



Benelli
PERA PASSIONE DAL 1911

MANUAL DE **PARTES**

IBO5



SISTEMA DE
ENCENDIDO
AUTOMÁTICO
DE LUCES



SISTEMA
ANTIBLOQUEO
DE FRENS

ANEXO INFORMACIÓN DE SEGURIDAD

Verifique la carátula de este manual para conocer cuál de los siguientes dispositivos de seguridad posee su vehículo.



SISTEMA ANTIBLOQUEO DE FRENS

Sistema diseñado para evitar que las ruedas se bloqueen al frenar de forma brusca mientras se circula en línea recta, el sistema regula automáticamente la fuerza de frenado.

Aunque el sistema ABS proporciona estabilidad al detenerse, recuerde las siguientes características:

- * Para frenar de forma eficaz, deje de acelerar y utilice la leva de freno delantero y el pedal de freno trasero simultáneamente, de la misma manera que en el sistema de frenos de una motocicleta convencional
- * El ABS no puede compensar las condiciones adversas de la carretera, un error de juicio o un uso incorrecto de los frenos.



SISTEMA DE ENCENDIDO AUTOMÁTICO DE LUCES (AHO)

Sistema diseñado para que una vez se ponga el motor en marcha, la luz principal de la farola se encienda automáticamente.

Este sistema garantiza una mayor visibilidad del vehículo para los demás actores viales.



SISTEMA DE LUCES DE CIRCULACIÓN DIURNA (DRL)

Sistema de iluminación LED, el cual se enciende automáticamente al girar el interruptor de encendido a "ON".

Mientras la farola principal esté apagada, la luz LED alumbrará intensamente, si se enciende la farola principal, la luz LED se atenuará automáticamente.

No se recomienda dejar el interruptor de encendido en "ON" mientras el motor no esté en funcionamiento porque la batería se drenará prematuramente.

PREFACIO

Es nuestro placer presentarles a ustedes el Catálogo de Partes.

Este Catálogo ha sido especialmente diseñado para ayudarle en la selección de las partes correctas con el fin de mantener el vehículo en las mejores condiciones.

Los repuestos originales están sujetos a un exigente estándar de control de calidad, por lo tanto es necesario que usted sólo use repuestos originales.

En nuestro constante esfuerzo para mejorar la eficiencia y desempeño de su vehículo, las especificaciones, diagramas y número de partes pueden cambiar sin previo aviso. Consecuentemente las descripciones de los repuestos en este Catálogo pueden no ser las finales y definitivas.

Las alteraciones y modificaciones que ocurren en la impresión de este Catálogo, serán informadas a nuestra red, a través de circulares de Servicio o en nuestra página web: www.auteco.com.co accediendo al link repuestos. Es requisito que usted actualice su Catálogo y haga las correcciones necesarias, una vez reciba dichas circulares. Lo anterior le asegurará un rápido y adecuado despacho de sus partes, pues las órdenes están siendo diligenciadas con las referencias más actualizadas.

En caso de necesitar asistencia técnica, comunicarse con el Distribuidor Autorizado o llamar al Departamento de Servicios Auteco.

REVISADO ABRIL 2024

Mobil Super™

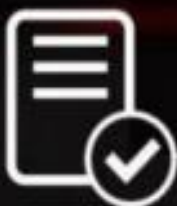
4T Ultra



GRADO SAE **20W-50**
Mineral

CUMPLE CON LAS NORMATIVAS

JASO MA 2011
JASO MA2 2011
API SL



CÓDIGO SAP:

CAJA X 12	UNIDAD
21000361	21000362



PROPIEDADES BENEFICIOS &



- ▶ Buena protección contra el desgaste
Ayuda a prolongar la vida útil del motor.
- ▶ Estabilidad térmica y contra la oxidación
Ayuda a mantener los motores limpios para proporcionar una operación más suave, posibilitando la extensión de frecuencia de cambios de aceite.
- ▶ Buena protección contra la corrosión
Protege los componentes críticos del motor contra los ácidos de la combustión y la humedad.



Recomendado para las motocicletas con viscosidad **20W-50**

**ACEITE ORIGINAL
PARA MOTOCICLETAS**



VICTORY
MOTORCYCLES

MRX 125, MRX 150, NITRO 125, NITRO 151R,
SWITCH 150, BOMBER 150, COMBAT, ONE ST 100,
MACH 110, FLOW 125, ADVANCE R 110 - 125, ONE



KYMCO
Motos fáciles de manejar

MODELOS ANTERIORES 2020

Benelli

MODELOS HASTA 250CC



**¡POR DESEMPEÑO,
CALIDAD Y PRECIO!**

ELIGE LLANTAS QUEEN

SCOOTER

MOTOCARRO

STREET

DOBLE
PROPÓSITO

PISTERA



Encuétralos en todos los agentes y concesionarios autorizados por AUTECO del país



MEGA  **BAT**
BATTERIES



EL EQUIPO ORIGINAL
DE LAS MOTOCICLETAS


auteco
mobility



*Una garantía de respaldo,
calidad y experiencia.*

INDICE

FIG. Nº	DESCRIPCIÓN	PAG. Nº
FIG. Nº 1	CULATA	(1-2)
FIG. Nº 2	EJE DE LEVAS - VALVULAS	3
FIG. Nº 3	CILINDRO	4
FIG. Nº 4	TENSOR CADENILLA - CADENILLA DISTRIBUCIÓN	5
FIG. Nº 5	CARCASA IZQUIERDA	6
FIG. Nº 6	CARCASA DERECHA	7
FIG. Nº 7	CUBIERTA VOLANTE	8
FIG. Nº 8	CUBIERTA CLUTCH	9
FIG. Nº 9	CIGÜEÑAL - PISTÓN - BALANCEADOR	10
FIG. Nº 10	CLUTCH	11
FIG. Nº 11	EJE DE CAMBIOS - EJE SELECTOR DE CAMBIOS	(12-13)
FIG. Nº 12	EJE CLUTCH	14
FIG. Nº 13	EJE DE SALIDA	15
FIG. Nº 14	BOMBA ACEITE}	16
FIG. Nº 15	MOTOR DE AARRANQUE - PLATO BOBINAS	17
FIG. Nº 16	BOMBA DE AGUA	18
FIG. Nº 17	RADIADOR	(19-20)
FIG. Nº 18	FAROLA - CARENAJE FAROLA - VELOCIMETRO	21
FIG. Nº 19	MANUBRIO - ESPEJOS - COMANDOS	22
FIG. Nº 20	SUSPENSIÓN DELANRTERA	(23-24)
FIG. Nº 21	GUARDABARRO DELANTERO	25
FIG. Nº 22	RUEDA DELANTERA	26
FIG. Nº 23	CAJA FILTRO DE AIRE	27
FIG. Nº 24	TANQUE GASOLINA - CANISTER	(28-29)
FIG. Nº 25	SISTEMA FRENO DELANTERO - TRASERO	30
FIG. Nº 26	COMPLEMENTOS CHASIS	(31-32)
FIG. Nº 27	REPOSAPIES - GATO LATERAL - PEDAL FRENO	(33-34)

FIG. Nº	DESCRIPCIÓN	PAG. Nº
FIG. Nº 28	CUBIERTAS TANQUE GASOLINA	(35-36)
FIG. Nº 29	SILENCIADOR	37
FIG. Nº 30	SUSPENSIÓN TRASERA	(38-39)
FIG. Nº 31	RUEDA TRASERA	(40-41)
FIG. Nº 32	TAPA LATERAL - SILLÍN - CUBIERTAS SILLÍN	42
FIG. Nº 33	EQUIPO ELECTRICO	(43-44)
FIG. Nº 34	GUARDABARRO TRASERO - STOP - LUZ PLACA	45
FIG. Nº 35	CALCOMANIAS	46
FIG. Nº 36	CALCOMANIA 180S PRO-X	47
FIG. Nº 37	ACCESORIOS 180S PRO-X	48
FIG. Nº 38	CALCOMANIAS MOTO GRIS	49

INDICE

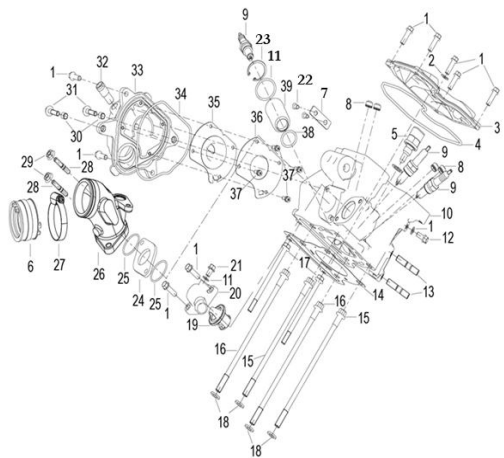


FIG. Nº 1 CULATA

PAG. Nº 1-2

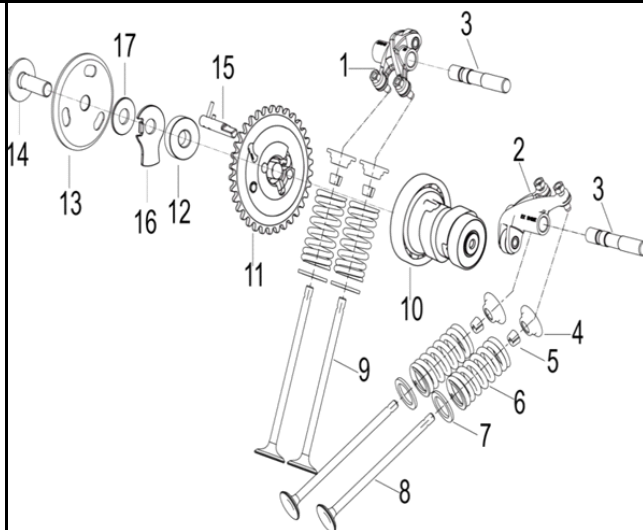


FIG. Nº 2 EJE DE LEVAS - VÁLVULAS

PAG. Nº 3

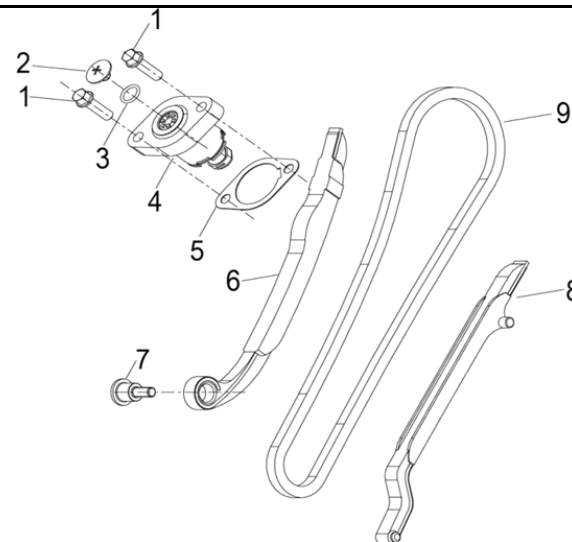


FIG. Nº 3 CILINDRO

PAG. Nº 4

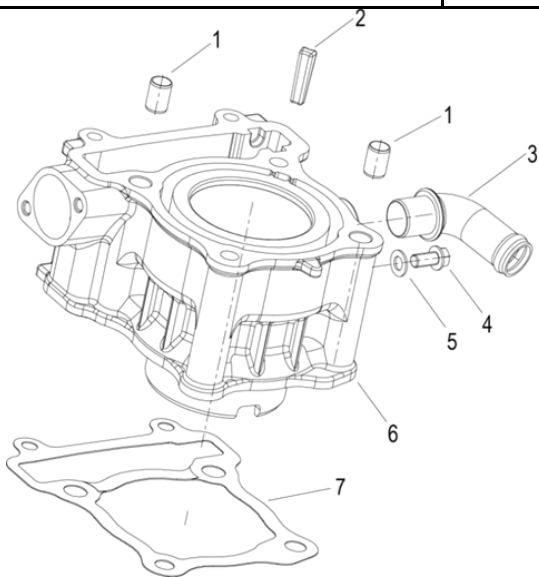


FIG. Nº 4 TENSOR CADENILLA - CADENILLA DISTRIBUCION

PAG. Nº 5

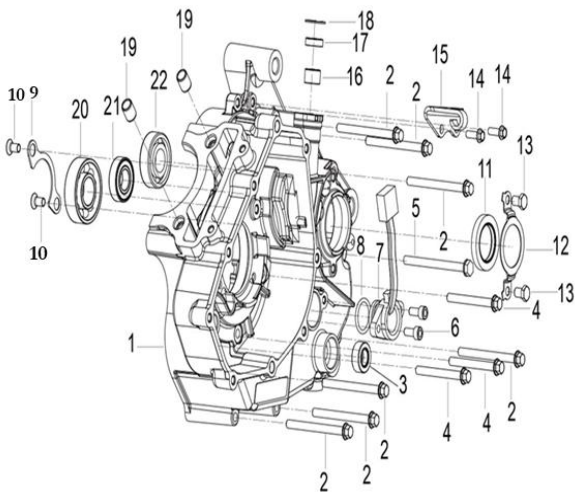


FIG. Nº 5 CARCASA IZQUIERDA

PAG. Nº 6

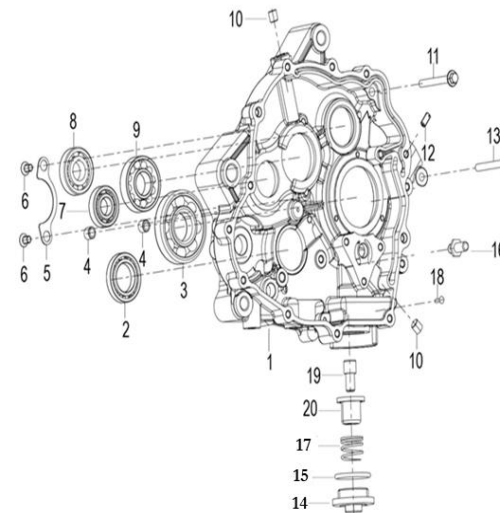
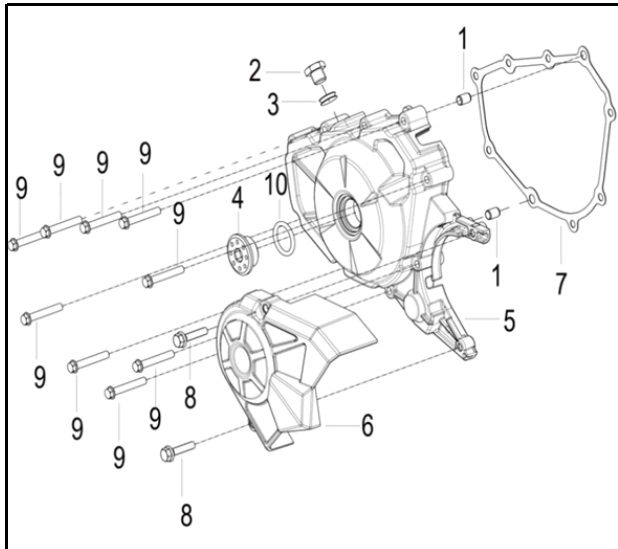
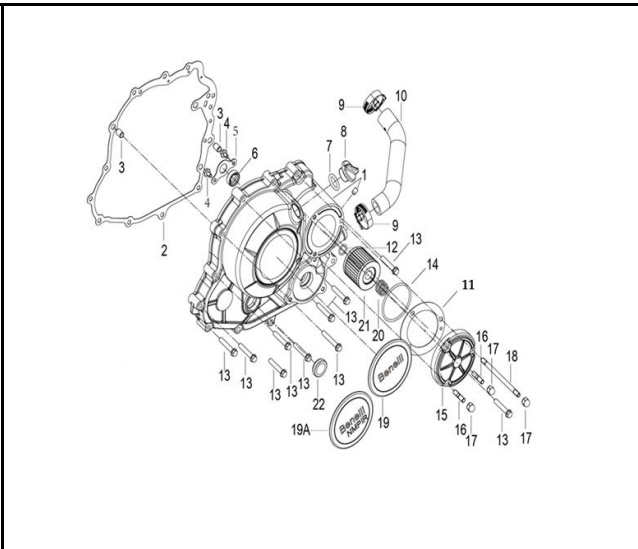
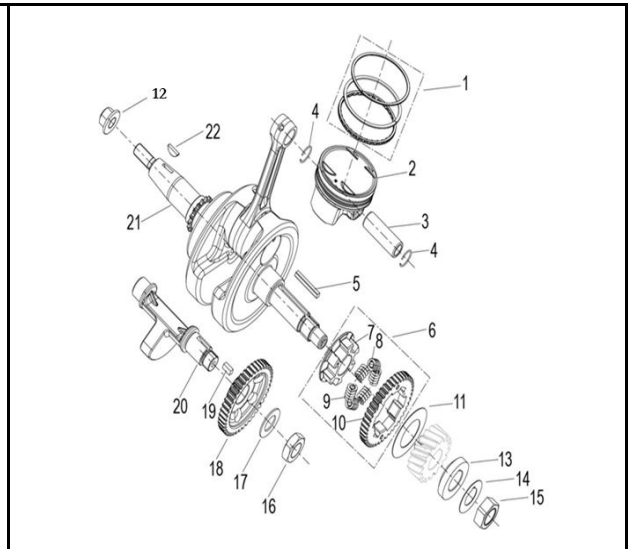
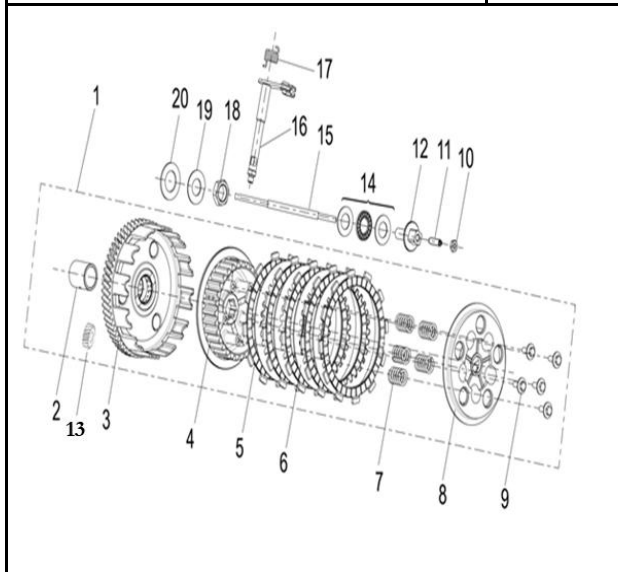
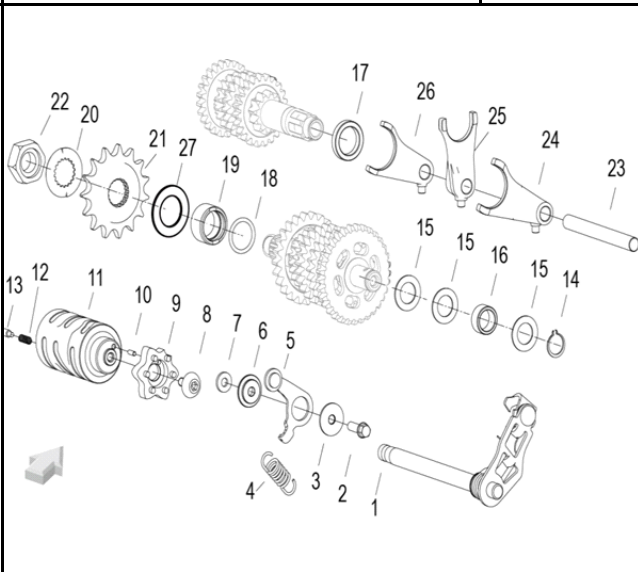
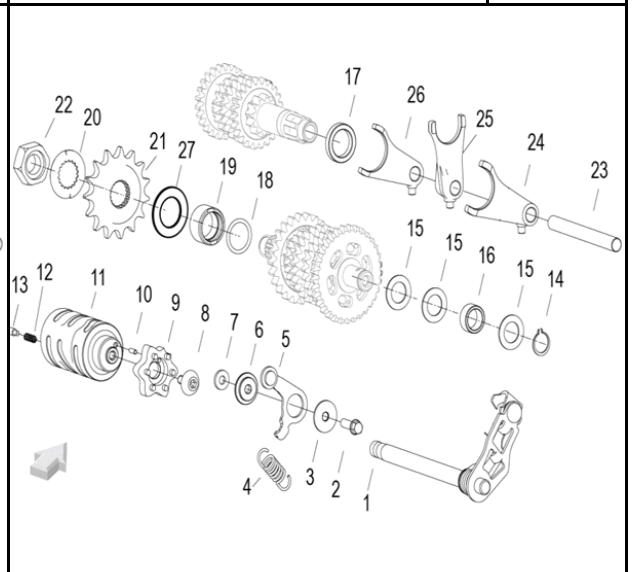


FIG. Nº 6 CARCASA DERECHA

PAG. Nº 7

INDICE

					
FIG. Nº 7 CUBIERTA VOLANTE	PAG. Nº 8	FIG. Nº 8: CUBIERTA CLUTCH	PAG. Nº 9	FIG. Nº 9 CIGÜEÑAL - PISTON - BALANCEADOR	PAG. Nº 10
					
FIG. Nº 10 CLUTCH	PAG. Nº 11	FIG. Nº 11 EJE CAMBIOS - EJE SELECTOR CAMBIOS	PAG. Nº 12-13	FIG. Nº 12 EJE CLUTCH	PAG. Nº 14

INDICE

<p>FIG. Nº 13 EJE DE SALIDA</p>	<p>PAG. Nº 15</p>	<p>FIG. Nº 14 BOMBA ACEITE</p>	<p>PAG. Nº 16</p>	<p>FIG. Nº 15 MOTOR DE ARRANQUE - PLATO BOBINAS</p>	<p>PAG. Nº 17</p>
<p>FIG. Nº 16 BOMBA DE AGUA</p>	<p>PAG. Nº 18</p>	<p>FIG. Nº 17 RADIADOR</p>	<p>PAG. Nº 19-20</p>	<p>FIG. Nº 18 FAROLA - CARENAJE FAROLA - VELOCIMETRO</p>	<p>PAG. Nº 21</p>

INDICE

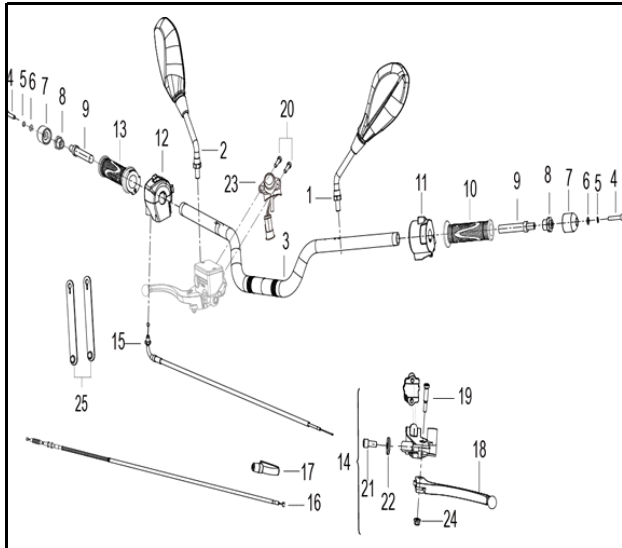


FIG. N° 19 MANUBRIO -ESPEJOS - COMANDOS PAG. N° 22

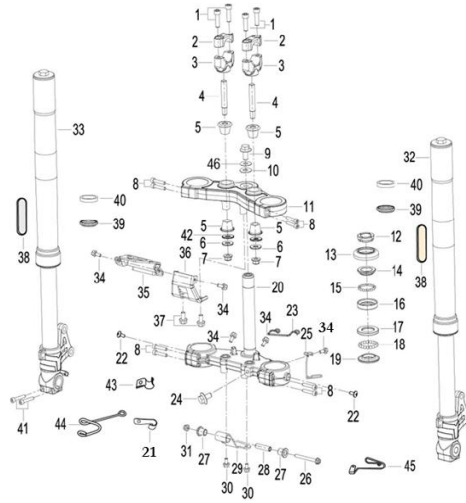


FIG. N° 20 SUSPENSIÓN DELANTERA PAG. N° 23-24

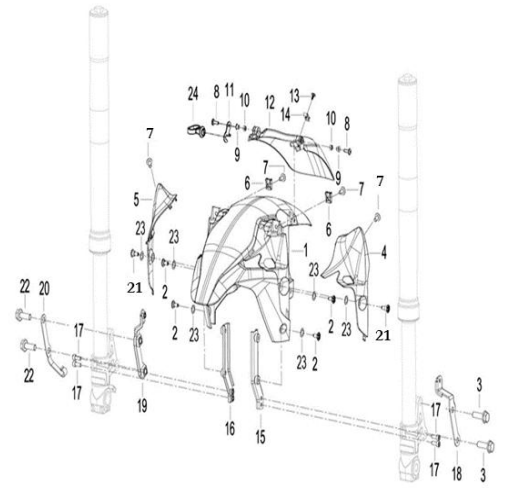


FIG. N° 21 GUARDABARRO DELANTERO PAG. N° 25

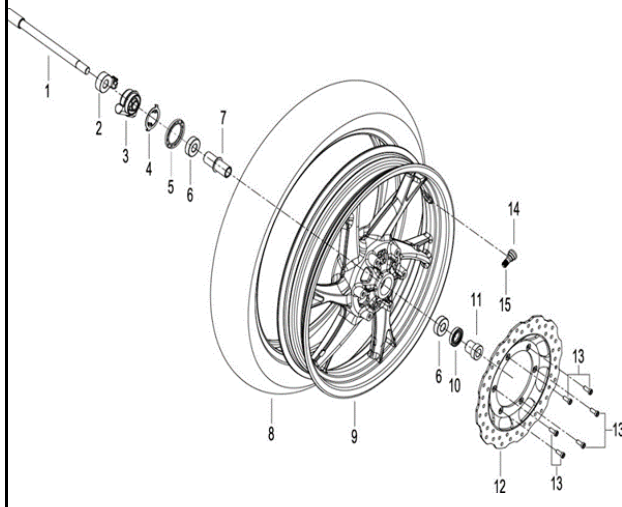


FIG. N° 22 RUEDA DELANTERA PAG. N° 26

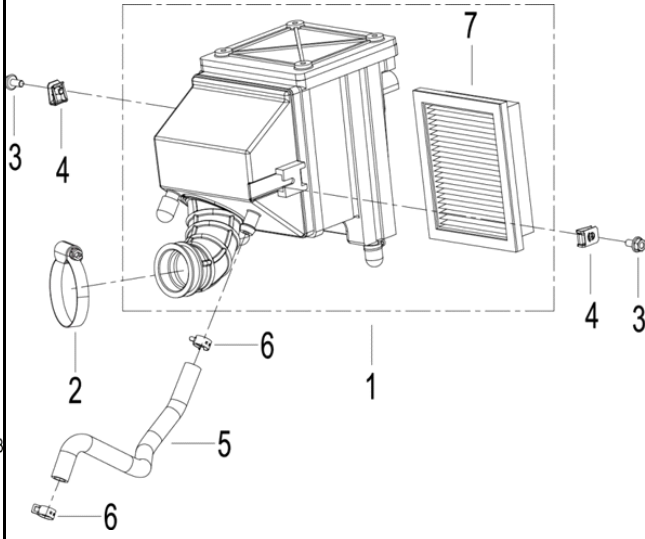


FIG. N° 23 CAJA FILTRO DE AIRE PAG. N° 27

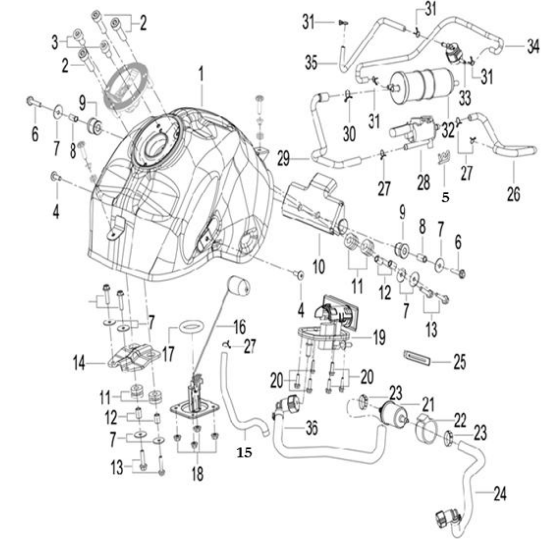
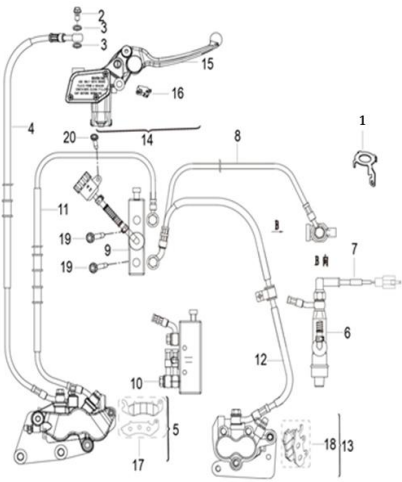
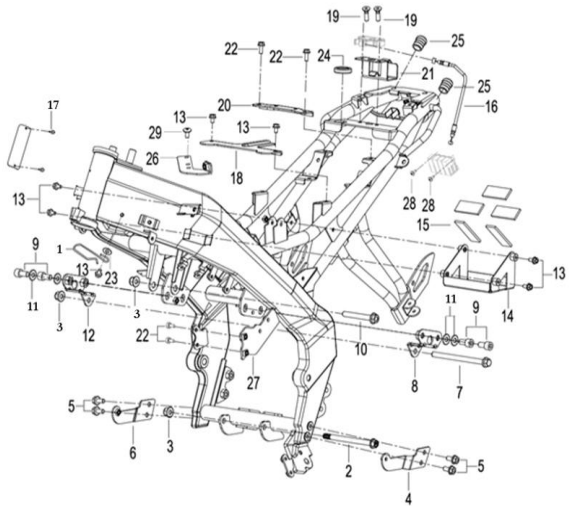
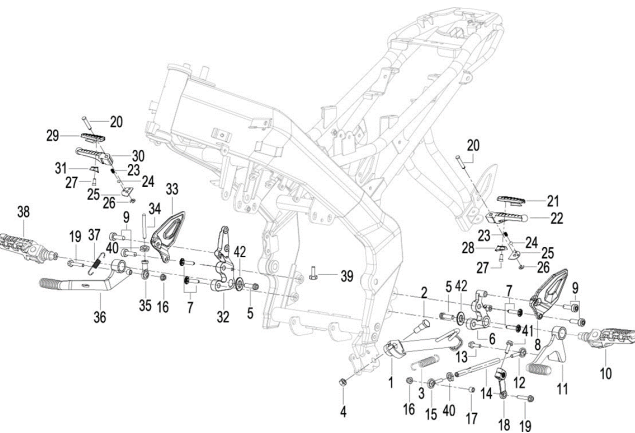
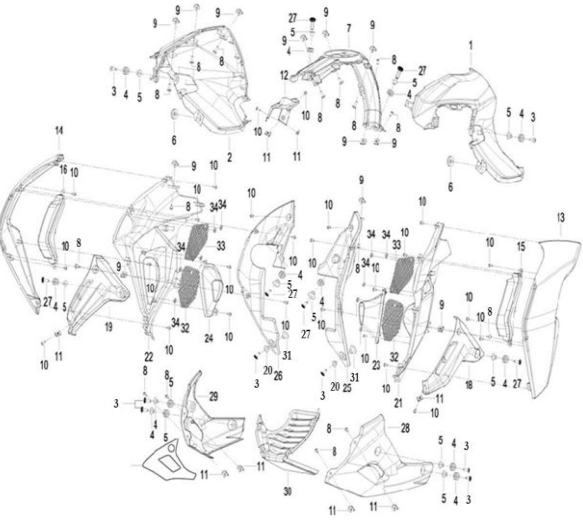
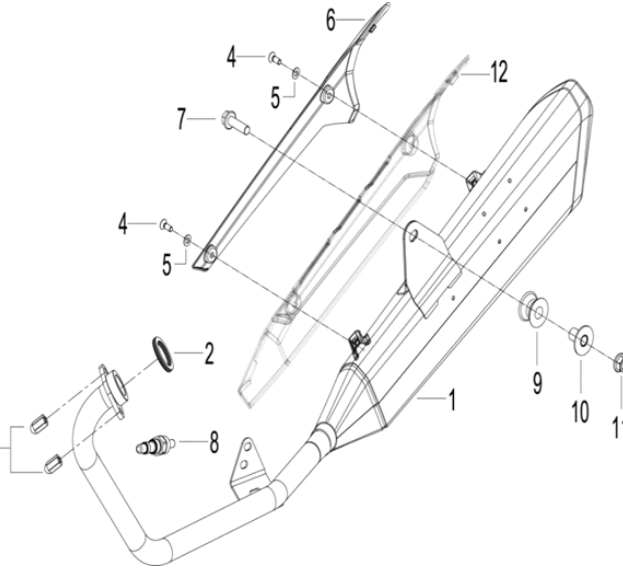
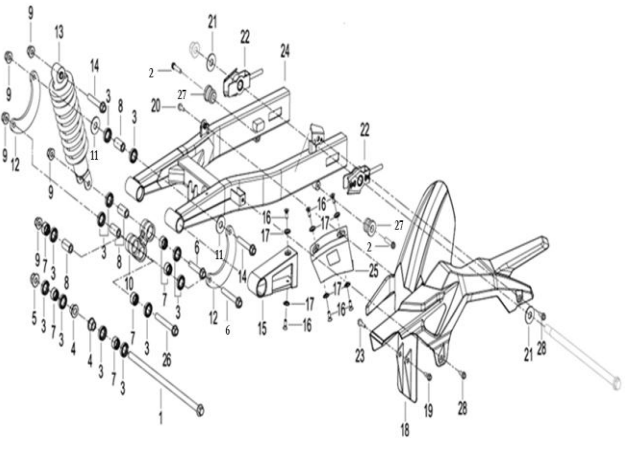


FIG. N° 24 TANQUE GASOLINA - CANISTER PAG. N° 28-29

INDICE

			
FIG. Nº 25 SISTEMA FRENO DELANTERO - TRASERO	FIG. Nº 26 CCOMPLEMENTOS CHASIS	FIG. Nº 27 REPOSAPIES - GATO LATERAL - PEDAL FRENO	
PAG. Nº 30	PAG. Nº 31-32	PAG. Nº 33-34	
			
FIG. Nº 28 CUBIERTAS TANQUE GASOLINA	FIG. Nº 29 SILENCIADOR	FIG. Nº 30 SUSPENSIÓN TRASERA	
PAG. Nº 35-36	PAG. Nº 37	PAG. Nº 38-39	

INDICE

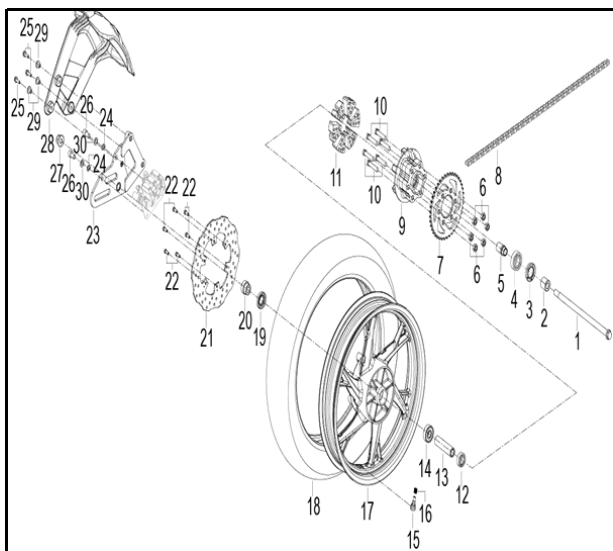


FIG. Nº 31 RUEDA TRASERA

PAG. Nº 40-41

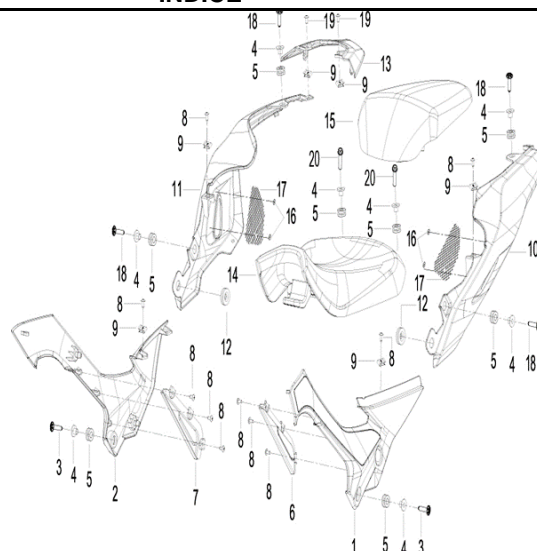


FIG. Nº 32 TAPA LATERAL - SILLIN - CUBIERTAS SILLIN

PAG. Nº 42

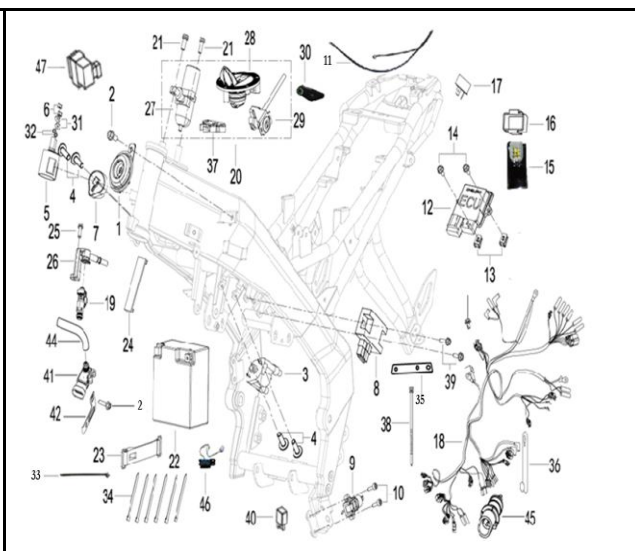


FIG. Nº 33 EQUIPO ELECTRICO

PAG. Nº 43-44

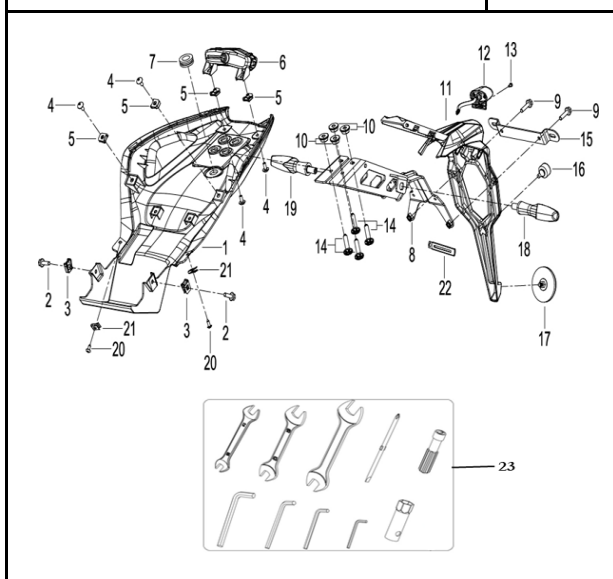


FIG. Nº 34 GUARDABARRO TRASERO - STOP - LUZ PLACA

PAG. Nº 45

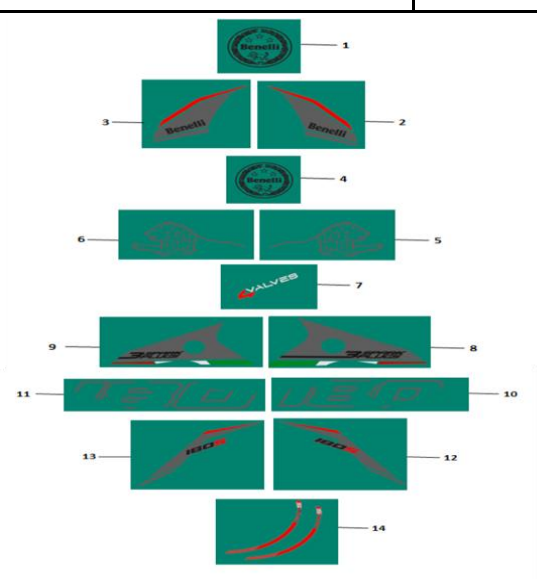


FIG. Nº 35 CALCOMANIAS

PAG. Nº 46

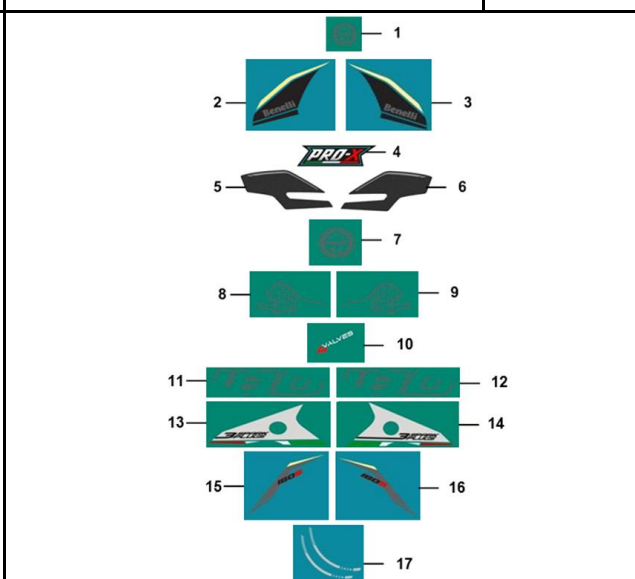


FIG. Nº 36 CALCOMANIAS 180S PRO-X

PAG. Nº 47

INDICE



FIGURA N° 37: ACCESORIOS 180S PRO-X

PAG. N° 48

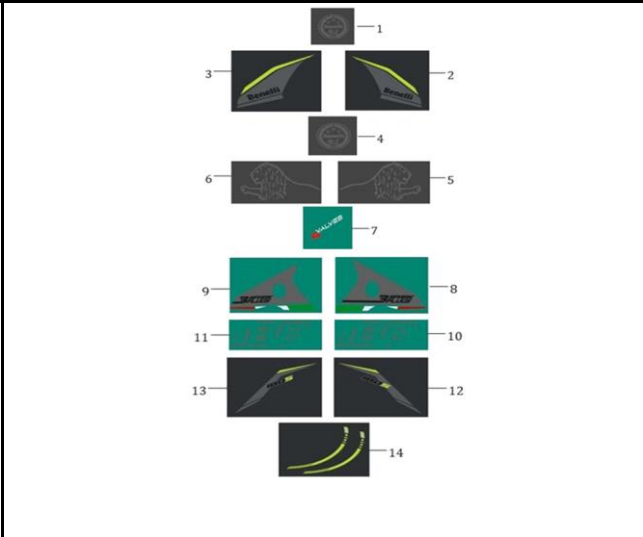


FIGURA N° 38: CALCOMANIAS MOTO GRIS

PAG. N° 49

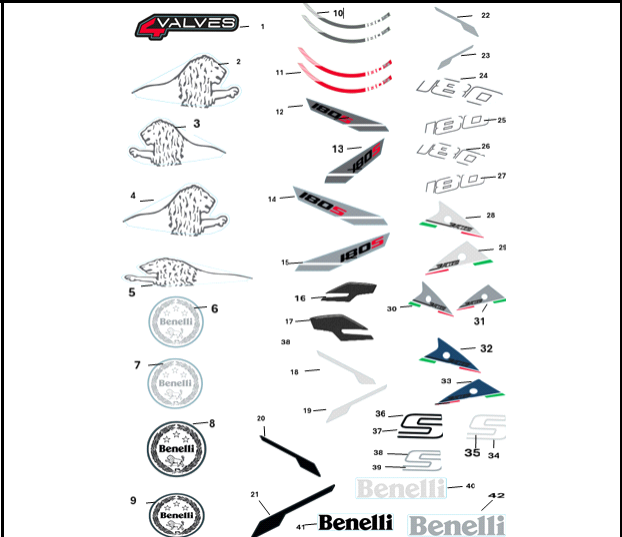


FIGURA N° 38: CALCOMANIAS MY 25

PAG. N° 50

FIGURA N° 1: CULATA (1/2)

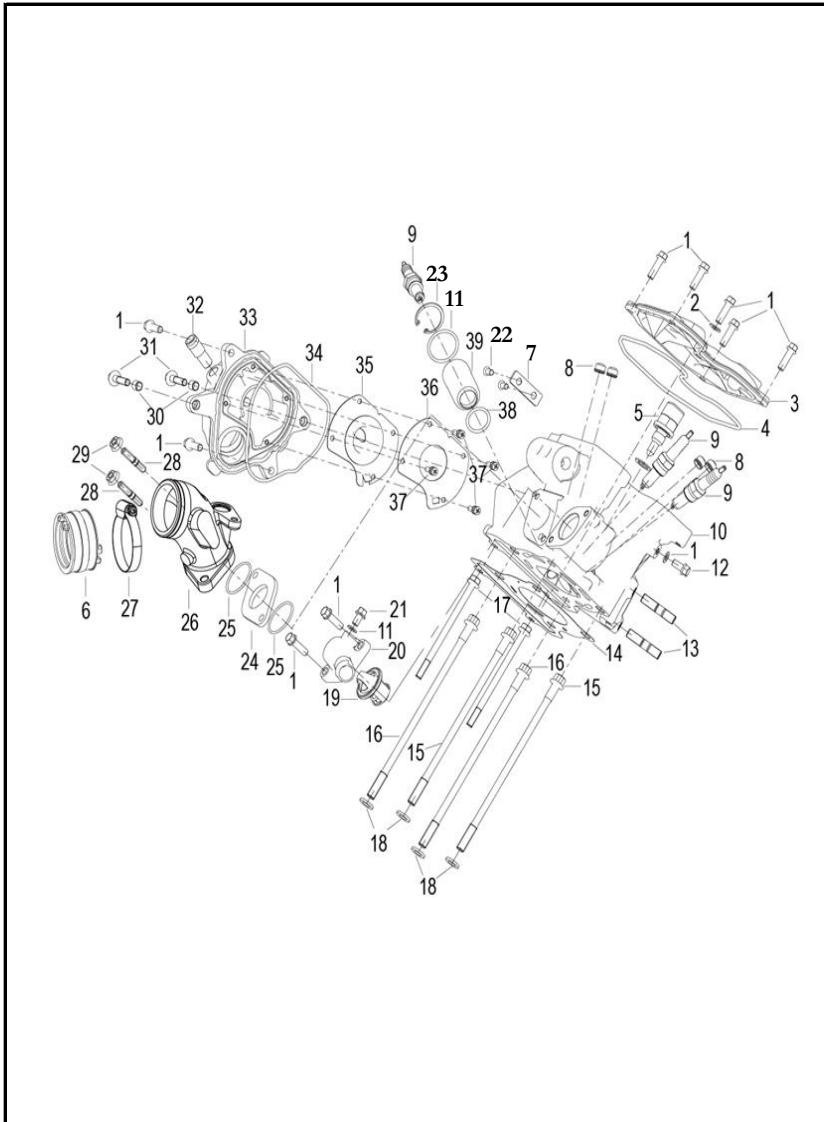


FIG. No.	PARTE N°	DESCRIPCIÓN	CANT.	SAP
1	B0107060206H	TORNILLO 6X20	9	11049750
2	150013070000	ARANDELA 6 MM.	4	11049311
3	109014470010	TAPA CULATA	1	11049271
4	109024460000	EMPAQUE TAPA CULATA	1	11049272
5	270013160012	SENSOR DE TEMPERATURA	1	11049451
6	119135300010	CONECTOR CARBURADOR	1	11049278
7	100074460000	PLATINA GUÍA	1	11049266
8	120015090000	RETEN VÁLVULA	4	11049280
9	299073160000	BUJÍA NGK CR8E	3	11049473
10	10905530HT01	CULATA	1	11049273
11	120202140000	ANILLO RETENEDOR	1	11049286
12	B0107060126H	TORNILLO 6X12	1	11049748
13	B0300080206H	ESPARRAGO 8X20	2	11049800
14	109075300000	EMPAQUE CULATA	1	11049274
15	100084460000	TORNILLO CULATA	2	11049267
16	100014460000	TORNILLO CULATA	2	11049260
17	17001305011X	TORNILLO 6X100	2	11049347
18	100054460000	ARANDELA 8 MM.	4	11049264
19	279165050000	TERMOSTATO	1	11049457
20	100094460001	CUBIERTA TERMOSTATO	1	11049268
21	B0107060106H	TORNILLO 6X10	1	11049747
22	B0201050106H	TORNILLO 5X10	2	11049775
23	B08000002800	PIN DE SEGURIDAD	1	11049823
24	109155300000	BAQUELA MÚLTIPLE ADMISIÓN	1	11049275
25	B190103250A0	ANILLO RETENEDOR 32.5X1.8	2	11049855

FIGURA N° 1: CULATA (2/2)

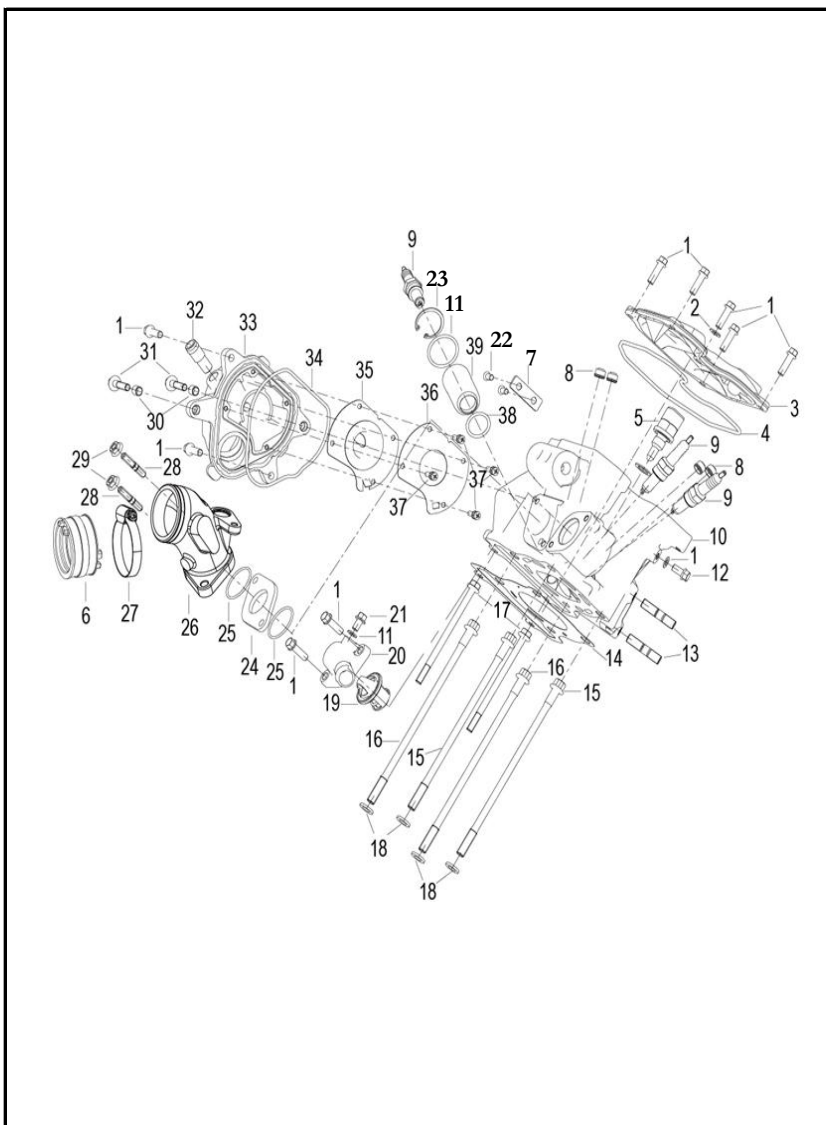


FIG. No.	PARTE N°	DESCRIPCIÓN	CANT.	SAP
26	119015300010	MÚLTIPLE ADMISIÓN	1	11049277
27	100355150010	ABRAZADERA	1	11049269
28	120073050020	ESPARRAGO	2	11049284
29	B0407060005H	TUERCA M6	2	11049804
30	200086030000	PIN GUÍA 8X8	2	11049375
31	B0107060256H	TORNILLO 6X25	2	11049751
32	150084230000	CONDUCTO	1	11049316
33	100024460011	TAPA VÁLVULA	1	11049261
34	100034460000	EMPAQUE TAPA VÁLVULA	1	11049262
35	100064460000	PLATINA TAPA VÁLVULA	1	11049265
36	100434460000	DIAFRAGMA TAPA VÁLVULA	1	11049270
37	B1308040100H	TORNILLO 4X10	4	11049844
38	150283070000	ANILLO RETENEDOR	1	11049324
39	100044460000	CUBIERTA BUJÍA	1	11049263

FIGURA N° 2: EJE DE LEVAS - VÁLVULAS

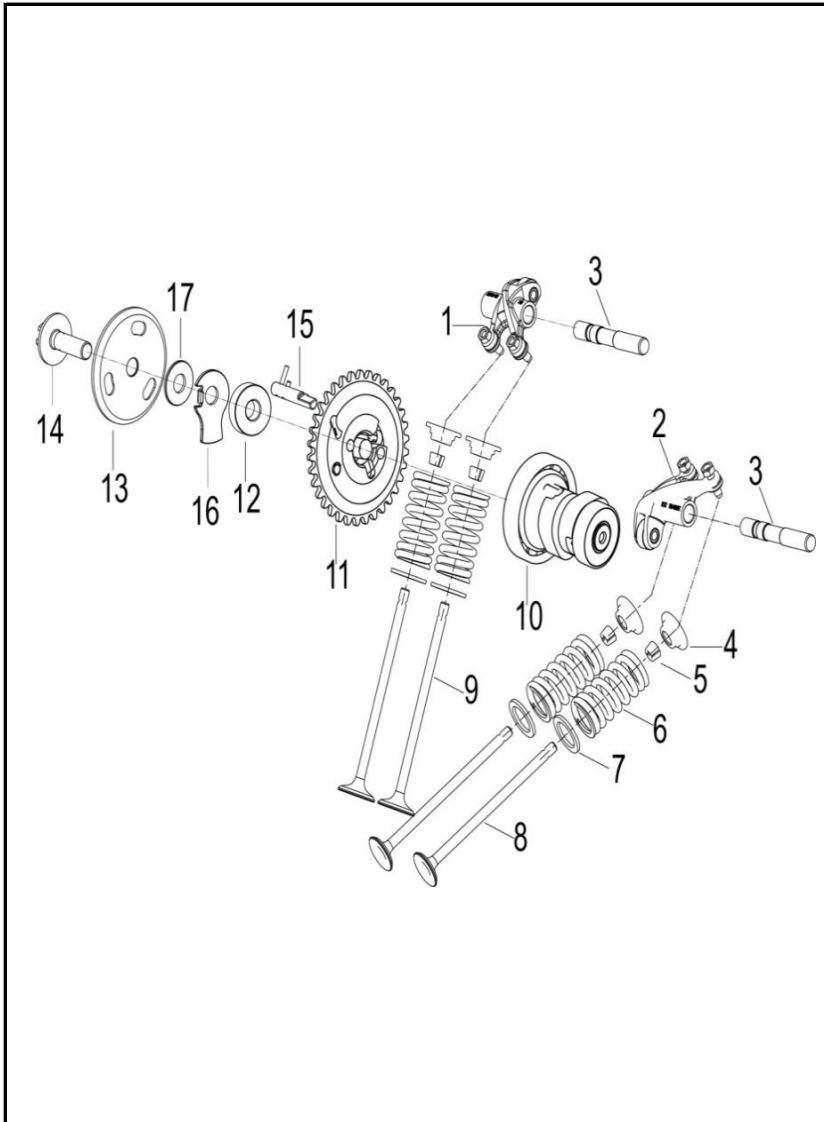


FIG. No.	PARTE N°	DESCRIPCIÓN	CANT.	SAP
1	129345300000	BALANCÍN ADMISIÓN	1	11049296
2	129355300000	BALANCÍN ESCAPE	1	11049297
3	129164410000	EJE BALANCÍN	2	11049288
4	129202290000	ARANDELA RESORTE VÁLVULA	4	11049291
5	129225090000	CUNA VÁLVULA	8	11049293
6	129254410000	RESORTE VÁLVULA	4	11049294
7	129212290000	ARANDELA RESORTE VÁLVULA	4	11049292
8	129195300000	VÁLVULA ESCAPE	2	11049290
9	129185300000	VÁLVULA ADMISIÓN	2	11049289
10	129095300000	EJE LEVAS	1	11049287
11	120034410010	PIÑÓN EJE LEVAS	1	11049281
12	100424460000	CAUCHO	1	11052444
13	129264460000	ACOPLE PIÑÓN EJE LEVAS	1	11049295
14	120014410010	TORNILLO	1	11049279
15	120044410010	EJE PIÑÓN	1	11049282
16	120065300000	PLATINA GUÍA	1	11052445
17	120054460000	ARANDELA 21X8.2X2.4	1	11049283

FIGURA N° 3: TENSOR - CADENILLA DISTRIBUCION

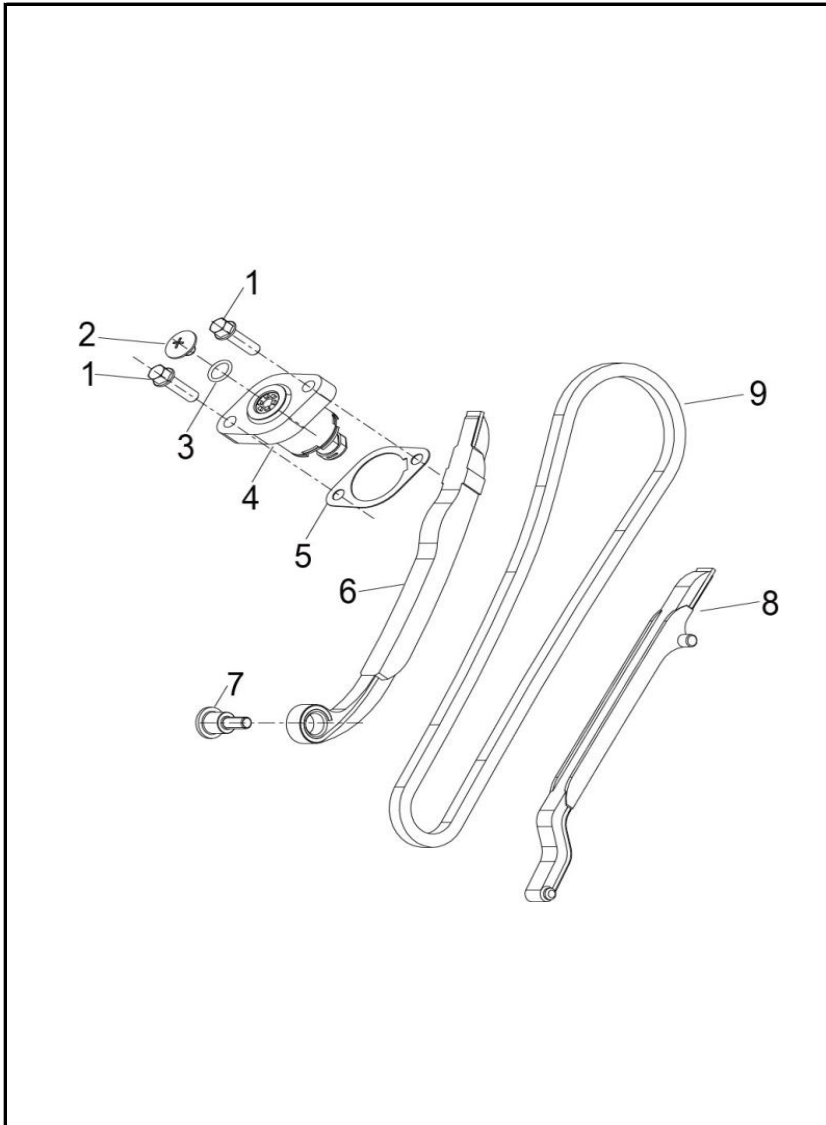


FIG. No.	PARTE N°	DESCRIPCIÓN	CANT.	SAP
1	B0107060206H	TORNILLO 6X20	2	11049750
2	14005305001X	TORNILLO TENSOR CADENILLA	1	11049304
3	210043050000	ANILLO RETENEDOR	1	11049393
4	149033140080	TENSOR CADENILLA	1	11049310
5	140013050040	EMPAQUE TENSOR CADENILLA	1	11049302
6	149014410000	CADENILLA LADO TENSOR	1	11049308
7	140053630000	TORNILLO GUÍA CADENILLA	1	11049305
8	149024410000	GUÍA CADENILLA	1	11049309
9	140023140010	CADENILLA DISTRIBUCIÓN SCR 2X3-96L	1	11049303

FIGURA N° 4: CILINDRO

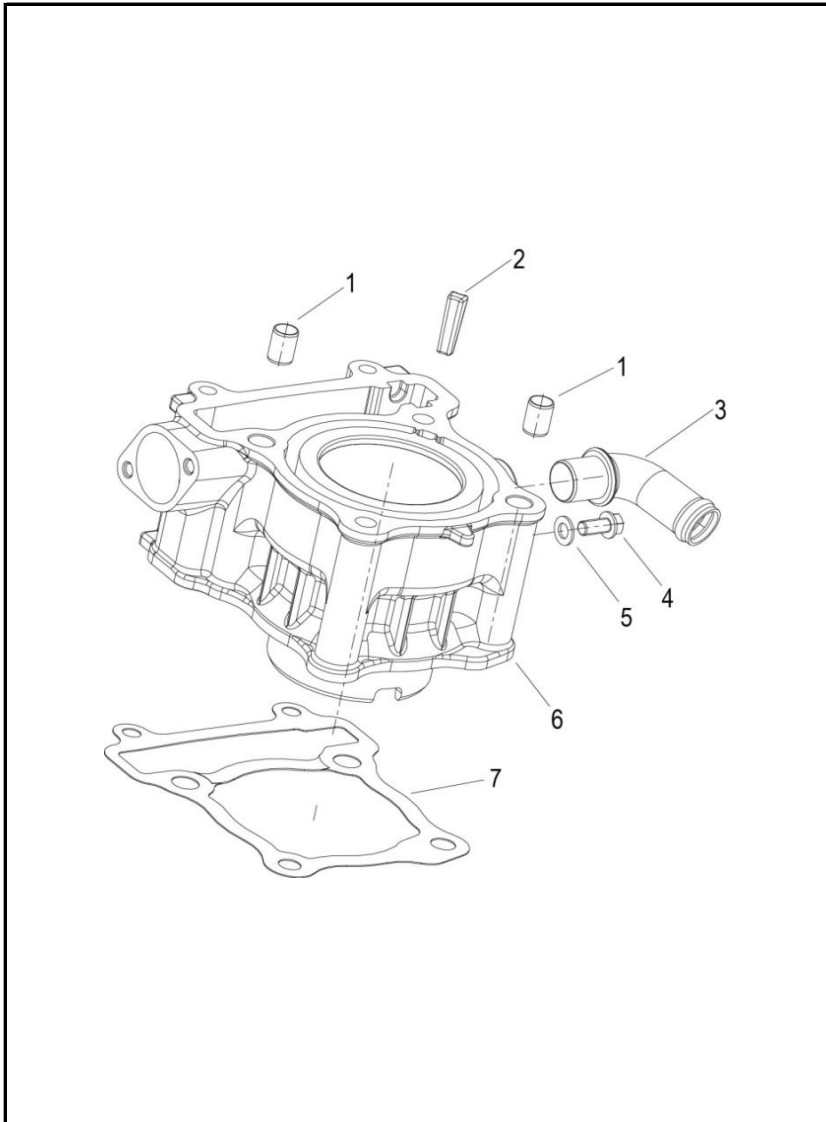


FIG. No.	PARTE N°	DESCRIPCIÓN	CANT.	SAP
1	150083070000	PIN GUÍA	2	11049315
2	139055300000	ANTIVIBRANTE	1	11049301
3	130015300000	CONDUCTO DE ADMISIÓN CILINDRO	1	11049298
4	B0107060126H	TORNILLO 6X12	1	11049748
5	150013070000	ARANDELA 6 MM.	1	11049311
6	13901530HT01	CILINDRO (SOLO)	1	11049192
7	139024410010	EMPAQUE CILINDRO	1	11049300

FIGURA N° 5: CARCASA IZQUIERDA

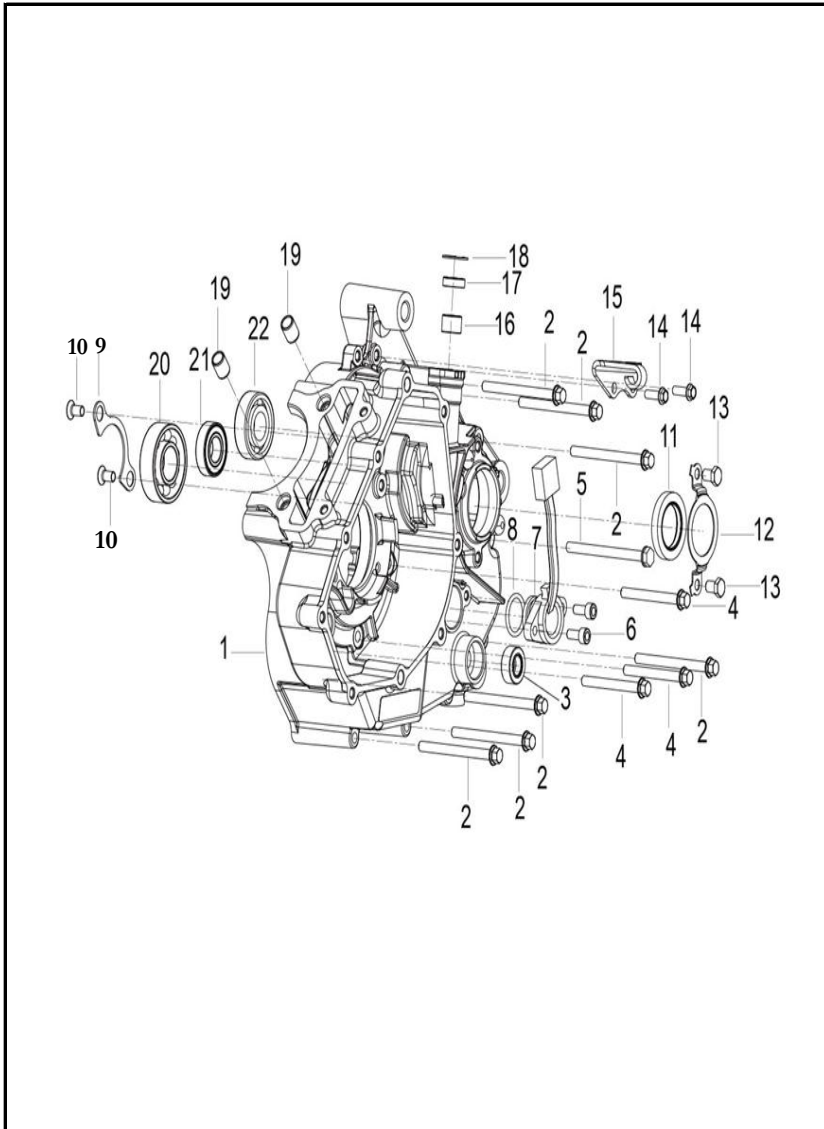


FIG. No.	PARTE N°	DESCRIPCIÓN	CANT.	SAP
1	150025300010	CARCASA IZQUIERDA	1	11049312
2	B0107060756H	TORNILLO 6X75	7	11049758
3	210373090000	RETEN 12-22-9	1	11049407
4	B0107060606H	TORNILLO 6X60	3	11049755
5	B0107060806H	TORNILLO 6X80	1	11049759
6	B0205050166H	TORNILLO 5X16	2	11049780
7	159124410000	SENSOR DE CAMBIOS	1	11049325
8	B190102030B0	ANILLO RETENEDOR 20.3X2.65	1	11049853
9	150113090000	PLATINA TOPE	1	11049318
10	B0201060126H	TORNILLO 6X12	2	11049777
11	210073090000	RETEN 27-40-6	1	11049398
12	210093090000	PLATINA AJUSTE RETEN	1	11049399
13	B0103060106H	TORNILLO 6X10	2	11049745
14	B0107060156H	TORNILLO 6X15	2	11049749
15	159134410000	GUÍA CABLE CLUTCH	1	11049326
16	B1212K121002	RODAMIENTO AGUJAS 12X16X10	1	11049842
17	200001050000	RETEN	1	11049366
18	B080000020AA	PIN DE SEGURIDAD	1	11049822
19	130023090000	PIN GUÍA	2	11049299
20	B12016020410	RODAMIENTO BOLAS 6204	1	11049838
21	B12016000204	RODAMIENTO BOLAS 6002-Z	1	11049833
22	B12016020314	RODAMIENTO BOLAS 6203	1	11049836

FIGURA N° 6: CARCASA DERECHA

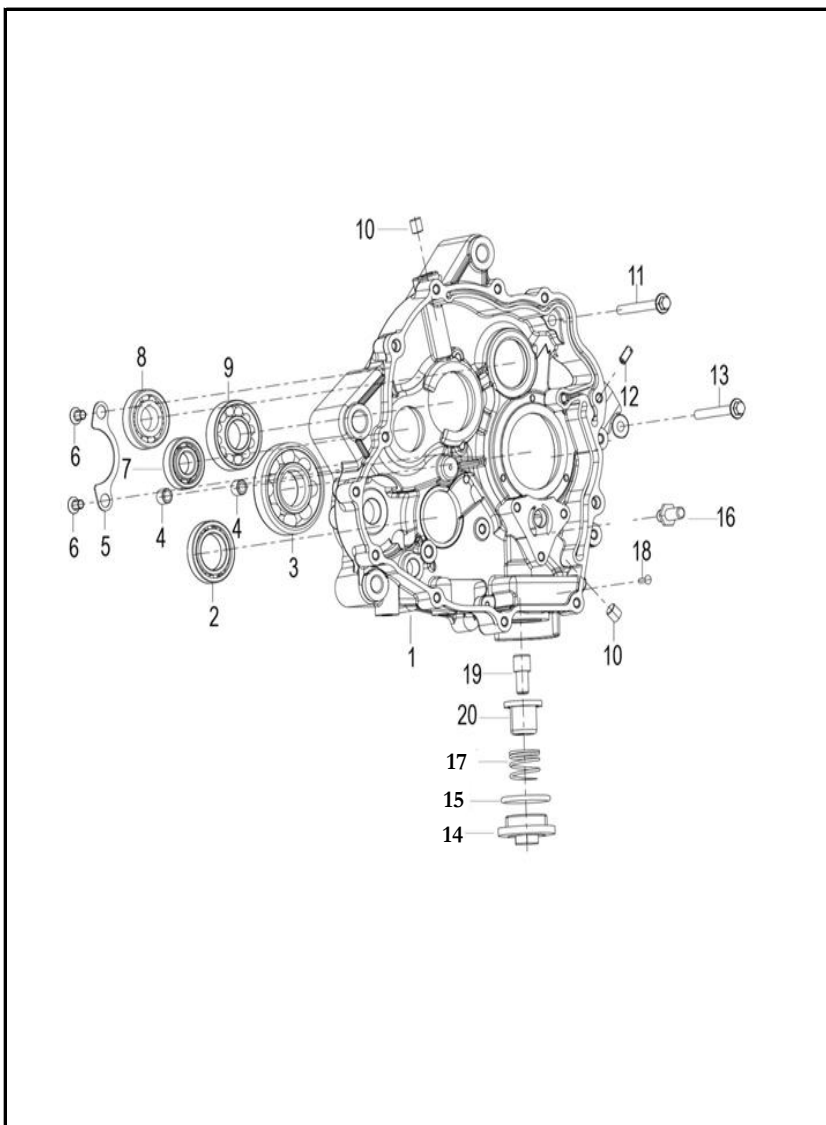


FIG. No.	PARTE N°	DESCRIPCIÓN	CANT.	SAP
1	150035300010	CARCASA DERECHA	1	11049313
2	B12016190503	RODAMIENTO BOLAS 61905	1	11049841
3	B12016030501	RODAMIENTO BOLAS	1	11049840
4	150083070000	PIN GUÍA	2	11049315
5	150113090000	PLATINA TOPE	1	11049318
6	B0201060126H	TORNILLO 6X12	2	11049777
7	B12016020211	RODAMIENTO BOLAS	1	11049835
8	B12016020314	RODAMIENTO BOLAS 6203	1	11049836
9	B12016020410	RODAMIENTO BOLAS 6204	1	11049838
10	150166090010	TAPÓN CARCASA DERECHA	2	11049320
11	B0107060706H	TORNILLO 6X70	1	11049757
12	159336190000	TAPÓN CARCASA DERECHA	1	11049327
13	B0107060656H	TORNILLO 6X65	1	11049756
14	150215040000	TAPÓN CEDAZO FILTRO ACEITE	1	11049323
15	150205040000	ANILLO RETENEDOR	1	11049322
16	21010405002X	TORNILLO LIMITADOR	1	11049400
17	150195050000	RESORTE TAPÓN CEDAZO FILTRO ACEITE	1	11049321
18	150126030100	REMACHE 3X13	1	11049319
19	150045050000	CONDUCTO DRENAJE	1	11049314
20	150105050000	CEDAZO FILTRO ACEITE	1	11049317

FIGURA N° 7: CUBIERTA VOLANTE

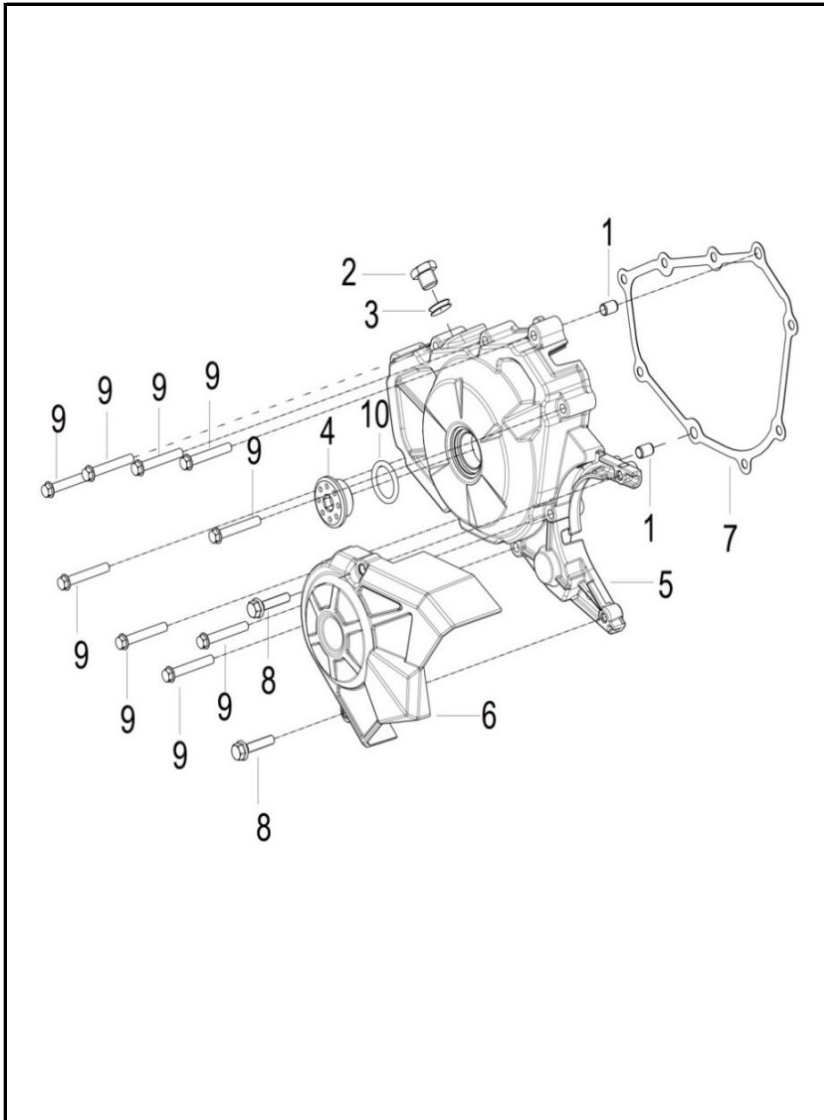


FIG. No.	PARTE N°	DESCRIPCIÓN	CANT.	SAP
1	160056030000	PIN GUÍA	2	11049335
2	16020309011X	TAPÓN CUBIERTA VOLANTE	1	11049338
3	160253090000	ANILLO RETENEDOR	1	11049339
4	160383090020	TAPÓN CUBIERTA VOLANTE	1	11049341
5	169024410010	CUBIERTA VOLANTE GRIS	1	11049342
6	169044410020	CUBIERTA CADENA GRIS	1	11049343
7	169074410010	EMPAQUE CUBIERTA VOLANTE	1	11049344
8	B0107060286H	TORNILLO 6X28	2	11049752
9	B0107060406H	TORNILLO 6X40	9	11049754
10	B190102240C0	ANILLO RETENEDOR	1	11049854

FIGURA N° 8: CUBIERTA CLUTCH

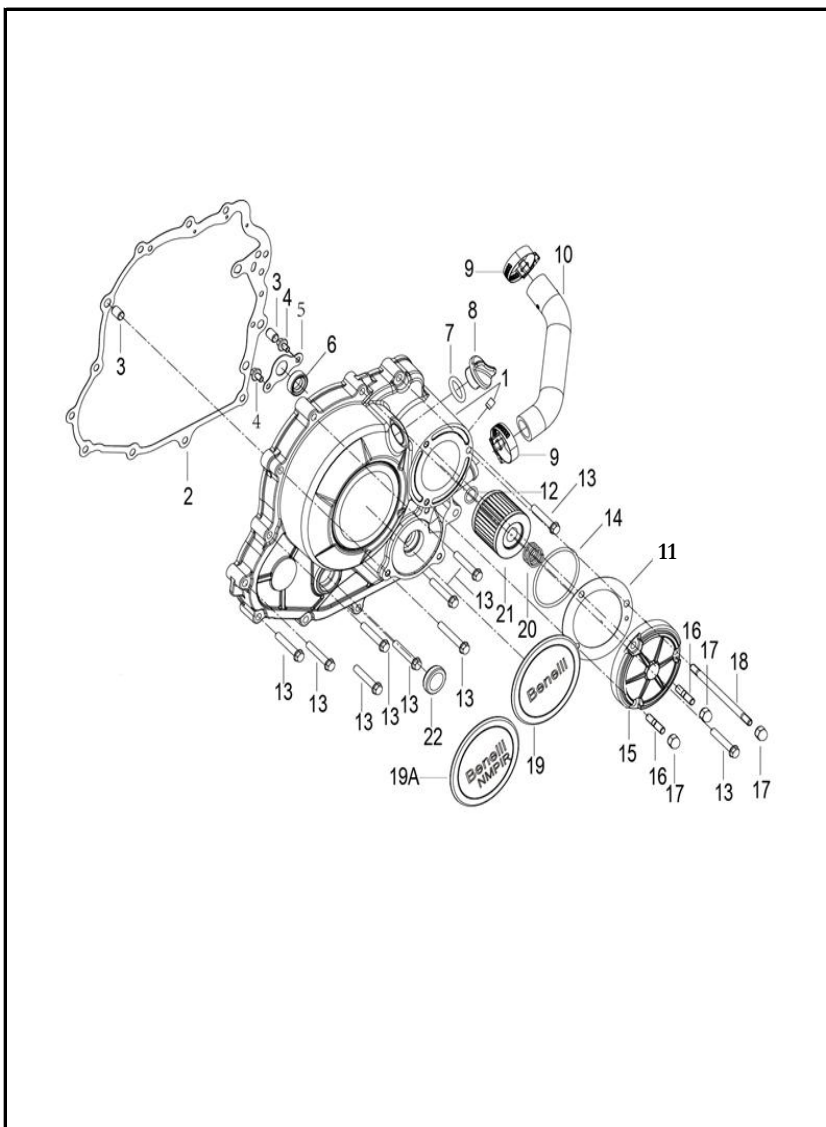


FIG. No.	PARTE N°	DESCRIPCIÓN	CANT.	SAP
1	16910446HT01	CUBIERTA CLUTCH	1	11049345
2	169114410010	EMPAQUE CUBIERTA CLUTCH	1	11049346
3	160056030000	PIN GUÍA	2	11049335
4	B0107050086H	TORNILLO 5X8	2	11049746
5	160034410000	PLATINA DE AJUSTE	1	11049333
6	160023090000	RETEN	1	11049329
7	B190101700C0	ANILLO RETENEDOR 17X3.55	1	11049851
8	160024460010	TAPÓN CUBIERTA CLUTCH	1	11049331
9	06106P250000	ABRAZADERA	2	11049221
10	279094460000	MANGUERA DE SALIDA	1	11049454
11	160373210010	EMPAQUE TAPA FILTRO ACEITE	1	11049340
12	B190101250A0	ANILLO RETENEDOR	1	11049850
13	B0107060356H	TORNILLO 6X35	10	11049753
14	B190105260B0	ANILLO RETENEDOR	1	11049856
15	160014410010	TAPA FILTRO ACEITE	1	11049328
16	B0300060126H	ESPARRAGO 6X12	2	11049799
17	B0422060003H	TUERCA M6	3	11049809
18	160024410010	ESPARRAGO	1	11049330
19	160123420030	CALCOMANÍA CUBIERTA CLUTCH	1	11049337
20	160033090000	RESORTE FILTRO ACEITE	1	11049332
21	160043090000	FILTRO ACEITE	1	11049334
22	160083090000	VISOR NIVEL ACEITE	1	11049336

FIGURA N° 9: CIGÜEÑAL - PISTON - BALANCEADOR

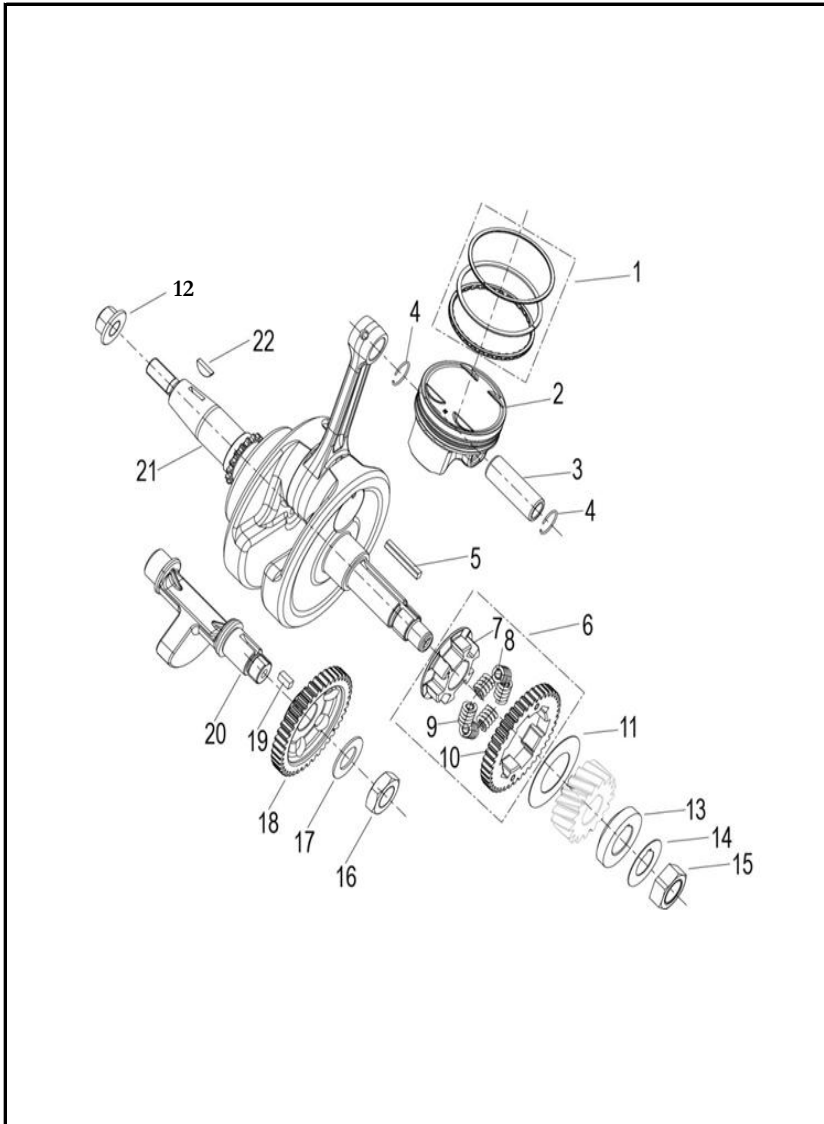


FIG. No.	PARTE N°	DESCRIPCIÓN	CANT.	SAP
1	170015260000	ANILLOS STD	1	11049349
2	179135300000	PISTÓN STD	1	11049359
3	179145140010	PASADOR PISTÓN	1	11049360
4	179155140000	PIN PASADOR PISTÓN	2	11049361
5	B11120404028	CUÑA CIGÜEÑAL	1	11049829
6	179274410010	PIÑÓN BALANCEADOR COMPLETO	1	11049364
7	170034410010	ACOPLE PIÑÓN BALANCEADOR	1	11049353
8	170204410010	ANTIVIBRANTE PIÑÓN BALANCEADOR	6	11049357
9	170194410010	RESORTE PIÑÓN BALANCEADOR	6	11049356
10	179284410010	PIÑÓN BALANCEADOR (SOLO)	1	11049365
11	170144410000	ARANDELA	1	11049355
12	240013060110	TUERCA M12	1	11049434
13	269063090000	BUJE PIÑÓN BALANCEADOR	1	11049448
14	170023090000	ARANDELA DE BLOQUEO	1	11049351
15	170013090100	TUERCA M16	1	11049348
16	170065150110	TUERCA M14	1	11049354
17	170024320000	ARANDELA CÓNICA	1	11049352
18	179264410000	PIÑÓN BALANCEADOR	1	11049363
19	B11130040008	CUÑA BALANCEADOR	1	11049830
20	179255300000	BALANCEADOR	1	11049362
21	179015300000	CIGÜEÑAL	1	11049358
22	B11810305013	CUÑA CIGÜEÑAL	1	11049831

FIGURA N° 10: CLUTCH

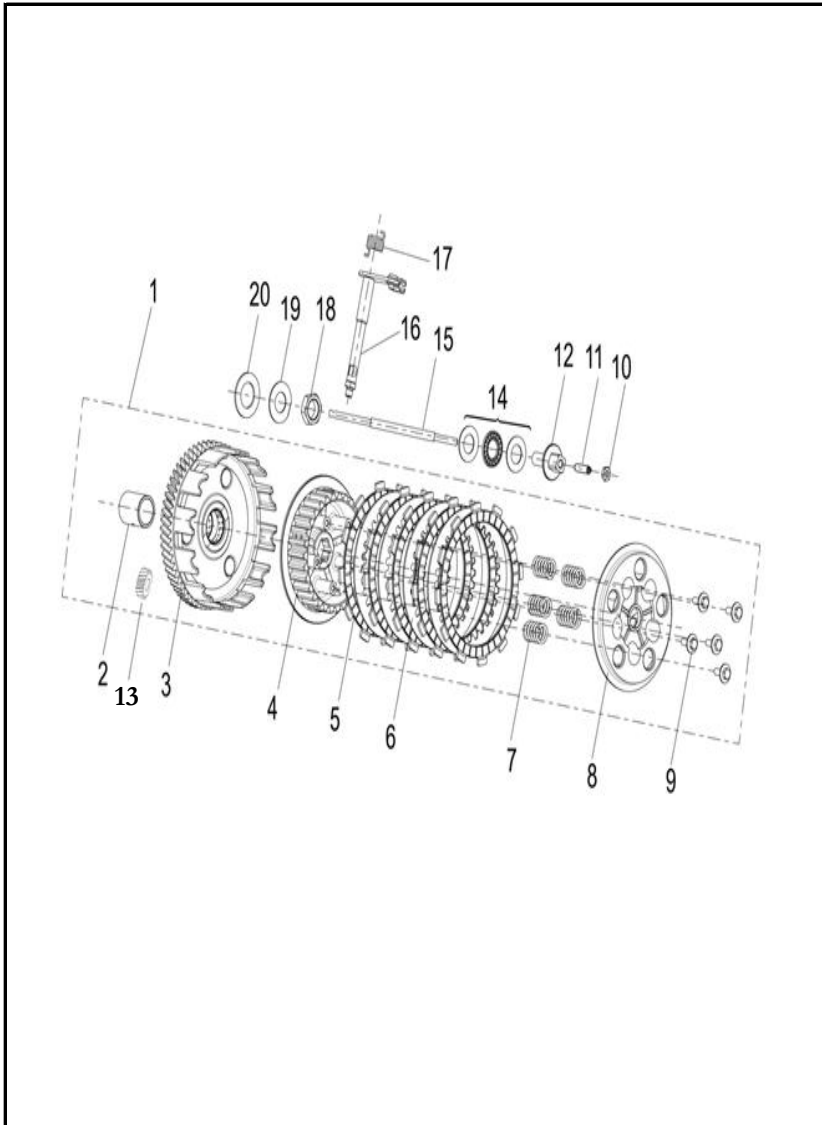


FIG. No.	PARTE N°	DESCRIPCIÓN	CANT.	SAP
1	200035300000	CLUTCH COMPLETO	1	11049370
2	200053090000	BUJE CORONA CLUTCH	1	11049372
3	200025300000	CORONA (SOLA)	1	11049369
4	200073090000	CORONA INTERNA CLUTCH	1	11049373
5	200083090000	SET DISCOS CLUTCH X 5UNDS.	5	11049374
6	200093090000	DISCO SEPARADOR CLUTCH	4	11049376
7	209144410000	RESORTE CLUTCH	5	11049384
8	200103090000	PORTA RESORTES CLUTCH	1	11049377
9	B13010501605	TORNILLO 5X16	5	11049843
10	B0400060005H	TUERCA M6	1	11049802
11	20013309001X	TORNILLO ESPECIAL	1	11049379
12	200143090000	TORNILLO DE AJUSTE	1	11049380
13	170015300000	PIÑÓN CLUTCH	1	11049350
14	200123090000	RODAMIENTO AGUJAS	1	11049378
15	200013210020	EMPUJADOR CLUTCH	1	11049367
16	209044410000	EJE INTERNO CLUTCH	1	11049383
17	200024410000	RESORTE EJE INTERNO CLUTCH	1	11049368
18	200153090000	TUERCA	1	11049381
19	200163090000	ARANDELA DE BLOQUEO	1	11049382
20	200043090000	ARANDELA DE EMPUJE	1	11049371

FIGURA N° 11: EJE CAMBIOS - EJE SELECTOR CAMBIOS (1/2)

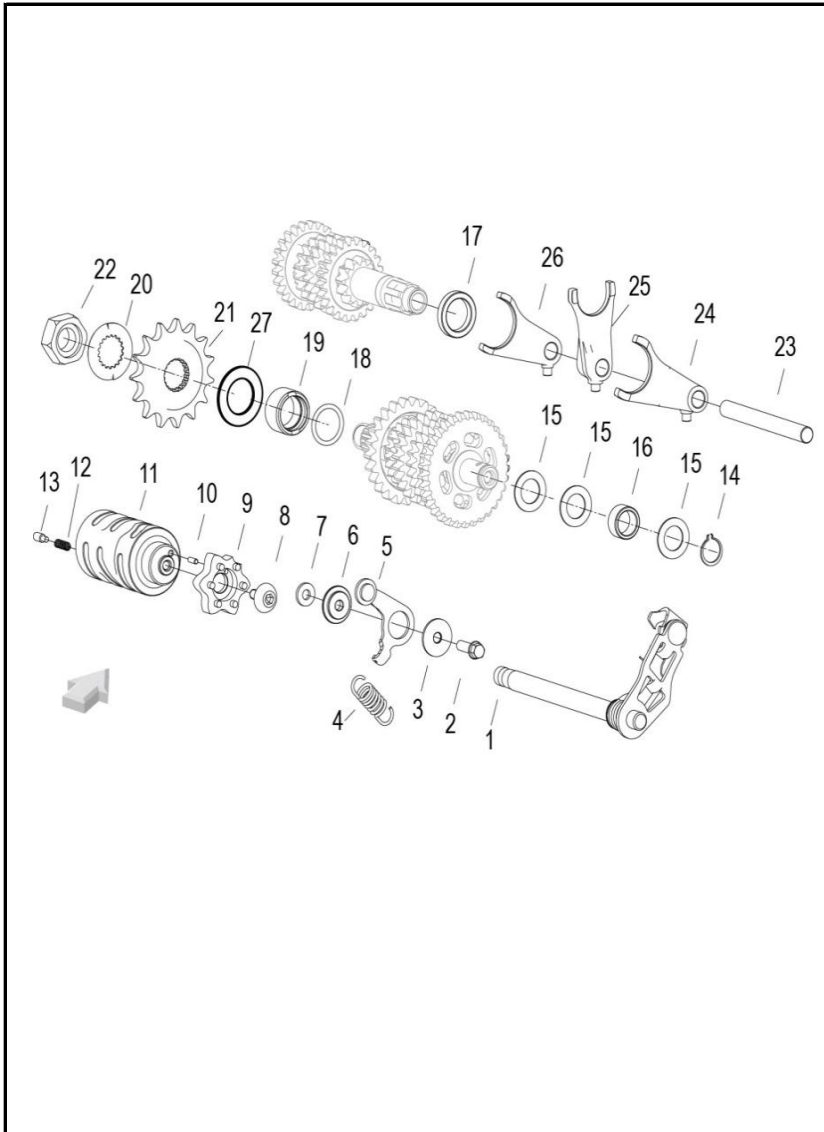


FIG. No.	PARTE N°	DESCRIPCIÓN	CANT.	SAP
1	219014410010	EJE CAMBIOS	1	11049410
2	B0107060206H	TORNILLO 6X20	1	11049750
3	219344410000	ARANDELA	1	11049433
4	210026030000	RESORTE LEVA EJE SELECTOR CAMBIOS	1	11049390
5	210416030010	LEVA EJE SELECTOR CAMBIOS	1	11049408
6	219334410000	ARANDELA	1	11049432
7	120101270000	ARANDELA 6.2X14X2.2	1	11049285
8	210014410000	TORNILLO	1	11049387
9	210366030010	ESTRELLA EJE SELECTOR CAMBIOS	1	11049406
10	210356030000	PIN EJE SELECTOR CAMBIOS	1	11049405
11	219054410000	EJE SELECTOR CAMBIOS	1	11049411
12	210313090000	RESORTE EJE SELECTOR CAMBIOS	1	11049403
13	210323090000	EMPUJADOR EJE SELECTOR CAMBIOS	1	11049404
14	B080100015A0	PIN DE SEGURIDAD	1	11049824
15	210133090000	ARANDELA 15 MM.	3	11049401
16	210034410000	BUJE	1	11049392
17	210013210000	BUJE	1	11049385
18	B190101900B1	ANILLO RETENEDOR	1	11049852
19	210053090000	BUJE	1	11049395
20	219313090000	ARANDELA DENTADA	1	11049431
21	219303090000	PIÑÓN SALIDA 13T	1	11049430
22	210063090100	TUERCA M16	1	11049397
23	219093090000	EJE HORQUILLA CAMBIOS	1	11049412
24	219124410000	HORQUILLA CAMBIOS DERECHA	1	11049415
25	219114410000	HORQUILLA CAMBIOS CENTRAL	1	11049414

FIGURA N° 11: EJE CAMBIOS - EJE SELECTOR CAMBIOS (2/2)

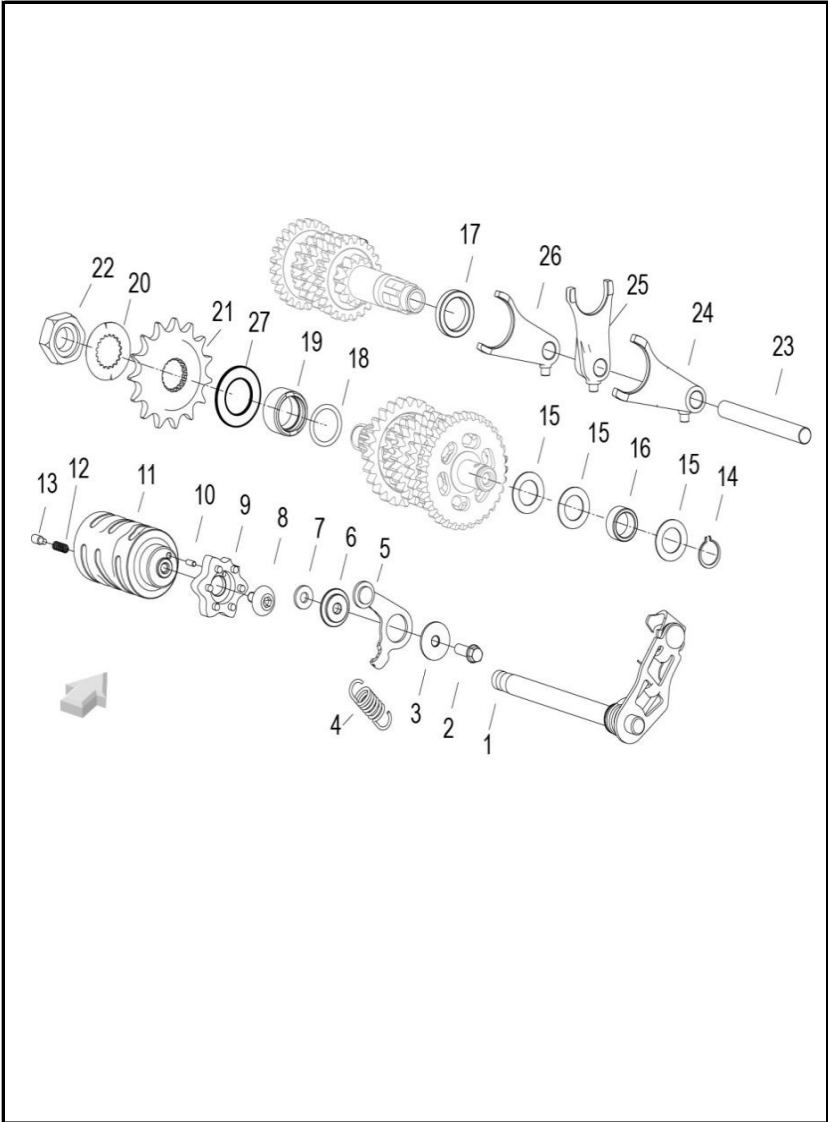


FIG. No.	PARTE N°	DESCRIPCIÓN	CANT.	SAP
26	219104410000	HORQUILLA CAMBIOS IZQ	1	11049413
27	219295300000	ARANDELA 20.2X33.1.5	1	11049429

FIGURA N° 12: EJE CLUTCH

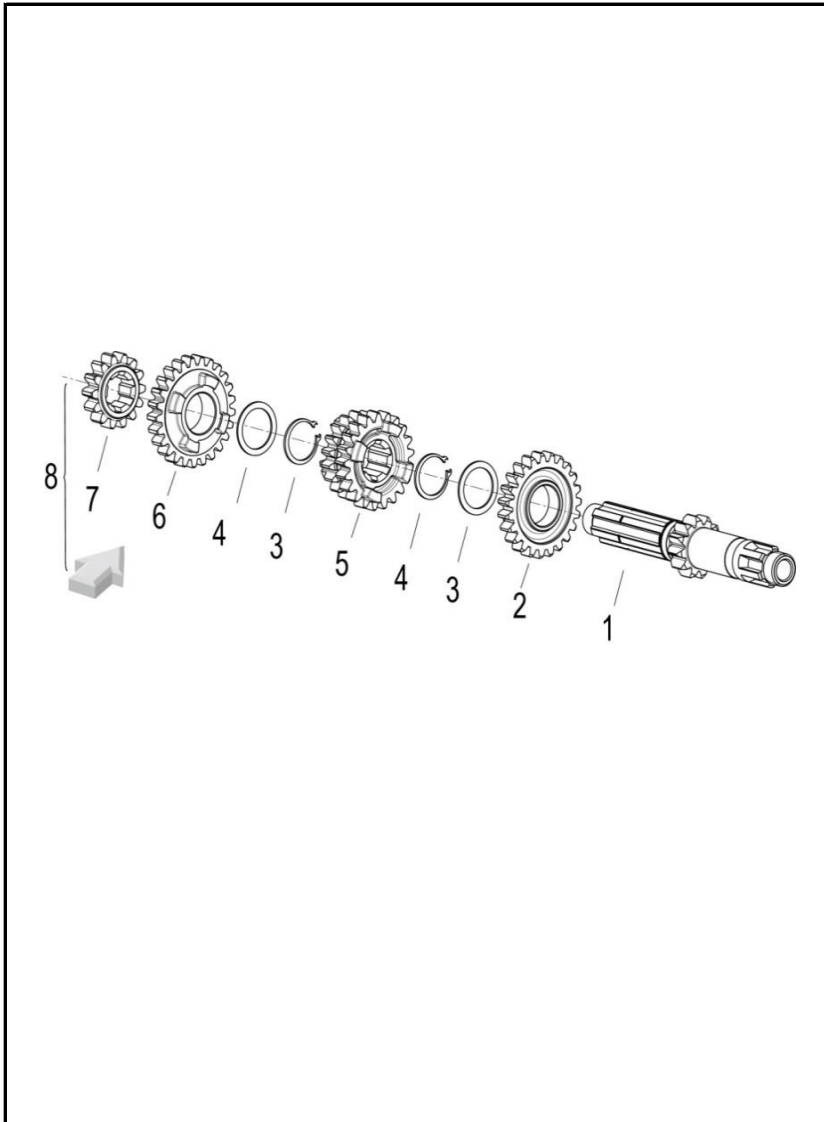


FIG. No.	PARTE N°	DESCRIPCIÓN	CANT.	SAP
1	219145300000	EJE CLUTCH (SOLO)	1	11049417
2	219195300000	PIÑÓN 5TA. EJE SALIDA	1	11049419
3	210243090000	ARANDELA	2	11049402
4	210023070000	PIN DE SEGURIDAD	2	11049388
5	210025300000	PIÑÓN 3RA-4TA. EJE SALIDA	1	11049389
6	219205300000	PIÑÓN 6TA. EJE SALIDA	1	11049420
7	219165300000	PIÑÓN 2DA. EJE SALIDA	1	11049418
8	219135300000	EJE CLUTCH COMPLETO	1	11049416

FIGURA N° 13: EJE SALIDA

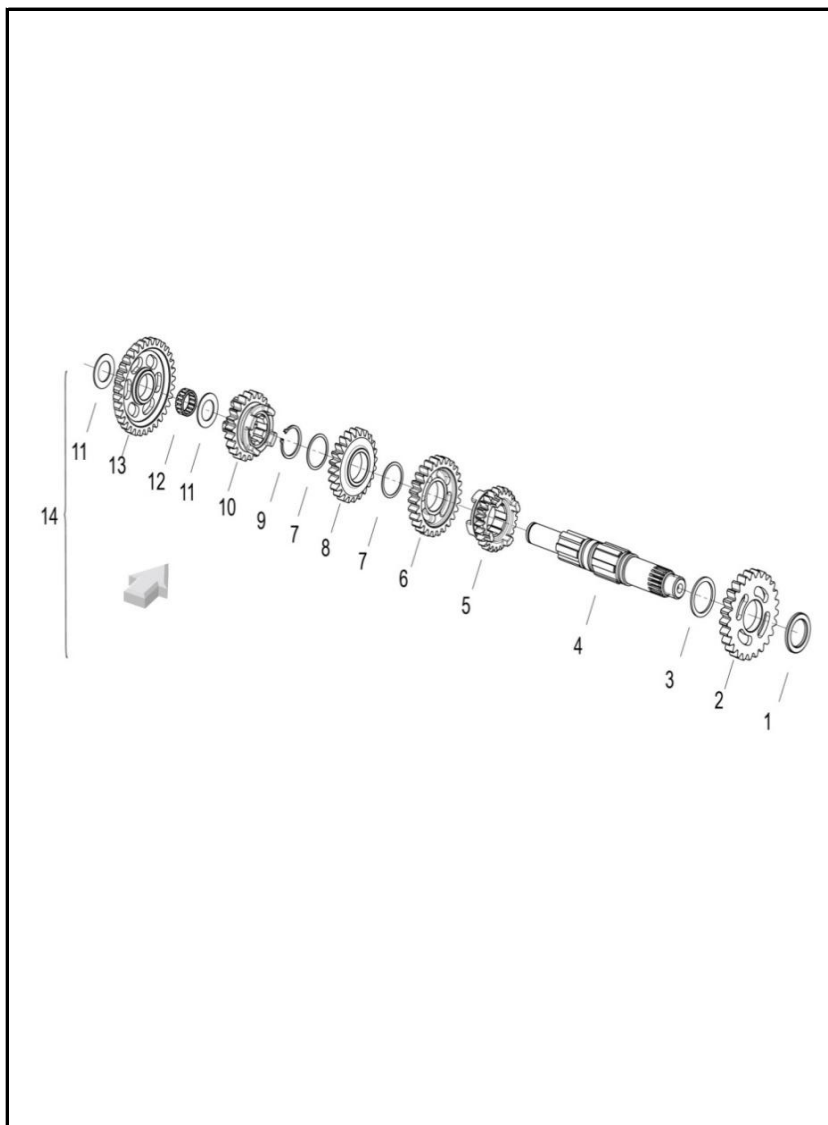


FIG. No.	PARTE N°	DESCRIPCIÓN	CANT.	SAP
1	210013390000	ARANDELA 20 MM.	1	11049386
2	219245300000	PIÑÓN 2DA. EJE SALIDA	1	11049424
3	210033390000	ARANDELA 30 MM.	1	11049391
4	219224410000	EJE SALIDA (SOLO)	1	11049422
5	219285300000	PIÑÓN 6TA. EJE SALIDA	1	11049428
6	219255300000	PIÑÓN 3RA. EJE SALIDA	1	11049425
7	210043390000	ARANDELA 22 MM.	2	11049394
8	219265300000	PIÑÓN 4TA. EJE SALIDA	1	11049426
9	210053390000	PIN DE SEGURIDAD	1	11049396
10	219275300000	PIÑÓN 5TA. EJE SALIDA	1	11049427
11	210133090000	ARANDELA 15 MM.	2	11049401
12	210463090000	RODAMIENTO AGUJAS	1	11049409
13	219235300000	PIÑÓN 1RA. EJE SALIDA	1	11049423
14	219215300000	EJE SALIDA COMPLETO	1	11049421

FIGURA N° 14: BOMBA ACEITE

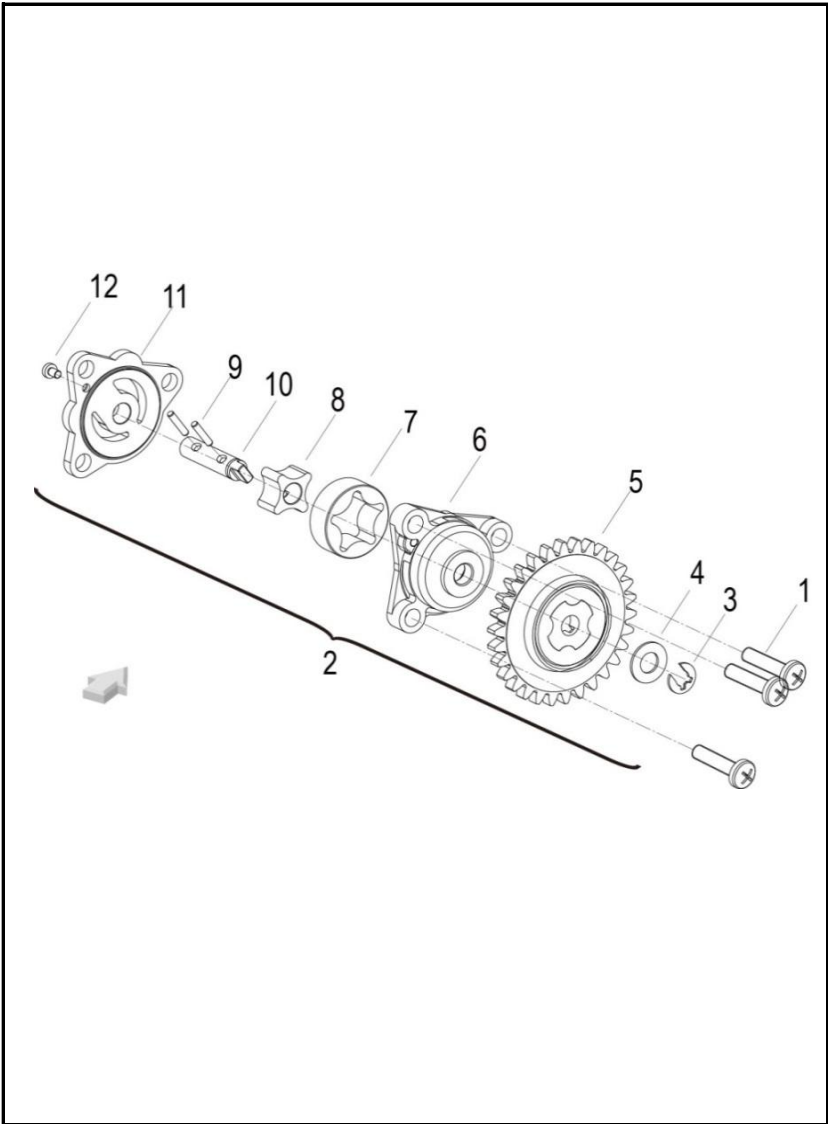


FIG. No.	PARTE N°	DESCRIPCIÓN	CANT.	SAP
1	B0107060256H	TORNILLO 6X25	3	11049751
2	269015300000	BOMBA ACEITE	1	11049447
3	B08030000601	PIN DE SEGURIDAD	1	11049825
4	260053300000	ARANDELA	1	11049445
5	269084460020	PIÑÓN BOMBA ACEITE	1	11049449
6	269095140000	CUERPO BOMBA ACEITE	1	11049450
7	260056110000	ROTOR EXTERNO BOMBA ACEITE	1	11049446
8	260025140000	ROTOR INTERNO BOMBA ACEITE	1	11049443
9	B09012501220	PIN 2.5X12	2	11049827
10	260015300000	EJE BOMBA ACEITE	1	11049442
11	260025300000	ACOPLE CUERPO BOMBA ACEITE	1	11049444
12	B02000300522	TORNILLO 3X5	1	11049774

FIGURA N° 15: MOTOR DE ARRANQUE - PLATO BOBINAS

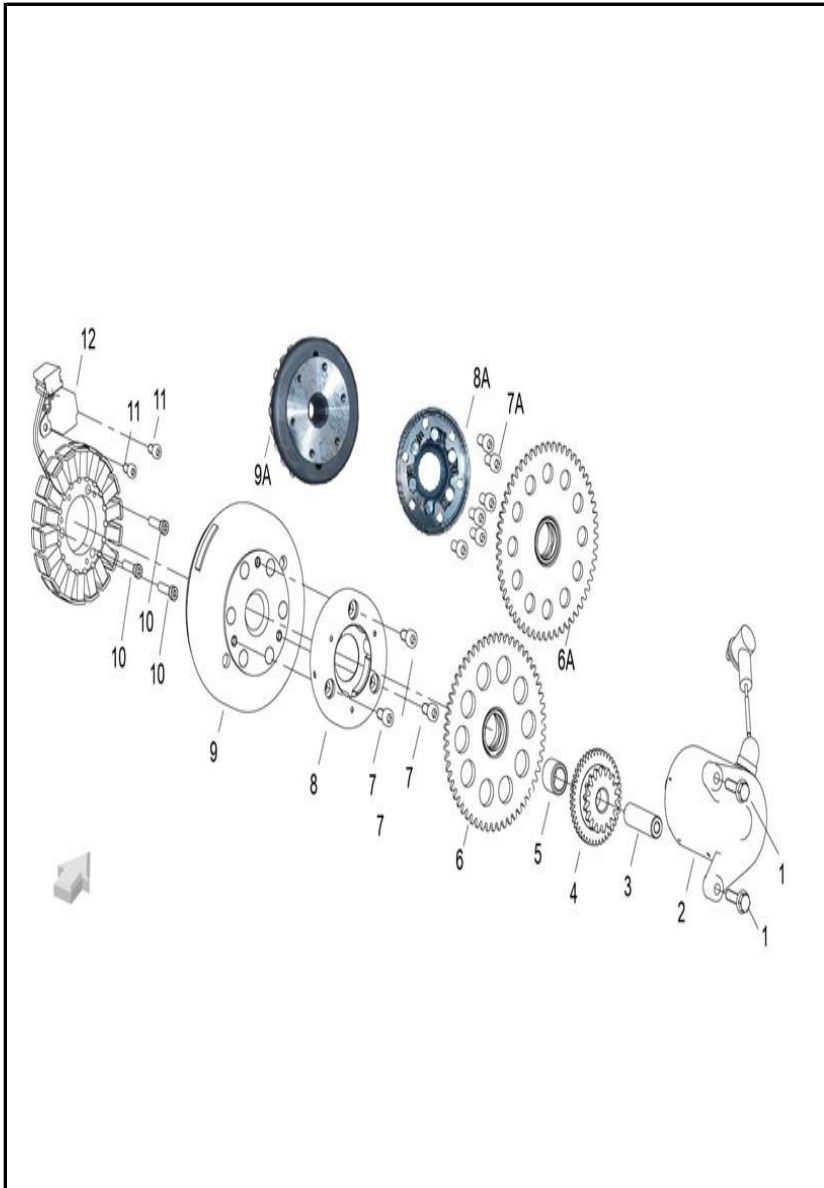


FIG. No.	PARTE N°	DESCRIPCIÓN	CANT.	SAP
1	B0107060286H	TORNILLO 6X28	2	11049752
2	249013210140	MOTOR DE ARRANQUE	1	11049439
3	240023090000	EJE PIÑÓN REDUCCIÓN ARRANQUE	1	11049436
4	249043090000	PIÑÓN REDUCCIÓN ARRANQUE	1	11049440
5	240013090000	BUJE	1	11049435
6	240043090030	PIÑÓN ARRANQUE	1	11080971
7	100083210010	#N/D	3	11080973
7A	100083210010	TORNILLO	6	11080973
8	249093230050	CLUTCH DE UNA VÍA	1	11080970
8A	249093230070	GEAR STARTER	1	11080970
9	299024180060	VOLANTE (SOLA)	1	11080972
9A	299024180001	FLY WHEEL ASSY	1	11080972
10	B0205050256H	TORNILLO 5X25	3	11049781
11	B0205040106H	TORNILLO 4X10	2	11049779
12	299033090000	PLATO BOBINAS	1	11049471

FIGURA N° 16: BOMBA DE AGUA

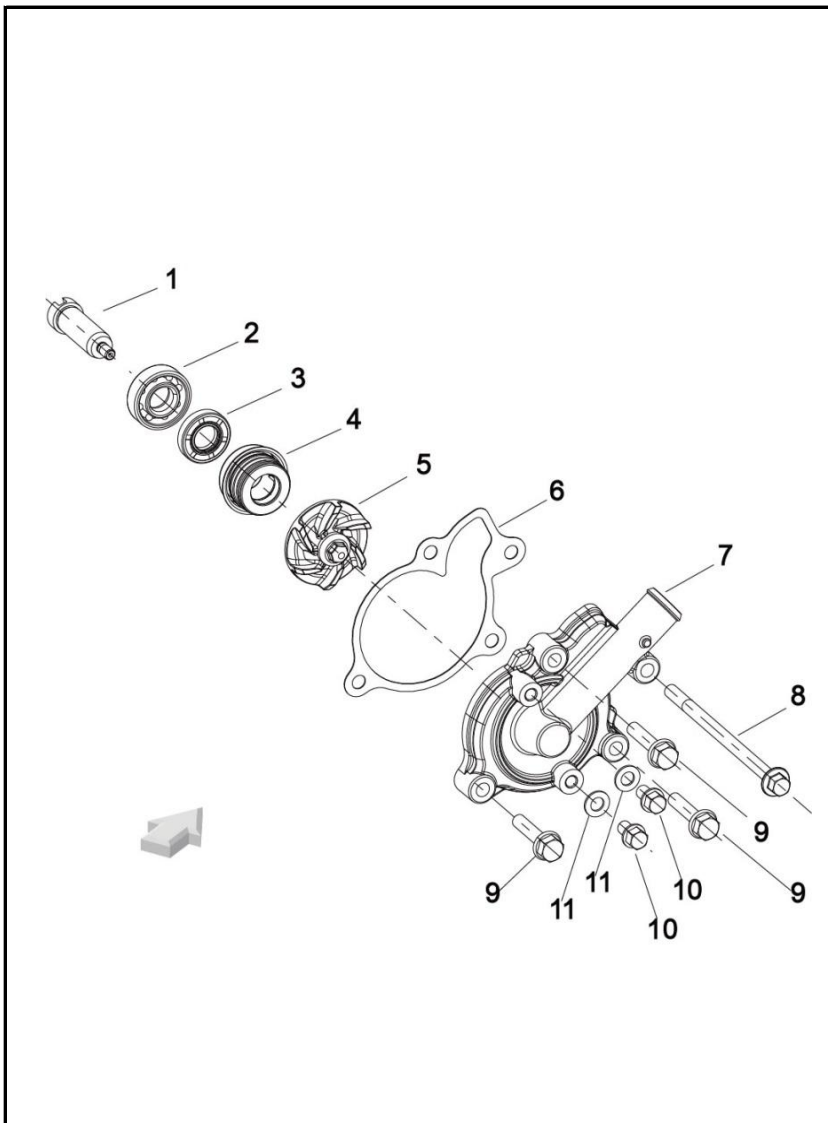


FIG. No.	PARTE N°	DESCRIPCIÓN	CANT.	SAP
1	279224460020	EJE BOMBA DE AGUA	1	11049460
2	B12016000100	RODAMIENTO BOLAS 6001	1	11049832
3	270153160000	RETEN 12-24-5	1	11049452
4	270216030000	SELLO MECÁNICO	1	11049453
5	279214460000	TURBINA BOMBA AGUA	1	11049459
6	279344460000	EMPAQUE CUBIERTA BOMBA DE AGUA	1	11049462
7	279334460001	CUBIERTA BOMBA DE AGUA	1	11049461
8	B0107061056H	TORNILLO 6X105	1	11049760
9	B0107060286H	TORNILLO 6X28	3	11049752
10	B0107060106H	TORNILLO 6X10	2	11049747
11	150013070000	ARANDELA 6 MM..	2	11049311

FIGURA N° 17: RADIADOR (1/2)

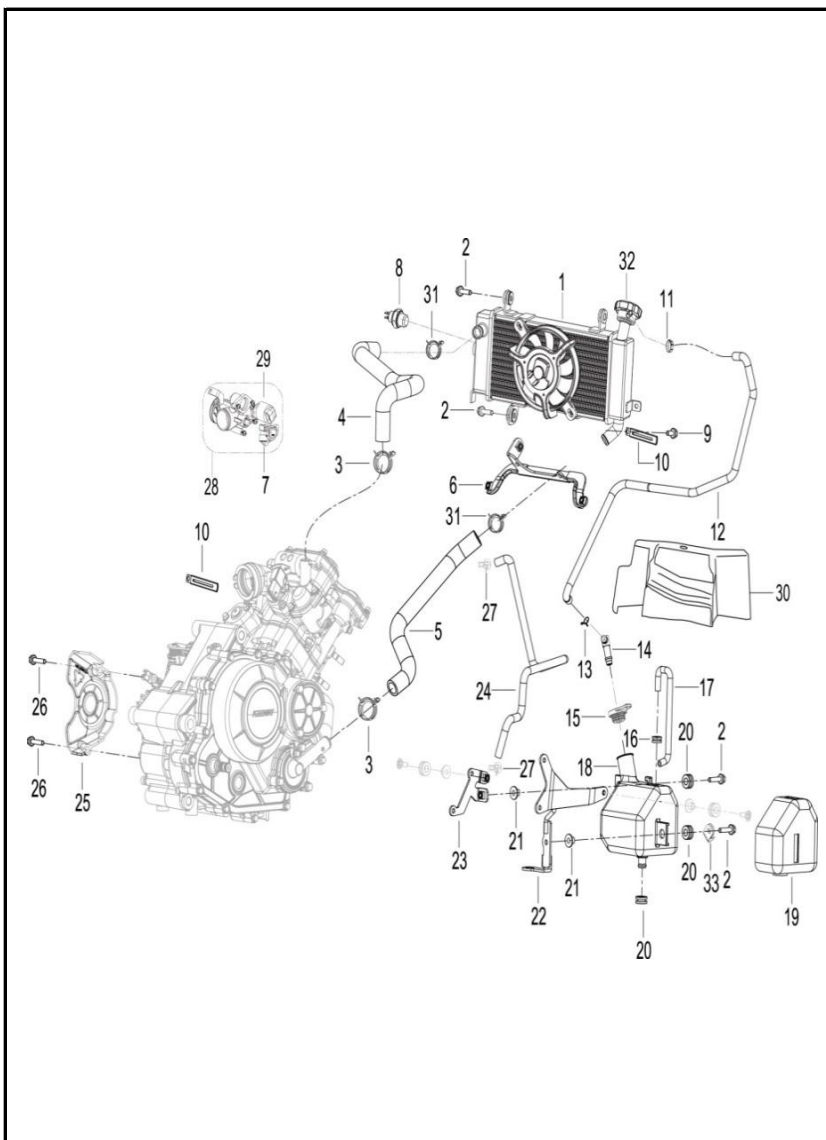


FIG. No.	PARTE N°	DESCRIPCIÓN	CANT.	SAP
1	279125300010	RADIADOR	1	11049456
2	B0109060256H	TORNILLO 6X25	4	11049765
3	06103N300000	ABRAZADERA 27 MM.	2	11049220
4	06211L430000	MANGUE ENTRADA REFRIGERANT RADIADOR	1	11049226
5	06251L430000	MANGUERA SALIDA REFRIGERANTE RADIADOR	1	11049229
6	59510L430000	SOPORTE INFERIOR RADIADOR	1	11049656
7	280023300000	SENSOR POSICIÓN ACELERAD CTS (SOLO)	1	11081051
8	279115050000	SENSOR DE TEMPERATURA	1	11086114
9	B0109060126H	TORNILLO 6X12	1	11049762
10	58430J000000	PLATINA GUÍA	2	11049643
11	50306J690000	ABRAZADERA 13.3 MM.	1	11049579
12	06223L430000	MANGUERA DRENAJE RADIADOR	1	11049227
13	B17010110003	ABRAZADERA 11 MM.	1	11049848
14	14039S040000	UNIÓN	1	11049307
15	14030S040000	TAPA TANQUE LIQUIDO REFRIGERANTE	1	11049306
16	43038P250000	ANTIVIBRANTE	1	11049509
17	06107L430000	MANGUER TANQUE LIQUIDO REFRIGERANT	1	11049222
18	06111L430000	TANQUE LIQUIDO REFRIGERANTE	1	11049223
19	06113L430000	CUBIERTA TANQUE LIQUIDO REFRIGERANTE	1	11049224
20	65616L430000	ANTIVIBRANTE	2	11049690
21	65517J900001	BUJE	2	11049683
22	65550L430000	PLATINA SOPORTE DERECHA	1	11049686
23	65560L430000	PLATINA SOPORTE IZQUIERDA	1	11049687
24	06226P250000	MANGUERA DE DRENAJE	1	11049228
25	169044410020	CUBIERTA CADENA GRIS	1	11049343
26	280066590000	O-RING SENSOR POSICIÓN ACELERADOR	1	NO ILUSTRADO

FIGURA N° 17: RADIADOR (2/2)

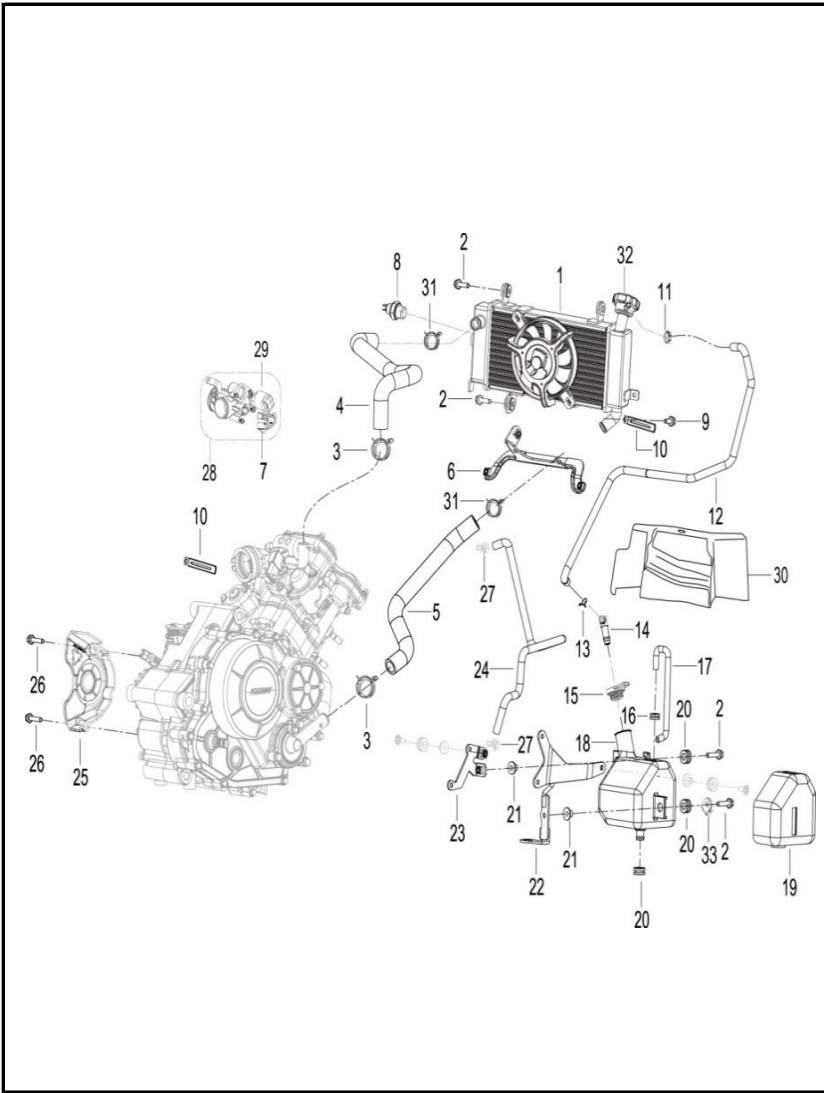


FIG. No.	PARTE N°	DESCRIPCIÓN	CANT.	SAP
26	B0107060286H	TORNILLO 6X28	2	11049752
27	49016N250000	ABRAZADERA 15.5X10X1	2	11049555
28	289005110020	CUERPO DE INYECCIÓN COMPLETO	1	11049467
29	280024320000	VÁLVULA CONTROL DE AIRE	1	11049464
30	06203L430001	PROTECTOR TÉRMICO	1	11049225
31	06103N120000	ABRAZADERA 25 MM.	2	11049219
32	279185050000	TAPA RADIADOR	2	11049458
33	43070J670010	PLATINA GUÍA	1	11049513
34	270144410000	VENTILADOR RADIADOR	1	11064723

FIGURA N° 18: FAROLA - CARENAJE FAROLA - VELOCIMETRO

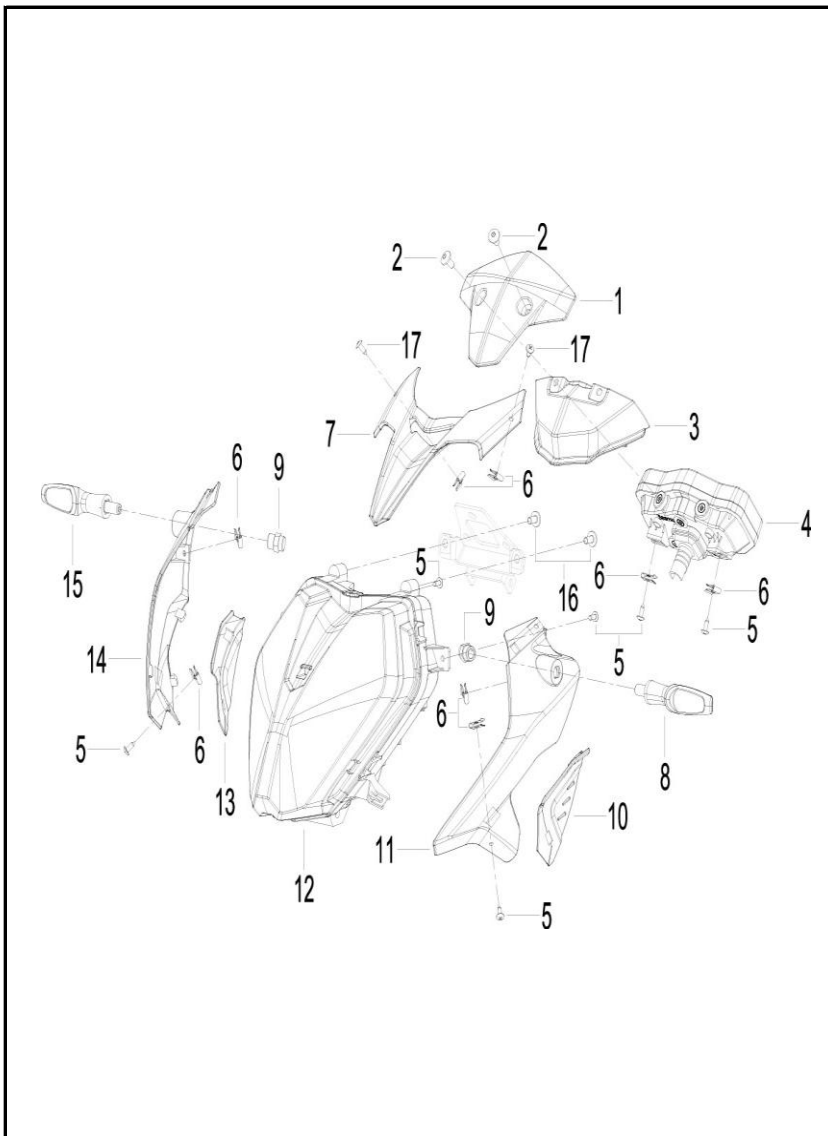


FIG. No.	PARTE N°	DESCRIPCIÓN	CANT.	SAP
1	65203L430000	VISOR	1	11049199
2	08011P160000	TORNILLO 5X12	2	11049234
3	65202L430000	CUBIERTA VELOCÍMETRO	1	11049676
4	70000L430000	VELOCÍMETRO	1	11079825
5	B0507420130H	TORNILLO 4.2X13	8	11049812
6	65801T020201	PIN DE AJUSTE	8	11049710
7	65501L430000	CARENAJE FAROLA CENTRAL	1	11049682
8	81100L430000	DIRECCIONAL DELANTERA IZQ	1	11049715
9	81065L430100	TORNILLO	2	11049714
10	65521L430000	COMPLEMENTO CARENAJE FAROLA IZQ	1	11049684
11	65506L430000	CARENAJE FAROLA IZQ SIN PINTAR	1	11049202
12	80000L430010	FAROLA	1	11049713
13	65531L430000		1	11049685
14	65507L430000	CARENAJE FAROLA DER SIN PINTAR	1	11049203
15	81300L430000	DIRECCIONAL DELANTERA DERECHA	1	11049716
16	B0109060126H	TORNILLO 6X12	2	11049762
17	B0507420101H	TORNILLO 4.2X10	2	11049811

FIGURA N° 19: MANUBRIO -ESPEJOS - COMANDOS

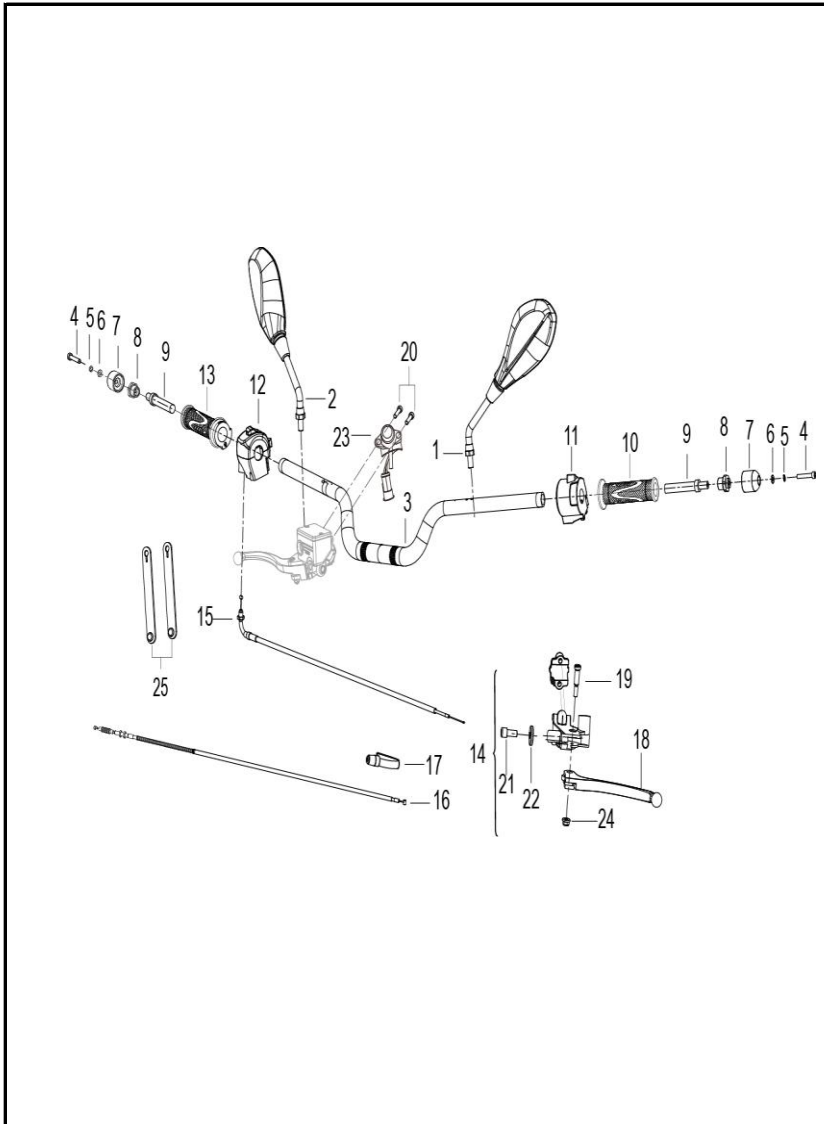


FIG. No.	PARTE N°	DESCRIPCIÓN	CANT.	SAP
1	40450U210001	ESPEJO IZQUIERDO	1	11049492
2	40480U210001	ESPEJO DERECHO	1	11049493
3	40101L430000	MANUBRIO	1	11049487
4	B0205060356H	TORNILLO 6X35	2	11049784
5	B0703000060H	ARANDELA 6 MM.	2	11049819
6	B0700000060H	ARANDELA DE PRESIÓN 6 MM.	2	11049816
7	40031P250000	BUJE MANUBRIO	2	11049478
8	40032P250000	BUJE EJE CONTRAPESO MANUBRIO	2	11049480
9	40031S010000	EJE CONTRAPESO MANUBRIO	2	11049479
10	40001K740000	MANILLAR IZQUIERDO	1	11049475
11	40500L210002	COMANDO IZQUIERDO	1	11049494
12	40600L210004	COMANDO DERECHO	1	11049193
13	40210K740000	CARRETEL ACELERADOR CON MANILLAR	1	11049488
14	40080J04006Z	SOPORTE Y LEVA CLUTCH	1	11049481
15	40300N290000	CABLE ACELERADOR	1	11049490
16	40400L430000	CABLE CLUTCH	1	11049491
17	40017J010000	GUARDAPOLVO LEVA CLUTCH	1	11049476
18	40084J040006	LEVA CLUTCH	1	11049483
19	40083K010000	TORNILLO LEVA CLUTCH	1	11049482
20	B0205060306H	TORNILLO 6X30	2	11049783
21	45083K010000	TORNILLO DE AJUSTE	1	11049535
22	55064K010000	TUERCA DE AJUSTE	1	11049610
23	70190L430000	SWICHE VELOCÍMETRO	1	11049712
24	B0417060004H	TUERCA M6	1	11049805
25	49371T620000	ABRAZADERA	5	11049558

FIGURA N° 20: SUSPENSIÓN DELANTERA (1/2)

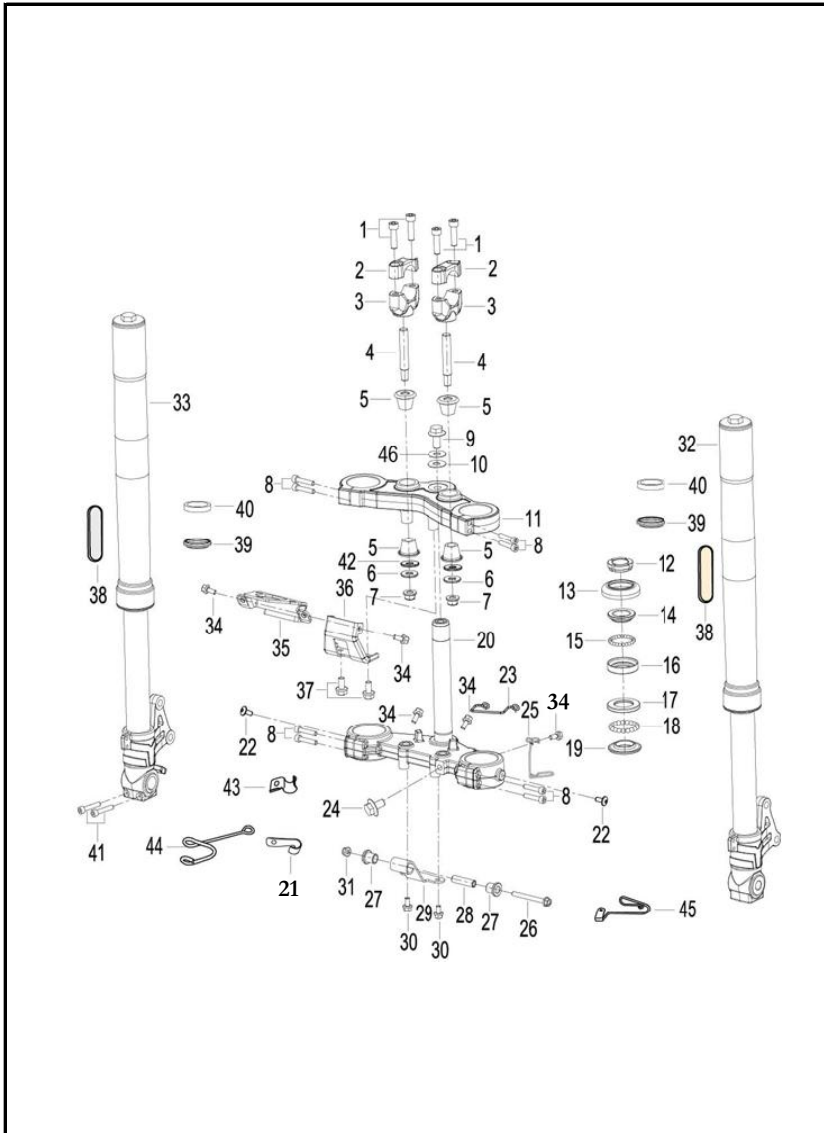


FIG. No.	PARTE N°	DESCRIPCIÓN	CANT.	SAP
1	B0205080256K	TORNILLO 8X25	4	11049785
2	43013P010001	ABRAZADERA SUPERIOR MANUBRIO	2	11049505
3	43014P010000	ABRAZADERA INFERIOR MANUBRIO	2	11049506
4	40086P010002	EJE ABRAZADERA INFERIOR	2	11049484
5	47015P010010	CAUCHO CABEZA ESPIGA	4	11049545
6	40089P010100	ARANDELA 10.2X24.9X2.5	2	11049485
7	B0417101254H	TUERCA M10	2	11049806
8	08002K670000	TORNILLO 6X30	8	11049232
9	43049J050041	TORNILLO 10X1.25X33	1	11049511
10	43044K230000	ARANDELA	1	11049510
11	43011L430000	CABEZA ESPIGA	1	11049504
12	43008L430000	TUERCA DIRECCIÓN	1	11049503
13	43005G130000	GUARDAPOLVO DIRECCIÓN	1	11049502
14	43001G130001	CUNA SUPERIOR DIRECCIÓN	1	11079817
15	B06010140000	BALÍN SUPERIOR DIRECCIÓN 3/16	22	11049814
16	43002G130000	CUNA SUPERIOR DIRECCIÓN	1	11049499
17	43003N040000	CUNA INFERIOR DIRECCIÓN	1	11049500
18	B06010200000	BALÍN INFERIOR DIRECCIÓN 1/4	18	11049815
19	43004J000001	CUNA INFERIOR DIRECCIÓN	1	11079816
20	43100J800020	ESPIGA CENTRAL	1	11049514
21	43035L430000	GUÍA MANGUERA FRENO	1	11049508
22	B02830600862	TORNILLO 6X8	2	11049794
23	43035J300000	GUÍA	1	11051166
24	B0109100166H	TORNILLO 10X16	1	11049770
25	43035J800000	GUÍA	1	11052446

FIGURA N° 20: SUSPENSIÓN DELANTERA (2/2)

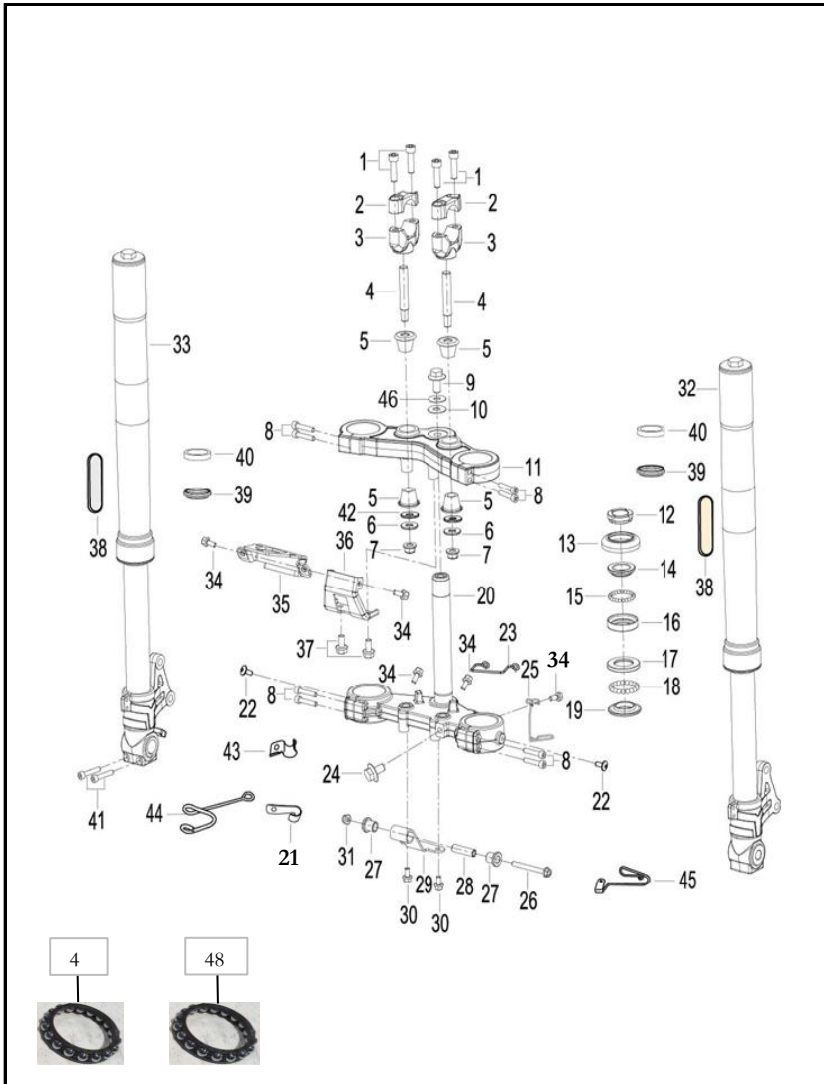


FIG. No.	PARTE N°	DESCRIPCIÓN	CANT.	SAP
26	B0109060606K	TORNILLO 6X60	1	11049767
27	08524P250000	BUJE	2	11049259
28	08523P250010	PASADOR COMPLEMENTO FAROLA	1	11049258
29	08333L430000	COMPLEMENTO FAROLA	1	11049250
30	B0109060166H	TORNILLO 6X16	2	11049763
31	B0407060005H	TUERCA M6	1	11049804
32	43200L430000	TUBO TELESCÓPICO IZQ COMPLETO	1	11049515
33	43300L430000	TUBO TELESCÓPICO DER COMPLETO	1	11049518
34	B0109060126H	TORNILLO 6X12	5	11049762
35	08330L430000	SOPORTE FAROLA	1	11049249
36	58780L430000	SOPORTE FAROLA	1	11049652
37	B0109080126H	TORNILLO 8X12	2	11049768
38	86200L420000	REFLECTIVO FRONTAL LATERAL	2	11052447
39	43290D010000	GUARDAPOLVO TUBO TELESCÓPICO	2	11049517
40	43260K990000	RETEN TUBO TELESCÓPICO	2	11049516
41	B0205060256H	TORNILLO 6X35	2	11049782
42	08021P250000	ARANDELA	2	11049243
43	43035J820000	GUÍA MANGUERA FRENO	1	11049507
44	45351T430000	GUÍA MANGUERA FRENO	1	11049542
45	45350L430000	GUÍA MANGUERA FRENO	1	11049541
46	08021K020010	ARANDELA	1	11049241
47	43130L430000	RODAMIENTO SUPERIOR CUNAS DE DIRECCIÓN	1	11079807
48	43140L430000	RODAMIENTO INFERIOR CUNAS DE DIRECCIÓN	1	11079806

FIGURA N° 21: GUARDABARRO DELANTERO

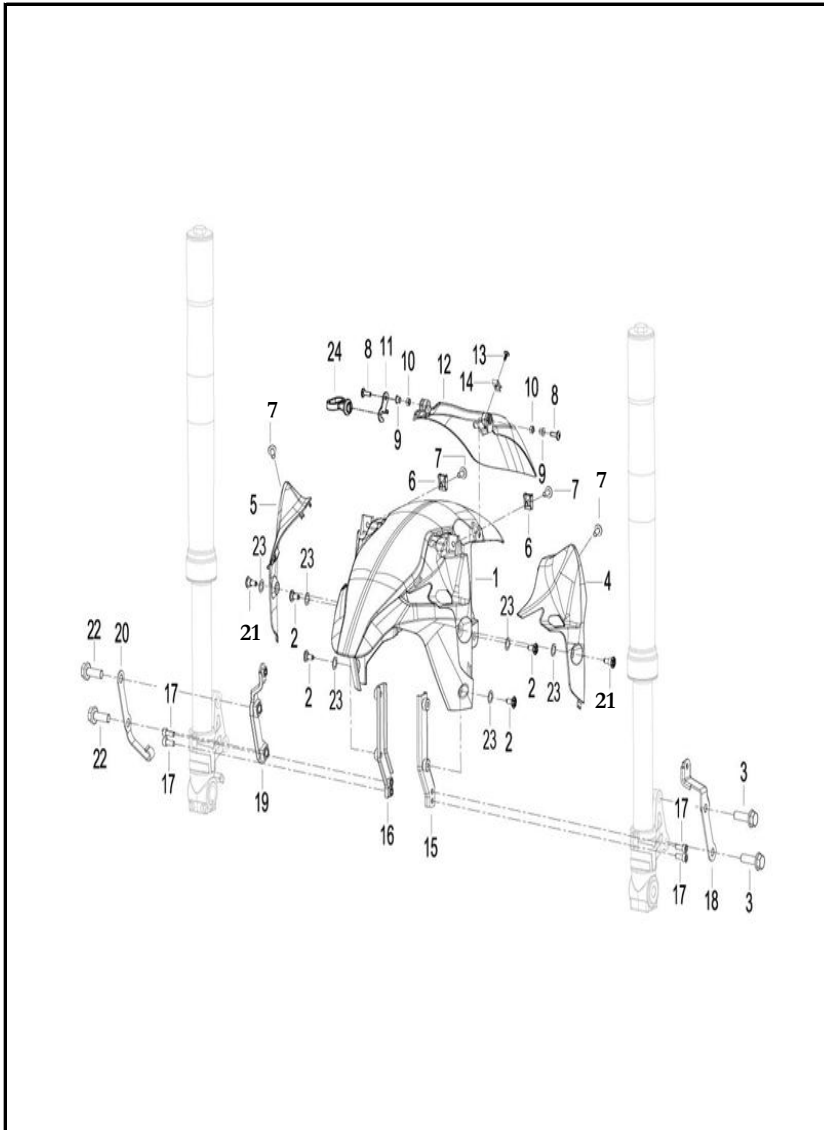


FIG. No.	PARTE N°	DESCRIPCIÓN	CANT.	SAP
1	65101L290000	GUARDABARRO DELANTERO SIN PINTAR	1	11049198
2	B0284060150A	TORNILLO 6X15.2	4	11049796
3	B0159100406H	TORNILLO 10X1.25X40	2	11049772
4	65108L290000	COMPLEMENTO IZQ GUARDABARRO DEL	1	11049668
5	65116L290000	COMPLEMENTO DER GUARDABARRO DEL	1	11049670
6	65625J560100	TUERCA DE AJUSTE M6	2	11049694
7	B0283060146H	TORNILLO 6X14	4	11049795
8	08012P160000	TORNILLO 5X16	2	11049236
9	65105S040000	BUJE	2	11049667
10	B0400050005H	TUERCA M5	2	11049801
11	65175L430000	PLATINA GUÍA	1	11049675
12	65102P250000	COMPLEMENTO TRAS GUARDABARRO DEL	1	11049666
13	B0507420130H	TORNILLO 4.2X13	1	11049812
14	65801T020201	PIN DE AJUSTE	1	11049710
15	65130L290000	SOPORTE IZQ GUARDABARRO DEL	1	11049671
16	65140L290000	SOPORTE DERGUARDABARRO DEL	1	11049672
17	08001K670000	TORNILLO 6X16	4	11049230
18	65150J800200	SOPO COMPLEMENTO DER. GUARDABARRO DEL	1	11049673
19	65160J800200	SOPO COMPLEMENTO IZQ. GUARDABARRO DEL	1	11049674
20	43057K670000	GUÍA CABLE VELOCÍMETRO	1	11049512
21	08001N210000	TORNILLO 6X19	2	11049231
22	B0159100306H	TORNILLO 10X1.25X30	2	11049771
23	47936S010000	ANTIVIBRANTE	6	11049553
24	65113J000000	GUÍA CABLE VELOCÍMETRO	1	11049669

FIGURA N° 22: RUEDA DELANTERA

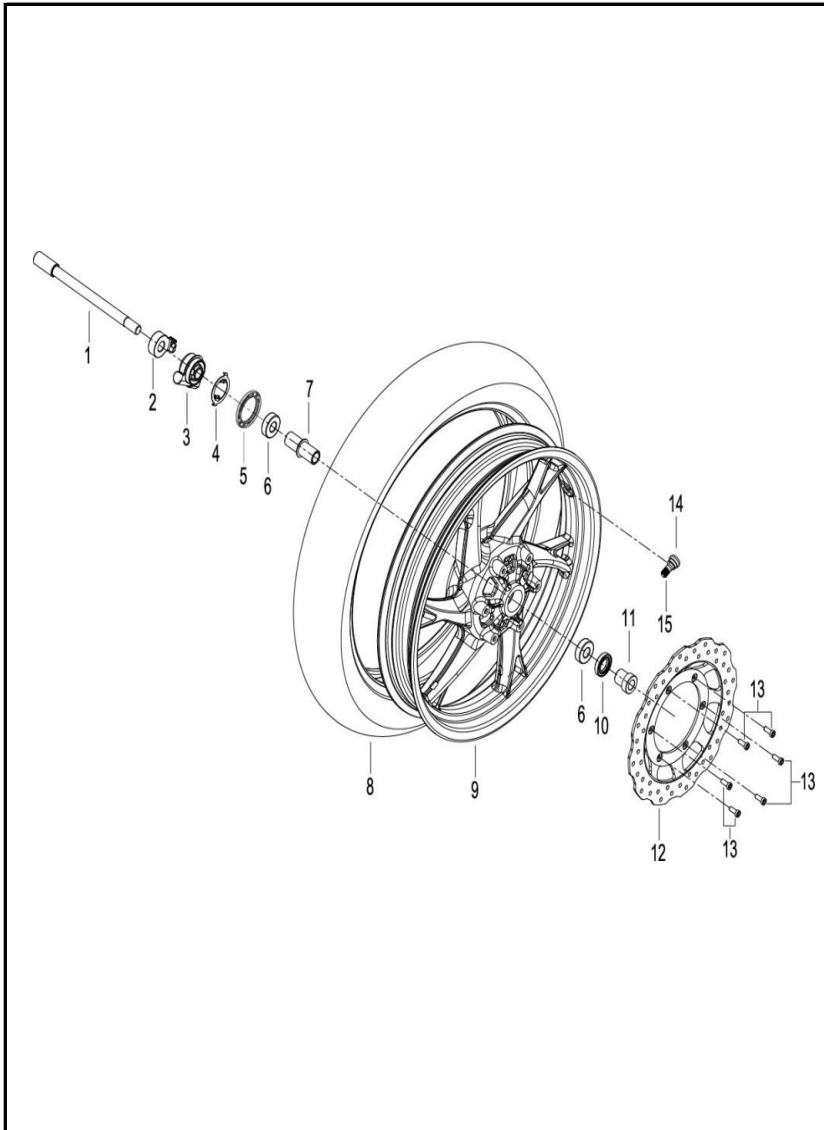


FIG. No.	PARTE N°	DESCRIPCIÓN	CANT.	SAP
1	44004J800200	EJE RUEDA DELANTERA 14X1.5X207	1	11049519
2	44020K740000	BUJE EJE RUEDA DELANTERA	1	11049521
3	44200K690000	CAJA PIÑÓN VELOCÍMETRO	1	11049525
4	44023J000000	ARANDELA DE AJUSTE	1	11049522
5	44230J000000	GUARDAPOLVO	1	11049526
6	B12016020200	RODAMIENTO BOLAS 6202-2RS	2	11049834
7	44600N210000	BUJE RUEDA DELANTERA	1	11049529
8	130/70-17MR139-TLM	LLANTA TRAS 130/70-17-MR139-TL	1	11032118
9	44101N210000	RIN DELANTERO(Color Negro)	1	11049523
	44101N21U600	Color Verde	1	11049524
10	44300B910000	RETEN	1	11049527
11	44005J800200	BUJE RUEDA DELANTERA	1	11049520
12	45033L290000	DISCO FRENO DELANTERO	1	11049531
13	45036D010200	TORNILLO 6X16	6	11049532
14	B1403Z201100	VÁLVULA TUBELESS	1	11050894
15	B1404Z2011A0	TAPÓN VÁLVULA TUBELESS	1	11052448

FIGURA N° 23: CAJA FILTRO DE AIRE

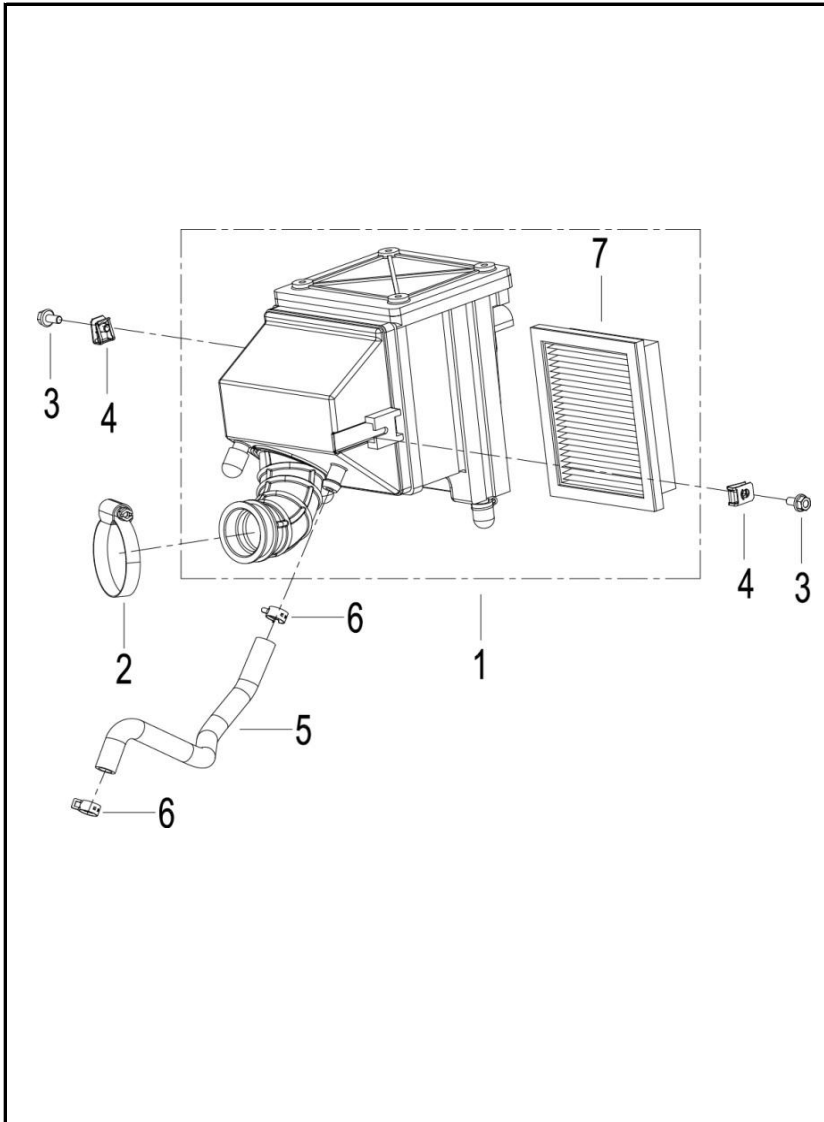


FIG. No.	PARTE N°	DESCRIPCIÓN	CANT.	SAP
1	49100M620000	CAJA FILTRO DE AIRE	1	11049556
2	49016N070001	ABRAZADERA	1	11049554
3	B0109060126H	TORNILLO 6X12	2	11049762
4	65625J560100	TUERCA DE AJUSTE M6	2	11049694
5	49858L430000	MANGUERA DESFOGUE	1	11049561
6	49805G120000	ABRAZADERA	2	11049560
7	49200L430000	FILTRO DE AIRE	1	11049557

FIGURA N° 24: TANQUE GASOLINA - CANISTER (1/2)

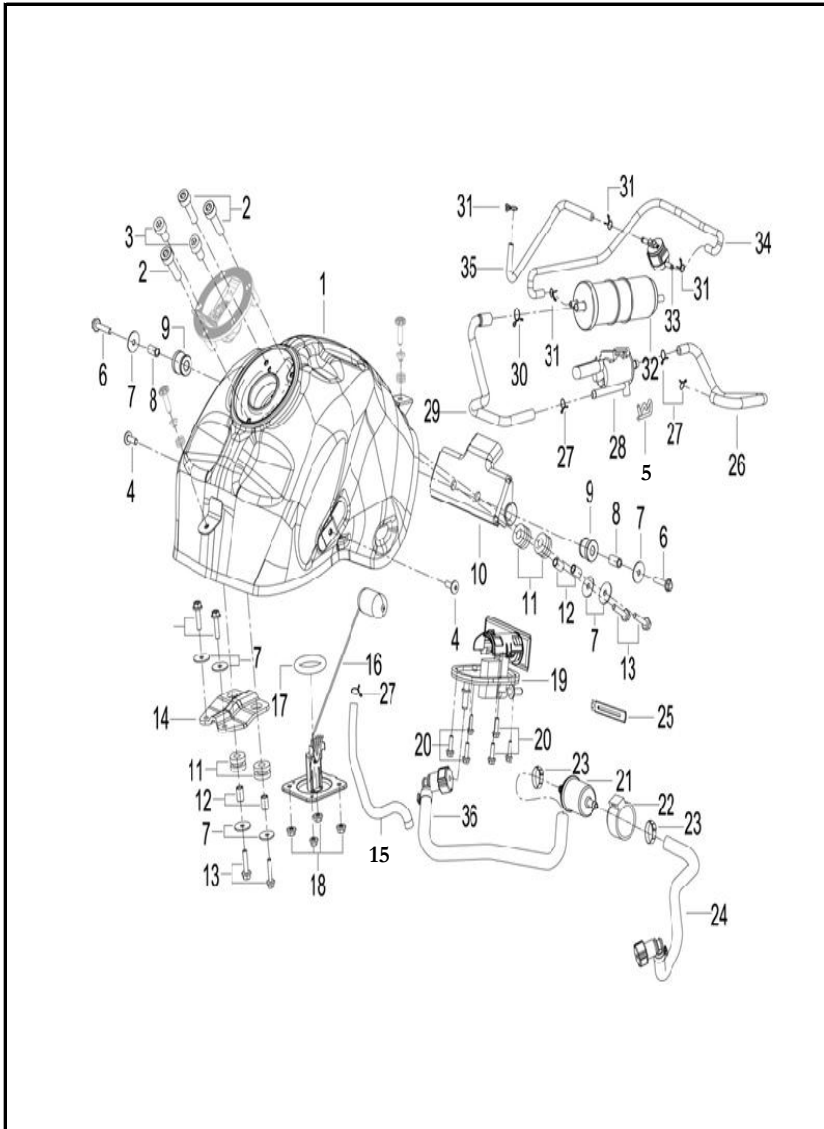


FIG. No.	PARTE N°	DESCRIPCIÓN	CANT.	SAP
1	50100L430000	TANQUE GASOLINA	1	11049574
2	B0280050300A	TORNILLO 5X30	3	11049791
3	B0280050140A	TORNILLO 5X14	2	11049790
4	08012P160000	TORNILLO 5X16	2	11049236
5	08382B000000	PIN DE SEGURIDAD	1	11049256
6	B0109060356H	TORNILLO 6X35	2	11049766
7	08023J000100	ESPACIADOR	8	11049245
8	50243L430000	BUJE	2	11049577
9	50242L430000	CAUCHO TANQUE GASOLINA	2	11049576
10	57080L430000	SOP TRASERO TANQUE GASOLINA	1	11049625
11	50005P250000	ANTIVIBRANTE	4	11049568
12	50014P250010	BUJE	4	11049569
13	B0109060256H	TORNILLO 6X25	6	11049765
14	50231L430000	SOP FRONTAL TANQUE GASOLINA	1	11049575
15	B16010726201	MANGUERA GASOLINA 7X11X620	1	11049846
16	50800L430001	MEDIDOR TANQUE GASOLINA	1	11049584
17	50002K020000	EMPAQUE MEDIDOR TANQUE GASOL	1	11049567
18	B0407060005H	TUERCA M6	4	11049804
19	50400P100040	BOMBA GASOLINA	1	11049583
20	B0109050166H	TORNILLO 5X16	6	11049761
21	50340N100001	FILTRO GASOLINA	1	11049581
22	50391N070010	CAUCHO FILTRO GASOLINA	1	11049582
23	50307J690000	ABRAZADERA 14.5 MM.	2	11049580
24	50080L430000	MANGUERA (FILTRO GASOLINA - INYECT)	1	11049572
25	58430J000000	PLATINA GUÍA	1	11049643

FIGURA N° 24: TANQUE GASOLINA - CANISTER (2/2)

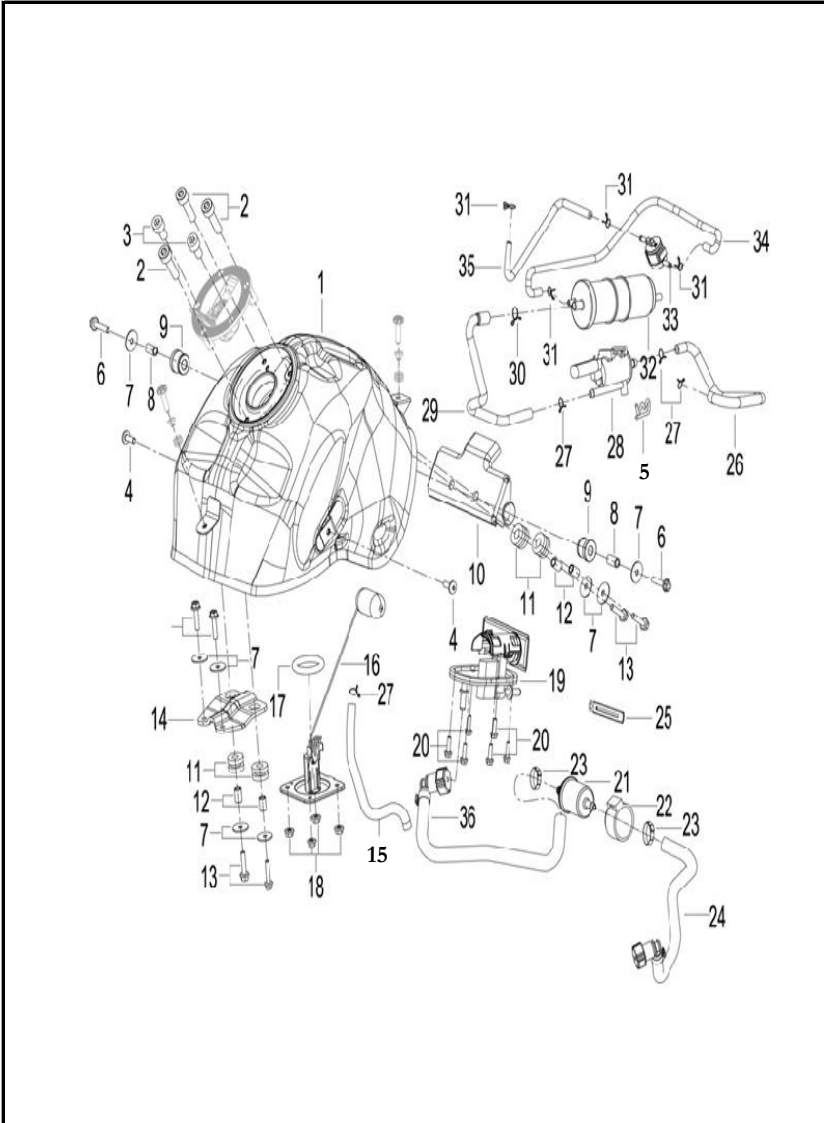


FIG. No.	PARTE N°	DESCRIPCIÓN	CANT.	SAP
26	49923L430000	MANGUERA	1	11049566
27	B17010110003	ABRAZADERA 11 MM.	5	11049848
28	49710N070000	VÁLVULA SELENOIDE	1	11049559
29	49922L430000	MANG (CANISTER - VÁLVULA SELENOIDE)	1	11049565
30	B17010125003	ABRAZADERA 12.5 MM.	1	11049849
31	B17010085003	ABRAZADERA 8.5 MM.	4	11049847
32	49910V300001	CANISTER	1	11049564
33	50260T730003	SENSOR ROLL OVER	1	11049578
34	49902L430000	MANG (CANISTER - SENSOR ROLL OVER)	1	11049562
35	49905L430000	MANG (SENSOR ROLL OVER - TANQUE GASOL)	1	11049563
36	50090L430000	MANG (BOMBA GASOLINA - FILTRO GASOL)	1	11049573

FIGURA N° 25: SISTEMA FRENO DELANTERO - TRASERO

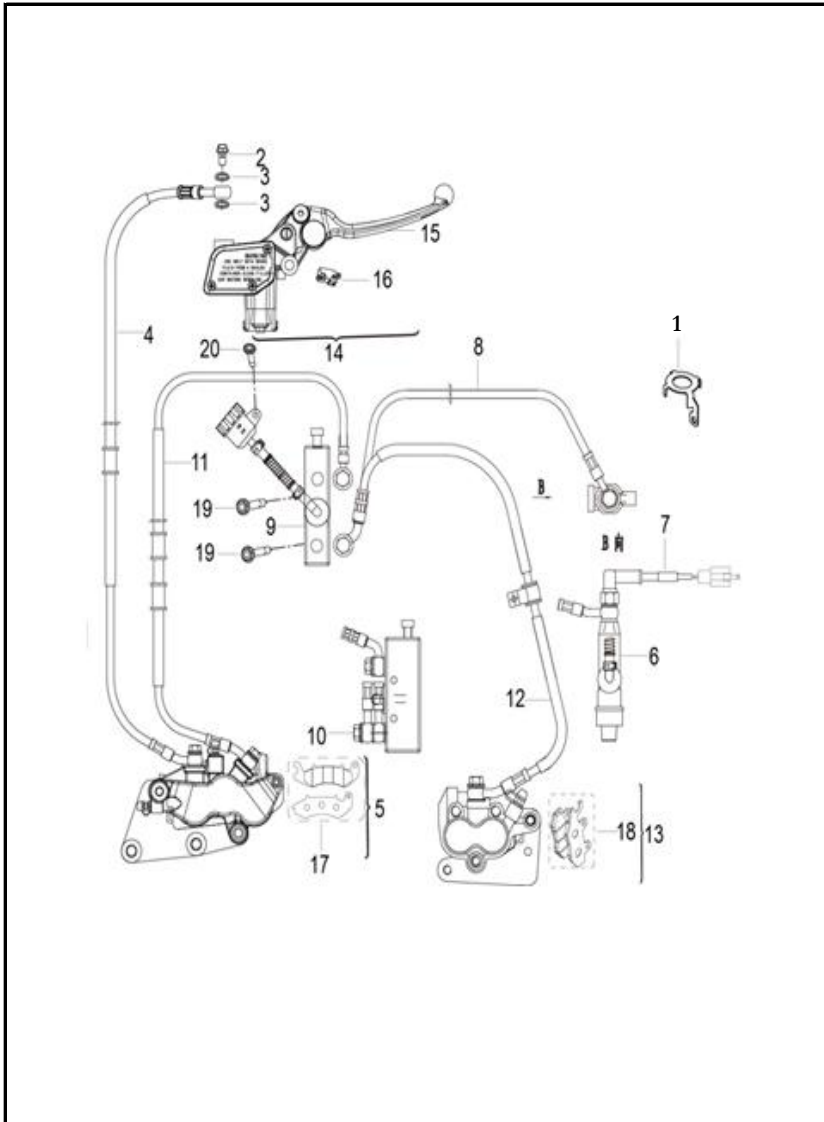


FIG. No.	PARTE N°	DESCRIPCIÓN	CANT.	SAP
1	57041V030001	PLATINA SOPORTE	2	11049624
2	45037J000000	TORNILLO MANGUERA FRENO	4	11049533
3	45180J000000	ARANDELA DE SELLADO	12	11049538
4	45200L43000C	MANGUERA FRENO DELANTERO	1	11049539
5	45500J800104	CALIPER DELANTERO	1	11049544
6	55400J800001	BOMBA FRENO TRASERO	1	11049615
7	55300L430000	SWICHE FRENO TRASERO	1	11049614
8	55210L43000C	MANG (CALIPER TRAS. - BOMBA FRENO CBS)	1	11049611
9	55400U030000	BOMBA FRENO CBS	1	11049616
10	45037P150001	TORNILLO MANGUERA FRENO	1	11049534
11	55240L43000C	MANG (CALIPER DEL. - BOMBA FRENO CBS)	1	11049612
12	55270L43000C	MANGUERA FRENO TRASERO	1	11049613
13	55600L430200	CALIPER TRASERO	1	11049618
14	45400J820020	BOMBA FRENO DELANTERO	1	11049543
15	45020J800000	LEVA FRENO DELANTERO	1	11049530
16	45300J000010	SWICHE FRENO DELANTERO	1	11049540
17	45110T800000	PASTAS FRENO DELANTERO	1	11049537
18	45110T400000	PASTAS FRENO TRASERO	1	11049536
19	B0109060356H	TORNILLO 6X35	2	11049766
20	B0109060126H	TORNILLO 6X12	2	11049762

FIGURA N° 26: COMPLEMENTOS CHASIS

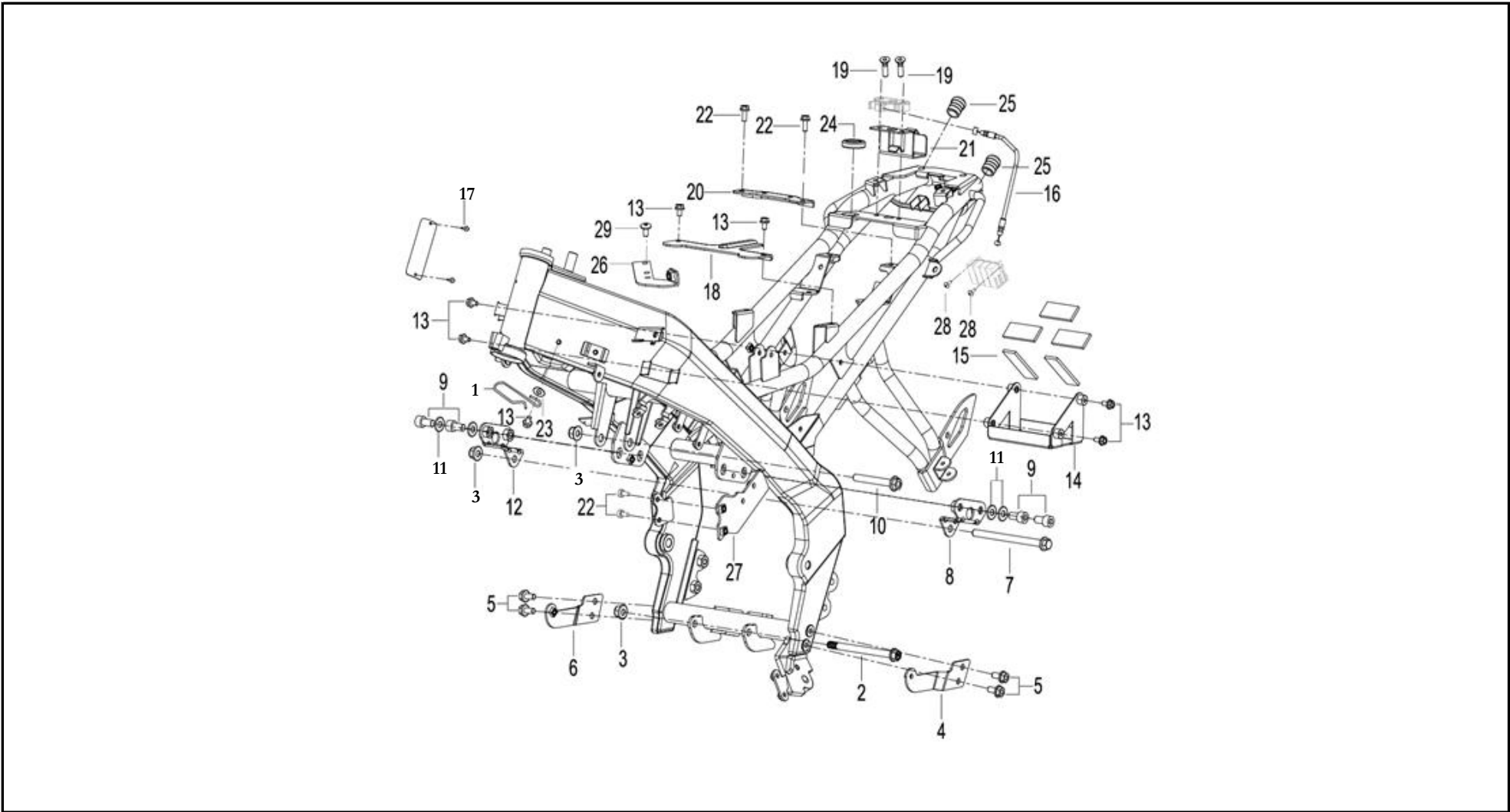


FIGURA N° 26: COMPLEMENTOS CHASIS

FIG. No.	PARTE N°	DESCRIPCIÓN	CANT.	SAP
1	40022L430000	GUÍA	1	11049477
2	58306V030100	EJE 10X24	1	11049640
3	B0417101254H	TUERCA M10	3	11049806
4	65570L430000	SOPOR CUBIERTA MOTOR IZQ	1	11049688
5	B0109080166H	TORNILLO 8X16	4	11049769
6	65580L430000	SOPOR CUBIERTA MOTOR DER	1	11049689
7	58305L430000	EJE MOTOR 10X1.25X134	1	11049639
8	57020L430000	SOPORTE MOTOR IZQUIERDO	1	11049622
9	B0255100186H	TORNILLO 10X1.25X18	4	11049788
10	B01591007562	TORNILLO 10X1.25X75	1	11049773
11	B0703000100H	ARANDELA 10 MM.	4	11049820
12	57030L430000	SOPORTE MOTOR DERECHO	1	11049623
13	B0109060126H	TORNILLO 6X12	7	11049762
14	58750L430002	CAJA BATERÍA	1	11049649
15	58752P250000	ADHESIVO	5	11049650

FIG. No.	PARTE N°	DESCRIPCIÓN	CANT.	SAP
16	58900L430000	CABLE SEGURO SILLÍN	1	11049655
17	B10000300600	REMACHE 3X6	2	11049828
18	58741L430000	PLATINA AJUSTE BATERÍA	1	11049648
19	B0201060252H	TORNILLO 6X25	2	11049778
20	57410L430000	SOPORTE SILLÍN	1	11049627
21	58761L430000	SOPORTE CAJA HERRAMIENTAS	1	11049651
22	B0109060166H	TORNILLO 6X16	4	11049763
23	B0702000060H	ARANDELA 6 MM.	1	11049818
24	51103L430000	ANTIVIBRANTE	1	11049586
25	57015N140000	TAPÓN CHASIS	2	11049621
26	57400L430000	SOPORTE RELAY ARRANQUE	1	11049626
27	58030L430000	SOPORTE BOMBA CBS	1	11049628
28	08011P160000	TORNILLO 5X12	2	11049234
29	B0283060146H	TORNILLO 6X14	1	11049795

FIGURA N° 27: REPOSAPIES - GATO LATERAL - PEDAL FRENO

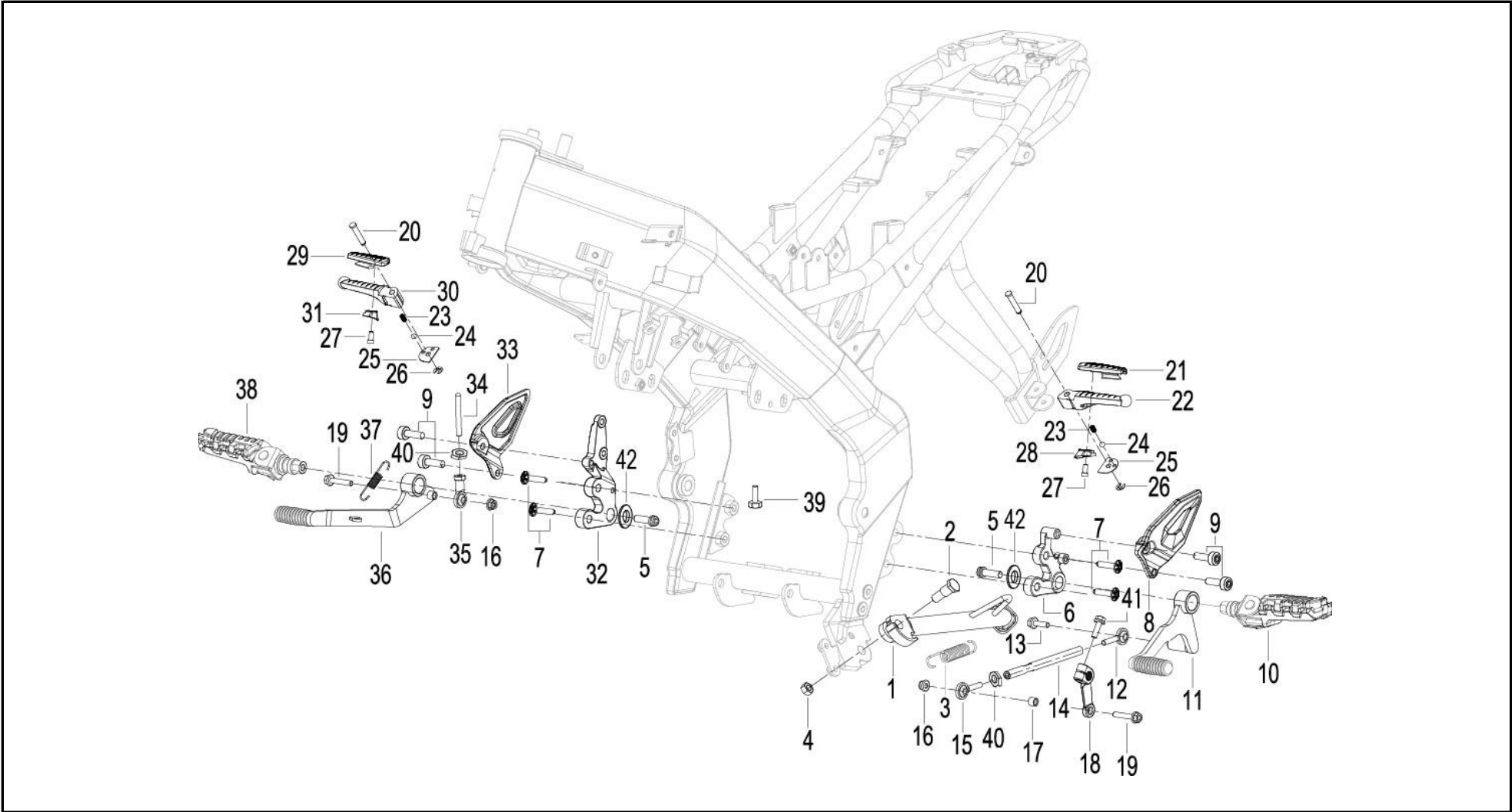


FIGURA N° 27: REPOSAPIES - GATO LATERAL - PEDAL FRENO

FIG. No.	PARTE N°	DESCRIPCIÓN	CANT.	SAP
1	58700L430000	GATO LATERAL	1	11049647
2	57005B410101	TORNILLO GATO LATERAL 8X35.5	1	11049619
3	57010J830000	RESORTE GATO LATERAL	1	11049620
4	B0402080001H	TUERCA M8	1	11049803
5	B0207080168H	TORNILLO 8X16	2	11049786
6	58451L430000	SOPORTE REPOSAPIE CONDUCTOR IZQ	1	11049644
7	52018J800000	TORNILLO 8X25	4	11049587
8	58211L430000	COMPLEM SOP REP. CONDUCTOR IZQ.	1	11049631
9	B02810602062	TORNILLO 6X1X20	4	11049792
10	58220L430000	REPOSAPIE CONDUCTOR IZQUIERDO	1	11049633
11	08370L430000	PEDAL CAMBIOS	1	11049252
12	40706S040000	TERMINAL EJE PEDAL CAMBIOS	1	11049496
13	B0109060166H	TORNILLO 6X16	1	11049763
14	08371L430000	EJE PEDAL CAMBIOS	1	11049253
15	08375S010000	TERMINAL EJE PEDAL CAMBIOS	1	11049255
16	B0417060004H	TUERCA M6	2	11049805
17	47033T430100	BUJE	1	11049549
18	08386P100001	LEVA PEDAL CAMBIOS	1	11049257
19	B0109060356H	TORNILLO 6X35	2	11049766
20	58213L430000	PIN PASADOR REPOSAPIE PASAJERO	2	11049632
21	08352S020000	CAUCHO REPOSAPIE PASAJERO IZQUIERDO	1	11049251
22	58266S010000	REPOSAPIE PASAJERO IZQUIERDO	1	11049636
23	58222B930000	RESORTE REPOSAPIE PASAJERO	2	11049634
24	B06000002000	BALÍN REPOSAPIE PASAJERO	2	11049813
25	58203L430000	PLATINA AJUSTE REPOSAPIE PASAJERO	2	11049629

FIG. No.	PARTE N°	DESCRIPCIÓN	CANT.	SAP
26	B0882000050A	PIN DE SEGURIDAD 5 MM.	2	11049826
27	B0280040100A	TORNILLO 4X10	2	11049789
28	58205S020000	TOPE REPOSAPIE PASAJERO IZQUIERDO	1	11049630
29	08372S020000	CAUCHO REPOSAPIE PASAJERO DERECHO	1	11049254
30	58286S010000	REPOSAPIE PASAJERO DERECHO	1	11049637
31	58405S020000	TOPE REPOSAPIE PASAJERO IZQUIERDO	1	11049642
32	58471L430000	SOPORTE REPOSAPIE CONDUCTOR DER	1	11049645
33	58311L430000	COMPLEMENT SOP REP. CONDUCTOR DER.	1	11049641
34	55061L290000	EMPUJADOR	1	11049609
35	40283S010000	TERMINAL EMPUJADOR	1	11049489
36	40710L430000	PEDAL FRENO	1	11049497
37	40702L290000	RESORTE PEDAL FRENO	1	11049495
38	58240L430000	REPOSAPIE CONDUCTOR DERECHO	1	11049635
39	B0109060256H	TORNILLO 6X25	1	11049765
40	08051S040010	TUERCA M6	2	11049247
41	B02810602062	TORNILLO 6X1X20	1	11049792
42	B0709000080H	ARANDELA	2	11049821

FIGURA N° 28: CUBIERTAS TANQUE GASOLINA

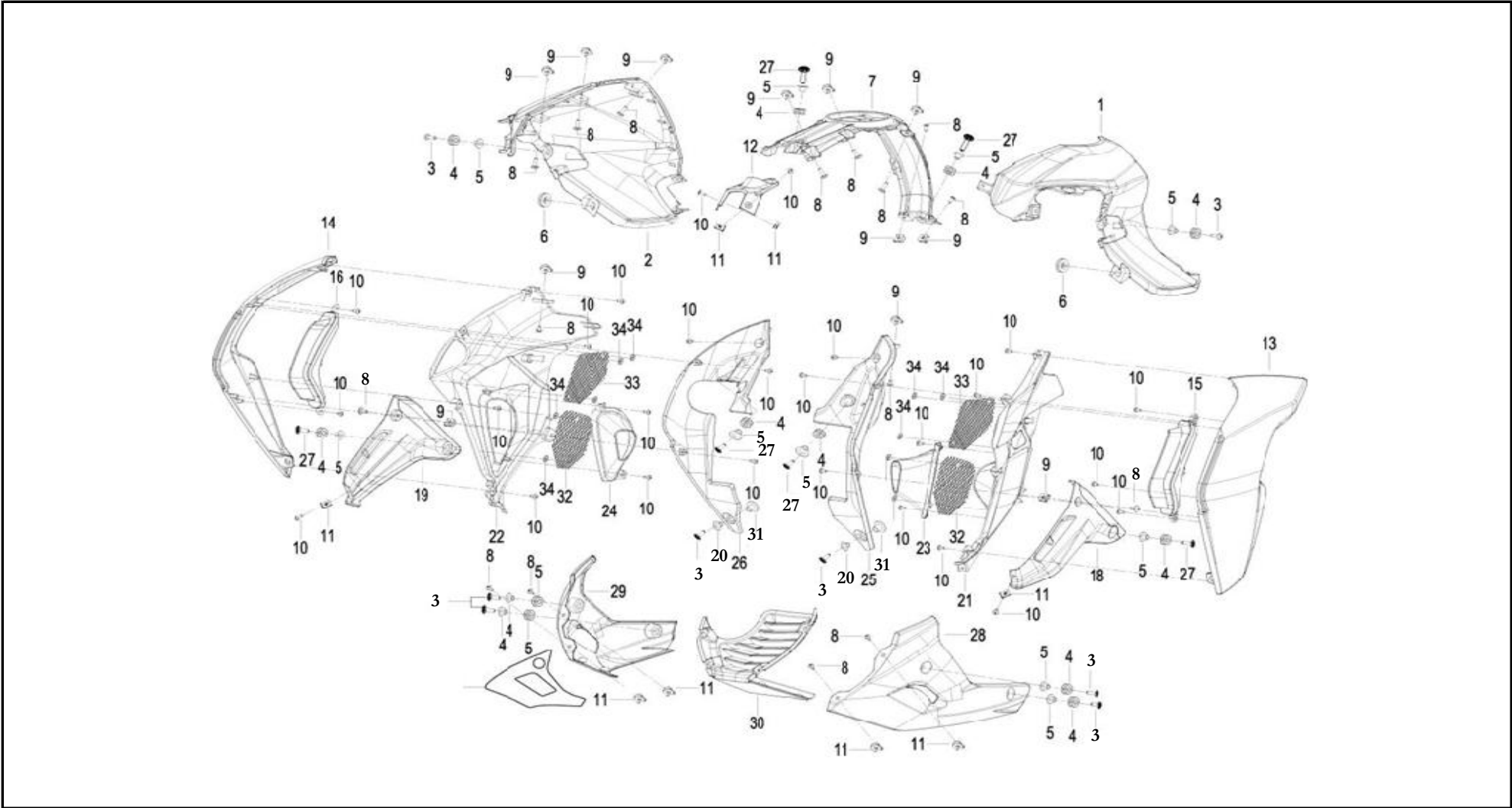


FIGURA N° 28: CUBIERTAS TANQUE GASOLINA

FIG. No.	PARTE N°	DESCRIPCIÓN	CANT.	SAP
1	50015L430000	CUBIERTA TANQUE IZQUIERDA SIN PINTAR	1	11049194
2	50016L430000	CUBIERTA TANQUE DERECHA SIN PINTAR	1	11049195
3	B0284060200A	TORNILLO 6X20	8	11079824
4	65616L430000	ANTIVIBRANTE	12	11049690
5	65517J900001	BUJE	12	11049683
6	50018G530000	CAUCHO TAPA LATERAL	2	11049570
7	65672L430000	CUBIERTA TANQUE CENTRAL SIN PINTAR	1	11049208
8	08012P160000	TORNILLO 5X16	17	11049236
9	65624P160000	TUERCA DE AJUSTE M5	16	11049693
10	B0507420130H	TORNILLO 4.2X13	38	11049812
11	65801T020201	PIN DE AJUSTE	12	11049710
12	65671L430000	COMPLEMENTO CUBIERT TANQUE GASOLI	1	11049207
13	65675L430000	CUBIERTA LATERAL EXTERNA IZQ SIN PINT	1	11049209
14	65676L430000	CUBIERTA LATERAL EXTERNA DER SIN PINT	1	11049210
15	81900L430001	LUZ LATERAL IZQUIERDA	1	11049719
16	83900L430001	LUZ LATERAL DERECHA	1	11049723
17	65438L430000	PROTECTOR TÉRMICO	1	11049681
18	65681L430000	CUBIERTA LATERAL INFERIOR INTERNA IZQ	1	11049700
19	65682L430000	CUBIERTA LATERAL INF INTERNA DER	1	11049701
20	65627J410100	BUJE	2	11049695

FIG. No.	PARTE N°	DESCRIPCIÓN	CANT.	SAP
21	65677L430000	CUBIERTA LATERAL SUP INTERNA IZQ	1	11049698
22	65678L430000	CUBIERT LATERAL SUP INTERNA DER	1	11049699
23	65683L430000	COMPLEMEN CUBIERT LAT INTER IZQ.	1	11049702
24	65684L430000	COMPLEMEN CUBIERT LAT INTER DER.	1	11049703
25	65673L430000	CUBIERTA INFERIOR INTERNA IZQUIERDA	1	11049696
26	65674L430000	CUBIERTA INFERIOR INTERNA DERECHA	1	11049697
27	B0284060250A	TORNILLO 6X25	4	11049798
28	65406L430000	CUBIERTA MOTOR IZQUIERDA SIN PINTAR	1	11049200
29	65407L430000	CUBIERTA MOTOR DERECHA SIN PINTAR	1	11049201
30	65436L430000	CUBIERTA CENTRAL MOTOR	1	11049680
31	50026L430000	BUJE	2	11049571
32	65306L430000	REJILLA INFERIOR CUBIERTA LAT INT	2	11049678
33	65305L430000	REJILLA SUP CUBIERTA LAT INTERNA	2	11049677
34	82038J800000	PIN DE AJUSTE	10	11049721

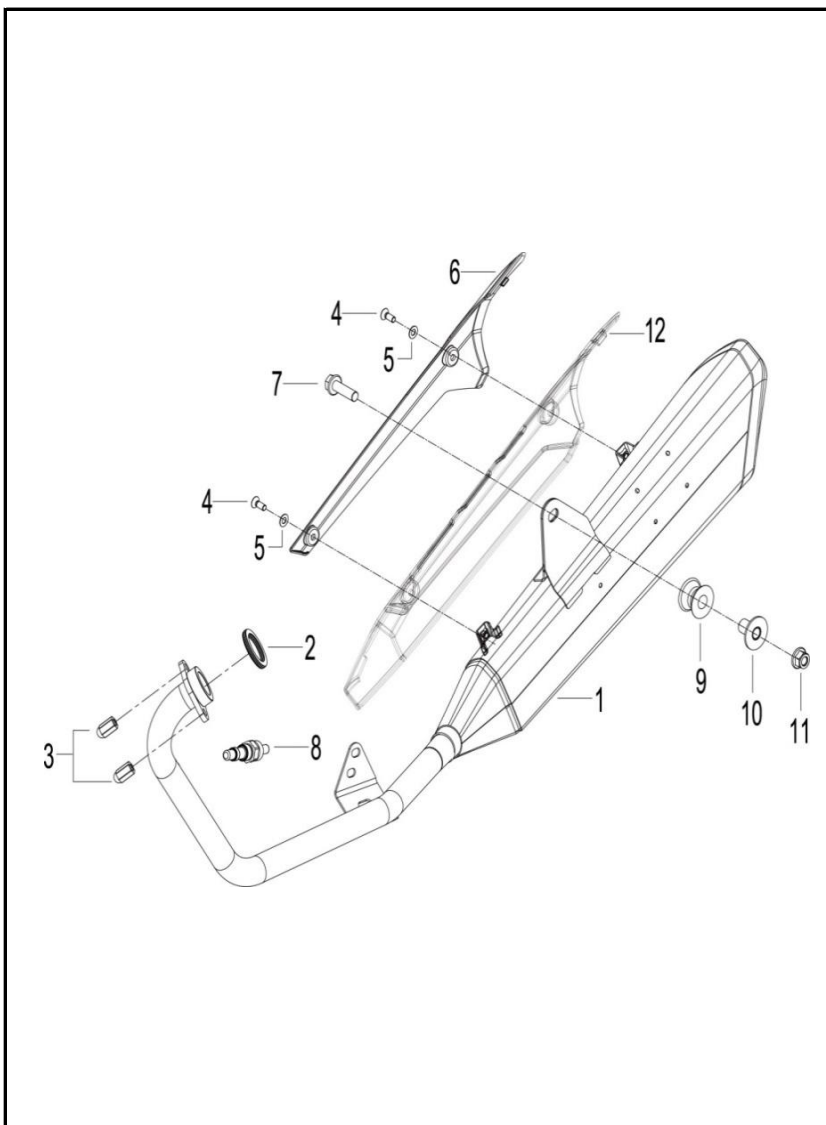
FIGURA N° 29: SILENCIADOR

FIG. No.	PARTE N°	DESCRIPCIÓN	CANT.	SAP
1	47100M620001	SILENCIADOR	1	11049551
2	47800P250000	EMPAQUE SILENCIADOR	1	11049552
3	08051N030100	TUERCA M8	2	11049246
4	B0283060146H	TORNILLO 6X14	2	11049795
5	08022N050000	ESPACIADOR	6	11049244
6	47023M620000	CUBIERTA SILENCIADOR	1	11049546
7	B0159100406H	TORNILLO 10X1.25X40	1	11049772
8	319024040001	SENSOR DE OXIGENO	1	11079820
9	47028H390000	CAUCHO SILENCIADOR	1	11049548
10	47040H390100	BUJE	1	11049550
11	60005N050000	TUERCA M10	1	11049659
12	47024M620000	CUBIERTA SILENCIADOR	1	11049547

FIGURA N° 30: SUSPENSIÓN TRASERA

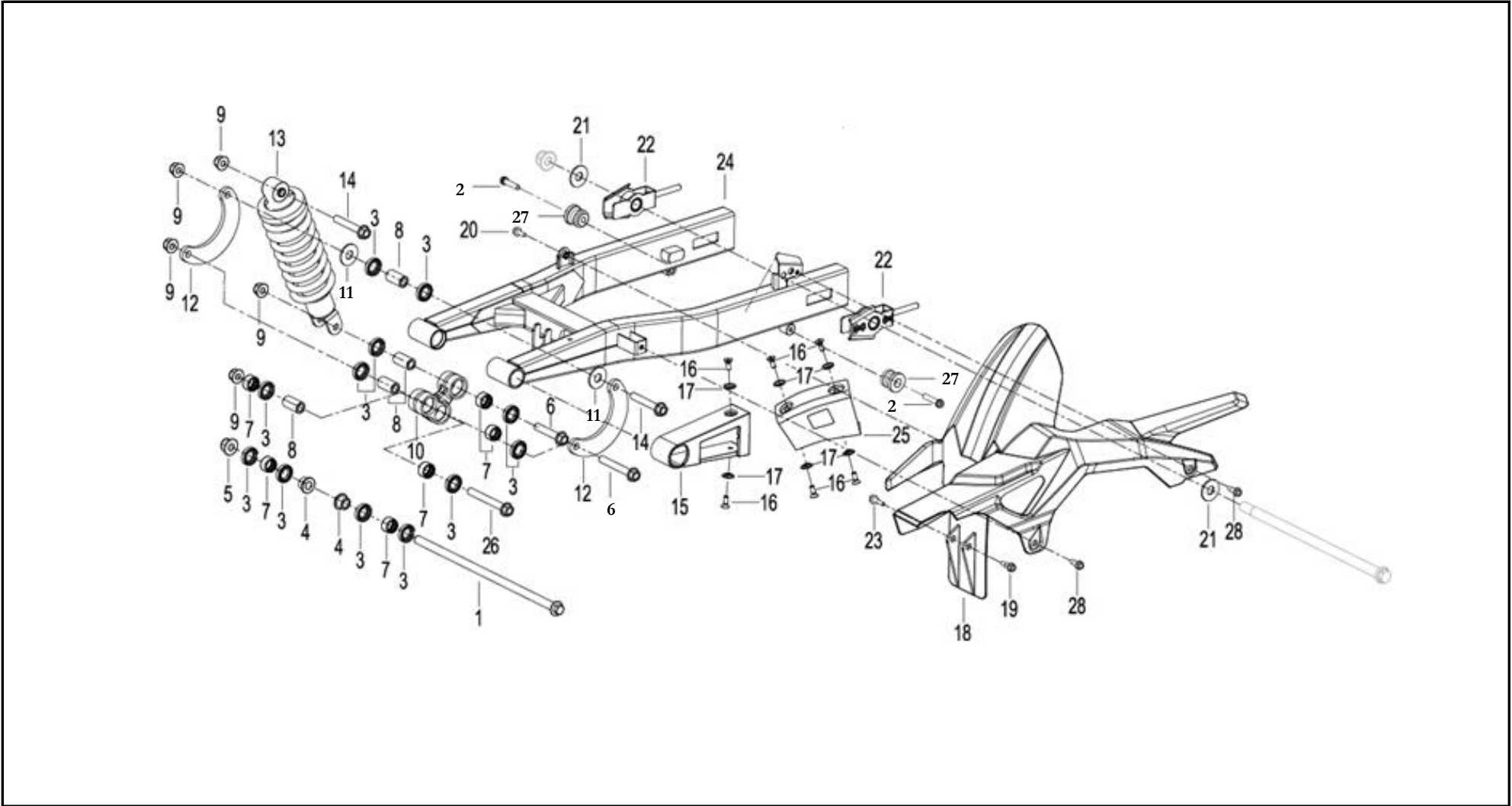


FIGURA N° 30: SUSPENSIÓN TRASERA

FIG. No.	PARTE N°	DESCRIPCIÓN	CANT.	SAP
1	58303L430000	EJE BRAZO OSCILANTE 12X1.25X318	1	11049638
2	B02810602562	TORNILLO 6X25	2	11049793
3	54640L430000	RETEN 17-27-6	12	11049607
4	53006L430000	BUJE	2	11049589
5	B0417121254H	TUERCA M12	1	11049807
6	08013V030000	TORNILLO 10X67	2	11049240
7	53243L430001	RODAMIENTO AGUJAS 17X24X15	8	11049598
8	53242L430000	BUJE	4	11049597
9	B0417101254H	TUERCA M10	5	11049806
10	53241L430000	SOPORTE MONOSHOCK	1	11049596
11	53021L430000	ARANDELA	2	11049591
12	53244L430001	PLATINA SOPORTE	2	11049599
13	63800L430000	MONOSHOCK	1	11049665
14	63015P180000	TORNILLO 10X1.25X55	2	11049664
15	53004L430000	PROTECTOR CADENA	1	11049588

FIG. No.	PARTE N°	DESCRIPCIÓN	CANT.	SAP
16	B0201060122H	TORNILLO 6X12	6	11049776
17	53056D010200	BUJE	6	11049593
18	60101L430000	GUARDACADENA	1	11049662
19	08013J020100	TORNILLO 6X21.8	1	11049238
20	B0109060166H	TORNILLO 6X16	1	11049763
21	08021K670100	ARANDELA 16X32X2	2	11049242
22	53230L430100	TENSOR CADENA DERECHO - IZQ	2	11049595
23	08012H010100	TORNILLO 6X20	1	11049235
24	53100L430000	BRAZO OSCILANTE	1	11049594
25	53018L430000	PROTECTOR CADENA	1	11049590
26	08012V030000	TORNILLO 10X77	1	11049237
27	53021P250000	CAUCHO BRAZO OSCILANTE	2	11049592
28	08011H010200	TORNILLO 6X14	2	11049233

FIGURA N° 31: RUEDA TRASERA (1/2)

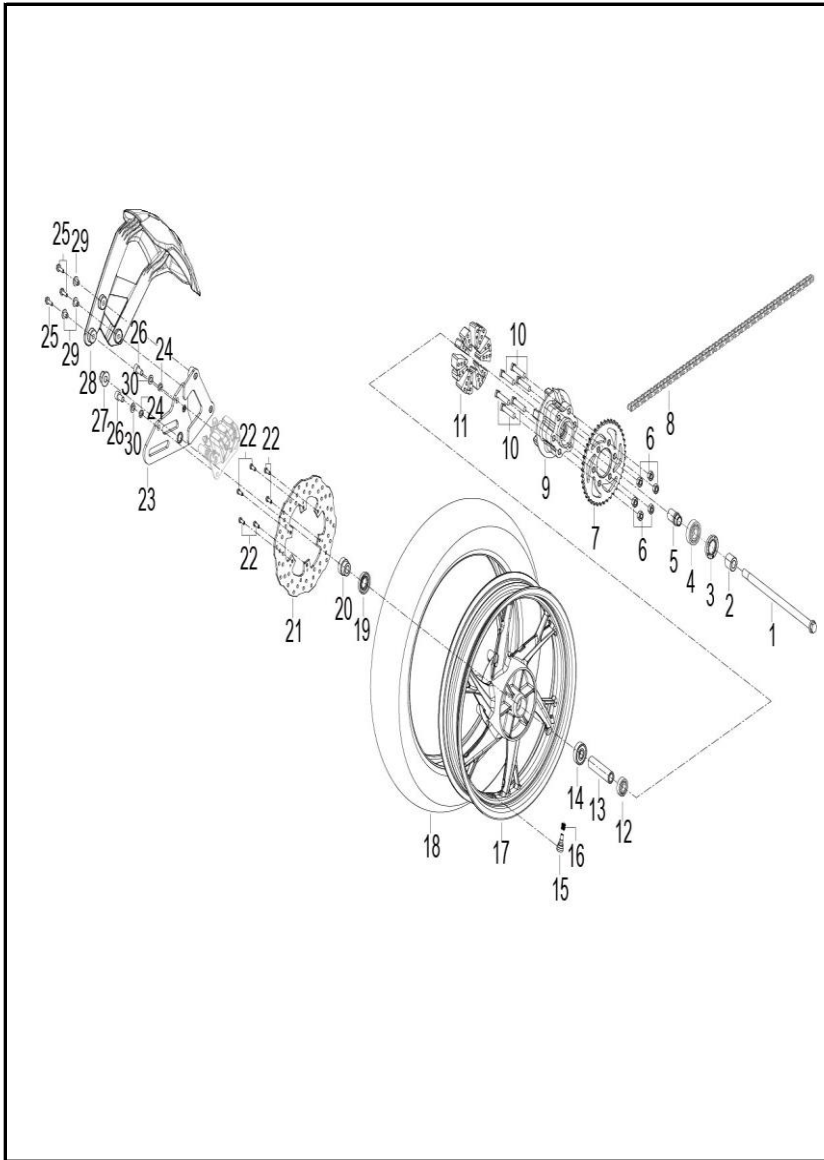


FIG. No.	PARTE N°	DESCRIPCIÓN	CANT.	SAP
1	54004L430000	EJE RUEDA TRASERO 14X1.25X318	1	11049600
2	54016L430000	BUJE EJE RUEDA TRASERO	1	11049603
3	60200J000001	GUARDAPOLVO	1	11049663
4	B12016020400	RODAMIENTO BOLAS 6204-2RS	1	11049837
5	60006L430000	BUJE PORTA SPROCKET	1	11049660
6	B0417101254H	TUERCA M10	6	11049806
7	60002M500001	SPROCKET 46T	1	11049658
8	B1502S1124B0	CADENA 428HX124	1	11049845
9	60001L430000	PORTA SPROCKET	1	11049657
10	60015L430000	TORNILLO 10X1.25X55	6	11049661
11	54024N210000	CAUCHO PORTA SPROCKET	6	11049604
12	B12016020200	RODAMIENTO BOLAS 6202-2RS	1	11049834
13	54006J800000	BUJE RUEDA TRASERA	1	11049602
14	B12016030200	RODAMIENTO BOLAS 6302-2RS	1	11049839
15	B1403Z201100	VÁLVULA TUBELESS	1	11050894
16	B1404Z2011A0	TAPÓN VÁLVULA TUBELESS	1	11052448
17	54101N210000	RIN TRASERO(Color Negro)	1	11049605
	54101N21U600	Color Verde	1	11049606
18	130/70-17MR139-TLM	LLANTA TRAS 130/70-17-MR139-TL	1	11032118
19	44300J040000	RETEN RUEDA TRASERA	1	11049528
20	54005L290200	BUJE	1	11049601
21	55033L430000	DISCO FRENO TRASERO	1	11049608
22	45036D010200	TORNILLO 6X16	6	11049532
23	55410L430000	SOPORTE CALIPER TRASERO	1	11049617
24	B0700000100H	ARANDELA DE PRESIÓN 10 MM.	2	11049817

FIGURA N° 31: RUEDA TRASERA (2/2)

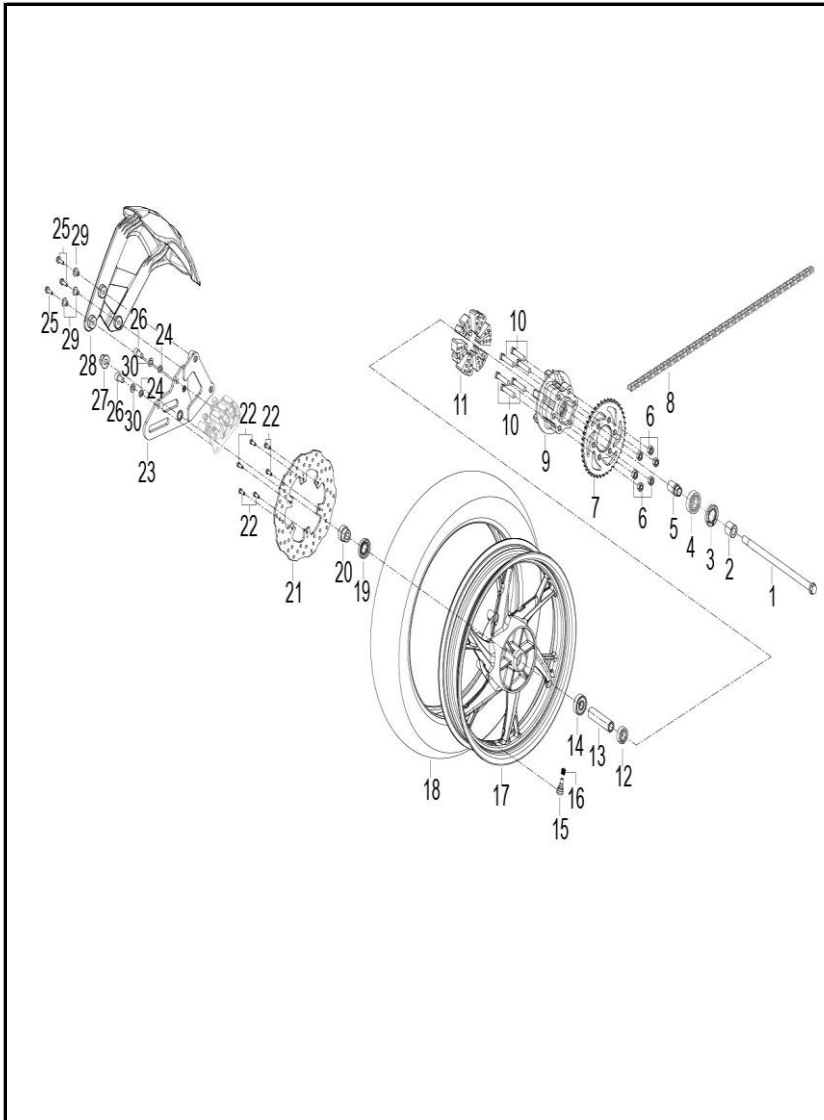


FIG. No.	PARTE N°	DESCRIPCIÓN	CANT.	SAP
25	B0109060206H	TORNILLO 6X20	3	11049764
26	B0255100186H	TORNILLO 10X1.25X18	2	11049788
27	B0417141504H	TUERCA M14	1	11049808
28	65761L430001	GUARDABARRO TRASERO (LUJO)	1	11049708
29	51076J410100	BUJE	3	11049585
30	B0703000100H	ARANDELA 10 MM.	2	11049820

FIGURA N° 32: TAPA LATERAL - SILLIN - CUBIERTAS SILLIN

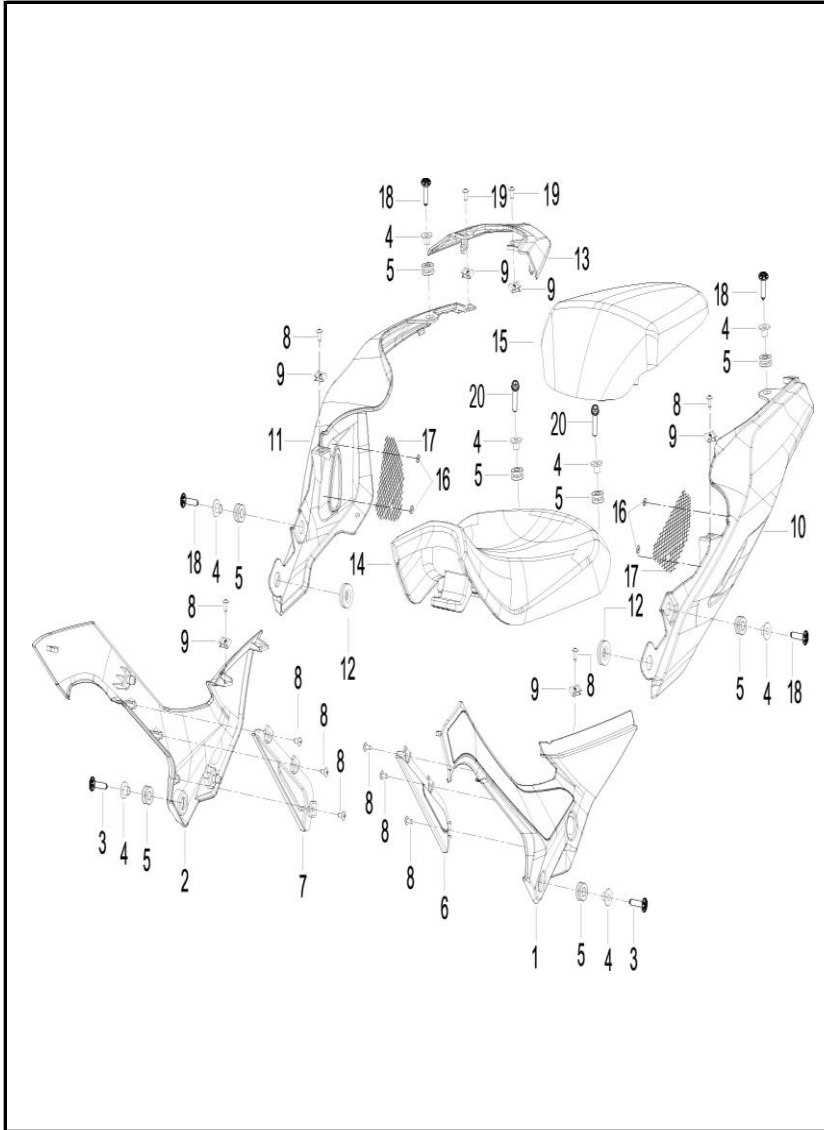


FIG. No.	PARTE N°	DESCRIPCIÓN	CANT.	SAP
1	65601L430000	TAPA LATERAL IZQ SIN PINTAR	1	11049204
2	65602L430000	TAPA LATERAL DER SIN PINTAR	1	11049205
3	B0284060250A	TORNILLO 6X25	2	11049798
4	65517J900001	BUJE	4	11049683
5	65616L430000	ANTIVIBRANTE	4	11049690
6	65621L430000	COMPLEMENTO TAPA LATERAL IZQ	1	11049691
7	65623L430000	COMPLEMENTO TAPA LATERAL DER	1	11049692
8	08012P160000	TORNILLO 5X16	4	11049236
9	65801T020201	PIN DE AJUSTE	6	11049710
10	65901L430000	CUBIERTA SILLÍN IZQ SIN PINTAR	1	11049211
11	65902L430000	CUBIERTA SILLÍN DER SIN PINTAR	1	11049212
12	50018G530000	CAUCHO TAPA LATERAL	2	11049570
13	65606L430000	CUBIERTA STOP	1	11049206
14	80004004	SILLÍN DELANTERO	1	21006778
15	80004005	SILLÍN TRASERO	1	21006779
16	82038J800000	PIN DE AJUSTE	4	11049721
17	65307L430000	REJILLA CUBIERTA SILLÍN	2	11049679
18	B0284060200A	TORNILLO 6X20	4	11049797
19	B0507420101H	TORNILLO 4.2X10	2	11049811
20	B02810602562	TORNILLO 6X25	2	11049793

FIGURA N° 33: EQUIPO ELECTRICO

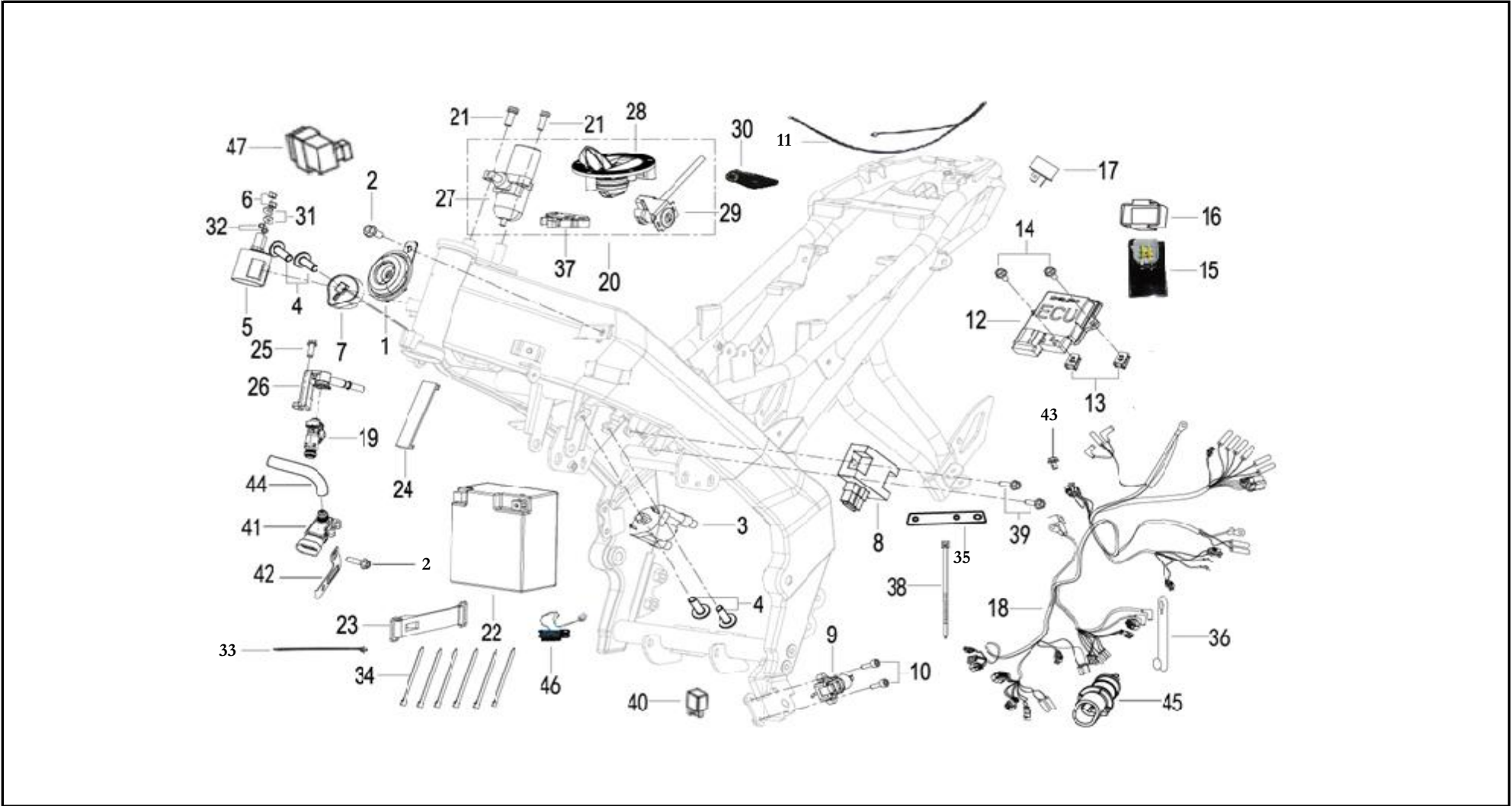


FIGURA N° 33: EQUIPO ELECTRICO

FIG. No.	PARTE N°	DESCRIPCIÓN	CANT.	SAP
1	95100T750000	PITO	1	11049734
2	B0109060126H	TORNILLO 6X12	2	11049762
3	96200U320000	BOBINA DE ALTA	1	11049739
4	08012P160000	TORNILLO 5X16	4	11049236
5	94100T850000	RELAY ARRANQUE	1	11049733
6	B0400060005H	TUERCA M6	2	11049802
7	96200V030000	BOBINA DE ALTA	1	11049740
8	299064010000	REGULADOR	1	11049472
9	91170N070000	SWICHE GATO LATERAL	1	11049730
10	B0205050166H	TORNILLO 5X16	2	11049780
11	92500L430000	CABLE BATERÍA	1	11049731
12	96C00U354900	E.C.U	1	11079810
13	65625J560100	TUERCA DE AJUSTE M6	2	11049694
14	B0109060166H	TORNILLO 6X16	2	11049763
15	96400H390001	FLASHER	1	11049741
16	96007B720001	CAUCHO FLASHER	1	11052021
17	96700K060000	DIODO DE ARRANQUE	2	11049742
18	92000L43000H	INSTALACIÓN ELÉCTRICA	1	11079819
19	289035210000	INYECTOR GASOLINA	1	11049468
20	88000L430000	SWICHE ENCENDIDO COMPLETO	1	11049725
21	B0226080206H	TORNILLO 8X20	2	11049787
22	MTX7L-BS-GEL-PR	BATERÍA 12V - 7AH	1	11034032
23	02200J0000A0	BANDA AJUSTE BATERÍA	1	11049218
24	96004W020010	BANDA AJUSTE BATERÍA	1	11049738
25	B02810501262	TORNILLO 5X0.8X12	1	11049216

FIG. No.	PARTE N°	DESCRIPCIÓN	CANT.	SAP
26	289044460000	ACOPLE INYECTOR	1	11049469
27	88100L430000	SWICHE ENCENDIDO (SOLO)	1	11049726
28	88400L430000	TAPA TANQUE GASOLINA	1	11049727
29	88800P250000	SEGURO SILLÍN	1	11049728
30	88900L43090X	LLAVE EN BLANCO	1	11049729
31	B0702000060H	ARANDELA 6 MM.	2	11049818
32	B0700000060H	ARANDELA DE PRESIÓN 6 MM.	2	11049816
33	96001N350000	ABRAZADERA	1	11049735
34	40098B450000	ABRAZADERA 3X150	16	11049486
35	58790L430000	PLATINA SOPORTE REGULADOR	1	11049653
36	96003P250000	ABRAZADERA	1	11049737
37	58800P250000	SEGURO SILLÍN	1	11049654
38	96003J000000	ABRAZADERA 250 MM.	5	11049736
39	B0109060206H	TORNILLO 6X20	2	11049764
40	94100J800000	RELAY	4	11049214
41	280106220000	SENSOR PRESIÓN AIRE	1	11049465
42	96911T740100	PLATINA SOPO SENSOR PRESIÓN	1	11049743
43	08013P100000	TORNILLO 6X16	1	11049239
44	110075130010	MANGUERA	1	11049276
45	310015040000	SENSOR DE TEMPERATURA	1	11049474
46	92940P100000	CONECTOR OBD	1	11049732
47	94400N140000	UNIDAD CONTROL LUZ FAROLA	1	11049215
48	80005943	CARGADOR USB		21008525

FIGURA N° 34: GUARDABARRO TRASERO - STOP - LUZ PLACA

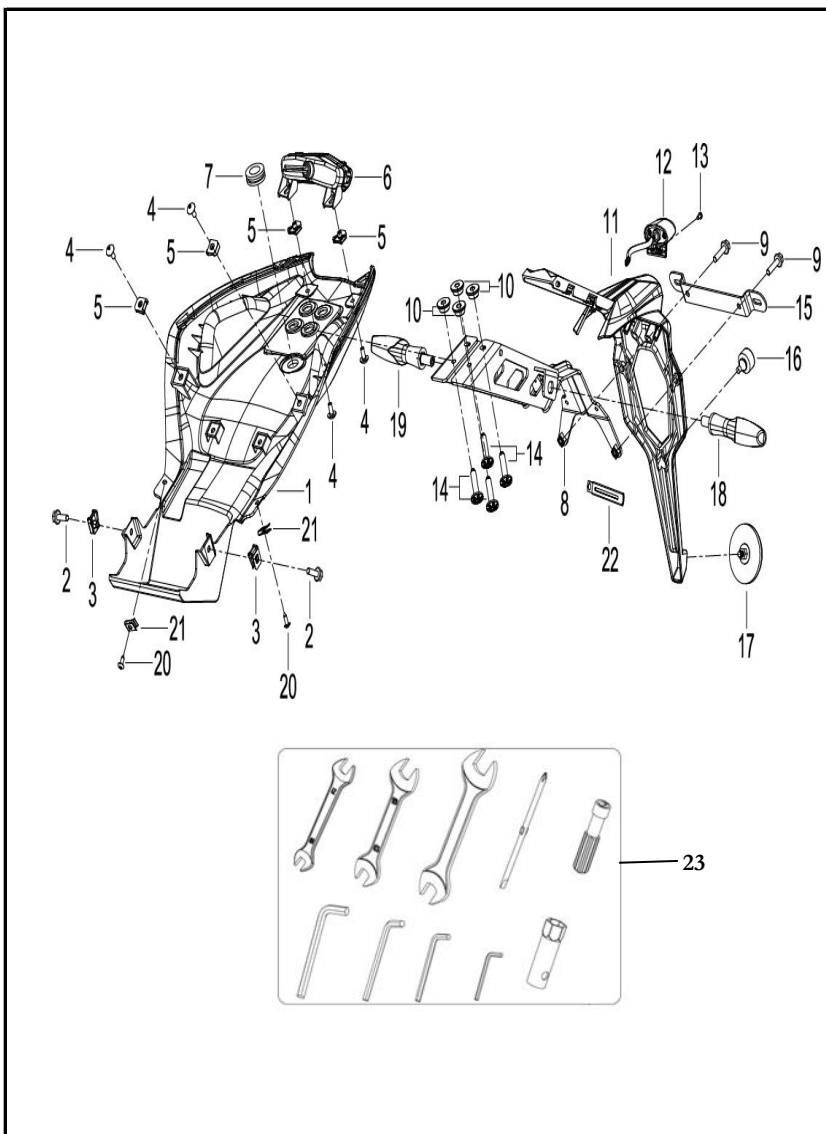


FIG. No.	PARTE N°	DESCRIPCIÓN	CANT.	SAP
1	65731L430000	CUBIERTA TRASERA INTERNA	1	11049707
2	B0109060126H	TORNILLO 6X12	2	11049762
3	65625J560100	TUERCA DE AJUSTE M6	2	11049694
4	08012P160000	TORNILLO 5X16	4	11049236
5	65624P160000	TUERCA DE AJUSTE M5	4	11049693
6	82000L430000	STOP	1	11049720
7	65713H160000	ANTIVIBRANTE	1	11049706
8	65770L43CJ00	SOPORTE GUARDABARRO TRAS	1	11049709
9	B0109060206H	TORNILLO 6X20	2	11049764
10	65711L430000	BUJE	4	11049705
11	65701V020000	GUARDABARRO TRASERO	1	11049704
12	82900L430000	LUZ PLACA	1	11049722
13	B0500420160H	TORNILLO 4.2X16	1	11049810
14	B0284060250A	TORNILLO 6X25	4	11049798
15	08252V020000	SOPORTE PORTA PLACA	1	11049248
16	58507K670000	CAUCHO	1	11049646
17	86500V020000	REFLECTIVO TRASERO	1	11049724
18	81500L430000	DIRECCIONAL TRASERA IZQ	1	11049717
19	81700L430000	DIRECCIONAL TRASERA DER	1	11049718
20	B0507420130H	TORNILLO 4.2X13	2	11049812
21	65801T020201	PIN DE AJUSTE	2	11049710
22	58430J000000	PLATINA GUÍA	1	11049643
23	02100B420000	ESTUCHE HERRAMIENTAS	1	11049217

FIGURA N° 35: CALCOMANIAS

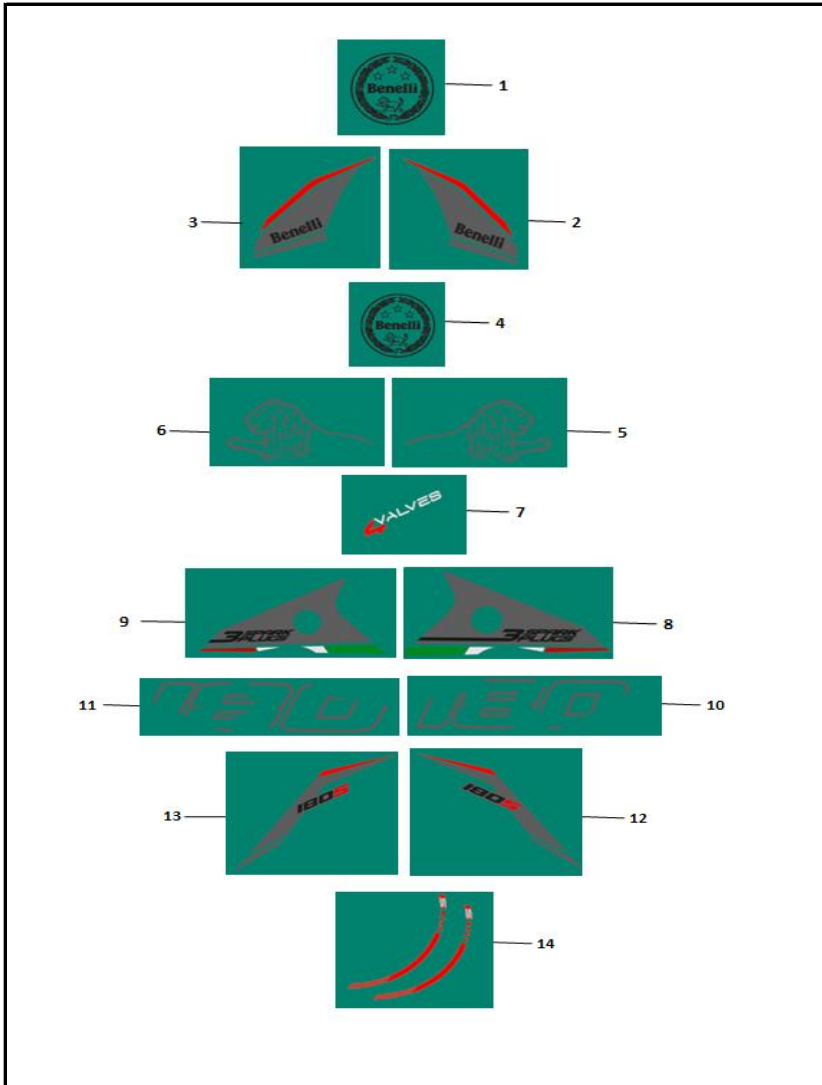


FIG. No.	PARTE N°	DESCRIPCIÓN	CANT.	OBSERVACIONES
1	21006966	CALCOMANÍA GUARDABARRO DELANTERO	1	Moto Negra - Moto Blanca
	21006938		1	Moto Negra - Moto Blanca
2	21006973	CALCOMANÍA DER CUBIERTA LAT EXTERNA	1	Moto Negra - Moto Blanca
	21006960		1	Moto Negra - Moto Blanca
	21006945		1	Moto Negra - Moto Blanca
3	21006972	CALCOMANÍA IZQ CUBIERTA LATE EXTERNA	1	Moto Negra - Moto Blanca
	21006959		1	Moto Negra - Moto Blanca
	21006944		1	Moto Negra - Moto Blanca
4	21006954	CALCOMANÍA CUBIERTA CENTRAL TANQUE GASOLINA	2	Moto Negra - Moto Blanca
	21006939		2	Moto Negra - Moto Blanca
5	21006956	CALCOMANÍA CUBIER LATE DER. TANQ GASOLI	1	Moto Negra - Moto Blanca
6	21006955	CALCOMANÍA CUBIERTA LATE IZQ. TANQ GASOLINA	1	Moto Negra - Moto Blanca
7	21006952	CALCOMANÍA TAPA LATERAL "4 VALVES"	2	Moto Negra - Moto Blanca
8	21006975	CALCOMANÍA SUPERIOR DERECHA CUBIERTA MOTOR	1	Moto Negra - Moto Blanca
	21006962		1	Moto Negra - Moto Blanca
	21006947		1	Moto Negra - Moto Blanca
9	21006974	CALCOMANÍA SUPERIOR IZQ CUBIERTA MOTOR	1	Moto Negra - Moto Blanca
	21006961		1	Moto Negra - Moto Blanca
	21006946		1	Moto Negra - Moto Blanca
10	21006977	CALCOMANÍA INFERIOR DERECHA CUBIERTA MOTOR	1	Moto Negra - Moto Blanca
11	21006976	CALCOMANÍA INFERIOR IZQUIERDA CUBIERTA MOTOR	1	
12	21006958	CALCOMANÍA DERECHA CUBIERTA SILLÍN	1	Moto Negra - Moto Blanca
	21006943		1	Moto Verde
13	21006957	CALCOMANÍA IZQUIERDA CUBIERTA SILLÍN	1	Moto Negra - Moto Blanca
	21006942		1	Moto Verde
14	21006950	CALCOMANÍA RIN DELANTERO - TRASERO	4	Moto Negra - Moto Blanca
	21006935		4	Moto Verde

FIGURA N° 36: CALCOMANIAS 180S PRO-X

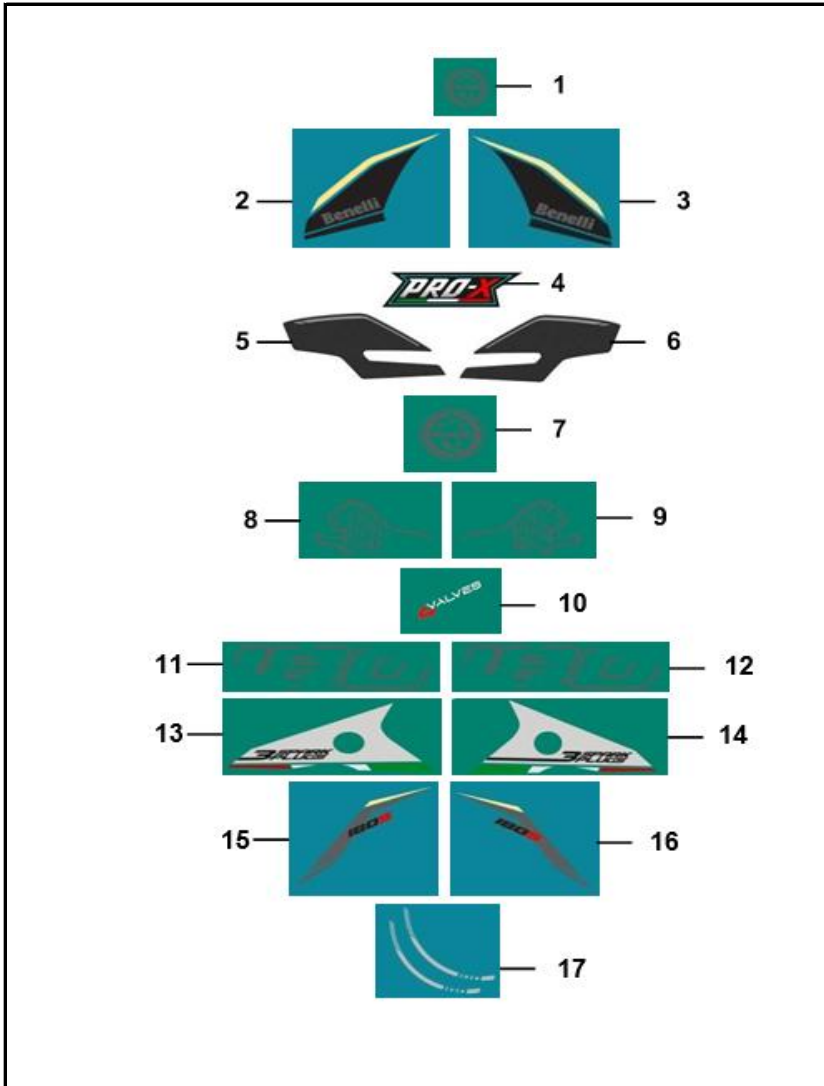


FIG. No.	PARTE N°	DESCRIPCIÓN	CANT.	OBSERVACIONES
1	21006966	CAL CENTRL GUARDB NG BENLL 180S	1	
2	21009227	CAL ENFOC LAT LH PROX BENLL 180S	1	
3	21009228	CAL ENFOC LAT RH PROX BENLL 180S	1	
4	21009194	CAL LR BENELLI PROX	2	
5	21009195	CAL TANKPAD LH BENELLI 180PRO	1	
6	21009196	CAL TANKPAD RH BENELLI 180 PRO	1	
7	21006954	CAL TANQ LR BL BENLL 180S	2	
8	21006955	CAL TANQ TRAS LH BL BENLL 180S	1	
9	21006956	CAL TANQ TRAS RH BL BENLL 180S	1	
10	21006952	CAL TAP LAT LR BLNG BENLL 180S	2	
11	21009230	CAL PROT CRT INF LH PROX BENLL 180S	1	
12	21009229	CAL PROT CRT INF RH PROX BENLL 180S	1	
13	21009232	CAL PROT CRT SUP LH PROX BENLL 180S	1	
14	21009231	CAL PROT CRT SUP RH PROX BENLL 180S	1	
15	21009225	CAL COLA LAT LH PROX BENLL 180S	1	
16	21009226	CAL COLA LAT RH PROX BENLL 180SS	1	
17	21009224	CAL RIN BENLL PROX 180S	4	

FIGURA N° 37: ACCESORIOS 180S PRO-X

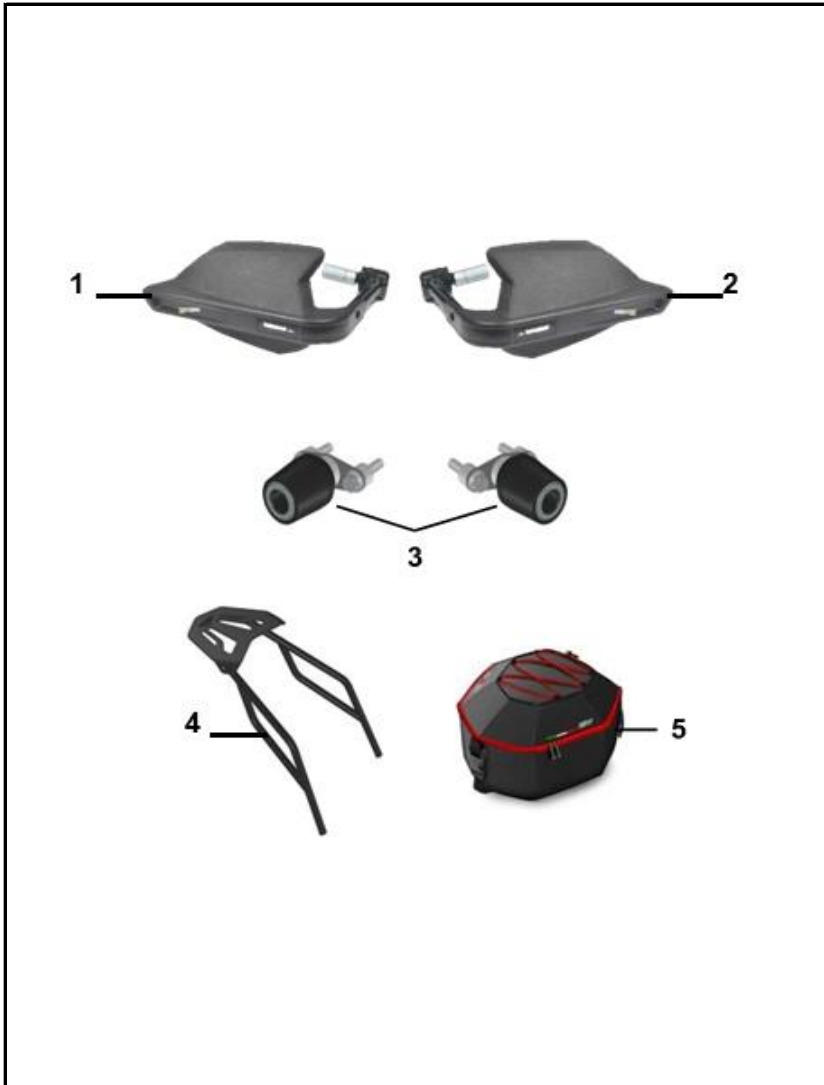


FIG. No.	PARTE N°	DESCRIPCIÓN	CANT.	SAP
1	21009314	HANSAVER BENELLI XPRO LH	1	
2	21009315	HANSAVER BENELLI XPRO RH	1	
3	21009309	SLIDER BENELLI 180S	2	
4	21009310	PARRILLA BENELLI 180S	1	
5	21009167	MALETIN TEXTIL BENELLI	1	

FIGURA N° 38: CALCOMANIAS MOTO GRIS

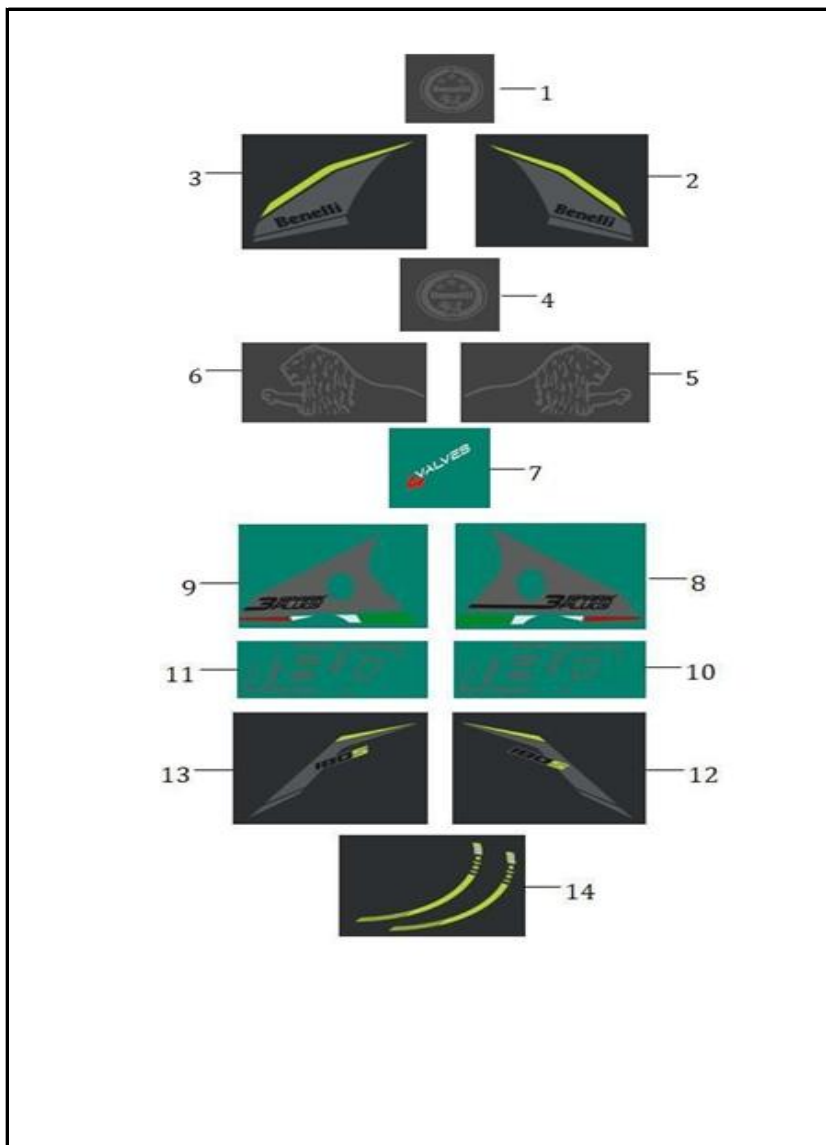


FIG. No.	PARTE N°	DESCRIPCIÓN	CANT.	OBSERVACIONES
1	21006966	CAL CENTRL GUARDB NG BENLL 180S	1	Negr-Blanco-Gris
2	21008065	CAL ENFOC LAT RH GR BENLL 180S	1	Moto Gris Piedra
3	21008066	CAL ENFOC LAT LH GR BENLL 180S	1	Moto Gris Piedra
4	21006954	CAL TANQ LR BL BENLL 180S	2	Negr-Blanco-Gris
5	21006956	CAL TANQ TRAS RH BL BENLL 180S	1	Todas las mixturas
6	21006955	CAL TANQ TRAS LH BL BENLL 180S	1	Todas las mixturas
7	21006952	CAL TAP LAT LR BLNG BENLL 180S	2	Todas las mixturas
8	21006975	CAL PROT CRT SUP RH NG BENLL 180S	1	Moto Gris Piedra
9	21006974	CAL PROT CRT SUP LH NG BENLL 180S	1	Moto Gris Piedra
10	21006977	CAL PROT CRT INF RH NG BENLL 180S	1	Todas las mixturas
11	21006976	CAL PROT CRT INF LH NG BENLL 180S	1	Todas las mixturas
12	21006943	CAL COLA LAT RH VD BENLL 180S	1	Moto Gris Piedra
13	21006942	CAL COLA LAT LH VD BENLL 180S	1	Moto Gris Piedra
14	21008062	CAL RIN GR BENLL 180S	4	Moto Gris Piedra

FIGURA N° 39: CALCOMANIAS MY 25

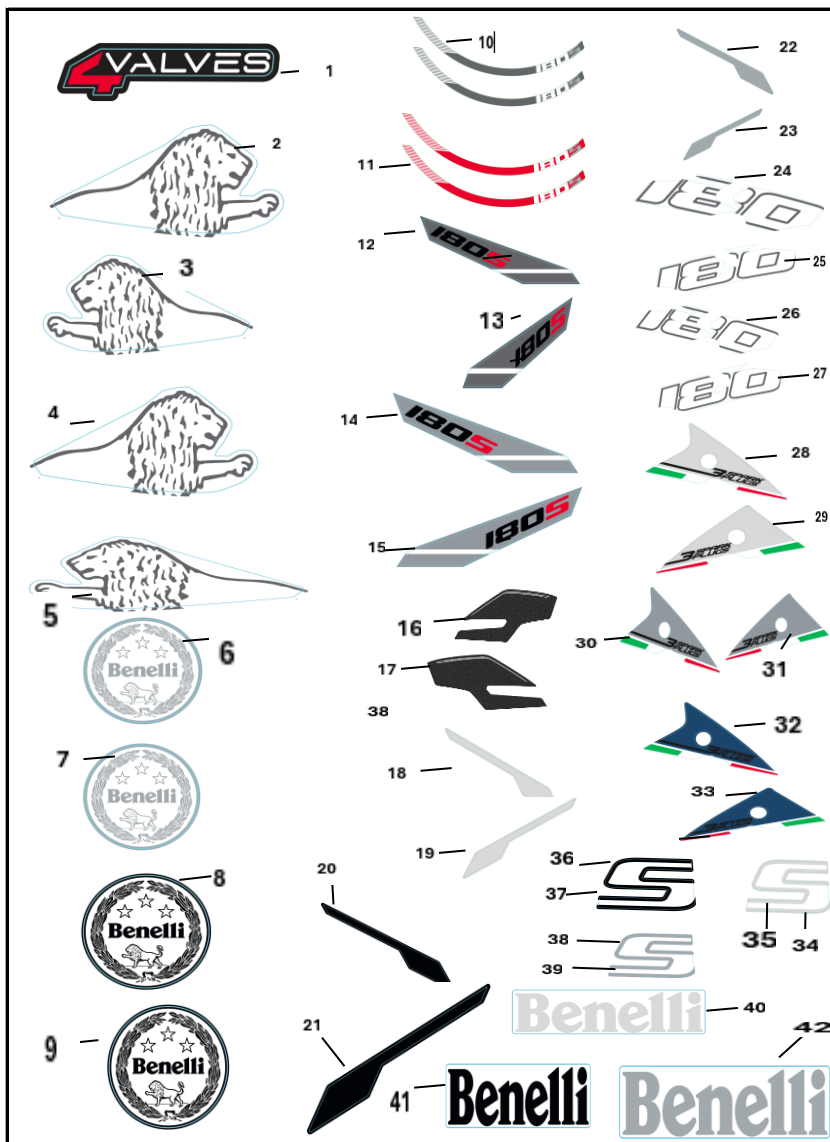


FIG. No.	PARTE N°	DESCRIPCIÓN	CANT.	OBSERVACIONES
1	21010580	CAL TAP LAT LR TD BENLL 180S MY23	2	TODAS
2	21010585	CAL TANQ TRAS RH GR AZ BENLL 180 MY23	1	GRIS PLATA MATE / AZUL NIZA
3	21010584	CAL TANQ TRAS LH GR AZ BENLL 180 MY23	1	GRIS PLATA MATE / AZUL NIZA
4	21010568	CAL TANQ TRAS RH RJ BENLL 180 MY23	1	ROJO ESCARLATA
5	21010567	CAL TANQ TRAS LH RJ BENLL 180 MY23	1	ROJO ESCARLATA
6	21010582	CAL GUARDB GR AZ BENLL 180S MY23	1	GRIS PLATA MATE / AZUL NIZA
7	21010565	CAL GUARDB RJ BENLL 180S MY23	1	ROJO ESCARLATA
8	21010583	CAL TANQ LR GR AZ BENLL 180 MY23	2	GRIS PLATA MATE / AZUL NIZA
9	21010566	CAL TANQ LR RJ BENLL 180 MY23	2	ROJO ESCARLATA
10	21010581	CAL RIN GR AZ BENLL 180S MY23	4	GRIS PLATA MATE / AZUL NIZA
11	21010564	CAL RIN RJ BENLL 180S MY23	4	ROJO ESCARLATA
12	21010587	CAL COLA LAT RH GR AZ BENLL 180 MY23	1	GRIS PLATA MATE / AZUL NIZA
13	21010586	CAL COLA LAT LH GR AZ BENLL 180 MY23	1	GRIS PLATA MATE / AZUL NIZA
14	21010570	CAL COLA LAT RH RJ BENLL 180 MY23	1	ROJO ESCARLATA
15	21010569	CAL COLA LAT LH RJ BENLL 180 MY23	1	ROJO ESCARLATA
16	21009196	CAL TANKPAD RH BENELLI 180PRO	1	
17	21009195	CAL TANKPAD LH BENELLI 180PRO	1	
18	21010590	CAL ENFOC SUP RH GR BENLL 180 MY23	1	EFECTO CLARO
19	21010589	CAL ENFOC SUP LH GR BENLL 180 MY23	1	EFECTO CLARO
20	21010573	CAL ENFOC SUP RH RJ BENLL 180 MY23	1	
21	21010572	CAL ENFOC SUP LH RJ BENLL 180 MY23	1	ROJO ESCARLATA
22	21010599	CAL ENFOC SUP RH AZ BENLL 180 MY23	1	AZUL NIZA
23	21010598	CAL ENFOC SUP LH AZ BENLL 180 MY23	1	AZUL NIZA
24	21010577	CAL PROTC CART INF RH RJ BENLL 180 MY23	1	ROJO ESCARLATA
25	21010576	CAL PROTC CART INF LH RJ BENLL 180 MY23	1	ROJO ESCARLATA

FIGURA N° 39: CALCOMANIAS MY 25

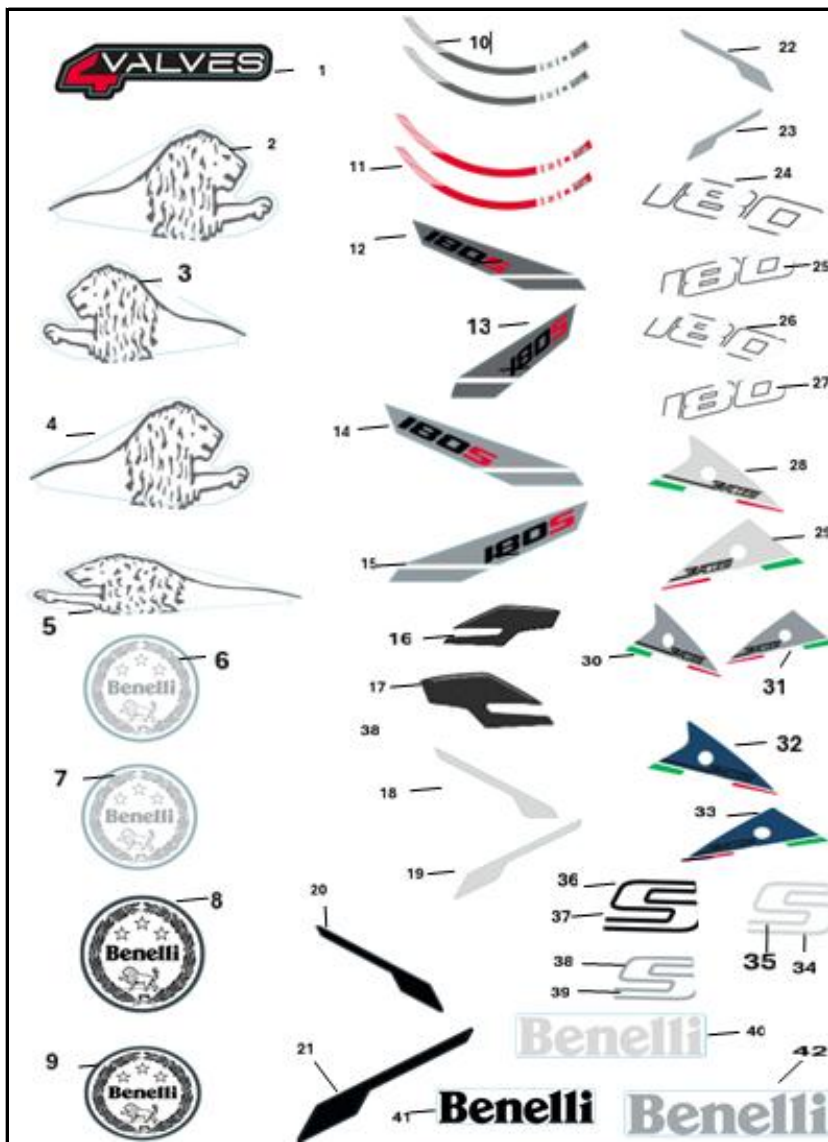


FIG. No.	PARTE N°	DESCRIPCIÓN	CANT.	OBSERVACIONES
26	21010594	CAL PROT CART INF RH GR AZ BENE 180 MY23	1	RIS PLATA MATE / AZUL NIZA
27	21010593	CAL PROT CART INF LH GR AZ BENE 180 MY23	1	RIS PLATA MATE / AZUL NIZA
28	21010596	CAL PROTC CART LAT RH GR BENLL 180 MY23	1	GRIS PLATA MATE
29	21010595	CAL PROTC CART LAT LH GR BENLL 180 MY23		GRIS PLATA MATE
30	21010579	CAL PROTC CART LAT RH RJ BENLL 180 MY23	1	ROJO ESCARLATA
31	21010578	CAL PROTC CART LAT LH RJ BENLL 180 MY23	1	ROJO ESCARLATA
32	21010605	CAL PROTC CART LAT RH AZ BENLL 180 MY23	1	AZUL NIZA
33	21010604	CAL PROTC CART LAT LH AZ BENLL 180 MY23	1	AZUL NIZA
34	21010591	CAL ENFOC INF LH GR BENLL 180 MY23	1	GRIS PLATA MATE
35	21010592	CAL ENFOC INF RH GR BENLL 180 MY23	1	GRIS PLATA MATE
36	21010574	CAL ENFOC INF LH RJ BENLL 180 MY23	1	ROJO ESCARLATA
37	21010575	CAL ENFOC INF RH RJ BENLL 180 MY23	1	ROJO ESCARLATA
38	21010600	CAL ENFOC INF LH AZ BENLL 180 MY23	1	AZUL NIZA
39	21010601	CAL ENFOC INF RH AZ BENLL 180 MY23	1	AZUL NIZA
40	21010588	CAL ENFOC MED LR GR BENLL 180 MY23	2	GRIS PLATA MATE
41	21010571	CAL ENFOC MED LR RJ BENLL 180 MY23	2	ROJO ESCARLATA
42	21010597	CAL ENFOC MED LR AZ BENLL 180 MY23	2	AZUL NIZA

FICHA TÉCNICA 180S

CARACTERÍSTICA	UNIDAD
Motor	Monocilíndrico 4 Tiempos 4 Válvulas SOHC
Diámetro x Carrera	64 x 54.5 mm.
Indicé de Compresión	11 : 1
Potencia Máxima	18 HP @ 9500 RPM
Torque Máximo	14 NM @ 7000 RPM
Bujía	NGK CR8E
Arranque	Eléctrico
Transmisión	Mecánica 6 Velocidades
Sistema de Alimentación	Inyección Electrónica
Refrigeración	Líquida
Velocidades	6
FRENOS	
Freno Delantero	Disco de 260 mm con Mordaza de 4 Pistones
Freno Trasero	Disco de 220 mm.
Tipo de Asistencia al Frenado	CBS
SUSPENSION	
Suspensión Delantera	Barras Invertidas de 110 mm de Recorrido
Suspensión Trasera	Monoshock de 50 mm de Recorrido, Ajustable en Precarga
CAPACIDAD DEL TANQUE	
Lleno	10 Litros (2.64 Galones)
Combustible	Gasolina Extra
LLANTAS	
Llanta Delantera	100/80 R17
Llanta Trasera	130/70 R17
Rines	Aspas de Aleación
SISTEMA ELECTRICO	
Bombillo Farola	LED
Luz de Stop	LED
Luces Direccionales	LED
Velocímetro	Digital
Batería	12V - 6AH
Sistema de Ignición	E.C.U con Sistema de 3 Bujías
DRL	Si
AHO	Si
DIMENSIONES	
Largo x Ancho x Alto	2030 mm x 780 mm x 1070 mm.
Distancia Entre Ejes	1345 mm.
Altura al Piso	170 mm.
Peso en Seco	147 Kg.

