



CATÁLOGO DE PARTES



Mobil Super
4T Ultra

www.auteco.com.co servicioalcliente@auteco.com.co
Línea gratuita nacional: 018000 520090 | f t y



ANEXO INFORMACIÓN DE SEGURIDAD

Verifique la carátula de este manual para conocer cuál de los siguientes dispositivos de seguridad posee su vehículo.



SISTEMA ANTIBLOQUEO DE FRENOS

Sistema diseñado para evitar que las ruedas se bloqueen al frenar de forma brusca mientras se circula en línea recta, el sistema regula automáticamente la fuerza de frenado.

Aunque el sistema ABS proporciona estabilidad al detenerse, recuerde las siguientes características:

- * Para frenar de forma eficaz, deje de acelerar y utilice la leva de freno delantero y el pedal de freno trasero simultáneamente, de la misma manera que en el sistema de frenos de una motocicleta convencional
- * El ABS no puede compensar las condiciones adversas de la carretera, un error de juicio o un uso incorrecto de los frenos.



SISTEMA DE ENCENDIDO AUTOMÁTICO DE LUCES (AHO)

Sistema diseñado para que una vez se ponga el motor en marcha, la luz principal de la farola se encienda automáticamente.

Este sistema garantiza una mayor visibilidad del vehículo para los demás actores viales.



SISTEMA DE LUCES DE CIRCULACIÓN DIURNA (DRL)

Sistema de iluminación LED, el cual se enciende automáticamente al girar el interruptor de encendido a "ON".

Mientras la farola principal esté apagada, la luz LED alumbrará intensamente, si se enciende la farola principal, la luz LED se atenuará automáticamente.

No se recomienda dejar el interruptor de encendido en "ON" mientras el motor no esté en funcionamiento porque la batería se drenará prematuramente.

Advierta lo que le dicen las llantas mientras conduce:

- Si su respuesta a la dirección es lenta o si en las curvas y en el frenado la respuesta es pesada, es muy probable que sus llantas estén desinfladas.
- Vibración o tambaleo durante la conducción, puede significar que la presión en las llantas es mayor a la recomendada, o que ha ocurrido un daño en la llanta y la falla es inminente.
- La llanta puede vibrar a ciertas velocidades debido al desbalanceo, en este caso su desgaste será muy acelerado.

**RECUERDE SIEMPRE REVISAR LA PRESIÓN DE AIRE EN SUS LLANTAS
ANTES DE COMENZAR A RODAR**

PREFACIO

Es nuestro placer presentarles a ustedes el Catálogo de Partes.

Este Catálogo ha sido especialmente diseñado para ayudarle en la selección de las partes correctas con el fin de mantener el vehículo en las mejores condiciones.

Los repuestos originales están sujetos a un exigente estándar de control de calidad, por lo tanto es necesario que usted sólo use repuestos originales.

En nuestro constante esfuerzo para mejorar la eficiencia y desempeño de su vehículo, las especificaciones, diagramas y número de partes pueden cambiar sin previo aviso. Consecuentemente las descripciones de los repuestos en este Catálogo pueden no ser las finales y definitivas.

Las alteraciones y modificaciones que ocurren en la impresión de este Catálogo, serán informadas a nuestra red, a través de circulares de Servicio o en nuestra página web: www.auteco.com.co accediendo al link repuestos. Es requisito que usted actualice su Catálogo y haga las correcciones necesarias, una vez reciba dichas circulares. Lo anterior le asegurará un rápido y adecuado despacho de sus partes, pues las órdenes están siendo diligenciadas con las referencias más actualizadas.

En caso de necesitar asistencia técnica, comunicarse con el Distribuidor Autorizado o llamar al Departamento de Servicios Auteco.

Mobil Super™

4T Ultra

Aceite de alto desempeño para motores de cuatro tiempos



GRADO
SAE

20W-50

CUMPLE CON LAS
NORMATIVAS

JASO MA
JASO MA2
API SL



CÓDIGO SAP:

CAJA X 12
21010428

UNIDAD
21010430



PROPIEDADES
BENEFICIOS &



- **Buena protección contra el desgaste**
Ayuda a prolongar la vida útil del motor.
- **Estabilidad térmica y contra la oxidación**
Ayuda a mantener los motores limpios para proporcionar una operación más suave, posibilitando la extensión de frecuencia de cambios de aceite.
- **Buena protección contra la corrosión**
Protege los componentes críticos del motor contra los ácidos de la combustión y la humedad.

 *Recomendado para las motocicletas con viscosidad **20W-50***

El amor por tu motor ahora es **AMARILLO** con la

NUEVA TECNOLOGÍA
DURAFILM



**¡POR DESEMPEÑO,
CALIDAD Y PRECIO!**

ELIGE LLANTAS QUEEN

SCOOTER

MOTOCARRO

STREET

DOBLE
PROPÓSITO

PISTERA



Encuétralos en todos los agentes y concesionarios autorizados por AUTECO del país



MEGA  **BAT**
BATTERIES





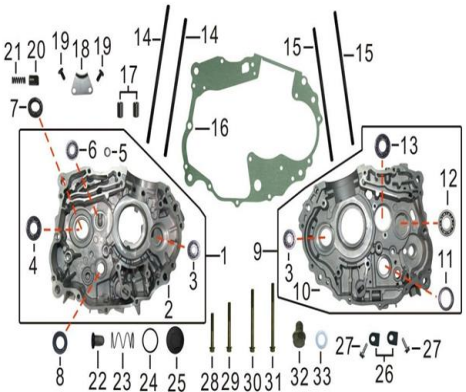

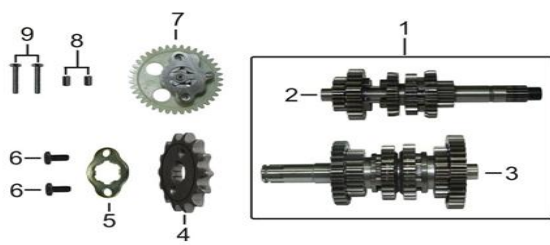


EL EQUIPO ORIGINAL
DE LAS MOTOCICLETAS


auteco
mobility

*Una garantía de respaldo,
calidad y experiencia.*

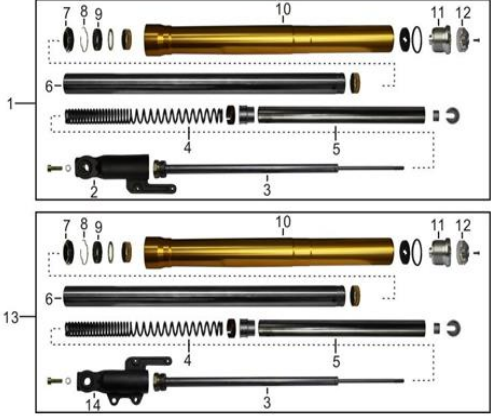
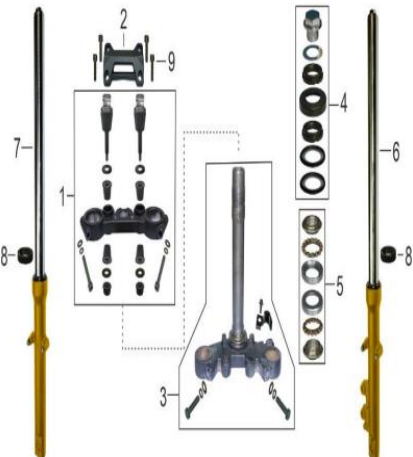

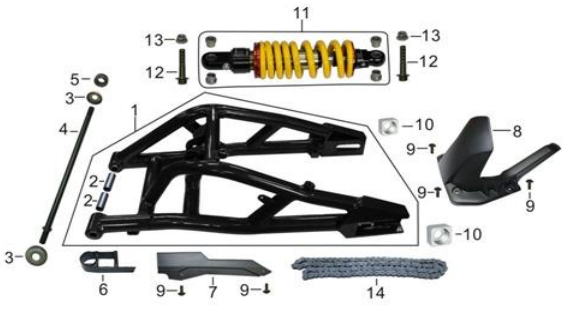

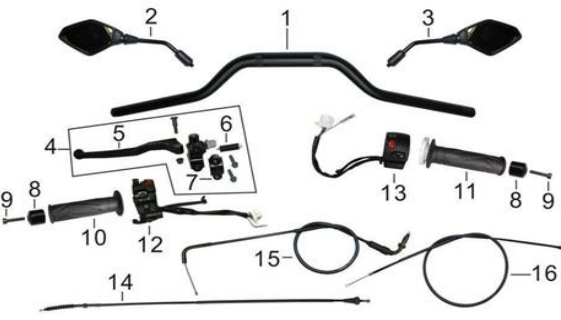
INDICE GRAFICOS

			
FIGURA N° 1: CULATA	PÁG.N° 1	FIGURA N° 2: EJE DE LEVAS - CADENILLA - VÁLVULAS	PÁG.N° 2
			
FIGURA N° 3: CILINDRO - TENSOR	PÁG.N° 3	FIGURA N° 4: CARCASAS	PÁG.N° 4-5
FIGURA N° 5: CIGÜEÑAL - PISTÓN - ANILLOS	PÁG.N° 6	FIGURA N° 6: TRANSMISIÓN - BOMBA DE ACEITE	PÁG.N° 7



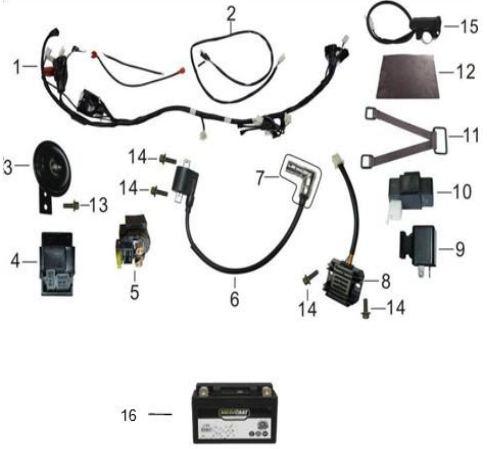



INDICE GRAFICOS

<p>FIGURA N° 7:EJE SELECTOR CAMBIOS - EJE CAMBIOS</p>	<p>PÁG.N°.8</p>	<p>FIGURA N° 8:CLUTCH</p>	<p>PÁG.N°.9</p>	<p>FIGURA N° 9:CUBIERTA CLUTCH - FILTRO ACEITE</p>	<p>PÁG.N°.10</p>
<p>FIGURA N° 10:CUBIERTA VOLANTE - CUBIERTA CADENA</p>	<p>PÁG.N°.11</p>	<p>FIGURA N° 11:ARRANQUE - ENCENDIDO</p>	<p>PÁG.N°.12</p>	<p>FIGURA N° 12:DIRECCIÓN</p>	<p>PÁG.N°.13</p>

INDICE GRAFICOS

					
<p>FIGURA N° 13:SUSPENSIÓN DELANTERA INVERTIDA</p>	<p>PÁG.N°14</p>	<p>FIGURA N° 14:SUSPENSIÓN DELANTERA REGULAR</p>	<p>PÁG.N°15</p>	<p>FIGURA N° 15:CHASIS</p>	<p>PÁG.N°16</p>
					
<p>FIGURA N° 16:SUSPENSIÓN TRASERA - BRAZO OSCILANTE</p>	<p>PÁG.N°17</p>	<p>FIGURA N° 17:FAROLA - VELOCIMETRO - STOP</p>	<p>PÁG.N°18</p>	<p>FIGURA N° 18:MANUBRIO - COMANDOS</p>	<p>PÁG.N°19</p>

INDICE GRAFICOS

					
<p>FIGURA N° 19: FAROLA - STOP - LUCES</p>	<p>PÁG.N° 20</p>	<p>FIGURA N° 20: VELOCÍMETRO - TAPA TANQUE</p>	<p>PÁG.N° 21</p>	<p>FIGURA N° 21: SISTEMA ELÉCTRICO</p>	<p>PÁG.N° 22</p>
					
<p>FIGURA N° 22: TANQUE DE COMBUSTIBLE</p>	<p>PÁG.N° 23</p>	<p>FIGURA N° 23: CARBURADOR - CAJA FILTRO DE AIRE</p>	<p>PÁG.N° 24</p>	<p>FIGURA N° 24: ESCAPE</p>	<p>PÁG.N° 25</p>

INDICE GRAFICOS

<p>FIGURA N° 25:BOMBA DE FRENO DELANTERO</p>	<p>PÁG.N° 26</p>	<p>FIGURA N° 26:BOMBA DE FRENO TRASERO</p>	<p>PÁG.N° 27</p>	<p>FIGURA N° 27: LLANTA DELANTERA</p>	<p>PÁG.N° 28</p>
<p>FIGURA N° 28:LLANTA TRASERA</p>	<p>PÁG.N° 29</p>	<p>FIGURA N° 29:REPOSAPIES CONDUCTOR</p>	<p>PÁG.N° 30</p>	<p>FIGURA N° 30:REPOSAPIES ACOMPAÑANTE</p>	<p>PÁG.N° 31</p>

INDICE GRAFICOS

<p>FIGURA N° 31: CUBIERTA MOTOR - GUADABARRO DELANTERO</p>	<p>PÁG.N° 32</p>	<p>FIGURA N° 32: CUBIERTAS TANQUE</p>	<p>PÁG.N° 33</p>	<p>FIGURA N° 33: CUBIERTAS TRASERAS - GUADABARRO TRASERO</p>	<p>PÁG.N° 34</p>
<p>FIGURA N° 34: VALVULA DE AIRE</p>	<p>PÁG.N° 35</p>	<p>FIGURA N° 35: CALCOMANIAS</p>	<p>PÁG.N° 36-37</p>	<p>FIGURA N° 36: CALCOMANÍAS CALCOMANÍAS VENOM 250 GRIS NARDO</p>	<p>PÁG.N° 38</p>

INDICE GRAFICOS

<p>FIGURA N° 37:CALCOMANÍAS CALCOMANÍAS VENOM 250 PRO BLANCA</p>	<p>PÁG.N°.39</p>	<p>FIGURA N° 38:CALCOMANÍAS CALCOMANÍASVENOM 250 PRO – NEGRO / ROJO</p>	<p>PÁG.N°.40</p>	<p>FIGURA N° 39:ACESORIOS VENOM 250 PRO</p>	<p>PÁG.N°.41</p>

FIGURA N°1: CULATA



FIG. No.	PARTE N°	DESCRIPCIÓN	CANT.	SAP
1	122401261	CULATA	1	11061645
2	DR8EA	BUJIA NGK DR8EA	1	21007476
3	122720101	TAPA VALVULA	1	11056174
4	906920105	ANILLO RETENEDOR	2	11056273
5	122720100	TAPA VALVULA	1	11056173
6	900190001	TORNILLO 6X20	4	11048556
7	902040013	ESPARRAGO 8X22	2	11056252
8	904120056	ARANDELA 8 MM.	1	11056259
9	904120145	ARANDELA 8 MM.	3	11056258
10	903140028	TUERCA TAPON 8X17	4	11056254
11	143060004	PLATINA TOPE	1	11056194
12	900190016T	TORNILLO 6X16	1	11056246
13	122810146	TAPA CULATA	1	11056175
14	122850002	EMPAQUE TAPA CULATA	1	11056176
15	900190014	TORNILLO 6X16	5	11048561
16	90019-0000012-0004	TORNILLO 6X115	2	11056251
17	904120063	ARANDELA 6X12.5X1.5	2	11045304
18	120800293	MULTIPLE ADMISION	1	11061646
19	900190001	TORNILLO 6X20	2	11048556
20	120060009	GUIA	1	11045060
21	903030018	TUERCA M6	2	11061647
22	183500023	CONDUCTO DESFOGUE	1	11045117
23	183210006	EMPAQUE VALVULA SECUNDARIA	1	11053827

FIGURA N°2: EJE DE LEVAS - CADENILLA - VÁLVULAS

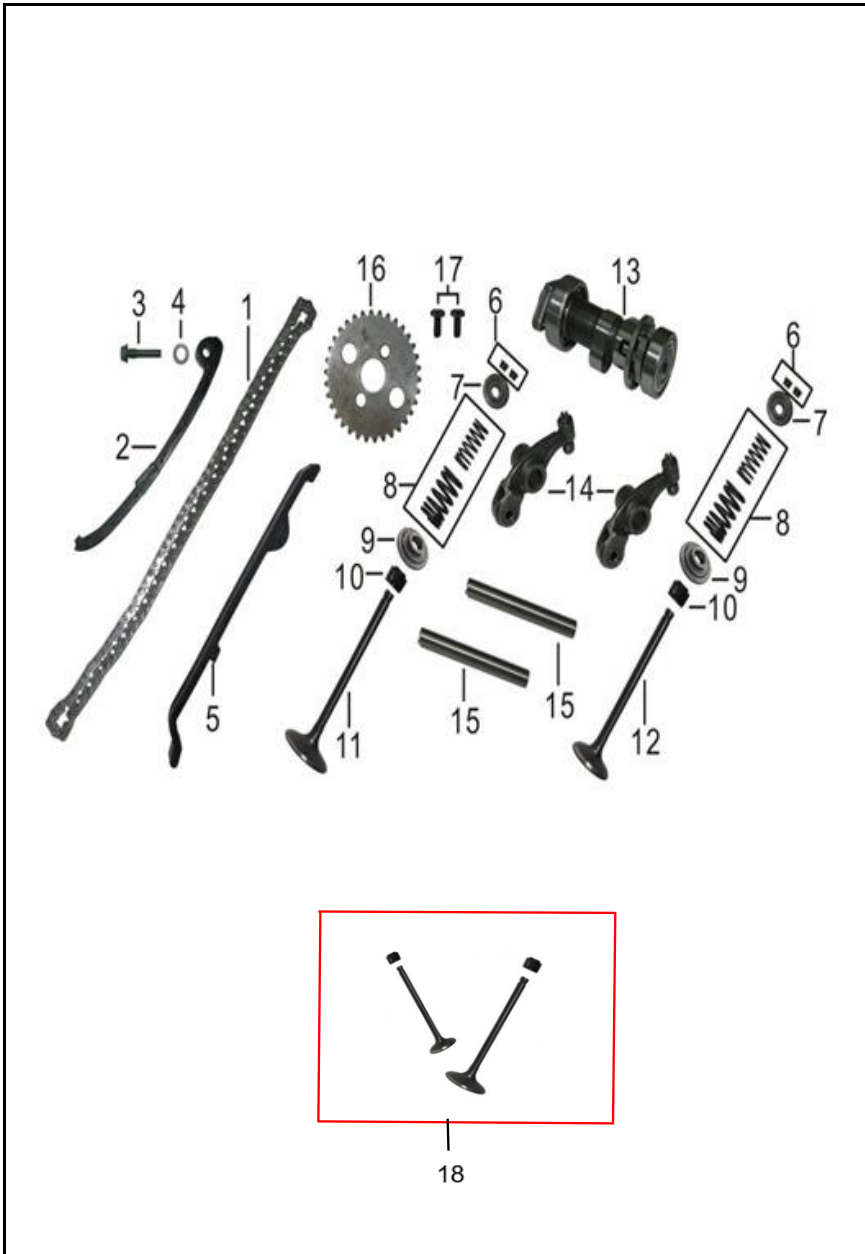


FIG. No.	PARTE N°	DESCRIPCIÓN	CANT.	SAP
1	140300014	CADENILLA DISTRIBUCION	1	11056189
2	140400004	GUIA CADENILLA LADO TENSOR	1	11056190
3	140080004	PASADOR GUIA CADENILLA	1	11056188
4	904120014	ARANDELA 8X14X2	1	11053889
5	140500018	GUIA CADENILLA	1	11056191
6	122050001	SET CUNAS VALVULA	2	11056169
7	122030007	ARANDELA SUP RESORTE VALVULA	2	11056168
8	122110013	SET RESORTES VALVULA	2	11056171
9	122070007	ARANDELA INF RESORTE VALVULA	2	11056170
10	122170005	RETEN VALVULA	2	11045069
11	122010035	VALVULA ADMISION	1	11056166
12	122020035	VALVULA ESCAPE	1	11056167
13	142100059	EJE LEVAS	1	11056192
14	14330-PB00001-0001	BALANCIN	2	11056195
15	143030020	EJE BALANCIN	2	11056193
16	140040021	PINON EJE LEVAS 34T	1	11056186
17	900050040	TORNILLO 6X12	2	11056242
18	21016982	KIT VALVULAS	1	21016982

FIGURA N°3: CILINDRO - TENSOR

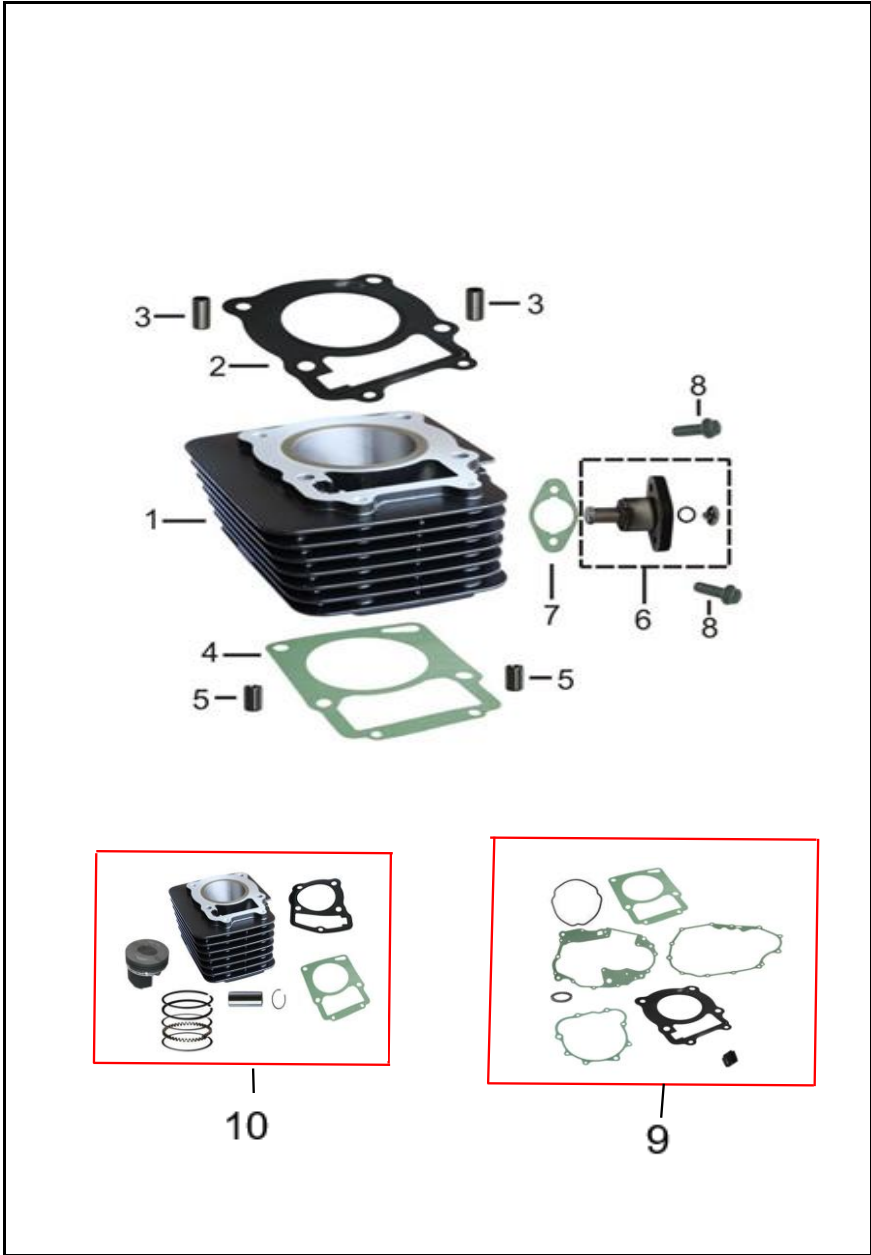


FIG. No.	PARTE N°	DESCRIPCIÓN	CANT.	SAP
1	120500842	CILINDRO (SOLO)	1	11056163
2	120600072	EMPAQUE CULATA	1	11056164
3	905020010	PIN GUIA 10X20	2	11045313
4	120030057	EMPAQUE CILINDRO	1	11056162
5	905020008	PIN GUIA 10X14	2	11045312
6	14400-C500001-0001	TENSOR CADENILLA	1	11056196
7	144010010	EMPAQUE TENSOR CADENILLA	1	11045093
8	900190014	TORNILLO 6X16	2	11048561
9	21016922	KIT EMPAQUES	1	21016922
10	21016845	KIT CILINDRO	1	21016845

FIGURA N° 4: CARCASAS (1/2)

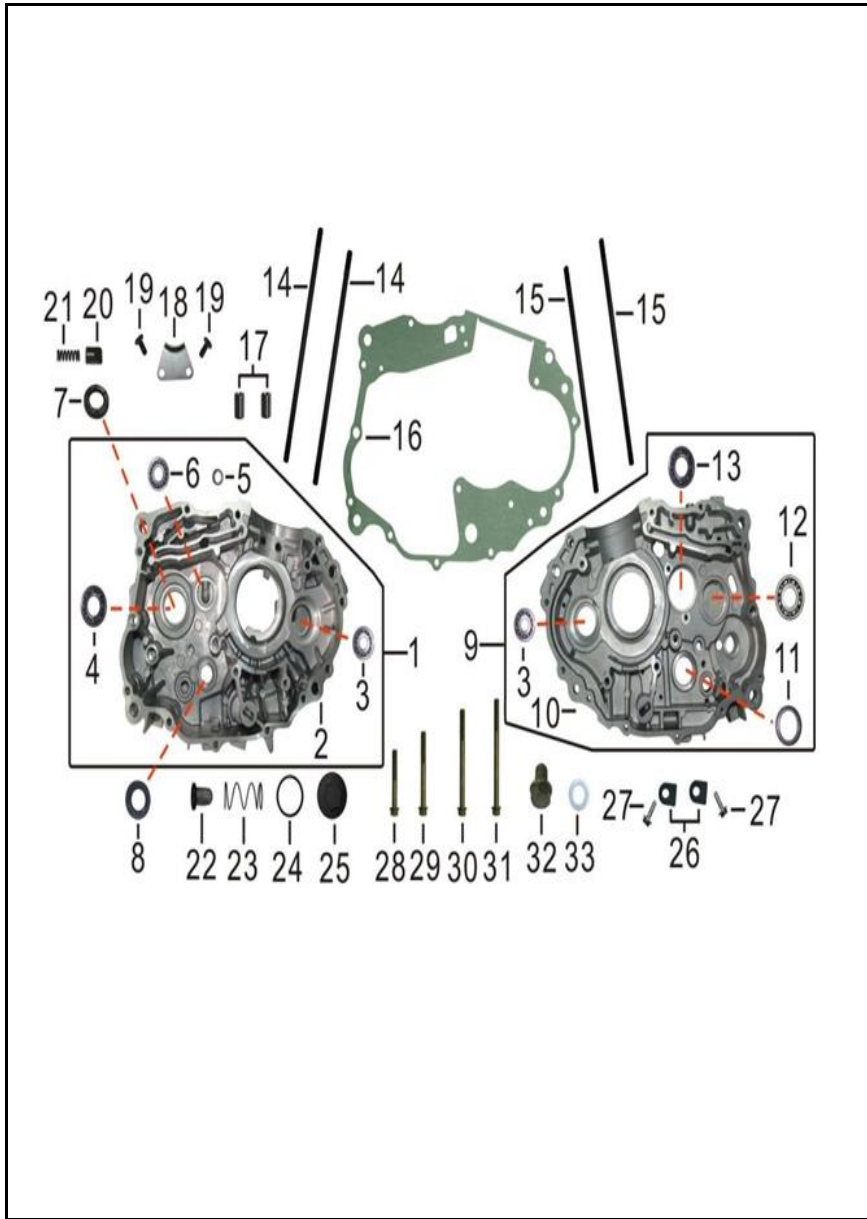


FIG. No.	PARTE N°	DESCRIPCIÓN	CANT.	SAP
1	65020060	CARCASA IZQUIERDA	1	11056237
3	905410138	RODAMIENTO BOLAS 6303	2	11056268
4	905410136	RODAMIENTO BOLAS 6204	1	11056267
5	905420006	RODAMIENTO AGUJAS HK101410	1	11045323
6	905410147	RODAMIENTO BOLAS 6202-RS	1	11056270
7	90720-CC00004-0006	RETEN 20-34-7	1	11056275
8	907200089	RETEN 14-28-7	1	11056274
9	65030054	CARCASA DERECHA	1	11056238
11	905420011	RODAMIENTO AGUJAS HK212810	1	11045324
12	905410146	RODAMIENTO BOLAS 6203-RS	1	11056269
13	905410096T	RODAMIENTO BOLAS 6204	1	11045320
14	110140017	ESPARRAGO CARCASA 8X235	2	11056154
15	110150028	ESPARRAGO CARCASA 8X229	2	11056155
16	110010054	EMPAQUE CENTRO MOTOR	1	11056150
17	905020008	PIN GUIA 10X14	2	11045312
18	140070007	PLATINA TOPE	1	11056187
19	900050040	TORNILLO 6X12	2	11056242
20	113410001T	RESORTE EMPUJADOR	1	11048545
21	113430002	RESORTE	1	11056156
22	152310004	CEDAZO FILTRO ACEITE	1	11045101
23	152350002	RESORTE TAPON CEDAZO FILTRO ACEITE	1	11045102
24	906920041	ANILLO RETENEDOR	1	11045333

FIGURA N° 5: CIGÜENAL - PISTÓN - ANILLOS

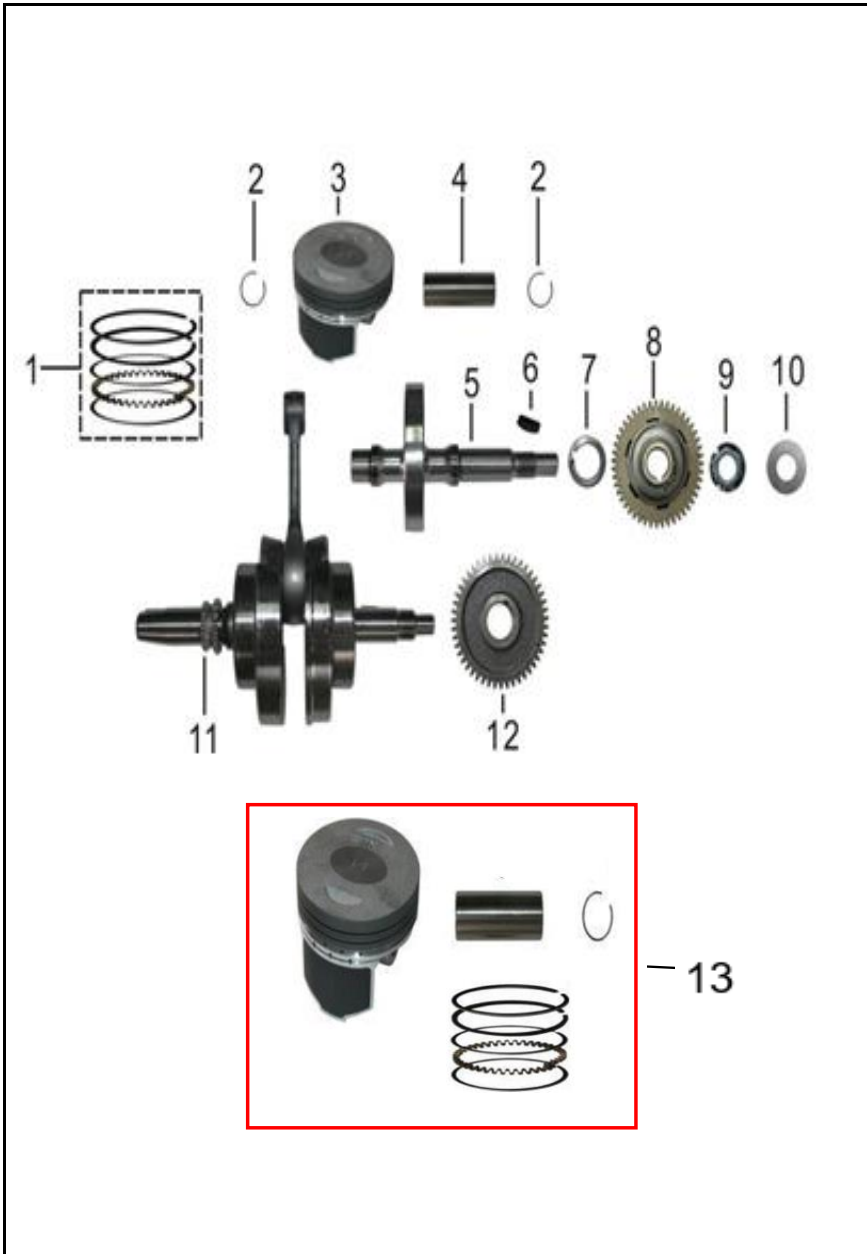


FIG. No.	PARTE N°	DESCRIPCIÓN	CANT.	SAP
1	132000059	ANILLOS STD	1	11056180
2	13002-C100001-0001	SET PIN PISTON X 2 UNIDADES	1	11056178
3	131300130	PISTON STD (SOLO)	1	11056179
4	130010034	PASADOR PISTON	1	11056177
5	134000015	BALANCEADOR	1	11056183
6	905240005	CUNA BALANCEADOR	1	11056265
7	134120003	ARANDELA 17X25X5.5	1	11056185
8	134100011	PINON BALANCEADOR	1	11056184
9	903050029T	TUERCA 14X1.25X8	1	11056253
10	904120079T	ARANDELA 14X29X3	1	11056260
11	133000185	CIGUENAL	1	11056181
12	133030009T	PINON BALANCEADOR	1	11056182
13	21016951	KIT PISTON		21016951

FIGURA N° 6: TRANSMISIÓN - BOMBA DE ACEITE

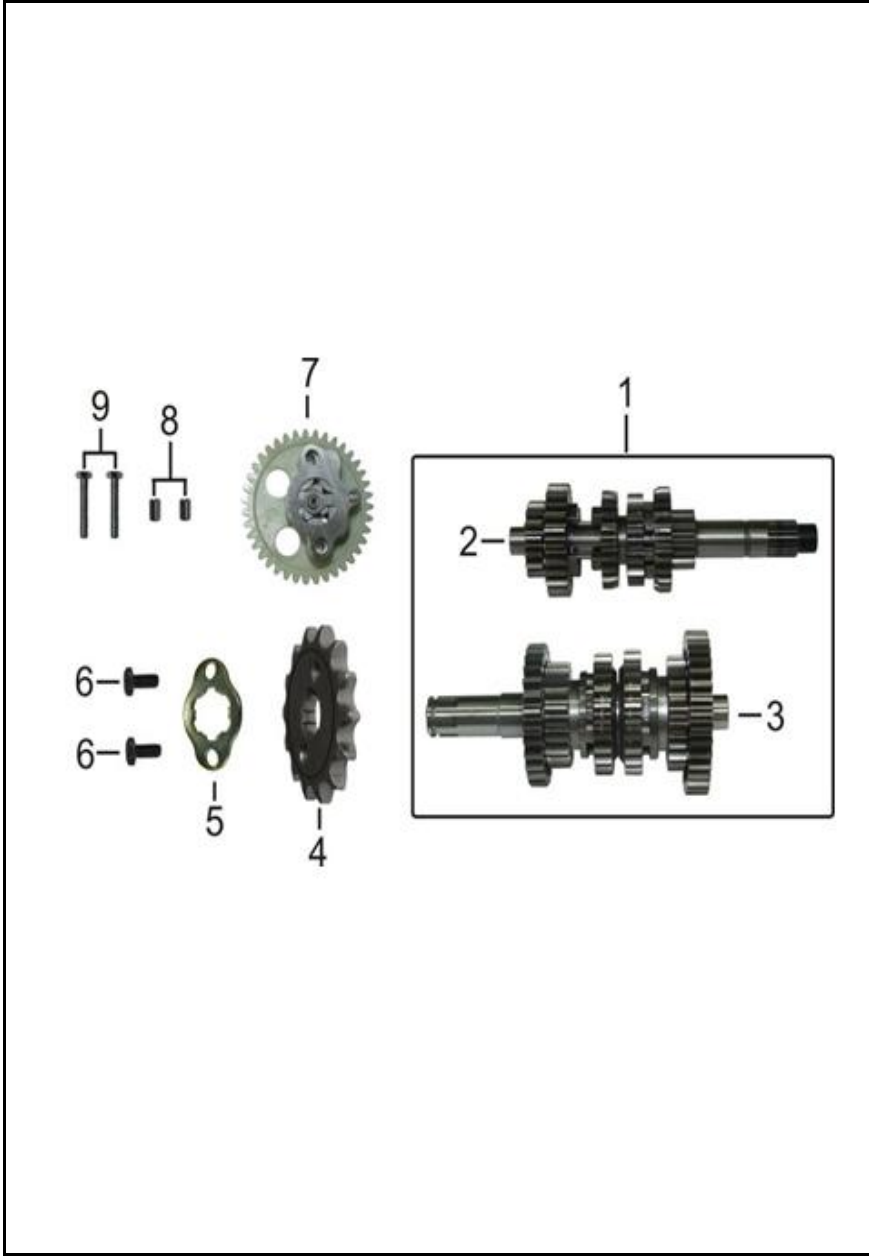


FIG. No.	PARTE N°	DESCRIPCIÓN	CANT.	SAP
1	67550145	SET EJE CLUTCH Y EJE SALIDA	1	11061648
2	235100041	EJE CLUTCH COMPLETO	1	11056228
3	235400049	EJE SALIDA COMPLETO	1	11061649
4	235620067T	PINON SALIDA 13T	1	11061650
5	235630003	PLATINA PINON SALIDA	1	11045146
6	900050039	TORNILLO 6X10	2	11045291
7	151000033	BOMBA ACEITE	1	11056198
8	905020005	PIN GUIA 8X12	2	11053896
9	900050055	TORNILLO 6X35	2	11056244

FIGURA N° 7: EJE SELECTOR CAMBIOS - EJE CAMBIOS

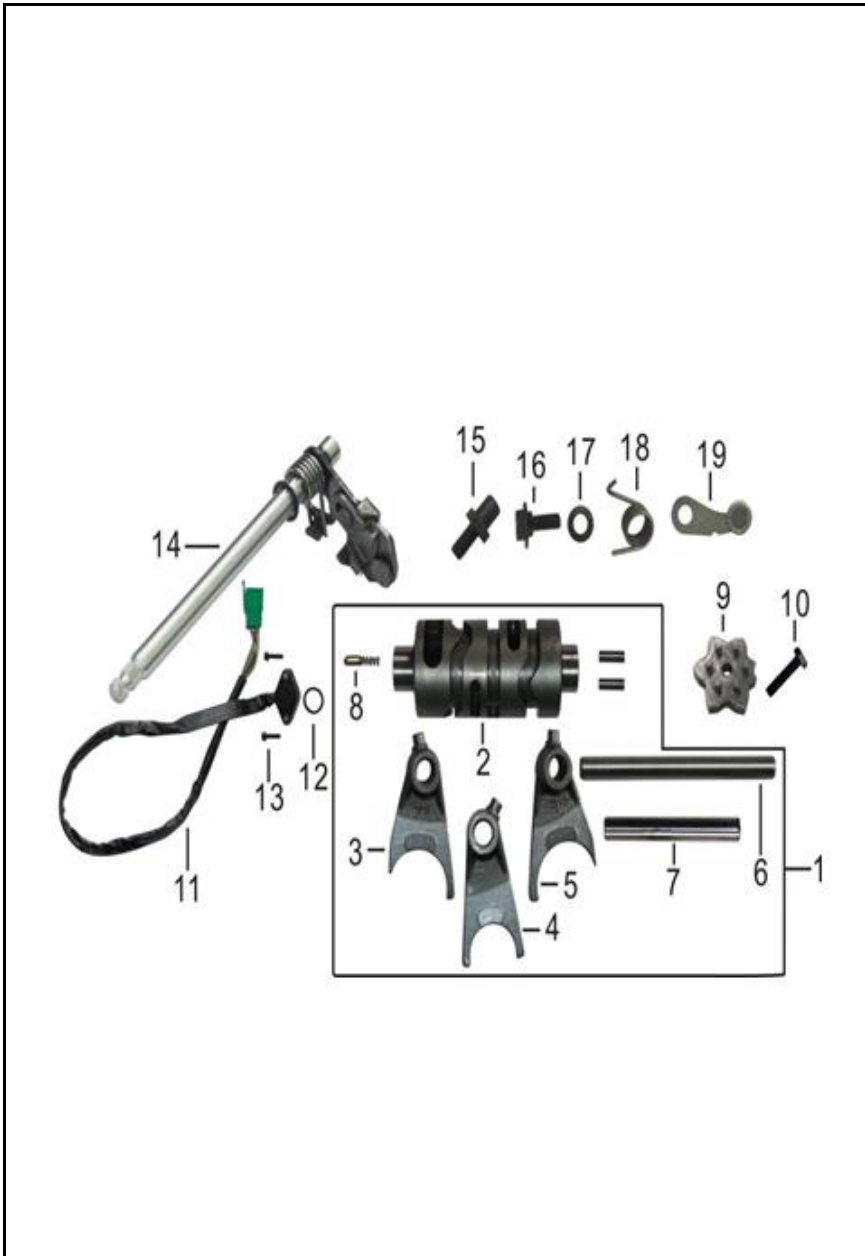


FIG. No.	PARTE N°	DESCRIPCIÓN	CANT.	SAP
1	233000050	EJE SELECTOR CAMBIOS COMPLETO	1	11056220
2	233110016	EJE SELECTOR CAMBIOS (SOLO)	1	11056222
3	233210011	HORQUILLA CAMBIOS	1	11056223
4	233260007	HORQUILLA CAMBIOS	1	11056226
5	233270005	HORQUILLA CAMBIOS	1	11056227
6	233220009	EJE HORQUILLA CAMBIOS 10X116	1	11056224
7	233220010	EJE HORQUILLA CAMBIOS 10X63	1	11056225
8	302130006	PIN EJE SELECTOR CAMBIOS	1	11053859
9	233030009T	ESTRELLA EJE SELECTOR CAMBIOS	1	11056221
10	900050041T	TORNILLO 6X25	1	11056243
11	302100079	SWICHE NEUTRA	1	11056235
12	906920040	ANILLO RETENEDOR	1	11056271
13	902540001	TORNILLO 4X18	2	11053883
14	231000055T	EJE CAMBIOS	1	11056219
15	230030005T	TORNILLO DE AJUSTE	1	11056217
16	230010004T	TORNILLO LEVA EJE CAMBIOS	1	11056215
17	904120049T	ARANDELA 6 MM.	1	11056257
18	230020013T	RESORTE LEVA EJE CAMBIOS	1	11056216
19	230300012T	LEVA EJE CAMBIOS	1	11056218

FIGURA N° 8: CLUTCH

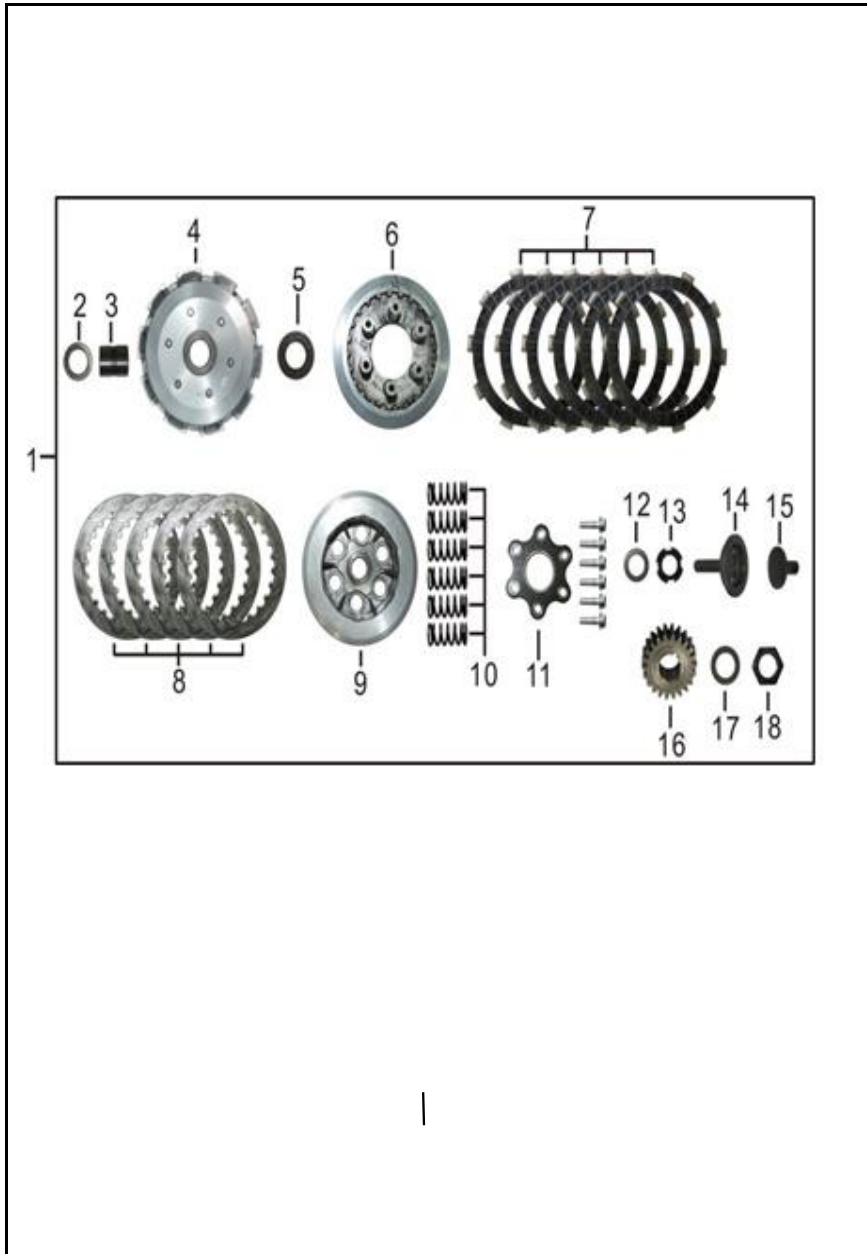


FIG. No.	PARTE N°	DESCRIPCIÓN	CANT.	SAP
1	06756-PB00003-0001	CLUCTH COMPLETO	1	11056240
2	904120136	ARANDELA 32X20X3	1	11056262
3	221090002	BUJE CORONA CLUTCH	1	11056212
4	221100030	CORONA CLUTCH (SOLA)	1	11056213
5	904120137	ARANDELA 37X20X3	1	11056263
6	221020013	PORTA RESORTES CLUTCH	1	11056206
7	221050025	DISCO CLUTCH	6	11056209
8	221060017	DISCO SEPARADOR CLUTCH	5	11056210
9	221200019	CORONA INTERNA CLUTCH	1	11056214
10	221070012	RESORTE CLUTCH	6	11056211
11	221030012	ACOPLE PORTA RESORTES CLUTCH	1	11056207
12	904120138	ARANDELA 26X16X3	1	11056264
13	903230009	TUERCA M16	1	11056255
14	221010006	EMPUJADOR CLUTCH	1	11056205
15	221040009	EMPUJADOR CLUTCH	1	11056208
16	220010026	PINON PRIMARIO	1	11056203
17	904120122T	ARANDELA 18.2X28X2.3	1	11056261
18	903360009T	TUERCA M18	1	11056256

FIGURA N° 9:CUBIERTA CLUTCH - FILTRO ACEITE

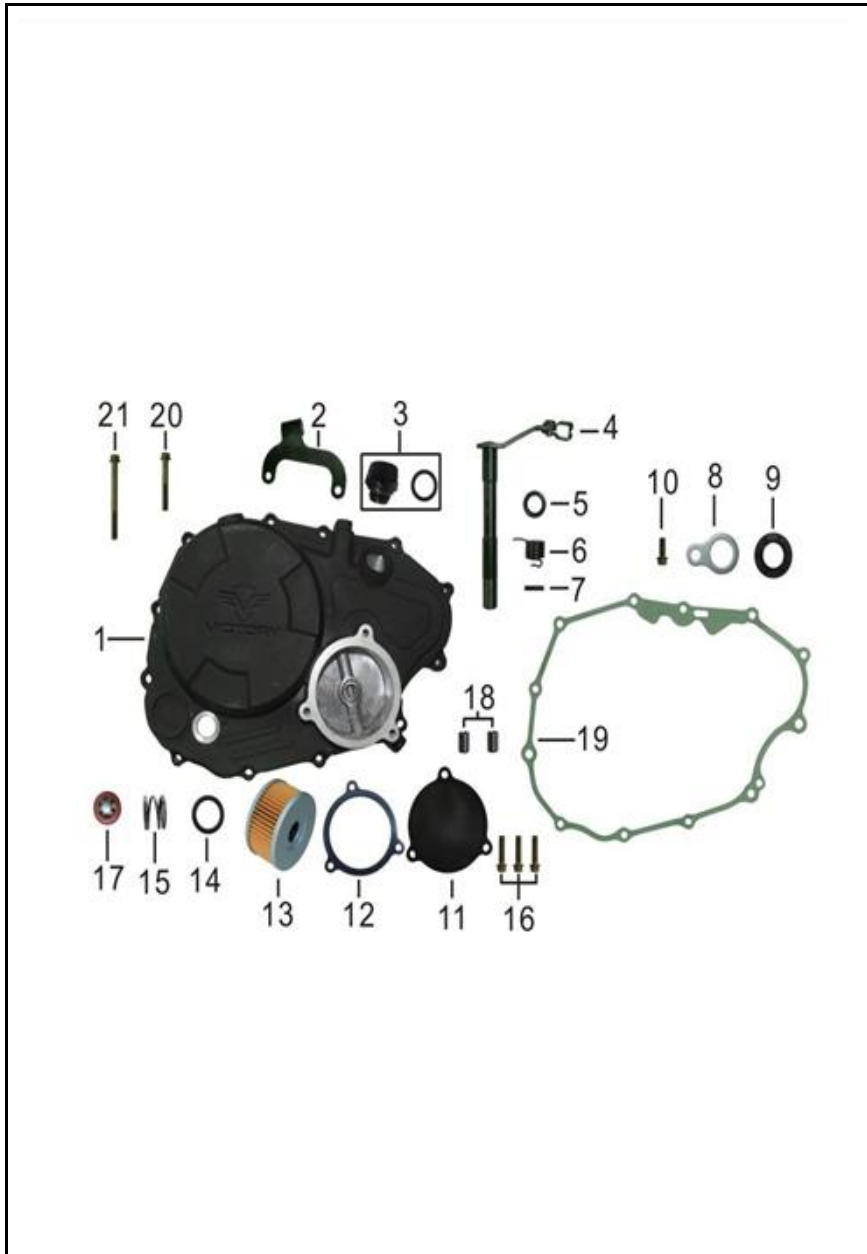


FIG. No.	PARTE N°	DESCRIPCIÓN	CANT.	SAP
1	116102387	CUBIERTA CLUTCH	1	11056160
2	110120044	GUIA CABLE CLUTCH	1	11056153
3	150060008T	TAPON CUBIERTA CLUTCH	1	11056197
4	220500053	EJE INTERNO CUBIERTA CLUTCH	1	11056204
5	907200096	RETEN EJE INTERNO 12-18-5	1	11056276
6	220530009	RESORTE EJE INTERNO	1	11045123
7	905070002	PIN PASADOR	1	11045314
8	115130001T	PLATINA TOPE	1	11056159
9	907200097	RETEN 12-20-5	1	11056277
10	900190009	TORNILLO 6X12	1	11048560
11	152410029	TAPA FILTRO ACEITE	1	11056199
12	152420005	EMPAQUE TAPA FILTRO ACEITE	1	11056200
13	152400023	FILTRO DE ACEITE	1	11045667
14	906920070	ANILLO RETENEDOR	1	11045335
15	152570003	RESORTE FILTRO DE ACEITE	1	11056201
16	900190001	TORNILLO 6X20	3	11048556
17	116200002	VISOR NIVEL ACEITE	1	11056161
18	905020006	PIN GUIA 8X14	2	11045311
19	110060036	EMPAQUE CUBIERTA CLUTCH	1	11077677
20	900190040	TORNILLO 6X40	11	11048564
21	900190051	TORNILLO 6X60	1	11053872

FIGURA N° 11: ARRANQUE - ENCENDIDO

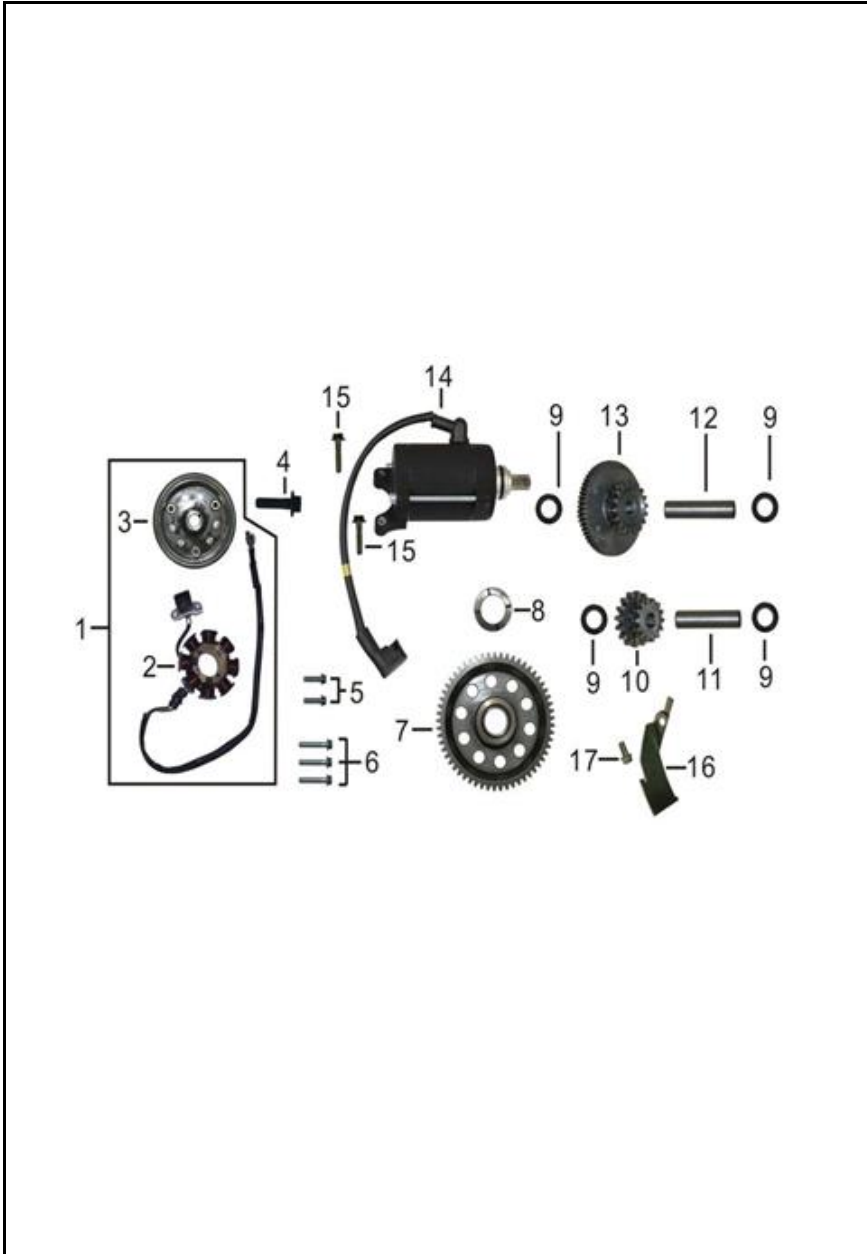


FIG. No.	PARTE N°	DESCRIPCIÓN	CANT.	SAP
1	301000341	VOLANTE Y PLATO BOBINAS	1	11061652
2	301200109	PLATO BOBINAS (SOLO)	1	11061653
3	301100055	VOLANTE (SOLA)	1	11061654
4	900190100	TORNILLO 10X35	1	11045293
5	900010115	TORNILLO 5X16	2	11048547
6	900010118	TORNILLO 5X25	3	11048548
7	280200024	PINON VOLANTE	1	11056231
8	904120083	ARANDELA 22.3X34X2.5	3	11045307
9	904120051	ARANDELA 10.5X18X0.5	4	11045302
10	280050016	PINON ARRANQUE	1	11045149
11	280060004	EJE PINON ARRANQUE	1	11045150
12	280020004	EJE PINON ARRANQUE	1	11045148
13	280010014	PINON ARRANQUE	1	11045147
14	303000513	MOTOR DE ARRANQUE	1	11056236
15	900070027	TORNILLO 6X28	2	11048549
16	301020011	GUIA CABLE PLATO BOBINAS	1	11045156
17	900190006	TORNILLO 6X12	1	11048558

FIGURA N° 12: DIRECCIÓN

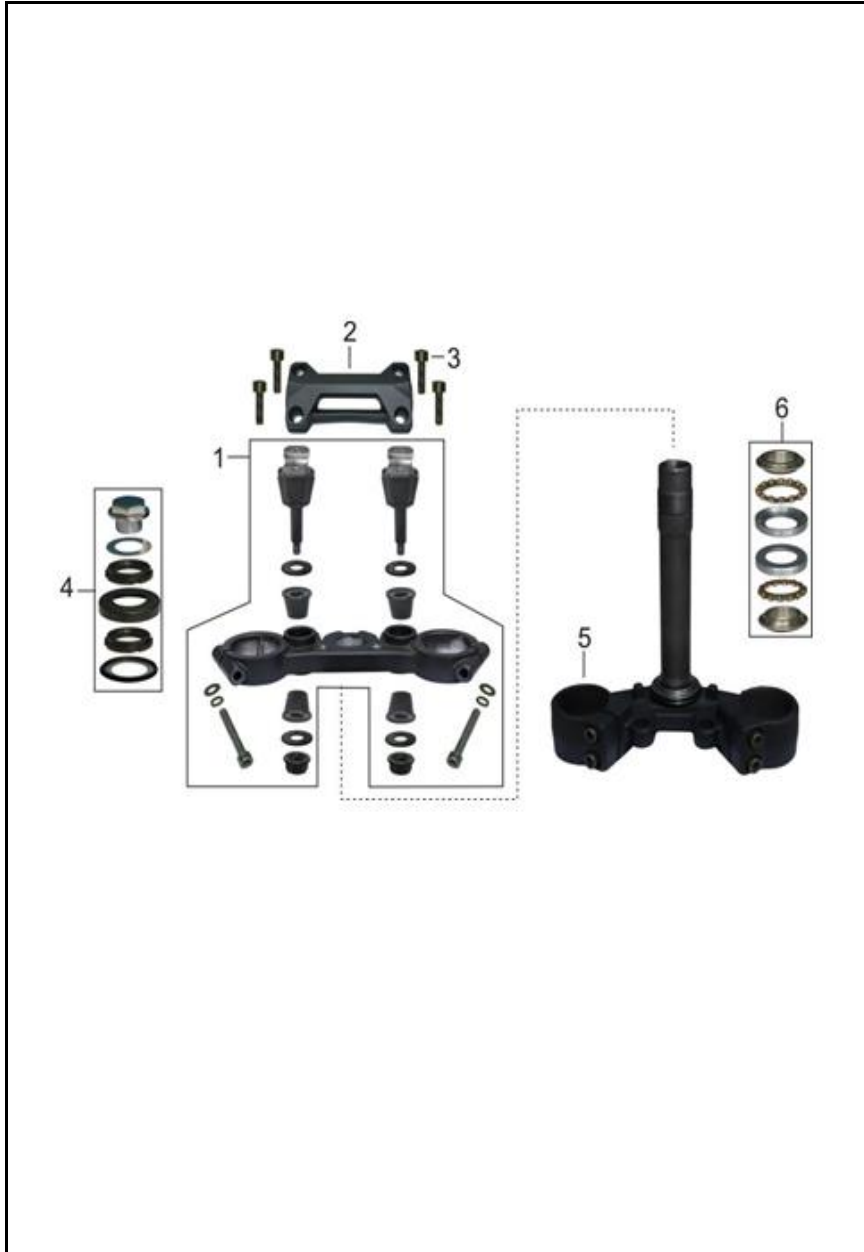


FIG. No.	PARTE N°	DESCRIPCIÓN	CANT.	SAP
1	56501-KX00100-0001	CABEZA ESPIGA (SUSP INV)	1	11061771
2	56502-KW00200-0001	SOPORTE SUP. MANUBRIO(SUSP INV)	1	11061772
3	90102-0830-04	TORNILLO 8X30(SUSP INV)	4	11048488
4	06282-KX00100-0001	SET GUARDAPOL. Y TUERCA(SUSP INV)	1	11061656
5	56560-KX00100-0002	ESPIGA CENTRAL(SUSP INV)	1	11061773
6	56600-KW00100-0001	KIT CUNAS DIRECCION(SUSP INV)	1	11061774

FIGURA N° 13: SUSPENSIÓN DELANTERA INVERTIDA

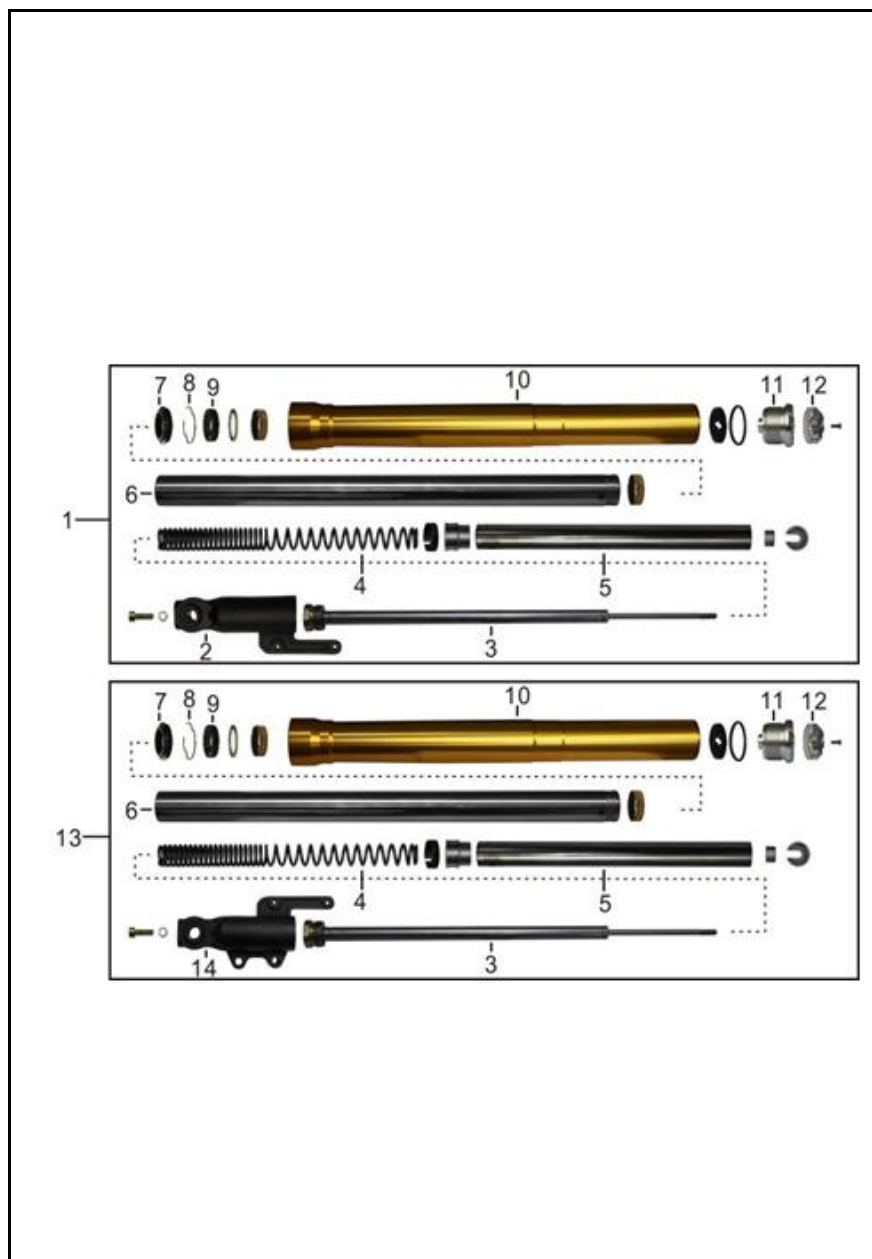


FIG. No.	PARTE N°	DESCRIPCIÓN	CANT.	SAP
1	52300-KX00200-0001	TUBO TElesc. DERECHO COMPLETO	1	11061756
2	52205-KX00100-0001	SOPORTE TUBO TElesc. DERECHO	1	11061749
3	52250-KX00100-0001	CILINDRO INTERNO TUBO TEESCOPI	2	11061755
4	52217-KX00200-0001	RESORTE TUBO TEESCOPICO	2	11061752
5	52227-KX00200-0001	TUBO INTERNO TUBO TEESCOPICO	2	11061753
6	52214-KX00200-0001	TUBO TEESCOPICO	2	11061750
7	52216-L600100-0001	GUARDAPOLVO TUBO TEESCOPICO	2	11056034
8	52228-L600100-0001	PIN DE SEGURIDAD	2	11056037
9	90720-0TY7000-0001	RETEN TUBO TEESCOPICO	2	11056141
10	52234-KX00100-0001	CAMISA TUBO TEESCOPICO	2	11061754
11	52215-L600100-0003	TORNILLO TUBO TEESCOPICO	2	11061751
12	52204-L600100-0002	TAPON TORNILLO TUBO TEESCOPIC	2	11061748
13	52200-KX00200-0001	TUBO TElesc. IZQUIERDO COMPLET	1	11061746
14	52203-KX00100-0001	SOPORTE TUBO TElesc. ZQUIERDO	1	11061747

FIGURA N° 14: SUSPENSIÓN DELANTERA REGULAR

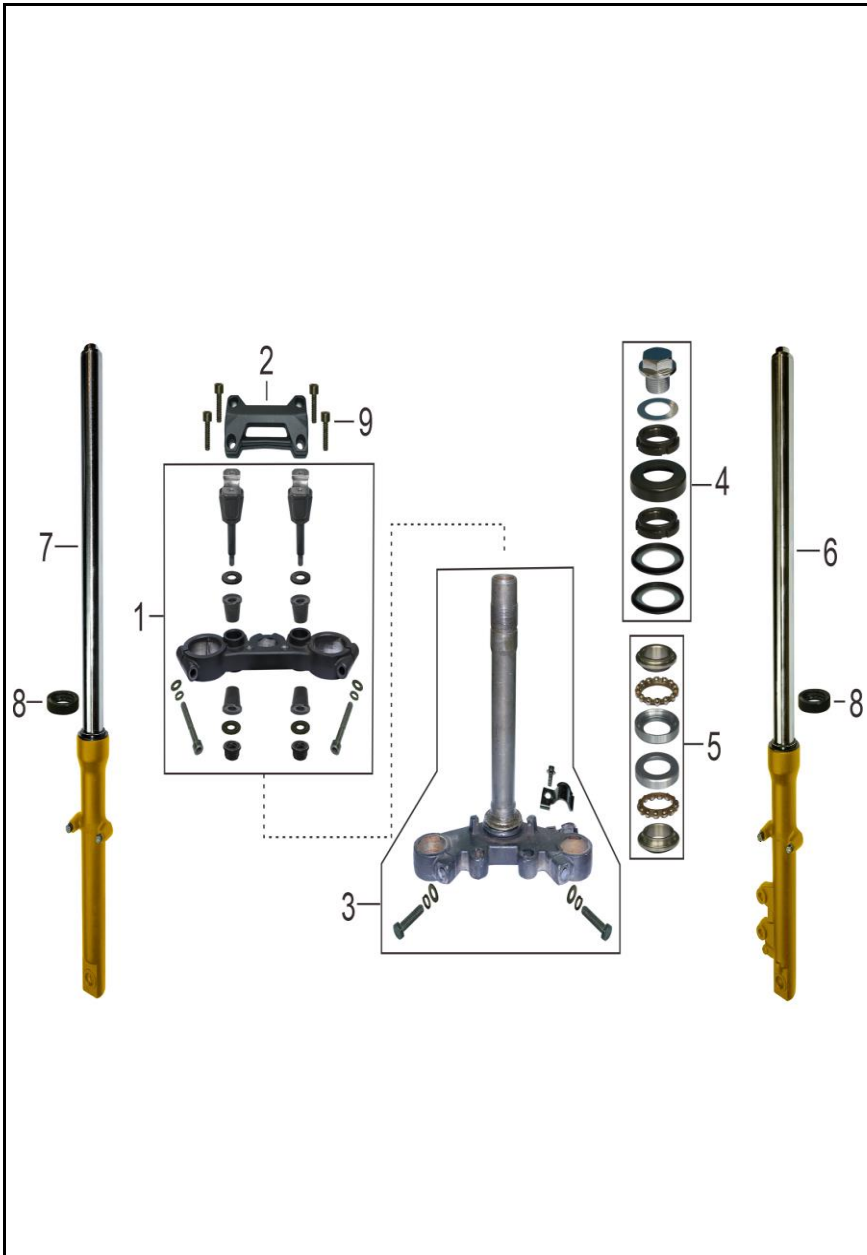


FIG. No.	PARTE N°	DESCRIPCIÓN	CANT.	SAP
1	56501-KW00200-0001	ESPIGA SUPERIOR	1	11074815
2	56502-KW00200-0001	ABRAZADERA MANUBRIO	1	11061772
3	56560-KW00100-0005	ESPIGA CENTRAL	1	11074816
4	06282-KX00100-0001	SET GUARDAPOLVO Y TUERCA DIRECCION	1	11061656
5	56600-KW00100-0001	KIT CUNAS	1	11061774
6	52200-KX00400-0002	SUSPENSIÓN DELANTERA IZQUIERDA	1	11078392
7	52300-KX00300-0002	SUSPENSIÓN DELANTERA DERECHA	1	11078393
8	90720-0TY7200-0001	RETEN	2	11078394
9	90102-0830-04	TORNILLO 8X30	4	11048488

FIGURA N° 15: CHASIS

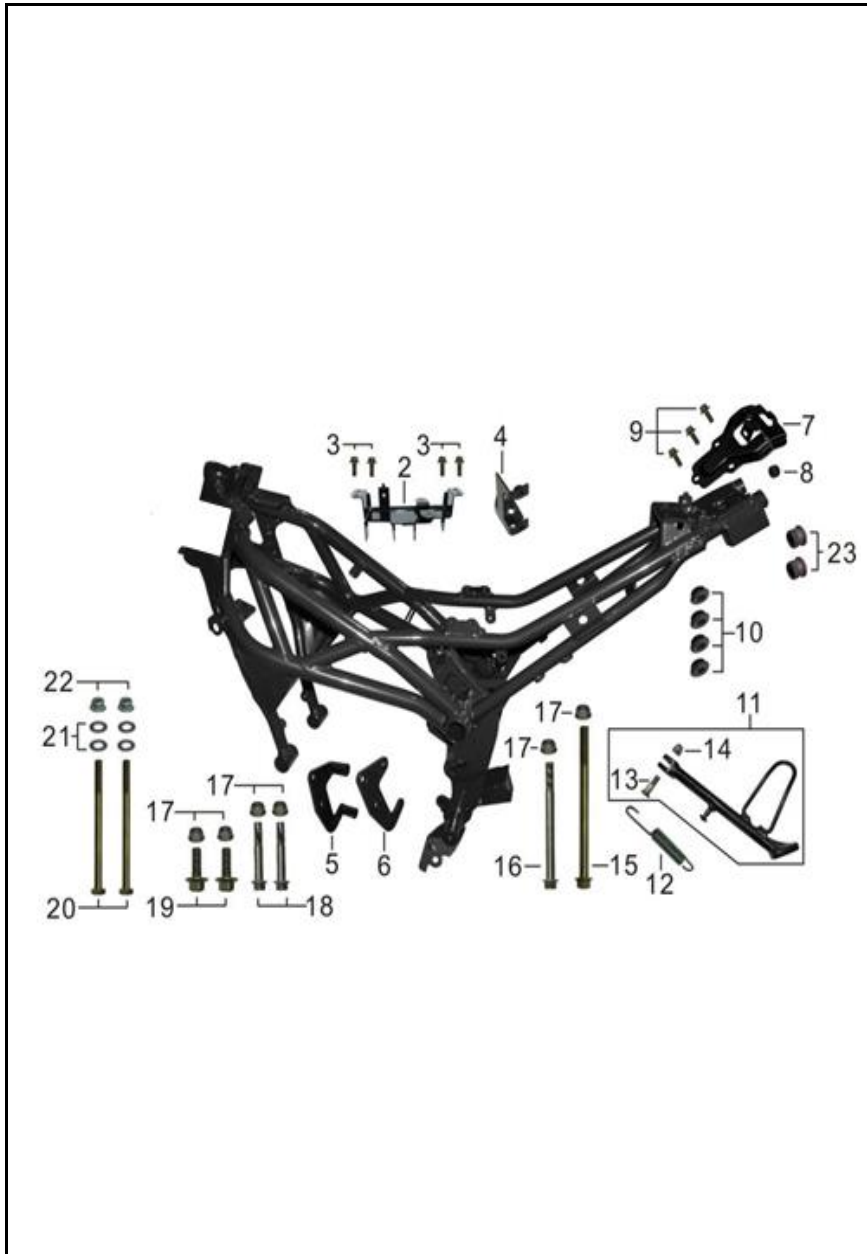


FIG. No.	PARTE N°	DESCRIPCIÓN	CANT.	SAP
2	50576-KX00100-0001	SOPORTE COMPONENTES ELECTRI	1	11061743
3	90001-0616-04	TORNILLO 6X16	4	11048469
4	18303-KX00100-0002	SOPORTE VALVULA DE AIRE	1	11061666
5	50130-KX00200-0004	SOPORTE DERECHO MOTOR	1	11061742
6	50130-KX00100-0004	SOPORTE IZQUIERDO MOTOR	1	11061741
7	84189-KX00100-0004	SOPORTE STOP	1	11061818
8	90672-0TY4600-0001	ANTIVIBRANTE	1	11061841
9	90001-0612-04	TORNILLO 6X12	3	11048468
10	90673-0TY2000-0001	ANTIVIBRANTE	4	11048530
11	58360-KW00500-0002	GATO LATERAL	1	11061776
12	58302-F500100-0003	RESORTE GATO LATERAL	1	11061775
13	90012-0TY0400-0002	TORNILLO GATO LATERAL	1	11061823
14	90314-1000AB4	TUERCA M10	1	11061834
15	50021-KX00100-0001	PASADOR MOTOR 10X1.25X150	1	11061738
16	50021-KZ00900-0003	PASADOR MOTOR 10X1.25X115	1	11061740
17	90311-1000A34	TUERCA M10	4	11048504
18	90002-1065A04	TORNILLO 10X1.25X65	2	11048476
19	90002-1025A04	TORNILLO 10X1.25X25	2	11061822
20	50021-KX00300-0001	TORNILLO PASADOR MOTOR 8X130	2	11061739
21	90408-0800-E4	ARANDELA 8 MM.	4	11048514
22	90338-0800-34	TUERCA M8	2	11048507
23	90668-0TY3600-0001	TAPON CHASIS	2	11061838

FIGURA N° 16: SUSPENSIÓN TRASERA - BRAZO OSCILANTE

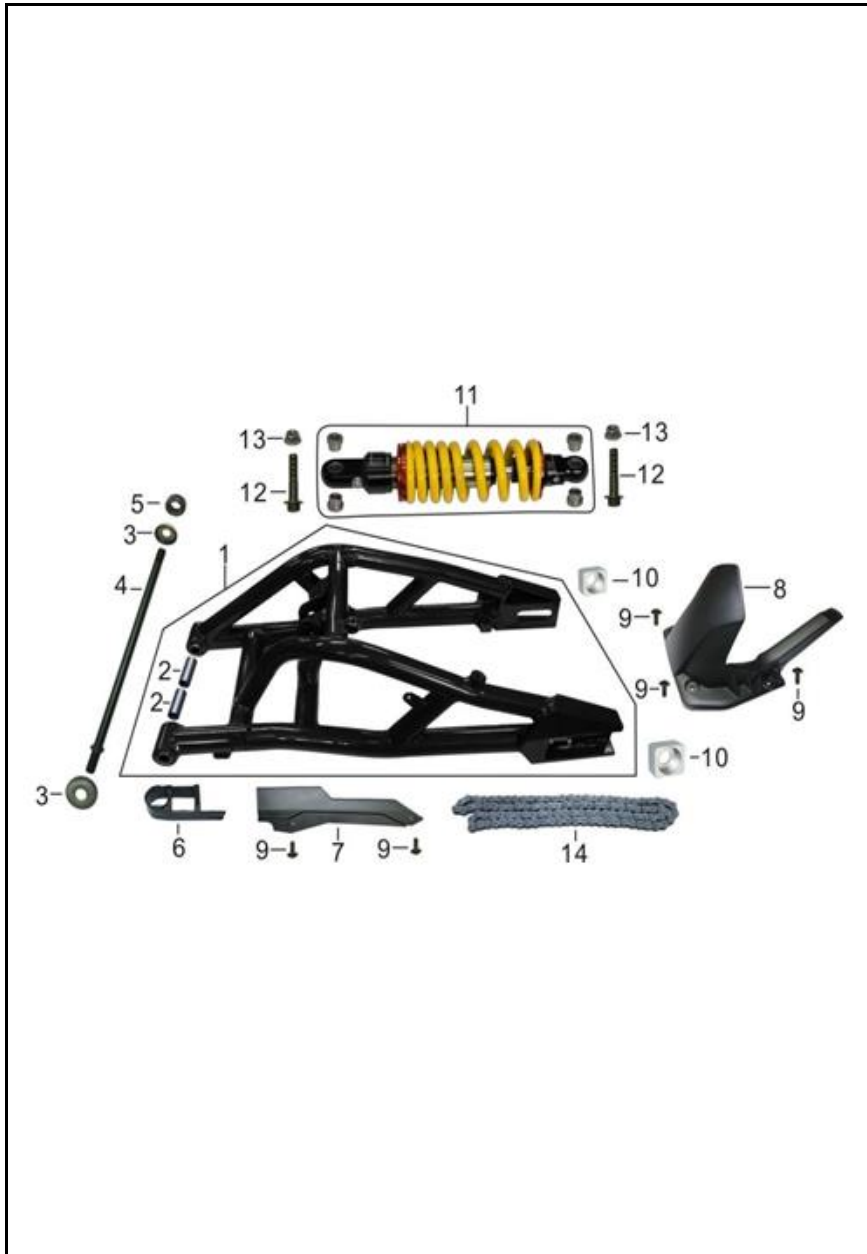


FIG. No.	PARTE N°	DESCRIPCIÓN	CANT.	SAP
1	54400-KX00100-0005	BRAZO OSCILANTE	1	11061761
2	90800-OTY0128-0001	BUJE BRAZO OSCILANTE	2	11078396
3	54401-KX00100-0001	ESPACIADOR EJE BRAZO OSCILANTE	2	11061762
4	54001-OTY7300-0001	EJE BRAZO OSCILANTE	1	11061757
5	90683-OTYE900-0001	BUJE 14X28X9	1	11061844
6	54005-KX00200-0001	PROTECTOR CADENA	1	11061758
7	40001-KW00100-0001	GUARDACADENA	1	11061708
8	40050-KW00100-0001	GUARDABARRO TRASERO INTERNO	1	11061709
9	90110-OTY0200-0001	TORNILLO 6X12	5	11048493
10	54030-KW00200-0001	TENSOR CADENA	2	11061759
11	54200-KX00200-0001	MONOSHOCK(SUSP INV)	1	11061760
11	54200-KX00300-0001	AMORTIGUADOR TRASERO(SUSP REG)	1	11074824
12	90002-1055A04	TORNILLO 10X1.25X55	2	11056101
13	90311-1000A34	TUERCA M10	2	11048504
14	90710-OTY9A00-0001	CADENA 520HX108L	1	11061854

FIGURA N° 17: FAROLA - VELOCIMETRO - STOP



FIG. No.	PARTE N°	DESCRIPCIÓN	CANT.	SAP
1	21008058	SILLIN DELANTERO VENOM 250	1	21008058
2	90001-0612-04	TORNILLO 6X12	2	11048468
3	21008059	SILLIN TRASERO VENOM 250	1	21008059
4	61616-KW00100-0003	AGARRADERA PASAJERO DERECHA	1	11061791
5	61613-KW00100-0003	AGARRADERA PASAJERO IZQUIERDA	1	11061790
6	90402-1000-E4	ARANDELA 10 MM.	4	11061835
7	47009-L900100-0001	TORNILLO 8X25	4	11061726
8	90692-0TY0900-0001	ANILLO RETENEDOR	1	11045337
9	93100-0TY3300-0001	ESTUCHE HERRAMIENTAS	1	11061858
10	61355-KX00100-0001	SOPORTE SILLIN	1	11061789

FIGURA N° 18: MANUBRIO - COMANDOS

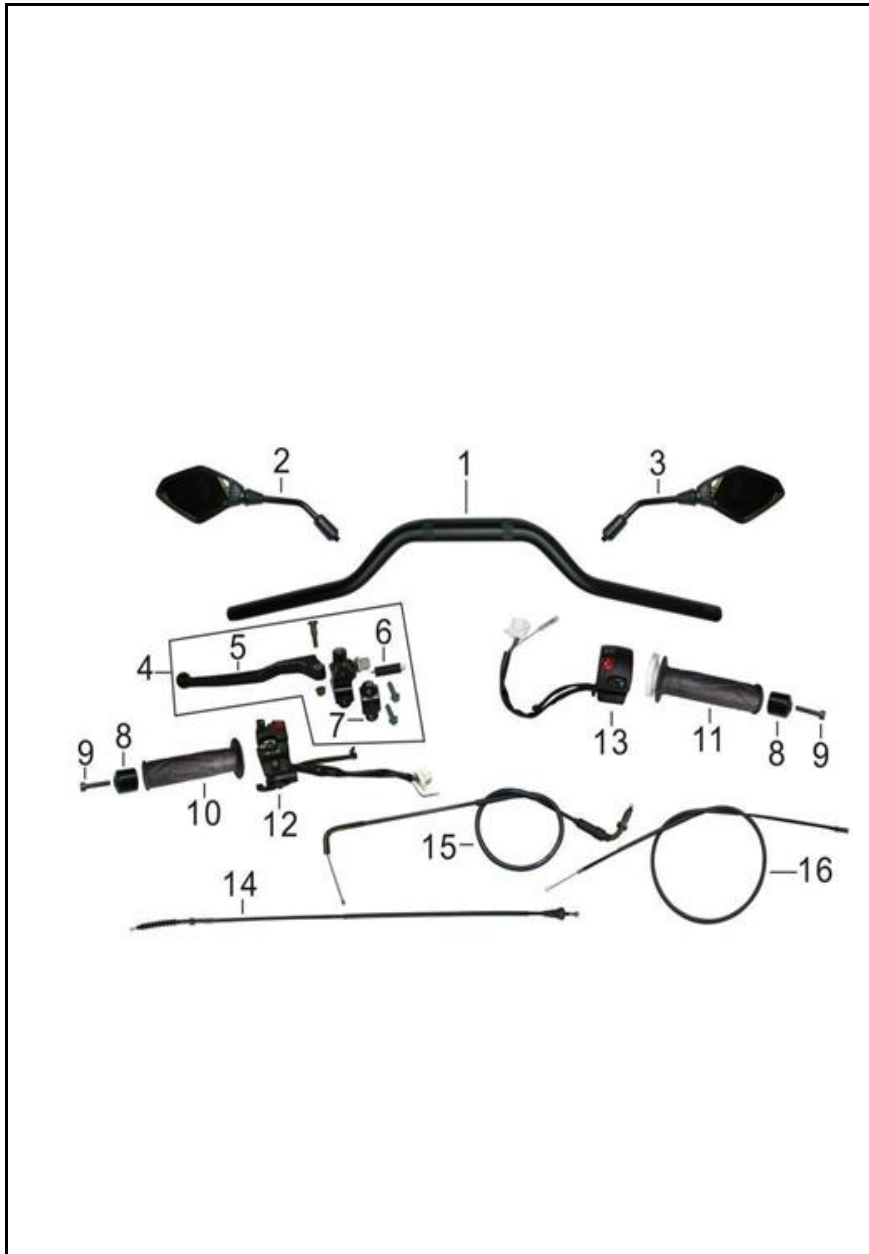


FIG. No.	PARTE N°	DESCRIPCIÓN	CANT.	SAP
1	56230-KW00200-0003	MANUBRIO	1	11061769
2	93210-KW00001-0004	ESPEJO IZQUIERDO VENOM 250	1	11061859
3	93310-KW00001-0004	ESPEJO DERECHO VENOM250	1	11061860
4	35430-F500100-0005	LEVA Y SOPORTE CLUTCH	1	11061698
5	35431-F500100-0001	LEVA CLUTCH	1	11061699
6	35403-F500100-0001	SWITCHE CLUTCH	1	11061697
7	35433-F500100-0001	ABRAZADERA SOPORTE LEVA CLUTC	1	11061700
8	56203-KW00300-0001	BUJE MANUBRIO	2	11061768
9	90102-0630-04	TORNILLO 6X30	2	11061828
10	56201-KW00100-0001	MANILLAR IZQUIERDO	1	11061767
11	56290-KW00200-0001	CARRETEL Y MANILLAR ACELERADO	1	11061770
12	35400-KW00100-0003	COMANDO IZQUIERDO	1	11061696
13	35500-KW00100-0005	COMANDO DERECHO	1	11061701
14	56020-KX00300-0001	CABLE CLUTCH	1	11061764
15	56080-KX00300-0001	CABLE ACELERADOR	1	11061766
16	56040-KX00200-0001	CABLE CHOKE	1	11061765

FIGURA N° 19: FAROLA - STOP - LUCES

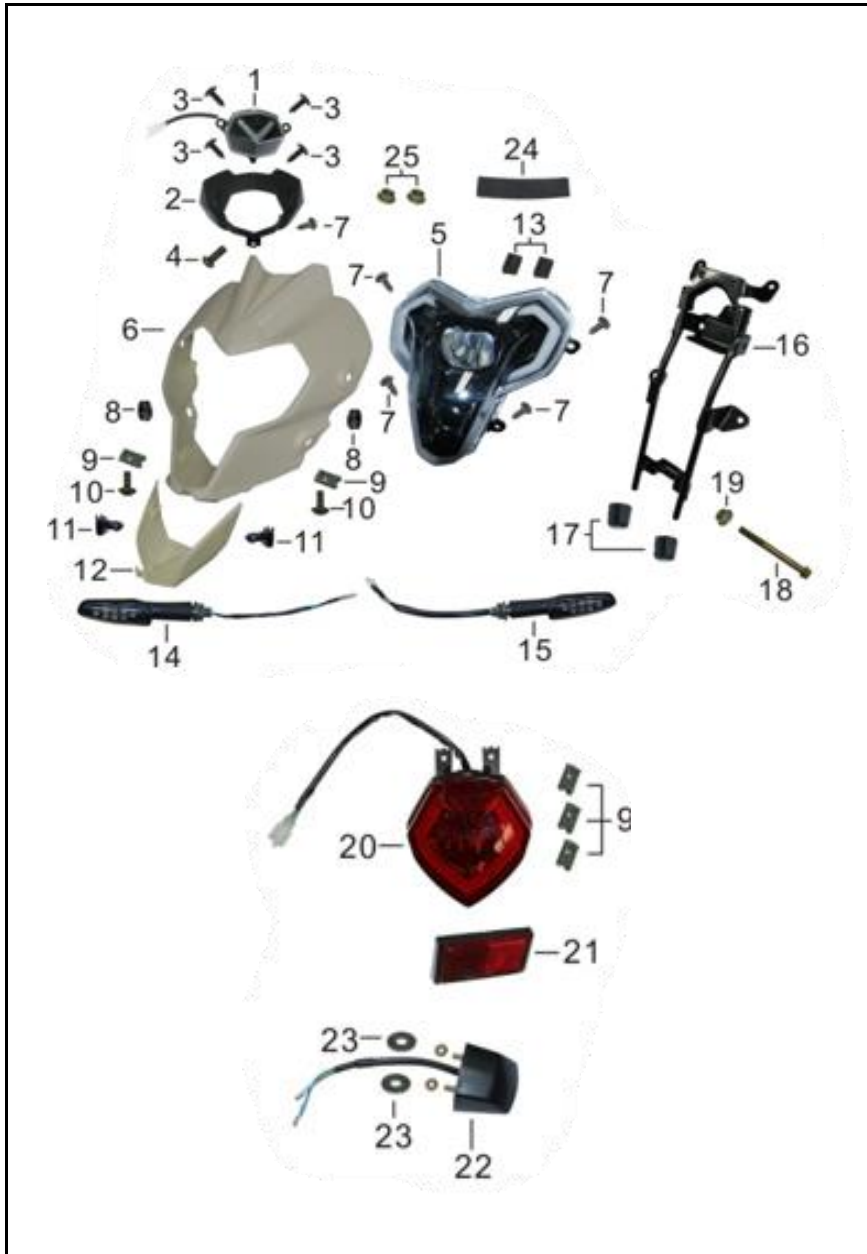


FIG. No.	PARTE N°	DESCRIPCIÓN	CANT.	SAP
1	33350-KW00100-0002	LUZ FRONTAL AUXILIAR	1	11061692
2	80623-KW00100-0001	CUBIERTA VELOCIMETRO	1	11061794
3	90107-4812-04	TORNILLO 4.8X12	4	11061831
4	90106-0512-54	TORNILLO 5X12	1	11061830
5	33310-KX00100-0001	FAROLA	1	11061691
6	33114-KX00100-0004	RT CARENAJE FAROLA SIN PINT VENOM	1	11061690
7	90107-4212-04	TORNILLO 4.2X12	5	11056112
8	90672-0TY4600-0001	ANTIVIBRANTE	2	11061841
9	90679-0TY0200-0002	TUERCA DE AJUSTE M5	5	11048531
10	90110-0TY0600-0001	TORNILLO 5X12	2	11048494
11	90740-0TY0900-0001	PIN PLASTICO	2	11061856
12	80603-KW00100-0004	RT COMP CARE FAROLA SIN PINT VENO	1	11061793
13	33001-KW00100-0001	ANTIVIBRANTE	1	11061687
14	33530-L600001-0001	DIRECCIONAL DELANTERA DERECHA	2	11045179
15	33510-L600001-0001	DIRECCIONAL DELANTERA IZQUIERDA	2	11045178
16	33090-KW00100-0001	SOPORTE FAROLA	1	11061689
17	33004-F500100-0001	CAUCHO SOPORTE FAROLA	2	11061688
18	90001-0660-04	TORNILLO 6X60	1	11061819
19	90305-0600-34	TUERCA M6	1	11048501
20	33410-KX00100-0002	STOP	1	11061693
21	33080-EN00100-0001	REFLECTIVO TRASERO	1	11053576
22	33450-KW00200-0002	LUZ PLACA	1	11061694
23	90406-0500-E4	ARANDELA 5 MM.	2	11053740
24	31143-KX00300-0001	ANTIVIBRANTE	1	11061683
25	90305-0500-34	TUERCA M5	2	11048500

FIGURA N° 20: VELOCÍMETRO - TAPA TANQUE



FIG. No.	PARTE N°	DESCRIPCIÓN	CANT.	SAP
1	06152-KX00100-0002	SWITCHE ENCENDIDO COMPLETO	1	11061655
2	61040-KX00200-0001	CABLE SEGURO SILLIN	1	11061788
3	90012-0TY1900-0002	TORNILLO 6X16	2	11048481
4	90408-0600-E4	ARANDELA 6 MM.	2	11048513
5	35304-KX00100-0001	CUBIERTA SWITCH ENCENDIDO	1	11061695
6	90110-0TY0200-0001	TORNILLO 6X12	2	11048493
7	37300-KX00100-0004	VELOCIMETRO	1	11061706
8	37050-KX00100-0001	SOPORTE VELOCIMETRO	1	11061704
9	90672-0TY4600-0001	ANTIVIBRANTE	4	11061841
10	90406-0600-E4	ARANDELA 6 MM.	2	11048511
11	90305-0600-34	TUERCA M6	2	11048501
12	90001-0612-04	TORNILLO 6X12	2	11048468
13	90001-0620-04	TORNILLO 6X20	2	11048470
14	90683-0TY5600-0001	BUJE	2	11061842

FIGURA N° 21: SISTEMA ELÉCTRICO

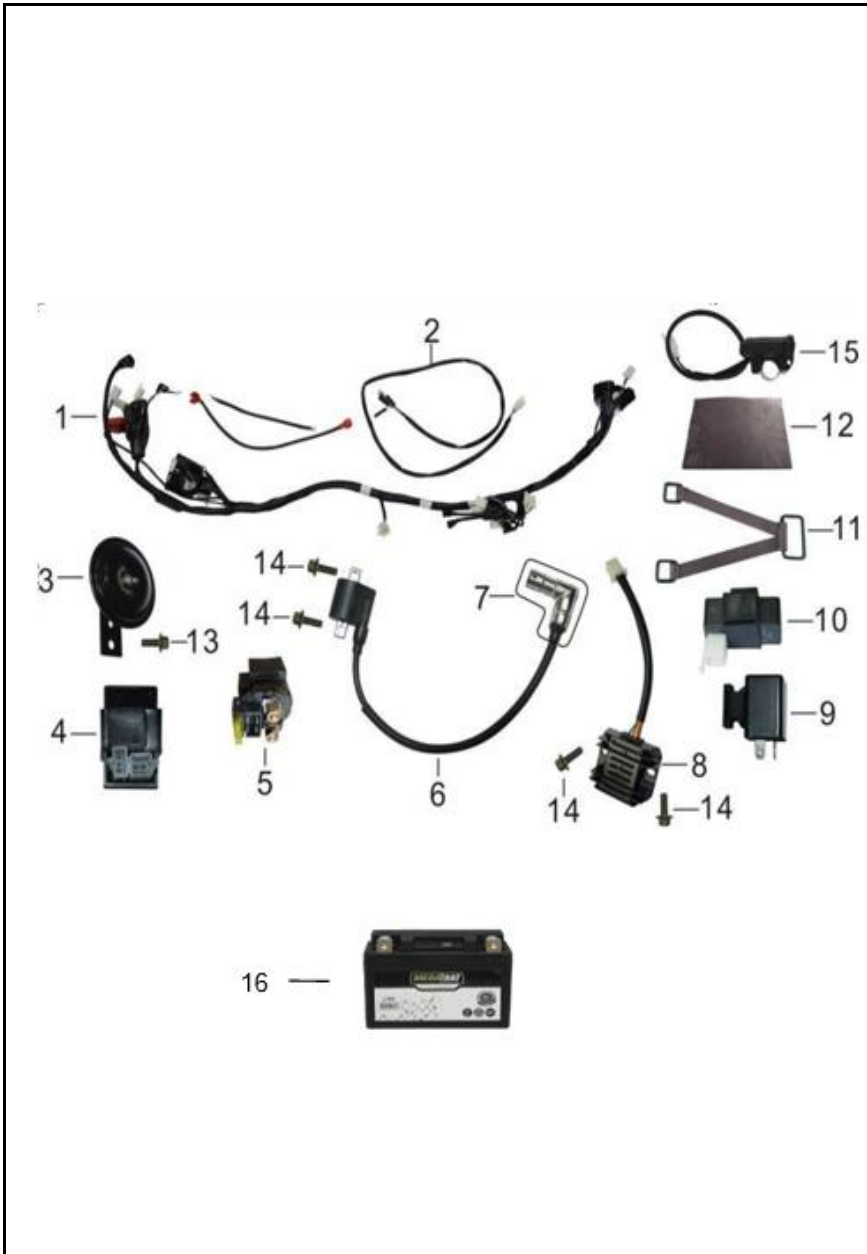


FIG. No.	PARTE N°	DESCRIPCIÓN	CANT.	SAP
1	31230-KX00100-0003	INSTALACION ELECTRICA	1	11061684
2	31270-KW00100-0001	CABLE AUXILIAR	1	11061686
3	37600-LEC0100-0001	PITO	1	11061707
4	30700-0TY5500-0001	C.D.I	1	11061681
5	30500-0TY4200-0001	REALAY ARRANQUE	1	11061680
6	30400-0TY5600-0001	BOBINA DE ALTA	1	11061678
7	30440-0TY1100-0001	CAPUCHON BUJIA	1	11061679
8	30600-0TY0500-0001	REGULADOR	1	11045165
9	30800-0TY0200-0001	FLASHER DIRECCIONAL	1	11045167
10	33326-L600100-0001	UNIDAD CONTROL LUCES	1	11045175
11	31120-KX00200-0001	BANDA SUJECION BATERIA	1	11061682
12	94008-0TY0500-0001	CAUCHO	1	11061861
13	90001-0612-04	TORNILLO 6X12	1	11048468
14	90001-0616-04	TORNILLO 6X16	4	11048469
15	30051-0TY0600-0001	PUERTO CARGA USB	1	11055943
16	MTZ5S-GEL-PRO	MEGABAT PRO MTZ5S-GEL-PRO	1	11034028

FIGURA N° 22: TANQUE DE COMBUSTIBLE

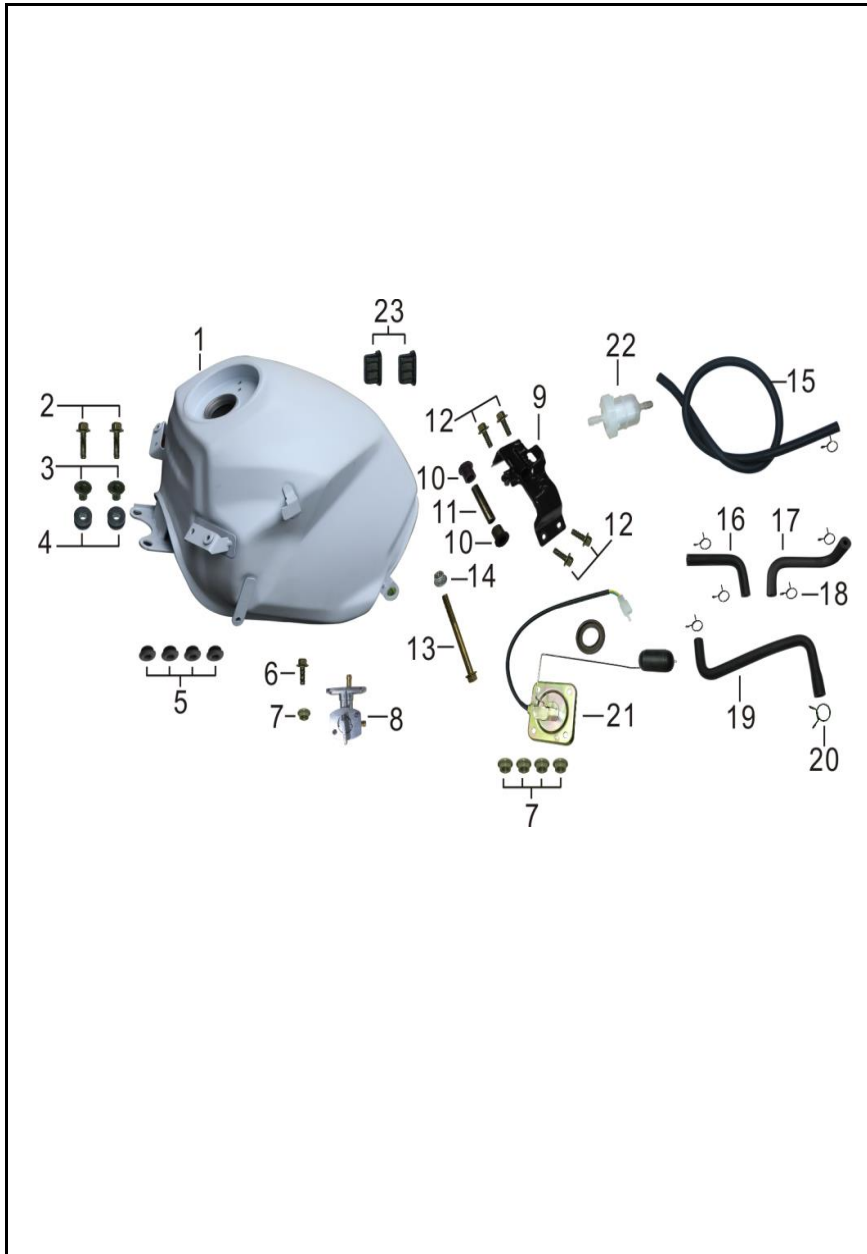


FIG. No.	PARTE N°	DESCRIPCIÓN	CANT.	SAP
1	16620-KX00100-0005	RT TANQUE GAS SIN PIN VENOM 250	1	11061662
2	90001-0625-04	TORNILLO 6X25	2	11056099
3	90672-0TY4600-0001	ANTIVIBRANTE	2	11061841
4	90683-0TY5600-0001	BUJE	2	11061842
5	90673-0TY2000-0001	ANTIVIBRANTE	4	11048530
6	90001-0616-04	TORNILLO 6X16	1	11048469
7	90305-0600-34	TUERCA M6	5	11048501
8	16750-KX00100-0001	GRIFO GASOLINA	1	11061663
9	50717-KX00100-0004	SOPORTE TANQUE GASOLINA	1	11061744
10	90670-0TY0500-0001	CAUCHO	2	11061839
11	90683-0TYEC00-0001	BUJE 8X12X49	1	11061845
12	90001-0612-04	TORNILLO 6X12	4	11048468
13	90001-0865-04	TORNILLO 8X65	1	11061820
14	90338-0800-34	TUERCA M8	1	11048507
15	90686-0TY9Y00-0001	MANGUERA 5X10X700	1	11061850
16	90686-0TYBC00-0001	MANGUERA	1	11061852
17	90686-0TYBB00-0001	MANGUERA	1	11061851
18	90685-0TY1400-0003	ABRAZADERA	6	11048537
19	90686-0TYBD00-0001	MANGUERA	1	11061853
20	90685-0TY3700-0001	ABRAZADERA	1	11061848
21	37090-KX00100-0001	MEDIDOR TANQUE GASOLINA	1	11061705
22	16040-0TY0100-0001	FILTRO GASOLINA	1	11045104
23	90782-0TY0100-0001	CAUCHO TANQUE GASOLINA	2	11061857

FIGURA N° 23: CARBURADOR - CAJA FILTRO DE AIRE

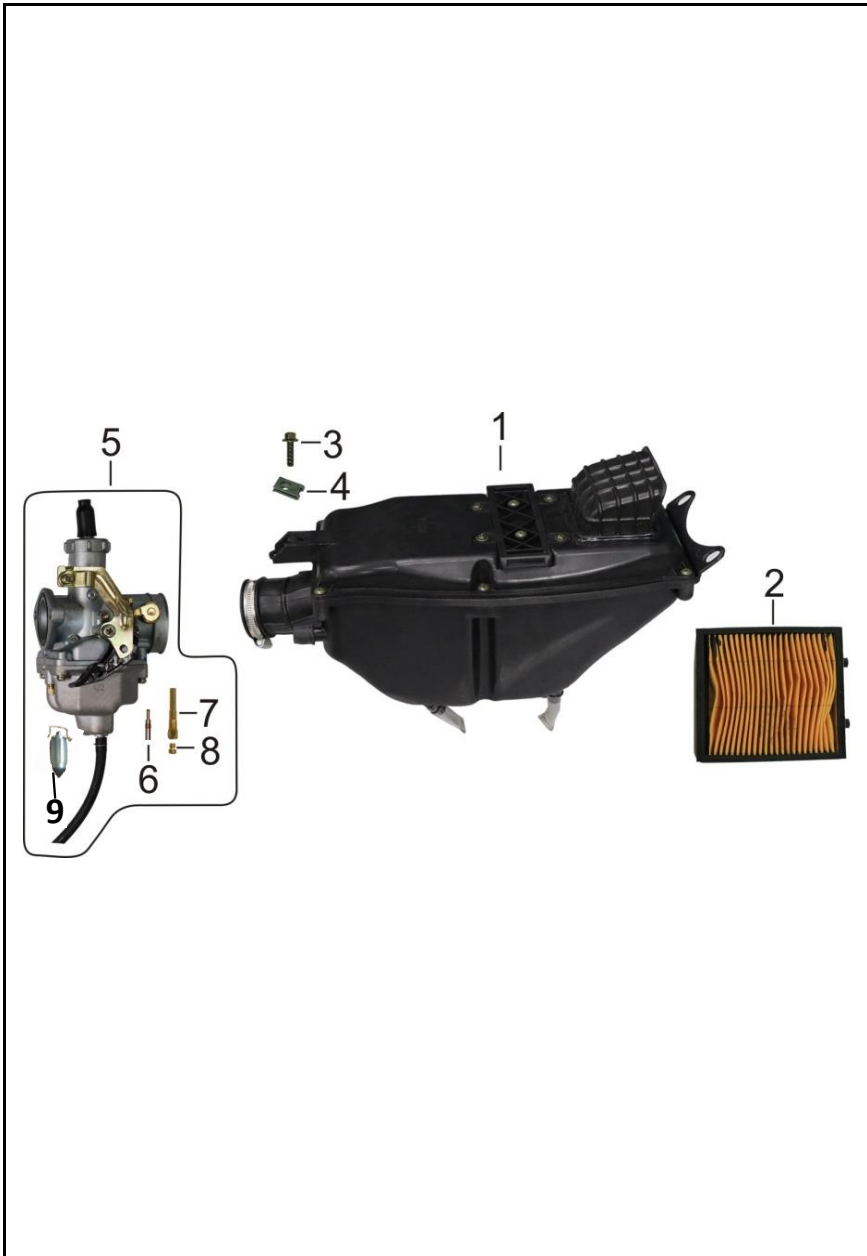


FIG. No.	PARTE N°	DESCRIPCIÓN	CANT.	SAP
1	18100-KX00300-0001	CAJA FILTRO DE AIRE	1	11061664
2	18151-KX00100-0001	FILTRO DE AIRE	1	11061665
3	90001-0625-04	TORNILLO 6X25	1	11056099
4	90679-0TY0700-0001	TUERCA DE AJUSTE M6	1	11048532
5	16100-KX00300-0001	CARBURADOR (KEIMA PZ34)	1	11061658
5A	16100-KX00001-0001	CARBURADOR (YOU ALL PZ32)	1	11079909
6	16101-KX00100-0001	DIFUSOR	1	11061659
7	16155-KX00100-0001	BOQUEREL DE BAJA	1	11061661
7A	16101-KX00001-0001	BOQUEREL DE BAJAS 32	1	11061660
8	16102-KX00100-0001	BOQUEREL DE ALTA	1	11061660
8A	16102-KX00300-0001	BOQUEREL DE ALTA 122	1	11079911
9	07011-KX00001-0001	AGUJA Z301	1	11079912

FIGURA N° 24: ESCAPE

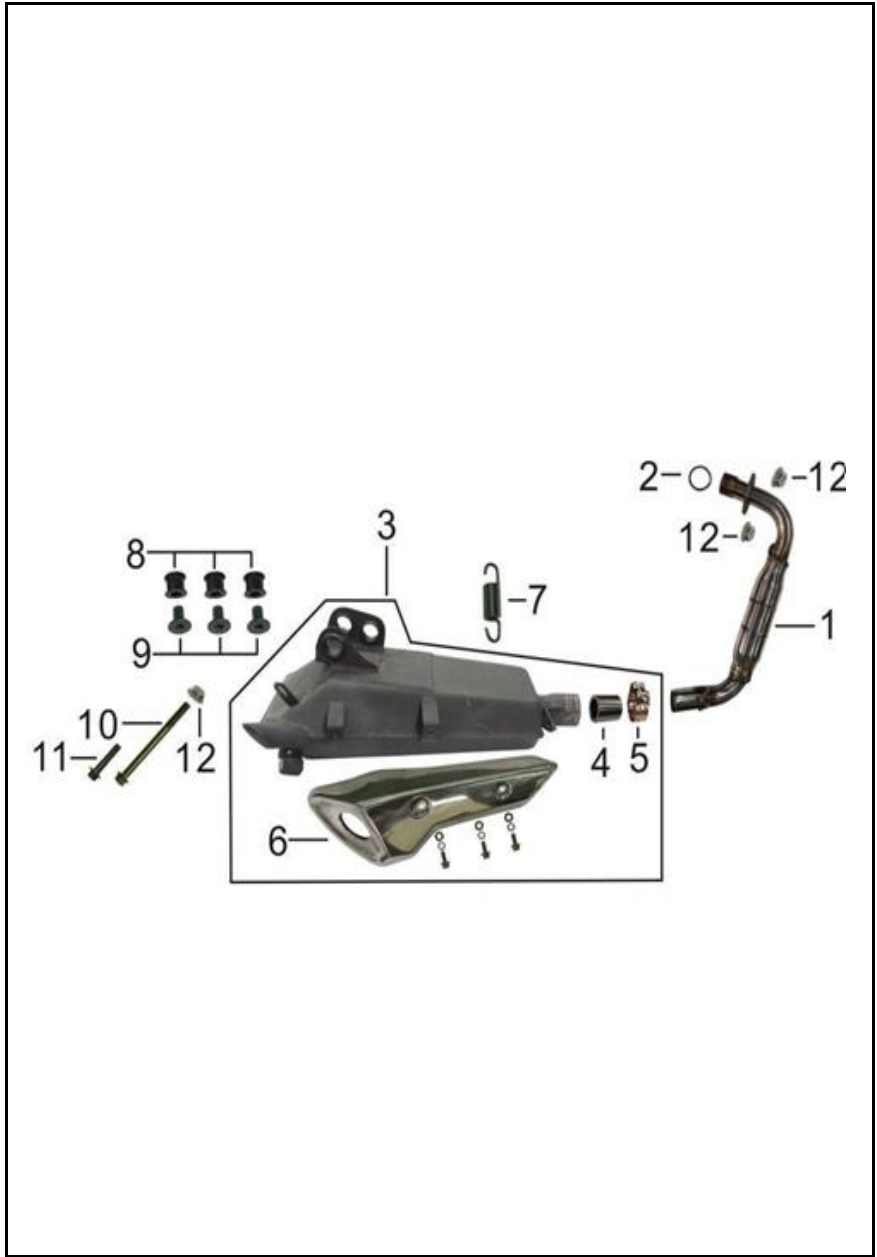


FIG. No.	PARTE N°	DESCRIPCIÓN	CANT.	SAP
1	18540-KX00400-0001	TUBO ESCAPE	1	11061674
2	18501-0TY0008-0001	EMPAQUE SILENCIADOR (GRAFITO)	2	11055221
3	18560-KX00004-0001	MOFLE MEJORADO	1	11077120
4	18502-0TY0700-0001	CONECTOR SILENCIADOR	1	11061670
5	18515-KW00100-0001	ABRAZADERA	1	11061673
6	18507-KW00100-0001	PROTECTOR SILENCIADOR	1	11061671
7	18513-KW00100-0002	RESORTE	1	11061672
8	58801-KW00100-0001	ANTIVIBRANTE SILENCIADOR	3	11061782
9	90683-0TYCF00-0002	BUJE	3	11061843
10	90001-08B0-04	TORNILLO 8X110	1	11061821
11	90001-0840-04	TORNILLO 8X40	1	11048474
12	90305-0800-34	TUERCA M8	3	11048502

FIGURA N° 25: BOMBA DE FRENO DELANTERO

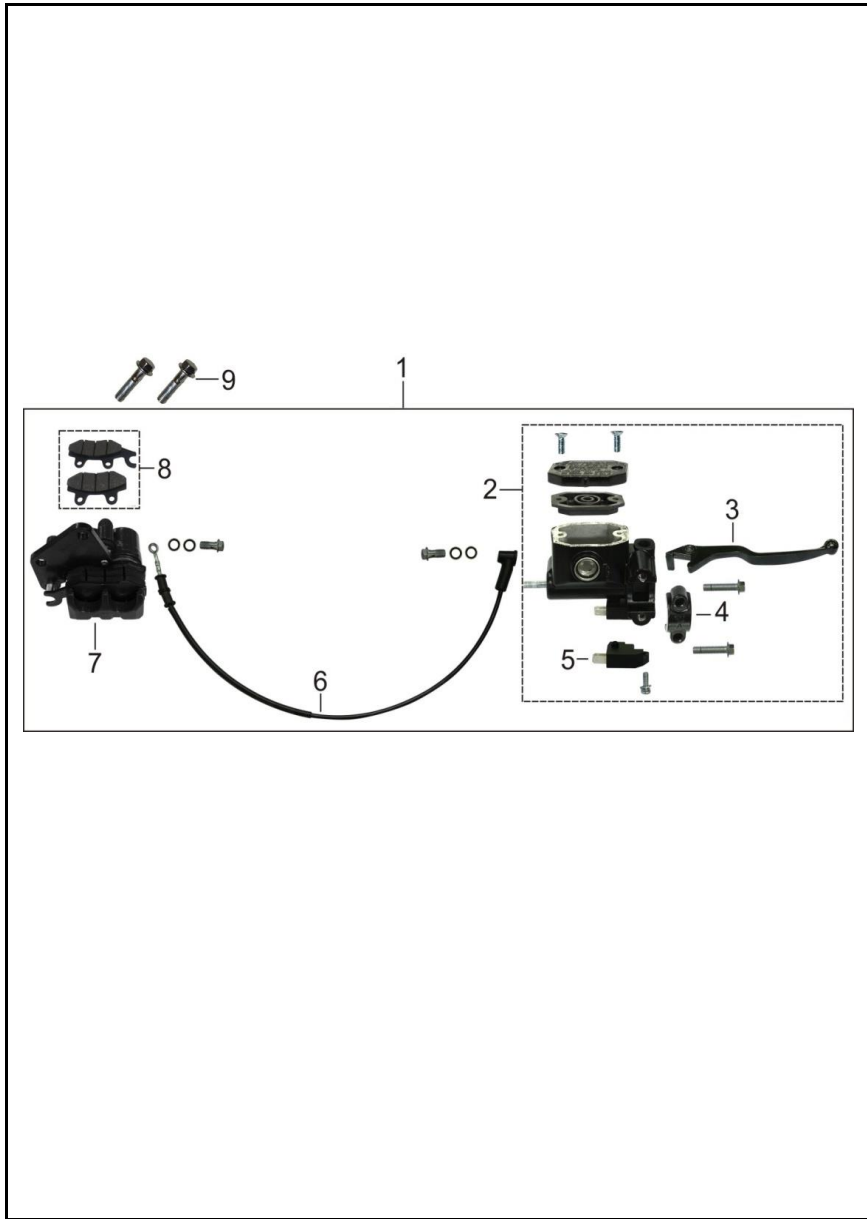


FIG. No.	PARTE N°	DESCRIPCIÓN	CANT.	SAP
1	47100-KX00200-0002	DISCO FRENO COMPLETO DELANTERO	1	11066446
1	47100-KX00400-0001	CONJUNTO DE FRENO DELANTERO(SUSP REG)	1	11074822
1	80205-F500200-0001	ABRAZADERA DE CABLE(SUSP REG)	1	11074823
2	47120-KX00100-0001	BOMBA FRENO DELANTERO	1	11061728
3	35531-KX00100-0001	LEVA FRENO DELANTERO	1	11061702
4	47106-KX00100-0001	ABRAZADERA BOMBA FRENO DELANTER	1	11061727
5	35538-KX00100-0001	SWITCHE FRENO DELANTERO	1	11061703
6	47183-KX00200-0001	MANGUERA FRENO DELANTERO	1	11061731
7	47150-KX00100-0002	CALIPER DELANTERO	1	11061729
8	47155-KX00100-0001	PASTAS FRENO DELANTERO	1	11061730
9	90019-0TY0500-0003	TORNILLO 10X1.25X28	2	11061824

FIGURA N° 26: BOMBA DE FRENO TRASERO

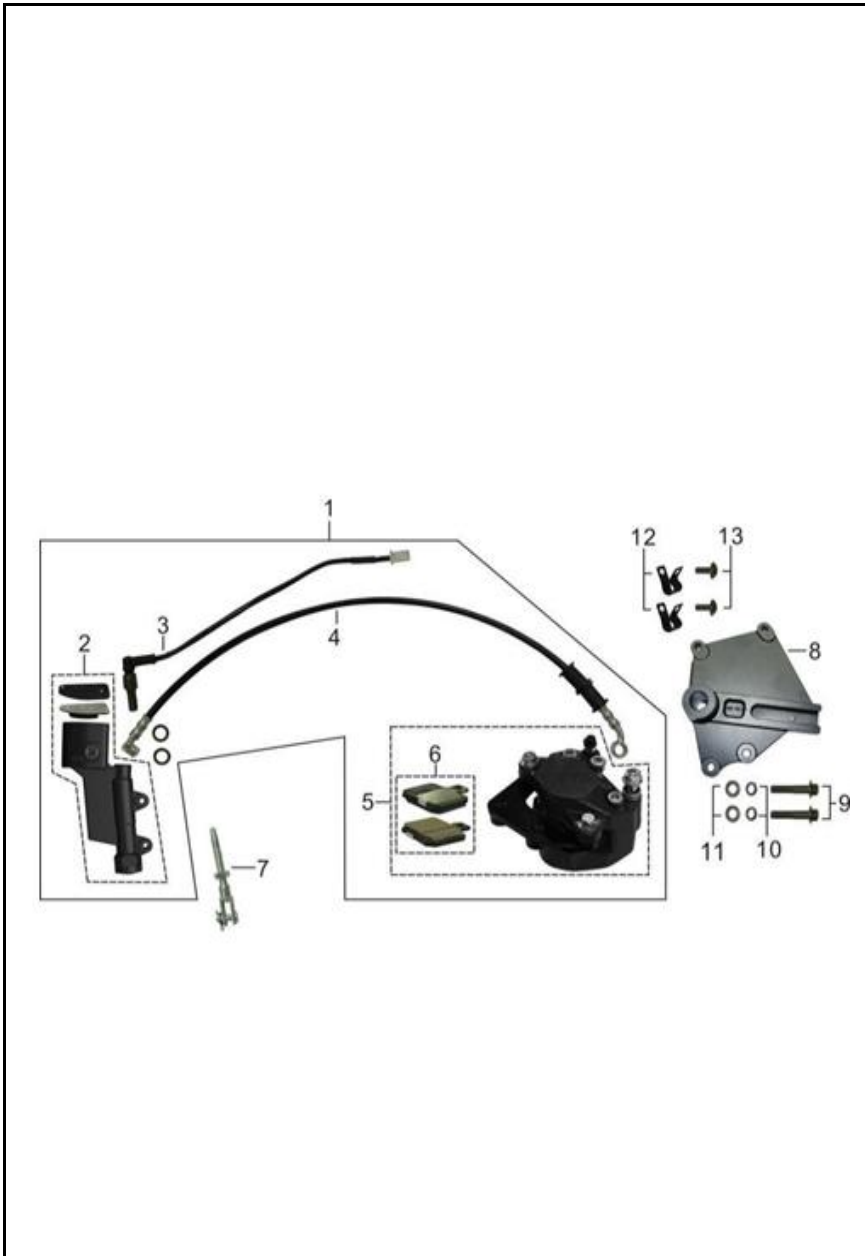


FIG. No.	PARTE N°	DESCRIPCIÓN	CANT.	SAP
1	47200-KX00100-0005	DISCO FRENO COMPLETO TRASERO	1	11066445
2	47220-KX00100-0002	BOMBA FRENO TRASERO	1	11061734
3	31256-KX00100-0001	CABLE SWITCHE FRENO TRASERO	1	11061685
4	47281-KX00100-0001	MANGUERA FRENO TRASERO	1	11061737
5	47250-KX00100-0002	CALIPER TRASERO	1	11061735
6	47259-KX00001-0001	PASTAS FRENO TRASERO	1	11061736
7	47212-KX00100-0001	UNION BOMBA FRENO TRASERO	1	11061733
8	47206-KW00200-0001	SOPORTE CALIPER TRASERO	1	11061732
9	90019-0TY4300-0002	TORNILLO 8X1.25X35	2	11061825
10	90403-0800-Z4	ARANDELA DE PRESION 8 MM.	2	11053739
11	90408-0800-E4	ARANDELA 8 MM.	2	11048514
12	90684-0TY3500-0001	GUIA MANGUERA FRENO TRASERO	2	11061846
13	90110-0TY0200-0001	TORNILLO 6X12	2	11048493

FIGURA N° 27: LLANTA DELANTERA

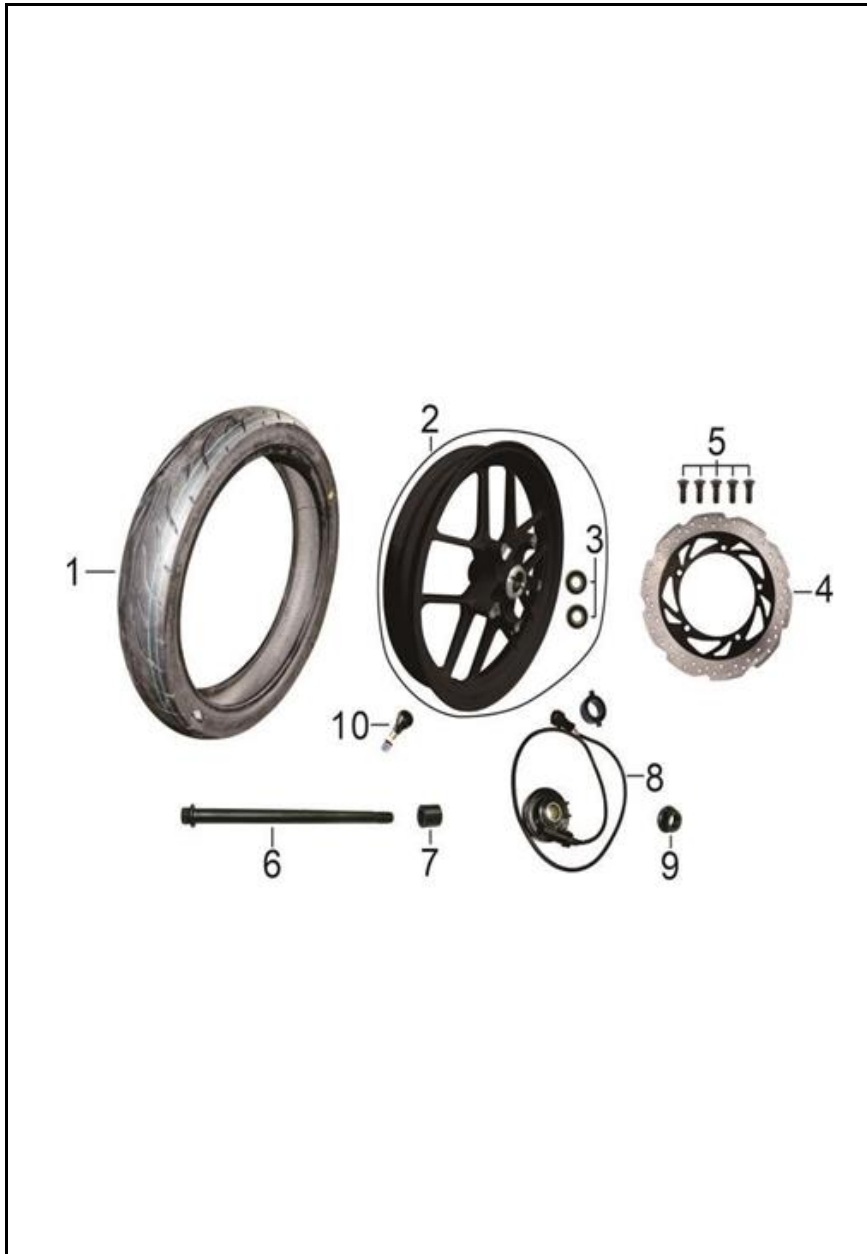


FIG. No.	PARTE N°	DESCRIPCIÓN	CANT.	SAP
1	100/80-17SR30F-TLM	LLANTA MAXIONE 100/80-17-SR30F-TL	1	11048239
2	44110-KW00200-0002	RIN DELANTERO	1	11078402
3	90541-0TY0800-0001	90541-0TY0800-0001	2	11078403
4	47001-KX00100-0001	DISCO FRENO DELANTERO	1	11061723
5	47009-F500100-0001	TORNILLO 8X20	5	11061725
6	52062-KW00200-0002	EJE RUEDA DELANTERA	1	11061745
7	44101-KW00100-0002	BUJE EJE RUEDA DELANTERA	1	11061719
8	44030-KW00100-0002	CAJA PINON VELOCIMETRO	1	11061718
9	90311-1600E34	TUERCA M16	1	11061833
10	42165-0TY0200-0001	VALVULA TUBELESS	1	11061715

FIGURA N° 28: LLANTA TRASERA

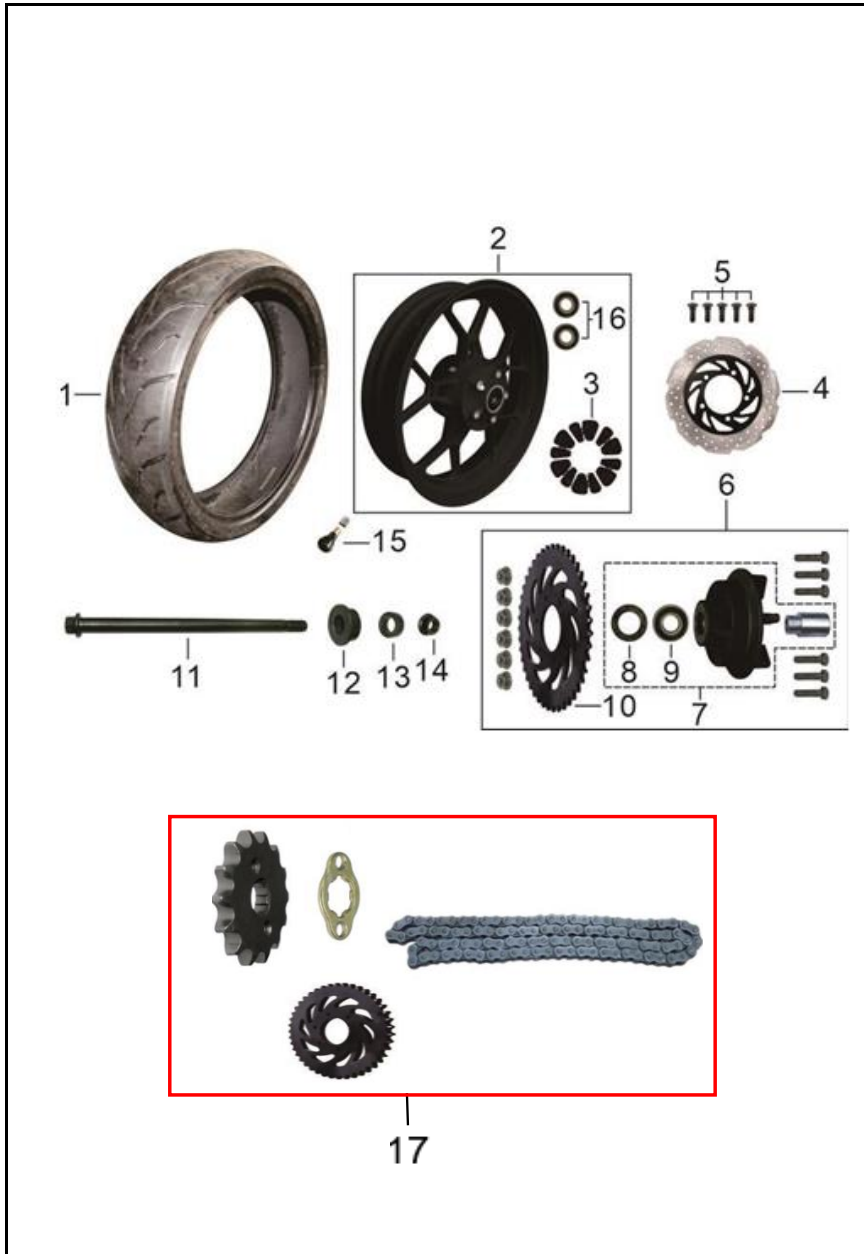


FIG. No.	PARTE N°	DESCRIPCIÓN	CANT.	SAP
1	140/60-17-SR30-TLM	LLANTA MAXIONE 140/60-17-SR30-TL	1	11058215
2	42110-KW00100-0006	RIN TRASERO	1	11061713
3	42111-KW00100-0001	CAUCHO PORTA SPROCKET	6	11061714
4	47003-KX00100-0001	DISCO FRENO TRASERO	1	11061724
5	47009-F500100-0001	TORNILLO 8X20	5	11061725
6	42300-KX00100-0001	ANTIVIBRANTES	1	11066436
7	42340-KW00100-0001	PORTA SPROCKET	1	11061717
8	90720-0TY0600-0001	RETEN 28-47-7	1	11061855
9	90541-0TY0700-0001	RODAMIENTO BOLAS 6204-RS	1	11061836
10	42331-KX00100-0001	SPROCKET 43T	1	11061716
11	42002-KW00200-0002	EJE RUEDA TRASERA	1	11061710
12	42003-KW00100-0002	BUJE EJE RUEDA TRASERA	1	11061711
13	42004-KW00200-0002	BUJE	1	11061712
14	90311-1600E34	TUERCA M16	1	11061833
15	42165-0TY0200-0001	VALVULA TUBELESS	1	11061715
16	90541-0TY1500-0001	RODAMIENTO 6303-2RS	2	11078404
17	KIT VENOM250PRO/84	KIT ARRASTRE (NITROX)	1	11084417
17A	KIT-ARRA-VE250/PR	KIT ARRASTRE	1	21016868

FIGURA N° 29: REPOSAPIES CONDUCTOR

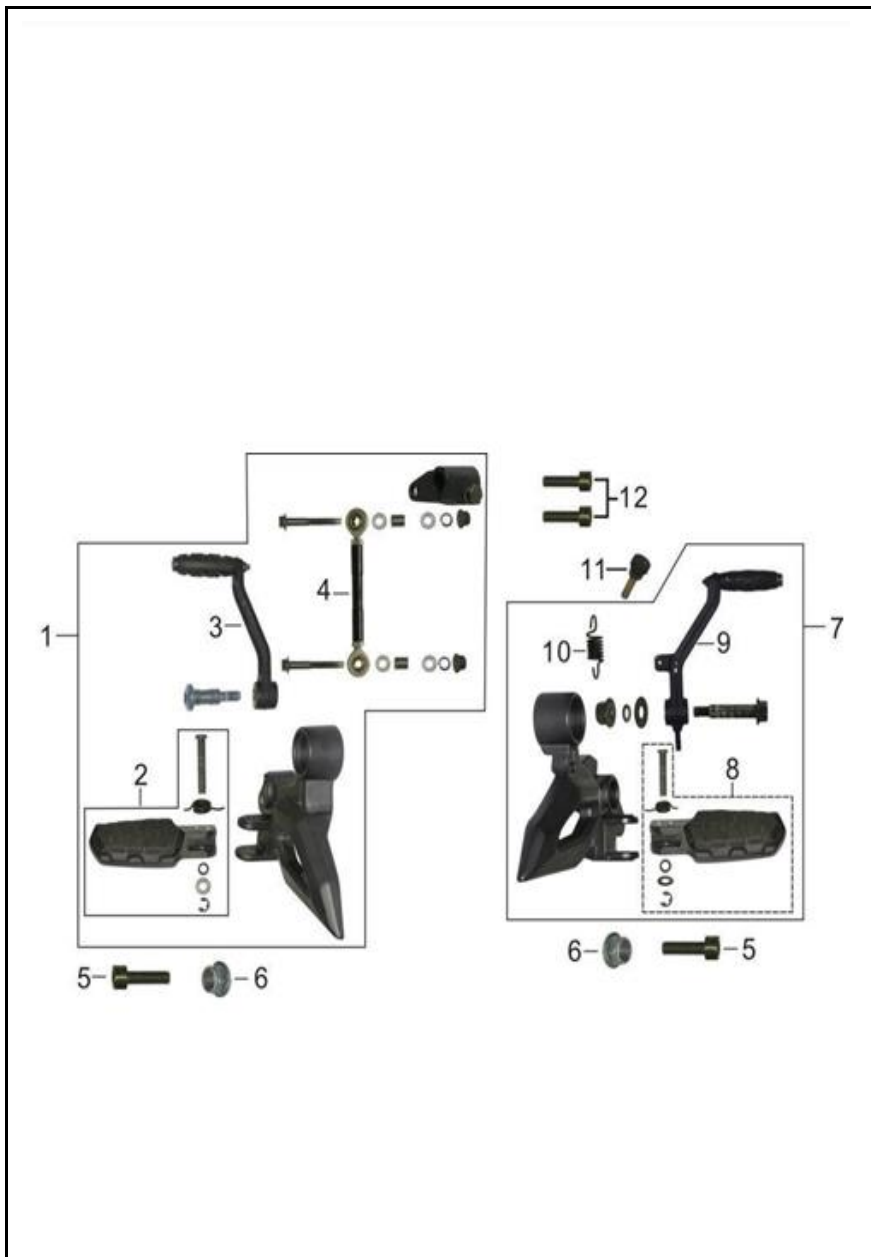


FIG. No.	PARTE N°	DESCRIPCIÓN	CANT.	SAP
1	58400-KX00100-0001	SOPORTE REPOSAPIE CONDUCTOR IZQ	1	11061777
2	58440-KW00100-0002	REPOSAPIE CONDUCTOR IZQUIERDO	1	11061778
3	23108-KX00100-0001	PEDAL CAMBIOS	1	11061676
4	23251-KX00100-0001	VARILLA POSICIONADORA CAMBIOS	1	11061677
5	90102-0825-04	TORNILLO 8X25	2	11048487
6	90311-1400E34	TUERCA M14	2	11045298
7	58600-KX00100-0001	SOPORTE REPOSAPIE CONDUCTOR DER	1	11061779
8	58640-KW00100-0002	REPOSAPIE CONDUCTOR DERECHO	1	11061780
9	46230-KX00100-0001	PEDAL FRENO	1	11061722
10	46033-KX00100-0001	RESORTE PEDAL FRENO	1	11061721
11	90134-0TY0100-0001	TORNILLO 6X25	1	11053735
12	90102-0620-04	TORNILLO 6X20	2	11061827

FIGURA N° 31: CUBIERTA MOTOR - GUADABARRO DELANTERO

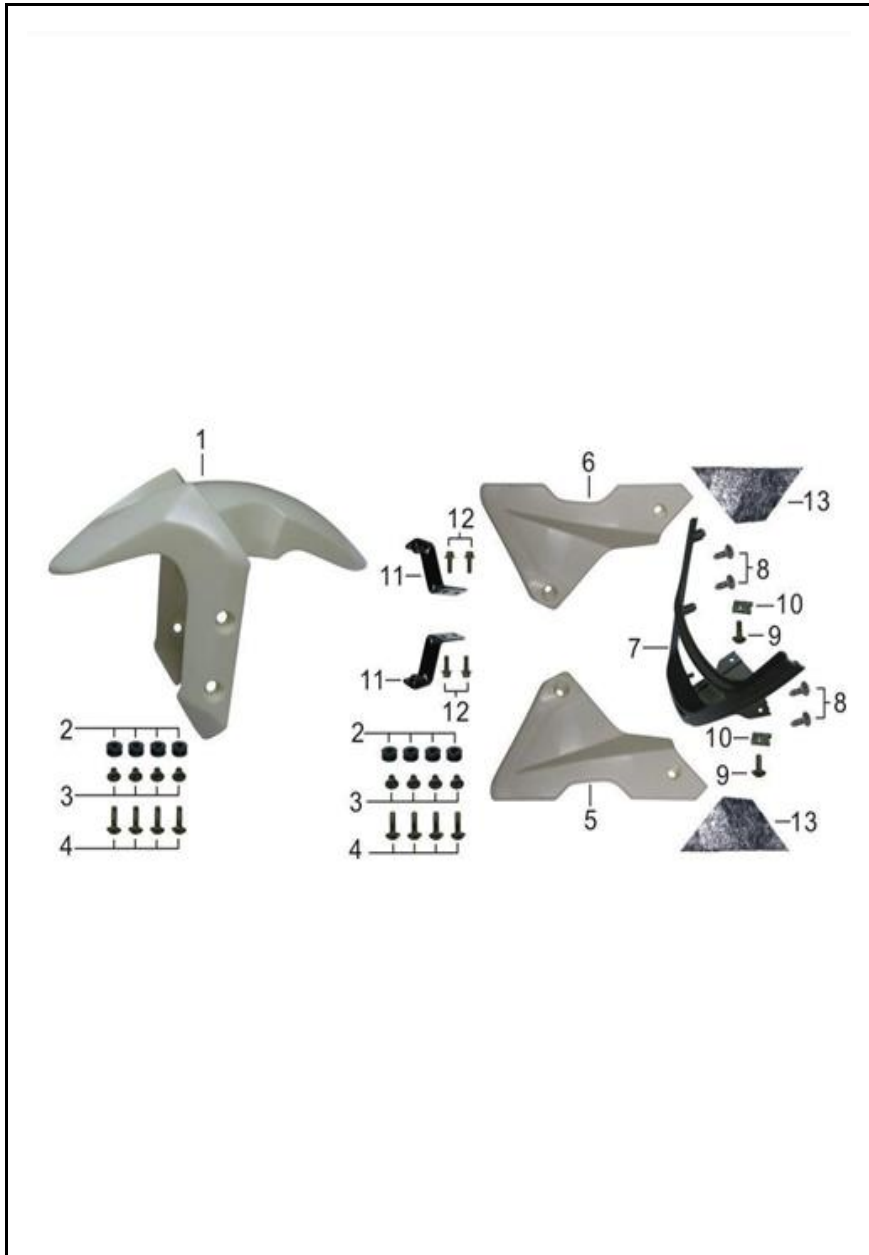


FIG. No.	PARTE N°	DESCRIPCIÓN	CANT.	SAP
1	80221-KX00001-0003	GUADABARRO DELANTERO SIN PINTAR	8	11065733
1a	80221-KW00100-0012	GUADABARRO DELANTERO SIN PIN(SUSP REG)	1	11074817
1b	80223-KW00100-0008	CUB GUADABARRO DEL IZQ SIN PIN(SUSP REG)	1	11074818
1c	80225-KW00100-0008	CUB GUADABARRO DEL DER SIN PIN(SUSP REG)	1	11074819
1d	90406-0500-E4	ARANDELA 5 MM(SUSP REG)	4	11053740
1e	90107-4216-04	TORNILLO ST4.2X16(SUSP REG)	4	11074820
1f	90672-0TY5800-0001	ANTIVIBRANTE(SUSP REG)	4	11074821
1g	90683-0TY5600-0001	BUJE(SUSP REG)	4	11061842
2	90672-0TY4600-0001	ANTIVIBRANTE	8	11061841
3	90683-0TY5600-0001	BUJE	8	11061842
4	90110-0TY0400-0001	TORNILLO 6X20	4	11061832
5	80811-KX00100-0005	CUBIETA MOTOR IZQ SIN PIN VENOM	1	11061795
6	80831-KX00100-0005	CUBIETA MOTOR DER SIN PIN VENOM	1	11061797
7	80813-KX00100-0001	CUBIERTA INFERIOR MOTOR	1	11061796
8	90107-4212-04	TORNILLO 4.2X12	4	11056112
9	90110-0TY0600-0001	TORNILLO 5X12	2	11048494
10	90679-0TY0200-0002	TUERCA DE AJUSTE M5	2	11048531
11	80850-KX00100-0001	SOPORTE CUBIERTA MOTOR	2	11061798
12	90001-0616-04	TORNILLO 6X16	4	11048469
13	90667-0TY1400-0001	AISLANTE TERMICO	2	11061837

FIGURA N° 32: CUBIERTAS TANQUE

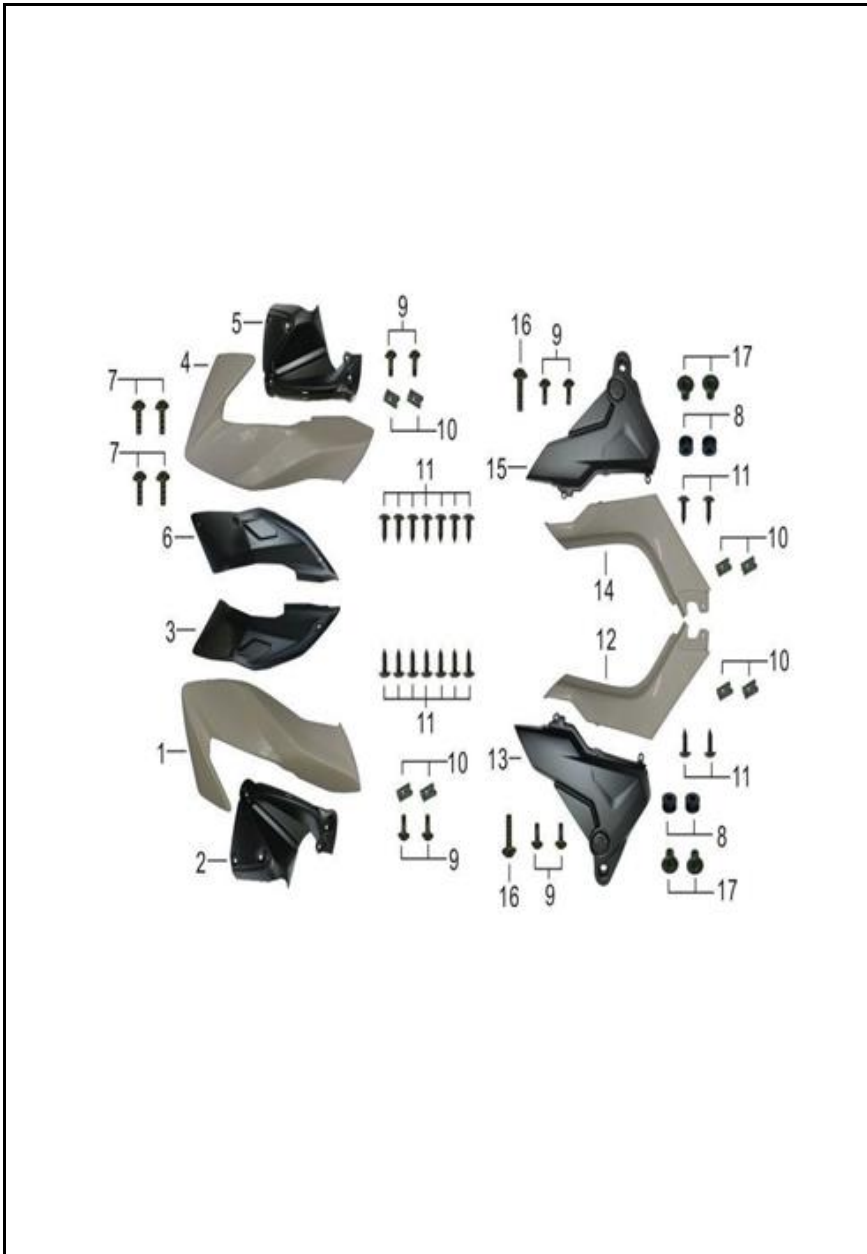


FIG. No.	PARTE N°	DESCRIPCIÓN	CANT.	SAP
1	82061-KX00100-0006	ENFOCADOR IZQ SIN PIN VENOM250	1	11061799
2	82069-KX00100-0001	COMPLEMENTO INF. ENFOCADOR IZQ	1	11061801
3	82063-KX00100-0001	COMPLEMENTO SUP. ENFOCADOR IZQ	1	11061800
4	82081-KX00100-0005	ENFOCADOR DER SIN PIN VENOM250	1	11061802
5	82089-KX00100-0001	COMPLEMENTO ENFOCADOR DERECHO	1	11061804
6	82083-KX00100-0001	COMPLEMENTO SUP. ENFOCADOR DER	1	11061803
7	90110-0TY0200-0001	TORNILLO 6X12	4	11048493
8	90672-0TY4600-0001	ANTIVIBRANTE	4	11061841
9	90110-0TY0600-0001	TORNILLO 5X12	8	11048494
10	90679-0TY0200-0002	TUERCA DE AJUSTE M5	8	11048531
11	90107-4212-04	TORNILLO 4.2X12	18	11056112
12	82311-KX00100-0005	TAPA LATERAL IZQ SIN PIN VENOM250	1	11061805
13	82313-KX00100-0001	CUBIERTA CHASIS IZQUIERDA	1	11061806
14	82331-KX00100-0005	TAPA LATERAL DER SIN PIN VENOM250	1	11061807
15	82333-KX00100-0001	CUBIERTA CHASIS DERECHA	1	11061808
16	90110-0TY0400-0001	TORNILLO 6X20	2	11061832
17	90683-0TY5600-0001	BUJE	4	11061842

FIGURA N° 33: CUBIERTAS TRASERAS - GUADABARRO TRASERO



FIG. No.	PARTE N°	DESCRIPCIÓN	CANT.	SAP
1	82371-KX00100-0006	CUBIERTA SILLIN IZQ SIN PIN VENOM250	1	11061809
2	82391-KX00100-0005	CUBIERTA SILLIN DER SIN PIN VENOM250	1	11061810
3	90671-0TY2400-0001	ARANDELA 10X20X2	4	11061840
4	90107-4212-04	TORNILLO 4.2X12	5	11056112
5	82413-KX00100-0004	CUBIERTA STOP SIN PINT VENOM 250	1	11061812
6	82533-KX00100-0004	CUB TRASERA INT SIN PIN VENOM250	1	11061814
7	90110-0TY0600-0001	TORNILLO 5X12	9	11048494
8	90110-0TY0200-0001	TORNILLO 6X12	4	11048493
9	90679-0TY0200-0002	TUERCA DE AJUSTE M5	6	11048531
10	82538-KW00100-0001	GUADABARRO TRASERO (LUJO)	1	11061815
11	82411-KW00100-0001	COMPLEMENTO GUADABARRO TRASERO (LUJO)	1	11061811
12	82570-KW00200-0001	SOPORTE INTERNO GUADABARRO TRAS. (LUJO)	1	11061817
13	82539-KW00100-0001	SOPORTE GUADABARRO TRASERO (LUJO)	1	11061816
14	90102-0825-04	TORNILLO 8X25	2	11048487
15	90684-0TY3600-0002	ABRAZADERA	3	11061847
16	90102-0508-04	TORNILLO 5X8	3	11061826
17	90102-0616-04	TORNILLO 6X16	2	11053730
18	90001-0616-04	TORNILLO 6X16	4	11048469
19	90305-0600-34	TUERCA M6	4	11048501
20	82505-KW00001-0002	SOPORTE PORTA PLACA	1	11061813
21	90406-0600-E4	ARANDELA 6 MM.	4	11048511
22	90403-0800-Z4	ARANDELA DE PRESION 8 MM.	2	11053739

FIGURA N° 34: VALVULA DE AIRE

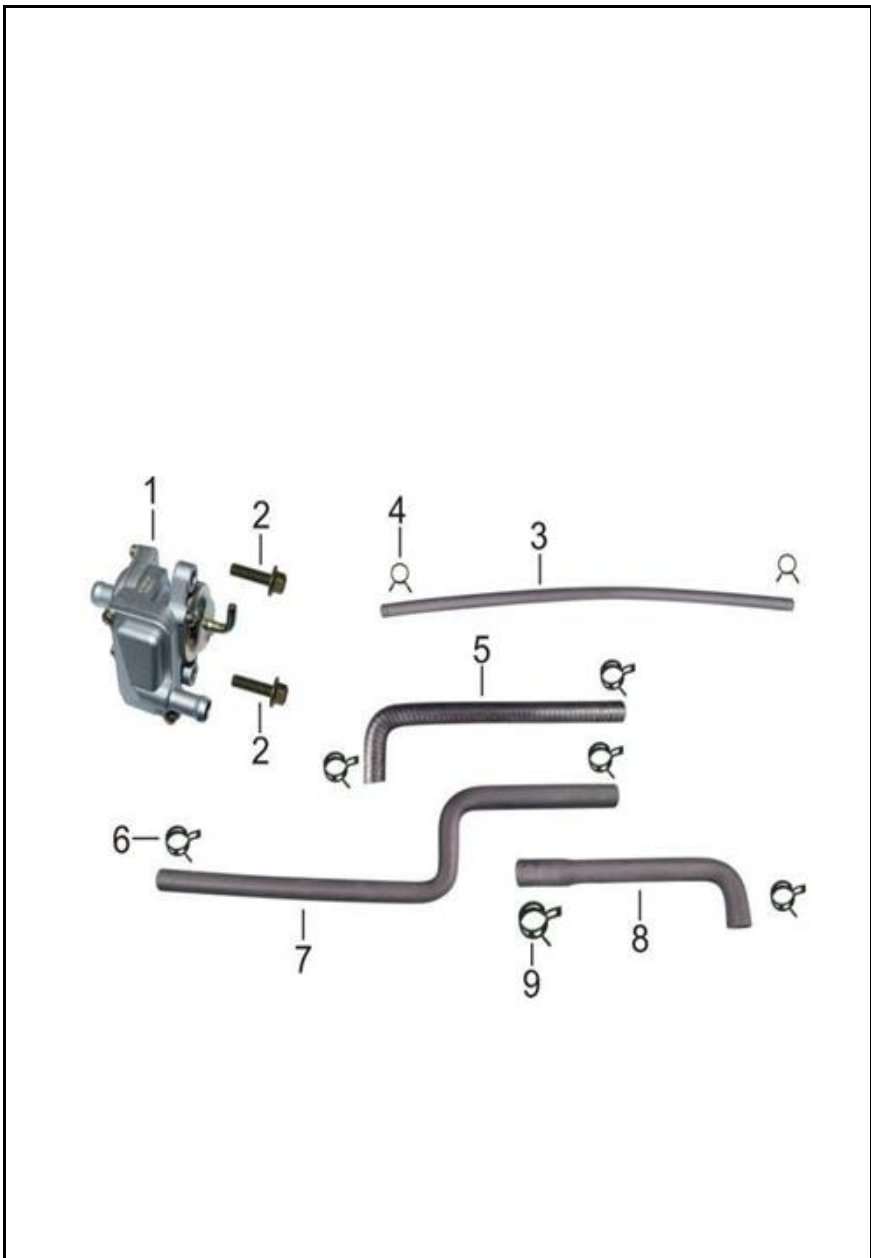


FIG. No.	PARTE N°	DESCRIPCIÓN	CANT.	SAP
1	18320-0TY3300-0001	VALVULA DE AIRE	1	11053564
2	90001-0620-04	TORNILLO 6X20	2	11048470
3	18306-KX00100-0001	MANGUERA 4X8X300	1	11061667
4	90685-0TY0600-0004	ABRAZADERA	2	11048535
5	18308-KX00100-0001	MANGUERA SALIDA VALVULA AIRE	1	11061669
6	90685-0TY2400-0002	ABRAZADERA (11045330)	5	11048538
7	18307-KX00200-0001	MANGUERA ENTRADA VALVULA AIRE	1	11061668
8	11008-KX00300-0001	MANGUERA VALVULA AIRE	1	11061657
9	90685-0TY3500-0001	ABRAZADERA 17.5 MM.	1	11061849

FIGURA N° 35: CALCOMANÍAS

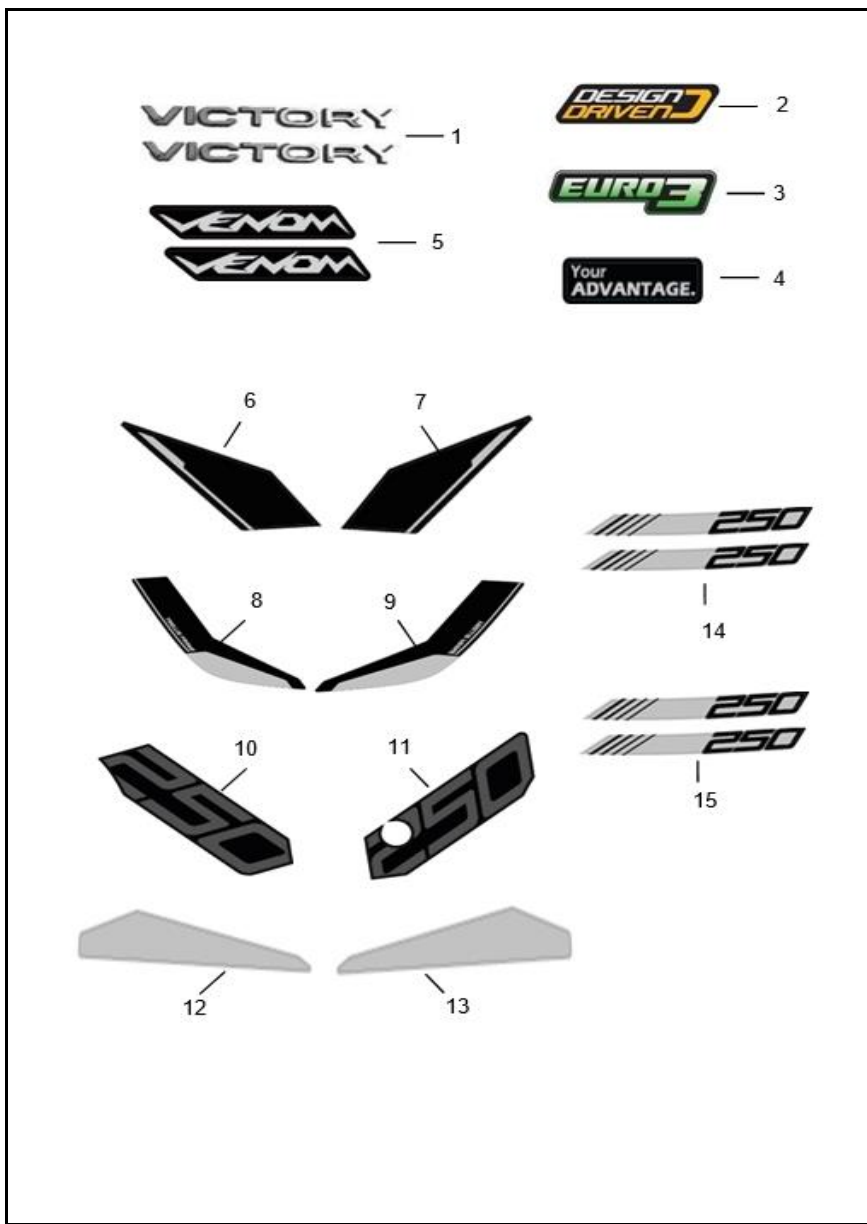


FIG. No.	PARTE N°	DESCRIPCIÓN	CANT.	SAP
1	21007692	EMBLEM VICTORY DA	2	21007692
2	21005103	EMBLEMA DESIGN DRIVEN V2	1	21005103
3	21005552	CAL LAT EURO 3	1	21005552
4	21008792	CAL CHASIS LR AZ VM250	2	21008792
5	21008793	CAL CUB TANQ INF LR NG VM250(NEGRO MATE)	2	21008793
5a	21008781	CAL CUB TANQ INF LR AZ VM250(AZUL ELECTRICO)	2	21008781
6	21008784	CAL CUB TANQ TRAS RH AZ VM250(AZUL ELECTRICO)	1	21008784
6a	21008796	CAL CUB TANQ TRAS RH NG VM250(NEGRO MATE)	1	21008796
7	21008785	CAL CUB TANQ TRAS LH AZ VM250(AZUL ELECTRICO)	1	21008785
7a	21008797	CAL CUB TANQ TRAS LH NG VM250(NEGRO MATE)	1	21008797
8	21008782	CAL CUB TANQ SUP RH AZ VM250(AZUL ELECTRICO)	1	21008782
8a	21008794	CAL CUB TANQ SUP RH NG VM250(NEGRO MATE)	1	21008794
9	21008783	CAL CUB TANQ SUP LH AZ VM250(AZUL ELECTRICO)	1	21008783
9a	21008795	CAL CUB TANQ SUP LH NG VM250(NEGRO MATE)	1	21008795
10	21008786	CAL COLA LT RH AZ VM250(AZUL ELECTRICO)	1	21008786
10a	21008798	CAL COLA LT RH NG VM250(NEGRO MATE)	1	21008798
11	21008787	CAL COLA LT LH AZ VM250(AZUL ELECTRICO)	1	21008787
11a	21008799	CAL COLA LT LH NG VM250(NEGRO MATE)	1	21008799
12	21008788	CAL CUB MOTOR RH AZ VM250(AZUL ELECTRICO)	1	21008788
12a	21008800	CAL CUB MOTOR RH NG VM250(NEGRO MATE)	1	21008800
13	21008789	CAL CUB MOTOR LH AZ VM250(AZUL ELECTRICO)	1	21008789
13a	21008801	CAL CUB MOTOR LH NG VM250(NEGRO MATE)	1	21008801

FIGURA N° 35: CALCOMANÍAS

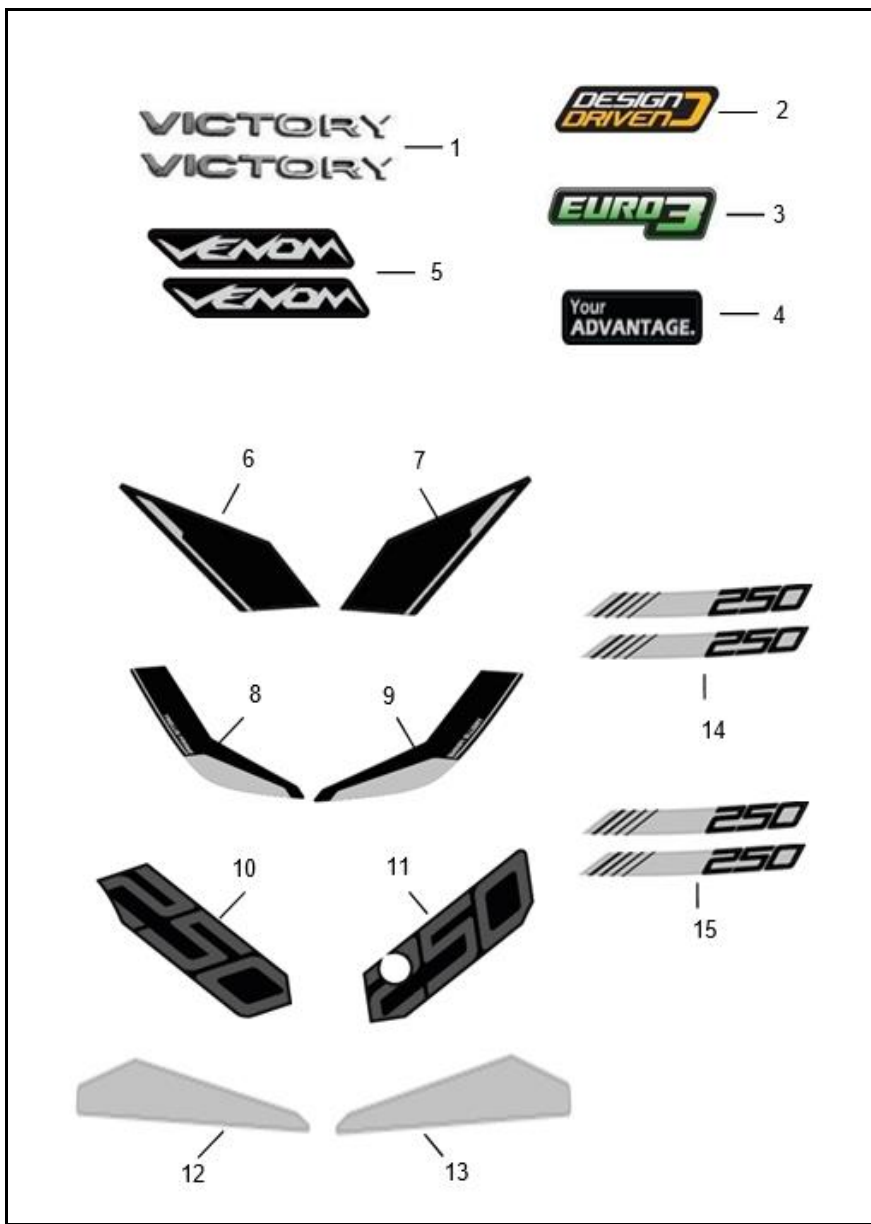


FIG. No.	PARTE N°	DESCRIPCIÓN	CANT.	SAP
14	21008790	CAL RIN DEL AZ VM250(AZUL ELECTRICO)	2	21008790
14a	21008802	CAL RIN DEL NG VM250(NEGTO MATE)	2	21008802
15	21008791	CAL RIN TRAS AZ VM250(AZUL ELECTRICO)	2	21008791
15a	21008803	CAL RIN TRAS NG VM250(NEGRO MATE)	2	21008803

FIGURA N° 36: CALCOMANÍAS VENOM 250 GRIS NARDO



FIG. No.	PARTE N°	DESCRIPCIÓN	CANT.	SAP
1	21008813	EMBLEMA VICTORY 2021	2	21008813
2	21005103	EMBLEMA DESIGN DRIVEN V2	1	21005103
3	21005552	CAL LAT EURO 3	1	21005552
4	21009801	CAL CUB TANQ INF LR NARD VM250	2	21009801
5	21009973	CAL CHASIS LR NARD VM250	2	21009973
6	21009805	CAL CUB TANQ TRAS RH NARD VM250	1	21009805
7	21009804	CAL CUB TANQ TRAS LH NARD VM250	1	21009804
8	21009803	CAL CUB TANQ SUP RH NARD VM250	1	21009803
9	21009802	CAL CUB TANQ SUP LH NARD VM250	1	21009802
10	21009800	CAL CUB MOTOR RH NARD VM250	1	21009800
11	21009799	CAL CUB MOTOR LH NARD VM250	1	21009799
12	21009971	CAL RIN DEL NARD VM250	1	21009971
12a	21009972	CAL RIN TRAS NARD VM250	1	21009972
13	21009969	CAL COLA LT RH NARD VM250	1	21009969
14	21009970	CAL COLA LT LH NARD VM250	1	21009970

FIGURA N° 37: CALCOMANÍAS VENOM 250 PRO BLANCA



FIG. No.	PARTE N°	DESCRIPCIÓN	CANT.	SAP
1	21008813	EMBLEMA VICTORY 2021	2	21008813
2	21005103	EMBLEMA DESIGN DRIVEN V2	1	21005103
3	21005552	CAL LAT EURO 3	1	21005552
4	21008769	CAL CUB TANQ INF LR BL VM250	2	21008769
5	21008774	CAL CHASIS LR BL VM250	2	21008774
6	21008772	CAL CUB TANQ TRAS RH BL VM250	1	21008772
7	21008773	CAL CUB TANQ TRAS LH BL VM250	1	21008773
8	21008770	CAL CUB TANQ SUP RH BL VM250	1	21008770
9	21008771	CAL CUB TANQ SUP LH BL VM250	1	21008771
10	21008767	CAL TANKGRIP RH BL VM250	1	21008767
11	21008768	CAL TANKGRIP LH BL VM250	1	21008768
12	21008777	CAL CUB MOTOR RH BL VM250	1	21008777
13	21008778	CAL CUB MOTOR LH BL VM250	1	21008778
14	21008780	CAL RIN TRAS BL VM250	2	21008780
14a	21008779	CAL RIN DEL BL VM250	2	21008779
15	21008775	CAL COLA LT RH BL VM250	1	21008775
16	21008776	CAL COLA LT LH BL VM250	1	21008776

FIGURA N° 38: CALCOMANÍAS VENOM 250 PRO – NEGRO / ROJO



FIG. No.	PARTE N°	DESCRIPCIÓN	CANT.	SAP
1	21008813	EMBLEMA VICTORY 2021	2	21008813
2	21005103	EMBLEMA DESIGN DRIVEN V2	1	21005103
3	21005552	CAL LAT EURO 3	1	21005552
4	21008751	CAL CUB TANQ INF LR RJ VM250	2	21008751
5	21008752	CAL CHASIS LR RJ VM250	2	21008752
6	21008755	CAL CUB TANQ TRAS RH RJ VM250	1	21008755
7	21008756	CAL CUB TANQ TRAS LH RJ VM250	1	21008756
8	21008753	CAL CUB TANQ SUP RH RJ VM250	1	21008753
9	21008754	CAL CUB TANQ SUP LH RJ VM250	1	21008754
10	21008749	CAL TANKGRIP RH RJ VM250	1	21008749
11	21008750	CAL TANKGRIP LH RJ VM250	1	21008750
12	21008763	CAL CUB MOTOR RH RJ VM250	1	21008763
13	21008764	CAL CUB MOTOR LH RJ VM250	1	21008764
14	21008766	CAL RIN TRAS RJ VM250	2	21008766
14a	21008765	CAL RIN DEL RJ VM250	2	21008765
15	21008757	CAL COLA LT RH RJ VM250	1	21008757
16	21008758	CAL COLA LT LH RJ VM250	1	21008758
17	21008759	CAL CUB FAROL RH RJ VM250	1	21008759
18	21008760	CAL CUB FAROL LH RJ VM250	1	21008760
19	21008761	CAL CUB TANQ INF RH RJ VM250	1	21008761
20	21008762	CAL CUB TANQ INF LH RJ VM250	1	21008762

FIGURA N° 39: ACESORIOS VENOM 250 PRO



FIG. No.	PARTE N°	DESCRIPCIÓN	CANT.	SAP
1	21008058	SILLIN DELANTERO VENOM 250	1	21008058
2	21008059	SILLIN TRASERO VENOM 250	1	21008059
3	21008831	SLIDER VENOM 250	2	21008831
4	21008833	HANDSAVER P VENOM 250 LH	1	21008833
4a	21008834	HANDSAVER P VENOM 250 RH	1	21008834

FICHA TÉCNICA VICTORY VENOM 250

CARACTERÍSTICA	UNIDAD
Motor	4 tiempos, monocilíndrico, SOHC
Cilindrada	250 cc
Relación de Compresión	9.3: 1
Potencia Máxima	20.1 Hp @ 8500 rpm
Torque Máximo	20 Nm @ 6000 rpm
Bujía	
Arranque	Eléctrico
Transmisión	Mecánica 6 velocidades
Sistema de Alimentación	Carburador
Refrigeración	Aire
FRENOS	
Freno Delantero	Disco lobulado de 300 mm, con mordaza de 2 pistones
Freno Trasero	Disco lobulado de 240 mm, mordaza doble pisto de doble accion
SUSPENSIÓN	
Suspensión Delantero	Barra invertidas de 37 mm y 110 mm de recorrido
Suspensión Trasera	Monoshock regulable en precarga
CAPACIDAD DEL TANQUE	
Lleno	15L (3,96 gal)
Combustible	Gasolina Corriente
LLANTAS	
Llanta Delantero	100/80 - R17
Llanta Trasera	140/60 - R17
Rines	Aspas de Aleación
SISTEMA ELECTRICO	
Sistema de Ignición	C.D.I
Sistema de Luces	AHO y DRL
Bombillo Farola	LED
Luz de Stop	LED
Luces Direccionales	LED
Velocímetro	Digital
Bateria	
DIMENSIONES	
Largo x Ancho x Alto	2010x810x1140
Distancia Entre Ejes	1370 mm
Altura al Piso	
Peso en Seco	140 Kg

