



# CATÁLOGO DE PARTES



 VICTORY

# Bomber 125



SISTEMA DE ENCENDIDO AUTOMÁTICO DE LUCES

Para mayor información de esta función consulte la página 140.  
Más: [www.victorymotorcycles.com](http://www.victorymotorcycles.com)  
www.victorymotorcycles.com



SISTEMA ANTIBLOQUEO DE FRENOS NO INCLUIDO



LUCES DE CIRCULACIÓN DIURNA NO INCLUIDO

Para mayor información de esta función consulte la página 140.  
Más: [www.victorymotorcycles.com](http://www.victorymotorcycles.com)  
www.victorymotorcycles.com

**Mobil Super**  
4T Ultra



[www.autecomobility.com](http://www.autecomobility.com) | [contactanos@autecomobility.com](mailto:contactanos@autecomobility.com)  
Línea gratuita nacional 018000 413 812





# CATÁLOGO DE PARTES

# Combat 125

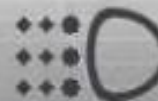


SISTEMA DE ENCENDIDO AUTOMÁTICO DE LUCES

Para mayor información del sistema consulta la página web <http://www.autecomobility.com> sistema de regulación



SISTEMA ANTILOQUEO DE FRENOS NO INCLUIDO



LUCES DE CIRCULACIÓN DIURNA NO INCLUIDO



[www.autecomobility.com](http://www.autecomobility.com) | [contactanos@autecomobility.com](mailto:contactanos@autecomobility.com)  
Línea gratuita nacional 018000 413 812



## PREFACIO

---

Es nuestro placer presentarles a ustedes el Catálogo de Partes.

Este Catálogo ha sido especialmente diseñado para ayudarle en la selección de las partes correctas con el fin de mantener el vehículo en las mejores condiciones.

Los repuestos originales están sujetos a un exigente estándar de control de calidad, por lo tanto es necesario que usted sólo use repuestos originales.

En nuestro constante esfuerzo para mejorar la eficiencia y desempeño de su vehículo, las especificaciones, diagramas y número de partes pueden cambiar sin previo aviso. Consecuentemente las descripciones de los repuestos en este Catálogo pueden no ser las finales y definitivas.

Las alteraciones y modificaciones que ocurren en la impresión de este Catálogo, serán informadas a nuestra red, a través de circulares de Servicio o en nuestra página web: [www.autecomobility.com](http://www.autecomobility.com) accediendo al link repuestos. Es requisito que usted actualice su Catálogo y haga las correcciones necesarias, una vez reciba dichas circulares. Lo anterior le asegurará un rápido y adecuado despacho de sus partes, pues las órdenes están siendo diligenciadas con las referencias más actualizadas.

En caso de necesitar asistencia técnica, comunicarse con el Distribuidor Autorizado o llamar al Departamento de Servicios Auteco Mobility.

---

REVISADO MARZO 2024

# Mobil Super™ 4T Ultra

Aceite de alto desempeño para motores de cuatro tiempos



GRADO  
SAE

**20W-50**

**CUMPLE CON LAS  
NORMATIVAS**

JASO MA  
JASO MA2  
API SL



**CÓDIGO SAP:**

CAJA X 12  
21010428

UNIDAD  
21010430



PROPIEDADES

**BENEFICIOS &**

- **Buena protección contra el desgaste**  
Ayuda a prolongar la vida útil del motor.
- **Estabilidad térmica y contra la oxidación**  
Ayuda a mantener los motores limpios para proporcionar una operación más suave, posibilitando la extensión de frecuencia de cambios de aceite.
- **Buena protección contra la corrosión**  
Protege los componentes críticos del motor contra los ácidos de la combustión y la humedad.



Recomendado para las motocicletas  
con viscosidad **20W-50**

El amor por tu motor ahora es **AMARILLO** con la

**NUEVA TECNOLOGÍA**  
**DURAFILM**



**¡POR DESEMPEÑO,  
CALIDAD Y PRECIO!**

**ELIGE LLANTAS QUEEN**

SCOOTER

MOTOCARRO

STREET

DOBLE  
PROPÓSITO

PISTERA



Encuétralos en todos los agentes y concesionarios autorizados por AUTECO del país



**MEGA**<sup>⚡</sup>**BAT**  
BATTERIES



**EL EQUIPO ORIGINAL  
DE LAS MOTOCICLETAS**

**auteco**  
mobility

*Una garantía de respaldo,  
calidad y experiencia.*

## INDICE

| FIG. Nº    | DESCRIPCIÓN                             | PAG. Nº   |
|------------|---|-----------|
| FIG. Nº 1  | CULATA                                  | (1 - 2)   |
| FIG. Nº 2  | EJE DE LEVAS - VALVULAS                 | 3         |
| FIG. Nº 3  | CUBIERTA CLUTCH                         | 4         |
| FIG. Nº 4  | CLUTCH 5 DISCOS                         | 5         |
| FIG. Nº 5  | CLUTCH 6 DISCOS                         | 6         |
| FIG. Nº 6  | CUBIERTA VOLANTE - PLATO BOBINAS        | (7 - 8)   |
| FIG. Nº 7  | BOMBA ACEITE - FILTRO CENTRIFUGO ACEITE | 9         |
| FIG. Nº 8  | CARCASAS                                | (10 - 11) |
| FIG. Nº 9  | CIGÜEÑAL - PISTON                       | 12        |
| FIG. Nº 10 | TRANSMISION                             | (13 - 14) |
| FIG. Nº 11 | EJE CAMBIOS - EJE SELECTOR CAMBIOS      | 15        |
| FIG. Nº 12 | PEDAL CRANK - PEDAL CAMBIOS             | 16        |
| FIG. Nº 13 | PEDAL FRENO                             | 17        |
| FIG. Nº 14 | CARBURADOR                              | (18 - 19) |
| FIG. Nº 15 | MOTOR DE ARRANQUE                       | 20        |
| FIG. Nº 16 | PARTES ELECTRICAS                       | 21        |
| FIG. Nº 17 | FILTRO DE GASOLINA                      | 22        |
| FIG. Nº 18 | CAJA FILTRO AIRE - FILTRO GASOLINA      | 23        |
| FIG. Nº 19 | COMPLEMENTOS CHASIS                     | 24        |
| FIG. Nº 20 | MANUBRIO - ESPEJOS - CABLES             | 25        |
| FIG. Nº 21 | ESPIGA CENTRAL - CABEZA ESPIGA          | 26        |
| FIG. Nº 22 | FAROLA                                  | 27        |
| FIG. Nº 23 | SOPORTE FAROLA                          | 28        |
| FIG. Nº 24 | VELOCIMETRO                             | 29        |
| FIG. Nº 25 | GUARDABARRO DELANTERO                   | 30        |
| FIG. Nº 26 | SUSPENSION DELANTERA                    | 31        |
| FIG. Nº 27 | BOMBA FRENO DELANTERO                   | 32        |

| FIG. Nº    | DESCRIPCIÓN   | PAG. Nº |
|------------|---|---------|
| FIG. Nº 28 | CALIPER DELANTERO                                       | 33      |
| FIG. Nº 29 | TANQUE GASOLINA   | 34      |
| FIG. Nº 30 | TAPAS LATERALES   | 35      |
| FIG. Nº 31 | SILLIN  | 36      |
| FIG. Nº 32 | GATO CENTRAL  | 37      |
| FIG. Nº 33 | SILENCIADOR   | 38      |
| FIG. Nº 34 | BRAZO OSCILANTE - GUARDACADENA                          | 39      |
| FIG. Nº 35 | RUEDA DELANTERA   | 40      |
| FIG. Nº 36 | RUEDA TRASERA   | 41-42   |
| FIG. Nº 37 | PORTA BANDAS TRASERO                                    | 43      |
| FIG. Nº 38 | REPOSAPIE CONDUCTOR - REPOSAPIE PASAJERO - GATO LATERAL | 44      |
| FIG. Nº 39 | AMORTIGUADOR TRASERO                                    | 45      |
| FIG. Nº 40 | GUARDABARRO TRASERO                                     | 46      |
| FIG. Nº 41 | INSTALACION ELECTRICA                                   | 47      |
| FIG. Nº 42 | DIRECCIONALES   | 48      |
| FIG. Nº 43 | STOP  | 49      |
| FIG. Nº 44 | VALVULA DE AIRE - ESTUCHE HERRAMIENTAS                  | 50      |
| FIG. Nº 45 | CALCOMANIAS   | 51      |
| FIG. Nº 46 | CALCOMANIAS   | 52      |
| FIG. Nº 47 | CALCOMANIAS BOMBER 125 SPORT                            | 53      |
| FIG. Nº 48 | CALCOMANIAS BOMBER 125 NEGRO MATE                       | 54      |
| FIG. Nº 49 | CALCOMANIAS BOMBER 125 MULTICOLOR                       | 55      |
| FIG. Nº 50 | ACCESORIOS BOMBER 125 SPORT                             | 56      |
| FIG. Nº 51 | ACCESORIOS BOMBER 125                                   | 57      |
| FIG. Nº 52 | KITS  | 58      |





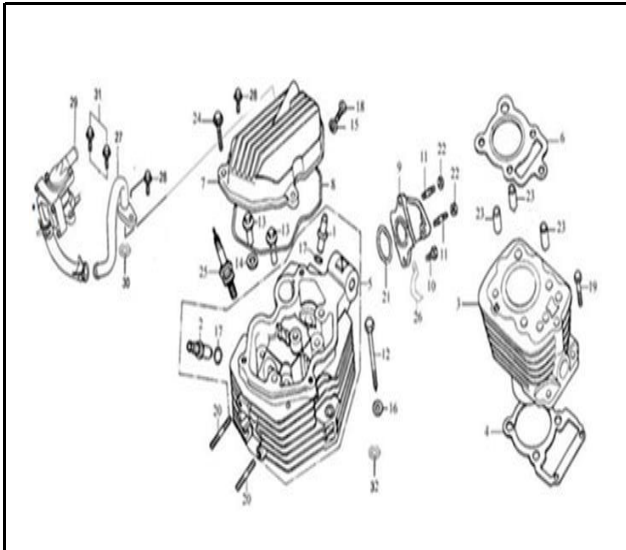


FIG. Nº 1 CULATA

PAG. Nº (1 - 2)

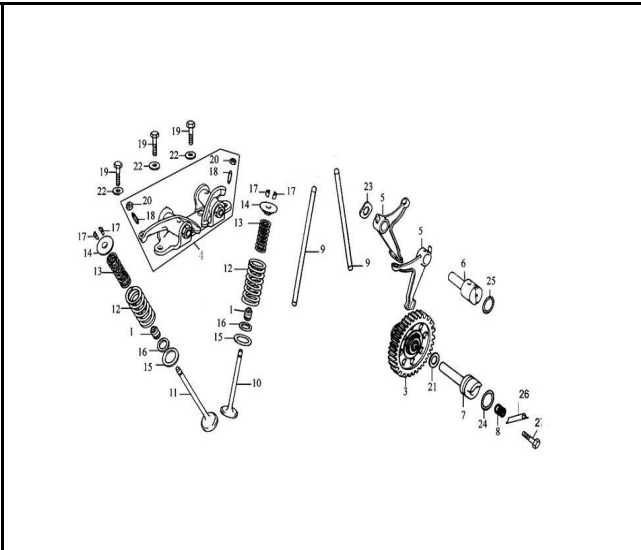


FIG. Nº 2 EJE DE LEVAS - VALVULAS

PAG. Nº 3

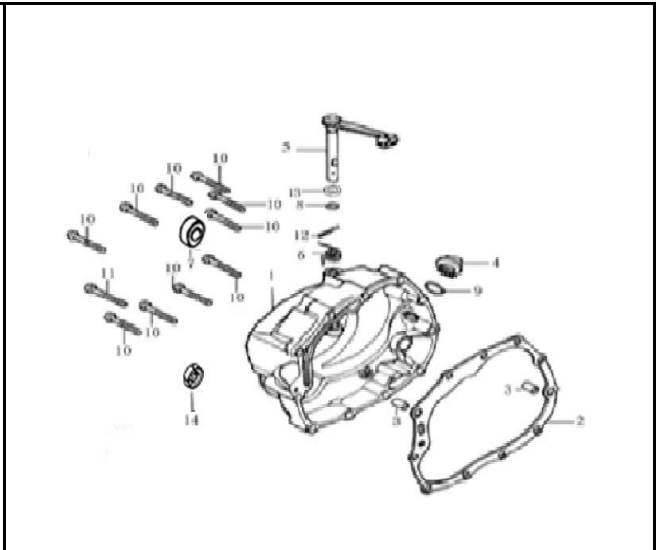


FIG. Nº 3 CUBIERTA CLUTCH

PAG. Nº 4

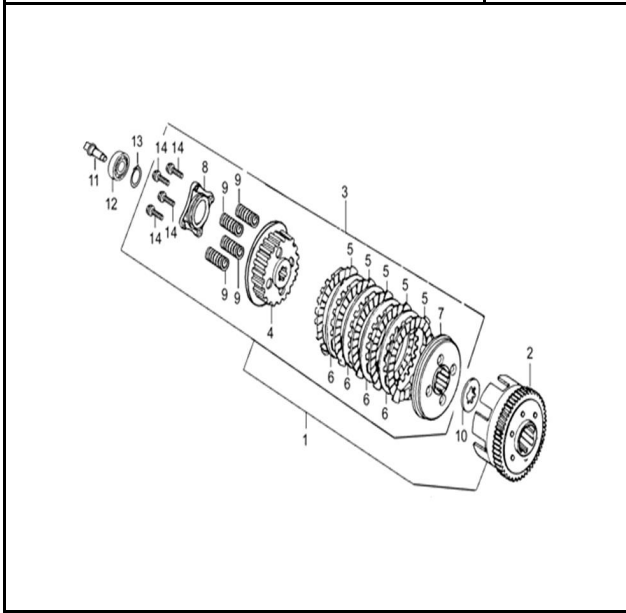


FIG. Nº 4 CLUTCH 5 DISCOS

PAG. Nº 5

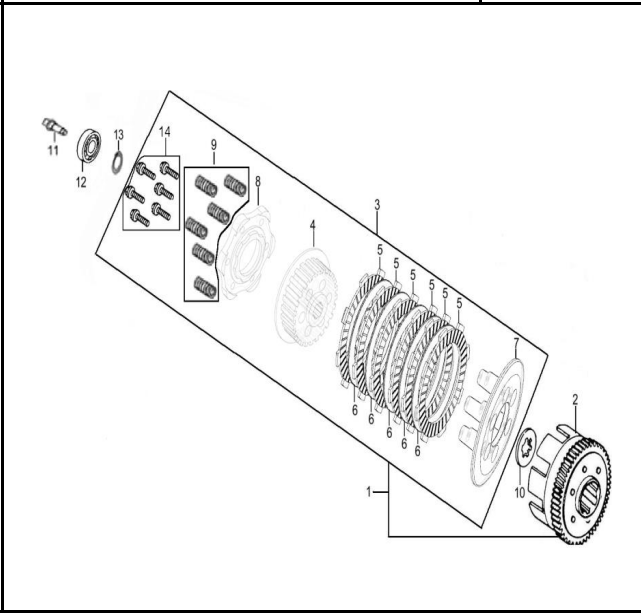


FIG. Nº 5 CLUTCH 6 DISCOS

PAG. Nº 6

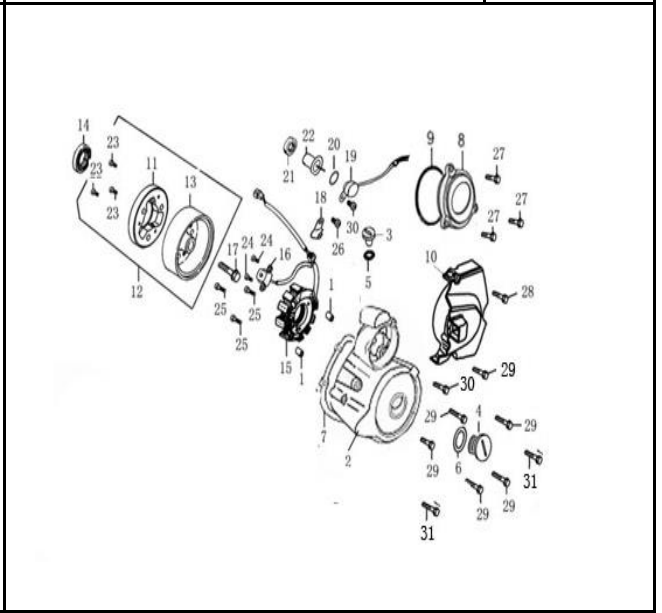
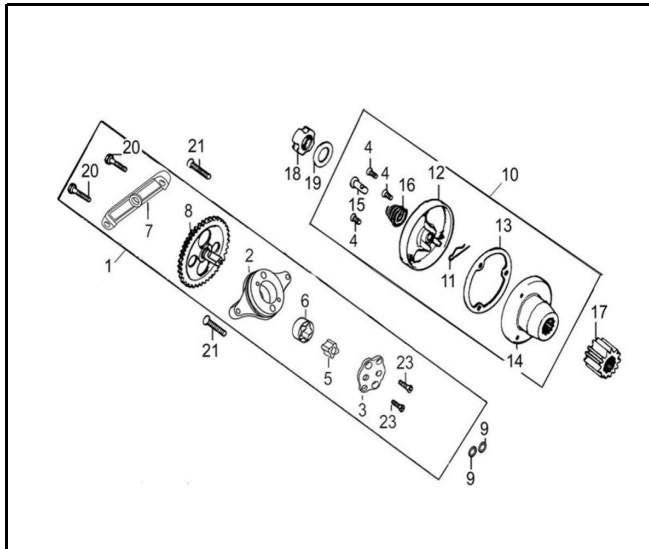


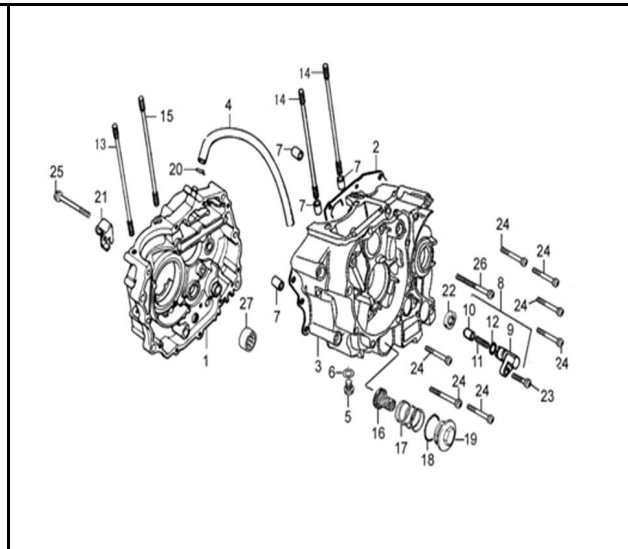
FIG. Nº 6 CUBIERTA VOLANTE - PLATO BOBINAS

PAG. Nº (7 - 8)



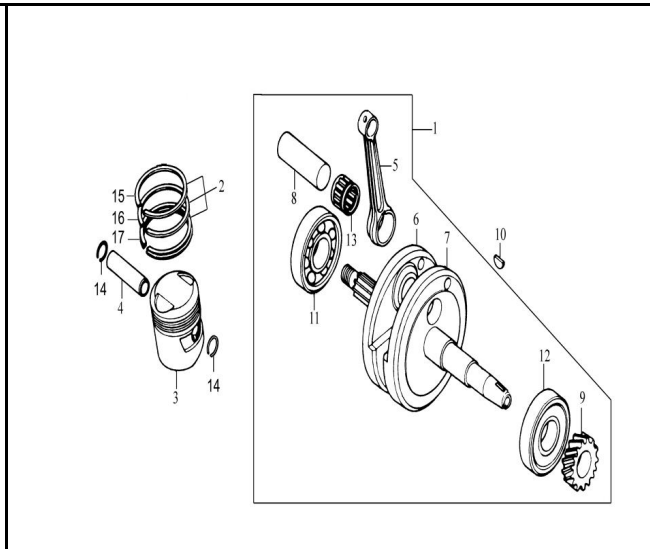
**FIG. Nº 7 BOMBA ACEITE - FILTRO CENTRIFUGO ACEITE**

**PAG. Nº 9**



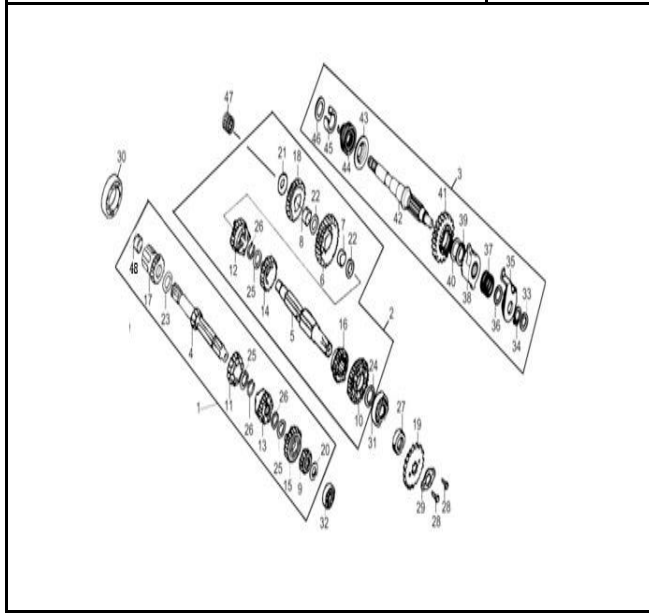
**FIG. Nº 8 CARCASAS**

**PAG. Nº (10 - 11)**



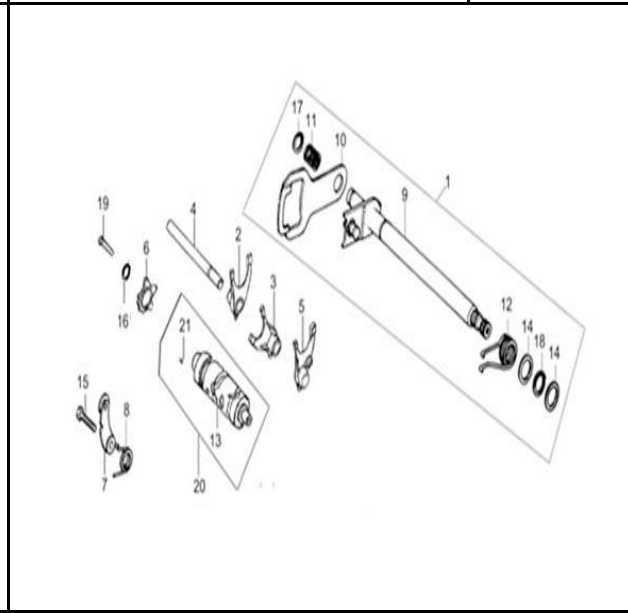
**FIG. Nº 9 CIGÜEÑAL - PISTON**

**PAG. Nº 12**



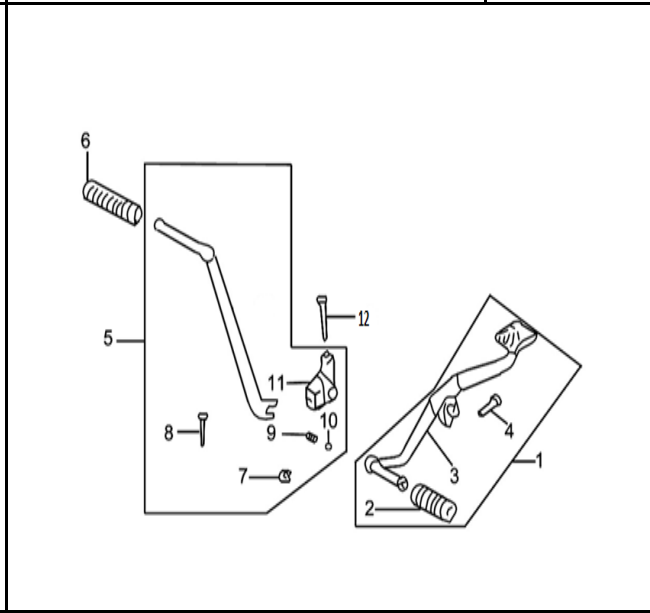
**FIG. Nº 10 TRANSMISION**

**PAG. Nº (13 - 14)**



**FIG. Nº 11 EJE CAMBIOS - EJE SELECTOR CAMBIOS**

**PAG. Nº 15**



**FIG. Nº 12 PEDAL CRANK - PEDAL CAMBIOS**

**PAG. Nº 16**

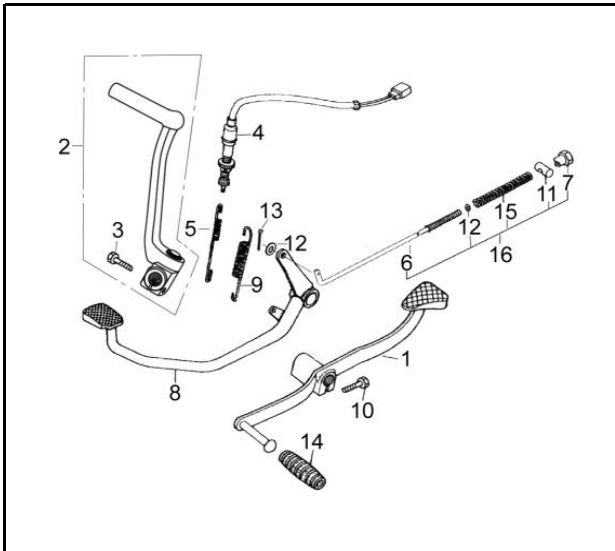


FIG. Nº 13 PEDAL FRENO

PAG. Nº 17

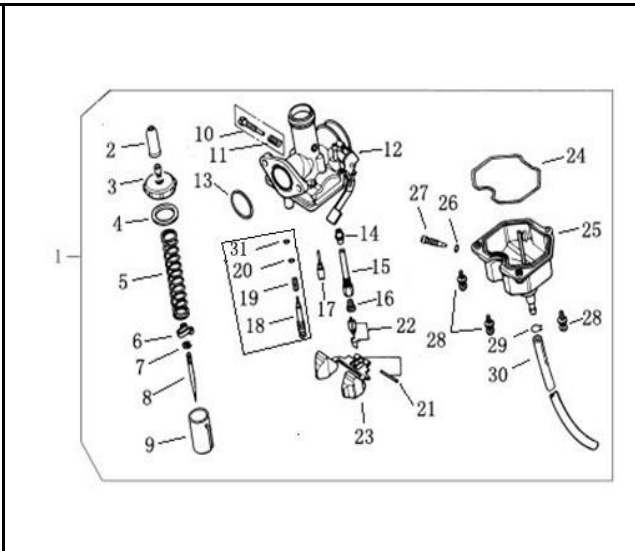


FIG. Nº 14 CARBURADOR

PAG. Nº (18 - 19)

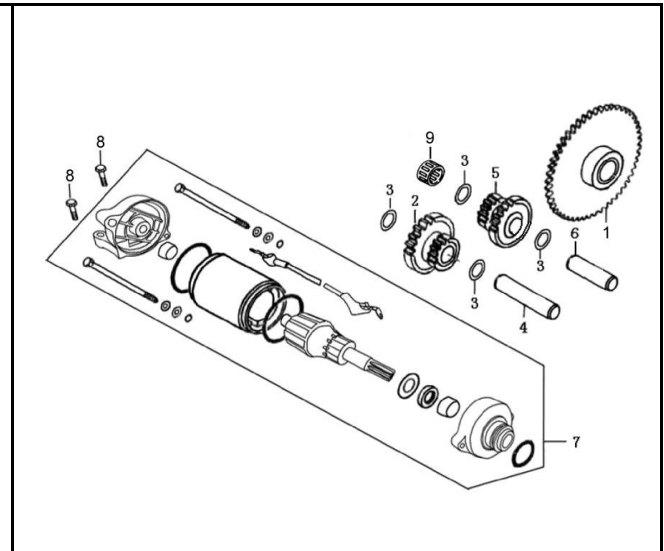


FIG. Nº 15 MOTOR DE ARRANQUE

PAG. Nº 20

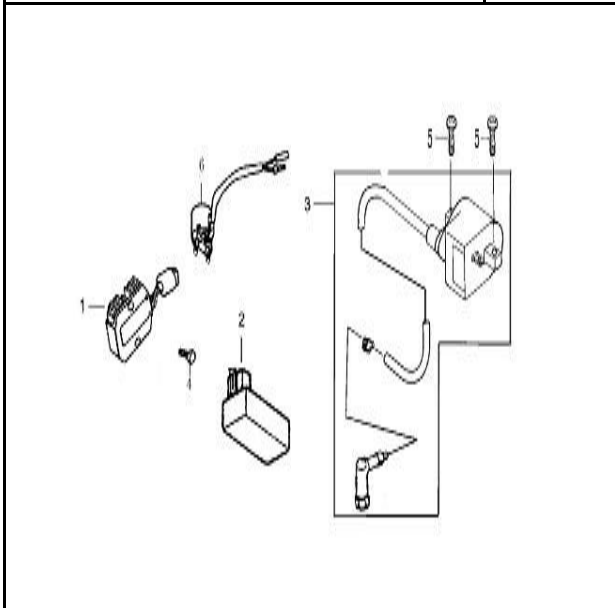


FIG. Nº 16 PARTES ELECTRICAS

PAG. Nº 21

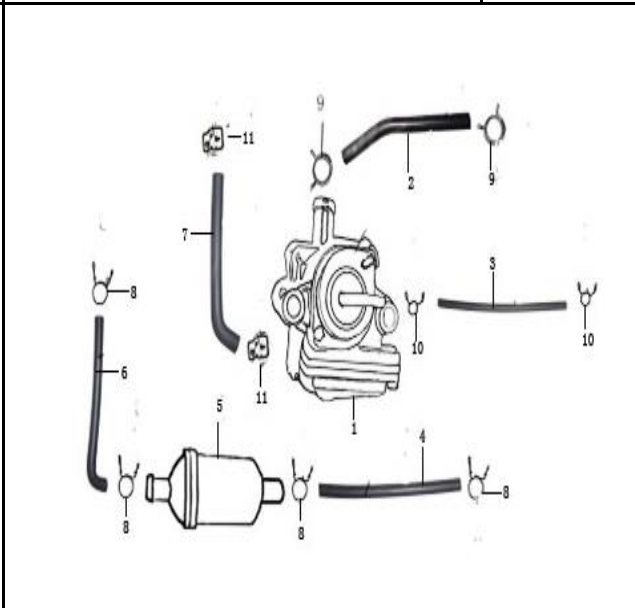


FIG. Nº 17 FILTRO DE GASOLINA

PAG. Nº 22

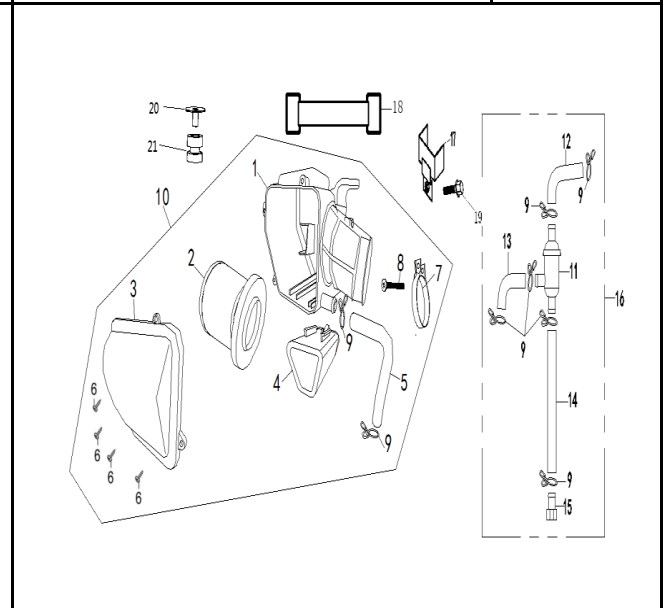


FIG. Nº 18 CAJA FILTRO AIRE - FILTRO GASOLINA

PAG. Nº 23

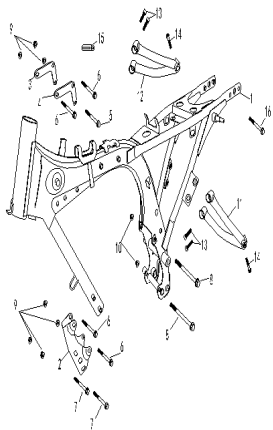


FIG. Nº 19 COMPLEMENTOS CHASIS

PAG. Nº 24

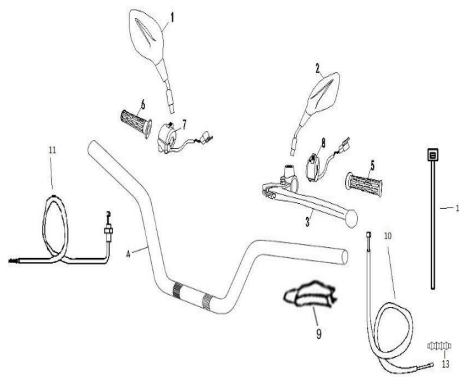


FIG. Nº 20 MANUBRIO - ESPEJOS - CABLES

PAG. Nº 25

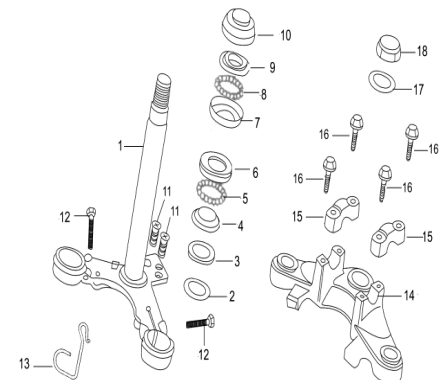


FIG. Nº 21 ESPIGA CENTRAL - CABEZA ESPIGA

PAG. Nº 26

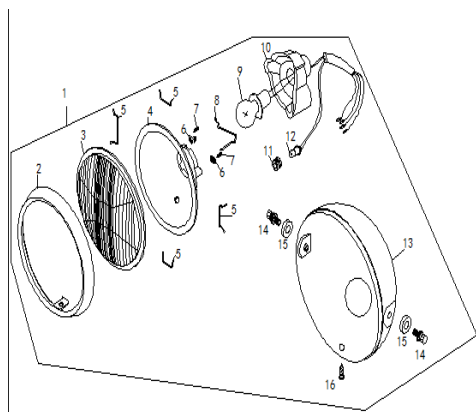


FIG. Nº 22 FAROLA

PAG. Nº 27

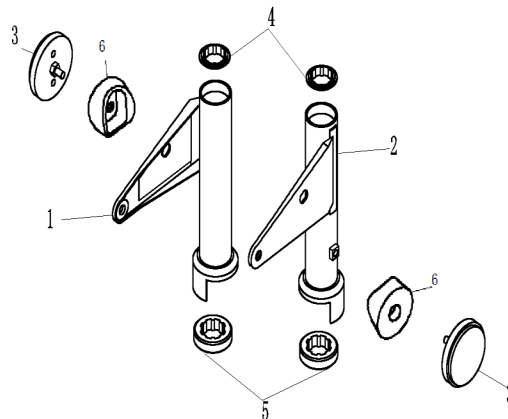


FIG. Nº 23 SOPORTE FAROLA

PAG. Nº 28

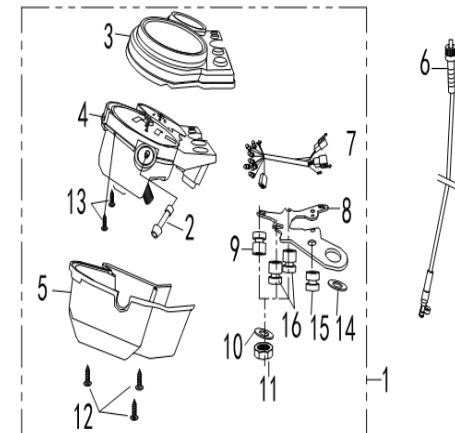


FIG. Nº 24 VELOCIMETRO

PAG. Nº 29

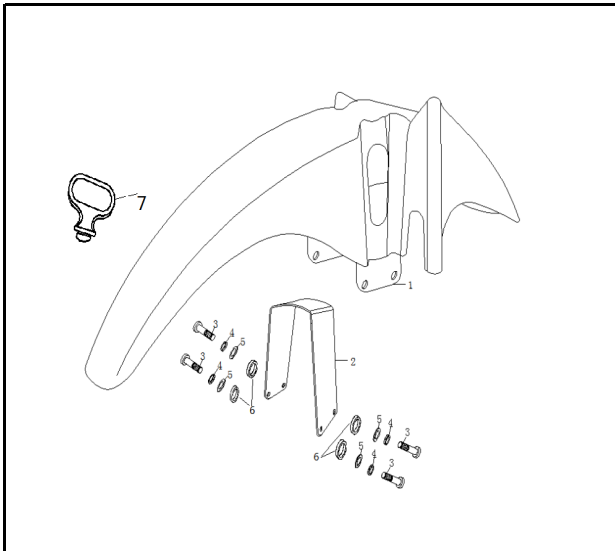


FIG. Nº 25 GUARDABARRO DELANTERO

PAG. Nº 30

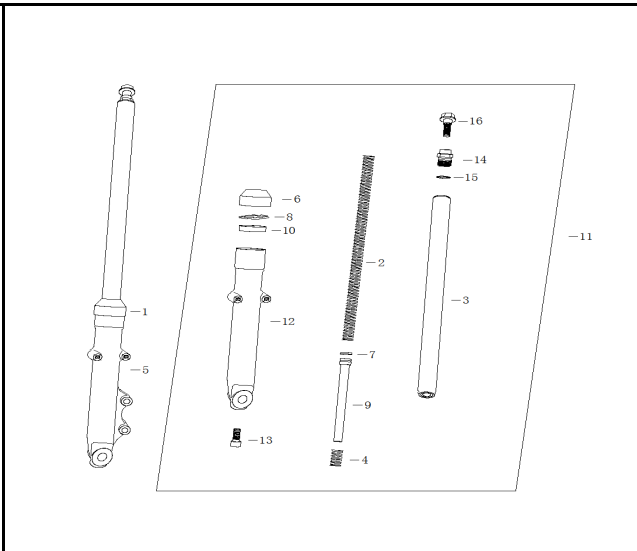


FIG. Nº 26 SUSPENSION DELANTERA

PAG. Nº 31

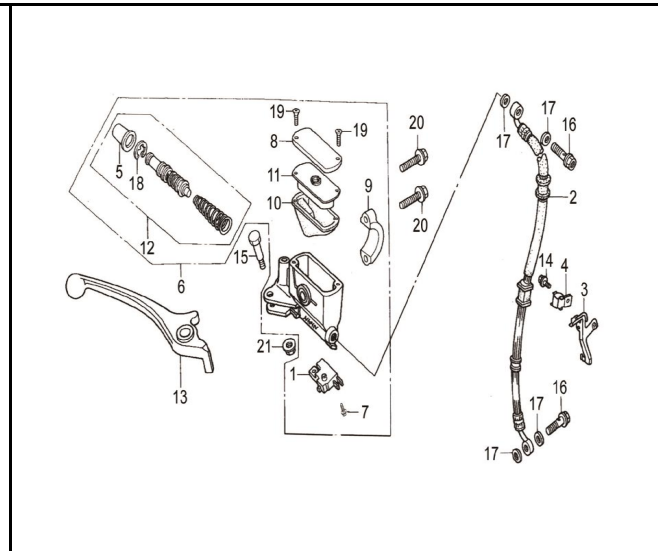


FIG. Nº 27 BOMBA FRENO DELANTERO

PAG. Nº 32

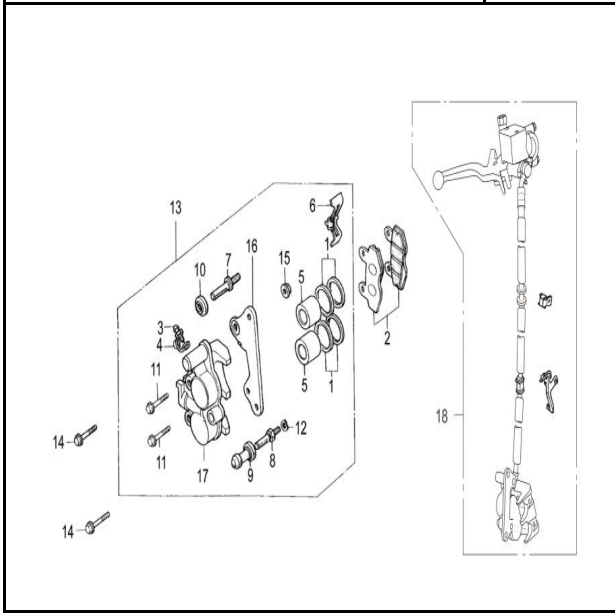


FIG. Nº 28 CALIPER DELANTERO

PAG. Nº 33

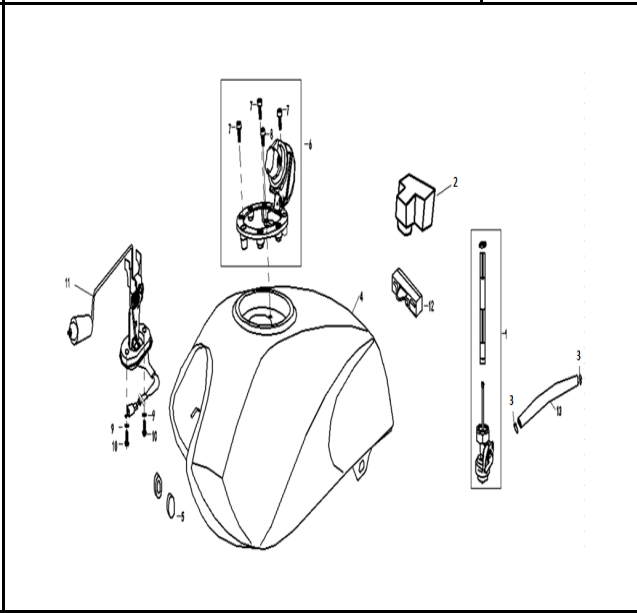


FIG. Nº 29 TANQUE GASOLINA

PAG. Nº 34

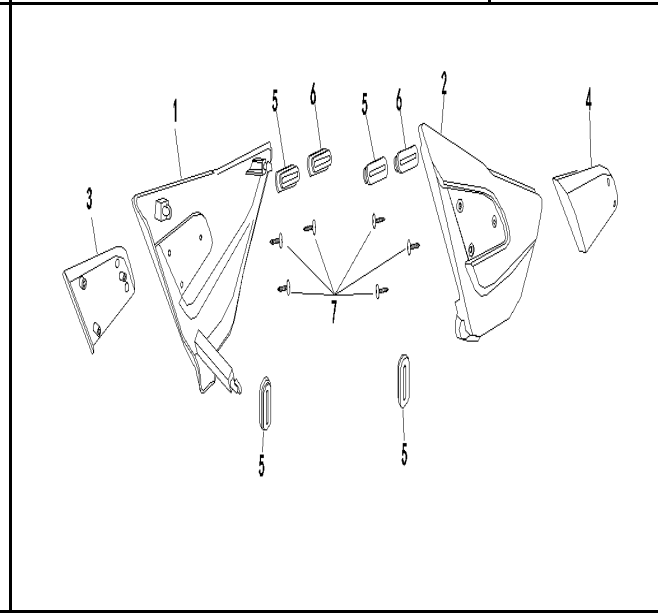


FIG. Nº 30 TAPAS LATERALES

PAG. Nº 35

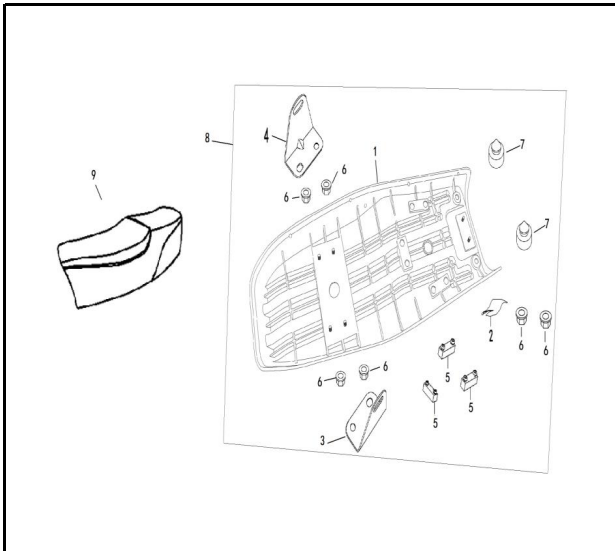


FIG. Nº 31 SILLIN

PAG. Nº 36

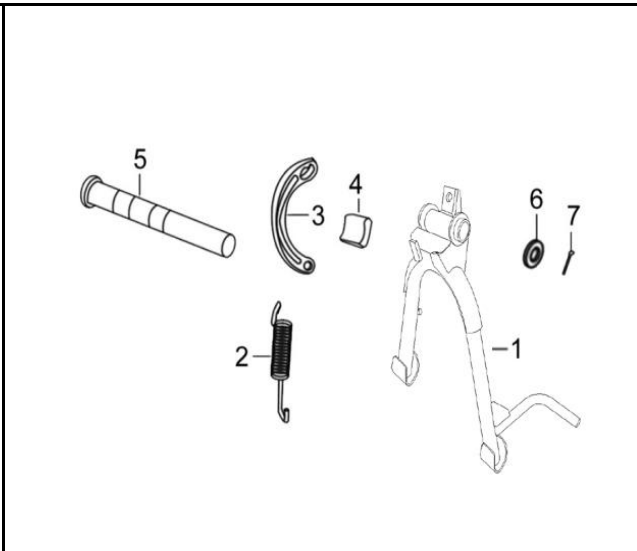


FIG. Nº 32 GATO CENTRAL

PAG. Nº 37

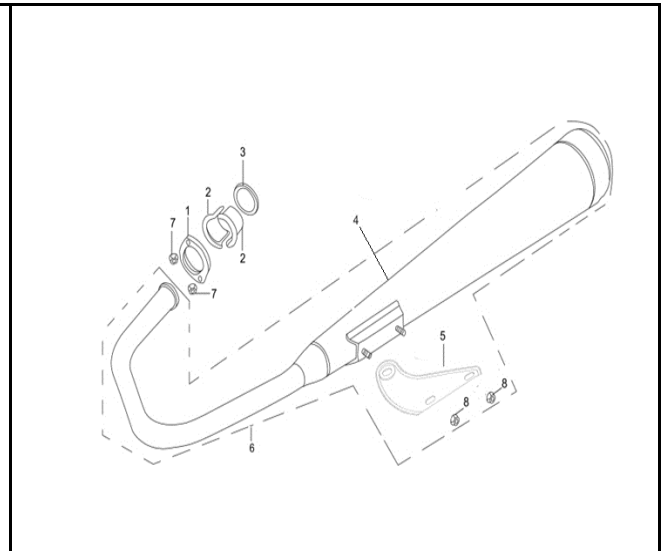


FIG. Nº 33 SILENCIADOR

PAG. Nº 38

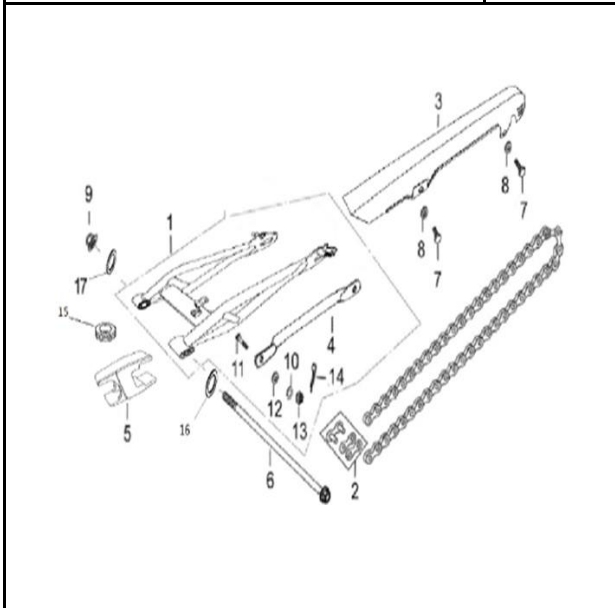


FIG. Nº 34 BRAZO OSCILANTE - GUARDACADENA

PAG. Nº 39

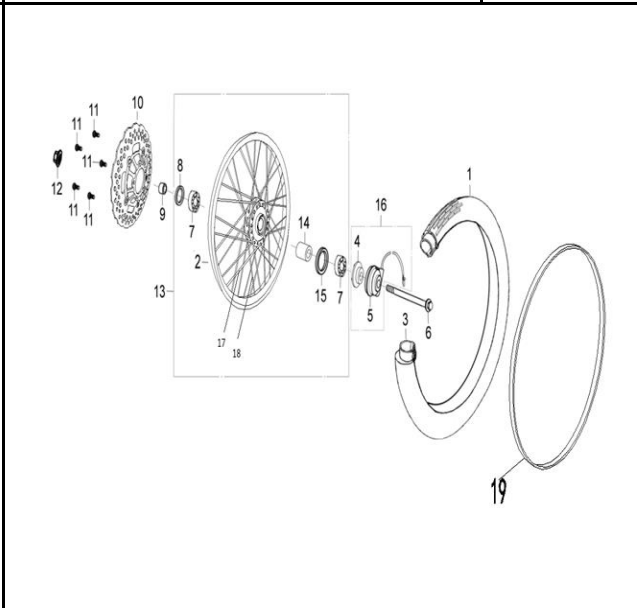


FIG. Nº 35 RUEDA DELANTERA

PAG. Nº 40

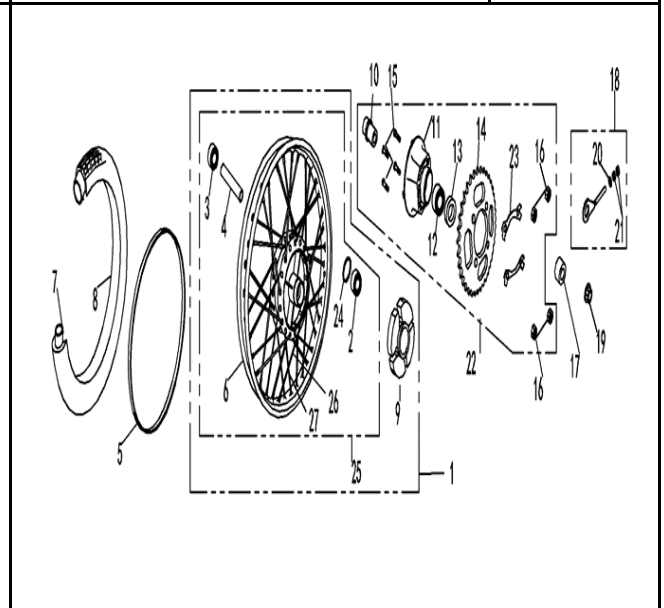


FIG. Nº 36 RUEDA TRASERA

PAG. Nº 41-42

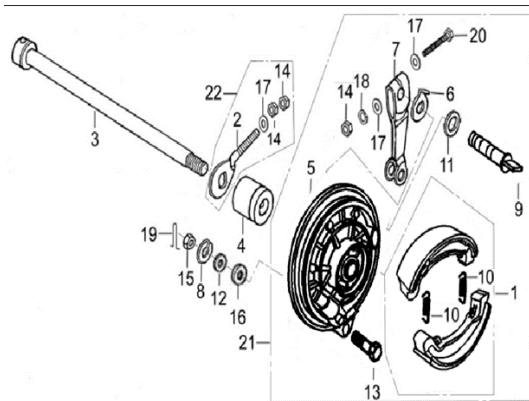


FIG. N° 37 PORTA BANDAS TRASERO

PAG. N° 43

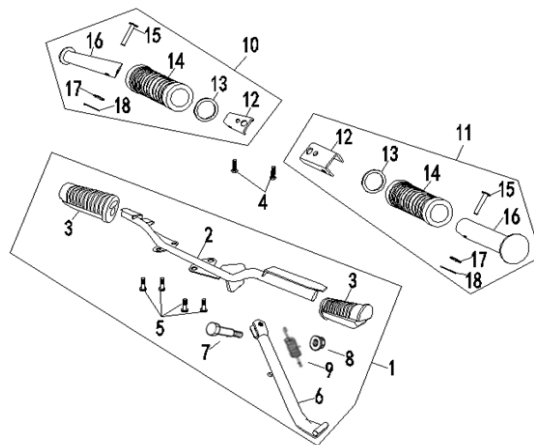


FIG. N° 38 REPOSAPIE CONDUCTOR -  
REPOSAPIE PASAJERO - GATO LATERAL

PAG. N° 44

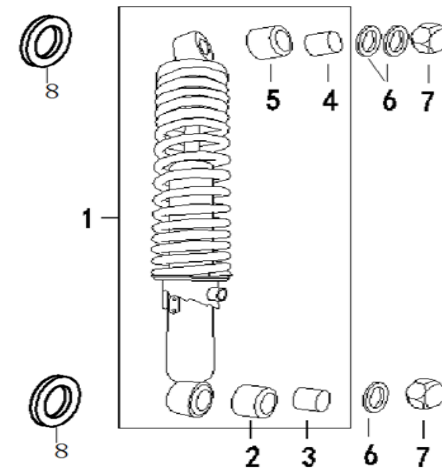


FIG. N° 39 AMORTIGUADOR TRASERO

PAG. N° 45

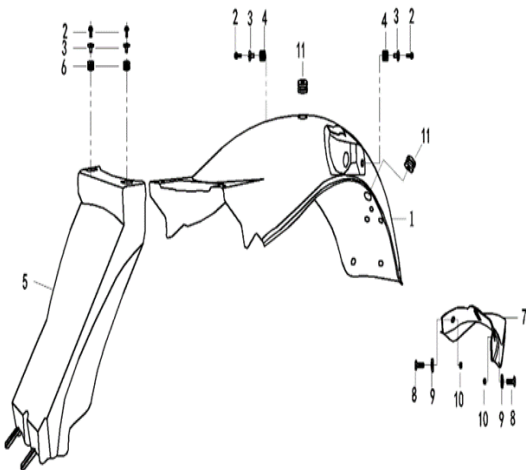


FIG. N° 40 GUARDABARRO TRASERO

PAG. N° 46

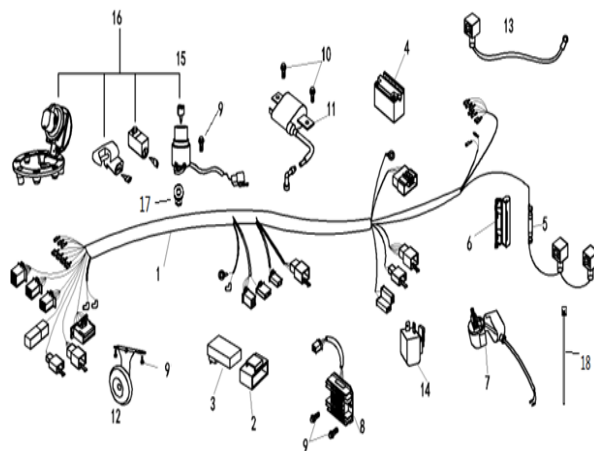


FIG. N° 41 INSTALACION ELECTRICA

PAG. N° 47

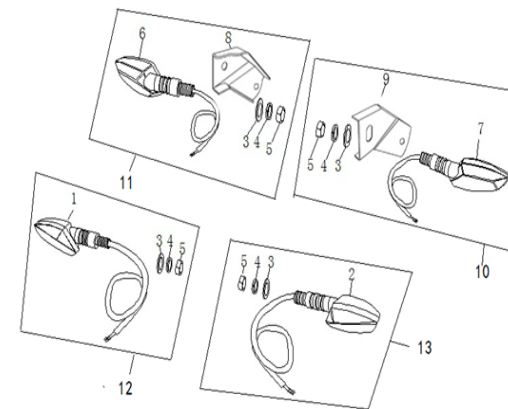


FIG. N° 42 DIRECCIONALES

PAG. N° 48

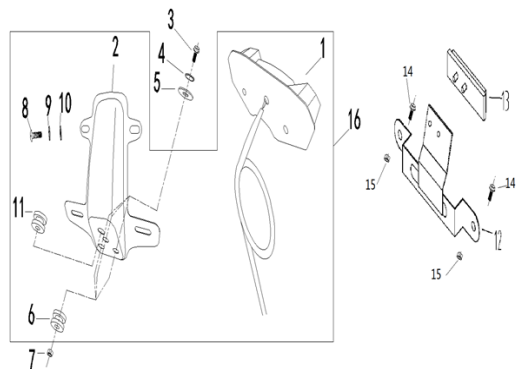


FIG. Nº 43 STOP

PAG. Nº 49

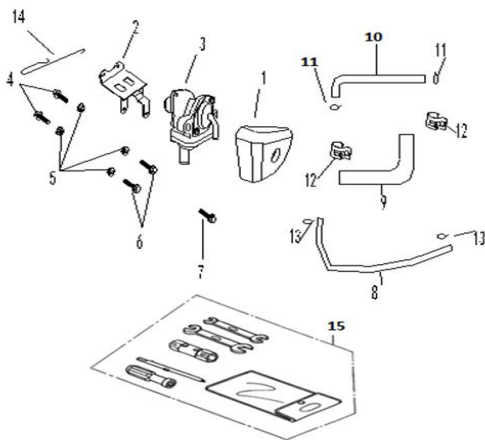


FIG. Nº 44 VALVULA DE AIRE - ESTUCHE  
HERRAMIENTAS

PAG. Nº 50

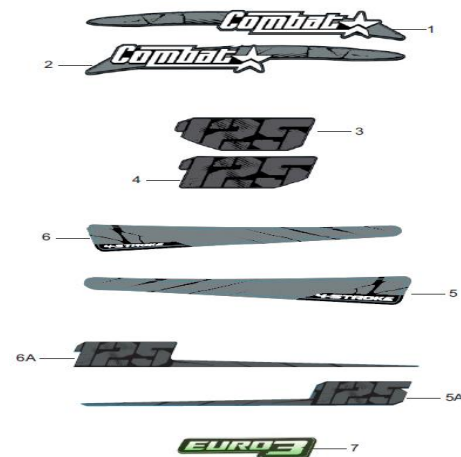


FIG. Nº 45 CALCOMANIAS

PAG. Nº 51

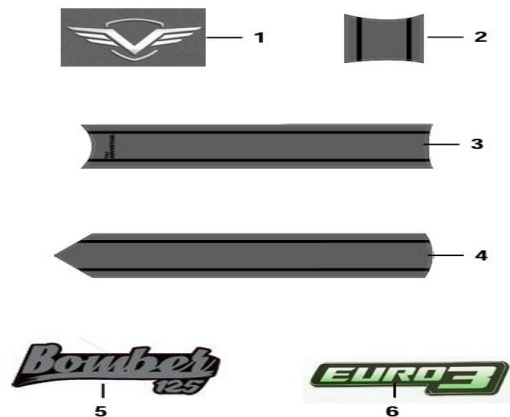


FIG. Nº 46 CALCOMANIAS

PAG. Nº 52

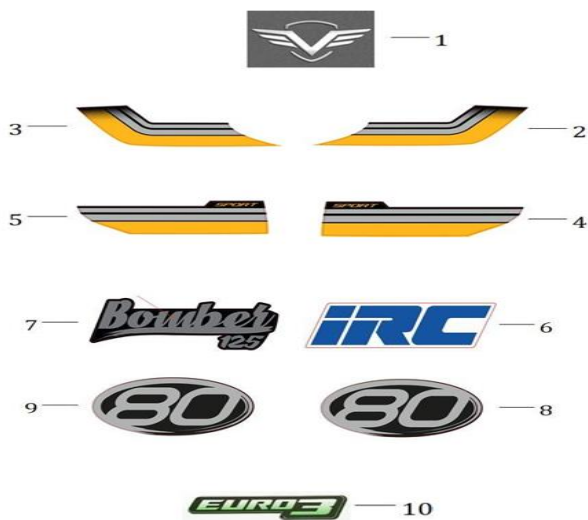


FIG. Nº 47 CALCOMANIAS BOMBER 125 SPORT

PAG. Nº 53

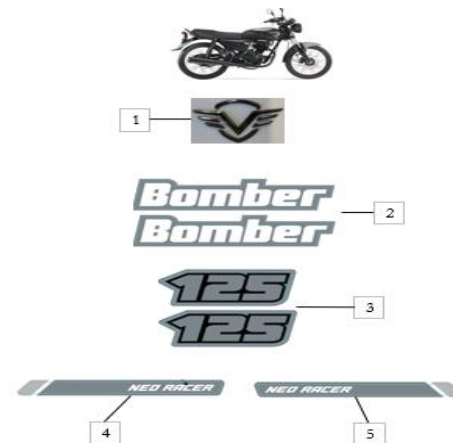


FIG. Nº 48 CALCOMANIAS BOMBER 125 NEGRO  
MATE

PAG. Nº 54





FIG. Nº 49 CALCOMANIAS BOMBER 125 MULTICOLOR

PAG. Nº 55



FIG. Nº 50 ACCESORIOS BOMBER 125 SPORT

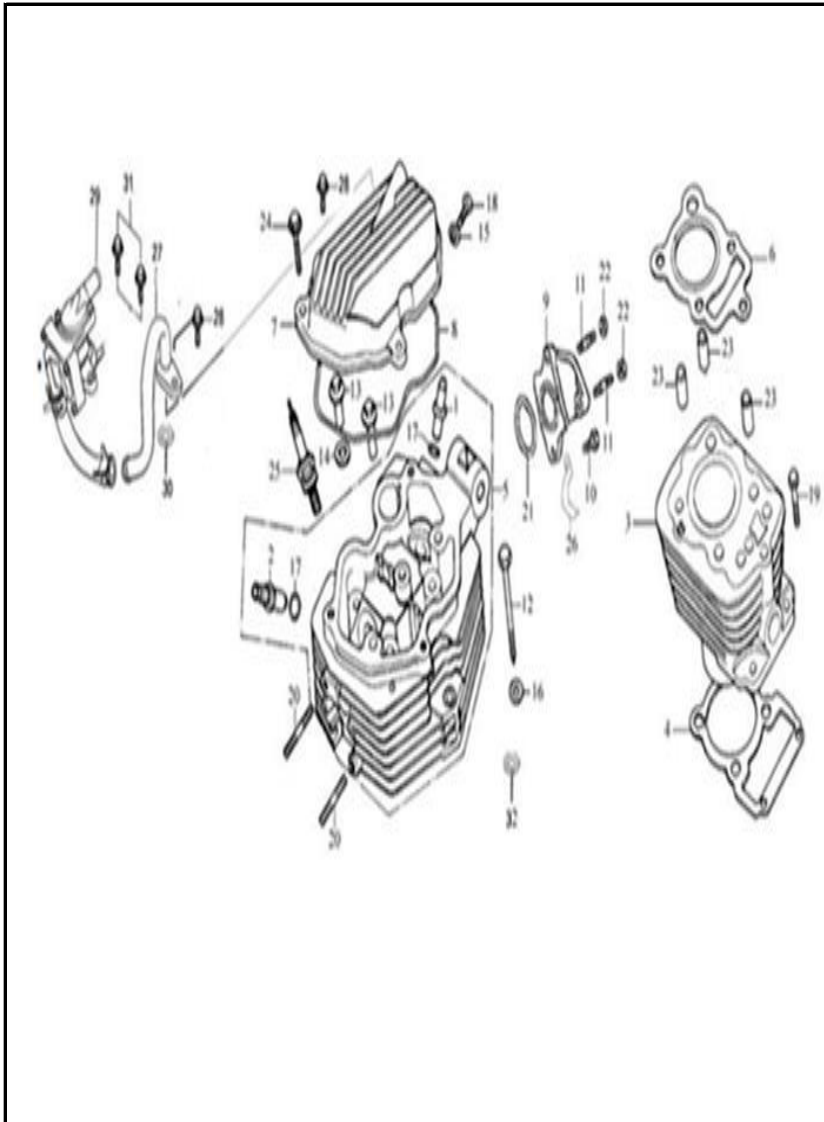
PAG. Nº 56



FIG. Nº 51 ACCESORIOS BOMBER 125

PAG. Nº 57

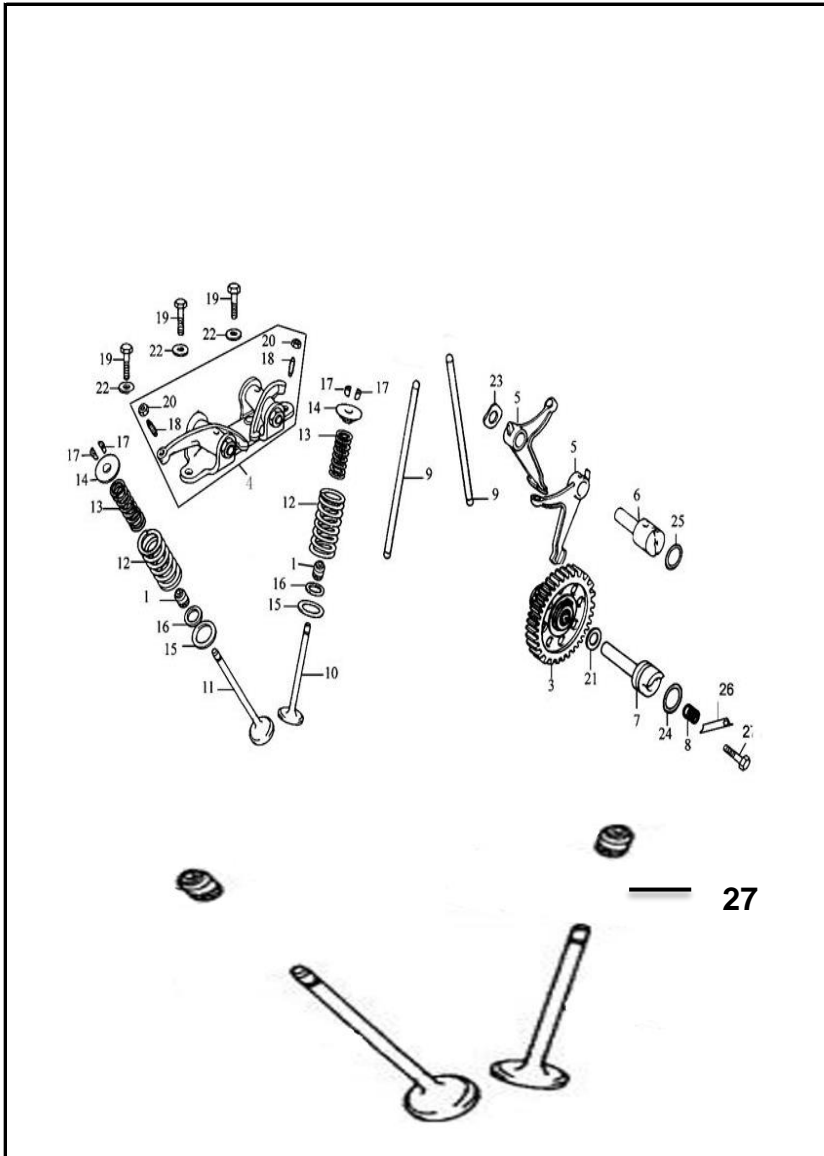
FIGURA N° 1: CULATA - CILINDRO (1/2)



| FIG. No. | PARTE N°      | DESCRIPCIÓN               | CANT. | SAP      |
|----------|---------------|---------------------------|-------|----------|
| 3        | GIL12110A4B03 | CILINDRO (SOLO)           | 1     | 11046361 |
| 4        | GJA12121A1A00 | EMPAQUE CILINDRO          | 1     | 11046395 |
| 5        | GIL12210A7B03 | CULATA                    | 1     | 11046443 |
| 6        | GIA12220A2A00 | EMPAQUE CULATA            | 1     | 11046229 |
| 7        | GIA12311A8B03 | TAPA CULATA               | 1     | 11046233 |
| 8        | GIA12312A0A00 | EMPAQUE TAPA CULATA       | 1     | 11046234 |
| 9        | GIA17310K9A00 | MULTIPLE ADMISION         | 1     | 11046282 |
| 10       | Q1840622F15   | TORNILLO 6X22             | 2     | 11046417 |
| 11       | Q1270630F35   | ESPARRAGO 6X30            | 2     | 11046407 |
| 12       | GIA12237A1M01 | TORNILLO 8X77             | 1     | 11046230 |
| 13       | GIA12313A0N03 | TORNILLO                  | 4     | 11046235 |
| 14       | GIA12344A0N02 | ARANDELA                  | 4     | 11043588 |
| 15       | GIA12315A0A00 | ARANDELA                  | 1     | 11043587 |
| 16       | GIA12271A0A00 | ARANDELA 8 MM.            | 1     | 11046231 |
| 18       | Q1840612F15   | TORNILLO 6X12             | 1     | 11046413 |
| 19       | FB093131C4M01 | TORNILLO 6X22             | 2     | 11046212 |
| 20       | Q1290840F35   | TORNILLO 8X40             | 2     | 11013104 |
| 21       | BIA17321A0A00 | ANILLO RETENEDOR          | 1     | 11046200 |
| 22       | Q340B06F15    | TUERCA M6                 | 2     | 11046425 |
| 23       | BIA12218A0A00 | PIN GUIA 10X20            | 2     | 11046191 |
| 24       | Q1860628F150  | TORNILLO M6X28            | 3     | 11082310 |
| 25       | GIA34210A3A00 | BUJIA DR8EA               | 1     | 11046351 |
| 26       | GIA34931A0M01 | GUIA CABLE BOBINA DE ALTA | 1     | 11046354 |
| 27       | GIA20650A6M01 | CONDUCTO VALVULA DE AIRE  | 1     | 11046288 |
|          |               |                           |       |          |
|          |               |                           |       |          |
|          |               |                           |       |          |



FIGURA N° 2: EJE DE LEVAS - VALVULAS



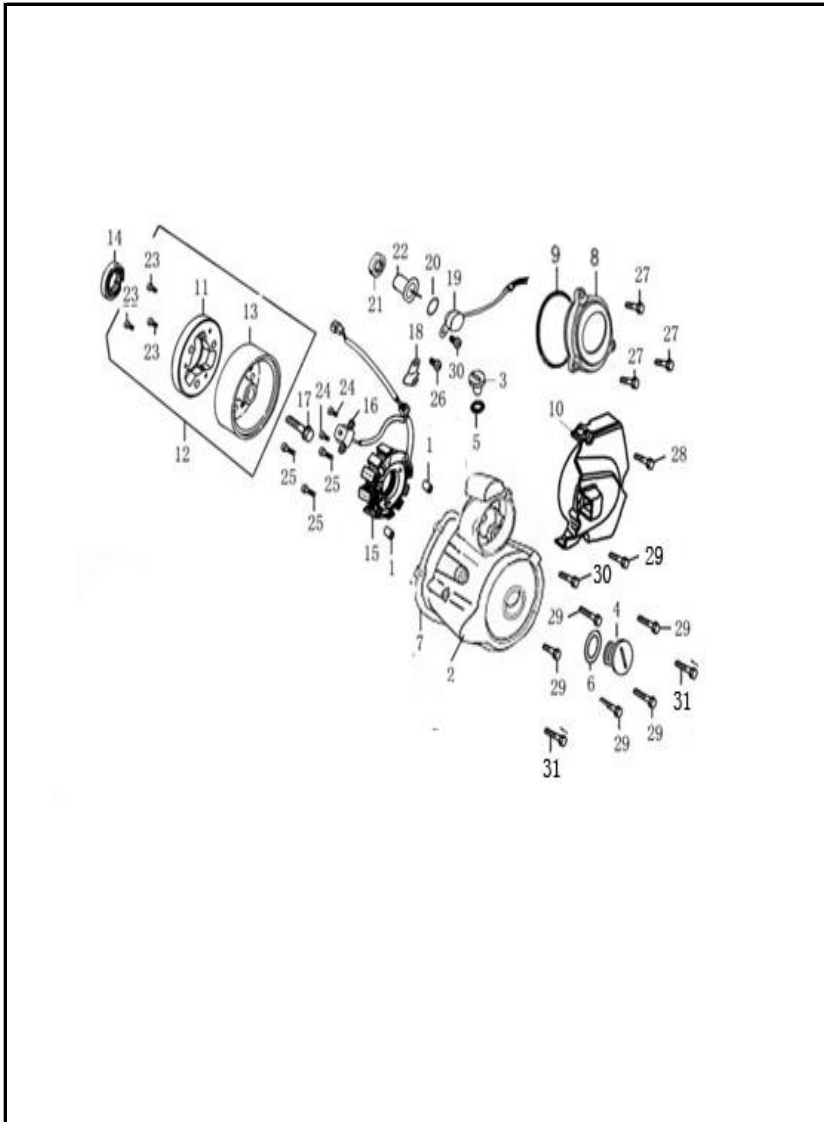
| FIG. No. | PARTE N°       | DESCRIPCIÓN                       | CANT. | SAP      |
|----------|----------------|-----------------------------------|-------|----------|
| 1        | GIA14730A0A00  | RETEN VALVULA                     | 2     | 11046264 |
| 2        | Q1840612F35    | TORNILLO 6X12                     | 1     | 11013141 |
| 3        | GIA14220A3A00  | PINON EJE LEVAS                   | 1     | 11046254 |
| 4        | GIL14440A0A00  | SOPORTE BALANCIN                  | 1     | 11046362 |
| 5        | GIL14451A0A00  | BALANCIN                          | 2     | 11046363 |
| 6        | GIA14452A0M01  | EJE BALANCIN                      | 1     | 11046259 |
| 7        | GIA14111A1A00  | EJE LEVAS                         | 1     | 11046248 |
| 8        | GIA14134A0A00  | RESORTE EJE LEVAS                 | 1     | 11046250 |
| 9        | GIA14250A0A00  | BOTADOR                           | 2     | 11046255 |
| 10       | GIA14710A3A00  | VALVULA ADMISION                  | 1     | 11046262 |
| 11       | GIA14720A0A00  | VALVULA ESCAPE                    | 1     | 11046263 |
| 12       | GIA14755A0Z50  | RESORTE EXTERNO VALVULA           | 2     | 11046266 |
| 13       | GIA14756A0Z50  | RESORTE INTERNO VALVULA           | 2     | 11046267 |
| 14       | BIA14751A0A00  | ARANDELA SUPERIOR RESORTE VALVULA | 2     | 11046193 |
| 15       | BIA14753A0A00  | ARANDELA INFERIOR RESORTE VALVULA | 2     | 11046194 |
| 16       | BIA14754A0A00  | ARANDELA                          | 2     | 11046195 |
| 17       | GIA14752A0A00  | CUNA VALVULA                      | 4     | 11046265 |
| 18       | GIA14415A0A00  | TORNILLO BALANCIN                 | 2     | 11046256 |
| 19       | Q150C0832T33F2 | TORNILLO 8X32                     | 3     | 11046409 |
| 20       | GIA14416A0A00  | TUERCA                            | 2     | 11046257 |
| 21       | GIA14114A0A00  | ARANDELA                          | 1     | 11046249 |
| 22       | GIA14425A0A00  | ARANDELA                          | 3     | 11046258 |
| 23       | GIA14454A0A00  | ARANDELA                          | 1     | 11046261 |
| 24       | GIA14136A2A00  | ANILLO RETENEDOR                  | 1     | 11046251 |
| 25       | GIA14453A1A00  | ANILLO RETENEDOR                  | 1     | 11046260 |
| 26       | GIA14137A0A00  | PLATINA TOPE                      | 1     | 11046252 |
| 27       | 21016973       | KIT VALVULAS                      | 1     | 21016973 |







FIGURA N° 6: CUBIERTA VOLANTE - PLATO BOBINAS (1/2)

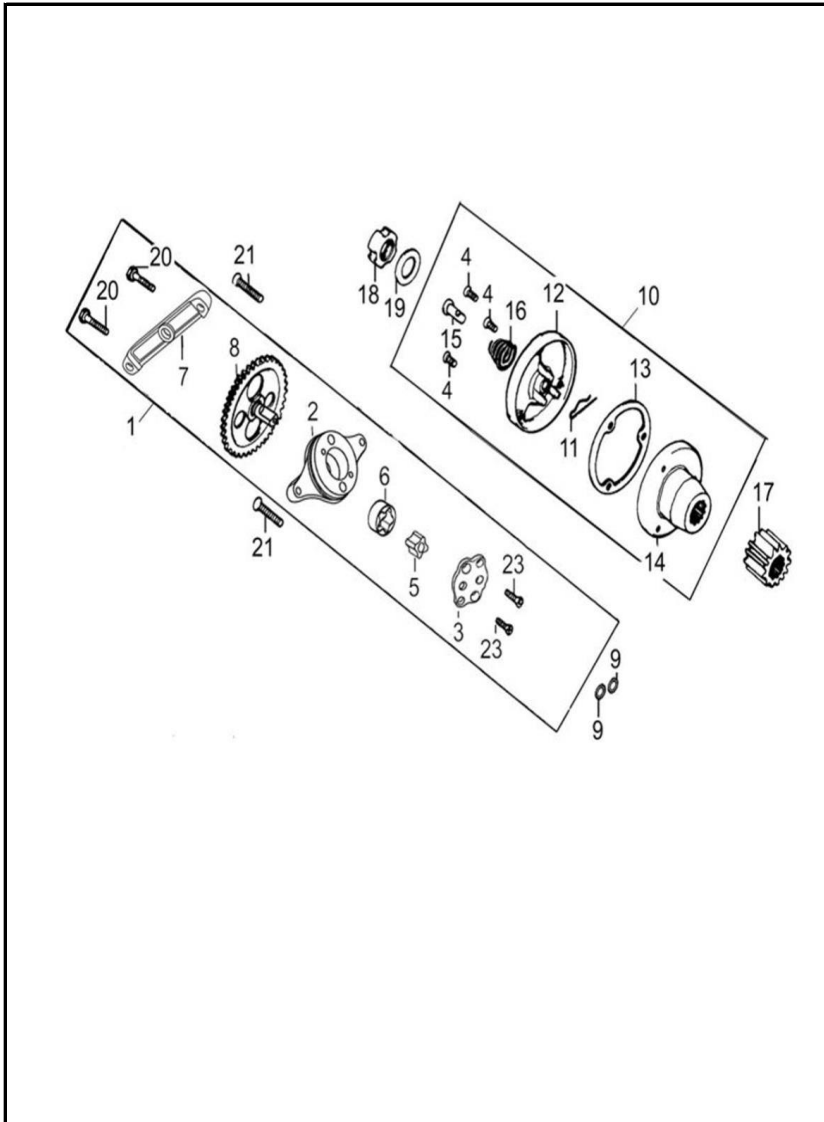


| FIG. No. | PARTE N°      | DESCRIPCIÓN                 | CANT. | SAP      |
|----------|---------------|-----------------------------|-------|----------|
| 1        | GIA11118A0A00 | PIN                         | 2     | 11012594 |
| 2        | EIA11411BRB03 | CUBIERTA VOLANTE            | 1     | 11046224 |
| 3        | PGB11412A0B03 | TAPON CUBIERTA VOLANTE      | 1     | 11043640 |
| 4        | GIA11413A0B03 | TAPON CUBIERTA VOLANTE      | 1     | 11043586 |
| 5        | BIA11414A0A00 | ANILLO RETENEDOR            | 1     | 11046188 |
| 6        | BIA11415A0A00 | ANILLO RETENEDOR            | 1     | 11046189 |
| 7        | GIA11419A4A00 | EMPAQUE CUBIERTA VOLANTE    | 1     | 11046225 |
| 8        | GIA11421A0B03 | TAPA MOTOR ARRANQUE         | 1     | 11046226 |
| 9        | GIA11422A0A00 | EMPAQUE TAPA MOTOR ARRANQUE | 1     | 11046227 |
| 10       | GIA11451-0404 | CUBIERTA CADENA             | 1     | 11046228 |
| 11       | GIA28120A0A00 | CLUTCH DE UNA VIA           | 1     | 11046340 |
| 12       | GIA31102A0A00 | VOLANTE                     | 1     | 11046347 |
| 13       | GIA31110A0A00 | VOLANTE (SOLA)              | 1     | 11082358 |
| 14       | GIA13190A1A00 | RETEN 50-34-7               | 1     | 11046244 |
| 15       | GIA31210A4A00 | PLATO BOBINAS               | 1     | 11046348 |
| 16       | GIA31280A0A00 | BOBINA                      | 1     | 11082359 |
| 17       | GIA31913A0Z01 | TORNILLO 10X35              | 1     | 11046350 |
| 18       | GIA31911A2A00 | GUIA CABLE PLATO BOBINAS    | 1     | 11046349 |
| 19       | GIA35730H6A00 | SENSOR CAMBIOS              | 1     | 11046356 |
| 20       | GIA35723A1A00 | ANILLO RETENEDOR            | 1     | 11046355 |
| 21       | GIA35740A0A00 | RETEN                       | 1     | 11046357 |
| 22       | GIA35760A0A00 | ACOPLE SENSOR CAMBIOS       | 1     | 11046358 |
| 23       | GIA31311A1Z02 | TORNILLO 8X18               | 3     | 11046423 |
| 24       | Q1860516F35   | TORNILLO 5X16               | 2     | 11046420 |
| 25       | Q1840528F35   | TORNILLO 5X28               | 3     | 11046412 |
|          |               |                             |       |          |
|          |               |                             |       |          |



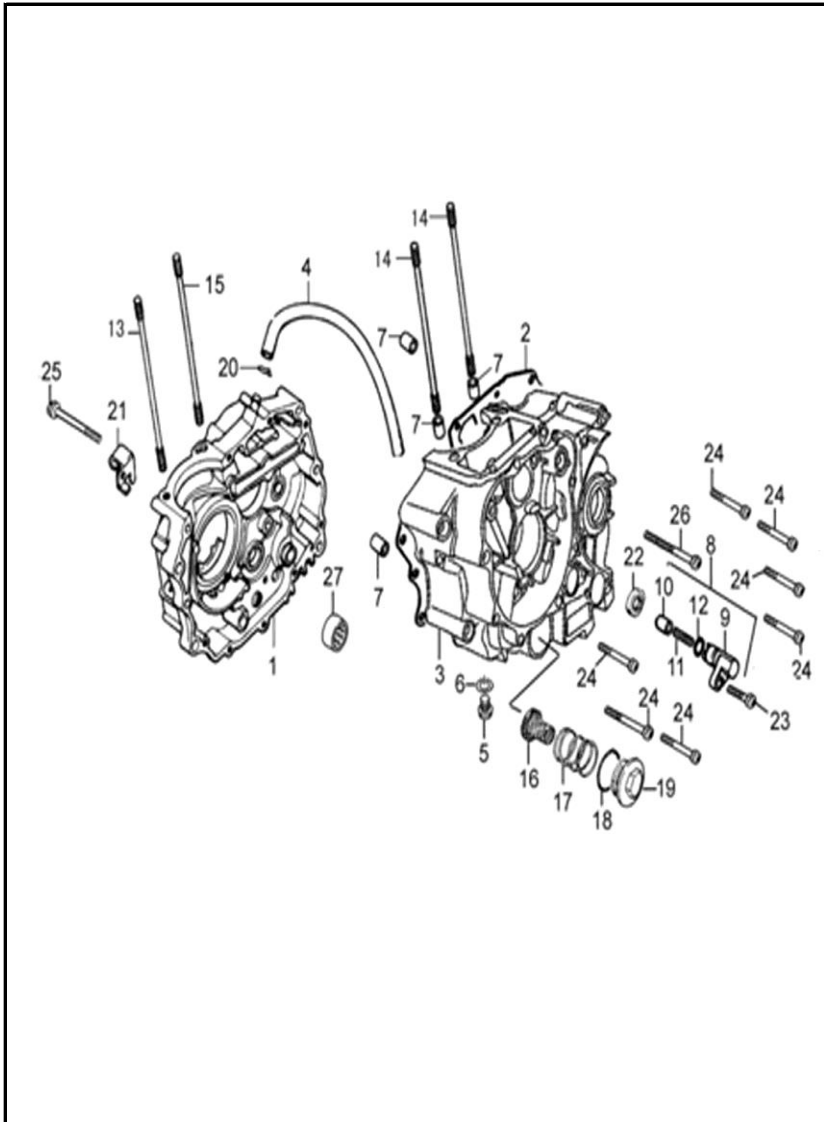


FIGURA N° 7: BOMBA ACEITE - FILTRO CENTRIFUGO ACEITE



| FIG. No. | PARTE N°      | DESCRIPCIÓN                               | CANT. | SAP      |
|----------|---------------|---|-------|----------|
| 1        | GIA15100A5A00 | BOMBA ACEITE                              | 1     | 11046268 |
| 2        | GIA15111A0A00 | CUERPO BOMBA ACEITE                       | 1     | 11046269 |
| 3        | GIA15112A0A00 | TAPA CUERPO BOMBA ACEITE                  | 1     | 11046270 |
| 4        | Q2540512F32   | TORNILLO 5X12                             | 3     | 11044606 |
| 5        | GIA15114A0A00 | ROTOR INTERNO BOMBA ACEITE                | 1     | 11046271 |
| 6        | GIA15115A0A00 | ROTOR EXTERNO BOMBA ACEITE                | 1     | 11046272 |
| 7        | GIA15119A0A00 | PROTECTOR PINON BOMBA ACEITE              | 1     | 11046273 |
| 8        | GIA15121A3A00 | PINON BOMBA ACEITE                        | 1     | 11046274 |
| 9        | GIA15131A0A00 | O_RING 9.4X2.4                            | 2     | 11012596 |
| 10       | GIA15410A0A00 | FILTRO CENTRIFUGO ACEITE                  | 1     | 11046275 |
| 11       | GIA15413A0A00 | PIN DE SEGURIDAD                          | 1     | 11046276 |
| 12       | GIA15414A0Z50 | TAPA FILTRO CENTRIFUGO ACEITE             | 1     | 11046277 |
| 13       | GIA15415A1A00 | EMPAQUE FILTRO CENTRIFUGO ACEITE          | 1     | 11046278 |
| 14       | GIA15421A0A00 | CAMPANA FILTRO CENTRIFUGO ACEITE          | 1     | 11046279 |
| 15       | GIA15431A0A00 | CONDUCTO FILTRO CENTRIFUGO                | 1     | 11046280 |
| 16       | GIA15432A0A00 | RESORTE CONDUCTO FILTRO CENTRIFUGO ACEITE | 1     | 11046281 |
| 17       | GIA22621A0A00 | PINON PRIMARIO                            | 1     | 11046298 |
| 18       | GIA22631A0A00 | TUERCA                                    | 1     | 11046299 |
| 19       | GIA22632A0A00 | ARANDELA                                  | 1     | 11046300 |
| 20       | Q150C0520F35  | TORNILLO 5X20                             | 2     | 11046408 |
| 21       | Q254B0632F3   | TORNILLO 6X32                             | 2     | 11046424 |
|          |               |   |       |          |
|          |               |   |       |          |
|          |               |   |       |          |
|          |               |   |       |          |
|          |               |   |       |          |
|          |               |   |       |          |
|          |               |   |       |          |

FIGURA N° 8: CARCASAS (1/2)

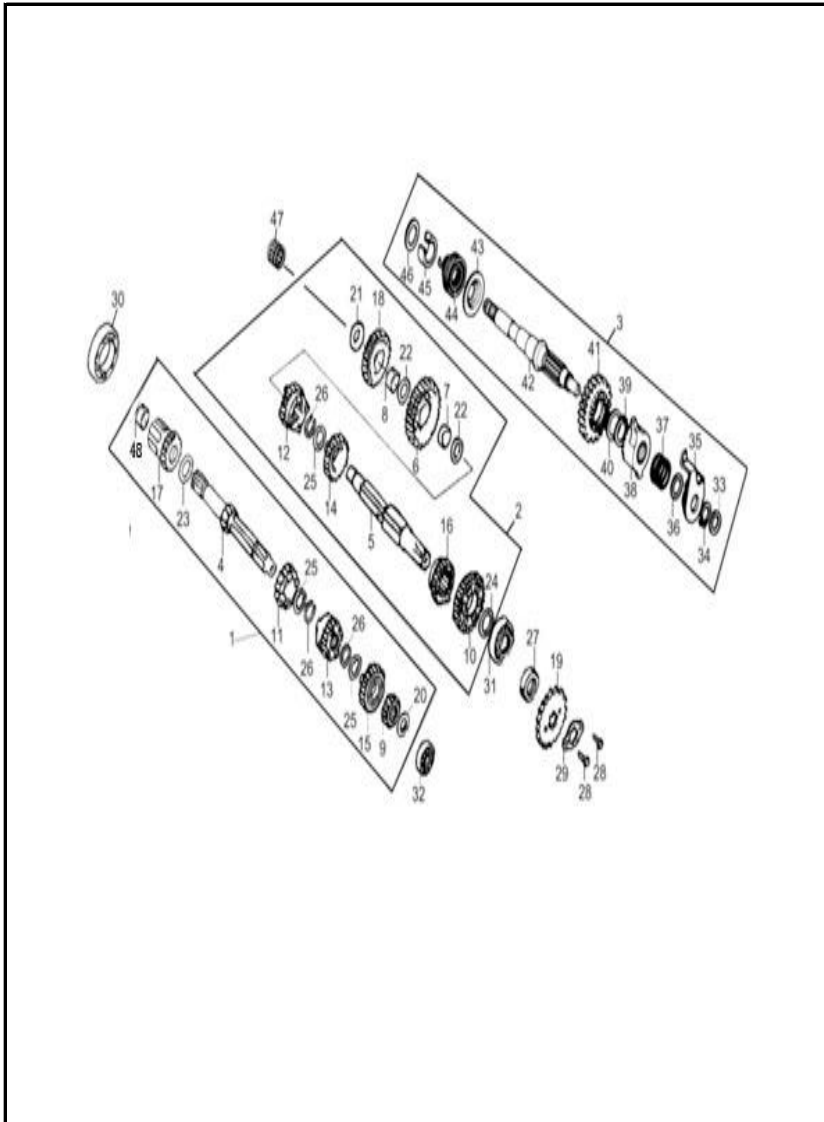


| FIG. No. | PARTE N°      | DESCRIPCIÓN               | CANT. | SAP      |
|----------|---------------|---------------------------|-------|----------|
| 1        | GIA11110B5B03 | CARCASA DERECHA           | 1     | 11046216 |
| 2        | GIA11119A3A00 | EMPAQUE CENTRO MOTOR      | 1     | 11046396 |
| 3        | GIA11210C5B03 | CARCASA IZQUIERDA         | 1     | 11046217 |
| 4        | 94716         | MANGUERA DESFOGUE         | 1     | 11046283 |
| 5        | PGA11240A0N01 | TAPON DRENAJE ACEITE      | 1     | 11029009 |
| 6        | PGA11213A0A00 | ARANDELA                  | 1     | 11029007 |
| 7        | GIA11118A0A00 | PIN                       | 4     | 11012594 |
| 8        | GIA11230A0A00 | EMPUJADOR COMPLETO        | 1     | 11046218 |
| 9        | GIA11231A1A00 | EMPUJADOR                 | 1     | 11046219 |
| 10       | GIA11232A0A00 | PIN                       | 1     | 11046220 |
| 11       | GIA11233A0A00 | RESORTE                   | 1     | 11046221 |
| 12       | GID11234A0A00 | ANILLO RETENEDOR          | 1     | 11046360 |
| 13       | GIA12342A0A00 | ESPARRAGO A CILINDRO      | 1     | 11046236 |
| 14       | GIA12343A0A00 | ESPARRAGO B CILINDRO      | 2     | 11046237 |
| 15       | GIA12358A0A00 | ESPARRAGO C CILINDRO      | 1     | 11046238 |
| 16       | BIA15450A0A00 | TAMIZ ACEITE              | 1     | 11012579 |
| 17       | BIA15461A0A00 | RESORTE TAPON DRENAJE ACE | 1     | 11046196 |
| 18       | BIA12246A0A00 | ANILLO RETENEDOR          | 1     | 11046192 |
| 19       | BIA15463A0B03 | TAPON DRENAJE ACEITE      | 1     | 11046197 |
| 20       | GIA20153A0N03 | ABRAZADERA                | 1     | 11046284 |
| 21       | BIA22824A0M01 | GUIA CABLE CLUTCH         | 1     | 11046204 |
| 22       | GIA24190A5A00 | RETEN 14X28X7             | 1     | 11046312 |
| 23       | Q1840625F35   | TORNILLO 6X25             | 1     | 11012753 |
| 24       | Q1840650T1F15 | TORNILLO 6X50             | 9     | 11029297 |
| 25       | Q174B0655F15  | TORNILLO 6X55             | 1     | 11046411 |



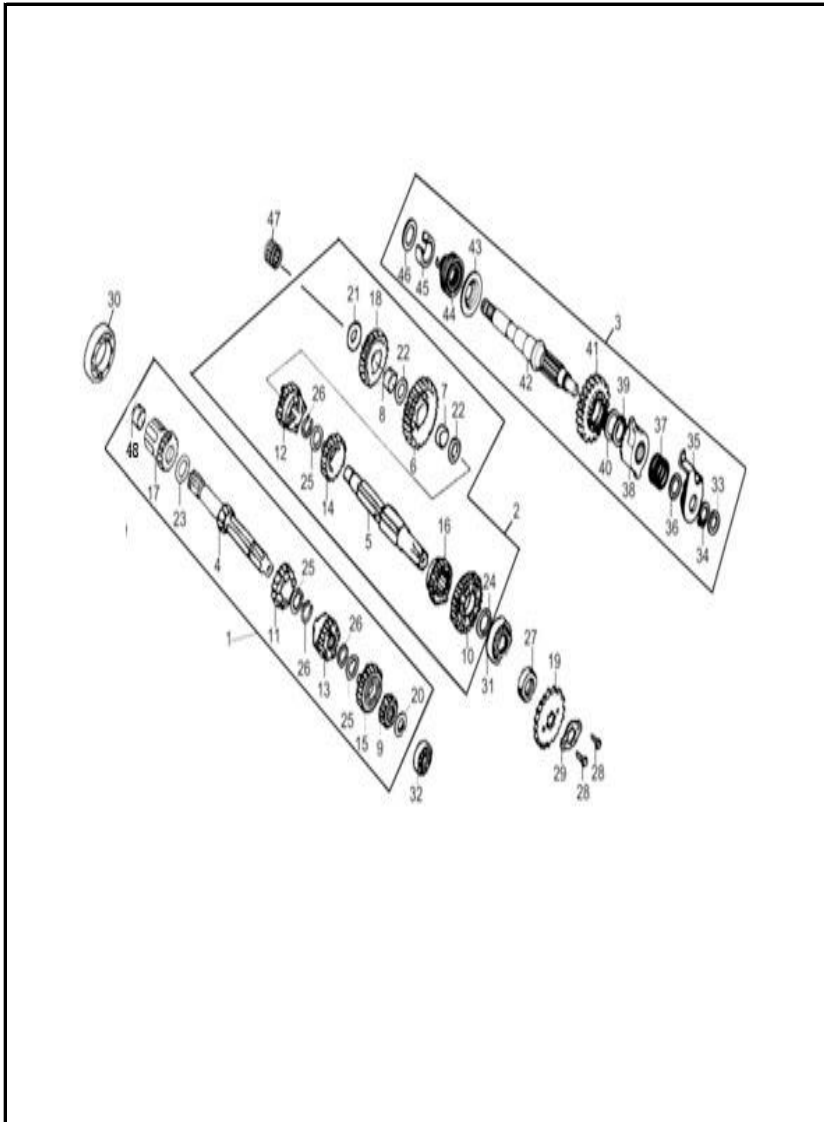


FIGURA N° 10: TRANSMISION (1/2)



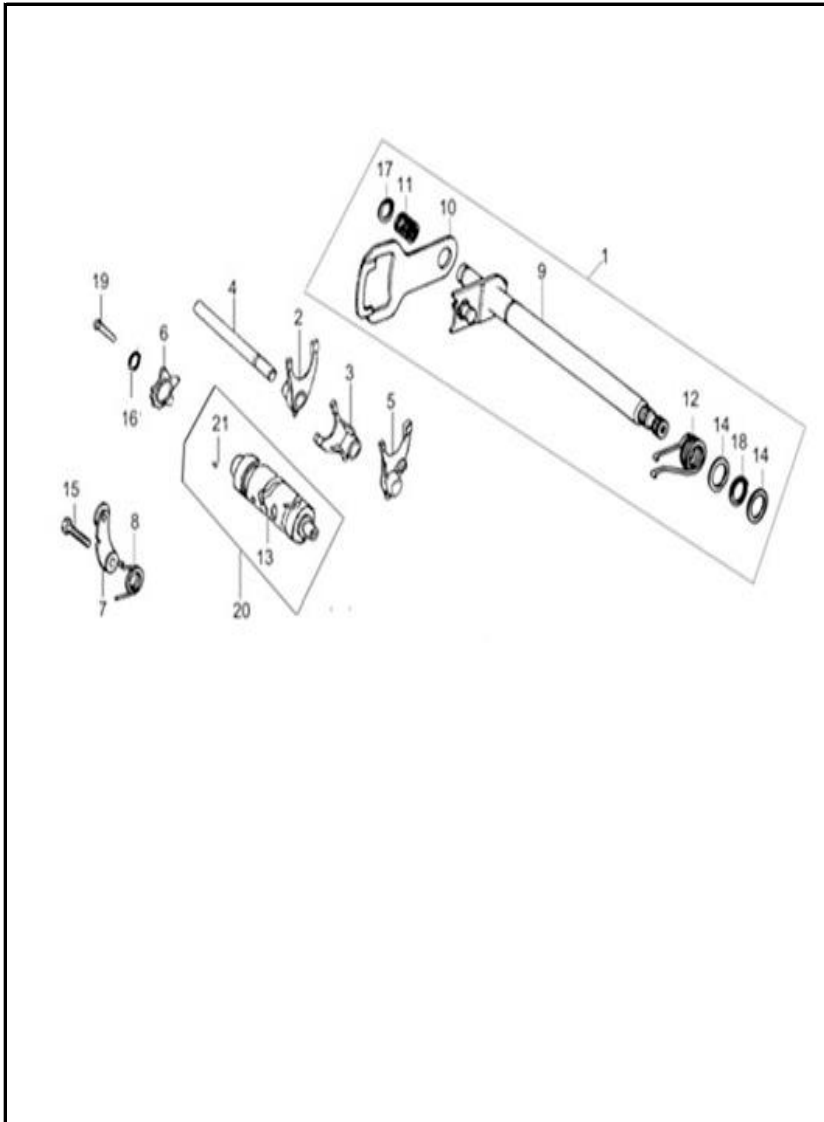
| FIG. No. | PARTE N°      | DESCRIPCIÓN               | CANT. | SAP      |
|----------|---------------|---------------------------|-------|----------|
| 1        | GMX23600A2A00 | EJE CLUTCH COMPLETO       | 1     | 11046397 |
| 2        | GIA23700B3A00 | EJE SLIDA COMPLETO        | 1     | 11046305 |
| 3        | SJJ27100A0N01 | EJE CRANK COMPLETO        | 1     | 11046438 |
| 4        | GMX23611A2A00 | EJE CLUTCH                | 1     | 11046398 |
| 5        | GIA23771A0A00 | EJE SALIDA                | 1     | 11046307 |
| 6        | GMX23711A1A00 | PINON 1RA EJE SALIDA      | 1     | 11046402 |
| 7        | GIA23712A0A00 | BUJE PINON 1RA EJE SALIDA | 1     | 11046306 |
| 8        | GIA27223A0A00 | BUJE PINON ARRANQUE       | 1     | 11046331 |
| 9        | SJJ23621A0A00 | PINON 2DA EJE CLUTCH      | 1     | 11046437 |
| 10       | GMX23721A1A00 | PINON 2DA EJE SALIDA      | 1     | 11046403 |
| 11       | GMX23631A1A00 | PINON 3RA EJE CLUTCH      | 1     | 11046399 |
| 12       | GMX23731A1A00 | PINON 3RA EJE SALIDA      | 1     | 11046404 |
| 13       | GMX23641A1A00 | PINON 4TA EJE CLUTCH      | 1     | 11046400 |
| 14       | GMX23741A1A00 | PINON 4TA EJE SALIDA      | 1     | 11046405 |
| 15       | GMX23651A1A00 | PINON 5TA EJE CLUTCH      | 1     | 11046401 |
| 16       | GMX23751A1A00 | PINON 5TA EJE SALIDA      | 1     | 11046406 |
| 17       | SJJ27231A2A00 | PINON CRANK               | 1     | 11046441 |
| 18       | SJJ27221A1A00 | PINON ARRANQUE            | 1     | 11046440 |
| 19       | GIA22711A0Z52 | PINON SALIDA              | 1     | 11046301 |
| 20       | GIA23674A0A00 | ARANDELA EJE CLUTCH       | 1     | 11046303 |
| 21       | GIA27224A0A00 | ARANDELA EJE SALIDA       | 1     | 11046332 |
| 22       | GIA23773A0A00 | ARANDELA EJE SALIDA       | 2     | 11046308 |
| 23       | GIA27233A0A00 | ARANDELA EJE CLUTCH       | 1     | 11046334 |
| 24       | GIA23774A0A00 | ARANDELA EJE SALIDA       | 1     | 11046309 |
| 25       | GIA23675A0A00 | ARANDELA CAJA             | 3     | 11046304 |
|          |               |                           |       |          |
|          |               |                           |       |          |

FIGURA N° 10: TRANSMISION (2/2)



| FIG. No. | PARTE N°      | DESCRIPCIÓN                | CANT. | SAP      |
|----------|---------------|----------------------------|-------|----------|
| 26       | GIA23672A0B01 | PIN DE SEGURIDAD           | 3     | 11046302 |
| 27       | GIA23790A5A00 | RETEN EJE SALIDA 20X34X7   | 1     | 11043597 |
| 28       | Q150D0610F35  | TORNILLO 6X10              | 2     | 11043646 |
| 29       | GIA22712A0N03 | PLATINA PINON SALIDA       | 1     | 11043596 |
| 30       | Q9656006P5F   | RODAMIENTO BOLAS 6006      | 1     | 11046434 |
| 31       | Q9656204P6F   | RODAMIENTO BOLAS 6204      | 1     | 11043768 |
| 32       | FB093850A3A00 | RODAMIENTO BOLAS           | 1     | 11046215 |
| 33       | GIA27144A0A00 | ARANDELA EJE CRANK         | 1     | 11046329 |
| 34       | Q43116F91     | PIN DE SEGURIDAD           | 1     | 11046429 |
| 35       | GIA27130A0A00 | GUIA CARRETEL EJE CRANK    | 1     | 11046326 |
| 36       | GIA27141A0A00 | ARANDELA EJE CRANK         | 1     | 11046327 |
| 37       | GIA27115A0A00 | RESORTE EJE CRANK          | 1     | 11043600 |
| 38       | GIA27113A0A00 | CARRETEL EJE CRANK         | 1     | 11046321 |
| 39       | GIA27142A0Z02 | PIN DE SEGURIDAD           | 1     | 11046328 |
| 40       | GIA27114A0Z02 | ARANDELA EJE CRANK         | 1     | 11046322 |
| 41       | SJJ27151A0A00 | PINON EJE CRANK            | 1     | 11046439 |
| 42       | GIA27111A4A00 | EJE CRANK                  | 1     | 11046320 |
| 43       | GIA27117A0A00 | ARANDELA RESORTE EJE CRANK | 1     | 11046323 |
| 44       | GIA27118A0A00 | RESORTE EJE CRANK          | 1     | 11046324 |
| 45       | GIA27119A0A00 | PIN EJE CRANK              | 1     | 11046325 |
| 46       | GIA27145A0B01 | ARANDELA EJE CRANK         | 1     | 11046330 |
| 47       | Q9611512F     | RODAMIENTO AGUJAS HK15231  | 1     | 11046432 |
| 48       | GIA27232A1A00 | RESORTE PINON CRANK        | 1     | 11046333 |
|          |               |                            |       |          |
|          |               |                            |       |          |
|          |               |                            |       |          |
|          |               |                            |       |          |

FIGURA N° 11: EJE CAMBIOS - EJE SELECTOR CAMBIOS



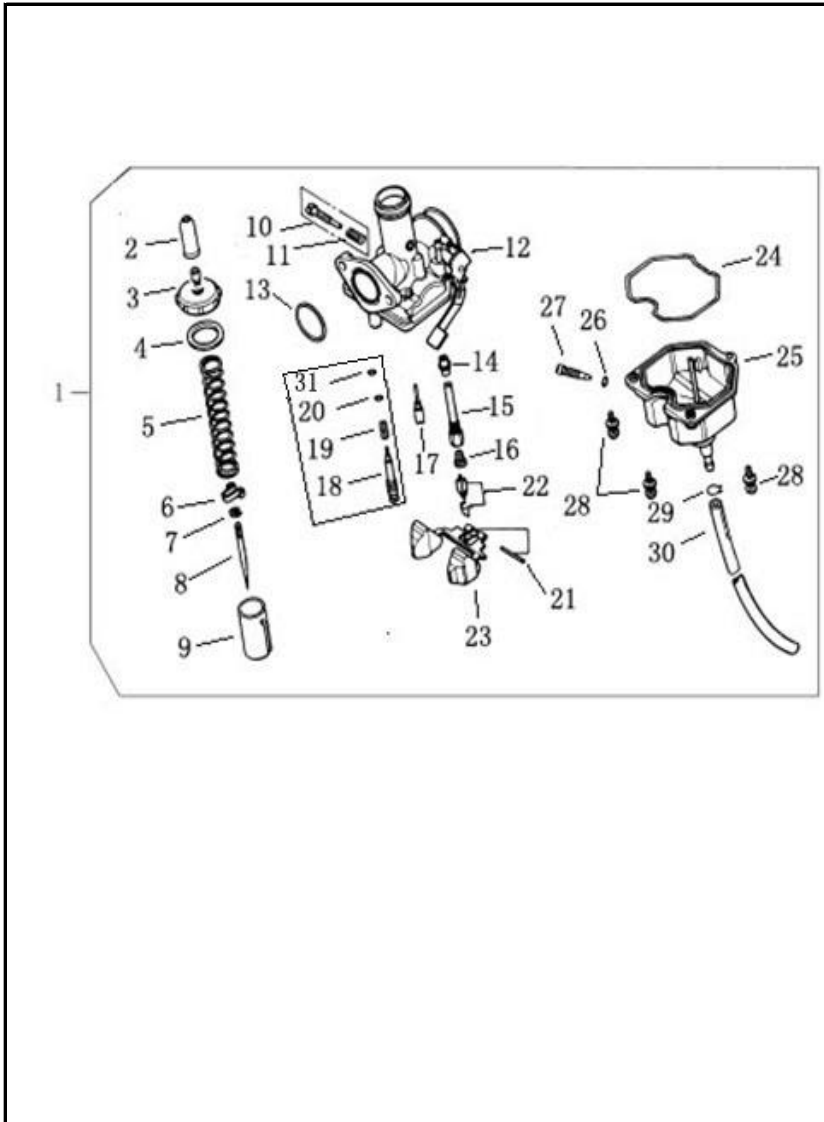
| FIG. No. | PARTE N°      | DESCRIPCIÓN                       | CANT. | SAP      |
|----------|---------------|-----------------------------------|-------|----------|
| 1        | BIA24100A0A00 | EJE CAMBIOS                       | 1     | 11046206 |
| 2        | BIA24413A0A00 | HORQUILLA CAMBIOS                 | 1     | 11046210 |
| 3        | BIA24412A0A00 | HORQUILLA CAMBIOS                 | 1     | 11046209 |
| 4        | BIA24421A0A00 | EJE HORQUILLA CAMBIOS             | 1     | 11046211 |
| 5        | GIA24411A1A00 | HORQUILLA CAMBIOS                 | 1     | 11046317 |
| 6        | GIA24221A1A00 | ESTRELLA EJE SELECTOR CAMBIOS     | 1     | 11046314 |
| 7        | GIA24310A5A00 | LEVA EJE SELECTOR CAMBIOS         | 1     | 11046316 |
| 8        | BIA24323A0A00 | RESORTE LEVA EJE SELECTOR CAMBIOS | 1     | 11046208 |
| 9        | BIA24110A0A00 | EJE PALANCA DE CAMBIOS            | 1     | 11082360 |
| 10       | BIA24121A0A00 | PLATINA EJE PALANCA DE CAMBIOS    | 1     | 11082361 |
| 11       | BIA24122-0001 | RESORTE EJE CAMBIOS               | 1     | 11046207 |
| 12       | GIA24123A0A00 | RESORTE EJE CAMBIOS               | 1     | 11046310 |
| 13       | GIA24211A2A00 | EJE LEVA DE CAMBIOS               | 1     | 11082362 |
| 14       | GIA24124A0A00 | ARANDELA EJE CAMBIOS              | 2     | 11046311 |
| 15       | FB093131B9N01 | TORNILLO 6X20                     | 1     | 11043367 |
| 16       | FB093571A0Z02 | ARANDELA DE PRESION 6 MM.         | 1     | 11046214 |
| 17       | Q43112F91     | PIN SEGURIDAD 12MM                | 1     | 11013302 |
| 18       | Q43114F91     | PIN DE SEGURIDAD                  | 1     | 11046428 |
| 19       | FB093131L1N01 | TORNILLO 6X25                     | 1     | 11046213 |
| 20       | GIA24210A2A00 | EJE SELECTOR CAMBIOS              | 1     | 11046313 |
| 21       | GIA24222A0A00 | PIN EJE SELECTOR CAMBIOS          | 1     | 11046315 |
|          |               |                                   |       |          |
|          |               |                                   |       |          |
|          |               |                                   |       |          |
|          |               |                                   |       |          |
|          |               |                                   |       |          |
|          |               |                                   |       |          |
|          |               |                                   |       |          |
|          |               |                                   |       |          |







FIGURA N° 14: CARBURADOR (1/2)



| FIG. No. | PARTE N°      | DESCRIPCIÓN                     | CANT. | SAP      |
|----------|---------------|---------------------------------|-------|----------|
| 1        | GIT16100A0A00 | CARBURADOR                      | 1     | 11046364 |
| 2        | GIT16198A0A00 | CAUCHO CABLE ACELERADOR         | 1     | 11046368 |
| 3        | GIT16270A0A00 | TAPA CARBURADOR                 | 1     | 11046377 |
| 4        | GIT16285A0A00 | ARANDELA TAPA CARBURADOR        | 1     | 11046382 |
| 5        | GIT16283A0A00 | RESORTE CORTINA CARBURADOR      | 1     | 11046381 |
| 6        | GIT16286A0A00 | PIN DE SEGURIDAD                | 1     | 11046383 |
| 7        | GIT16287A0A00 | RESORTE AGUJA CORTINA           | 1     | 11046384 |
| 8        | GIT16251A0A00 | AGUJA CORTINA CARBURADOR        | 1     | 11046375 |
| 9        | GIT16261A0A00 | CORTINA CARBURADOR              | 1     | 11046376 |
| 10       | GIT16421A0A00 | TORNILLO RALENTI                | 1     | 11046388 |
| 11       | GIT16422A0A00 | RESORTE TORNILLO RALENTI        | 1     | 11046389 |
| 12       | GIT16140A0A00 | CUERPO CARBURADOR               | 1     | 11082363 |
| 13       | GIT16178A0A00 | ANILLO RETENEDOR                | 1     | 11046367 |
| 14       | GIT16277A0A00 | DIFUSOR                         | 1     | 11046380 |
| 15       | GIT16271A0A00 | BOQUEREL DE BAJA                | 1     | 11046378 |
| 16       | GIT16273A0A00 | BOQUEREL DE ALTA                | 1     | 11046379 |
| 17       | GIT16412A0A00 | TORNILLO RALENTI                | 1     | 11046387 |
| 18       | GIT16425A0A00 | TORNILLO AJUSTE MEZCLA          | 1     | 11046390 |
| 19       | GIT16426A0A00 | RESORTE TORNILLO AJUSTE MEZCLA  | 1     | 11046391 |
| 20       | GIT16433A0A00 | ARANDELA TORNILLO AJUSTE MEZCLA | 1     | 11046392 |
| 21       | GIT16238A0A00 | PIN PASADOR FLOTA CARBURADOR    | 1     | 11046374 |
| 22       | GIT16320A0A00 | AGUJA FLOTA CARBURADOR          | 1     | 11046385 |
| 23       | GIT16230A0A00 | FLOTA CARBURADOR                | 1     | 11046373 |
| 24       | GIT16219A0A00 | EMPAQUE TAZA CARBURADOR         | 1     | 11046372 |
| 25       | GIT16210A0A00 | TAZA CARBURADOR                 | 1     | 11046369 |
|          |               |                                 |       |          |
|          |               |                                 |       |          |

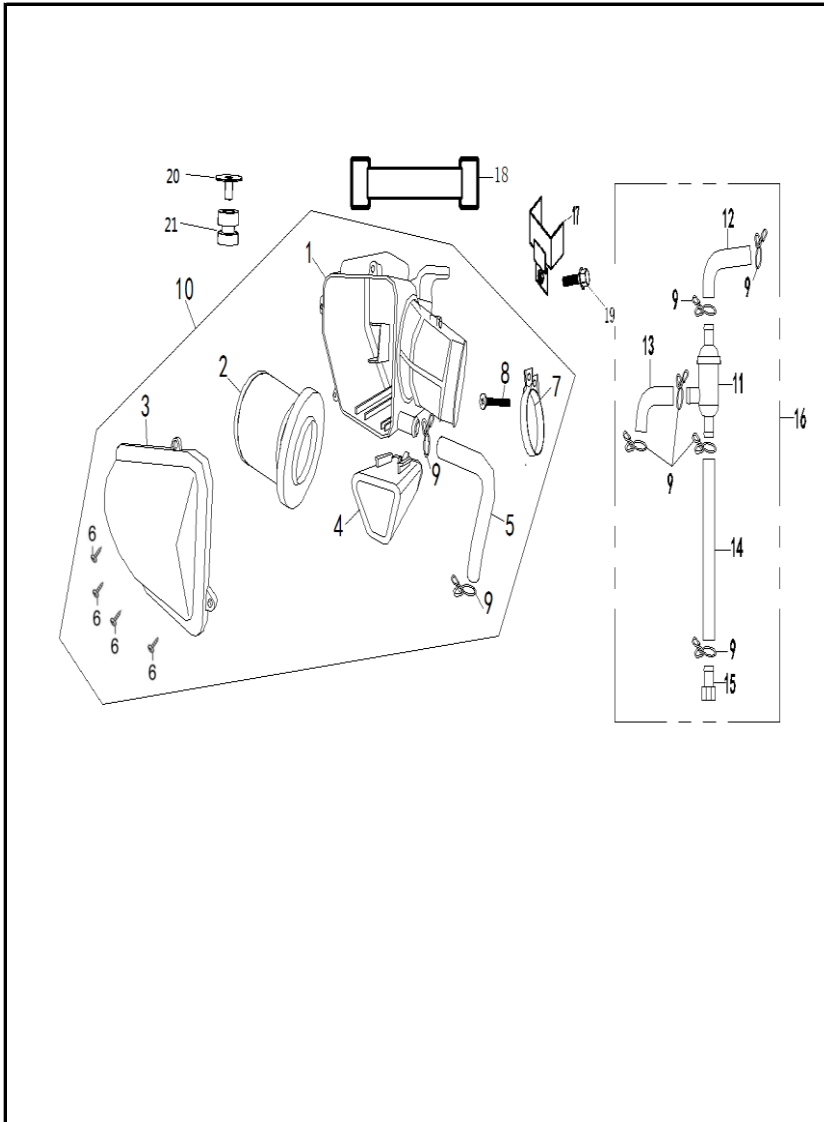








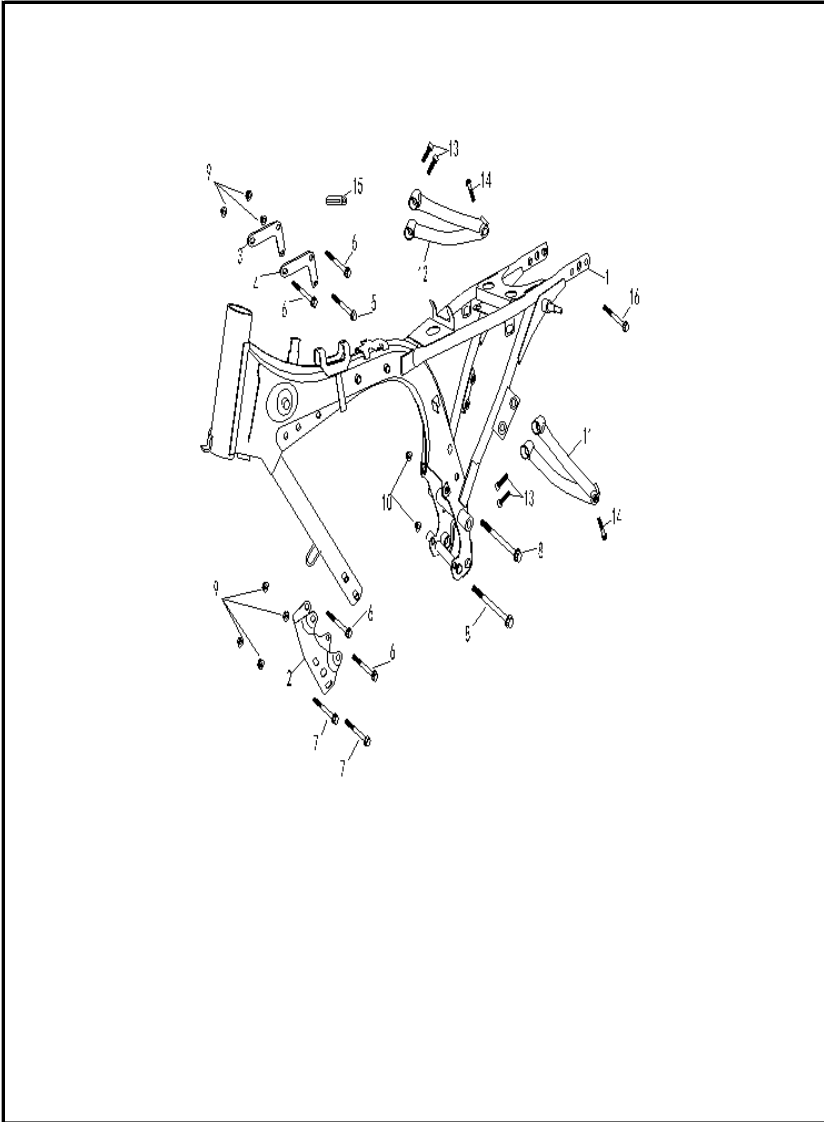
FIGURA N° 18: CAJA FILTRO AIRE - FILTRO GASOLINA



| FIG. No. | PARTE N° | DESCRIPCIÓN                        | CANT. | SAP      |
|----------|----------|------------------------------------|-------|----------|
| 1        | 94712    | CUBIERTA INFERIOR CAJA FILTRO AIRE | 1     | 11046155 |
| 2        | 94713    | FILTRO DE AIRE                     | 1     | 11046156 |
| 3        | 94714    | CUBIERTA SUPERIOR CAJA FILTRO AIR  | 1     | 11046157 |
| 4        | 94715    | CAJA HERRAMIENTAS                  | 1     | 11046158 |
| 5        | 94716    | MANGUERA DE DESFOGUE               | 1     | 11046159 |
| 6        | 94717    | TORNILLO 4.8X16                    | 4     | 11046160 |
| 7        | 94718    | ABRAZADERA                         | 1     | 11046161 |
| 8        | 94719    | TORNILLO 5X35                      | 1     | 11046162 |
| 9        | 94720    | ABRAZADERA                         | 8     | 11046163 |
| 10       | 94905    | CAJA FILTRO AIRE                   | 1     | 11045936 |
| 11       | 94721    | FILTRO GASOLINA                    | 1     | 11046164 |
| 12       | 94722    | MANGUERA GASOLINA                  | 1     | 11046165 |
| 13       | 94723    | MANGUERA GASOLINA                  | 1     | 11046166 |
| 14       | 94724    | MANGUERA GASOLINA                  | 1     | 11046167 |
| 15       | 94725    | TAPON                              | 1     | 11046168 |
| 16       | 94877    | FILTRO GASOLINA COMPLETO           | 1     | 11045962 |
| 17       | 94888    | SOPORTE RELAY                      | 1     | 11045860 |
| 18       | 82811    | BANDA DE SUJECION                  | 1     | 11046169 |
| 19       | 38374    | TORNILLO 6X12                      | 1     | 11045884 |
| 20       | 94426    | BUJE                               | 3     | 11045985 |
| 21       | 88693    | ANTIVIBRANTE                       | 3     | 11045951 |
|          |          |                                    |       |          |
|          |          |                                    |       |          |
|          |          |                                    |       |          |
|          |          |                                    |       |          |
|          |          |                                    |       |          |
|          |          |                                    |       |          |
|          |          |                                    |       |          |
|          |          |                                    |       |          |

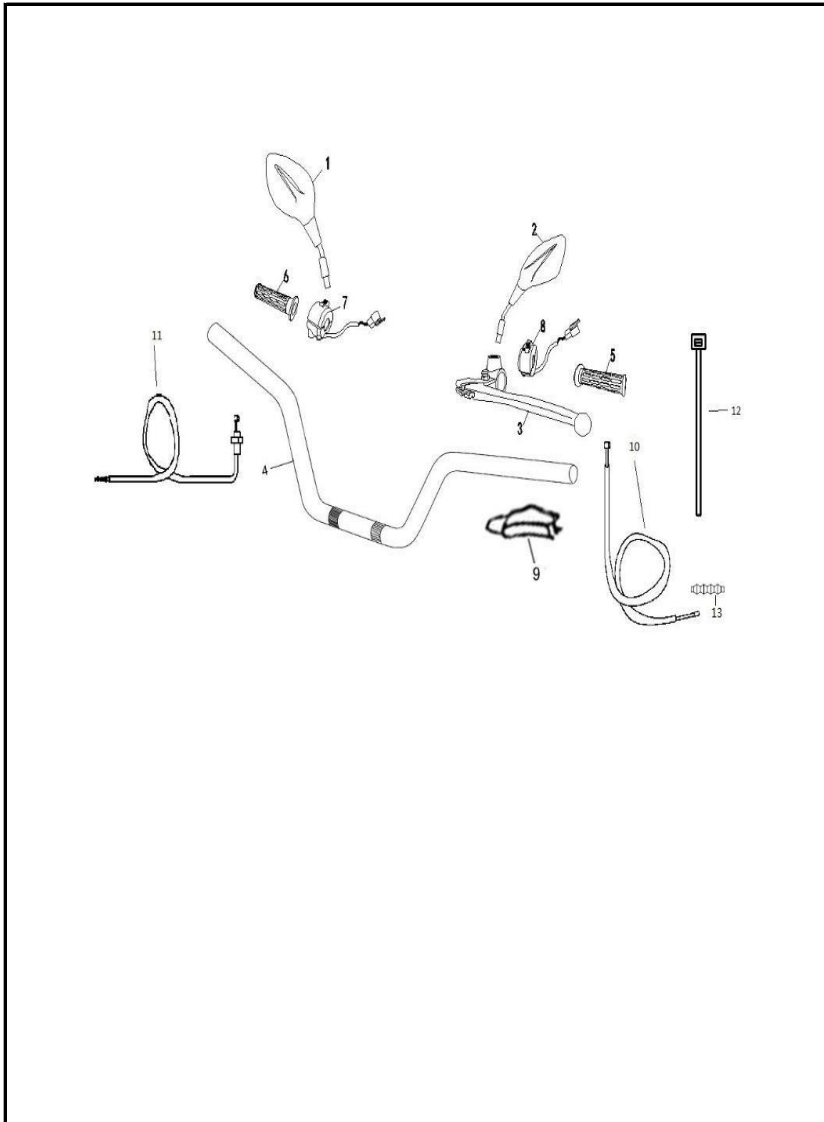


**FIGURA N° 19: COMPLEMENTOS CHASIS**



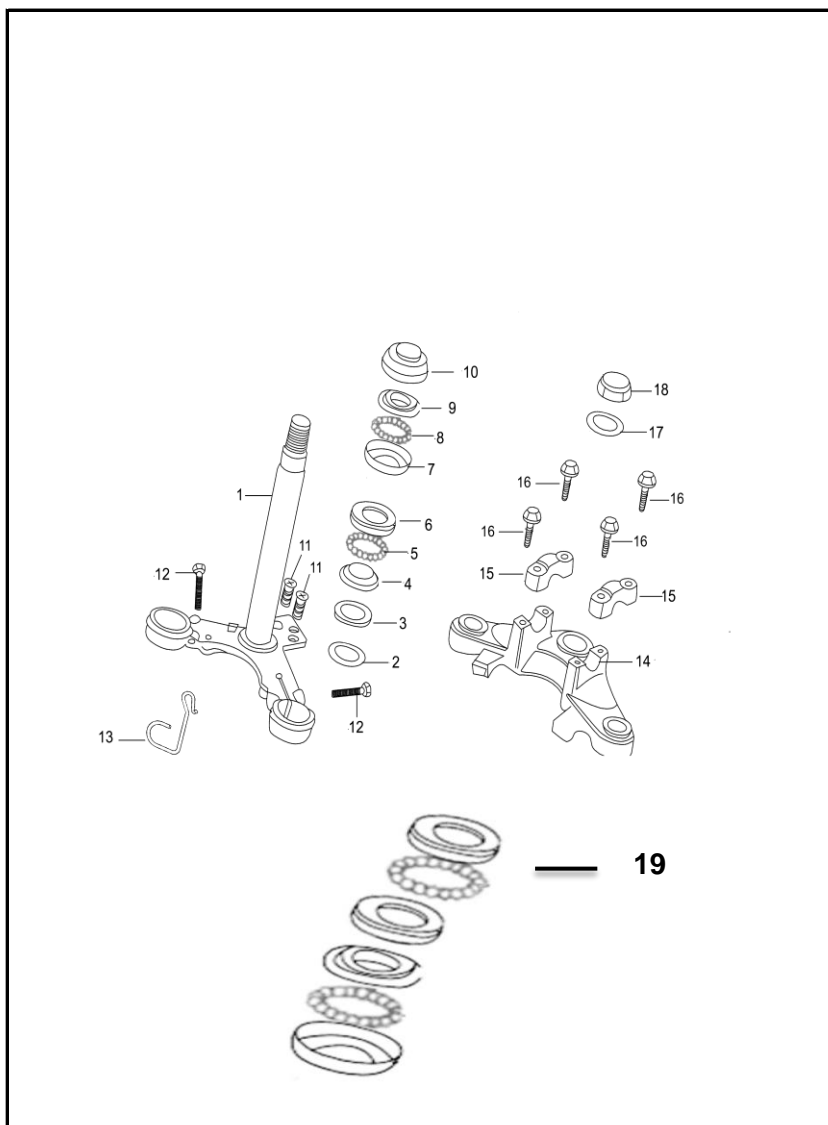
| FIG. No. | PARTE N° | DESCRIPCIÓN                          | CANT. | SAP      |
|----------|----------|--------------------------------------|-------|----------|
| 1        | 94477    | CHASIS                               | 1     | NO PEDIR |
| 2        | 94875    | SOPORTE FRONTAL MOTOR                | 1     | 11045949 |
| 3        | 94540    | SOPORTE MOTOR DERECHO-IZQUIERDO      | 1     | 11046006 |
| 4        | 94540    | SOPORTE MOTOR DERECHO-IZQUIERDO      | 1     | 11046006 |
| 5        | 87306    | TORNILLO 8X65                        | 1     | 11045945 |
| 6        | 87307    | TORNILLO 8X70                        | 4     | 11045946 |
| 7        | 87309    | TORNILLO 8X88                        | 2     | 11045947 |
| 8        | 87310    | TORNILLO 10X1.25X115                 | 2     | 11045948 |
| 9        | 38345    | TUERCA M8                            | 7     | 11045879 |
| 10       | 93839    | TUERCA M10                           | 2     | 11045932 |
| 11       | 95309    | SOPORTE REPOSAPIE PASAJERO IZQUIERDO | 1     | 11045979 |
| 12       | 95310    | SOPORTE REPOSAPIE PASAJERO DERECHO   | 1     | 11045980 |
| 13       | 91571    | TORNILLO 10X1.25X35                  | 4     | 11045958 |
| 14       | 48677    | TORNILLO 10X1.25X30                  | 2     | 11045905 |
| 15       | 31209    | GUIA                                 | 1     | 11045864 |
| 16       | 81275    | TORNILLO 8X90                        | 2     | 11045919 |
|          |          |                                      |       |          |
|          |          |                                      |       |          |
|          |          |                                      |       |          |
|          |          |                                      |       |          |
|          |          |                                      |       |          |
|          |          |                                      |       |          |
|          |          |                                      |       |          |
|          |          |                                      |       |          |
|          |          |                                      |       |          |
|          |          |                                      |       |          |
|          |          |                                      |       |          |
|          |          |                                      |       |          |
|          |          |                                      |       |          |
|          |          |                                      |       |          |

FIGURA N° 20: MANUBRIO - ESPEJOS - CABLES



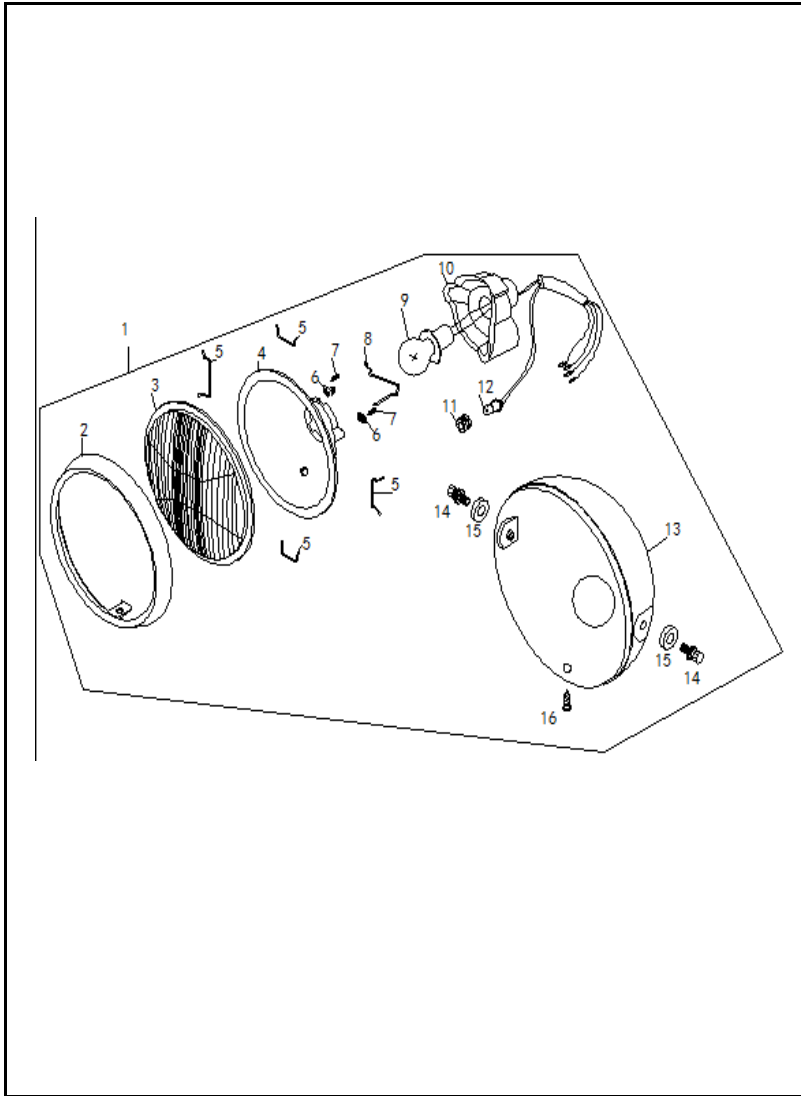
| FIG. No. | PARTE N° | DESCRIPCIÓN                  | CANT. | SAP      |
|----------|----------|------------------------------|-------|----------|
| 1        | 94895    | RETROVISOR RH COMBAT         | 1     | 11046963 |
| 2        | 94896    | RETROVISOR LH COMBAT         | 1     | 11046964 |
| 3        | 83120    | SOPORTE Y LEVA CLUTCH        | 1     | 11045931 |
| 4        | 96265    | MANUBRIO                     | 1     | 11045991 |
| 5        | 96146    | MANILAR IZQUIERDO            | 1     | 11071314 |
| 6        | 96266    | MANILAR ACELERADOR           | 1     | 11071304 |
| 7        | 95573    | COMANDO DERECHO NEW 11045999 | 1     | 11055230 |
| 8        | 94467    | COMANDO IZQUIERDO            | 1     | 11045998 |
| 9        | 80315    | GUARDAPOLVO LEVA CLUTCH      | 1     | 11045907 |
| 10       | 93424    | CABLE CLUTCH                 | 1     | 11045965 |
| 11       | 44718    | CABLE ACELERADOR             | 1     | 11045903 |
| 12       | 82812    | ABRAZADERA                   | 2     | 11045926 |
|          |          |                              |       |          |
|          |          |                              |       |          |
|          |          |                              |       |          |
|          |          |                              |       |          |
|          |          |                              |       |          |
|          |          |                              |       |          |
|          |          |                              |       |          |
|          |          |                              |       |          |
|          |          |                              |       |          |
|          |          |                              |       |          |
|          |          |                              |       |          |
|          |          |                              |       |          |
|          |          |                              |       |          |
|          |          |                              |       |          |
|          |          |                              |       |          |
|          |          |                              |       |          |
|          |          |                              |       |          |
|          |          |                              |       |          |
|          |          |                              |       |          |

**FIGURA N° 21: ESPIGA CENTRAL - CABEZA ESPIGA**



| FIG. No. | PARTE N° | DESCRIPCIÓN                    | CANT. | SAP      |
|----------|----------|--------------------------------|-------|----------|
| 1        | 94655    | ESPIGA CENTRAL                 | 1     | 11046117 |
| 2        | 94567    | GUARDAPOLVO INFERIOR DIRECCION | 1     | 11046033 |
| 3        | 94568    | ARANDELA DIRECCION             | 1     | 11046034 |
| 4        | 94569    | CUNA INFERIOR DIRECCION        | 1     | 11046035 |
| 5        | 94570    | CANASTILLA INFERIOR DIRECCION  | 1     | 11046036 |
| 6        | 94571    | CUNA INFERIOR DIRECCION        | 1     | 11046037 |
| 7        | 94572    | CUNA SUPERIOR DIRECCION        | 1     | 11046038 |
| 8        | 94573    | CANASTILLA SUPERIOR DIRECCION  | 1     | 11046039 |
| 9        | 94574    | CUNA SUPERIOR DIRECCION        | 1     | 11046040 |
| 10       | 94575    | GUARDAPOLVO SUPERIOR DIRECCION | 1     | 11046041 |
| 11       | 83787    | TORNILLO 6X12                  | 2     | 11045934 |
| 12       | 94576    | TORNILLO 8X20                  | 2     | 11046042 |
| 13       | 87457    | GUIA CABLE VELOCIMETRO         | 1     | 11045895 |
| 14       | 94648    | CABEZA ESPIGA                  | 1     | 11046110 |
| 15       | 94577    | ABRAZADERA MANUBRIO            | 2     | 11046043 |
| 16       | 94578    | TORNILLO 6X30                  | 4     | 11046044 |
| 17       | 94579    | ARANDELA CABEZA ESPIGA         | 1     | 11046045 |
| 18       | 94580    | TUERCA CABEZA ESPIGA M22       | 1     | 11046046 |
| 19       | 21016878 | KIT CUNAS                      | 1     | 21016878 |
|          |          |                                |       |          |
|          |          |                                |       |          |
|          |          |                                |       |          |
|          |          |                                |       |          |
|          |          |                                |       |          |
|          |          |                                |       |          |
|          |          |                                |       |          |
|          |          |                                |       |          |
|          |          |                                |       |          |

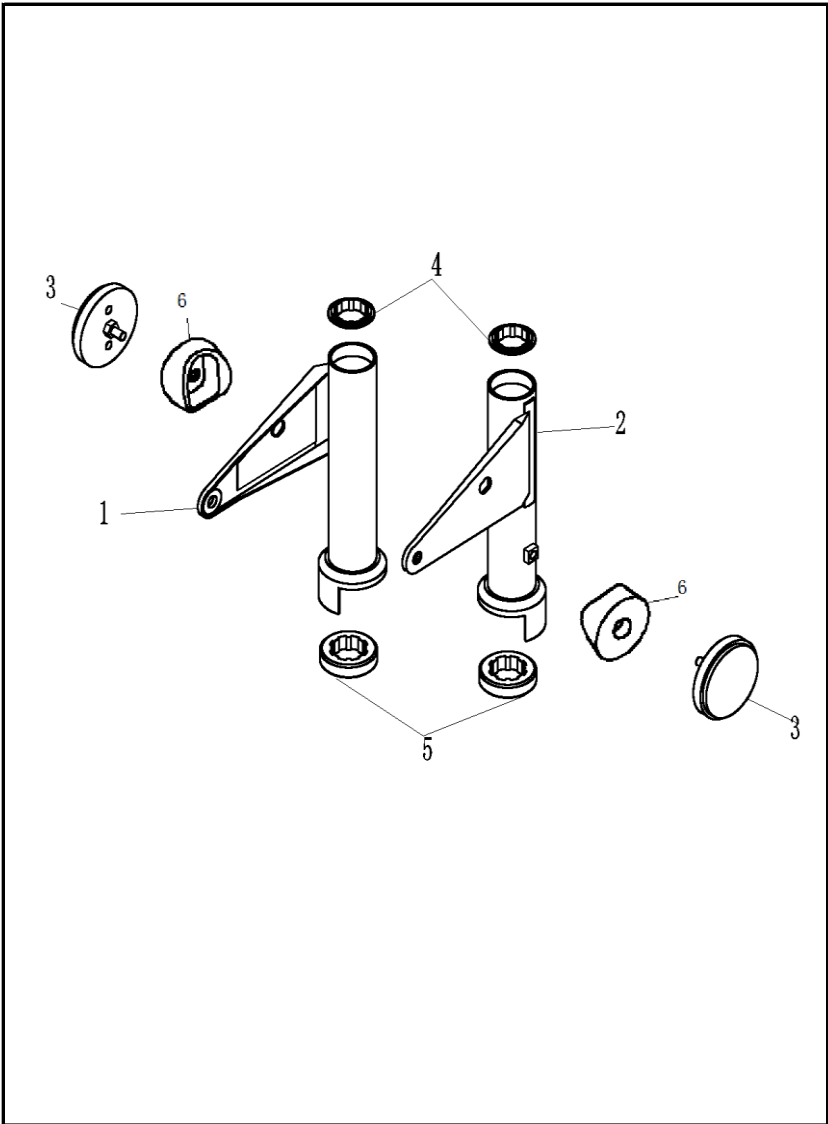
FIGURA N° 22: FAROLA



| FIG. No. | PARTE N°          | DESCRIPCIÓN                         | CANT. | SAP      |
|----------|-------------------|-------------------------------------|-------|----------|
| 1        | 94752             | FAROLA COMPLETA                     | 1     | 11046187 |
| 2        | 94541             | ARO FAROLA                          | 1     | 11046007 |
| 3        | 94542             | VIDRIO FAROLA                       | 1     | 11046008 |
| 4        | 94543             | COMPLEMENTO FAROLA                  | 1     | 11046009 |
| 5        | 94544             | PIN DE AJUSTE                       | 4     | 11046010 |
| 6        | 94545             | PIN DE AJUSTE                       | 2     | 11046011 |
| 7        | 94546             | TORNILLO 3.5X9.5                    | 2     | 11046012 |
| 8        | 94547             | PIN DE AJUSTE                       | 1     | 11046013 |
| 9        | 94548             | BOMBILLO FAROLA 12V-35W/35W         | 1     | 11046014 |
| 10       | 94549             | SOCKET FAROLA                       | 1     | 11046015 |
| 11       | 94550             | ANTIVIBRANTE                        | 1     | 11046016 |
| 12       | 94551             | BOMBILLO PILOTO 12V-4W              | 1     | 11046017 |
| 12A      | BOMBILLO PHILLIPS | BOMBILLO FAROLA PHILLIPS 12V 35/35P | 1     | 20021100 |
| 13       | 94552             | CUENCA FAROLA                       | 1     | 11046018 |
| 14       | 94553             | TORNILLO 8X20                       | 2     | 11046019 |
| 15       | 94554             | ANTIVIBRANTE                        | 2     | 11046020 |
| 16       | 94555             | TORNILLO 5X12                       | 1     | 11046021 |
|          |                   |                                     |       |          |
|          |                   |                                     |       |          |
|          |                   |                                     |       |          |
|          |                   |                                     |       |          |
|          |                   |                                     |       |          |
|          |                   |                                     |       |          |
|          |                   |                                     |       |          |
|          |                   |                                     |       |          |
|          |                   |                                     |       |          |
|          |                   |                                     |       |          |
|          |                   |                                     |       |          |
|          |                   |                                     |       |          |
|          |                   |                                     |       |          |
|          |                   |                                     |       |          |
|          |                   |                                     |       |          |
|          |                   |                                     |       |          |
|          |                   |                                     |       |          |
|          |                   |                                     |       |          |
|          |                   |                                     |       |          |
|          |                   |                                     |       |          |
|          |                   |                                     |       |          |
|          |                   |                                     |       |          |
|          |                   |                                     |       |          |
|          |                   |                                     |       |          |

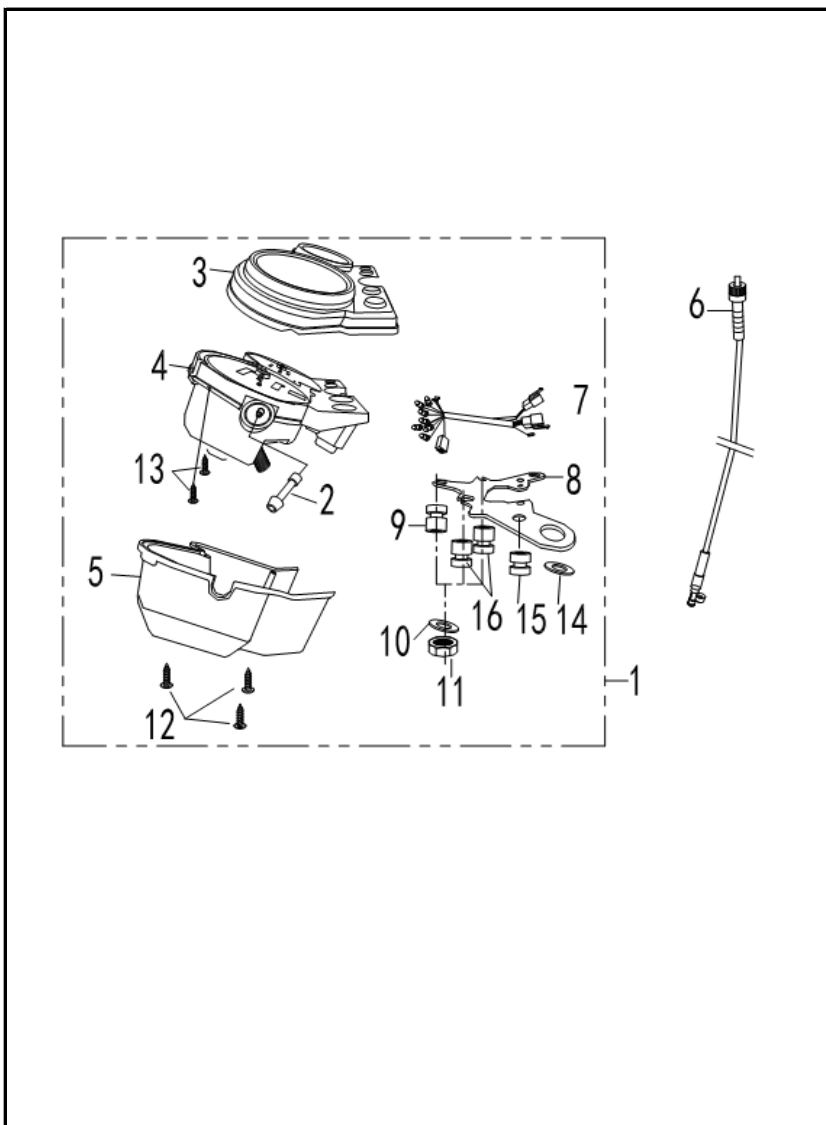


FIGURA N° 23: SOPORTE FAROLA



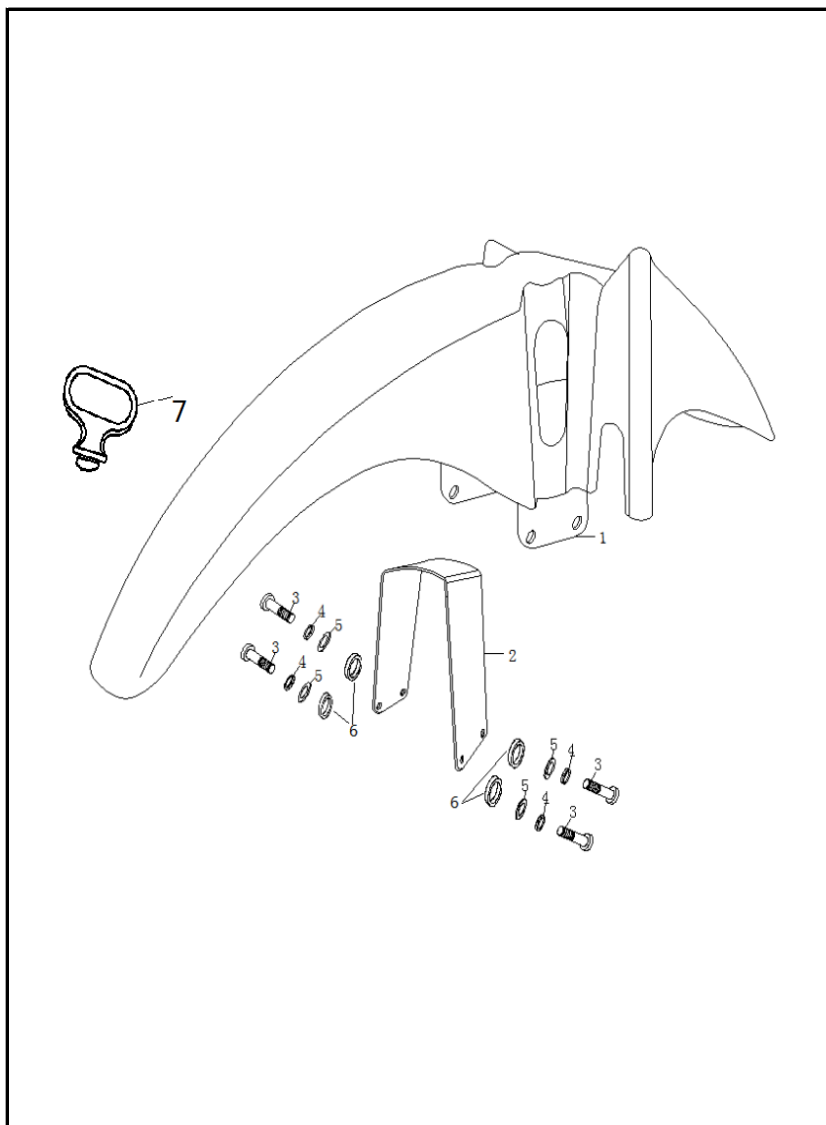
| FIG. No. | PARTE N° | DESCRIPCIÓN                | CANT. | SAP      |
|----------|----------|----------------------------|-------|----------|
| 1        | 95298    | SOPORTE FAROLA DERECHO     | 1     | 11045989 |
| 2        | 95299    | SOPORTE FAROLA IZQUIERDO   | 1     | 11048599 |
| 3        | 94897    | REFLECTIVO FRONTAL LATERAL | 2     | 11045942 |
| 4        | 84713    | ARANDELA SOPORTE FAROLA    | 2     | 11045937 |
| 5        | 84714    | CAUCHO SOPORTE FAROLA      | 2     | 11045938 |
| 6        | 84715    | ACOPLE REFLECTIVO FRONTAL  | 2     | 11045939 |
|          |          |                            |       |          |
|          |          |                            |       |          |
|          |          |                            |       |          |
|          |          |                            |       |          |
|          |          |                            |       |          |
|          |          |                            |       |          |
|          |          |                            |       |          |
|          |          |                            |       |          |
|          |          |                            |       |          |
|          |          |                            |       |          |
|          |          |                            |       |          |
|          |          |                            |       |          |
|          |          |                            |       |          |
|          |          |                            |       |          |
|          |          |                            |       |          |
|          |          |                            |       |          |
|          |          |                            |       |          |
|          |          |                            |       |          |
|          |          |                            |       |          |
|          |          |                            |       |          |
|          |          |                            |       |          |
|          |          |                            |       |          |
|          |          |                            |       |          |

FIGURA N° 24: VELOCIMETRO



| FIG. No. | PARTE N° | DESCRIPCIÓN                     | CANT. | SAP      |
|----------|----------|---------------------------------|-------|----------|
| 1        | 94429    | VELOCIMETRO COMPL.(PARA COMBAT) | 1     | 11045986 |
| 1A       | 96602    | VELOCIMETRO COMPL.(PARA BOMBER) | 1     | 11066377 |
| 2        | 94556    | PERILLA VELOCIMETRO             | 1     | 11046022 |
| 3        | 94557    | CUBIERTA VELOCIMETRO            | 1     | 11046023 |
| 4        | 94558    | VELOCIMETRO INTERNO (SOLO)      | 1     | 11046024 |
| 5        | 94559    | CUBIERTA INFERIOR VELOCIMETRO   | 1     | 11046025 |
| 6        | 94126    | CABLE VELOCIMETRO               | 1     | 11045972 |
| 7        | 94560    | INSTALACION VELOCIMETRO         | 1     | 11046026 |
| 8        | 94561    | SOPORTE VELOCIMETRO             | 1     | 11046027 |
| 9        | 95795    | ANTIVIBRANTE                    | 5     | 11046028 |
| 10       | 94563    | ARANDELA 6 MM.                  | 3     | 11046029 |
| 11       | 94564    | TUERCA M6 11064241              | 3     | 11046030 |
| 12       | 94565    | TORNILLO 2.8X14                 | 3     | 11046031 |
| 13       | 94566    | TORNILLO 3.5X16                 | 2     | 11046032 |
| 14       | 93787    | ARANDELA 14X24X1                | 2     | 11045968 |
| 15       | 95796    | ANTIVIBRANTE                    | 2     | 11064240 |
| 16       | 94562    | ANTIVIBRANTE                    | 2     | 11046028 |
|          |          |                                 |       |          |
|          |          |                                 |       |          |
|          |          |                                 |       |          |
|          |          |                                 |       |          |
|          |          |                                 |       |          |
|          |          |                                 |       |          |
|          |          |                                 |       |          |
|          |          |                                 |       |          |
|          |          |                                 |       |          |
|          |          |                                 |       |          |
|          |          |                                 |       |          |
|          |          |                                 |       |          |
|          |          |                                 |       |          |
|          |          |                                 |       |          |
|          |          |                                 |       |          |
|          |          |                                 |       |          |

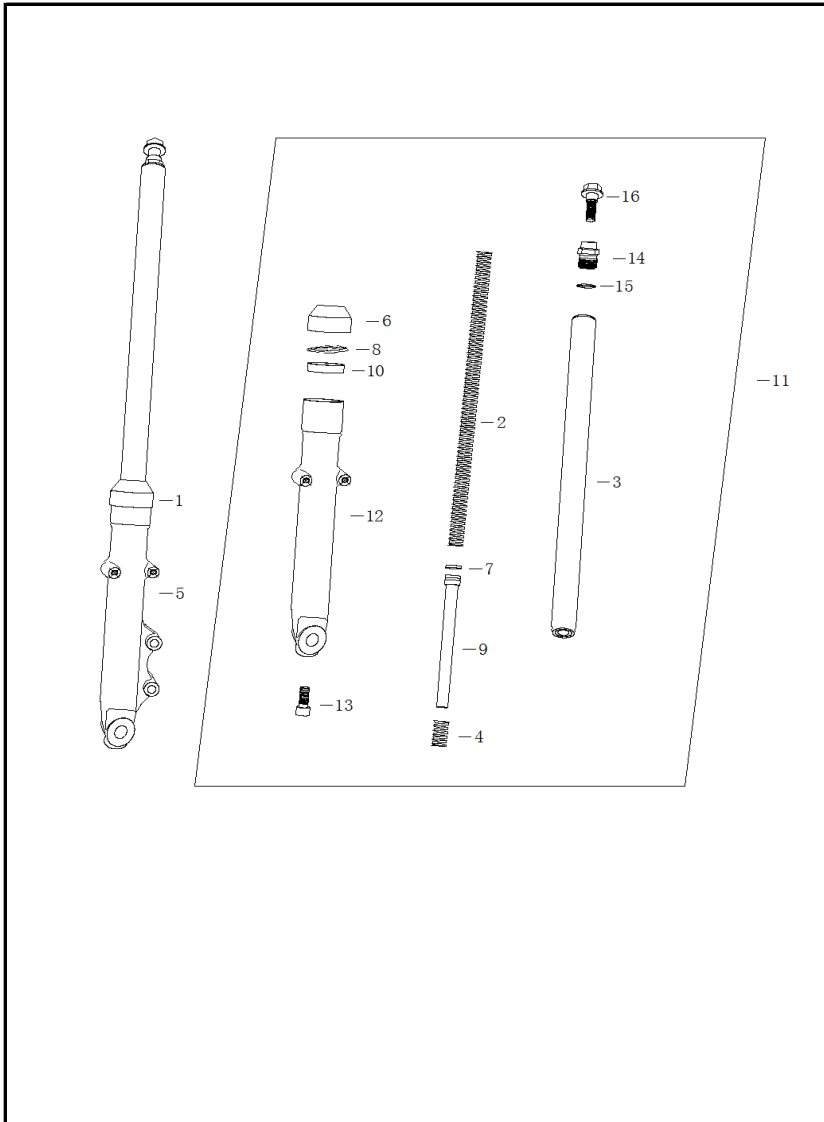
FIGURA N° 25: GUARDABARRO DELANTERO



| FIG. No. | PARTE N° | DESCRIPCIÓN                    | CANT. | SAP      |
|----------|----------|--------------------------------|-------|----------|
| 1        | 94476    | LF GUADABARRO SIN PINT COMBAT1 | 1     | 11046004 |
| 2        | 94430    | SOPORTE GUADABARRO DELANTERO   | 1     | 11045987 |
| 3        | 94581    | TORNILLO 6X16                  | 4     | 11046047 |
| 4        | 94582    | ARANDELA DE PRESION 6 MM.      | 4     | 11046048 |
| 5        | 94583    | ARANDELA 6 MM.                 | 4     | 11046049 |
| 6        | 94424    | BUJE                           | 4     | 11045983 |
| 7        | 88374    | GUIA CABLE VELOCIMETRO         | 1     | 11046050 |
|          |          |                                |       |          |
|          |          |                                |       |          |
|          |          |                                |       |          |
|          |          |                                |       |          |
|          |          |                                |       |          |
|          |          |                                |       |          |
|          |          |                                |       |          |
|          |          |                                |       |          |
|          |          |                                |       |          |
|          |          |                                |       |          |
|          |          |                                |       |          |
|          |          |                                |       |          |
|          |          |                                |       |          |
|          |          |                                |       |          |
|          |          |                                |       |          |
|          |          |                                |       |          |
|          |          |                                |       |          |
|          |          |                                |       |          |
|          |          |                                |       |          |
|          |          |                                |       |          |
|          |          |                                |       |          |
|          |          |                                |       |          |
|          |          |                                |       |          |
|          |          |                                |       |          |
|          |          |                                |       |          |
|          |          |                                |       |          |
|          |          |                                |       |          |
|          |          |                                |       |          |
|          |          |                                |       |          |

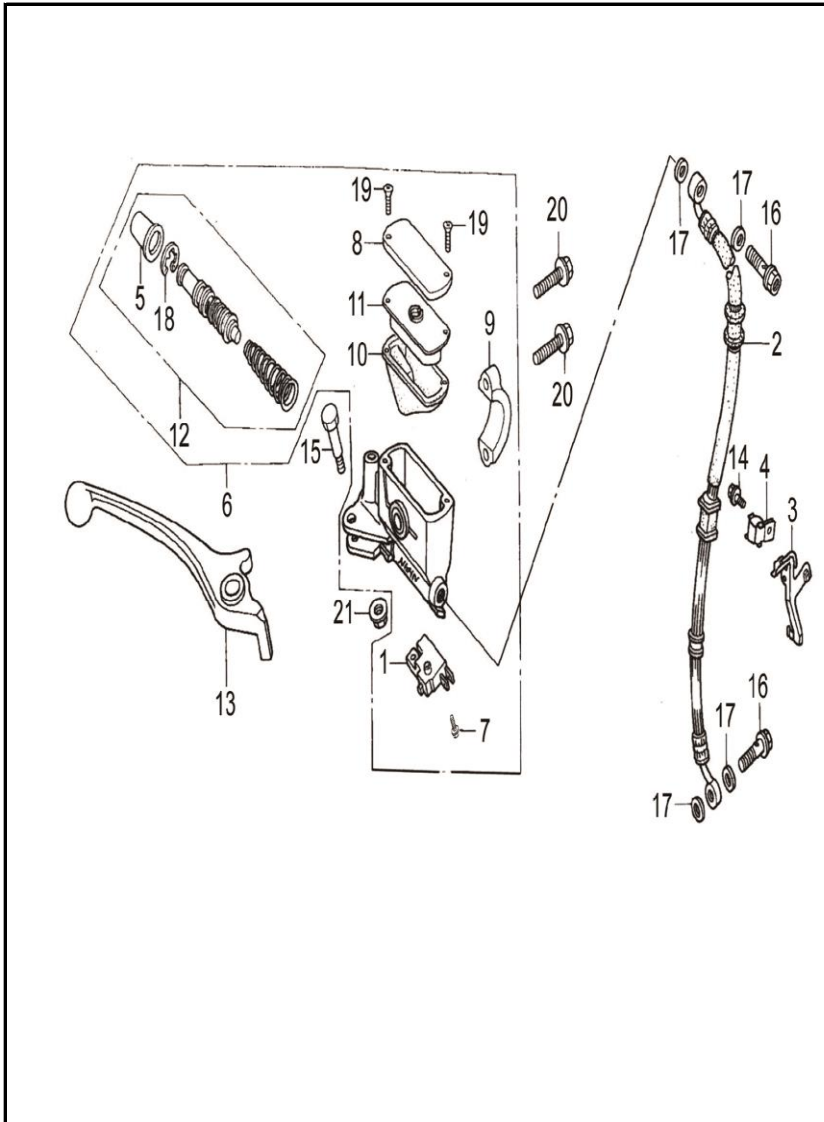


**FIGURA N° 26: SUSPENSION DELANTERA**



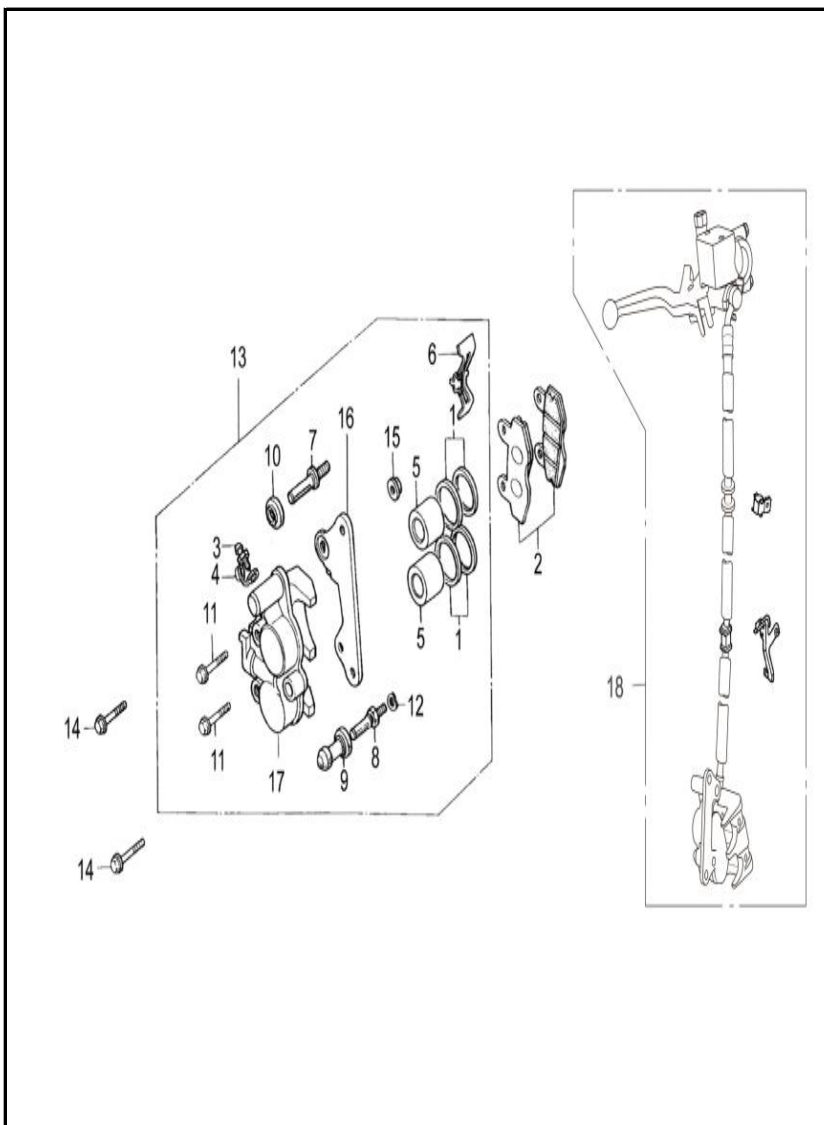
| FIG. No. | PARTE N° | DESCRIPCIÓN                           | CANT. | SAP      |
|----------|----------|---------------------------------------|-------|----------|
| 1        | 94421    | TUBO TELESCOPICO DERECHO COMPLETO     | 1     | 11045982 |
| 2        | 94585    | RESORTE TUBO TELESCOPICO              | 2     | 11046051 |
| 3        | 94586    | TUBO TELESCOPICO                      | 2     | 11046052 |
| 4        | 94587    | RESORTE CILINDRO INT TUBO TELESCOPICO | 2     | 11046053 |
| 5        | 94588    | CAMISA DERECHA TUBO TELESCOPICO       | 1     | 11046054 |
| 6        | 94589    | GUARDAPOLVO                           | 2     | 11046055 |
| 7        | 94590    | PIN PLASTICO                          | 2     | 11046056 |
| 8        | 94591    | PIN DE SEGURIDAD                      | 2     | 11046057 |
| 9        | 94592    | CILINDRO INTERNO TUBO TELESCOPICO     | 2     | 11046058 |
| 10       | 94593    | RETEN TUBO TELESCOPICO                | 2     | 11046059 |
| 11       | 94420    | TUBO TELESCOPICO IZQUIERDO COMPLETO   | 1     | 11045981 |
| 12       | 94594    | CAMISA IZQUIERDA TUBO TELESCOPICO     | 1     | 11046060 |
| 13       | 94595    | TORNILLO 8X25                         | 2     | 11046061 |
| 14       | 94596    | TORNILLO TAPON TUBO TELESCOPICO       | 2     | 11046062 |
| 15       | 94597    | ANILLO RETENEDOR 16X2.65              | 2     | 11046063 |
| 16       | 94598    | TORNILLO 10X31                        | 2     | 11046064 |
|          |          |                                       |       |          |
|          |          |                                       |       |          |
|          |          |                                       |       |          |
|          |          |                                       |       |          |
|          |          |                                       |       |          |
|          |          |                                       |       |          |
|          |          |                                       |       |          |
|          |          |                                       |       |          |
|          |          |                                       |       |          |
|          |          |                                       |       |          |
|          |          |                                       |       |          |
|          |          |                                       |       |          |

FIGURA N° 27: BOMBA FRENO DELANTERO



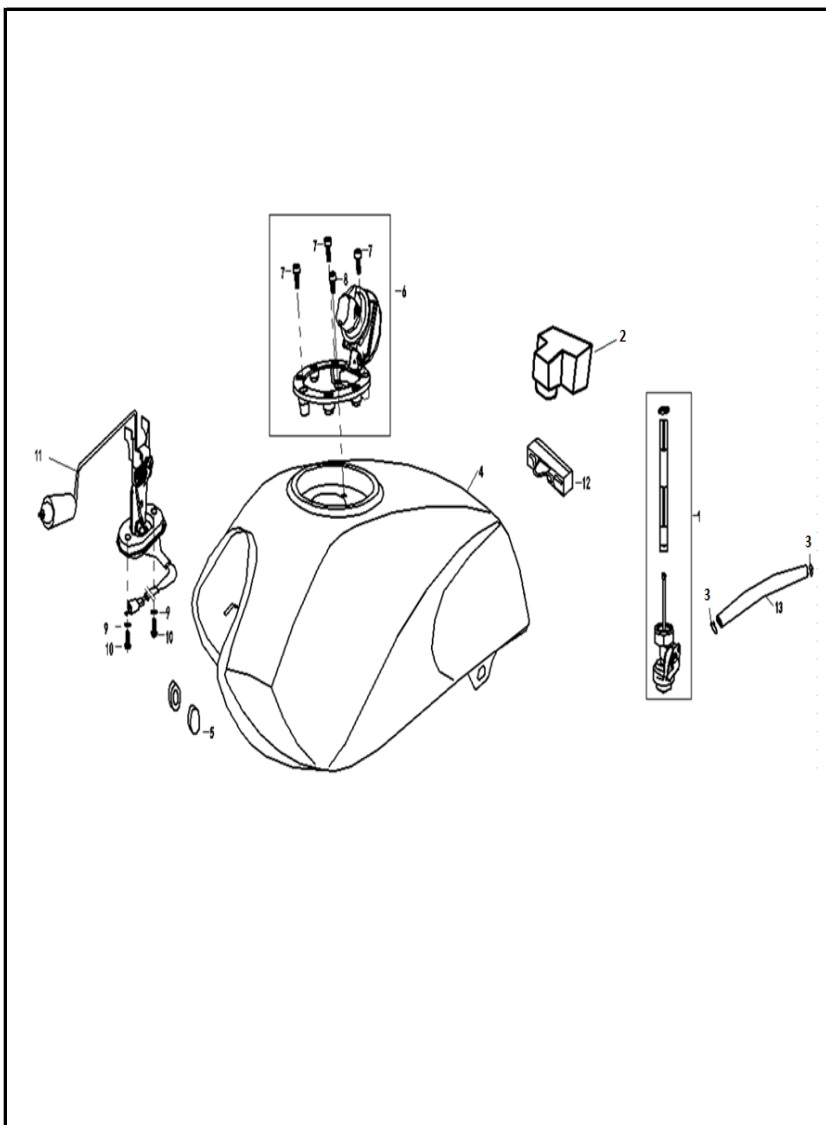
| FIG. No. | PARTE N° | DESCRIPCIÓN                              | CANT. | SAP      |
|----------|----------|--|-------|----------|
| 1        | 94599    | SWICHE FRENO DELANTERO                   | 1     | 11046065 |
| 2        | 94600    | MANGUERA FRENO DELANTERO                 | 1     | 11046066 |
| 3        | 94601    | GUIA MANGUERA FRENO DELANTERO            | 1     | 11046067 |
| 4        | 94602    | GUIA MANGUERA FRENO DELANTERO            | 1     | 11046068 |
| 5        | 94603    | TUERCA M6                                | 1     | 11046083 |
| 6        | 94604    | BOMBA FRENO DELANTERO                    | 1     | 11046069 |
| 7        | 94605    | TORNILLO 4X10                            | 1     | 11046070 |
| 8        | 94606    | TAPA BOMBA FRENO DELANTERO               | 1     | 11046071 |
| 9        | 94607    | ABRAZADERA BOMBA FRENO DELANTERO         | 1     | 11046072 |
| 10       | 94608    | DIAFRAGMA BOMBA FRENO DELANTERO          | 1     | 11046073 |
| 11       | 94609    | EMPAQUE BOMBA FRENO DELANTERO            | 1     | 11046074 |
| 12       | 94610    | KIT EMPAQUETADURAS BOMBA FRENO DELANTERO | 1     | 11046075 |
| 13       | 94611    | LEVA FRENO DELANTERO                     | 1     | 11046076 |
| 14       | 94612    | TORNILLO 6X10                            | 1     | 11046077 |
| 15       | 94613    | TORNILLO LEVA FRENO 6X30                 | 1     | 11046078 |
| 16       | 94614    | TORNILLO MANGUERA FRENO 10X1.25X22       | 2     | 11046079 |
| 17       | 94615    | ARANDELA DE SELLADO 10X15X1.5            | 4     | 11046080 |
| 18       | 94618    | TORNILLO 6X22                            | 1     | 11046082 |
| 19       | 94617    | TORNILLO 4X10                            | 2     | 11046081 |
| 20       | 94618    | TORNILLO 6X22                            | 2     | 11046082 |
| 21       | 94619    | TUERCA M6                                | 1     | 11046083 |
|          |          |  |       |          |
|          |          |  |       |          |
|          |          |  |       |          |
|          |          |  |       |          |
|          |          |  |       |          |
|          |          |  |       |          |
|          |          |  |       |          |

**FIGURA N° 28: CALIPER DELANTERO**



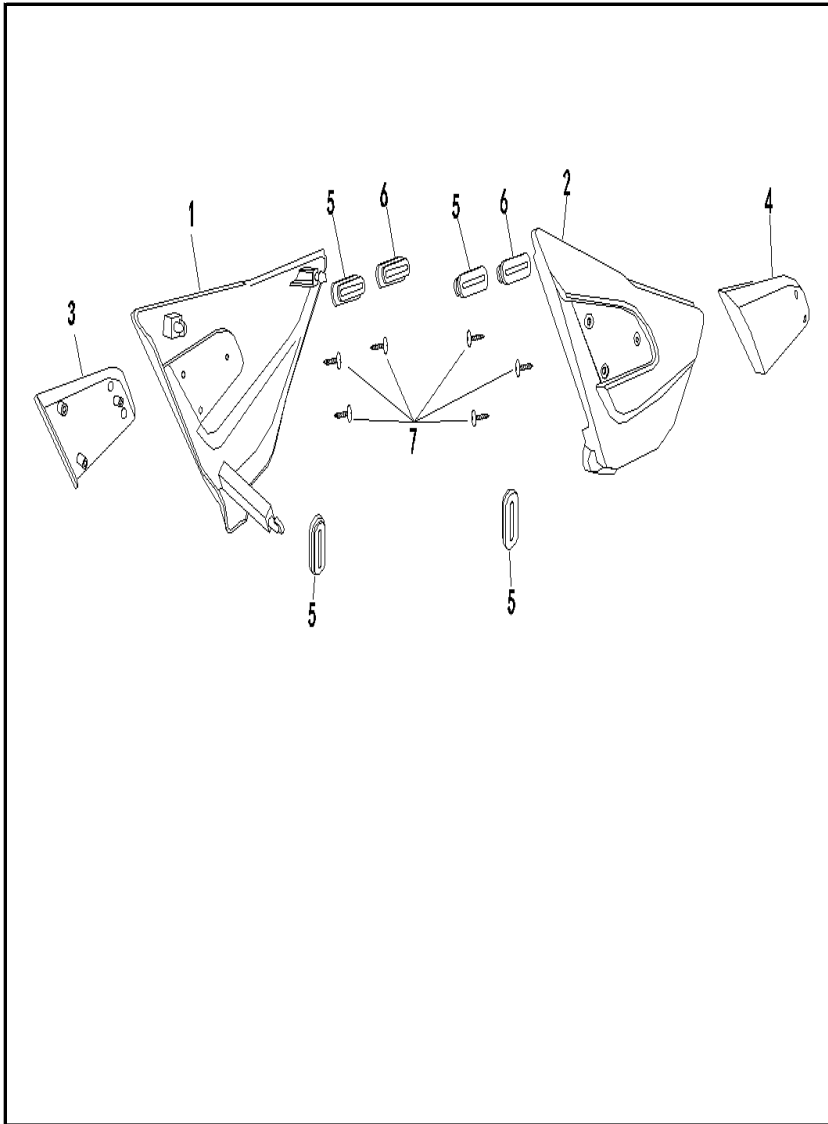
| FIG. No. | PARTE N° | DESCRIPCIÓN                    | CANT. | SAP      |
|----------|----------|--------------------------------|-------|----------|
| 1        | 94620    | SELLO PISTON CALIPER           | 2     | 11046084 |
| 2        | 94621    | PASTAS FRENO DELANTERO         | 1     | 11046085 |
| 3        | 94622    | TORNILLO DE SANGRADO           | 1     | 11046086 |
| 4        | 94623    | CAPUCHON TORNILLO DE SANGRADO  | 1     | 11046087 |
| 5        | 94624    | PISTON CALIPER DELANTERO       | 2     | 11046088 |
| 6        | 94625    | RESORTE PASTAS FRENO DELANTERO | 1     | 11046089 |
| 7        | 94626    | PASADOR CALIPER DELANTERO      | 1     | 11046090 |
| 8        | 94627    | PASADOR CALIPER DELANTERO      | 1     | 11046091 |
| 9        | 94628    | GUARDAPOLVO                    | 1     | 11046092 |
| 10       | 94629    | GUARDAPOLVO                    | 1     | 11046093 |
| 11       | 94630    | TORNILLO                       | 2     | 11046094 |
| 12       | 94631    | ARANDELA 8 MM.                 | 1     | 11046095 |
| 13       | 94632    | CALIPER DELANTERO              | 1     | 11046096 |
| 14       | 94633    | TORNILLO 8X25                  | 2     | 11046097 |
| 15       | 94634    | TUERCA M8                      | 1     | 11046098 |
| 16       | 94635    | SOPORTE CALIPER DELANTERO      | 1     | 11046099 |
| 17       | 94636    | CALIPER                        | 1     | 11082397 |
| 18       | 94422    | FRENO DELANTERO COMPLETO       | 1     | 11082398 |
|          |          |                                |       |          |
|          |          |                                |       |          |
|          |          |                                |       |          |
|          |          |                                |       |          |
|          |          |                                |       |          |
|          |          |                                |       |          |
|          |          |                                |       |          |
|          |          |                                |       |          |
|          |          |                                |       |          |

FIGURA N° 29: TANQUE GASOLINA



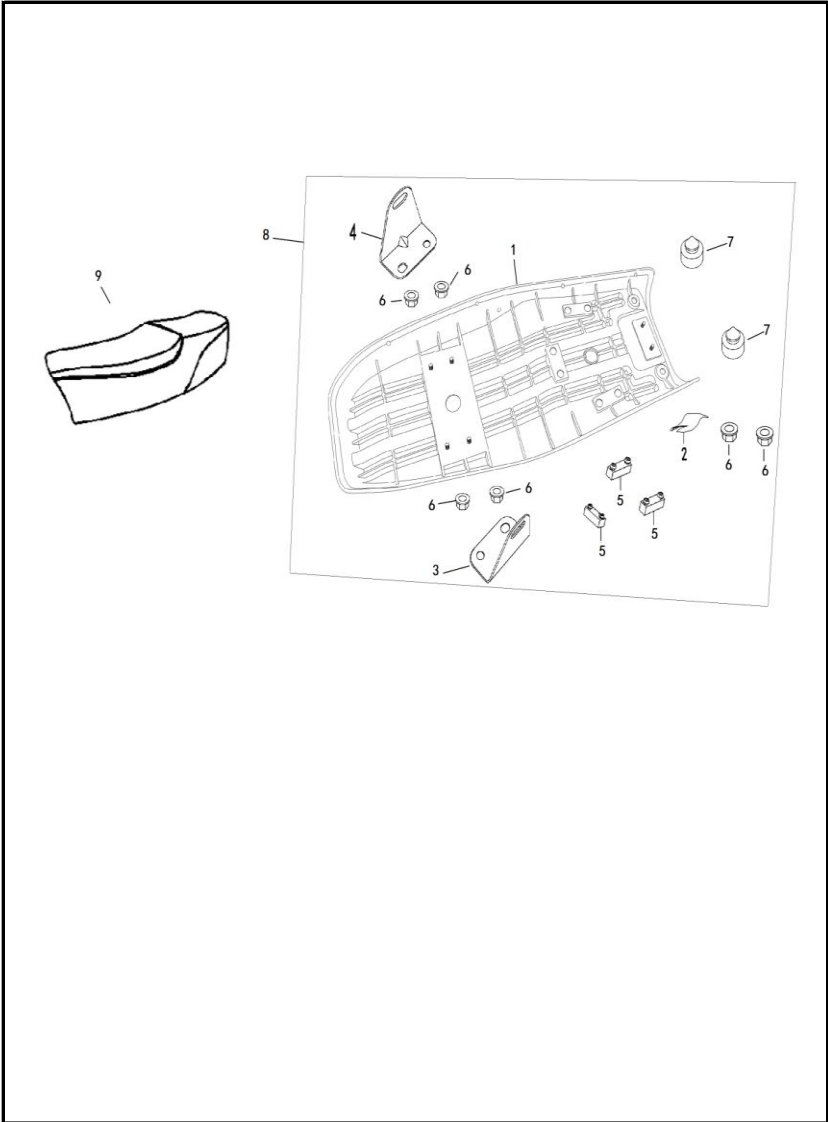
| FIG. No. | PARTE N° | DESCRIPCIÓN                          | CANT. | SAP      |
|----------|----------|--------------------------------------|-------|----------|
| 1        | 95816    | GRIFO GASOLINA                       | 1     | 11045873 |
| 2        | 94675    | ORING SEPARADOR ACEITE               | 1     | 11082370 |
| 3        | 94676    | FILTRO DE ACEITE                     | 1     | 11082371 |
| 4        | 94472    | LF TANQUE SIN PNT COMBAT 125         | 1     | 11046000 |
| 5        | 94899    | ANTIVIBRANTE FRONTAL TANQUE GASOLINA | 2     | 11045957 |
| 6        | 94677    | TAPA TANQUE GASOLINA                 | 1     | 11046133 |
| 7        | 82305    | TORNILLO 5X25                        | 3     | 11045921 |
| 8        | 43333    | TORNILLO 5X12                        | 1     | 11045900 |
| 9        | 43180    | ARANDELA 6 MM.                       | 2     | 11045899 |
| 10       | 38494    | TORNILLO 6X20                        | 2     | 11045888 |
| 11       | 97333    | MEDIDOR GASOLINA                     | 1     | 11073132 |
| 12       | 94431    | ANTIVIBRANTE TRASERO TANQUE GASOLINA | 1     | 11045988 |
| 13       | 82816    | MANGUERA GASOLINA                    | 1     | 11045928 |
| 14       | 94678    | ABRAZADERA                           | 2     | 11046134 |
| 15       | 86301    | ANTIVIBRANTE TRASERO TANQUE GASOLINA | 1     | 11045944 |
|          |          |                                      |       |          |
|          |          |                                      |       |          |
|          |          |                                      |       |          |
|          |          |                                      |       |          |
|          |          |                                      |       |          |
|          |          |                                      |       |          |
|          |          |                                      |       |          |
|          |          |                                      |       |          |
|          |          |                                      |       |          |
|          |          |                                      |       |          |
|          |          |                                      |       |          |
|          |          |                                      |       |          |
|          |          |                                      |       |          |
|          |          |                                      |       |          |
|          |          |                                      |       |          |
|          |          |                                      |       |          |
|          |          |                                      |       |          |
|          |          |                                      |       |          |
|          |          |                                      |       |          |

FIGURA N° 30: TAPAS laterales



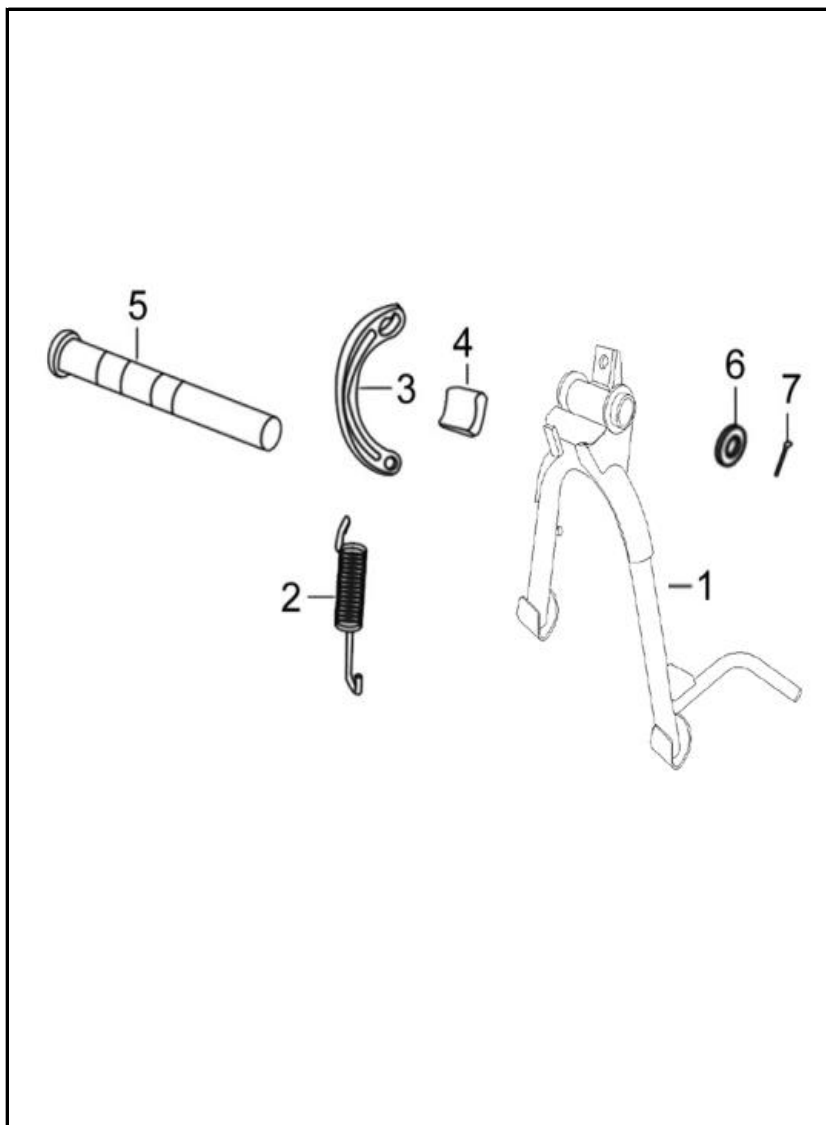
| FIG. No. | PARTE N° | DESCRIPCIÓN                              | CANT. | SAP      |
|----------|----------|--|-------|----------|
| 1        | 94474    | LF TAPA LATERAL RH SIN PINT COMBAT 125   | 1     | 11046002 |
| 2        | 94473    | LF TAPA LATERAL LH SIN PINT COMBAT 125   | 1     | 11046001 |
| 3        | 95300    | LF COMPL TAPA LAT DER SIN PIN COMBAT 125 | 1     | 11046003 |
| 4        | 95301    | LF COMPL TAPA LAT IZQ SIN PIN COMBAT 125 | 1     | 11047168 |
| 5        | 88694    | ANTIVIBRANTE                             | 4     | 11045952 |
| 6        | 88695    | ANTIVIBRANTE                             | 2     | 11045953 |
| 7        | 80900    | TORNILLO 4.2X12                          | 6     | 11045913 |
|          |          |  |       |          |
|          |          |  |       |          |
|          |          |  |       |          |
|          |          |  |       |          |
|          |          |  |       |          |
|          |          |  |       |          |
|          |          |  |       |          |
|          |          |  |       |          |
|          |          |  |       |          |
|          |          |  |       |          |
|          |          |  |       |          |
|          |          |  |       |          |
|          |          |  |       |          |
|          |          |  |       |          |
|          |          |  |       |          |
|          |          |  |       |          |
|          |          |  |       |          |
|          |          |  |       |          |
|          |          |  |       |          |
|          |          |  |       |          |
|          |          |  |       |          |
|          |          |  |       |          |
|          |          |  |       |          |
|          |          |  |       |          |
|          |          |  |       |          |

**FIGURA N° 31: SILLIN**



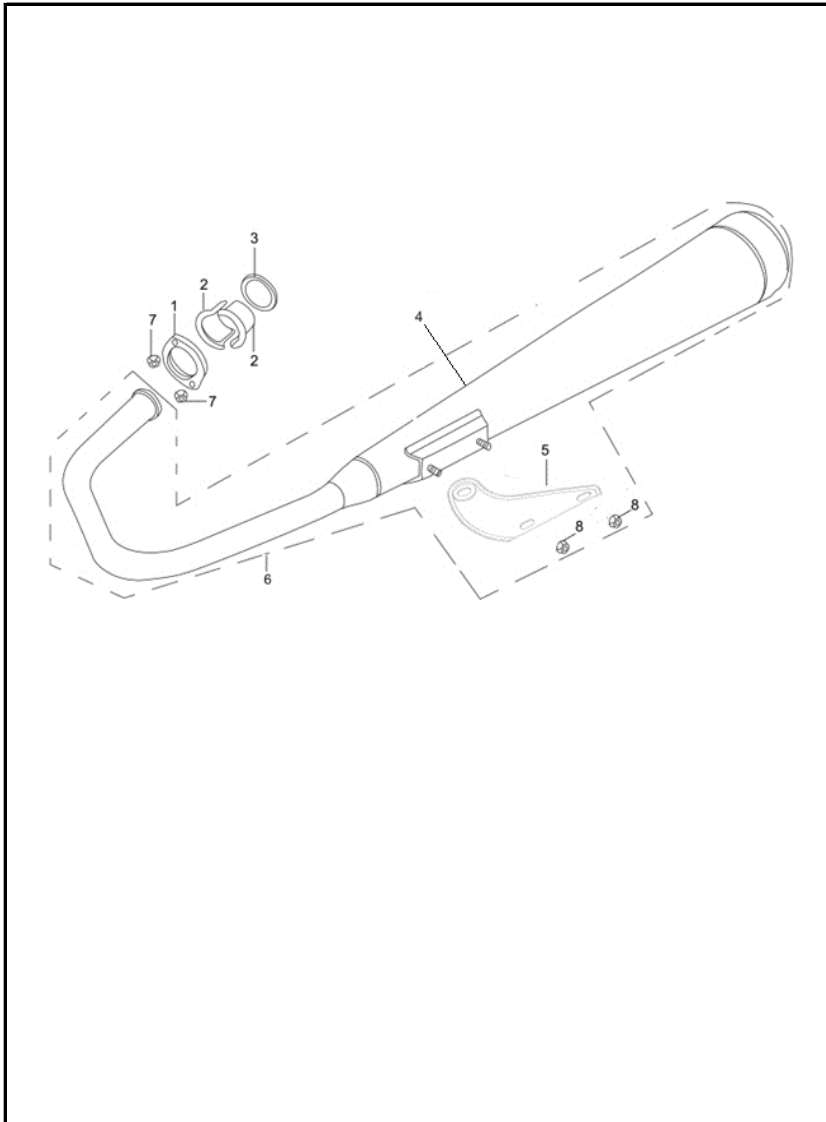
| FIG. No. | PARTE N° | DESCRIPCIÓN                     | CANT. | SAP      |
|----------|----------|---------------------------------|-------|----------|
| 1        | 95417    | BASE SILLIN                     | 1     | 11046127 |
| 2        | 95418    | PLATINA UNIION DELANTERA SILLIN | 1     | 11082367 |
| 3        | 95421    | PLATINA TRASERA IZQ SILLIN      | 1     | 11082368 |
| 4        | 95422    | PLATINA TRASERA DER SILLIN      | 1     | 11082369 |
| 5        | 95423    | ANTIVIBRANTE TRASERO SILLIN     | 3     | 11046126 |
| 6        | 95424    | TUERCA M6 11046030              | 6     | 11064241 |
| 7        | 95419    | ANTIVIBRANTE FRONTAL SILLIN     | 2     | 11046125 |
| 8        | 21005956 | SILLIN COMBAT (11046127)        | 1     | 21005956 |
| 9        | 21006255 | FORRO SILLIN COMBAT 125         | 1     | 21006255 |
|          |          |                                 |       |          |
|          |          |                                 |       |          |
|          |          |                                 |       |          |
|          |          |                                 |       |          |
|          |          |                                 |       |          |
|          |          |                                 |       |          |
|          |          |                                 |       |          |
|          |          |                                 |       |          |
|          |          |                                 |       |          |
|          |          |                                 |       |          |
|          |          |                                 |       |          |
|          |          |                                 |       |          |
|          |          |                                 |       |          |
|          |          |                                 |       |          |
|          |          |                                 |       |          |
|          |          |                                 |       |          |
|          |          |                                 |       |          |
|          |          |                                 |       |          |
|          |          |                                 |       |          |
|          |          |                                 |       |          |

FIGURA N° 32: GATO CENTRAL



| FIG. No. | PARTE N° | DESCRIPCIÓN                 | CANT. | SAP      |
|----------|----------|-----------------------------|-------|----------|
| 1        | 95863    | GATO CENTRAL                | 1     | 11045955 |
| 2        | 95082    | RESORTE GATO CENTRAL        | 1     | 11045916 |
| 3        | 94886    | SOORTE RESORTE GATO CENTRAL | 1     | 11045930 |
| 4        | 82814    | ANTIVIBRANTE GATO CENTRAL   | 1     | 11045870 |
| 5        | 95080    | PASADOR GATO CENTRAL        | 1     | 11045910 |
| 6        | 81006    | ARANDELA 17X24X2            | 1     | 11045914 |
| 7        | 81148    | PIN DE SEGURIDAD 3.2X28     | 1     | 11045915 |
|          |          |                             |       |          |
|          |          |                             |       |          |
|          |          |                             |       |          |
|          |          |                             |       |          |
|          |          |                             |       |          |
|          |          |                             |       |          |
|          |          |                             |       |          |
|          |          |                             |       |          |
|          |          |                             |       |          |
|          |          |                             |       |          |
|          |          |                             |       |          |
|          |          |                             |       |          |
|          |          |                             |       |          |
|          |          |                             |       |          |
|          |          |                             |       |          |
|          |          |                             |       |          |
|          |          |                             |       |          |
|          |          |                             |       |          |
|          |          |                             |       |          |
|          |          |                             |       |          |
|          |          |                             |       |          |

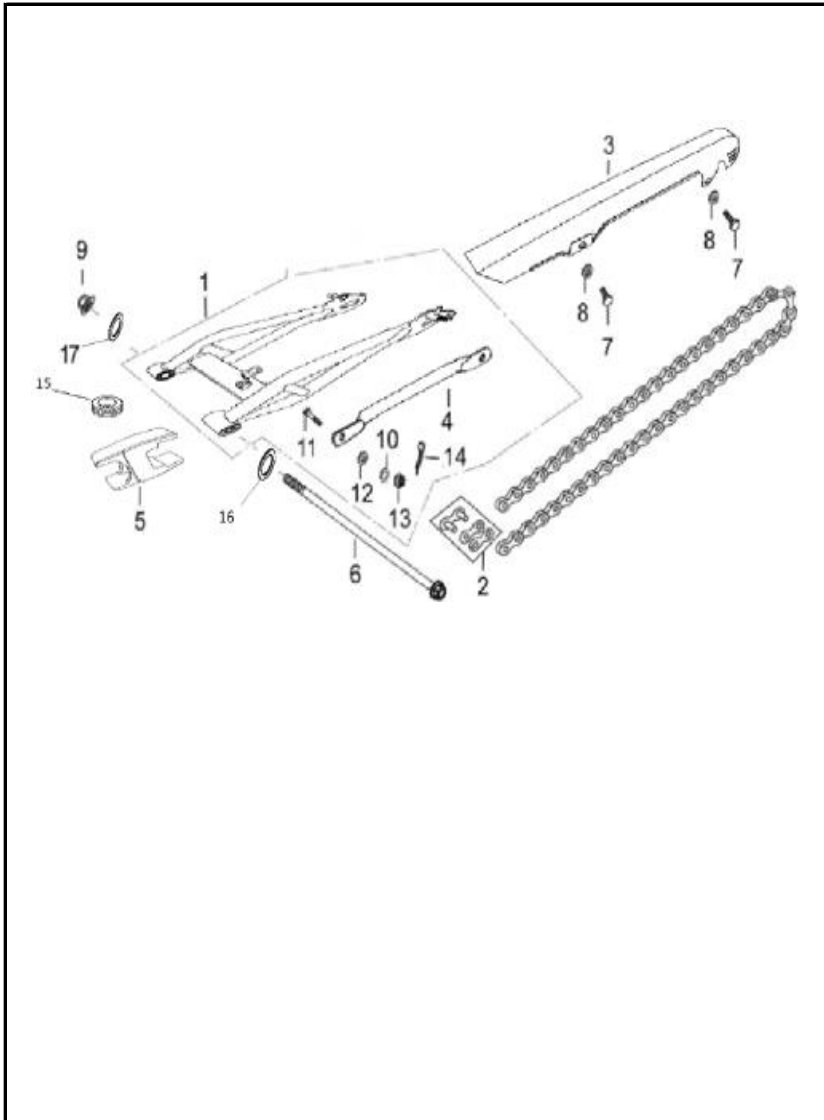
FIGURA N° 33: SILENCIADOR



| FIG. No. | PARTE N° | DESCRIPCIÓN                | CANT. | OBSERVACIÓN |
|----------|----------|----------------------------|-------|-------------|
| 1        | 94670    | PLATINA SILENCIADOR        | 1     | 11046128    |
| 2        | 94671    | BLOQUE ACOUPLE SILENCIADOR | 2     | 11046129    |
| 3        | 94672    | EMPAQUE SILENCIADOR        | 1     | 11046130    |
| 4        | 94673    | SILENCIADOR                | 1     | 11046131    |
| 5        | 94674    | PROTECTOR SILENCIADOR      | 1     | 11046132    |
| 6        | 95304    | SILENCIADOR                | 1     | 11046131    |
| 7        | 38341    | TUERCA M8                  | 2     | 11045878    |
| 8        | 38341    | TUERCA M8                  | 2     | 11045878    |
|          |          |                            |       |             |
|          |          |                            |       |             |
|          |          |                            |       |             |
|          |          |                            |       |             |
|          |          |                            |       |             |
|          |          |                            |       |             |
|          |          |                            |       |             |
|          |          |                            |       |             |
|          |          |                            |       |             |
|          |          |                            |       |             |
|          |          |                            |       |             |
|          |          |                            |       |             |
|          |          |                            |       |             |
|          |          |                            |       |             |
|          |          |                            |       |             |
|          |          |                            |       |             |
|          |          |                            |       |             |
|          |          |                            |       |             |
|          |          |                            |       |             |
|          |          |                            |       |             |
|          |          |                            |       |             |
|          |          |                            |       |             |
|          |          |                            |       |             |
|          |          |                            |       |             |
|          |          |                            |       |             |
|          |          |                            |       |             |
|          |          |                            |       |             |
|          |          |                            |       |             |
|          |          |                            |       |             |
|          |          |                            |       |             |
|          |          |                            |       |             |
|          |          |                            |       |             |
|          |          |                            |       |             |
|          |          |                            |       |             |
|          |          |                            |       |             |
|          |          |                            |       |             |

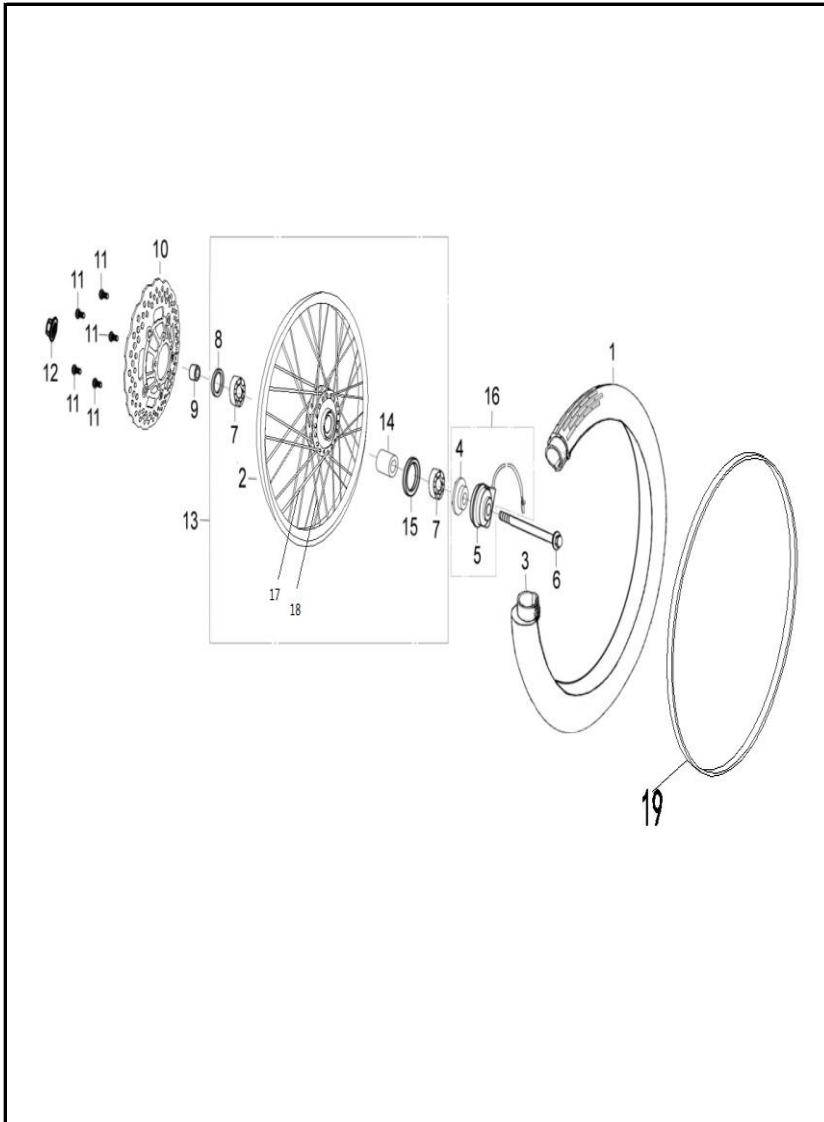


**FIGURA N° 34: BRAZO OSCILANTE - GUARDACADENA**



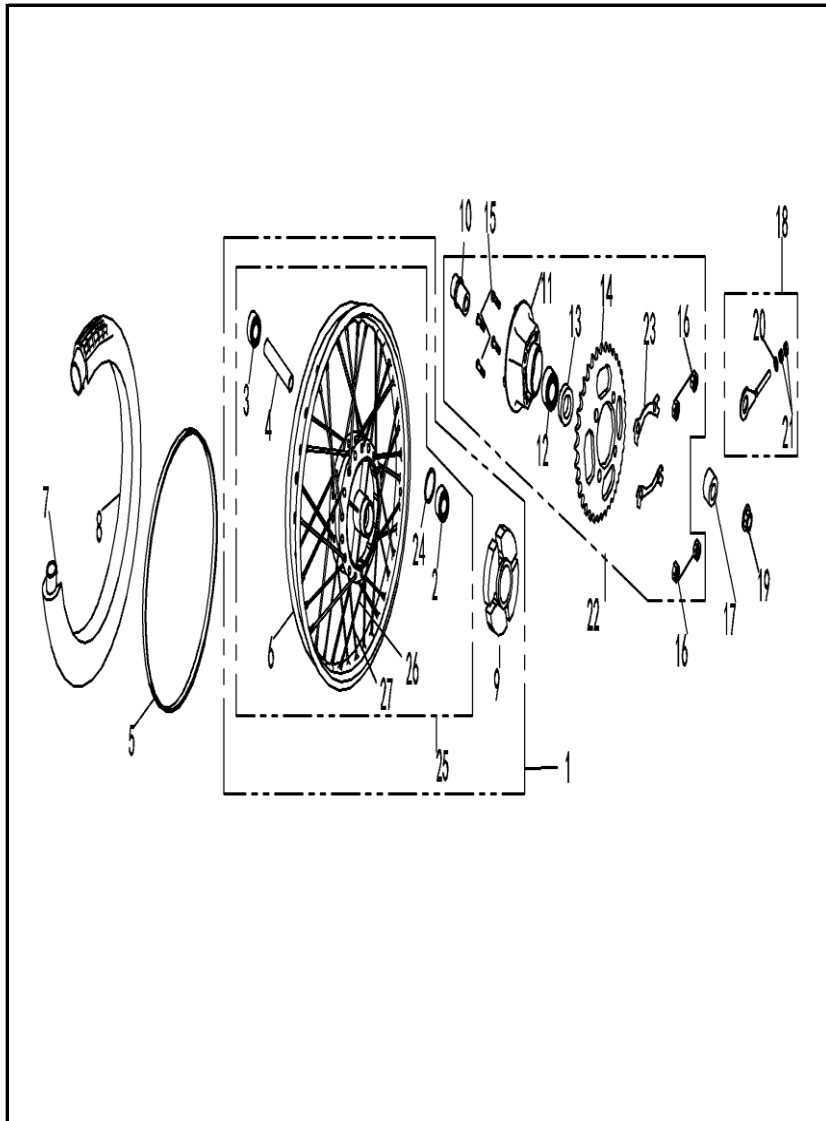
| FIG. No. | PARTE N° | DESCRIPCIÓN             | CANT. | SAP      |
|----------|----------|-------------------------|-------|----------|
| 1        | 94417    | BRAZO OSCILANTE         | 1     | 11045978 |
| 2        | 32094    | CADENA 428HX108L        | 1     | 11045865 |
| 3        | 94416    | GUARDACADENA            | 1     | 11045977 |
| 4        | 94882    | VARILLA TORQUE          | 1     | 11045859 |
| 5        | 82810    | PROTECTOR CADENA        | 1     | 11045867 |
| 6        | 94893    | PASADOR BRAZO OSCILANTE | 1     | 11045967 |
| 7        | 38480    | TORNILLO 6X12           | 2     | 11045887 |
| 8        | 38563    | ARANDELA 6 MM.          | 2     | 11045891 |
| 9        | 94893    | PASADOR BRAZO OSCILANTE | 1     | 11045967 |
| 10       | 38358    | ARANDELA 8 MM.          | 1     | 11045882 |
| 11       | 38367    | TORNILLO 8X25           | 1     | 11045883 |
| 12       | 38310    | ARANDELA 8 MM.          | 1     | 11045875 |
| 13       | 38379    | TUERCA M8               | 1     | 11045886 |
| 14       | 82559    | PIN DE SEGURIDAD 2X16   | 1     | 11045923 |
| 15       | 88698    | ANTIVIBRANTE            | 1     | 11045954 |
| 16       | 83789    | ARANDELA 12X20X2        | 1     | 11045935 |
| 17       | 95226    | ARANDELA 12X24X4        | 1     | 11048402 |
|          |          |                         |       |          |
|          |          |                         |       |          |
|          |          |                         |       |          |
|          |          |                         |       |          |
|          |          |                         |       |          |
|          |          |                         |       |          |
|          |          |                         |       |          |
|          |          |                         |       |          |
|          |          |                         |       |          |
|          |          |                         |       |          |

**FIGURA N° 35: RUEDA DELANTERA**



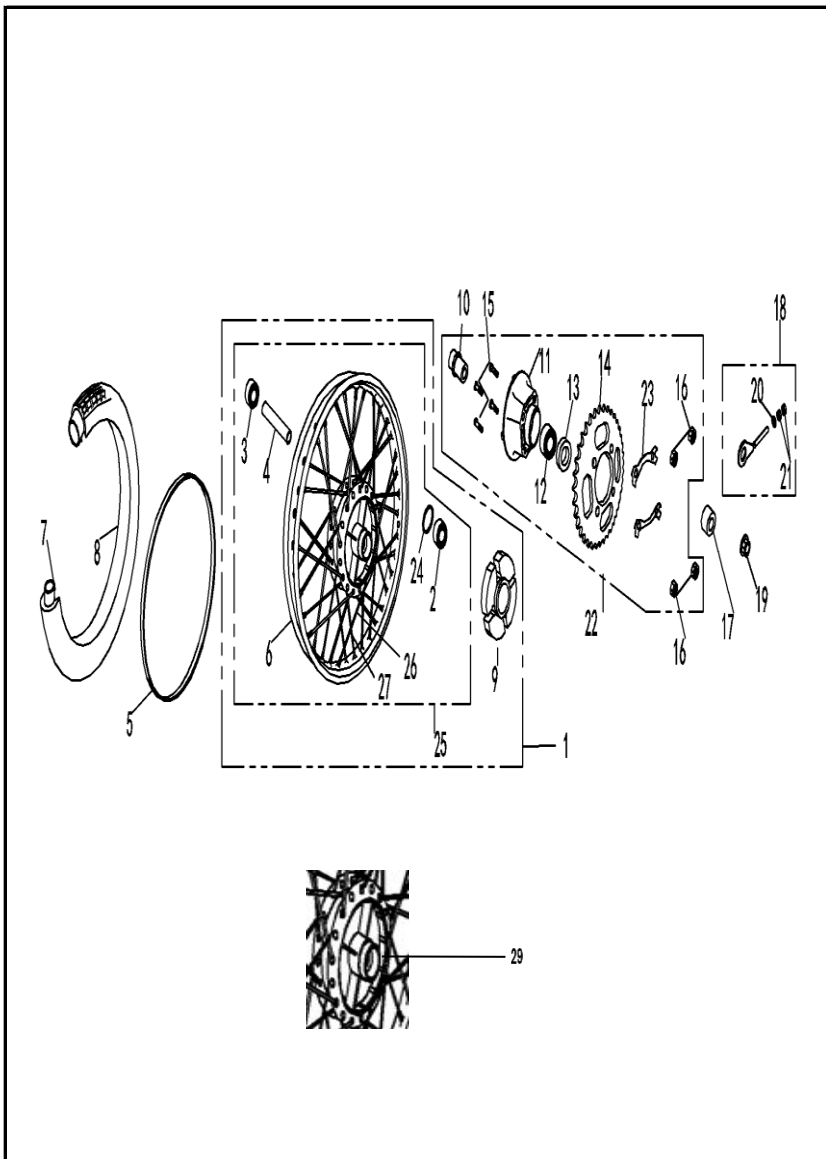
| FIG. No. | PARTE N°         | DESCRIPCIÓN                 | CANT. | SAP      |
|----------|------------------|-----------------------------|-------|----------|
| 1        | 250-18-NR53-TT   | LLANTA IRC 250-18 NR53 TT   | 1     | 11003329 |
| 2        |                  | NO SE PIDE                  | 1     |          |
| 3        | 275/300-18-RIDER | NEUMATICO RIDER 275/300-18  | 1     | 11030586 |
| 4        | 94656            | PINON VELOCIMETRO           | 1     | 11046118 |
| 5        | 94657            | SENSOR VELOCIMETRO          | 1     | 11082366 |
| 6        | 95077            | EJE RUEDA DELANTERA         | 1     | 11045908 |
| 7        | 94658            | RODAMIENTO BOLAS 6301-2RS   | 2     | 11046119 |
| 8        | 94659            | RETEN 21-37-11              | 1     | 11046120 |
| 9        | 94891            | BUJE RUEDA DELANTERA        | 1     | 11045966 |
| 10       | 94660            | DISCO FRENO DELANTERO       | 1     | 11046121 |
| 11       | 94661            | TORNILLO 6X20               | 5     | 11046122 |
| 12       | 95077            | EJE RUEDA DELANTERA         | 1     | 11045908 |
| 13       | 94262            | RIN DELANTERO COMPLETO      | 1     | 11045974 |
| 14       | 94662            | BUJE RUEDA DELANTERA        | 1     | 11046123 |
| 15       | 94663            | GUARDAPOLVO                 | 1     | 11046124 |
| 16       | 94883            | CAJA PINON VELOCIMETRO      | 1     | 11045943 |
| 17       | 95799            | RADIO EXTERNO RIN DELANTERO | 18    | 11048403 |
| 18       | 95800            | RADIO INTERNO RIN DELANTERO | 18    | 11048404 |
| 19       | 95338            | PROTECTOR NEUMATICO         | 1     | 11064242 |
|          |                  |                             |       |          |
|          |                  |                             |       |          |
|          |                  |                             |       |          |
|          |                  |                             |       |          |
|          |                  |                             |       |          |
|          |                  |                             |       |          |
|          |                  |                             |       |          |
|          |                  |                             |       |          |
|          |                  |                             |       |          |
|          |                  |                             |       |          |
|          |                  |                             |       |          |

FIGURA N° 36: RUEDA TRASERA (1/2)



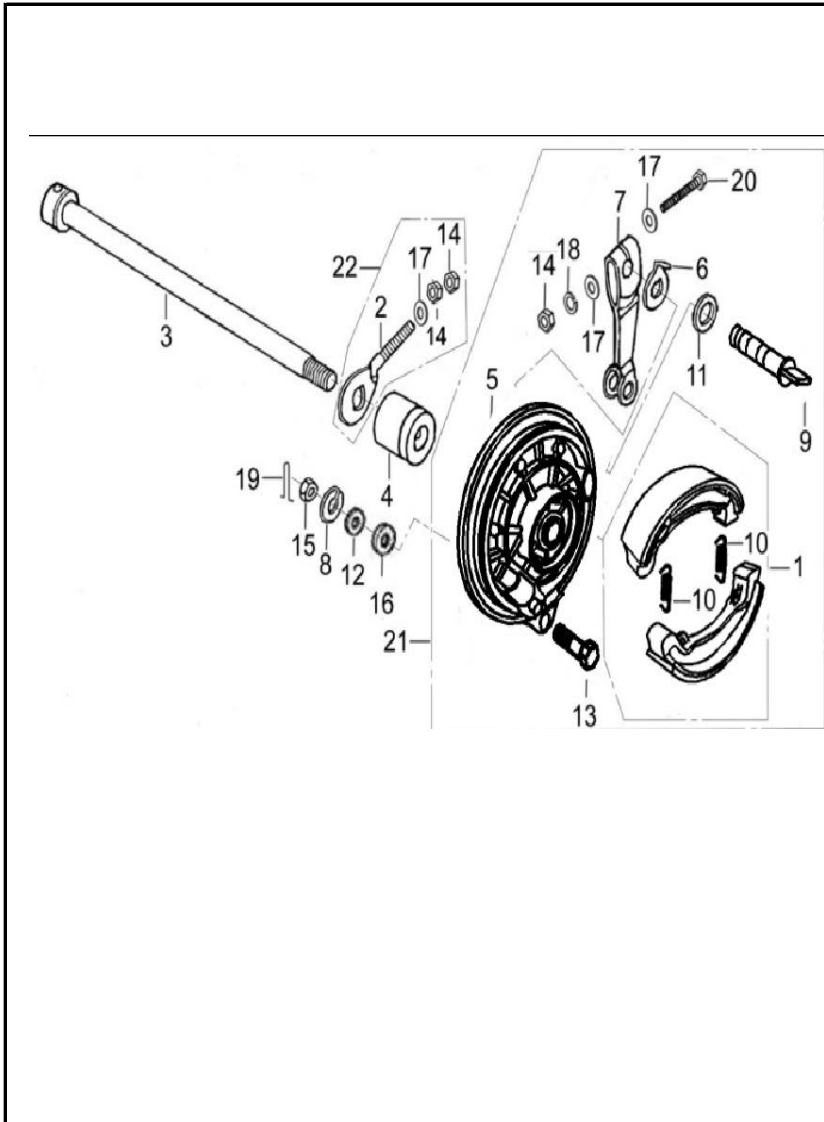
| FIG. No. | PARTE N°         | DESCRIPCIÓN                | CANT. | SAP      |
|----------|------------------|----------------------------|-------|----------|
| 1        | 94263            | RIN TRASERO COMPLETO       | 1     | 11046444 |
| 2        | 94699            | RODAMIENTO BOLAS 6202-2RS  | 1     | 11046143 |
| 3        | 94700            | RODAMIENTO BOLAS 6302-2RS  | 1     | 11046144 |
| 4        | 94701            | BUJE RUEDA TRASERA         | 1     | 11046145 |
| 5        | 95338            | PROTECTOR NEUMATICO        | 1     | 11064242 |
| 6        | 500386           | RIN (ARO) TRASERO          | 1     | 11084744 |
| 7        | 275/300-18-RIDER | NEUMATICO RIDER 275/300-18 | 1     | 22000102 |
| 8        | 275-18-NR53-TT   | LLANTA IRC 275-18 NR53 TT  | 1     | 11003343 |
| 9        | 94704            | CAUCHO CAMPANA TRASERA     | 1     | 11046148 |
| 10       | 94705            | BUJE PORTA SPROCKET        | 1     | 11046149 |
| 11       | 94735            | PORTA SPROCKET             | 1     | 11046178 |
| 12       | 94706            | RODAMIENTO BOLAS 6203-2RS  | 1     | 11046150 |
| 13       | 94707            | TUERCA M12                 | 1     | 11046151 |
| 14       | 94884            | SPROCKET                   | 1     | 11045975 |
| 15       | 90929            | TORNILLO 8X30              | 4     | 11064243 |
| 16       | 38378            | TUERCA M8                  | 4     | 11045885 |
| 17       | 95665            | BUJE PORTA SPROCKET        | 1     | 11045940 |
| 18       | 94885            | TENSOR CADENA              | 1     | 11045861 |
| 19       | 95078            | EJE RUEDA TRASERO          | 1     | 11045909 |
| 20       | 94650            | ARANDELA 6 MM.             | 1     | 11046112 |
|          |                  |                            |       |          |
|          |                  |                            |       |          |
|          |                  |                            |       |          |
|          |                  |                            |       |          |
|          |                  |                            |       |          |
|          |                  |                            |       |          |
|          |                  |                            |       |          |
|          |                  |                            |       |          |

FIGURA N° 36: RUEDA TRASERA (2/2)



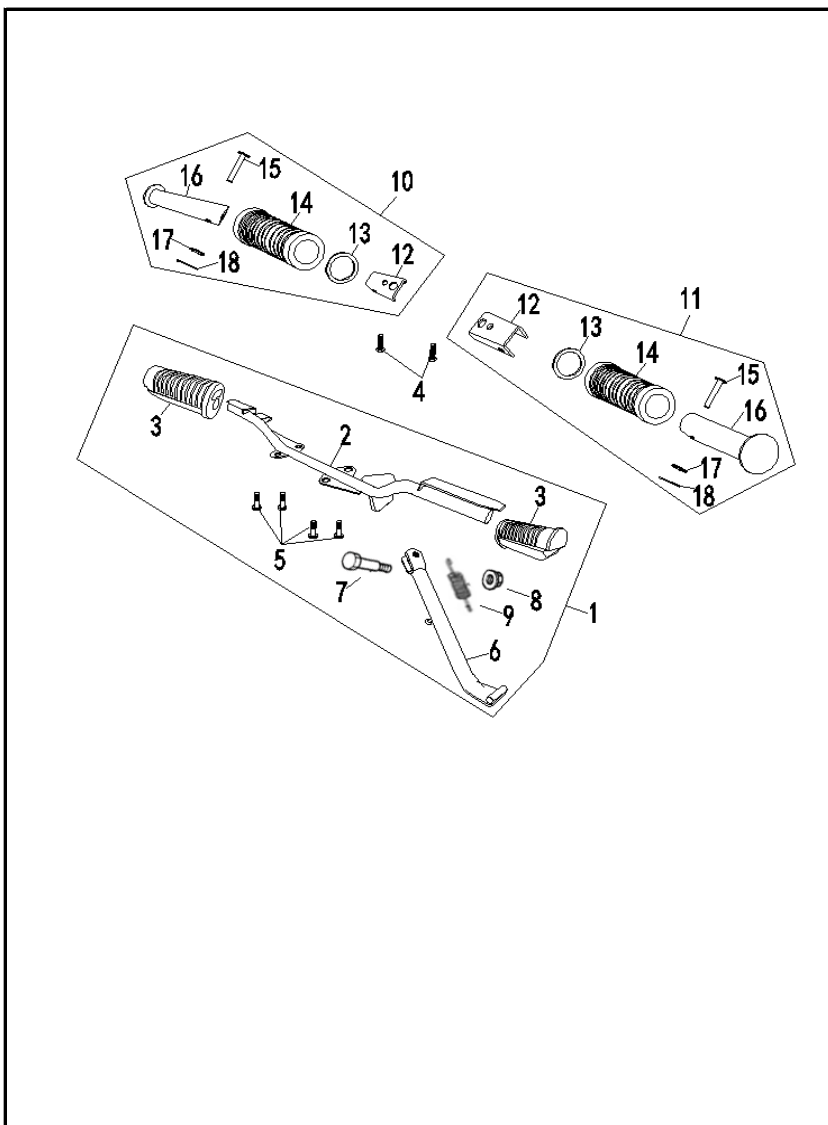
| FIG. No. | PARTE N°           | DESCRIPCIÓN                  | CANT. | SAP      |
|----------|--------------------|------------------------------|-------|----------|
| 21       | 94564              | TUERCA M6 11064241           | 2     | 11046030 |
| 22       | 94710              | CONJUNTO BUJE PIÑON          | 1     | 11082374 |
| 23       | 84627              | PLATINA AJUSTE SPROCKET      | 2     | 11045863 |
| 24       | 94711              | ANILLO RETENEDOR             | 1     | 11046154 |
| 25       | 95235              | RIN TRASERO                  | 1     | 11046142 |
| 26       | 95797              | RADIO INTERNO RUEDA TRASERA  | 18    | 11048406 |
| 27       | 95798              | RADIO EXTERNO RUEDA TRASERA  | 18    | 11048405 |
| 28       | KIT BOMBER-COMB/84 | KIT ARRASTRE <b>(NITROX)</b> | 1     | 11084407 |
| 29       | 500385             | CAMPANA TRASERA              | 1     | 11084743 |
|          |                    |                              |       |          |
|          |                    |                              |       |          |
|          |                    |                              |       |          |
|          |                    |                              |       |          |
|          |                    |                              |       |          |
|          |                    |                              |       |          |
|          |                    |                              |       |          |
|          |                    |                              |       |          |
|          |                    |                              |       |          |
|          |                    |                              |       |          |
|          |                    |                              |       |          |
|          |                    |                              |       |          |
|          |                    |                              |       |          |
|          |                    |                              |       |          |
|          |                    |                              |       |          |
|          |                    |                              |       |          |
|          |                    |                              |       |          |
|          |                    |                              |       |          |
|          |                    |                              |       |          |
|          |                    |                              |       |          |
|          |                    |                              |       |          |
|          |                    |                              |       |          |
|          |                    |                              |       |          |
|          |                    |                              |       |          |
|          |                    |                              |       |          |
|          |                    |                              |       |          |

FIGURA N° 37: PORTA BANDAS TRASERO

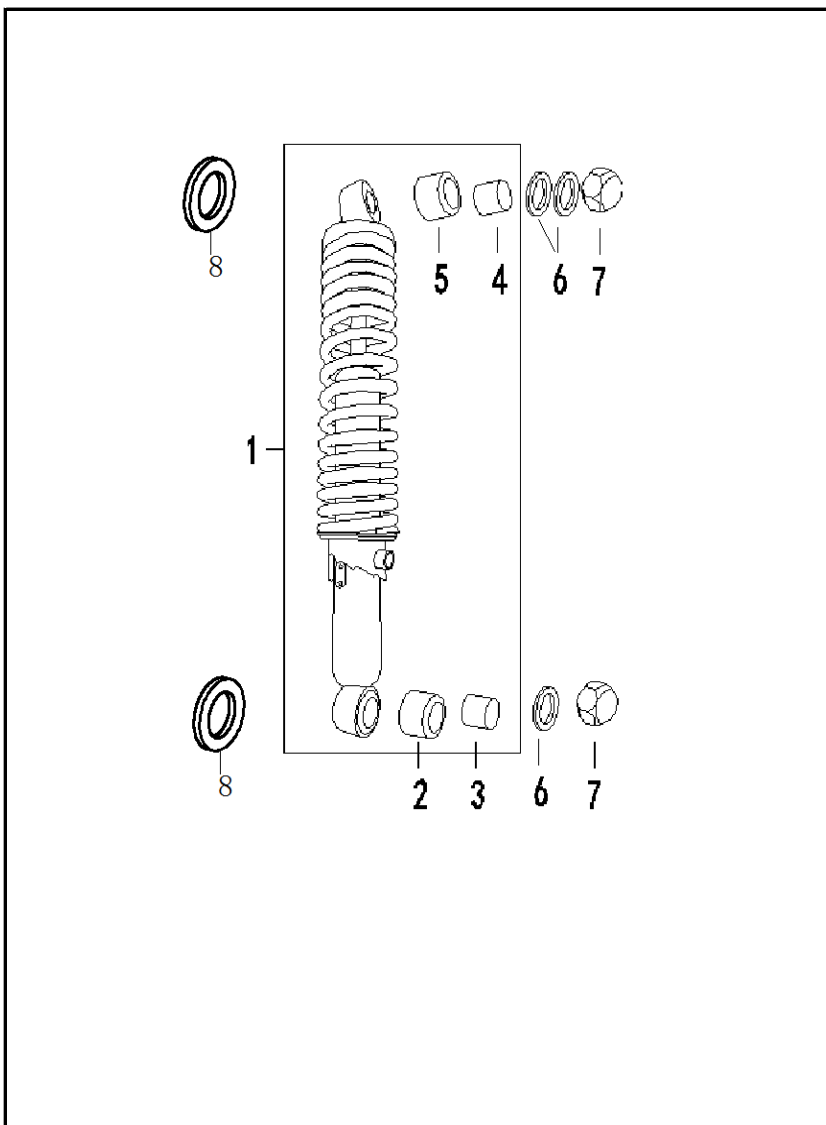


| FIG. No. | PARTE N° | DESCRIPCIÓN                    | CANT. | SAP      |
|----------|----------|--------------------------------|-------|----------|
| 1        | 94637    | BANDAS FRENO TRASERO SET X2    | 2     | 11046100 |
| 2        | 94638    | TENSOR CADENA SOLO (TORNILLO)  | 1     | 11045861 |
| 3        | 95078    | EJE RUEDA TRASERO              | 1     | 11045909 |
| 4        | 95666    | BUJE PORTA BANDAS TRASERO      | 1     | 11045956 |
| 5        | 94639    | PORTA BANDAS TRASERO           | 1     | 11046101 |
| 6        | 94640    | INDICADOR NIVEL DESGASTE BANDA | 1     | 11046102 |
| 7        | 94641    | LEVA EXTERNA PORTA BANDAS TRAS | 1     | 11046103 |
| 8        | 94642    | ARANDELA DE PRESION 8 MM.      | 1     | 11046104 |
| 9        | 94643    | LEVA INTERNA PORTA BANDAS TRAS | 1     | 11046105 |
| 10       | 94644    | RESORTE BANDAS FRENO           | 2     | 11046106 |
| 11       | 94645    | ANILLO RETENEDOR               | 1     | 11046107 |
| 12       | 94646    | ARANDELA 8 MM.                 | 1     | 11046108 |
| 13       | 94647    | TORNILLO 8X30                  | 1     | 11046109 |
| 14       | 94564    | TUERCA M6 11064241             | 3     | 11046030 |
| 15       | 94649    | TUERCA M8                      | 1     | 11046111 |
| 16       | 82813    | GUARDAPOLVO                    | 1     | 11045927 |
| 17       | 94650    | ARANDELA 6 MM.                 | 3     | 11046112 |
| 18       | 94651    | ARANDELA DE PRESION 6 MM.      | 1     | 11046113 |
| 19       | 94652    | PIN DE SEGURIDAD 2X35          | 1     | 11046114 |
| 20       | 94653    | TORNILLO 6X35                  | 1     | 11046115 |
| 21       | 94446    | PORTABANDAS COMPLETO           | 1     | 11082365 |
| 22       | 94885    | CONJUNTO TENSOR CADENA         | 1     | 11045861 |
|          |          |                                |       |          |
|          |          |                                |       |          |
|          |          |                                |       |          |
|          |          |                                |       |          |
|          |          |                                |       |          |

FIGURA N° 38: REPOSAPIE CONDUCTOR - REPOSAPIE PASAJERO - GATO LATERAL



| FIG. No. | PARTE N° | DESCRIPCIÓN                        | CANT. | SAP      |
|----------|----------|------------------------------------|-------|----------|
| 1        | 94679    | CONJUNTO REPOSAPIE CONDUCTOR       | 1     | 11082372 |
| 2        | 94879    | REPOSAPIE CONDUCTOR                | 1     | 11045969 |
| 3        | 94900    | CAUCHO REPOSAPIE CONDUCTOR         | 2     | 11046005 |
| 4        | 48677    | TORNILLO 10X1.25X30                | 2     | 11045905 |
| 5        | 83785    | TORNILLO 8X20                      | 4     | 11045933 |
| 6        | 94881    | GATO LATERAL                       | 1     | 11045950 |
| 7        | 38370    | TORNILLO GATO LATERAL 10X35        | 1     | 11045941 |
| 8        | 82275    | TUERCA M10                         | 1     | 11045920 |
| 9        | 95083    | RESORTE GATO LATERAL               | 1     | 11045917 |
| 10       | 95305    | REPOSAPIE PASAJERO DERECHO         | 1     | 11045963 |
| 11       | 95306    | REPOSAPIE PASAJERO IZQUIERDO       | 1     | 11048600 |
| 12       | 94680    | PLATINA DERECHA REPOSAPIES TRASERO | 2     | 11069917 |
| 13       | 94681    | ARANDELA 20 MM.                    | 2     | 11046135 |
| 14       | 94682    | CAUCHO REPOSAPIE PASAJERO          | 2     | 11046136 |
| 15       | 94683    | PIN PASADOR 6X35                   | 2     | 11046137 |
| 16       | 94684    | BARRA REPOSAPIE PASAJERO DERECHO   | 2     | 11082373 |
| 17       | 94685    | ARANDELA 6 MM.                     | 2     | 11046138 |
| 18       | 94686    | PIN DE SEGURIDAD 1.6X16            | 2     | 11046139 |
|          |          |                                    |       |          |
|          |          |                                    |       |          |
|          |          |                                    |       |          |
|          |          |                                    |       |          |
|          |          |                                    |       |          |
|          |          |                                    |       |          |
|          |          |                                    |       |          |
|          |          |                                    |       |          |
|          |          |                                    |       |          |
|          |          |                                    |       |          |
|          |          |                                    |       |          |
|          |          |                                    |       |          |

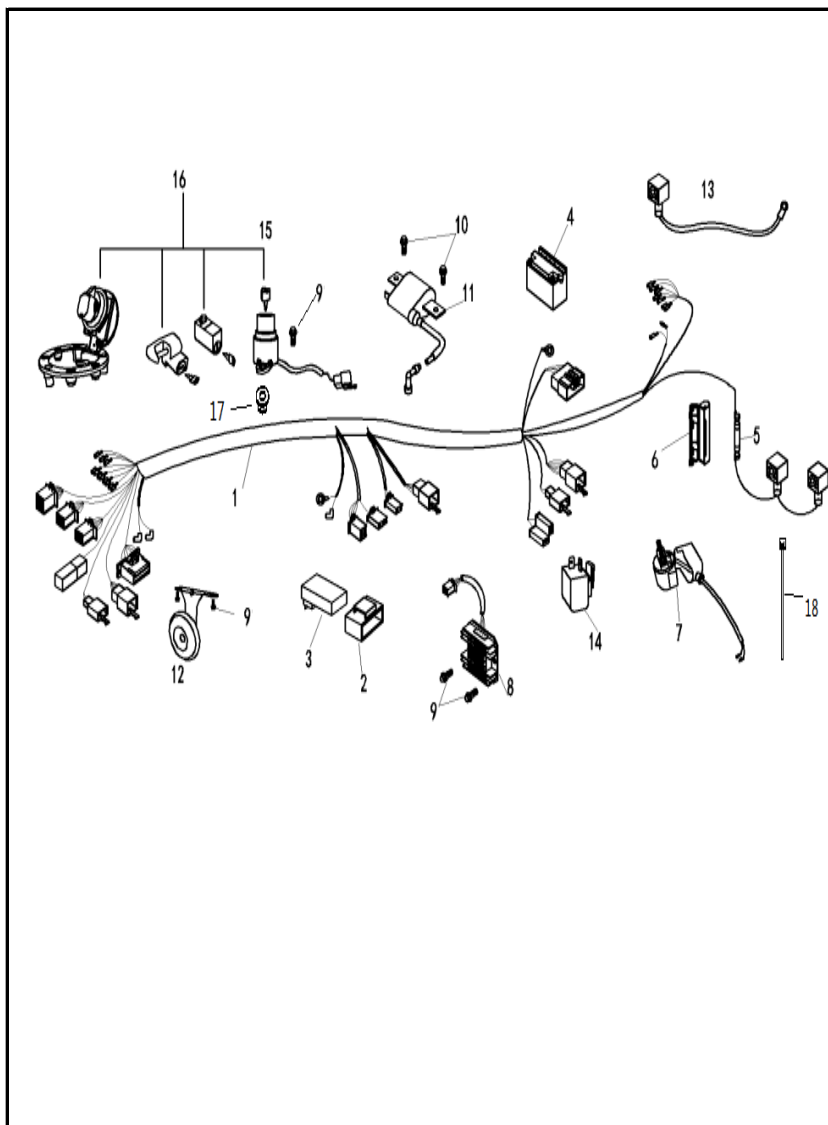
**FIGURA N° 39: AMORTIGUADOR TRASERO**

| FIG. No. | PARTE N° | DESCRIPCIÓN                        | CANT. | SAP      |
|----------|----------|------------------------------------|-------|----------|
| 1        | 94445    | AMORTIGUADOR TRASERO               | 2     | 11045992 |
| 2        | 94727    | BUJE INFERIOR AMORTIGUADOR         | 2     | 11046170 |
| 3        | 94728    | BUJE INFERIOR INTERNO AMORTIGUADOR | 2     | 11046171 |
| 4        | 94729    | BUJE SUPERIOR INTERNO AMORTIGUADOR | 2     | 11046172 |
| 5        | 94730    | BUJE SUPERIOR AMORTIGUADOR         | 2     | 11046173 |
| 6        | 92251    | ARANDELA 10.5 MM.                  | 6     | 11045960 |
| 7        | 92207    | TUERCA M10                         | 4     | 11045961 |
| 8        | 38354    | ARANDELA 12 MM.                    | 4     | 11045881 |
|          |          |                                    |       |          |
|          |          |                                    |       |          |
|          |          |                                    |       |          |
|          |          |                                    |       |          |
|          |          |                                    |       |          |
|          |          |                                    |       |          |
|          |          |                                    |       |          |
|          |          |                                    |       |          |
|          |          |                                    |       |          |
|          |          |                                    |       |          |
|          |          |                                    |       |          |
|          |          |                                    |       |          |
|          |          |                                    |       |          |
|          |          |                                    |       |          |
|          |          |                                    |       |          |
|          |          |                                    |       |          |
|          |          |                                    |       |          |
|          |          |                                    |       |          |
|          |          |                                    |       |          |



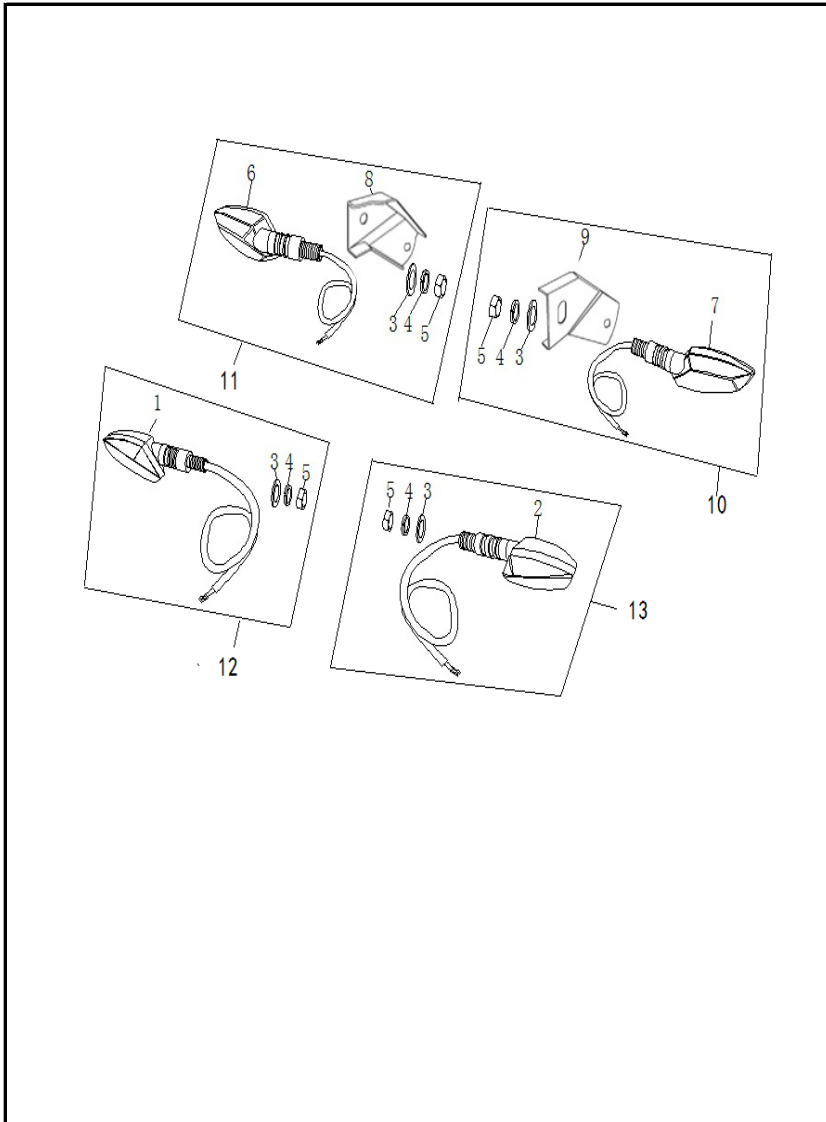


FIGURA N° 41: INSTALACION ELECTRICA



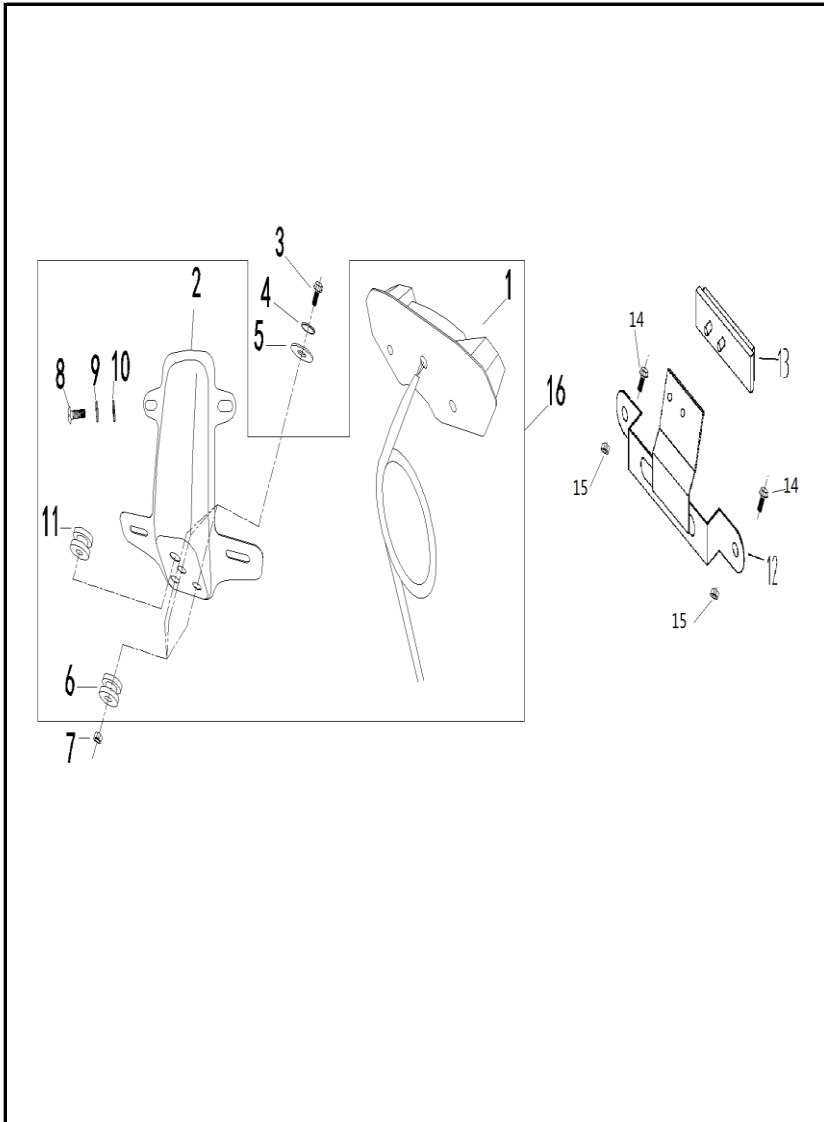
| FIG. No. | PARTE N°         | DESCRIPCIÓN                             | CANT. | SAP      |
|----------|------------------|---|-------|----------|
| 1        | 95574            | INSTALACION ELECTRICA NEW               | 1     | 11055229 |
| 1        | 96403            | INSTALACION ELECTRICA NEW               | 1     | 11055229 |
| 2        | GIX34461A0A00    | REGULADOR DE ENCENDIDO                  | 1     | 11082388 |
| 3        | GIX34400A0A00    | C.D.I                                   | 1     | 11046394 |
| 4        | MTX6.5L-BS-GEL-F | BATER MEGA PRO GEL MTX6.5L BS 12V 6.5AH | 1     | 11042588 |
| 5        | 94738            | FUSIBLE                                 | 1     | 11046179 |
| 6        | 94739            | CAJA FUSIBLE                            | 1     | 11046180 |
| 7        | GIA34600E6A00    | RELAY DE ARRANQUE                       | 1     | 11046352 |
| 8        | GIA31600C5A00    | REGULADOR                               | 1     | 11043603 |
| 9        | 80894            | TORNILLO 6X16                           | 6     | 11045912 |
| 10       | 82475            | TORNILLO 5X20                           | 2     | 11045922 |
| 11       | GIA34500A5A00    | BOBINA DE ALTA                          | 1     | 11043605 |
| 12       | 94708            | PITO                                    | 1     | 11046152 |
| 13       | 94743            | CABLE BATERIA                           | 1     | 11046181 |
| 14       | 82719            | FLASHER DIRECCIONAL                     | 1     | 11045897 |
| 15       | 94744            | SWICHE ENCENDIDO (SOLO)                 | 1     | 11082387 |
| 16       | 94878            | SWICHE ENCEN. COMPL.(PARA COMBAT        | 1     | 11045973 |
| 16A      | 96546            | SWICHE ENCEN. COMPL.(PARA BOMBER        | 1     | 11066378 |
| 17       | 38339            | TUERCA M6                               | 2     | 11045877 |
| 18       | 94904            | ABRAZADERA                              | 3     | 11045929 |
|          |                  |   |       |          |
|          |                  |   |       |          |
|          |                  |   |       |          |
|          |                  |   |       |          |
|          |                  |   |       |          |
|          |                  |   |       |          |
|          |                  |   |       |          |
|          |                  |   |       |          |
|          |                  |   |       |          |
|          |                  |   |       |          |
|          |                  |   |       |          |
|          |                  |   |       |          |
|          |                  |   |       |          |
|          |                  |   |       |          |
|          |                  |   |       |          |
|          |                  |   |       |          |
|          |                  |   |       |          |
|          |                  |   |       |          |
|          |                  |   |       |          |
|          |                  |   |       |          |
|          |                  |   |       |          |

FIGURA N° 42: DIRECCIONALES



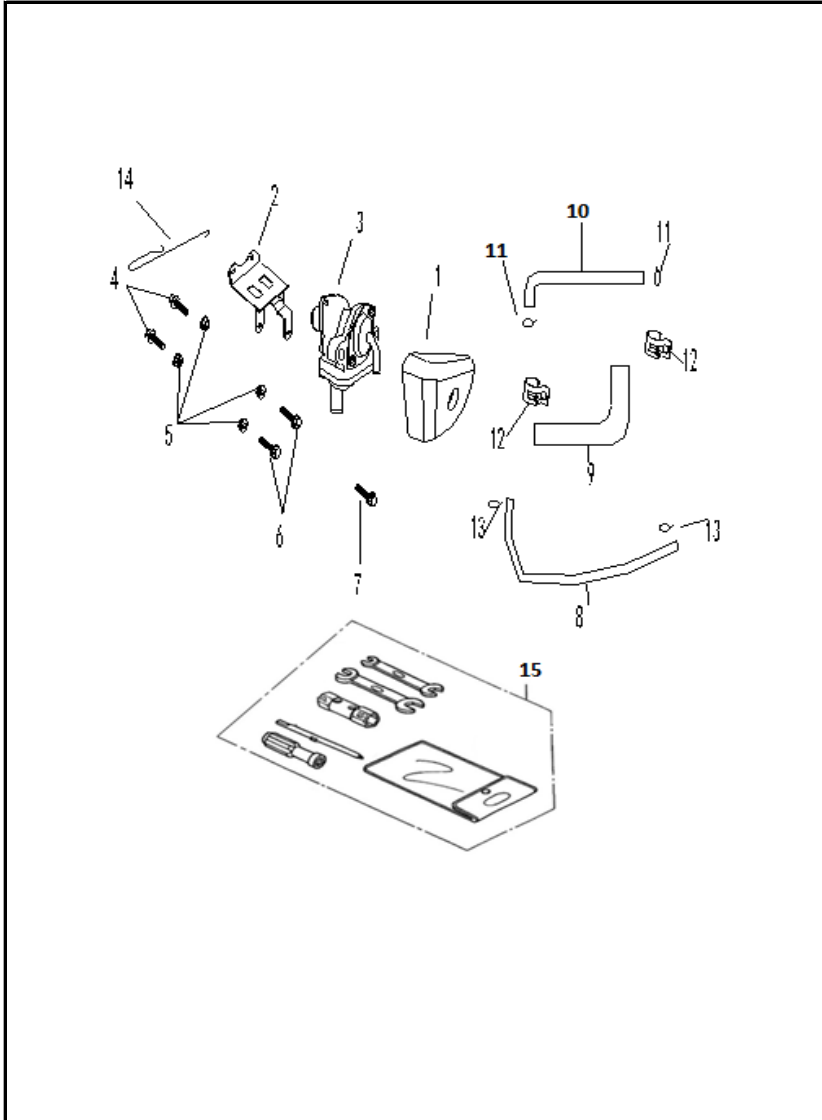
| FIG. No. | PARTE N° | DESCRIPCIÓN                              | CANT. | SAP      |
|----------|----------|--|-------|----------|
| 1        | 95333    | DIRECCIONAL DELANTERA DERECHA            | 1     | 11045994 |
| 2        | 95334    | DIRECCIONAL DELANTERA IZQUIERDA          | 1     | 11045995 |
| 3        | 94745    | ARANDELA 10 MM.                          | 4     | 11046182 |
| 4        | 94746    | ARANDELA DE PRESION 10 MM.               | 4     | 11046183 |
| 5        | 94747    | TUERCA M10                               | 4     | 11046184 |
| 6        | 95335    | DIRECCIONAL TRASERA DERECHA              | 1     | 11045996 |
| 7        | 95336    | DIRECCIONAL TRASERA IZQUIERDA            | 1     | 11045997 |
| 8        | 94748    | SOPORTE DIRECCIONAL TRASERA DERECHA      | 1     | 11046185 |
| 9        | 94749    | SOPORTE DIRECCIONAL TRASERA IZQUIERDA    | 1     | 11046186 |
| 10       | 94466    | CONJUNTO DIRECCIONAL TRASERA IZQUIERDA   | 1     | 11045997 |
| 11       | 94465    | CONJUNTO DIRECCIONAL TRASERA DERECHA     | 1     | 11045996 |
| 12       | 94463    | CONJUNTO DIRECCIONAL DELANTERA DERECHA   | 1     | 11045994 |
| 13       | 94464    | CONJUNTO DIRECCIONAL DELANTERA IZQUIERDA | 1     | 11045995 |
|          |          |  |       |          |
|          |          |  |       |          |
|          |          |  |       |          |
|          |          |  |       |          |
|          |          |  |       |          |
|          |          |  |       |          |
|          |          |  |       |          |
|          |          |  |       |          |
|          |          |  |       |          |
|          |          |  |       |          |
|          |          |  |       |          |
|          |          |  |       |          |
|          |          |  |       |          |
|          |          |  |       |          |
|          |          |  |       |          |
|          |          |  |       |          |
|          |          |  |       |          |
|          |          |  |       |          |
|          |          |  |       |          |
|          |          |  |       |          |
|          |          |  |       |          |
|          |          |  |       |          |
|          |          |  |       |          |
|          |          |  |       |          |
|          |          |  |       |          |

FIGURA N° 43: STOP



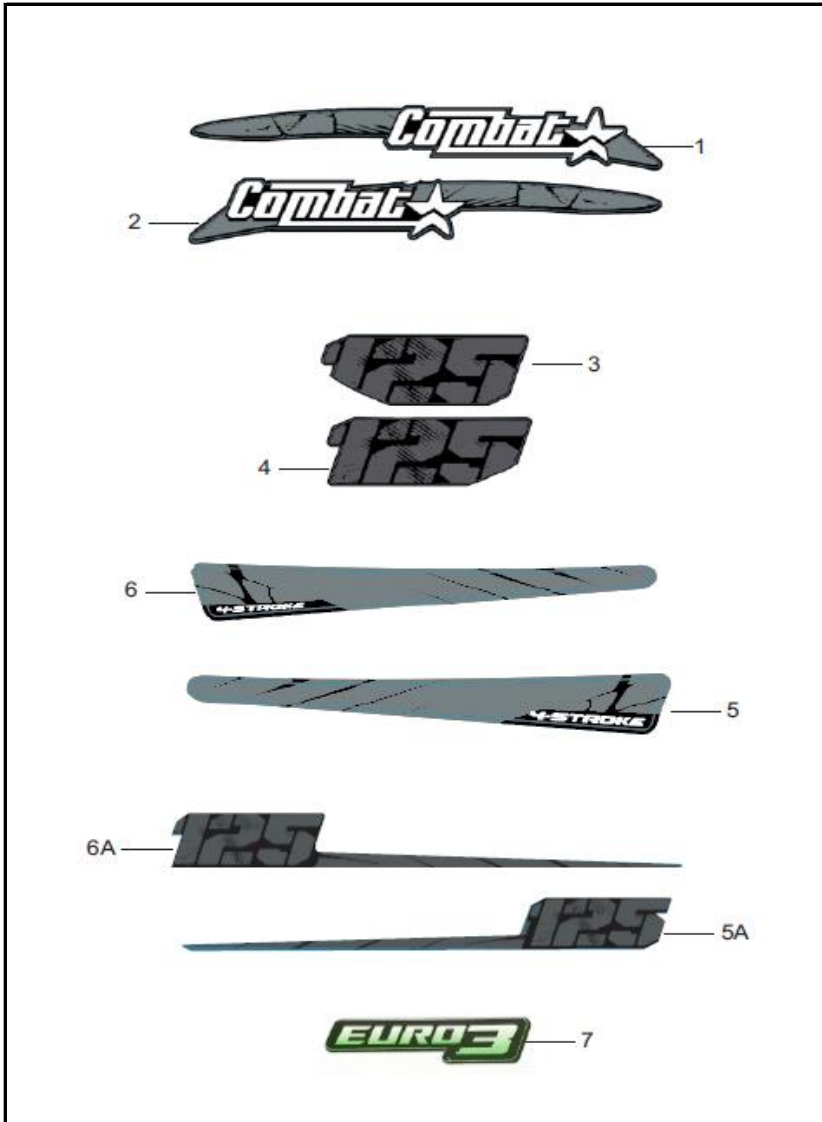
| FIG. No. | PARTE N° | DESCRIPCIÓN         | CANT. | SAP      |
|----------|----------|---------------------|-------|----------|
| 1        | 95453    | STOP (SOLO)         | 1     | 11082375 |
| 2        | 94731    | SOPORTE STOP        | 1     | 11046174 |
| 3        | 48727    | TORNILLO 6X20       | 3     | 11045906 |
| 4        | 38766    | ARANDELA 6 MM.      | 3     | 11045892 |
| 5        | 38351    | ARANDELA 6 MM.      | 3     | 11045880 |
| 6        | 94732    | ANTIVIBRANTE        | 3     | 11046175 |
| 7        | 38334    | TUERCA M6           | 3     | 11045876 |
| 8        | 94733    | TORNILLO 5.5X9.5    | 2     | 11046176 |
| 9        | 94734    | ARANDELA 6 MM.      | 2     | 11046177 |
| 10       | 94563    | ARANDELA 6 MM.      | 2     | 11046029 |
| 11       | 36023    | ANTIVIBRANTE        | 1     | 11045866 |
| 12       | 94266    | SOPORTE PORTA PLACA | 1     | 11045976 |
| 13       | 44900    | REFLECTIVO TRASERO  | 1     | 11045898 |
| 14       | 80893    | TORNILLO 6X12       | 2     | 11045911 |
| 15       | 38339    | TUERCA M6           | 2     | 11045877 |
| 16       | 94443    | STOP COMPLETO       | 1     | 11045990 |
|          |          |                     |       |          |
|          |          |                     |       |          |
|          |          |                     |       |          |
|          |          |                     |       |          |
|          |          |                     |       |          |
|          |          |                     |       |          |
|          |          |                     |       |          |
|          |          |                     |       |          |
|          |          |                     |       |          |
|          |          |                     |       |          |
|          |          |                     |       |          |
|          |          |                     |       |          |
|          |          |                     |       |          |
|          |          |                     |       |          |

FIGURA N° 43: VALVULA DE AIRE - ESTUCHE HERRAMIENTAS



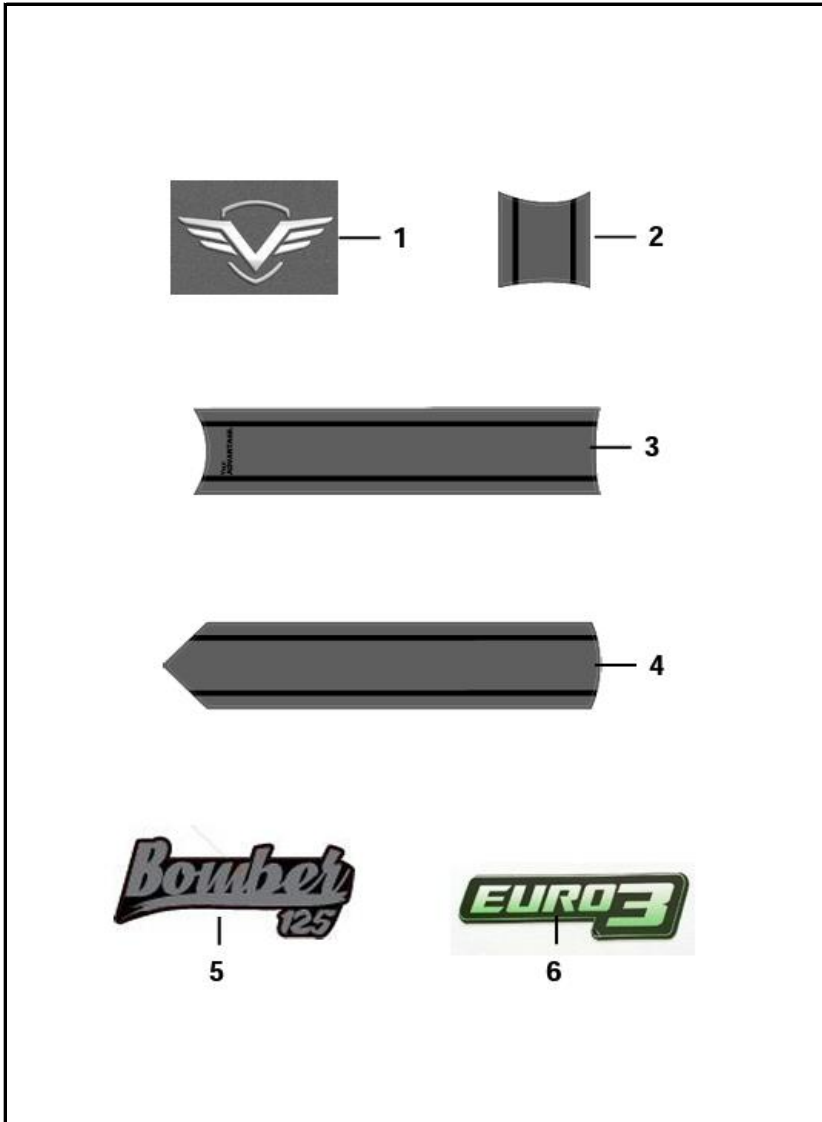
| FIG. No. | PARTE N°      | DESCRIPCIÓN               | CANT. | SAP      |
|----------|---------------|---------------------------|-------|----------|
| 1        | 41674         | PROTECTOR VALVULA DE AIRE | 1     | 11045896 |
| 2        | 41675         | SOPORTE VALVULA DE AIRE   | 1     | 11045970 |
| 3        | GJA20540A1A00 | VALVULA DE AIRE           | 1     | 11044471 |
| 4        | 48727         | TORNILLO 6X20             | 2     | 11045906 |
| 5        | 38339         | TUERCA M6                 | 4     | 11045877 |
| 6        | 80894         | TORNILLO 6X16             | 2     | 11045912 |
| 7        | 80893         | TORNILLO 6X12             | 1     | 11045911 |
| 8        | GIA20591A1A00 | MANGUERA VALVULA DE AIRE  | 1     | 11046287 |
| 9        | GIA20542C1A00 | MANGUERA VALVULA DE AIRE  | 1     | 11046286 |
| 10       | GIA20541B8A00 | MANGUERA VALVULA DE AIRE  | 1     | 11046285 |
| 11       | GIA20153A0N01 | ABRAZADERA                | 2     | 11043592 |
| 12       | GIA20545A0N03 | ABRAZADERA                | 2     | 11013328 |
| 13       | GIB19363A0A00 | ABRAZADERA                | 2     | 11013330 |
| 14       | 94887         | GUIA                      | 1     | 11045862 |
| 15       | 94898         | ESTUCHE DE HERRAMIENTAS   | 1     | 11045971 |
|          |               |                           |       |          |
|          |               |                           |       |          |
|          |               |                           |       |          |
|          |               |                           |       |          |
|          |               |                           |       |          |
|          |               |                           |       |          |
|          |               |                           |       |          |
|          |               |                           |       |          |
|          |               |                           |       |          |
|          |               |                           |       |          |
|          |               |                           |       |          |
|          |               |                           |       |          |
|          |               |                           |       |          |
|          |               |                           |       |          |
|          |               |                           |       |          |
|          |               |                           |       |          |
|          |               |                           |       |          |

FIGURA N° 45: CALCOMANIAS



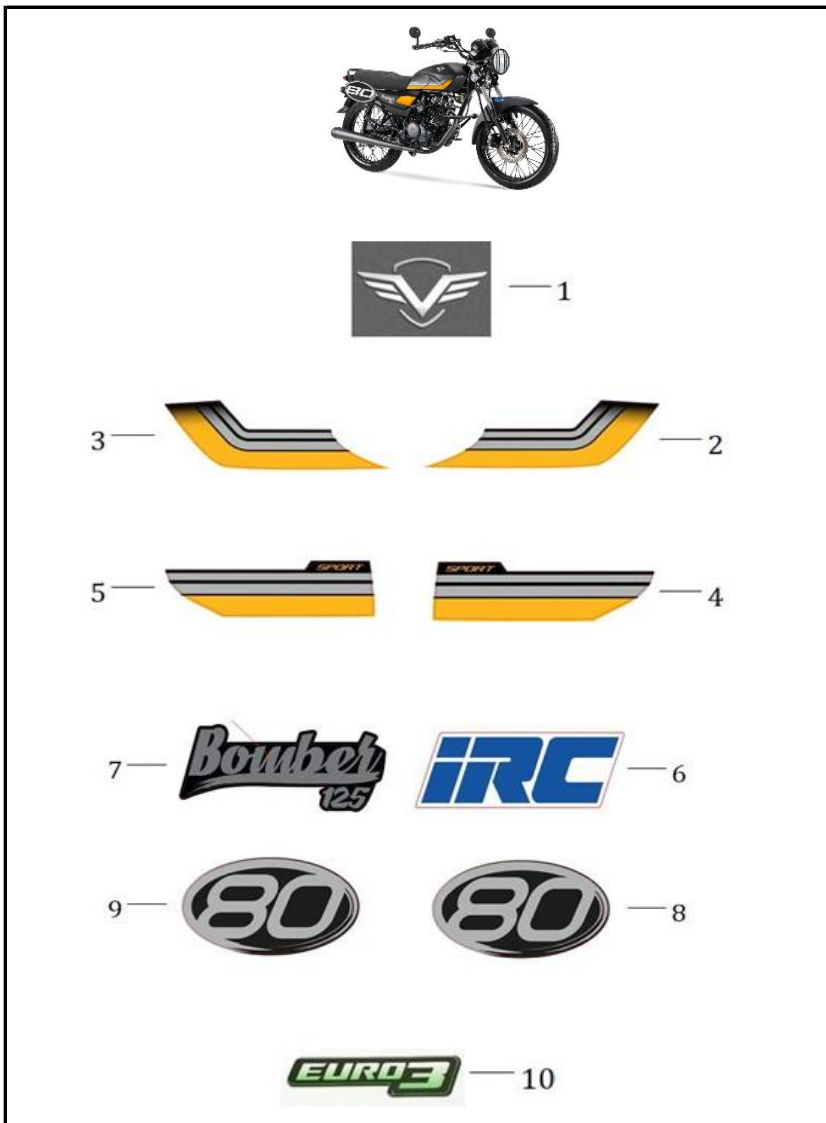
| FIG. No. | PARTE N°    | DESCRIPCIÓN                  | CANT. | SAP      |
|----------|-------------|------------------------------|-------|----------|
| 1        | 21005670/00 | CAL TANQ RH BL/NG COMBAT     | 1     | 21005670 |
|          | 21005671/00 | CAL TANQ RH GR COMBAT        | 1     | 21005671 |
|          | 21006159/00 | CAL TANQ RH COMBAT NM        | 1     | 21006159 |
| 2        | 21005669/00 | CAL TANQ LH BL/NG COMBAT     | 1     | 21005669 |
|          | 21005672/00 | CAL TANQ LH GR COMBAT        | 1     | 21005672 |
|          | 21006158/00 | CAL TANQ LH COMBAT NM        | 1     | 21006158 |
| 3        | 21005676/00 | CAL TRAS TANQ RH NG COMBAT   | 1     | 21005676 |
|          | 21005674/00 | CAL TRAS TANQ RH BL COMBAT   | 1     | 21005674 |
|          | 21006238/00 | CAL TRAS TANQ RH GR COMBAT   | 1     | 21006238 |
| 4        | 21005675/00 | CAL TRAS TANQ LH NG COMBAT   | 1     | 21005675 |
|          | 21005673/00 | CAL TRAS TANQ LH BL COMBAT   | 1     | 21005673 |
|          | 21006237/00 | CAL TRAS TANQ LH GR COMBAT   | 1     | 21006237 |
| 5        | 21005680/00 | CAL TAPA LAT RH BL/NG COMBAT | 1     | 21005680 |
|          | 21005678/00 | CAL TAPA LAT RH GR COMBAT    | 1     | 21005678 |
| 5A       | 21006161/00 | CAL TAPA LAT RH COMBAT NM    | 1     | 21006161 |
| 6        | 21005679/00 | CAL TAPA LAT LH BL/NG COMBAT | 1     | 21005679 |
|          | 21005677/00 | CAL TAPA LAT LH GR COMBAT    | 1     | 21005677 |
| 6A       | 21006160/00 | CAL TAPA LAT LH COMBAT NM    | 1     | 21006160 |
| 7        | 21005552/00 | CAL EURO3 V2                 | 1     | 21005552 |
|          |             |                              |       |          |
|          |             |                              |       |          |
|          |             |                              |       |          |
|          |             |                              |       |          |
|          |             |                              |       |          |
|          |             |                              |       |          |
|          |             |                              |       |          |
|          |             |                              |       |          |

FIGURA N° 46: CALCOMANIAS



| FIG. No. | PARTE N°    | DESCRIPCIÓN                       | CANT. | SAP      |
|----------|-------------|-----------------------------------|-------|----------|
| 1        | 21008814/00 | EMBLEMA LOG VICTORY 2021          | 1     | 21008814 |
| 2        | 21008919/00 | CAL TANQ CENT DEL RJ BOMB 125     | 1     | 21008919 |
|          | 21009222/00 | CAL TANQ CENT DEL GR MT BOMB 125  | 1     | 21009222 |
|          | 21008923/00 | CAL TANQ CENT DEL BL BOMB 125     | 1     | 21008923 |
|          | 21008927/00 | CAL TANQ CENT DEL AM BOMB 125     | 1     | 21008927 |
| 3        | 21008918/00 | CAL TANQ CENT TRAS RJ BOMB 125    | 1     | 21008918 |
|          | 21009221/00 | CAL TANQ CENT TRAS GR MT BOMB 125 | 1     | 21009221 |
|          | 21008922/00 | CAL TANQ CENT TRAS BOMB BL 125    | 1     | 21008922 |
|          | 21008926/00 | CAL TANQ CENT TRAS AM BOMB 125    | 1     | 21008926 |
| 4        | 21008921/00 | CAL CENT GUARDABRR RJ BOMB 125    | 1     | 21008921 |
|          | 21008925/00 | CAL CENT GUARDABRR BL BOMB 125    | 1     | 21008925 |
|          | 21008929/00 | CAL CENT GUARDABRR AM BOMB 125    | 1     | 21008929 |
|          | 21009223/00 | CAL CENT GUARDABRR GR MT BOMB 125 | 1     | 21009223 |
| 5        | 21008920/00 | CAL TAPA LAT LR RJ BOMB 125       | 1     | 21008920 |
| 6        | 21005552/00 | CAL EURO3 V2                      | 1     | 21005552 |
|          |             |                                   |       |          |
|          |             |                                   |       |          |
|          |             |                                   |       |          |
|          |             |                                   |       |          |
|          |             |                                   |       |          |
|          |             |                                   |       |          |
|          |             |                                   |       |          |
|          |             |                                   |       |          |
|          |             |                                   |       |          |
|          |             |                                   |       |          |
|          |             |                                   |       |          |
|          |             |                                   |       |          |
|          |             |                                   |       |          |
|          |             |                                   |       |          |
|          |             |                                   |       |          |
|          |             |                                   |       |          |
|          |             |                                   |       |          |
|          |             |                                   |       |          |
|          |             |                                   |       |          |

FIGURA N° 47: CALCOMANIAS BOMBER 125 SPORT



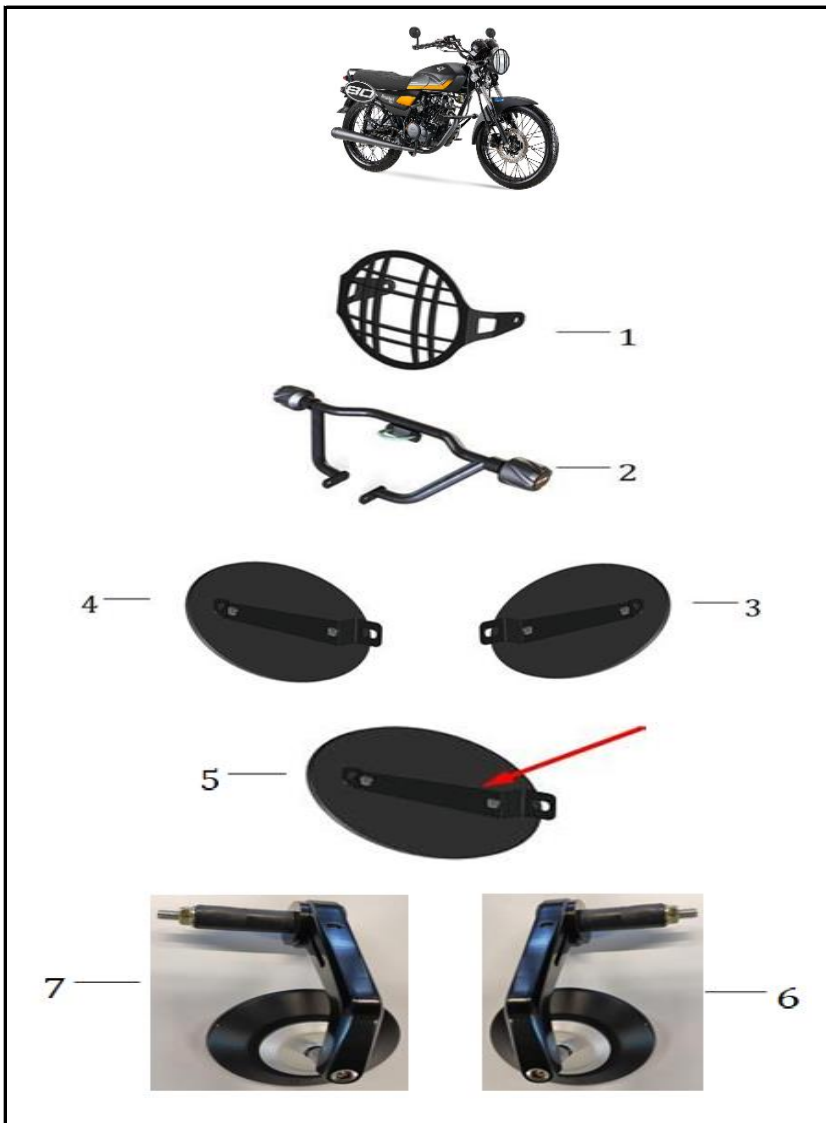
| FIG. No. | PARTE N°    | DESCRIPCIÓN                     | CANT. | SAP      |
|----------|-------------|---------------------------------|-------|----------|
| 1        | 21008814/00 | EMBLEMA LOG VICTORY 2021        | 2     | 21008814 |
| 2        | 21008931/00 | CAL TANQ RH DEL BOMB 125 SPORT  | 1     | 21008931 |
| 3        | 21008930/00 | CAL TANQ LH DEL BOMB 125 SPORT  | 1     | 21008930 |
| 4        | 21008933/00 | CAL TANQ RH TRAS BOMB 125 SPORT | 1     | 21008933 |
| 5        | 21008932/00 | CAL TANQ LH TRAS BOMB 125 SPORT | 1     | 21008932 |
| 6        | 21008936/00 | CAL GUARDABRR BOMB 125 SPORT    | 2     | 21008936 |
| 7        | 21008920/00 | CAL TAPA LAT LR RJ BOMB 125     | 2     | 21008920 |
| 8        | 21008935/00 | CAL NUMB PLT RH BOMB 125 SPORT  | 1     | 21008935 |
| 9        | 21008934/00 | CAL NUMB PLT LH BOMB 125 SPORT  | 1     | 21008934 |
| 10       | 21005552/00 | CAL EURO3 V2                    | 1     | 21005552 |
|          |             |                                 |       |          |
|          |             |                                 |       |          |
|          |             |                                 |       |          |
|          |             |                                 |       |          |
|          |             |                                 |       |          |
|          |             |                                 |       |          |
|          |             |                                 |       |          |
|          |             |                                 |       |          |
|          |             |                                 |       |          |
|          |             |                                 |       |          |
|          |             |                                 |       |          |
|          |             |                                 |       |          |
|          |             |                                 |       |          |
|          |             |                                 |       |          |
|          |             |                                 |       |          |
|          |             |                                 |       |          |
|          |             |                                 |       |          |
|          |             |                                 |       |          |
|          |             |                                 |       |          |







FIGURA N° 50: ACCESORIOS BOMBER 125 SPORT



| FIG. No. | PARTE N°    | DESCRIPCIÓN                       | CANT. | SAP      |
|----------|-------------|-----------------------------------|-------|----------|
| 1        | 21009259/00 | KIT PROT FAROLA BOMBER 125        | 1     | 21009259 |
| 2        | 21007935/00 | SLIDER COMBAT 125                 | 1     | 21007935 |
| 3        | 21009988/00 | PLACA ABS BOMBER 125              | 1     | 21009988 |
| 4        | 21009988/00 | PLACA ABS BOMBER 125              | 1     | 21009988 |
| 5        | 21009989/00 | SOPORTE PORTA PLACA BOMBER        | 1     | 21009989 |
| 6        | 96784       | LF RETROVISOR RH BOMBER 125 SPORT | 1     | 11068252 |
| 7        | 96785       | LF RETROVISOR LH BOMBER 125 SPORT | 1     | 11068253 |
|          |             |                                   |       |          |
|          |             |                                   |       |          |
|          |             |                                   |       |          |
|          |             |                                   |       |          |
|          |             |                                   |       |          |
|          |             |                                   |       |          |
|          |             |                                   |       |          |
|          |             |                                   |       |          |
|          |             |                                   |       |          |
|          |             |                                   |       |          |
|          |             |                                   |       |          |
|          |             |                                   |       |          |
|          |             |                                   |       |          |
|          |             |                                   |       |          |
|          |             |                                   |       |          |
|          |             |                                   |       |          |
|          |             |                                   |       |          |
|          |             |                                   |       |          |
|          |             |                                   |       |          |
|          |             |                                   |       |          |
|          |             |                                   |       |          |
|          |             |                                   |       |          |

**FIGURA N° 51: ACCESORIOS BOMBER 125**



| FIG. No. | PARTE N°    | DESCRIPCIÓN             | CANT. | SAP      |
|----------|-------------|-------------------------|-------|----------|
| 1        | 80004758    | SILLIN BOMBER 125 NEGRO | 1     | 21008914 |
| 2        | 21008915/00 | SILLIN BOMBER 125 CAFÉ  | 1     | 21008915 |
| 3        | 80003303    | MALETERO 30 LT          | 1     | 21006429 |
| 4        | 21007934/00 | PARRILLA COMBAT 125     | 1     | 21007934 |
|          |             |                         |       |          |
|          |             |                         |       |          |
|          |             |                         |       |          |
|          |             |                         |       |          |
|          |             |                         |       |          |
|          |             |                         |       |          |
|          |             |                         |       |          |
|          |             |                         |       |          |
|          |             |                         |       |          |
|          |             |                         |       |          |
|          |             |                         |       |          |
|          |             |                         |       |          |
|          |             |                         |       |          |
|          |             |                         |       |          |
|          |             |                         |       |          |
|          |             |                         |       |          |
|          |             |                         |       |          |
|          |             |                         |       |          |
|          |             |                         |       |          |
|          |             |                         |       |          |
|          |             |                         |       |          |
|          |             |                         |       |          |
|          |             |                         |       |          |
|          |             |                         |       |          |
|          |             |                         |       |          |
|          |             |                         |       |          |
|          |             |                         |       |          |
|          |             |                         |       |          |
|          |             |                         |       |          |
|          |             |                         |       |          |
|          |             |                         |       |          |
|          |             |                         |       |          |
|          |             |                         |       |          |
|          |             |                         |       |          |

LISTA KIT BOMBER 125 /SPORT/COMBAT 125

| CODIGO DEL KIT | DESCRIPCIÓN           | SAP      | DESCRIPCION DESPIECE KIT      | CANTIDAD |
|----------------|-----------------------|----------|-------------------------------|----------|
| 21016833       | KIT CILINDRO          | 11046361 | CILINDRO                      | 1        |
|                |                       | 11046245 | PISTON                        | 1        |
|                |                       | 11046247 | ANILLOS                       | 1        |
|                |                       | 11046246 | PASADOR PISTON                | 1        |
|                |                       | 11012627 | PIN PISTON                    | 2        |
|                |                       | 11046395 | EMPAQUE CILINDRO              | 1        |
|                |                       | 11046229 | EMPAQUE CULATA                | 1        |
| 21016878       | KIT CUNAS             | 11046038 | CUNA SUPERIOR DIRECCION       | 1        |
|                |                       | 11046039 | CANASTILLA SUPERIOR DIRECCION | 1        |
|                |                       | 11046040 | CUNA SUPERIOR DIRECCION       | 1        |
|                |                       | 11046035 | CUNA INFERIOR DIRECCION       | 1        |
|                |                       | 11046036 | CANASTILLA INFERIOR DIRECCION | 1        |
|                |                       | 11046037 | CUNA INFERIOR DIRECCION       | 1        |
| 21016890       | KIT DISCOS CLUTCH     | 11046442 | DISCO DE CLUTCH               | 5        |
|                |                       | 11055225 | SEPARADOR CLUTCH              | 4        |
| 21016908       | KIT EMPAQUES          | 11046264 | RETEN VALVULA                 | 2        |
|                |                       | 11046229 | EMPAQUE CULATA                | 1        |
|                |                       | 11046395 | EMPAQUE CILINDRO              | 1        |
|                |                       | 11046223 | EMPAQUE CARCASA CLUTCH        | 1        |
|                |                       | 11046225 | EMPAQUE CUBIERTA VOLANTE      | 1        |
|                |                       | 11046396 | EMPAQUE CENTRO MOTOR          | 1        |
|                |                       | 11046130 | EMPAQUE MOFLE                 | 1        |
| 11012627       | KIT PISTON            |          | PISTON                        | 1        |
|                |                       |          | ANILLOS                       | 1        |
|                |                       |          | PASADOR PISTON                | 1        |
|                |                       |          | PIN PISTON                    | 2        |
| 21016973       | KIT VALVULAS          | 11046262 | VALVULA ADMISION              | 1        |
|                |                       | 11046263 | VALVULA ESCAPE                | 1        |
|                |                       | 11046264 | RETEN VALVULA                 | 2        |
| 11084407       | KIT ARRASTRE (NITROX) |          | PIÑON SALIDA                  | 1        |
|                |                       |          | CADENA 428Hx108L              | 1        |
|                |                       |          | SPROCKET                      | 1        |

