



CATÁLOGO DE PARTES



Bomber 125



SISTEMA DE ENCENDIDO AUTOMÁTICO DE LUCES
Para más información del sistema consulte la página web:
<http://www.autecomobility.com>
o llame al 018000 413 812



SISTEMA ANTIBLOQUEO DE FREIOS NO INCLUIDO



LUCES DE CIRCULACIÓN DIURNA NO INCLUIDO

Para más información del sistema consulte la página web:
<http://www.autecomobility.com>
o llame al 018000 413 812

Mobil Super
4T Ultra



www.autecomobility.com | contactanos@autecomobility.com
Línea gratuita nacional 018000 413 812





CATÁLOGO DE PARTES

Combat 125

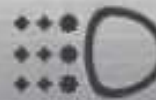


SISTEMA DE
ENCENDIDO
AUTOMÁTICO
DE LUCES

Para mayor información
del sistema consulte
a página web
www.autecomobility.com
o al número de contacto 018000 413 812



SISTEMA
ANTIBLOQUEO
DE FRENO
NO INCLUIDO



LUCES DE
CIRCULACIÓN
DIURNA
NO INCLUIDO

Mobil Super
4T Ultra



www.autecomobility.com | contactanos@autecomobility.com
Línea gratuita nacional 018000 413 812

Combat
Motorcycles 

CON EL RESPALDO

auteco
mobility

PREFACIO

Es nuestro placer presentarles a ustedes el Catálogo de Partes.

Este Catálogo ha sido especialmente diseñado para ayudarle en la selección de las partes correctas con el fin de mantener el vehículo en las mejores condiciones.

Los repuestos originales están sujetos a un exigente estándar de control de calidad, por lo tanto es necesario que usted sólo use repuestos originales.

En nuestro constante esfuerzo para mejorar la eficiencia y desempeño de su vehículo, las especificaciones, diagramas y número de partes pueden cambiar sin previo aviso. Consecuentemente las descripciones de los repuestos en este Catálogo pueden no ser las finales y definitivas.

Las alteraciones y modificaciones que ocurren en la impresión de este Catálogo, serán informadas a nuestra red, a través de circulares de Servicio o en nuestra página web: www.autecomobility.com accediendo al link repuestos. Es requisito que usted actualice su Catálogo y haga las correcciones necesarias, una vez reciba dichas circulares. Lo anterior le asegurará un rápido y adecuado despacho de sus partes, pues las órdenes están siendo diligenciadas con las referencias más actualizadas.

En caso de necesitar asistencia técnica, comunicarse con el Distribuidor Autorizado o llamar al Departamento de Servicios Auteco Mobility.

REVISADO MARZO 2024

Mobil Super™

4T Ultra

Aceite de alto desempeño para motores de cuatro tiempos



GRADO
SAE

20W-50

CUMPLE CON LAS
NORMATIVAS

JASO MA
JASO MA2
API SL



CÓDIGO SAP:

CAJA X 12

21010428

UNIDAD

21010430



PROPIEDADES
BENEFICIOS &



- **Buena protección contra el desgaste**
Ayuda a prolongar la vida útil del motor.
- **Estabilidad térmica y contra la oxidación**
Ayuda a mantener los motores limpios para proporcionar una operación más suave, posibilitando la extensión de frecuencia de cambios de aceite.
- **Buena protección contra la corrosión**
Protege los componentes críticos del motor contra los ácidos de la combustión y la humedad.



Recomendado para las motocicletas
con viscosidad **20W-50**

El amor por tu motor ahora es **AMARILLO** con la

NUEVA TECNOLOGÍA
DURAFILM



**¡POR DESEMPEÑO,
CALIDAD Y PRECIO!**

ELIGE LLANTAS QUEEN

SCOOTER

MOTOCARRO

STREET

DOBLE
PROPÓSITO

PISTERA



Encuétralos en todos los agentes y concesionarios autorizados por AUTECO del país



**EL EQUIPO ORIGINAL
DE LAS MOTOCICLETAS**



*Una garantía de respaldo,
calidad y experiencia.*

INDICE

FIG. Nº	DESCRIPCION	PAG. Nº
FIG. Nº 1	CULATA	(1 - 2)
FIG. Nº 2	EJE DE LEVAS - VALVULAS	3
FIG. Nº 3	CUBIERTA CLUTCH	4
FIG. Nº 4	CLUTCH 5 DISCOS	5
FIG. Nº 5	CLUTCH 6 DISCOS	6
FIG. Nº 6	CUBIERTA VOLANTE - PLATO BOBINAS	(7 - 8)
FIG. Nº 7	BOMBA ACEITE - FILTRO CENTRIFUGO ACEITE	9
FIG. Nº 8	CARCASAS	(10 - 11)
FIG. Nº 9	CIGÜEÑAL - PISTON	12
FIG. Nº 10	TRANSMISION	(13 - 14)
FIG. Nº 11	EJE CAMBIOS - EJE SELECTOR CAMBIOS	15
FIG. Nº 12	PEDAL CRANK - PEDAL CAMBIOS	16
FIG. Nº 13	PEDAL FRENO	17
FIG. Nº 14	CARBURADOR	(18 - 19)
FIG. Nº 15	MOTOR DE ARRANQUE	20
FIG. Nº 16	PARTES ELECTRICAS	21
FIG. Nº 17	FILTRO DE GASOLINA	22
FIG. Nº 18	CAJA FILTRO AIRE - FILTRO GASOLINA	23
FIG. Nº 19	COMPLEMENTOS CHASIS	24
FIG. Nº 20	MANUBRIO - ESPEJOS - CABLES	25
FIG. Nº 21	ESPIGA CENTRAL - CABEZA ESPIGA	26
FIG. Nº 22	FAROLA	27
FIG. Nº 23	SOPORTE FAROLA	28
FIG. Nº 24	VELOCIMETRO	29
FIG. Nº 25	GUARDABARRO DELANTERO	30
FIG. Nº 26	SUSPENSION DELANTERA	31
FIG. Nº 27	BOMBA FRENO DELANTERO	32

FIG. Nº	DESCRIPCION	PAG. Nº
FIG. Nº 28	CALIPER DELANTERO	33
FIG. Nº 29	TANQUE GASOLINA	34
FIG. Nº 30	TAPAS LATERALES	35
FIG. Nº 31	SILLIN	36
FIG. Nº 32	GATO CENTRAL	37
FIG. Nº 33	SILENCIADOR	38
FIG. Nº 34	BRAZO OSCILANTE - GUARDACADENA	39
FIG. Nº 35	RUEDA DELANTERA	40
FIG. Nº 36	RUEDA TRASERA	41-42
FIG. Nº 37	PORTA BANDAS TRASERO	43
FIG. Nº 38	REPOSAPIE CONDUCTOR - REPOSAPIE PASAJERO - GATO LATERAL	44
FIG. Nº 39	AMORTIGUADOR TRASERO	45
FIG. Nº 40	GUARDABARRO TRASERO	46
FIG. Nº 41	INSTALACION ELECTRICA	47
FIG. Nº 42	DIRECCIONALES	48
FIG. Nº 43	STOP	49
FIG. Nº 44	VALVULA DE AIRE - ESTUCHE HERRAMIENTAS	50
FIG. Nº 45	CALCOMANIAS	51
FIG. Nº 46	CALCOMANIAS	52
FIG. Nº 47	CALCOMANIAS BOMBER 125 SPORT	53
FIG. Nº 48	CALCOMANIAS BOMBER 125 NEGRO MATE	54
FIG. Nº 49	CALCOMANIAS BOMBER 125 MULTICOLOR	55
FIG. Nº 50	ACCESORIOS BOMBER 125 SPORT	56
FIG. Nº 51	ACCESORIOS BOMBER 125	57
FIG. Nº 52	KITS	58

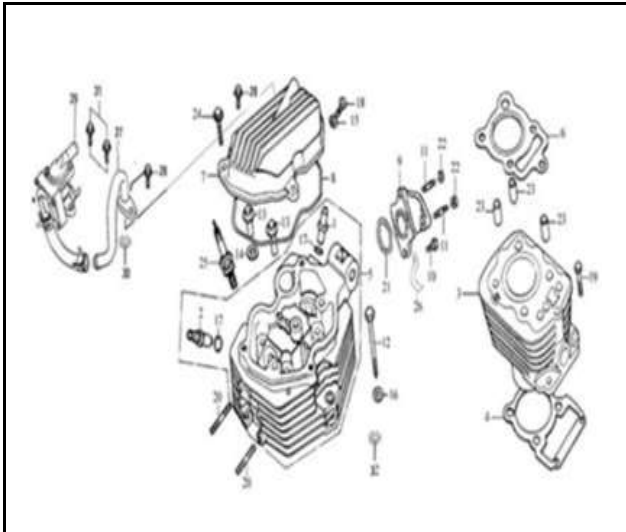


FIG. Nº 1 CULATA

PAG. Nº (1 - 2)

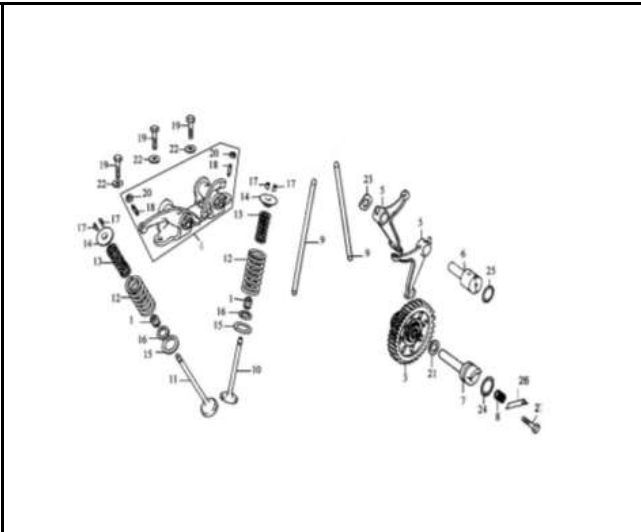


FIG. Nº 2 EJE DE LEVAS - VALVULAS

PAG. Nº 3

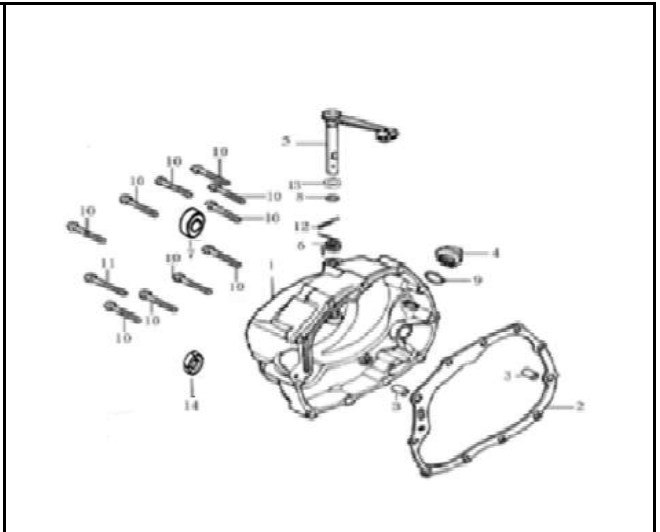


FIG. Nº 3 CUBIERTA CLUTCH

PAG. Nº 4

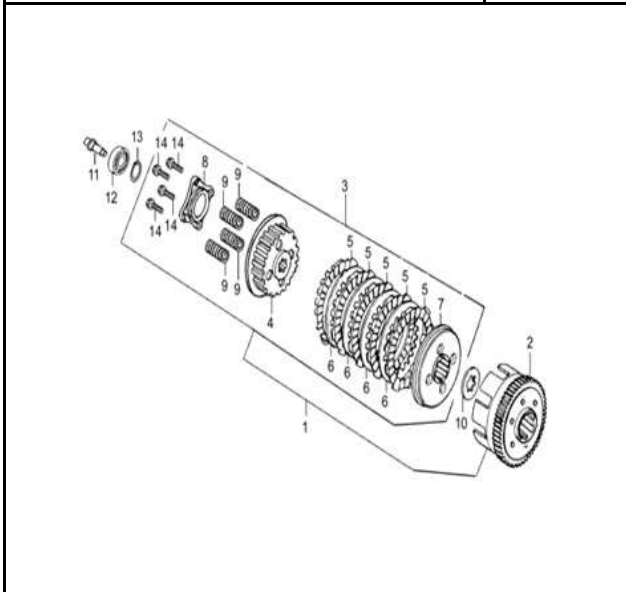


FIG. Nº 4 CLUTCH 5 DISCOS

PAG. Nº 5

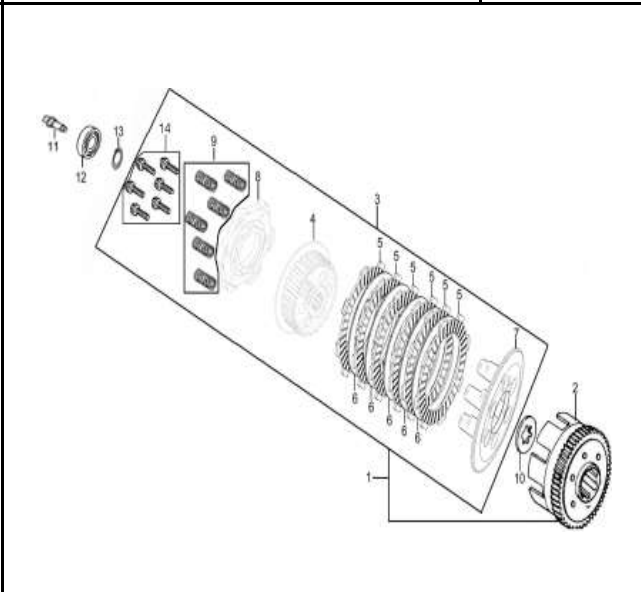


FIG. Nº 5 CLUTCH 6 DISCOS

PAG. Nº 6

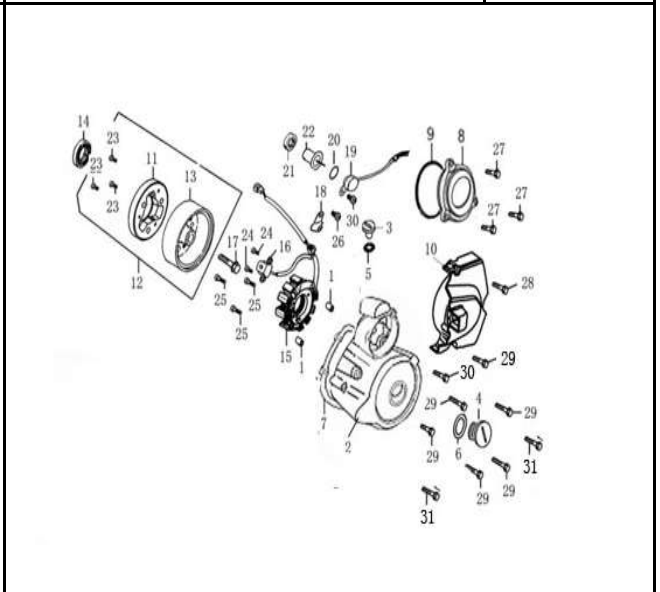


FIG. Nº 6 CUBIERTA VOLANTE - PLATO BOBINAS

PAG. Nº (7 - 8)

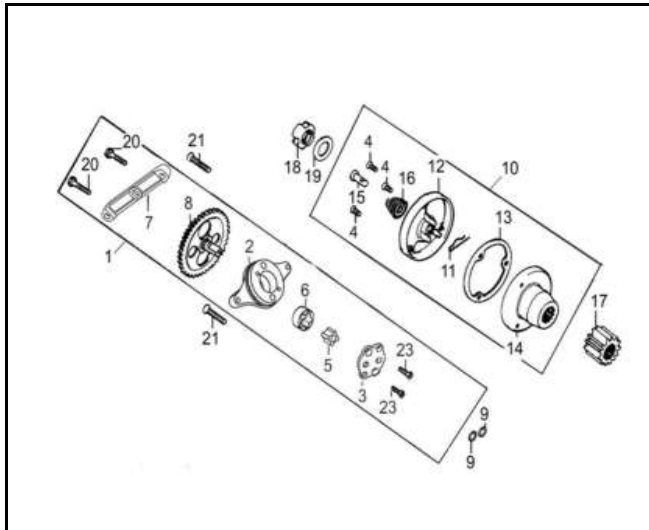


FIG. Nº 7 BOMBA ACEITE - FILTRO CENTRIFUGO ACEITE

PAG. Nº 9

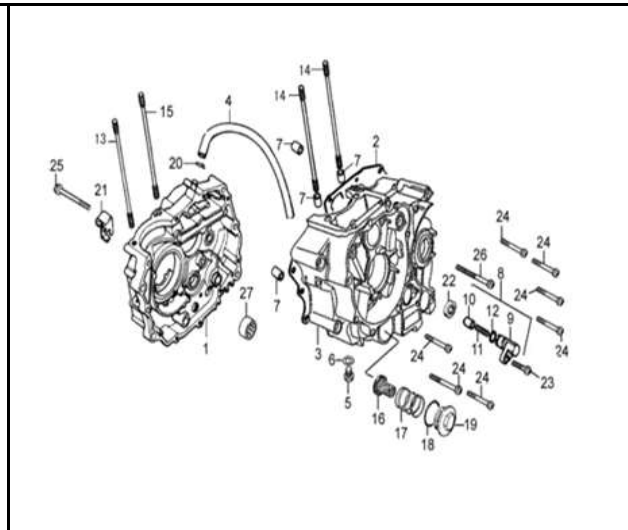


FIG. Nº 8 CARCASAS

PAG. Nº (10 - 11)

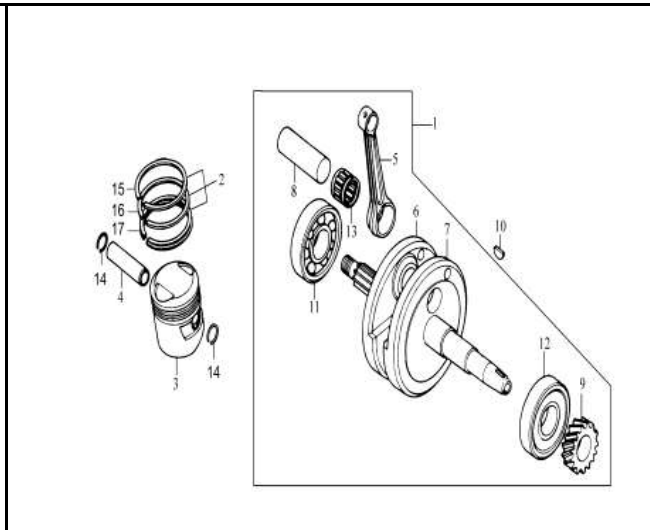


FIG. Nº 9 CIGÜEÑAL - PISTON

PAG. Nº 12

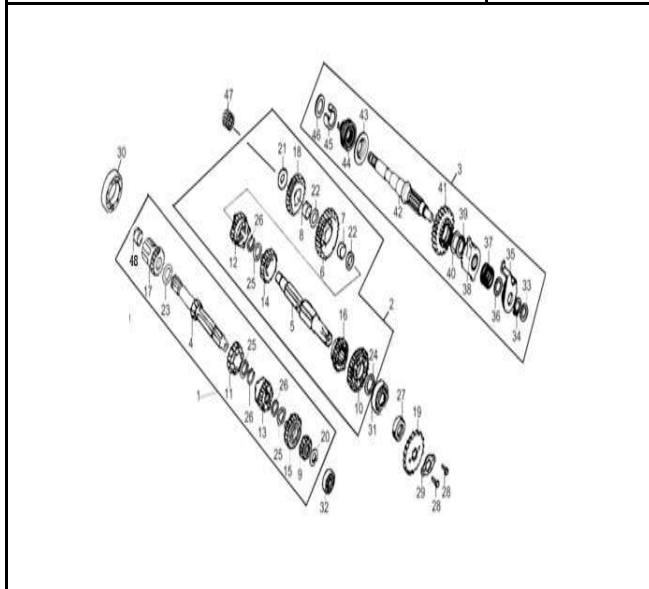


FIG. Nº 10 TRANSMISION

PAG. Nº (13 - 14)

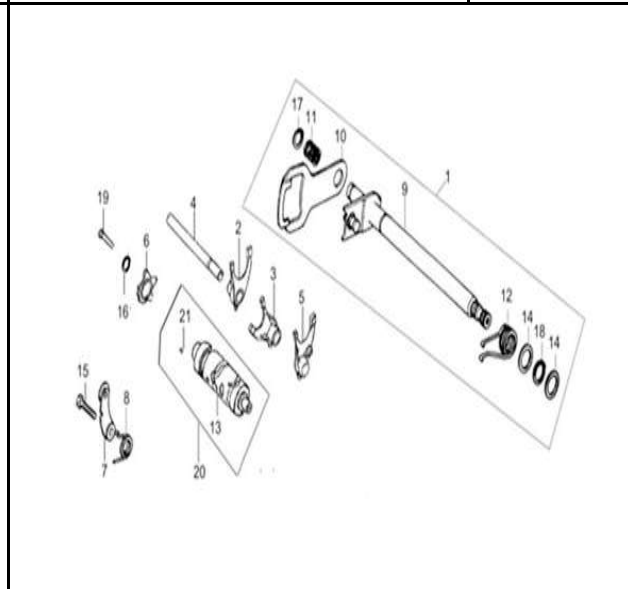


FIG. Nº 11 EJE CAMBIOS - EJE SELECTOR CAMBIOS

PAG. Nº 15

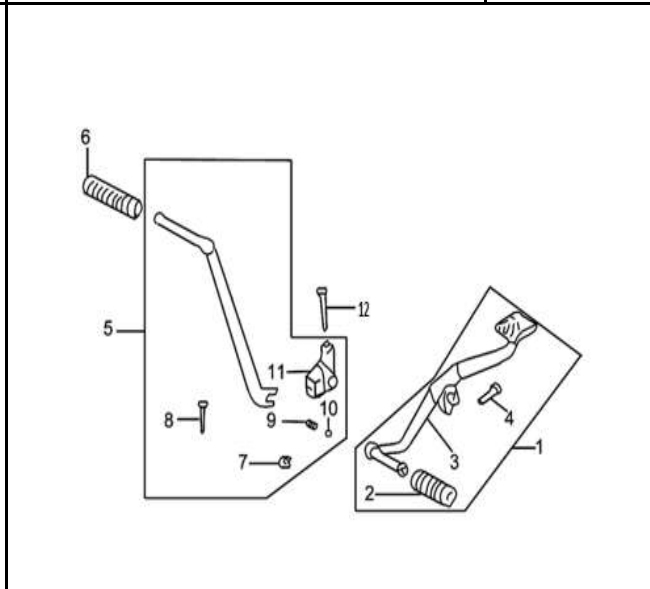


FIG. Nº 12 PEDAL CRANK - PEDAL CAMBIOS

PAG. Nº 16

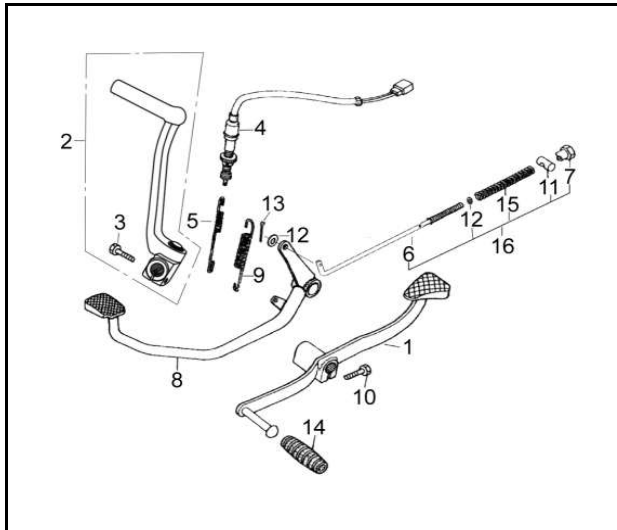


FIG. N° 13 PEDAL FRENO

PAG. N° 17

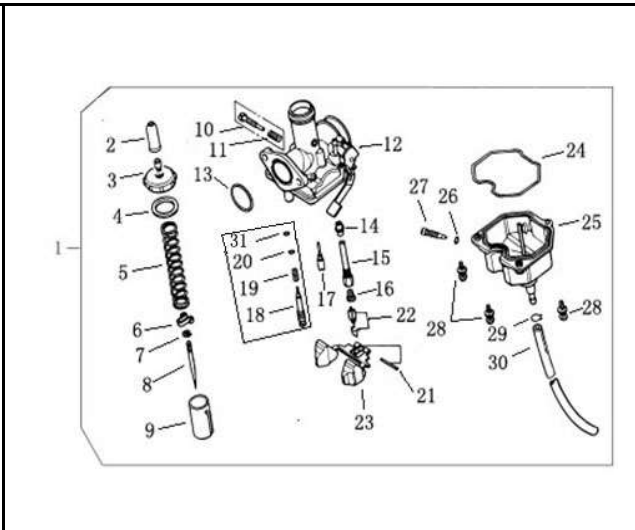


FIG. N° 14 CARBURADOR

PAG. N° (18 - 19)

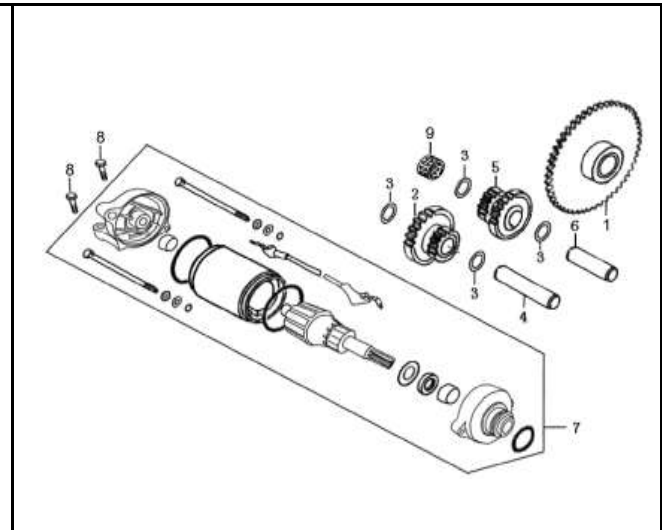


FIG. N° 15 MOTOR DE ARRANQUE

PAG. N° 20

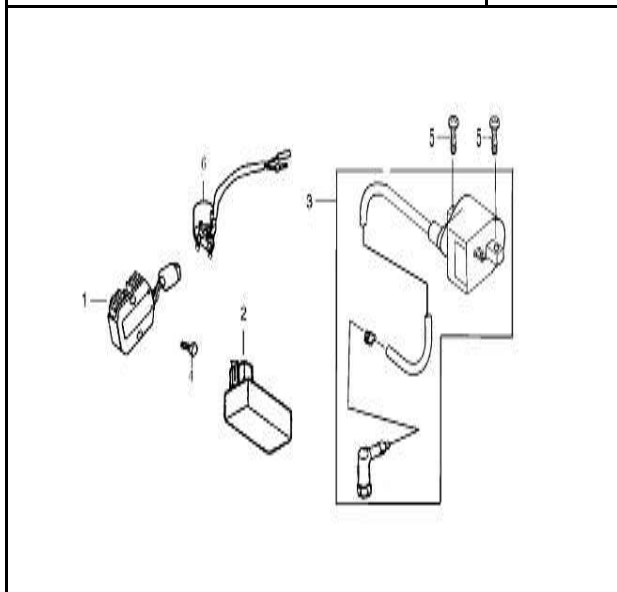


FIG. N° 16 PARTES ELECTRICAS

PAG. N° 21

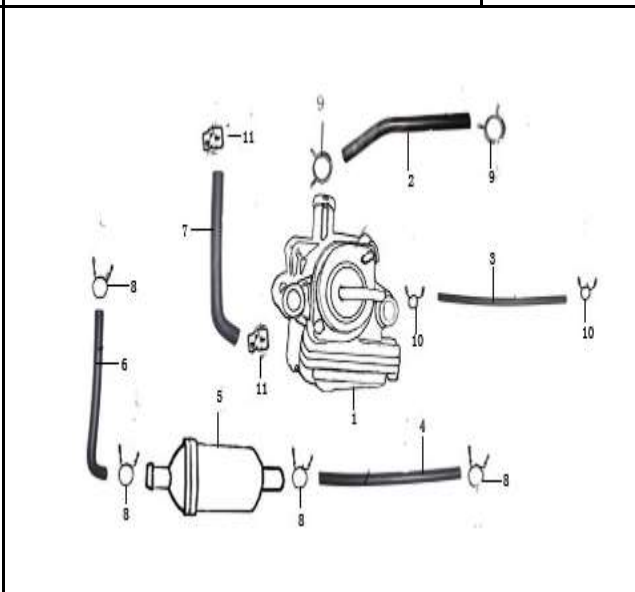


FIG. N° 17 FILTRO DE GASOLINA

PAG. N° 22

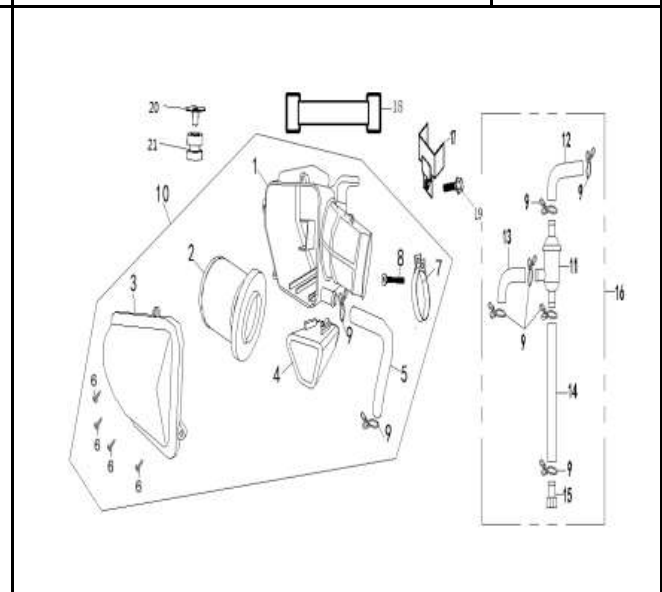


FIG. N° 18 CAJA FILTRO AIRE - FILTRO GASOLINA

PAG. N° 23

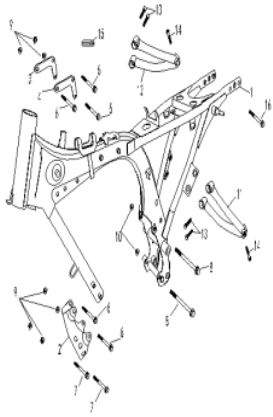


FIG. Nº 19 COMPLEMENTOS CHASIS

PAG. Nº 24

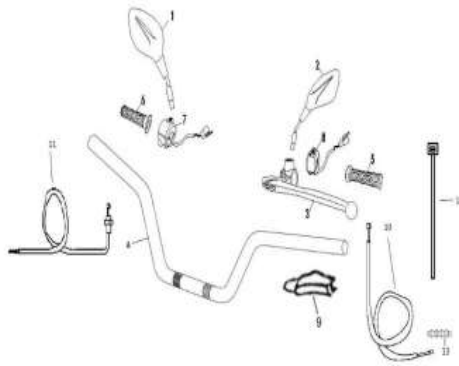


FIG. Nº 20 MANUBRIO - ESPEJOS - CABLES

PAG. Nº 25

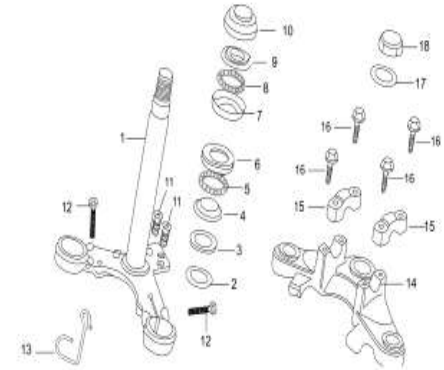


FIG. Nº 21 ESIPIGA CENTRAL - CABEZA ESIPIGA

PAG. Nº 26

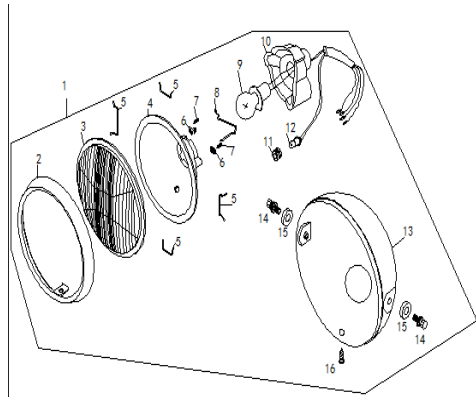


FIG. Nº 22 FAROLA

PAG. Nº 27

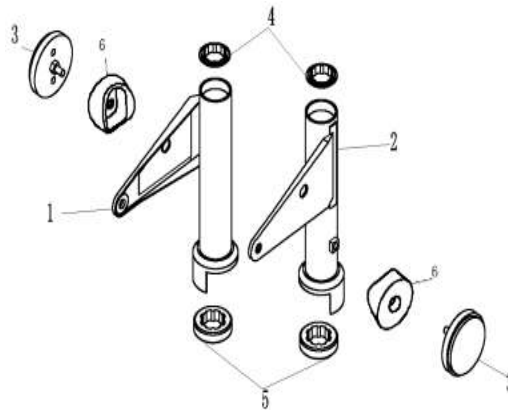


FIG. Nº 23 SOPORTE FAROLA

PAG. Nº 28

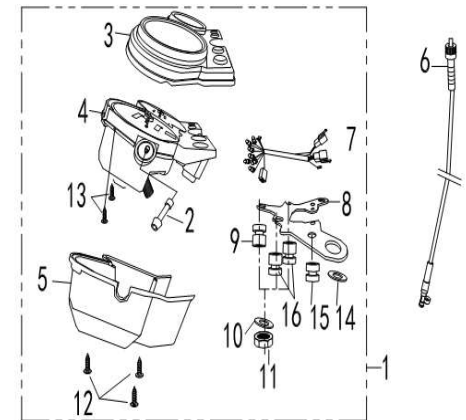


FIG. Nº 24 VELOCIMETRO

PAG. Nº 29

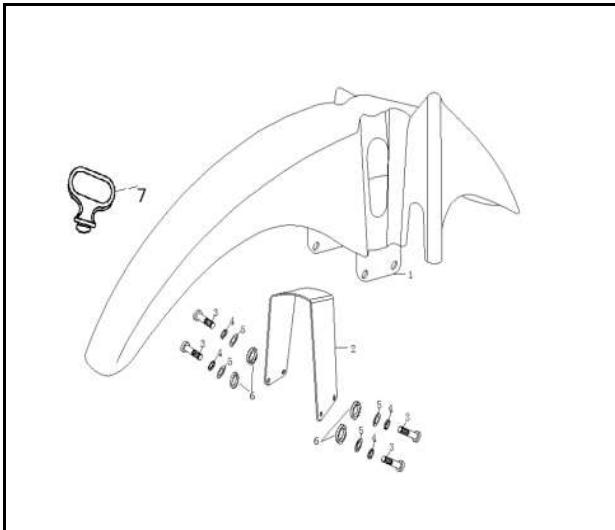


FIG. Nº 25 GUARDABARRO DELANTERO

PAG. Nº 30

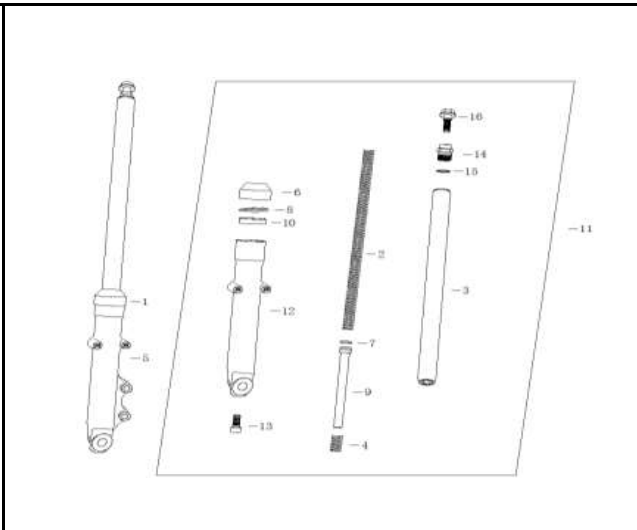


FIG. Nº 26 SUSPENSION DELANTERA

PAG. Nº 31

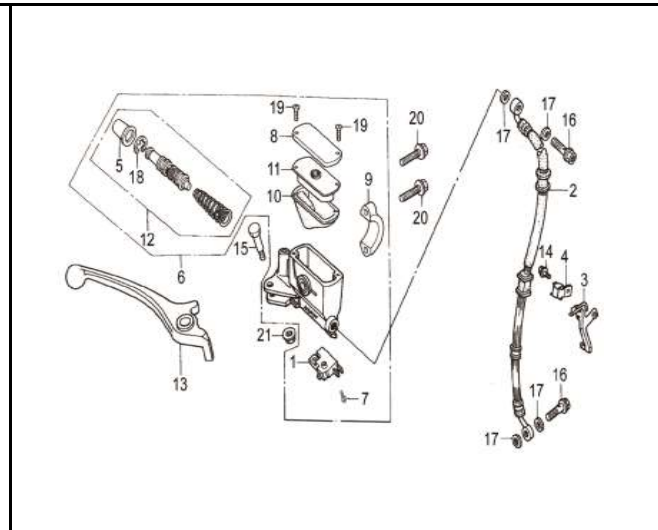


FIG. Nº 27 BOMBA FRENO DELANTERO

PAG. Nº 32

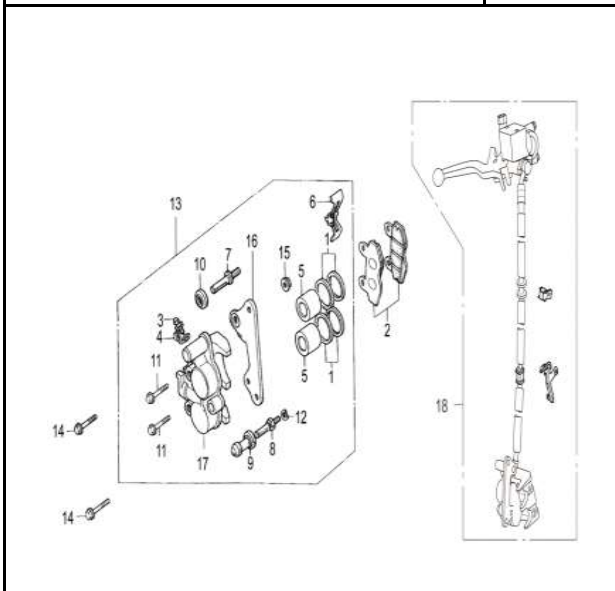


FIG. Nº 28 CALIPER DELANTERO

PAG. Nº 33

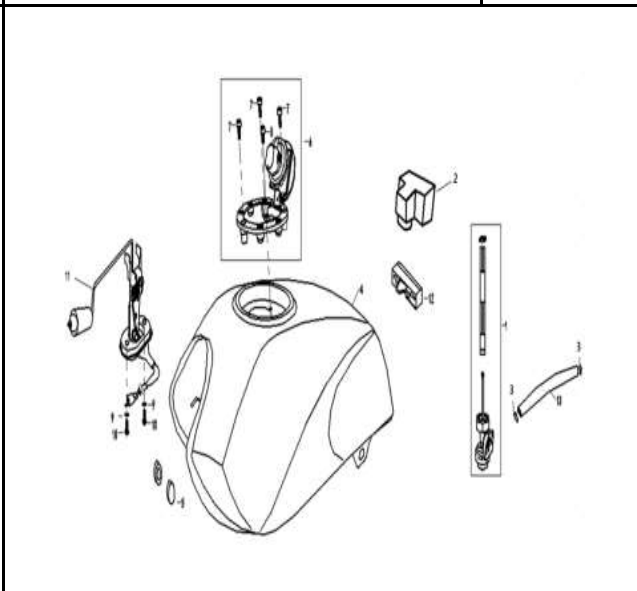


FIG. Nº 29 TANQUE GASOLINA

PAG. Nº 34

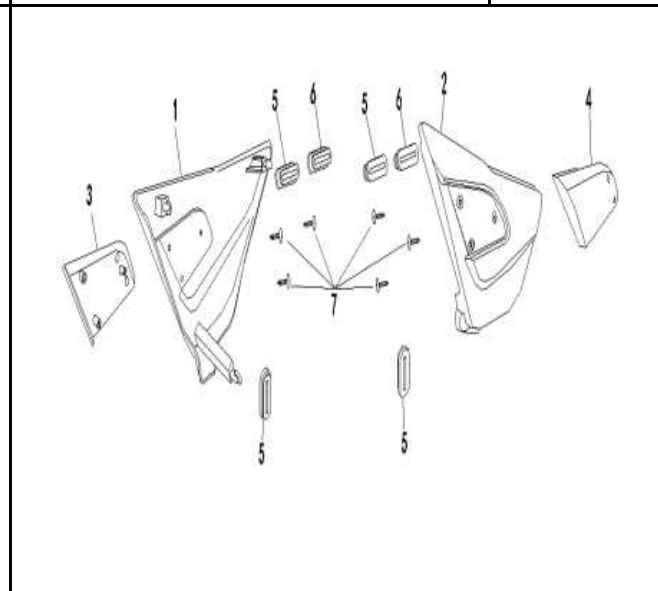


FIG. Nº 30 TAPAS LATERALES

PAG. Nº 35

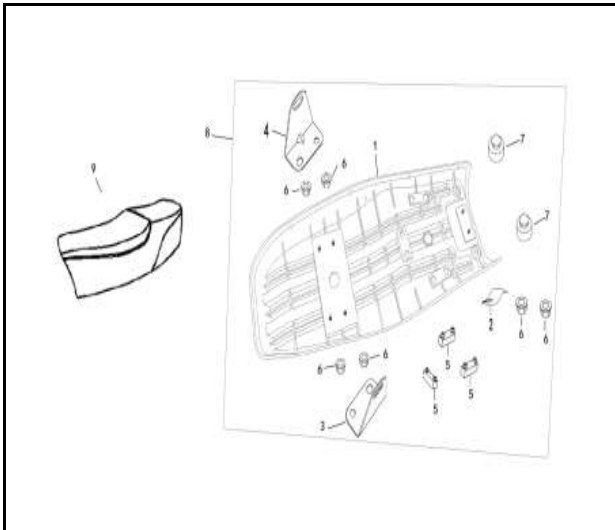


FIG. Nº 31 SILLIN

PAG. Nº 36

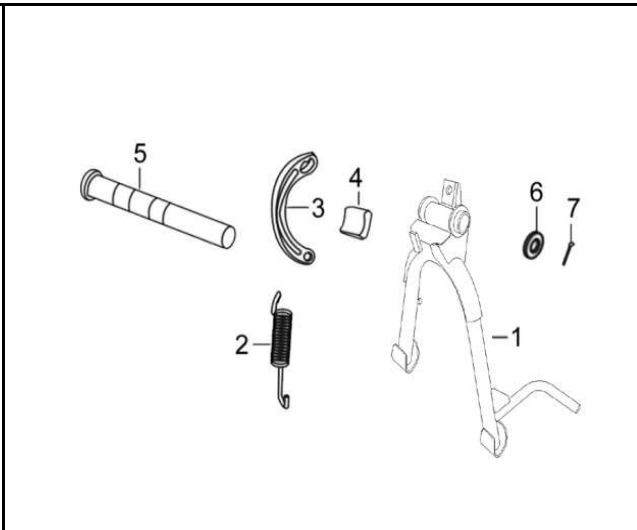


FIG. Nº 32 GATO CENTRAL

PAG. Nº 37

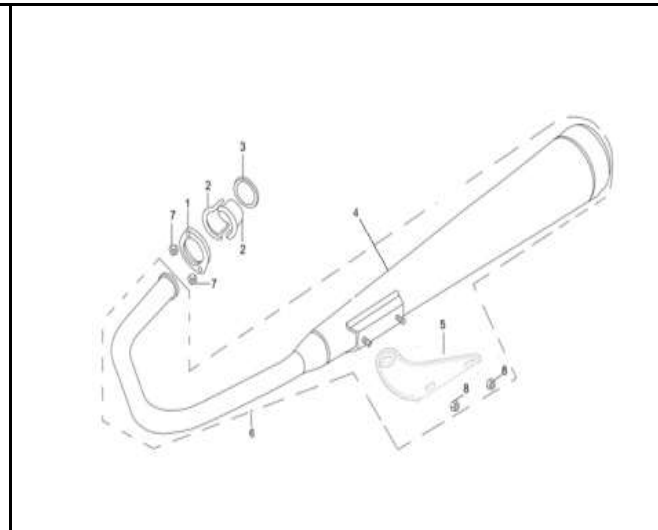


FIG. Nº 33 SILENCIADOR

PAG. Nº 38

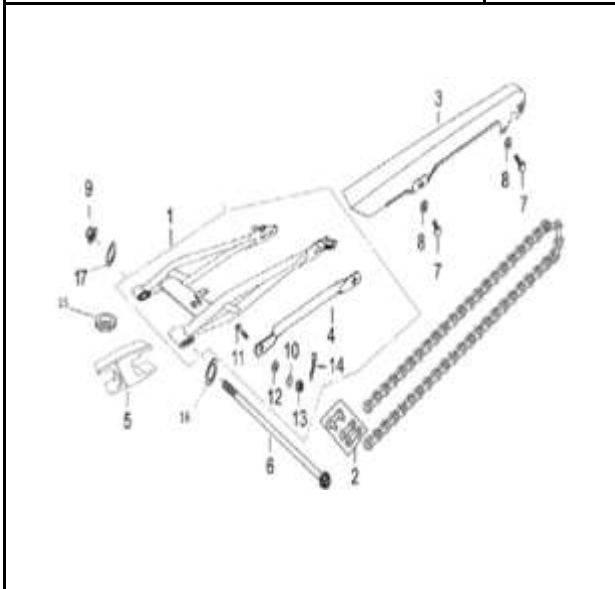


FIG. Nº 34 BRAZO OSCILANTE - GUARDACADENA

PAG. Nº 39

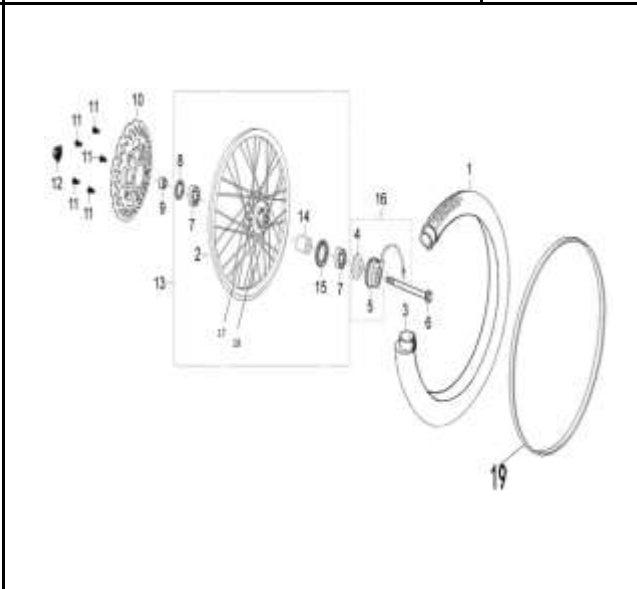


FIG. Nº 35 RUEDA DELANTERA

PAG. Nº 40

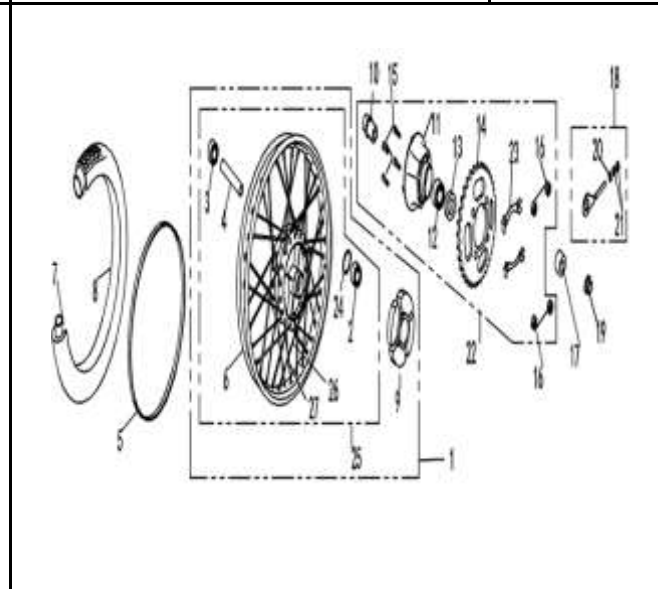


FIG. Nº 36 RUEDA TRASERA

PAG. Nº 41-42

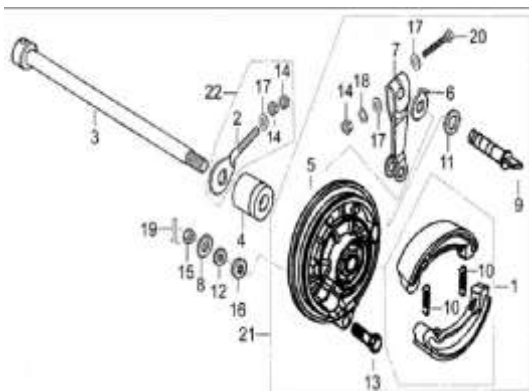


FIG. Nº 37 PORTA BANDAS TRASERO

PAG. Nº 43

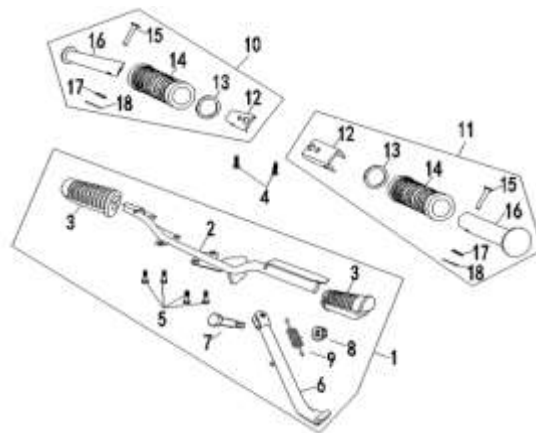


FIG. Nº 38 REPOSAPIE CONDUCTOR -
REPOSAPIE PASAJERO - GATO LATERAL

PAG. Nº 44

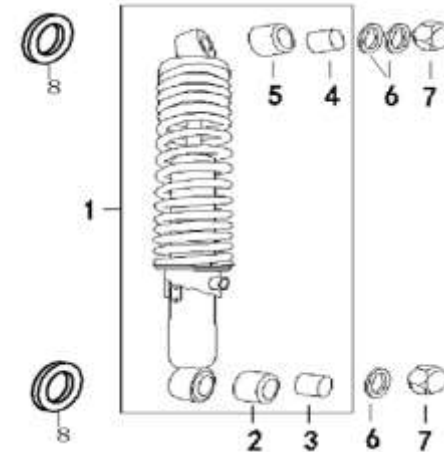


FIG. Nº 39 AMORTIGUADOR TRASERO

PAG. Nº 45

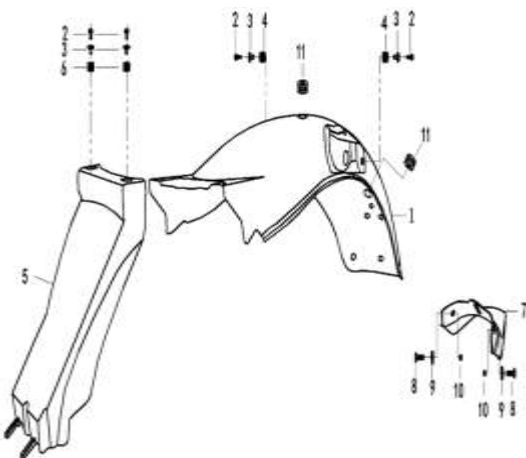


FIG. Nº 40 GUARDABARRO TRASERO

PAG. Nº 46

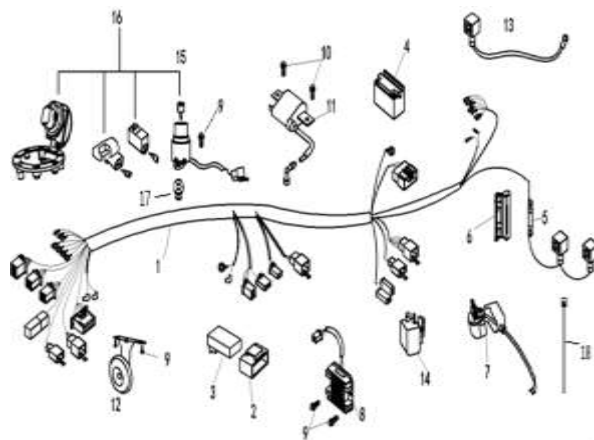


FIG. Nº 41 INSTALACION ELECTRICA

PAG. Nº 47

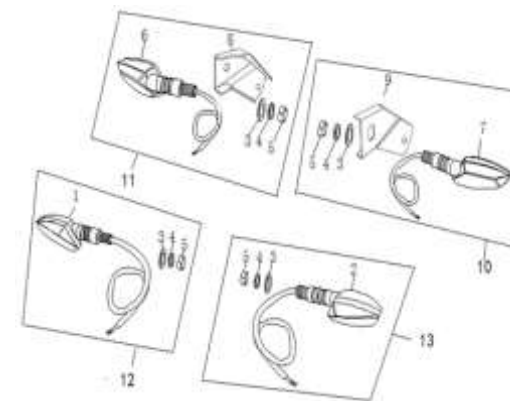


FIG. Nº 42 DIRECCIONALES

PAG. Nº 48

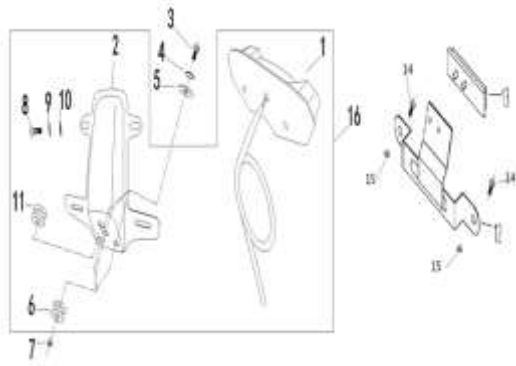


FIG. Nº 43 STOP

PAG. Nº 49

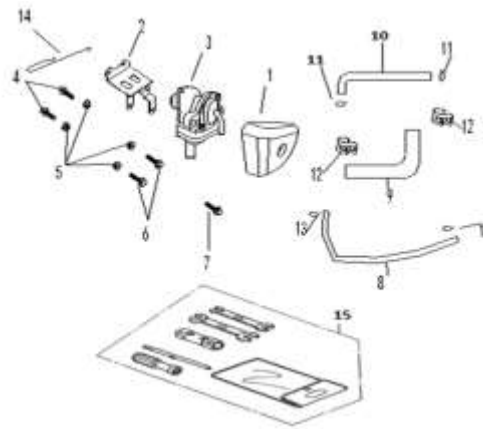


FIG. Nº 44 VALVULA DE AIRE - ESTUCHE
HERRAMIENTAS

PAG. Nº 50



FIG. Nº 45 CALCOMANIAS

PAG. Nº 51

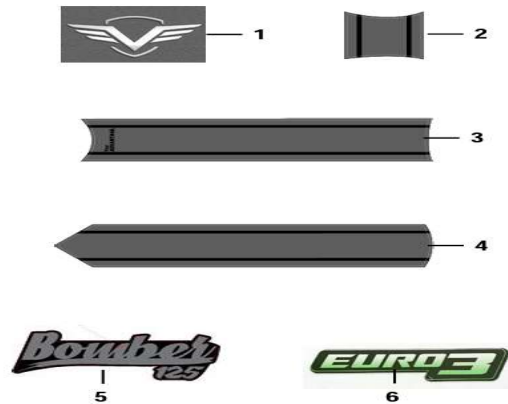


FIG. Nº 46 CALCOMANIAS

PAG. Nº 52



FIG. Nº 47 CALCOMANIAS BOMBER 125 SPORT

PAG. Nº 53



FIG. Nº 48 CALCOMANIAS BOMBER 125 NEGRO
MATE

PAG. Nº 54

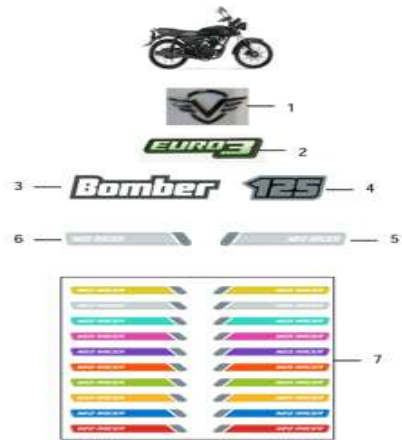


FIG. Nº 49 CALCOMANIAS BOMBER 125
MULTICOLOR

PAG. Nº 55



FIG. Nº 50 ACCESORIOS BOMBER 125 SPORT

PAG. Nº 56



FIG. Nº 51 ACCESORIOS BOMBER 125

PAG. Nº 57

FIGURA N° 1: CULATA - CILINDRO (1/2)

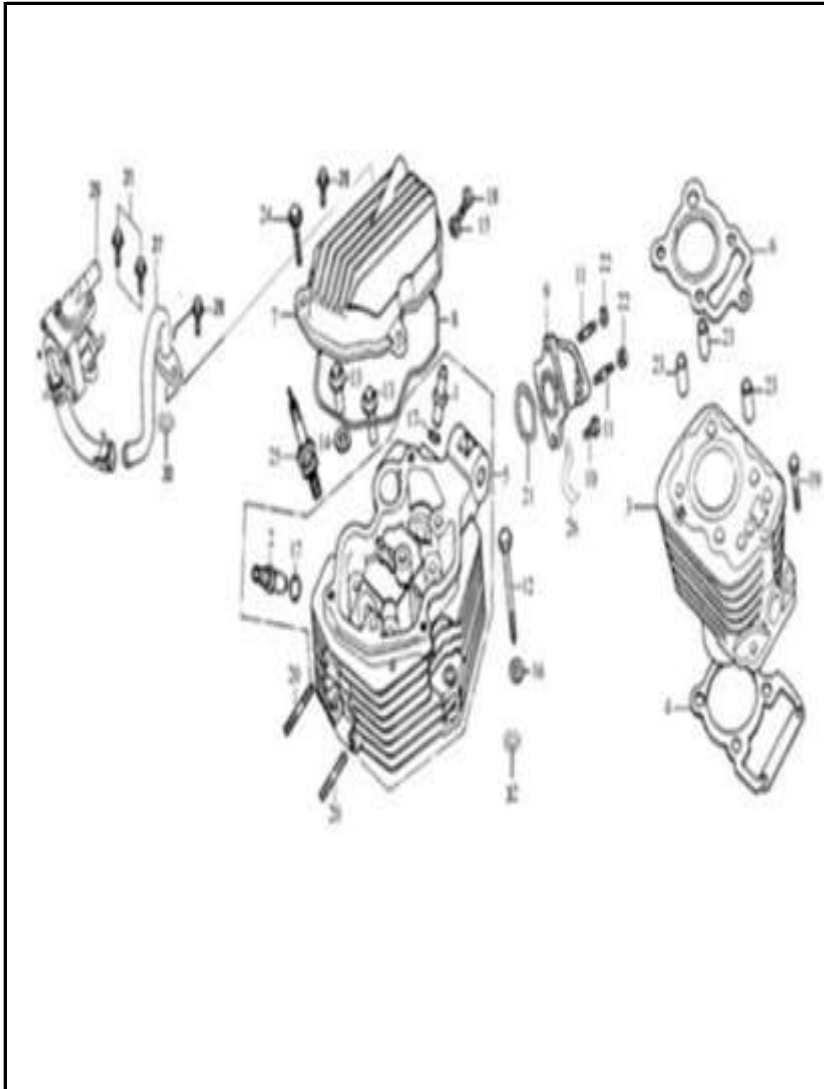


FIG. No.	PARTE N°	DESCRIPCIÓN	CANT.	SAP
3	GIL12110A4B03	CILINDRO (SOLO)	1	11046361
4	GJA12121A1A00	EMPAQUE CILINDRO	1	11046395
5	GIL12210A7B03	CULATA	1	11046443
6	GIA12220A2A00	EMPAQUE CULATA	1	11046229
7	GIA12311A8B03	TAPA CULATA	1	11046233
8	GIA12312A0A00	EMPAQUE TAPA CULATA	1	11046234
9	GIA17310K9A00	MULTIPLE ADMISION	1	11046282
10	Q1840622F15	TORNILLO 6X22	2	11046417
11	Q1270630F35	ESPARRAGO 6X30	2	11046407
12	GIA12237A1M01	TORNILLO 8X77	1	11046230
13	GIA12313A0N03	TORNILLO	4	11046235
14	GIA12344A0N02	ARANDELA	4	11043588
15	GIA12315A0A00	ARANDELA	1	11043587
16	GIA12271A0A00	ARANDELA 8 MM.	1	11046231
18	Q1840612F15	TORNILLO 6X12	1	11046413
19	FB093131C4M01	TORNILLO 6X22	2	11046212
20	Q1290840F35	TORNILLO 8X40	2	11013104
21	BIA17321A0A00	ANILLO RETENEDOR	1	11046200
22	Q340B06F15	TUERCA M6	2	11046425
23	BIA12218A0A00	PIN GUIA 10X20	2	11046191
24	Q1860628F150	TORNILLO M6X28	3	11082310
25	GIA34210A3A00	BUJIA DR8EA	1	11046351
26	GIA34931A0M01	GUIA CABLE BOBINA DE ALTA	1	11046354
27	GIA20650A6M01	CONDUCTO VALVULA DE AIRE	1	11046288

FIGURA N° 1: CULATA - CILINDRO (2/2)

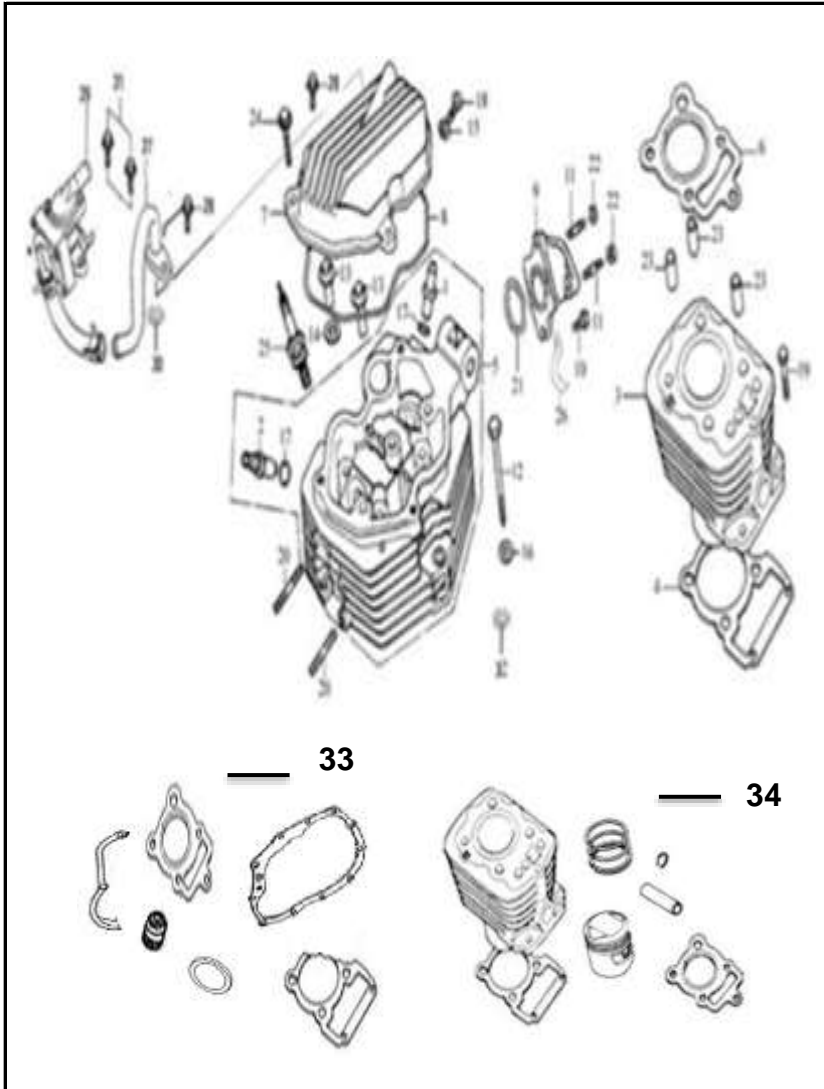


FIG. No.	PARTE N°	DESCRIPCIÓN	CANT.	SAP
28	Q1840614F15	TORNILLO 6X14	2	11046414
29	GJA20540A1A00	VALVULA DE AIRE	1	11044471
30	GIA15131A1A00	ANILLO RETENEDOR	1	11043589
31	Q1840618F15	TORNILLO 6X18	2	11046415
32	GIA12276A0A00	ANILLO RETENEDOR	1	11046232
33	21016908	KIT EMPAQUES	1	21016908
34	21016833	KIT CILINDRO	1	21016833

FIGURA N° 2: EJE DE LEVAS - VALVULAS

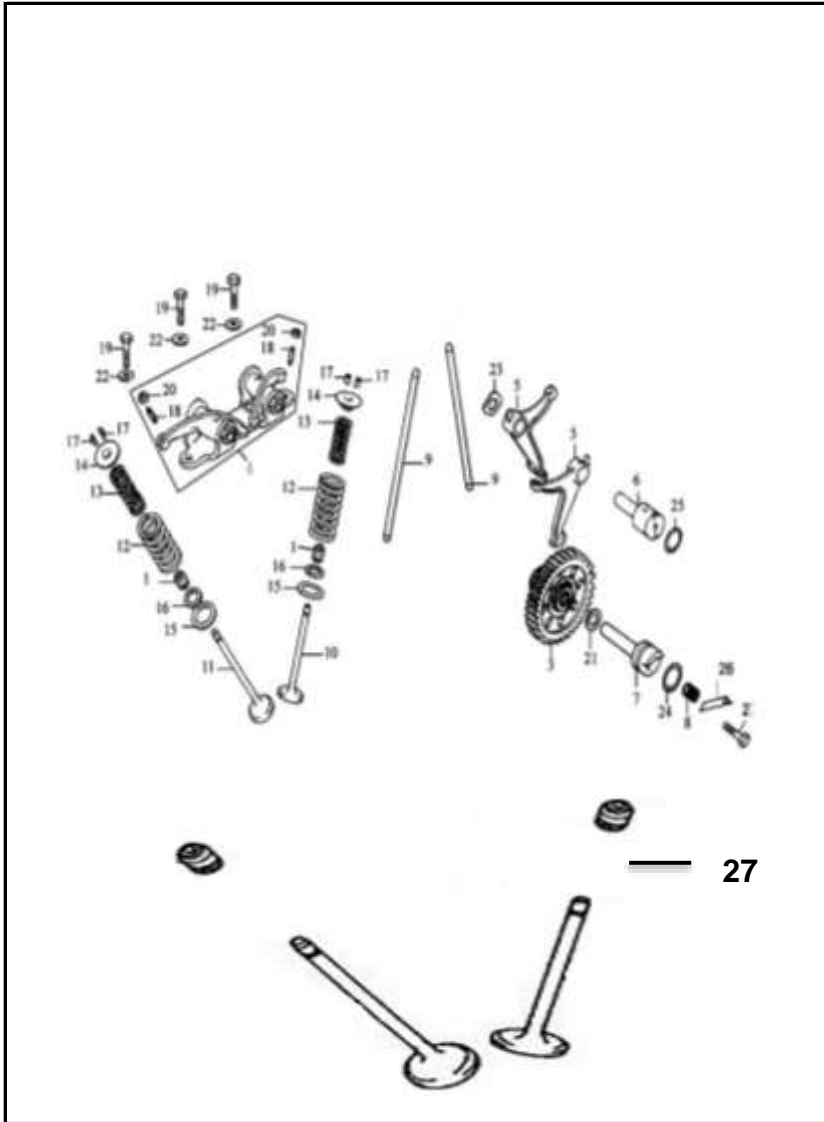


FIG. No.	PARTE N°	DESCRIPCIÓN	CANT.	SAP
1	GIA14730A0A00	RETEN VALVULA	2	11046264
2	Q1840612F35	TORNILLO 6X12	1	11013141
3	GIA14220A3A00	PINON EJE LEVAS	1	11046254
4	GIL14440A0A00	SOPORTE BALANCIN	1	11046362
5	GIL14451A0A00	BALANCIN	2	11046363
6	GIA14452A0M01	EJE BALANCIN	1	11046259
7	GIA14111A1A00	EJE LEVAS	1	11046248
8	GIA14134A0A00	RESORTE EJE LEVAS	1	11046250
9	GIA14250A0A00	BOTADOR	2	11046255
10	GIA14710A3A00	VALVULA ADMISION	1	11046262
11	GIA14720A0A00	VALVULA ESCAPE	1	11046263
12	GIA14755A0Z50	RESORTE EXTERNO VALVULA	2	11046266
13	GIA14756A0Z50	RESORTE INTERNO VALVULA	2	11046267
14	BIA14751A0A00	ARANDELA SUPERIOR RESORTE VALVULA	2	11046193
15	BIA14753A0A00	ARANDELA INFERIOR RESORTE VALVULA	2	11046194
16	BIA14754A0A00	ARANDELA	2	11046195
17	GIA14752A0A00	CUNA VALVULA	4	11046265
18	GIA14415A0A00	TORNILLO BALANCIN	2	11046256
19	Q150C0832T33F2	TORNILLO 8X32	3	11046409
20	GIA14416A0A00	TUERCA	2	11046257
21	GIA14114A0A00	ARANDELA	1	11046249
22	GIA14425A0A00	ARANDELA	3	11046258
23	GIA14454A0A00	ARANDELA	1	11046261
24	GIA14136A2A00	ANILLO RETENEDOR	1	11046251
25	GIA14453A1A00	ANILLO RETENEDOR	1	11046260
26	GIA14137A0A00	PLATINA TOPE	1	11046252
27	21016973	KIT VALVULAS	1	21016973

FIGURA N° 3: CUBIERTA CLUTCH

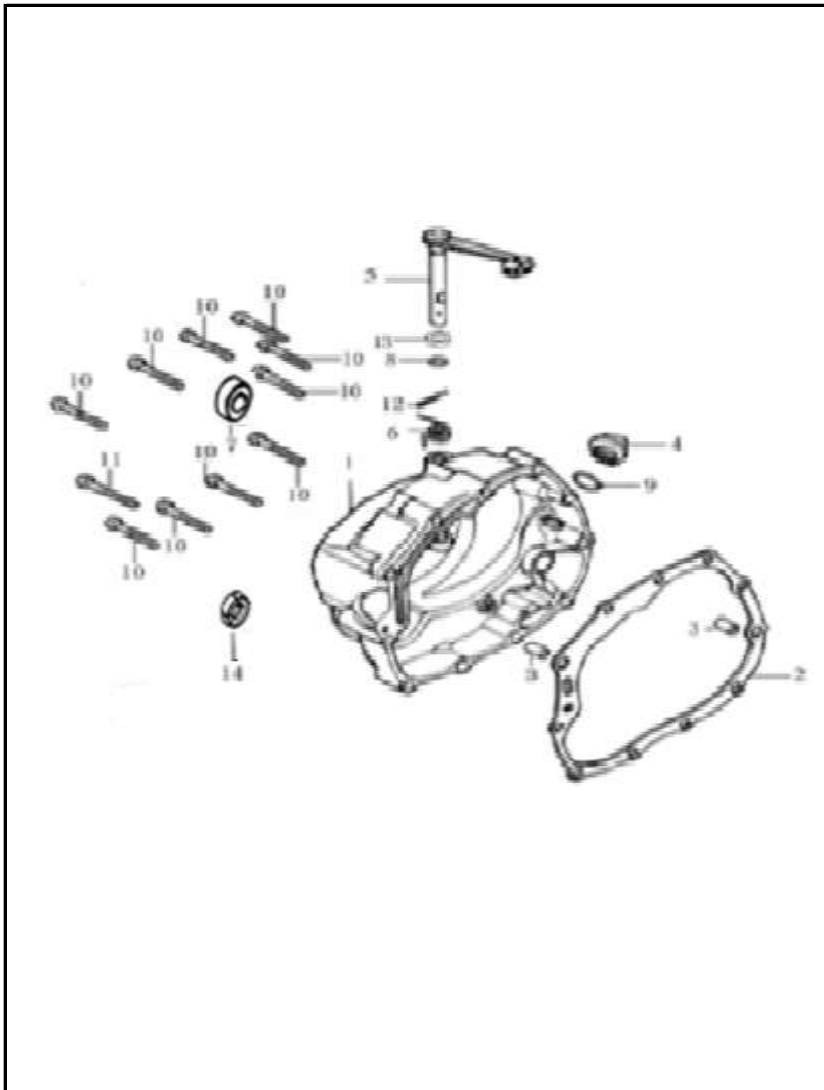


FIG. No.	PARTE N°	DESCRIPCIÓN	CANT.	SAP
1	GIA11310-3943	CUBIE. CLUTCH(PARA COMBAT)	1	11046222
1A	ETA11310A5B03	CUBIE. CLUTCH(PARA BOMBER)	1	11066379
2	GIA11319A1A00	EMPAQUE CUBIERTA CLUTCH	1	11046223
3	PGA12218A0A00	PIN GUIA	1	11043638
4	MGX15611A0B01	TAPON CUBIERTA CLUTCH	1	11055360
5	GIA22810A2M01	EJE INTERNO CLUTCH	1	11046201
6	BIA22821A0A00	RESORTE EJE INTERNO CLUTCH	1	11046202
7	GIA27190A5A00	RETEN EJE CRANK 16X28X7	1	11043601
8	BIA22823A0A00	ANILLO RETENEDOR	1	11046203
9	PGA15612A0A00	O_RING 11046199	1	11012656
10	Q1840640F15	TORNILLO 6X40	10	11013164
11	Q1840650T1F15	TORNILLO 6X50	1	11029297
12	BIA22825A0A00	PIN PASADOR	1	11043355
13	GIA22830A1A00	RETEN 12-22-5	1	11064237
14	GIA15620A1A00	VISOR NIVEL ACEITE	1	11043591

FIGURA N° 4: CLUTCH (5 DISCOS)

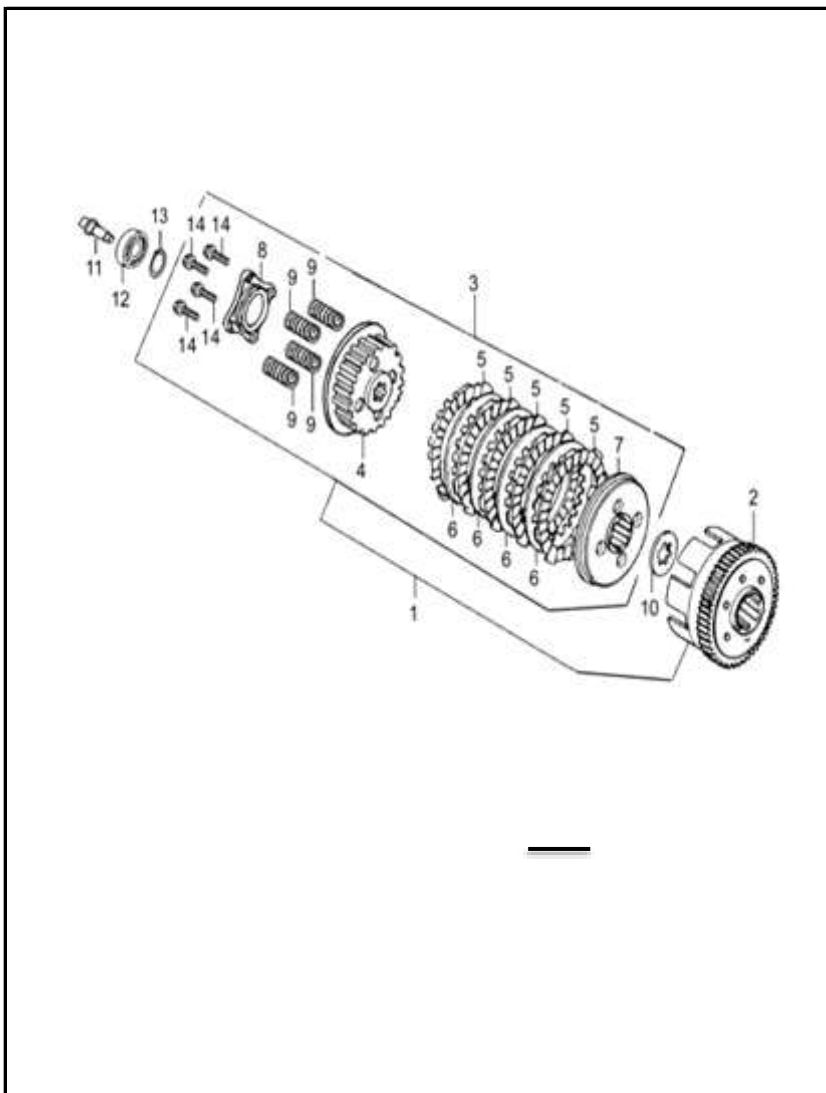


FIG. No.	PARTE N°	DESCRIPCIÓN	CANT.	SAP
1	GIA22100P7A00	CLUTCH COMPLETO OLD	1	11046289
2	GIA22110B4A00	CORONA CLUTCH (SOLA)	1	11046290
3	GJM22310A0A00	CLUTCH (SOLO) OLD	1	11046291
4	GIA22320A0A00	CORONA INTERNA CLUTCH OLD	1	11046292
5	GIA22330A0A00	DISCO CLUTCH	5	11046442
6	GIA22341A0A00	DISCO SEPARADOR CLUTCH OLD	4	11046293
7	GIA22351A0A00	PORTA RESORTE CLUTCH OLD	1	11046294
8	GIA22361A7A00	ACOPLE PORTA RESORTE CLUTCH OLD	1	11046295
9	GIA22371A0A00	RESORTE CLUTCH OLD	4	11046296
10	GIA22372A0A00	ARANDELA CLUTCH	1	11046297
11	BIA22861A1A00	EMPUJADOR CLUTCH	1	11046205
12	Q96516003	PIN DE SEGURIDAD	1	11046430
13	Q1860622F3	TORNILLO 6X22	1	11046566
14	Q1860622F3	TORNILLO 6X22	4	11046566
15	BIA22871A1A00	EMPUJADOR CLUTCH	1	11064238

FIGURA N° 5: CLUTCH (6 DISCOS)

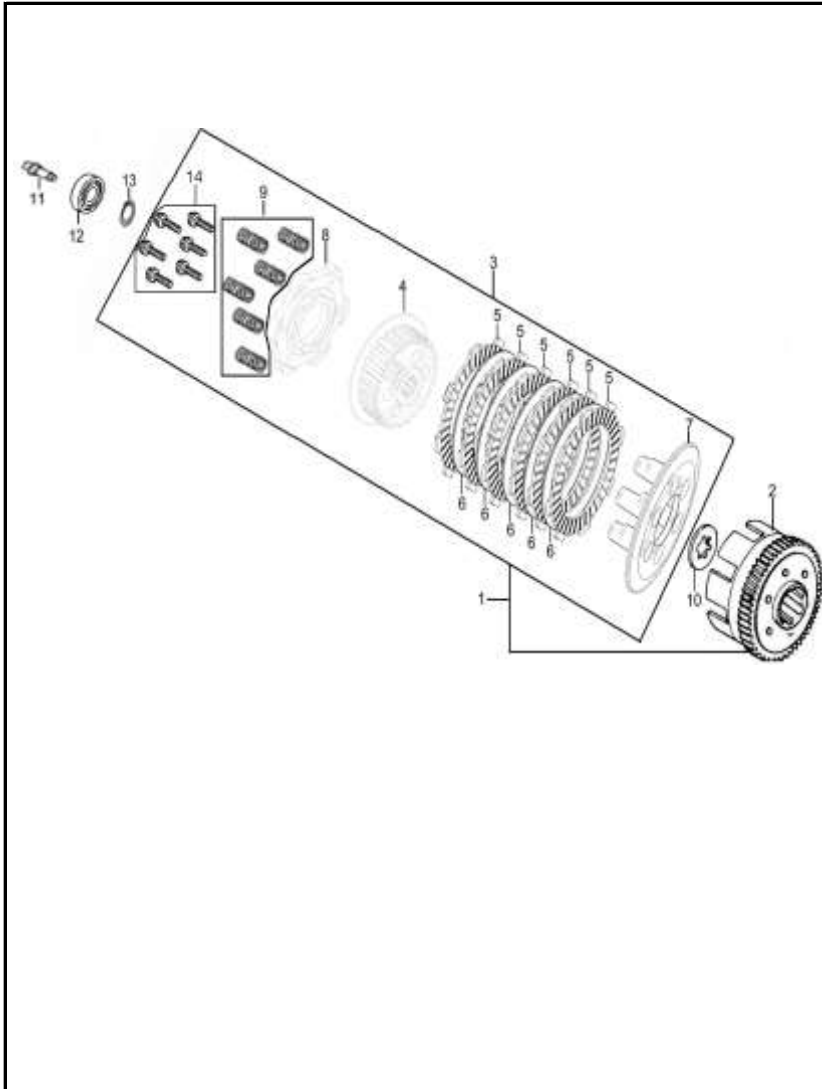


FIG. No.	PARTE N°	DESCRIPCIÓN	CANT.	SAP
1	GIA22100P9A00	CLUTCH COMPLETO NEW	1	11055223
2	GIA22110B4A00	CORONA CLUTCH (SOLA)	1	11046290
3	GIA22310B8A00	CLUTCH (SOLO) NEW	1	11049190
4	GIA22320A5A00	CORONA CLUTCH (SOLA) NEW	1	11055224
5	GIA22330A0A00	DISCO CLUTCH	6	11046442
6	GIA22341A5A00	DISCO SEPARADOR CLUTCH NE	5	11055225
7	GIA22351A2A00	PORTA RESORTES CLUTCH NEV	1	11055226
8	GJL22361A0A00	ACOPLE PORTA RESORTE CLUT	1	11055227
9	GIA22371A2A00	RESORTE CLUTCH NEW	6	11055228
10	GIA22372A0A00	ARANDELA CLUTCH	1	11046297
11	BIA22861A1A00	EMPUJADOR CLUTCH	1	11046205
12	Q96516003	RODAMIENTO BOLAS 16003	1	11046433
13	Q43117	PIN DE SEGURIDAD	1	11046430
14	Q1860522F35	TORNILLO 6X22	6	11046566
15	BIA22871A1A00	EMPUJADOR CLUTCH	1	11064238

FIGURA N° 6: CUBIERTA VOLANTE - PLATO BOBINAS (1/2)

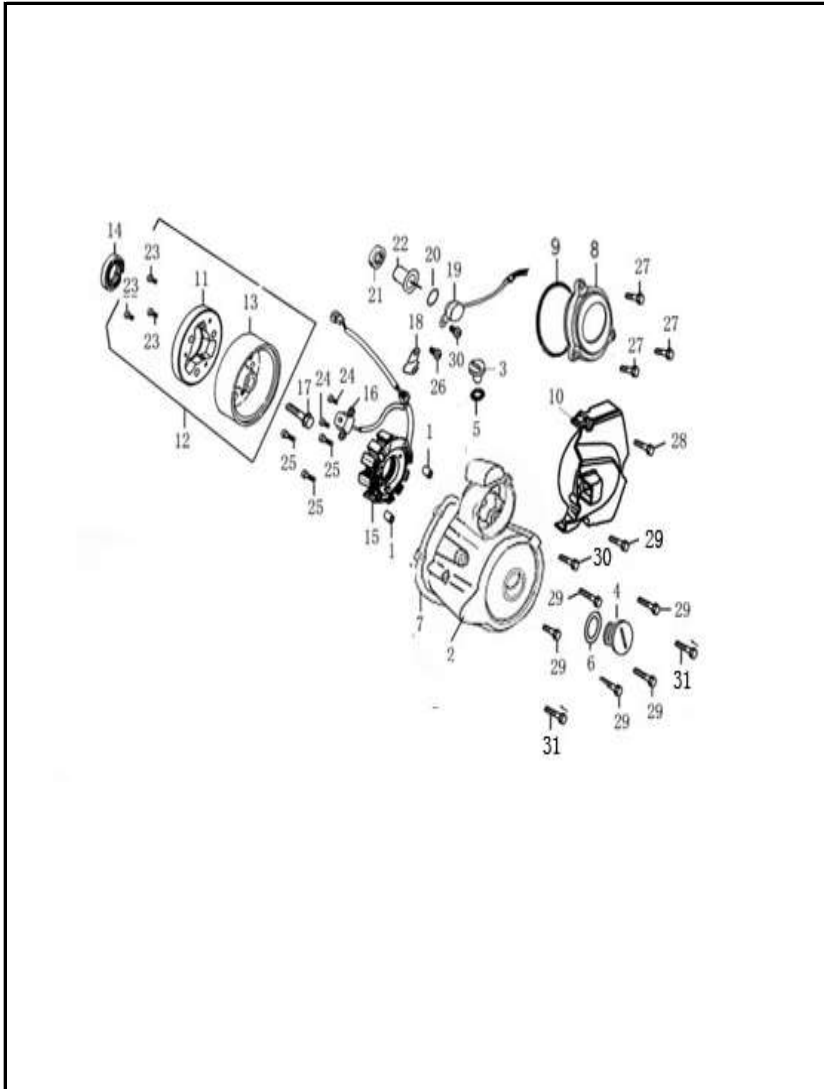


FIG. No.	PARTE N°	DESCRIPCIÓN	CANT.	SAP
1	GIA11118A0A00	PIN	2	11012594
2	EIA11411BRB03	CUBIERTA VOLANTE	1	11046224
3	PGB11412A0B03	TAPON CUBIERTA VOLANTE	1	11043640
4	GIA11413A0B03	TAPON CUBIERTA VOLANTE	1	11043586
5	BIA11414A0A00	ANILLO RETENEDOR	1	11046188
6	BIA11415A0A00	ANILLO RETENEDOR	1	11046189
7	GIA11419A4A00	EMPAQUE CUBIERTA VOLANTE	1	11046225
8	GIA11421A0B03	TAPA MOTOR ARRANQUE	1	11046226
9	GIA11422A0A00	EMPAQUE TAPA MOTOR ARRANQUE	1	11046227
10	GIA11451-0404	CUBIERTA CADENA	1	11046228
11	GIA28120A0A00	CLUTCH DE UNA VIA	1	11046340
12	GIA31102A0A00	VOLANTE	1	11046347
13	GIA31110A0A00	VOLANTE (SOLA)	1	11082358
14	GIA13190A1A00	RETEN 50-34-7	1	11046244
15	GIA31210A4A00	PLATO BOBINAS	1	11046348
16	GIA31280A0A00	BOBINA	1	11082359
17	GIA31913A0Z01	TORNILLO 10X35	1	11046350
18	GIA31911A2A00	GUIA CABLE PLATO BOBINAS	1	11046349
19	GIA35730H6A00	SENSOR CAMBIOS	1	11046356
20	GIA35723A1A00	ANILLO RETENEDOR	1	11046355
21	GIA35740A0A00	RETEN	1	11046357
22	GIA35760A0A00	ACOPLE SENSOR CAMBIOS	1	11046358
23	GIA31311A1Z02	TORNILLO 8X18	3	11046423
24	Q1860516F35	TORNILLO 5X16	2	11046420
25	Q1840528F35	TORNILLO 5X28	3	11046412

FIGURA N° 6: CUBIERTA VOLANTE - PLATO BOBINAS (2/2)

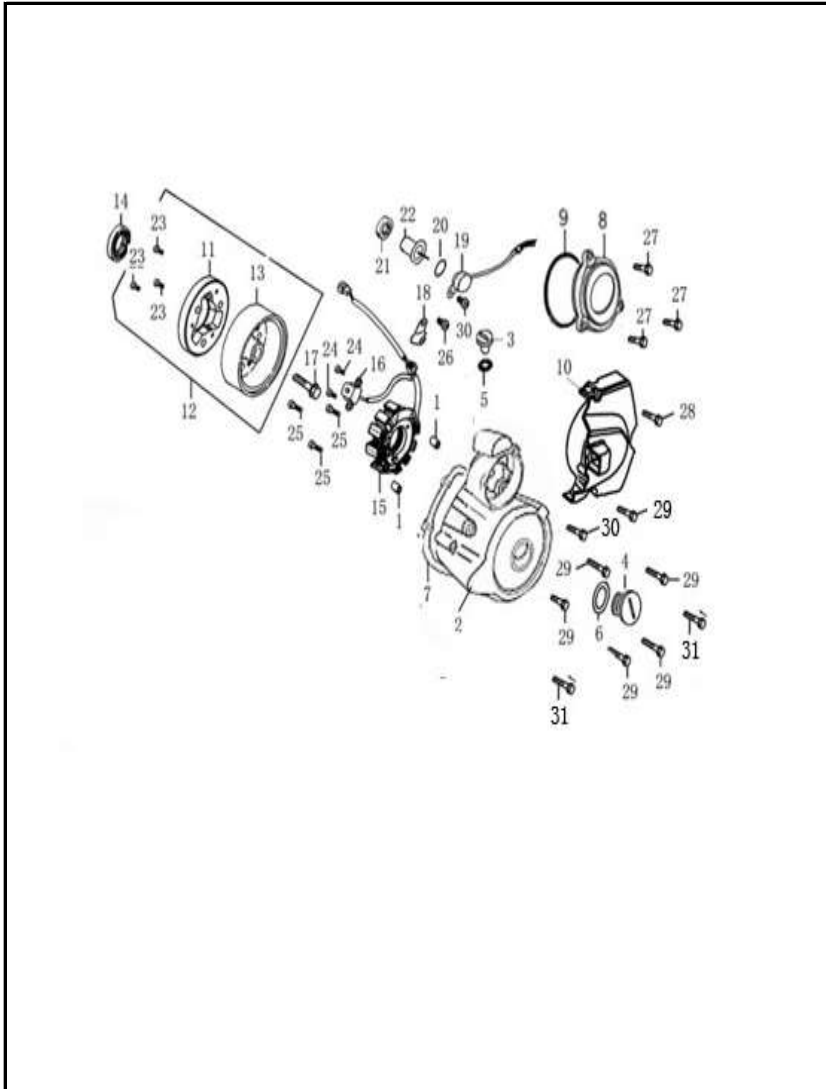


FIG. No.	PARTE N°	DESCRIPCIÓN	CANT.	SAP
26	Q1840612F35	TORNILLO 6X12	1	11013141
27	Q1840620T1F15	TORNILLO 6X20	3	11044587
28	Q1840628T1F15	TORNILLO M6X28	1	11029294
29	Q1840640F15	TORNILLO 6X40	6	11013164
30	Q1840625F35	TORNILLO 6X25	1	11012753
31	Q1840650T1F15	TORNILLO 6X50	2	11029297

FIGURA N° 7: BOMBA ACEITE - FILTRO CENTRIFUGO ACEITE

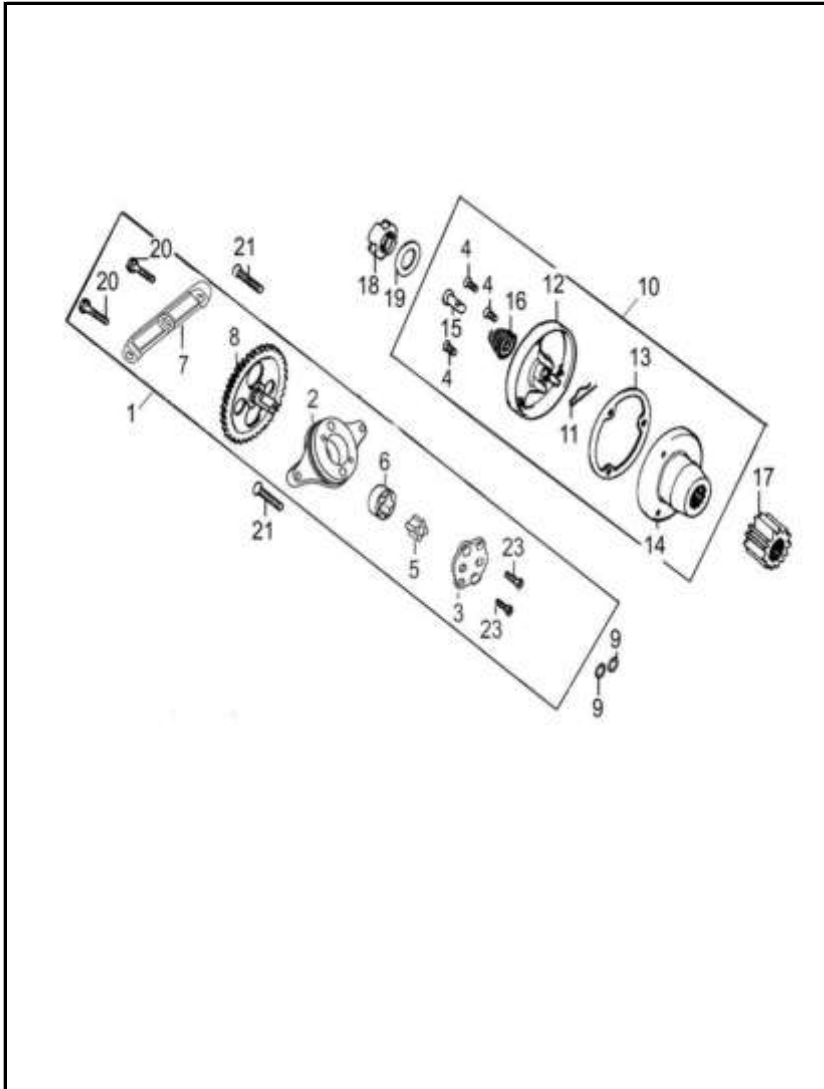


FIG. No.	PARTE N°	DESCRIPCIÓN	CANT.	SAP
1	GIA15100A5A00	BOMBA ACEITE	1	11046268
2	GIA15111A0A00	CUERPO BOMBA ACEITE	1	11046269
3	GIA15112A0A00	TAPA CUERPO BOMBA ACEITE	1	11046270
4	Q2540512F32	TORNILLO 5X12	3	11044606
5	GIA15114A0A00	ROTOR INTERNO BOMBA ACEIT	1	11046271
6	GIA15115A0A00	ROTOR EXTERNO BOMBA ACEITE	1	11046272
7	GIA15119A0A00	PROTECTOR PINON BOMBA ACEITE	1	11046273
8	GIA15121A3A00	PINON BOMBA ACEITE	1	11046274
9	GIA15131A0A00	O_RING 9.4X2.4	2	11012596
10	GIA15410A0A00	FILTRO CENTRIFUGO ACEITE	1	11046275
11	GIA15413A0A00	PIN DE SEGURIDAD	1	11046276
12	GIA15414A0Z50	TAPA FILTRO CENTRIFUGO ACEITE	1	11046277
13	GIA15415A1A00	EMPAQUE FILTRO CENTRIFUGO ACEITE	1	11046278
14	GIA15421A0A00	CAMPANA FILTRO CENTRIFUGO ACEITE	1	11046279
15	GIA15431A0A00	CONDUCTO FILTRO CENTRIFUGO	1	11046280
16	GIA15432A0A00	RESORTE CONDUCTO FILTRO CENTRIFUGO ACEI	1	11046281
17	GIA22621A0A00	PINON PRIMARIO	1	11046298
18	GIA22631A0A00	TUERCA	1	11046299
19	GIA22632A0A00	ARANDELA	1	11046300
20	Q150C0520F35	TORNILLO 5X20	2	11046408
21	Q254B0632F3	TORNILLO 6X32	2	11046424

FIGURA N° 8: CARCASAS (1/2)

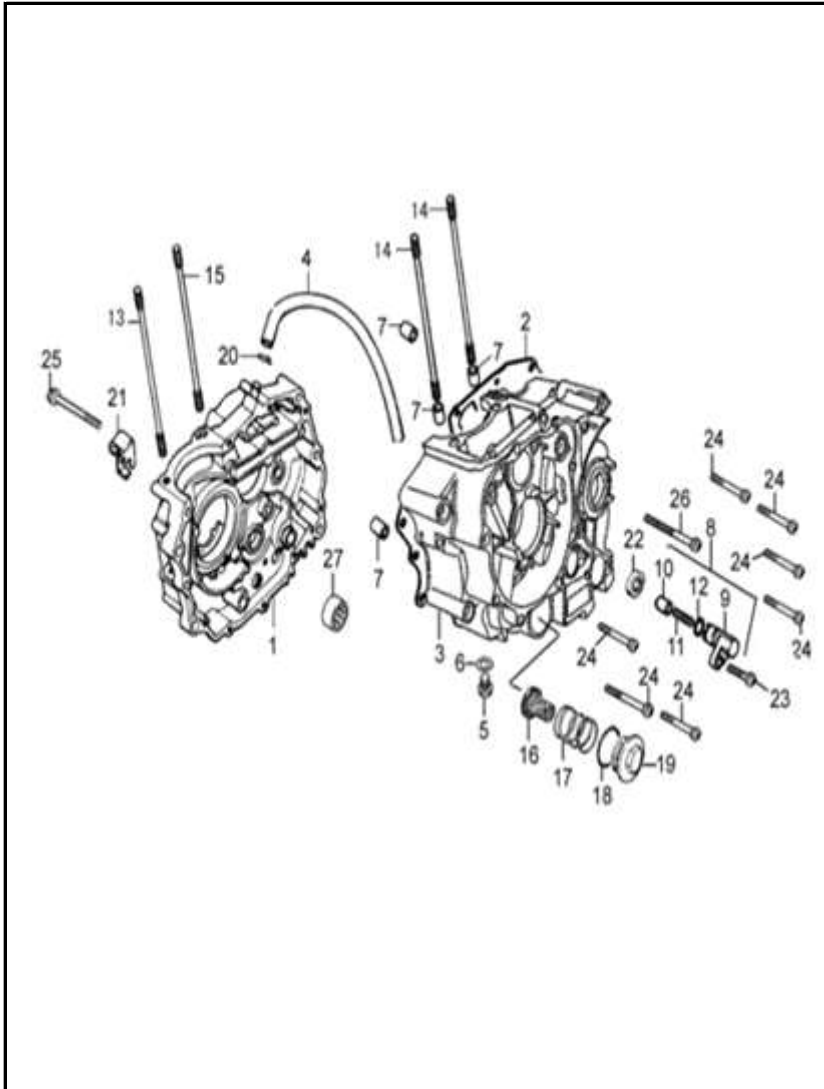


FIG. No.	PARTE N°	DESCRIPCIÓN	CANT.	SAP
1	GIA11110B5B03	CARCASA DERECHA	1	11046216
2	GIA11119A3A00	EMPAQUE CENTRO MOTOR	1	11046396
3	GIA11210C5B03	CARCASA IZQUIERDA	1	11046217
4	94716	MANGUERA DESFOGUE	1	11046283
5	PGA11240A0N01	TAPON DRENAJE ACEITE	1	11029009
6	PGA11213A0A00	ARANDELA	1	11029007
7	GIA11118A0A00	PIN	4	11012594
8	GIA11230A0A00	EMPUJADOR COMPLETO	1	11046218
9	GIA11231A1A00	EMPUJADOR	1	11046219
10	GIA11232A0A00	PIN	1	11046220
11	GIA11233A0A00	RESORTE	1	11046221
12	GID11234A0A00	ANILLO RETENEDOR	1	11046360
13	GIA12342A0A00	ESPARRAGO A CILINDRO	1	11046236
14	GIA12343A0A00	ESPARRAGO B CILINDRO	2	11046237
15	GIA12358A0A00	ESPARRAGO C CILINDRO	1	11046238
16	BIA15450A0A00	TAMIZ ACEITE	1	11012579
17	BIA15461A0A00	RESORTE TAPON DRENAJE ACE	1	11046196
18	BIA12246A0A00	ANILLO RETENEDOR	1	11046192
19	BIA15463A0B03	TAPON DRENAJE ACEITE	1	11046197
20	GIA20153A0N03	ABRAZADERA	1	11046284
21	BIA22824A0M01	GUIA CABLE CLUTCH	1	11046204
22	GIA24190A5A00	RETEN 14X28X7	1	11046312
23	Q1840625F35	TORNILLO 6X25	1	11012753
24	Q1840650T1F15	TORNILLO 6X50	9	11029297
25	Q174B0655F15	TORNILLO 6X55	1	11046411

FIGURA N° 8: CARCASAS (2/2)

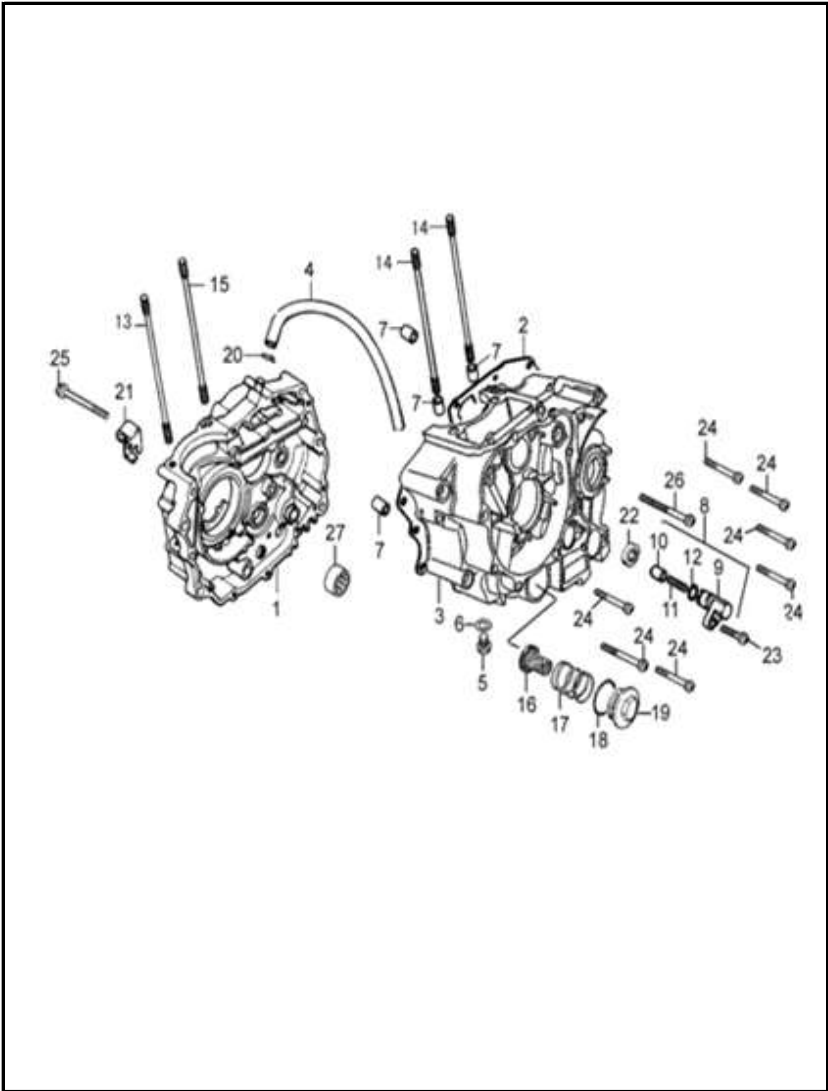


FIG. No.	PARTE N°	DESCRIPCIÓN	CANT.	SAP
26	Q1840695F15	TORNILLO 6X95	1	11046419
27	GIA93840A0A00	RODAMIENTO AGUJAS HK212810	1	11046359

FIGURA N° 9: CIGÜEÑAL - PISTON

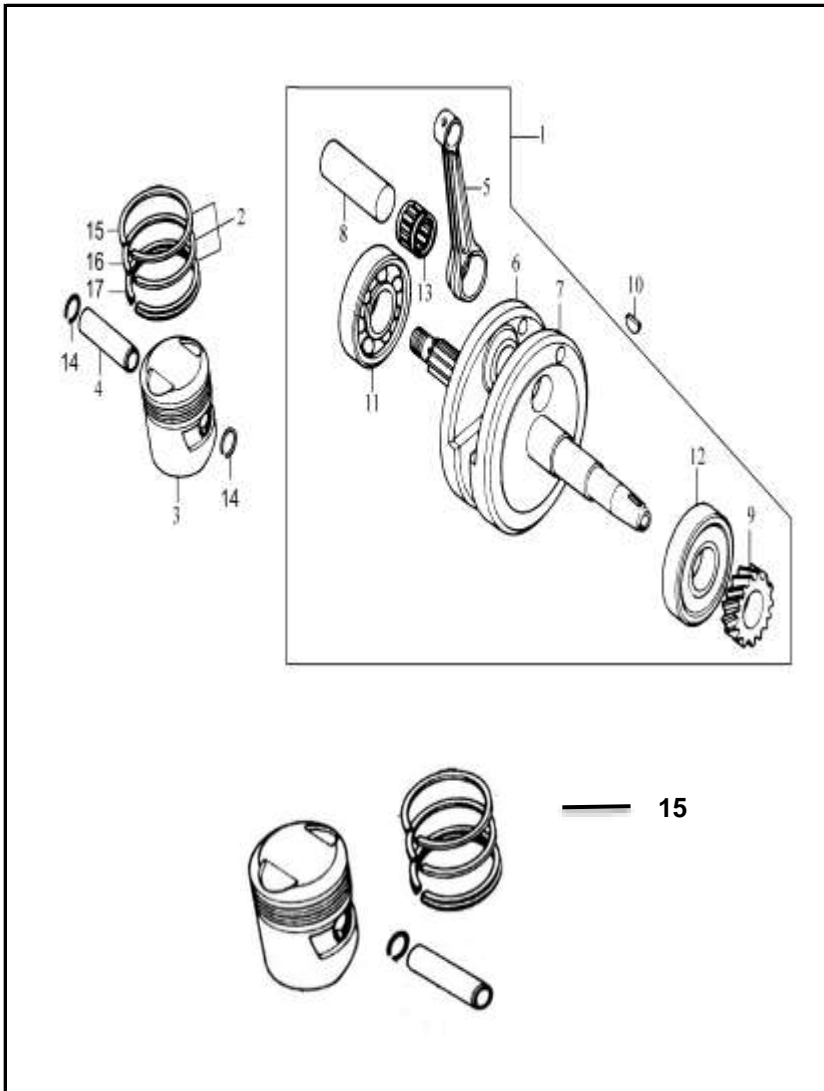


FIG. No.	PARTE N°	DESCRIPCIÓN	CANT.	SAP
1	GIA13100A8A00	CIGÜEÑAL	1	11046239
2	GIA13300A8A00	ANILLOS STD	1	11046247
3	GIA13211B8A00	PISTON STD (SOLO)	1	11046245
4	GIA13221A0A00	PASADOR PISTON	1	11046246
5	GIA13131A1A00	BIELA (SOLA)	1	11046241
8	GIA13140A2A00	PASADOR BIELA	1	11046242
9	GIA14211A0A00	PINON CIGÜEÑAL	1	11046253
10	GIA13118A0A00	CUNA CIGÜEÑAL	1	11046240
11	Q9656328P5C	RODAMIENTO BOLAS	1	11046435
12	Q965D6328C	RODAMIENTO BOLAS	1	11046436
13	GIA13150A2A00	RODAMIENTO AGUJAS	1	11046243
14	PGA13222A0A00	SET PIN PISTON X 2 UNIDADES	1	11012627
15	21016937	KIT PISTON	1	21016937

FIGURA N° 10: TRANSMISION (1/2)

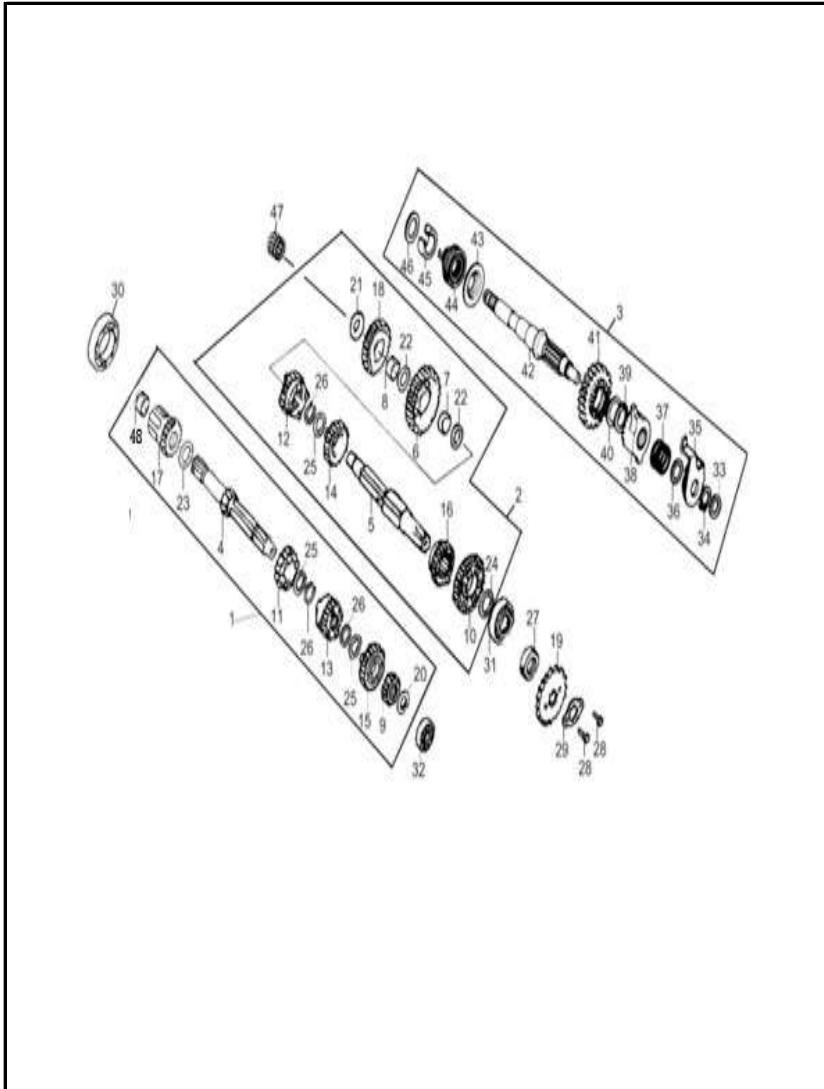


FIG. No.	PARTE N°	DESCRIPCIÓN	CANT.	SAP
1	GMX23600A2A00	EJE CLUTCH COMPLETO	1	11046397
2	GIA23700B3A00	EJE SLIDA COMPLETO	1	11046305
3	SJJ27100A0N01	EJE CRANK COMPLETO	1	11046438
4	GMX23611A2A00	EJE CLUTCH	1	11046398
5	GIA23771A0A00	EJE SALIDA	1	11046307
6	GMX23711A1A00	PINON 1RA EJE SALIDA	1	11046402
7	GIA23712A0A00	BUJE PINON 1RA EJE SALIDA	1	11046306
8	GIA27223A0A00	BUJE PINON ARRANQUE	1	11046331
9	SJJ23621A0A00	PINON 2DA EJE CLUTCH	1	11046437
10	GMX23721A1A00	PINON 2DA EJE SALIDA	1	11046403
11	GMX23631A1A00	PINON 3RA EJE CLUTCH	1	11046399
12	GMX23731A1A00	PINON 3RA EJE SALIDA	1	11046404
13	GMX23641A1A00	PINON 4TA EJE CLUTCH	1	11046400
14	GMX23741A1A00	PINON 4TA EJE SALIDA	1	11046405
15	GMX23651A1A00	PINON 5TA EJE CLUTCH	1	11046401
16	GMX23751A1A00	PINON 5TA EJE SALIDA	1	11046406
17	SJJ27231A2A00	PINON CRANK	1	11046441
18	SJJ27221A1A00	PINON ARRANQUE	1	11046440
19	GIA22711A0Z52	PINON SALIDA	1	11046301
20	GIA23674A0A00	ARANDELA EJE CLUTCH	1	11046303
21	GIA27224A0A00	ARANDELA EJE SALIDA	1	11046332
22	GIA23773A0A00	ARANDELA EJE SALIDA	2	11046308
23	GIA27233A0A00	ARANDELA EJE CLUTCH	1	11046334
24	GIA23774A0A00	ARANDELA EJE SALIDA	1	11046309
25	GIA23675A0A00	ARANDELA CAJA	3	11046304

FIGURA N° 10: TRANSMISION (2/2)

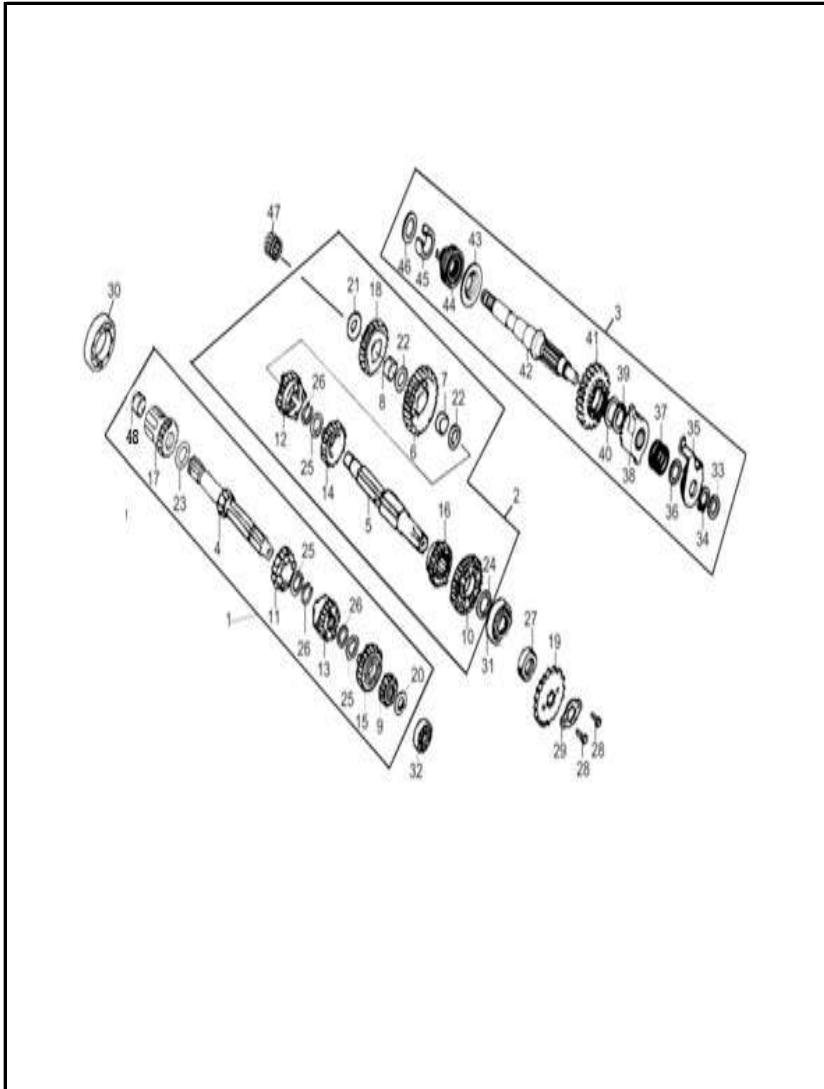


FIG. No.	PARTE N°	DESCRIPCIÓN	CANT.	SAP
26	GIA23672A0B01	PIN DE SEGURIDAD	3	11046302
27	GIA23790A5A00	RETEN EJE SALIDA 20X34X7	1	11043597
28	Q150D0610F35	TORNILLO 6X10	2	11043646
29	GIA22712A0N03	PLATINA PINON SALIDA	1	11043596
30	Q9656006P5F	RODAMIENTO BOLAS 6006	1	11046434
31	Q9656204P6F	RODAMIENTO BOLAS 6204	1	11043768
32	FB093850A3A00	RODAMIENTO BOLAS	1	11046215
33	GIA27144A0A00	ARANDELA EJE CRANK	1	11046329
34	Q43116F91	PIN DE SEGURIDAD	1	11046429
35	GIA27130A0A00	GUIA CARRETEL EJE CRANK	1	11046326
36	GIA27141A0A00	ARANDELA EJE CRANK	1	11046327
37	GIA27115A0A00	RESORTE EJE CRANK	1	11043600
38	GIA27113A0A00	CARRETEL EJE CRANK	1	11046321
39	GIA27142A0Z02	PIN DE SEGURIDAD	1	11046328
40	GIA27114A0Z02	ARANDELA EJE CRANK	1	11046322
41	SJJ27151A0A00	PINON EJE CRANK	1	11046439
42	GIA27111A4A00	EJE CRANK	1	11046320
43	GIA27117A0A00	ARANDELA RESORTE EJE CRANK	1	11046323
44	GIA27118A0A00	RESORTE EJE CRANK	1	11046324
45	GIA27119A0A00	PIN EJE CRANK	1	11046325
46	GIA27145A0B01	ARANDELA EJE CRANK	1	11046330
47	Q9611512F	RODAMIENTO AGUJAS HK152312	1	11046432
48	GIA27232A1A00	RESORTE PINON CRANK	1	11046333

FIGURA N° 11: EJE CAMBIOS - EJE SELECTOR CAMBIOS

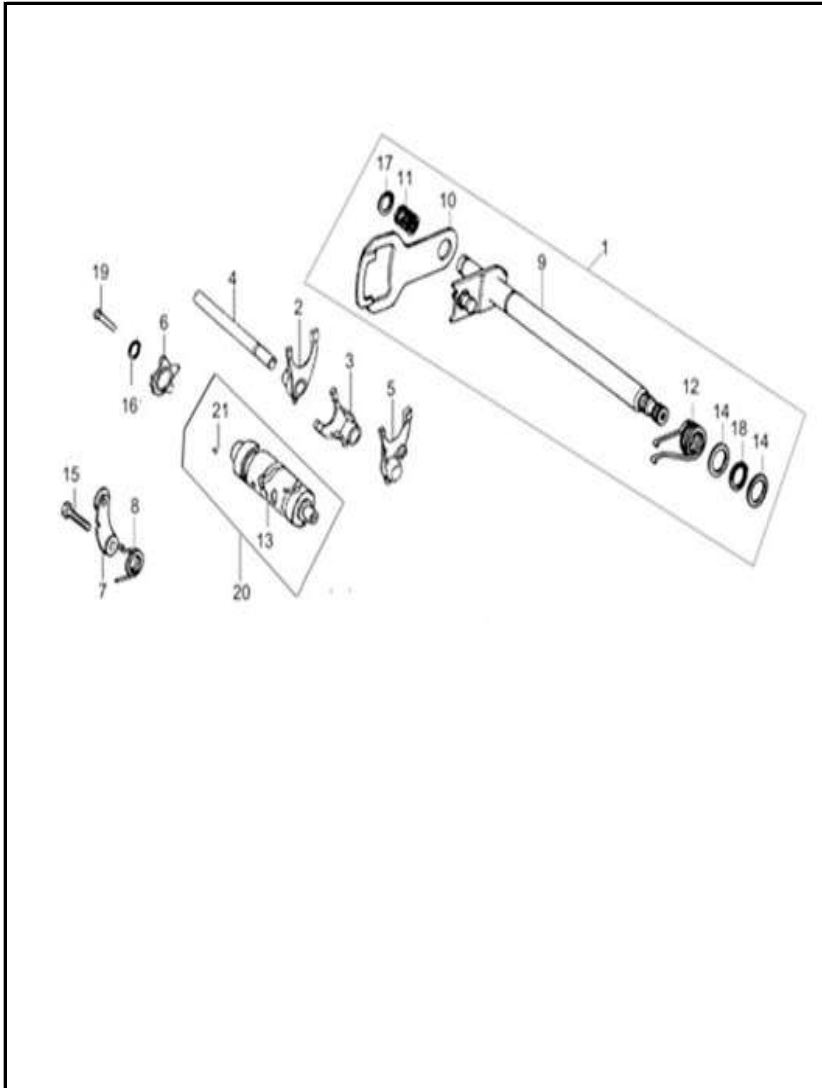


FIG. No.	PARTE N°	DESCRIPCIÓN	CANT.	SAP
1	BIA24100A0A00	EJE CAMBIOS	1	11046206
2	BIA24413A0A00	HORQUILLA CAMBIOS	1	11046210
3	BIA24412A0A00	HORQUILLA CAMBIOS	1	11046209
4	BIA24421A0A00	EJE HORQUILLA CAMBIOS	1	11046211
5	GIA24411A1A00	HORQUILLA CAMBIOS	1	11046317
6	GIA24221A1A00	ESTRELLA EJE SELECTOR CAMBIOS	1	11046314
7	GIA24310A5A00	LEVA EJE SELECTOR CAMBIOS	1	11046316
8	BIA24323A0A00	RESORTE LEVA EJE SELECTOR CAMBIOS	1	11046208
9	BIA24110A0A00	EJE PALANCA DE CAMBIOS	1	11082360
10	BIA24121A0A00	PLATINA EJE PALANCA DE CAMBIOS	1	11082361
11	BIA24122-0001	RESORTE EJE CAMBIOS	1	11046207
12	GIA24123A0A00	RESORTE EJE CAMBIOS	1	11046310
13	GIA24211A2A00	EJE LEVA DE CAMBIOS	1	11082362
14	GIA24124A0A00	ARANDELA EJE CAMBIOS	2	11046311
15	FB093131B9N01	TORNILLO 6X20	1	11043367
16	FB093571A0Z02	ARANDELA DE PRESION 6 MM.	1	11046214
17	Q43112F91	PIN SEGURIDAD 12MM	1	11013302
18	Q43114F91	PIN DE SEGURIDAD	1	11046428
19	FB093131L1N01	TORNILLO 6X25	1	11046213
20	GIA24210A2A00	EJE SELECTOR CAMBIOS	1	11046313
21	GIA24222A0A00	PIN EJE SELECTOR CAMBIOS	1	11046315

FIGURA N° 12: PEDAL CRANK - PEDAL CAMBIOS

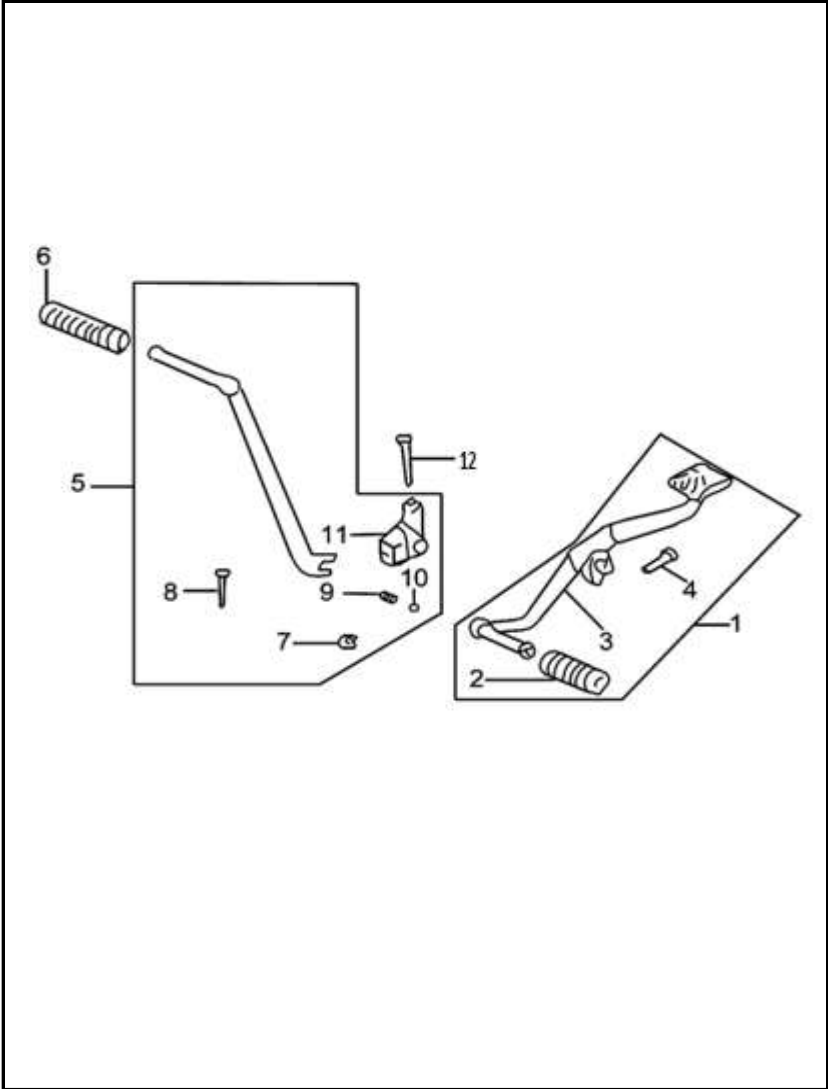


FIG. No.	PARTE N°	DESCRIPCIÓN	CANT.	SAP
1	GIA24700A5B01	PEDAL CAMBIOS	1	11046318
2	GIA24711A0A00	GUARDAPOLVO	1	11045346
3	GIA24720A5A00	PEDAL CAMBIOS (SOLO)	1	11046319
4	Q150D0620F35	TORNILLO 6X20	1	11013126
5	GIA27700-0050	PEDAL CRANK	1	11046335
6	GIA27713A0A00	CAUCHO PEDAL CRANK	1	11046337
7	Q43113F91	PIN DE SEGURIDAD	1	11046427
9	GIA27714A0A00	RESORTE	1	11046338
10	Q9606000	BALIN 8 mm	1	11043765
11	GIA27712-0001	MONON PEDAL CRANK	1	11046336
12	GIA27711A0A00	PEDAL CRANK	1	11082364
13	Q150D0825F15	TORNILLO 8X25	1	11046410

FIGURA N° 13: PEDAL FRENO

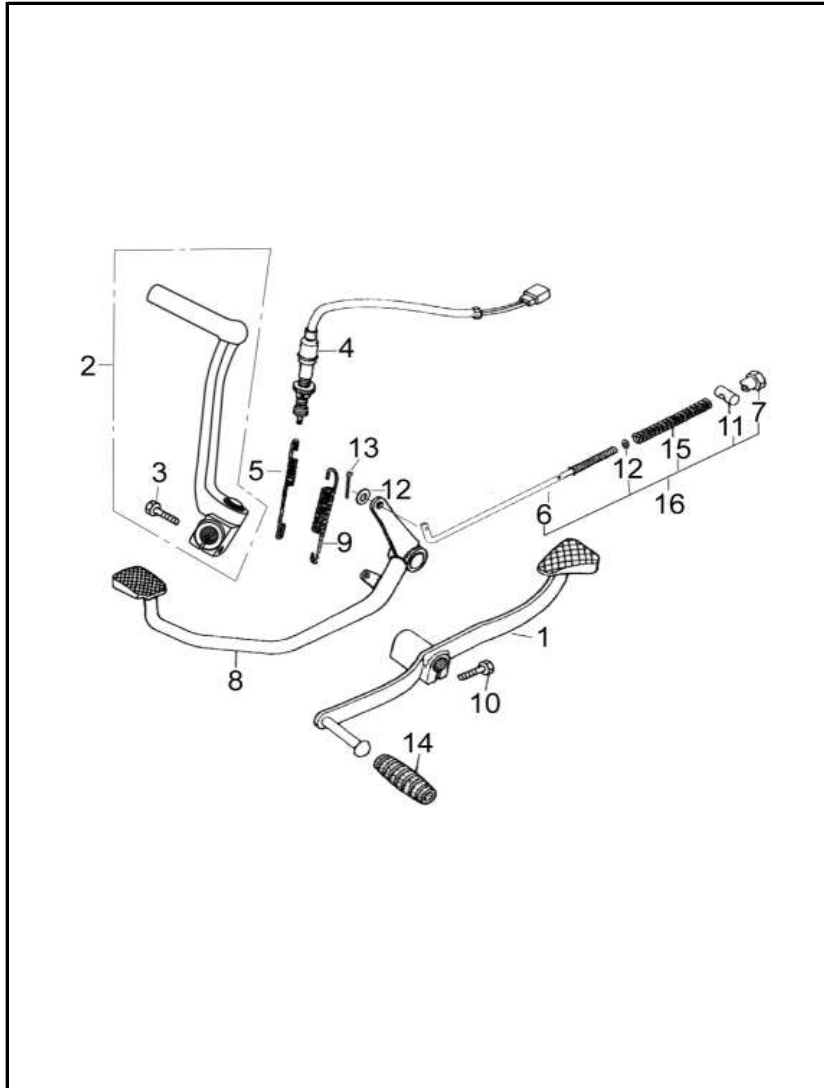


FIG. No.	PARTE N°	DESCRIPCIÓN	CANT.	SAP
1	GIA24700A5B01	PEDAL CAMBIOS	1	11046318
2	GIA27700A4B01	PEDAL CRANK	1	11046335
3	GIA27715A0A00	TORNILLO PEDAL CRANK	1	11046339
4	94690	SENSOR FRENO TRASERO	1	11046140
5	95414	RESORTE SENSOR FRENO TRASERO	1	11045959
6	93320	VARILLA FRENO TRASERO	1	11045964
7	94691	TUERCA M6	1	11084148
8	94709	PEDAL FRENO TRASERO	1	11046153
9	95084	RESORTE PEDAL FRENO	1	11045904
10	Q150D0620F35	TORNILLO 6X20	1	11013126
11	94693	PIN PASADOR VARILLA FRENO	1	11084149
12	94694	ARANDELA 6 MM.	2	11064239
13	94695	PIN DE SEGURIDAD 2X20	1	11046141
14	GIA24711A0A00	GUARDAPOLVO	1	11045346
15	94697	RESORTE	1	11084150
16	94432	VARILLA FRENO TRASERO	1	11045964

FIGURA N° 14: CARBURADOR (1/2)

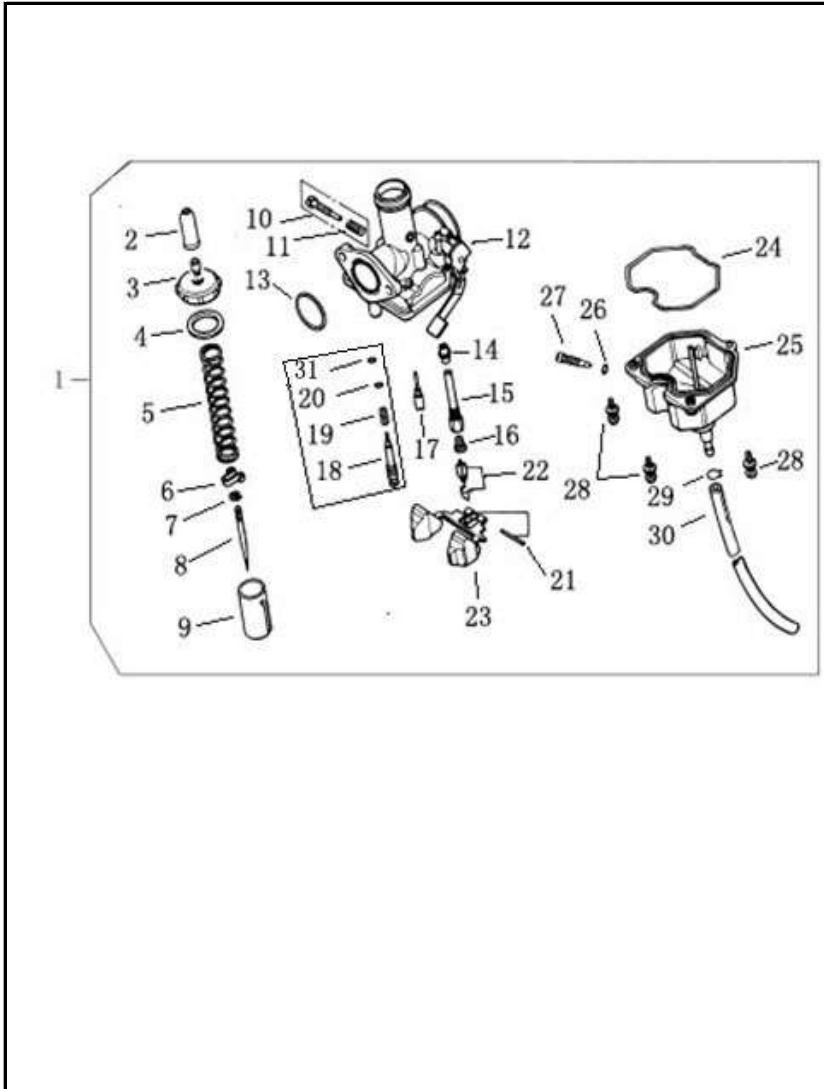


FIG. No.	PARTE N°	DESCRIPCIÓN	CANT.	SAP
1	GIT16100A0A00	CARBURADOR	1	11046364
2	GIT16198A0A00	CAUCHO CABLE ACELERADOR	1	11046368
3	GIT16270A0A00	TAPA CARBURADOR	1	11046377
4	GIT16285A0A00	ARANDELA TAPA CARBURADOR	1	11046382
5	GIT16283A0A00	RESORTE CORTINA CARBURADOR	1	11046381
6	GIT16286A0A00	PIN DE SEGURIDAD	1	11046383
7	GIT16287A0A00	RESORTE AGUJA CORTINA	1	11046384
8	GIT16251A0A00	AGUJA CORTINA CARBURADOR	1	11046375
9	GIT16261A0A00	CORTINA CARBURADOR	1	11046376
10	GIT16421A0A00	TORNILLO RALENTI	1	11046388
11	GIT16422A0A00	RESORTE TORNILLO RALENTI	1	11046389
12	GIT16140A0A00	CUERPO CARBURADOR	1	11082363
13	GIT16178A0A00	ANILLO RETENEDOR	1	11046367
14	GIT16277A0A00	DIFUSOR	1	11046380
15	GIT16271A0A00	BOQUEREL DE BAJA	1	11046378
16	GIT16273A0A00	BOQUEREL DE ALTA	1	11046379
17	GIT16412A0A00	TORNILLO RALENTI	1	11046387
18	GIT16425A0A00	TORNILLO AJUSTE MEZCLA	1	11046390
19	GIT16426A0A00	RESORTE TORNILLO AJUSTE MEZCLA	1	11046391
20	GIT16433A0A00	ARANDELA TORNILLO AJUSTE MEZCLA	1	11046392
21	GIT16238A0A00	PIN PASADOR FLOTA CARBURADOR	1	11046374
22	GIT16320A0A00	AGUJA FLOTA CARBURADOR	1	11046385
23	GIT16230A0A00	FLOTA CARBURADOR	1	11046373
24	GIT16219A0A00	EMPAQUE TAZA CARBURADOR	1	11046372
25	GIT16210A0A00	TAZA CARBURADOR	1	11046369

FIGURA N° 14: CARBURADOR (2/2)

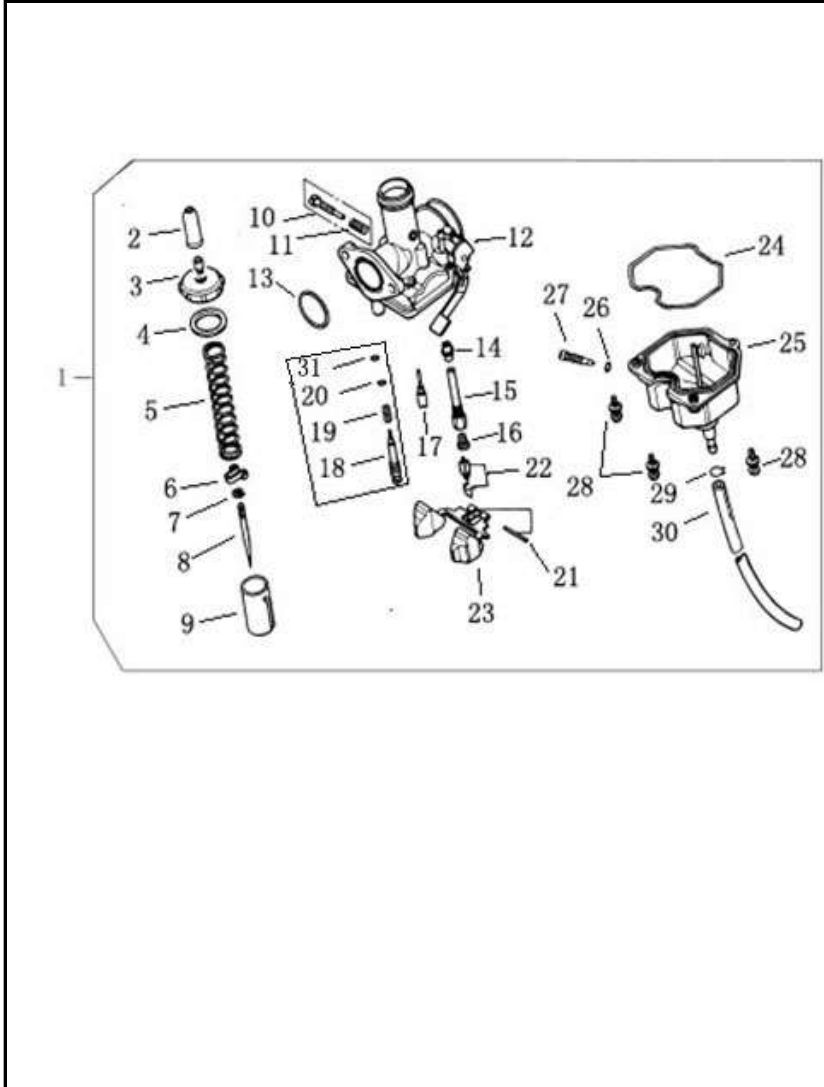


FIG. No.	PARTE N°	DESCRIPCIÓN	CANT.	SAP
26	GIT16216A0A00	ARANDELA TORNILLO DRENAJE ACEITE	1	11046371
27	GIT16215A0A00	TORNILLO DRENAJE ACEITE	1	11046370
28	GIT16380A0A00	TORNILLO TAZA CARBURADOR	3	11046386
29	GIT16152A0A00	ABRAZADERA	1	11046365
30	GIT16153A0A00	MANGUERA DE DESFOGUE	1	11046366
31	GIT16434A0A00	ANILLO RETENEDOR	1	11046393

FIGURA N° 15: MOTOR DE ARRANQUE

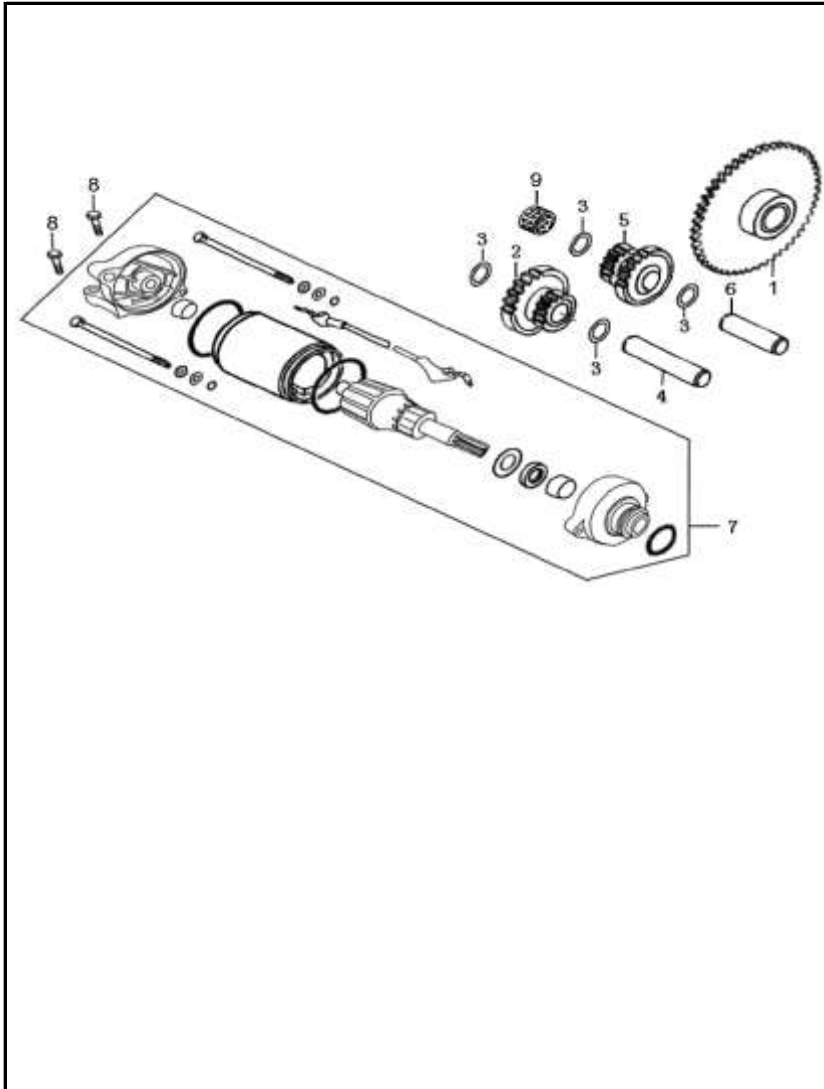


FIG. No.	PARTE N°	DESCRIPCIÓN	CANT.	SAP
1	GIA28150A0A00	PINON DE ARRANQUE	1	11046341
2	GIA28311A1A00	PINON DE ARRANQUE	1	11046342
3	GIA28312A0A00	ARANDELA	4	11046343
4	GIA28321A1A00	EJE PINON DE ARRANQUE	1	11046344
5	GIA28331A2A00	PINON DE ARRANQUE	1	11046345
6	GIA28341A0A00	EJE PINON DE ARRANQUE	1	11046346
7	GIA34700A0B03	MOTOR DE ARRANQUE	1	11046353
8	Q1840628T1F15	TORNILLO M6X28	2	11029294
9	Q9611010	RODAMIENTO AGUJAS HK1010	1	11046431

FIGURA N° 16: PARTES ELECTRICAS

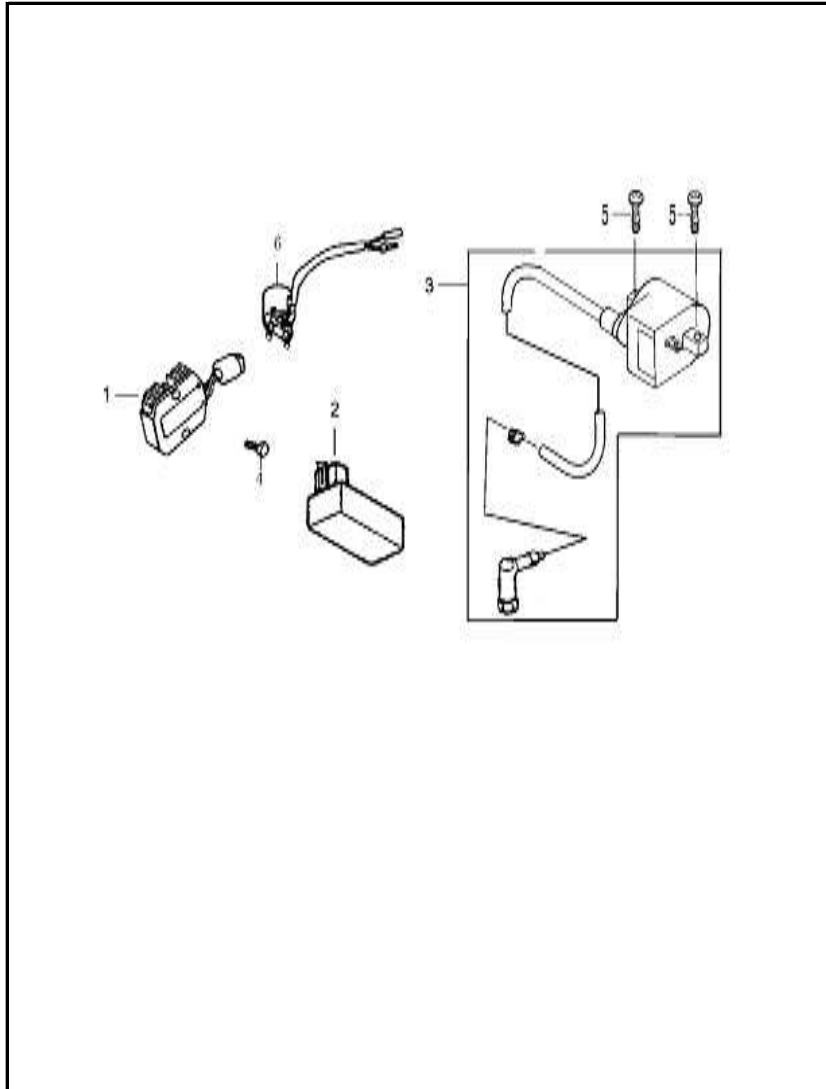


FIG. No.	PARTE N°	DESCRIPCIÓN	CANT.	SAP
1	GIA31600C5A00	REGULADOR	1	11043603
2	GIX34400A0A00	C.D.I	1	11046394
3	GIA34500A5A00	BOBINA DE ALTA	1	11043605
4	80894	TORNILLO 6X16	2	11045912
5	82475	TORNILLO 5X20	2	11045922
6	GIA34600E6A00	RELAY DE ARRANQUE	1	11046352

FIGURA N° 17: FILTRO DE GASOLINA

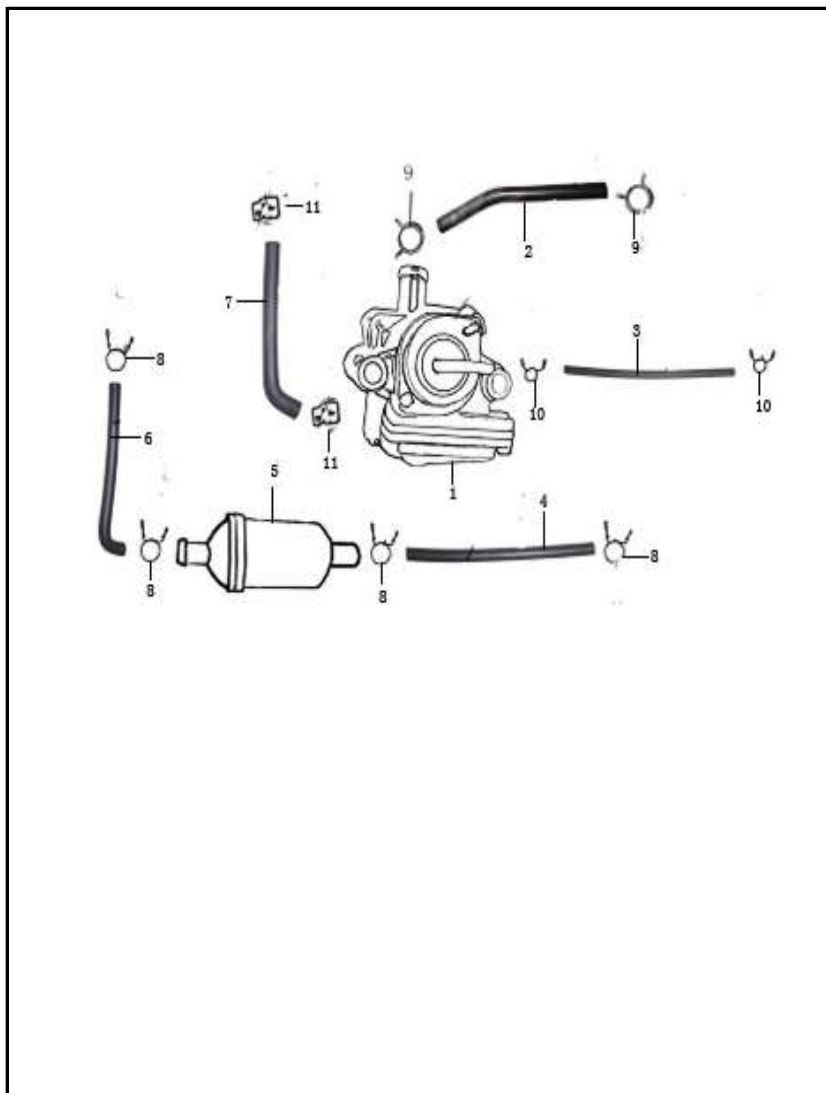


FIG. No.	PARTE N°	DESCRIPCIÓN	CANT.	SAP
1	GJA20540A1A00	VALVULA DE AIRE	1	11044471
2	GIA20542C1A00	MANGUERA VALVULA DE AIRE	1	11046286
3	GIA20591A1A00	MANGUERA VALVULA DE AIRE	1	11046287
4	94724	MANGUERA GASOLINA	1	11046167
5	92985	FILTRO GASOLINA COMPLETO	1	11045962
6	94722	MANGUERA GASOLINA	1	11046165
7	GIA20541B8A00	MANGUERA VALVULA DE AIRE	1	11046285
8	94720	ABRAZADERA	4	11046163
9	GIA20153A0N01	ABRAZADERA	2	11043592
10	GIB19363A0A00	ABRAZADERA	2	11013330
11	GIA20545A0N03	ABRAZADERA	2	11013328

FIGURA N° 18: CAJA FILTRO AIRE - FILTRO GASOLINA

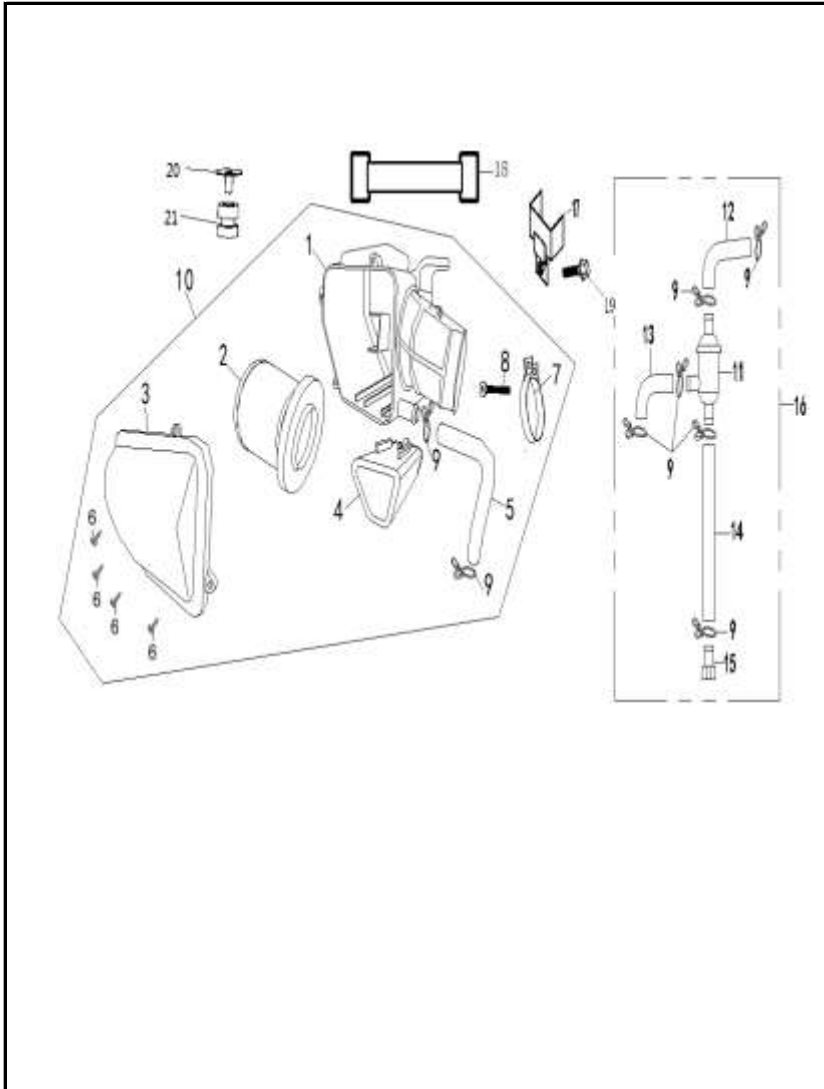


FIG. No.	PARTE N°	DESCRIPCIÓN	CANT.	SAP
1	94712	CUBIERTA INFERIOR CAJA FILTRO AIRE	1	11046155
2	94713	FILTRO DE AIRE	1	11046156
3	94714	CUBIERTA SUPERIOR CAJA FILTRO AIR	1	11046157
4	94715	CAJA HERRAMIENTAS	1	11046158
5	94716	MANGUERA DE DESFOGUE	1	11046159
6	94717	TORNILLO 4.8X16	4	11046160
7	94718	ABRAZADERA	1	11046161
8	94719	TORNILLO 5X35	1	11046162
9	94720	ABRAZADERA	8	11046163
10	94905	CAJA FILTRO AIRE	1	11045936
11	94721	FILTRO GASOLINA	1	11046164
12	94722	MANGUERA GASOLINA	1	11046165
13	94723	MANGUERA GASOLINA	1	11046166
14	94724	MANGUERA GASOLINA	1	11046167
15	94725	TAPON	1	11046168
16	94877	FILTRO GASOLINA COMPLETO	1	11045962
17	94888	SOPORTE RELAY	1	11045860
18	82811	BANDA DE SUJECION	1	11046169
19	38374	TORNILLO 6X12	1	11045884
20	94426	BUJE	3	11045985
21	88693	ANTIVIBRANTE	3	11045951

FIGURA N° 19: COMPLEMENTOS CHASIS

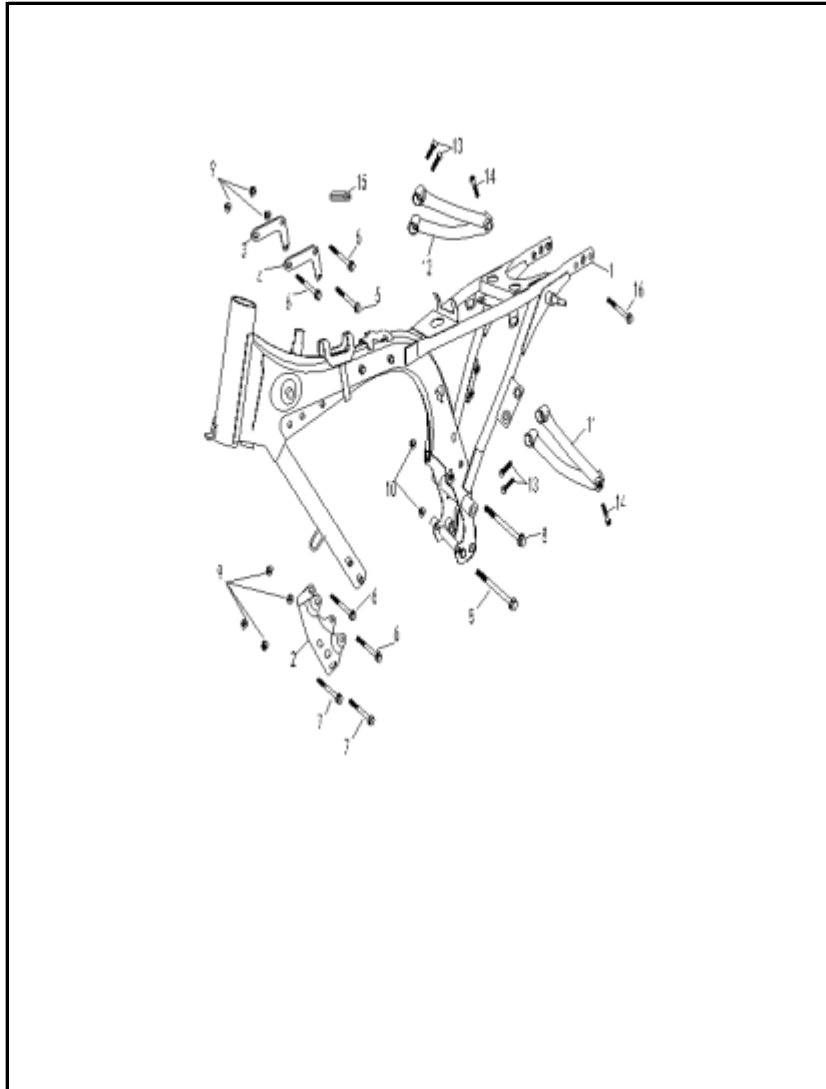


FIG. No.	PARTE N°	DESCRIPCIÓN	CANT.	SAP
1	94477	CHASIS	1	NO PEDIR
2	94875	SOPORTE FRONTAL MOTOR	1	11045949
3	94540	SOPORTE MOTOR DERECHO-IZQUIERDO	1	11046006
4	94540	SOPORTE MOTOR DERECHO-IZQUIERDO	1	11046006
5	87306	TORNILLO 8X5	1	11045945
6	87307	TORNILLO 8X70	4	11045946
7	87309	TORNILLO 8X88	2	11045947
8	87310	TORNILLO 10X1.25X115	2	11045948
9	38345	TUERCA M8	7	11045879
10	93839	TUERCA M10	2	11045932
11	95309	SOPORTE REPOSAPIE PASAJERO IZQUIERDO	1	11045979
12	95310	SOPORTE REPOSAPIE PASAJERO DERECHO	1	11045980
13	91571	TORNILLO 10X1.25X35	4	11045958
14	48677	TORNILLO 10X1.25X30	2	11045905
15	31209	GUIA	1	11045864
16	81275	TORNILLO 8X90	2	11045919

FIGURA N° 20: MANUBRIO - ESPEJOS - CABLES

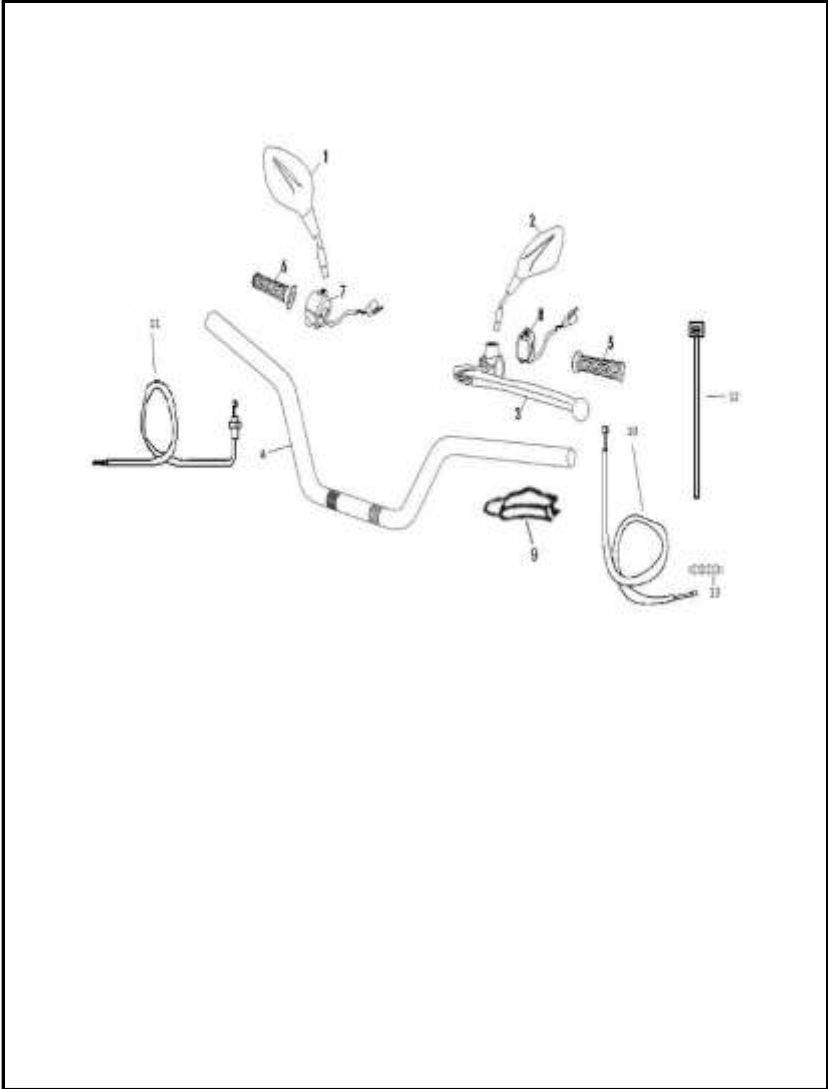


FIG. No.	PARTE N°	DESCRIPCIÓN	CANT.	SAP
1	94895	RETROVISOR RH COMBAT	1	11046963
2	94896	RETROVISOR LH COMBAT	1	11046964
3	83120	SOPORTE Y LEVA CLUTCH	1	11045931
4	96265	MANUBRIO	1	11045991
5	96146	MANILAR IZQUIERDO	1	11071314
6	96266	MANILAR ACELERADOR	1	11071304
7	95573	COMANDO DERECHO NEW 11045999	1	11055230
8	94467	COMANDO IZQUIERDO	1	11045998
9	80315	GUARDAPOLVO LEVA CLUTCH	1	11045907
10	93424	CABLE CLUTCH	1	11045965
11	44718	CABLE ACELERADOR	1	11045903
12	82812	ABRAZADERA	2	11045926

FIGURA N° 21: ESPIGA CENTRAL - CABEZA ESPIGA

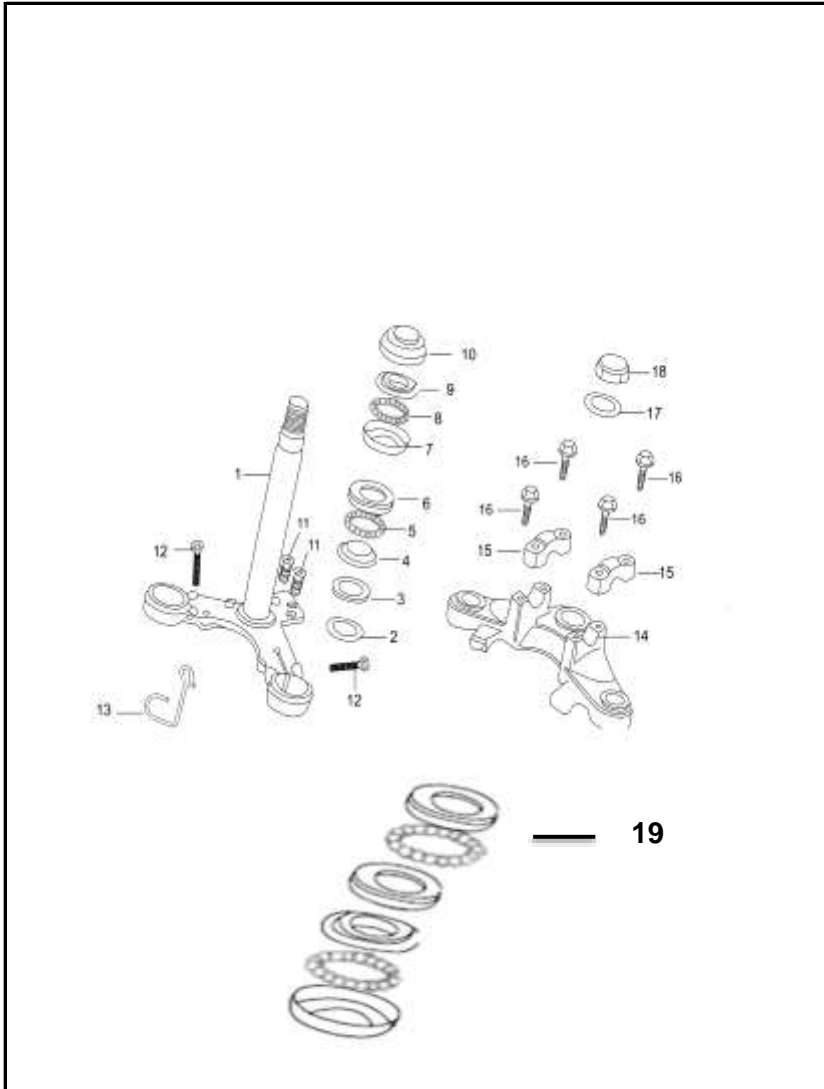


FIG. No.	PARTE N°	DESCRIPCIÓN	CANT.	SAP
1	94655	ESPIGA CENTRAL	1	11046117
2	94567	GUARDAPOLVO INFERIOR DIRECCION	1	11046033
3	94568	ARANDELA DIRECCION	1	11046034
4	94569	CUNA INFERIOR DIRECCION	1	11046035
5	94570	CANASTILLA INFERIOR DIRECCION	1	11046036
6	94571	CUNA INFERIOR DIRECCION	1	11046037
7	94572	CUNA SUPERIOR DIRECCION	1	11046038
8	94573	CANASTILLA SUPERIOR DIRECCION	1	11046039
9	94574	CUNA SUPERIOR DIRECCION	1	11046040
10	94575	GUARDAPOLVO SUPERIOR DIRECCION	1	11046041
11	83787	TORNILLO 6X12	2	11045934
12	94576	TORNILLO 8X20	2	11046042
13	87457	GUIA CABLE VELOCIMETRO	1	11045895
14	94648	CABEZA ESPIGA	1	11046110
15	94577	ABRAZADERA MANUBRIO	2	11046043
16	94578	TORNILLO 6X30	4	11046044
17	94579	ARANDELA CABEZA ESPIGA	1	11046045
18	94580	TUERCA CABEZA ESPIGA M22	1	11046046
19	21016878	KIT CUNAS	1	21016878

FIGURA N° 22: FAROLA

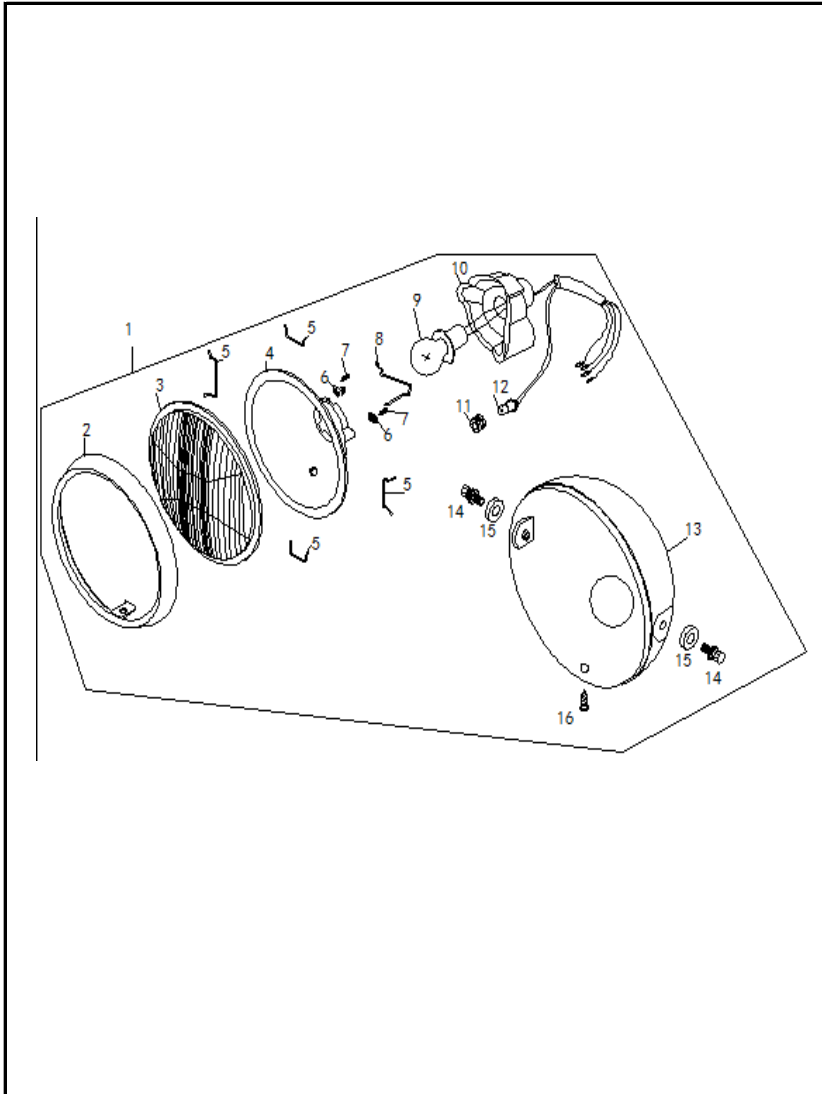


FIG. No.	PARTE N°	DESCRIPCIÓN	CANT.
1	94752	FAROLA COMPLETA	1
2	94541	ARO FAROLA	1
3	94542	VIDRIO FAROLA	1
4	94543	COMPLEMENTO FAROLA	1
5	94544	PIN DE AJUSTE	4
6	94545	PIN DE AJUSTE	2
7	94546	TORNILLO 3.5X9.5	2
8	94547	PIN DE AJUSTE	1
9	94548	BOMBILLO FAROLA 12V-35W/35W	1
10	94549	SOCKET FAROLA	1
11	94550	ANTIVIBRANTE	1
12	94551	BOMBILLO PILOTO 12V-4W	1
12A	BOMBILLO PHILLIPS	BOMBILLO FAROLA PHILLIPS 12V 35/35P	1
13	94552	CUENCA FAROLA	1
14	94553	TORNILLO 8X20	2
15	94554	ANTIVIBRANTE	2
16	94555	TORNILLO 5X12	1

SAP

11046187

11046007

11046008

11046009

11046010

11046011

11046012

11046013

11046014

11046015

11046016

11046017

20021100

11046018

11046019

11046020

11046021

--

--

--

--

--

--

--

--

--

--

--

FIGURA N° 23: SOPORTE FAROLA

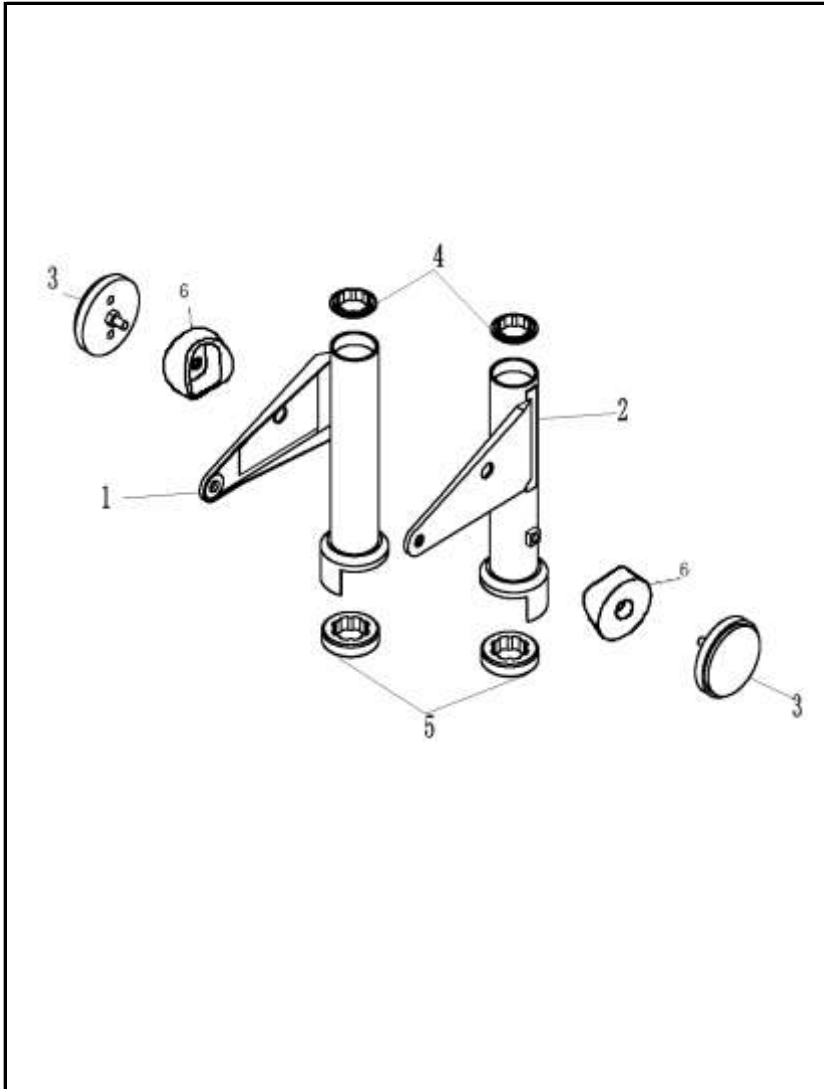


FIG. No.	PARTE N°	DESCRIPCIÓN	CANT.	SAP
1	95298	SOPORTE FAROLA DERECHO	1	11045989
2	95299	SOPORTE FAROLA IZQUIERDO	1	11048599
3	94897	REFLECTIVO FRONTAL LATERAL	2	11045942
4	84713	ARANDELA SOPORTE FAROLA	2	11045937
5	84714	CAUCHO SOPORTE FAROLA	2	11045938
6	84715	ACOPLE REFLECTIVO FRONTAL	2	11045939

FIGURA N° 24: VELOCIMETRO

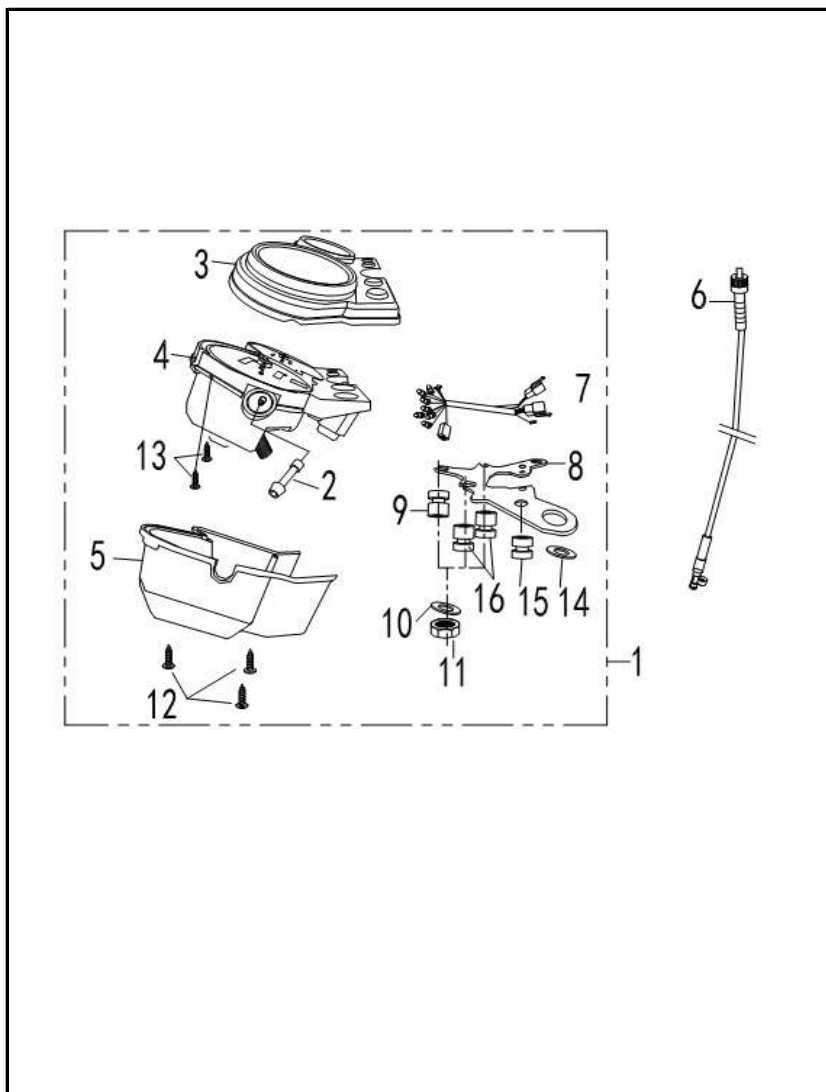


FIG. No.	PARTE N°	DESCRIPCIÓN	CANT.	SAP
1	94429	VELOCIMETRO COMPL.(PARA COMBAT)	1	11045986
1A	96602	VELOCIMETRO COMPL.(PARA BOMBER)	1	11066377
2	94556	PERILLA VELOCIMETRO	1	11046022
3	94557	CUBIERTA VELOCIMETRO	1	11046023
4	94558	VELOCIMETRO INTERNO (SOLO)	1	11046024
5	94559	CUBIERTA INFERIOR VELOCIMETRO	1	11046025
6	94126	CABLE VELOCIMETRO	1	11045972
7	94560	INSTALACION VELOCIMETRO	1	11046026
8	94561	SOPORTE VELOCIMETRO	1	11046027
9	95795	ANTIVIBRANTE	5	11046028
10	94563	ARANDELA 6 MM.	3	11046029
11	94564	TUERCA M6 11064241	3	11046030
12	94565	TORNILLO 2.8X14	3	11046031
13	94566	TORNILLO 3.5X16	2	11046032
14	93787	ARANDELA 14X24X1	2	11045968
15	95796	ANTIVIBRANTE	2	11064240
16	94562	ANTIVIBRANTE	2	11046028

FIGURA N° 25: GUARDABARRO DELANTERO

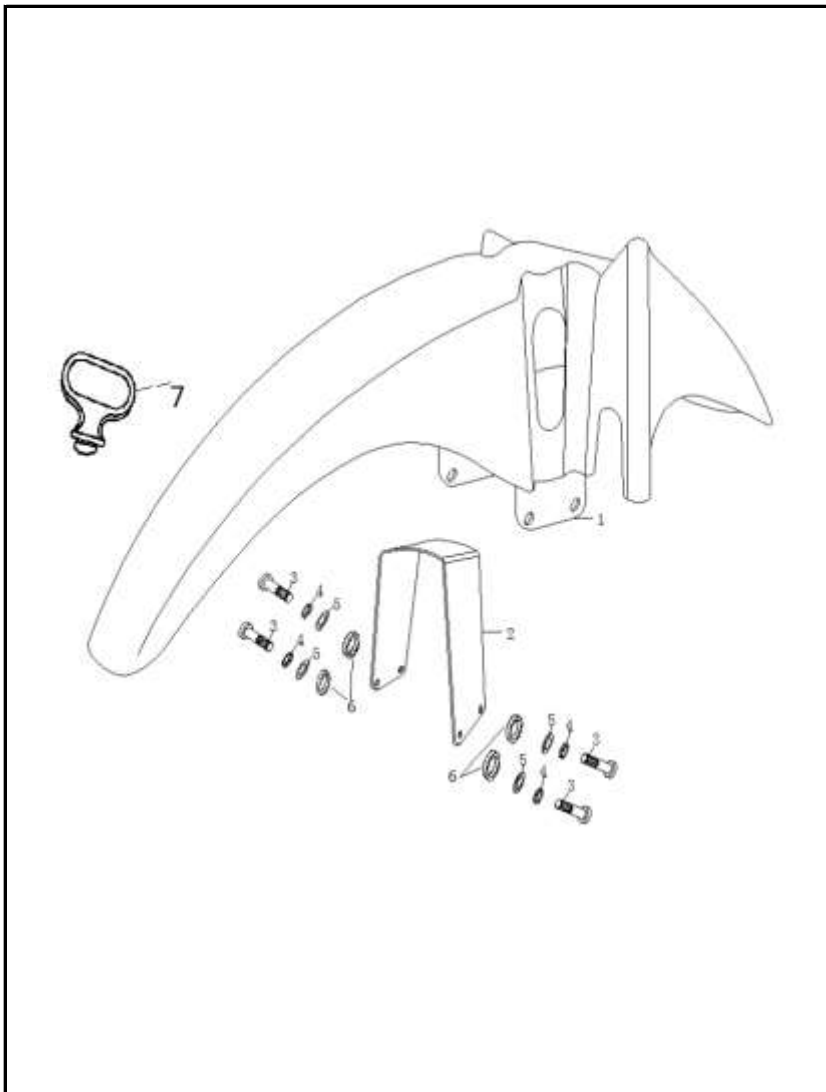


FIG. No.	PARTE N°	DESCRIPCIÓN	CANT.	SAP
1	94476	LF GUADABARRO SIN PINT COMBAT1	1	11046004
2	94430	SOPORTE GUADABARRO DELANTERO	1	11045987
3	94581	TORNILLO 6X16	4	11046047
4	94582	ARANDELA DE PRESION 6 MM.	4	11046048
5	94583	ARANDELA 6 MM.	4	11046049
6	94424	BUJE	4	11045983
7	88374	GUIA CABLE VELOCIMETRO	1	11046050

FIGURA N° 26: SUSPENSION DELANTERA

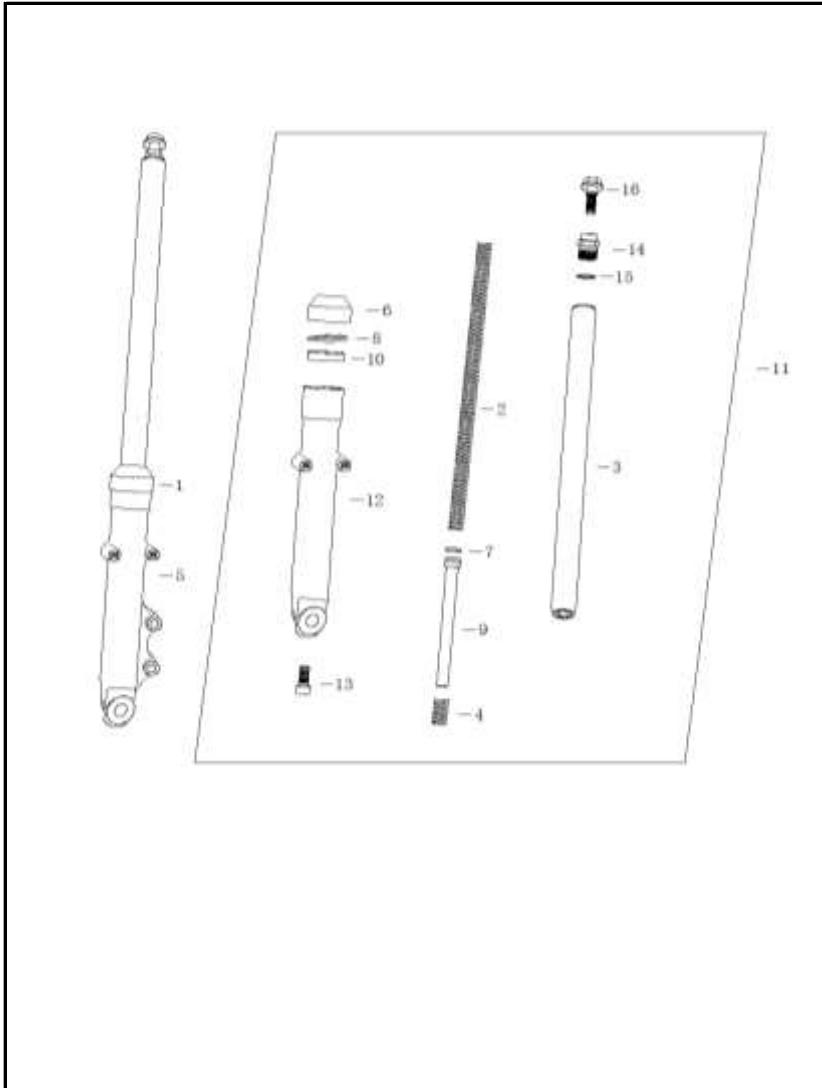


FIG. No.	PARTE N°	DESCRIPCIÓN	CANT.	SAP
1	94421	TUBO TELESCOPICO DERECHO COMPLETO	1	11045982
2	94585	RESORTE TUBO TELESCOPICO	2	11046051
3	94586	TUBO TELESCOPICO	2	11046052
4	94587	RESORTE CILINDRO INT TUBO TELESCOPICO	2	11046053
5	94588	CAMISA DERECHA TUBO TELESCOPICO	1	11046054
6	94589	GUARDAPOLVO	2	11046055
7	94590	PIN PLASTICO	2	11046056
8	94591	PIN DE SEGURIDAD	2	11046057
9	94592	CILINDRO INTERNO TUBO TELESCOPICO	2	11046058
10	94593	RETEN TUBO TELESCOPICO	2	11046059
11	94420	TUBO TELESCOPICO IZQUIERDO COMPLETO	1	11045981
12	94594	CAMISA IZQUIERDA TUBO TELESCOPICO	1	11046060
13	94595	TORNILLO 8X25	2	11046061
14	94596	TORNILLO TAPON TUBO TELESCOPICO	2	11046062
15	94597	ANILLO RETENEDOR 16X2.65	2	11046063
16	94598	TORNILLO 10X31	2	11046064

FIGURA N° 27: BOMBA FRENO DELANTERO

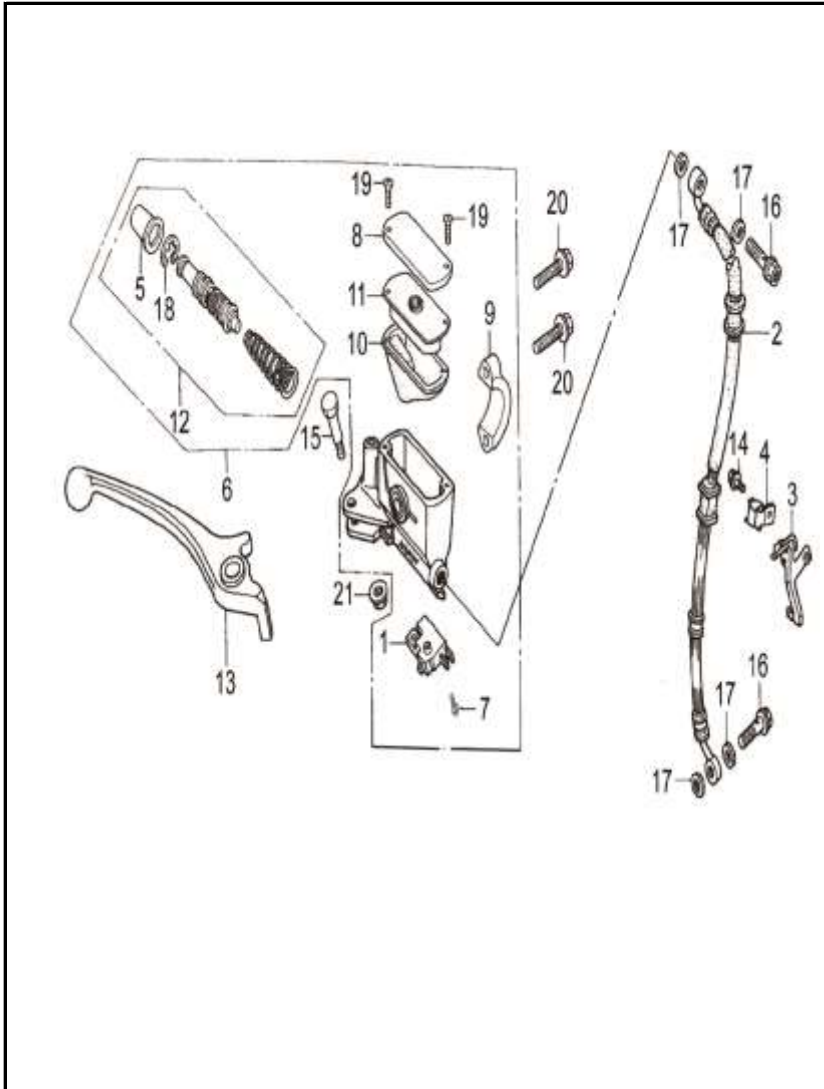


FIG. No.	PARTE N°	DESCRIPCIÓN	CANT.	SAP
1	94599	SWICHE FRENO DELANTERO	1	11046065
2	94600	MANGUERA FRENO DELANTERO	1	11046066
3	94601	GUIA MANGUERA FRENO DELANTERO	1	11046067
4	94602	GUIA MANGUERA FRENO DELANTERO	1	11046068
5	94603	TUERCA M6	1	11046083
6	94604	BOMBA FRENO DELANTERO	1	11046069
7	94605	TORNILLO 4X10	1	11046070
8	94606	TAPA BOMBA FRENO DELANTERO	1	11046071
9	94607	ABRAZADERA BOMBA FRENO DELANTERO	1	11046072
10	94608	DIAFRAGMA BOMBA FRENO DELANTERO	1	11046073
11	94609	EMPAQUE BOMBA FRENO DELANTERO	1	11046074
12	94610	KIT EMPAQUETADURAS BOMBA FRENO DELANTERO	1	11046075
13	94611	LEVA FRENO DELANTERO	1	11046076
14	94612	TORNILLO 6X10	1	11046077
15	94613	TORNILLO LEVA FRENO 6X30	1	11046078
16	94614	TORNILLO MANGUERA FRENO 10X1.25X22	2	11046079
17	94615	ARANDELA DE SELLADO 10X15X1.5	4	11046080
18	94618	TORNILLO 6X22	1	11046082
19	94617	TORNILLO 4X10	2	11046081
20	94618	TORNILLO 6X22	2	11046082
21	94619	TUERCA M6	1	11046083

FIGURA N° 28: CALIPER DELANTERO

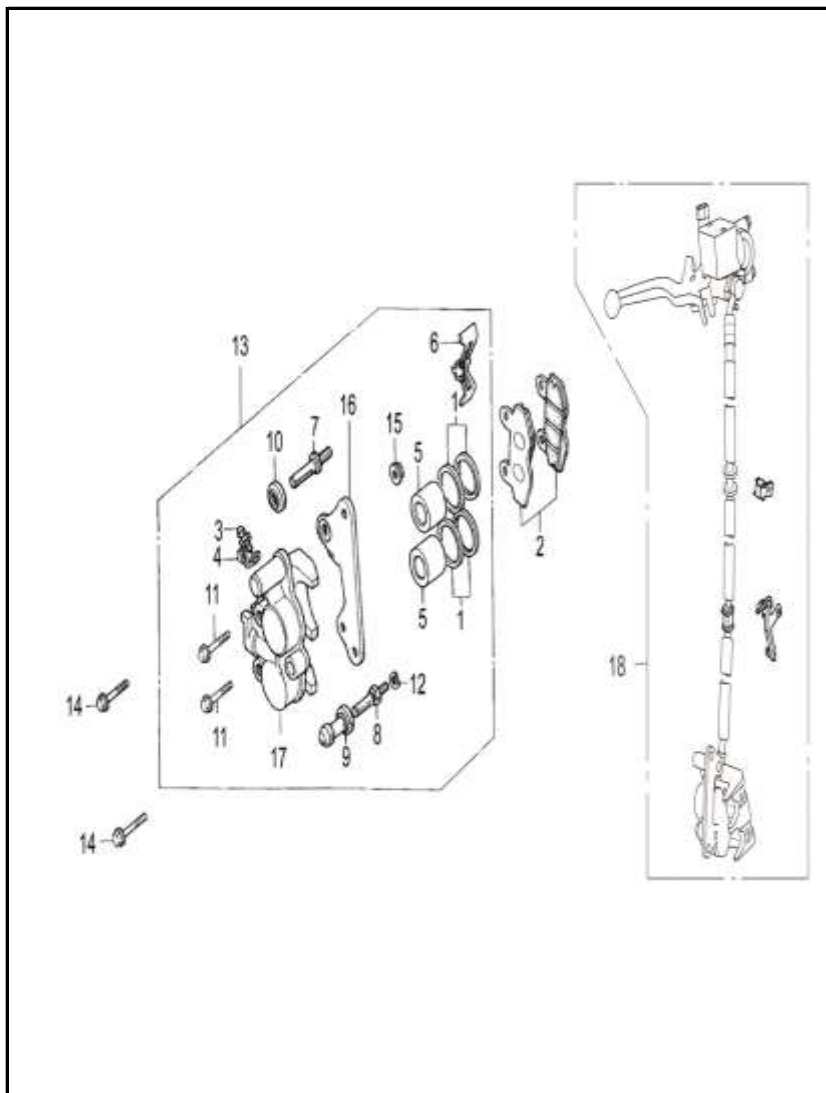


FIG. No.	PARTE N°	DESCRIPCIÓN	CANT.	SAP
1	94620	SELLO PISTON CALIPER	2	11046084
2	94621	PASTAS FRENO DELANTERO	1	11046085
3	94622	TORNILLO DE SANGRADO	1	11046086
4	94623	CAPUCHON TORNILLO DE SANGRADO	1	11046087
5	94624	PISTON CALIPER DELANTERO	2	11046088
6	94625	RESORTE PASTAS FRENO DELANTERO	1	11046089
7	94626	PASADOR CALIPER DELANTERO	1	11046090
8	94627	PASADOR CALIPER DELANTERO	1	11046091
9	94628	GUARDAPOLVO	1	11046092
10	94629	GUARDAPOLVO	1	11046093
11	94630	TORNILLO	2	11046094
12	94631	ARANDELA 8 MM.	1	11046095
13	94632	CALIPER DELANTERO	1	11046096
14	94633	TORNILLO 8X25	2	11046097
15	94634	TUERCA M8	1	11046098
16	94635	SOPORTE CALIPER DELANTERO	1	11046099
17	94636	CALIPER	1	11082397
18	94422	FRENO DELANTERO COMPLETO	1	11082398

FIGURA N° 29: TANQUE GASOLINA

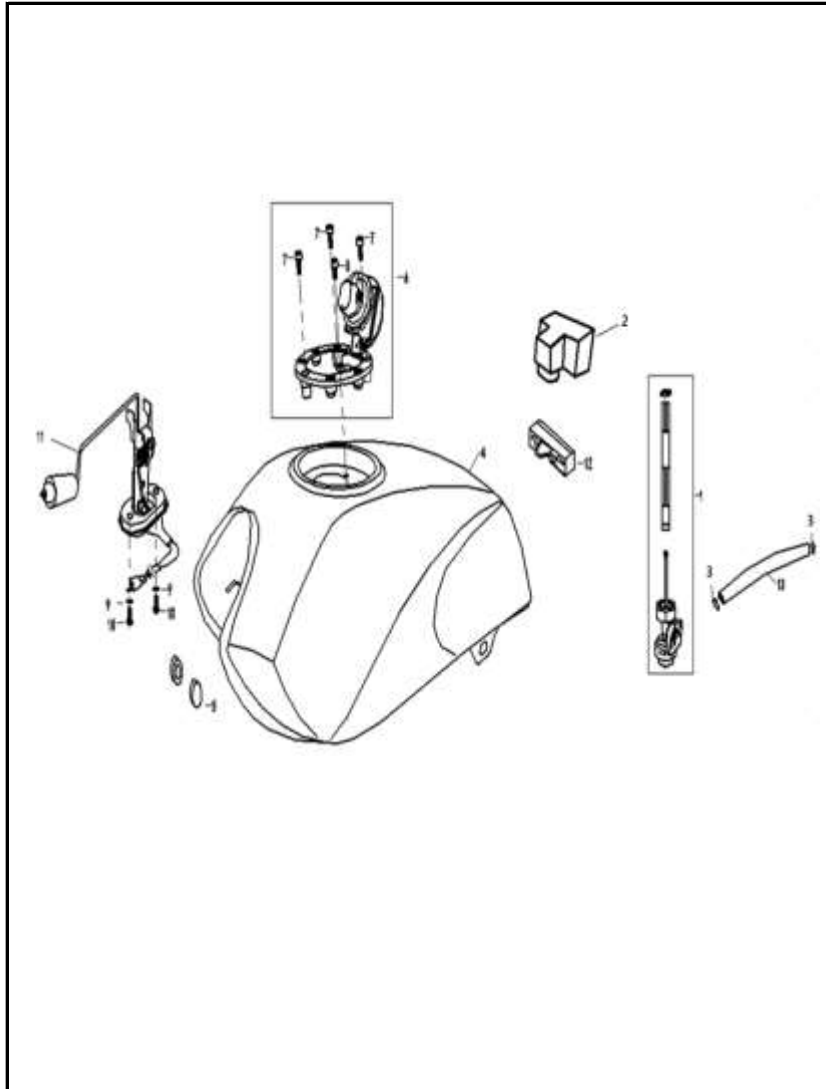


FIG. No.	PARTE N°	DESCRIPCIÓN	CANT.	SAP
1	95816	GRIFO GASOLINA	1	11045873
2	94675	ORING SEPARADOR ACEITE	1	11082370
3	94676	FILTRO DE ACEITE	1	11082371
4	94472	LF TANQUE SIN PNT COMBAT 125	1	11046000
5	94899	ANTIVIBRANTE FRONTAL TANQUE GASOLINA	2	11045957
6	94677	TAPA TANQUE GASOLINA	1	11046133
7	82305	TORNILLO 5X25	3	11045921
8	43333	TORNILLO 5X12	1	11045900
9	43180	ARANDELA 6 MM.	2	11045899
10	38494	TORNILLO 6X20	2	11045888
11	97333	MEDIDOR GASOLINA	1	11073132
12	94431	ANTIVIBRANTE TRASERO TANQUE GASOLINA	1	11045988
13	82816	MANGUERA GASOLINA	1	11045928
14	94678	ABRAZADERA	2	11046134
15	86301	ANTIVIBRANTE TRASERO TANQUE GASOLINA	1	11045944

FIGURA N° 30: TAPAS LATERALES

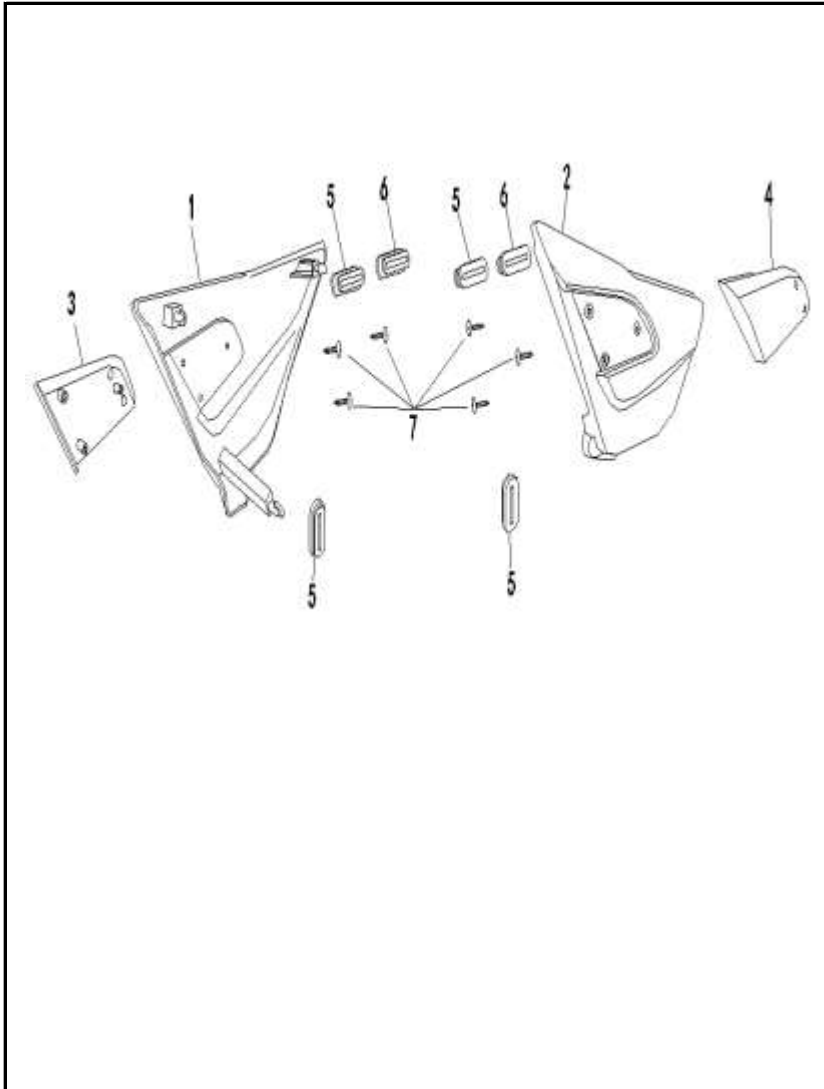


FIG. No.	PARTE N°	DESCRIPCIÓN	CANT.	SAP
1	94474	LF TAPA LATERAL RH SIN PINT COMBAT 125	1	11046002
2	94473	LF TAPA LATERAL LH SIN PINT COMBAT 125	1	11046001
3	95300	LF COMPL TAPA LAT DER SIN PIN COMBAT 125	1	11046003
4	95301	LF COMPL TAPA LAT IZQ SIN PIN COMBAT 125	1	11047168
5	88694	ANTIVIBRANTE	4	11045952
6	88695	ANTIVIBRANTE	2	11045953
7	80900	TORNILLO 4.2X12	6	11045913

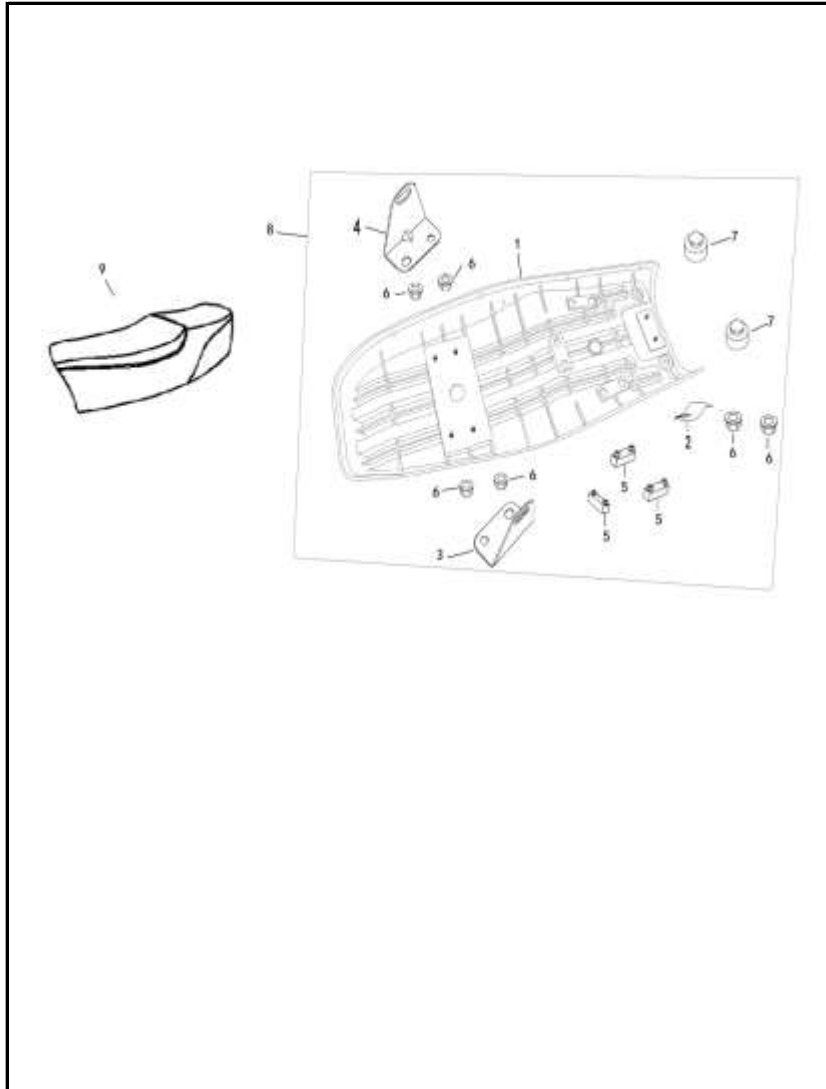
FIGURA N° 31: SILLIN

FIG. No.	PARTE N°	DESCRIPCIÓN	CANT.	SAP
1	95417	BASE SILLIN	1	11046127
2	95418	PLATINA UNIION DELANTERA SILLIN	1	11082367
3	95421	PLATINA TRASERA IZQ SILLIN	1	11082368
4	95422	PLATINA TRASERA DER SILLIN	1	11082369
5	95423	ANTIVIBRANTE TRASERO SILLIN	3	11046126
6	95424	TUERCA M6 11046030	6	11064241
7	95419	ANTIVIBRANTE FRONTAL SILLIN	2	11046125
8	21005956	SILLIN COMBAT (11046127)	1	21005956
9	21006255	FORRO SILLIN COMBAT 125	1	21006255

FIGURA N° 32: GATO CENTRAL

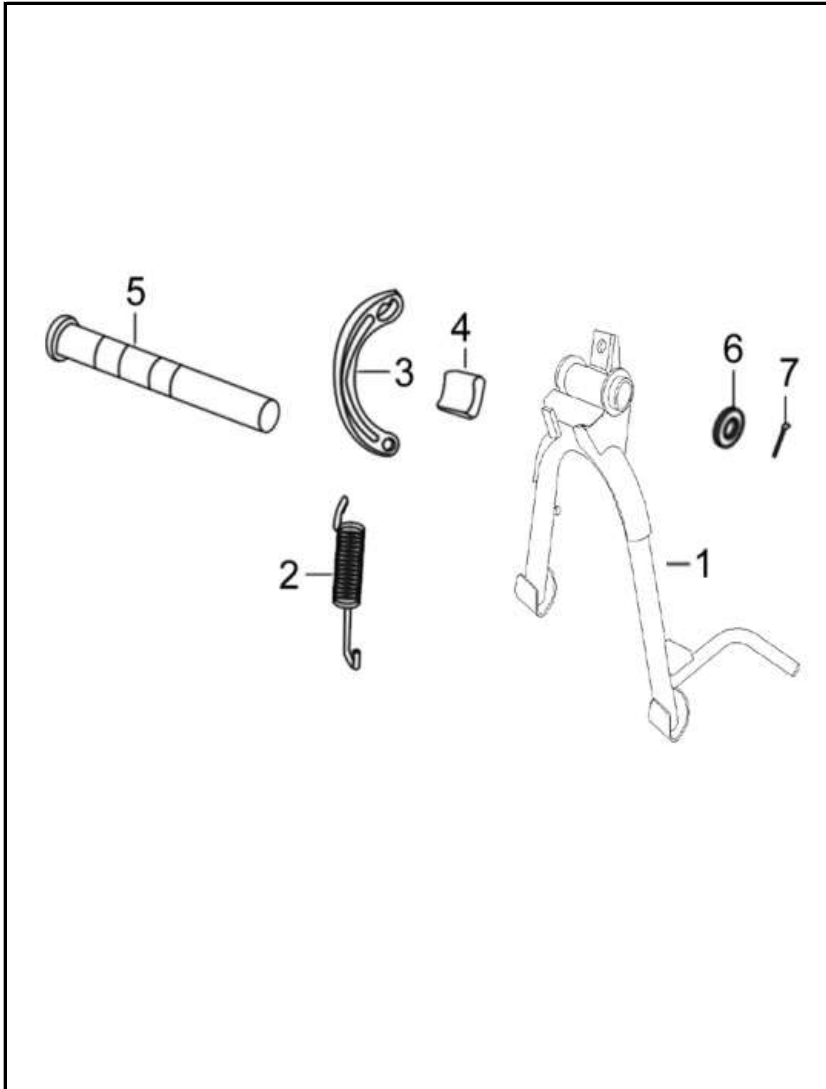


FIG. No.	PARTE N°	DESCRIPCIÓN	CANT.	SAP
1	95863	GATO CENTRAL	1	11045955
2	95082	RESORTE GATO CENTRAL	1	11045916
3	94886	SOPORTE RESORTE GATO CENTRAL	1	11045930
4	82814	ANTIVIBRANTE GATO CENTRAL	1	11045870
5	95080	PASADOR GATO CENTRAL	1	11045910
6	81006	ARANDELA 17X24X2	1	11045914
7	81148	PIN DE SEGURIDAD 3.2X28	1	11045915

FIGURA N° 33: SILENCIADOR

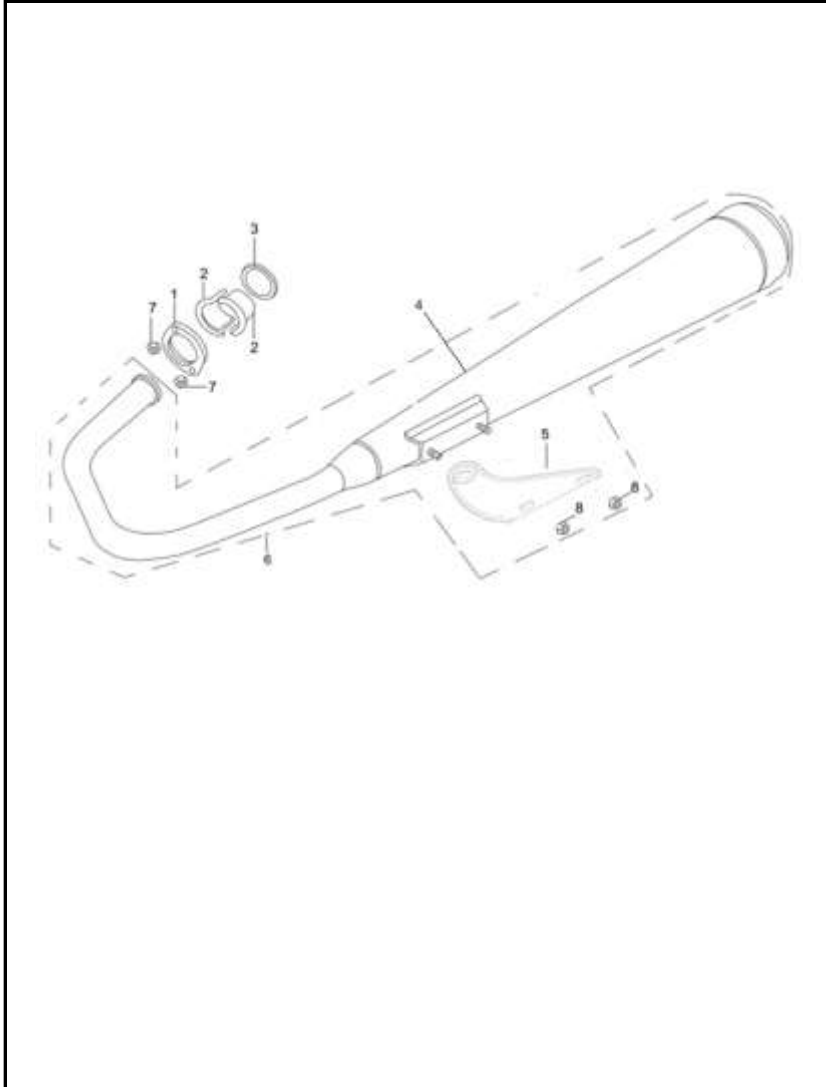


FIG. No.	PARTE N°	DESCRIPCIÓN	CANT.	OBSERVACIÓN
1	94670	PLATINA SILENCIADOR	1	11046128
2	94671	BLOQUE ACOPLE SILENCIADOR	2	11046129
3	94672	EMPAQUE SILENCIADOR	1	11046130
4	94673	SILENCIADOR	1	11046131
5	94674	PROTECTOR SILENCIADOR	1	11046132
6	95304	SILENCIADOR	1	11046131
7	38341	TUERCA M8	2	11045878
8	38341	TUERCA M8	2	11045878

FIGURA N° 34: BRAZO OSCILANTE - GUARDACADENA

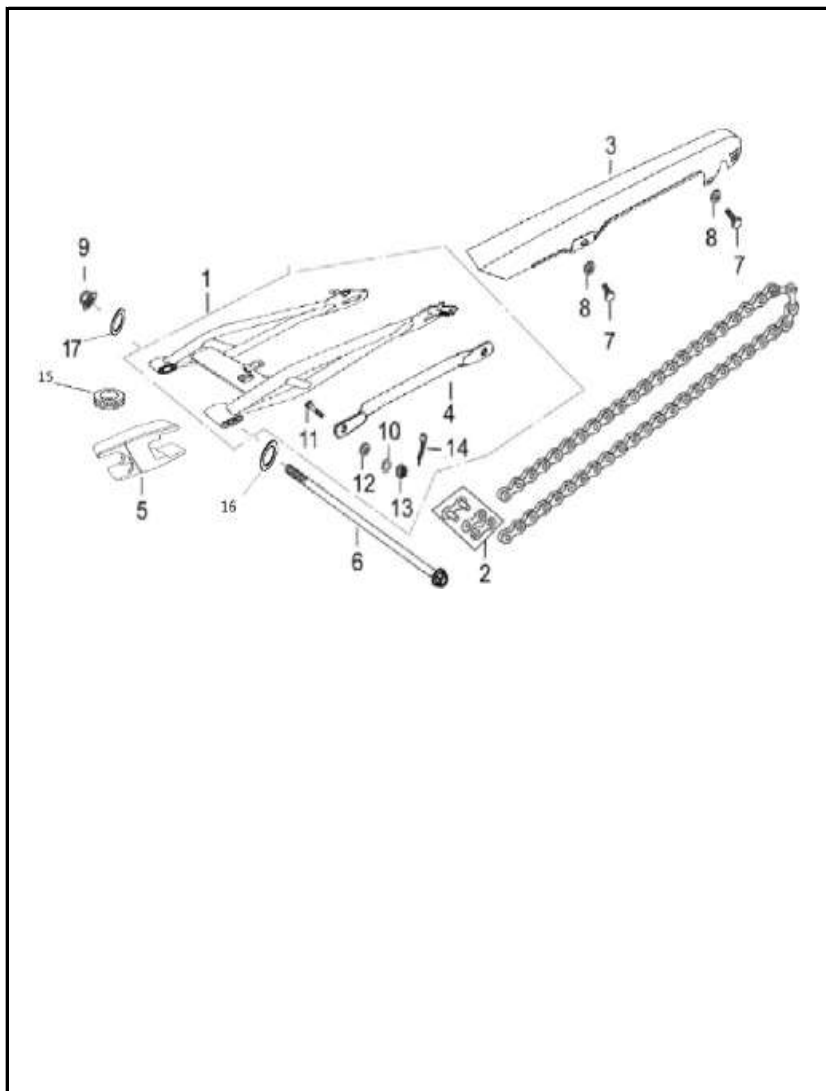


FIG. No.	PARTE N°	DESCRIPCIÓN	CANT.	SAP
1	94417	BRAZO OSCILANTE	1	11045978
2	32094	CADENA 428HX108L	1	11045865
3	94416	GUARDACADENA	1	11045977
4	94882	VARILLA TORQUE	1	11045859
5	82810	PROTECTOR CADENA	1	11045867
6	94893	PASADOR BRAZO OSCILANTE	1	11045967
7	38480	TORNILLO 6X12	2	11045887
8	38563	ARANDELA 6 MM.	2	11045891
9	94893	PASADOR BRAZO OSCILANTE	1	11045967
10	38358	ARANDELA 8 MM.	1	11045882
11	38367	TORNILLO 8X25	1	11045883
12	38310	ARANDELA 8 MM.	1	11045875
13	38379	TUERCA M8	1	11045886
14	82559	PIN DE SEGURIDAD 2X16	1	11045923
15	88698	ANTIVIBRANTE	1	11045954
16	83789	ARANDELA 12X20X2	1	11045935
17	95226	ARANDELA 12X24X4	1	11048402

FIGURA N° 35: RUEDA DELANTERA

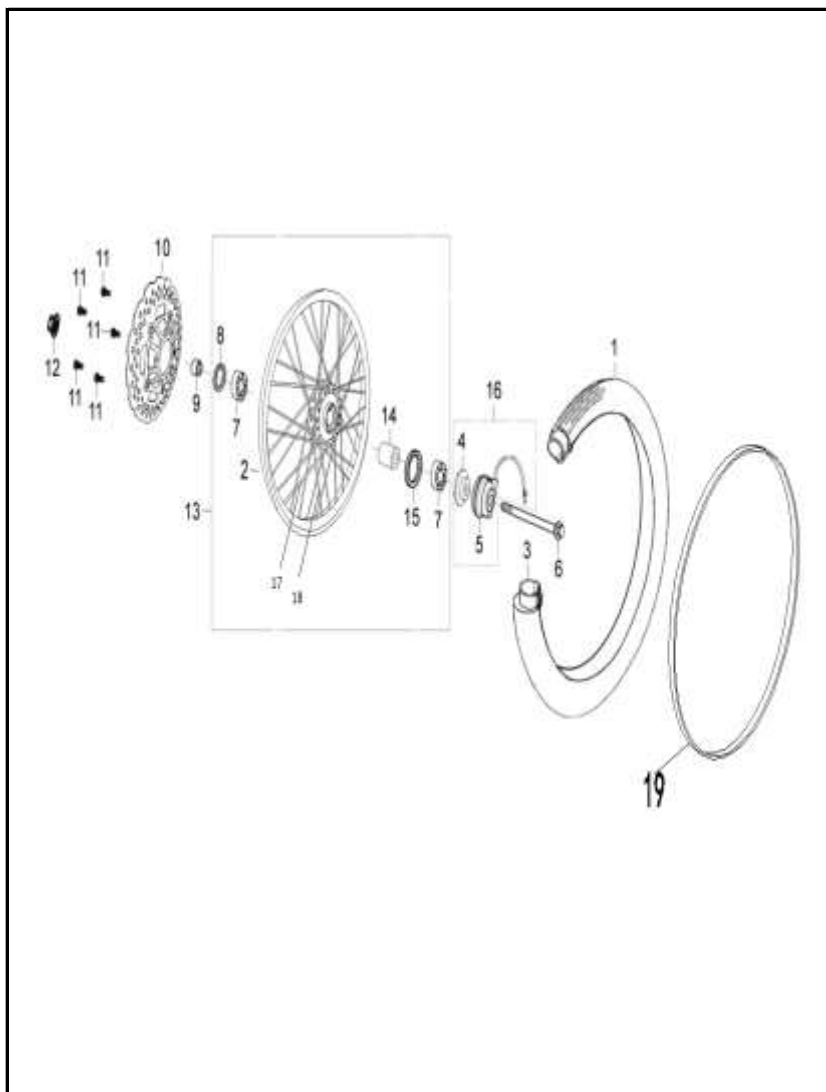


FIG. No.	PARTE N°	DESCRIPCIÓN	CANT.	SAP
1	250-18-NR53-TT	LLANTA IRC 250-18 NR53 TT	1	11003329
2		NO SE PIDE	1	
3	275/300-18-RIDER	NEUMATICO RIDER 275/300-18	1	11030586
4	94656	PINON VELOCIMETRO	1	11046118
5	94657	SENSOR VELOCIMETRO	1	11082366
6	95077	EJE RUEDA DELANTERA	1	11045908
7	94658	RODAMIENTO BOLAS 6301-2RS	2	11046119
8	94659	RETEN 21-37-11	1	11046120
9	94891	BUJE RUEDA DELANTERA	1	11045966
10	94660	DISCO FRENO DELANTERO	1	11046121
11	94661	TORNILLO 6X20	5	11046122
12	95077	EJE RUEDA DELANTERA	1	11045908
13	94262	RIN DELANTERO COMPLETO	1	11045974
14	94662	BUJE RUEDA DELANTERA	1	11046123
15	94663	GUARDAPOLVO	1	11046124
16	94883	CAJA PINON VELOCIMETRO	1	11045943
17	95799	RADIO EXTERNO RIN DELANTERO	18	11048403
18	95800	RADIO INTERNO RIN DELANTERO	18	11048404
19	95338	PROTECTOR NEUMATICO	1	11064242

FIGURA N° 36: RUEDA TRASERA (1/2)

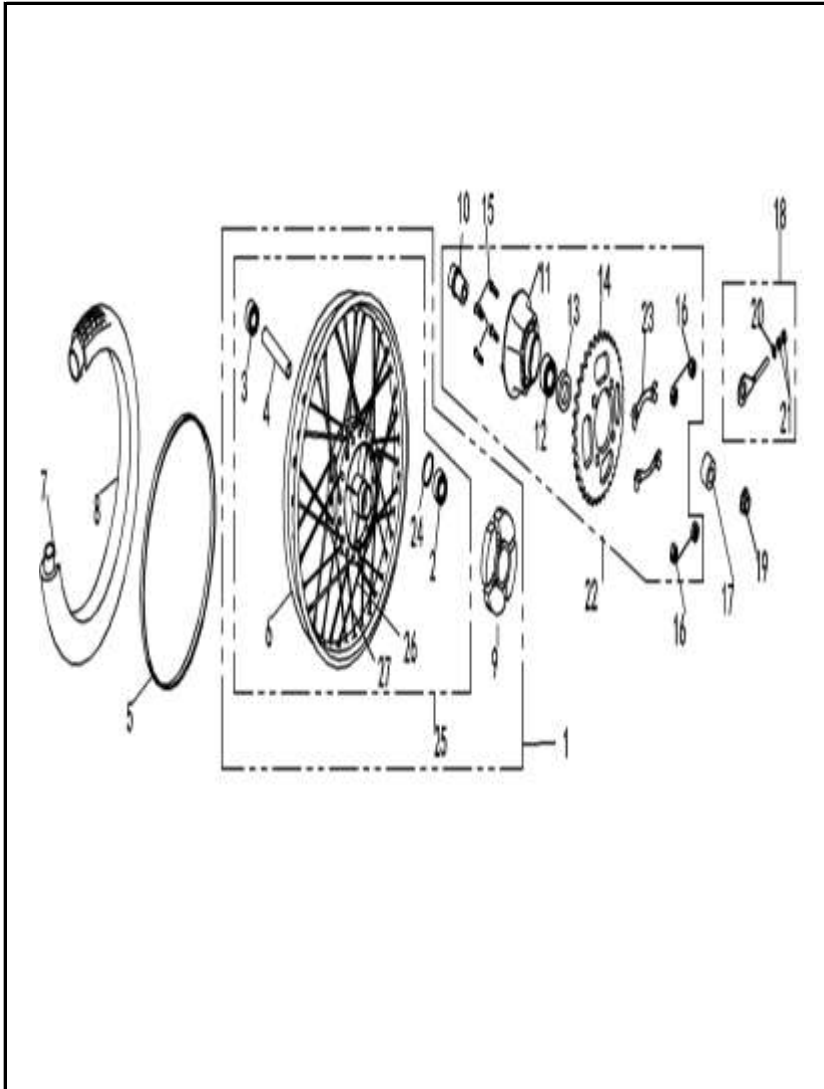


FIG. No.	PARTE N°	DESCRIPCIÓN	CANT.	SAP
1	94263	RIN TRASERO COMPLETO	1	11046444
2	94699	RODAMIENTO BOLAS 6202-2RS	1	11046143
3	94700	RODAMIENTO BOLAS 6302-2RS	1	11046144
4	94701	BUJE RUEDA TRASERA	1	11046145
5	95338	PROTECTOR NEUMATICO	1	11064242
6	500386	RIN (ARO) TRASERO	1	11084744
7	275/300-18-RIDER	NEUMATICO RIDER 275/300-18	1	22000102
8	275-18-NR53-TT	LLANTA IRC 275-18 NR53 TT	1	11003343
9	94704	CAUCHO CAMPANA TRASERA	1	11046148
10	94705	BUJE PORTA SPROCKET	1	11046149
11	94735	PORTA SPROCKET	1	11046178
12	94706	RODAMIENTO BOLAS 6203-2RS	1	11046150
13	94707	TUERCA M12	1	11046151
14	94884	SPROCKET	1	11045975
15	90929	TORNILLO 8X30	4	11064243
16	38378	TUERCA M8	4	11045885
17	95665	BUJE PORTA SPROCKET	1	11045940
18	94885	TENSOR CADENA	1	11045861
19	95078	EJE RUEDA TRASERO	1	11045909
20	94650	ARANDELA 6 MM.	1	11046112

FIGURA N° 36: RUEDA TRASERA (2/2)

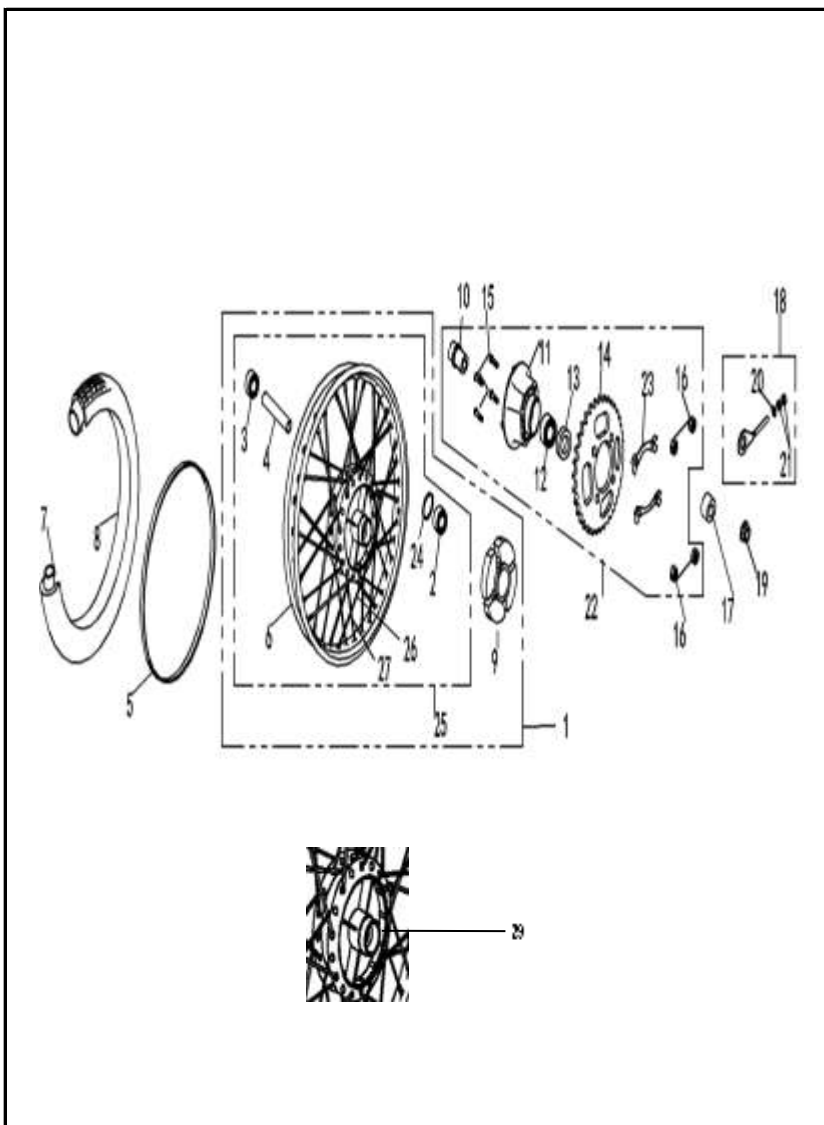


FIG. No.	PARTE N°	DESCRIPCIÓN	CANT.	SAP
21	94564	TUERCA M6 11064241	2	11046030
22	94710	CONJUNTO BUJE PIÑON	1	11082374
23	84627	PLATINA AJUSTE SPROCKET	2	11045863
24	94711	ANILLO RETENEDOR	1	11046154
25	95235	RIN TRASERO	1	11046142
26	95797	RADIO INTERNO RUEDA TRASERA	18	11048406
27	95798	RADIO EXTERNO RUEDA TRASERA	18	11048405
28	KIT BOMBER-COMB/84	KIT ARRASTRE (NITROX)	1	11084407
29	500385	CAMPANA TRASERA	1	11084743

FIGURA N° 37: PORTA BANDAS TRASERO

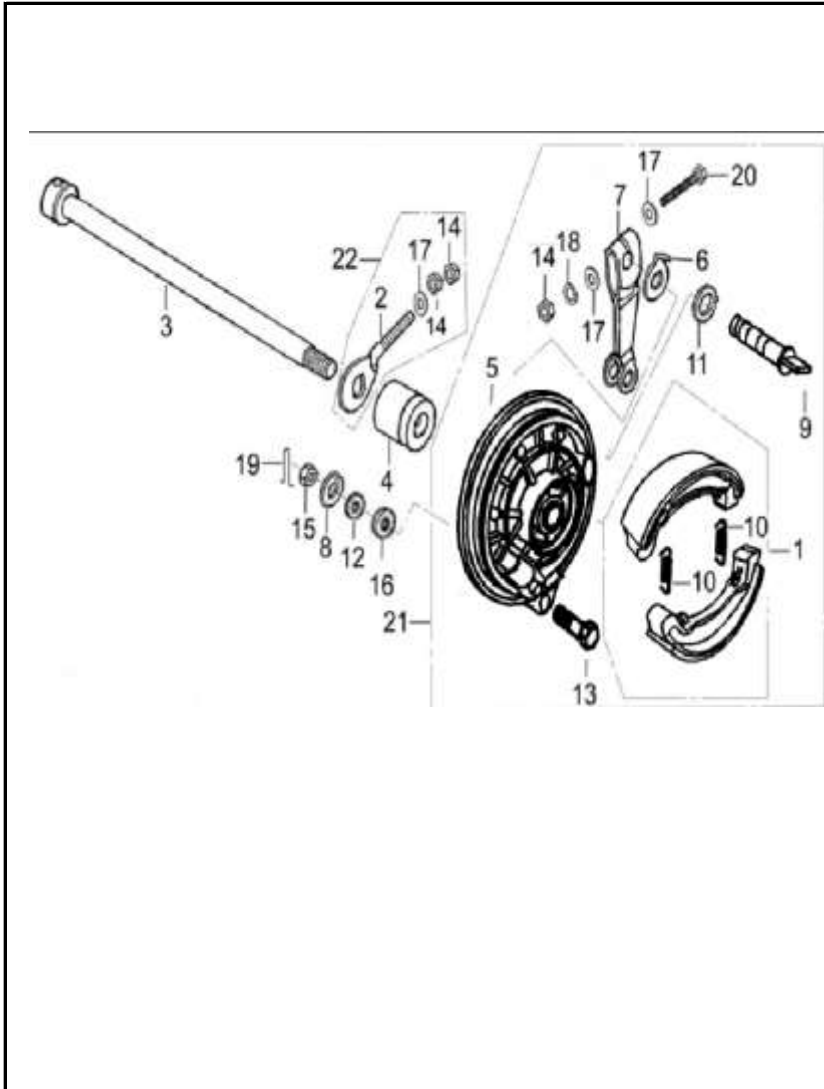


FIG. No.	PARTE N°	DESCRIPCIÓN	CANT.	SAP
1	94637	BANDAS FRENO TRASERO SET X2	2	11046100
2	94638	TENSOR CADENA SOLO (TORNILLO)	1	11045861
3	95078	EJE RUEDA TRASERO	1	11045909
4	95666	BUJE PORTA BANDAS TRASERO	1	11045956
5	94639	PORTA BANDAS TRASERO	1	11046101
6	94640	INDICADOR NIVEL DESGASTE BANDA	1	11046102
7	94641	LEVA EXTERNA PORTA BANDAS TRAS	1	11046103
8	94642	ARANDELA DE PRESION 8 MM.	1	11046104
9	94643	LEVA INTERNA PORTA BANDAS TRAS	1	11046105
10	94644	RESORTE BANDAS FRENO	2	11046106
11	94645	ANILLO RETENEDOR	1	11046107
12	94646	ARANDELA 8 MM.	1	11046108
13	94647	TORNILLO 8X30	1	11046109
14	94564	TUERCA M6 11064241	3	11046030
15	94649	TUERCA M8	1	11046111
16	82813	GUARDAPOLVO	1	11045927
17	94650	ARANDELA 6 MM.	3	11046112
18	94651	ARANDELA DE PRESION 6 MM.	1	11046113
19	94652	PIN DE SEGURIDAD 2X35	1	11046114
20	94653	TORNILLO 6X35	1	11046115
21	94446	PORTABANDAS COMPLETO	1	11082365
22	94885	CONJUNTO TENSOR CADENA	1	11045861

FIGURA N° 38: REPOSAPIE CONDUCTOR - REPOSAPIE PASAJERO - GATO LATERAL

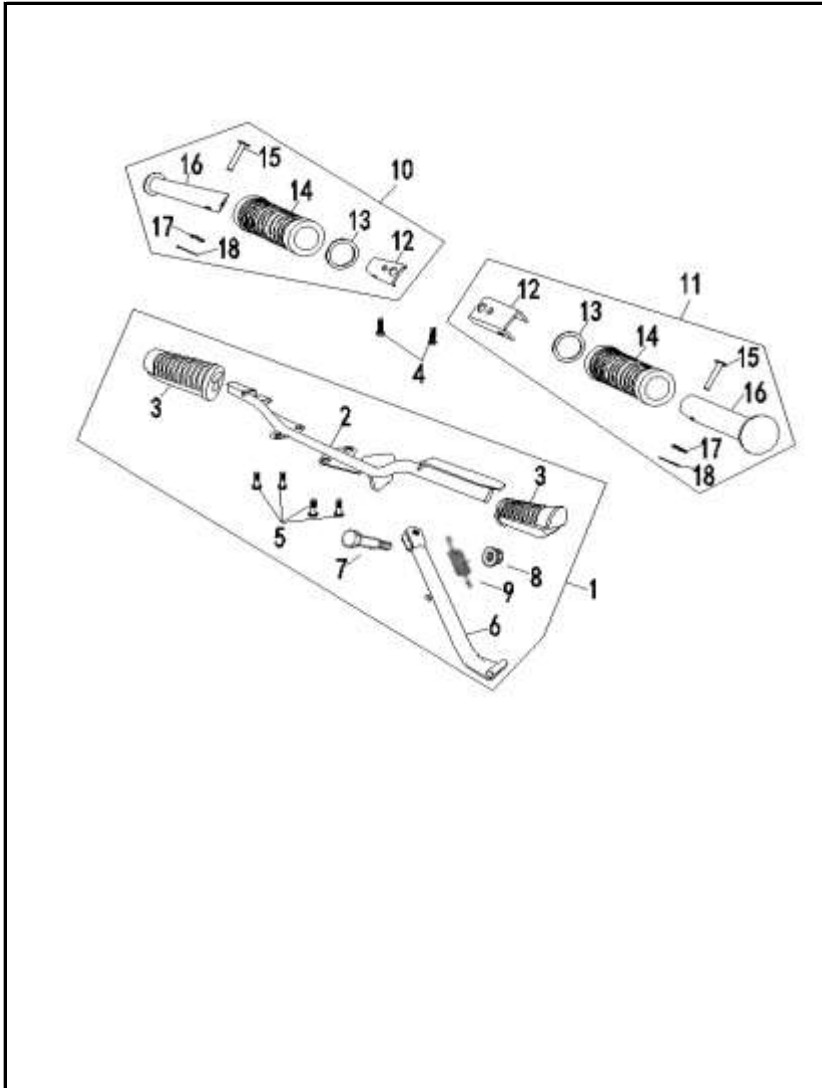


FIG. No.	PARTE N°	DESCRIPCIÓN	CANT.	SAP
1	94679	CONJUNTO REPOSAPIE CONDUCTOR	1	11082372
2	94879	REPOSAPIE CONDUCTOR	1	11045969
3	94900	CAUCHO REPOSAPIE CONDUCTOR	2	11046005
4	48677	TORNILLO 10X1.25X30	2	11045905
5	83785	TORNILLO 8X20	4	11045933
6	94881	GATO LATERAL	1	11045950
7	38370	TORNILLO GATO LATERAL 10X35	1	11045941
8	82275	TUERCA M10	1	11045920
9	95083	RESORTE GATO LATERAL	1	11045917
10	95305	REPOSAPIE PASAJERO DERECHO	1	11045963
11	95306	REPOSAPIE PASAJERO IZQUIERDO	1	11048600
12	94680	PLATINA DERECHA REPOSAPIES TRASERO	2	11069917
13	94681	ARANDELA 20 MM.	2	11046135
14	94682	CAUCHO REPOSAPIE PASAJERO	2	11046136
15	94683	PIN PASADOR 6X35	2	11046137
16	94684	BARRA REPOSAPIE PASAJERO DERECHO	2	11082373
17	94685	ARANDELA 6 MM.	2	11046138
18	94686	PIN DE SEGURIDAD 1.6X16	2	11046139

FIGURA N° 39: AMORTIGUADOR TRASERO

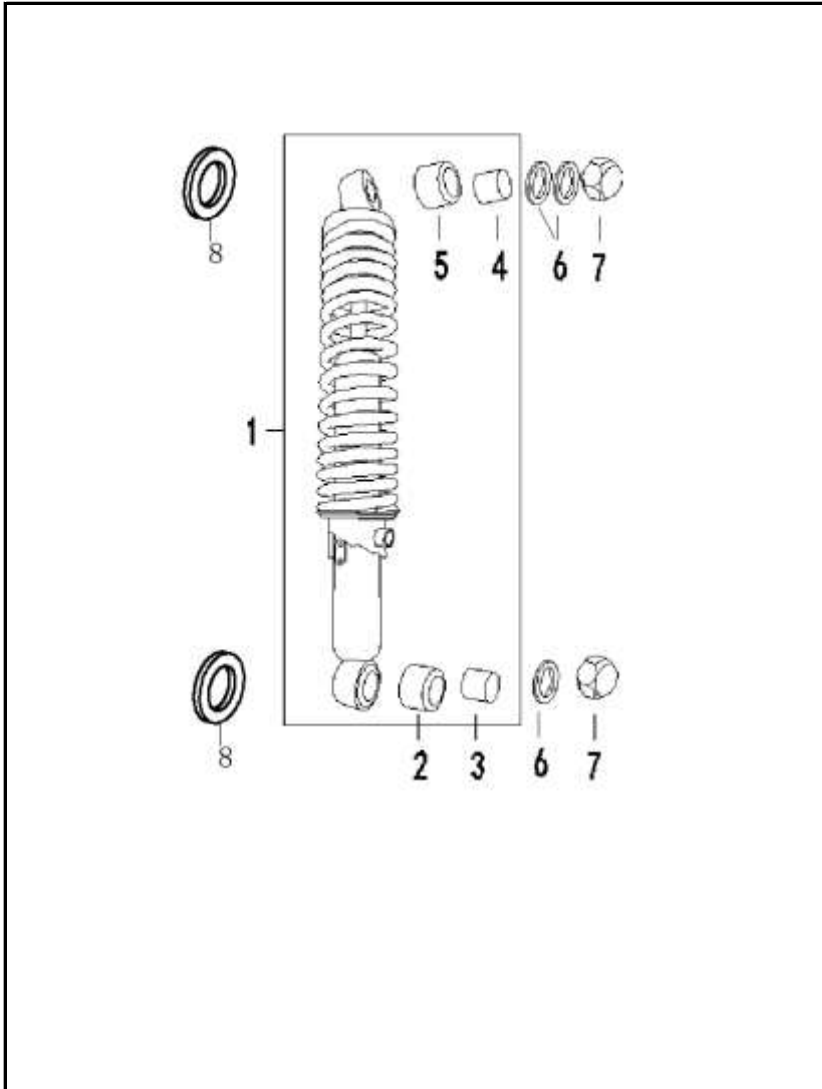


FIG. No.	PARTE N°	DESCRIPCIÓN	CANT.	SAP
1	94445	AMORTIGUADOR TRASERO	2	11045992
2	94727	BUJE INFERIOR AMORTIGUADOR	2	11046170
3	94728	BUJE INFERIOR INTERNO AMORTIGUADOR	2	11046171
4	94729	BUJE SUPERIOR INTERNO AMORTIGUADOR	2	11046172
5	94730	BUJE SUPERIOR AMORTIGUADOR	2	11046173
6	92251	ARANDELA 10.5 MM.	6	11045960
7	92207	TUERCA M10	4	11045961
8	38354	ARANDELA 12 MM.	4	11045881

FIGURA N° 40: GUARDABARRO TRASERO

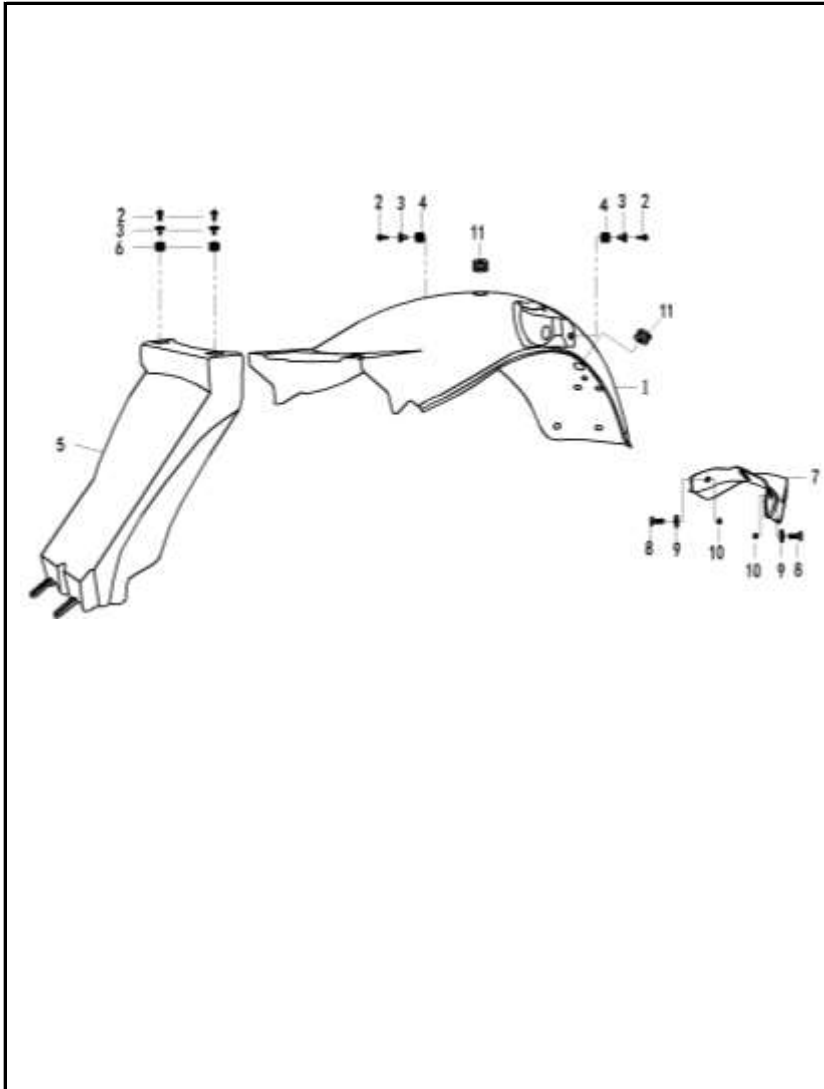


FIG. No.	PARTE N°	DESCRIPCIÓN	CANT.	SAP
1	95447	GUARDABARRO TRASERO	1	11045993
2	81182	TORNILLO 6X25	4	11045918
3	94425	BUJE	4	11045984
4	94903	ANTIVIBRANTE	2	11045925
5	94889	GUARDABARRO TRASERO INTERNO	1	11045872
6	94902	ANTIVIBRANTE	2	11045924
7	94890	COMPLEMENTO GUARDABARRO TRA	1	11045894
8	80901	TORNILLO 5X12	3	11045890
9	38930	ARANDELA 5 MM.	3	11045893
10	38517	TUERCA M5	3	11045889
11	82803	ANTIVIBRANTE	2	11045866

FIGURA N° 41: INSTALACION ELECTRICA

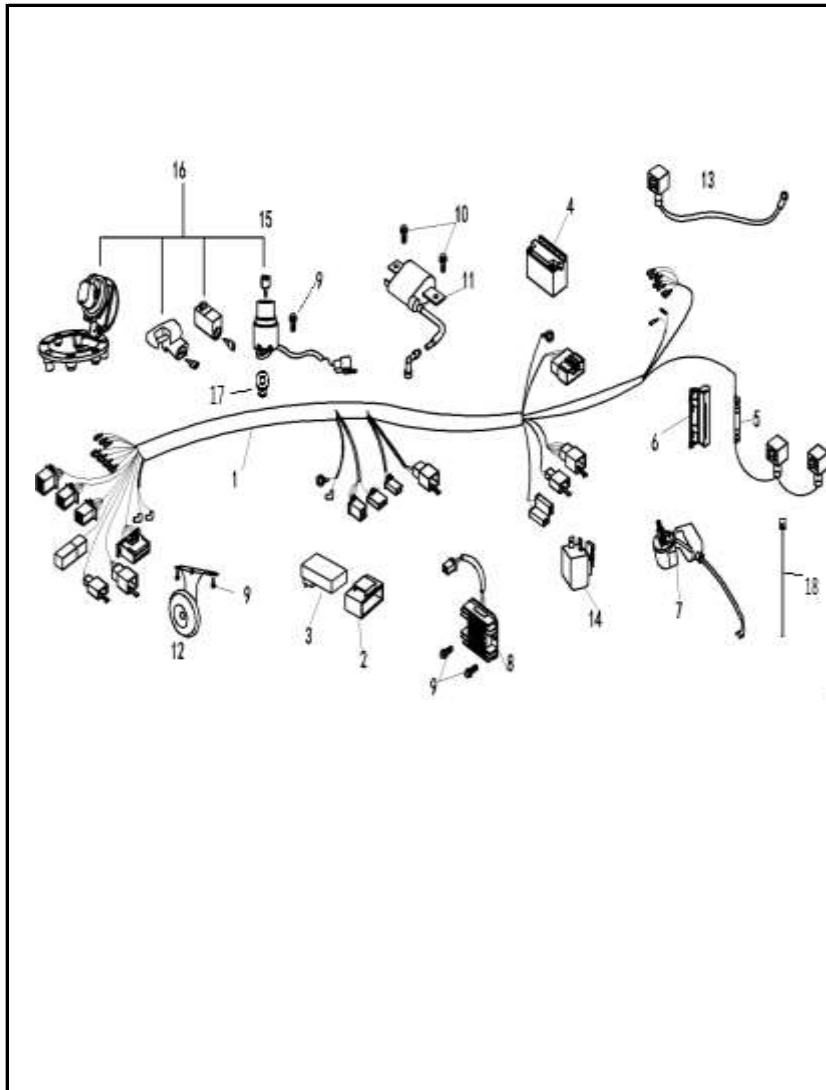


FIG. No.	PARTE N°	DESCRIPCIÓN	CANT.	SAP
1	95574	INSTALACION ELECTRICA NEW	1	11055229
1	96403	INSTALACION ELECTRICA NEW	1	11055229
2	GIX34461A0A00	REGULADOR DE ENCENDIDO	1	11082388
3	GIX34400A0A00	C.D.I	1	11046394
4	MTX6.5L-BS-GEL-F	BATER MEGA PRO GEL MTX6.5L BS 12V 6.5AH	1	11042588
5	94738	FUSIBLE	1	11046179
6	94739	CAJA FUSIBLE	1	11046180
7	GIA34600E6A00	RELAY DE ARRANQUE	1	11046352
8	GIA31600C5A00	REGULADOR	1	11043603
9	80894	TORNILLO 6X16	6	11045912
10	82475	TORNILLO 5X20	2	11045922
11	GIA34500A5A00	BOBINA DE ALTA	1	11043605
12	94708	PITO	1	11046152
13	94743	CABLE BATERIA	1	11046181
14	82719	FLASHER DIRECCIONAL	1	11045897
15	94744	SWICHE ENCENDIDO (SOLO)	1	11082387
16	94878	SWICHE ENCEN. COMPL.(PARA COMBAT	1	11045973
16A	96546	SWICHE ENCEN. COMPL.(PARA BOMBER	1	11066378
17	38339	TUERCA M6	2	11045877
18	94904	ABRAZADERA	3	11045929

FIGURA N° 42: DIRECCIONALES

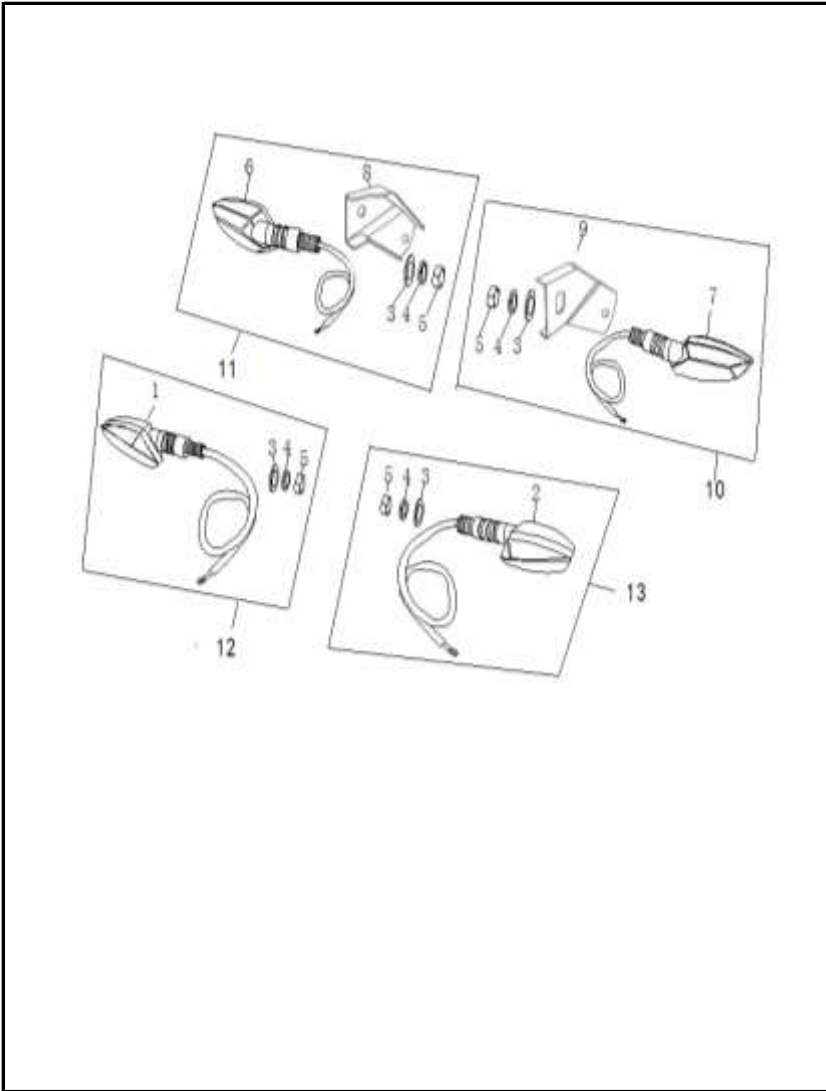


FIG. No.	PARTE N°	DESCRIPCIÓN	CANT.	SAP
1	95333	DIRECCIONAL DELANTERA DERECHA	1	11045994
2	95334	DIRECCIONAL DELANTERA IZQUIERDA	1	11045995
3	94745	ARANDELA 10 MM.	4	11046182
4	94746	ARANDELA DE PRESION 10 MM.	4	11046183
5	94747	TUERCA M10	4	11046184
6	95335	DIRECCIONAL TRASERA DERECHA	1	11045996
7	95336	DIRECCIONAL TRASERA IZQUIERDA	1	11045997
8	94748	SOPORTE DIRECCIONAL TRASERA DERECHA	1	11046185
9	94749	SOPORTE DIRECCIONAL TRASERA IZQUIERDA	1	11046186
10	94466	CONJUNTO DIRECCIONAL TRASERA IZQUIERDA	1	11045997
11	94465	CONJUNTO DIRECCIONAL TRASERA DERECHA	1	11045996
12	94463	CONJUNTO DIRECCIONAL DELANTERA DERECHA	1	11045994
13	94464	CONJUNTO DIRECCIONAL DELANTERA IZQUIERDA	1	11045995

FIGURA N° 43: STOP

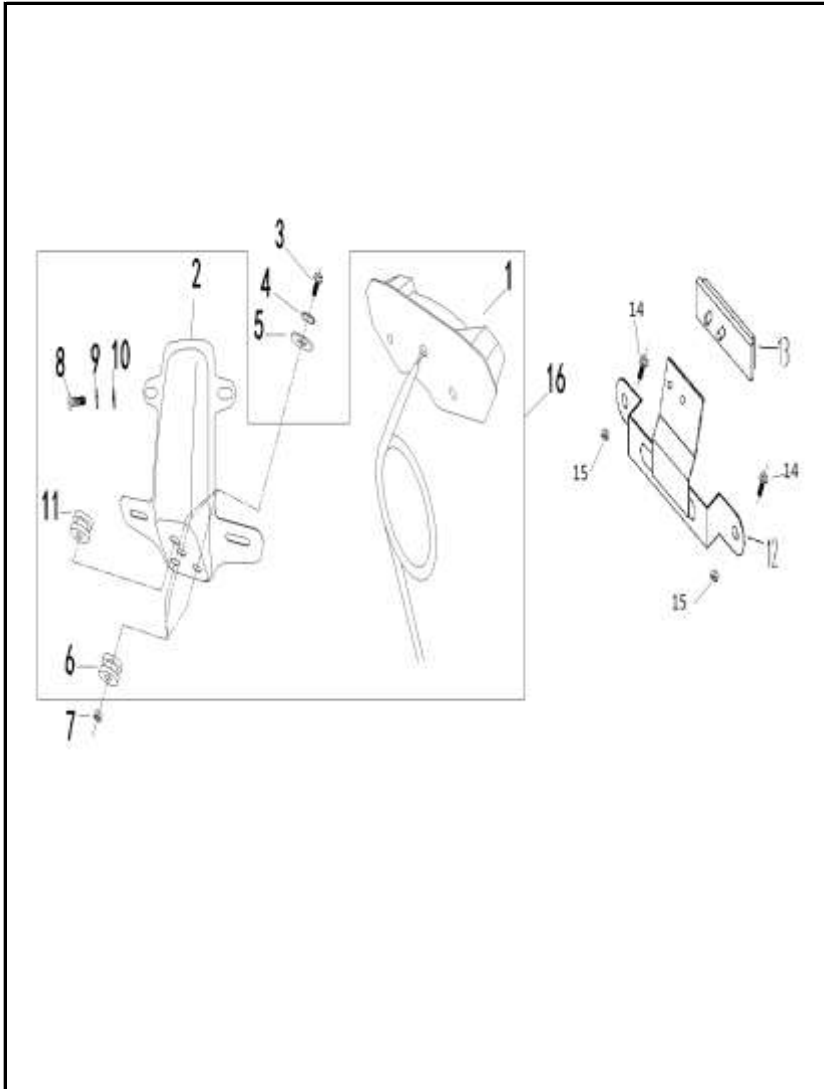


FIG. No.	PARTE N°	DESCRIPCIÓN	CANT.	SAP
1	95453	STOP (SOLO)	1	11082375
2	94731	SOPORTE STOP	1	11046174
3	48727	TORNILLO 6X20	3	11045906
4	38766	ARANDELA 6 MM.	3	11045892
5	38351	ARANDELA 6 MM.	3	11045880
6	94732	ANTIVIBRANTE	3	11046175
7	38334	TUERCA M6	3	11045876
8	94733	TORNILLO 5.5X9.5	2	11046176
9	94734	ARANDELA 6 MM.	2	11046177
10	94563	ARANDELA 6 MM.	2	11046029
11	36023	ANTIVIBRANTE	1	11045866
12	94266	SOPORTE PORTA PLACA	1	11045976
13	44900	REFLECTIVO TRASERO	1	11045898
14	80893	TORNILLO 6X12	2	11045911
15	38339	TUERCA M6	2	11045877
16	94443	STOP COMPLETO	1	11045990

FIGURA N° 43: VALVULA DE AIRE - ESTUCHE HERRAMIENTAS

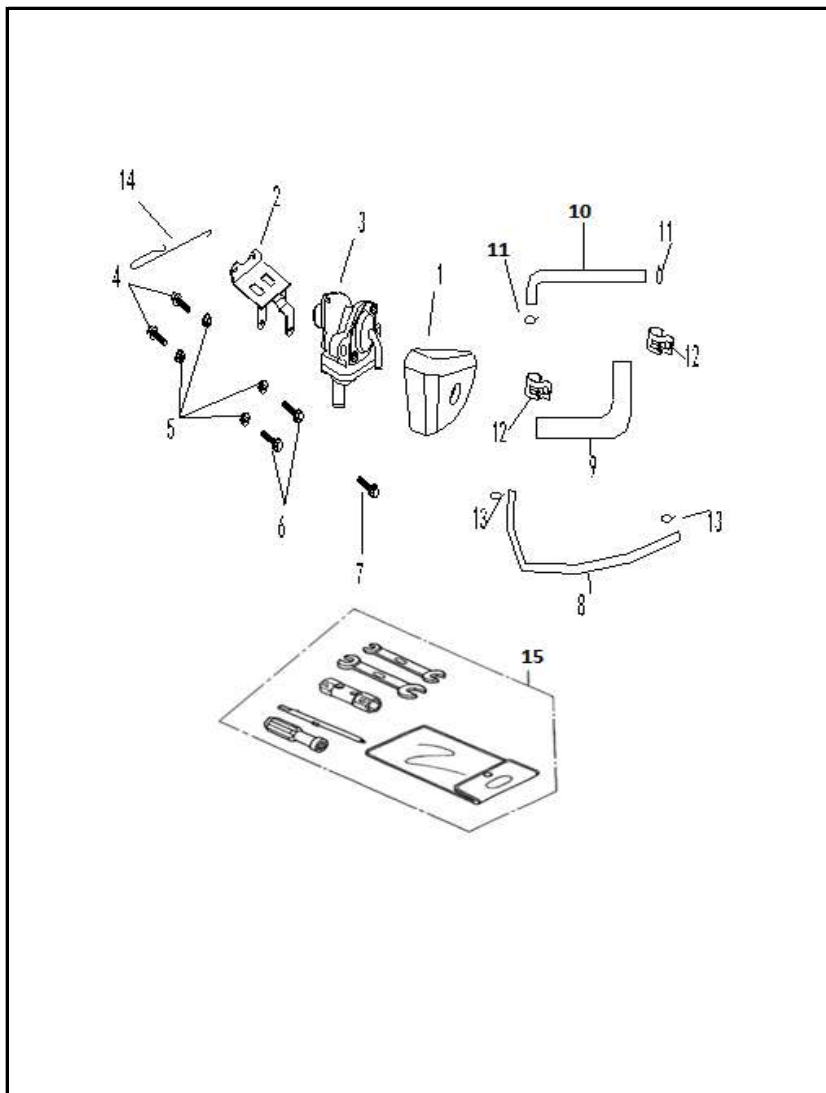


FIG. No.	PARTE N°	DESCRIPCIÓN	CANT.	SAP
1	41674	PROTECTOR VALVULA DE AIRE	1	11045896
2	41675	SOPORTE VALVULA DE AIRE	1	11045970
3	GJA20540A1A00	VALVULA DE AIRE	1	11044471
4	48727	TORNILLO 6X20	2	11045906
5	38339	TUERCA M6	4	11045877
6	80894	TORNILLO 6X16	2	11045912
7	80893	TORNILLO 6X12	1	11045911
8	GIA20591A1A00	MANGUERA VALVULA DE AIRE	1	11046287
9	GIA20542C1A00	MANGUERA VALVULA DE AIRE	1	11046286
10	GIA20541B8A00	MANGUERA VALVULA DE AIRE	1	11046285
11	GIA20153A0N01	ABRAZADERA	2	11043592
12	GIA20545A0N03	ABRAZADERA	2	11013328
13	GIB19363A0A00	ABRAZADERA	2	11013330
14	94887	GUIA	1	11045862
15	94898	ESTUCHE DE HERRAMIENTAS	1	11045971

FIGURA N° 45: CALCOMANIAS

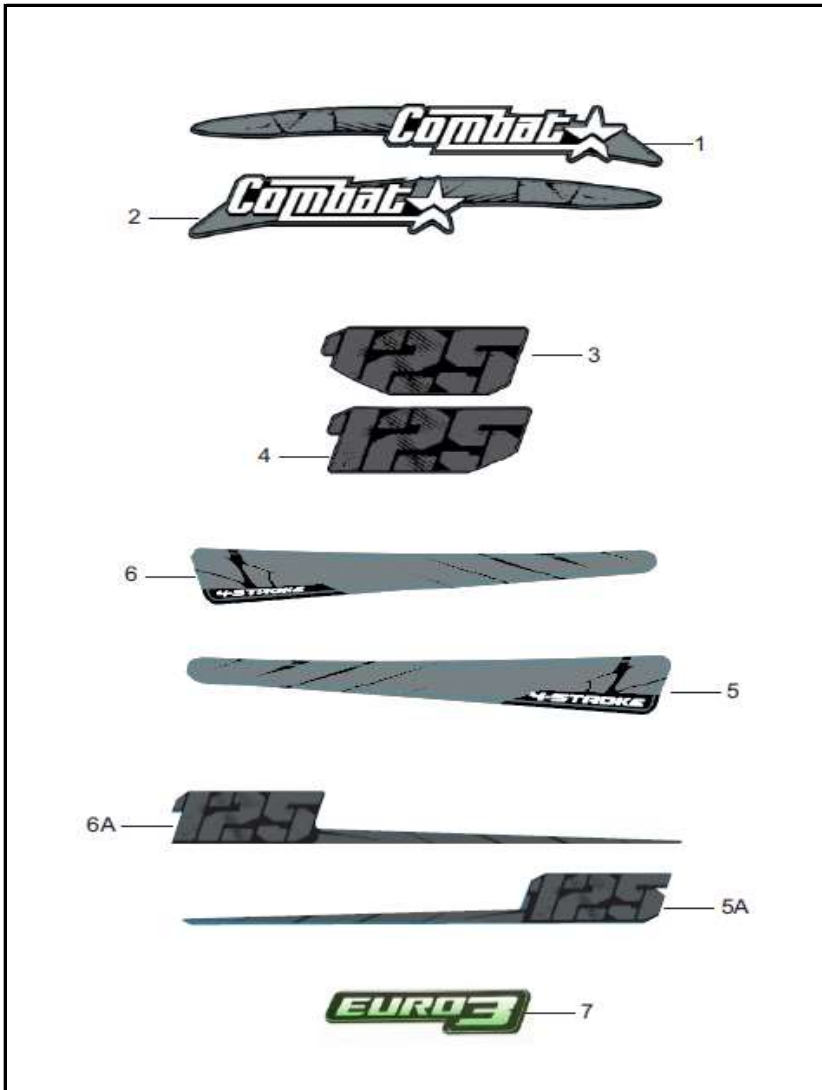


FIG. No.	PARTE N°	DESCRIPCIÓN	CANT.	SAP
1	21005670/00	CAL TANQ RH BL/NG COMBAT	1	21005670
	21005671/00	CAL TANQ RH GR COMBAT	1	21005671
	21006159/00	CAL TANQ RH COMBAT NM	1	21006159
2	21005669/00	CAL TANQ LH BL/NG COMBAT	1	21005669
	21005672/00	CAL TANQ LH GR COMBAT	1	21005672
	21006158/00	CAL TANQ LH COMBAT NM	1	21006158
3	21005676/00	CAL TRAS TANQ RH NG COMBAT	1	21005676
	21005674/00	CAL TRAS TANQ RH BL COMBAT	1	21005674
	21006238/00	CAL TRAS TANQ RH GR COMBAT	1	21006238
4	21005675/00	CAL TRAS TANQ LH NG COMBAT	1	21005675
	21005673/00	CAL TRAS TANQ LH BL COMBAT	1	21005673
	21006237/00	CAL TRAS TANQ LH GR COMBAT	1	21006237
5	21005680/00	CAL TAPA LAT RH BL/NG COMBAT	1	21005680
	21005678/00	CAL TAPA LAT RH GR COMBAT	1	21005678
5A	21006161/00	CAL TAPA LAT RH COMBAT NM	1	21006161
6	21005679/00	CAL TAPA LAT LH BL/NG COMBAT	1	21005679
	21005677/00	CAL TAPA LAT LH GR COMBAT	1	21005677
6A	21006160/00	CAL TAPA LAT LH COMBAT NM	1	21006160
7	21005552/00	CAL EURO3 V2	1	21005552

FIGURA N° 46: CALCOMANIAS

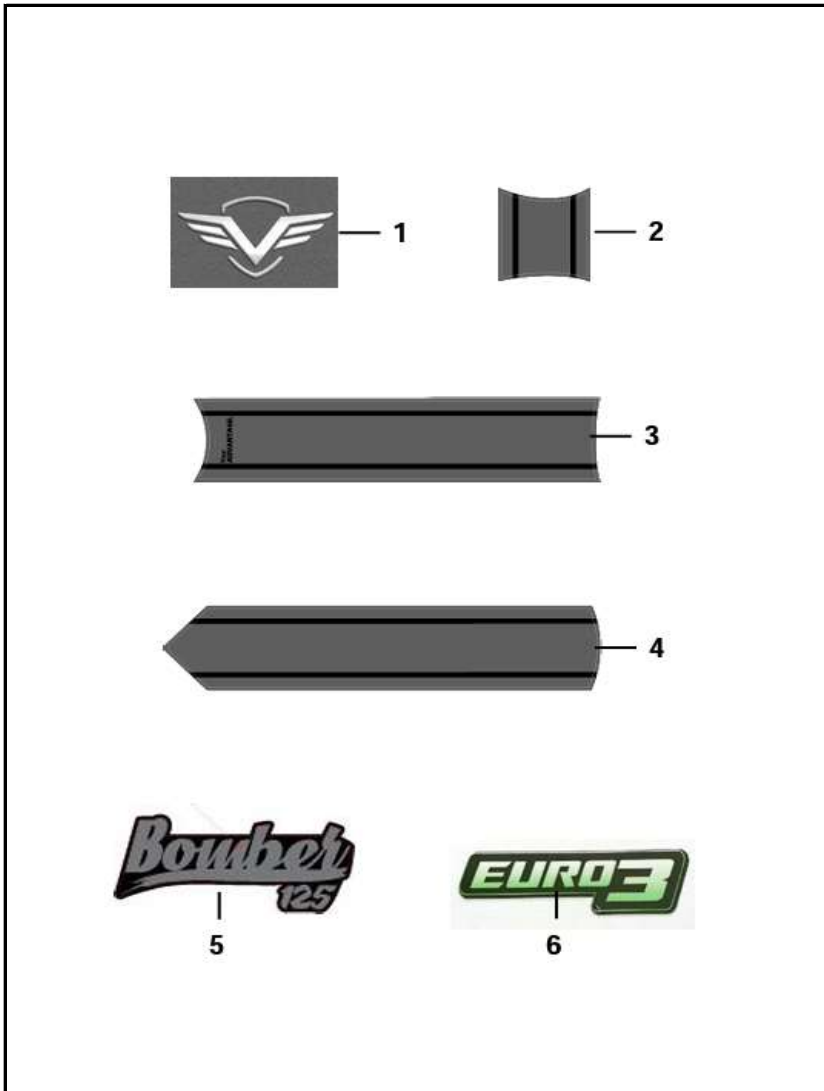


FIG. No.	PARTE N°	DESCRIPCIÓN	CANT.	SAP
1	21008814/00	EMBLEMA LOG VICTORY 2021	1	21008814
2	21008919/00	CAL TANQ CENT DEL RJ BOMB 125	1	21008919
	21009222/00	CAL TANQ CENT DEL GR MT BOMB 125	1	21009222
	21008923/00	CAL TANQ CENT DEL BL BOMB 125	1	21008923
	21008927/00	CAL TANQ CENT DEL AM BOMB 125	1	21008927
3	21008918/00	CAL TANQ CENT TRAS RJ BOMB 125	1	21008918
	21009221/00	CAL TANQ CENT TRAS GR MT BOMB 125	1	21009221
	21008922/00	CAL TANQ CENT TRAS BOMB BL 125	1	21008922
	21008926/00	CAL TANQ CENT TRAS AM BOMB 125	1	21008926
4	21008921/00	CAL CENT GUARDABRR RJ BOMB 125	1	21008921
	21008925/00	CAL CENT GUARDABRR BL BOMB 125	1	21008925
	21008929/00	CAL CENT GUARDABRR AM BOMB 125	1	21008929
	21009223/00	CAL CENT GUARDABRR GR MT BOMB 125	1	21009223
5	21008920/00	CAL TAPA LAT LR RJ BOMB 125	1	21008920
6	21005552/00	CAL EURO3 V2	1	21005552

FIGURA N° 47: CALCOMANIAS BOMBER 125 SPORT

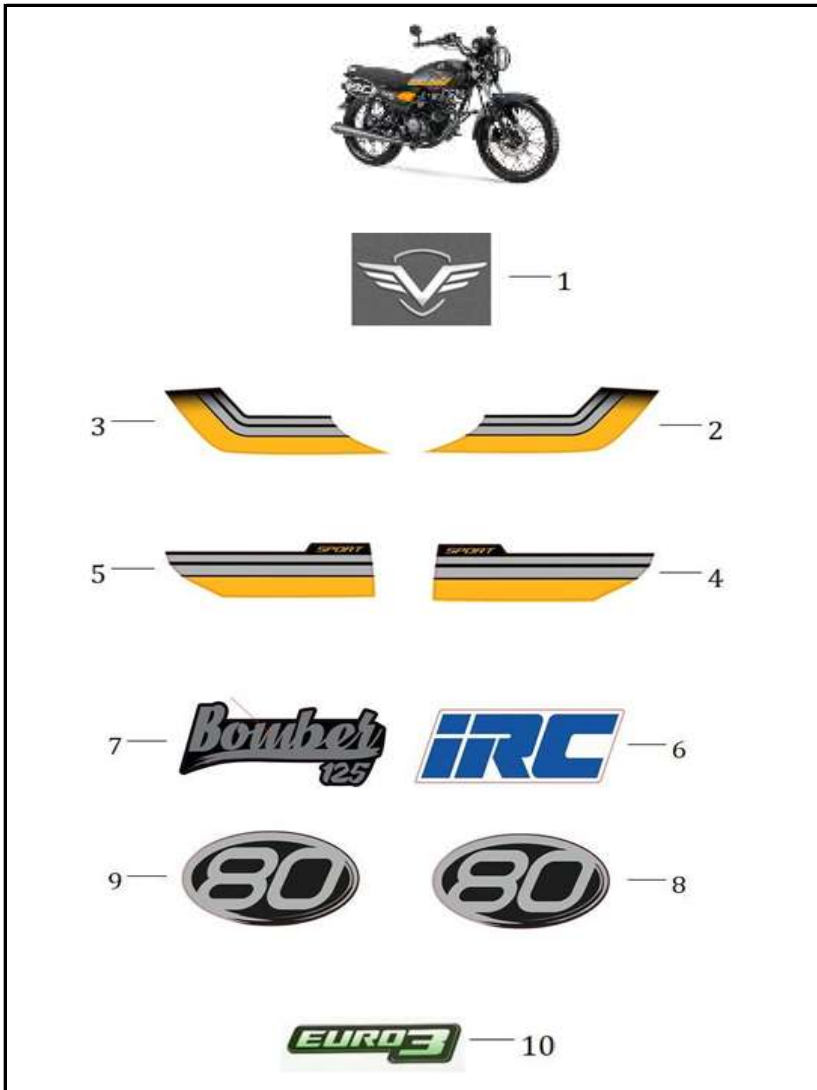


FIG. No.	PARTE N°	DESCRIPCIÓN	CANT.	SAP
1	21008814/00	EMBLEMA LOG VICTORY 2021	2	21008814
2	21008931/00	CAL TANQ RH DEL BOMB 125 SPORT	1	21008931
3	21008930/00	CAL TANQ LH DEL BOMB 125 SPORT	1	21008930
4	21008933/00	CAL TANQ RH TRAS BOMB 125 SPORT	1	21008933
5	21008932/00	CAL TANQ LH TRAS BOMB 125 SPORT	1	21008932
6	21008936/00	CAL GUARDABRR BOMB 125 SPORT	2	21008936
7	21008920/00	CAL TAPA LAT LR RJ BOMB 125	2	21008920
8	21008935/00	CAL NUMB PLT RH BOMB 125 SPORT	1	21008935
9	21008934/00	CAL NUMB PLT LH BOMB 125 SPORT	1	21008934
10	21005552/00	CAL EURO3 V2	1	21005552

FIGURA N° 48: CALCOMANIAS BOMBER 125 NEGRO MATE

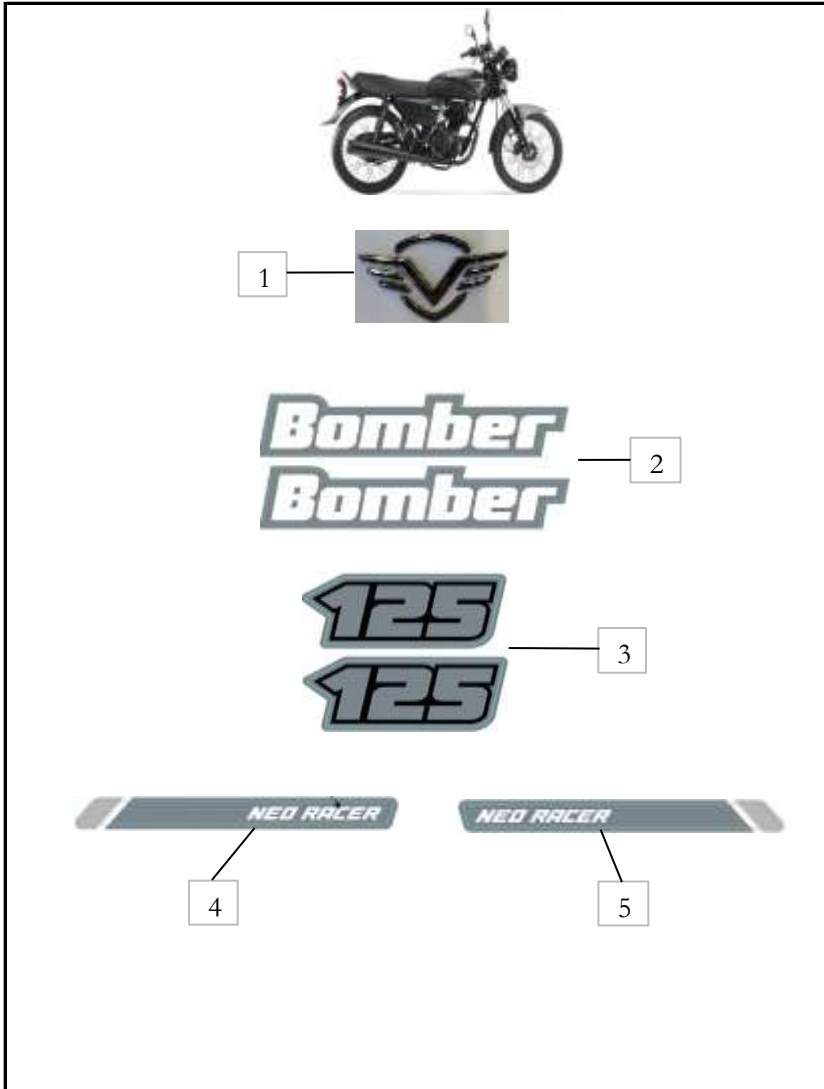


FIG. No.	PARTE N°	DESCRIPCIÓN	CANT.	SAP
1	21010079/00	EMBLEMA VICTORY 2022	1	21010079
2	21010817/00	CAL TANQ SUP LR NG NB MT BOMBER 125 MY23	2	21010817
3	21010820/00	CAL TAPA LAT LR TD MIX BOMBER 125 MY23	2	21010820
4	21010821/00	CAL TANQ INF LH AZ NZ BOMBER 125 MY23	1	21010821
5	21010822/00	CAL TANQ INF RH AZ NZ BOMBER 125 MY23	1	21010822

FIGURA N° 49: CALCOMANIAS BOMBER 125 MULTICOLOR

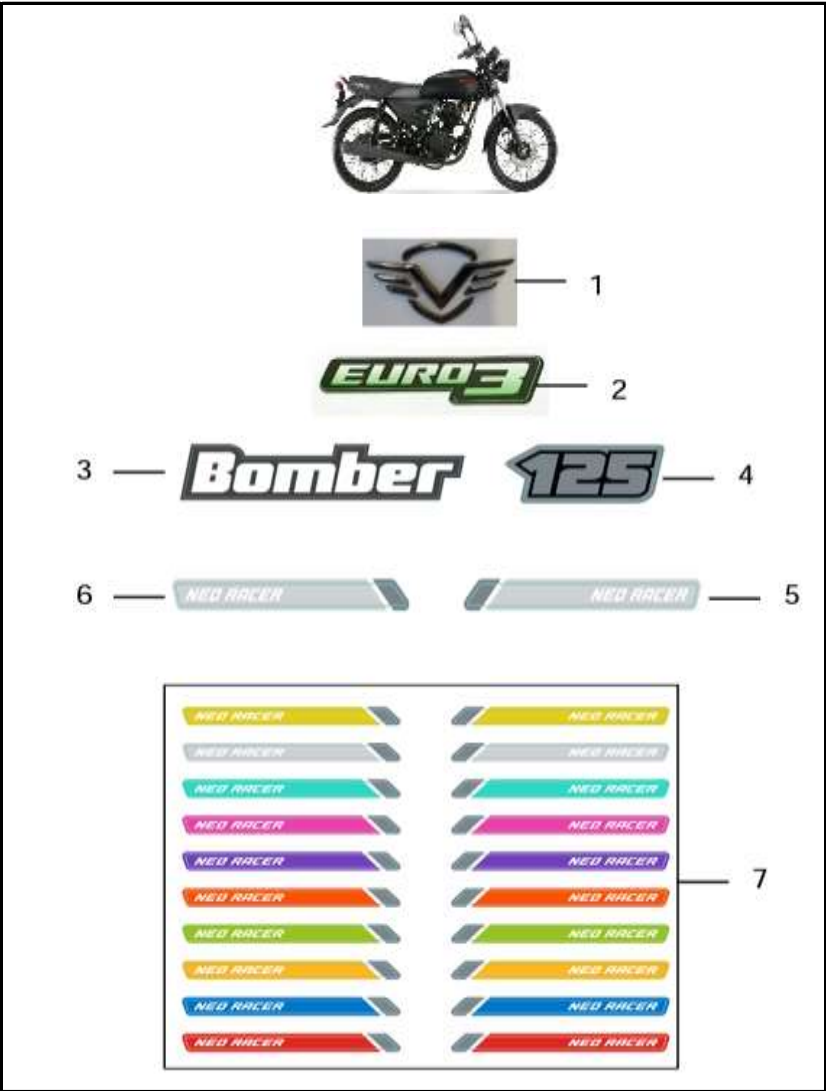


FIG. No.	PARTE N°	DESCRIPCIÓN	CANT.	SAP
1	21005552/00	CAL EURO3 V2	2	21005552
2	21010079/00	EMBLEMA VICTORY 2022	1	21010079
3	21010817/00	CAL TANQ SUP LR NG NB MT BOMBER 125 MY23	2	21010817
	21010818/00	CAL TANQ SUP LR GR P BOMBER 125 MY23	2	21010818
	21010819/00	CAL TANQ SUP LR AZ NZ BOMBER 125 MY23	2	21010819
4	21010820/00	CAL TAPA LAT LR TD MIX BOMBER 125 MY23	2	21010820
5	21010821/00	CAL TANQ INF LH AZ NZ BOMBER 125 MY23	1	21010821
6	21010822/00	CAL TANQ INF RH AZ NZ BOMBER 125 MY23	1	21010822
7	21010823/00	KIT CALCOMANIAS COLORS	1	21010823

FIGURA N° 50: ACCESORIOS BOMBER 125 SPORT

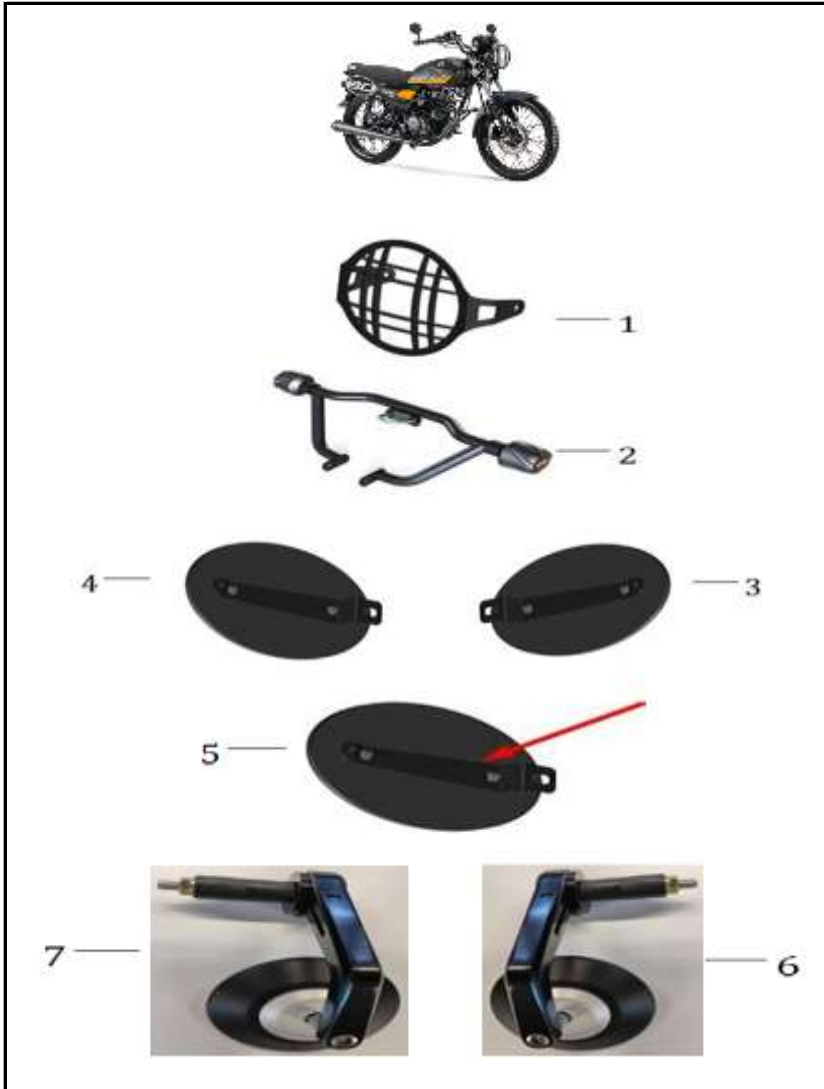


FIG. No.	PARTE N°	DESCRIPCIÓN	CANT.	SAP
1	21009259/00	KIT PROT FAROLA BOMBER 125	1	21009259
2	21007935/00	SLIDER COMBAT 125	1	21007935
3	21009988/00	PLACA ABS BOMBER 125	1	21009988
4	21009988/00	PLACA ABS BOMBER 125	1	21009988
5	21009989/00	SOPORTE PORTA PLACA BOMBER	1	21009989
6	96784	LF RETROVISOR RH BOMBER 125 SPORT	1	11068252
7	96785	LF RETROVISOR LH BOMBER 125 SPORT	1	11068253

FIGURA N° 51: ACCESORIOS BOMBER 125



FIG. No.	PARTE N°	DESCRIPCIÓN	CANT.	SAP
1	80004758	SILLIN BOMBER 125 NEGRO	1	21008914
2	21008915/00	SILLIN BOMBER 125 CAFÉ	1	21008915
3	80003303	MALETERO 30 LT	1	21006429
4	21007934/00	PARRILLA COMBAT 125	1	21007934



