



# CATÁLOGO DE PARTES



## VICTORY VENOM 18



SISTEMA DE ENCENDIDO AUTOMÁTICO DE LUCES

Para mayor información de esta característica consulte el catálogo de partes de esta moto.



SISTEMA ANTIBLOQUEO DE FRENO NO INCLUIDO



LUCES DE CIRCULACIÓN DIURNA NO INCLUIDO

Para mayor información de esta característica consulte el catálogo de partes de esta moto.

Mobil Super  
4T Ultra



[www.autecomobility.com](http://www.autecomobility.com) | [contactanos@autecomobility.com](mailto:contactanos@autecomobility.com)  
Línea gratuita nacional 018000 413 812



# Mobil Super™

## 4T Ultra

Aceite de alto desempeño para motores de cuatro tiempos



GRADO  
SAE

# 20W-50

CUMPLE CON LAS  
NORMATIVAS

JASO MA  
JASO MA2  
API SL



CÓDIGO SAP:

CAJA X 12  
21010428

UNIDAD  
21010430



### PROPIEDADES BENEFICIOS &



- ▶ **Buena protección contra el desgaste**  
Ayuda a prolongar la vida útil del motor.
- ▶ **Estabilidad térmica y contra la oxidación**  
Ayuda a mantener los motores limpios para proporcionar una operación más suave, posibilitando la extensión de frecuencia de cambios de aceite.
- ▶ **Buena protección contra la corrosión**  
Protege los componentes críticos del motor contra los ácidos de la combustión y la humedad.



Recomendado para las motocicletas  
con viscosidad **20W-50**

El amor por tu motor ahora es **AMARILLO** con la

# NUEVA TECNOLOGÍA DURAFILM



**¡POR DESEMPEÑO,  
CALIDAD Y PRECIO!**

**ELIGE LLANTAS QUEEN**

SCOOTER

MOTOCARRO

STREET

DOBLE  
PROPÓSITO

PISTERA



Encuétralos en todos los agentes y concesionarios autorizados por AUTEKO del país



EL EQUIPO ORIGINAL  
DE LAS MOTOCICLETAS



*Una garantía de respaldo,  
calidad y experiencia.*

## PREFACIO

---

Es nuestro placer presentarles a ustedes el Catálogo de Partes.

Este Catálogo ha sido especialmente diseñado para ayudarle en la selección de las partes correctas con el fin de mantener el vehículo en las mejores condiciones.

Los repuestos originales están sujetos a un exigente estándar de control de calidad, por lo tanto es necesario que usted sólo use repuestos originales.

En nuestro constante esfuerzo para mejorar la eficiencia y desempeño de su vehículo, las especificaciones, diagramas y número de partes pueden cambiar sin previo aviso. Consecuentemente las descripciones de los repuestos en este Catálogo pueden no ser las finales y definitivas.

Las alteraciones y modificaciones que ocurren en la impresión de este Catálogo, serán informadas a nuestra red, a través de circulares de Servicio o en nuestra página web: [www.autecomobility.com](http://www.autecomobility.com) accediendo al link repuestos. Es requisito que usted actualice su Catálogo y haga las correcciones necesarias, una vez reciba dichas circulares. Lo anterior le asegurará un rápido y adecuado despacho de sus partes, pues las órdenes están siendo diligenciadas con las referencias más actualizadas.

En caso de necesitar asistencia técnica, comunicarse con el Distribuidor Autorizado o llamar al Departamento de Servicios Auteco Mobility.

**REVISADO NOVIEMBRE 2024**

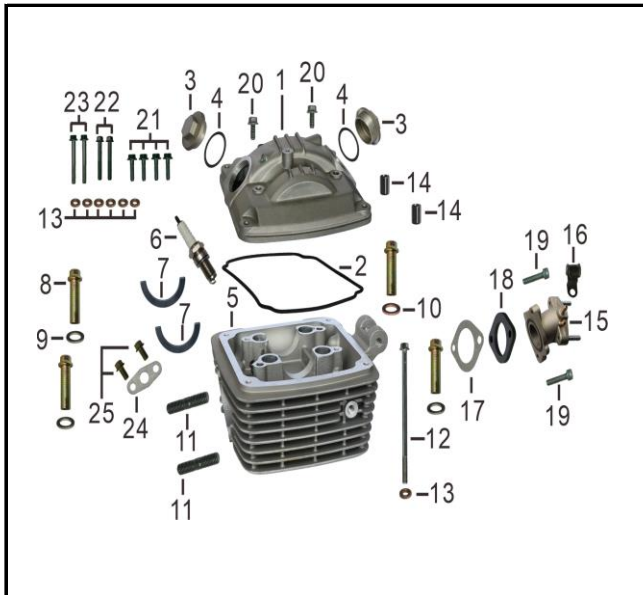
---

INDICE

FIG. Nº	DESCRIPCIÓN	PAG. Nº
FIG. Nº 1	CULATA	1
FIG. Nº 2	CILINDRO	2
FIG. Nº 3	COMPONENTES CULATA	3
FIG. Nº 4	CARCASAS MOTOR	(4 - 5)
FIG. Nº 5	CIGÜEÑAL	6
FIG. Nº 6	TRANSMISION	7
FIG. Nº 7	SELECTOR DE CAMBIOS	8
FIG. Nº 8	FILTRO CENTRIFUGO	9
FIG. Nº 9	CLUTCH	10
FIG. Nº 10	CUBIERTA CLUTCH	11
FIG. Nº 11	VOLANTE - PLATO DE BOBINAS	12
FIG. Nº 12	ARRANQUE	13
FIG. Nº 13	CUBIERTA VOLANTE	14
FIG. Nº 14	SUSPENSIÓN DELANTERA	15
FIG. Nº 15	PARTES CHASIS	16
FIG. Nº 16	BRAZO OSCILANTE	17
FIG. Nº 17	SILLINES	18
FIG. Nº 18	MANUBRIO - COMANDOS	19
FIG. Nº 19	PARTES ELÉCTRICAS	20
FIG. Nº 20	RAMAL - BATERÍA	21
FIG. Nº 21	TAPA TAQUE	22
FIG. Nº 22	TANQUE GASOLINA	23
FIG. Nº 23	FILTRO DE AIRE - CARBURADOR	24
FIG. Nº 24	MOFLE	25
FIG. Nº 25	SISTEMA DE FRENOS	26
FIG. Nº 26	RUEDA DELANTERA	27
FIG. Nº 27	RUEDA TRASERA	28

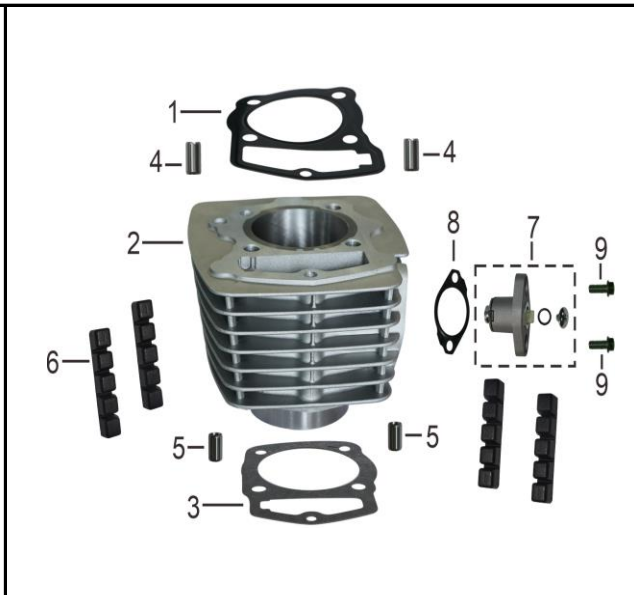
FIG. Nº	DESCRIPCIÓN	PAG. Nº
FIG. Nº 28	REPOSAPIES	29
FIG. Nº 29	GUARDABARRO DELANTERO & TRASERO	30
FIG. Nº 30	CUBIERTAS LATERALES	31
FIG. Nº 31	VÁLVULA SAI	32
FIG. Nº 32	CALCOMANÍAS	33
FIG. Nº 33	CALCOMANÍAS VENOM 18 GRIS PLATA - NEGRO	34
FIG. Nº 34	CALCOMANÍAS VENOM 18 GRIS PIEDRA - VERDE	35
FIG. Nº 35	CALCOMANÍAS VENOM 18 NEGRO MATE	36
FIG. Nº 36	CALCOMANÍAS VENOM 18 AZUL NIZA - NARANJA	37
FIG. Nº 37	KITS	38

# INDICE



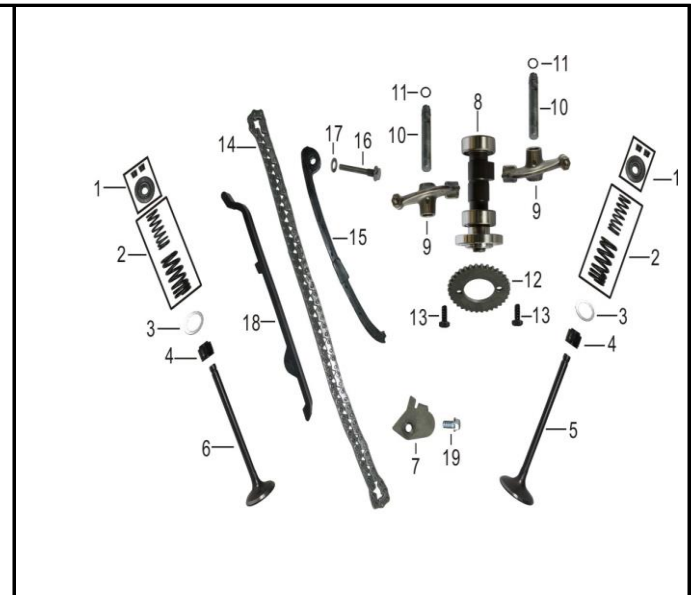
**FIG. Nº 1 CULATA**

**PAG. Nº 1**



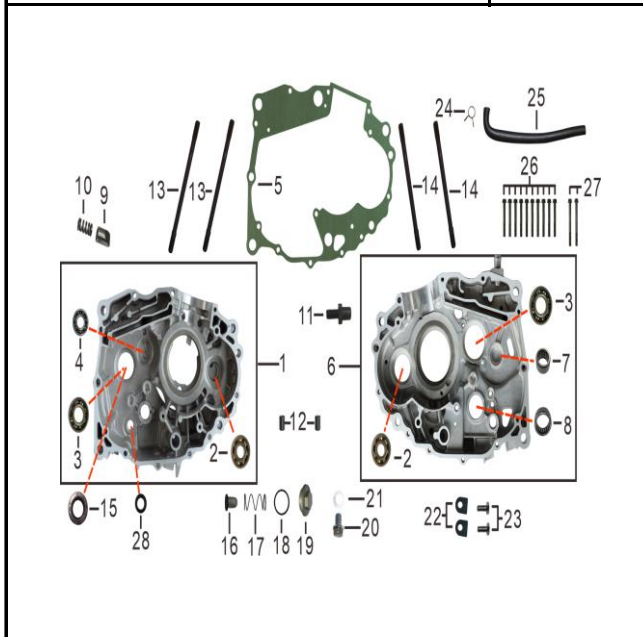
**FIG. Nº 2 CILINDRO**

**PAG. Nº 2**



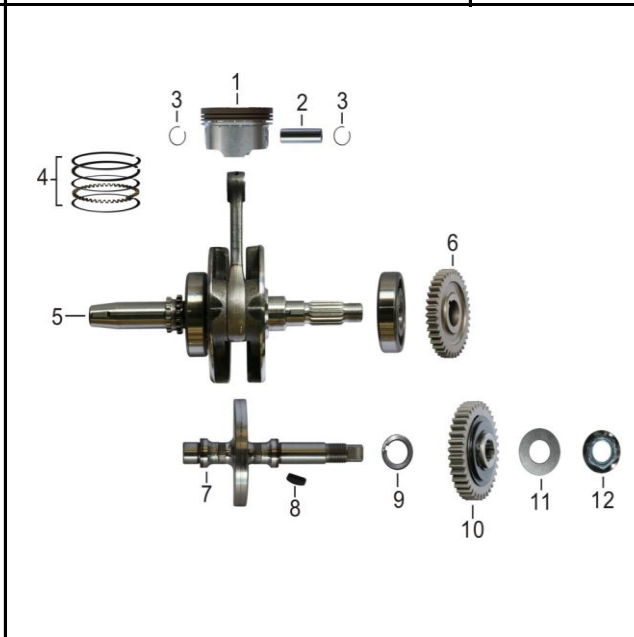
**FIG. Nº 3 COMPONENTES CULATA**

**PAG. Nº 3**



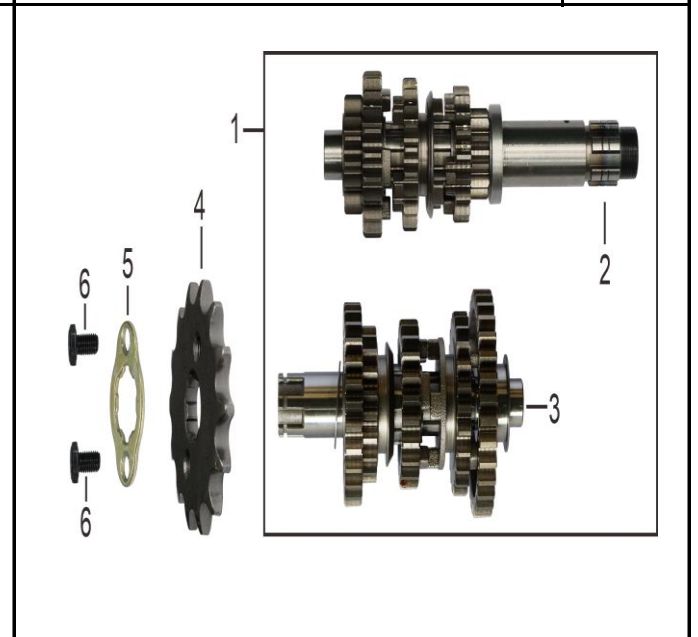
**FIG. Nº 4 CARCASAS MOTOR**

**PAG. Nº (4 - 5)**



**FIG. Nº 5 CIGÜEÑAL**

**PAG. Nº 6**



**FIG. Nº 6 TRANSMISION**

**PAG. Nº 7**

INDICE

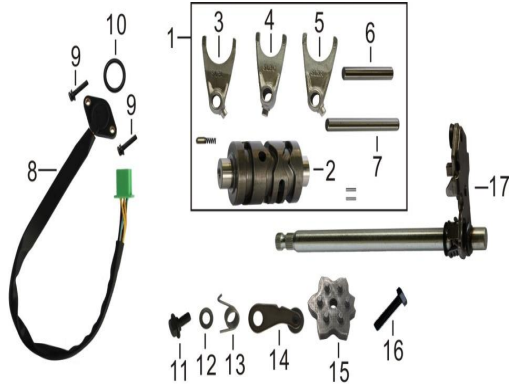


FIG. Nº 7 SELECTOR DE CAMBIOS

PAG. Nº 8

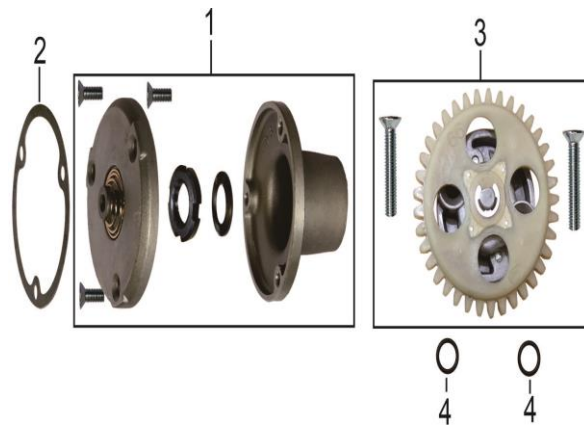


FIG. Nº 8 FILTRO CENTRIFUGO

PAG. Nº 9

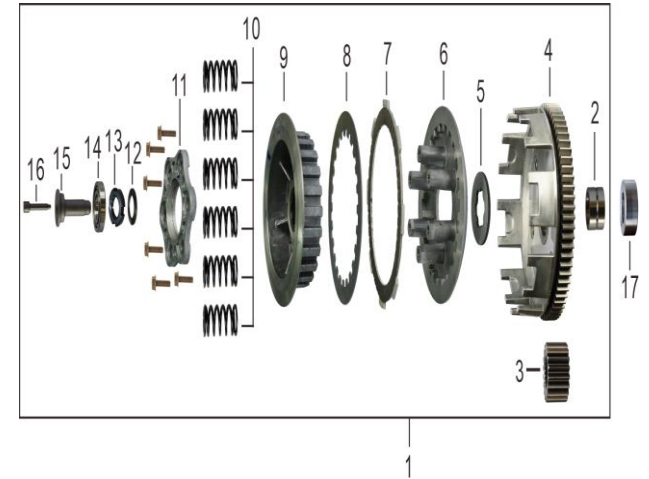


FIG. Nº 9 CLUTCH

PAG. Nº 10

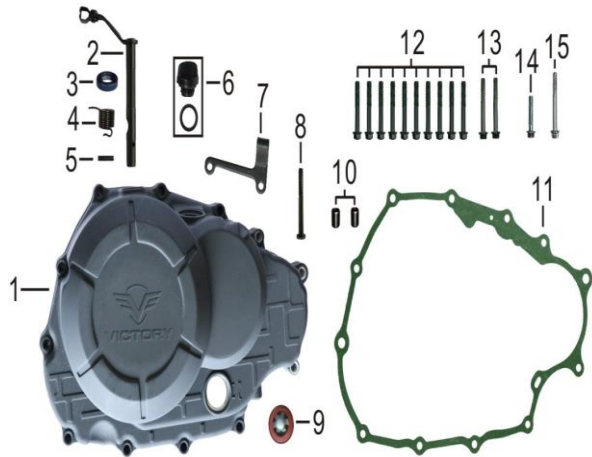


FIG. Nº 10 CUBIERTA CLUTCH

PAG. Nº 11

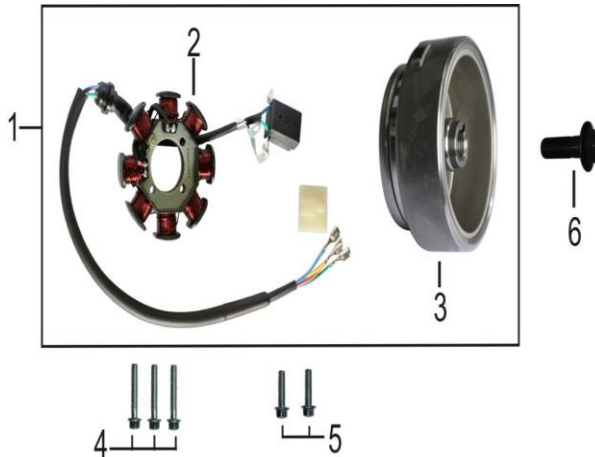


FIG. Nº 11 VOLANTE - PLATO DE BOBINAS

PAG. Nº 12

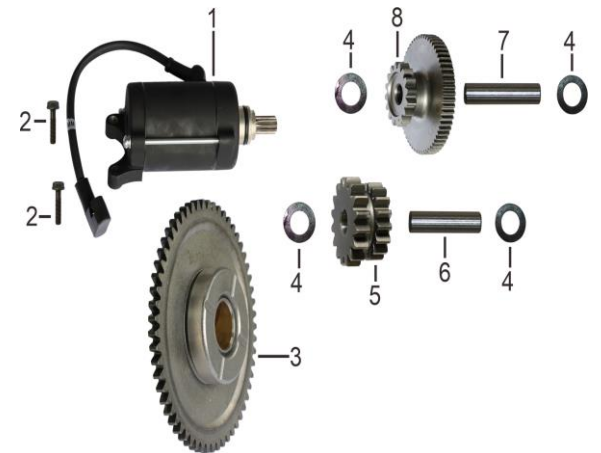


FIG. Nº 12 ARRANQUE


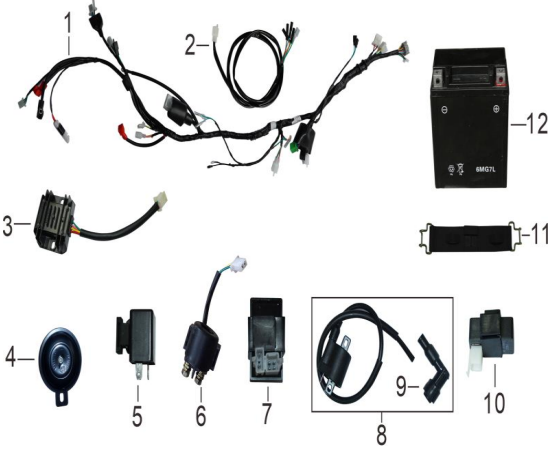
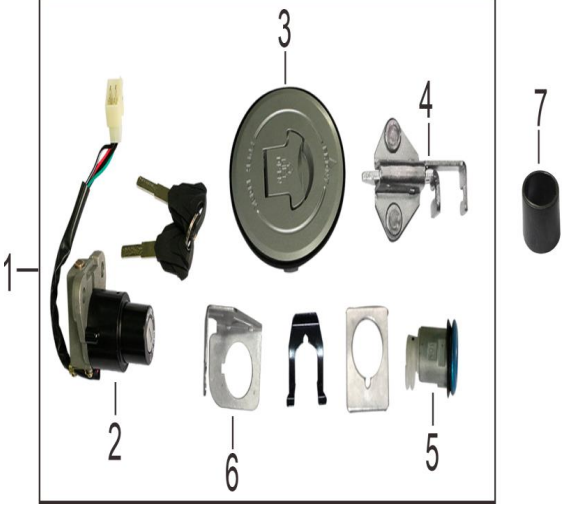
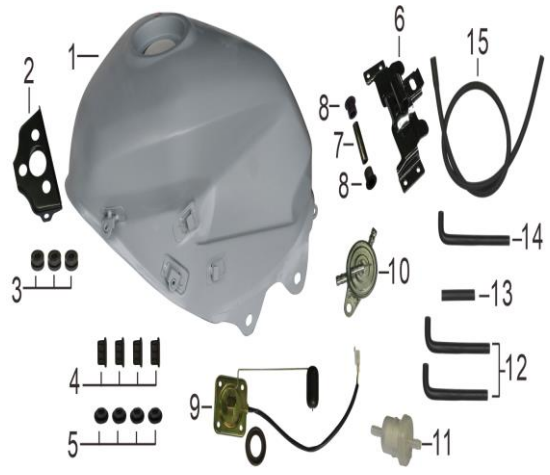
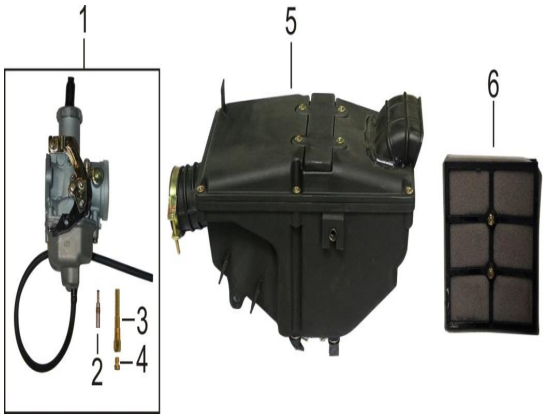
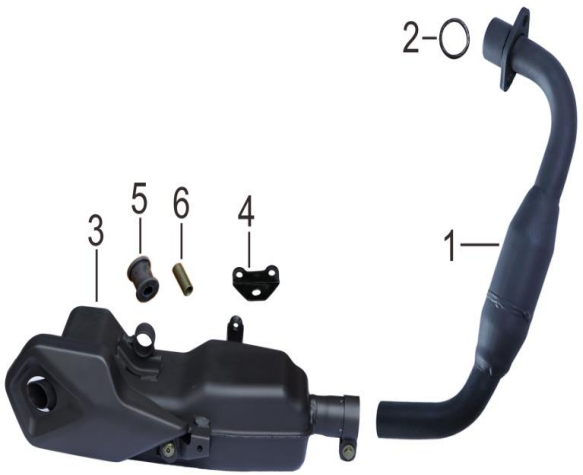
PAG. Nº 13



## INDICE

<b>FIG. Nº 13 CUBIERTA VOLANTE</b>	<b>FIG. Nº 14 SUSPENSIÓN DELANTERA</b>	<b>FIG. Nº 15 PARTES CHASIS</b>
<b>PAG. Nº 14</b>	<b>PAG. Nº 15</b>	<b>PAG. Nº 16</b>
<b>FIG. Nº 16 BRAZO OSCILANTE</b>	<b>FIG. Nº 17 SILLINES</b>	<b>FIG. Nº 18 MANUBRIO - COMANDOS</b>
<b>PAG. Nº 17</b>	<b>PAG. Nº 18</b>	<b>PAG. Nº 19</b>

## INDICE

		
<b>FIG. Nº 19 PARTES ELÉCTRICAS</b>	<b>FIG. Nº 20 RAMAL - BATERÍA</b>	<b>FIG. Nº 21 TAPA TAQUE</b>
<b>PAG. Nº 20</b>	<b>PAG. Nº 21</b>	<b>PAG. Nº 22</b>
		
<b>FIG. Nº 22 TANQUE GASOLINA</b>	<b>FIG. Nº 23 FILTRO DE AIRE - CARBURADOR</b>	<b>FIG. Nº 24 MOFLE</b>
<b>PAG. Nº 23</b>	<b>PAG. Nº 24</b>	<b>PAG. Nº 25</b>

# INDICE

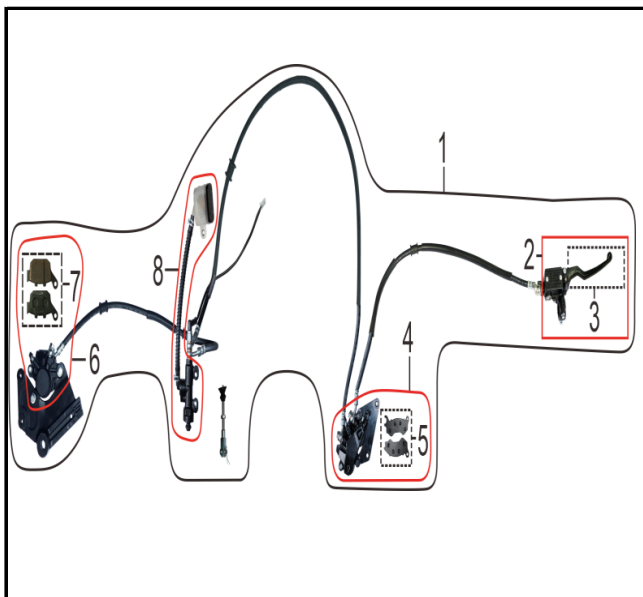


FIG. Nº 25 SISTEMA DE FRENOS

PAG. Nº 26



FIG. Nº 26 RUEDA DELANTERA

PAG. Nº 27



FIG. Nº 27 RUEDA TRASERA

PAG. Nº 28

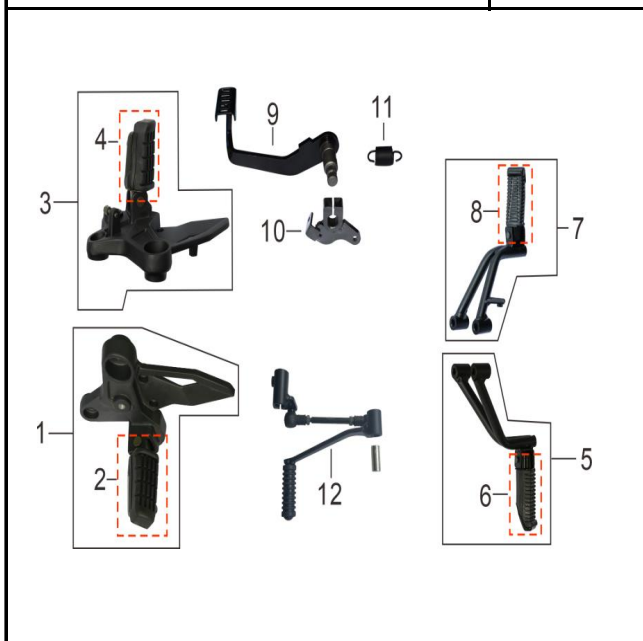


FIG. Nº 28 REPOSAPIES

PAG. Nº 29



FIG. Nº 29 GUARDABARRO DELANTERO & TRASERO

PAG. Nº 30

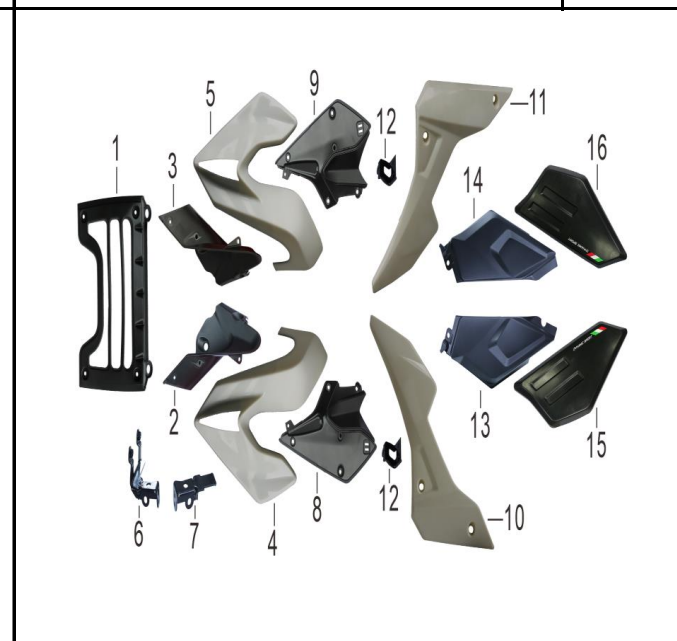


FIG. Nº 30 CUBIERTAS LATERALES

PAG. Nº 31

## INDICE

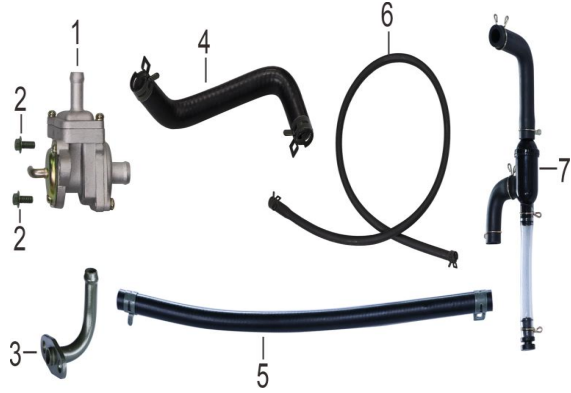



		
<b>FIG. Nº 31 VÁLVULA SAI</b> <b>PAG. Nº 32</b>	<b>FIG. Nº 32 CALCOMANÍAS</b> <b>PAG. Nº 33</b>	<b>FIG. Nº 33 CALCOMANÍAS VENOM 18 GRIS PLATA - NEGRO</b> <b>PAG. Nº 34</b>
		
<b>FIG. Nº 34 CALCOMANÍAS VENOM 18 GRIS PIEDRA - VERDE</b> <b>PAG. Nº 35</b>	<b>FIG. Nº 35 CALCOMANÍAS VENOM 18 NEGRO MATE</b> <b>PAG. Nº 36</b>	<b>FIG. Nº 36 CALCOMANÍAS VENOM 18 AZUL NIZA - NARANJA</b> <b>PAG. Nº 37</b>

FIGURA N° 1: CULATA

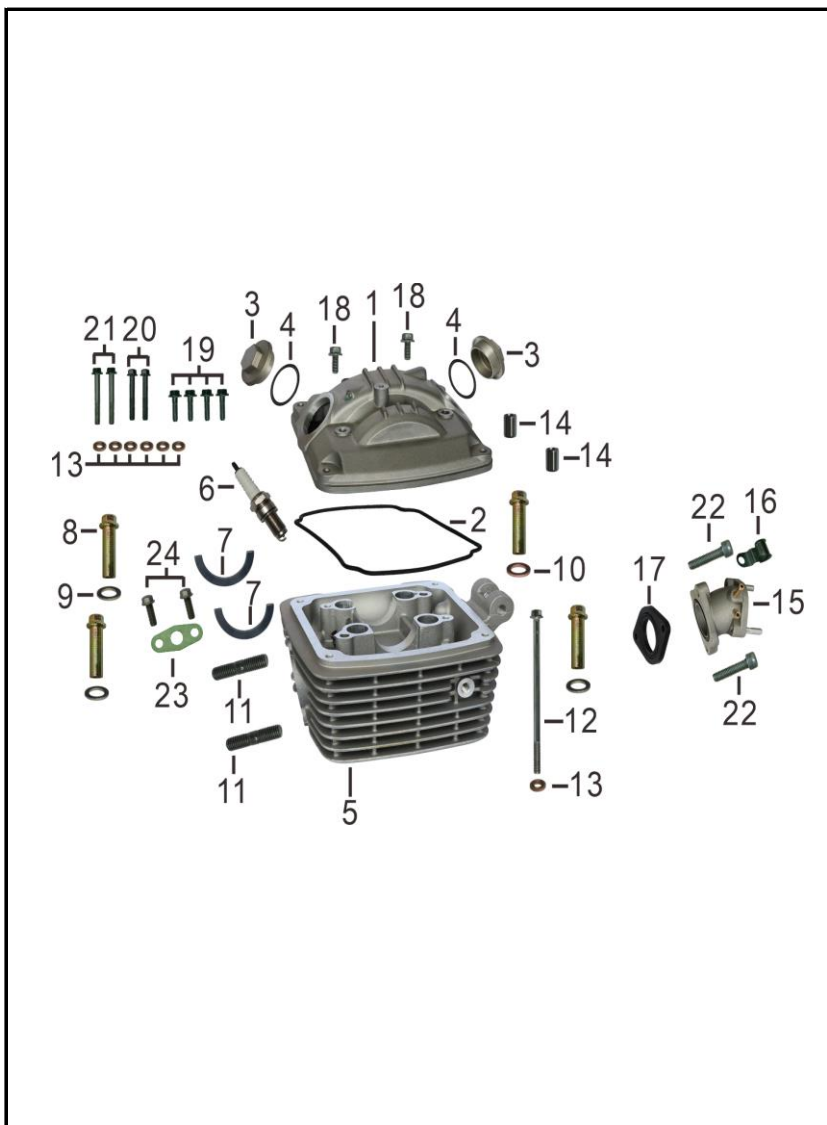


FIG. No.	PARTE N°	DESCRIPCIÓN	CANT.	SAP
1	12271-D2C0001-0004	TAPA CULATA	1	11073445
2	120050017	EMPAQUE TAPA CULATA	1	11045059
3	122720021	TAPON CEDAZO FILTRO ACEITE	2	11045073
4	906920041	ANILLO RETENEDOR	2	11045333
5	122401255	CULATA	1	11073424
6	30030-D2C0001-0001	BUJIA BRRTC	1	11045153
6A	PRG6HCC/DK111028	BUJIA CHAMPION P-RG6HCC	1	11078006
6B	CPR8EA-9	BUJIA NGK CPR8EA-9	1	21005691
7	122320007	PLATINA EJE LEVAS	2	11045070
8	903140044	TORNILLO 8X40	4	11045299
9	904120091	ARANDELA 12X18.8X2	3	11045308
10	904120092	ARANDELA 12X18.8X2	1	11045309
11	902040031	ESPARRAGO 8X22	2	11056252
12	900190124	TORNILLO 6X115	1	11082456
13	904120063	ARANDELA 6X12.5X1.5	7	11045304
14	905020004	PIN GUIA 8X10	2	11048569
15	120800316	DUCTO DE ADMISIÓN	1	11073392
16	120060009	GUIA	1	11045060
17	160020024	BAQUELA MULTIPLE ADMISION	1	11056202
18	900070050	TORNILLO 6X16	2	11048551
19	900070053	TORNILLO 6X25	4	11048554
20	900070051	TORNILLO 6X40	2	11048552
21	900070052	TORNILLO 6X45	2	11048553
22	901020007	TORNILLO M6X25	2	11073448
23	183210006	EMPAQUE VALVULA SECUNDARIA	1	11053827
24	900190014	TORNILLO 6X16	2	11048561



**FIGURA N° 3: COMPONENTES CULATA**

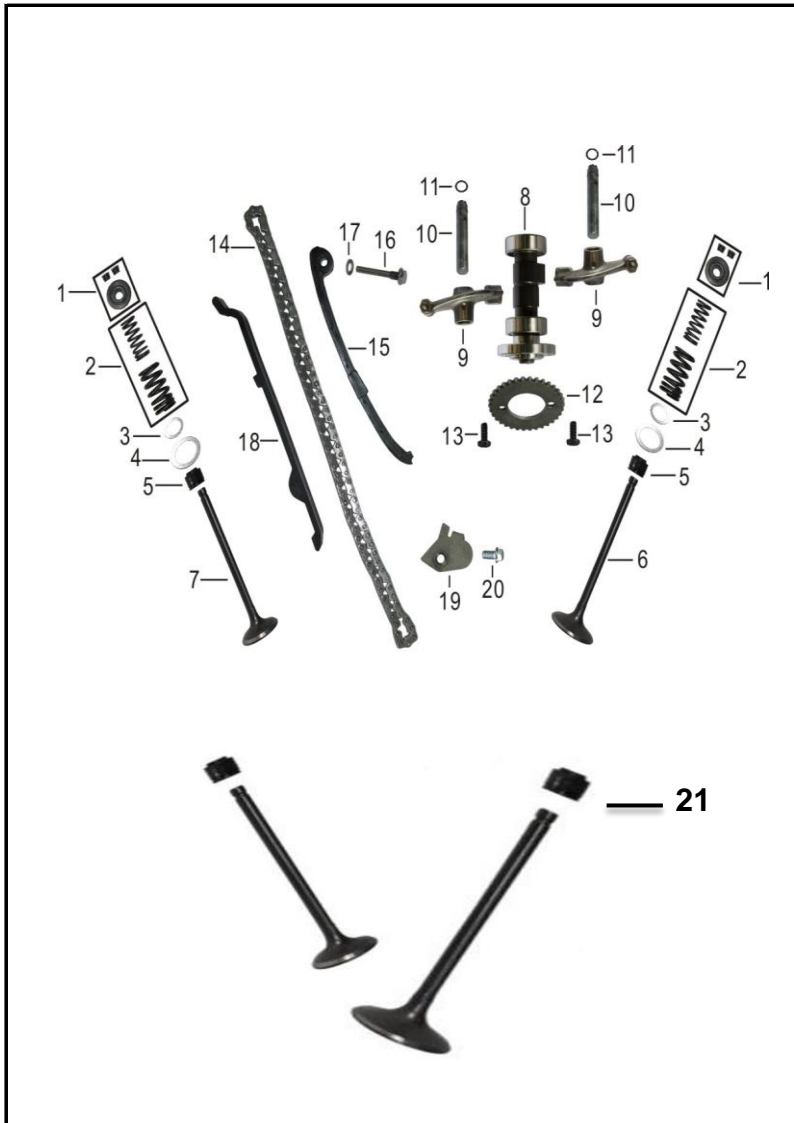


FIG. No.	PARTE N°	DESCRIPCIÓN	CANT	SAP
1	67530002	ARANDELA SUPERIOR VÁLVULA	2	11073410
2	122110006	RESORTES VÁLVULA (SET INT-EXT)	2	11073443
3	122070001	ARANDELA VÁLVULA D12.6XD17.7X0.5	2	11073411
4	122080004	ARANDELA VÁLVULA D18.6XD26.3X1	2	11073412
5	122170005	RETEN VALVULA	2	11045069
6	12201-CA00001-0001	VÁLVULA DE ADMISIÓN	1	11073452
7	12202-CA00001-0001	VÁLVULA DE ESCAPE	1	11073453
8	142100035	EJE LEVAS	1	11045089
9	143300003	BALANCIN	2	11045091
10	143030010	PASADOR BALANCIN	2	11045090
11	906920009	ANILLO RETENEDOR	2	11045332
12	140040006	PIÑÓN EJE DE LEVAS	1	11073438
13	900050040	TORNILLO 6X12	2	11056242
14	140300028	CADENILLA DE DISTRIBUCION	1	11073417
15	140400011	GUIA CADENILLA LADO TENSOR	1	11045087
16	140080006	TORNILLO 8X59	1	11045085
17	904120058	ARANDELA 8X14X1.5	1	11045303
18	140500013	GUIA CADENILLA	1	11045088
19	140070004	PLATINA TOPE	1	11045084
20	900190009	TORNILLO 6X12	1	11048560
21	21016982	KIT VALVULAS	1	21016982

FIGURA N° 4: CARCASAS MOTOR (1/2)

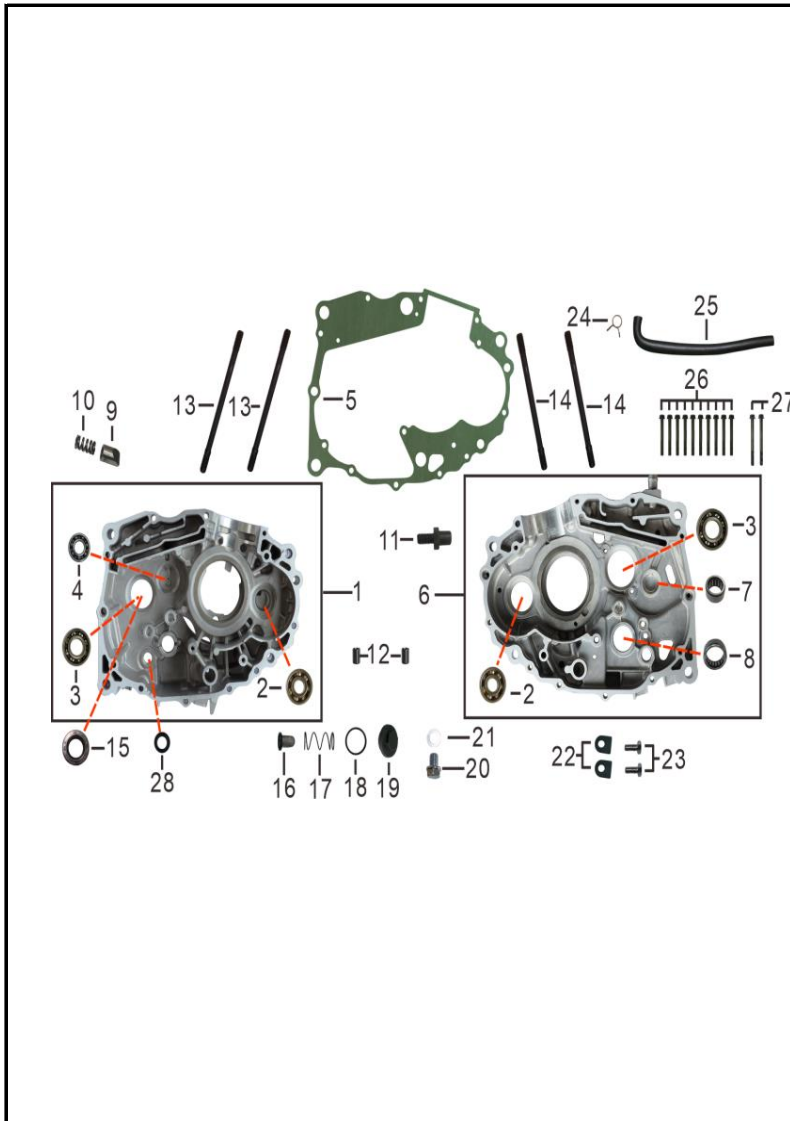


FIG. No.	PARTE N°	DESCRIPCIÓN	CANT	SAP
1	65020071	CARCASA IZQUIERDA	1	11078378
2	905410157	RODAMIENTO BOLAS CARCASA	2	11073444
3	905410096T	RODAMIENTO BOLAS 6204	2	11045320
4	905410095T	RODAMIENTO BOLAS 6202Z	1	11045319
5	110010055	EMPAQUE CENTRO MOTOR	1	11073428
6	65030064	CARCASA DERECHA	1	11078379
7	905420003	RODAMIENTO AGUJAS NK152312	1	11045322
8	905420011	RODAMIENTO AGUJAS HK212810	1	11045324
9	113410001T	RESORTE EMPUJADOR	1	11048545
10	113430001T	EMPUJADOR	1	11048546
11	230030005T	TORNILLO DE AJUSTE	1	11056217
12	905020008	PIN GUIA 10X14	2	11045312
13	110140007	ESPARRAGO CARCASA 8X130	2	11045049
14	110150007	ESPARRAGO CARCASA 8X126	2	11045050
15	90720-CC00004-0006	RETEN 20-34-7	1	11056275
16	152310004	CEDAZO FILTRO ACEITE	1	11045101
17	152350002	RESORTE TAPON CEDAZO FILTRO ACEITE	1	11045102
18	906920041	ANILLO RETENEDOR	1	11045333
19	122720079	TAPON TAMIZ ACEITE	1	11078380
20	110070006	TORNILLO DRENAJE 12 MM	1	11045047
21	904120010	ARANDELA 12X20X2	1	11045301
22	235230003T	PLATINA TOPE	2	11056229
23	900050008	TORNILLO M6X16	2	11073446
24	906850029	ABRAZADERA METALICA	1	11073406
25	110080009	MANGUERA RESPIRADERO MOTOR	1	11073396













































































FIGURA N° 33: VENOM 18

CODIGO DEL KIT	DESCRIPCIÓN	SAP	DESCRIPCION DESPIECE KIT	CANTIDAD
21016844	KTI CILINDRO	11073421	CILINDRO	1
		11073440	PISTON	1
		11073407	ANILLOS	1
		11045075	PASADOR PISTON	1
		11045076	PIN PISTON	2
		11045058	EMPAQUE CILINDRO	1
		11073430	EMPAQUE CULATA	1
11045250	KIT CUNAS	11045250	KIT CUNAS DIRECCION	1
21016896	KIT CLUTCH	11073390	DISCO DE CLUTCH	6
		11073391	SEPARADOR CLUTCH	5
21016921	KIT EMPAQUES	11045069	RETEN VALVULA	2
		11073430	EMPAQUE CULATA	1
		11045058	EMPAQUE CILINDRO	1
		11073429	EMPAQUE CARCASA CLUTCH	1
		11045045	EMPAQUE CUBIERTA VOLANTE	1
		11073428	EMPAQUE CARCASA CENTROMOTOR	1
		11045059	EMPAQUE TAPA CULATA	1
		11055221	EMPAQUE TUBO MOFLE	1
11045075	KIT PISTON		PISTON	1
			ANILLOS	1
			PASADOR PISTON	1
			PIN PISTON	2
21016982	KIT VALVULAS	11073452	VALVULA ADMISION	1
		11073453	VALVULA ESCAPE	1
		11045069	RETEN VALVULA	2
11084416	KIT ARRASTRE (NITROX)		PINON EJE SALIDA	1
			CADENA	1
			SPROCKET	1



**VICTORY**  
MOTORCYCLES