



CATÁLOGO DE PARTES



VICTORY VENOM 18



SISTEMA DE ENCENDIDO AUTOMÁTICO DE LUCES
Para mayor información del producto consulte el programa.
http://www.autecomobility.com
servicio@autecomobility.com



SISTEMA ANTILOQUEO DE FRENO NO INCLUIDO



LUCES DE CIRCULACIÓN OBLIGATORIA NO INCLUIDO
Para mayor información del producto consulte el programa.
http://www.autecomobility.com
servicio@autecomobility.com



Mobil Super
4T Ultra



www.autecomobility.com | contactanos@autecomobility.com
Línea gratuita nacional 018000 413 812

Mobil Super™

4T Ultra

Aceite de alto desempeño para motores de cuatro tiempos



GRADO
SAE

20W-50

CUMPLE CON LAS
NORMATIVAS

JASO MA
JASO MA2
API SL



CÓDIGO SAP:

CAJA X 12
21010428

UNIDAD
21010430



PROPIEDADES BENEFICIOS &

- ▶ **Buena protección contra el desgaste**
Ayuda a prolongar la vida útil del motor.
- ▶ **Estabilidad térmica y contra la oxidación**
Ayuda a mantener los motores limpios para proporcionar una operación más suave, posibilitando la extensión de frecuencia de cambios de aceite.
- ▶ **Buena protección contra la corrosión**
Protege los componentes críticos del motor contra los ácidos de la combustión y la humedad.

Recomendado para las motocicletas con viscosidad 20W-50

El amor por tu motor ahora es **AMARILLO** con la

NUEVA TECNOLOGÍA
DURAFILM



**¡POR DESEMPEÑO,
CALIDAD Y PRECIO!**

ELIGE LLANTAS QUEEN

SCOOTER

MOTOCARRO

STREET

DOBLE
PROPÓSITO

PISTERA



Encuétralos en todos los agentes y concesionarios autorizados por AUTECO del país



MEGA  **BAT**
BATTERIES



EL EQUIPO ORIGINAL
DE LAS MOTOCICLETAS




auteco
mobility

*Una garantía de respaldo,
calidad y experiencia.*

PREFACIO

Es nuestro placer presentarles a ustedes el Catálogo de Partes.

Este Catálogo ha sido especialmente diseñado para ayudarle en la selección de las partes correctas con el fin de mantener el vehículo en las mejores condiciones.

Los repuestos originales están sujetos a un exigente estándar de control de calidad, por lo tanto es necesario que usted sólo use repuestos originales.

En nuestro constante esfuerzo para mejorar la eficiencia y desempeño de su vehículo, las especificaciones, diagramas y número de partes pueden cambiar sin previo aviso. Consecuentemente las descripciones de los repuestos en este Catálogo pueden no ser las finales y definitivas.

Las alteraciones y modificaciones que ocurren en la impresión de este Catálogo, serán informadas a nuestra red, a través de circulares de Servicio o en nuestra página web: www.autecomobility.com accediendo al link repuestos. Es requisito que usted actualice su Catálogo y haga las correcciones necesarias, una vez reciba dichas circulares. Lo anterior le asegurará un rápido y adecuado despacho de sus partes, pues las órdenes están siendo diligenciadas con las referencias más actualizadas.

En caso de necesitar asistencia técnica, comunicarse con el Distribuidor Autorizado o llamar al Departamento de Servicios Auteco Mobility.




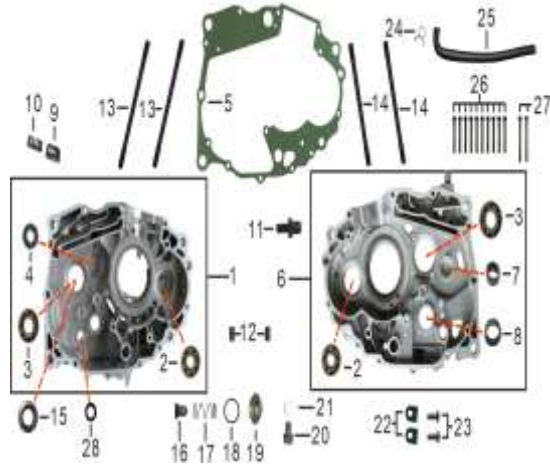
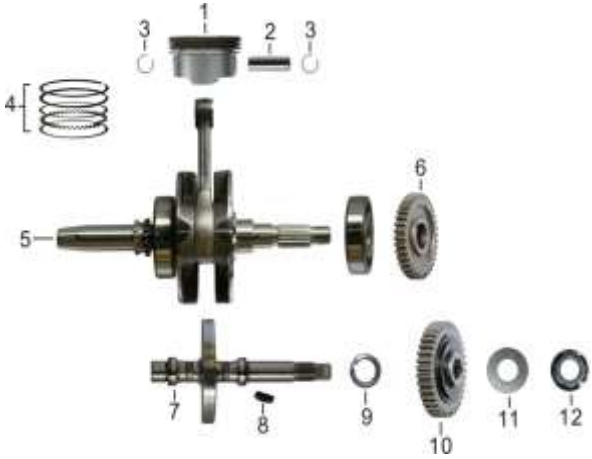
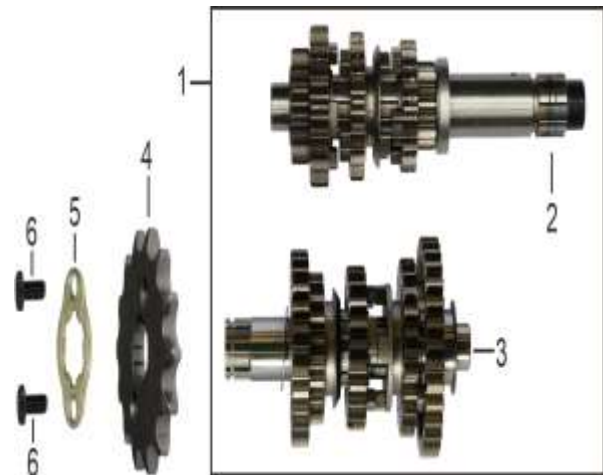
REVISADO NOVIEMBRE 2024

INDICE


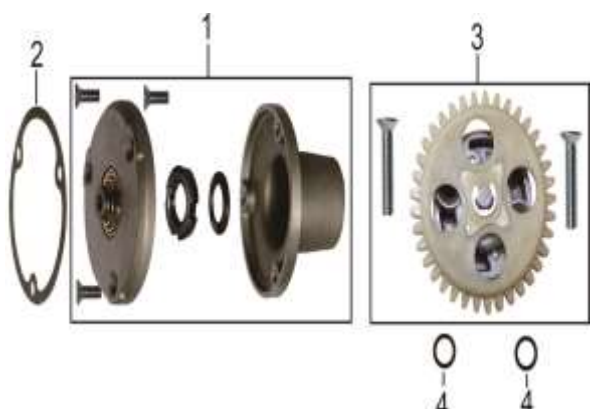
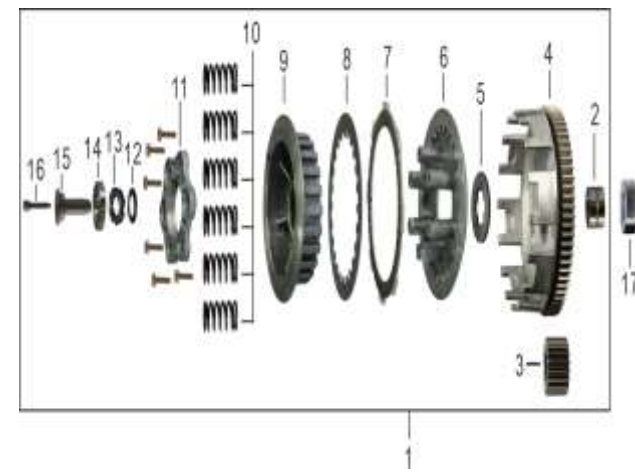
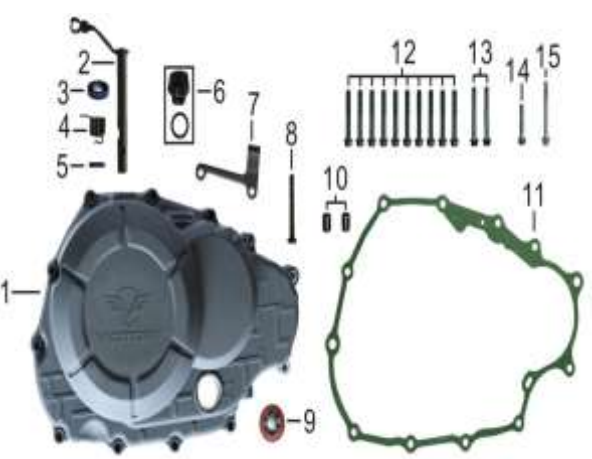
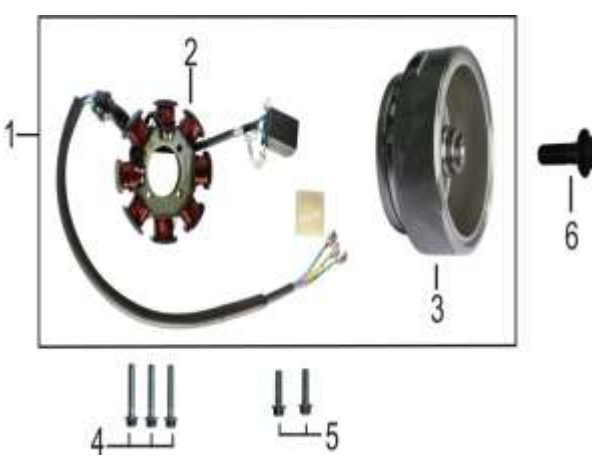

FIG. Nº	DESCRIPCIÓN	PAG. Nº
FIG. Nº 1	CULATA	1
FIG. Nº 2	CILINDRO	2
FIG. Nº 3	COMPONENTES CULATA	3
FIG. Nº 4	CARCASAS MOTOR	(4 - 5)
FIG. Nº 5	CIGÜEÑAL	6
FIG. Nº 6	TRANSMISION	7
FIG. Nº 7	SELECTOR DE CAMBIOS	8
FIG. Nº 8	FILTRO CENTRIFUGO	9
FIG. Nº 9	CLUTCH	10
FIG. Nº 10	CUBIERTA CLUTCH	11
FIG. Nº 11	VOLANTE - PLATO DE BOBINAS	12
FIG. Nº 12	ARRANQUE	13
FIG. Nº 13	CUBIERTA VOLANTE	14
FIG. Nº 14	SUSPENSIÓN DELANTERA	15
FIG. Nº 15	PARTES CHASIS	16
FIG. Nº 16	BRAZO OSCILANTE	17
FIG. Nº 17	SILLINES	18
FIG. Nº 18	MANUBRIO - COMANDOS	19
FIG. Nº 19	PARTES ELÉCTRICAS	20
FIG. Nº 20	RAMAL - BATERÍA	21
FIG. Nº 21	TAPA TAQUE	22
FIG. Nº 22	TANQUE GASOLINA	23
FIG. Nº 23	FILTRO DE AIRE - CARBURADOR	24
FIG. Nº 24	MOFLE	25
FIG. Nº 25	SISTEMA DE FRENOS	26
FIG. Nº 26	RUEDA DELANTERA	27
FIG. Nº 27	RUEDA TRASERA	28

FIG. Nº	DESCRIPCIÓN	PAG. Nº
FIG. Nº 28	REPOSAPIES	29
FIG. Nº 29	GUARDABARRO DELANTERO & TRASERO	30
FIG. Nº 30	CUBIERTAS LATERALES	31
FIG. Nº 31	VÁLVULA SAI	32
FIG. Nº 32	CALCOMANÍAS	33
FIG. Nº 33	CALCOMANÍAS VENOM 18 GRIS PLATA - NEGRO	34
FIG. Nº 34	CALCOMANÍAS VENOM 18 GRIS PIEDRA - VERDE	35
FIG. Nº 35	CALCOMANÍAS VENOM 18 NEGRO MATE	36
FIG. Nº 36	CALCOMANÍAS VENOM 18 AZUL NIZA - NARANJA	37
FIG. Nº 37	KITS	38

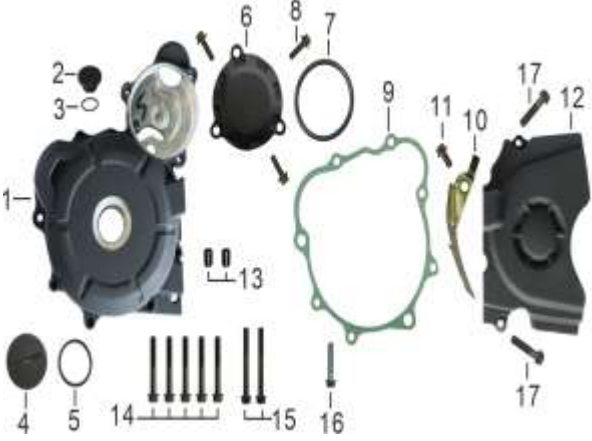





INDICE

		
FIG. Nº 1 CULATA	FIG. Nº 2 CILINDRO	FIG. Nº 3 COMPONENTES CULATA
PAG. Nº 1	PAG. Nº 2	PAG. Nº 3
		
FIG. Nº 4 CARCASAS MOTOR	FIG. Nº 5 CIGÜEÑAL	FIG. Nº 6 TRANSMISION
PAG. Nº (4 - 5)	PAG. Nº 6	PAG. Nº 7


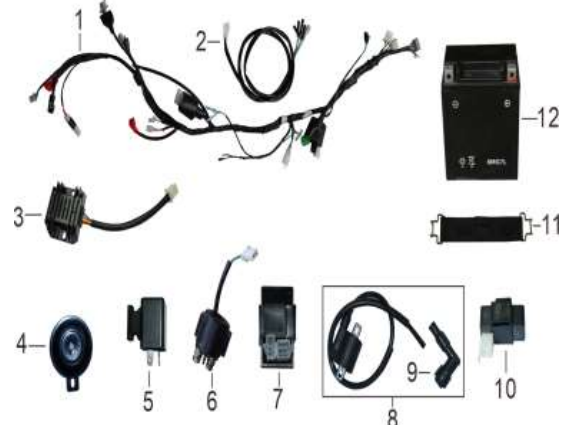


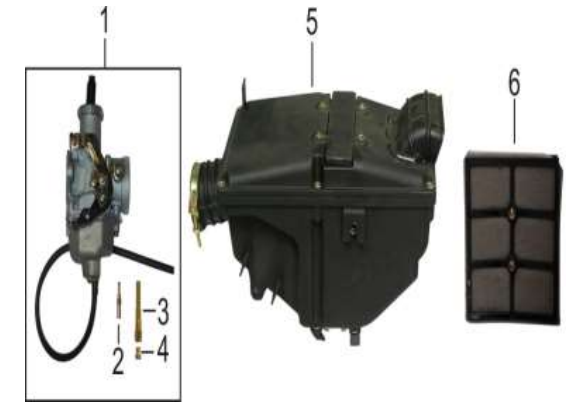

INDICE

					
FIG. Nº 7 SELECTOR DE CAMBIOS	PAG. Nº 8	FIG. Nº 8 FILTRO CENTRIFUGO	PAG. Nº 9	FIG. Nº 9 CLUTCH	PAG. Nº 10
					
FIG. Nº 10 CUBIERTA CLUTCH	PAG. Nº 11	FIG. Nº 11 VOLANTE - PLATO DE BOBINAS	PAG. Nº 12	FIG. Nº 12 ARRANQUE	PAG. Nº 13

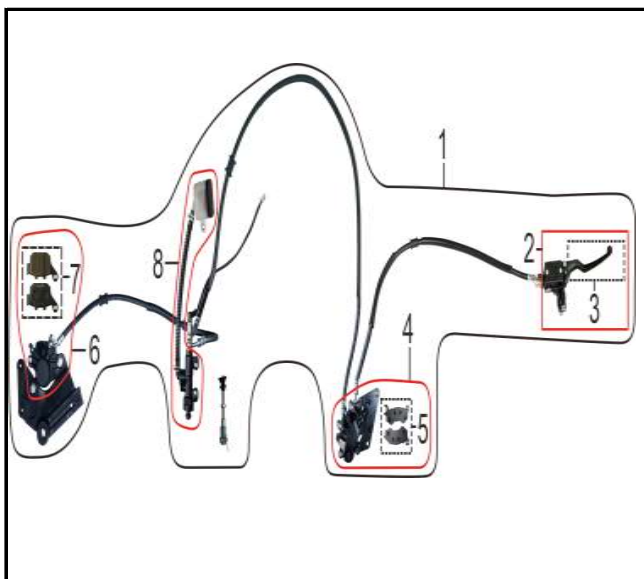


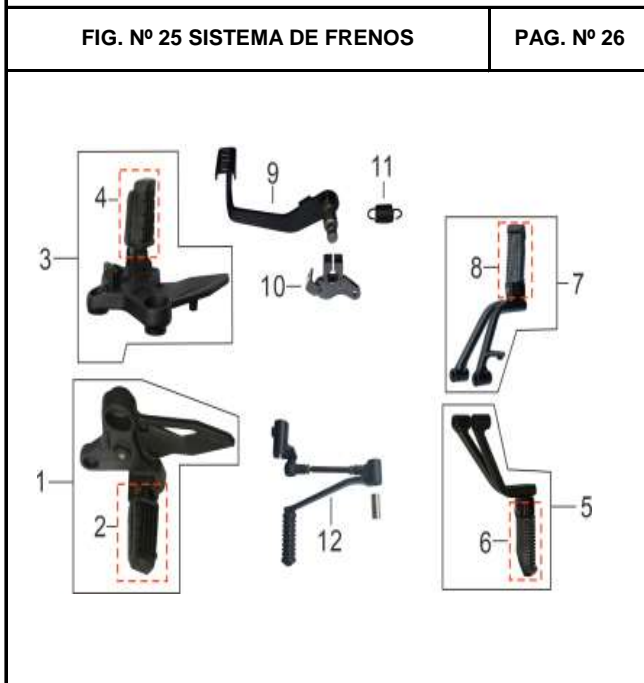


INDICE

			<p>FIG. Nº 13 CUBIERTA VOLANTE</p> <p>PAG. Nº 14</p>	<p>FIG. Nº 14 SUSPENSIÓN DELANTERA</p> <p>PAG. Nº 15</p>	<p>FIG. Nº 15 PARTES CHASIS</p> <p>PAG. Nº 16</p>
			<p>FIG. Nº 16 BRAZO OSCILANTE</p> <p>PAG. Nº 17</p>	<p>FIG. Nº 17 SILLINES</p> <p>PAG. Nº 18</p>	<p>FIG. Nº 18 MANUBRIO - COMANDOS</p> <p>PAG. Nº 19</p>

INDICE

		
FIG. Nº 19 PARTES ELÉCTRICAS	FIG. Nº 20 RAMAL - BATERÍA	FIG. Nº 21 TAPA TAQUE
PAG. Nº 20	PAG. Nº 21	PAG. Nº 22
		
FIG. Nº 22 TANQUE GASOLINA	FIG. Nº 23 FILTRO DE AIRE - CARBURADOR	FIG. Nº 24 MOFLE
PAG. Nº 23	PAG. Nº 24	PAG. Nº 25

INDICE

					
FIG. Nº 25 SISTEMA DE FRENOS	PAG. Nº 26	FIG. Nº 26 RUEDA DELANTERA	PAG. Nº 27	FIG. Nº 27 RUEDA TRASERA	PAG. Nº 28
					
FIG. Nº 28 REPOSAPIES	PAG. Nº 29	FIG. Nº 29 GUARDABARRO DELANTERO & TRASERO	PAG. Nº 30	FIG. Nº 30 CUBIERTAS LATERALES	PAG. Nº 31

INDICE


					
FIG. Nº 31 VÁLVULA SAI	PAG. Nº 32	FIG. Nº 32 CALCOMANÍAS	PAG. Nº 33	FIG. Nº 33 CALCOMANÍAS VENOM 18 GRIS PLATA - NEGRO	PAG. Nº 34
					
FIG. Nº 34 CALCOMANÍAS VENOM 18 GRIS PIEDRA - VERDE	PAG. Nº 35	FIG. Nº 35 CALCOMANÍAS VENOM 18 NEGRO MATE	PAG. Nº 36	FIG. Nº 36 CALCOMANÍAS VENOM 18 AZUL NIZA - NARANJA	PAG. Nº 37

FIGURA N° 1: CULATA

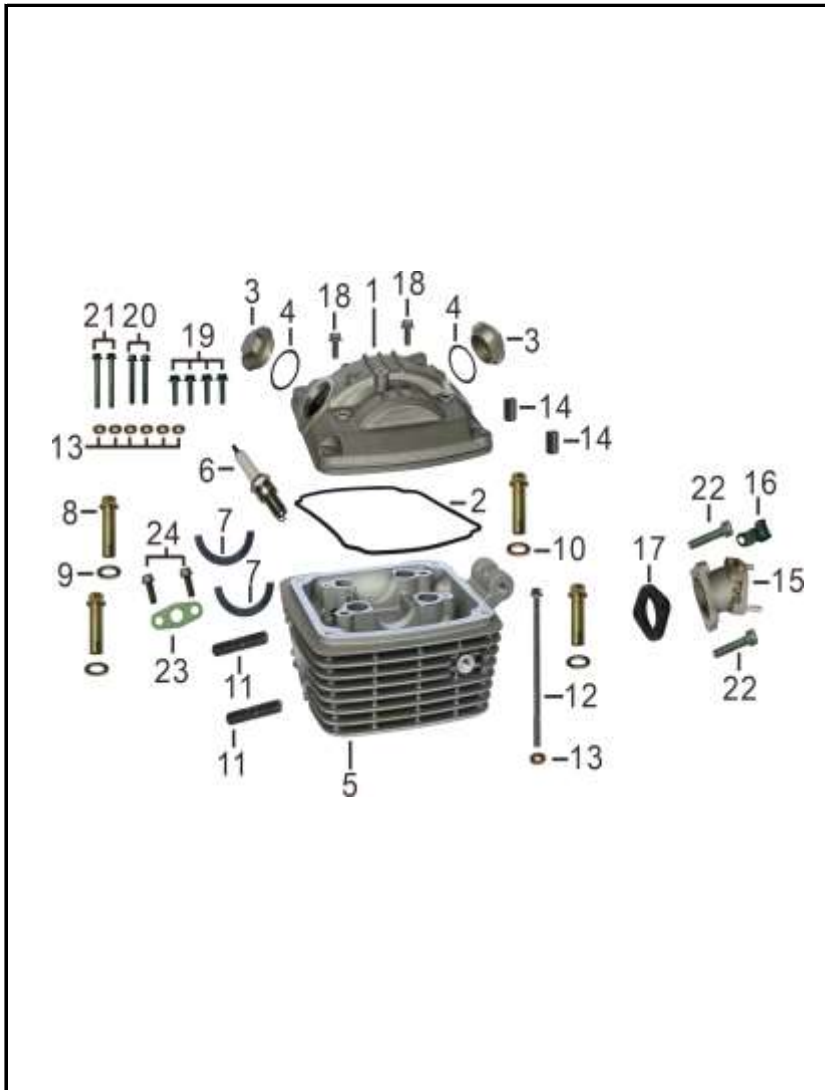


FIG. No.	PARTE N°	DESCRIPCIÓN	CANT.	SAP
1	12271-D2C0001-0004	TAPA CULATA	1	11073445
2	120050017	EMPAQUE TAPA CULATA	1	11045059
3	122720021	TAPON CEDAZO FILTRO ACEITE	2	11045073
4	906920041	ANILLO RETENEDOR	2	11045333
5	122401255	CULATA	1	11073424
6	30030-D2C0001-0001	BUJIA BRRTC	1	11045153
6A	PRG6HCC/DK111028	BUJIA CHAMPION P-RG6HCC	1	11078006
6B	CPR8EA-9	BUJIA NGK CPR8EA-9	1	21005691
7	122320007	PLATINA EJE LEVAS	2	11045070
8	903140044	TORNILLO 8X40	4	11045299
9	904120091	ARANDELA 12X18.8X2	3	11045308
10	904120092	ARANDELA 12X18.8X2	1	11045309
11	902040031	ESPARRAGO 8X22	2	11056252
12	900190124	TORNILLO 6X115	1	11082456
13	904120063	ARANDELA 6X12.5X1.5	7	11045304
14	905020004	PIN GUIA 8X10	2	11048569
15	120800316	DUCTO DE ADMISION	1	11073392
16	120060009	GUIA	1	11045060
17	160020024	BAQUELA MULTIPLE ADMISION	1	11056202
18	900070050	TORNILLO 6X16	2	11048551
19	900070053	TORNILLO 6X25	4	11048554
20	900070051	TORNILLO 6X40	2	11048552
21	900070052	TORNILLO 6X45	2	11048553
22	901020007	TORNILLO M6X25	2	11073448
23	183210006	EMPAQUE VALVULA SECUNDARIA	1	11053827
24	900190014	TORNILLO 6X16	2	11048561

FIGURA N° 2: CILINDRO



FIG. No.	PARTE N°	DESCRIPCIÓN	CANT.	SAP
1	120600057	EMPAQUE DE CULATA	1	11073430
2	120500814	CILINDRO	1	11073421
3	120030056	EMPAQUE CILINDRO	1	11045058
4	905020010	PIN GUIA 10X20	2	11045313
5	905020008	PIN GUIA 10X14	2	11045312
6	120210008	ANTIVIBRANTE CILINDRO	4	11045061
7	14400-C500001-0001	TENSOR CADENILLA	1	11056196
8	144010002	EMPAQUE TENSOR CADENILLA	1	11045093
9	900190014	TORNILLO 6X16	2	11048561
10	21016844	KIT CILINDRO	1	21016844
11	21016921	KIT EMPAQUES	1	21016921

FIGURA N° 3: COMPONENTES CULATA

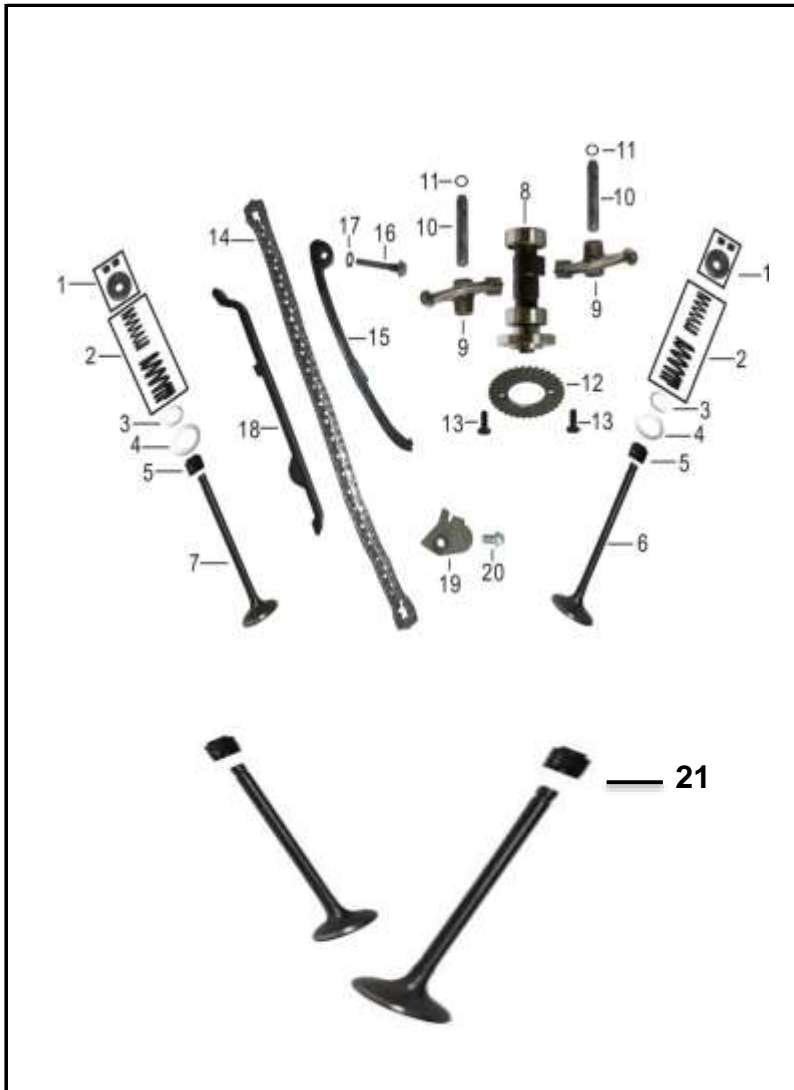


FIG. No.	PARTE N°	DESCRIPCIÓN	CANT	SAP
1	67530002	ARANDELA SUPERIOR VÁLVULA	2	11073410
2	122110006	RESORTES VÁLVULA (SET INT-EXT)	2	11073443
3	122070001	ARANDELA VÁLVULA D12.6XD17.7X0.5	2	11073411
4	122080004	ARANDELA VÁLVULA D18.6XD26.3X1	2	11073412
5	122170005	RETEN VALVULA	2	11045069
6	12201-CA00001-0001	VÁLVULA DE ADMISIÓN	1	11073452
7	12202-CA00001-0001	VÁLVULA DE ESCAPE	1	11073453
8	142100035	EJE LEVAS	1	11045089
9	143300003	BALANCIN	2	11045091
10	143030010	PASADOR BALANCIN	2	11045090
11	906920009	ANILLO RETENEDOR	2	11045332
12	140040006	PIÑÓN EJE DE LEVAS	1	11073438
13	900050040	TORNILLO 6X12	2	11056242
14	140300028	CADENILLA DE DISTRIBUCION	1	11073417
15	140400011	GUIA CADENILLA LADO TENSOR	1	11045087
16	140080006	TORNILLO 8X59	1	11045085
17	904120058	ARANDELA 8X14X1.5	1	11045303
18	140500013	GUIA CADENILLA	1	11045088
19	140070004	PLATINA TOPE	1	11045084
20	900190009	TORNILLO 6X12	1	11048560
21	21016982	KIT VALVULAS	1	21016982

FIGURA N° 4: CARCASAS MOTOR (1/2)

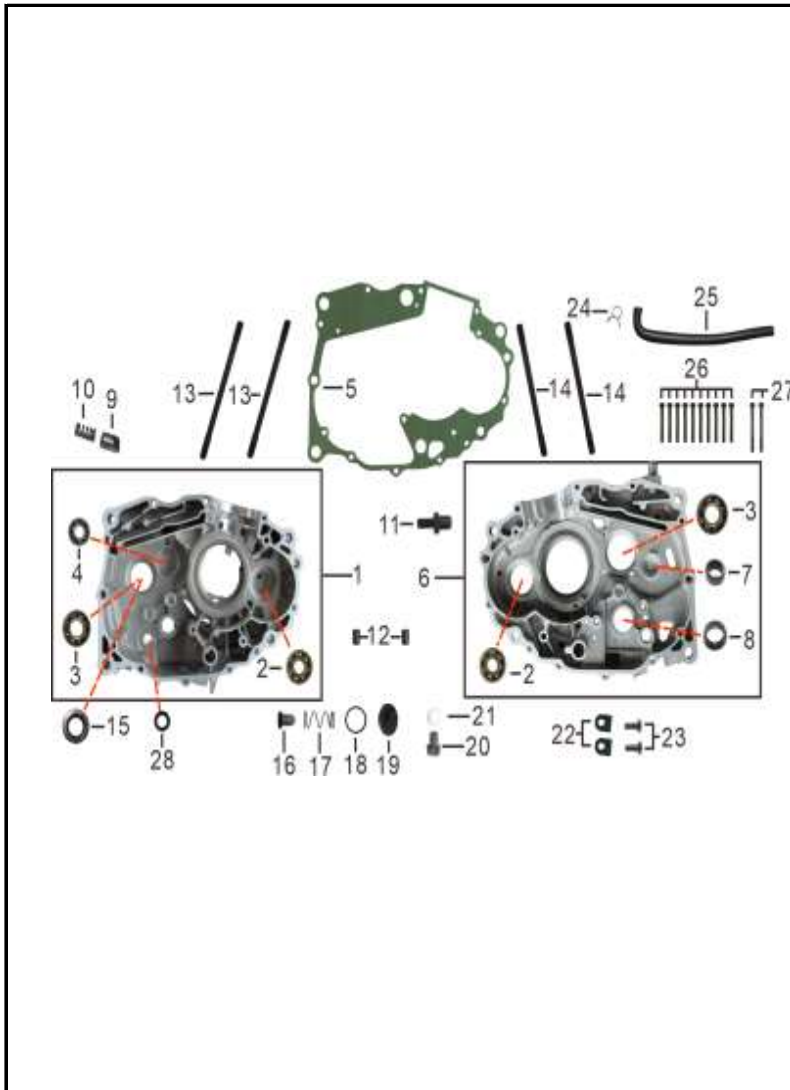


FIG. No.	PARTE N°	DESCRIPCIÓN	CANT	SAP
1	65020071	CARCASA IZQUIERDA	1	11078378
2	905410157	RODAMIENTO BOLAS CARCASA	2	11073444
3	905410096T	RODAMIENTO BOLAS 6204	2	11045320
4	905410095T	RODAMIENTO BOLAS 6202Z	1	11045319
5	110010055	EMPAQUE CENTRO MOTOR	1	11073428
6	65030064	CARCASA DERECHA	1	11078379
7	905420003	RODAMIENTO AGUJAS NK152312	1	11045322
8	905420011	RODAMIENTO AGUJAS HK212810	1	11045324
9	113410001T	RESORTE EMPUJADOR	1	11048545
10	113430001T	EMPUJADOR	1	11048546
11	230030005T	TORNILLO DE AJUSTE	1	11056217
12	905020008	PIN GUIA 10X14	2	11045312
13	110140007	ESPARRAGO CARCASA 8X130	2	11045049
14	110150007	ESPARRAGO CARCASA 8X126	2	11045050
15	90720-CC00004-0006	RETEN 20-34-7	1	11056275
16	152310004	CEDAZO FILTRO ACEITE	1	11045101
17	152350002	RESORTE TAPON CEDAZO FILTRO ACEITE	1	11045102
18	906920041	ANILLO RETENEDOR	1	11045333
19	122720079	TAPÓN TAMIZ ACEITE	1	11078380
20	110070006	TORNILLO DRENAJE 12 MM	1	11045047
21	904120010	ARANDELA 12X20X2	1	11045301
22	235230003T	PLATINA TOPE	2	11056229
23	900050008	TORNILLO M6X16	2	11073446
24	906850029	ABRAZADERA METALICA	1	11073406
25	110080009	MANGUERA RESPIRADERO MOTOR	1	11073396

FIGURA N° 4: CARCASAS MOTOR (2/2)

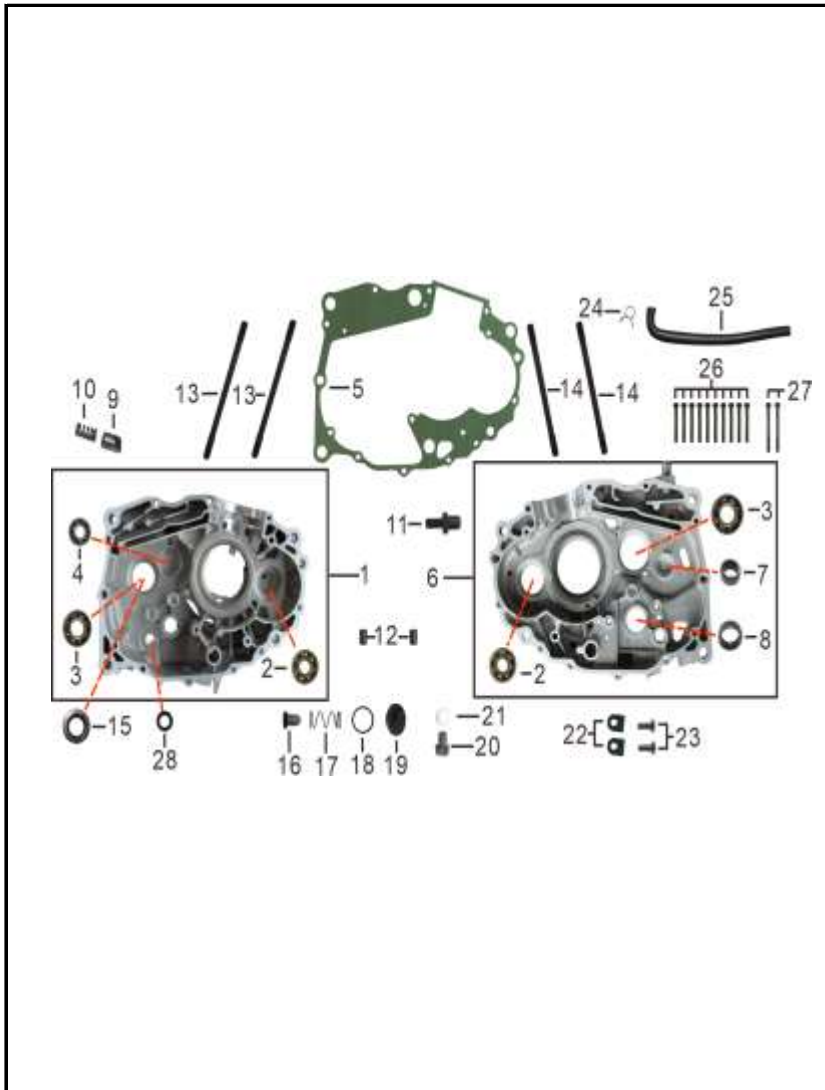


FIG. No.	PARTE N°	DESCRIPCIÓN	CANT.	SAP
27	900190054	TORNILLO 6X65	2	11053873
28	907200098	RETENEDOR	1	11073399

FIGURA N° 5: CIGÜEÑAL

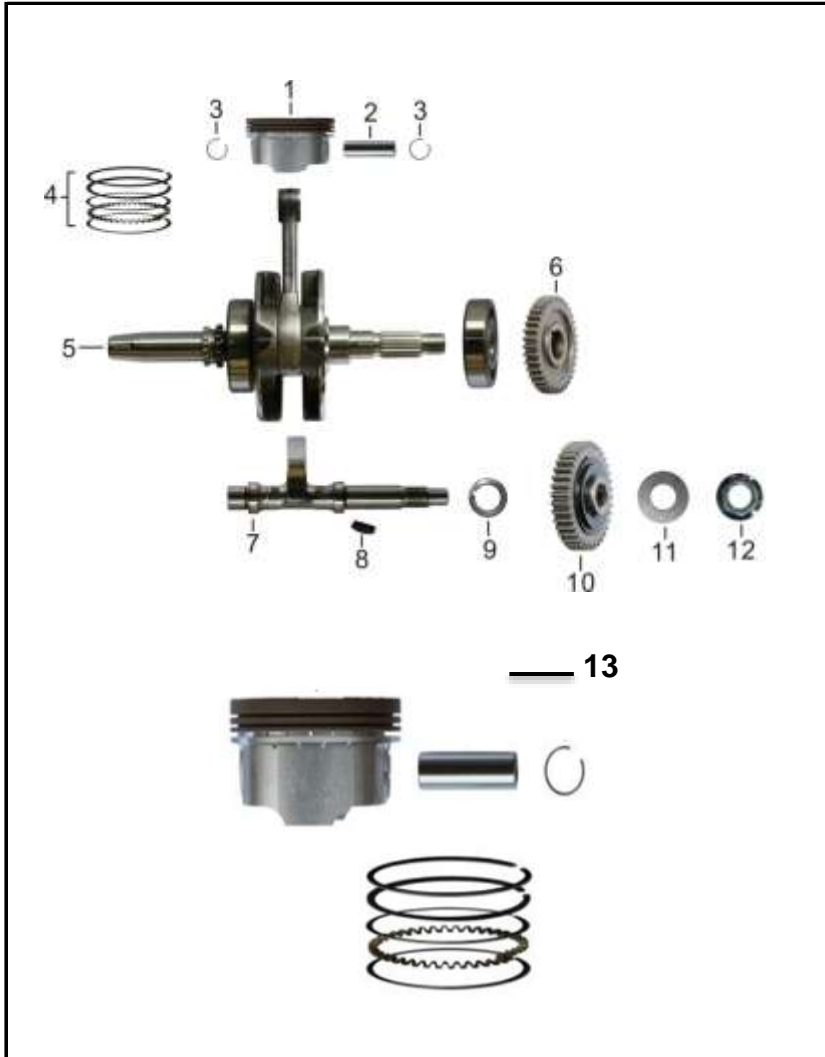


FIG. No.	PARTE N°	DESCRIPCIÓN	CANT.	SAP
1	131300139	PISTÓN	1	11073440
2	13001-DW00001-0001	SET PIN PISTON X 2 UNIDADES	1	11045075
3	130020003	PIN PASADOR PISTÓN	2	11045076
4	132000075	ANILLOS PISTÓN	1	11073407
5	133000225	CIGÜEÑAL COMPLETO	1	11073420
6	133030017	PINÓN BALANCEADOR	1	11073435
7	134000020	BALANCEADOR	1	11073413
8	905240005	CUNA BALANCEADOR	1	11056265
9	134120006	ARANDELA DE SEGURIDAD	1	11073409
10	134100015	PINÓN BALANCEADOR	1	11073436
11	904120079T	ARANDELA 14X29X3	1	11056260
12	903050029T	TUERCA 14X1.25X8	1	11056253
13	21016950	KIT PISTON	1	21016950

FIGURA N° 6: TRANSMISION

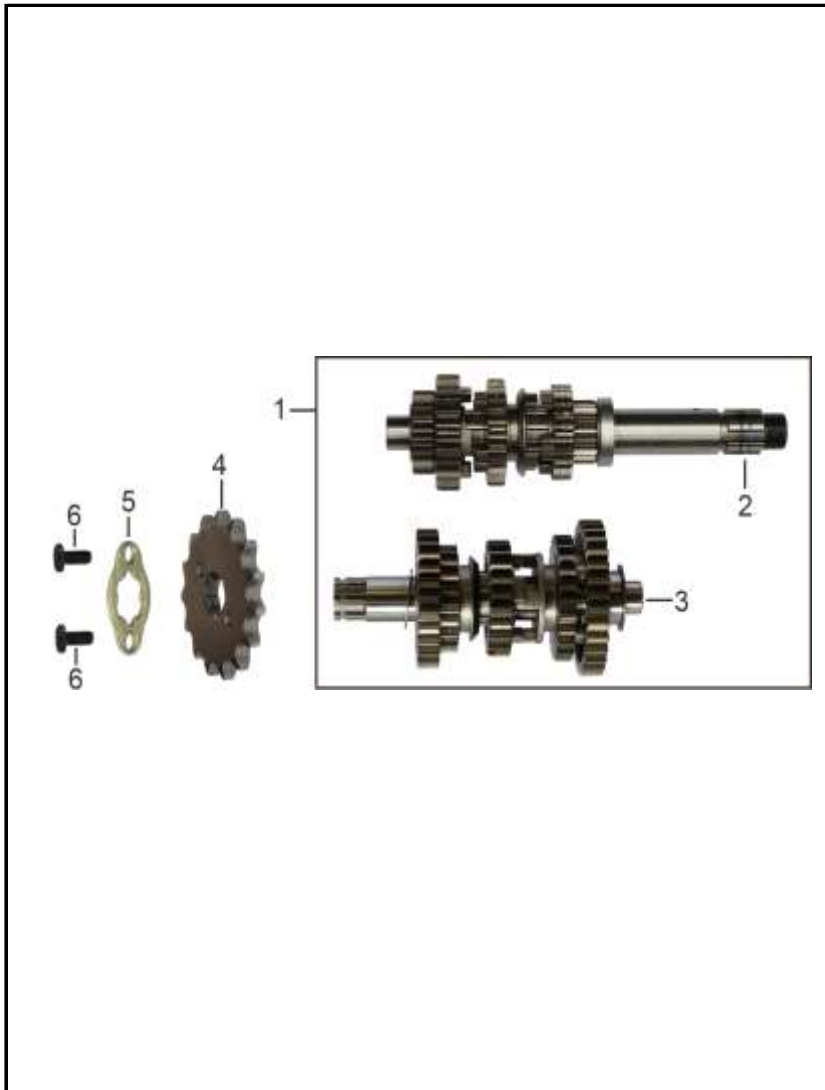


FIG. No.	PARTE N°	DESCRIPCIÓN	CANT.	SAP
2	235100045	EJE PRIMARIO COMPLETO	1	11073426
3	235400054	EJE SALIDA COMPLETO	1	11073427
4	235620029	PINÓN DE SALIDA	1	11073437
5	235630003	PLATINA PINÓN SALIDA	1	11045146
6	900050039	TORNILLO 6X10	2	11045291

FIGURA N° 7: SELECTOR DE CAMBIOS

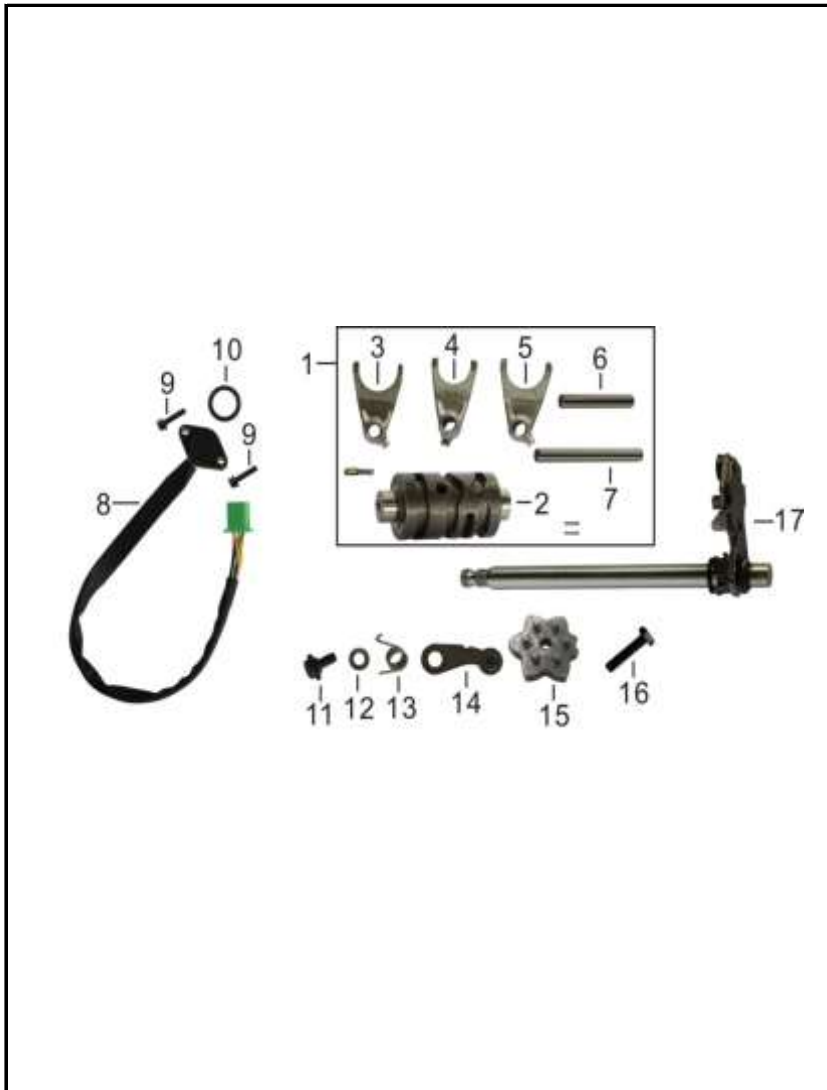


FIG. No.	PARTE N°	DESCRIPCIÓN	CANT.	SAP
2	233110019	SELECTOR DE CAMBIOS	1	11073400
3	233210017	HORQUILLA CAMBIOS CENTRAL	1	11073431
4	233260009	HORQUILLA CAMBIOS DERECHA	1	11073432
5	233270007	HORQUILLA CAMBIOS IZQUIERDA	1	11073433
6	233220010	EJE HORQUILLA CAMBIOS 10X63	1	11056225
7	233220008	EJE HORQUILLA CAMBIOS 10X93	1	11073425
8	302100086	SENSOR DE CAMBIOS	1	11073401
9	902540005	TORNILLO M4X18	2	11073447
10	906920040	ANILLO RETENEDOR	1	11056271
11	230010004T	TORNILLO LEVA EJE CAMBIOS	1	11056215
12	904120049T	ARANDELA 6 MM.	1	11056257
13	230020013T	RESORTE LEVA EJE CAMBIOS	1	11056216
14	230300012T	LEVA EJE CAMBIOS	1	11056218
15	233030009T	ESTRELLA EJE SELECTOR CAMBIOS	1	11056221
16	900050041	TORNILLO 6X25	1	11045292
17	231000055T	EJE CAMBIOS	1	11056219

FIGURA N° 8: FILTRO CENTRIFUGO

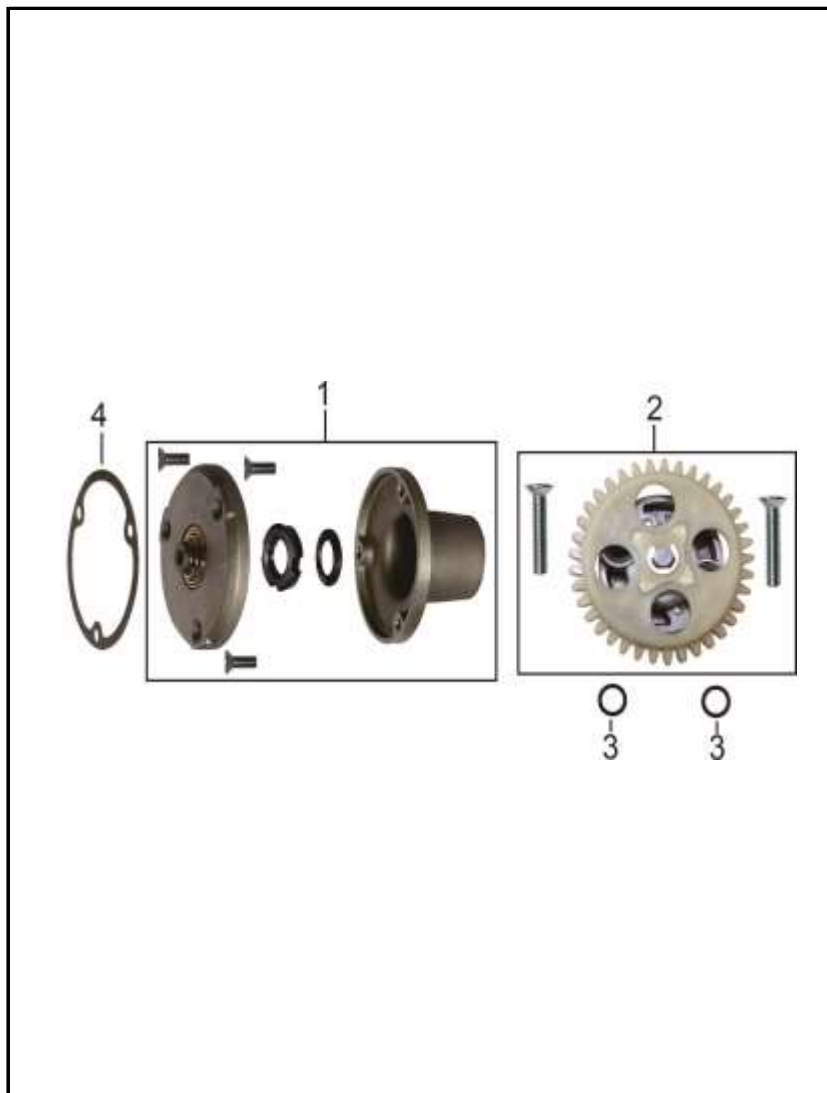


FIG. No.	PARTE N°	DESCRIPCIÓN	CANT.	SAP
1	152400019	FILTRO CENTRIFUGO	1	11075804
2	151000035	BOMBA DE ACEITE	1	11073414
3	906920049	O-RING BOMBA DE ACEITE	2	11073398
4	152420002	EMPAQUE FILTRO CENTRIFUGO	1	11073393

FIGURA N° 9: CLUTCH

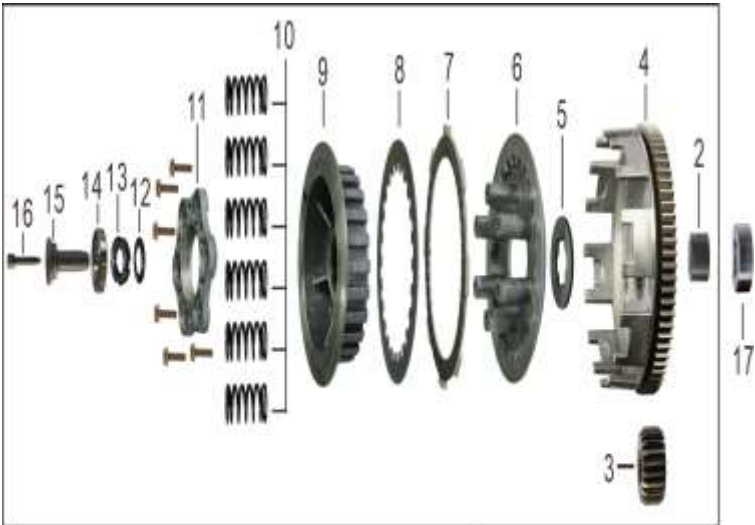


FIG. No.	PARTE N°	DESCRIPCIÓN	CANT.	SAP
2	221090008	BUJE CORONA CLUTCH	1	11073416
3	220010020	PIÑON EJE PRIMARIO (21 D)	1	11073439
4	221100037	CORONA CLUTCH (70 D)	1	11075807
5	904200009	ARANDELA CORONA CLUTCH	1	11045132
6	221020005	PORTA RESORTES CLUTCH	1	11045124
7	221050001	DISCO DE CLUTCH	6	11073390
8	221060009	DISCO SEPARADOR CLUTCH	5	11073391
9	221220003	CORONA INTERNA CLUTCH	1	11045131
10	221070013	RESORTE CLUTCH	6	11073442
11	221030003	ACOPLE PORTA RESORTES CLUTCH	1	11045125
12	904190004	ARANDELA	1	11073408
13	903230003	TUERCA SEGURIDAD CLUTCH	1	11073403
14	905410022	RODAMIENTO BOLAS 16003	1	11045315
15	221040010	EMPUJADOR CLUTCH	1	11073394
16	221010005	VARILLA INTERNA EMPUJADOR CLUTCH	1	11073404
17	906830239	BUJE	1	11073415

FIGURA N° 10: CUBIERTA CLUTCH

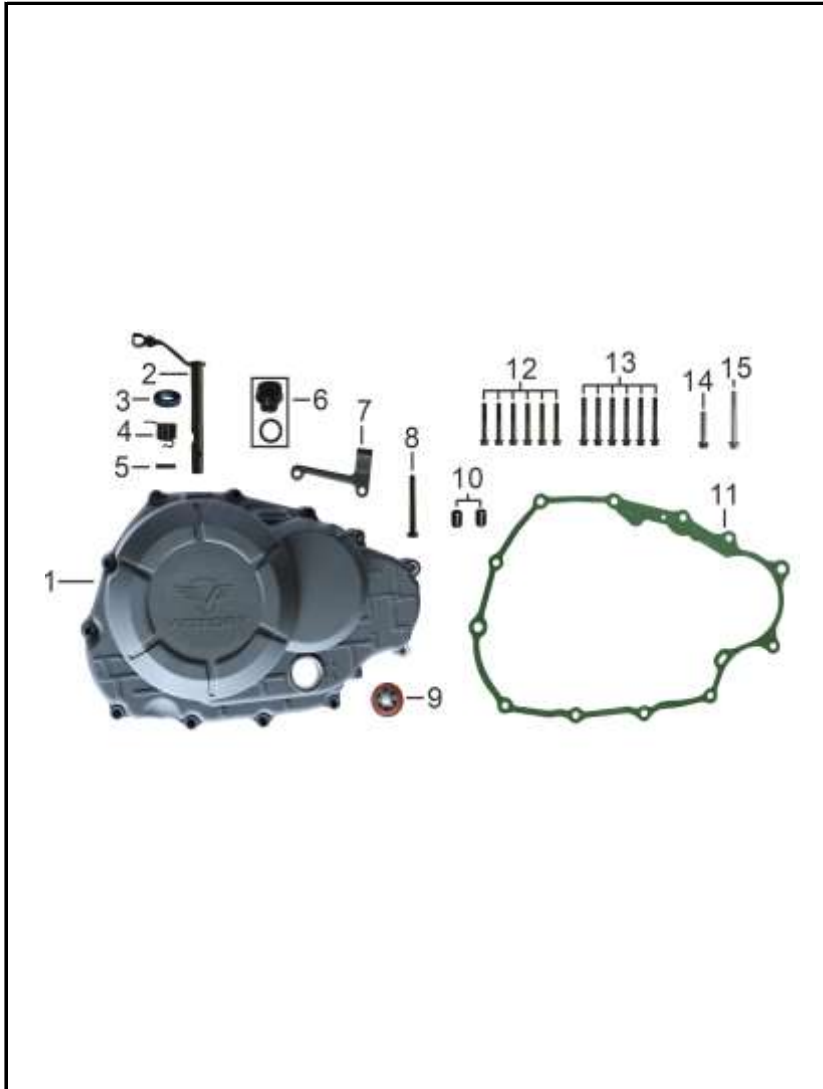


FIG. No.	PARTE N°	DESCRIPCIÓN	CANT.	SAP
1	116102390	CUBIERTA CLUTCH	1	11073422
2	220500054	LEVA CABLE CLUTCH	1	11073395
3	907200096	RETEN EJE INTERNO CUBIERTA CLUTC 12-18-5	1	11056276
4	220530009	RESORTE EJE INTERNO CUBIERTA CLUTCH	1	11045123
5	905070002	PIN PASADOR	1	11045314
6	150060008T	TAPON CUBIERTA CLUTCH	1	11056197
7	110120046	SOPORTE CABLE CLUTCH	1	11073402
8	900080014	TORNILLO 6X55	1	11048555
9	116200002	VISOR NIVEL ACEITE	1	11056161
10	905020006	PIN GUIA 8X14	2	11045311
11	110060042	EMPAQUE CUBIERTA CLUTCH	1	11073429
12	900190040	TORNILLO 6X40	6	11048564
13	900190119	TORNILLO M6x40	6	11073449
14	900190031	TORNILLO M6x45	1	11073450
15	900190048	TORNILLO M6x50	1	11073451

FIGURA N° 11: VOLANTE - PLATO DE BOBINAS

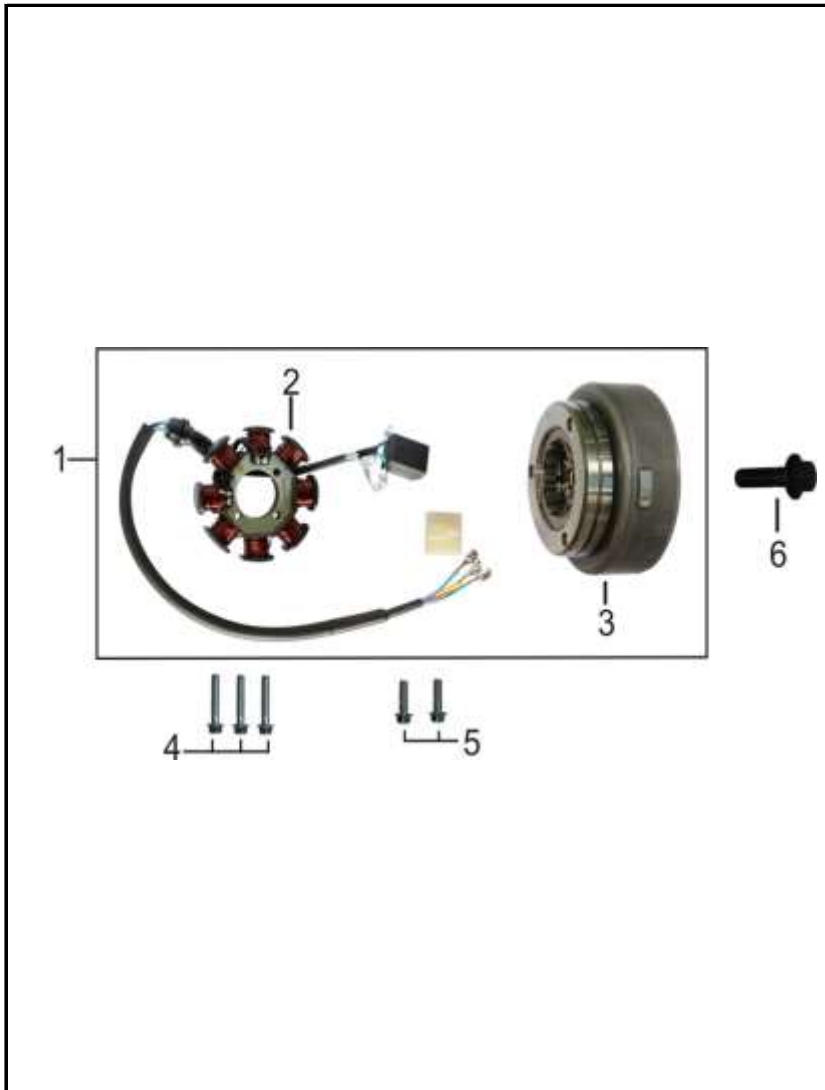


FIG. No.	PARTE N°	DESCRIPCIÓN	CANT.	SAP
2	301200111	PLATO DE BOBINAS	1	11073441
3	301100014	VOLANTE	1	11073405
4	900010118	TORNILLO 5X25	3	11048548
5	900010115	TORNILLO 5X16	2	11048547
6	900190100	TORNILLO 10X35	1	11045293

FIGURA N° 12: ARRANQUE

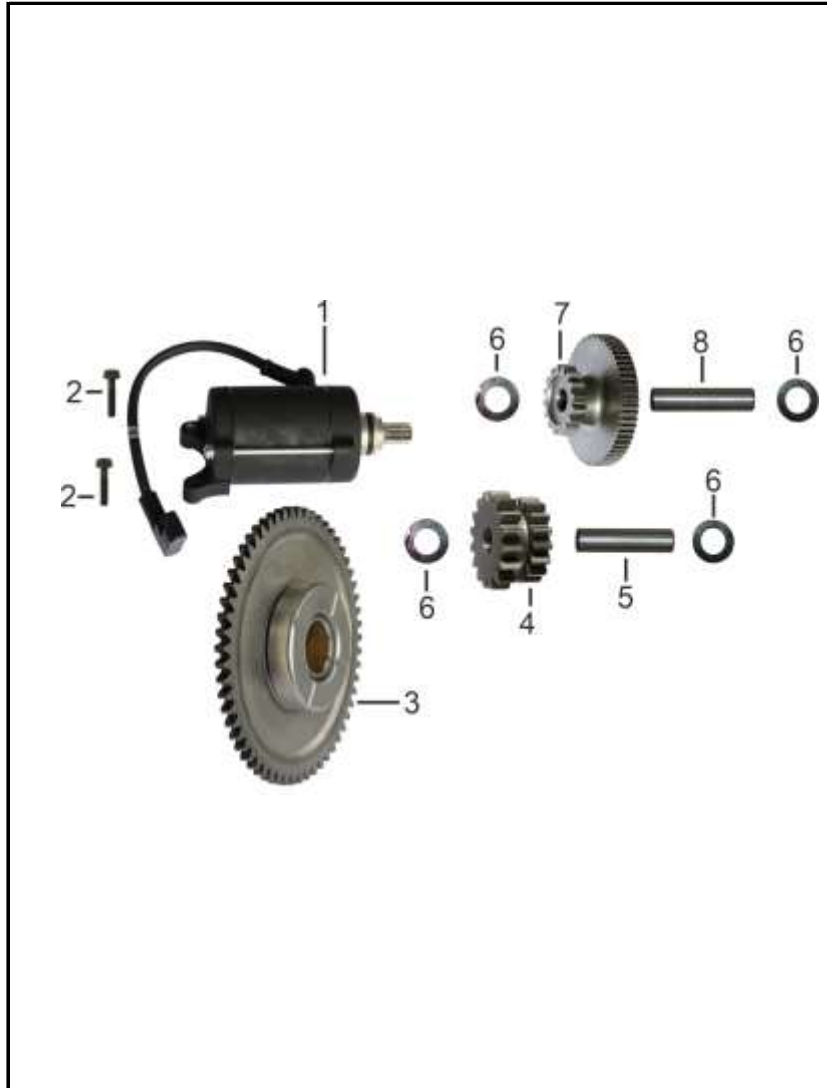


FIG. No.	PARTE N°	DESCRIPCIÓN	CANT.	SAP
1	303000539	MOTOR ARRANQUE	1	11078382
2	900070027	TORNILLO 6X28	2	11048549
3	280200014	PINÓN ARRANQUE	1	11073434
4	280050016	PINON ARRANQUE	1	11045149
5	280060004	EJE PINON ARRANQUE	1	11045150
6	904120051	ARANDELA 10.5X18X0.5	4	11045302
7	280010014	PINON ARRANQUE	1	11045147
8	280020004	EJE PINON ARRANQUE	1	11045148

FIGURA N° 13: CUBIERTA VOLANTE

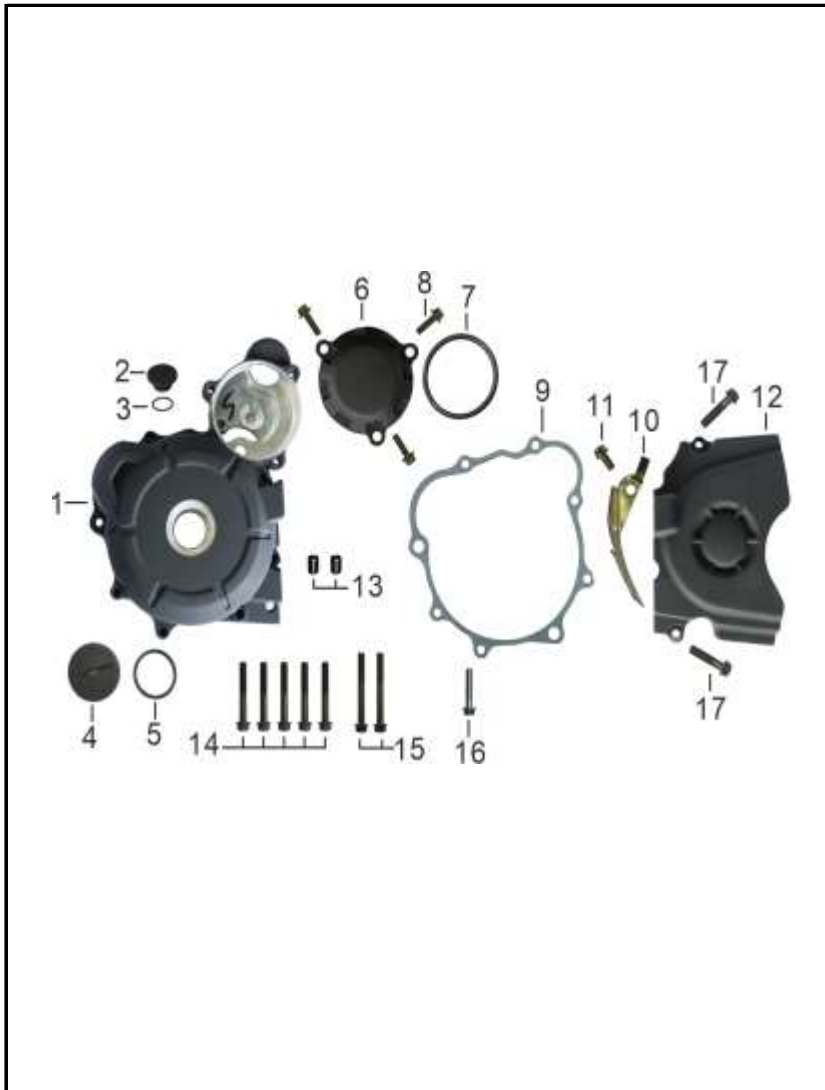


FIG. No.	PARTE N°	DESCRIPCIÓN	CANT.	OBSERVACIÓN
1	115112261	CUBIERTA VOLANTE	1	11073423
2	115210080	TAPON CUBIERTA VOLANTE	1	11045055
3	906920003	ANILLO RETENEDOR	1	11053906
4	115140918	TAPON CUBIERTA VOLANTE	1	11045053
5	906920001	ANILLO RETENEDOR	1	11053904
6	115170470	TAPA CUBIERTA VOLANTE	1	11045054
7	906920043	EMPAQUE TAPA CUBIERTA VOLANTE	1	11045334
8	900190001	TORNILLO 6X20	3	11048556
9	110040003	EMPAQUE CUBIERTA VOLANTE	1	11045045
10	301020011	GUIA CABLE PLATO BOBINAS	1	11045156
11	900190006	TORNILLO 6X12	1	11048558
12	115031001	CUBIERTA PINÓN DE SALIDA	1	11073389
13	905020008	PIN GUIA 10X14	2	11045312
14	900190040	TORNILLO 6X40	5	11048564
15	900190046	TORNILLO 6X50	2	11048565
16	900190028	TORNILLO 6X25	1	11048562
17	900190002	TORNILLO 6X28	2	11048557

FIGURA N° 14: SUSPENSIÓN DELANTERA

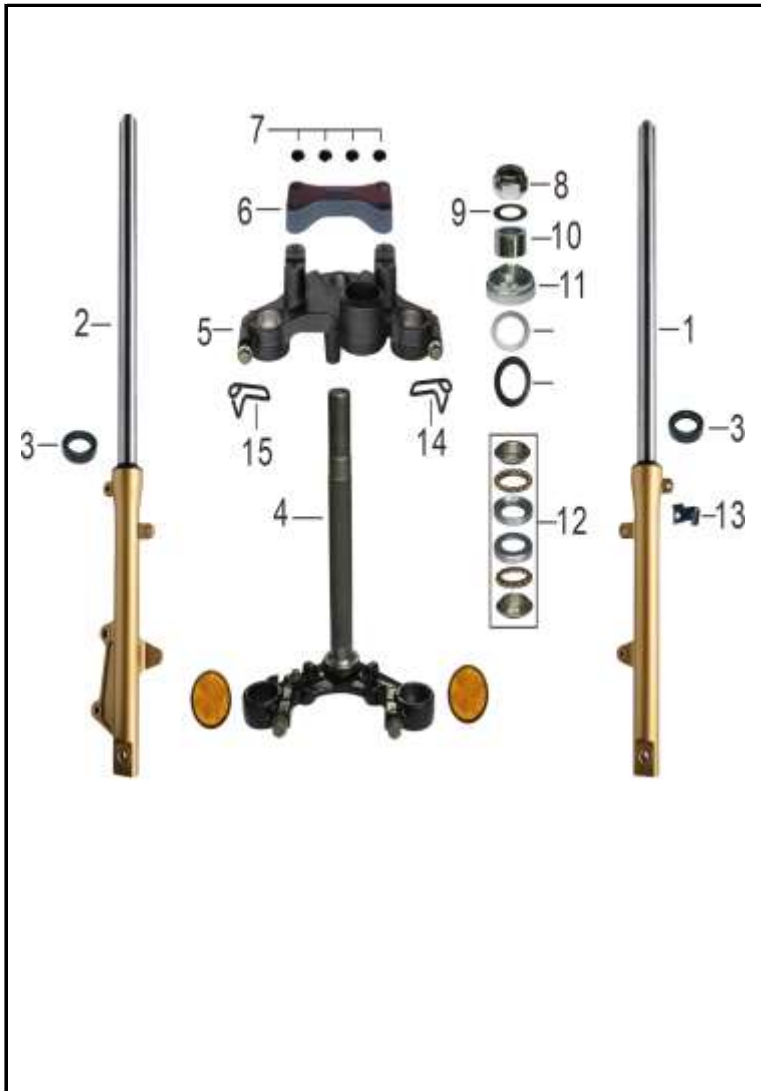


FIG. No.	PARTE N°	DESCRIPCIÓN	CANT.	SAP
1	52200-K600100-0002	SUSPENSIÓN DELANTERA IZQ CONVENCIONAL	1	11078383
2	52300-K600100-0002	SUSPENSIÓN DELANTERA DER CONVENCIONAL	1	11078384
3	90720-0TY3800-0001	RETÉN TELESCÓPICO	2	11073483
4	56561-EN00400-0001	VÁSTAGO DE DIRECCIÓN	1	11073501
5	56501-ENB0100-0006	SOPORTE SUSPENSIÓN DELANTERA	1	11077122
6	56502-KVA0100-0004	SOPORTE SUPERIOR MANUBRIO	2	11077121
7	56506-FFC0100-0001	TAPON	4	11045244
8	56521-ENA0100-0001	TUERCA DE FIJACIÓN	1	11073599
9	56519-ENA0100-0001	RETENEDOR SUPERIOR	1	11073559
10	90683-0TY9900-0001	BUJE	1	11073512
11	56523-ENA0100-0001	TUERCA DE AJUSTE	1	11073598
12	56600-EN00100-0001	KIT CUNAS	1	11045250
13	37362-ENF0100-0001	GUÍA METÁLICA SENSOR VELOCIDAD	1	11073558
14	51509-KT00100-0001	GUÍA METALICA CABLE CLUTCH	1	11073557
15	90785-0TY0600-0001	GUÍA METALICA	1	11073554

FIGURA N° 15: PARTES CHASIS

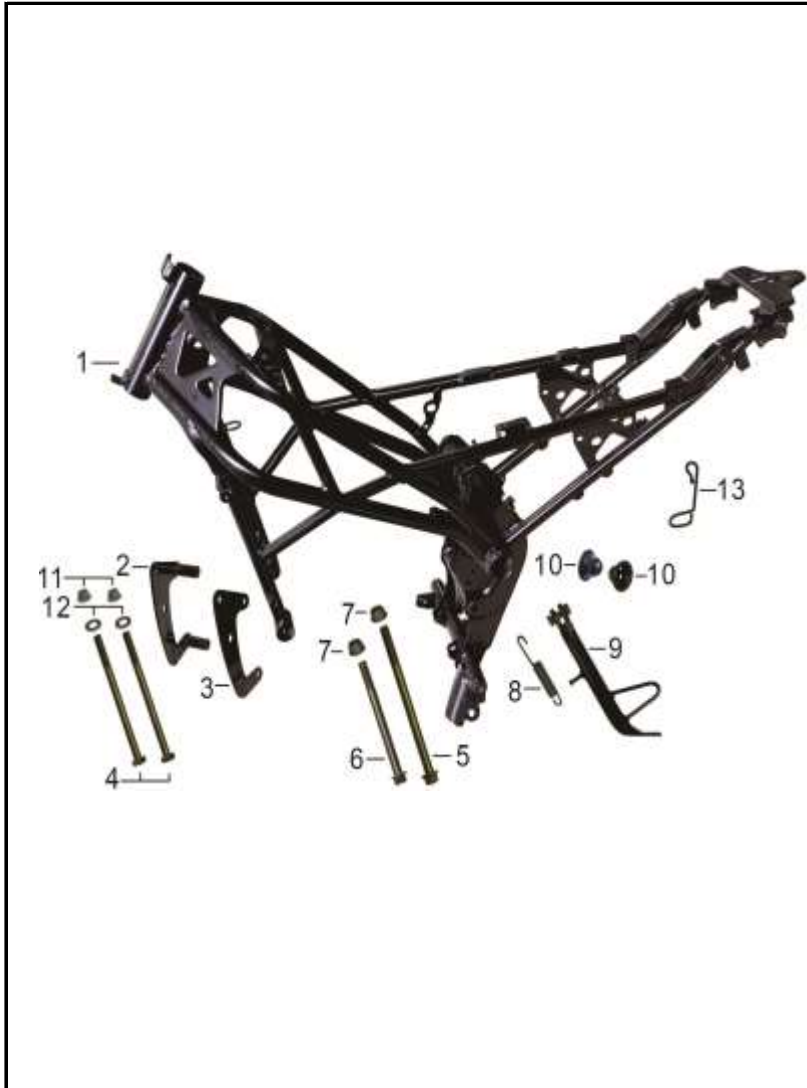


FIG. No.	PARTE N°	DESCRIPCIÓN	CANT.	SAP
2	50002-K600100-0001	SOPORTE MOTOR DERECHO	1	11073586
3	50001-K600100-0001	SOPORTE MOTOR IZQUIERDO	1	11073587
4	50021-KX00300-0001	TORNILLO PASADOR MOTOR 8X130	2	11061739
5	50021-KX00100-0001	TORNILLO PASADOR MOTOR 10X1.25X150	1	11061738
6	50021-KZ00900-0003	TORNILLO PASADOR MOTOR 10X1.25X115	1	11061740
7	90311-1000A34	TUERCA M10	2	11048504
8	58381-K600108-0301	KC RESORTE GATO LATERAL 110 MM	1	11078767
9	58360-K600100-0001	SOPORTE LATERAL	1	11073585
10	82383-K600100-0001	TAPÓN DECORATIVO	2	11073499
11	90338-0800-34	TUERCA M8	2	11048507
12	90408-0800-E4	ARANDELA 8 MM.	2	11048514
13	31154-KT00100-0001	GUÍA METALICA	1	11073556

FIGURA N° 16: BRAZO OSCILANTE



FIG. No.	PARTE N°	DESCRIPCIÓN	CANT.	SAP
1	54400-KT00200-0005	BRAZO OSCILANTE	1	11084551
2	54430-LE00100-0001	BUJE BRAZO OSCILANTE	2	11045437
3	54001-0TY7800-0001	EJE BRAZO OSCILANTE	1	11073470
4	40050-KT00100-0002	CUBIERTA CADENA	1	11073521
5	54005-KT00100-0001	DESLIZADOR CADENA	1	11073542
6	90710-0TY9P00-0001	CADENA	1	11073459
7	54030-KT00100-0001	TENSOR CADENA	2	11073500
8	54200-K600100-0002	AMORTIGUADOR TRASERO	1	11077128

FIGURA N° 17: SILLINES

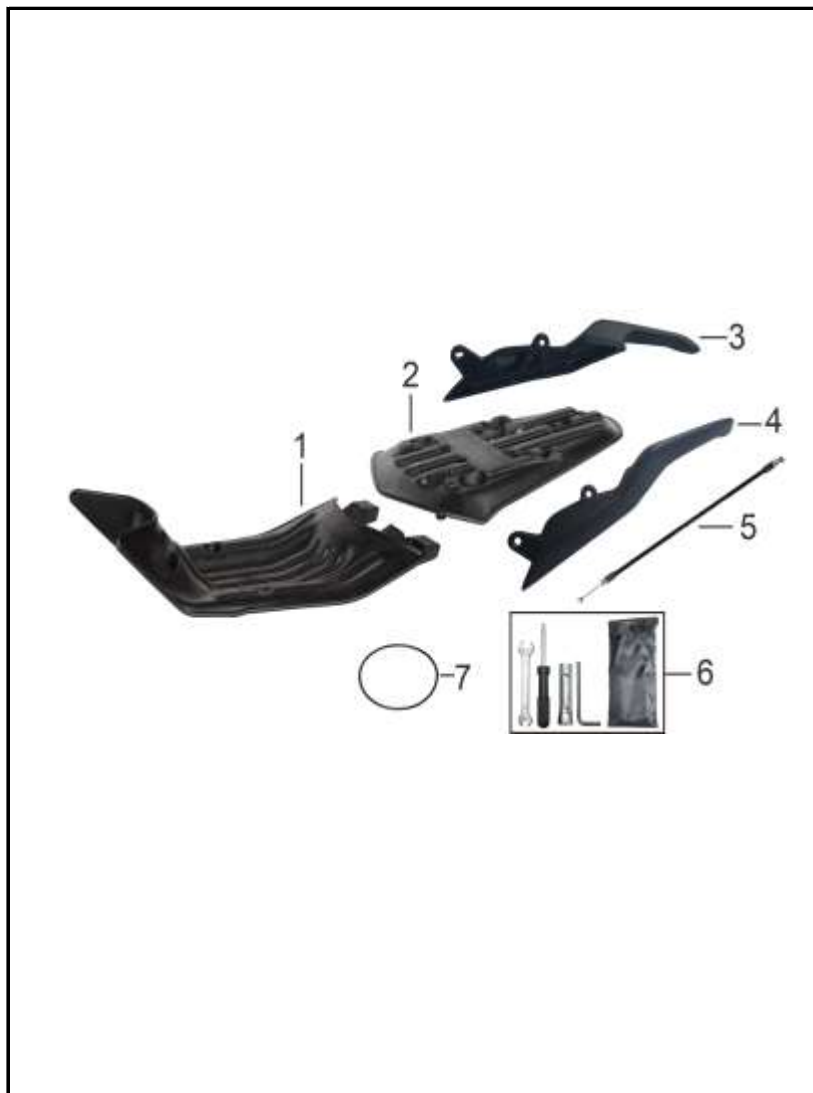


FIG. No.	PARTE N°	DESCRIPCIÓN	CANT.	SAP
1	21011020/00	SILLIN DELANTERO VENOM 18	1	21011020
2	21011021/00	SILLIN TRASERO VENOM 18	1	21011021
3	61616-K600100-0001	AGARRADERA TRASERA DERECHA	1	11073503
4	61613-K600100-0001	AGARRADERA TRASERA IZQUIERDA	1	11073504
5	61040-K600100-0001	CABLE SEGURO SILLÍN	1	11073520
6	93100-0TY1200-0001	KIT DE HERRAMIENTAS	1	11073560
7	93097-0TY1100-0001	CAUCHO ESTUCHE HERRAMIENTAS	1	11056146

FIGURA N° 18: MANUBRIO - COMANDOS

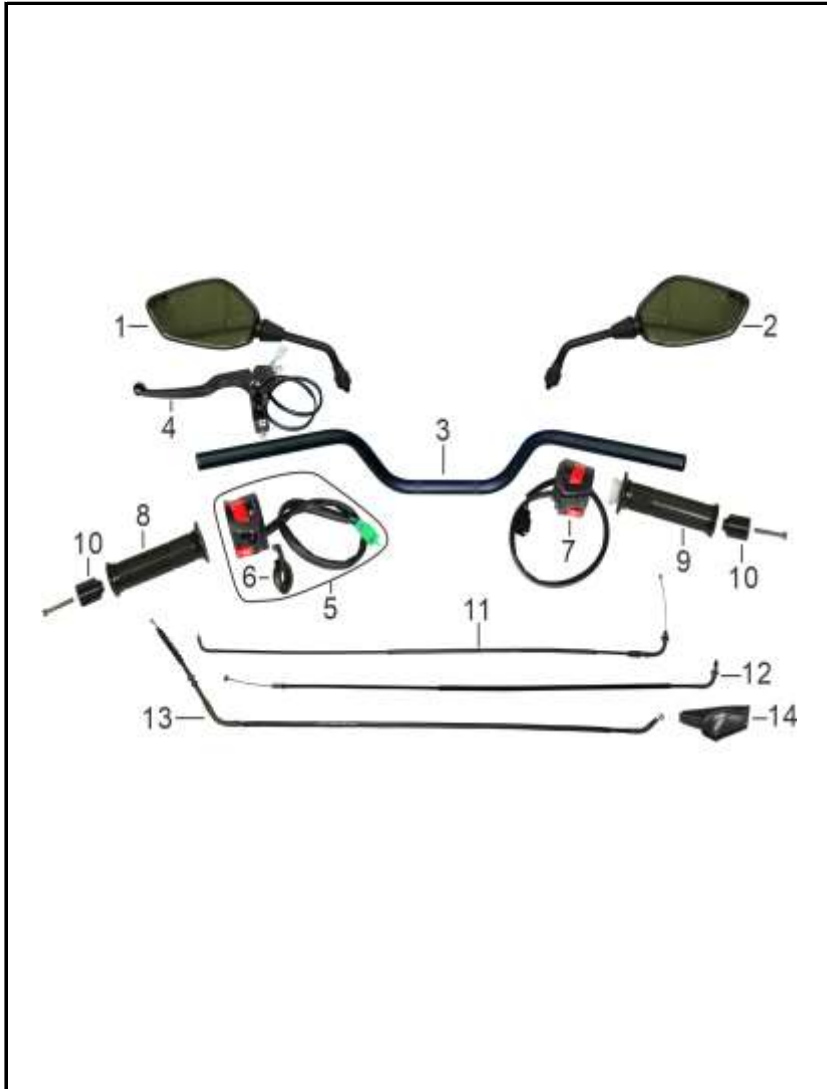


FIG. No.	PARTE N°	DESCRIPCIÓN	CANT.	SAP
1	93210-KW00001-0004	ESPEJO IZQUIERDO VENOM 250	1	11061859
2	93310-KW00001-0004	ESPEJO DERECHO VENOM250	1	11061860
3	56230-K6A0300-0002	MANUBRIO BAJO	1	11077674
4	35430-F500200-0001	SOPORTE Y LEVA CLUTCH	1	11077127
5	35400-EN00100-0005	COMANDO IZQUIERDO	1	11078385
6	35408-EN00100-0001	LEVA CHOKE	1	11073561
7	35500-EN00200-0003	COMANDO DERECHO	1	11078386
8	56201-EB00100-0001	MANILAR IZQUIERDO	1	11073475
9	56290-EB00100-0001	CARRETELL ACCELERADOR	1	11073464
10	56203-KVA0100-0001	PESA MANUBRIO	2	11073478
11	56080-K6A0100-0001	CABLE ACCELERADOR - MANUBRIO BAJO	1	11077675
12	56040-K600100-0001	CABLE CHOKE - MANUBRIO BAJO	1	11077676
13	56020-K6A0100-0001	CABLE DE CLUTCH	1	11075749
14	56028-EN00200-0001	GUARDAPOLVO CABLE CLUTCH	1	11056051

FIGURA N° 19: PARTES ELÉCTRICAS



FIG. No.	PORTE N°	DESCRIPCIÓN	CANT.	SAP
1	80603-KT00001-0023	CUBIERTA FAROLA VENOM 18	1	11075276
2	80607-KT00100-0002	CUBIERTA DECORATIVA FAROLA	1	11073523
3	33310-KX00100-0001	FAROLA	1	11061691
4	33090-KT00100-0002	SOPORTE FAROLA	1	11073583
5	33004-EN00100-0001	CAUCHO	2	11055965
6	33510-KT00100-0001	DIRECCIONAL DELANTERA IZQUIERDA	1	11073545
7	33530-KT00100-0001	DIRECCIONAL DELANTERA DERECHA	1	11073544
8	80618-K600100-0001	CUBIERTA VELOCÍMETRO	1	11073541
9	37300-K600200-0001	VELOCIMETRO	1	11077137
10	37050-KT00100-0002	SOPORTE VELOCIMETRO	1	11073594
11	90672-0TY4600-0001	ANTIVIBRANTE	3	11061841
12	90683-0TYDJ00-0001	BUJE	3	11073513
13	33410-K600100-0001	STOP	1	11073494
14	33510-L600001-0001	DIRECCIONAL DELANTERA IZQUIERDA	1	11045178
15	33530-L600001-0001	DIRECCIONAL DELANTERA DERECHA	1	11045179
16	33450-KW00200-0002	LUZ PLACA	1	11061694
17	33080-EN00100-0001	REFLECTIVO TRASERO	1	11053576
18	33001-KW00100-0001	ANTIVIBRANTE	1	11061687
19	90672-0TY5500-0001	ANTIVIBRANTE	2	11073506
20	90683-0TY7200-0001	BUJE	2	11056132

FIGURA N° 20: RAMAL - BATERÍA



FIG. No.	PARTE N°	DESCRIPCIÓN	CANT.	SAP
1	10002124	RAMAL ELÉCTRICO VENOM 18	1	21016402
2	31270-KW00100-0001	CABLE AUXILIAR	1	11061686
3	30600-0TY0500-0001	REGULADOR	1	11045165
4	37600-KP00100-0001	PITO	1	11073479
5	30800-0TY0200-0001	FLASHER DIRECCIONAL	1	11045167
6	30500-0TY0100-0001	RELAY MOTOR ARRANQUE	1	11045163
7	30700-0TY7300-0001	C.D.I	1	11078387
8	30400-0TY0900-0001	BOBINA DE ALTA	1	11073455
9	30440-0TY0200-0001	CAPUCHON BUJIA	1	11045162
10	33326-L600100-0001	UNIDAD CONTROL LUCES	1	11045175
11	31120-K600100-0001	BANDA BATERÍA	1	11073454
12	10063463	BATER MEGABAT PRO GEL MTX7L BS 12V 7.5AH	1	11034032
13	21016414/00	DISPOSITIVO IOT	1	21016414
14	RELE 5 P 12V 40A	RELE 5 PINES 12V DC 40 AMPERIOS	1	21017006

FIGURA N° 21: TAPA TAQUE

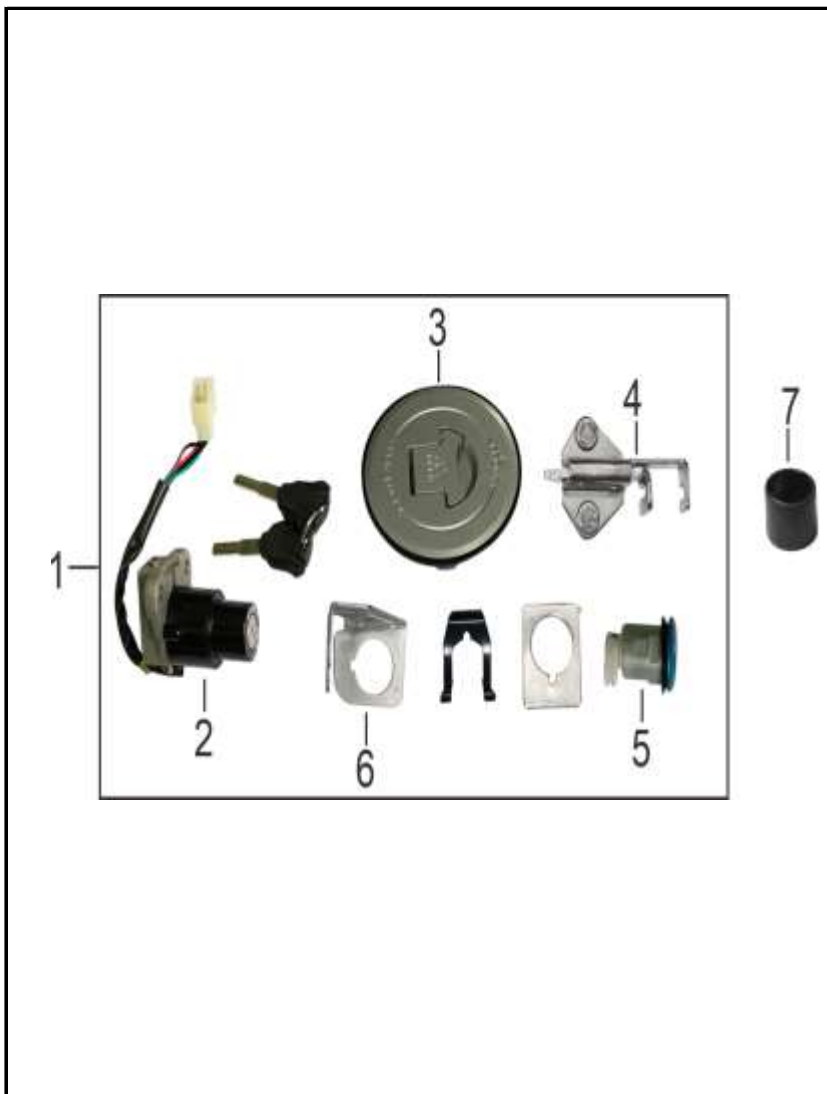


FIG. No.	PARTE N°	DESCRIPCIÓN	CANT.	SAP
1	06152-K600001-0003	KIT SEGUROS	1	11077131
2	35300-KVA0001-0002	SEGURO PRINCIPAL	1	11078388
3	16710-K600100-0001	TAPA TANQUE	1	11073597
4	61030-LGA0100-0001	SEGURO SILLIN	1	11073485
5	61010-LGA0100-0001	SEGURO SILLIN	1	11053685
6	61020-LGA0100-0002	PLATINA SEGURO SILLÍN	1	11073575
7	35301-F500100-0001	CAUCHO	1	11073466

FIGURA N° 22: TANQUE GASOLINA

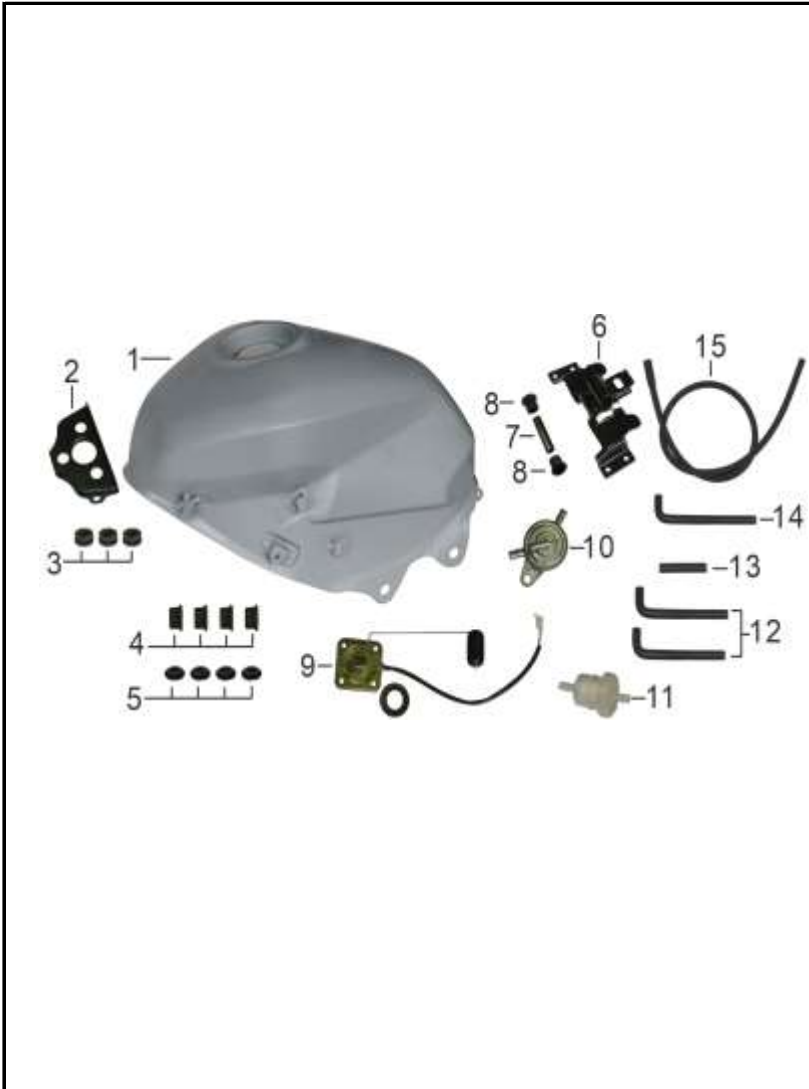


FIG. No.	PARTE N°	DESCRIPCIÓN	CANT	SAP
1	16620-K600001-0031	RT TANQUE GAS SIN PINT VENOM18/VENOM	1	11075272
2	50508-K600100-0001	PLATINA TANQUE DE COMBUSTIBLE	1	11073576
3	90672-0TYAR00-0001	ANTIVIBRANTE	3	11073507
4	90782-0TY0800-0001	ANTIVIBRANTE	4	11056145
5	90673-0TY0200-0002	ANTIVIBRANTE	4	11073508
6	50717-K600100-0001	SOPORTE TANQUE DE COMBUSTIBLE	1	11073592
7	90683-0TYEC00-0001	BUJE 8X12X49	1	11061845
8	90670-0TY0500-0001	CAUCHO	2	11061839
9	37090-K600100-0001	SENSOR DE COMBUSTIBLE	1	11073486
10	16752-KG00100-0001	FILTRO DE COMBUSTIBLE	1	11073553
11	16040-0TY0100-0001	FILTRO GASOLINA	1	11045104
12	90686-0TYBF00-0001	MANGUERA DE COMBUSTIBLE	2	11073564
13	90686-0TYBG00-0001	MANGUERA DE COMBUSTIBLE	1	11073565
14	90686-0TY9000-0001	MANGUERA DE COMBUSTIBLE	1	11073566
15	90686-0TYAR00-0001	MANGUERA GASOLINA	1	11048540

FIGURA N° 23: FILTRO DE AIRE - CARBURADOR

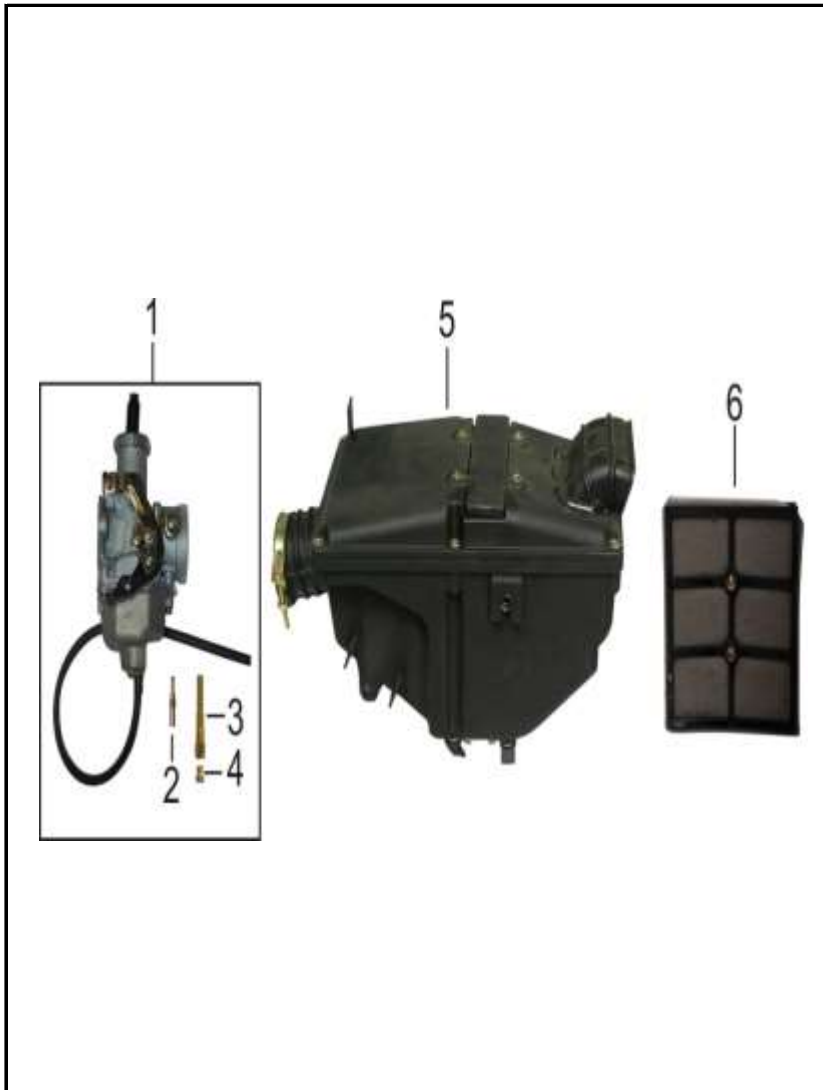


FIG. No.	PARTE N°	DESCRIPCIÓN	CANT.	SAP
1	16100-KTC0003-0001	CARBURADOR COMPLETO	1	11081103
2	16101-FFC0100-0001	BOQUEREL DE BAJA	1	11077124
3	16155-KTC0200-0001	DIFUSOR	1	11077125
4	16102-KTC0200-0001	BOQUEREL DE ALTA	1	11077123
5	18100-K6A0100-0001	CAJA FILTRO DE AIRE	1	11073460
6	18151-K600100-0001	FILTRO DE AIRE	1	11073552

FIGURA N° 24: MOFLE



FIG. No.	PARTE N°	DESCRIPCIÓN	CANT.	SAP
1	18540-KT00500-0001	CURVA MOFLE CON CATALIZADOR	1	11077135
2	18501-0TY0008-0001	EMPAQUE SILENCIADOR (GRAFITO)	1	11055221
3	18560-KT00005-0001	SILENCIADOR	1	11077134
4	18511-KT00100-0002	PLATINA MOFLE	1	11073574
5	90672-0TYAS00-0001	ANTIVIBRANTE MOFLE	1	11073509
6	90683-0TYEF00-0001	BUJE	1	11073514

FIGURA N° 25: SISTEMA DE FRENOS

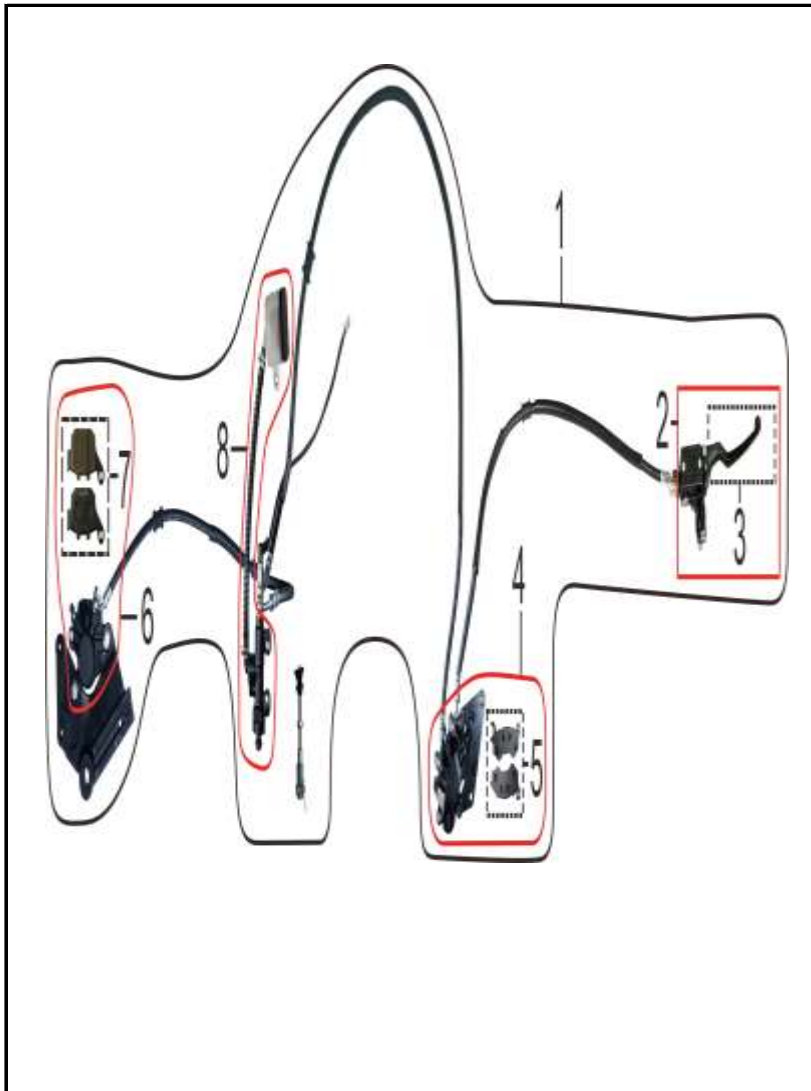


FIG. No.	PARTE N°	DESCRIPCIÓN	CANT.	SAP
1	47100-KT00300-0001	BOMBA FRENO COMPLETA	1	11079913
2	47120-EN00100-0003	BOMBA DE FRENO DELANTERO	1	11078389
3	35531-KTC0001-0001	LEVA FRENO DELANTERO	1	11078390
4	47150-KTC0100-0001	CALIPER DELANTERO COMPLETO	1	11073461
5	3547247	PASTILLAS DE FRENO DELANTERO	1	11047559
6	47250-KTC0100-0001	CALIPER TRASERO COMPLETO	1	11073462
7	47259-L600001-0001	PASTAS FRENO TRASERO	1	11045669
8	47220-KTC0100-0001	BOMBA DE FRENO TRASERA COMPLETA	1	11073511

FIGURA N° 26: RUEDA DELANTERA



FIG. No.	PARTE N°	DESCRIPCIÓN	CANT.	SAP
1	44110-K600200-0001	RIN DELANTERO	1	11075775
2	90541-0TY0300-0001	RODAMIENTO BOLAS 6301-2RS	2	11045321
3	90720-0TY0700-0001	RETEN 23-37-11	1	11053765
4	52062-EN00100-0001	EJE RUEDA DELANTERA	1	11073471
5	90683-0TY9000-0001	BUJE EJE RUEDA DELANTERA	1	11053753
6	44030-ENJ0100-0001	SENSOR DE VELOCIDAD	1	11073487
7	90311-1200A34	TUERCA M12	1	11045297
8	47002-EN00100-0002	DISCO DE FRENO DELANTERO	1	11073548
9	42165-0TY0200-0001	VALVULA TUBELESS	1	11061715
10	80/90-17MR147-TL-M	LLANTA MAXIONE 80/90-17 MR147 TL	1	11032141

FIGURA N° 27: RUEDA TRASERA



FIG. No.	PARTE N°	DESCRIPCIÓN	CANT.	SAP
1	42110-KT00300-0001	RIN TRASERO	1	11075776
2	90541-0TY0400-0001	RODAMIENTO BOLAS 6302-2RS	1	11056121
3	90541-0TY0300-0001	RODAMIENTO BOLAS 6301-2RS	1	11045321
4	90720-0TY7700-0001	RETENEDOR	1	11075777
5	90720-0TY3500-0001	RETENEDOR	1	11075778
6	42111-KP00300-0001	CAUCHO PORTA SPROCKET	1	11073467
7	42165-0TY0200-0001	VALVULA TUBELESS	1	11061715
8			1	
9	42331-KT00100-0001	SPORCKET 428-42	1	11073493
10	42340-KT00100-0001	PORTA SPROCKET	1	11073577
11	42002-JT00200-0001	EJE RUEDA TRASERA	1	11073472
12	42004-K1A0100-0001	BUJE	1	11073515
13	42003-LE00100-0001	BUJE RUEDA TRASERA	1	11045193
14	90311-1400E34	TUERCA M14	1	11045298
15	47003-KT00100-0001	DISCO DE FRENO TRASERO	1	11073549
16	10069649	LLANTA MAXIONE 130/70-17 MR143 TL	1	11033303
17	KIT VENOM 18/84	KIT ARRASTRE (NITROX)	1	11084416

FIGURA N° 28: REPOSAPIES

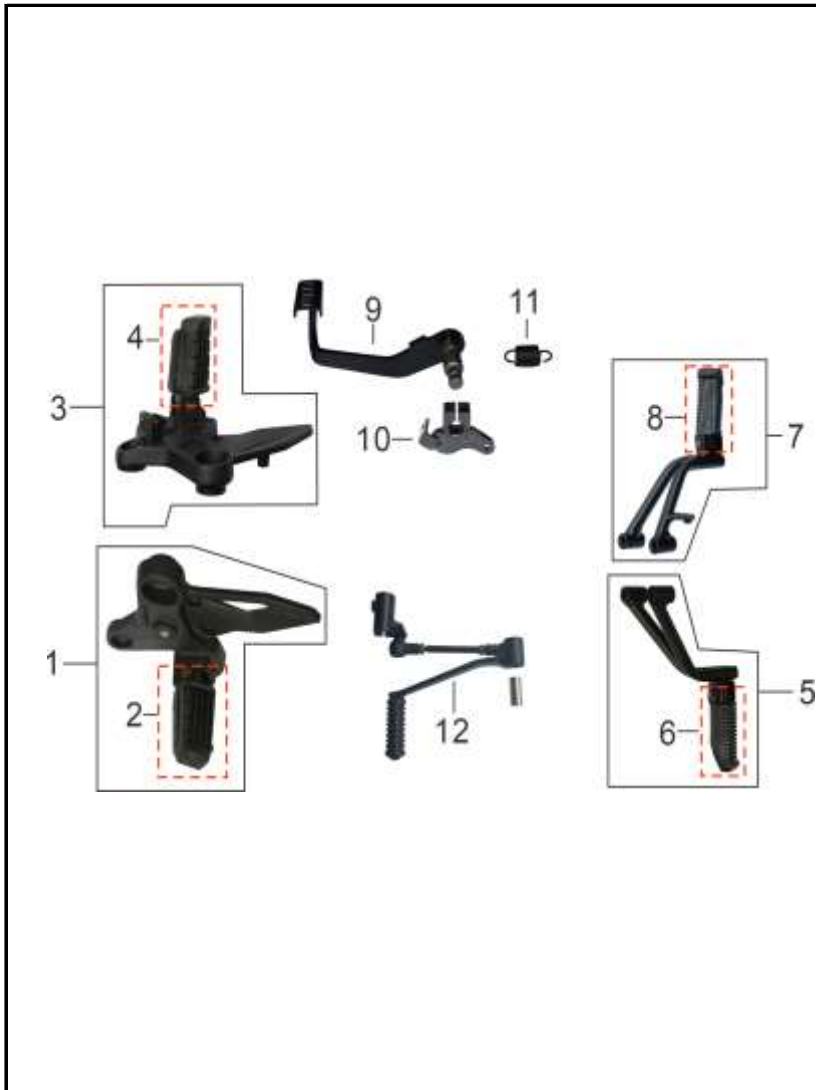


FIG. No.	PARTE N°	DESCRIPCIÓN	CANT.	SAP
1	58300-K600100-0001	SOPORTE REPOSAPIES DEL IZQ COMPLETO	1	11073591
2	58440-EN00100-0001	REPOSAPIE DELANTERO IZQ	1	11073579
3	58600-KT00100-0001	SOPORTE REPOSAPIES DEL DER COMPLETO	1	11073590
4	58640-EN00100-0001	REPOSAPIE DELANTERO DER	1	11073578
5	58800-K600100-0001	SOPORTE REPOSAPIE TRAS IZQ COMPLETO	1	11073589
6	58840-K600100-0001	REPOSAPIE TRASERO IZQ	1	11073581
7	58900-KT00200-0002	SOPORTE REPOSAPIE TRAS DER COMPLETO	1	11078391
8	58940-K600100-0001	REPOSAPIE TRASERO DER	1	11073580
9	46230-KT00100-0001	PEDAL DE FRENO	1	11073571
10	46250-KT00100-0001	MUNON PEDAL DE FRENO	1	11073569
11	46201-KT00100-0001	RESORTE PEDAL DE FRENO	1	11073482
12	23200-K600100-0001	PEDAL DE CAMBIOS	1	11073570

FIGURA N° 29: GUARDABARRO DELANTERO & TRASERO



FIG. No.	PARTE N°	DESCRIPCIÓN	CANT.	SAP
1	80221-K600100-0001	RT GUARD DEL SIN PINT VENOM18/VENOM14	1	11075273
2	80223-K600100-0033	RT COMPL GUAR IZQ SIN PINT VENOM18/VEN14	1	11075274
3	80225-K600100-0033	RT COMPL GUAR DER SIN PINT VENOM18/VEN14	1	11075275
4	80206-KVA0200-0001	CHAPETA METÁLICA	4	11073468
5	82371-K600100-0001	RT CUB SILLIN IZQ SIN PINT VENOM18/VEN14	1	11075281
6	82391-K600100-0039	RT CUB SILLIN DER SIN PINT VENOM18/VEN14	1	11075282
7	82533-KT00100-0002	GUARDABARRO TRASER INTERNO	1	11073474
8	82538-KW00100-0001	GUARDABARRO TRASERO (LUJO)	1	11061815
9	82411-KW00100-0001	COMPLEMENTO GUARDABARRO TRASERO (LUJO)	1	11061811
10	82570-KW00200-0002	SOPORTE INTERNO GUARDABARRO TRAS. (LUJO)	1	11061817
11	82539-KT00100-0002	SOPORTE GUARDABARRO TRASERO	1	11073584
12	82544-KT00100-0002	CUBIERTA SOPORTE GUARDABARRO TRASERO	1	11073538
13	82505-KW00001-0002	SOPORTE PORTA PLACA	1	11061813

FIGURA N° 30: CUBIERTAS LATERALES



FIG. No.	PARTE N°	DESCRIPCIÓN	CANT.	SAP
1	80813-KT00100-0002	REJILLA FRONTAL	1	11073481
2	82063-KT00100-0002	CUBIERTA DECORATIVA IZQ TANQUE COMB	1	11073524
3	82083-KT00100-0002	CUBIERTA DECORATIVA DER TANQUE COMB	1	11073522
4	82061-KT00100-0029	RT ENFOCADOR IZQ SIN PINT VENOM18/VEN14	1	11075279
5	82081-KT00100-0033	RT ENFOCADOR DER SIN PINT VENOM18/VEN14	1	11075280
6	18303-KT00100-0001	SOPORTE VÁLVULA SAI	1	11073593
7	33327-KT00100-0001	PLATINA CONTROLADOR FAROLA	1	11075761
8	16633-KT00100-0002	CUBIERTA INT IZQ TANQUE COMBUSTIBLE	1	11073530
9	16634-KT00100-0002	CUBIERTA INT DER TANQUE COMBUSTIBLE	1	11073529
10	80811-KT00100-0023	CUBIERTA MOTOR IZQ VENOM 18	1	11075277
11	80831-KT00100-0023	CUBIERTA MOTOR DER VENOM 18	1	11075278
12	80850-KT00100-0002	PLATINA CUBIERTA DEL LAT INF	2	11073573
13	82069-KT00200-0001	CUBIERTA TRASTANQUE DE COMBUSTIBLE IZQ	1	11073540
14	82089-KT00200-0001	CUBIERTA TRAS TANQUE DE COMBUSTIBLE DER	1	11073539
15	82311-K600100-0001	CUBIERTA LATERAL CENTRAL IZQUIERDA	1	11073537
16	82331-K600100-0001	CUBIERTA LATERAL CENTRAL DERECHA	1	11073536

FIGURA N° 31: VÁLVULA SAI



FIG. No.	PARTE N°	DESCRIPCIÓN	CANT.	SAP
1	18320-0TY3200-0001	VALVULA DE AIRE	1	11045115
2	90001-0616-04	TORNILLO 6X16	1	11048469
3	18350-K600100-0001	DUCTO DE AIRE	1	11073469
4	18308-K600100-0001	MANGUERA DUCTO DE AIRE	1	11073567
5	18307-K600200-0001	MANGUERA	1	11073563
6	18306-K600100-0001	MANGUERA VÁLVULA SAI	1	11073568
7	16030-K600100-0001	SEPARADOR DE GASES	1	11073488

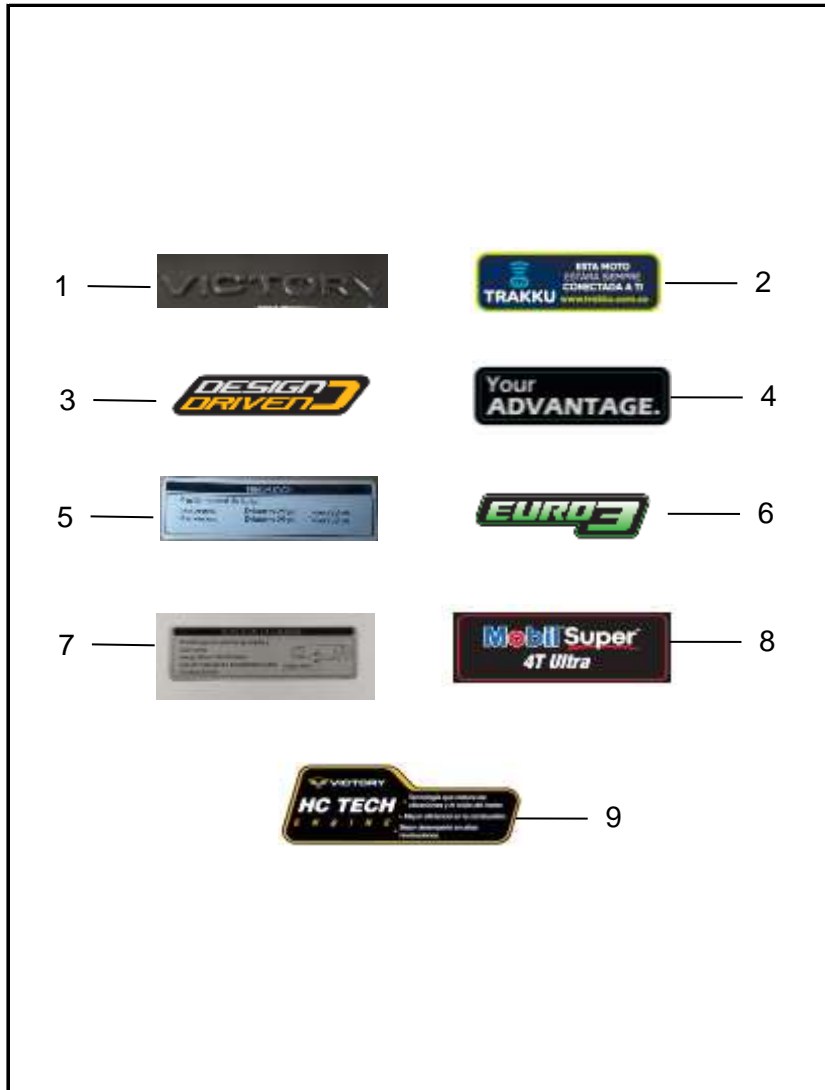
FIGURA N° 32: CALCOMANÍAS

FIG. No.	PARTE N°	DESCRIPCIÓN	CANT.	OBSERVACIÓN
1	21009075	Emblema Victory 2021 Ng Mate	2	
2	21010331	Cal TRAKKU Serig	1	
3	21005103	Emblema Design Driven V2	1	
4	21011066	Cal Advantage Lr Td Venom18	2	
5	21000024	Cal Presion Llantas	1	
6	21005552	Cal Lat Euro 3	1	
7	21003031	Cal Advertencia Ajuste Cadena	1	
8	21007645	Cal Mobil Ultra Log	1	
9	21010333	Cal Motor HC Victory	1	

FIGURA N° 33: CALCOMANÍAS VENOM 18 GRIS PLATA - NEGRO



FIG. No.	PARTE N°	DESCRIPCIÓN	CANT.	OBSERVACIÓN
1	21011057	Cal Lat RH Carenj Rj Venom18	1	
2	21011056	Cal Lat LH Carenj Rj Venom18	1	
3	21011059	Cal Lat LR Guardab Rj Venom18	2	
4	21011061	Cal Enfc Lt RH Rj Venom18	1	
5	21011060	Cal Enfc Lt LH Rj Venom18	1	
6	21011063	Cal Prot Cart Sup RH Rj Venom18	1	
7	21011062	Cal Prot Cart Sup LH Rj Venom18	1	
8	21011130	Cal Prot Carter RH Rj Venom18	1	
9	21011055	Cal Prot Carter LH Rj Venom18	1	
10	21011052	Cal Dome Lat RH Rj Venom18	1	
11	21011051	Cal Dome Lat LH Rj Venom18	1	
12	21011050	Cal Dome Cent Rj Venom18	1	
13	21011065	Cal Enfc Sup RH Rj Venom18	1	
14	21011064	Cal Enfc Sup LH Rj Venom18	1	
15	21011054	Cal Lat RH Cola Rj Venom18	1	
16	21011053	Cal Lat LH Cola Rj Venom18	1	
17	21011058	Cal Rin Rj Venom18	8	

FIGURA N° 34: CALCOMANÍAS VENOM 18 GRIS PIEDRA - VERDE



FIG. No.	PARTE N°	DESCRIPCIÓN	CANT.	OBSERVACIÓN
1	21011090	Cal Lat RH Carenj Vd Venom18	1	
2	21011089	Cal Lat LH Carenj Vd Venom18	1	
3	21011092	Cal Lat LR Guardab Vd Venom18	2	
4	21011094	Cal Enfc LT RH Vd Venom18	1	
5	21011093	Cal Enfc LT LH Vd Venom18	1	
6	21011096	Cal Prot Cart Sup RH Vd Venom18	1	
7	21011095	Cal Prot Cart Sup LH Vd Venom18	1	
8	21011088	Cal Prot Carter LH Vd Venom18	1	
9	21011132	Cal Prot Carter RH Vd Venom18	1	
10	21011085	Cal Dome Lat RH Vd Venom18	1	
11	21011084	Cal Dome Lat LH Vd Venom18	1	
12	21011083	Cal Dome Cent Vd Venom18	1	
13	21011065	Cal Enfc Sup RH Rj Venom18	1	
14	21011064	Cal Enfc Sup LH Rj Venom18	1	
15	21011087	Cal Lat RH Cola Vd Venom18	1	
16	21011086	Cal Lat LH Cola Vd Venom18	1	
17	21011091	Cal Rin Vd Venom18	8	

FIGURA N° 35: CALCOMANÍAS VENOM 18 NEGRO MATE



FIG. No.	PARTE N°	DESCRIPCIÓN	CANT.	OBSERVACIÓN
1	21011106	Cal Lat RH Carenj Ng Venom18	1	
2	21011105	Cal Lat LH Carenj Ng Venom18	1	
3	21011108	Cal Lat LR Guardab Ng Venom18	2	
4	21011110	Cal Enfc LT RH Ng Venom18	1	
5	21011109	Cal Enfc LT LH Ng Venom18	1	
6	21011112	Cal Prot Cart Sup RH Ng Venom18	1	
7	21011111	Cal Prot Cart Sup LH Ng Venom18	1	
8	21011104	Cal Prot Carter LH Ng Venom18	1	
9	21011133	Cal Prot Carter RH Ng Venom18	1	
10	21011101	Cal Dome Lat RH Ng Venom18	1	
11	21011100	Cal Dome Lat LH Ng Venom18	1	
12	21011099	Cal Dome Cent Ng Venom18	1	
13	21011065	Cal Enfc Sup RH Rj Venom18	1	
14	21011064	Cal Enfc Sup LH Rj Venom18	1	
15	21011103	Cal Lat RH Cola Ng Venom18	1	
16	21011102	Cal Lat LH Cola Ng Venom18	1	
17	21011107	Cal Rin Ng Venom18	8	

FIGURA N° 36: CALCOMANÍAS VENOM 18 AZUL NIZA - NARANJA



FIG. No.	PARTE N°	DESCRIPCIÓN	CANT.	OBSERVACIÓN
1	21011074	Cal Lat RH Carenj Nj Venom18	1	
2	21011073	Cal Lat LH Carenj Nj Venom18	1	
3	21011076	Cal Lat LR Guardab Nj Venom18	2	
4	21011078	Cal Enfc LT RH Nj Venom18	1	
5	21011077	Cal Enfc LT LH Nj Venom18	1	
6	21011080	Cal Prot Cart Sup RH Nj Venom18	1	
7	21011079	Cal Prot Cart Sup LH Nj Venom18	1	
8	21011072	Cal Prot Carter LH Nj Venom18	1	
9	21011131	Cal Prot Carter RH Nj Venom18	1	
10	21011069	Cal Dome Lat RH Nj Venom18	1	
11	21011068	Cal Dome Lat LH Nj Venom18	1	
12	21011067	Cal Dome Cent Nj Venom18	1	
13	21011065	Cal Enfc Sup RH Rj Venom18	1	
14	21011064	Cal Enfc Sup LH Rj Venom18	1	
15	21011071	Cal Lat RH Cola Nj Venom18	1	
16	21011070	Cal Lat LH Cola Nj Venom18	1	
17	21011075	Cal Rin Nj Venom18	8	

FIGURA N° 33: VENOM 18

CODIGO DEL KIT	DESCRIPCIÓN	SAP	DESCRIPCION DESPIECE KIT	CANTIDAD
21016844	KTI CILINDRO	11073421	CILINDRO	1
		11073440	PISTON	1
		11073407	ANILLOS	1
		11045075	PASADOR PISTON	1
		11045076	PIN PISTON	2
		11045058	EMPAQUE CILINDRO	1
		11073430	EMPAQUE CULATA	1
11045250	KIT CUNAS	11045250	KIT CUNAS DIRECCION	1
21016896	KIT CLUTCH	11073390	DISCO DE CLUTCH	6
		11073391	SEPARADOR CLUTCH	5
21016921	KIT EMPAQUES	11045069	RETEN VALVULA	2
		11073430	EMPAQUE CULATA	1
		11045058	EMPAQUE CILINDRO	1
		11073429	EMPAQUE CARCASA CLUTCH	1
		11045045	EMPAQUE CUBIERTA VOLANTE	1
		11073428	EMPAQUE CARCASA CENTROMOTOR	1
		11045059	EMPAQUE TAPA CULATA	1
		11055221	EMPAQUE TUBO MOFLE	1
11045075	KIT PISTON		PISTON	1
			ANILLOS	1
			PASADOR PISTON	1
			PIN PISTON	2
21016982	KIT VALVULAS	11073452	VALVULA ADMISION	1
		11073453	VALVULA ESCAPE	1
		11045069	RETEN VALVULA	2
11084416	KIT ARRASTRE (NITROX)		PINON EJE SALIDA	1
			CADENA	1
			SPROCKET	1

