



CATÁLOGO DE PARTES



SISTEMA DE ENCENDIDO AUTOMÁTICO DE LUCES
Para mayor información de este ítem consulte la página 140.
*Este ítem no es obligatorio para modelos de seguridad.



SISTEMA ANTIBLOQUEO DE FRENSO NO INCLUIDO



LUCES DE CIRCULACIÓN DIURNA NO INCLUIDO

Para mayor información de este ítem consulte la página 140.
*Este ítem no es obligatorio para modelos de seguridad.

Mobil Super
4T Ultra



www.autecomobility.com | contactanos@autecomobility.com
Línea gratuita nacional 018000 413 812



Mobil Super™

4T Ultra

Aceite de alto desempeño para motores de cuatro tiempos



GRADO
SAE

20W-50

CUMPLE CON LAS
NORMATIVAS

JASO MA
JASO MA2
API SL



CÓDIGO SAP:

CAJA X 12
21010428

UNIDAD
21010430



PROPIEDADES BENEFICIOS &

- ▶ **Buena protección contra el desgaste**
Ayuda a prolongar la vida útil del motor.
- ▶ **Estabilidad térmica y contra la oxidación**
Ayuda a mantener los motores limpios para proporcionar una operación más suave, posibilitando la extensión de frecuencia de cambios de aceite.
- ▶ **Buena protección contra la corrosión**
Protege los componentes críticos del motor contra los ácidos de la combustión y la humedad.



Recomendado para las motocicletas
con viscosidad **20W-50**

El amor por tu motor ahora es **AMARILLO** con la

NUEVA TECNOLOGÍA **DURAFILM**



**¡POR DESEMPEÑO,
CALIDAD Y PRECIO!**

ELIGE LLANTAS QUEEN

SCOOTER

MOTOCARRO

STREET

DOBLE
PROPÓSITO

PISTERA



Encuétralos en todos los agentes y concesionarios autorizados por AUTECO del país



EL EQUIPO ORIGINAL
DE LAS MOTOCICLETAS



*Una garantía de respaldo,
calidad y experiencia.*

PREFACIO

Es nuestro placer presentarles a ustedes el Catálogo de Partes.

Este Catálogo ha sido especialmente diseñado para ayudarle en la selección de las partes correctas con el fin de mantener el vehículo en las mejores condiciones.

Los repuestos originales están sujetos a un exigente estándar de control de calidad, por lo tanto es necesario que usted sólo use repuestos originales.

En nuestro constante esfuerzo para mejorar la eficiencia y desempeño de su vehículo, las especificaciones, diagramas y número de partes pueden cambiar sin previo aviso. Consecuentemente las descripciones de los repuestos en este Catálogo pueden no ser las finales y definitivas.

Las alteraciones y modificaciones que ocurren en la impresión de este Catálogo, serán informadas a nuestra red, a través de circulares de Servicio o en nuestra página web: www.autecomobility.com accediendo al link repuestos. Es requisito que usted actualice su Catálogo y haga las correcciones necesarias, una vez reciba dichas circulares. Lo anterior le asegurará un rápido y adecuado despacho de sus partes, pues las órdenes están siendo diligenciadas con las referencias más actualizadas.

En caso de necesitar asistencia técnica, comunicarse con el Distribuidor Autorizado o llamar al Departamento de Servicios Auteco Mobility.

REVISADO NOVIEMBRE 2024

INDICE

FIG. Nº	DESCRIPCIÓN	PAG. Nº
FIG. Nº 1	CULATA	1
FIG. Nº 2	CILINDRO	2
FIG. Nº 3	COMPONENTES CULATA	3
FIG. Nº 4	CARCASAS MOTOR	(4 - 5)
FIG. Nº 5	CIGÜEÑAL	6
FIG. Nº 6	TRANSMISION	7
FIG. Nº 7	SELECTOR DE CAMBIOS	8
FIG. Nº 8	FILTRO CENTRIFUGO	9
FIG. Nº 9	CLUTCH	10
FIG. Nº 10	CUBIERTA CLUTCH	11
FIG. Nº 11	VOLANTE - PLATO DE BOBINAS	12
FIG. Nº 12	ARRANQUE	13
FIG. Nº 13	CUBIERTA VOLANTE	14
FIG. Nº 14	SUSPENSIÓN DELANTERA	15
FIG. Nº 15	PARTES CHASIS	16
FIG. Nº 16	BRAZO OSCILANTE	17
FIG. Nº 17	SILLINES	18
FIG. Nº 18	MANUBRIO - COMANDOS	19
FIG. Nº 19	PARTES ELÉCTRICAS	20
FIG. Nº 20	RAMAL - BATERÍA	21
FIG. Nº 21	TANQUE GASOLINA	22
FIG. Nº 22	FILTRO DE AIRE - CARBURADOR	23
FIG. Nº 23	MOFLE	24
FIG. Nº 24	SISTEMA DE FRENOS	25
FIG. Nº 25	RUEDA DELANTERA	26
FIG. Nº 26	RUEDA TRASERA	27
FIG. Nº 27	REPOSAPIES	28

FIG. Nº	DESCRIPCIÓN	PAG. Nº
FIG. Nº 28	GUARDABARRO DELANTERO & TRASERO	29
FIG. Nº 29	CUBIERTAS LATERALES	30
FIG. Nº 30	VÁLVULA SAI	31
FIG. Nº 31	CALCOMANÍAS	32
FIG. Nº 32	CALCOMANÍAS VENOM 14 GRIS PLATA-ROJO	33
FIG. Nº 33	CALCOMANÍAS VENOM 14 GRIS PIEDRA-VERDE	34
FIG. Nº 34	CALCOMANÍAS VENOM 14 NEGRO MATE	35
FIG. Nº 35	CALCOMANÍAS VENOM 14 AZUL ELÉCTRICO	36
FIG. Nº 36	VENOM 14 PRO	37
FIG. Nº 37	KITS	38

INDICE

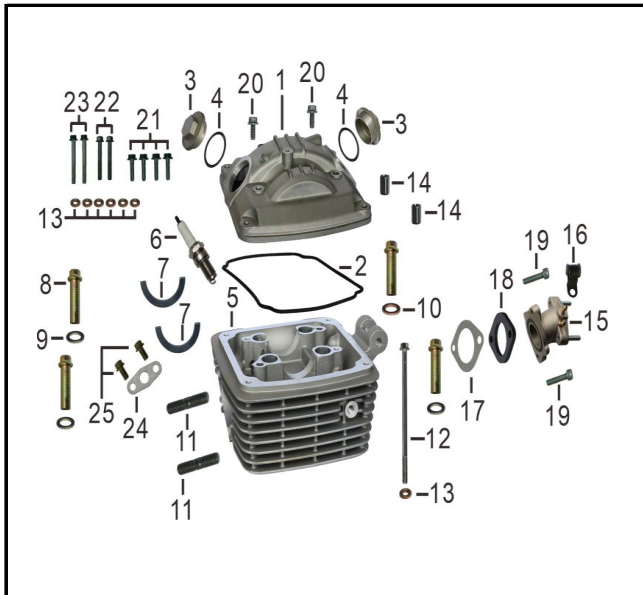


FIG. Nº 1 CULATA

PAG. Nº 1

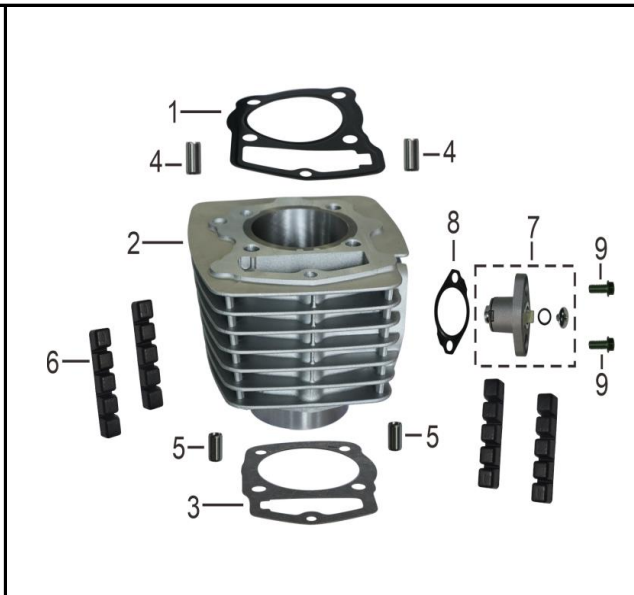


FIG. Nº 2 CILINDRO

PAG. Nº 2

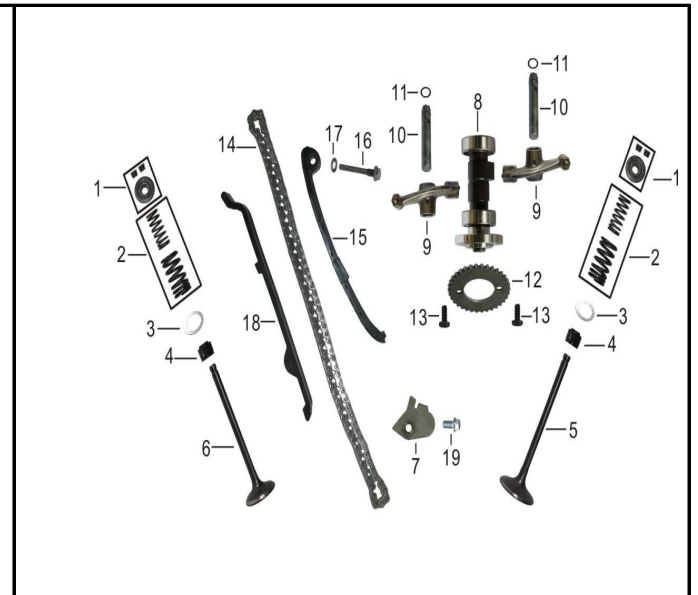


FIG. Nº 3 COMPONENTES CULATA

PAG. Nº 3

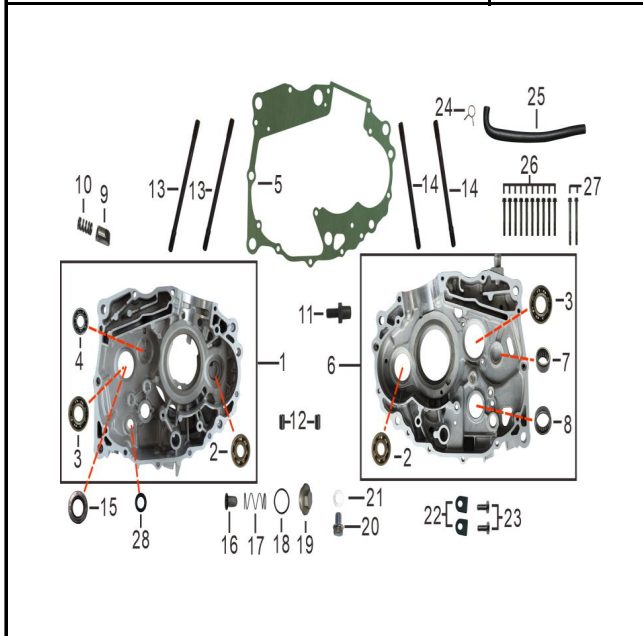


FIG. Nº 4 CARCASAS MOTOR

PAG. Nº (4 - 5)

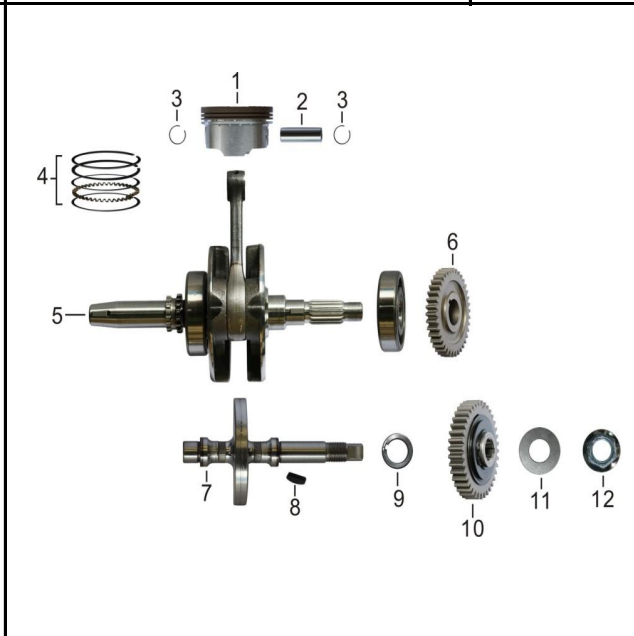


FIG. Nº 5 CIGÜEÑAL

PAG. Nº 6

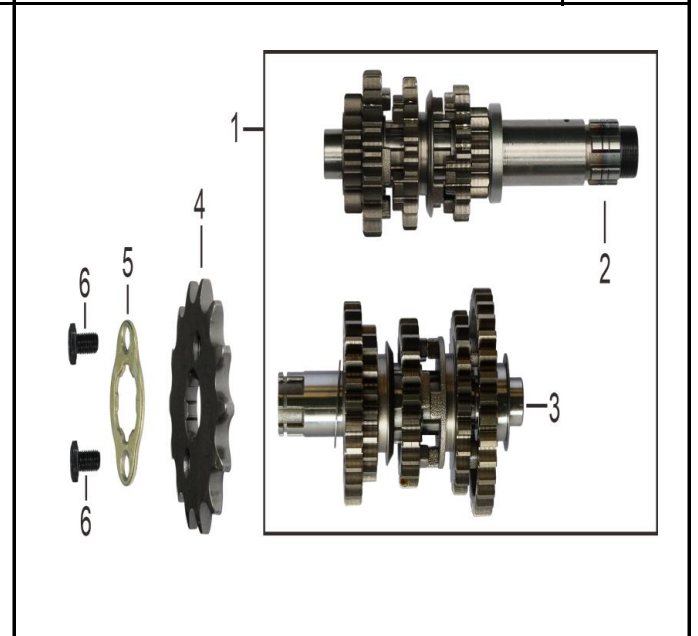


FIG. Nº 6 TRANSMISION

PAG. Nº 7

INDICE

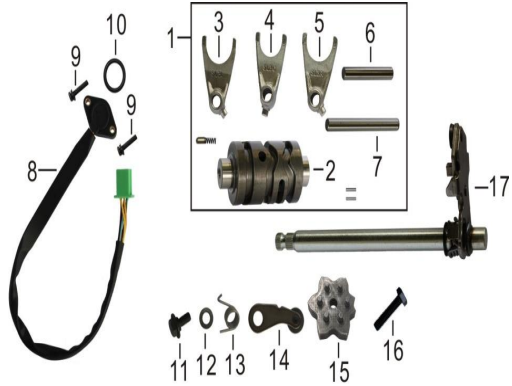


FIG. Nº 7 SELECTOR DE CAMBIOS

PAG. Nº 8

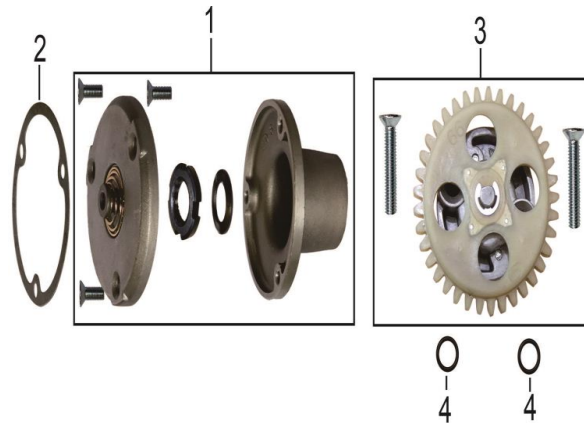


FIG. Nº 8 FILTRO CENTRIFUGO

PAG. Nº 9

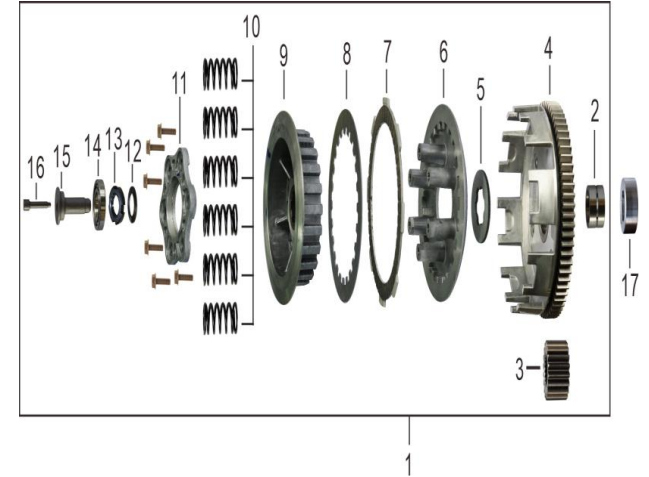


FIG. Nº 9 CLUTCH

PAG. Nº 10

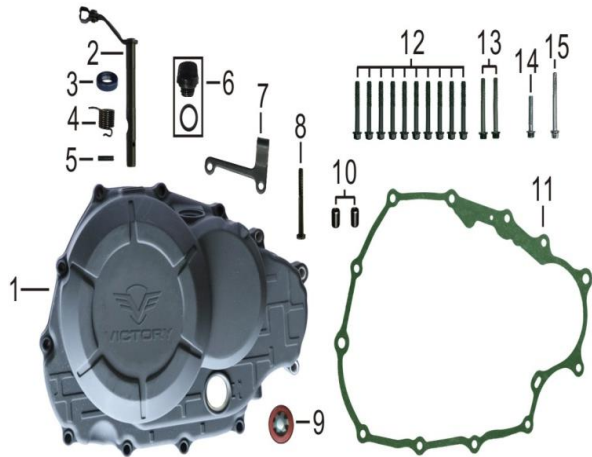


FIG. Nº 10 CUBIERTA CLUTCH

PAG. Nº 11

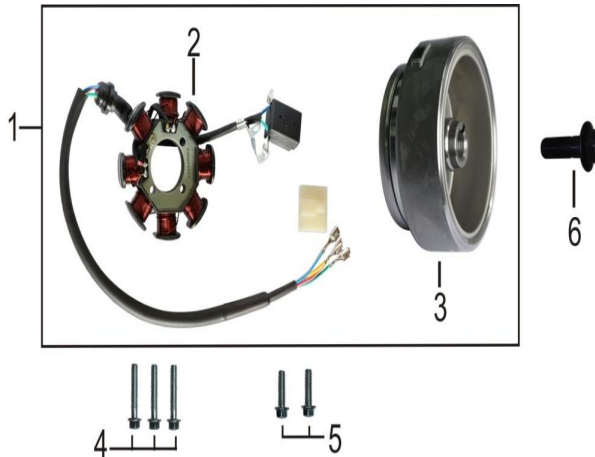


FIG. Nº 11 VOLANTE - PLATO DE BOBINAS

PAG. Nº 12

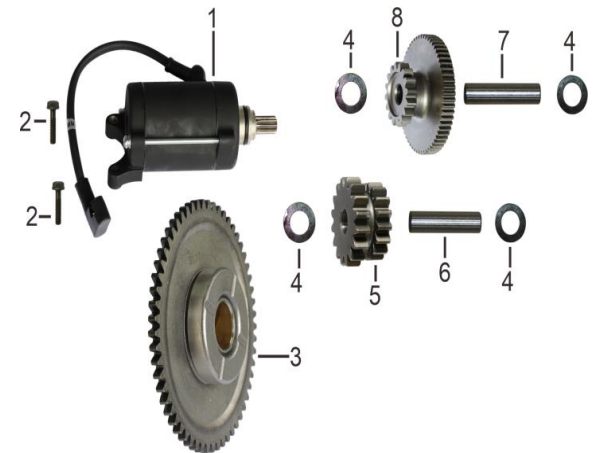


FIG. Nº 12 ARRANQUE

PAG. Nº 13

INDICE

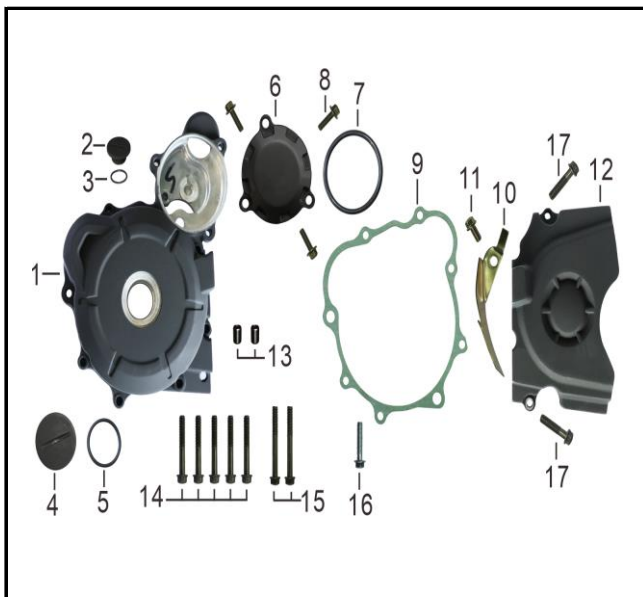


FIG. Nº 13 CUBIERTA VOLANTE

PAG. Nº 14

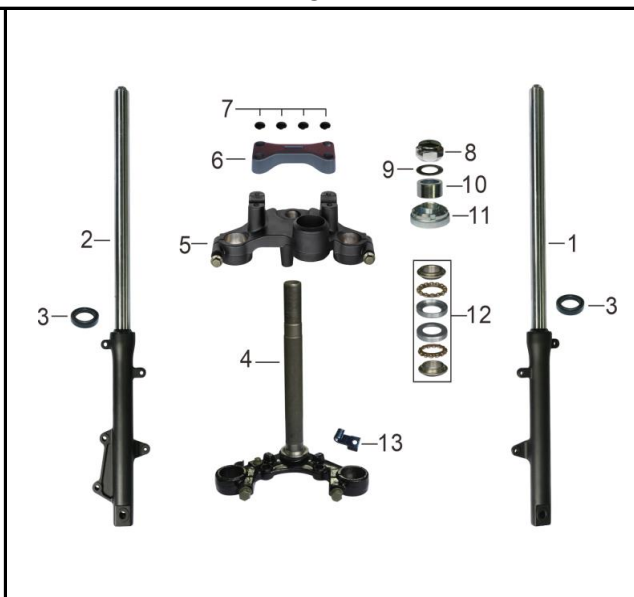


FIG. Nº 14 SUSPENSIÓN DELANTERA

PAG. Nº 15

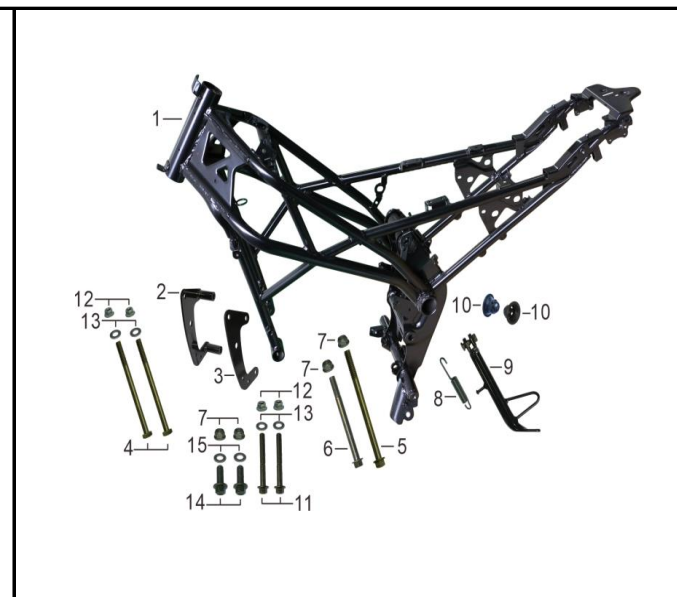


FIG. Nº 15 PARTES CHASIS

PAG. Nº 16



FIG. Nº 16 BRAZO OSCILANTE

PAG. Nº 17

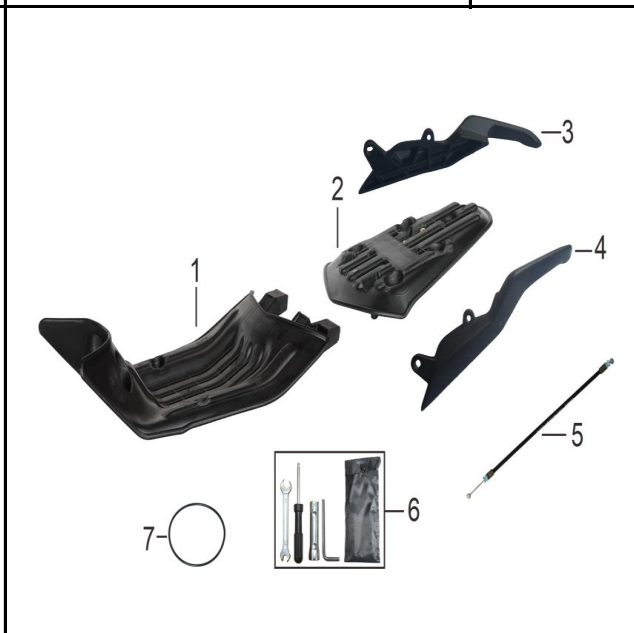


FIG. Nº 17 SILLINES

PAG. Nº 18

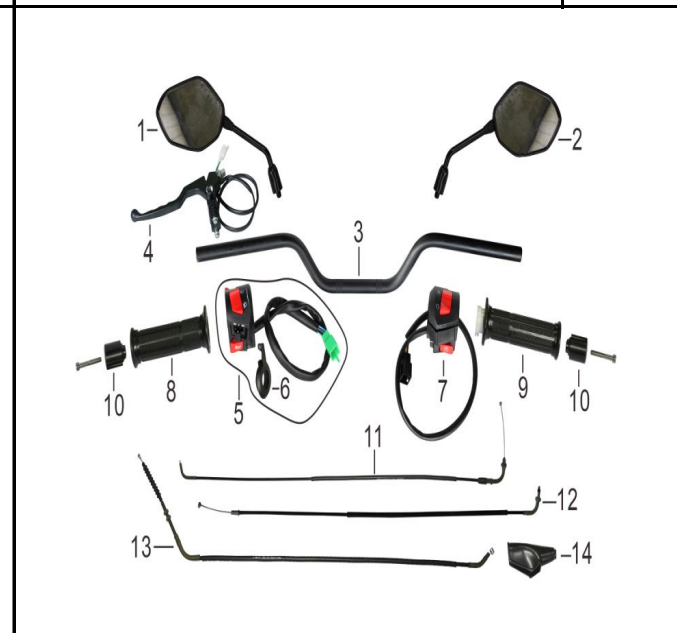

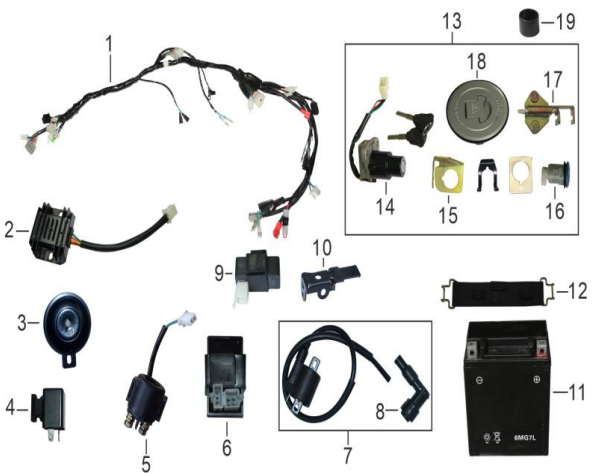
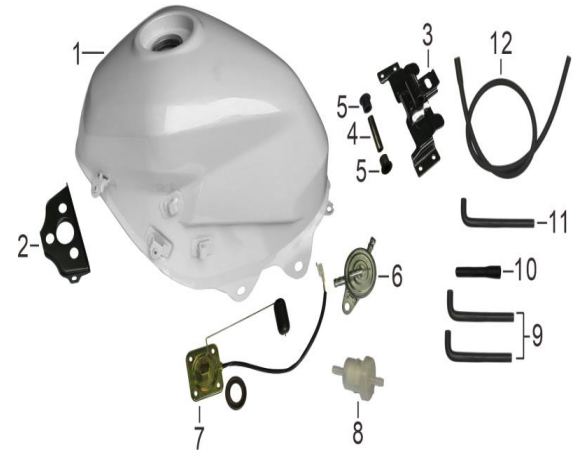

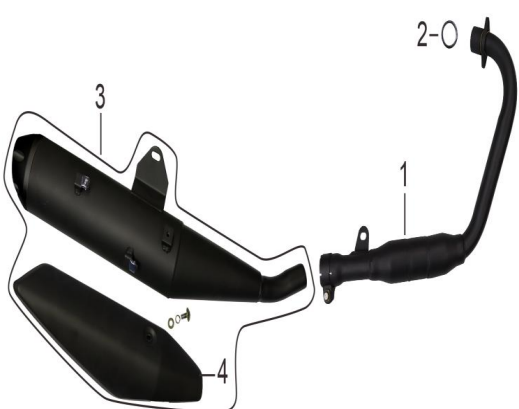
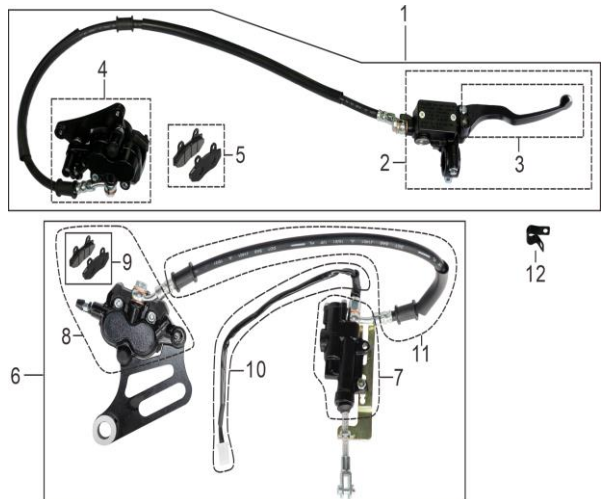





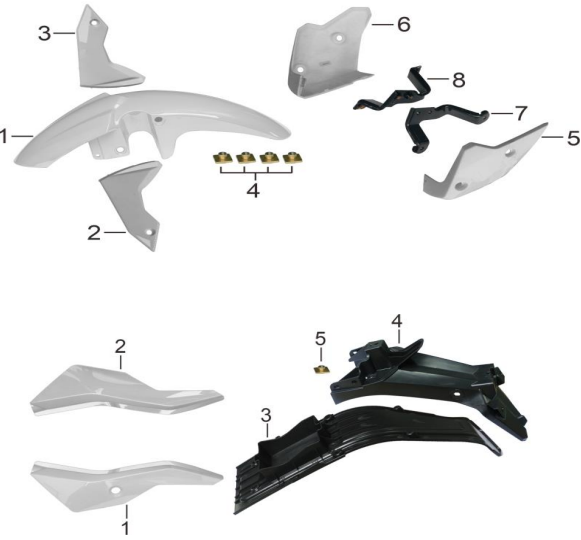

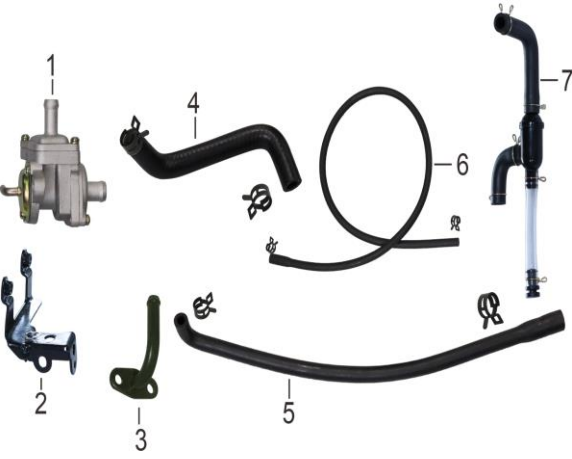
FIG. Nº 18 MANUBRIO - COMANDOS

PAG. Nº 19

INDICE

		
FIG. Nº 19 PARTES ELÉCTRICAS	FIG. Nº 20 RAMAL - BATERÍA	FIG. Nº 21 TANQUE GASOLINA
PAG. Nº 20	PAG. Nº 21	PAG. Nº 22
		
FIG. Nº 22 FILTRO DE AIRE - CARBURADOR	FIG. Nº 23 MOFLE	FIG. Nº 24 SISTEMA DE FRENOS
PAG. Nº 23	PAG. Nº 24	PAG. Nº 25

INDICE

		
FIG. Nº 25 RUEDA DELANTERA	FIG. Nº 26 RUEDA TRASERA	FIG. Nº 27 REPOSAPIES
PAG. Nº 26	PAG. Nº 27	PAG. Nº 28
		
FIG. Nº 28 GUARDABARRO DELANTERO & TRASERO	FIG. Nº 29 CUBIERTAS LATERALES	FIG. Nº 30 VÁLVULA SAI
PAG. Nº 29	PAG. Nº 30	PAG. Nº 29

INDICE

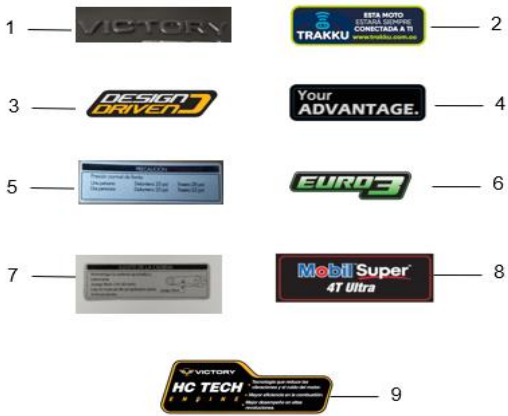





					
<p>FIG. Nº 31 CALCOMANÍAS</p>	<p>PAG. Nº 32</p>	<p>FIG. Nº 32 CALCOMANÍAS VENOM 14 GRIS PLATA-ROJO</p>	<p>PAG. Nº 33</p>	<p>FIG. Nº 33 CALCOMANÍAS VENOM 14 GRIS PIEDRA-VERDE</p>	<p>PAG. Nº 34</p>
					
<p>FIG. Nº 34 CALCOMANÍAS VENOM 14 NEGRO MATE</p>	<p>PAG. Nº 35</p>	<p>FIG. Nº 35 CALCOMANÍAS VENOM 14 AZUL ELÉCTRICO</p>	<p>PAG. Nº 36</p>	<p>FIG. Nº 36 VENOM 14 PRO</p>	<p>PAG. Nº 37</p>

FIGURA N° 1: CULATA

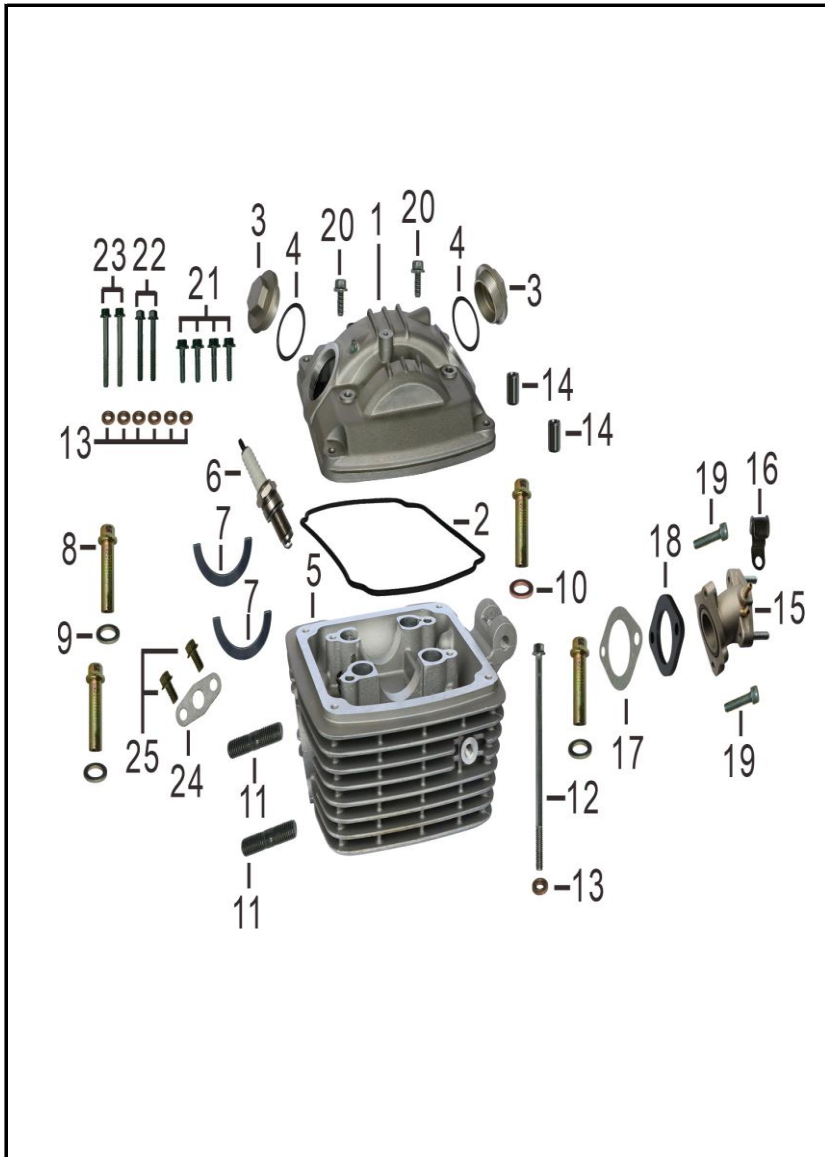


FIG. No.	PARTE N°	DESCRIPCIÓN	CANT.	SAP
1	122710341	TAPA CULATA	1	11073445
2	120050017	EMPAQUE TAPA CULATA	1	11045059
3	122720021	TAPON CEDAZO FILTRO ACEITE	2	11045073
4	906920041	ANILLO RETENEDOR	2	11045333
5	122401214	CULATA	1	11075796
6	30030-D2C0001-0001	BUJIA BRRTC	1	11045153
6A	PRG6HCC/DK111028	BUJIA CHAMPION P-RG6HCC	1	11078006
6B	CPR8EA-9	BUJIA NGK CPR8EA-9	1	21005691
7	122320007	PLATINA EJE LEVAS	2	11045070
8	903140040	TORNILLO 8X40	4	11045299
9	904120091	ARANDELA 12X18.8X2	3	11045308
10	904120092	ARANDELA 12X18.8X2	1	11045309
11	902040013	ESPARRAGO 8X22	2	11056252
12	900190084	TORNILLO 6X115	1	11082456
13	904120063	ARANDELA 6X12.5X1.5	7	11045304
14	905020004	PIN GUIA 8X10	2	11048569
15	120800315	MULTIPLE DE ADMISION	1	11075797
16	120060011	GUIA	1	11045060
17	120180006	EMPAQUE MULTIPLE DE ADMISION	1	11075798
18	160020016	BAQUELA MULTIPLE DE ADMISION	1	11075799
19	901020007	TORNILLO M6X25	2	11073448
20	900070050	TORNILLO 6X16	2	11048551
21	900070053	TORNILLO 6X25	4	11048554
22	900070051	TORNILLO 6X40	2	11048552
23	900070052	TORNILLO 6X45	2	11048553
24	183210001	EMPAQUE CONDUCTO DESFOGUE	1	11045116
25	900190014	TORNILLO 6X16	2	11048561

FIGURA N° 2: CILINDRO

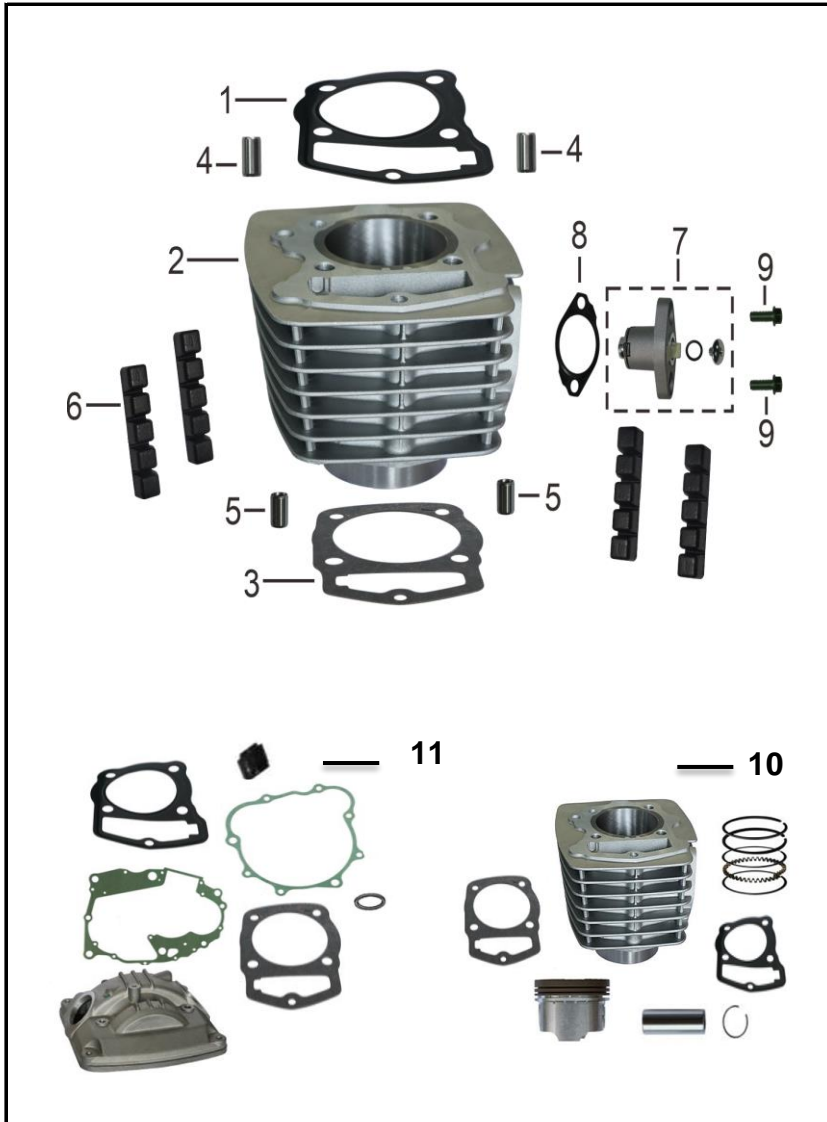


FIG. No.	PARTE N°	DESCRIPCIÓN	CANT.	SAP
1	120600002	EMPAQUE CULATA	1	11045063
2	120500783	CILINDRO	1	11075800
3	120030053	EMPAQUE CILINDRO	1	11045058
4	905020010	PIN GUIA 10X20	2	11045313
5	905020008	PIN GUIA 10X14	2	11045312
6	120210008	ANTIVIBRANTE CILINDRO	4	11045061
7	14400-C500001-0001	TENSOR CADENILLA	1	11056196
8	144010010	EMPAQUE TENSOR CADENILLA	1	11045093
9	900190014	TORNILLO 6X16	2	11048561
10	21016790	KIT CILINDRO	1	21016790
11	21016920	KIT EMPAQUES	1	21016920

FIGURA N° 3: COMPONENTES CULATA

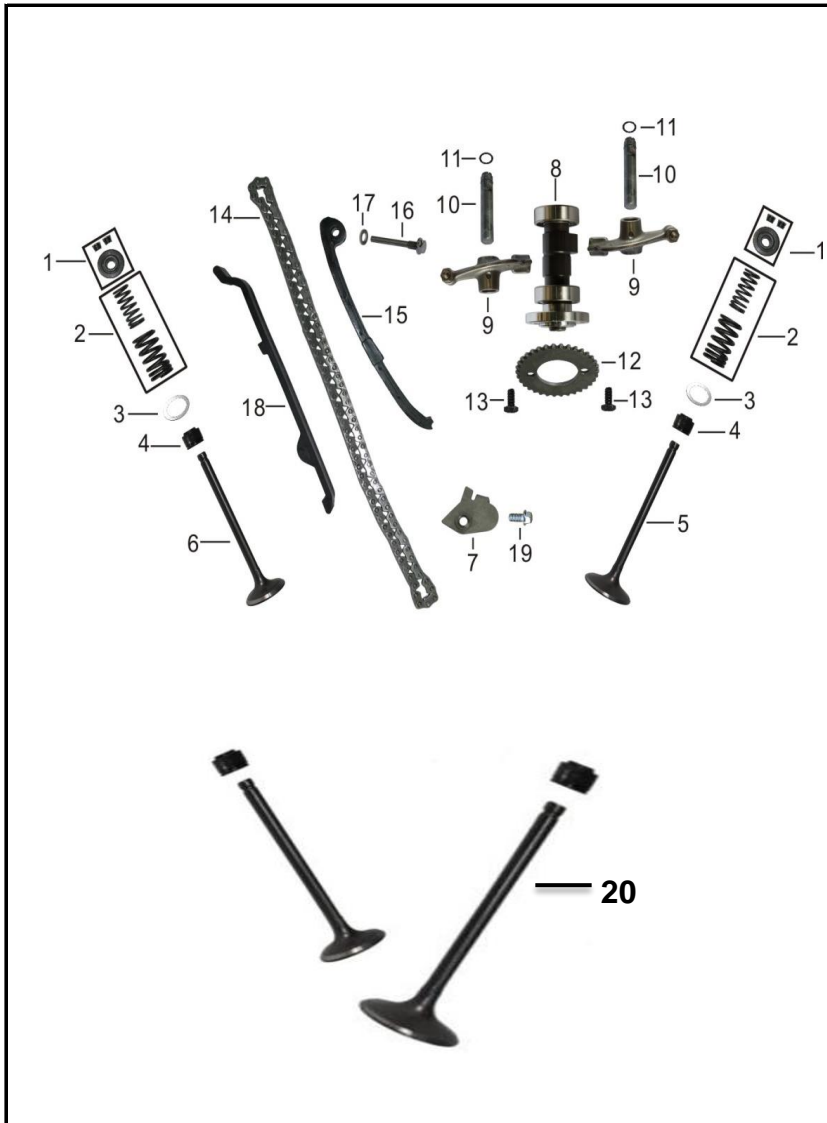


FIG. No.	PARTE N°	DESCRIPCIÓN	CANT.	SAP
1	67530011	SET CUNA VALVULA	2	11045272
2	122110010T	SET RESORTE VALVULA	2	11045068
3	122070006T	ARANDELA RESORTE VALVULA	2	11045067
4	122170005	RETEN VALVULA	2	11045069
5	122010032	VALVULA ADMISION	1	11045065
6	122020032	VALVULA ESCAPE	1	11045066
7	140070004	PLATINA TOPE	1	11045084
8	142100035	EJE LEVAS	1	11045089
9	143300003	BALANCIN	2	11045091
10	143030010	PASADOR BALANCIN	2	11045090
11	906920009	ANILLO RETENEDOR	2	11045332
12	140040019	PINON EJE LEVAS	1	11045083
13	900050039	TORNILLO 6X10	2	11045291
14	140300007	CADENILLA DISTRIBUCION SCR2X3-100L	1	11045086
15	140400011	GUIA CADENILLA LADO TENSOR	1	11045087
16	140080006	TORNILLO 8X59	1	11045085
17	904120058	ARANDELA 8X14X1.5	1	11045303
18	140500013	GUIA CADENILLA	1	11045088
19	900190009	TORNILLO 6X12	1	11048560
20	21016980	KIT VALVULAS	1	21016980

FIGURA N° 4: CARCASAS MOTOR (1/2)

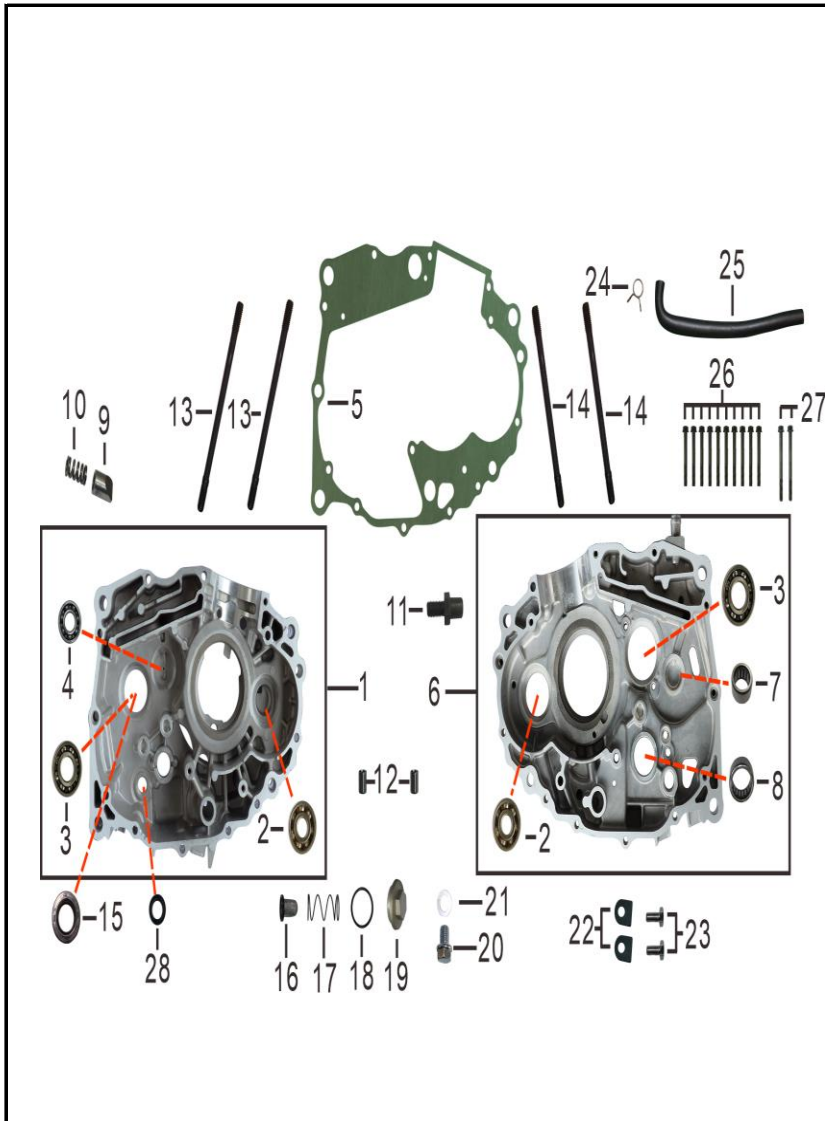


FIG. No.	PARTE N°	DESCRIPCIÓN	CANT.	SAP
1	65020071	CARCASA IZQUIERDA	1	11078378
2	905410139	RODAMIENTO BOLAS	2	11075801
3	905410096T	RODAMIENTO BOLAS 6204	2	11045320
4	905410095T	RODAMIENTO BOLAS 6202Z	1	11045319
5	110010055	EMPAQUE CENTRO MOTOR	1	11073428
6	65030064	CARCASA DERECHA	1	11078379
7	905420003	RODAMIENTO AGUJAS NK152312	1	11045322
8	905420011	RODAMIENTO AGUJAS HK212810	1	11045324
9	113410001T	RESORTE EMPUJADOR	1	11048545
10	113430001T	EMPUJADOR	1	11048546
11	230030005T	TORNILLO DE AJUSTE	1	11056217
12	905020008	PIN GUIA 10X14	2	11045312
13	110140007	ESPARRAGO CARCASA 8X130	2	11045049
14	110150007	ESPARRAGO CARCASA 8X126	2	11045050
15	90720-CC00004-0006	RETEN 20-34-7	1	11056275
16	152310004	CEDAZO FILTRO ACEITE	1	11045101
17	152350002	RESORTE TAPON CEDAZO FILTRO ACEITE	1	11045102
18	906920041	ANILLO RETENEDOR	1	11045333
19	122720021	TAPON CEDAZO FILTRO ACEITE	1	11045073
20	110070006	TORNILLO DRENAJE 12 MM	1	11045047
21	904120010	ARANDELA 12X20X2	1	11045301
22	235230003T	PLATINA TOPE	2	11056229
23	900050008	TORNILLO M6X16	2	11073446
24	906850029	ABRAZADERA METALICA	1	11073406
25	110080009	MANGUERA RESPIRADERO MOTOR	1	11073396

FIGURA N° 4: CARCASAS MOTOR (2/2)

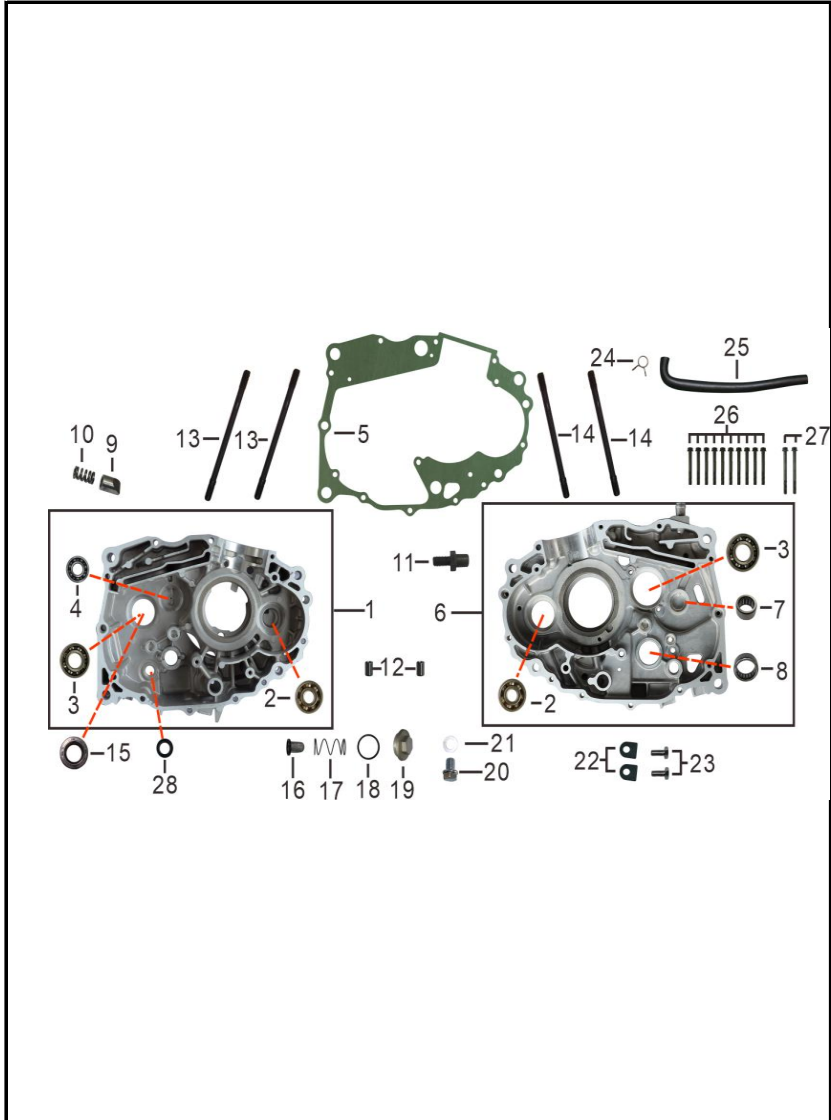


FIG. No.	PARTE N°	DESCRIPCIÓN	CANT.	SAP
26	900190046	TORNILLO 6X50	10	11048565
27	900190054	TORNILLO 6X65	2	11053873
28	907200098	RETENEDOR	1	11073399

FIGURA N° 5: CIGÜEÑAL

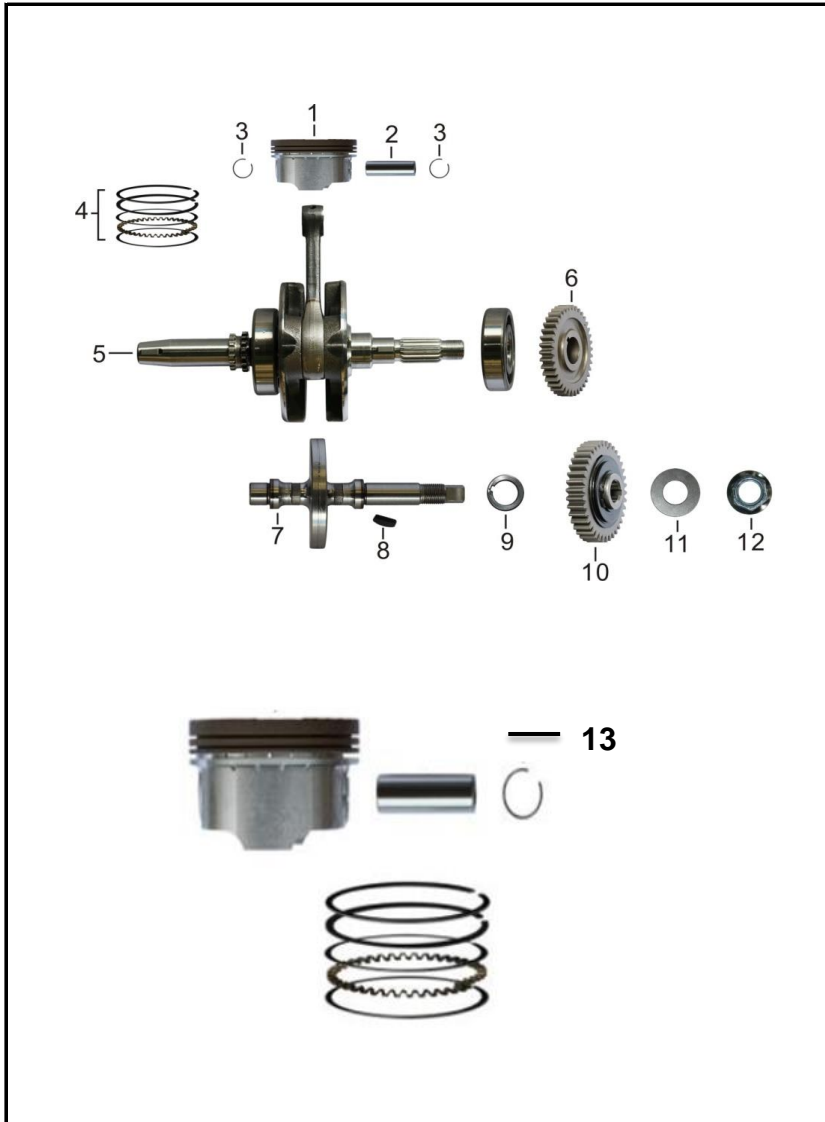


FIG. No.	PARTE N°	DESCRIPCIÓN	CANT.	SAP
1	131300050	PISTON STD (SOLO)	1	11045077
2	130010022	PASADOR PISTON	1	11045075
3	13001-DW00001-0001	SET PIN PISTON X 2 UNIDADES	1	11045076
4	132000054	ANILLOS STD	1	11045078
5	133000209	CIGUEÑAL	1	11075826
6	133030017	PIÑÓN BALANCEADOR	1	11073435
7	134000024	BALANCEADOR	1	11075802
8	905240005	CUNA BALANCEADOR	1	11056265
9	134120006	ARANDELA DE SEGURIDAD	1	11073409
10	134100015	PIÑÓN BALANCEADOR	1	11073436
11	904120079T	ARANDELA 14X29X3	1	11056260
12	903050029T	TUERCA 14X1.25X8	1	11056253
13	21016949	KIT PISTON	1	21016949

FIGURA N° 6: TRANSMISION

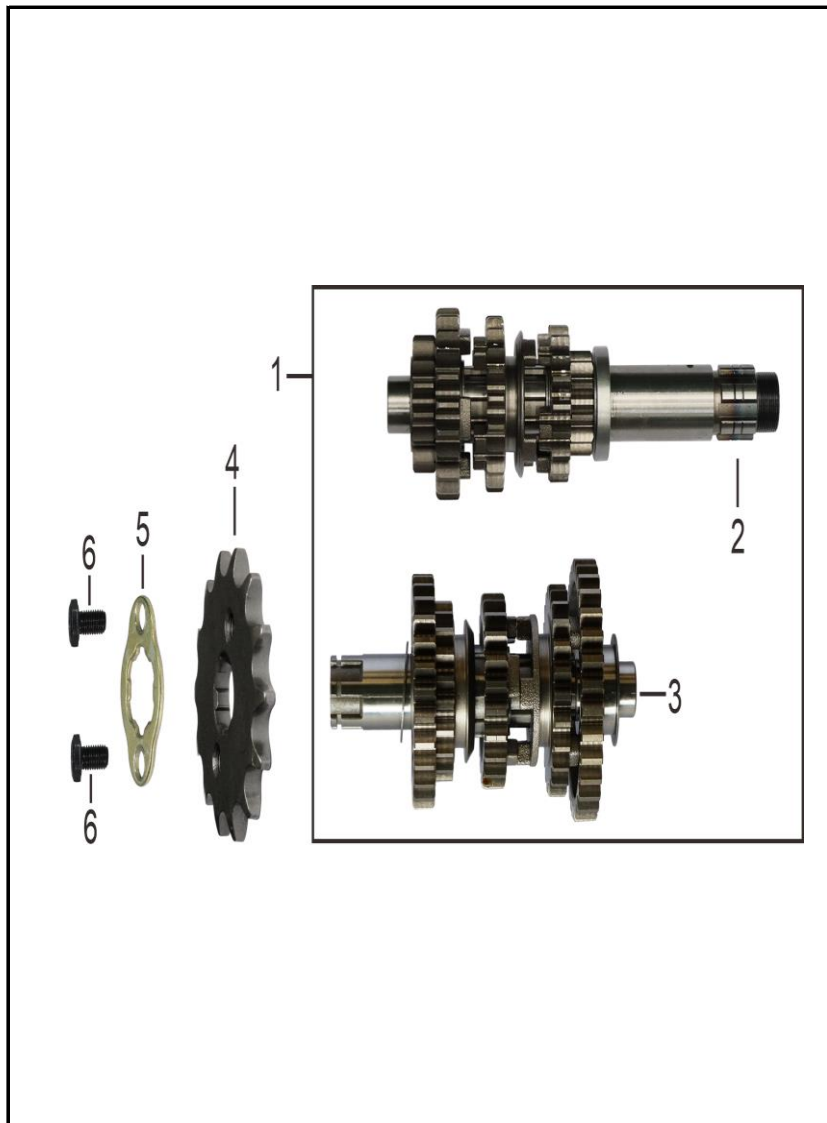


FIG. No.	PARTE N°	DESCRIPCIÓN	CANT.	SAP
2	235100045	EJE PRIMARIO COMPLETO	1	11073426
3	235400054	EJE SALIDA COMPLETO	1	11073427
4	235620036	PIÑÓN DE SALIDA	1	11075803
5	235630003	PLATINA PINON SALIDA	1	11045146
6	900050039	TORNILLO 6X10	2	11045291

FIGURA N° 7: SELECTOR DE CAMBIOS

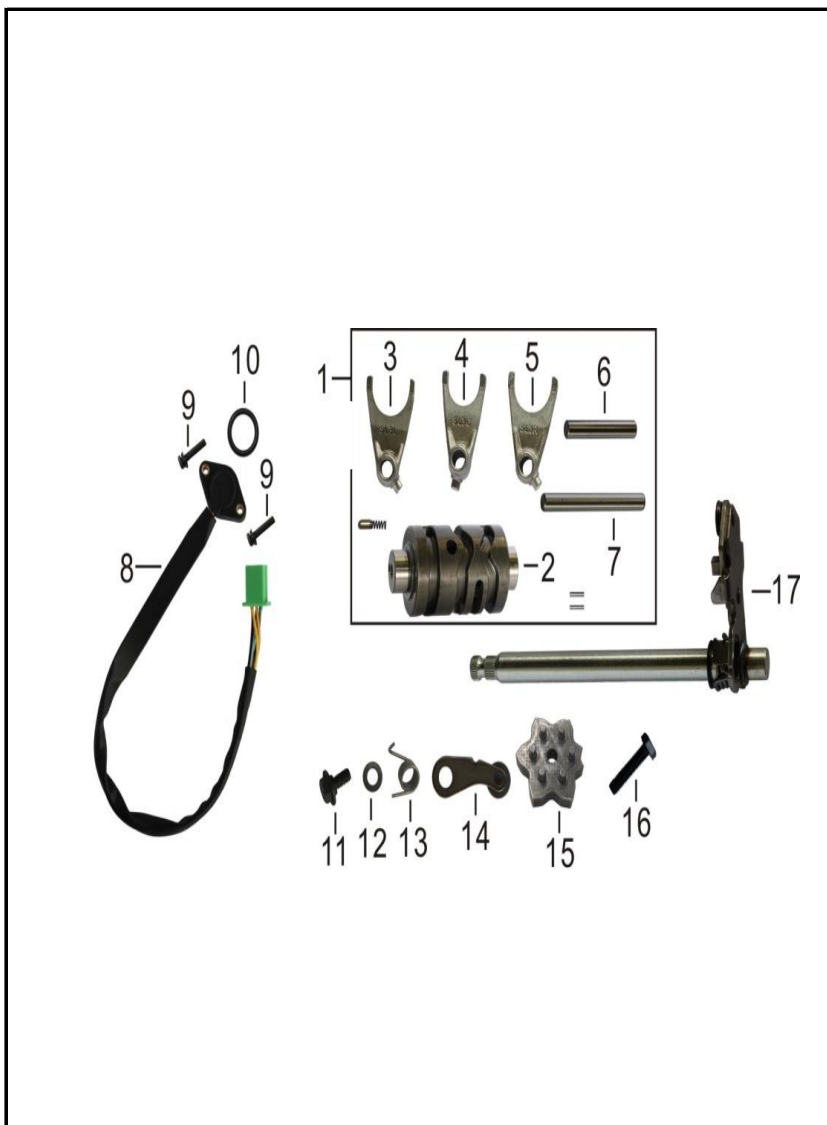


FIG. No.	PARTE N°	DESCRIPCIÓN	CANT.	SAP
2	233110019	SELECTOR DE CAMBIOS	1	11073400
3	233210017	HORQUILLA CAMBIOS CENTRAL	1	11073431
4	233260009	HORQUILLA CAMBIOS DERECHA	1	11073432
5	233270007	HORQUILLA CAMBIOS IZQUIERDA	1	11073433
6	233220010	EJE HORQUILLA CAMBIOS 10X63	1	11056225
7	233220008	EJE HORQUILLA CAMBIOS 10X93	1	11073425
8	302100086	SENSOR DE CAMBIOS	1	11073401
9	902540005	TORNILLO M4X18	2	11073447
10	906920040	ANILLO RETENEDOR	1	11056271
11	230010004T	TORNILLO LEVA EJE CAMBIOS	1	11056215
12	904120049T	ARANDELA 6 MM.	1	11056257
13	230020013T	RESORTE LEVA EJE CAMBIOS	1	11056216
14	230300012T	LEVA EJE CAMBIOS	1	11056218
15	233030009T	ESTRELLA EJE SELECTOR CAMBIOS	1	11056221
16	900050041	TORNILLO 6X25	1	11045292
17	231000055T	EJE CAMBIOS	1	11056219

FIGURA N° 8: FILTRO CENTRIFUGO

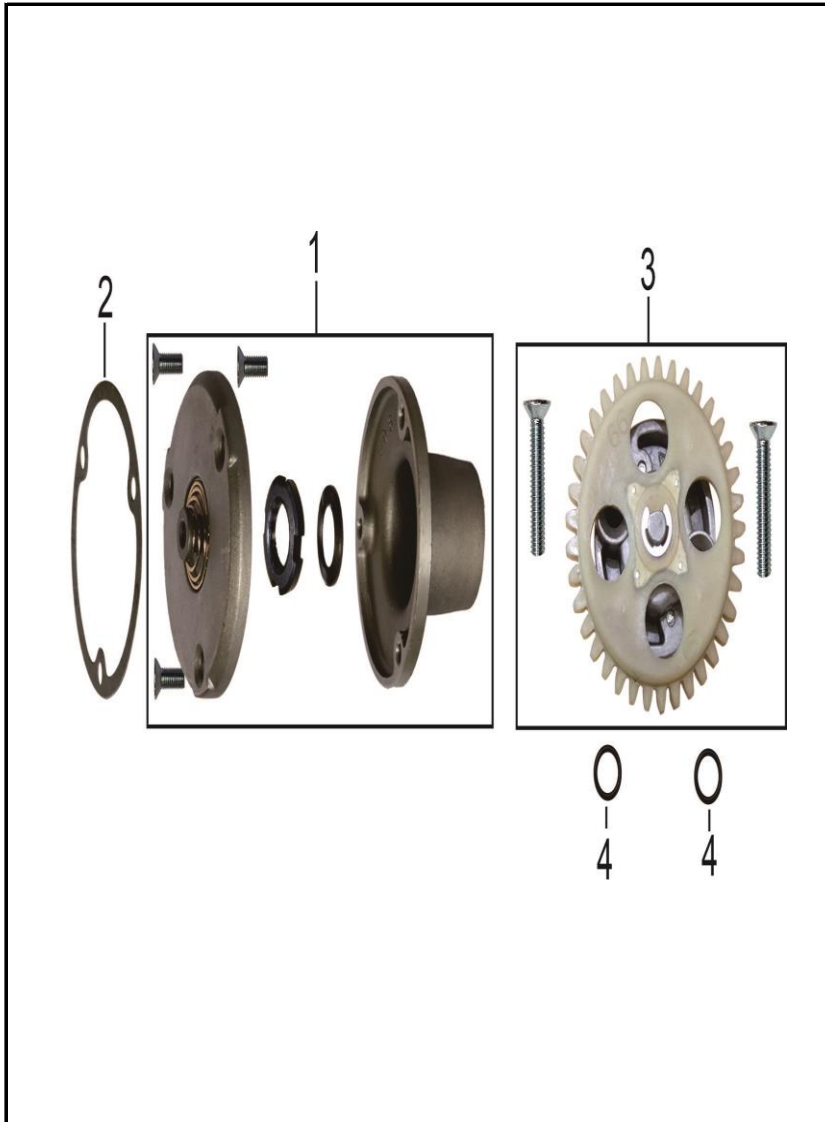


FIG. No.	PARTE N°	DESCRIPCIÓN	CANT.	SAP
1	152400019	FILTRO CENTRIFUGO	1	11075804
2	152420002	EMPAQUE FILTRO CENTRIFUGO	1	11073393
3	151000037	BOMBA DE ACEITE	1	11075805
4	906920049	O-RING BOMBA DE ACEITE	2	11073398

FIGURA N° 9: CLUTCH

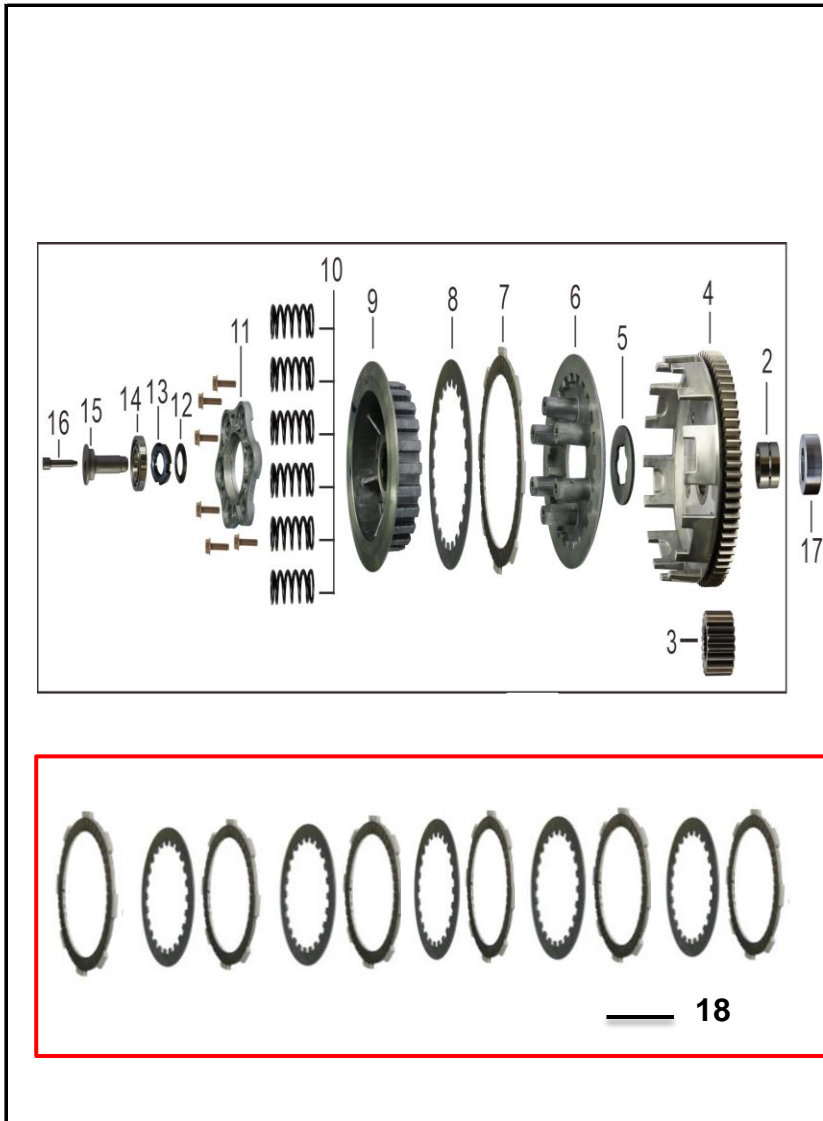


FIG. No.	PARTE N°	DESCRIPCIÓN	CANT.	SAP
2	906830236	BUJE CORONA CLUTCH	1	11075806
3	220010001	PIÑÓN EJE PRIMARIO (21 D)	1	11084523
4	221100032	CORONA CLUTCH (73 D)	1	11082390
5	904200009	ARANDELA CORONA CLUTCH	1	11045132
6	221020005	PORTA RESORTES CLUTCH	1	11045124
7	221050002	DISCO CLUTCH	6	11045127
8	221060009	DISCO SEPARADOR CLUTCH	5	11073391
9	221220015	PRENSA CLUTCH	1	11075808
10	221070013	RESORTE CLUTCH	6	11073442
11	221030003	ACOPLE PORTA RESORTES CLUTCH	1	11045125
12	904190004	ARANDELA	1	11073408
13	903230003	TUERCA SEGURIDAD CLUTCH	1	11073403
14	905410022	RODAMIENTO BOLAS 16003	1	11045315
15	221040010	EMPUJADOR CLUTCH	1	11073394
16	221010005	VARILLA INTERNA EMPUJADOR CLUTCH	1	11073404
17	906830239	BUJE	1	11073415
18	21016895	KIT CLUTCH	1	21016895

FIGURA N° 10: CUBIERTA CLUTCH

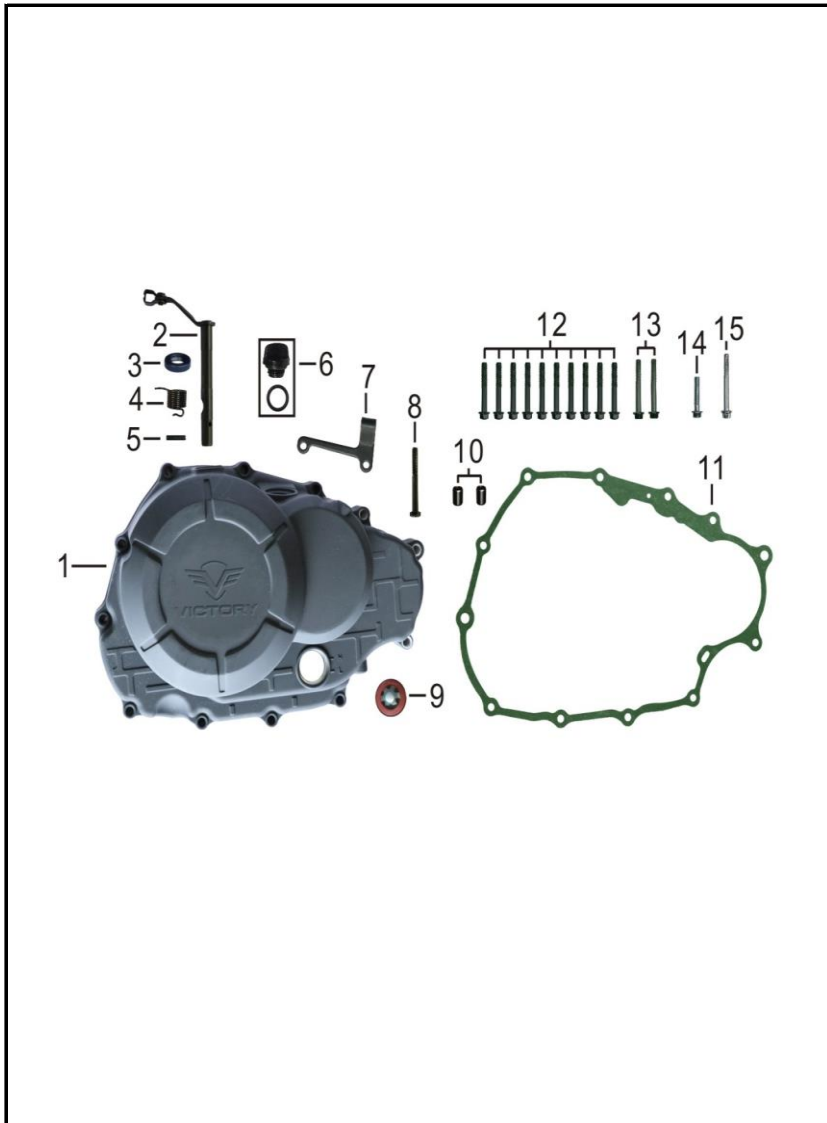


FIG. No.	PARTE N°	DESCRIPCIÓN	CANT.	SAP
1	116102390	CUBIERTA CLUTCH	1	11073422
2	220500054	LEVA CABLE CLUTCH	1	11073395
3	907200096	RETEN EJE INTERNO CUBIERTA CLUTC 12-18-5	1	11056276
4	220530009	RESORTE EJE INTERNO CUBIERTA CLUTCH	1	11045123
5	905070002	PIN PASADOR	1	11045314
6	150060008T	TAPON CUBIERTA CLUTCH	1	11056197
7	110120046	SOPORTE CABLE CLUTCH	1	11073402
8	900080014	TORNILLO 6X55	1	11048555
9	116200002	VISOR NIVEL ACEITE	1	11056161
10	905020006	PIN GUIA 8X14	2	11045311
11	110060042	EMPAQUE CUBIERTA CLUTCH	1	11073429
12	900190040	TORNILLO 6X40	10	11048564
13	900190119	TORNILLO M6x40	2	11073449
14	900190031	TORNILLO M6x45	1	11073450
15	900190048	TORNILLO M6x50	1	11073451

FIGURA N° 11: VOLANTE - PLATO DE BOBINAS

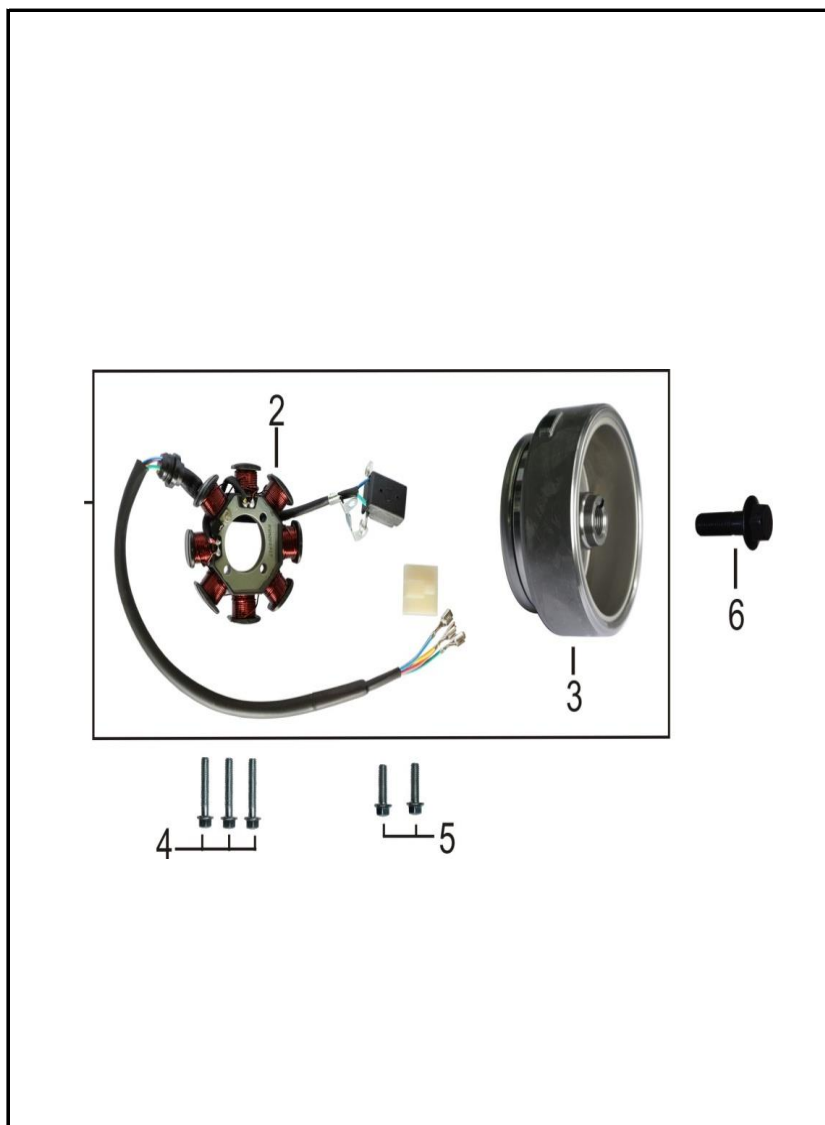


FIG. No.	PARTE N°	DESCRIPCIÓN	CANT.	SAP
2	301200111	PLATO DE BOBINAS	1	11073441
3	301100002	VOLANTE (SOLA)	1	11045157
4	900010118	TORNILLO 5X25	3	11048548
5	900010115	TORNILLO 5X16	2	11048547
6	900190100	TORNILLO 10X35	1	11045293

FIGURA N° 13: CUBIERTA VOLANTE

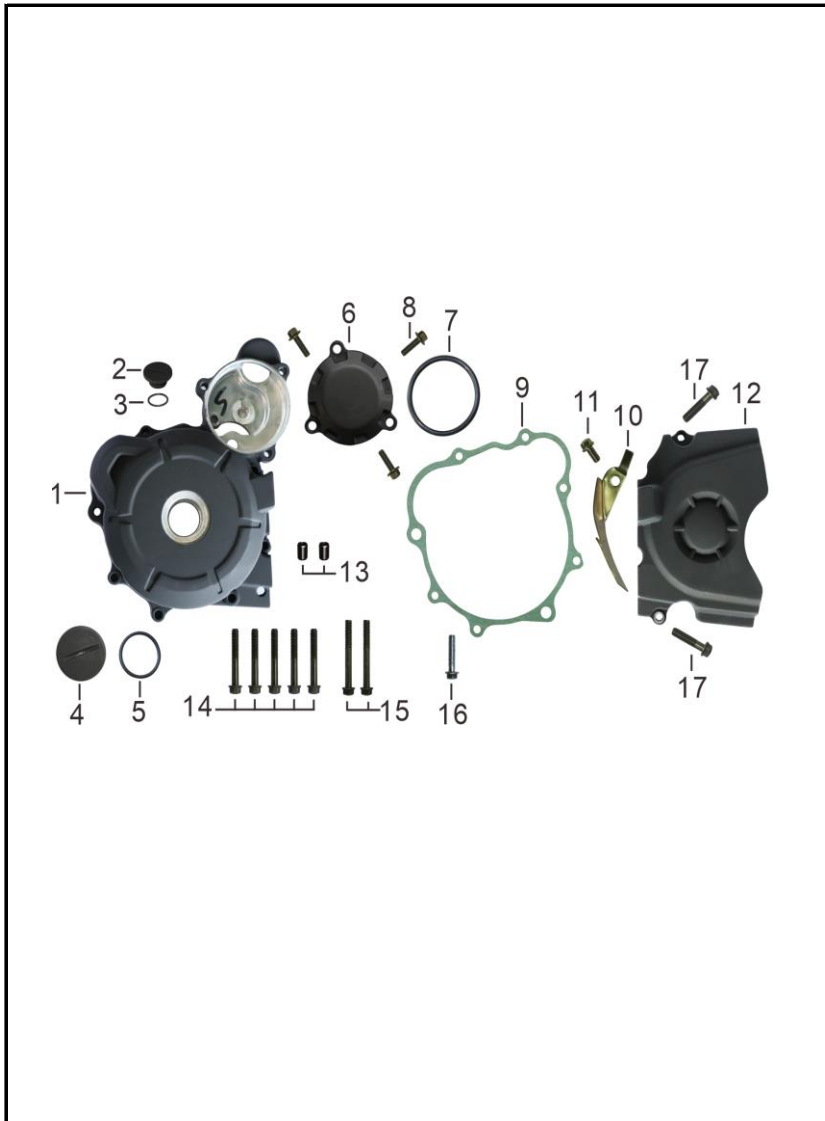


FIG. No.	PARTE N°	DESCRIPCIÓN	CANT.	SAP
1	115112261	CUBIERTA VOLANTE	1	11073423
2	115210080	TAPON CUBIERTA VOLANTE	1	11045055
3	906920003	ANILLO RETENEDOR	1	11053906
4	115140918	TAPON CUBIERTA VOLANTE	1	11045053
5	906920001	ANILLO RETENEDOR	1	11053904
6	115170470	TAPA CUBIERTA VOLANTE	1	11045054
7	906920043	EMPAQUE TAPA CUBIERTA VOLANTE	1	11045334
8	900190001	TORNILLO 6X20	3	11048556
9	110040003	EMPAQUE CUBIERTA VOLANTE	1	11045045
10	301020011	GUIA CABLE PLATO BOBINAS	1	11045156
11	900190006	TORNILLO 6X12	1	11048558
12	115031001	CUBIERTA PIÑÓN DE SALIDA	1	11073389
13	905020008	PIN GUIA 10X14	2	11045312
14	900190040	TORNILLO 6X40	5	11048564
15	900190046	TORNILLO 6X50	2	11048565
16	900190028	TORNILLO 6X25	1	11048562
17	900190002	TORNILLO 6X28	2	11048557

FIGURA N° 14: SUSPENSIÓN DELANTERA

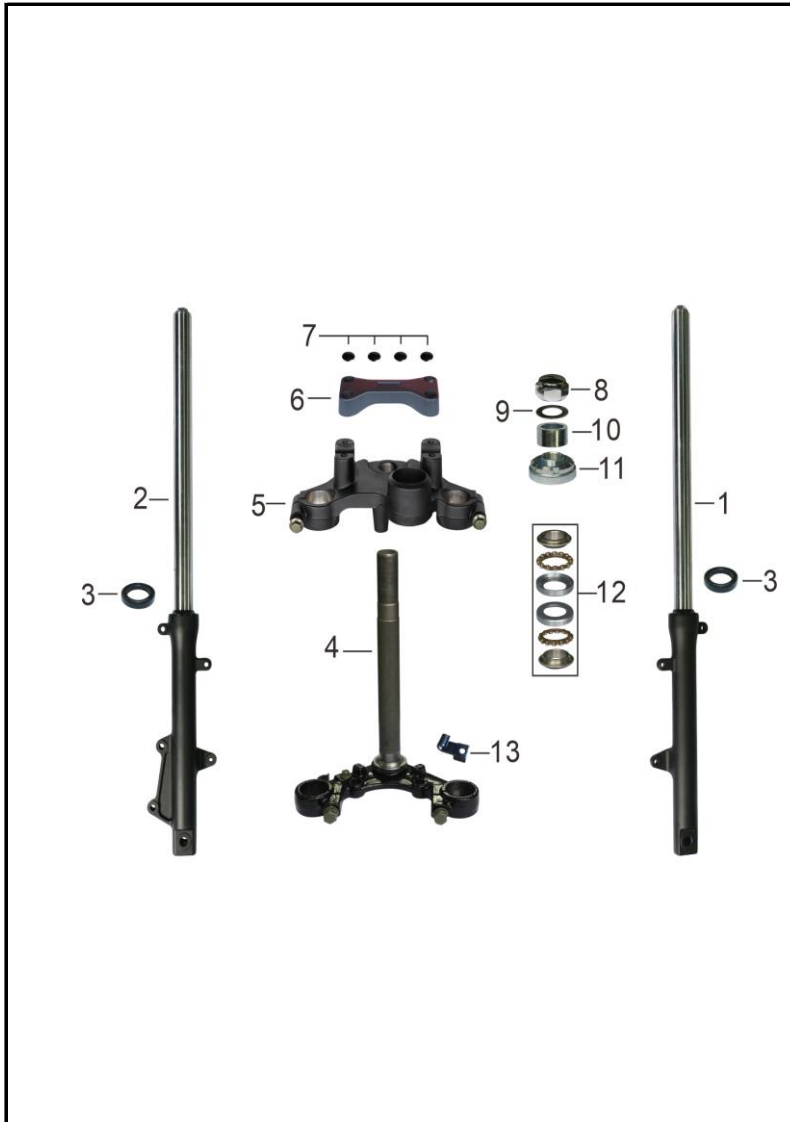


FIG. No.	PARTE N°	DESCRIPCIÓN	CANT.	SAP
1	52200-K600100-0001	SUSPENSIÓN DELANTERA IZQUIERDA COMPLETA	1	11073496
2	52300-K600100-0001	SUSPENSIÓN DELANTERA DERECHA COMPLETA	1	11073495
3	90720-0TY3800-0001	RETÉN TELESCÓPICO	2	11073483
4	56561-EN00400-0001	VÁSTAGO DE DIRECCIÓN	1	11073501
5	56501-ENB0100-0006	SOPORTE SUSPENSIÓN DELANTERA	1	11077122
6	56502-KVA0100-0004	SOPORTE SUPERIOR MANUBRIO	1	11077121
7	56506-FFC0100-0001	TAPON	4	11045244
8	56521-ENA0100-0001	TUERCA DE FIJACIÓN	1	11073599
9	56519-ENA0100-0001	RETENEDOR SUPERIOR	1	11073559
10	90683-0TY9900-0001	BUJE	1	11073512
11	56523-ENA0100-0001	TUERCA DE AJUSTE	1	11073598
12	56600-EN00100-0001	KIT CUNAS	1	11045250
13	37362-ENF0100-0001	GUÍA METÁLICA SENSOR VELOCIDAD	1	11073558

FIGURA N° 15: PARTES CHASIS

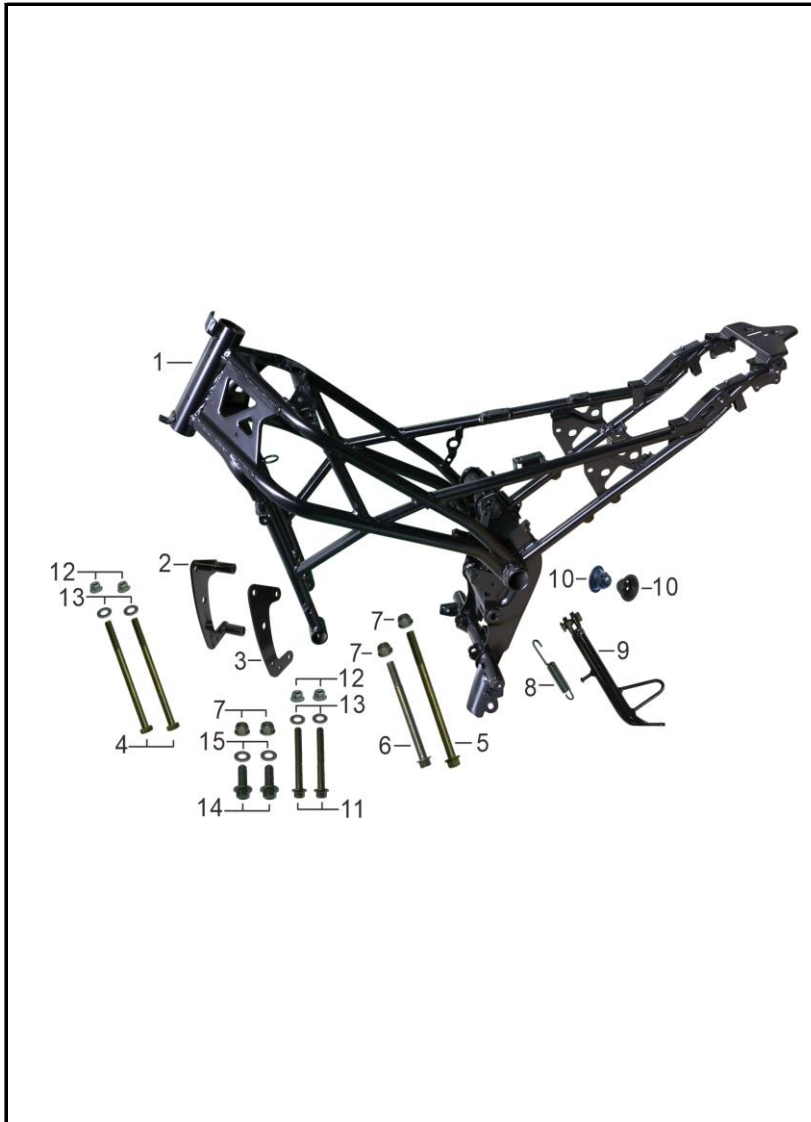


FIG. No.	PARTE N°	DESCRIPCIÓN	CANT.	SAP
2	50002-K600100-0001	SOPORTE MOTOR DERECHO	1	11073586
3	50001-K600100-0001	SOPORTE MOTOR IZQUIERDO	1	11073587
4	50021-KX00300-0001	TORNILLO PASADOR MOTOR 8X130	2	11061739
5	50021-KX00100-0001	TORNILLO PASADOR MOTOR 10X1.25X150	1	11061738
6	50021-KZ00900-0003	TORNILLO PASADOR MOTOR 10X1.25X115	1	11061740
7	90311-1000A34	TUERCA M10	4	11048504
8	58301-K600001-0001	KC RESORTE GATO LATERAL 110 MM	1	11078767
9	58360-K600100-0001	SOPORTE LATERAL	1	11073585
10	82383-K600100-0001	TAPÓN DECORATIVO	2	11073499
11	90001-0855-04	TORNILLO HEX M8x55	2	11075742
12	90338-0800-34	TUERCA M8	4	11048507
13	90408-0800-E4	ARANDELA 8 MM.	4	11048514
14	90002-1025A04	TORNILLO 10X1.25X25	2	11061822
15	90408-1000-E4	ARANDELA 10 MM.	2	11048515

FIGURA N° 16: BRAZO OSCILANTE



FIG. No.	PARTE N°	DESCRIPCIÓN	CANT.	SAP
1	54400-K600300-0004	BRAZO OSCILANTE	1	11075743
2	54430-LE00100-0001	BUJE BRAZO OSCILANTE	2	11045437
3	54001-0TY7800-0001	EJE BRAZO OSCILANTE	1	11073470
4	40050-K600100-0001	GUARDABARRO TRASERO INTERNO	1	11075744
5	54005-K600100-0001	DESLIZADOR CADENA	1	11075745
6	90710-0TY1700-0001	CADENA 428H-124	1	11082546
7	54030-L600100-0002	TENSOR CADENA	2	11056043
8	54032-L600100-0001	GUIA TENSOR CADENA	2	11075746
9	54200-K600100-0002	AMORTIGUADOR TRASERO	1	11077128

FIGURA N° 17: SILLINES

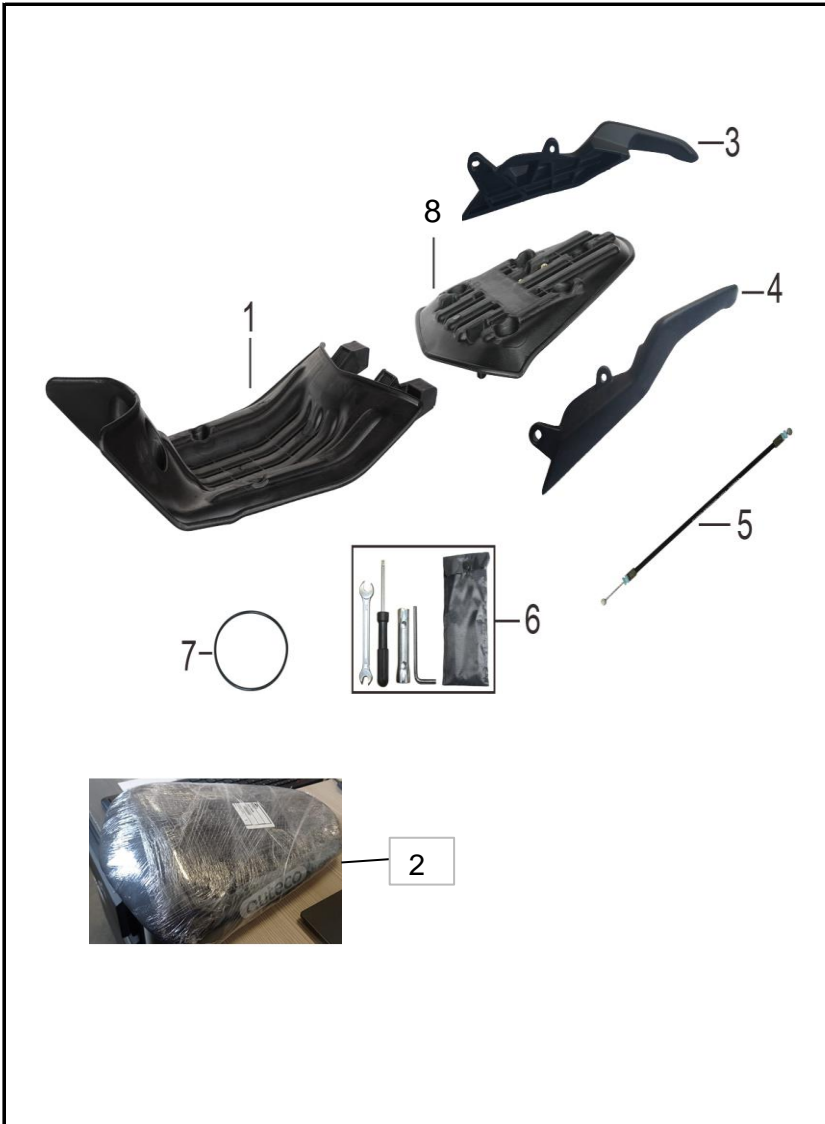


FIG. No.	PARTE N°	DESCRIPCIÓN	CANT.	SAP
1	21011134/00	SILLIN DELANTERO VENOM 14	1	21011134
2	21011135/00	SILLIN TRASERO VENOM 14	1	21011135
3	61616-K600100-0001	AGARRADERA TRASERA DERECHA	1	11073503
4	61613-K600100-0001	AGARRADERA TRASERA IZQUIERDA	1	11073504
5	61040-K600100-0001	CABLE SEGURO SILLÍN	1	11073520
6	93100-0TY1200-0001	KIT DE HERRAMIENTAS	1	11073560
7	93097-0TY1100-0001	CAUCHO ESTUCHE HERRAMIENTAS	1	11056146
8	61363-K600100-0001	BASE SILLIN TRASERO	1	11075284

FIGURA N° 18: MANUBRIO - COMANDOS

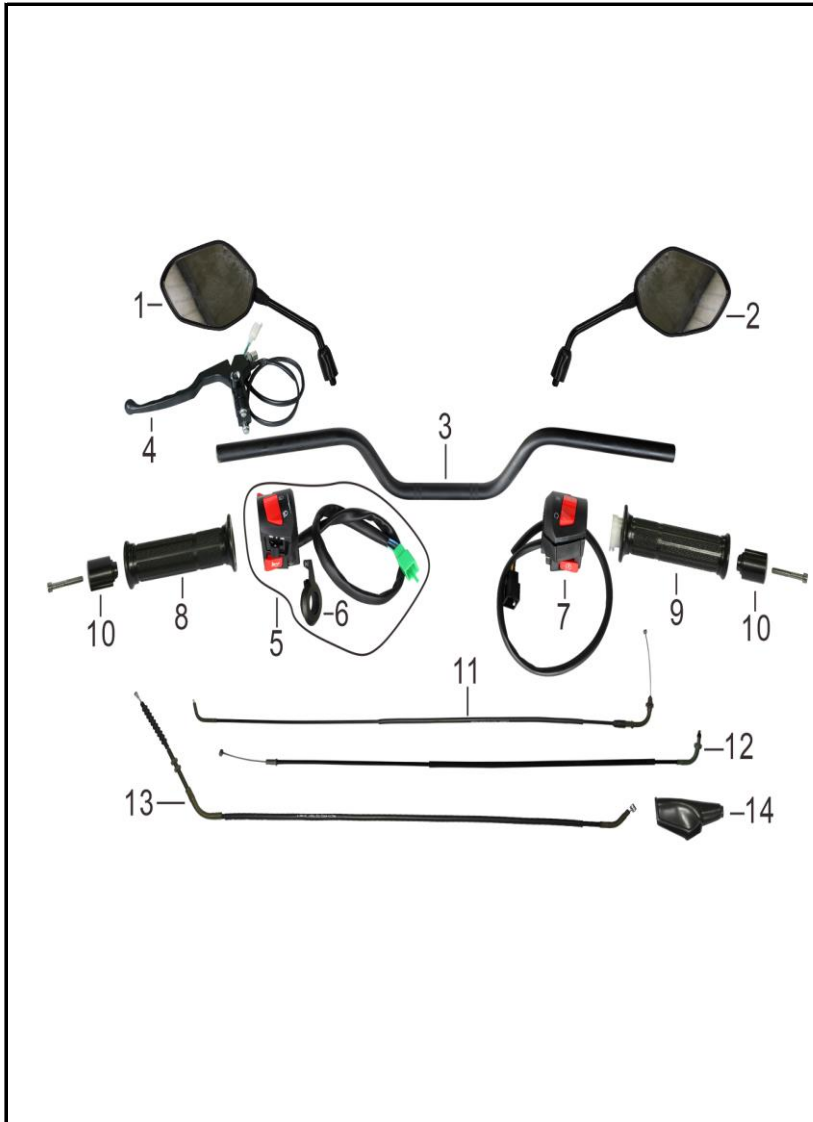


FIG. No.	PARTE N°	DESCRIPCIÓN	CANT.	SAP
1	93210-FT00003-0001	ESPEJO IZQUIERDO	1	11058286
2	93310-EP00100-0001	ESPEJO DERECHO	1	11053773
3	56230-K6A0300-0002	MANUBRIO BAJO	1	11077674
4	35430-F500200-0001	SOPORTE Y LEVA CLUTCH	1	11077127
5	35400-EN00100-0005	COMANDO IZQUIERDO	1	11078385
6	35408-EN00100-0001	LEVA CHOKE	1	11073561
7	35500-EN00200-0003	COMANDO DERECHO	1	11078386
8	56201-EB00100-0001	MANILAR IZQUIERDO	1	11073475
9	56290-EB00100-0001	CARRETELL ACELERADOR	1	11073464
10	56203-KVA0100-0001	PESA MANUBRIO	2	11073478
11	56080-K6A0200-0001	CABLE DE ACELERADOR	1	11075748
12	56040-K600100-0001	CABLE CHOKE - MANUBRIO BAJO	1	11077676
13	56020-K6A0100-0001	CABLE DE CLUTCH	1	11075749
14	56028-EN00200-0001	GUARDAPOLVO CABLE CLUTCH	1	11056051

FIGURA N° 19: PARTES ELÉCTRICAS



FIG. No.	PARTE N°	DESCRIPCIÓN	CANT.	SAP
1	80631-K600100-0028	RT COMPL CUB FAROLA SIN PIN VENOM14	1	11077978
2	80603-K600100-0018	RT CUBIERTA FAROLA SIN PIN VENOM14	1	11077981
3	33310-K600001-0002	FAROLA	1	11081038
4	80616-K600100-0001	CUBIERTA TRASERA FAROLA	1	11075753
5	80206-KVA0100-0001	TUERCA GUADABARRO DELANTERO	1	11075754
6	80617-K600100-0001	SOPORTE	1	11075755
7	33004-EN00100-0001	CAUCHO	2	11055965
8	33530-KT00100-0001	DIRECCIONAL DELANTERA DERECHA	1	11073544
9	33510-KT00100-0001	DIRECCIONAL DELANTERA IZQUIERDA	1	11073545
10	37300-K600300-0001	VELOCÍMETRO	1	11081030
11	80618-K600100-0001	CUBIERTA VELOCÍMETRO	1	11073541
12	37050-K600100-0001	SOPORTE VELOCIMETRO	1	11075756
13	33410-K600100-0001	STOP	1	11073494
14	33560-L600600-0001	DIRECCIONAL TRASERA DERECHA	1	11081029
15	33550-L600600-0001	DIRECCIONAL TRASERA IZQUIERDA	1	11081028
16	33450-LGB0200-0001	LUZ PLACA	1	11075759
17	33457-K600100-0001	SOPORTE LUZ PLACA	1	11075760
18	33080-A100200-0001	REFLECTIVO TRASERO	1	11045173

FIGURA N° 20: RAMAL - BATERÍA



FIG. No.	PARTE N°	DESCRIPCIÓN	CANT.	SAP
1	10002138	RAMAL ELÉCTRICO VENOM 14	1	21016403
2	30600-0TY0500-0001	REGULADOR	1	11045165
3	37600-KP00100-0001	PITO	1	11073479
4	30800-0TY0200-0001	FLASHER DIRECCIONAL	1	11045167
5	30500-0TY0100-0001	RELAY MOTOR ARRANQUE	1	11045163
6	30700-0TY1000-0001	C.D.I	1	11045166
7	30400-0TY0900-0001	BOBINA DE ALTA	1	11073455
8	30440-0TY0200-0001	CAPUCHON BUJIA	1	11045162
9	33326-L600100-0001	UNIDAD CONTROL LUCES	1	11045175
10	33327-KT00100-0001	PLATINA CONTROLADOR FAROLA	1	11075761
11	10063463	BATER MEGABAT PRO GEL MTX7L BS 12V 7.5AH	1	11034032
12	31120-K600100-0001	BANDA BATERÍA	1	11073454
13	06152-K600001-0003	KIT SEGUROS	1	11077131
14	35300-KVA0001-0002	SEGURO PRINCIPAL	1	11078388
15	61020-LGA0100-0002	PLATINA SEGURO SILLÍN	1	11073575
16	61010-LGA0100-0001	SEGURO SILLIN	1	11053685
17	61030-LGA0100-0001	SEGURO SILLÍN	1	11073485
18	16710-K600100-0001	TAPA TANQUE	1	11073597
19	35301-F500100-0001	CAUCHO	1	11073466
20	21016414/00	DISPOSITIVO IOT	1	21016414
21	RELE 5 P 12V 40A	RELE 5 PINES 12V DC 40 AMPERIOS	1	21017006

FIGURA N° 21: TANQUE GASOLINA

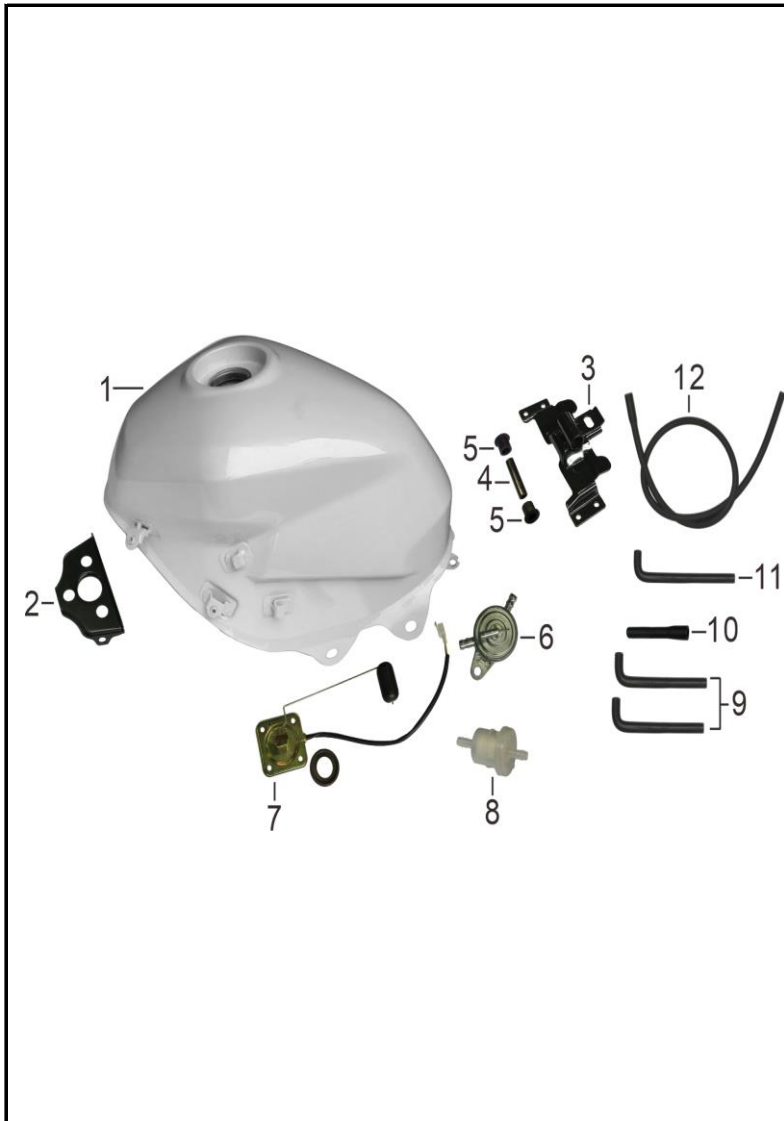


FIG. No.	PARTE N°	DESCRIPCIÓN	CANT.	SAP
1	16620-K600001-0031	RT TANQUE GAS SIN PINT VENOM18/VENOM14	1	11075272
2	50508-K600100-0001	PLATINA TANQUE DE COMBUSTIBLE	1	11073576
3	50717-K600100-0001	SOPORTE TANQUE DE COMBUSTIBLE	1	11073592
4	90683-0TYEC00-0001	BUJE 8X12X49	1	11061845
5	90670-0TY0500-0001	CAUCHO	2	11061839
6	16752-KG00100-0001	FILTRO DE COMBUSTIBLE	1	11073553
7	37090-K600100-0001	SENSOR DE COMBUSTIBLE	1	11073486
8	16040-0TY0100-0001	FILTRO GASOLINA	1	11045104
9	90686-0TYBF00-0001	MANGUERA DE COMBUSTIBLE	2	11073564
10	90686-0TYBG00-0001	MANGUERA DE COMBUSTIBLE	1	11073565
11	90686-0TY9000-0001	MANGUERA DE COMBUSTIBLE	1	11073566
12	90686-0TYAR00-0001	MANGUERA GASOLINA	1	11048540

FIGURA N° 22: FILTRO DE AIRE - CARBURADOR

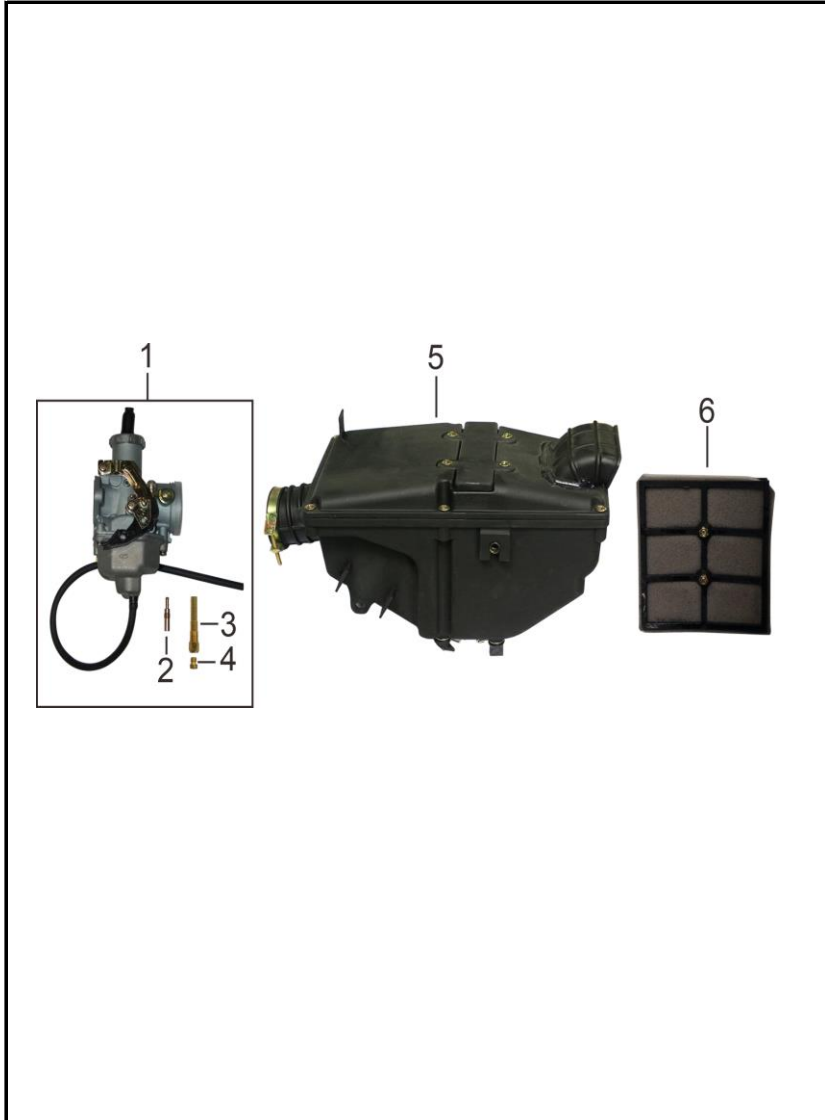


FIG. No.	PARTE N°	DESCRIPCIÓN	CANT.	SAP
1	16100-K600100-0001	CARBURADOR	1	11075763
2	16101-K600100-0001	BOQUEREL DE BAJA	1	11081025
3	16155-K600100-0001	DIFUSOR	1	11081026
4	16102-K600100-0001	BOQUEREL DE ALTA	1	11081027
5	18100-K6A0200-0001	CAJA FILTRO DE AIRE	1	11075764
6	18151-K600100-0001	FILTRO DE AIRE	1	11073552

FIGURA N° 23: MOFLE

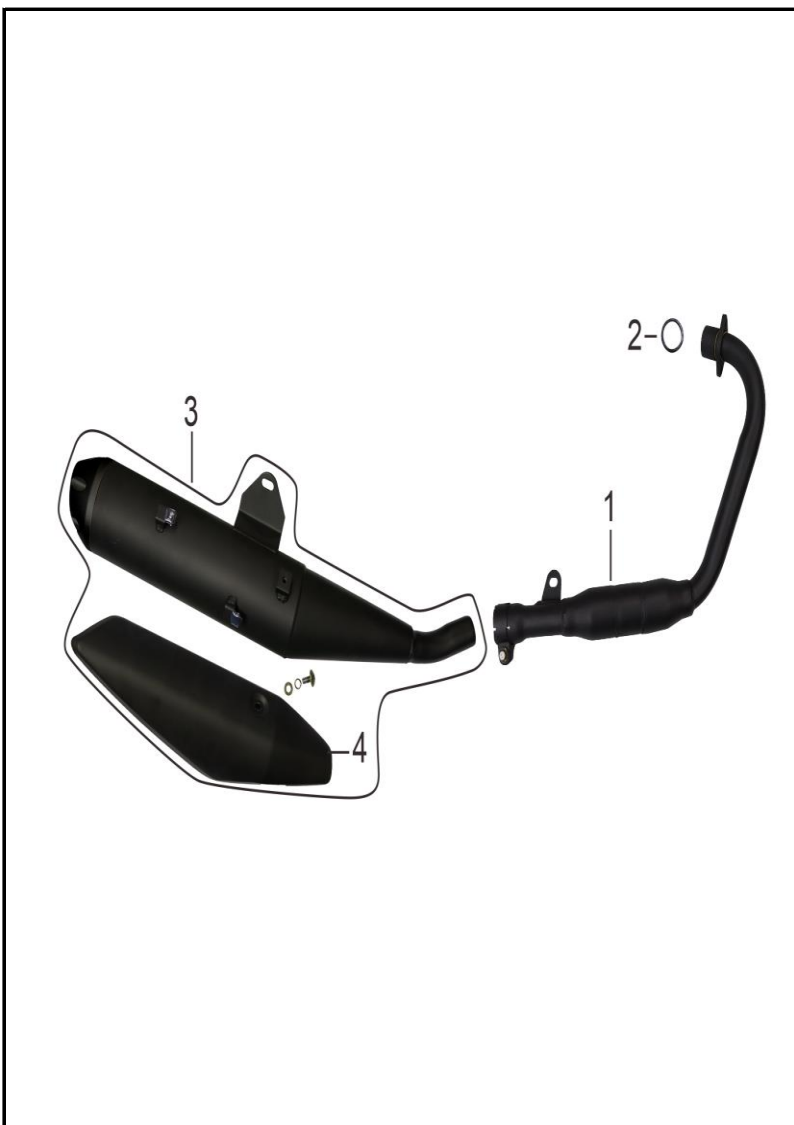


FIG. No.	PARTE N°	DESCRIPCIÓN	CANT.	SAP
1	18540-K600700-0001	CURVA MOFLE	1	11075765
2	18501-0TY0008-0001	EMPAQUE SILENCIADOR (GRAFITO)	1	11055221
3	18560-K6A0200-0001	SILENCIADOR	1	11075766
4	18506-K600100-0002	CUBIERTA SILENCIADOR	1	11075767

FIGURA N° 24: SISTEMA DE FRENOS

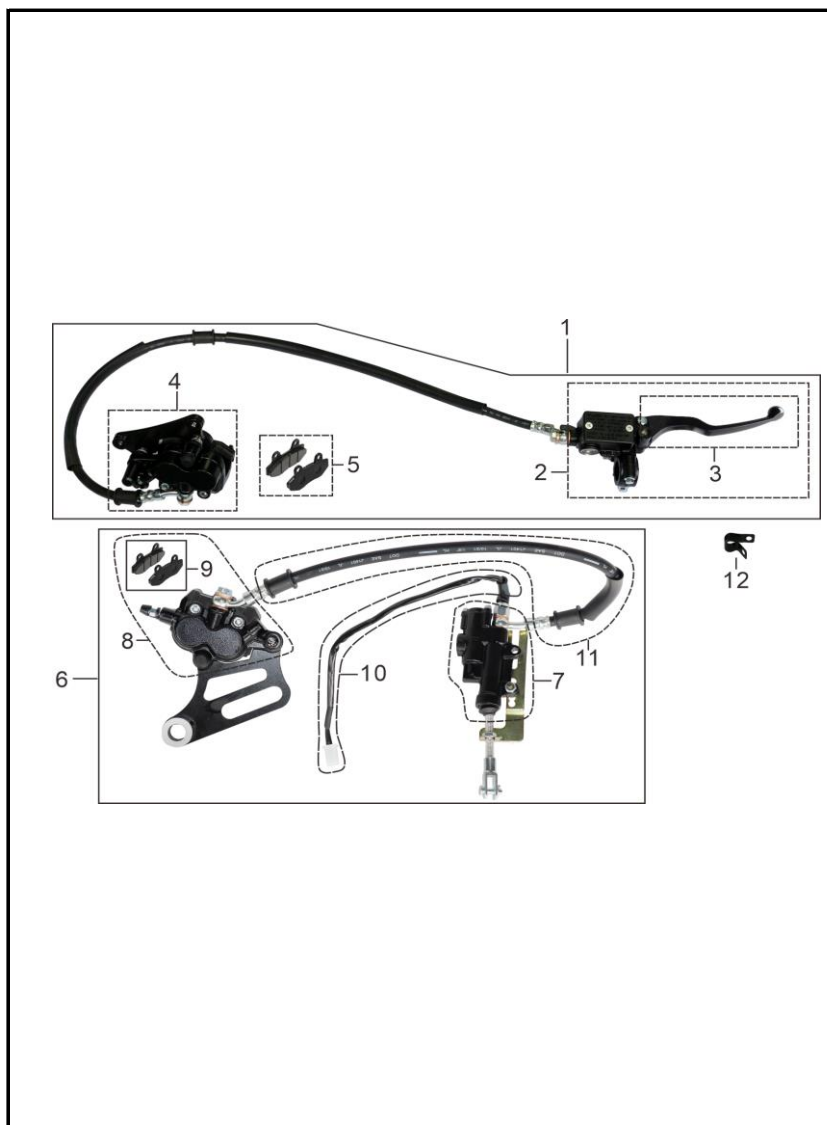


FIG. No.	PARTE N°	DESCRIPCIÓN	CANT.	SAP
1	47100-ENA1000-0001	FRENO DELANTERO COMPLETO	1	11082521
2	47120-EN00100-0004	BOMBA DE FRENO DELANTERA	1	11082522
3	35531-KTC0001-0001	LEVA BOMBA DE FRENO DELANTERO	1	11078390
4	47150-EN00100-0003	CALIPER FRENO DELANTERO	1	11075768
5	47155-EN00100-0001	PASTILLAS DE FRENO DELANTERO	1	11075769
7	47220-KTC0200-0001	BOMBA DE FRENO TRASERO	1	11075770
8	47250-K600100-0002	CALIPER FRENO TRASERO	1	11075771
9	4510A-B08-9000	PASTILLAS DE FRENO TRASERO	1	11039708
10	31256-KT00100-0001	SWITCH FRENO TRASERO	1	11075773
11	47281-K600100-0001	MANGUERA FRENO TRASERO	1	11075774
12	51512-LE00100-0001	GUIA MANGUERA FRENO DELANTERO	1	11048446

FIGURA N° 25: RUEDA DELANTERA

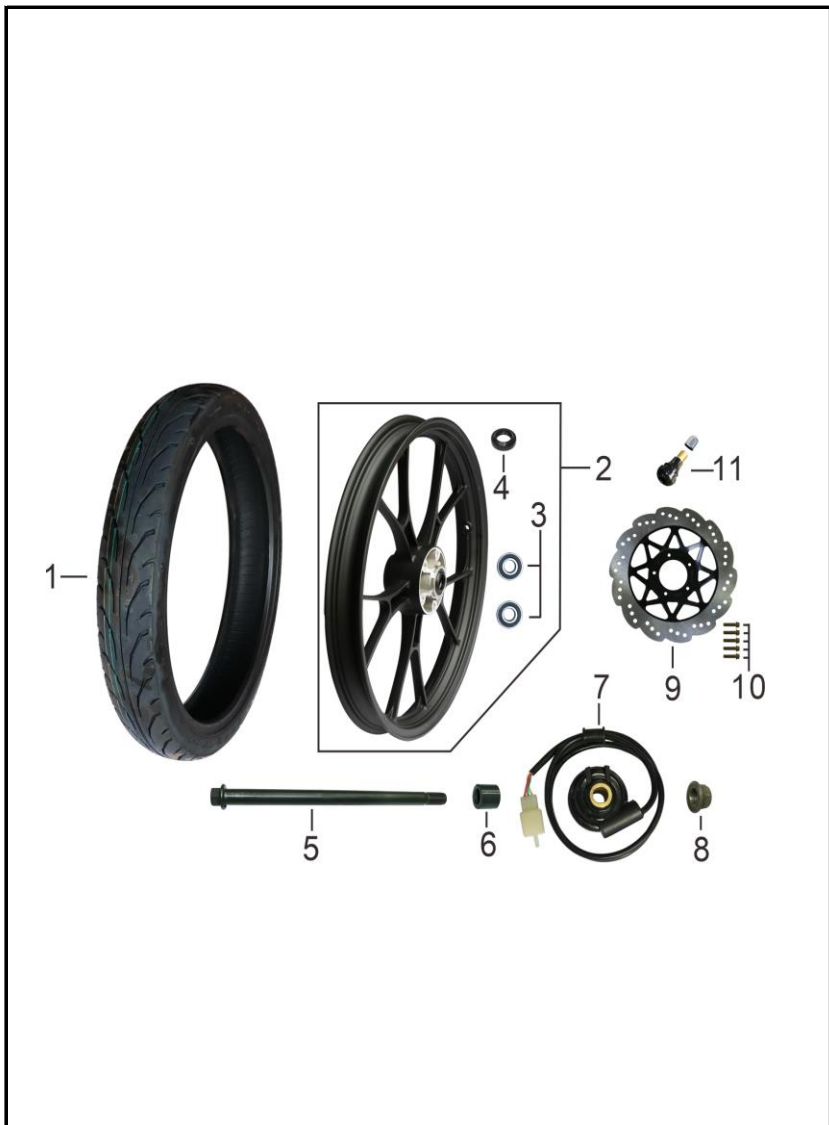


FIG. No.	PARTE N°	DESCRIPCIÓN	CANT.	SAP
1	80/90-17MR147-TL-M	LLANTA MAXIONE 80/90-17 MR147 TL	1	11032141
2	44110-K600200-0001	RIN DELANTERO	1	11075775
3	90541-0TY0300-0001	RODAMIENTO BOLAS 6301-2RS	2	11045321
4	90720-0TY0700-0001	RETEN 23-37-11	1	11053765
5	52062-EN00100-0001	EJE RUEDA DELANTERA	1	11073471
6	90683-0TY9000-0001	BUJE EJE RUEDA DELANTERA	1	11053753
7	44030-ENJ0100-0001	SENSOR DE VELOCIDAD	1	11073487
8	90311-1200A34	TUERCA M12	1	11045297
9	47002-EN00100-0002	DISCO DE FRENO DELANTERO	1	11073548
11	42165-0TY0200-0001	VALVULA TUBELESS	1	11061715

FIGURA N° 26: RUEDA TRASERA

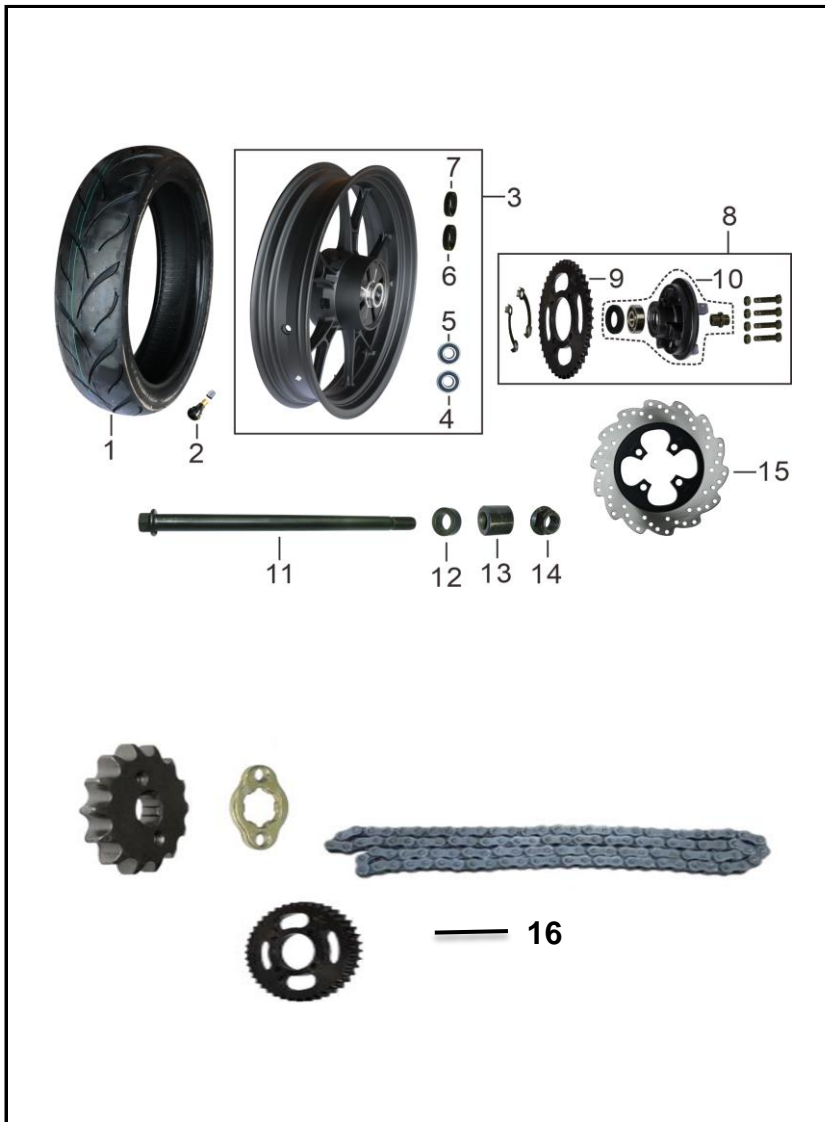


FIG. No.	PARTE N°	DESCRIPCIÓN	CANT.	SAP
1	10069649	LLANTA MAXIONE 130/70-17 MR143 TL	1	11033303
2	42165-0TY0200-0001	VALVULA TUBELESS	1	11061715
3	42110-KT00300-0001	RIN TRASERO	1	11075776
4	90541-0TY0400-0001	RODAMIENTO BOLAS 6302-2RS	1	11056121
5	90541-0TY0600-0001	RODAMIENTO BOLAS 6202-2RS	1	11073484
6	90720-0TY7700-0001	RETENEDOR	1	11075777
7	90720-0TY3500-0001	RETENEDOR	1	11075778
8			1	
9	42331-KT00100-0001	SPORCKET 428-42	1	11073493
10	42340-KT00100-0001	PORTA SPROCKET	1	11073577
11	42002-LE00200-0001	EJE RUEDA TRASERA	1	11045192
12	42003-K600100-0001	BUJE D28XD15X19	1	11075779
13	42004-K600100-0001	BUJE D26XD15X10	1	11075780
14	90311-1400E34	TUERCA M14	1	11045298
15	47003-KT00100-0001	DISCO DE FRENO TRASERO	1	11073549
16	KIT VENOM 14/84	KIT ARRASTRE (NITROX)	1	11084415

FIGURA N° 27: REPOSAPIES

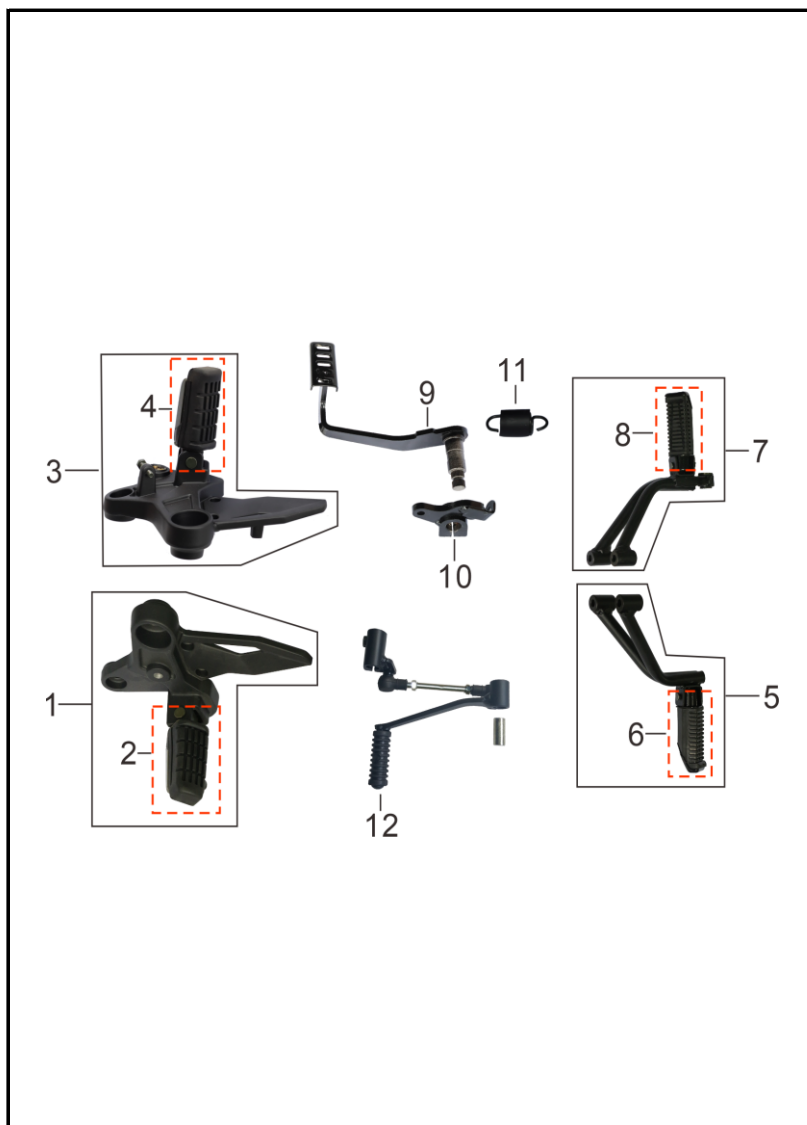


FIG. No.	PARTE N°	DESCRIPCIÓN	CANT.	SAP
1	58300-K600100-0001	SOPORTE REPOSAPIES DEL IZQ COMPLETO	1	11073591
2	58440-EN00100-0001	REPOSAPIE DELANTERO IZQ	1	11073579
3	58600-KT00100-0001	SOPORTE REPOSAPIES DEL DER COMPLETO	1	11073590
4	58640-EN00100-0001	REPOSAPIE DELANTERO DER	1	11073578
5	58800-K600100-0001	SOPORTE REPOSAPIE TRAS IZQ COMPLETO	1	11073589
6	58840-K600100-0001	REPOSAPIE TRASERO IZQ	1	11073581
7	58900-K600100-0001	SOPORTE REPOSAPIE TRAS DER COMPLETO	1	11075781
8	58940-K600100-0001	REPOSAPIE TRASERO DER	1	11073580
9	46230-KT00100-0001	PEDAL DE FRENO	1	11073571
10	46250-KT00100-0001	MUÑON PEDAL DE FRENO	1	11073569
11	46201-KT00100-0001	RESORTE PEDAL DE FRENO	1	11073482
12	23200-K600100-0001	PEDAL DE CAMBIOS	1	11073570

FIGURA N° 28: GUARDABARRO DELANTERO & TRASERO

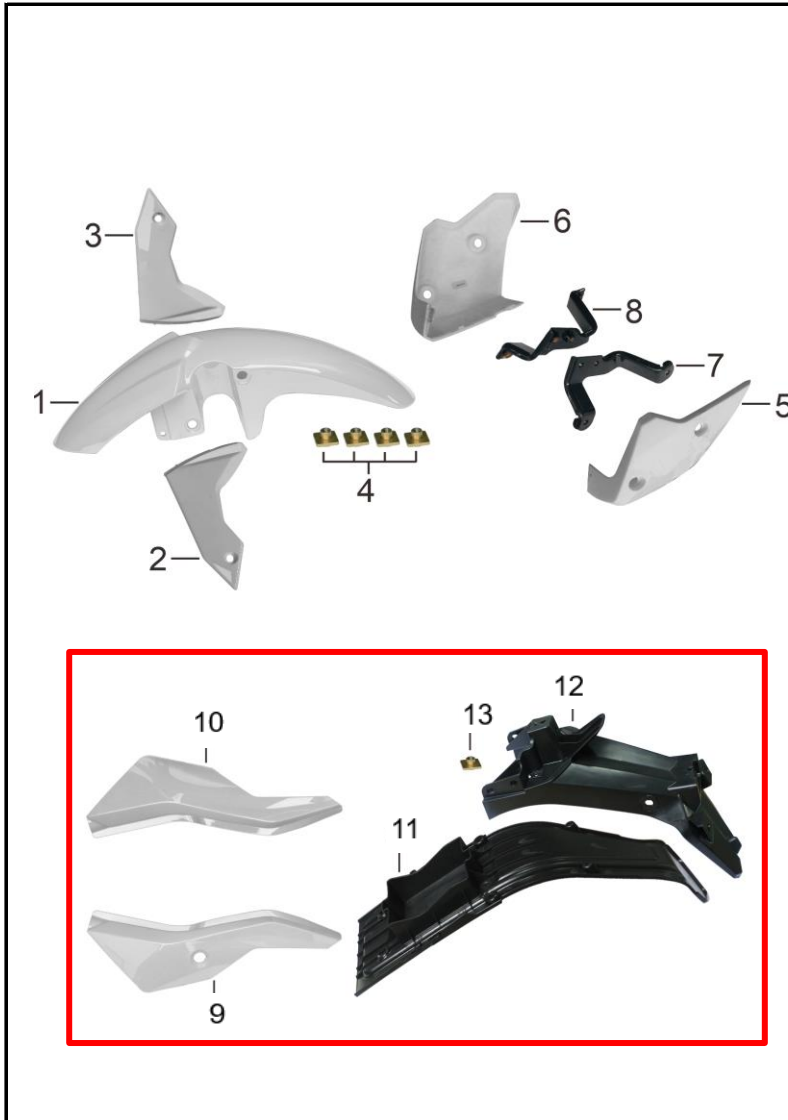


FIG. No.	PARTE N°	DESCRIPCIÓN	CANT.	SAP
1	80221-K600100-0001	RT GUARD DEL SIN PINT VENOM18/VENOM14	1	11075273
2	80223-K600100-0033	RT COMPL GUAR IZQ SIN PINT VENOM18/VEN14	1	11075274
3	80225-K600100-0033	RT COMPL GUAR DER SIN PINT VENOM18/VEN14	1	11075275
4	80206-KVA0200-0001	CHAPETA METÁLICA	4	11073468
5	80811-K600100-0013	RT CUBIERTA MOTOR IZQ SIN PIN VENOM14	1	11077979
6	80831-K600100-0013	RT CUBIERTA MOTOR DER SIN PIN VENOM14	1	11077980
7	80850-K600100-0001	PLATINA CUBIERTA MOTOR IZQ	1	11075787
8	80860-K600100-0001	PLATINA CUBIERTA MOTOR DER	1	11075788
9	82371-K600100-0001	RT CUB SILLIN IZQ SIN PINT VENOM18/VEN14	1	11075281
10	82391-K600100-0039	RT CUB SILLIN DER SIN PINT VENOM18/VEN14	1	11075282
11	82533-K600100-0001	GUARDABARRO TRASERO INTERNO SUP	1	11075791
12	82531-K600100-0001	GUARDABARRO TRASERO	1	11075792
13	80206-ENF0100-0001	TUERCA M6	1	11075793

FIGURA N° 29: CUBIERTAS LATERALES

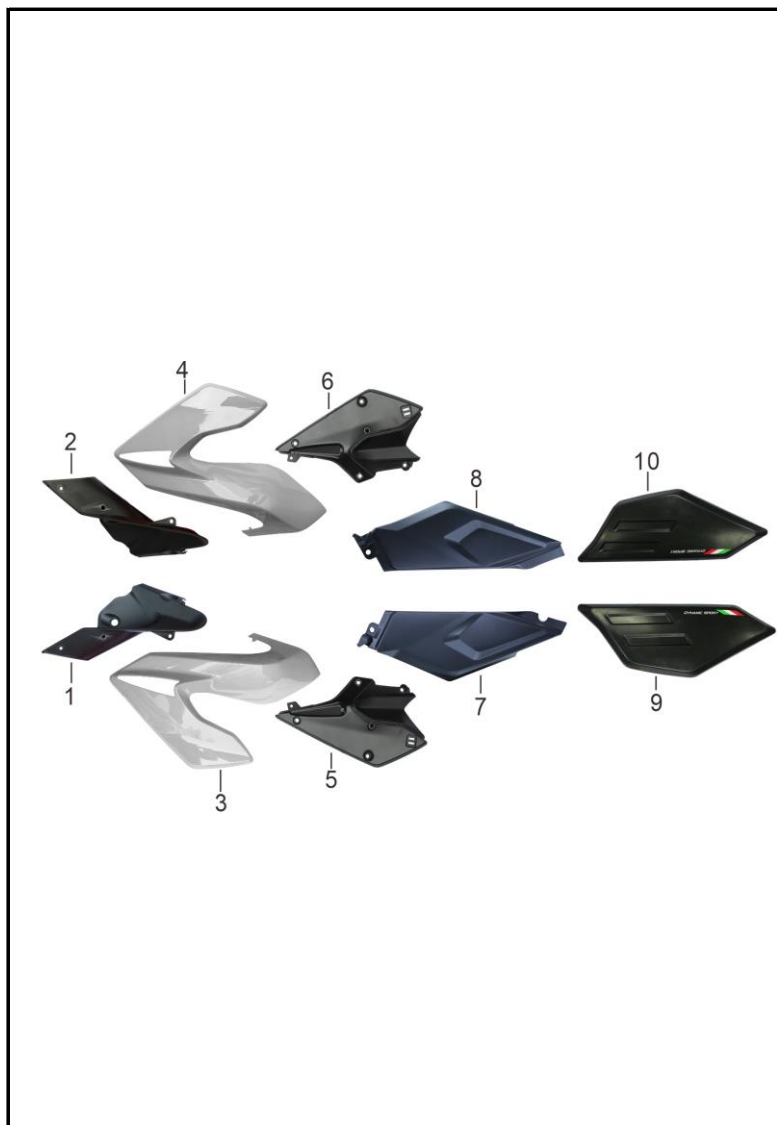


FIG. No.	PARTE N°	DESCRIPCIÓN	CANT.	SAP
1	82063-KT00100-0002	CUBIERTA DECORATIVA IZQ TANQUE COMB	1	11073524
2	82083-KT00100-0002	CUBIERTA DECORATIVA DER TANQUE COMB	1	11073522
3	82061-KT00100-0029	RT ENFOCADOR IZQ SIN PINT VENOM18/VEN14	1	11075279
4	82081-KT00100-0033	RT ENFOCADOR DER SIN PINT VENOM18/VEN14	1	11075280
5	16633-KT00100-0002	CUBIERTA INT IZQ TANQUE COMBUSTIBLE	1	11073530
6	16634-KT00100-0002	CUBIERTA INT DER TANQUE COMBUSTIBLE	1	11073529
7	82069-KT00200-0001	CUBIERTA TRASTANQUE DE COMBUSTIBLE IZQ	1	11073540
8	82089-KT00200-0001	CUBIERTA TRAS TANQUE DE COMBUSTIBLE DER	1	11073539
9	82311-K600100-0001	CUBIERTA LATERAL CENTRAL IZQUIERDA	1	11073537
10	82331-K600100-0001	CUBIERTA LATERAL CENTRAL DERECHA	1	11073536

FIGURA N° 30: VÁLVULA SAI

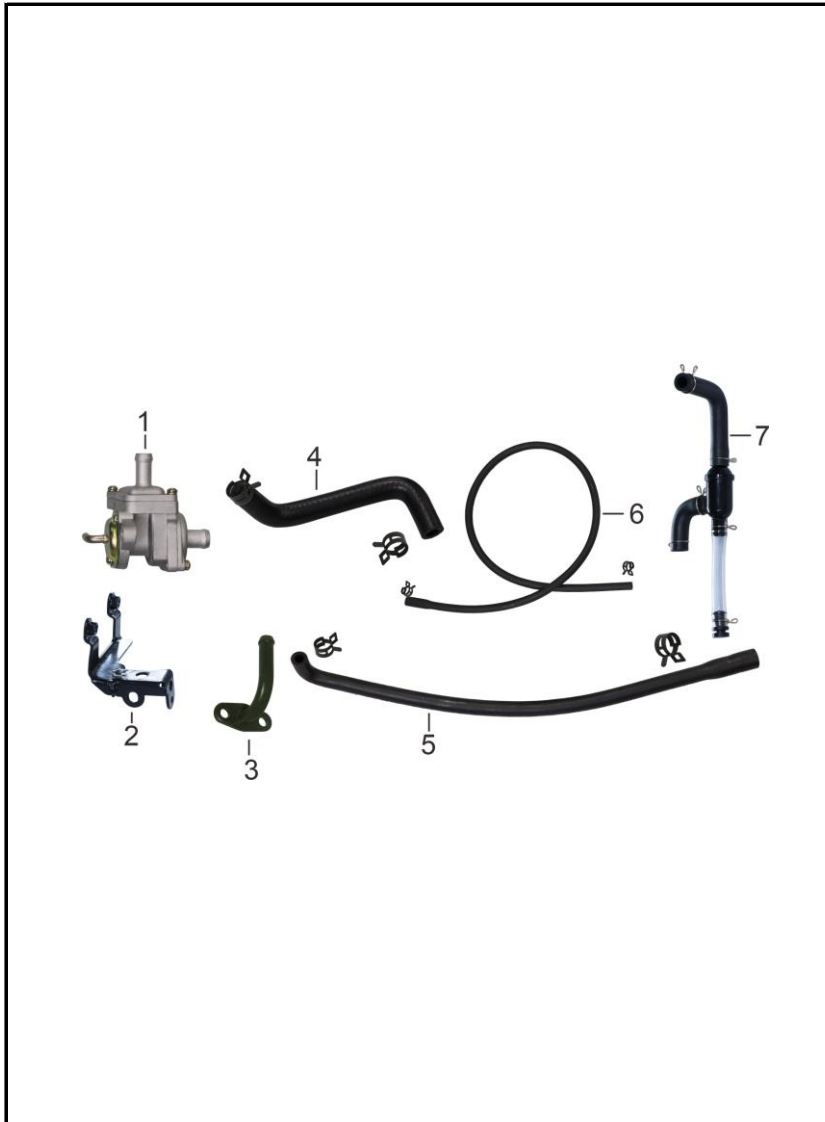


FIG. No.	PARTE N°	DESCRIPCIÓN	CANT.	SAP
1	18320-0TY3200-0001	VALVULA DE AIRE	1	11045115
2	18303-KT00100-0001	SOPORTE VÁLVULA SAI	1	11073593
3	18350-K600100-0001	DUCTO DE AIRE	1	11073469
4	18308-K600100-0001	MANGUERA DUCTO DE AIRE	1	11073567
5	18307-K600200-0001	MANGUERA	1	11073563
6	18306-K600100-0001	MANGUERA VÁLVULA SAI	1	11073568
7	16030-K600100-0001	SEPARADOR DE GASES	1	11073488

FIGURA N° 31: CALCOMANÍAS

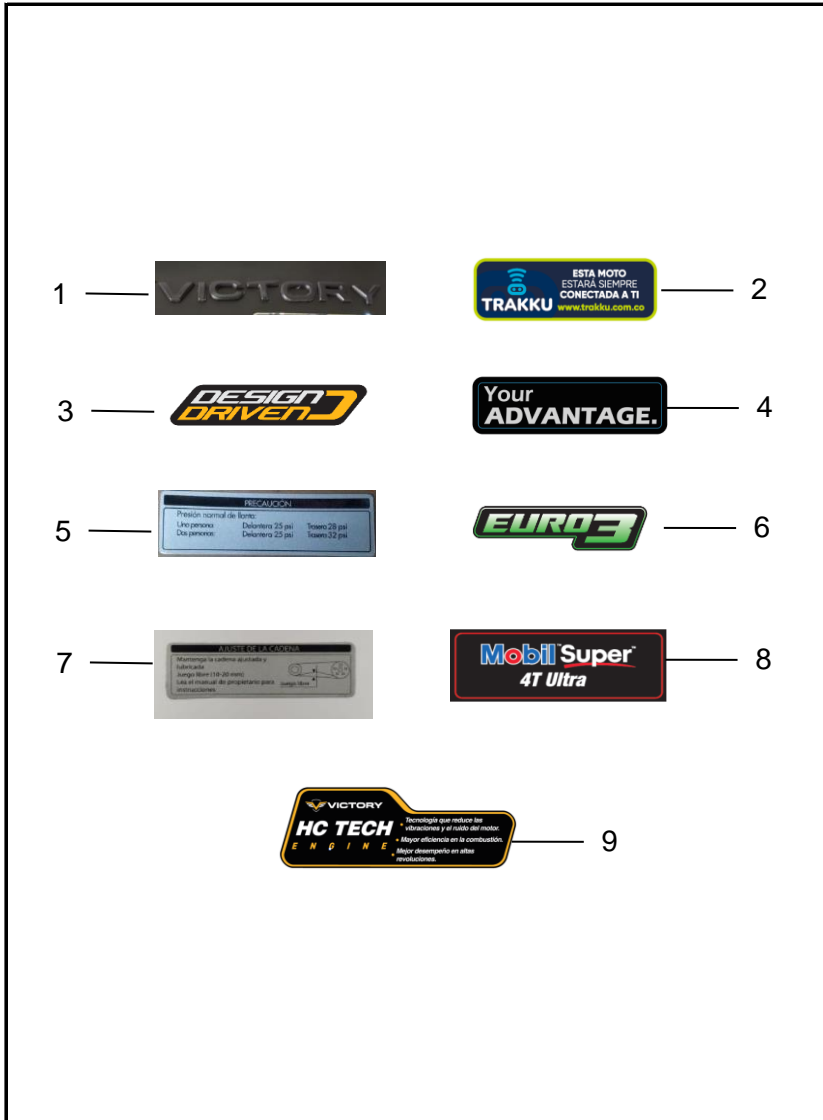


FIG. No.	PARTE N°	DESCRIPCIÓN	CANT.	OBSERVACIÓN
1	21009075	Emblema Victory 2021 Ng Mate	2	
2	21010331	Cal TRAKKU Serig	1	
3	21005103	Emblema Design Driven V2	1	
4	21011066	Cal Advantage Lr Td Venom18	2	
5	21000024	Cal Presion Llantas	1	
6	21005552	Cal Lat Euro 3	1	
7	21003031	Cal Advertencia Ajuste Cadena	1	
8	21007645	Cal Mobil Ultra Log	1	
9	21010333	Cal Motor HC Victory	1	

FIGURA N° 32: CALCOMANÍAS VENOM 14 GRIS PLATA-ROJO

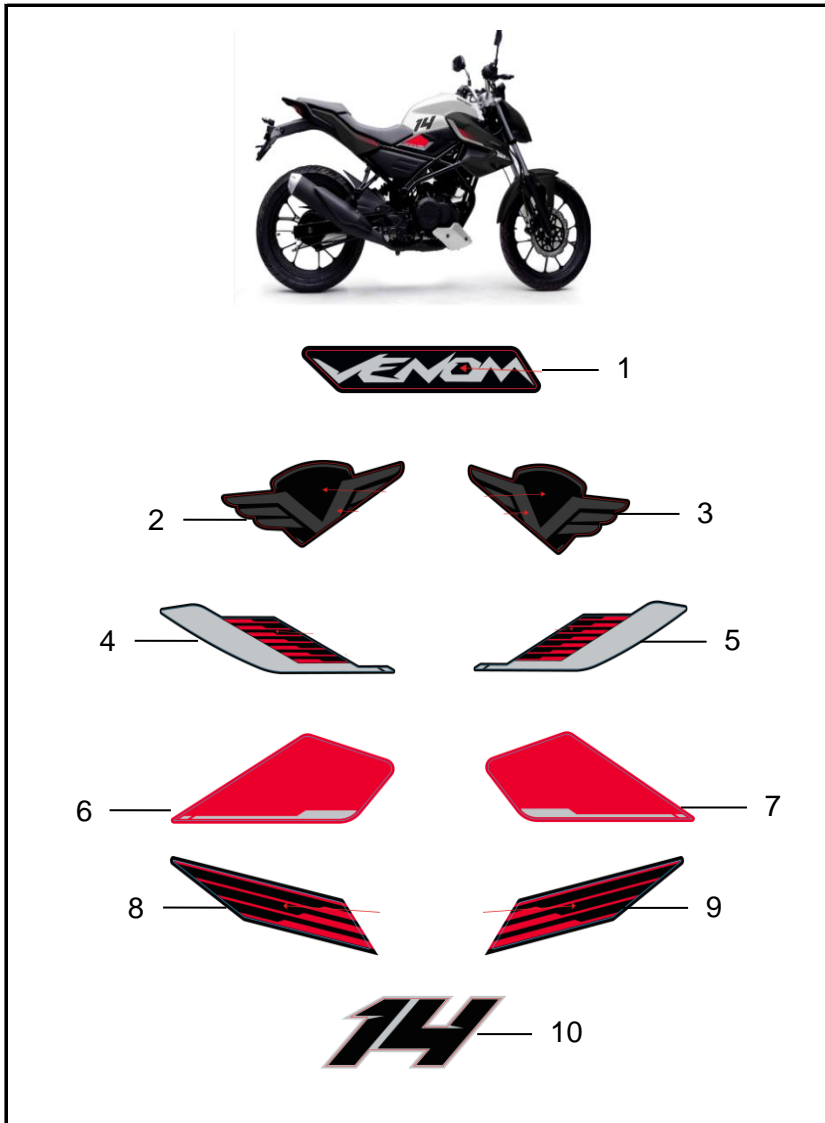


FIG. No.	PARTE N°	DESCRIPCIÓN	CANT.	OBSERVACIÓN
1	21015635	Cal Enfc Sup Lr Gr Venom14	2	
2	21015640	Cal Enfc Front Rh Venom14	1	
3	21015639	Cal Enfc Front Lh Venom14	1	
4	21015637	Cal Enfc Tras Rh Gr Venom14	1	
5	21015636	Cal Enfc Tras Lh Gr Venom14	1	
6	21015632	Cal Cub Tanq Lat Inf Rh Gr	1	
7	21015631	Cal Cub Tanq Lat Inf Lh Gr	1	
8	21015634	Cal Lat Rh Cola Gr Venom14	1	
9	21015633	Cal Lat Lh Cola Gr Venom14	1	
10	21015630	Cal Tanq Lat Lr Gr Venom14	2	

FIGURA N° 33: CALCOMANÍAS VENOM 14 GRIS PIEDRA-VERDE



FIG. No.	PARTE N°	DESCRIPCIÓN	CANT.	OBSERVACIÓN
1	21015646	Cal Enfc Sup Lr Grp Venom14	2	
2	21015640	Cal Enfc Front Rh Venom14	1	
3	21015639	Cal Enfc Front Lh Venom14	1	
4	21015648	Cal Enfc Tras Rh Grp Venom14	1	
5	21015647	Cal Enfc Tras Lh Grp Venom14	1	
6	21015643	Cal Cub Tanq Lat Inf Rh Grp	1	
7	21015642	Cal Cub Tanq Lat Inf Lh Grp	1	
8	21015645	Cal Lat Rh Cola Grp Az Venom14	1	
9	21015644	Cal Lat Lh Cola Grp Az Venom14	1	
10	21015641	Cal Tanq Lat Lr Grp Venom14	2	

FIGURA N° 34: CALCOMANÍAS VENOM 14 NEGRO MATE

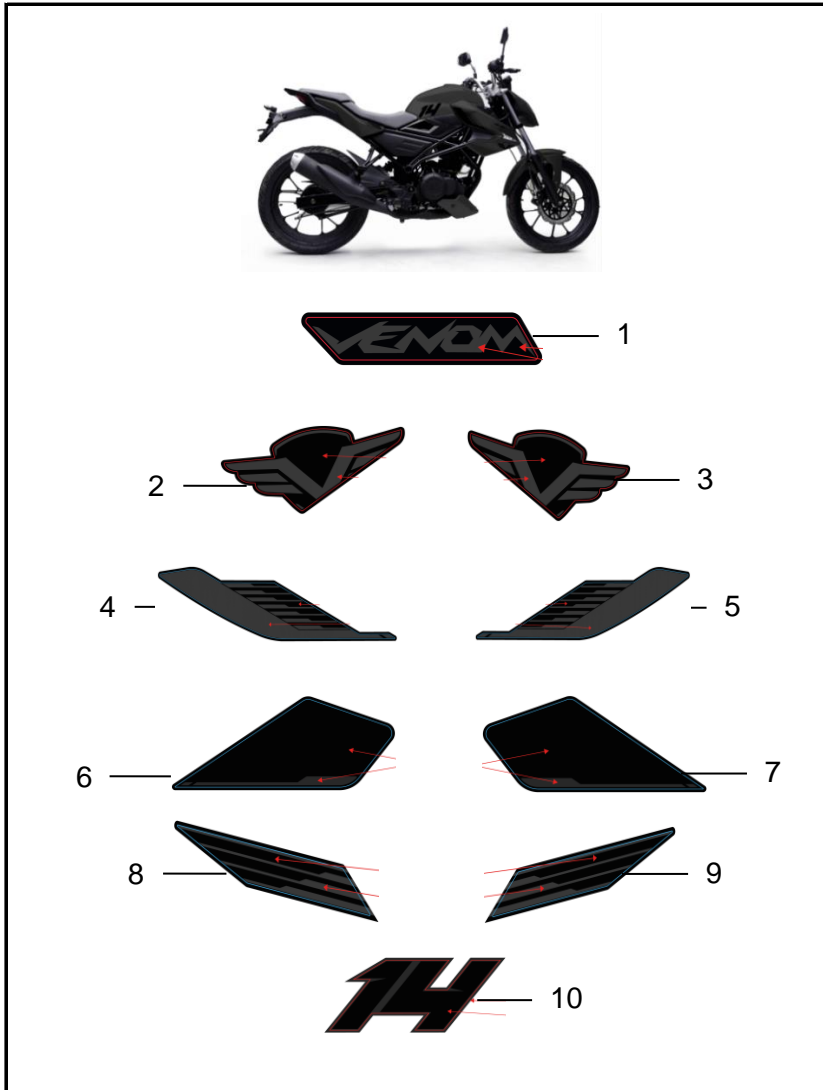


FIG. No.	PARTE N°	DESCRIPCIÓN	CANT.	OBSERVACIÓN
1	21015655	Cal Enfc Sup Lr Ng Venom14	2	
2	21015640	Cal Enfc Front Rh Venom14	1	
3	21015639	Cal Enfc Front Lh Venom14	1	
4	21015657	Cal Enfc Tras Rh Ng Venom14	1	
5	21015656	Cal Enfc Tras Lh Ng Venom14	1	
6	21015651	Cal Cub Tanq Lat Inf Lh Ng	1	
7	21015652	Cal Cub Tanq Lat Inf Rh Ng	1	
8	21015654	Cal Lat Rh Cola Ng Venom14	1	
9	21015653	Cal Lat Lh Cola Ng Venom14	1	
10	21015650	Cal Tanq Lat Lr Ng Venom14	2	

FIGURA N° 35: CALCOMANÍAS VENOM 14 AZUL ELÉCTRICO



FIG. No.	PARTE N°	DESCRIPCIÓN	CANT.	OBSERVACIÓN
1	21015664	Cal Enfç Sup Lr Az Venom14	2	
2	21015640	Cal Enfç Front Rh Venom14	1	
3	21015639	Cal Enfç Front Lh Venom14	1	
4	21015666	Cal Enfç Tras Rh Az Venom14	1	
5	21015665	Cal Enfç Tras Lh Az Venom14	1	
6	21015661	Cal Cub Tanq Lat Inf Rh Az	1	
7	21015660	Cal Cub Tanq Lat Inf Lh Az	1	
8	21015645	Cal Lat Rh Cola Grp Az Venom14	1	
9	21015644	Cal Lat Lh Cola Grp Az Venom14	1	
10	21015659	Cal Tanq Lat Lr Az Venom14	2	

FIGURA N° 36: VENOM 14 PRO

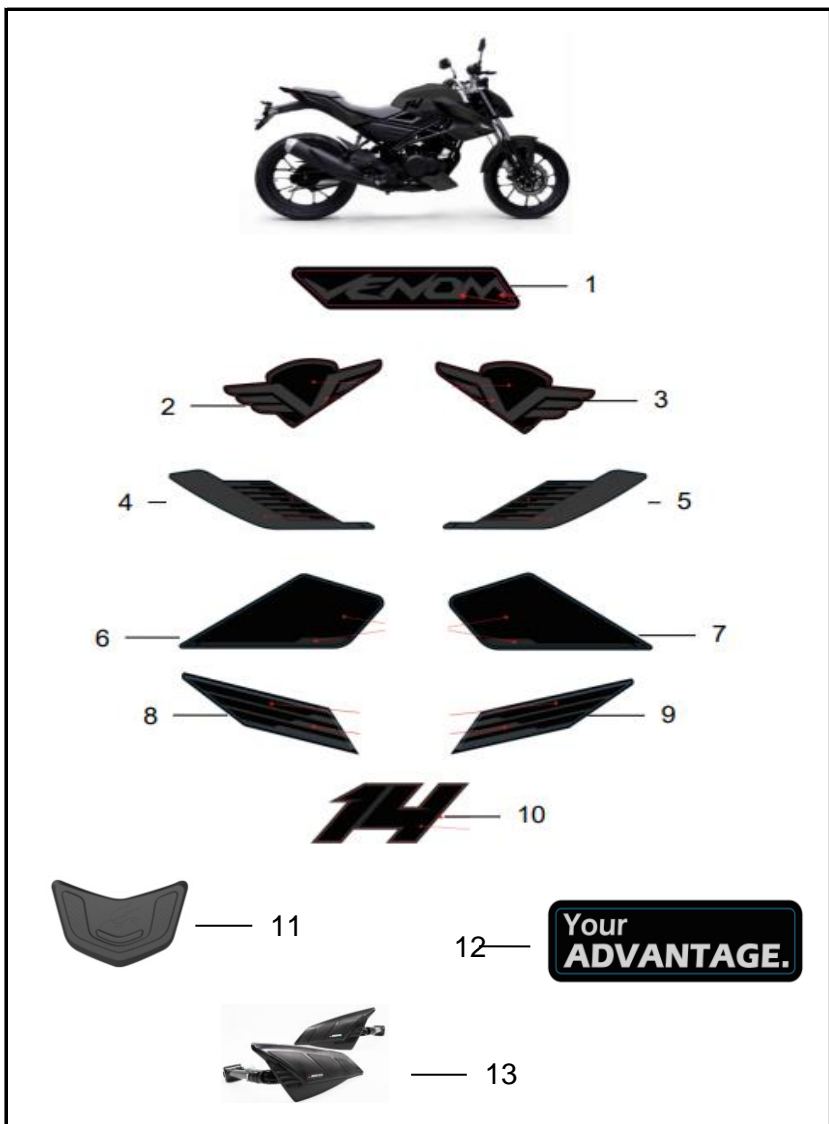


FIG. No.	PARTE N°	DESCRIPCIÓN	CANT.	OBSERVACIÓN
1	21015655	Cal Enfc Sup Lr Ng Venom14	2	
2	21015640	Cal Enfc Front Rh Venom14	1	
3	21015639	Cal Enfc Front Lh Venom14	1	
4	21015657	Cal Enfc Tras Rh Ng Venom14	1	
5	21015656	Cal Enfc Tras Lh Ng Venom14	1	
6	21015651	Cal Cub Tanq Lat Inf Lh Ng	1	
7	21015652	Cal Cub Tanq Lat Inf Rh Ng	1	
8	21015654	Cal Lat Rh Cola Ng Venom14	1	
9	21015653	Cal Lat Lh Cola Ng Venom14	1	
10	21015650	Cal Tanq Lat Lr Ng Venom14	2	
11	21016809	TANKPAD KIT V14	1	
12	21015638	CAL LAT LR CHASIS VENOM14	2	
13	21016807	HANSAVER SHARK V14	1	

FIGURA N° 37: KITS VENOM 14

CODIGO DEL KIT	DESCRIPCIÓN	SAP	DESCRIPCION DESPIECE KIT	CANTIDAD
21016790	KIT CILINDRO	11075800	CILINDRO	1
		11045077	PISTON	1
		11045078	ANILLOS	1
		11045075	PASADOR PISTON	1
		11045076	PIN PISTON	2
		11045058	EMPAQUE CILINDRO	1
		11045063	EMPAQUE CULATA	1
11045250	KIT CUNAS	11045250	KIT CUNAS DIRECCION	1
21016895	KIT DISCOS CLTUCH	11045127	DISCO DE CLUTCH	6
		11073391	SEPARADOR CLUTCH	5
21016920	KIT EMPAQUES	11045069	RETEN VALVULA	2
		11045063	EMPAQUE CULATA	1
		11045058	EMPAQUE CILINDRO	1
		11073429	EMPAQUE CARCASA CLUTCH	1
		11045045	EMPAQUE CUBIERTA VOLANTE	1
		11073428	EMPAQUE CARCASA CENTROMOTOR	1
		11045059	EMPAQUE TAPA CULATA	1
		11055221	EMPAQUE TUBO MOFLE	1
11045075	KIT PISTON		PISTON	1
			ANILLOS	1
			PASADOR PISTON	1
			PIN PISTON	2
21016980	KIT VALVULAS	11045065	VALVULA ADMISION	1
		11045066	VALVULA ESCAPE	1
		11045069	RETEN VALVULA	2
11084415	KIT ARRASTRE		PINON EJE SALIDA	1
			CADENA	1
			SPROCKET	1



VICTORY
MOTORCYCLES