



# CATÁLOGO DE PARTES



## VICTORY **NITRO** **151R**



**SISTEMA DE ENCENDIDO AUTOMÁTICO DE LUCES**  
Para mayor información de esta característica consulte la página web: [www.victorymotorcycles.com](http://www.victorymotorcycles.com)  
o llame al número de atención al cliente: 018000 413 812



**SISTEMA ANTILOQUEO DE FRENSOS NO INCLUIDO**



**LUCES DE CIRCULACIÓN DIURNA NO INCLUIDO**

Para mayor información de esta característica consulte la página web: [www.victorymotorcycles.com](http://www.victorymotorcycles.com)  
o llame al número de atención al cliente: 018000 413 812

**Mobil Super**  
4T Ultra



[www.autecomobility.com](http://www.autecomobility.com) | [contactanos@autecomobility.com](mailto:contactanos@autecomobility.com)  
Línea gratuita nacional 018000 413 812



## PREFACIO

---

Es nuestro placer presentarles a ustedes el Catálogo de Partes.

Este Catálogo ha sido especialmente diseñado para ayudarle en la selección de las partes correctas con el fin de mantener el vehículo en las mejores condiciones.

Los repuestos originales están sujetos a un exigente estándar de control de calidad, por lo tanto es necesario que usted sólo use repuestos originales.

En nuestro constante esfuerzo para mejorar la eficiencia y desempeño de su vehículo, las especificaciones, diagramas y número de partes pueden cambiar sin previo aviso. Consecuentemente las descripciones de los repuestos en este Catálogo pueden no ser las finales y definitivas.

Las alteraciones y modificaciones que ocurren en la impresión de este Catálogo, serán informadas a nuestra red, a través de circulares de Servicio o en nuestra página web: [www.autecomobility.com](http://www.autecomobility.com) accediendo al link repuestos. Es requisito que usted actualice su Catálogo y haga las correcciones necesarias, una vez reciba dichas circulares. Lo anterior le asegurará un rápido y adecuado despacho de sus partes, pues las órdenes están siendo diligenciadas con las referencias más actualizadas.

En caso de necesitar asistencia técnica, comunicarse con el Distribuidor Autorizado o llamar al Departamento de Servicios Auteco Mobility.

---

REVISADO NOVIEMBRE 2024

# Mobil Super™ 4T Ultra

Aceite de alto desempeño para motores de cuatro tiempos



GRADO  
SAE

**20W-50**

CUMPLE CON LAS  
**NORMATIVAS**

JASO MA  
JASO MA2  
API SL



**CÓDIGO SAP:**

CAJA X 12  
21010428

UNIDAD  
21010430



PROPIEDADES

**BENEFICIOS &**

- ▶ Buena protección contra el desgaste  
Ayuda a prolongar la vida útil del motor.
- ▶ Estabilidad térmica y contra la oxidación  
Ayuda a mantener los motores limpios para proporcionar una operación más suave, posibilitando la extensión de frecuencia de cambios de aceite.
- ▶ Buena protección contra la corrosión  
Protege los componentes críticos del motor contra los ácidos de la combustión y la humedad.



Recomendado para las motocicletas  
con viscosidad **20W-50**

El amor por tu motor ahora es **AMARILLO** con la

**NUEVA TECNOLOGÍA**  
**DURAFILM**



**¡POR DESEMPEÑO,  
CALIDAD Y PRECIO!  
ELIGE LLANTAS QUEEN**

SCOOTER

MOTOCARRO

STREET

DOBLE  
PROPÓSITO

PISTERA



Encuéntralos en todos los agentes y concesionarios autorizados por AUTECO de país



**MEGA**<sup>⚡</sup>**BAT**  
BATTERIES



EL EQUIPO ORIGINAL  
DE LAS MOTOCICLETAS



**auteco**  
mobility

*Una garantía de respaldo,  
calidad y experiencia.*

INDICE

FIG. Nº	DESCRIPCIÓN	PAG. Nº
FIG. Nº 1	CILINDRO - CULATA	1
FIG. Nº 2	TAPA CULATA	2
FIG. Nº 3	EJE DE LEVAS - VÁLVULAS	3
FIG. Nº 4	CUBIERTA CLUTCH	4
FIG. Nº 5	CLUTCH	5
FIG. Nº 6	CUBIERTA VOLANTE - PLATO BOBINAS	6
FIG. Nº 7	BOMBA ACEITE - FILTRO CENTRIFUGO ACEIT	7
FIG. Nº 8	CARCASAS	8
FIG. Nº 9	CIGÜEÑAL - PISTÓN	9
FIG. Nº 10	TRANSMISIÓN	(10 - 11)
FIG. Nº 11	EJE CAMBIOS - EJE SELECTOR CAMBIOS	12
FIG. Nº 12	CARBURADOR	(13 - 14)
FIG. Nº 13	MOTOR DE ARRANQUE	15
FIG. Nº 14	CAJA FILTRO AIRE - FILTRO GASOLINA	(16 - 17)
FIG. Nº 15	COMPLEMENTOS CHASIS	18
FIG. Nº 16	MANUBRIO - ESPEJOS - CABLES	19
FIG. Nº 17	ESPIGA CENTRAL - CABEZA ESPIGA	20
FIG. Nº 18	FAROLA - VELOCIMETRO	21
FIG. Nº 19	CARENAJE FAROLA	22
FIG. Nº 20	GUARDABARRO DELANTERO	23
FIG. Nº 21	SUSPENSIÓN DELANTERA	24
FIG. Nº 22	BOMBA FRENO DELANTERO	25
FIG. Nº 23	CALIPER DELANTERO	26
FIG. Nº 24	TANQUE GASOLINA	27
FIG. Nº 25	CUBIERTAS TANQUE GASOLINA	28
FIG. Nº 26	TAPAS LATERALES	29
FIG. Nº 27	SILLÍN	30

FIG. Nº	DESCRIPCIÓN	PAG. Nº
FIG. Nº 28	GATO CENTRAL - GATO LATERAL	31
FIG. Nº 29	SILENCIADOR	32
FIG. Nº 30	BRAZO OSCILANTE - MONOSHOCK	33
FIG. Nº 31	RUEDA DELANTERA	34
FIG. Nº 32	RUEDA TRASERA	35
FIG. Nº 33	BOMBA FRENO TRASERO - CALIPER TRASERO	36
FIG. Nº 34	SOPORTE REPOSAPIE	(37 - 38)
FIG. Nº 35	GUARDABARRO TRASERO	39
FIG. Nº 36	INSTALACIÓN ELÉCTRICA - STOP	40
FIG. Nº 37	CUBIERTA SILLÍN	41
FIG. Nº 38	DIRECCIONALES	42
FIG. Nº 39	VÁLVULA DE AIRE - ESTUCHE HERRAMIENTAS	43
FIG. Nº 40	CALCOMANÍAS	(44 - 45)
FIG. Nº 41	CALCOMANÍAS NITRO 151 R VERSIÓN PACK	46
FIG. Nº 42	ACCESORIOS NITRO 151 R VERSIÓN PACK	47
FIG. Nº 43	CALCOMANÍAS NITRO 151 MODELO 2022	48
FIG. Nº 44	CALCOMANÍAS NITRO 151 MODELO 2022	49
FIG. Nº 45	CALCOMANÍAS NITRO 151 R PRO	50
FIG. Nº 46	CALCOMANÍAS NITRO 151 R PRO	51
FIG. Nº 47	ACCESORIOS NITRO 151 R PRO	52
FIG. Nº 48	KITS	53

INDICE

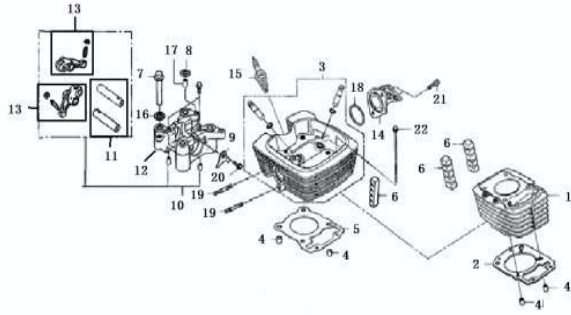


FIG. Nº 1 CILINDRO - CULATA

PAG. Nº 1

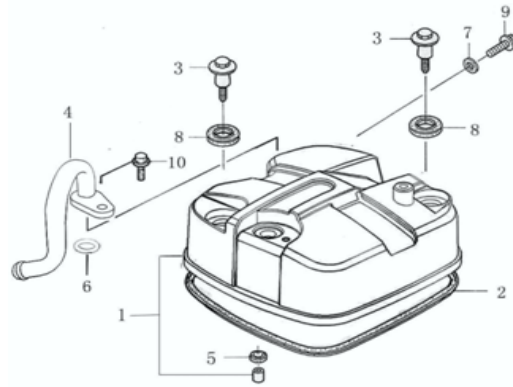


FIG. Nº 2 TAPA CULATA

PAG. Nº 2

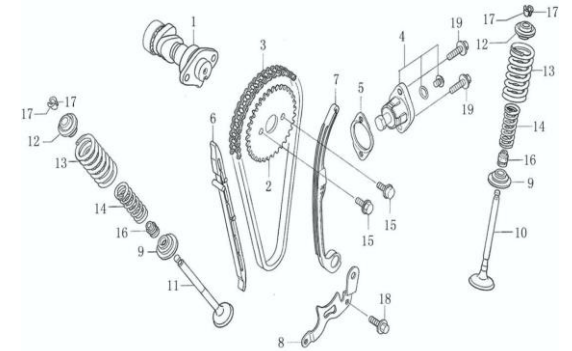


FIG. Nº 3 EJE DE LEVAS - VÁLVULAS

PAG. Nº 3

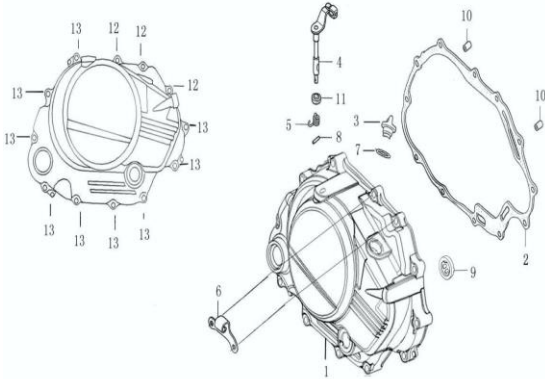


FIG. Nº 4 CUBIERTA CLUTCH

PAG. Nº 4

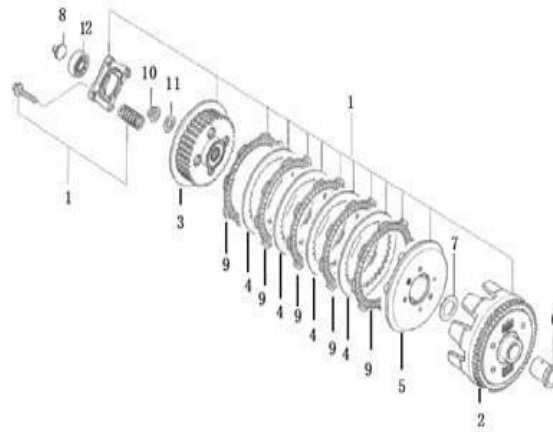


FIG. Nº 5 CLUTCH

PAG. Nº 5

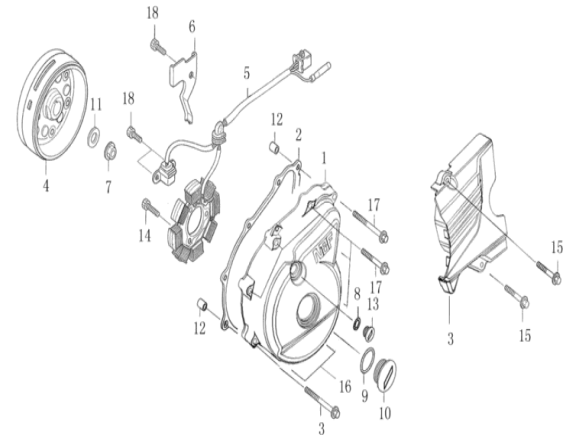
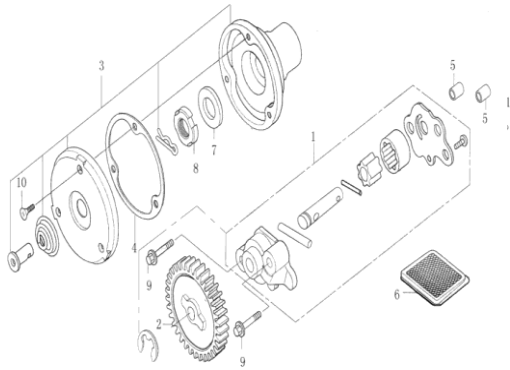


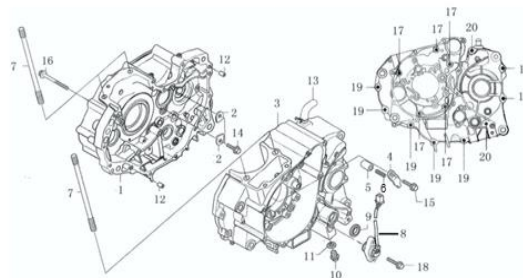
FIG. Nº 6 CUBIERTA VOLANTE - PLATO BOBINAS

PAG. Nº 6



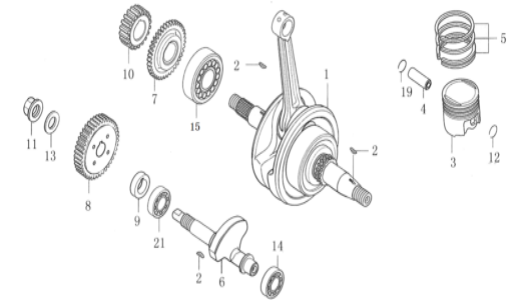
**FIG. Nº 7 BOMBA ACEITE - FILTRO CENTRIFUGO ACEITE**

**PAG. Nº 7**



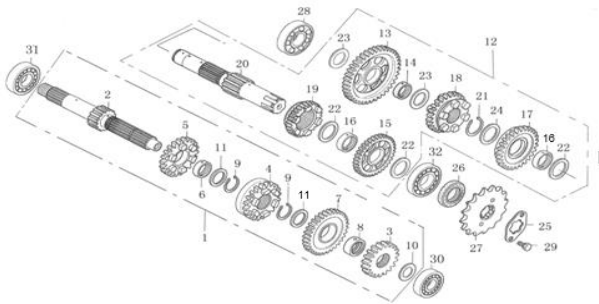
**FIG. Nº 8 CARCASAS**

**PAG. Nº 8**



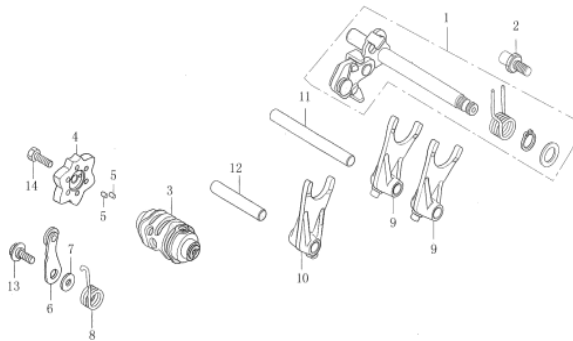
**FIG. Nº 9 CIGÜEÑAL - PISTÓN**

**PAG. Nº 9**



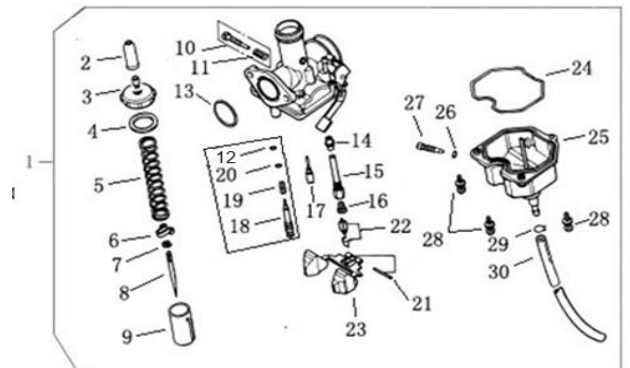
**FIG. Nº 10 TRANSMISIÓN**

**PAG. Nº (10 - 11)**



**FIG. Nº 11 EJE CAMBIOS - EJE SELECTOR CAMBIOS**

**PAG. Nº 12**



**FIG. Nº 12 CARBURADOR**

**PAG. Nº (13 - 14)**



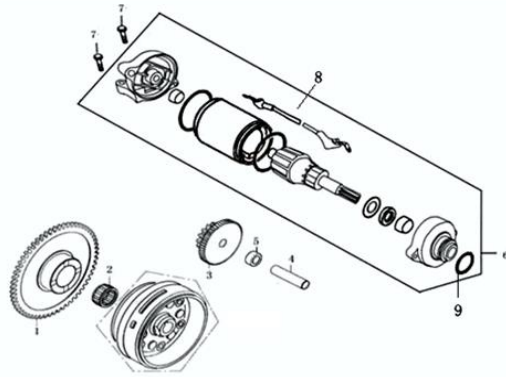


FIG. Nº 13 MOTOR DE ARRANQUE

PAG. Nº 15

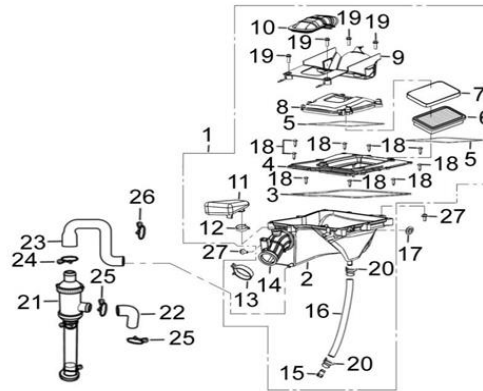


FIG. Nº 14 CAJA FILTRO AIRE - FILTRO GASOLINA

PAG. Nº (16 - 17)

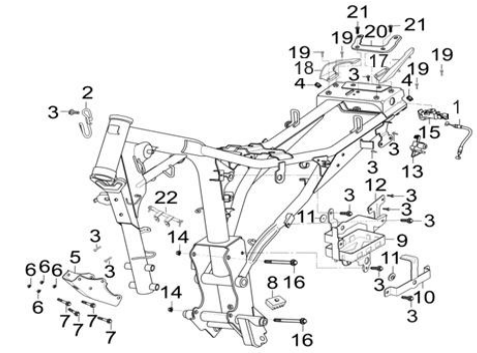


FIG. Nº 15 COMPLEMENTOS CHASIS

PAG. Nº 18

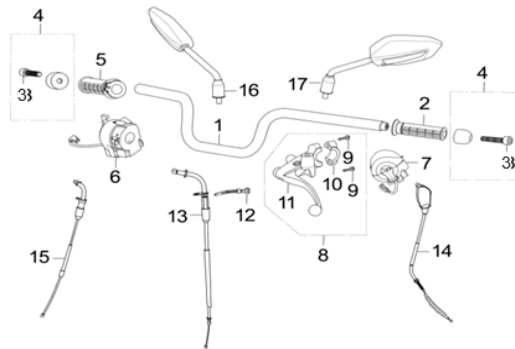


FIG. Nº 16 MANUBRIO - ESPEJOS - CABLES

PAG. Nº 19

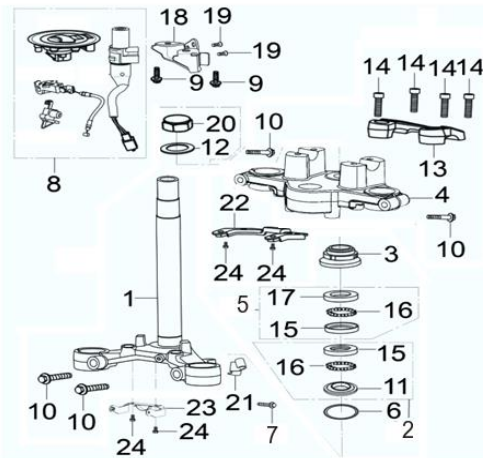


FIG. Nº 17 ESPIGA CENTRAL - CABEZA ESPIGA

PAG. Nº 20

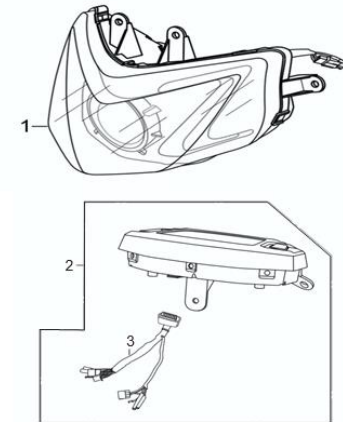


FIG. Nº 18 FAROLA - VELOCIMETRO

PAG. Nº 21

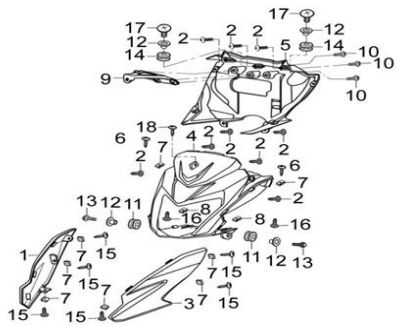


FIG. Nº 19 CARENAJE FAROLA

PAG. Nº 22

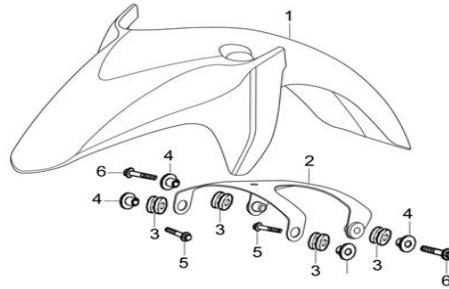


FIG. Nº 20 GUARDABARRO DELANTERO

PAG. Nº 23

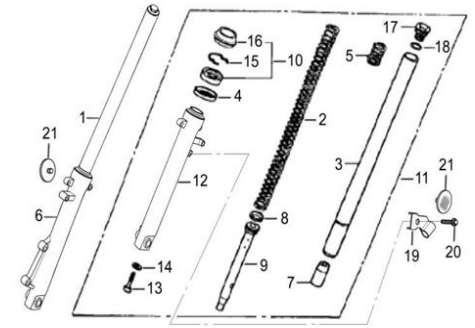


FIG. Nº 21 SUSPENSIÓN DELANTERA

PAG. Nº 24

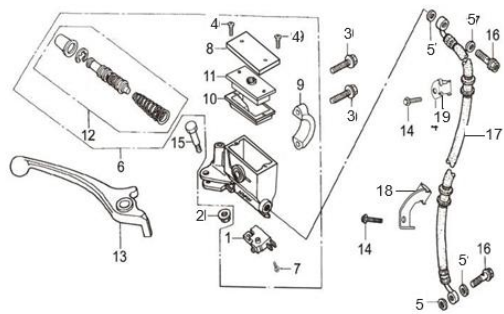


FIG. Nº 22 BOMBA FRENO DELANTERO

PAG. Nº 25

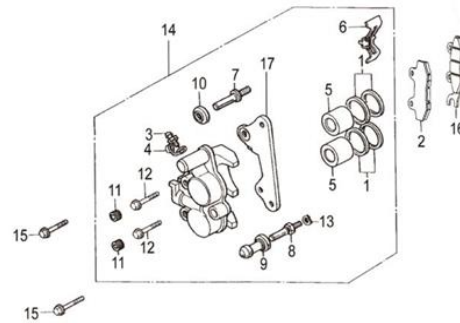


FIG. Nº 23 CALIPER DELANTERO

PAG. Nº 26

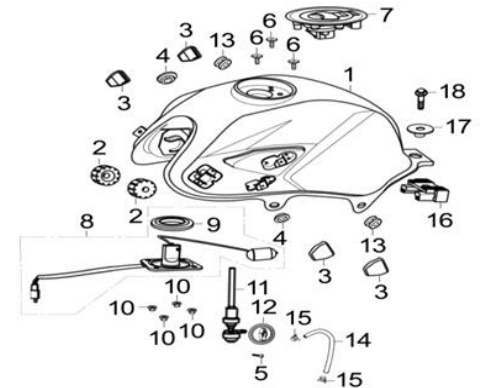


FIG. Nº 24 TANQUE GASOLINA

PAG. Nº 27

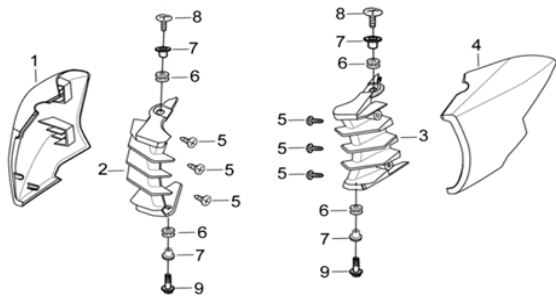


FIG. Nº 25 CUBIERTAS TANQUE GASOLINA

PAG. Nº 28

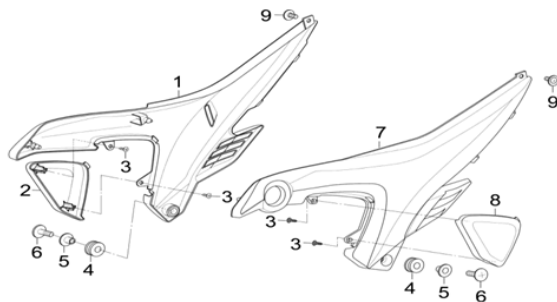


FIG. Nº 24 TAPAS LATERALES

PAG. Nº 29

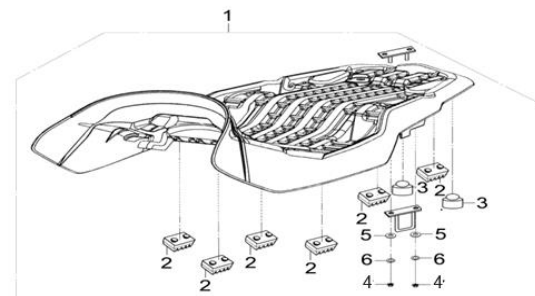


FIG. Nº 27 SILLÍN

PAG. Nº 30

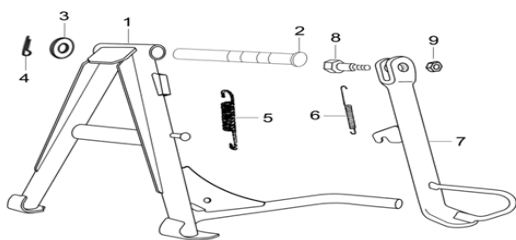


FIG. Nº 28 GATO CENTRAL - GATO LATERAL

PAG. Nº 31

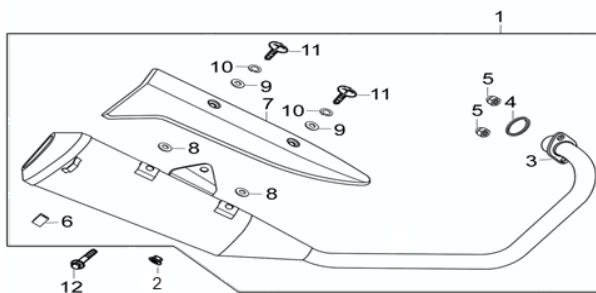


FIG. Nº 29 SILENCIADOR

PAG. Nº 32

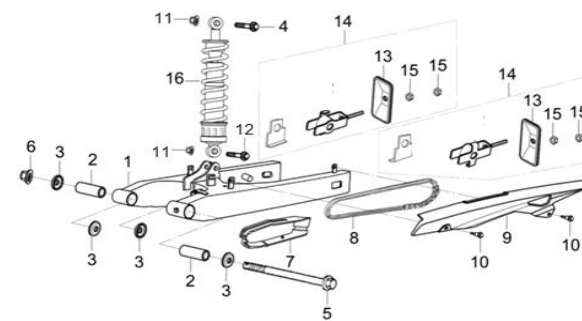


FIG. Nº 30 BRAZO OSCILANTE - MONOSHOCK

PAG. Nº 33

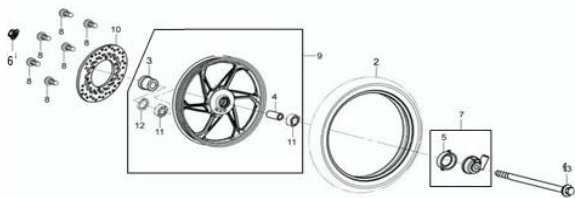


FIG. N° 31 RUEDA DELANTERA

PAG. N° 34

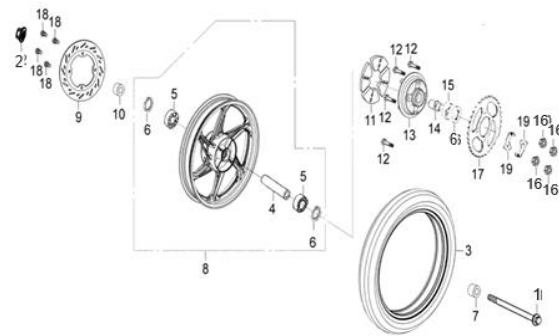


FIG. N° 32 RUEDA TRASERA

PAG. N° 35

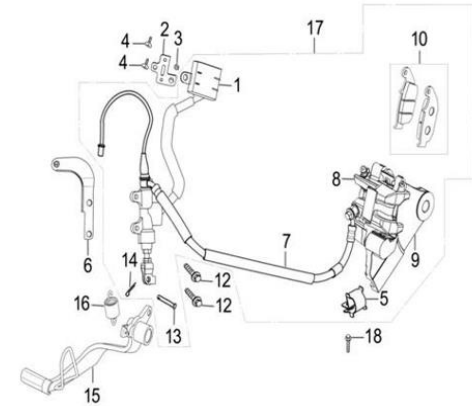


FIG. N° 33 BOMBA FRENO TRASERO - CALIPER TRASERO

PAG. N° 36

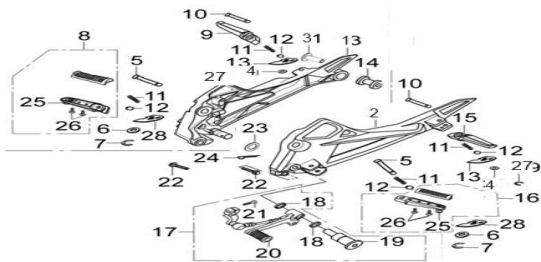


FIG. N° 34 SOPORTE REPOSAPIE

PAG. N° (37 - 38)

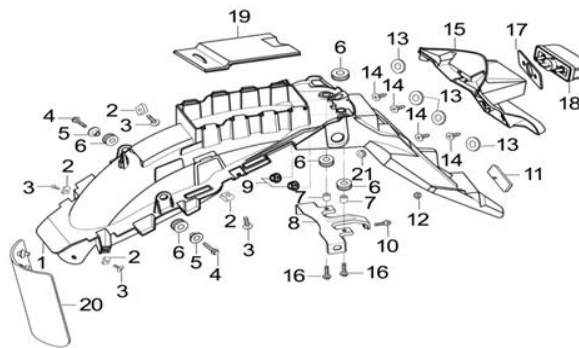


FIG. N° 35 GUARDABARRO TRASERO

PAG. N° 39

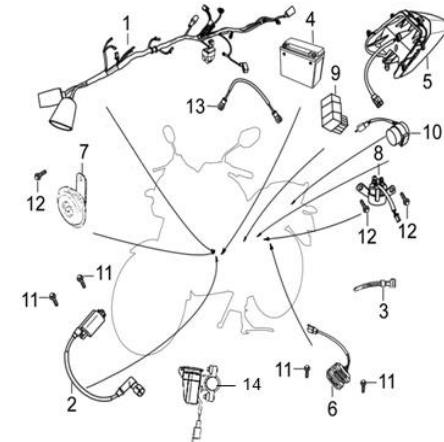
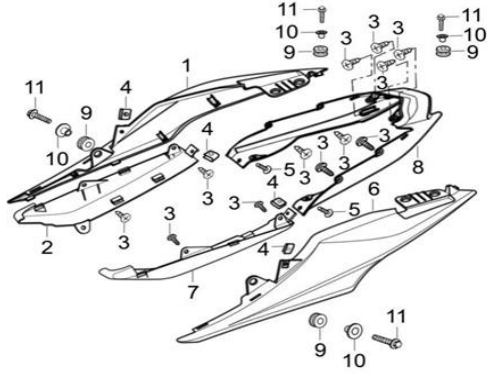
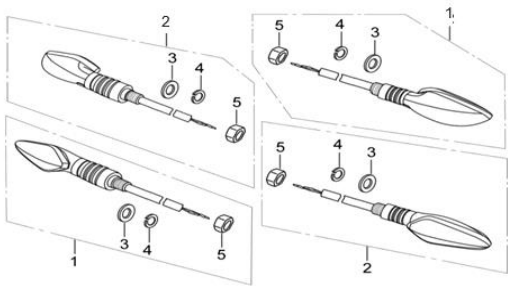
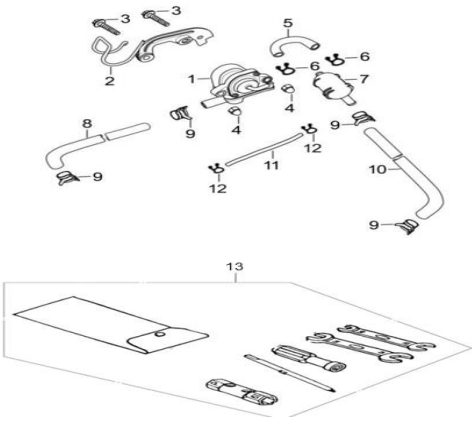
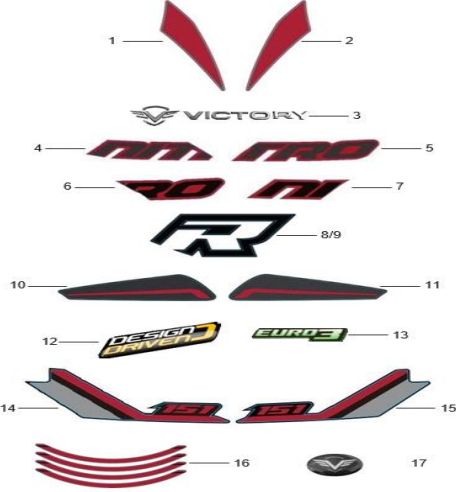
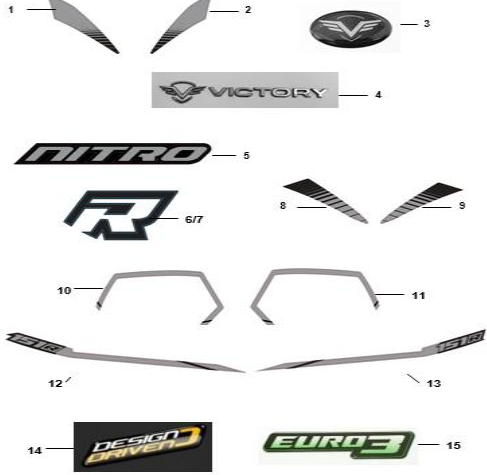



FIG. N° 36 INSTALACIÓN ELÉCTRICA - STOP

PAG. N° 40

					
<p><b>FIG. Nº 37 CUBIERTA SILLÍN</b></p>	<p><b>PAG. Nº 41</b></p>	<p><b>FIG. Nº 38 DIRECCIONALES</b></p>	<p><b>PAG. Nº 42</b></p>	<p><b>FIG. Nº 39 VÁLVULA DE AIRE - ESTUCHE HERRAMIENTAS</b></p>	<p><b>PAG. Nº 43</b></p>
					
<p><b>FIG. Nº 40 CALCOMANÍAS</b></p>	<p><b>PAG. Nº (44 - 45)</b></p>	<p><b>FIG. Nº 41 CALCOMANÍAS NITRO 151 R VERSIÓN PACK</b></p>	<p><b>PAG. Nº 46</b></p>	<p><b>FIG. Nº 42 ACCESORIOS NITRO 151 R VERSIÓN PACK</b></p>	<p><b>PAG. Nº 47</b></p>

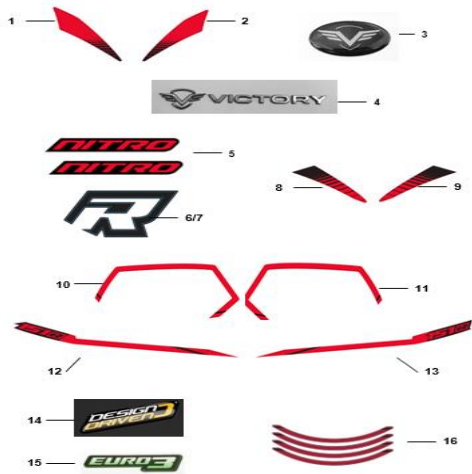


FIG. Nº 43 CALCOMANÍAS NITRO 151 MODELO 2022

PAG. Nº 48

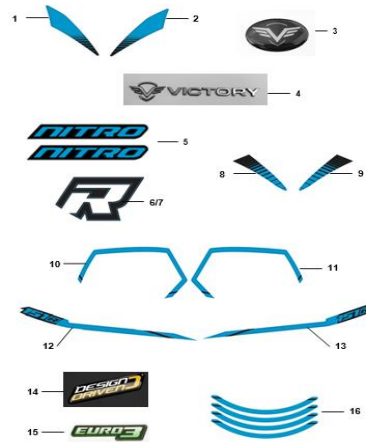


FIG. Nº 44 CALCOMANÍAS NITRO 151 MODELO 2022

PAG. Nº 49

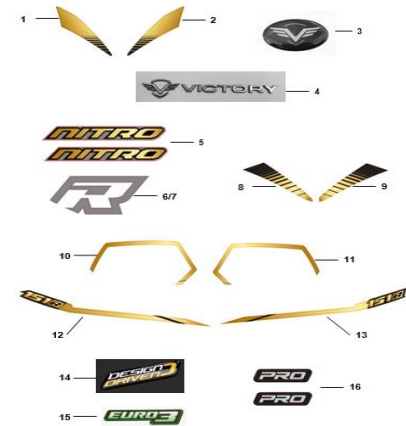


FIG. Nº 45 CALCOMANÍAS NITRO 151 R PRO

PAG. Nº 50

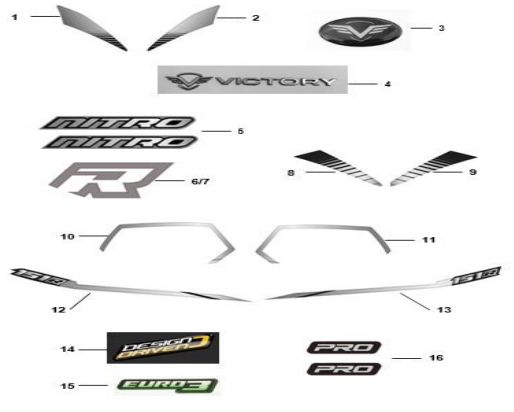


FIG. Nº 46 CALCOMANÍAS NITRO 151 R PRO

PAG. Nº 51



FIG. Nº 47 ACCESORIOS NITRO 151 R PRO

PAG. Nº 52

FIGURA N° 1: CILINDRO - CULATA

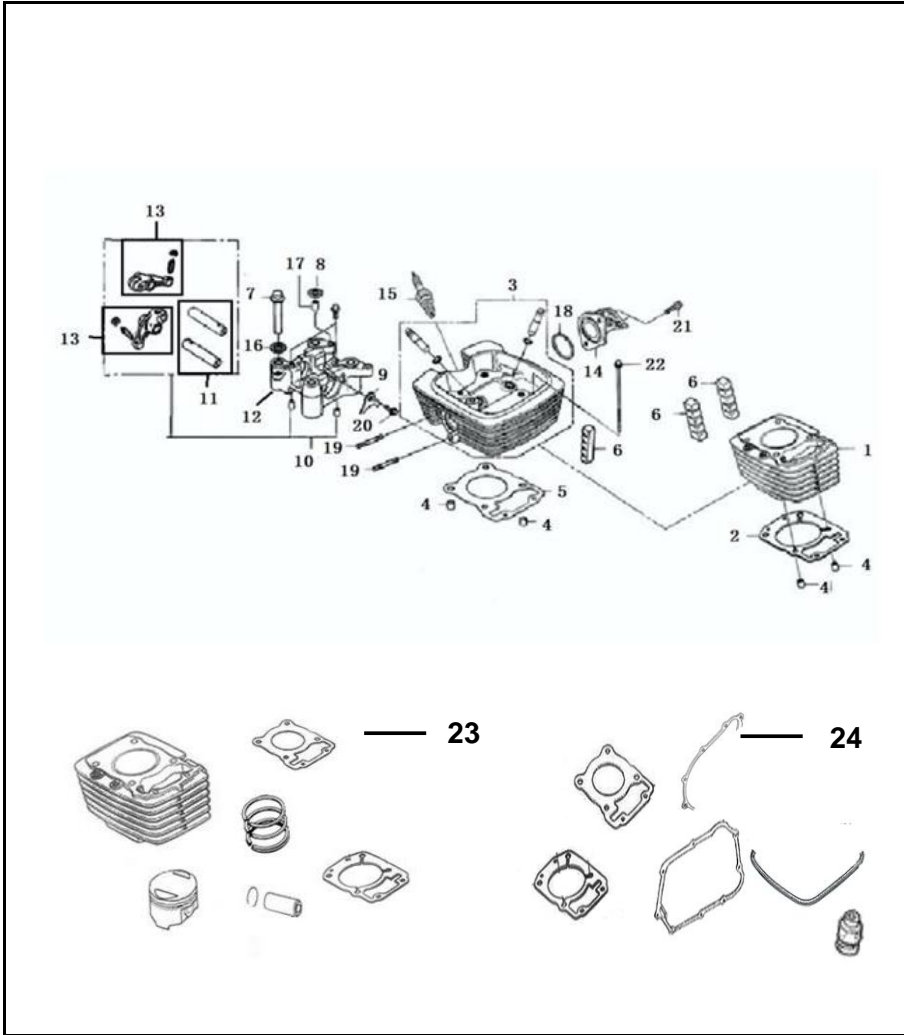


FIG. No.	PARTE N°	DESCRIPCIÓN	CANT.	SAP
1	FJA12110A3B03	CILINDRO (SOLO)	1	11043434
2	FJA12121A2A00	EMPAQUE CILINDRO	1	11043435
3	FJA12210A0B03	CULATA (SOLA)	1	11043436
4	FJA12218A0A00	PIN GUIA	4	11043437
5	FJA12221A0A00	EMPAQUE CULATA 11044201	1	11043438
6	FJA12224A0A00	ANTIVIBRANTE CILINDRO	3	11043439
7	FJA12313A0N03	TORNILLO	4	11043442
8	FJA12337A1A00	ANILLO RETENEDOR	1	11043445
9	FJA14137A0A00	PLATINA TOPE	1	11043459
10	FJA14400A0A00	SOPORTE BALANCIN COMPLETO	1	11043462
11	FJA14413A0A00	PASADOR BALANCIN	2	11043463
12	FJA14441A0A00	SOPORTE BALANCIN	1	11043464
13	BJX14410A0A00	BALANCIN	2	11043357
14	FJA17310B4Z50	MULTIPLE ADMISION	1	11043506
15	BJX34210A0A00	BUJIA	1	11043363
15A	PRG6HCC/DK111028	BUJIA CHAMPION P-RG6HCC	1	11078006
15B	CPR8EA-9	BUJIA NGK CPR8EA-9	1	21005691
16	GIA12344A0N02	ARANDELA	4	11043588
17	PGA12218A0A00	PIN GUIA	1	11043638
18	PHY17318A0A00	ANILLO RETENEDOR	1	11043643
19	Q1290840F35	TORNILLO 8X40	2	11013104
20	Q1840614F35	TORNILLO 6X14	1	11043655
21	Q1840622F35	TORNILLO M6X22	2	11029292
22	Q18606105TF35	TORNILLO 6X105	2	11043680
23	21016837	KIT CILINDRO	1	21016837
24	21016912	KIT EMPAQUES	1	21016912

FIGURA N° 2: TAPA CULATA

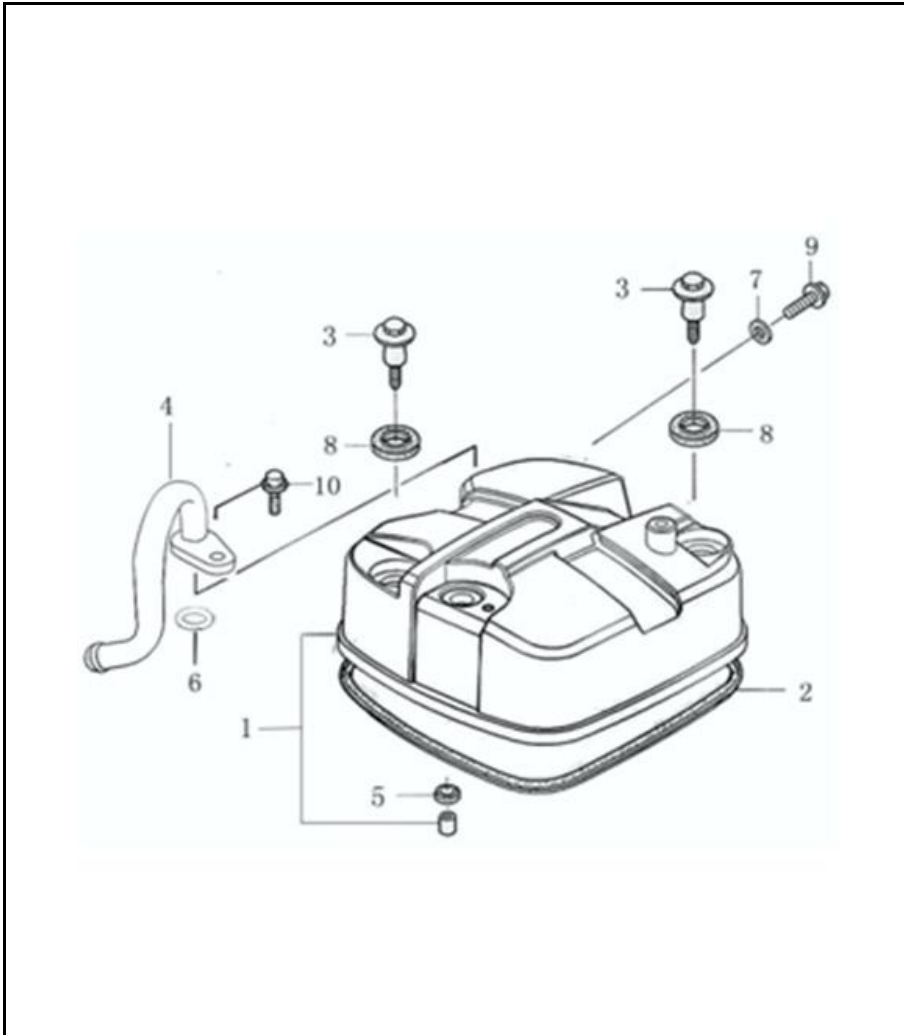


FIG. No.	PARTE N°	DESCRIPCIÓN	CANT.	SAP
1	FJA12310A1B03	TAPA CULATA	1	11043440
2	FJA12312A1A00	EMPAQUE TAPA CULATA	1	11043441
3	FJA12341A0M01	TORNILLO TAPA CULATA	2	11043446
4	FJA20650A0M01	CONDUCTO TAPA CULATA	1	11043507
5	FJA20672A0A00	ANILLO RETENEDOR	1	11043508
6	GIA15131A1A00	ANILLO RETENEDOR	1	11043589
7	GIA12315A0A00	ARANDELA	1	11043587
8	FJA12330A0A00	SELLO TORNILLO TAPA CULATA	2	11043443
9	Q1840612F35	TORNILLO 6X12	1	11013141
10	Q1840614F35	TORNILLO 6X14	1	11043655



FIGURA N° 3: EJE DE LEVAS - VÁLVULAS

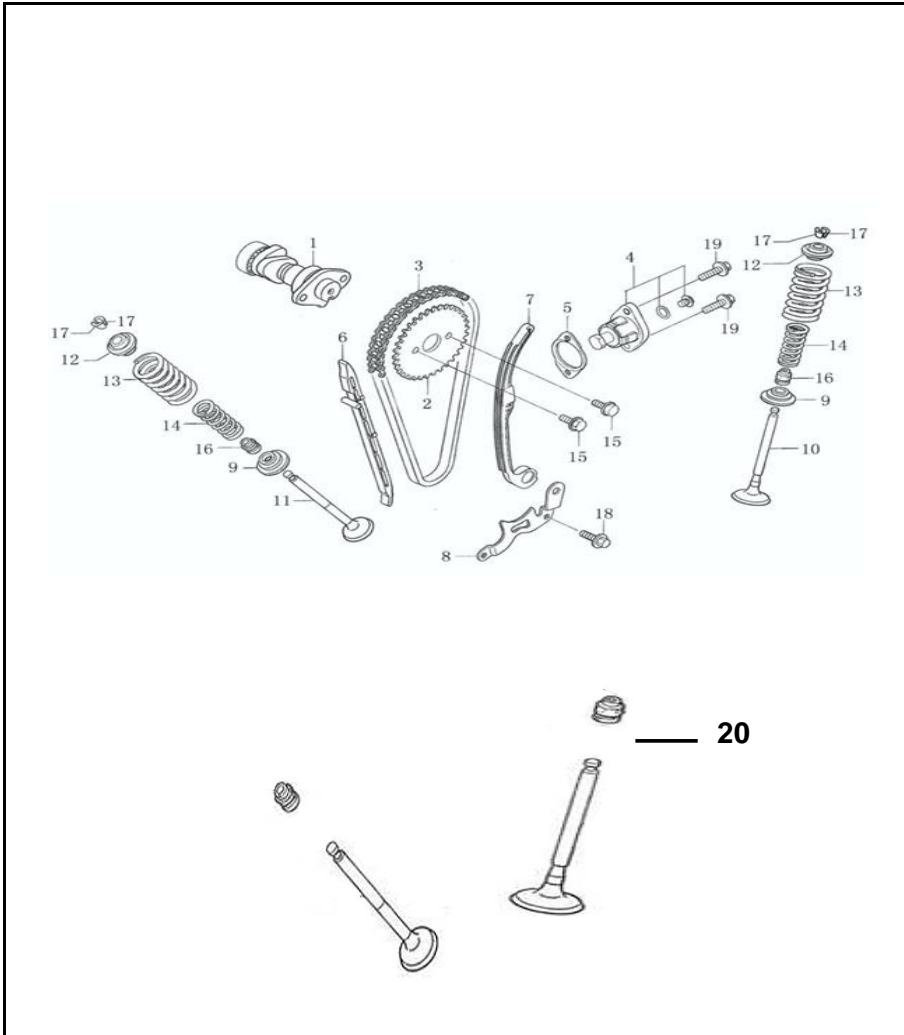


FIG. No.	PARTE N°	DESCRIPCIÓN	CANT.	SAP
1	FJA14100A1A00	EJE LEVAS	1	11043458
2	FJA14321A0A00	PINON EJE LEVAS	1	11043460
3	3020045	CADENILLA DISTRIBUCION SCR2X3 94L	1	11047594
4	FJA14500A0Z50	TENSOR CADENILLA	1	11043465
5	FJA14519A2A00	EMPAQUE TENSOR CADENILLA	1	11043466
6	FJA14610A1A00	GUIA CADENILLA	1	11043467
7	FJA14650A1A00	GUIA CADENILLA LADO TENSOR	1	11043468
8	FJA14664A0A00	PLATINA SOPORTE GUIA CADENILLA	1	11043469
9	FJA14753A0A00	ARANDELA RESORTE VALVULA	2	11043470
10	BJX14710A1Z04	VALVULA ADMISION	1	11043358
11	BJX14720A1Z04	VALVULA ESCAPE	1	11043359
12	BJX14751A0A00	ARANDELA RESORTE VALVULA	2	11043360
13	BJX14755A0Z50	RESORTE EXTERNO VALVULA	2	11043361
14	BJX14756A0Z50	RESORTE INTERNO VALVULA	2	11043362
15	PGA14324A0N03	TORNILLO 5	2	11012629
16	PGA14730A0A00	RETEN VALVULA	2	11012649
17	PGA14752A0A00	CUNAS VALVULAS	4	11012651
18	Q1840616F35	TORNILLO 6X16	1	11013146
19	Q1840622F35	TORNILLO M6X22	2	11029292
20	21016975	KIT VALVULAS	1	21016975

**FIGURA N° 4: CUBIERTA CLUTCH**

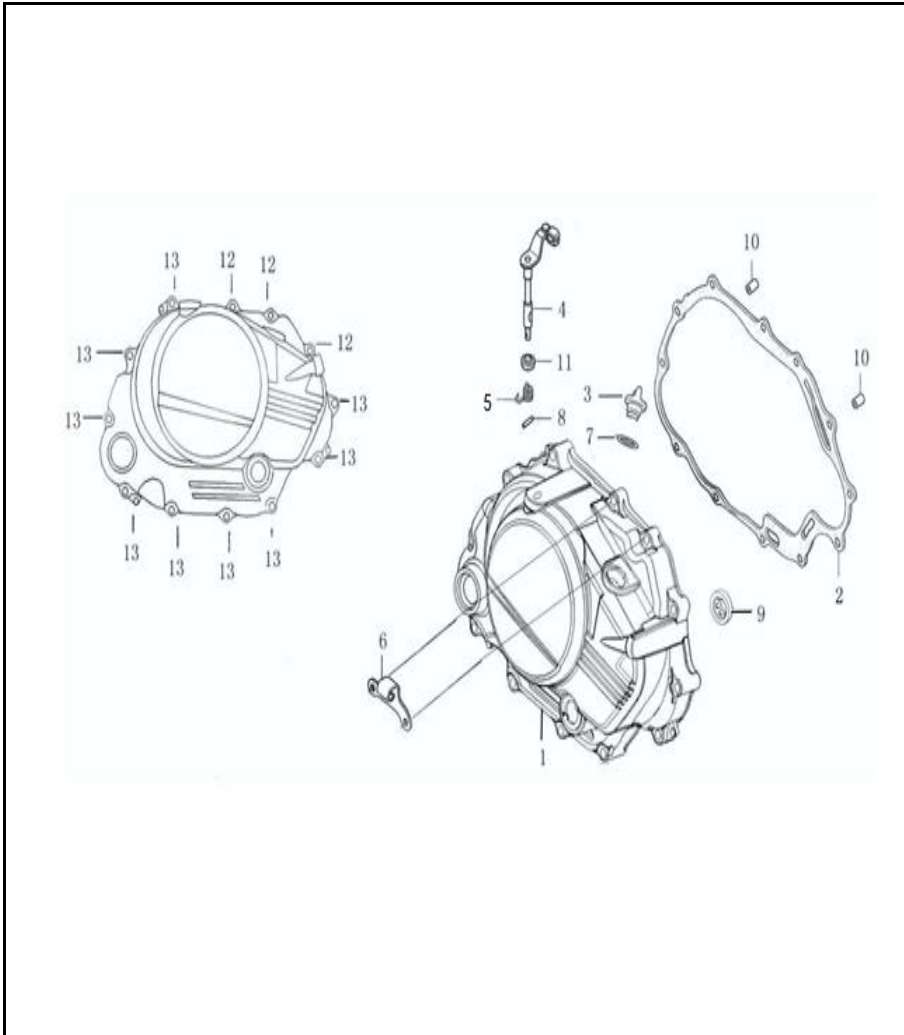


FIG. No.	PARTE N°	DESCRIPCIÓN	CANT.	SAP
1	FJA11310-0085	CUBIERTA CLUTCH	1	11043429
2	FJA11319A2A00	EMPAQUE CUBIERTA CLUTCH	1	11043430
3	FJA15611A1B01	TAPON NIVEL ACEITE	1	11043474
4	FJA22810A0N01	EJE INTERNO CUBIERTA CLUTCH	1	11043520
5	FJA22821A0Z50	RESORTE EJE INTERNO CUBIERTA CLUTCH	1	11043521
6	FJA22824A0N01	GUIA CABLE CLUTCH	1	11043522
7	BIA15612A2A00	ANILLO RETENEDOR	1	11043354
8	BIA22825A0A00	PIN PASADOR	1	11043355
9	GIA15620A0A00	VISOR NIVEL ACEITE	1	11043591
10	PGA12218A0A00	PIN GUIA	2	11043638
11	VIA22840A1A00	RETEN EJE INTERNO CUBIERTA CLUTCH	1	11044155
12	Q1840630F35	TORNILLO 6X30	3	11043663
13	Q1860640F35	TORNILLO 6X40	9	11043682

FIGURA N° 5: CLUTCH

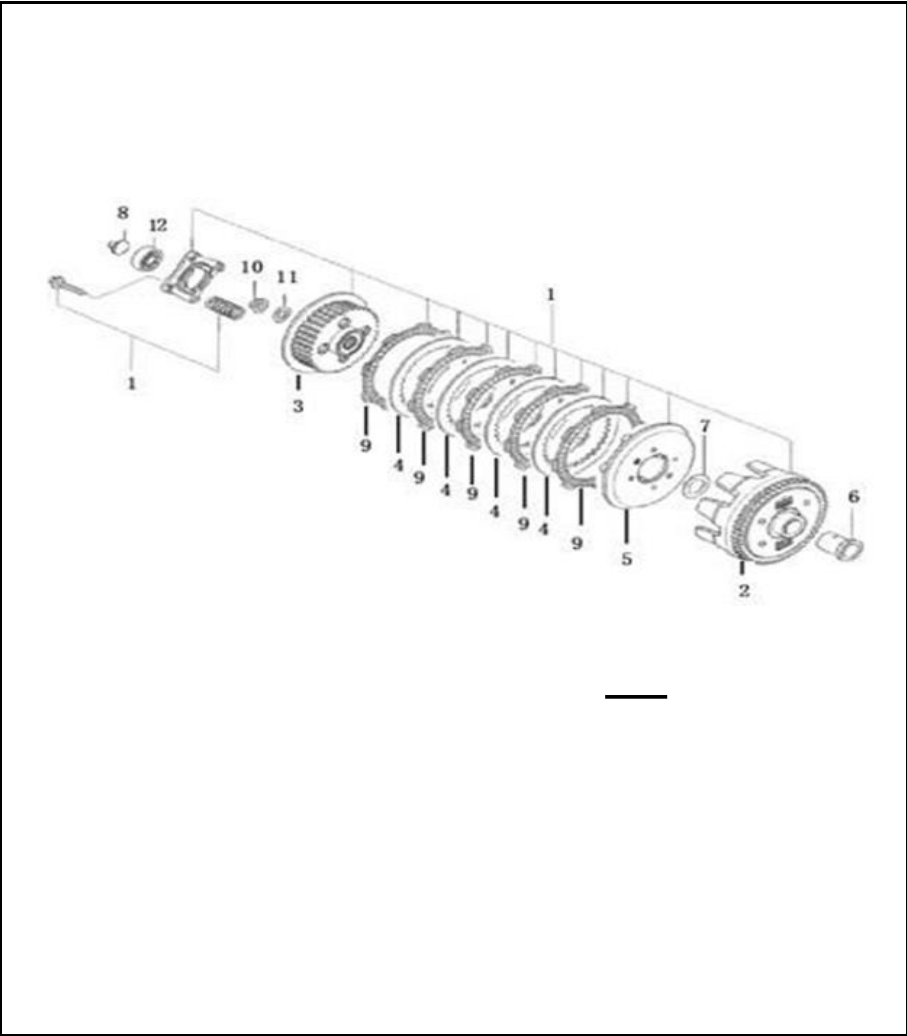


FIG. No.	PARTE N°	DESCRIPCIÓN	CANT.	SAP
1	FJA22100B5A00	CLUTCH COMPLETO	1	11043510
2	FJA22110A4A00	CORONA (SOLA)	1	11043512
3	FJA22324A0A00	CORONA INTERNA CLUTCH	1	11043513
4	FJA22341A0A00	DISCO SEPARADOR CLUTCH	4	11043515
5	FJA22351A0A00	PORTA RESORTES CLUTCH	1	11043516
6	FJA22373A0Z04	BUJE CORONA CLUTCH	1	11043517
7	FJA22374A0A00	ARANDELA CORONA CLUTCH	1	11043518
8	FJA22861A0A00	EMPUJADOR CLUTCH	1	11043523
9	GIA22330A6A00	DISCO CLUTCH	5	11043595
10	MIY31311A0Z01	TUERCA	1	11043629
11	MIY31312A0N04	ARANDELA	1	11043630
12	Q9656003F	RODAMIENTO BOLAS 6003	1	11043766

FIGURA N° 6: CUBIERTA VOLANTE - PLATO BOBINAS

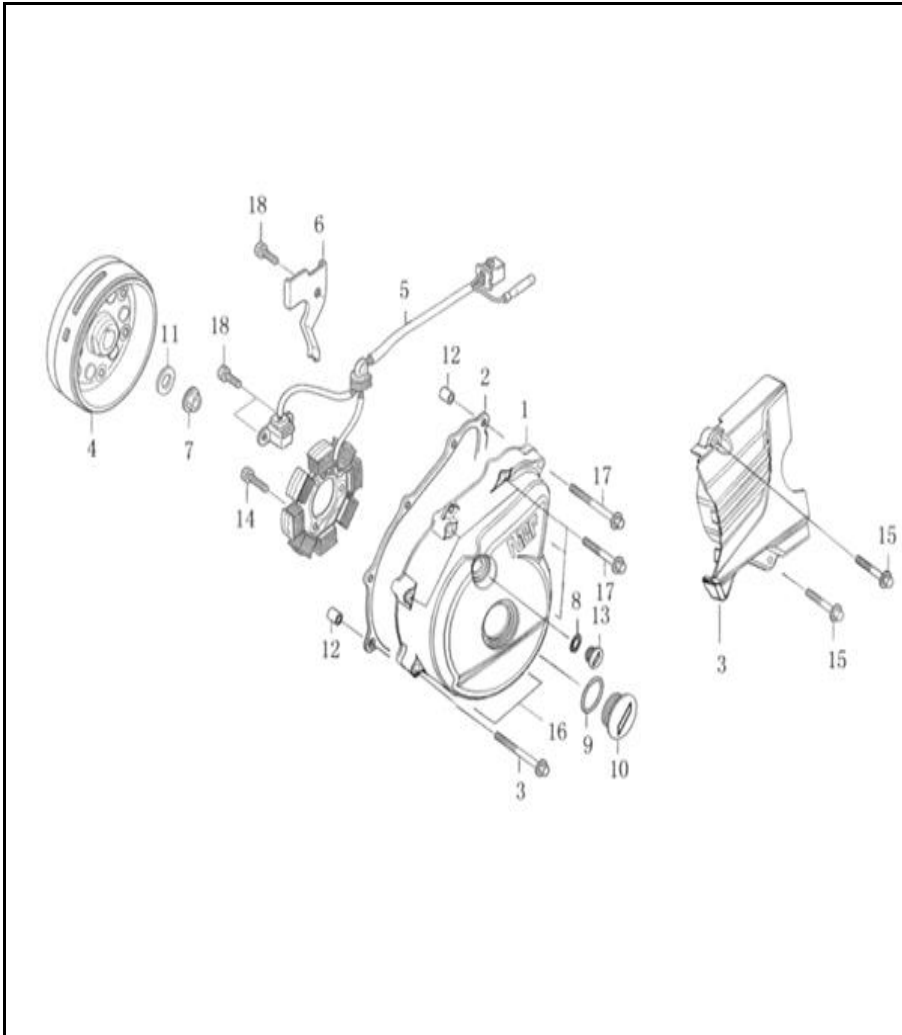


FIG. No.	PARTE N°	DESCRIPCIÓN	CANT.	SAP
1	FJA11411A3B03	CUBIERTA VOLANTE	1	11043431
2	FJA11419A2A00	EMPAQUE CUBIERTA VOLANTE	1	11043432
3	FJA11451-0019	CUBIERTA CADENA	1	11043433
4	FJA31102A3A00	VOLANTE (SOLA)	1	11043578
5	FJA31210A0A00	PLATO BOBINAS (SOLO)	1	11043579
6	FJA31213A0A00	GUIA CABLE VOLANTE	1	11043580
7	FJA31311A0N01	TUERCA	1	11043581
8	BIA11414A1A00	ANILLO RETENEDOR	1	11043352
9	BIA11415A1A00	ANILLO RETENEDOR	1	11043353
10	GIA11413A0B03	TAPON CUBIERTA VOLANTE	1	11043586
11	MIY31312A0N04	ARANDELA	1	11043630
12	PGA12218A0A00	PIN GUIA	2	11043638
13	PGB11412A0B03	TAPON CUBIERTA VOLANTE	1	11043640
14	Q1840525F35	TORNILLO 5X25	3	11043653
15	Q1840630F35	TORNILLO 6X30	2	11043663
16	Q1840635F35	TORNILLO 6X35	7	11013162
17	Q1840645F35	TORNILLO 6X45	2	11043665
18	Q2180616F30	TORNILLO 6X16	3	11043692

FIGURA N° 7: BOMBA ACEITE - FILTRO CENTRIFUGO ACEITE

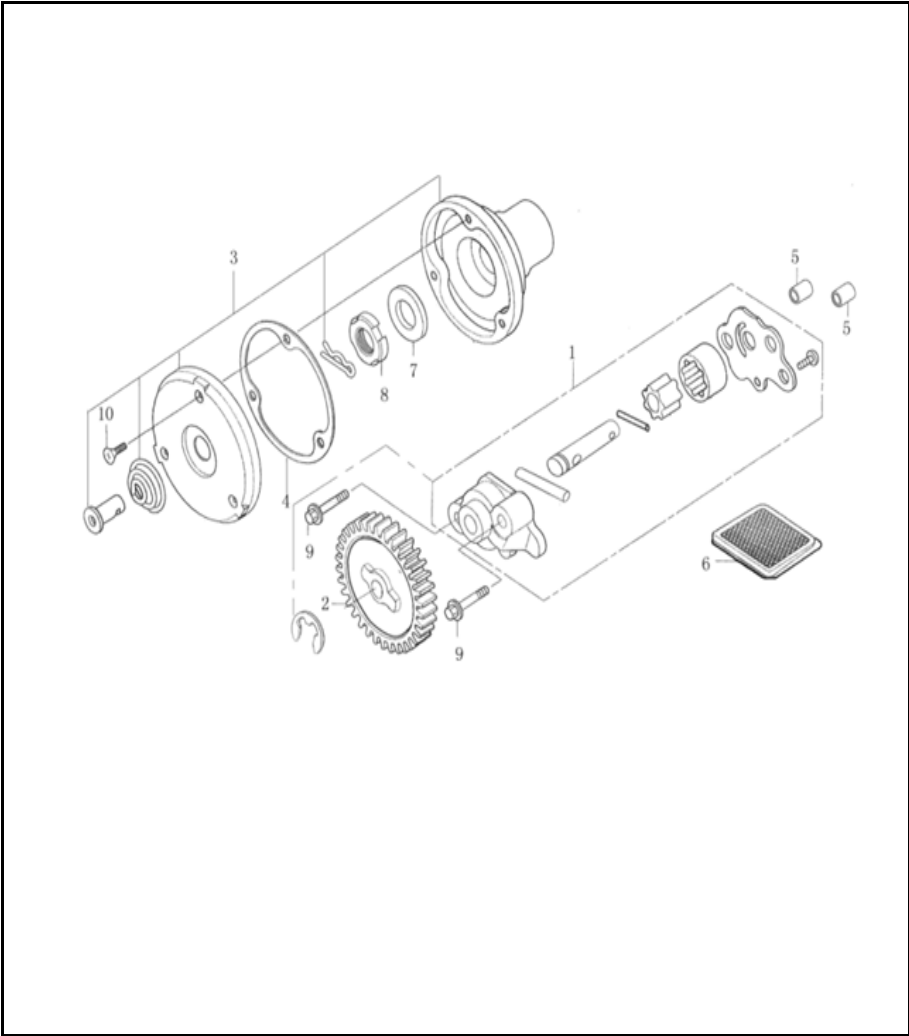


FIG. No.	PARTE N°	DESCRIPCIÓN	CANT.	SAP
1	FJA15100A0A00	BOMBA DE ACEITE	1	11043471
2	FJA15121A0A00	PINON BOMBA DE ACEITE	1	11043472
3	FJA15410A0A00	FILTRO CENTRIFUGO ACEITE	1	11043473
4	GIA15415A2A00	EMPAQUE FILTRO CENTRIFUGO ACEITE	1	11043590
5	PGA12218A0A00	PIN GUIA	2	11043638
6	PGA15450A0A00	FILTRO ACEITE	1	11029115
7	PGA22633A0A00	ARANDELA 14MM	1	11012681
8	PGZ22151A0Z02	TUERCA FILTRO CENTRIFUGO ACEITE	1	11043641
9	Q150D0635F35	TORNILLO 6X35	2	11043650
10	Q2560512F32	TORNILLO 5X12	3	11043701

FIGURA N° 8: CARCASAS

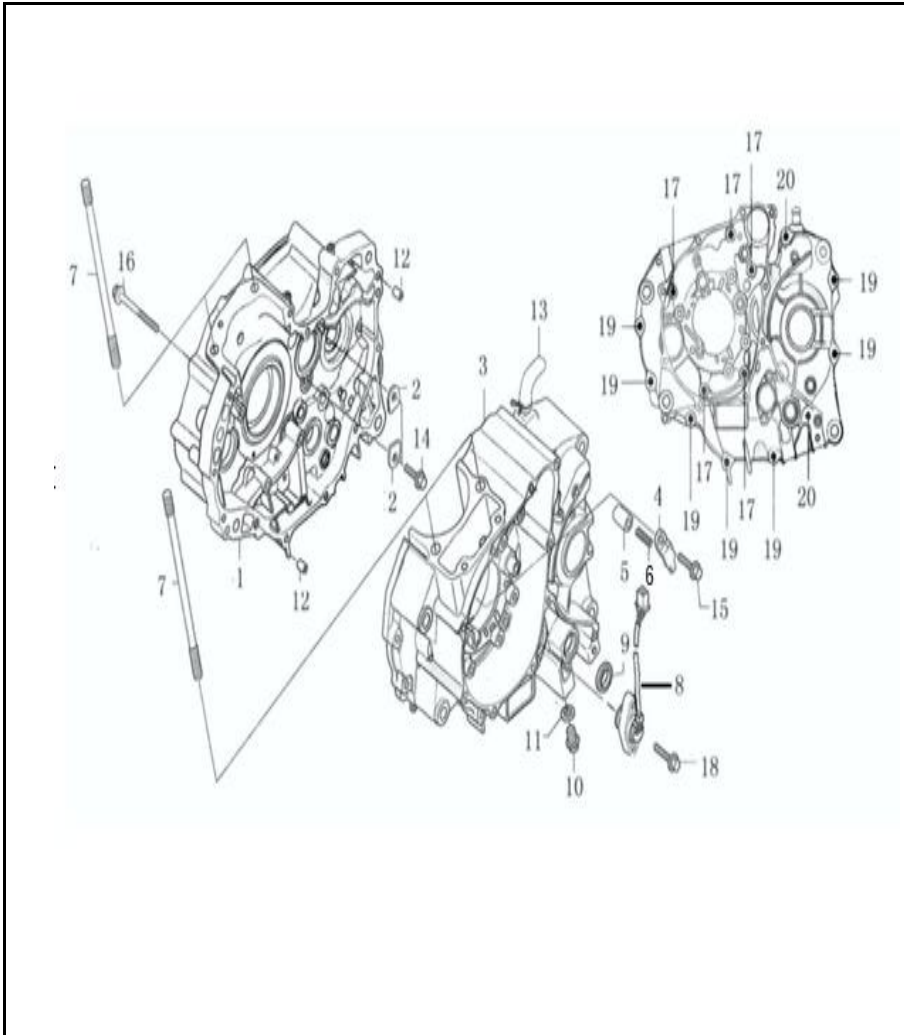


FIG. No.	PARTE N°	DESCRIPCIÓN	CANT.	SAP
1	FJA11110A0B03	CARCASA DERECHA	1	11043424
2	FJA11116A0A00	PLATINA	2	11012592
3	FJA11210A0B03	CARCASA IZQUIERDA	1	11043425
4	FJA11226A0A00	PLATINA TOPE	1	11043426
5	FJA11232A0A00	BUJE	1	11043427
6	FJA11233A0Z50	RESORTE	1	11043428
7	FJA12342A0Z01	ESPARRAGO CARCASA	4	11043447
8	FJA35710A7A00	SENSOR DE CAMBIOS	1	11043585
9	GIA35740A5A00	RETEN EJE CAMBIOS 14X22X5	1	11043607
10	PGA11212A0N01	TORNILLO TAPON DRENAJE ACEITE	1	11043636
11	PGA11213A0A00	ARANDELA	1	11029007
12	PGA12218A0A00	PIN GUIA	2	11043638
13	VMX20151A0A00	MANGUERA DE RESPIRACION	1	11044156
14	Q1840616F35	TORNILLO 6X16	2	11013146
15	Q1840618F35	TORNILLO 6X18	1	11043657
16	Q1840645F35	TORNILLO 6X45	1	11043665
17	Q1840670F35	TORNILLO 6X70	5	11043666
18	Q1860625F35	TORNILLO 6X25	2	11043681
19	Q1860640F35	TORNILLO 6X40	7	11043682
20	Q1860670F35	TORNILLO 6X70	2	11043683

FIGURA N° 9: CIGÜEÑAL - PISTÓN

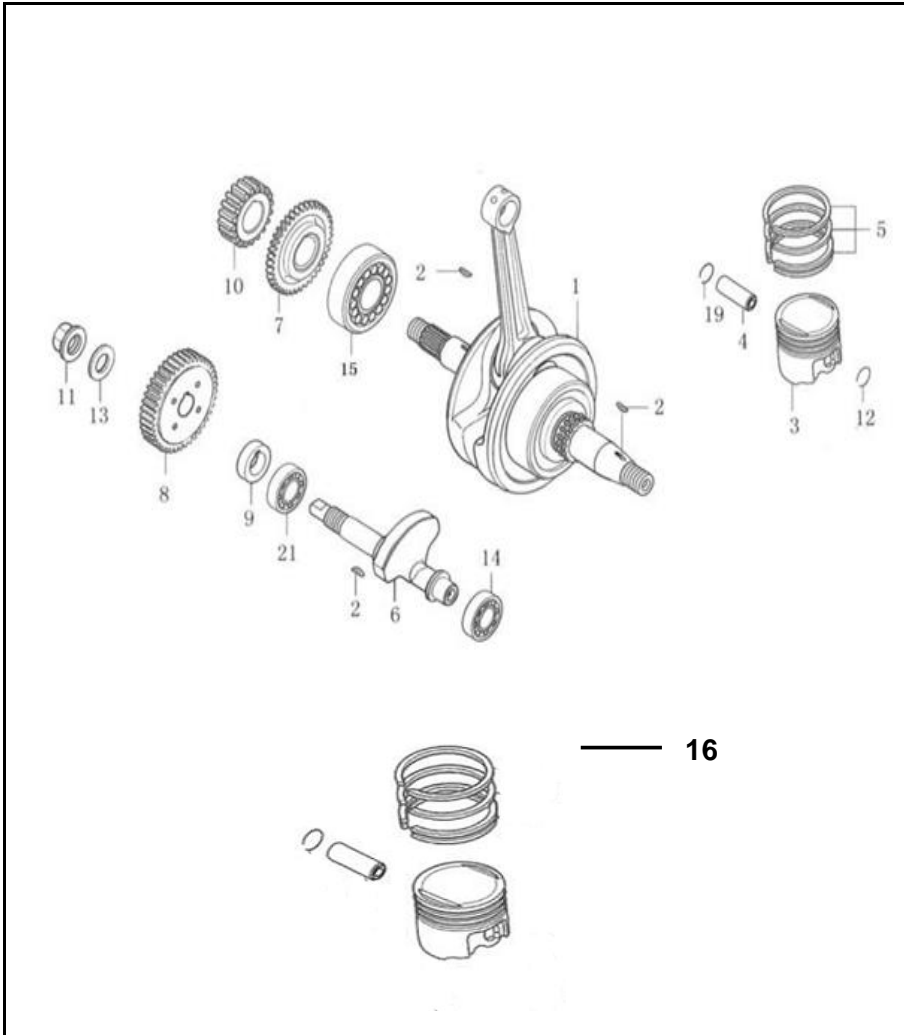


FIG. No.	PARTE N°	DESCRIPCIÓN	CANT.	SAP
1	FJA13100A0A00	CIGÜEÑAL	1	11043448
2	FJA13118A0A00	CUNA CIGÜEÑAL	3	11043449
3	FJA13211A0Z03	PISTON STD (SOLO)	1	11043451
4	FJA13221A0A00	PASADOR PISTON	1	11043452
5	FJA13300A1A00	ANILLOS STD	1	11043453
6	FJA13611A0A00	EJE BALANCEADOR	1	11043454
7	FJA13631A1A00	PINON BALANCEADOR	1	11043455
8	FJA13640A1A00	PINON BALANCEADOR	1	11043456
9	FJA13657A0A00	BUJE BALANCEADOR	1	11043457
10	FJA22621A0A00	PINON PRIMARIO	1	11043519
11	FJA31311A0N01	TUERCA	1	11043581
12	MIA13222A0A00	SET PIN PISTON X 2 UNIDADES	1	11043628
13	MIY31312A0N04	ARANDELA	1	11043630
14	FB093850B1A00	RODAMIENTO BOLAS	2	11043387
15	FJA13170A0A00	RODAMIENTO 809020	1	11043450
16	21016941	KIT PISTON	1	21016941

FIGURA N° 10: TRANSMISIÓN (1/2)

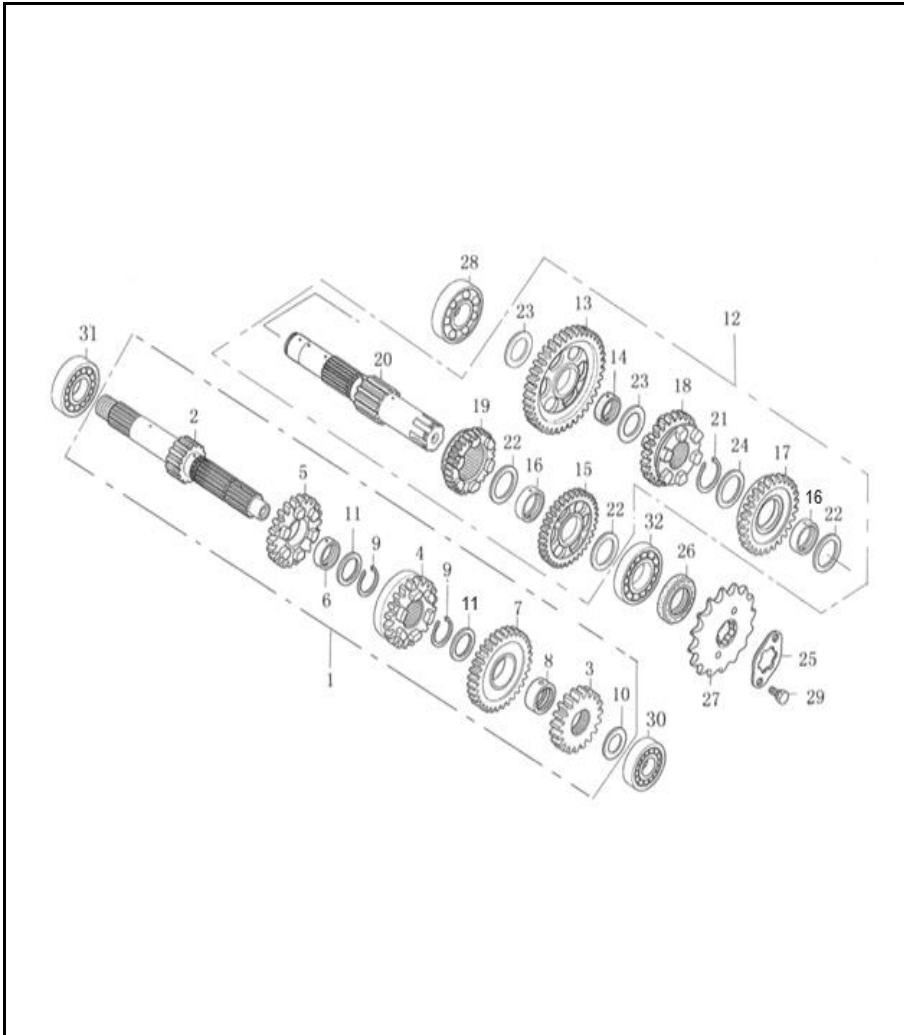


FIG. No.	PARTE N°	DESCRIPCIÓN	CANT.	SAP
1	FJA23600A1A00	EJE CLUTCH COMPLETO	1	11043524
2	FJA23610A0A00	EJE CLUTCH	1	11043525
3	FJA23621A0A00	PINON 2DA EJE CLUTH	1	11043526
4	FJA23631A1A00	PINON 3RA EJE CLUTH	1	11043527
5	FJA23641A1A00	PINON 4TA EJE CLUTH	1	11043528
6	FJA23643A0A00	BUJE PINON 4TA EJE CLUTCH	1	11043529
7	FJA23651A1A00	PINON 5TA EJE CLUTH	1	11043530
8	FJA23652A0A00	BUJE PINON 5TA EJE CLUTCH	2	11043531
9	FJA23672A0A00	PIN DE SEGURIDAD	2	11043532
10	FJA23674A0A00	ARANDELA CAJA	1	11043533
11	FJA23675A0A00	ARANDELA CAJA	2	11043534
12	FJA23700A3A00	EJE SALIDA COMPLETO	1	11043535
13	FJA23711A0A00	PINON 1RA EJE SALIDA	1	11043537
14	FJA23712A0Z02	BUJE PINON 1RA EJE SALIDA	1	11043538
15	FJA23721A0A00	PINON 2DA EJE SALIDA	1	11043539
16	FJA23722A0A00	BUJE PINON 2DA EJE SALIDA	2	11043540
17	FJA23731A1A00	PINON 3RA EJE SALIDA	1	11043541
18	FJA23741A1A00	PINON 4TA EJE SALIDA	1	11043542
19	FJA23751A1A00	PINON 5TA EJE SALIDA	1	11043543
20	FJA23770A1A00	EJE PINON SALIDA	1	11043544
21	FJA23772A0A00	PIN DE SEGURIDAD	1	11043545
22	FJA23773A0A00	ARANDELA CAJA	3	11043546
23	FJA23774A0A00	ARANDELA CAJA	2	11043547
24	FJA23775A0A00	ARANDELA CAJA	1	11043548
25	GIA22712A0N03	PLATINA PINON SALIDA	1	11043596



**FIGURA N° 10: TRANSMISIÓN (2/2)**

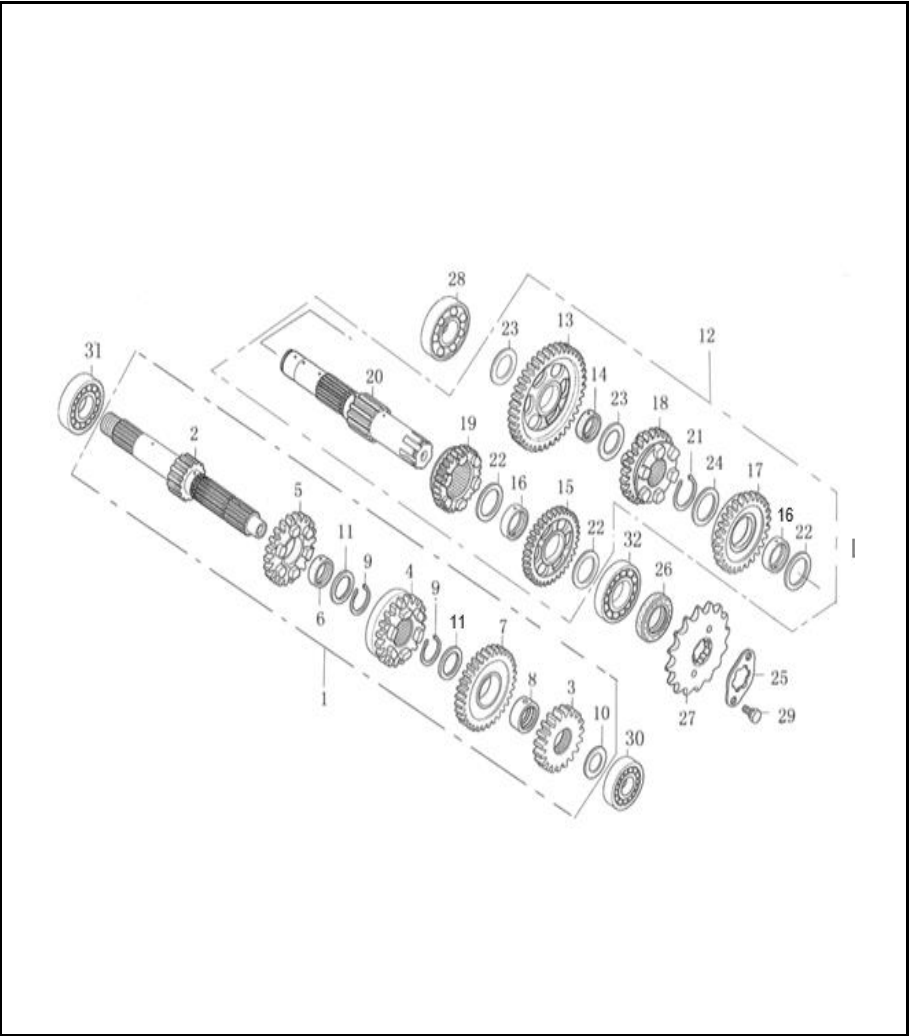


FIG. No.	PARTE N°	DESCRIPCIÓN	CANT.	SAP
26	GIA23790A5A00	RETEN EJE SALIDA 20X34X7	1	11043597
27	100103820	PINON SALIDA	1	11042263
28	FB093850A8A00	RODAMIENTO BOLAS 6203	1	11043386
29	Q150D0610F35	TORNILLO 6X10	2	11043646
30	Q965D6201	RODAMIENTO BOLAS 6201-RS	1	11043771
31	Q9656203F	RODAMIENTO BOLAS 6203	1	11013353
32	Q9656204P6F	RODAMIENTO BOLAS 6204	1	11043768

FIGURA N° 11: EJE CAMBIOS - EJE SELECTOR CAMBIOS

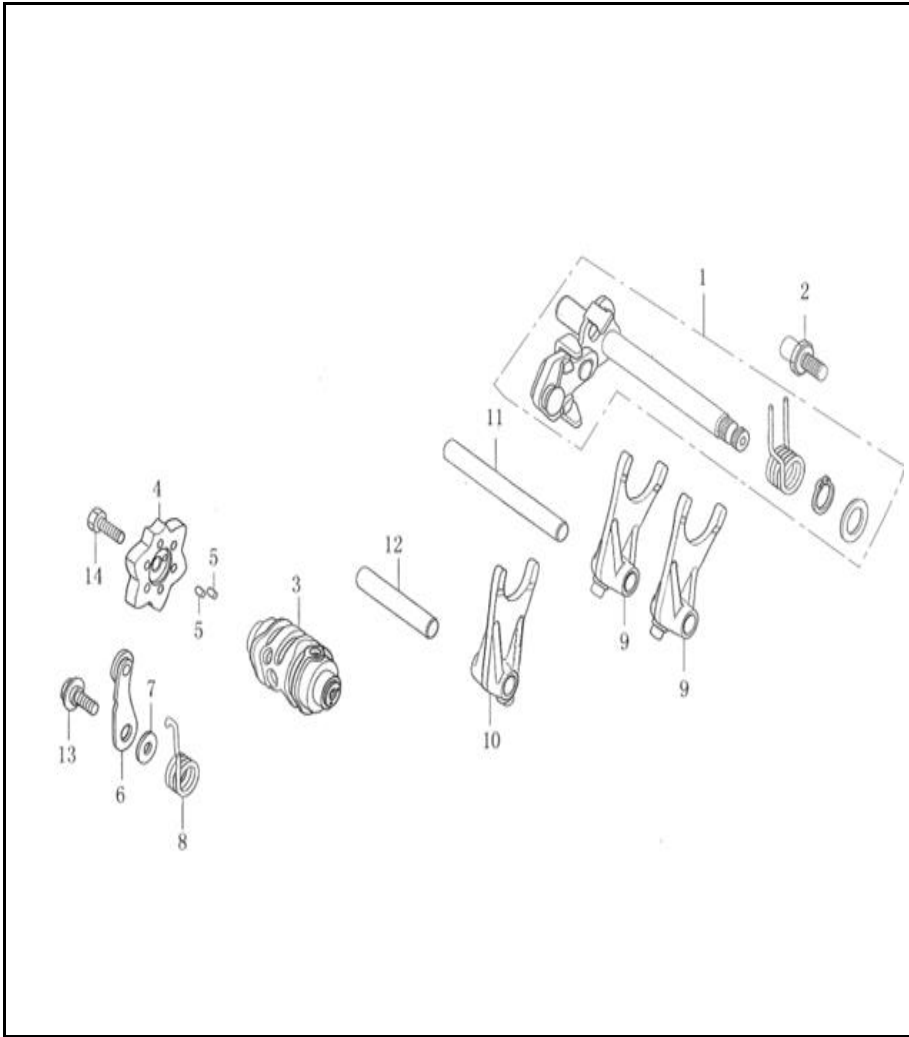


FIG. No.	PARTE N°	DESCRIPCIÓN	CANT.	SAP
1	FJA24100A0N02	EJE CAMBIOS	1	11043549
2	FJA24131A0Z01	TORNILLO DE AJUSTE	1	11043550
3	FJA24211A0A00	EJE SELECTOR CAMBIOS	1	11043551
4	FJA24220A0A00	ARANDELA EJE SELECTOR CAMBIOS	1	11043552
5	FJA24222A0A00	PIN EJE SELECTOR CAMBIOS	2	11043553
6	FJA24310A0A00	LEVA EJE CAMBIOS	1	11043554
7	FJA24322A0Z02	ARANDELA	1	11043556
8	FJA24323A0Z50	RESORTE LEVA EJE CAMBIOS	1	11043557
9	FJA24411A0A00	HORQUILLA CAMBIOS	2	11043558
10	FJA24412A0A00	HORQUILLA CAMBIOS	1	11043559
11	FJA24421A0A00	EJE HORQUILLA CAMBIOS	1	11043560
12	FJA24422A0A00	EJE HORQUILLA CAMBIOS	1	11043561
13	FJA24321A0Z02	TORNILLO	1	11043555
14	FB093131B9N01	TORNILLO 6X20	1	11043367

FIGURA N° 12: CARBURADOR (1/2)

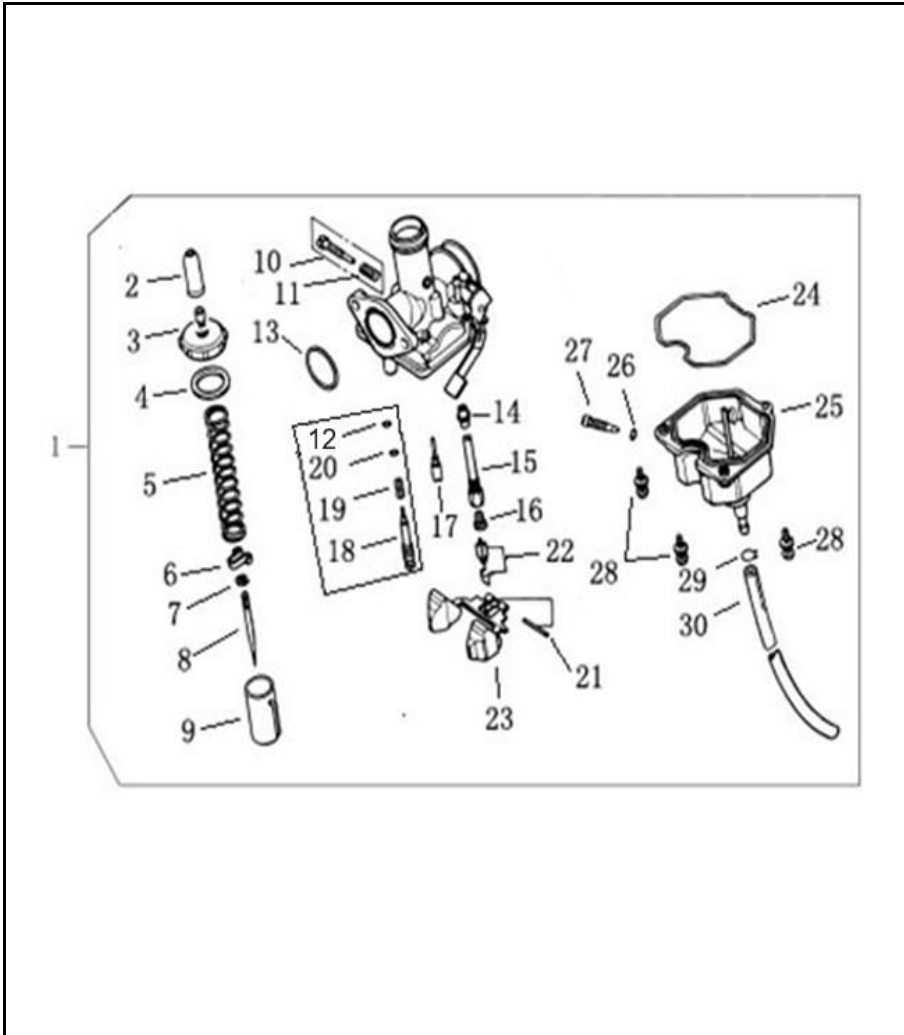


FIG. No.	PARTE N°	DESCRIPCIÓN	CANT.	SAP
1	FJA16100E2A00	CARBURADOR 11044827	1	11043475
2	FJA16198E2A00	GUARDAPOLVO TAPA CARBURADOR	1	11043479
3	FJA16270E2A00	TAPA CARBURADOR	1	11043488
4	FJA16285E2A00	ARANDELA TAPA CARBURADOR	1	11043493
5	FJA16283E2A00	RESORTE AGUJA CORTINA CARBURADOR	1	11043492
6	FJA16286E2A00	PIN AGUJA CORTINA CARBURADOR	1	11043494
7	FJA16287E2A00	RESORTE AGUJA CORTINA CARBURADOR	1	11043495
8	FJA16251E2A00	AGUJA CORTINA CARBURADOR	1	11043486
9	FJA16261E2A00	CORTINA CARBURADOR	1	11043487
10	FJA16421E2A00	TORNILLO RALENTI	1	11043499
11	FJA16422E2A00	RESORTE TORNILLO RALENTI	1	11043500
12	FJA16434E2A00	ANILLO RETENEDOR	1	11043504
13	FJA16178E2A00	ANILLO RETENEDOR	1	11043478
14	FJA16277E2A00	BASE AGUJA CARBURADOR	1	11043491
15	FJA16271E2A00	BOQUEREL DE BAJA	1	11043489
16	FJA16273E2A00	BOQUEREL DE ALTA	1	11043490
17	FJA16412E2A00	DIFUSOR	1	11043498
18	FJA16425E2A00	TORNILLO AJUSTE AIRE	1	11043501
19	FJA16426E2A00	RESORTE TORNILLO AJUSTE AIRE	1	11043502
20	FJA16433E2A00	ARANDELA	1	11043503
21	FJA16238E2A00	PIN PASADOR FLOTA CARBURADOR	1	11043485
22	FJA16320E2A00	AGUJA CARBURADOR	1	11043496
23	FJA16230E2A00	FLOTA CARBURADOR	1	11043484
24	FJA16219E2A00	EMPAQUE TAZA CARBURADOR	1	11043483
25	FJA16210E2A00	TAZA CARBURADOR	1	11043480

FIGURA N° 12: CARBURADOR (2/2)

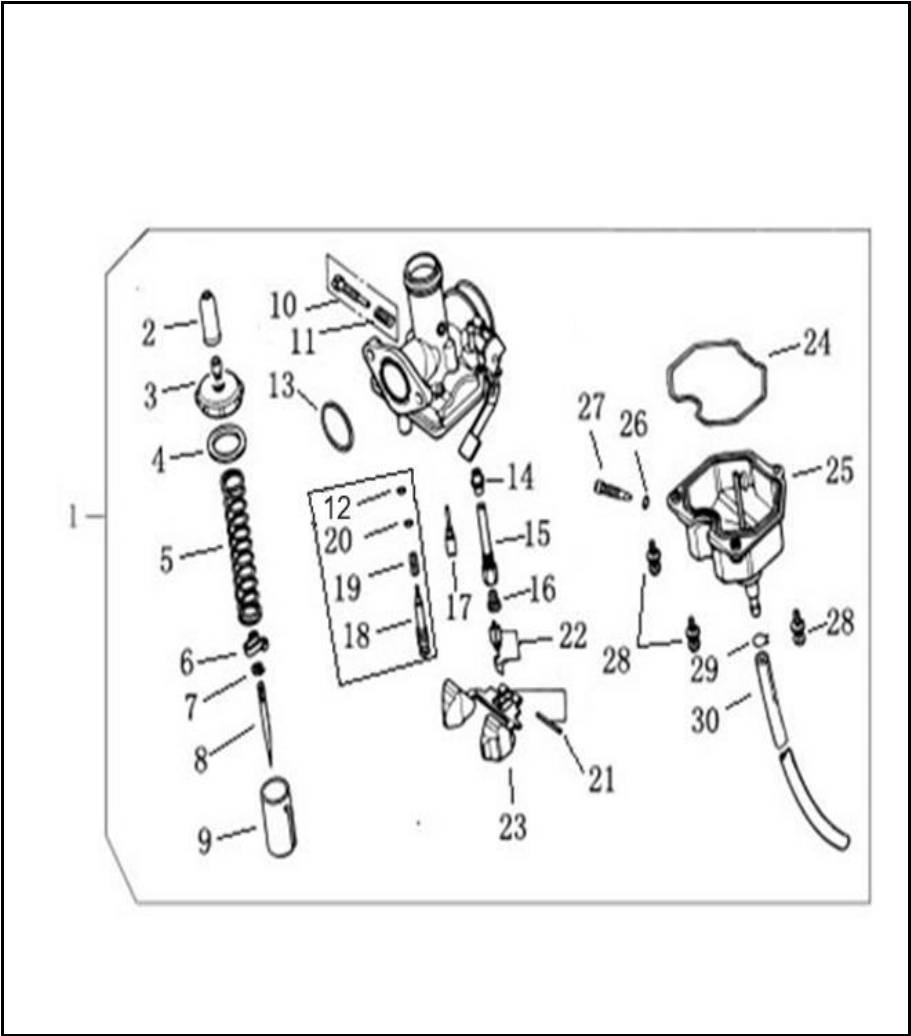


FIG. No.	PARTE N°	DESCRIPCIÓN	CANT.	SAP
26	FJA16216E2A00	ANILLO RETENEDOR	1	11043482
27	FJA16215E2A00	TORNILLO DRENAJE	1	11043481
28	FJA16380E2A00	TORNILLO TAZA CARBURADOR	3	11043497
29	FJA16152E2A00	ABRAZADERA	1	11043476
30	FJA16153E2A00	MANGUERA DRENAJE	1	11043477

FIGURA N° 13: MOTOR DE ARRANQUE

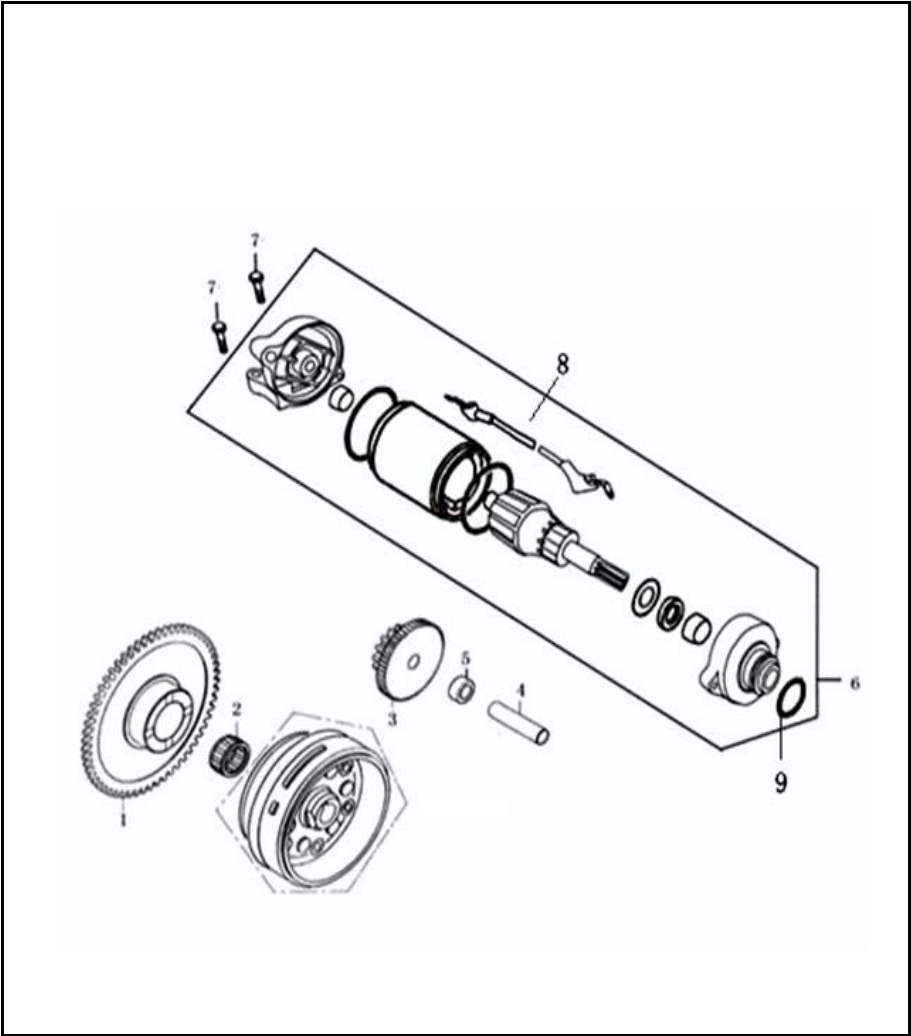


FIG. No.	PARTE N°	DESCRIPCIÓN	CANT.	SAP
1	FJA28150A0A00	PINON ARRANQUE	1	11043573
2	FJA28190A0A00	RODAMIENTO AGUJAS	1	11043574
3	FJA28311A0A00	PINON ARRANQUE	1	11043575
4	FJA28321A0A00	EJE PINON ARRANQUE	1	11043576
5	FJA28322A0A00	BUJE	1	11043577
6	FJA34700A2B03	MOTOR DE ARRANQUE	1	11043582
7	Q1840622F35	TORNILLO M6X22	2	11029292
8	FJA34890A2A00	CABLE MOTOR DE ARRANQUE	1	11043584
9	FJA34763A2A00	ANILLO RETENEDOR	1	11043583

FIGURA N° 14: CAJA FILTRO AIRE - FILTRO GASOLINA (1/2)

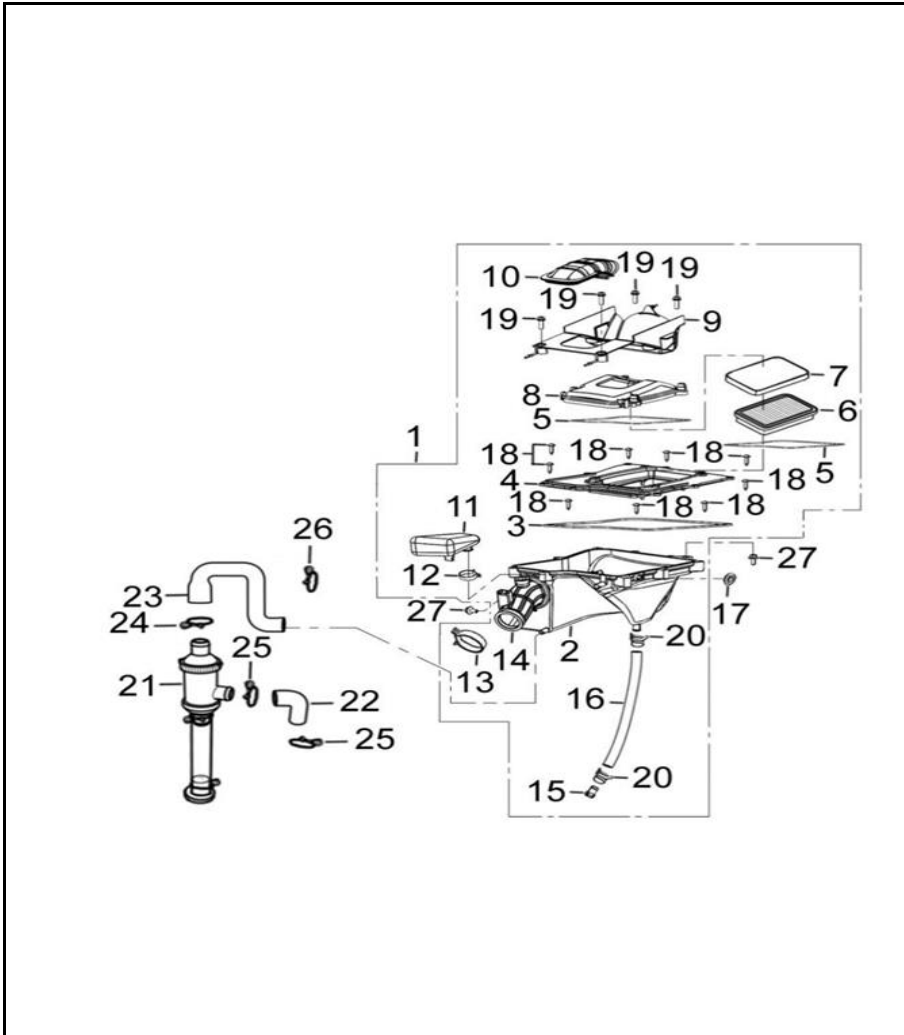


FIG. No.	PARTE N°	DESCRIPCIÓN	CANT.	SAP
1	QJZ17100A0A00	CAJA FILTRO AIRE COMPLETA	1	11043960
2	QJZ17111A0A00	CUBIERTA INFERIOR CAJA FILTRO AIRE	1	11043961
3	QJZ17184A0A00	EMPAQUE CUBIERTA INF CAJA FILTRO AIRE	1	11043970
4	QJZ17180A0A00	CUBIERTA CENTRAL CAJA FILTRO AIRE	1	11043967
5	QJZ17185A0A00	EMPAQUE CUBIERTA SUP CAJA FILTRO AIRE	2	11043971
6	QJZ17120A0A00	FILTRO AIRE	1	11043962
7	QJZ17125A0A00	ESPUMA FILTRO AIRE	1	11043963
8	QJZ17126A0A00	CUBIERTA SUPERIOR CAJA FILTRO AIRE	1	11043964
9	QJZ17189A0A00	PROTECTOR FILTRO AIRE	1	11043972
10	QJZ17182A0A00	CONDUCTO CAJA FILTRO AIRE	1	11043968
11	QJZ17692A0A00	CONDUCTO CAJA FILTRO AIRE	1	11043975
12	QJZ17150A0A00	ABRAZADERA	1	11043966
13	QJZ17140A0A00	ABRAZADERA	1	11043965
14	QJZ17183A0A00	CONDUCTO CAJA FILTRO AIRE	1	11043969
15	QJZ17284A0A00	TAPON MANGUERA DE RESPIRACION	1	11043974
16	QJZ17281A0A00	MANGUERA DE RESPIRACION	1	11043973
17	QJX43951A1A00	ANTIVIBRANTE	1	11043898
18	FB093381F1N04	TORNILLO 4.8X16	9	11013242
19	Q2330516F3	TORNILLO 5X16	4	11043698
20	Q673B145F34	ABRAZADERA	2	11013328
21	GIA20201A1A00	FILTRO GASOLINA	2	11043593
22	QJZ20152A2A00	MANGUERA GASOLINA	1	11043982
23	GJA20541A1A00	MANGUERA GASOLINA	1	11043610
24	Q671B135F35	ABRAZADERA	1	11043754
25	GIA20153A0N01	ABRAZADERA	2	11043592

FIGURA N° 14: CAJA FILTRO AIRE - FILTRO GASOLINA (2/2)

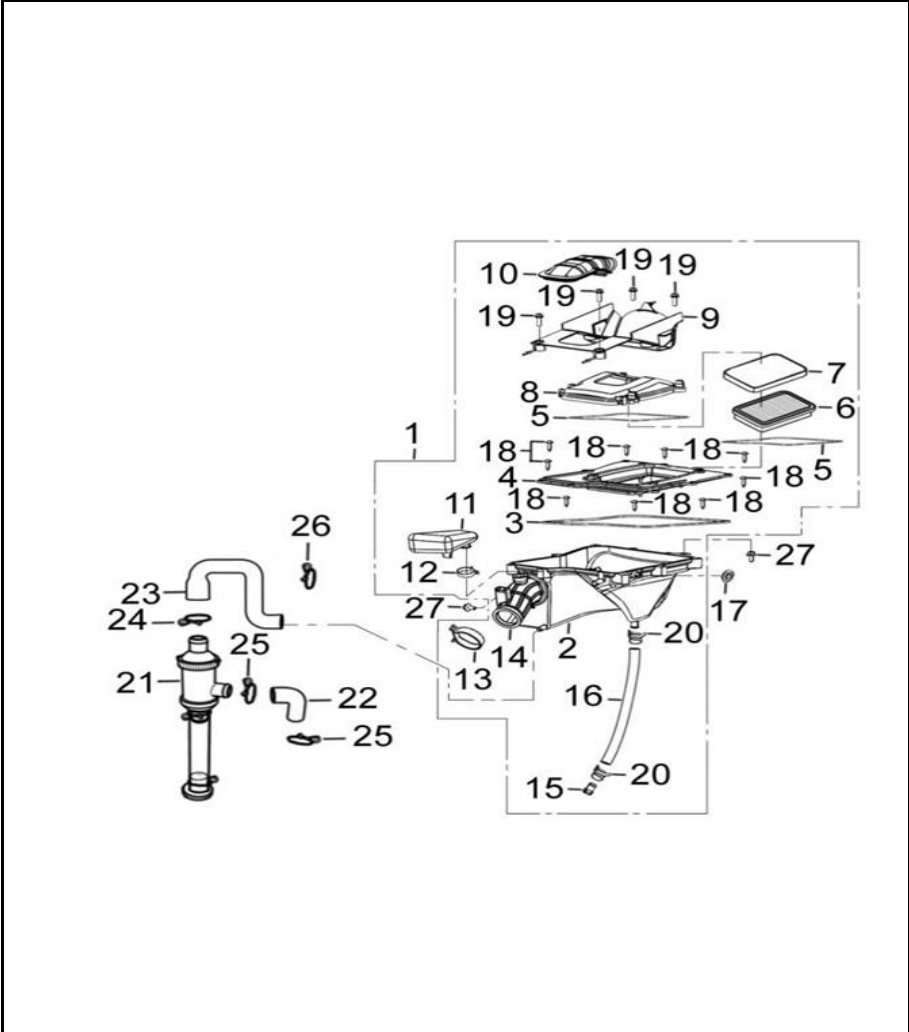


FIG. No.	PARTE N°	DESCRIPCIÓN	CANT.	SAP
26	PGA11217A1N01	ABRAZADERA	1	11043637
27	QJZ93121A2N04	TORNILLO 6X12 11044585	2	11013595

FIGURA N° 15: COMPLEMENTOS CHASIS

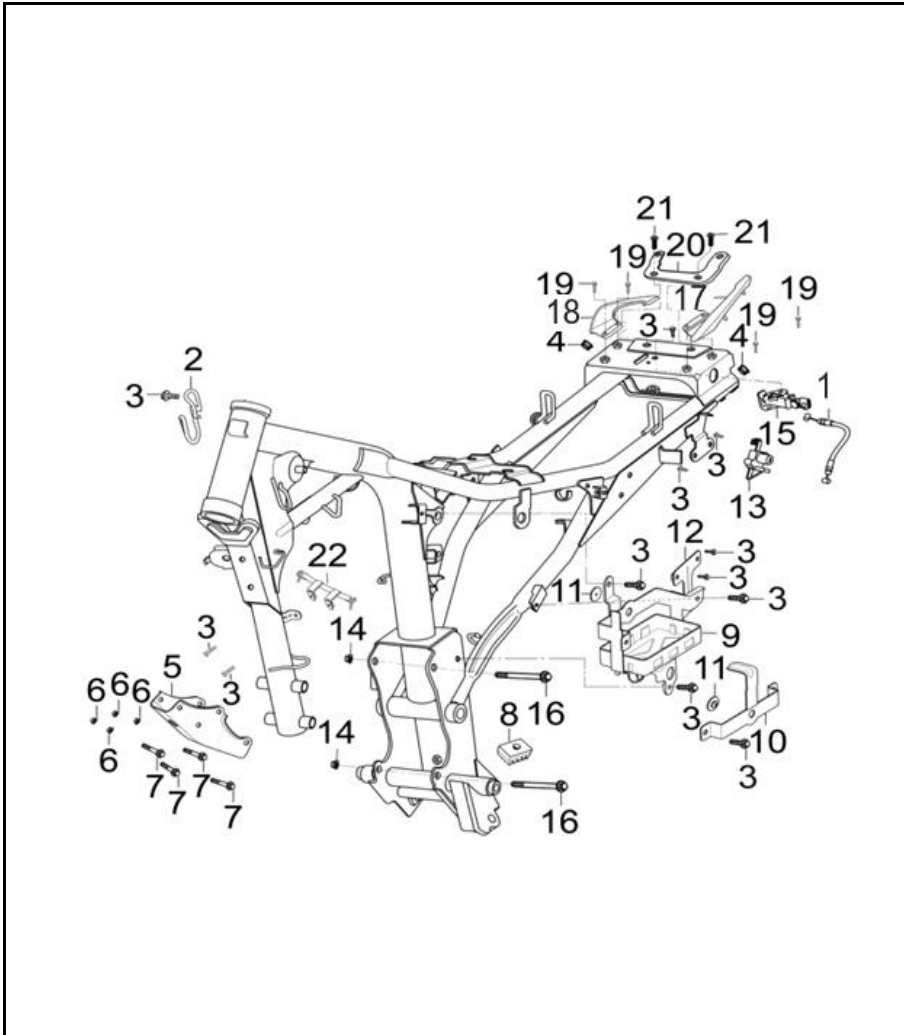


FIG. No.	PARTE N°	DESCRIPCIÓN	CANT.	SAP
1	QJZ46530A1A00	CABLE SEGURO SILLIN	1	11044038
2	QJZ32952A0B01	GUIA	1	11043996
3	Q1840612T1F30	TORNILLO 6X12	13	11029285
4	QJZ41995A0A00	TAPON CHASIS	2	11044006
5	QJF42711A0B01	SOPORTE FORNTAL MOTOR	1	11043869
6	Q33008T12F30	TUERCA M8	4	11029339
7	Q1840890T32F30	TORNILLO 8X90 11043674	4	11030702
8	QJZ42191A0A00	ANTIVIBRANTE GATO CENTRAL	1	11044008
9	QJZ31811A0A00	SOPORTE BATERIA	1	11043992
10	QJZ31850A0B01	PLATINA SOPORTE BATERIA	1	11043994
11	QJX31855A0A00	BUJE	2	11043885
12	QJZ31820A0B01	PLATINA SOPORTE RELAY	1	11043993
13	QGH48300A0N03	SEGURO SILLIN No viene solo 11044695	1	11043778
14	Q330B10T12F30	TUERCA M10X1.25	2	11029341
15	QGH44915A0A00	TRINQUETE SEGURO SILLIN	1	11043779
16	Q184B10110T32F30	TORNILLO 10X1.25X110 11045406	2	11043676
17	QJZ45531A0B03	AGARRADERA PASAJERO IZQUIERDA	1	11044036
18	QJZ45511A0B03	AGARRADERA PASAJERO DERECHA	1	11044035
19	Q1840825T1F30	TORNILLO M8X25 11044877	4	11029305
20	QJZ43730A0B01	PLATINA SOPORTE	1	11044029
21	Q2540612F30	TORNILLO 6X12	2	11013225
22	QJF43980A0B01	PLATINA SOPORTE	1	11043872



FIGURA N° 16: MANUBRIO - ESPEJOS - CABLES

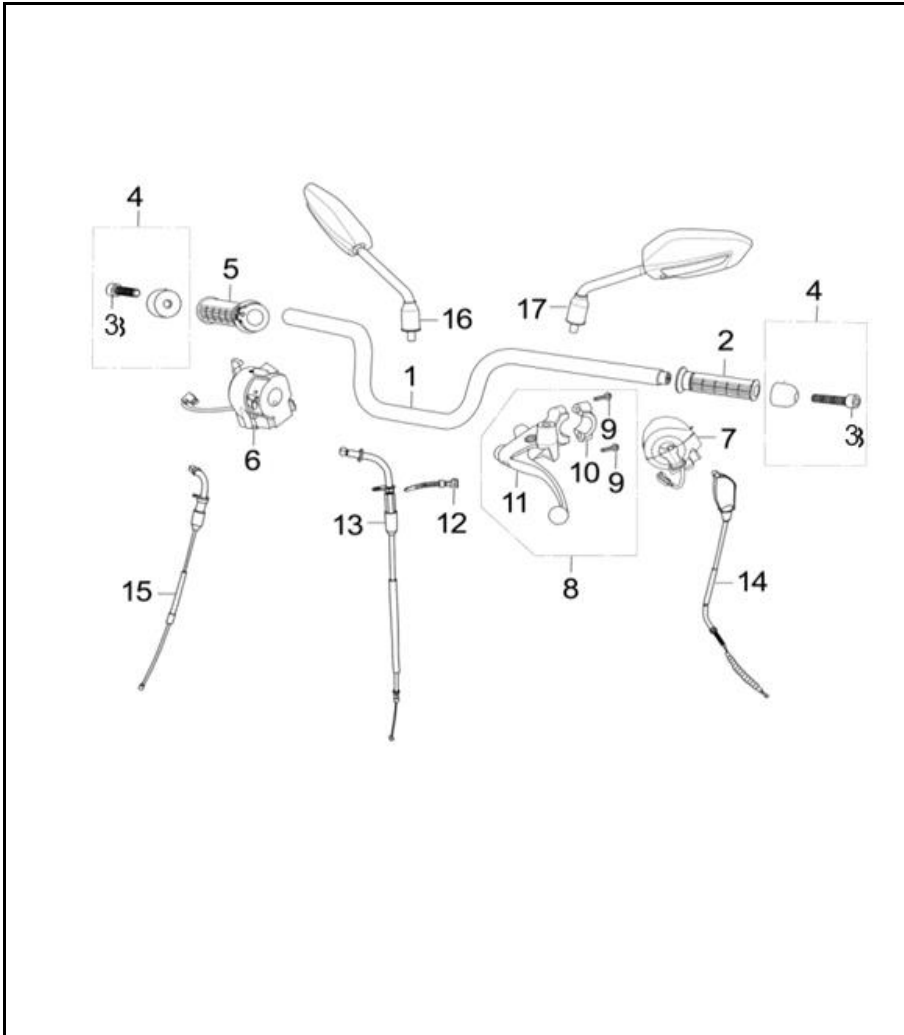


FIG. No.	PARTE N°	DESCRIPCIÓN	CANT.	SAP
1	QJZ47110A0B03	MANUBRIO	1	11044039
2	QJZ47411A0B01	MANILLAR IZQUIERDO	1	11044042
3	Q2180645F30	TORNILLO 6X45	2	11043693
4	QJZ47370A0B01	BUJE MANUBRIO	2	11044041
5	QJZ47300A0B01	MANILLAR ACELERADOR	1	11044040
6	QJZ35100A2A00	COMANDO DERECHO	1	11043999
7	QJZ35200A0A00	COMANDO IZQUIERDO	1	11044000
8	QJZ47600A0B01	SOPORTE Y LEVA CLUTCH	1	11044044
9	Q1840622F30	TORNILLO 6X22	2	11013154
10	QJZ47622A0B01	ABRAZADERA SOPORTE LEVA CUTCH	1	11044046
11	QJZ47611A0B01	LEVA CLUTCH	1	11044045
12	JIN32911A0A00	ABRAZADERA	2	11043613
13	JJM46350A0A00	CABLE CHOKE	1	11043622
14	QJF46200A0A00	CABLE CLUTCH	1	11043873
15	QJZ46300A0A00	CABLE ACELERADOR	1	11044037
16	JLC57100A4B01	ESPEJO RH NITRO 151	1	11043067
17	JLC57200A4B01	ESPEJO LH NITRO 151	1	11043066

FIGURA N° 17: ESPIGA CENTRAL - CABEZA ESPIGA

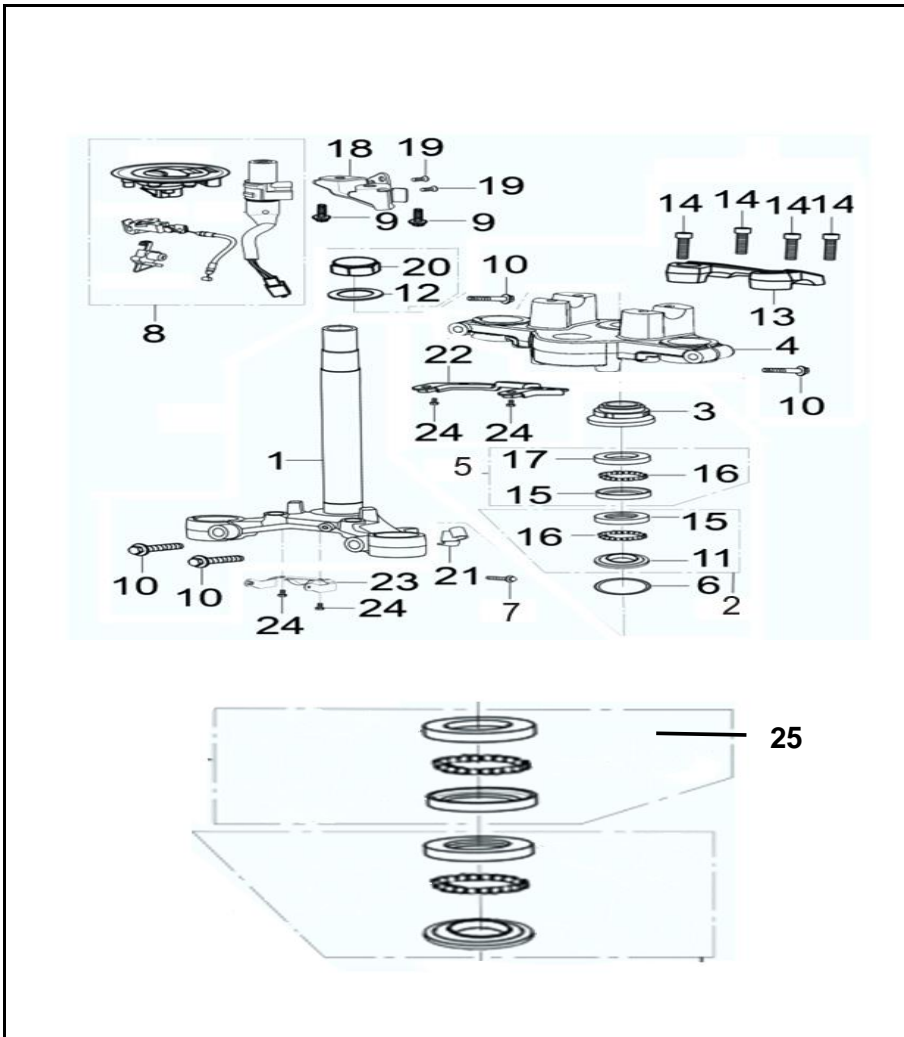


FIG. No.	PARTE N°	DESCRIPCIÓN	CANT.	SAP
1	QJF51210A0B01	ESPIGA CENTRAL	1	11043877
2	QJZ51910A1A00	KIT CUNAS INFERIOR DIRECCION	1	11044049
3	QJX51940A0N07	GUARDAPOLVO ESPIGA CENTRAL	1	11043908
4	QJF51311A0B03	CABEZA ESPIGA	1	11043878
5	QJZ51910A0A00	KIT CUNAS SUPERIOR DIRECCION	1	11044048
6	QJZ51973A0A00	ANILLO RETENEDOR	1	11044051
7	Q1840612T1F30	TORNILLO 6X12	2	11029285
8	QJS48000A2A00	SWICHE ENCENDIDO COMPLETO	1	11043882
9	Q1840814T1F30	TORNILLO 8X14 11044592	2	11045375
10	Q1840840F30	TORNILLO 8X40	4	11013179
11	QJZ51954A0A00	CUNA INFERIOR DIRECCION	1	11044050
12	UMX93541A3M01	ARANDELA 24 MM	1	11044153
13	QLR47151A0B04	ABRAZADERA SUPERIOR MANUBRIO	1	11044139
14	Q2180830F30	TORNILLO 8X30	4	11043696
15	QJX51952A0A00	CUNA DIRECCION	2	11043912
16	QJX51950A1A00	CANASTILLA DIRECCION	2	11043910
17	QJX51951A0A00	CUNA SUPERIOR DIRECCION	1	11043911
18	QJZ35940A0B01	SOPORTE SWICHE ENCENDIDO	1	11044002
19	Q2540612F30	TORNILLO 6X12	2	11013225
20	UMX93221A0M01	TUERCA M24	1	11044152
21	QJZ37982A0B01	GUIA CABLE VELOCIMETRO	1	11044004
22	QLR49270A0B01	SOPORTE TRASERO CUBIERTA FAROLA	1	11044140
23	QJF49260A0B01	SOPORTE DELANTERO CUBIERTA FAROLA	1	11043876
24	Q1840616F30	TORNILLO 6X16 11044865	4	11013145
25	21016881	KIT CUNAS	1	21016881



FIGURA N° 19: CARENAJE FAROLA

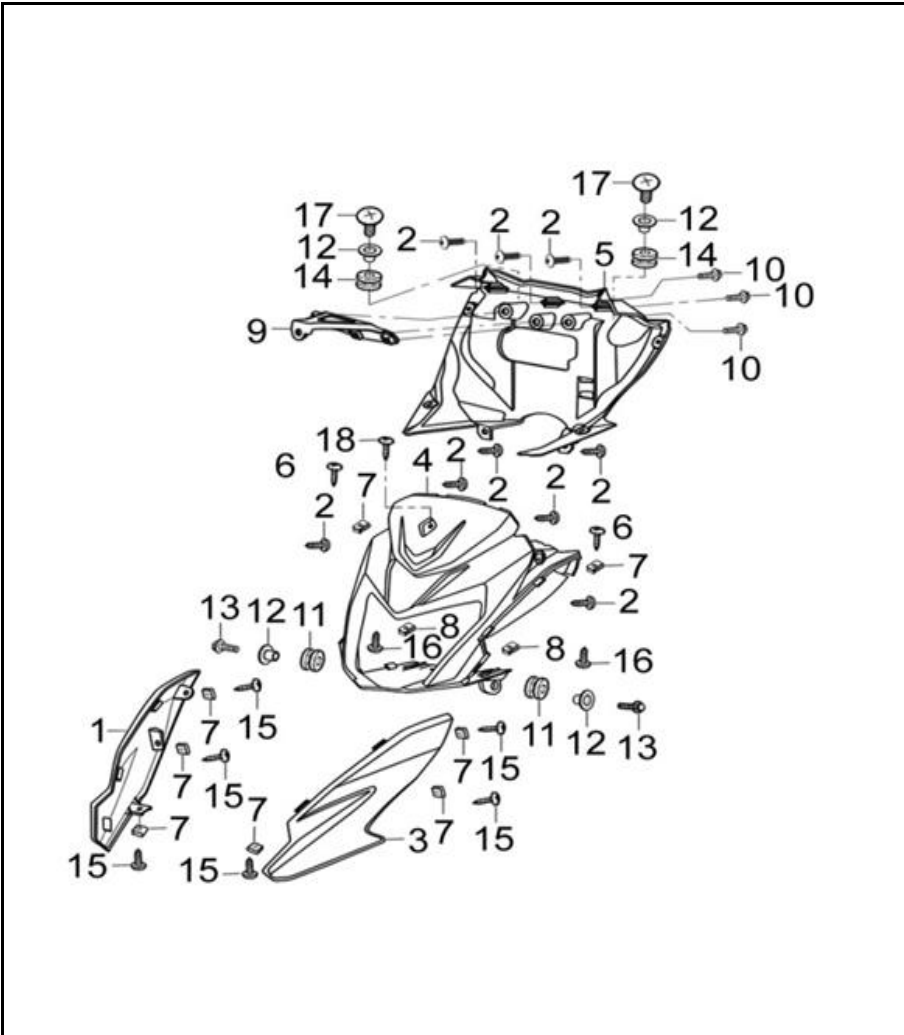


FIG. No.	PARTE N°	DESCRIPCIÓN	CANT.	SAP
1	QLR43117A1A00	LF CUB FAROLA RH SIN PINT NITRO 151	1	11043076
2	FB093381D3N04	TORNILLO 4.2X13	8	11013235
3	QLR43118A1A00	COMPLEMENTO IZQ CARENAJE FAROLA	1	11043077
4	QLR43111A0A00	CARENAJE FAROLA	1	11044134
5	QLR43113A0A00	CUBIERTA INTERNA CARENAJE FAROLA	1	11044135
6	FB093381G1A00	TORNILLO 4.8X16	2	11043379
7	YGA93267A2N04	PIN 4.8X17X11	8	11015653
8	XGA93267A1N07	TUERCA DE AJUSTE 5X19X11	2	11045372
9	QLR37910A0B01	SOPORTE VELOCIMETRO	1	11044133
10	Q1840612T1F30	TORNILLO 6X12	3	11029285
11	QLR43116A0A00	ANTIVIBRANTE	2	11044136
12	FB093551B4N04	BUJE M6.5X18-10.5 11044467	4	11028997
13	Q1840620T1F30	TORNILLO 6X20 11029290	2	11043659
14	QJZ43951A0A00	ANTIVIBRANTE	2	11044032
15	Q1840612F30	TORNILLO 6X12 11043654	6	11013139
16	AQA93311A0N04	TORNILLO 5X12 11043351	2	11043350
17	FB093311B1A00	TORNILLO 6X20	2	11043374
18	FB093311D4A00	TORNILLO 5X14	1	11043376

FIGURA N° 20: GUARDABARRO DELANTERO

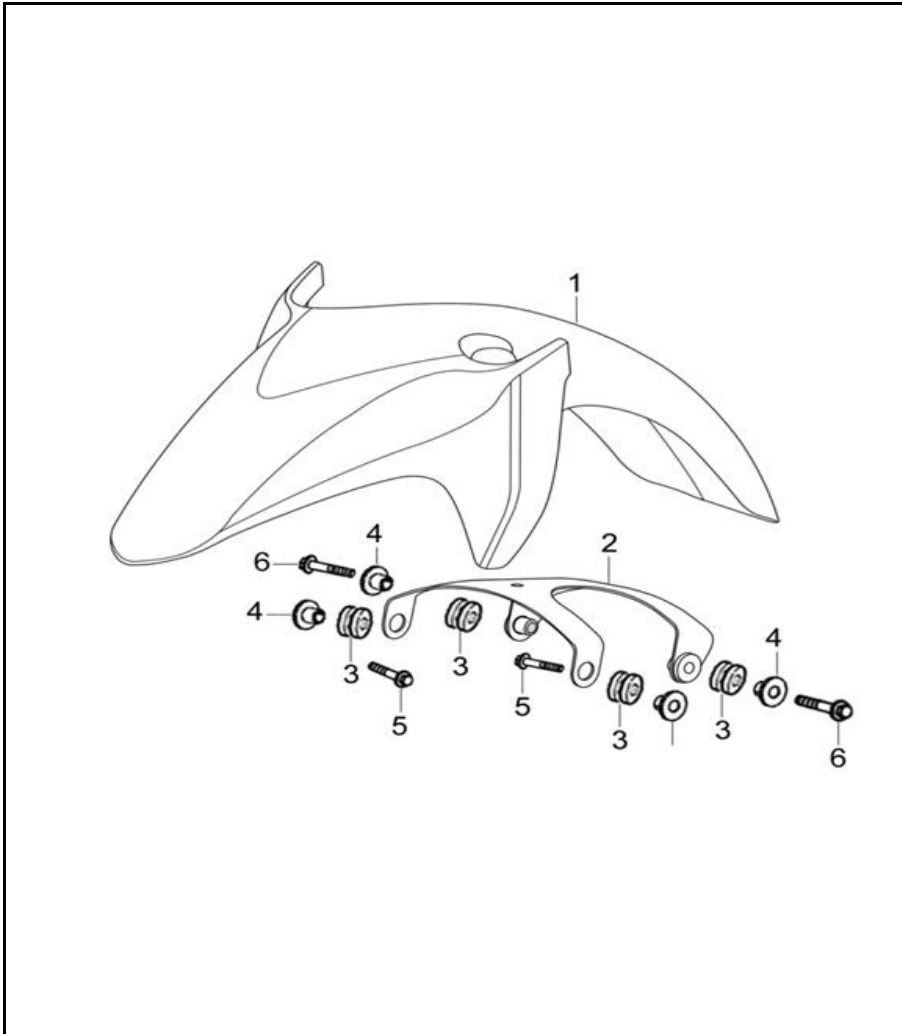


FIG. No.	PARTE N°	DESCRIPCIÓN	CANT.	SAP
1	QJZ53111B1A00	GUARDABARRO DELANTERO	1	11043069
2	QJZ53120A0N03	SOPORTE GUARDABARRO DELANTERO	1	11044067
3	QJZ43951A0A00	ANTIVIBRANTE	4	11044032
4	FB093551B4N04	BUJE M6.5X18-10.5 11044467	4	11028997
5	Q1840625T1F30	TORNILLO 6X25	2	11030654
6	Q1840635T1F30	TORNILLO 6X35	2	11030719

FIGURA N° 21: SUSPENSIÓN DELANTERA

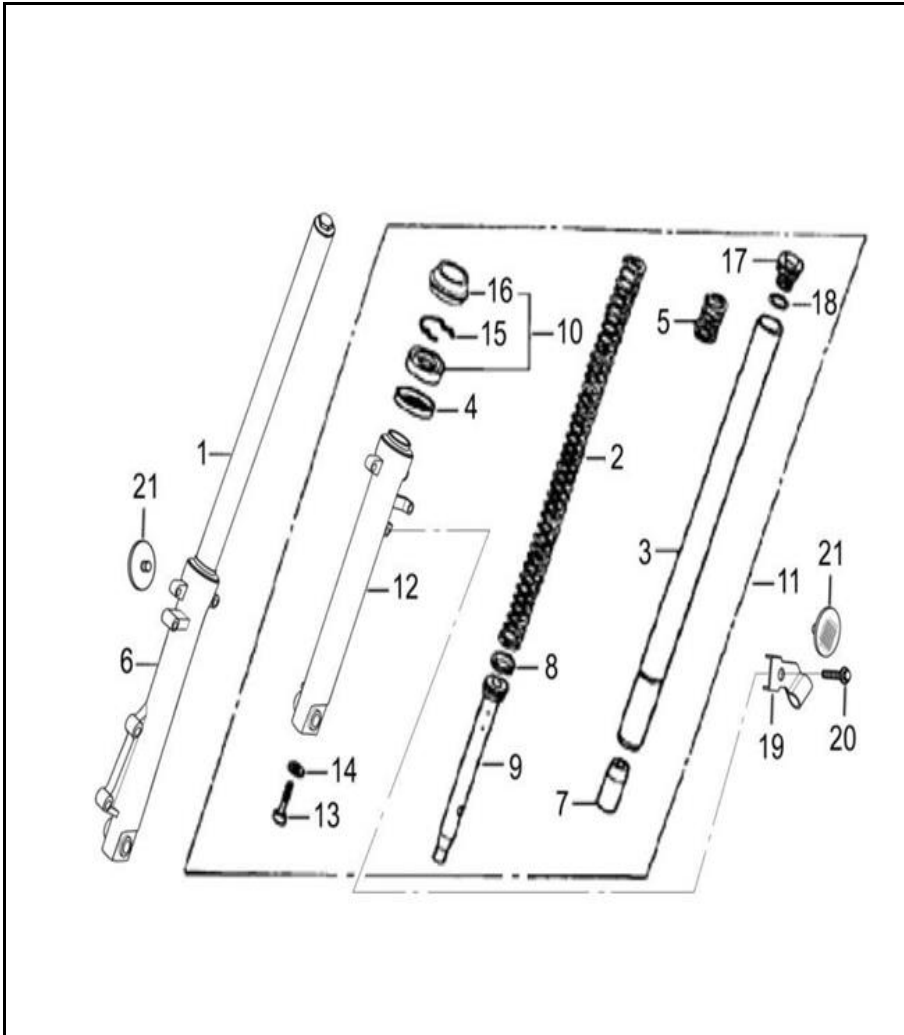


FIG. No.	PARTE N°	DESCRIPCIÓN	CANT.	SAP
1	QJZ52400A0B03	TUBO TELESCOPICO DERECHO COMPLETO	1	11044052
2	QJZ52441A0A00	RESORTE TUBO TELESCOPICO	2	11044060
3	QJZ52411A0M01	TUBO TELESCOPICO	2	11044053
4	QJZ52444A0A00	BUJE TUBO TELESCOPICO	2	11044062
5	QJZ52435A0A00	RESORTE CILINDRO INTERN TUBO TELESCOPICO	2	11044056
6	QJZ52431A0B03	CAMISA DERECHA TUBO TELESCOPICO	1	11044054
7	QIC52433A0A00	BUJE INTERNO TUBO TELESCOPICO	2	11043789
8	QJZ52449A0A00	PIN CILINDRO INTERNO TUBO TELESCOPICO	2	11044063
9	QJZ52434A0A00	CILINDRO INTERNO TUBO TELESCOPICO	2	11044055
10	QJZ52437A0A00	RETENEDOR AMORTIGUADOR	2	11044057
11	QJZ52500A0B03	TUBO TELESCOPICO IZQUIERDO COMPLETO	1	11044064
12	QJZ52531A0B03	CAMISA IZQUIERDA TUBO TELESCOPICO	1	11044065
13	Q2180830F32	TORNILLO 8X30	2	11043697
14	Q40108F32	ARANDELA 8 MM	2	11043727
15	QJZ52438A0A00	PIN DE SEGURIDAD	2	11044058
16	QJZ52439A0A00	GUARDAPOLVO TUBO TELESCOPICO	2	11044059
17	QJZ52442A0M01	TORNILLO TAPON TUBO TELESCOPICO	2	11044061
18	Q7112120265GS	ANILLO RETENEDOR	2	11043761
19	QJZ37981A0B01	GUIA CABLE VELOCIMETRO	1	11044003
20	Q1840612T1F30	TORNILLO 6X12	1	11029285
21	NIX33810A0A00	REFLECTIVO FRONTAL LATERAL	2	11043632

FIGURA N° 22: BOMBA FRENO DELANTERO

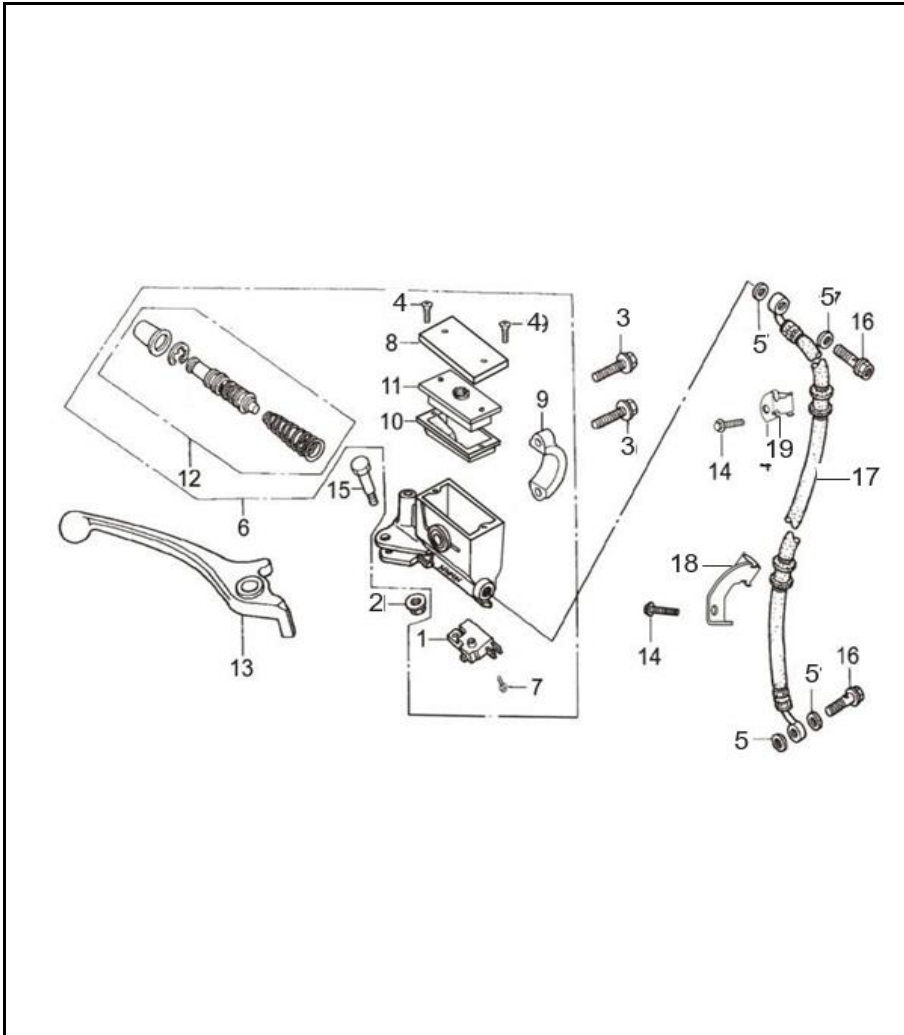


FIG. No.	PARTE N°	DESCRIPCIÓN	CANT.	SAP
1	QJZ35310A1A00	SWICHE STOP	1	11044473
2	Q33206F30	TUERCA M6	1	11015663
3	Q1840622F30	TORNILLO 6X22	2	11013154
4	Q2540410F30	TORNILLO 4X10	2	11013218
5	QGC93531A0A00	ARANDELA M10	4	11026276
6	QJZ56400A1B01	BOMBA FRENO DELANTERO	1	11044072
7	Q2360410F30	TORNILLO 4X10	1	11015666
8	QJZ56423A1B01	TAPA BOMBA FRENO DELANTERO	1	11044485
9	QJZ56422A1B01	ABRAZADERA BOLBA FRENO DELANTERO	1	11044073
10	QJZ56426A1A00	DIAPHRAGMA BOMBA FRENO DELANTERO	1	11044488
11	QJZ56425A1A00	EMPAQUE BOMBA FRENO DELANTERO	1	11044487
12	QJG56430A0A00	KIT EMPAQUET BOMBA FRENO DEL	1	11044489
13	QJZ47511A0B01	LEVA FRENO	1	11044043
14	Q1840612T1F30	TORNILLO 6X12	2	11029285
15	QJZ93361A1N07	TORNILLO 6X32	1	11044128
16	ZMD93133A0N07	TORNILLO MANGUERA FRENO 10X1.25X22	2	11044192
17	QJZ56700	MANGUERA FRENO DELANTERO	1	11045378
18	QJZ56761	GUIA MANGUERA FRENO DELANTERO	1	11045379
19	QJZ56771	GUIA MANGUERA FRENO DELANTERO	1	11045380

FIGURA N° 23: CALIPER DELANTERO

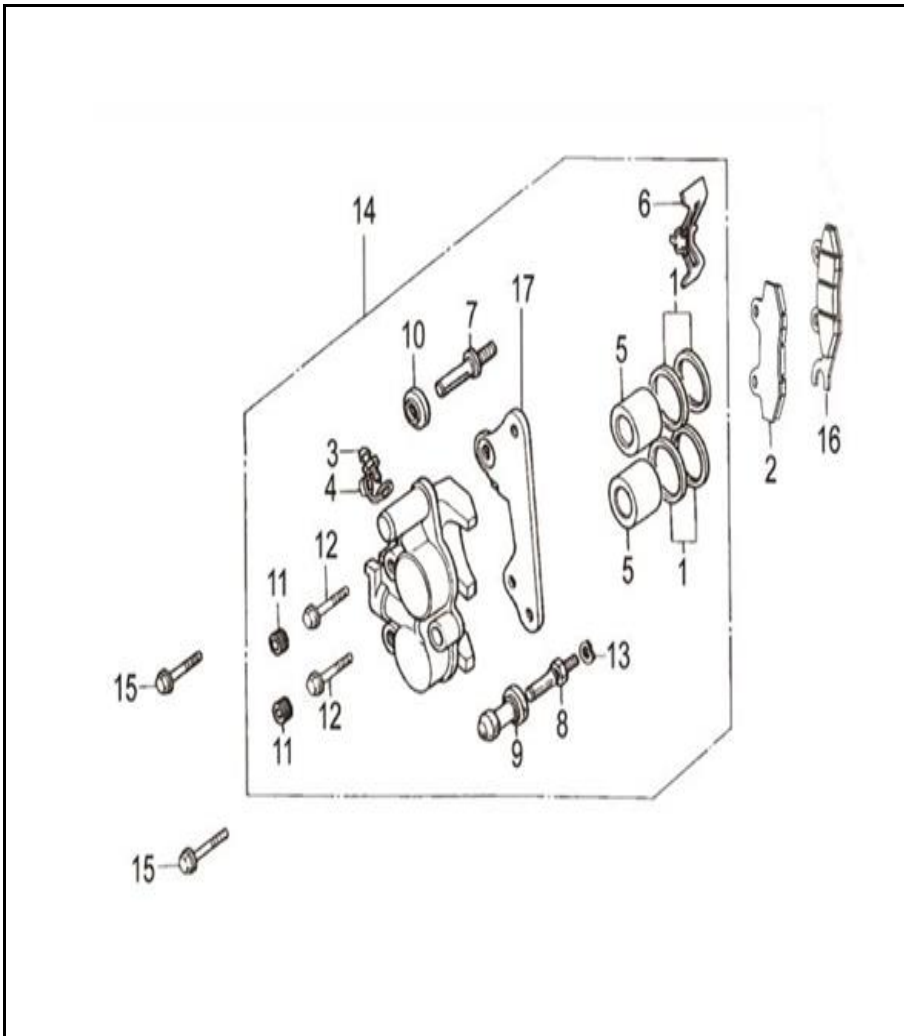


FIG. No.	PARTE N°	DESCRIPCIÓN	CANT.	SAP
1	QJZ56544A1A00	SELLO PISTON CALIPER 11044083	2	11046759
2	QJZ56530A1A00	PASTA FRENO DELANTERO	1	11044079
3	QJZ93346A1A00	TORNILLO DE SANGRADO	1	11044127
4	QJZ56547A1A00	CAPUCHON TORNILLO DE SANGRADO	1	11044084
5	QJZ56541A1A00	PISTON CALIPER	2	11044080
6	QJZ56571A1A00	RESORTE PASTAS FRENO DELANTERO	1	11044090
7	QJZ56542A1A00	PASADOR CALIPER	1	11044081
8	QJZ56543A1A00	PASADOR CALIPER	1	11044082
9	QJZ56548A1A00	GUARDAPOLVO	1	11044085
10	QJZ56549A1A00	GUARDAPOLVO	1	11044086
11	QJZ56551A1A00	TAPON TORNILLO CALIPER	2	11044087
12	QJZ56552A1A00	TORNILLO	2	11044088
13	Q40308F30	ARANDELA 8MM	1	11013274
14	QJZ56500A1B01	CALIPER DELANTERO	1	11044078
15	Q1840825T1F30	TORNILLO M8X25 11044877	2	11029305
16	QJZ56520A2A00	PASTA FRENO DELANTERO	1	11043348
17	QJZ56560A1B01	SOPORTE CALIPER DELANTERO	1	11044089



FIGURA N° 24: TANQUE GASOLINA

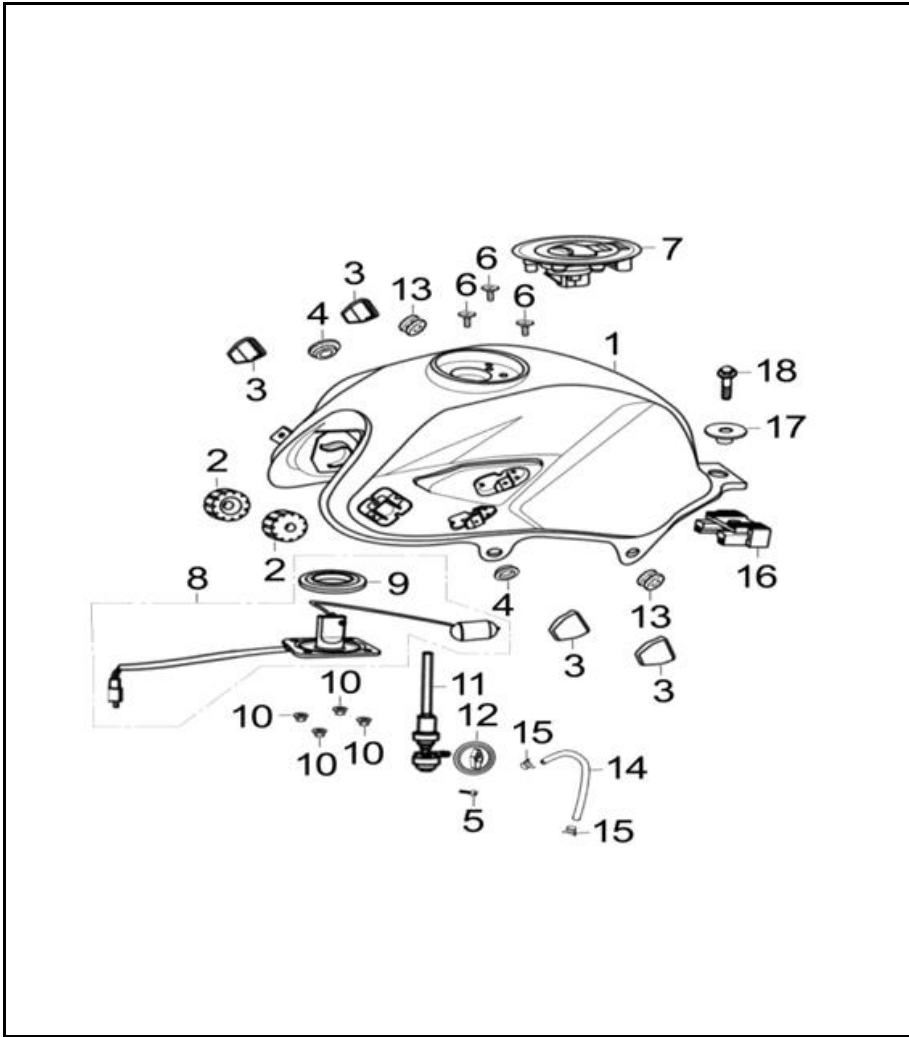


FIG. No.	PARTE N°	DESCRIPCIÓN	CANT.	SAP
1	QJZ16610A0A00	LF TANQUE GASOLINA SIN PINT NITRO 151	1	11043068
2	QJZ16951A0A00	ANTIVIBRANTE LATERAL TANQUE GASOLINA	2	11043957
3	QJZ16956A0A00	ANTIVIBRANTE	4	11043958
4	QJX43951A1A00	ANTIVIBRANTE	2	11043898
5	Q2140412F30	TORNILLO 4X12	1	11044597
6	Q2140512F30	TORNILLO 5X12 11043686	3	11013199
7	QJZ48200A0A00	TAPA TANQUE GASOLINA 11043882	1	11044047
8	QJB37810A0A00	MEDIDOR TANQUE GASOLINA	1	11043849
9	QJB37813A0A00	EMPAQUE MEDIDOR TANQUE GASOLINA	1	11043850
10	Q32006F30	TUERCA M6	4	11013246
11	JLC16810A0N03	GRIFO GASOLINA	1	11043623
12	QJZ16818A0A00	LLAVE GRIFO GASOLINA	1	11043955
13	NIX43951A2A00	ANTIVIBRANTE	2	11043633
14	QJZ16831A0A00	MANGUERA GASOLINA	1	11043956
15	Q673B100F34	ABRAZADERA	2	11043756
16	QJZ16995A0A00	ANTIVIBRANTE TRASERO TANQUE GASOLINA	1	11043959
17	FB093551G4N04	BUJE	1	11043383
18	Q1840825T1F30	TORNILLO M8X25 11044877	1	11029305

**FIGURA N° 25: CUBIERTAS TANQUE GASOLINA**

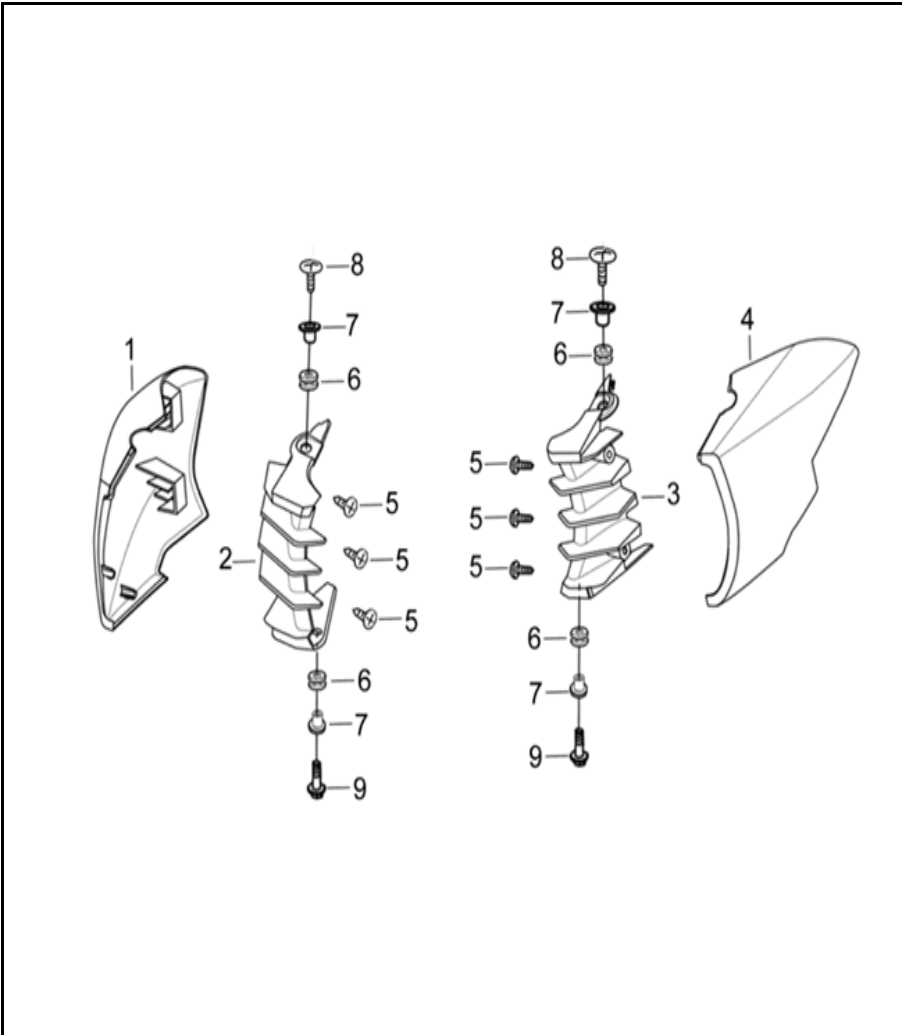


FIG. No.	PARTE N°	DESCRIPCIÓN	CANT.	SAP
1	QJF43541A3A00	CUBIERTA TANQUE DERECHA	1	11043070
2	QJF49112A0A00	COMPLEMENTO CUBIERTA TANQUE DER	1	11043874
3	QJF49122A0A00	COMPLEMENTO CUBIERTA TANQUE IZQ	1	11043875
4	QJF43545A3A00	LF CUB TANQUE LH SIN PINT NITRO 151	1	11043071
5	FB093381D3N04	TORNILLO 4.2X13	6	11013235
6	QJZ43951A0A00	ANTIVIBRANTE	4	11044032
7	FB093551B4N04	BUJE M6.5X18-10.5 11044467	4	11028997
8	FB093311B1A00	TORNILLO 6X20	2	11043374
9	Q1840620T1F30	TORNILLO 6X20 11029290	2	11043659



FIGURA N° 27: SILLÍN

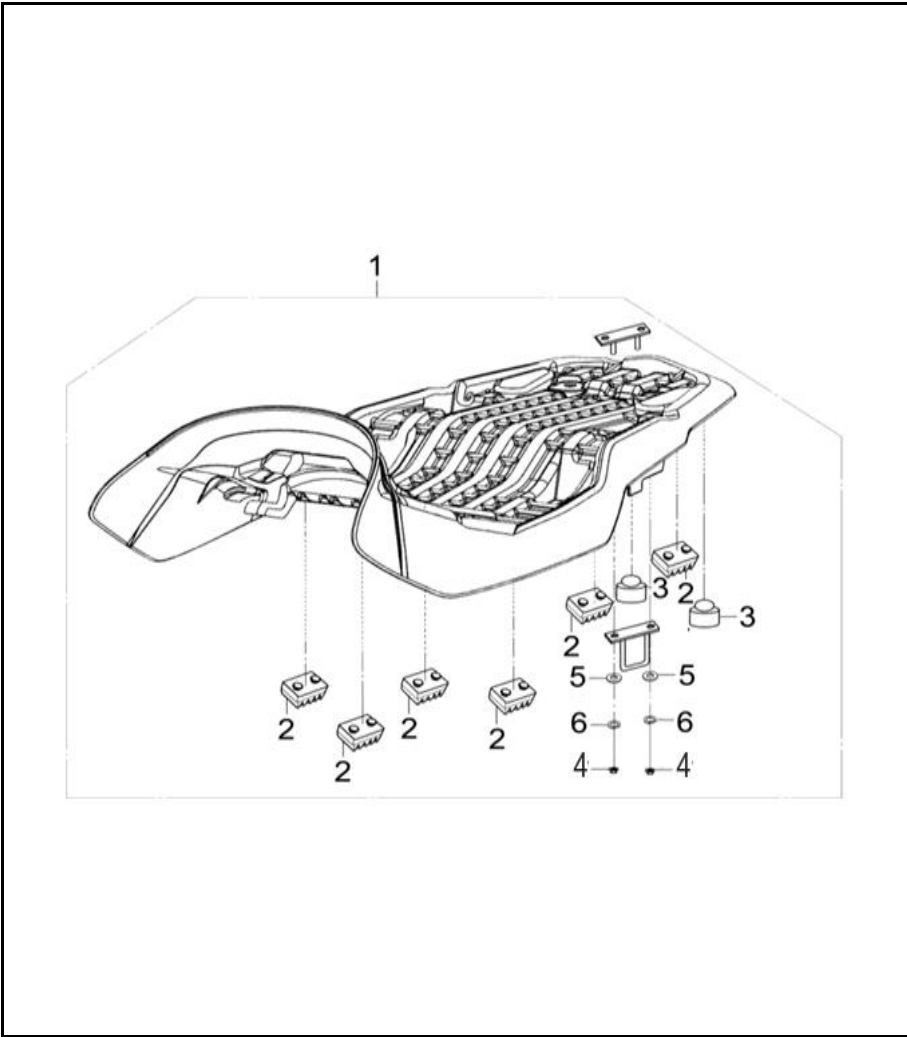


FIG. No.	PARTE N°	DESCRIPCIÓN	CANT.	SAP
1	80004003	SILLIN NITRO 151	1	11042367
2	QJZ44183A0A00	ANTIVIBRANTE SILLIN	6	11044033
3	QJZ44185A0A00	ANTIVIBRANTE TRASERO SILLIN	2	11044034
4	Q32006F3	TUERCA M6	2	11015676
5	Q40206F34	ARANDELA 6MM	2	11013282
6	Q40306F34	ARANDELA DE PRESION 6 MM	2	11043738
7	21006250	FORRO SILLIN NITRO 151R	1	F10001372

FIGURA N° 28: GATO CENTRAL - GATO LATERAL

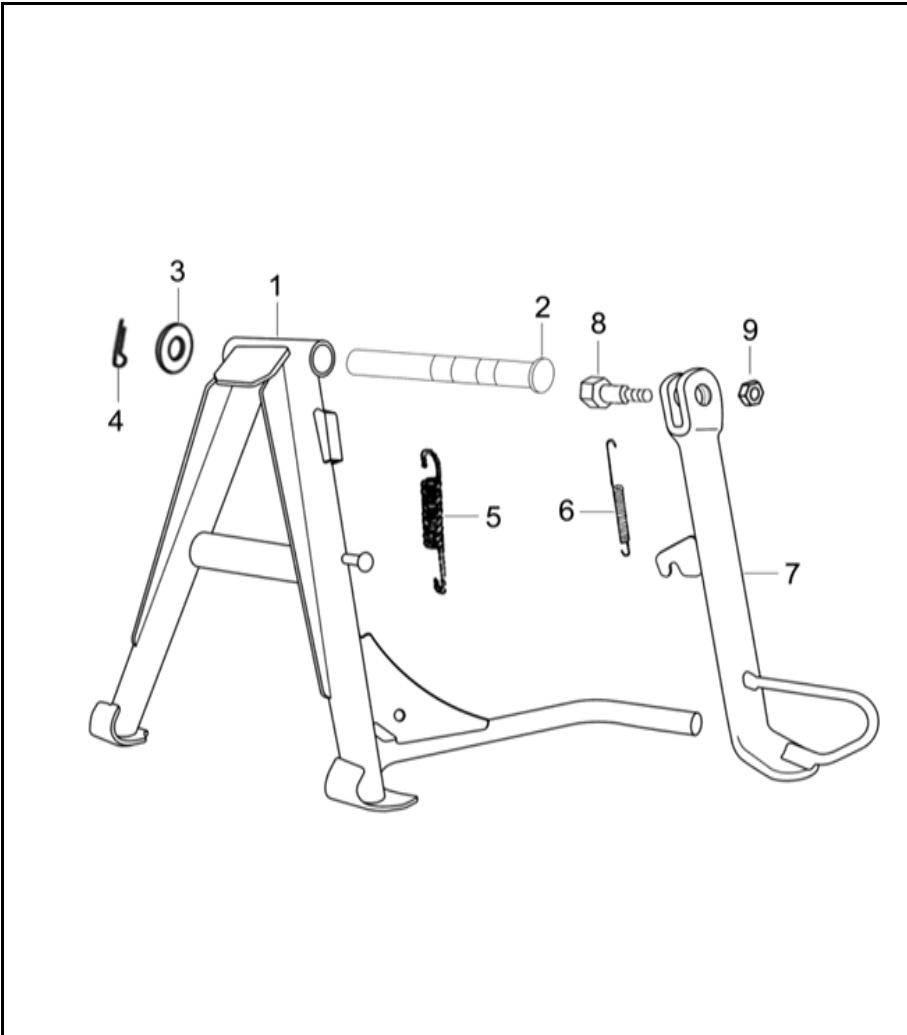


FIG. No.	PARTE N°	DESCRIPCIÓN	CANT.	SAP
1	QJZ42100A4B01	GATO CENTRAL	1	11044007
2	QJZ42911A1N04	PASADOR GATO CENTRAL	1	11044020
3	WIA93541A5N04	ARANDELA 17X23	1	11013740
4	Q50025280F30	PIN DE SEGURIDAD 2.5X28 ERROR	1	11043749
5	ZJA42913A0N04	RESORTE GATO CENTRAL 11044746	1	11044189
6	ZJX42922A0N04	RESORTE GATO LATERAL	1	11044190
7	QJZ42200A0B01	GATO LATERAL 11044197	1	11044009
8	NIX93121A2N04	TORNILLO GATO LATERAL 10X1.25X35	1	11043635
9	Q341B10F30	TUERCA M10X1.25	1	11013261

**FIGURA N° 29: SILENCIADOR**

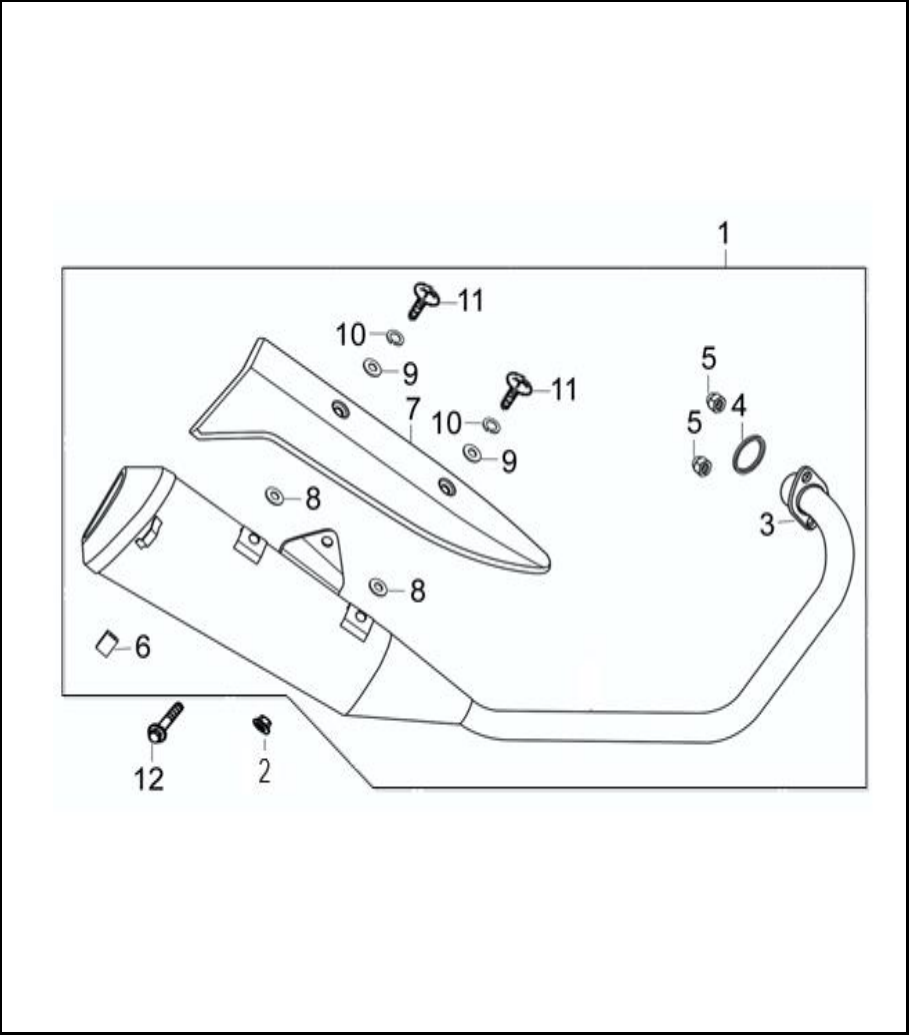


FIG. No.	PARTE N°	DESCRIPCIÓN	CANT.	SAP
1	QJZ18000A8B11	SILENCIADOR	1	11043976
2	Q330B10T12F30	TUERCA M10X1.25	1	11029341
3	QJZ18913A0B11	PLATINA SILENCIADOR	1	11043979
4	QJX18920A0A00	EMPAQUE TUBO ESCAPE	1	11043884
5	WJJ93221A0M01	TUERCA M8	2	11044180
6	QJZ18397A0A00	ANTIVIBRANTE	1	11043978
7	QJZ18391A4B03	CUBIERTA SILENCIADOR	1	11043977
8	WJJ93521A0A00	ANTIVIBRANTE	2	11044181
9	Q40206F15	ARANDELA 6MM	2	11030409
10	Q40306F15	ARANDELA DE PRESION 6 MM	2	11043737
11	FB093351B4N04	TORNILLO 6X16	2	11043378
12	Q184B1055T1F30	TORNILLO 10X1.25X55	1	11043678

FIGURA N° 30: BRAZO OSCILANTE - MONOSHOCK

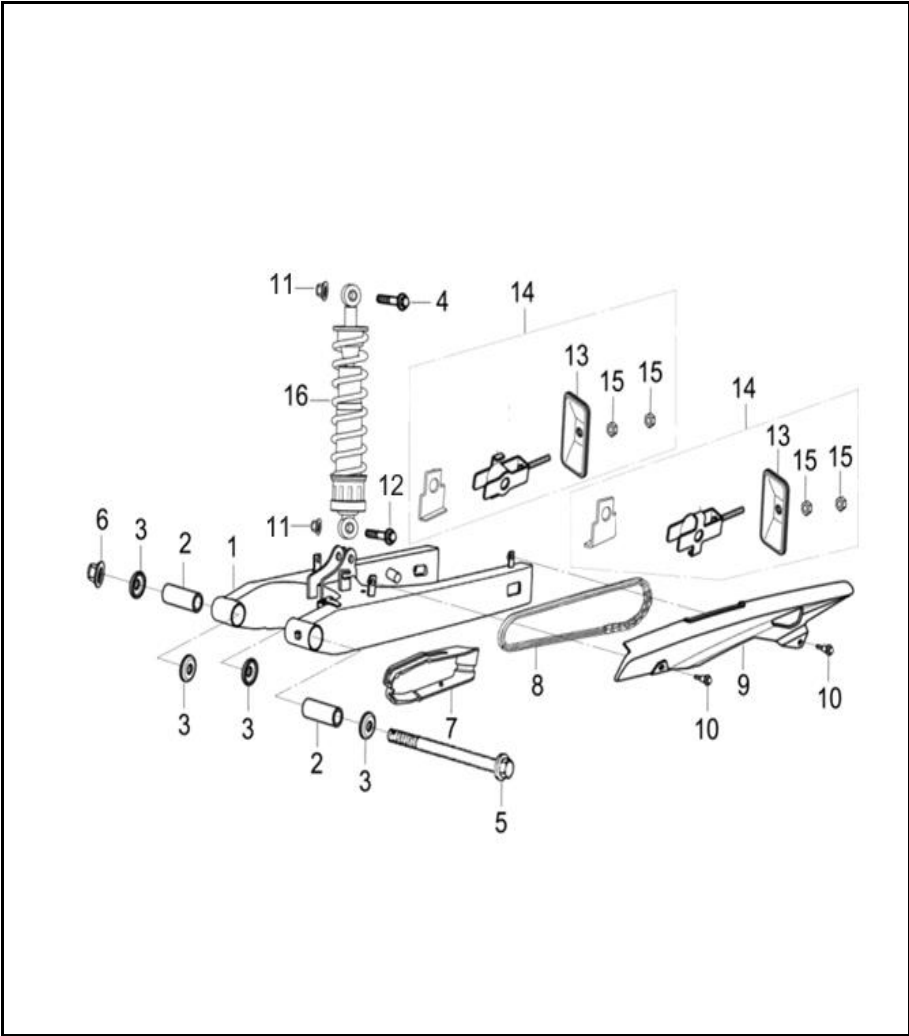


FIG. No.	PARTE N°	DESCRIPCIÓN	CANT.	SAP
1	QJZ61101A0B15	BRAZO OSCILANTE	1	11044091
2	QJZ61911A0A00	BUJE BRAZO OSCILANTE	2	11044096
3	QLL61240A0N04	TAPON BRAZO OSCILANTE	4	11044130
4	Q184B1060T1F30	TORNILLO 10X1.25X60	1	11044873
5	QJZ61951A0N04	EJE BRAZO OSCILANTE	1	11044097
6	Q330B14F30	TUERCA M14 SUST 11043716	1	11043715
7	QJZ61491A3A00	PROTECTOR CADENA	1	11044095
8	Q980428MH128C	CADENA 428HX126 11061961	1	11044196
9	QJZ61311A0A00	GUARDACADENA	1	11044092
10	QJZ93121A2N04	TORNILLO 6X12 11044585	2	11013595
11	Q330B10T12F30	TUERCA M10X1.25	2	11029341
12	Q184B1050T1F30	TORNILLO M10X1.25X50 11044872	1	11029310
13	QJZ61421A0B01	PLATINA TENSOR CADENA	2	11044094
14	QJZ61400A1A00	TENSOR CADENA DER. - IZQ.	2	11044093
15	Q340B08F35	TUERCA M8	4	11043720
16	QJZ62100A0M01	MONOSHOCK	1	11044098

**FIGURA N° 31: RUEDA DELANTERA**

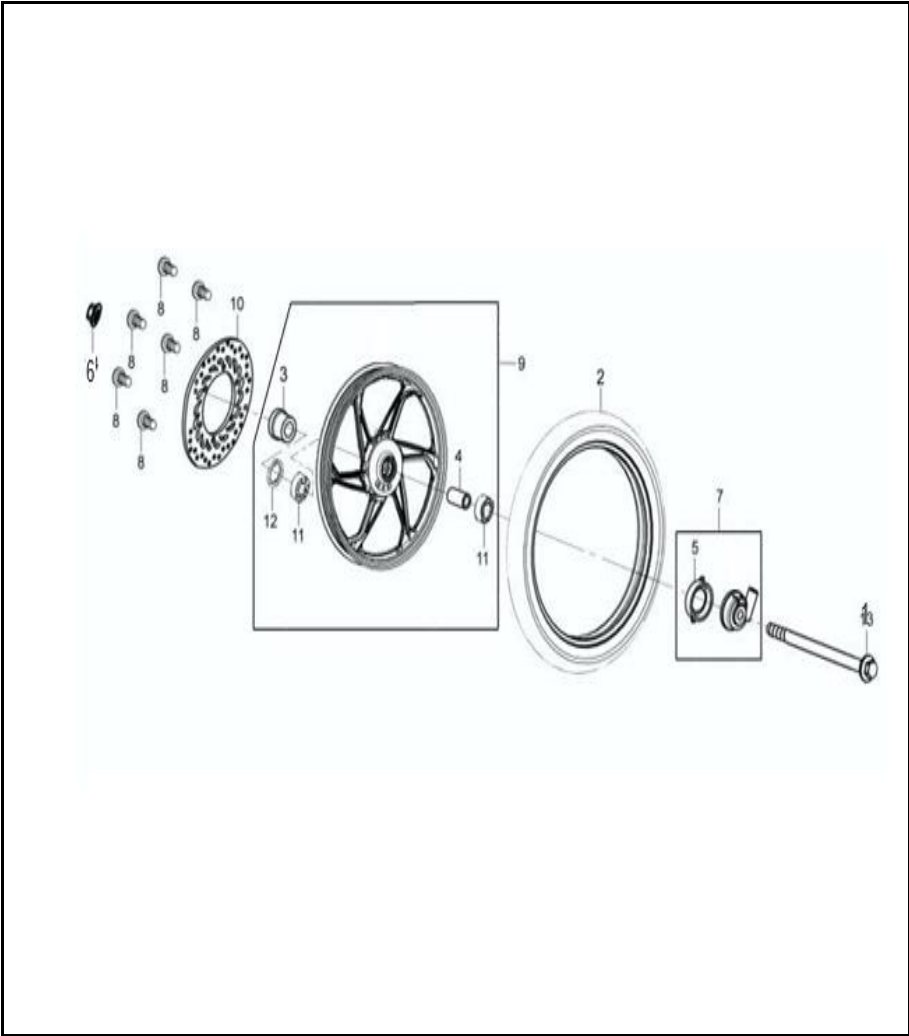


FIG. No.	PARTE N°	DESCRIPCIÓN	CANT.	SAP
1	ULA54911A0N04	EJE RUEDA DELANTERA	1	11044150
2	90/90-17-MR-136-TL	LLANTA QUEEN 90/90-17 MR136 TL	1	11015720
3	QJZ54912A0N04	BUJE RUEDA DELANTERA	1	11044070
4	QJZ54281A0A00	BUJE RUEDA DELANTERA	1	11044069
5	QJS37872A0A00	PINON CAJA PINON VELOCIMETRO	1	11043881
6	Q330B12T12F30	TUERCA M12	1	11029344
7	QJS37870A1A00	CAJA PINON VELOCIMETRO	1	11043880
8	QIX93361A0N04	TORNILLO 8X25	6	11033753
9	QJZ54100A1B03	RIN DELANTERO	1	11044068
10	QJZ56311A1A00	DISCO FRENO DELANTERO	1	11044071
11	Q965B6301A0A00	RODAMIENTO BOLAS 6301-2RS	2	11043770
12	Q710D213707A0A00	RETEN 21X37X7	1	11043758



FIGURA N° 32: RUEDA TRASERA

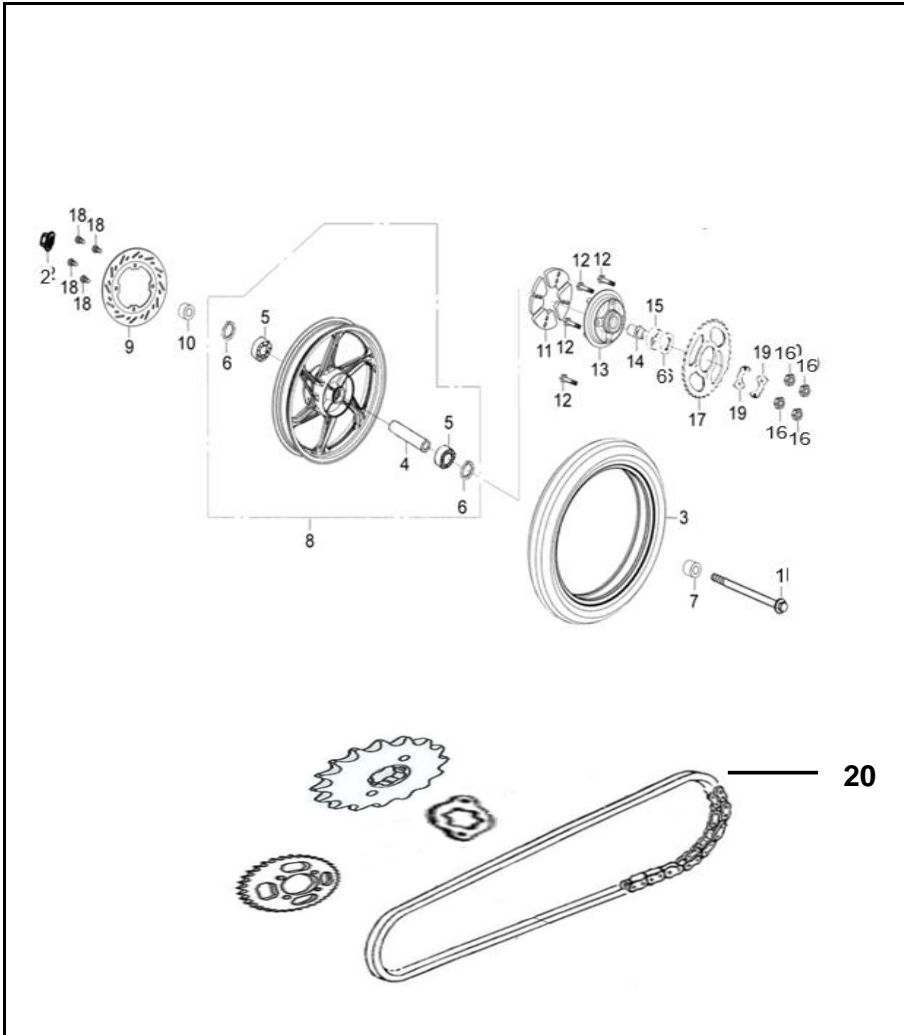


FIG. No.	PARTE N°	DESCRIPCIÓN	CANT.	SAP
1	ZJX54911A0N04	EJE RUEDA TRASERA	1	11044191
2	Q330B14F30	TUERCA M14 SUST 11043716	1	11043715
3	120/80-17-MR136-TL	LLANTA QUEEN 120/80-17 MR136 TL	1	11015726
4	QJZ64281A0A00	BUJE INTERNO RUEDA TRASERA	1	11044106
5	Q9656302	RODAMIENTO BOLAS 6302-2RS	2	11043769
6	Q710D284207	RETEN 28X47X7	3	11043759
7	QJZ64913A0N04	BUJE IZQUIERDO RUEDA TRASERA	1	11044108
8	QJZ64100A1B03	RIN TRASERO	1	11044104
9	QJZ66311A1A00	DISCO FRENO TRASERO	1	11044113
10	QJZ64912A0N04	BUJE DERECHO RUEDA TRASERA	1	11044107
11	QJZ64253A0A00	CAUCHO PORTA SPROCKET 11043939	4	11044105
12	Q1201030F3	TORNILLO 10X30	4	11043644
13	QJZ68511A0B03	PORTA SPROCKET	1	11044122
14	QJZ68953A0A00	BUJE PORTA SPROCKET	1	11044125
15	Q9656004	RODAMIENTO BOLAS 6004	1	11043767
16	Q340B08F30	TUERCA M8	4	11013259
17	QJZ68521A3N01	SPROCKET	1	11044123
18	QIX93361A0N04	TORNILLO 8X25	4	11033753
19	QJZ68952A0A00	PLATINA SPROCKET VIENE EN 11045356	2	11044124
20	KIT NITRO 151R/84	KIT ARRASTRE (NITROX)	1	11084410

FIGURA N° 33: BOMBA FRENO TRASERO - CALIPER TRASERO

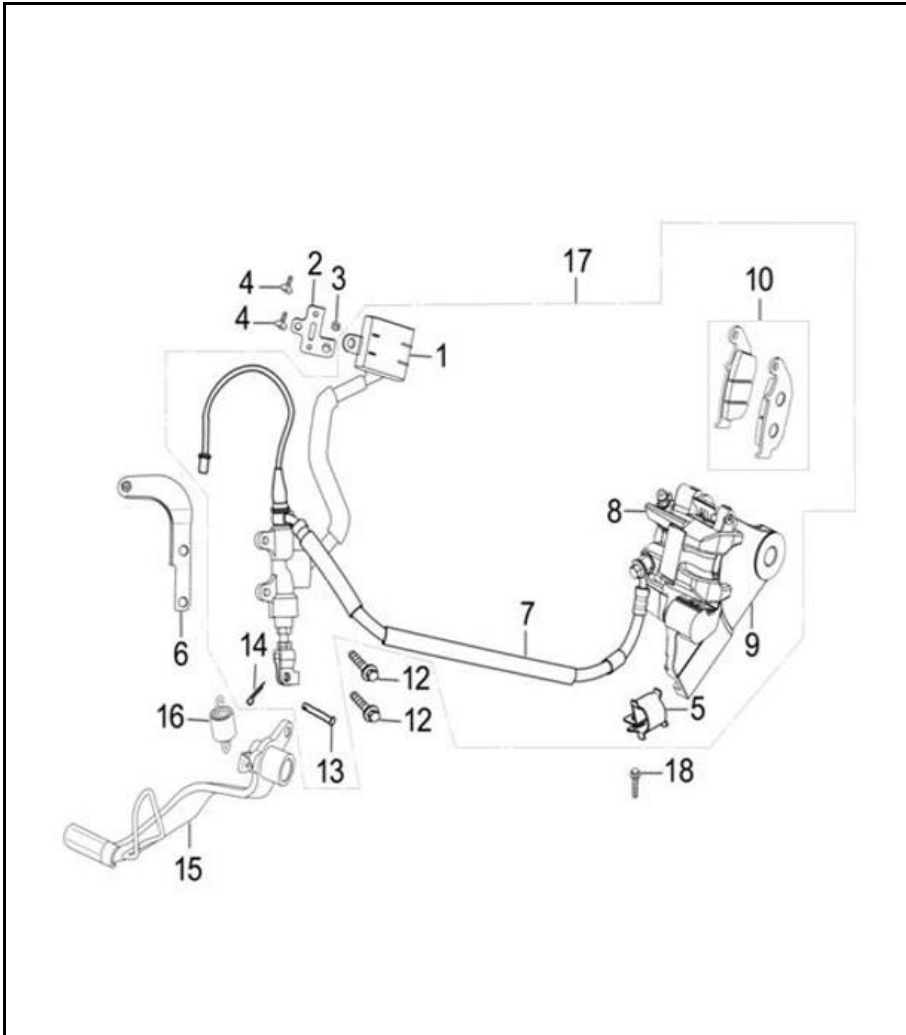


FIG. No.	PARTE N°	DESCRIPCIÓN	CANT.	SAP
1	QJZ66450A0A00	TANQUE LIQUIDO FRENOS	1	11044114
2	QJZ66940A0N03	SOPORTE TANQUE LIQUIDO FRENOS	1	11044121
3	Q340B06F30	TUERCA M6	1	11013256
4	FB093381D4N04	TORNILLO 4.2X16	2	11013183
5	QJZ66762A0B01	GUIA MANGUERA FRENO TRASERO	2	11044119
6	QJZ66930A0B01	SOPORTE BOMBA FRENO TRASERO	1	11044120
7	QJZ66700A0A00	MANGUERA FRENO TRASERO	1	11044118
8	QJZ66500A1B01	CALIPER TRASERO	1	11044115
9	QJZ66211A0B01	SOPORTE CALIPER TRASERO	1	11044112
10	QJZ66520A3A00	PASTAS FRENO TRASERO	1	11064259
12	Q1840625T1F30	TORNILLO 6X25	2	11030654
13	Q5100618F30	PIN 6X16X2	1	11029361
14	Q50020200F35	PIN DE SEGURIDAD 2X20	1	11043745
15	QJZ65410A0B02	PEDAL FRENO	1	11044109
16	QJZ65940A1N04	RESORTE PEDAL FRENO	1	11044110
17	QJZ66010A1A00	BOMBA FRENO TRASERA COMPLETA	1	11044111
18	Q1840612T1F30	TORNILLO 6X12	2	11029285

FIGURA N° 34: SOPORTE REPOSAPIE (1/2)

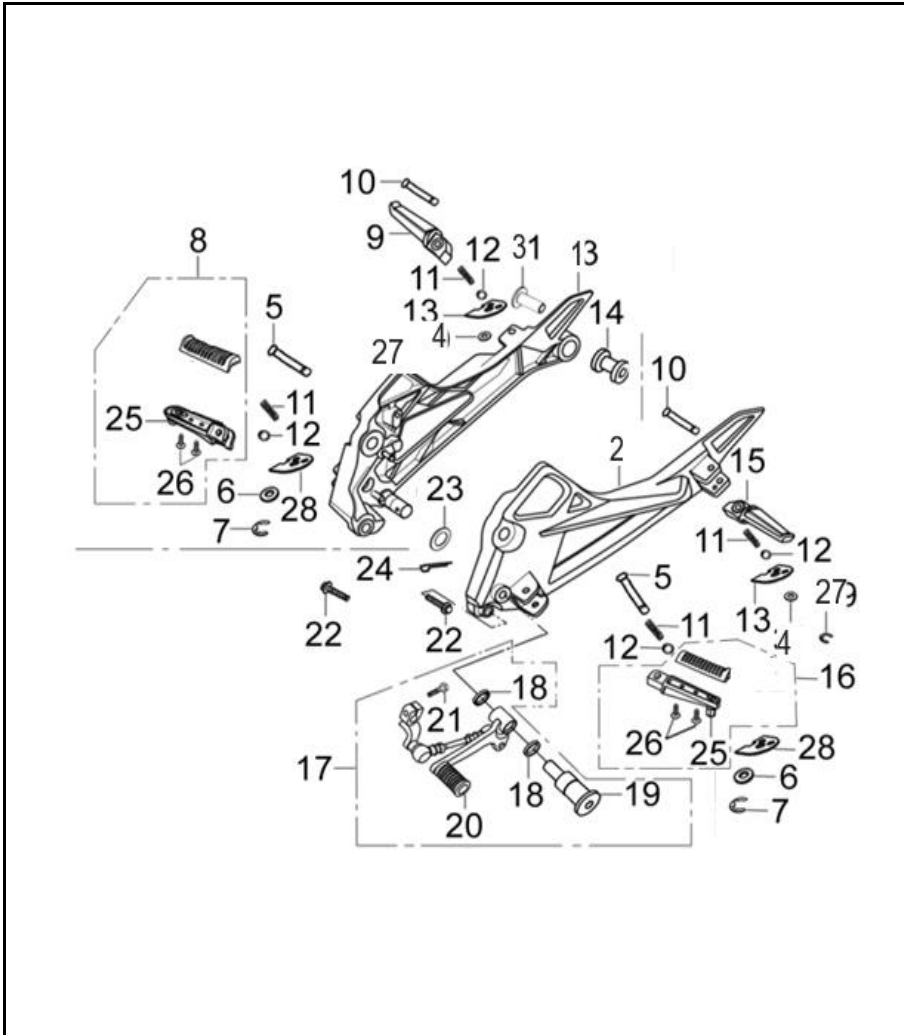


FIG. No.	PARTE N°	DESCRIPCIÓN	CANT.	SAP
1	QJZ42370A0B08	SOPORTE REPOSAPIE DERECHO	1	11044011
2	QJZ42413A0B08	SOPORTE REPOSAPIE IZQUIERDO	1	11044014
3	QJZ18971A0G04	BUJE	1	11043980
4	Q711600180GN	ANILLO RETENEDOR	2	11043762
5	FB093721A3N04	PIN PASADOR 8X45	2	11043385
6	Q711800180GN	ANILLO RETENEDOR	2	11043763
7	Q43606F30	PIN	2	11013310
8	QJZ42310A0A00	REPOSAPIE CONDUCTOR DERECHO	1	11044010
9	QJZ42511A0A00	REPOSAPIE PASAJERO DERECHO	1	11044015
10	FB093721A2N04	PIN PASADOR 6X45	2	11043384
11	QJZ42513A0A00	RESORTE REPOSAPIE	4	11044017
12	QJZ42514A0A00	BALIN REPOSAPIE	4	11044018
13	QJZ42512A0A00	PLATINA REPOSAPIE PASAJERO	2	11044016
14	QJZ18972A0A00	TORNILLO SOPORTE REPOSAPIE DERECHO	1	11043981
15	QJZ42611A0A00	REPOSAPIE PASAJERO IZQUIERDO	1	11044019
16	QJZ42410A0A00	REPOSAPIE CONDUCTOR IZQUIERDO	1	11044013
17	QJZ24700A0B02	PEDAL CAMBIOS	1	11043989
18	Q7111400180GS	ANILLO RETENEDOR	2	11043760
19	QJZ24713A0B02	TORNILLO PEDAL CAMBIOS	1	11043991
20	QJZ24711A0A00	CAUCHO PEDAL CAMBIOS	1	11043990
21	Q150D0620F35	TORNILLO 6X20	1	11013126
22	Q184B1035T1F37	TORNILLO 10X125-35	2	11045401
23	WIA93541A5N04	ARANDELA 17X23	1	11013740
24	Q50032320F30	PIN DE SEGURIDAD 2.5X25	1	11043748
25	QJZ93111A0A00	TORNILLO REPOSAPIE CONDUCTOR	2	11044126

**FIGURA N° 34: SOPORTE REPOSAPIE (2/2)**

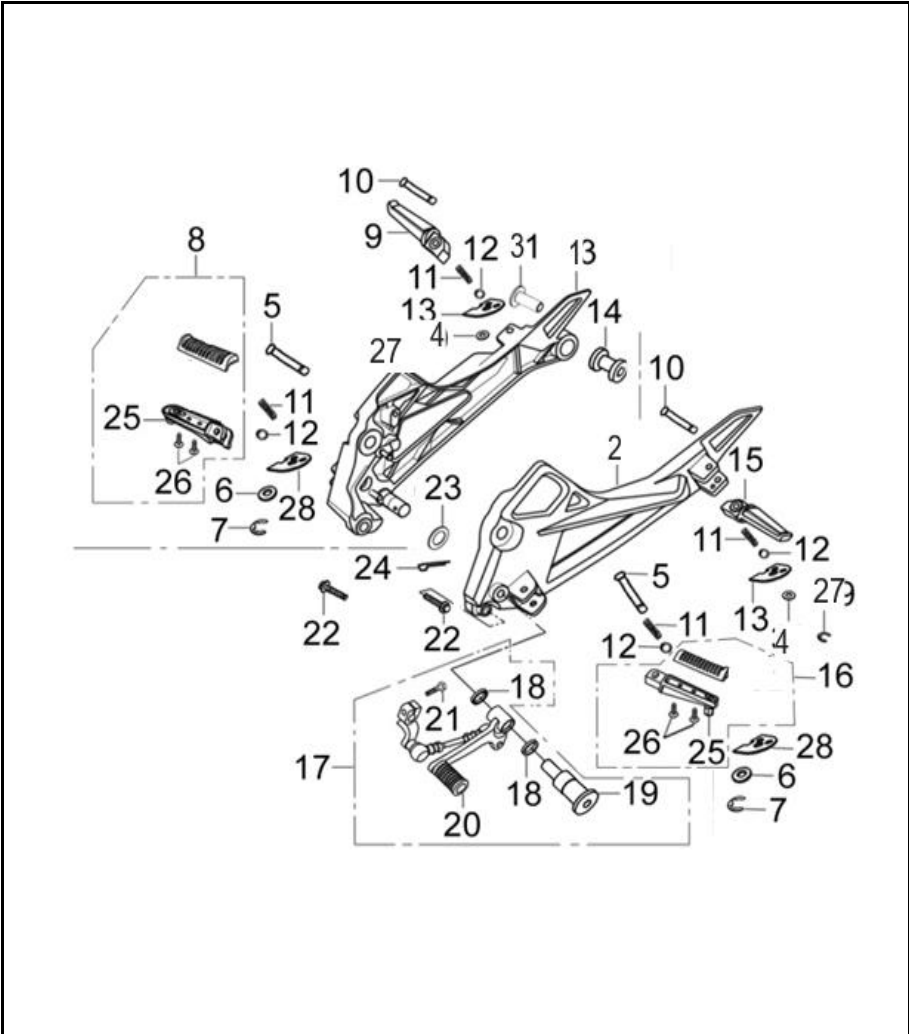


FIG. No.	PARTE N°	DESCRIPCIÓN	CANT.	SAP
26	Q2140514F30	TORNILLO 5X14	4	11043687
27	Q43604F30	PIN DE SEGURIDAD	2	11043742
28	QJZ42382A0A00	PLATINA REPOSAPIE CONDUCTOR	2	11044012

FIGURA N° 35: GUARDABARRO TRASERO

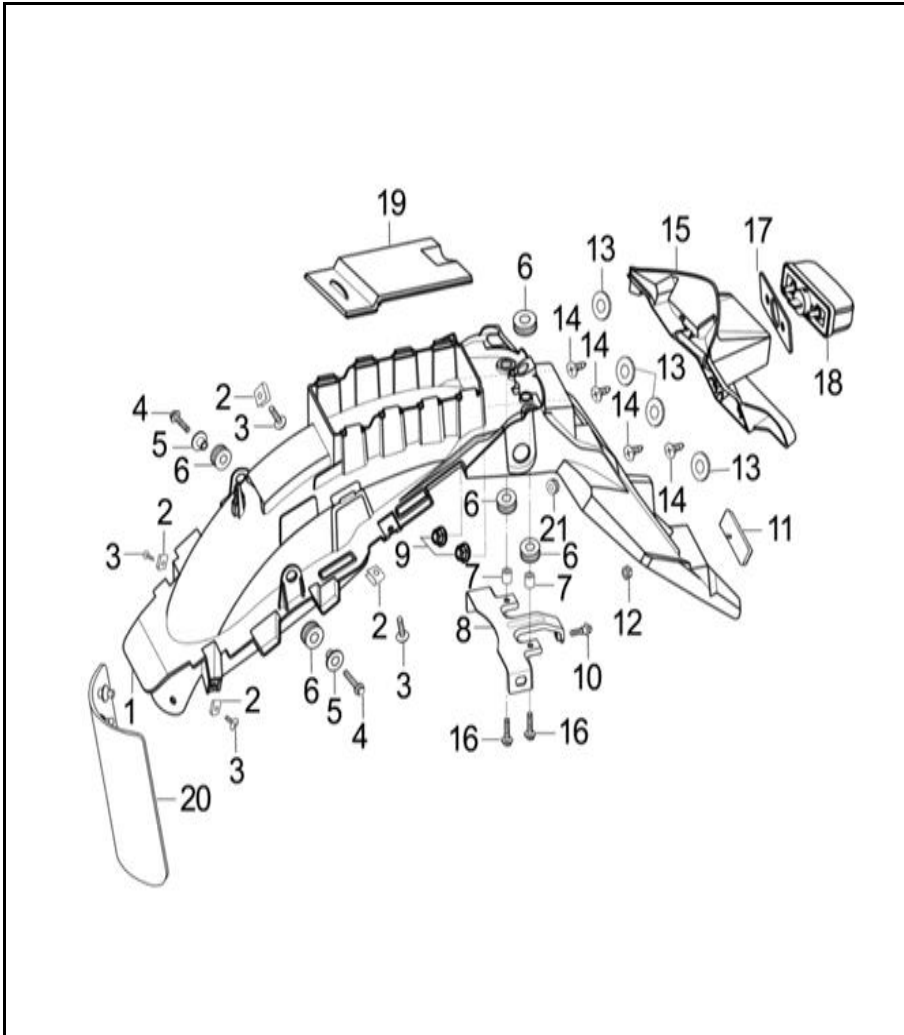


FIG. No.	PARTE N°	DESCRIPCIÓN	CANT.	SAP
1	QJZ63111A0A00	GUARDABARRO TRASERO	1	11044099
2	FB093261A1N04	TUERCA DE AJUSTE 5X17X11 ERROR 11043371	4	11043369
3	AQA93311A0N04	TORNILLO 5X12 11043351	4	11043350
4	Q1840620T1F30	TORNILLO 6X20 11029290	2	11043659
5	FB093551B4N04	BUJE M6.5X18-10.5 11044467	2	11028997
6	QJZ43951A0A00	ANTIVIBRANTE	5	11044032
7	QJZ93733A0N04	BUJE	2	11044129
8	QJZ63920A0N03	SOPORTE GUARDABARRO TRASERO	1	11044103
9	Q32005F35	TUERCA M5 MAL CREAx NO ESTA EN CATALOGO	2	11043707
10	QJZ93121A2N04	TORNILLO 6X12 11044585	1	11013595
11	ZJA33820A0A00	REFLECTORES LATERALES TRASERO	1	11031925
12	Q32006F35	TUERCA M6	1	11043708
13	Q40204F30	ARANDELA 4MM	4	11013278
14	FB093381D4N04	TORNILLO 4.2X16	4	11013183
15	QJZ63155A3A00	EXTENSION GUARDABARRO TRASERO	1	11044100
16	Q1840625T1F30	TORNILLO 6X25	2	11030654
17	QJZ63794A0A00	PLATINA SOPORTE LUZ PLACA	1	11044102
18	QJZ33760A0A00	LUZ PLACA	1	11031930
19	QJZ43612A0A00	COMPLEMENTO GUARDABARRO TRASERO	1	11044025
20	QJZ63411A0A00	GUARDAPOLVO	1	11044101
21	QJZ33974A0A00	ANTIVIBRANTE	1	11043998

**FIGURA N° 36: INSTALACIÓN ELÉCTRICA - STOP**

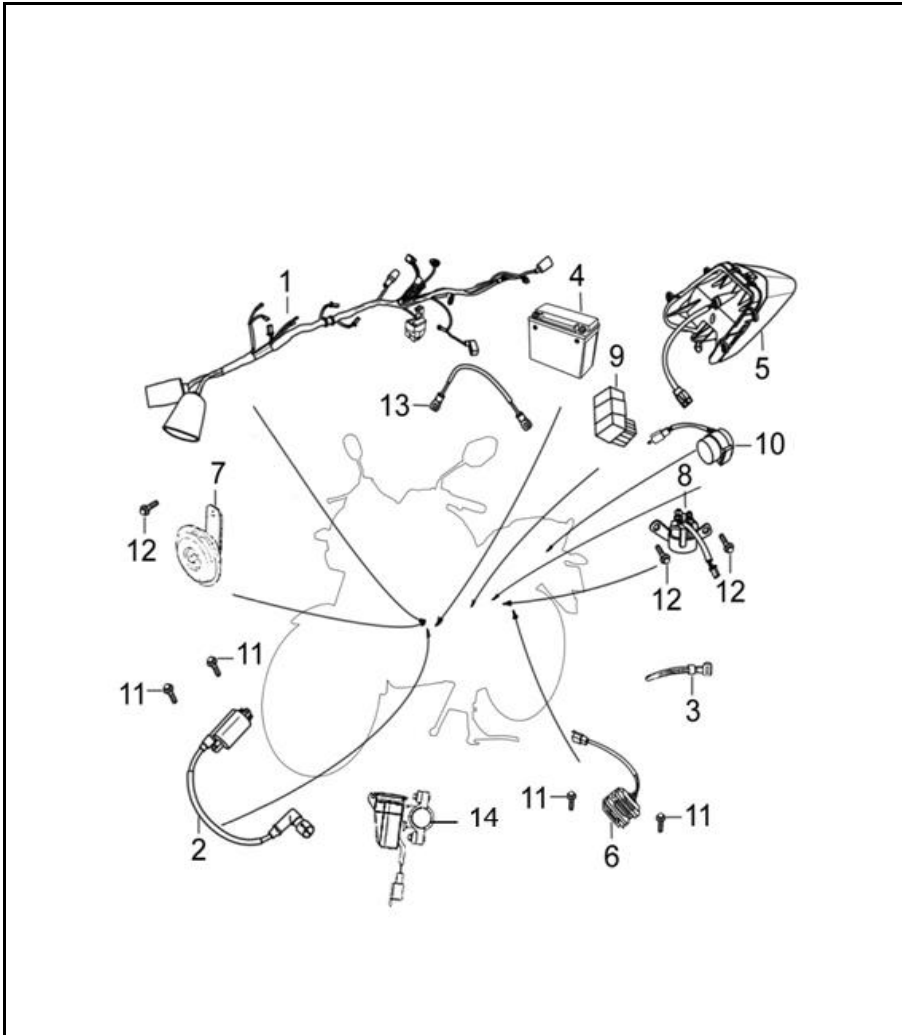


FIG. No.	PARTE N°	DESCRIPCIÓN	CANT.	SAP
1	QJF32100A7A00	INSTALACION ELECTRICA	1	11043868
2	BJX34500A1A00	BOBINA DE ALTA	1	11043365
3	ZJA32911A1B01	ABRAZADERA M250X3	5	11012670
4	MTX9A-BS-GEL-PRO	BATERIA MEGABAT PRO GEL MTX9A BS 12V 9AH	1	11034026
	MTX9A-BS-GEL-MEGA	BATERIA MEGABAT GEL MTX9A BS 12V 9AH	1	11034055
5	QJZ33700A0A00	STOP	1	11043997
6	GIA31600C5A00	REGULADOR	1	11043603
7	QJZ38100A1B01	PITO	1	11044005
8	BJA34600A0A00	RELAY ARRANQUE	1	11043356
9	BJX34400A1A00	C.D.I	1	11043364
10	QMA38210A0A00	FLASHER DIRECCIONAL	1	11044141
11	Q1840616F30	TORNILLO 6X16 11044865	4	11013145
12	Q1840612F30	TORNILLO 6X12 11043654	3	11013139
13	QJZ32430A0A00	CABLE TIERRA	1	11043995
14	QIC36150A0A00	CARGADOR USB	1	11070669

FIGURA N° 37: CUBIERTA SILLÍN

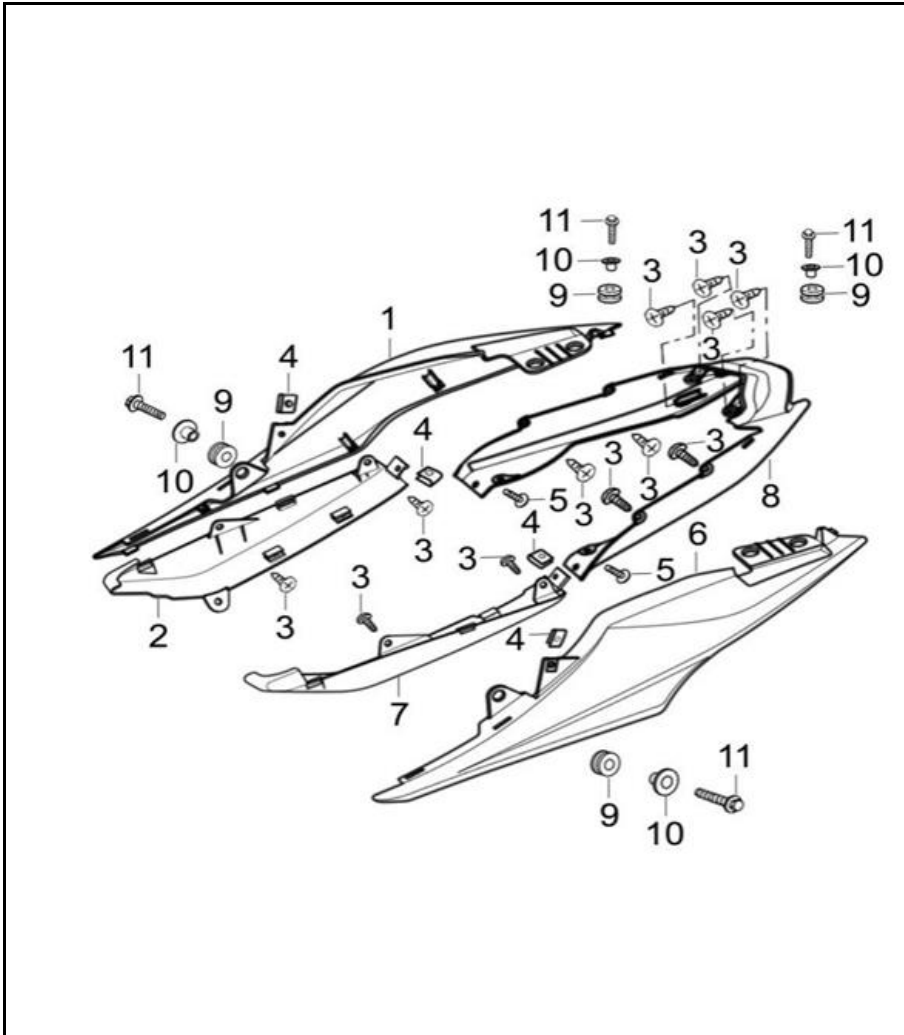


FIG. No.	PARTE N°	DESCRIPCIÓN	CANT.	SAP
1	QJZ43712B7A00	CUBIERTA SILLIN DERECHA	1	11043074
2	QJZ43753A0A00	COMPLEMENTO CUBIERTA SILLIN DERECHA	1	11044030
3	FB093381D3N04	TORNILLO 4.2X13	12	11013235
4	FB093261A1N04	TUERCA DE AJUSTE 5X17X11 ERROR 11043371	4	11043369
5	AQA93311A0N04	TORNILLO 5X12 11043351	2	11043350
6	QJZ43722B7A00	CUBIERTA SILLIN IZQUIERDA	1	11043075
7	QJZ43754A0A00	COMPLEMENTO CUBIERTA SILLIN IZQUIERDA	1	11044031
8	QJZ43711A0A00	CUBIERTA STOP	1	11044026
9	QJZ43951A0A00	ANTIVIBRANTE	4	11044032
10	FB093551B4N04	BUJE M6.5X18-10.5 11044467	4	11028997
11	Q1840620T1F30	TORNILLO 6X20 11029290	4	11043659

FIGURA N° 38: DIRECCIONALES

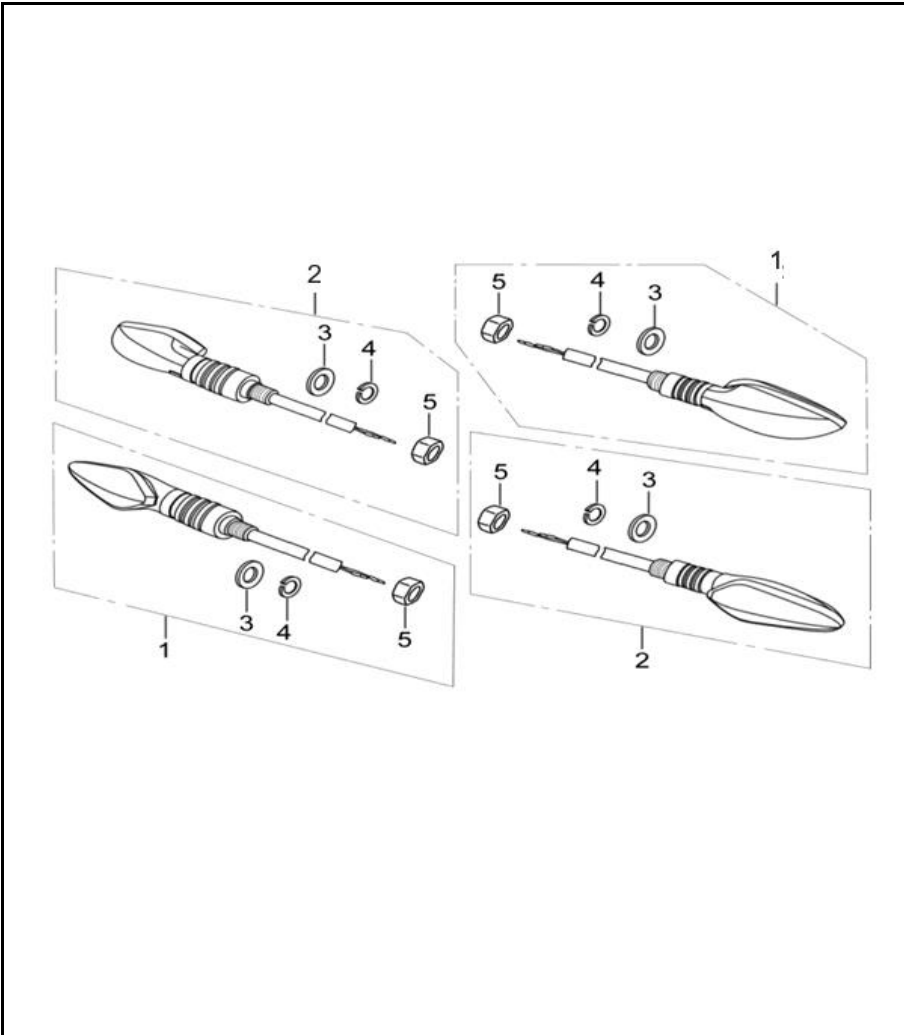


FIG. No.	PARTE N°	DESCRIPCIÓN	CANT.	SAP
1	QIE33510A0A00	DIRECCIONAL DELANTERA DER. -TRASERA IZQ.	2	11043810
2	QIE33550A0A00	DIRECCIONAL DELANTERA IZQ. -TRASERA DER.	2	11043811
3	Q40110F37	ARANDELA 10 MM	4	11043729
4	Q40310F37	ARANDELA DE PRESION 10 MM	4	11043741
5	Q341B10F37	TUERCA M10	4	11043722



FIGURA N° 39: VÁLVULA DE AIRE - ESTUCHE HERRAMIENTAS

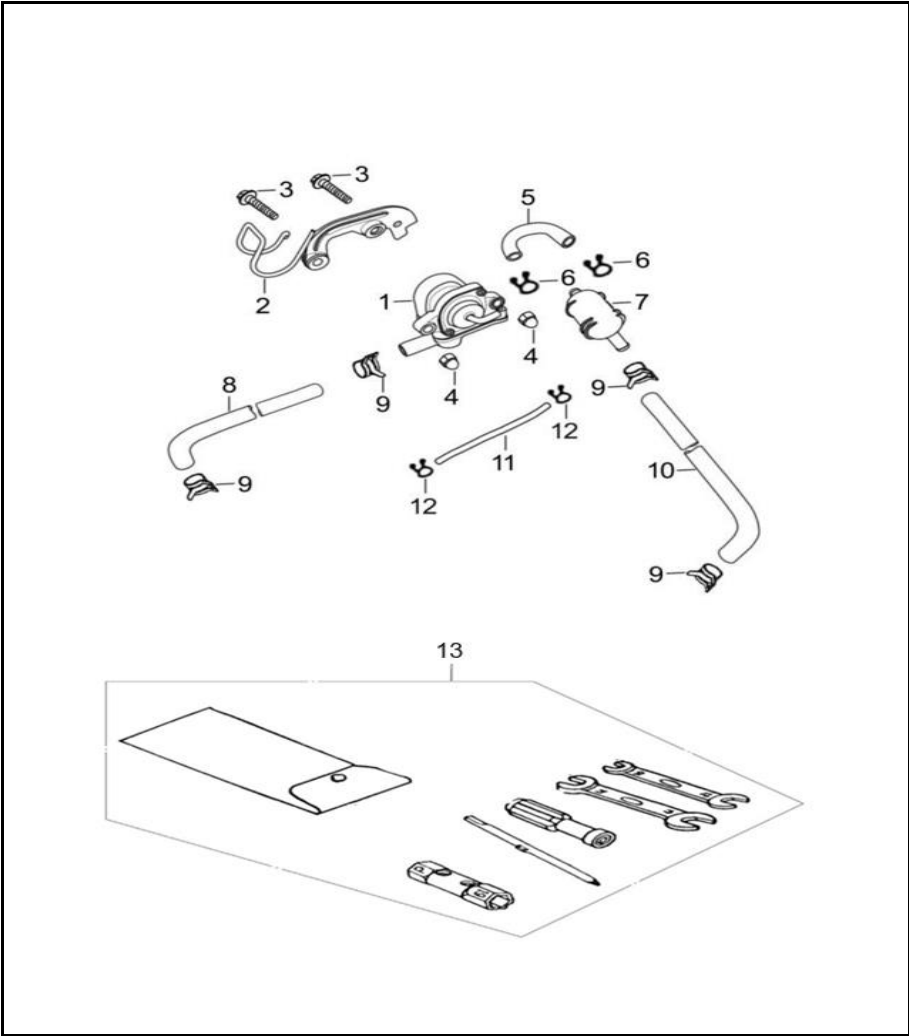


FIG. No.	PARTE N°	DESCRIPCIÓN	CANT.	SAP
1	QJZ20540A0A00	VALVULA DE AIRE	1	11043986
2	QJZ20950A0B01	SOPORTE VALVULA DE AIRE	1	11043988
3	Q1840620T1F30	TORNILLO 6X20 11029290	2	11043659
4	Q39606F15	TUERCA M6 actualizó a 11045404	2	11043724
5	QJZ20527A1A00	MANGUERA VALVULA DE AIRE	1	11043985
6	Q671B145F34	ABRAZADERA M10.5	2	11013323
7	QJZ20210A0A00	FILTRO GASOLINA	1	11043983
8	QJZ20542A1A00	MANGUERA VALVULA DE AIRE 11043610	1	11043987
9	Q671B70F34	ABRAZADERA	4	11043755
10	QJZ20526A1A00	MANGUERA VALVULA DE AIRE	1	11043984
11	QGC20590A0A00	MANGUERA VALVULA DE AIRE	1	11043776
12	671B70F34	ABRAZADERA	2	11043349
13	YHA96100A0A00	ESTUCHE HERRAMIENTA	1	11013773

FIGURA N° 40: CALCOMANÍAS (1/2)

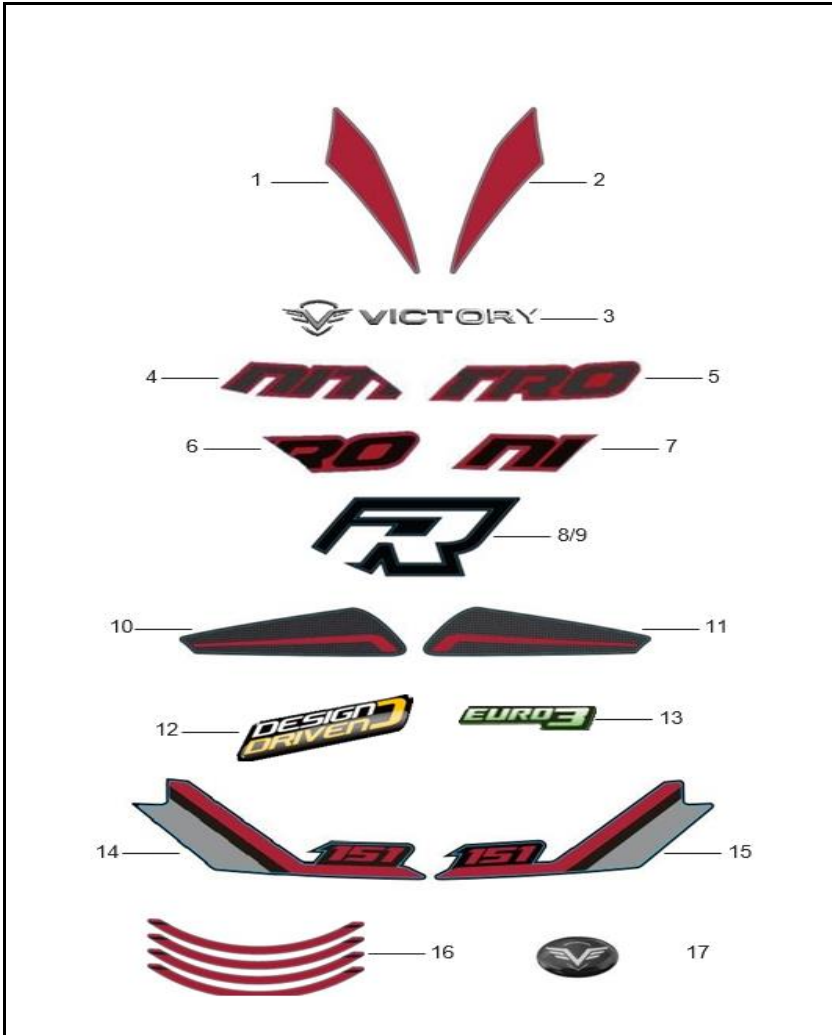


FIG. No.	PARTE N°	DESCRIPCIÓN	CANT.	OBSERVACIONES
1	CLF151C002-2	Calcomanía Derecha Carenaje Farola	1	Moto Negro - Rojo
	CLF151C002-3		1	Moto Negro - Azul
	CLF151C002-1		1	Moto Gris - Amarillo
2	CLF151C003-2	Calcomanía Izquierda Carenaje Farola	1	Moto Negro - Rojo
	CLF151C003-3		1	Moto Negro - Azul
	CLF151C003-1		1	Moto Gris - Amarillo
3	21005458	Emblema Tanque Gasolina	2	
4	CLF151C004-2	Calcomanía Superior Derecha Tanque Gasolina "NIT"	1	Moto Negro - Rojo
	CLF151C004-3		1	Moto Negro - Azul
	CLF151C004-1		1	Moto Gris - Amarillo
5	CLF151C007-2	Calcomanía Superior Izquierda Tanque Gasolina "TRO"	1	Moto Negro - Rojo
	CLF151C007-3		1	Moto Negro - Azul
	CLF151C007-1		1	Moto Gris - Amarillo
6	CLF151C005-2	Calcomanía Derecha Cubierta Tanque Gasolina "RO"	1	Moto Negro - Rojo
	CLF151C005-3		1	Moto Negro - Azul
	CLF151C005-1		1	Moto Gris - Amarillo
7	CLF151C006-2	Calcomanía Izquierda Cubierta Tanque Gasolina "NI"	1	Moto Negro - Rojo
	CLF151C006-3		1	Moto Negro - Azul
	CLF151C006-1		1	Moto Gris - Amarillo
8	21005558	Calcomanía Derecha "R" Cubierta Tanque Gasolina	1	
9	21005559	Calcomanía Izquierda "R" Cubierta Tanque Gasolina	1	
10	CLF125L004-2	Tank Pad Derecho Tanque Gasolina	1	Moto Negro - Rojo
	CLF125L004-3		1	Moto Negro - Azul
	CLF125L004-1		1	Moto Gris - Amarillo



FIGURA N° 41: CALCOMANÍAS NITRO 151 R VERSIÓN PACK

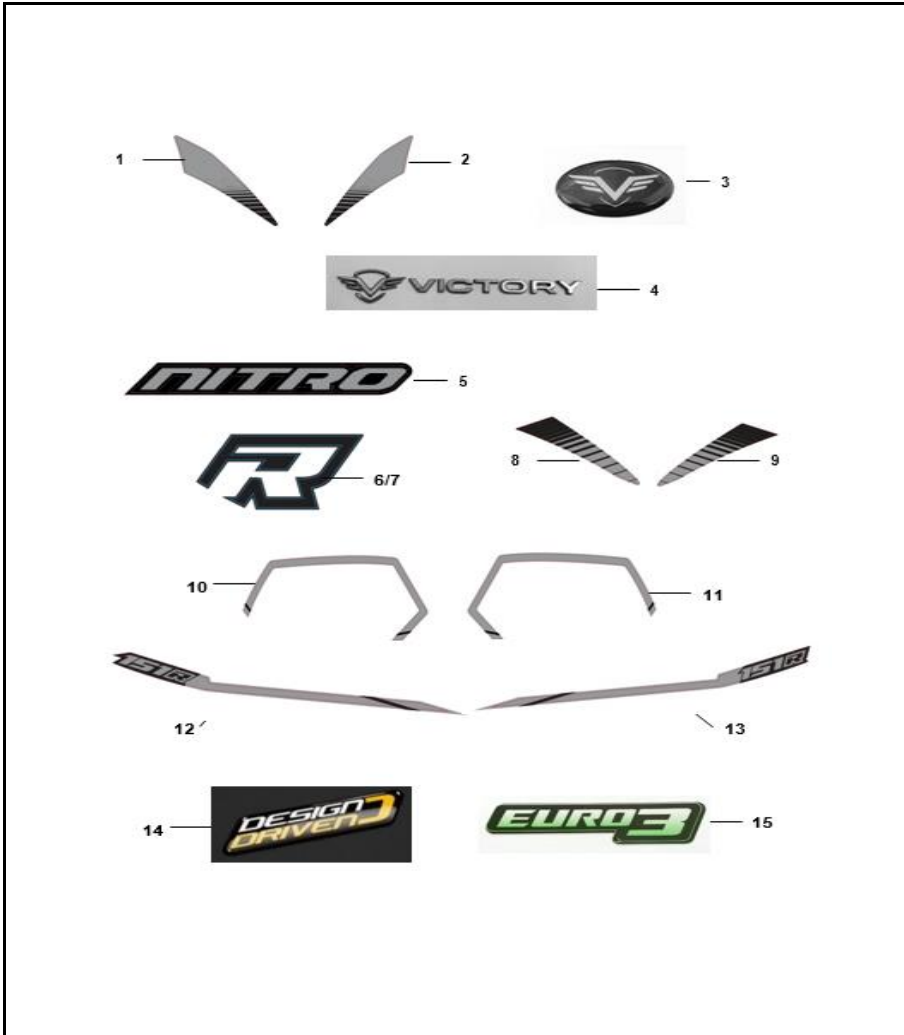


FIG. No.	PARTE N°	DESCRIPCIÓN	CANT.	OBSERVACIONES
1	21008308	Cal Carenj RH Gr Nitro151 Nv	1	
2	21008307	Cal Carenj LH Gr Nitro151 Nv	1	
3	21006385	Cal Logo V Dome Nitro	1	
4	21007692	Emblem Victory Da	2	
5	21008302	Cal Tanq Sup LH RH Gr Nitro151 Nv	2	
6	21008284	Cal Enf RH Rj Nitro151 Nv	1	
7	21008283	Cal Enf LH Rj Nitro151 Nv	1	
8	21008312	Cal Guardb Del RH Gr Nitro15i Nv	1	
9	21008311	Cal Guardb Del LH Gr Nitro15i Nv	1	
10	21008304	Cal Tanq RH Gr Nitro151 Nv	1	
11	21008303	Cal Tanq LH Gr Nitro151 Nv	1	
12	21008310	Cal Cola Tras RH Gr Nitro151 Nv	1	
13	21008309	Cal Cola Tras LH Gr Nitro151 Nv	1	
14	21005103	Emblema Design Driven V2	1	
15	21005552	Cal Euro3 V2	1	

**FIGURA N° 42: ACCESORIOS NITRO 151 R VERSIÓN PACK**



FIG. No.	PARTE N°	DESCRIPCIÓN	CANT.	OBSERVACIONES
1	21007431	Parrilla Nitro 151R	1	
2	21006429	Maletero 30 Lt	1	
3	21008324	Sillin Nitro Pro 151	1	

FIGURA N° 43: CALCOMANÍAS NITRO 151 MODELO 2022 (1/2)

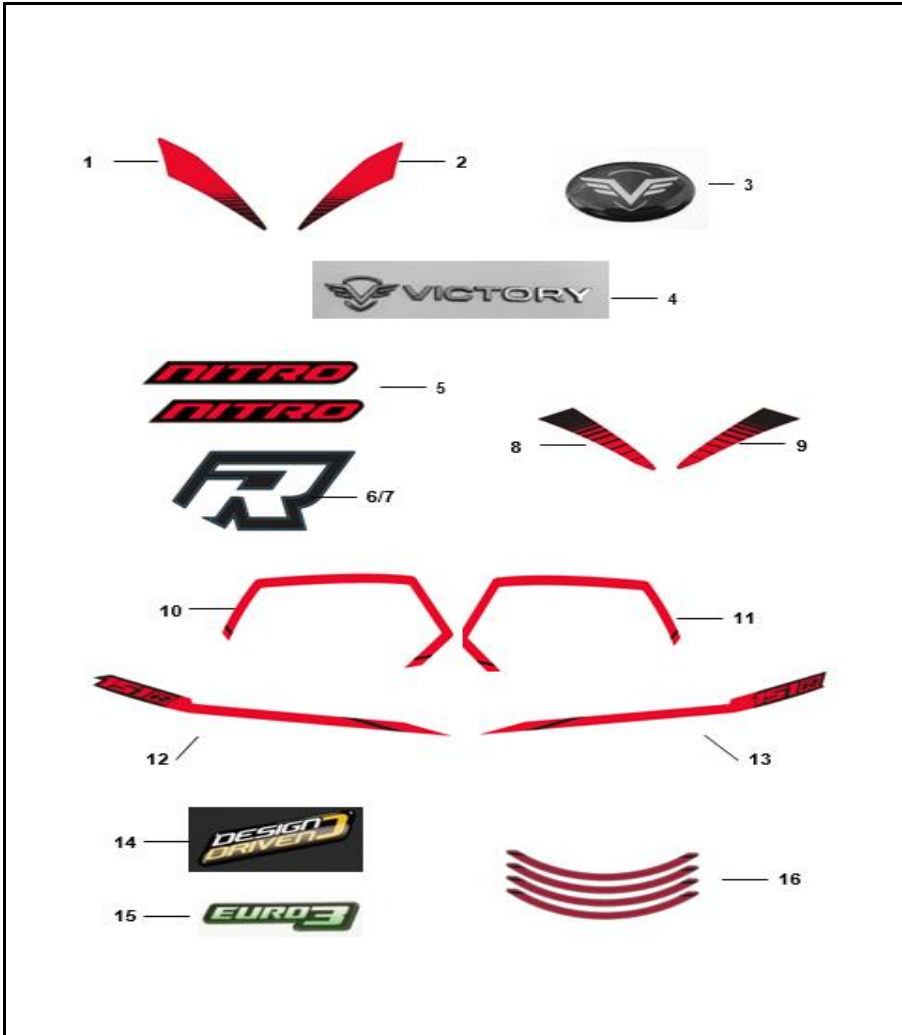


FIG. No.	PARTE N°	DESCRIPCIÓN	CANT.	OBSERVACIONES
1	21008286	Cal Carenj RH Rj Nitro151 Nv	1	Moto Negro-Girs Roja
2	21008285	Cal Carenj LH Rj Nitro151 Nv	1	Moto Negro-Girs Roja
3	21006385	Cal Logo V Dome Nitro	1	Moto Negro-Girs Roja
4	21007692	Emblem Victory Da	2	Moto Negro-Girs Roja
5	21008280	Cal Tanq Sup LH RH Rj Nitro151 Nv	2	Moto Negro-Girs Roja
6	21008284	Cal Enf RH Rj Nitro151 Nv	1	Moto Negro-Girs Roja
7	21008283	Cal Enf LH Rj Nitro151 Nv	1	Moto Negro-Girs Roja
8	21008290	Cal Guardb Del RH Rj Nitro15i Nv	1	Moto Negro-Girs Roja
9	21008289	Cal Guardb Del LH Rj Nitro15i Nv	1	Moto Negro-Girs Roja
10	21008282	Cal Tanq RH Rj Nitro151 Nv	1	Moto Negro-Girs Roja
11	21008281	Cal Tanq LH Rj Nitro151 Nv	1	Moto Negro-Girs Roja
12	21008288	Cal Cola Tras RH Rj Nitro151 Nv	1	Moto Negro-Girs Roja
13	21008287	Cal Cola Tras LH Rj Nitro151 Nv	1	Moto Negro-Girs Roja
14	21005103	Emblema Design Driven V2	1	Moto Negro-Girs Roja
15	21005552	Cal Euro3 V2	1	Moto Negro-Girs Roja
16	21005511	Cal Rin Serig Rj Nitro	4	Moto Negro-Girs Roja

FIGURA N° 44: CALCOMANÍAS NITRO 151 MODELO 2022 (2/2)

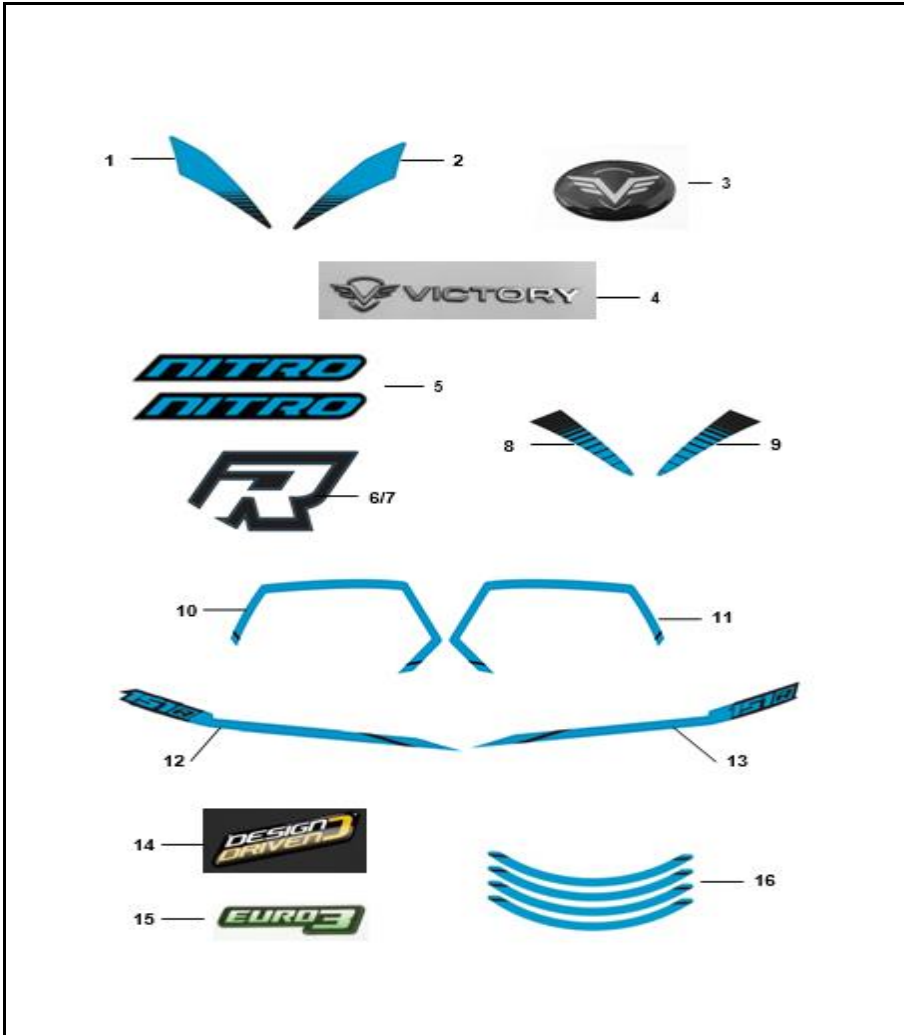


FIG. No.	PARTE N°	DESCRIPCIÓN	CANT.	OBSERVACIONES
1	21008297	Cal Carenj RH Az Nitro151 Nv	1	Moto Negro-Girs Azul
2	21008296	Cal Carenj LH Az Nitro151 Nv	1	Moto Negro-Girs Azul
3	21006385	Cal Logo V Dome Nitro	1	Moto Negro-Girs Azul
4	21007692	Emblem Victory Da	2	Moto Negro-Girs Azul
5	21008291	Cal Tanq Sup LH Rh Az Nitro151 Nv	1	Moto Negro-Girs Azul
6	21008284	Cal Enf RH Rj Nitro151 Nv	1	Moto Negro-Girs Azul
7	21008283	Cal Enf LH Rj Nitro151 Nv	1	Moto Negro-Girs Azul
8	21008301	Cal Guardb Del RH Az Nitro15i Nv	1	Moto Negro-Girs Azul
9	21008300	Cal Guardb Del LH Az Nitro15i Nv	1	Moto Negro-Girs Azul
10	21008293	Cal Tanq RH Az Nitro151 Nv	1	Moto Negro-Girs Azul
11	21008292	Cal Tanq LH Az Nitro151 Nv	1	Moto Negro-Girs Azul
12	21008299	Cal Cola Tras RH Az Nitro151 Nv	1	Moto Negro-Girs Azul
13	21008298	Cal Cola Tras LH Az Nitro151 Nv	1	Moto Negro-Girs Azul
14	21005103	Emblema Design Driven V2	1	Moto Negro-Girs Azul
15	21005552	Cal Euro3 V2	1	Moto Negro-Girs Azul
16	21005512	Cal Rin Serig Az Nitro	4	Moto Negro-Girs Azul

FIGURA N° 45: CALCOMANÍAS NITRO 151 R PRO

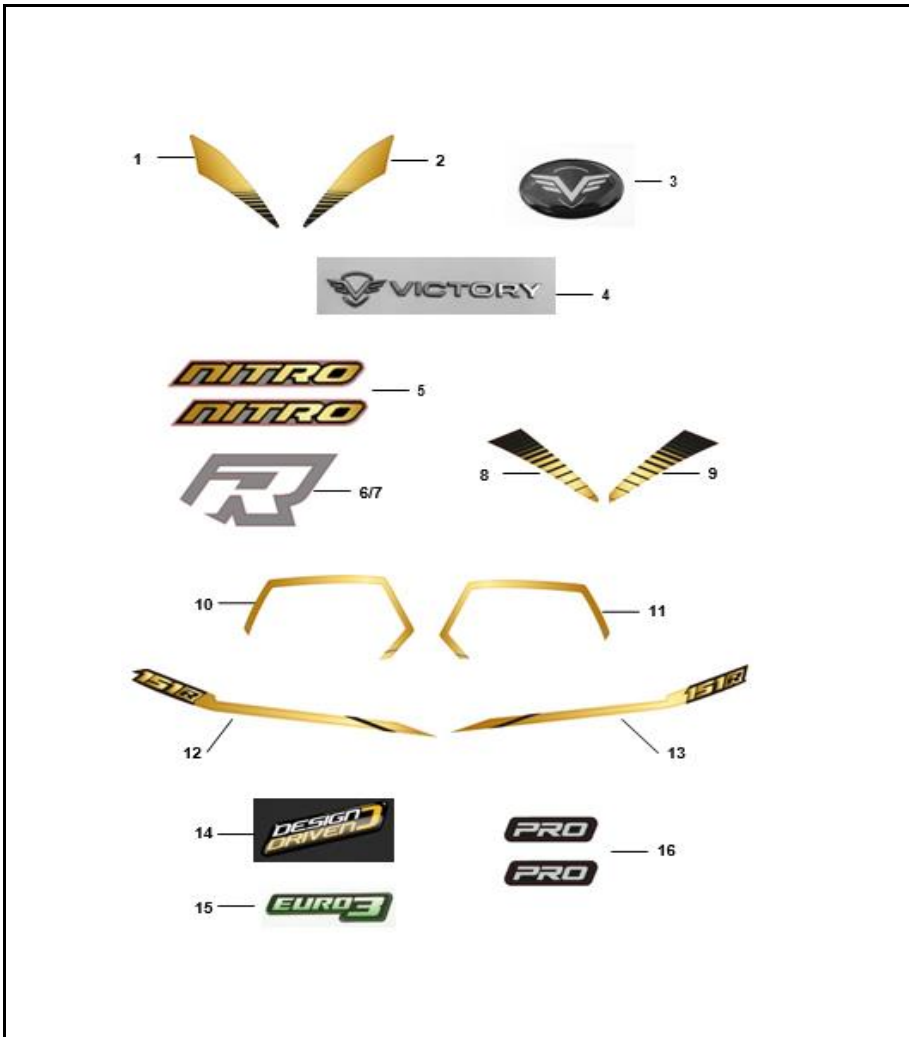


FIG. No.	PARTE N°	DESCRIPCIÓN	CANT.	OBSERVACIONES
1	21008264	Cal Carenj RH Drd Nitro151 Nv	1	Moto Negro-Gris Oro
2	21008263	Cal Carenj LH Drd Nitro151 Nv	1	Moto Negro-Gris Oro
3	21006385	Cal Logo V Dome Nitro	1	Moto Negro-Gris Oro
4	21008813	Emblem Victory	2	Moto Negro-Gris Oro
5	21008258	Cal Tanq Sup LH RH Drd Nitro151 Nv	2	Moto Negro-Gris Oro
6	21008262	Cal Enf RH Drd Nitro151 Nv	1	Moto Negro-Gris Oro
7	21008261	Cal Enf LH Drd Nitro151 Nv	1	Moto Negro-Gris Oro
8	21008268	Cal Guardb Del RH Drd Nitro15i Nv	1	Moto Negro-Gris Oro
9	21008267	Cal Guardb Del LH Drd Nitro15i Nv	1	Moto Negro-Gris Oro
10	21008260	Cal Tanq RH Drd Nitro151 Nv	1	Moto Negro-Gris Oro
11	21008259	Cal Tanq LH Drd Nitro151 Nv	1	Moto Negro-Gris Oro
12	21008266	Cal Cola Tras RH Drd Nitro151 Nv	1	Moto Negro-Gris Oro
13	21008265	Cal Cola Tras LH Drd Nitro151 Nv	1	Moto Negro-Gris Oro
14	21005103	Emblema Design Driven V2	1	Moto Negro-Gris Oro
15	21005552	Cal Euro3 V2	1	Moto Negro-Gris Oro
16	21008257	Cal Pro RH LH Nitro151 Nv	2	Moto Negro-Gris Oro



FIGURA N° 46: CALCOMANÍAS NITRO 151 R PRO

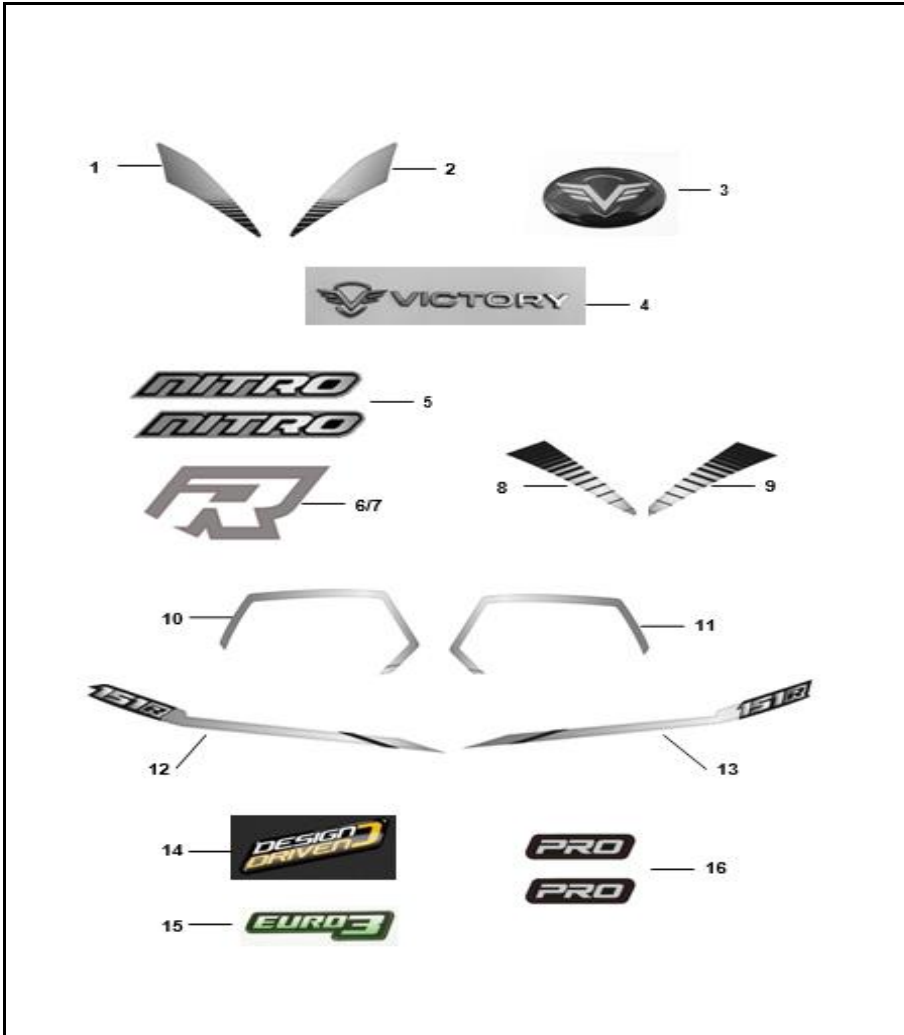


FIG. No.	PARTE N°	DESCRIPCIÓN	CANT.	SAP
1	21008279	Cal Guardb Del RH Grp Nitro15i Nv	1	Moto Negro-Gris
2	21008278	Cal Guardb Del LH Grp Nitro15i Nv	1	Moto Negro-Gris
3	21006385	Cal Logo V Dome Nitro	1	Moto Negro-Gris
4	21008813	Emblem Victory	2	Moto Negro-Gris
5	21008269	Cal Tanq Sup LH RH Grp Nitro151 Nv	2	Moto Negro-Gris
6	21008262	Cal Enf RH Drd Nitro151 Nv	1	Moto Negro-Gris
7	21008261	Cal Enf LH Drd Nitro151 Nv	1	Moto Negro-Gris
8	21008279	Cal Guardb Del RH Grp Nitro15i Nv	1	Moto Negro-Gris
9	21008278	Cal Guardb Del LH Grp Nitro15i Nv	1	Moto Negro-Gris
10	21008271	Cal Tanq RH Grp Nitro151 Nv	1	Moto Negro-Gris
11	21008270	Cal Tanq LH Grp Nitro151 Nv	1	Moto Negro-Gris
12	21008277	Cal Cola Tras RH Grp Nitro151 Nv	1	Moto Negro-Gris
13	21008276	Cal Cola Tras LH Grp Nitro151 Nv	1	Moto Negro-Gris
14	21005103	Emblema Design Driven V2	1	Moto Negro-Gris
15	21005552	Cal Euro3 V2	1	Moto Negro-Gris
16	21008257	Cal Pro RH LH Nitro151 Nv	1	Moto Negro-Gris

FIGURA N° 47: ACCESORIOS NITRO 151 R PRO



FIG. No.	PARTE N°	DESCRIPCIÓN	CANT.	SAP
1	21008375	Cortavientos Der Nitro Pro 151	1	
2	21008376	Cortavientos Izq Nitro Pro 151	1	
3	21008488	Slider Nitro 151R RH	1	
4	21008487	Slider Nitro 151R LH	1	
5	21008324	Sillin Nitro Pro 151	1	

## FICHA TÉCNICA VICTORY NITRO 151 R

# NITRO<sup>11</sup> 151R

CARACTERÍSTICA	UNIDAD
Motor	4 tiempos, monocilíndrico
Diámetro x Carrera	57.3 x 57.8 mm.
Índice de Compresión	9.1:1
Potencia Máxima	12.3 HP @ 8000 RPM
Torque Máximo	11,5 NM @ 6000 RPM
Bujía	CPR8EA
Arranque	Eléctrico
Transmisión	Mecánica
Sistema de Alimentación	Carburador
Refrigeración	Aire forzado
FRENOS	
Freno Delantero	Disco de 240 mm.
Freno Trasero	Disco de 220 mm.
SUSPENSION	
Suspensión Delantera	Telescópica Hidráulica
Suspensión Trasera	Mono Amortiguador
CAPACIDAD DEL TANQUE	
Lleno	3.96 Gal. (15 Litros)
Combustible	Gasolina
LLANTAS	
Llanta Delantera	90/90-17
Llanta Trasera	120/80-17
Rines	Aspas de Aleación
SISTEMA ELECTRICO	
Sistema de Ignición	C.D.I.
Bombillo Farola	LED
Luz de Stop	LED
Luces Direccionales	LED
Batería	12V - 9AH
Velocímetro	Digital
DIMENSIONES	
Largo x Ancho x Alto	2060 mm x 745 mm x 1080 mm
Distancia Entre Ejes	1330 mm.
Altura al Piso	160mm.
Peso en Seco	135 Kg.







**VICTORY**  
MOTORCYCLES