

CON EL RESPALDO



CATÁLOGO DE PARTES



VICTORY

—BLACKLINE—

VENOM 400

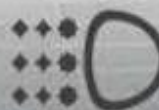


SISTEMA DE ENCENDIDO AUTOMÁTICO DE LUCES

Para mayor información del sistema consulta la página web:
www.autecomobility.com
sistema-de-encendido-de-luz



SISTEMA ANTIBLOQUEO DE FRENOS NO INCLUIDO



LUCES DE CIRCULACIÓN DIURNA NO INCLUIDO



www.autecomobility.com | contactanos@autecomobility.com
Línea gratuita nacional 018000 413 812



ANEXO INFORMACIÓN DE SEGURIDAD

Verifique la carátula de este manual para conocer cuál de los siguientes dispositivos de seguridad posee su vehículo.



SISTEMA ANTIBLOQUEO DE FRENOS

Sistema diseñado para evitar que las ruedas se bloqueen al frenar de forma brusca mientras se circula en línea recta, el sistema regula automáticamente la fuerza de frenado.

Aunque el sistema ABS proporciona estabilidad al detenerse, recuerde las siguientes características:

- * Para frenar de forma eficaz, deje de acelerar y utilice la leva de freno delantero y el pedal de freno trasero simultáneamente, de la misma manera que en el sistema de frenos de una motocicleta convencional
- * El ABS no puede compensar las condiciones adversas de la carretera, un error de juicio o un uso incorrecto de los frenos.



SISTEMA DE ENCENDIDO AUTOMÁTICO DE LUCES (AHO)

Sistema diseñado para que una vez se ponga el motor en marcha, la luz principal de la farola se encienda automáticamente.

Este sistema garantiza una mayor visibilidad del vehículo para los demás actores viales.



SISTEMA DE LUCES DE CIRCULACIÓN DIURNA (DRL)

Sistema de iluminación LED, el cual se enciende automáticamente al girar el interruptor de encendido a "ON".

Mientras la farola principal esté apagada, la luz LED alumbrará intensamente, si se enciende la farola principal, la luz LED se atenuará automáticamente.

No se recomienda dejar el interruptor de encendido en "ON" mientras el motor no esté en funcionamiento porque la batería se drenará prematuramente.

Advierta lo que le dicen las llantas mientras conduce:

- Si su respuesta a la dirección es lenta o si en las curvas y en el frenado la respuesta es pesada, es muy probable que sus llantas estén desinfladas.
- Vibración o tambaleo durante la conducción, puede significar que la presión en las llantas es mayor a la recomendada, o que ha ocurrido un daño en la llanta y la falla es inminente.
- La llanta puede vibrar a ciertas velocidades debido al desbalanceo, en este caso su desgaste será muy acelerado.

**RECUERDE SIEMPRE REVISAR LA PRESIÓN DE AIRE EN SUS LLANTAS
ANTES DE COMENZAR A RODAR**

PREFACIO

Es nuestro placer presentarles a ustedes el Catálogo de Partes.

Este Catálogo ha sido especialmente diseñado para ayudarle en la selección de las partes correctas con el fin de mantener el vehículo en las mejores condiciones.

Los repuestos originales están sujetos a un exigente estándar de control de calidad, por lo tanto es necesario que usted sólo use repuestos originales.

En nuestro constante esfuerzo para mejorar la eficiencia y desempeño de su vehículo, las especificaciones, diagramas y número de partes pueden cambiar sin previo aviso. Consecuentemente las descripciones de los repuestos en este Catálogo pueden no ser las finales y definitivas.

Las alteraciones y modificaciones que ocurren en la impresión de este Catálogo, serán informadas a nuestra red, a través de circulares de Servicio o en nuestra página web: www.auteco.com.co accediendo al link repuestos. Es requisito que usted actualice su Catálogo y haga las correcciones necesarias, una vez reciba dichas circulares. Lo anterior le asegurará un rápido y adecuado despacho de sus partes, pues las órdenes están siendo diligenciadas con las referencias más actualizadas.

En caso de necesitar asistencia técnica, comunicarse con el Distribuidor Autorizado o llamar al Departamento de Servicios Auteco.

Mobil Super™ 4T Ultra

Aceite de alto desempeño para motores de cuatro tiempos



GRADO
SAE

20W-50

CUMPLE CON LAS
NORMATIVAS

JASO MA
JASO MA2
API SL



CÓDIGO SAP:


CAJA X 12
21010428

UNIDAD
21010430



PROPIEDADES BENEFICIOS &

- ▶ Buena protección contra el desgaste
Ayuda a prolongar la vida útil del motor.
- ▶ Estabilidad térmica y contra la oxidación
Ayuda a mantener los motores limpios para proporcionar una operación más suave, posibilitando la extensión de frecuencia de cambios de aceite.
- ▶ Buena protección contra la corrosión
Protege los componentes críticos del motor contra los ácidos de la combustión y la humedad.

 **Recomendado para las motocicletas con viscosidad 20W-50**

El amor por tu motor ahora es **AMARILLO** con la

NUEVA TECNOLOGÍA
DURAFILM



**¡POR DESEMPEÑO,
CALIDAD Y PRECIO!**

ELIGE LLANTAS QUEEN

SCOOTER

MOTOCARRO

STREET

DOBLE
PROPÓSITO

PISTERA

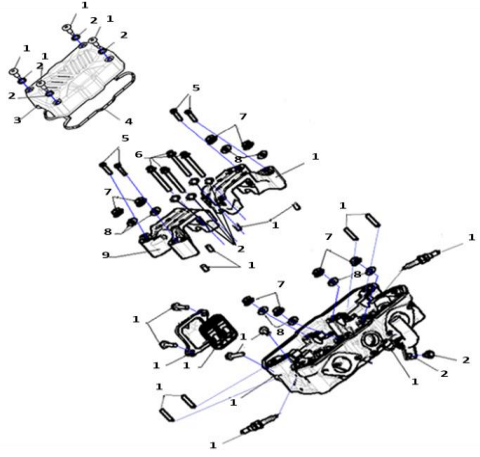
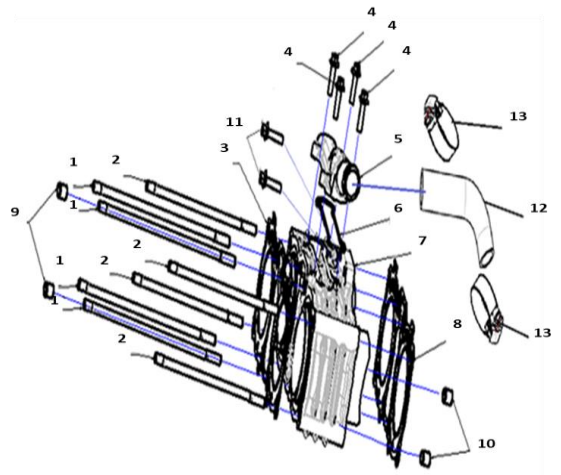
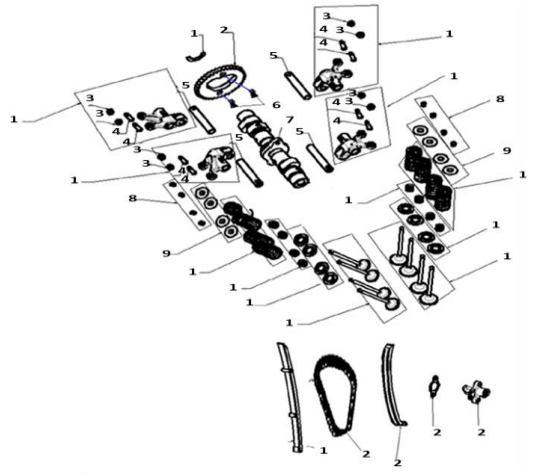
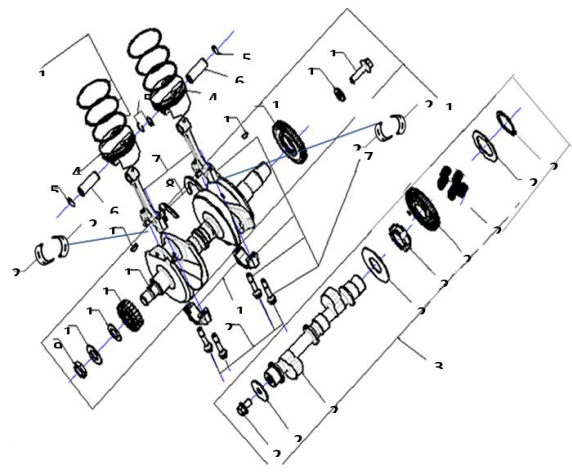
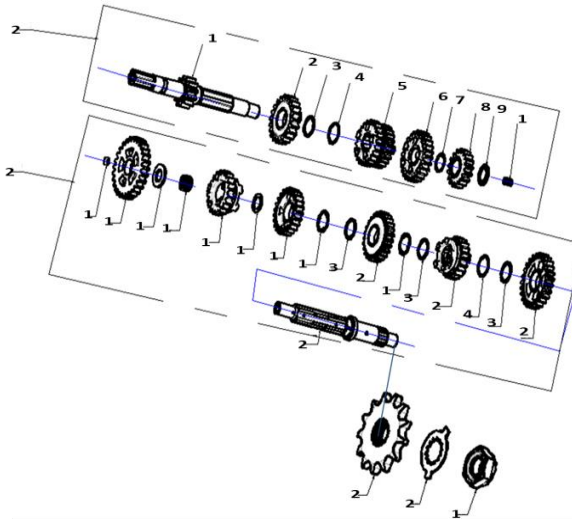
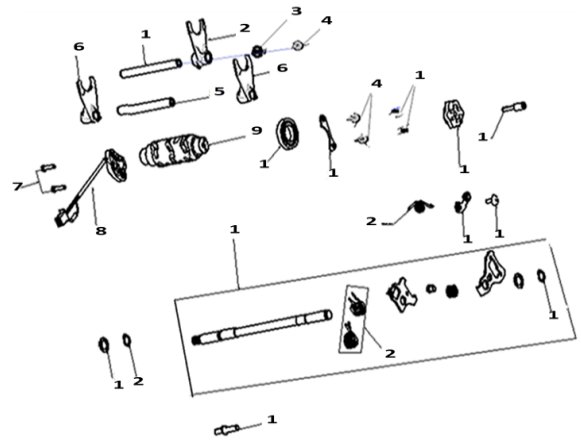


Encuétralos en todos los agentes y concesionarios autorizados por AUTECO del país

FIG. Nº	DESCRIPCIÓN	PAG. Nº
FIG Nº 1	CULATA	1
FIG Nº 2	CILINDRIO	2
FIG Nº 3	EJE LEVAS - VALVULAS	3
FIG Nº 4	CIGÜEÑAL - PISTÓN - BALANCEADOR	4-5
FIG Nº 5	TRANSMISIÓN	6-7
FIG Nº 6	EJE SELECTOR CAMBIOS - EJE CAMBIOS	8
FIG Nº 7	CARCASA SUPERIOR MOTOR	9
FIG Nº 8	CARCASA INFERIOR MOTOR	10
FIG Nº 9	CLUTCH	11
FIG Nº 10	CUBIERTA CLUTCH - BOMBA DE AGUA	12
FIG Nº 11	CUBIERTA VOLOANYE	13
FIG Nº 12	PLATO DE BOBINAS	14
FIG Nº 13	MOTOR DE ARRANQUE	15
FIG Nº 14	BOMBA DE ACEITE	16
FIG Nº 15	CARTER ACEITE	17
FIG Nº 16	CUBIERTA CADENA	18
FIG Nº 17	OTROS COMPONENTES MOTOR	19
FIG Nº 18	FAROLA - CARENAJE FAROLA - ESPEJOS	20
FIG Nº 19	VELOCIMETRO	21
FIG Nº 20	MANUBRIO - COMANDOS	22
FIG Nº 21	CABEZA ESPIGA - ESPIGA CENTRAL	23
FIG Nº 22	SUSPENSIÓN DELANTERA	24
FIG Nº 23	GUARDABARRO DELANTERO	25
FIG Nº 24	CAJA FILTRO DE AIRE	26
FIG Nº 25	RUEDA DELANTERA	27

FIG. Nº	DESCRIPCIÓN	PAG. Nº
FIG Nº 26	TANQUE GASOLINA	28
FIG Nº 27	CUERPO DE INYECCIÓN	29
FIG Nº 28	RADIADOR	30
FIG Nº 29	BOMBA FRENO DELANTERO	31
FIG Nº 30	FRENO TRASERO	32
FIG Nº 31	ABS	33
FIG Nº 32	COMPONENTES CHASIS	34
FIG Nº 33	REPOSAPIES	35
FIG Nº 34	TAPAS LATERALES	36
FIG Nº 35	CUBIERTAS CHASIS	37
FIG Nº 36	SILENCIADOR	38
FIG Nº 37	SUSPENSIÓN TRASERA	39
FIG Nº 38	COMPLEMENTOS SUSPENSIÓN TRASERA	40
FIG Nº 39	RUEDA TRASERA	41
FIG Nº 40	GUARDACADENA	42
FIG Nº 41	SILLÍN	43
FIG Nº 42	CUBIERTAS SILLÍN	44
FIG Nº 43	AGARRADERA PASAJERO - ESTUCHE HERRAJE	45
FIG Nº 44	SWICHE ENCENDIDO - CABLES	46
FIG Nº 45	CANISTER	47
FIG Nº 46	EQUIPO ELECTRICO	48
FIG Nº 47	GUARDABARRO TRASERO - DIRECCIONALES T	49
FIG Nº 48	CALCOMANIAS	50

INDICE GRAFICOS

			
FIGURA N° 1: CULATA	PÁG.N° 1	FIGURA N° 2: CILINDRO	PÁG.N° 2
			
FIGURA N° 4: CIGÜEÑAL - PISTON - BALANCEADOR	PÁG.N° 4-5	FIGURA N° 5: TRANSMISIÓN	PÁG.N° 6-7
		FIGURA N° 6: EJE SELECTOR CAMBIOS - EJE CAMBIOS	PÁG.N° 8

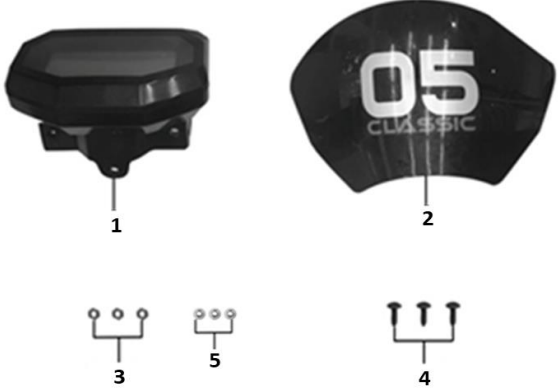
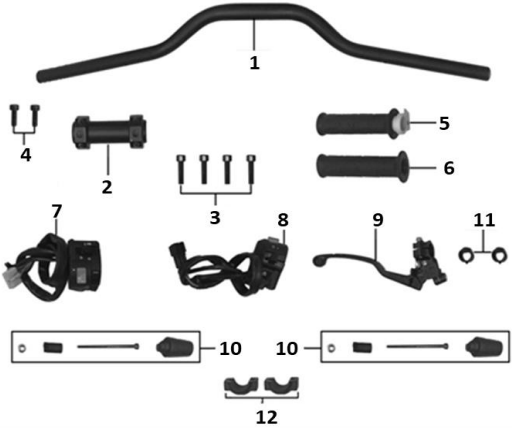

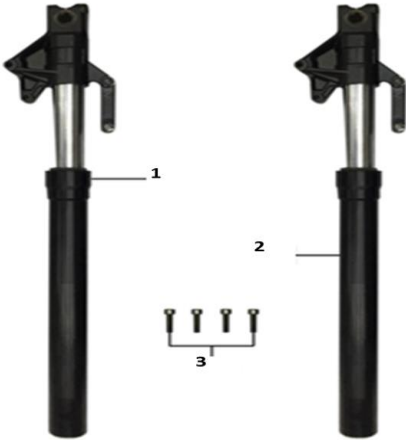
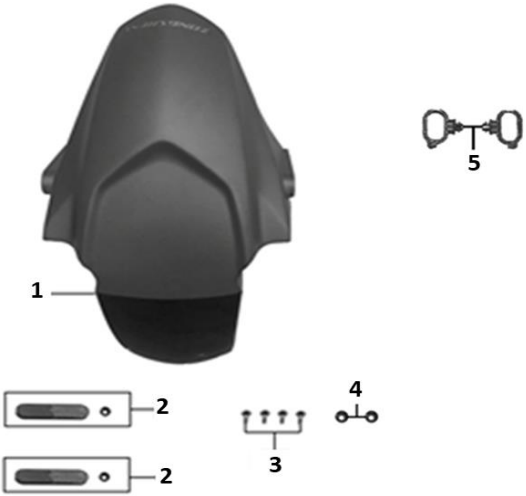
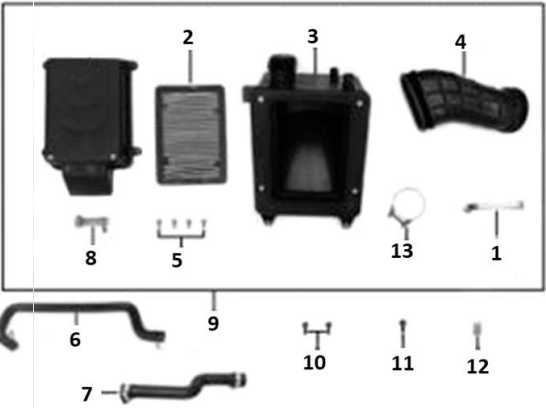
INDICE GRAFICOS

<p>FIGURA N° 7: CARCASA SUPERIOR MOTOR</p>	<p>PÁG.N°.9</p>	<p>FIGURA N° 8:CARCASA INFERIOR MOTOR</p>	<p>PÁG.N°.10</p>	<p>FIGURA N° 9:CLUTCH</p>	<p>PÁG.N°.11</p>
<p>FIGURA N° 10: CUBIERTA CLUTCH - BOMBA DE AGUA</p>	<p>PÁG.N°.12</p>	<p>FIGURA N° 11:CUBIERTA VOLANTE</p>	<p>PÁG.N°.13</p>	<p>FIGURA N° 12: PLATO DE BOBINAS</p>	<p>PÁG.N°.14</p>

INDICE GRAFICOS

	<p>PÁG.N°15</p>		<p>PÁG.N°16</p>		<p>PÁG.N°17</p>
<p>FIGURA N° 13: MOTOR DE ARRANQUE</p>		<p>FIGURA N° 14: BOMBA DE ACEITE</p>		<p>FIGURA N° 15: CARTER ACEITE</p>	
	<p>PÁG.N°18</p>		<p>PÁG.N°19</p>		<p>PÁG.N°20</p>
<p>FIGURA N° 16: CUBIERTA CADENA</p>		<p>FIGURA N° 17: OTROS COMPONENTES MOTOR</p>		<p>FIGURA N° 18: FAROLA - CARENAJE FAROLA - ESPEJOS</p>	

INDICE GRAFICOS

					
<p>FIGURA N° 19: VELOCIMETRO</p>	<p>PÁG.N°.21</p>	<p>FIGURA N° 20: MANUBRIO - COMANDOS</p>	<p>PÁG.N°.22</p>	<p>FIGURA N° 21: CABEZA ESPIGA - ESPIGA CENTRAL</p>	<p>PÁG.N°.23</p>
					
<p>FIGURA N° 22: SUSPENSIÓN DELANTERA</p>	<p>PÁG.N°.24</p>	<p>FIGURA N° 23: GUARDABARRO DELANTERO</p>	<p>PÁG.N°.25</p>	<p>FIGURA N° 24: CAJA FILTRO DE AIRE</p>	<p>PÁG.N°.26</p>

INDICE GRAFICOS

<p>FIGURA N° 25: RUEDA DELANTERA</p>	<p>PÁG.N° 27</p>	<p>FIGURA N° 26: TANQUE GASOLINA</p>	<p>PÁG.N° 28</p>	<p>FIGURA N° 27: CUERPO DE INYECCIÓN</p>	<p>PÁG.N° 29</p>
<p>FIGURA N° 28: RADIADOR</p>	<p>PÁG.N° 30</p>	<p>FIGURA N° 29: BOMBA FRENO DELANTERO</p>	<p>PÁG.N° 31</p>	<p>FIGURA N° 30: FRENO TRASERO</p>	<p>PÁG.N° 32</p>

INDICE GRAFICOS

<p>FIGURA N° 31: ABS</p>	<p>PÁG.N°33</p>	<p>FIGURA N° 32: COMPONENTES CHASIS</p>	<p>PÁG.N°34</p>	<p>FIGURA N° 33: REPOSAPIES</p>	<p>PÁG.N°35</p>
<p>FIGURA N° 34: TAPAS LATERALES</p>	<p>PÁG.N°36</p>	<p>FIGURA N° 35: CUBIERTAS CHASIS</p>	<p>PÁG.N°37</p>	<p>FIGURA N° 36: SILENCIADOR</p>	<p>PÁG.N°38</p>

INDICE GRAFICOS

	PÁG.N°39		PÁG.N°40		PÁG.N°41
<p>FIGURA N° 37: SUSPENSIÓN TRASERA</p>		<p>FIGURA N° 38: COMPLEMENTOS SUSPENSIÓN TRASERA</p>		<p>FIGURA N° 39: RUEDA TRASERA</p>	
	PÁG.N°42		PÁG.N°43		PÁG.N°44
<p>FIGURA N° 40: GUARDACADENA</p>		<p>FIGURA N° 41: SILLÍN</p>		<p>FIGURA N° 42: CUBIERTAS SILLÍN - STOP</p>	

INDICE GRAFICOS

<p>FIGURA N° 43: AGARRADERA PASAJERO - ESTUCHE HERRAMIENTAS</p>	<p>PÁG.N° 45</p>	<p>FIGURA N° 44:: SWICHE ENCENDIDO - CABLES</p>	<p>PÁG.N° 46</p>	<p>FIGURA N° 45: CANISTER</p>	<p>PÁG.N° 47</p>
<p>FIGURA N° 46: EQUIPO ELECTRICO</p>	<p>PÁG.N° 48</p>	<p>FIGURA N° 47: GUARDABARRO TRASERO - DIRECCIONALES TRASERAS</p>	<p>PÁG.N° 49</p>	<p>FIGURA N° 48: CALCOMANIAS</p>	<p>PÁG.N° 50</p>

FIGURA N°1: CULATA

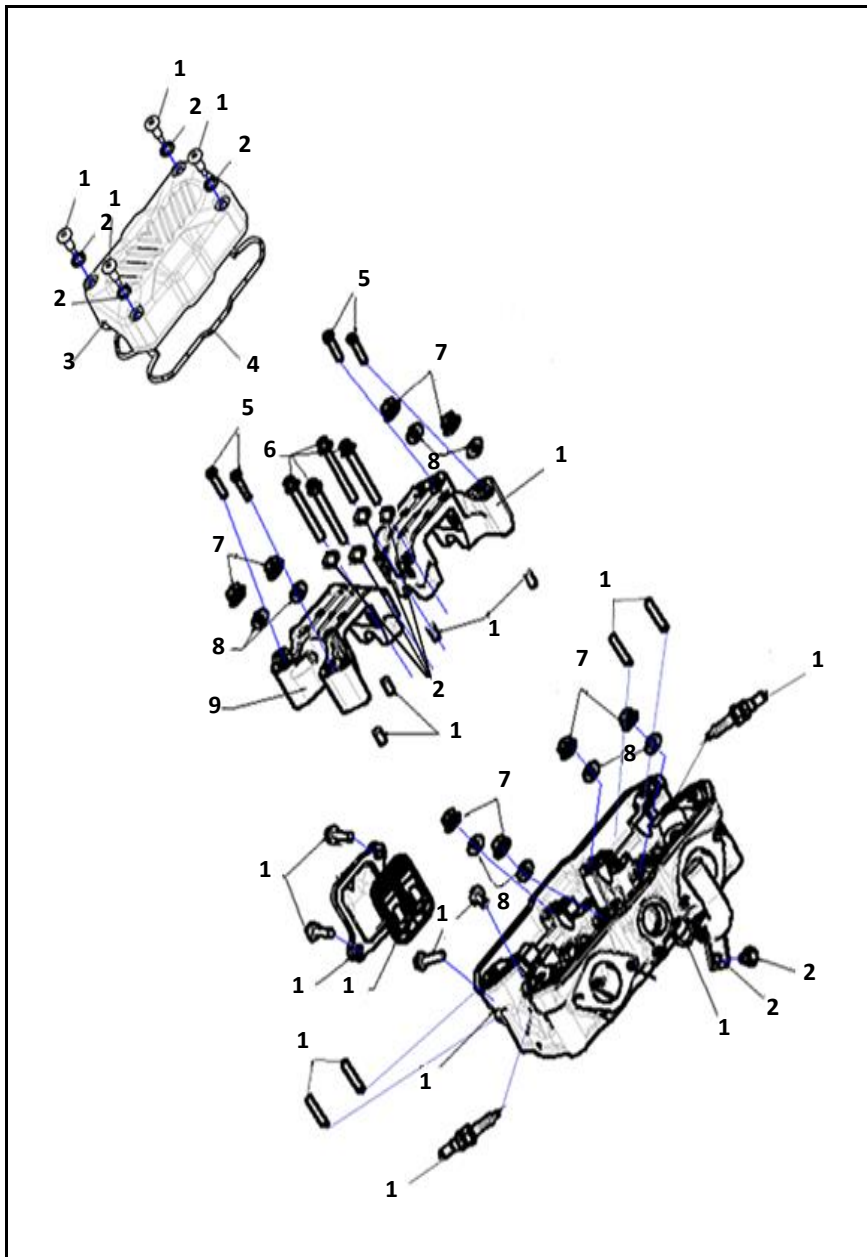


FIG. No.	PARTE N°	DESCRIPCIÓN	CANT.	SAP
1	100053311-0001	TORNILLO TAPA CULATA	4	11053515
2	100053289	SELLO TORNILLO TAPA CULATA	4	11053376
3	100053156-0001	TAPA CULATA	1	11053506
4	100053186	EMPAQUE TAPA CULATA	1	11053349
5	100011266-0004	TORNILLO 6X20	4	11053500
6	100011540-0007	TORNILLO 6X50	4	11047747
7	100100535-0006	TUERCA M8	8	11053529
8	100106576	ARANDELA 8.5X2X18	8	11047874
9	100053158	SOPORTE DERECHO EJE LEVAS	1	11053330
10	100053159	SOPORTE IZQUIERDO EJE LEVAS	1	11053331
11	100108526	PIN GUÍA 6X12	4	11053491
12	100055587-0006	TORNILLO 6X28	2	11053516
13	100084634-0001	TAPA VÁLVULA ESCAPE	1	11053522
14	100054890	EMPAQUE TAPA VÁLVULA ESCAPE	1	11053402
15	100011534-0002	TORNILLO 6X25	2	11047746
16	100100449-0002	ESPARRAGO 8X44	4	11053527
17	100053185-0001	CULATA	1	11053510
18	100077554	BUJÍA	2	11053469
19	100063874	ANILLO RETENEDOR 18X3	1	11053450
20	100053191	CONDUCTO DE SALIDA	1	11053351
21	100055590-0003	TORNILLO 6X14	1	11053517
22	100106564	ARANDELA 6.2X1.5X13	4	11053490

FIGURA N°2: CILINDRO

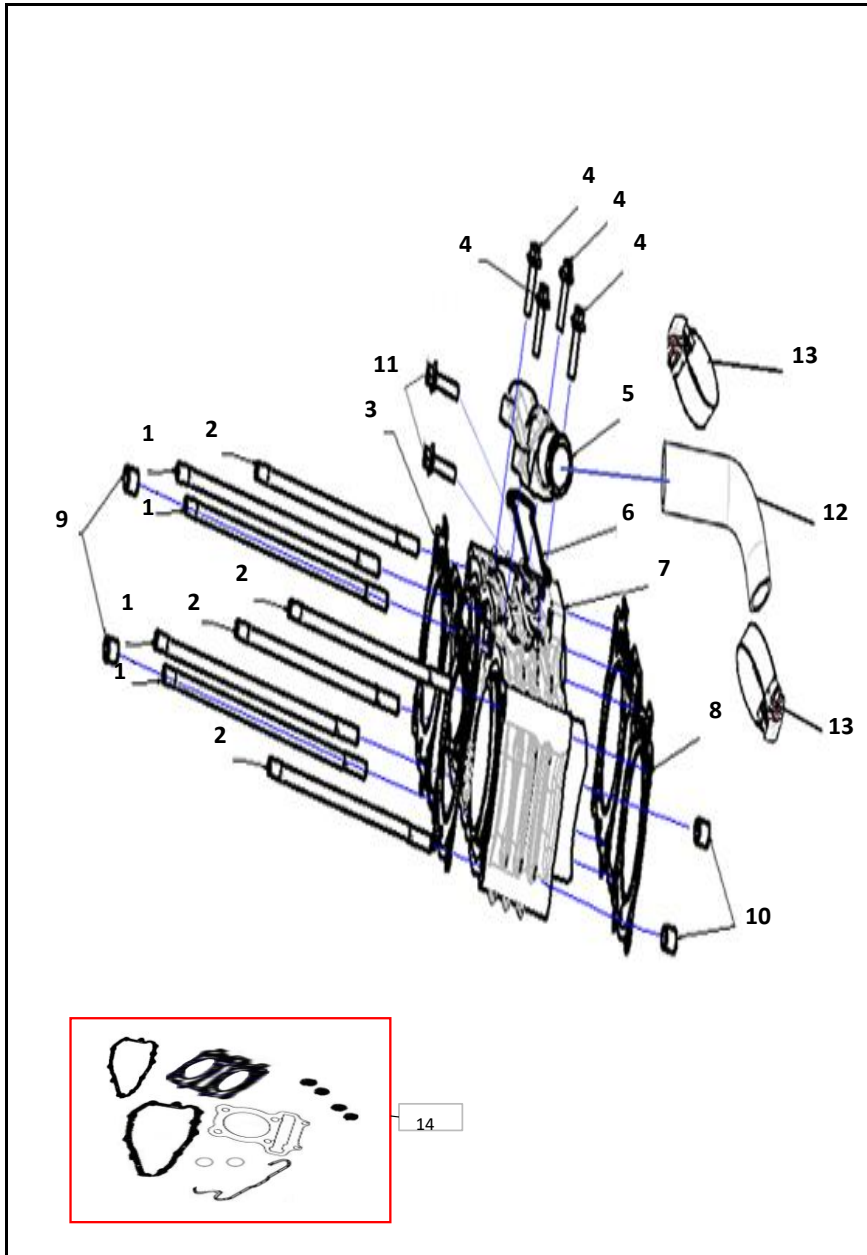


FIG. No.	PARTE N°	DESCRIPCIÓN	CANT.	SAP
1	100053277	ESPARRAGO B CILINDRO	4	11053367
2	100053278	ESPARRAGO Z CILINDRO	4	11053368
3	100053283	EMPAQUE CULATA	1	11053371
4	100011534-0002	TORNILLO 6X25	4	11047746
5	100053182-0001	ACOPLE MANGUERA ENTRADA AGUA	1	11053508
6	100053181	EMPAQUE ACOPLE MANGUERA ENTRADA AGUA	1	11053348
7	100053184-0001	CILINDRO (SOLO)	1	11053509
8	100053287	EMPAQUE CILINDRO	1	11053374
9	100102732	PIN GUÍA 11X16	2	11053479
10	100102731	PIN GUÍA 11X12	2	11053478
11	100011268-0003	TORNILLO 6X25	2	11042214
12	100053190	MANGUERA ENTRADA AGUA	1	11053350
13	100058881	ABRAZADERA	2	11053426
14	21016932	KIT EMPAQUES	1	21016932

FIGURA N° 3: EJE LEVAS - VALVULAS

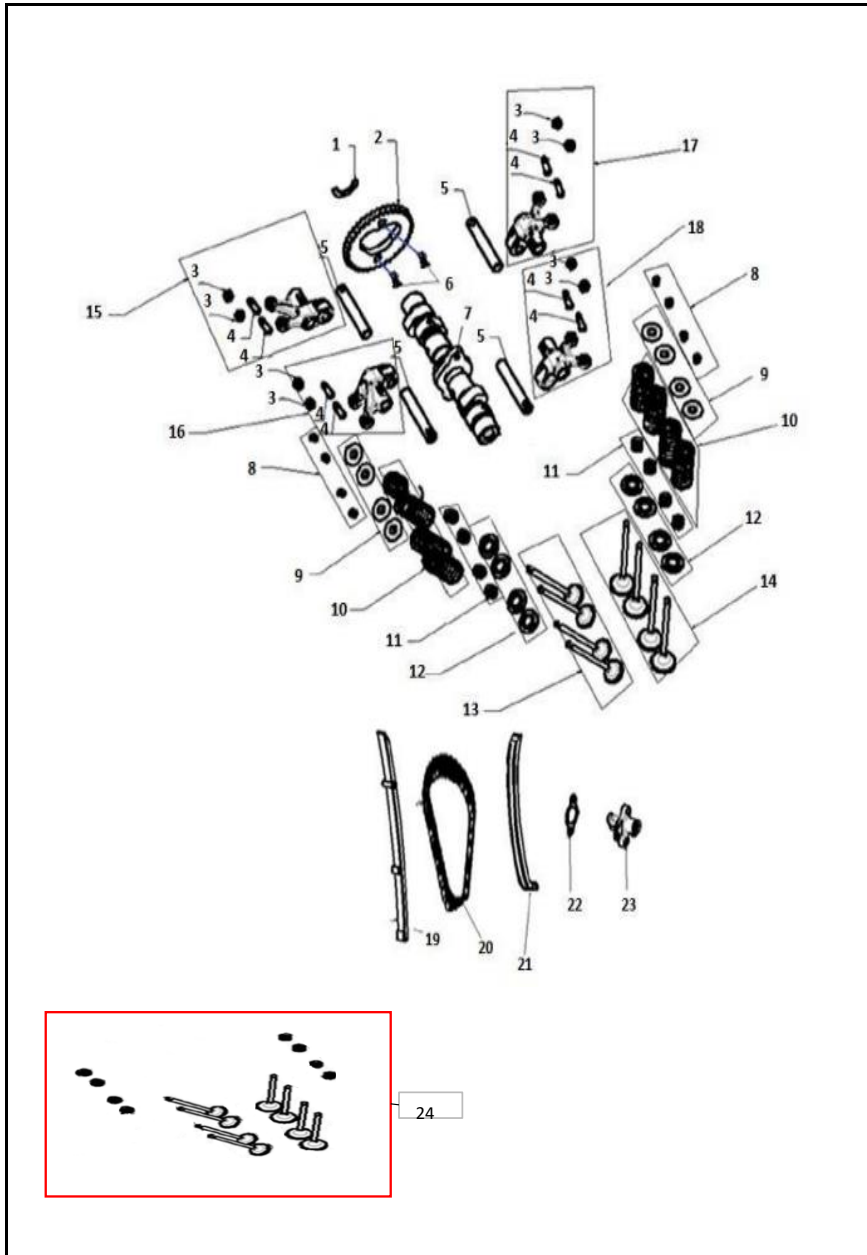


FIG. No.	PARTE N°	DESCRIPCIÓN	CANT.	SAP
1	100053301	PIN DE SEGURIDAD	1	11053383
2	100098841	PIÑÓN EJE LEVAS	1	11053524
3	100075431	TUERCA BALANCÍN	8	11053467
4	100059918	TORNILLO BALANCÍN	8	11053437
5	100053197	EJE BALANCÍN	4	11053354
6	100204688	TORNILLO 7X13	2	11053496
7	100053160	EJE LEVAS	1	11053332
8	100200708	CUÑA VÁLVULA	16	11053495
9	100105306	ARANDELA SUPERIOR RESORTE VÁLVULA	8	11053483
10	100072897	RESORTE VÁLVULA	8	11053466
11	100105335	RETEN VÁLVULA	8	11053484
12	100200699	ARANDELA INFERIOR RESORTE VÁLVULA	8	11053494
13	100200648	VÁLVULA ESCAPE	4	11053493
14	100200597	VÁLVULA ADMISIÓN	4	11053492
15	100071195	BALANCÍN ESCAPE DERECHO	1	11053465
16	100071193	BALANCÍN ESCAPE IZQUIERDO	1	11053463
17	100071194	BALANCÍN ADMISIÓN DERECHO	1	11053464
18	100071192	BALANCÍN ADMISIÓN IZQUIERDO	1	11053462
19	100053193	GUÍA CADENILLA	1	11053352
20	100105128	CADENILLA DISTRIBUCION	1	11053482
21	100053194	GUÍA CADENILLA LADO TENSOR	1	11053353
22	100053284	EMPAQUE TENSOR CADENILLA	1	11053372
23	100053192-0004	TENSOR CADENILLA	1	11053511
24	21016969	KIT VALVULAS	1	21016969

FIGURA N° 4: CIGÜEÑAL - PISTON - BALANCEADOR

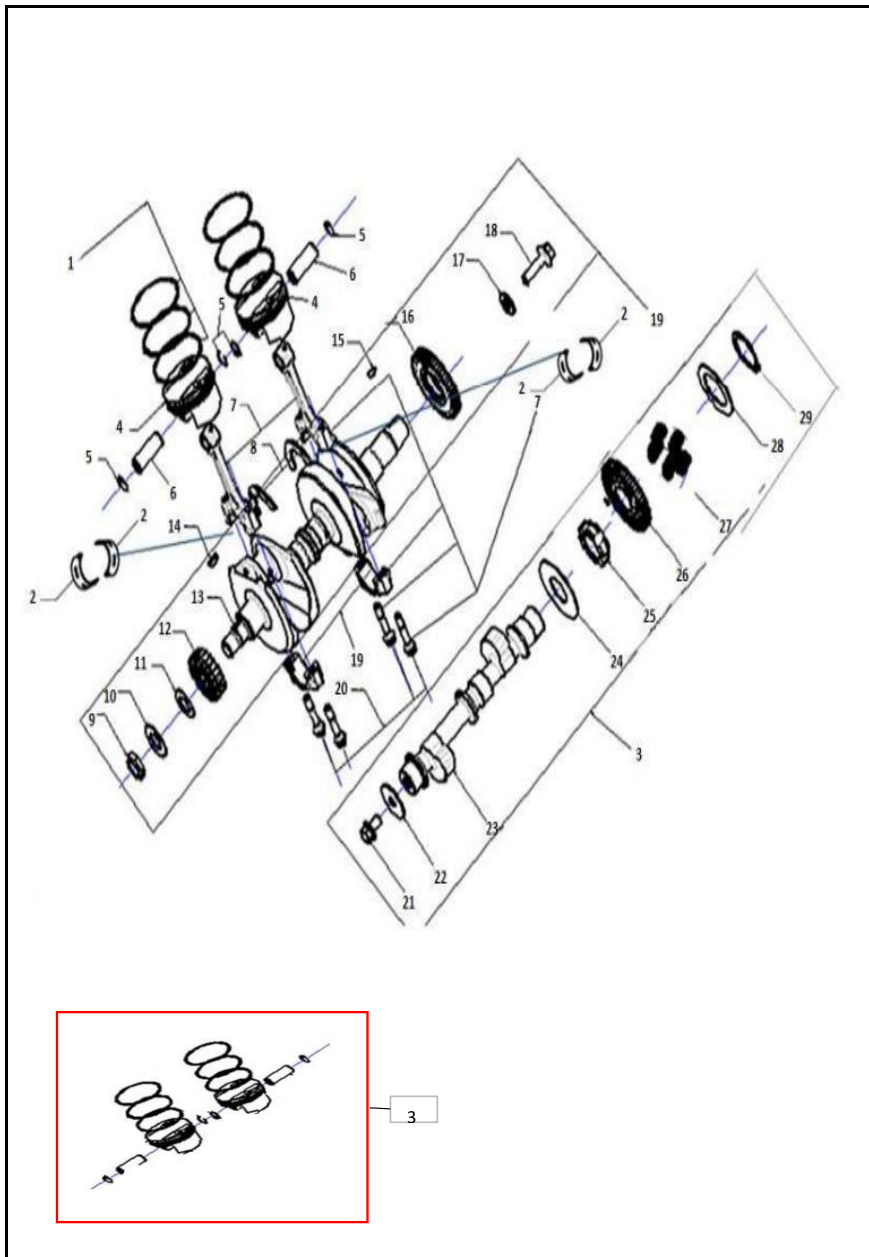


FIG. No.	PARTE N°	DESCRIPCIÓN	CANT.	SAP
16	100053166	PIÑÓN CIGÜEÑAL	1	11053336
17	100053900	ARANDELA 10.5X2.5X24	1	11053401
18	100050578	TORNILLO 10X36	1	11047753
19	100067443	CIGÜEÑAL COMPLETO	1	11053458
20	100060728	TORNILLO BIELA CIGÜEÑAL	4	11053440
21	100100418-0001	TORNILLO 10X16X1.25	1	11053526
22	100058591	ARANDELA 10.2X2X38	1	11053423
23	100053167	EJE BALANCEADOR (SOLO)	1	11053337
24	100065654	ARANDELA	1	11053454
25	100060572	ACOPLE PIÑÓN EJE BALANCEAR	1	11053439
26	100060571	PIÑÓN EJE BALANCEADOR	1	11053438
27	100059511	RESORTE EJE BALANCEADOR	6	11053430
28	100058590	ARANDELA 38.2X2X58	1	11053422
29	100033008	ANILLO RETENEDOR 38X35.2	1	11053326
30	21016961	KIT PISTÓN	1	21016961

FIGURA N° 5: TRANSMISIÓN

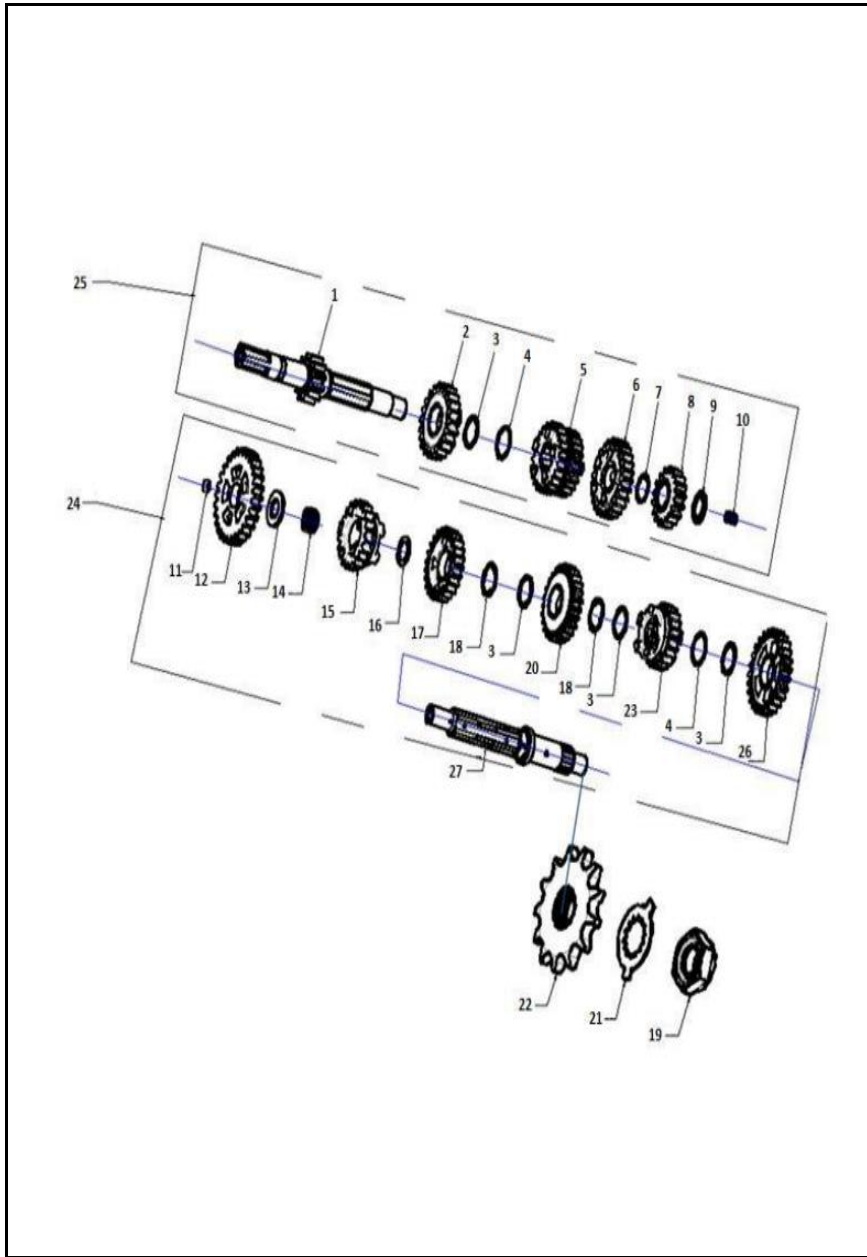


FIG. No.	PARTE N°	DESCRIPCIÓN	CANT.	SAP
1	100057462	EJE CLUTCH (SOLO)	1	11053417
2	100057465	PIÑÓN 5TA. EJE CLUTCH	1	11053420
3	100103659	PIN DE SEGURIDAD 23X1X29	4	11053480
4	100106488	ARANDELA 25.1X1X30	2	11053486
5	100057464	PIÑÓN 3RA - 4TA. EJE CLUTCH	1	11053419
6	100057466	PIÑÓN 6TA. EJE CLUTCH	1	11053421
7	100067657	ARANDELA 21X1X26	1	11053459
8	100057463	PIÑÓN 2DA. EJE CLUTCH	1	11053418
9	100066792	RETEN	1	11053455
10	100067658	TAPON EJE CLUTCH	1	11053460
11	100301856	TAPON EJE SALIDA	1	11053497
12	100061395	PIÑÓN 1RA. EJE SALIDA	1	11053443
13	100066794	ARANDELA 17X3X32	1	11053456
14	100059517	RODAMIENTO AGUJAS NK17X30X16	1	11053435
15	100061399	PIÑÓN 5TA. EJE SALIDA	1	11053447

FIGURA N° 5: TRANSMISIÓN

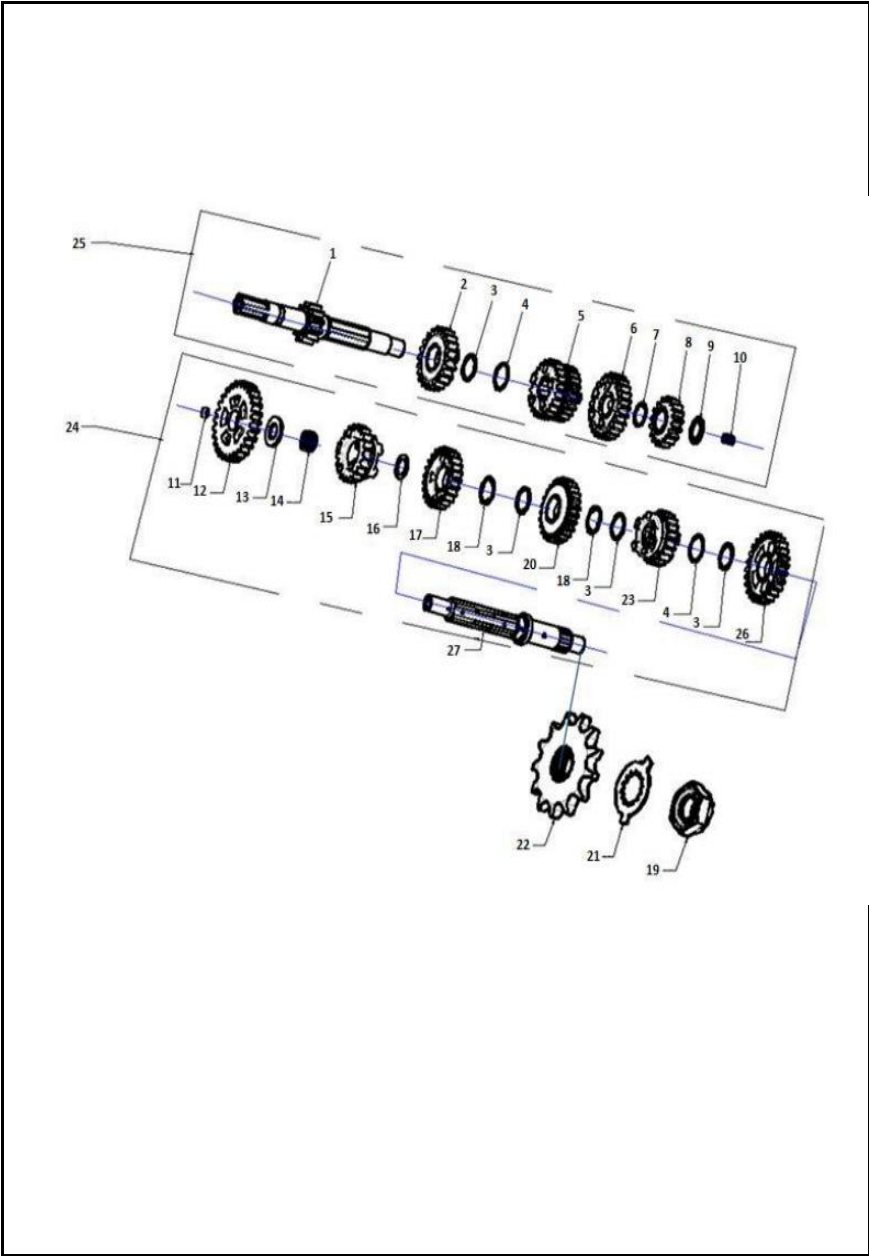


FIG. No.	PARTE N°	DESCRIPCIÓN	CANT.	SAP
16	100106519	ARANDELA 17.2X1X26	1	11053487
17	100061398	PIÑÓN 4TA. EJE SALIDA	1	11053446
18	100301896	ARANDELA 22X1.0X30	2	11053498
19	100059512	TUERCA	1	11053431
20	100061397	PIÑÓN 3RA. EJE SALIDA	1	11053445
21	100059513	PLATINA PIÑÓN EJE SALIDA	1	11053432
22	100081623	PIÑÓN EJE SALIDA	1	11084704
23	100061400	PIÑÓN 6TA. EJE SALIDA	1	11053448
24	100053276	EJE SALIDA COMPLETO	1	11053366
25	100067061	EJE CLUTCH COMPLETO	1	11053457
26	100061396	PIÑÓN 2DA. EJE SALIDA	1	11053444
27	100061394	EJE SALIDA (SOLO)	1	11053442
28	21016904	KIT DISCOS CLUTCH	1	21016904

FIGURA N° 6: EJE SELECTOR CAMBIOS - EJE CAMBIOS

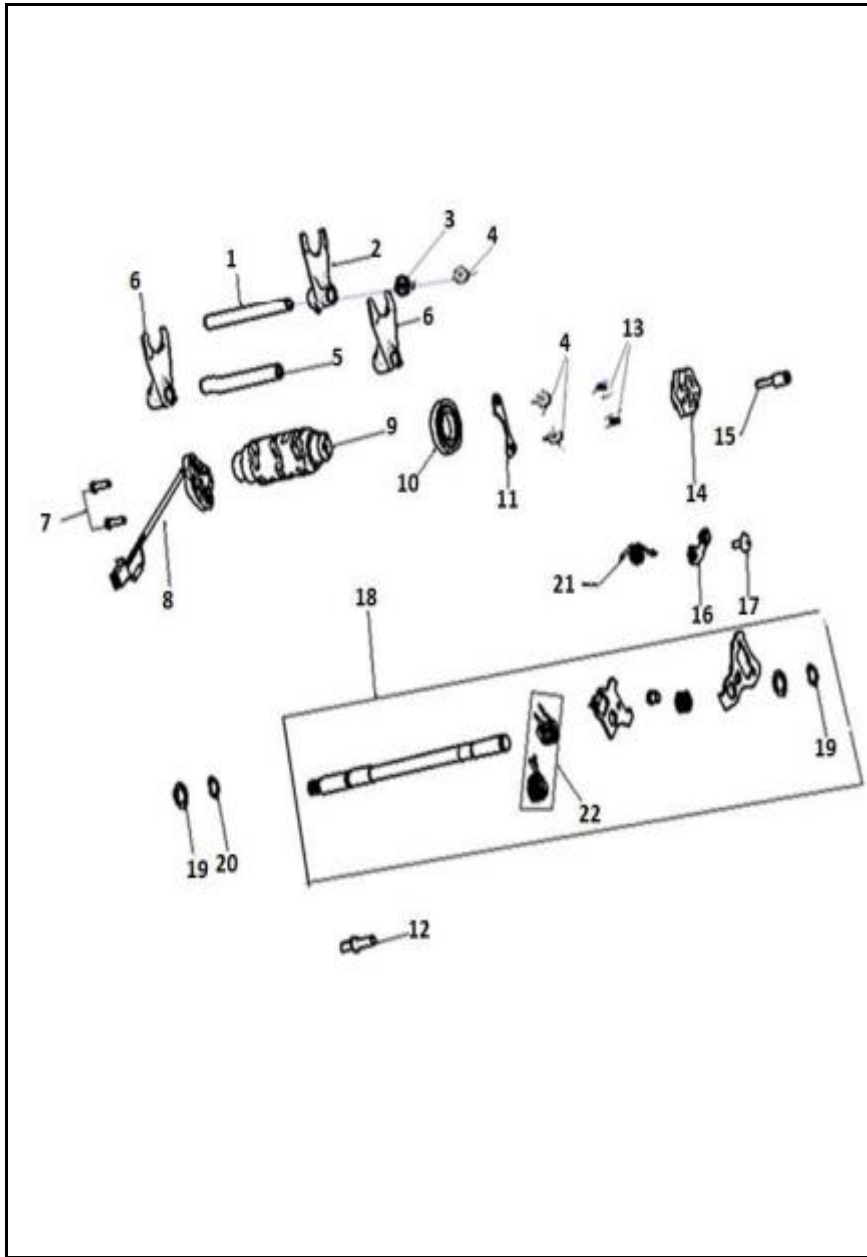


FIG. No.	PARTE N°	DESCRIPCIÓN	CANT.	SAP
1	100053273	EJE HORQUILLA CAMBIOS CENTRAL	1	11053363
2	100053275	HORQUILLA CAMBIOS CENTRAL	1	11053365
3	100053259	PLATINA TOPE	1	11053356
4	100055590-0003	TORNILLO 6X14	3	11053517
5	100053272	EJE HORQUILLA CAMBIOS	1	11053362
6	100053274	HORQUILLA CAMBIOS	2	11053364
7	100031908-0002	TORNILLO 5X20	2	11053502
8	100053263-0001	SENSOR DE CAMBIOS	1	11053512
9	100053270	EJE SELECTOR CAMBIOS	1	11053360
10	100100967	RODAMIENTO BOLAS 16005-P6	1	11053474
11	100053302	PLATINA TOPE	1	11053384
12	100053310	TORNILLO DE AJUSTE	1	11053392
13	100032883	PIN DE SEGURIDAD 3X10	2	11053324
14	100053271	ESTRELLA EJE SELECTOR CAMBIOS	1	11053361
15	100053309	TORNILLO EJE SELECTOR CAMBIOS	1	11053391
16	100053267	LEVA EJE CAMBIOS	1	11053358
17	100053314	TORNILLO LEVA EJE CAMBIOS	1	11053394
18	100094238	EJE CAMBIOS	1	11053471
19	100011096	ANILLO RETENEDOR	2	11042032
20	100106415	ARANDELA 15X1X28	1	11053485
21	100053268	RESORTE LEVA EJE CAMBIOS	1	11053359
22	100056944	SET RESORTE EJE CAMBIOS	2	11053409

FIGURA N° 7: CARCASA SUPERIOR MOTOR

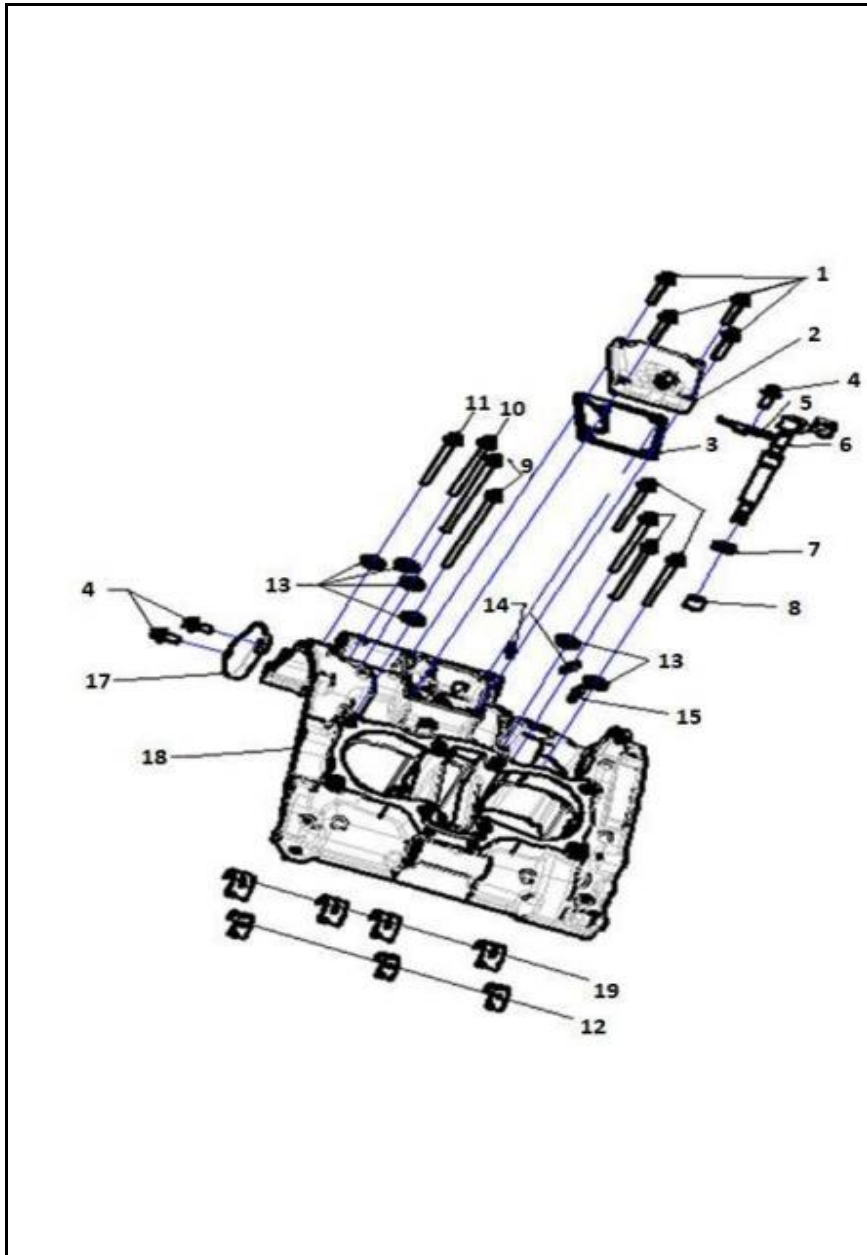


FIG. No.	PARTE N°	DESCRIPCIÓN	CANT.	SAP
1	100055587-0006	TORNILLO 6X28	4	11053516
2	100053154-0004	TAPA VÁLVULA DE GASES	1	11053505
3	100053281	EMPAQUE TAPA VÁLVULA DE GASES	1	11053369
4	100055590-0003	TORNILLO 6X14	3	11053517
5	100053303	PLATINA TOPE	1	11053385
6	100093916-0001	EJE INTERNO CLUTCH	1	11053523
7	100053255	RETEN EJE INTERNO CLUTCH	1	11053355
8	100101058	RODAMIENTO AGUJAS 10X14X10	1	11053475
9	100033089-0005	TORNILLO 6X90	2	11053503
10	100011543-0001	TORNILLO 6X65	3	11053501
11	100031958-0007	TORNILLO 6X55	3	11047749
12	100053306	CASQUETE EJE BALANCEADOR	3	11053388
13	100106563	ARANDELA 6.2X1X12	6	11053489
14	100059509	INYECTOR ACEITE	2	11053428
15	100059508	INYECTOR ACEITE	1	11053427
16	100069050-0004	JUEGO CARCASAS MOTOR	1	11053518
17	100053261	TAPA CARCASA SUPERIOR MOTOR	1	11053357
18	100053155	CARCASA SUPERIOR MOTOR	1	11053329
19	100053307	CASQUETE CARCASA MOTOR	4	11053389

FIGURA N° 8: CARCASA INFERIOR MOTOR

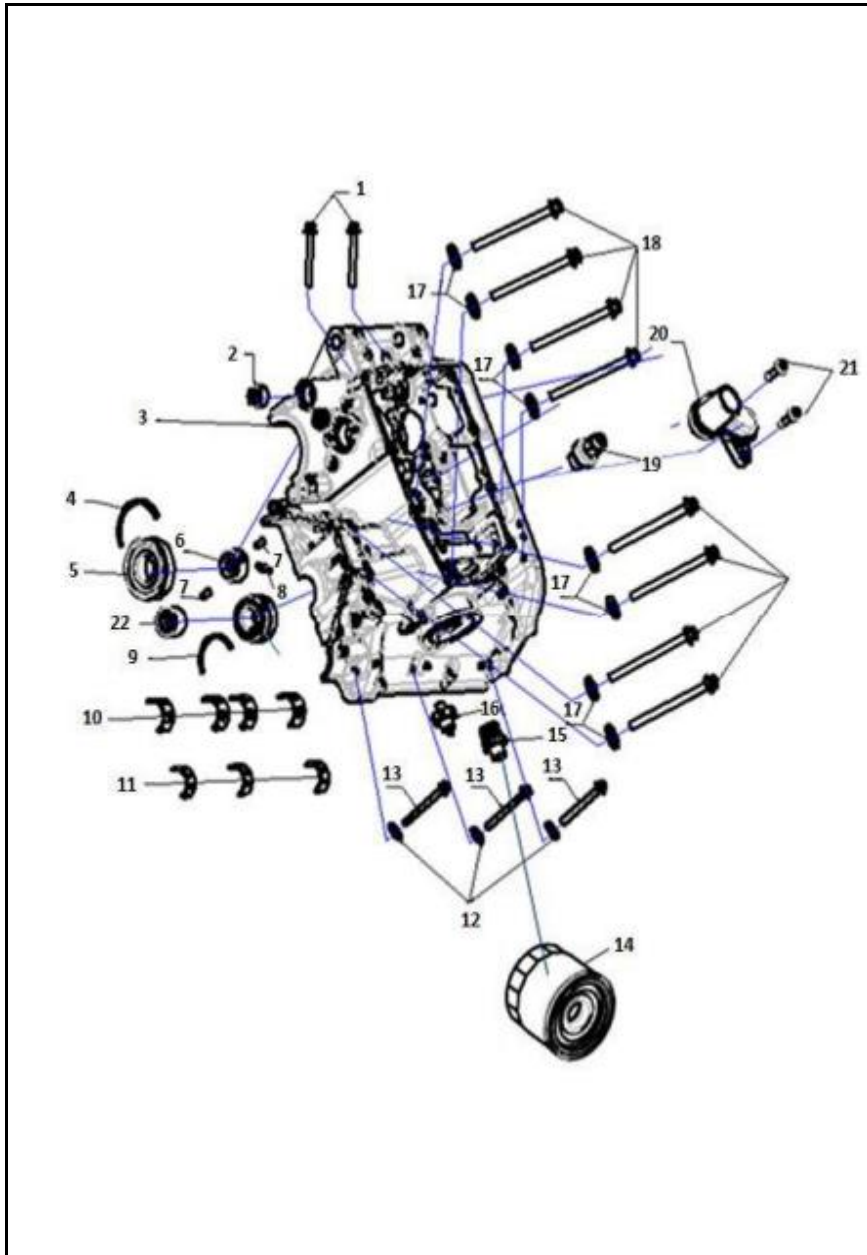


FIG. No.	PARTE N°	DESCRIPCIÓN	CANT.	SAP
1	100031958-0007	TORNILLO 6X55	2	11047749
2	100101060	RODAMIENTO AGUJAS HK14X20X12	2	11053476
3	100053153	CARCASA INFERIOR MOTOR	1	11053328
4	100053299	PIN DE AJUSTE	1	11053381
5	100059518	RODAMIENTO BOLAS TM6205X3	1	11053436
6	100059515	RODAMIENTO AGUJAS NK18X31X16)	1	11053434
7	100100911	PIN PASADOR 6X10	2	11042073
8	100059508	INYECTOR ACEITE	1	11053427
9	100053300	PIN DE AJUSTE	1	11053382
10	100053307	CASQUETE CARCASA MOTOR	4	11053389
11	100053306	CASQUETE EJE BALANCEADOR	3	11053388
12	100106563	ARANDELA 6.2X1X12	3	11053489
13	100011537-0002	TORNILLO 6X35	3	11042219
14	100310038	FILTRO DE ACEITE	1	11053499
15	100053308	CONECTOR FILTRO DE ACEITE	1	11053390
16	100053316	SENSOR DE PRESIÓN	1	11053396
17	100106576	ARANDELA 8.5X2X18	8	11047874
18	100059510	TORNILLO 8X105	8	11053429
19	100053312	VÁLVULA DE ALIVIO	1	11053393
20	100053149	CUBIERTA FILTRO ACEITE	1	11053327
21	100011266-0004	TORNILLO 6X20	2	11053500
22	100059517	RODAMIENTO AGUJAS NK17X30X16	1	11053435

FIGURA N° 9: CLUTCH

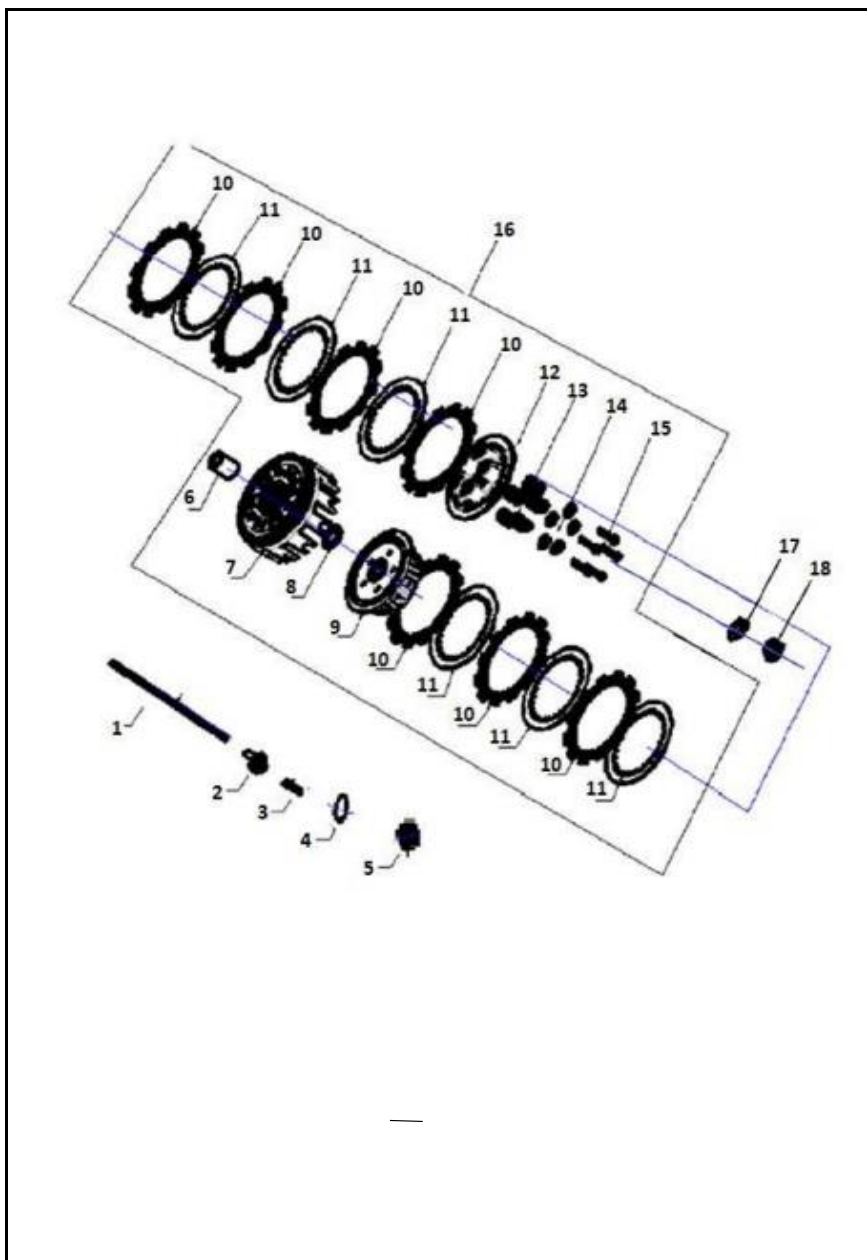


FIG. No.	PARTE N°	DESCRIPCIÓN	CANT.	SAP
1	100053319	VARILLA EMPUJADOR CLUTCH	1	11053399
2	100053175	EMPUJADOR CLUTCH	1	11053343
3	100053315	TORNILLO DOBLE ROSCA	1	11053395
4	100053290	ARANDELA 15.5X1X27.5	1	11053377
5	100059514	RODAMIENTO BOLAS AXK15288	1	11053433
6	100058594	BUJE CORONA CLUTCH	1	11053425
7	100056818	CORONA CLUTCH (SOLA)	1	11053408
8	100058592	ARANDELA 22.2X2X36	1	11053424
9	100056814	CORONA INTERNA CLUTCH	1	11053407
10	100056809	DISCO CLUTCH	7	11053403
11	100056811	DISCO SEPARADOR CLUTCH	7	11053404
12	100056813	PORTA RESORTES CLUTCH	1	11053406
13	100056812	RESORTE CLUTCH	5	11053405
14	100061366	ARANDELA RESORTE CLUTCH	5	11053441
15	100011536-0002	TORNILLO 6X30	5	11042218
16	100053177	CLUTCH COMPLETO	1	11053344
17	100053292	ARANDELA	1	11053378
18	100053317	TUERCA M22	1	11053397

FIGURA N° 10: CUBIERTA CLUTCH - BOMBA DE AGUA

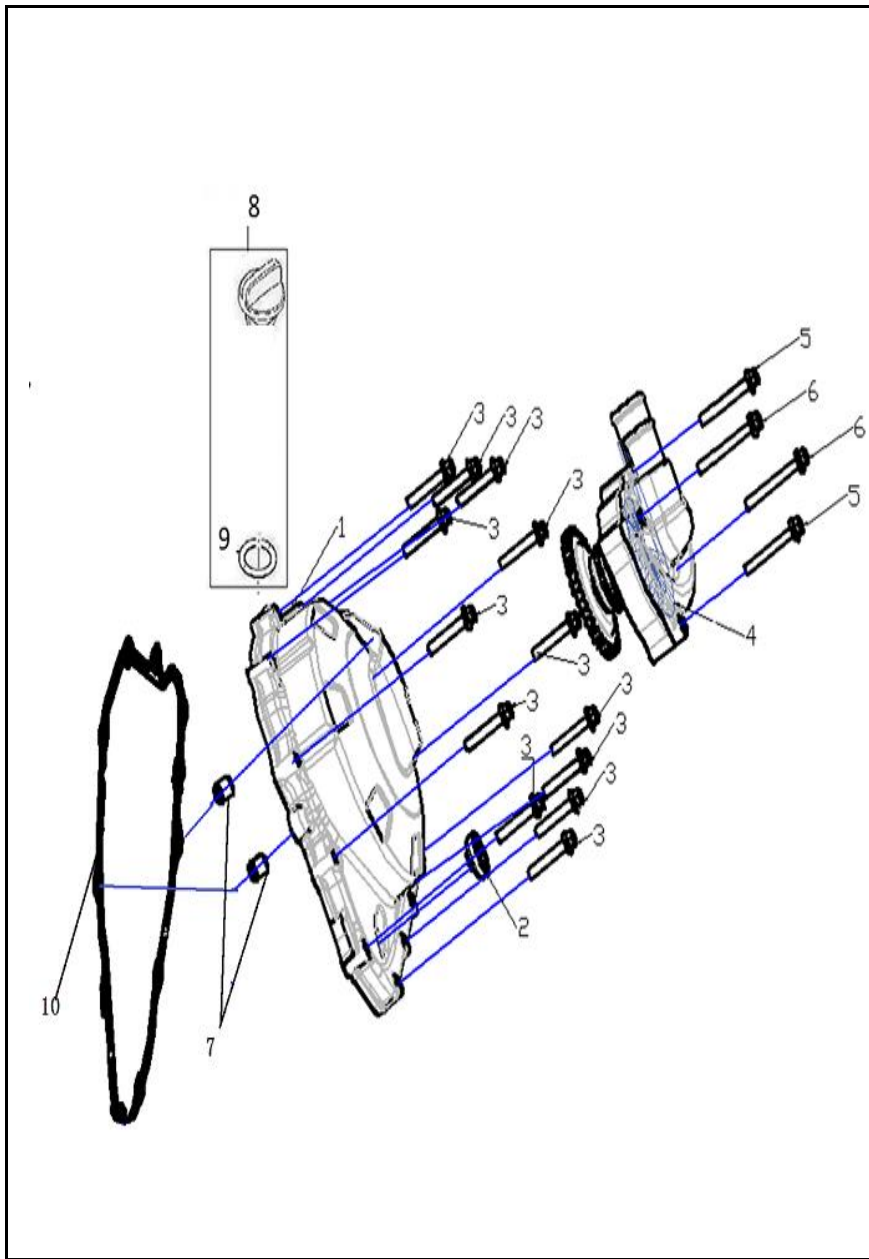


FIG. No.	PARTE N°	DESCRIPCIÓN	CANT.	SAP
	100079895-0005	CUBIERTA CLUTCH	1	11053519
2	100101319	VISOR NIVEL ACEITE	1	11053477
3	100011537-0002	TORNILLO 6X35	13	11042219
4	100076850	BOMBA DE AGUA	1	11053468
5	100011539-0001	TORNILLO 6X45	2	11042221
6	100011540-0007	TORNILLO 6X50	2	11047747
7	100010557	PIN GUÍA 10X14	2	11047732
8	100084533	TAPON CUBIERTA CLUTCH	1	11053470
9	100063876	ANILLO RETENEDOR 35.5X3.55	1	11053452
10	100053286	EMPAQUE CUBIERTA CLUTCH	1	11053373

FIGURA N° 11: CUBIERTA VOLANTE

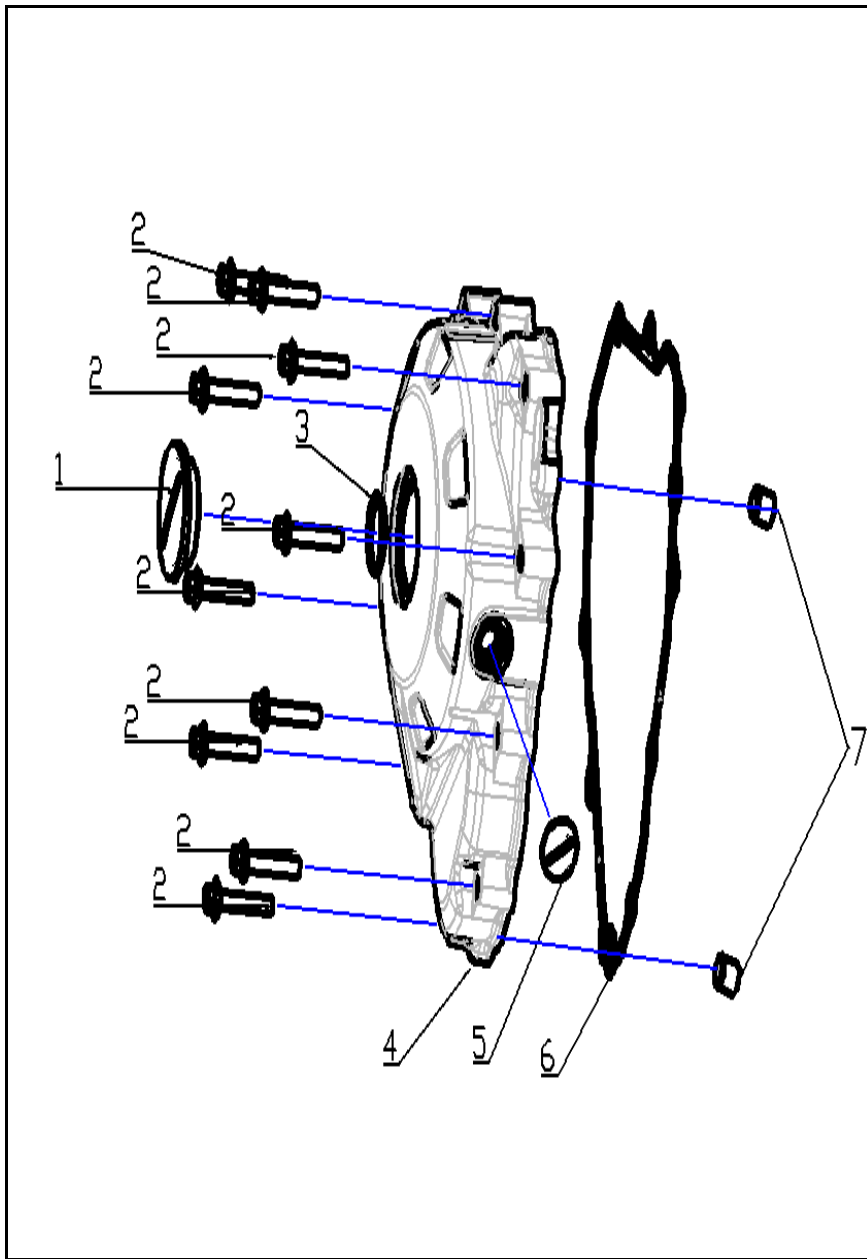


FIG. No.	PARTE N°	DESCRIPCIÓN	CANT.	SAP
1	100103065-0008	TAPON CUBIERTA VOLANTE	1	11053531
2	100011537-0002	TORNILLO 6X35	10	11042219
3	100063875	ANILLO RETENEDOR 36X2.5	1	11053451
4	100079896-0003	CUBIERTA VOLANTE	1	11053520
5	100103059-0055	TAPON CUBIERTA VOLANTE	1	11053530
6	100053288	EMPAQUE CUBIERTA VOLANTE	1	11053375
7	100010557	PIN GUÍA 10X14	2	11047732

FIGURA N° 12: PLATO DE BOBINAS

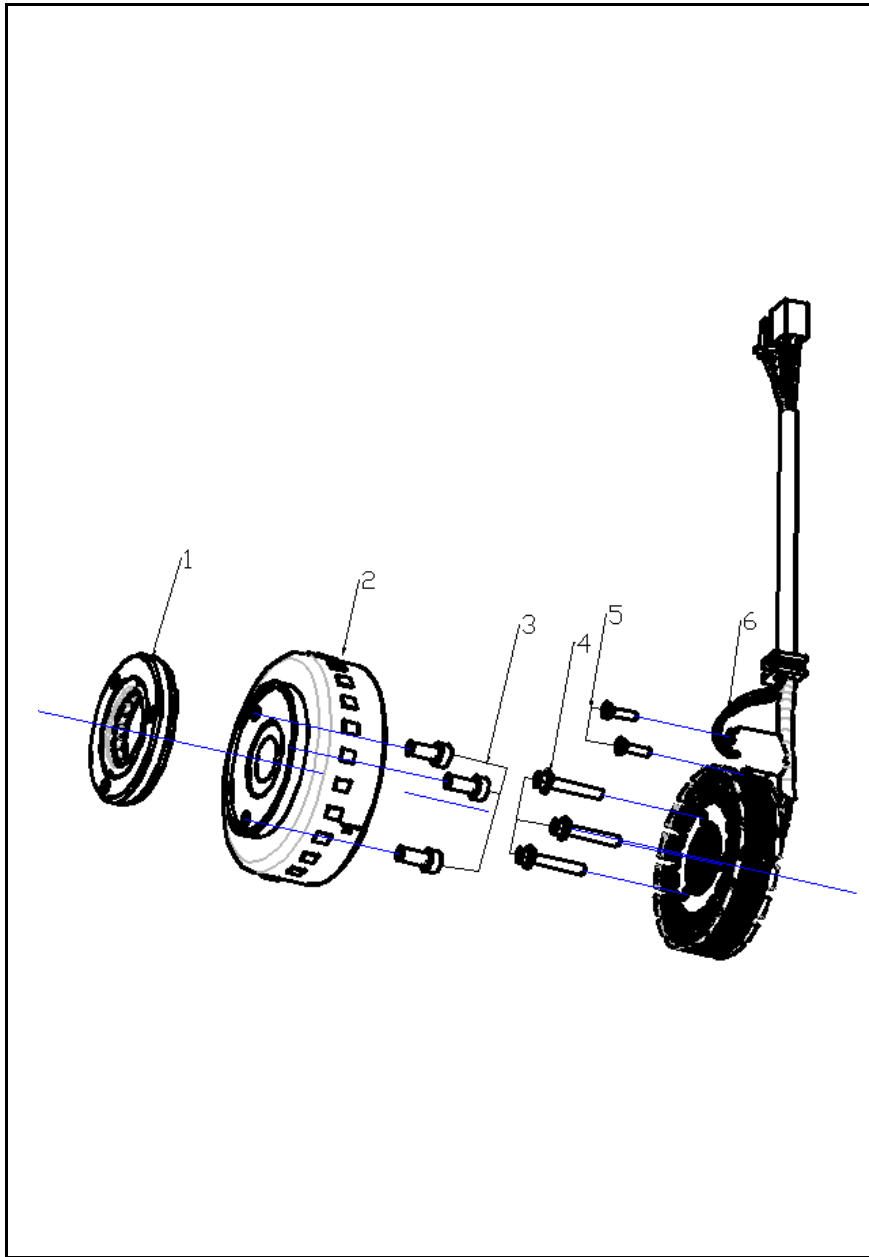


FIG. No.	PARTE N°	DESCRIPCIÓN	CANT.	SAP
1	100103204	CLUTCH DE UNA VÍA	1	11047804
2	100063013	VOLANTE (SOLA)	1	11053449
3	100100499-0002	TORNILLO 8X18	3	11053528
4	100011537-0002	TORNILLO 6X35	3	11042219
5	100011169-0004	TORNILLO 5X16	2	11047741
6	100053265-0002	PLATO DE BOBINAS (SOLO)	1	11053514

FIGURA N° 13: MOTOR DE ARRANQUE

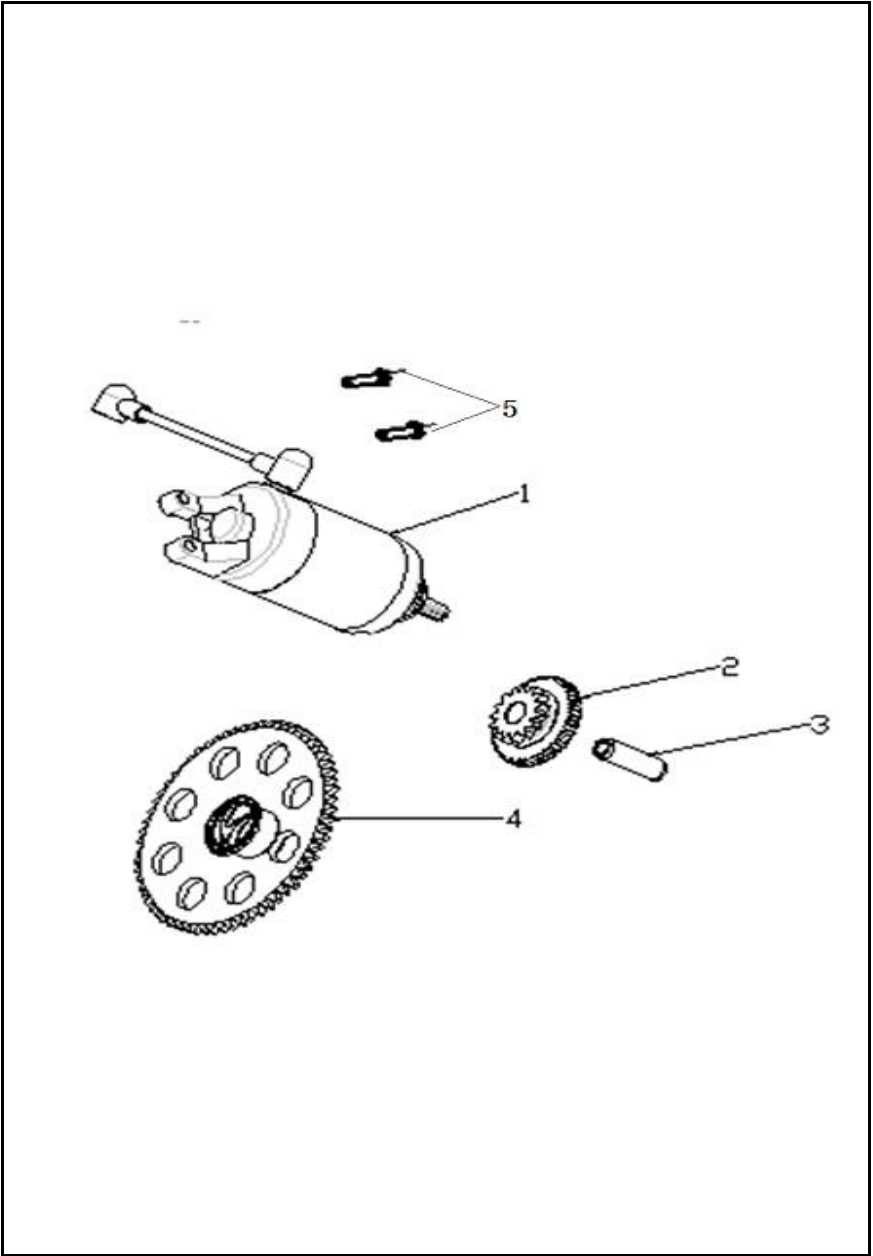


FIG. No.	PARTE N°	DESCRIPCIÓN	CANT.	SAP
1	100053264-0001	MOTOR DE ARRANQUE	1	11053513
2	100053180	PIÑÓN DOBLE DE ARRANQUE	1	11053347
3	100053179	EJE PIÑÓN DOBLE DE ARRANQUE	1	11053346
4	100053178	PIÑÓN DE ARRANQUE	1	11053345
5	100031908-0002	TORNILLO 5X20	2	11053502

FIGURA N° 14: BOMBA DE ACEITE

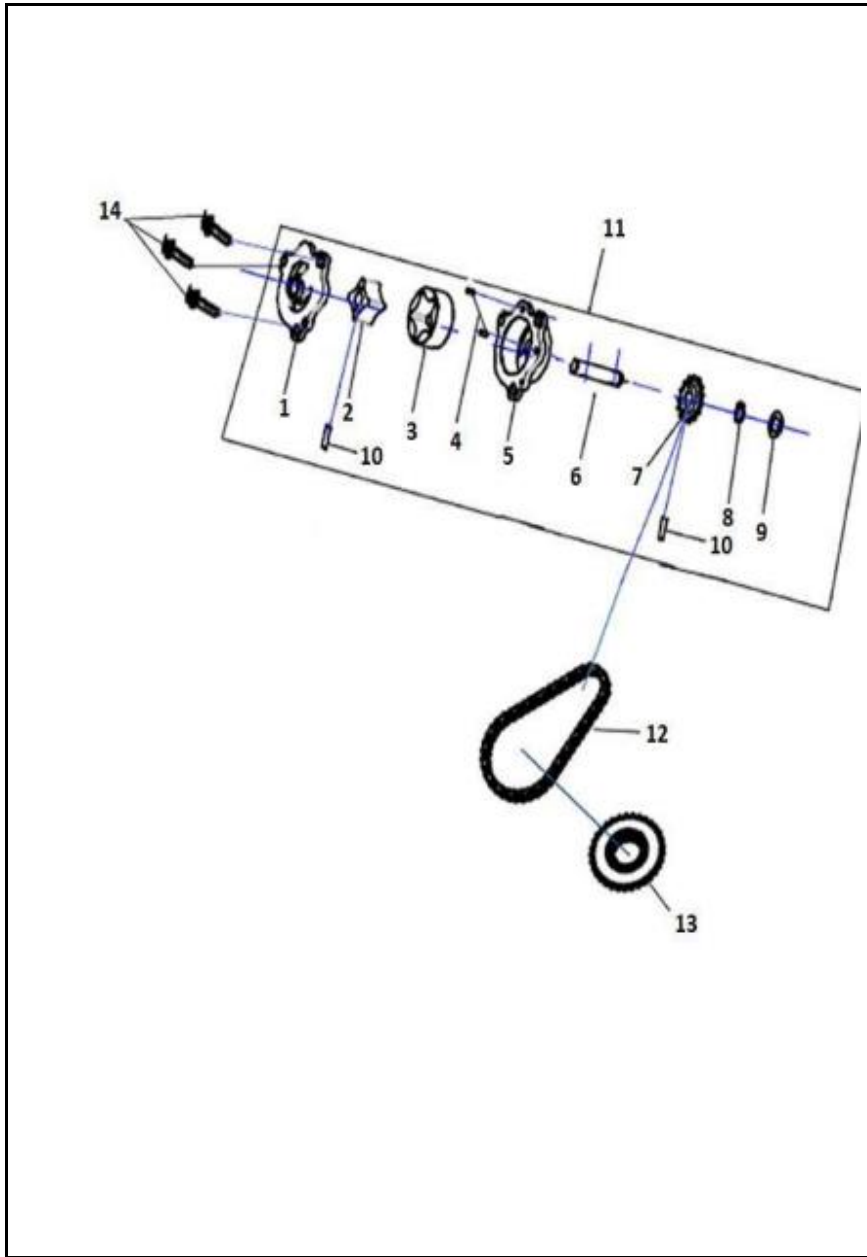


FIG. No.	PARTE N°	DESCRIPCIÓN	CANT.	SAP
1	100057126	ACOPLE BOMBA DE ACEITE	1	11053411
2	100057129	ROTOR INTERNO BOMBA DE ACEITE	1	11053414
3	100057128	ROTOR EXTERNO BOMBA DE ACEITE	1	11053413
4	100032892	PIN 3X6	2	11053325
5	100057125	CUERPO BOMBA DE ACEITE	1	11053410
6	100057127	EJE BOMBA DE ACEITE	1	11053412
7	100057130	PIÑÓN BOMBA DE ACEITE	1	11053415
8	100011094	PIN DE SEGURIDAD 10X9.3	1	11053323
9	100057131	ARANDELA 10.2X0.5X18	1	11053416
10	100100903	PIN 4X15.8	2	11053473
11	100053164	BOMBA DE ACEITE	1	11053335
12	100053162	CADENILLA BOMBA DE ACEITE	1	11053333
13	100053163	PIÑÓN ACCIONAMIENTO BOMBA DE ACEITE	1	11053334
14	100011534-0002	TORNILLO 6X25	3	11047746

FIGURA N° 15: CARTER ACEITE

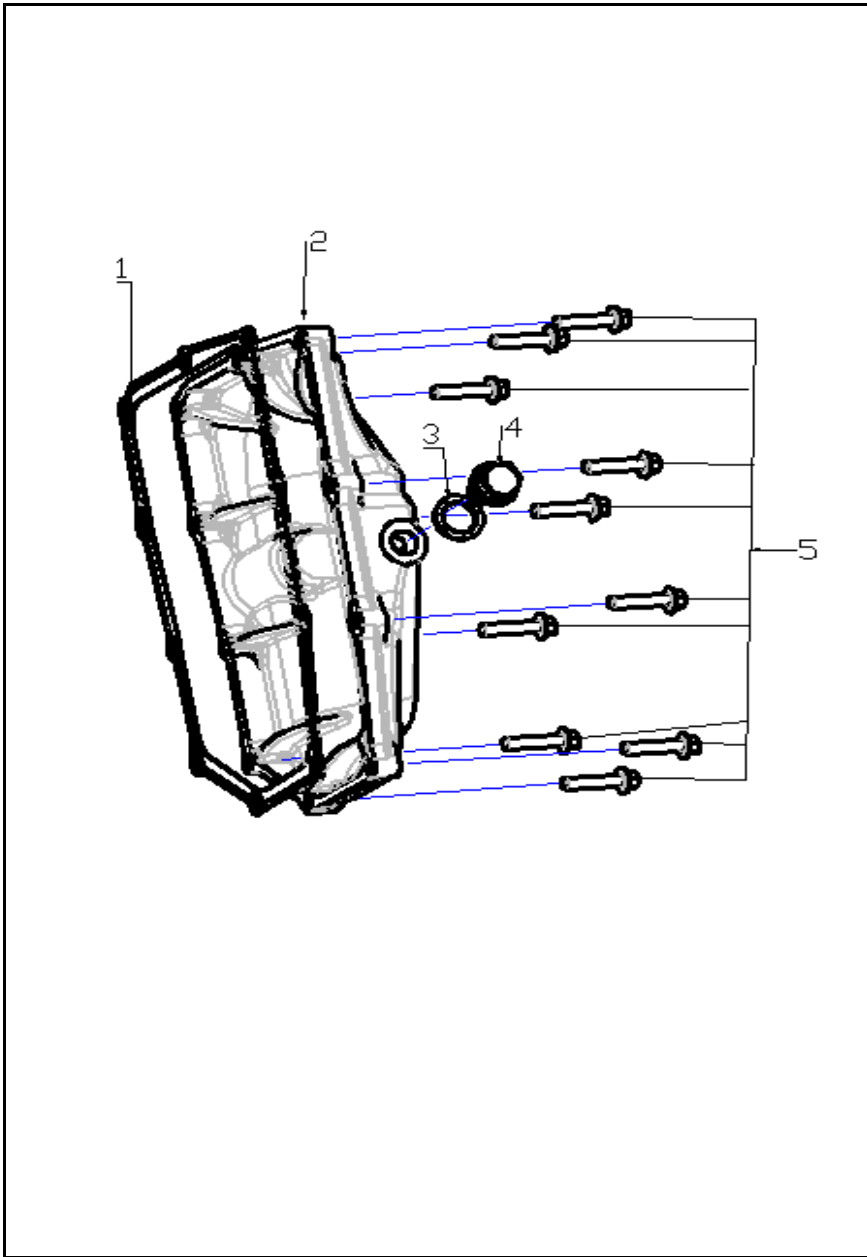


FIG. No.	PARTE N°	DESCRIPCIÓN	CANT.	SAP
1	100053282	EMPAQUE CARTER ACEITE	1	11053370
2	100053150-0002	CARTER ACEITE	1	11053504
3	100106556	ARANDELA 16.5x2x23	1	11053488
4	100100335-0003	TAPON DRENAJE ACEITE	1	11053525
5	100055587-0006	TORNILLO 6x28	10	11053516

FIGURA N° 16: CUBIERTA CADENA

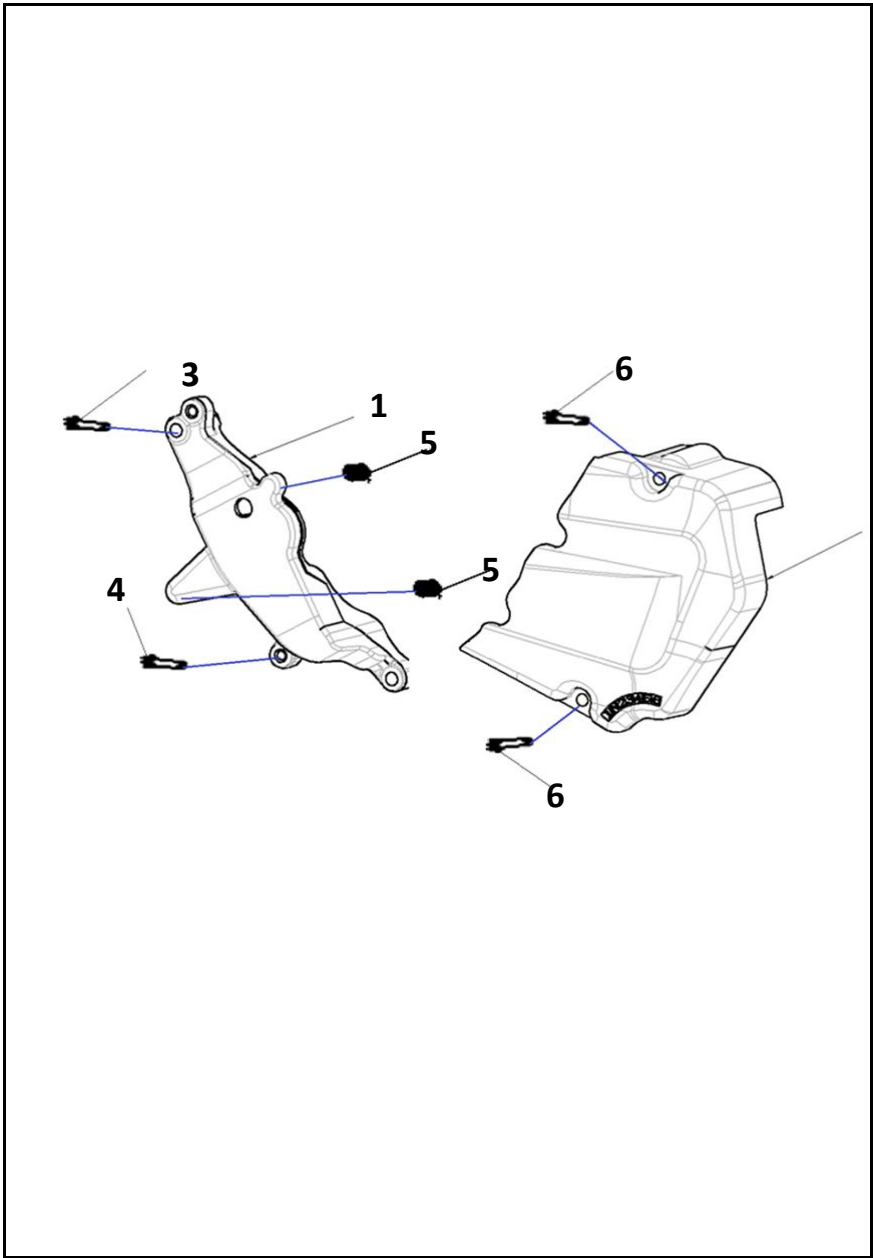


FIG. No.	PARTE N°	DESCRIPCIÓN	CANT.	SAP
1	100053174-0003	SOPORTE CUBIERTA CADENA	1	11053507
2	100079897-0003	CUBIERTA CADENA	1	11053521
3	100011540-0007	TORNILLO 6X50	1	11047747
4	100011539-0001	TORNILLO 6X45	1	11042221
5	100100868	PIN GUÍA 8X14X6.3	2	11042071
6	100011537-0002	TORNILLO 6X35	2	11042219

FIGURA N° 17: OTROS COMPONENTES MOTOR

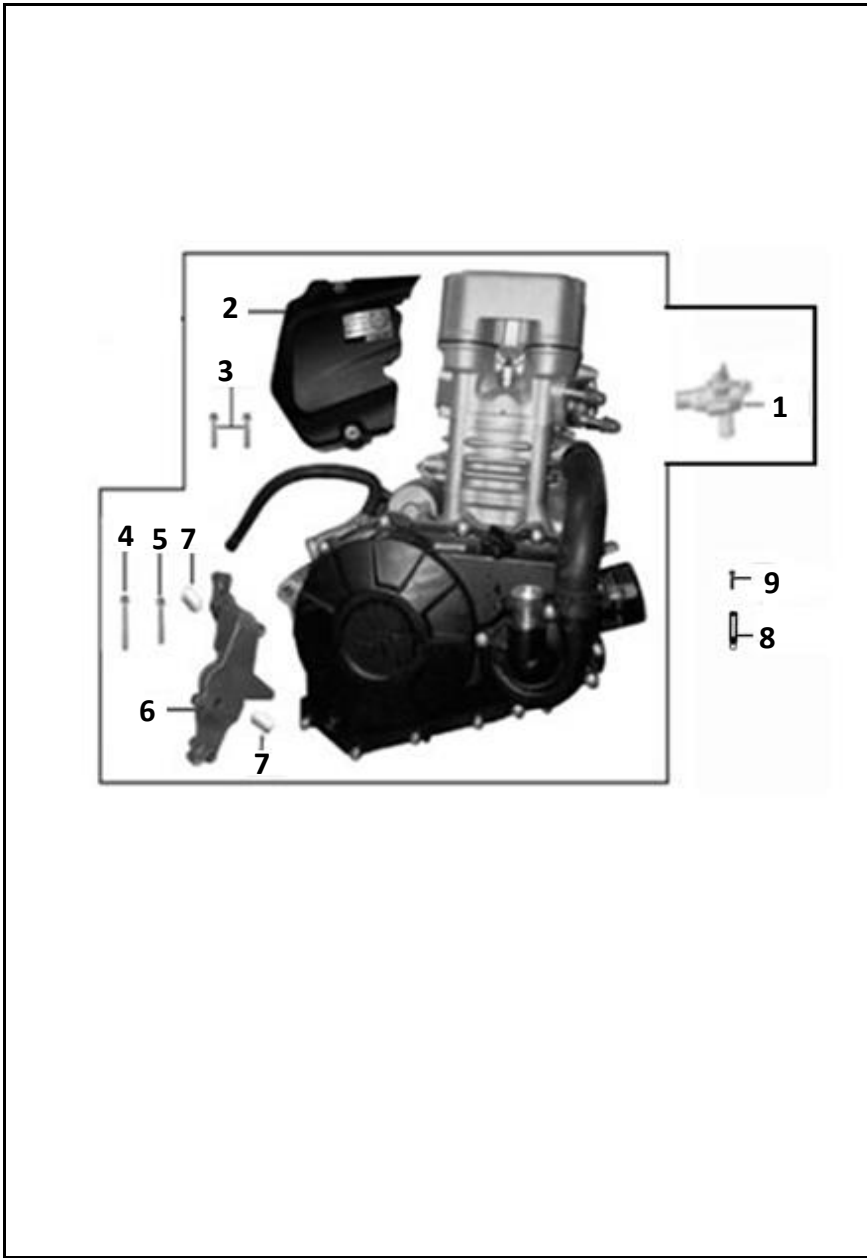


FIG. No.	PARTE N°	DESCRIPCIÓN	CANT.	SAP
1	100143478-0001	TERMOSTATO	1	11053060
2	100079897-0003	CUBIERTA CADENA	1	11053521
3	B166740106001271X	TORNILLO 6X28	2	11035653
4	100011540-0007	TORNILLO 6X50	1	11047747
5	100011538-0003	TORNILLO 6X40	1	11042220
6	100053174-0003	SOPORTE CUBIERTA CADENA	1	11053507
7	100100868	PIN GUÍA 8X14X6.3	2	11042071
8	100102207	ABRAZADERA	1	11053053
9	B166740106002071X	TORNILLO 6X20	1	11035600

FIGURA N° 18: FAROLA - CARENAJE FAROLA -ESPEJOS

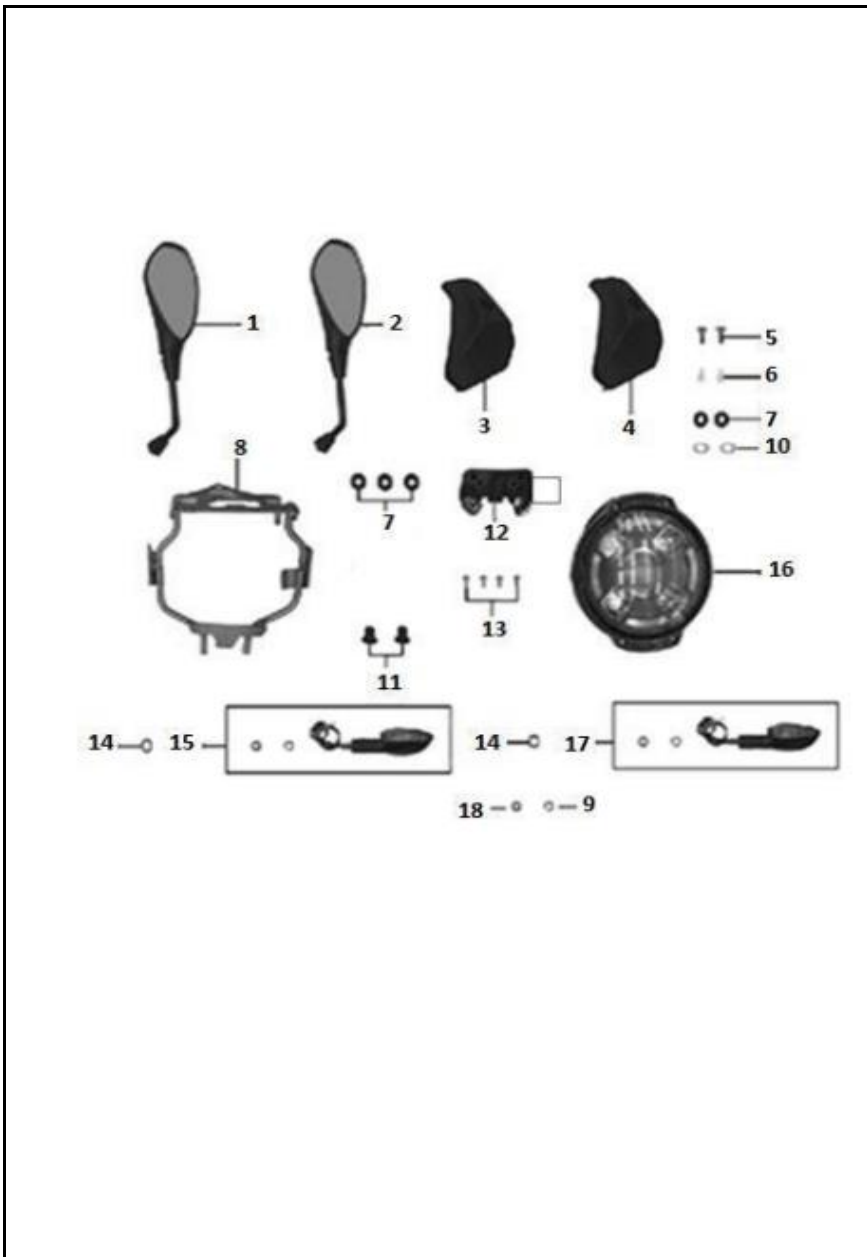


FIG. No.	PARTE N°	DESCRIPCIÓN	CANT.	SAP
1	69110-M0N3-0000	ESPEJO IZQUIERDO	1	11053211
2	69120-M0N3-0000	ESPEJO DERECHO	1	11053212
3	63002-Q294-000001	CUBIERTA DIRECCIONAL IZQUIERDA	1	11053191
4	63003-Q294-000001	CUBIERTA DIRECCIONAL DERECHA	1	11053192
5	9A118-1080-020Z00	TORNILLO 8X20	2	11053287
6	63304-M154-000002	PIN PLÁSTICO	2	11053202
7	6222B-0000-1200Q	ANTIVIBRANTE 8.5X12X17	5	11053188
8	38000-Q294-000001	SOPORTE FAROLA	1	11053138
9	B000930008000001	ARANDELA DE PRESIÓN 8 MM.	2	11039212
10	63346-I126-0400Q	ANTIVIBRANTE	2	11053206
11	86171-J0T2-0000Q	ANTIVIBRANTE	2	11053257
12	7117D-Q294-000001	SOPORTE FAROLA	1	11053227
13	B166740106001271	TORNILLO 6X28	4	11035653
14	7222S-J0A2-00000H	BUJE	2	11053238
15	86300-J1R5-000002	DIRECCIONAL DELANTERA IZQUIERDA	1	11053259
16	86100-Q294-000001	FAROLA	1	11053256
17	86400-J1R5-000002	DIRECCIONAL DELANTERA DERECHA	1	11053260
18	91301-9080-220K1X	ARANDELA 8X20X2	4	11053273

FIGURA N° 19: VELOCIMETRO



FIG. No.	PARTE N°	DESCRIPCIÓN	CANT.	SAP
1	87100-Q294-000001	VELOCIMETRO	1	11053263
2	63005-Q294-000002	CUBIERTA VELOCIMETRO	1	11053193
3	B061770105000061X	TUERCA M5	3	11053315
4	B1380602042016X1X	TORNILLO 4.2X16	3	11053320
5	91302-9050-15061X	BUJE 5X15X6	3	11039271

FIGURA N° 20: MANUBRIO - COMANDOS

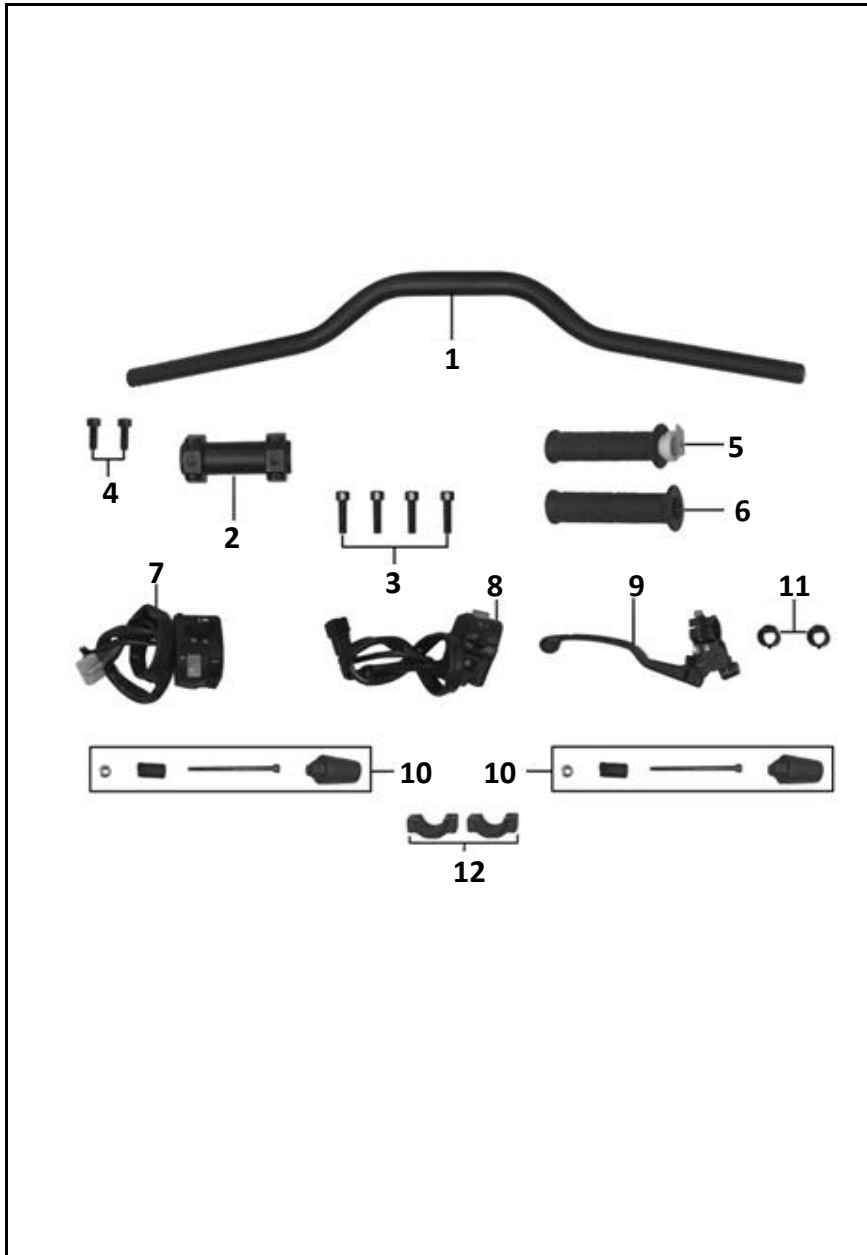


FIG. No.	PARTE N°	DESCRIPCIÓN	CANT.	SAP
1	72100-Q294-000001	MANUBRIO	1	11053235
2	72003-R1L1-000001	ABRAZADERA INFERIOR MANUBRIO	1	11053231
3	B0007001080030Z00	TORNILLO 8X30	4	11035464
4	B000702110002571X	TORNILLO 10X1.25X25	2	11053302
5	72020-M954-0100	MANILLAR ACELERADOR CON CARRETEL	1	11053233
6	72010-MOG8-0000	MANILLAR IZQUIERDO	1	11053232
7	72201-J0W6-010002	COMANDO IZQUIERDO	1	11053236
8	72301-M0N3-000002	COMANDO DERECHO	1	11053239
9	72209-M0N3-000003	SOPORTE Y LEVA CLUTCH	1	11053237
10	72030-Q294-000001	SET BUJE MANUBRIO	2	11053234
11	08216-0000-0300Q	ABRAZADERA	2	11053057
12	7111A-J257-000071	ABRAZADERA SUPERIOR MANUBRIO	2	11053219

FIGURA N° 21: CABEZA ESPIGA - ESPIGA CENTRAL



FIG. No.	PARTE N°	DESCRIPCIÓN	CANT.	SAP
1	71101-Q294-020002	CABEZA ESPIGA	1	11053213
2	71120-Q294-000001	ESPIGA CENTRAL	1	11053221
3	71106-M288-000001	CONTRATUERCA	1	11053215
4	84204-M288-000001	ACOPLE SEGURO	2	11053250
5	7112B-M288-000001	ARANDELA 28.5X40X1	1	11053225
6	71122-M288-000001	ARANDELA	1	11053222
7	71109-M288-0000	COMPLEMENTO ESPIGA CENTRAL	1	11053217
8	71105-M288-000001	TUERCA DIRECCIÓN	1	11053214
9	71107-M288-000001	GUARDAPOLVO DIRECCIÓN	1	11053216
10	71124-Q300-000001	GUARDAPOLVO DIRECCIÓN	1	11053224
11	71123-M288-000001	ARANDELA 24.5X38X2	1	11053223
12	71136-M288-000001	ARANDELA 28.5X48X1	1	11053226
13	71200-M288-0000	RODAMIENTO CÓNICO 320/28	2	11053229
14	B000700108003071X	TORNILLO 8X30	6	11053300
15	7111B-M954-C0000Q	TAPON	4	11053220
16	85105-I552-0000	GUÍA	1	11053253
18	11053229	KIT CUNAS	1	11053229

FIGURA N° 22: SUSPENSIÓN DELANTERA

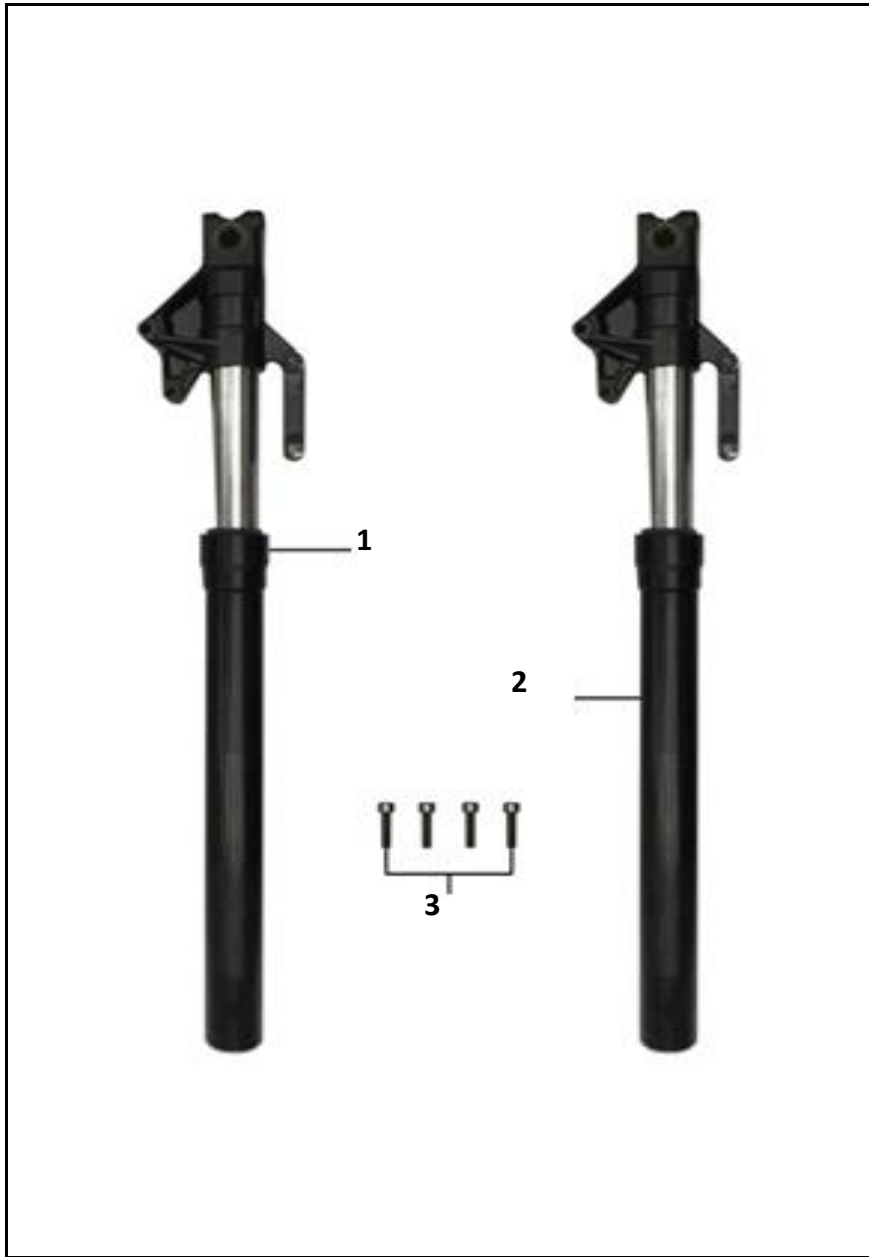


FIG. No.	PARTE N°	DESCRIPCIÓN	CANT.	SAP
1	34100-Q294-000001	TUBO TELESCOPICO IZQUIERDO	1	11053126
2	34200-Q294-000001	TUBO TELESCOPICO DERECHO	1	11053127
3	B000700108004071X	TORNILLO 8x40	2	11053301

FIGURA N° 23: GUARDABARRO DELANTERO

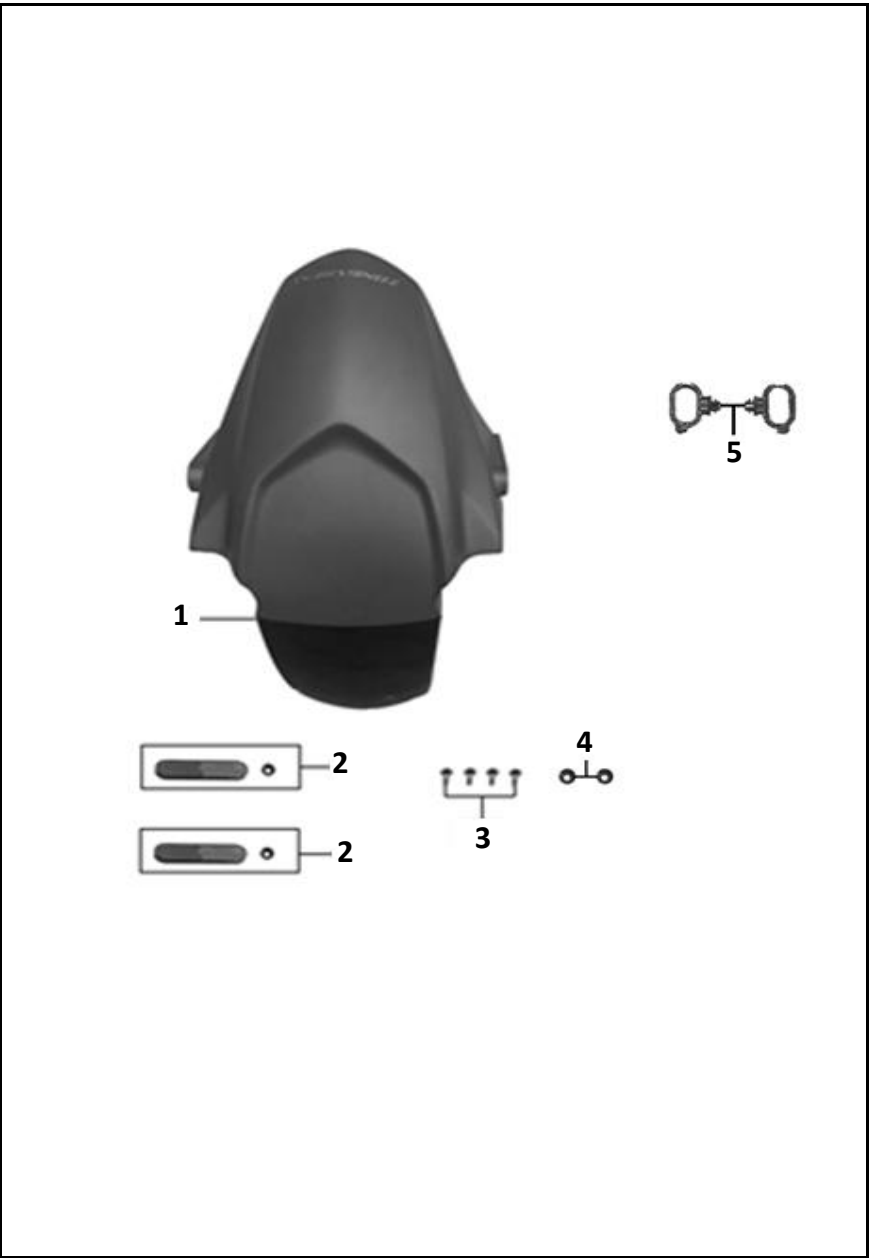


FIG. No.	PARTE N°	DESCRIPCIÓN	CANT.	SAP
1	63008-Q294-000006	GUARDABARRO DELANTERO	1	11053194
2	85850-I258-C10001	REFELCTIVO FRONTAL LATERAL	2	11053255
3	9A139-1060-02271X	TORNILLO 6x22	4	11053294
4	B061770106000061X	TUERCA M6	2	11039313
5	63111-H418-0000Q	GUIA CABEL	2	11053195

FIGURA N° 24: CAJA FILTRO DE AIRE

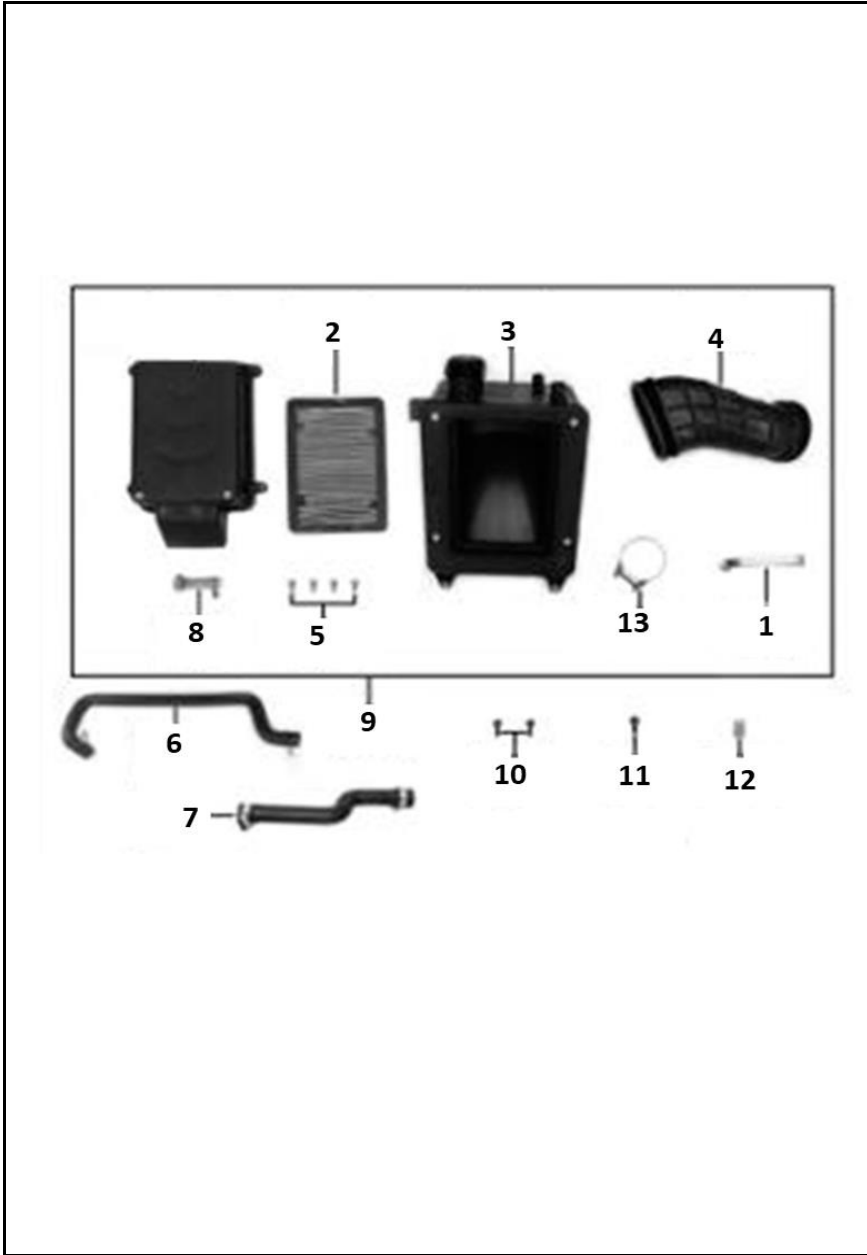


FIG. No.	PARTE N°	DESCRIPCIÓN	CANT.	SAP
1	16123-Q294-01	ABRAZADERA	1	11053069
2	16101-M288-00	FILTRO DE AIRE	1	11053065
3	16102-M288-00	CUBIERTA INFERIOR CAJA FILTRO DE AIRE	1	11053066
4	16109-Q294-00	CONDUCTO CAJA FILTRO DE AIRE	1	11053067
5	GB/T818	TORNILLO 5X10	4	11053322
6	12013-0000-000002	MANGUERA CAJA FILTRO DE AIRE	1	11053062
7	12011-Q294-000002	MANGUERA CAJA FILTRO DE AIRE	1	11053061
8	1612L-M288-00	MANGUERA DE DESFOGUE	1	11053070
9	16100-Q294-000001	CAJA FILTRO DE AIRE	1	11053064
10	B057890005001671X	TORNILLO 5X16	2	11039131
11	B166740106001271X	TORNILLO 6X28	1	11035653
12	91207-1060-01700X	TUERCA DE AJUSTE 6X25X15	1	11053271
13	16123-Q294-00	ABRAZADERA	1	11053068

FIGURA N° 25: RUEDA DELANTERA

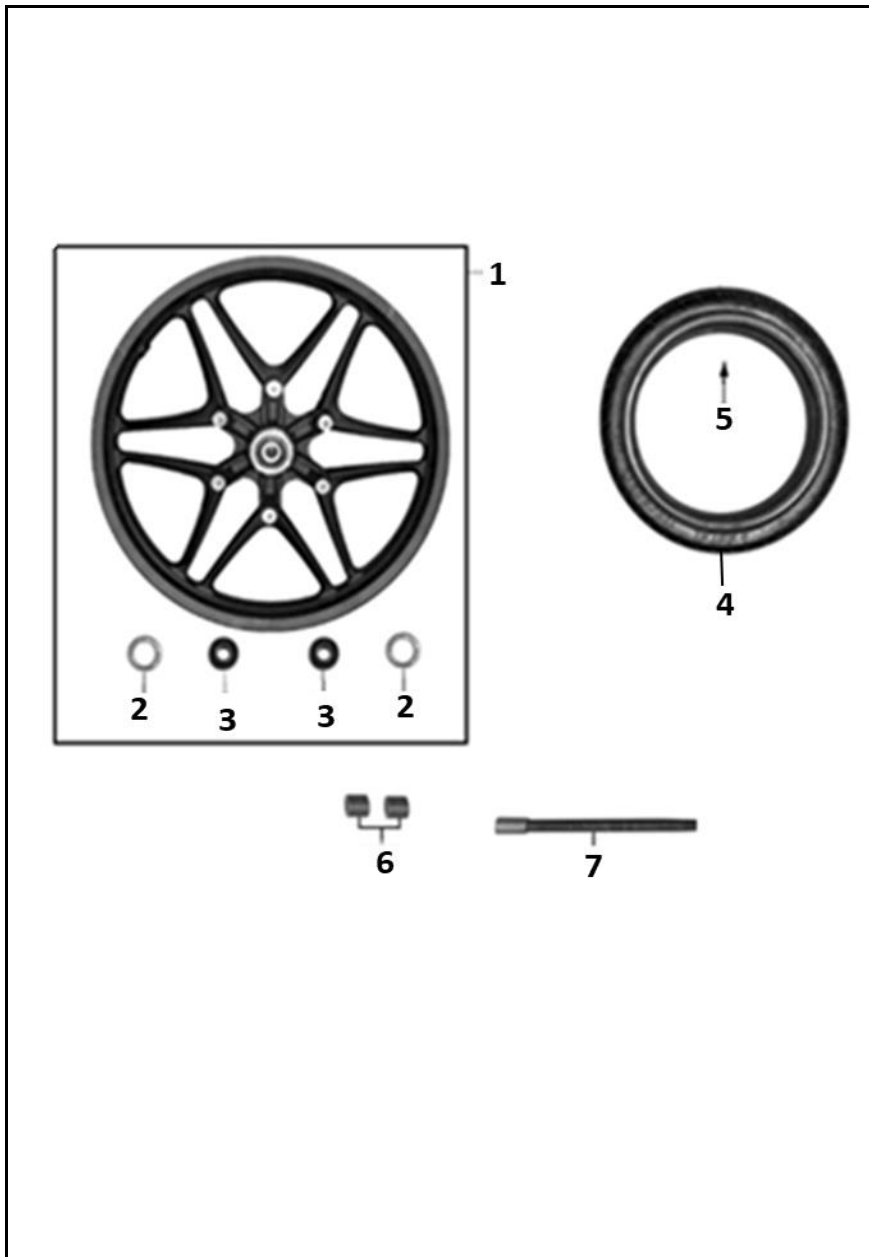


FIG. No.	PARTE N°	DESCRIPCIÓN	CANT.	SAP
1	51120-Q294-000002	RIN DELANTERO	1	11053150
2	51116-0000-480001	RETEN 32-47-7	2	11053149
3	92102-000063032RS	RODAMIENTO BOLAS 6303-2RS	2	11053281
4	2854900	LLANTA DELANTERA 110/70-17 DIABLO ROSSO	1	
5	51125-M154-010000	VÁLVULA TUBELESS	1	11053151
6	51106-R1L1-000002	BUJE EJE RUEDA DELANTERA	2	11053146
7	94005-0000-350002	EJE RUEDA DELANTERA	1	11053285

FIGURA N° 26: TANQUE GASOLINA

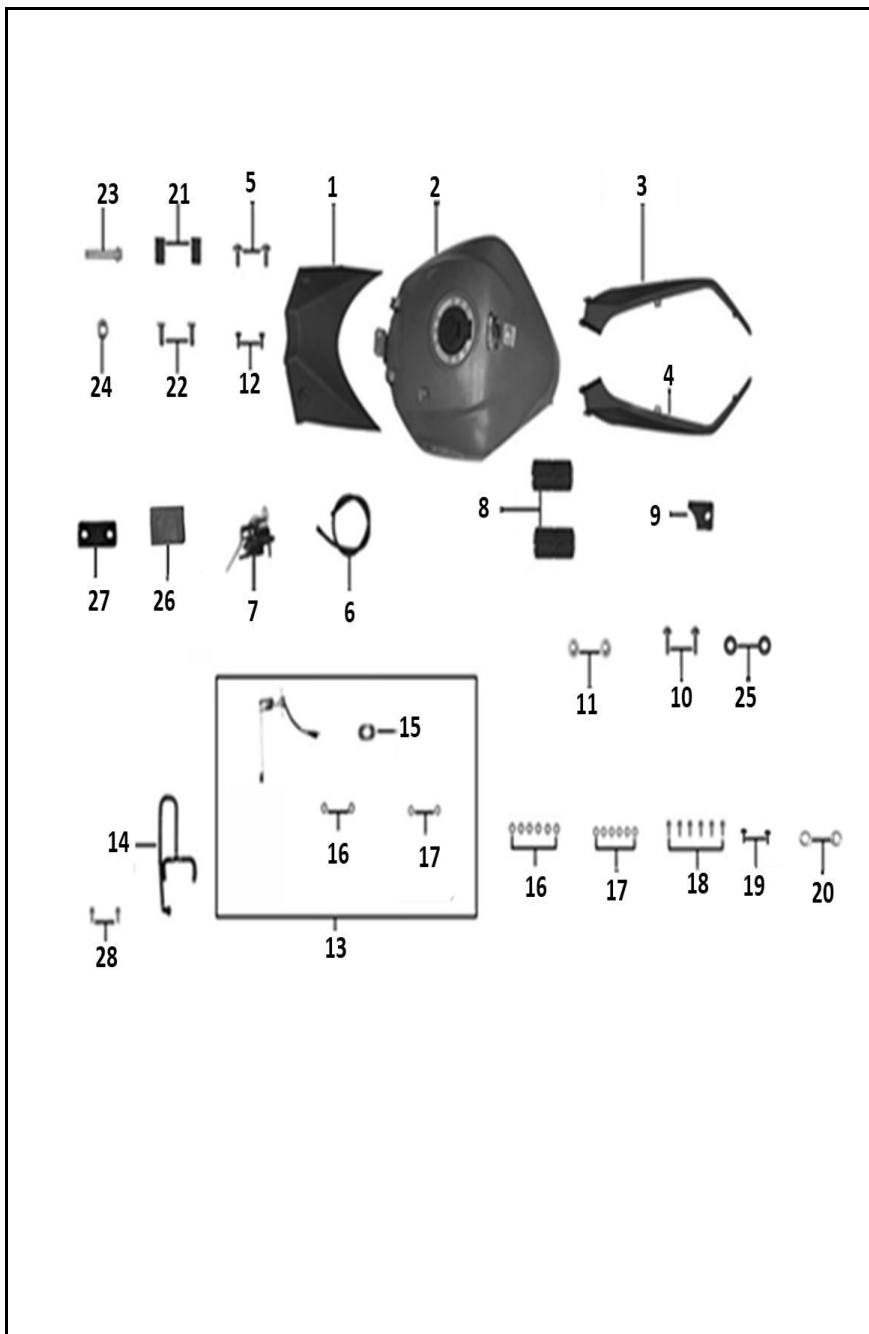


FIG. No.	PARTE N°	DESCRIPCIÓN	CANT.	SAP
1	61190-M288-000001	CUBIERTA FRONTAL TANQUE GASOLINA	1	11053184
2	61100-Q294-000006	TANQUE GASOLINA	1	11053176
3	31207-M288-0000	CUBIERTA CHASIS SUPERIOR IZQUIERDA	1	11053112
4	31217-M288-0000	CUBIERTA CHASIS SUPERIOR DERECHA	1	11053113
5	9A139-1060-312Z00	TORNILLO 6X12	2	11053295
6	17035-0000-000002	CONDUCTO BOMBA GASOLINA	1	11053076
7	17970-0000-140001	BOMBA GASOLINA	1	11053080
8	61111-M954-0000Q	ANTIVIBRANTE	2	11053178
9	61121-M288-000001	ANTIVIBRANTE	1	11053180
10	9A145-1060-02571X	TORNILLO 6X25	2	11053296
11	61126-M288-00001X	BUJE	2	11053181
12	B1380602042013X1X	TORNILLO 4.2X13	2	11035551
13	87200-M288-0000	MEDIDOR TANQUE GASOLINA	1	11053264
14	85001-Q294-010003	CONDUCTO BOMBA GASOLINA	1	11053251
15	B0009601060000K1X	ARANDELA 6 MM.	2	11035613
16	6119H-0000-000000	ANILLO RETENEDOR	8	11053185
17	6119L-0000-000000	ARANDELA 5 MM.	8	11053186
18	B057890005001671X	TORNILLO 5X16	6	11039131
19	9A139-1060-01271X	TORNILLO 6X12	2	11035567
20	B0009701080000K1X	ARANDELA 8 MM.	2	11039213
21	61112-M288-000001	ANTIVIBRANTE	2	11053179
22	91304-0060-09090B	BUJE 6X9X9	2	11053276
23	B0578900080095T1X	TORNILLO 8X95	1	11042359
24	B061870108000061X	TUERCA M8	1	11039211
25	91311-M288-000002	ANTIVIBRANTE	2	11053277
26	8320A-M267-000002	ANTIVIBRANTE	2	11053248
27	61111-M288-000001	CAUCHO TANQUE GASOLINA	1	11053177
28	B166740106001671X	TORNILLO 6X16	2	11039312

FIGURA N° 27: CUERPO DE INYECCIÓN

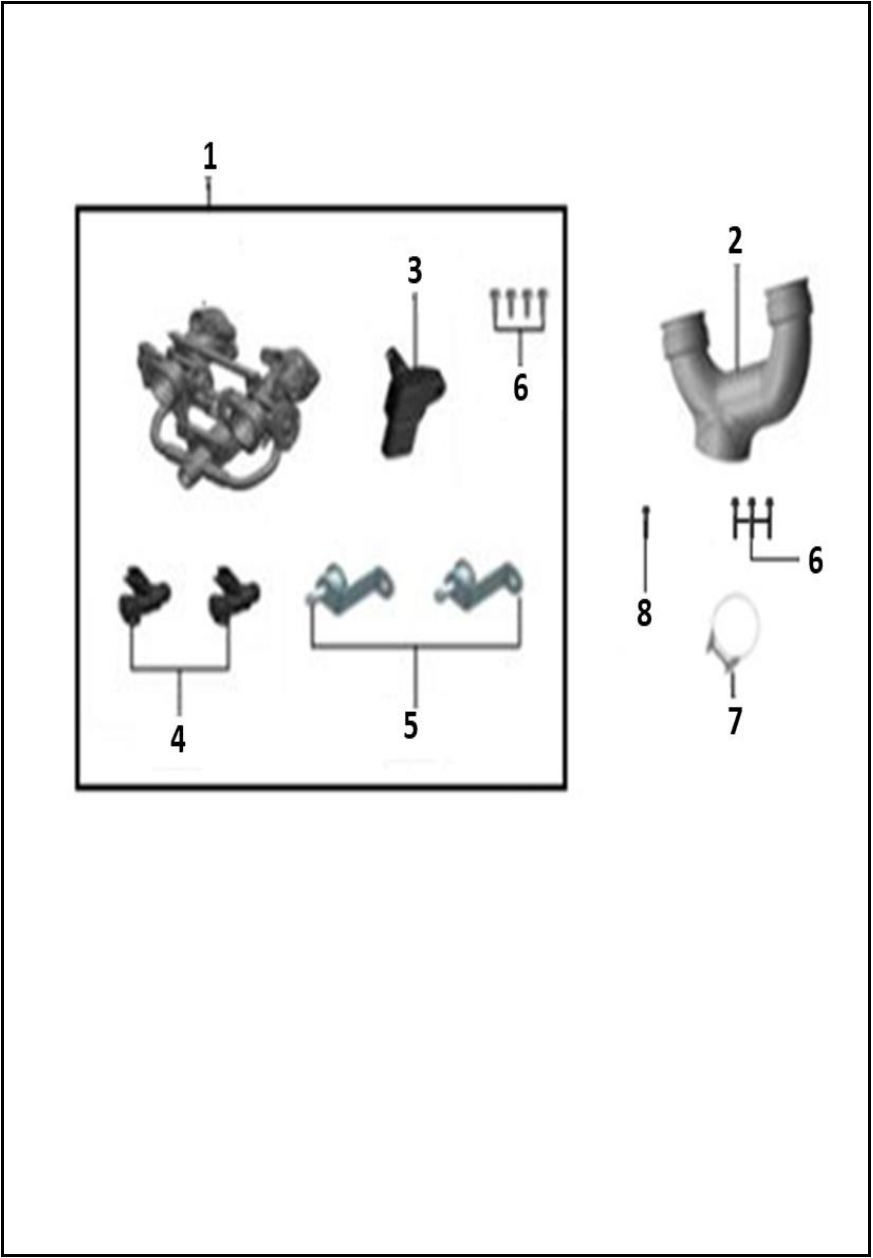


FIG. No.	PARTE N°	DESCRIPCIÓN	CANT.	SAP
1	17600-0000-280001	CUERPO DE INYECCIÓN COMPLETO	1	11053077
2	15800-Q294-000001	CONDUCTO CUERPO DE INYECCIÓN	1	11053063
3	16300-L227-0000	SENSOR DE TEMPERATURA	1	11053071
4	17910-0000-030004	INYECTOR	2	11053078
5	100105415	SOPORTE INYECTOR	2	11053054
6	B166743106002071X	TORNILLO 6X20	6	11035540
7	17020-0000-2700	ABRAZADERA	2	11053072
8	B166743106001671X	TORNILLO 6X16	1	11053321

FIGURA N° 28: RADIADOR

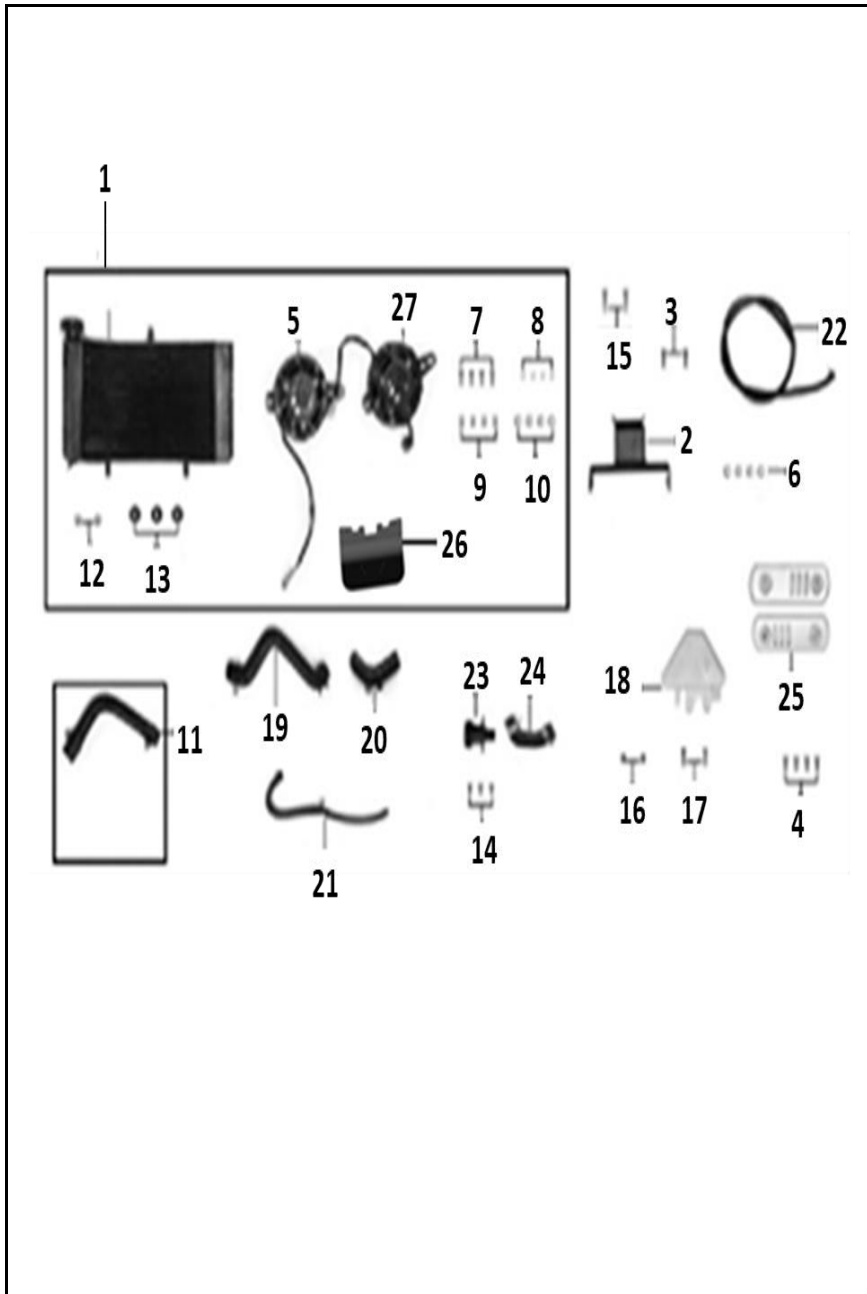


FIG. No.	PARTE N°	DESCRIPCIÓN	CANT.	SAP
1	19200-Q294-010001	RADIADOR COMPLETO	1	11053099
2	38009-Q294-000001	SOPORTE RADIADOR	1	11053139
3	B166740106001271X	TORNILLO 6X28	2	11035653
4	9A139-1060-312Z00	TORNILLO 6X12	4	11053295
5	19100-Q294-000002	VENTILADOR IZQUIERDO	1	11053097
6	91311-M288-000002	ANTIVIBRANTE	4	11053277
7	B057830006001671X	TORNILLO 6X16	4	11053309
8	B000930006000001X	ARANDELA DE PRESIÓN 6 MM.	4	11035587
9	91207-1060-01901X	TUERCA DE AJUSTE M6	4	11053272
10	B0009601060000K1X	ARANDELA 6 MM.	4	11035613
11	19001-Q294-000002	MANGUERA	1	11053086
12	1921J-J257-00001X	BUJE 6.5X19X10-1.5	2	11053101
13	6222B-0000-1200Q	ANTIVIBRANTE 8.5X12X17	4	11053188
14	B1380602042013X1X	TORNILLO 4.2X13	3	11035551
15	B166740106002071X	TORNILLO 6X20	2	11035600
16	94006-0000-0A0001	BUJE 6.5X14X14.5	2	11053286
17	B166740106003071X	TORNILLO 6X30	2	11039099
18	19210-Q294-000001	TANQUE DE AGUA	1	11053100
19	19003-Q294-030003	MANGUERA RADIADOR	1	11053092
20	19002-Q294-010002	MANGUERA RADIADOR	1	11053091
21	19008-Q294-000002	MANGUERA TANQUE DE AGUA	1	11053095
22	17033-0000-000002	MANGUERA	1	11053074
23	19249-Q294-000001	TAPON	1	11053102
24	19007-Q294-000002	MANGUERA TANQUE DE AGUA	1	11053094
25	19006-Q294-000004	CUBIERTA RADIADOR	2	11053093
26	71163-Q294-000001	CAUCHO RADIADOR	1	11055158
27	19100-Q294-000001	VENTILADOR DERECHO	1	11053096

FIGURA N° 29: BOMBA FRENO DELANTERO

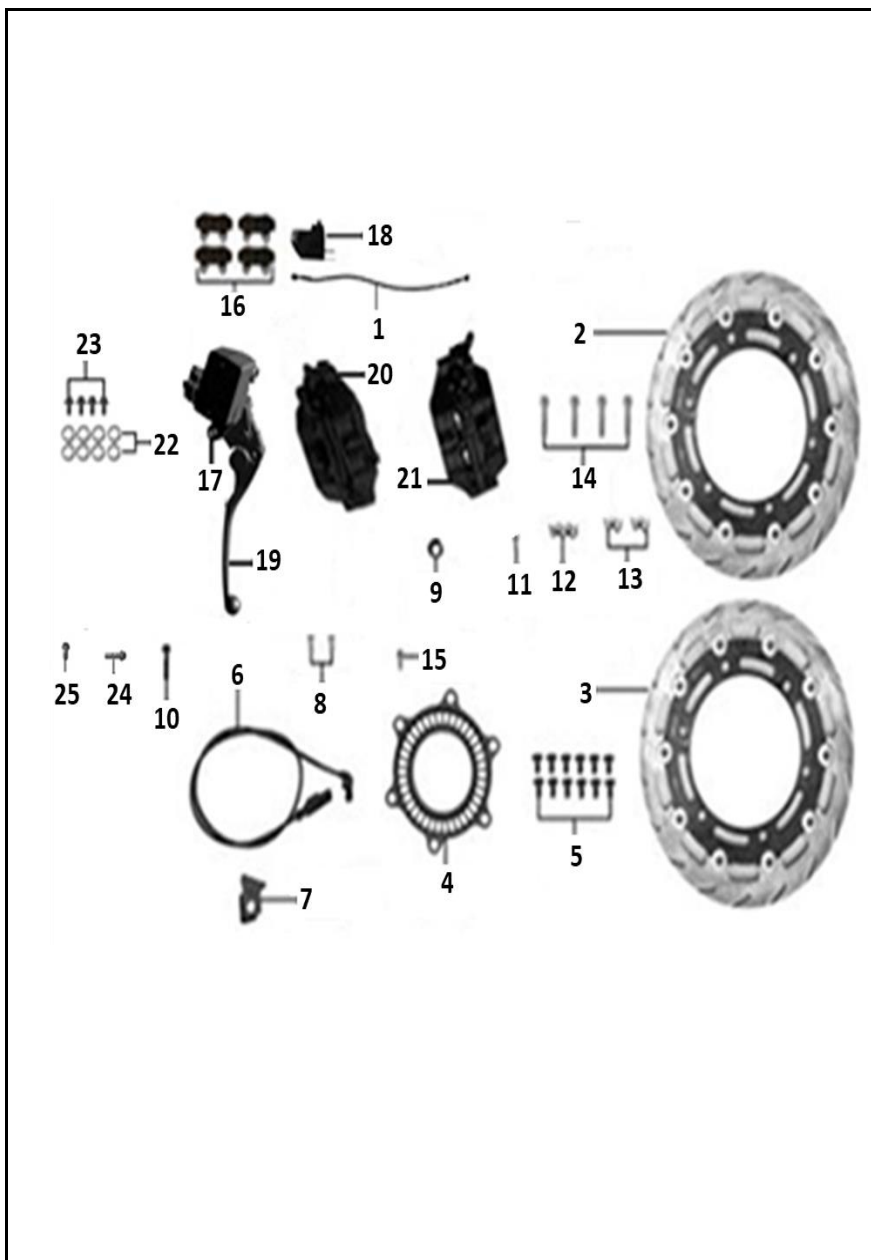


FIG. No.	PARTE N°	DESCRIPCIÓN	CANT.	SAP
1	53007-Q294-000001	MANGUERA FRENO DELANTERO	1	11055152
2	53001-Q294-000001	DISCO FRENO DELANTERO IZQUIERDO	1	11053158
3	53001-Q294-010001	DISCO FRENO DELANTERO DERECHO	1	11053159
4	5305P-Q294-000001	DISCO SENSOR DE VELOCIDAD DELANTERO	1	11053166
5	9A120-1080-32571X	TORNILLO 8X25	12	11053288
6	87360-M154-000001	SENSOR DE VELOCIDAD DELANTERO	1	11053265
7	38010-Q294-000001	PLATINA GUÍA SENSOR DE VELOCIDAD DELAN	1	11053140
8	9A150-1050-014Z00	TORNILLO 5X14	2	11035568
9	B061770106000061X	TUERCA M6	1	11039313
10	B166740106001671X	TORNILLO 6X16	1	11039312
11	B166740106001271X	TORNILLO 6X28	1	11035653
12	19002-0000-000001	ABRAZADERA	1	11053087
13	19002-0000-000003	ABRAZADERA	2	11053088
14	B057890008003571X	TORNILLO 8X35	4	11042016
15	9A118-1060-016Z00	TORNILLO 6X16	1	11035520
16	5307Y-Q294-000001	PASTAS DE FRENO DELANTERO	2	11053167
17	53008-R1L1-000001	BOMBA FRENO DELANTERO	1	11055147
18	53037-M154-000001	SWICHE FRENO DELANTERO	1	11055148
19	5305A-M154-000001	LEVA FRENO DELANTERO	1	11055149
20	53003-Q294-000001	CALIPER DELANTERO DERECHO	1	11055150
21	53009-Q294-000001	CALIPER DELANTERO IZQUIERDO	1	11055151
22	53004-R1L1-000001	ARANDELA 10X15X1.5	7	11053162
23	5301A-M954-000001	TORNILLO MANGUERA FRENO 10 MM.	1	11053163
24	53005-R1L1-010001	TORNILLO MANGUERA FRENO	1	11055154
25	53005-R1L1-000001	TORNILLO MANGUERA FRENO	1	11055153

FIGURA N° 30: FRENO TRASERO

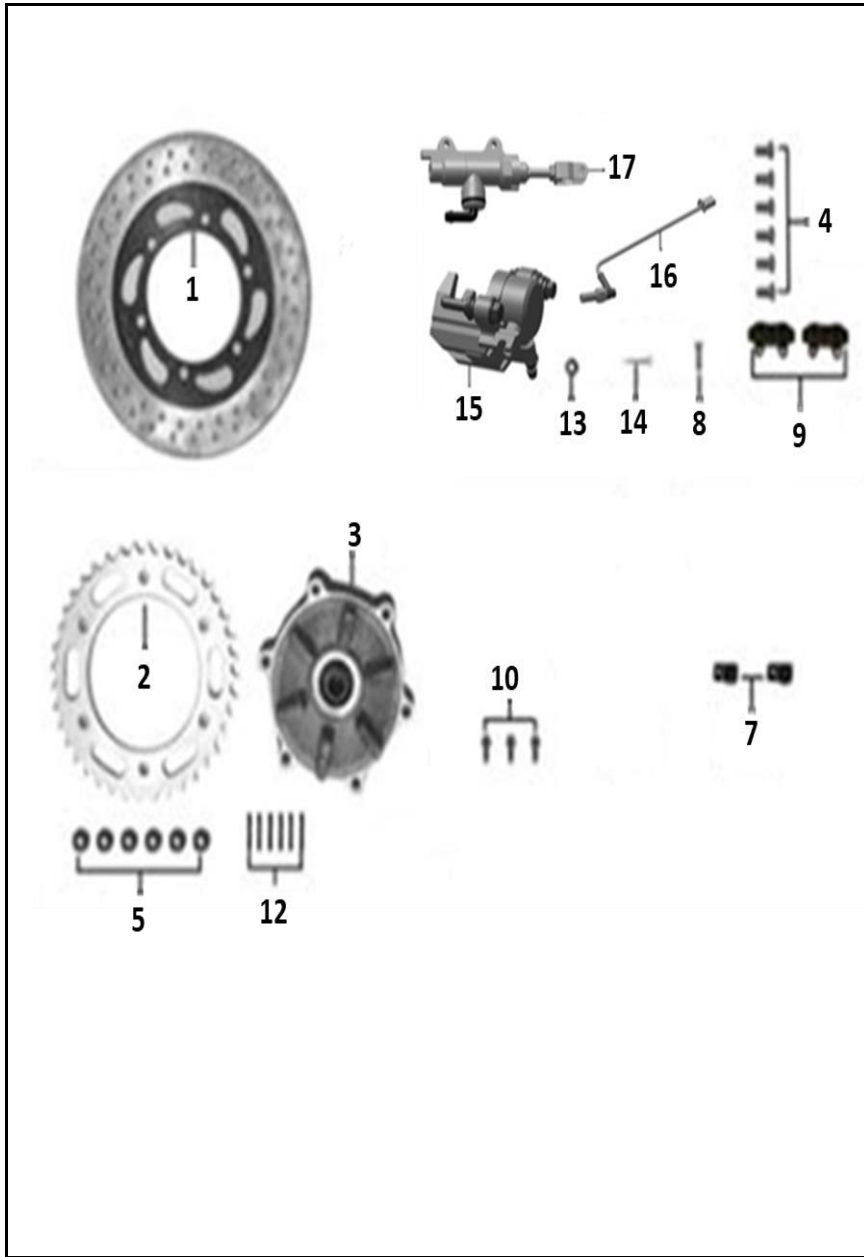


FIG. No.	PARTE N°	DESCRIPCIÓN	CANT.	SAP
1	53101-Q294-000001	DISCO FRENO TRASERO	1	11053169
2	55002-Q294-000001	SPROCKET 40T	1	11084703
3	55001-R1L1-000002	PORTA SPROCKET	1	11053174
4	9A120-1080-32571X	TORNILLO 8X25	6	11053288
5	B061870210000061H	TUERCA M10	6	11053319
6	53005-R1L1-000001	TORNILLO MANGUERA FRENO	1	11055153
7	71183-J210-00006N	ABRAZADERA	2	11053228
8	B008820006001800L	PIN PASADOR 6X18	1	11024757
9	5311Y-M954-000001	PASTAS FRENO TRASERO	1	11053172
10	9A163-1060-01671X	TORNILLO 6X16	3	11035520
11	53004-R1L1-000001	ARANDELA 10X15X1.5	4	11053162
12	91118-6100-05071H	ESPARRAGO 10X1.25X50	6	11053268
13	B0009701060000K0L	ARANDELA 6 MM.	1	11013326
14	B000910002001800L	PIN DE SEGURIDAD 2X18	1	11024691
15	53104-Q294-000001	CALIPER TRASERO	1	11055155
16	53115-Q294-000001	SWICHE FRENO TRASERO	1	11055156
17	53105-Q294-000001	BOMBA FRENO TRASERO	1	11055157

FIGURA N° 31: ABS

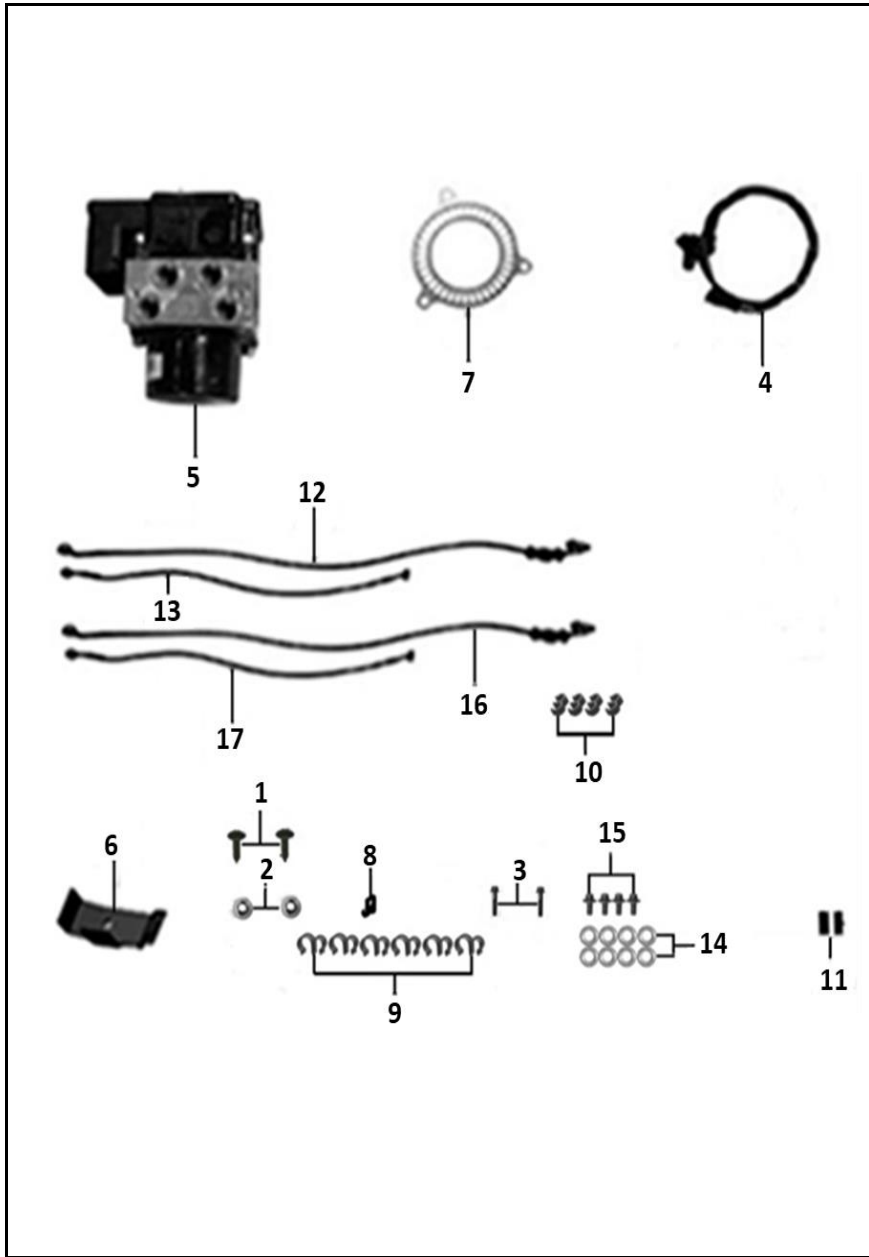


FIG. No.	PARTE N°	DESCRIPCIÓN	CANT.	SAP
1	9A113-1060-01671X	TORNILLO 6X16	2	11042000
2	91302-9060-18071X	BUJE 6X18X7	2	11053275
3	B166740106001271X	TORNILLO 6X28	2	11035653
4	87362-Q294-000001	SENSOR VELOCIDAD RUEDA TRASERA	1	11053266
5	53107-Q294-000001	ABS	1	11053170
6	5310K-Q294-000001	SOPORTE ABS	1	11053171
7	5420T-M954-000001	DISCO SENSOR VELOCIDAD TRASERO	1	11053173
8	38026-M154-000001	ABRAZADERA	1	11053141
9	19002-0000-020002	ABRAZADERA	6	11053090
10	19002-0000-010002	ABRAZADERA	4	11053089
11	63428-H0D3-000001	ANTIVIBRANTE	1	11053208
12	53002-Q294-000001	MANGUERA FRENO DELANTERO	1	11053160
13	53002-Q294-010001	MANGUERA FRENO DELANTERO	1	11053161
14	53004-R1L1-000001	ARANDELA 10X15X1.5	8	11053162
15	5301A-M954-000001	TORNILLO MANGUERA FRENO 10 MM.	4	11053163
16	53020-Q294-000001	MANGUERA FRENO TRASERO	1	11053164
17	53020-Q294-010001	MANGUERA FRENO TRASERO	1	11053165

FIGURA N° 32: COMPONENTES CHASIS

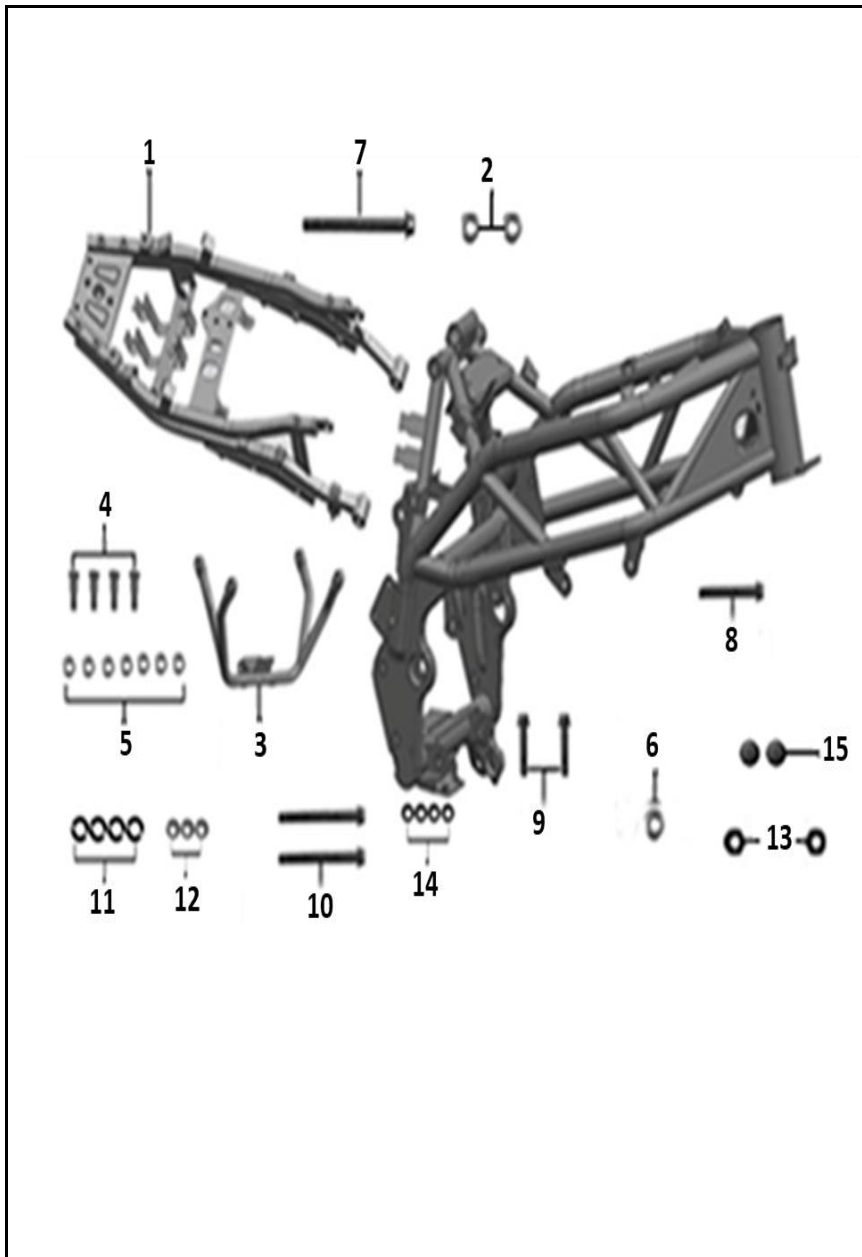


FIG. No.	PARTE N°	DESCRIPCIÓN	CANT.	SAP
1	3116H-Q294-000001	SUBCHASIS	1	11054814
2	B061830212000061X	TUERCA M12	2	11053317
3	30000-Q294-000001	SOPORTE MOTOR	1	11053104
4	9A150-6100-03571H	TORNILLO 10X1.25X35	4	11053297
5	B061870210000061X	TUERCA M10	2	11035513
6	B061870212000061X	TUERCA M12	1	11035648
7	3112J-M288-00001X	TORNILLO 12X191X1.25	1	11053111
8	B0578920100085T1X	TORNILLO 10X125X85	1	11053314
9	B0578920100055T1X	TORNILLO 10X125X55	2	11053313
10	51181-B701-00001X	TORNILLO 12X1.25X170	2	11053152
11	B0009701100000K1H	ARANDELA 10 MM.	4	11053306
12	B061830210000061X	TUERCA M10	3	11053316
13	63428-H0D3-000001	ANTIVIBRANTE	2	11053208
14	B061870210000061H	TUERCA M10	4	11053319
15	31106-M288-000002	TAPON CHASIS	2	11053108

FIGURA N° 33: REPOSAPIES

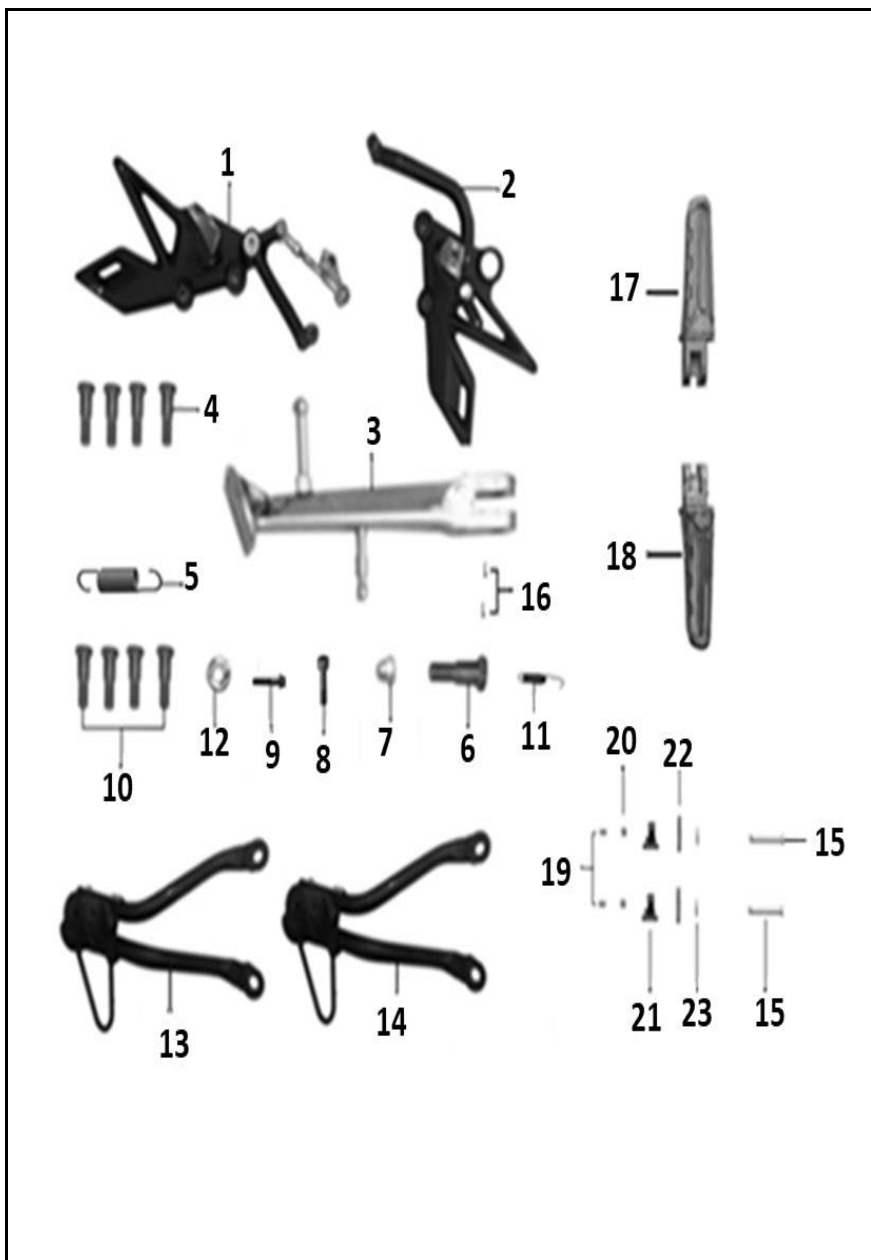


FIG. No.	PARTE N°	DESCRIPCIÓN	CANT.	SAP
1	32110-Q294-010001	SOPORTE REPOSAPIE CONDUCTOR IZQ	1	11053117
2	32120-Q294-000001	SOPORTE REPOSAPIE CONDUCTOR DER	1	11053118
3	32130-Q294-000001	GATO LATERAL	1	11053119
4	9A150-6100-04071X	TORNILLO 10X1.25X40	4	11053298
5	94002-0000-080001	RESORTE	1	11053282
6	91113-6100-03670X	TORNILLO GATO LATERAL 10X1.25X36	1	11053267
7	B061770210000061X	TUERCA M10	1	11039236
8	B000702210006571X	TORNILLO 10X1.25X65	1	11053304
9	B166740106002571X	TORNILLO 6X25	1	11035654
10	9A120-1080-43071X	TORNILLO 8X30	4	11053289
11	32102-M154-030005	RESORTE GATO LATERAL	1	11053116
12	B061770106000061X	TUERCA M6	1	11039313
13	32005-Q294-000001	SOPORTE REPOSAPIE PASAJERO IZQUIERD	1	11053114
14	32006-Q294-000001	SOPORTE REPOSAPIE PASAJERO DERECHO	1	11053115
15	B00882100600350Z00	PIN PASADOR 6X35	2	11053308
16	B0009701060000Z00	ARANDELA 6 MM.	4	11053305
17	32422-M0N3-000001	REPOSAPIE PASAJERO DERECHO	1	11053122
18	32423-M0N3-000001	REPOSAPIE PASAJERO IZQUIERDO	1	11053123
19	3241H-M0N3-00000H	RESORTE REPOSAPIE PASAJERO	2	11053121
20	71205-0000-0300	BALÍN 6.35	2	11053230
21	3241D-M288-0000	BUJE	2	11053120
22	32449-M288-0100	PIN	2	11053124
23	B008960004000000S	ANILLO RETENEDOR	2	11040338

FIGURA N° 34: TAPAS LATERALES

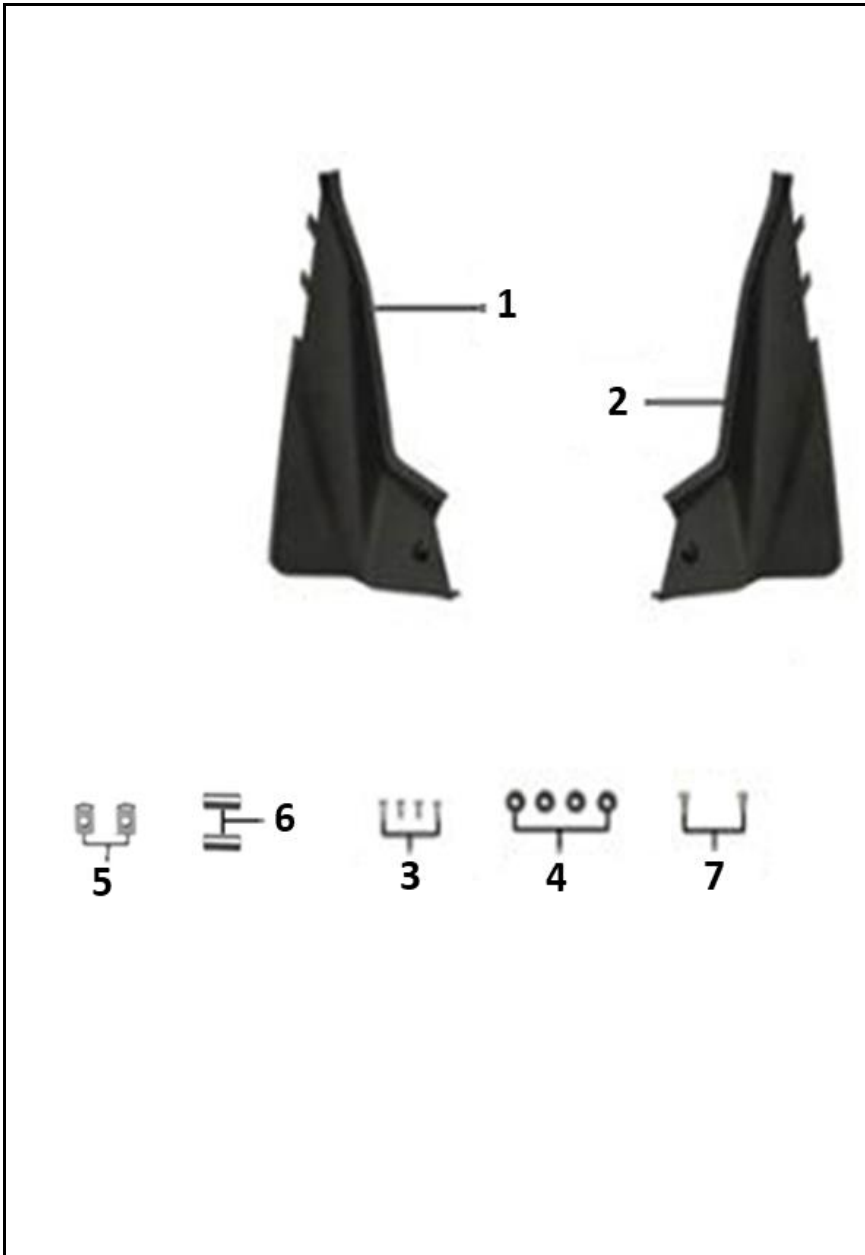


FIG. No.	PARTE N°	DESCRIPCIÓN	CANT.	SAP
1	63332-M288-0000	TAPA LATERAL DERECHA	1	11053203
2	63301-M288-0000	TAPA LATERAL IZQUIERDA	1	11053201
3	9A150-1050-01471X	TORNILLO 5X14	4	11035568
4	63342-H206-0200Q	ANTIVIBRANTE 8.5X12X17	2	11053205
5	91218-1050-015T0U	TUERCA DE AJUSTE 5X15X11	2	11035469
6	91304-0060-09090B	BUJE 6X9X9	2	11053276
7	9A163-1060-02571X	TORNILLO 6X25	2	11053299

FIGURA N° 35: CUBIERTAS CHASIS

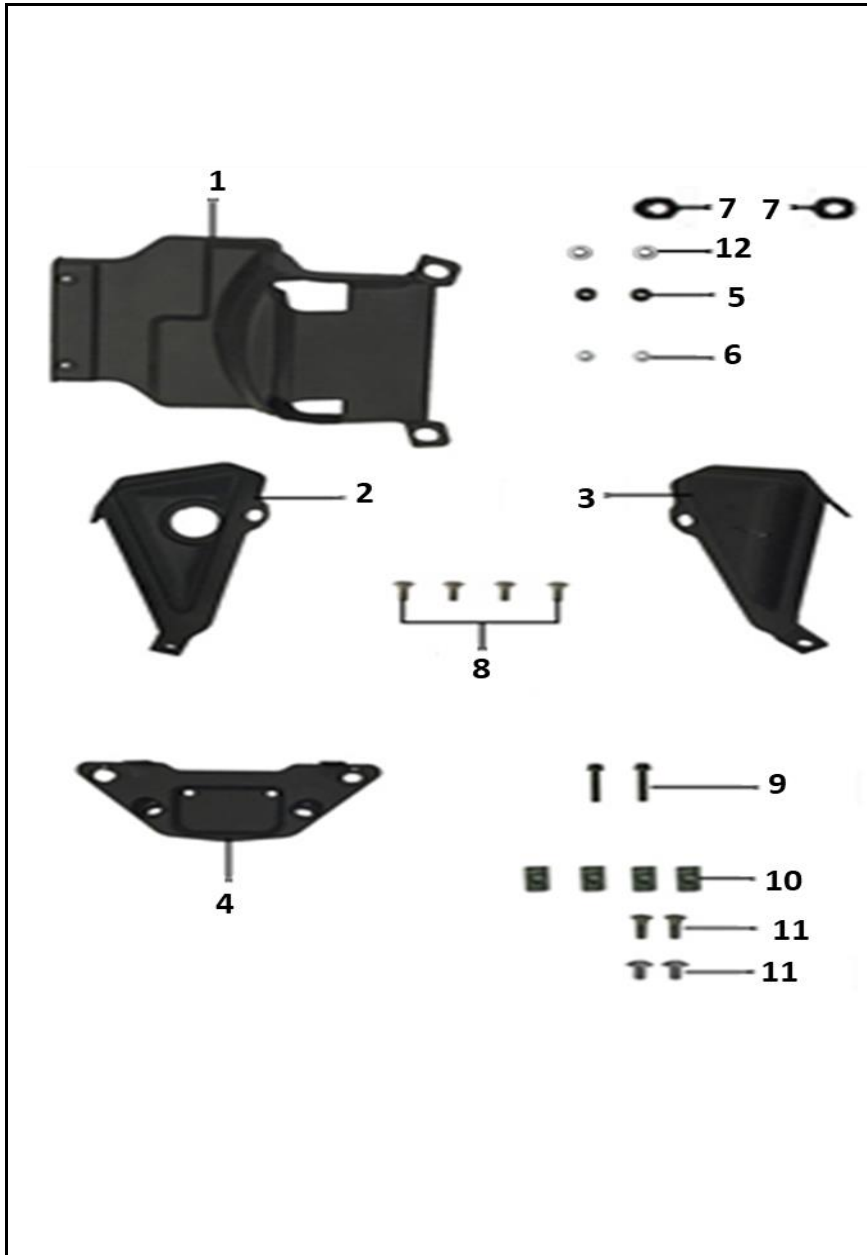


FIG. No.	PARTE N°	DESCRIPCIÓN	CANT.	SAP
1	19144-M288-0000	PROTECTOR SUPERIOR	1	11053098
2	31003-Q294-000001	CUBIERTA CHASIS INFERIOR DERECHA	1	11053107
3	31002-Q294-000001	CUBIERTA CHASIS INFERIOR IZQUIERDA	1	11053106
4	31001-Q294-000001	CUBIERTA CHASIS	1	11053105
5	6222B-0000-1200Q	ANTIVIBRANTE 8.5X12X17	2	11053188
6	91302-9060-18081X	BUJE 6X18-8-1.5	2	11035492
7	63428-H0D3-000001	ANTIVIBRANTE	2	11053208
8	9A139-1060-01271X	TORNILLO 6X12	4	11035567
9	9A150-1050-01471X	TORNILLO 5X14	2	11035568
10	91207-1050-01731X	TUERCA DE AJUSTE 5-17X11-3	4	11053270
11	9A139-1050-01271X	TORNILLO 5X12	4	11053292
12	91302-B060-15061X	BUJE 6X15X5.5	2	11039328

FIGURA N° 36: SILENCIADOR

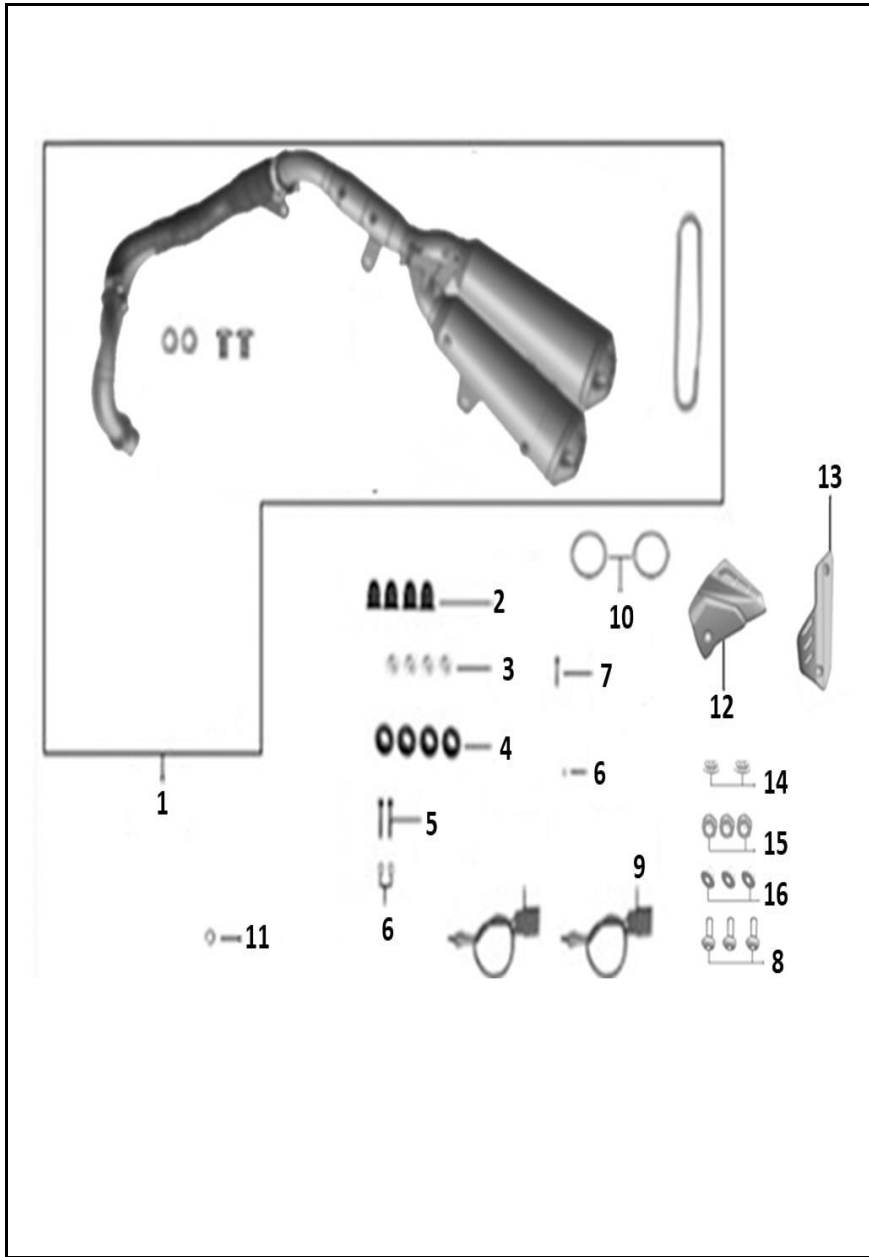


FIG. No.	PARTE N°	DESCRIPCIÓN	CANT.	SAP
1	18000-Q294-030001	SILENCIADOR	1	11053081
2	91202-1080-01830G	TUERCA LARGA M8	4	11053269
3	18002-M288-00001X	BUJE	4	11053083
4	18001-M288-000001	ANTIVIBRANTE	4	11053082
5	B057890008005071X	TORNILLO 10X1.25X45	2	11053312
6	B061870108000061X	TUERCA M8	3	11039211
7	B057890008004071X	TORNILLO 8X40	1	11053311
8	91302-9060-18071X	BUJE 6X18X7	3	11053275
9	17950-0000-060001	SENSOR DE OXIGENO	2	11053079
10	18030-Q300-000001	EMPAQUE SILENCIADOR	2	11053084
11	B0009701080000K1X	ARANDELA 8 MM.	3	11039213
12	18040-Q294-020001	PROTECTOR SILENCIADOR I	1	11057198
13	18040-Q294-030001	PROTECTOR SILENCIADOR II	1	11057199
14	6222D-0000-1200	ANTIVIBRANTE	2	11039109
15	35101-I256-010001	ANTIVIBRANTE	3	11057201
16	9A163-1060-01671X	TORNILLO 6X16	3	11035520

FIGURA N° 37: SUSPENSIÓN TRASERA

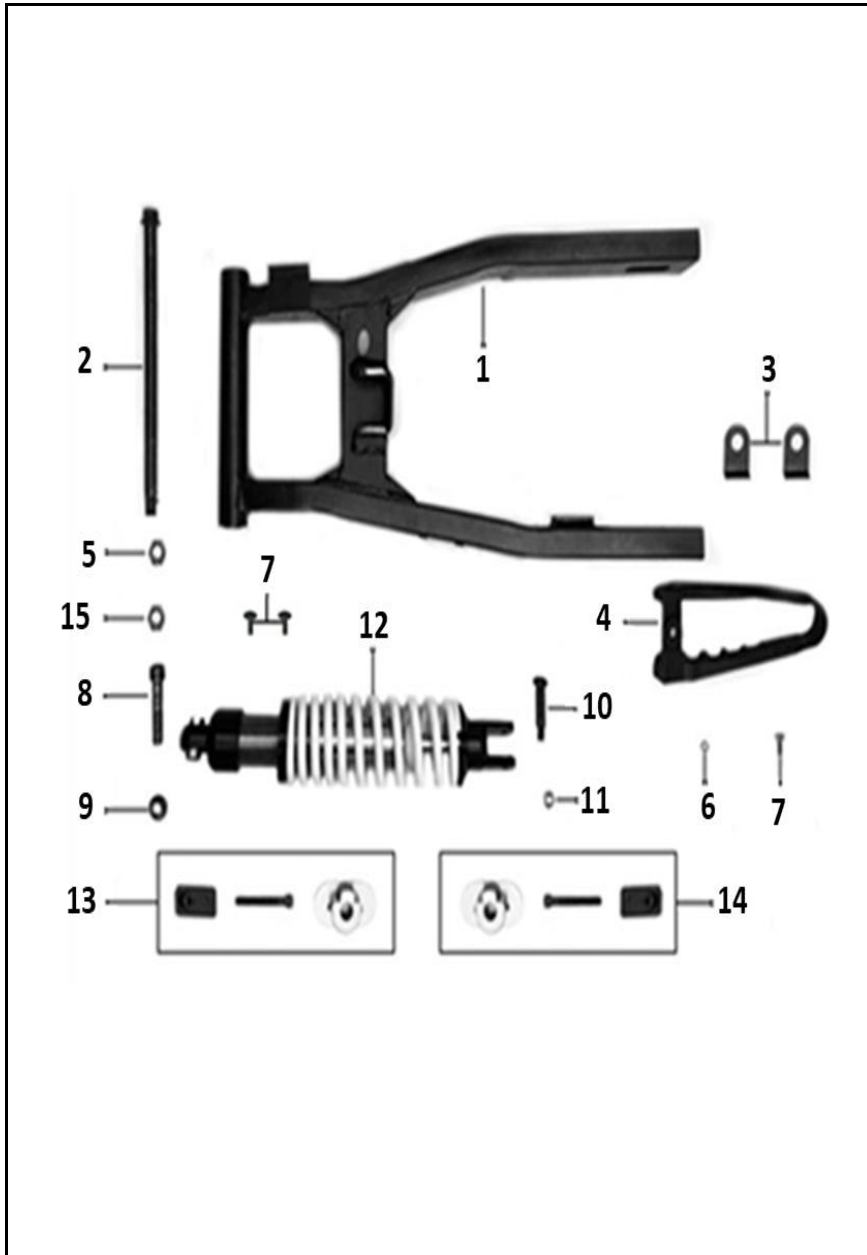


FIG. No.	PARTE N°	DESCRIPCIÓN	CANT.	SAP
1	35200-Q294-000001	BRAZO OSCILANTE	1	11053132
2	94005-0000-100002	EJE BRAZO OSCILANTE	1	11053284
3	35004-Q294-000001	PLATINA DE AJUSTE	2	11053129
4	35001-M288-000001	PROTECTOR CADENA	1	11053128
5	B061870216000061X	TUERCA M16	1	11039224
6	91304-0060-10041X	BUJE 6X10-4.5	1	11042347
7	9A163-1060-01671X	TORNILLO 6X16	3	11035520
8	B000702112006071X	TORNILLO 12X1.25X60	1	11053303
9	B061870212000061X	TUERCA M12	1	11035648
10	9A120-1080-74871X	TORNILLO 8X48	1	11053290
11	B061870108000061X	TUERCA M8	1	11039211
12	33300-Q294-000003	MONOSHOCK	1	11053125
13	35011-Q294-010001	TENSOR CADENA IZQUIERDO	1	11053130
14	35012-Q294-010001	TENSOR CADENA DERECHO	1	11053131
15	91301-9120-228K1X	ARANDELA 12X28X2	1	11053274

FIGURA N° 38: COMPLEMENTOS SUSPENSIÓN TRASERA

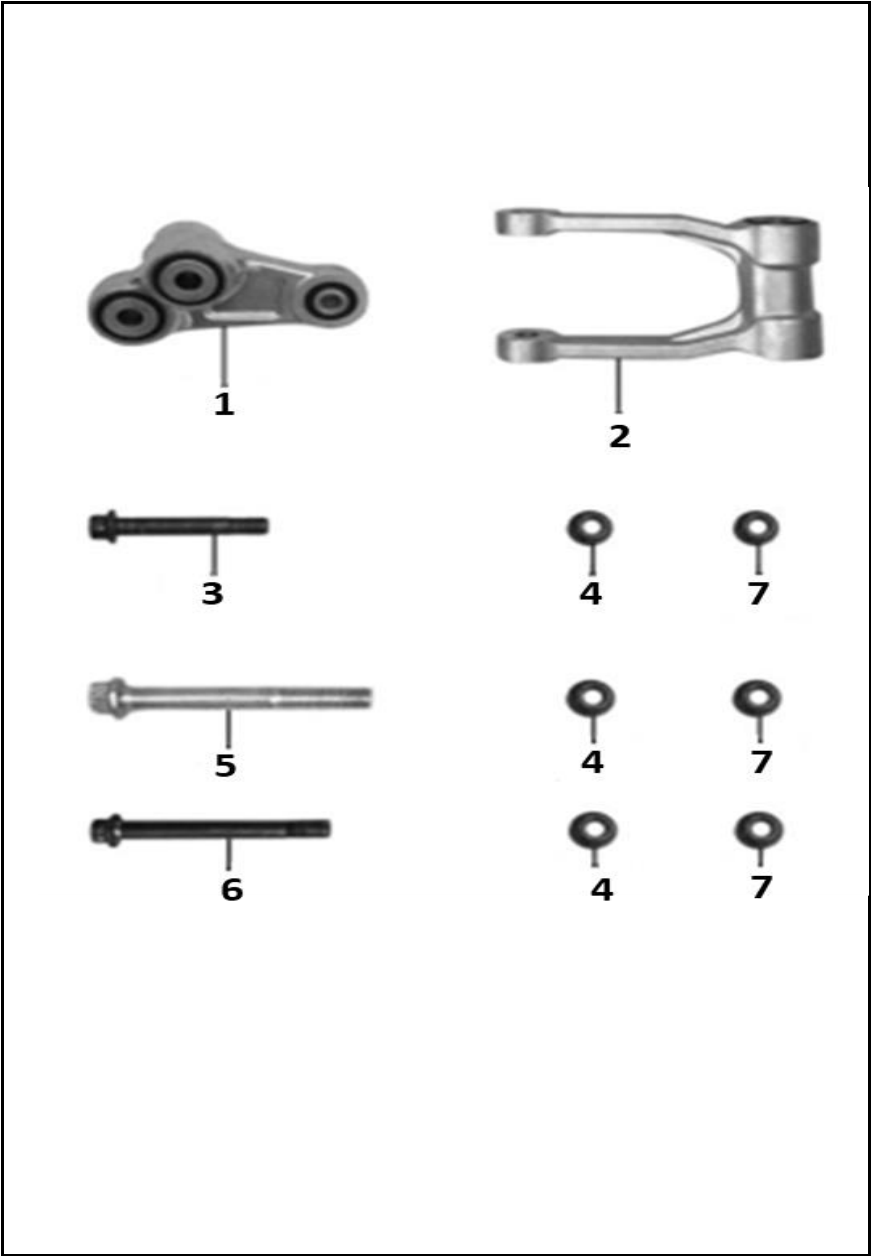


FIG. No.	PARTE N°	DESCRIPCIÓN	CANT.	SAP
1	35420-R1L1-000001	SOPORTE TRASERO MONOSHOCK	1	11053134
2	35410-R1L1-000001	SOPORTE FRONTAL MONOSHOCK	1	11053133
3	3542C-R1L1-020001	TORNILLO 12X53+20	1	11053137
4	B061870212000061X	TUERCA M12	3	11035648
5	3542C-R1L1-000001	TORNILLO 12X95+25	1	11053135
6	3542C-R1L1-010001	TORNILLO 12X85+25	1	11053136
7	91301-9120-228K1X	ARANDELA 12X28X2	3	11053274

FIGURA N° 39: RUEDA TRASERA

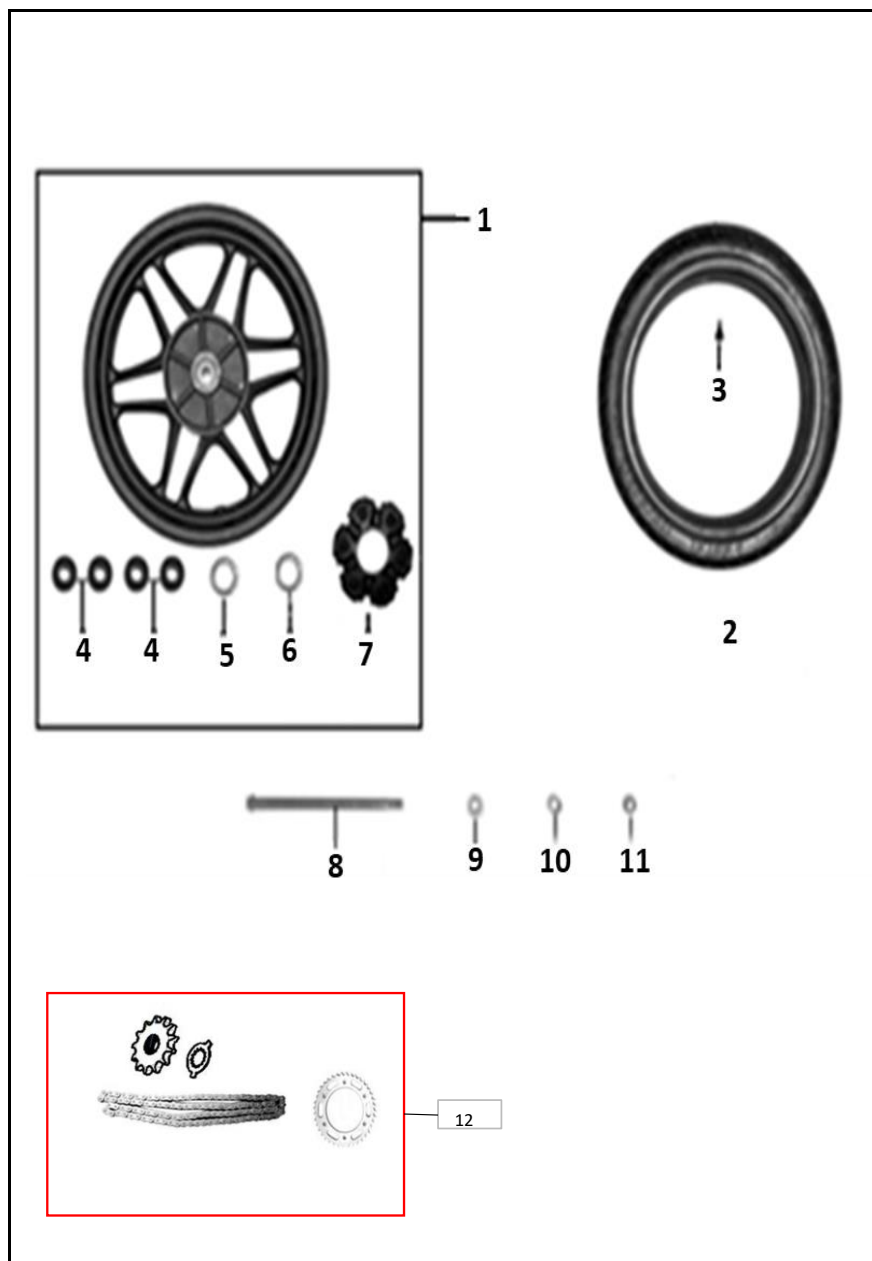


FIG. No.	PARTE N°	DESCRIPCIÓN	CANT.	SAP
1	51220-Q294-000004	RIN TRASERO	1	11053156
2	2855100	LLANTA TRASERA 150/60-17 DIABLO ROSSO III	1	11046891
3	51125-M154-010000	VÁLVULA TUBELESS	1	11053151
4	92102-000062032RS	RODAMIENTO BOLAS 6203-2RS	4	11053280
5	51116-0000-1300	RETEN 25-40-6.5	1	11053147
6	51116-0000-4100	RETEN 28-42-11	1	11053148
7	51218-0000-2600	CAUCHO PORTA SPROCKET	1	11053535
8	94005-0000-090004	EJE RUEDA TRASERA	1	11053283
9	51201-R1L1-000003	BUJE 17X28X17	1	11053153
10	51202-R1L1-000003	BUJE 17X28X18	1	11053154
11	B061830216000061X	TUERCA M16	1	11053318
12	21016877	KIT ARRASTRE	1	21016877

FIGURA N° 40: GUARDACADENA

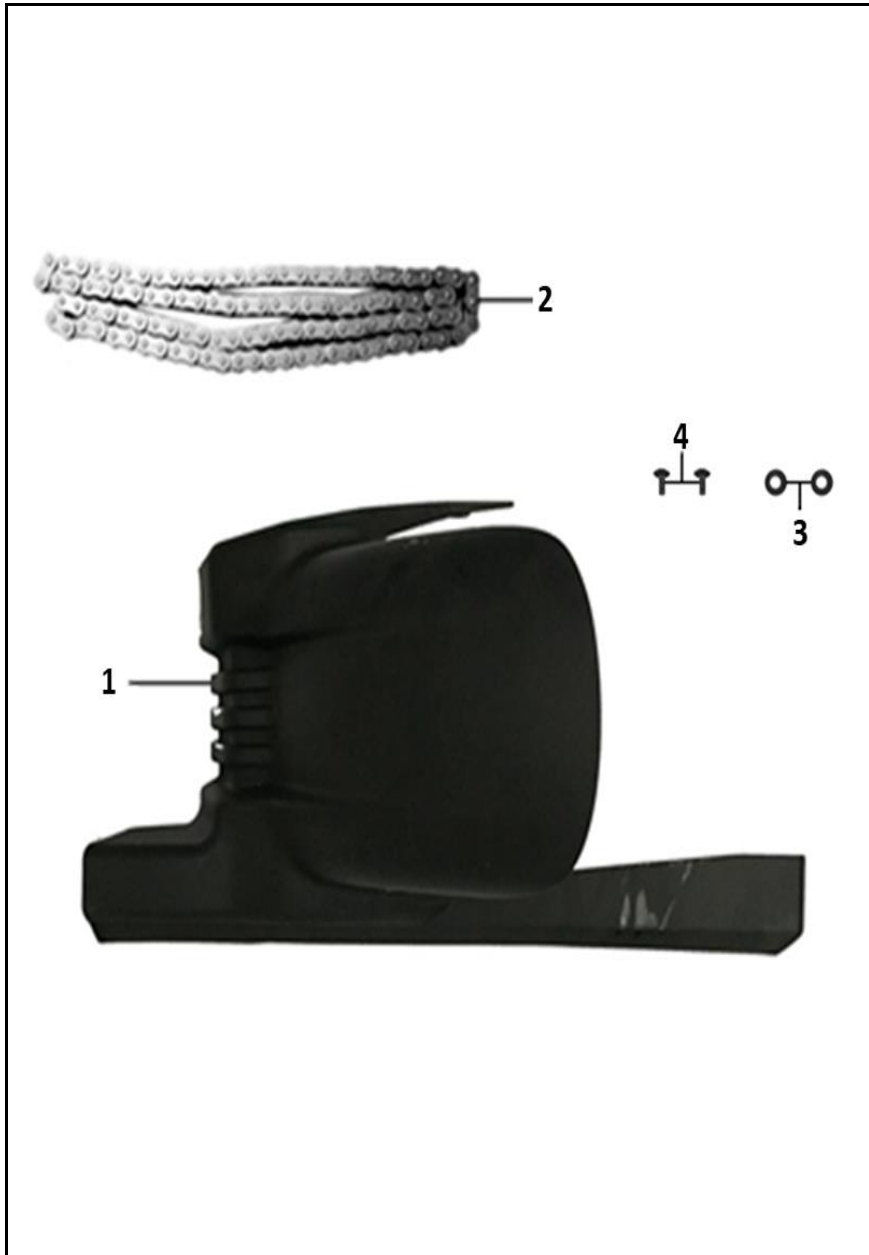


FIG. No.	PARTE N°	DESCRIPCIÓN	CANT.	SAP
1	63001-Q294-000001	GUARDACADENA	1	11053190
2	26400-0000-070003	CADENA 520SX110	1	11053103
3	91311-M288-000002	ANTIVIBRANTE	4	11053277
4	9A139-1060-01671X	TORNILLO 6X16	2	11053293
5	9A139-1060-01271X	TORNILLO 6X12	4	11035567

FIGURA N° 42: CUBIERTAS SILLÍN - STOP

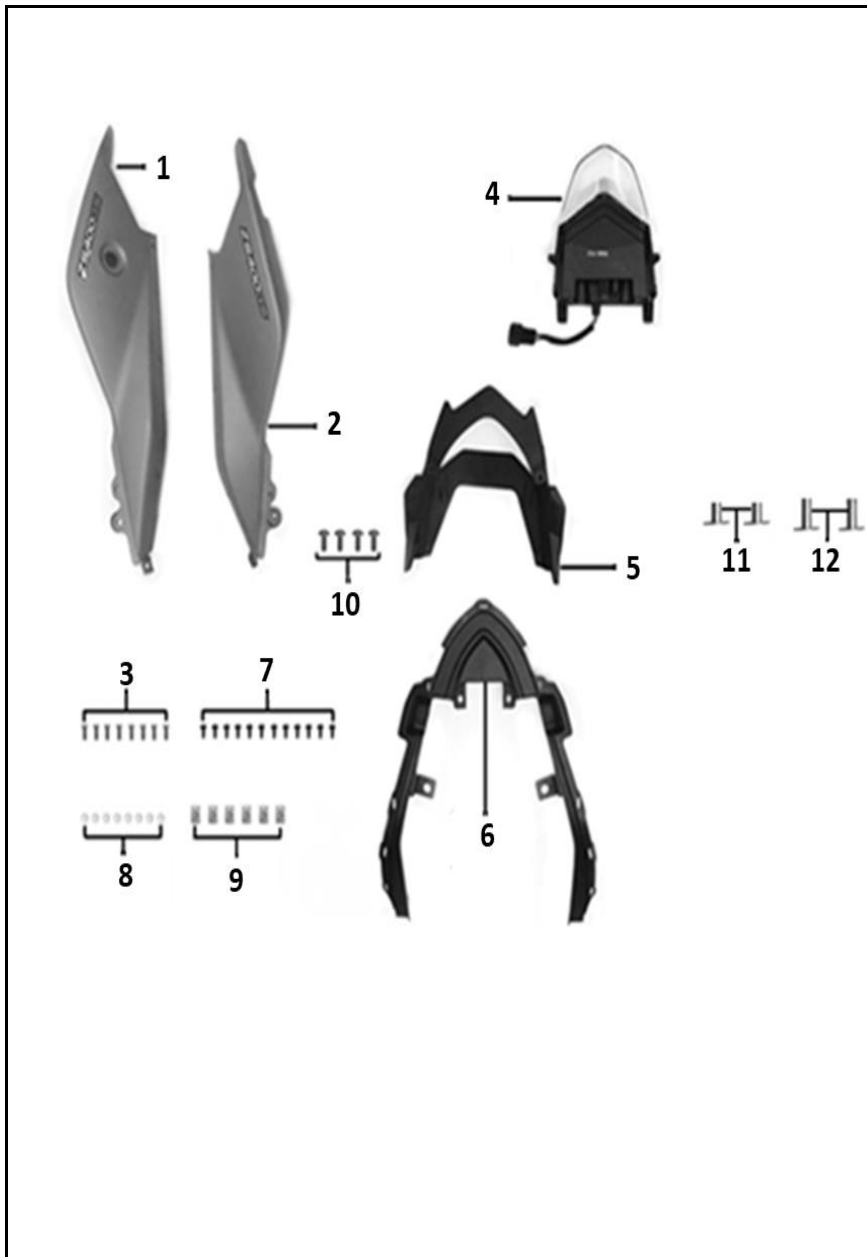


FIG. No.	PARTE N°	DESCRIPCIÓN	CANT.	SAP
1	63341-Q294-000005	CUBIERTA SILLÍN IZQUIERDA	1	11053204
2	63352-Q294-000005	CUBIERTA SILLÍN DERECHA	1	11053207
3	9A150-1050-01471X	TORNILLO 5X14	8	11035568
4	86200-M288-000002	STOP	1	11053258
5	63602-M288-000066	CUBIERTA STOP	1	11053209
6	63613-M288-0000	CUBIERTA INTERNA STOP	1	11053210
7	B1380602042016X1X	TORNILLO 4.2X16	13	11053320
8	91311-M288-010001	ANTIVIBRANTE 5.5X10X1	8	11053278
9	91207-1050-01731X	TUERCA DE AJUSTE 5-17X11-3	8	11053270
10	9A163-1060-01271X	TORNILLO 6X12	4	11035505
11	91302-B060-15061X	BUJE 6X15X5.5	2	11039328
12	91302-9060-18071X	BUJE 6X18X7	2	11053275

FIGURA N° 43: AGARRADERA PASAJERO - ESTUCHE HERRAMIENTAS

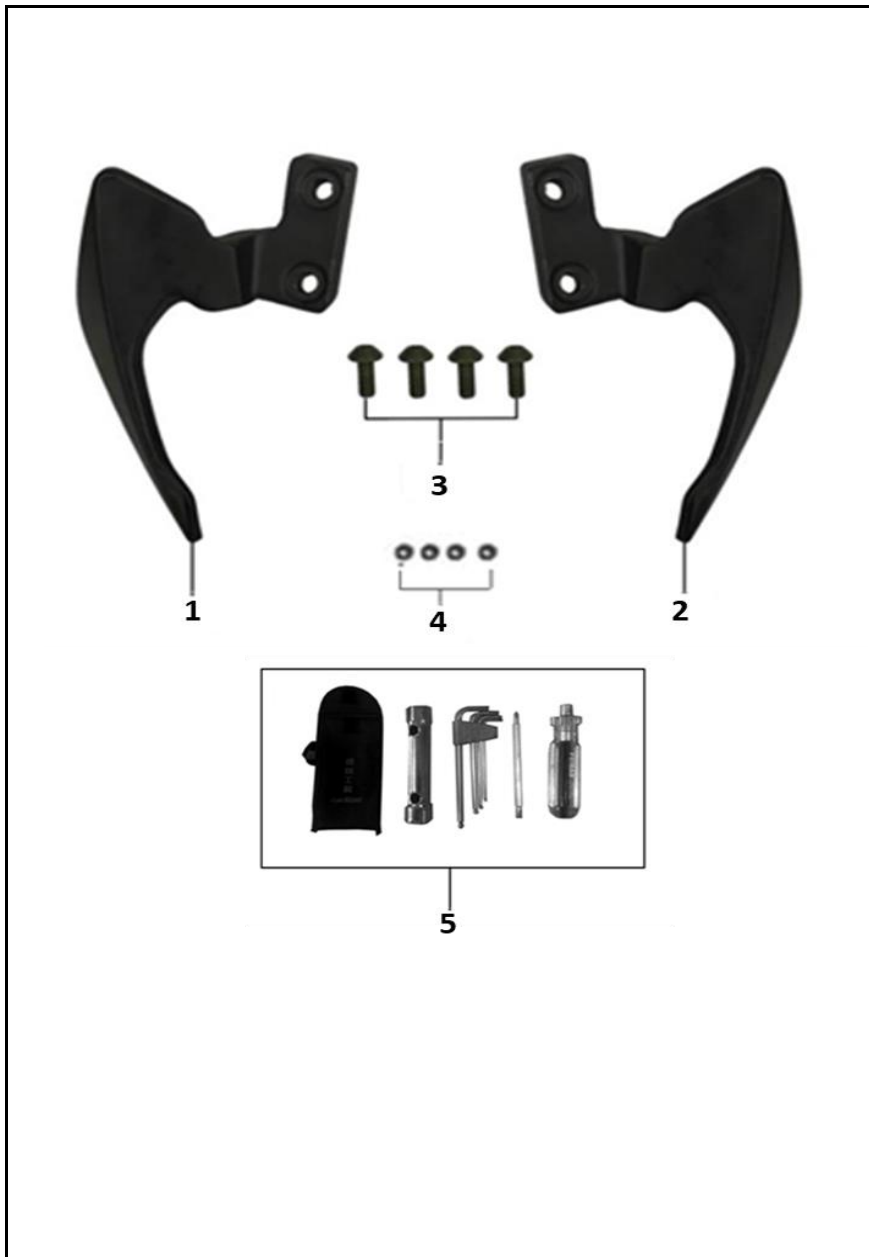


FIG. No.	PARTE N°	DESCRIPCIÓN	CANT.	SAP
1	42262-M288-000072	AGARRADERA PASAJERO IZQUIERDA	1	11053145
2	42261-M288-000072	AGARRADERA PASAJERO DERECHA	1	11053144
3	9A123-1080-02071X	TORNILLO 8X20	4	11053291
4	B0009701080000K1X	ARANDELA 8 MM.	4	11039213
5	06000-Q294-000002	ESTUCHE DE HERRAMIENTAS	1	11053055

FIGURA N° 44: SWICHE ENCENDIDO - CABLES

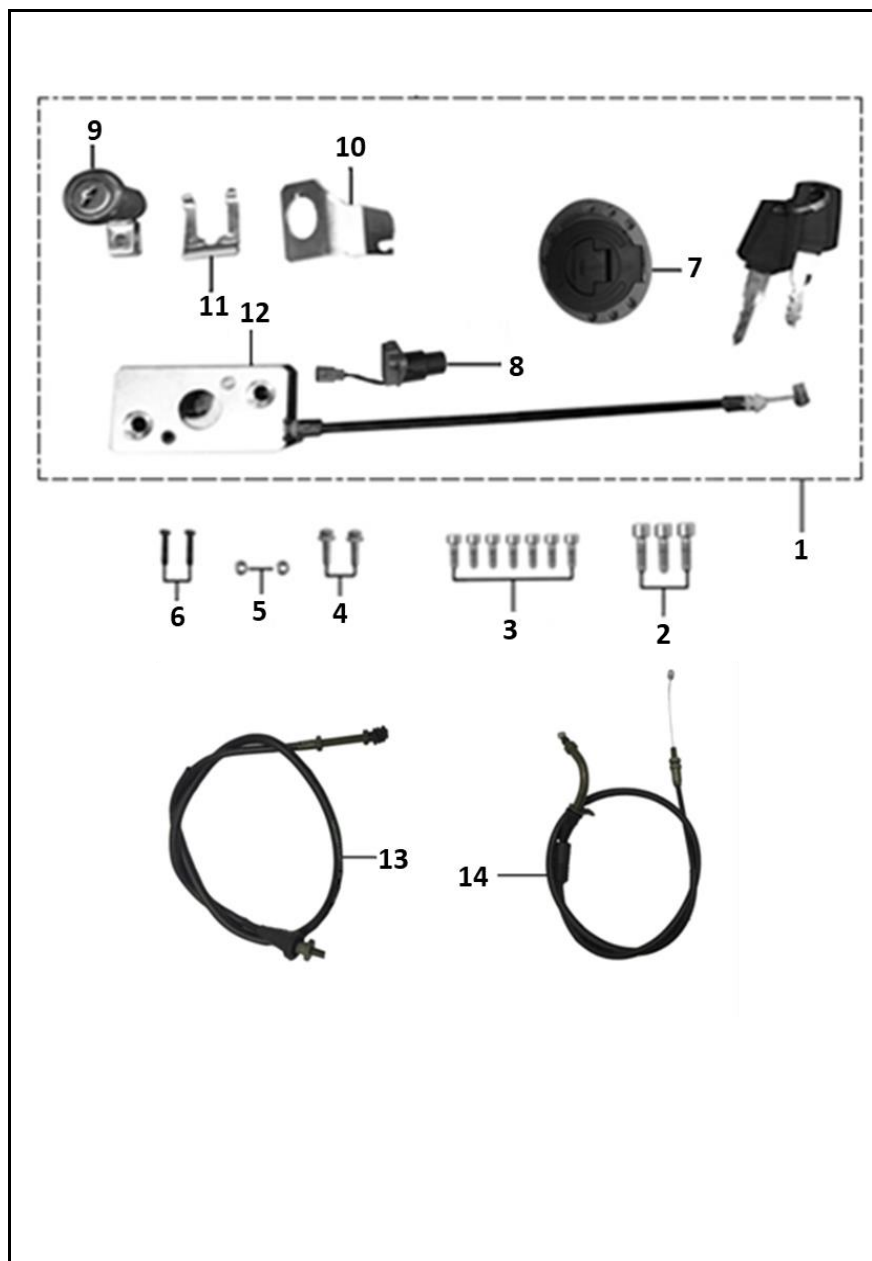


FIG. No.	PARTE N°	DESCRIPCIÓN	CANT.	SAP
1	07002-M0N3-020002	SWICHE ENCENDIDO COMPLETO	1	11053056
2	B0007001050020Z00	TORNILLO 5X20	3	11005891
3	B0007001050012Z00	TORNILLO 5X12	7	11005887
4	B166740106001671X	TORNILLO 6X16	2	11039312
5	B061770106000061X	TUERCA M6	2	11039313
6	B008190006003021X	TORNILLO 6X30	2	11053307
7	61110-M288-0000	TAPA TANQUE GASOLINA	1	11055163
8	84200-M954-000004	SWICHE ENCENDIDO (SOLO)	1	11055159
9	41470-M288-0000	SEGURO SILLÍN I	1	11055160
10	41473-M288-0000	PLATINA AJUSTE SWICHE ENCENDIDO	1	11055161
11	41474-J0A2-000001	PLATINA AJUSTE SWICHE ENCENDIDO	1	11035546
12	41490-I680-0000	SEGURO SILLÍN II	1	11055162
13	72400CWZ1A208001H	CABLE ACELERADOR	1	11053240
14	72600BWZ18807201C	CABLE CLUTCH	1	11053241

FIGURA N° 46: EQUIPO ELECTRICO

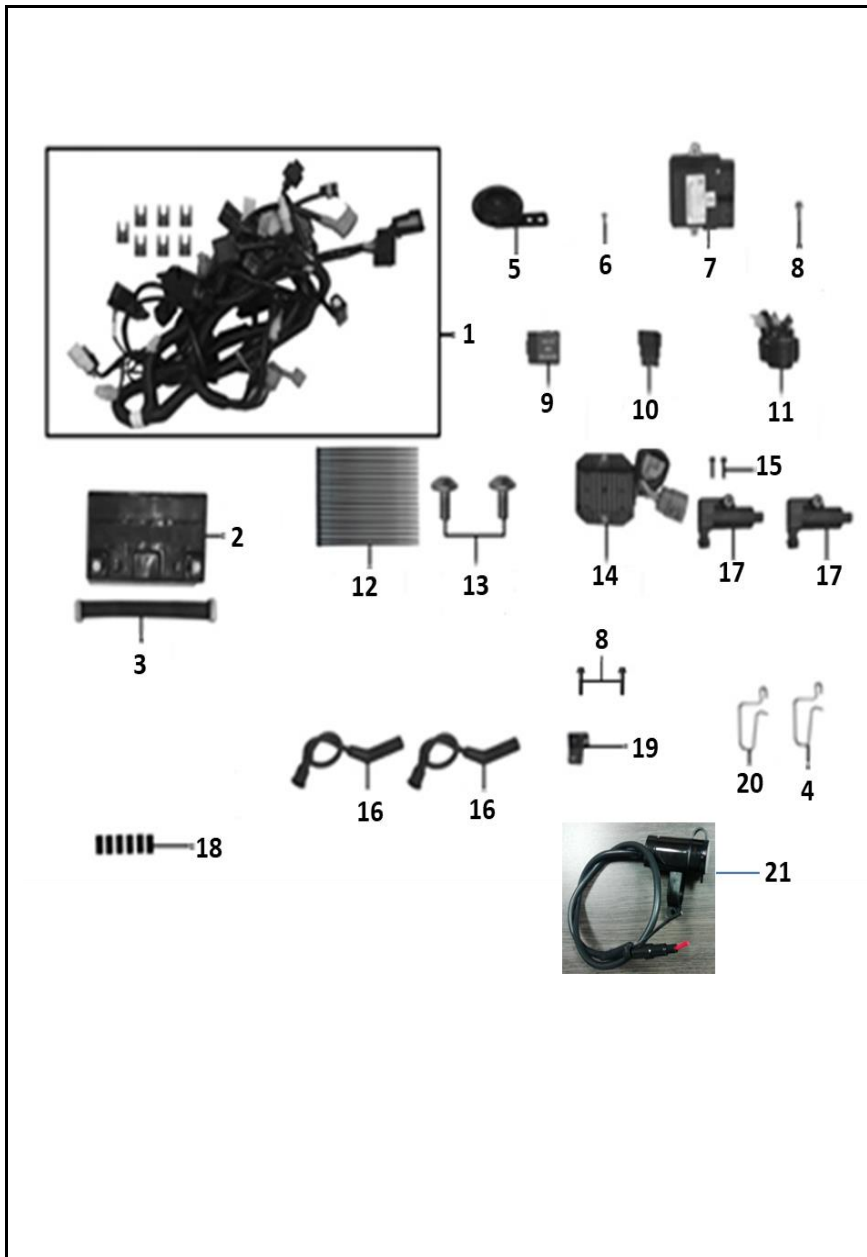


FIG. No.	PARTE N°	DESCRIPCIÓN	CANT.	SAP
1	85100-Q294-000008	INSTALACIÓN ELECTRICA	1	11053252
2	MTZ12-GEL-PRO	BATERÍA 12V-11.5AH	1	11034034
3	83210-M288-000001	CORREA SUJECIÓN BATERÍA	1	11053249
4	3111Y-M288-0000	GUÍA DERECHA	1	11053110
5	85500-J0A2-C000	PITO	1	11035532
6	B057890006001071X	TORNILLO 6X10	1	11053310
7	85400-0000-010067	E.C.U	1	11053254
8	B166740106001671X	TORNILLO 6X16	3	11039312
9	8229D-J210-0000	RELAY	2	11053245
10	85600-I853-C000	FLASHER	1	11041967
				#N/D
11	82290-I357-0000	RELAY DE ARRANQUE	1	11053244
12	08216-0000-2200Q	ABRAZADERA 250 MM.	20	11053058
13	9A118-1060-016Z00	TORNILLO 6X16	2	11035520
14	83100-M954-020004	REGULADOR	1	11053246
15	B166740106004071X	TORNILLO 6X40	2	11035642
16	81130-R1L1-000002	CONECTOR BOBINA DE ENCENDIDO	2	11053243
17	81100-M954-0100	BOBINA DE ENCENDIDO	2	11053242
18	83209-I219-0000Q	ANTIVIBRANTE	8	11053247
19	71113-Q294-000001	PLATINA SOPORTE PITO	1	11053218
20	3111X-M288-0000	GUÍA IZQUIERDA	1	11053109
21	80004987	PUERTO DE CARGA USB	1	21008106

FIGURA N° 47: GUARDABARRO TRASERO - DIRECCIONALES TRASERAS

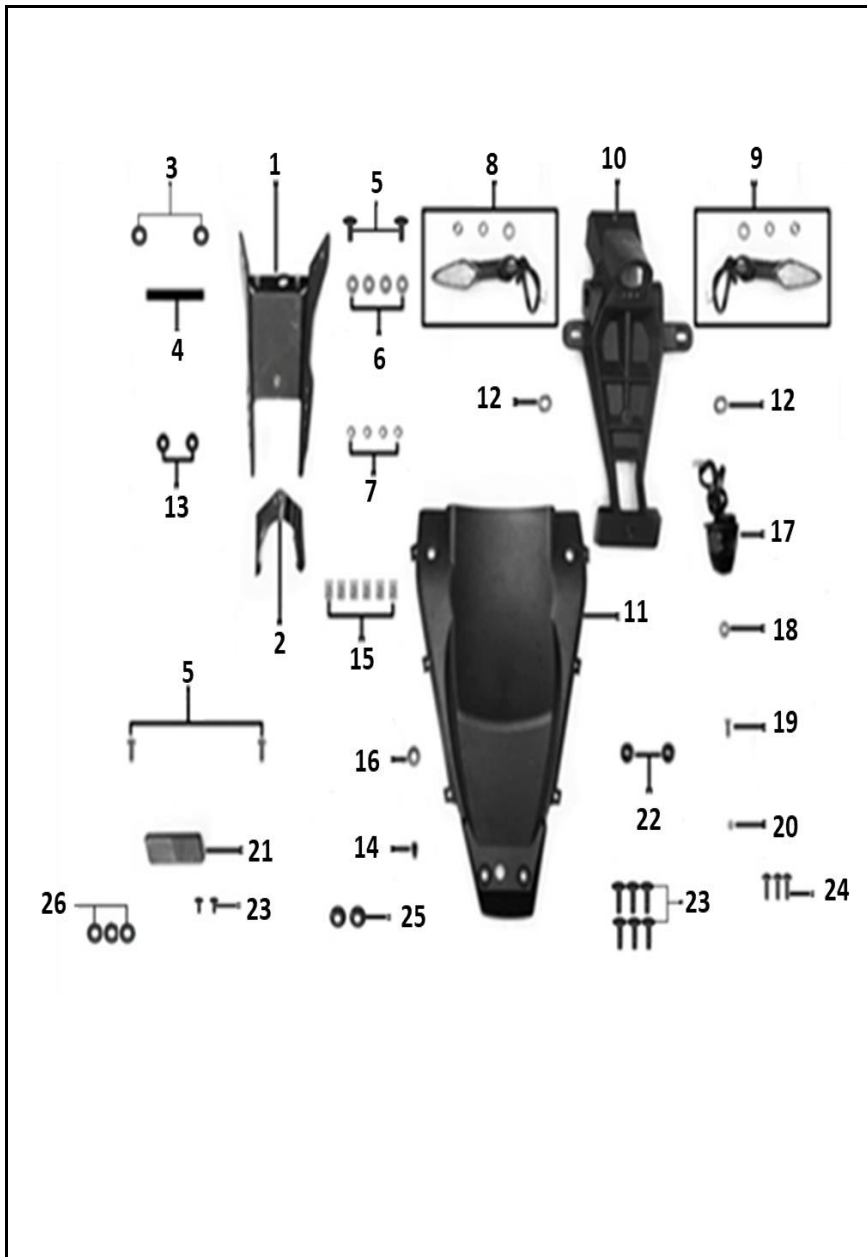


FIG. No.	PARTE N°	DESCRIPCIÓN	CANT.	SAP
1	63218-M288-000073	SOPORTE GUARDABARRO TRASERO	1	11053199
2	63226-M288-000065	SOPORTE GUARDABARRO TRASERO	1	11053200
3	91311-M288-000002	ANTIVIBRANTE	2	11053277
4	08622-M288-0400Q	AISLANTE TÉRMICO	1	11053059
5	9A163-1060-01271X	TORNILLO 6X12	4	11035505
6	B0009601060000K1X	ARANDELA 6 MM.	4	11035613
7	B000930006000001X	ARANDELA DE PRESIÓN 6 MM.	4	11035587
8	86500-J1R5-000002	DIRECCIONAL TRASERA IZQUIERDA	1	11053261
9	86600-J1R5-000002	DIRECCIONAL TRASERA DERECHA	1	11053262
10	63202-M288-0000	GUARDABARRO INFERIOR TRASERO	1	11053197
11	63201-M288-0000	GUARDABARRO SUPERIOR TRASERO	1	11053196
12	7222S-J0A2-00000H	BUJE	2	11053238
13	91302-9060-18081X	BUJE 6X18-8-1.5	2	11035492
14	63215-H206-0100Q	TAPON CÓNICO	1	11053198
15	91207-1050-01731X	TUERCA DE AJUSTE 5-17X11-3	6	11053270
16	6222B-0000-6100Q	ANTIVIBRANTE	1	11053189
17	86700-M288-0000	LUZ PLACA	1	11035504
18	91311-M288-010001	ANTIVIBRANTE 5.5X10X1	1	11053278
19	9A150-1050-01471X	TORNILLO 5X14	1	11035568
20	B061770105000061X	TUERCA M5	1	11053315
21	85830-M154-000001	REFLECTIVO TRASERO	1	11035501
22	6222B-0000-1200Q	ANTIVIBRANTE 8.5X12X17	2	11053188
23	9A163-1060-01671X	TORNILLO 6X16	6	11035520
24	9A118-1060-020Z00	TORNILLO 6X20	3	11035569
25	B061770106000061X	TUERCA M6	2	11039313
26	91311-M288-020002	ANTIVIBRANTE	3	11053279

FIGURA N° 48: CALCOMANIAS



FIG. No.	PARTE N°	DESCRIPCIÓN	CANT.	SAP
1	21007557	CALCOMANÍA GUARDABARRO DELANTERO "ABS"	2	21007557
	21007562	Moto Gris Asfalto	2	21007562
2	21008004	EMBLEMA "VICTORY"	2	21008004
3	21008003	CALCOMANÍA TANQUE GASOLINA	2	21008003
4	21007555	CALCOMANÍA CUBIERT SILLÍN "VENOM" Moto Negro Mate	2	21007555
	21007560	Moto Gris Asfalto	2	21007560
5	21007553	CALCOMANÍA CUBIERT SILLÍN IZQ (Moto Negro Mate)	1	21007553
	21007558	Moto Gris Asfalto	1	21007558
6	21007554	CALCOMANÍA CUBIERTA SILLÍN DER (Moto Negro Mate)	1	21007554
	21007559	Moto Gris Asfalto	1	21007559
7	21005103	CALCOMANÍA DOME "DESIGN DRIVEN"	1	21005103
8	21005552	CALCOMANÍA DOME "EURO3"	1	21005552
9	21007556	CALCOMANÍA RIN DELANTERO - TRASERO	4	21007556
	21007561	Moto Gris Asfalto	4	21007561
10	21008005	PROTECTOR TANQUE GASOLINA	1	21008005

LISTA DE KITS				
CODIGO DEL KIT	REF.	SAP	CONTENIDO DEL KIT	CANTIDAD
21016853	KIT CILINDROS	11053509	CILINDRO	1
		11053342	PISTON	2
		11053340	ANILLOS	2
		11053341	PASADOR PISTON	2
		11047782	PIN PISTON	4
		11053374	EMPAQUE CILINDRO	1
		11053371	EMPAQUE CULATA	1
11053229	KIT CUNAS	11053229	RODAMIENTO CONICO 320/28	1
21016904	KIT DISCOS CLUTCH	11053403	DISCO DE CLUTCH	7
		11053404	SEPARADOR CLUTCH	7
21016932	KIT EMPAQUES	11053484	RETEN VALVULA	8
		11053371	EMPAQUE CULATA	1
		11053374	EMPAQUE CILINDRO	1
		11053373	EMPAQUE CARCASA CLUTCH	1
		11053375	EMPAQUE CUBIERTA VOLANTE	1
		11053349	EMPAQUE TAPA CULATA	1
		11053084	EMPAQUE TUBO MOFLE	2
11047782	KIT PISTON		PISTON	2
			ANILLOS	2
			PASADOR PISTON	2
			PIN PISTON	4
21016969	KIT VALVULAS	11053492	VALVULA ADMISION	4
		11053493	VALVULA ESCAPE	4
		11053484	RETEN VALVULA	8
21016877	KIT ARRASTRE	11084704	PIÑON EJE SALIDA	1
		11053432	ARANDELA PIÑON SALIDA	1
		11053103	CADENA	1
		11053175	SPROCKET	1