

CATÁLOGO DE PARTES

TVS *NEO* **NIX**



ANEXO INFORMACIÓN DE SEGURIDAD

Verifique la carátula de este manual para conocer cuál de los siguientes dispositivos de seguridad posee su vehículo.



SISTEMA ANTIBLOQUEO DE FRENOS

Sistema diseñado para evitar que las ruedas se bloqueen al frenar de forma brusca mientras se circula en línea recta, el sistema regula automáticamente la fuerza de frenado.

Aunque el sistema ABS proporciona estabilidad al detenerse, recuerde las siguientes características:

- * Para frenar de forma eficaz, deje de acelerar y utilice la leva de freno delantero y el pedal de freno trasero simultáneamente, de la misma manera que en el sistema de frenos de una motocicleta convencional
- * El ABS no puede compensar las condiciones adversas de la carretera, un error de juicio o un uso incorrecto de los frenos.



SISTEMA DE ENCENDIDO AUTOMÁTICO DE LUCES (AHO)

Sistema diseñado para que una vez se ponga el motor en marcha, la luz principal de la farola se encienda automáticamente.

Este sistema garantiza una mayor visibilidad del vehículo para los demás actores viales.



SISTEMA DE LUCES DE CIRCULACIÓN DIURNA (DRL)

Sistema de iluminación LED, el cual se enciende automáticamente al girar el interruptor de encendido a "ON".

Mientras la farola principal esté apagada, la luz LED alumbrará intensamente, si se enciende la farola principal, la luz LED se atenuará automáticamente.

No se recomienda dejar el interruptor de encendido en "ON" mientras el motor no esté en funcionamiento porque la batería se drenará prematuramente.

Advierta lo que le dicen las llantas mientras conduce:

- Si su respuesta a la dirección es lenta o si en las curvas y en el frenado la respuesta es pesada, es muy probable que sus llantas estén desinfladas.
- Vibración o tambaleo durante la conducción, puede significar que la presión en las llantas es mayor a la recomendada, o que ha ocurrido un daño en la llanta y la falla es inminente.
- La llanta puede vibrar a ciertas velocidades debido al desbalanceo, en este caso su desgaste será muy acelerado.

**RECUERDE SIEMPRE REVISAR LA PRESIÓN DE AIRE EN SUS LLANTAS
ANTES DE COMENZAR A RODAR**

PREFACIO

Es nuestro placer presentarles a ustedes el Catálogo de Partes.

Este Catálogo ha sido especialmente diseñado para ayudarle en la selección de las partes correctas con el fin de mantener el vehículo en las mejores condiciones.

Los repuestos originales están sujetos a un exigente estándar de control de calidad, por lo tanto es necesario que usted sólo use repuestos originales.

En nuestro constante esfuerzo para mejorar la eficiencia y desempeño de su vehículo, las especificaciones, diagramas y número de partes pueden cambiar sin previo aviso. Consecuentemente las descripciones de los repuestos en este Catálogo pueden no ser las finales y definitivas.

Las alteraciones y modificaciones que ocurren en la impresión de este Catálogo, serán informadas a nuestra red, a través de circulares de Servicio o en nuestra página web: www.auteco.com.co accediendo al link repuestos. Es requisito que usted actualice su Catálogo y haga las correcciones necesarias, una vez reciba dichas circulares. Lo anterior le asegurará un rápido y adecuado despacho de sus partes, pues las órdenes están siendo diligenciadas con las referencias más actualizadas.

En caso de necesitar asistencia técnica, comunicarse con el Distribuidor Autorizado o llamar al Departamento de Servicios Auteco.



**EL MEJOR EQUIPO
ORIGINAL
PARA TU MOTO**



CON EL RESPALDO



INDICE

FIG. N°	DESCRIPCIÓN	PAG. N°
1	CULATA	1-2
2	CILINDRO / PISTÓN	3
3	CARCASA DERECHA E IZQUIERDA	4
4	CUBIERTA CLUTCH / CLUTCH	5-6
5	CUBIERTA VOLANTE	7-8
6	SILENCIADOR	9
7	CARBURADOR	10-11-12
8	CAJA FILTRO DE AIRE	13
9	PEDAL CRANK	14
10	TRANSMISIÓN	15-16
11	SELECTOR DE CAMBIOS	17-18
12	MOTOR ARRANQUE	19
13	TANQUE GASOLINA	20
14	CHASIS	21
15	GATO CENTRAL / GATO LATERAL / REP. DEL.	22
16	REPOSAPIE TRASERO	23-24
17	SILLÍN	25
18	MANUBRIO	26
19	FAROLA	27
20	STOP	28
21	VELOCÍMETRO	29
22	GUARDABARROS	30
23	CUBIERTA SILLÍN / BAÚL	31
24	CARENAJE FRONTAL / TAPAS	32
25	EQUIPO ELÉCTRICO	33-34
26	SUSPENSIÓN DELANTERA	35-36
27	RUEDA DELANTERA	37

FIG. N°	DESCRIPCIÓN	PAG. N°
28	BRAZO OSCILANTE	38
29	RUEDA TRASERA	39-40
30	CALIPER DELANTERO	41-42
31	HERRAMIENTA	43
32	FILTRO SAI	44
33	PARTES SIN PINTAR	45
34 AL 39	CALCOMANÍAS	46 AL 51
	LISTA DE KITS	52-53

INDICE

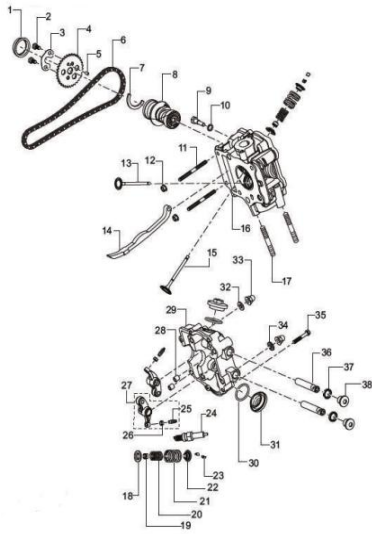


FIG. Nº 1: CULATA

PAG. Nº 1 / 2

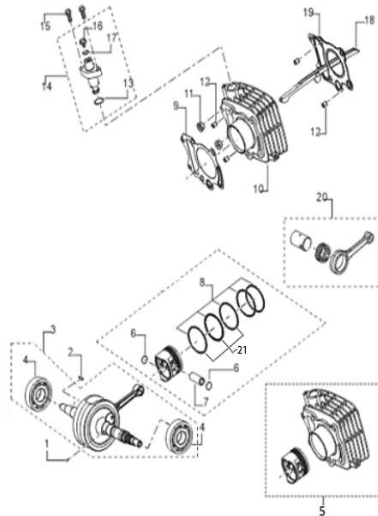


FIG. Nº 2: CILINDRO / PISTÓN

PAG. Nº 3

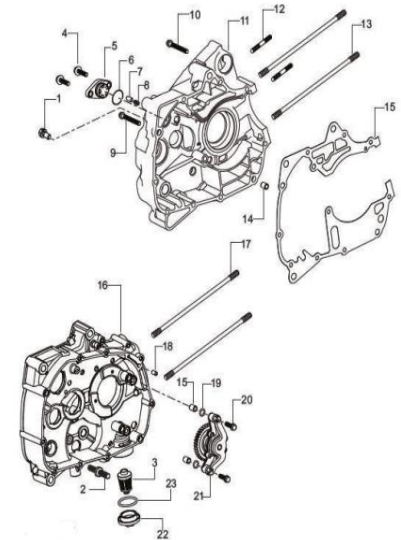


FIG. Nº 3: CARCASA DERECHA E IZQUIERDA

PAG. Nº 4

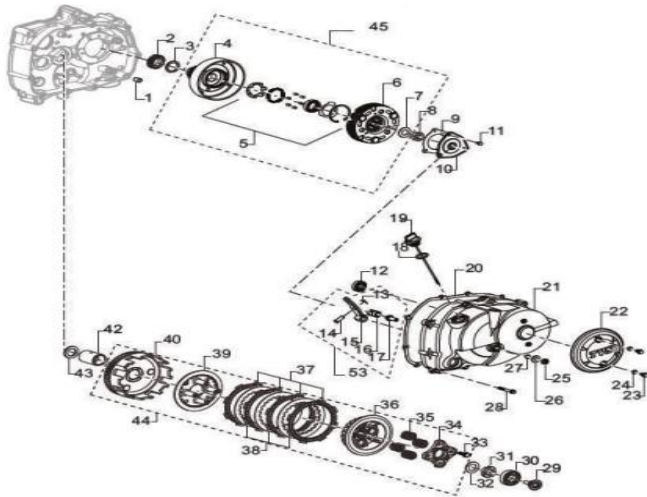


FIG. Nº 4: CUBIERTA CLUTCH / CLUTCH

PAG. Nº 5 / 6

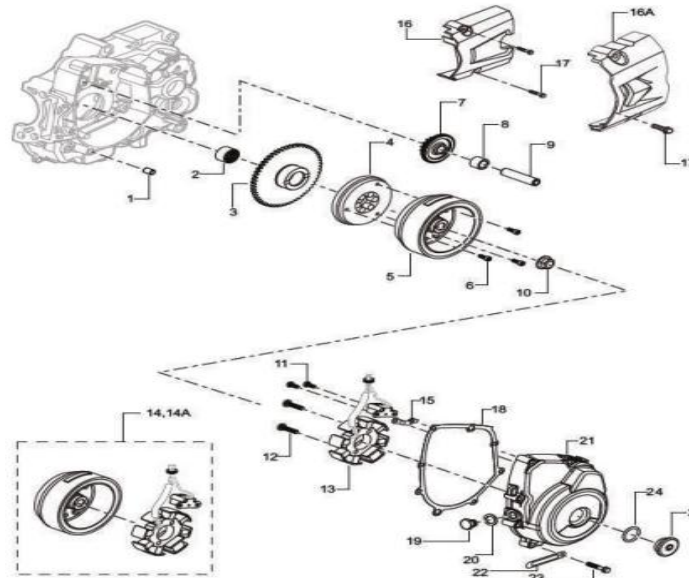


FIG. Nº 5: CUBIERTA VOLANTE

PAG. Nº 7 / 8

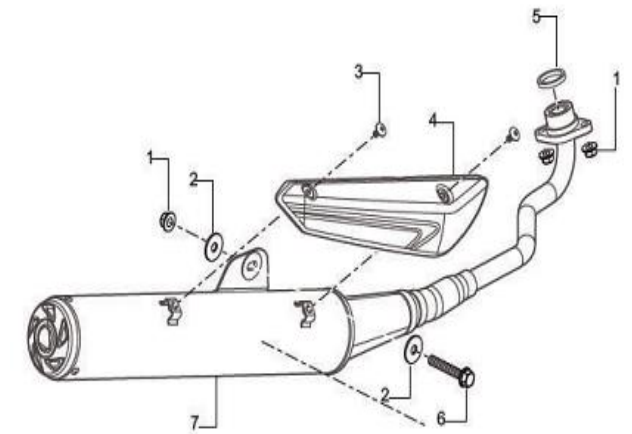


FIG. Nº 6: SILENCIADOR

PAG. Nº 9

INDICE

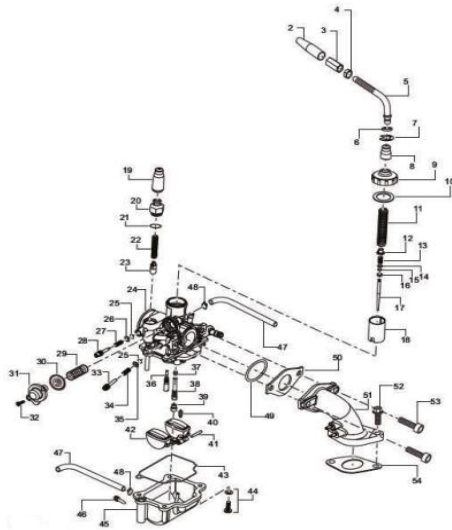


FIG. Nº 7: CARBURADOR

PAG. Nº 10 / 11 / 12

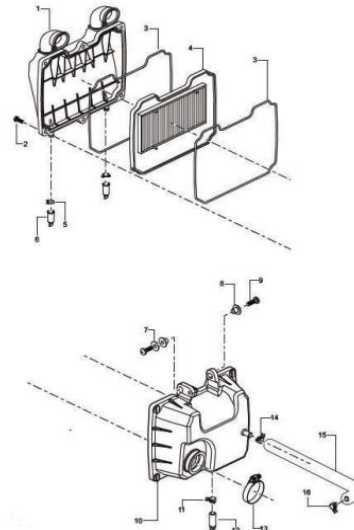


FIG. Nº 8: CAJA FILTRO DE AIRE

PAG. Nº 13

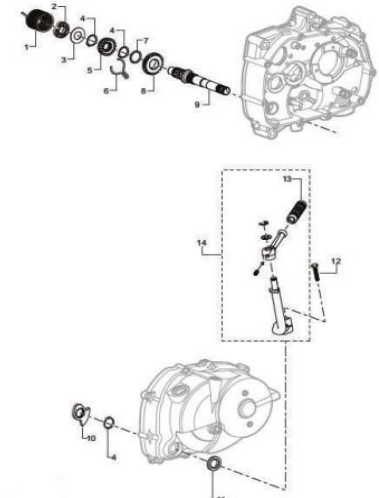


FIG. Nº 9: PEDAL CRANK

PAG. Nº 14

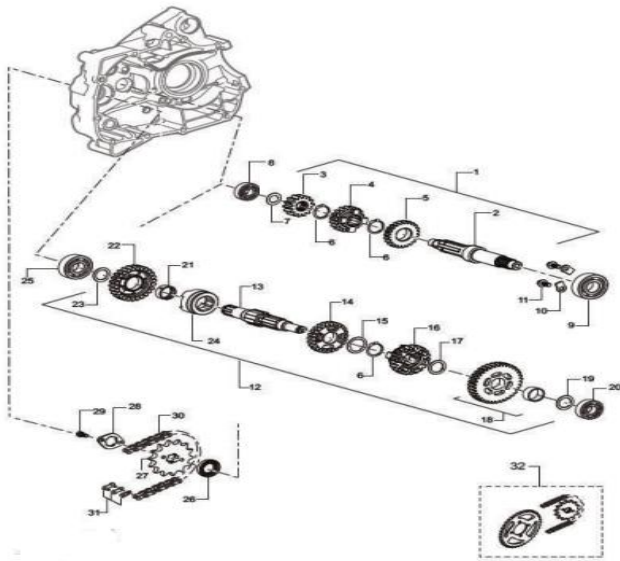


FIG. Nº 10: TRANSMISIÓN

PAG. Nº 15 / 16

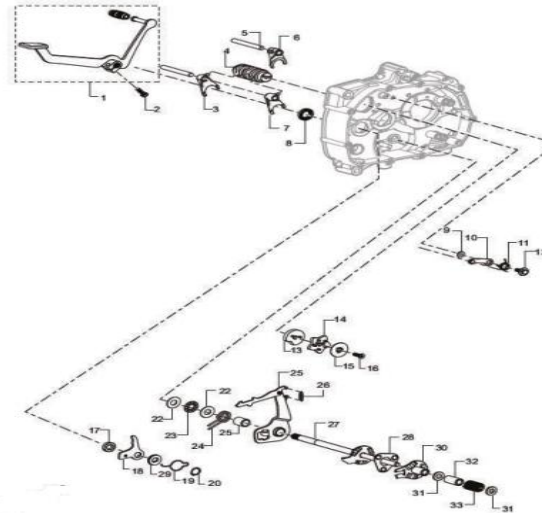


FIG. Nº 11: SELECTOR DE CAMBIOS

PAG. Nº 17 / 18

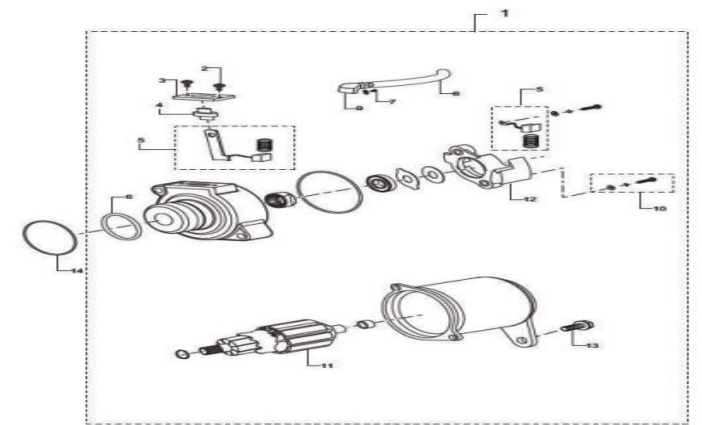


FIG. Nº 12: MOTOR ARRANQUE

PAG. Nº 19

INDICE

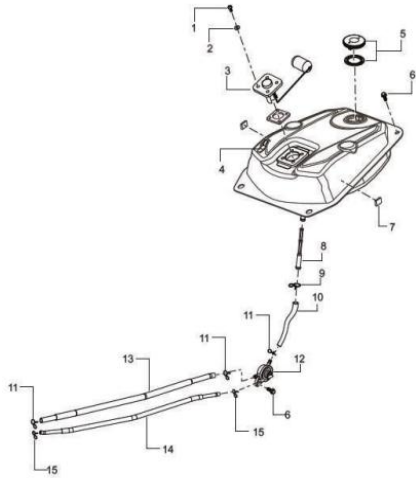


FIG. Nº 13: TANQUE DE GASOLINA

PAG. Nº 20

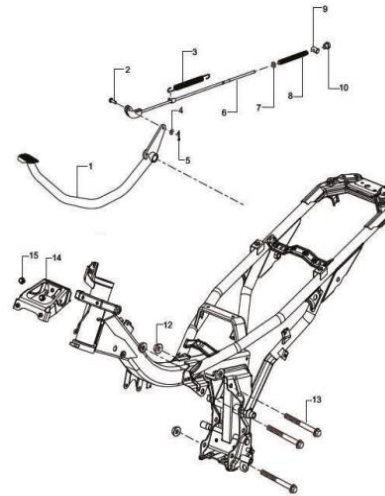


FIG. Nº 14: CHASIS

PAG. Nº 21

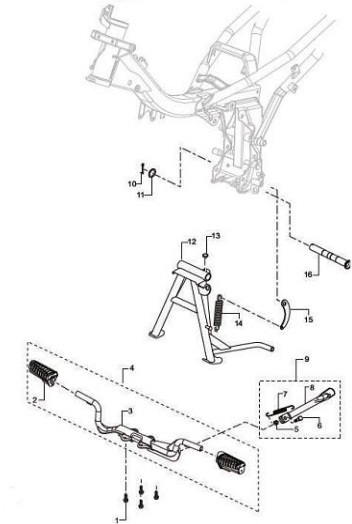


FIG. Nº 15: GATO CENTRAL- GATO LATERAL- REPOSAPIE DEL.

PAG. Nº 22

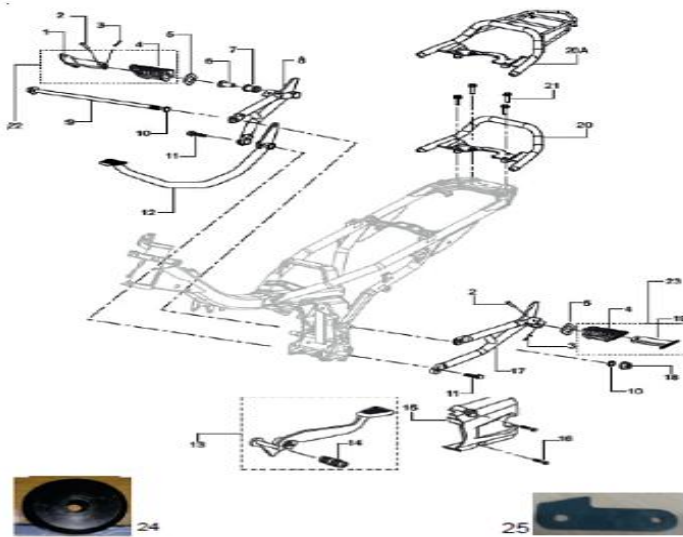


FIG. Nº 16: REPOSAPIÉ TRASERO

PAG. Nº 23 / 24

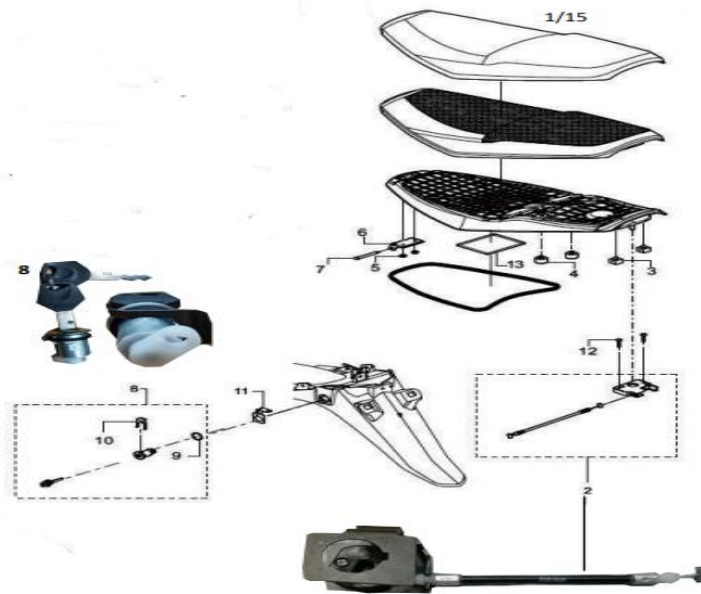


FIG. Nº 17: SILLÍN

PAG. Nº 25

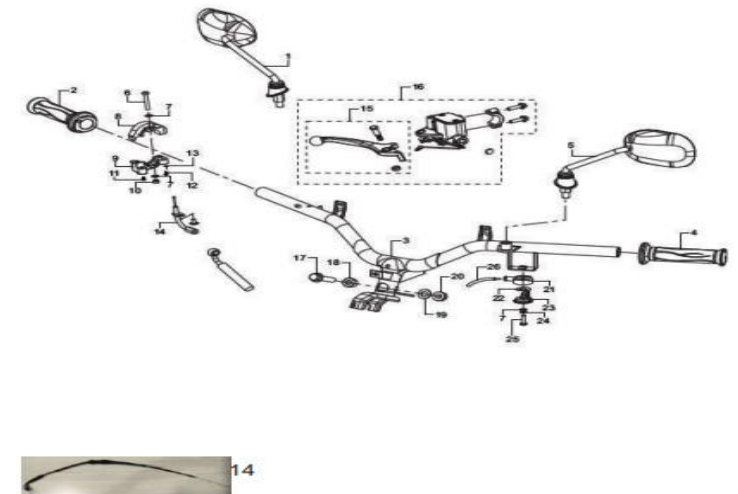


FIG. Nº 18: MANUBRIO

PAG. Nº 26

INDICE

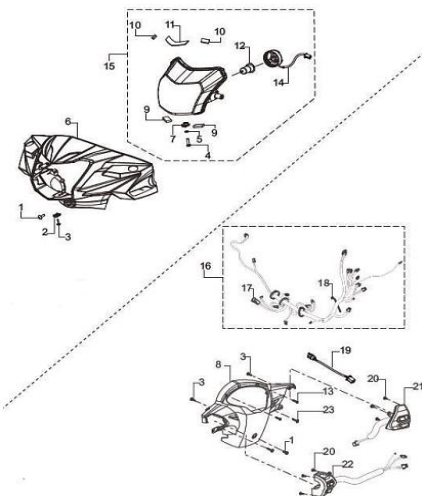


FIG. Nº 19: FAROLA

PAG. Nº 27

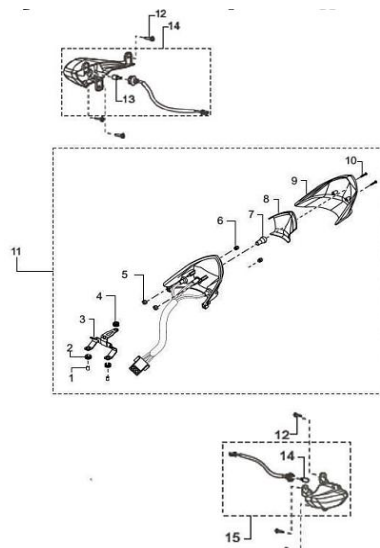


FIG. Nº 20: STOP

PAG. Nº 28

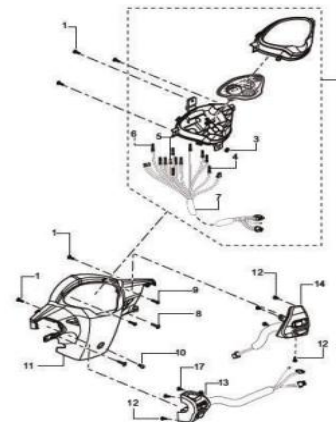


FIG. Nº 21: VELOCÍMETRO

PAG. Nº 29

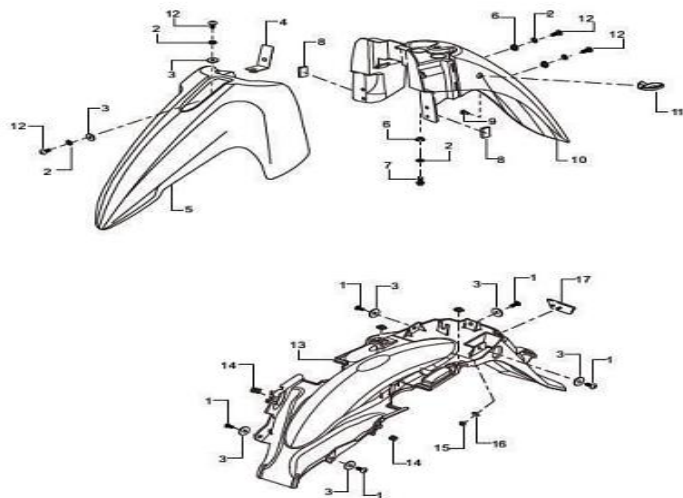


FIG. Nº 22: GUARDABARROS

PAG. Nº 30

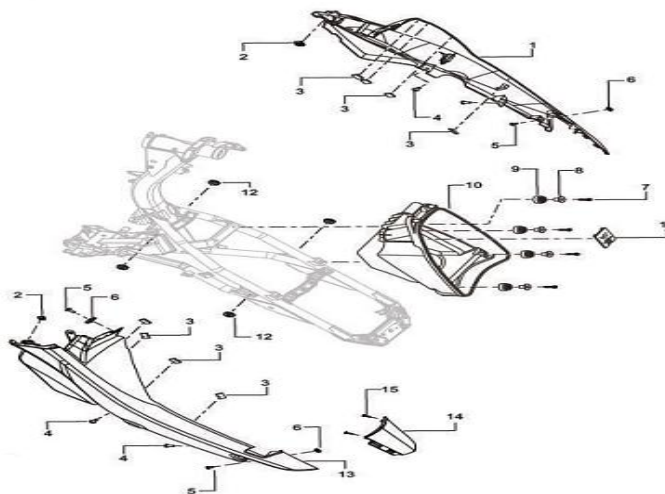


FIG. Nº 23: CUBIERTAS SILLÍN- BAÚL

PAG. Nº 31

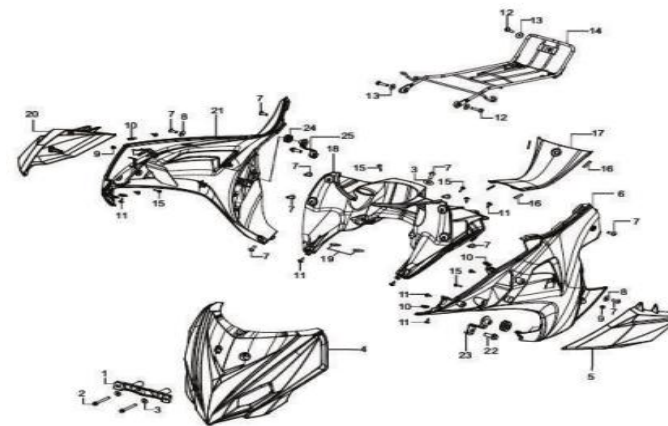
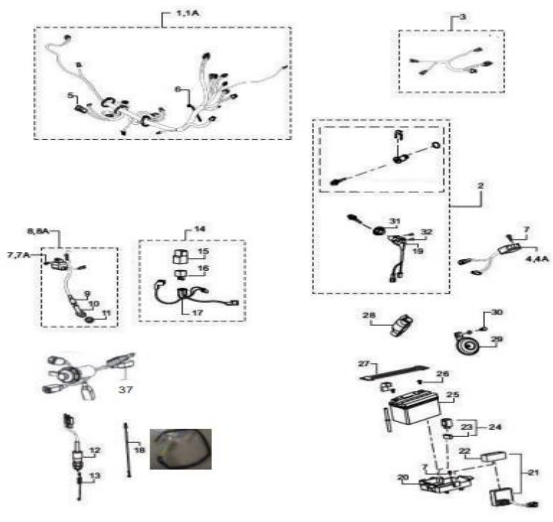
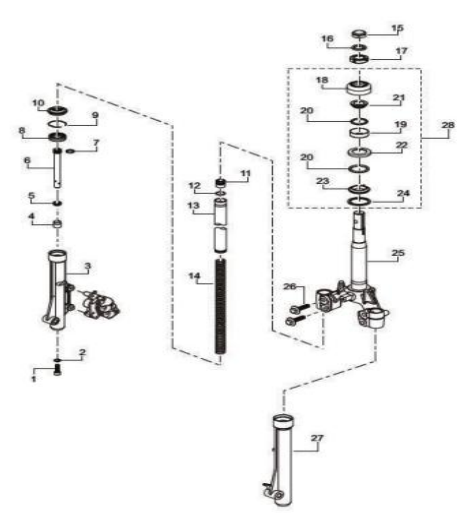
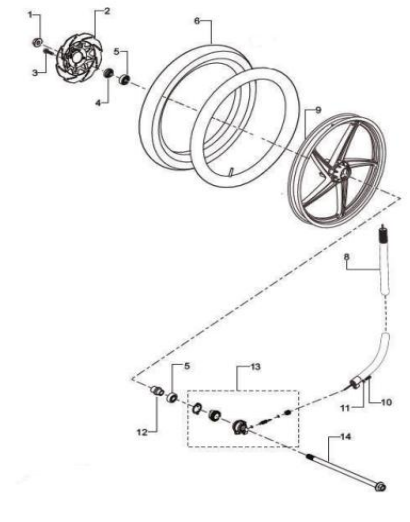
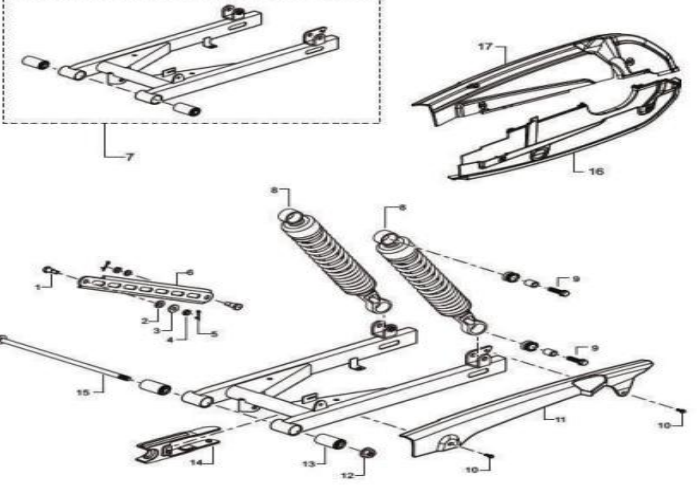
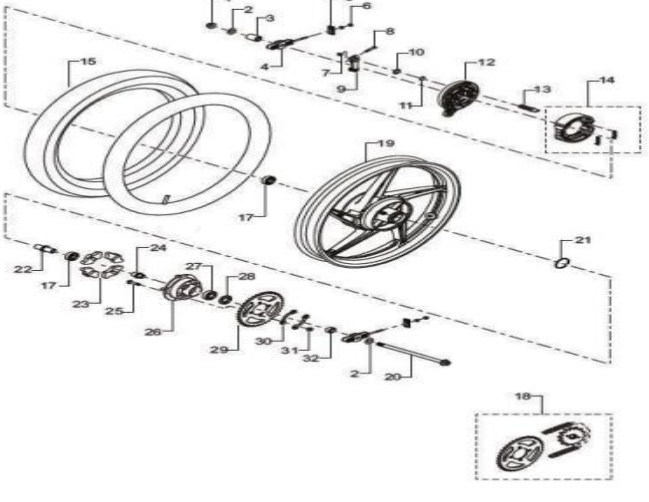
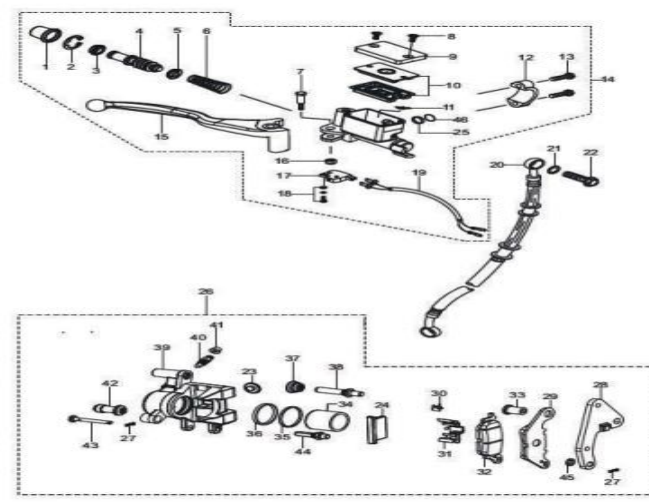


FIG. Nº 24: CARENAJE FRONTAL TAPAS

PAG. Nº 32

INDICE

			
FIG. Nº 25: EQUIPO ELECTRICO	PAG. Nº 33 / 34	FIG. Nº 26: SUSPENSIÓN DELANTERA	PAG. Nº 35 / 36
			
FIG. Nº 28: BRAZO OSCILANTE AMORTIGUADOR	PAG. Nº 38	FIG. Nº 29: RUEDA TRASERA	PAG. Nº 39 / 40
FIG. Nº 30: CALIPER DELANTERO	PAG. Nº 41 / 42		

INDICE

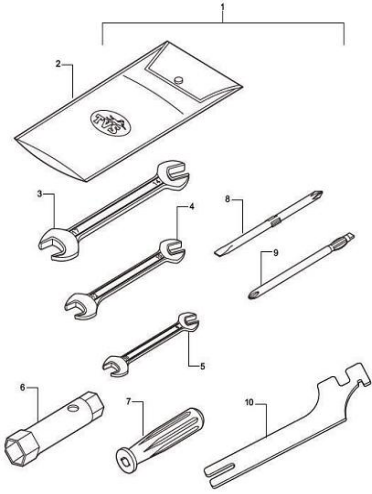


FIG. Nº 31: HERRAMIENTA

PAG. Nº 43

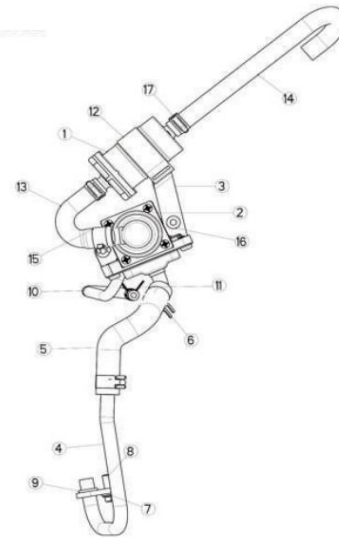


FIG. Nº 32: FILTRO SAI

PAG. Nº 44

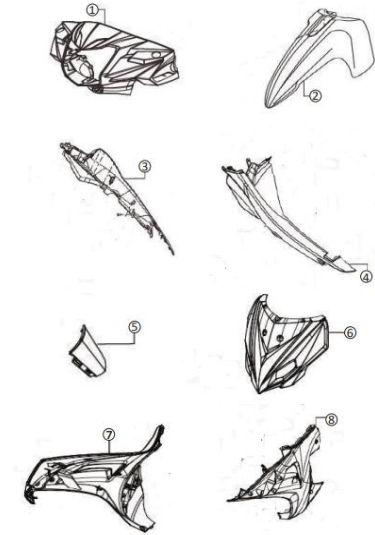


FIG. Nº 33: PARTES SIN PINTAR

PAG. Nº 45



FIG. Nº 34: CALCOMANÍAS

PAG. Nº 46



FIG. Nº 35: CALCOMANÍAS AZUL ANTARTIDA

PAG. Nº 47



FIG. Nº 36: CALCOMANÍAS TOP FROST DORADO

PAG. Nº 48

INDICE

FIG. Nº 37: CALCOMANIAS GRIS ROJO MY25	PAG. Nº 49	FIG. Nº 38: CALCOMANIAS GRIS VERDE MY25	PAG. Nº 50	FIG. Nº 39: CALCOMANIAS GRIS AZUL MY25	PAG. Nº 51

FIGURA N° 1: CULATA (1/2)

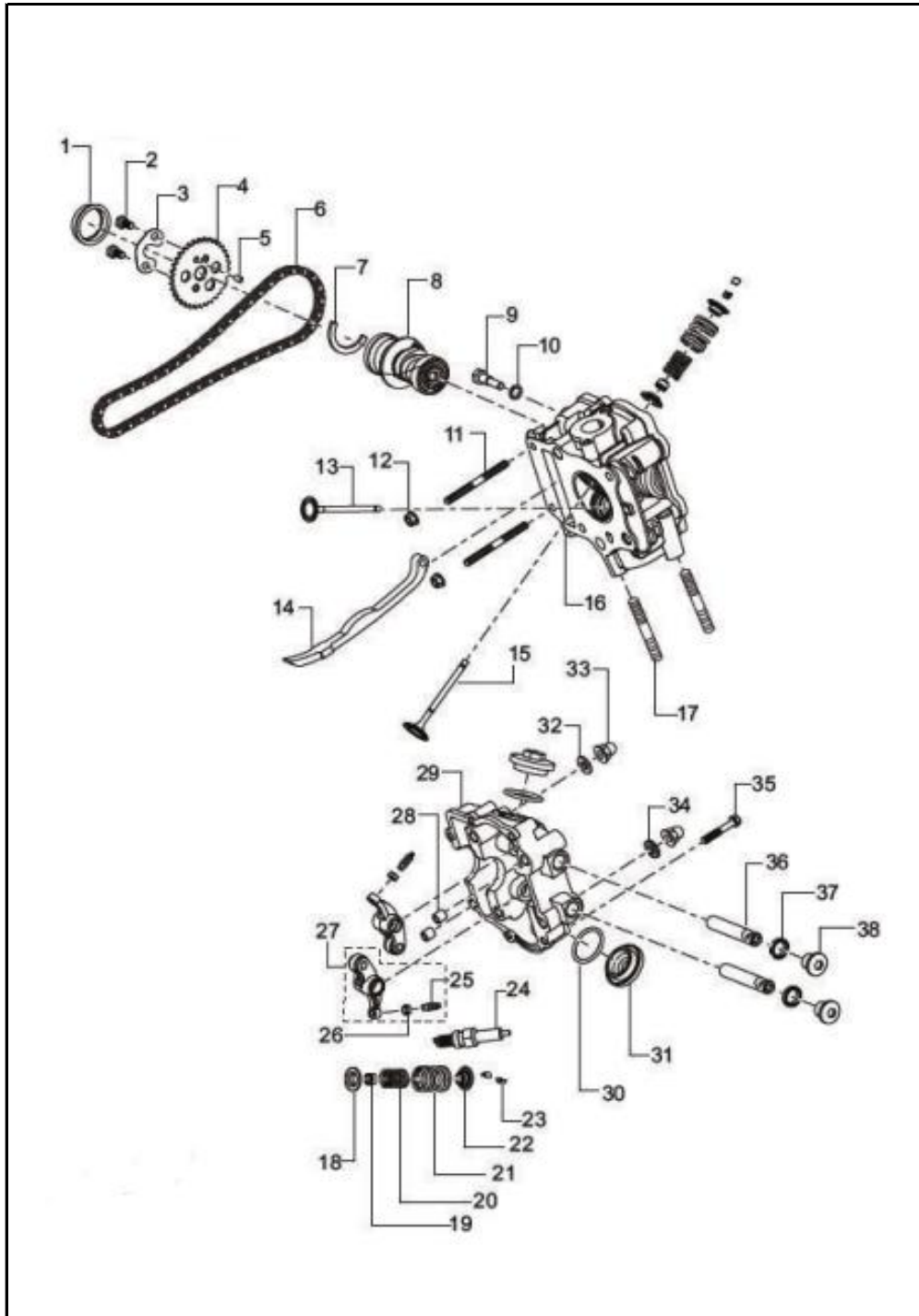


FIG. No.	PARTE N°	DESCRIPCIÓN	CANT.	SAP
1	M7010910	TAPÓN CULATA	1	10078280
2	420452700	TORNILLO M6X12	2	10081579
3	M1080500	ARANDELA PIÑÓN DISTRIBUCION	1	10082709
4	R1010800	PIÑÓN DISTRIBUCION 34T	1	10083422
5	M1010490	PIN PIÑÓN DISTRIBUCION	1	10079462
6	U6010390	CADENILLA DISTRIBUCION	1	10078475
7	M7010840	CUÑA EN C DE EJE LEVAS	1	10080597
8	R2010160	EJE DE LEVAS	1	10087318
9	R1010810	TORNILLO GUÍA DE CADENA	1	10078714
10	M1080370	ARANDELA TUBO LUBRIC	1	10078407
11	M1200780	PERNO M6X30	2	10081086
12	M1200900	TUERCA HEX M6	2	10078930
13	M1010560	VÁLVULA ESCAPE	1	10081267
14	R1010790	GUÍA CADENILLA TENSOR	1	10082277
15	M1010550	VÁLVULA ADMISIÓN	1	10080213
16	R1322260	CULATA	1	10083974
17	333548	PERNO CULATA	2	10083975
18	M1010610	ASIENTO RESORTE VÁLVULA	2	10079843
19	M1010620	JUEGO X 2 RETEN VÁLVULAS	2	10078110
20	M1010570	RESORTE INTER. VÁLVULA	2	10082620
21	M1010580	RESORTE VÁLVULA	2	10080701
22	N2011040	RETENEDOR RESORTE DE VÁLVULA	2	10083296
23	S1010320	PIN VÁLVULA	4	10080198
24	R1180060	BUJÍA PGR-7C	1	10083976
25	S1010240	TORNILLO EMPUJE VÁLVULA	2	10078390

FIGURA N° 1: CULATA (2/2)

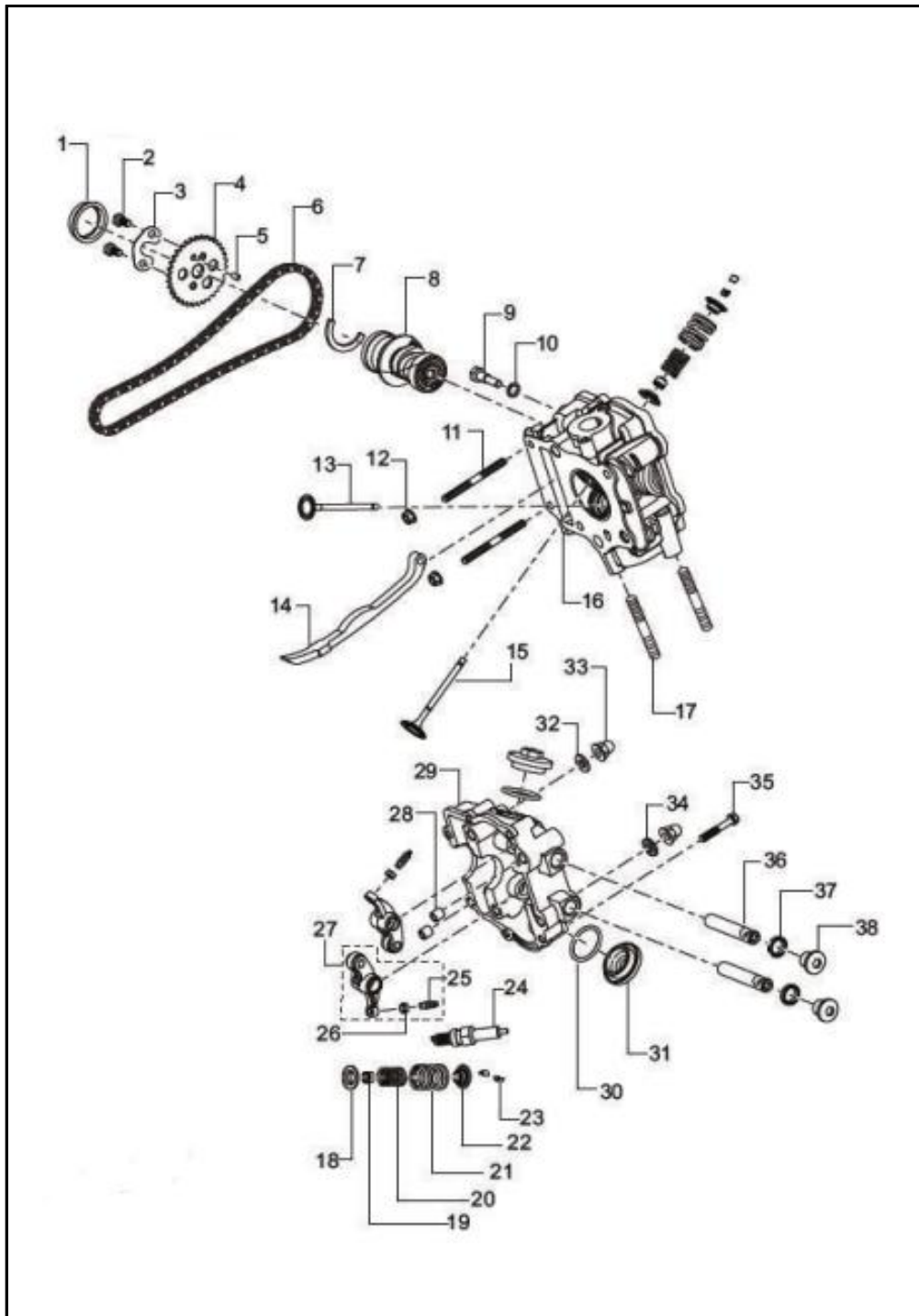


FIG. No.	PARTE N°	DESCRIPCIÓN	CANT.	SAP
26	S1010250	TUERCA TORNILLO EMPUJADO	2	10078360
27	R1011000	BALANCÍN COMPLETO	2	10078276
28	M1010090	PIN GUÍA 8X14	2	10078392
29		TAPA CULATA(EN KIT CON LA CULATA)	1	R1322260
30	R1200490	O-RING TAPÓN 29.5X3	2	10080848
31	R1011010	TAPÓN BALAN/ACEITE	2	10078120
32	S1010130	ARANDELA TORNILLO CULATA	3	10079785
33	M1200050	TUERCA M8	4	10079660
34	M1010360	ARANDELA DE CULATA	1	10078451
35	M1200500	TORNILLO HEXÁGONO M6X40	6	10079664
36	R1010850	PASADOR BALANCÍN	2	10081167
37	M1080520	ORING PASADOR 13.8X4.8	2	10080715
38	M1010540	TAPÓN PASADOR BALANCÍN	2	10080700
39	K3060260	SENSOR TEMPERATURA	1	10080897

FIGURA N° 2: CILINDRO / PISTÓN

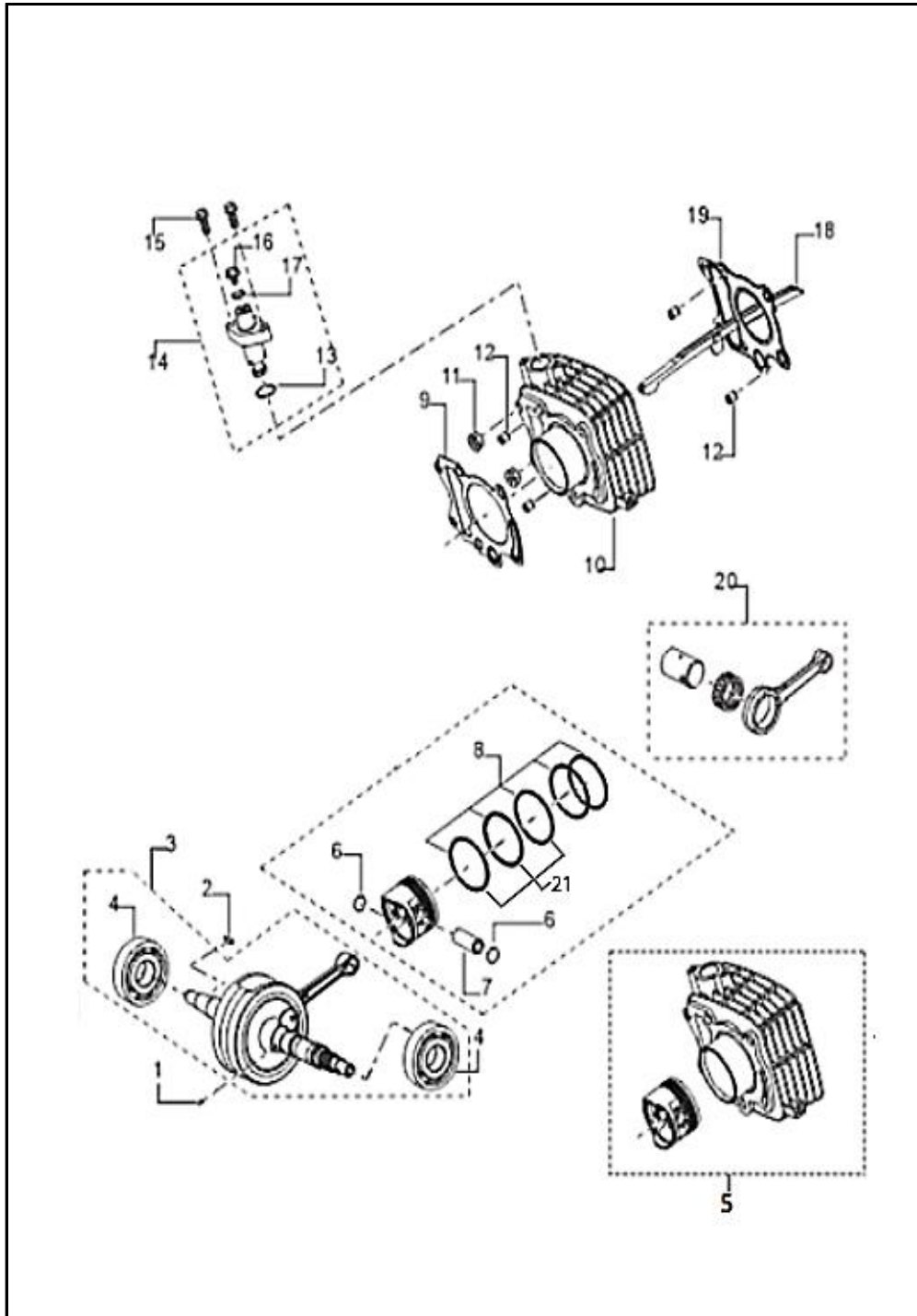


FIG. No.	PARTE N°	DESCRIPCIÓN	CANT.	SAP
1	R1020430	PIN	1	10082283
2	R1200150	CUÑA VOLANTE	1	10083507
3	R1020280	CIGÜEÑAL	1	10083977
4	R1200120	RODAMIENTO 25X62X17 6305	2	10080521
5	R1320920	CILINDRO + PISTÓN	1	10083985
6	N2200340	PIN SEGURIDAD PISTÓN	2	10082718
7	N2010690	PASADOR PISTÓN	1	10082716
8	R1321000	KIT ANILLOS STD	1	10083981
9	R1010930	EMPAQUE CILINDRO	1	10082278
10	R1011040	CILINDRO	1	10083727
11	M1200900	TUERCA HEX. M6	2	10078930
12	S1200270	PIN	4	10080116
13	R1321190	ORING TENSOR CADENILLA	1	10078587
14	R1010550	TENSOR CADENILLA	1	10083850
15	M1200510	TORNILLO HEXÁGONO M6X25	2	10079665
16	R1321200	TORNILLO AJUSTE TENSOR	1	10080235
17	R1321210	O-RING TORNILLO TENSOR	1	10079949
18	R1010780	GUÍA CADENILLA	1	10082276
19	R1011050	EMPAQUE CULATA	1	10082279
20	R1321420	BIELA	1	10083984
21	R1020340	KIT ANILLOS DE LUBRICACION	3	10087258

FIGURA N° 3: CARCASA DERECHA E IZQUIERDA

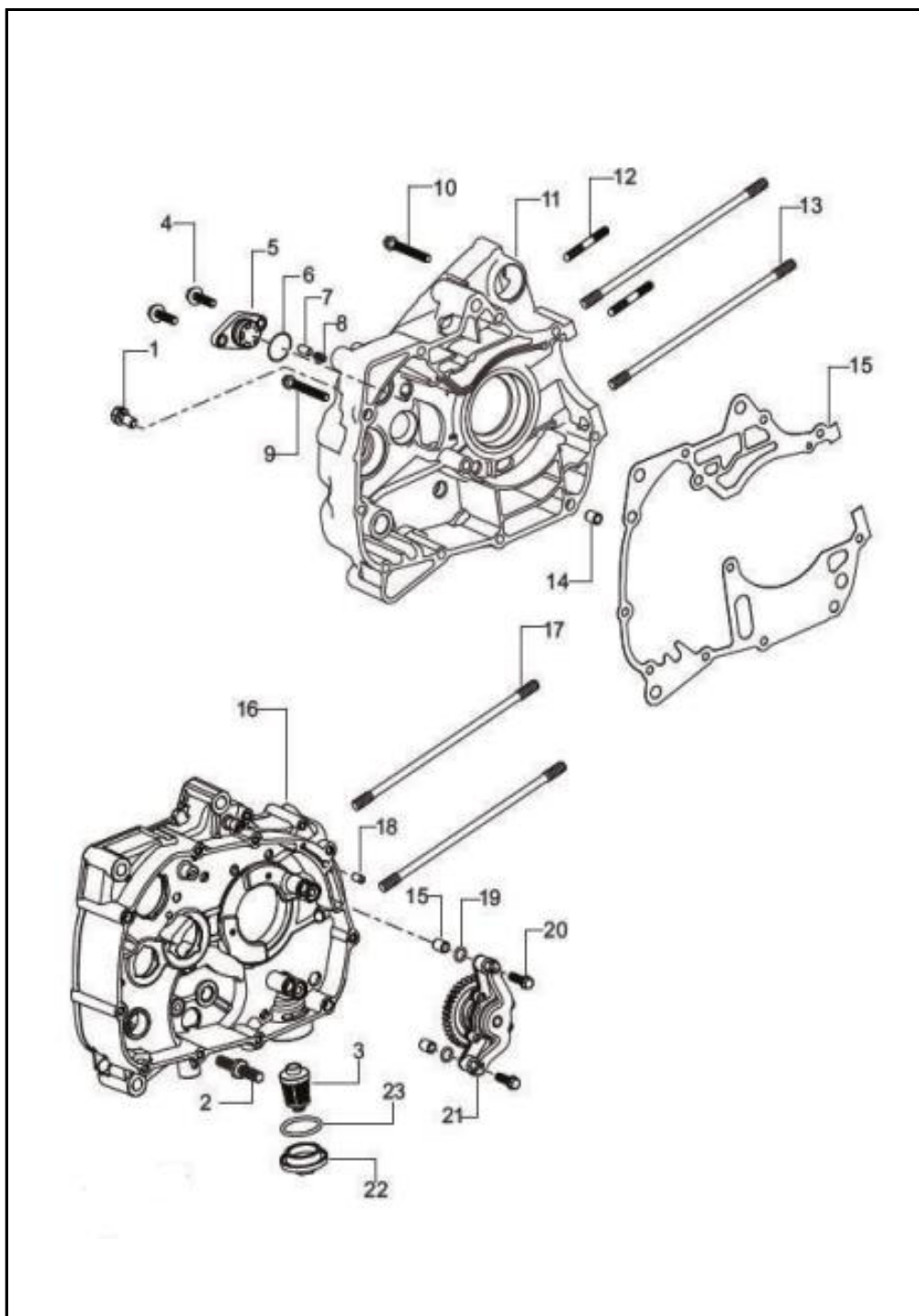


FIG. No.	PARTE N°	DESCRIPCIÓN	CANT.	SAP
1	331058	TORNILLO M8X16	1	10082646
2	R1080430	SENSOR	1	10083986
3	N3080290	FILTRO ACEITE	1	10078241
4	M1200520	TORNILLO CAMPANA M6X16	2	10082181
5	R1060050	SWICHE CAMBIOS	1	10081431
7	U6080440	PIN SWICHE NEUTRA	1	10083423
8	U6080430	RESORTE SWICHE NEUTRA	1	10083424
9	N2200450	TORNILLO HEXÁGONO M6X50	6	10080171
10	R1200180	TORNILLO HEXÁGONO M6X60	5	10079780
11	R1030160	CARCASA MOTOR IZQUIERDA	1	10083987
12	M1200780	ESPARRAGO 6X30	2	10081086
13	R1010700	ESPARRAGO MOTOR IZQ.	2	10082275
14	74010	PIN	4	10079453
15	R1030200	EMPAQUE CENTRAL CARCASAS	1	10083988
16	R1320910	CARCASA MOTOR DERECHA	1	10083989
17	R1010880	ESPARRAGO CILINDRO DER.	2	10083456
18	R1030240	PIN BOQUILLA	1	10083990
19	R1200480	O RING	2	10083991
20	M1200470	TORNILLO HEXÁGONO M6X30	2	10079663
21	R1080530	BOMBA ACEITE	1	10081254
22	R1011010	TAPÓN ACEITE	1	10078120
23	R1200490	O-RING TAPÓN 29.5X3	1	10080848

FIGURA N° 4: CUBIERTA CLUTCH / CLUTCH (1/2)

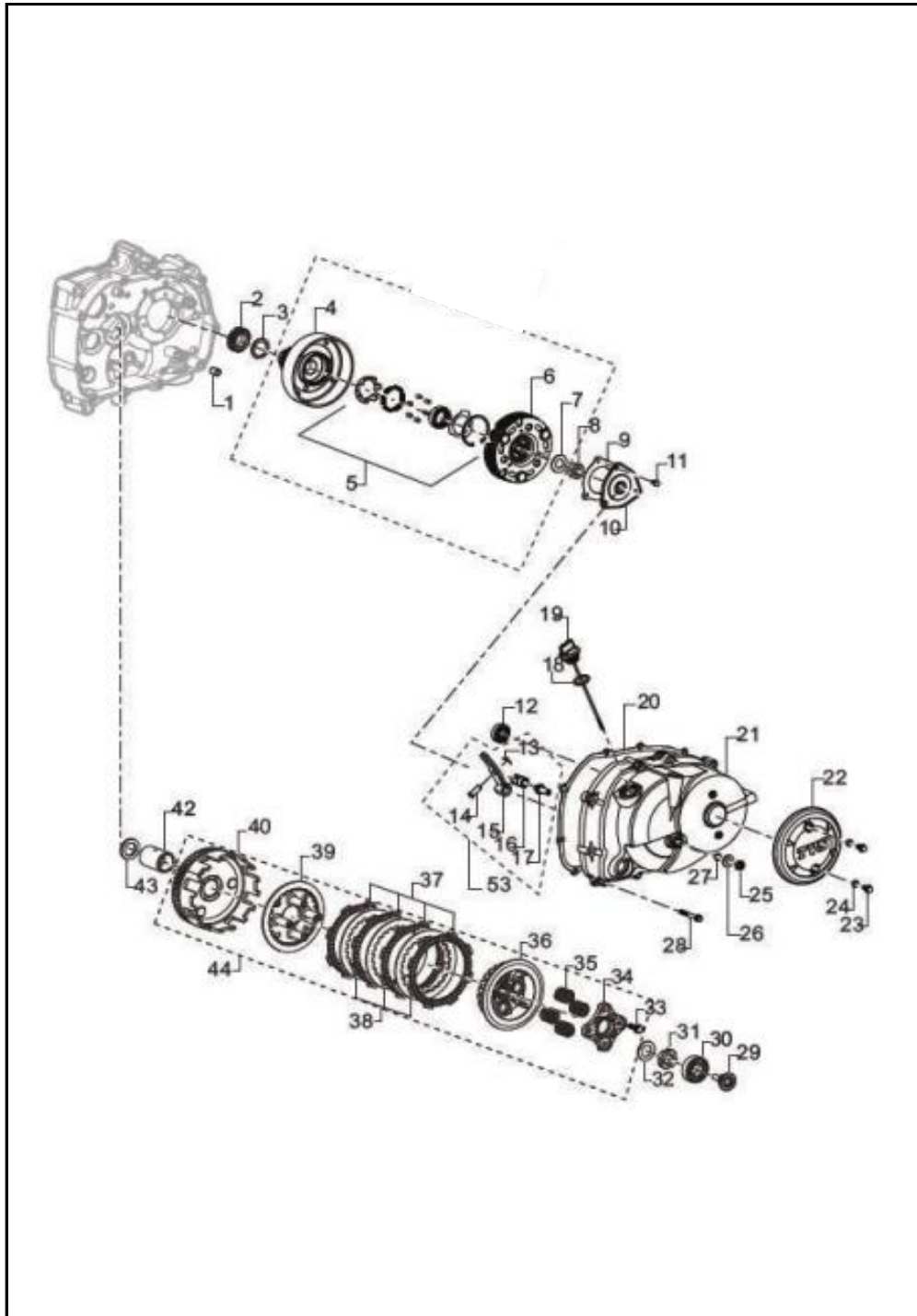


FIG. No.	PARTE N°	DESCRIPCIÓN	CANT.	SAP
1	74010	PIN	2	10079453
2	R1080540	PIÑÓN BOMBA ACEITE	1	10082637
3	R1070170	ARANDELA BOMBA ACEITE	1	10083992
4	R1070130	BASE CLUTCH PRIMARIO	1	10083993
5	R1321430	KIT CLUTCH PRIMARIO	1	10083994
6	R1070200	CLUTCH PRIMARIO	1	10083995
7	R1200050	ARANDELA	1	10081031
8	R1200060	TUERCA	1	10083730
9	R1020310	EMPAQUE FILTRO CENTRIFUGO	1	10082282
10	R1020309	TAPA FILTRO CENTRIFUGO	1	10082281
11	C1200020	TORNILLO M5X8	3	10082251
12	M1200300	RODAMIENTO EJE CLUTCH 12X28X8 6001	1	10079533
13	R1200110	PIN SEGURIDAD	1	10083996
14	R1080510	PIN CLUTCH	1	10082303
15	R1080470	LEVA INTERNA CLUTCH	1	10082301
16	R1080370	BASE TORNILLO CLUTCH	1	10083997
17	R1080390	TORNILLO CLUTCH	1	10082298
18	S1200860	O RING	1	10081446
19	R1080900	TAPÓN MEDIDOR ACEITE	1	10082897
20	R1030210	EMPAQUE CUBIERTA CLUTCH	1	10083998
21	R10303105D	CUBIERTA CLUTCH	1	10083999
22	R1030270	TAPA LOGO CUBIERTA CLUTCH	1	10082894
23	R1030230	TORNILLO	2	10082284
24	N8200060	TORNILLO HEXÁGONO M6X10	2	10079730
25	334218	TUERCA M8	1	10081363

FIGURA N° 5: CUBIERTA VOLANTE (1/2)

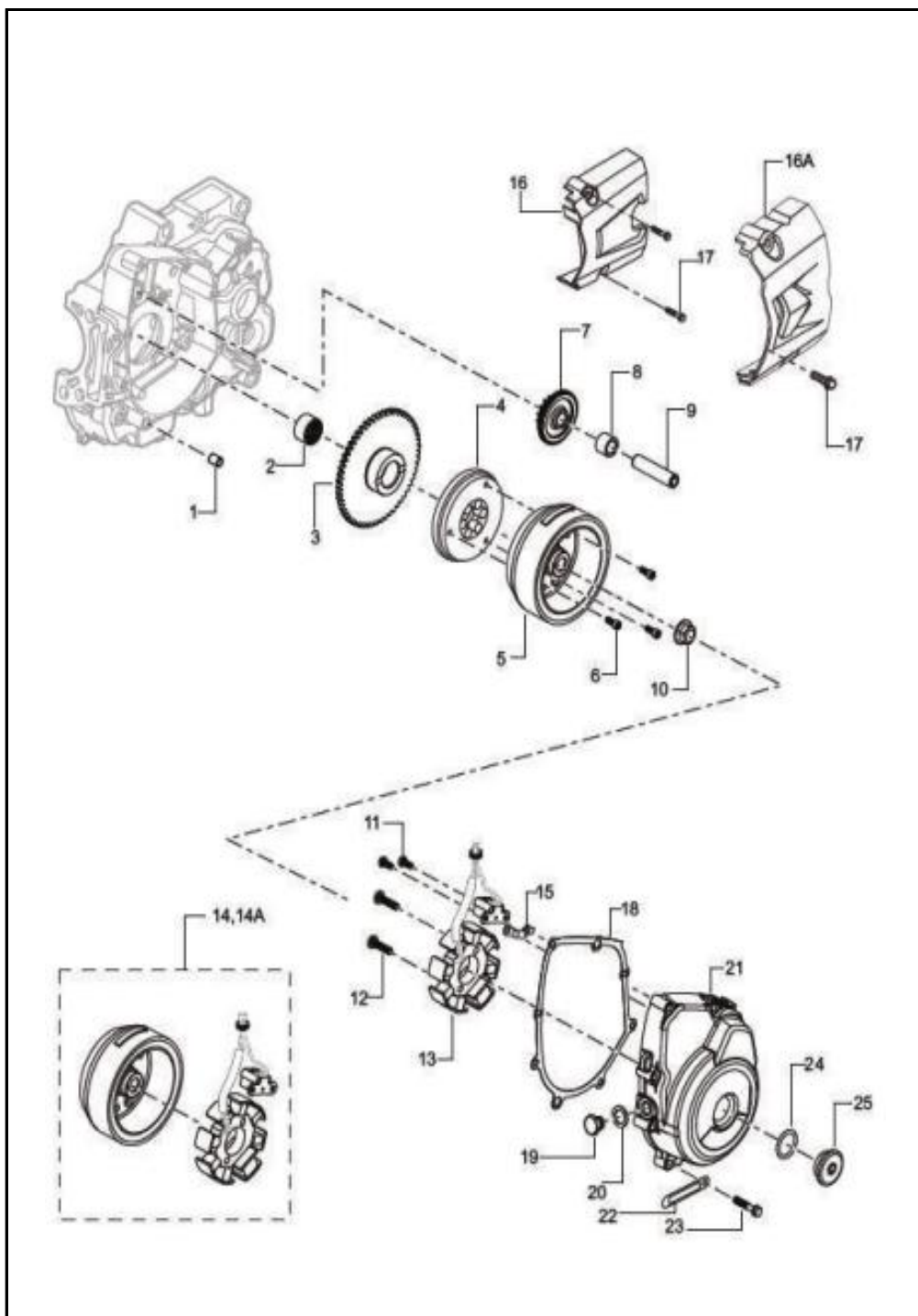


FIG. No.	PARTE N°	DESCRIPCIÓN	CANT.	SAP
1	74010	PIN	1	10079453
2	R1200090	RODAMIENTO 20X26X16	1	10083908
3	R1081000	PIÑÓN ARRANQUE	1	10084013
4	R1060110	CLUTCH DE UNA VÍA	1	10078275
5	R1060080	VOLANTE	1	10089105
6	M1200790	TORNILLO CLUTCH ARRANQUE M6X16	3	10081570
7	R1080550	PIÑÓN BENDIX ARRANQUE	1	10081028
8	M1080490	BUJE PIÑÓN BENDIX	1	10080714
9	M1080430	EJE MOTOR ARRANQUE	1	10080713
10	M1200770	TUERCA M12X1.25	1	10078609
11	K200520	TORNILLO M5X10	2	10084015
12	M1200820	TORNILLO M6X25	2	10079467
13	R1060090	PLATO DE BOBINAS	1	10083457
14	R3060010	VOLANTE COMPLETA	1	10080850
15	R1081110	GUÍA CABLE	1	10082309
16	R1080700	CUBIERTA CADENA	1	10083844
16A	R3080070	CUBIERTA CADENA	1	10083482
17	M1200510	TORNILLO HEXÁGONO M6X25	2	10079665
18	R1030220	EMPAQUE CUBIERTA VOLANTE	1	10084018

FIGURA N° 5: CUBIERTA VOLANTE (2/2)

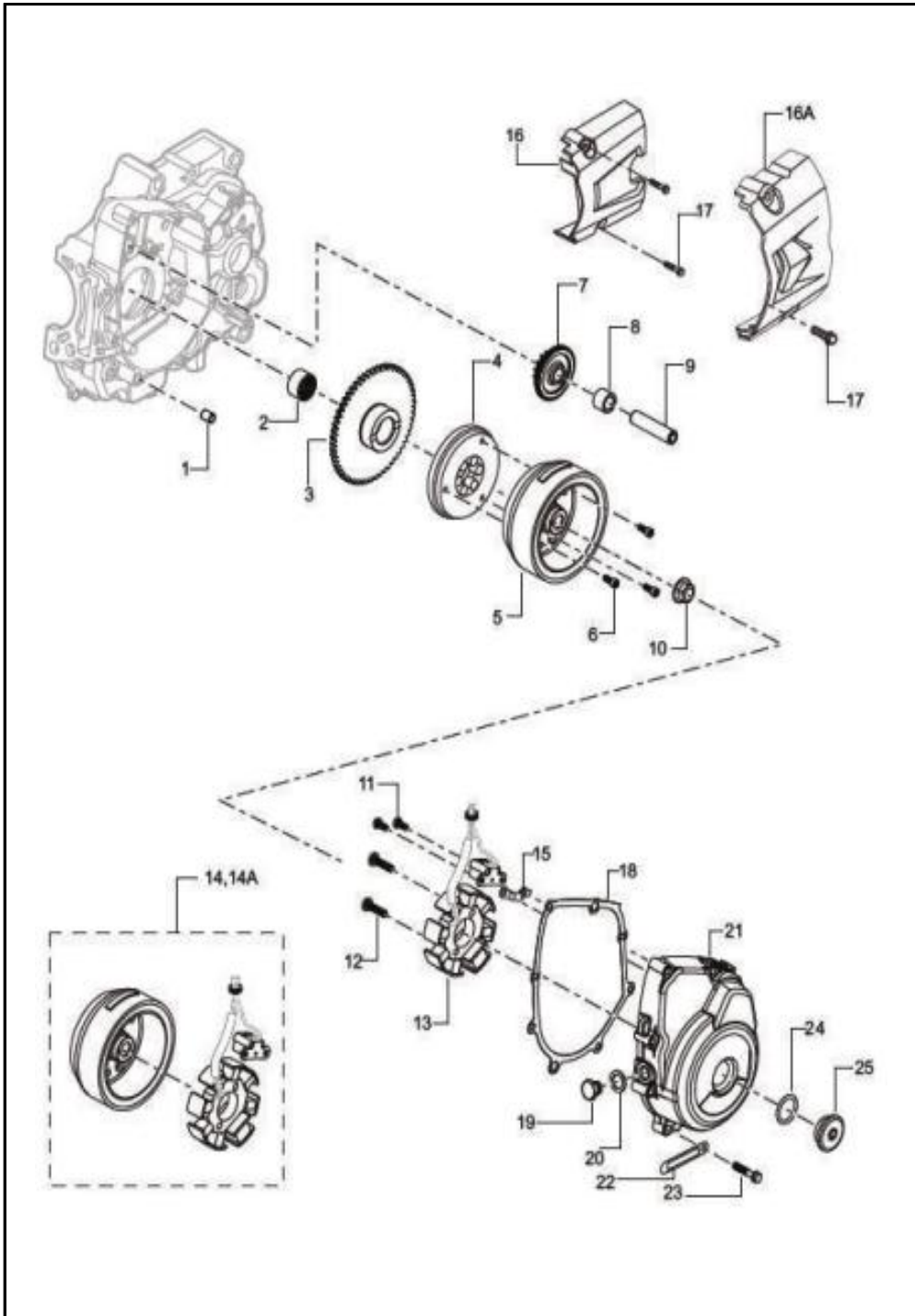


FIG. No.	PARTE N°	DESCRIPCIÓN	CANT.	SAP
19	M1081070	TAPÓN TIEMPO	1	10082883
20	S1011290	ARANDELA TAPÓN DRENAJE	1	10078568
21	R10301405D	CUBIERTA VOLANTE	1	10084019
22	S1125320	ABRAZADERA MANGUERA	1	10079788
23	R1200410	TORNILLO M6X30	8	10084020
24	N2081690	ORING TAPA VOLANTE 23X3	1	10078710
25	M7080980	TAPÓN CUBIERTA VOLANTE	1	10078466



FIGURA N° 6: SILENCIADOR

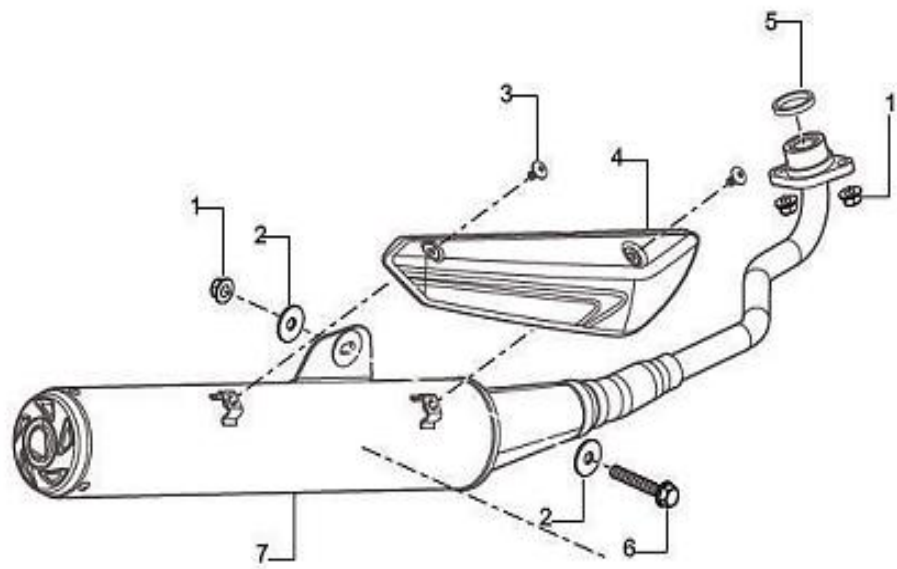


FIG. No.	PARTE N°	DESCRIPCIÓN	CANT.	SAP
1	M1200890	TUERCA M8	3	10079666
2	N3200210	ARANDELA 8.2X25X2	2	10082721
3	R1200220	TORNILLO M6X12	2	10080199
4	R2050470	CUBIERTA SILENCIADOR (CROMADA)	1	10085506
4A	R1220660	CUBIERTA SILENCIADOR (NEGRA)	1	10084021
5	M1050310	EMPAQUE TUBO ESCAPE	1	10081400
6	M1200840	TORNILLO M8X50	1	10082884
7	R3050320	SILENCIADOR	1	10085594



FIGURA N° 7: CARBURADOR (1/3)

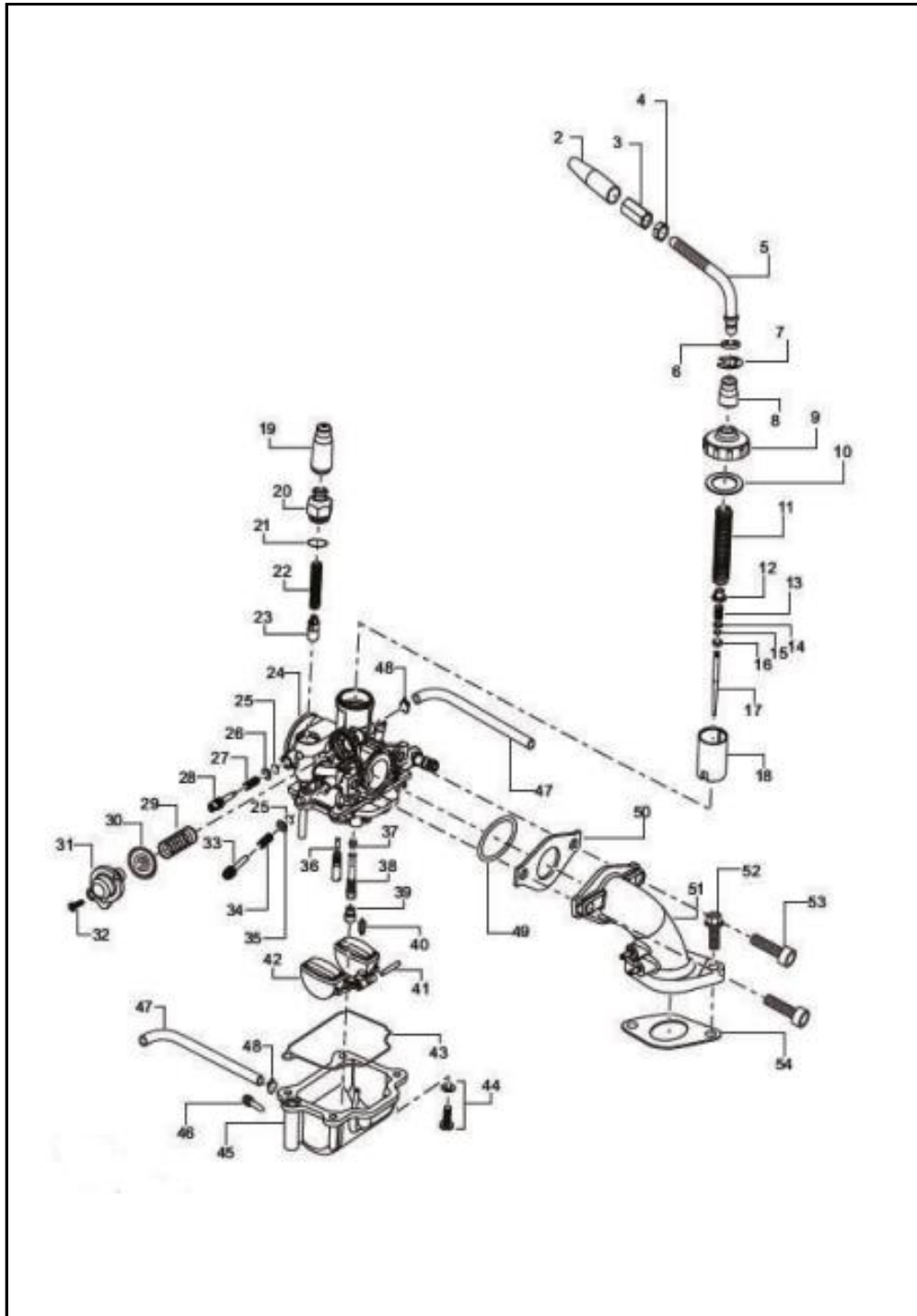


FIG. No.	PARTE N°	DESCRIPCIÓN	CANT.	SAP
1	R1040080	CARBURADOR COMPLETO	1	10079777
1A	R1041100	CARBURADOR COMPLETO (ACTUAL)	1	10083830
2	R1320500	TAPÓN	1	10084022
3	R1320490	AJUSTADOR CABLE	1	10084023
4	R1320510	TUERCA	1	10084024
5	R1321620	GUÍA CABLE	1	10084025
6	R1320470	EMPAQUE	1	10084026
7	R1320480	O RING	1	10084027
8	R1320460	TAPÓN TAPA CORTINA	1	10084028
9	R1320310	TAPA CORTINA	1	10084029
10	R1320320	ARANDELA	1	10084030
11	R3320440	RESORTE	1	10084031
12	N2320610	ASIENTO CORTINA	1	10080734
13	N2320330	RESORTE CORTINA	1	10082034
14	N2320630	ARANDELA	1	10082037
15	N2320340	O RING AGUJA	1	10082035
16	R1320580	ARANDELA	1	10084032
17	N2320220	AGUJA CORTINA	1	10081424
18	R1320340	PISTÓN CORTINA CARBURADOR	1	10084033
20	R1320360	TUERCA GUÍA	1	10084034
21	R1321540	O RING	1	10084035
22	R1320370	RESORTE	1	10084036
23	K320680	AGUJA CARBURADOR	1	10081391
24	R1320300	CUERPO CARBURADOR	1	10084037
25	N2320420	O RING	2	10082885
26	K3320500	ARANDELA TORNILLO AIRE	1	10082881

FIGURA N° 7: CARBURADOR (2/3)

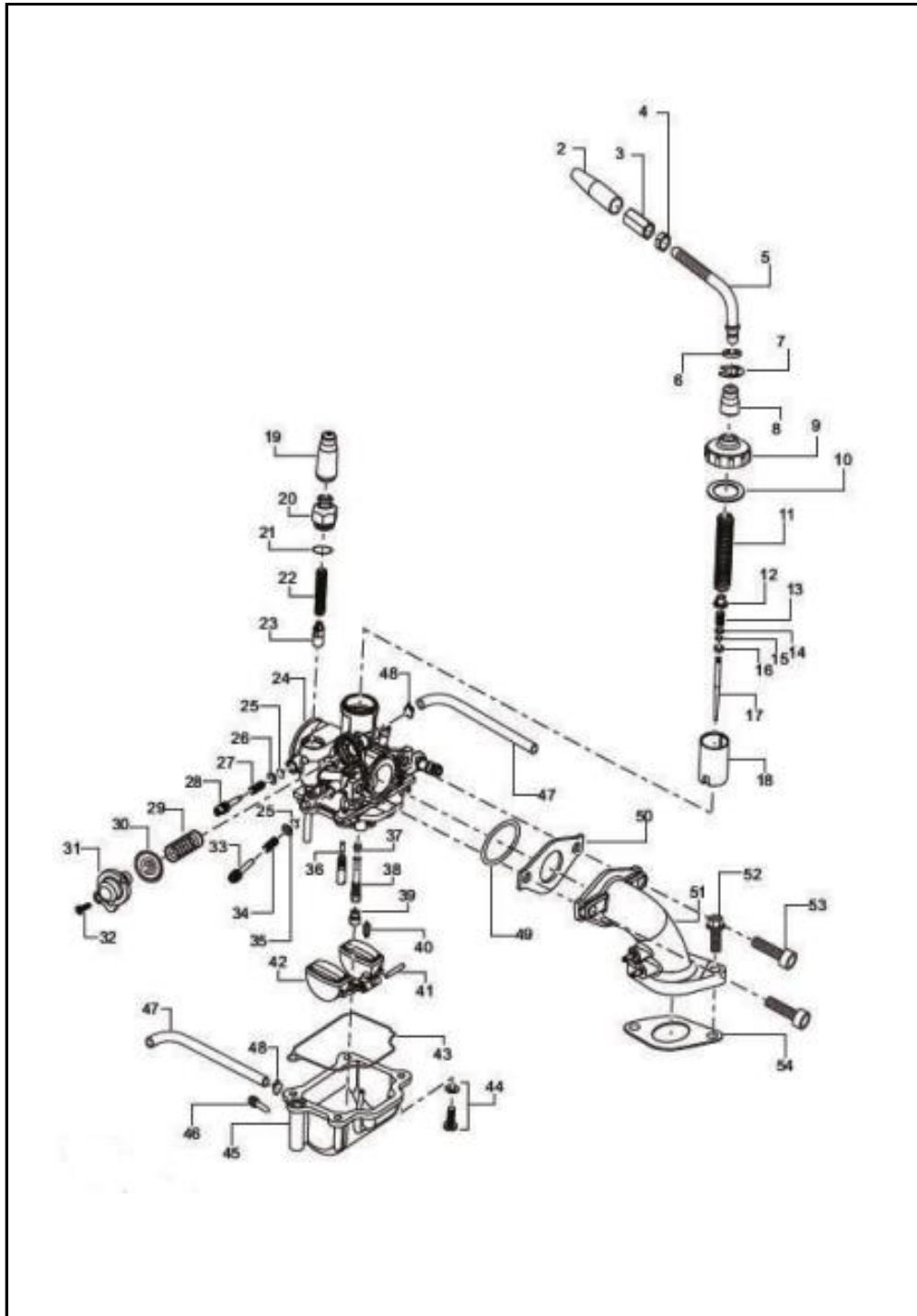


FIG. No.	PARTE N°	DESCRIPCIÓN	CANT.	SAP
27	K3320510	RESORTE REGULADOR AIRE	1	10082882
28	R1321550	TORNILLO AIRE	1	10084038
29	R1321640	RESORTE	1	10084039
30	R1321630	DIAFRAGMA	1	10084040
31	R1321650	CUBIERTA DIAFRAGMA	1	10084041
32	R1321660	TORNILLO	2	10084042
33	R1321760	TORNILLO RALENTÍ	1	10084043
34	R1320440	RESORTE	1	10084044
35	K320780	ARANDELA	1	10082619
36	R1321580	BOQUEREL	1	10084045
37	R1321610	DIFUSOR	1	10084046
38	R1321600	BOQUEREL DE BAJAS	1	10084047
39	R1320410	BOQUEREL DE ALTAS	1	10082042
40	R1321570	AGUJA FLOTADOR	1	10084048
41	K3320310	PIN FLOTADOR CARBURADOR	1	10082254
42	R1320420	FLOTADOR CARBURADOR	1	10081399
43	K320380	EMPAQUE TASA CARBURADOR	1	10084049
44	K3320530	TORNILLO	4	10083290
45	R1321780	TASA CARBURADOR	1	10084050
46	N2320310	TORNILLO DRENAJE	1	10080475

FIGURA N° 8: CAJA FILTRO DE AIRE

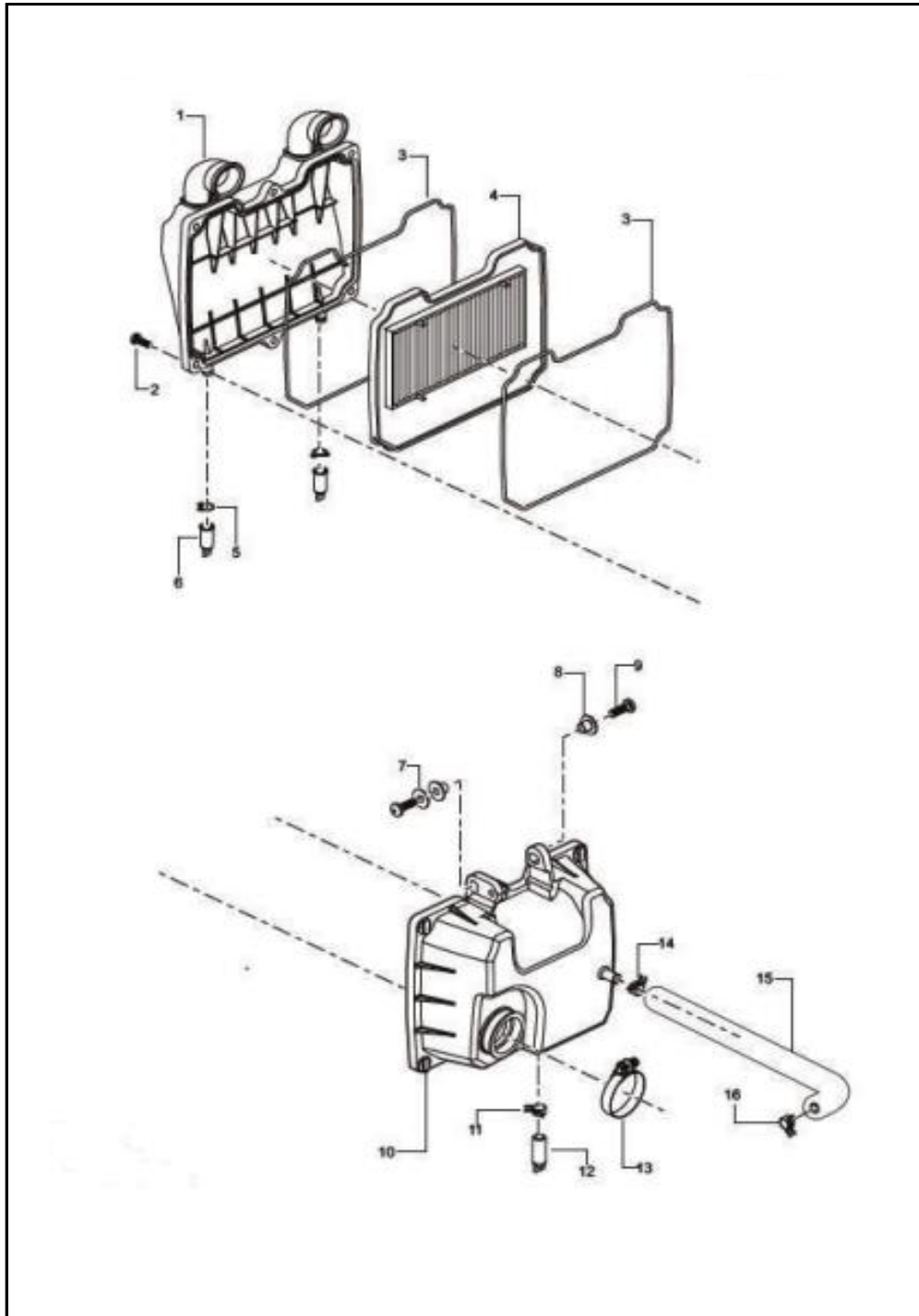


FIG. No.	PARTE N°	DESCRIPCIÓN	CANT.	SAP
1	R1040260	CUBIERTA CAJA FILTRO AIRE	1	10084053
2	331718	TORNILLO M5X16	6	10081364
3	R1040400	EMPAQUE CAJA FILTRO AIRE	2	10084054
4	R1040290	FILTRO AIRE	1	10084055
5	N3040370	ABRAZADERA FILTRO AIRE	2	10079691
6	R1040780	TUBO DRENAJE FILTRO	2	10079944
7	P1200100	ARANDELA PLANA 6.4X18X1.5	1	10083162
8	M1121060	TUERCA M6	2	10082621
9	K200700	TORNILLO M6X25	2	10082675
10	R1040250	CUBIERTA INTERNA FILTRO AIRE	1	10084056
11	R1200340	ABRAZADERA DIAM. 9.4	1	10084057
12	N3040360	MANGUERA FILTRO	1	10082544
13	R1040460	ABRAZADERA	1	10081469
14	N9140840	ABRAZADERA MANGUERA DIAM. 11	1	10082632
15	R3040030	TUBO FILTRO AIRE	1	10082369
16	R1140440	ABRAZADERA MANGUERA DIAM. 13	1	10080846
17	R1040350	CAJA FILTRO AIRE COMPLETA	1	10084058

FIGURA N° 9: PEDAL CRANK

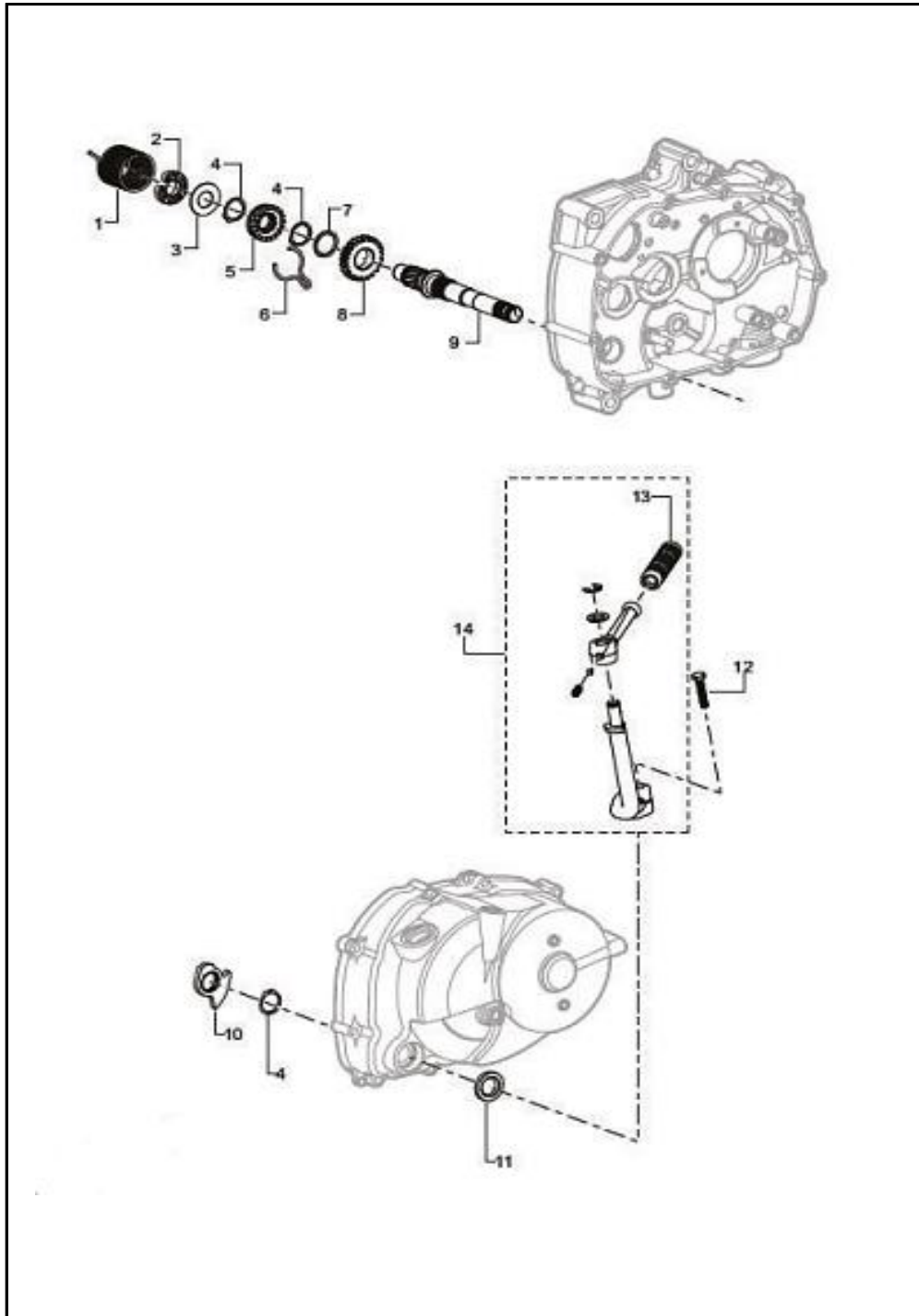


FIG. No.	PARTE N°	DESCRIPCIÓN	CANT.	SAP
1	R1080650	RESORTE EJE CRANK	1	10082304
2	R1080790	GUÍA RESORTE	1	10082308
3	408049000	ARANDELA 16X32X0.9	1	10083454
4	330174	PIN SEGURIDAD	3	10079598
5	R1080620	PIÑÓN TRINQUETE	1	10084059
6	R1080660	PIN TRINQUETE	1	10082896
7	N5200140	ARANDELA 20.5X25.5X1.5	1	10080748
8	R1080610	PIÑÓN CRANK	1	10084060
9	R1080600	EJE CRANK	1	10084061
10	R1080630	RETEN SEGURO	1	10084062
11	S1200490	ANILLO SEGURIDAD	1	10078290
12	1202440	TORNILLO M8X25	1	10082248
13	N2081760	CAUCHO PEDAL CRANK	1	10081274
14	R1080720	PEDAL CRANK	1	10082306



FIGURA N° 10: TRANSMISIÓN (1/2)

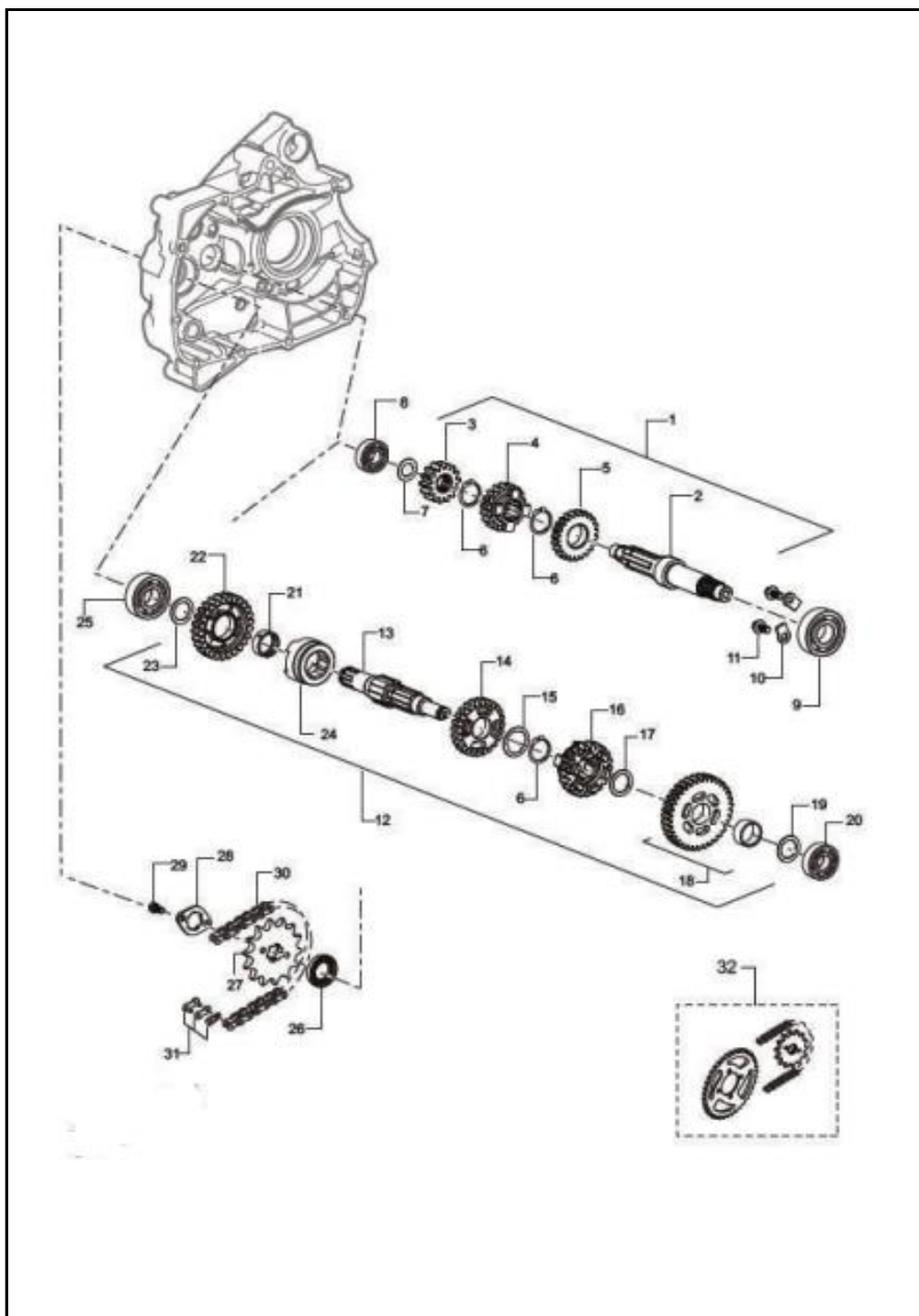


FIG. No.	PARTE N°	DESCRIPCIÓN	CANT.	SAP
1	R1080110	EJE TRANSMISIÓN COMPLETO	1	10084063
2	R1080120	EJE TRANSMISIÓN SOLO	1	10084064
3	R1080760	PIÑÓN 2DA	1	10084065
4	M7080339	PIÑÓN 3RA CLUTCH	1	10078523
5	R1081120	PIÑÓN 4TA CLUTCH	1	10080503
6	330174	PIN SEGURIDAD	3	10079598
7	R1200170	ARANDELA	1	10084066
8	N2200400	RODAMIENTO 12X28X8 6001	1	10080569
9	N2200410	RODAMIENTO 6004	1	10081390
10	R1080710	PLATINA BASE	2	10084067
11	N8200060	TORNILLO HEXÁGONO M6X10	2	10079730
12	R1080130	EJE SALIDA COMPLETO	1	10084068
13	R1080350	EJE SALIDA SOLO	1	10084069
14	M7080280	PIÑÓN 3RA SALIDA 24D	1	10080068
15	M7080860	ARANDELA ESPECIAL	1	10079668
16	R1081130	PIÑÓN 4TA SALIDA 21D	1	10078408
17	M7200420	ARANDELA EJE SALIDA	1	10079674
18	R1080800	PIÑÓN 1RA SALIDA 35D	1	10080072
19	R1200170	ARANDELA	1	10084066
20	420602000	RODAMIENTO 12X32X10 6201	1	10078477
21	N5080060	BUJE PIÑÓN 1RA SALIDA	1	10080943
22	M7080890	PIÑÓN 2DA SALIDA 26D	1	10080192
23	R1080860	ARANDELA 17.5X27X1	1	10084070
24	R1080420	BUJE	1	10084071
25	N2200150	RODAMIENTO 17X40X12 6203	1	10078422

FIGURA N° 10: TRANSMISIÓN (2/2)

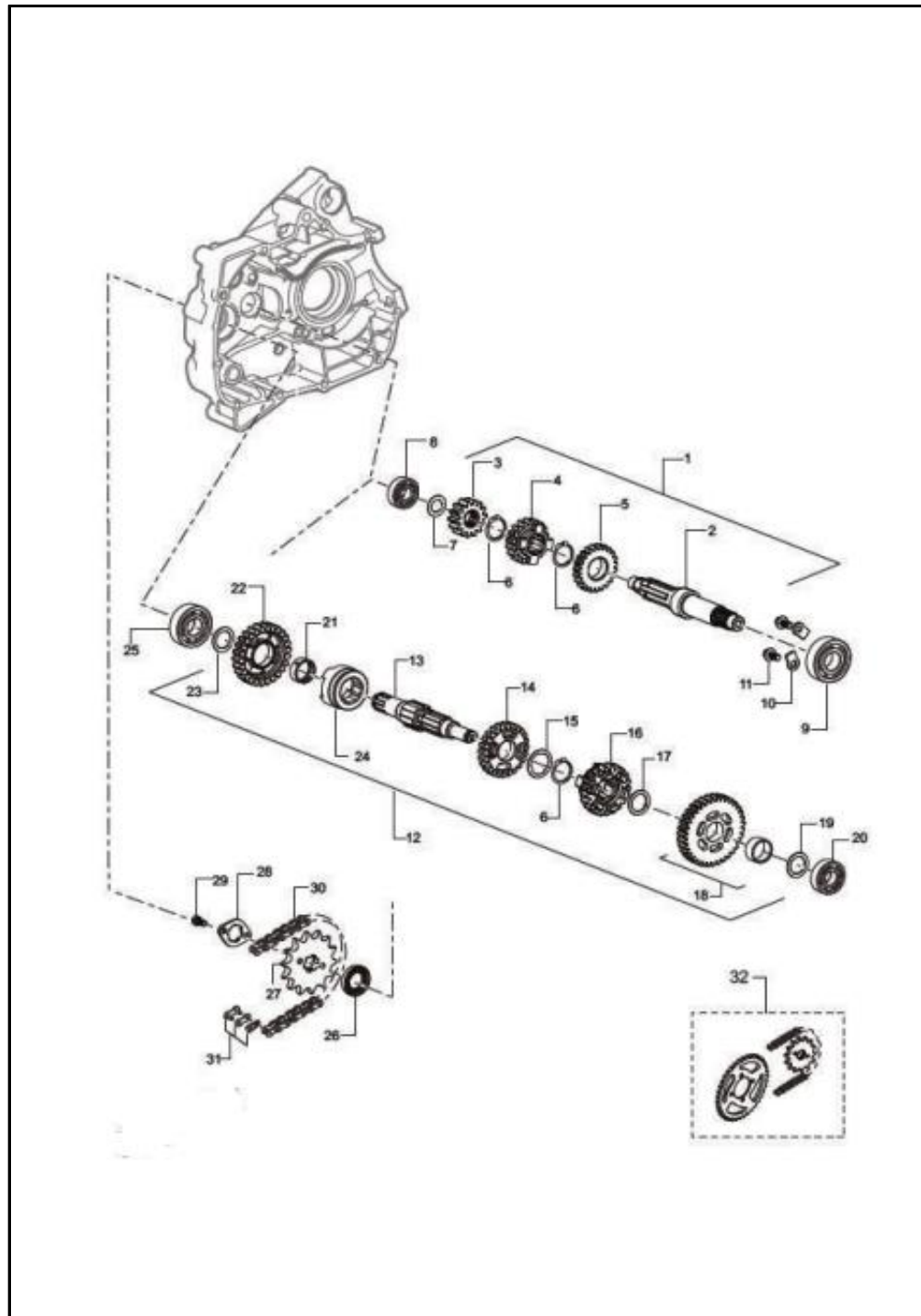


FIG. No.	PARTE N°	DESCRIPCIÓN	CANT.	SAP
26	T4080540	RETEN SALIDA 17X29X5	1	10078320
27	N3080040	PIÑÓN SALIDA 14D	1	10080227
28	N3080250	ARANDELA PIN PIÑÓN SALIDA	1	10080578
29	M1200940	TORNILLO M5X10	2	10082710
30	R1080910	CADENA 104 L	1	10082638
31	R1081150	EMPATE CADENA	1	10084072
32	R1321870	KIT ARRASTRE (14D-39D-104L)	1	10084073

FIGURA N° 11: SELECTOR DE CAMBIOS (1/2)

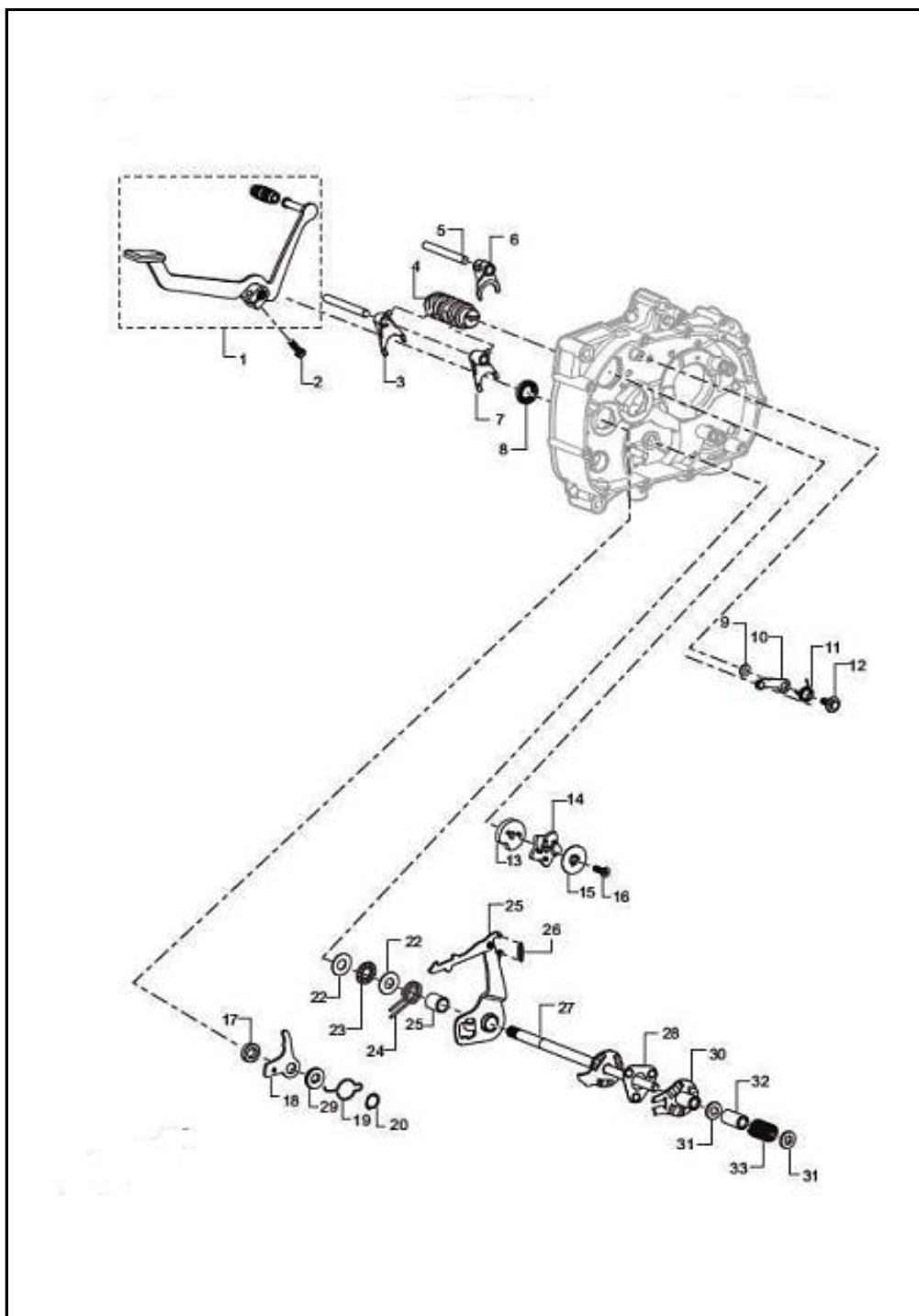


FIG. No.	PARTE N°	DESCRIPCIÓN	CANT.	SAP
1	R1081050	PEDAL DE CAMBIOS	1	10084074
2	420462700	TORNILLO M6X20	1	10081580
3	R1080840	HORQUILLA CAMBIOS	1	10084075
4	R1080170	EJE SELECTOR DE CAMBIOS	1	10084076
5	R1080480	EJE HORQUILLA CAMBIOS	2	10082302
6	M7080470	HORQUILLA CAMBIOS	1	10080321
7	R1080830	HORQUILLA CAMBIOS	1	10084077
8	N2081720	RETEN EJE CAMBIOS	1	10078136
9	M1200690	ARANDELA 6X14X1	1	10080720
10	R1080440	PLATINA TOPE SELECTOR CAMBIOS	1	10082895
11	R1080770	RESORTE EJE	1	10082307
12	M1080830	TORNILLO TOPE SELECTOR	1	10080718
13	R1080960	PLATINA TOPE ESTRELLA SELECTORA	1	10084078
14	R1080940	ESTRELLA SELECTORA CAMBIOS	1	10084079
15	3040013	ARANDELA ESTRELLA SELECTORA	1	10079614
16	332248	TORNILLO M6X20	1	10082648
17	R1080670	BUJE	1	10082305
18	R1080140	PLATINA	1	10084080
19	R1080150	PIN GUÍA	1	10082292
20	R1080160	RESORTE BRAZO TOP	1	10082040
21	M1200870	PIN SEGURIDAD	1	10080931
22	R1080780	ARANDELA 12X26X1	2	10080274
23	R1200010	RODAMIENTO CANASTILLA	1	10084081
24	R1080460	RESORTE EJE CAMBIOS	1	10082300
25	R1080320	BUJE	1	10082295

FIGURA N° 11: SELECTOR DE CAMBIOS (2/2)

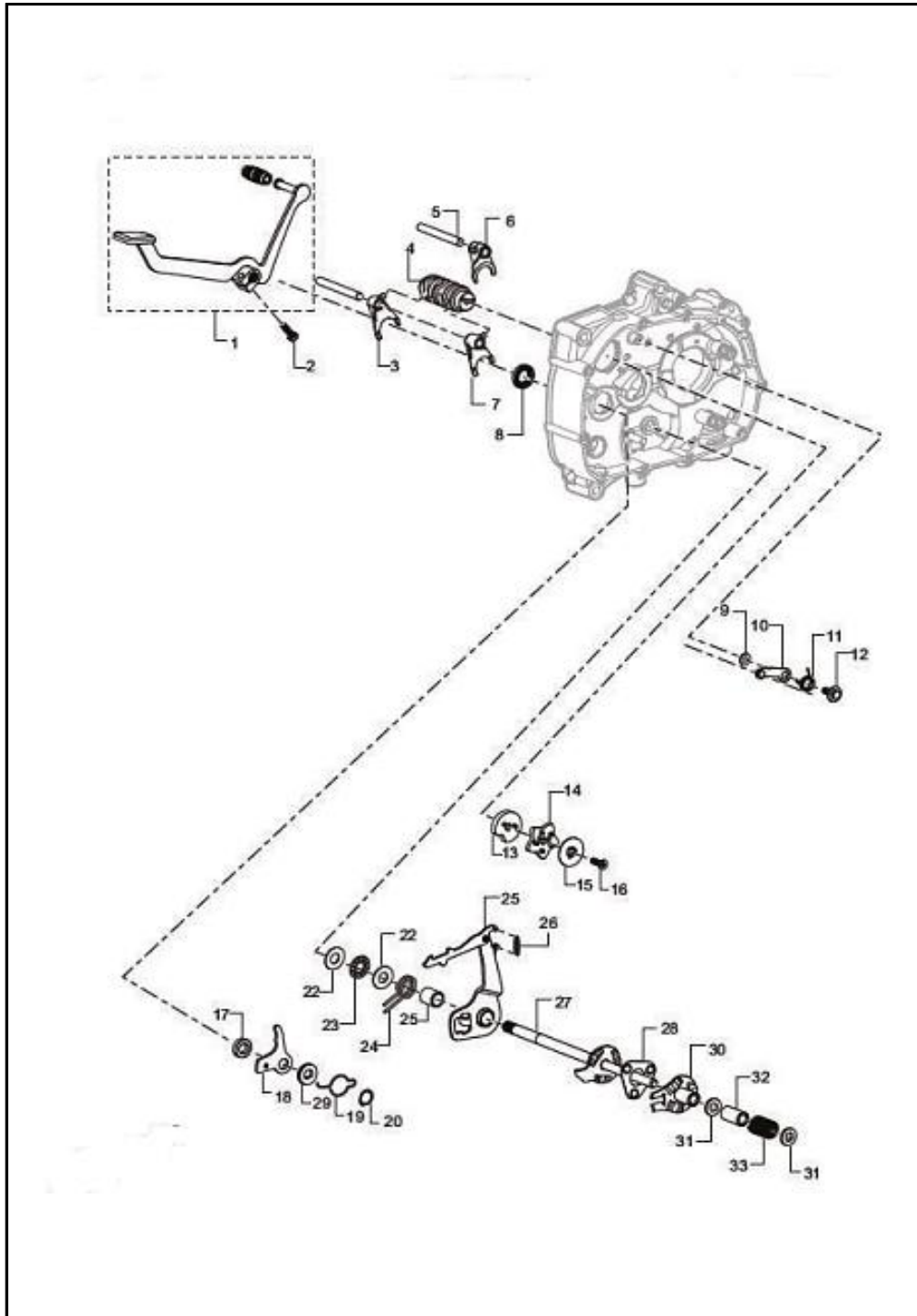


FIG. No.	PARTE N°	DESCRIPCIÓN	CANT.	SAP
26	R1080220	LEVA EJE CAMBIOS	1	10081397
27	N2080500	RESORTE GARRA CAMBIOS	1	10079683
28	R1080190	EJE CAMBIOS	1	10081426
29	R1080290	BASE EJE CAMBIOS	1	10082294
30	R1080260	GUÍA EJE CAMBIOS	1	10082293
31	R1080360	ARANDELA	2	10082636
32	R1080340	BUJE EJE DE CAMBIO	1	10082297
33	R1080330	RESORTE DEL EMBRAGUE	1	10082296



FIGURA N° 12: MOTOR ARRANQUE

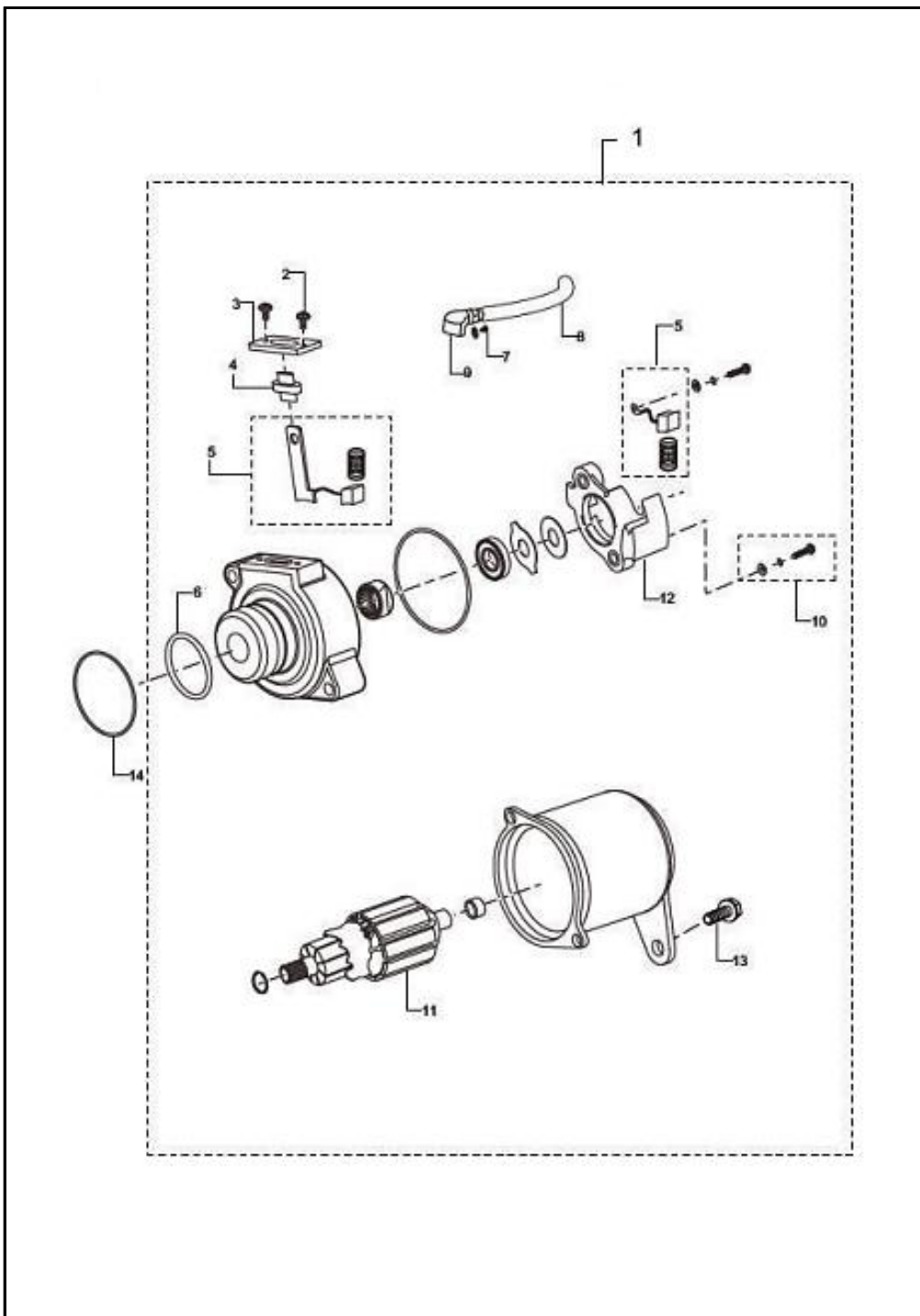


FIG. No.	PARTE N°	DESCRIPCIÓN	CANT.	SAP
1	R1060060	MOTOR ARRANQUE COMPLETO	1	10084082
2	R1321290	TORNILLO	2	10084083
3	R1321280	PLATINA TERMINAL ARRANQUE	1	10084084
4	R1321300	CAUCHO TERMINAL ARRANQUE	1	10084085
5	R1321230	SET ESCOBILLA CARBÓN	1	10084086
6	R1321270	O RING	1	10084087
8	R1321310	CABLE TERMINAL POSITIVO	1	10084088
9	R1321250	CAUCHO AISLANTE	1	10084089
10	R1321260	TORNILLO	2	10084090
11	R1321330	CUERPO MOTOR ARRANQUE	1	10084091
12	R1321240	BASE MOTOR ARRANQUE	1	10084092
13	N3200220	TORNILLO M6X1.25X16	2	10082722
14	R1030320	EMPAQUE MOTOR ARRANQUE	1	10081379

FIGURA N° 14: CHASIS

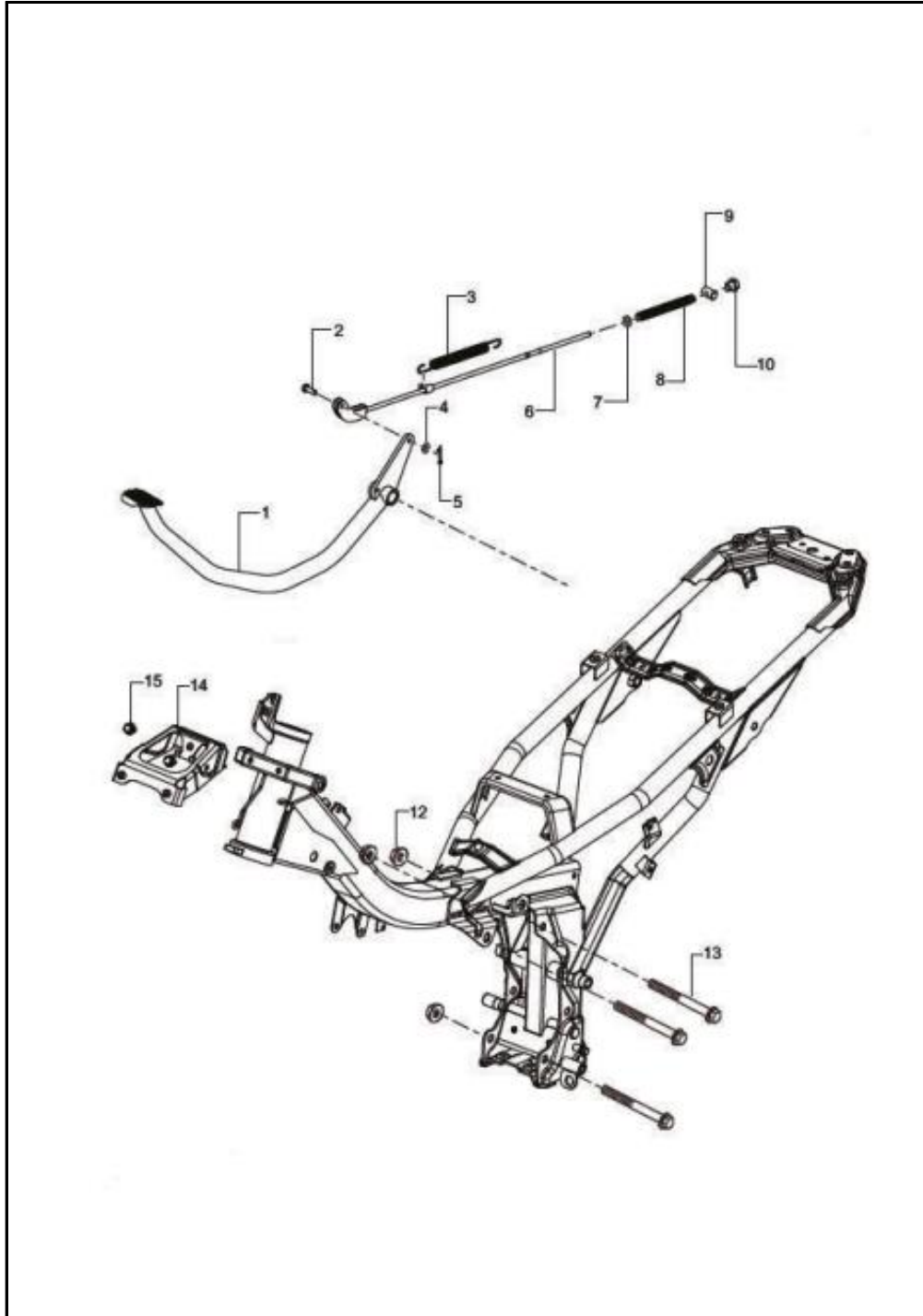


FIG. No.	PARTE N°	DESCRIPCIÓN	CANT.	SAP
1	R1110010	PEDAL DE FRENO	1	10084094
2	N2110600	PIN VARILLA FRENO	1	10078738
3	N2110700	RESORTE VARILLA FRENO	1	10078418
4	335558	ARANDELA 5.5X12X1	1	10083926
5	330048	PIN SEGURIDAD	1	10081727
6	R1110150	VARILLA FRENO	1	10081410
7	335578	ARANDELA 6.5X13X1	1	10082658
8	N3110360	RESORTE VARILLA FRENO	1	10078336
9	S1111930	BUJE FRENO TRASERO	1	10080223
10	334278	TUERCA FRENO TRASERO	1	
12	R1200360	TUERCA M10X1.25	3	10082350
13	R1200370	TORNILLO M10X110X1.25	3	10084095
14	R1123550	CUBIERTA CHASIS	1	10084096
15	R1200500	TORNILLO HEXAGONAL M6X10	2	10082909

FIGURA N° 15: GATO CENTRAL - GATO LATERAL - REPOSAPIE DEL.

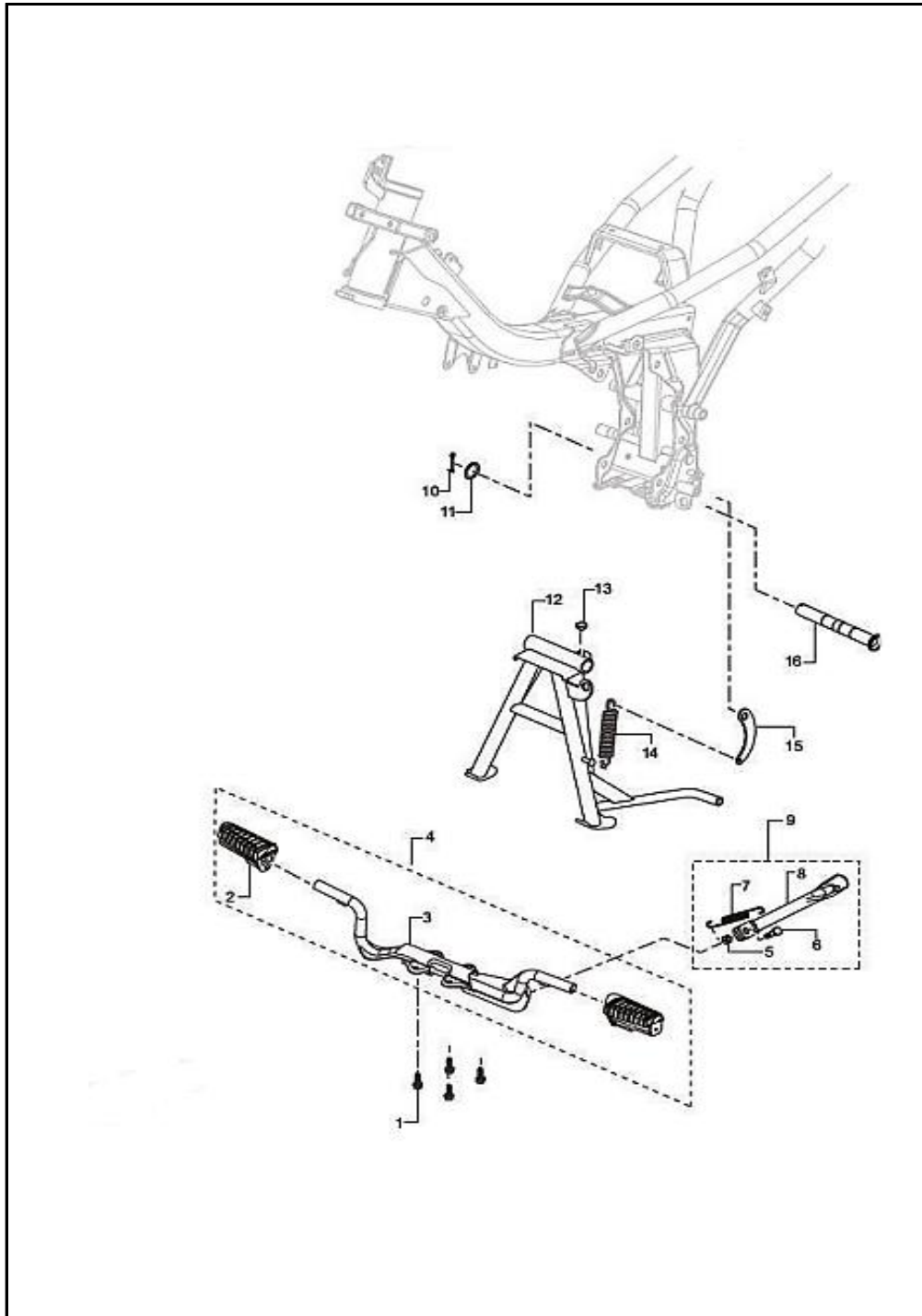


FIG. No.	PARTE N°	DESCRIPCIÓN	CANT.	SAP
1	R1200310	TORNILLO M8X20	4	10082875
2	R1122280	CAUCHO REPOSAPIE DELANTERO	2	10082329
3	R1122200	REPOSAPIE DELANTERO	1	10084097
4	R1321110	REPOSAPIE DELANTERO COMPLETO	1	10084098
5	334548	TUERCA M5	1	10081365
6	N9200010	TORNILLO GATO LATERAL M8X1.25X30	1	10078151
7	N5121610	RESORTE GATO LATERAL	1	10078311
8	R1121420	GATO LATERAL	1	10079091
9	R1321170	GATO LATERAL COMPLETO	1	10084099
10	330028	PIN SEGURIDAD	1	10081439
11	S1111390	ARANDELA 17.5X24X1	1	10083826
12	R1120090	GATO CENTRAL	1	10079089
13	412069000	ANTIVIBRANTE	1	10081414
14	R1122390	RESORTE GATO CENTRAL	1	10078626
15	R1122000	PLATINA MEDIALUNA GATO CENTRAL	1	10082328
16	R1121390	EJE GATO CENTRAL	1	10079090

FIGURA N° 16: REPOSAPIÉ TRASERO (1/2)

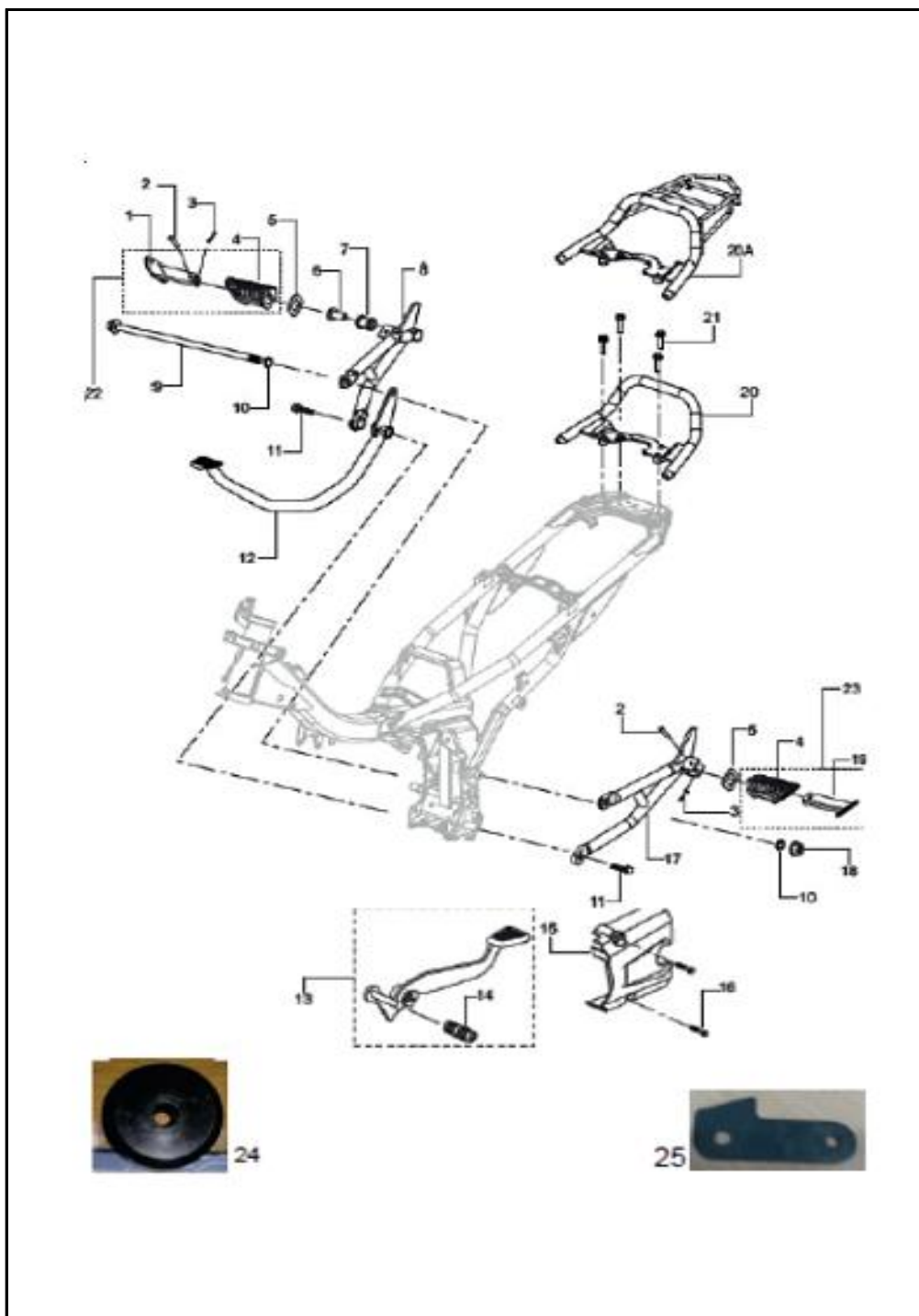


FIG. No.	PARTE N°	DESCRIPCIÓN	CANT.	SAP
1	R1121990	TACO REPOSAPIE DERECHO	1	10084100
2	S1125300	PIN TACO REPOSAPIE	2	10080437
3	330028	PIN SEGURIDAD	2	10081439
4	R1122160	CAUCHO REPOSAPIE TRASERO	2	10084101
5	R1123040	PLATINA TACO REPOSAPIE	2	10082333
6	R1220270	BUJE REPOSAPIE TRASERO	1	10082355
7	R1220260	BUJE ANTIVIBRANTE TACO	1	10082676
8	R1122570	SOPORTE REPOSAPIE TRASERO DER.	1	10082332
9	R1110990	EJE TRASERO M10X280	1	10083821
10	335528	ARANDELA 10.5X18X1.6	2	10079795
11	R1200310	TORNILLO M8X20	2	10082875
12	R1111410	PEDAL FRENO	1	10084102
13	R1081050	PEDAL CAMBIO	1	10084074
14	N2081740	CAUCHO PEDAL CAMBIOS	1	10079472
15	R1080700	CUBIERTA CADENA	1	10083844
16	M1200510	TORNILLO HEXÁGONO M6X25	2	10079665
17	R1122520	SOPORTE REPOSAPIE TRASERO IZQ.	1	10082331
18	K200570	TUERCA 10X1.25	1	10079800
19	R1121950	TACO REPOSAPIE IZQUIERDO	1	10084103

FIGURA N° 16: REPOSAPIÉ TRASERO (2/2)

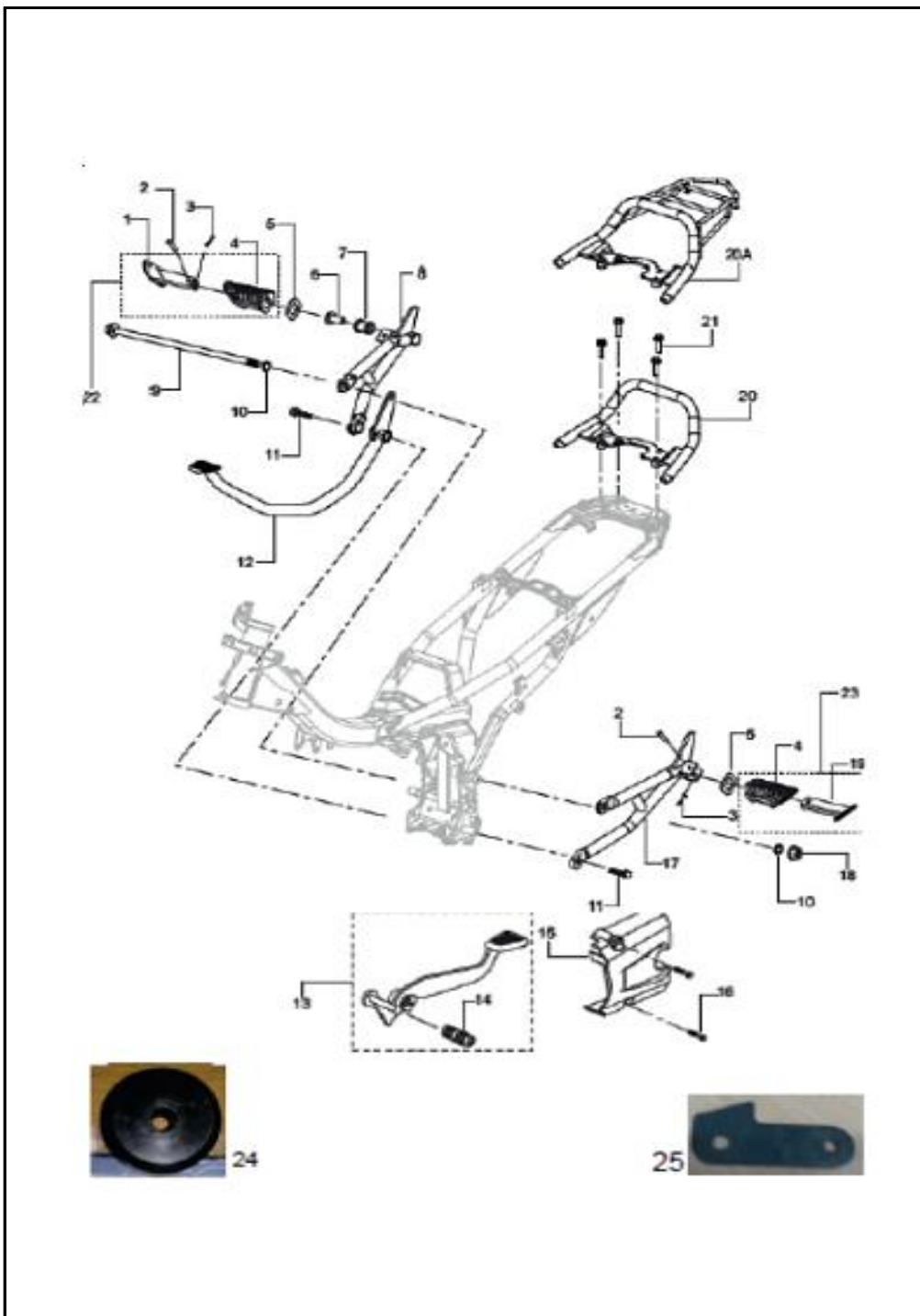


FIG. No.	PARTE N°	DESCRIPCIÓN	CANT.	SAP
20	R1224870	PARRILLA TRASERA	1	10084104
20A	R1224880	PARRILLA TRASERA	1	10084105
20B	R1220429	PARRILLA TRASERA(ACTUAL SIN PINTAR)	1	10083436
21	M7110280	TORNILLO HEXÁGONO M8X30	4	10079861
22	R1121960	REPOSAPIE TRAS. DERECHO COMPLETO	1	10081430
23	R1121910	REPOSAPIE TRAS. IZQUIERDO COMPLETO	1	10083462
24	R3120380	BUJE TOPE REPOSAPIE	1	10083732
25	R3120390	PLATINA SOPORTE AMORTIGUADOR	1	10082371

FIGURA N° 17: SILLÍN

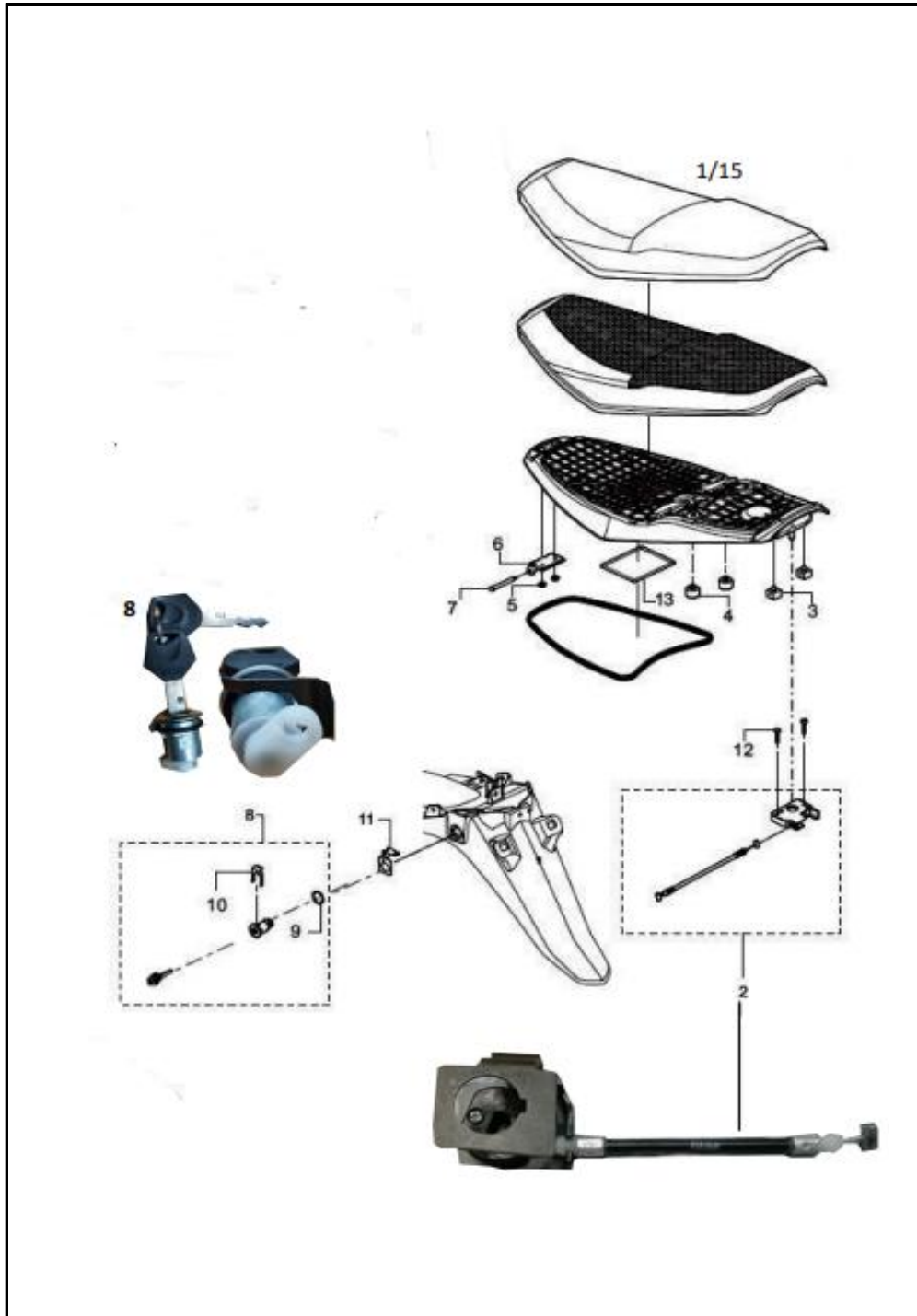


FIG. No.	PARTE N°	DESCRIPCIÓN	CANT.	SAP
1	20014584	FORRO SILLÍN(NACIONAL)	1	20014584
2	R1210020	SEGURO SILLÍN	1	10082352
3	M1130240	ANTIVIBRANTE BASE(VIEJO)	2	10078932
3A	R1130150	ANTIVIBRANTE BASE SILLÍN(ACTUAL)	2	10078933
4	N3130040	ANTIVIBRANTE REDONDO BASE	2	10078870
5	M1200900	TUERCA M6 BASE SILLÍN	2	10078930
6	R1130100	BISAGRA BASE SILLÍN	1	10078931
7	R1130110	TORNILLO HEX M6X75	1	10078929
8	R1211590	SWICHE SEGURO SILLÍN	1	10081393
9	R1300060	ARANDELA	1	10084106
10	R1300050	PLATINA SEGURO SILLÍN	1	10084107
11	R1220350	SOPORTE SEGURO SILLÍN	1	10079783
12	332238	TORNILLO M6X12	2	10081574
13	K210800	O-RING BASE SILLÍN	1	10078926
14	R1130190	SILLIN COMPLETO	1	10087335
15	20017365	FORRO SILLÍN NAC. TERMOFIBRA	1	20017365

FIGURA N° 18: MANUBRIO

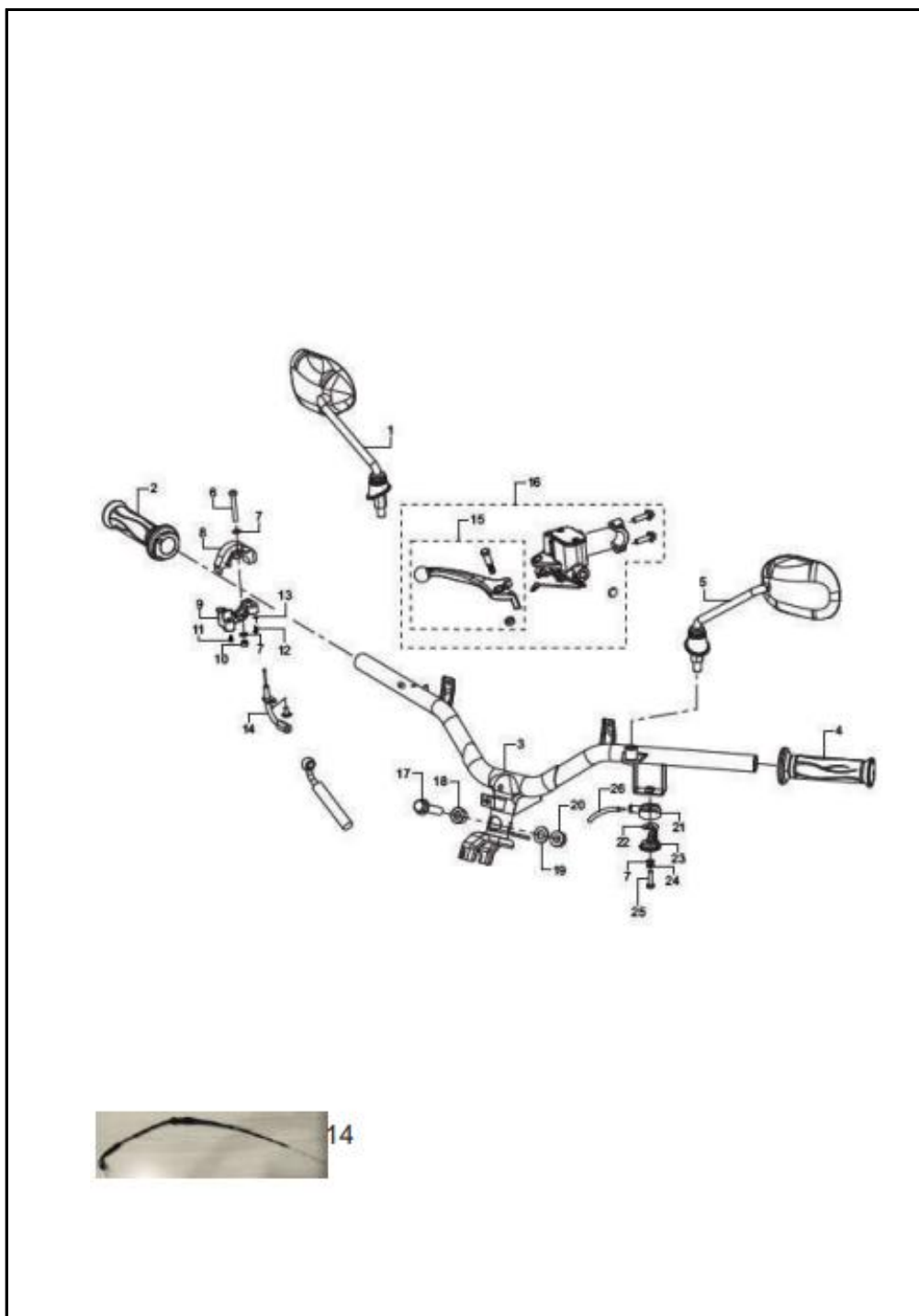


FIG. No.	PARTE N°	DESCRIPCIÓN	CANT.	SAP
1	R2220830	ESPEJO DERECHO	1	10083432
2	R3150060	MANILAR ACELERADOR	1	10081036
3	R1151120	MANUBRIO	1	10079096
4	R3150050	MANILAR IZQUIERDO	1	10081536
5	R2220820	ESPEJO IZQUIERDO	1	10083433
6	332038	TORNILLO M5X45	1	10082216
7	P1200140	ARANDELA 5.5	3	10079774
8	K150420	CAJA SUPERIOR CARRETEL	1	10080657
9	R3150120	CAJA INFERIOR CARRETEL	1	10083818
10	420302700	TUERCA M5	1	10081577
11	N8200080	TORNILLO M5X10	1	10079902
12	420957700	TORNILLO M4X15	1	10079621
13	330448	ARANDELA M4	1	10079599
14	R1170030	CABLE ACELERADOR	1	10082346
15	R1320240	LEVA FRENO DELANTERO	1	10081348
16	KA110010	BOMBA FRENO DELANTERO	1	10080912
17	K3200660	TORNILLO HEX. M10X1.25	1	10081534
18	S1150500	BUJE SOPORTE MANUBRIO	1	10079789
19	P1200180	ARANDELA	1	10080843
20	K200570	TUERCA 10X1.25	1	10079800
21	R1150530	GUÍA LEVA CHOKE	1	10082905
22	3160424	ARANDELA	1	10080650
23	3168600	LEVA CHOKE	1	10079796
24	330308	ARANDELA	1	10082921
25	M1200660	TORNILLO EST. M5X16	1	10079856
26	R1170050	CABLE CHOKE	1	10082347

FIGURA N° 19: FAROLA

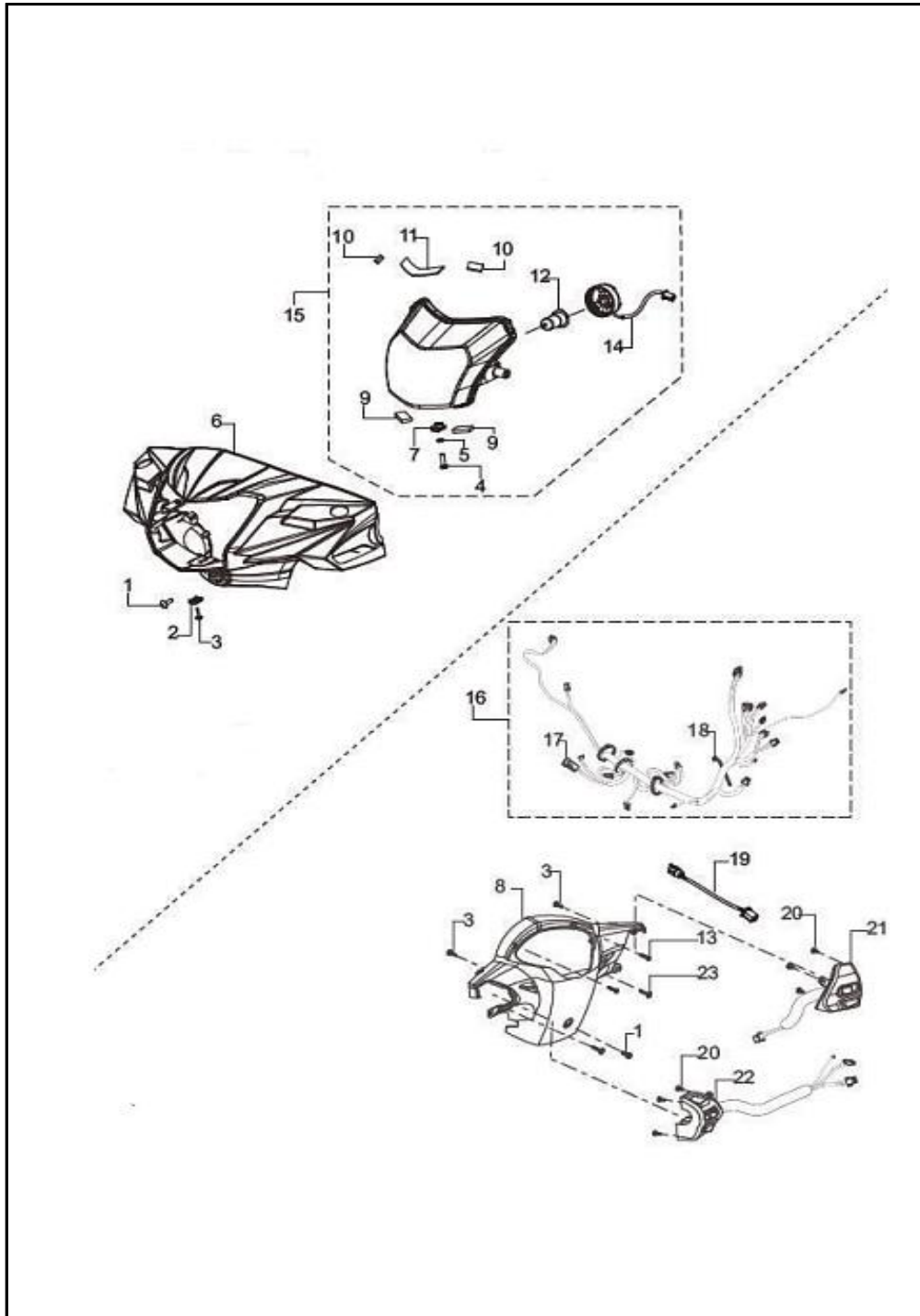


FIG. No.	PARTE N°	DESCRIPCIÓN	CANT.	SAP
1	M1200660	TORNILLO EST M5X16	2	10079856
2	7130020	TUERCA PASTILLA M6	1	10082666
3	K200320	TORNILLO 4.2X16	1	10081562
4	G5200290	TORNILLO INFERIOR FAROLA	1	10083122
5	P1200140	ARANDELA 5.5	1	10079774
6	R1224999	CARENAJE FAROLA(SIN PINTAR)	1	10079105
7	S1200700	TUERCA PASTILLA	1	10081172
8	R3220020	CUBIERTA MANUBRIO	1	10084110
9	R1220360	CAUCHO ANTIVIBRANTE	2	10082356
10	R1220770	ANTIVIBRANTE FAROLA	2	10082360
11	R3220640	ANTIVIBRANTE FAROLA	1	10083825
12	R1160130	BOMBILLO FAROLA 12V 30/30W	1	10083466
13	R1200450	TORNILLO M4X16	2	10082351
14	R4160060	SOCKET FAROLA	1	10084111
15	R4220210	FAROLA COMPLETA	1	10084112
16	R1160740	INSTALACIÓN ELÉCTRICA	1	10079948
17	R1321390	FUSIBLE 10A	1	10084113
18	N3160340	CORREA PLÁSTICA	1	10080940
19	R1160940	CABLE LUZ DIA	1	10083472
20	M1201000	TUERCA M8	6	10083392
21	R1160360	COMANDO DERECHO	1	10082907
22	R1160350	COMANDO IZQUIERDO	1	10082906
23	R1200280	TORNILLO M4X20	2	10081590

FIGURA N° 20: STOP

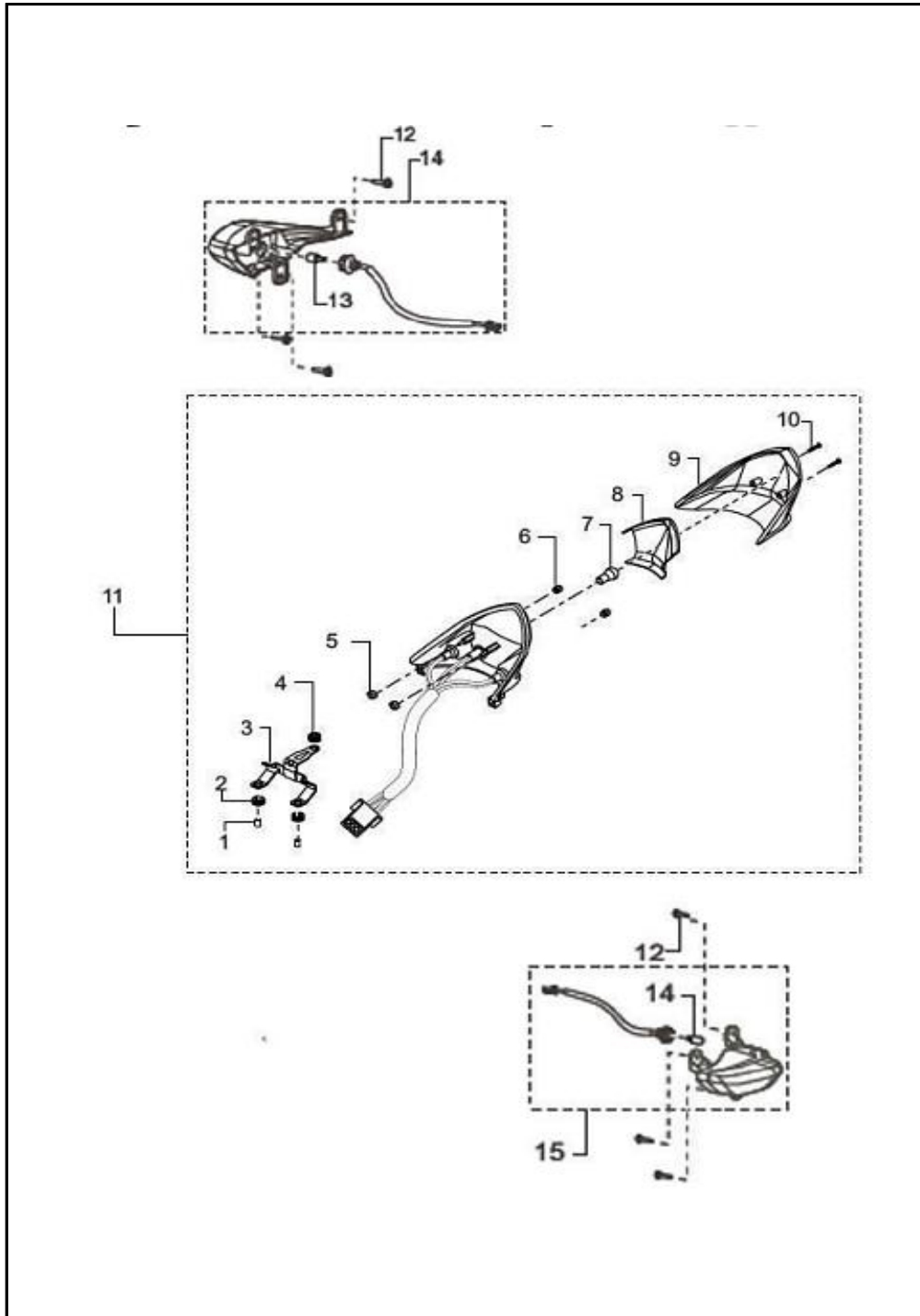


FIG. No.	PARTE N°	DESCRIPCIÓN	CANT.	SAP
1	R1220670	BUJE	2	10082358
2	N3120130	ANTIVIBRANTE	2	10080275
3	R1220220	BASE SOPORTE STOP	1	10082354
4	N8220180	ANTIVIBRANTE	1	10079732
5	420305700	TUERCA M6	2	10081578
6	R1160170	BOMBILLO AUXILIAR	2	10084114
7	R1160150	BOMBILLO STOP 12V 18/5W	1	10082341
8	R1160510	LENTE INTERNO STOP	1	10084115
9	R1160500	LENTE STOP EXTERNO	1	10084116
10	R1320870	TORNILLO	2	10084117
11	R1160110	STOP COMPLETO	1	10079947
12	K200320	TORNILLO 4.2X16	1	10081562
13	N4160210	BOMBILLO DIRECCIONAL 12V 16W	1	10082628
14	R1221050	DIRECCIONAL DEL. DERECHA	1	10083478
14A	KL220420	DIRECCIONAL DEL. DERECHA(ACTUAL)	1	10080137
15	R1221040	DIRECCIONAL DEL. IZQUIERDA	1	10082361
15A	KL220410	DIRECCIONAL DEL. IZQUIERDA(ACTUAL)	1	10080136

FIGURA N° 21: VELOCÍMETRO

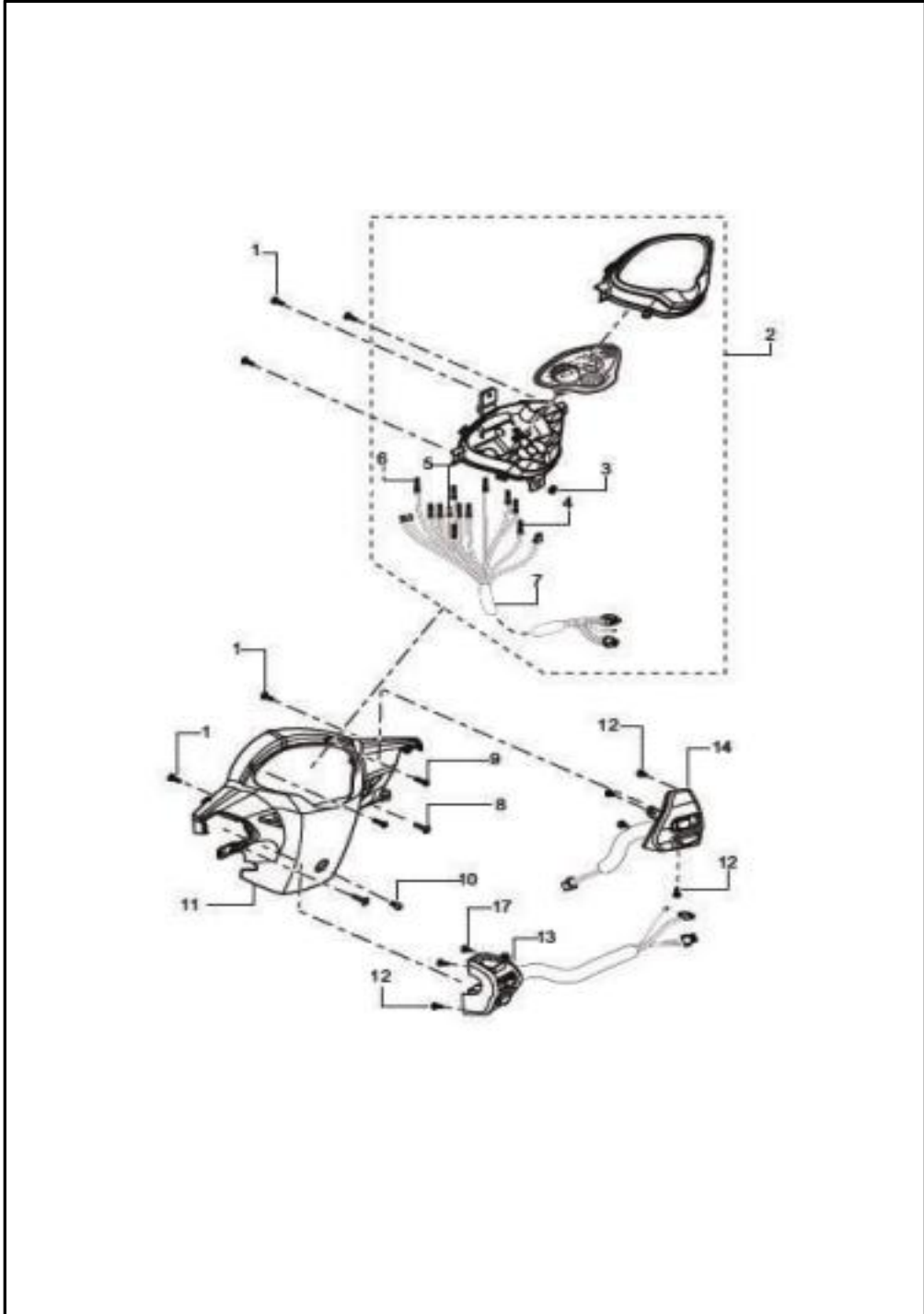


FIG. No.	PARTE N°	DESCRIPCIÓN	CANT.	SAP
1	K200320	TORNILLO 4.2X16	5	10081562
2	R1220030	VELOCÍMETRO ANÁLOGO	1	10080849
3	R1320290	ANTIVIBRANTE	1	10084119
4	R1320740	BOMBILLO 1.7W	9	10084120
5	R1320750	BOMBILLO 1.7W	1	10084121
6	R1320730	BOMBILLO 3.4W	2	10084122
7	R1320720	RAMAL VELOCÍMETRO	1	10081404
8	R1200450	TORNILLO M4X16	2	10082351
9	R1200280	TORNILLO M4X20	2	10081590
10	M1200660	TORNILLO EST. M5X16	1	10079856
11	R3220020	CUBIERTA MANUBRIO	1	10084110
12	K5200010	TORNILLO 4.2X9.5	7	10082255
13	R1160350	COMANDO IZQUIERDO	1	10082906
14	R1160360	COMANDO DERECHO	1	10082907

FIGURA N° 22: GUARDABARROS

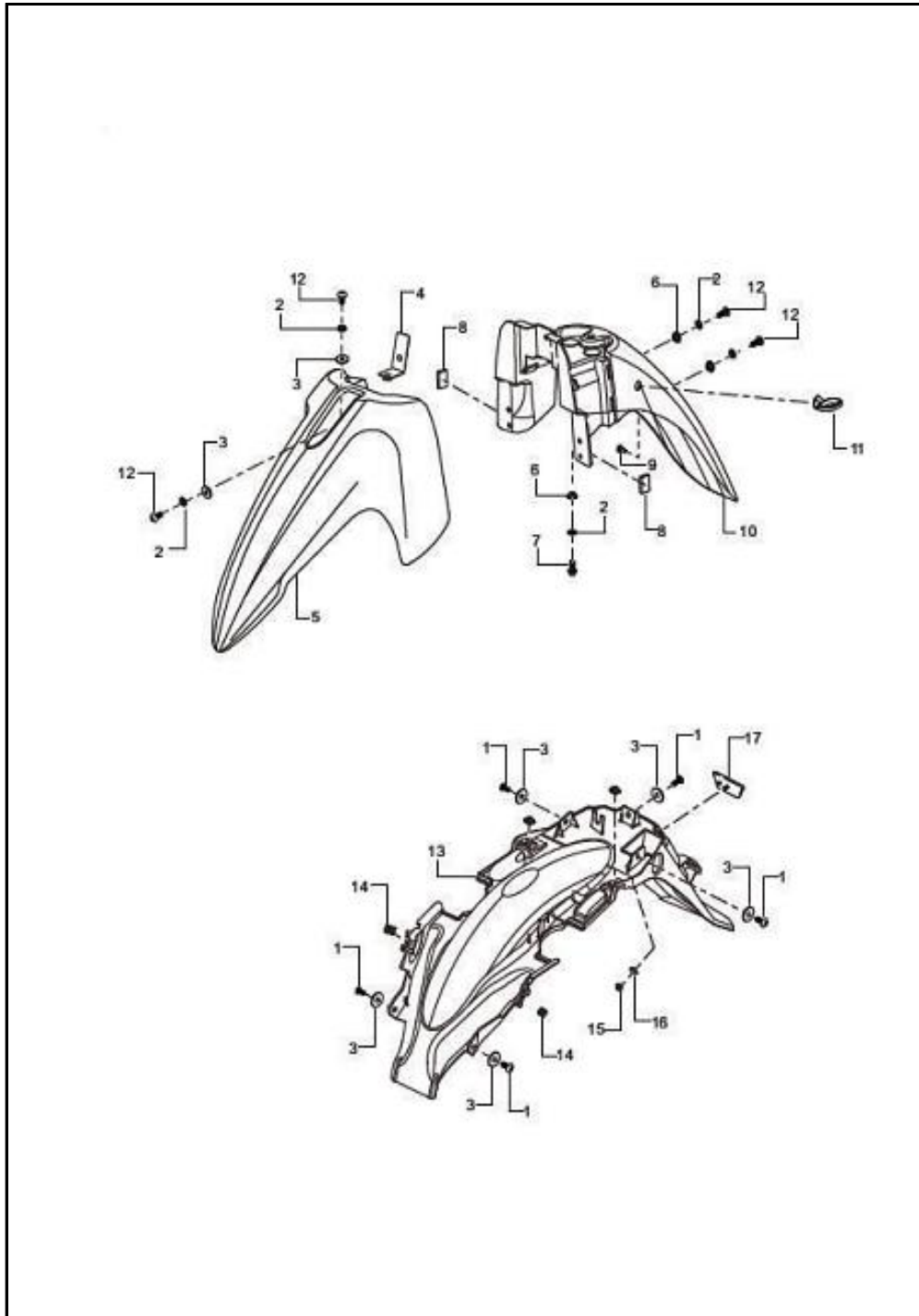


FIG. No.	PARTE N°	DESCRIPCIÓN	CANT.	SAP
1	332275	TORNILLO M6X16	5	10083711
2	420051000	ARANDELA	5	10082250
3	335618	ARANDELA 6.5X20	7	10080649
4	R3220490	PLATINA SOPORTE GUARDABARRO	1	10082382
5	R3220219	GUARDABARRO DELANTERO(SIN PINTAR)	1	10079107
6	R1200260	ARANDELA	3	10079781
7	N3200220	TORNILLO M6X1.25X16	1	10082722
8	R1220360	ANTIVIBRANTE	2	10082356
9	N3100230	PIN CAUCHO GUÍA	1	10079693
10	R1220020	GUARDABARRO DELANTERO INTERNO	1	10084123
11	R1100470	GUÍA DE CABLES	1	10082321
12	N5200440	TORNILLO M6X20	4	10079715
13	R1220040	GUARDABARRO TRASERO	1	10084124
14	S1200700	TUERCA PASTILLA	4	10081172
15	420302700	TUERCA M5	1	10081577
16	335558	ARANDELA 5.5X12X1	5	10082657
17	R1220540	REFLECTIVO GUARDABARRO TRASERO	1	10083475

FIGURA N° 23: CUBIERTAS SILLÍN - BAUL

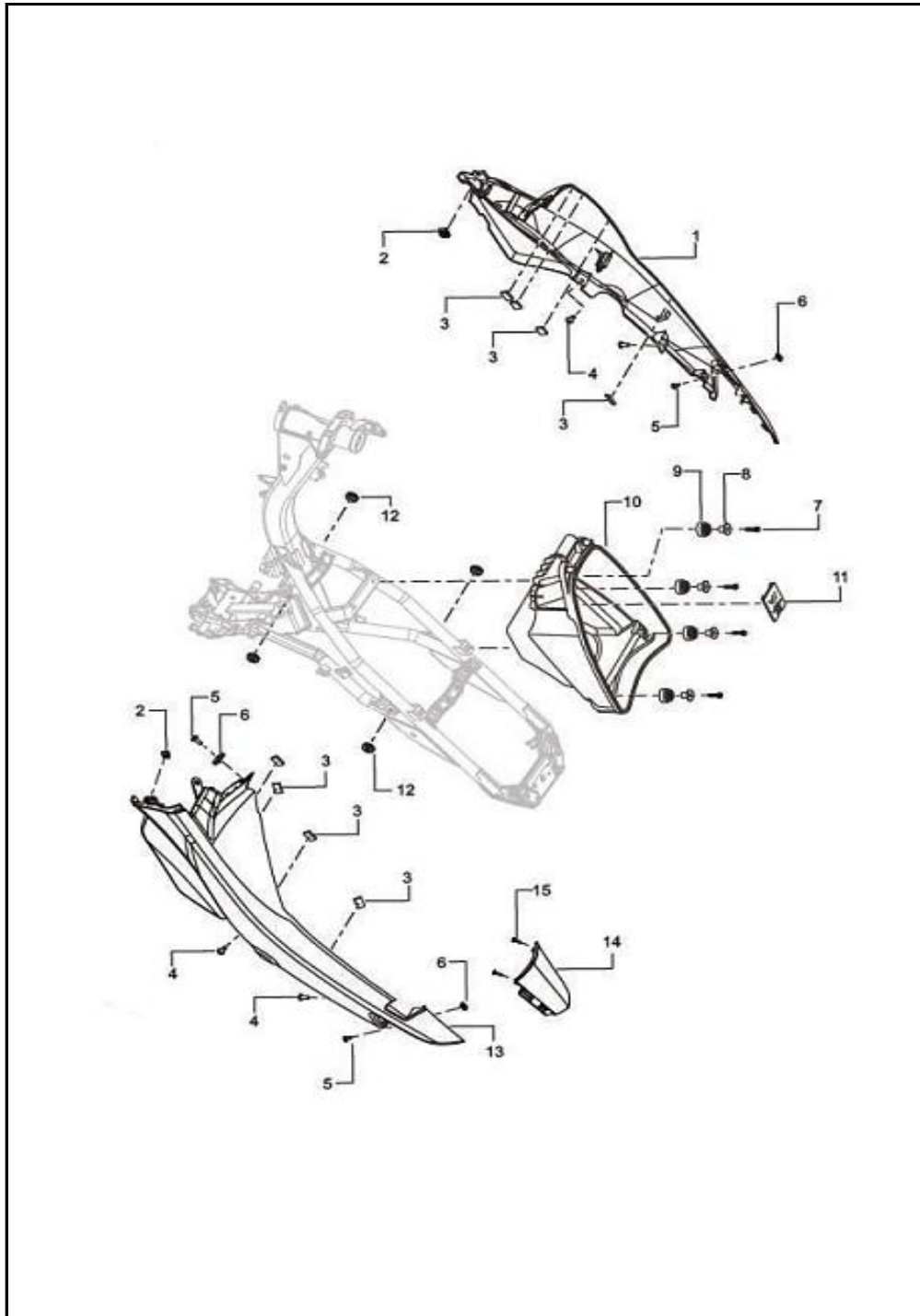


FIG. No.	PARTE N°	DESCRIPCIÓN	CANT.	SAP
1	R1220149	CUBIERTA SILLÍN DERECHA(SIN PINTAR)	1	10079100
2	S1200700	TUERCA PASTILLA	2	10081172
3	R1220360	ANTIVIBRANTE	8	10082356
4	332275	TORNILLO 6X16	4	10083711
5	M1201000	TORNILLO	3	10083392
6	7130020	TUERCA PASTILLA M6	3	10082666
7	N2200500	TORNILLO M6X25	4	10079690
8	R1121320	BUJE	4	10082326
9	R1121310	ANTIVIBRANTE	4	10082325
10	R1122360	BAÚL	1	10084125
11	R1121330	TAPA BAÚL	1	10084126
12	N3130100	ANTIVIBRANTE	4	10081415
13	R1220139	CUBIERTA SILLÍN IZQ.(SIN PINTAR)	1	10079099
14	R1220159	CUBIERTA STOP(SIN PINTAR)	1	10079101
15	K200320	TORNILLO 4.2X16	2	10081562

FIGURA N° 24: CARENAJE FRONTAL - TAPAS

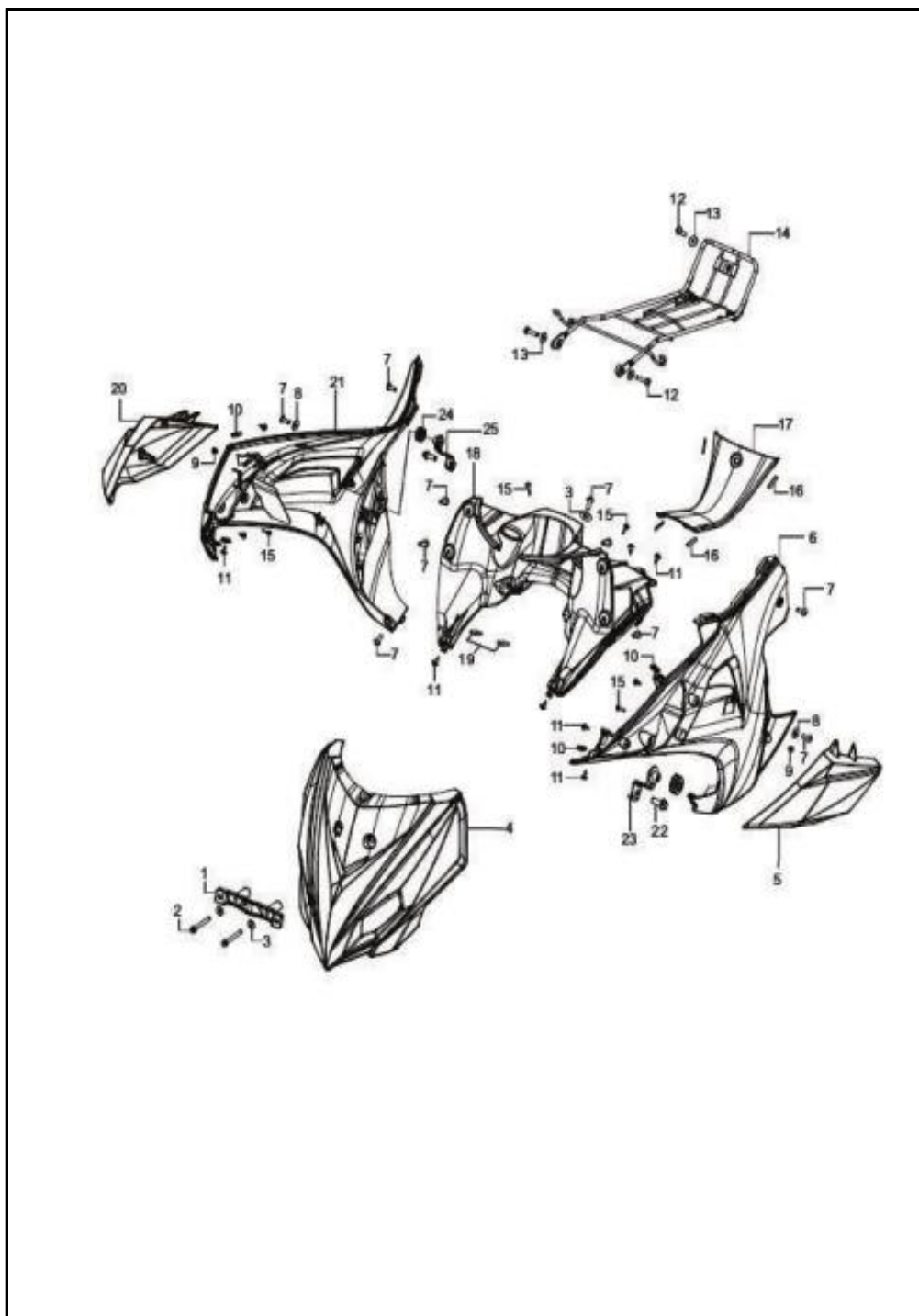


FIG. No.	PARTE N°	DESCRIPCIÓN	CANT.	SAP
1	R1220590	SOPORTE BASE ROMPEVIENTO	1	10082357
2	N2200450	TORNILLO HEXÁGONO M6X1X50	2	10080171
3	G5200300	ARANDELA 6.5X16X1.2	3	10079626
4	R1224849	CARENAJE FRONTAL	1	10079104
5	R1224850	TAPA LATERAL SUP. IZQ.(SIN PINTAR)	1	10083434
6	R1220959	TAPA LATERAL INF. IZQ.(SIN PINTAR)	1	10079102
7	332275	TORNILLO M6X16	10	10083711
8	N5200480	ARANDELA 6.5X20X1.6	2	10082731
9	R1225000	TAPÓN	2	10083822
10	7130020	TUERCA PASTILLA	4	10082666
11	N3200340	TORNILLO EST. M4.2X13	10	10081096
12	M1200820	TORNILLO EST.M6X25	3	10079467
13	P1200100	ARANDELA 6.4X18X1.5	3	10083162
14	R1123560	PARRILLA CENTRAL	1	10084127
15	K200320	TORNILLO 4.2X16	4	10081562
16	R3220650	ANTIVIBRANTE	4	10082389
17	R1220900	TAPA CENTRAL	1	10084128
18	R1221160	TAPA SWICHE	1	10084129
19	R1220770	ANTIVIBRANTE	2	10082360
20	R1224860	TAPA LATERAL SUPERIOR DERECHA	1	10083435
21	R1220969	TAPA LATERAL INF. DER.(SIN PINTAR)	1	10079103
22	N3200220	TORNILLO M6X1.25X16	2	10082722
23	R1221180	PLATINA TAPA LATERAL IZQ.	1	10082362
24	N3120130	CAUCHO ANTIVIBRANTE	2	10080275
25	R1221190	PLATINA TAPA LATERAL DER.	1	10082363

FIGURA N° 25: EQUIPO ELECTRICO (1/2)

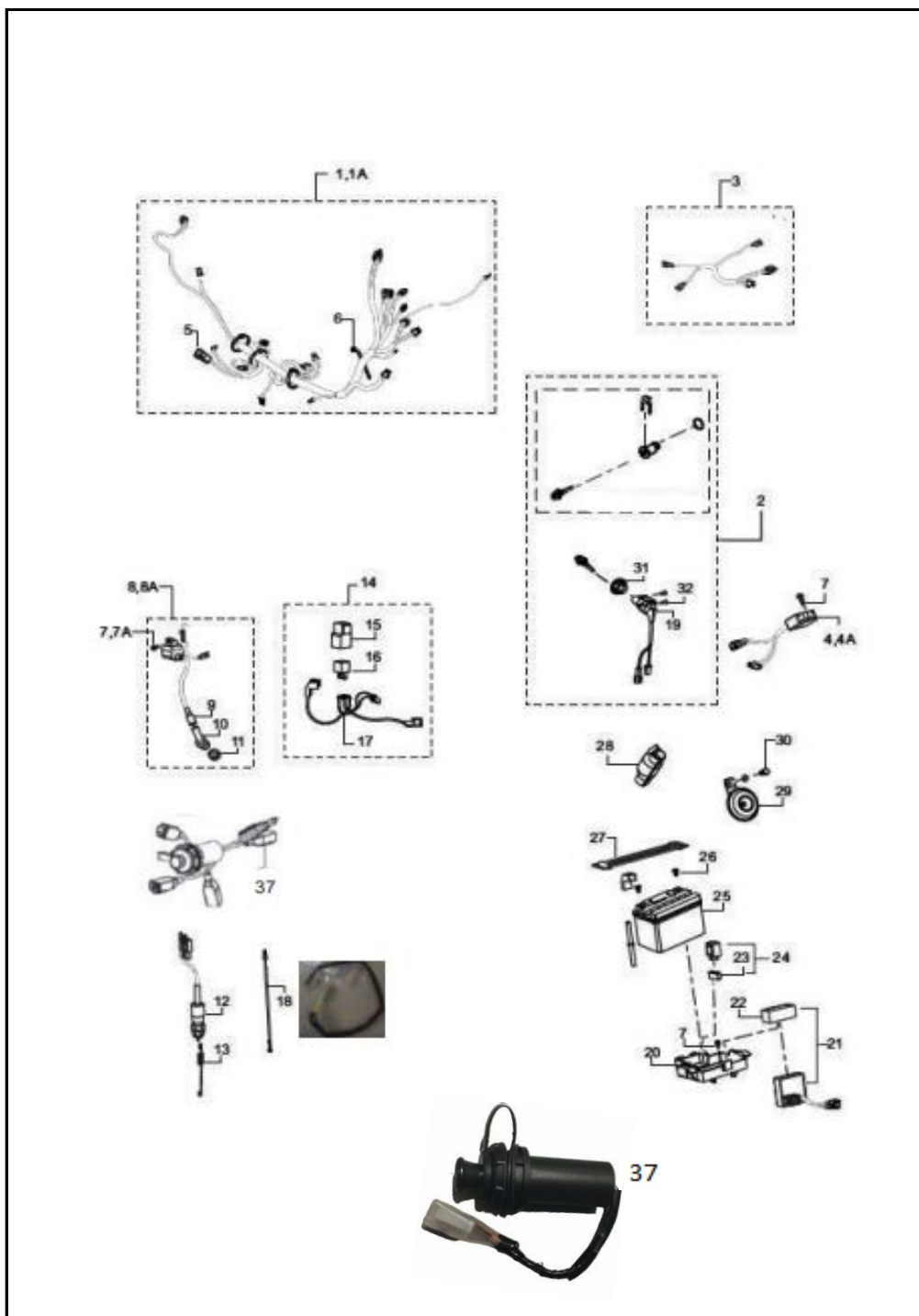


FIG. No.	PARTE N°	DESCRIPCIÓN	CANT.	SAP
1	R1160740	INSTALACIÓN ELÉCTRICA	1	10079948
2	R1210030	SWICHE ENCENDIDO COMPLETO	1	10082353
3	R1160870	CABLE CONECTOR VELOCIDAD	1	10084130
4	R1060230	REGULADOR	1	10081436
5	R1321390	FUSIBLE 10A	1	10084113
6	N3160340	CORREA PLÁSTICA	1	10080940
7	N3200220	TORNILLO M6X16	2	10082722
7A	N2200500	TORNILLO HEXÁGONO M6X25	1	10079690
8	R1060210	BOBINA DE ALTA	1	10081378
9	R1060200	SELLO CABLE ALTA	1	10083874
10	N8060170	CAPUCHÓN BUJÍA	1	10078425
11	S1060310	GUARDAPOLVO BUJÍA	1	10081628
12	R1160430	SWICHE STOP	1	10082908
13	R1110980	RESORTE SWICHE STOP	1	10082649
14	R3160140	RELAY ARRANQUE COMPLETO	1	10084131
15	R3160090	CAUCHO RELAY	1	10080851
16	R2160100	RELAY ARRANQUE SOLO	1	10080607
17	R1160680	CABLE CONEXIÓN RELAY	1	10083819
18	R1160260	CABLE SENSOR TEMPERATURA	1	10083847
19	R1160080	SWICHE ENCENDIDO	1	10084132

FIGURA N° 25: EQUIPO ELECTRICO (2/2)

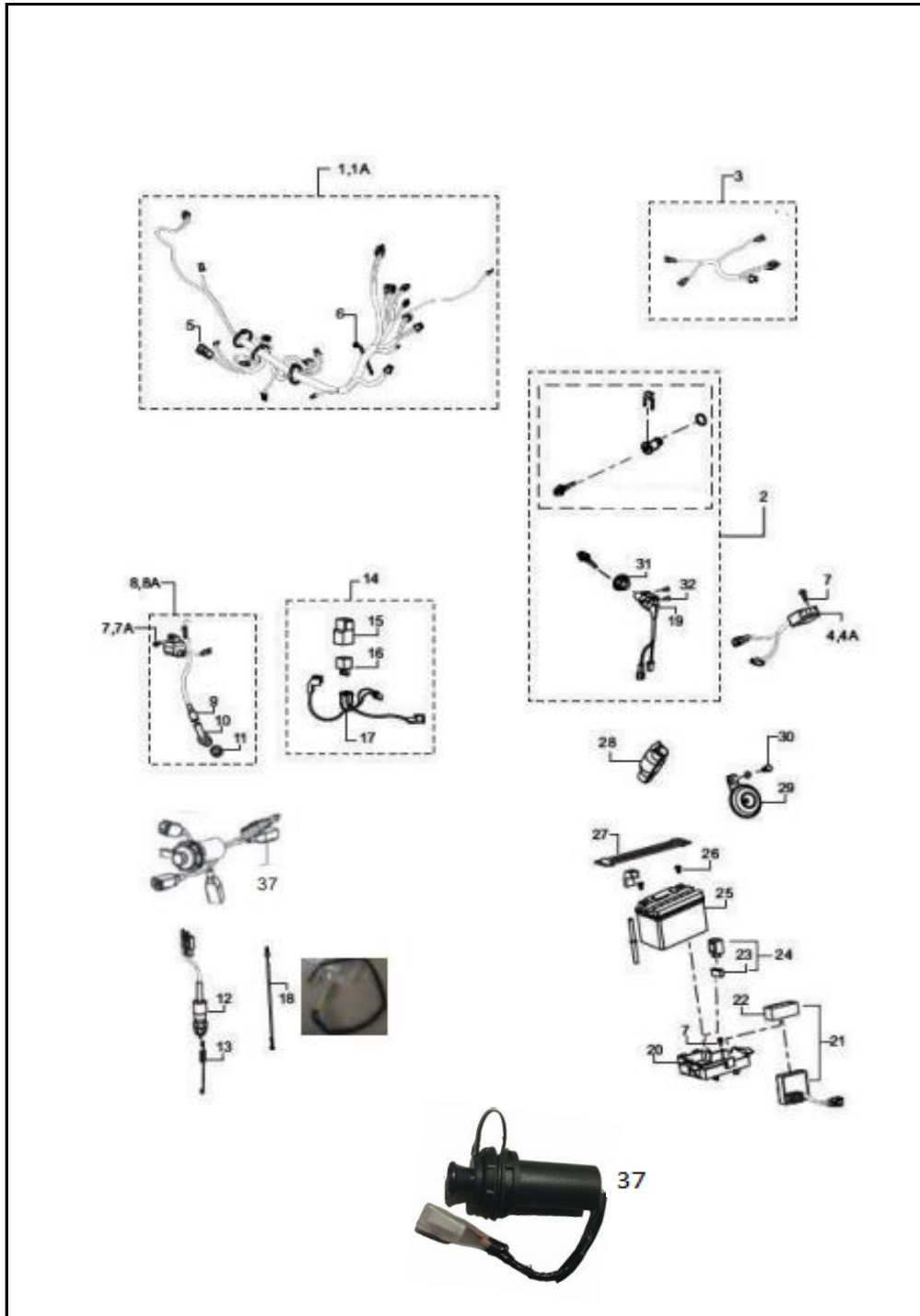


FIG. No.	PARTE N°	DESCRIPCIÓN	CANT.	SAP
20	R1121480	SOPORTE BATERÍA	1	10082327
21	R1060180	CDI	1	10081418
21A	R1060270	CDI(ACTUAL)	1	10079945
23	R1321340	CAUCHO FLASHER	1	10084133
24	N9160380	FLASHER	1	10078545
25	20015330	BATERÍA 12V 4A	1	20015330
26	R1321380	TORNILLO	2	10084134
27	K211110	BANDA BATERÍA	1	10082252
28	R1160440	CAUCHO	1	10082344
29	R1161110	PITO	1	10083817
30	R1200310	TORNILLO M8X20	1	10082875
31	R1321700	CUBIERTA SWICHE PRINCIPAL	1	10082366
32	332238	TORNILLO M6X12	2	10081574
33	R1160370	SENSOR POSICIONADOR ACELERADOR	1	10081381
34	R1321690	SOPORTE SENSOR POSICIONADOR ACD.	1	10081395
35	8200320	CLIP	1	10080652
36	8200120	TORNILLO M5X11	2	10079617
37	R4160240	CARGADOR USB	1	10079953

FIGURA N° 26: SUSPENSIÓN DELANTERA (1/2)

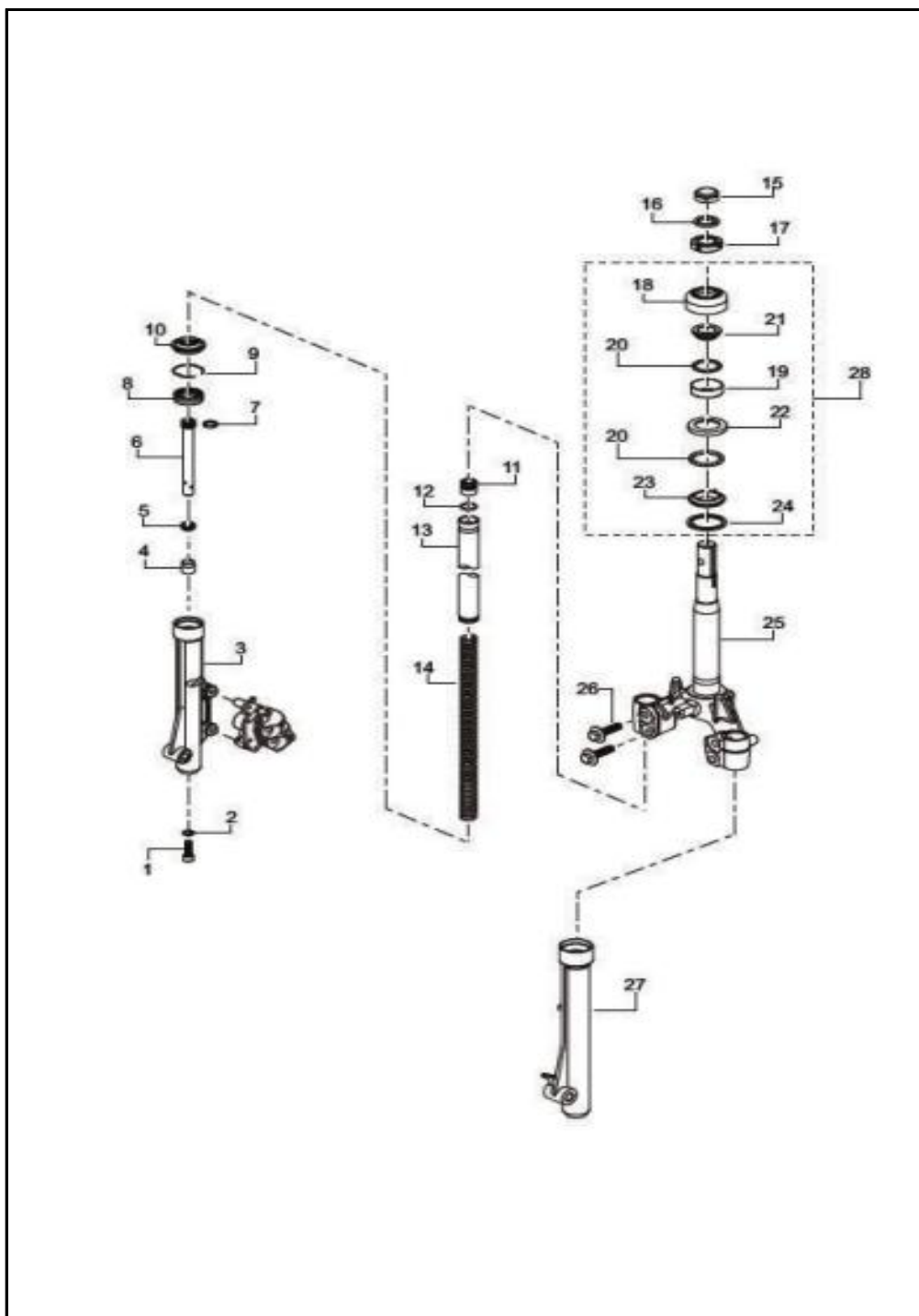


FIG. No.	PARTE N°	DESCRIPCIÓN	CANT.	SAP
1	R1100440	TORNILLO M8X1.25	2	10084135
2	R1100430	ARANDELA	2	10082320
3	R1100310	CAMISA TUBO TELESCOPIO DERECHA	1	10084136
4	R1100320	BUJE BARRA	2	10084137
5	R1100340	RESORTE SUSPENSIÓN	2	10082315
6	R1100330	PISTÓN INTERNO	2	10084138
7	R1100350	ANILLO PISTÓN	2	10082316
8	R1100370	RETEN SUSPENSIÓN	2	10082900
9	R1100380	PIN SEGURO DE BARRA	2	10082317
10	R1100390	GUARDAPOLVO DE BARRA	2	10082318
11	R1100410	TORNILLO TAPÓN BARRA	2	10084139
12	R1100420	O RING	2	10084140
13	R1100360	TUBO TELESCÓPICO	2	10084141
14	R1100400	RESORTE SUSPENSIÓN	2	10082319
15	410058700	TUERCA	1	10080164
16	K3100830	ARANDELA DIRECCIÓN	1	10081406
17	254088	TUERCA DIRECCIÓN	1	10080491
18	R1100290	GUARDAPOLVO SUSPENSIÓN DEL.	1	10083460
19	S1125290	PISTA SUPERIOR CUNAS	1	10078897
20	420404000	CANASTILLA 3/16	1	10081362



FIGURA N° 26: SUSPENSIÓN DELANTERA (2/2)

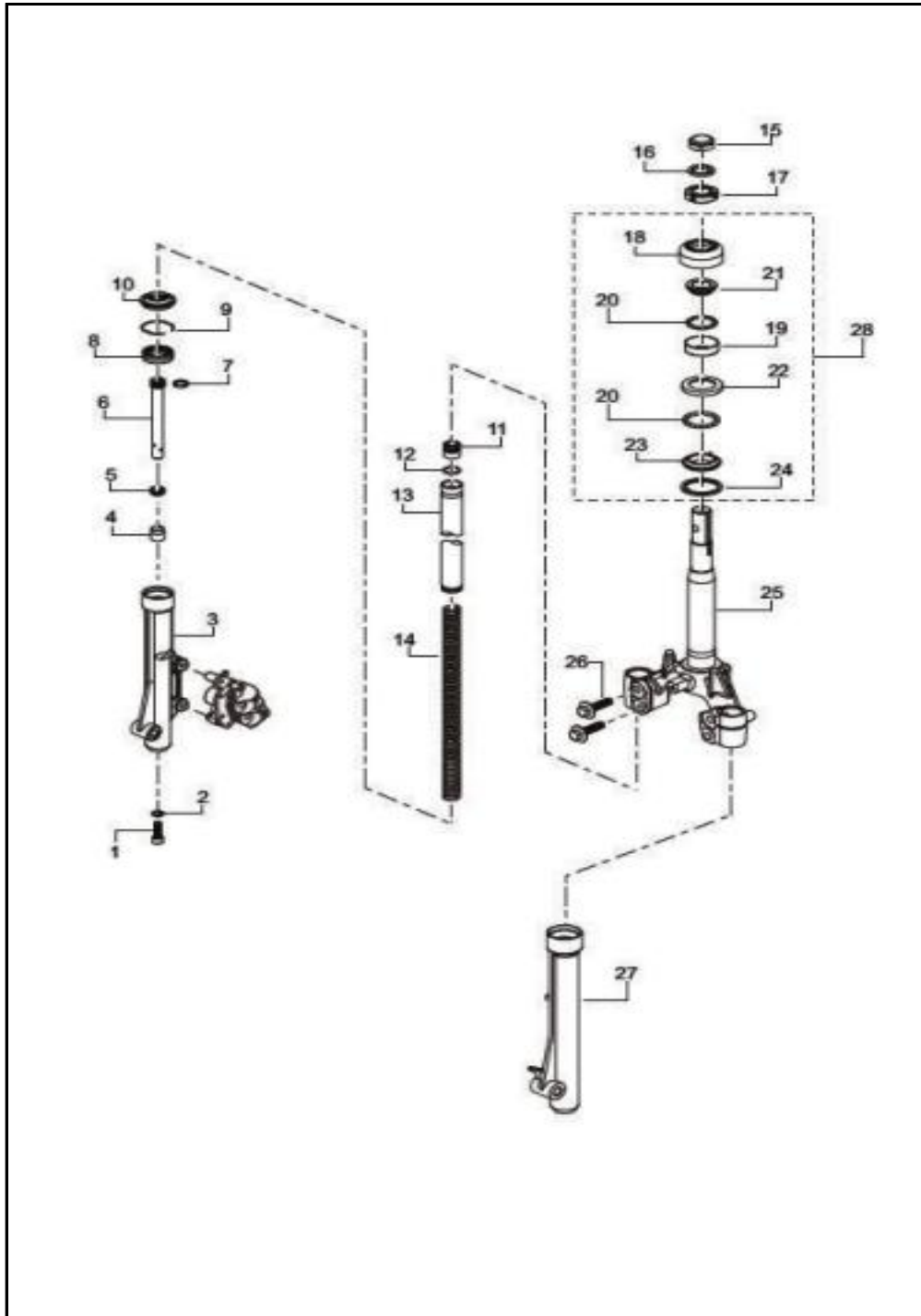


FIG. No.	PARTE N°	DESCRIPCIÓN	CANT.	SAP
21	S1101150	CUNA DIRECCIÓN SUPERIOR	1	10081041
22	R1121210	CUNA SUPERIOR	1	10081429
23	R1100120	CUNA INFERIOR	1	10081428
24	R1100140	GUARDAPOLVO	1	10082314
25	R1100020	ESPIGA CENTRAL	1	10084142
26	R1200160	TORNILLO HEXÁGONO M10X1.25X40	4	10079779
27	R1100300	CAMISA TUBO TELESCOPIO IZQUIERDA	1	10084143
28	R1321080	KIT CUNAS DIRECCIÓN	1	10084144
29	R1100060	BARRA IZQUIERDA	1	10084145
30	R1100180	BARRA DERECHA	1	10084146

FIGURA N° 27: RUEDA DELANTERA

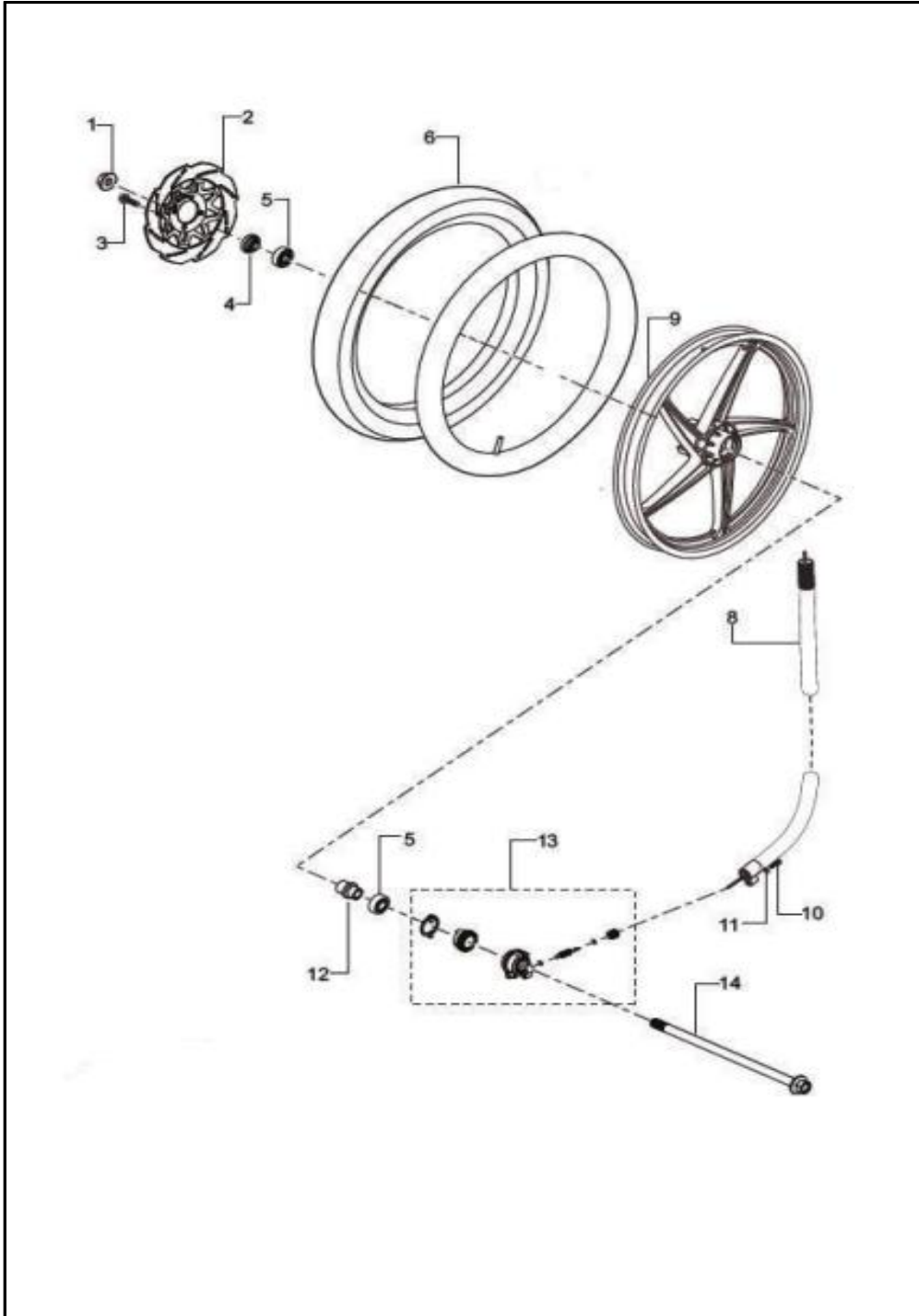


FIG. No.	PARTE N°	DESCRIPCIÓN	CANT.	SAP
1	S1200790	TUERCA EJE M12	1	10079955
2	K2110170	DISCO DE FRENO DELANTERO D220	1	10080874
3	M7110280	TORNILLO HEXÁGONO M8X30	4	10079861
4	R1110540	BUJE	1	10083828
5	N3200010	RODAMIENTOC12X37X12 6301	2	10081283
6	20014586	LLANTA DELANTERA 2.5 R17 (QUEEN)	1	20014586
6A	20014587	LLANTA DELANTERA 2.5 R17 (RIDER)	1	20014587
8	R1170040	CABLE VELOCÍMETRO	1	10082671
9	R3110080	RIN DELANTERO	1	10084147
10	R2200190	TORNILLO	1	10084148
11	P1200100	ARANDELA PLANA	1	10083162
12	R1110760	BUJE INTERNO	1	10081411
13	R1110660	CAJA SENSOR VELOCIDAD	1	10084149
14	R1110580	EJE RUEDA DEL. 12X208	1	10081394



FIGURA N° 28: BRAZO OSCILANTE - AMORTIGUADOR

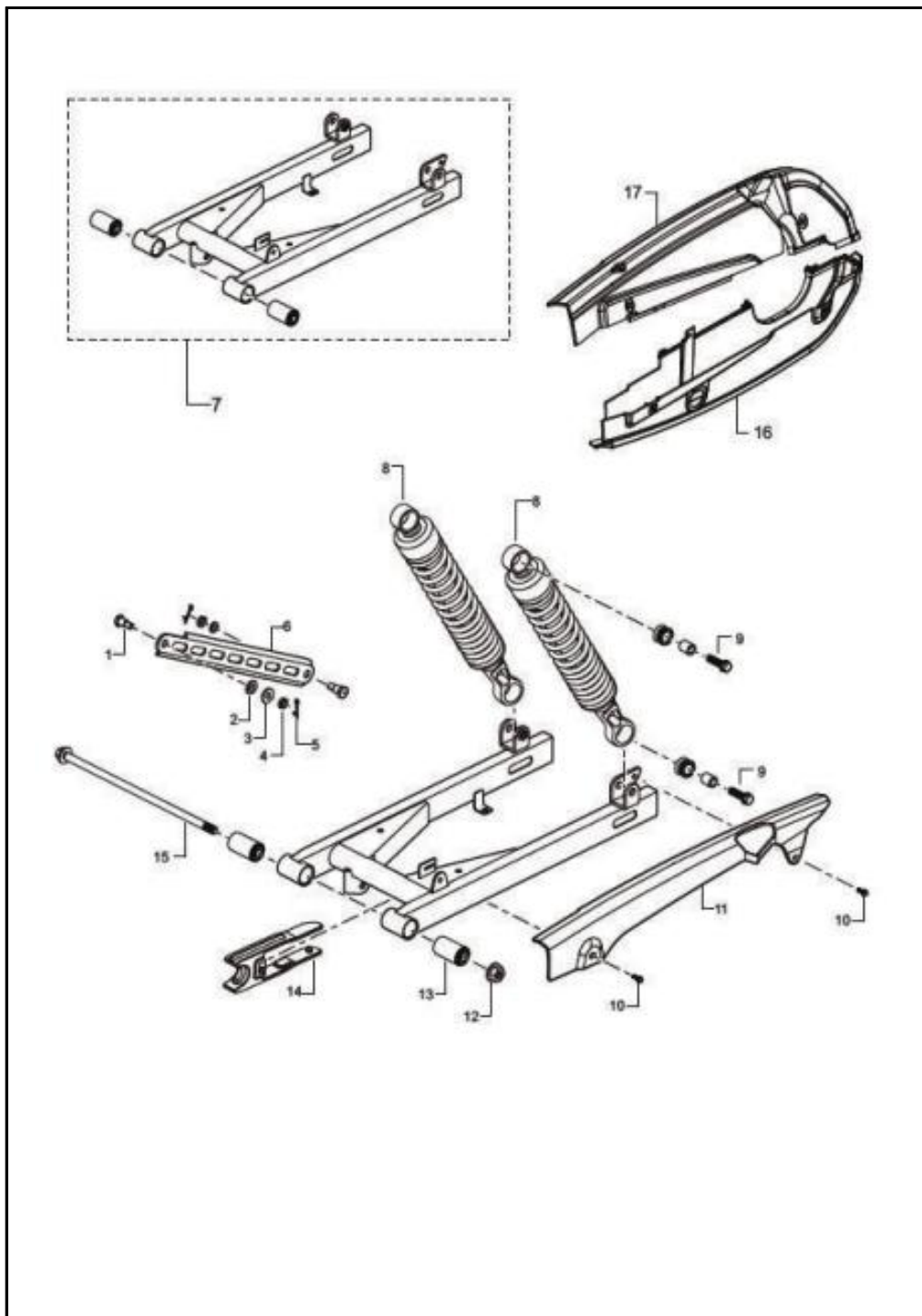


FIG. No.	PARTE N°	DESCRIPCIÓN	CANT.	SAP
1	331348	TORNILLO	2	10084150
2	P1200190	ARANDELA M10	2	10084151
3	336018	ARANDELA 8.5X20X2	1	10082664
4	334218	TUERCA M8	2	10081363
5	330048	PIN SEGURIDAD	2	10081727
6	R1090310	VARILLA TORQUE	1	10084152
7	R1090220	BRAZO OSCILANTE	1	10084153
8	R1091160	AMORTIGUADOR	2	10084154
9	N3200050	TORNILLO HEXAG. M10X36	4	10081593
10	R1200500	TORNILLO HEXAG. M6X10	2	10082909
11	R1090300	GUARDACADENA	1	10082640
12	K200570	TUERCA 10X1.25	1	10079800
13	R1090420	BUJE TIJERA	2	10081427
14	R1090350	DESLIZADOR CADENA	1	10082312
15	R1110990	EJE BRAZO OSCILANTE M10X280	1	10083821
16	R1091110	GUARDACADENA INFERIOR	1	10082643
17	R1091120	GUARDACADENA SUPERIOR	1	10082313



FIGURA N° 29: RUEDA TRASERA (1/2)

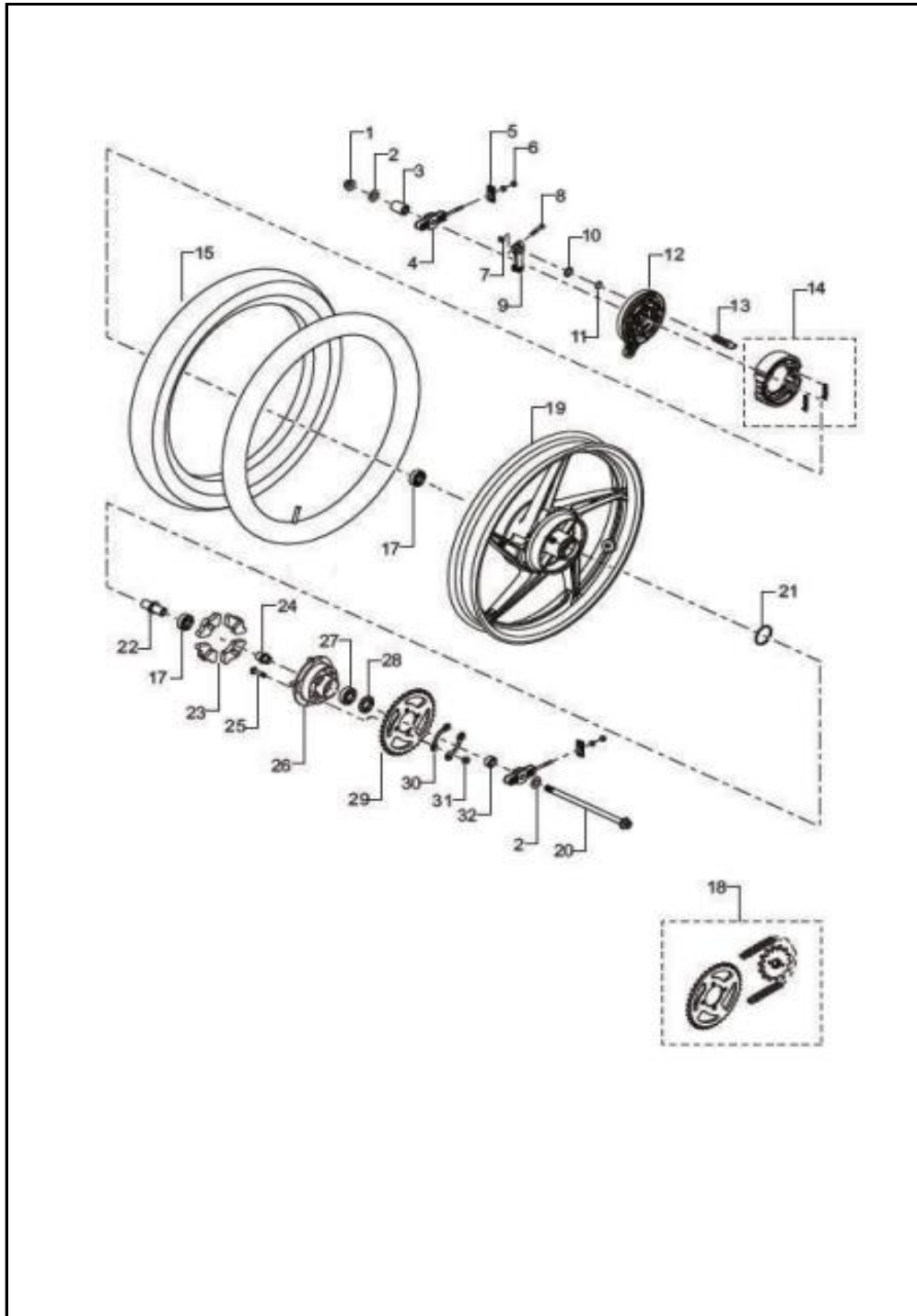


FIG. No.	PARTE N°	DESCRIPCIÓN	CANT.	SAP
1	S1200790	TUERCA EJE TRAS M12	1	10079955
2	R1200330	ARANDELA 12.5X28X2.3	2	10082349
3	R1110510	BUJE	1	10083820
4	R1090070	TENSOR CADENA	2	10082899
5	R1090410	PLATINA TENSOR	2	10078718
6	420305700	TUERCA M6	4	10081578
7	M1200900	TUERCA HEX. M6	1	10078930
8	331248	TORNILLO M6X33	1	10079600
9	R1110590	LEVA FRENO PORTABANDA	1	10081408
10	N3200070	ARANDELA 14.5X22X1.6	1	10079870
11	178030	O RING	1	10079596
12	N2110290	PORTABANDAS TRASERO	1	10080048
12A	N21102905D	PORTABANDAS TRASERO(NEGRO)	1	10078512
13	S1111710	EJE ABREBANDAS	1	10080575
14	3171090	BANDAS DE FRENO TRASERO	1	10078106
15	20014588	LLANTA TRASERA 2.75 R17	1	20014588
15A	20014458	LLANTA TRASERA 2.75 R17	1	20014458
17	N3200010	RODAMIENTO 12X37X12 6301	2	10081283
18	R1321870	KIT ARRASTRE	1	10084073
19	R3110130	RIN TRASERO	1	10084155
20	R1110570	EJE RUEDA TRAS 12X240	1	10081029

FIGURA N° 29: RUEDA TRASERA (2/2)

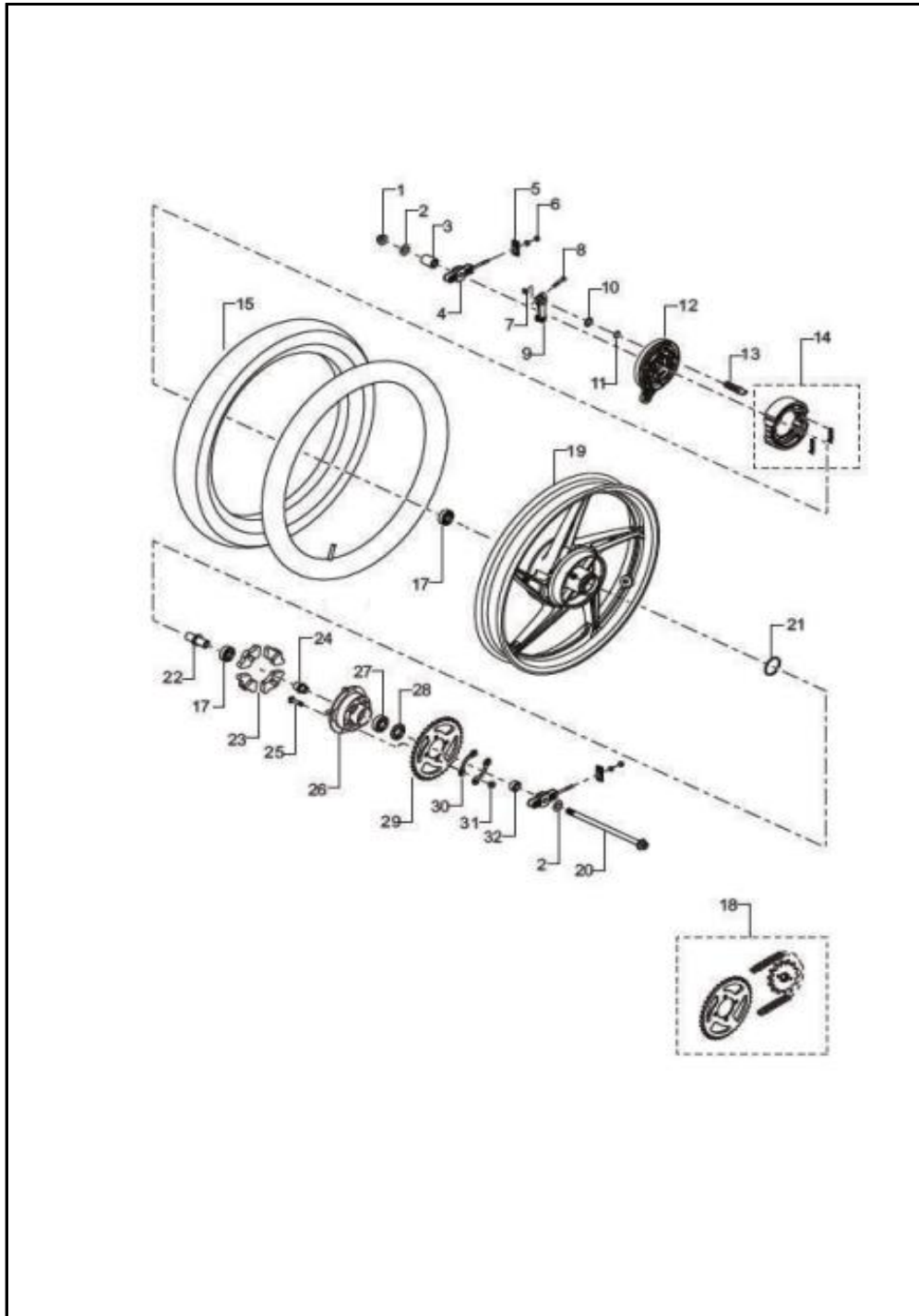


FIG. No.	PARTE N°	DESCRIPCIÓN	CANT.	SAP
21	N2110670	RETENEDOR	1	10081361
22	N2110190	BUJE INTERNO	1	10080346
23	R1111240	JUEGO CAUCHO CAMPANA	4	10082324
24	R1110490	BUJE PORTA SPROCKET	1	10083461
25	331318	TORNILLO	4	10078112
26	R1111270	PORTA SPROCKET	1	10084156
27	R1200130	RODAMIENTO 17X40X12	1	10084157
28	R1200140	RETENEDOR	1	10084158
29	R1111280	SPROCKET 39T	1	10082904
30	N3110470	ARANDELA PINADORA SPROCKET	2	10080265
31	334548	TUERCA M8	4	10081365
32	R1110500	BUJE LLANTA TRASERA	1	10082322



FIGURA N° 30: CALIPER DELANTERO (1/2)

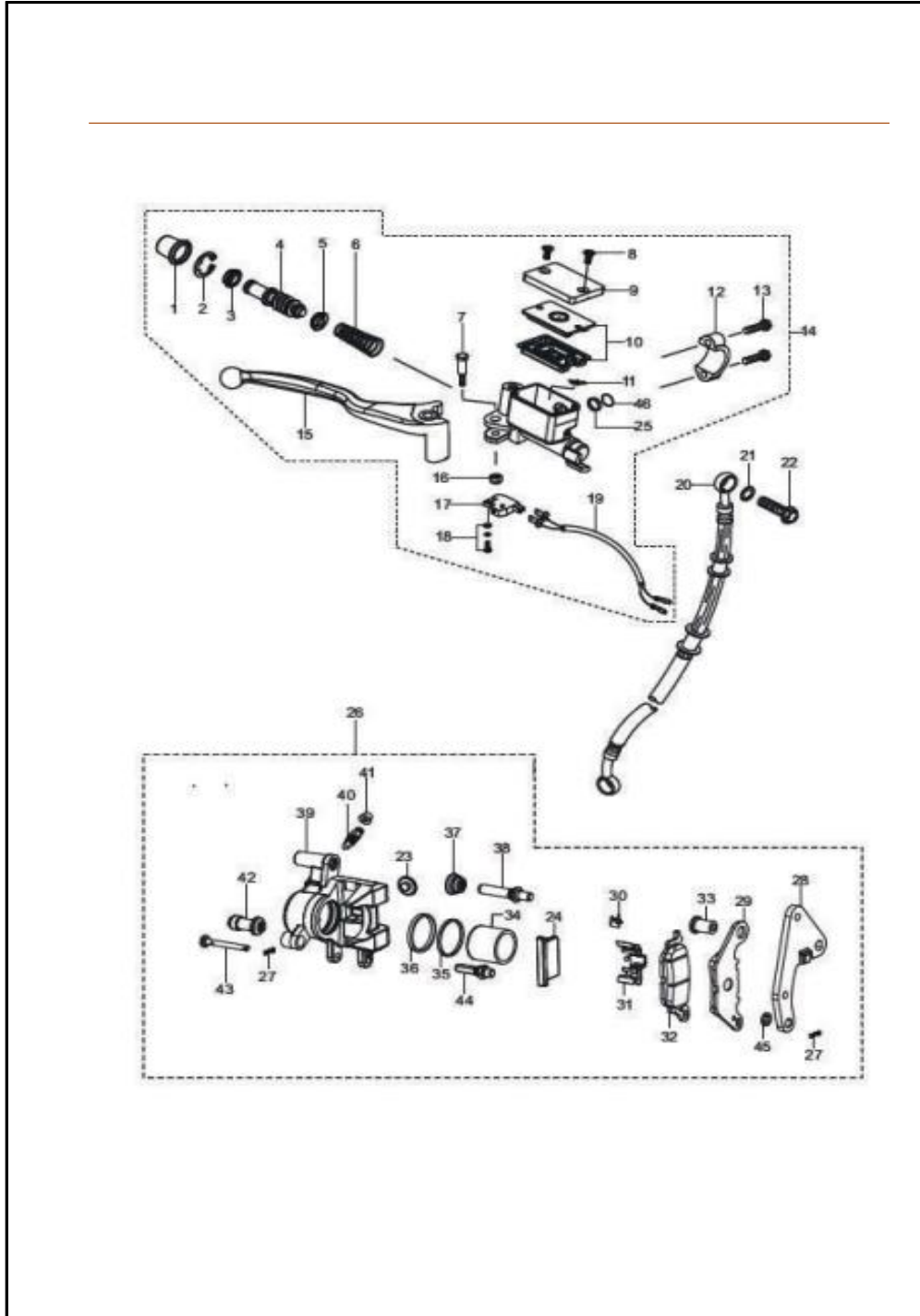


FIG. No.	PARTE N°	DESCRIPCIÓN	CANT.	SAP
1	K6322010	PISTÓN CALIPER	1	10081599
2	K6322010	PIN SEGURIDAD	1	10081599
3	K6322010	GUARDAPOLVO	1	10081599
4	K6322020	EMBOLO	1	10082705
5	K6322010	GUARDAPOLVO	1	10081599
6	K6322020	RESORTE	1	10082705
7	R1320240	TORNILLO	1	10081348
8	K6321980	TORNILLO TAPA	2	10081191
9	K6321980	TAPA BOMBA FRENO	1	10081191
10	K6321980	PLATINA DIAFRAGMA	1	10081191
11	K6322020	PROTECTOR	1	10082705
12	K6322000	ABRAZADERA BOMBA FRENO	1	10081598
13	K6322000	TORNILLO ABRAZADERA	2	10081598
14	KA110010	BOMBA FRENO DELANTERO	1	10080912
15	R1320240	LEVA DERECHA	1	10081348
16	R1320240	TUERCA	1	10081348
17	K6321990	SWICHE STOP	1	10082703
18	K6321990	TORNILLO Y ARANDELA	2	10082703
19	K6321990	CABLE SWICHE STOP	1	10082703
20	R1111380	MANGUERA FRENO DEL.	1	10084159
21	N9111330	ARANDELA	4	10082838
22	M7110330	TORNILLO	2	10080728
23	R1322250	TAPÓN	1	10088241
24		SEPARADOR	1	

FIGURA N° 30: CALIPER DELANTERO (2/2)

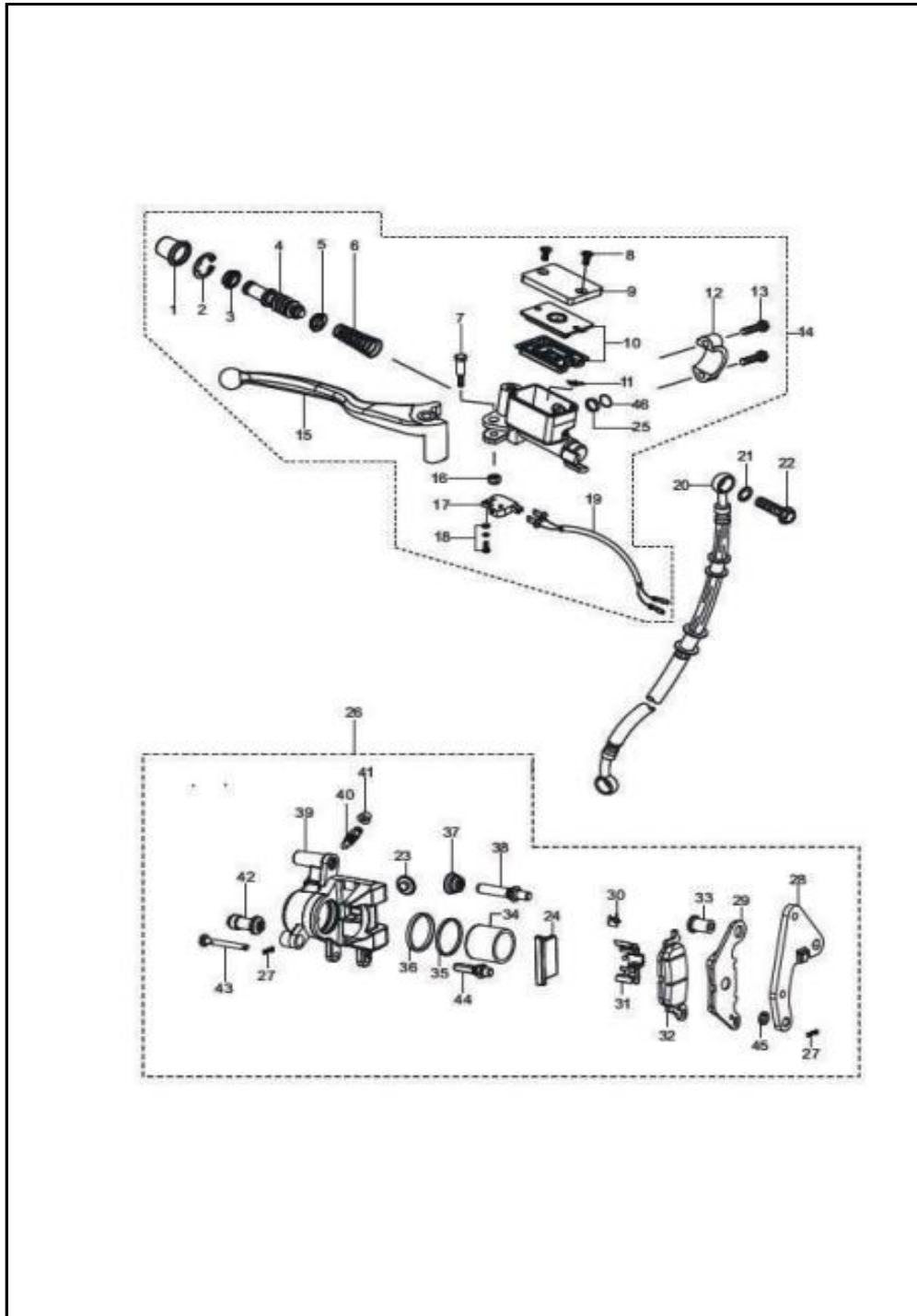


FIG. No.	PARTE N°	DESCRIPCIÓN	CANT.	SAP
25	K6322020	O RING	1	10082705
26	R1111500	CALIPER DELANTERO	1	10084160
27	R1322250	PIN PASADOR	2	10088241
28	R1322240	PLATINA CALIPER	1	10084161
29	R1322230	PASTAS FRENO EXTERNA	1	10084163
30	R1322250	PLATINA RESORTE	1	10088241
31	R1322250	PLATINA RESORTE	1	10088241
32	R1322230	PASTAS FRENO INTERNA	1	10084163
33	R1322240	PIN	1	10084161
34	R1322250	PISTÓN	2	10088241
35	R1322250	RETENEDOR CALIPER	1	10088241
36	R1322250	RETENEDOR CALIPER	1	10088241
37	K6321870	GUARDAPOLVO	1	10081611
38	R1322240	TORNILLO PIN CALIPER	2	10084161
39	K6321860	CALIPER DELANTERO SOLO	1	10082702
40	K6321910	TORNILLO SANGRADO	1	10081612
41	K6321870	TAPÓN TORNILLO SANGRADO	1	10081611
42	K6321870	BUJE	1	10081611
43	R1322250	TORNILLO CALIPER	1	10088241
44	R1322240	TORNILLO PIN CALIPER	1	10084161
45	R1322240	ARANDELA	1	10084161
46	K6322020	ARANDELA	1	10082705

FIGURA N° 32: FILTRO SAI

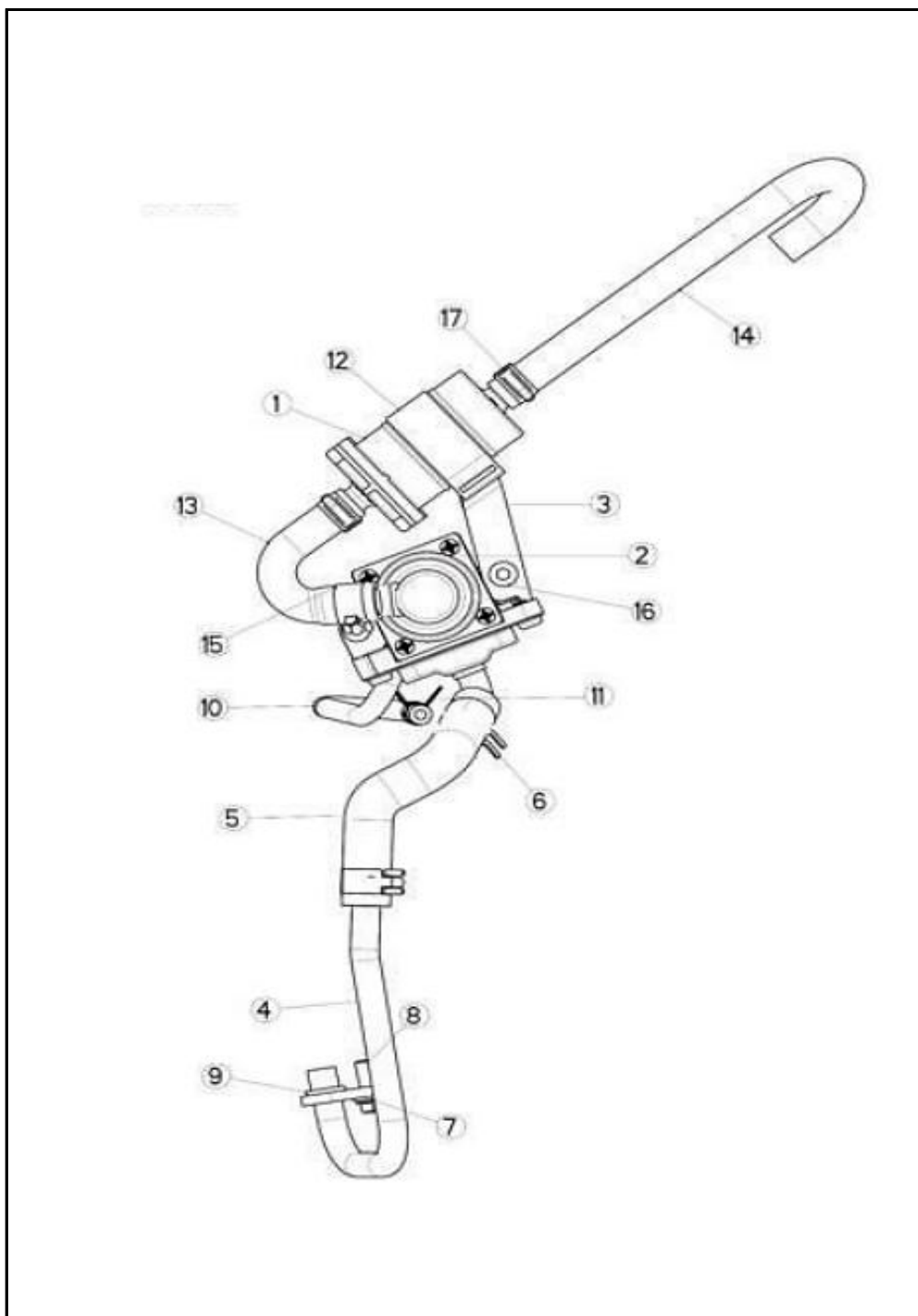


FIG. No.	PARTE N°	DESCRIPCIÓN	CANT.	SAP
1	N9041670	FILTRO AIRE SAI	1	10080962
2	R1040940	VÁLVULA SAI	1	10083811
3	R3040150	SOPORTE FILTRO AIRE SAI	1	10089106
4	R1040890	TUBO SAI	1	10082288
5	R3040060	MANGUERA SAI	1	
6	N8040350	ABRAZADERA	2	10079725
7	0330408	ARANDELA M6	1	10082645
8	M1200520	TORNILLO M6X16	1	10082181
9	N8040340	O RING 2X10	1	10080283
10	R1040900	MANGUERA CORTE DE AIRE	1	10082289
11	N8040370	ABRAZADERA	2	10079726
12	P1040220	CAUCHO DEL FILTRO AIRE SAI	1	10079941
13	R3040160	MANGUERA FILTRO SAI	1	10089107
14	R3040170	MANGUERA AIRE SAI	1	10089108
15	K140820	ABRAZADERA	1	10081555
16	N2200470	TORNILLO M6X20	2	10080602
17	R2040400	ABRAZADERA D 12.5	2	10080477

FIGURA N° 33: PARTES SIN PINTAR

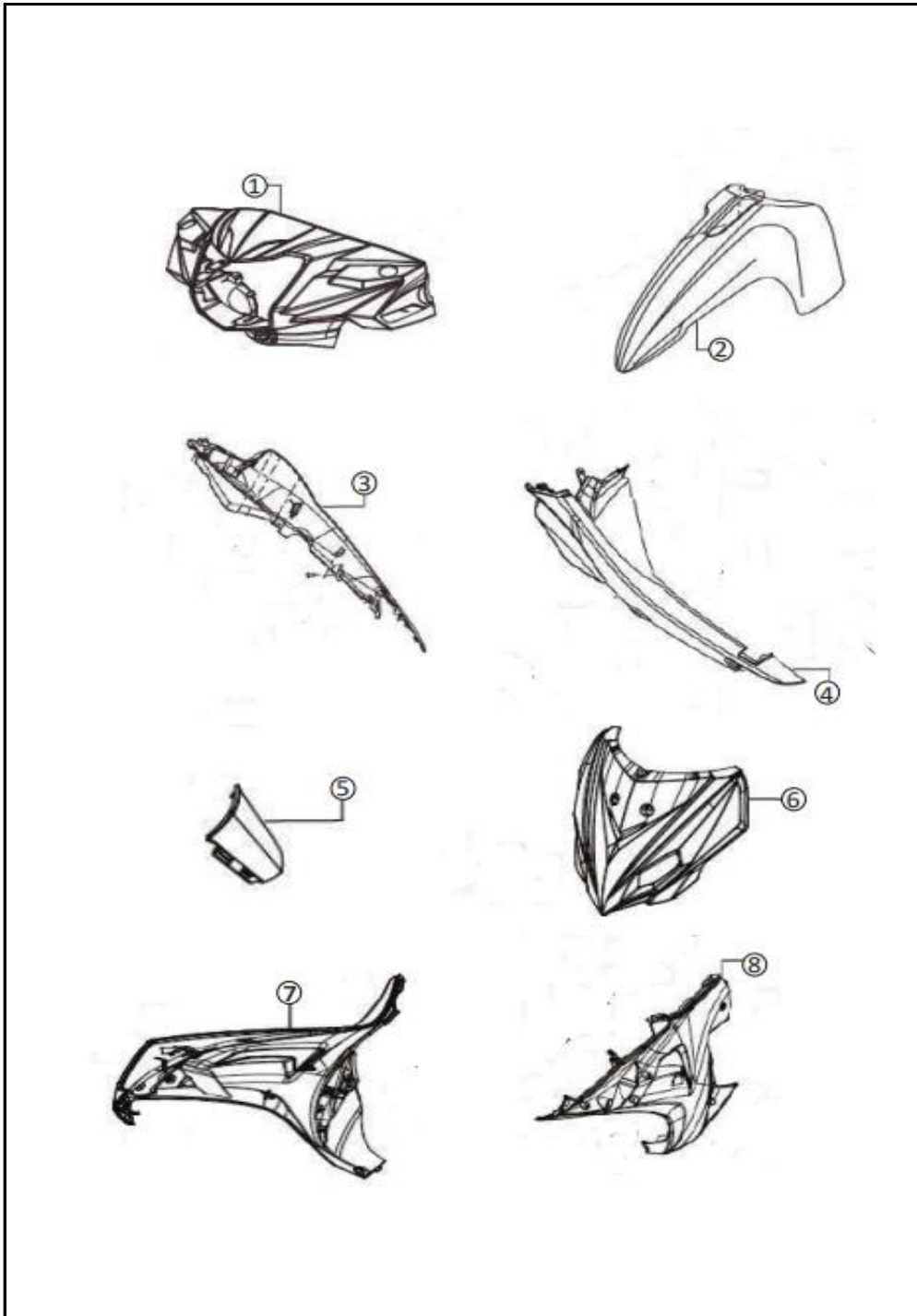


FIG. No.	PARTE N°	DESCRIPCIÓN	CANT.	SAP
1	R1224999	CARENAJE FAROLA	1	10079105
2	R3220219	GUARDABARRO DELANTERO	1	10079107
3	R1220149	CUBIERTA SILLÍN DERECHA	1	10079100
4	R1220139	CUBIERTA SILLÍN IZQUIERDA	1	10079099
5	R1220159	CUBIERTA STOP	1	10079101
6	R1224849	CARENAJE FRONTAL	1	10079104
7	R1220959	TAPA LATERAL INFERIOR IZQUIERDA	1	10079102
8	R1220969	TAPA LATERAL INFERIOR DERECHA	1	10079103



FIGURA N° 34: CALCOMANÍAS

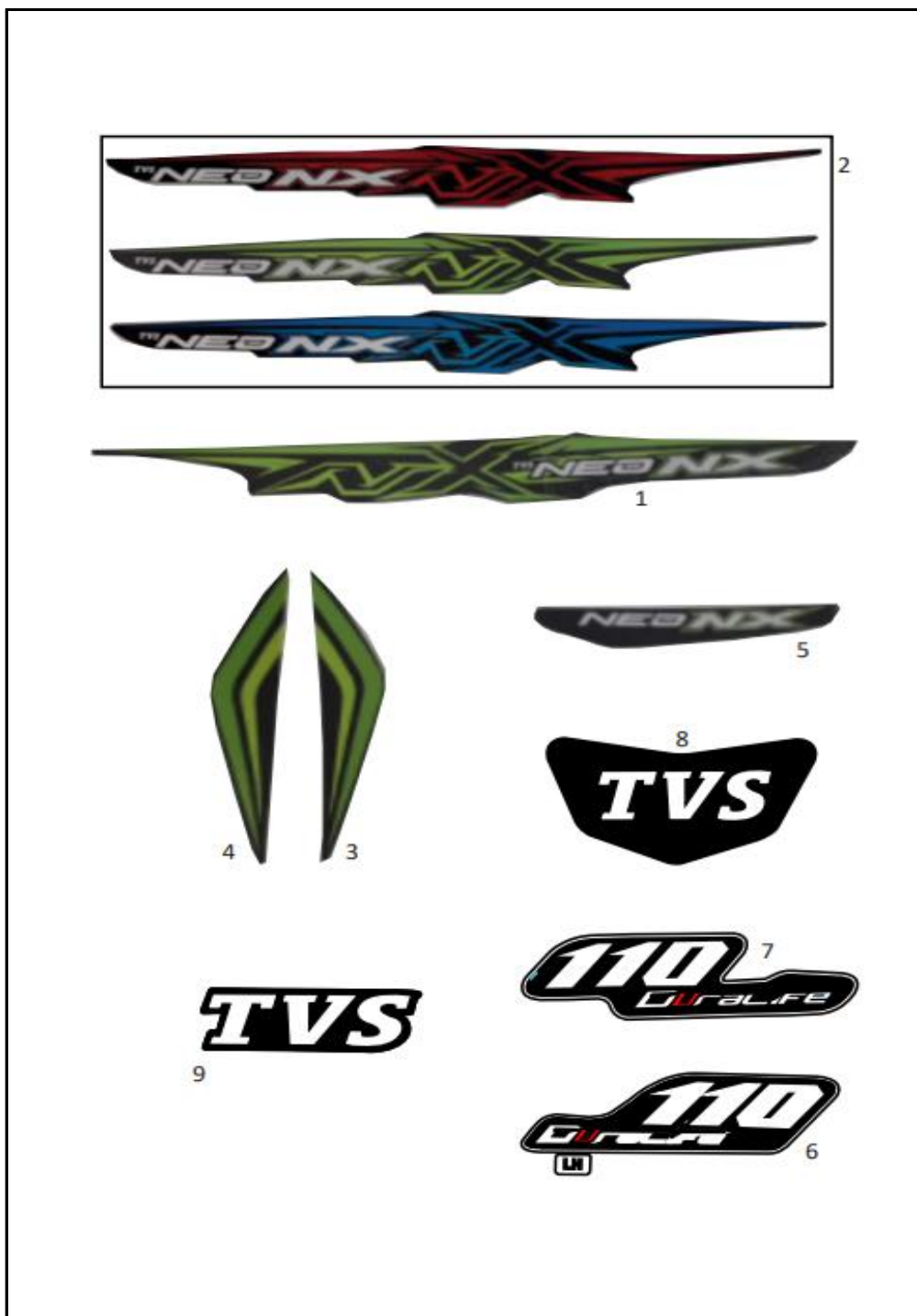


FIG. No.	PARTE N°	DESCRIPCIÓN	CANT.	SAP
1	20014514	CALC. CUB. SILLÍN IZQ.(ROJA)	1	20014514
1A	20014510	CALC. CUB. SILLÍN IZQ.(VERDE)	1	20014510
1B	20014512	CALC. CUB. SILLÍN IZQ.(AZUL)	1	20014512
2	20014515	CALC. CUB. SILLÍN DER.(ROJA)	1	20014515
2A	20014511	CALC. CUB. SILLÍN DER.(VERDE)	1	20014511
2B	20014513	CALC. CUB. SILLÍN DER.(AZUL)	1	20014513
3	20014522	CALC. CUB. CHASIS DEL. IZQ. INF.(ROJA)	1	20014522
3A	20014516	CALC. CUB. CHASIS DEL. IZQ. INF.(VERDE)	1	20014516
3B	20014519	CALC. CUB. CHASIS DEL. IZQ. INF.(AZUL)	1	20014519
4	20014523	CALC. CUB. CHASIS DEL DER. INF.(ROJA)	1	20014523
4A	20014517	CALC. CUB. CHASIS DEL DER. INF.(VERDE)	1	20014517
4B	20014520	CALC. CUB. CHASIS DEL DER. INF.(AZUL)	1	20014520
5	20014524	CALC. CUB. CHASIS DEL IZQ. SUP.(ROJA)	1	20014524
5A	20014518	CALC. CUB. CHASIS DEL IZQ. SUP.(VERDE)	1	20014518
5B	20014521	CALC. CUB. CHASIS DEL IZQ. SUP.(AZUL)	1	20014521
6	20014525	CALC. TAPA LATERAL INF. IZQ.	1	20014525
7	20014526	CALC. TAPA LATERAL INF. DER.	1	20014526
8	20014527	CALC. CARENAJE DELANTERO	1	20014527
9	20014528	CALC. COMPL. TAPA LAT.-GUARD. TRAS.	1	20014528

FIGURA N° 35: CALCOMANÍAS AZUL ANTARTIDA



FIG. No.	PARTE N°	DESCRIPCIÓN	CANT.	SAP
1	20014999	CALCOMANÍA CUB. SILLÍN DER.NEO AZ-VE	1	20014999
2	20015000	CALCOMANÍA CUB. SILLÍN IZQ. NEO AZ-VE	1	20015000
3	20015001	CALCOMANÍA CUB. FRONTAL DER. NEO AZ-VE	1	20015001
4	20015002	CALCOMANÍA CUB. FRONTAL IZQ. NEO AZ-VE	1	20015002
5	20015003	CALCOMANÍA CUB. FAROLA IZQ. NEO AZ-VE	1	20015003
			1	
6	20015004	CALCOMANÍA TAPA LAT. INF. IZQ. NEO AZ-VE	1	20015004
7	20015005	CALCOMANÍA TAPA LAT INF. DER. INF NEO AZ-VE	1	20015005
8	20015006	CALCOMANÍA CARENAJE	1	20015006
9	20014528	CALCOMANÍA COMP. TAP. LAT-GUARD TRAS.	1	20014528

FIGURA N° 36: CALCOMANÍAS TOP FROST DORADO

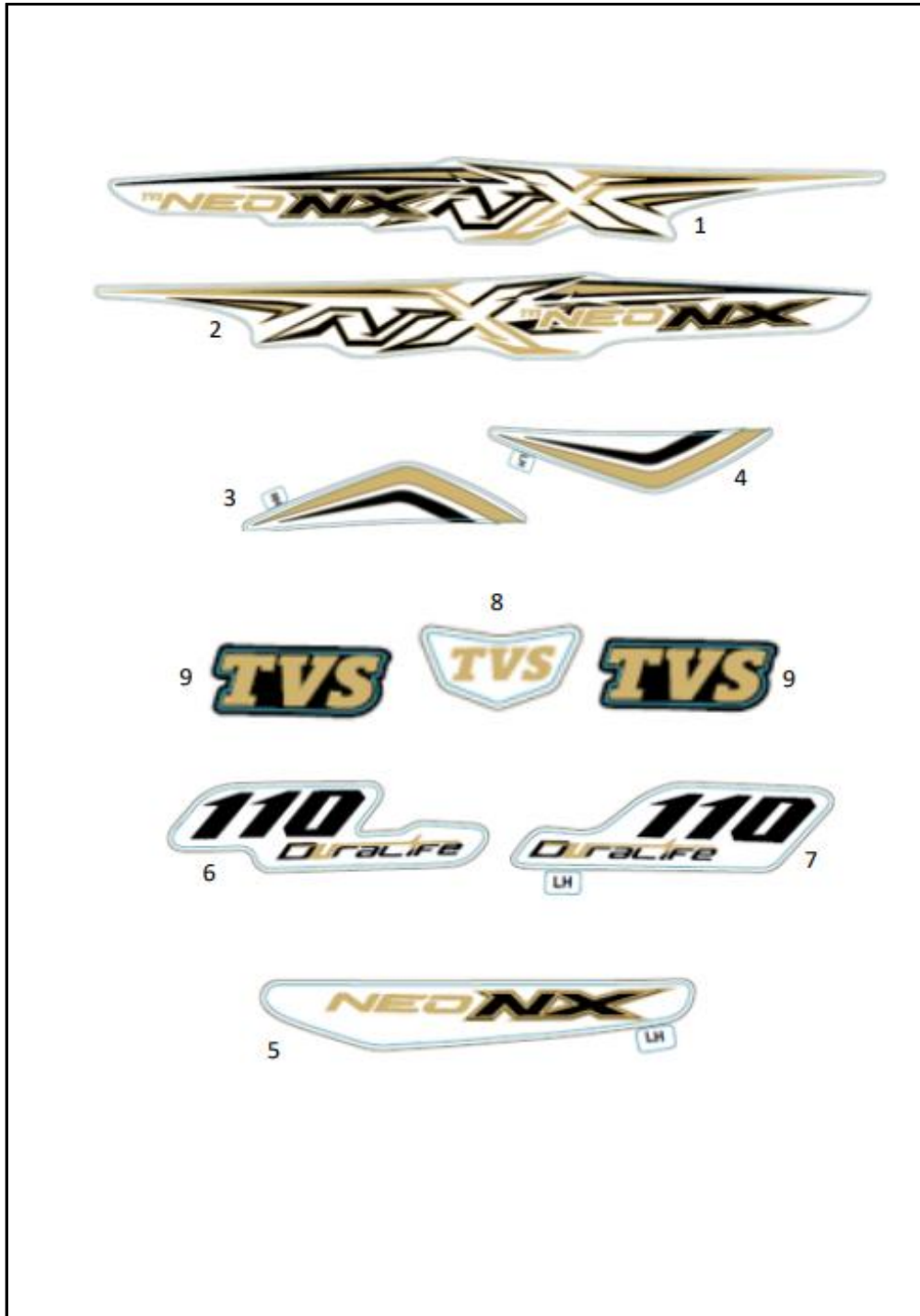


FIG. No.	PARTE N°	DESCRIPCIÓN	CANT.	SAP
1	20015190	CALCOMANÍA CUB. SILLÍN IZQ. T. FROST	1	20015190
2	20015191	CALCOMANÍA CUB. SILLÍN DER T. FROST	1	20015191
3	20015192	CALCOMANÍA CUB. CARENAJE DER. T. FROST	1	20015192
4	20015193	CALCOMANÍA CUB. CARENAJE IZQ. T. FROST	1	20015193
5	20015194	CALCOMANÍA CUB. FARLA T. FROST	1	20015194
6	20015195	CALCOMANÍA TAPA LAT. INF. IZQ. T.FROST	1	20015195
7	20015196	CALCOMANÍA TAPA LAT. INF. DER. T.FROST	1	20015196
8	20015197	CALCOMANÍA CUB. MAN. SUP. T. FROST	1	20015197
9	20015198	CALCOMANÍA COMPL. TAPA LAT. SUP.	2	20015198

FIGURA N° 37: CALCOMANIAS GRIS ROJO MY25

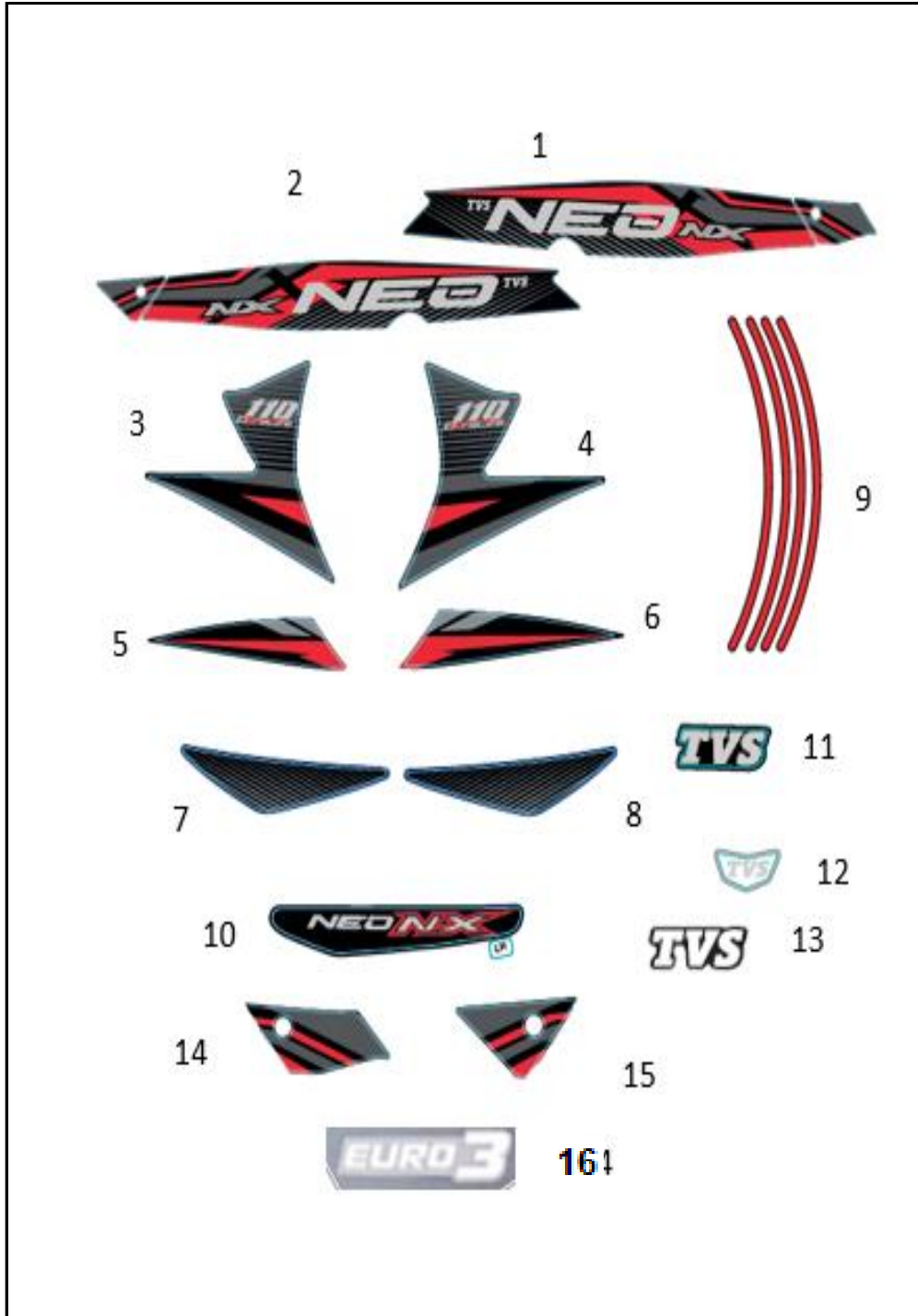


FIG. No.	PARTE N°	DESCRIPCIÓN	CANT.	SAP
1	20015653	CAL CUB SILL RH NEO GR RO	1	20015653
2	20015654	CAL CUB SILL LH NEO GR RO	1	20015654
3	20015655	CAL TAP LAT RH NEO GR RO	1	20015655
4	20015656	CAL TAP LAT LH NEO GR RO	1	20015656
5	20015657	CAL CUB CAR RH INF NEO GR RO	1	20015657
6	20015658	CAL CUB CAR LH INF NEO GR RO	1	20015658
7	20015659	CAL CUB CAR RH SUP NEO GR	1	20015659
8	20015660	CAL CUB CAR LH SUP NEO GR	1	20015660
9	20015661	CAL RIN RH NEO RO	8	20015661
10	20015662	CAL CUB CAR LH NEO GR RO	1	20015662
11	20015663	CAL COMP TAP LAT RH NEO	2	20015663
12	20015664	CAL CUB TAC CENT INF NEO	1	20015664
13	20015665	CAL GUAR TRASE NEO	1	20015665
14	20017336	CAL TAP LAT RH COMPLE NEO GR RO	1	20017336
15	20017337	CAL TAP LAT LH COMPLE NEO GR RO	1	20017337
16	20014093	CALC EURO 3	2	20014093

FIGURA N° 38: CALCOMANIAS GRIS VERDE MY25

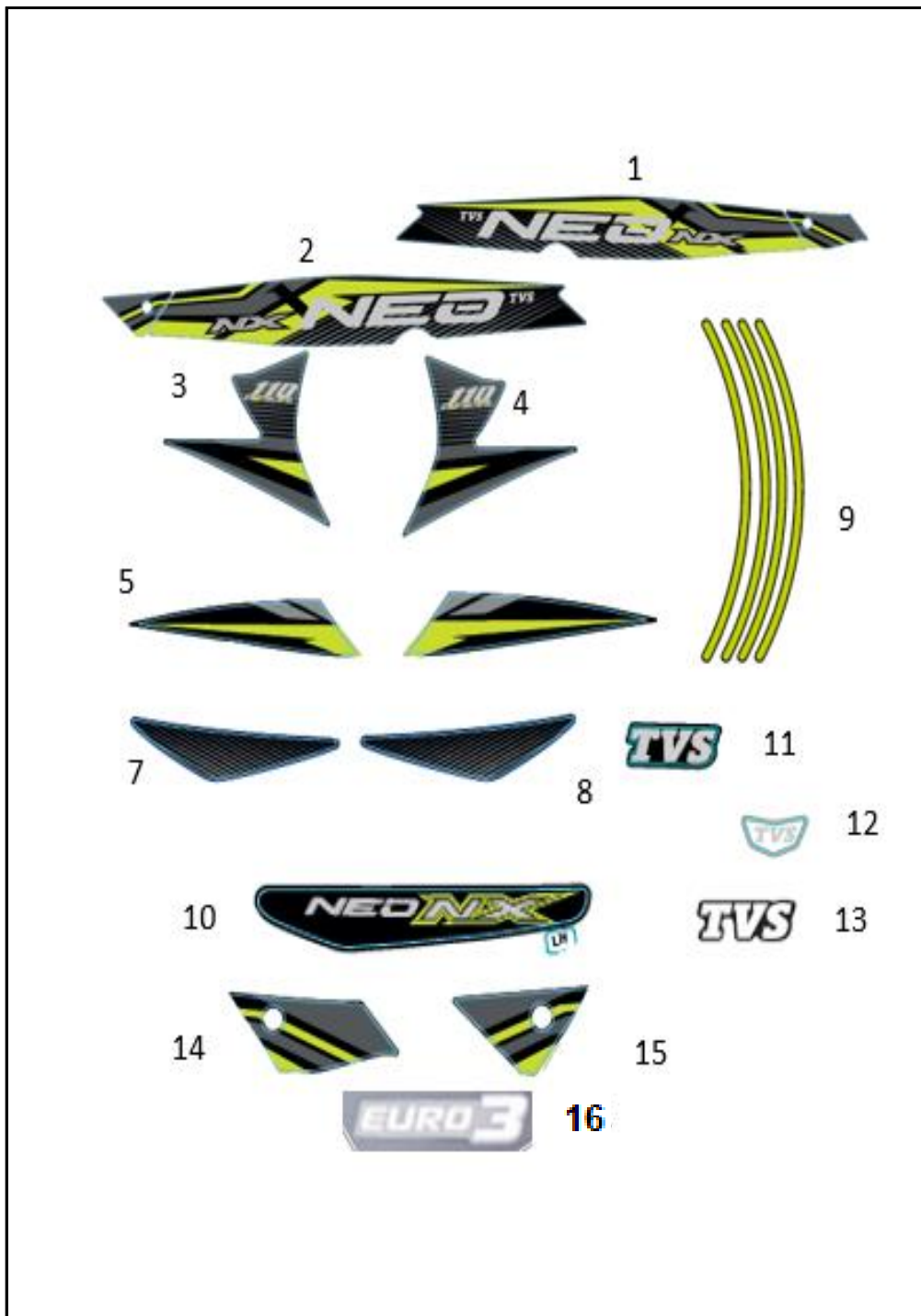


FIG. No.	PARTE N°	DESCRIPCIÓN	CANT.	SAP
1	20015666	CAL CUB SILL RH NEO GR VE	1	20015666
2	20015667	CAL CUB SILL LH NEO GR VE	1	20015667
3	20015668	CAL TAP LAT RH NEO GR VE	1	20015668
4	20015669	CAL TAP LAT LH NEO GR VE	1	20015669
5	20015670	CAL CUB CAR RH INF NEO GR VE	1	20015670
6	20015671	CAL CUB CAR LH INF NEO GR VE	1	20015671
7	20015659	CAL CUB CAR RH SUP NEO GR	1	20015659
8	20015660	CAL CUB CAR LH SUP NEO GR	1	20015660
9	20015674	CAL RIN RH NEO VE	8	20015674
10	20015675	CAL CUB CAR LH NEO GR VE	1	20015675
11	20015663	CAL COMP TAP LAT RH NEO	2	20015663
12	20015664	CAL CUB TAC CENT INF NEO	1	20015664
13	20015665	CAL GUAR TRASE NEO	1	20015665
14	20017338	CAL TAP LAT RH COMPLE NEO GR VE	1	20017338
15	20017339	CAL TAP LAT LH COMPLE NEO GR VE	1	20017339
16	20014093	CALC EURO 3	2	20014093

FIGURA N° 39: CALCOMANIAS GRIS AZUL MY25

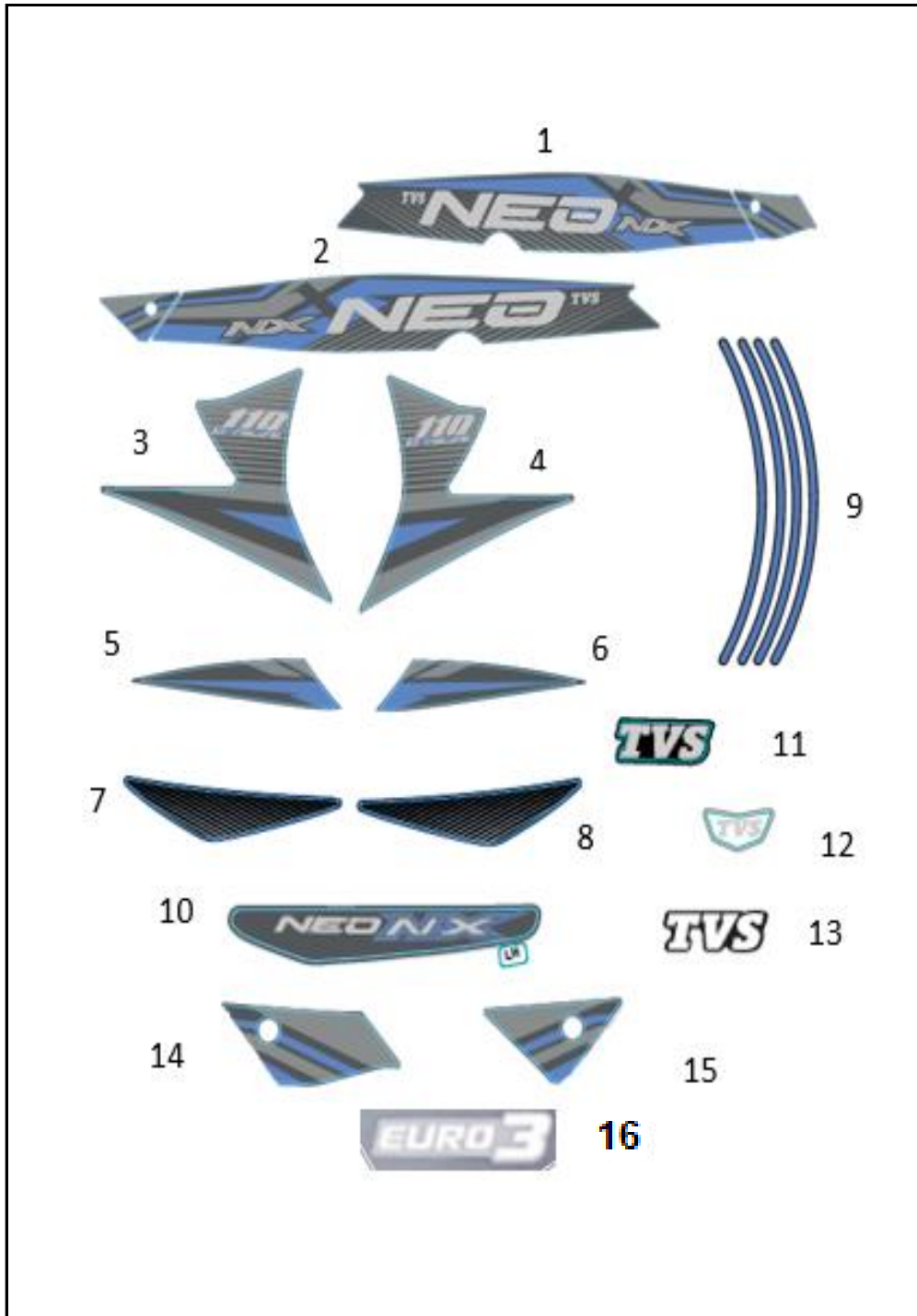


FIG. No.	PARTE N°	DESCRIPCIÓN	CANT.	SAP
1	20015679	CAL CUB SILL RH NEO GR AZ	1	20015679
2	20015680	CAL CUB SILL LH NEO GR AZ	1	20015680
3	20015681	CAL TAP LAT RH NEO GR AZ	1	20015681
4	20015682	CAL TAP LAT LH NEO GR AZ	1	20015682
5	20015683	CAL CUB CAR RH INF NEO GR AZ	1	20015683
6	20015684	CAL CUB CAR LH INF NEO GR AZ	1	20015684
7	20015685	CAL CUB CAR RH SUP NEO GR	1	20015685
8	20015686	CAL CUB CAR LH SUP NEO GR	1	20015686
9	20015687	CAL RIN RH NEO AZ	8	20015687
10	20015688	CAL CUB CAR LH NEO GR AZ	1	20015688
11	20015689	CAL COMP TAP LAT RH NEO	2	20015689
12	20015690	CAL CUB TAC CENT INF NEO	1	20015690
13	20015691	CAL GUAR TRASE NEO	1	20015691
14	20017340	CAL TAP LAT RH COMPLE NEO GR AZ	1	20017340
15	20017341	CAL TAP LAT LH COMPLE NEO GR AZ	1	20017341
16	20014093	CALC EURO 3	2	20014093

FIGURA N° 40: CALCOMANIAS NEGRO NEBULOSA AZUL MY25 EE MIAMI BLUE

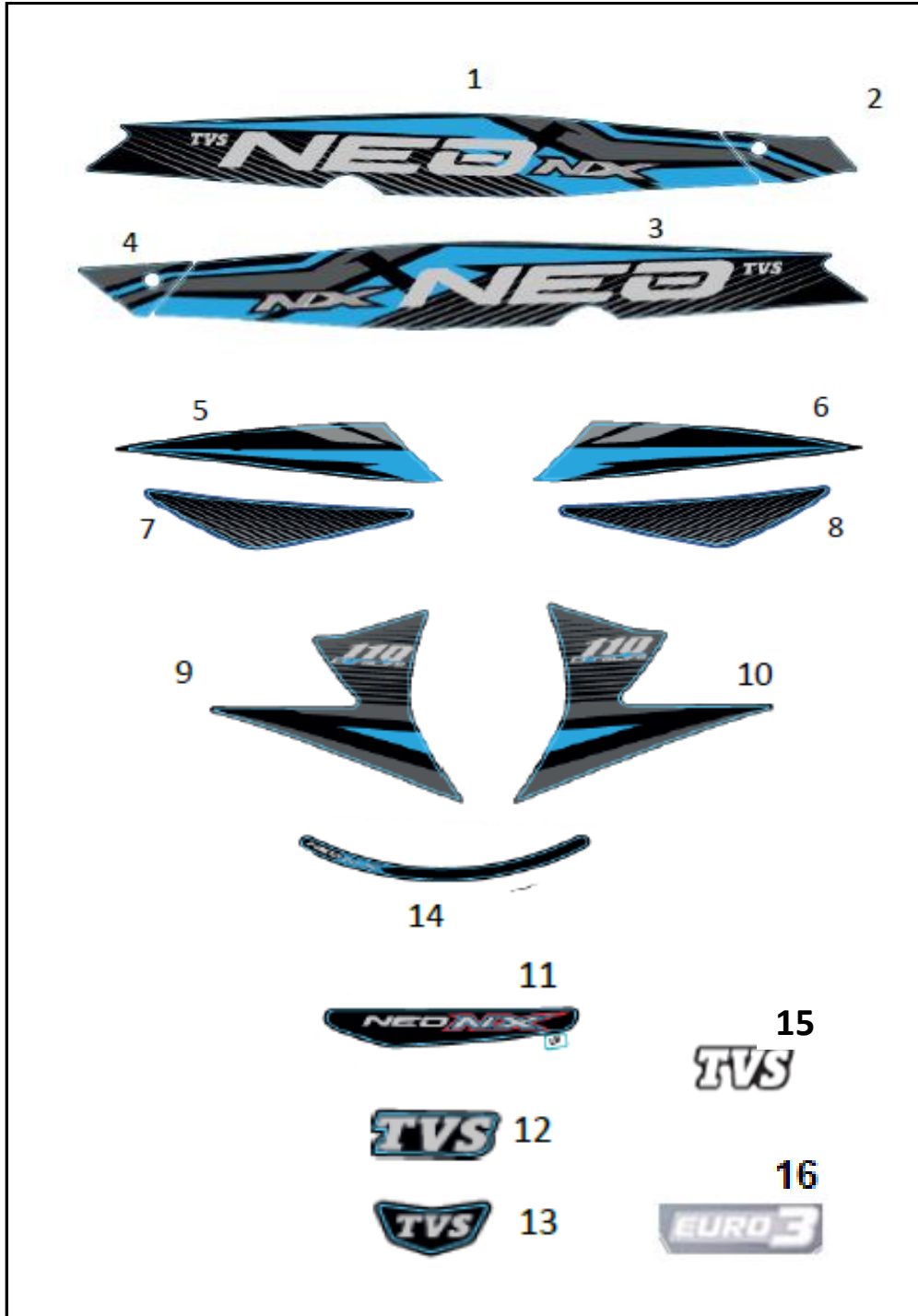


FIG. No.	PARTE N°	DESCRIPCIÓN	CANT.	SAP
1	20018667	CAL CUB SILL RH NEO MIAMI	1	20018667
2	20018668	CAL TAP LAT RH COMPLEMENTO NEO MIAMI	1	20018668
3	20018669	CAL CUB SILL LH NEO MIAMI	1	20018669
4	20018670	CAL TAP LAT LH COMPLEMENTO NEO MIAMI	1	20018670
5	20018671	CAL CUB CAR RH INF NEO MIAMI	1	20018671
6	20018672	CAL CUB CAR LH INF NEO MIAMI	1	20018672
7	20015659	CAL CUB CAR RH SUP NEO GR	1	20015659
8	20015660	CAL CUB CAR LH SUP NEO GR	1	20015660
9	20018675	CAL TAP LAT RH NEO MIAMI	1	20018675
10	20018676	CAL TAP LAT LH NEO MIAMI	1	20018676
11	20018677	CAL CUB CAR LH NEO MIAMI	2	20018677
12	20015663	CAL COMP TAP LAT RH-LH BRI NEO	1	20015663
13	20018679	CAL CUB TAC CENT INF MIAMI	1	20018679
14	20018680	CAL RIN RH NEO MIAMI	8	20018680
15	20015665	CAL GUAR TRASE BRI NEO	1	20015665
16	20014093	CALC EURO 3	2	20014093

FIGURA N° 41: CALCOMANIAS NEGRO NEBULOSA GRIS

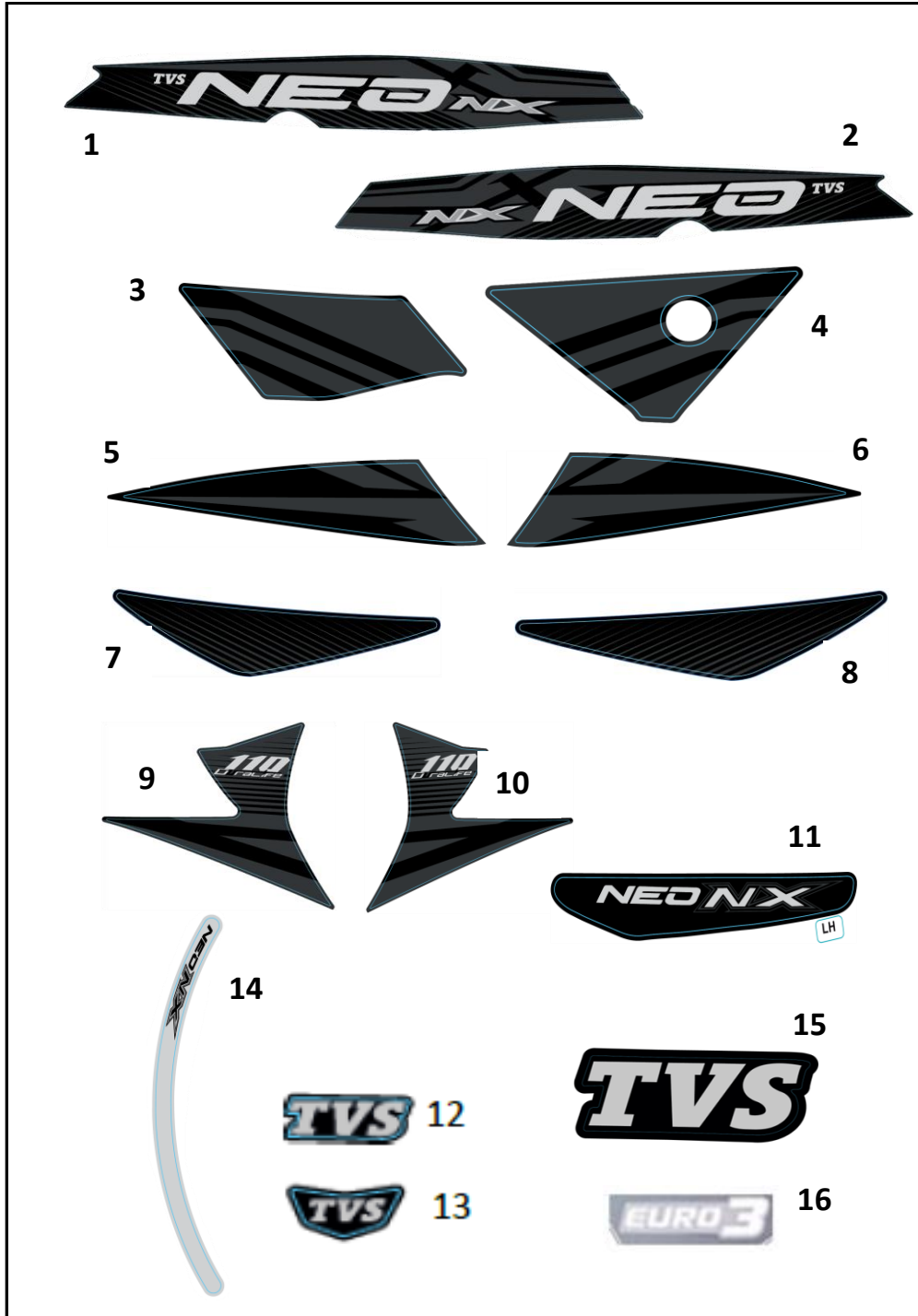


FIG. No.	PARTE N°	DESCRIPCIÓN	CANT.	SAP
1	20020627	CALCOMANIA CUBIERTA SILL DERECHA	1	20020627
2	20020629	CALCOMANIA CUB SILL IZQUIERDA	1	20020629
3	20020628	CALCOMANIA TAP LAT DERECHA COMPLE	1	20020628
4	20020630	CALCOMANIA TAP LAT IZQUIERDA COMPLE	1	20020630
5	20020631	CALCOMANIA CUB CAR DERECHA INFERIOR	1	20020631
6	20020632	CALCOMANIA CUB CAR IZQUIERDA INFERIOR	1	20020632
7	20020633	CALCOMANIA CUB CARENAJE DERECHA SUP	1	20020633
8	20020634	CALCOMANIA CUB CARENAJE IZQUIERDA SUP	1	20020634
9	20020635	CALCOMANIA TAPA LAT DERECHA	1	20020635
10	20020636	CALCOMANIA TAPA LAT IZQUIERDA	1	20020636
11	20020637	CALCOMANIA CUB CAR IZQUIERDA	1	20020637
12	20015663	CALCOMANIA COMP TAPA LAT DER-IZQ	1	20015663
13	20018679	CALCOMANIA CUB TACOMET. CENT INFERIOR	1	20018679
14	20020640	CALCOMANIA RIN DERECHA	8	20020640
15	20015665	CALCOMANIA GUARD. TRASERO BRI	1	20015665
16	20014093	CALCOMANIAS EURO 3	2	20014093

LISTA DE KITS

ITEM	REF.	DESCRIPCIÓN	CONTENIDO DEL KIT
1	K6321870	KIT GUARDAPOLVOS CALIPER	Guardapolvo Tapón Tornillo Sangrado Buje
2	K6321980	KIT TAPA BOMBA FRENO	Tornillo Tapa Tapa Bomba Freno Platina Diafragma
3	K6321990	KIT SWICHE STOP	Swiche Stop Tornillo y Arandela Cable Swiche Stop
4	K6322000	KIT ABRAZADERA BOMBA FRENO	Abrazadera Bomba freno Tornillo
5	K6322010	KIT PISTON CALIPER	Pistón Caliper Pin Seguridad Guardapolvo Guardapolvo
6	N9322030	KIT LEVA DERECHA	Tornillo Leva Derecha Tuerca
7	K6322020	KIT EMBOLO BOMBA FRENO	Embolo Resorte Protector O Ring Arandela

LISTA DE KITS

ITEM	REF.	DESCRIPCIÓN	CONTENIDO DEL KIT
8	R1322240	KIT PLATINA CALIPER	Platina Caliper Pin Tornillo Pin Caliper Tornillo Pin Caliper Arandela
9	R1322250	KIT TORNILLO Y GUARDAPOLVOS CALIPER	Platina Resorte Platina Resorte Pistón Retenedor Caliper Retenedor Caliper Tornillo Caliper Tapón Pin Pasador
10	R1322230	KIT PASTAS FRENO DEL.	Pasta Freno Interno Pasta Freno Externo
11	R1321870	KIT ARRASTRE	Cadena 104L Piñón Salida 14T Sprocket 39T Platina Arandela Sprocket

FICHA TÉCNICA TVS NEO NX 110

UNIDAD	
CARACTERISTICA	
Motor	4 Tiempos, monocilíndrico, SOHC
Cilindrada	109.7 cc
Relación de Compresión	9.35:1
Potencia Máxima	8.44 HP @ 7500 rpm
Torque Máximo	8.5 Nm @ 4500 rpm
Transmisión	Semi-automática
Sistema de Alimentación	Carburador
Refrigeración	Aire
Diámetro x Carrera	53.5 x 48.8 mm
FRENOS	
Freno Delantero	Disco (220 mm), pinza flotante de 1 émbolo
Freno Trasero	Tambor (110 mm)
SUSPENSION	
Suspensión Delantera	Horquilla telescópica
Suspensión Trasera	Doble amortiguador
CAPACIDAD DEL TANQUE	
Lleno	4l (1.06 gal)
Combustible	Corriente
LLANTAS	
Llanta Delantera	2.5 x R17 o 70/90 R17
Llanta Trasera	2.75 x R17 o 80/90 R17
Rines	Aleación
SISTEMA ELECTRICO	
Sistema de Ignición	CDI
DIMENSIONES	
Largo Total	1915 mm
Altura Total	1100 mm
Ancho Total	665 mm
Distancia Entre Ejes	1260 mm
Altura Al Piso	150 mm
Altura al Sillin	760 mm
Peso Neto	103 kg

