



CATÁLOGO DE PARTES



ONE ST 100

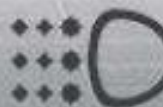


SISTEMA DE ENCENDIDO AUTOMÁTICO DE LUCES

Para mayor información del producto consulta la página web <http://www.autecomobility.com> o al servicio de regulaciones



SISTEMA ANTIBLOQUEO DE FRENOS NO INCLUIDO



LUCES DE CIRCULACIÓN DIURNA NO INCLUIDO

Mobil Super
4T Ultra



www.autecomobility.com | contactanos@autecomobility.com
Línea gratuita nacional 018000 413 812



CON EL RESPALDO



ANEXO INFORMACIÓN DE SEGURIDAD

Verifique la carátula de este manual para conocer cuál de los siguientes dispositivos de seguridad posee su vehículo.



SISTEMA ANTIBLOQUEO DE FRENS

Sistema diseñado para evitar que las ruedas se bloqueen al frenar de forma brusca mientras se circula en línea recta, el sistema regula automáticamente la fuerza de frenado.

Aunque el sistema ABS proporciona estabilidad al detenerse, recuerde las siguientes características:

- * Para frenar de forma eficaz, deje de acelerar y utilice la leva de freno delantero y el pedal de freno trasero simultáneamente, de la misma manera que en el sistema de frenos de una motocicleta convencional
- * El ABS no puede compensar las condiciones adversas de la carretera, un error de juicio o un uso incorrecto de los frenos.



SISTEMA DE ENCENDIDO AUTOMÁTICO DE LUCES (AHO)

Sistema diseñado para que una vez se ponga el motor en marcha, la luz principal de la farola se encienda automáticamente.

Este sistema garantiza una mayor visibilidad del vehículo para los demás actores viales.



SISTEMA DE LUCES DE CIRCULACIÓN DIURNA (DRL)

Sistema de iluminación LED, el cual se enciende automáticamente al girar el interruptor de encendido a "ON".

Mientras la farola principal esté apagada, la luz LED alumbrará intensamente, si se enciende la farola principal, la luz LED se atenuará automáticamente.

No se recomienda dejar el interruptor de encendido en "ON" mientras el motor no esté en funcionamiento porque la batería se drenará prematuramente.

PREFACIO

Es nuestro placer presentarles a ustedes el Catálogo de Partes.

Este Catálogo ha sido especialmente diseñado para ayudarle en la selección de las partes correctas con el fin de mantener el vehículo en las mejores condiciones.

Los repuestos originales están sujetos a un exigente estándar de control de calidad, por lo tanto es necesario que usted sólo use repuestos originales.

En nuestro constante esfuerzo para mejorar la eficiencia y desempeño de su vehículo, las especificaciones, diagramas y número de partes pueden cambiar sin previo aviso. Consecuentemente las descripciones de los repuestos en este Catálogo pueden no ser las finales y definitivas.

Las alteraciones y modificaciones que ocurren en la impresión de este Catálogo, serán informadas a nuestra red, a través de circulares de Servicio o en nuestra página web: www.auteco.com.co accediendo al link repuestos. Es requisito que usted actualice su Catálogo y haga las correcciones necesarias, una vez reciba dichas circulares. Lo anterior le asegurará un rápido y adecuado despacho de sus partes, pues las órdenes están siendo diligenciadas con las referencias más actualizadas.

En caso de necesitar asistencia técnica, comunicarse con el Distribuidor Autorizado o llamar al Departamento de Servicios Auteco.

REVISADO NOVIEMBRE 2024

Mobil Super™

4T Ultra

Aceite de alto desempeño para motores de cuatro tiempos



GRADO
SAE

20W-50

CUMPLE CON LAS
NORMATIVAS

JASO MA
JASO MA2
API SL



CÓDIGO SAP:


CAJA X 12
21010428

UNIDAD
21010430



PROPIEDADES BENEFICIOS &

- ▶ **Buena protección contra el desgaste**
Ayuda a prolongar la vida útil del motor.
- ▶ **Estabilidad térmica y contra la oxidación**
Ayuda a mantener los motores limpios para proporcionar una operación más suave, posibilitando la extensión de frecuencia de cambios de aceite.
- ▶ **Buena protección contra la corrosión**
Protege los componentes críticos del motor contra los ácidos de la combustión y la humedad.

 **Recomendado para las motocicletas con viscosidad 20W-50**

El amor por tu motor ahora es **AMARILLO** con la

NUEVA TECNOLOGÍA
DURAFILM



**¡POR DESEMPEÑO,
CALIDAD Y PRECIO!**

ELIGE LLANTAS QUEEN

SCOOTER

MOTOCARRO

STREET

DOBLE
PROPÓSITO

PISTERA



Encuétralos en todos los agentes y concesionarios autorizados por AUTECO del país



MEGA  **BAT**
BATTERIES



EL EQUIPO ORIGINAL
DE LAS MOTOCICLETAS


auteco
mobility

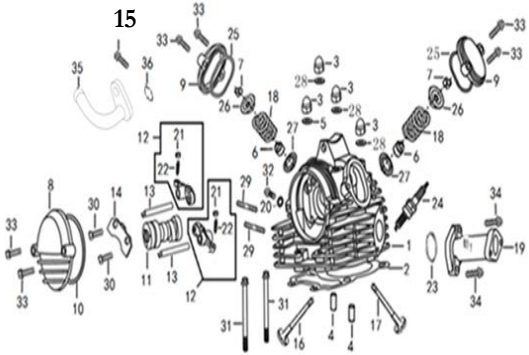
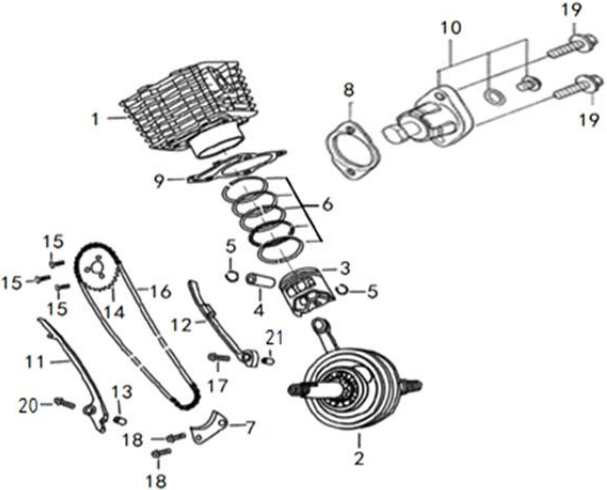
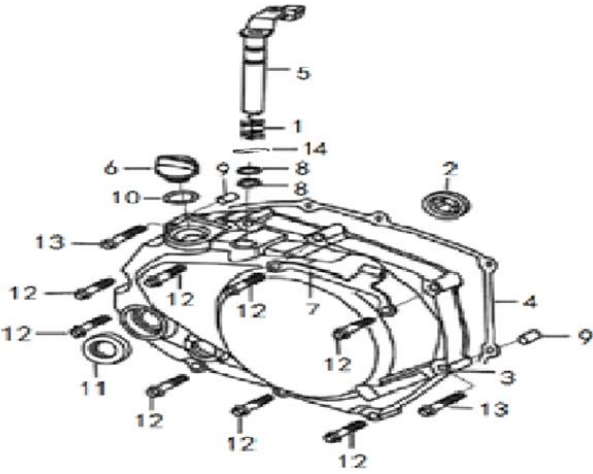
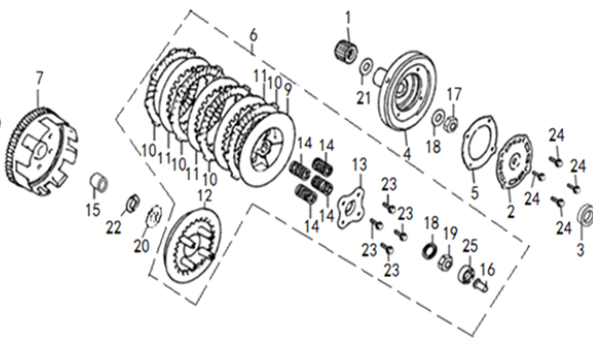
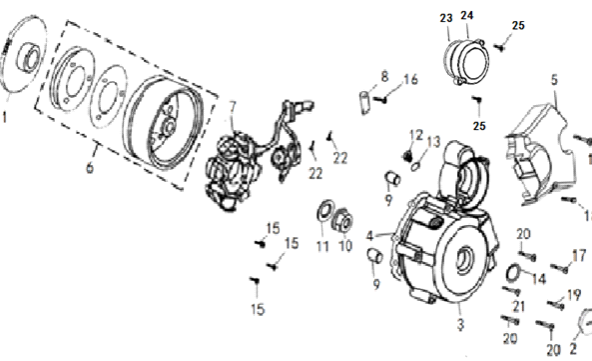
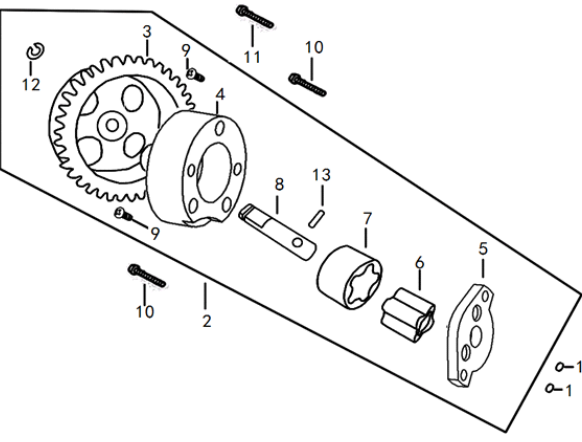
*Una garantía de respaldo,
calidad y experiencia.*

INDICE

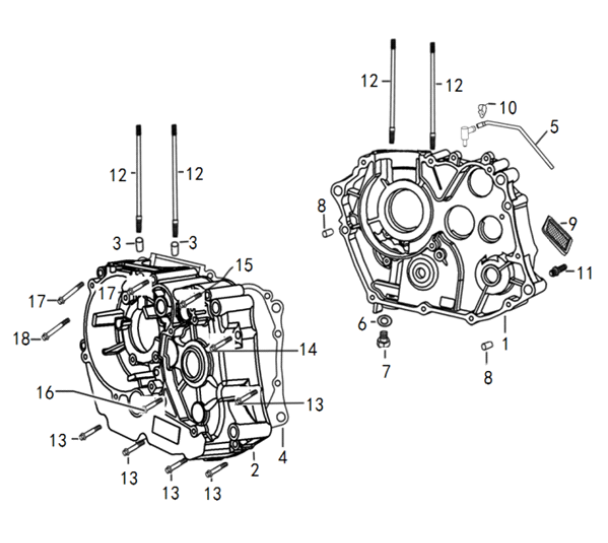
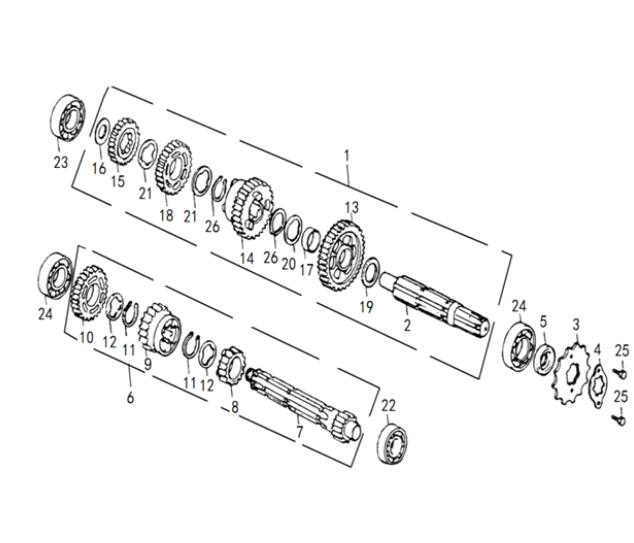
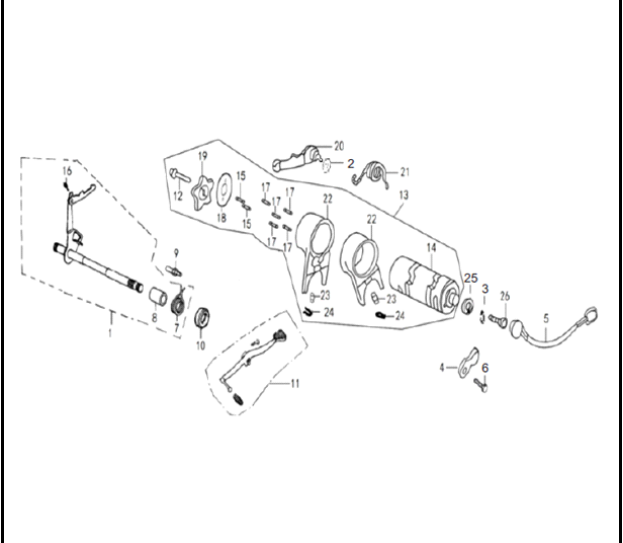
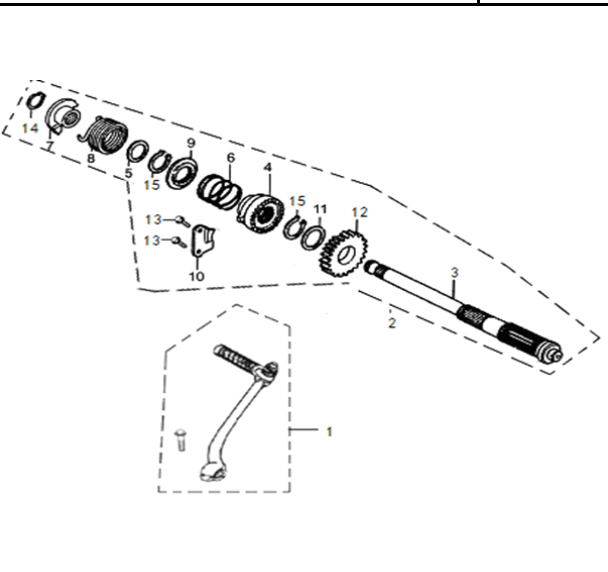
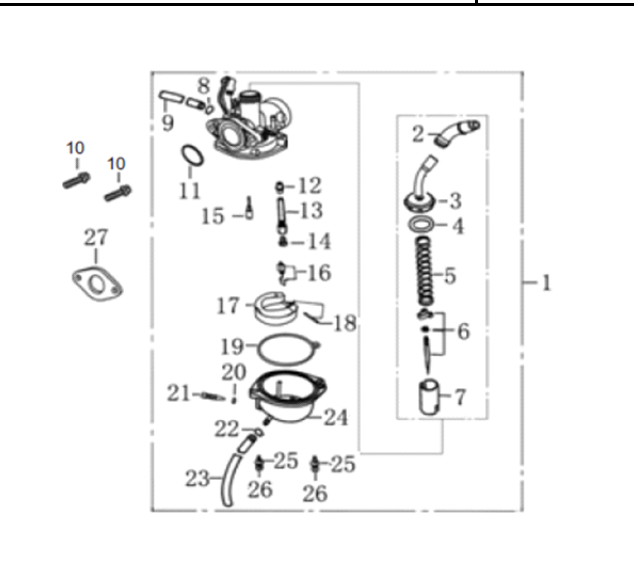
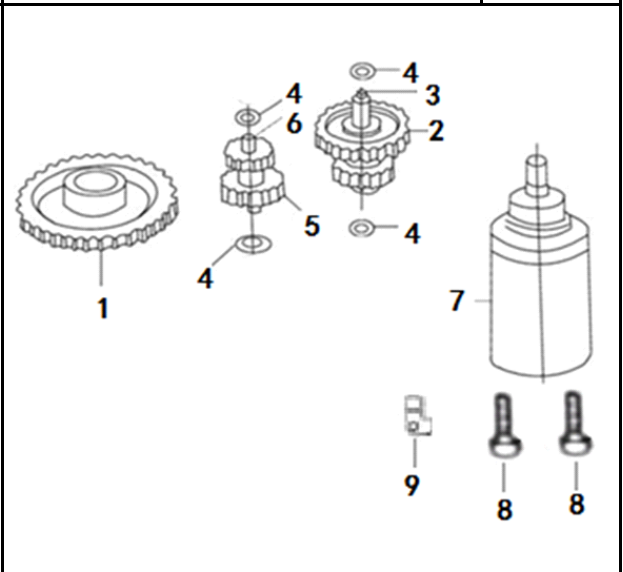
FIG. Nº	DESCRIPCIÓN	PAG. Nº
FIG. Nº 1	CULATA	(1-2)
FIG. Nº 2	CIGÜEÑAL - CILINDRO - PISTÓN	3
FIG. Nº 3	CUBIERTA CLUTCH	4
FIG. Nº 4	CLUTCH	5
FIG. Nº 5	CUBIERTA VOLANTE - PLATO BOBINAS	6
FIG. Nº 6	BOMBA DE ACEITE	7
FIG. Nº 7	CARCASAS	8
FIG. Nº 8	TRANSMISIÓN	9
FIG. Nº 9	EJE CAMBIOS - PEDAL CAMBIOS - SELECTOR DE CAMBIO	10
FIG. Nº 10	PEDAL CRANK - EJE CRANK	11
FIG. Nº 11	CARBURADOR	(12-13)
FIG. Nº 12	MOTOR DE ARRANQUE	14
FIG. Nº 13	CAJA FILTRO DE AIRE - FILTRO GASOLINA	15
FIG. Nº 14	COMPLEMENTOS CHASIS	16
FIG. Nº 15	MANUBRIO - COMANDOS - ESPEJOS	17
FIG. Nº 16	ESPIGA CENTRAL - CABEZA ESPIGA	18
FIG. Nº 17	FAROLA	19
FIG. Nº 18	CARENAJE FAROLA	20
FIG. Nº 19	VELOCIMETRO	21
FIG. Nº 20	GUARDABARRO DELANTERO	22
FIG. Nº 21	SUSPENSIÓN DELANTERA	23
FIG. Nº 22	BOMBA DE FRENO DELANTERO - CALIPER DELANTERO	(24-25)
FIG. Nº 23	TANQUE COMBUSTIBLE	26
FIG. Nº 24	TAPAS LATERALES	27
FIG. Nº 25	CUBIERTAS SILLÍN	28
FIG. Nº 26	SILLÍN	29
FIG. Nº 27	GATO CENTRAL	30

FIG. Nº	DESCRIPCIÓN	PAG. Nº
FIG. Nº 28	PEDAL FRENO	31
FIG. Nº 29	SILENCIADOR	32
FIG. Nº 30	BRAZO OSCILANTE - GUARDACADENA	33
FIG. Nº 31	RUEDA DELANTERA	34
FIG. Nº 32	RUEDA TRASERA	(35-36)
FIG. Nº 33	REPOSAPIE CONDUCTOR - GATO LATERAL	37
FIG. Nº 34	REPOSAPIE PASAJERO	38
FIG. Nº 35	AMORTIGUADOR TRASERO	39
FIG. Nº 36	GUARDABARRO TRASERO	40
FIG. Nº 37	SISTEMA ELECTRICO	41
FIG. Nº 38	DIRECCIONALES	42
FIG. Nº 39	STOP	43
FIG. Nº 40	VALVULA DE AIRE - ESTUCHE HERRAMIENTAS	44
FIG. Nº 41	CALCOMANÍAS	45

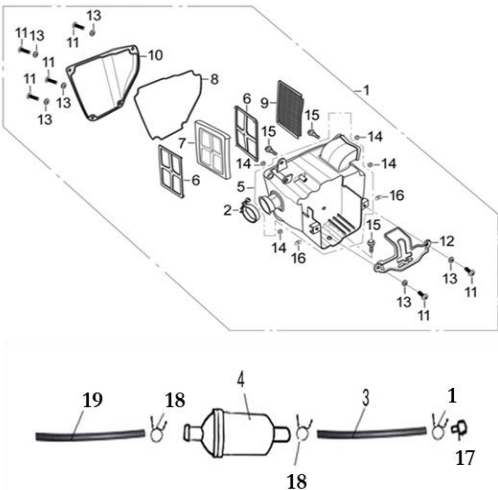
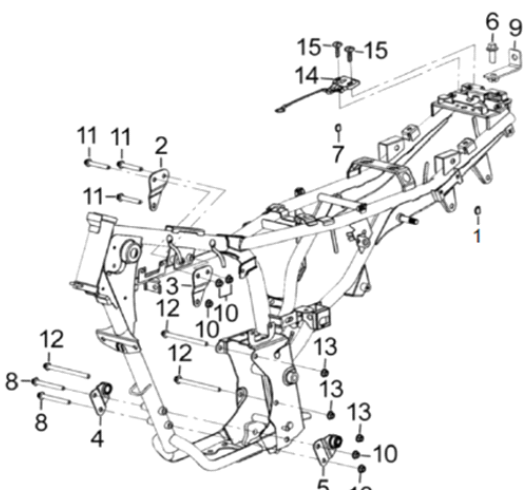
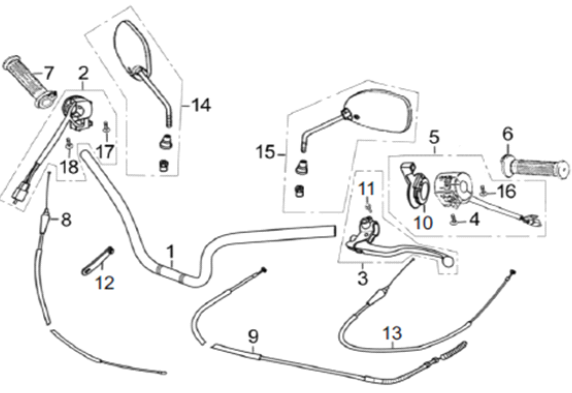
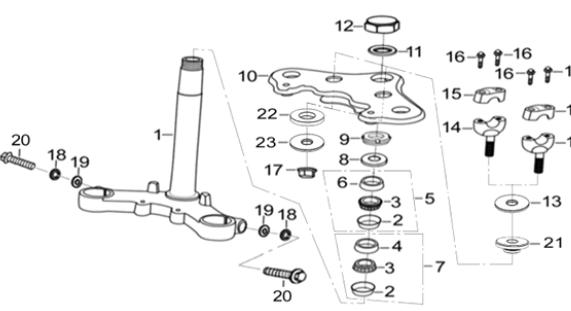
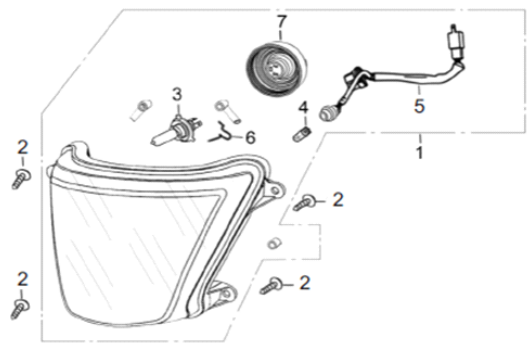
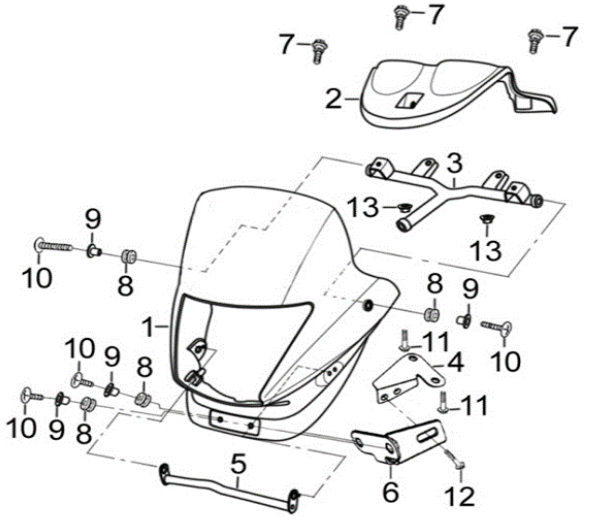
INDICE

					
<p>FIG. Nº 1 CULATA</p>	<p>PAG. Nº 1-2</p>	<p>FIG. Nº 2 CIGÜEÑAL - CILINDRO - PISTON</p>	<p>PAG. Nº 3</p>	<p>FIG. Nº 3 CUBIERTA CLUTCH</p>	<p>PAG. Nº 4</p>
					
<p>FIG. Nº 4 CLUTCH</p>	<p>PAG. Nº 5</p>	<p>FIG. Nº 5 CUBIERTA VOLANTE - PLATO BOBINAS</p>	<p>PAG. Nº 6</p>	<p>FIG. Nº 6 BOMBA DE ACEITE</p>	<p>PAG. Nº 7</p>

INDICE

			
FIG. Nº 7 CARCASAS	PAG. Nº 8	FIG. Nº 8 TRANSMISIÓN	PAG. Nº 9
			PAG. Nº 10
FIG. Nº 10 PEDAL CRANK - EJE CRANK	PAG. Nº 11	FIG. Nº 11 CARBURADOR	PAG. Nº 12 - 13
FIG. Nº 12 MOTOR DE ARRANQUE	PAG. Nº 14		

INDICE

					
<p>FIG. Nº 13 CAJA FILTRO AIRE - FILTRO GASOLINA</p>	<p>PAG. Nº 15</p>	<p>FIG. Nº 14 COMPLEMENTOS CHASIS</p>	<p>PAG. Nº 16</p>	<p>FIG. Nº 15 MANUBRIO - COMANDOS - ESPEJOS</p>	<p>PAG. Nº 17</p>
					
<p>FIG. Nº 16 ESPIGA CENTRAL - CABEZA ESPIGA</p>	<p>PAG. Nº 18</p>	<p>FIG. Nº 17 FAROLA</p>	<p>PAG. Nº 19</p>	<p>FIG. Nº 18 CARENAJE FAROLA</p>	<p>PAG. Nº 20</p>

INDICE

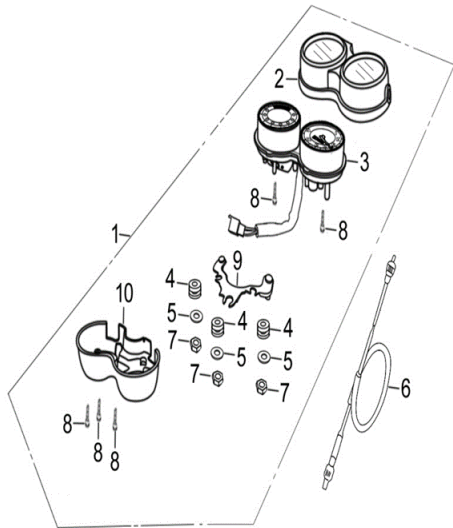


FIG. Nº 19 VELOCÍMETRO

PAG. Nº 21

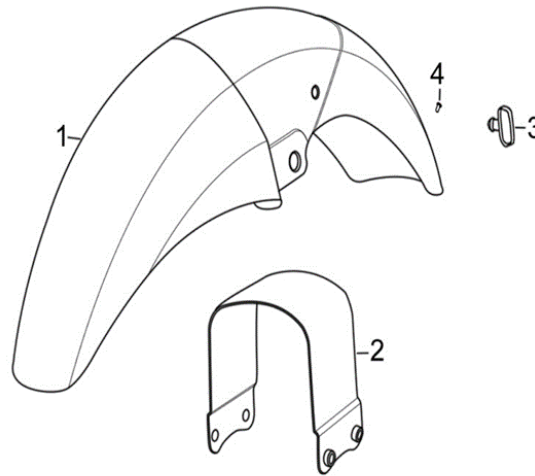


FIG. Nº 20 GUARDABARRO DELANTERO

PAG. Nº 22

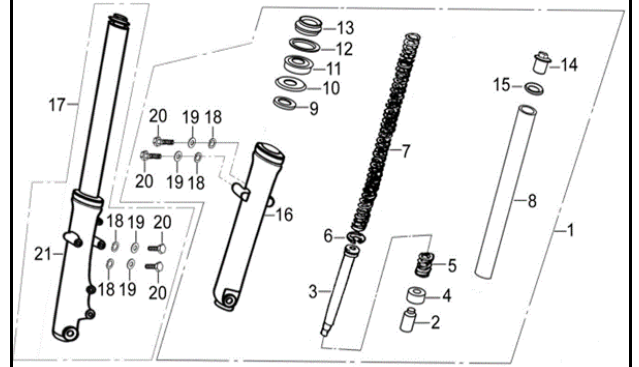


FIG. Nº 21 SUSPENSIÓN DELANTERA

PAG. Nº 23

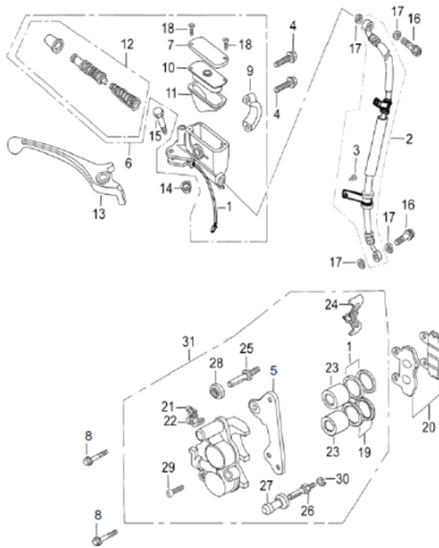


FIG. Nº 22 BOMBA FRENO DELANTERO - CALIPER DELANTERO

PAG. Nº 24-25

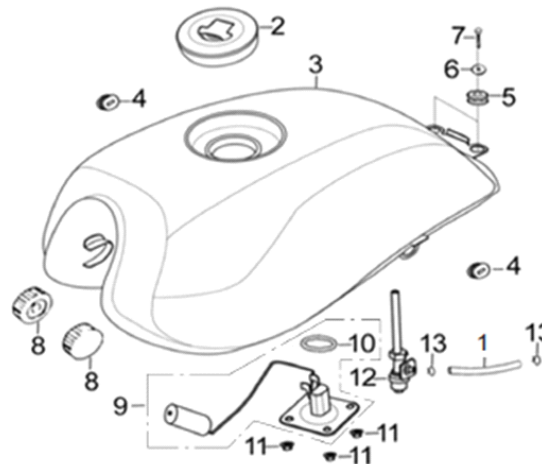


FIG. Nº 23 TANQUE DE COMBUSTIBLE

PAG. Nº 26

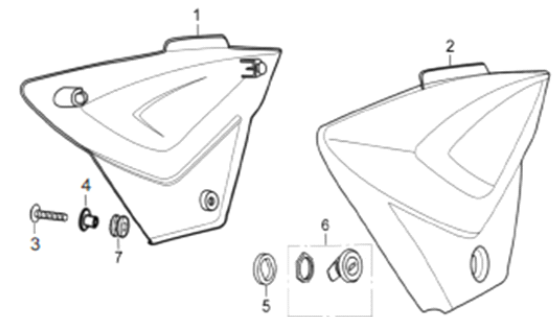


FIG. Nº 24 TAPAS LATERALES

PAG. Nº 27

INDICE

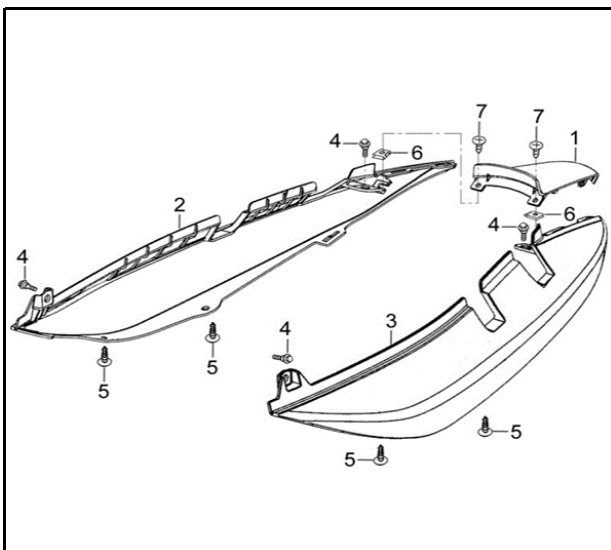


FIG. Nº 25 CUBIERTAS SILLÍN

PAG. Nº 28

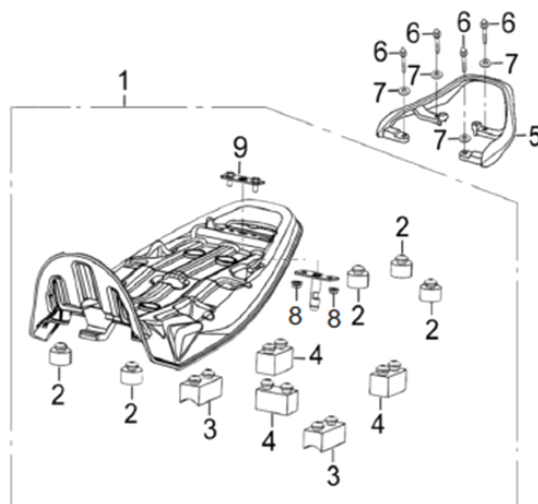


FIG. Nº 26 SILLÍN

PAG. Nº 29

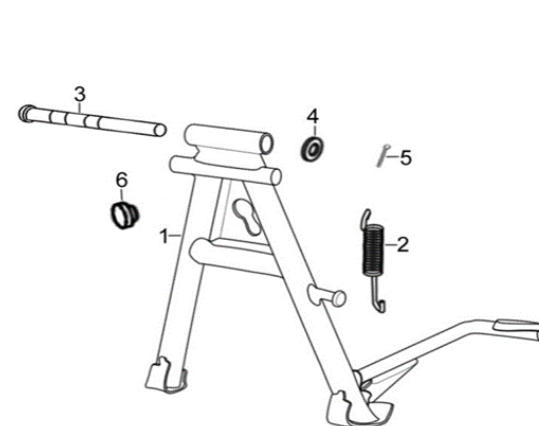


FIG. Nº 27 GATO CENTRAL

PAG. Nº 30

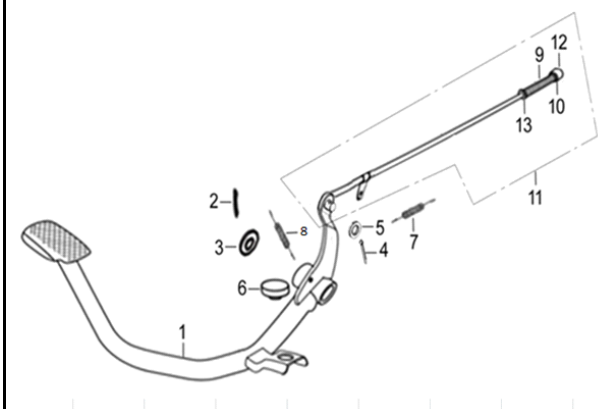


FIG. Nº 28 PEDAL FRENO

PAG. Nº 31

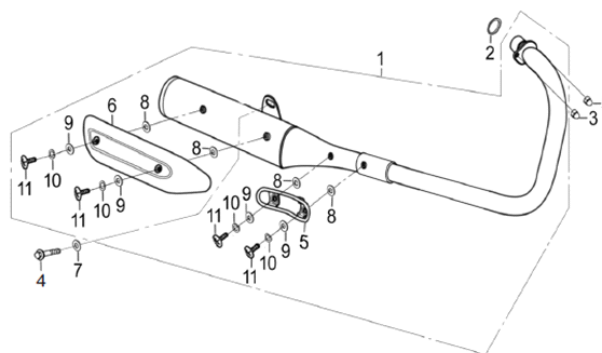


FIG. Nº 29 SILENCIADOR

PAG. Nº 32

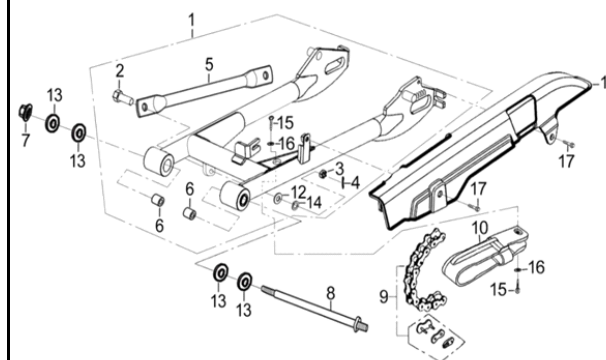


FIG. Nº 30 BRAZO OSCILANTE - GUARDACADENA

PAG. Nº 33

INDICE

FIG. Nº 31 RUEDA DELANTERA	PAG. Nº 34	FIG. Nº 32 RUEDA TRASERA	PAG. Nº 35-36
FIG. Nº 34 REPOSAPIE PASAJERO	PAG. Nº 38	FIG. Nº 35 AMORTIGUADOR TRASERO	PAG. Nº 39
FIG. Nº 36 GUARDABARRO TRASERO	PAG. Nº 40	FIG. Nº 33 REPOSAPIE CONDUCTOR - GATO LATERAL	PAG. Nº 37

INDICE

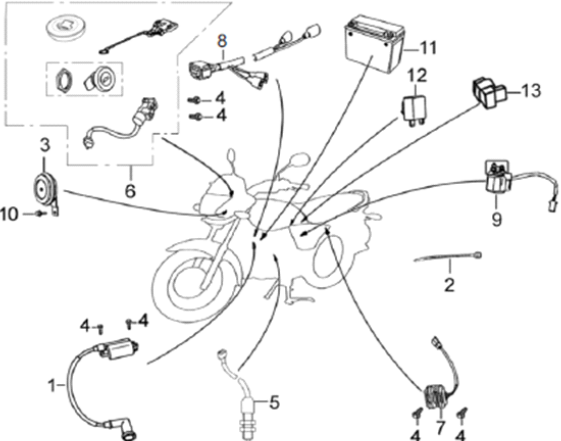
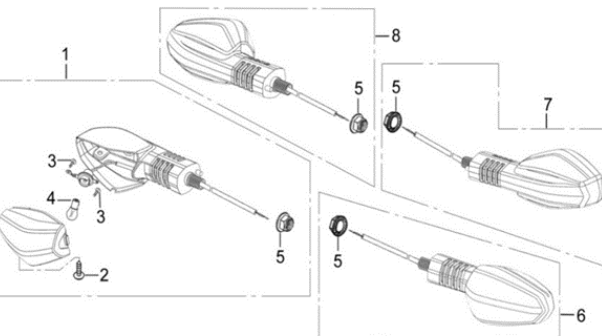
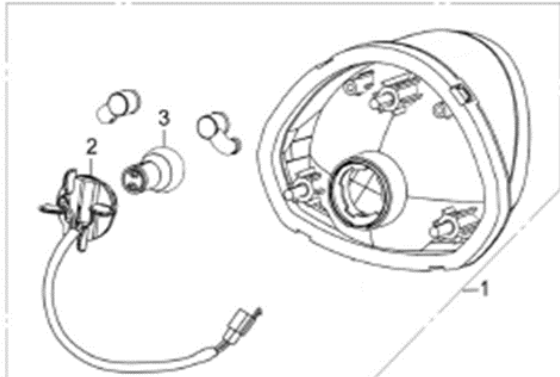
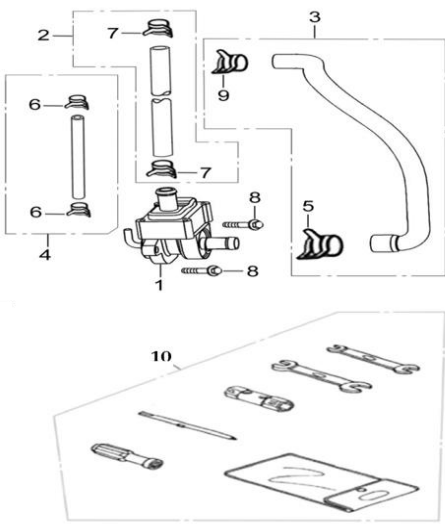
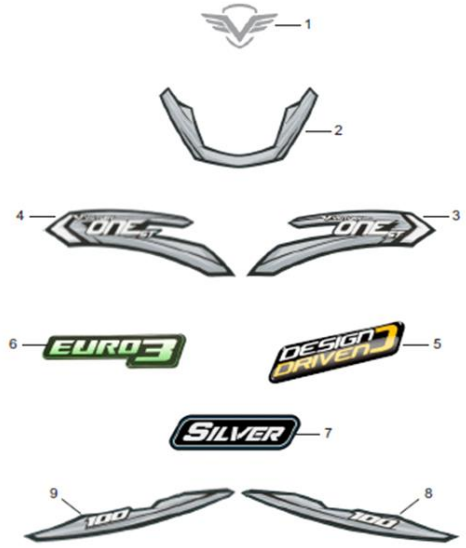
					
<p>FIG. Nº 37 SISTEMA ELECTRICO</p>	<p>PAG. Nº 41</p>	<p>FIG. Nº 38 DIRECCIONALES</p>	<p>PAG. Nº 42</p>	<p>FIG. Nº 39 STOP</p>	<p>PAG. Nº 43</p>
					
<p>FIG. Nº 40 VALVULA DE AIRE - ESTUCHE HERRAMIENTAS</p>	<p>PAG. Nº 44</p>	<p>FIG. Nº 41 CALCOMANÍAS</p>	<p>PAG. Nº 45</p>		

FIGURA N° 1: CULATA (1/2)

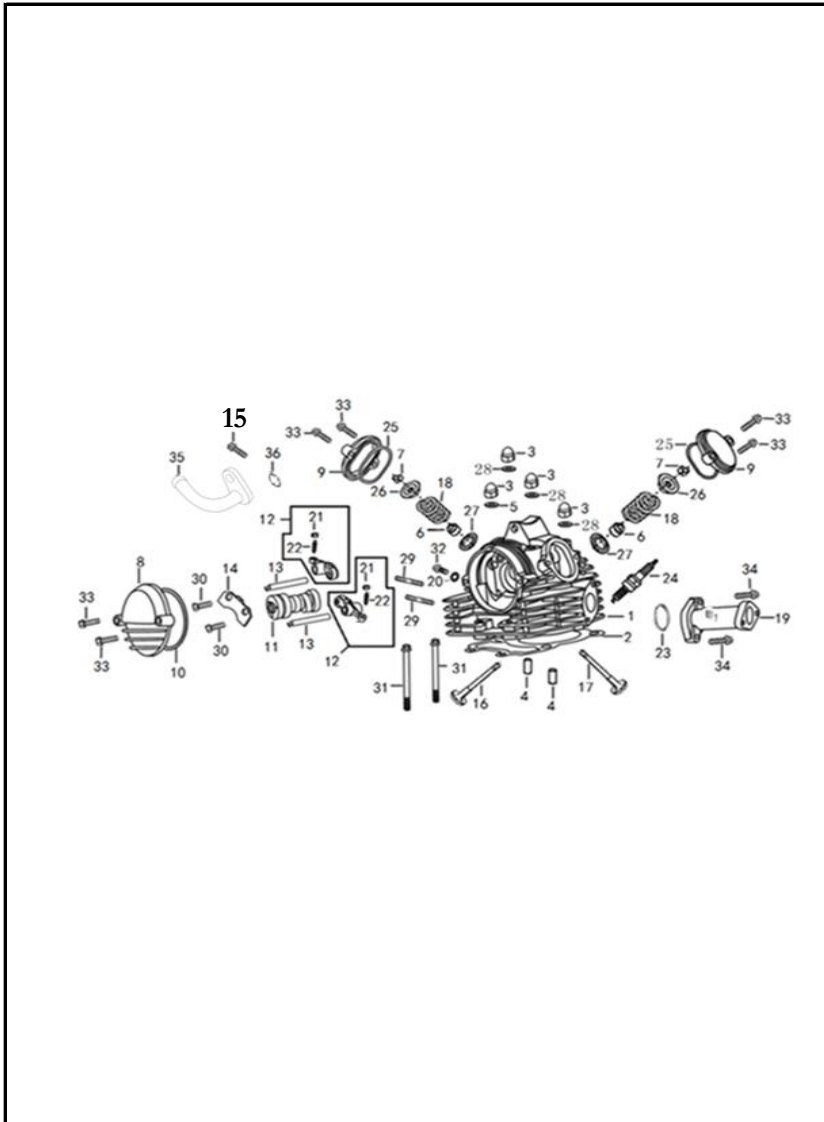


FIG. No.	PARTE N°	DESCRIPCIÓN	CANT.	SAP
1	MGD12210A0B03	CULATA	1	11046486
2	MGD12221A0A00	EMPAQUE CULATA	1	11046487
3	BIA12313A0M01	TUERCA M8	4	11046451
4	GIA11118A0A00	PIN GUÍA 10X14	2	11012594
5	GIA12271A0A00	ARANDELA 8 MM.	1	11046231
6	GIA14730A0A00	RETEN VÁLVULA	2	11046264
7	GIA14752A0A00	CUNA VÁLVULA	4	11046265
8	MGY12242A0B03	TAPA CULATA	1	11046524
9	MGY12243A0B03	TAPA VÁLVULA	2	11012609
10	MGY12247A1A00	EMPAQUE TAPA VÁLVULA	1	11046525
11	MGY14100A0A00	EJE LEVAS	1	11046526
12	MGY14410A0A00	BALANCÍN	2	11046527
13	MGY14413A0A00	EJE BALANCÍN	2	11046528
14	MGY14426A0N03	PLATINA SOPORTE BALANCÍN	1	11046529
15	Q1840616T1F15	TORNILLO 6X16	1	11044586
16	MGY14710A0A00	VÁLVULA ADMISIÓN	1	11046531
17	MGY14720A0A00	VÁLVULA ESCAPE	1	11046532
18	MGY14755A0Z50	RESORTE VÁLVULA	2	11046533
19	MGY17310A2Z50	MÚLTIPLE ADMISIÓN	1	11046534
20	PGA12345A1A00	ARANDELA 6 MM.	1	11046541
21	PGA14415A0A00	TUERCA BALANCÍN	2	11029079
22	PGA14416A0A00	TORNILLO BALANCÍN	2	11012630
23	PGA17318A1A00	ANILLO RETENEDOR	1	11012658
24	PRZ9HC	BUJIA CHAMPION PRZ9HC	1	11078003
25	PIF12246A0A00	EMPAQUE TAPA VÁLVULA	2	11013072

FIGURA N° 1: CULATA (2/2)

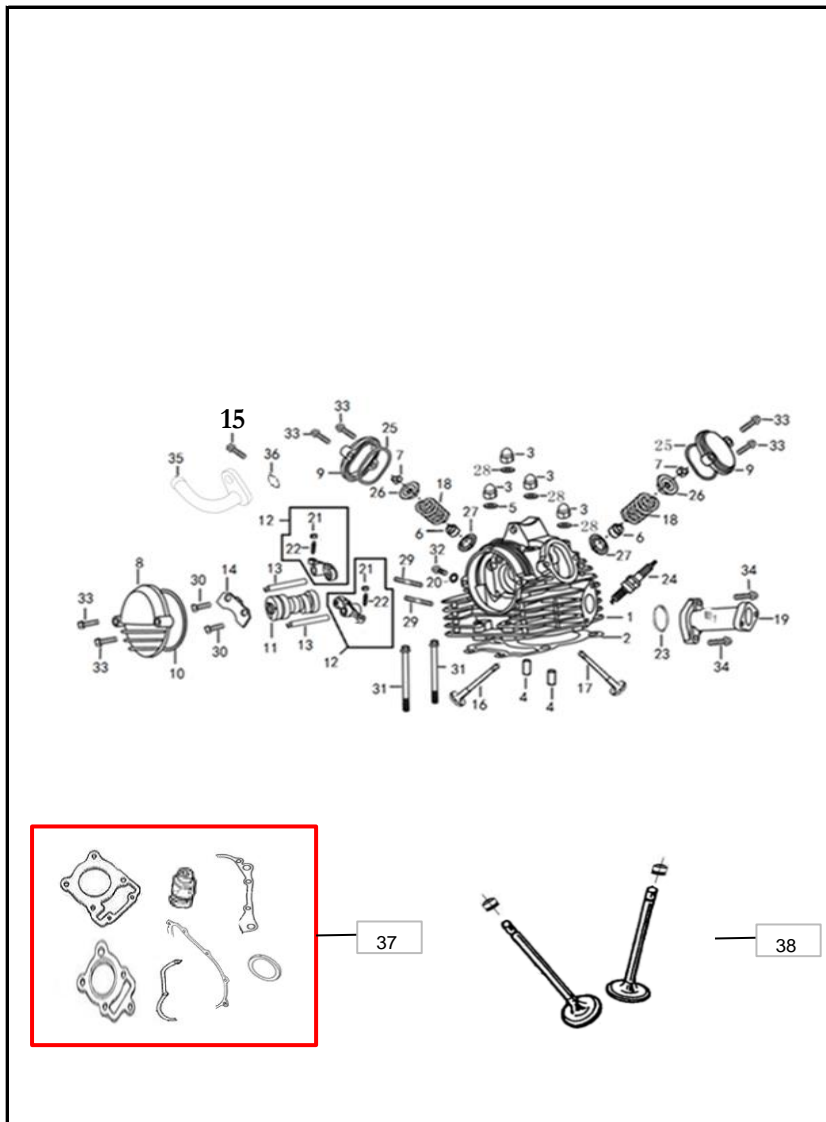


FIG. No.	PARTE N°	DESCRIPCIÓN	CANT.	SAP
26	SKY14751A0A00	ARANDELA RESORTE VÁLVULA	2	11046760
27	SKY14753A0A00	ARANDELA RESORTE VÁLVULA	2	11046761
28	VIA12344A0N02	ARANDELA 8 MM.	3	11046763
29	Q1290840F35	ESPARRAGO 8X40	2	11013104
30	Q150D0612F32	TORNILLO 6X12	2	11013118
31	Q18406105F15	TORNILLO 6X105	2	11046553
32	Q1840612F15	TORNILLO 6X12	1	11046413
33	Q1840620F15	TORNILLO 6X20	6	11013148
34	Q1840625T1F15	TORNILLO 6X25	2	11044588
35	MGY20650A1M01	CONDUCTO CULATA	1	11053947
36	GIA15131A0A00	ANILLO RETENEDOR	1	11012596
37	21016916	KIT EMPAQUES	1	
38	21016977	KIT VALVULAS	1	

FIGURA N° 2: CIGÜEÑAL - CILINDRO - PISTON

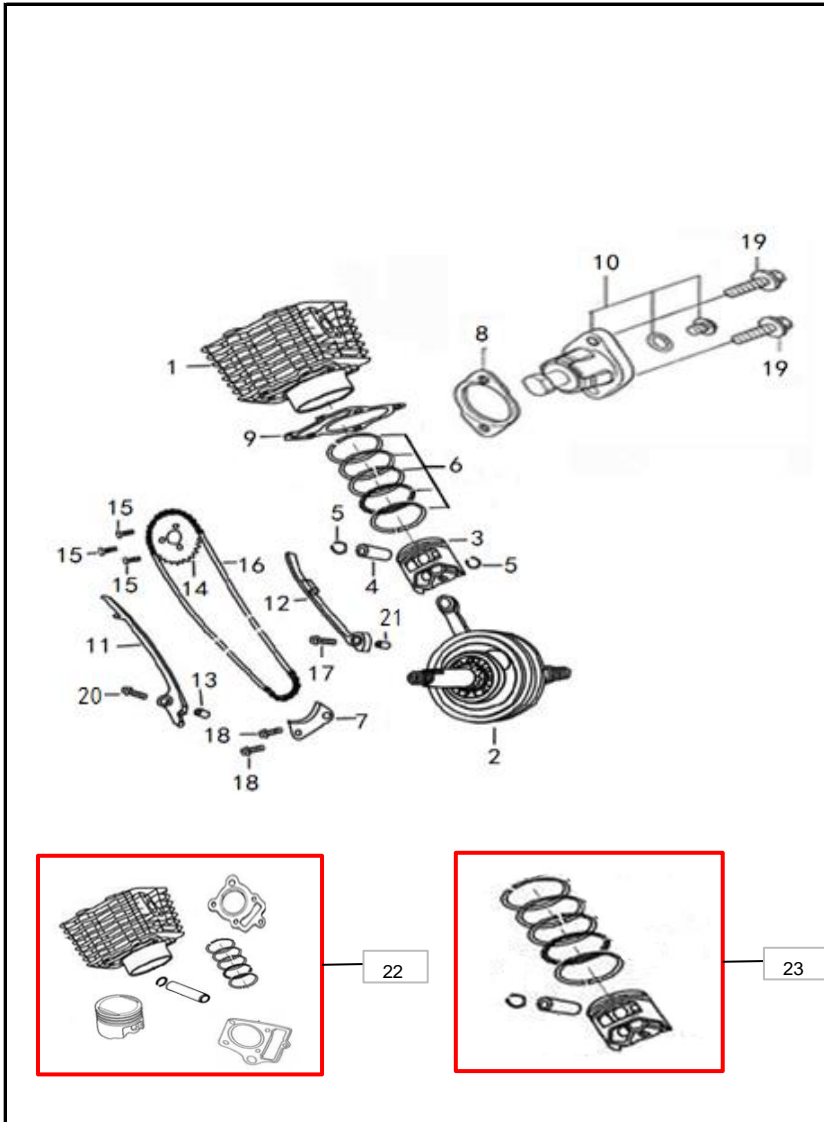


FIG. No.	PARTE N°	DESCRIPCIÓN	CANT.	SAP
1	MGD12110A0B03	CILINDRO (SOLO)	1	11046485
2	MGD13100A0A00	CIGÜEÑAL	1	11046488
3	MGD13211A0A00	PISTÓN STD (SOLO)	1	11046489
4	MGD13221A0A00	PASADOR PISTÓN	1	11046490
5	MGD13222A0A00	PIN PASADOR PISTÓN	2	11046491
6	MGD13300A0A00	JUEGO ANILLOS STD	1	11046492
7	MGD14361A0A00	PLATINA SOPORTE GUÍA CADENILLA	1	11046493
8	FJA14519A2A00	EMPAQUE TENSOR CADENILLA	1	11043466
9	MGB12121A2A00	EMPAQUE CILINDRO	1	11046469
10	MGB14500A1B03	TENSOR CADENILLA	1	11046470
11	MGY14610A0A00	GUÍA CADENILLA	1	11046530
12	MGD14650A0A00	GUÍA CADENILLA LADO TENSOR	1	11046494
13	PGA12218A0A00	PIN GUÍA 8X14	1	11043638
14	PGA14321A0A00	PIÑÓN EJE LEVAS	1	11029068
15	PGA14324A0N03	TORNILLO PIÑÓN EJE LEVAS	3	11012629
16	PGA14350A1A00	CADENILLA DISTRIBUCION	1	11046542
17	MRA14661A0Z02	TORNILLO	1	11046537
18	Q1840612F15	TORNILLO 6X12	2	11046413
19	Q1840616T1F15	TORNILLO 6X16	2	11044586
20	Q1840625T1F15	TORNILLO 6X25	1	11044588
21	FJA12218A0A00	PIN GUÍA 10X12	1	11043437
22	21016840	KIT CILINDRO	1	
23	21016945	KIT PISTÓN	1	

FIGURA N° 4: CLUTCH

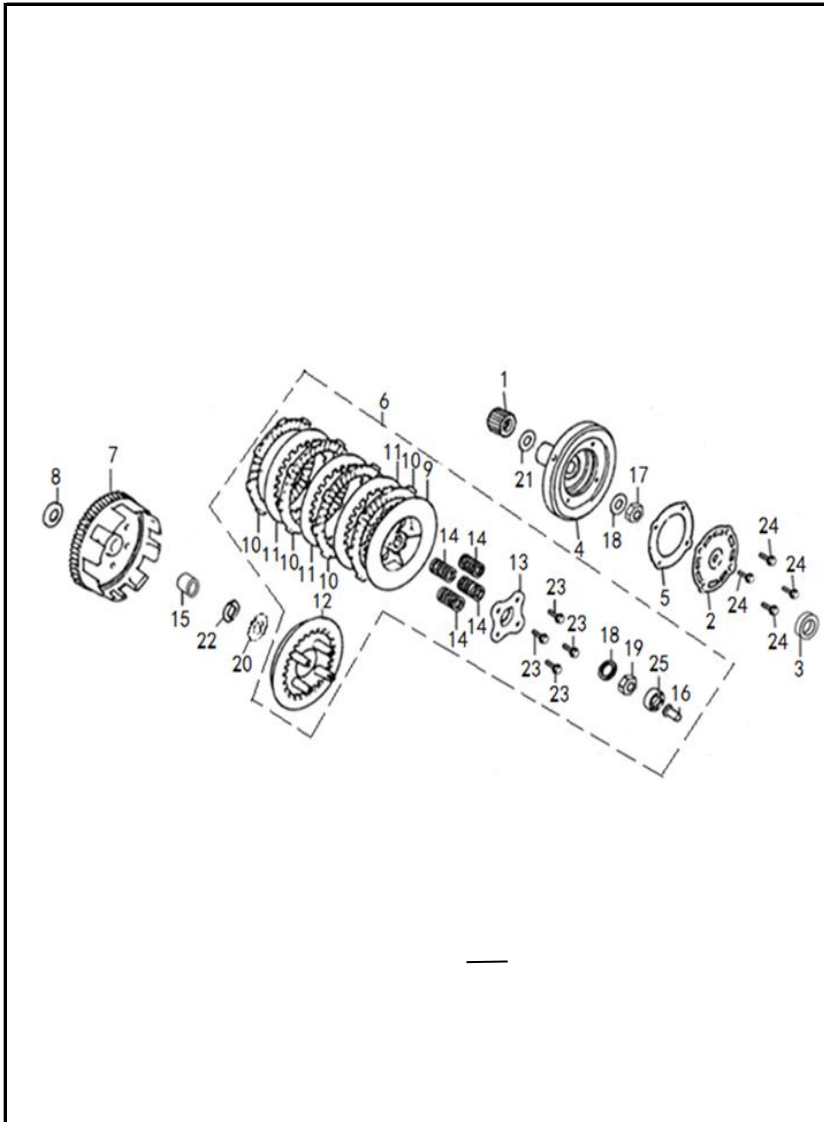


FIG. No.	PARTE N°	DESCRIPCIÓN	CANT.	SAP
1	MGD22621A0A00	PIÑÓN PRIMARIO	1	11046519
2	MGB15414A0A00	TAPA FILTRO CENTRIFUGO ACEITE	1	11044495
3	MGZ13180A1A00	RETEN 6-25-6	1	11044498
4	MGZ15411A1A00	CAMPANA FILTRO CENTRIFUGO ACEITE	1	11044499
5	MGZ15415A1A00	EMPAQUE FILTRO CENTRIFUGO ACEITE	1	11044500
6	MGZ22100A3A00	CLUTCH (SOLO)	1	11044501
7	MGZ22110A1A00	CORONA CLUTCH	1	11044502
8	MGZ22152A0A00	ARANDELA	1	11044503
9	MGZ22324A0A00	CORONA INTERNA CLUTCH	1	11044504
10	MGZ22330A2A00	DISCO CLUTCH	4	11044505
11	MGZ22341A0A00	DISCO SEPARADOR CLUTCH	3	11044506
12	MGZ22351A0A00	PORTA RESORTES CLUTCH	1	11044507
13	MGZ22361A0A00	ACOPLE PORTA RESORTES CLUTCH	1	11044508
14	MGZ22371A0A00	RESORTE CLUTCH	4	11044509
15	MGZ22373A0A00	BUJE CORONA CLUTCH	1	11044510
16	MGZ22861A0A00	EMPUJADOR CLUTCH	1	11044515
17	PGA22631A0A00	TUERCA	1	11012677
18	PGA22633A0A00	ARANDELA	2	11012681
19	PGZ22151A0Z02	TUERCA	1	11043641
20	PGZ22374A0A00	ARANDELA	1	11044558
21	PIG22374A0A00	ARANDELA	1	11044573
22	PJE22372A0A00	ARANDELA	1	11044579
23	Q1860622F3	TORNILLO 6X22	4	11046566
24	Q2540512F32	TORNILLO 5X12	4	11044606
25	Q9656000F	RODAMIENTO BOLAS 6000	1	11044635

FIGURA N° 5: CUBIERTA VOLANTE - PLATO BOBINAS

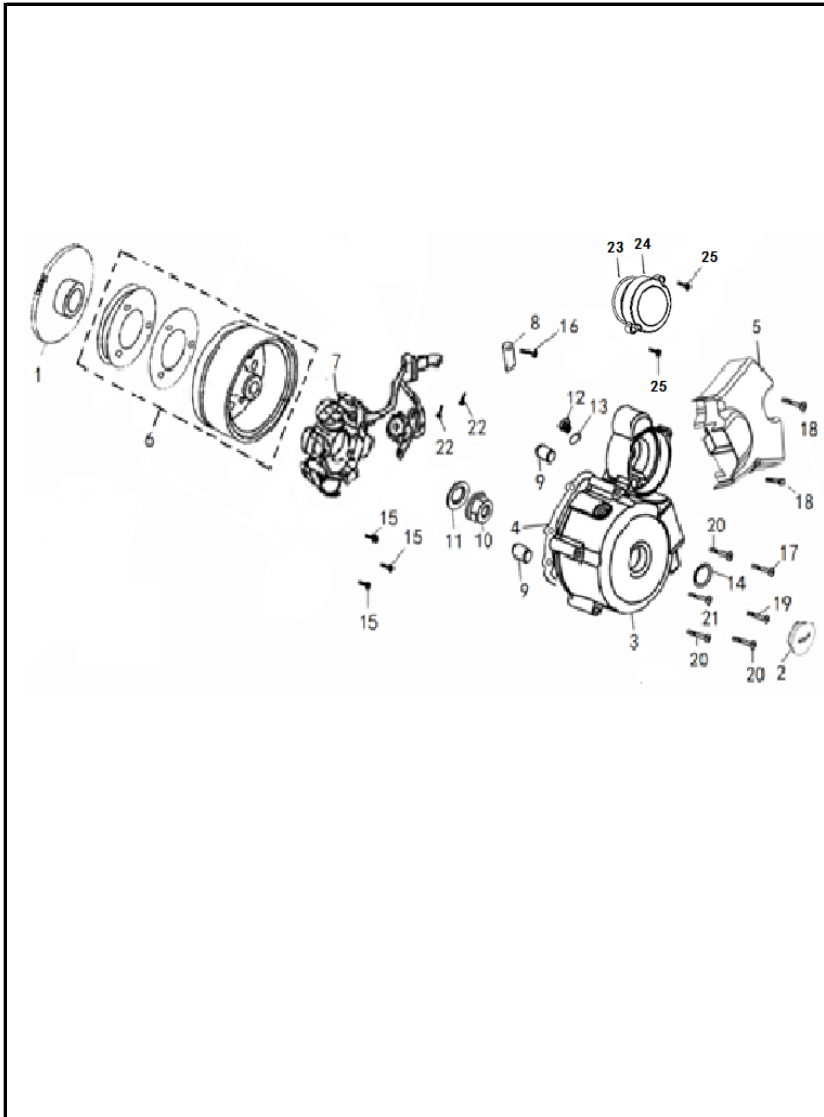


FIG. No.	PARTE N°	DESCRIPCIÓN	CANT.	SAP
1	BGB28150A0A00	PIÑÓN ARRANQUE	1	11046448
2	GIA11413A0B03	TAPÓN CUBIERTA VOLANTE	1	11043586
3	MGB11411A7B03	CUBIERTA VOLANTE	1	11046465
4	MGB11419A2A00	EMPAQUE CUBIERTA VOLANTE	1	11046466
5	MGB11451A2B03	CUBIERTA CADENA	1	11046468
6	MGB31102A0A00	VOLANTE	1	11046478
7	MGB31210A0A00	PLATO BOBINAS	1	11046479
8	MGB31213A0N01	GUÍA CABLE PLATO BOBINAS	1	11046480
9	PGA11318A0A00	PIN GUÍA	2	11046540
10	PGA31311A0N01	TUERCA M10	1	11013152
11	PGA31312A0A00	ARANDELA	1	11012714
12	PGB11412A0B03	TAPÓN CUBIERTA VOLANTE	1	11043640
13	PGB11414A0A00	ANILLO RETENEDOR	1	11012727
14	PGB11415A0A00	ANILLO RETENEDOR	1	11012729
15	Q1840528F35	TORNILLO 5X28	3	11046412
16	Q1840610F35	TORNILLO 6X10	1	11046554
17	Q1840632F15	TORNILLO 6X32	1	11013160
18	Q1840645F15	TORNILLO 6X45	2	11013166
19	Q1840650F15	TORNILLO 6X50	1	11029297
20	Q1840660T1F15	TORNILLO 6X60	3	11029299
21	Q1840665F15	TORNILLO 6X65	1	11013171
22	Q1860516F35	TORNILLO 5X16	2	11046420
23	GIA11422A0A00	EMPAQUE TAPA MOTOR DE ARRANQUE	1	11046227
24	MGB11421A0B03	TAPA MOTOR DE ARRANQUE	1	11046467
25	Q1840625T1F15	TORNILLO 6X25	2	11044588

FIGURA N° 8: TRANSMISION

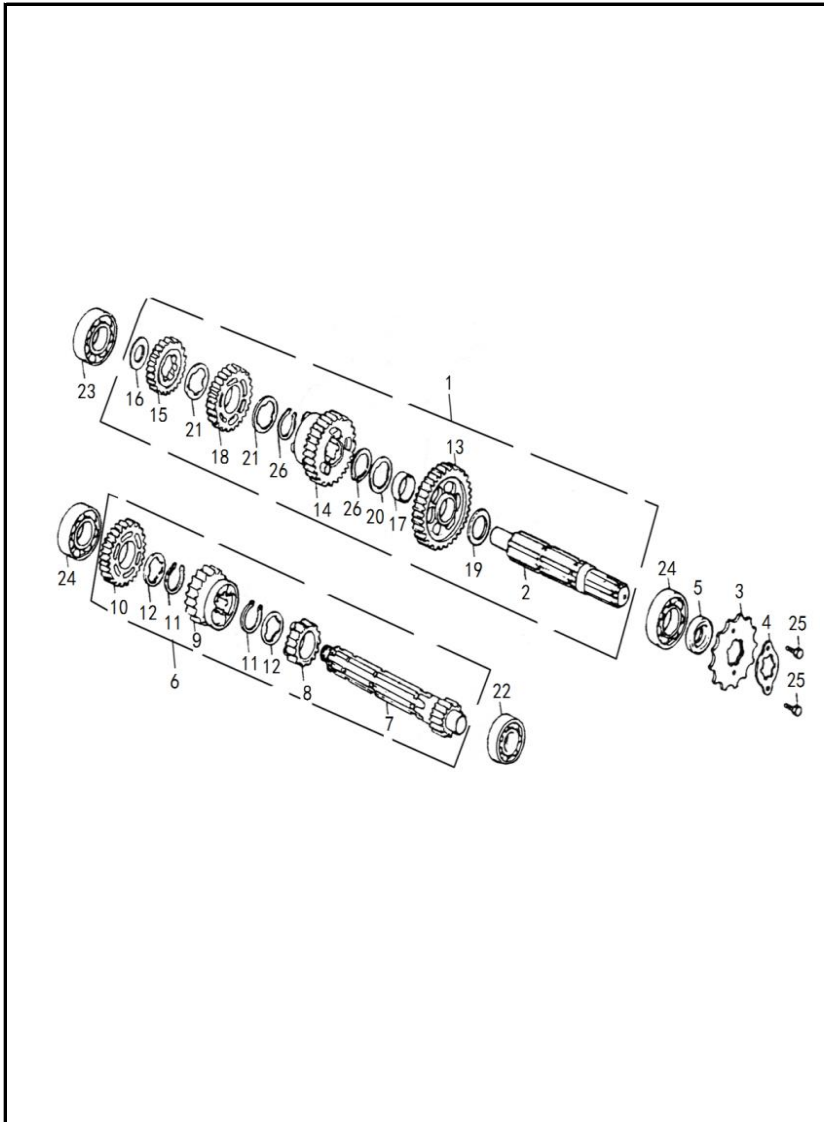


FIG. No.	PARTE N°	DESCRIPCIÓN	CANT.	SAP
1	MGB23700A0A00	EJE SALIDA COMPLETO	1	11046473
2	MGB23771A0A00	EJE SALIDA (SOLO)	1	11046474
3	PGA22711A3Z50	PIÑÓN SALIDA	1	11012684
4	PGA22712A0A00	ARANDELA PIÑÓN SALIDA	1	11012686
5	PGA23790A1A00	RETENEDOR 17-29-5	1	11012688
6	PGY23600A0A00	EJE CLUTCH COMPLETO	1	11044540
7	PGY23611A0A00	EJE CLUTCH (SOLO)	1	11044541
8	PGY23621A0A00	PIÑÓN DE 2DA. EJE CLUTCH	1	11044542
9	PGY23631A0A00	PIÑÓN DE 3RA. EJE CLUTCH	1	11044543
10	PGY23641A0A00	PIÑÓN DE 4TA. EJE CLUTCH	1	11044544
11	PGY23673A0A00	PIN DE SEGURIDAD	2	11044545
12	PGY23675A0A00	ARANDELA CAJA	2	11044546
13	PGY23711A0A00	PIÑÓN DE 1RA. EJE SALIDA	1	11044548
14	PGY23721A0A00	PIÑÓN DE 2DA. EJE SALIDA	1	11044549
15	PGY23741A0A00	PIÑÓN DE 4TA. EJE SALIDA	1	11044551
16	PGY23774A0A00	ARANDELA CAJA	1	11044553
17	PGZ23712A0A00	BUJE PIÑÓN DE 1RA. EJE SALIDA	1	11012824
18	PGZ23731A0A00	PIÑÓN DE 3RA. EJE SALIDA	1	11012828
19	PGZ23773A0A00	ARANDELA CAJA	1	11012832
20	PGZ23775A0Z02	ARANDELA CAJA	1	11012833
21	PGZ23794A0A00	ARANDELA CAJA	2	11012835
22	PIT93850A1A00	RODAMIENTO BOLAS 6001	1	11035029
23	PIT93850A2A00	RODAMIENTO BOLAS 6201	1	11035030
24	PIT93850A3A00	RODAMIENTO BOLAS 6203	2	11035031
25	Q150D0608F35	TORNILLO 6X8	2	11029265
26	Q43120F91	PIN DE SEGURIDAD 20 MM.	2	11013306

FIGURA N° 9: EJE CAMBIOS - PEDAL CAMBIOS - EJE SELECTOR CAMBIOS

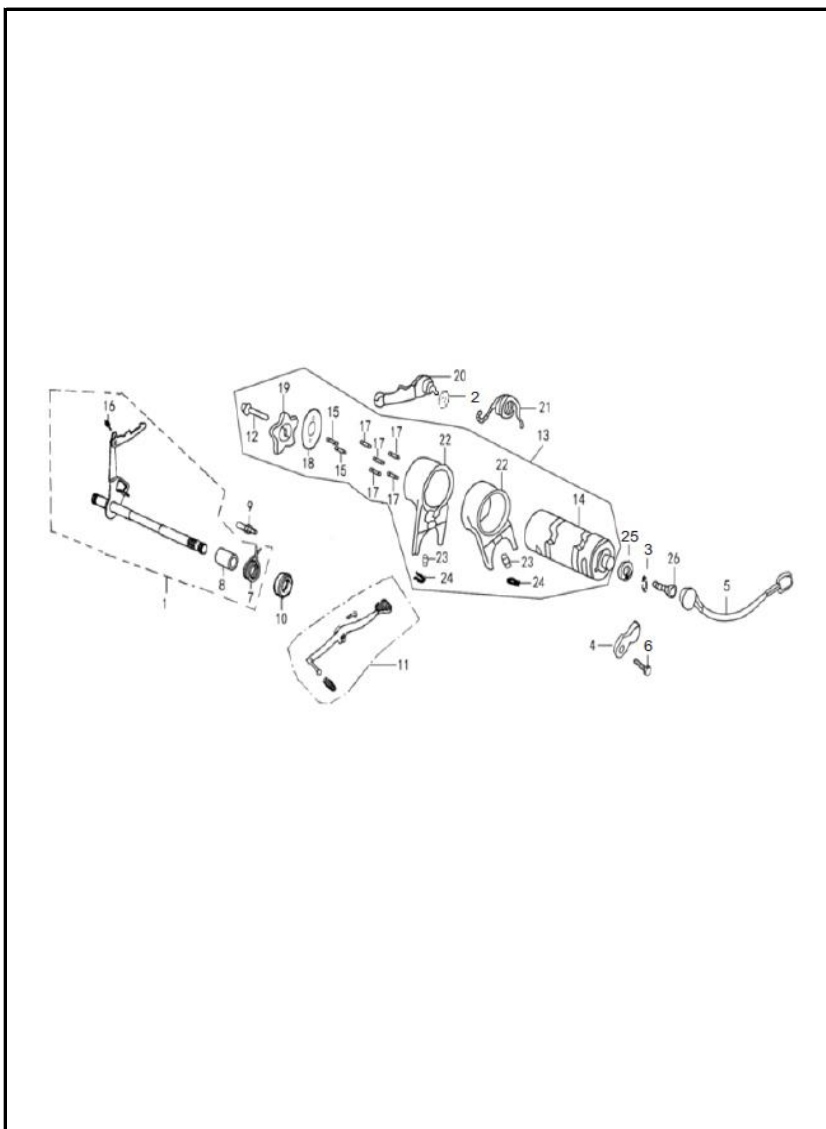


FIG. No.	PARTE N°	DESCRIPCIÓN	CANT.	SAP
1	MGB24100A0N03	EJE CAMBIOS	1	11046475
2	MGB24322A0A00	ARANDELA	1	11046476
3	Q40306F92	ARANDELA 6 MM.	1	11013293
4	MGB35721A0N03	PLATINA SWICHE NEUTRA	1	11046482
5	MGY35730A0A00	SWICHE NEUTRA	1	11046535
6	Q2140612F32	TORNILLO 6X12	1	11013205
7	PGA24123A0A00	RESORTE EJE CAMBIOS	1	11044523
8	PGA24125A0A00	BUJE EJE CAMBIOS	1	11044524
9	PGA24131A1Z02	TORNILLO DE AJUSTE	1	11012690
10	PGA24190A4A00	RETEN	1	11012692
11	PGA24700B5B03	PEDAL CAMBIOS	1	11046543
12	PGA35760A0A00	TORNILLO	1	11012722
13	PGY24200A5A00	EJE SELECTOR CAMBIOS COMPLETO	1	11046545
14	PGY24200A2A00	EJE SELECTOR CAMBIOS (SOLO)	1	11044554
15	PGY24222A1A00	PIN EJE SELECTOR CAMBIOS	2	11046546
16	PGZ24122A0A00	RESORTE LEVA EJE CAMBIOS	1	11012837
17	PGZ24212A0A00	PIN EJE SELECTOR CAMBIOS	5	11012845
18	MGD24213A0A00	ARANDELA EJE SELECTOR CAMBIOS	1	11046522
19	PGZ24221A2A00	ESTRELLA EJE SELECTOR CAMBIOS	1	11046547
20	PGZ24310A2A00	LEVA EJE SELECTOR CAMBIOS	1	11012852
21	PGZ24323A0A00	RESORTE LEVA EJE SELECTOR CAMBIOS	1	11012854
22	PGZ24411A0A00	HORQUILLA CAMBIOS	2	11012862
23	PGZ24414A0A00	PIN HORQUILLA CAMBIOS	2	11012864
24	PGZ24415A0A00	PIN DE SEGURIDAD	2	11012866
25	Q150D0616F15	TORNILLO 6X16	1	11013120
26	FB093351A6N05	TORNILLO 6X20	1	11012588

FIGURA N° 10: PEDAL CRANK - EJE CRANK

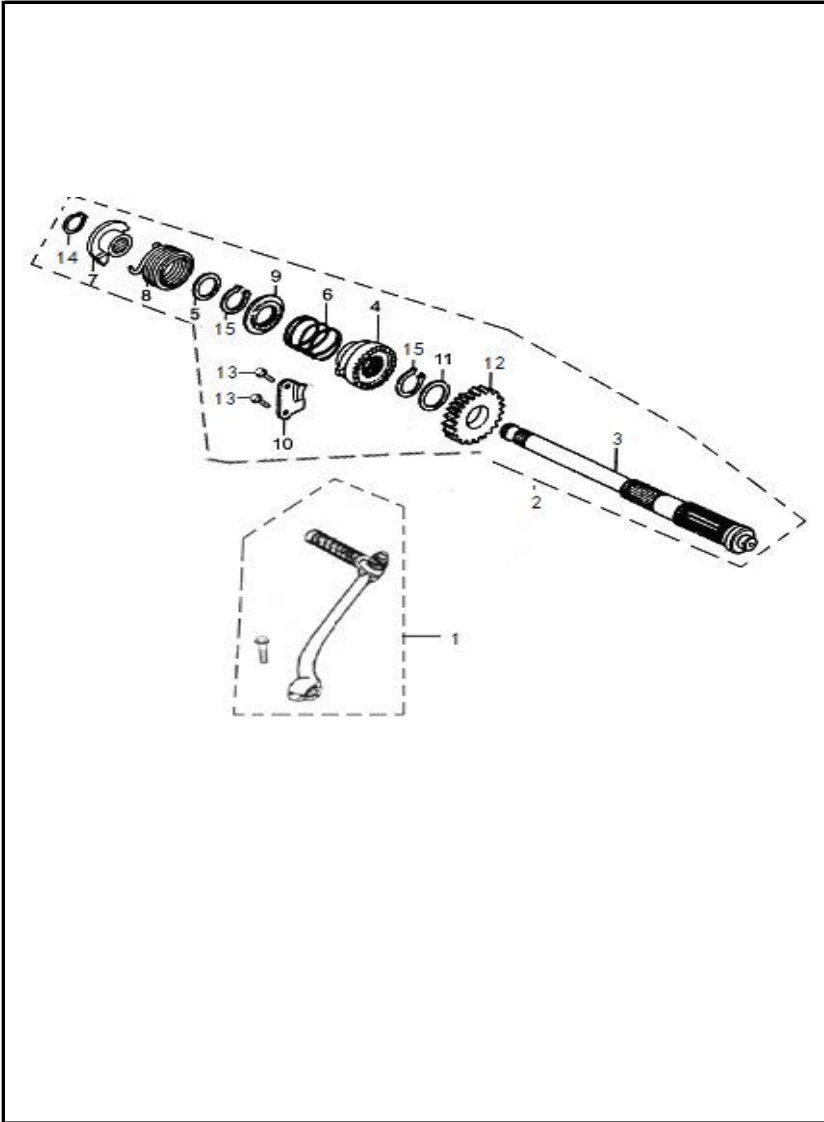


FIG. No.	PARTE N°	DESCRIPCIÓN	CANT.	SAP
1	MGB27700A0B03	PEDAL CRANK	1	11046477
2	PGA27100A0N03	EJE CRANK COMPLETO	1	11044526
3	PGA27111A0N03	EJE CRANK (SOLO)	1	11044527
4	PGA27113A0A00	PIÑÓN EJE CRANK	1	11012696
5	PGA27114A0A00	ARANDELA EJE CRANK	1	11012698
6	PGA27115A0Z50	RESORTE EJE CRANK	1	11012699
7	PGA27117A0Z50	ACOPLE RESORTE EJE CRANK	1	11012701
8	PGA27118A0A00	RESORTE EJE CRANK	1	11012703
9	PGA27121A0A00	ARANDELA EJE CRANK	1	11012705
10	PGA27131A0A00	PLATINA GUÍA	1	11012707
11	PGA27141A0A00	ARANDELA EJE CRANK	1	11012709
12	PGA27151A0A00	PIÑÓN EJE CRANK	1	11044528
13	Q150D0620F35	TORNILLO 6X20	2	11013126
14	Q43117F91	PIN DE SEGURIDAD 17 MM.	1	11013304
15	Q43120F91	PIN DE SEGURIDAD 20 MM.	2	11013306

FIGURA N° 11: CARBURADOR (1/2)

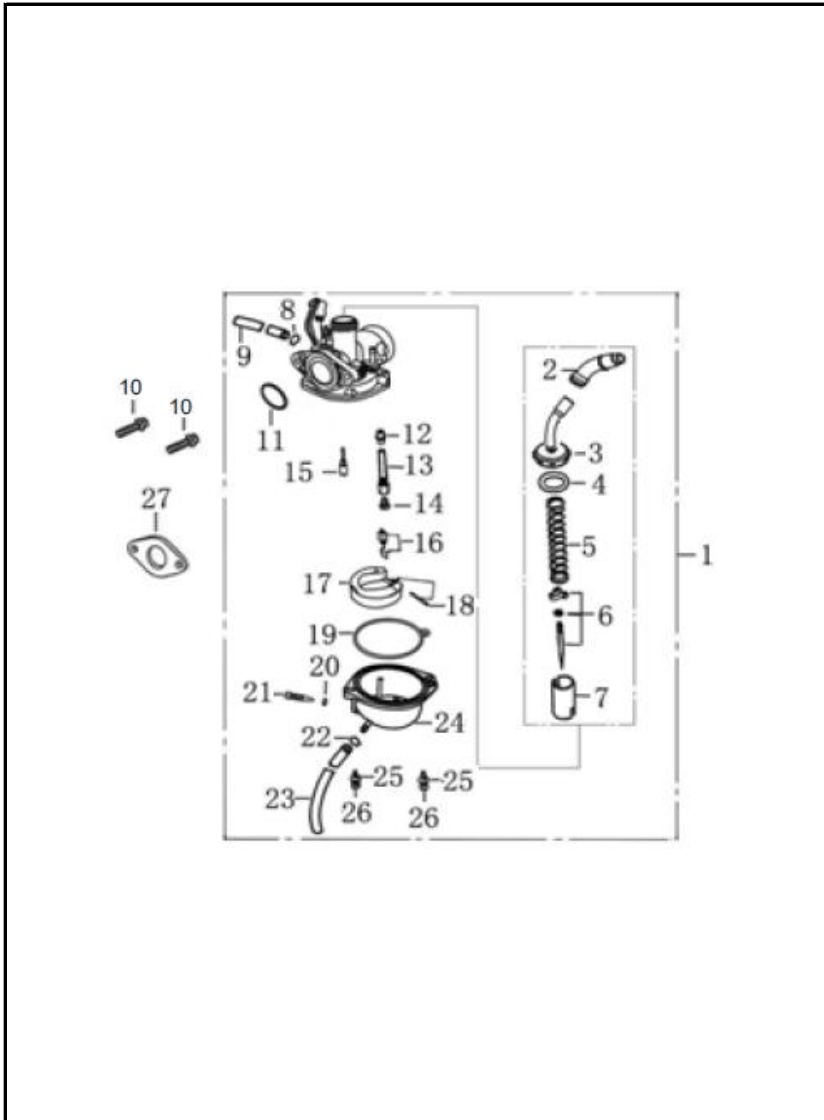


FIG. No.	PARTE N°	DESCRIPCIÓN	CANT.	SAP
1	MGD16100A1A00	CARBURADOR	1	11046495
2	MGD16198A1A00	CAUCHO CABLE ACELERADOR	1	11046501
3	MGD16270A1A00	TAPA CARBURADOR	1	11046511
4	MGD16285A1A00	ARANDELA TAPA CARBURADOR	1	11046516
5	MGD16283A1A00	RESORTE CORTINA CARBURADOR	1	11046515
6	MGD16250A1A00	AGUJA CORTINA CARBURADOR	1	11046509
7	MGD16261A1A00	CORTINA CARBURADOR	1	11046510
8	MGD16155A1A00	ABRAZADERA	1	11046499
9	MGD16154A1A00	MANGUERA DE DESFOGUE	1	11046498
10	Q1840625T1F15	TORNILLO 6X25	2	11044588
11	MGD16178A1A00	ANILLO RETENEDOR	1	11046500
12	MGD16277A1A00	DIFUSOR	1	11046514
13	MGD16271A1A00	BOQUEREL DE BAJA	1	11046512
14	MGD16273A1A00	BOQUEREL DE ALTA	1	11046513
15	MGD16412A1A00	BOQUEREL RALENTÍ	1	11046517
16	MGD16240A1A00	AGUJA FLOTA CARBURADOR	1	11046508
17	MGD16230A1A00	FLOTA CARBURADOR	1	11046506
18	MGD16238A1A00	PIN PASADOR FLOTA CARBURADOR	1	11046507
19	MGD16219A1A00	EMPAQUE TAZA CARBURADOR	1	11046505
20	MGD16216A1A00	ARANDELA TORNILLO DRENAJE	1	11046504
21	MGD16215A1A00	TORNILLO DRENAJE	1	11046503
22	MGD16152A1A00	ABRAZADERA	1	11046496
23	MGD16153A1A00	MANGUERA DE DESFOGUE	1	11046497
24	MGD16210A1A00	TAZA CARBURADOR	1	11046502
25	Q40304F92	ARANDELA 4 MM.	2	11013289

FIGURA N° 13: CAJA FILTRO AIRE - FILTRO GASOLINA

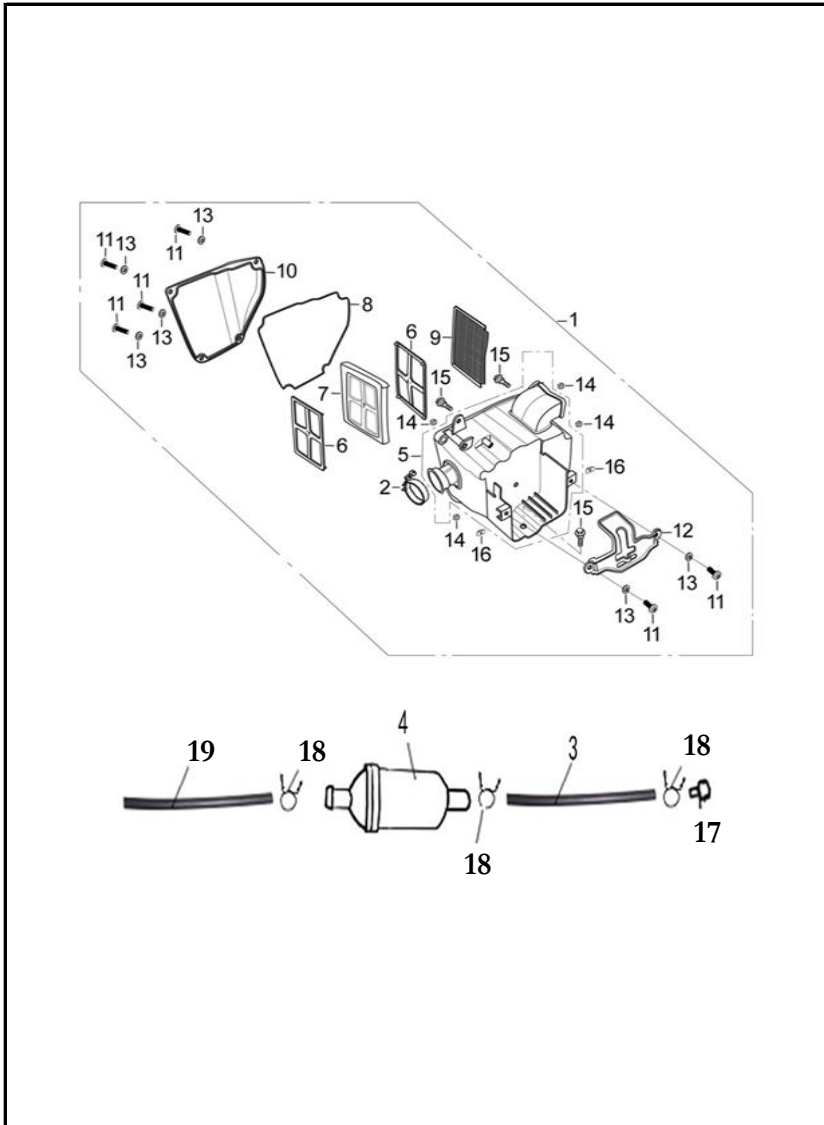


FIG. No.	PARTE N°	DESCRIPCIÓN	CANT.	SAP
1	QGR17100A1A00	CAJA FILTRO AIRE	1	11046603
2	XGA17140A0N03	ABRAZADERA	1	11013628
3	PGA20214A2A00	MANGUERA GASOLINA	1	11013473
4	PGA20220A0B02	FILTRO GASOLINA	1	11012871
5	QGR17110A0A00	CUBIERTA INFERIOR CAJA FILTRO AIRE	1	11046604
6	QGR17122A0A00	REJILLA FILTRO AIRE	2	11046606
7	QGR17121A0A00	FILTRO AIRE	1	11046605
8	QGR17184A0A00	EMPAQ CUBIER SUPER CAJA FILT AIRE	1	11046611
9	QGR17130A0A00	REJILLA FILTRO AIRE	1	11046607
10	QGR17181A0A00	CUBIERTA SUPERIOR CAJA FILTRO AIRE	1	11046608
11	Q2140620F3	TORNILLO 6X20	6	11053922
12	QGR31851A1A00	SOPORTE BATERÍA	1	11046619
13	Q40106F34	ARANDELA 6 MM.	6	11013270
14	Q340B06F35	TUERCA M6	4	11043718
15	FB093121D1N07	TORNILLO 6X14.5	3	11046453
16	ZMA93231A3N03	TUERCA DE AJUSTE M6	2	11046776
17	GIA20215A0A00	TAPÓN RESPIRADERO	1	11012598
18	PGA20153A0N03	ABRAZADERA	3	11012668
19	QGR20159A0A00	MANGUERA GASOLINA	1	11046615

FIGURA N° 15: MANUBRIO - COMANDOS - ESPEJOS

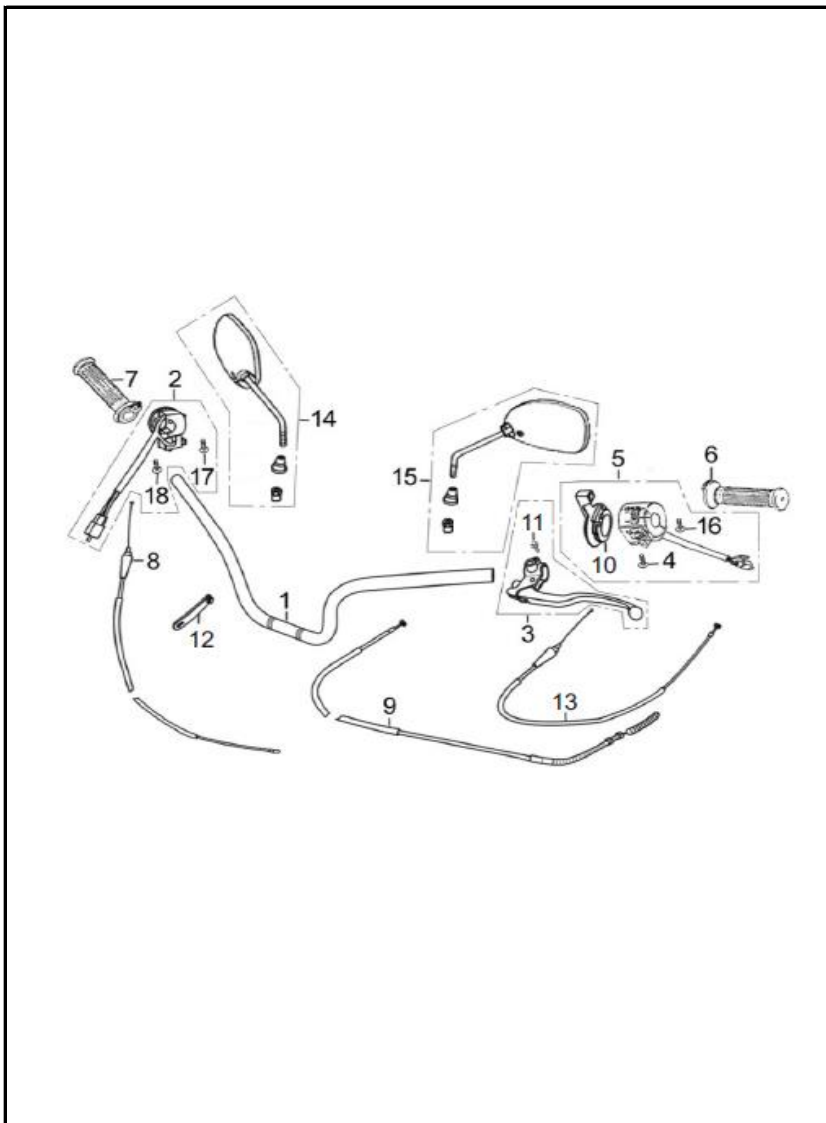


FIG. No.	PARTE N°	DESCRIPCIÓN	CANT.	SAP
1	QGR47111A0B03	MANUBRIO	1	11046678
2	WIA35100A9A00	COMANDO DERECHO	1	11046766
3	QGR47600A1B01	SOPORTE Y LEVA CLUTCH	1	11046681
4	Q2140545F30	TORNILLO 5X45	1	11046570
5	WIA35200A5A00	COMANDO IZQUIERDO	1	11044790
6	WIA47411A2A00	MANILLAR IZQUIERDO	1	11046770
7	WIA47300A3A00	CARRETEL ACELERADOR	1	11046769
8	QGR46310A1A00	CABLE ACELERADOR	1	11046675
9	QGR46200A2A00	CABLE CLUTCH	1	11046674
10	WIA35260A0A00	CARRETEL CABLE CHOQUE	1	11046767
11	Q1840622T1F37	TORNILLO 6X22	1	11046556
12	JIN32911A0A00	BANDA DE SUJECIÓN	2	11043613
13	QGR46350A0A00	CABLE CHOQUE	1	11046676
14	QGR57100A0A00	ESPEJO DERECHO	1	11046722
15	QGR57200A0A00	ESPEJO IZQUIERDO	1	11046723
16	Q2140532F30	TORNILLO 5X32	1	11046569
17	Q2140522F30	TORNILLO 5X22	1	11046568
18	Q2140516F30	TORNILLO 5X16	1	11013201

FIGURA N° 16: ESPIGA CENTRAL - CABEZA ESPIGA

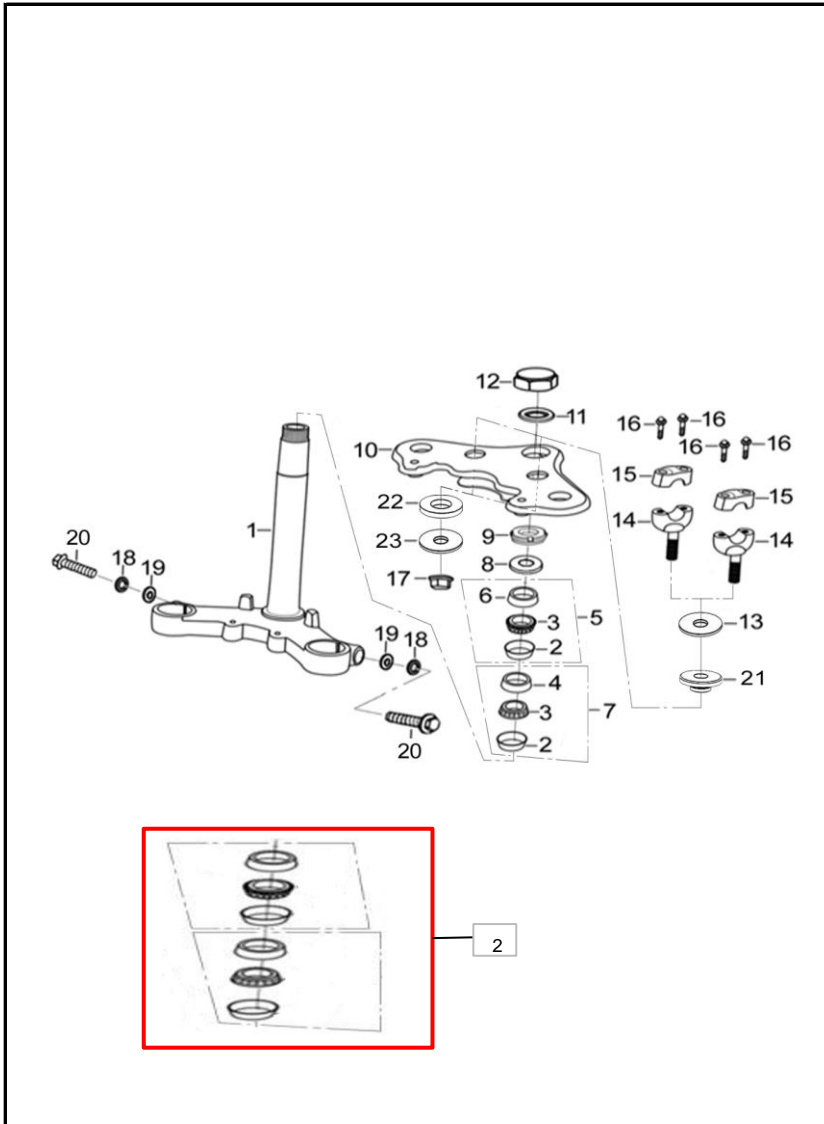


FIG. No.	PARTE N°	DESCRIPCIÓN	CANT.	SAP
1	QGR51210A0B01	ESPIGA CENTRAL	1	11046684
2	QGR51952A0A00	CUNA DIRECCIÓN	2	11046689
3	QGR51950A0A00	CANASTILLA DIRECCIÓN	2	11046686
4	QGR51954A0A00	CUNA INFERIOR DIRECCIÓN	1	11046690
5	QGR51950A1A00	KIT CUNAS SUPERIOR DIRECCIÓN	1	11046687
6	QGR51951A0A00	CUNA DIRECCIÓN SUPERIOR	1	11046688
7	QGR51960A1A00	KIT CUNAS INFERIOR DIRECCIÓN	1	11046691
8	QGR51975A0A00	GUARDAPOLVO	1	11046692
9	QGR93226A0N04	TUERCA DIRECCIÓN	1	11046753
10	QGR51310B1B01	CABEZA ESPIGA	1	11046685
11	WIA93541A8M01	ARANDELA CABEZA ESPIGA	1	11044176
12	WIA93221A1M01	TUERCA CABEZA ESPIGA	1	11044172
13	FB093541N7N07	ARANDELA 12X36X2	2	11053921
14	QGR47120B2B03	ABRAZADERA INFERIOR MANUBRIO	2	11046679
15	QGD47151A0B03	ABRAZADERA SUPERIOR MANUBRIO	2	11046599
16	Q1840630T1F37	TORNILLO 6X30	4	11045403
17	Q330B10T12F37	TUERCA M10	2	11043713
18	Q40108F30	ARANDELA DE PRESIÓN 8 MM.	2	11013297
19	Q40308F30	ARANDELA 8 MM.	2	11013274
20	Q150D0835F30	TORNILLO 8X40	2	11046551
21	QGR47182A0A00	BUJE	2	11053930
22	QGR47183A0A00	BUJE	2	11053931
23	FB093541N6N07	ARANDELA 10X36X2	2	11053920
24	21016883	KIT CUNAS	1	

FIGURA N° 17: FAROLA

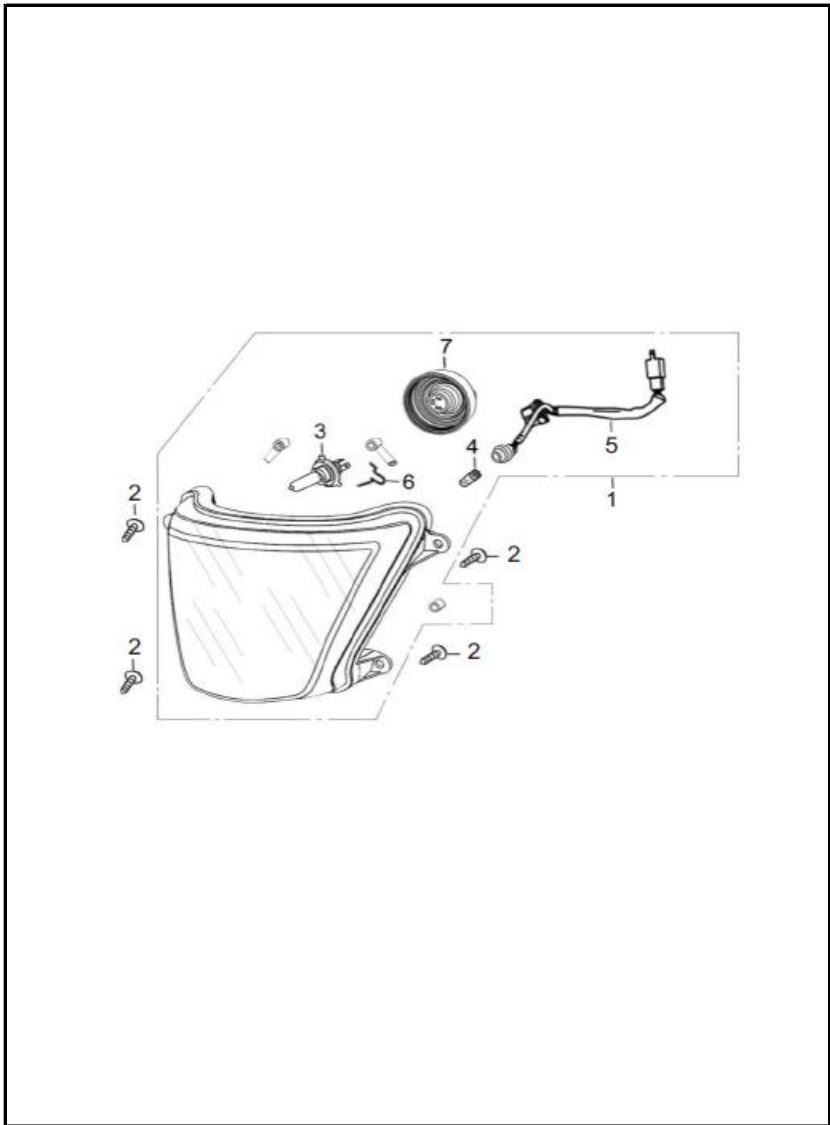


FIG. No.	PARTE N°	DESCRIPCIÓN	CANT.	SAP
1	QGR33100B1A00	FAROLA	1	11046621
2	FB093381D3N07	TORNILLO 4.2X13	4	11044825
3	Q94012V3535HS1S	BOMBILLO FAROLA 12V-35/35W	1	11023579
4	Q940W12V05	BOMBILLO PILOTO 12V-5W	1	11046593
5	QGR33160B1A00	SOCKET FAROLA	1	11046624
6	QGR33132B1A00	PIN DE SEGURIDAD	1	11046623
7	QGR33131B1A00	CAPUCHÓN SOCKET FAROLA	1	11046622

FIGURA N° 18: CARENAJE FAROLA

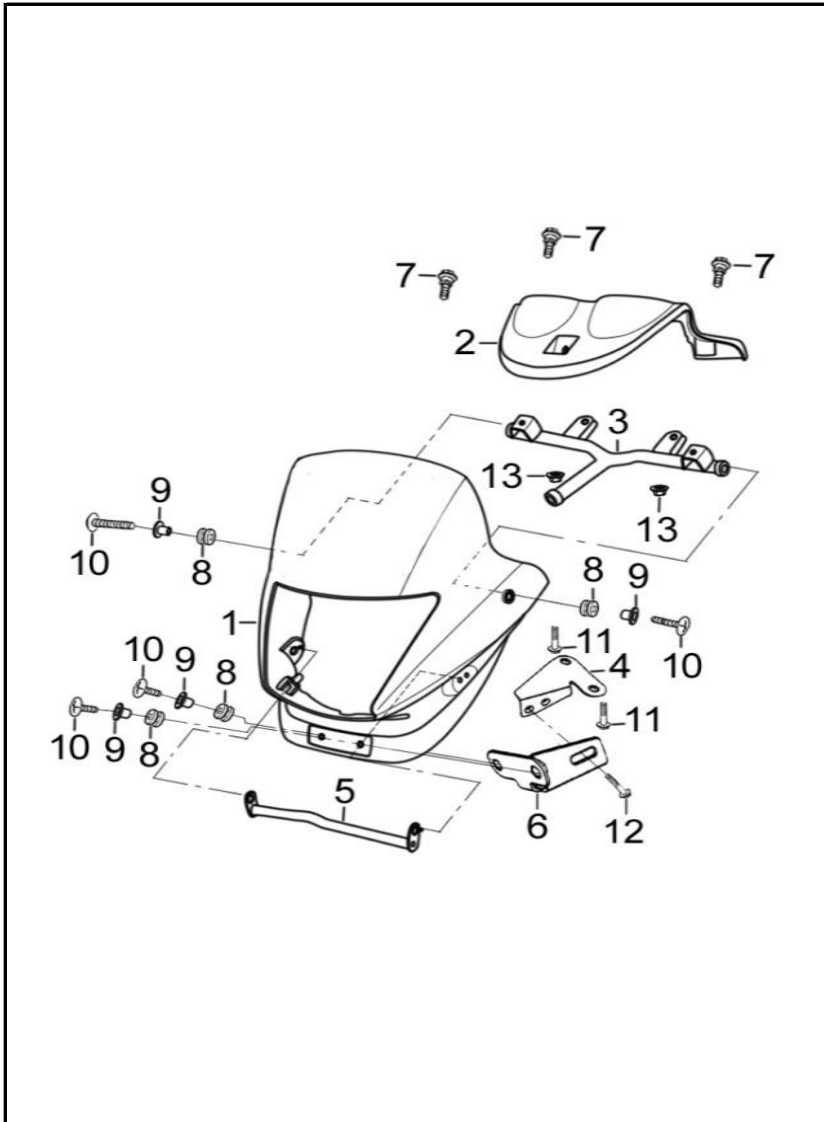


FIG. No.	PARTE N°	DESCRIPCIÓN	CANT.	SAP
1	QGR43151B1A00	CARENAJE FAROLA	1	11046660
2	QGR43131B1A00	CUBIERTA VELOCÍMETRO	1	11046659
3	QGR43810B1B01	SOPORTE CARENAJE FAROLA	1	11046667
4	QGR43920B1B01	SOPORTE CARENAJE FAROLA	1	11046668
5	QGR33990B1B01	SOPORTE DIRECCIONAL	1	11046633
6	QGR33170B1B01	SOPORTE CARENAJE FAROLA	1	11046625
7	FB093121D1N07	TORNILLO 6X14.5	3	11046453
8	QJZ43951A0A00	ANTIVIBRANTE	4	11044032
9	FB093551B4N07	BUJE	4	11044467
10	FB093311B1N07	TORNILLO 6X20	4	11043375
11	Q1840616T1F37	TORNILLO 6X16	2	11043656
12	Q1840612T1F37	TORNILLO 6X12	1	11044585
13	Q32006F37	TUERCA M6	2	11043709

FIGURA N° 19: VELOCIMETRO

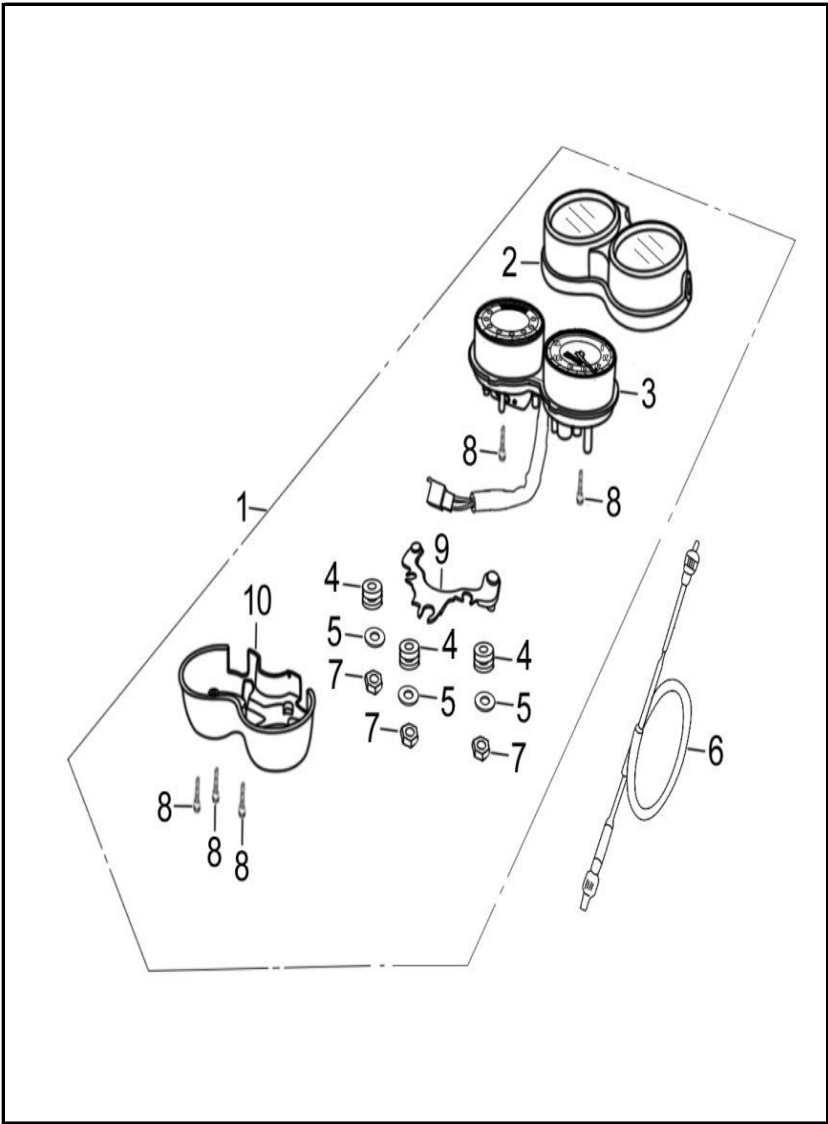


FIG. No.	PARTE N°	DESCRIPCIÓN	CANT.	SAP
1	QGR37000A4A00	VELOCÍMETRO COMPLETO	1	11046636
2	QGR37740A0A00	CUBIERTA SUPERIOR VELOCÍMETRO	1	11046637
3	QGR37750A1A00	CUBIERTA INTERNA VELOCÍMETRO	1	11046638
4	QGR37951A0A00	ANTIVIBRANTE	3	11046643
5	Q40206F34	ARANDELA 6 MM.	3	11013282
6	QGR46700A1A00	CABLE VELOCÍMETRO	1	11046677
7	Q340B06F3	TUERCA M6	3	11046581
8	Q27142130F3	TORNILLO 4.2X13	5	11046573
9	QGR37910A0B01	SOPORTE VELOCÍMETRO	1	11046642
10	QGR37781A0A00	CUBIERTA INFERIOR VELOCÍMETRO	1	11046639

FIGURA N° 21: SUSPENSION DELANTERA

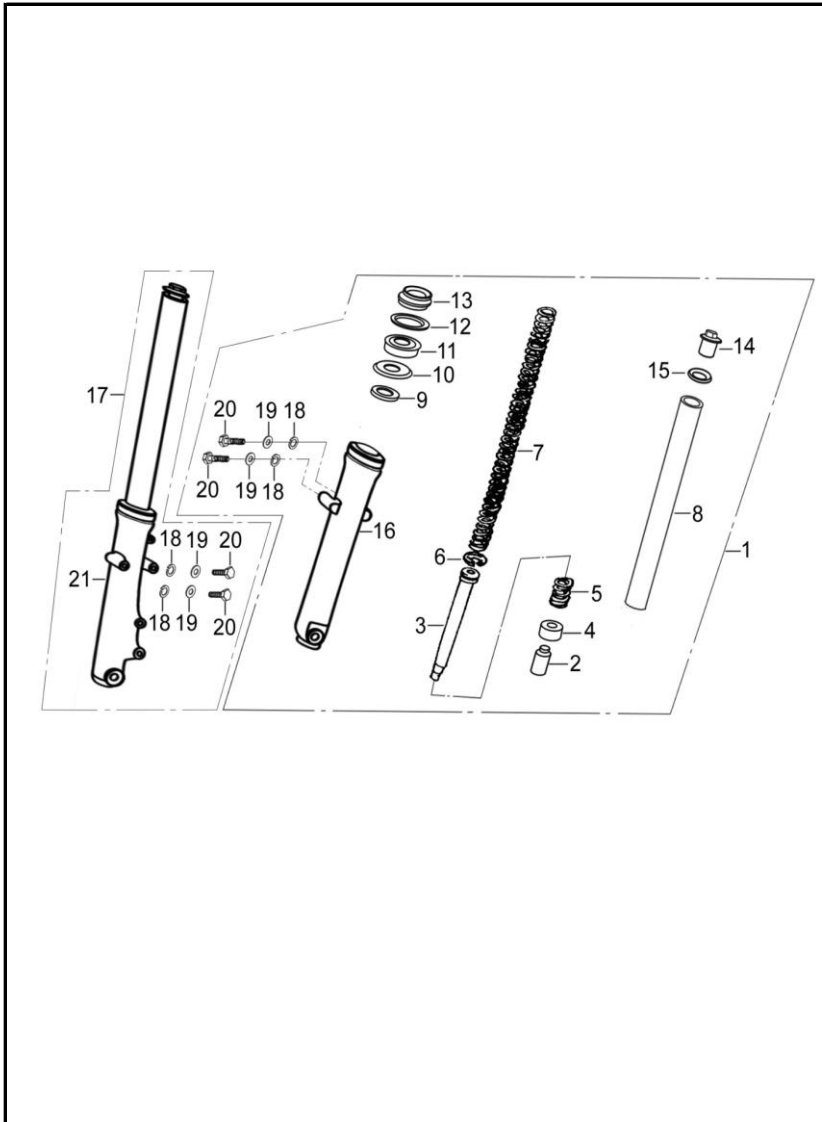


FIG. No.	PARTE N°	DESCRIPCIÓN	CANT.	SAP
1	QGR52500B1B01	TUBO TELESCÓPICO IZQUIERDO COMPLETO	1	11046707
2	QGR52433A0A00	BUJE CILINDRO INTERNO TUBO TELESCÓPICO	2	11046697
3	QGR52434A0A00	CILINDRO INTERNO TUBO TELESCÓPICO	2	11046698
4	QGR52414A0A00	BUJE CILINDRO INTERNO TUBO TELESCÓPICO	2	11046695
5	QGR52435A0A00	RESORTE CILINDRO INTERNO TUBO TELESCÓPICO	2	11046699
6	QGR52436A0A00	PIN CILINDRO INTERNO TUBO TELESCÓPICO	2	11046700
7	QGR52441A0A00	RESORTE TUBO TELESCÓPICO	2	11046704
8	QGR52411A0A00	TUBO TELESCÓPICO	2	11046694
9	QGR52444A0A00	BUJE CAMISA TUBO TELESCÓPICO	2	11046706
10	QGR93821A0A00	ANILLO RETENEDOR	2	11046756
11	QGR52437A0A00	RETEN TUBO TELESCÓPICO	2	11046701
12	QGR52438A0A00	ANILLO RETENEDOR	2	11046702
13	QGR52439A0A00	GUARDAPOLVO	2	11046703
14	QGR52442A0A00	TORNILLO TAPÓN TUBO TELESCÓPICO	2	11046705
15	Q7112120265	ANILLO RETENEDOR	2	11044632
16	QGR52531B1B01	CAMISA IZQUIERDA TUBO TELESCÓPIC	1	11046696
17	QGR52400B1B01	TUBO TELESCÓPICO DERECHO COMPLETO	1	11046693
18	Q40308F37	ARANDELA DE PRESIÓN 8 MM.	4	11043740
19	Q40108F35	ARANDELA 8 MM.	4	11045435
20	Q150D0816F35	TORNILLO 8X16	4	11046550
21	QGR52431B1B01	CAMISA DERECHA TUBO TELESCÓPICO	1	11053932

FIGURA N° 22: BOMBA FRENO DELANTERO - CALIPER DELANTERO (1/2)

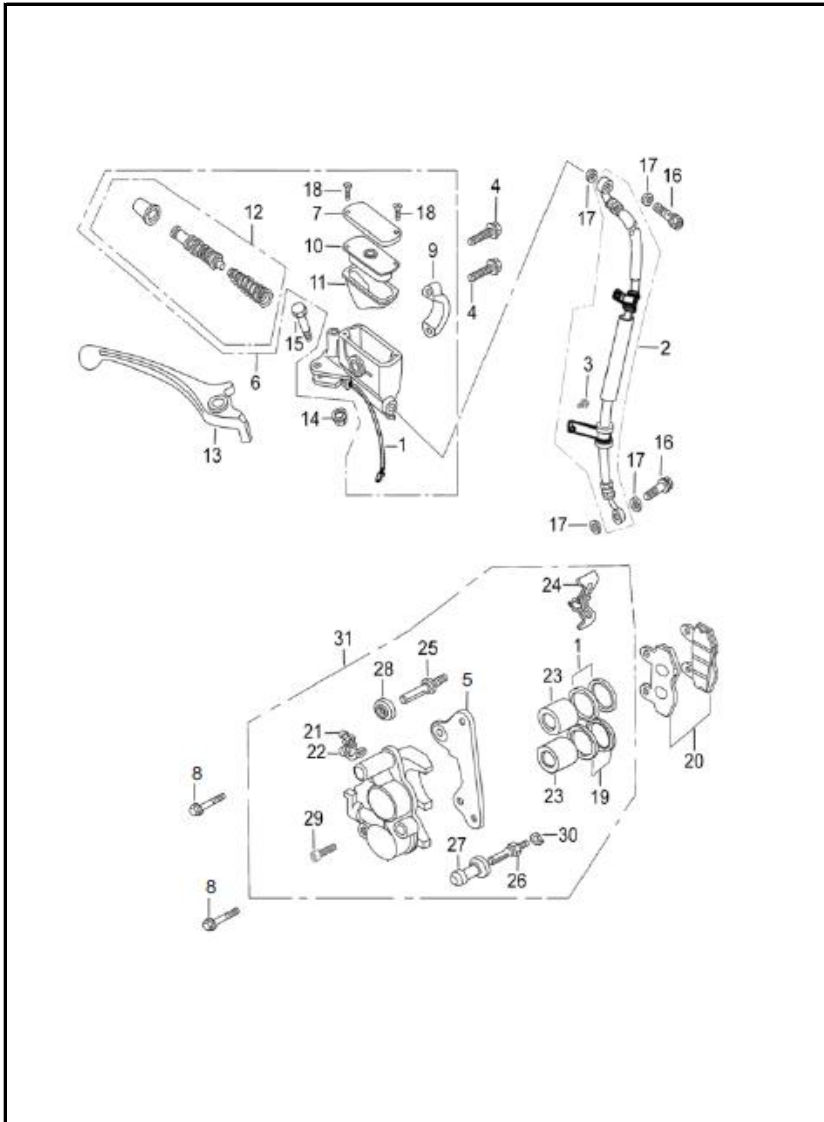


FIG. No.	PARTE N°	DESCRIPCIÓN	CANT.	SAP
1	QGR35310A0A00	SWICHE FRENO DELANTERO	1	11046634
2	QGR56700A0A00	MANGUERA FRENO DELANTERO	1	11046721
3	Q1840618F37	TORNILLO 6X18	1	11046555
4	Q1840622F37	TORNILLO 6X22	2	11043660
5	QGR56561A0A00	SOPORTE CALIPER DELANTERO	1	11046720
6	QGR56400A0B01	BOMBA FRENO DELANTERO	1	11046712
7	QGR56423A0A00	TAPA BOMBA FRENO DELANTERO	1	11046714
8	Q1840832T1F37	TORNILLO 8X32	2	11046561
9	QGR56422A0A00	ABRAZADERA BOMBA FRENO DEL	1	11046713
10	QGR56426A0A00	DIAFRAGMA BOMBA FRENO DELANTERO	1	11046716
11	QGR56425A0A00	EMPAQUE BOMBA FRENO DELANTERO	1	11046715
12	QGR56430A0A00	KIT EMPAQUETADURA BOMBA FRENO DEL	1	11046717
13	QGR47511A0B01	LEVA FRENO DELANTERO	1	11046680
14	Q33206F31	TUERCA M6	1	11043717
15	QGR93361A0A00	TORNILLO LEVA FRENO 6X30.5	1	11046755
16	NIX93133A1N07	TORNILLO 10X1.25X25	1	11046539
17	QIX93531A0A00	ARANDELA 10 MM.	4	11046758
18	Q2540410F31	TORNILLO 4X10	2	11043700
19	QGR56544A0A00	SELLO PISTÓN CALIPER	2	11046759
20	06263-F400100-0001	PASTAS FRENO DELANTERO	2	11076940
21	QJX93346A0A00	TORNILLO DE SANGRADO	1	11043953
22	QJX56547A0A00	CAPUCHÓN TORNILLO DE SANGRADO	1	11043928
23	QJX56541A0A00	PISTÓN CALIPER	2	11043924
24	QGR56571A0A00	RESORTE PASTAS FRENO DELANTERO	1	11043933
25	QJX56542A0A00	PASADOR CALIPER	1	11043925

FIGURA N° 22: BOMBA FRENO DELANTERO - CALIPER DELANTERO (2/2)

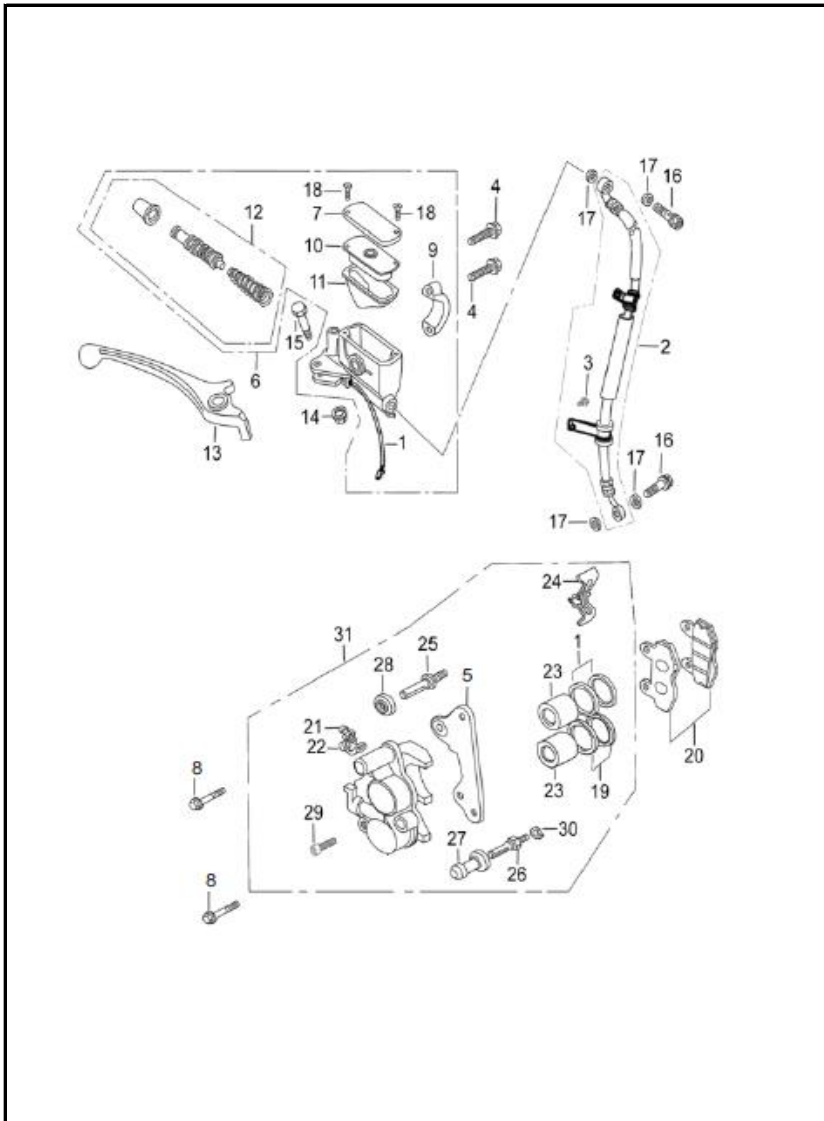


FIG. No.	PARTE N°	DESCRIPCIÓN	CANT.	SAP
26	QJX56543A0A00	PASADOR CALIPER	1	11043926
27	QJX56548A0A00	GUARDAPOLVO	1	11043929
28	QJX56549A0A00	GUARDAPOLVO	1	11043930
29	QJX56552A0A00	TORNILLO	1	11043932
30	Q40310F30	ARANDELA 10 MM.	1	11013298
31	QGR56500A0A00	CALIPER DELANTERO	1	11046718

FIGURA N° 23: TANQUE GASOLINA

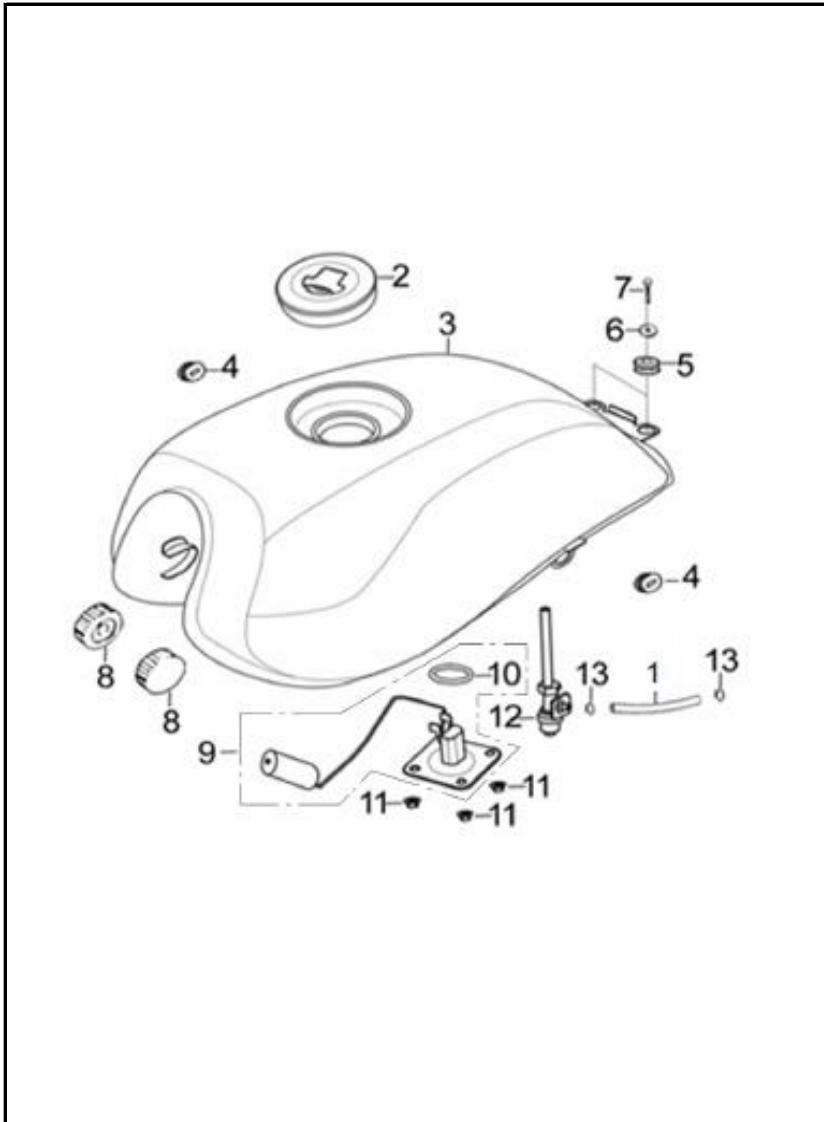


FIG. No.	PARTE N°	DESCRIPCIÓN	CANT.	SAP
1	WIA16831A0A0	MANGUERA GASOLINA	1	11046765
2	QGR48000A1A00	SWICHE ENCENDIDO COMPLETO	1	11046682
3	QGR16620B1A00	TANQUE GASOLINA	1	11046600
4	QJX43951A0A00	ANTIVIBRANTE	2	11045025
5	QGR16995A1A00	ANTIVIBRANTE TRASERO TANQ GASOLI	2	11046602
6	FB093551D3N07	BUJE	2	11046460
7	Q1840620T1F30	TORNILLO 6X20	2	11043659
8	QGR16951A0A00	ANTIVIBRANTE FRONTAL TANQUE GASOLINA	2	11046601
9	QGR37810A1A00	MEDIDOR TANQUE GASOLINA	1	11046640
10	QGR37813A0A00	EMPAQUE MEDIDOR TANQUE GASOLINA	1	11046641
11	Q32006F37	TUERCA M6	4	11043709
12	WIA16810A0A00	GRIFO GASOLINA	1	11046764
13	Q671B7F37	ABRAZADERA	2	11046589

FIGURA N° 24: TAPAS LATERALES

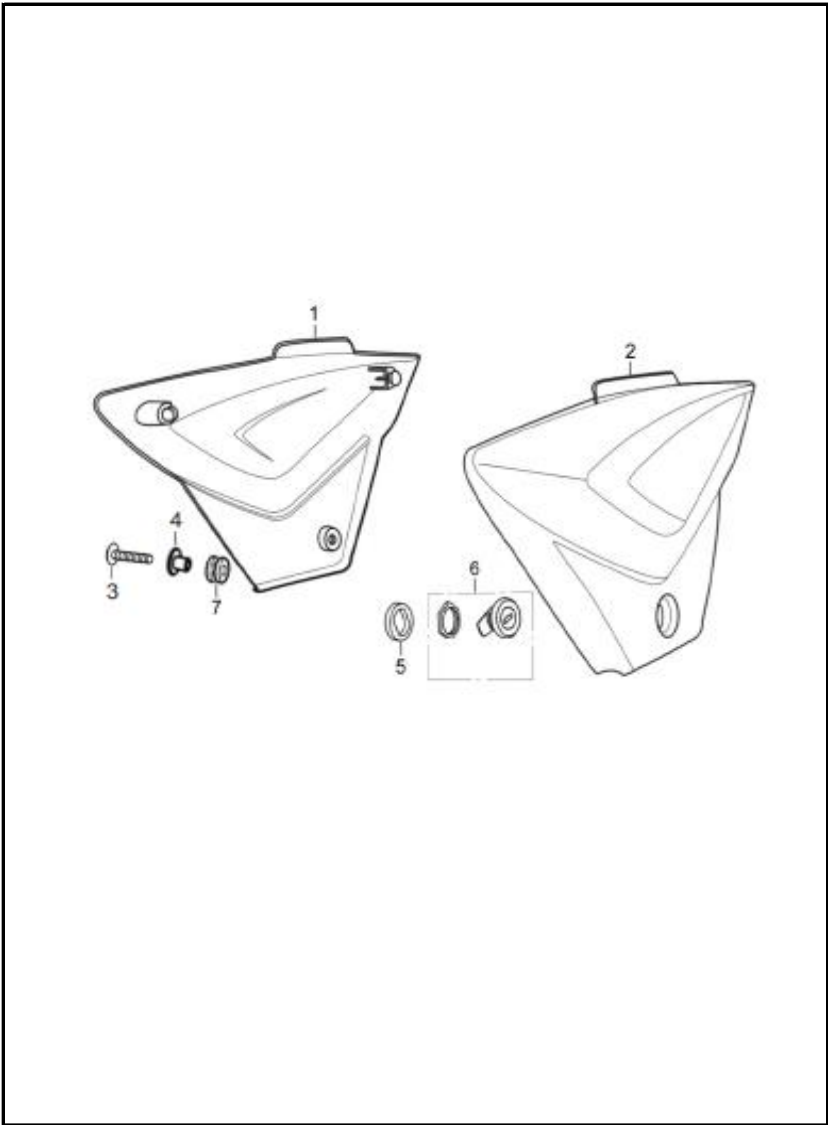


FIG. No.	PARTE N°	DESCRIPCIÓN	CANT.	SAP
1	QGR43311B1A00	TAPA LATERAL DERECHA	1	11046661
2	QGR43411B1A00	TAPA LATERAL IZQUIERDA	1	11046662
3	FB093311B1N07	TORNILLO 6X20	1	11043375
4	FB093551B4N04	BUJE	1	11028997
5	QGR48952A0A00	ANTIVIBRANTE	1	11046683
6	NIK48500A0A00	SEGURO TAPA LATERAL IZQUIERDA	1	11046538
7	QJZ43951A0A00	ANTIVIBRANTE	1	11044032

FIGURA N° 25: CUBIERTAS SILLIN

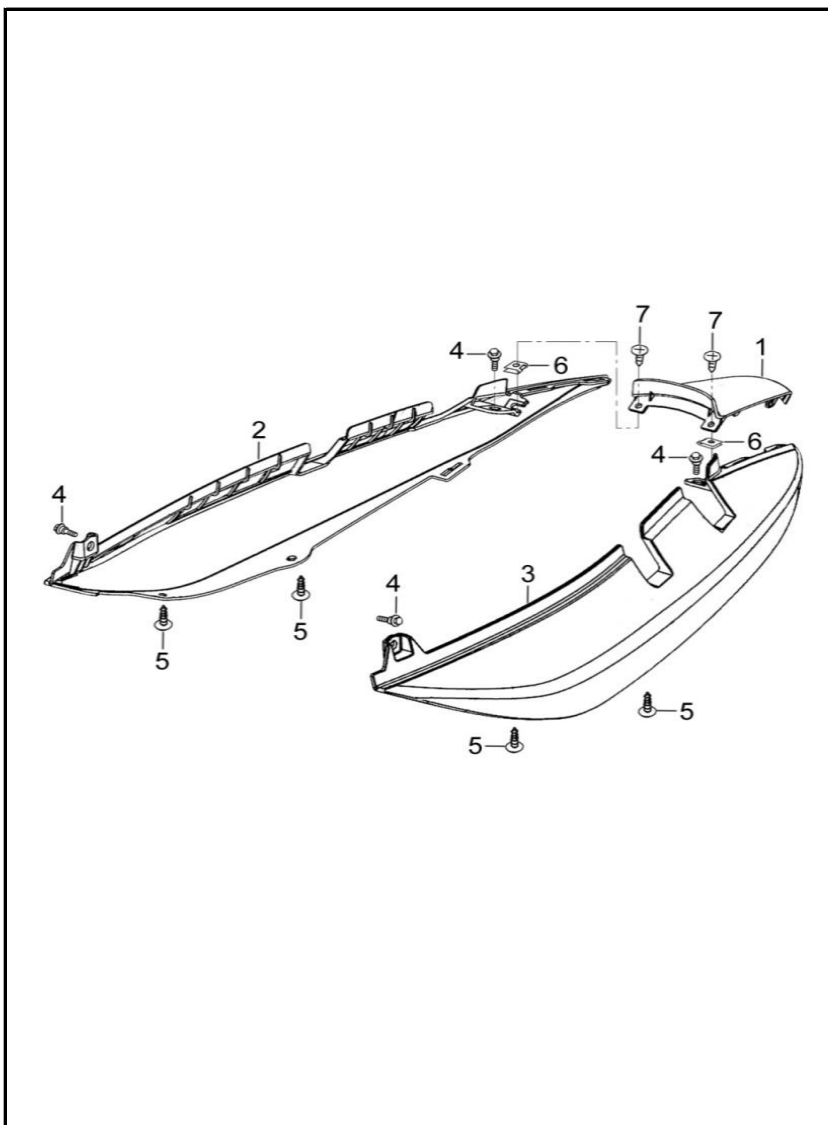


FIG. No.	PARTE N°	DESCRIPCIÓN	CANT.	SAP
1	QGR43751B1A00	CUBIERTA SILLÍN CENTRAL	1	11046666
2	QGR43711B1A00	CUBIERTA SILLÍN DERECHA	1	11046664
3	QGR43721B1A00	CUBIERTA SILLÍN IZQUIERDA	1	11046665
4	FB093121D1N07	TORNILLO 6X14.5	4	11046453
5	FB093381F1N07	TORNILLO 4.8X16	4	11046457
6	FB093251A2N07	TUERCA DE AJUSTE 4.2X15.5	2	11044823
7	FB093381D3N07	TORNILLO 4.2X13	2	11044825

FIGURA N° 26: SILLIN

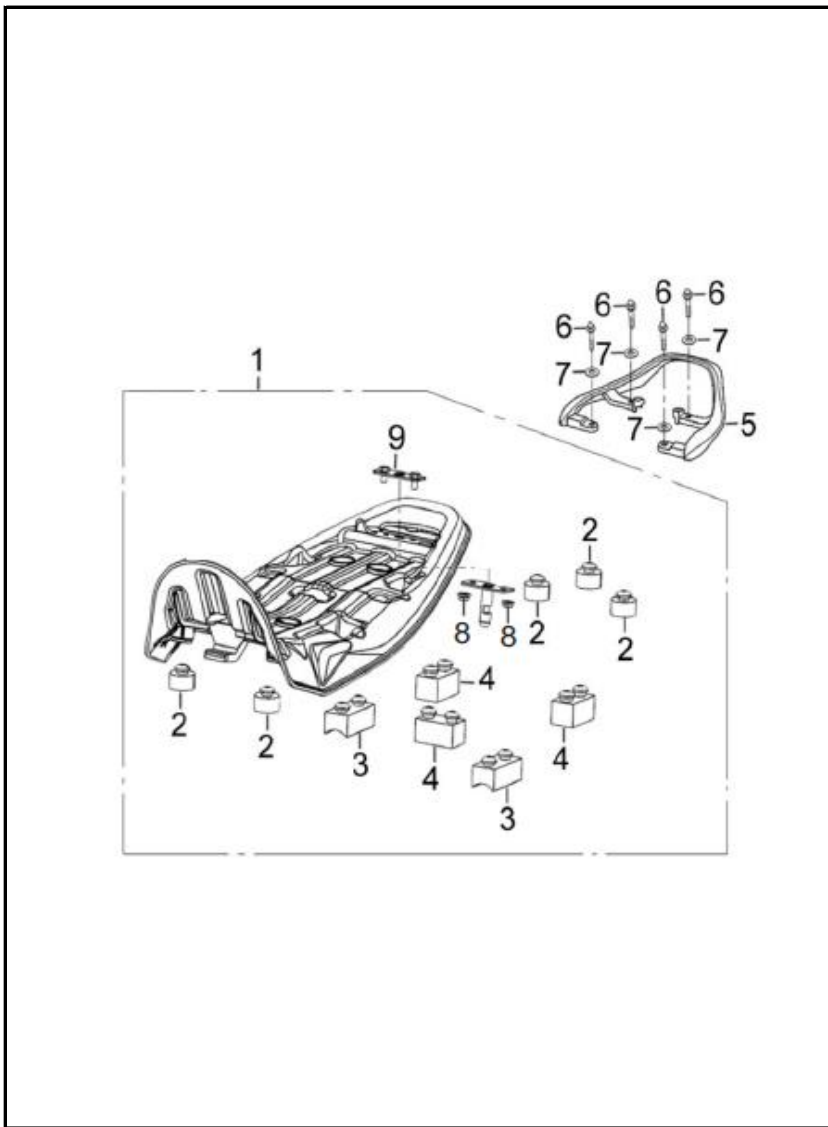


FIG. No.	PARTE N°	DESCRIPCIÓN	CANT.	SAP
1	80004002	SILLÍN	1	21005957
2	QGR44183B1A00	ANTIVIBRANTE FRONTAL SILLÍN	5	11046670
3	QGR44184B1A00	ANTIVIBRANTE CENTRAL SILLÍN	2	11046671
4	QGR44185B1A00	ANTIVIBRANTE TRASERO SILLÍN	3	11046672
5	QGR45511A0B02	AGARRADERA PASAJERO	1	11046673
6	Q1840825T1F37	TORNILLO 8X25	4	11043670
7	Q40108F37	ARANDELA 8 MM.	4	11045435
8	Q32006F3	TUERCA M6	2	11015676
9	QJZ44120A0N03	PLATINA SILLÍN	1	11045390

FIGURA N° 27: GATO CENTRAL

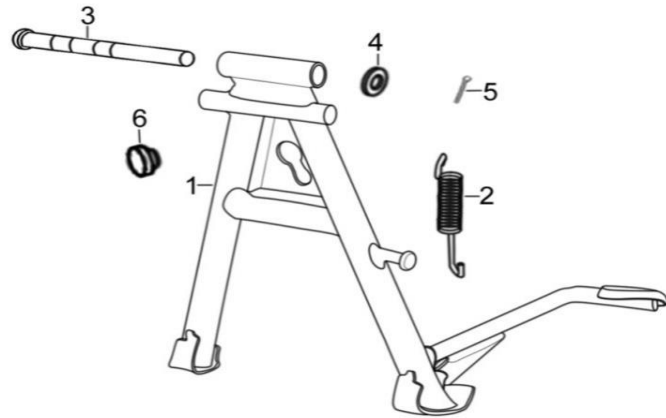


FIG. No.	PARTE N°	DESCRIPCIÓN	CANT.	SAP
1	QGR42100B1B01	GATO CENTRAL	1	11046644
2	ZJX42913A0N04	RESORTE GATO CENTRAL	1	11046657
3	QGR42911A0N07	PASADOR GATO CENTRAL	1	11046656
4	Q40112F37	ARANDELA 12 MM.	1	11029346
5	Q50020250F34	PIN DE SEGURIDAD 2.5X25	1	11046585
6	QGR42191A0A00	ANTIVIBRANTE GATO CENTRAL	1	11046645

FIGURA N° 29: SILENCIADOR

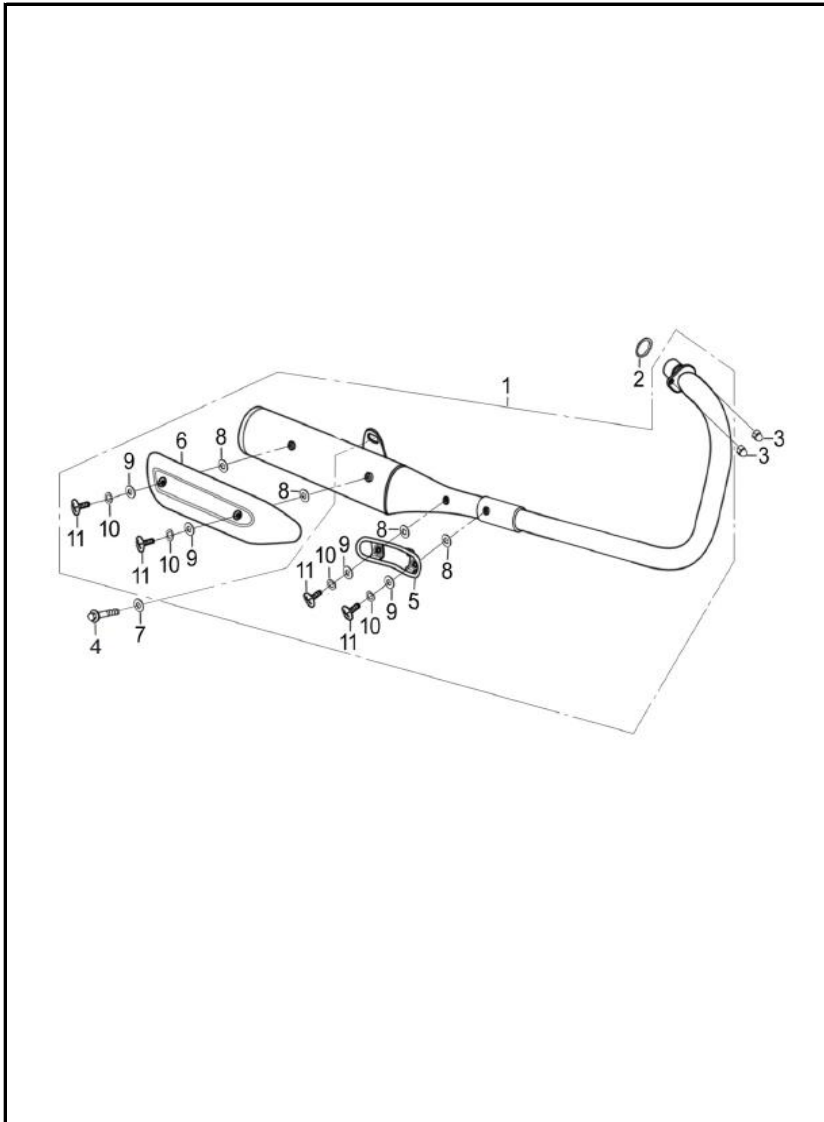


FIG. No.	PARTE N°	DESCRIPCIÓN	CANT.	SAP
1	QGR18000B2B11	SILENCIADOR	1	11046612
2	MBX18920A0A00	EMPAQUE SILENCIADOR	1	11043884
3	FB093221A3N07	TUERCA M8	2	11046455
4	Q184B1030T1F37	TORNILLO 10X1.25X30	1	11046565
5	QGR18280A0B11	PROTECTOR SILENCIADOR	1	11046613
6	QGR18392A0B11	CUBIERTA SILENCIADOR	1	11044916
7	Q401B10F35	ARANDELA 10 MM.	1	11043736
8	NIX93521A1A00	ANTIVIBRANTE	4	11012612
9	Q40206T30	ARANDELA 6 MM.	4	11013284
10	Q40306T30	ARANDELA DE PRESIÓN 6 MM.	4	11013295
11	Q2140612T30	TORNILLO 6X12	4	11013826

FIGURA N° 30: BRAZO OSCILANTE - GUARDACADENA

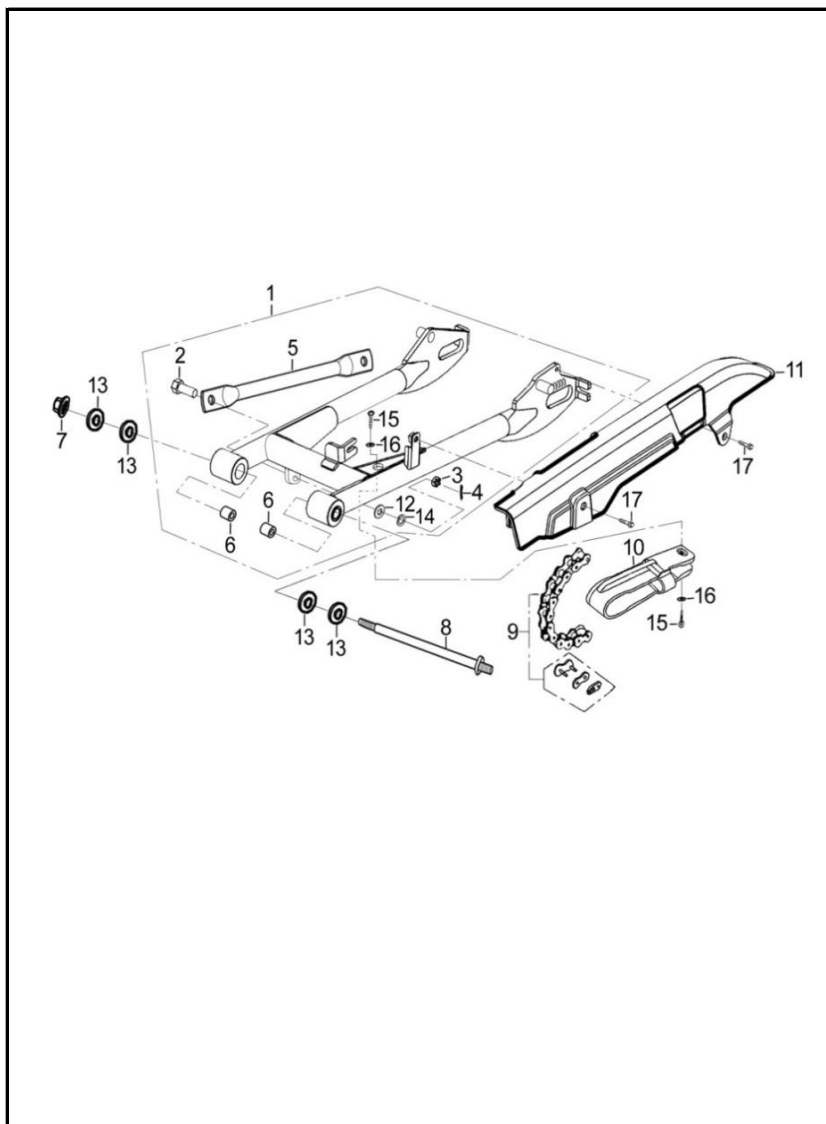


FIG. No.	PARTE N°	DESCRIPCIÓN	CANT.	SAP
1	QGR61101C1B01	BRAZO OSCILANTE	1	11046724
2	Q1721025F37	TORNILLO 10X1.25X25	1	11046552
3	Q381B10F30	TUERCA M10	1	11043723
4	Q50020250F30	PIN DE SEGURIDAD 2X25	1	11046586
5	QGR61211B1B01	VARILLA TORQUE	1	11046725
6	QGR61910-0001	BUJE BRAZO OSCILANTE	2	11046730
7	Q330B12F37	TUERCA M12	1	11046580
8	QGR61951A0N07	EJE BRAZO OSCILANTE	1	11046731
9	Q980428MH118C	CADENA 428HX118	1	11046598
10	QGR61491A0A00	PROTECTOR CADENA	1	11046729
11	QGR61311B1A00	GUARDACADENA	1	11046726
12	Q40110F37	ARANDELA 10 MM.	1	11043729
13	FB093541E9N07	ARANDELA 12 MM.	4	11046458
14	Q40310F37	ARANDELA DE PRESIÓN 10 MM.	1	11043741
15	Q2140414F37	TORNILLO 4X14	2	11046567
16	Q40204F37	ARANDELA 4 MM.	2	11043731
17	FB093121D1N07	TORNILLO 6X14.5	2	11046453

FIGURA N° 31: RUEDA DELANTERA

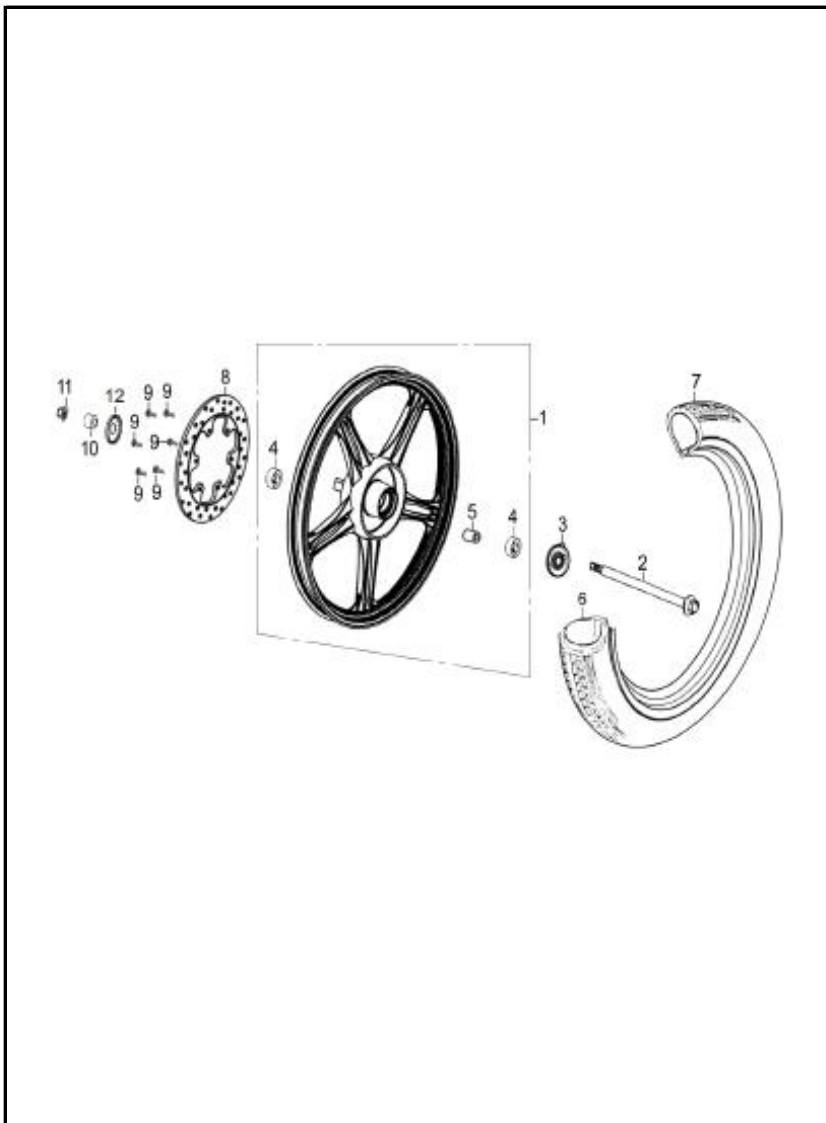


FIG. No.	PARTE N°	DESCRIPCIÓN	CANT.	SAP
1	QGR54100A1B03	RIN DELANTERO	1	11046736
2	QGR54911A0N07	EJE RUEDA DELANTERA	1	11046708
3	QGR55500A0B02	CAJA PIÑÓN VELOCÍMETRO	1	11046710
4	Q965D6301	RODAMIENTO BOLAS	2	11046596
5	WIA54281A1N01	BUJE RUEDA DELANTERA	1	11046771
6	275/300-17-RIDER	NEUMÁTICO 2.75/3.00X17(rider)	1	11030583
	41075-2717/23	(maxione)	1	11003446
	275/300-17-QN/23	(queen)	1	11034094
7	2.75-17-P257-TT	LLANTA DELANTERA 2.75X17-P257-TT	1	11030614
8	QGR56311A0B01	DISCO FRENO DELANTERO	1	11046711
9	Q218D0616N30	TORNILLO 6X16	6	11046571
10	QGR54912A0N04	BUJE RUEDA DELANTERA	1	11046709
11	Q330B12F37	TUERCA M12	1	11046580
12	Q710D183707	RETEN 18-37-7	1	11046590

FIGURA N° 32: RUEDA TRASERA (1/2)

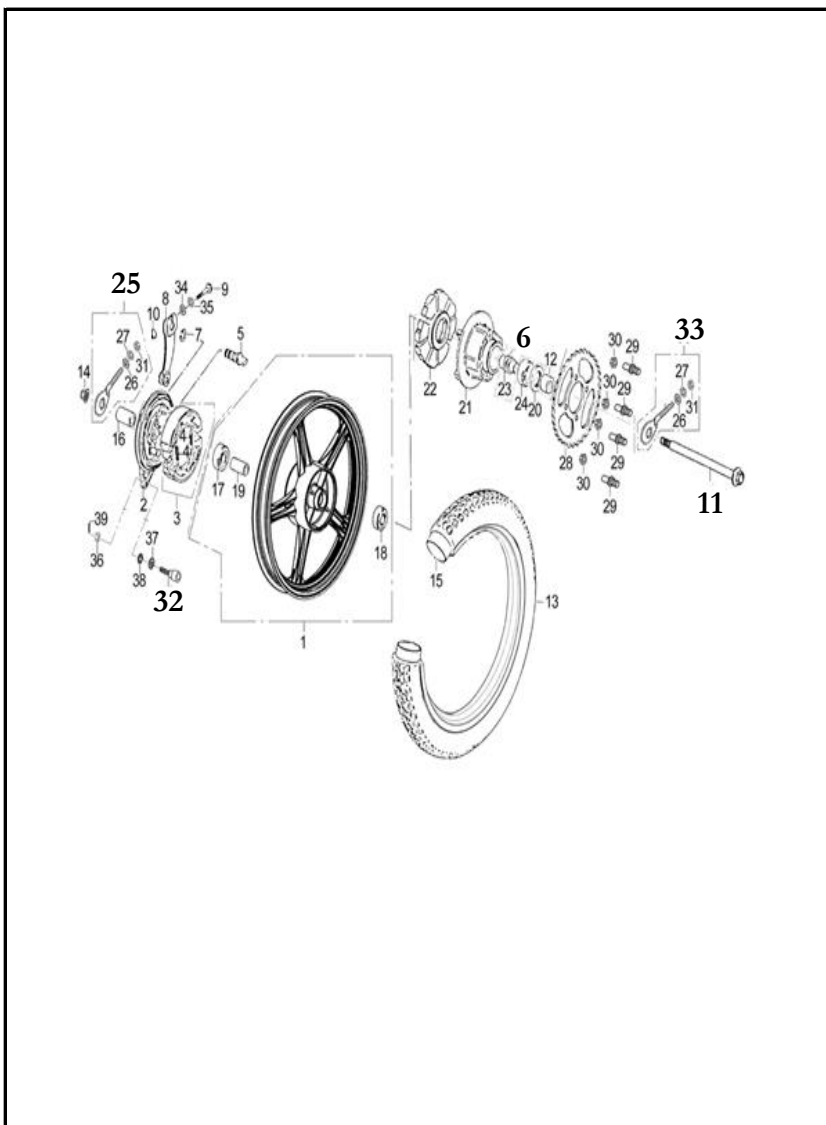


FIG. No.	PARTE N°	DESCRIPCIÓN	CANT.	SAP
1	QGR64100A1B03	RIN TRASERO	1	11046737
2	QGR65121B1B01	PORTA BANDAS TRASERO	1	11046744
3	QGR65110B1A00	BANDAS FRENO TRASERO	1	11046743
4	WIA65181A2A00	RESORTE BANDAS FRENO TRASERO	2	11046772
5	QGR65182B1A00	LEVA INTERNA PORTA BANDAS TRASERO	1	11046745
6	QGR93216A0N07	TUERCA M20	1	11046754
7	WIA65184A0A00	ANILLO RETENEDOR	1	11046773
8	QGR65183B1N05	LEVA EXTERNA PORTA BANDAS TRASERO	1	11046746
9	Q150D0635F31	TORNILLO 6X35	1	11046549
10	Q340B06F31	TUERCA M6	1	11044616
11	QGR64911A0N07	EJE RUEDA TRASERA	1	11046740
12	QGR64913A0N07	BUJE PORTA SPROCKET	1	11046742
13	3.00-17-P6052-TT	LLANTA TRASERA 3.00X17-P6052-TT(rider)	1	11030632
14	Q330B14F37	TUERCA M14	1	11043716
15	275/300-17-RIDER	NEUMÁTICO 2.75/3.00X17(rider)	1	11030583
	41075-2717/23	(maxione)	1	11003446
	275/300-17-QN/23	(queen)	1	11034094
16	QGR64912A0N07	BUJE PORTA BANDAS TRASERO	1	11046741
17	Q965D6302	RODAMIENTO BOLAS	1	11046597
18	Q965D6202	RODAMIENTO BOLAS	1	11046595
19	QGR64281A0A00	BUJE RUEDA TRASERA	1	11046739
20	Q710D264208	RETEN 26-42-8	1	11046591
21	QGR68511B1A00	PORTA SPROCKET	1	11046750
22	QGR64253A0A00	CAUCHO PORTA SPROCKET	1	11046738
23	QGR68953A0N07	BUJE PORTA SPROCKET	1	11046752
24	Q965D6004	RODAMIENTO BOLAS	1	11046594
25	QGR61410A0N04	TENSOR CADENA DERECHO	1	11053940

FIGURA N° 32: RUEDA TRASERA (2/2)

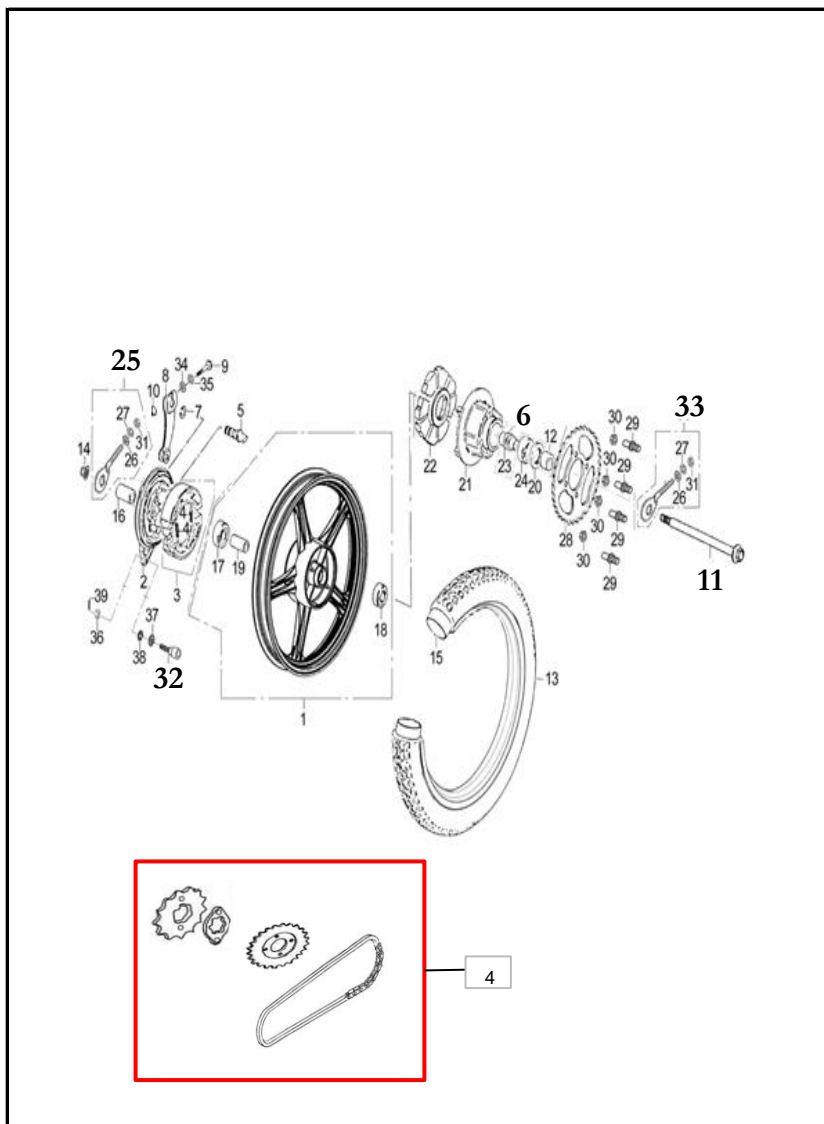


FIG. No.	PARTE N°	DESCRIPCIÓN	CANT.	SAP
26	Q40306F30	ARANDELA 6 MM.	2	11013291
27	Q40206F30	ARANDELA DE PRESIÓN 6 MM.	2	11015645
28	QGR68521B1A00	SPROCKET	1	11046751
29	FB093191A5N01	ESPARRAGO 10X1.25X40	4	11053919
30	Q330B10F35	TUERCA M10	4	11046579
31	Q340B06F30	TUERCA M6	2	11013256
32	FB093121C4N07	TORNILLO 8X30	1	11046452
33	QGR61450A0N04	TENSOR CADENA IZQUIERDO	1	11053941
34	Q40306F31	ARANDELA 6 MM.	1	11043739
35	Q40206F31	ARANDELA DE PRESIÓN 6 MM.	1	11043734
36	Q340B08F37	TUERCA M8	1	11043721
37	YHA65912A0A00	ANTIVIBRANTE	1	11029895
38	Q40308F37	ARANDELA DE PRESIÓN 8 MM.	1	11043740
39	Q50020200F37	PIN DE SEGURIDAD 2X20	1	11043746
40	KIT VICT.ONEST/84	KIT ARRASTRE (NITROX)	1	11084414

FIGURA N° 33: REPOSAPIE CONDUCTOR - GATO LATERAL

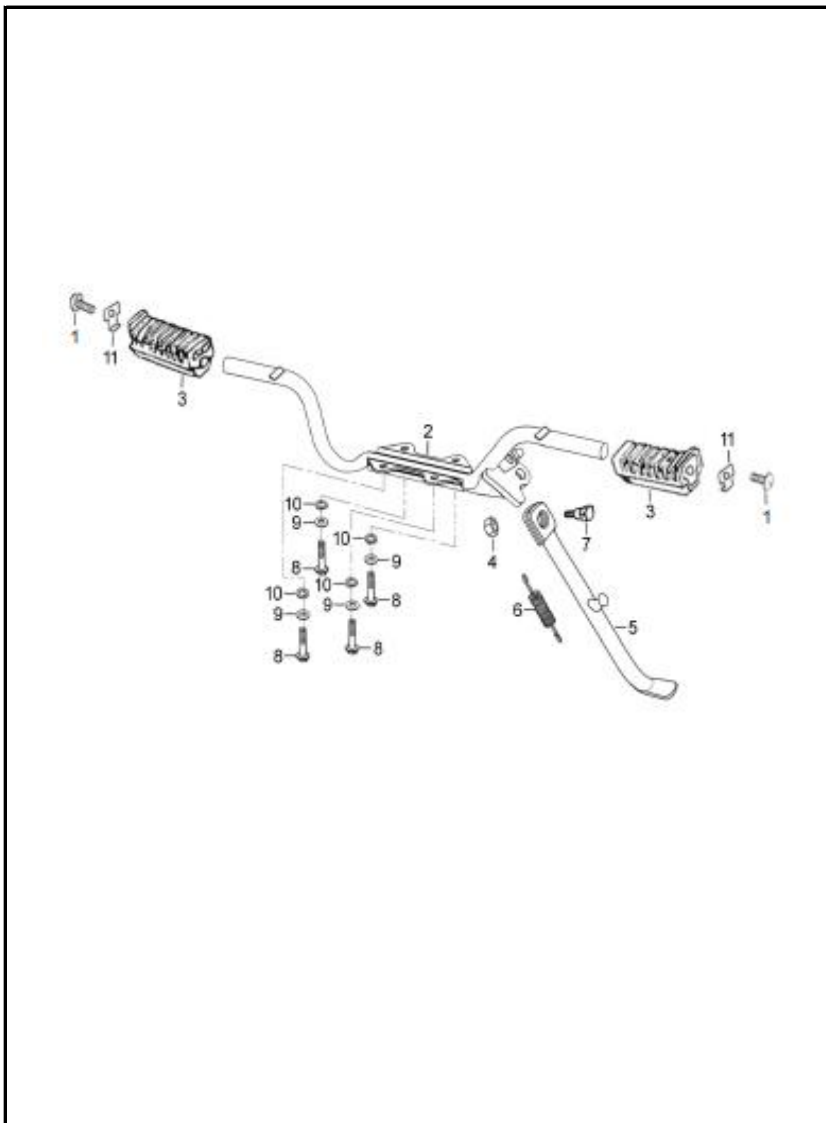


FIG. No.	PARTE N°	DESCRIPCIÓN	CANT.	SAP
1	Q218D0816T1F31	TORNILLO 8X16	2	11029328
2	QGR42310B1B01	REPOSAPIE CONDUCTOR	1	11046647
3	YGA42381A1A00	CAUCHO REPOSAPIE CONDUCTOR	2	11029777
4	Q341B10F30	TUERCA M10	1	11013261
5	QGR42210A0B01	GATO LATERAL	1	11046646
6	RHB42922A0N04	RESORTE GATO LATERAL	1	11013742
7	WIA93121A2N04	TORNILLO GATO LATERAL 10X1.25X37	1	11046774
8	Q1840816T1F37	TORNILLO 8X16	4	11043668
9	Q40106F37	ARANDELA 6 MM.	4	11043726
10	Q40306F37	ARANDELA 6 MM.	4	11043739
11	XGE42382A0B01	PLATINA TOPE	2	11029575

FIGURA N° 34: REPOSAPIE PASAJERO

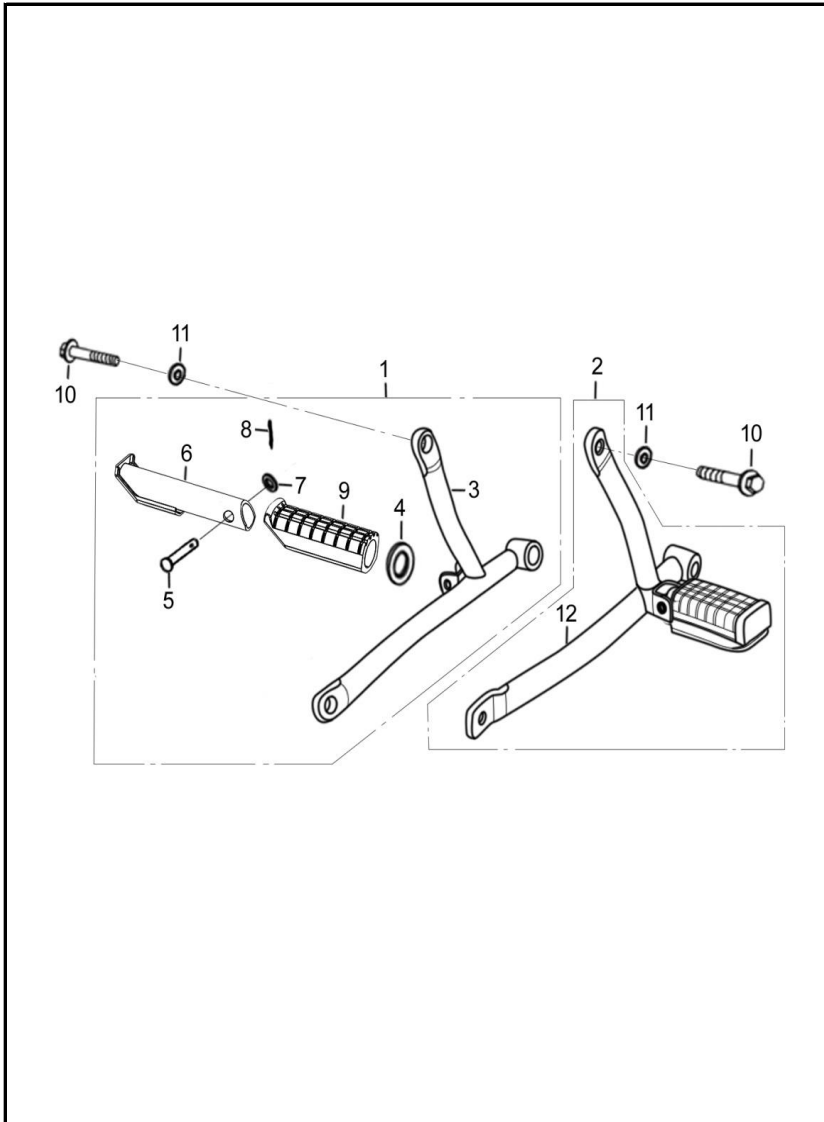


FIG. No.	PARTE N°	DESCRIPCIÓN	CANT.	SAP
1	QGR42500B1B01	SOPO REPOSAPIE PASAJERO DER COMPL	1	11046648
2	QGR42600B1B01	SOPO REPOSAPIE PASAJERO IZQ COMPL	1	11046651
3	QGR42520B1B01	SOPORTE REPOSAPIE PASAJERO DERECHO	1	11053928
4	QIC93541A1N04	ARANDELA 20X32X2	1	11046757
5	Q5100635F30	PIN PASADOR 6X35	1	11046588
6	QGR42540A0B01	TACO REPOSAPIE PASAJERO DERECHO	2	11046650
7	Q40106F30	ARANDELA 6 MM.	1	11013270
8	Q50025200F30	PIN DE SEGURIDAD 2.5X20	1	11046587
9	QGR42511A0A00	CAUCHO REPOSAPIE PASAJERO DERECHO	2	11046649
10	Q1840825T1F37	TORNILLO 8X25	2	11043670
11	Q40208F37	ARANDELA 8 MM.	2	11043735
12	QGR42620B1B01	SOPORTE REPOSAPIE PASAJERO IZQ	1	11053929

FIGURA N° 36: GUARDABARRO TRASERO

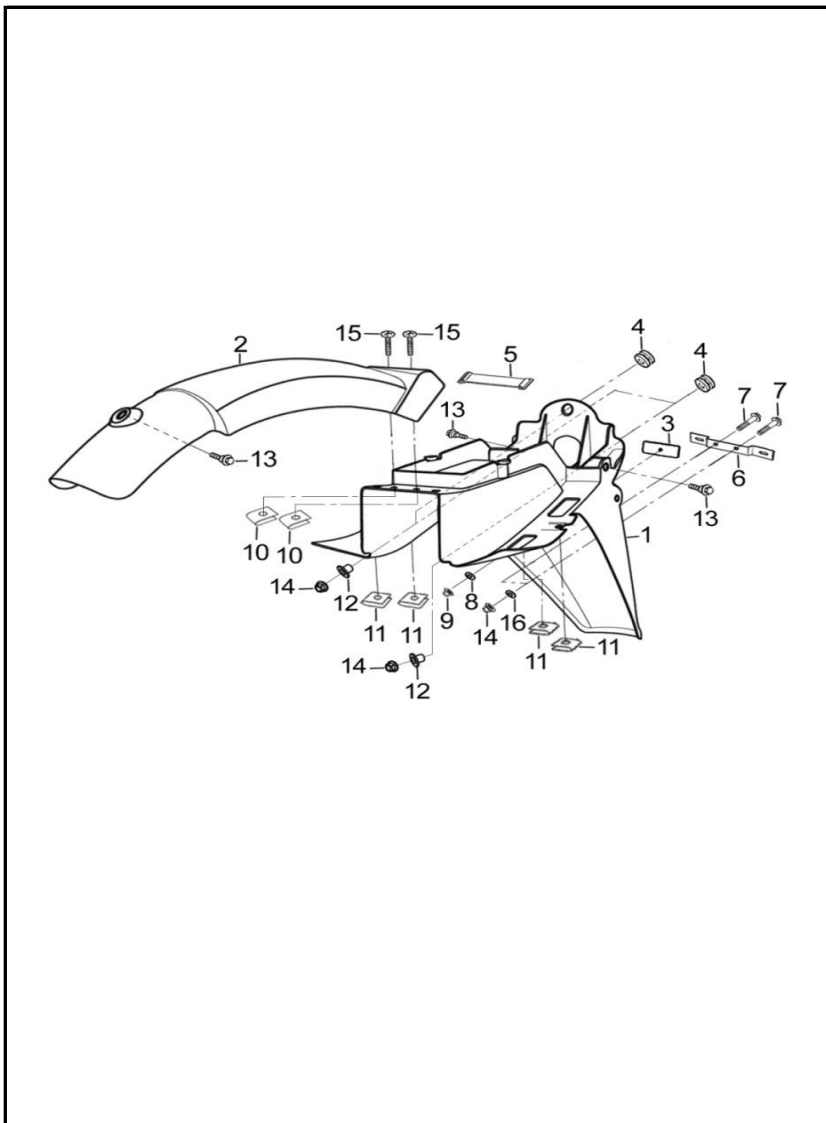


FIG. No.	PARTE N°	DESCRIPCIÓN	CANT.	SAP
1	QGR63151B1A00	GUARDABARRO TRASERO	1	11046735
2	QGR63111B1A00	GUARDABARRO TRASERO INTERNO	1	11046734
3	ZJA33820A0A00	REFLECTIVO TRASERO	1	11031925
4	QJZ43951A0A00	ANTIVIBRANTE	3	11044032
5	QGR43630A0A00	BANDA DE SUJECIÓN	1	11046663
6	YGA63711A0B14	SOPORTE PORTA PLACA	1	11046775
7	Q1840616T1F37	TORNILLO 6X16	2	11043656
8	Q40106F37	ARANDELA 6 MM.	1	11043726
9	Q340B06F37	TUERCA M6	1	11043719
10	FB093261C1N07	TUERCA DE AJUSTE 6X20X16	2	11043372
11	FB093251A4N07	TUERCA DE AJUSTE 4.8X17X11	4	11046456
12	FB093551B4N07	BUJE	3	11044467
13	FB093121D1N07	TORNILLO 6X14.5	3	11046453
14	Q32006F37	TUERCA M6	5	11043709
15	FB093311B2N07	TORNILLO 6X20	2	11043375
16	Q40206F37	ARANDELA DE PRESIÓN 6 MM.	2	11043734

FIGURA N° 37: SISTEMA ELECTRICO

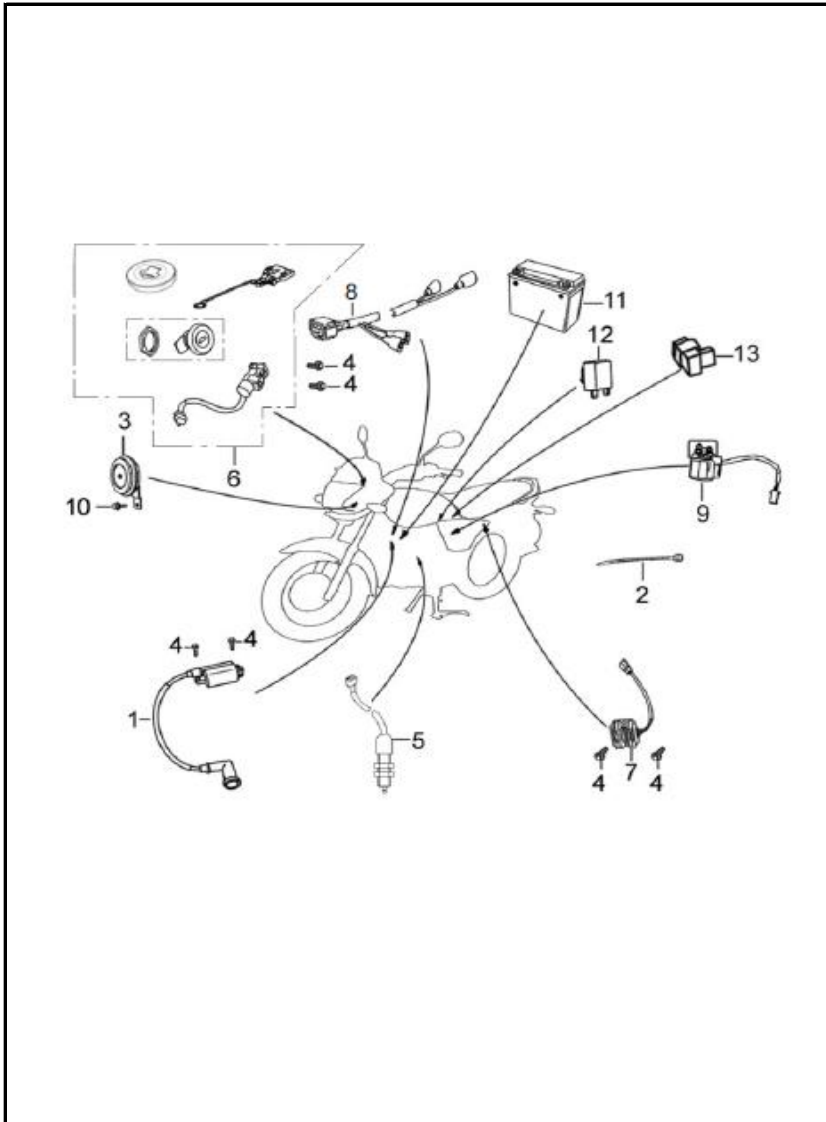


FIG. No.	PARTE N°	DESCRIPCIÓN	CANT.	SAP
1	MIY34500A1A00	BOBINA DE ALTA	1	11046536
2	ZJA32911A1B01	BANDA DE SUJECIÓN	6	11012670
3	UIA38100A0B01	PITO	1	11045030
4	Q1840616T1F37	TORNILLO 6X16	6	11043656
5	WIA35330A0A00	SWICHE FRENO TRASERO	1	11044791
6	QGR48000A1A00	SWICHE ENCENDIDO COMPLETO	1	11046682
7	GIA31600C5A00	REGULADOR	1	11043603
8	QGR32100B3A00	INSTALACIÓN ELÉCTRICA	1	11046620
9	GIA34600E9A00	RELAY MOTOR ARRANQUE	1	11043606
10	Q1840612T1F37	TORNILLO 6X12	1	11044585
11	MTX5L-BS-GEL-PRO	BATERÍA 12V-4AH (GEL)(megabat pro)	1	22000310
	MTX5L-BS-GEL-MEGA	(megabat)	1	11034047
	MTX5L-BS-MEGA	BATERÍA 12V-4AH (SECA)(megabat)	1	11034065
12	WIA38210B3A00	FLASHER DIRECCIONAL	1	11046768
13	PGA34400A4A00	C.D.I	1	11046544

FIGURA N° 38: DIRECCIONALES

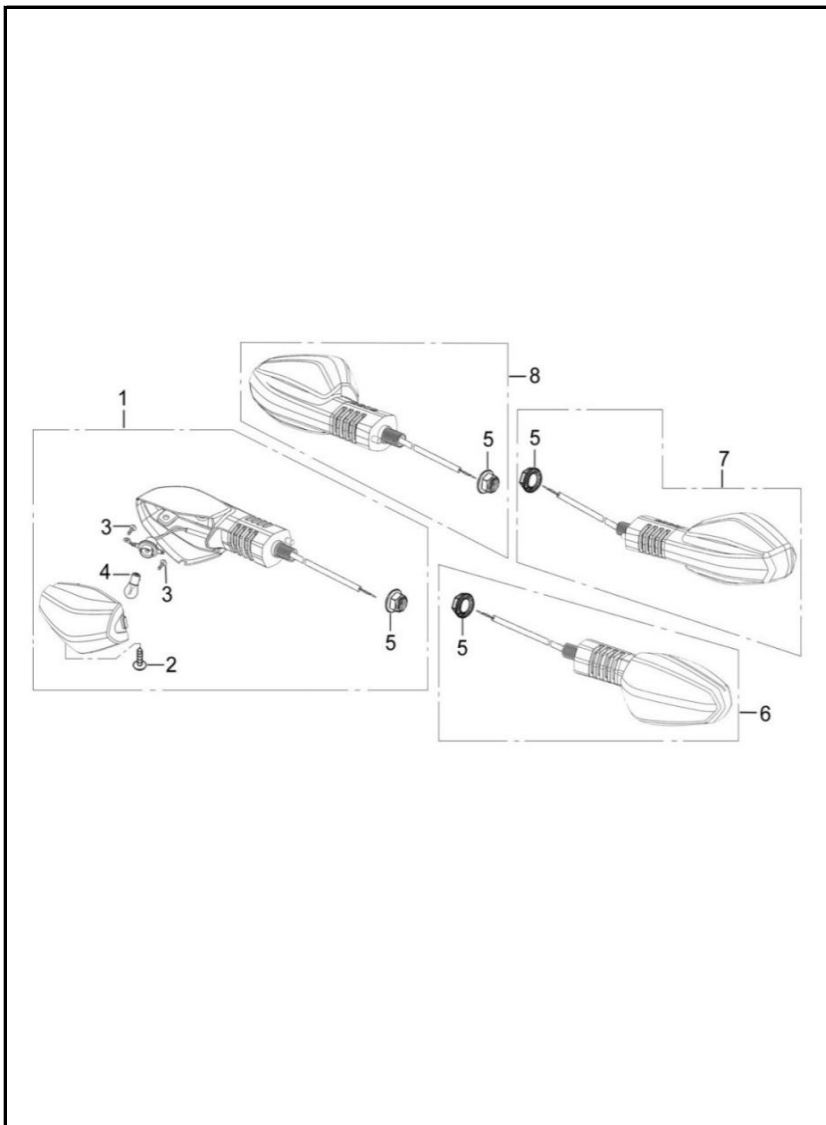


FIG. No.	PARTE N°	DESCRIPCIÓN	CANT.	SAP
1	QGR33510B2A00	DIRECCIONAL DELANTERA DERECHA	1	11046626
2	Q27139100F3	TORNILLO 4X10	4	11046576
3	Q271B30100F3	TORNILLO 3X10	8	11046575
4	Q940RY12V10FQ	BOMBILLO DIRECCIONAL 12V-10W	4	11046592
5	Q320B10F3	TUERCA M10	4	11046577
6	QGR33550B2A00	DIRECCIONAL DELANTERA IZQUIERDA	1	11046627
7	QGR33650B2A00	DIRECCIONAL TRASERA IZQUIERDA	1	11046629
8	QGR33610B2A00	DIRECCIONAL TRASERA DERECHA	1	11046628

FIGURA N° 41: CALCOMANIAS

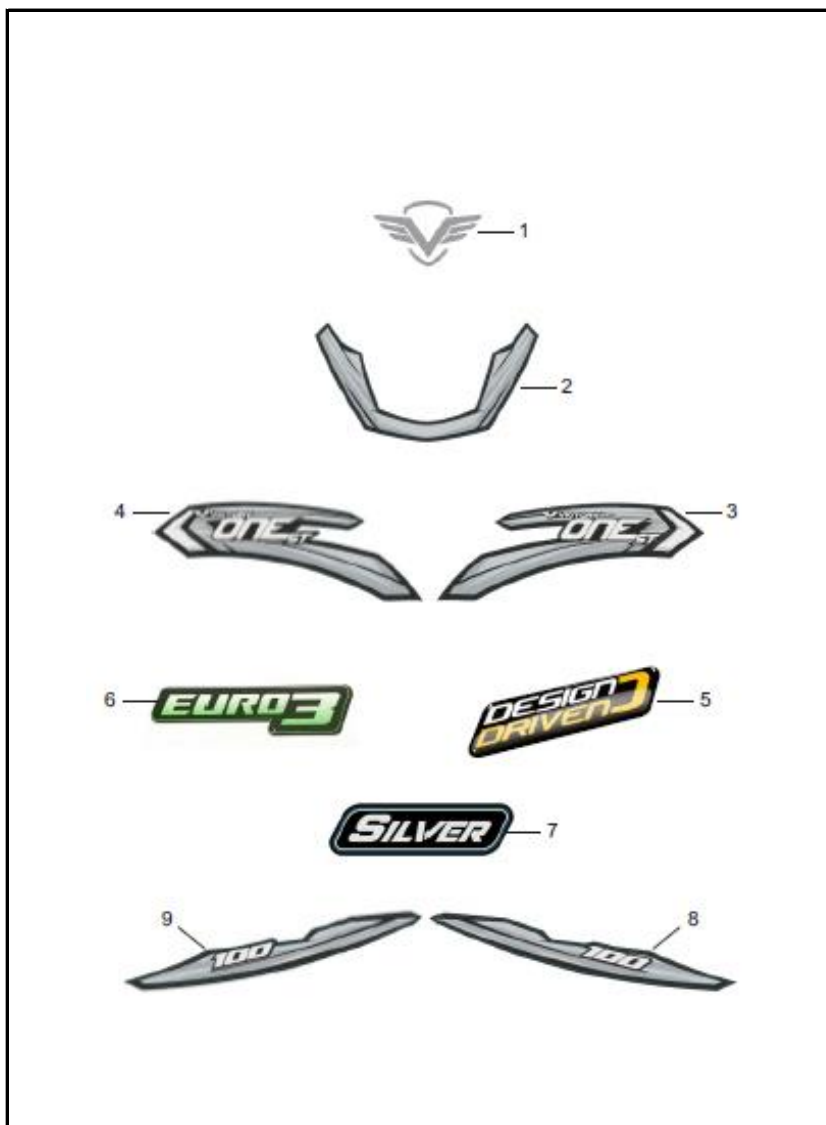


FIG. No.	PARTE N°	DESCRIPCIÓN	CANT.	SAP
1	21004884	CALCOMANÍA LOGO VICTORY	1	21004884
2	21006228	CALCOMANÍA CARENAJE FAROLA	1	21006228
3	21006227	CALCOMANÍA DERECHA TANQUE GASOLINA	1	21006227
4	21006226	CALCOMANÍA IZQUIERDA TANQUE GASOLINA	1	21006226
5	21005103	CALCOMANÍA DOME "DESIGN DRIVEN"	1	21005103
6	21005552	CALCOMANÍA TAPA LATERAL IZQU "EURO3"	1	21005552
7	21006236	CALCOMANÍA "SILVER"	1	21006236
8	21006230	CALCOMANÍA DERECHA CUBIERTA SILLÍN	1	21006230
9	21006229	CALCOMANÍA IZQUIERDA CUBIERTA SILLÍN	1	21006229

FIGURA N° 42: KITS

CODIGO DEL KIT	DESCRIPCIÓN	SAP	DESCRIPCION DESPIECE KIT	CANTIDAD
21016840	KIT CILINDRO	11046485	CILINDRO	1
		11046489	PISTON	1
		11046492	ANILLOS	1
		11046490	PASADOR PISTON	1
		11046491	PIN PISTON	2
		11046469	EMPAQUE CILINDRO	1
		11046487	EMPAQUE CULATA	1
21016883	KIT CUNAS	11046687	KIT CUNAS SUPERIOR DIRECCION	1
		11046691	KIT CUNAS INFERIOR DIRECCION	1
21016916	KIT EMPAQUES	11046264	RETEN VALVULA	2
		11046487	EMPAQUE CULATA	1
		11046469	EMPAQUE CILINDRO	1
		11046464	EMPAQUE CUBIERTA CLUTCH	1
		11046466	EMPAQUE CUBIERTA VOLANTE	1
		11046461	EMPAQUE CENTRO MOTOR	1
		11043884	EMPAQUE SILENCIADOR	1
21016945	KIT PISTON	11046489	PISTON	1
		11046492	ANILLOS	1
		11046490	PASADOR PISTON	1
		11046491	PIN PISTON	2
21016977	KIT VALVULAS	11046531	VALVULA ADMISION	1
		11046532	VALVULA ESCAPE	1
		11012649	RETEN VALVULA	2
11084414	KIT ARRASTRE (NITROX)		PINON SALIDA	1
			CADENA 428Hx118	1
			SPROCKET	1
21016894	KIT DISCOS CLUTCH	11044505	DISCO DE CLUTCH	4
		11044506	SEPARADOR CLUTCH	3

FICHA TÉCNICA VICTORY ONE ST 100 SILVER

CARACTERISTICA	UNIDAD
Motor	4 Tiempos, Monocilindrico, Euro 3
Diámetro x Carrera	47 x 57.6 mm.
Indicé de Compresión	9,3:1
Potencia Máxima	7.37 HP @ 7500 RMP
Torque Máximo	7.5 NM @ 6000 RPM
Bujía	C7HSA
Arranque	Electrico y Patada
Transmisión	Mecanica 4 Velocidades
Sistema de Alimentación	Carburador
Refrigeración	Aire
FRENOS	
	Disco de 240 mm.
Freno Delantero	Tambor de 130 mm.
Freno Trasero	
SUSPENSION	
Suspensión Delantera	Telescópica Hidráulica
Suspensión Trasera	Doble Amortiguador
CAPACIDAD DEL TANQUE	
Lleno	12 Litros (3.17 Gal.)
Combustible	Gasolina
LLANTAS	
Llanta Delantera	2.75-17
Llanta Trasera	3.00-17
Rines	Aspas de Aleación
SISTEMA ELECTRICO	
Bombillo Farola	12V-35/35W
Luz de Stop	12V-21/5W
Luces Direccionales	12V-10W
Velocímetro	Análogo
Batería	12V-4AH
Sistema de Ignición	C.D.I
DIMENSIONES	
Largo x Ancho x Alto	2025 mm x 755 mm x 1095 mm
Distancia Entre Ejes	1275 mm.
Altura al Piso	150 mm.
Peso en Seco	120 Kg.

