



CATÁLOGO DE PARTES



 VICTORY

NITRO 125



SISTEMA DE ENCENDIDO AUTOMÁTICO DE LUCES
Para mayor información del sistema consulte la página web:
<http://www.autecomobility.com>
www.facebook.com/autecomobility



SISTEMA ANTIBLOQUEO DE FRENOS NO INCLUIDO



LUCES DE CIRCULACION DIURNA NO INCLUIDO

Para mayor información del sistema consulte la página web:
<http://www.autecomobility.com>
www.facebook.com/autecomobility

Mobil Super
4T Ultra



www.autecomobility.com | contactanos@autecomobility.com
Línea gratuita nacional 018000 413 812



PREFACIO

Es nuestro placer presentarles a ustedes el Catálogo de Partes.

Este Catálogo ha sido especialmente diseñado para ayudarle en la selección de las partes correctas con el fin de mantener el vehículo en las mejores condiciones.

Los repuestos originales están sujetos a un exigente estándar de control de calidad, por lo tanto es necesario que usted sólo use repuestos originales.

En nuestro constante esfuerzo para mejorar la eficiencia y desempeño de su vehículo, las especificaciones, diagramas y número de partes pueden cambiar sin previo aviso. Consecuentemente las descripciones de los repuestos en este Catálogo pueden no ser las finales y definitivas.

Las alteraciones y modificaciones que ocurren en la impresión de este Catálogo, serán informadas a nuestra red, a través de circulares de Servicio o en nuestra página web: www.auteco.com.co accediendo al link repuestos. Es requisito que usted actualice su Catálogo y haga las correcciones necesarias, una vez reciba dichas circulares. Lo anterior le asegurará un rápido y adecuado despacho de sus partes, pues las órdenes están siendo diligenciadas con las referencias más actualizadas.

En caso de necesitar asistencia técnica, comunicarse con el Distribuidor Autorizado o llamar al Departamento de Servicios Auteco.

REVISADO JUNIO 2024

MobilTM SuperTM

4T Ultra

Aceite de alto desempeño para motores de cuatro tiempos



GRADO
SAE

20W-50

**CUMPLE CON LAS
NORMATIVAS**

JASO MA
JASO MA2
API SL



CÓDIGO SAP:

CAJA X 12
21010428

UNIDAD
21010430



PROPIEDADES BENEFICIOS &



- ▶ **Buena protección contra el desgaste**
Ayuda a prolongar la vida útil del motor.
- ▶ **Estabilidad térmica y contra la oxidación**
Ayuda a mantener los motores limpios para proporcionar una operación más suave, posibilitando la extensión de frecuencia de cambios de aceite.
- ▶ **Buena protección contra la corrosión**
Protege los componentes críticos del motor contra los ácidos de la combustión y la humedad.



Recomendado para las motocicletas
con viscosidad **20W-50**

El amor por tu motor ahora es **AMARILLO** con la

NUEVA TECNOLOGÍA
DURAFILM



**¡POR DESEMPEÑO,
CALIDAD Y PRECIO!**

ELIGE LLANTAS QUEEN

SCOOTER

MOTOCARRO

STREET

DOBLE
PROPÓSITO

PISTERA



Encuétralos en todos los agentes y concesionarios autorizados por AUTECO del país



MEGA[⚡]**BAT**
BATTERIES



EL EQUIPO ORIGINAL
DE LAS MOTOCICLETAS

auteco
mobility



*Una garantía de respaldo,
calidad y experiencia.*

INDICE

FIG. Nº	DESCRIPCIÓN	PAG. Nº
FIG. Nº 1	CULATA - CILINDRO	1
FIG. Nº 2	EJE DE LEVAS-VALVULAS	2
FIG. Nº 3	CUBIERTA CLUTCH	3
FIG. Nº 4	CARCASAS	(4 - 5)
FIG. Nº 5	BOMBA ACEITE - FILTRO CENTRIFUGO ACEITE	6
FIG. Nº 6	MOTOR DE ARRANQUE	7
FIG. Nº 7	CUBIERTA VOLANTE - PLATO BOBINAS	8
FIG. Nº 8	CLUTCH	9
FIG. Nº 9	CIGÜEÑAL - PISTÓN	10
FIG. Nº 10	TRANSMISION	(11 - 12)
FIG. Nº 11	EJE SELECTOR DE CAMBIOS	13
FIG. Nº 12	EJE CRANK	14
FIG. Nº 13	CARBURADOR	(15 - 16)
FIG. Nº 14	PEDAL CRANK-PEDAL CAMBIOS	17
FIG. Nº 15	PARTES ELECTRICAS	18
FIG. Nº 16	FAROLA	19
FIG. Nº 17	CARENAJE FAROLA	20
FIG. Nº 18	VELOCIMETRO	21
FIG. Nº 19	MOTOR DE ARRANQUE	22
FIG. Nº 20	ESPIGA CENTRAL	23
FIG. Nº 21	GUARDABARRO DELANTERO	24
FIG. Nº 22	BOMBA FRENO DELANTERO	25
FIG. Nº 23	CALIPER DELANTERO	26
FIG. Nº 24	SUSPENSION DELANTERA	27
FIG. Nº 25	CUBIERTAS	28
FIG. Nº 26	RUEDA DELANTERA	29
FIG. Nº 27	RUEDA TRASERA	(30 - 31)

FIG. Nº	DESCRIPCIÓN	PAG. Nº
FIG. Nº 28	SILLIN	32
FIG. Nº 29	TANQUE GASOLINA	33
FIG. Nº 30	SILENCIADOR (MOFLE)	34
FIG. Nº 31	CAJA FILTRO AIRE	35
FIG. Nº 32	BRAZO OSCILANTE	(36 - 37)
FIG. Nº 33	GATO CENTRAL-PEDAL FRENO	38
FIG. Nº 34	GUARDABARRO TRASERO	39
FIG. Nº 35	SOPORTE REPOSAPIE-PASAJERO	40
FIG. Nº 36	AMORTIGUADOR	41
FIG. Nº 37	STOP	42
FIG. Nº 38	INSTALACION ELECTRICA	43
FIG. Nº 39	DIRECCIONALES	44
FIG. Nº 40	VÁLVULA DE AIRE	45
FIG. Nº 41	CUBIERTA SILLIN	46
FIG. Nº 42	CHASIS	(47 - 48)
FIG. Nº 43	ESTUCHE HERRAMIENTAS	49
FIG. Nº 44	CALCOMANIAS AZUL NIZA NEGRO NEBULOSA	50
FIG. Nº 45	CALCOMANIAS GRIS GRAFITO NEGRO NEBULOSA	51
FIG. Nº 46	CALCOMANIAS NEGRO NEBULOSA	52
FIG. Nº 47	CALCOMANIAS GRIS PIEDRA NENE (PRO)	53
FIG. Nº 48	CALCOMANIAS VERDE NEON - NEGRO NEBULOSA	54
FIG. Nº 49	ACCESORIOS NITRO 125 (PRO)	55
FIG. Nº 50		56

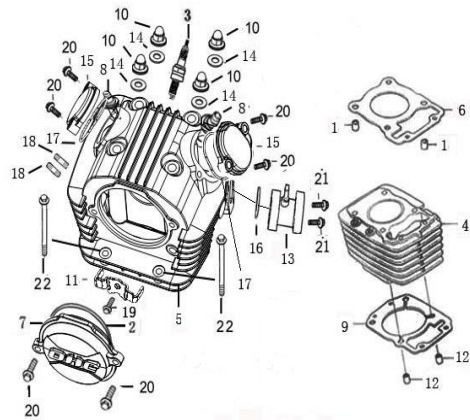


FIG. Nº 1 CULATA - CILINDRO

PAG. Nº 1

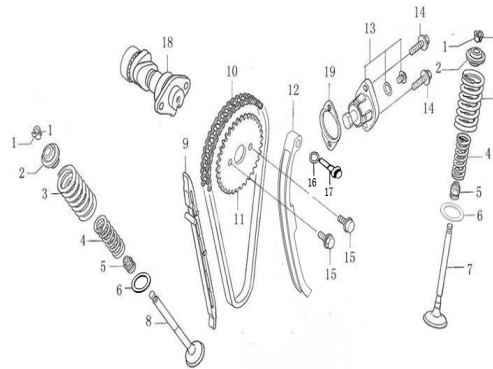


FIG. Nº 2 EJE DE LEVAS-VALVULAS

PAG. Nº 2

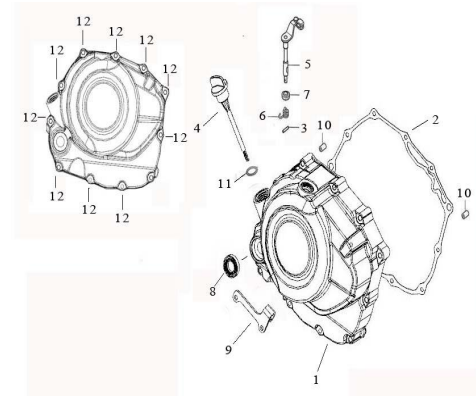


FIG. Nº 3 CUBIERTA CLUTCH

PAG. Nº 3

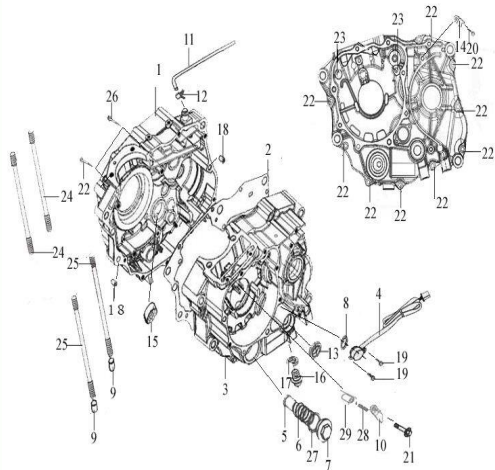


FIG. Nº 4 CARCASAS

PAG. Nº (4 - 5)

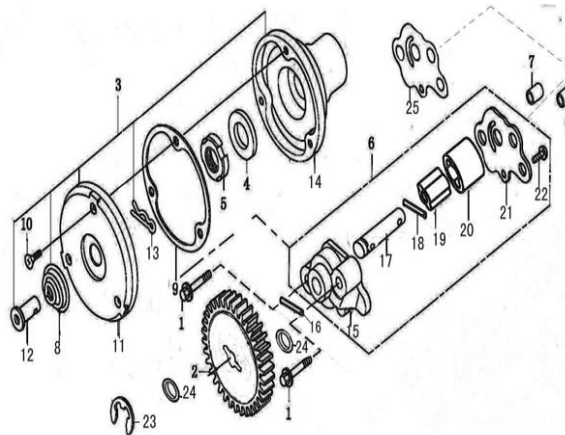


FIG. Nº 5 BOMBA ACEITE - FILTRO CENTRIFUGO ACEITE

PAG. Nº 6

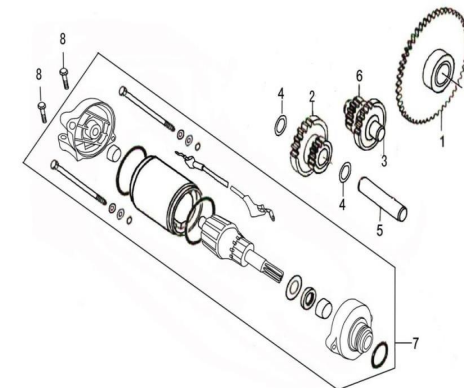


FIG. Nº 6 MOTOR DE ARRANQUE

PAG. Nº 7

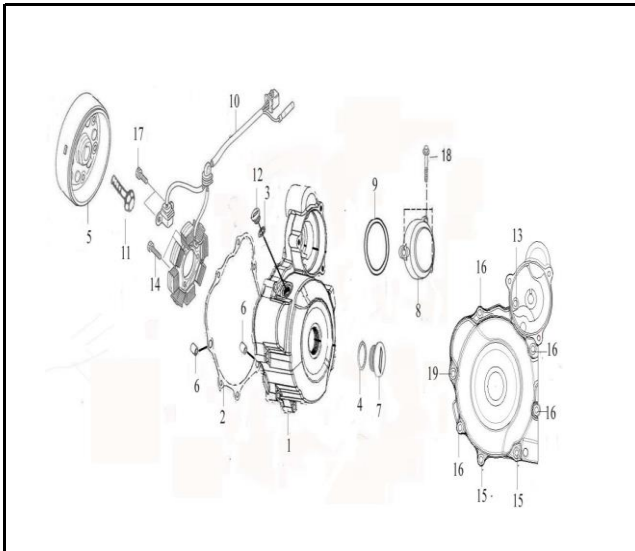


FIG. Nº 7 CUBIERTA VOLANTE - PLATO BOBINAS

PAG. Nº 8

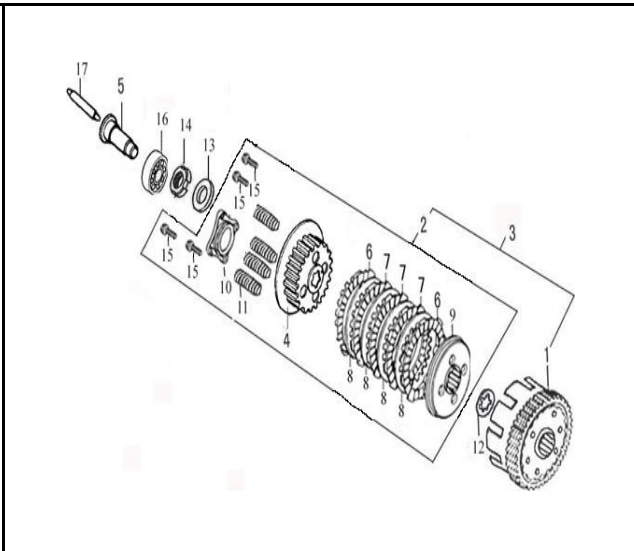


FIG. Nº 8 CLUTCH

PAG. Nº 9

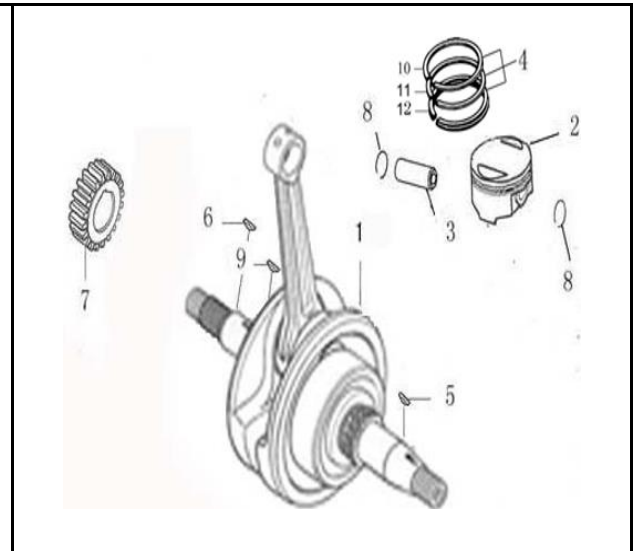


FIG. Nº 9 CIGÜEÑAL - PISTÓN

PAG. Nº 10

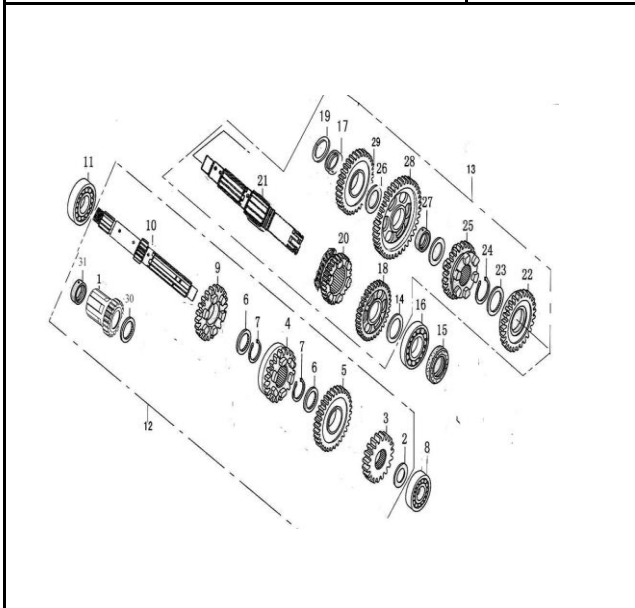


FIG. Nº 10 TRANSMISION

PAG. Nº (11 - 12)

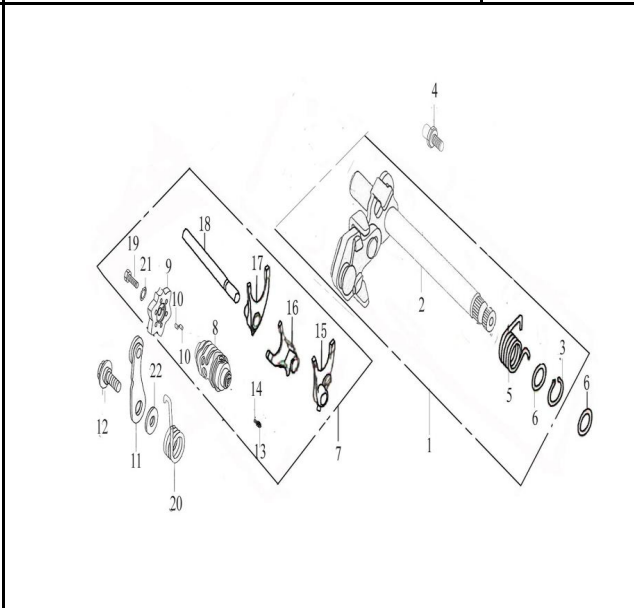


FIG. Nº 11 EJE SELECTOR DE CAMBIOS

PAG. Nº 13

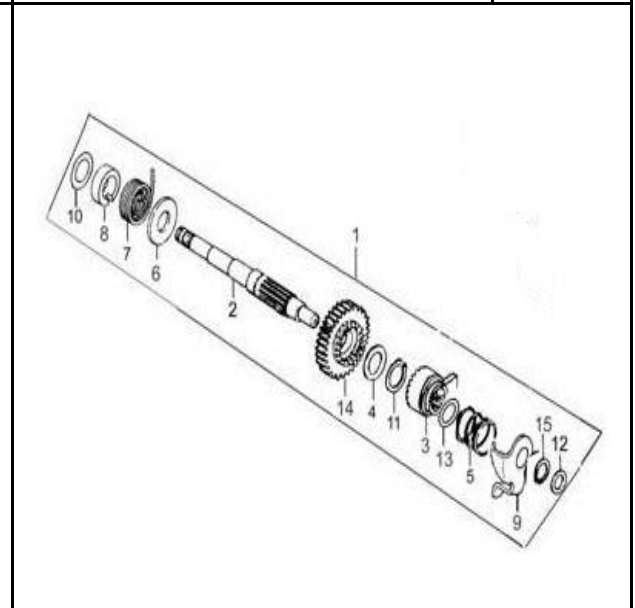


FIG. Nº 12 EJE CRANK

PAG. Nº 14

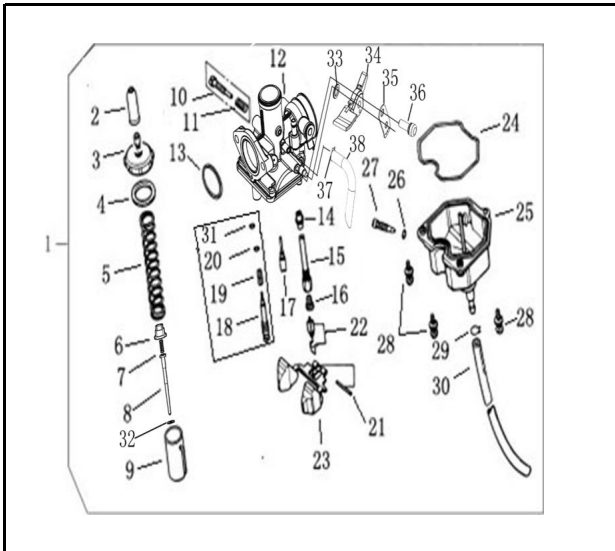


FIG. Nº 13 CARBURADOR

PAG. Nº (15 - 16)

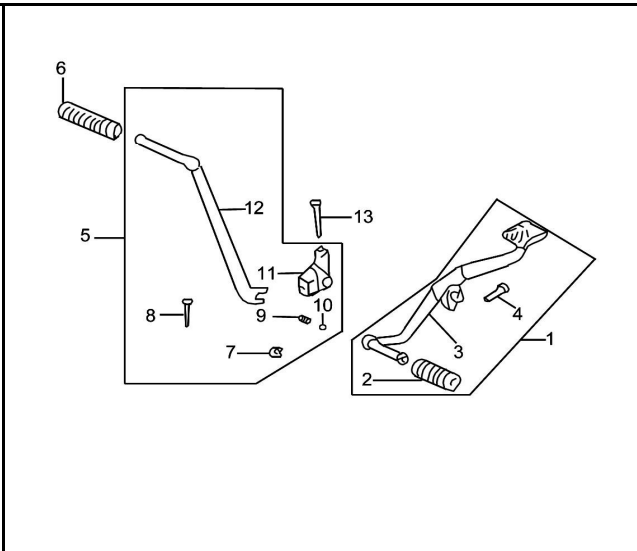


FIG. Nº 14 PEDAL CRANK-PEDAL CAMBIOS

PAG. Nº 17

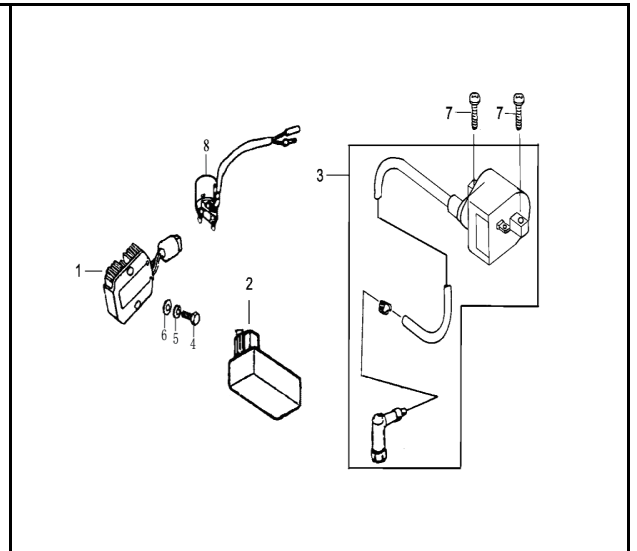


FIG. Nº 15 PARTES ELECTRICAS

PAG. Nº 18

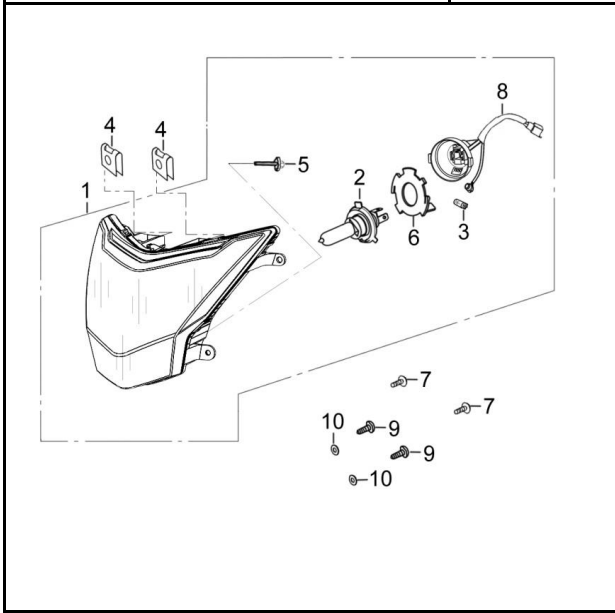


FIG. Nº 16 FAROLA

PAG. Nº 19

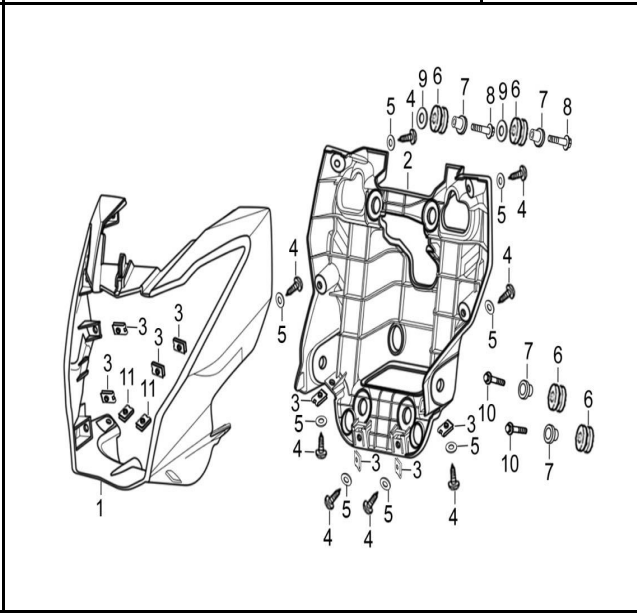


FIG. Nº 17 CARENAJE FAROLA

PAG. Nº 20

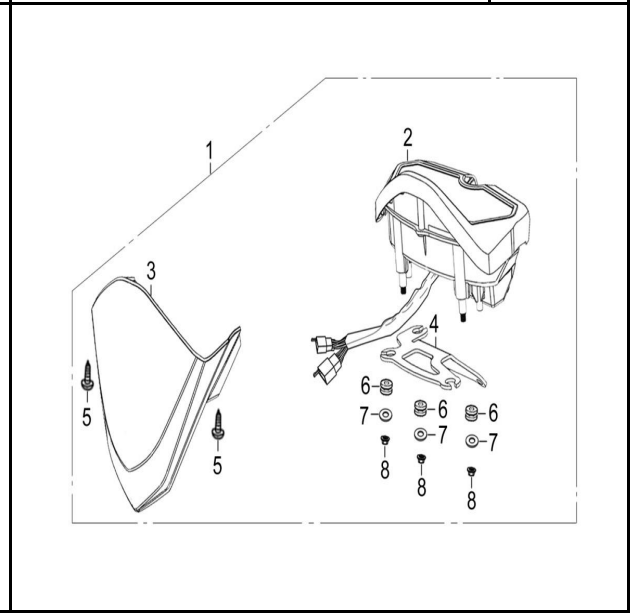


FIG. Nº 18 VELOCIMETRO

PAG. Nº 21

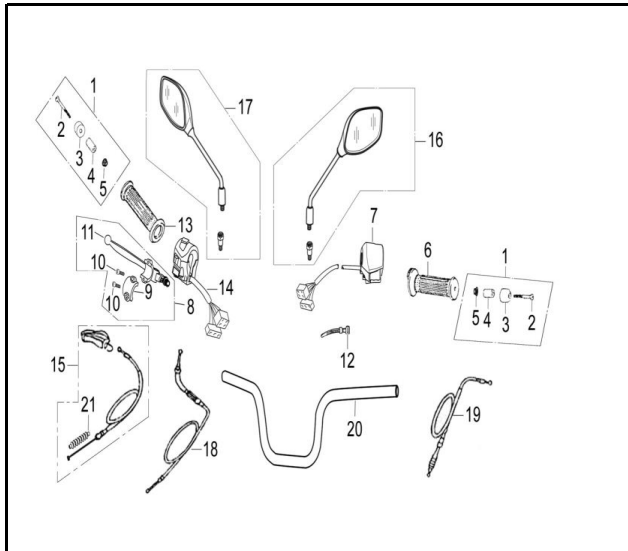


FIG. Nº 19 MOTOR DE ARRANQUE

PAG. Nº 22

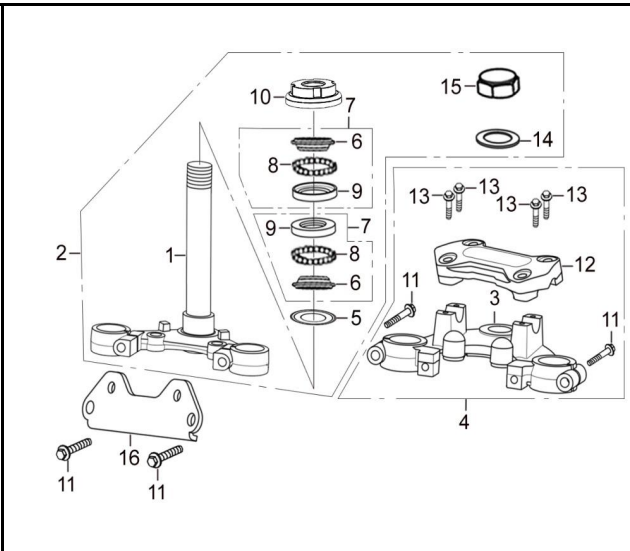


FIG. Nº 20 ESIAGA CENTRAL

PAG. Nº 23

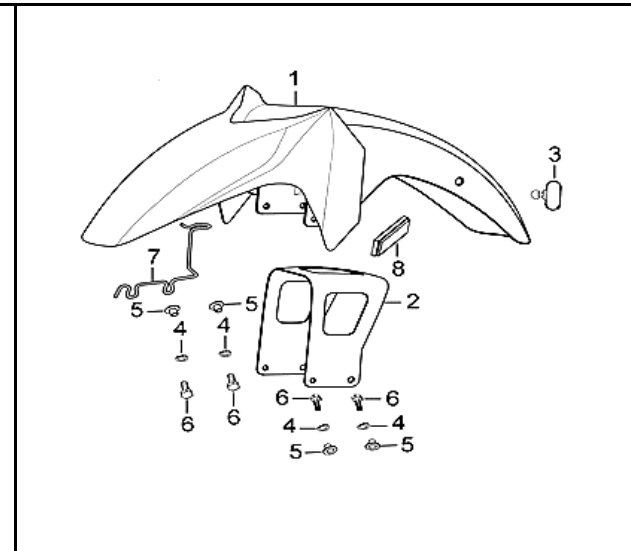


FIG. Nº 21 GUARDABARRO DELANTERO

PAG. Nº 24

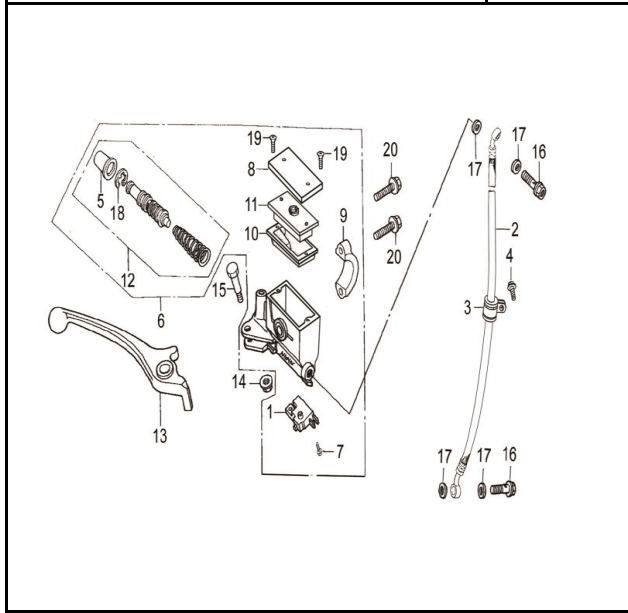


FIG. Nº 22 BOMBA FRENO DELANTERO

PAG. Nº 25

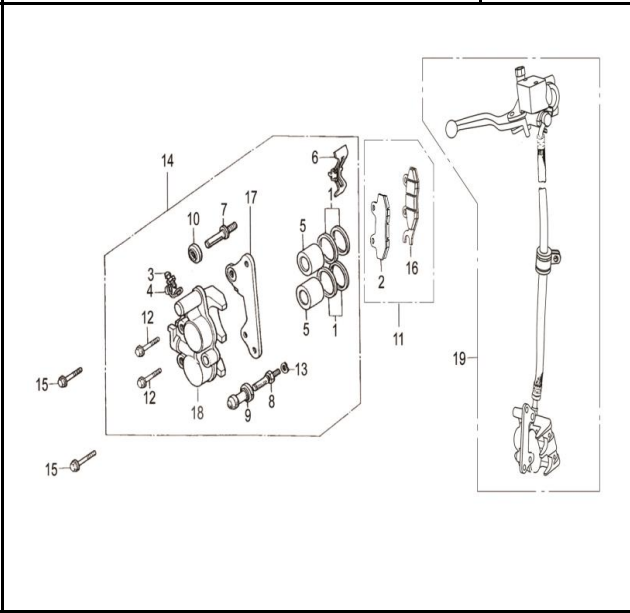


FIG. Nº 23 CALIPER DELANTERO

PAG. Nº 26

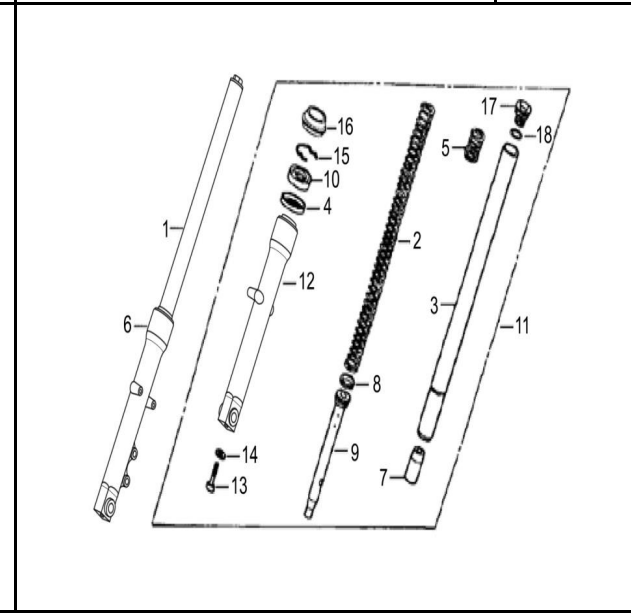


FIG. Nº 24 SUSPENSION DELANTERA

PAG. Nº 27

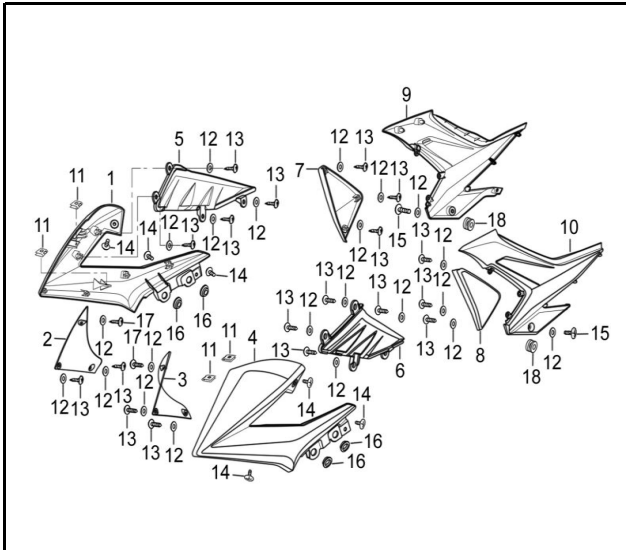


FIG. Nº 25 CUBIERTAS

PAG. Nº 28

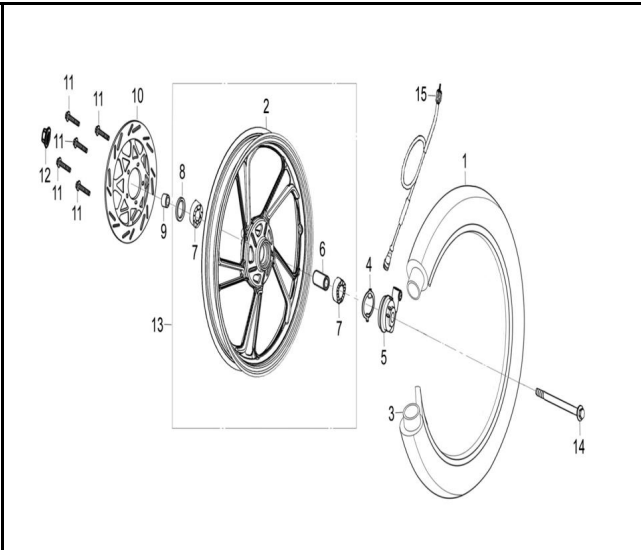


FIG. Nº 26 RUEDA DELANTERA

PAG. Nº 29

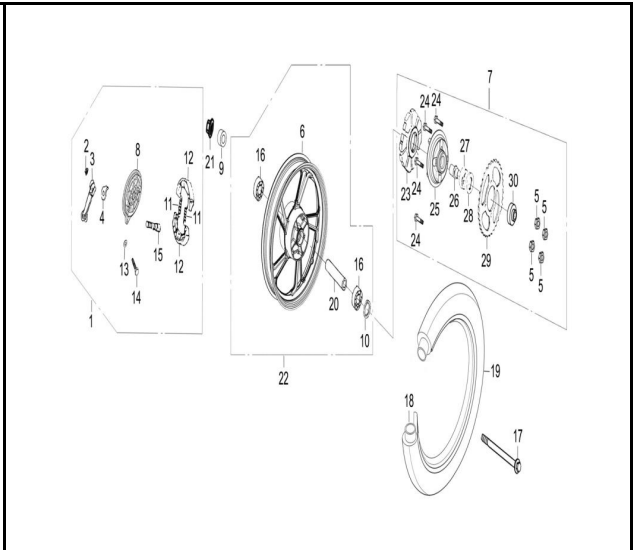


FIG. Nº 27 RUEDA TRASERA

PAG. Nº (30 - 31)

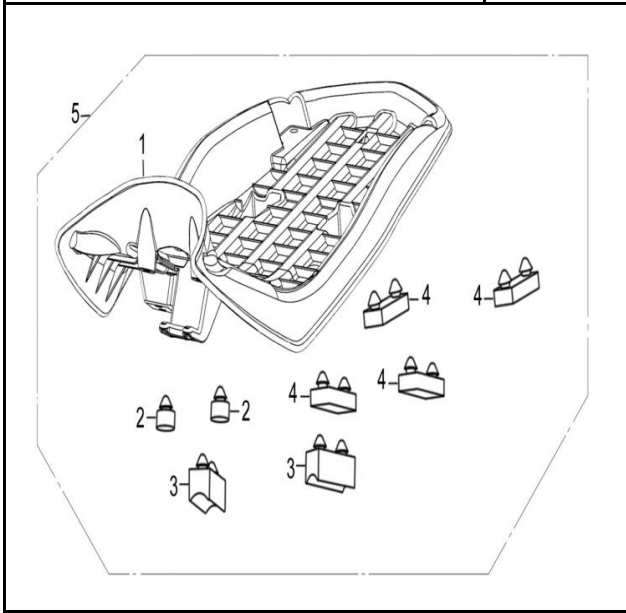


FIG. Nº 28 SILLIN

PAG. Nº 32

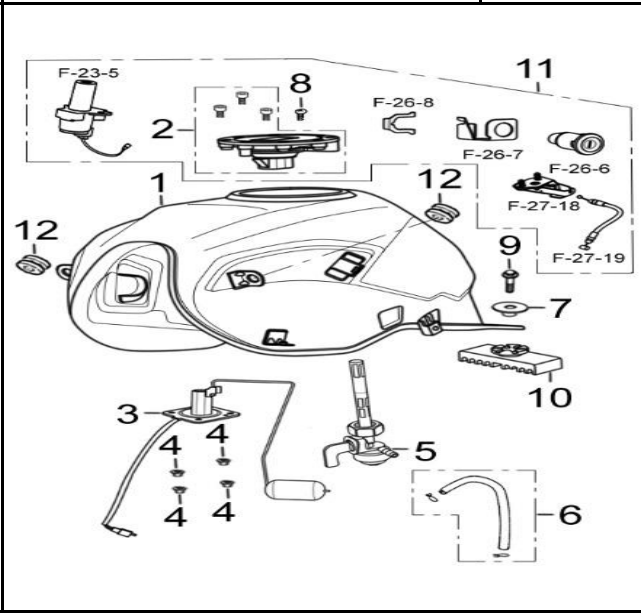


FIG. Nº 29 TANQUE GASOLINA

PAG. Nº 33

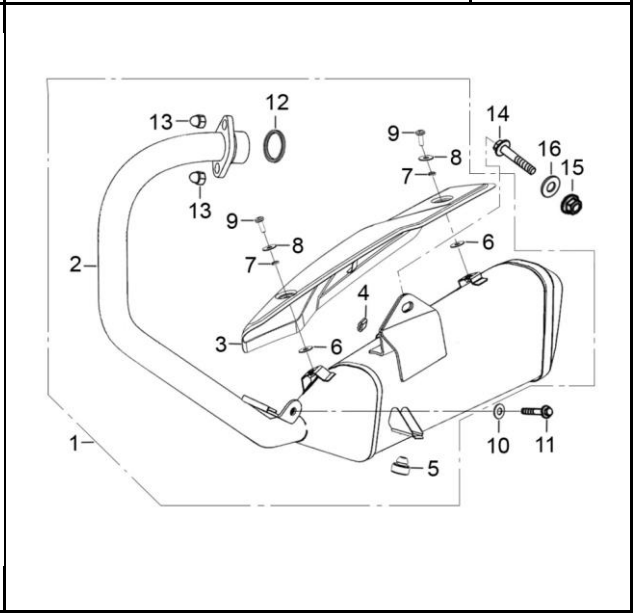


FIG. Nº 30 SILENCIADOR (MOFLE)

PAG. Nº 34

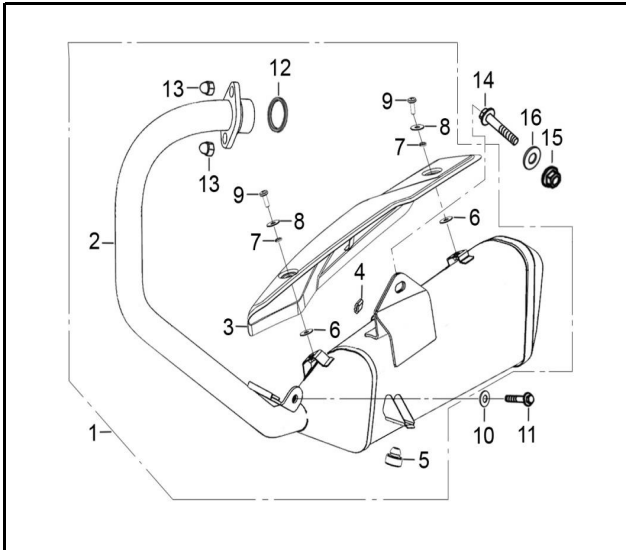


FIG. Nº 30 SILENCIADOR (MOFLE)

PAG. Nº 34

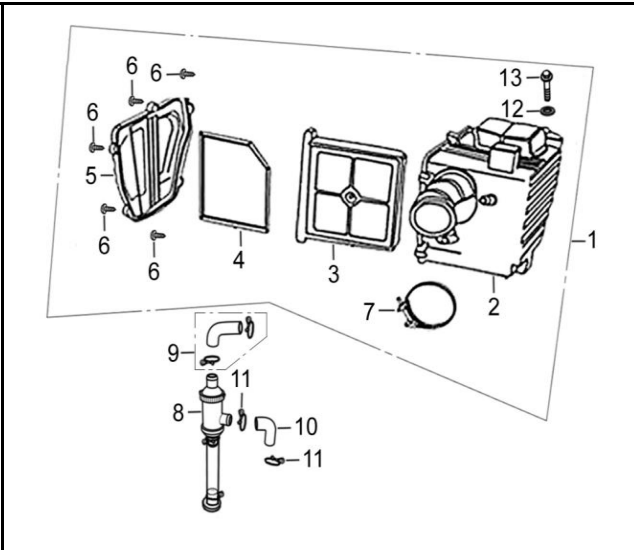


FIG. Nº 31 CAJA FILTRO AIRE

PAG. Nº 35

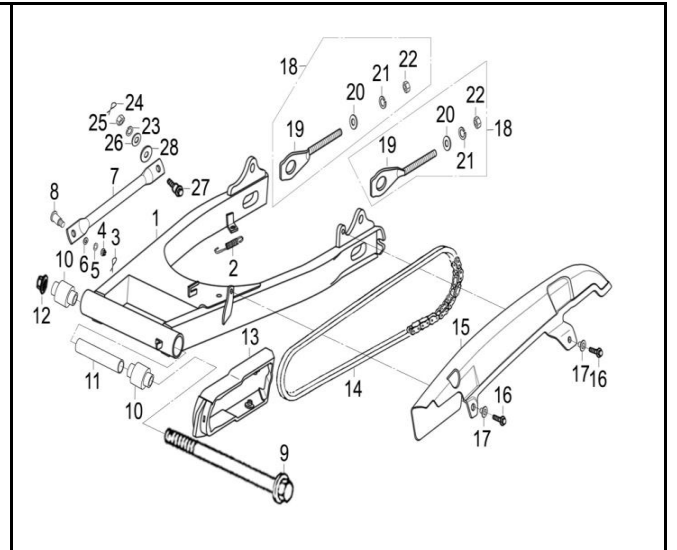


FIG. Nº 32 BRAZO OSCILANTE

PAG. Nº (36 - 37)

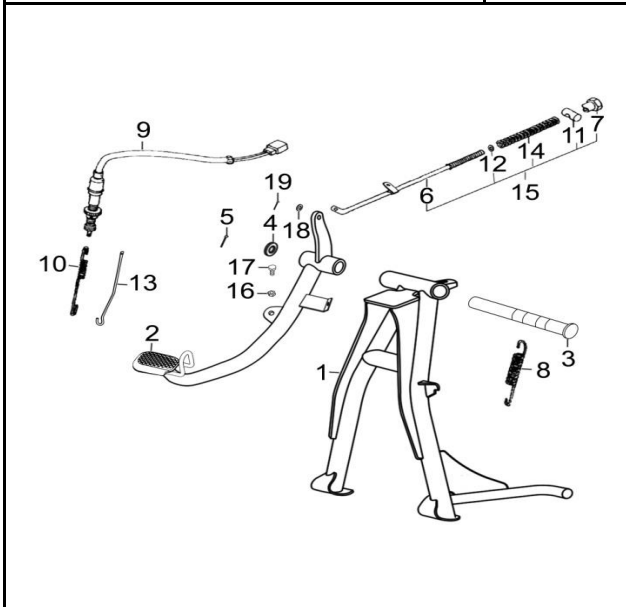


FIG. Nº 33 GATO CENTRAL-PEDAL FRENO

PAG. Nº 38

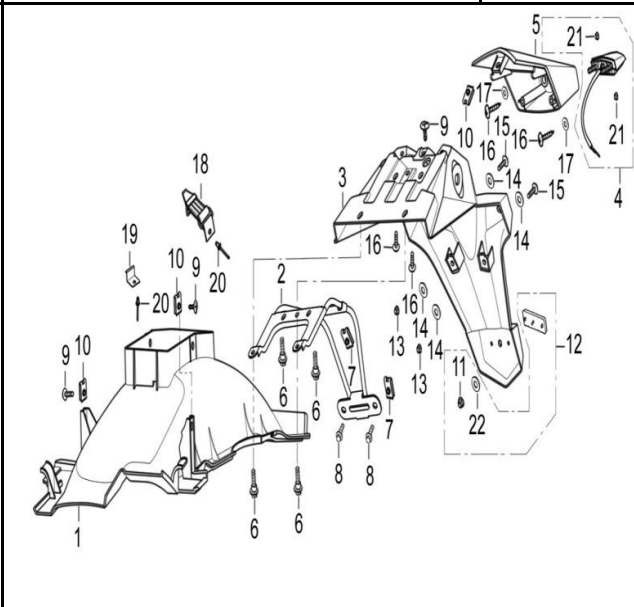


FIG. Nº 34 GUARDABARRO TRASERO

PAG. Nº 39

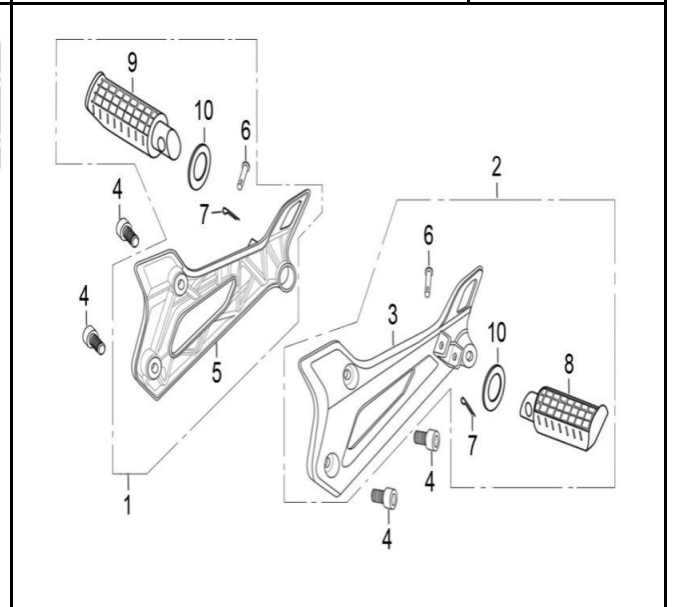


FIG. Nº 35 SOPORTE REPOSAPIE-PASAJERO

PAG. Nº 40

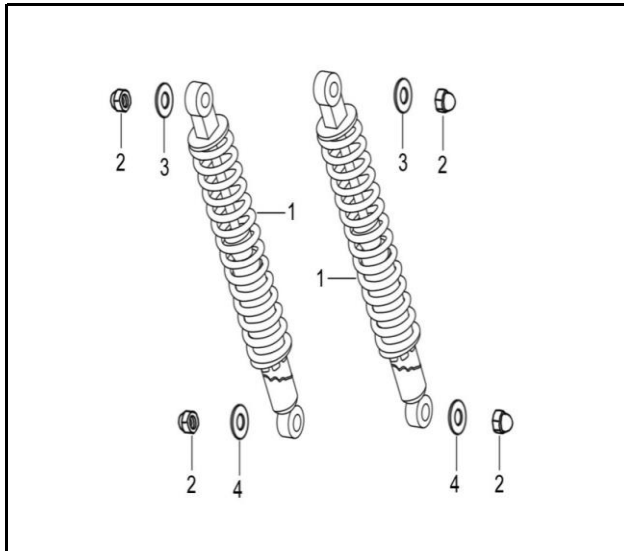


FIG. Nº 36 AMORTIGUADOR

PAG. Nº 41

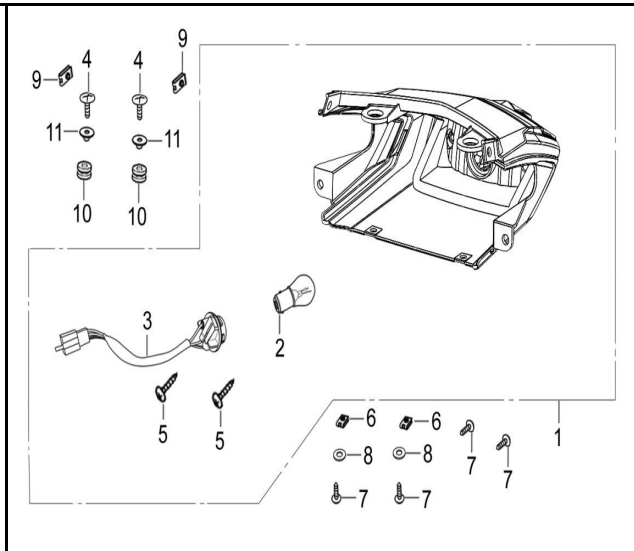


FIG. Nº 37 STOP

PAG. Nº 42

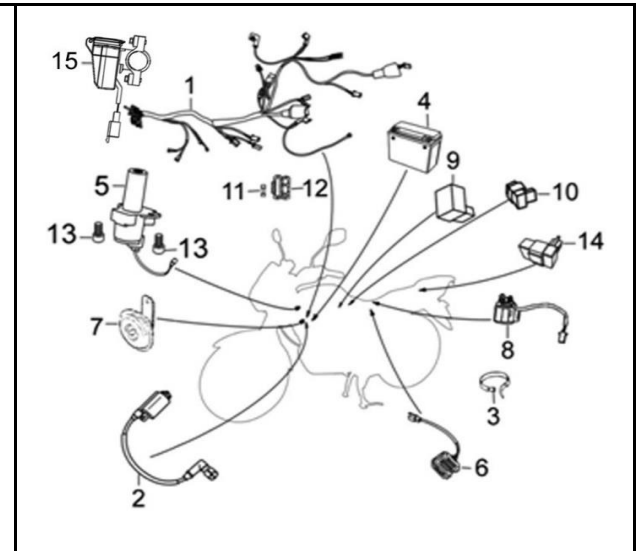


FIG. Nº 38 INSTALACION ELECTRICA

PAG. Nº 43

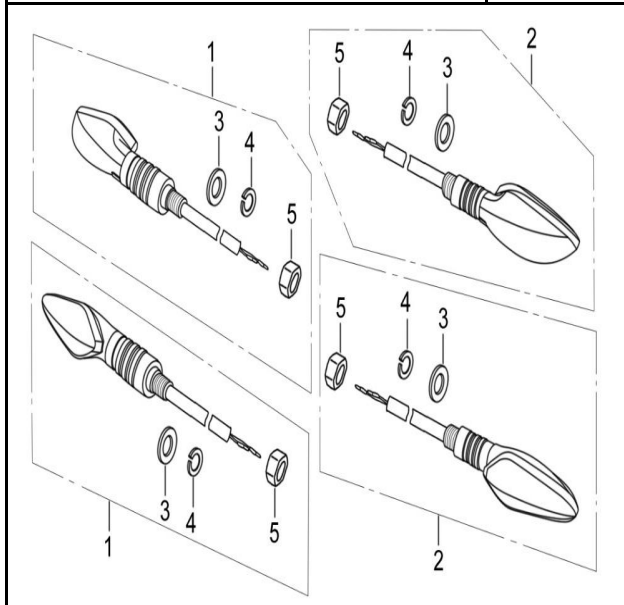


FIG. Nº 39 DIRECCIONALES

PAG. Nº 44

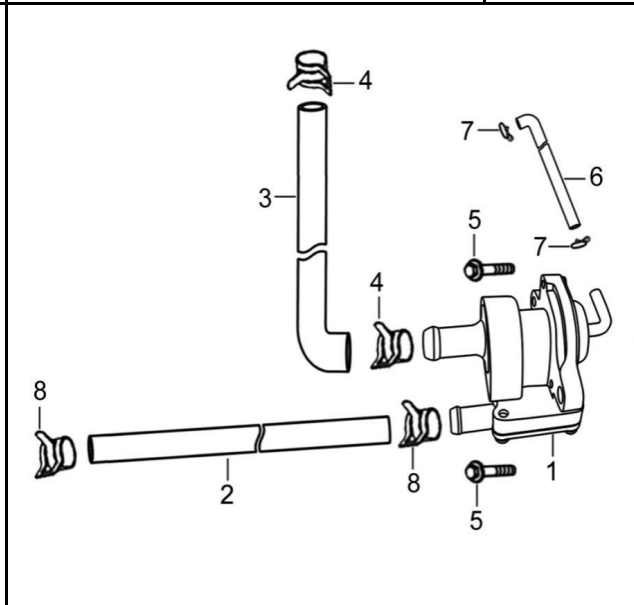


FIG. Nº 40 VÁLVULA DE AIRE

PAG. Nº 45

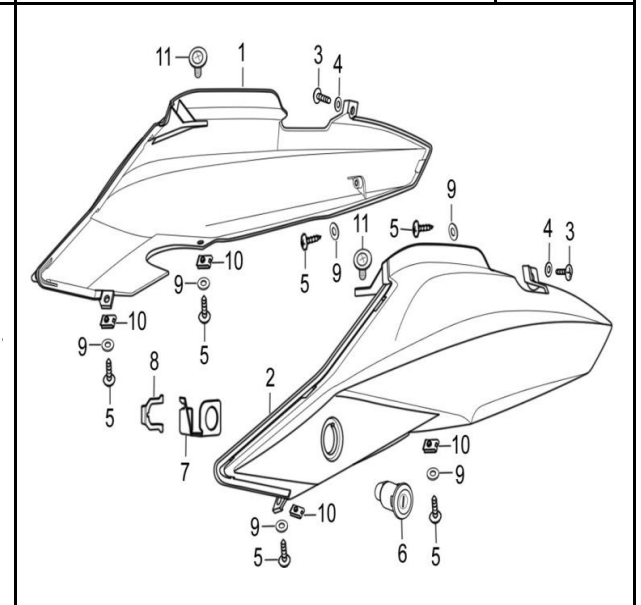


FIG. Nº 41 CUBIERTA SILLIN

PAG. Nº 46

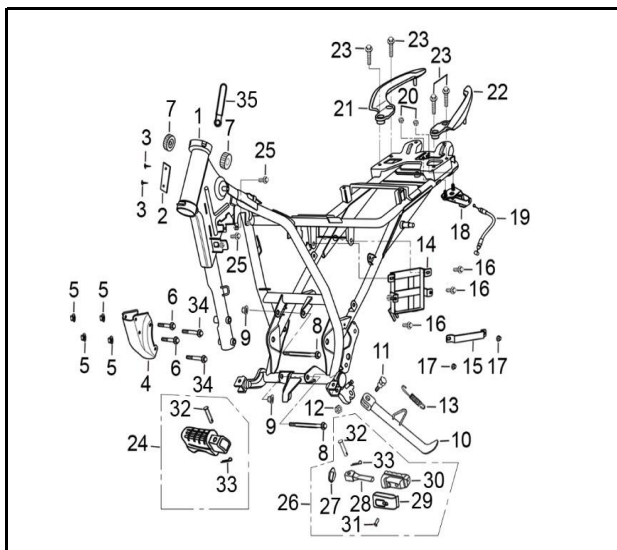


FIG. Nº 42 CHASIS

PAG. Nº (47 - 48)

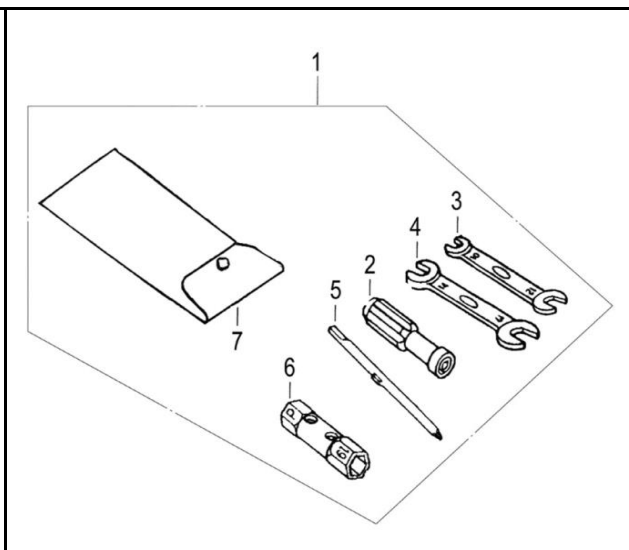


FIG. Nº 43 ESTUCHE HERRAMIENTAS

PAG. Nº 49

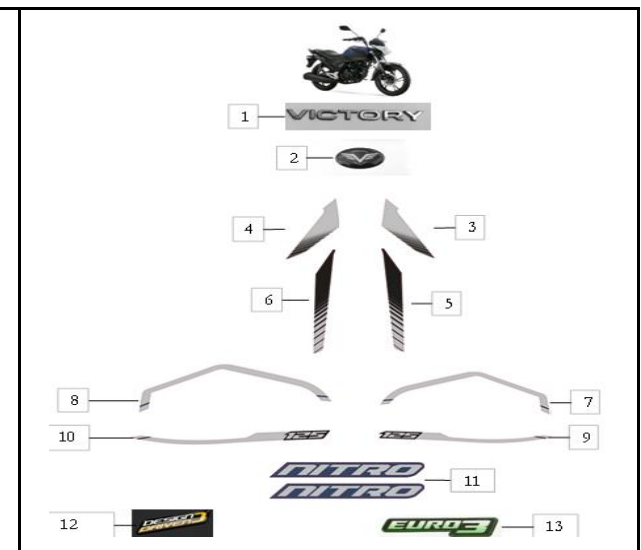


FIG. Nº 44 CALCOMANIAS AZUL NIZA NEGRO NEBULOSA

PAG. Nº 50

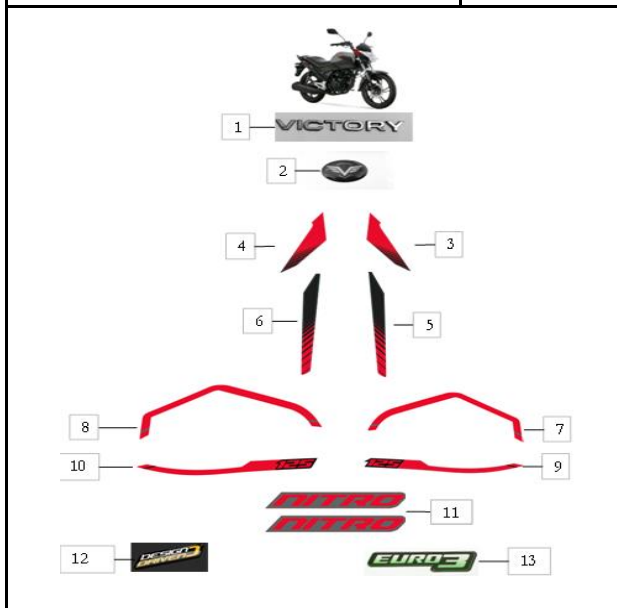


FIG. Nº 45 CALCOMANIAS GRIS GRAFITO NEGRO NEBULOSA

PAG. Nº 51

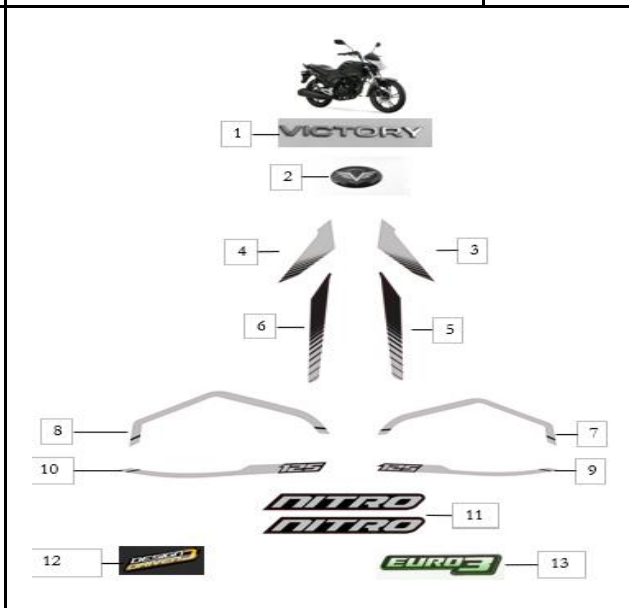


FIG. Nº 46 CALCOMANIAS NEGRO NEBULOSA

PAG. Nº 52

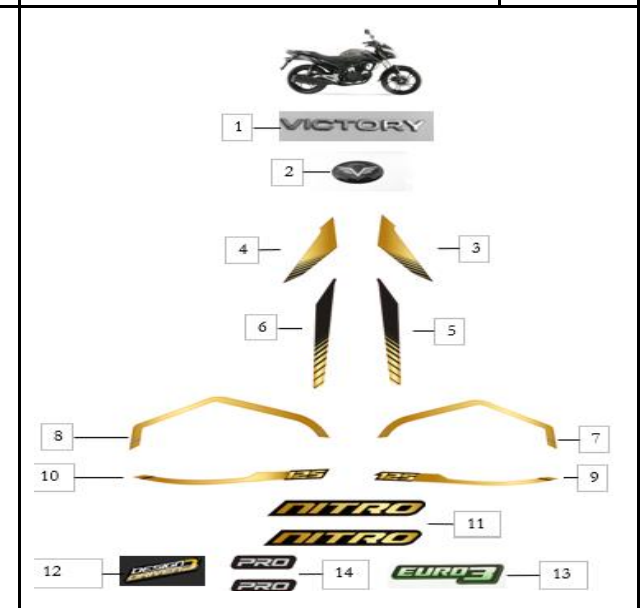


FIG. Nº 47 CALCOMANIAS GRIS PIEDRA NENE (PRO)

PAG. Nº 53

<p>FIG. Nº 48 CALCOMANIAS VERDE NEON - NEGRO NEBULOSA</p>	<p>PAG. Nº 54</p>	<p>FIG. Nº 49 ACCESORIOS NITRO 125 (PRO)</p>	<p>PAG. Nº 55</p>	

FIGURA N° 1: CULATA - CILINDRO

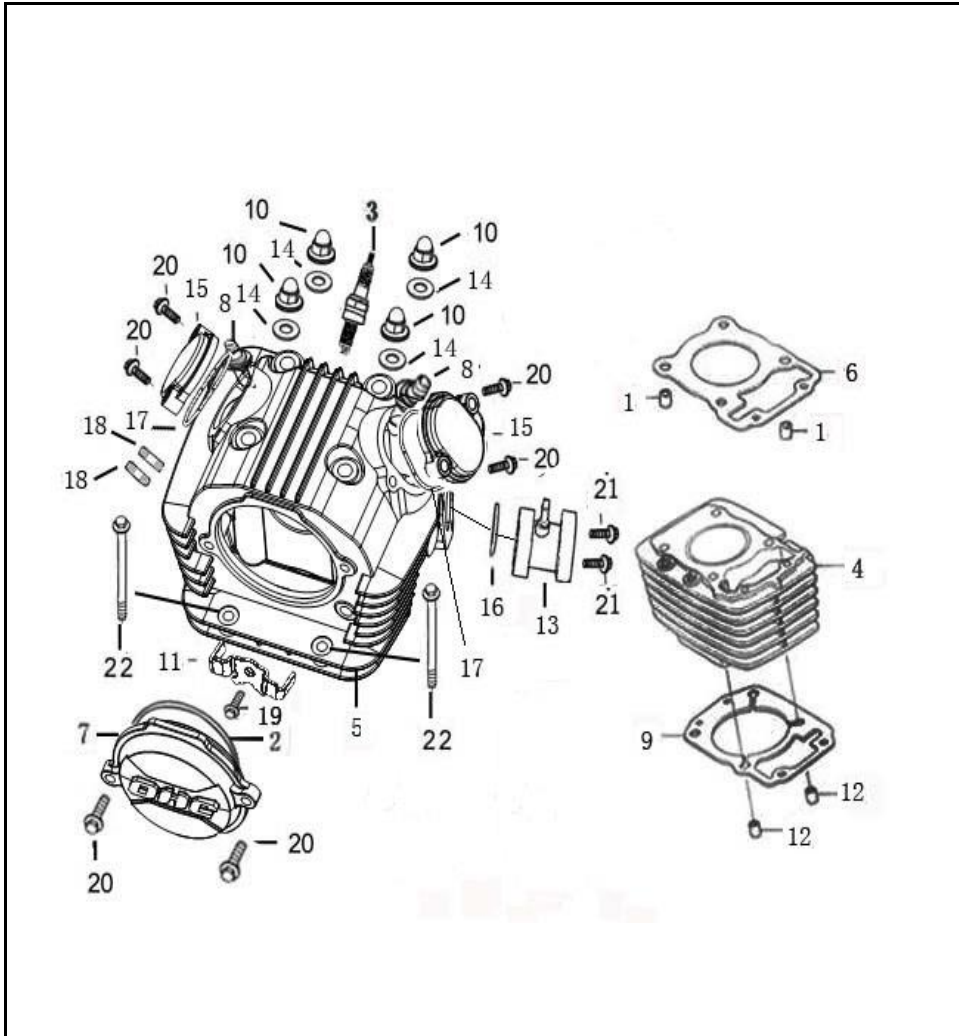


FIG. No.	PARTE N°	DESCRIPCIÓN	CANT.	SAP
1	BIA12218A0A00	PIN GUIA 10X20	2	11046191
2	BIA12247A1A00	ANILLO RETENEDOR	1	11080740
3	BID34210A0A00	BUJÍA B8RTC	1	11077688
3A	PRG6HCC/DK111028	BUJIA CHAMPION P-RG6HCC	1	11078006
3B	CPR8EA-9	BUJIA NGK CPR8EA-9	1	21005691
4	BIF12110A0B03	CILINDRO (SOLO)	1	11080741
5	BJF12210A3B03	CULATA	1	11080742
6	BJF12221A0A00	EMPAQUE CULATA	1	11080743
7	BJF12242A2B03	TAPA EJE DE LEVAS	1	11080744
8	BJX12214A0A00	VÁLVULA GUÍA	2	11080745
9	GJZ12121A1A00	EMPAQUE CILINDRO	1	11080746
10	BJX12313A0A00	TUERCA	4	11080747
11	BJF14137A0A00	PLATINA EJE DE LEVAS	1	11080748
12	FJA12218A0A00	PIN GUIA	2	11043437
13	FJA17310B2Z50	MULTIPLE ADMISIÓN	1	11043505
14	GIA12271A0A00	ARANDELA 8 MM.	4	11046231
15	MGY12243A0B03	TAPA CULATA	2	11012609
16	PHY17318A0A00	ANILLO RETENEDOR	1	11043643
17	PIF12246A0A00	O RING	2	11013072
18	Q1290840F35	TORNILLO M8X45	2	11013104
19	Q1840612F35	TORNILLO 6X12	1	11013141
20	Q1840620T1F15	TORNILLO 6X20	6	11044587
21	Q1840622F35	TORNILLO 6X22	2	11029292
22	Q1840690F15	TORNILLO M6X90	2	11029301
23	Q1840616F35	TORNILLO 6X16	2	11013146

FIGURA N° 5: BOMBA ACEITE - FILTRO CENTRIFUGO ACEITE

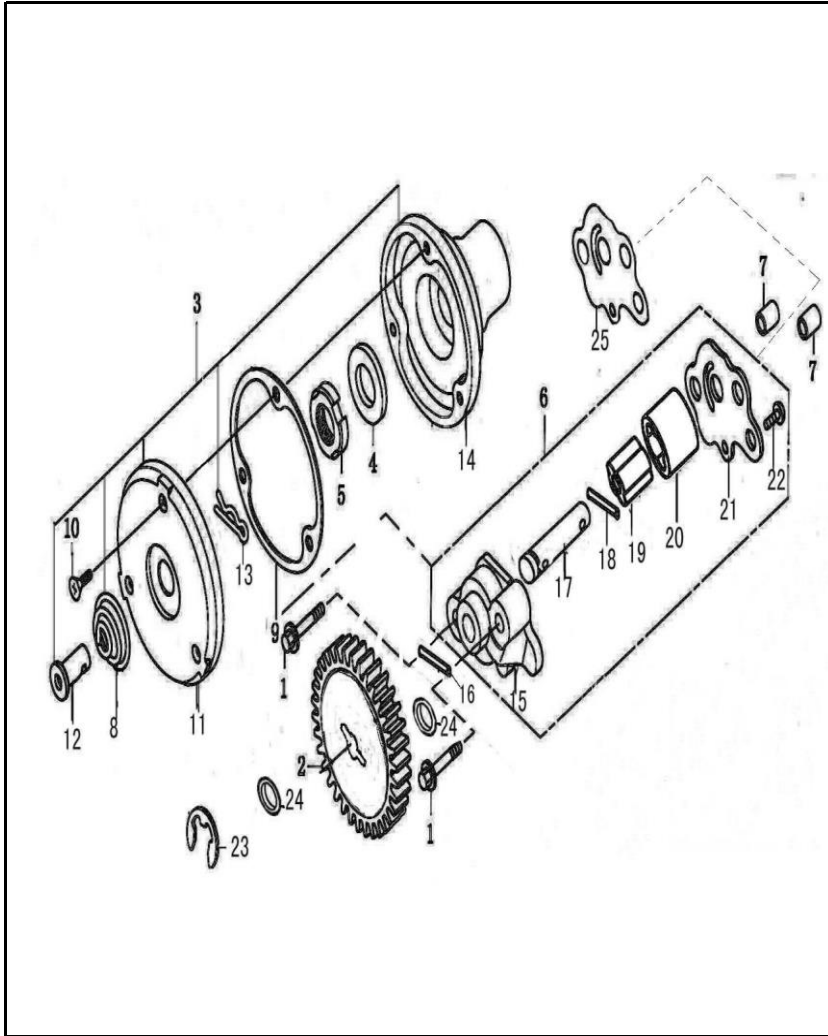


FIG. No.	PARTE N°	DESCRIPCIÓN	CANT.	SAP
1	Q174B0635F35	TORNILLO M6X35	2	11080782
2	GJZ15120A2A00	PIÑON BOMBA DE ACEITE	1	11080783
3	GJZ15410A0A00	FILTRO DE ACEITE	1	11080784
4	GIA22632A0A00	ARANDELA	1	11046300
5	GIA22631A0A00	TUERCA	1	11046299
6	GJZ15100A2A00	BOMBA DE ACEITE COMPLETA	1	11080785
7	PGA12218A0A00	PIN GUIA	2	11043638
8	GIA15432A0A00	RESORTE CONDUCTO FILTRO CENTRIFUGO ACEIT	1	11046281
9	GIA15415A2A00	EMPAQUE FILTRO CENTRIFUGO ACEITE	1	11043590
10	GIA15415A0A00	EMPAQUE FILTRO CENTRIFUGO ACEITE	1	11046278
11	Q2540512F15	TORNILLO M5X12	3	11080786
12	GIA15414A0A00	TAPA FILTRO DE ACEITE	1	11080787
13	GIA15431A0A00	CONDUCTO FILTRO CENTRIFUGO ACEITE	1	11046280
14	GIA15413A0A00	PIN DE SEGURIDAD	1	11046276
15	GJZ15421A0A00	FILTRO CENTRIFUGO	1	11080788
16	GJZ15111A1A00	BOMBA DE ACEITE (SOLO)	1	11080789
17	Q962B25158	PASADOR P2.5X15.8	1	11080790
18	GJZ15116A1A00	EJE BOMBA DE ACEITE	1	11080791
19	Q962B2598	PASADOR P2.5X9.8	1	11080792
20	SJY15114A0A00	ROTOR BOMBA DE ACEITE INT	1	11080793
21	SJY15115A0A00	ROTOR BOMBA DE ACEITE EXT	1	11080794
22	GJZ15136A0A00	TAPA BOMBA DE ACEITE	1	11080795
23	Q2620410F32	PIN SEGURIDAD	1	11033850
24	FB093541L7Z02	ARANDELA 7.2X15-0.5	2	11080796
25	GJZ15131A0A00	EMPAQUE BOMBA DE ACEITE	1	11080797

FIGURA N° 11: EJE SELECTOR DE CAMBIOS

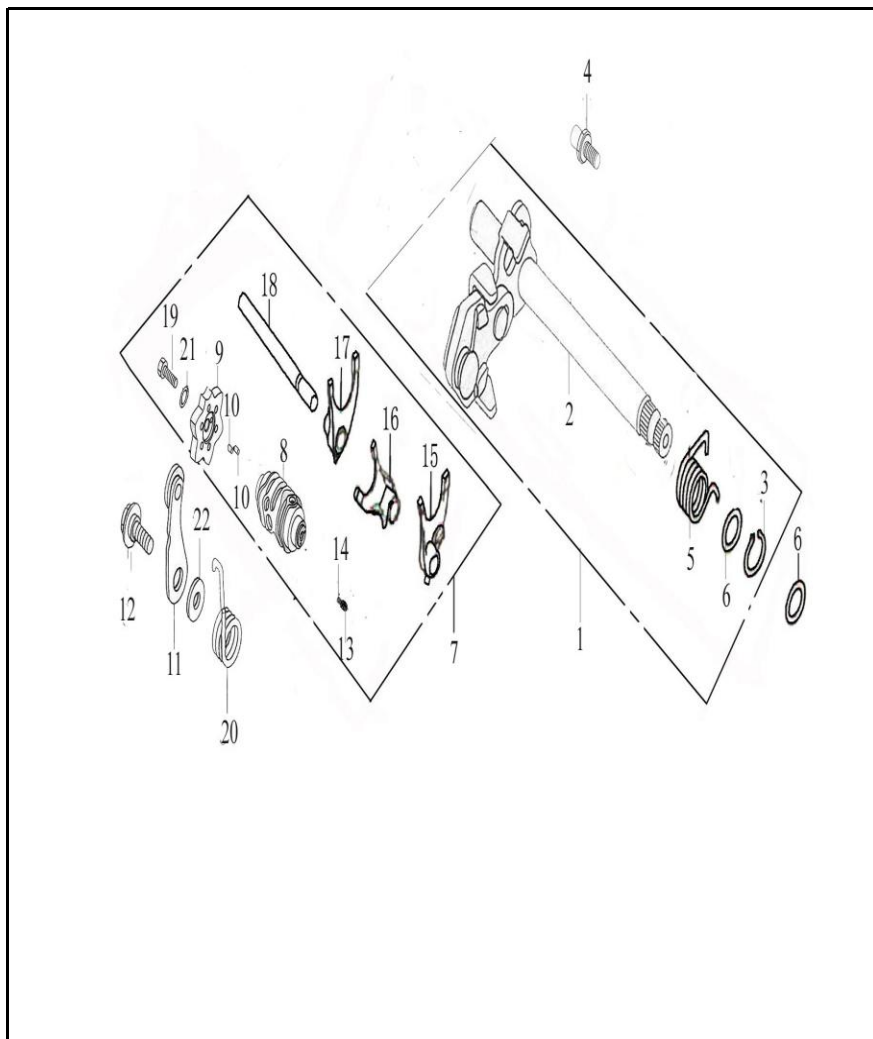


FIG. No.	PARTE N°	DESCRIPCIÓN	CANT.	SAP
1	BLD24100A0A00	EJE DE CAMBIOS COMPLETO	1	11080835
2	BLD24110A0A00	EJE DE CAMBIOS	1	11080836
3	Q43114F91	PIN DE SEGURIDAD	1	11046428
4	FJA24131A0Z01	TORNILLO	1	11043550
5	FJA24123A0A00	RESORTE EJE DE CAMBIOS	1	11080837
6	FJA24124A0A00	ARANDELA EJE DE CAMBIOS	2	11080838
7	BIF24210A0A00	SELECTOR DE CAMBIOS	1	11080839
8	BIF24211A0A00	EJE SELECTOR DE CAMBIOS	1	11080840
9	FJA24220A0A00	ARANDELA EJE SELECTOR CAMBIOS	1	11043552
10	FJA24222A0A00	PIN EJE SELECTOR CAMBIOS	2	11043553
11	FJA24310A0A00	LEVA EJE CAMBIOS	1	11043554
12	FJA24131A0Z01	TORNILLO	1	11043550
13	BJA24212A0A00	PASADOR	1	11080841
14	BJA24213A0A00	PASADOR	1	11080842
15	BIA24411A0A00	HORQUILLA CAMBIOS	1	11080843
16	BIA24412A0A00	HORQUILLA CAMBIOS	1	11046209
17	BIF24413A0A00	HORQUILLA CAMBIOS	1	11080844
18	BIA24421A0A00	EJE HORQUILLA CAMBIOS	1	11046211
19	FB093131B9N01	TORNILLO M6X20	1	11043367
20	FJA24323A0A00	RESORTE LEVA EJE CAMBIOS	1	11080846
21	FB093571A0A00	ARANDELA	1	11080847
22	FJA24322A0Z02	ARANDELA	1	11043556

FIGURA N° 19: MOTOR DE ARRANQUE

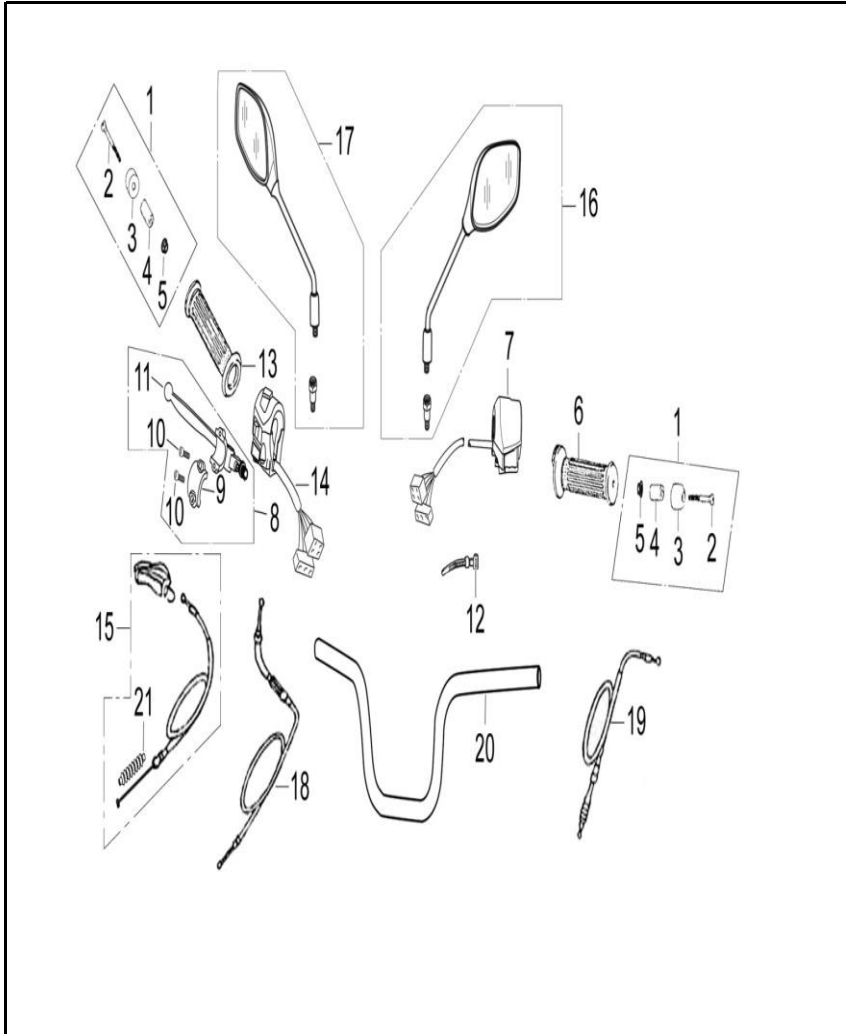


FIG. No.	PARTE N°	DESCRIPCIÓN	CANT.	SAP
1	JJA47370A1B01	SET MONTAJE BUJE MANUBRIO	2	11043617
2	JJA93351A0A00	TORNILLO 6X70	2	11043694
3	JJA47371A0B01	BUJE MANUBRIO	2	11043618
4	JJA47372A0A00	BUJE	2	11080870
5	Q32006F30	TUERCA M6	2	11013246
6	QJX47300A1B01	MANILAR DERECHO	1	11080871
7	WIA35100A7A00	COMANDO DERECHO	1	11044165
8	JIN47600A0B01	SOPORTE Y LEVA CLUTCH	1	11043614
9	JIN47622A0B01	SOPORTE LEVA CLUTCH	1	11043616
10	Q2180520F37	TORNILLO 5X20	2	11043691
11	JIN47611A0B01	LEVA CLUTCH	1	11043615
12	WIA46911A0B01	ABRAZADERA	2	11044167
13	QJX47411A1B01	MANILAR IZQUIERDO	1	11080872
14	QJX35200A1B01	COMANDO IZQUIERDO	1	11043886
15	QIE46200A0A00	CABLE CLUTCH	1	11043831
16	WJJ57100B3B14	ESPEJO DERECHO	1	11080873
17	WJJ57200B3B14	ESPEJO IZQUIERDO	1	11080874
18	QIC46350A1A00	CABLE CHOKE	1	11043784
19	QIE46300A0A00	CABLE ACELERADOR	1	11043832
20	QJX47111A0B03	MANUBRIO	1	11043901
21	QGR46244A0A00	GUARDAPOLVO CABLE CLUTCH	1	11062683

FIGURA N° 22: BOMBA FRENO DELANTERO

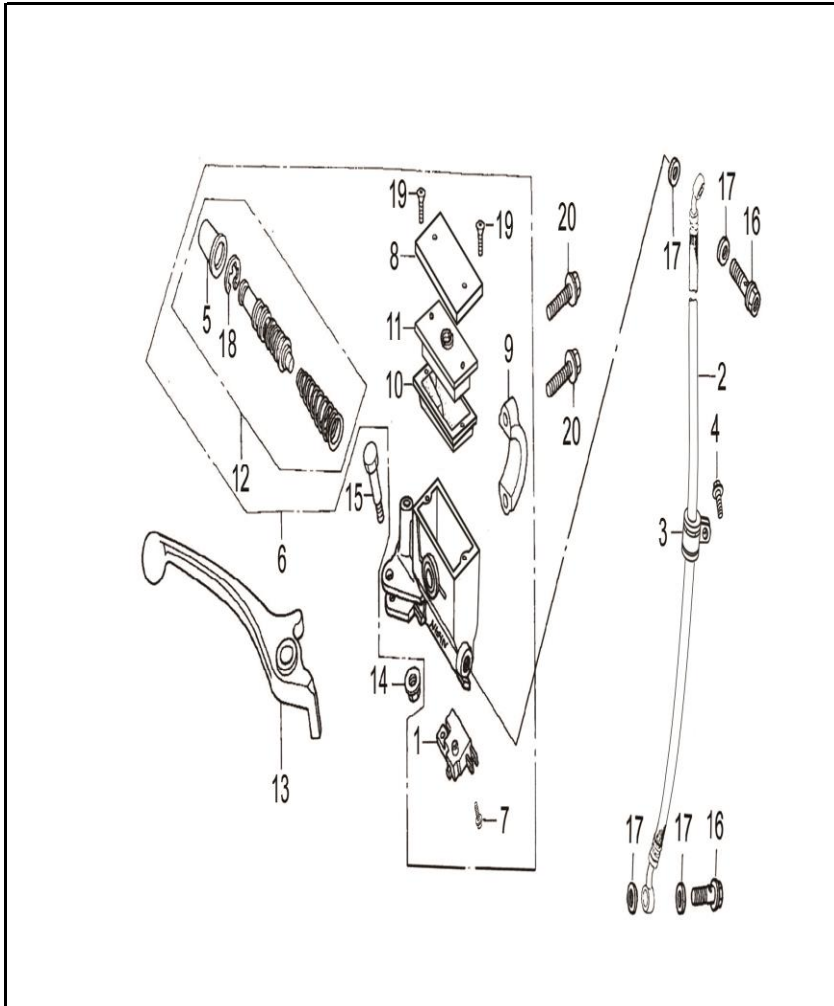


FIG. No.	PARTE N°	DESCRIPCIÓN	CANT.	SAP
1	QJX35310A0A00	SWICHE FRENO DELANTERO	1	11043887
2	QJE56700A0A00	MANGUERA FRENO DELANTERO	1	11043862
3	JJA56761A0B01	GUIA MANGUERA FRENO DELANTERO	1	11043621
4	Q1840612F37	TORNILLO 6X12	1	11043654
5	QJX56427A0A00	GUARDAPOLVO	1	11045349
6	QJX56400A0B01	BOMBA FRENO DELANTERO	1	11043916
7	Q2360410F37	TORNILLO 4X10	1	11043699
8	QJX56423A0B01	TAPA BOMBA FRENO DELANTERO	1	11043917
9	QJX47513A0B01	ABRAZADERA BOMBA FRENO DELANTERO	1	11043905
10	QJX56426A0A00	DIAFRAGMA BOMBA FRENO DELANTERO	1	11043919
11	QJX56425A0A00	EMPAQUE BOMBA FRENO DELANTERO	1	11043918
12	QJX56430A0A00	KIT EMPAQUETADURAS BOMBA FRENO DEL.	1	11043920
13	QJX47511A0B01	LEVA FRENO DELANTERO	1	11043904
14	Q33206F31	TUERCA M6	1	11043717
15	QJX93121A1N07	TORNILLO M6X32	1	11080876
16	NIX93133A1N07	TORNILLO 10X1.25X25 11043951	2	11046539
17	JJA93531A1A00	ARANDELA 10MM	4	11013272
18	QJX93821A0Z02	PIN DE SEGURIDAD	1	11045350
19	Q2540410F31	TORNILLO 4X10	2	11043700
20	Q1840622F37	TORNILLO 6X22	2	11043660

FIGURA N° 27: RUEDA TRASERA (1/2)

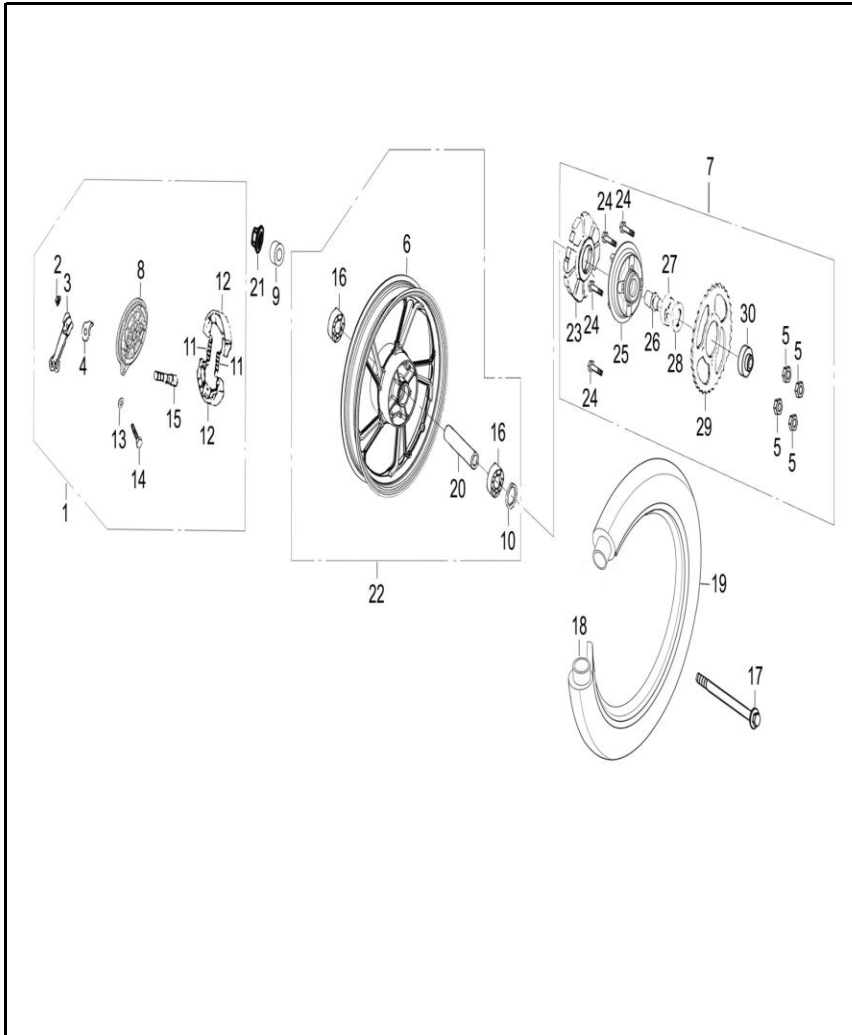


FIG. No.	PARTE N°	DESCRIPCIÓN	CANT.	SAP
1	QJX65100A2B03	PORTA BANDAS TRASERO COMPLETO	1	11045353
2	Q340B06F35	TUERCA M6	1	11043718
3	QJX65183A0N01	LEVA EXTERNA PORTA BANDAS TRASERO	1	11043944
4	QJX65185A0A00	ARANDELA INDICADORA DESGASTE BANDAS	1	11043946
5	Q330B10F35	TUERCA M10	4	11046579
6	QJE64211A0B03	RIN TRASERO (SOLO)	1	11045354
7	QJZ68500A2A00	PORTA SPROCKET COMPLETO	1	11045356
8	QJX65121A0A00	PORTA BANDAS TRASERO	1	11043941
9	QJE64912A0N07	BUJE RUEDA TRASERA	1	11043866
10	Q710D284207	RETEN 28X47X7	1	11043759
11	QJX65181A0N05	RESORTE BANDAS FRENO	2	11043943
12	WIA65110A1A00	BANDAS FRENO TRASERO	1	11044170
13	Q40106F35	ARANDELA 6 MM	2	11044881
14	Q150D0635F35	TORNILLO 6X35	1	11043650
15	QJX65182A0N01	LEVA INTERNA PORTA BANDAS TRASERO	1	11045355
16	Q965E6302	RODAMIENTO BOLAS 6302-2RS	2	11043773
17	QJX64911A0N07	EJE RUEDA TRASERA	1	11043942
18	NO PEDIR	NO PEDIR	-	NO PEDIR
19	110/80-17MR140-TLM	LLANTA MAXIONE 110/80-17 MR140 TL	1	11032134
20	QJE64281A0A00	BUJE	1	11080879
21	Q330B14F37	TUERCA M14	1	11043716
22	QJE64100A0B03	RIN TRASERO	1	11043865
23	QJZ64253A0A00	CAUCHO PORTA SPROCKET	1	11044105
24	FB093191B2N01	TORNILLO M10X1.25X45	4	11080880
25	QJZ68511A0B03	PORTA SPROCKET	1	11044122

FIGURA N° 34: GUARDABARRO TRASERO

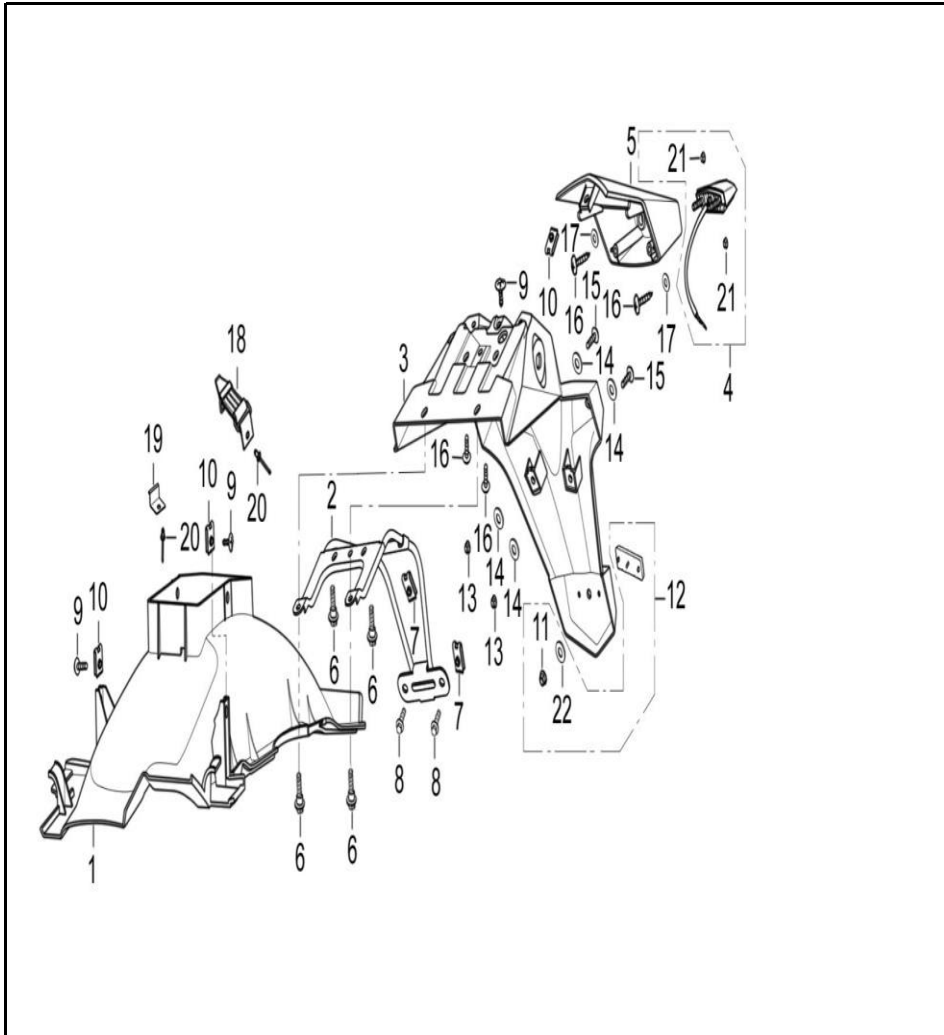


FIG. No.	PARTE N°	DESCRIPCIÓN	CANT.	SAP
1	QIE63111A1A00	GUARDABARRO TRASERO INTERNO	1	11043842
2	QIE63950A0B01	SOPORTE GUARDABARRO TRASERO	1	11043845
3	QIE63151A1A00	GUARDABARRO TRASERO	1	11043843
4	UMX33760A0A00	LUZ PLACA	1	11044151
5	QIE63723A0A00	COMPLEMENTO GUARDABARRO TRASERO	1	11043844
6	XGA93121A3N07	TORNILLO 6X17	4	11044183
7	FB093261C1N07	TUERCA DE AJUSTE 6X20X16	2	11043372
8	Q1840612F37	TORNILLO 6X12	4	11043654
9	AQA93311A0N07	TORNILLO 5X12	4	11043351
10	FB093261A5N07	TUERCA DE AJUSTE 5X17X11	4	11043371
11	Q340B06F37	TUERCA M6	1	11043719
12	ZJA33820A0A00	REFLECTORES LATERALES TRASERO	1	11031925
13	Q340B06F37	TUERCA M6	2	11043719
14	Q40206F37	ARANDELA 6 MM	4	11043734
15	Q2140616F37	TORNILLO 6X16	2	11043688
16	Q27142160F37	TORNILLO 4.2X16	4	11043704
17	Q40204F37	ARANDELA 4 MM	2	11043731
18	QMA43630A0A00	BANDA ESTUCHE HERRAMIENTA	1	11044143
19	QMA43621A0B01	PLATINA SOPORTE	1	11044142
20	Q4404890F35	PIN PLASTICO 4.8X9	2	11043743
21	Q31205F37	TUERCA M5	2	11043706
22	Q40206F35	ARANDELA 6 MM	1	11043733

FIGURA N° 42: CHASIS (1/2)

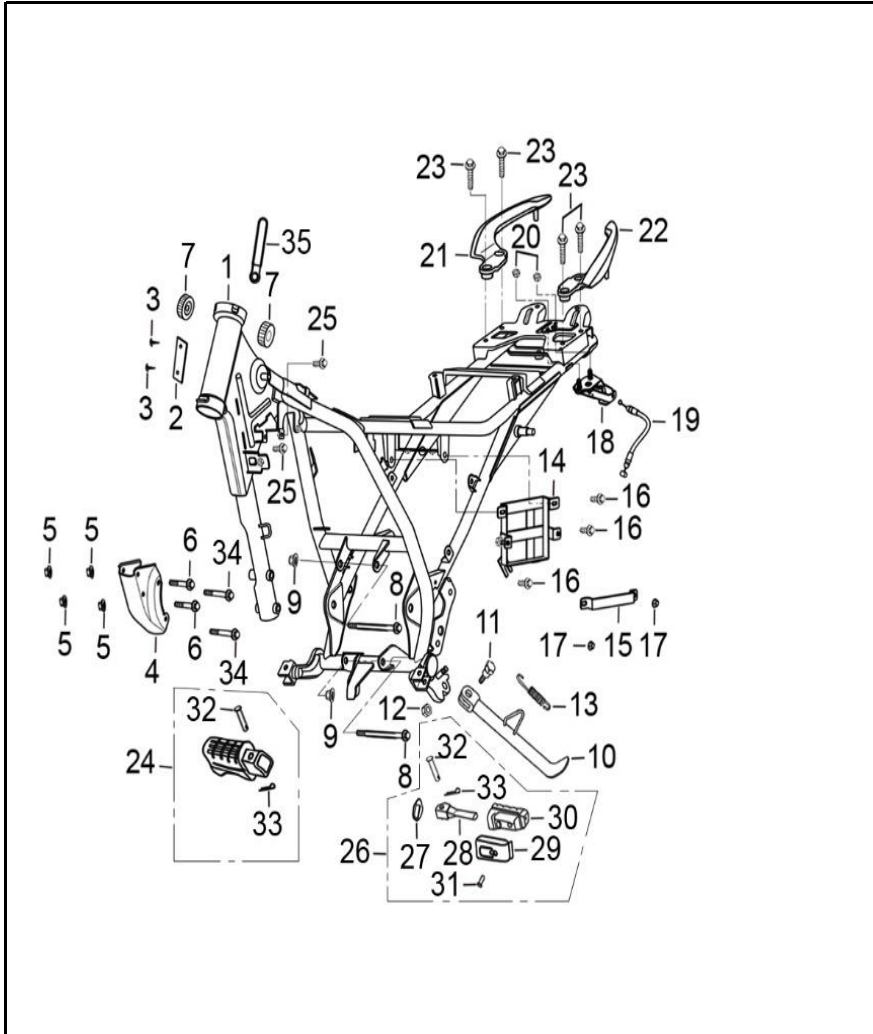


FIG. No.	PARTE N°	DESCRIPCIÓN	CANT.	SAP
3	Q4403270F35	REMACHE PLATINA CHASIS 3.2X7	2	11029357
4	QJX42711A0B01	SOPORTE FRONTAL MOTOR	1	11043894
5	Q33008T12F37	TUERCA M8 11013252	4	11043711
6	Q1840870T32F37	TORNILLO 8X70	2	11043673
7	WIA16951A0A00	ANTIVIBRANTE LATERAL TANQUE GASOLINA	2	11044157
8	Q184B10110T32F	TORNILLO 10X1.25X110 11043676	2	11045406
9	Q330B10T12F37	TUERCA M10	2	11043713
10	QJX42210A0B01	GATO LATERAL	1	11043889
11	YGA93121A2N07	TORNILLO GATO LATERAL 10X1.25X35	1	11044186
12	Q341B10F37	TUERCA M10	1	11043722
13	QJX42922A0N04	RESORTE GATO LATERAL	1	11043897
14	QIC31820A1B01	SOPORTE BATERIA	1	11043783
15	WIA31850A0B01	BANDA BATERIA	1	11044163
16	Q1840616T1F37	TORNILLO 6X16	2	11043656
17	Q340B06F37	TUERCA M6	2	11043719
18	QIE48340A0N03	SEGURO SILLIN	1	11043836
19	QMA46530A0A00	CABLE SEGURO SILLIN	1	11044144
20	Q32006F37	TUERCA M6	2	11043709
21	QJX45531A0B03	AGARRADERA PASAJERO IZQUIERDA	1	11043900
22	QJX45511A0B03	AGARRADERA PASAJERO DERECHA	1	11043899
23	Q1840820T1F37	TORNILLO 8X20 11029303	4	11043669
24	QIH42310A0B01	REPOSAPIE CONDUCTOR DERECHO	1	11043847
25	Q1840616T1F37	TORNILLO 6X16	2	11043656

