



# CATÁLOGO DE PARTES

# MAGEH 110



## VICTORY

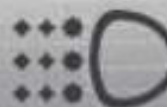


**SISTEMA DE ENCENDIDO AUTOMÁTICO DE LUCES**

Para mayor información del sistema consulte la página web:  
<http://www.autecomobility.com>  
o llame al 016000 520090



**SISTEMA ANTILOQUEO DE FRENOS NO INCLUIDO**



**LUCES DE CIRCULACIÓN DIURNA NO INCLUIDO**

**Mobil Super**  
4T Ultra

[www.autecomobility.com](http://www.autecomobility.com) | [servicioalcliente@auteco.com.co](mailto:servicioalcliente@auteco.com.co)  
Línea gratuita nacional: 016000 520090 | [f](#) [t](#) [i](#)



CON EL RESPALDO  
**auteco**  
mobility

# ANEXO INFORMACIÓN DE SEGURIDAD

Verifique la carátula de este manual para conocer cuál de los siguientes dispositivos de seguridad posee su vehículo.



## SISTEMA ANTIBLOQUEO DE FRENS

Sistema diseñado para evitar que las ruedas se bloqueen al frenar de forma brusca mientras se circula en línea recta, el sistema regula automáticamente la fuerza de frenado.

Aunque el sistema ABS proporciona estabilidad al detenerse, recuerde las siguientes características:

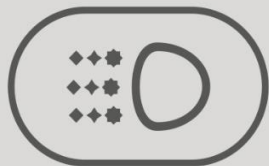
- \* Para frenar de forma eficaz, deje de acelerar y utilice la leva de freno delantero y el pedal de freno trasero simultáneamente, de la misma manera que en el sistema de frenos de una motocicleta convencional
- \* El ABS no puede compensar las condiciones adversas de la carretera, un error de juicio o un uso incorrecto de los frenos.



## SISTEMA DE ENCENDIDO AUTOMÁTICO DE LUCES (AHO)

Sistema diseñado para que una vez se ponga el motor en marcha, la luz principal de la farola se encienda automáticamente.

Este sistema garantiza una mayor visibilidad del vehículo para los demás actores viales.



## SISTEMA DE LUCES DE CIRCULACIÓN DIURNA (DRL)

Sistema de iluminación LED, el cual se enciende automáticamente al girar el interruptor de encendido a "ON".

Mientras la farola principal esté apagada, la luz LED alumbrará intensamente, si se enciende la farola principal, la luz LED se atenuará automáticamente.

No se recomienda dejar el interruptor de encendido en "ON" mientras el motor no esté en funcionamiento porque la batería se drenará prematuramente.

---

## PREFACIO

---

Es nuestro placer presentarles a ustedes el Catálogo de Partes.

Este Catálogo ha sido especialmente diseñado para ayudarle en la selección de las partes correctas con el fin de mantener el vehículo en las mejores condiciones.

Los repuestos originales están sujetos a un exigente estándar de control de calidad, por lo tanto es necesario que usted sólo use repuestos originales.

En nuestro constante esfuerzo para mejorar la eficiencia y desempeño de su vehículo, las especificaciones, diagramas y número de partes pueden cambiar sin previo aviso. Consecuentemente las descripciones de los repuestos en este Catálogo pueden no ser las finales y definitivas.

Las alteraciones y modificaciones que ocurren en la impresión de este Catálogo, serán informadas a nuestra red, a través de circulares de Servicio o en nuestra página web: [www.auteco.com.co](http://www.auteco.com.co) accediendo al link repuestos. Es requisito que usted actualice su Catálogo y haga las correcciones necesarias, una vez reciba dichas circulares. Lo anterior le asegurará un rápido y adecuado despacho de sus partes, pues las órdenes están siendo diligenciadas con las referencias más actualizadas.

En caso de necesitar asistencia técnica, comunicarse con el Distribuidor Autorizado o llamar al Departamento de Servicios Auteco.

---

REVISADO NOVIEMBRE 2024



# Mobil Super™

## 4T Ultra

Aceite de alto desempeño para motores de cuatro tiempos



GRADO  
SAE

**20W-50**

CUMPLE CON LAS  
**NORMATIVAS**

JASO MA  
JASO MA2  
API SL



**CÓDIGO SAP:**


**CAJA X 12**  
21010428

**UNIDAD**  
21010430



### PROPIEDADES BENEFICIOS &

- ▶ **Buena protección contra el desgaste**  
Ayuda a prolongar la vida útil del motor.
- ▶ **Estabilidad térmica y contra la oxidación**  
Ayuda a mantener los motores limpios para proporcionar una operación más suave, posibilitando la extensión de frecuencia de cambios de aceite.
- ▶ **Buena protección contra la corrosión**  
Protege los componentes críticos del motor contra los ácidos de la combustión y la humedad.

 **Recomendado para las motocicletas con viscosidad 20W-50**

El amor por tu motor ahora es **AMARILLO** con la

**NUEVA TECNOLOGÍA**  
**DURAFILM**





**¡POR DESEMPEÑO,  
CALIDAD Y PRECIO!**

**ELIGE LLANTAS QUEEN**

SCOOTER

MOTOCARRO

STREET

DOBLE  
PROPÓSITO

PISTERA



Encuéntrales en todos los agentes y concesionarios autorizados por AUTECO del país





**MEGA**  **BAT**  
BATTERIES



**EL EQUIPO ORIGINAL  
DE LAS MOTOCICLETAS**

  
**auteco**  
mobility

*Una garantía de respaldo,  
calidad y experiencia.*

INDICE

FIG. Nº	DESCRIPCIÓN	PAG. Nº
FIG. Nº 1	CULATA	(1-2)
FIG. Nº 2	CILINDRO	3
FIG. Nº 3	EJE DE LEVAS - VALVULAS	4
FIG. Nº 4	TENSOR DE CADENILLA - CADENILLA DE DISTRIBUCIÓN	5
FIG. Nº 5	CUBIERTA CLUTCH	6
FIG. Nº 6	CLUTCH	7
FIG. Nº 7	CUBIERTA VOLANTE - PLATO BOBINAS	8
FIG. Nº 8	BOMBA ACEITE	9
FIG. Nº 9	CARCASAS	10
FIG. Nº 10	CIGÜEÑAL - PISTÓN	11
FIG. Nº 11	TRANSMISIÓN	12
FIG. Nº 12	EJE DE CAMBIOS - PEDAL DE CAMBIOS - EJE SELECTOR DE CAMBIO	(13-14)
FIG. Nº 13	PEDAL CRANK - EJE CRANK	15
FIG. Nº 14	CARBURADOR	(16-17)
FIG. Nº 15	MOTOR DE ARRANQUE	18
FIG. Nº 16	CADENILLA MOTOR DE ARRANQUE	19
FIG. Nº 17	CAJA FILTRO AIRE - FILTRO GASOLINA	20
FIG. Nº 18	COMPLEMENTOS CHASIS	21
FIG. Nº 19	CABEZA ESPIGA	22
FIG. Nº 20	GUARDABARRO DELANTERO	23
FIG. Nº 21	ESPIGA CENTRAL	24
FIG. Nº 22	FAROLA - CARENAJE FAROLA	25
FIG. Nº 23	VELOCIMTRO	26
FIG. Nº 24	GUARDABARRO DELANTERO	27
FIG. Nº 25	SUSPENSIÓN DELANTERA	28
FIG. Nº 26	BOMBA DE FRENO DELANTERO	29
FIG. Nº 27	CALIPER DELANTERO	30

FIG. Nº	DESCRIPCIÓN	PAG. Nº
FIG. Nº 28	TANQUE GASOLINA	31
FIG. Nº 29	COMPARTIMIENTO FRONTAL	32
FIG. Nº 30	TAPAS LATERALES	33
FIG. Nº 31	CUBIERTAS SILLÍN	34
FIG. Nº 32	SILLÍN	35
FIG. Nº 33	GATO CENTRAL - GATO LATERAL - PEDAL FRENO	36
FIG. Nº 34	SILENCIADOR	37
FIG. Nº 35	BRAZO OSCILANTE - GUARDACADENA	38
FIG. Nº 36	RUEDA DELANTERA	(39-40)
FIG. Nº 37	RUEDA TRASERA	41
FIG. Nº 38	REPOSAPIE CONDUCTOR - REPOSAPIE PASAJERO	42
FIG. Nº 39	AMORTIGUADOR TRASERO	43
FIG. Nº 40	GUARDABARRO TRASERO	44
FIG. Nº 41	INSTALACIÓN ELECTRICA	45
FIG. Nº 42	DIRECCIONALES	46
FIG. Nº 43	STOP	47
FIG. Nº 44	VALVULA DE AIRE - ESTUCHE DE HERRAMIENTAS	48
FIG. Nº 45	CALCOMANIAS	(49-50)

INDICE

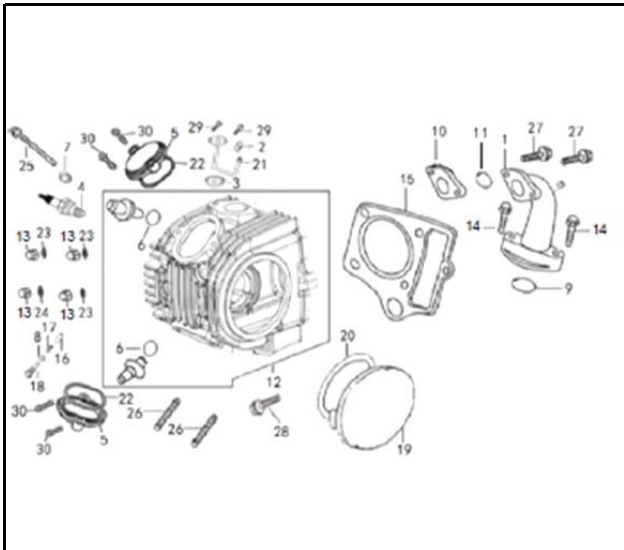


FIG. Nº 1 CULATA

PAG. Nº 1-2

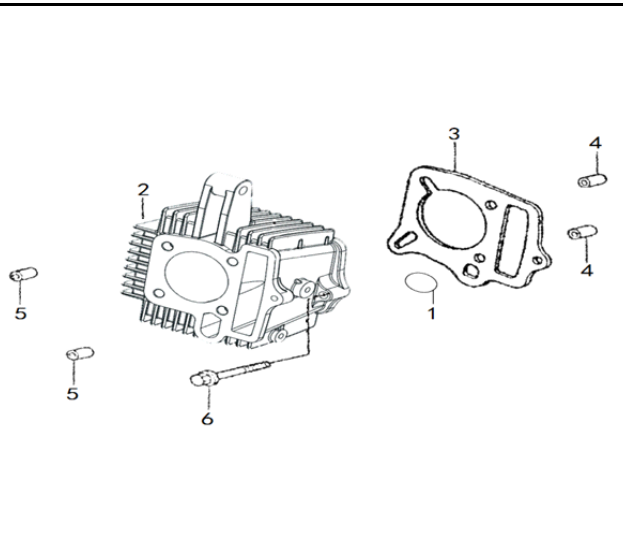


FIG. Nº 2 CILINDRO

PAG. Nº 3

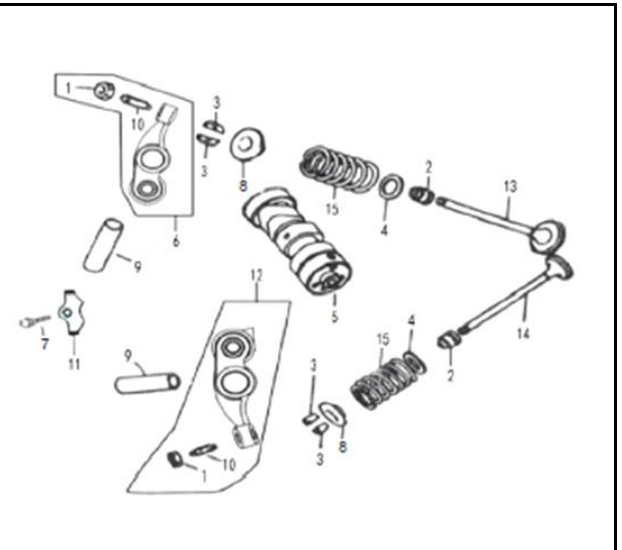


FIG. Nº 3 EJE DE LEVAS - VALVULAS

PAG. Nº 4

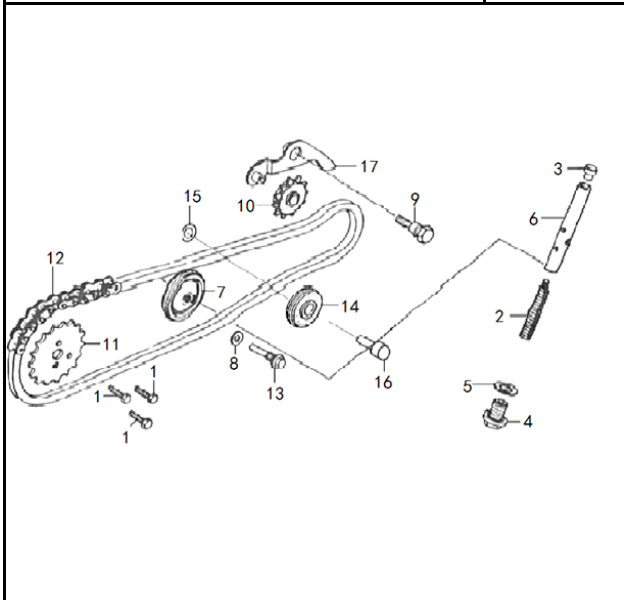


FIG. Nº 4 TENSOR CADENILLA - CADENILLA DISTRIBUCION

PAG. Nº 5

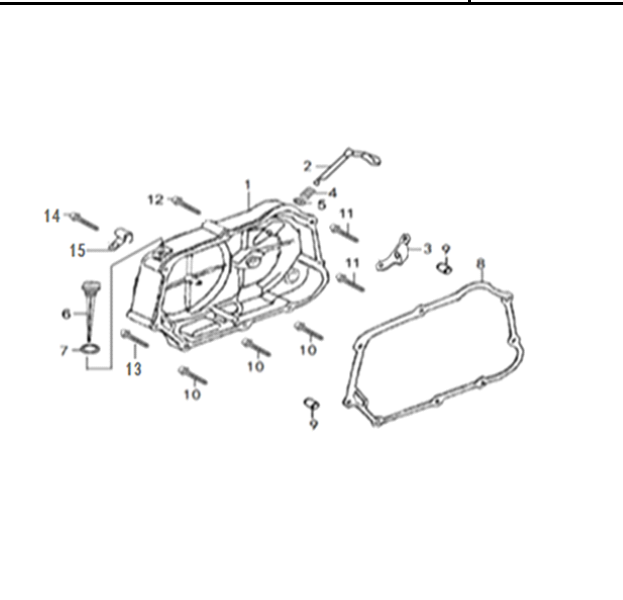


FIG. Nº 5 CUBIERTA CLUTCH

PAG. Nº 6

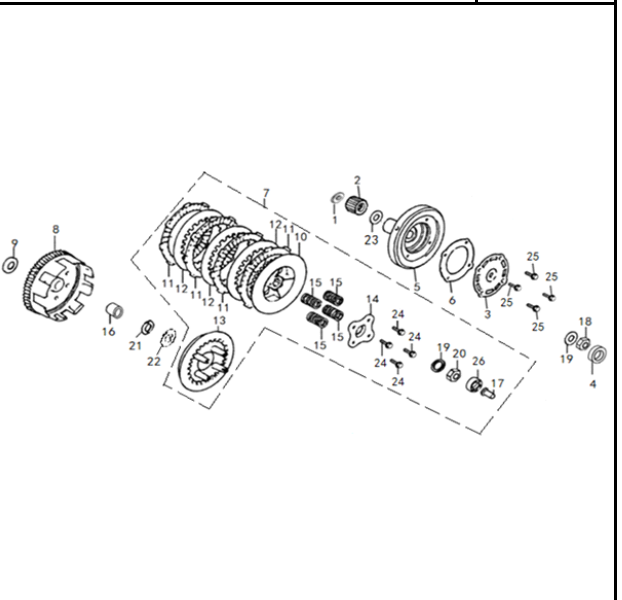
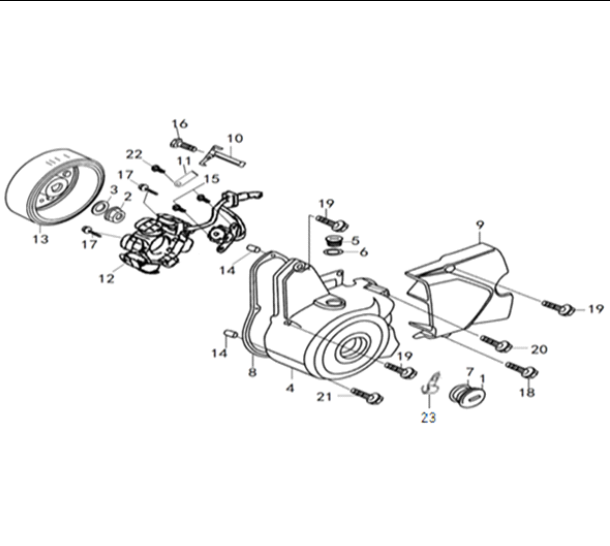
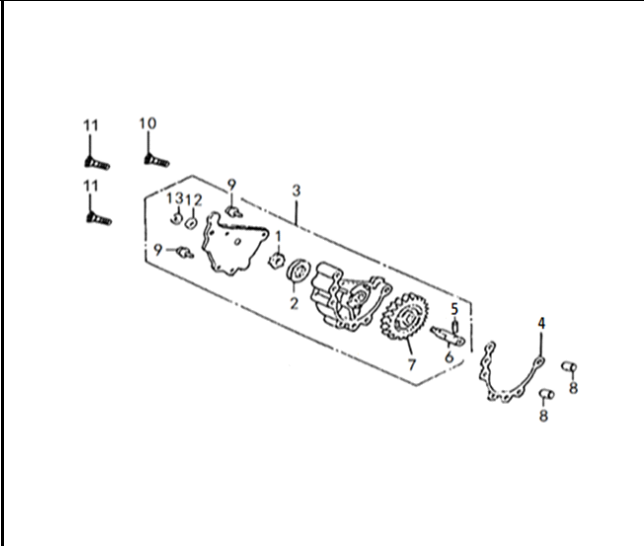
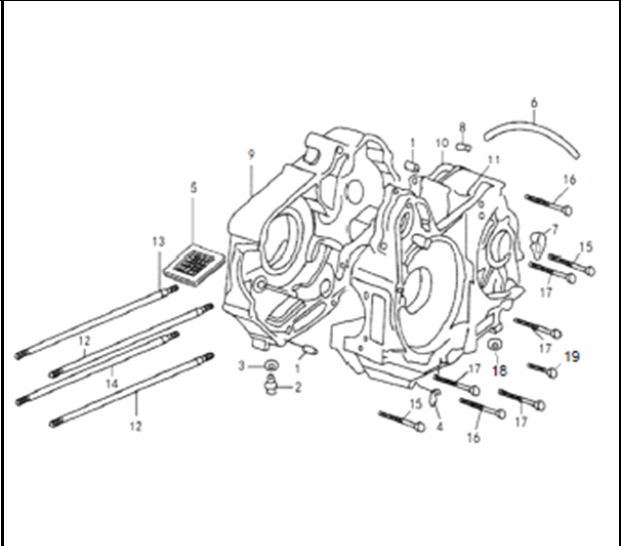
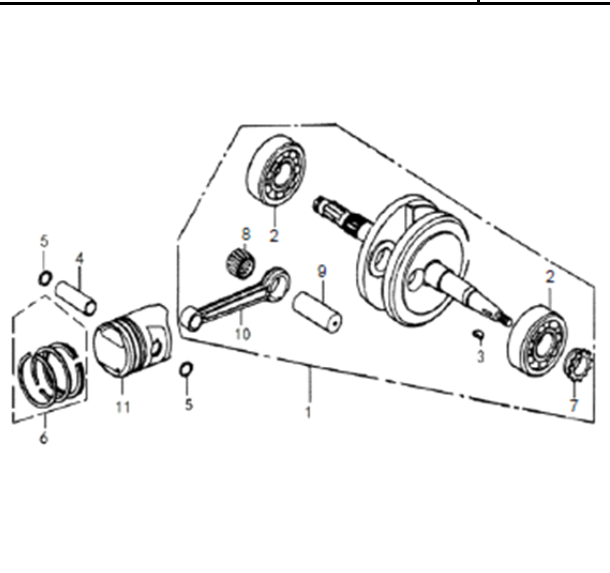
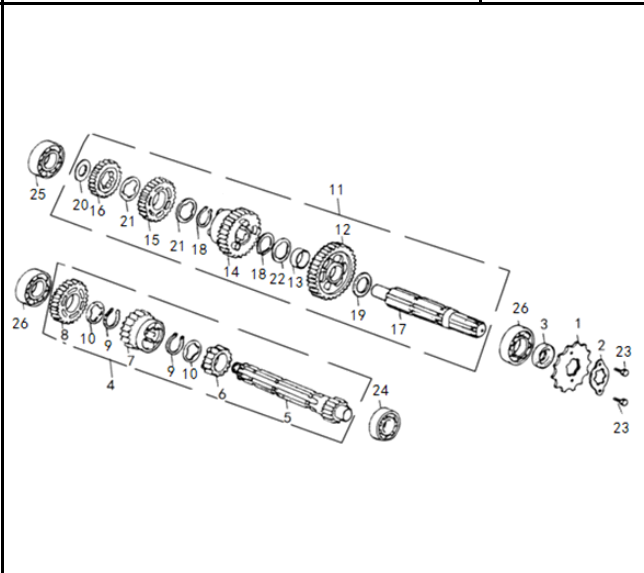
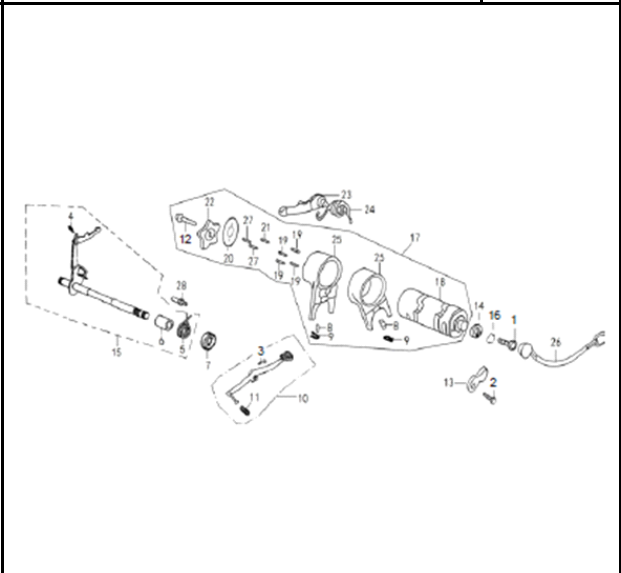


FIG. Nº 6 CLUTCH

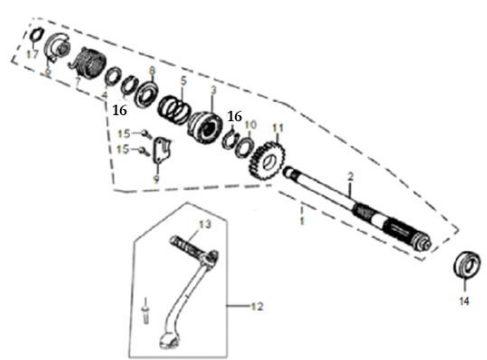
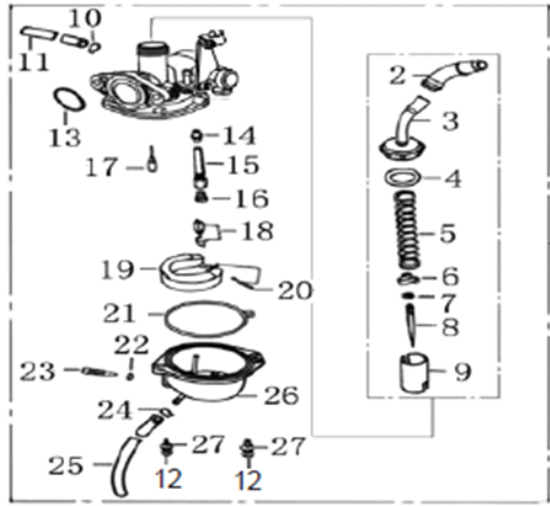
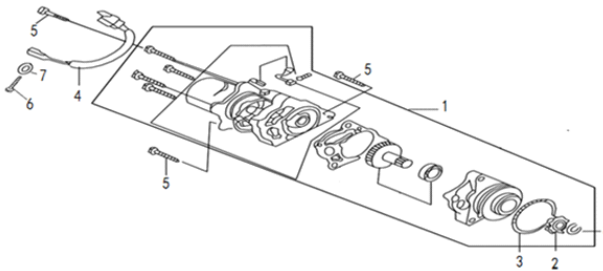
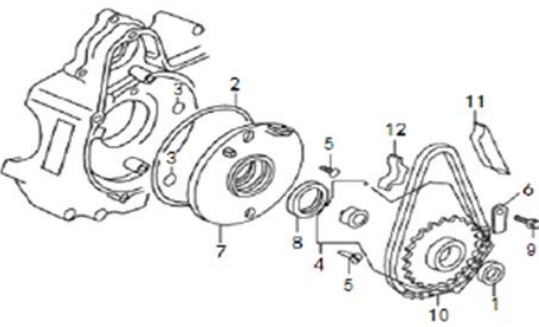
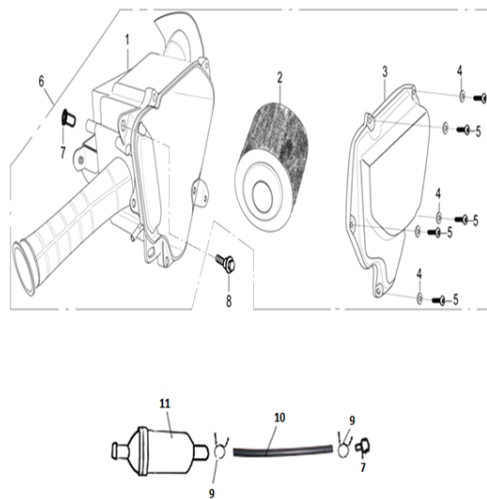
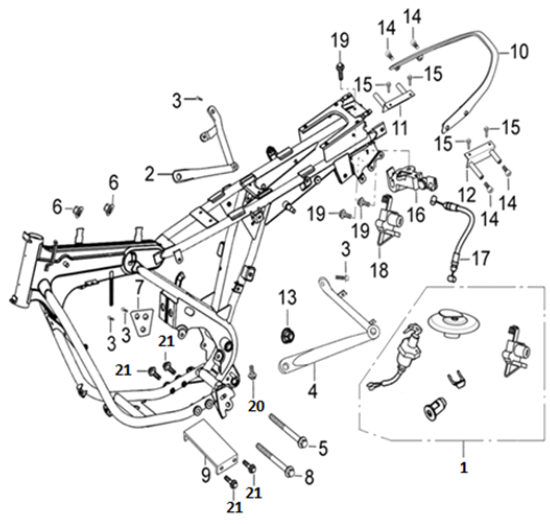
PAG. Nº 7



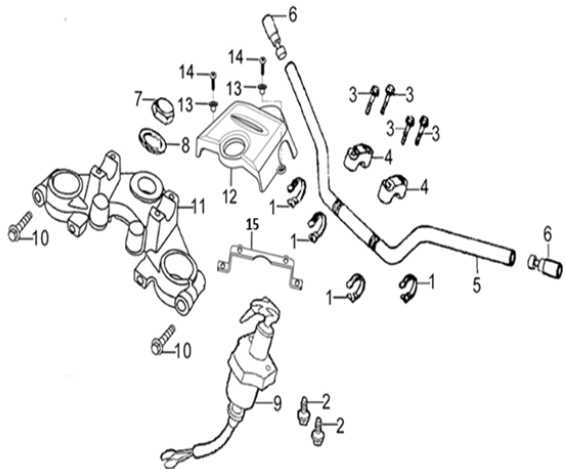
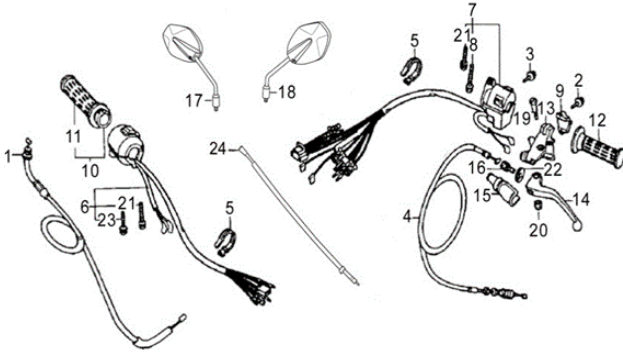
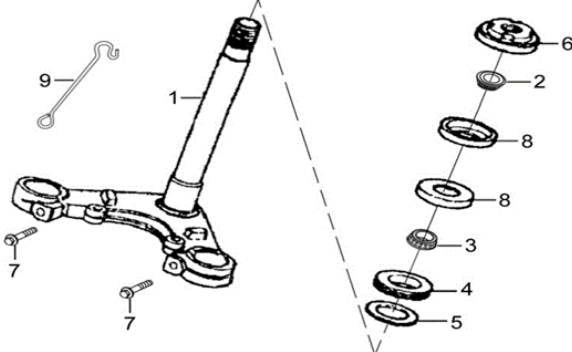
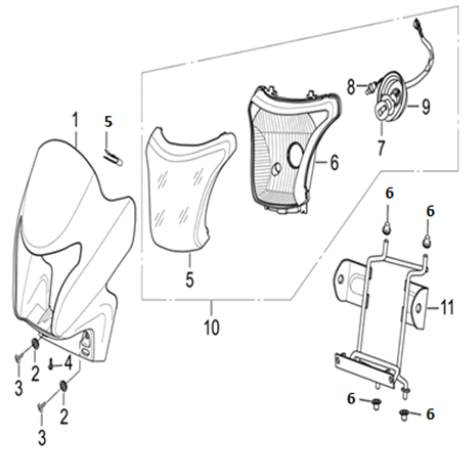
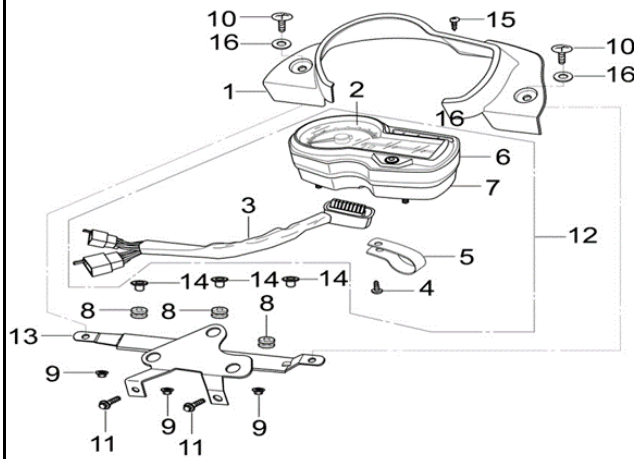
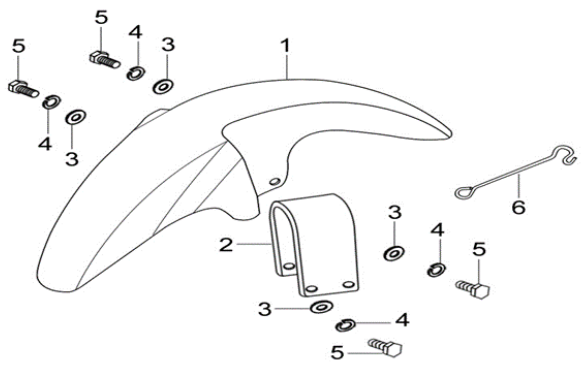
## INDICE

		
<b>FIG. Nº 7 CUBIERTA VOLANTE - PLATO BOBINAS</b>	<b>FIG. Nº 8 BOMBA ACEITE</b>	<b>FIG. Nº 9 CARCASAS</b>
<b>PAG. Nº 8</b>	<b>PAG. Nº 9</b>	<b>PAG. Nº 10</b>
		
<b>FIG. Nº 10 CIGÜEÑAL - PISTON</b>	<b>FIG. Nº 11 TRANSMISIÓN</b>	<b>FIG. Nº 12 EJE CAMBIOS - PEDAL CAMBIOS - EJE SELECTOR CAMBIOS</b>
<b>PAG. Nº 11</b>	<b>PAG. Nº 12</b>	<b>PAG. Nº 13-14</b>

INDICE

					
<p>FIG. Nº 13 PEDAL CRANK - EJE CRANK</p>	<p>PAG. Nº 15</p>	<p>FIG. Nº 14 CARBURADOR</p>	<p>PAG. Nº 16-17</p>	<p>FIG. Nº 15 MOTOR DE ARRANQUE</p>	<p>PAG. Nº 18</p>
					
<p>FIG. Nº 16 CADENILLA MOTOR DE ARRANQUE</p>	<p>PAG. Nº 19</p>	<p>FIG. Nº 17 CAJA FILTRO AIRE - FILTRO GASOLINA</p>	<p>PAG. Nº 20</p>	<p>FIG. Nº 18 COMPLEMENTOS CHASIS</p>	<p>PAG. Nº 21</p>

# INDICE

		
<b>FIG. Nº 19 MANUBRIO - CABEZA ESPIGA</b> <b>PAG. Nº 22</b>	<b>FIG. Nº 20 GUARDABARRO DELANTERO</b> <b>PAG. Nº 23</b>	<b>FIG. Nº 21 ESPIGA CENTRAL</b> <b>PAG. Nº 24</b>
		
<b>FIG. Nº 22 FAROLA - CARENAJE FAROLA</b> <b>PAG. Nº 25</b>	<b>FIG. Nº 23 VELOCIMETRO</b> <b>PAG. Nº 26</b>	<b>FIG. Nº 24 GUARDABARRO DELANTERO</b> <b>PAG. Nº 27</b>



INDICE

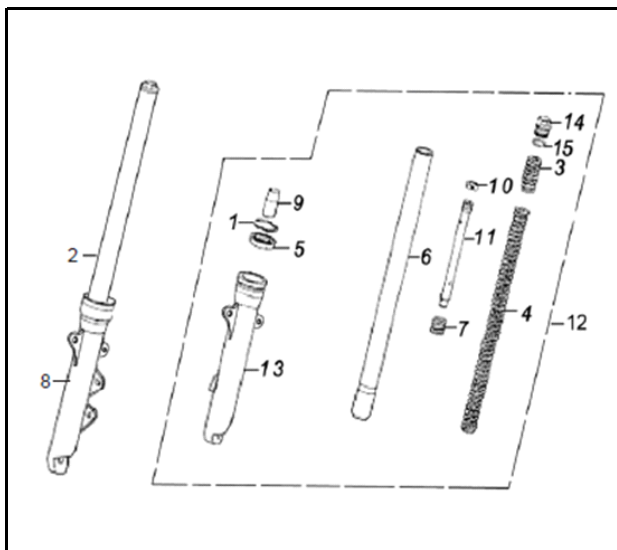


FIG. Nº 25 SUSPENSION DELANTERA

PAG. Nº 28

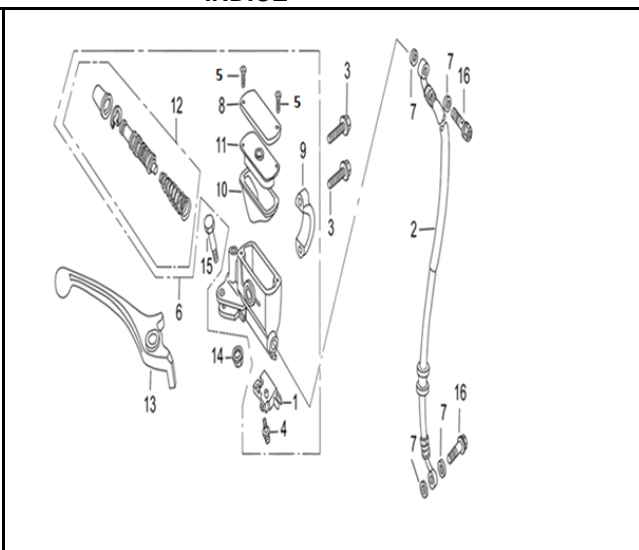


FIG. Nº 26 BOMBA FRENO DELANTERO

PAG. Nº 29

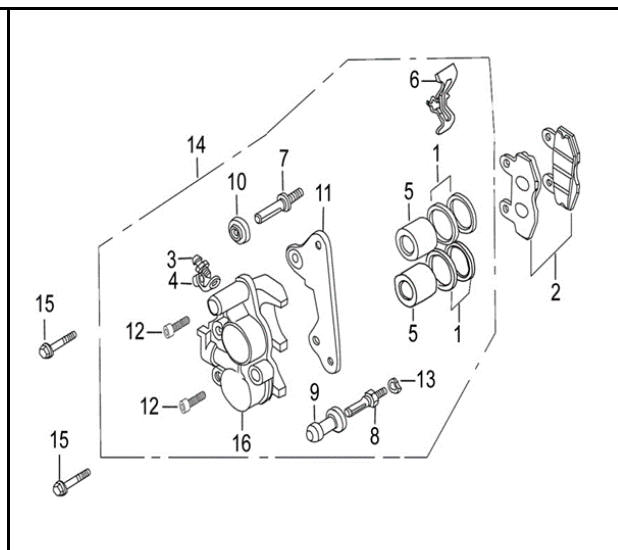


FIG. Nº 27 CALIPER DELANTERO

PAG. Nº 30

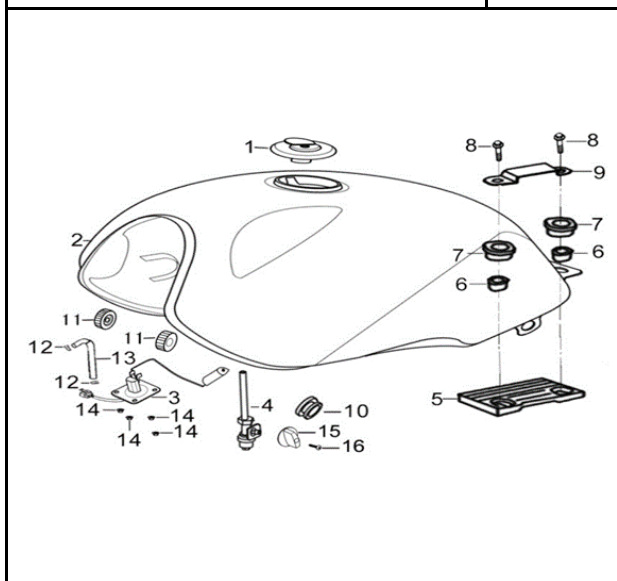


FIG. Nº 28 TANQUE GASOLINA

PAG. Nº 31

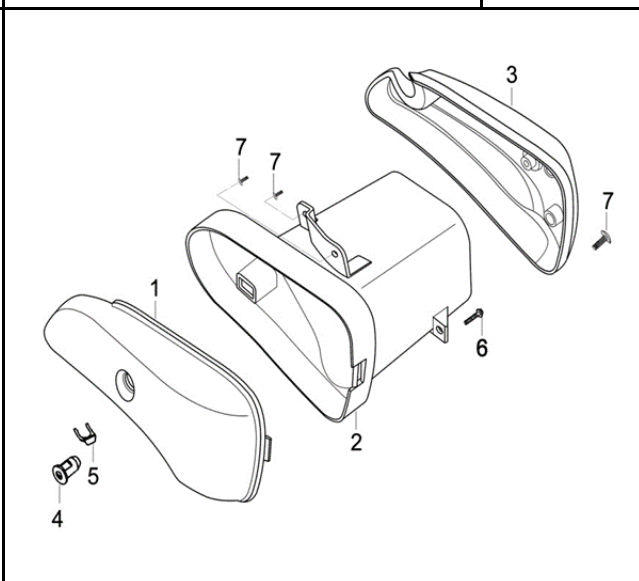


FIG. Nº 29 COMPARTIMIENTO FRONTAL

PAG. Nº 32

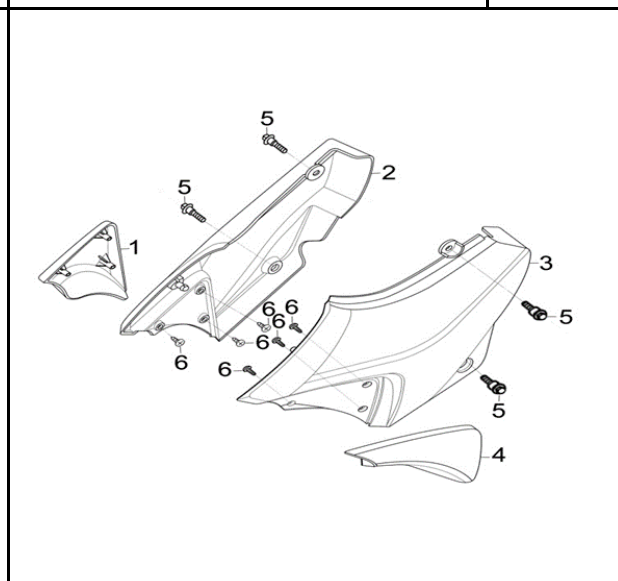


FIG. Nº 30 TAPAS LATERALES

PAG. Nº 33

INDICE

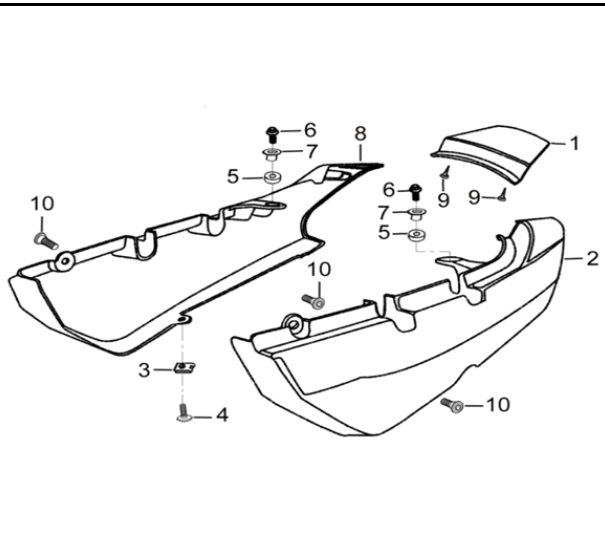


FIG. Nº 31 CUBIERTAS SILLIN

PAG. Nº 34

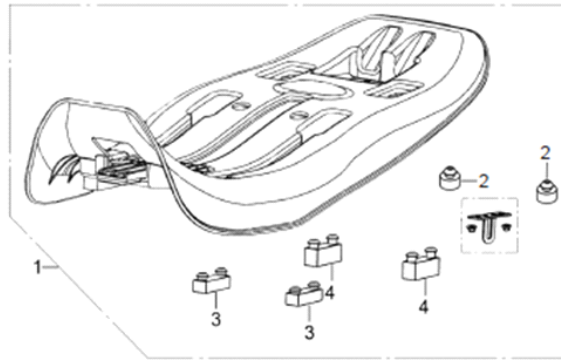


FIG. Nº 32 SILLIN

PAG. Nº 35

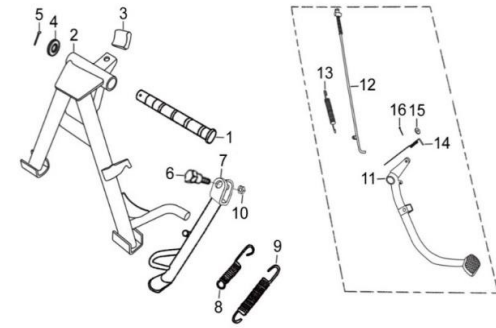


FIG. Nº 33 GATO CENTRAL - GATO LATERAL - PEDAL FRENO

PAG. Nº 36

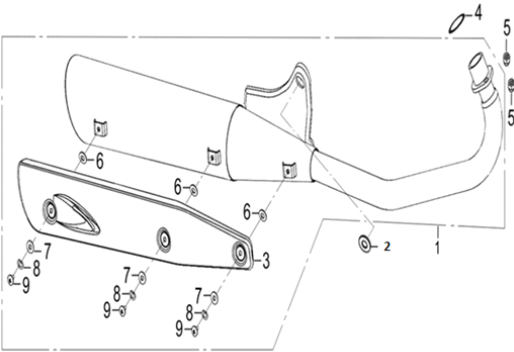


FIG. Nº 34 SILENCIADOR

PAG. Nº 37

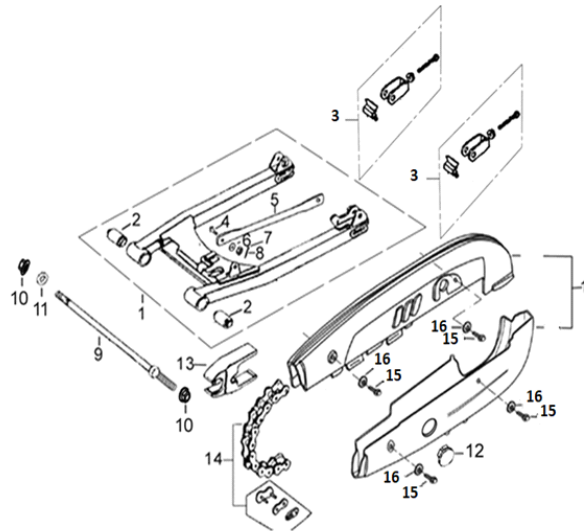


FIG. Nº 35 BRAZO OSCILANTE - GUARDACADENA

PAG. Nº 38

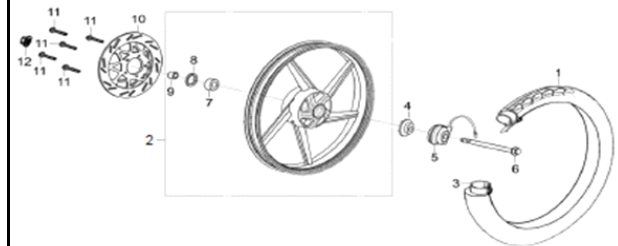


FIG. Nº 36 RUEDA DELANTERA

PAG. Nº 39

# INDICE

<p><b>FIG. N° 37 RUEDA TRASERA</b></p>	<p><b>PAG. N° (40-41)</b></p>	<p><b>FIG. N° 38 REPOSAPIE CONDUCTOR - REPOSAPIE PASAJERO</b></p>	<p><b>PAG. N° 42</b></p>	<p><b>FIG. N° 39 AMORTIGUADOR TRASERO</b></p>	<p><b>PAG. N° 43</b></p>
<p><b>FIG. N° 40 GUARDABARRO TRASERO</b></p>	<p><b>PAG. N° 44</b></p>	<p><b>FIG. N° 41 INSTALACION ELECTRICA</b></p>	<p><b>PAG. N° 45</b></p>	<p><b>FIG. N° 42 DIRECCIONALES</b></p>	<p><b>PAG. N° 46</b></p>



INDICE

<p>FIG. Nº 43 STOP</p>	<p>PAG. Nº 47</p>	<p>FIG. Nº 44 VALVULA DE AIRE - ESTUCHE HERRAMIENTAS</p>	<p>PAG. Nº 48</p>	<p>FIG. Nº 45 CALCOMANIAS</p>	<p>PAG. Nº 49-50</p>

FIGURA N° 1: CULATA (1/2)

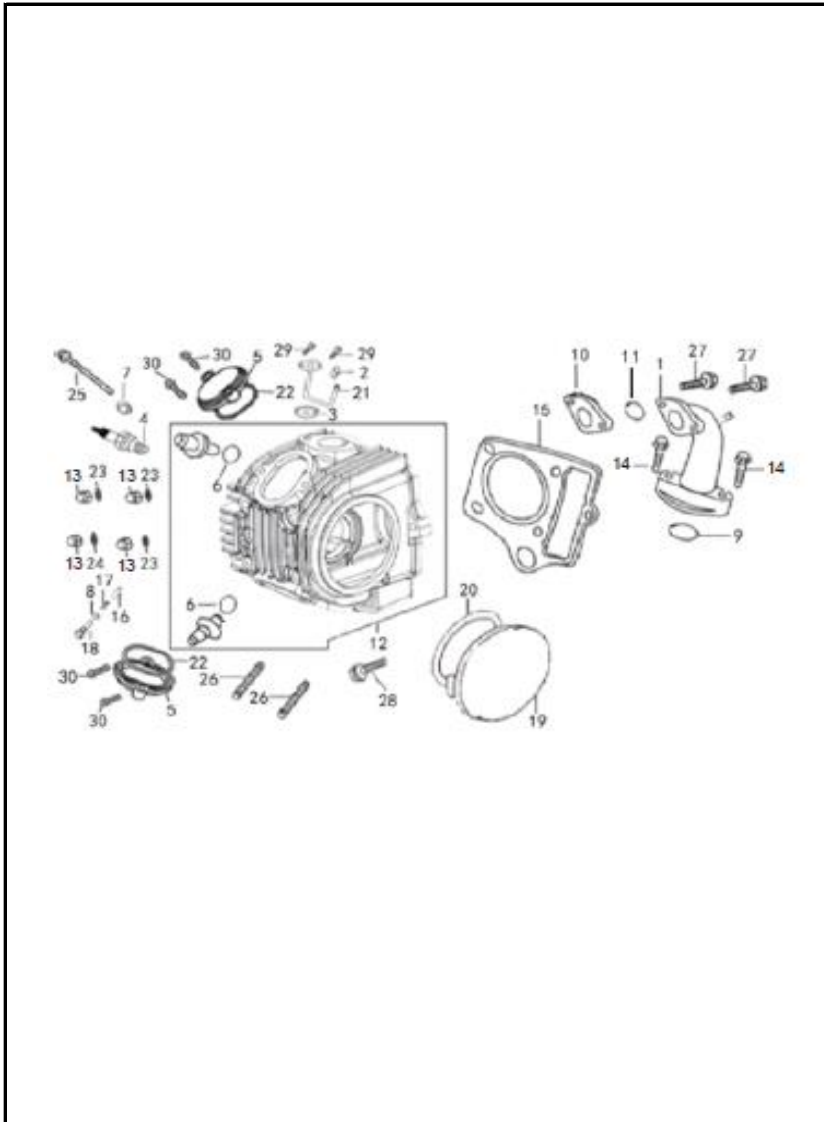


FIG. No.	PARTE N°	DESCRIPCIÓN	CANT	SAP
1	VHL17310A0Z50	MÚLTIPLE ADMISIÓN	1	11044779
2	GIA20185A0A00	TAPÓN CONDUCTO CULATA	1	11013678
3	GIA20661A2A00	EMPAQUE CONDUCTO CULATA	1	11012601
4	CR8E	BUJIA NGK CR8E	1	21002483
4A	PRG6HCC/DK111028	BUJIA CHAMPION P-RG6HCC	1	11078006
5	MGY12243A0B02	TAPA VÁLVULA CULATA	2	11044497
6	PGA12216A0A00	ANILLO RETENEDOR	2	11012614
7	PGA12248A0A00	ARANDELA	1	11012619
8	PGA14622A0A00	ARANDELA	1	11012644
9	BIA11415A1A00	ANILLO RETENEDOR	1	11043353
10	PGA17331A0A00	BAQUELA MÚLTIPLE ADMISIÓN	1	11012660
11	PGA17318A0A00	ANILLO RETENEDOR	1	11043639
12	PHG12210A1B02	CULATA	1	11044564
13	Q39607F15	TUERCA M7	4	11013267
14	Q1840625T1F15	TORNILLO 6X25	2	11044588
15	PHG12221A0A00	EMPAQUE CULATA	1	11012881
16	PHG14156A0A00	PIN GUÍA TORNILLO DE AJUSTE	1	11012888
17	PHG14157A0A00	RESORTE TORNILLO DE AJUSTE	1	11012890
18	PHG14158A0M01	TORNILLO DE AJUSTE	1	11012892
19	PHX12242A0B02	TAPA CULATA	1	11044565
20	PIB12245A0A00	EMPAQUE TAPA CULATA	1	11044572
21	PHX20650A0M01	CONDUCTO CULATA	1	11013050
22	PIF12246A0A00	EMPAQUE TAPA VÁLVULA CULATA	2	11013072
23	PIX12344A0N02	ARANDELA 7 MM.	3	11013085
24	PIX12345A1A00	ARANDELA 7 MM.	1	11013087
25	FB093131E2M01	TORNILLO 6X110	1	11012583

**FIGURA N° 1: CULATA (2/2)**

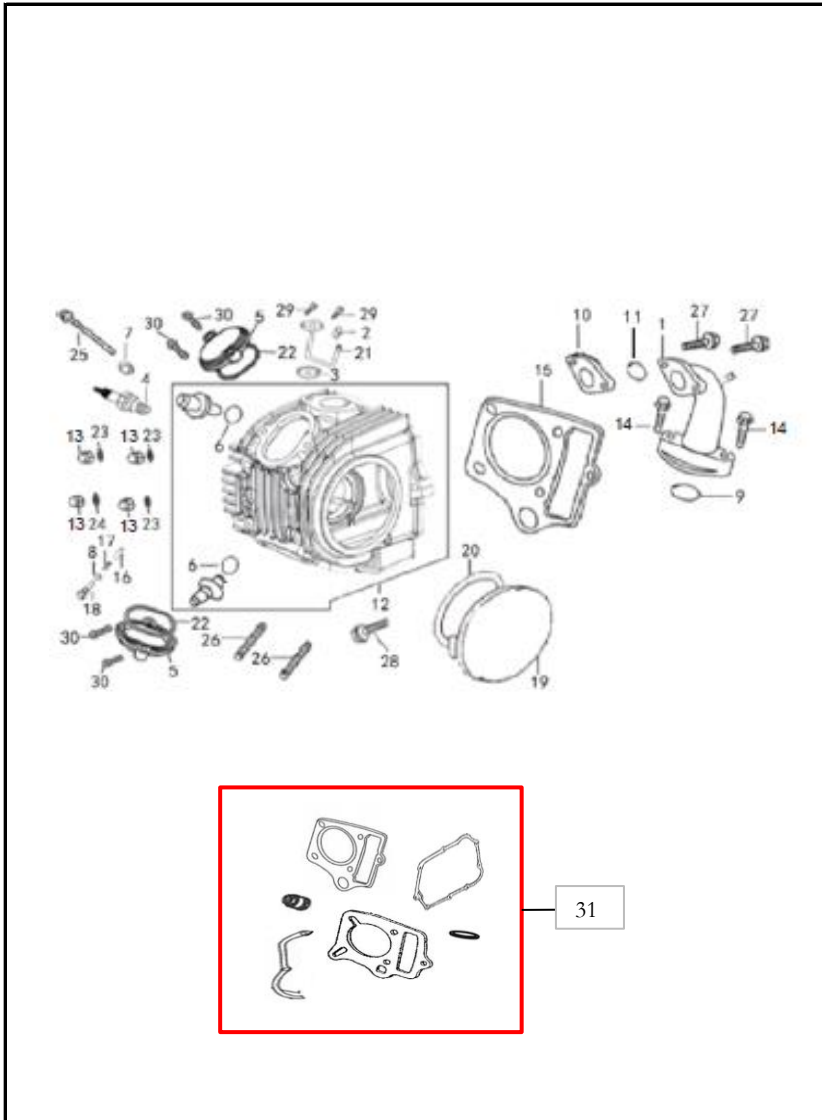


FIG. No.	PARTE N°	DESCRIPCIÓN	CANT.	SAP
26	Q1290840F35	ESPARRAGO CULATA 8X40	2	11013104
27	Q150D0630F15	TORNILLO 6X30	2	11044583
28	Q174B0628F15	TORNILLO 6X28	1	11013133
29	Q1840616T1F15	TORNILLO 6X16	2	11044586
30	Q1840620T1F15	TORNILLO 6X20	4	11044587
31	21016909	KIT EMPAQUES	1	



FIGURA N° 2: CILINDRO

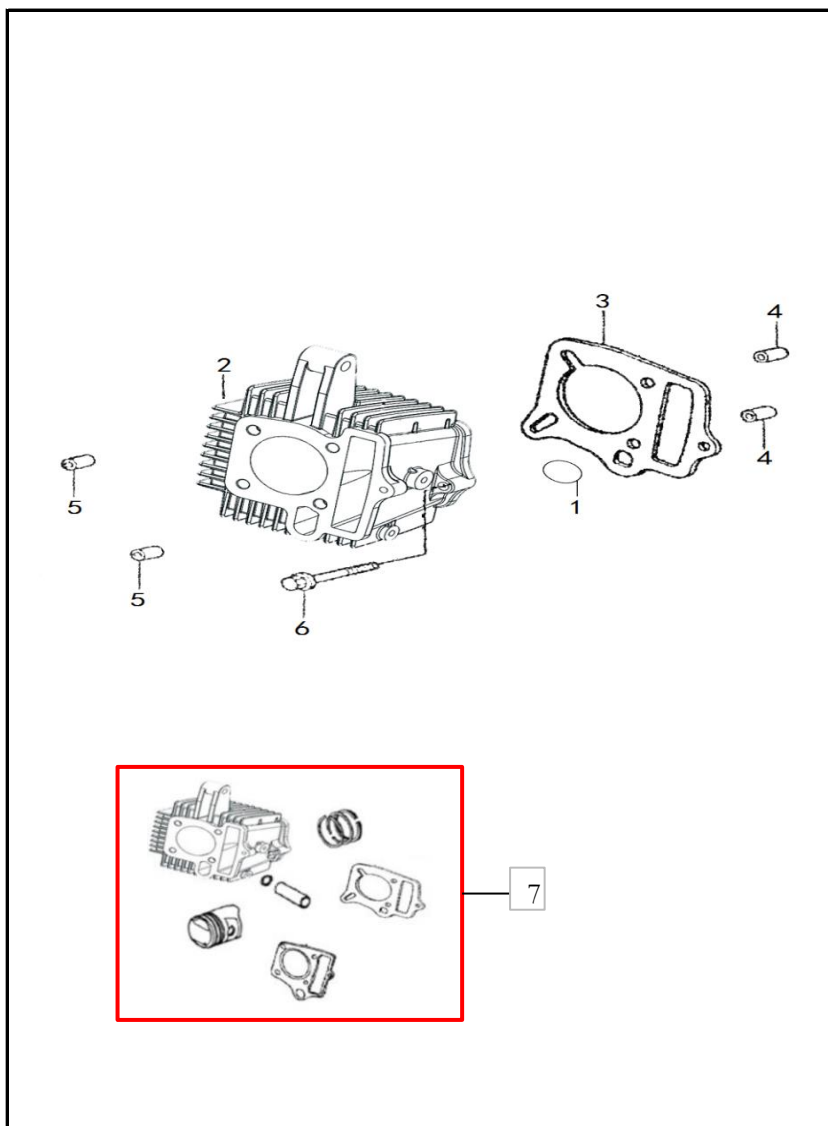


FIG. No.	PARTE N°	DESCRIPCIÓN	CANT.	SAP
1	PGA12134A1A00	ANILLO RETENEDOR	1	11015715
2	PHG12110A5B02	CILINDRO (SOLO)	1	11044562
3	PHG12121A2A00	EMPAQUE CILINDRO	1	11044563
4	PIX11318A0A00	PIN GUÍA 8X12	2	11013077
5	PIX12218A0A00	PIN GUÍA 8X14	2	11013079
6	Q174B0628F15	TORNILLO 6X28	1	11013133
7	21016834	KIT CILINDRO	1	

FIGURA N° 3: EJE DE LEVAS - VALVULAS

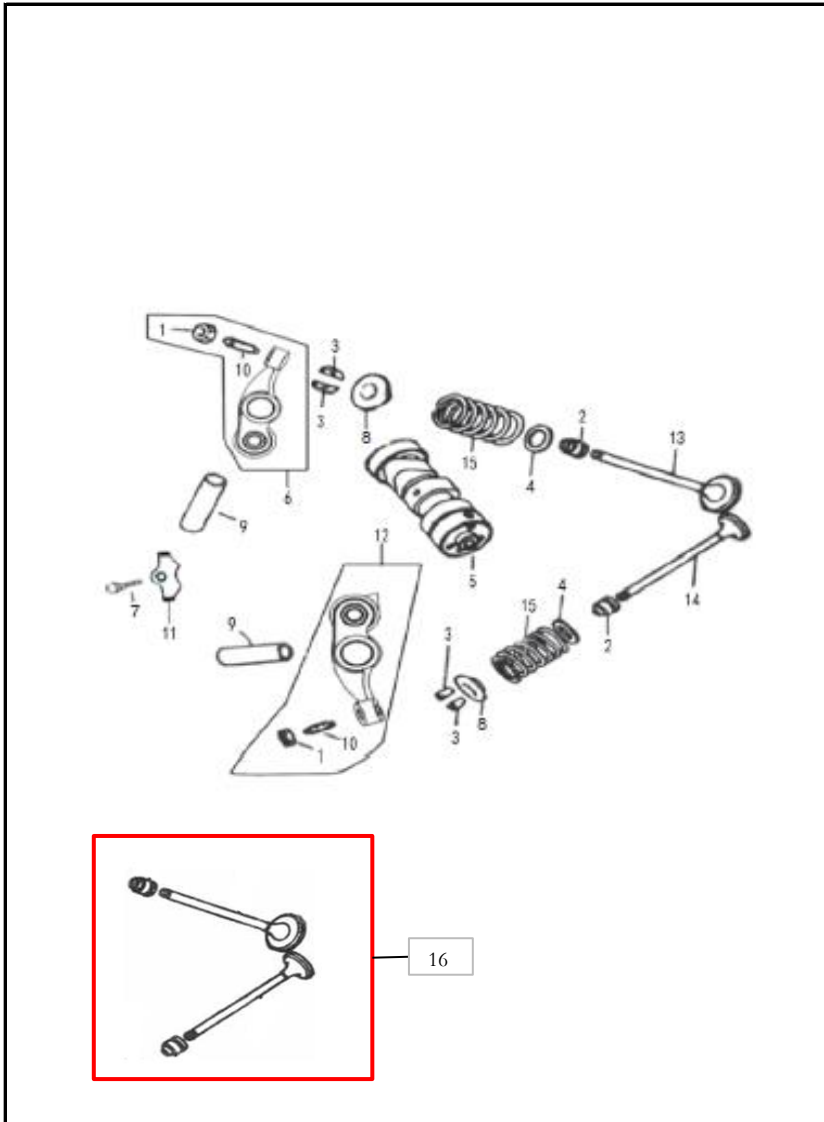


FIG. No.	PARTE N°	DESCRIPCIÓN	CANT.	SAP
1	PGA14416A0A00	TUERCA BALANCÍN	2	11012630
2	PGA14730A0A00	RETEN VÁLVULA	2	11012649
3	PGA14752A0A00	CUÑA VÁLVULA	4	11012651
4	PGA14753A0A00	ARANDELA RESORTE VÁLVULA	2	11012653
5	PHG14100A0A00	EJE LEVAS	1	11012886
6	PHG14410A0A00	BALANCÍN ADMISIÓN	1	11012894
7	Q1840612F35	TORNILLO 6X13	1	11013141
8	PIF14751A0A00	ARANDELA RESORTE VÁLVULA	2	11013074
9	PHG14413A0A00	PASADOR BALANCÍN	2	11012896
10	PHG14415A0A00	TORNILLO BALANCÍN	2	11012898
11	PHG14426A0N03	PLATINA	1	11012900
12	PHG14470A0A00	BALANCÍN ESCAPE	1	11012902
13	PHG14710A0A00	VÁLVULA ADMISIÓN	1	11012903
14	PHG14720A0A00	VÁLVULA ESCAPE	1	11012905
15	PHG14755A0Z50	RESORTE VÁLVULA	2	11012907
16	21016972	KIT VALVULAS	1	

FIGURA N° 4: TENSOR CADENILLA - CADENILLA DISTRIBUCION

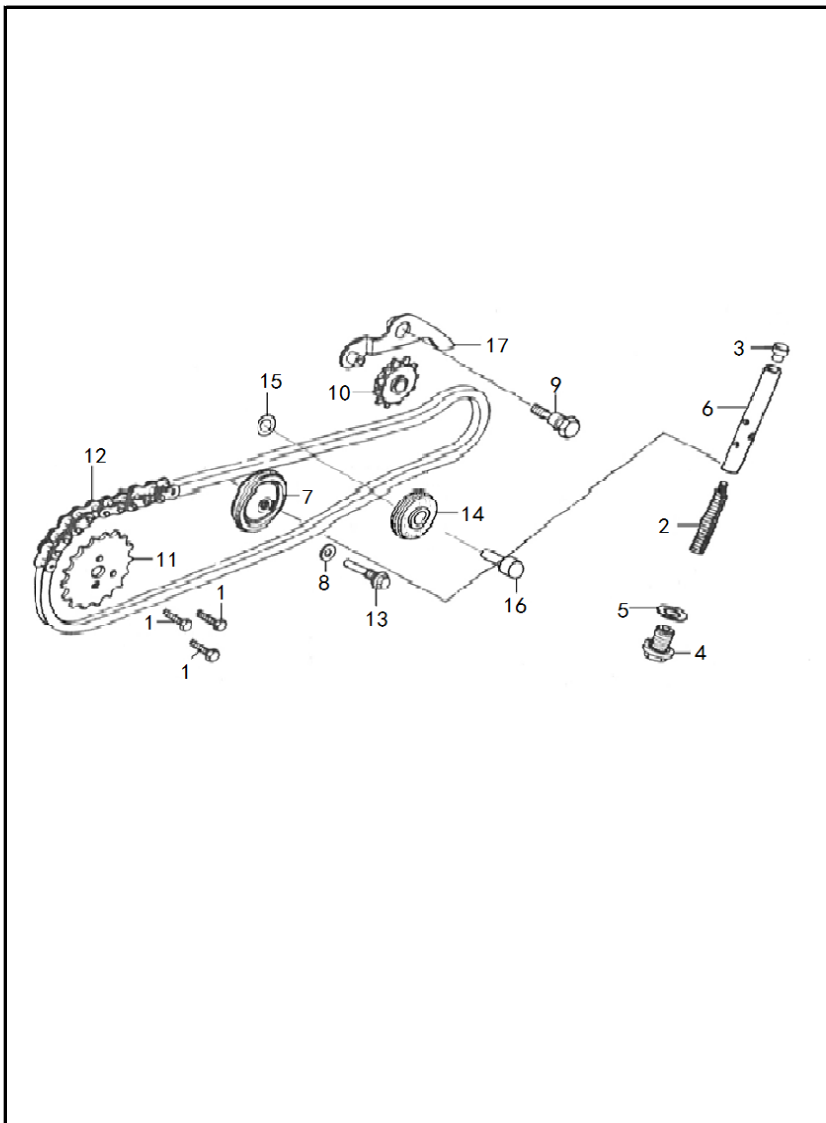


FIG. No.	PARTE N°	DESCRIPCIÓN	CANT.	SAP
1	PGA14324A0N03	TORNILLO 5 MM.	3	11012629
2	PGA14513A0A00	RESORTE TENSOR CADENILLA	1	11012632
3	PGA14514A0A00	TORNILLO TENSOR CADENILLA	1	11012634
4	PGA14518A0M01	TORNILLO 14 MM.	1	11012636
5	PGA14519A0A00	ARANDELA DE SELLADO	1	11012638
6	PGA14530A0A00	TENSOR CADENILLA	1	11012640
7	PGA14610A2A00	GUÍA CADENILLA DISTRIBUCION	1	11012642
8	PGA14622A0A00	ARANDELA	1	11012644
9	PGA14661A0Z02	TORNILLO	1	11012645
10	PGA14680A2A00	PIÑON GUÍA CADENILLA DISTRIBUCION	1	11033831
11	PHX14321A0A00	PIÑON CADENILLA DISTRIBUCION 32T	1	11013039
12	PHX14350A0A00	CADENILLA DISTRIBUCION	1	11013041
13	PHX14621A2M01	TORNILLO	1	11013043
14	PHX14630A0A00	GUÍA CADENILLA DISTRIBUCION	1	11013044
15	PHX14642A0A00	ARANDELA	1	11013046
16	PHX14643A0A00	PIN PASADOR	1	11013048
17	VHM14670A0A00	PLATINA GUÍA CADENILLA	1	11013622



FIGURA N° 5: CUBIERTA CLUTCH

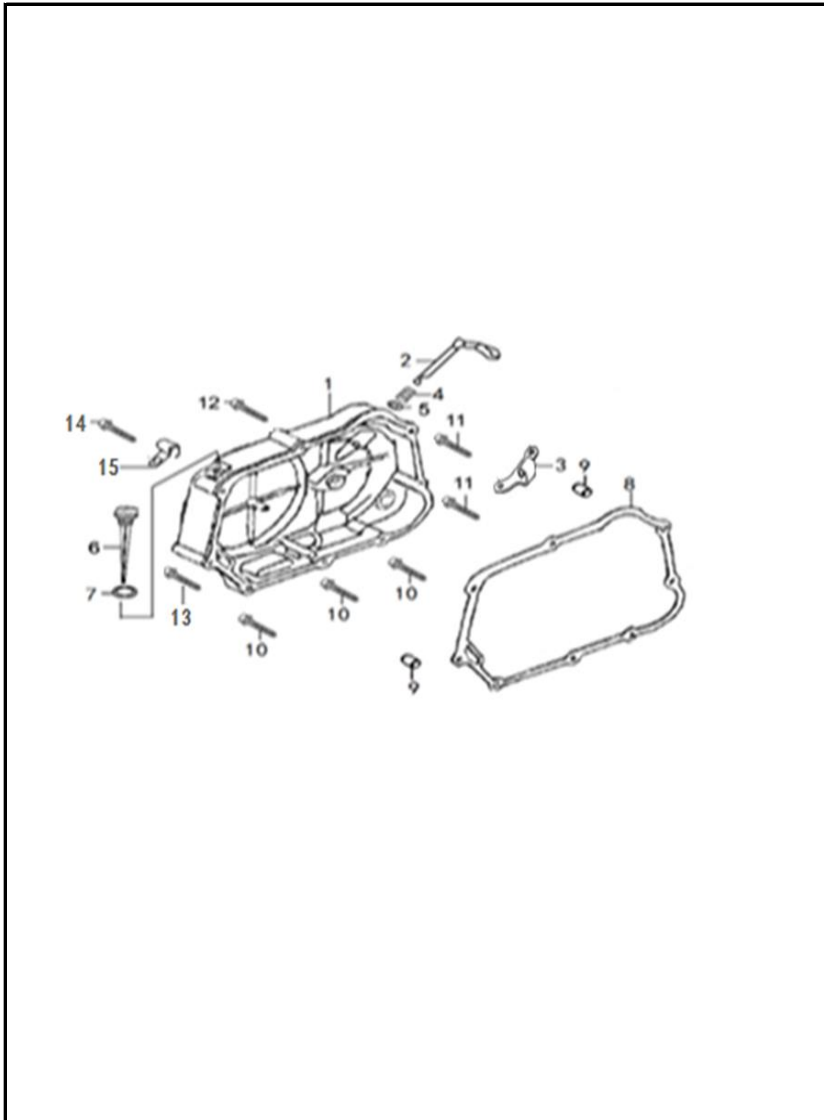


FIG. No.	PARTE N°	DESCRIPCIÓN	CANT.	SAP
1	VHL11310A1B02	CUBIERTA CLUTCH	1	11044751
2	MGZ22810A0M01	EJE INTERNO CUBIERTA CLUTCH	1	11044511
3	MGY22824A0M01	GUÍA CABLE CLUTCH	1	11056294
4	MGZ22821A0A00	RESORTE EJE INTERNO CUBIERTA CLUTCH	1	11044513
5	MGZ22823A0A00	ANILLO RETENEDOR	1	11044514
6	PGA15610A0B01	MEDIDOR ACEITE	1	11012655
7	PGA15612A0A00	ANILLO RETENEDOR	1	11012656
8	PIX11319A0A00	EMPAQUE CUBIERTA CLUTCH	1	11044577
9	PIX11318A0A00	PIN GUÍA 8X12	2	11013077
10	Q1840640F15	TORNILLO 6X40	3	11013164
11	Q1840645F15	TORNILLO 6X45	2	11013166
12	Q1840650F16	TORNILLO 6X50	1	11056295
13	Q1840665F16	TORNILLO 6X65	1	11013171
14	Q1840680F15	TORNILLO 6X80	1	11013173
15	PGA11217A0M01	GUÍA	1	11044521

FIGURA N° 6: CLUTCH

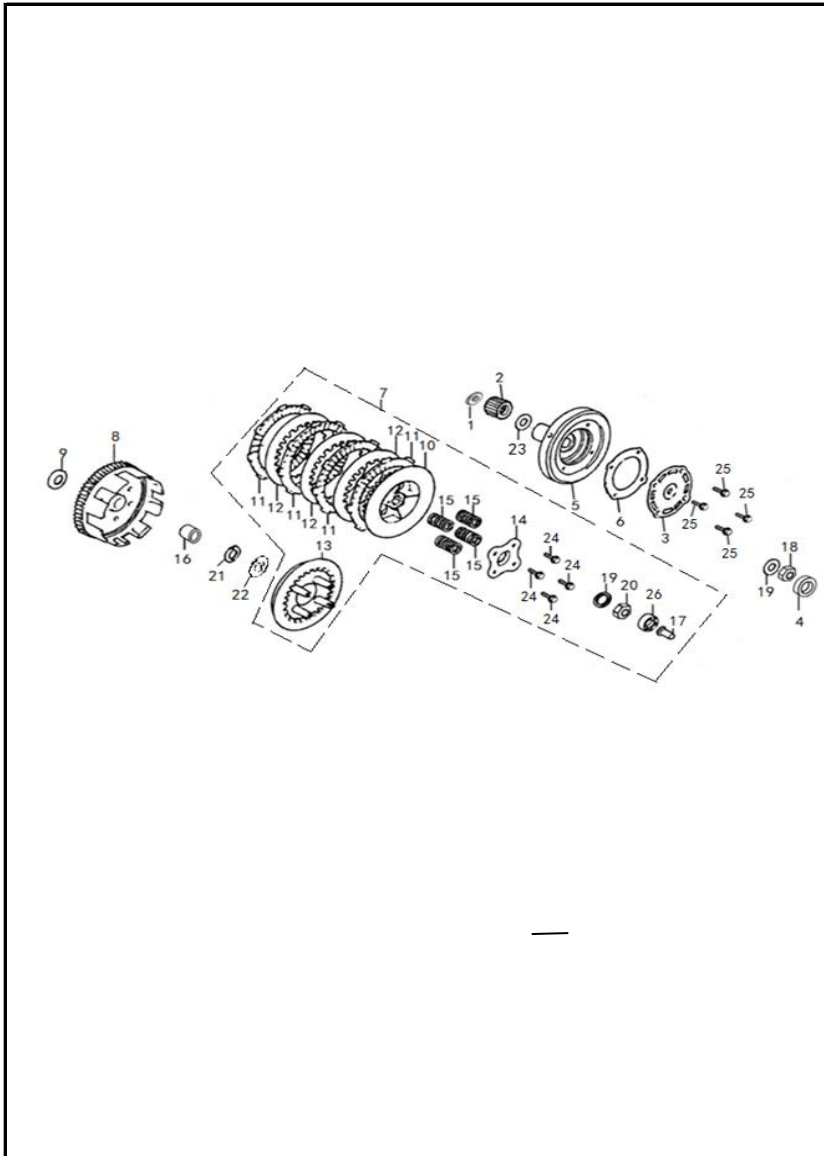


FIG. No.	PARTE N°	DESCRIPCIÓN	CANT.	SAP
1	VHL15211A0A00	PIÑÓN BOMBA ACEITE	1	11044753
2	VHL22621A0A00	PIÑÓN PRIMARIO	1	11044780
3	MGB15414A0A00	TAPA FILTRO CENTRIFUGO ACEITE	1	11044495
4	MGZ13180A1A00	RETEN 6X25X6	1	11044498
5	MGZ15411A1A00	CAMPANA FILTRO CENTRIFUGO ACEITE	1	11044499
6	MGZ15415A1A00	EMPAQUE FILTRO CENTRIFUGO ACEITE	1	11044500
7	MGZ22100A3A00	CLUTCH SIN CORONA	1	11044501
8	MGZ22110A1A00	CORONA CLUTCH (SOLA)	1	11044502
9	MGZ22152A0A00	ARANDELA	1	11044503
10	MGZ22324A0A00	CORONA INTERNA CLUTCH	1	11044504
11	MGZ22330A2A00	DISCO CLUTCH	4	11044505
12	MGZ22341A0A00	DISCO SEPARADOR CLUTCH	3	11044506
13	MGZ22351A0A00	PORTA RESORTES CLUTCH	1	11044507
14	MGZ22361A0A00	ACOPLE PORTA RESORTES CLUTCH	1	11044508
15	MGZ22371A0A00	RESORTE CLUTCH	4	11044509
16	MGZ22373A0A00	BUJE CORONA CLUTCH	1	11044510
17	MGZ22861A0A00	EMPUJADOR CLUTCH	1	11044515
18	PGA22631A0A00	TUERCA	1	11012677
19	PGA22633A0A00	ARANDELA	2	11012681
20	PGZ22151A0A00	TUERCA	1	11043641
21	PJE22372A0A00	ARANDELA	1	11044579
22	PGZ22374A0A00	ARANDELA	1	11044558
23	PIG22374A0A00	ARANDELA	1	11044573
24	Q1860620F30	TORNILLO 6X20	4	11044596
25	Q2540512F32	TORNILLO 5X12	4	11044606
26	Q9656000F	RODAMIENTO BOLAS 6000	1	11044635



FIGURA N° 7: CUBIERTA VOLANTE - PLATO BOBINAS

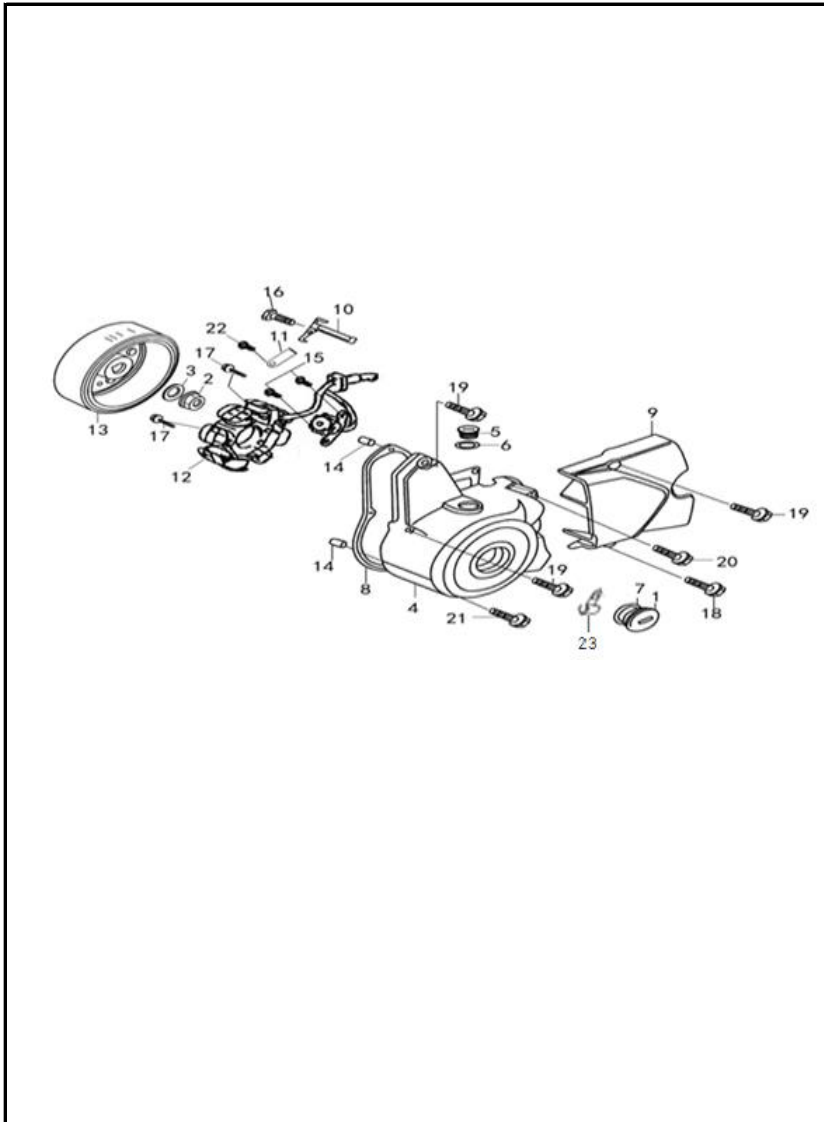


FIG. No.	PARTE N°	DESCRIPCIÓN	CANT.	SAP
1	GIA11413A0B02	TAPÓN CUBIERTA VOLANTE	1	11044468
2	PGA31311A0N01	TUERCA M10	1	11013152
3	PGA31312A0A00	ARANDELA	1	11012714
4	PGB11411B6B02	CUBIERTA VOLANTE	1	11044532
5	PGB11412A5B02	TAPÓN CUBIERTA VOLANTE	1	11044533
6	PGB11414A0A00	ANILLO RETENEDOR	1	11012727
7	PGB11415A0A00	ANILLO RETENEDOR	1	11012729
8	PGZ11419A0A00	EMPAQUE CUBIERTA VOLANTE	1	11044556
9	PGB11451C2B02	CUBIERTA CADENA	1	11044534
10	PGB31911A0A00	GUÍA CABLE PLATO BOBINAS	1	11012751
11	PGB31911A1N02	GUÍA CABLE PLATO BOBINAS	1	11015687
12	PGB31210J3A00	PLATO BOBINAS (SOLO)	1	11012749
13	PGZ31102A3A00	VOLANTE (SOLA)	1	11029236
14	PIX11318A0A00	PIN GUÍA 8X12	2	11013077
15	Q1860514F35	TORNILLO 5X14	2	11029312
16	Q1840616F35	TORNILLO 6X16	1	11013146
17	Q1840625F35	TORNILLO 6X25	2	11012753
18	Q1840628F35	TORNILLO 6X28	1	11029294
19	Q1840632F15	TORNILLO 6X32	3	11013160
20	Q1840650T1F15	TORNILLO 6X50	1	11029297
21	Q1840665F15	TORNILLO 6X65	1	11013171
22	Q150D0506F35	TORNILLO 5X6	1	11013111
23	PGA11217A0M01	GUÍA	1	11044521



FIGURA N° 8: BOMBA ACEITE

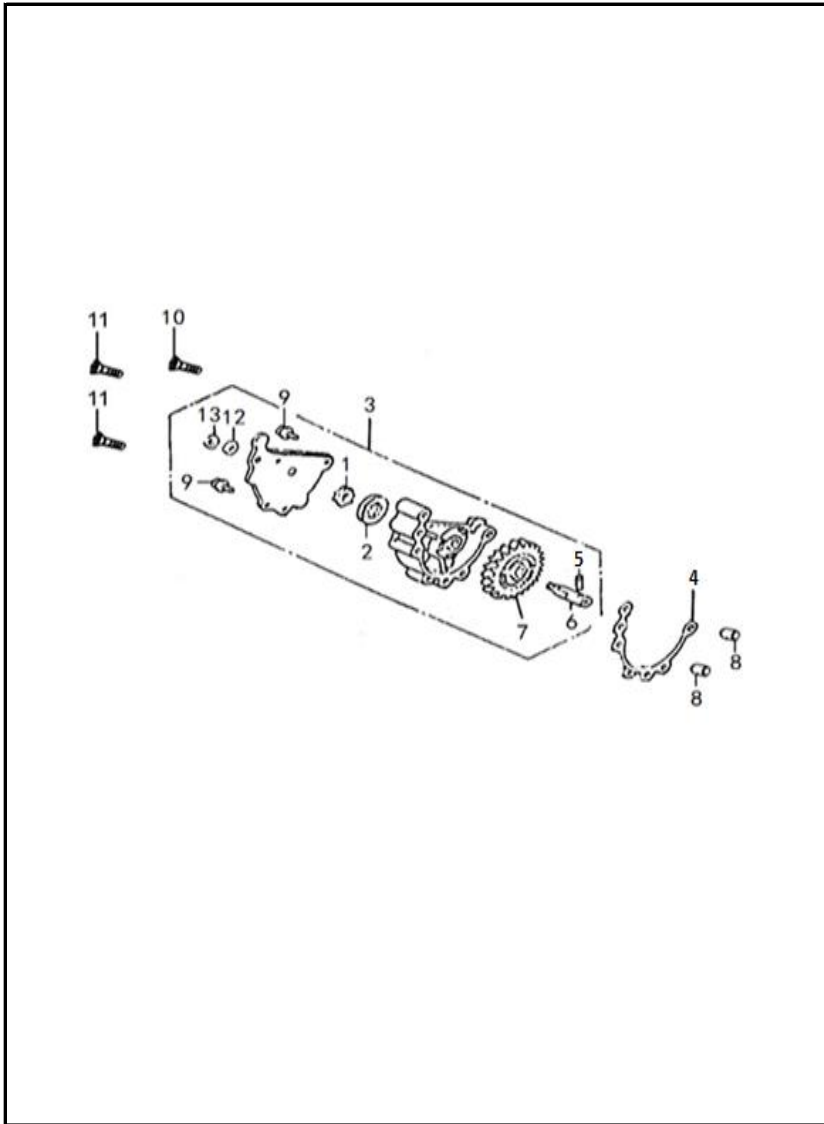


FIG. No.	PARTE N°	DESCRIPCIÓN	CANT.	SAP
1	PHX15114A0A00	ROTOR INTERNO BOMBA ACEITE	1	11044567
2	PHX15115A0A00	ROTOR EXTERNO BOMBA ACEITE	1	11044568
3	PHX15100A0A00	BOMBA ACEITE	1	11044566
4	PHX15131A0A00	EMPAQUE BOMBA ACEITE	1	11044571
5	Q52130160	PIN PASADOR 3X16	1	11044628
6	PHX15116A0A00	EJE INTERNO BOMBA ACEITE	1	11044569
7	PHX15121A0A00	PIÑÓN BOMBA ACEITE	1	11044570
8	PIX11318A0A00	PIN GUÍA 8X12	2	11013077
9	Q2140510F35	TORNILLO 5X10	2	11044600
10	Q2540640F32	TORNILLO 6X40	1	11044607
11	Q2540645F32	TORNILLO 6X45	2	11044608
12	MGX24322A0A00	ARANDELA 6 MM.	1	11044496
13	Q43604F91	PIN DE SEGURIDAD	1	11044624

**FIGURA N° 9: CARCASAS**

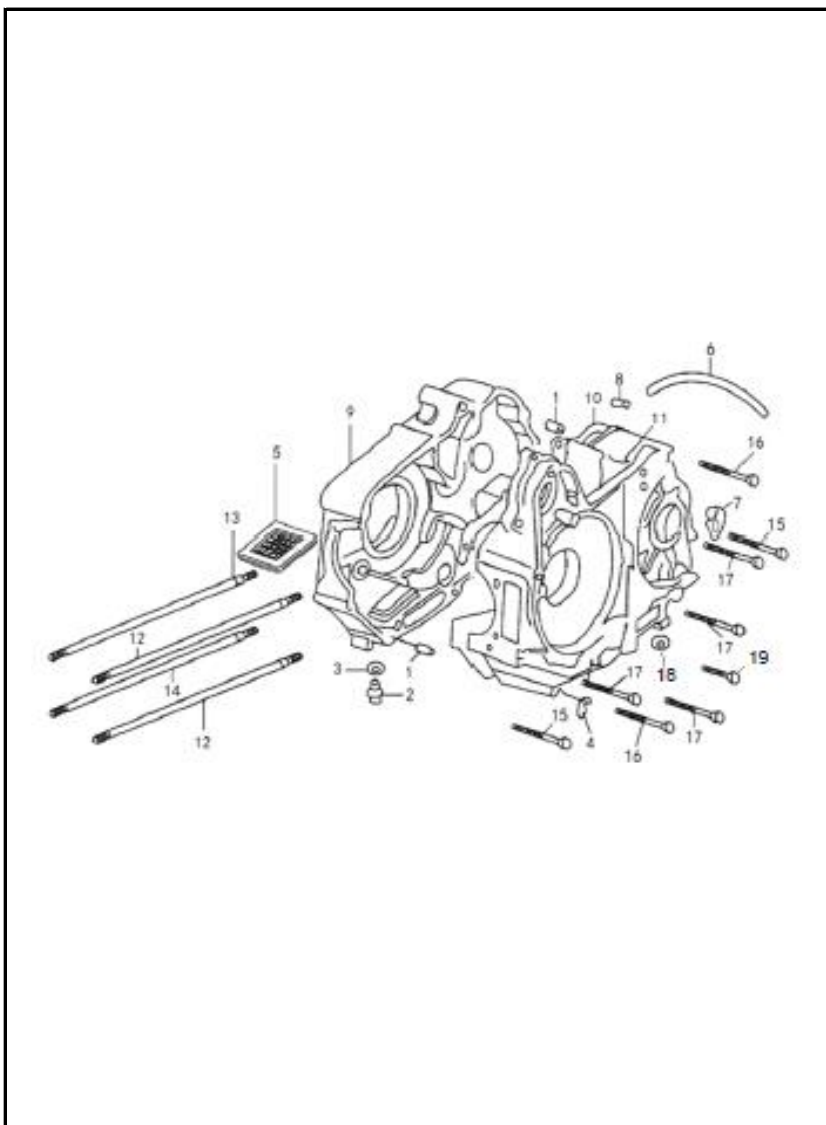


FIG. No.	PARTE N°	DESCRIPCIÓN	CANT.	SAP
1	GIA11118A0A00	PIN GUÍA	2	11012594
2	PGA11240A0N01	TAPÓN DRENAJE ACEITE	1	11029009
3	PGA11213A0A00	ARANDELA DE SELLADO	1	11029007
4	PGA11217A0M01	GUÍA	1	11044521
5	PGA15450A0A00	FILTRO ACEITE	1	11029115
6	PGA20152A0A00	MANGUERA DESFOGUE	1	11025516
7	PGA20153A1N03	PLATINA GUÍA	1	11013323
8	PGA20154A0M01	PLATINA GUÍA	1	11025513
9	PIX11110A0B02	CARCASA DERECHA	1	11044574
10	PIX11119A0A00	EMPAQUE CARCASA	1	11044575
11	PIX11210A4B02	CARCASA IZQUIERDA	1	11044576
12	PIX12342A0Z01	ESPARRAGO CARCASA	2	11013081
13	PIX12343A0Z01	ESPARRAGO CARCASA	1	11013083
14	PIX12358A0Z01	ESPARRAGO CARCASA	1	11013089
15	Q1840650T1F15	TORNILLO 6X50	2	11029297
16	Q1840660T1F15	TORNILLO 6X60	2	11029299
17	Q1840665F15	TORNILLO 6X65	4	11013171
18	PGA12248A0A00	ARANDELA	1	11012619
19	FB093131B5M01	TORNILLO 6X16	1	11012581

FIGURA N° 10: CIGÜEÑAL - PISTON

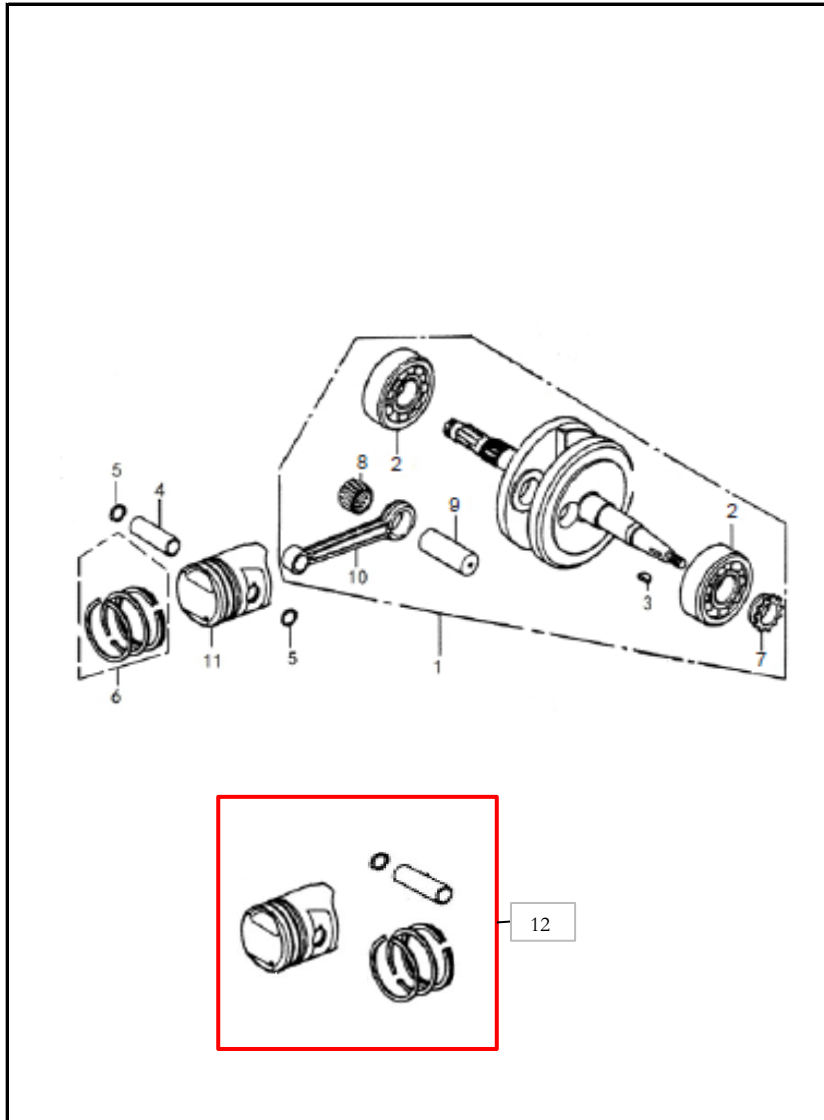


FIG. No.	PARTE N°	DESCRIPCIÓN	CANT.	SAP
1	VHL13100A4A00	CIGÜEÑAL	1	11044752
2	VHL93850A0A00	RODAMIENTO BOLAS 6205	2	11044781
3	PGA13118A0A00	CUÑA CIGÜEÑAL	1	11012621
4	PGA13221A0A00	PASADOR PISTON	1	11012625
5	PGA13222A0A00	PIN PASADOR PISTON	2	11012627
6	SHD13300A1A00	ANILLOS STD	1	11013620
7	PIX14311A0A00	PIÑÓN CIGÜEÑAL	1	11044578
8	PIX13150A1A00	RODAMIENTO AGUJAS BIELA	1	11013093
9	PIX13141A0A00	PASADOR BIELA	1	11013091
10	PHG13131A0A00	BIELA (SOLA)	1	11012883
11	PHG13211A1A00	PISTON STD (SOLO)	1	11012884
12	21016938	KIT PISTON	1	

FIGURA N° 11: TRANSMISION

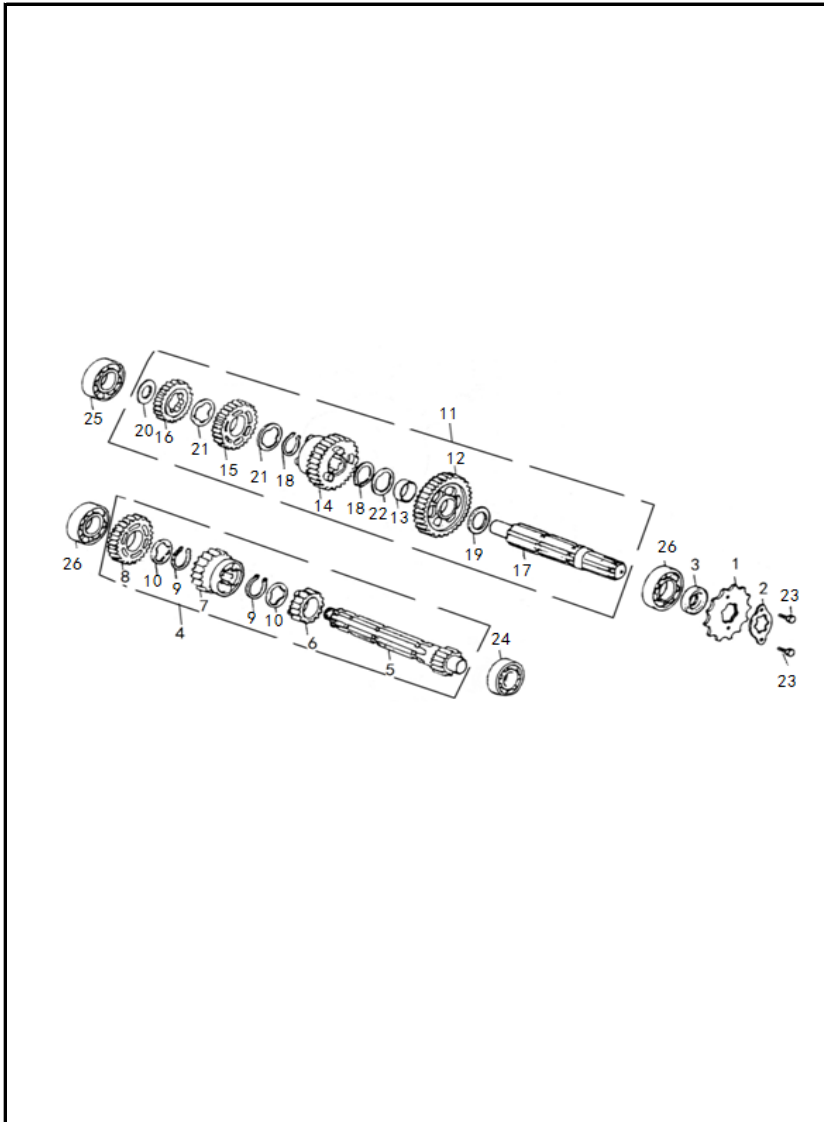


FIG. No.	PARTE N°	DESCRIPCIÓN	CANT.	SAP
1	PGA22711A3Z50	PIÑÓN EJE SALIDA	1	11012684
2	PGA22712A0A00	PLATINA PIÑÓN EJE SALIDA	1	11012686
3	PGA23790A1A00	RETEN 17X29X5	1	11012688
4	PGY23600A0A00	EJE CLUTCH COMPLETO	1	11044540
5	PGY23611A0A00	EJE CLUTCH (SOLO)	1	11044541
6	PGY23621A0A00	PIÑÓN 2DA. EJE CLUTCH	1	11044542
7	PGY23631A0A00	PIÑÓN 3RA. EJE CLUTCH	1	11044543
8	PGY23641A0A00	PIÑÓN 4TA. EJE CLUTCH	1	11044544
9	PGY23673A0A00	PIN DE SEGURIDAD	2	11044545
10	PGY23675A0A00	ARANDELA CAJA	2	11044546
11	PGY23700A0A00	EJE SALIDA COMPLETO	1	11044547
12	PGY23711A0A00	PIÑÓN 1RA. EJE SALIDA	1	11044548
13	PGZ23712A0A00	BUJE PIÑÓN 1RA. EJE SALIDA	1	11012824
14	PGY23721A0A00	PIÑÓN 2DA. EJE SALIDA	1	11044549
15	PGY23731A0A00	PIÑÓN 3RA. EJE SALIDA	1	11044550
16	PGY23741A0A00	PIÑÓN 4TA. EJE SALIDA	1	11044551
17	PGY23771A0A00	EJE SALIDA (SOLO)	1	11044552
18	PGZ23672A0A00	PIN DE SEGURIDAD	2	11044559
19	PGZ23773A0A00	ARANDELA CAJA	1	11012832
20	PGY23774A0A00	ARANDELA CAJA	1	11044553
21	PGZ23794A0A00	ARANDELA CAJA	1	11012835
22	PGZ23775A0A00	ARANDELA CAJA	1	11044560
23	Q150D0608F35	TORNILLO 6X8	2	11029265
24	PIT93850A1A00	RODAMIENTO BOLAS 6001	1	11035029
25	PIT93850A2A00	RODAMIENTO BOLAS 6201	1	11035030
26	PIT93850A3A00	RODAMIENTO BOLAS 6203	2	11035031



FIGURA N° 12: EJE CAMBIOS - PEDAL CAMBIOS - EJE SELECTOR CAMBIOS (1/2)

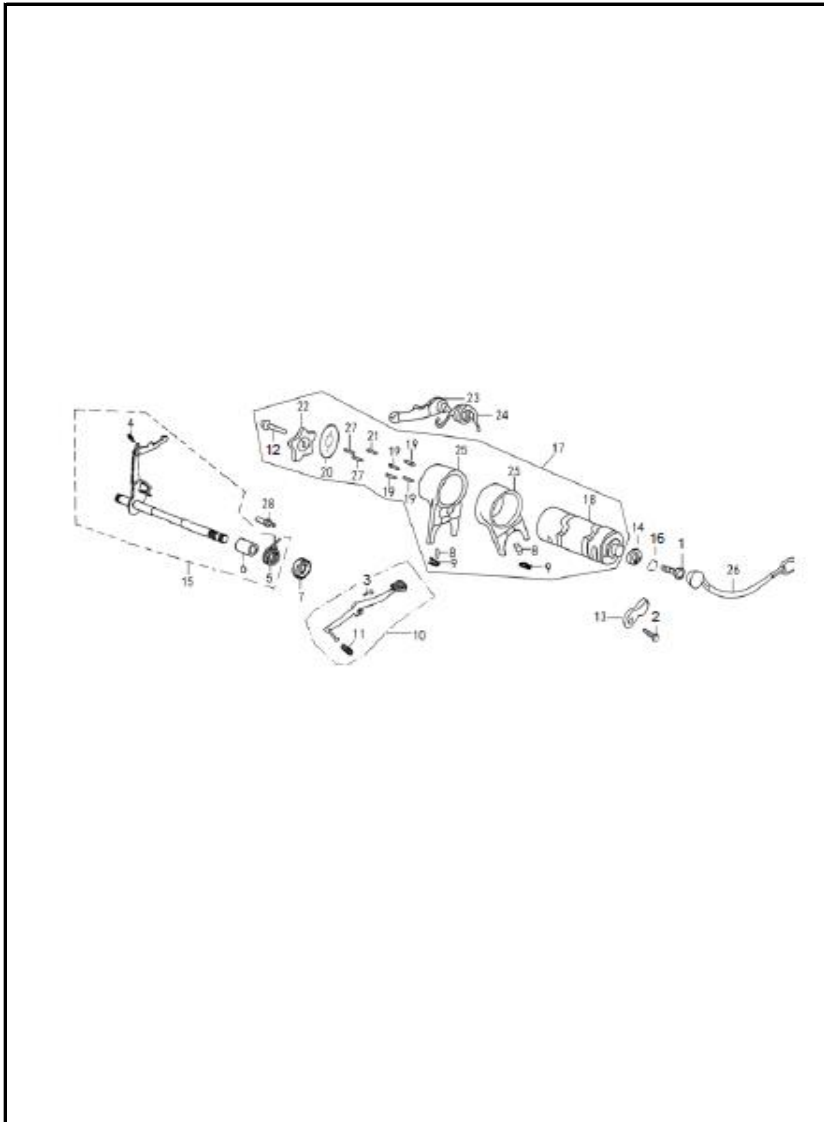


FIG. No.	PARTE N°	DESCRIPCIÓN	CANT.	SAP
1	FB093351A6N05	TORNILLO 6X20	1	11012588
2	Q2140612F32	TORNILLO 6X12	1	11013205
3	Q150D0625T1F15	TORNILLO 6X25	1	11029276
4	PGA24122A0A00	RESORTE LEVA EJE CAMBIOS	1	11044522
5	PGA24123A0A00	RESORTE EJE CAMBIOS	1	11044523
6	PGA24125A0A00	BUJE EJE CAMBIOS	1	11044524
7	PGA24190A4A00	RETEN EJE CAMBIOS	1	11012692
8	PGZ24414A0A00	PIN HORQUILLA CAMBIOS	2	11012864
9	PGZ24415A0A00	PIN DE SEGURIDAD	2	11012866
10	PGA24700C2B02	PEDAL CAMBIOS	1	11044525
11	PGA24711A0A00	CAUCHO PEDAL CAMBIOS	1	11013059
12	Q150D0616F15	TORNILLO 6X16	1	11013120
13	PIH35721A0A00	PLATINA SOPORTE SWICHE NEUTRA	1	11013076
14	PGA35760A0A00	UNIÓN EJE SELECTOR CAMBIOS	1	11012722
15	PGB24100A0N03	EJE CAMBIOS	1	11044535
16	Q40306F92	ARANDELA 6 MM.	1	11013293
17	PGY24200A2A00	EJE SELECTOR CAMBIOS COMPLETO	1	11044554
18	PGY24211A2A00	EJE SELECTOR CAMBIOS (SOLO)	1	11044555
19	PGZ24212A0A00	PIN EJE SELECTOR CAMBIOS	4	11012845
20	PGZ24213A0A00	ARANDELA EJE SELECTOR CAMBIOS	1	11012847
21	PGZ24219A0A00	PIN EJE SELECTOR CAMBIOS	1	11012849
22	PGZ24221A1A00	ESTRELLA EJE SELECTOR CAMBIOS	1	11012851
23	PGZ24310A0A00	LEVA SELECTOR CAMBIOS	1	11012852
24	PGZ24323A0A00	RESORTE LEVA SELECTOR CAMBIOS	1	11012854
25	PGZ24411A0A00	HORQUILLA CAMBIOS	2	11012862

**FIGURA N° 12: EJE CAMBIOS - PEDAL CAMBIOS - EJE SELECTOR CAMBIOS (2/2)**

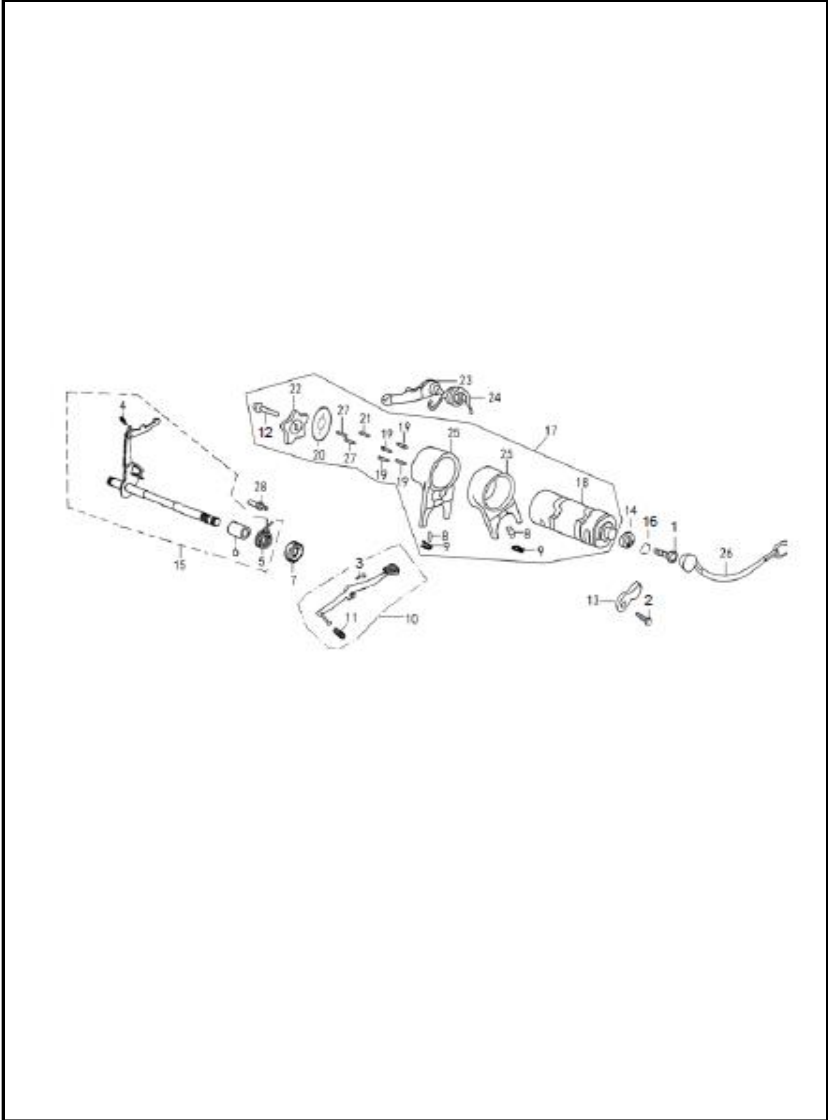


FIG. No.	PARTE N°	DESCRIPCIÓN	CANT.	SAP
26	PGZ35730A6A00	SWICHE NEUTRA	1	11029241
27	Q962B3098	PIN EJE SELECTOR CAMBIOS	2	11013344
28	PGA24131A1Z02	TORNILLO DE AJUSTE	1	11012690

FIGURA N° 13: PEDAL CRANK - EJE CRANK

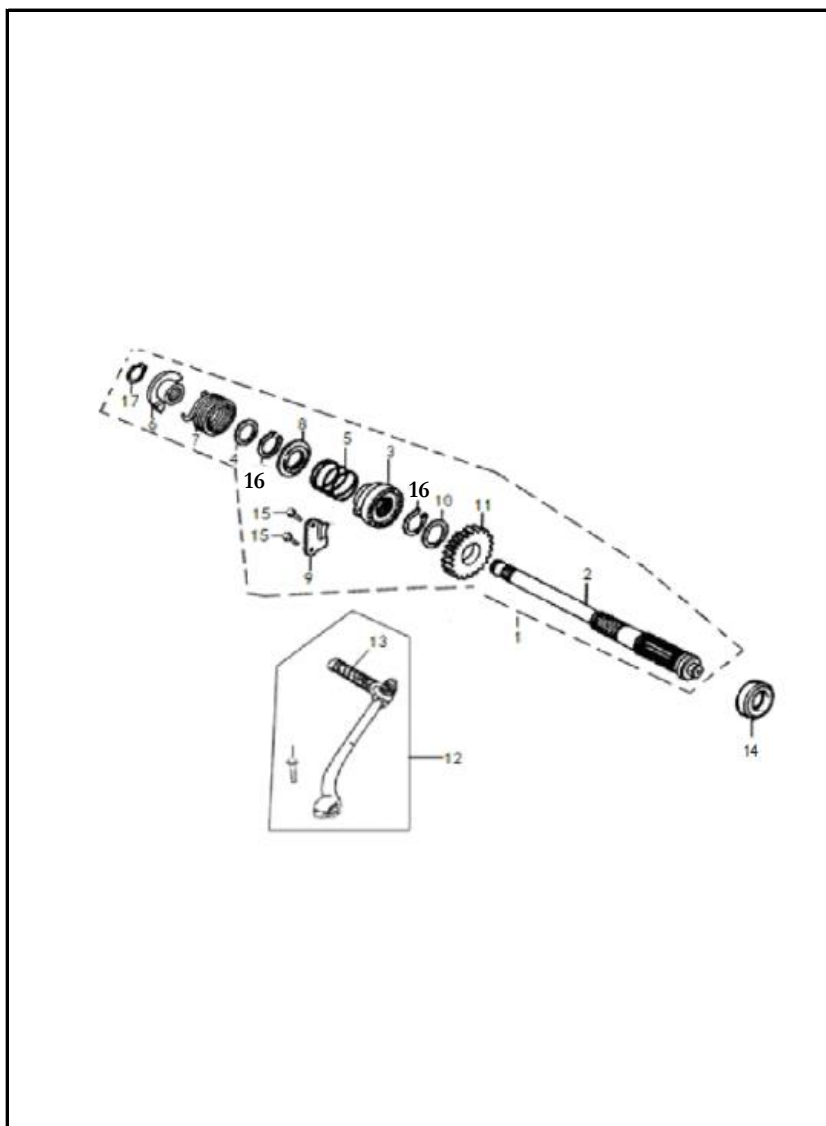


FIG. No.	PARTE N°	DESCRIPCIÓN	CANT.	SAP
1	PGA27100A0N03	EJE CRANK COMPLETO	1	11044526
2	PGA27111A0N03	EJE CRANK (SOLO)	1	11044527
3	PGA27113A0A00	PIÑON EJE CRANK	1	11012696
4	PGA27114A0A00	ARANDELA	1	11012698
5	PGA27115A0Z50	RESORTE EJE CRANK	1	11012699
6	PGA27117A0Z50	BUJE RESORTE EJE CRANK	1	11012701
7	PGA27118A0A00	RESORTE EJE CRANK	1	11012703
8	PGA27121A0A00	ARANDELA RESORTE EJE CRANK	1	11012705
9	PGA27131A0A00	PLATINA GUÍA	1	11012707
10	PGA27141A0A00	ARANDELA	1	11012709
11	PGA27151A0A00	PIÑON EJE CRANK	1	11044528
12	PGA27700B3B02	PEDAL CRANK	1	11044529
13	PGA27713A0A00	CAUCHO PEDAL CRANK	1	11044530
14	PGA27190A5A00	RETEN EJE CRANK	1	11012711
15	Q150D0620F35	TORNILLO 6X20	3	11013126
16	Q43120F91	PIN DE SEGURIDAD 20 MM.	2	11013306
17	Q43117F91	PIN DE SEGURIDAD 17 MM.	1	11013304

FIGURA N° 14: CARBURADOR (1/2)

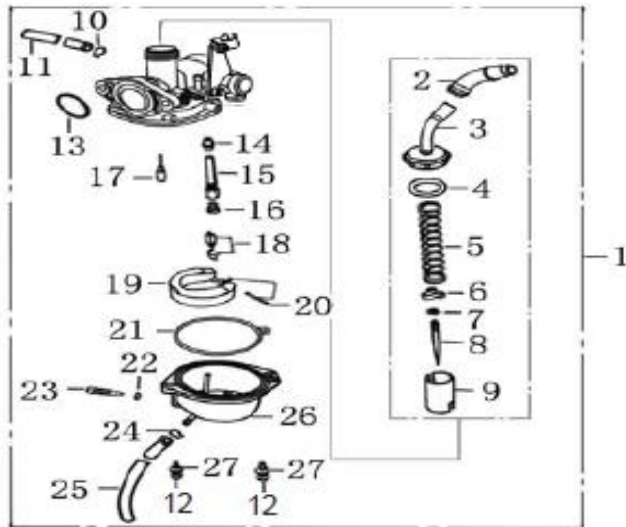


FIG. No.	PARTE N°	DESCRIPCIÓN	CANT.	SAP
1	VHL16100A1A00	CARBURADOR	1	11044754
2	VHL16198A1A00	GUARDAPOLVO CABLE ACELERADOR	1	11044760
3	VHL16270A1A00	TAPA CARBURADOR	1	11044771
4	VHL16285A1A00	EMPAQUE TAPA CARBURADOR	1	11044776
5	VHL16283A1A00	RESORTE CORTINA CARBURADOR	1	11044775
6	VHL16288A1A00	PIN DE SEGURIDAD	1	11044777
7	VHL16253A1A00	PIN DE SEGURIDAD	1	11044769
8	VHL16251A1A00	AGUJA CORTINA CARBURADOR	1	11044768
9	VHL16261A1A00	CORTINA CARBURADOR	1	11044770
10	VHL16154A1A00	ABRAZADERA	1	11044757
11	VHL16155A1A00	MANGUERA DE RESPIRACIÓN	1	11044758
12	Q2140416F3	TORNILLO 4X16	2	11044598
13	VHL16178A1A00	ANILLO RETENEDOR	1	11044759
14	VHL16277A1A00	DIFUSOR	1	11044774
15	VHL16271A1A00	BOQUEREL DE ALTA	1	11044772
16	VHL16273A1A00	BOQUEREL DE BAJA	1	11044773
17	VHL16412A1A00	BOQUEREL AJUSTE RALENTÍ	1	11044778
18	VHL16240A1A00	AGUJA FLOTA CARBURADOR	1	11044767
19	VHL16230A1A00	FLOTA CARBURADOR	1	11044765
20	VHL16238A1A00	PASADOR FLOTA CARBURADOR	1	11044766
21	VHL16219A1A00	EMPAQUE TAZA CARBURADOR	1	11044764
22	VHL16216A1A00	ANILLO RETENEDOR	1	11044763
23	VHL16215A1A00	TORNILLO DRENAJE	1	11044762
24	VHL16152A1A00	ABRAZADERA	1	11044755
25	VHL16153A1A00	MANGUERA DE DRENAJE	1	11044756



FIGURA N° 14: CARBURADOR (2/2)

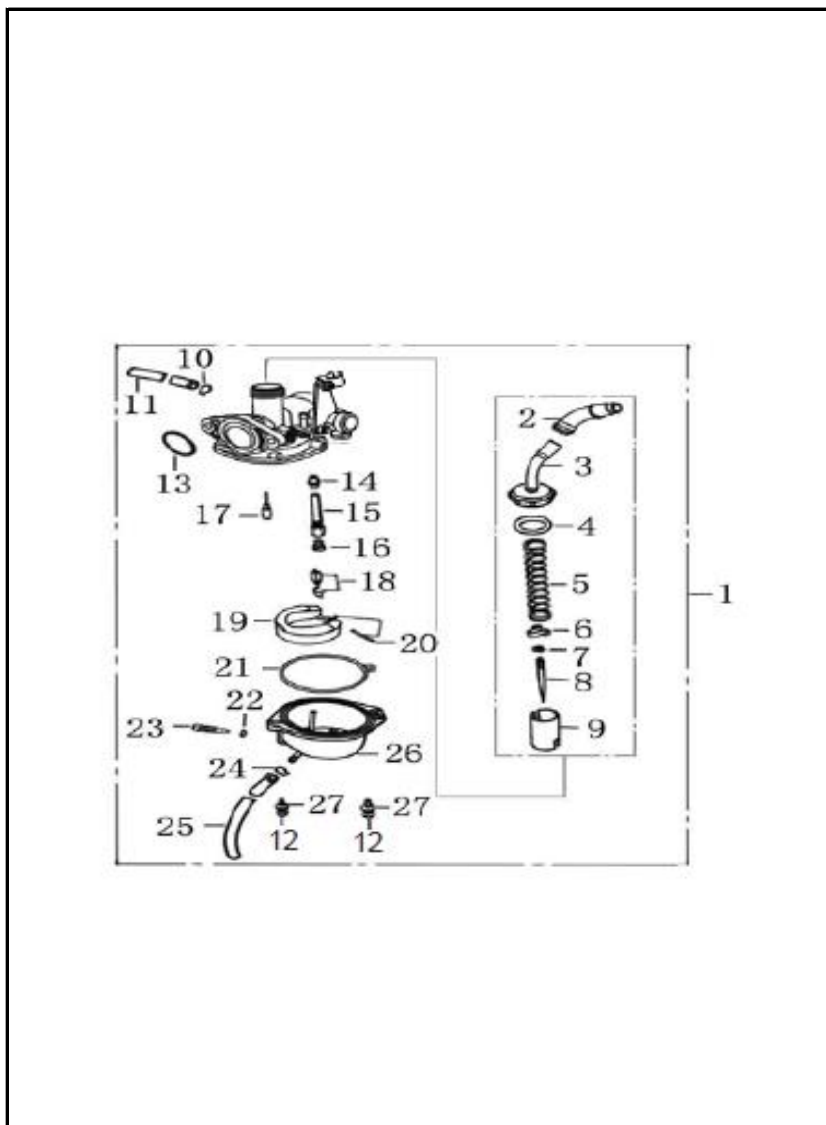


FIG. No.	PARTE N°	DESCRIPCIÓN	CANT.	SAP
26	VHL16210A1A00	TAZA CARBURADOR	1	11044761
27	Q40304F92	ARANDELA 4mm	2	11013289

FIGURA N° 15: MOTOR DE ARRANQUE

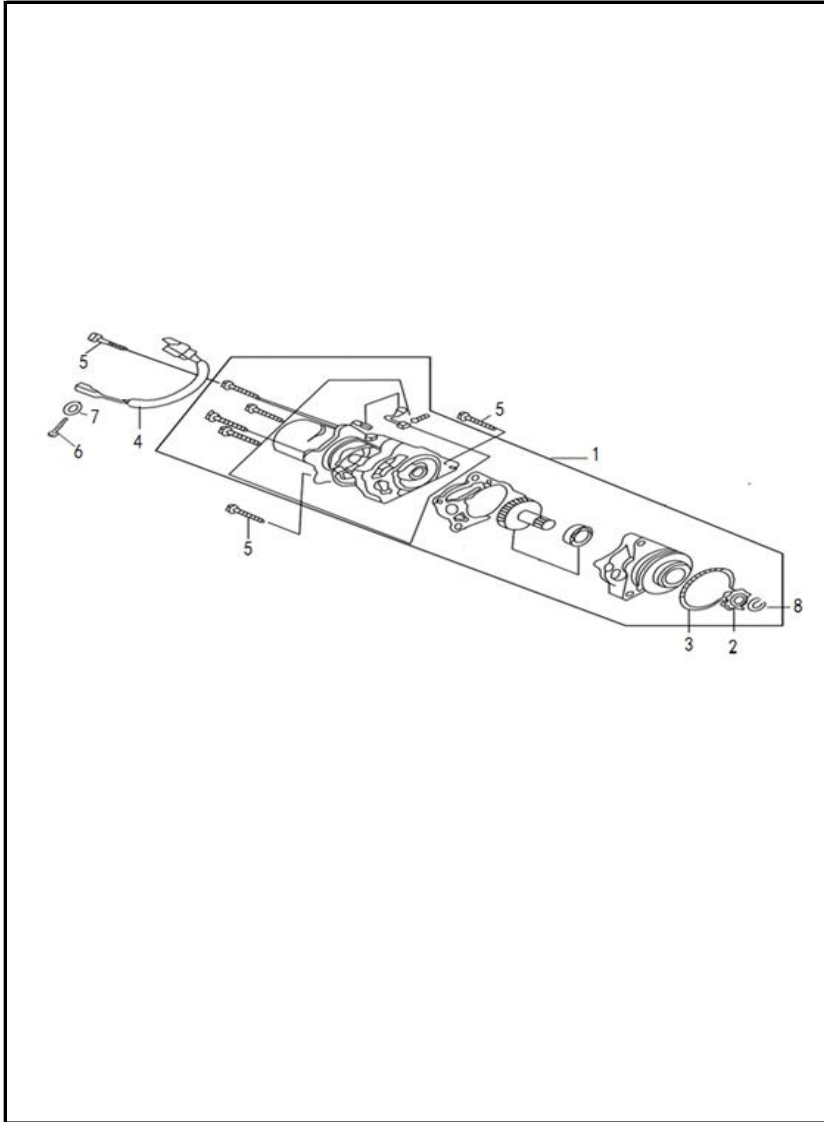


FIG. No.	PARTE N°	DESCRIPCIÓN	CANT.	SAP
1	PGB34700A1M21	MOTOR DE ARRANQUE	1	11044539
2	PGB34761A0A00	PIÑON MOTOR DE ARRANQUE	1	11012759
3	PGB34763A0A00	ANILLO RETENEDOR	1	11012761
4	PGB34890D6A00	CABLE MOTOR ARRANQUE	1	11029162
5	Q1840650T1F15	TORNILLO 6X50	3	11029297
6	Q2140406F3	TORNILLO 4X6	1	11013192
7	Q40304F92	ARANDELA 4 MM.	1	11013289
8	Q43112F91	PIN DE SEGURIDAD 12 MM.	1	11013302

**FIGURA N° 16: CADENILLA MOTOR DE ARRANQUE**

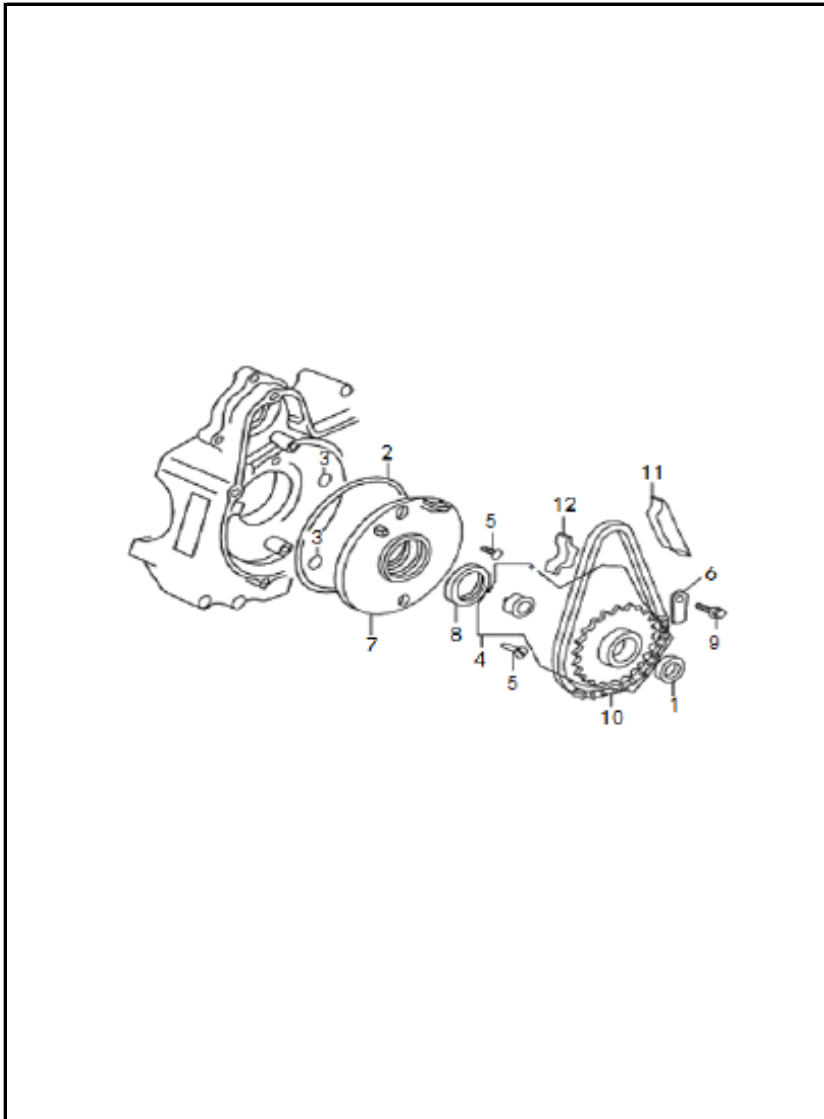


FIG. No.	PARTE N°	DESCRIPCIÓN	CANT.	SAP
1	PGA13190A6A00	RETEN	1	11012623
2	PGA31915A1A00	ANILLO RETENEDOR	1	11012716
3	PGA31916A1A00	ANILLO RETENEDOR	2	11012718
4	PGB28150A1A00	PIÑÓN MOTOR DE ARRANQUE	1	11012733
5	Q254B0616F31	TORNILLO 6X16	2	11044609
6	PGB28171A0A00	PLATINA GUÍA	1	11012736
7	PGB28174A1A00	ACOPLE CARCASA	1	11044536
8	PGB28180A6A00	RETEN	1	11012712
9	Q150D0612F32	TORNILLO 6X12	1	11013118
10	PGB28410A0A00	CADENILLA MOTOR DE ARRANQUE	1	11012742
11	PGB28420A0A00	TENSOR CADENILLA MOTOR DE ARRANQU	1	11012744
12	PGB28430A0A00	GUÍA CADENILLA MOTOR DE ARRANQUE	1	11012746

**FIGURA N° 17: CAJA FILTRO AIRE - FILTRO GASOLINA**

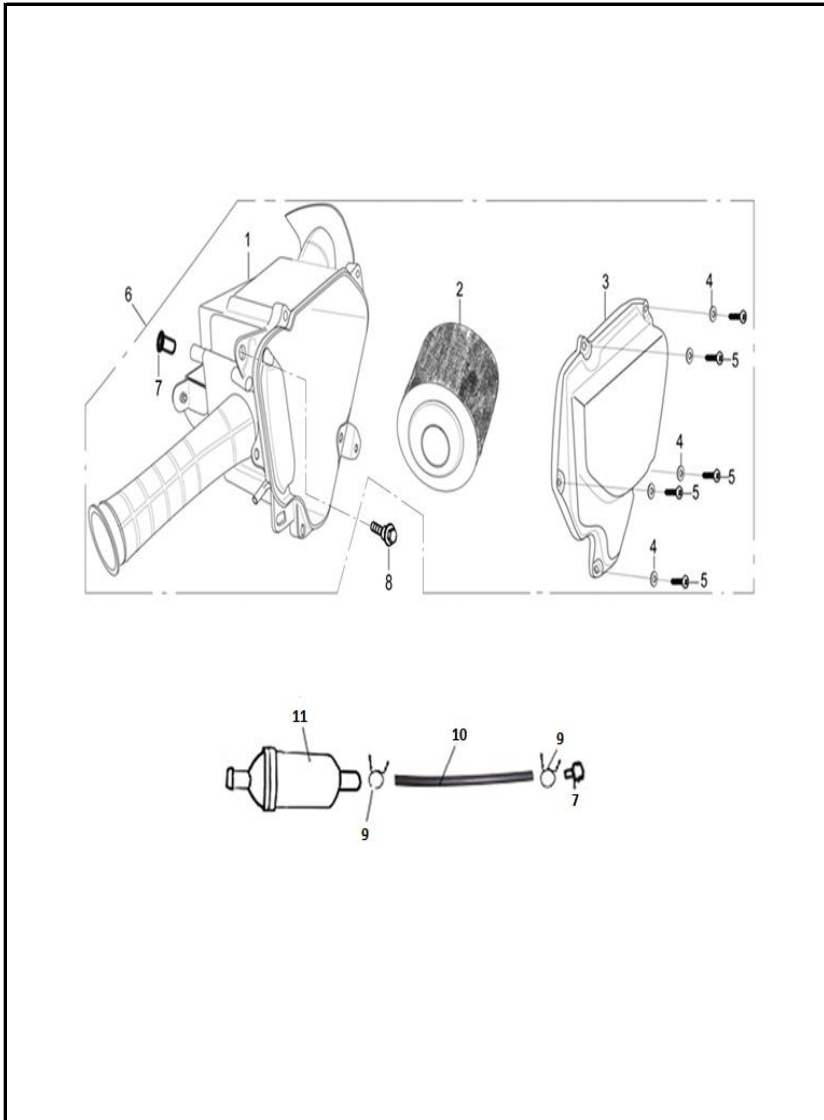


FIG. No.	PARTE N°	DESCRIPCIÓN	CANT.	SAP
1	QGN17111A0A00	CUBIERTA INFERIOR CAJA FILTRO AIRE	1	11044689
2	QGN17120A0A00	FILTRO AIRE	1	11044690
3	QGN17181A0A00	CUBIERTA SUPERIOR CAJA FILTRO AIR	1	11044691
4	Q40106F30	ARANDELA 6 MM.	5	11013270
5	Q27148130F30	TORNILLO 4.8X13	5	11013240
6	QHS17100A1A00	CAJA FILTRO AIRE	1	11044703
7	QGN17186A0A00	TAPÓN	2	11044469
8	QJZ93121A2N07	TORNILLO 6X12	2	11045027
9	PGA20153A0N03	ABRAZADERA	2	11012668
10	PGA20214A2A00	MANGUERA GASOLINA	1	11013473
11	PGA20220A0B02	FILTRO GASOLINA	1	11012871



FIGURA N° 18: COMPLEMENTOS CHASIS

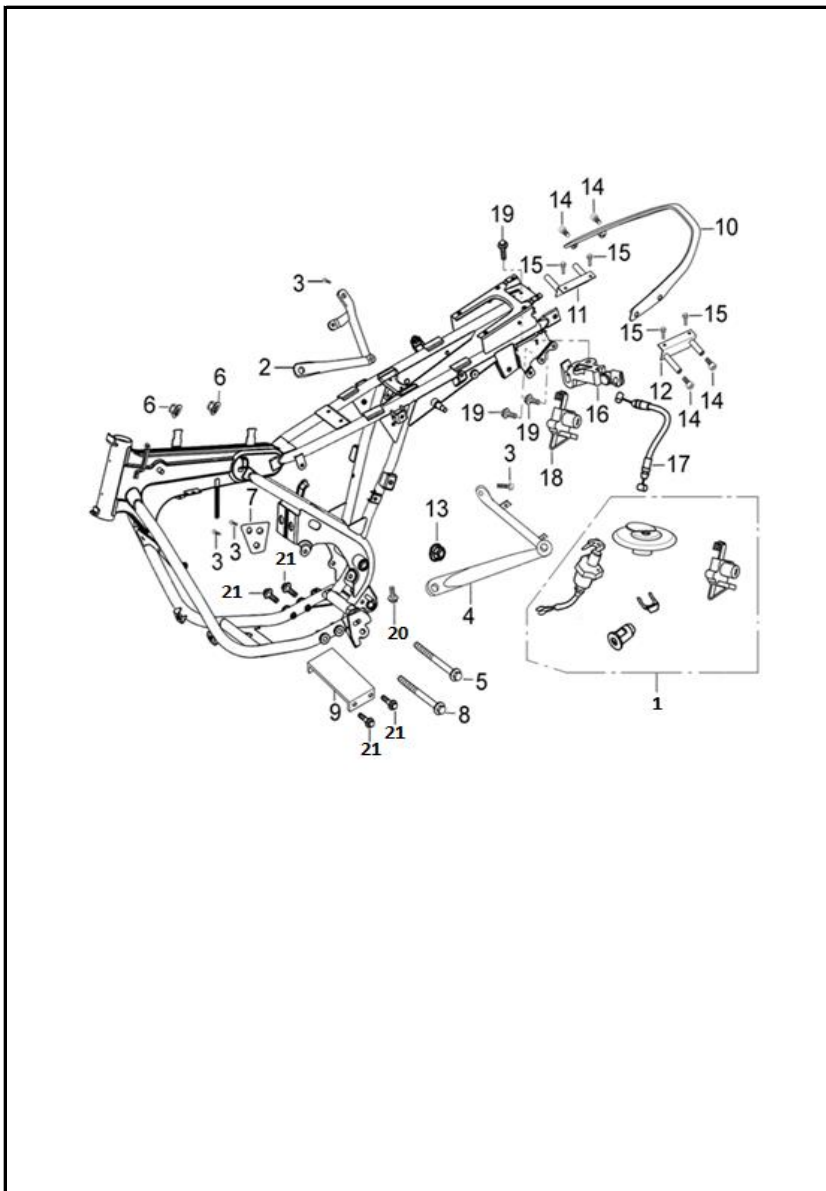


FIG. No	PARTE N°	DESCRIPCIÓN	CANT.	SAP
1	QGN48000A2A00	SWICHE ENCENDIDO COMPLETO	1	11044695
2	QHS42530A0B01	SOPORTE REPOSAPIE PASAJERO DER	1	11044729
3	Q1840816F30	TORNILLO 8X16	4	11015707
4	QHS42630A0B01	SOPORTE REPOSAPIE PASAJERO IZQ	1	11044730
5	Q18408110F30	TORNILLO 8X110	1	11044591
6	Q33008F30	TUERCA M8	2	11013252
7	QGH42731A0B01	SOPORTE MOTOR	1	11044649
8	Q18408100F30	TORNILLO 8X100	1	11044590
9	QGN42771A0B01	SOPORTE MOTOR	1	11044692
10	QHS45511A0B03	AGARRADERA PASAJERO	1	11044737
11	QHS45540A0B01	SOPOR DER AGARRADERA PASAJERO	1	11044738
12	QHS45550A0B01	SOPOR IZQ AGARRADERA PASAJERO	1	11044739
13	Q330B12T12F30	TUERCA M12	1	11029344
14	Q2180820F30	TORNILLO 8X20	4	11044604
15	Q1840812F30	TORNILLO 8X12	4	11045375
16	QGH48350A0A00	SEGURO SILLÍN	1	11044658
17	QGN46530A0A00	CABLE SEGURO SILLÍN	1	11044693
18	QGH48300A0N03	SEGURO SILLÍN	1	11043778
19	Q1840612T1F30	TORNILLO 6X12	3	11029285
20	Q150D0625T1F30	TORNILLO 6X25	1	11029279
21	Q1840814T1F37	TORNILLO 8X14	4	11045375

**FIGURA N° 19: MANUBRIO - CABEZA ESPIGA**

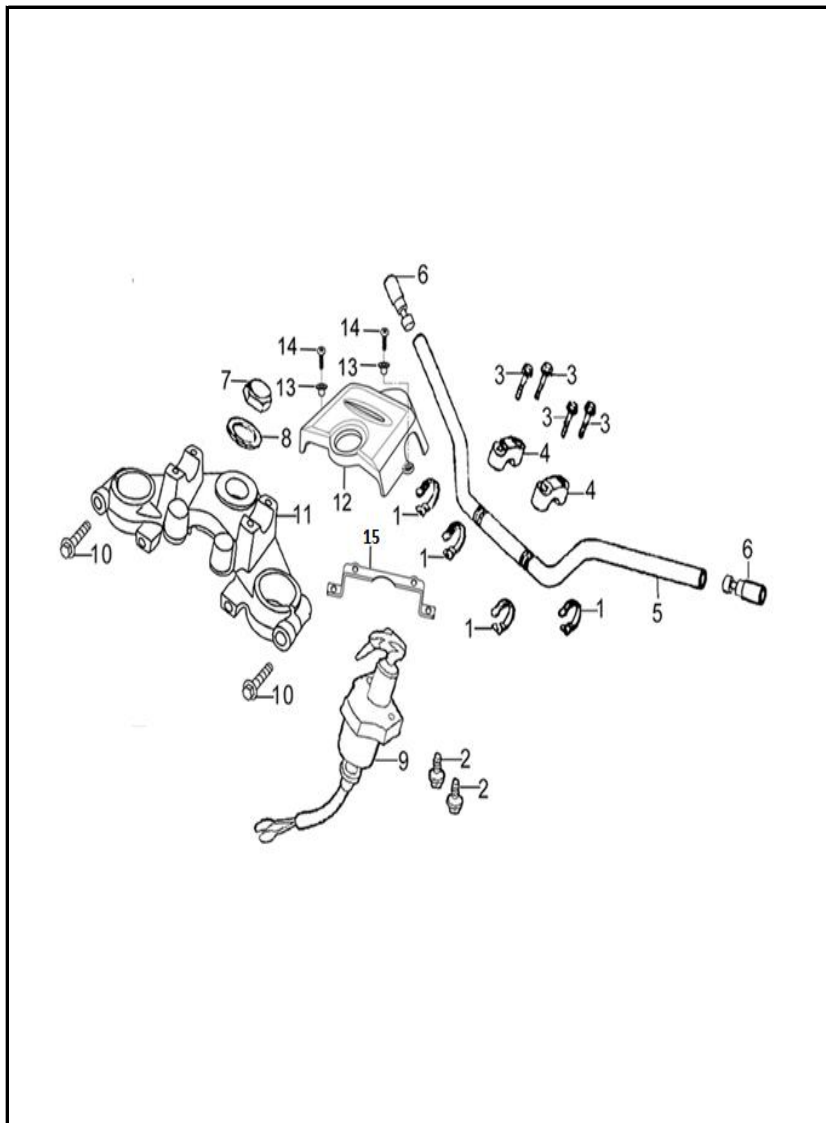


FIG. No.	PARTE N°	DESCRIPCIÓN	CANT.	SAP
1	WIA32911A0B01	ABRAZADERA	4	11044787
2	Q1840812T1F37	TORNILLO 8X12	2	11044593
3	Q1840630F30	TORNILLO 6X30	4	11044589
4	WIA47151A0B01	ABRAZADERA MANUBRIO	2	11044793
5	JIJ47111A0B03	MANUBRIO	1	11044472
6	JJA47370A1B01	BUJE MANUBRIO	1	11043617
7	WIA93221A1M01	TUERCA CABEZA ESPIGA M22	1	11044172
8	WIA93541A8M01	ARANDELA 22 MM.	1	11044176
9	QGN48000A2A00	SWICHE ENCENDIDO COMPLETO	1	11044695
10	Q1840838F30	TORNILLO 8X38	2	11044595
11	JJA51311A0B01	CABEZA ESPIGA	1	11044479
12	QHS35951A0A00	PROTECTOR SWICHE DE ENCENDIDO	1	11044719
13	FB093551A0N07	BUJE	2	11044466
14	Q2140412F37	TORNILLO 4X12	2	11044597
15	QHS35961A0B01	SOPORTE SWICHE ENCENDIDO	1	11056296

FIGURA N° 20: COMANDOS - ESPEJOS - CABLES

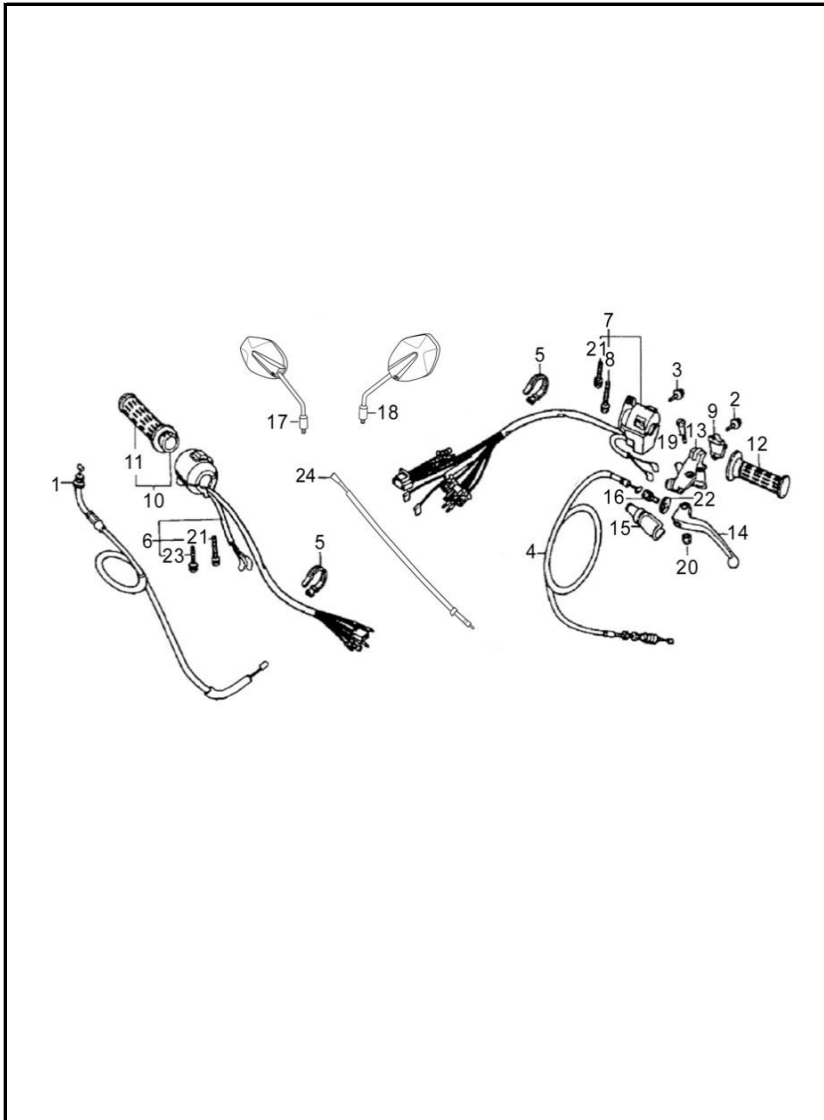


FIG. No.	PARTE N°	DESCRIPCIÓN	CANT.	SAP
1	QHS46310A0A00	CABLE ACELERADOR	1	11044740
2	Q1840625F37	TORNILLO 6X25	2	11043661
3	FB093381D2N07	TORNILLO 4.2X12	1	11044465
4	QGH46200A1A00	CABLE CLUTCH	1	11044656
5	WIA46911A0B01	ABRAZADERA	2	11044167
6	WIA35100A6A00	COMANDO DERECHO	1	11044789
7	WIA35200A5A00	COMANDO IZQUIERDO	1	11044790
8	Q2140548T30	TORNILLO 5X48	1	11044603
9	WIA47513A0B01	ABRAZADERA SOPORTE LEVA CLUTCH	1	11044794
10	JJA47300A0B01	CARRETEL ACELERADOR CON MANILLAR	1	11044475
11	QHS46350A0A00	CABLE CHOKE	1	11044741
12	JJA47411A0A00	MANILLAR IZQUIERDO	1	11044476
13	WIA47621A0B01	SOPORTE LEVA CLUTCH	1	11044796
14	WIA47600A0B01	LEVA CLUTCH	1	11044795
15	QGH46243A0A00	GUARDAPOLVO LEVA CLUTCH	1	11044657
16	WIA93341A0N7	TORNILLO DE AJUSTE 8X30	1	11044809
17	QMA57100A2A00	ESPEJO DERECHO	1	11043315
18	QMA57200A2A00	ESPEJO IZQUIERDO	1	11043314
19	WIA93361A0N07	TORNILLO LEVA CLUTCH	1	11044810
20	Q33006F37	TUERCA M6	1	11043710
21	Q2140520T30	TORNILLO 5X20	2	11044602
22	WIA93241A1N07	TUERCA M6	1	11044173
23	Q2140515T30	TORNILLO 5X15	1	11044601

FIGURA N° 21: ESPIGA CENTRAL

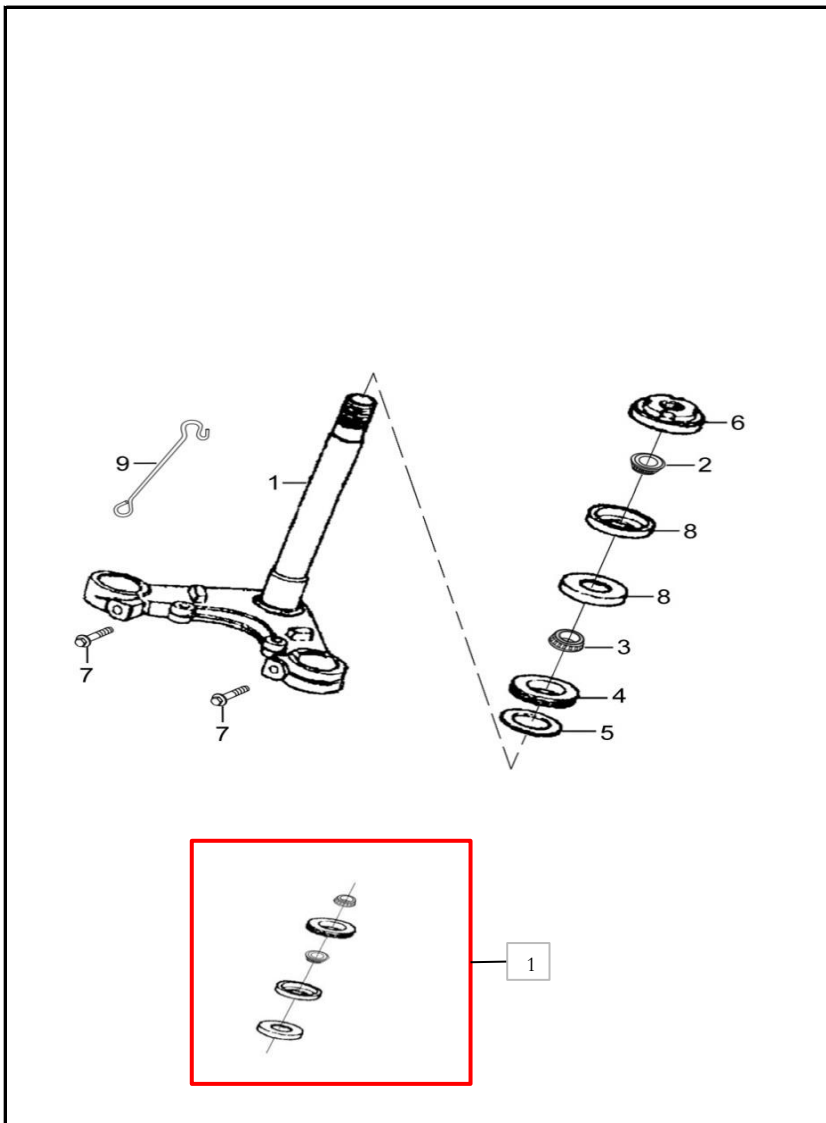


FIG. No.	PARTE N°	DESCRIPCIÓN	CANT.	SAP
1	QGH51210A0B01	ESPIGA CENTRAL	1	11044661
2	WIA51950B1A00	CANASTILLA SUPERIOR DIRECCIÓN	1	11044798
3	WIA51950A1A00	CANASTILLA INFERIOR DIRECCIÓN	1	11044797
4	JJA51215A1N04	CUNA INFERIOR DIRECCIÓN	1	11044478
5	WIA51973A0A00	GUARDAPOLVO	1	11044799
6	WIA93240A0N04	TUERCA DIRECCIÓN	1	11044808
7	Q150C0840F30	TORNILLO 8X40	2	11044581
8	WIA51952A0A00	CUNA SUPERIOR DIRECCIÓN	2	11054817
9	QHS35945A0B01	GUÍA	1	11044718
10	21016879	KIT CUNAS	1	

FIGURA N° 22: FAROLA - CARENAJE FAROLA

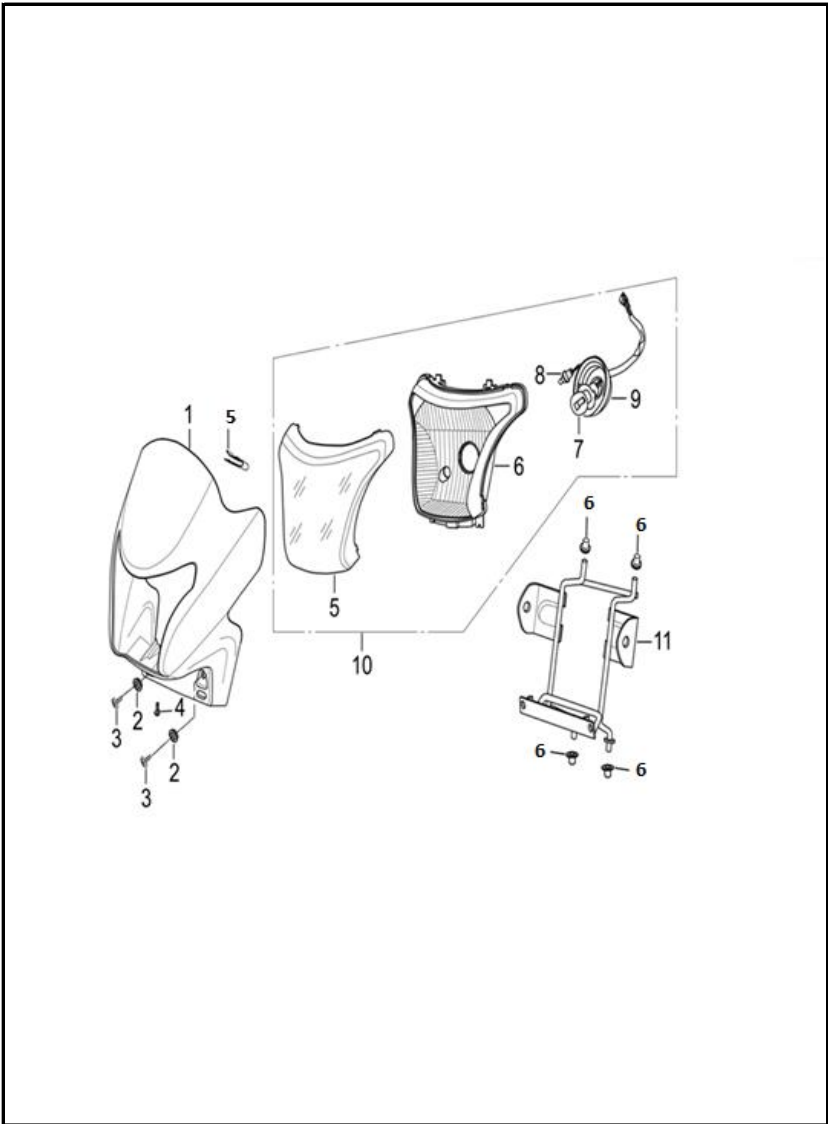


FIG. No.	PARTE N°	DESCRIPCIÓN	CANT.	SAP
1	QHS43150B1A00	CARENAJE FAROLA	1	11043095
2	QGD43952A1A00	ANTIVIBRANTE	2	11043777
3	FB093311A8N07	TORNILLO 6X17	2	11044462
4	Q1840612T1F30	TORNILLO 6X12	1	11029285
5	FB093251A3N07	TUERCA DE AJUSTE 4.2X17X11	1	11043368
6	UIA33912A0A00	BUJE	4	11044748
7	Q94012V3535HS1	BOMBILLO FAROLA 12V-35/35W	1	11013340
8	Q94012V05	BOMBILLO PILOTO 12V-5W	1	11029364
9	QHS33131A0B02	GUARDAPOLVO SOCKET FAROLA	1	11044709
10	QHS33100A1A00	FAROLA COMPLETA	1	11044708
11	QHS33920A0B01	SOPORTE FAROLA	1	11044716



FIGURA N° 23: VELOCIMETRO

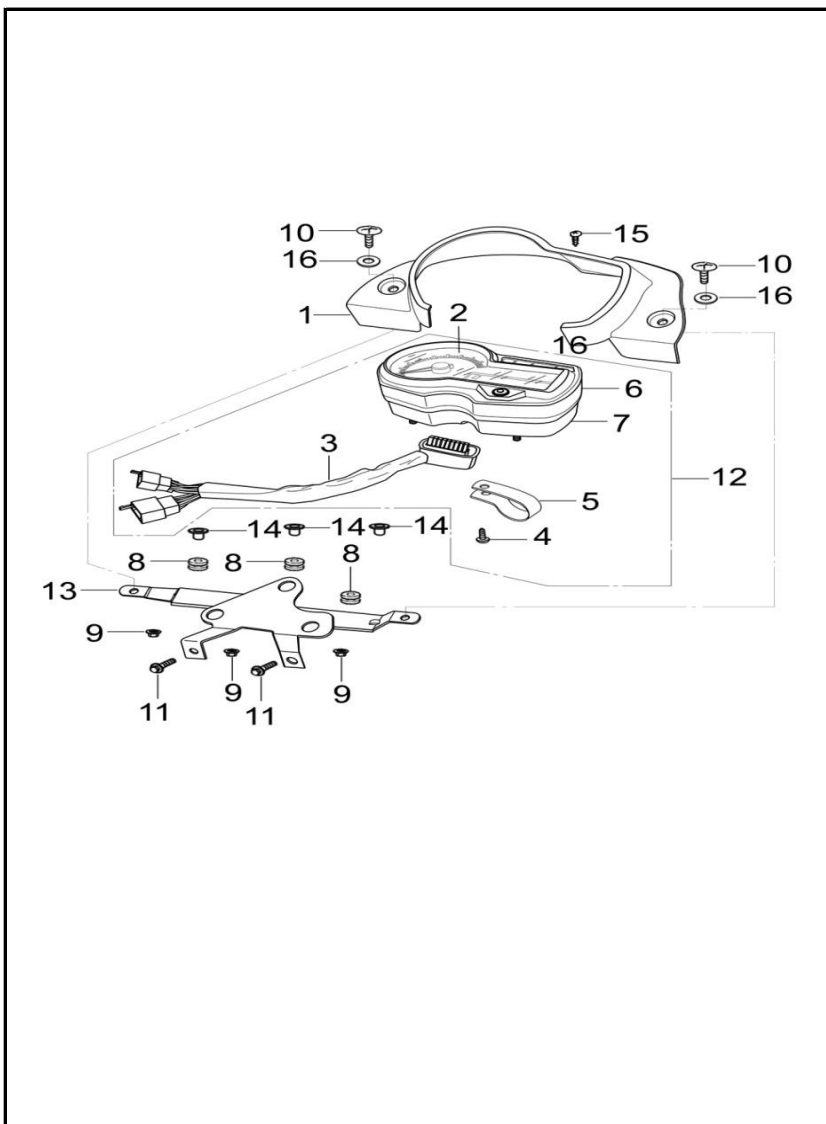


FIG. No.	PARTE N°	DESCRIPCIÓN	CANT.	SAP
1	QHS43131A1A00	CUBIERTA VELOCÍMETRO	1	11044731
2	QHS37110A0A00	VELOCÍMETRO INTERNO (SOLO)	1	11044721
3	QHS37510A0A00	CONECTOR VELOCÍMETRO	1	11044722
4	Q27129160F35	TORNILLO 2.9X16	1	11013229
5	QHS33936A0B01	ABRAZADERA	1	11044717
6	QHS37740A0A00	CUBIERTA SUPERIOR VELOCÍMETRO	1	11044723
7	QHS37780A0A00	CUBIERTA INFERIOR VELOCÍMETRO	1	11044724
8	QGH33975A0A00	ANTIVIBRANTE	3	11044032
9	Q32006F37	TUERCA M6	3	11043709
10	FB093311A8N07	TORNILLO 6X17	2	11044462
11	Q1840812T1F37	TORNILLO 8X12	2	11044593
12	QHS37000A1A00	VELOCÍMETRO	1	11044720
13	QHS37910A0B01	SOPORTE VELOCÍMETRO	1	11044728
14	FB093551B4N07	BUJE	3	11044467
15	FB093381D2N07	TORNILLO 4.2X12	1	11044465
16	QGD43952A1A00	ANTIVIBRANTE	2	11043777

FIGURA N° 24: GUARDABARRO DELANTERO

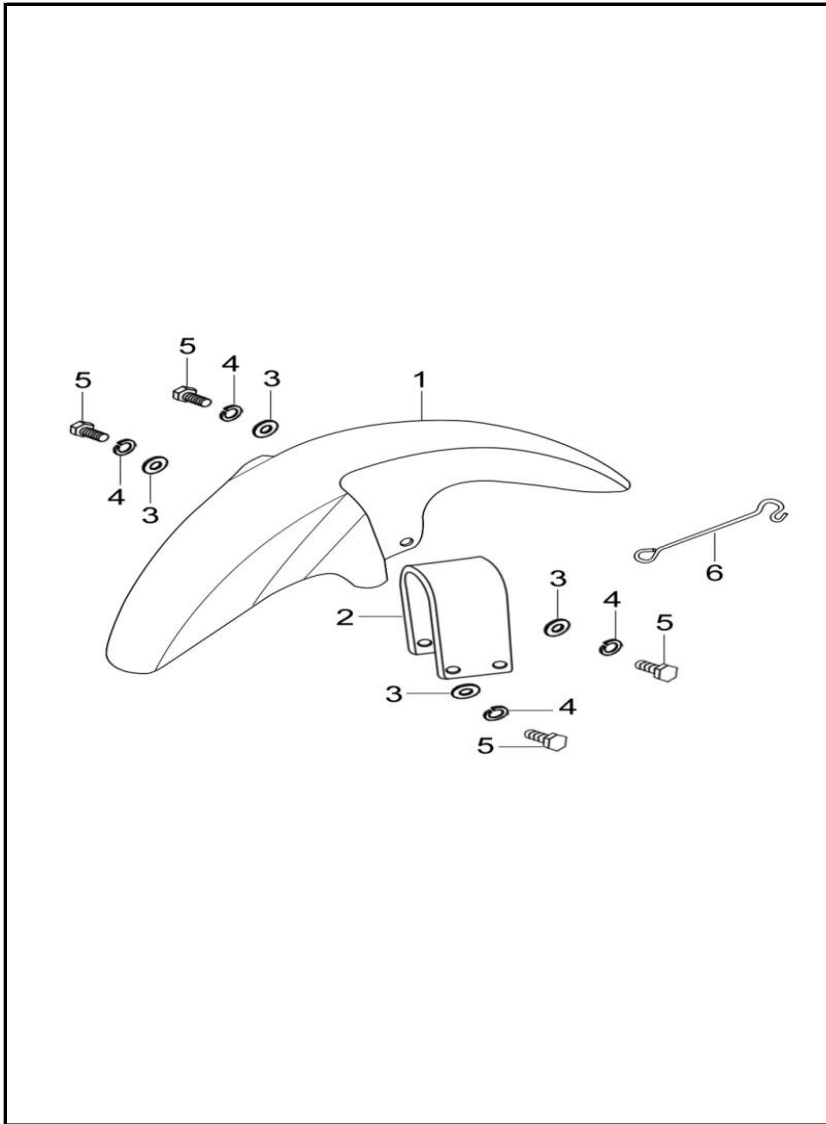


FIG. No.	PARTE N°	DESCRIPCIÓN	CANT.	SAP
1	QHS53111A3A00	GUARDABARRO DELANTERO	1	11043092
2	JJA53112A1N03	SOPORTE GUARDABARRO DEL	1	11044480
3	Q40206F30	ARANDELA 6 MM.	4	11015645
4	Q40306F30	ARANDELA DE PRESIÓN 6 MM.	4	11013291
5	Q1840612T1F30	TORNILLO 6X12	4	11029285
6	QHS33936A0B01	GUÍA	1	11044717

FIGURA N° 25: SUSPENSION DELANTERA

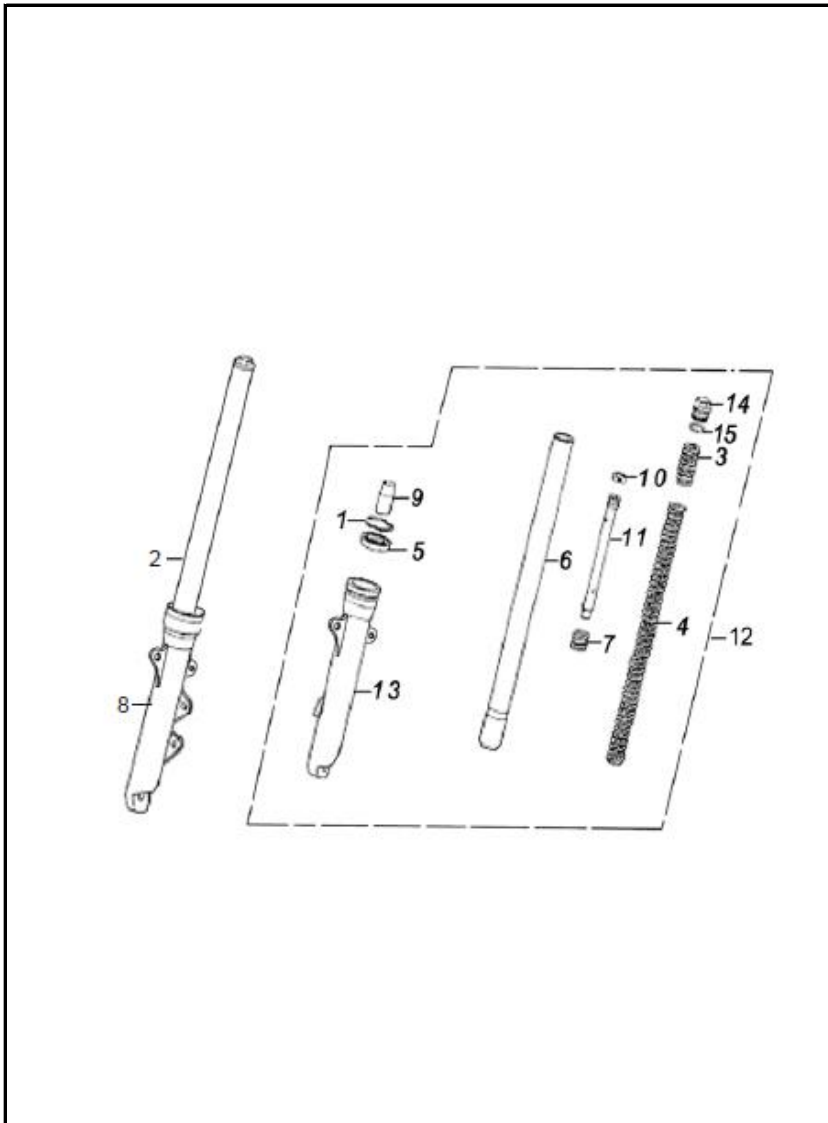


FIG. No.	PARTE N°	DESCRIPCIÓN	CANT.	SAP
1	QGH93821A0N03	PIN DE SEGURIDAD	2	11044688
2	QGH52400A0B03	TUBO TELESCÓPICO DERECHO COMPLETO	1	11044662
3	QGH52441A0A00	RESORTE CORTO TUBO TELESCÓPICO	2	11044670
4	QGH52435A0A00	RESORTE TUBO TELESCÓPICO	2	11044667
5	QGH52437A0A00	RETEN TUBO TELESCÓPICO 31X43X10.3	2	11044669
6	QGH52410A0A00	TUBO TELESCÓPICO	2	11044663
7	QGH52433A0A00	BUJE CILINDRO INTERNO TUBO TELESCÓPICO	2	11044665
8	QGH52431A0A00	CAMISA DERECHA TUBO TELESCÓPICO	1	11044664
9	QGH52444A0A00	BUJE INTERNO CAMISA TUBO TELESCÓPICO	2	11044672
10	QGH52436A0A00	ANILLO RETENEDOR	2	11044668
11	QGH52434A0A00	CILINDRO INTERNO TUBO TELESCÓPICO	2	11044666
12	QGH52500A0B03	TUBO TELESCÓPICO IZQUIERDO COMPLETO	1	11044673
13	QGH52531A0B03	CAMISA IZQUIERDA TUBO TELESCÓPICO	1	11044674
14	QGH52442A0A00	TORNILLO TAPÓN TUBO TELESCÓPICO	2	11044671
15	Q7112120265	ANILLO RETENEDOR	2	11044632

**FIGURA N° 26: BOMBA FRENO DELANTERO**

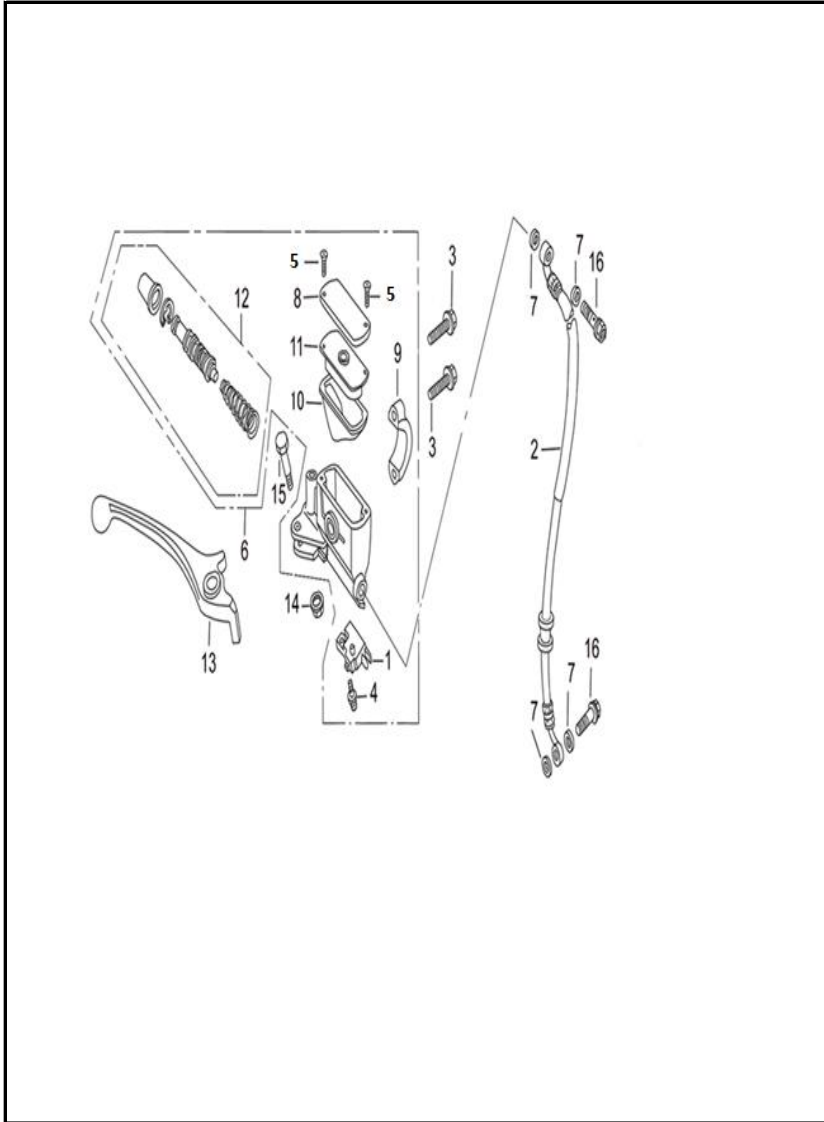


FIG. No.	PARTE N°	DESCRIPCIÓN	CANT.	SAP
1	JJA35310A0A00	SWICHE STOP	1	11044473
2	UIA56772A0N04	MANGUERA FRENO DELANTERO	1	11044749
3	Q1840625F30	TORNILLO 6X25	2	11013150
4	Q2300412F30	TORNILLO 4X12	1	11044605
5	Q2540412F30	TORNILLO 4X12	2	11013218
6	JJA56400A0B01	BOMBA FRENO DELANTERO	1	11044483
7	Q40110F30	ARANDELA 10 MM.	4	11013272
8	JJA56423A0A00	TAPA BOMBA FRENO DELANTERO	1	11044485
9	QJG56422A0B01	ABRAZADERA BOMBA FRENO DEL	1	11044484
10	JJA56426A0A00	DIAFRAGMA BOMBA FRENO DEL	1	11044488
11	JJA56425A0A00	EMPAQUE BOMBA FRENO DEL	1	11044487
12	QJG56430A0A00	EMPAQUETADURA BOMBA FRENO DEL	1	11044489
13	JJA47511A0B01	LEVA FRENO DELANTERO	1	11044477
14	Q330B06F30	TUERCA M6	1	11044618
15	ZJA93721A0A00	TORNILLO LEVA FRENO	1	11044814
16	Q1841022F30	TORNILLO MANGUERA FRENO 10X22	2	11013183

FIGURA N° 27: CALIPER DELANTERO

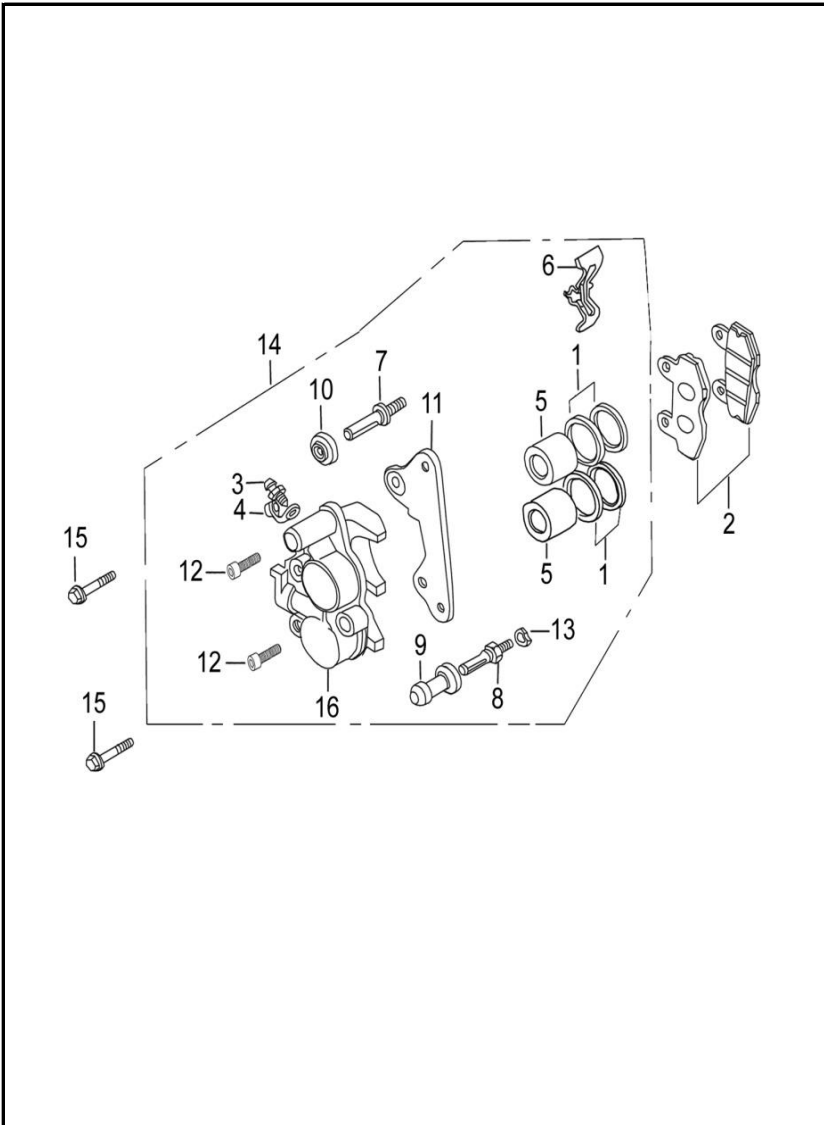


FIG. No.	PARTE N°	DESCRIPCIÓN	CANT.	SAP
1	QJX56544A0A00	SELLO PISTÓN CALIPER DELANTERO	2	11043927
2	53106-1853-000000	PASTAS FRENO DELANTERO	1	11042302
3	QJX56546A0A00	TORNILLO DE SANGRADO	1	11044744
4	QJX56547A0A00	CAPUCHÓN TORNILLO DE SANGRADO	1	11043928
5	QJX56541A0A00	PISTÓN CALIPER DELANTERO	2	11043924
6	JJA56571A0A00	RESORTE PASTAS FRENO DELANTERO	1	11044493
7	JJA93141A0A00	PASADOR CALIPER	1	11044494
8	JJA56552A0A00	PASADOR CALIPER	1	11044492
9	JJA56548A0A00	GUARDAPOLVO	1	11044490
10	JJA56549A0A00	GUARDAPOLVO	1	11044491
11	QLR56561A0A00	SOPORTE CALIPER DELANTERO	1	11044747
12	QJX56552A0A00	TORNILLO 8X30	2	11043932
13	Q40310F30	ARANDELA 10 MM.	1	11013298
14	QJX56500A0B01	CALIPER DELANTERO	1	11043921
15	Q1840828F30	TORNILLO 8X28	2	11044594



FIGURA N° 28: TANQUE GASOLINA

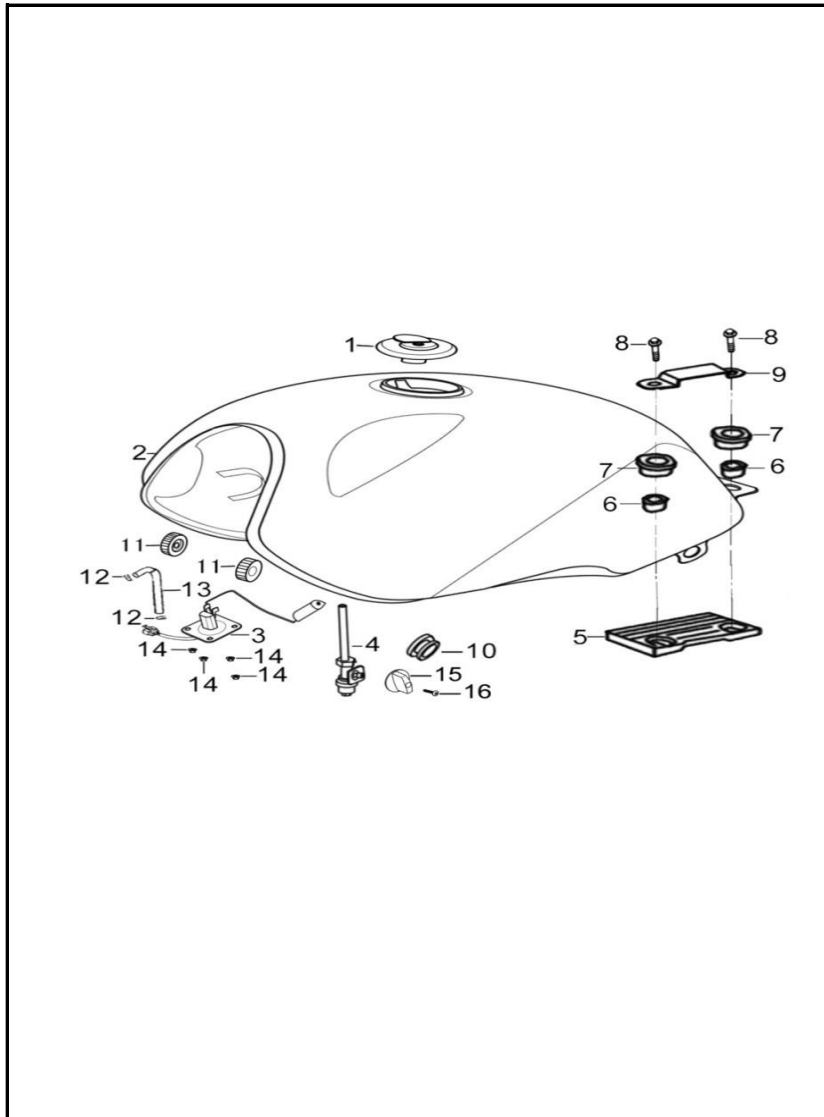


FIG. No.	PARTE N°	DESCRIPCIÓN	CANT.	SAP
1	QGN48000A0A00	TAPA TANQUE GASOLINA	1	11044694
2	QHS16620B1A00	TANQUE GASOLINA	1	11043093
3	QHS37810A0A00	MEDIDOR TANQUE GASOLINA	1	11044725
4	JLC16810A0N03	GRIFO GASOLINA	1	11043623
5	NIX16995A0A00	ANTIVIBRANTE TRASERO INF. TANQUE	1	11044517
6	FB093551D6N07	BUJE	2	11043382
7	NIX16996A0A00	ANTIVIBRANTE TRAS SUP. TANQUE GASOLINA	2	11044518
8	Q150D0635F30	TORNILLO 6X35	2	11026279
9	QGH44915A0N03	PLATINA	1	11044655
10	QGD43952A1A00	ANTIVIBRANTE	1	11043777
11	NIX16951A0A00	ANTIVIBRANTE FRONTAL TANQUE GASOLINA	2	11044516
12	Q671B60F34	ABRAZADERA	2	11044630
13	WIA16831A0A00	MANGUERA GASOLINA	1	11046765
14	Q32006F30	TUERCA M6	4	11013246
15	QHS16818A0B03	LLAVE GRIFO GASOLINA	1	11044702
16	Q2140425F30	TORNILLO 4X25	1	11044599

FIGURA N° 29: COMPARTIMIENTO FRONTAL

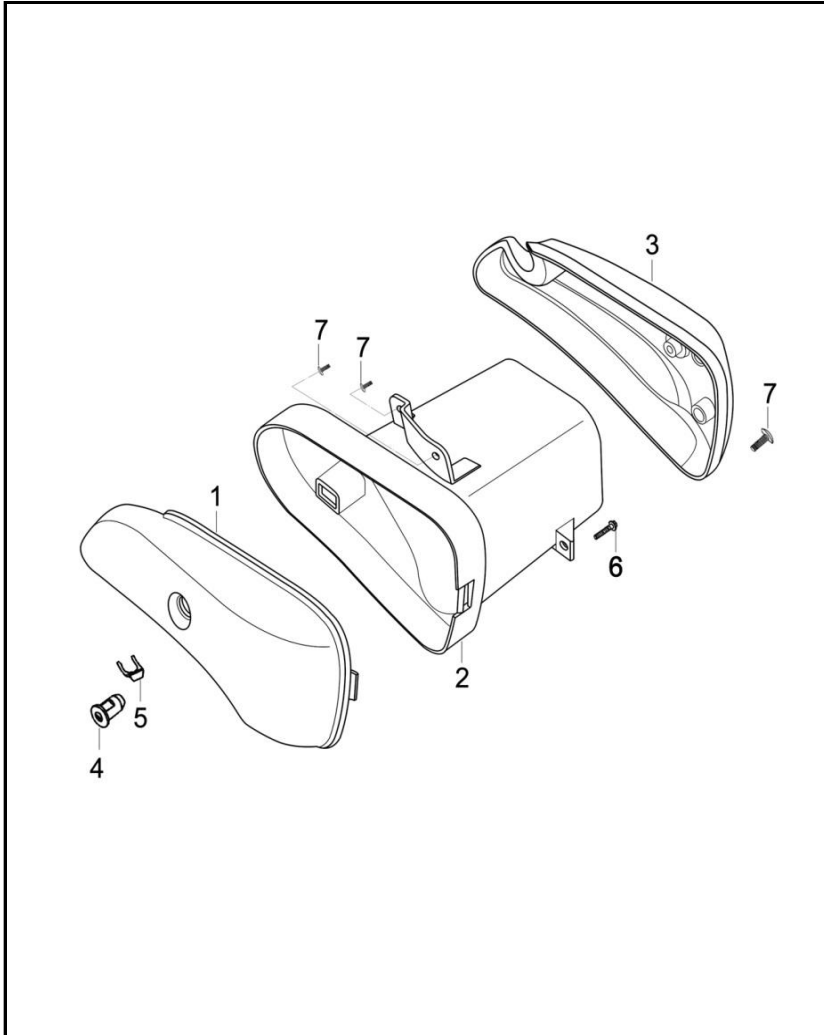


FIG.	PARTE N°	DESCRIPCIÓN	CANT.	SAP
1	QHS43653A0A00	TAPA DER COMPARTIMIENTO FRONTAL	1	11044735
2	QHS43651A0A00	COMPARTIMIENTO FRONTAL	1	11044734
3	QHS43656A0A00	TAPA IZQ COMPARTIMIENTO FRONTAL	1	11044736
4	QGH48430A0A00	SEGURO COMPARTIMIENTO FRONTAL	1	11044659
5	QGH48438A0A00	PLATINA SEGURO COMPARTIMIENTO FRONTAL	1	11044660
6	Q1840612T1F37	TORNILLO 6X12	1	11044585
7	FB093311A8N07	TORNILLO 6X17	3	11044462

FIGURA N° 30: TAPAS laterales

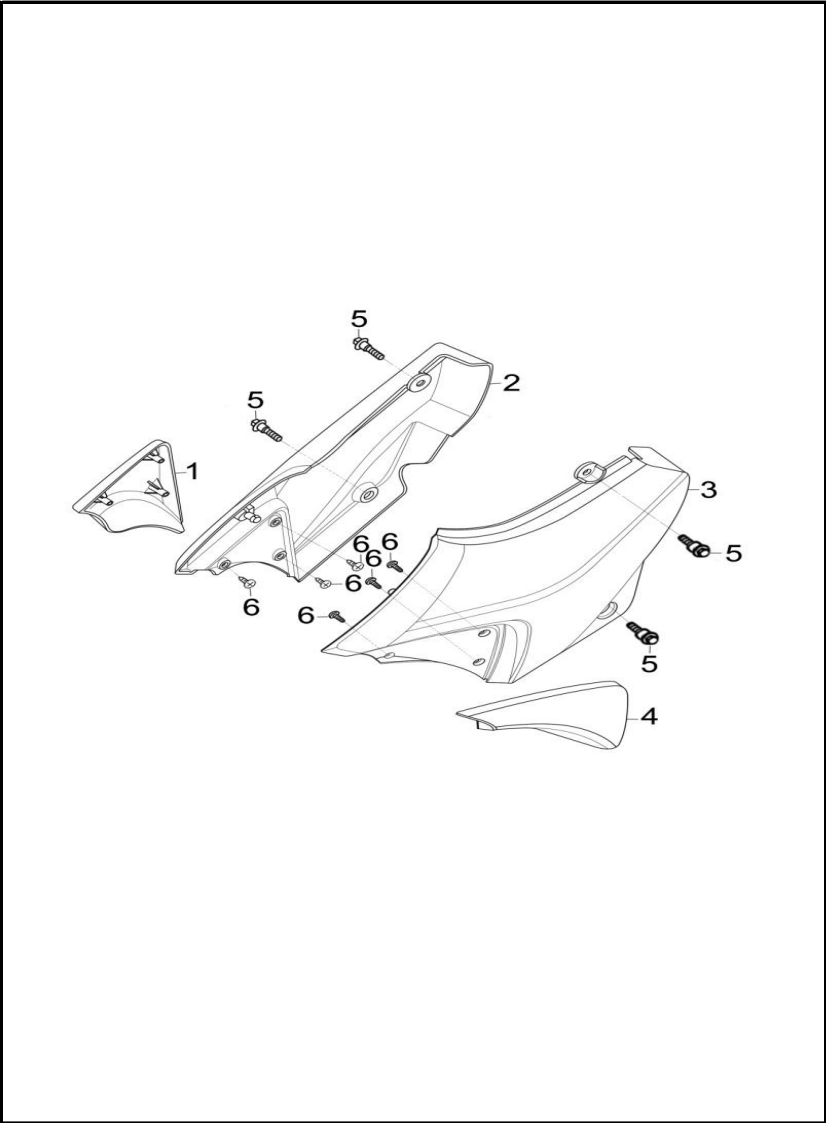


FIG. No.	PARTE N°	DESCRIPCIÓN	CANT.	SAP
1	QHS43314A1A00	COMPLEMENTO TAPA LATERAL DER	1	11044732
2	QHS43310C1A00	TAPA LATERAL DERECHA	1	11043098
3	QHS43410C1A00	TAPA LATERAL IZQUIERDA	1	11043099
4	QHS43414A1A00	COMPLEMENTO TAPA LATERAL IZQ	1	11044733
5	FB093311D8N07	TORNILLO 6X16	4	11044463
6	FB093381D2N07	TORNILLO 4.2X12	6	11044465

FIGURA N° 31: CUBIERTAS SILLIN

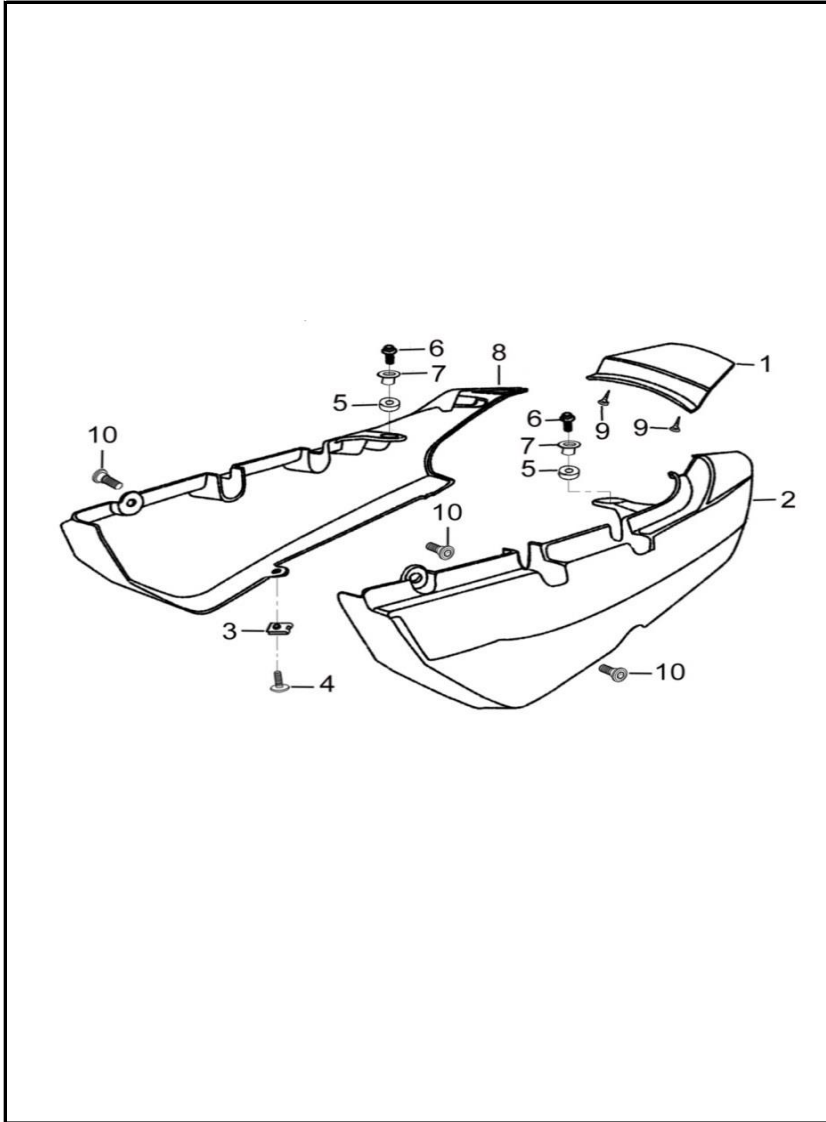


FIG. No.	PARTE N°	DESCRIPCIÓN	CANT.	SAP
1	QGH43751A3A00	CUBIERTA SILLÍN CENTRAL	1	11043094
2	QHS43720C1A00	CUBIERTA SILLÍN IZQUIERDA	1	11043096
3	FB093261B6N07	TUERCA DE AJUSTE 6X20X16	1	11044461
4	FB093311A8N07	TORNILLO 6X17	1	11044462
5	QJZ43951A0A00	ANTIVIBRANTE	4	11044032
6	Q1840620T1F37	TORNILLO 6X20	4	11043659
7	FB093551D6N07	BUJE	4	11043382
8	QHS43710C1A00	CUBIERTA SILLÍN DERECHA	1	11043097
9	Q27142100F37	TORNILLO 4.2X10	2	11044614
10	QHS93121A1N07	TORNILLO 6X12	3	11044742





**FIGURA N° 33: GATO CENTRAL - GATO LATERAL - PEDAL FRENO**

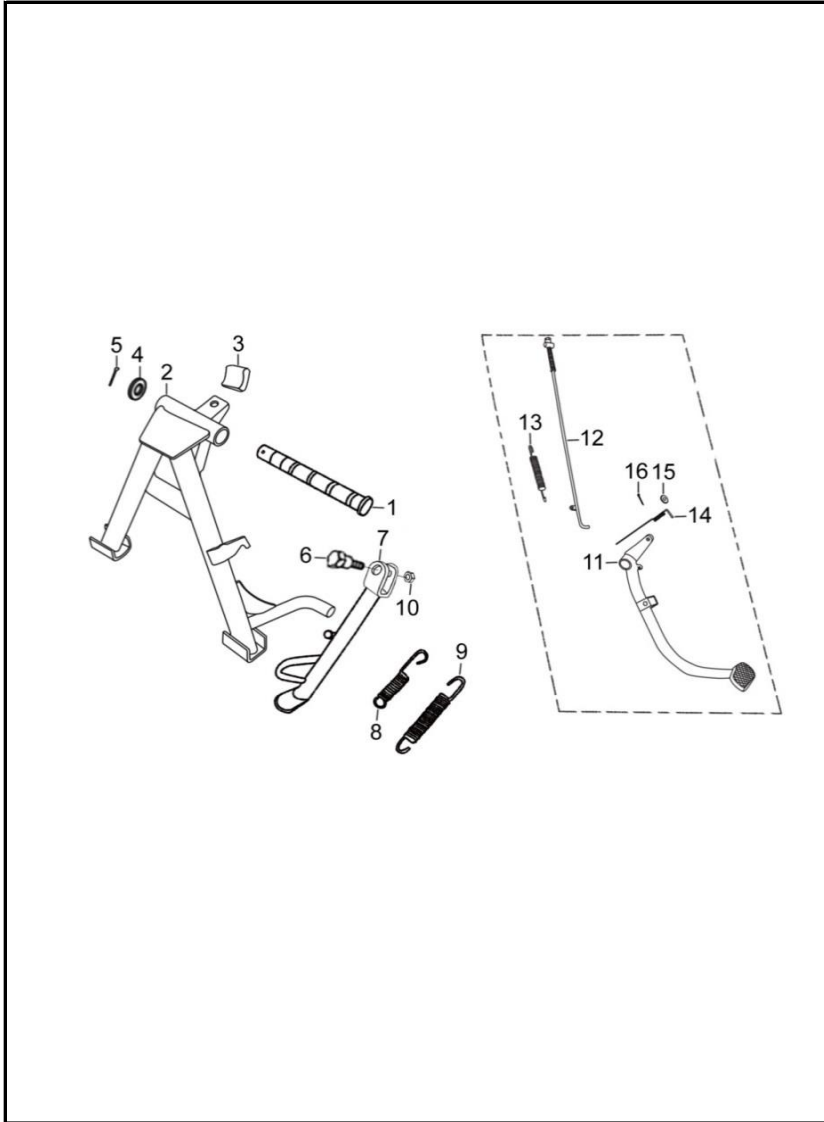


FIG. No.	PARTE N°	DESCRIPCIÓN	CANT.	SAP
1	WIA42911A0N04	PASADOR GATO CENTRAL	1	11044792
2	QGH42100A0B01	GATO CENTRAL	1	11044641
3	QGH42191A0A00	ANTIVIBRANTE GATO CENTRAL	1	11044642
4	WIA93541A5N07	ARANDELA 17 MM.	2	11044175
5	Q50032320F30	PIN DE SEGURIDAD 3.2X32	1	11043748
6	ZJA93121A1N04	TORNILLO GATO LATERAL	1	11044812
7	QGH42210A0B01	GATO LATERAL	1	11044643
8	QGH42922A0N04	RESORTE GATO LATERAL	1	11044650
9	QJZ42913A0N04	RESORTE GATO CENTRAL	1	11044746
10	Q341B10F30	TUERCA M10	1	11013261
11	QGH65410A0B02	PEDAL FRENO	1	11044685
12	QGH65510A0N04	VARILLA FRENO TRASERO	1	11044686
13	QGH65941A0N04	RESORTE VARILLA FRENO TRASERO	1	11044687
14	YGA35913A0N04	RESORTE PEDAL FRENO	1	11013733
15	Q40106F30	ARANDELA 6 MM.	1	11013270
16	Q50020200F30	PIN DE SEGURIDAD 2X20	1	11013315

FIGURA N° 34: SILENCIADOR

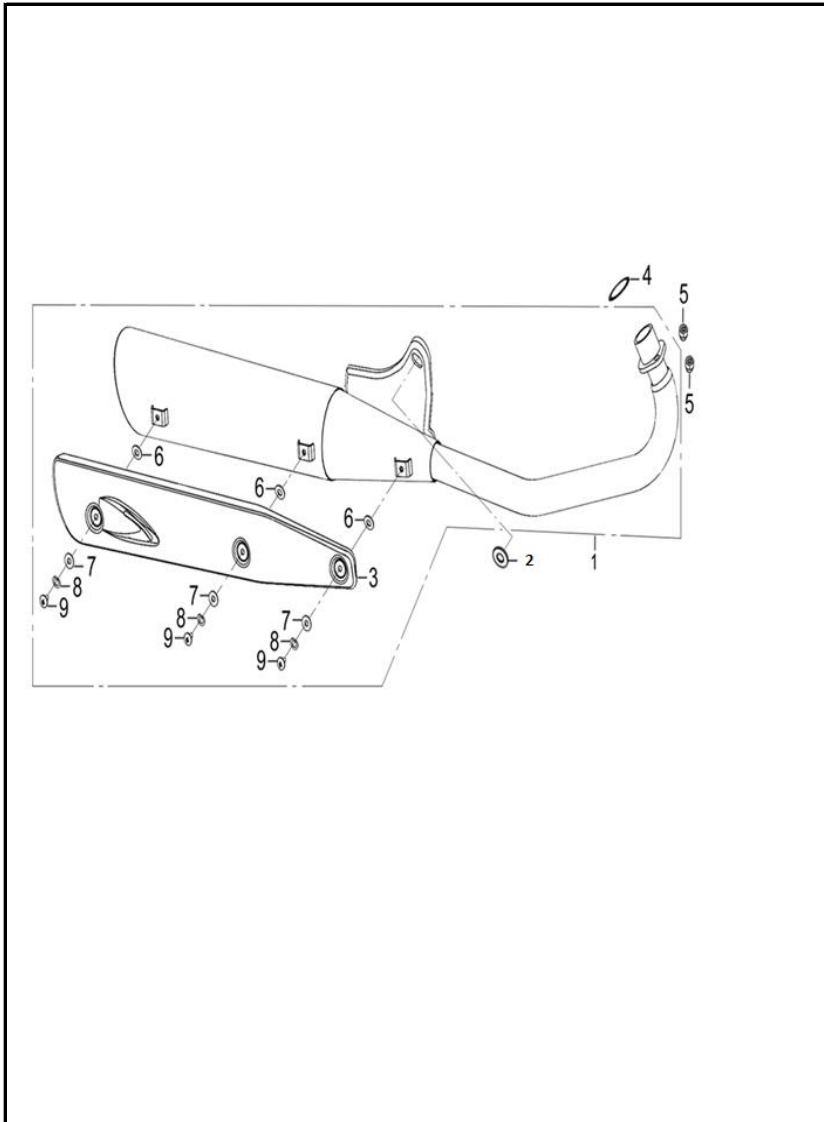


FIG. No.	PARTE N°	DESCRIPCIÓN	CANT.	SAP
1	QHS18000A4B11	SILENCIADOR	1	11044704
2	Q40112F37	ARANDELA 12 MM.	1	11029346
3	XHD18391A0B11	PROTECTOR SILENCIADOR	1	11044811
4	YGA18920A0A00	EMPAQUE SILENCIADOR	1	11029773
5	FB093221B5M01	TUERCA M8	2	11044460
6	NIX93521A1A00	ARANDELA 6 MM.	3	11012612
7	Q40206F15	ARANDELA 6 MM.	3	11030409
8	Q40306F35	ARANDELA DE PRESIÓN 6 MM.	3	11044623
9	UIA93311A1M01	TORNILLO 6X12	3	11044750

FIGURA N° 35: BRAZO OSCILANTE - GUARDACADENA

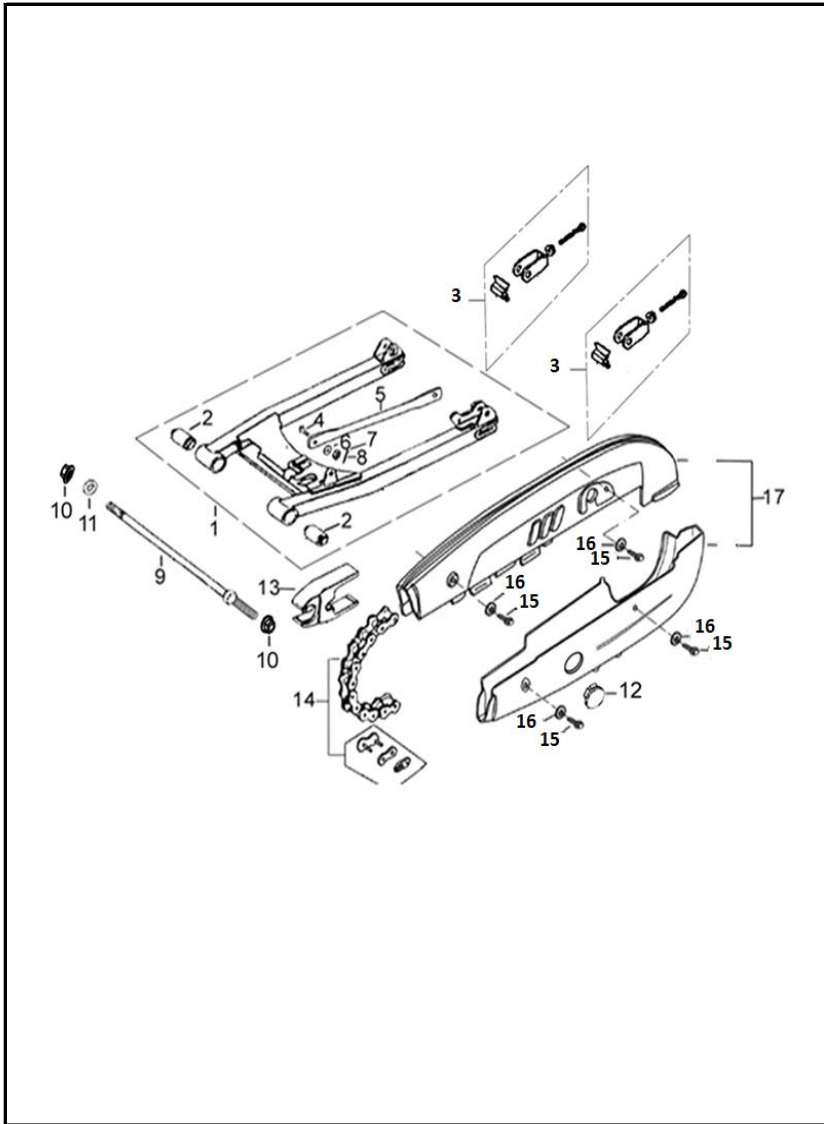


FIG. No.	PARTE N°	DESCRIPCIÓN	CANT.	SAP
1	QGH61101A3B01	BRAZO OSCILANTE CON VARILLA TORQUE	1	11044675
2	WIA61910A1A00	BUJE BRAZO OSCILANTE	2	11044169
3	WIA61400A0N04	TENSOR CADENA DERECHO - IZQUIERDO	1	11044804
4	ZJA93131A2N04	TORNILLO 10X23	1	11044813
5	QGH61211A1B01	VARILLA TORQUE	1	11044676
6	Q40110F30	ARANDELA 10 MM.	1	11013272
7	Q381B10F35	TUERCA M10	1	11044619
8	Q50020300F35	PIN DE SEGURIDAD 2X30	1	11044626
9	WIA61951A0N07	EJE BRAZO OSCILANTE	1	11044806
10	Q330B12T12F37	TUERCA M12	1	11043714
11	Q40212F30	ARANDELA 12 MM.	1	11044622
12	WIA61381A0A00	TAPÓN GUARDACADENA	1	11056297
13	WIA61491A0A00	PROTECTOR CADENA	1	11044805
14	Q980428MH108C	CADENA 108L	1	11044638
15	Q1840612T1F37	TORNILLO 6X12	4	11044585
16	Q40106F37	ARANDELA 6 MM.	4	11043726
17	QGH61300A0B01	KIT GUARDACADENA	1	11044803

FIGURA N° 36: RUEDA DELANTERA

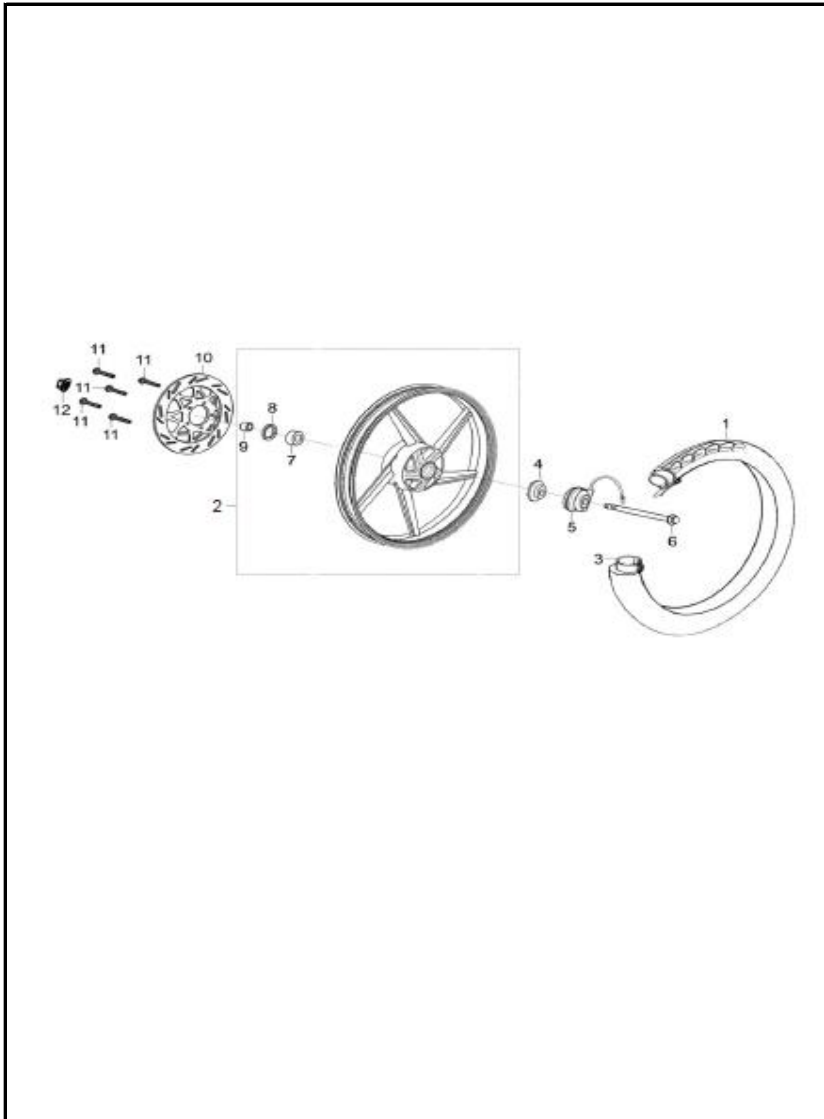


FIG. No.	PARTE N°	DESCRIPCIÓN	CANT.	SAP
1	2.75-18-MR-109-6PR	LLANTA DELANTERA 2.75X18-MR109-TT(Queen)	1	11010640
2	WIA54000A0B03	RIN DELANTERO	1	11044800
3	275/300-18-QN/23	NEUMÁTICO DELANTERO 275/300X18(Queen)	1	11034096
	275/300-18-RIDER	Marca RIDER	1	11030586
	41075-2718/23	Marca MAXIONE	1	11003449
4	QHS37872A0A00	PIÑÓN VELOCÍMETRO	1	11044727
5	QHS37870A0B01	CAJA PIÑÓN VELOCÍMETRO	1	11044726
6	WIA54911A0N04	EJE RUEDA DELANTERA 10X1.25X185	1	11044801
7	JJA54281A0A00	BUJE RUEDA DELANTERA	1	11044481
8	Q965D6300	RODAMIENTO DE BOLAS 6300	1	11043772
9	WIA54912D1N04	BUJE RUEDA DELANTERA	1	11044802
10	JJA56311A0B01	DISCO FRENO DELANTERO	1	11044482
11	Q1840616F30	TORNILLO 6X16	5	11013145
12	Q330B12F30	TUERCA M12	1	11015684

FIGURA N° 37: RUEDA TRASERA (1/2)

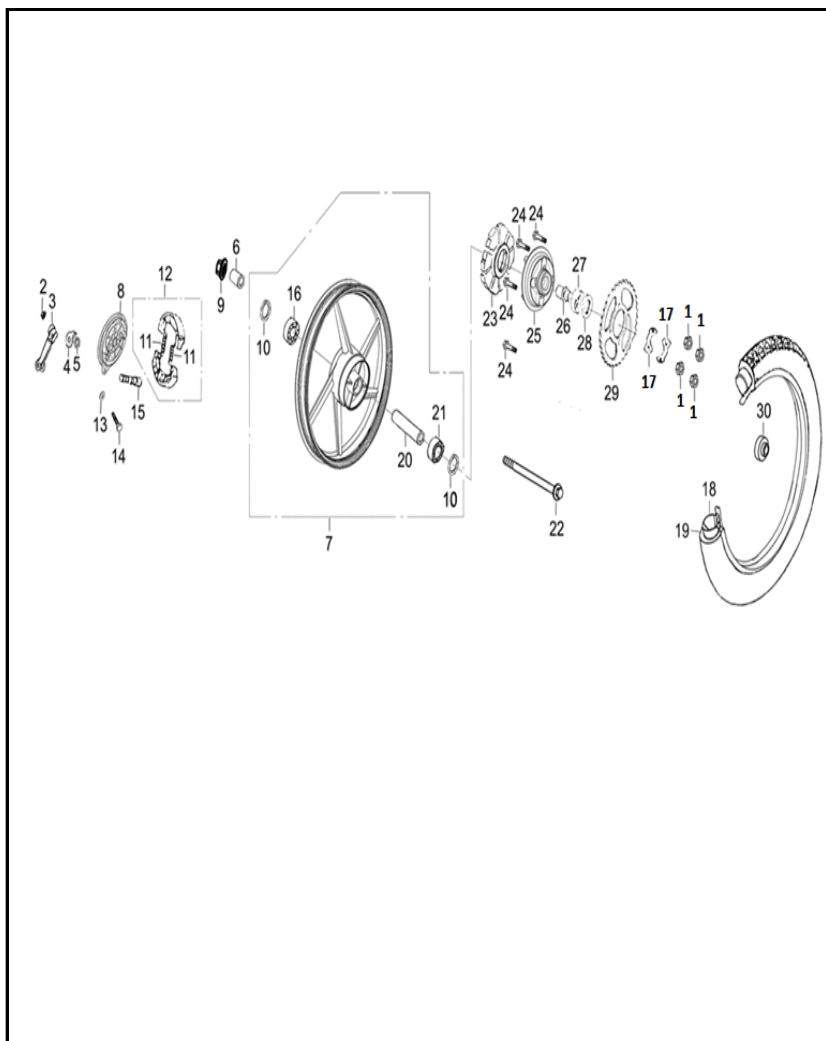


FIG.	PARTE N°	DESCRIPCIÓN	CANT.	SAP
1	Q340B08F35	TUERCA M8	4	11043720
2	Q33006F32	TUERCA M6	1	11044616
3	ZNA65183A0A0	LEVA EXTERNA PORTA BANDAS TRASERO	1	11044818
4	QGH65185A0A00	ARANDELA INDICADORA DESGASTE BANDAS	1	11044684
5	QGH65184A0A00	ANILLO RETENEDOR	1	11044683
6	Q2560516F32	TORNILLO 5X16	1	11044610
7	WGB64100A0R35	RIN TRASERO	1	11044782
8	WGB65121A0A00	PORTABANDAS TRASERO	1	11044783
9	Q330B14F37	TUERCA M14	1	11043716
10	QGH64283A0A00	GUARDAPOLVO RUEDA TRASERA	1	11044682
11	ZMA65181A0A00	RESORTE BANDAS FRENO TRASERO	2	11044815
12	ZMB65110A0A00	BANDAS FRENO TRASERO	1	11044816
13	Q40106F32A0A00	ARANDELA 6 MM.	1	11044621
14	Q150C0630F32	TORNILLO 6X30	1	11044580
15	ZNA65182A0A00	LEVA INTERNA PORTA BANDAS TRASERO	1	11044817
16	Q9656302	RODAMIENTO BOLAS 6302-2RS	1	11043769
17	WIA68952A1A00	PLATINA SPROCKET	4	11044807
18	300-18-MR-109-6PR	LLANTA TRASERA 300X18-MR109-TT(Queen)	1	11021469
19	275/300-18-QN/23	NEUMÁTICO TRASERO 275/300X18(Queen)	1	11034096
	275/300-18-RIDER	Marca RIDER	1	11030586
	41075-2718/23	Marca MAXIONE	1	11003449
20	QGH64281A0A00	BUJE RUEDA TRASERA	1	11044681
21	Q9656006	RODAMIENTO BOLAS 6006	1	11044636
22	QIX64911A0N04	EJE RUEDA TRASERA	1	11044743
23	WGB64253A0A00	CAUCHO PORTA SPROCKET	1	11044680
24	Q150D0830F30	TORNILLO 8X30	4	11044584
25	QGN68511A0A00	PORTA SPROCKET	1	11044697

FIGURA N° 37: RUEDA TRASERA (2/2)

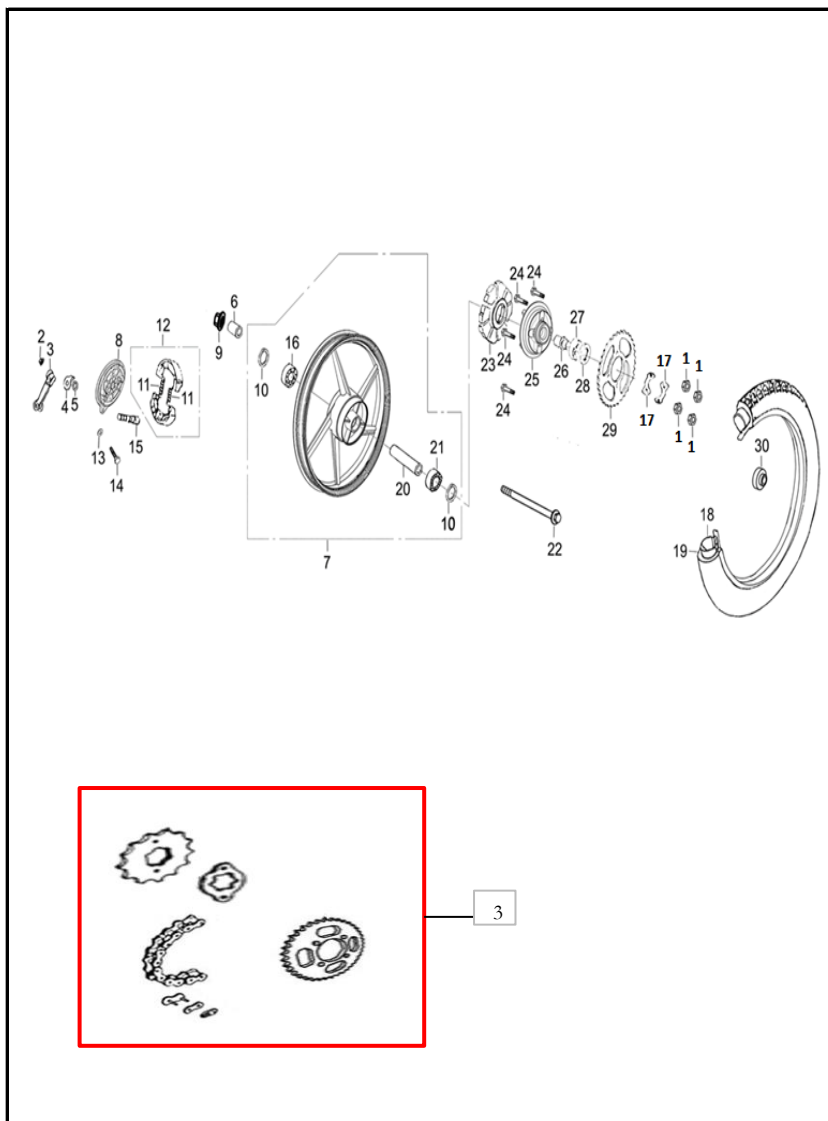


FIG. No.	PARTE N°	DESCRIPCIÓN	CANT.	SAP
26	WGB68953A0N04	BUJE PORTA SPROCKET	1	11044784
27	Q965E6005	RODAMIENTO BOLAS 6005-2RS	1	11044637
28	Q710D284707	RETEN PORTA SPROCKET 28X47X7	1	11044631
29	QGN68521A0N01	SPROCKET	1	11043922
30	QGN64913A1N04	BUJE PORTA SPROCKET	1	11044696
31	KIT MACHVICTORY/84	KIT ARRASTRE (NITROX)	1	11084408
31A	KIT-ARRAS-MACH110	KIT ARRASTRE	1	21016859



FIGURA N° 38: REPOSAPIE CONDUCTOR - REPOSAPIE PASAJERO

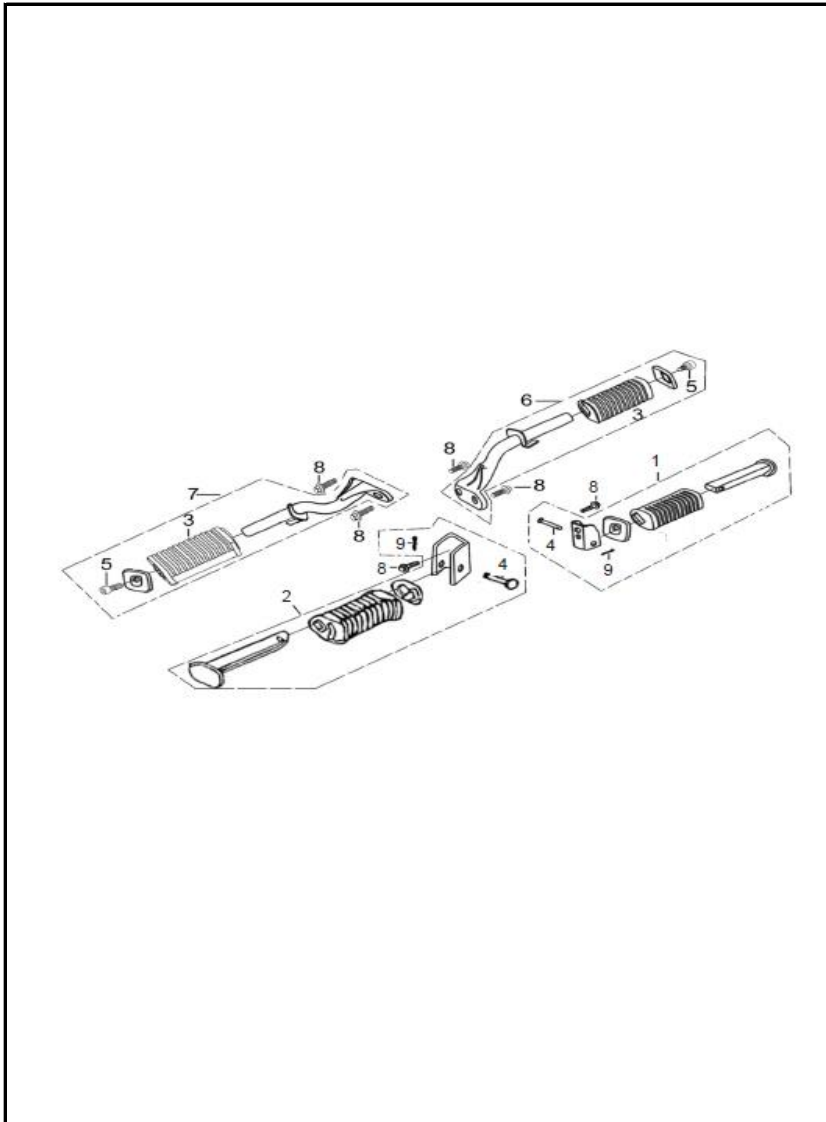


FIG. No.	PARTE N°	DESCRIPCIÓN	CANT.	SAP
1	QGH42510A0B01	REPOSAPIE PASAJERO DERECHO	1	11044647
2	QGH42610A0B01	REPOSAPIE PASAJERO IZQUIERDO	1	11044648
3	QGH42381A0A00	CAUCHO REPOSAPIE CONDUCTOR	2	11044645
4	Q5100831F30	PIN PASADOR 8X31	2	11044627
5	FB093351C4A00	TORNILLO 8X10	2	11044464
6	QGH42310A2B01	REPOSAPIE CONDUCTOR D	1	11044644
7	QGH42410A2B01	REPOSAPIE CONDUCTOR IZQ	1	11044646
8	Q184B1035T1F30	TORNILLO 10X1.25X35	6	11030690
9	Q50020160F30	PIN DE SEGURIDAD 2X16	2	11044625

FIGURA N° 39: AMORTIGUADOR TRASERO

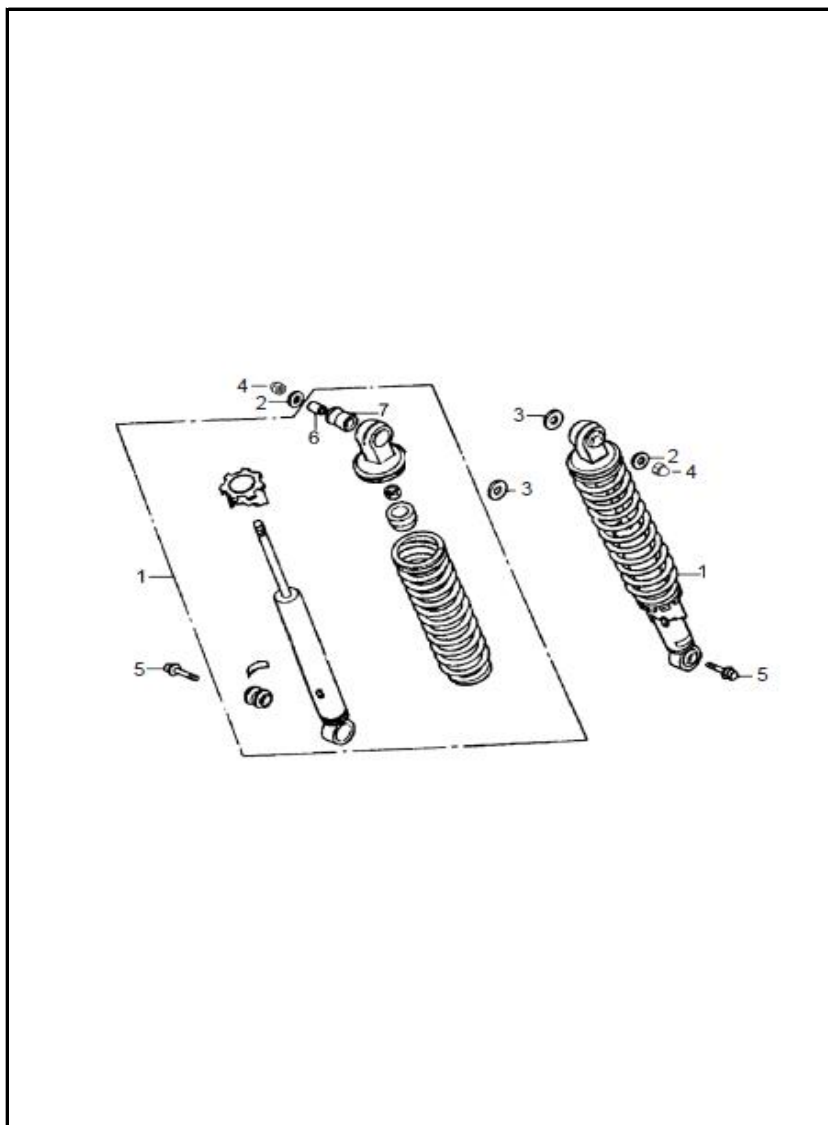


FIG. No.	PARTE N°	DESCRIPCIÓN	CANT.	SAP
1	QGQ62100A0A00	AMORTIGUADOR TRASERO	2	11044699
2	Q40208F30	ARANDELA 8 MM.	2	11013285
3	Q40212F30	ARANDELA 12 MM.	2	11044622
4	Q39610F30	TUERCA M10	2	11044620
5	Q184B1035F30	TORNILLO 10X1.25X35	2	11013186
6	QGQ62143A0A00	BUJE AMORTIGUADOR TRASERO	2	11044701
7	QGQ62142A0A00	CAUCHO AMORTIGUADOR TRAS	2	11044700

FIGURA N° 40: GUARDABARRO TRASERO

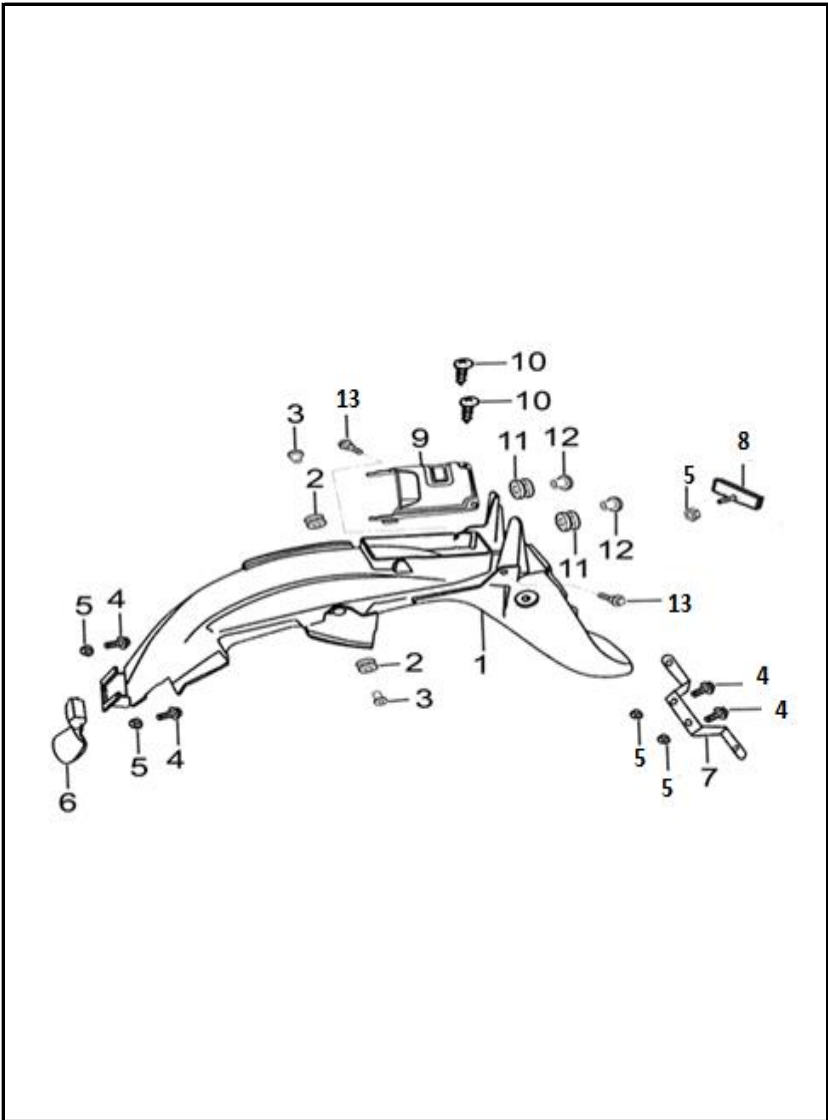


FIG. No.	PARTE N°	DESCRIPCIÓN	CANT.	SAP
1	QGH63151B1A00	GUARDABARRO TRASERO	1	11044678
2	NIX43951A0A00	ANTIVIBRANTE	2	11044519
3	FB093551D6N07	BUJE	2	11043382
4	Q1840612T1F37	TORNILLO 6X12	4	11044585
5	Q32006F37	TUERCA M6	5	11043709
6	QGH63111A1A00	GUARDAPOLVO GUARDABARRO TRAS	1	11044677
7	QGH63711A0B01	SOPORTE PORTA PLACA	1	11044679
8	WIA33820A1A00	REFLECTIVO TRASERO	1	11044788
9	QGH43612A1A00	COMPLEMENTO GUARDABARRO TRAS	1	11044651
10	Q27142100F30	TORNILLO 4.2X12	2	11044613
11	QJZ43951A0A00	ANTIVIBRANTE	2	11044032
12	FB093551B4N07	BUJE	2	11044467
13	QHS93121A1N07	TORNILLO 6X17	2	11044742

FIGURA N° 41: INSTALACION ELECTRICA

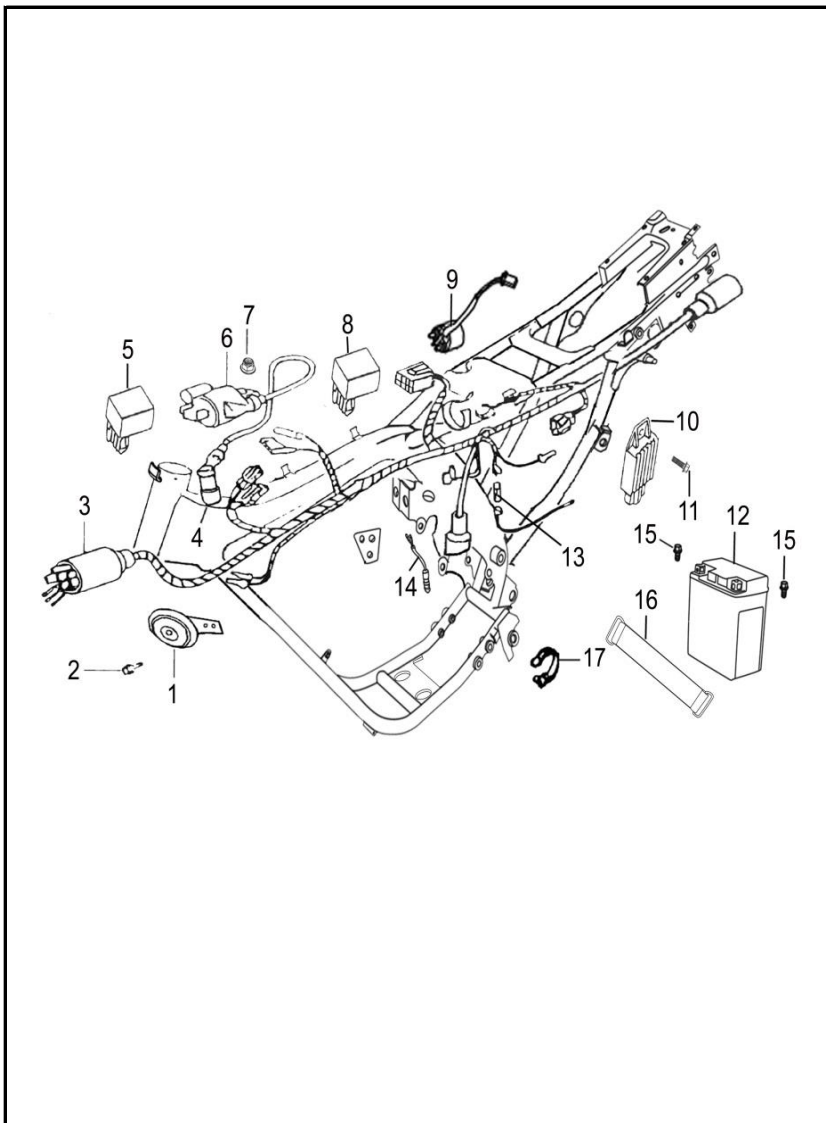


FIG. No.	PARTE N°	DESCRIPCIÓN	CANT.	SAP
1	QJZ38100A0B01	PITO	1	11044745
2	Q1840612F30	TORNILLO 6X12	1	11013139
3	QHS32100A2A00	INSTALACIÓN ELÉCTRICA	1	11044707
4	PGA34550A0A00	CAPUCHÓN BUJÍA	1	11044531
5	JJA38210A0A00	FLASHER DIRECCIONAL	1	11044474
6	PGB34500A0A00	BOBINA DE ALTA	1	11044538
7	Q340B06F30	TUERCA M6	1	11013256
8	PGB34400C1A00	C.D.I	1	11044537
9	GIA34600E2A00	RELAY ARRANQUE	1	11044858
10	GIA31600C5A00	REGULADOR	1	11043603
11	Q1840616F30	TORNILLO 6X16	1	11013145
12	MTX6.5L-BS-GEL-PRO	BATERÍA 12V-6.5AH (GEL)-(Megabat)	1	11042588
	MTX6.5BS-GEL-MEGA	Marca MEGABAT	1	11034049
	MTX6.5BS-MEGA	BATERÍA 12V-6.5AH (SECA)-(Megabat)	1	11034069
13	WIA31710A0A00	FUSIBLE	1	11044786
14	WIA35330A0A00	SWICHE PEDAL FRENO TRASERO	1	11044791
15	Q150D0612F30	TORNILLO 6X12	2	11013116
16	ZJA31850A0A00	BANDA SUJECCIÓN BATERÍA	1	11056298
17	WIA32911A1A00	ABRAZADERA	2	

FIGURA N° 42: DIRECCIONALES

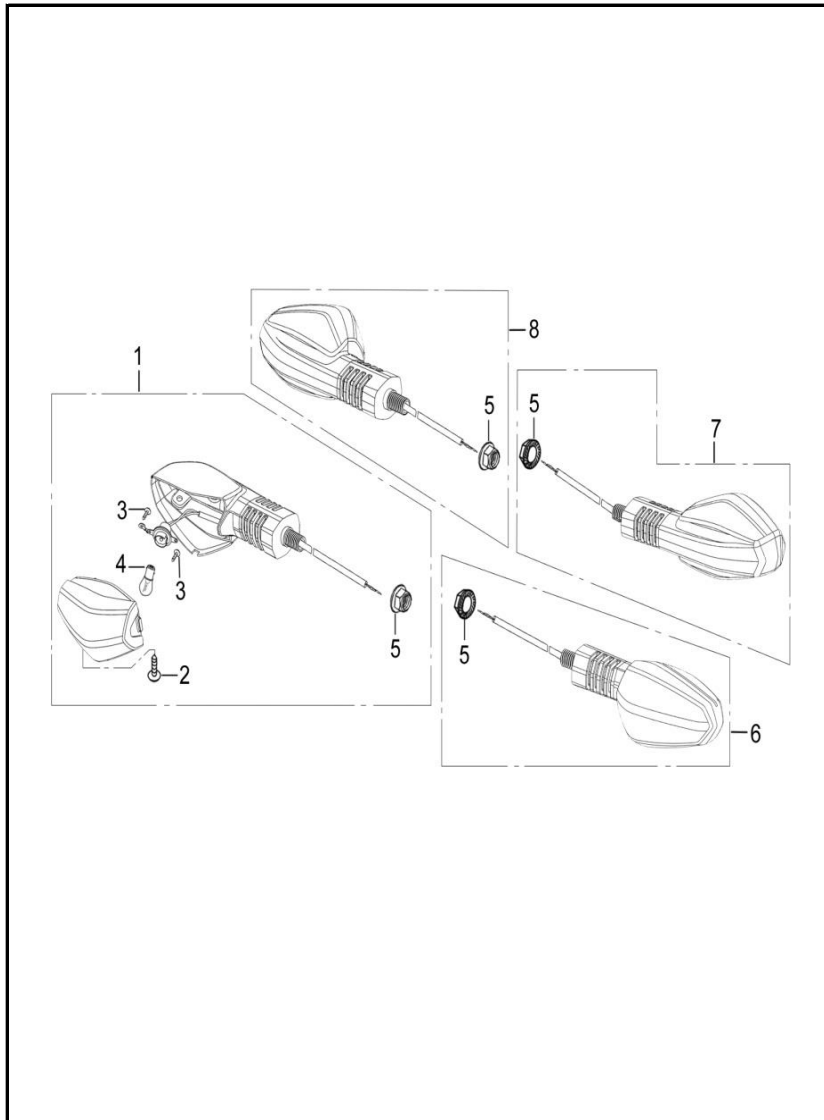
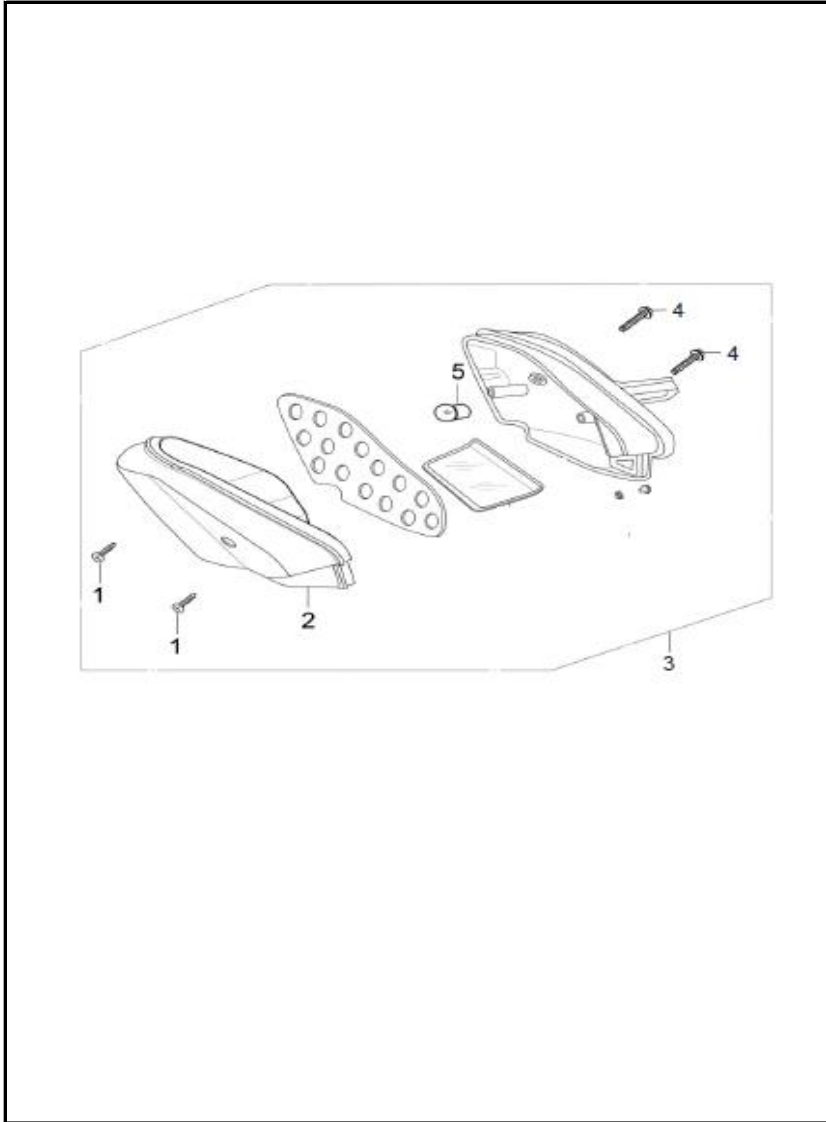


FIG. No.	PARTE N°	DESCRIPCIÓN	CANT.	SAP
1	QHS33510A1A00	DIRECCIONAL DELANTERA DER	1	11044710
2	Q27139100F3	TORNILLO 3.9X10	4	11046576
3	Q27129100F3	TORNILLO 2.9X10	8	11013233
4	Q940RY12V10	BOMBILLO DIRECCIONAL 12V-10W	4	11044634
5	Q320B10F3	TUERCA M10	4	11046577
6	QHS33550A1A00	DIRECCIONAL DELANTERA IZQ	1	11044712
7	QHS33650A1A00	DIRECCIONAL TRASERA IZQ	1	11044714
8	QHS33610A1A00	DIRECCIONAL TRASERA DERECHA	1	11044713

**FIGURA N° 43: STOP**



<b>FIG. No.</b>	<b>PARTE N°</b>	<b>DESCRIPCIÓN</b>	<b>CANT.</b>	<b>SAP</b>
1	Q27135190F30	TORNILLO 3.5X19	2	11044612
2	QGH33711A0A00	VIDRIO STOP	1	11044640
3	QHS33700A0A00	STOP	1	11044715
4	Q1840620F30	TORNILLO 6X20	2	11013150
5	Q94012V2105	BOMBILLO STOP 12V-21/5W	1	11044633

FIGURA N° 44: VALVULA DE AIRE - ESTUCHE HERRAMIENTAS

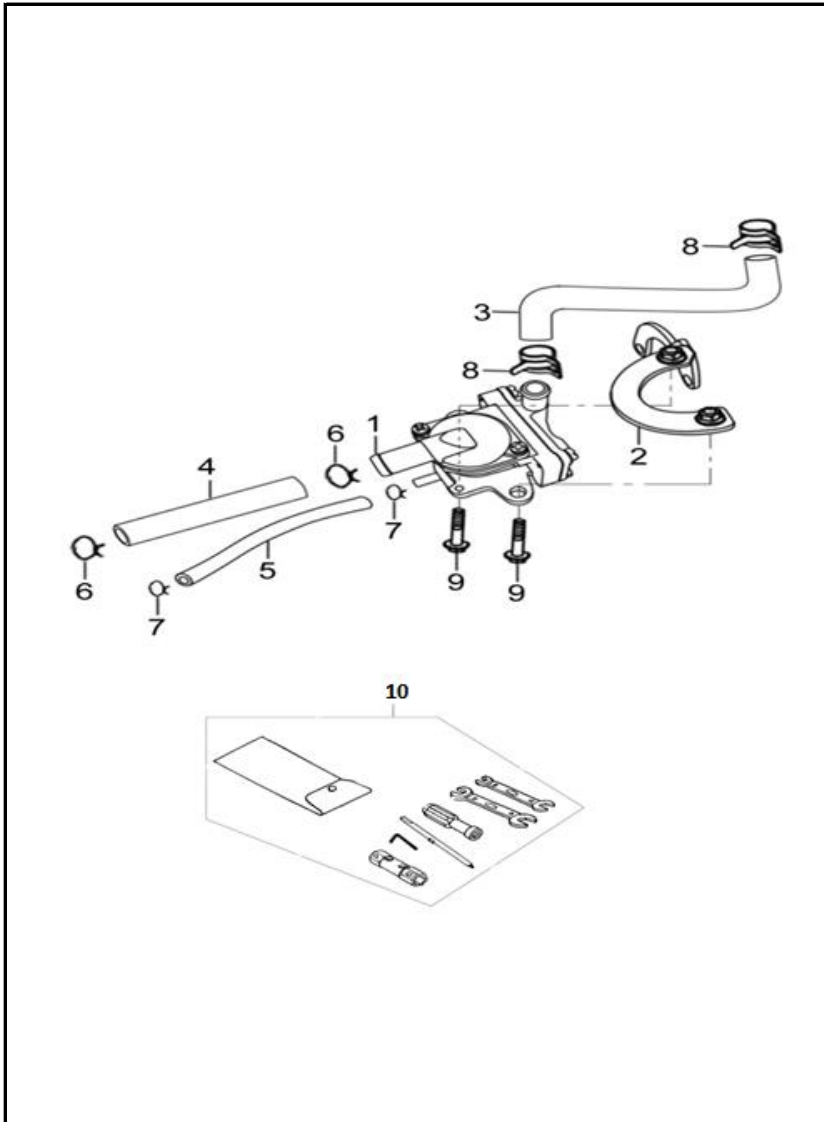


FIG. No.	PARTE N°	DESCRIPCIÓN	CANT.	SAP
1	GJA20540A1A00	VÁLVULA DE AIRE	1	11044471
2	QHS20950A0B01	SOPORTE VÁLVULA DE AIRE	1	11044706
3	QHS20542A0A00	MANGUERA VÁLVULA DE AIRE	1	11056300
4	QGC20541A1A00	MANGUERA VÁLVULA DE AIRE	1	11044639
5	QHS20590A0A00	MANGUERA VÁLVULA DE AIRE	1	11044705
6	Q671B135F35	ABRAZADERA	2	11043754
7	Q671B70F30	ABRAZADERA 7 MM.	2	11013325
8	Q671B140F30	ABRAZADERA 14 MM.	2	11044629
9	Q1840616F30	TORNILLO 6X16	2	11013145
9	YHA96100A0A00	ESTUCHE HERRAMIENTAS	1	11013773



FIGURA N° 45: CALCOMANIAS (1/2)

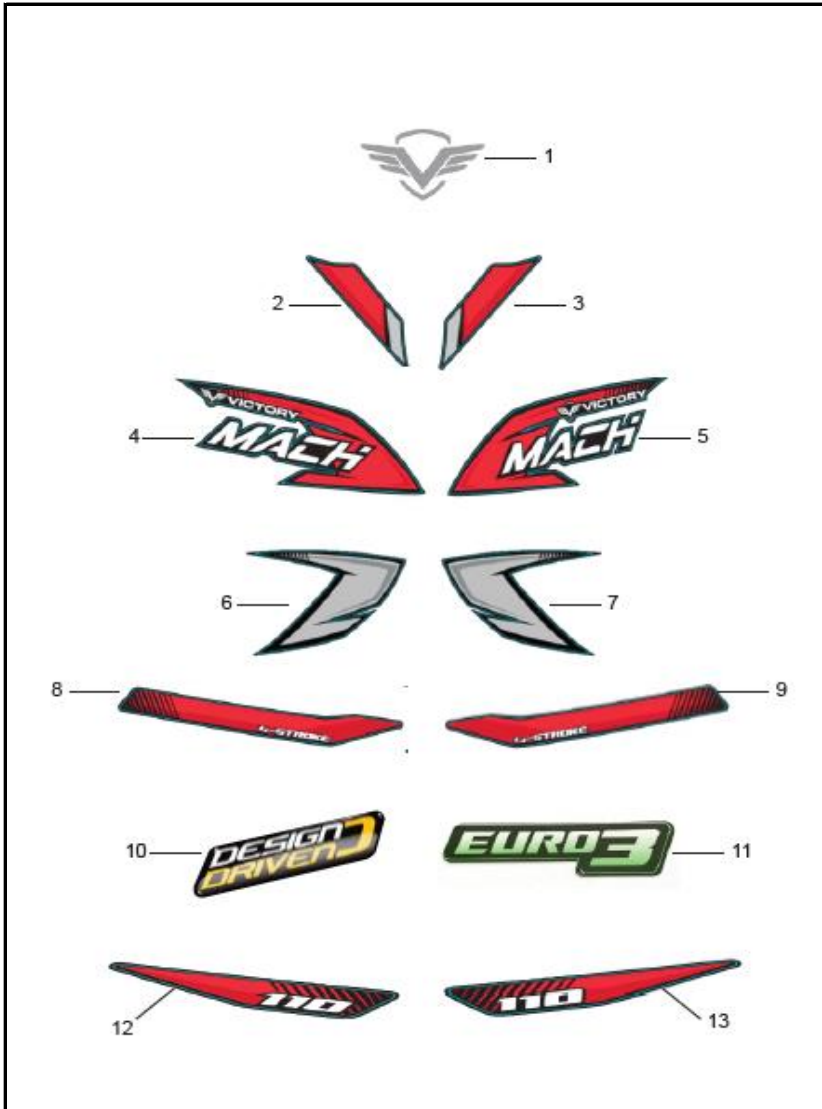


FIG. No.	PARTE N°	DESCRIPCIÓN	CANT.	SAP
1	21004884	CALCOMANÍA LOGO VICTORY	1	
2	CLF110C009-1	CALCOMANÍA CARENAJE FAROLA DER(Moto Negra-Roja)	1	11043326
	CLF110C009-2	Moto Negra-Azul	1	11043334
	CLF110C009-3	Moto Negra-Gris	1	11043342
3	CLF110C010-1	CALCOMANÍA CARENAJE FAROLA IZQ(Moto Negra-Roja)	1	11043327
	CLF110C010-2	Moto Negra-Azul	1	11043335
	CLF110C010-3	Moto Negra-Gris	1	11043343
4	CLF110C001-1	CALCOMANÍA SUP TANQUE GASOLINA DER	1	11043318
	CLF110C001-2	Moto Negra-Azul	1	11043328
	CLF110C001-3	Moto Negra-Gris	1	11043336
5	CLF110C002-1	CALCOMANÍA SUP TANQUE GASOLINA IZQ(Moto Negra-	1	11043319
	CLF110C002-2	Moto Negra-Azul	1	11043329
	CLF110C002-3	Moto Negra-Gris	1	11043337
6	21006355	CALCOMANÍA INF TANQUE GASOLINA DER	1	
7	21006354	CALCOMANÍA INF TANQUE GASOLINA IZQ	1	
8	CLF110C005-1	(Moto Negra-Roja)	1	11043322
	CLF110C005-2	Moto Negra-Azul	1	11043330
	CLF110C005-3	Moto Negra-Gris	1	11043338
9	CLF110C006-1	CALCOMANÍA TAPA LATERAL IZQUIERDA	1	11043323
	CLF110C006-2	Moto Negra-Azul	1	11043331
	CLF110C006-3	Moto Negra-Gris	1	11043339
10	21005103	CALCOMANÍA DOME "DESIGN DRIVEN"	1	
11	21005552	CALCOMANÍA TAPA LATERAL IZQ "EURO3"	1	
12	CLF110C007-1	CALCOMANÍA CUBIE SILLÍN DERECHA(Moto Negra-Roja)	1	11043324
	CLF110C007-2	Moto Negra-Azul	1	11043332
	CLF110C007-3	Moto Negra-Gris	1	

**FIGURA N° 45: CALCOMANIAS (2/2)**

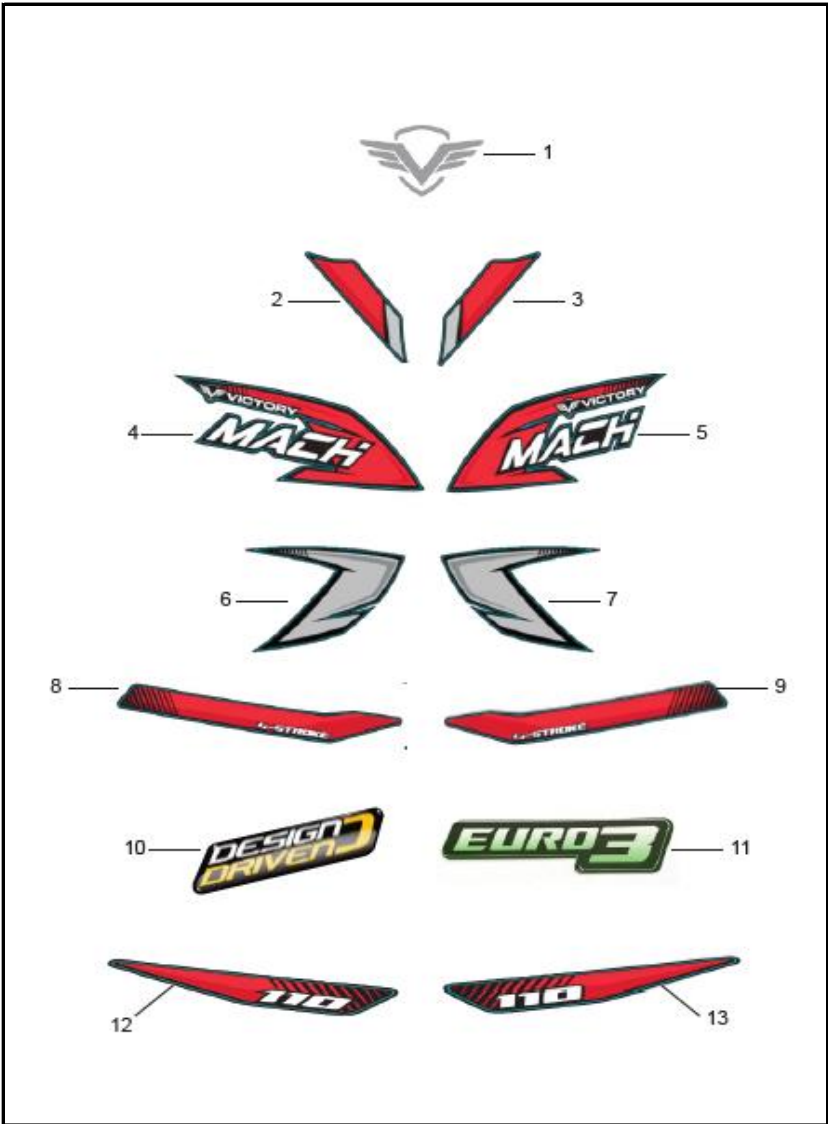


FIG. No.	PARTE N°	DESCRIPCIÓN	CANT.	SAP
13	CLF110C008-1	CALCOMANÍA CUBIERTA SILLÍN IZQUIERDA(Moto Negra-Roja	1	11043325
	CLF110C008-2	Moto Negra-Azul	1	11043333
	CLF110C008-3	Moto Negra-Gris	1	11043341

CODIGO DEL KIT	DESCRIPCIÓN	SAP	DESCRIPCION DESPIECE KIT	CANTIDAD
21016834	KIT CILINDRO	11044562	CILINDRO	1
		11012884	PISTON	1
		11013620	ANILLOS	1
		11012625	PASADOR PISTON	1
		11012627	PIN PISTON	2
		11044563	EMPAQUE CILINDRO	1
		11012881	EMPAQUE CULATA	1
21016879	KIT CUNAS	11054817	CUNA SUPERIOR DIRECCION	2
		11044798	CANASTILLA SUPERIOR DIRECCION	1
		11044478	CUNA INFERIOR DIRECCION	1
		11044797	CANASTILLA INFERIOR DIRECCION	1
21016909	KIT EMPAQUES	11012649	RETEN VALVULA	2
		11012881	EMPAQUE CULATA	1
		11044562	EMPAQUE CILINDRO	1
		11044577	EMPAQUE CARCASA CLUTCH	1
		11044556	EMPAQUE CUBIERTA VOLANTE	1
		11044575	EMPAQUE CENTRO MOTOR	1
		11013665	EMPAQUE MOFLE	1
21016938	KIT PISTON	11012884	PISTON	1
		11013620	ANILLOS	1
		11012625	PASADOR PISTON	1
		11012627	PIN PISTON	2
21016972	KIT VALVULAS	11012903	VALVULA ADMISION	1
		11012905	VALVULA ESCAPE	1
		11012649	RETEN VALVULA	2
11084408	KIT ARRASTRE (NITROX)		PIÑON SALIDA	1
			CADENA 428Hx108L	1
			SPROCKET	1
21016891	KIT DISCOS CLUTCH	11044505	DISCO DE CLUTCH	4
		11044506	SEPARADOR CLUTCH	3

## FICHA TÉCNICA MACH 110

CARACTERÍSTICA	UNIDAD
Motor	4 Tiempos, Monocilíndrico Refrigerado por Aire
Diámetro x Carrera	50 x 55.5 mm.
Indicé de Compresión	9.8:1
Potencia Máxima	8.04 HP @ 7500 RPM
Torque Máximo	8 NM @ 6500 RPM
Bujía	CR8E
Arranque	Eléctrico y Pedal
Transmisión	Mecánica, 4 Velocidades
Sistema de Alimentación	Carburador
Refrigeración	Aire Forzado
<b>FRENOS</b>	
Freno Delantero	Disco
Freno Trasero	Campana
<b>SUSPENSION</b>	
Suspensión Delantera	Telescópica, Hidráulica
Suspensión Trasera	Doble Amortiguador
<b>CAPACIDAD DEL TANQUE</b>	
Lleno	13 Litros (3.43 Gal.)
Combustible	Gasolina
<b>LLANTAS</b>	
Llanta Delantera	2.75-18
Llanta Trasera	3.00-18
Rines	Aspas
<b>SISTEMA ELECTRICO</b>	
Bombillo Farola	12V-35/35W
Luz de Stop	12V-21/5W
Luces Direccionales	12V-10W
Velocímetro	Análogo - Digital
Batería	12V-6.5AH
Sistema de Ignición	C.D.I
<b>DIMENSIONES</b>	
Largo x Ancho x Alto	2080 mm x 760 mm x 1100 mm
Distancia Entre Ejes	1320 mm.
Altura al Piso	160 mm.
Peso en Seco	120 Kg.

# MACH 110

