

CATÁLOGO DE PARTES



SISTEMA DE
ENCENDIDO
AUTOMÁTICO
DE LUCES



LUCES DE
CIRCULACIÓN
DIURNA



SISTEMA
ANTIBLOQUEO
DE FRENOS



Con el respaldo



ANEXO INFORMACIÓN DE SEGURIDAD

Verifique la carátula de este manual para conocer cuál de los siguientes dispositivos de seguridad posee su vehículo.

SBT

SISTEMA DE FRENADO CONJUNTO

Sistema de frenado SBT que actúa con su freno delantero y trasero al mismo tiempo para aumentar la seguridad y la eficiencia del freando.



SISTEMA DE ENCENDIDO AUTOMÁTICO DE LUCES (AHO)

Sistema diseñado para que una vez se ponga el motor en marcha, la luz principal de la farola se encienda automáticamente.

Este sistema garantiza una mayor visibilidad del vehículo para los demás actores viales.



SISTEMA DE LUCES DE CIRCULACIÓN DIURNA (DRL)

Sistema de iluminación LED, el cual se enciende automáticamente al girar el interruptor de encendido a "ON".

Mientras la farola principal esté apagada, la luz LED alumbrará intensamente, si se enciende la farola principal, la luz LED se atenuará automáticamente.

No se recomienda dejar el interruptor de encendido en "ON" mientras el motor no esté en funcionamiento porque la batería se drenará prematuramente.

Advierta lo que le dicen las llantas mientras conduce:

- Si su respuesta a la dirección es lenta o si en las curvas y en el frenado la respuesta es pesada, es muy probable que sus llantas estén desinfladas.
- Vibración o tambaleo durante la conducción, puede significar que la presión en las llantas es mayor a la recomendada, o que ha ocurrido un daño en la llanta y la falla es inminente.
- La llanta puede vibrar a ciertas velocidades debido al desbalanceo, en este caso su desgaste será muy acelerado.

**RECUERDE SIEMPRE REVISAR LA PRESIÓN DE AIRE EN SUS LLANTAS
ANTES DE COMENZAR A RODAR**

PREFACIO

Es nuestro placer presentarles a ustedes el Catálogo de Partes.

Este Catálogo ha sido especialmente diseñado para ayudarle en la selección de las partes correctas con el fin de mantener el vehículo en las mejores condiciones.

Los repuestos originales están sujetos a un exigente estándar de control de calidad, por lo tanto es necesario que usted sólo use repuestos originales.

En nuestro constante esfuerzo para mejorar la eficiencia y desempeño de su vehículo, las especificaciones, diagramas y número de partes pueden cambiar sin previo aviso. Consecuentemente las descripciones de los repuestos en este Catálogo pueden no ser las finales y definitivas.

Las alteraciones y modificaciones que ocurren en la impresión de este Catálogo, serán informadas a nuestra red, a través de circulares de Servicio o en nuestra página web: www.auteco.com.co accediendo al link repuestos. Es requisito que usted actualice su Catálogo y haga las correcciones necesarias, una vez reciba dichas circulares. Lo anterior le asegurará un rápido y adecuado despacho de sus partes, pues las órdenes están siendo diligenciadas con las referencias más actualizadas.

En caso de necesitar asistencia técnica, comunicarse con el Distribuidor Autorizado o llamar al Departamento de Servicios Auteco.

INDICE

FIG. Nº	DESCRIPCIÓN	PAG. Nº
1	CULATA	1-2
2	EJE LEVAS	3-4
3	CILINDRO / CIGÜEÑAL	5
4	CARCASA MOTOR IZQUIERDA	6
5	CARCASA MOTOR DERECHA	7
6	CUBIERTA CLUTCH	8-9
7	CLUTCH	10
8	VOLANTE / CUBIERTA VOLANTE	11
9	SELECTOR CAMBIOS	12-13
10	PEDAL CRANK	14
11	TRANSMISION	15
12	CAJA FILTRO AIRE	16
13	SISTEMA INYECTOR AIRE	17
14	SILENCIADOR	18
15	CHASIS	19-20
16	GATO CENTRL / GATO LATERAL	21
17	REPOSAPIES DELANTEROS	22-23
18	REPOSAPIES TRASEROS	24
19	MANUBRIO	25-26
20	FAROLA	27-28
21	CUBIERTAS Y TAPAS LATERALES	29-30
22	SILLIN	31
23	TANQUE COMBUSTIBLE	32-33
24	CUBIERTAS TANQUE COMBUSTIBLE	34
25	GUARDABARRO DELANTERO	35
26	SUSPENSION DELANTERA	36
27	LLANTA DELANTERA	37

FIG. Nº	DESCRIPCIÓN	PAG. Nº
28	LLANTA TRASERA	38-39
29	INSTALACION ELECTRICA	40-41
30	GUARDABARRO TRASERO	42
31	BRAZO OSCILANTE	43
32	BOMBA FRENO - CALIPER DELANTERO	44-45
33	HERRAMIENTA - ACCESORIOS	46
34	CALCOMANIAS RAIDER 125 FI DORADA - GRIS	47

INDICE GRAFICOS

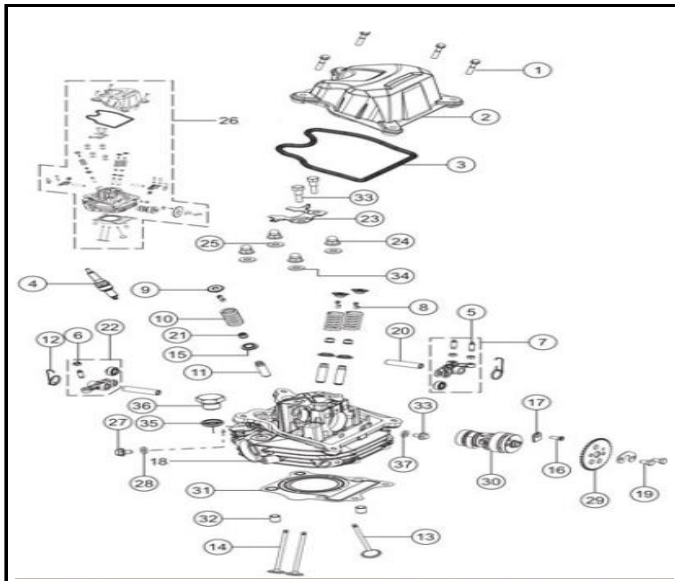


FIGURA N°1: CULATA

PÁG.N° 1-2

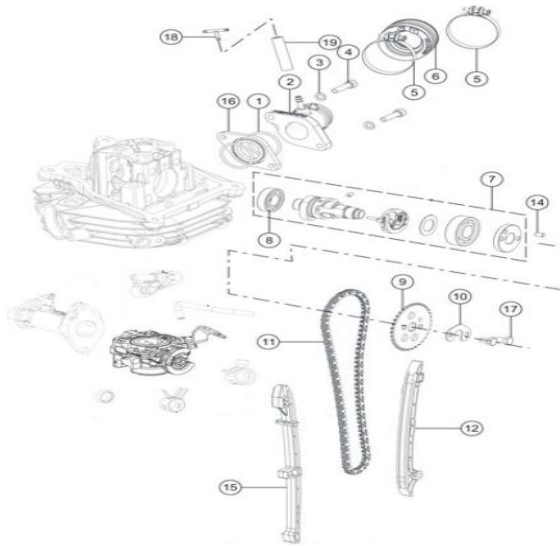


FIGURA N°2: EJE LEVAS

PÁG.N° 3-4

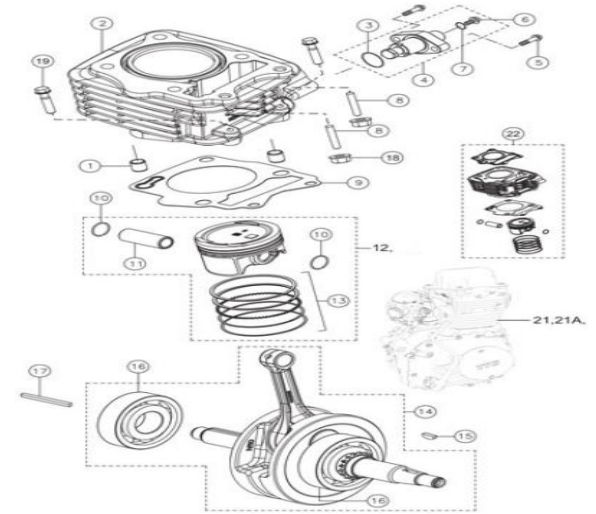


FIGURA N°3: CILINDRO / CIGÜEÑAL

PÁG.N° 5

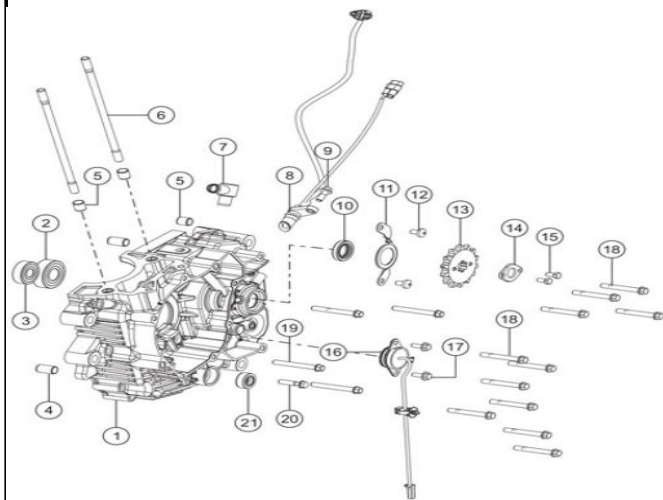


FIGURA N°4: CARCASA MOTOR IZQUIERDA

PÁG.N° 6

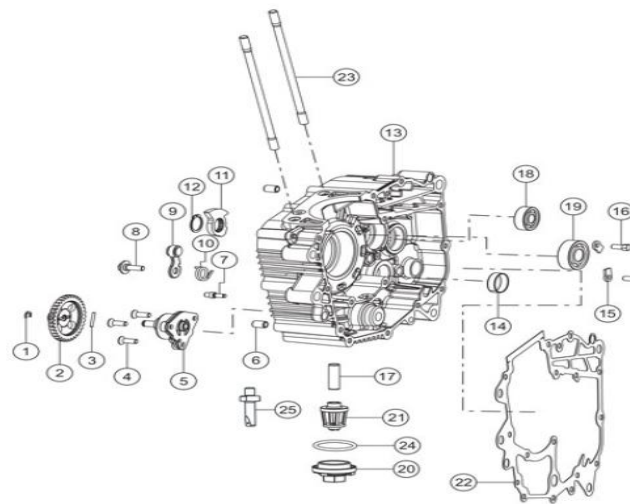


FIGURA N°5: CARCASA MOTOR DERECHA

PÁG.N° 7

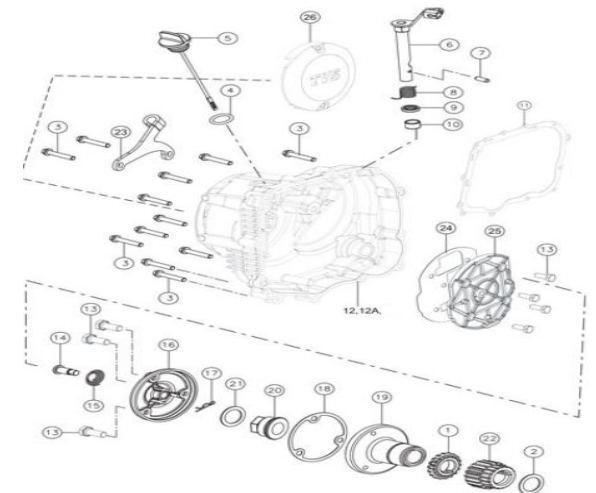
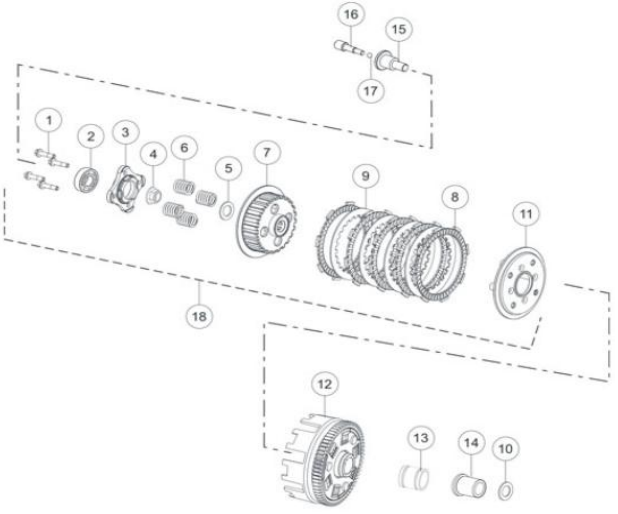
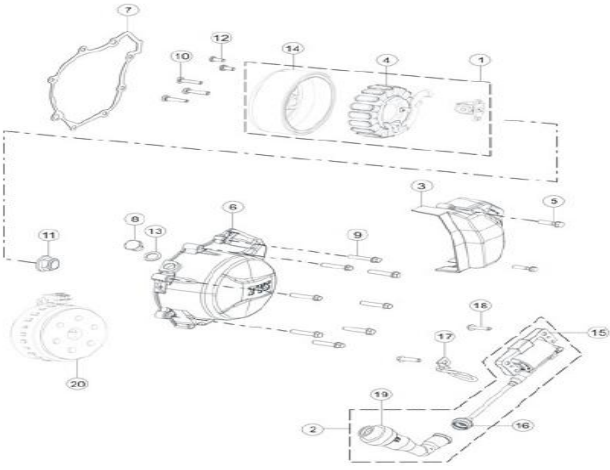
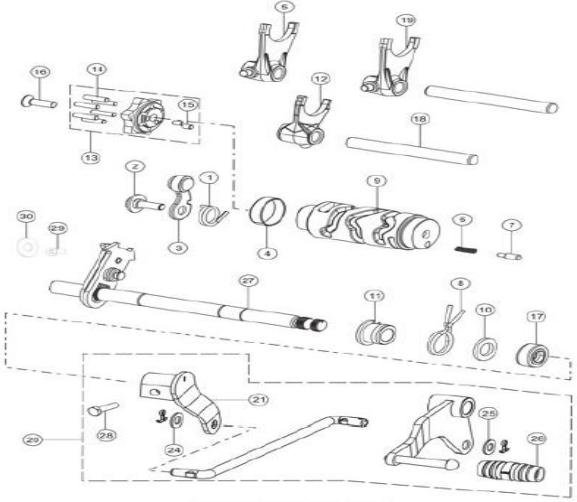
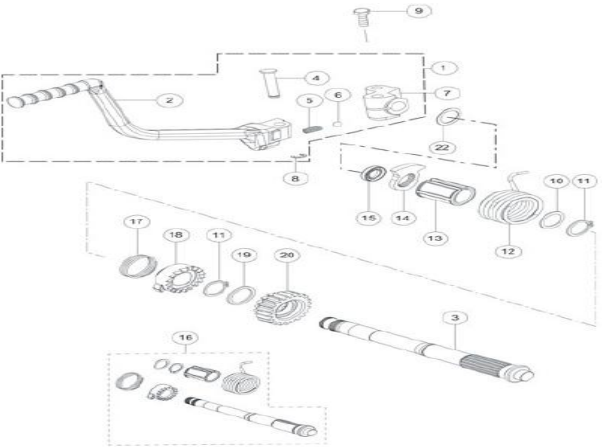
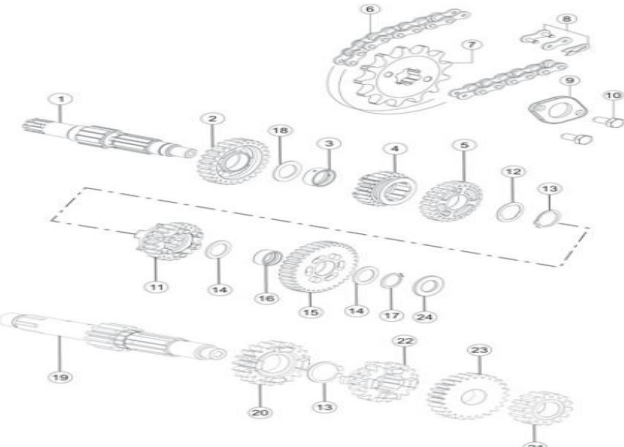
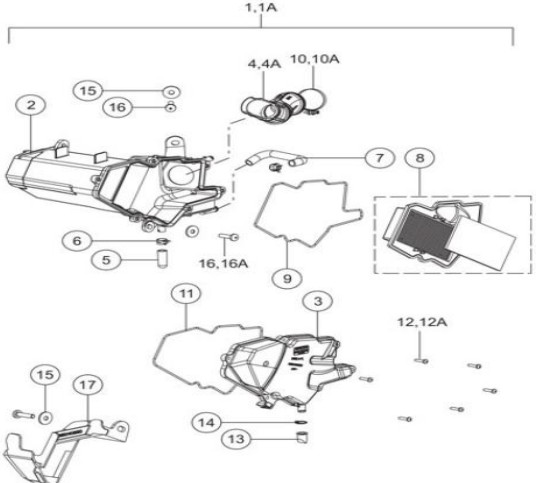


FIGURA N°6: CUBIERTA CLUTCH

PÁG.N° 8-9

INDICE GRAFICOS

					
<p>FIGURA N° 7: CLUTCH</p>	<p>PÁG.N° 10</p>	<p>FIGURA N° 8: VOLANTE / CUBIERTA VOLANTE</p>	<p>PÁG.N° 11</p>	<p>FIGURA N° 9: SELECTOR CAMBIOS</p>	<p>PÁG.N° 12-13</p>
					
<p>FIGURA N° 10: PEDAL CRANK</p>	<p>PÁG.N° 14</p>	<p>FIGURA N° 11: TRANSMISION</p>	<p>PÁG.N° 15</p>	<p>FIGURA N° 12: CAJA FILTRO AIRE</p>	<p>PÁG.N° 16</p>

INDICE GRAFICOS

<p>FIGURA N°13: SISTEMA INYECTOR AIRE</p>	<p>PÁG.N° . 17</p>	<p>FIGURA N°14: SILENCIADOR</p>	<p>PÁG.N° . 18</p>	<p>FIGURA N° 15: CHASIS</p>	<p>PÁG.N° . 19-20</p>
<p>FIGURA N°16: GATO CENTRL / GATO LATERAL</p>	<p>PÁG.N° . 21</p>	<p>FIGURA N°17: REPOSAPIES DELANTEROS</p>	<p>PÁG.N° . 22-23</p>	<p>FIGURA N°18: REPOSAPIES TRASEROS</p>	<p>PÁG.N° . 24</p>

INDICE GRAFICOS

<p>FIGURA N°19: MANUBRIO</p>	<p>PÁG.N° . 25-26</p>	<p>FIGURA N°20: FAROLA</p>	<p>PÁG.N° . 27-28</p>	<p>FIGURA N°21: CUBIERTAS Y TAPAS LATERALES</p>	<p>PÁG.N° . 29-30</p>
<p>FIGURA N°22: SILLIN</p>	<p>PÁG.N° . 31</p>	<p>FIGURA N°23: TANQUE COMBUSTIBLE</p>	<p>PÁG.N° . 32-33</p>	<p>FIGURA N° 24: CUBIERTAS TANQUE COMBUSTIBLE</p>	<p>PÁG.N° . 34</p>

INDICE GRAFICOS

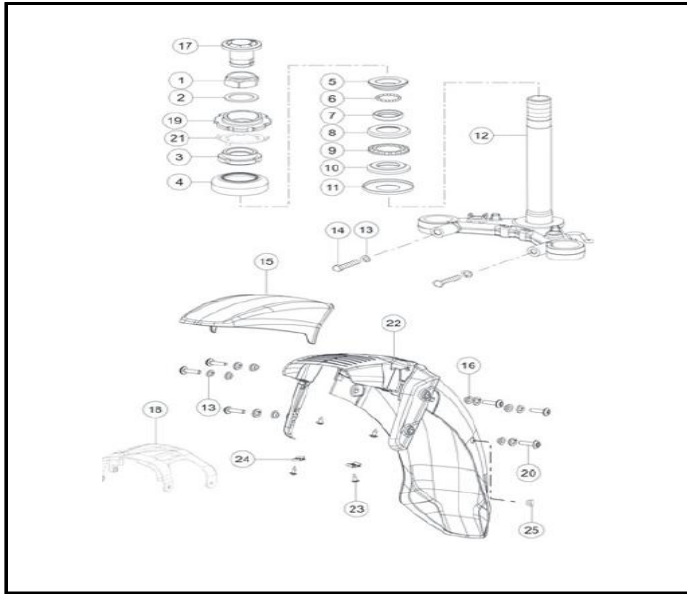


FIGURA N°25: GUARDABARRO DELANTERO

PÁG.N° 35

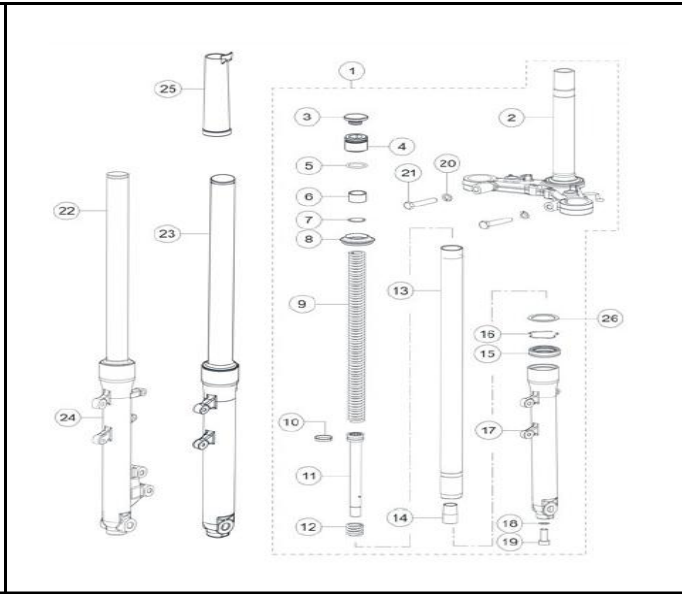


FIGURA N°26: SUSPENSION DELANTERA

PÁG.N° 36

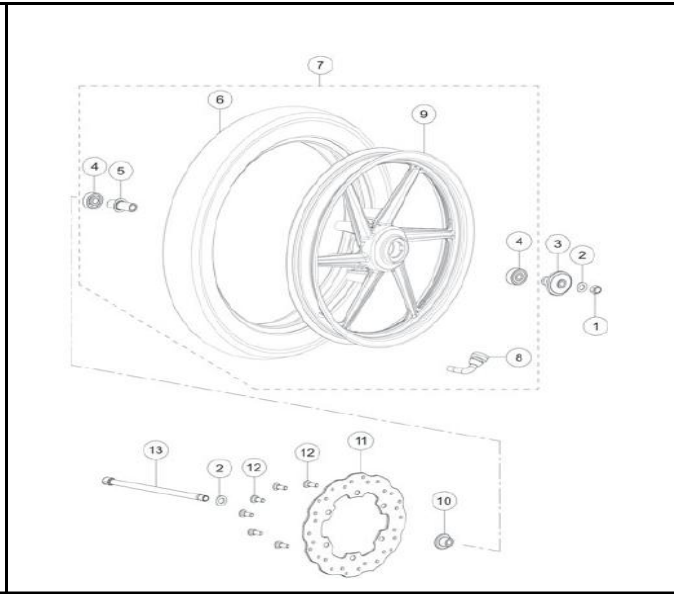


FIGURA N°27: LLANTA DELANTERA

PÁG.N° 37

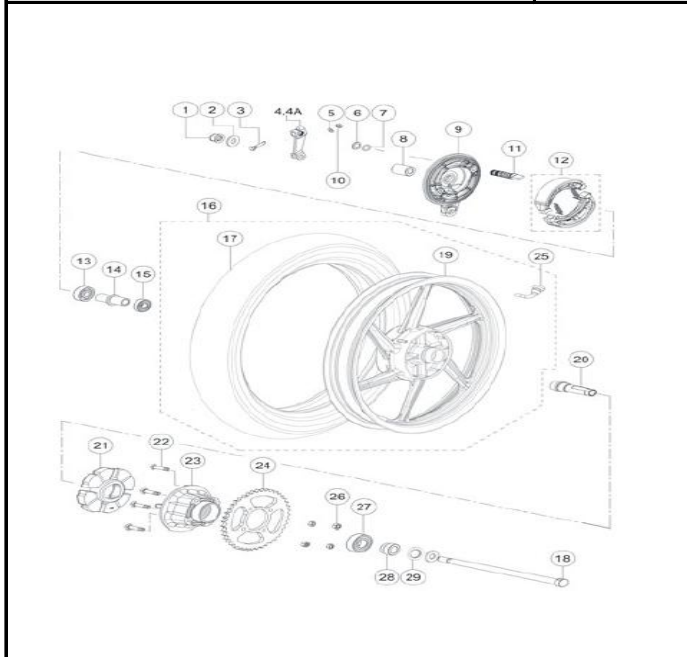


FIGURA N°28: LLANTA TRASERA

PÁG.N° 38-39

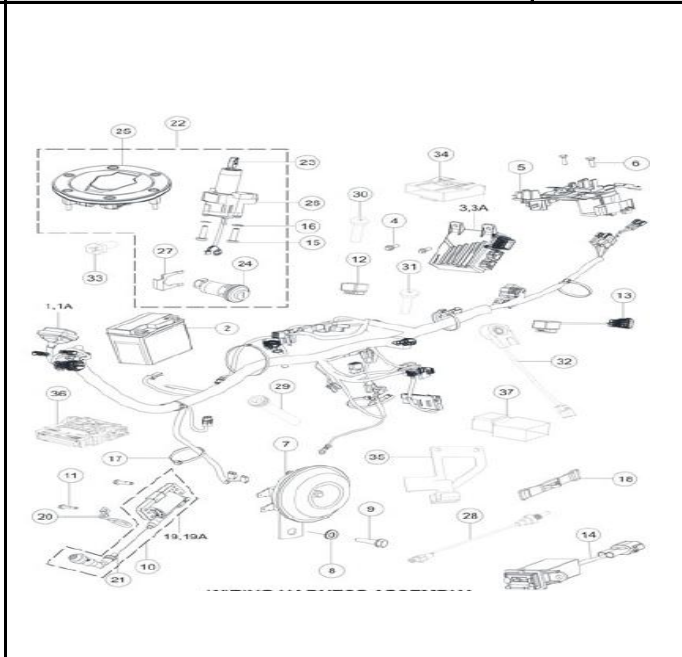


FIGURA N°29: INSTALACION ELECTRICA

PÁG.N° 40-41

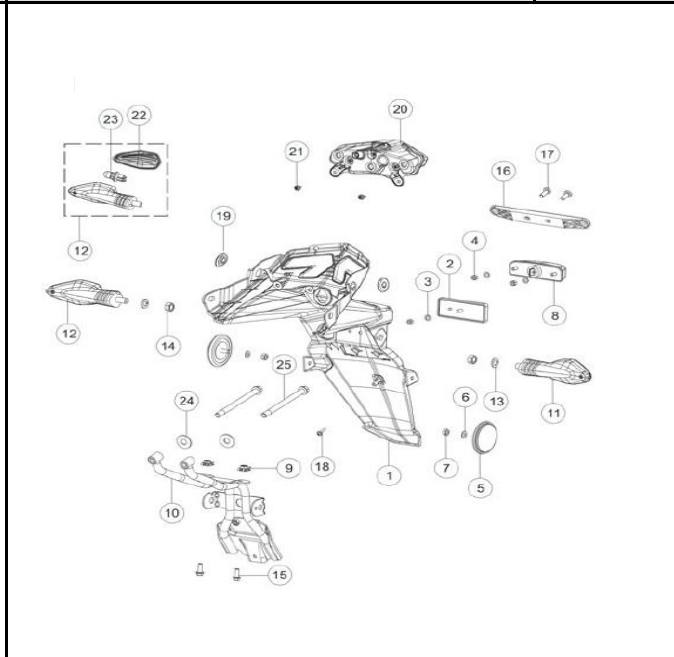


FIGURA N° 30: GUARDABARRO TRASERO

PÁG.N° 42

INDICE GRAFICOS

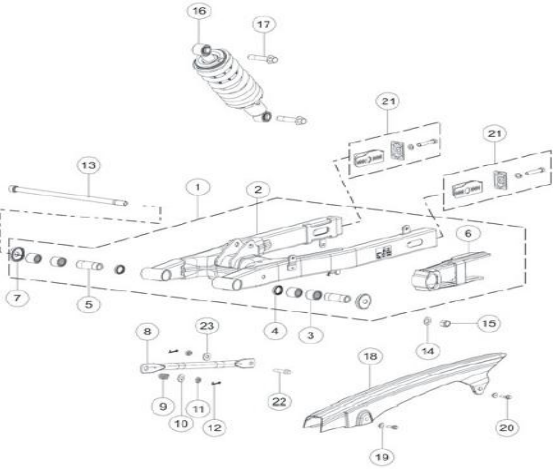
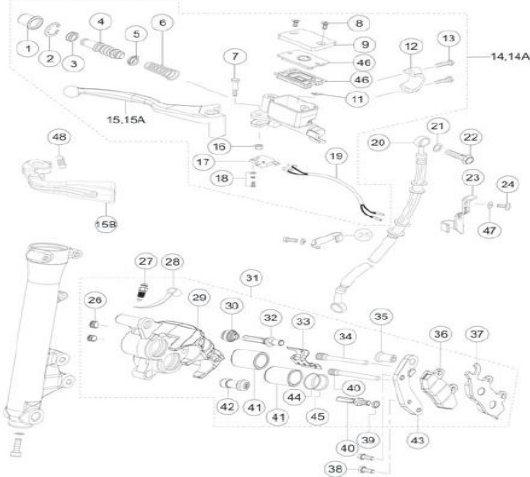
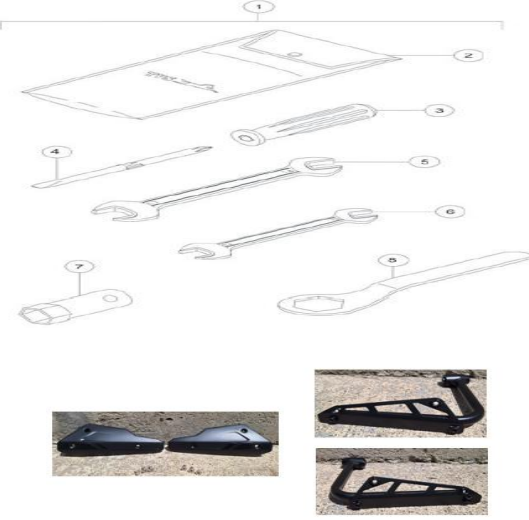
					
<p>FIGURA N°31: BRAZO OSCILANTE</p>	<p>PÁG.N° 43</p>	<p>FIGURA N°32: BOMBA FRENO - CALIPER DELANTERO</p>	<p>PÁG.N° 44-45</p>	<p>FIGURA N°33: HERRAMIENTA - ACCESORIOS</p>	<p>PÁG.N° 46</p>
<p>FIGURA N°34: CALCOMANIAS RAIDER 125 FI DORADA - GRIS</p>	<p>PÁG.N° 47</p>				

FIGURA N° 1: CULATA (1/2)

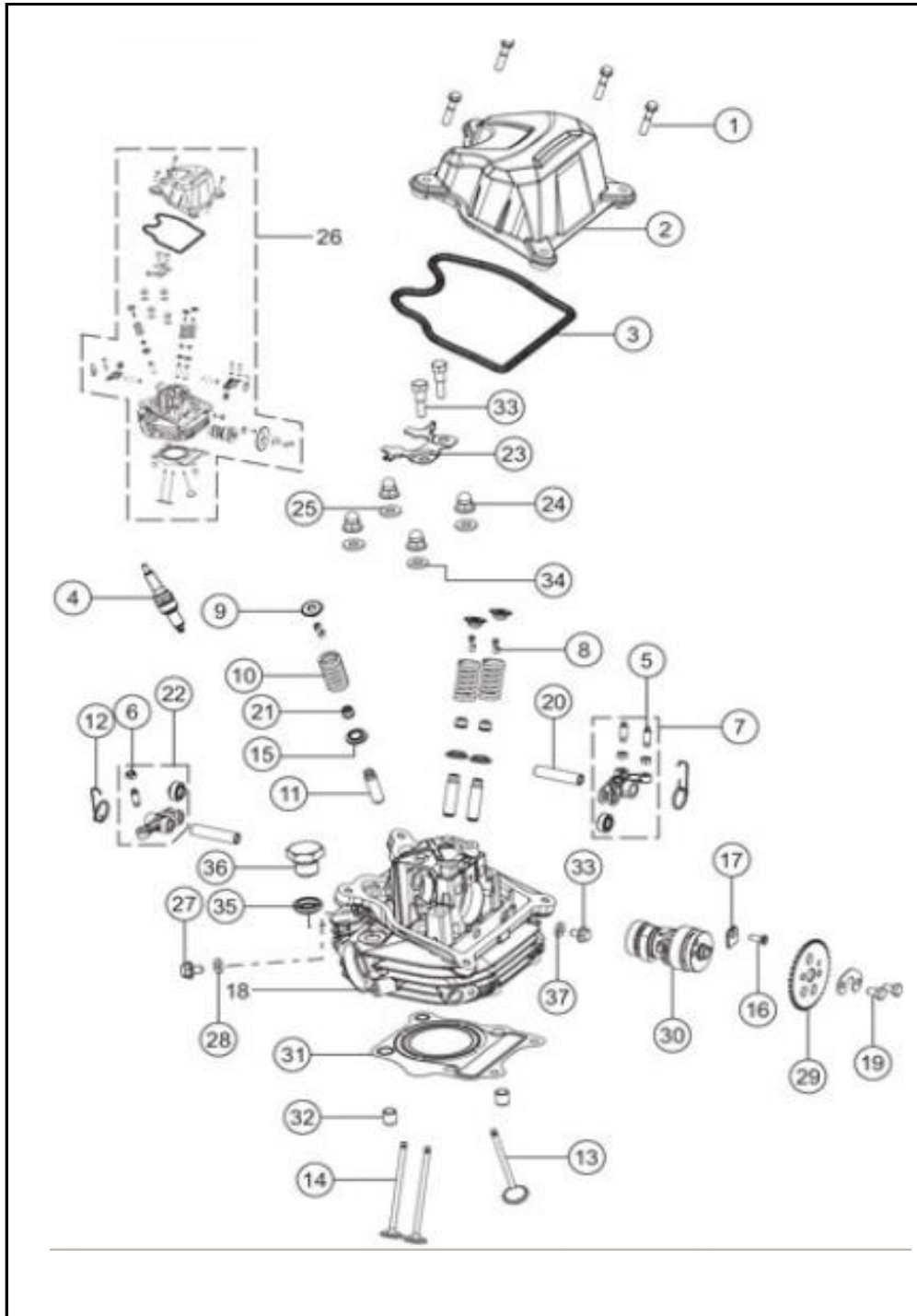


FIG. No.	PARTE N°	DESCRIPCIÓN	CANT.	SAP
1	M1200470	TORNILLO HEXAGONO CON BRIDA M6X30	4	10079663
2	N6010220	TAPA CULATA	1	10086973
3	K2010190	EMPAQUE CAUCHO CUBIERTA CULATA	1	10085732
4	K6011090	BUJIA BSIV	1	10081568
5	S1010240	TORNILLO EMPUJ VALVULA	3	10078390
6	S1010250	TUERCA TORNILLO EMPUJADO	3	10078360
7	N6010280	BALANCIN ADMISION	1	10086974
8	N8011740	SEGURO VALVULA	6	10080252
9	N8011570	RETENEDOR RESORTE VALVULA	3	10080456
10	N4012000	RESORTE VALVULA	3	10082727
11	N8011730	GUIA VALVULA	3	10082590
12	N6010340	RESORTE	2	
13	N8011710	VALVULA ESCAPE	1	10081456
14	N8011700	VALVULA ADMISION	2	10081307
15	N8011540	ARANDELA VALVUA	3	10082234
16	N8200090	TORNILLO	1	10082833
17	P6010060	BASE EJE LEVAS	1	10079943
18	K20102807D	CULATA	1	10090787
19	N3200250	TORNILLO HEXAGONO BRIDA FRENO M6X10	2	10081525
20	T4010760	EJE BALANCIN	2	10079956
21	N3012050	RETEN VALVULA	3	10078263
22	N4012310	KIT BALANCIN	1	10081215
23	N3012090	PLATINA REFUERZO EJE LEVAS	1	10080736
24	M1200050	TUERCA CUPULA M8	4	10079660
25	M1200060	ARANDELA 8.5X18X2.3	3	10080929

FIGURA N° 3: CILINDRO / CIGÜEÑAL

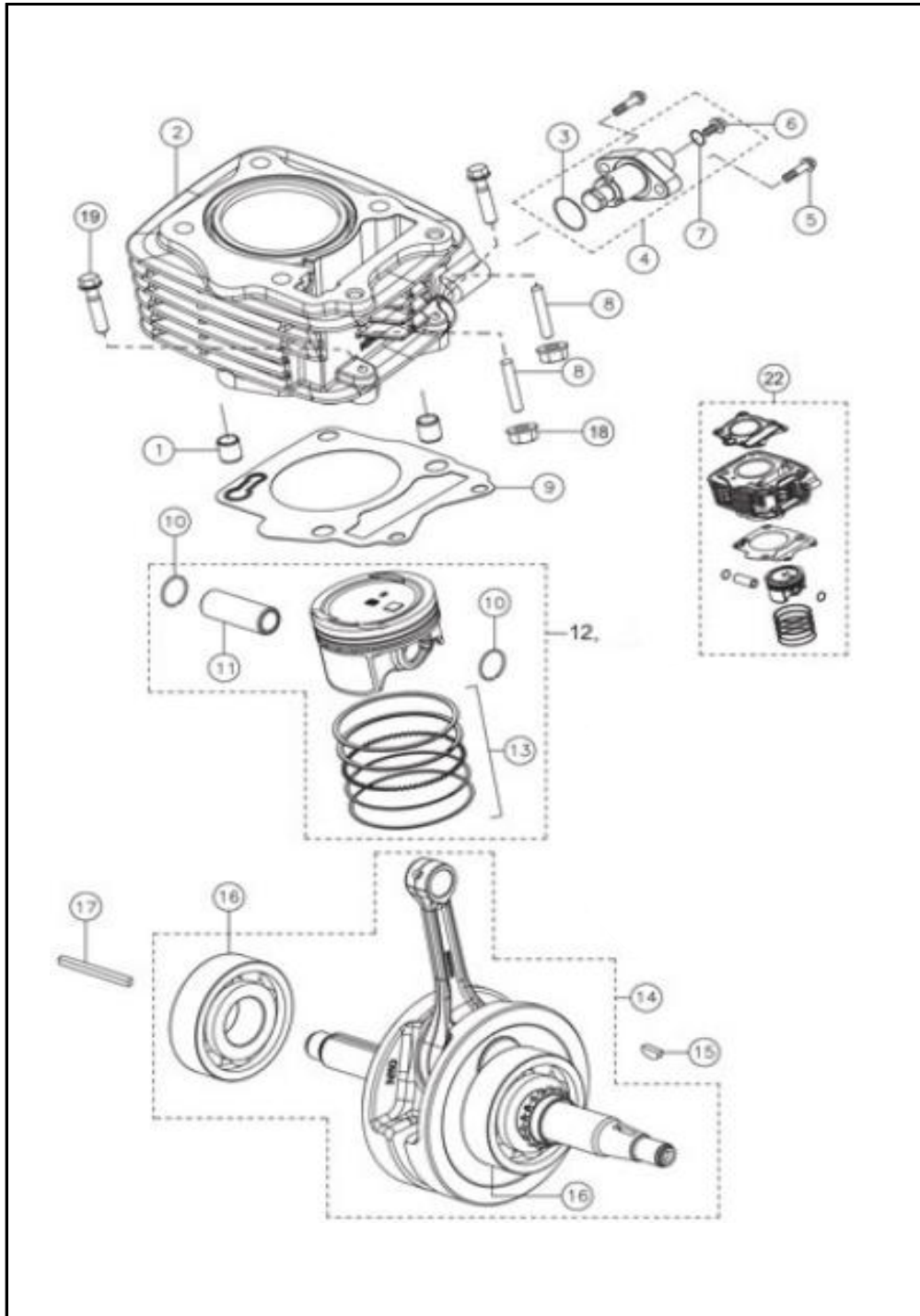


FIG. No.	PARTE N°	DESCRIPCIÓN	CANT.	SAP
1	S1200270	PIN GUIA 11X12	2	10080116
2	K20101607D	CILINDRO SOLO	1	10086957
3	R1321190	ORING TENSOR CADENILLA	1	10078587
4	M7011370	TENSOR CADENILLA	1	10078135
5	M1200510	TORNILLO HEXAGONO BRIDA MOTOR M6X25	2	10079665
6	R1321200	TORNILLO AJUSTE TENSOR	1	10080235
7	R1321210	O-RING TORNILLO TENSOR	1	10079949
8	M1200780	ESPARRAGO 6X30	2	10081086
9	N5010820CN	EMPAQUE CILINDRO	1	10080117
10	N2200340	SEGURO PIN PISTON	1	10082718
11	K6020330	PIN PASADOR PISTON	1	10085743
12	N6020290	PISTON	1	
13	N8020310	JUEGO DE ANILLOS STD	1	10080384
14	NC020010	CIGÜEÑAL	1	10083611
15	420702000	CUÑA VOLANTE	1	10081261
16	R1200120	BALINERA 6305 C3	2	10080521
17	N4080290	CUÑA CIGÜEÑAL 4X4X15	1	10079871
18	M1200900	TUERCA HEX M6 BASE SILLIN	2	10078930
19	M1200510	TORNILLO HEXAGONO BRIDA MOTOR M6X25	2	10079665
20	420702000	CUÑA VOLANTE	1	10081261
22	N6321850	KIT CILINDRO PISTON	1	10087076

FIGURA N° 4: CARCASA MOTOR IZQUIERDA

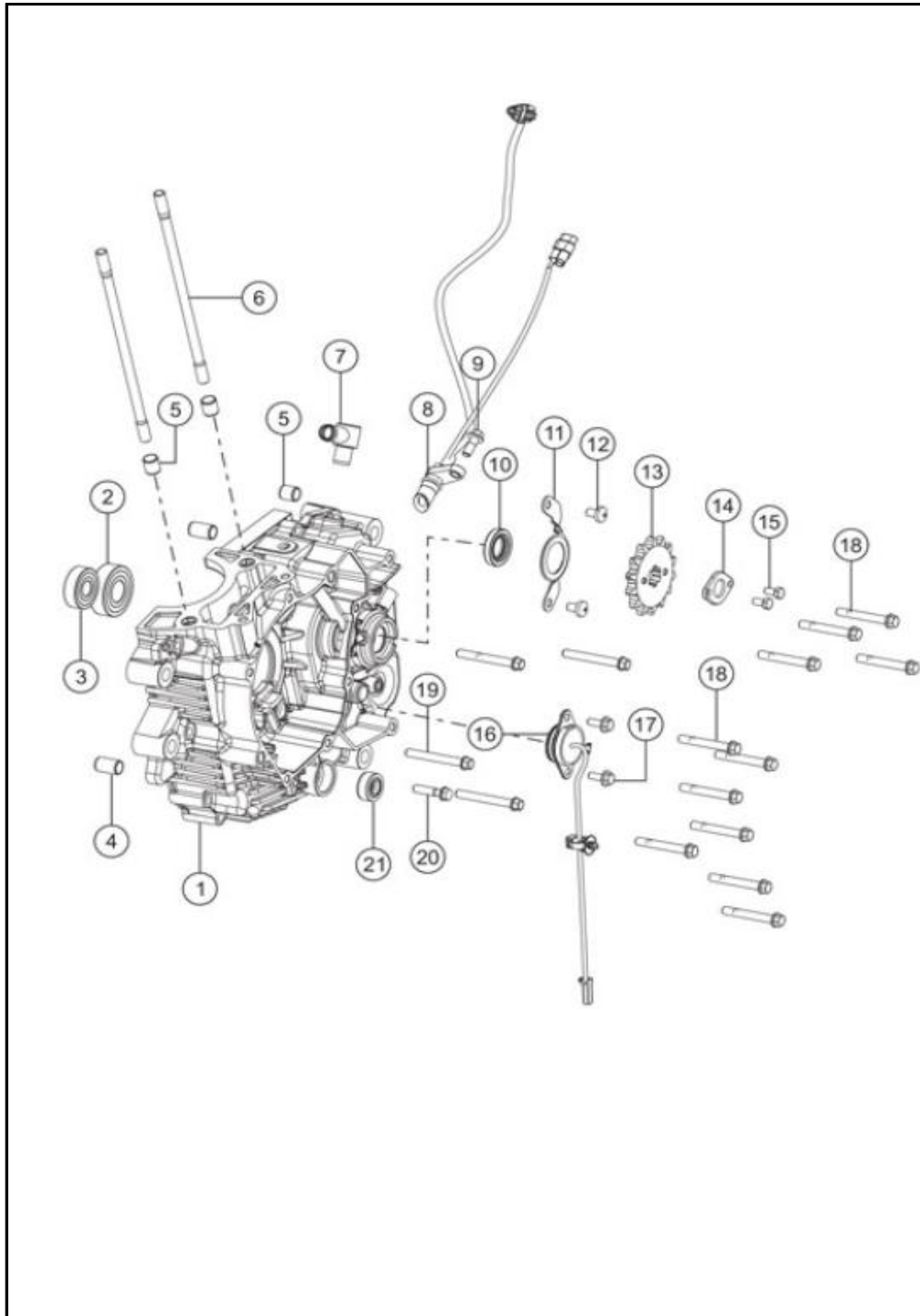


FIG. No.	PARTE N°	DESCRIPCIÓN	CANT.	SAP
1	N6321870	CARCASA CENTRAL IZQUIERDA	1	10087078
2	R1200130	RODAMIENTO 17X40X12	1	10084157
3	K3200770	BALINERA 6201 RS C3	1	10078313
4	74010	PIN GUIA 9X14 TVS RP	2	10079453
5	S1200270	PIN GUIA 11X12	3	10080116
6	G4010040	ESPARRAGO CILINDRO	2	10082672
7	N9080750	BOQUILLA PARA DESFOGUE	1	10080970
8	N6060180	SENSOR VELOCIDAD	1	10083620
9	N3200220	PERNO M6X1.25X16	1	10082722
10	T4080540	RETEN SALIDA 17X29X5	1	10078320
11	N6080800	PLATINA RETEN PIÑON SALIDA	1	10087013
12	N3200250	TORNILLO HEXAGONO BRIDA FRENO M6X10	2	10081525
13	N6080860	PIÑON 14T	1	10083619
14	N3080250	ARANDELA PIN PIÑON SALIDA	1	10080578
15	M1200940	PERNO DE PIÑON DE EJE DE ARRASTRE	2	10082710
16	N6060120	SENSOR CAMBIOS	1	10083612
17	R1200380	TORNILLO HEXAGONO BRIDA PARA NIV	2	10079782
18	N5200160	TORNILLO MOTOR M6X45	12	10079712
19	N2200450	TORNILLO HEXAGONO BRIDA MOTOR M6X50	3	10080171
20	M1200510	TORNILLO HEXAGONO BRIDA MOTOR M6X25	1	10079665
21	N2081720	RETEN CAMB 12X22X9	1	10078136

FIGURA N° 5: CARCASA MOTOR DERECHA

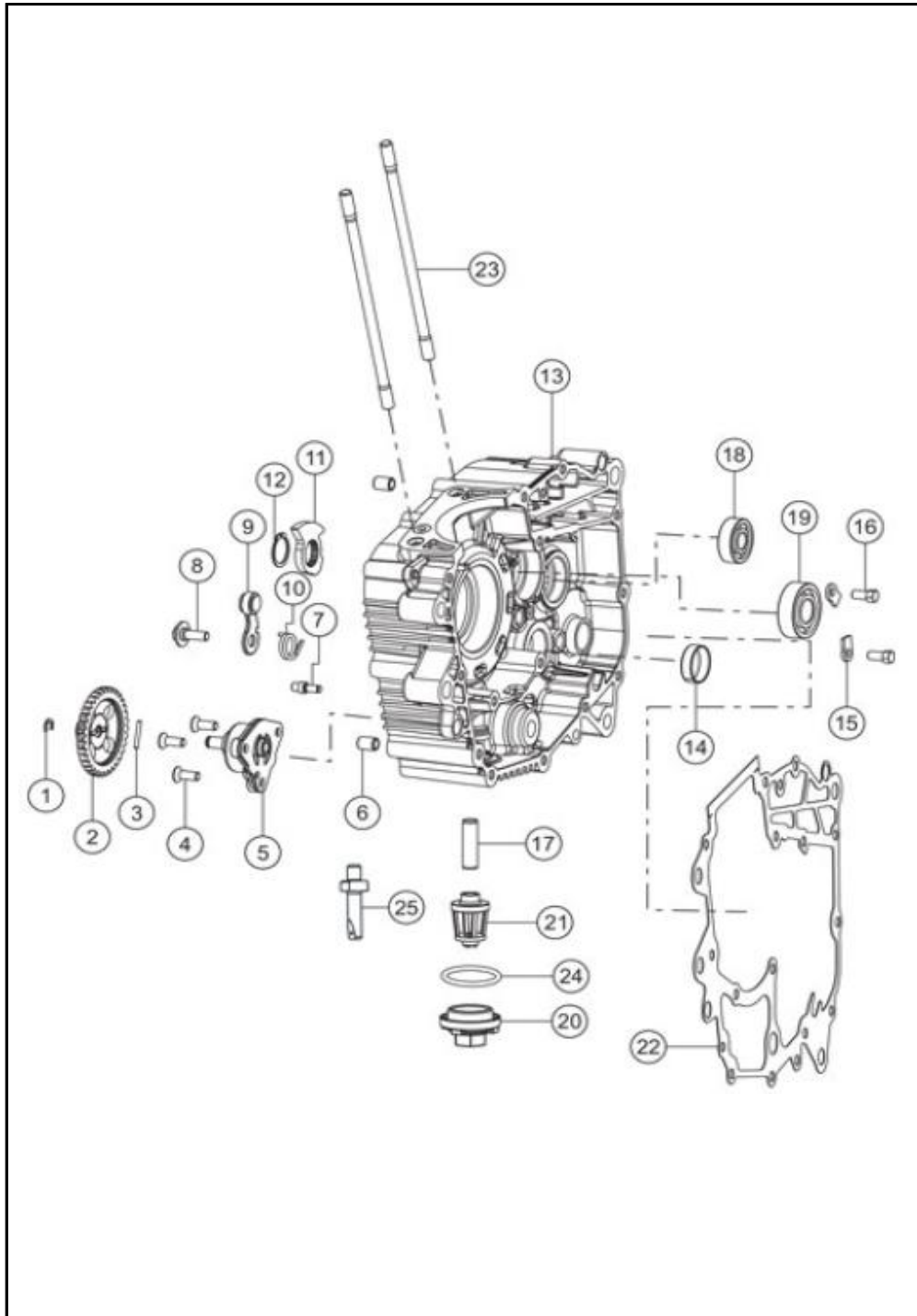


FIG. No.	PARTE N°	DESCRIPCIÓN	CANT.	SAP
1	M1200730	SEGURO CIRCLIP	1	10080721
2	N5081550	PIÑON BOMBA ACEITE	1	10086969
3	64014	PIN	1	10079594
4	332248	TORNILLO ESTRELLA SELECTOR	3	10082648
5	N9080240	BOMBA ACEITE	1	10078286
6	74010	PIN GUIA 9X14 TVS RP	2	10079453
7	N6080660	TOPE EJE CAMBIOS	1	10087012
8	M1080830	TORNILLO TOPE SELECTOR	1	10080718
9	N6080460	PLATINA TOPE SELECTOR	1	10087005
10	N6080600	RESORTE SELECTOR	1	10087009
11	R1080630	RETEN SEGURO	1	10084062
12	330174	CIRCLIP EXT 20X1.2 N TVS RP	1	10079598
13	N6030190	CARCASA CENTRAL DERECHA	1	10086976
14	M7200690	COJINETE DE CAMBIOS 27*25	1	10080158
15	R1080710	PLATINA BASE	2	10084067
16	420452700	TORNILLO M6X12	2	10081579
17	N3080820	TUBO FILTRO ACEITE	1	10086965
18	420602000	BALINERA 12X32X10 6202	1	10078477
19	N2200150	BALINERA 17X40X12 6203	1	10078422
20	N6080040	TAPON ACEITE	1	10087000
21	N3080290	FILTRO ACEITE	1	10078241
22	N6030280	EMPAQUE CENTRO MOTOR	1	10083621
23	G4010040	ESPARRAGO CILINDRO	2	10082672
24	R1200490	O-RING TAPON 29.5X3	1	10080848
25	N6080780	CONDUCTO LUBRICACION	1	10092192

FIGURA N° 9: SELECTOR CAMBIOS (1/2)

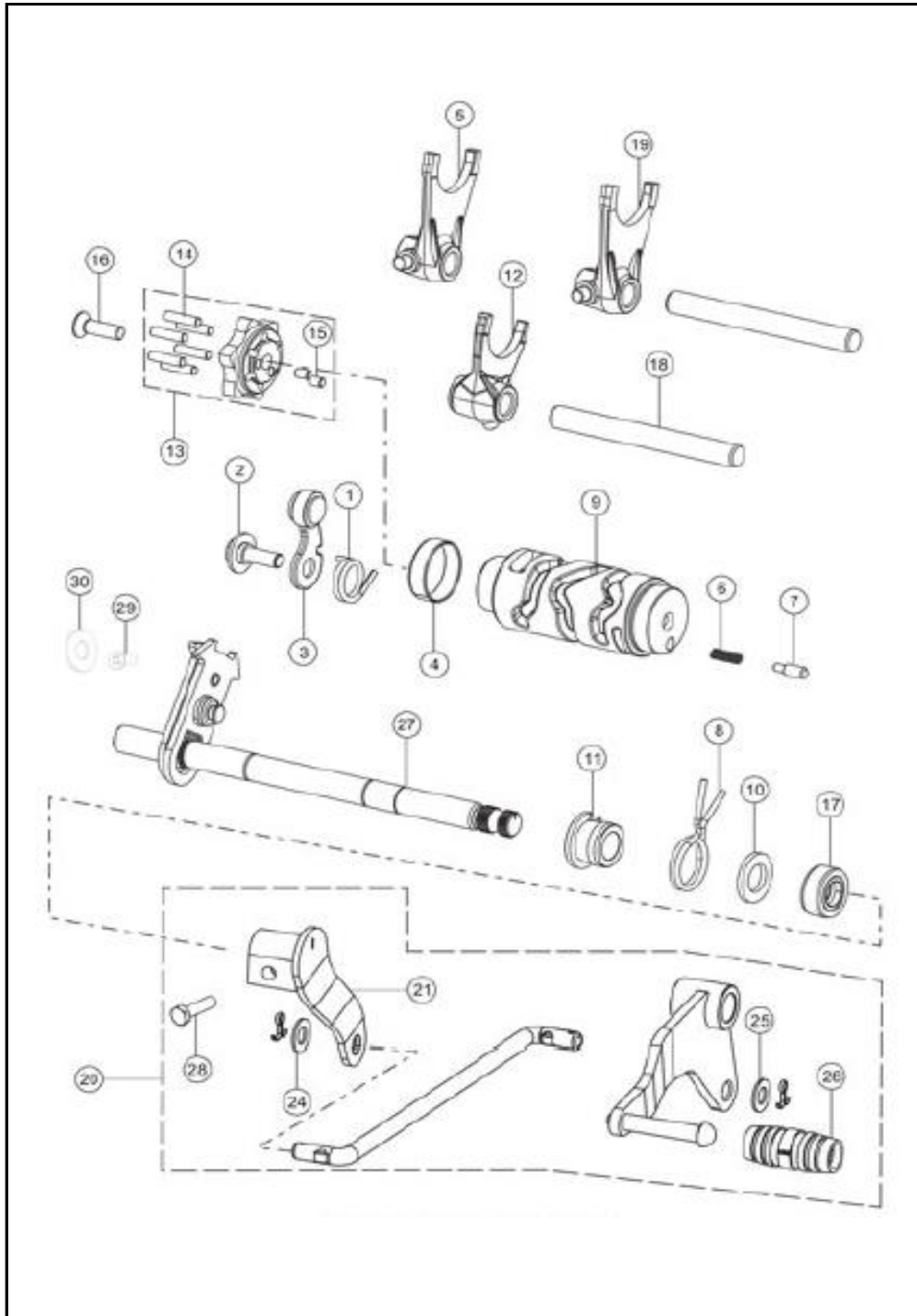


FIG. No.	PARTE N°	DESCRIPCIÓN	CANT.	SAP
1	N6080600	RESORTE SELECTOR	1	10087009
2	M1080830	TORNILLO TOPE SELECTOR	1	10080718
3	N6080460	PLATINA TOPE SELECTOR	1	10087005
4	M7200690	BUJE CAMBIOS 27*25	1	10080158
5	N6080490	HORQUILLA CAMBIOS IZQUIERDA	1	10087007
6	3030500	RESORTE SWITCH NEUTRAL	1	10082880
7	N6080850	CONTACTO INDICADOR CAMBIO MARCHAS	1	10087016
8	N7082680	RESORTE DE RETORNO	1	10080364
9	N6080470	SELECTOR CAMBIOS	1	10083610
10	N8081180	ARANDELA ESPACIADORA	1	10087079
11	N6080500	BUJE EJE CAMBIOS	1	10087008
12	N6080480	HORQUILLA CAMBIOS CENTRAL	1	10087006
13	N6080560	ESTRELLA SELECTORA	1	10083614
14	N2081560	PIN MARCHA ACCIONAMIENTO EJE LEVA	6	10079687
15	M1030160	PASADOR ESTRELLA CAMBIOS	2	10086964
16	332248	TORNILLO ESTRELLA SELECTORA	1	10082648
17	N2081720	RETEN CAMBIOS 12X22X9	1	10078136
18	M7080520	EJE HORQUILLA CAMBIOS	2	10081088
19	M7080590	HORQUILLA CAMBIOS	1	10080323
20	N6080810	PEDAL CAMBIOS COMPLETO	1	10083609
21	N6080820	TRAPECIO PEDAL CAMBIOS	1	10087014
22	N6080650	PEDAL CAMBIOS SOLO	1	10087011
23	N6080840	VARILLA PEDAL CAMBIOS	1	10087015
24	G5200490	ARANDELA	2	10079629
25	330048	PIN	2	10081727

FIGURA N° 11: TRANSMISION

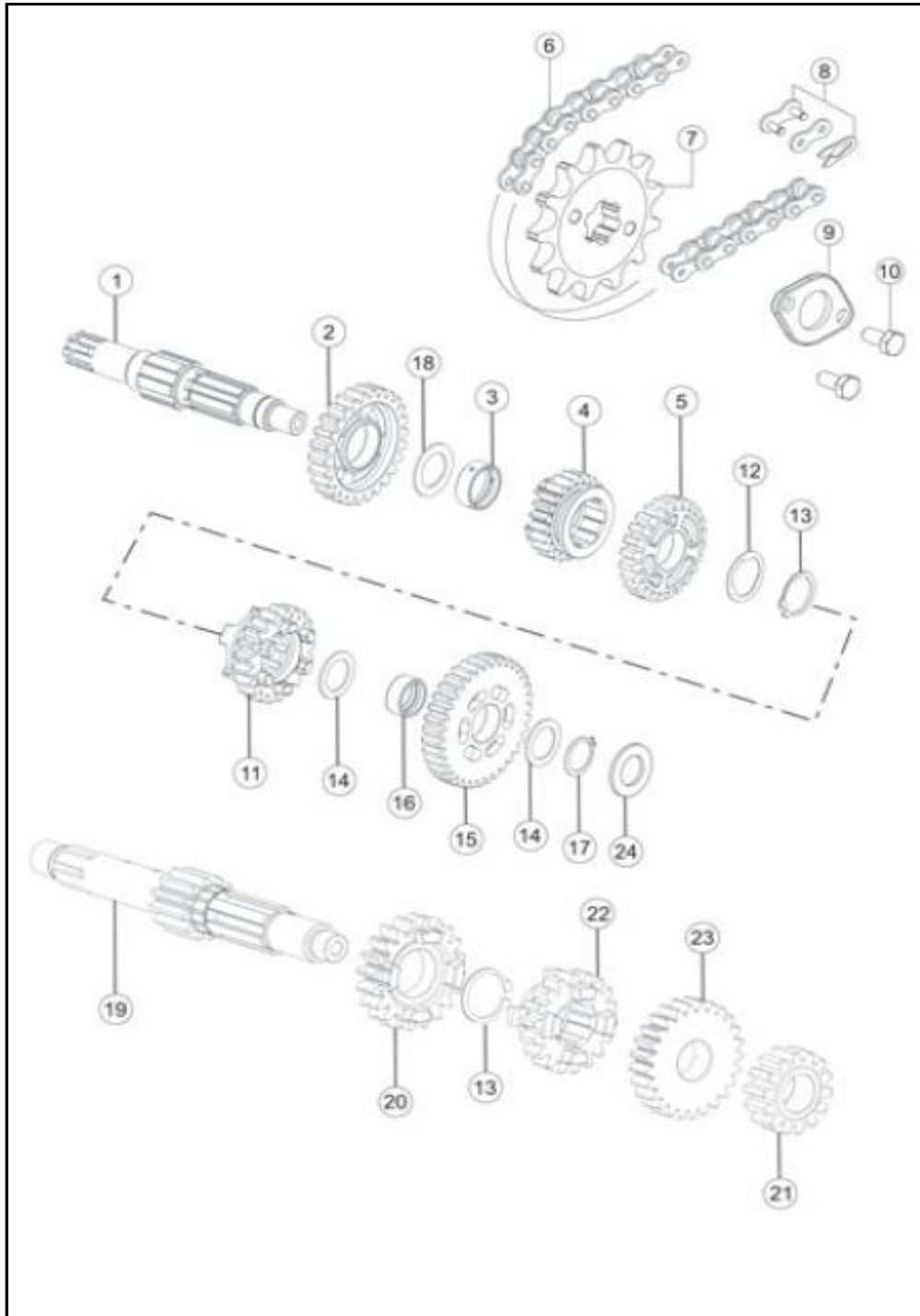


FIG. No.	PARTE N°	DESCRIPCIÓN	CANT.	SAP
1	N6080290	EJE SALIDA	1	10087004
2	M7080890	PIÑON 2DA SALIDA 26D	1	10080192
3	N5080060	BUJE PIÑON 1RA SALIDA	1	10080943
4	M7080320	PIÑON 5TA SALIDA	1	10080483
5	M7080280	PIÑON 3RA SALIDA 24D	1	10080068
6	N6110970	CADENA 126 ESLABONES	1	10083625
7	N6080860	PIÑON 14T	1	10083619
9	N3080250	ARANDELA PIN PIÑON SALIDA	1	10080578
10	M1200940	PERNO DE PIÑON DE EJE DE ARRASTRE	2	10082710
11	R1081130	PIÑON 4TA SALIDA 21D	1	10078408
12	M7080860	ARAND ESPECIAL 15X30X1	1	10079668
13	330174	CLIP EXT 20X1.2	2	10079598
14	M7200420	ARANDELA EJE SALIDA	2	10079674
15	N6080260	PIÑON 1RA SALIDA	1	10087003
16	N6080270	BUJE EJE SECUNDARIO	1	10086621
17	P200030	PIN SEGURIDAD	1	10085758
18	R1080860	ARANDELA 17.5X27X1	1	10084070
19	N6080250	EJE CLUTCH	1	10087002
20	R1081120	PIÑON 4TA CLUTCH 20D	1	10080503
21	M7080269	PIÑON 2DA EJE PRIMARIO	1	10080551
22	M7080339	PIÑON 3RA CLUTCH	1	10078523
23	M7080299	PIÑON 5TA EJE PRIMARIO	1	10080525
24	N5200080	ARANDELA CAJA 13X22X1.5	1	10080238

FIGURA N° 15: CHASIS (1/2)

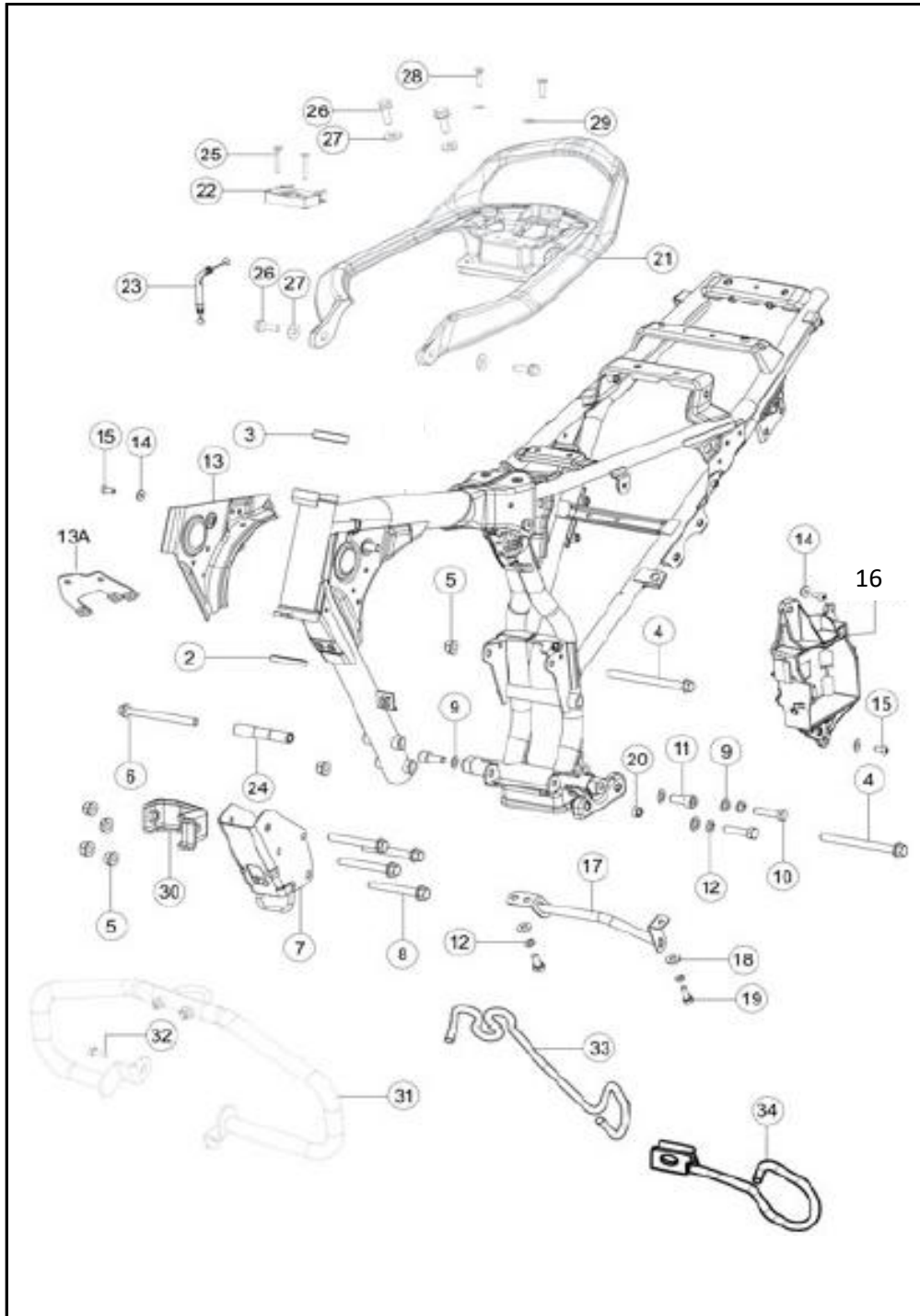


FIG. No.	PARTE N°	DESCRIPCIÓN	CANT.	SAP
2	K3100590	CUNA DIRECCION CHASIS INFERIOR	1	10078896
3	S1125290	PISTA SUPERIOR CUNAS	1	10078897
4	N6200070	TORNILLO PASADOR M10	2	10083607
5	K200570	TUERCA 10 X 1.25	6	10079800
6	N8200050	EJE GATO CENTRAL	1	10080570
7	N6122090	SOPORTE MOTOR DELANTERO	1	10087035
8	N6200060	TORNILLO PASADOR MOTOR	4	10083608
9	335528	ARANDELA	4	10079795
10	420496700	TORNILLO HEXAGONO M10X40 8.8	2	10079798
11	N9200250	TORNILLO HEXAGONO M10X25	2	10079932
12	330318	ARANDELA COM M8X1	1	10081366
14	335608	ARANDELA 6,5X16X1,2	3	10090999
15	332275	TORNILLO M6	3	10083711
16	N6122350	CAJA BATERIA	1	10092174
17	N6122600	SOPORTE CONECTOR REPOSAPIES	1	10087040
18	M1200060	ARANDELA 8.5X18X2.3	2	10080929
19	G5200380	TORNILLO HEX M8X20	2	10079627
20	334038	TUERCA HEXAGONO M10X1.25 TVS RP	1	10081175
21	N6224880	AGARRADERA TRASERA	1	10085703
22	N9152130	SWITCH SILLIN	1	10079588
23	N7170020	CABLE BLOQUEO ASIENTO DE CO-PILOTO	1	10079558
24	N3121540	BUJE GATO CENTRAL	1	10078160
25	420476700	TORNILLO HEXAGONAL M6X30	2	10082510
26	M1200480	TORNILLO HEXAGONO BRIDA CAMPANA	4	10079465
27	336018	ARANDELA 8.5X20X2	4	10083962

FIGURA N° 17: REPOSAPIES DELANTEROS (1/2)

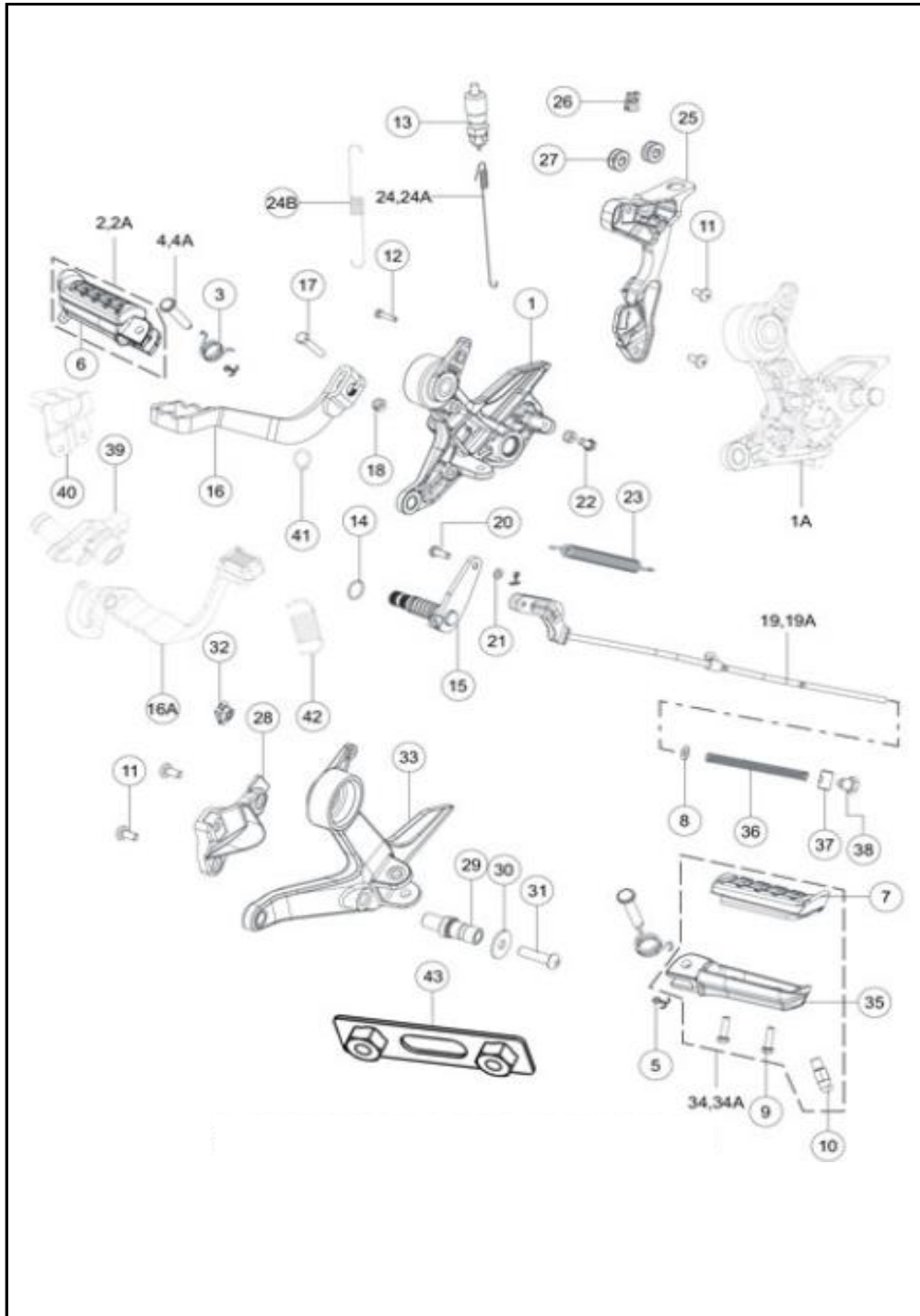


FIG. No.	PARTE N°	DESCRIPCIÓN	CANT.	SAP
1	N6122270	SOPORTE REPOSAPIE DEL. DERECHO	1	10090791
2	N6121890	REPOSAPIE DELANTERO DERECHO COMPLETO	1	10090795
3	N9124020	RESORTE POSAPIE	2	10081473
4	N3111830	PIN REPOSAPIE	2	10092176
5	330048	PIN	3	10081727
6	N9124040	REPOSAPIE DERECHO DELANTERO	1	10080983
7	N9124050	CAUCHO POSAPIE	2	10078318
8	420001700	ARANDELA PRESION	1	10081561
9	N9200400	TORNILLO	4	10081142
10	N9124000	PIN POSAPIE	2	10081627
11	P3200010	TORNILLO M6X 12	4	10079775
12	R1200280	TORNILLO	1	10081590
13	N9160900	SWITCH FRENO TRASERO	1	10078455
14	N9200300	O RING LEVA FRENO	1	10080999
15	N9111980	EJE PEDAL FRENO	1	10081453
16	N6110880	PEDAL FRENO	1	10090790
17	331248	TORNILLO CAMPANA M6X1X33 TVS RP	1	10079600
18	420305700	TUERCA HEXAGONO M6	2	10081578
19	N6110930	VARILLA FRENO SBT	1	10090805
20	N2110600	PIN VARILLA FRENO	1	10078738
21	P1200140	ARANDELA PERFORADA	1	10079774
22	P200310	TORNILLO M6X12	1	10080844
23	N2110700	RESORTE AUX VARILLA FNO	1	10078418
24A	N6111280	RESORTE SWITCH STOP	1	10090820
24B	ND110280	RESORTE SWITCH STOP	1	10090829

FIGURA N° 17: REPOSAPIES DELANTEROS (2/2)

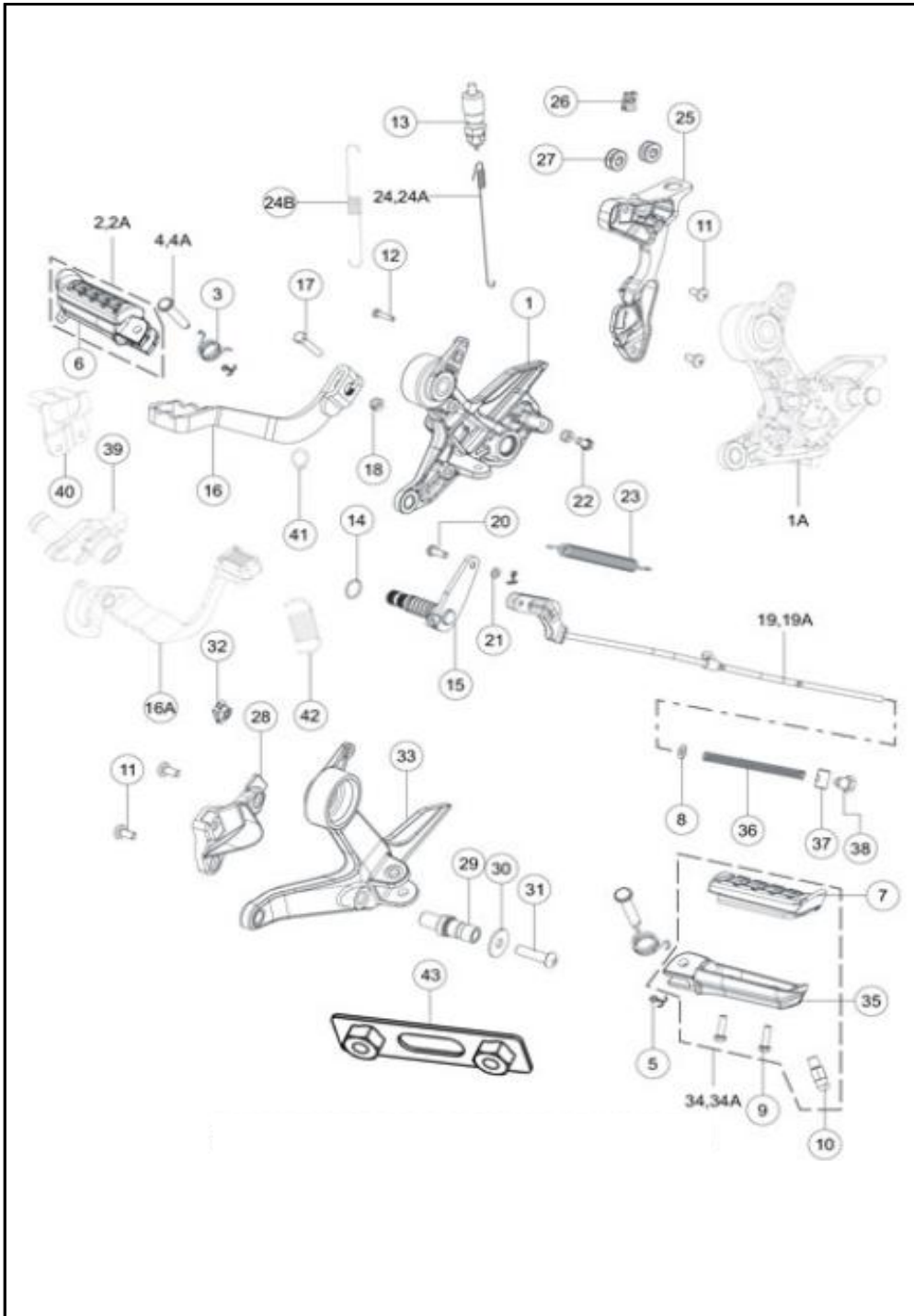


FIG. No.	PARTE N°	DESCRIPCIÓN	CANT.	SAP
25	N6225140	CUBIERTA CHASIS	1	10087071
26	K3200840	CLIP PARA TORNILLO M6	1	10080108
27	N3120130	ANTIVIBRANTE	2	10080275
28	NF220140	SOPORTE CUBIERTA CHASIS IZQ.	1	10086186
29	N9125990	PIN PEDAL CAMBIOS	1	10078464
30	G5200280	ARANDELA 8.2X25.0X2	1	10079625
31	N9200230	TORNILLO ALLEN HD M8X30	1	10082841
32	S1200700	TUERCA	1	10081172
33	N9125920	SOPORTE POSAPIE DEL IZQ	1	10078161
34	N6121880	REPOSAPIE DELANTERO IZQUIERDO COMPLETO	1	10090794
35	N9124030	POSAPIE DELANTERO IZQUIERDO SOLO	1	10080523
36	N3110360	RESORTE VARILLA FRENO	1	10078336
37	S1111930	BUJE FRENO TRASERO	1	10080223
38	334278	TUERCA VARILLA FRENO	1	10079455
39	N6110870	SOPORTE PEDAL FRENO	1	10090831
40	N6122410	PLATINA SOPORTE CABLE FRENO	1	10090830
41	N2200420	PIN 15X1	2	10090825
42	N6111000	RESORTE	1	10090828
43	N9123990	PLATINASEGURIDAD	1	10080298

FIGURA N° 19: MANUBRIO (1/2)

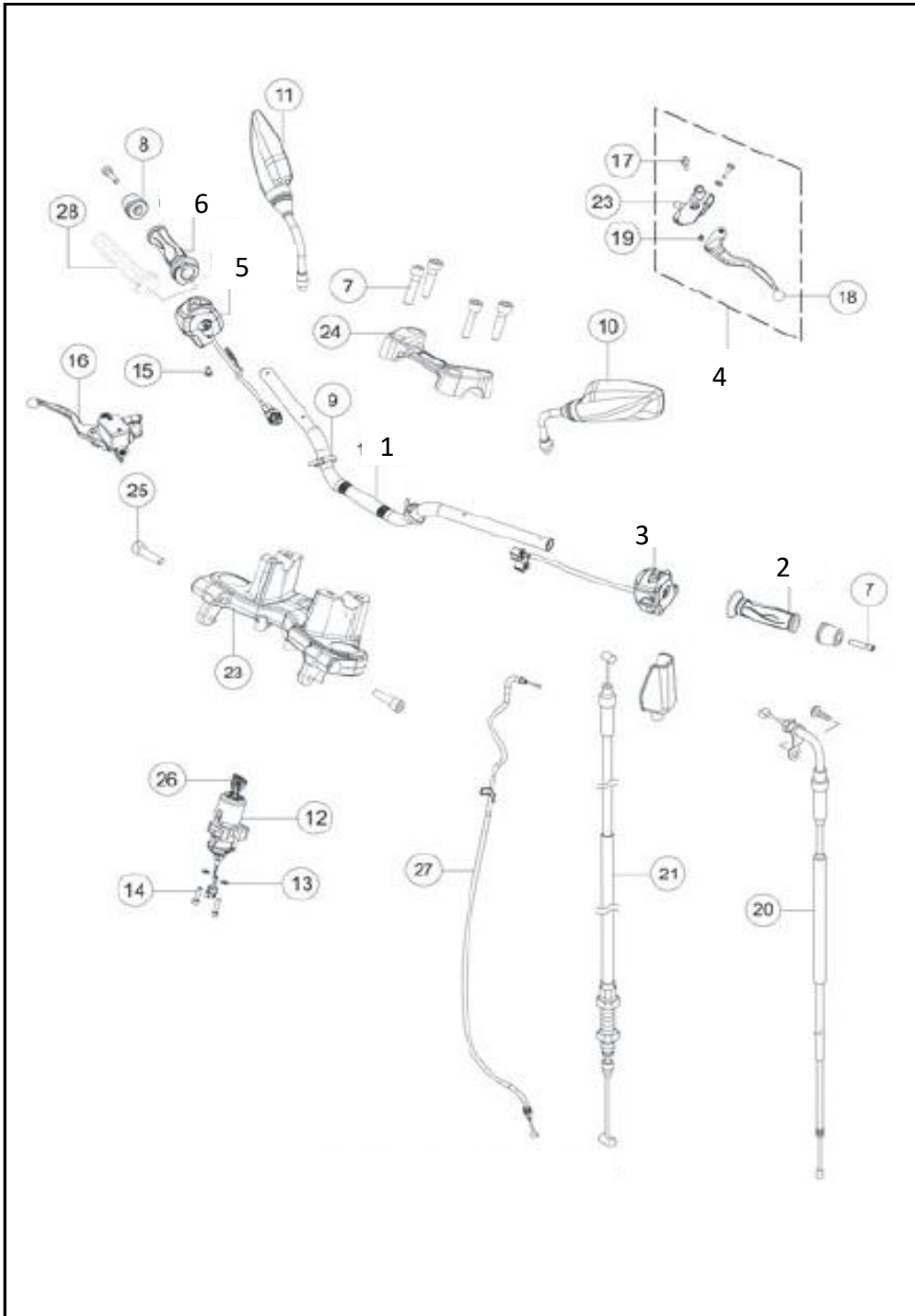


FIG. No.	PARTE N°	DESCRIPCIÓN	CANT.	SAP
1	N6150490	MANUBRIO	1	10078556
2	N9221070	MANILAR IZQUIERDO	1	10078305
3	N6161890	COMANDO IZQUIERDO	1	10090797
4	NF150160	LEVA CLUTCH COMPLETA	1	10089276
5	N6160610	COMANDO DERECHO	1	10090798
6	N9221170	MANILAR DERECHO	1	10078270
7	N3200180	TORNILLO HEXAGONO M8X35	6	10081594
8	N9152290	BUJE MANUBRIO	2	10083846
9	N3160310	ABRAZADERA	2	10079697
10	N9221450	RETROVISOR IZQUIERDO	1	10078143
11	N9221460	RETROVISOR DERECHO	1	10078134
12	N6150560	SWICHE ENCENDIDO SOLO	1	10087050
13	P1200050	ARANDELA COM M6XL	2	10079942
14	A200050	TORNILLO ALLEN M6X25	2	10082178
15	8200120	TORNILLO M6X20	1	10079617
16	N9115100	BOMBA FRENO DELANTERA	1	10078659
17	N3150280	TORNILLO MANIGUETA FRENO	1	10079542
18	N9150520	LEVA CLUTCH	1	10081243
19	415021000	TUERCA M5	1	10079620
20	N5170120	CABLE ACELERADOR	1	10081293

FIGURA N° 20: FAROLA (1/2)

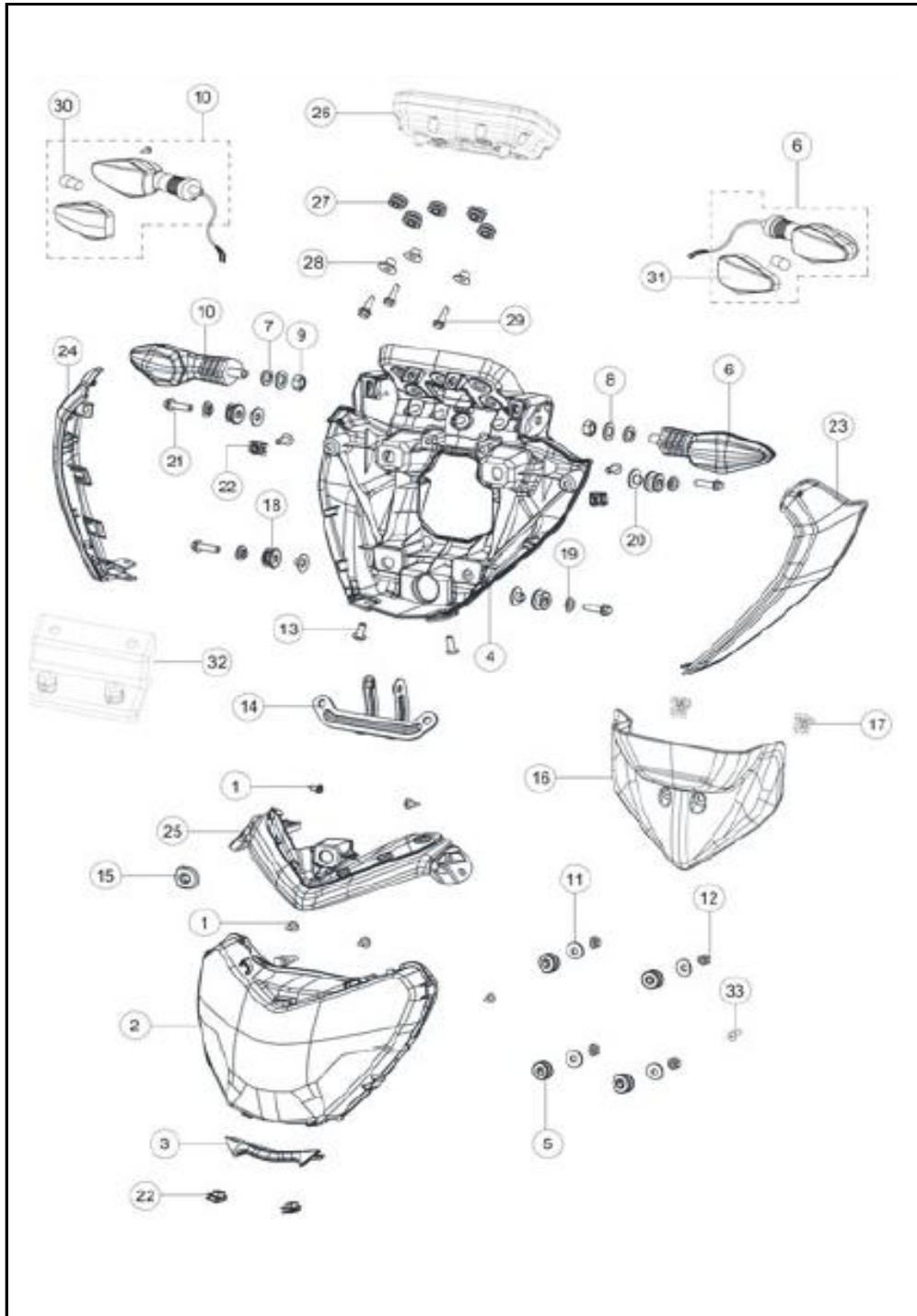


FIG. No.	PARTE N°	DESCRIPCIÓN	CANT.	SAP
1	N3200340	TORNILLO EST ST M4.2X13	5	10081096
2	N6223890	FAROLA	1	10086508
3	N6224440	COMPLEMENTO FAROLA INFERIOR	1	10087062
4	N6226720	SOPORTE VELOCIMETRO	1	10092950
5	N3120130	ANTIVIBRANTE	4	10080275
6	NF223220	DIRECCIONAL DELANTERA IZQUIERDA	1	10083718
7	330328	ARANDELA COM M10X1	2	10080853
8	335528	ARANDELA	2	10079795
9	334038	TUERCA HEXAGONO M10X1.25	2	10081175
10	NF223230	DIRECCIONAL DELANTERA DERECHA	1	10083719
11	335928	ARANDELA 6.5X18.0X1.6	4	10081725
12	P1200060	TUERCA HEXAGONO M6X1	4	10079772
13	332275	PERNO M6	4	10083711
14	N6224970	SOPORTE FAROLA	1	10085705
15	N8220400	ANTIVIBRANTE	1	10079733
16	N6224450	VISOR	1	10087249
17	KL221320	TUERCA PASTILLA	2	10086962
18	N6226010	CAUCHO ANTIVIBRANTE FAROLA	4	10087073
19	7130140	ARANDELA	4	10086955
20	M1121060	BUJE METALICO	4	10082621
21	N2200500	TORNILLO HEXAGONO BRIDA CAMPANA	4	10079690
22	K3200840	CLIP PARA TORNILLO M6	4	10080108
23	N6224429	CARENAJE IZQUIERDO SIN PINTAR	1	10085655
24	N6224439	CARENAJE DERECHO SIN PINTAR	1	10085656
25	N6224419	SOPORTE FAROLA	1	10087061

FIGURA N° 21: CUBIERTAS Y TAPAS LATERALES (1/2)

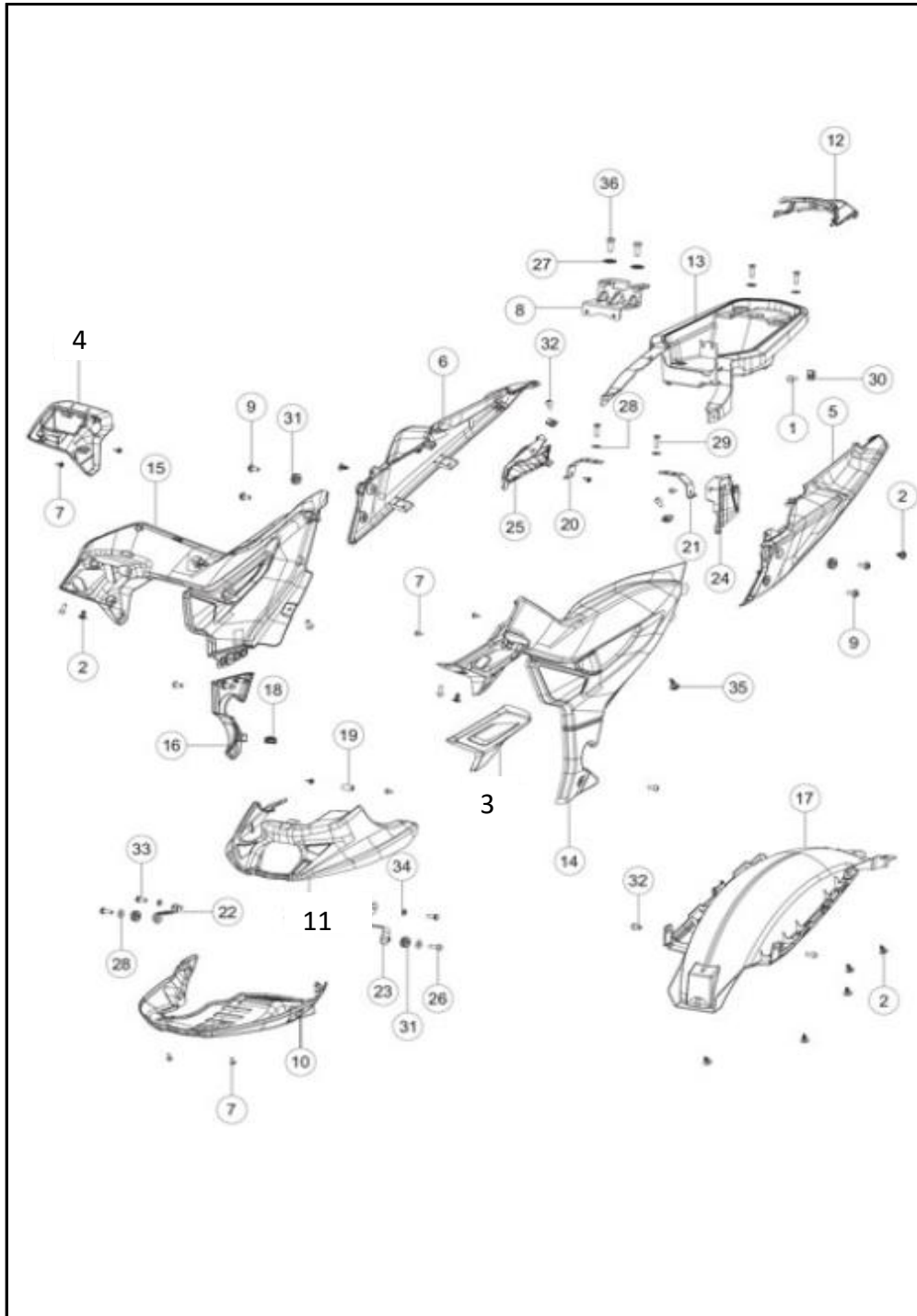


FIG. No.	PARTE N°	DESCRIPCIÓN	CANT.	SAP
1	420518700	TORNILLO MOTOR M6X20	1	10080654
2	N7201300	REMACHE PLASTICO	9	10080293
3	N6224240	COMP TAPA LAT IZQUIERDA SIN PINTAR	1	10085646
4	N6224250	COMP TAPA LAT DERECHA SIN PINTAR	1	10085647
5	N6224289	CUBIERTA COLA IZQUIERDA SIN PINTAR	1	10085648
6	N6224299	CUBIERTA COLA DERECHA SIN PINTAR	1	10085649
7	N3200340	TORNILLO EST ST M4.2X13	10	10081096
8	N6130670	SOPORTE SILLIN	1	10087043
9	K2200080	TORNILLO	4	10080889
10	N6224539	CUBIERTA MOTOR INFERIOR	1	10087065
11	N6225269	CUBIERTA MOTOR SUPERIOR	1	
12	N6224930	CUB CENTRAL COLA SIN PINTAR	1	10085704
13	N6224910	GUANTERA	1	10085696
14	N6224220	TAPA LATERAL IZQUIERDA	1	10087056
15	N6224230	TAPA LATERAL DERECHA	1	10087057
16	N6224270	COMP TAPA LAT INF DERECHA SIN PINTAR	1	10085701
17	N6224300	CUBIERTA TRASERA SUPERIOR	1	10085697
18	KL221320	TUERCA PASTILLA	1	10086962
19	N6225340	ANTIVIBRANTE PROTECTOR MOTOR	1	10087072
20	N6224380	SOPORTE CUBIERTA DERECHA	1	10087059
21	N6224660	SOPORTE CUBIERTA IZQUIERDA	1	10087068
22	N6224580	SOPORTE PROTEC. MOTOR DERECHA	1	10087067
23	N6224570	SOPORTE PROTEC. MOTOR IZQUIERDA	1	10087066
24	N6224890	SOPORTE MOTOR IZQUIERDO	1	10087069
25	N6224900	SOPORTE MOTOR DERECHO	1	10087070

FIGURA N° 23: TANQUE COMBUSTIBLE(1/2)

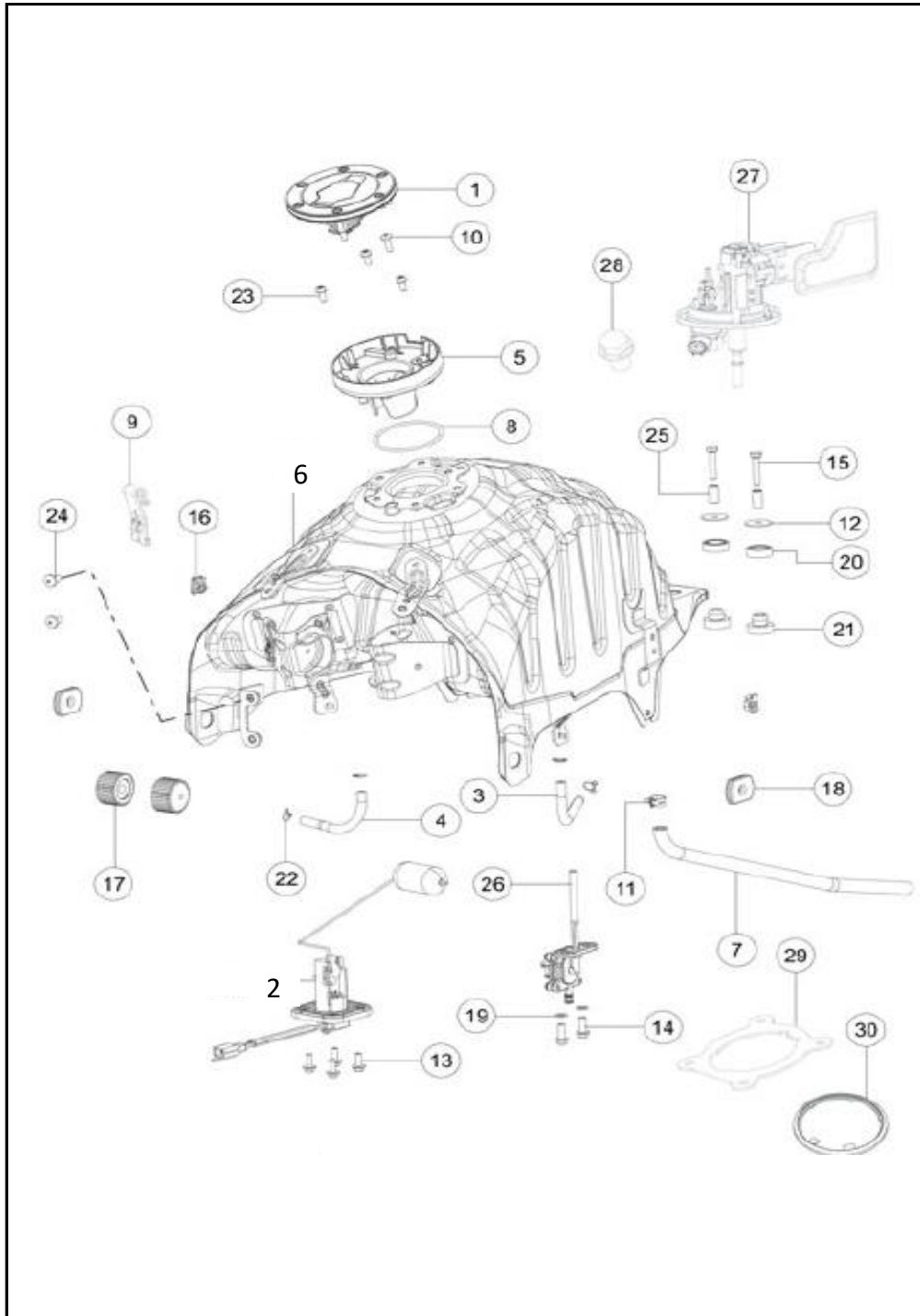


FIG. No.	PARTE N°	DESCRIPCIÓN	CANT.	SAP
1	N6140690	TAPA TANQUE COMBUSTIBLE	1	10087044
2	N6161200	SENSOR COMBUSTIBLE	1	10090802
3	N9141620	MANGUERA CARBURADOR	1	10081136
4	N6140890	MANGUERA COMBUSTIBLE	1	10087046
5	N6140790	ENTRADA TANQUE COMBUSTIBLE	1	10087045
6	N6140810	TANQUE COMBUSTIBLE	1	10090801
7	N3140520	MANGUERA DRENAJE	1	10082231
8	N9200550	O RING TAPA TANQUE	1	10080820
9	N6080870	SOPORTE DEFLECTOR	1	10087017
10	331718	TORNILLO M5X16	1	10081364
11	R2040400	ABRAZADERA MANGUERA FILTRO	1	10080477
12	335876	ARANDELA	2	10080855
13	R1200380	TORNILLO HEXAGONO BRIDA	4	10079782
14	N3200220	PERNO M6X1.25X16	2	10082722
15	420476700	TORNILLO HEXAGONAL M6X30	2	10082510
16	K3200840	CLIP PARA TORNILLO M6	2	10080108
17	N2140060	ANTIVIBRANTE TANQUE	2	10078493
18	K122810	ANTIVIBRANTE	2	10079630
19	N3140120	EMPAQUE TORNILLO LLAVE COMBUSTIBLE	2	10079478
20	N3140170	CAUCHO TANQUE COMBUSTIBLE INFERIOR	2	10079696
21	N3140160	CAUCHO TANQUE COMBUSTIBLE SUPERIOR	2	10079695
22	414147000	ABRAZADERA	4	10078625
23	331708	TORNILLO EST M5X12 6.8	3	10081043
24	P200270	TORNILLO SELECTOR VELOCIDADES	2	10081585
25	N3140150	BUJE	2	10079694

FIGURA N° 24: CUBIERTAS TANQUE COMBUSTIBLE

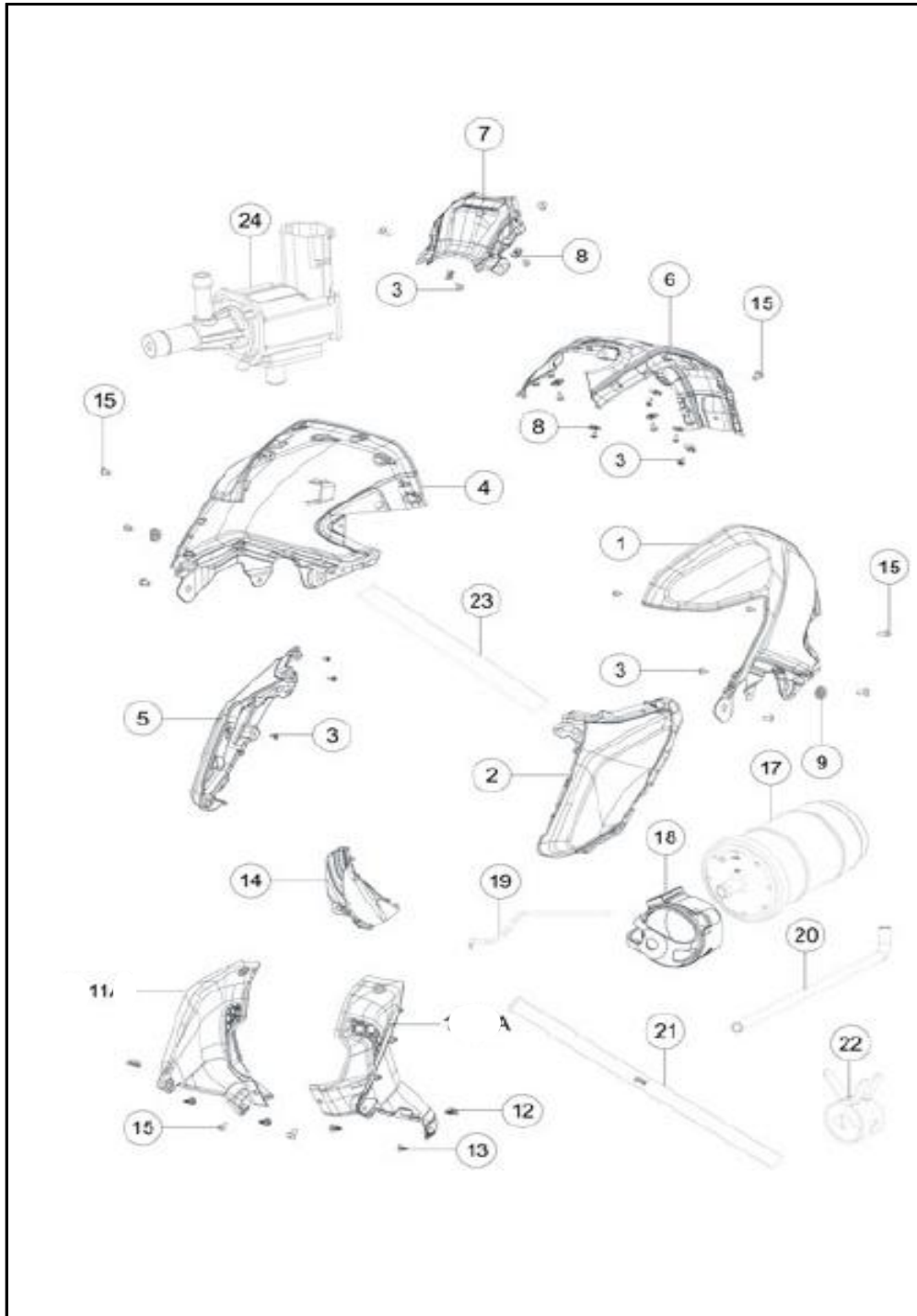


FIG. No.	PARTE N°	DESCRIPCIÓN	CANT.	SAP
1	N6224169	CUBIERTA TANQUE EXT. IZQ. SIN PINTAR	1	10085651
2	N62244900D	ENFOCADOR IZQUIERDO NEGRO	1	10087251
3	N3200340	TORNILLO EST ST M4.2X13	16	10081096
4	N6224179	CUBIERTA TANQUE EXT. DER. SIN PINTAR	1	10085653
5	N62245000D	ENFOCADOR DERECHO NEGRO	1	10087064
6	N6224960	CUBIERTA TANQUE CENTRAL SIN PINTAR	1	10086506
7	N6225550	COMP CUB TANQUE CENTRAL SIN PINTAR	1	10086507
8	7130020	CHAPETA M6	8	10082666
9	N3120130	ANTIVIBRANTE	2	10080275
10	N6225770	CUBIERTA TANQUE INTERNA LAT. IZQ.	1	10090788
11	N6225780	CUBIERTA TANQUE INTERNA LAT. DER	1	10090789
12	K3200840	CLIP PARA TORNILLO M6	2	10080108
13	N7201300	REMACHE PLASTICO	4	10080293
14	N6180550	DEFLECTOR	1	10087052
15	P3200010	TORNILLO M6X 12	9	10079775
16	N9141000	ACOPLE ALETAS TANQUE	1	10078508
17	N9141430	CANISTER	1	10080062
18	N6140840	CUBIERTA CANISTER	1	10092181
19	N6140860	MANGUERA CANISTER	1	10092182
20	N6140870	MANGUERA PURGA CANISTER	1	10092183
21	N9142220	MANGUERA DRENAJE	1	10080814
22	R1040460	SEGURO CONDUCTO FILTRO AIRE	1	10081469
23	N9142340	ANTIBIVRANTE	1	10080815
24	K6060520	VALVULA PURGADO CANISTER	1	10085777

FIGURA N° 25: GUARDABARRO DELANTERO

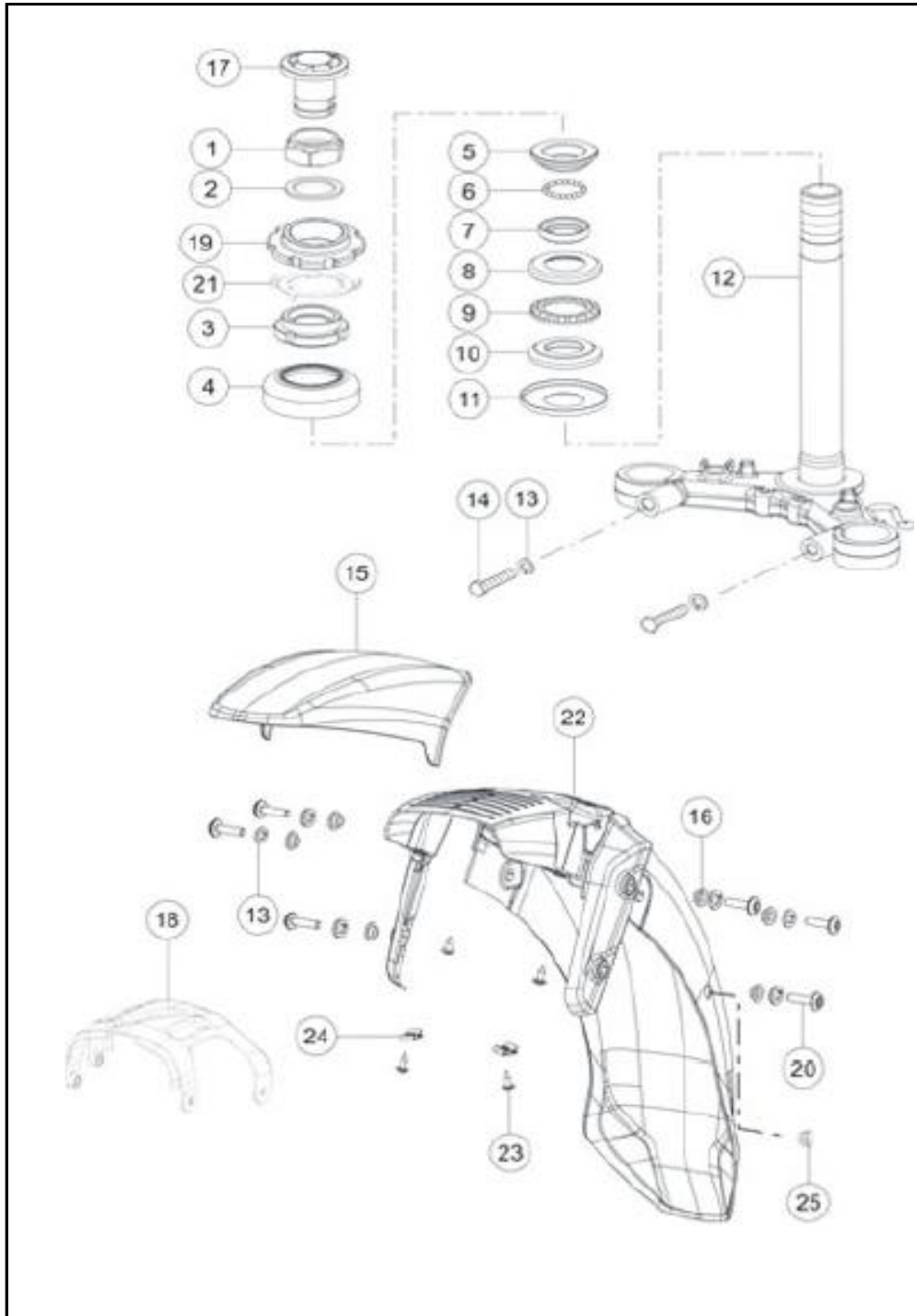


FIG. No.	PARTE N°	DESCRIPCIÓN	CANT.	SAP
1	410058700	TUERCA DIRECCION	1	10080164
2	410043700	ARANDELA DIRECCION	1	10078741
3	K3100800	CONTRATUERCA DIRECCION	1	10082693
4	M7101170	GUARDAPOLVO DIRECC SUPERIOR	1	10079469
5	S1101150	CUNA DIRECCION SUPERIOR	1	10081041
6	420404000	BALIN	22	10081362
7	S1125290	PISTA SUPERIOR CUNAS	1	10078897
8	K3100590	CUNA DIRECCION CHASIS INFERIOR	1	10078896
9	N9101110	BALIN DIRECCION INFERIOR	1	10080796
10	N8120910	CUNA DIRECCION INFERIOR	1	10079564
11	N9101580	GUARDAPOLVO SUSPENSION	1	10080798
12	NF100400	ESPIGA CENTRAL	1	10087084
13	330318	ARANDELA COM M8X1	8	10081366
14	420955700	TORNILLO M8X40	2	10080857
15	N6224359	GUARDABARRO DELANTERO SIN PINTAR	1	10085645
16	R1200260	ARANDELA	6	10079781
17	N9100840	TORNILLO HORQUILLA	1	10081235
18	N6100970	SOPORTE GUARDABARRO DELANTERO	1	10087028
19	N9101520	PISTA DIRECCION	1	10079916
20	N6200090	TORNILLO M6	6	10087053
21	N9101530	ARANDELA SEGURO	1	10082239
22	N6224360	GUARDABARRO DEL. PARTE TRASERA	1	10087199
23	N3200340	TORNILLO EST ST M4.2X13	4	10081096
24	7130020	CHAPETA M6	2	10082666
25	M7100640	TAPON GUARDABARRO DELANTERO	1	10079669

FIGURA N° 26: SUSPENSION DELANTERA

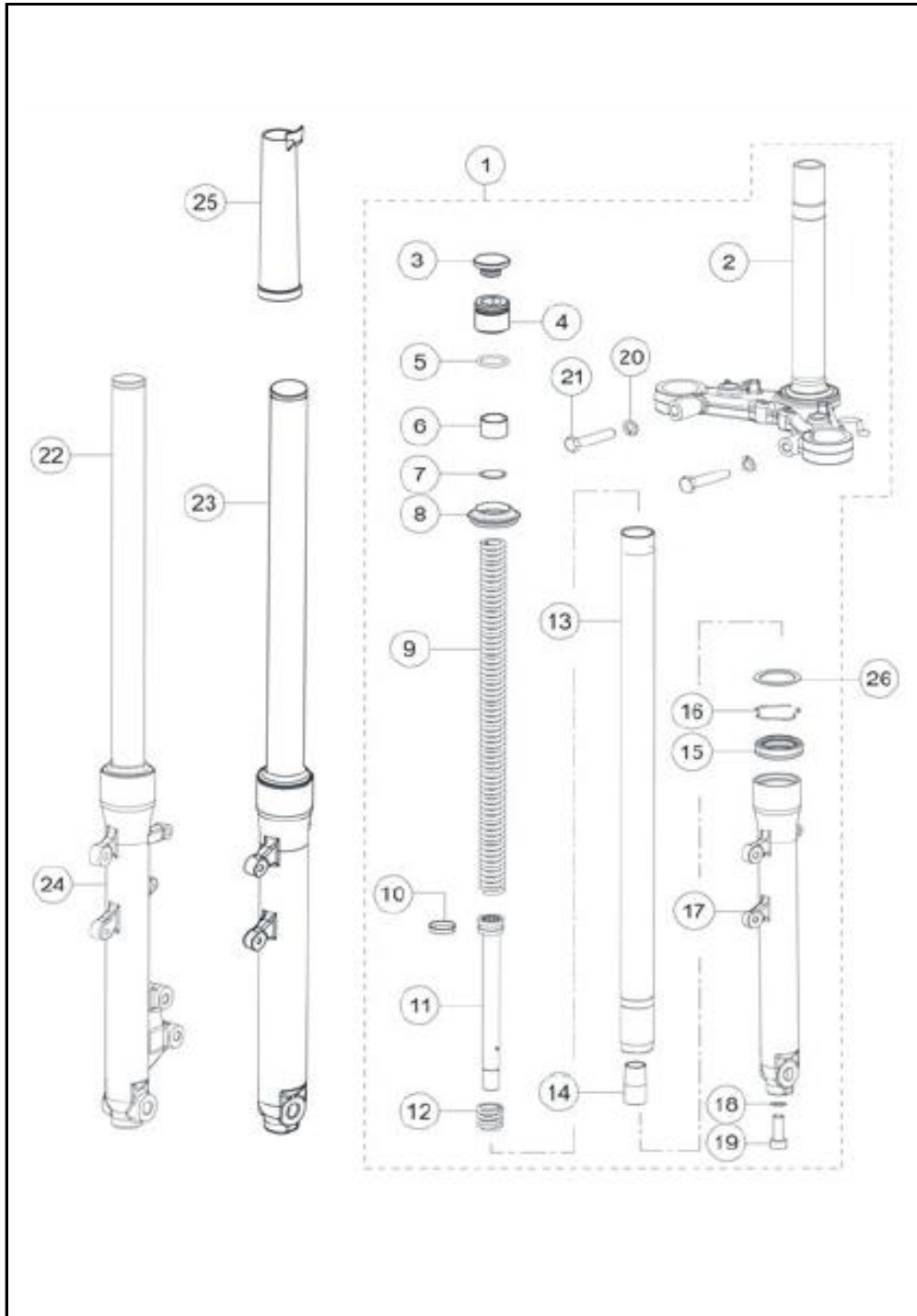


FIG. No.	PARTE N°	DESCRIPCIÓN	CANT.	SAP
2	NF100400	ESPIGA CENTRAL	1	10087084
3	N9101020	TAPON BARRA	1	10080420
4	M7100310	TUERCA BARRA	2	10081090
5	7100300	O RING	2	10082509
6	N6100920	BUJE	2	10087026
7	N8101240	ARANDELA TORNILLO BARRA	2	10080767
8	N3102410	GUARDAPOLVO SUSPENSION	2	10078603
9	N6100930	RESORTE INTERNO SUSPENSION	2	10087027
10	N3100330	SELLO PISTON BARRA	2	10080374
11	N6100910	PISTON BARRA	2	10087025
12	N8101320	RESORTE PISTON BARRA	2	10080434
13	N6100900	TUBO TELESCOPICO	2	10087024
14	N3100300	BUJE TELESCOPICO	2	10081094
15	N3102420	RETEN SUSPENSION	2	10078113
16	N3100290	PIN RETENEDOR SUSPENSION	2	10081449
17	N6100880	BOTELLA SUSPENSION IZQUIERDA	1	10087022
18	N8101220	ARANDELA COBRE SUSPEN	2	10082831
19	N8101230	TORNILLO INFERIOR BOTELLA	2	10080956
20	330318	ARANDELA COM M8X1	2	10081366
21	420955700	TORNILLO M8X40	2	10080857
22	N6100870	TUBO TELESCOPICO DERECHO	1	10083602
23	N6100860	TUBO TELESCOPICO IZQUIERDO	1	10083601
24	N6100890	BOTELLA SUSPENSION DERECHA	1	10087023
26	N9100890	ARANDELA SUSPENSION	2	10081130

FIGURA N° 29: INSTALACION ELECTRICA (1/2)

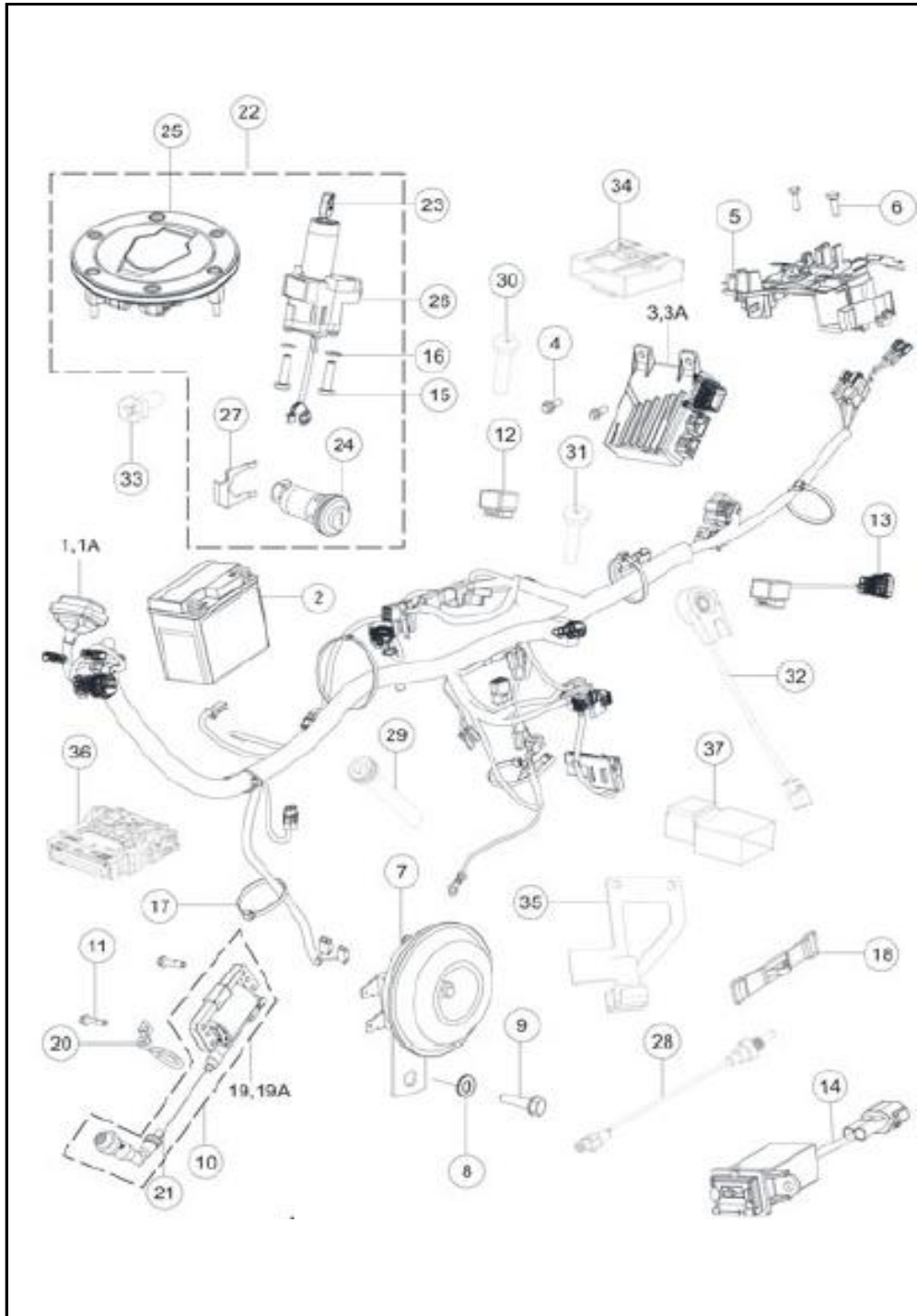


FIG. No.	PARTE N°	DESCRIPCIÓN	CANT.	SAP
1	N6161940	INSTALACION ELECTRICA	1	10090796
2		BATERIA	1	
3	N6161210	UNIDAD CONTROL	1	10090804
4	N3200220	PERNO M6X1.25X16	1	10082722
5	N6161340	SOPORTE ELECTRICO	2	10085708
6	M1200610	TORNILLO TENSOR M6X20	1	10080264
7	N9160840	PITO DER	2	10081324
8	G5200400	ARANDELA COM MLOXL	1	10079628
9	G5200380	TORNILLO HEX M8X20	1	10079627
10	N6060260	BOBINA ALTA	1	10086996
11	N2200500	TORNILLO HEXAGONO BRIDA CAMPANA	2	10079690
12	N9160380	FLASHER	1	10078545
13	N6161240	UNIDAD CONTROL LUCES	1	10083628
14	NA160160	CARGADOR USB	1	10087080
15	A200050	TORNILLO ALLEN M6X25	2	10082178
16	P1200050	ARANDELA COM M6XL	2	10079942
17	P7160150	CORREA PLASTCA RAMAL	7	10087085
18	N3160060	CORREA BATERIA	1	10078600
19	N6060340	BOBINA ALTA	1	10092184
20	N6122760	CABLE GUIA CLUTCH	1	10085709
21	R1060200	SELLO CABLE BOBINA DE ALTA	1	10083874
22	N6150460	INTERRUPTOR DE ENCENDIDO	1	10083605
24	N9151970	CHAPA DE ASIENTO	1	10079926
25	N6140690	TAPA TANQUE GASOLINA	1	10087044
26	N6150560	SWICHE ENCENDIDO SOLO	1	10087050

FIGURA N° 30: GUARDABARRO TRASERO

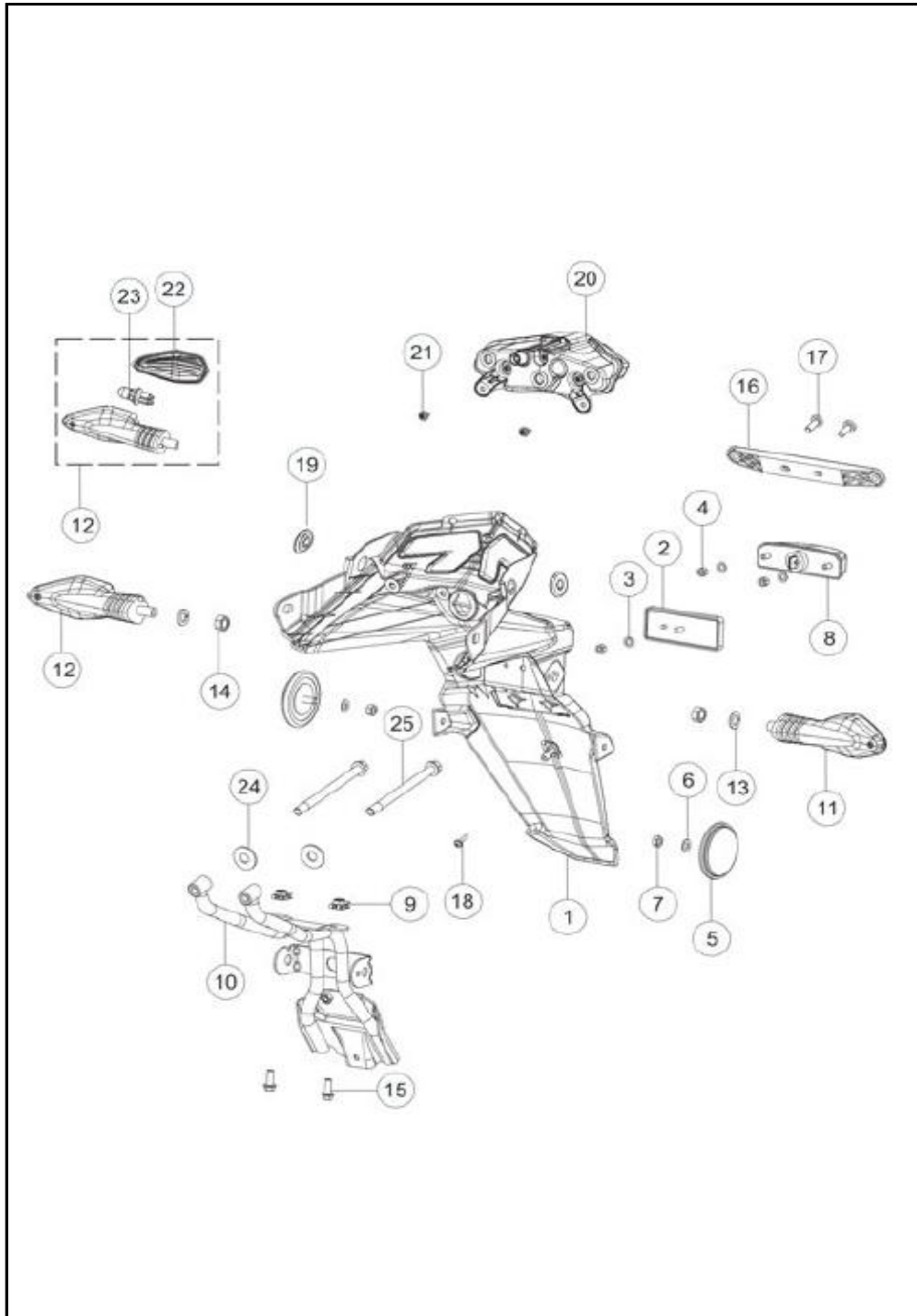


FIG. No.	PARTE N°	DESCRIPCIÓN	CANT.	SAP
1	N6224330	GUARDABARRO TRASERO	1	10087058
2	M7160120	REFLECTIVO GUARDBARRO TRASERO	1	10078410
3	P1200140	ARANDELA PERFORADA	3	10079774
4	420302700	TUERCA HEXAGONO M5	3	10081577
5	N9227200	REFLECTIVO	2	10079521
6	335936	ARANDELA 6.5X13X1	2	10083873
7	P1200060	TUERCA HEXAGONO M6X1	2	10079772
8	K2220120	LUZ PLACA	1	10079824
9	K3200840	CLIP PARA TORNILLO M6	2	10080108
10	N6224390	SOPORTE GUARDABARRO TRASERO	1	10087060
11	N9225760	DIRECCIONAL TRAS IZQUIERDA	1	10078208
12	N9225770	DIRECCIONAL TRAS DERECHA	1	10078281
13	330328	ARANDELA COM M10X1	2	10080853
14	334038	TUERCA HEXAGONO M10X1.25	2	10081175
15	N3200220	PERNO M6X1.25X16	2	10082722
16	N3220910	SOPORTE PLACA	1	10080354
17	P1200040	TORNILLO	2	10083420
18	K200320	TORNILLO 4.2X16	1	10081562
19	N8220400	CAUCHO RECIBIDOR TANQ	2	10079733
20	N6225020	STOP	1	10085702
21	N3200340	TORNILLO EST ST M4.2X13	2	10081096
22	N9325610	LENTE DIRECCIONAL	2	10080835
23	N9162650	BOMBILLO	2	10080195
24	G5200300	ARANDELA	2	10079626
25	M1200440	TORNILLO HEXAGONO M6X75	2	10080234

FIGURA N° 31: BRAZO OSCILANTE

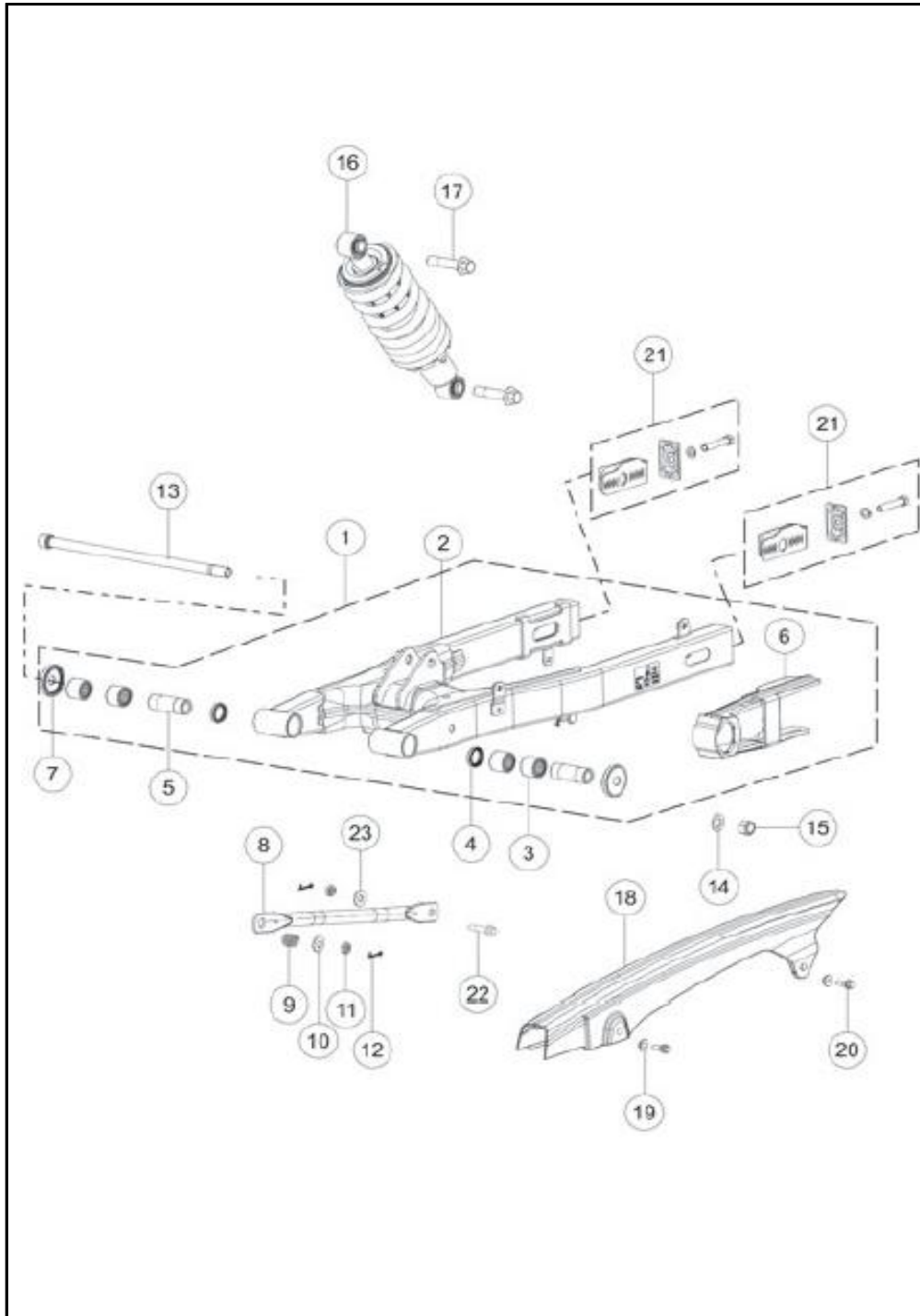


FIG. No.	PARTE N°	DESCRIPCIÓN	CANT.	SAP
1	N6090630	BRAZO OSCILANTE COMPLETO	1	10087019
2	N6090620	BRAZO OSCILANTE SOLO	1	10087018
3	N9200530	RODAMIENTO	4	10083937
4	N9092410	GUARDAPOLVO	2	10080795
5	N9092430	BUJE BRASO OSCILANTE	2	10079508
6	N6090650	DESLIZADOR CADENA	1	10087020
7	N9092420	ARANDELA EJE	2	10083855
8	M7090970	BARRA TORQUE	1	10080075
9	3207018	RESORTE TORQUE FRENO	1	10080856
10	336018	ARANDELA 8.5X20X2	1	10083962
11	334218	TUERCA CLIP M8X1.5	2	10081363
12	330048	PIN	2	10081727
13	N5111210	EJE TIJERA 12X275	1	10080945
14	335538	ARANDELA EJE 12X22X2	1	10079608
15	334158	TUERCA EJE TIJERA	1	10079794
16	N6090740	AMORTIGUADOR	1	10083606
17	N9200570	TORNILLO HEXAGONO M12X1.75X55	2	10080821
18	N6090750	CUBIERTA CADENA	1	10087021
19	N9051860	BOCINA PERNO M6	2	10078558
20	N3200220	PERNO M6X1.25X16	2	10082722
21	N9092470	TENSOR CADENA	2	10081234
22	N3090700	TORNILLO TORQUE	1	10078202
23	330318	ARANDELA COM M8X1	1	10081366

FIGURA N° 32: BOMBA FRENO - CALIPER DELANTERO (1/2)

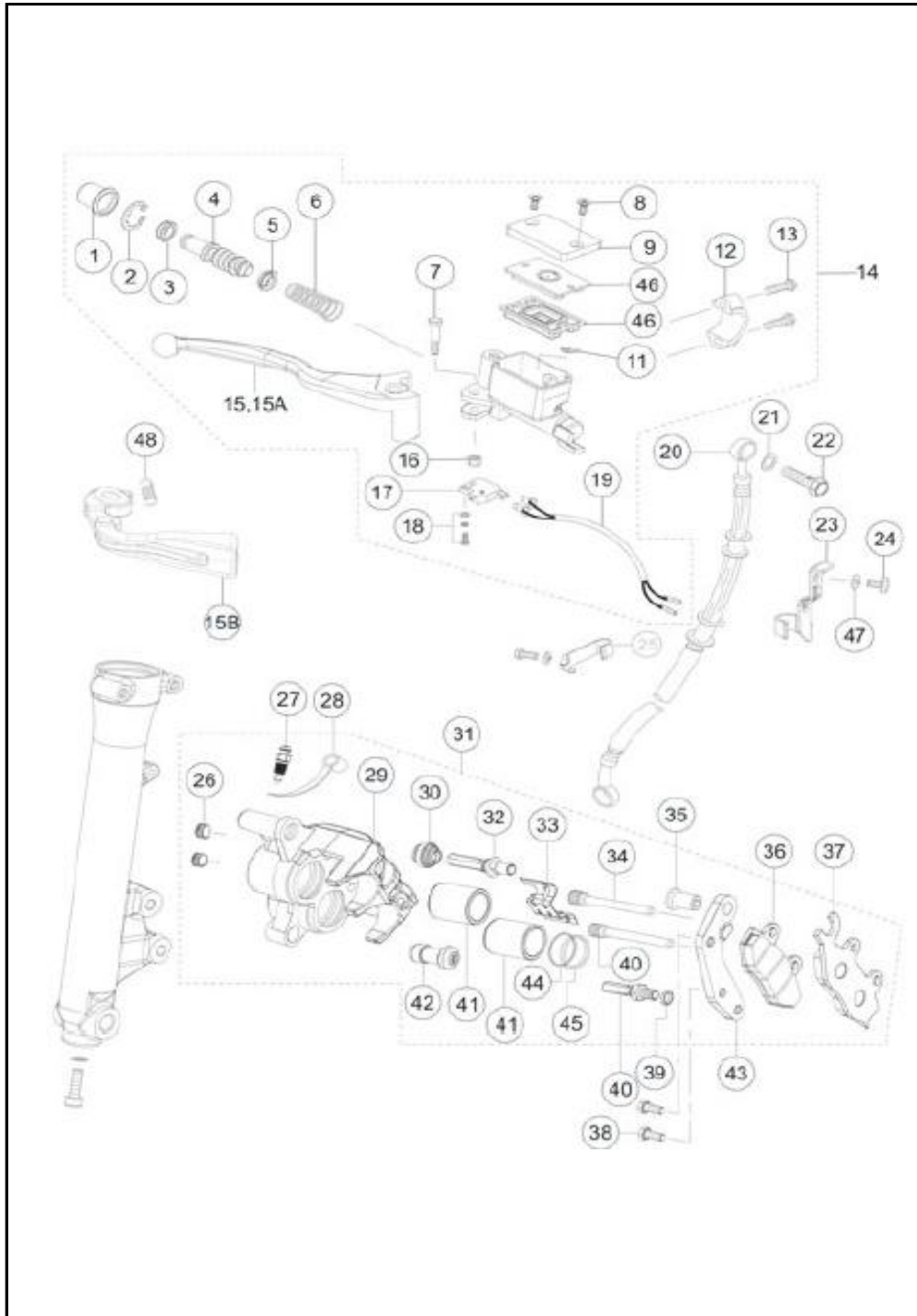


FIG. No.	PARTE N°	DESCRIPCIÓN	CANT.	SAP
1	*		1	
2	*		1	
3	*		1	
4	*		1	
5	*		1	
6	*		1	
7	*		1	
8	*		2	
9	*		1	
10	*		1	
11	*		1	
12	*		1	
13	*		2	
14	N31118603C	BOMBA FRENO DELANTERA	1	10090806
15	N33225103C	LEVA FRENO	1	10090792
16	*		1	
17	*		1	
18	*		2	
19	*		1	
20	N6110980	MANGUERA FRENO DEL.	1	10087031
21	N9111330	ARANDELA MANGUERA FRENO	4	10082838
22	M7110330	PERNO ESPECIAL FRENO	2	10080728
23	N9111270	GUIA MANGUERA FRENO	1	10083958
24	332275	PERNO M6	1	10083711
25	N9111220	GUIA MANGUERA FRENO	1	10079745

FIGURA N° 32: BOMBA FRENO - CALIPER DELANTERO (2/2)

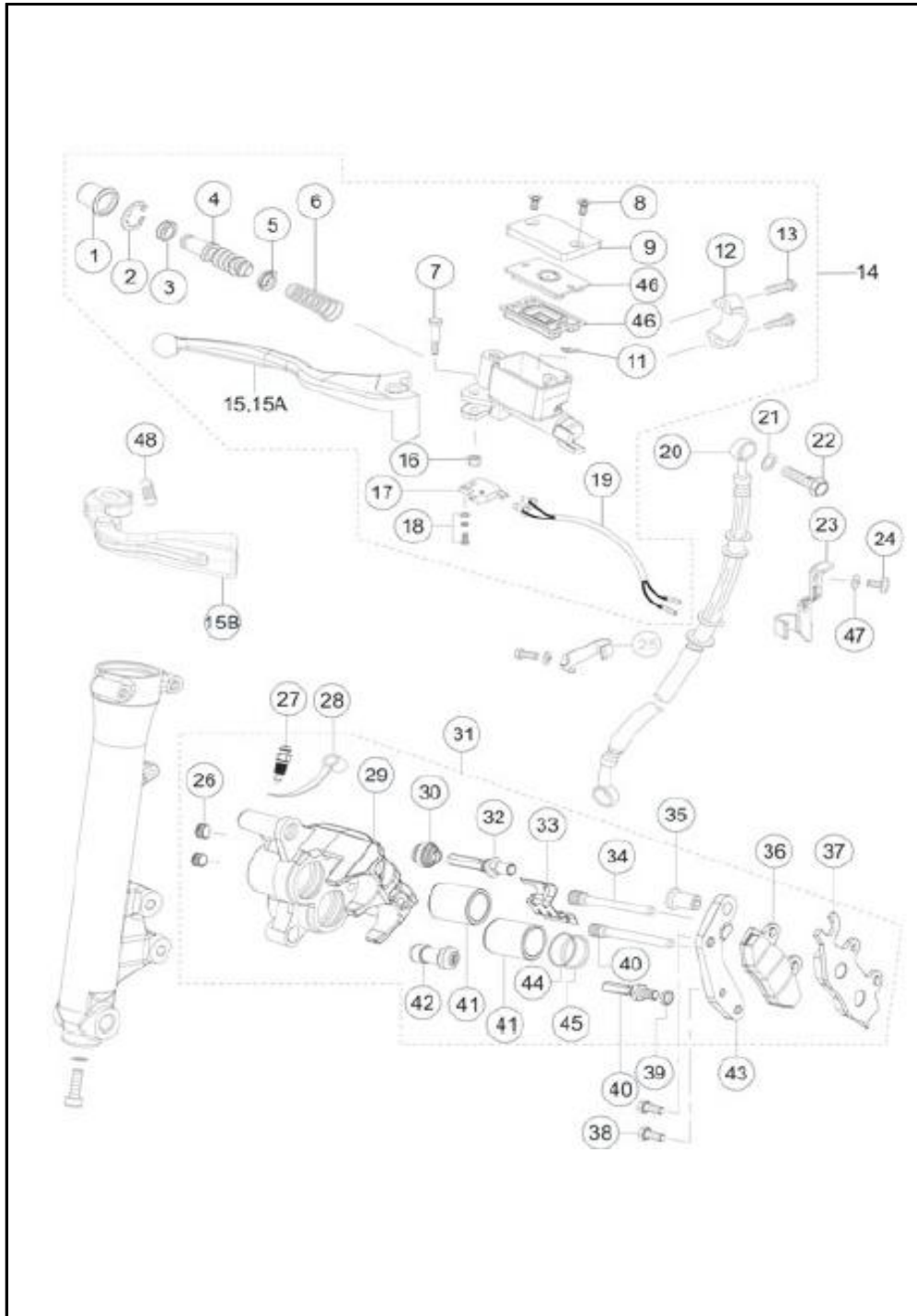


FIG. No.	PARTE N°	DESCRIPCIÓN	CANT.	SAP
26	*		2	
27	*		1	
28	*		1	
29	*		1	
30	*		1	
31	N9111120	CALIPER DELANTERO COMPLETO	1	10081236
32	*		1	
33	*		1	
34	*		2	
35	*		1	
36	*		1	
37	*		1	
38	U2200010	TORNILLO CAMP M8X27	2	10079793
39	*		1	
40	*		1	
41	*		2	
42	*		1	
43	*		1	
44	*		2	
45	*		2	
46	P1200050	ARANDELA COM M6XL	1	10079942
47	N3111820	RESORTE RETORNO FRENO	1	10092186

FICHA TÉCNICA TVS RAIDER 125 FI

UNIDAD	
CARACTERISTICA	
Motor	4 Tiempos, monocilíndrico, OCH
Cilindrada	124.8 cc
Relación de Compresión	10.3:1
Potencia Máxima	8.37 KW @ 7500 rpm (11.22hp)
Torque Máximo	11.2 Nm @ 6000 rpm
Transmisión	Cadena
Sistema de Alimentación	Inyección
Refrigeración	Aire
Diámetro x Carrera	53.5 x 55.5 mm
FRENOS	
Freno Delantero	Disco
Freno Trasero	Tambor
SUSPENSION	
Suspensión Delantera	Horquilla telescópica
Suspensión Trasera	Monoshock regulable 5 posiciones
CAPACIDAD DEL TANQUE	
Lleno	10l (2.64 gal)
Combustible	Corriente-Extra
LLANTAS	
Llanta Delantera	R17 80/100
Llanta Trasera	R17 100/90
Rines	Aspas
SISTEMA ELECTRICO	
Sistema de Ignición	ECU
DIMENSIONES	
Largo Total	2070 mm
Altura Total	1028 mm
Ancho Total	785 mm
Distancia Entre Ejes	1326 mm
Altura Al Piso	180 mm
Altura al Sillin	770 mm
Peso Neto	123 kg

