

CON EL RESPALDO



# CATÁLOGO DE PARTES



**ONE**

**ONE MP**  
**SILVER**

**Mobil Super**  
Scooter 4T Ultra



[www.autecomobility.com](http://www.autecomobility.com) | [contactanos@autecomobility.com](mailto:contactanos@autecomobility.com)  
Línea gratuita nacional 018000 413 812



CON EL RESPALDO



## PREFACIO

---

Es nuestro placer presentarles a ustedes el Catálogo de Partes.

Este Catálogo ha sido especialmente diseñado para ayudarle en la selección de las partes correctas con el fin de mantener el vehículo en las mejores condiciones.

Los repuestos originales están sujetos a un exigente estándar de control de calidad, por lo tanto es necesario que usted sólo use repuestos originales.

En nuestro constante esfuerzo para mejorar la eficiencia y desempeño de su vehículo, las especificaciones, diagramas y número de partes pueden cambiar sin previo aviso. Consecuentemente las descripciones de los repuestos en este Catálogo pueden no ser las finales y definitivas.

Las alteraciones y modificaciones que ocurren en la impresión de este Catálogo, serán informadas a nuestra red, a través de circulares de Servicio o en nuestra página web: [www.autecomobility.com](http://www.autecomobility.com) accediendo al link repuestos. Es requisito que usted actualice su Catálogo y haga las correcciones necesarias, una vez reciba dichas circulares. Lo anterior le asegurará un rápido y adecuado despacho de sus partes, pues las órdenes están siendo diligenciadas con las referencias más actualizadas.

En caso de necesitar asistencia técnica, comunicarse con el Distribuidor Autorizado o llamar al Departamento de Servicios Auteco Mobility.

---

REVISADO ABRIL 2024

# Mobil Super™

## 4T Ultra

Aceite de alto desempeño para motores de cuatro tiempos



GRADO  
SAE

# 20W-50

CUMPLE CON LAS  
NORMATIVAS

JASO MA  
JASO MA2  
API SL



CÓDIGO SAP:


CAJA X 12  
21010428

UNIDAD  
21010430



## PROPIEDADES BENEFICIOS &

- ▶ Buena protección contra el desgaste  
Ayuda a prolongar la vida útil del motor.
- ▶ Estabilidad térmica y contra la oxidación  
Ayuda a mantener los motores limpios para proporcionar una operación más suave, posibilitando la extensión de frecuencia de cambios de aceite.
- ▶ Buena protección contra la corrosión  
Protege los componentes críticos del motor contra los ácidos de la combustión y la humedad.

 Recomendado para las motocicletas con viscosidad **20W-50**

El amor por tu motor ahora es **AMARILLO** con la

# NUEVA TECNOLOGÍA **DURAFILM**





**¡POR DESEMPEÑO,  
CALIDAD Y PRECIO!**

**ELIGE LLANTAS QUEEN**

SCOOTER

MOTOCARRO

STREET

DOBLE  
PROPÓSITO

PISTERA



Encuétralos en todos los agentes y concesionarios autorizados por AUTEKO del país



**MEGA**BAT  
BATTERIES



EL EQUIPO ORIGINAL  
DE LAS MOTOCICLETAS



auteco  
mobility

*Una garantía de respaldo,  
calidad y experiencia.*

INDICE

FIG. Nº	DESCRIPCION	PAG. Nº
FIG. Nº 1	CULATA - CILINDRO	1
FIG. Nº 2	CULATA	2
FIG. Nº 3	EJE DE LEVAS - VALVULAS	3
FIG. Nº 4	CADENILLA DISTRIBUCION	4
FIG. Nº 5	CILINDRO	5
FIG. Nº 6	CUBIERTA CLUTCH	6
FIG. Nº 7	CLUTCH	(7 - 8)
FIG. Nº 8	CUBIERTA VOLANTE - MAGNETO	9
FIG. Nº 9	BOMBA DE ACEITE	10
FIG. Nº 10	CADENILLA MOTOR DE ARRANQUE	11
FIG. Nº 11	MOTOR DE ARRANQUE	12
FIG. Nº 12	CARCASAS	13
FIG. Nº 13	CIGÜEÑAL - PISTON	14
FIG. Nº 14	TRANSMISION	(15 - 16)
FIG. Nº 15	PEDAL CRANK	17
FIG. Nº 16	EJE DE CAMBIOS - SELECTOR DE CAMBIOS	(18 - 19)
FIG. Nº 17	CARBURADOR	(20 - 21)
FIG. Nº 18	SISTEMA ELECTRICO	22
FIG. Nº 19	FILTRO DE GASOLINA	23
FIG. Nº 20	FAROLA	24
FIG. Nº 21	CUBIERTAS MANUBRIO	25
FIG. Nº 22	VELOCIMETRO	26
FIG. Nº 23	MANUBRIO - ESPEJOS	(27 - 28)
FIG. Nº 24	MANUBRIO - ESPEJOS	(29 - 30)
FIG. Nº 25	ESPIGA CENTRAL	31
FIG. Nº 26	GUARDABARRO DELANTERO	32
FIG. Nº 27	SUSPENSION DELANTERA	33
FIG. Nº 28	RUEDA DELANTERA (RIN DE RADIOS)	34
FIG. Nº 29	RUEDA DELANTERA (RIN DE ASPAS)	35
FIG. Nº 30	BOMBA DE FRENO - CALIPER DELANTERO	36
FIG. Nº 31	RUEDA TRASERA (RIN DE RADIOS)	37
FIG. Nº 32	RUEDA TRASERA (RIN DE ASPAS)	38
FIG. Nº 33	PORTABANDAS RUEDA TRASERA (RIN DE ASPAS & RA	39
FIG. Nº 34	REPOSAPIE CONDUCTOR - GATO LATERAL	40
FIG. Nº 35	FILTRO DE AIRE - FILTRO DE GASOLINA	41

FIG. Nº	DESCRIPCION	PAG. Nº
FIG. Nº 36	SILENCIADOR	42
FIG. Nº 37	TANQUE GASOLINA	43
FIG. Nº 38	SILLIN	44
FIG. Nº 39	GATO CENTRAL	45
FIG. Nº 40	PEDAL FRENO	46
FIG. Nº 41	BRAZO OSCILANTE	47
FIG. Nº 42	SUSPENSION TRASERA	48
FIG. Nº 43	DIRECCIONALES	49
FIG. Nº 44	CARENAJES	50
FIG. Nº 45	CUBIERTAS LATERALES	51
FIG. Nº 46	GUARDABARRO TRASERO	52
FIG. Nº 47	STOP	53
FIG. Nº 48	BATERIA - CAJA BATERIA	54
FIG. Nº 49	SISTEMA ELECTRICO	55
FIG. Nº 50	COMPLEMENTOS CHASIS	56
FIG. Nº 51	VALVULA DE GASES	57
FIG. Nº 52	HERRAMIENTA	58
FIG. Nº 53	CALCOMANIAS ONE MP RAY	59
FIG. Nº 54	CALCOMANIAS ONE MP EME	60
FIG. Nº 55	CALCOMANIAS ONE MP MOR	61
FIG. Nº 56	CALCOMANIAS ONE MP GRIS	62
FIG. Nº 57	CALCOMANIAS ONE MP AZUL	63
FIG. Nº 58	CALCOMANIAS ONE MP PAN	64
FIG. Nº 59	CALCOMANIAS ONE MP VIDR	65
FIG. Nº 60	CALCOMANIAS ONE MP MANC	66
FIG. Nº 61	CALCOMANIAS ONE MP DESV	67
FIG. Nº 62	CALCOMANIAS ONE MP ESP	68
FIG. Nº 63	CALCOMANIAS HASTA AÑO MODELO 2019	69
FIG. Nº 64	CALCOMANIAS HASTA AÑO MODELO 2020	(70 - 71)
FIG. Nº 65	CALCOMANIAS ONE MP	(72 - 73)
FIG. Nº 66	CALCOMANIAS ONE MP SILVER	74
FIG. Nº 67	CALCOMANIAS ONE MP SILVER 2024	75
FIG. Nº 68	CALCOMANIAS	76
FIG. Nº 69	KITS	77



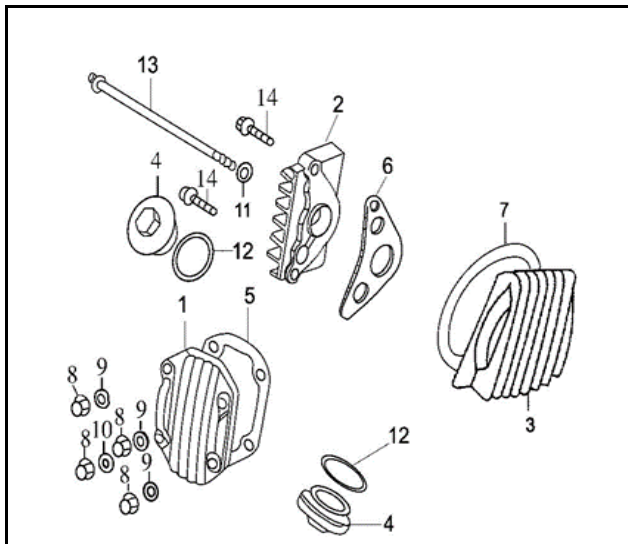


FIG. Nº 1 CULATA - CILINDRO

PAG. Nº 1

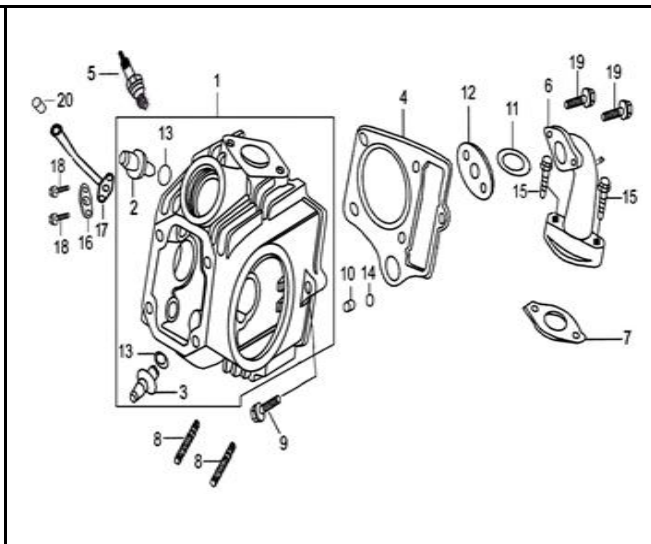


FIG. Nº 2 CULATA

PAG. Nº 2

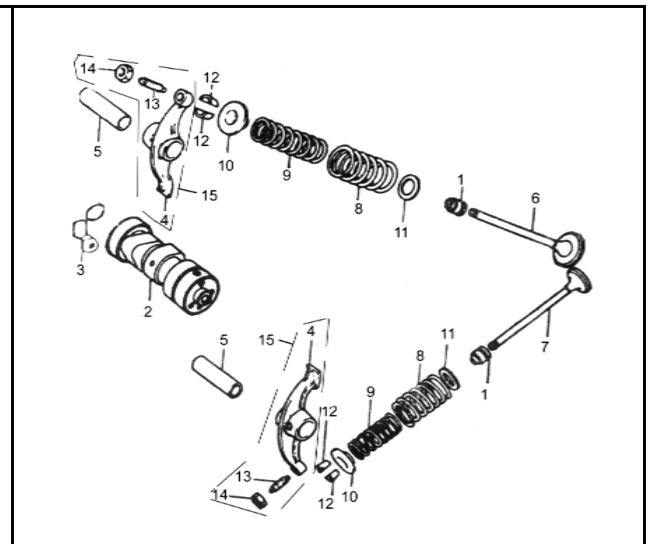


FIG. Nº 3 EJE DE LEVAS - VALVULAS

PAG. Nº 3

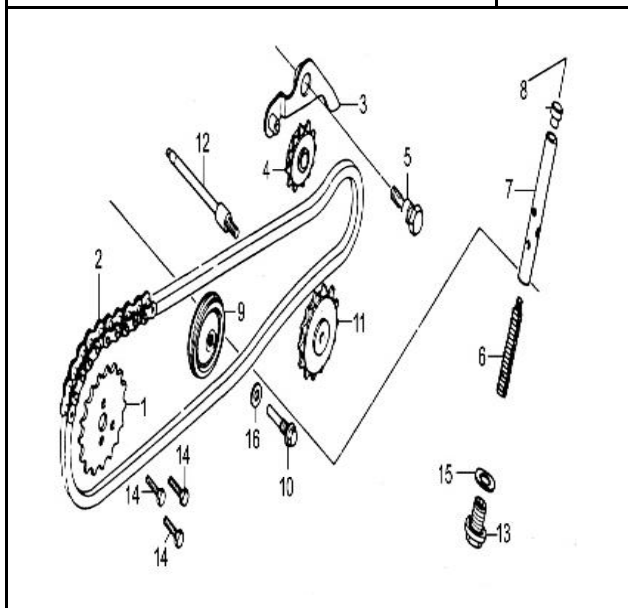


FIG. Nº 4 CADENILLA DISTRIBUCION

PAG. Nº 4

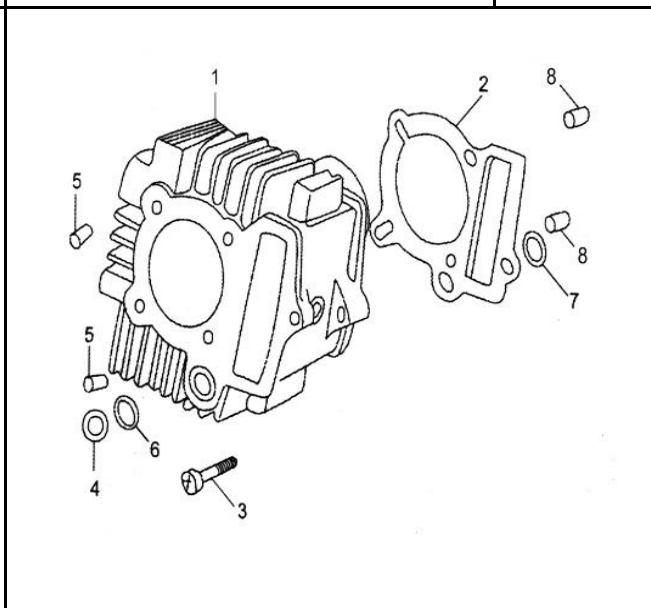


FIG. Nº 5 CILINDRO

PAG. Nº 5

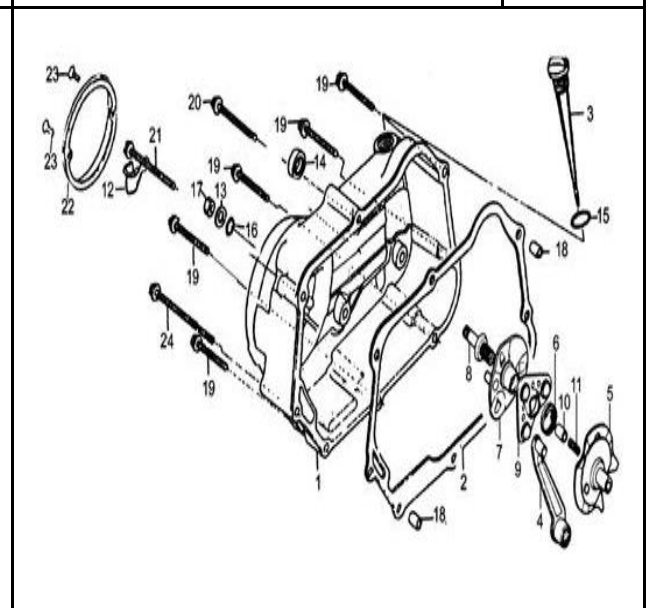


FIG. Nº 6 CUBIERTA CLUTCH

PAG. Nº 6

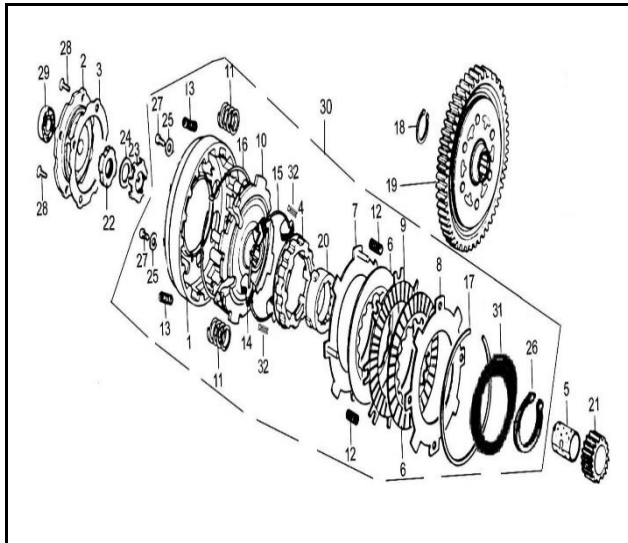


FIG. Nº 7 CLUTCH

PAG. Nº (7 - 8)

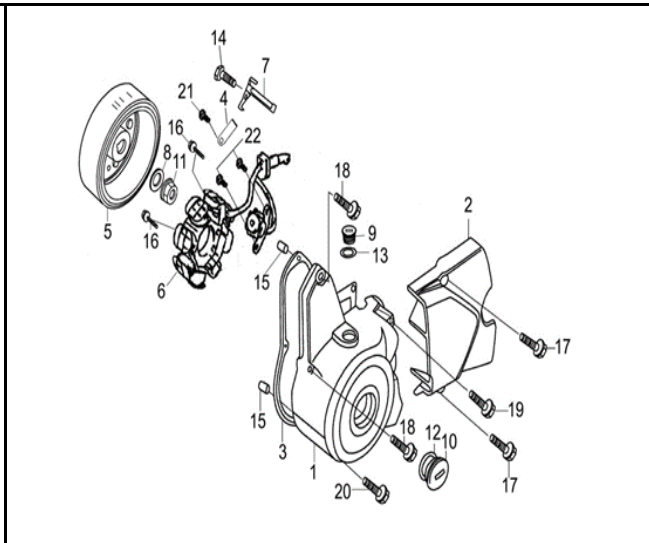


FIG. Nº 8 CUBIERTA VOLANTE - MAGNETO

PAG. Nº 9

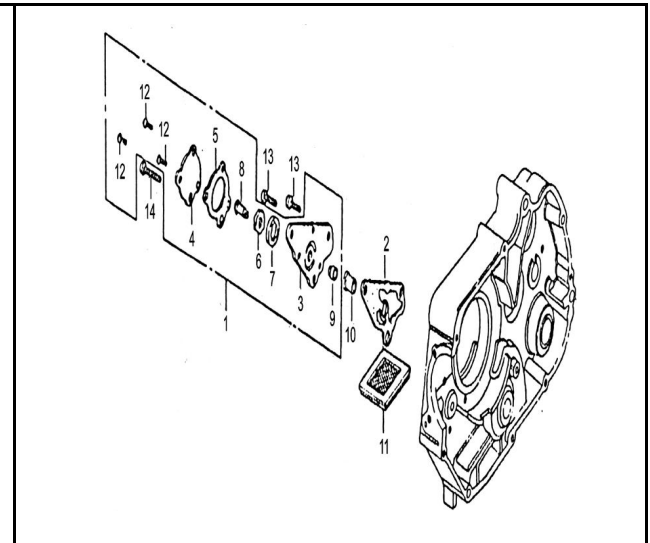


FIG. Nº 9 BOMBA DE ACEITE

PAG. Nº 10

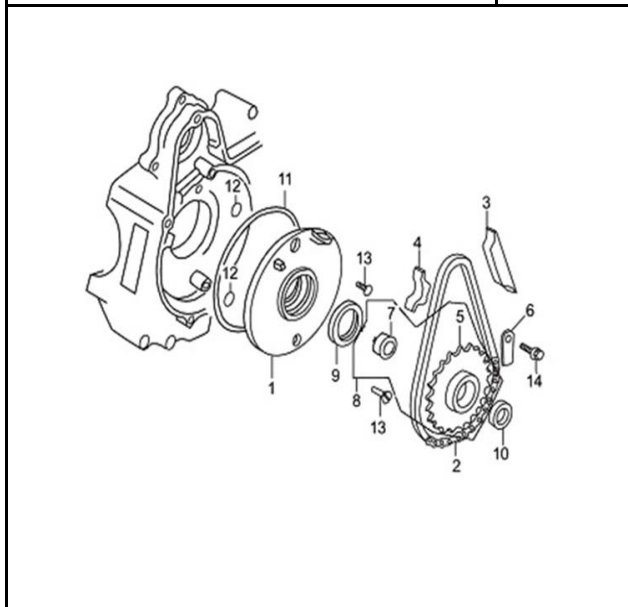


FIG. Nº 10 CADENILLA MOTOR DE ARRANQUE

PAG. Nº 11

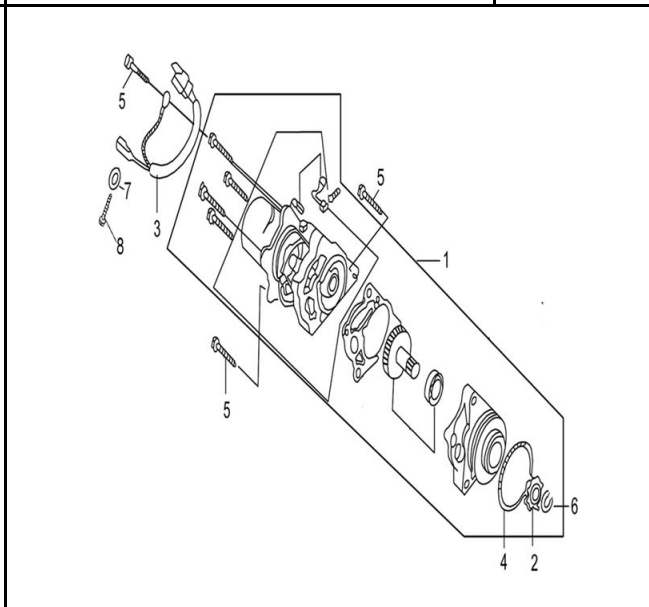


FIG. Nº 11 MOTOR DE ARRANQUE

PAG. Nº 12

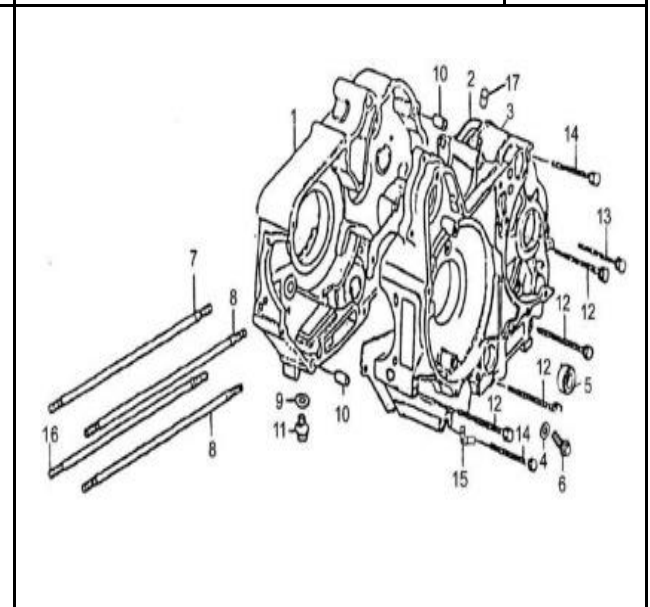


FIG. Nº 12 CARCASAS

PAG. Nº 13



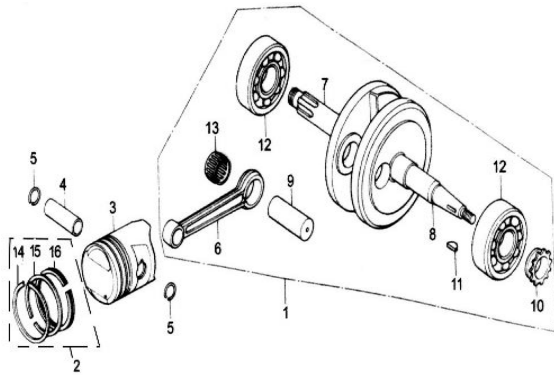


FIG. Nº 13 CIGÜEÑAL - PISTON

PAG. Nº 14

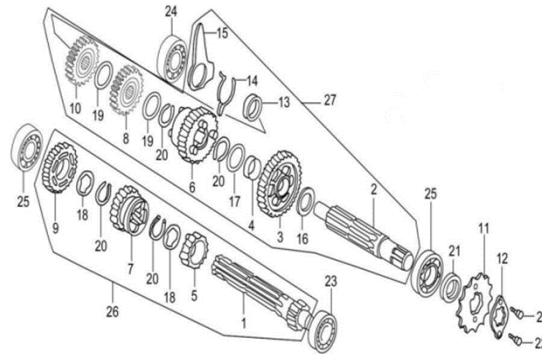


FIG. Nº 14 TRANSMISION

PAG. Nº (15 - 16)

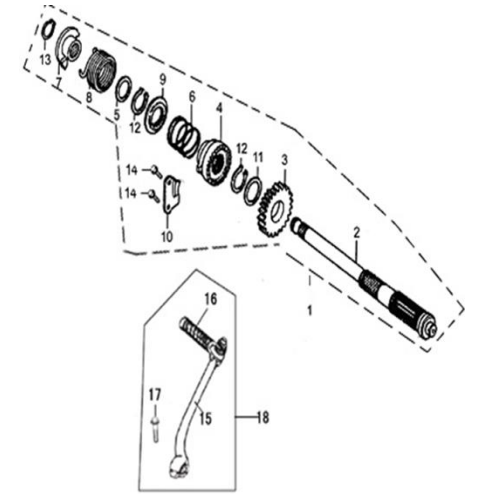


FIG. Nº 15 PEDAL CRANK

PAG. Nº 17

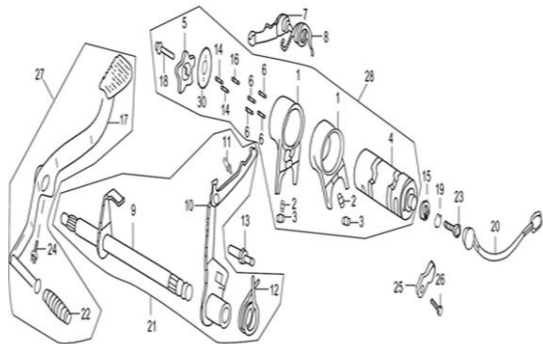


FIG. Nº 16 EJE DE CAMBIOS - SELECTOR DE CAMBIOS

PAG. Nº (18 - 19)

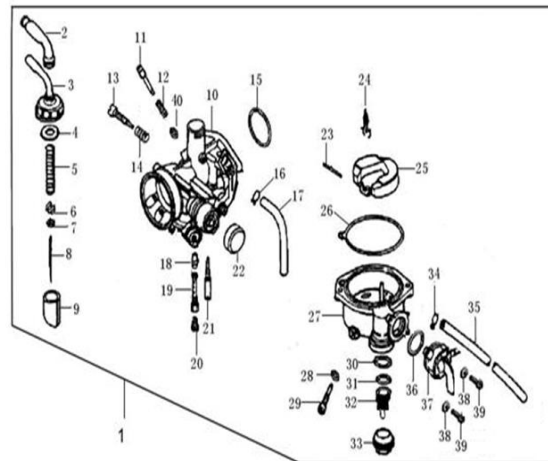


FIG. Nº 17 CARBURADOR

PAG. Nº (20 - 21)

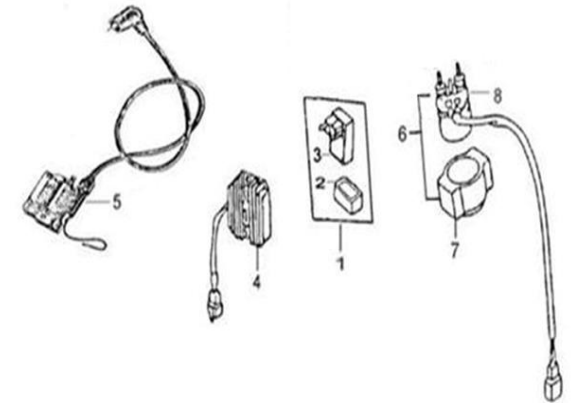


FIG. Nº 18 SISTEMA ELECTRICO

PAG. Nº 22

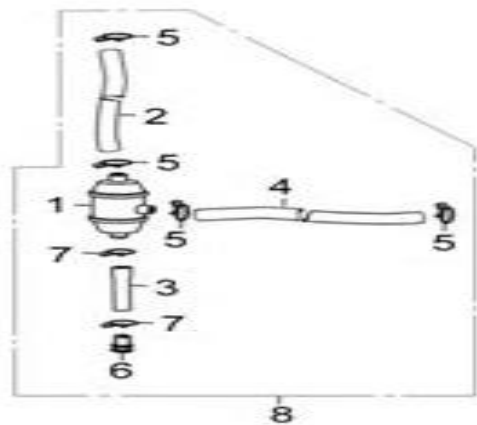


FIG. Nº 19 FILTRO DE GASOLINA

PAG. Nº 23

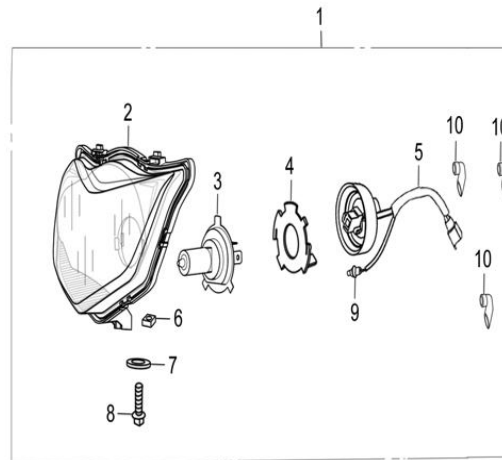


FIG. Nº 20 FAROLA

PAG. Nº 24

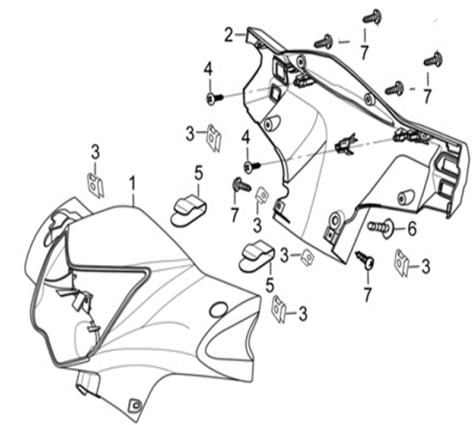


FIG. Nº 21 CUBIERTAS MANUBRIO

PAG. Nº 25

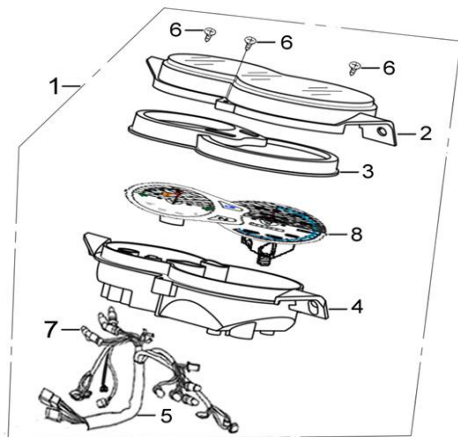


FIG. Nº 22 VELOCIMETRO

PAG. Nº 26

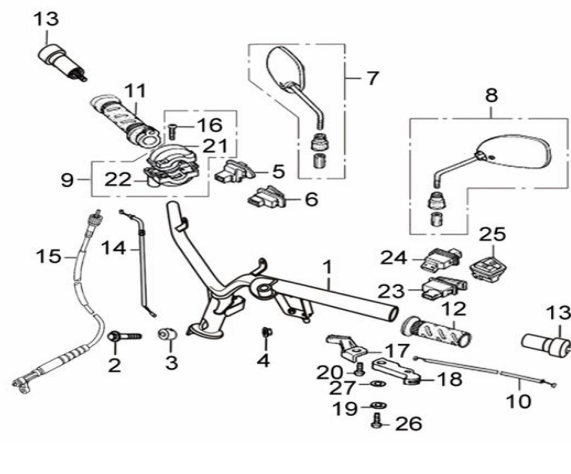


FIG. Nº 23 MANUBRIO - ESPEJOS

PAG. Nº (27 - 28)

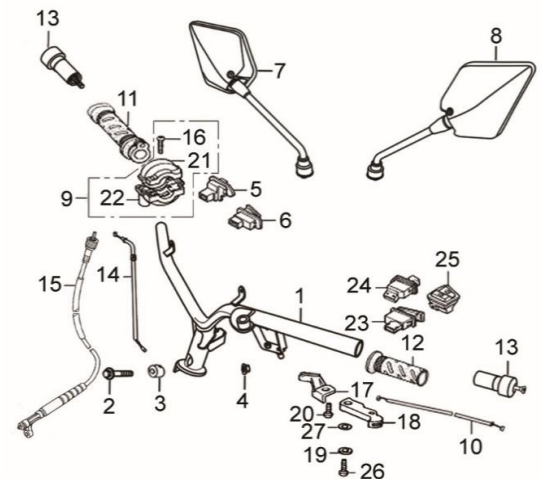


FIG. Nº 24 MANUBRIO - ESPEJOS

PAG. Nº (29 - 30)

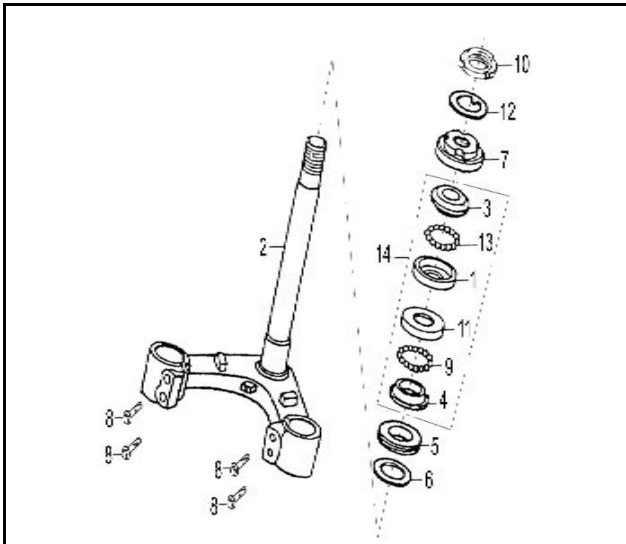


FIG. N° 25 ESPIGA CENTRAL

PAG. N° 31

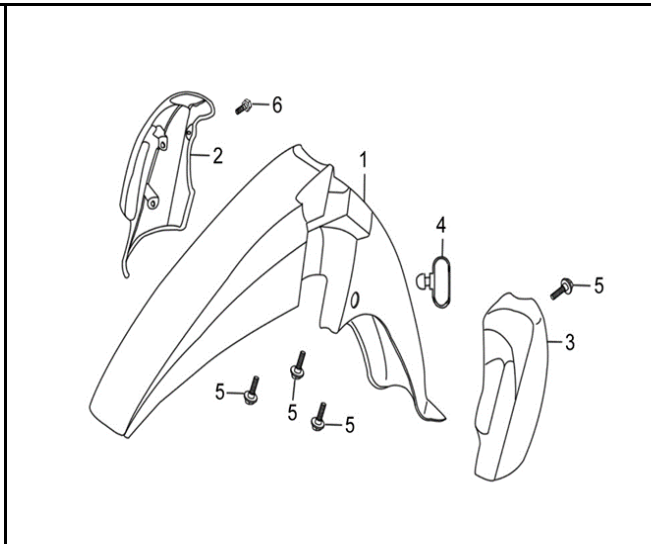


FIG. N° 26 GUARDABARRO DELANTERO

PAG. N° 32

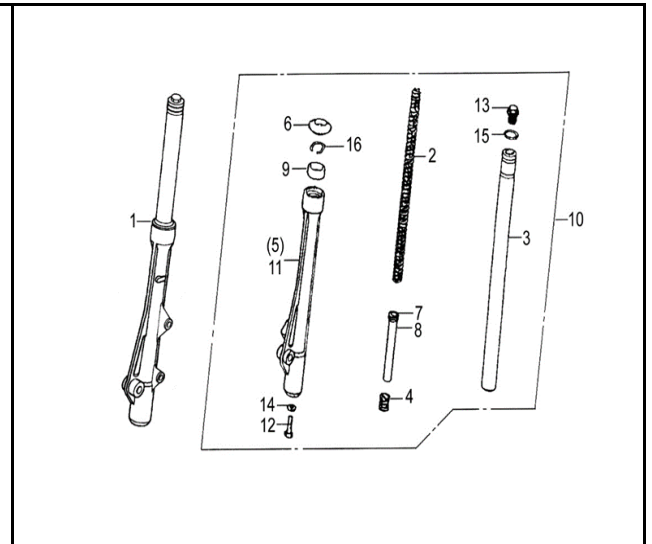


FIG. N° 27 SUSPENSION DELANTERA

PAG. N° 33

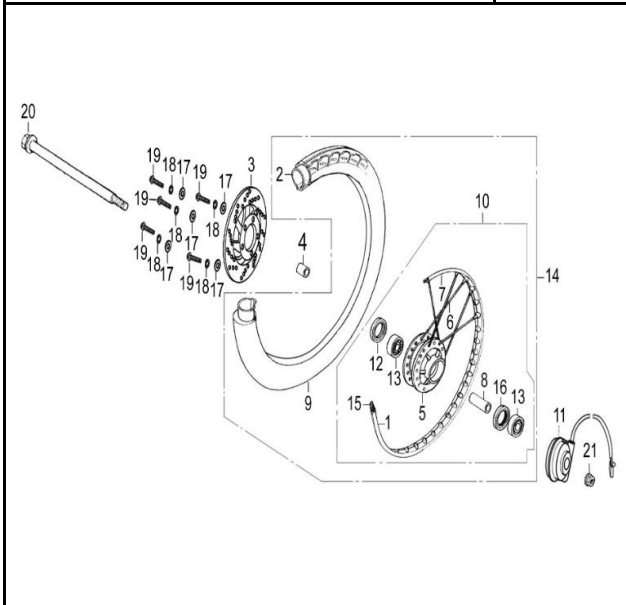


FIG. N° 28 RUEDA DELANTERA (RIN DE RADIOS)

PAG. N° 34

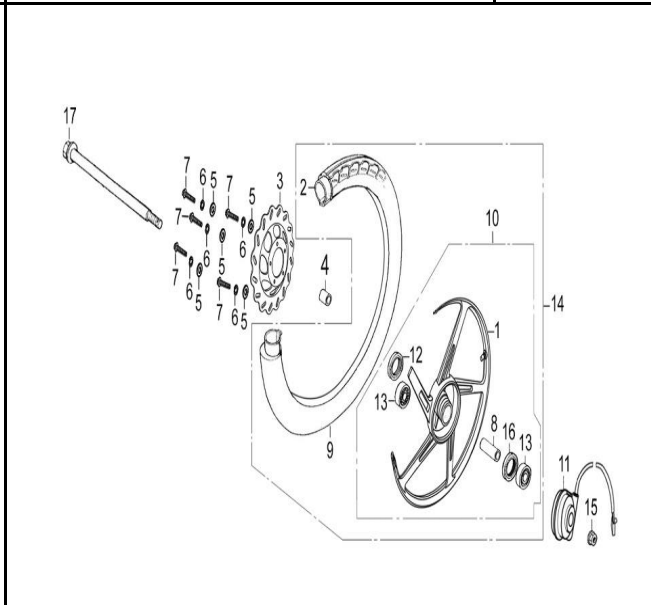


FIG. N° 29 RUEDA DELANTERA (RIN DE ASPAS)

PAG. N° 35

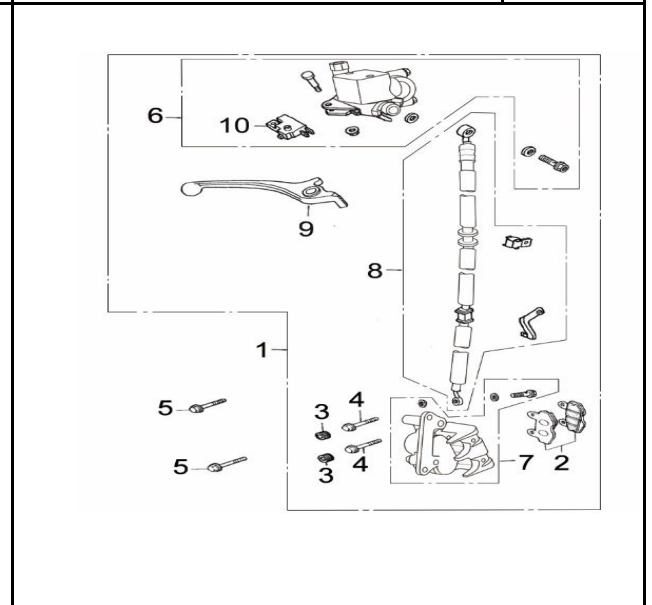


FIG. N° 30 BOMBA DE FRENO - CALIPER DELANTERO

PAG. N° 36



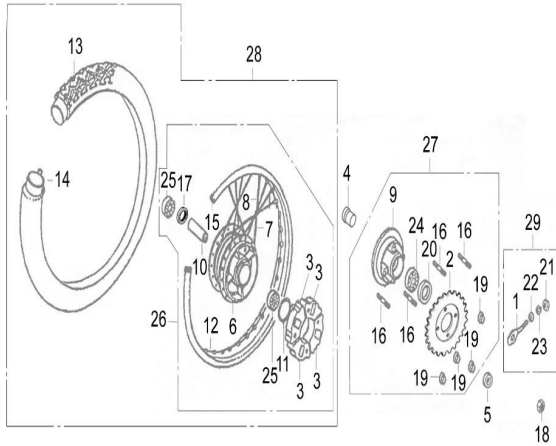


FIG. Nº 31 RUEDA TRASERA (RIN DE RADIOS)

PAG. Nº 37

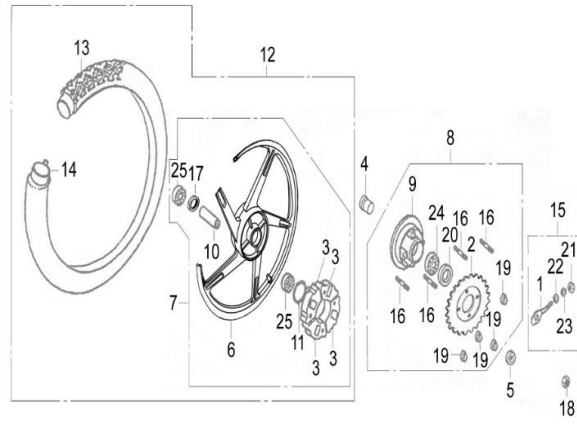


FIG. Nº 32 RUEDA TRASERA (RIN DE ASPAS)

PAG. Nº 38

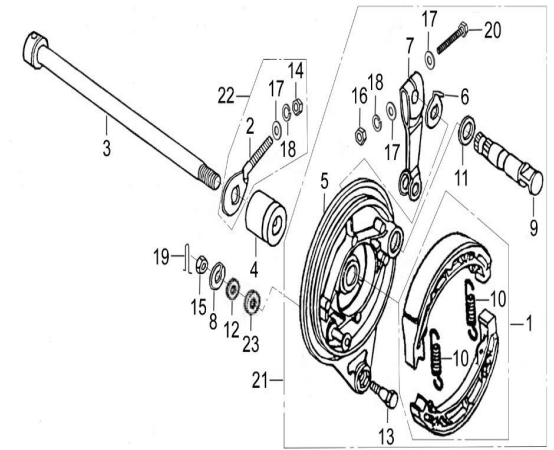


FIG. Nº 33 PORTABANDAS RUEDA TRASERA (RIN DE ASPAS & RADIOS)

PAG. Nº 39

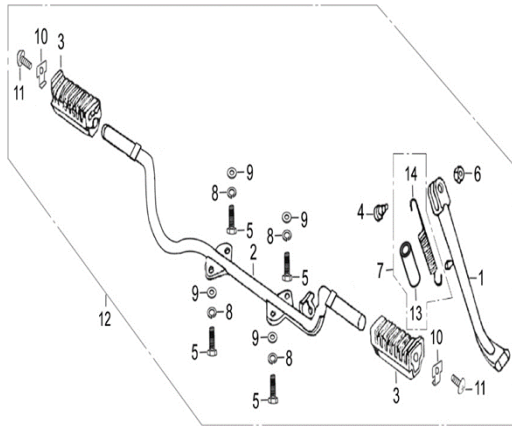


FIG. Nº 34 REPOSAPIE CONDUCTOR - GATO LATERAL

PAG. Nº 40

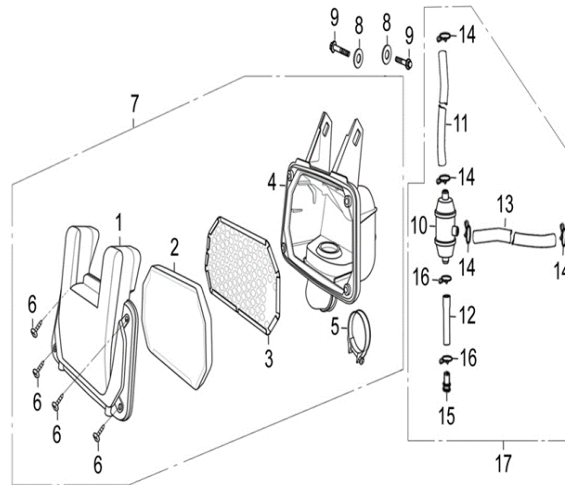


FIG. Nº 35 FILTRO DE AIRE - FILTRO DE GASOLINA

PAG. Nº 41

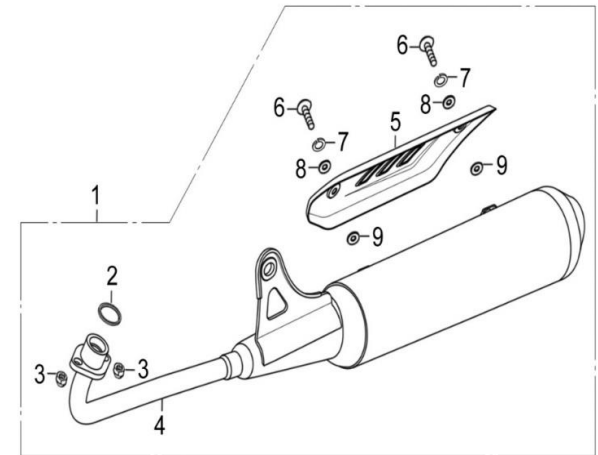


FIG. Nº 36 SILENCIADOR

PAG. Nº 42

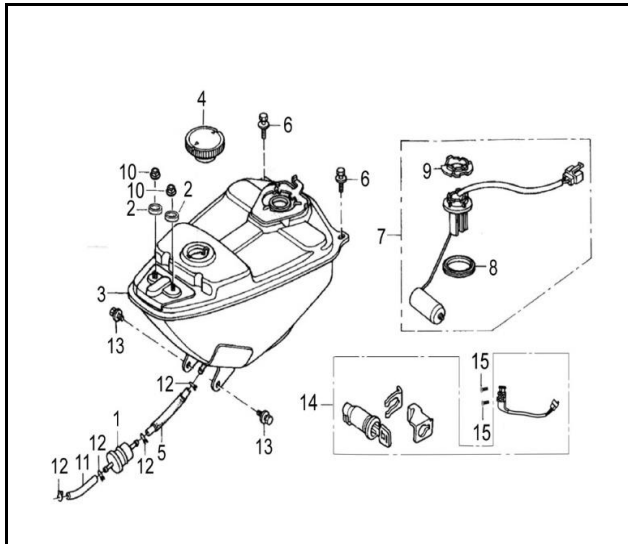


FIG. N° 37 TANQUE GASOLINA

PAG. N° 43

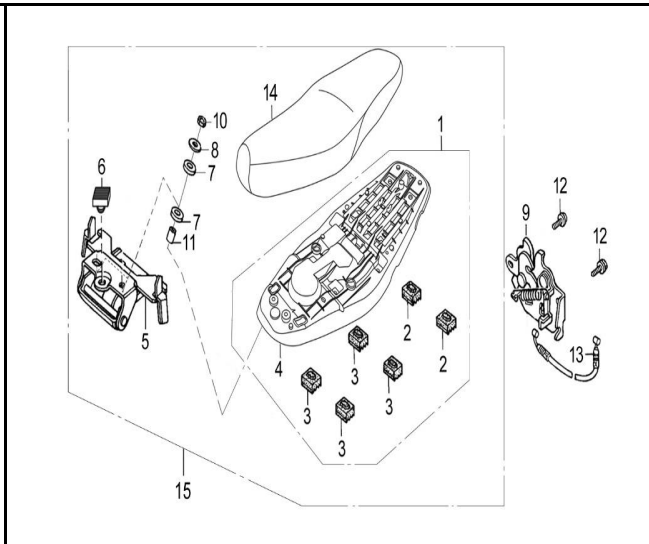


FIG. N° 38 SILLIN

PAG. N° 44

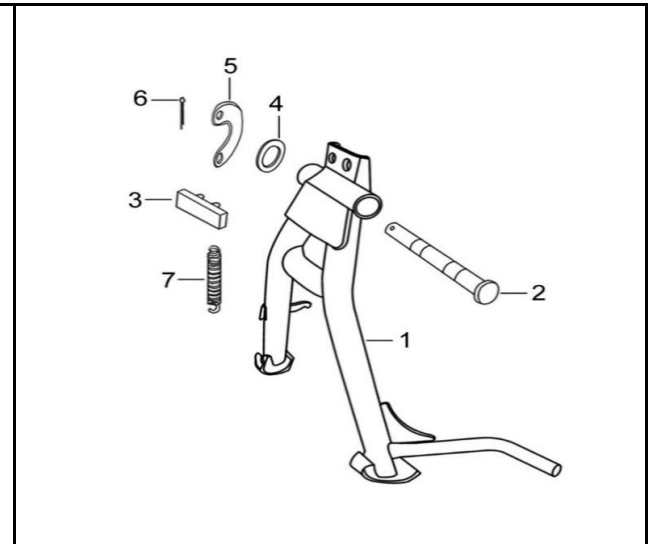


FIG. N° 39 GATO CENTRAL

PAG. N° 45

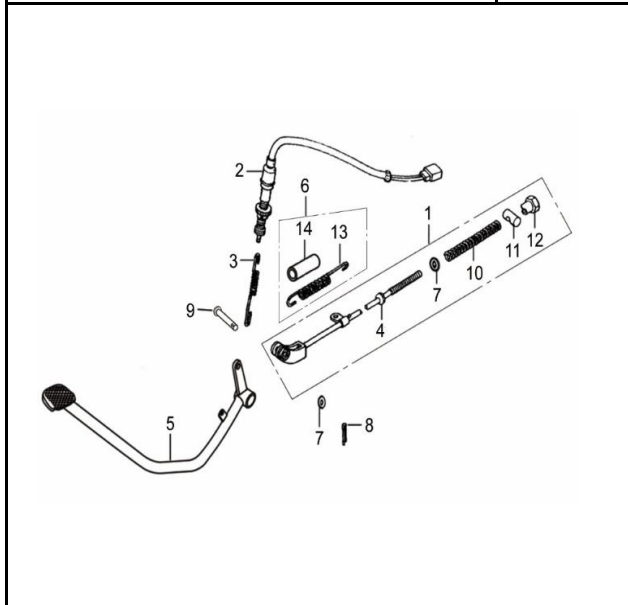


FIG. N° 40 PEDAL FRENO

PAG. N° 46

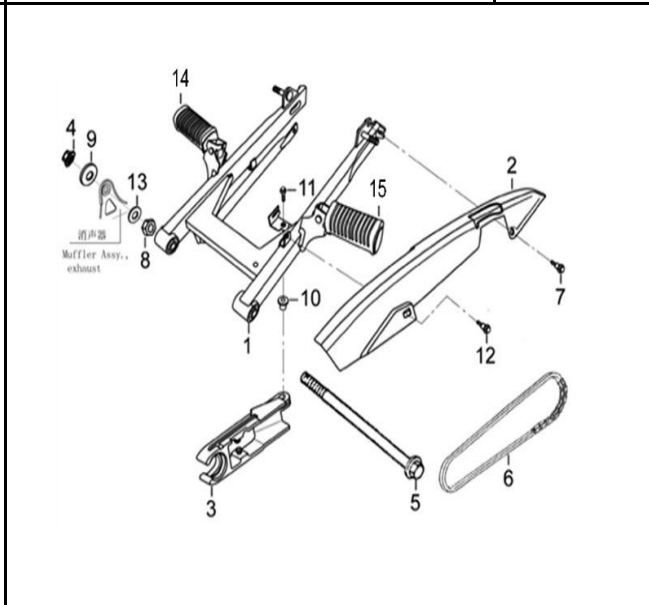


FIG. N° 41 BRAZO OSCILANTE

PAG. N° 47

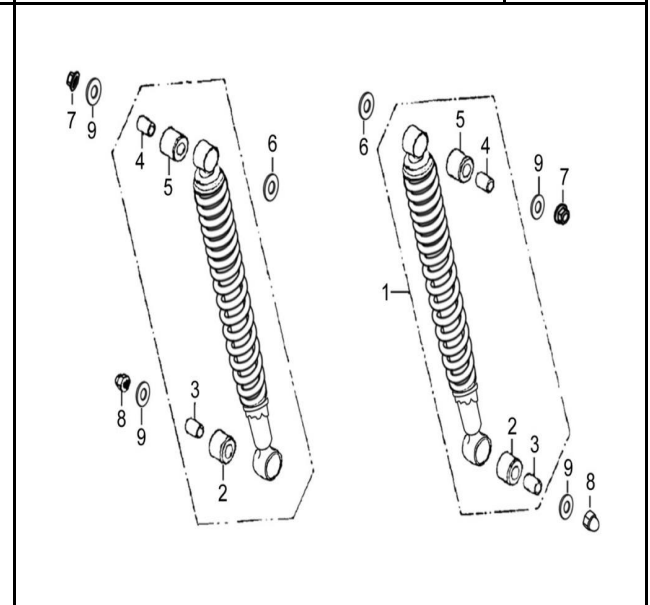


FIG. N° 42 SUSPENSION TRASERA

PAG. N° 48

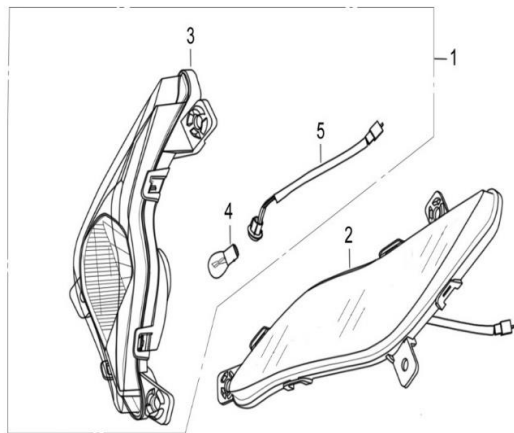


FIG. Nº 43 DIRECCIONALES

PAG. Nº 49

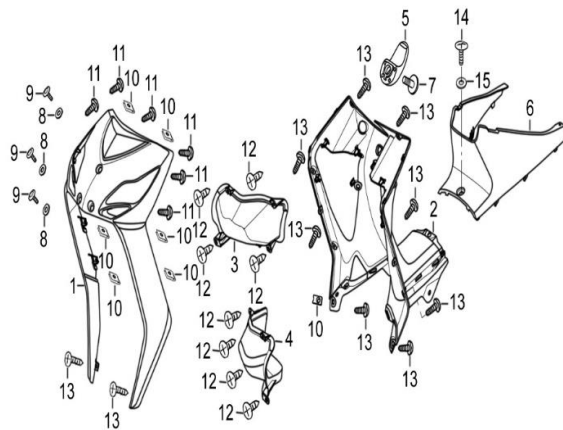


FIG. Nº 44 CARENAJES

PAG. Nº 50

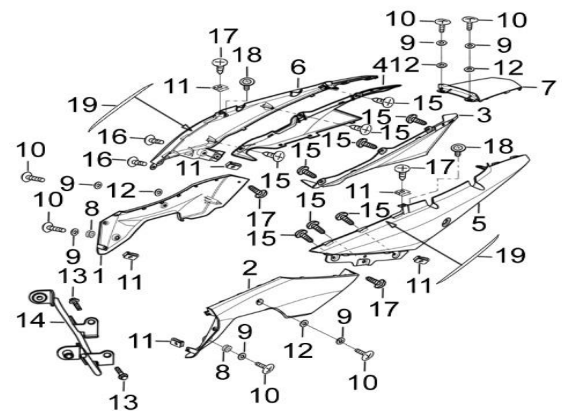


FIG. Nº 45 CUBIERTAS LATERALES

PAG. Nº 51

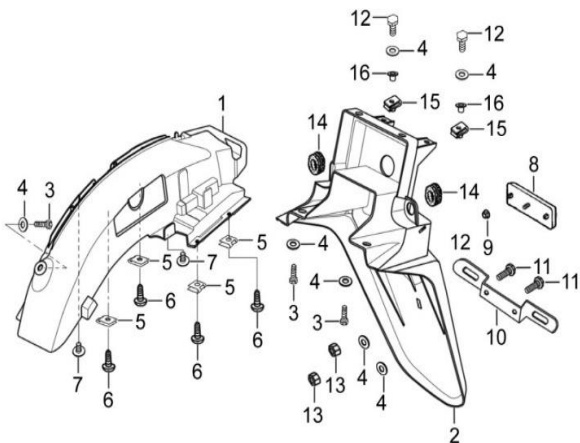


FIG. Nº 46 GUARDABARRO TRASERO

PAG. Nº 52

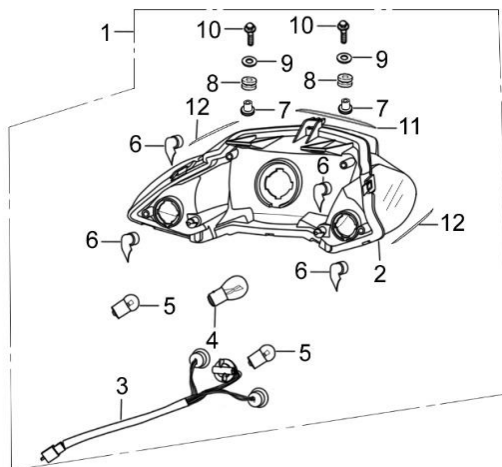


FIG. Nº 47 STOP

PAG. Nº 53

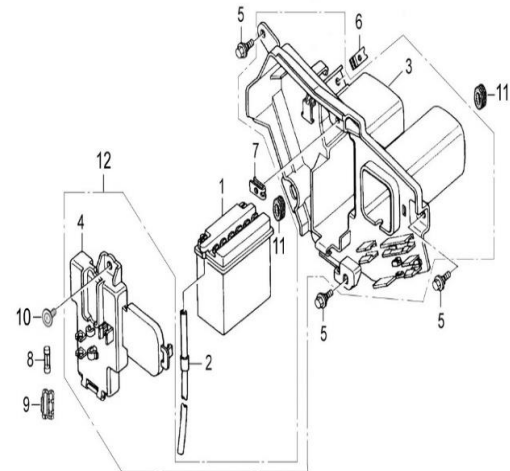


FIG. Nº 48 BATERIA - CAJA BATERIA

PAG. Nº 54



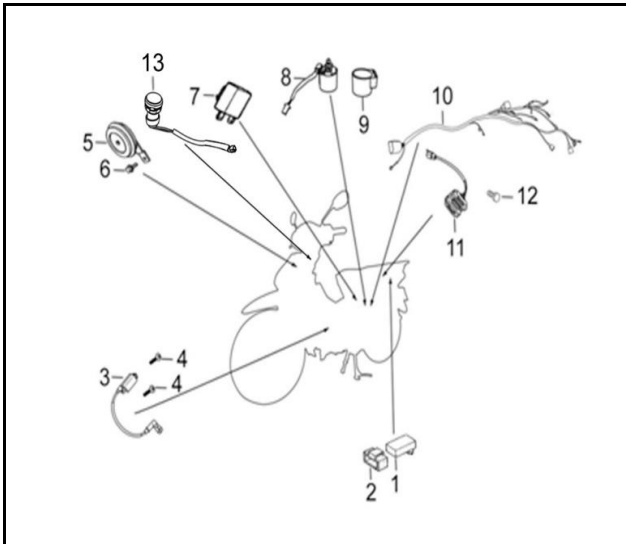


FIG. N° 49 SISTEMA ELECTRICO

PAG. N° 55

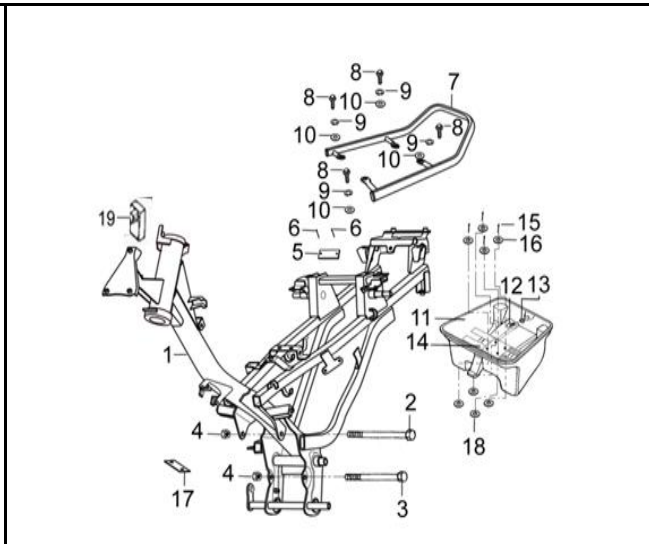


FIG. N° 50 COMPLEMENTOS CHASIS

PAG. N° 56

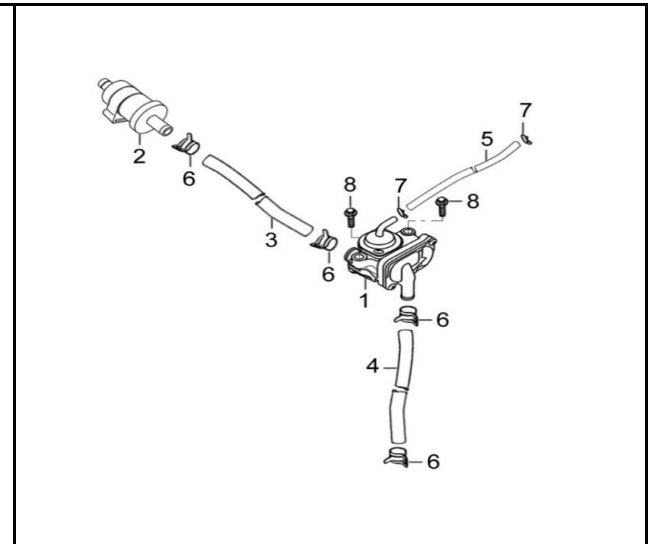


FIG. N° 51 VALVULA DE GASES

PAG. N° 57

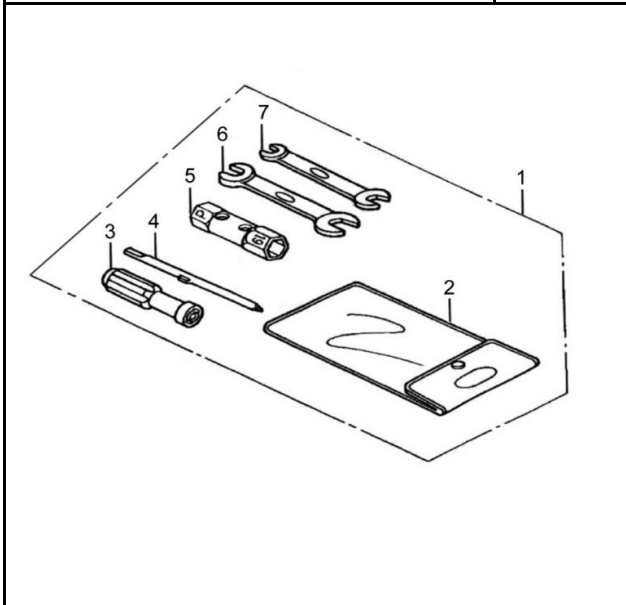


FIG. N° 52 HERRAMIENTA

PAG. N° 58

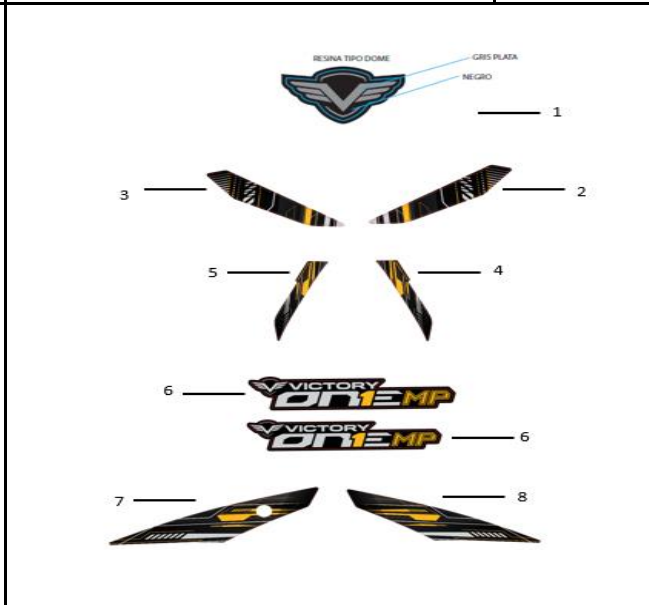


FIG. N° 53 CALCOMANIAS ONE MP RAY

PAG. N° 59

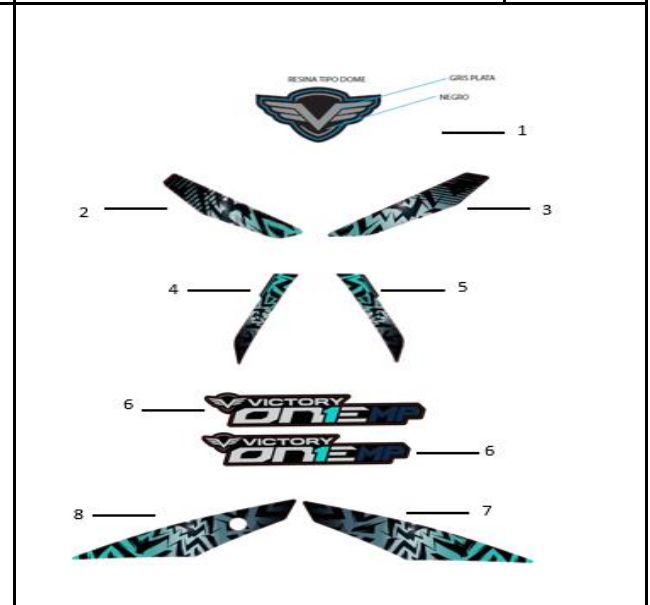


FIG. N° 54 CALCOMANIAS ONE MP EME

PAG. N° 60

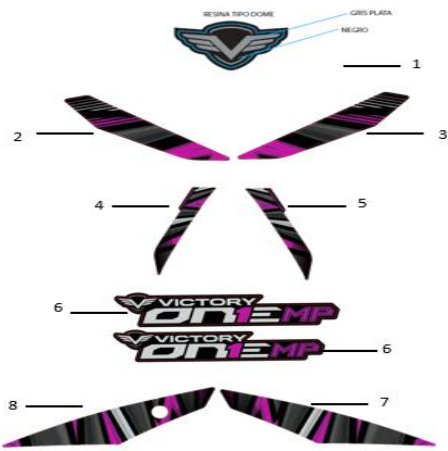


FIG. Nº 55 CALCOMANIAS ONE MP MOR

PAG. Nº 61

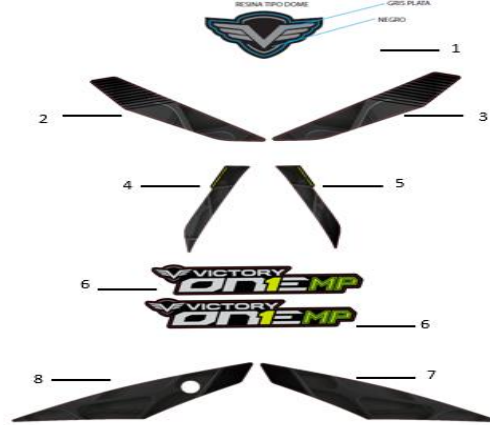


FIG. Nº 56 CALCOMANIAS ONE MP GRIS

PAG. Nº 62

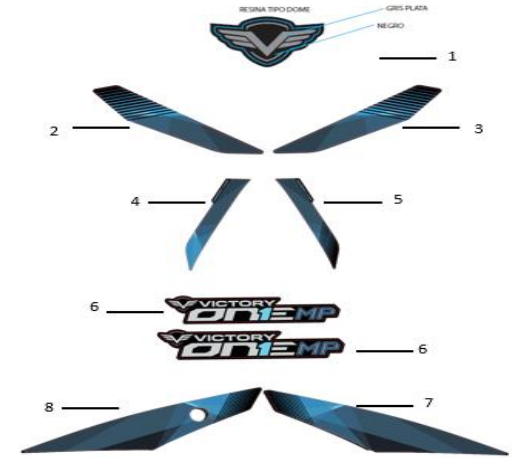


FIG. Nº 57 CALCOMANIAS ONE MP AZUL

PAG. Nº 63

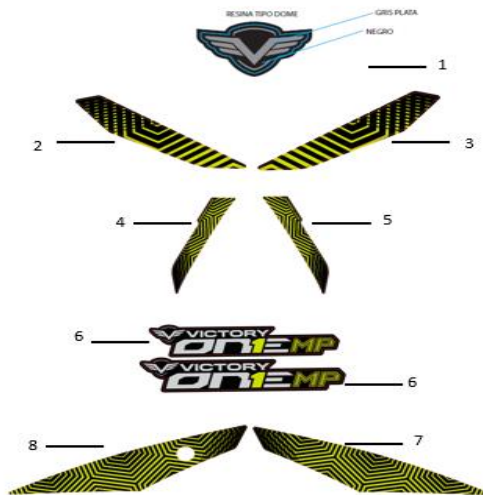


FIG. Nº 58 CALCOMANIAS ONE MP PAN

PAG. Nº 64

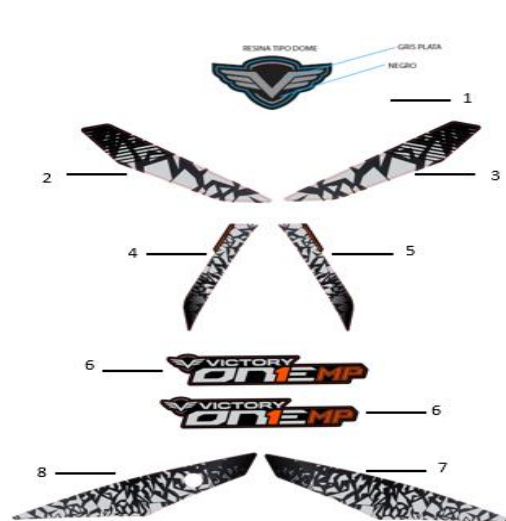


FIG. Nº 59 CALCOMANIAS ONE MP VIDR

PAG. Nº 65

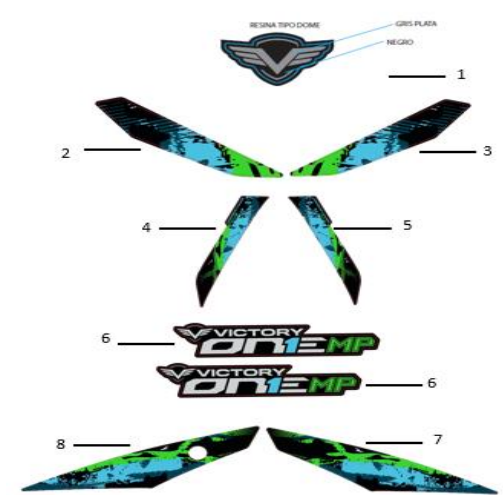


FIG. Nº 60 CALCOMANIAS ONE MP MANC

PAG. Nº 66

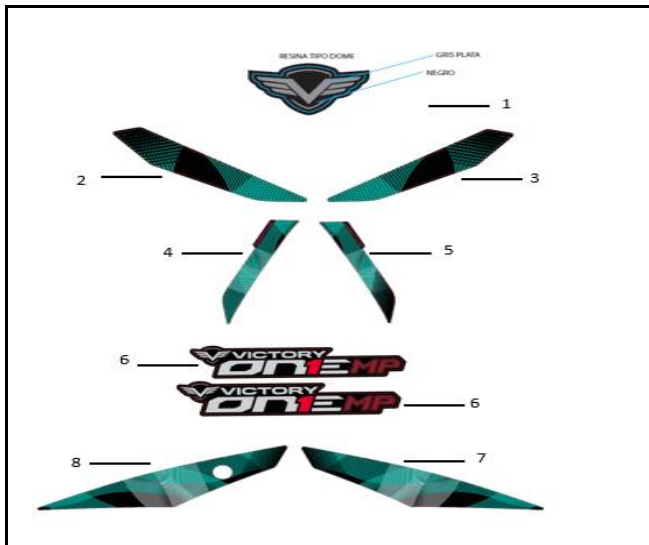


FIG. Nº 61 CALCOMANIAS ONE MP DESV

PAG. Nº 67

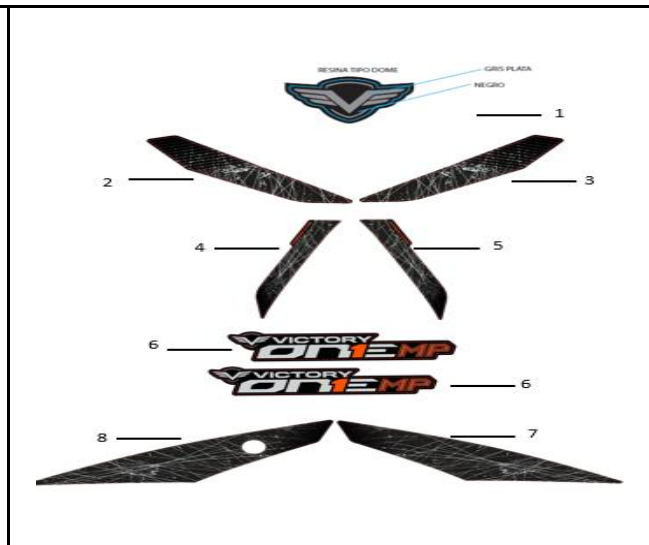


FIG. Nº 62 CALCOMANIAS ONE MP ESP

PAG. Nº 68

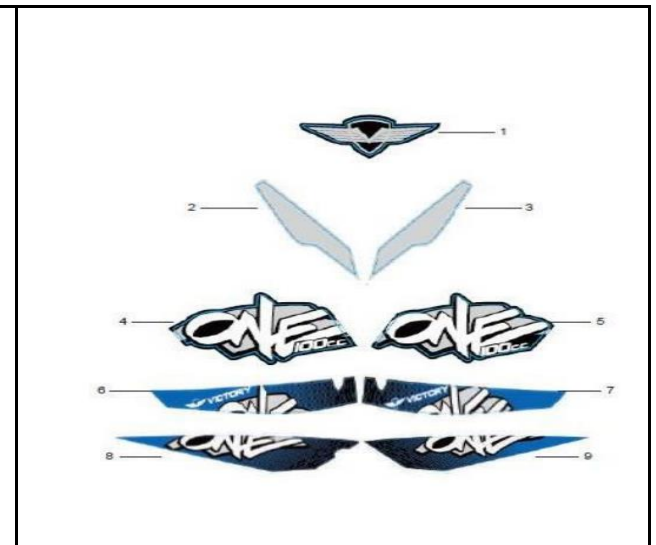


FIG. Nº 63 CALCOMANIAS HASTA AÑO MODELO 2019

PAG. Nº 69

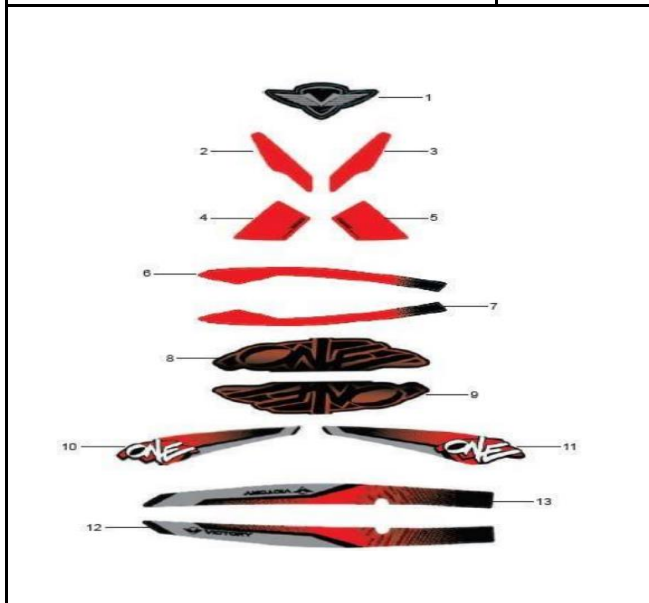


FIG. Nº 64 CALCOMANIAS HASTA AÑO MODELO 2020

PAG. Nº (70 - 71)

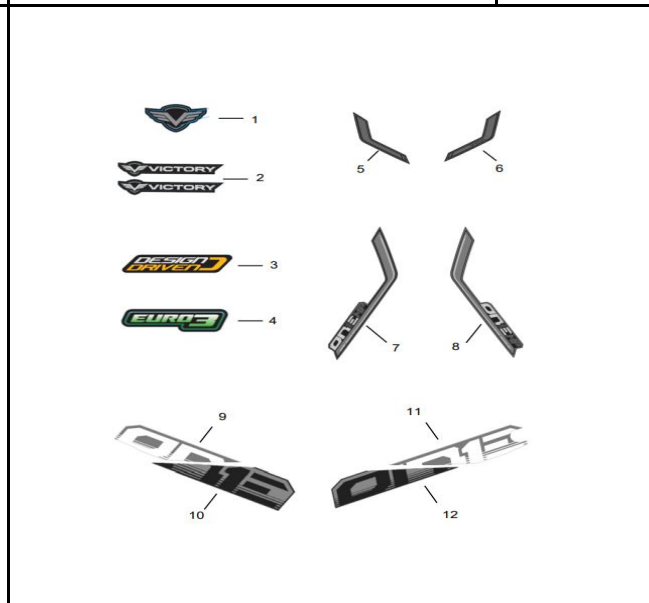


FIG. Nº 65 CALCOMANIAS ONE MP

PAG. Nº (72 - 73)

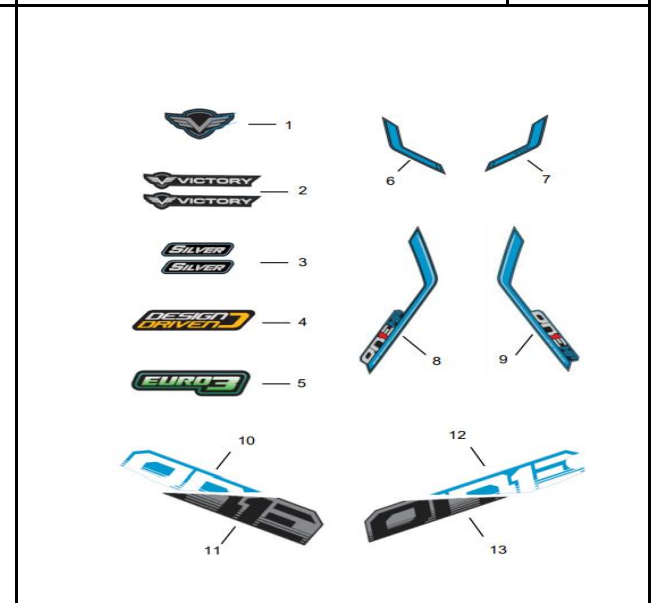


FIG. Nº 66 CALCOMANIAS ONE MP SILVER

PAG. Nº 74



<p>1</p> <p>2</p> <p>3</p> <p>4</p> <p>5</p> <p>6</p> <p>7</p> <p>8</p> <p>9</p> <p>10</p> <p>11</p> <p>12</p>	<p>PAG. N° 75</p>	<p>1</p> <p>2</p> <p>3</p> <p>4</p> <p>5</p> <p>6</p> <p>7</p> <p>8</p>	<p>PAG. N° 76</p>
<p>FIG. N° 67 CALCOMANIAS ONE MP SILVER 2024</p>		<p>FIG. N° 68 CALCOMANIAS</p>	

FIGURA N° 1: TAPA CULATA

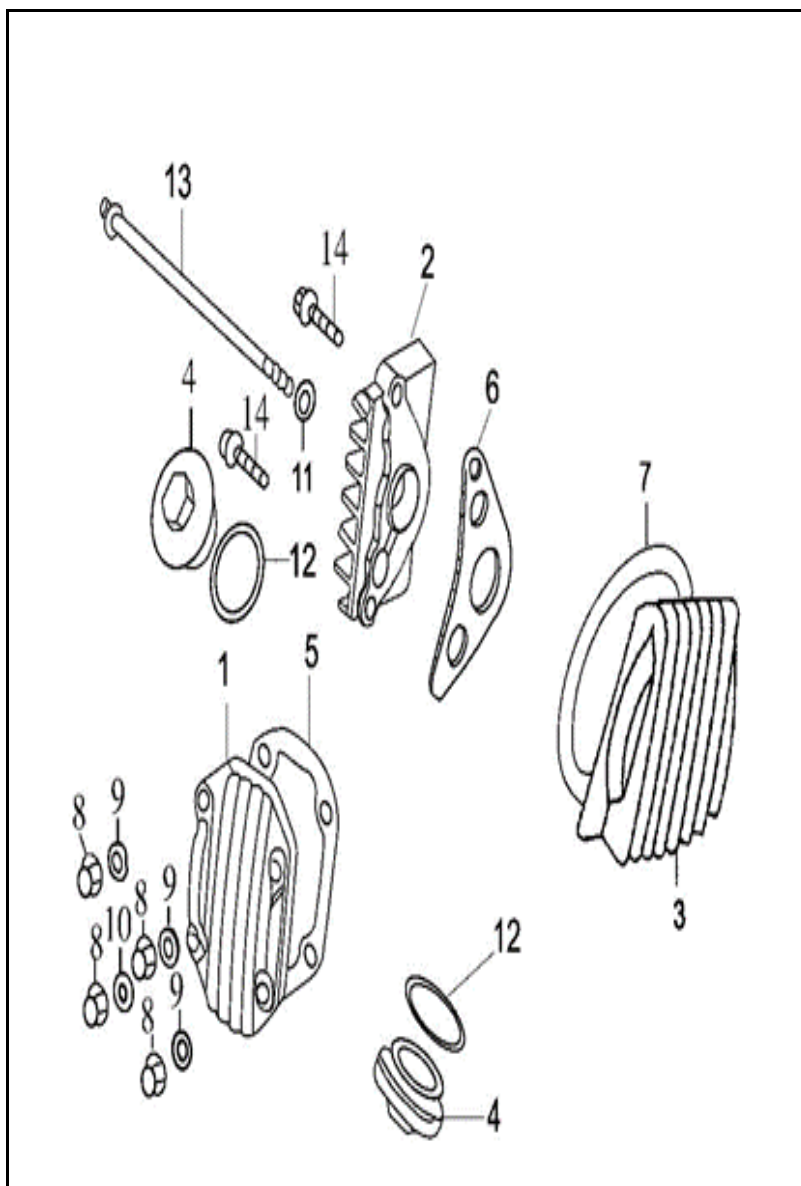


FIG. No.	PARTE N°	DESCRIPCIÓN	CANT.	SAP
1	PGA12311A1B03	TAPA CULATA	1	11029036
2	PGZ12241A0B03	TAPA CULATA DER	1	11029223
3	PGA12242A2B03	TAPA CULATA IZQ	1	11029027
4	PGA12243A0B03	TAPON DRENAJE ACEITE	2	11030535
5	PGZ12312A0A00	EMPAQUE	1	11029038
6	PGZ12244A0A00	EMPAQUE TAPA CULATA	1	11029029
7	PGZ12245A0A00	EMPAQUE TAPA CULATA	1	11029032
8	Q39607F15	TUERCA M7	4	11013267
9	PIX12344A0N02	ARANDELA	3	11013085
10	PIX12345A1A00	ARANDELA	1	11013087
11	PGA12248A0A00	ARANDELA	1	11012619
12	PGA12246A1A00	O_RING	2	11029034
13	FB093131E2M01	TORNILLO M6×110	1	11012583
14	Q1840620T1F15	TORNILLO M6×20	2	11044587

FIGURA N° 2: CULATA

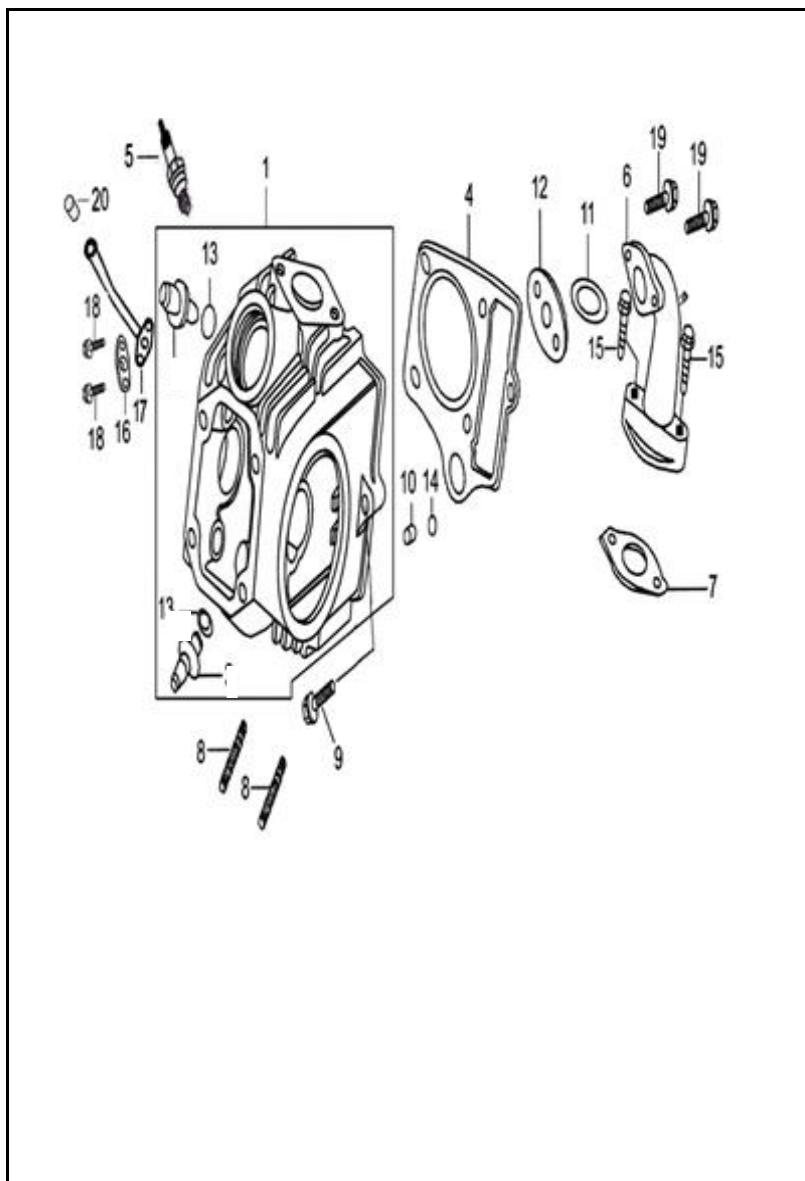


FIG. No.	PARTE N°	DESCRIPCIÓN	CANT.	SAP
1	PGZ12210A2B03	CULATA	1	11029220
4	PGA12220A2A00	EMPAQUE CULATA	1	11029022
5	PGA34210A1A00	BUJIA	1	11029135
5A	PRZ9HC	BUJIA CHAMPION PRZ9HC	1	11078003
6	PGA17310A7Z50	MULTIPLE ADMISION	1	11029117
7	PGZ17332A0A00	EMPAQUE MULTIPLE ADMISION	1	11012662
8	Q1290840F35	ESPARRAGO M8×40	2	11013104
9	Q174B0623F15	ESPARRAGO M6×23	1	11029281
10	PGA15441A0A00	CONDUCTO ACEITE	1	11029112
11	PGA17318A1A00	O_RING	1	11012658
12	PGA17331A0A00	EMPAQUE MULTIPLE ADMISION	1	11012660
14	PGA12223A1A00	EMPAQUE	1	11029025
15	Q1840620T1F15	TORNILLO M6×20	2	11044587
16	GIA20661A2A00	PLATINA	1	11012601
17	PHY20650A0M01	CONDUCTO	1	11029256
18	Q1840616T1F15	TORNILLO 6×16	2	11044586
19	Q150D0625T1F15	TORNILLO 6×25	2	11029276
20	GIA20185A0A00	TAPA	1	11013678

**FIGURA N° 3: EJE DE LEVAS - VALVULAS**

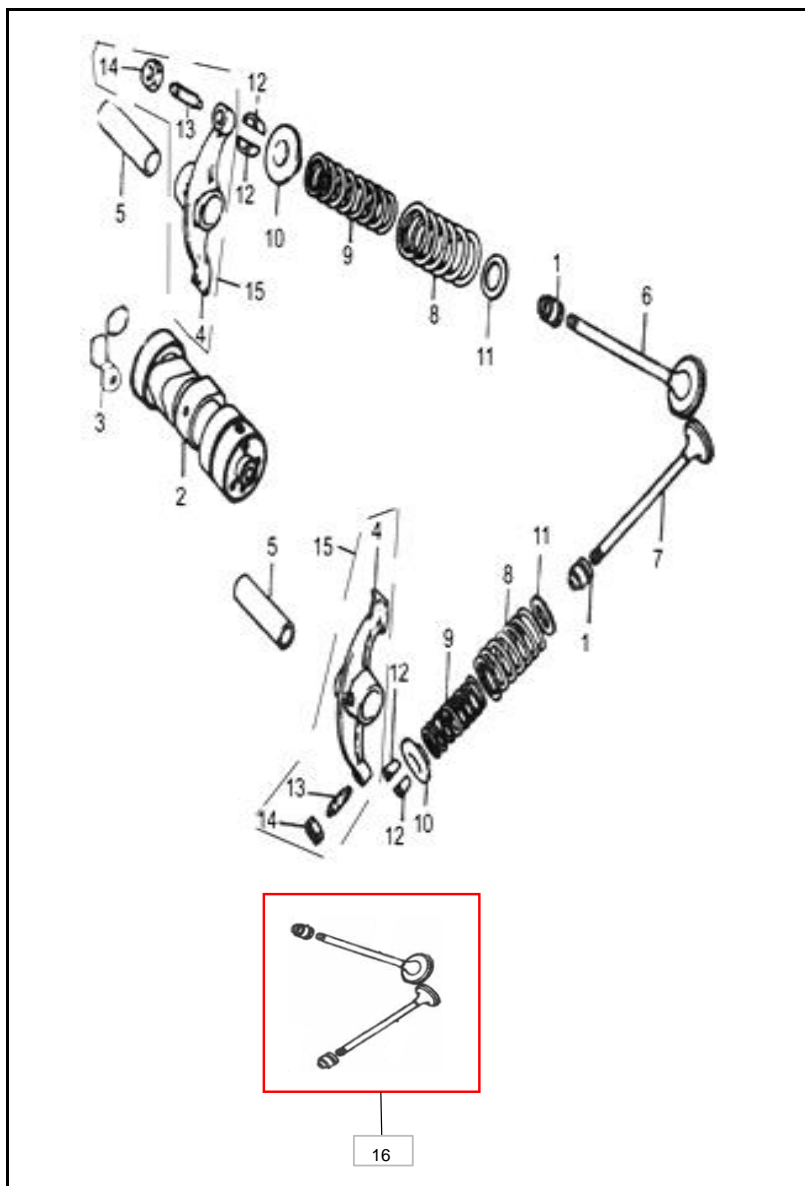


FIG. No.	PARTE N°	DESCRIPCIÓN	CANT.	SAP
1	PGA14730A0A00	RETEN VALVULA	2	11012649
2	PGZ14100A1Z01	EJE LEVAS	1	11029225
3	PGZ14150A0A00	PLATINA GUIA CABLE	1	11029227
4	PGA14411A1Z07	BALANCIN (SOLO)	2	11029074
5	PGA14413A0A00	PASADOR BALANCINES	2	11029077
6	PGA14710A0Z04	VALVULA ADMISION	1	11029083
7	PGA14720A0A00	VALVULA ESCAPE	1	11029085
8	PGA14755A0A00	RESORTE VALVULA	2	11029090
9	PGA14756A0A00	RESORTE VALVULA	2	11029092
10	PGA14751A0A00	ARANDELA RESORTE VALVULA	2	11029088
11	PGA14753A0A00	ARANDELA RESORTE VALVULA	2	11012653
12	PGA14752A0A00	CUÑAS VALVULA	4	11012651
13	PGA14415A0A00	TORNILLO BALANCIN	2	11029079
14	PGA14416A0A00	TUERCA	2	11012630
15	PGA14410A1A00	BALANCINES	2	11029072
16	21016976	KIT VALVULAS	1	21016976



FIGURA N° 4: CADENILLA DISTRIBUCION

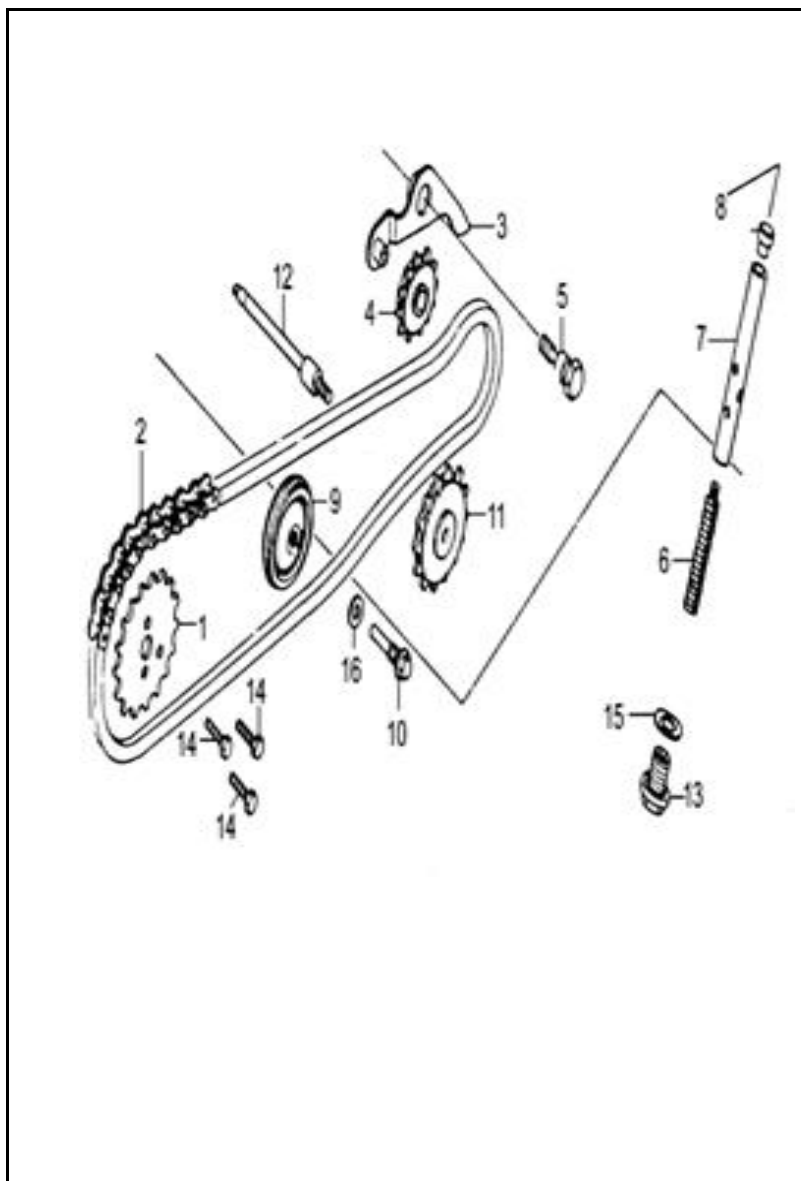


FIG. No.	PARTE N°	DESCRIPCIÓN	CANT.	SAP
1	PGA14321A0A00	PIÑON EJE LEVAS 28T	1	11029068
2	PGA14350A0A00	CADENILLA DISTRIBUCIÓN	1	11029070
3	VHM14670A0A00	PLATINA GUIA CADENILLA	1	11013622
4	PGA14680A0A00	PIÑON GUIA CADENILLA	1	11012647
5	PGA14661A0Z02	TORNILLO	1	11012645
6	PGA14513A0A00	RESORTE	1	11012632
7	PGA14530A0A00	TENSOR CADENILLA	1	11012640
8	PGA14514A0A00	TORNILLO TENSOR CADENILLA	1	11012634
9	PGA14610A2A00	GUIA CADENILLA DIST	1	11012642
10	PGA14621A1M01	TORNILLO GUÍA CADENILLA	1	11029081
11	PGA15210A0A00	GUIA CADENILLA DIST	1	11029105
12	PGA15222A0A00	EJE PINON BOMBA ACEITE	1	11029110
13	PGA14518A0M01	TORNILLO	1	11012636
14	PGA14324A0N03	TORNILLO	3	11012629
15	PGA14519A0A00	ARANDELA	1	11012638
16	PGA14622A0A00	ARANDELA	1	11012644



FIGURA N° 6: CUBIERTA CLUTCH

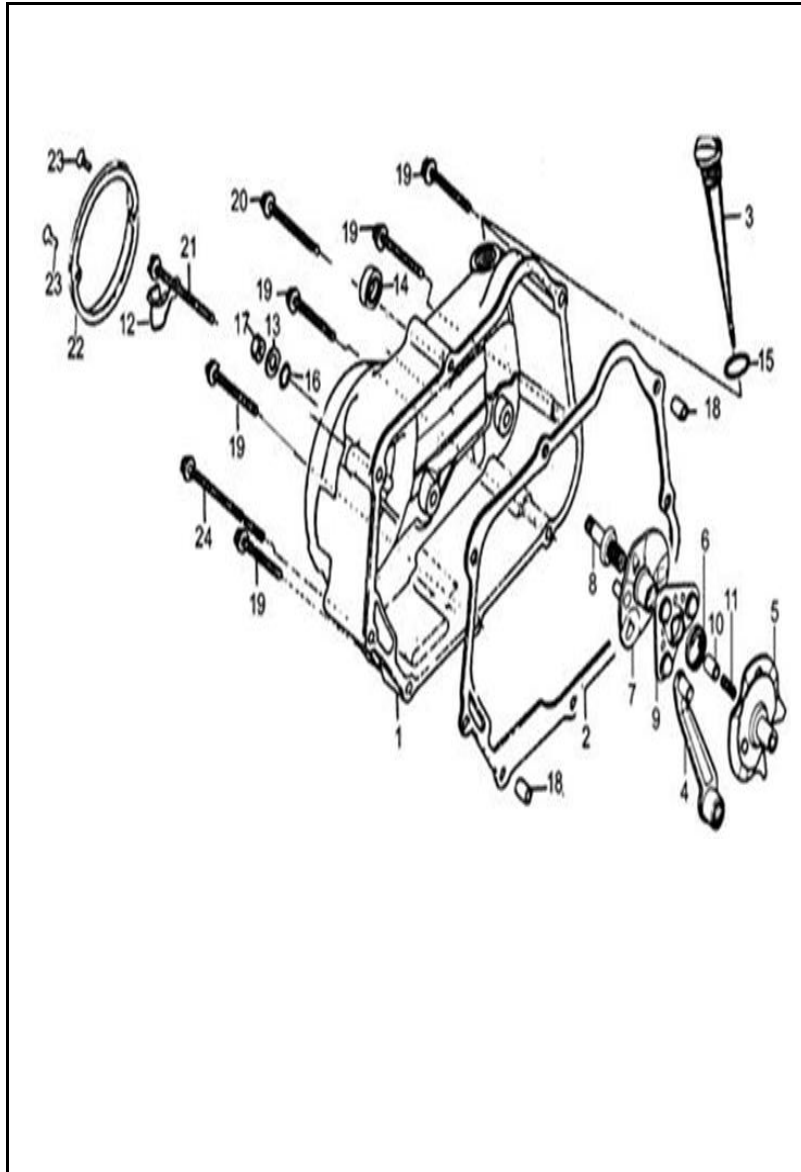


FIG. No.	PARTE N°	DESCRIPCIÓN	CANT.	SAP
1	PGD11310D9B03	CARCASA CLUTCH	1	11029184
2	PGA11319A2A00	EMPAQUE CARCASA CLUTCH	1	11029011
3	PGA15610A0B01	MEDIDOR ACEITE	1	11012655
4	PGD21810A0A00	LEVA ExTERNA CLUTCH	1	11012800
5	PGD21830A1A00	LEVA INTERNA CLUTCH	1	11029201
6	PGD21875A0A00	RESORTE	1	11029207
7	PGD21840A0A00	PLATINA EMPUJADOR CLUTCH	1	11029203
8	PGD21871A0A00	EMPUJADOR CLUTCH	1	11029205
9	PGD21850A1A00	PLATINA DESLIZADORA CLUTCH	1	11048407
10	PGD15433A0A00	PIN GUIA	1	11012772
11	PGD15432A0A00	RESORTE	1	11012770
12	PGA34931A0M01	ABRAZADERA	1	11012720
13	PGD21872A0A00	ARANDELA	1	11012809
14	PGA27190A5A00	RETEN	1	11012711
15	PGA15612A0A00	O_RING	1	11012656
16	PGD21873A0A00	O_RING	1	11012811
17	Q340B08F15	TUERCA M8	1	11013257
18	PIX11318A0A00	PIN 8×12	2	11013077
19	Q1840640F15	TORNILLO M6×40	5	11013164
20	Q1840665F15	TORNILLO M6×65	1	11013171
21	Q1840680F15	TORNILLO M6×80	1	11013173
22	PGB11331P9B03	TAPA CARCASA CLUTCH	1	11029141
23	Q2560620F15	TORNILLO M6×20	2	11029330
24	Q1840690F15	TORNILLO M6×90	1	11029301

FIGURA N° 7: CLUTCH 1/2

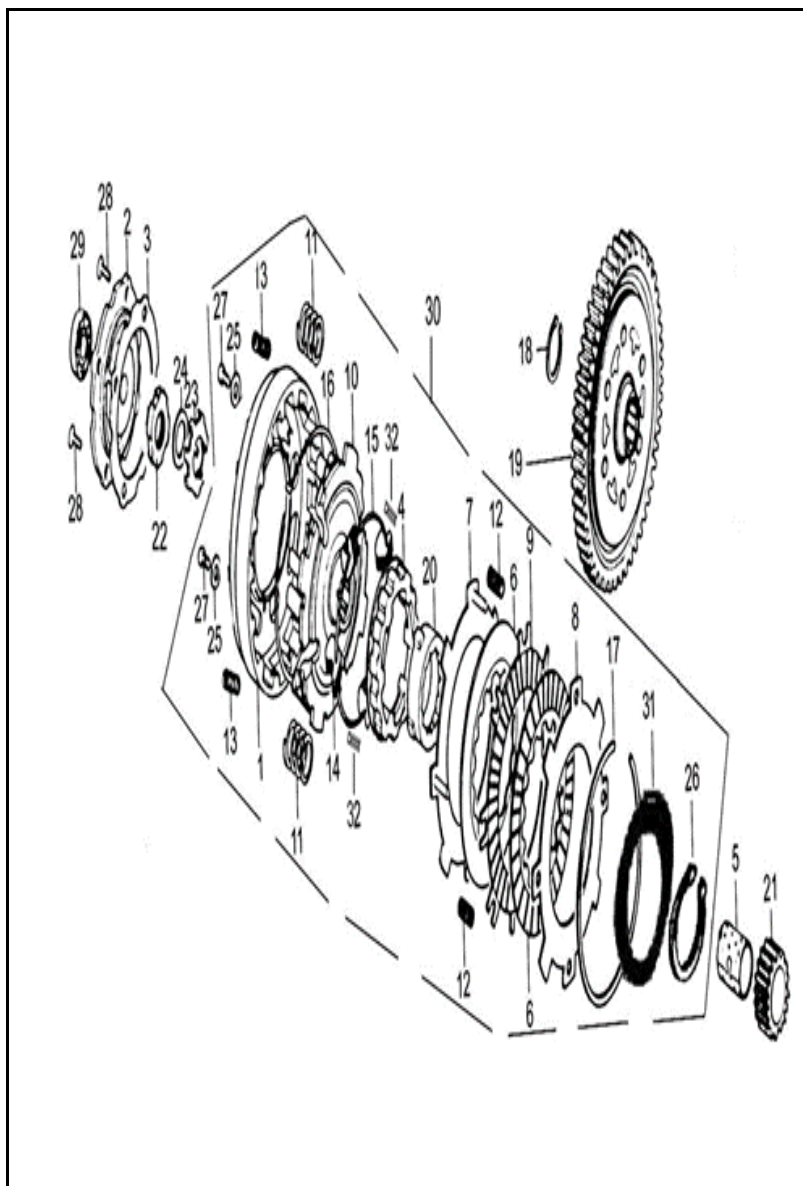


FIG. No.	PARTE N°	DESCRIPCIÓN	CANT.	SAP
1	PGD21114A0A00	CORONA CLUTCH	1	11012778
2	PGD21361A0A00	TAPA PORTA RESORTES	1	11012794
3	PGD21362A2A00	EMPAQUE	1	0
4	PGD21311A0A00	CORONA INTERNA CLUTCH	1	11012764
5	PGA22622A0A00	BUJE	1	11012675
6	PGD21170A3A00	DISCO CLUTCH	2	11012791
7	PGD21150A0A00	DISCO METALICO CLUTCH	1	11012787
8	PGD21160A0A00	DISCO METALICO CLUTCH	1	11012789
9	PGD21180A1A00	DISCO CLUTCH	1	11012793
10	PGD21111A0A00	PORTA RESORTE CLUTCH	1	11012774
11	PGD21133A0A00	RESORTE AUTO CLUTCH	4	11029198
12	PGD21136A0A00	RESORTE SEPARADOR CLUTCH	4	11012783
13	PGD21137A0A00	RESORTE CLUTCH	4	11012785
14	PGD21121A0A00	PIN ARANDELA CLUTCH	32	11012779
15	PGD21127A0A00	ARANDELA CLUTCH	1	11012781



FIGURA N° 7: CLUTCH 2/2

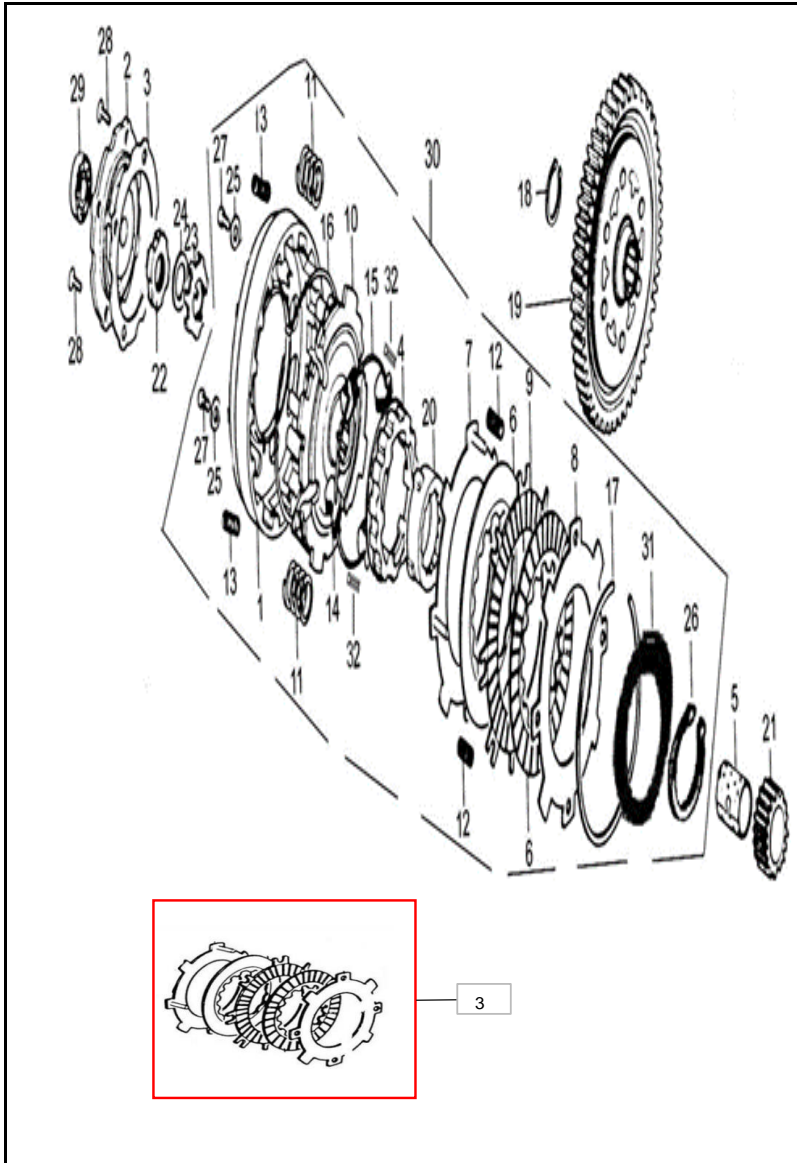


FIG. No.	PARTE N°	DESCRIPCIÓN	CANT.	SAP
16	PGD21113A0A00	ARANDELA CLUTCH	1	11012776
17	PGA22376A0A00	ARANDELA SEGURIDAD	1	11012673
18	PGA22634A0A00	PIN SEGURIDAD	1	11012682
19	PGD22610A2A00	PIÑON CORONA CLUTCH	1	11029212
20	PGD21372A0A00	BUJE PORTA DISCOS	1	11012798
21	PGD22621A0A00	PIÑON PRIMARIO	1	11012813
22	PGA22631A0A00	TUERCA	1	11012677
23	PGA22632A0A00	ARANDELA	1	11012679
24	PGA22633A0A00	ARANDELA	1	11012681
25	Q40305F32	ARANDELA M5	4	11012768
26	Q431B45F91	PIN SEGURIDAD 45	1	11013308
27	Q2140512F35	TORNILLO 5x12	4	11013198
28	Q2540510F35	TORNILLO 5x10	4	11013220
29	Q9656000	RODAMIENTO BOLAS 6000	1	11013346
30	PGD22100A0A00	CLUTCH COMPLETO	1	11029209
31	PGD21371A0A00	ARANDELA	1	11012796
32	PGD21138A0A00	ANTIVIBRANTE	3	11013065
33	21016893	KIT DISCOS CLUTCH	1	21016893

FIGURA N° 8: CUBIERTA VOLANTE - MAGNETO

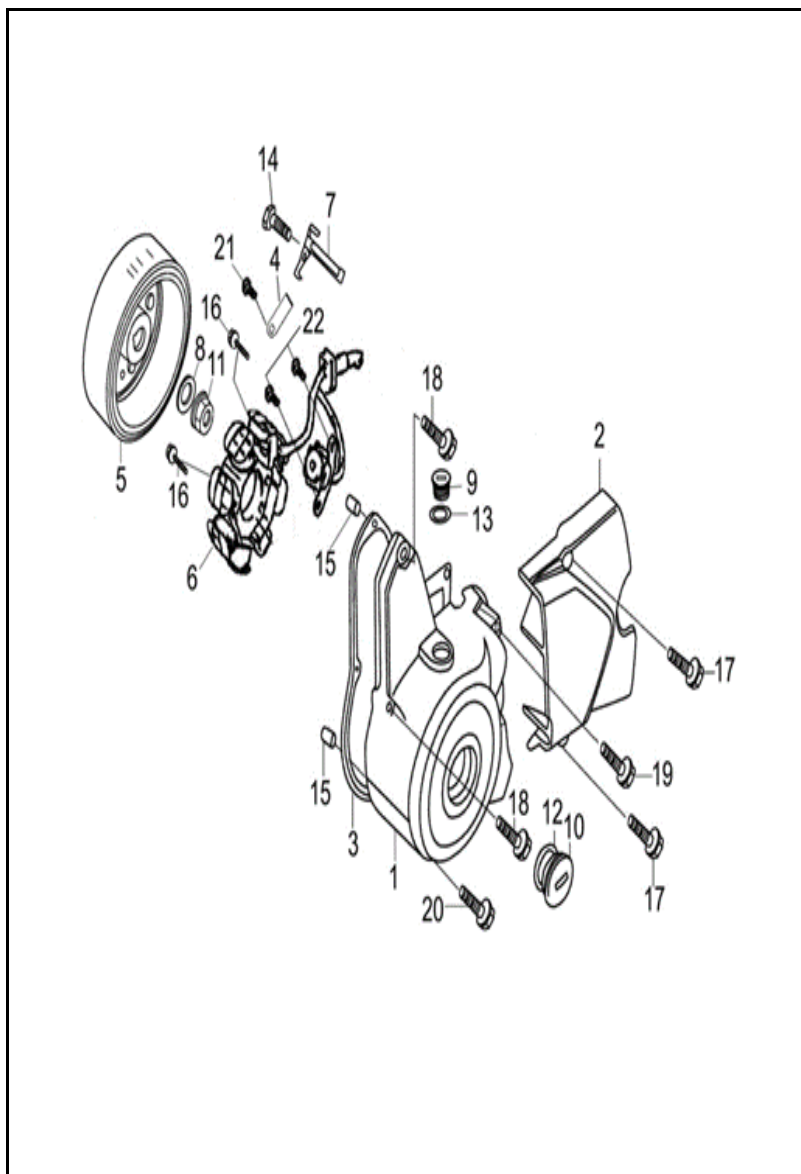


FIG. No.	PARTE N°	DESCRIPCIÓN	CANT.	SAP
1	PGB11411S2B03	CUBIERTA VOLANTE	1	11029144
2	PGB11451H8B03	CUBIERTA CADENA	1	11029146
3	PGZ11419A0A00	EMPAQUE CUBIERTA VOLANTE	1	11044556
4	PGB31911A1N02	ABRAZADERA METALICA	1	11015687
5	PGZ31102A3A00	VOLANTE	1	11029236
6	PGZ31210A7A00	PLATO DE BOBINAS	1	11029238
7	PGB31911A0A00	ABRAZADERA METALICA	1	11012751
8	PGA31312A0A00	ARANDELA	1	11012714
9	PGB11412A0M01	TAPON	1	11012723
10	GIA11413A0M01	TAPON	1	11029002
11	PGA31311A0N01	TUERCA	1	11013152
12	PGB11415A0A00	O_RING	1	11012729
13	PGB11414A0A00	O_RING	1	11012727
14	Q1840616F35	TORNILLO M6x16	1	11013146
15	PIX11318A0A00	PIN 8x12	2	11013077
16	Q1840622F35	TORNILLO M6x22	2	11029292
17	Q1840628F35	TORNILLO M6x28	2	11029294
18	Q1840632F15	TORNILLO M6x32	2	11013160
19	Q1840650T1F15	TORNILLO M6x50	1	11029297
20	Q1840665F15	TORNILLO M6x65	1	11013171
21	Q2160506F32	TORNILLO M5x6	1	11029326
22	Q1860514F35	TORNILLO M5x14	2	11029312

FIGURA N° 9: BOMBA DE ACEITE

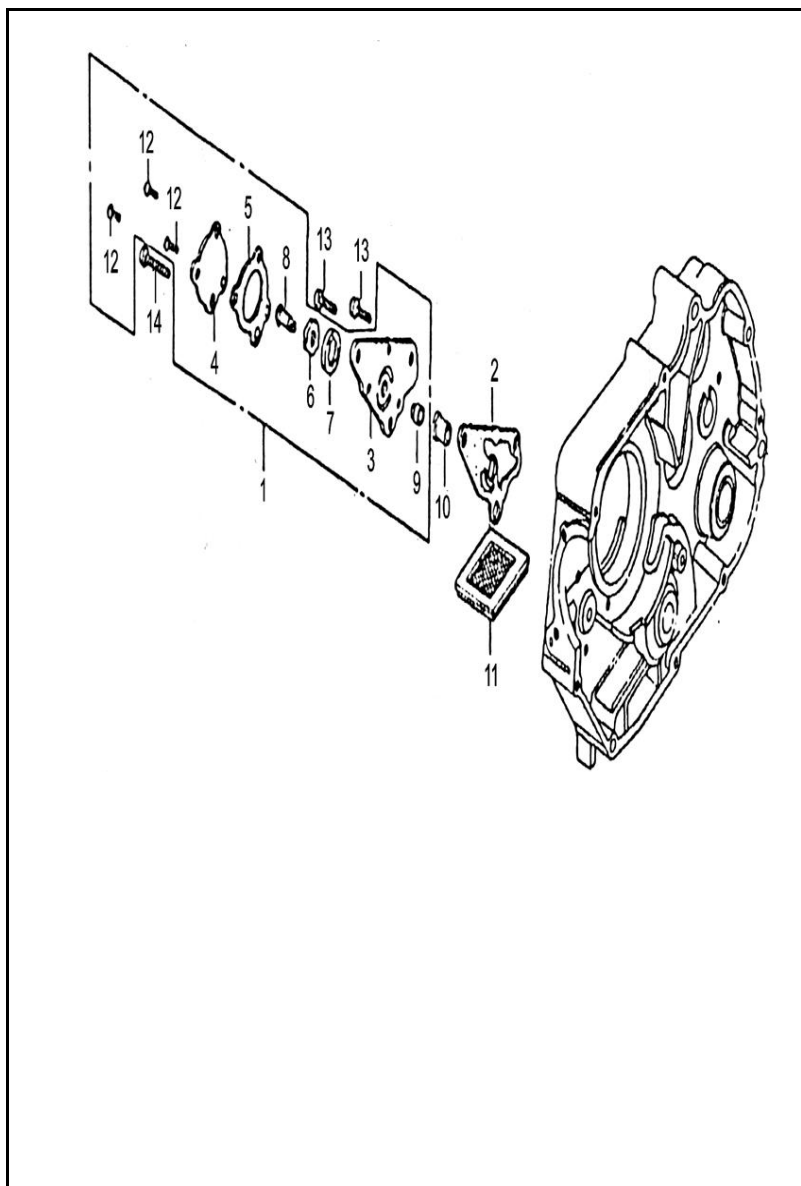


FIG. No.	PARTE N°	DESCRIPCIÓN	CANT.	SAP
1	PGD15100A0A00	BOMBA ACEITE	1	11029187
2	PGA15131A0A00	EMPAQUE	1	11029103
3	PGD15111A0A00	CUERPO BOMBA ACEITE	1	11029189
4	PGA15112A0A00	TAPA BOMBA ACEITE	1	11029094
5	PGA15113A0A00	EMPAQUE	1	11029097
6	PGD15114A0A00	ROTOR INT. BOMBA ACEITE	1	11029191
7	PGD15115A0A00	ROTOR E×T. BOMBA ACEITE	1	11029193
8	PGA15116A0A00	EJE BOMBA ACEITE	1	11029099
9	PGA15117A0A00	LEVA EJE BOMBA ACEITE	1	11029101
10	PGA15221A0A00	BUJE	1	11029108
11	PGA15450A0A00	FILTRO ACEITE	1	11029115
12	PGD15261	TORNILLO	3	11029196
13	Q2140616F32	TORNILLO M6×16	2	11029321
14	Q2140622F32	TORNILLO M6×22	1	11029323

FIGURA N° 10: CADENILLA MOTOR DE ARRANQUE

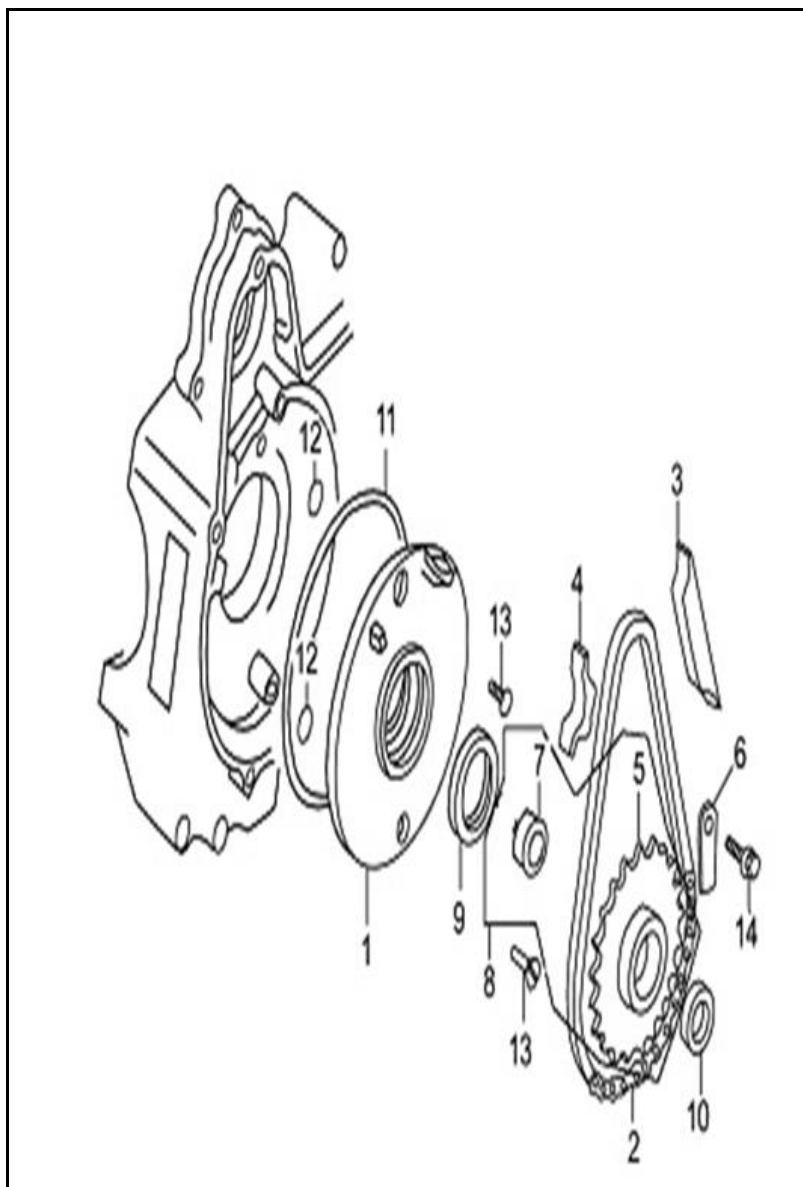


FIG. No.	PARTE N°	DESCRIPCIÓN	CANT.	SAP
1	PGB28174A1A00	CUBIERTA INT. MOTOR ARRANQUE	1	11044536
2	PGB28410A0A00	CADENILLA MOTOR ARRANQUE	1	11012742
3	PGB28420A0A00	GUIA CADENILLA ARRANQUE	1	11012744
4	PGB28430A0A00	PROTECTOR CADENILLA	1	11012746
5	PGB28160A1A00	PIÑON MOTOR ARRANQUE	1	11012734
6	PGB28171A0A00	GUIA PIÑON MOTOR ARRANQUE	1	11012736
7	PGB28190A1A00	BUJE	1	11012740
8	PGB28150A1A00	PIÑON MOTOR ARRANQUE	1	11012733
9	PGB28180A6A00	RETEN	1	11012712
10	PGA13190A6A00	RETEN	1	11012623
11	PGA31915A1A00	O_RING	1	11012716
12	PGA31916A1A00	O_RING	2	11012718
13	Q254B0616F92	TORNILLO 6×16	2	11013227
14	Q150D0612F32	TORNILLO 6×12	1	11013118



**FIGURA N° 11: MOTOR DE ARRANQUE**

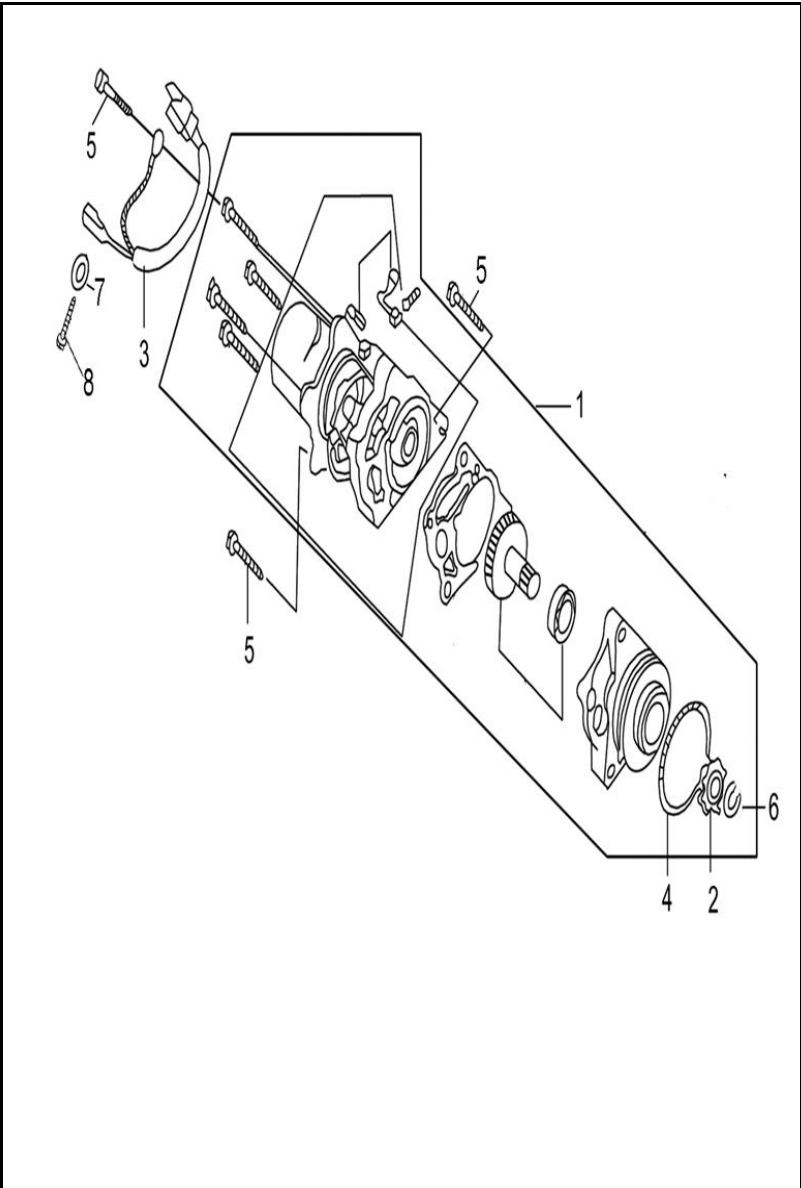


FIG. No.	PARTE N°	DESCRIPCIÓN	CANT.	SAP
1	PGB34700A6M22	MOTOR ARRANQUE	1	11029159
2	PGB34761A0A00	PIÑON MOTOR ARRANQUE	1	11012759
3	PGB34890D6A00	INSTALACION MOTOR ARRANQUE	1	11029162
4	PGB34763A0A00	O_RING	1	11012761
5	Q1840650T1F15	TORNILLO 6x50	3	11029297
6	Q43110F91	PIN SEGURIDAD 10	1	11029350
7	Q40304F92	ARANDELA 4MM	1	11013289
8	Q2140406F3	TORNILLO 4x6	1	11013192

**FIGURA N° 12: CARCASAS**

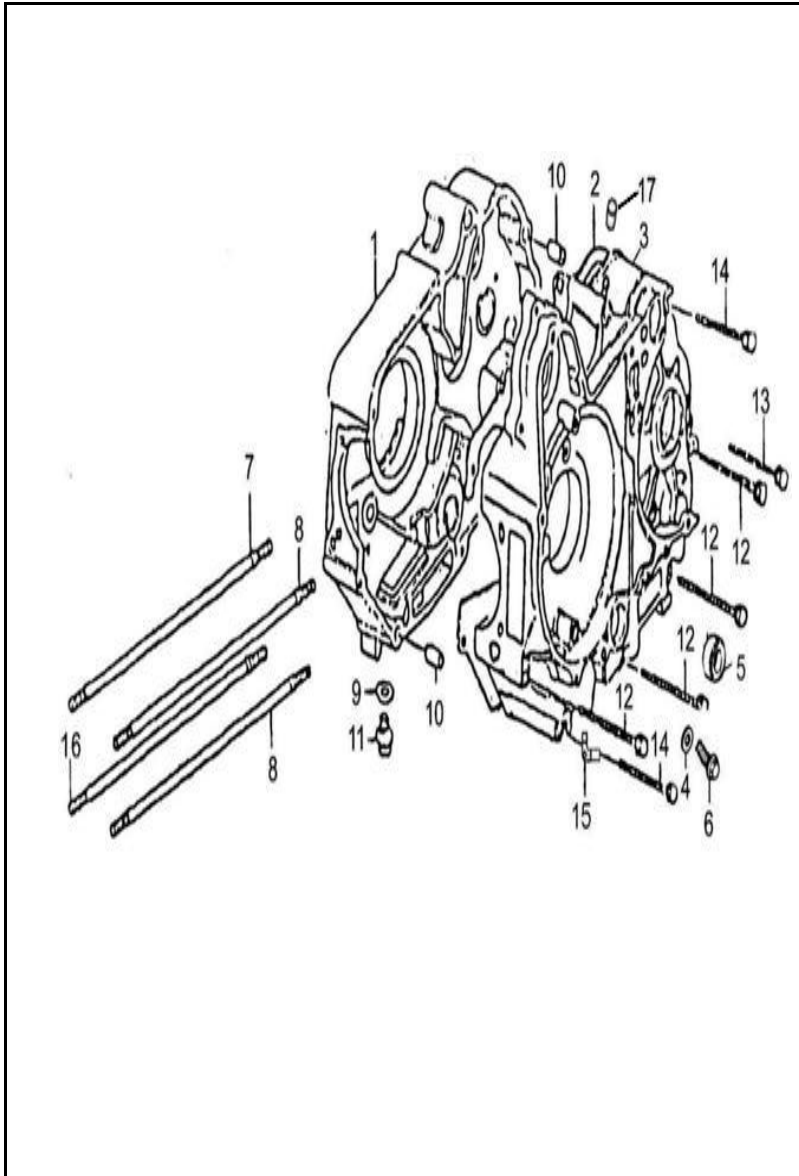


FIG. No.	PARTE N°	DESCRIPCIÓN	CANT.	SAP
1	PGZ11110A5B03	CARCASA DERECHA	1	11029216
2	PGZ11119A0A00	EMPAQUE CARCASA	1	11029004
3	PGZ11210A7B03	CARCASA IZQUIERDA	1	11029218
4	PGA12248A0A00	ARANDELA	1	11012619
5	PGA24190A4A00	RETEN EJE CAMBIOS	1	11012692
6	FB093131B5M01	TORNILLO M6×16	1	11012581
7	PGA12343A0Z01	TORNILLO	1	11029043
8	PGA12342A0Z01	TORNILLO	2	11029041
9	PGA11213A0A00	ARANDELA	1	11029007
10	GIA11118A0A00	PIN	2	11012594
11	PGA11240A0N01	TAPON DRENAJE ACEITE	1	11029009
12	Q1840665F15	TORNILLO M6×65	4	11013171
13	Q1840650T1F15	TORNILLO M6×50	1	11029297
14	Q1840660T1F15	TORNILLO M6×60	2	11029299
15	PGA11227A0N01	ABRAZADERA	1	11013720
16	PGA12358A2Z01	TORNILLO	1	11029045
17	PGA20185A0A00	GUIA	1	11012671



FIGURA N° 14: TRANSMISION

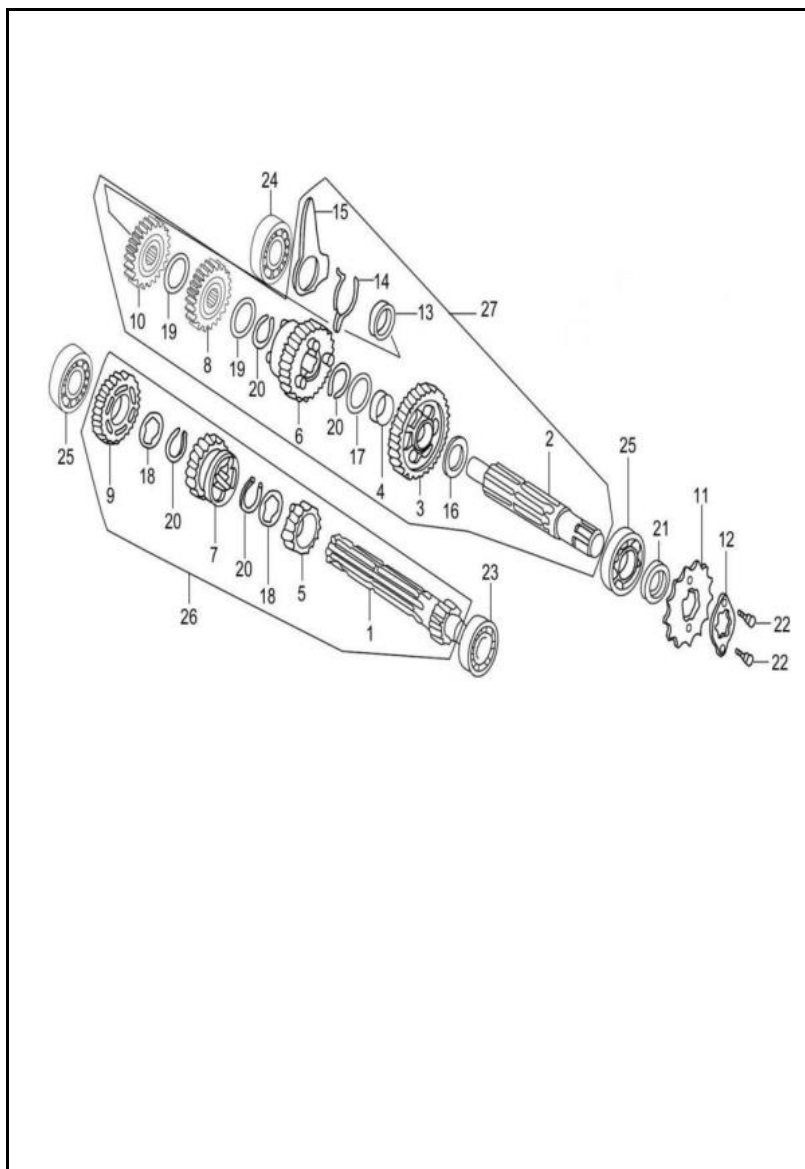


FIG. No.	PARTE N°	DESCRIPCIÓN	CANT.	SAP
1	PGB23611A0A00	EJE CAJA CLUTCH	1	11029150
2	PGZ23771A0A00	EJE PIÑON SALIDA	1	11029231
3	PGZ23711A0A00	PIÑON DE 1A	1	11012822
4	PGZ23712A0A00	BUJE	1	11012824
5	PGZ23621A0A00	PIÑON DE 2A	1	11012815
6	PGZ23721A0A00	PIÑON DE 2A	1	11012826
7	PGZ23631A0A00	PIÑON DE 3A	1	11012817
8	PGZ23731A0A00	PIÑON DE 3A	1	11012828
9	PGZ23641A0A00	PIÑON DE 4A	1	11012819
10	PGZ23741A0A00	PIÑON DE 4A	1	11012830
11	PGA22711A0Z50	PIÑON SALIDA	1	11029123
12	PGA22712A1N03	ARANDELA PIÑON SALIDA	1	11029126
13	PGZ24331A0A00	BUJE	1	11012856
14	PGZ24332A0A00	RESORTE	1	11012858
15	PGZ24333A0A00	PLATINA CAJA	1	11012860



FIGURA N° 14: TRANSMISION

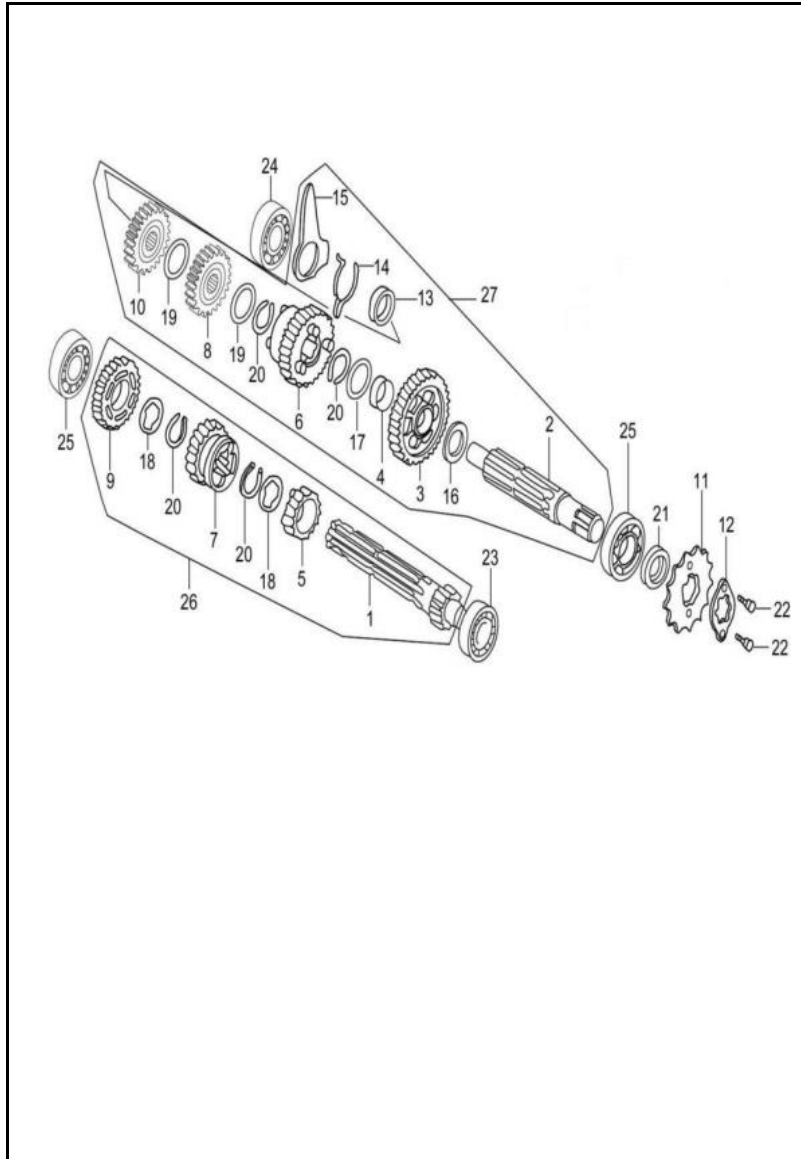


FIG. No.	PARTE N°	DESCRIPCIÓN	CANT.	SAP
16	PGZ23773A0A00	ARANDELA	1	11012832
17	PGZ23775A0Z02	ARANDELA	1	11012833
18	PGZ23675A0Z10	ARANDELA CAJA	2	11012820
19	PGZ23794A0A00	ARANDELA CAJA	2	11012835
20	PGA23672A0A00	PIN SEGURIDAD	4	11029128
21	PGA23790A1A00	RETEN	1	11012688
22	Q150D0608F35	TORNILLO 6x8	2	11029265
23	Q9656001F	RODAMIENTO BOLAS 6001	1	11013347
24	Q9656201F	RODAMIENTO BOLAS 6201	1	11013351
25	Q9656203F	RODAMIENTO BOLAS 6203	2	11013353
26	PIL23600A0A00	EJE CAJA CLUTCH COMPLETO	1	11029148
27	PGZ23700A0A00	EJE PIÑON SALIDA COMPLETO	1	11029229

FIGURA N° 15: PEDAL CRANK

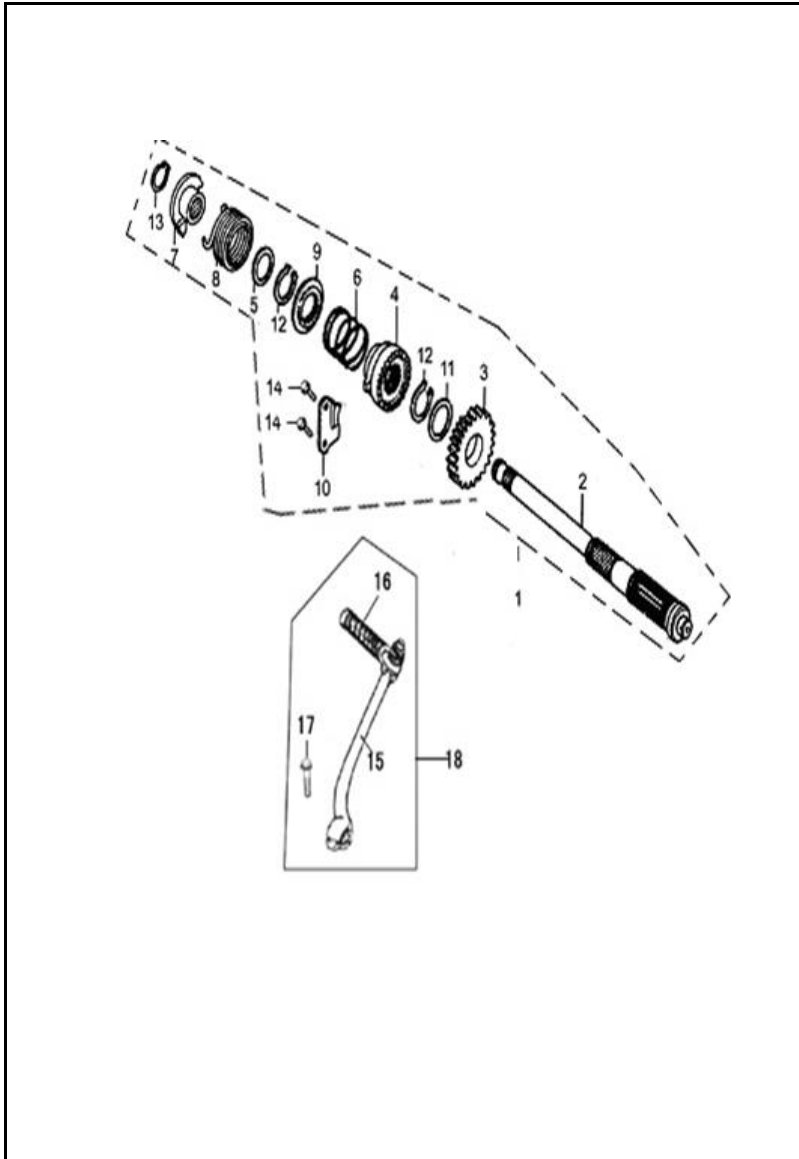


FIG. No.	PARTE N°	DESCRIPCIÓN	CANT.	SAP
1	PGD27100A1N03	EJE CRANK COMPL	1	11029214
2	PGA27111A1A00	EJE CRANK	1	11029132
3	PGZ27151A0A00	PIÑON CRANK	1	11012868
4	PGA27113A0A00	PIÑON CRANK	1	11012696
5	PGA27114A0A00	ARANDELA	1	11012698
6	PGA27115A0Z50	RESORTE EJE CRANK	1	11012699
7	PGA27117A0Z50	BUJE RESORTE CRANK	1	11012701
8	PGA27118A0A00	RESORTE EJE CRANK	1	11012703
9	PGA27121A0A00	ARANDELA RESORTE CRANK	1	11012705
10	PGA27131A0A00	PLATINA	1	11012707
11	PGA27141A0A00	ARANDELA	1	11012709
12	Q43120F91	PIN 20MM	2	11013306
13	Q43117F91	PIN,17MM	1	11013304
14	Q150D0620F35	TORNILLO 6x20	2	11013126
15	PHG27710A1A00	PEDAL CRANK (SOLA)	1	11029245
16	PHG27713A1A00	CAUCHO PEDAL CRANK	2	11012913
17	FB093131K9M01	TORNILLO 6x24	1	11028977
18	PHG27700A1B03	PEDAL CRANK COMPL	1	11030399

FIGURA N° 16: EJE DE CAMBIOS - SELECTOR DE CAMBIOS 1/2

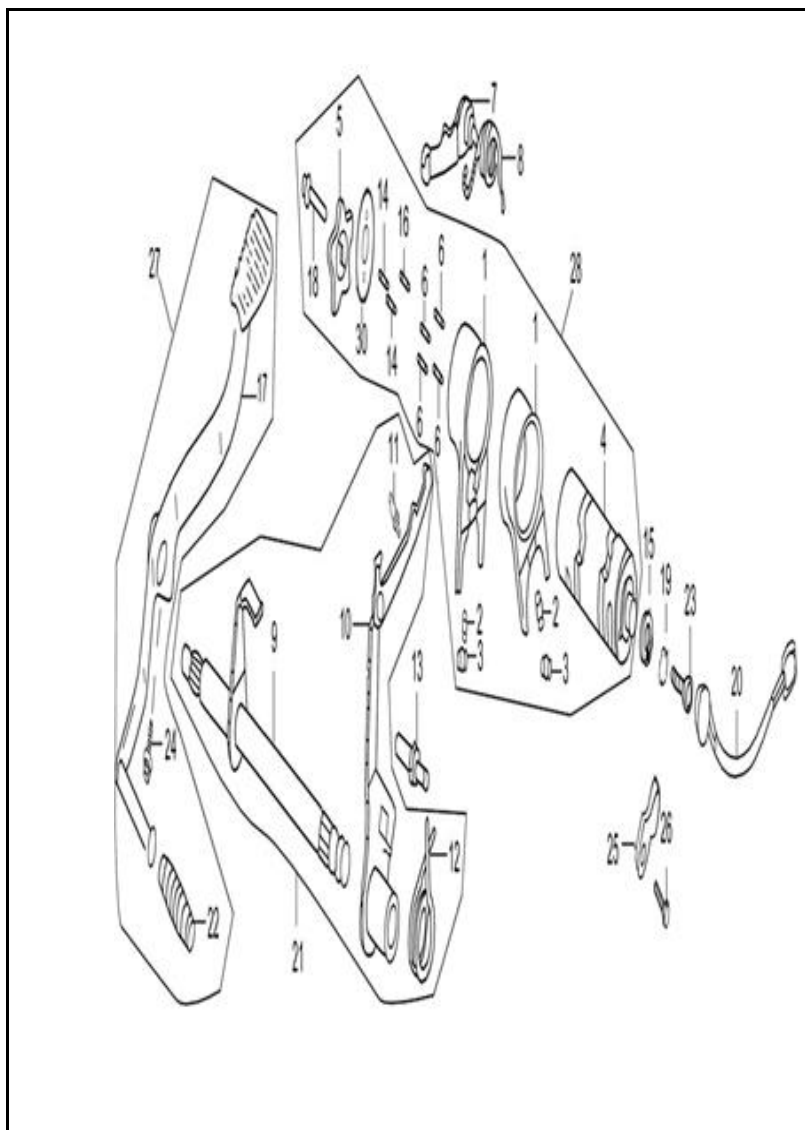


FIG. No.	PARTE N°	DESCRIPCIÓN	CANT.	SAP
1	PGA24411A0A00	HORQUILLA CAMBIOS	2	11012862
2	PGZ24414A0A00	PIN	2	11012864
3	PGZ24415A0A00	PIN SEGURIDAD	2	11012866
4	PGZ24211A0A00	EJE SELECTOR CAMBIOS	1	11012843
5	PGZ24221A1A00	ARANDELA EJE SELECTOR CAMBIOS	1	11012851
6	PGZ24212A0A00	PINES GUIA EJE SELECTOR	4	11012845
7	PGZ24310A0A00	LEVA SELECTOR CAMBIOS	1	11012852
8	PGZ24323A0A00	RESORTE LEVA CAMBIOS	1	11012854
9	PGC24110A0A00	EJE CAMBIOS	1	11029180
10	PGC24120A0A00	LEVA EJE CAMBIOS	1	11029182
11	PGZ24122A0A00	RESORTE LEVA CAMBIOS	1	11012837
12	PGZ24123A0A00	RESORTE EJE CAMBIOS	1	11012839
13	PGA24131A1Z02	TORNILLO	1	11012690
14	Q962B3098	PIN 3x9.8	2	11013344
15	PGA35760A0A00	BUJE	1	11012722
16	PGZ24219A0A00	PINES GUIA EJE SELECTOR	1	11012849
17	PGA24720D6B01	PEDAL CAMBIOS (SOLA)	1	11029130
18	PGZ24238A0N03	TORNILLO	1	11029234
19	Q40306F92	ARANDELA 6MM	1	11013293
20	PGZ35730A6A00	SWITCH NEUTRO	1	11029241

FIGURA N° 16: EJE DE CAMBIOS - SELECTOR DE CAMBIOS 2/2

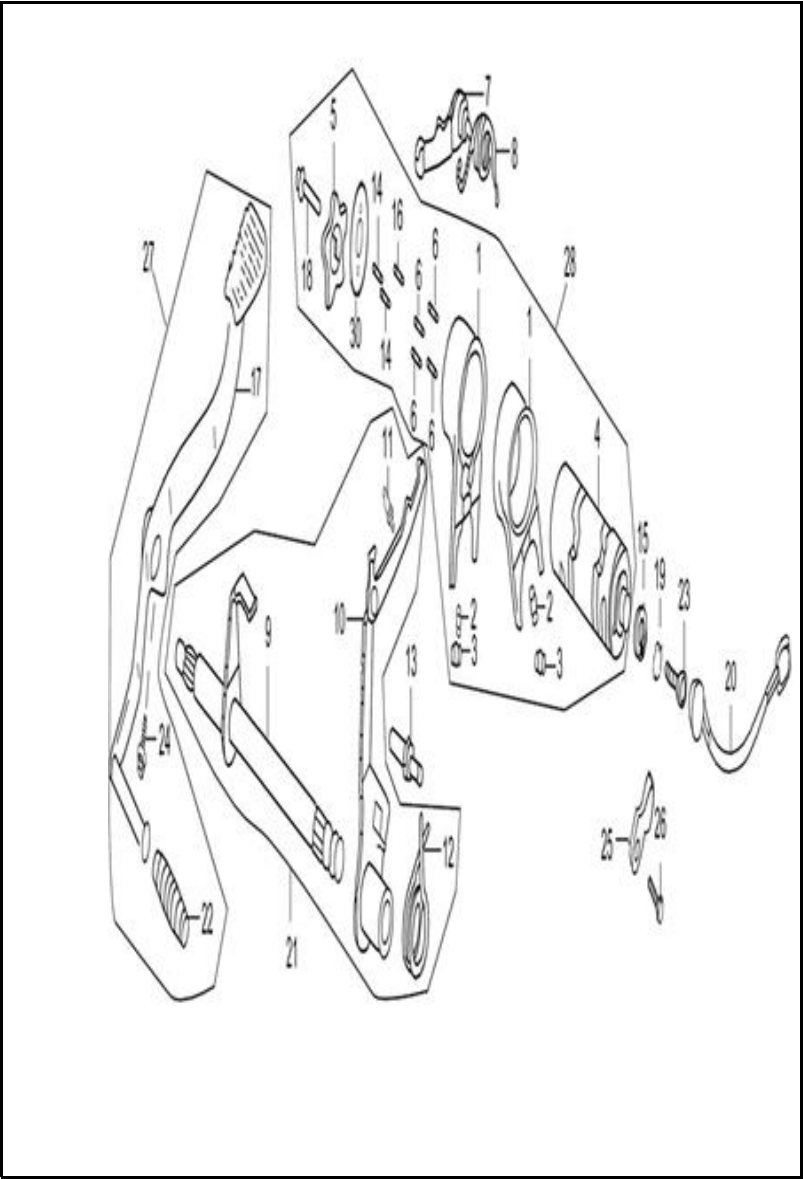


FIG. No.	PARTE N°	DESCRIPCIÓN	CANT.	SAP
21	PGC24100A0N03	EJE CAMBIOS COMPL	1	11029178
22	PGA24711A0A00	CAUCHO PEDAL CAMBIOS	1	11013059
23	FB093351A6N05	TORNILLO 6x20	1	11012588
24	Q150D0620F15	TORNILLO 6x20	1	11029270
25	PIH35721A0A00	PLATINA SWITCH NEUTRO	1	11013076
26	Q2140612F32	TORNILLO 6x12	1	11013205
27	PGA24700A5B01	PEDAL CAMBIOS COMPL	1	11030395
28	PGZ24200A0A00	EJE SELECTOR CAMBIOS COMPL	1	11012841

FIGURA N° 17: CARBURADOR 1/2

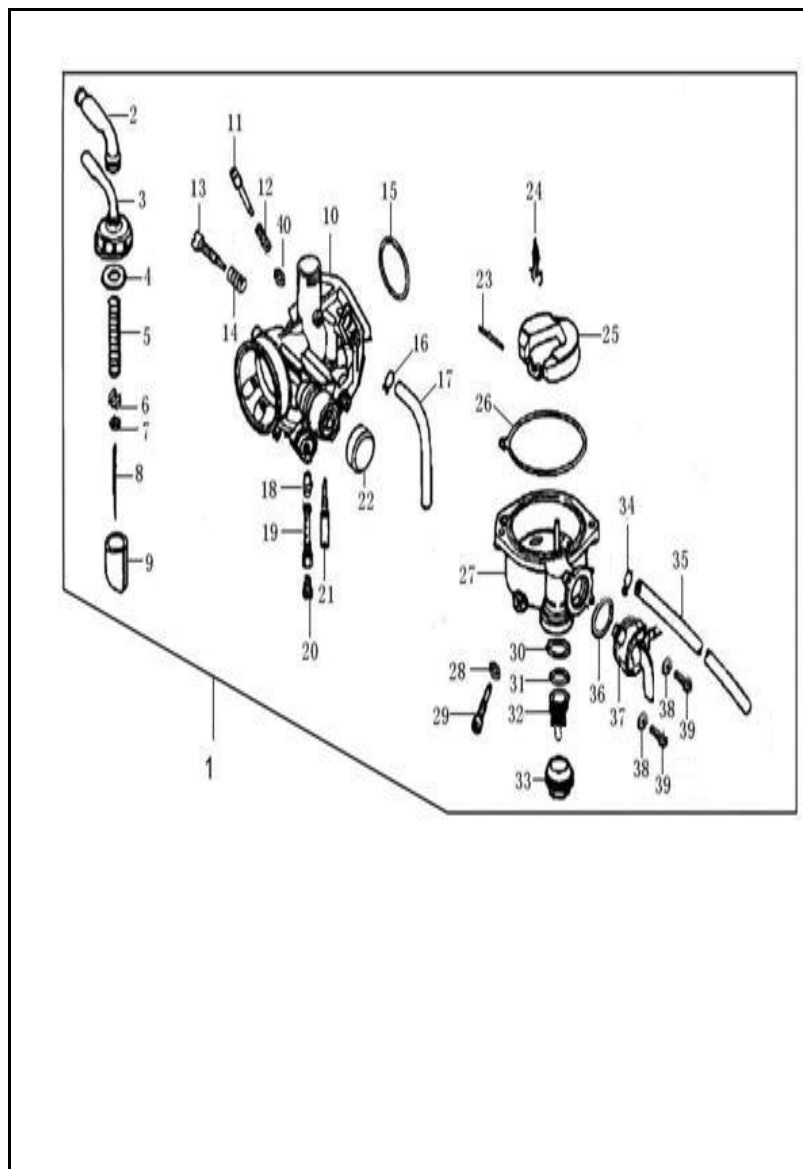


FIG. No.	PARTE N°	DESCRIPCIÓN	CANT.	SAP
1	PGC16100A2A00	CARBURADOR	1	11029164
2	PHM16198A0A00	MANGUERA	1	11012666
3	PHM16270A0A00	TAPA CARBURADOR	1	11012991
4	PHM16285A0A00	EMPAQUE TAPA CARBURADOR	1	11013001
5	PHM16283A0A00	RESORTE VALVULA CARBURADOR	1	11012999
6	PHM16288A0A00	PIN	1	11013003
7	PHM16253A0A00	PIN SEGURIDAD	1	11012987
8	PGC16251A1A00	AGUJA CORTINA CARBURADOR	1	11029166
9	PHM16261A0A00	CORTINA CARBURADOR	1	11012989
10	PGC16140A1A00	CUERPO CARBURADOR	1	0
11	PHM16425A0A00	TORNILLO AIRE	1	11013012
12	PHM16426A0A00	RESORTE TORNILLO AIRE	1	11013014
13	PHM16421A0A00	TORNILLO RALENTI	1	11013008
14	PHM16422A0A00	RESORTE	1	11013010
15	PHM16178A0A00	O_RING	1	11011885
16	PHM16155A0A00	ABRAZADERA	1	11012961
17	PHM16154A0A00	MANGUERA	1	11012664
18	PGC16277A1A00	DIFUSOR	1	11029171
19	PHM16271A0A00	BOQUEREL	1	11012993
20	PGC16273A2A00	BOQUEREL DETA	1	11029168



FIGURA N° 17: CARBURADOR 2/2

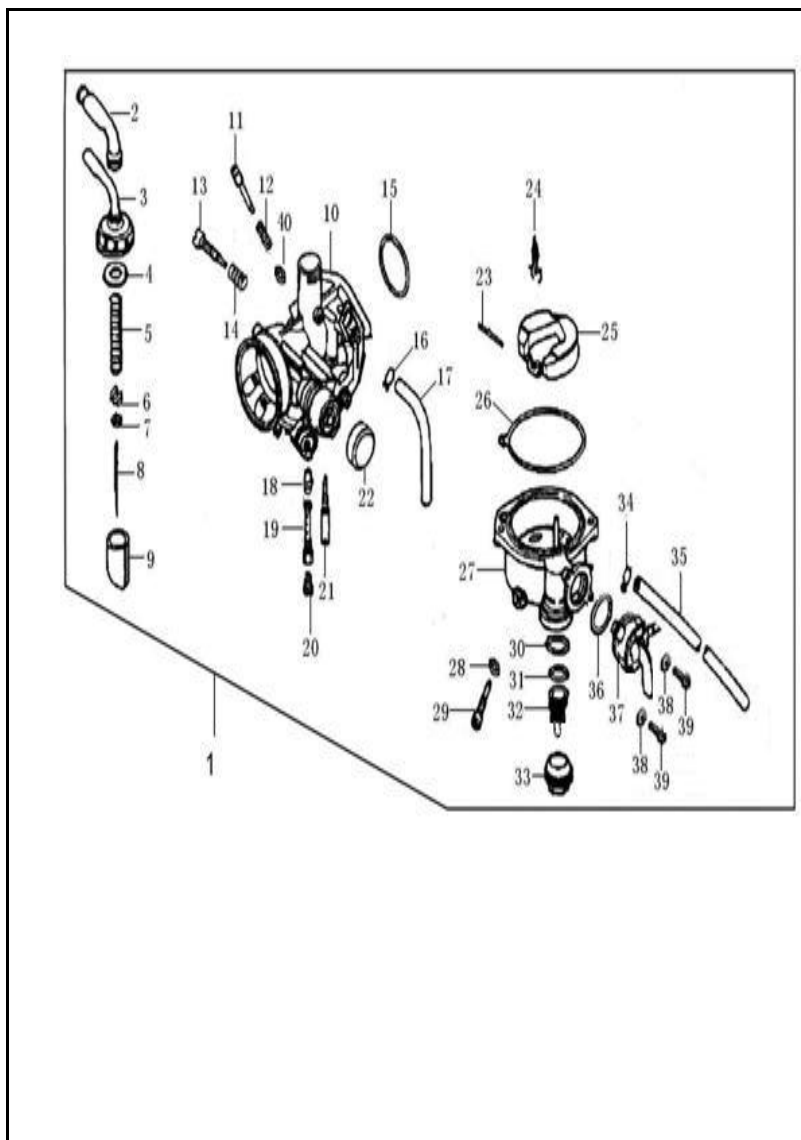


FIG. No.	PARTE N°	DESCRIPCIÓN	CANT.	SAP
21	PGC16412A1A00	BOQUEREL DE BAJA	1	11029173
22	PHM16339A0A00	BUJE CARBURADOR	1	11013004
23	PHM16238A0A00	PASADOR FLOTA CARBURADOR	1	11012982
24	PHM16240A0A00	AGUJA FLOTA CARBURADOR	1	11012984
25	PHM16230A0A00	FLOTA CARBURADOR	1	11012980
26	PHM16219A0A00	EMPAQUE TAZA CARBURADOR	1	11011887
27	PHM16210A0A00	TAZA CARBURADOR	1	11012974
28	PHM16216A0A00	ARANDELA	1	11012978
29	PHM16215A0A00	TORNILLO DRENAJE	1	11012976
30	PHM16189A0A00	O_RING	1	11012973
31	PHM16187A0A00	O_RING	1	11012969
32	PHM16186A0A00	FILTRO GASOLINA	1	11012967
33	PHM16188A0A00	TAPON FILTRO GASOLINA	1	11012971
34	PHM16152A0A00	ABRAZADERA	1	11012959
35	PHM16153A0A00	MANGUERA	1	11029247
36	PHM16185A0A00	O_RING	1	11012965
37	PHM16180A0A00	LEVA CHOKE	1	11012963
38	Q40304F92	ARANDELA 4MM	2	11013289
39	Q2140412F3	TORNILLO 4x12	2	11013194
40	PGC16433A1A00	ARANDELA	1	11029175

FIGURA N° 18: SISTEMA ELECTRICO

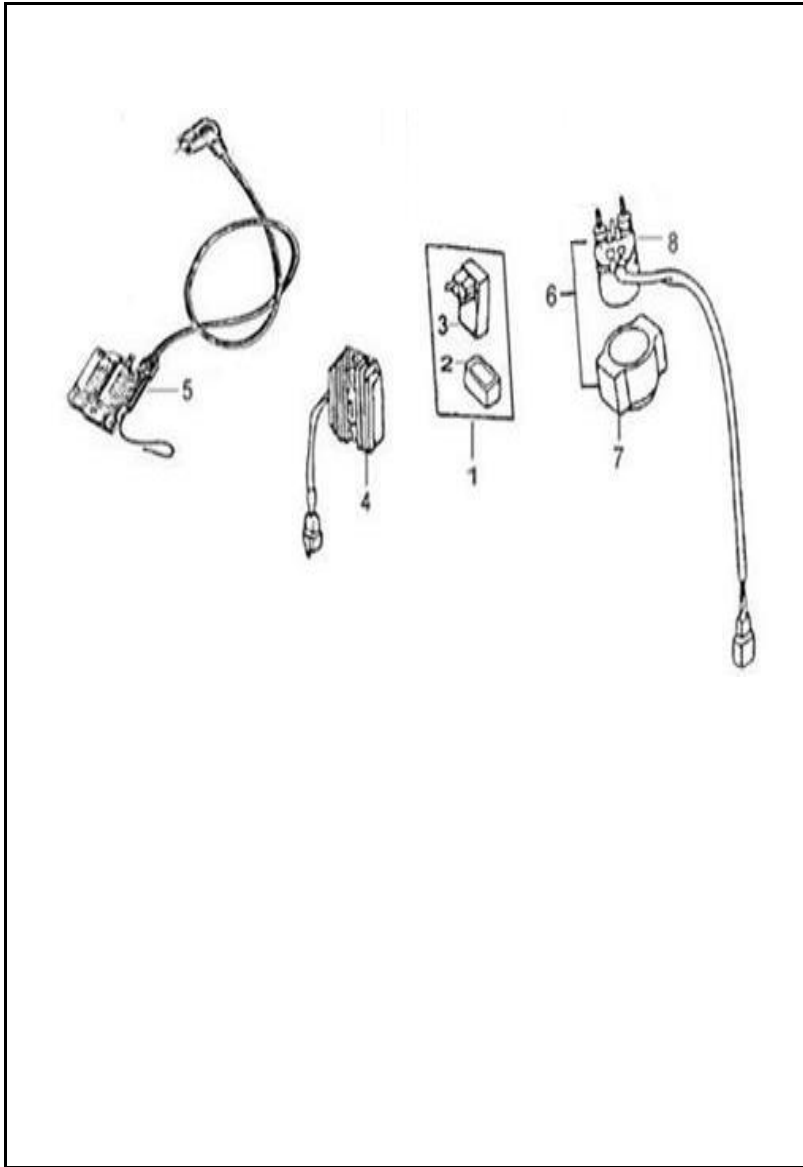


FIG. No.	PARTE N°	DESCRIPCIÓN	CANT.	SAP
1	PGA34400C3A00	CDI	1	11029137
2	PGA34461A0A00	ANTIVIBRANTE CDI	1	11029139
4	GIA31600D2A00	REGULADOR	1	11012603
5	BJR34500A0A00	BOBINA DE ALTA	1	11028974
6	FJA34600A2A00	RELAY MOTOR ARRANQUE	1	11029152
7	PGB34619A0A00	ANTIVIBRANTE	1	11029155
8	PGB34620C1A00	SWITCH MOTOR ARRANQUE	1	11029157

FIGURA N° 19: FILTRO DE GASOLINA

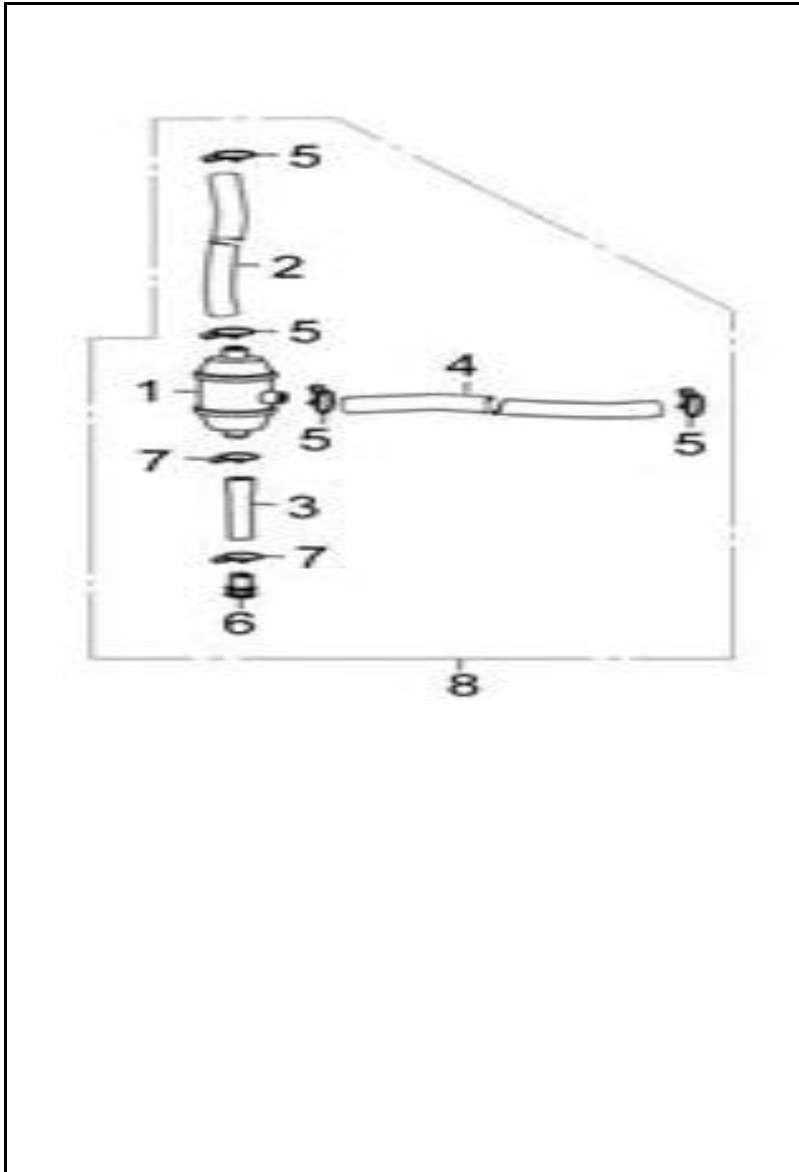


FIG. No.	PARTE N°	DESCRIPCIÓN	CANT.	SAP
1	PGA20220A0B02	FILTRO GASOLINA	1	11012871
2	PHX20152A0A00	MANGUERA FILTRO AIRE	1	11029249
3	PHX20214A0A00	MANGUERA FILTRO AIRE	1	11029254
4	PHX20159A0A00	MANGUERA	1	11029252
5	PGA20153A1N03	ABRAZADERA	4	11013323
6	GIA20215A0A00	TAPON RESPIRADERO	1	11012598
7	PGA20153A0N03	ABRAZADERA	2	11012668
8	PHC20201A0A00	VALVULA FILTRO GASOLINA	1	11029243

FIGURA N° 20: FAROLA

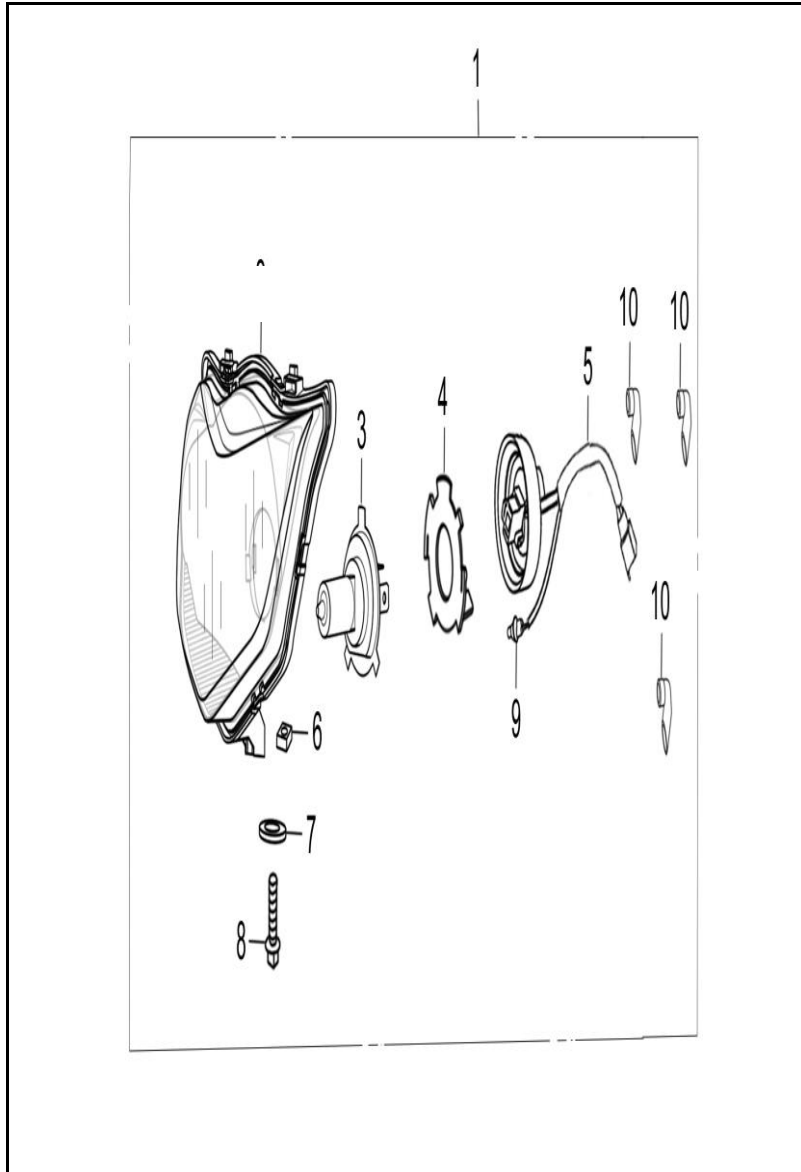


FIG. No.	PARTE N°	DESCRIPCIÓN	CANT.	SAP
1	XHE33100A4A00	FAROLA COMPLETA	1	11029624
3	Q94012V3535HS1S	BOMBILLO FAROLA HS112V35/35W	1	11023579
4	XHE33140A0A00	PLATINA BOMBILLO FAROLA	1	11029627
5	XHE33160A1A00	SOCKETE BOMBILLO FAROLA	1	11029631
6	Q310B05F3	TUERCA M5	1	11029337
7	Q40206F34	ARANDELA 6MM	1	11013282
8	Q1840514F35	TORNILLO M5×14	1	11057146
9	Q94012V05	BOMBILLO 12V5W	1	11029364
10	QJU33112A0A00	ANTIVIBRANTE	3	11029398

FIGURA N° 21: CUBIERTAS MANUBRIO

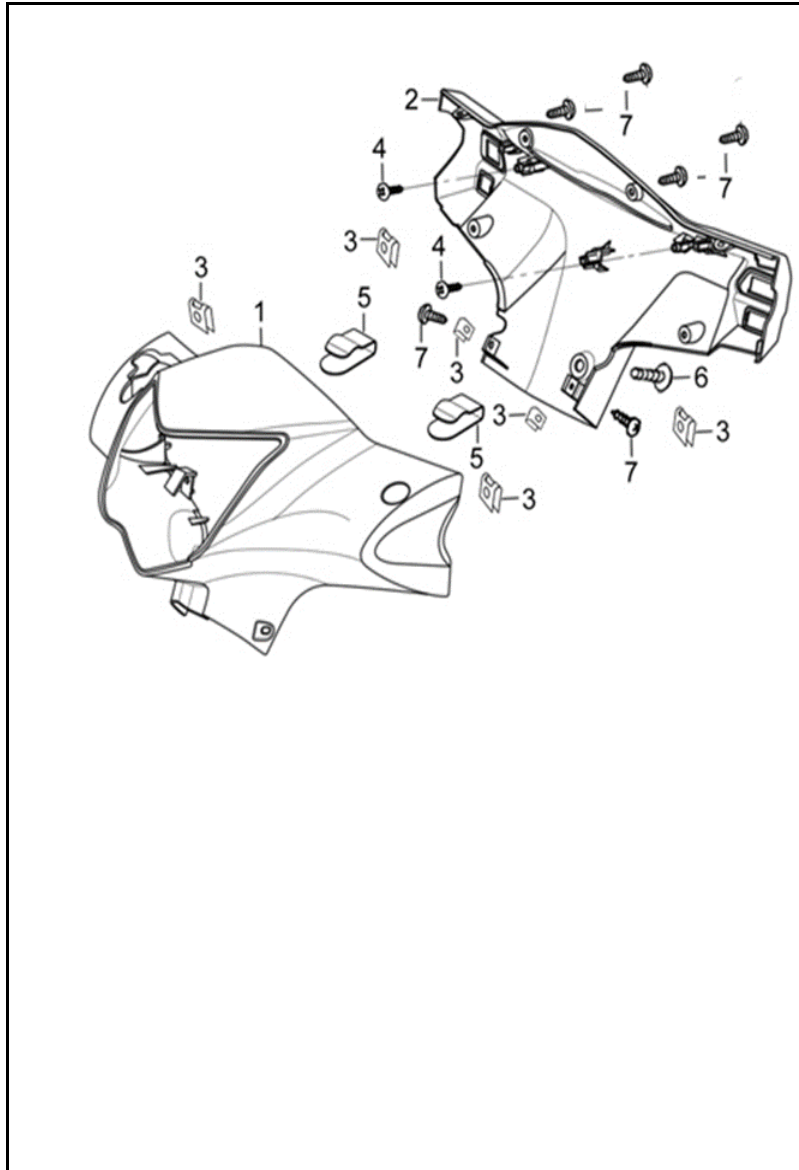


FIG. No.	PARTE N°	DESCRIPCIÓN	CANT.	SAP
1	XHE43111B1A00	CUBIERTA FAROLA	1	11029680
2	XHE43131A5A00	CUBIERTA TRAS. MANUBRIO	1	11029683
3	XGA93267A1N07	ABRAZADERA	6	11045372
4	FB093381D9N07	TORNILLO 4.8x13	3	11013240
5	XGA33183A0N05	PIN SEGURIDAD	2	11012590
6	FB093313A2N07	TORNILLO 5x16	1	11028990
7	FB093381D3N07	TORNILLO 4.2x13	6	11044825



FIGURA N° 22: VELOCIMETRO

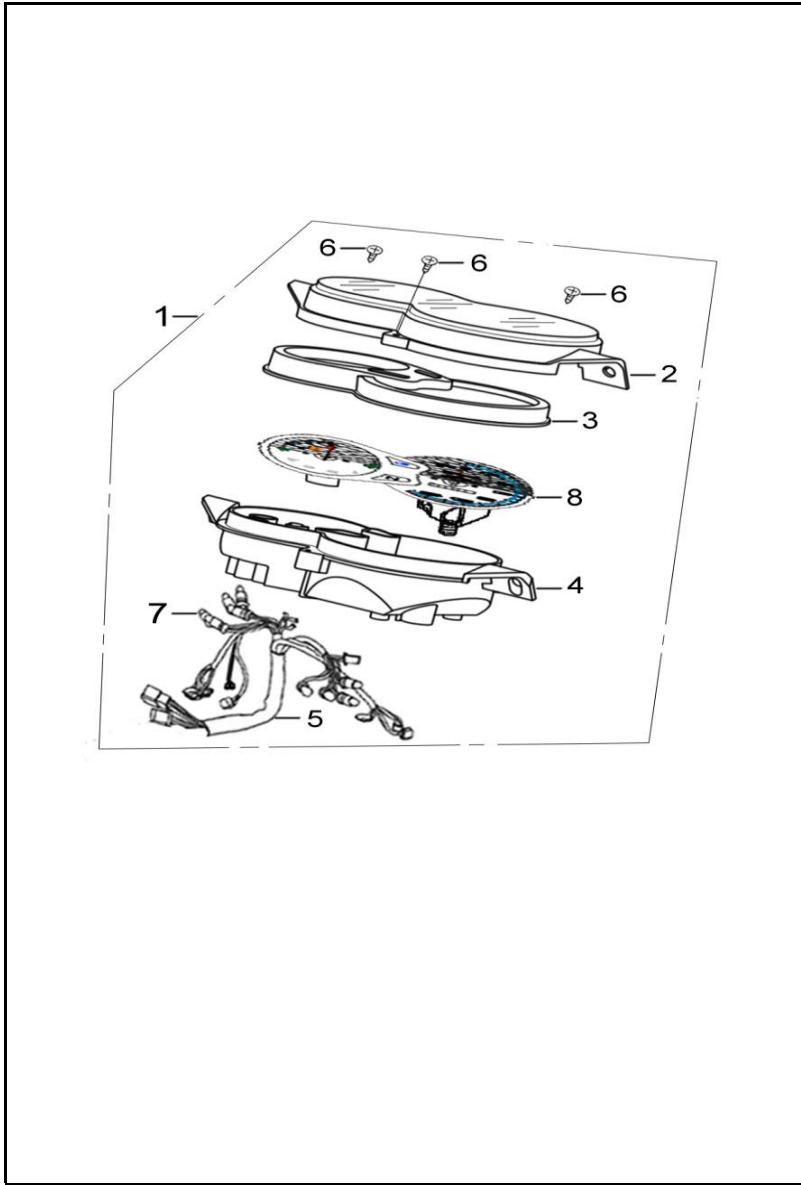


FIG. No.	PARTE N°	DESCRIPCIÓN	CANT.	SAP
1	XHE37000C9A00	VELOCIMETRO COMPL	1	11034892
2	XHE37741A1A00	VIDRIO VELOCIMETRO	1	11029669
3	XHE37923A0A00	CUBIERTA INT VELOCIMETRO	1	11029677
4	XHE37780A0A00	CUBIERTA INF VELOCIMETRO	1	11029672
5	XHE37500A3A00	RAMAL VELOCIMETRO	1	11029666
6	Q27129130F3	TORNILLO 2.9x13	3	11029333
7	Q94012V017	BOMBILLO 12V 1.7W	8	11029371
8	XHE37110A0A00	VELOCIMETRO	1	11034894

FIGURA N° 23: MANUBRIO - ESPEJOS 1/2

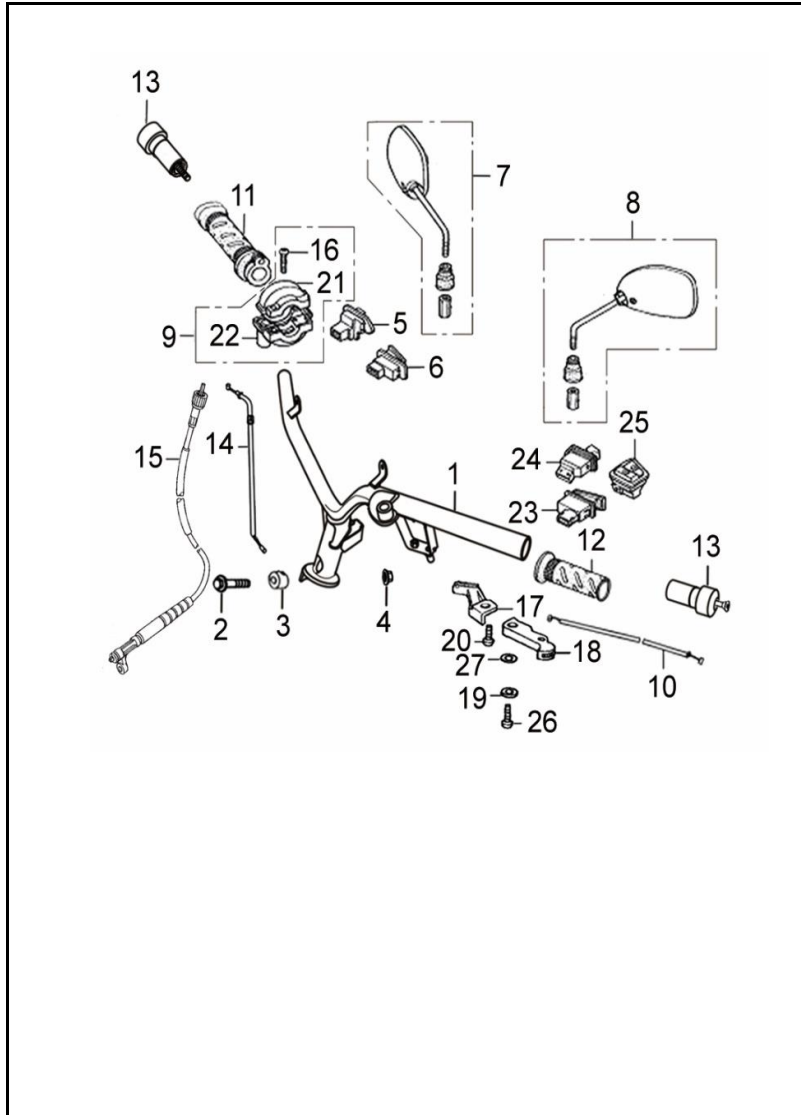


FIG. No.	PARTE N°	DESCRIPCIÓN	CANT.	SAP
1	XHE47110A0B15	MANUBRIO	1	11029733
2	Q184B1050T1F37	TORNILLO M10×1.25×50	1	11044872
3	YGA47187A0N04	ABRAZADERA	1	11013744
4	Q330B10T12F37	TUERCA M10×1.25	1	11043713
5	YHL35130A0A00	SWITCH INTERRUPTOR LUCES	1	11013775
6	XHE35140A0A00	SWITCH INTERRUPTOR ENCENDIDO	1	11029656
7	XGA57100C2B14	ESPEJO DER.	1	11029513
8	XGA57200C2B14	ESPEJO IZQ.	1	11029516
9	YHA46930A0A00	SOPORTE CARRETEL ACELERADOR	1	11015640
10	XGA46350A0A00	CABLE CHOQUE	1	11013637
11	YHA47300A2A00	CAUCHO MANILLAR DER	1	11013788
12	YHA47411A1A00	CAUCHO MANILLAR IZQ	1	11013790
13	YHA47370A1B14	PESA MANUBRIO	2	11029843
14	XGA46310A0A00	CABLE ACELERADOR	1	11029492
15	XGA46700A1A00	CABLE VELOCIMETRO	1	11029496
17	YHA35283A0A00	LEVA CHOKE	1	11029836
18	XGA35281A0A00	LEVA CHOKE	1	11029453
19	Q40205F37	ARANDELA 5MM	1	11043732
20	Q2140512F37	TORNILLO 5×12	1	11043686
21	YHA46931A0A00	CUBIERTA CARRETEL ACELERADOR	1	11013784

FIGURA N° 23: MANUBRIO - ESPEJOS 2/2

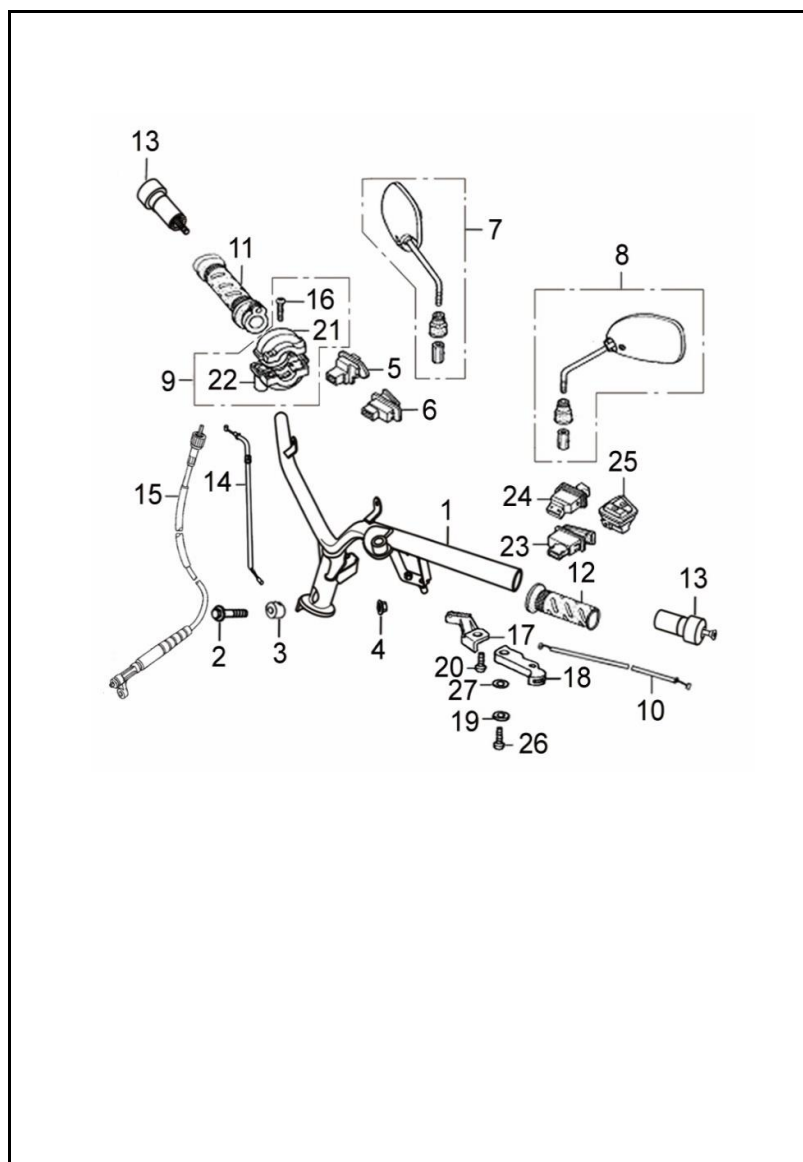


FIG. No.	PARTE N°	DESCRIPCIÓN	CANT.	SAP
22	YHA46932A0A00	CUBIERTA CARRETEL ACELERADOR	1	11013786
23	XHE35350A0A00	SWITCH INTERRUPTOR PITO	1	11029659
24	YHA35240A1A00	SWITCH INTERRUPTOR DIRECCIONALES	1	11029832
25	YHA35230B1A00	SWITCH	1	11080724
26	Q2140516F37	TORNILLO 5x16	1	11029319
27	Q41808F31	ARANDELA 8MM	1	11013300

FIGURA N° 24: MANUBRIO - ESPEJOS 1/2

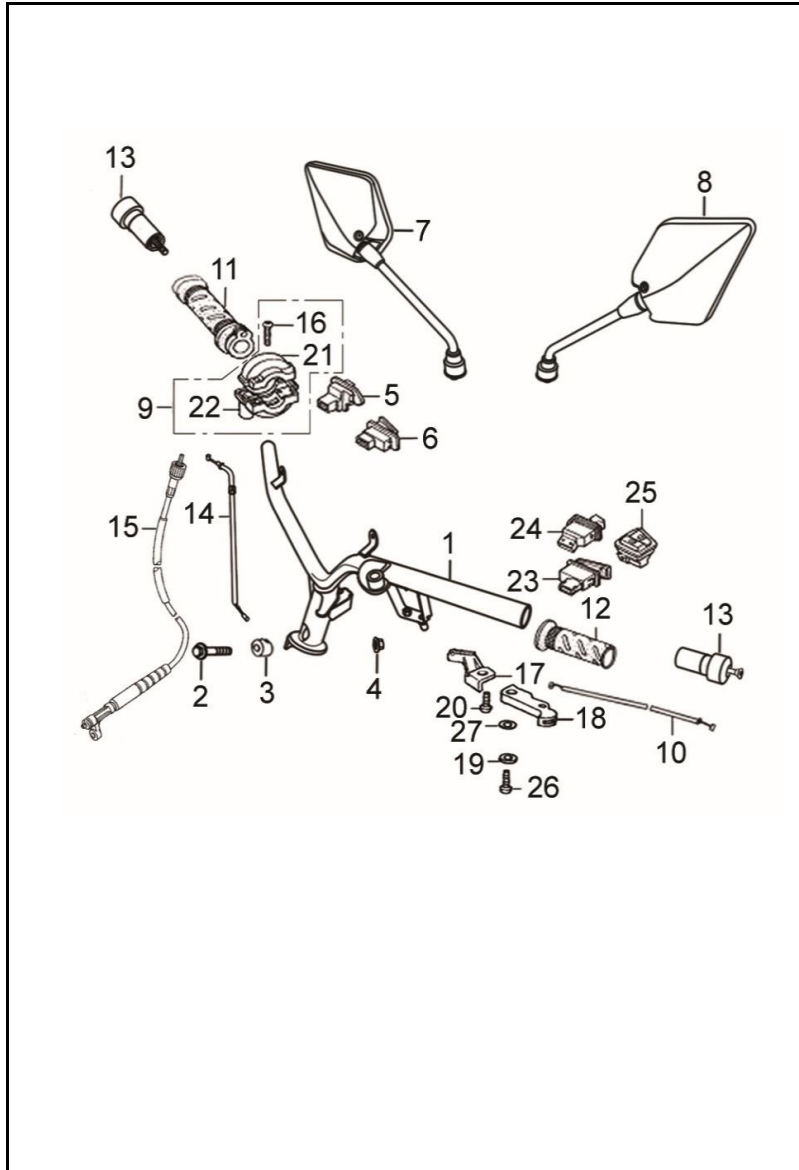


FIG. No.	PARTE N°	DESCRIPCIÓN	CANT.	SAP
1	XHE47110A0B15	MANUBRIO	1	0
2	Q184B1050T1F37	TORNILLO M10×1.25×50	1	11044872
3	YGA47187A0N04	ABRAZADERA	1	11013744
4	Q330B10T12F37	TUERCA M10×1.25	1	11043713
5	YHL35130A0A00	SWITCH INTERRUPTOR LUCES	1	11013775
6	XHE35140A0A00	SWITCH INTERRUPTOR ENCENDIDO	1	11029656
7	XGE57100A0B14	ESPEJO DER.	1	11057147
8	XGE57200A0B14	ESPEJO IZQ.	1	11057148
9	YHA46930A0A00	SOPORTE CARRETEL ACELERADOR	1	11015640
10	XGA46350A0A00	CABLE CHOQUE	1	11013637
11	YHA47300A2A00	CAUCHO MANILLAR DER	1	11013788
12	YHA47411A1A00	CAUCHO MANILLAR IZQ	1	11013790
13	YHA47370A1B14	PESA MANUBRIO	2	11029843
14	XGA46310A0A00	CABLE ACELERADOR	1	11029492
15	XGA46700A1A00	CABLE FRENO DEL	1	11029496
17	YHA35283A0A00	LEVA CHOKE	1	11029836
18	XGA35281A0A00	LEVA CHOKE	1	11029453
19	Q40205F37	ARANDELA 5MM	1	11043732
20	Q2140512F37	TORNILLO 5×12	1	11043686





FIGURA N° 25: ESPIGA CENTRAL

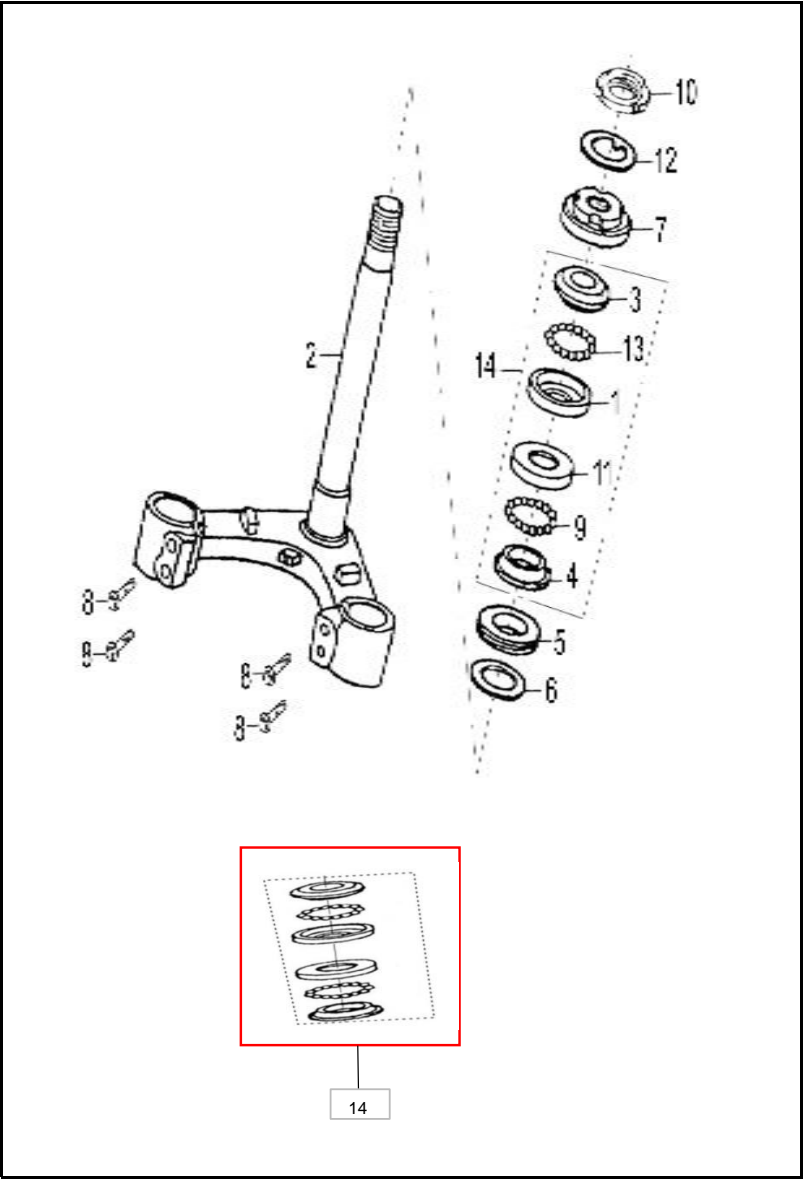


FIG. No.	PARTE N°	DESCRIPCIÓN	CANT.	SAP
1	YGA51952A0A00	CUNA SUPERIOR	1	11013797
2	YHA51200A0B01	ESPIGA CENTRAL	1	11029850
3	YGA51951A0A00	CUNA SUPERIOR	1	11013796
4	YGA51954A0A00	CUNA	1	11013801
5	YGA51973A0A00	GUARDAPOLVO	1	11013805
6	YGA93541B1N03	ARANDELA PLANA	1	11013813
7	YGA93240A0N03	TUERCA DIRECCION	1	11013811
8	Q184B1045T1F30	TORNILLO M10×1.25×45	4	11029308
9	YGA51960A0A00	RODAMIENTO BOLAS	1	11013803
10	YGA93216A0N03	TUERCA DIRECCION	1	11013809
11	YGA51953A0A00	CUNA INFERIOR	1	11013799
12	YGA51976A0N03	ARANDELA	1	11013807
13	YGA51950A0A00	RODAMIENTO BOLAS	1	11013794
14	YGA51910A0A00	KIT CUNAS	1	11029784

FIGURA N° 26: GUARDABARRO DELANTERO

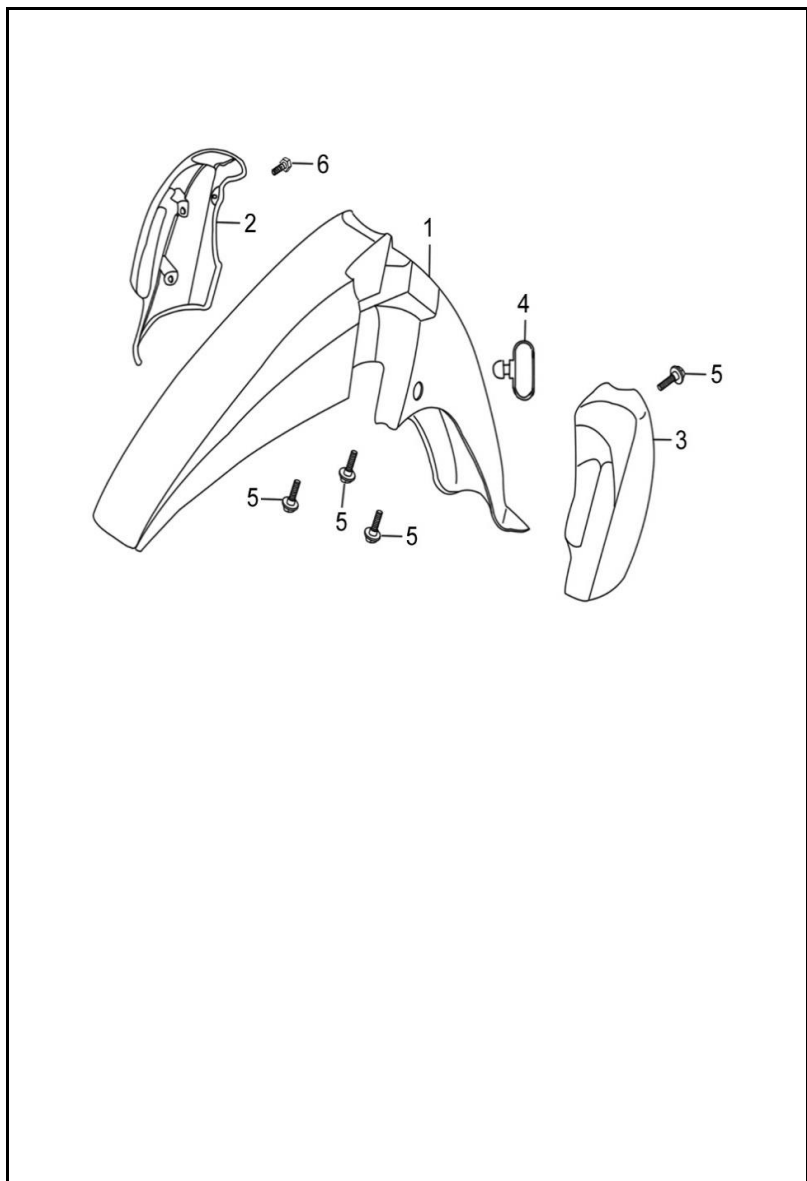


FIG. No.	PARTE N°	DESCRIPCIÓN	CANT.	SAP
1	XGA53111A6A00	GUARDAFANGO DEL.	1	11029499
2	XGA53113B1A00	CUBIERTA HORQUILLA DEL DER.	1	11029502
3	XGA53114B1A00	CUBIERTA HORQUILLA DEL IZQ.	1	11029507
4	YGA46971A0A00	BUJE	1	11029781
5	FB093121A8N07	TORNILLO M6x17	4	11028975
6	Q1840616T1F37	TORNILLO M6x16	1	11043656

FIGURA N° 27: SUSPENSION DELANTERA

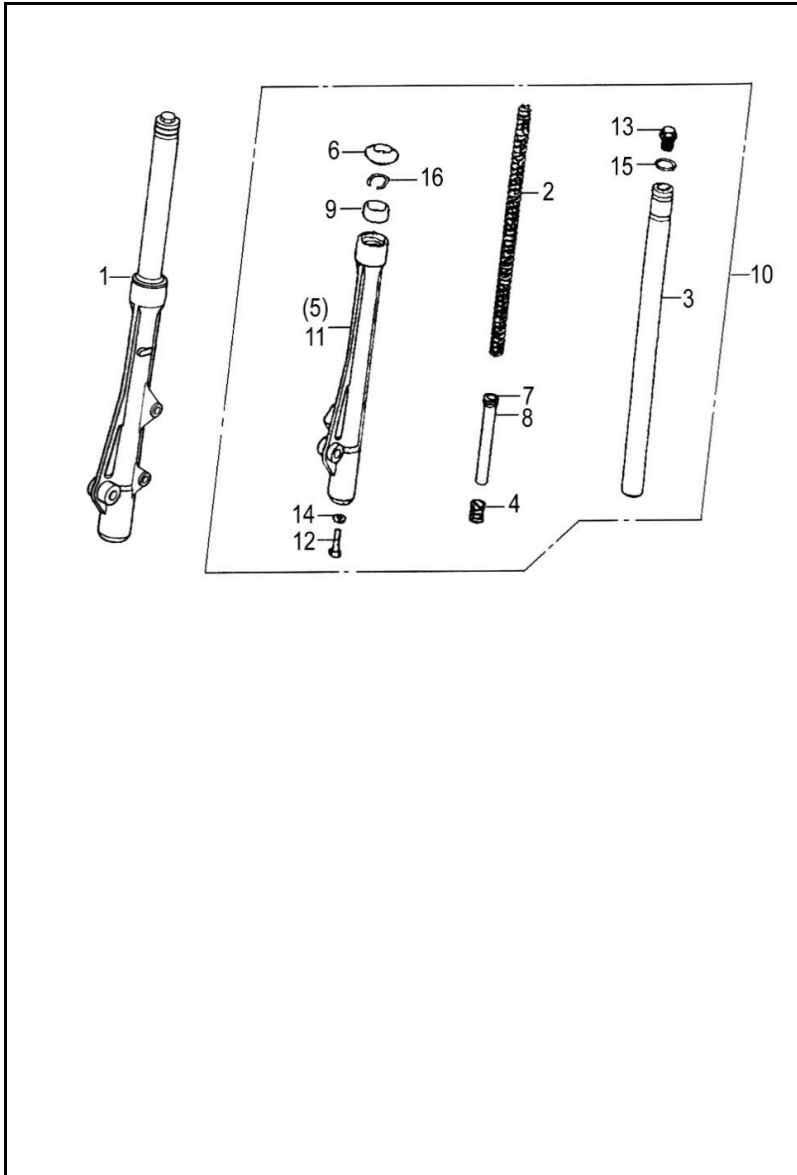


FIG. No.	PARTE N°	DESCRIPCIÓN	CANT.	SAP
1	XHE52400-0001	TUBO TELES DER COMPL	1	11029736
2	YHA52441A0A00	RESORTE TUBO TELES	2	11029878
3	XHE52410A0A00	TUBO TELES	2	11029739
4	YHA52435A0A00	RESORTE	2	11029861
5	YHA52431A0W01	CAMISA TUBO DER. TELES	1	11029854
6	YHA52439A0A00	GUARDAPOLVO TUBO TELES	2	11029875
7	YHA52436A0A00	RETEN	2	11029864
8	YHA52434A0A00	CILINDRO TUBO TELES	2	11029857
9	YHA52437A0A00	RETEN TUBO TELES	2	11029868
10	XHE52500-0001	TUBO TELES COMPL IZQ	1	11029742
11	YHA52531A0W01	CAMISA TUBO IZQ. TELES	1	11029884
12	Q2180820F31	TORNILLO 8x20	2	11013214
13	YHA52442A0A00	TORNILLO	2	11029881
14	YGA68137A0A00	PIN SEGURIDAD	2	11029819
15	Q711160265GN	O_RING 16x2.65	2	11013336
16	YHA52438A0A00	PIN SEGURIDAD	2	11029871

FIGURA N° 28: RUEDA DELANTERA (RIN DE RADIOS)

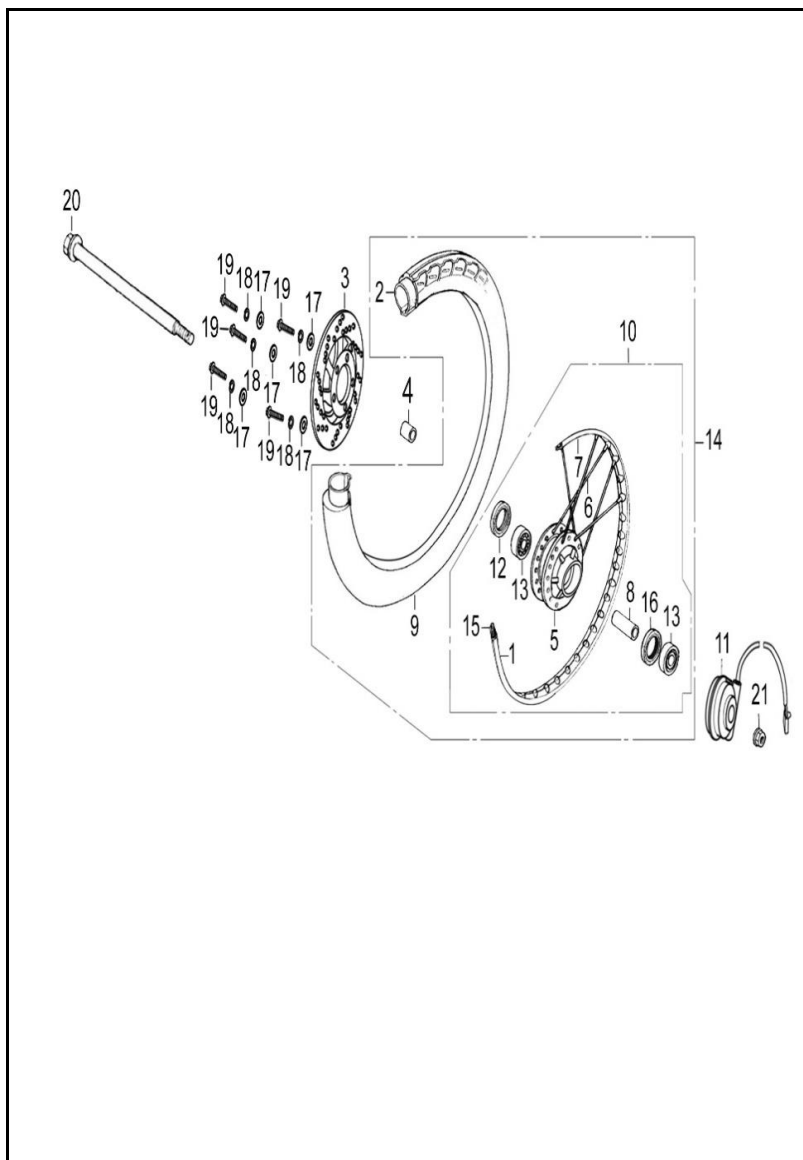


FIG. No.	PARTE N°	DESCRIPCIÓN	CANT.	SAP
1	YGA54611A0M01	RIN DELANTERO 2.50-17	1	11029795
2	225/250-17-RIDER	NEUMATICO RIDER 225/250-17	1	11030589
3	YHA56311A0A00	DISCO FRENO DEL	1	11013792
4	YHA54912A0N07	BUJE EJE RUEDA DEL.	1	11029888
5	XGA54210A0W01	CAMPANA DELANTERA	1	11029510
6	YGA54630A0M01	RADIOS DEL. INT.	18	11029799
7	YGA54640A0M01	RADIOS DEL. ExT.	18	11029802
8	XGA54281A0N02	BUJE CAMPANA DEL.	1	11033770
9	250-17-P257-TT-Q	LLANTA QUEEN 250-17 P257 TT	1	11033550
11	YHA55500A0W02	CAJA VELOCIMETRO	1	11029892
12	YGA54283A0A00	GUARDAPOLVO	1	11029791
13	Q965E6301X	RODAMIENTO BOLAS 6301-2RS	2	11013361
15	YGA54881A0A00	PROTECTOR NEUMATICO	1	11030406
16	YGA54282A0A00	GUARDAPOLVO	1	11029788
17	Q40106F37	ARANDELA	5	11043726
18	Q40306F37	ARANDELA	5	11043739
19	Q150D0620T1F37	TORNILLO M6x20	5	11043647
20	WIA54911A1N07	EJE RUEDA DELANTERA	1	11044182
21	Q330B12T12F37	TUERCA EJE RUEDA DEL	1	11043714

FIGURA N° 29: RUEDA DELANTERA (RIN DE ASPAS)

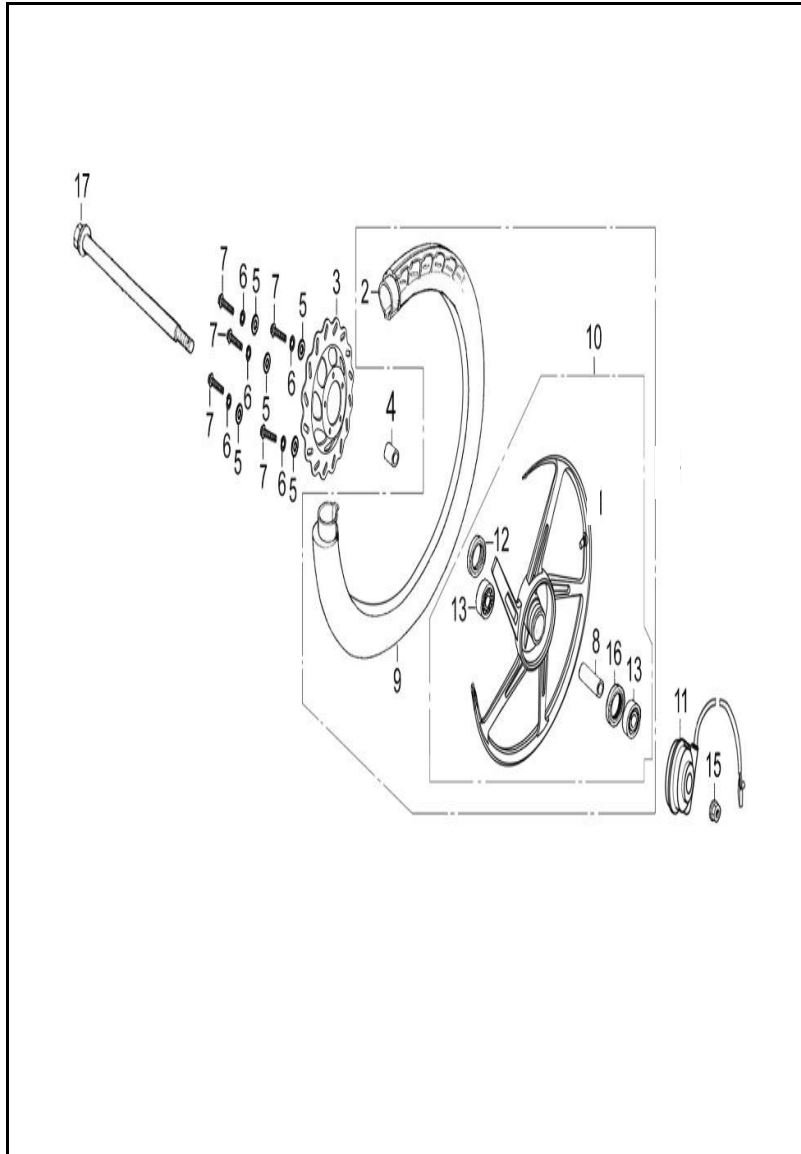


FIG. No.	PARTE N°	DESCRIPCIÓN	CANT.	SAP
2	275/300-17-RIDER	NEUMATICO RIDER 275/300-17	1	11030583
3	YHA56311A3G04	DISCO FRENO DEL	1	11030666
4	YHA54912A0N07	BUJE EJE RUEDA DEL.	1	11029888
5	Q40306F37	ARANDELA	5	11043739
6	Q150D0620T1F37	TORNILLO M6x20	5	11043647
7	XGA54911A0N07	EJE RUEDA DELANTERA	1	11044182
8	XGA54281A0N02	BUJE CAMPANA DEL.	1	11033770
9	275-17-P257-TT-Q	LLANTA QUEEN 275-17 P257 TT	1	11033548
10	YHA54100A0B03	RIN DEL COMPLETO	1	11057149
11	YHA55500A0B03	CAJA VELOCIMETRO	1	11057150
12	YGA54283A0A00	GUARDAPOLVO	1	11029791
13	Q965E6301X	RODAMIENTO BOLAS 6301-2RS	2	11013361
15	Q330B12T12F37	TUERCA EJE RUEDA DEL	1	11043714
16	YGA54282A0A00	GUARDAPOLVO	1	11029788
17	Q40106F37	ARANDELA	5	11043726



FIGURA N° 30: BOMBA DE FRENO - CALIPER DELANTERO

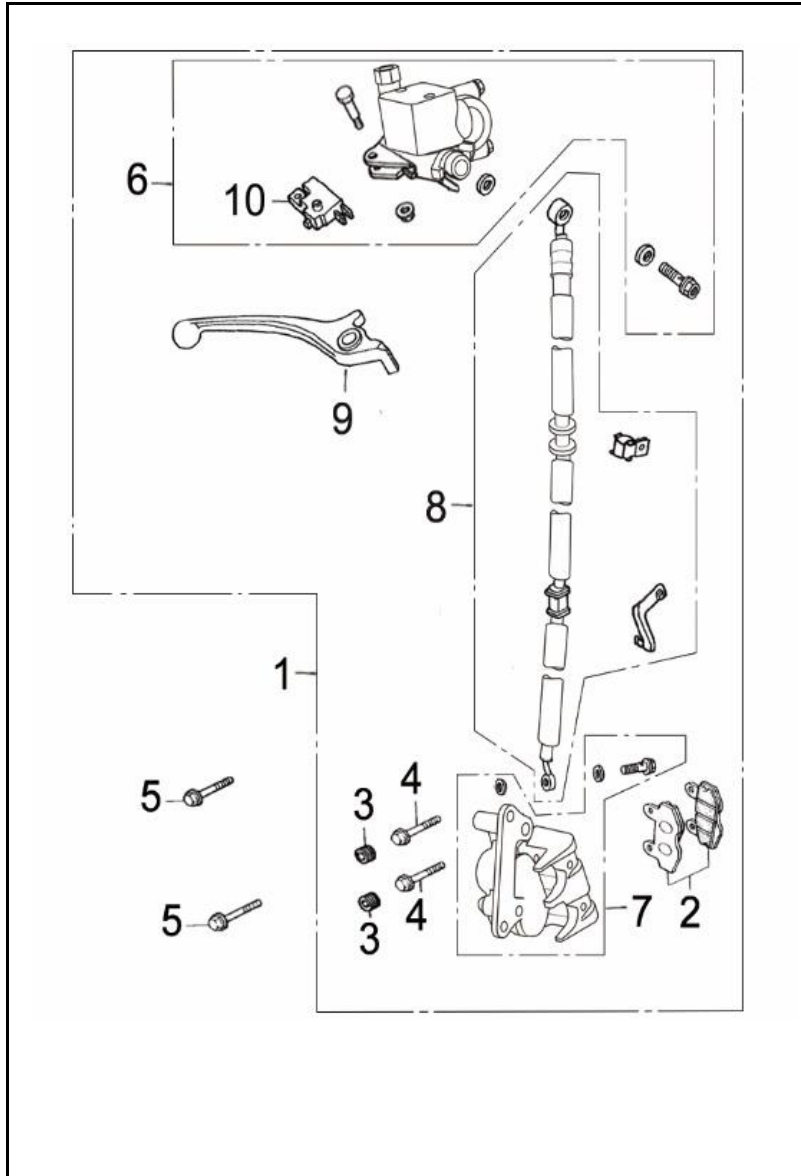


FIG. No.	PARTE N°	DESCRIPCIÓN	CANT.	SAP
1	XGE56010A0B03	FRENO DELANTERO COMPLETO	1	11029592
2	RHB56520A0A00	PASTAS FRENO DEL	2	11013670
3	XIF56551A0A00	TAPON	2	11013705
4	XIF56552A0A00	PIN	2	11013184
5	Q1840825T1F37	TORNILLO M8x25	2	11043670
6	XIF56400A1A00	BOMBA FRENO DELANTERO	1	11029770
7	XIF56500A1A00	CALIPER DELANTERO	1	11030531
8	XGE56700A0A00	MANGUERA FRENO DELANTERO	1	11029595
9	XIF47511A0B01	LEVA FRENO DELANTERO	1	11013668
10	XIF35310A0A00	SWITCH FRENO DELANTERO	1	11013667

FIGURA N° 31: RUEDA TRASERA (RIN DE RADIOS)

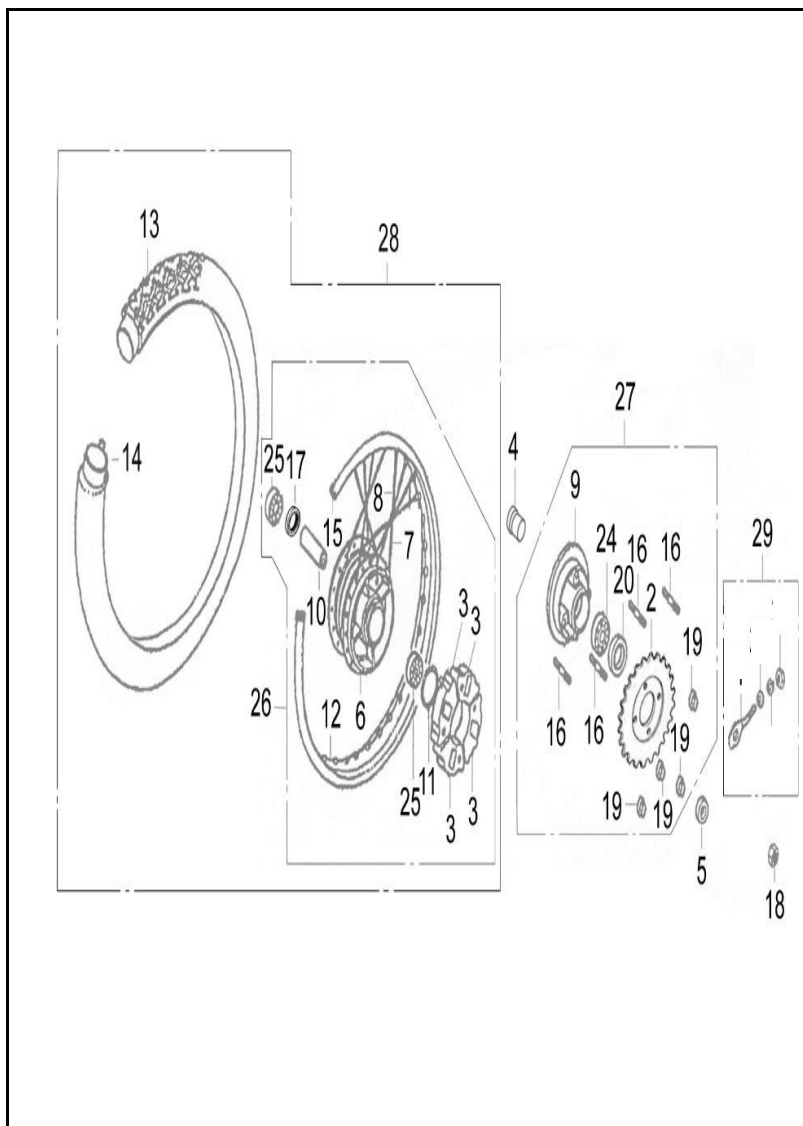


FIG. No.	PARTE N°	DESCRIPCIÓN	CANT.	SAP
2	YGA68521A2N04	SPROCKET	1	11029422
3	RHB64253A1A00	ANTIVIBRANTE CAMPANA	4	11029409
4	YHL68953A0N07	BUJE PORTA SPROCKET	1	11013824
5	XGE64913A0N07	BUJE	1	11029602
6	RHB64210A1W01	CAMPANA TRAS.	1	11029405
7	RHB64640A0N01	RADIOS TRAS. ExT.	18	11029415
8	RHB64630A0N01	RADIOS TRAS. INT.	18	11029412
9	YGA68511A1A00	PORTA SPROCKET	1	11029822
10	YGA64281A0N02	BUJE CAMPANA TRAS	1	11033772
11	Q711405030AN	O_RING 40.5x3	1	11013338
12	YGA64611A0M01	RIN 2.75-17	1	11029812
13	275-17-P257-TT-Q	LLANTA QUEEN 275-17 P257 TT	1	11033548
14	275/300-17-RIDER	NEUMATICO RIDER 275/300-17	1	11030583
15	YGA54881A0A00	PROTECTOR NEUMÁTICO	1	11030406
16	Q1200840F30	TORNILLO M8x40	4	11029258
17	YGA64282A0A00	BUJE	1	11029808
18	Q330B12T12F37	TUERCA M12x1.25	1	11043714
19	Q32008F30	TUERCA M8	4	11013248
20	Q710D264006	RETEN 26x40x6	1	11013334
24	Q965E6203	RODAMIENTO BOLAS 6203 2RS	1	11013359
25	Q965E6301X	RODAMIENTO BOLAS 6301 2RS	2	11013361
29	YGA61410A0N04	TENSOR CADENA COMPL.	1	11013746

FIGURA N° 32: : RUEDA TRASERA (RIN DE ASPAS)

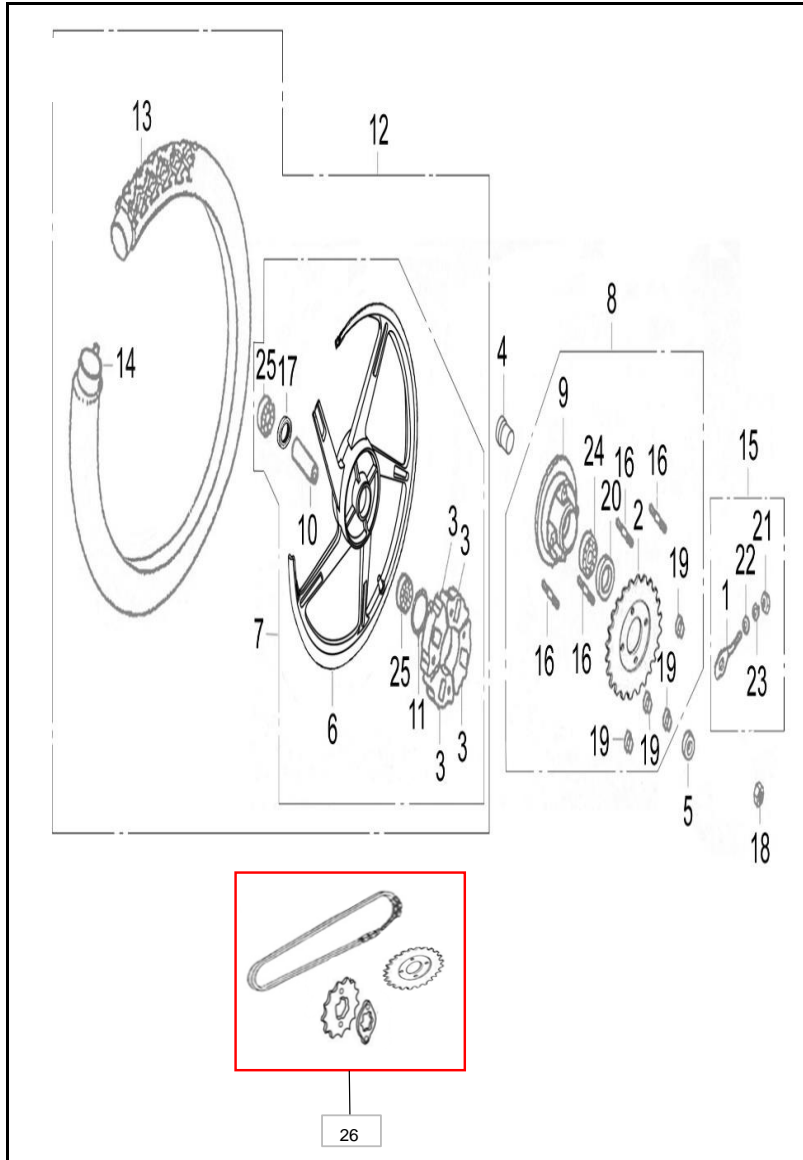


FIG. No.	PARTE N°	DESCRIPCIÓN	CANT.	SAP
2	YGA68521A2N04	SPROCKET	1	11029422
3	RHB64253A1A00	ANTIVIBRANTE CAMPANA	4	11029409
4	YHL68953A0N07	BUJE PORTA SPROCKET	1	11013824
5	XGE64913A0N07	BUJE	1	11029602
7	YHA64100A0B03	RIN COMPLETO	1	11057151
9	YGA68511A1A00	PORTA SPROCKET	1	11029822
10	YGA64281A0N02	BUJE CAMPANA TRAS	1	11033772
11	Q711405030AN	O_RING 40.5x3	1	11013338
13	275-17-P257-TT-Q	LLANTA QUEEN 275-17 P257 TT	1	11033548
14	275/300-17-RIDER	NEUMATICO RIDER 275/300-17	1	11030583
15	YGA61410A0N04	TENSOR CADENA COMPL.	1	11013746
16	Q1200840F30	TORNILLO M8x40	4	11029258
17	YGA64282A0A00	BUJE	1	11029808
18	Q330B12T12F37	TUERCA M12x1.25	1	11043714
19	Q32008F30	TUERCA M8	4	11013248
20	Q710D264006	RETEN 26x40x6	1	11013334
24	Q965E6203	RODAMIENTO BOLAS 6203 2RS	1	11013359
25	Q965E6301X	RODAMIENTO BOLAS 6301 2RS	2	11013361
26	KIT VICTORY ONE/84	KIT ARRASTRE (NITROX)	1	11084413
26A	KIT-ARRAS-VIC ONMP	KIT ARRASTRE	1	21016863

FIGURA N° 33: PORTABANDAS RUEDA TRASERA (RIN DE ASPAS & RADIOS)

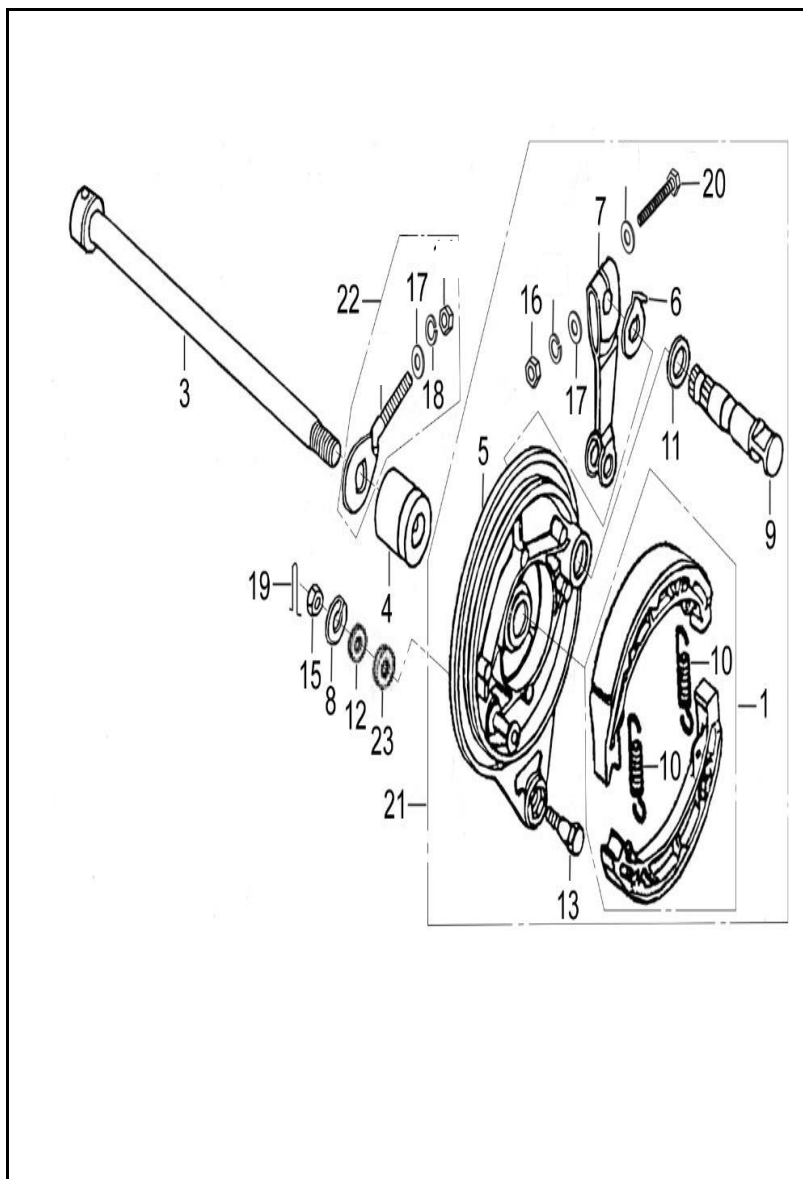


FIG. No.	PARTE N°	DESCRIPCIÓN	CANT.	SAP
1	YGA65110A1A00	KIT BANDA FRENO TRASERO	1	11013753
3	RGX64911A0N07	EJE TRASERO	1	11029401
4	YGA64912A0N07	BUJE	1	11029816
5	RHB65120A0W01	PLATO PORTABANDAS TRAS	1	11029418
5	YGA65120A0B03	PLATO PORTABANDAS TRAS (ASPAS)	1	11057152
6	YGA65185A0N04	PLATINA	1	11013762
7	XGE65183A0N04	PLATINA FRENO TRASERO	1	11029610
8	Q40110F37	ARANDELA 10MM	1	11043729
9	YGA65182A0N04	EJE BANDA FRENO TRAS	1	11030665
10	YGA65181A0A00	RESORTE BANDA FRENO	2	11030541
11	YGA65184A0A00	ARANDELA	1	11013760
12	Q40308F37	ARANDELA 8MM	1	11043740
13	YGA93121A1N07	TORNILLO M8x30	1	11044187
15	Q340B08F37	TUERCA M8	1	11043721
16	Q32006F30	TUERCA M6	1	11013246
19	Q50020200F37	PIN 2x20	1	11043746
20	Q150D0635F30	TORNILLO M6x35	1	11026279
21	XGE65100A1W01	PORTABANDAS TRAS	1	11029606
21	YGA65100B5B03	PORTABANDAS TRAS	1	11057153
22	YGA61410A0N04	TENSOR CADENA	1	11013746
23	YHA65912A0A00	ANTIVIBRANTE	1	11029895

FIGURA N° 34: REPOSAPIE CONDUCTOR - GATO LATERAL

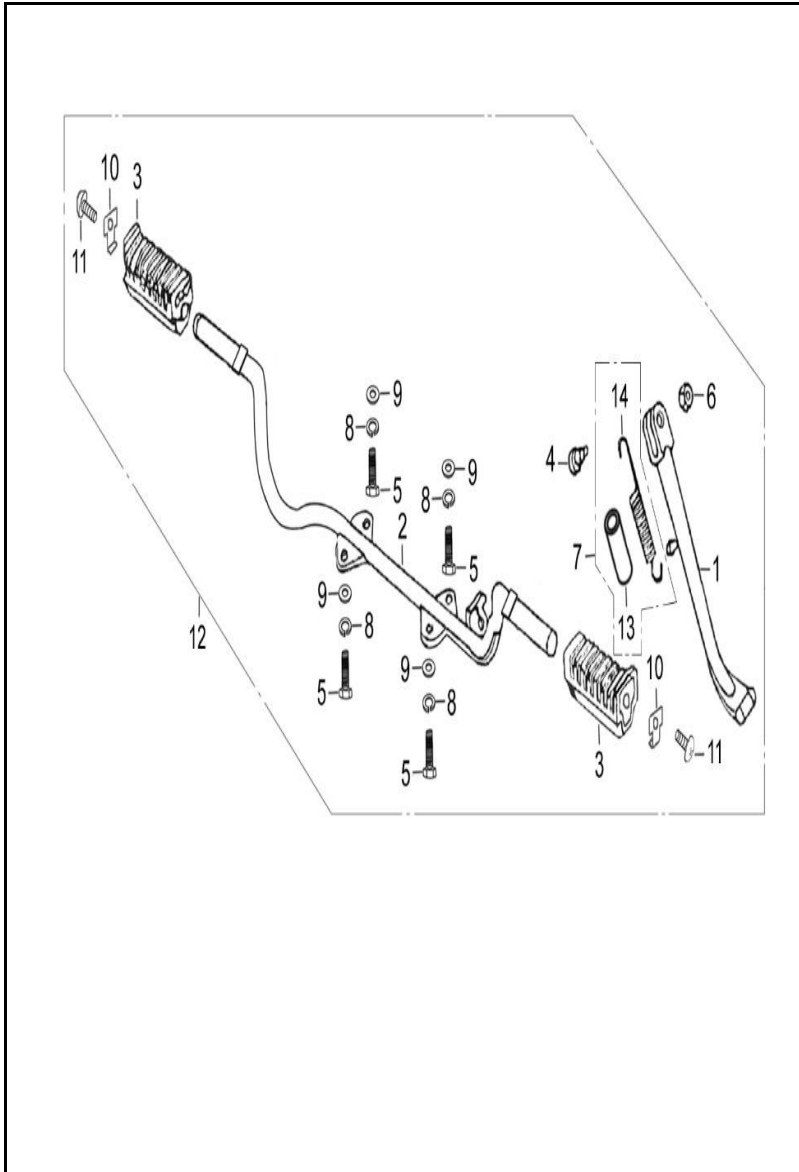


FIG. No.	PARTE N°	DESCRIPCIÓN	CANT.	SAP
1	XGE42210A0B01	GATO LATERAL	1	11029565
2	XGE42310A0B01	REPOSAPIE DELANTERO	1	11029571
3	YGA42381A1A00	CAUCHO REPOSAPIE	2	11029777
4	YGA93121A0N04	TORNILLO M10x1.25	1	11033765
5	Q150D0820T1F37	TORNILLO M8x20	4	11030677
6	Q341B10F30	TUERCA M10	1	11013261
7	XGE42920A0N04	RESORTE GATO LATERAL	1	11029578
8	Q40308F37	ARANDELA M8	4	11043740
9	Q40108F37	ARANDELA M8	4	11045435
10	XGE42382A0B01	ARANDELA	2	11029575
11	Q218D0816T1F31	TORNILLO M8x16	2	11029328
12	XGE42300A0B01	REPOSAPIE COMPLETO CON GATO LAT.	1	11029568
13	XGE42929A0A00	ANTIVIBRANTE RESORTE GATO LAT.	1	11029581
14	RHB42922A0N04	RESORTE GATO LATERAL	1	11013742

FIGURA N° 35: FILTRO DE AIRE - FILTRO DE GASOLINA

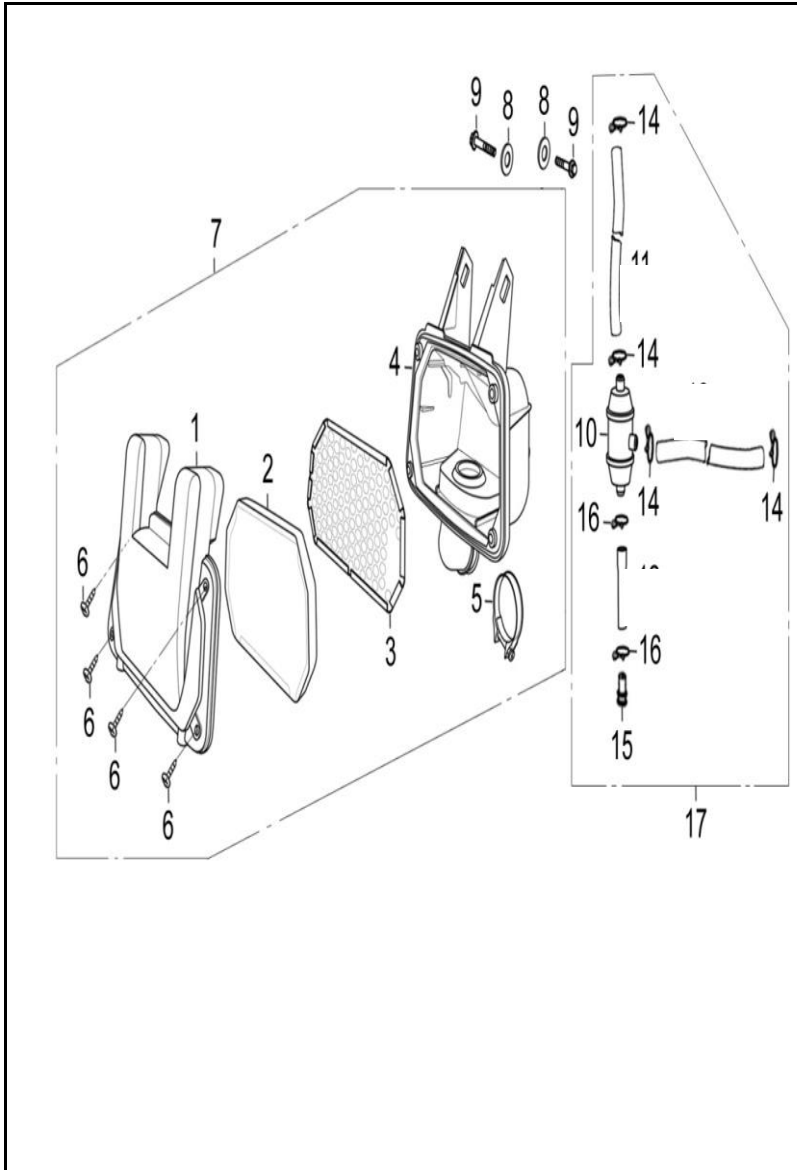


FIG. No.	PARTE N°	DESCRIPCIÓN	CANT.	SAP
1	XGA17181A0A00	TAPA CAJA FILTRO AIRE	1	11013374
2	XGA17121A0A00	FILTRO AIRE	1	11013372
3	XGA17130A0A00	REJILLA FILTRO AIRE	1	11013370
4	XGA17111A6A00	CAJA FILTRO AIRE	1	11029443
5	XGA17140A0N03	ABRAZADERA	1	11013628
6	Q27142160F3	TORNILLO 4.2x16	4	11029335
7	XGA17100A6A00	CAJA FILTRO AIR COMPL.	1	11029439
8	Q40206F37	ARANDELA 6MM	2	11043734
9	Q150D0612T1F37	TORNILLO 6x12	2	11030415
10	PGA20220A0B02	FILTRO GASOLINA	1	11012871
14	PGA20153A1N03	ABRAZADERA	4	11013323
15	GIA20215A0A00	TAPON RESPIRADERO	1	11012598
16	PGA20153A0N03	ABRAZADERA	2	11012668
17	PHC20201A0A00	VALVULA FILTRO GASOLINA	1	11029243

FIGURA N° 36: SILENCIADOR

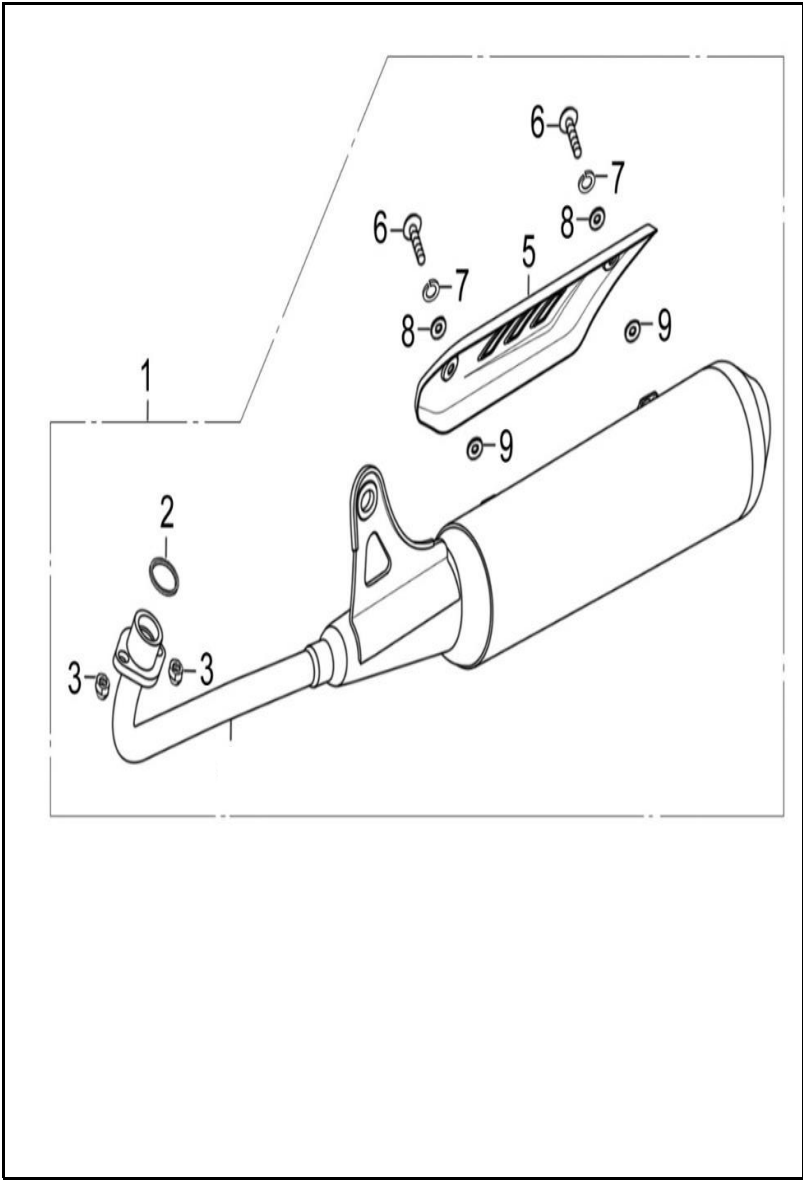


FIG. No.	PARTE N°	DESCRIPCIÓN	CANT.	SAP
1	XGE18000A7B11	MOFLE COMPLETO	1	11029550
2	YHL18920A0A00	EMPAQUE TUBO MOFLE	1	11013665
3	FB093221A3A00	TUERCA M8-21	2	11045393
5	XGE18391A0F11	CUBIERTA MOFLE DEL	1	11029554
6	Q2140612T30	TORNILLO 6x12	2	11013826
7	Q40306T30	ARANDELA 6MM	2	11013295
8	Q40206T30	ARANDELA 6MM	2	11013284
9	NIX93521A1A00	ARANDELA M6x13-2	2	11012612



FIGURA N° 37: TANQUE GASOLINA

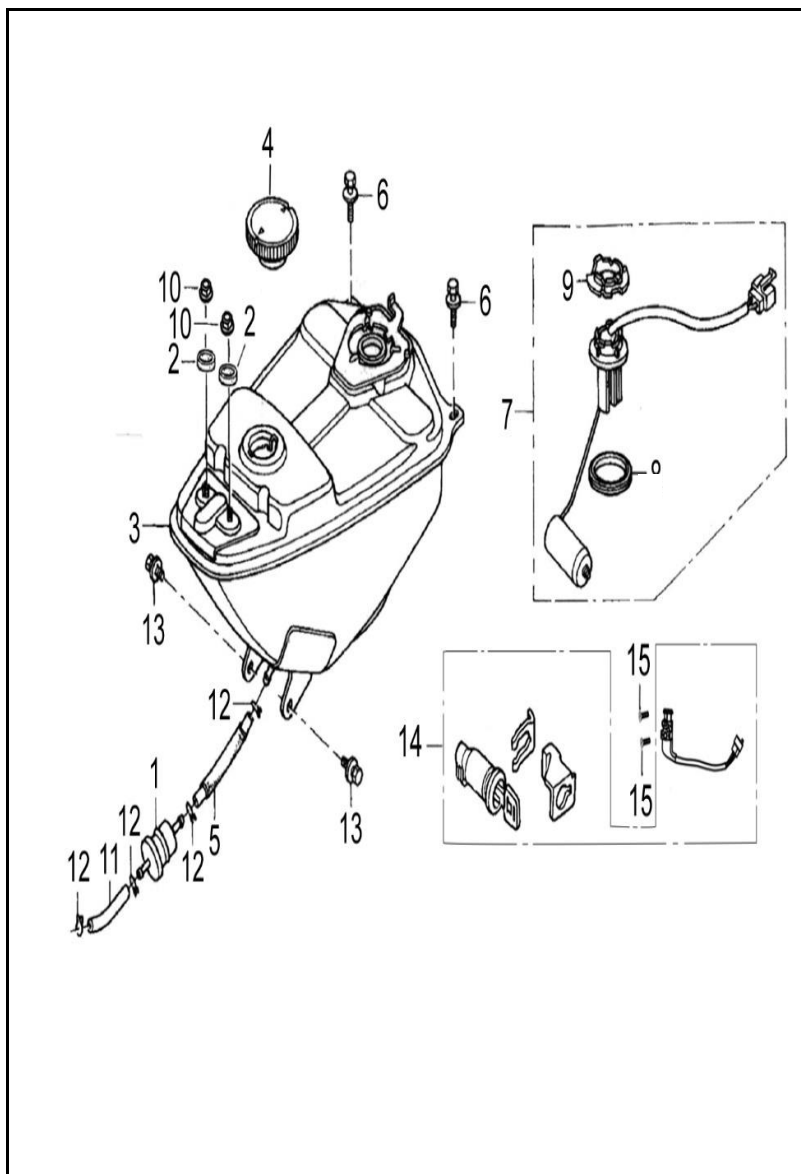


FIG. No.	PARTE N°	DESCRIPCIÓN	CANT.	SAP
1	RHC16870A1A00	FILTRO GASOLINA	1	11033763
2	QGD43952A0A00	ARANDELA	2	11029394
3	XGA16620A3B01	TANQUE GASOLINA	1	11029433
4	YGA16500A0N03	TAPA TANQUE GASOLINA	1	11015681
5	XGA16831A0A00	MANGUERA GASOLINA	1	11029436
6	Q1840816T1F37	TORNILLO 8x16	2	11043668
7	XHF37810A2A00	MEDIDOR GASOLINA	1	11029762
10	Q32006F30	TUERCA M6	2	11013246
11	XGA16834A0A00	MANGUERA GASOLINA	1	11013626
12	Q671B70F37	ABRAZADERA	4	11044630
13	Q150D0616T1F37	TORNILLO M6x16	2	11029267
14	XGE48000A2A00	SEGURO CON LLAVES SILLIN	1	11029589
15	Q2540612F37	TORNILLO M6x12	2	11045376

FIGURA N° 38: SILLIN

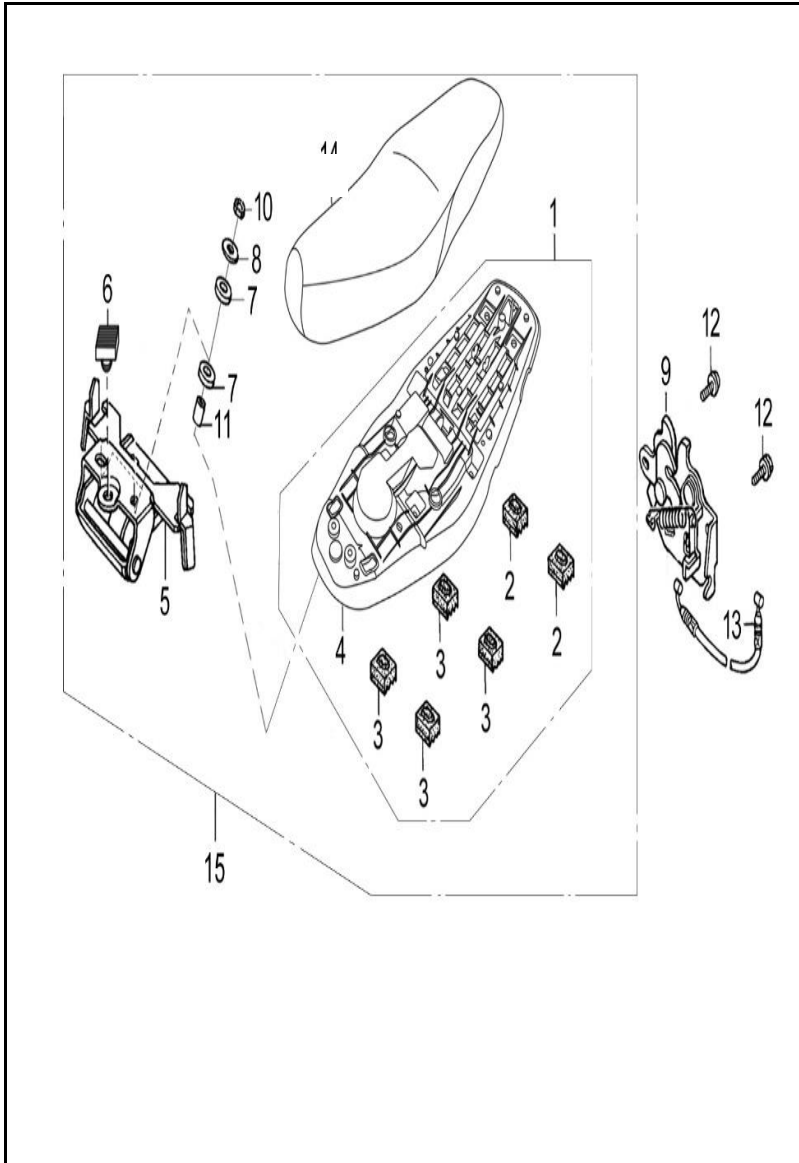


FIG. No.	PARTE N°	DESCRIPCIÓN	CANT.	SAP	
	2	XGA44185A0A00	ANTIVIBRANTE SILLIN	2	11029477
	3	XGA44183A0A00	ANTIVIBRANTE SILLIN	4	11029474
	4	XHT44111A0A00	BASE SILLIN (SOLA)	1	11029767
	5	XGA44910A0B01	PLATINA SILLIN	1	11029481
	6	XGA44916A0A00	ANTIVIBRANTE	1	11029484
	7	XGA93511A0A00	ANTIVIBRANTE	4	11029547
	8	Q40106F37	ARANDELA 6MM	2	11043726
	9	YHA48340A0N03	SEGURO SILLIN	1	11029846
	10	Q32006F37	TUERCA M6	2	11043709
	11	XGA44918A0A00	BUJE	2	11029488
	12	Q150D0616T1F37	TORNILLO 6x16	2	11029267
	13	XHE46530A0A00	CABLE SEGURO SILLIN	1	11029729
	15	80000525	SILLIN VICTORY ONE (base 11029767)	1	21002881

FIGURA N° 39: GATO CENTRAL

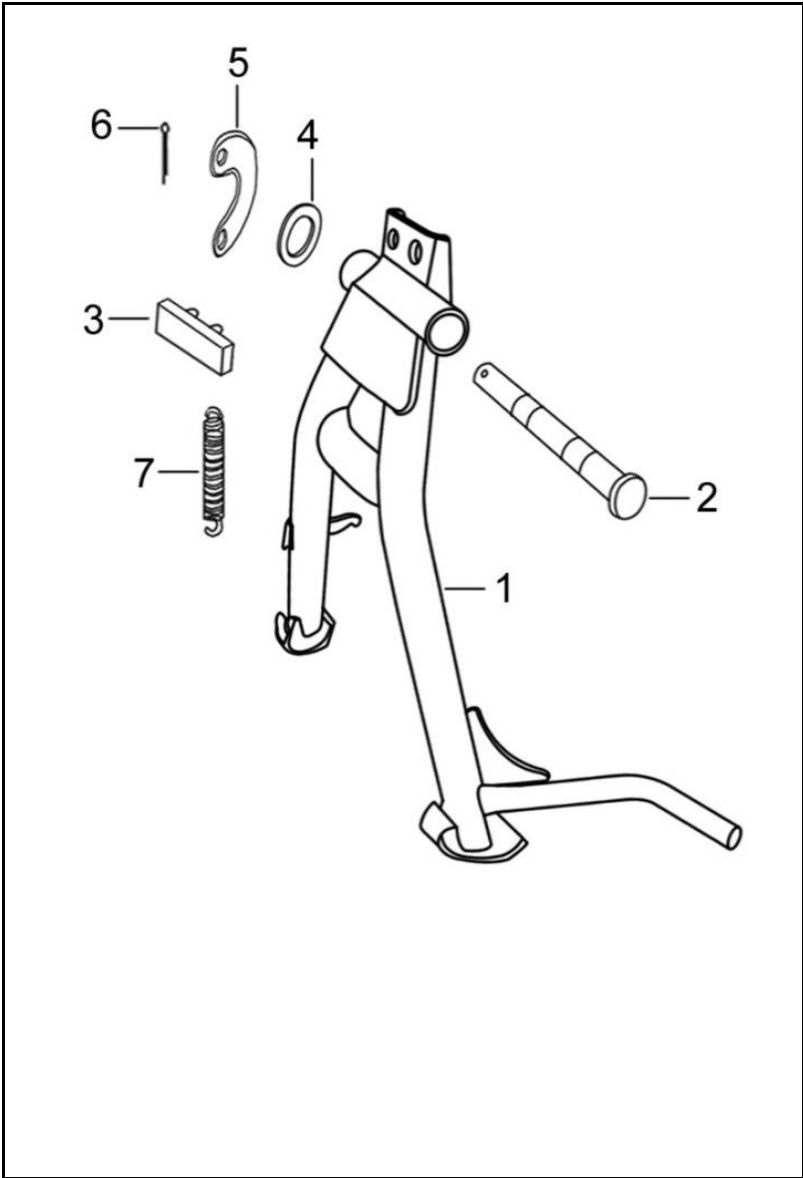


FIG. No.	PARTE N°	DESCRIPCIÓN	CANT.	SAP
1	XGE42100A0B01	GATO CENTRAL	1	11029560
2	XGA42911A0N07	PASADOR GATO CENTRAL	1	11029463
3	XGA42191A0A00	ANTIVIBRANTE	1	11029460
4	WIA93541A5N07	ARANDELA 17x23-1.5	1	11044175
5	XHD42914A0N04	PLATINA	1	11013635
6	Q50025250F37	PIN 2.5x25	1	11043748
7	XGA42913A0N04	RESORTE GATO CENTRAL	1	11029468

FIGURA N° 40: PEDAL FRENO

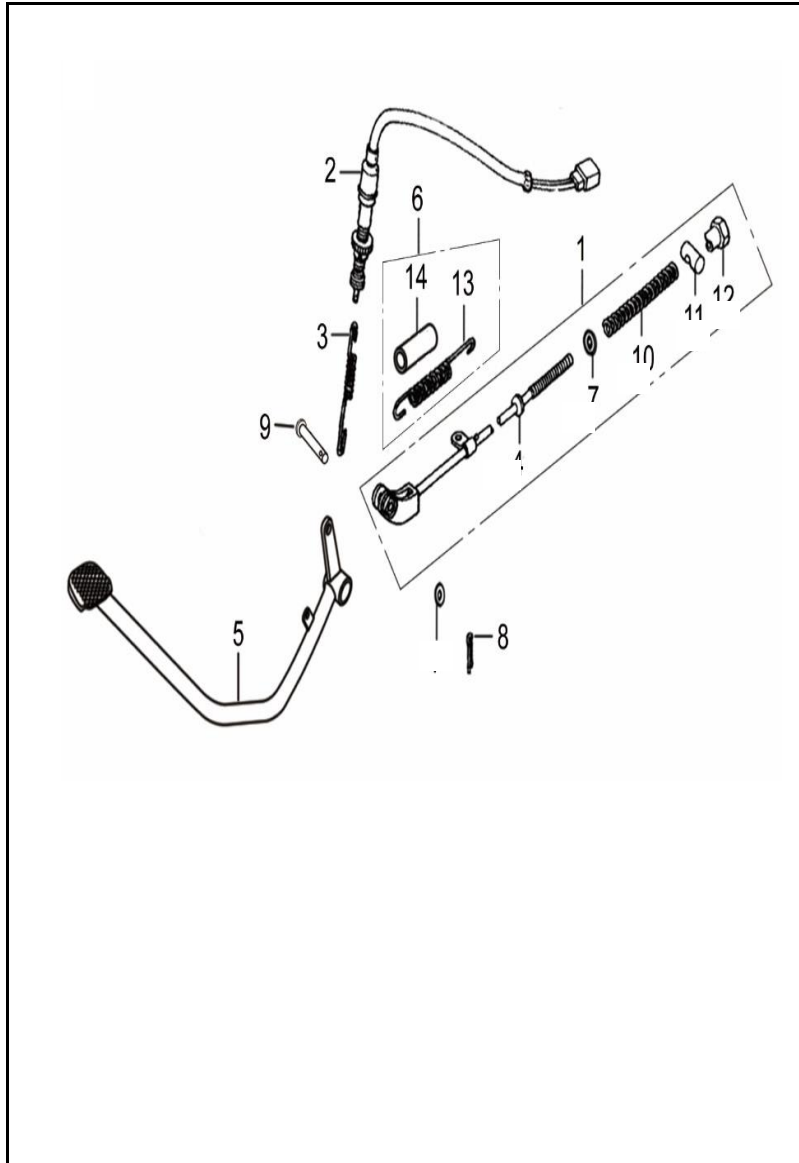


FIG. No.	PARTE N°	DESCRIPCIÓN	CANT.	SAP
1	XGA65510A0N04	VARILLA FRENO TRASERO COMPLETA	1	11029544
2	YGA35330A0A00	SWITCH STOP	1	11013731
3	XGA35913A0N04	RESORTE SWITCH STOP	1	11029457
5	XHE65410A0B01	PEDAL FRENO TRAS	1	11029756
6	XGE65940A0N04	RESORTE PEDAL FRENO	1	11029613
8	Q50020200F37	PIN 2x20	1	11043746
9	Q5100618F37	PIN 6x18	1	11057154
13	YGA65941A0N04	RESORTE BANDA	1	11013766
14	XGE65942A0A00	ANTIVIBRANTE RESORTE PEDAL FRENO	1	11029616

FIGURA N° 41: BRAZO OSCILANTE

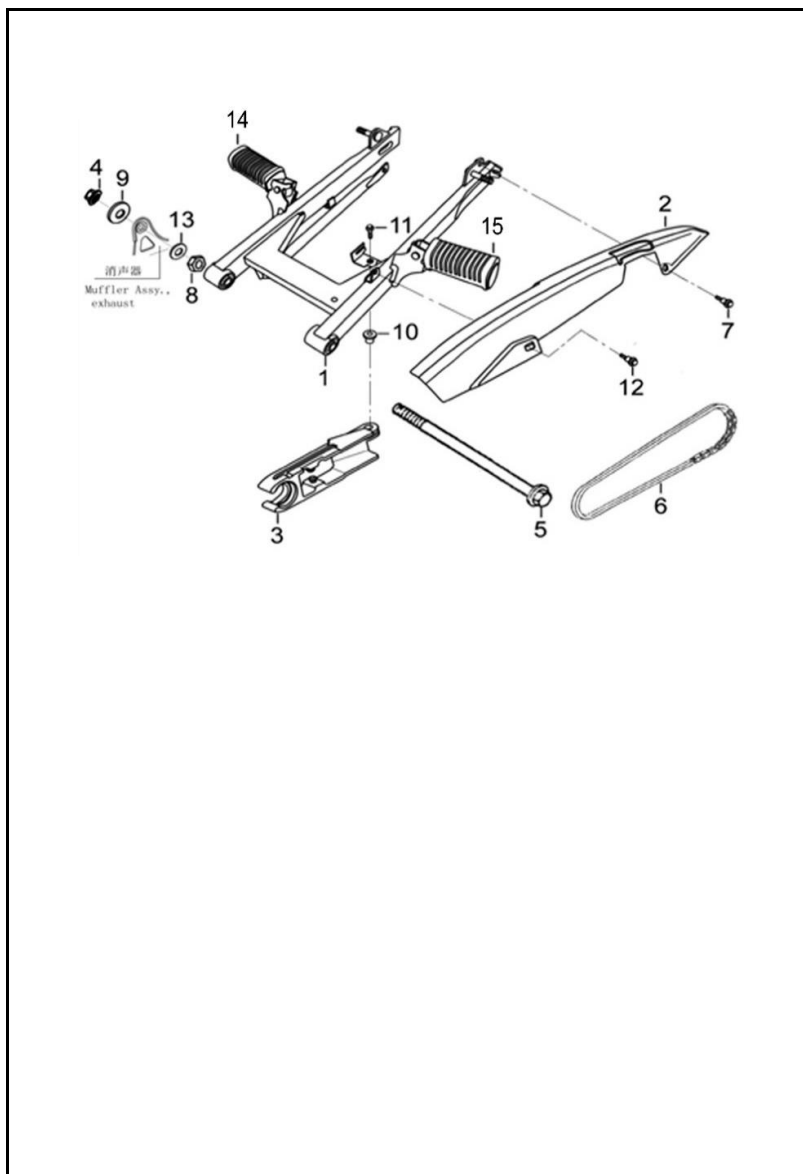


FIG. No.	PARTE N°	DESCRIPCIÓN	CANT.	SAP
1	YGA61101A6B15	BRAZO OSCILANTE	1	11029805
2	XGA61311B1A00	GUARDACADENA	1	11029520
3	XGE61491A0A00	DESLIZADOR CADENA	1	11029599
4	Q330B10T12F37	TUERCA M10×1.25	1	11043713
5	XHE61951A0N07	EJE BRAZO OSCILANTE	1	11029746
6	Q980428MH100C	CADENA 428MH×100	1	11029388
7	QJZ93121A2N07	TORNILLO M6×12	1	11045027
8	Q351B10F37	TUERCA M10×1.25	1	11013263
9	Q40210F37	ARANDELA M10	1	11043736
10	FB093551B4N07	BUJE M6.5×18-10.5	1	11044467
11	Q1840616T1F37	TORNILLO M6X16	1	11043656
12	RHC93121A1N07	TORNILLO M6×10	1	11015658
13	Q40110F37	ARANDELA M10	1	11043729
14	YGA42510A2A00	REPOSAPIE PASAJERO DERECHO	1	11029467
15	YGA42610A2A00	REPOSAPIE PASAJERO IZQUIERDO	1	11029470

FIGURA N° 42: SUSPENSION TRASERA

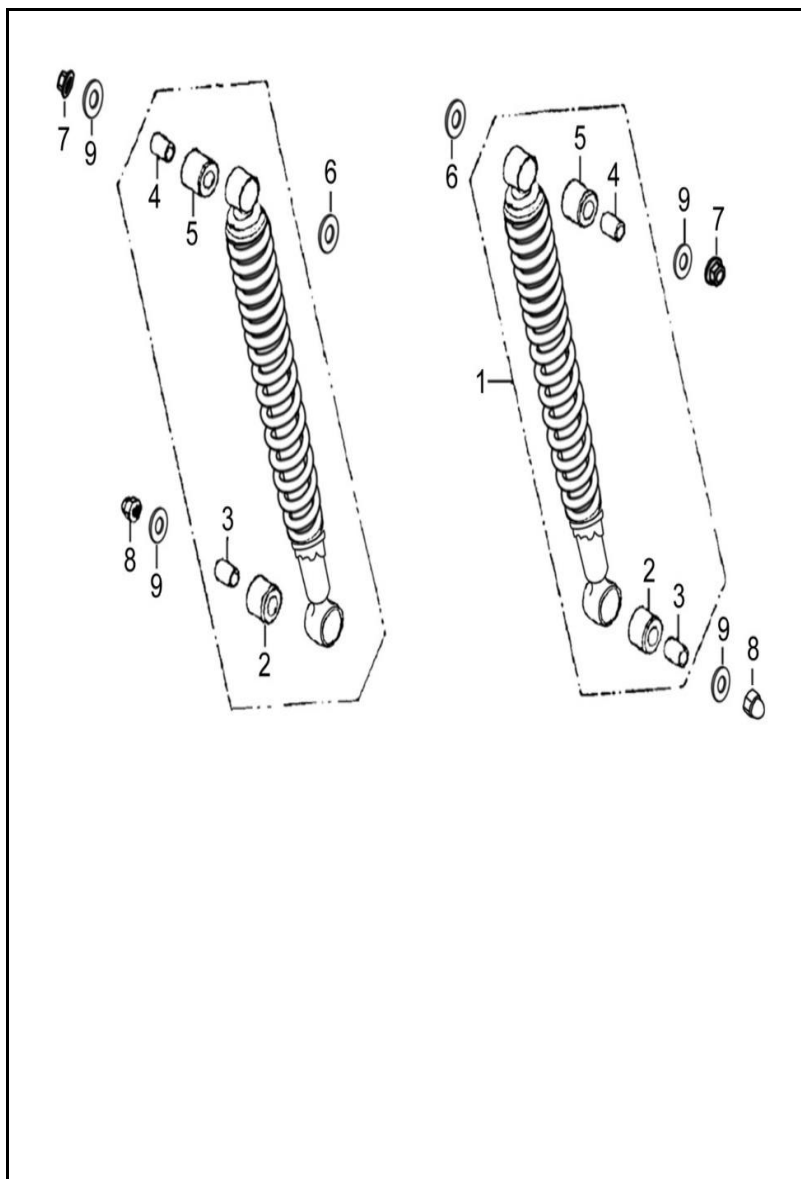


FIG. No.	PARTE N°	DESCRIPCIÓN	CANT.	SAP
1	XGA62100A6M01	AMORTIGUADOR TRAS. COMPL.	2	11029524
2	XGA62146A0A00	ANTIVIBRANTE INF AMORTIGUADOR	2	11029533
3	XGA62147A0A00	BUJE AMORTIGUADOR INF	2	11029537
4	XGA62143A0A00	BUJE AMORTIGUADOR SUP	2	11029530
5	XGA62142A0A00	ANTIVIBRANTE SUP AMORTIGUADOR	2	11029527
6	Q40112F37	ARANDELA M12	2	11029346
7	Q330B10T12F37	TUERCA M10x1.25	2	11043713
8	Q396B10F37	TUERCA M10	2	11043725
9	Q40210F37	ARANDELA M10	4	11043736

FIGURA N° 43: DIRECCIONALES

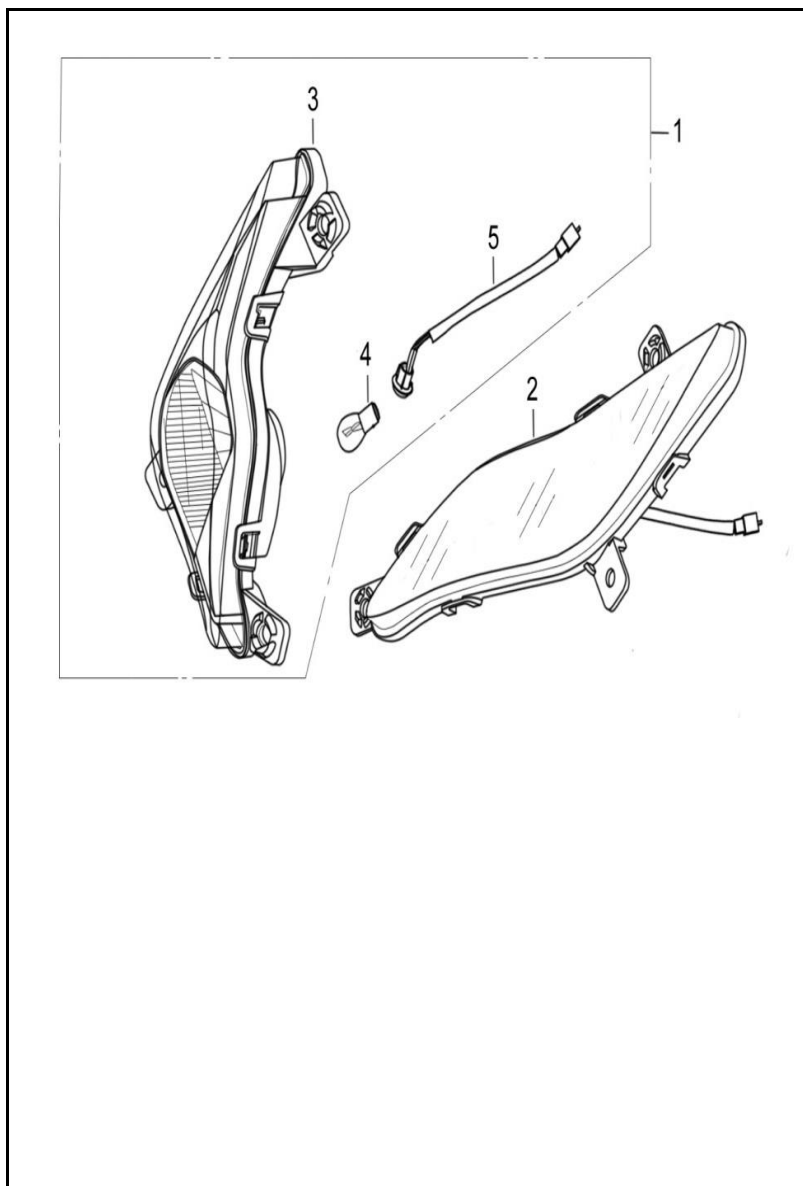


FIG. No.	PARTE N°	DESCRIPCIÓN	CANT.	SAP
1	XHE33510A3A00	DIRECCIONAL DEL DER	1	11029634
2	XHE33550A3A00	DIRECCIONAL DEL IZQ	1	11029645
3	XHE33511A0A00	CARCASA VIDRIO DIRECCIONAL DER.	1	11029638
4	Q940R12V1010	TORNILLO R12V10W	1	11029378
5	XHE33520A0A00	SOCKETE BOMBILLO DIRECCIONAL	1	11029642



FIGURA N° 44: CARENAJES

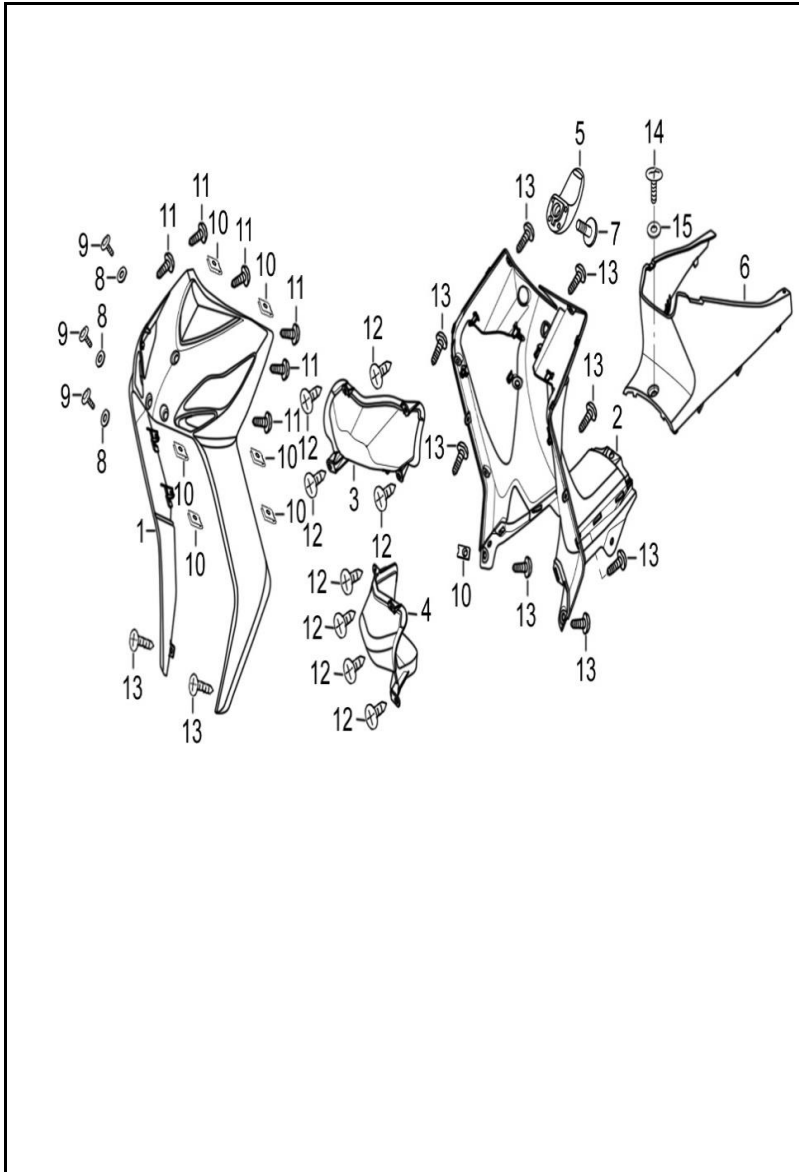


FIG. No.	PARTE N°	DESCRIPCIÓN	CANT.	SAP
1	XHE43251A0A00	CARENAJE FRONTAL	1	11029687
2	XHE43331A2A00	CARENAJE INTERNO	1	11029694
3	XHE43653A2A00	CUBIERTA FRONTAL DER.	1	11029712
4	XHE43656A2A00	CUBIERTA FRONTAL IZQ.	1	11029715
4	XHE43656A3A00	CUBIERTA FRONTAL IZQ. USB	1	0
5	XHE96921A2A00	SOPORTE CASCO	1	11029759
6	XHE43335A3A00	CARENAJE INTERNO TRAS.	1	11029697
7	FB093313A2N07	TORNILLO 5x16	1	11028990
8	Q40206F37	ARANDELA M6	4	11043734
9	FB093312A1A00	TORNILLO M6x20	3	11028988
10	YGA93267A2N07	PIN 4.8x17	10	11015653
11	FB093381F1N07	TORNILLO ST4.8x16	6	11046457
12	FB093381D3N07	TORNILLO ST4.2x13	8	11044825
13	FB093381F1N07	TORNILLO ST4.8x16	8	11046457
14	FB093311B5N07	TORNILLO M6x25	1	11028984
15	Q40206F37	ARANDELA M6	1	11043734

FIGURA N° 45: CUBIERTAS LATERALES

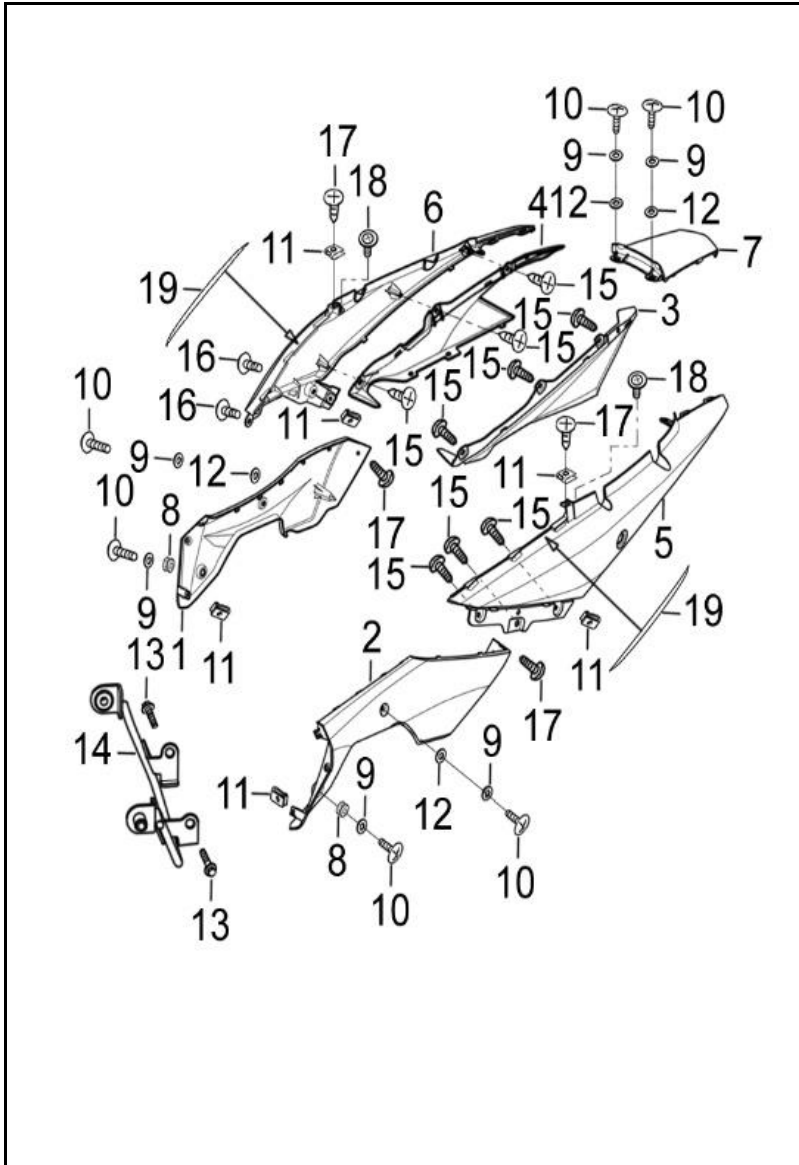


FIG. No.	PARTE N°	DESCRIPCIÓN	CANT.	SAP
1	XHE43311A2A00	TAPA LAT INF DER	1	11029690
2	XHE43411A2A00	TAPA LAT INF IZQ	1	11029704
3	XHE43472A0A00	CUBIERTA SILLIN IZQ	1	11029708
4	XHE43372A0A00	CUBIERTA SILLIN DER	1	11029701
5	XHE43721A0A00	TAPA LATERAL IZQ.	1	11029722
6	XHE43711A0A00	TAPA LATERAL DER.	1	11029719
7	XHE43751A0A00	CUBIERTA TRAS	1	11029725
8	RHC43933A0A00	ANTIVIBRANTE	2	11029426
9	Q40206F37	ARANDELA 6MM	6	11043734
10	FB093311B5N07	TORNILLO M6×25-16	4	11028984
11	YGA93267A2N07	PIN 4.8×17	6	11015653
12	QGD43952A0A00	ANTIVIBRANTE	4	11029394
13	Q1840616 T1F37	TORNILLO M6×16	2	11043656
14	XGE43820A0N03	SOPORTE CARENAJE	1	11029585
15	FB093381D3N07	TORNILLO ST4.2×13	9	11044825
16	FB093311A8N07	TORNILLO M6×17-16	4	11044462
17	FB093381F1N07	TORNILLO ST4.8×16	4	11046457
18	FB093313A3N07	TORNILLO 5×16	2	11043377
19	RHC43933A2A00	CINTA	2	11015702

FIGURA N° 46: GUARDABARRO TRASERO

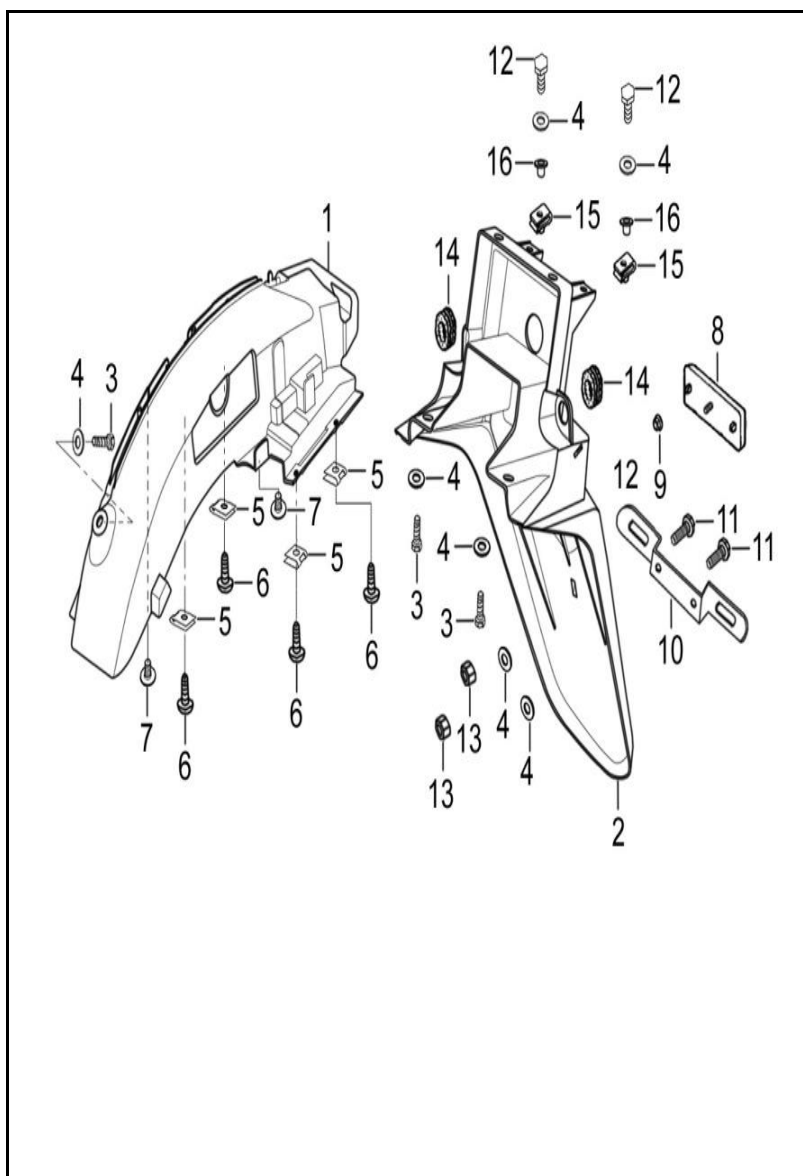


FIG. No.	PARTE N°	DESCRIPCIÓN	CANT.	SAP
1	XHE63111A3A00	GUARDAFANGO TRASERO INT.	1	11029749
2	XHE63151A3A00	GUARDAFANGO TRASERO E×T.	1	11029752
3	Q150D0616T1F37	TORNILLO 6×16	3	11029267
4	Q40206F37	ARANDELA 6MM	7	11043734
5	YGA93267A2N07	PIN 4.8×17	4	11015653
6	FB093381F1N07	TORNILLO ST4.8×16	4	11046457
7	FB093313A3N07	TORNILLO 5×16	2	11043377
8	XGA33820A0A00	REFLECTOR TRAS	1	11013630
9	Q32006F37	TUERCA M6	1	11043709
10	XGA63711A0B01	PORTA PLACA	1	11029540
11	Q150D0616T1F37	TORNILLO M6×16	2	11029267
12	Q150D0625T1F37	TORNILLO 6×25	2	11029279
13	Q340B06F37	TUERCA M6	2	11043719
14	WIA43951A0A00	ANTIVIBRANTE	2	11029429
15	FB093261B7N07	TUERCA M6×20×16	2	11028981
16	YHA93551A1N07	BUJE M6.5×20	2	11029898

FIGURA N° 47: STOP

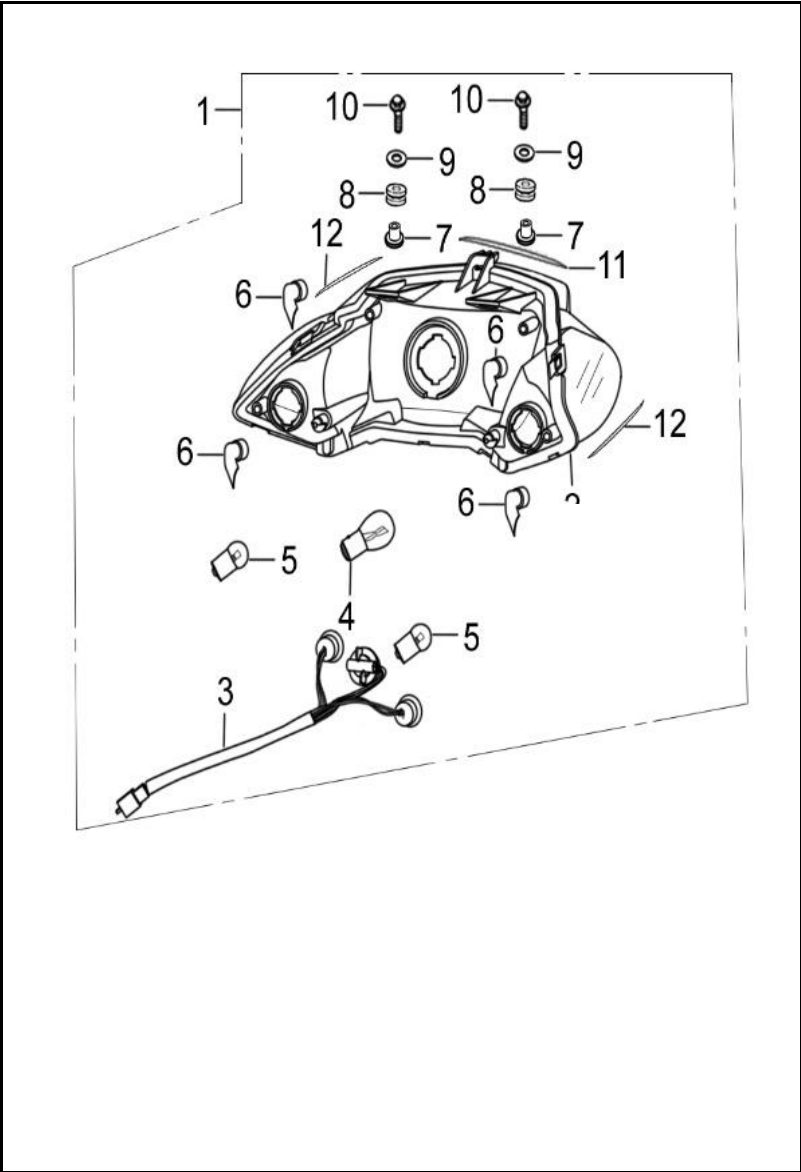


FIG. No.	PARTE N°	DESCRIPCIÓN	CANT.	SAP
1	XHE33700A3A00	STOP COMPLETO	1	11029648
3	XHE33740A1A00	SOCKETE BOMBILLO STOP	1	11029652
4	Q94012V1005	BOMBILLO 12V 10/5W	1	11029367
5	Q940P12V10	BOMBILLO R12V10W	2	11029374
6	QJU33112A0A00	ANTIVIBRANTE	4	11029398
7	YHA93551A1N04	BUJE M6.5x20	2	11029898
8	QGD33978A0A00	ANTIVIBRANTE	2	11029391
9	Q40206F37	ARANDELA M6	2	11043734
10	Q150D0625T1F37	TORNILLO M6x25	2	11029279
11	RHC43933A3A00	CINTA	1	11015650
12	RHC43933A7A00	CINTA	2	11015656



FIGURA N° 49: SISTEMA ELECTRICO

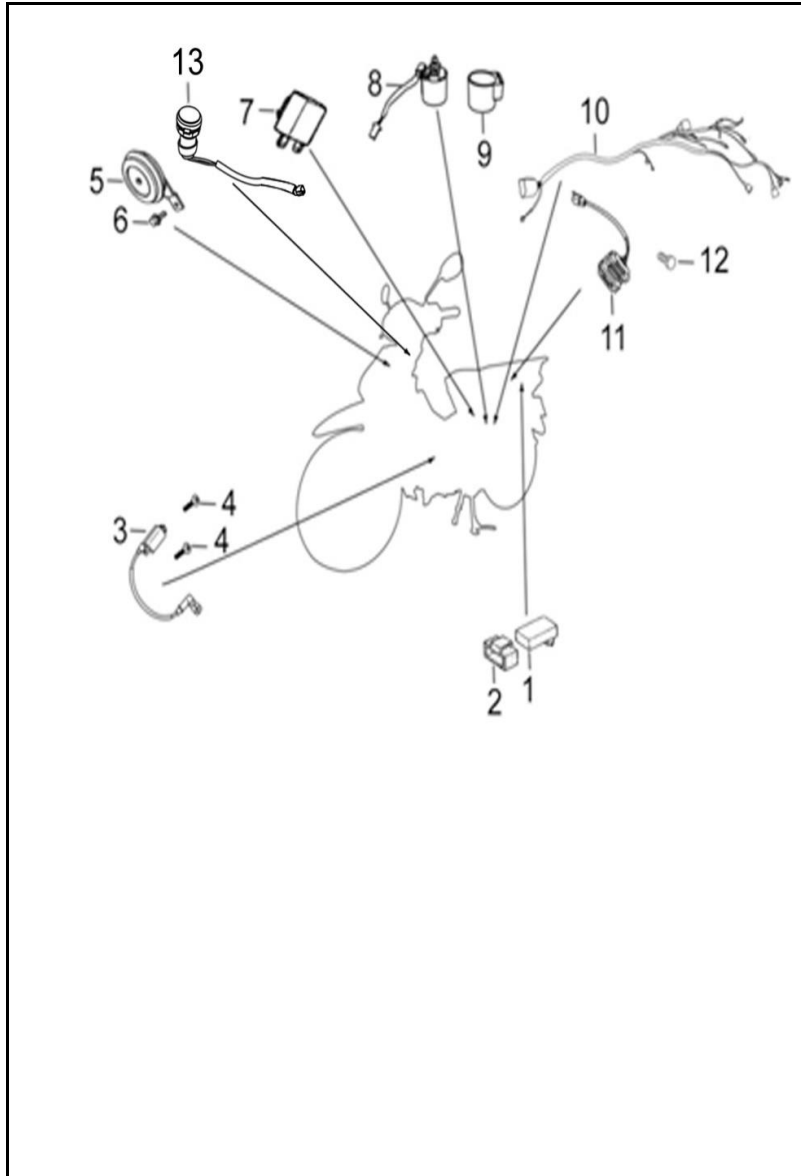


FIG. No.	PARTE N°	DESCRIPCIÓN	CANT.	SAP
1	PGA34400C3A00	CONTROLADOR	1	11029137
2	PGA34461A0A00	GUARDAPOLVO CDI	1	11029139
3	BJR34500A0A00	BOBINA DETA	1	11028974
4	Q2140516F37	TORNILLO 5×16	2	11029319
5	XGA38100A0B01	PITO	1	11013633
6	Q1840612T1F37	TORNILLO 6×12	1	11044585
7	YHA38210B1A00	FLASHER DIRECCIONALES	1	11029840
8	FJA34600A2A00	FLASHER ENCENDIDO	1	11029152
9	PGB34619A0A00	GUARDAPOLVO RELAY ARRANQUE	1	11029155
10	XHE32100B1A00	RAMAL ELECTRICO	1	11034893
10	21010144/00	SISTEMA ELECTRICO IOT ONE	1	21010144
11	GIA31600D2A00	RECTIFICADOR	1	11012603
12	Q150D0616T1F37	TORNILLO 6×16	2	11029267
13	QLL36150A2A00	USB	1	11068483

**FIGURA N° 50: COMPLEMENTOS CHASIS**

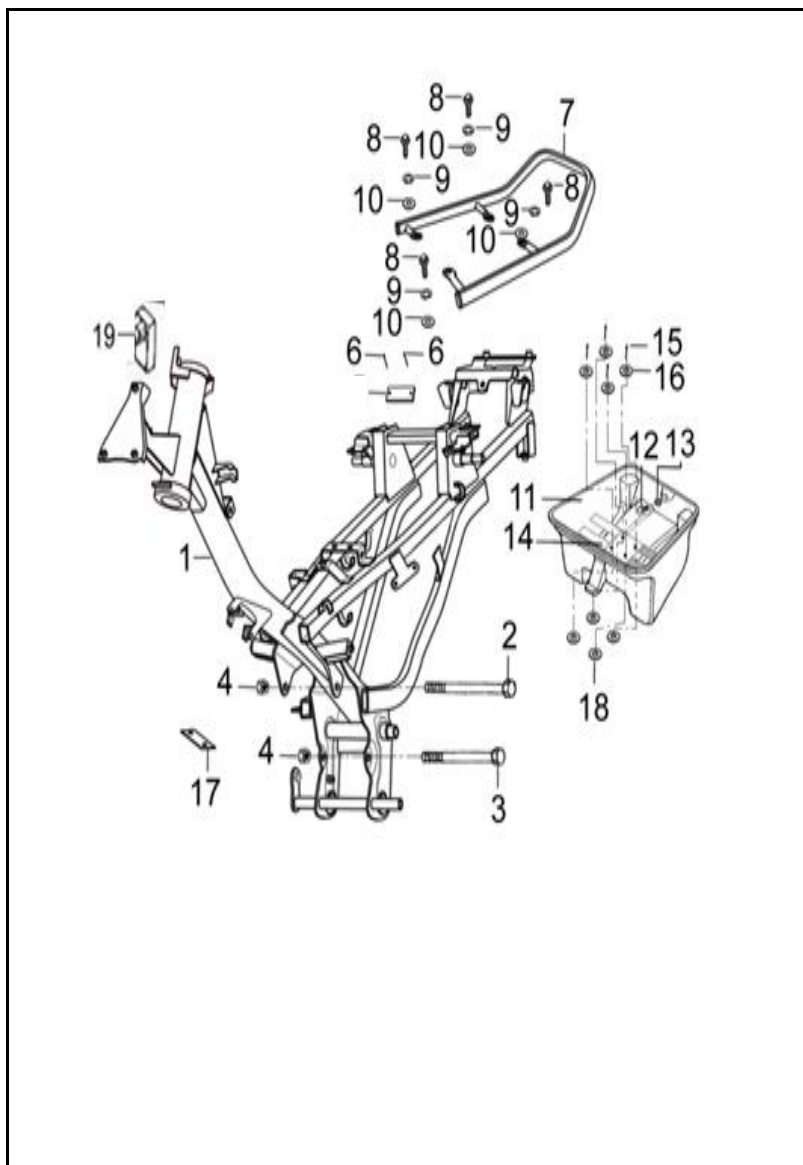


FIG. No.	PARTE N°	DESCRIPCIÓN	CANT.	SAP
2	Q150C08115T33F37	TORNILLO M8×115	1	11029263
3	Q150C08105T33F37	TORNILLO M8×105	1	11029261
4	Q33008T12F37	TUERCA M8	2	11043711
6	Q4403270F35	REMACHE PLATINA CHASIS 3.2×7	6	11029357
7	21015224/00	PARRILLA ONE MP_NP	1	21015224
8	Q1840820T1F37	TORNILLO 8×20	4	11043669
9	Q40108F37	ARANDELA 8MM	4	11045435
10	Q40308F37	ARANDELA 8MM	4	11043740
11	XGA43611A8A00	CAJA HERRAMIENTA	1	11029471
12	Q1840620T1F37	TORNILLO M6×20	1	11043659
13	Q40206F37	ARANDELA 6MM	1	11043734
14	XGE32911A0A00	O_RING CAJA TAPA HERRAMIENTA	1	11029557
15	Q44032110F35	REMACHE 3.2×11	4	11029354
16	Q40204F37	ARANDELA M4	4	11043731
17	YGA16159A0N03	GUIA MANGUERA CARBURADOR	1	11015713
18	Q40104F37	ARANDELA M4	4	11057155
19	YHL36330A0A00	CONTROLADOR	1	11030696



FIGURA N° 51: VALVULA DE GASES

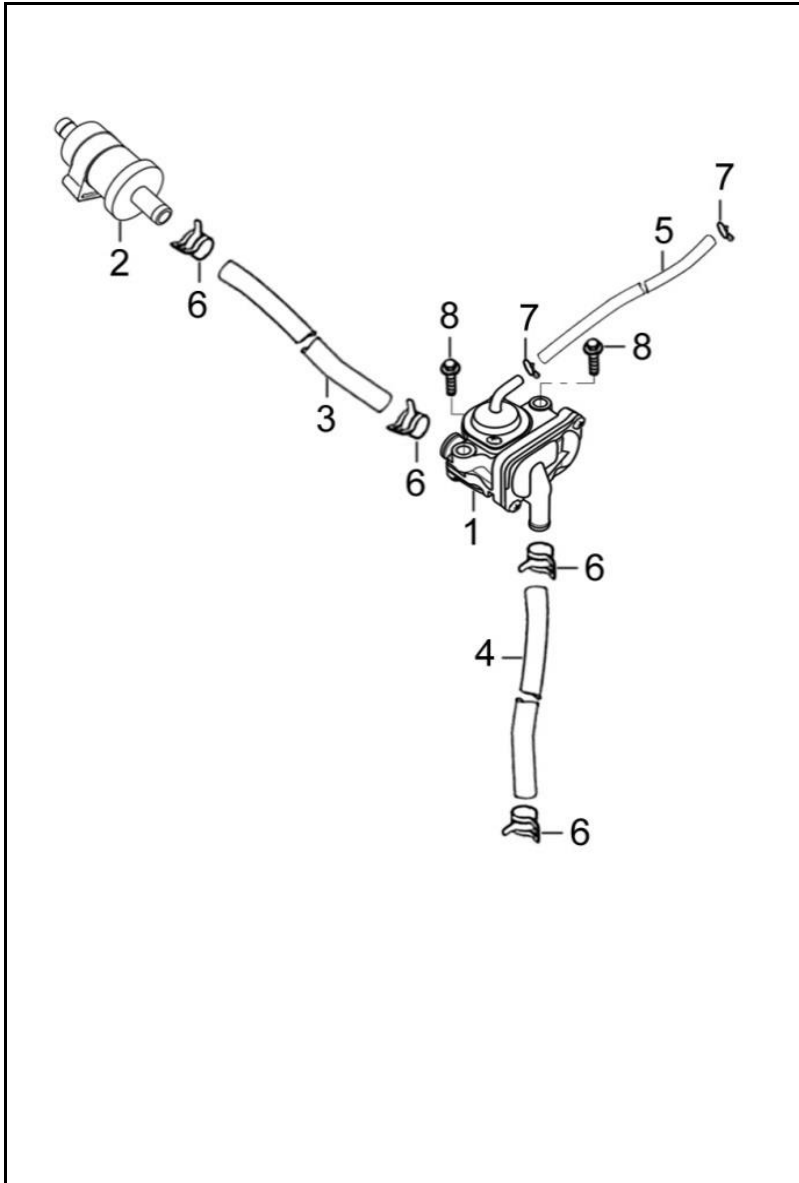


FIG. No.	PARTE N°	DESCRIPCIÓN	CANT.	SAP
1	PHY20540A0A00	VALVULA SAI	1	11013057
2	RHC20510A0A00	FILTRO VALVULA	1	11013486
3	PGA20541A5A00	MANGUERA ADMISION SAI	1	11029119
4	PGA20542A1A00	MANGUERA	1	11029121
5	PGA20594A1A00	MANGUERA	1	11013490
6	GIA20545A0N03	ABRAZADERA	4	11013328
7	GIB19363A0A00	ABRAZADERA	2	11013330
8	Q1860520F37	TORNILLO M5x20	2	11029314



FIGURA N° 53: CALCOMANIAS ONE MP RAY

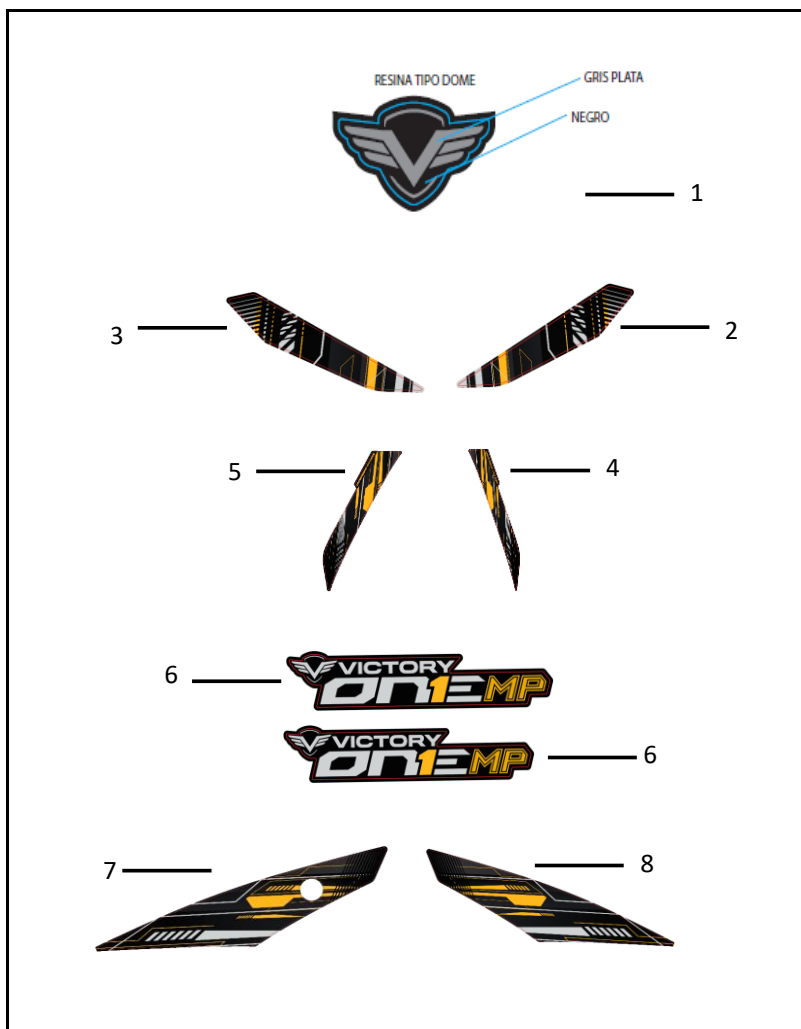


FIG. No.	PARTE N°	DESCRIPCIÓN	CANT.	OBSERVACIONES
1	21006265	DOMO CUB FARL SUP ONE V2	1	
2	21015407	CAL CUB FRONT CENT LH RAY ONE MP DIG	1	
3	21015408	CAL CUB FRONT CENT RH RAY ONE MP DIG	1	
4	21015409	CAL CUB FRONT LAT LH RAY ONE MP DIG	1	
5	21015410	CAL CUB FRONT LAT RH RAY ONE MP DIG	1	
6	21015406	CAL TAP LAT TRAS LR RAY ONE MP DIG	2	
7	21015404	CAL INF LAT TRAS LH RAY ONE MP DIG	1	
8	21015405	CAL INF LAT TRAS RH RAY ONE MP DIG	1	

FIGURA N° 54: CALCOMANIAS ONE MP EME

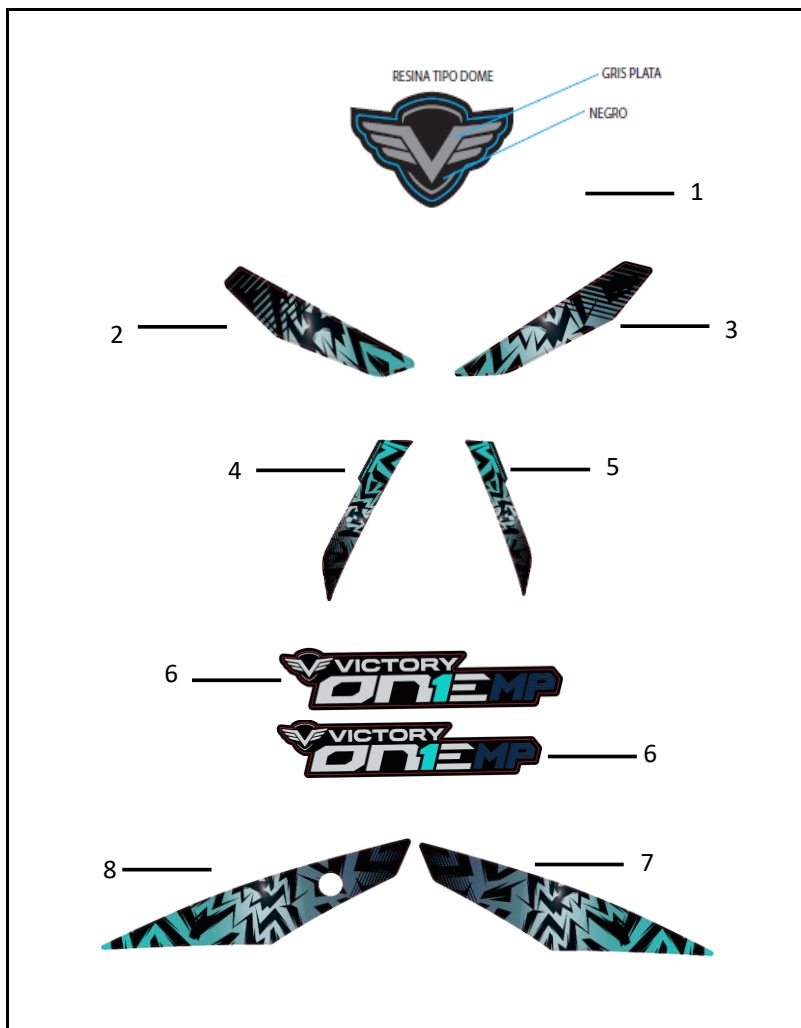


FIG. No.	PARTE N°	DESCRIPCIÓN	CANT.	OBSERVACIONES
1	21006265	DOMO CUB FARL SUP ONE V2	1	
2	21015415	CAL CUB FRONT CENT RH EME ONE MP DIG	1	
3	21015414	CAL CUB FRONT CENT LH EME ONE MP DIG	1	
4	21015417	CAL CUB FRONT LAT RH EME ONE MP DIG	1	
5	21015416	CAL CUB FRONT LAT LH EME ONE MP DIG	1	
6	21015413	CAL TAP LAT TRAS LR EME MP DIG	2	
7	21015412	CAL INF LAT TRAS RH EME MP DIG	1	
8	21015411	CAL INF LAT TRAS LH EME MP DIG	1	

FIGURA N° 55: CALCOMANIAS ONE MP MOR

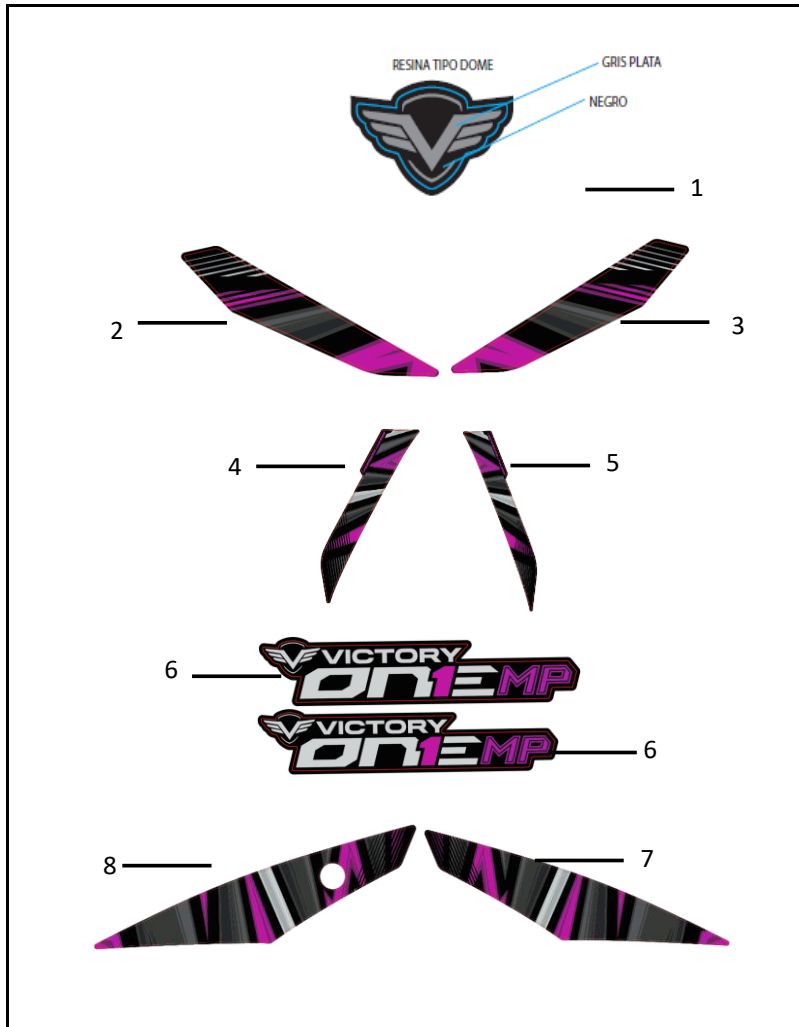


FIG. No.	PARTE N°	DESCRIPCIÓN	CANT.	OBSERVACIONES
1	21006265	DOMO CUB FARL SUP ONE V2	1	
2	21015422	CAL CUB FRONT CENT RH MOR ONE MP DIG	1	
3	21015421	CAL CUB FRONT CENT LH MOR ONE MP DIG	1	
4	21015424	CAL CUB FRONT LAT RH MOR ONE MP DIG	1	
5	21015423	CAL CUB FRONT LAT LH MOR ONE MP DIG	1	
6	21015420	CAL TAP LAT TRAS LR MOR ONE MP DIG	2	
7	21015419	CAL INF LAT TRAS RH MOR ONE MP DIG	1	
8	21015418	CAL INF LAT TRAS LH MOR ONE MP DIG	1	

FIGURA N° 56: CALCOMANIAS ONE MP GRIS

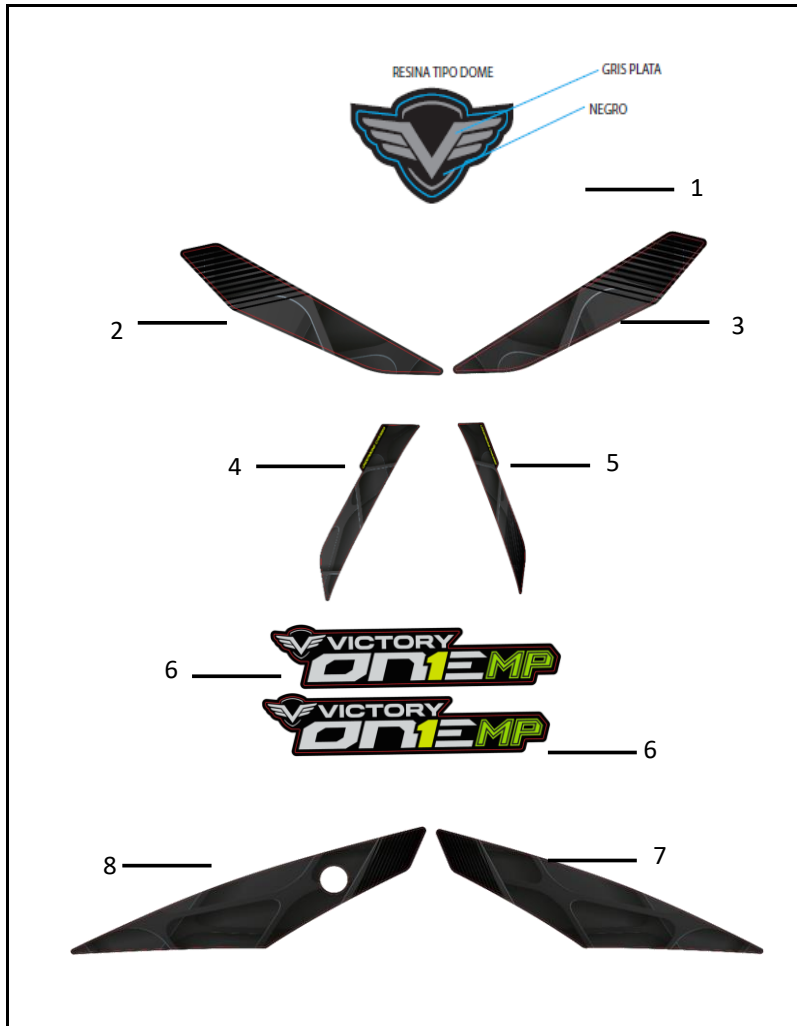


FIG. No.	PARTE N°	DESCRIPCIÓN	CANT.	OBSERVACIONES
1	21006265	DOMO CUB FARL SUP ONE V2	1	
2	21015429	CAL CUB FRONT CENT RH GRIS ONE MP DIG	1	
3	21015428	CAL CUB FRONT CENT LH GRIS ONE MP DIG	1	
4	21015431	CAL CUB FRONT LAT RH GRIS ONE MP DIG	1	
5	21015430	CAL CUB FRONT LAT LH GRIS ONE MP DIG	1	
6	21015427	CAL TAP LAT TRAS LR GRIS MP DIG	2	
7	21015426	CAL INF LAT TRAS RH GRIS MP DIG	1	
8	21015425	CAL INF LAT TRAS LH GRIS MP DIG	1	

FIGURA N° 57: CALCOMANIAS ONE MP AZUL

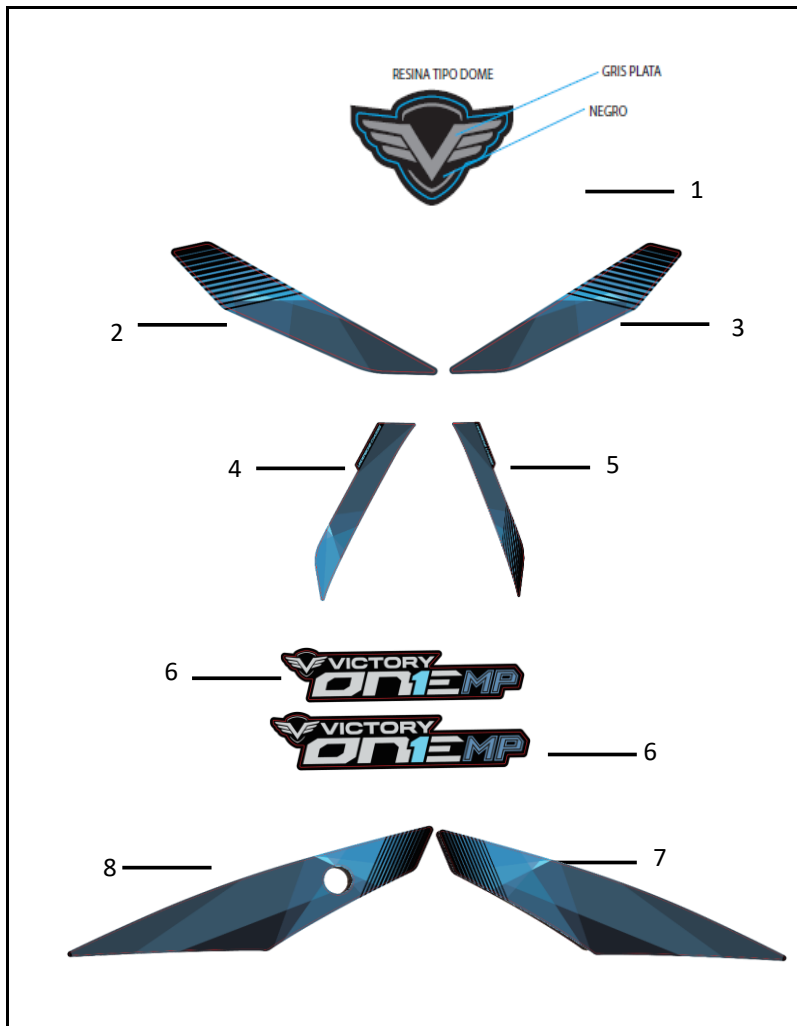


FIG. No.	PARTE N°	DESCRIPCIÓN	CANT.	OBSERVACIONES
1	21006265	DOME CUB FARL SUP ONE V2	1	
2	21015436	CAL CUB FRONT CENT RH AZUL ONE MP DIG	1	
3	21015435	CAL CUB FRONT CENT LH AZUL ONE MP DIG	1	
4	21015438	CAL CUB FRONT LAT RH AZUL ONE MP DIG	1	
5	21015437	CAL CUB FRONT LAT LH AZUL ONE MP DIG	1	
6	21015434	CAL TAP LAT TRAS LR AZUL ONE MP DIG	2	
7	21015433	CAL INF LAT TRAS RH AZUL ONE MP DIG	1	
8	21015432	CAL INF LAT TRAS LH AZUL ONE MP DIG	1	



FIGURA N° 58: CALCOMANIAS ONE MP PAN

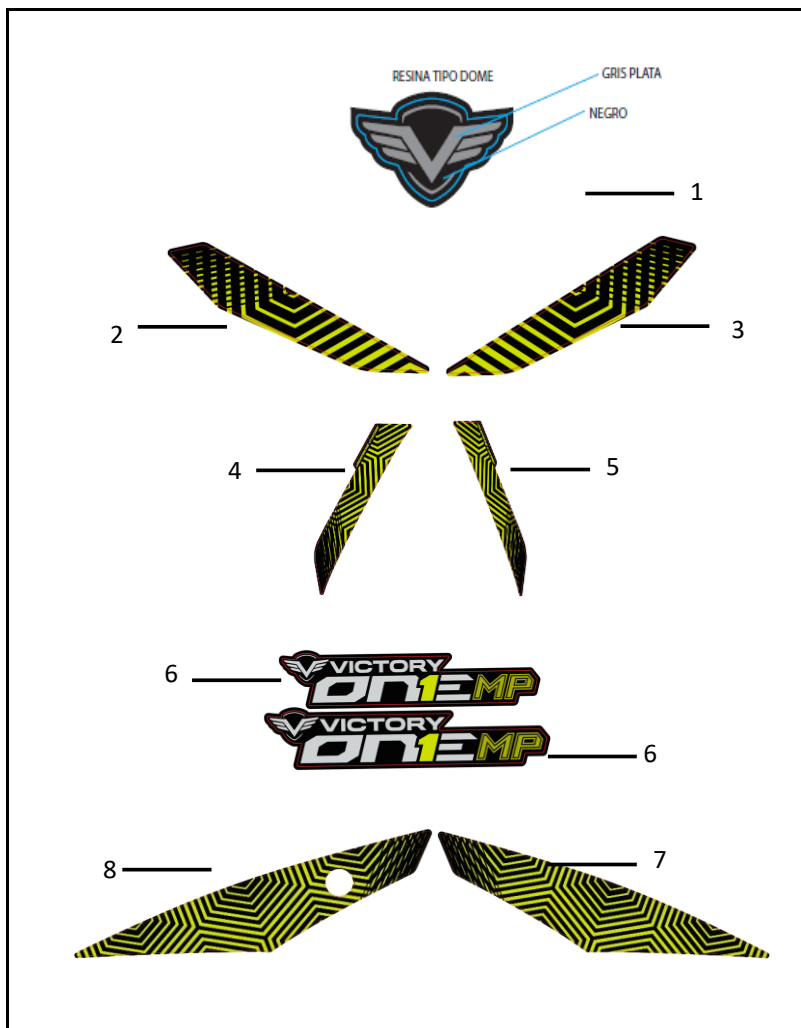


FIG. No.	PARTE N°	DESCRIPCIÓN	CANT.	OBSERVACIONES
1	21006265	DOMO CUB FURL SUP ONE V2	1	
2	21015443	CAL CUB FRONT CENT RH PAN ONE MP DIG	1	
3	21015442	CAL CUB FRONT CENT LH PAN ONE MP DIG	1	
4	21015445	CAL CUB FRONT LAT RH PAN ONE MP DIG	1	
5	21015444	CAL CUB FRONT LAT LH PAN ONE MP DIG	1	
6	21015441	CAL TAP LAT TRAS LR PAN MP DIG	2	
7	21015440	CAL INF LAT TRAS RH PAN MP DIG	1	
8	21015439	CAL INF LAT TRAS LH PAN MP DIG	1	

FIGURA N° 59: CALCOMANIAS ONE MP VIDR

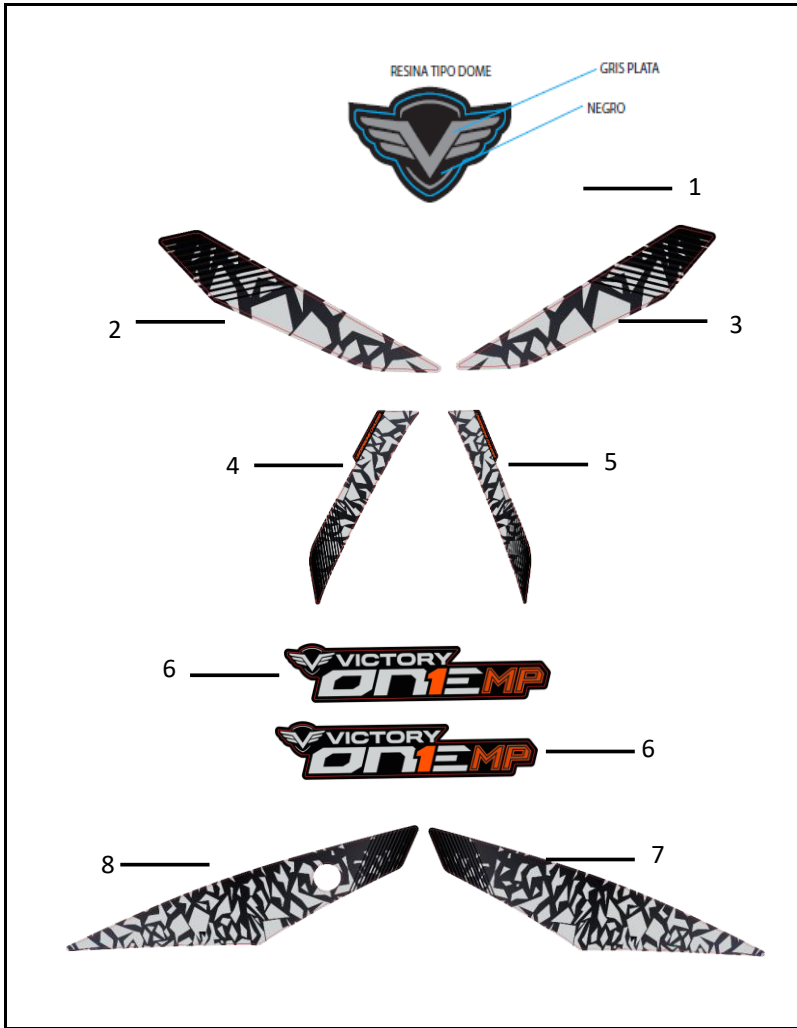


FIG. No.	PARTE N°	DESCRIPCIÓN	CANT.	OBSERVACIONES
1	21006265	DOMO CUB FARL SUP ONE V2	1	
2	21015450	CAL CUB FRONT CENT RH VIDR ONE MP DIG	1	
3	21015449	CAL CUB FRONT CENT LH VIDR ONE MP DIG	1	
4	21015452	CAL CUB FRONT LAT RH VIDR ONE MP DIG	1	
5	21015451	CAL CUB FRONT LAT LH VIDR ONE MP DIG	1	
6	21015448	CAL TAP LAT TRAS LR VIDR ONE MP DIG	2	
7	21015447	CAL INF LAT TRAS RH VIDR ONE MP DIG	1	
8	21015446	CAL INF LAT TRAS LH VIDR ONE MP DIG	1	

FIGURA N° 60: CALCOMANIAS ONE MP MANC

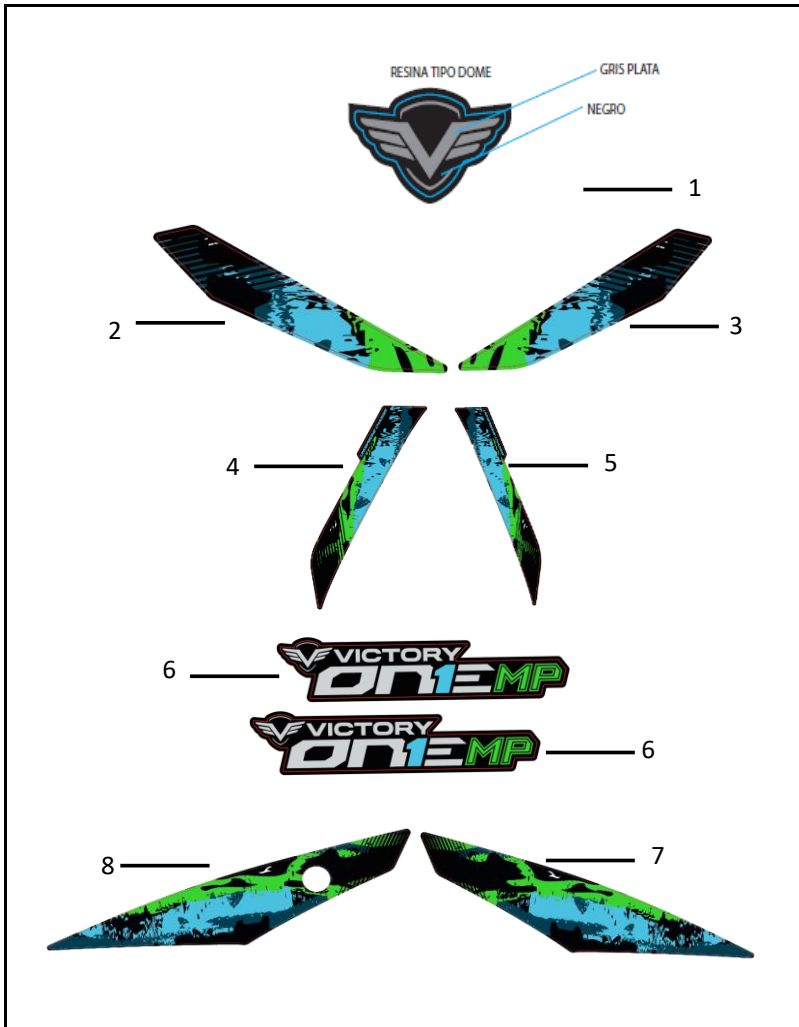


FIG. No.	PARTE N°	DESCRIPCIÓN	CANT.	OBSERVACIONES
1	21006265	DOME CUB FARL SUP ONE V2	1	
2	21015457	CAL CUB FRONT CENT RH MANC ONE MP DIG	1	
3	21015456	CAL CUB FRONT CENT LH MANC ONE MP DIG	1	
4	21015459	CAL CUB FRONT LAT RH MANC ONE MP DIG	1	
5	21015458	CAL CUB FRONT LAT LH MANC ONE MP DIG	1	
6	21015455	CAL TAP LAT TRAS LR MANC MP DIG	2	
7	21015454	CAL INF LAT TRAS RH MANC MP DIG	1	
8	21015453	CAL INF LAT TRAS LH MANC MP DIG	1	

FIGURA N° 61: CALCOMANIAS ONE MP DESV

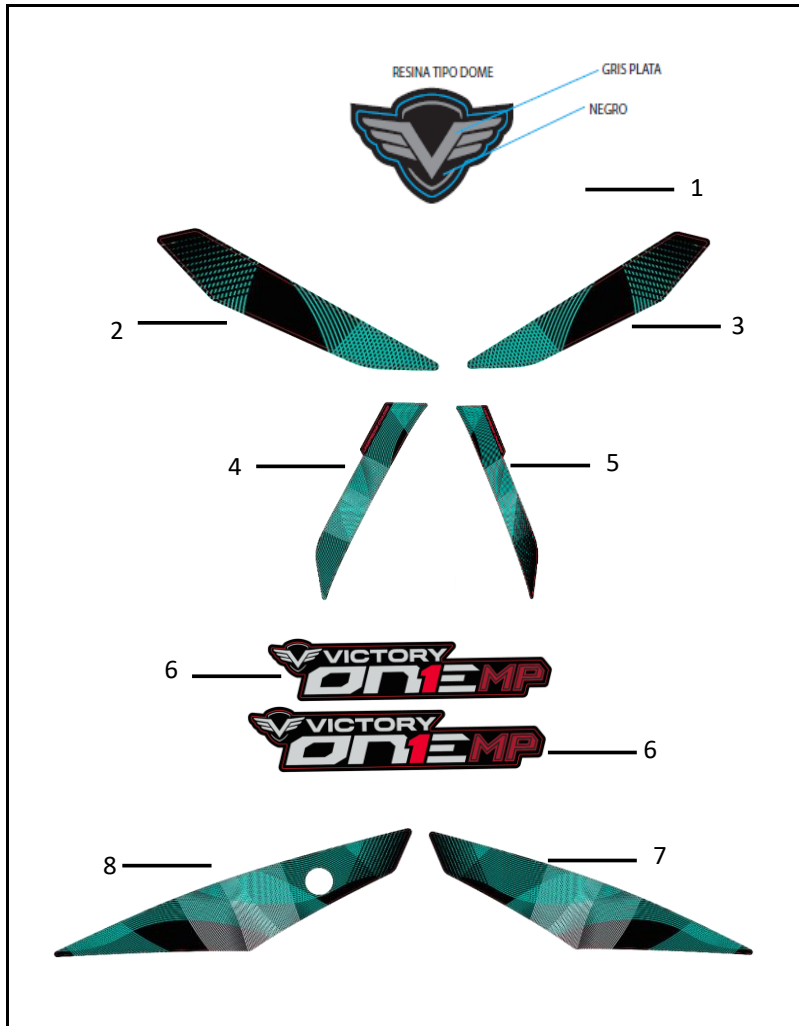


FIG. No.	PARTE N°	DESCRIPCIÓN	CANT.	OBSERVACIONES
1	21006265	DOME CUB FARL SUP ONE V2	1	
2	21015464	CAL CUB FRONT CENT RH DESV ONE MP DIG	1	
3	21015463	CAL CUB FRONT CENT LH DESV ONE MP DIG	1	
4	21015466	CAL CUB FRONT LAT RH DESV ONE MP DIG	1	
5	21015465	CAL CUB FRONT LAT LH DESV ONE MP DIG	1	
6	21015462	CAL TAP LAT TRAS LR DESV ONE MP DIG	2	
7	21015461	CAL INF LAT TRAS RH DESV ONE MP DIG	1	
8	21015460	CAL INF LAT TRAS LH DESV ONE MP DIG	1	

FIGURA N° 62: CALCOMANIAS ONE MP ESP

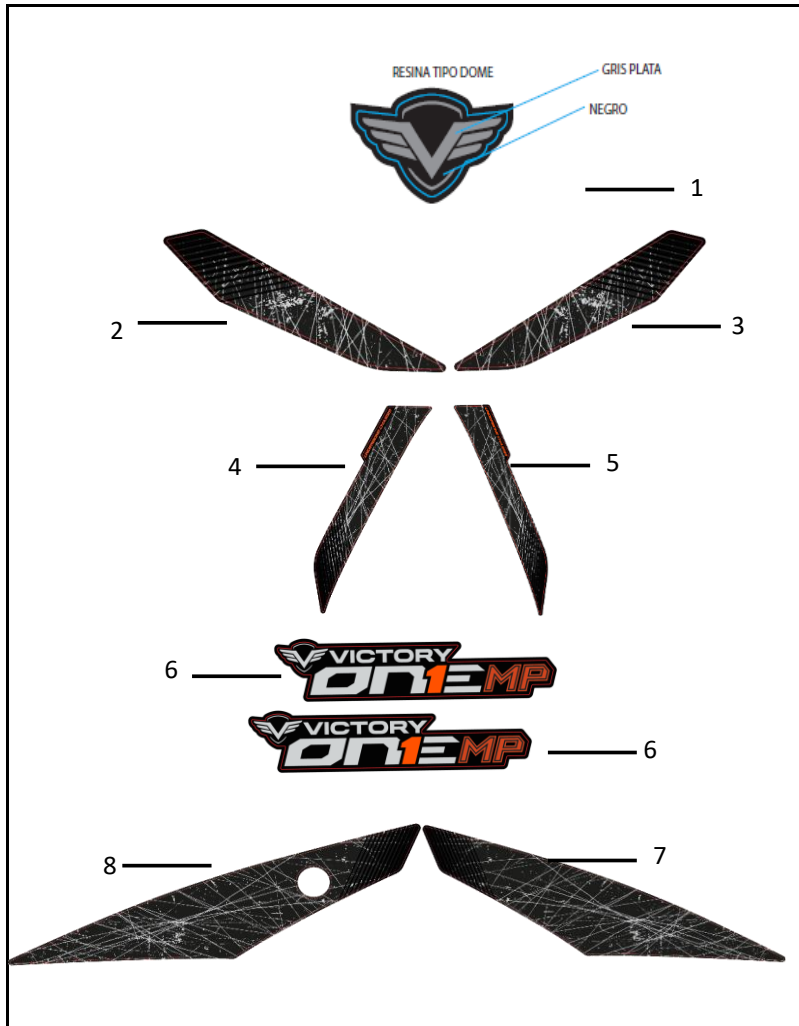


FIG. No.	PARTE N°	DESCRIPCIÓN	CANT.	OBSERVACIONES
1	21006265	DOME CUB FARL SUP ONE V2	1	
2	21015471	CAL CUB FRONT CENT RH ESP ONE MP DIG	1	
3	21015470	CAL CUB FRONT CENT LH ESP ONE MP DIG	1	
4	21015473	CAL CUB FRONT LAT RH ESP ONE MP DIG	1	
5	21015472	CAL CUB FRONT LAT LH ESP ONE MP DIG	1	
6	21015469	CAL TAP LAT TRAS LR ESP MP DIG	2	
7	21015468	CAL INF LAT TRAS RH ESP MP DIG	1	
8	21015467	CAL INF LAT TRAS LH ESP MP DIG	1	

FIGURA N° 63: CALCOMANIAS HASTA AÑO MODELO 2019

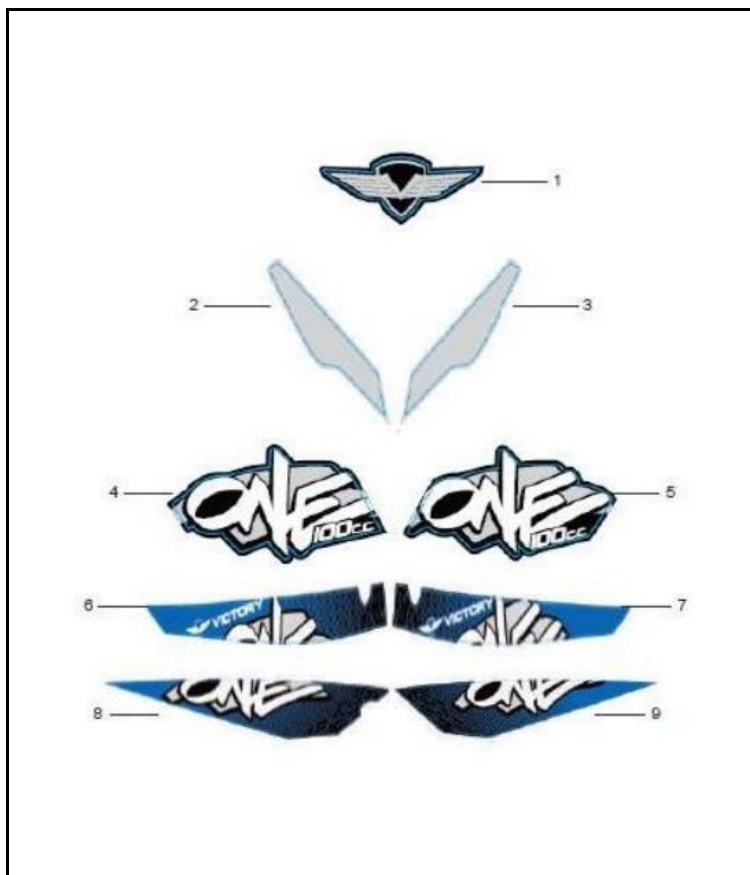


FIG. No.	PARTE N°	DESCRIPCIÓN	CANT.	OBSERVACIONES
1	21002838	CALCOMANÍA CARENAJE FRONTAL	1	
2	21002849	CALCOMANÍA CARENAJE FRONTAL SUPERIOR IZQ.	1	MOTO AZUL- MOTO ROJA
	21002836		1	MOTO NEGRA-MOTO BLACA
3	21002850	CALCOMANÍA CARENAJE FRONTAL SUPERIOR DEN.	1	MOTO AZUL-MOTO ROJA
	21002837		1	MOTO NEGRA-MOTO BLANCA
4	21003311	CALCOMANÍA CARENAJE FRONTAL INFERIOR IZQ	1	MOTO AZUL-MOTO ROJA
	21003313		1	MOTO NEGRA-MOTO BLANCA
5	21003312	CALCOMANÍA CUBIERTA SILLÍN SUPERIOR DER.	1	MOTO AZUL-MOTO ROJA
	21003314		1	MOTO NEGRA-MOTO BLANCF
6	21002855	CALCOMANÍA CARENAJE FRONTAL INFERIOR IZQ	1	MOTO ROJA
	21002851		1	MOTO AZUL
	21002839		1	MOTO BLANCA
	21002843		1	MOTO NEGRA
7	21002856	CALCOMANÍA CUBIERTA SILLÍN SUPERIOR DER.	1	MOTO ROJA
	21002852		1	MOTO AZUL
	21002840		1	MOTO BLANCA
	21002844		1	MOTO NEGRA
8	21002857	CALCOMANÍA CUBIERTA SILLÍN INFERIOR IZQ.	1	MOTO ROJA
	21002853		1	MOTO AZUL
	21002841		1	MOTO BLANCA
	21002845		1	MOTO NEGRA
9	21002858	CALCOMANIA CUBIERTA SILLIN INFERIOR DER.	1	MOTO ROJA
	21002854		1	MOTO AZUL
	21002842		1	MOTO BLANCA

FIGURA N° 64: CALCOMANIAS HASTA AÑO MODELO 2020 1/2

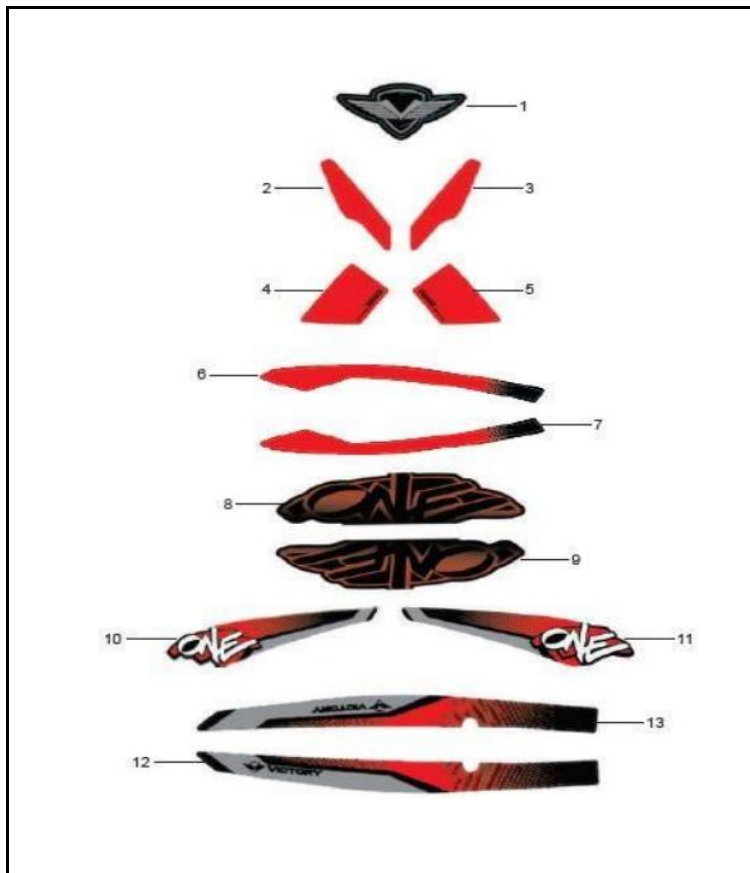


FIG. No.	PARTE N°	DESCRIPCIÓN	CANT.	OBSERVACIONES
1	21003878	CALCOMANÍA CARENAJE FRONTAL	1	
2	21003871	CALCOMANÍA CARENAJE FRONTAL SUPERIO	1	MOTO NEGRA-MOTO BLANCA-MOTO GRIS
	21003892		1	MOTO ROJA
	21003888		1	MOTO AZUL
3	21003870	CALCOMANÍA CARENAJE FRONTAL SUPERIO	1	MOTO NEGRA-MOTO BLANCA-MOTO GRIS
	21003891		1	MOTO ROJA
	21003887		1	MOTO AZUL
4	21003875	CALCOMANÍA CUBIERTA FAROLA IZQUIERDA	1	MOTO NEGRA-BLANCA-GRIS
	21003890		1	MOTO ROJA
	21003886			MOTO AZUL
5	21003874	CALCOMANÍA CUBIERTA FAROLA DERECHA	1	MOTO NEGRA-BLANCA-GRIS
	21003889		1	MOTO ROJA
	21003885		1	MOTO AZUL
6	21003873	CALCOMANÍA GUARDABARRO DELANTERO IZ	1	MOTO NEGRA
	21003896		1	MOTO BLANCA
	21003894		1	MOTO ROJA
	21003898		1	MOTO AZUL
	21004995		1	MOTO GRIS
7	21003872	CALCOMANÍA GUARDABARRO DELANTERO D	1	MOTO NEGRA
	21003895		1	MOTO BLANCA
	21003893		1	MOTO ROJA
	21003897		1	MOTO AZUL
	21004994			MOTO GRIS

FIGURA N° 64: CALCOMANIAS HASTA AÑO MODELO 2020 2/2

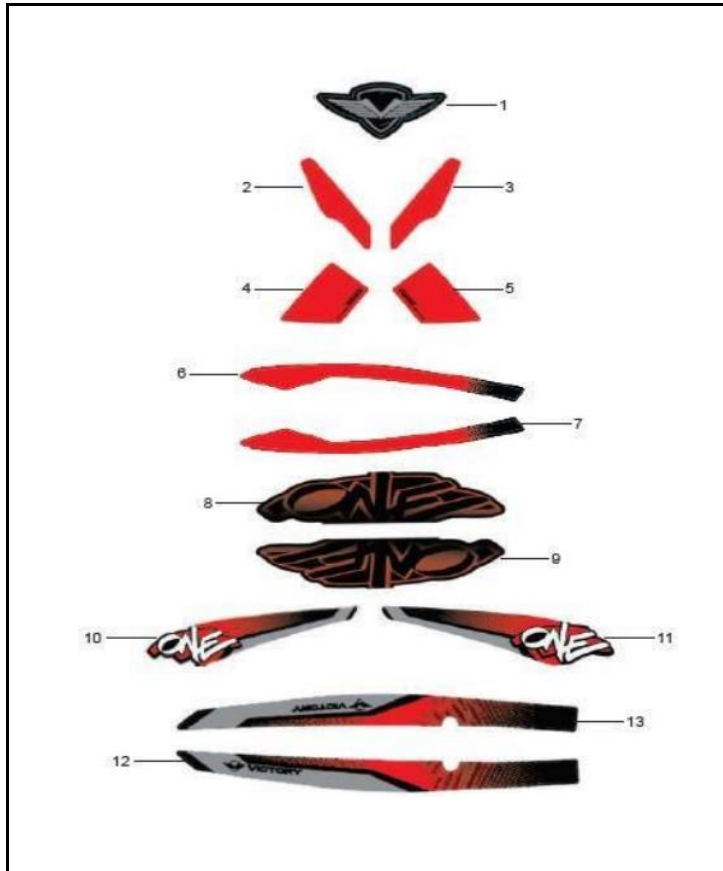


FIG. No.	PARTE N°	DESCRIPCIÓN	CANT.	OBSERVACIONES
8	21003900	CALCOMANIA CARENAJE FRONTAL INFERIOR IZQ.	1	MOTO NEGRA
	21003869		1	MOTO ROJA
	21003902		1	MOTO BLANCA
	21003904		1	MOTO AZUL
	21004993		1	MOTO GRIS
9	21003899	CALCOMANIA CARENAJE FRONTAL	1	MOTO NEGRA
	21003868		1	MOTO ROJA
	21003901		1	MOTO BLANCA
	21003903		1	MOTO AZUL
	21004992		1	MOTO GRIS
10	21003880	CALCOMANIA CUBIERTA SILLIN INFERIOR IZQ	1	MOTO NEGRA-MOTO BLANCA-MOTO GRIS
	21001582		1	MOTO ROJA
	21003884		1	MOTO AZUL
11	21003879	CALCOMANIA CUBIERTA SILLIN INFERIOR DER.	1	MOTO NEGRA-MOTO BLANCA-MOTO GRIS
	21001581		1	MOTO ROJA
	21003883		1	MOTO AZUL
12	21003877	CALCOMANIA CUBIERTA SILLIN SUPERIOR IZQ.	1	MOTO NEGRA-BLANCA-ROJA-GRIS
	21003882		1	MOTO AZUL
13	21003876	CALCOMANIA CUBIERTA SILLIN SUPERIOR DER.	1	MOTO NEGRA-BLANCA-ROJA-GRIS
	21003881		1	



FIGURA N° 65: CALCOMANIAS ONE MP (1/2)

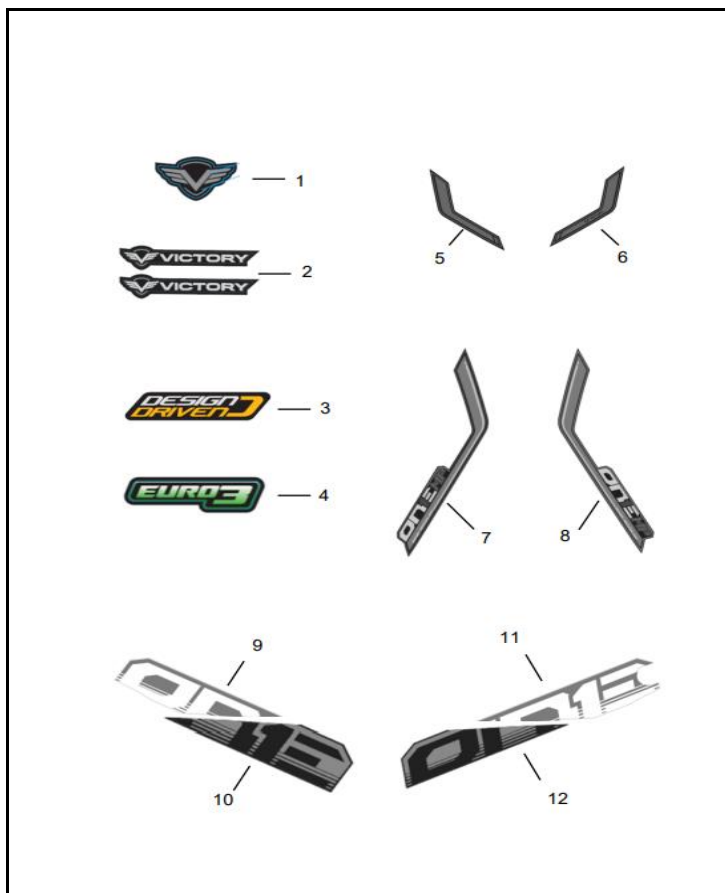


FIG. No.	PARTE N°	DESCRIPCIÓN	CANT.	OBSERVACIONES
1	21006265	DOME CUB FARL SUP ONE V2	1	
2	21006735	CAL TAP LT TRAS SUP LHRH MT ONE 2020	2	MOTO NEGRO MATE
	21006785	CAL TAP LT TRAS SUP LHRH BRILL ONE 2020	2	MOTO NEGRO ROJO MOTO AZUL VERDE MOTO ROJA
3	21005103	EMBLEMA DESIGN DRIVEN V2	1	
4	21005552	CAL EUR03 V2	1	
5	21006738	CAL CUB MANB LAT RH RJ ONE 2020	1	MOTO NEGRO ROJO
	21006744	CAL CUB MANB LAT RH VD ONE 2020	1	MOTO AZUL VERDE
	21008827	CAL CUB MANB LAT RH ONE RJGR	1	MOTO ROJA
	21006750	CAL CUB MANB LAT RH VDMT ONE 2020	1	MOTO NEGRO MATE
	21009798	CAL CUB MANB LAT RH NIZA ONE		MOTO AZUL NIZA / NARANJA
6	21006739	CAL CUB MANB LAT LH RJ ONE 2020	1	MOTO NE RO ROJO
	21006745	CAL CUB MANB LAT LH VD ONE 2020	1	MOTO AZUL VERDE
	21008828	CAL CUB MANB LAT LH ONE RJGR	1	MOTO ROJA
	21006751	CAL CUB MANB LAT LH VDMT ONE 2020	1	MOTO NEGRO MATE
	21009797	CAL CUB MANB LAT LH NIZA ONE		MOTO AZUL NIZA
7	21007970	CAL CARENAJE LAT RH RJ ONE 2021	1	MOTO NEGRO ROJO
	21007968	CAL CARENAJE LAT RH VD ONE 2021	1	MOTO AZUL VERDE
	21008825	CAL CARENAJE LAT RH ONE RJGR	1	MOTO ROJA
	21007966	CAL CARENAJE LAT RH VDMT ONE 2021	1	MOTO NEGRO MATE
	21009761	CAL CARENAJE LAT RH NIZA ONE		MOTO AZUL NIZA NARANJA
8	21007971	CAL CARENAJE LAT LH RJ ONE 2021	1	MOTO NEGRO ROJO
	21007969	CAL CARENAJE LAT LH VD ONE 2021	1	MOTO AZUL VERDE
	21008826	CAL CARENAJE LAT LH ONE RJGR	1	MOTO ROJA
	21007967	CAL CARENAJE LAT LH VDMT ONE 2021	1	MOTO NEGRO MATE

FIGURA N° 65: CALCOMANIAS ONE MP (2/2)

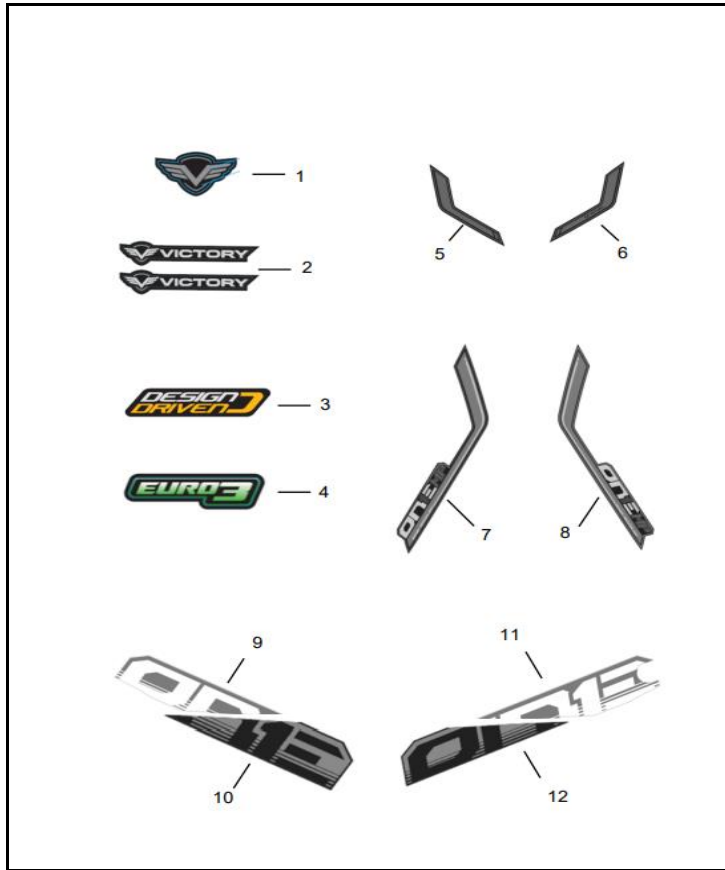


FIG. No.	PORTE N°	DESCRIPCIÓN	CANT.	OBSERVACIONES
9	21006740	CAL TAPA LT TRAS INF RH RJ ONE 2020	1	MOTO NEGRO ROJO
	21006746	CAL TAPA LT TRAS INF RH VD ONE 2020	1	MOTO AZUL VERDE
	21008829	CAL TAPA LT TRAS INF RH ONE RJGR	1	MOTO ROJA
	21006752	CAL TAPA LT TRAS INF RH VDMT ONE 2020	1	MOTO NEGRO MATE
	21009888	CAL TAPA LT TRAS INF RH NZIA ONE	1	
10	21007652	CAL TAPA LAT CENTR INF RH TD ONE ADH	1	TODOS LOS COLORES
11	21006741	CAL TAPA LT TRAS INF LH RJ ONE 2020	1	MOTO NEGRO ROJO
	21006747	CAL TAPA LT TRAS INF LH VD ONE 2020	1	MOTO AZUL VERDE
	21008830	CAL TAPA LT TRAS INF LH ONE RJGR	1	MOTO ROJA
	21006753	CAL TAPA LT TRAS INF LH VDMT ONE 2020	1	MOTO NEGRO MATE
	21009887	CAL TAPA LT TRAS INF LH NIZA ONE	1	MOTO AZUL NIZA / NARANJA
12	21007651	CAL TAPA LAT CENTR INF LH TD ONE ADH	1	TODOS LOS COLORES

FIGURA N° 66: CALCOMANIAS ONE MP SILVER

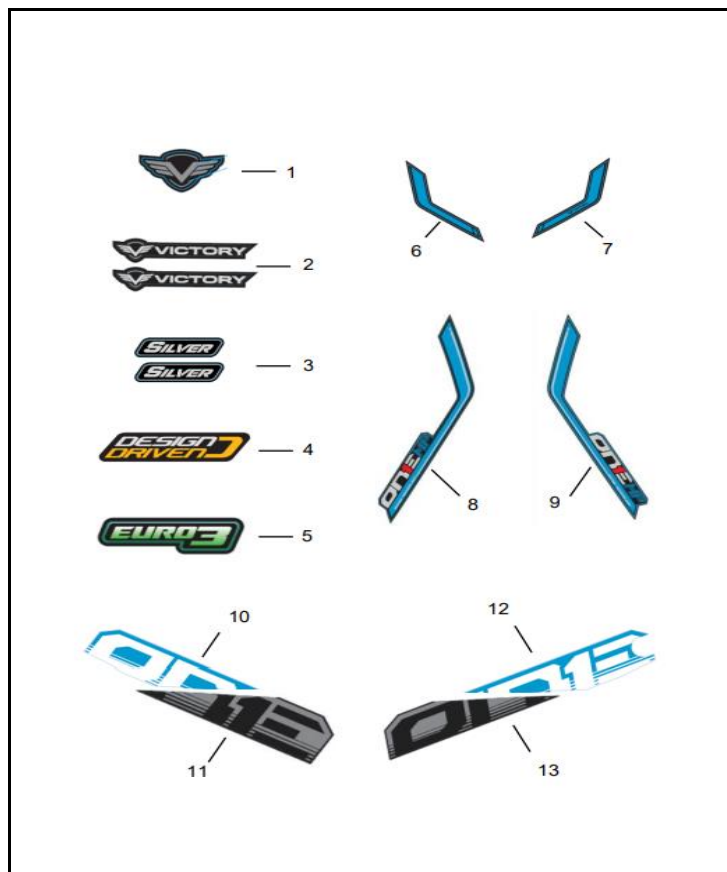


FIG. No.	PORTE N°	DESCRIPCIÓN	CANT.	OBSERVACIONES
1	21006265	DOME CUB FARL SUP ONE V2	1	
2	21006785	CAL TAP LT TRAS SUP LHRH BRILL ONE 2020	2	
3	21006236	CAL SILVER RH LH ONE ST 100 SILVER	2	
4	21005103	EMBLEMA DESIGN DRIVEN V2	1	
5	21005552	CAL EUR03 V2	1	
6	21007974	CAL CUB MANB LAT RH ONE SILV	1	MOTO GRIS GRAFITO
7	21007975	CAL CUB MANB LAT LH ONE SILV	1	MOTO GRIS GRAFITO
8	21007972	CAL CARENAJE LAT RH ONE SILV	1	MOTO GRIS GRAFITO
9	21007973	CAL CARENAJE LAT LH ONE SILV	1	MOTO GRIS GRAFITO
10	21007976	CAL TAPA LT TRAS INF RH ONE SILV	1	MOTO GRIS GRAFITO
11	21007652	CAL TAPA LAT CENTR INF RH TD ONE ADH	1	MOTO GRIS GRAFITO
12	21007977	CAL TAPA LT TRAS INF LH ONE SILV	1	MOTO GRIS GRAFITO
13	21007651	CAL TAPA LAT CENTR INF LH TD ONE ADH	1	MOTO GRIS GRAFITO

FIGURA N° 67: CALCOMANIAS ONE MP SILVER 2024

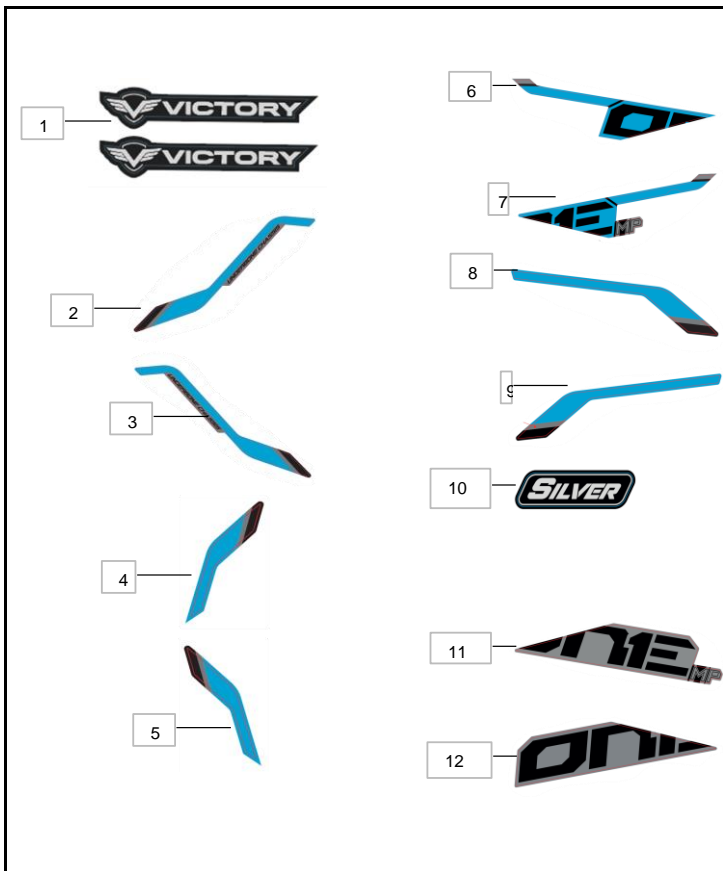


FIG. No.	PORTE N°	DESCRIPCIÓN	CANT.	OBSERVACIONES
1	21015835	CAL TAP LT TRAS SUP LR GRH NGMT ONEMY24	2	
2	21015827	CAL CARENAJE LAT RH GRH ONEMY24	1	
3	21015828	CAL CARENAJE LAT LH GRH ONEMY24	1	
4	21015832	CAL CUB MANB LAT LH GRH ONEMY24	1	
5	21015831	CAL CUB MANB LAT RH GRH ONEMY24	1	
6	21015833	CAL TAP LT TRAS INF RH GRH NGMT ONEMY24	1	
7	21015834	CAL TAP LT TRAS INF LH GRH NGMT ONEMY24	1	
8	21015829	CAL GUARDBRR LAT RH GRH ONEMY24	1	
9	21015830	CAL GUARDBRR LAT LH GRH ONEMY24	1	
10	21015838	CAL TAP LT SILVER LR GRH ONEMY24	2	
11	21015836	CAL TAPA LT CENTR INF RH TD ONEMY24	1	
12	21015837	CAL TAPA LT CENTR INF LH TD ONEMY24	1	

FIGURA N° 68: CALCOMANIAS

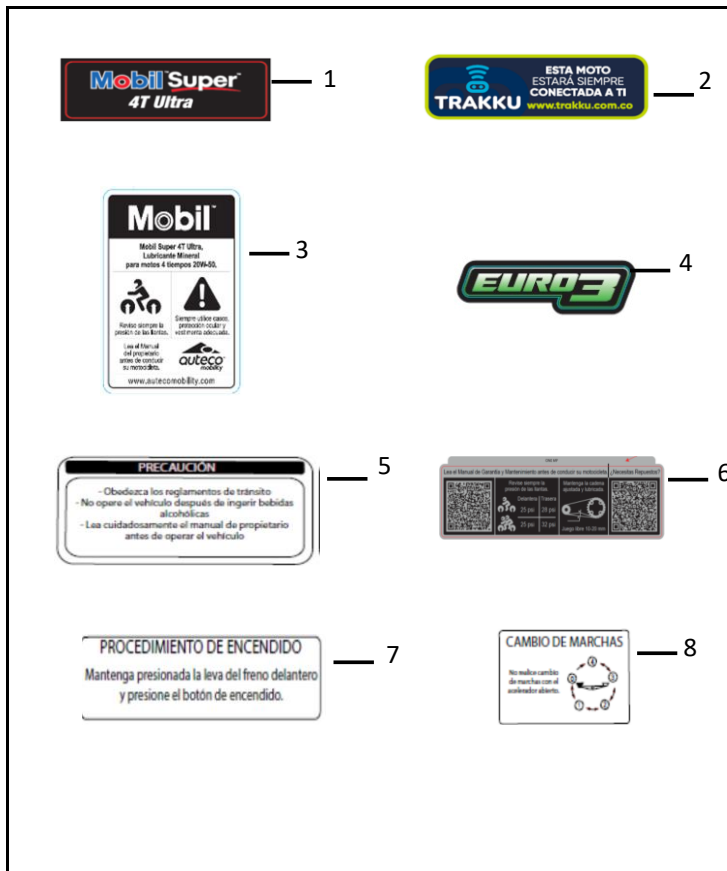


FIG. No.	PARTE N°	DESCRIPCIÓN	CANT.	OBSERVACIONES
1	21007645	CAL MOBIL ULTRA LOG	1	
2	21010470	CAL TRAKKU SERIG	1	
3	21007648	CAL MOBIL VERIF 20W50	1	
4	21005552	CAL EURO3 V2	1	
5	21003029	CAL ADVERTENCIA PRECAUCIÓN	1	
6	21016364	CAL_INFO_P 25-28/25-32 C 10-20	1	
7	21003028	CAL ADVERTENCIA PROCED ENCENDIDO	1	
8	21003030	CAL ADVERTENCIA CAMBIO MARCHAS	1	

**FIGURA N° 69: KITS**

<b>CODIGO DEL KIT</b>	<b>DESCRIPCIÓN</b>	<b>SAP</b>	<b>DESCRIPCION DESPIECE KIT</b>	<b>CANTIDAD</b>
21016839	KIT CILINDRO	11029013	CILINDRO	1
		11029061	PISTON	1
		11029063	ANILLOS	1
		11012625	PASADOR PISTON	1
		11012627	PIN PISTON	2
		11029016	EMPAQUE CILINDRO	1
		11029022	EMPAQUE CULATA	1
11029784	KIT CUNAS	11029784	KIT CUNAS DIRECCION	1
21016893	KIT DISCOS CLUTCH	11012791	DISCO CLUTCH	2
		11012793	DISCO CLUTCH	1
		11012787	DISCO METALICO CLUTCH	1
		11012789	DISCO METALICO CLUTCH	1
21016915	KIT EMPAQUES	11012649	RETEN VALVULA	2
		11029022	EMPAQUE CULATA	1
		11029016	EMPAQUE CILINDRO	1
		11029011	EMPAQUE CUBIERTA CLUTCH	1
		11044556	EMPAQUE CUBIERTA VOLANTE	1
		11029004	EMPAQUE CENTRO MOTOR	1
		11013665	EMPAQUE SILENCIADOR	1
11012627	KIT PISTON		PISTON	1
			ANILLOS	1
			PASADOR PISTON	1
			PIN PISTON	2
21016976	KIT VALVULAS	11029083	VALVULA ADMISION	1
		11029085	VALVULA ESCAPE	1
		11012649	RETEN VALVULA	2
11084413	KIT ARRASTRE		PINON SALIDA	1
			CADENA 428MHX100	1
			SPROCKET	1



**VICTORY**  
MOTORCYCLES