



# CATÁLOGO DE PARTES



## VICTORY ADVANCE 125 RR



**SISTEMA DE ENCENDIDO AUTOMÁTICO DE LUCES**  
Para mayor información de nuestra oferta de productos visite [www.autecomobility.com](http://www.autecomobility.com) o llámenos al 018000 413 812.



**SISTEMA ANTIBLOQUEO DE FRENOS NO INCLUIDO**



**LUCES DE CIRCULACIÓN DIURNA NO INCLUIDO**  
Para mayor información de nuestra oferta de productos visite [www.autecomobility.com](http://www.autecomobility.com) o llámenos al 018000 413 812.

**Mobil Super**  
4T Ultra



[www.autecomobility.com](http://www.autecomobility.com) | [contactanos@autecomobility.com](mailto:contactanos@autecomobility.com)  
Línea gratuita nacional 018000 413 812



## PREFACIO

---

Es nuestro placer presentarles a ustedes el Catálogo de Partes.

Este Catálogo ha sido especialmente diseñado para ayudarle en la selección de las partes correctas con el fin de mantener el vehículo en las mejores condiciones.

Los repuestos originales están sujetos a un exigente estándar de control de calidad, por lo tanto es necesario que usted sólo use repuestos originales.

En nuestro constante esfuerzo para mejorar la eficiencia y desempeño de su vehículo, las especificaciones, diagramas y número de partes pueden cambiar sin previo aviso. Consecuentemente las descripciones de los repuestos en este Catálogo pueden no ser las finales y definitivas.

Las alteraciones y modificaciones que ocurren en la impresión de este Catálogo, serán informadas a nuestra red, a través de circulares de Servicio o en nuestra página web: [www.autecomobility.com](http://www.autecomobility.com) accediendo al link repuestos. Es requisito que usted actualice su Catálogo y haga las correcciones necesarias, una vez reciba dichas circulares. Lo anterior le asegurará un rápido y adecuado despacho de sus partes, pues las órdenes están siendo diligenciadas con las referencias más actualizadas.

En caso de necesitar asistencia técnica, comunicarse con el Distribuidor Autorizado o llamar al Departamento de Servicios Auteco Mobility.

---

REVISADO NOVIEMBRE 2024



# Mobil Super™ 4T Ultra

Aceite de alto desempeño para motores de cuatro tiempos



GRADO  
SAE

**20W-50**

CUMPLE CON LAS  
**NORMATIVAS**

JASO MA  
JASO MA2  
API SL



**CÓDIGO SAP:**

CAJA X 12  
21010428

UNIDAD  
21010430



## PROPIEDADES BENEFICIOS &



- **Buena protección contra el desgaste**  
Ayuda a prolongar la vida útil del motor.
- **Estabilidad térmica y contra la oxidación**  
Ayuda a mantener los motores limpios para proporcionar una operación más suave, posibilitando la extensión de frecuencia de cambios de aceite.
- **Buena protección contra la corrosión**  
Protege los componentes críticos del motor contra los ácidos de la combustión y la humedad.

 *Recomendado para las motocicletas con viscosidad **20W-50***

El amor por tu motor ahora es **AMARILLO** con la

**NUEVA TECNOLOGÍA**  
***DURAFILM***





**¡POR DESEMPEÑO,  
CALIDAD Y PRECIO!**

**ELIGE LLANTAS QUEEN**

SCOOTER

MOTOCARRO

STREET

DOBLE  
PROPÓSITO

PISTERA



Encuétralos en todos los agentes y concesionarios autorizados por AUTECO del país



**MEGA**<sup>⚡</sup>**BAT**  
BATTERIES



EL EQUIPO ORIGINAL  
DE LAS MOTOCICLETAS



**auteco**  
mobility

*Una garantía de respaldo,  
calidad y experiencia.*



INDICE

FIG. Nº	DESCRIPCIÓN	PAG. Nº
FIG. Nº 1	CULATA	(1 - 2)
FIG. Nº 2	EJE DE LEVAS - VÁLVULAS	3
FIG. Nº 3	CADENILLA DISTRIBUCIÓN	4
FIG. Nº 4	CILINDRO	5
FIG. Nº 5	CUBIERTA CLUTCH	6
FIG. Nº 6	CLUTCH	(7 - 8)
FIG. Nº 7	BOMBA DE ACEITE	9
FIG. Nº 8	CUBIERTA VOLANTE - PLATO DE BOBINAS	10
FIG. Nº 9	CADENILLA MOTOR MOTOR DE ARRANQUE	11
FIG. Nº 10	MOTOR DE ARRANQUE	12
FIG. Nº 11	CARCASAS	13
FIG. Nº 12	CIGUEÑAL - PISTÓN - EJE BALANCEADOR	(14 - 15)
FIG. Nº 13	TRANSMISIÓN	(16 - 17)
FIG. Nº 14	EJE DE CAMBIOS - SELECTOR DE CAMBIOS	(18 - 19)
FIG. Nº 15	PEDAL CRANK	20
FIG. Nº 16	CARBURADOR	(21 - 22)
FIG. Nº 17	SISTEMA ELECTRICO ( REGULADOR-RELAY- CDI-BOBINA ALTA)	23
FIG. Nº 18	FILTRO GASOLINA	24
FIG. Nº 19	FAROLA	25
FIG. Nº 20	VELOCÍMETRO	26
FIG. Nº 21	MANUBRIO - ESPEJOS - CABLES	(27 - 28)
FIG. Nº 22	ESPIGA CENTRAL	29
FIG. Nº 23	CUBIERTA FAROLA	30
FIG. Nº 24	GUARDABARRO DELANTERO	31
FIG. Nº 25	CUBIERTAS CENTRALES	32
FIG. Nº 26	CARCASAS	33
FIG. Nº 27	BRAZO OSCILANTE	34

FIG. Nº	DESCRIPCIÓN	PAG. Nº
FIG. Nº 28	SUSPENSIÓN DELANTERA	35
FIG. Nº 29	BOMBA FRENO DELANTERO	36
FIG. Nº 30	CALIPER DELANTERO	37
FIG. Nº 31	PORTA BANDAS TRASERO	38
FIG. Nº 32	RUEDA DELANTERA	39
FIG. Nº 33	SILLÍN	40
FIG. Nº 34	SILENCIADOR	41
FIG. Nº 35	TANQUE GASOLINA	42
FIG. Nº 36	REPOSAPIES	(43 - 44)
FIG. Nº 37	PEDAL FRENO - PEDAL CAMBIOS - PEDAL CRANK	45
FIG. Nº 38	RUEDA TRASERA	46
FIG. Nº 39	GATO CENTRAL	47
FIG. Nº 40	CAJA FILTRO AIRE - FILTRO GASOLINA	48
FIG. Nº 41	AMORTIGUADOR	49
FIG. Nº 42	STOP	50
FIG. Nº 43	SISTEMA ELÉCTRICO	51
FIG. Nº 44	GUARDABARRO TRASERO	52
FIG. Nº 45	DIRECCIONALES	53
FIG. Nº 46	TAPA LATERAL - CUBIERTA SILLÍN	54
FIG. Nº 47	VÁLVULA DE AIRE	55
FIG. Nº 48	COMPLEMENTOS CHASIS	56
FIG. Nº 49	CAJA GUANTERA	57
FIG. Nº 50	ESTUCHE HERRAMIENTAS	58
FIG. Nº 51	CALCOMANIAS ADVANCE R 125 TK_NEGRO MATE_ROJA_F2_MY24	59
FIG. Nº 52	CALCOMANIAS ADVANCE R 125 TK_GR PL NENE_AZ_F2_MY24	60
FIG. Nº 53	CALCOMANIAS	61
FIG. Nº 54	CALCOMANIAS	62

## INDICE

FIG. Nº	DESCRIPCIÓN	PAG. Nº
FIG. Nº 55	CARENAJES	63
FIG. Nº 56	CARENAJES	64
FIG. Nº 57	CARENAJES	65
FIG. Nº 58	KITS	66

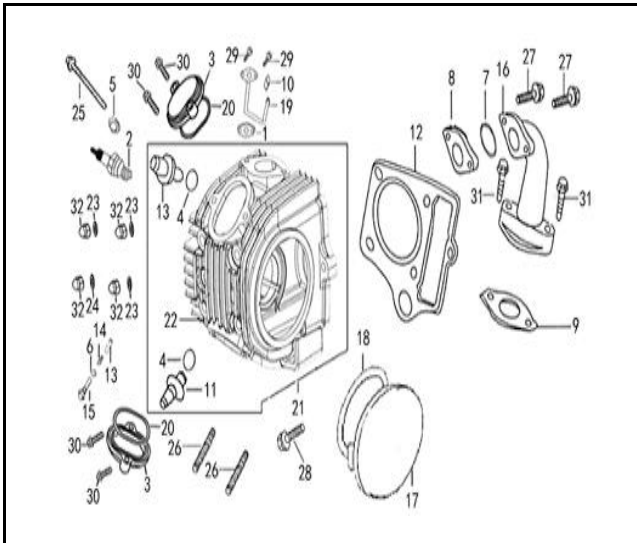


FIG. Nº 1 CULATA

PAG. Nº (1 - 2)

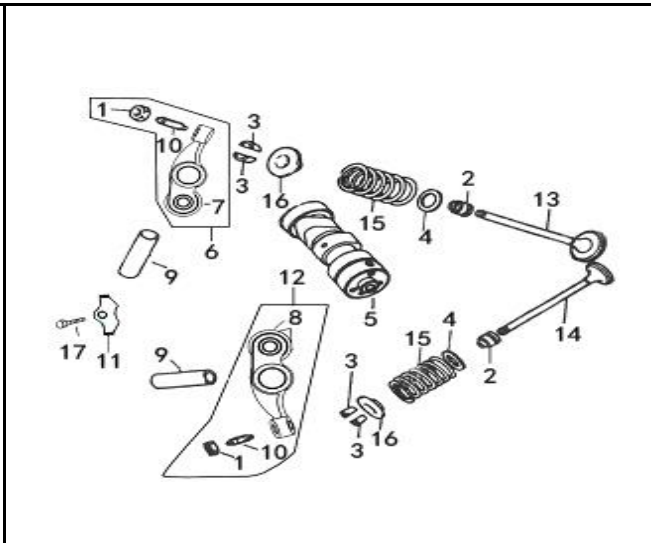


FIG. Nº 2 EJE DE LEVAS - VÁLVULAS

PAG. Nº 3

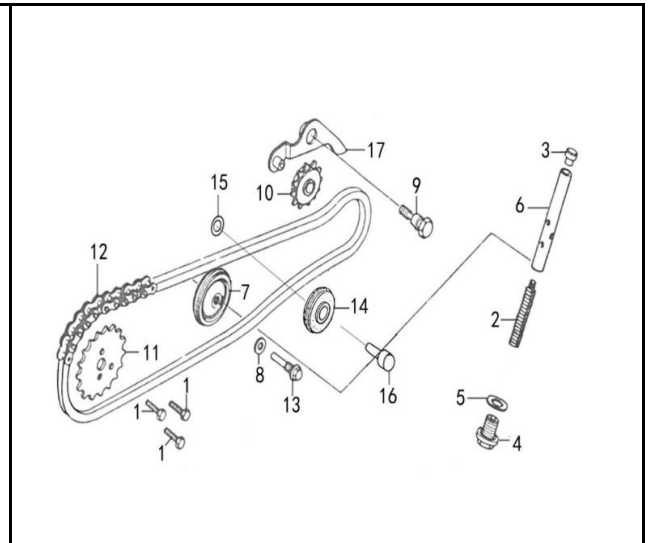


FIG. Nº 3 CADENILLA DISTRIBUCIÓN

PAG. Nº 4

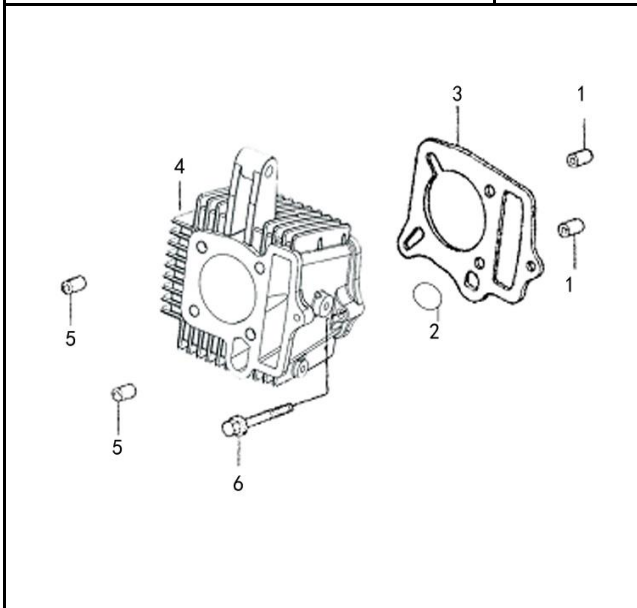


FIG. Nº 4 CILINDRO

PAG. Nº 5

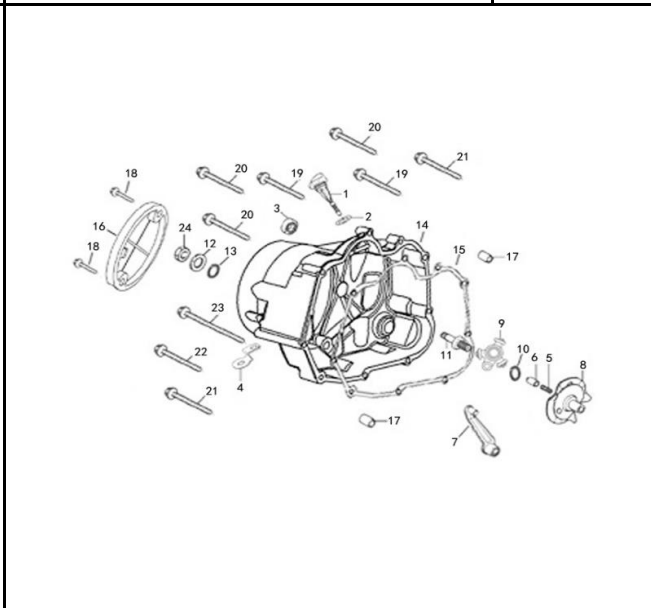


FIG. Nº 5 CUBIERTA CLUTCH

PAG. Nº 6

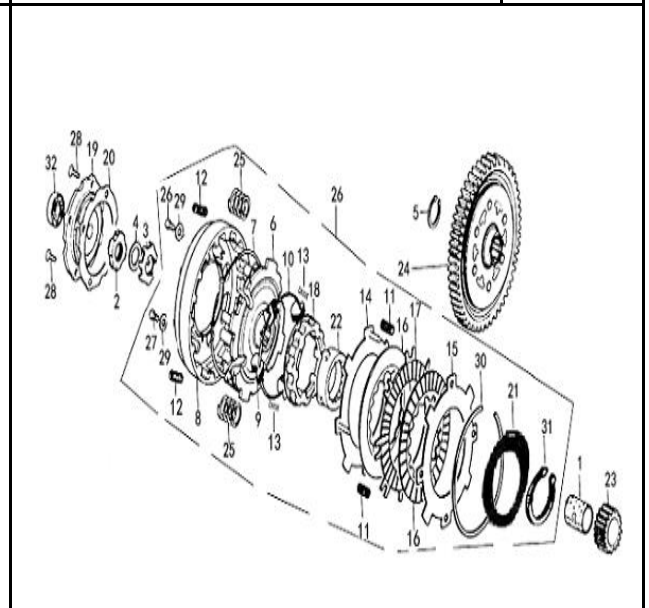


FIG. Nº 6 CLUTCH

PAG. Nº (7- 8)



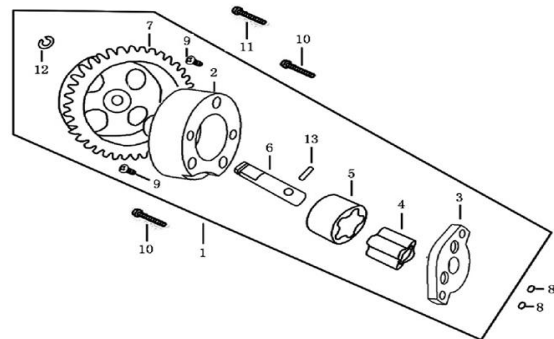


FIG. Nº 7 BOMBA DE ACEITE

PAG. Nº 9

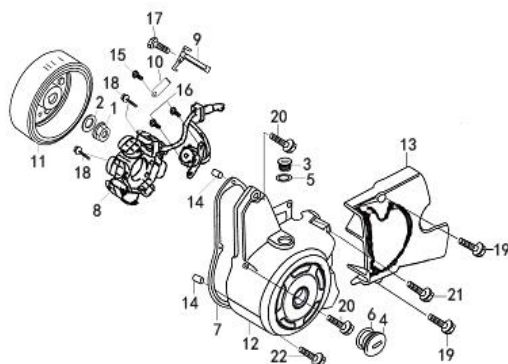


FIG. Nº 8 CUBIERTA VOLANTE - PLATO DE BOBINAS

PAG. Nº 10

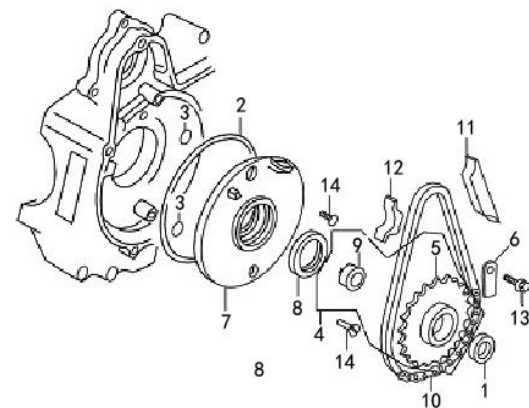


FIG. Nº 9 CADENILLA MOTOR MOTOR DE ARRANQUE

PAG. Nº 11

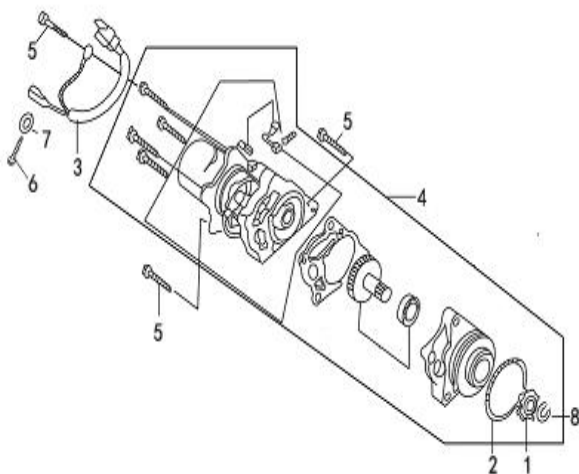


FIG. Nº 10 MOTOR DE ARRANQUE

PAG. Nº 12

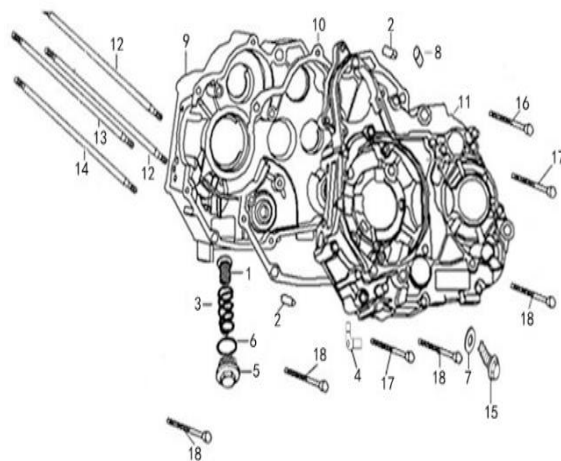


FIG. Nº 11 CARCASAS

PAG. Nº 13

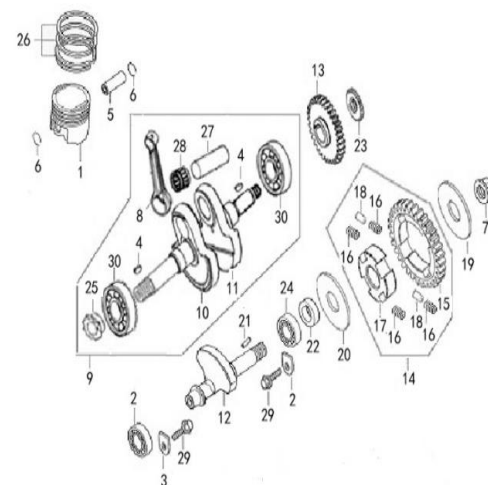


FIG. Nº 12 CIGUEÑAL - PISTÓN - EJE BALANCEADOR

PAG. Nº (14- 15)

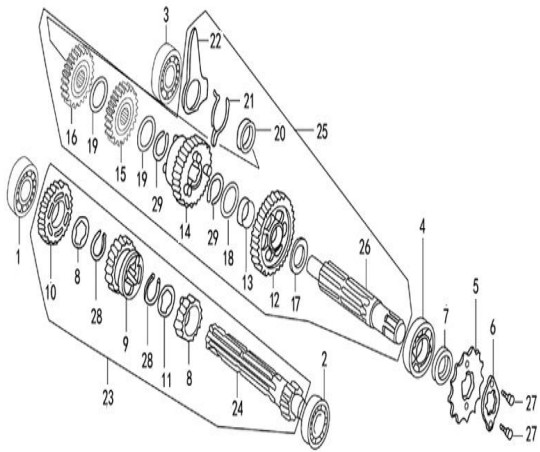


FIG. Nº 13 TRANSMISIÓN

PAG. Nº (16 - 17)

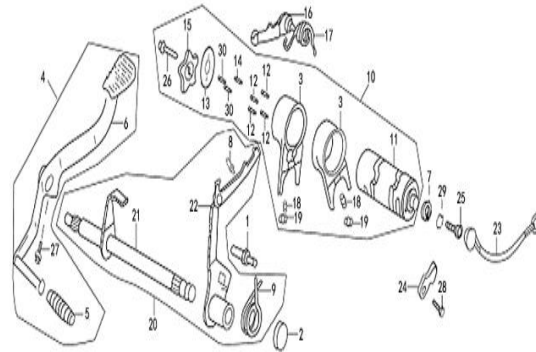


FIG. Nº 14 EJE DE CAMBIOS - SELECTOR DE CAMBIOS

PAG. Nº (18- 19)

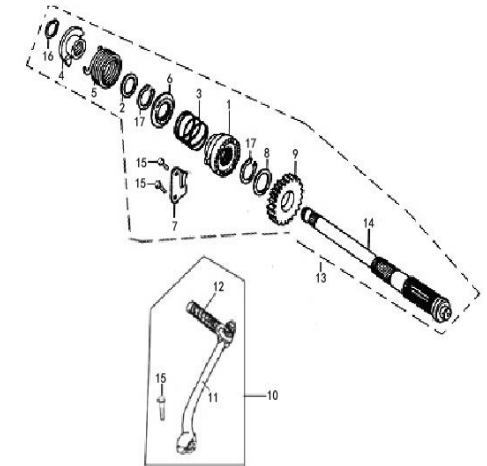


FIG. Nº 15 PEDAL CRANK

PAG. Nº 20

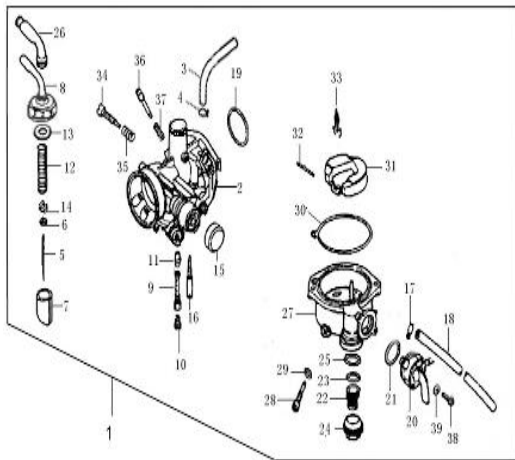


FIG. Nº 16 CARBURADOR

PAG. Nº (21 - 22)

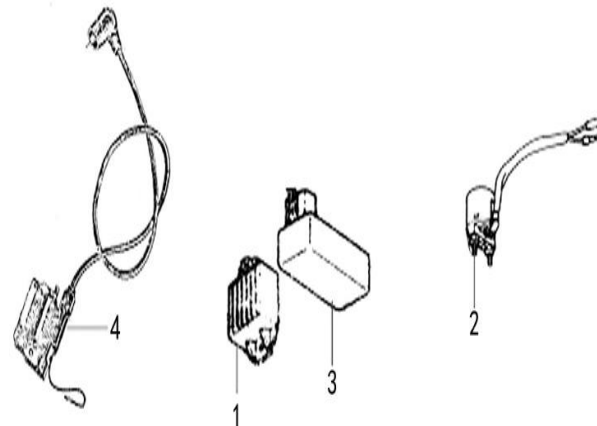


FIG. Nº 17 SISTEMA ELECTRICO ( REGULADOR- RELAY-CDI-BOBINA ALTA)

PAG. Nº 23

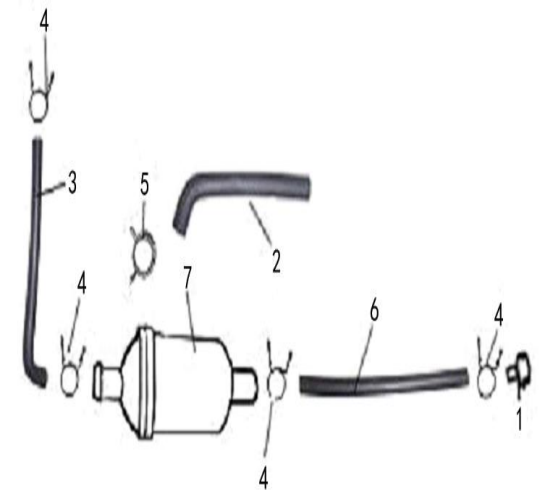


FIG. Nº 18 FILTRO GASOLINA

PAG. Nº 24

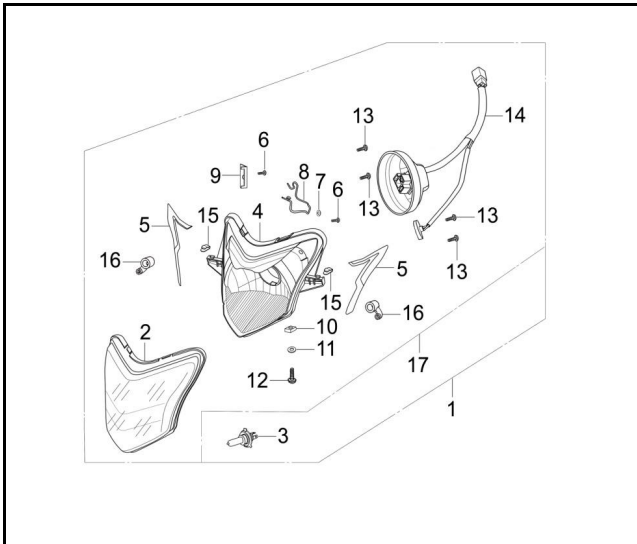


FIG. Nº 19 FAROLA

PAG. Nº 25

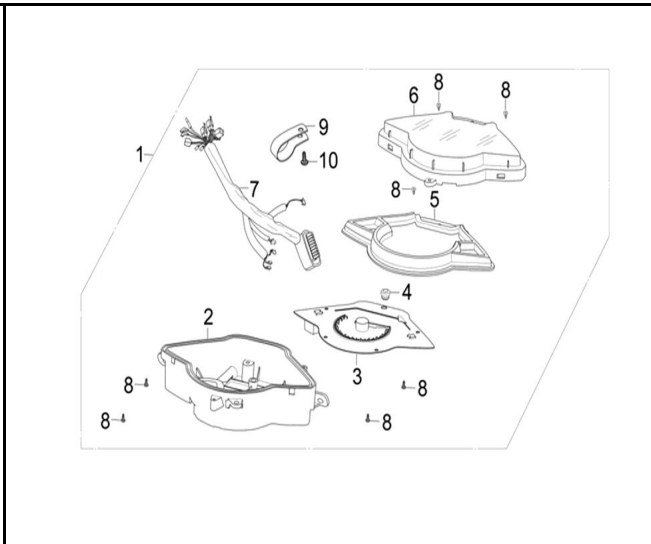


FIG. Nº 20 VELOCÍMETRO

PAG. Nº 26

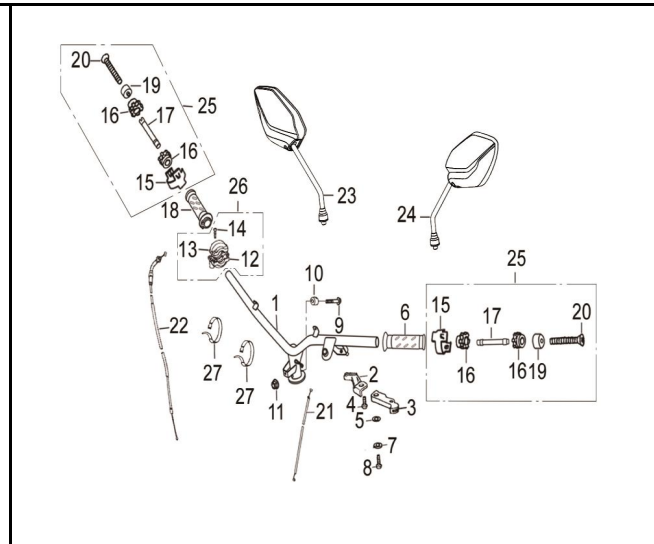


FIG. Nº 21 MANUBRIO - ESPEJOS - CABLES

PAG. Nº (27 - 28)

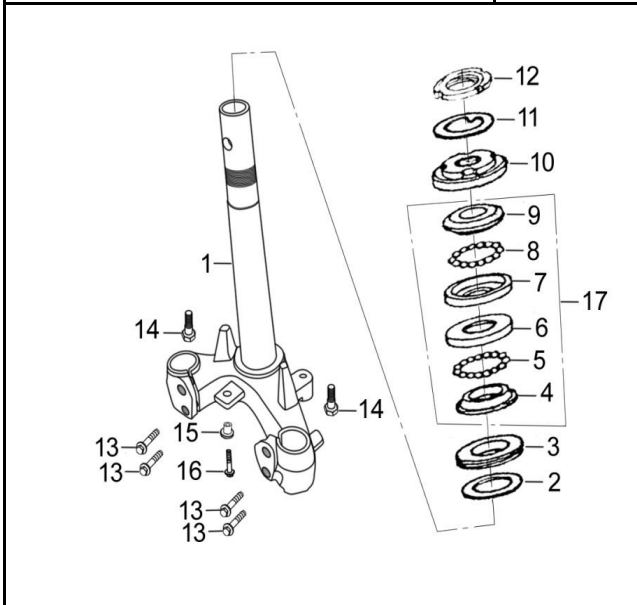


FIG. Nº 22 ESPIGA CENTRAL

PAG. Nº 29

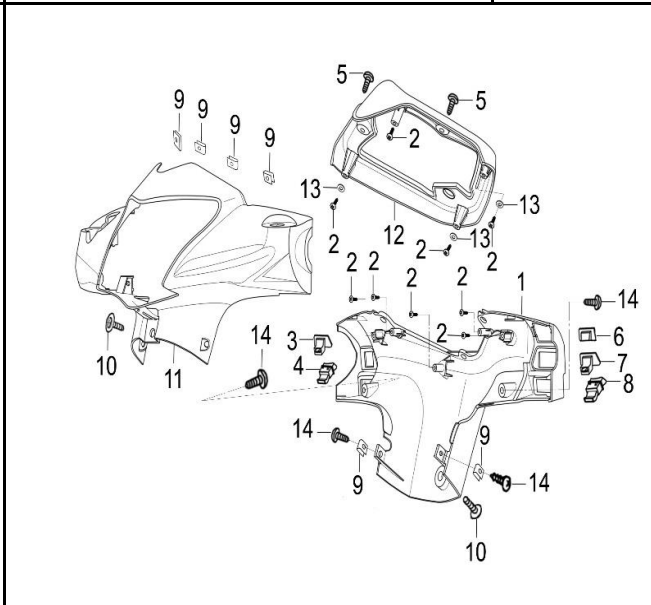


FIG. Nº 23 CUBIERTA FAROLA

PAG. Nº 30

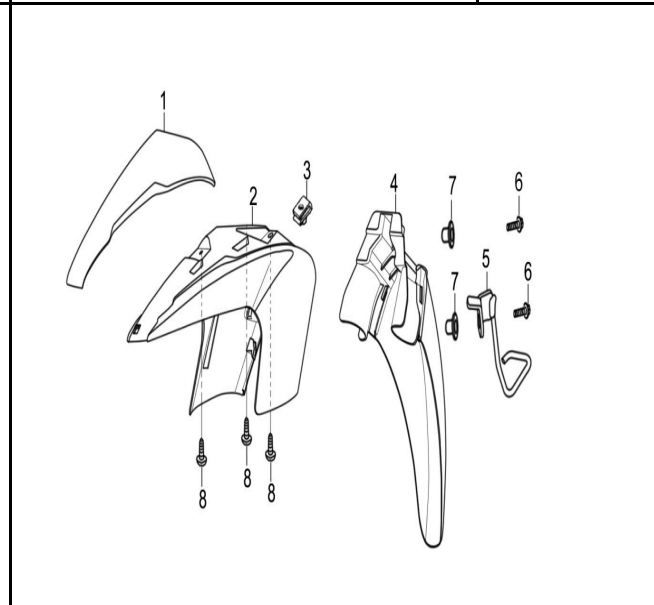


FIG. Nº 24 GUARDABARRO DELANTERO

PAG. Nº 31



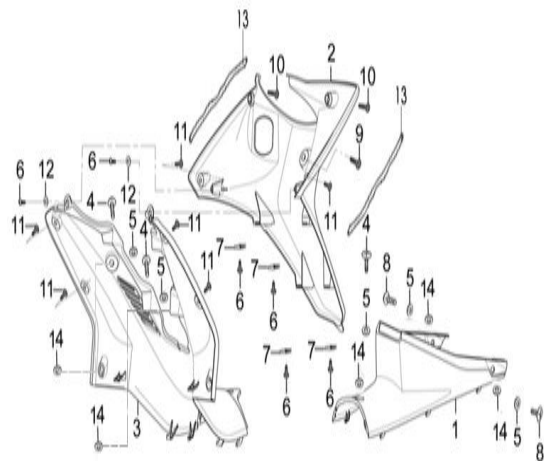


FIG. Nº 25 CUBIERTAS CENTRALES

PAG. Nº 32

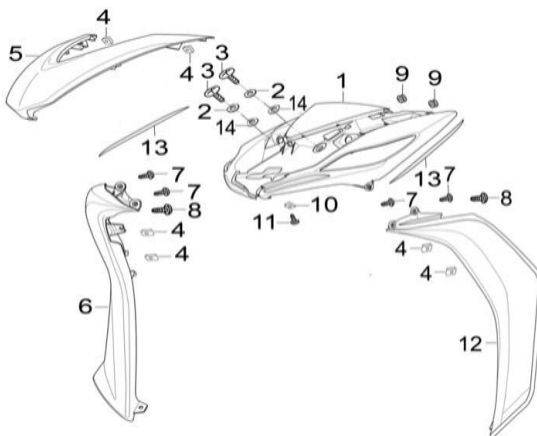


FIG. Nº 26 CARCASAS

PAG. Nº 33

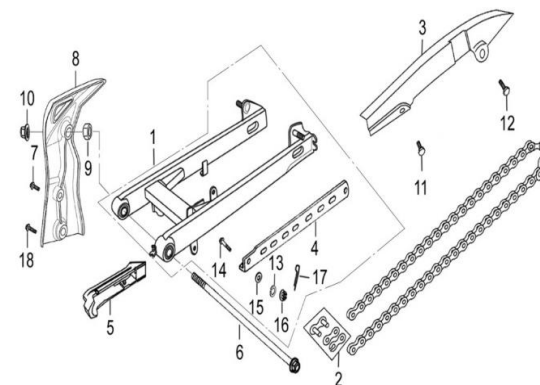


FIG. Nº 27 BRAZO OSCILANTE

PAG. Nº 34

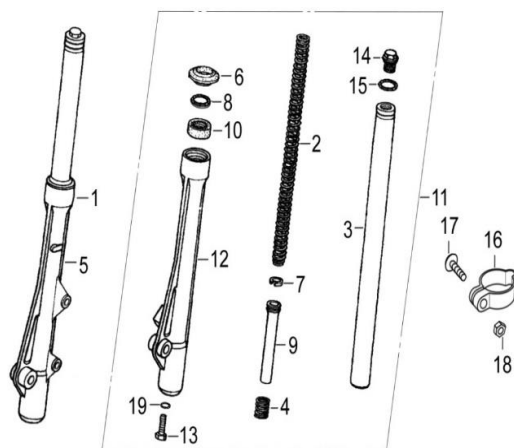


FIG. Nº 28 SUSPENSIÓN DELANTERA

PAG. Nº 35

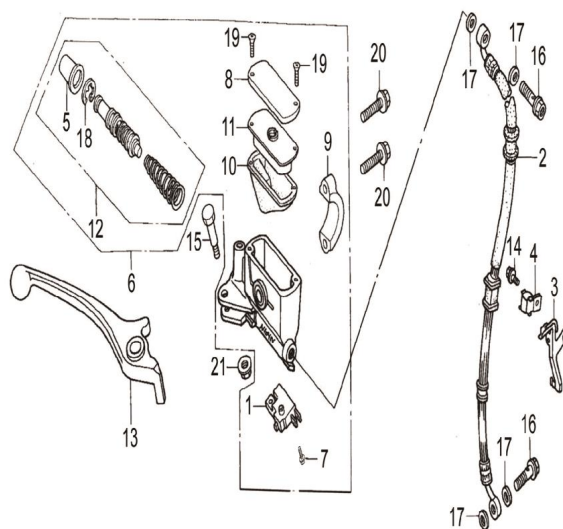


FIG. Nº 29 BOMBA FRENO DELANTERO

PAG. Nº 36

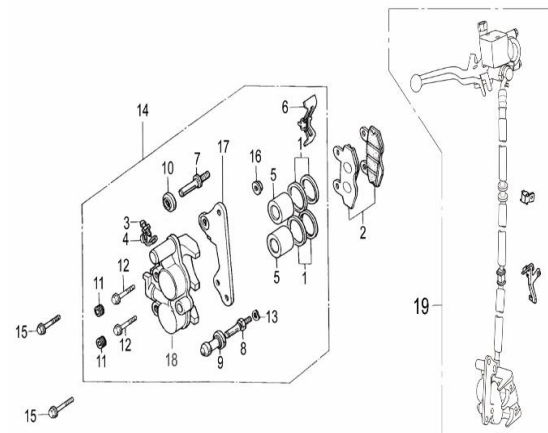


FIG. Nº 30 CALIPER DELANTERO

PAG. Nº 37

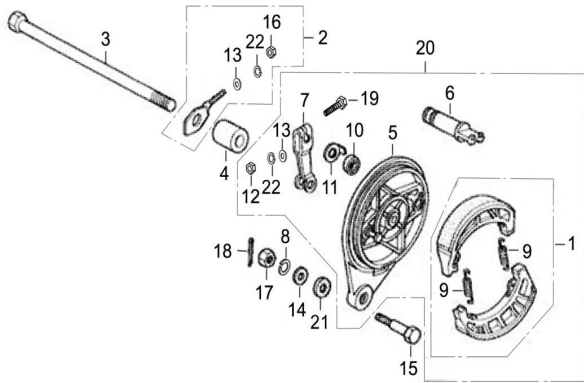


FIG. N° 31 PORTA BANDAS TRASERO

PAG. N° 38

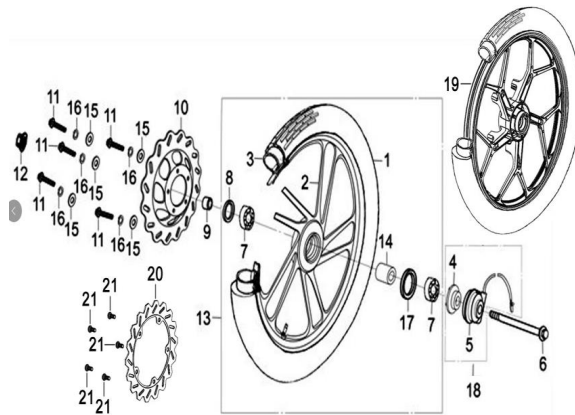


FIG. N° 32 RUEDA DELANTERA

PAG. N° 39

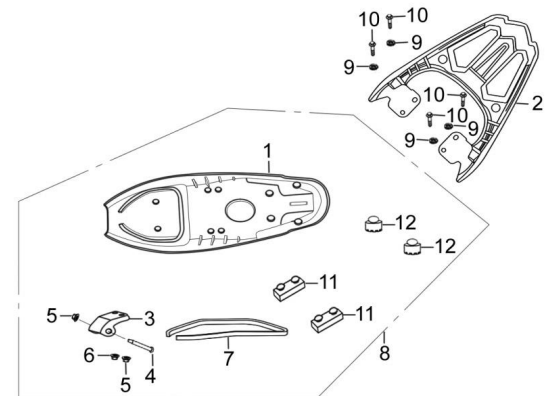


FIG. N° 33 SILLÍN

PAG. N° 40

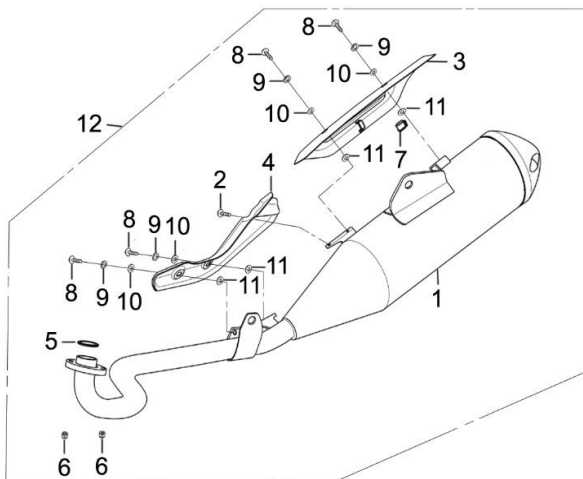


FIG. N° 34 SILENCIADOR

PAG. N° 41

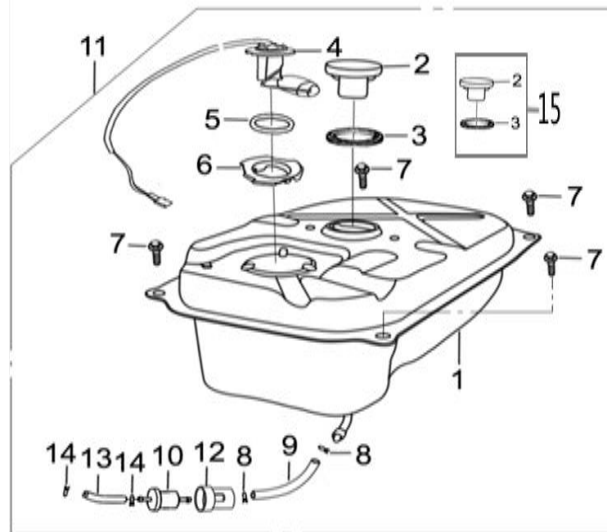


FIG. N° 35 TANQUE GASOLINA

PAG. N° 42

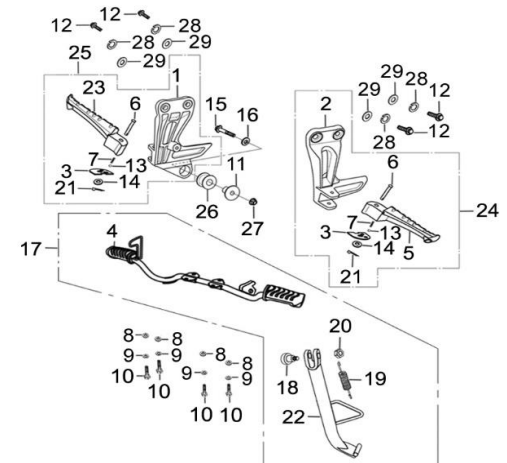


FIG. N° 36 REPOSAPIES

PAG. N° (43 - 44)

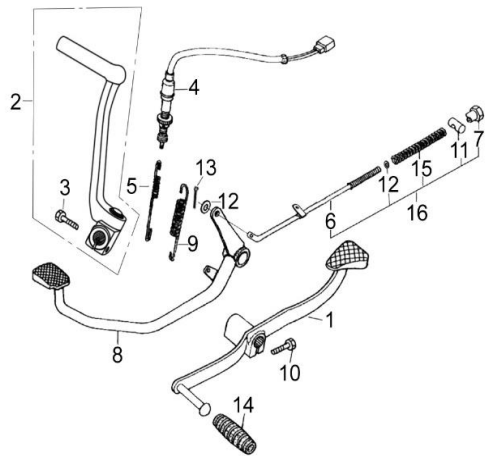


FIG. Nº 37 PEDAL FRENO - PEDAL CAMBIOS -  
PEDAL CRANK

PAG. Nº 45

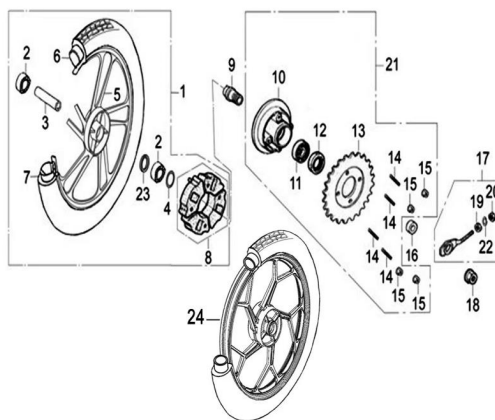


FIG. Nº 38 RUEDA TRASERA

PAG. Nº 46

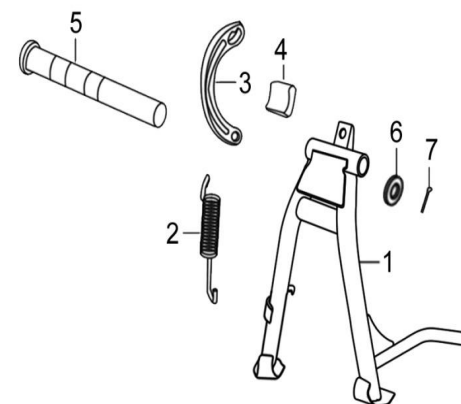


FIG. Nº 39 GATO CENTRAL

PAG. Nº 47

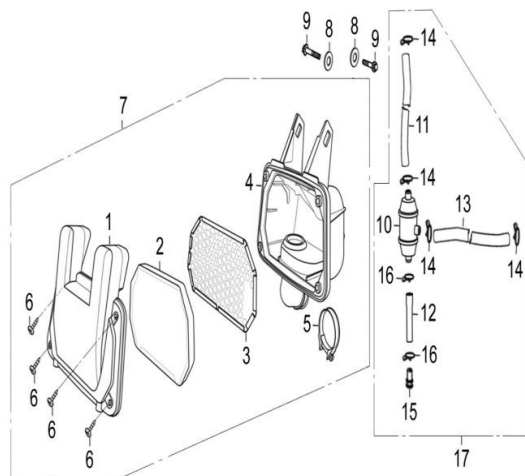


FIG. Nº 40 CAJA FILTRO AIRE - FILTRO GASOLINA

PAG. Nº 48

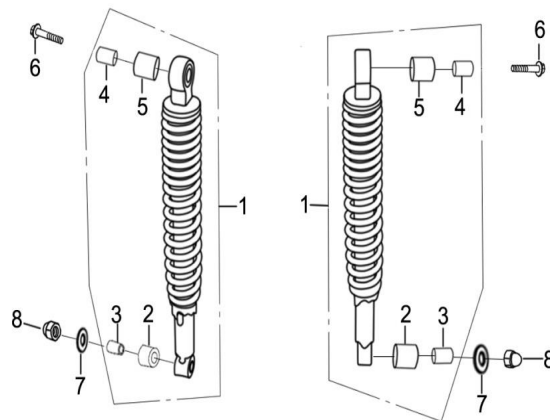


FIG. Nº 41 AMORTIGUADOR

PAG. Nº 49

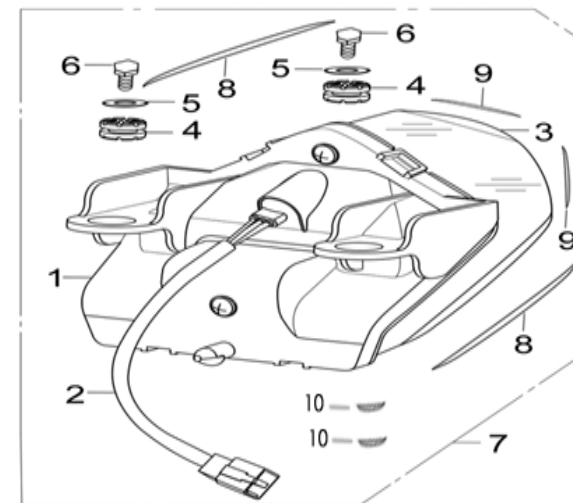


FIG. Nº 42 STOP

PAG. Nº 50



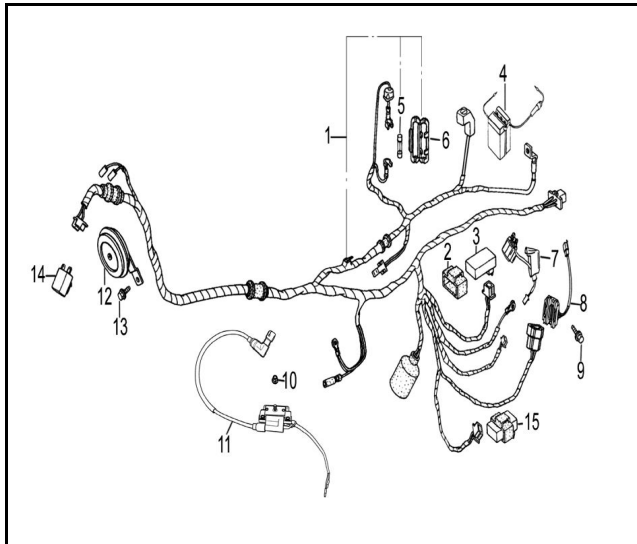


FIG. Nº 43 SISTEMA ELÉCTRICO

PAG. Nº 51

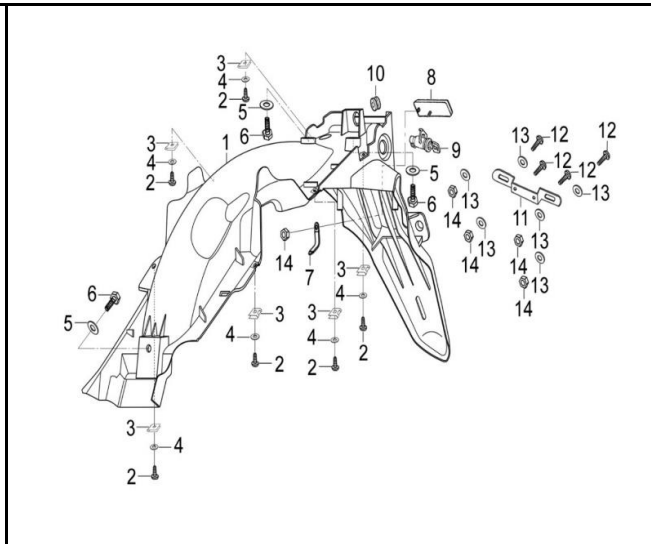


FIG. Nº 44 GUARDABARRO TRASERO

PAG. Nº 52

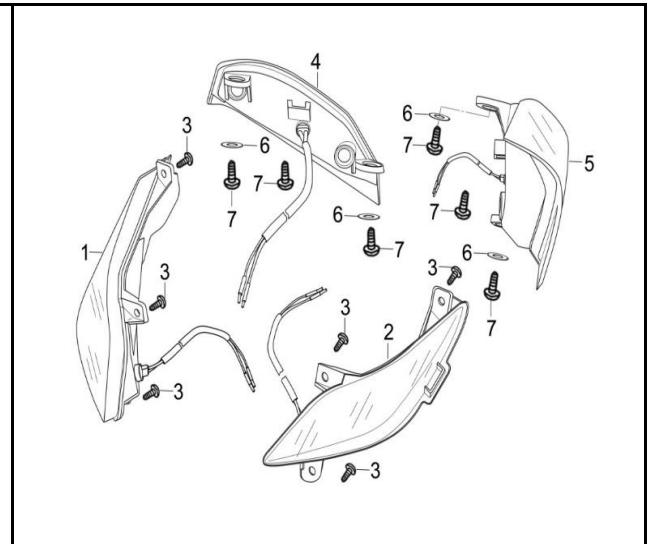


FIG. Nº 45 DIRECCIONALES

PAG. Nº 53

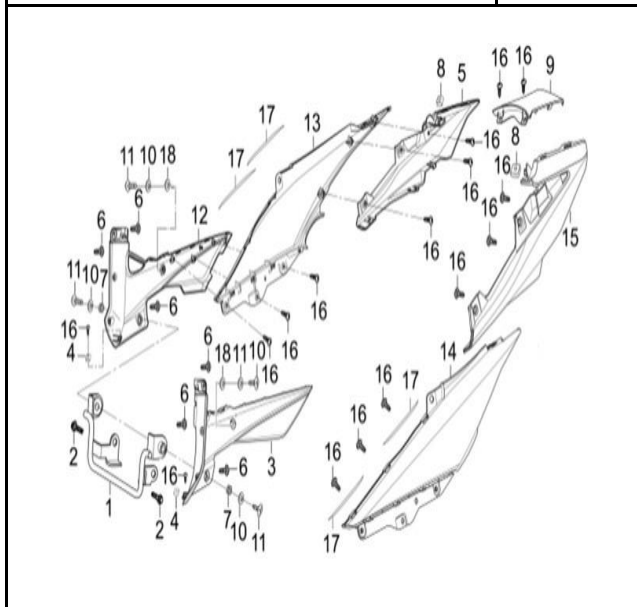


FIG. Nº 46 TAPA LATERAL - CUBIERTA SILLÍN

PAG. Nº 54

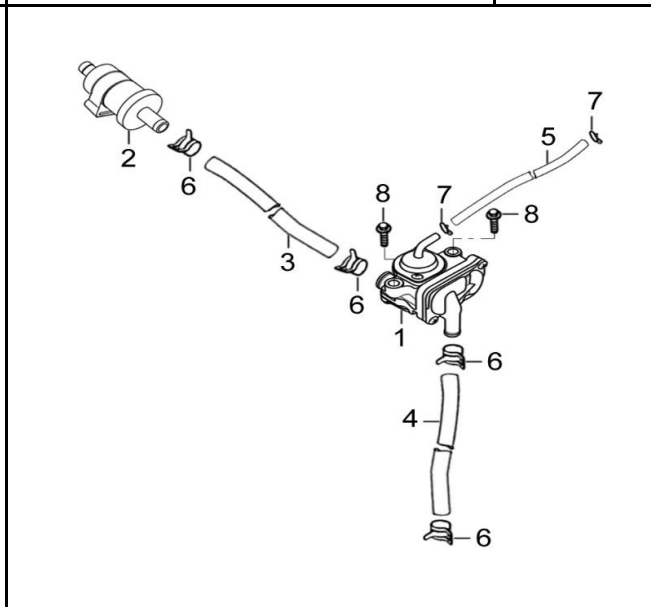


FIG. Nº 47 VÁLVULA DE AIRE

PAG. Nº 55

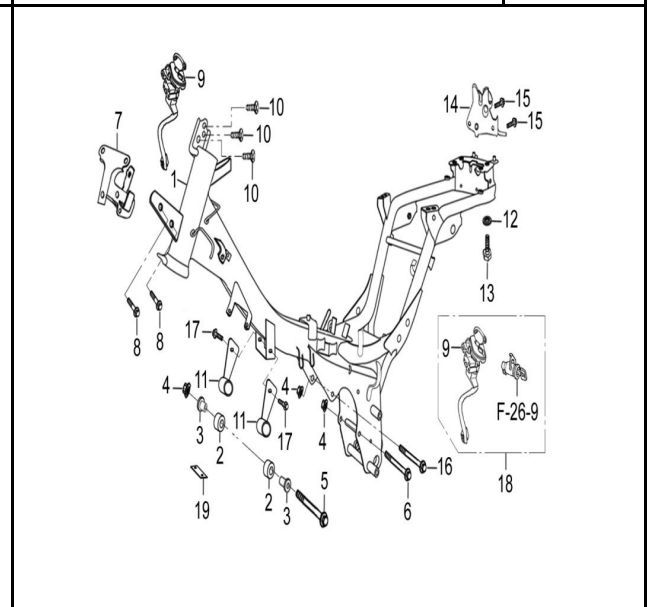


FIG. Nº 48 COMPLEMENTOS CHASIS

PAG. Nº 56

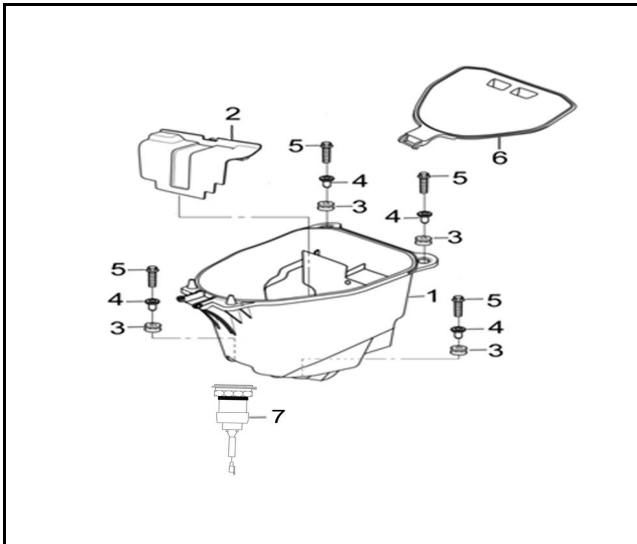


FIG. Nº 49 CAJA GUANTERA

PAG. Nº 57

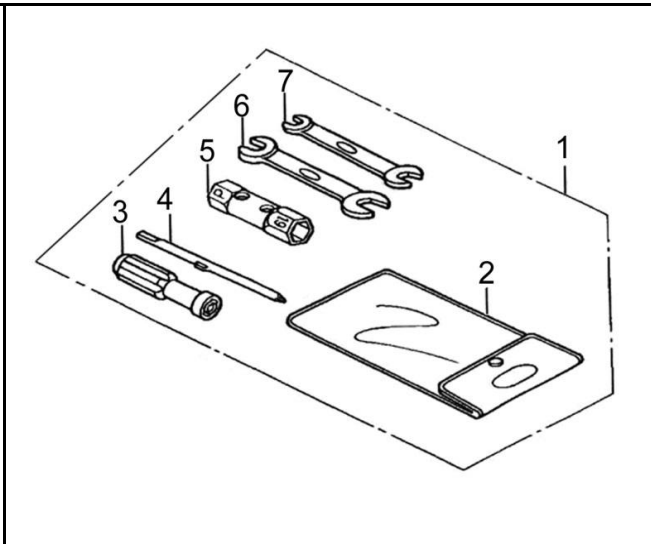


FIG. Nº 50 ESTUCHE HERRAMIENTAS

PAG. Nº 58

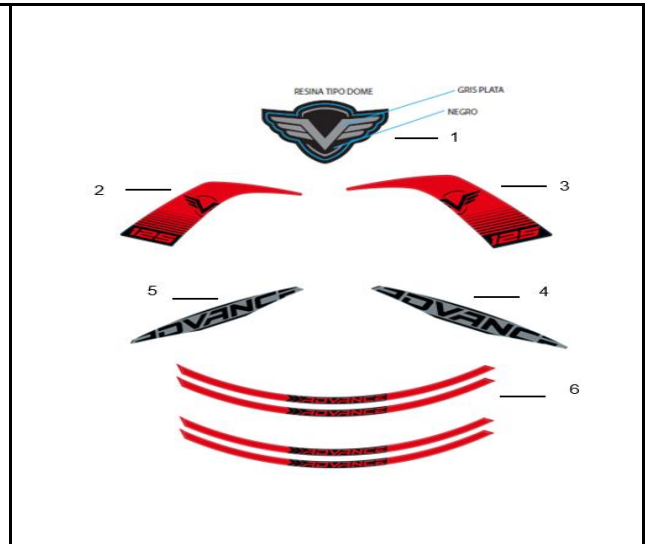


FIG. Nº 51 CALCOMANIAS ADVANCE R 125  
TK\_NEGRO MATE\_ROJA\_F2\_MY24

PAG. Nº 59

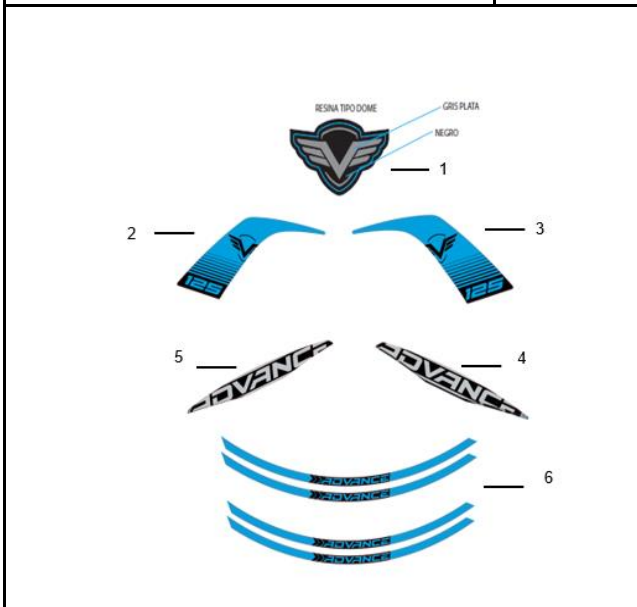


FIG. Nº 52 CALCOMANIAS ADVANCE R 125 TK\_GR  
PL NENE\_AZ\_F2\_MY24

PAG. Nº 60

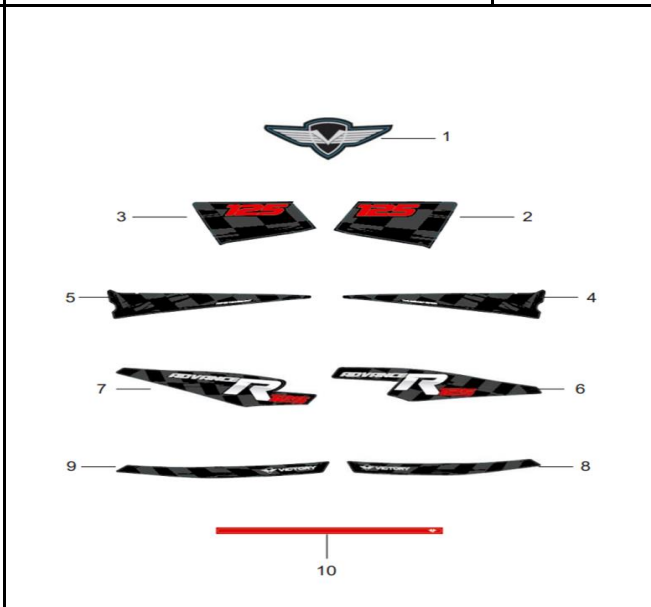


FIG. Nº 53 CALCOMANIAS

PAG. Nº 61

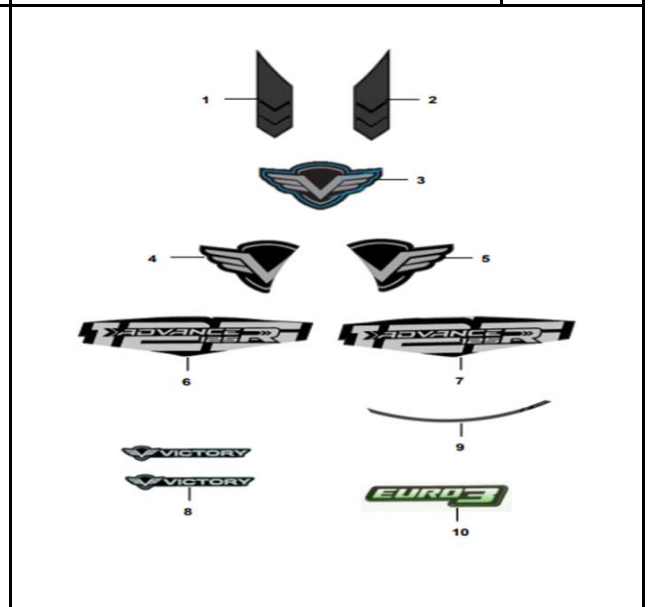


FIG. Nº 54 CALCOMANIAS

PAG. Nº 62

FIGURA 1: CULATA 1/2

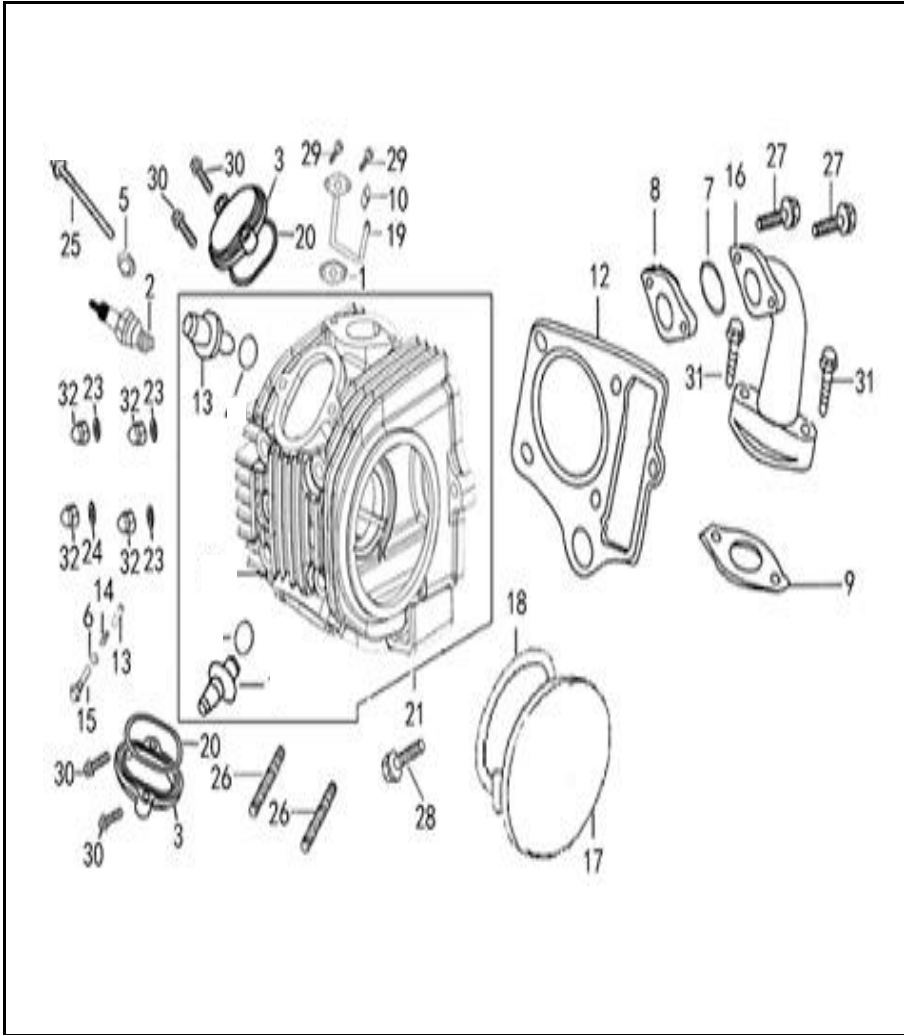


FIG. No.	PARTE N°	DESCRIPCIÓN	CANT.	SAP
1	GIA20661A2A00	EMPAQUE	1	11012601
2	BJX34210A0A00	BUJIA	1	11043363
2A	PRG6HCC/DK111028	BUJIA CHAMPION P-RG6HCC	1	11078006
2B	CR8E	BUJIA NGK CR8E	1	21002483
3	MGY12243A0B08	TAPA CULATA	2	11080666
5	PGA12248A0A00	ARANDELA	1	11012619
6	PGA14622A0A00	ARANDELA 8MM	1	11012644
7	PGA17318A1A00	O_RING	1	11012658
8	PGA17331A0A00	EMPAQUE MULTIPLE ADMISION	1	11012660
9	PGZ17332A0A00	EMPAQUE MULTIPLE ADMISION	1	11012662
10	GIA20185A0A00	GUIA	1	11013678
12	PIU12221A0A00	EMPAQUE CULATA	1	11033825
13	PHG14156A0A00	PIN GUIA	1	11012888
14	PHG14157A0A00	RESORTE	1	11012890
15	PHG14158A0M01	TORNILLO	1	11012892
16	PHG17310A0Z50	MULTIPLE ADMISION	1	11012909
17	PHX12242A0B08	TAPA CULATA	1	11080668
18	PIB12245A0A00	EMPAQUE TAPA CULATA	1	11044572
19	PHX20650A0M01	DESFOGUE CULATA	1	11013050
20	PIF12246A0A00	O_RING	2	11013072
21	PIU12210A5B08	CULATA	1	11080669
23	PIX12344A0N02	ARANDELA	3	11013085
24	PIX12345A1A00	ARANDELA	1	11013087
25	FB093131E2M01	TORNILLO 6x110	1	11012583



FIGURA 1: CULATA 2/2

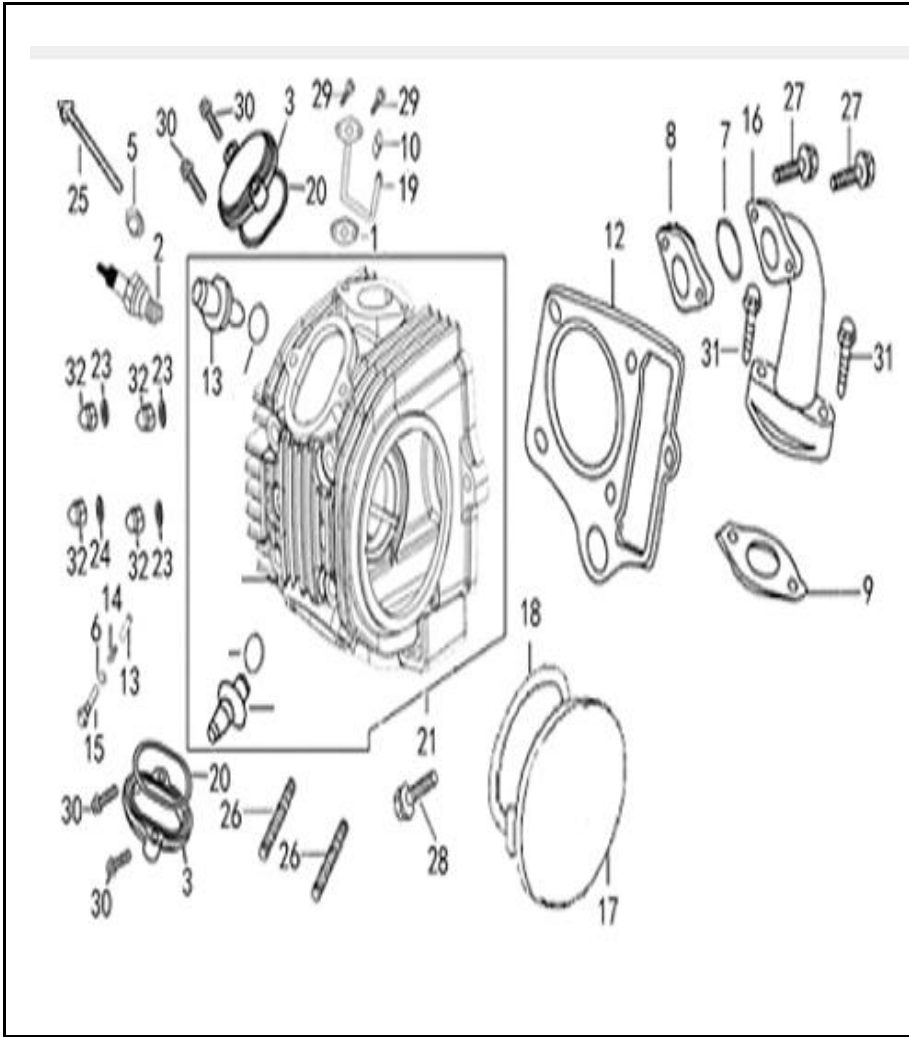


FIG. No.	PARTE N°	DESCRIPCIÓN	CANT.	SAP
26	Q1290840F35	ESPARRAGO M8x40	2	11013104
27	Q150D0625T1F15	TORNILLO 6x22	2	11029276
28	Q174B0628F15	TORNILLO 6x28	1	11013133
29	Q1840616T1F15	TORNILLO 6x16	2	11044586
30	Q1840620T1F15	TORNILLO 6x20	4	11044587
31	Q1840625T1F15	TORNILLO 6x25	2	11044588
32	Q39607F15	TUERCA M7	4	11013267

FIGURA N° 2: EJE DE LEVAS - VÁLVULAS

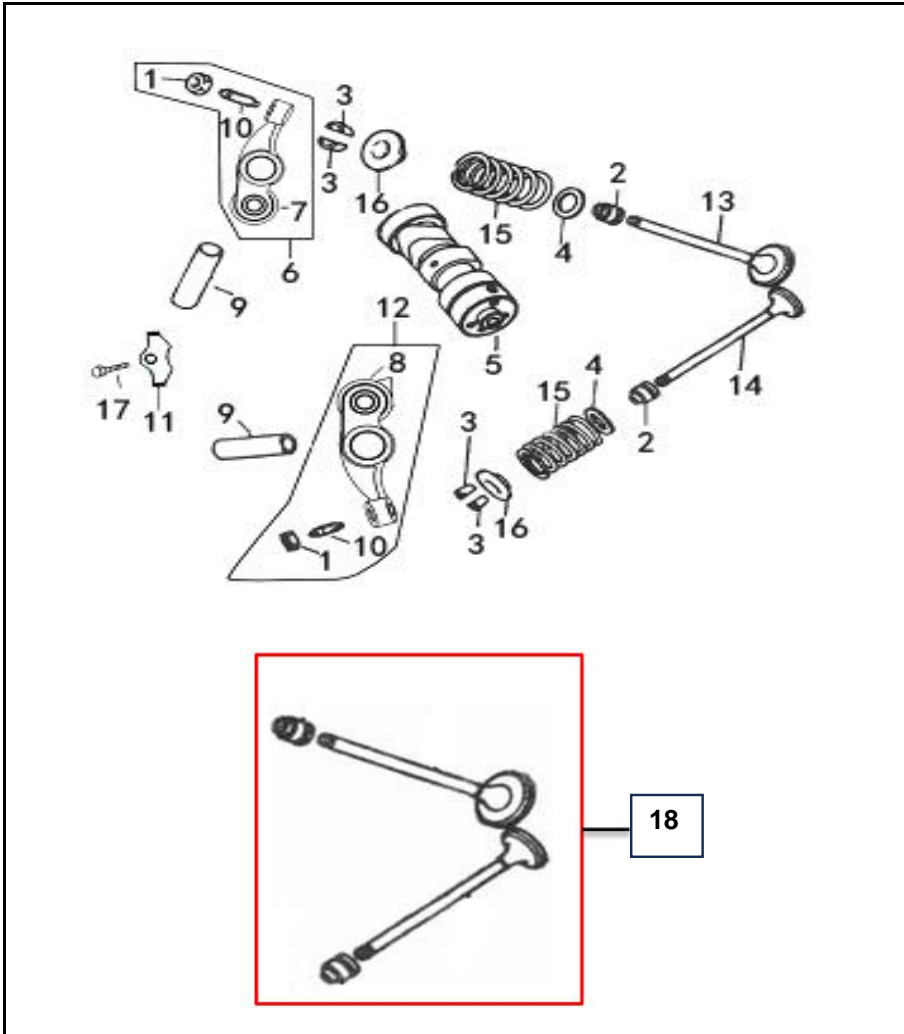


FIG. No.	PARTE N°	DESCRIPCIÓN	CANT.	SAP
1	PGA14416A0A00	TUERCA	2	11012630
2	PGA14730A0A00	RETEN VALCULA	2	11012649
3	PGA14752A0A00	CUÑAS VALVULAS	4	11012651
4	PGA14753A0A00	ARANDELA RESORTE VALVULA	2	11012653
5	PHG14100A0A00	EJE LEVAS	1	11012886
6	PHG14410A1A00	BALANCIN ADMISION COMPL	1	11012894
9	PHG14413A0A00	PASADOR BALANCINES	2	11012896
10	PHG14415A0A00	TORNILLO BALANCIN	2	11012898
11	PHG14426A0N03	PLATINA	1	11012900
12	PHG14470A1A00	BALANCIN ESCAPE COMPL	1	11012902
13	PHG14710A0A00	VALVULA ADMISION	1	11012903
14	PHG14720A0A00	VALVULA ESCAPE	1	11012905
15	PHG14755A0Z50	RESORTE VALVULA	2	11012907
16	PIF14751A0A00	ARANDELA RESORTE VALVULA	2	11013074
17	Q1840612F35	TORNILLO 6x12	1	11013141
18	21016972	KIT VALVULAS	1	21016972

FIGURA N° 3: CADENILLA DISTRIBUCIÓN

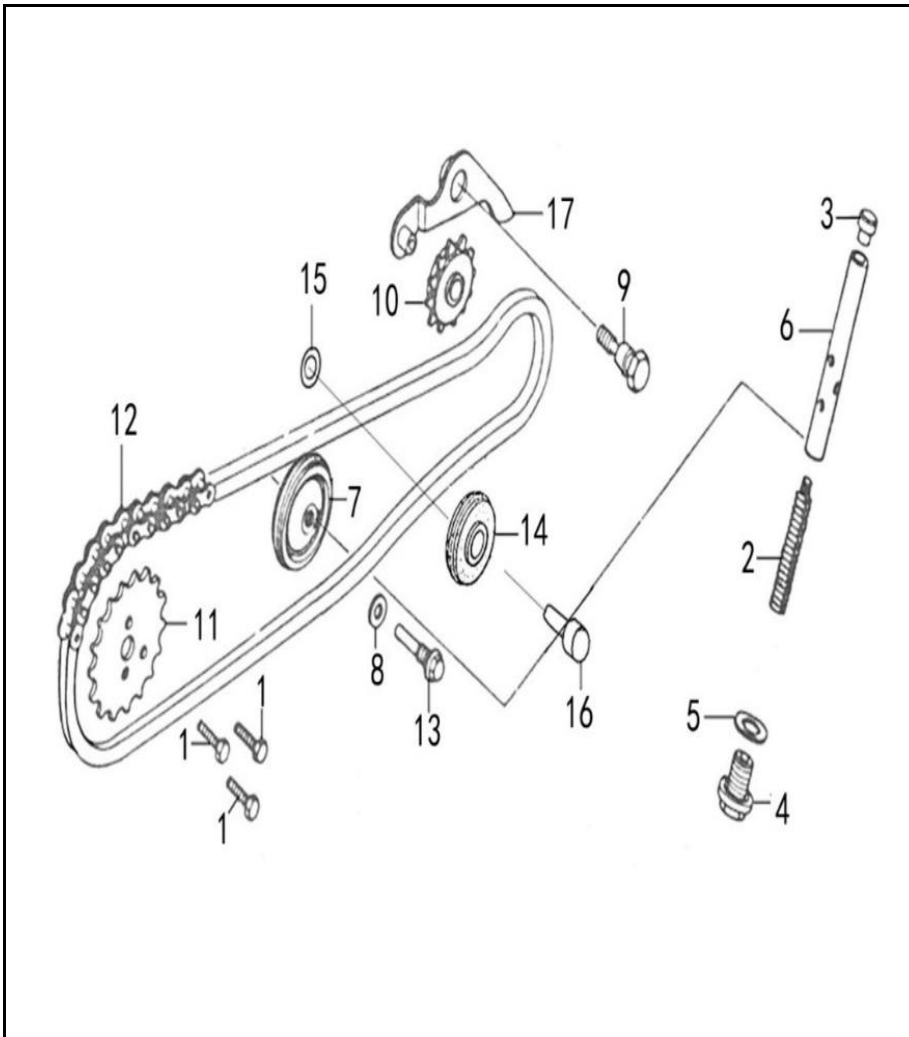


FIG. No.	PARTE N°	DESCRIPCIÓN	CANT.	SAP
1	PGA14324A0N03	TORNILLO 5	3	11012629
2	PGA14513A0A00	RESORTE	1	11012632
3	PGA14514A0A00	TORNILLO TENSOR CADENILLA	1	11012634
4	PGA14518A0M01	TORNILLO 14x1.5	1	11012636
5	PGA14519A0A00	ARANDELA	1	11012638
6	PGA14530A0A00	TENSOR CADENILLA	1	11012640
7	PGA14610A2A00	GUIA CADENILLA DIST	1	11012642
8	PGA14622A0A00	ARANDELA 8MM	1	11012644
9	PGA14661A0Z02	TORNILLO	1	11012645
10	PGA14680A2A00	PIÑON CADENILLA DIST	1	11033831
11	PHX14321A0A00	PIÑON EJE LEVAS 32T	1	11013039
12	PHX14350A0A00	CADENILLA DISTRIBUCION	1	11013041
13	PHX14621A2M01	TORNILLO	1	11013043
14	PHX14630A0A00	GUIA CADENILLA DIST	1	11013044
15	PHX14642A0A00	ARANDELA	1	11013046
16	PHX14643A0A00	PIN	1	11013048
17	VHM14670A0A00	PLATINA GUIA CADENILLA	1	11013622

FIGURA N° 4: CILINDRO

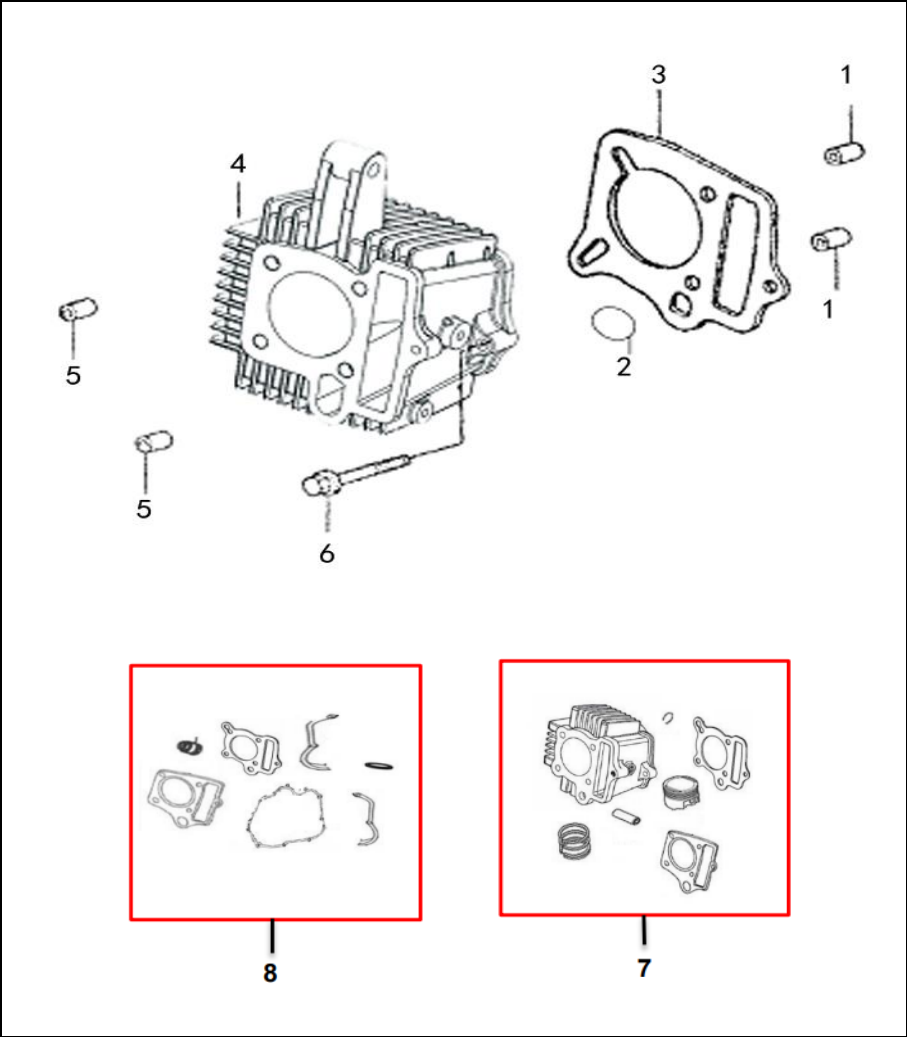


FIG. No.	PARTE N°	DESCRIPCIÓN	CANT.	SAP
1	PIX11318A0A00	PIN 8x12	2	11013077
2	PGA12134A1A00	EMPAQUE	1	11015715
3	PHG12121A2A00	EMPAQUE CILINDRO	1	11044563
4	PIU12110B1B03	CILINDRO	1	11033833
5	PIX12218A0A00	PIN 8x14	2	11013079
6	Q174B0628F15	TORNILLO 6x28	1	11013133
7	21016832	KIT CILINDRO	1	21016832
8	21016907	KIT EMPAQUES	1	21016907



FIGURA N° 5: CUBIERTA CLUTCH

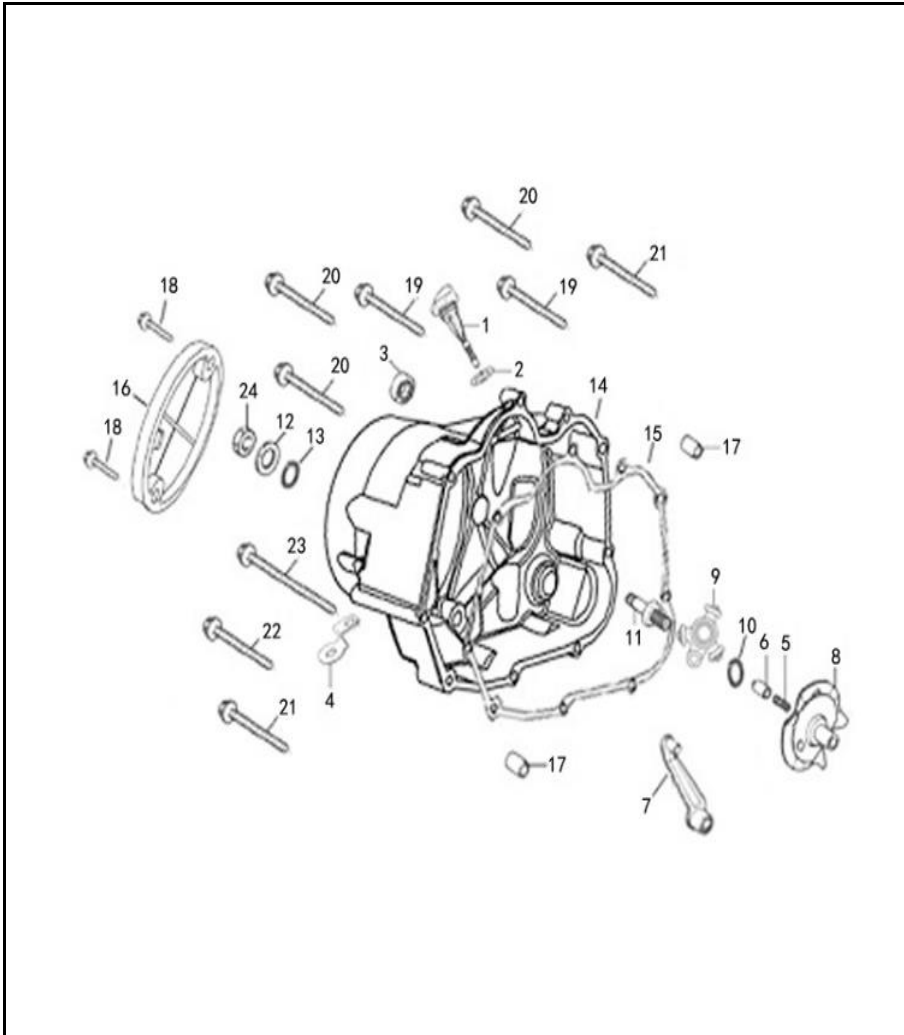


FIG. No.	PARTE N°	DESCRIPCIÓN	CANT.	SAP
1	PGA15610A0B01	MEDIDOR ACEITE	1	11012655
2	PGA15612A0A00	O_RING	1	11012656
3	PGA27190A5A00	RETEN	1	11012711
4	PGA34931A0M01	ABRAZADERA	1	11012720
5	PGD15432A0A00	RESORTE	1	11012770
6	PGD15433A0A00	BUJE	1	11012772
7	PGD21810A0A00	LEVA EXTERNA CLUTCH	1	11012800
8	PGD21830A0A00	LEVA INTERNA CLUTCH	1	11012802
9	PGD21850A0A00	EMPUJADOR CLUTCH	1	11012804
10	PGD21859A0A00	O_RING	1	11012806
11	PGD21871A1N03	TORNILLO AJUSTE	1	11012808
12	PGD21872A0A00	ARANDELA	1	11012809
13	PGD21873A0A00	O_RING	1	11012811
14	PHM11310A0B08	CARCASA CLUTCH	1	11080674
15	PHM11319A2A00	EMPAQUE CARCASA CLUTCH	1	11012922
16	PHM11331A4B08	TAPA CARCASA CLUTCH	1	11080675
17	PIX11318A0A00	PIN 8x12	2	11013077
18	Q1840616T1F15	TORNILLO 6x16	2	11044586
19	Q1840632F15	TORNILLO 6x32	2	11013160
20	Q1840640F15	TORNILLO 6x40	3	11013164
21	Q1840645F15	TORNILLO 6x45	2	11013166
22	Q1840680F15	TORNILLO 6x80	1	11013173
23	Q18406100F15	TORNILLO 6x100	1	11013135
24	Q340B08F15	TUERCA M8	1	11013257

FIGURA N° 6: CLUTCH 1/2

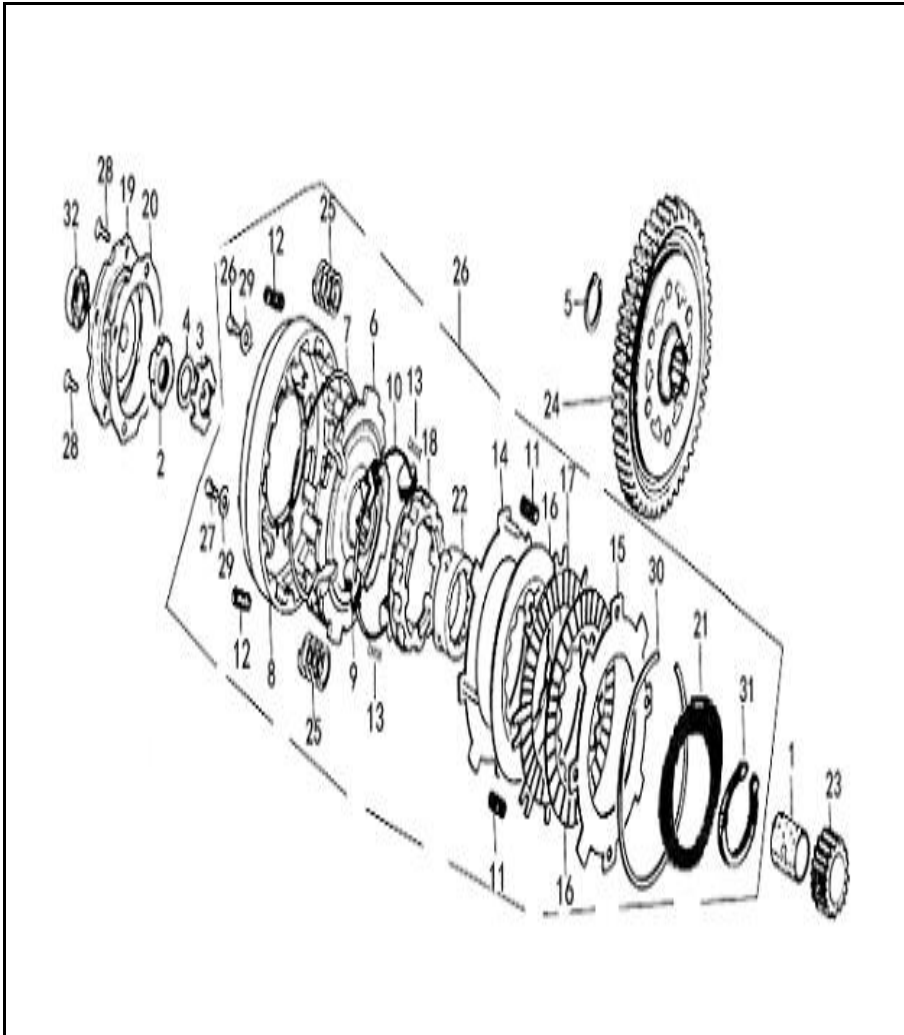


FIG. No.	PARTE N°	DESCRIPCIÓN	CANT.	SAP
1	PGA22622A0A00	BUJE	1	11012675
2	PGA22631A0A00	TUERCA M14x1	1	11012677
3	PGA22632A0A00	ARANDELA	1	11012679
4	PGA22633A0A00	ARANDELA 14MM	1	11012681
5	PGA22634A0A00	PIN SEGURIDAD	1	11012682
6	PGD21111A0A00	PORTA RESORTE CLUTCH	1	11012774
7	PGD21113A0A00	ARANDELA CLUTCH	1	11012776
8	PGD21114A0A00	CORONA CLUTCH	1	11012778
9	PGD21121A0A00	PIN ARANDELA CLUTCH	1	11012779
10	PGD21127A0A00	ARANDELA CLUTCH	1	11012781
11	PGD21136A0A00	RESORTE SEPARADOR CLUTCH	4	11012783
12	PGD21137A0A00	RESORTE CLUTCH	4	11012785
13	PGD21138A0A00	ANTIVIBRANTE	3	11013065
14	PGD21150A0A00	DISCO METALICO CLUTCH	1	11012787
15	PGD21160A0A00	DISCO METALICO CLUTCH	1	11012789
16	PGD21170A3A00	DISCO CLUTCH	2	11012791
17	PGD21180A1A00	DISCO CLUTCH	1	11012793
18	PGD21311A0A00	CORONA INTERNA CLUTCH	1	11012764
19	PGD21361A0A00	TAPA PORTA RESORTES	1	11012794
20	PGD21362A2G08	EMPAQUE	1	11080676
21	PGD21371A0A00	ANTIVIBRANTE CLUTCH	1	11012796
22	PGD21372A0A00	BUJE PORTA DISCOS	1	11012798
23	PGD22621A0A00	PIÑON PRIMARIO	1	11012813
24	PHM22610A0A00	PIÑON CORONA CLUTCH	1	11013016
25	PIC21133A0A00	RESORTE AUTO CLUTCH	4	11013066



**FIGURA N° 7: BOMBA DE ACEITE**

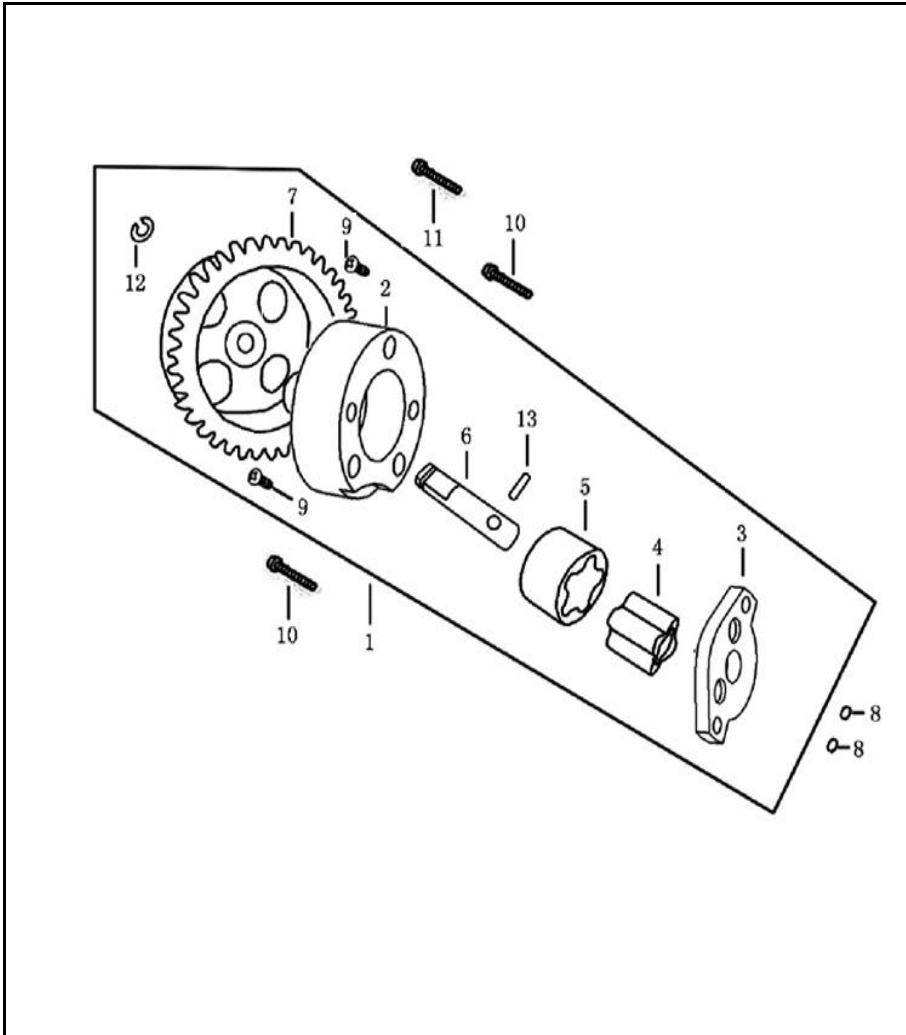


FIG. No.	PARTE N°	DESCRIPCIÓN	CANT.	SAP
1	PIT15100A0A00	BOMBA ACEITE	1	11033837
2	PIT15111A0A00	CUERPO BOMBA ACEITE	1	11033838
3	PIT15112A0A00	TAPA BOMBA ACEITE	1	11033840
4	PIT15114A0A00	ROTOR INT BOMBA ACEITE	1	11033842
5	PIT15115A0A00	ROTOR EXT BOMBA ACEITE	1	11033844
6	PIT15116A0A00	EJE BOMBA ACEITE	1	11033846
7	PIT15120A0A00	PINON BOMBA ACEITE	1	11033848
8	GIA15131A0A00	O_RING 9.4x2.4	2	11012596
9	Q2160416F35	TORNILLO 4x16	2	11013209
10	Q2540525F3	TORNILLO 5x25	2	11013222
11	Q2540530F3	TORNILLO 5x30	1	11013224
12	Q2620410F32	PIN SEGURIDAD	1	11033850
13	Q52125100F15	PIN 2.5x10	1	11013321



FIGURA N° 8: CUBIERTA VOLANTE - PLATO DE BOBINAS

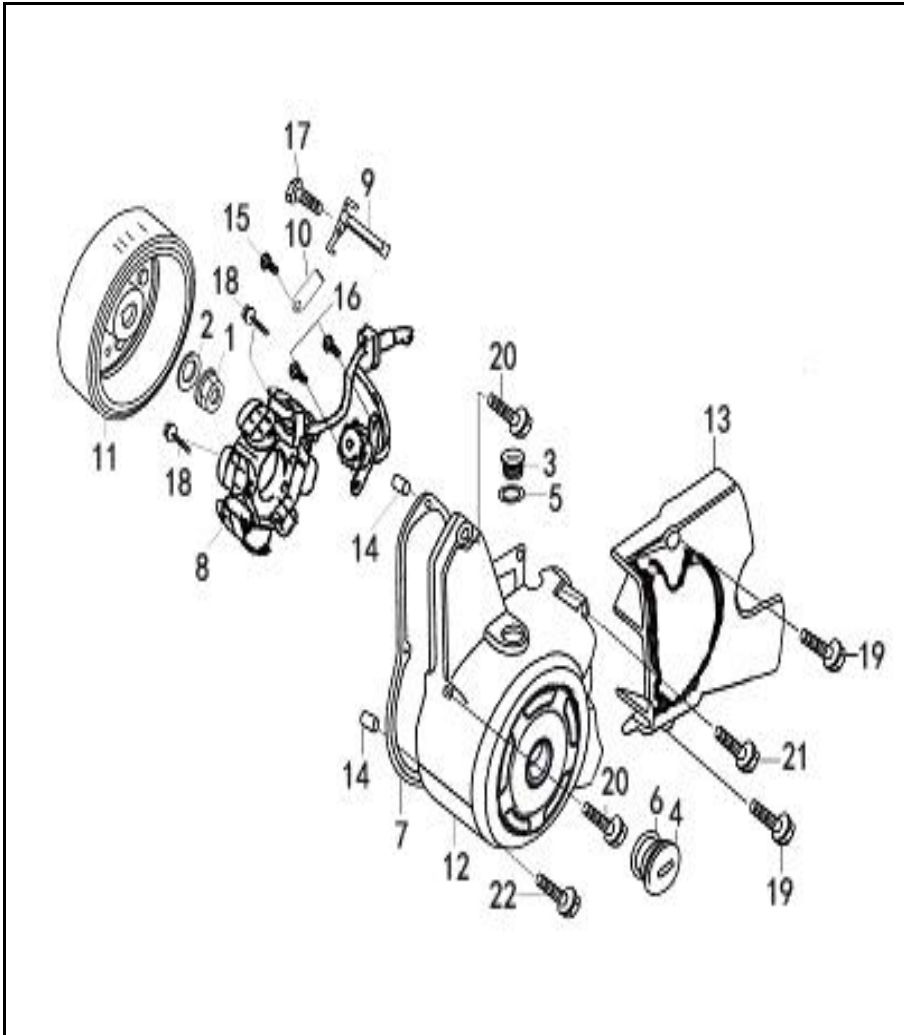


FIG. No.	PARTE N°	DESCRIPCIÓN	CANT.	SAP
1	PGA31311A0N01	TUERCA M10x1.25	1	11013152
2	PGA31312A0A00	ARANDELA	1	11012714
3	PGB11412A0M01	TAPON	1	11012723
4	PGB11413A2M01	TAPON CUBIERTA VOLANTE	1	11012725
5	PGB11414A0A00	O_RING	1	11012727
6	PGB11415A0A00	O_RING	1	11012729
7	PGZ11419A0A00	EMPAQUE CUBIERTA VOLANTE	1	11044556
8	PGB31210L7A00	PLATO DE BOBINAS	1	11012749
9	PGB31911A0A00	ABRAZADERA CABLE STATOR	1	11012751
10	PGB31911A1N02	GUIA VOLANTE	1	11015687
11	PIT31102A0A00	VOLANTE	1	11080677
12	PHG11411A6B08	CUBIERTA VOLANTE	1	11080678
13	PIF11451B5B08	CUBIERTA CADENA	1	11080679
14	PIX11318A0A00	PIN 8x12	2	11013077
15	Q150D0506F35	TORNILLO 5x6	1	11013111
16	Q150D0510F35	TORNILLO 5x10	2	11013113
17	Q1840616F35	TORNILLO 6x16	1	11013146
18	Q1840625F35	TORNILLO 6x25	2	11012753
19	Q1840628F35	TORNILLO 6x28	2	11029294
20	Q1840632F15	TORNILLO 6x32	2	11013160
21	Q1840650T1F15	TORNILLO 6x50	1	11029297
22	Q1840665F15	TORNILLO 6x65	1	11013171

FIGURA N° 9: CADENILLA MOTOR MOTOR DE ARRANQUE

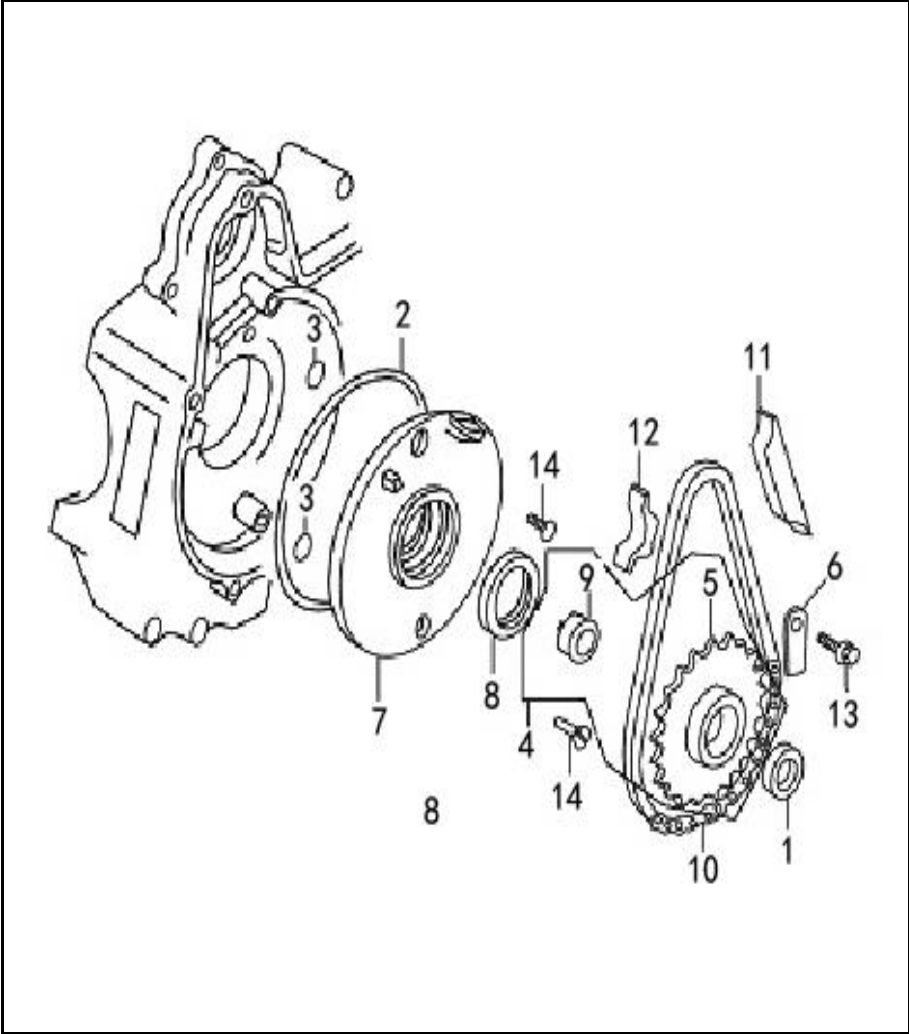


FIG. No.	PARTE N°	DESCRIPCIÓN	CANT.	SAP
1	PGA13190A6A00	RETEN	1	11012623
2	PGA31915A1A00	O_RING 107x2	1	11012716
3	PGA31916A1A00	O_RING 6.5x1.9	2	11012718
4	PGB28150A1A00	PIÑON MOTOR ARRANQUE	1	11012733
6	PGB28171A0A00	GUIA PIÑON MOTOR ARRANQUE	1	11012736
7	PGB28174A1A00	TAPON ACEITE INTERNO	1	11044536
8	PGB28180A6A00	RETEN	1	11012712
10	PGB28410A0A00	CADENILLA MOTOR ARRANQUE	1	11012742
11	PGB28420A0A00	GUIA CADENILLA ARRANQUE	1	11012744
12	PGB28430A0A00	PROTECTOR CADENILLA	1	11012746
13	Q150D0612F32	TORNILLO 6x12	1	11013118
14	Q254B0616F92	TORNILLO 6x16	2	11013227

**FIGURA N° 10: MOTOR DE ARRANQUE**

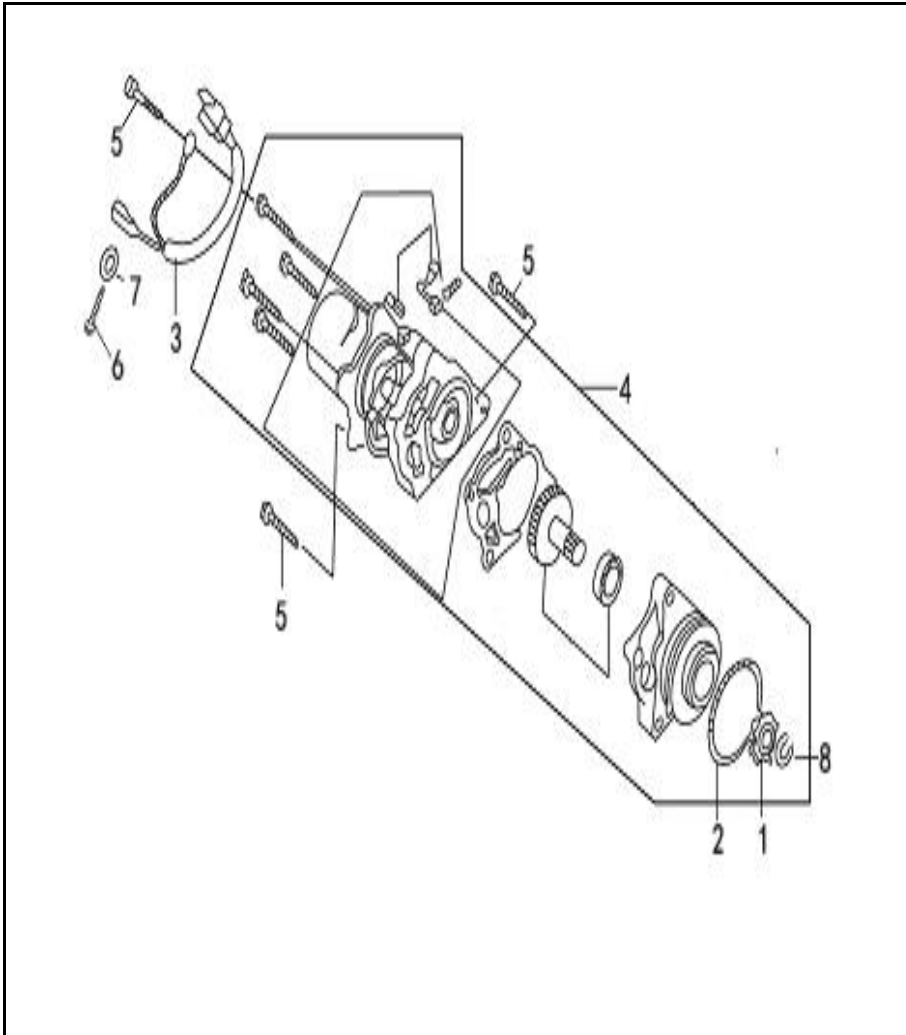


FIG. No.	PARTE N°	DESCRIPCIÓN	CANT.	SAP
1	PGB34761A0A00	PIÑON MOTOR ARRANQUE	1	11012759
2	PGB34763A0A00	O_RING	1	11012761
3	PGB34890C7A00	INSTALACION MOTOR ARRANQUE	1	11012762
4	PHM34700A1B08	MOTOR ARRANQUE	1	11080680
5	Q1840650T1F15	TORNILLO 6x50	3	11029297
6	Q2140406F3	TORNILLO 4x6	1	11013192
7	Q40304F92	ARANDELA 4MM	1	11013289
8	Q43112F91	PIN SEGURIDAD 12MM	1	11013302

FIGURA N° 11: CARCASAS

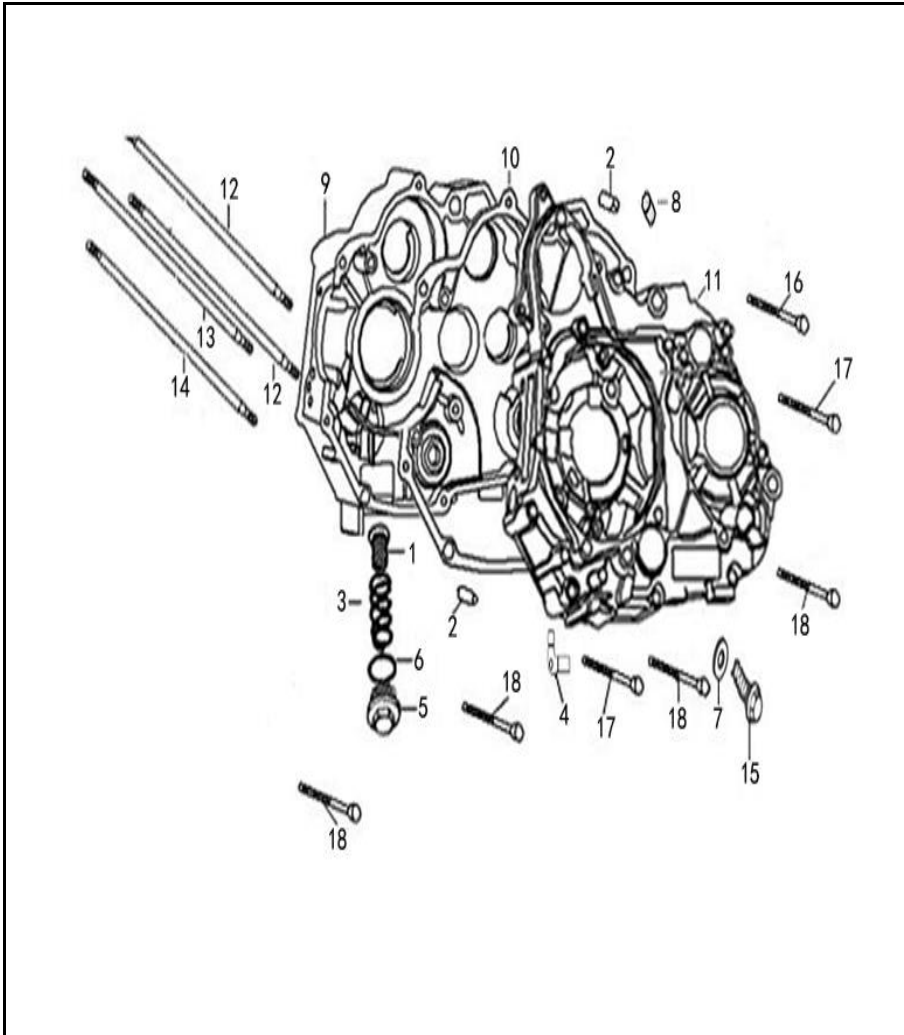


FIG. No.	PARTE N°	DESCRIPCIÓN	CANT.	SAP
1	BIA15450A0A00	FILTRO ACEITE	1	11012579
2	GIA11118A0A00	PIN	2	11012594
3	MIX15461A0A00	RESORTE	1	11012610
4	PGA11227A0N01	ABRAZADERA	1	11013720
5	PGA12243A0M01	TAPON DRENAJE ACEITE	1	11012616
6	PGA12246A2A00	O_RING	1	11012618
7	PGA12248A0A00	ARANDELA	1	11012619
8	PGA20185A0A00	GUIA	1	11012671
9	PHM11110A1B08	CARCASA DERECHA	1	11080681
10	PHM11119A1A00	EMPAQUE CARCASA	1	11012916
11	PHM11210A1B08	CARCASA IZQUIERDA	1	11080682
12	PIX12342A0Z01	TORNILLO	2	11013081
13	PIX12343A0Z01	TORNILLO	1	11013083
14	PIX12358A0Z01	TORNILLO	1	11013089
15	FB093131B5M01	TORNILLO 6x16	1	11012581
16	Q1840650T1F15	TORNILLO 6x50	1	11029297
17	Q1840660T1F15	TORNILLO 6x60	2	11029299
18	Q1840665F15	TORNILLO 6x65	4	11013171



FIGURA N° 12: CIGUEÑAL - PISTÓN - EJE BALANCEADOR 1/2

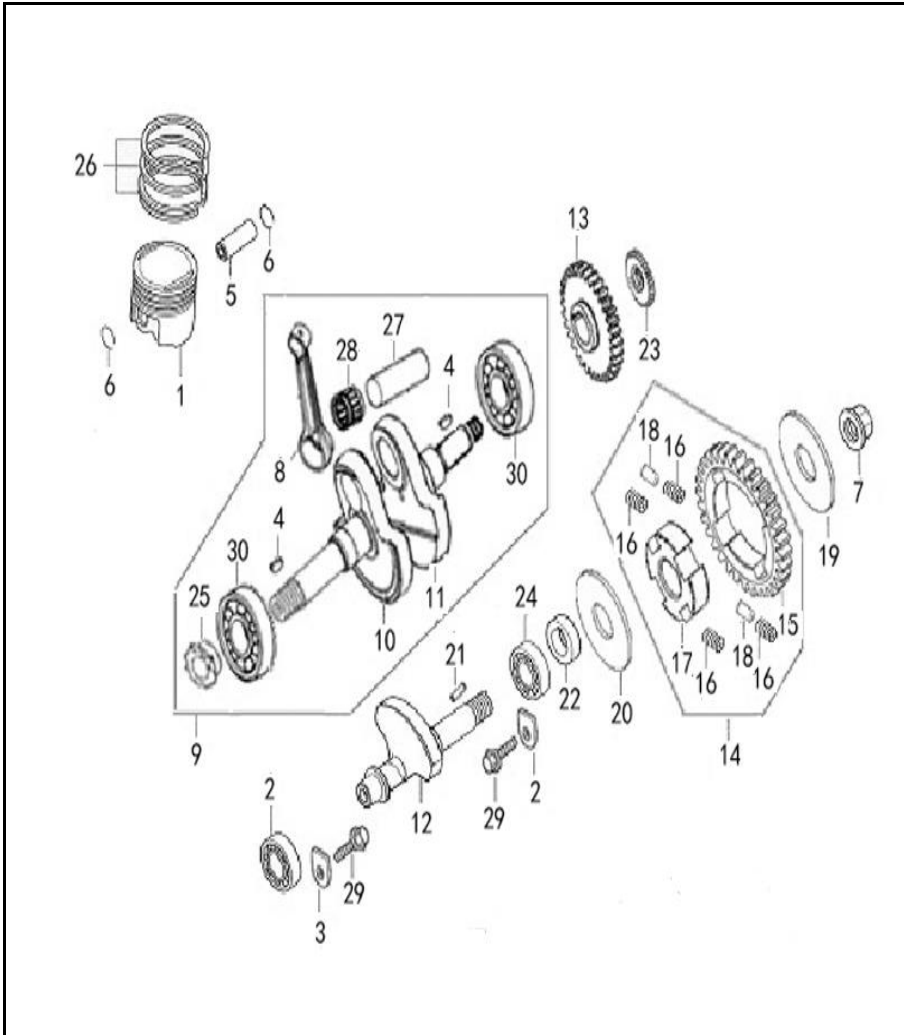


FIG. No.	PARTE N°	DESCRIPCIÓN	CANT.	SAP
1	PIT13211A1A00	PISTON	1	11033856
2	PIT93850A0A00	RODAMIENTO BOLAS	1	11035034
3	FJA11116A0A00	PLATINA	2	11012592
4	PGA13118A0A00	CUNA CIGÜEÑAL	2	11012621
5	PGA13221A0A00	PASADOR PISTON	1	11012625
6	PGA13222A0A00	SET PIN PISTON X 2 UNIDADES	1	11012627
7	PGA31311A0N01	TUERCA M10x1.25	1	11013152
8	PHG13131A0A00	BIELA (SOLA)	1	11012883
9	PHM13100A5A00	CIGÜEÑAL COMPL	1	11033858
10	PHM13100A2A00	PESA CIGÜEÑAL IZQ	1	11012926
11	PHM13100A2A00	PESA CIGÜEÑAL DER	1	11012926
12	PHM13611A1A00	EJE BALANCEADOR	1	11033860
13	PHM13631A0A00	PIÑON BALANCEADOR	1	11012933
14	PHM13640A0A00	PIÑON BALANCEADOR COMPL	1	11012935
15	PHM13641A0A00	PIÑON BALANCEADOR	1	11012937
16	PHM13644A0A00	RESORTE	4	11012939
17	PHM13647A0A00	GUIA PIÑON BALANCEADOR	1	11012941
18	PHM13649A0A00	PIN	2	11012942
19	PHM13652A0A00	ARANDELA 10,2x42	1	11012944
20	PHM13653A0A00	ARANDELA 15x40	1	11012946
21	PHM13655A0A00	CUNA BALANCEADOR	1	11012948
22	PHM13657A0A00	BUJE BALANCEADOR	1	11012950
23	PHM15211A0A00	PIÑON BOMBA ACEITE	1	11012956
24	PHM93850A0A00	RODAMIENTO BOLAS	1	11035033
25	PHX14311A0A00	PIÑON CIGÜEÑAL	1	11013037

FIGURA N° 12: CIGUEÑAL - PISTÓN - EJE BALANCEADOR 2/2

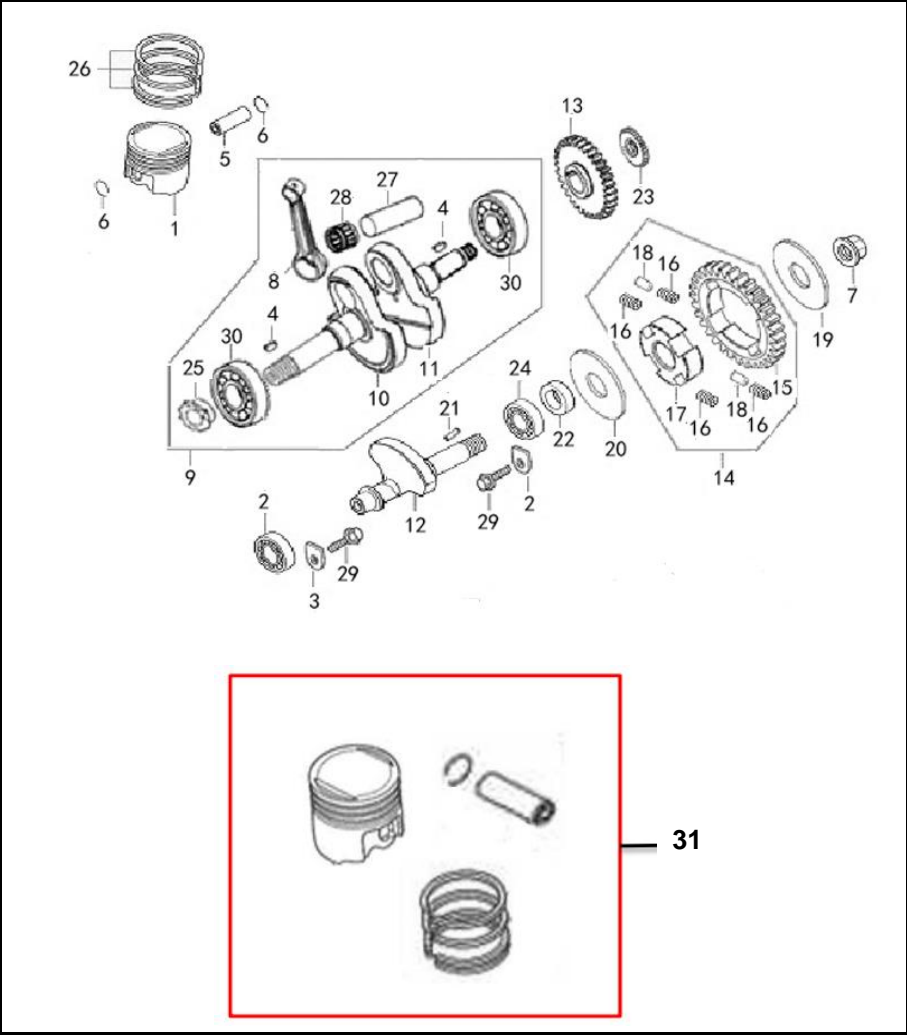


FIG. No.	PARTE N°	DESCRIPCIÓN	CANT.	SAP
26	PIN13300A2A00	JUEGO ANILLOS STD	1	11033862
27	PIX13141A0A00	PASADOR BIELA	1	11013091
28	PIX13150A1A00	CANASTILLA BIELA	1	11013093
29	Q1840612F35	TORNILLO 6x12	2	11013141
30	FB093850B5A00	RODAMIENTO BOLAS 6304	2	11035032
31	21016936	KIT PISTON	1	21016936

FIGURA N° 13: TRANSMISIÓN 1/2

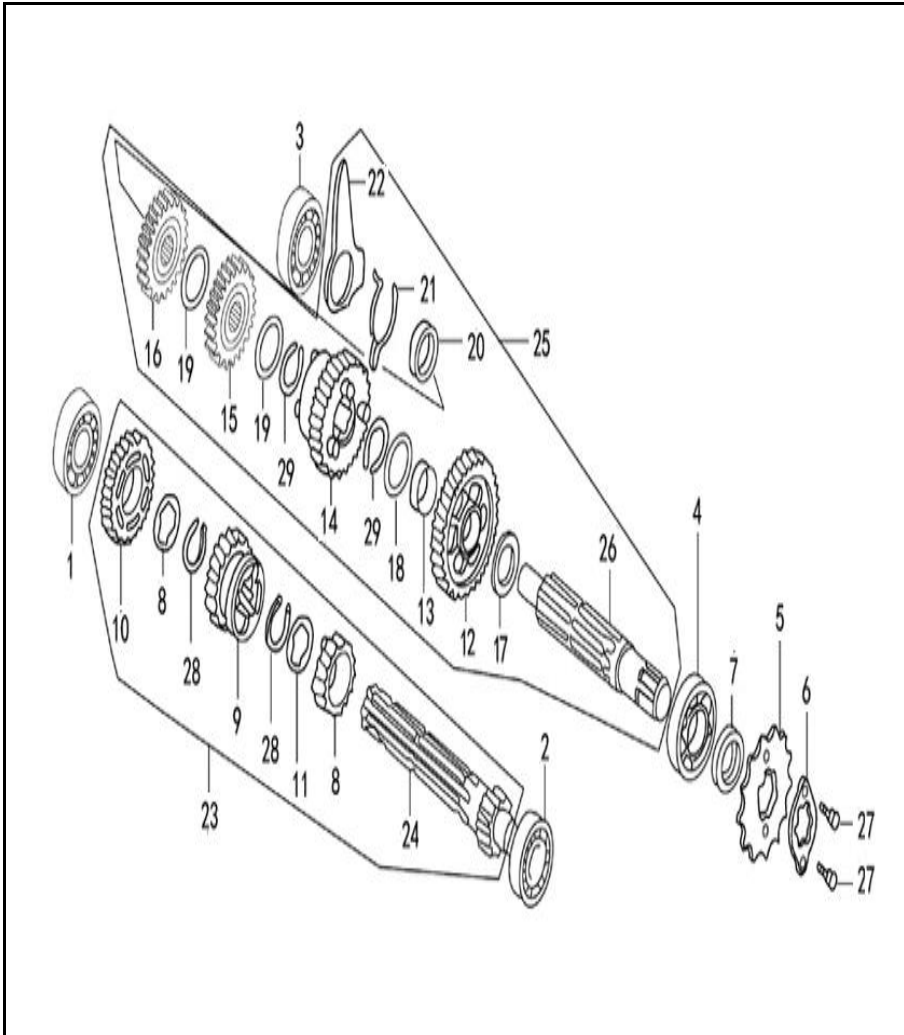


FIG. No.	PARTE N°	DESCRIPCIÓN	CANT.	SAP
1	PIT23670A0A00	RODAMIENTO BOLAS 6203	1	11035028
2	PIT93850A1A00	RODAMIENTO BOLAS 6001	1	11035029
3	PIT93850A2A00	RODAMIENTO BOLAS 6201	1	11035030
4	PIT93850A3A00	RODAMIENTO BOLAS 6203	1	11035031
5	PGA22711C3Z50	PIÑÓN EJE SALIDA	1	11033864
6	PGA22712A0A00	ARANDELA PIÑÓN SALIDA	1	11012686
7	PGA23790A1A00	RETEN	1	11012688
8	PGZ23621A0A00	PIÑÓN DE 2A	1	11012815
9	PGZ23631A0A00	PIÑÓN DE 3A	1	11012817
10	PGZ23641A0A00	PIÑÓN DE 4A	1	11012819
11	PGZ23675A0Z10	ARANDELA	2	11012820
12	PGZ23711A0A00	PIÑÓN DE 1A	1	11012822
13	PGZ23712A0A00	BUJE	1	11012824
14	PGZ23721A0A00	PIÑÓN DE 2A	1	11012826
15	PGZ23731A0A00	PIÑÓN DE 3A	1	11012828
16	PGZ23741A0A00	PIÑÓN DE 4A	1	11012830
17	PGZ23773A0A00	ARANDELA	1	11012832
18	PGZ23775A0Z02	ARANDELA	1	11012833
19	PGZ23794A0A00	ARANDELA	2	11012835
20	PGZ24331A0A00	BUJE	1	11012856
21	PGZ24332A0A00	RESORTE	1	11012858
22	PGZ24333A0A00	PLATINA CAJA	1	11012860
23	PHM23600A0A00	EJE CAJA CLUTCH COMPLETO	1	11013018
24	PHM23611A0A00	EJE CAJA CLUTCH	1	11013020
25	PHX23700A0A00	EJE PIÑÓN SALIDA COMPLETO	1	11013051

**FIGURA N° 13: TRANSMISIÓN 2/2**

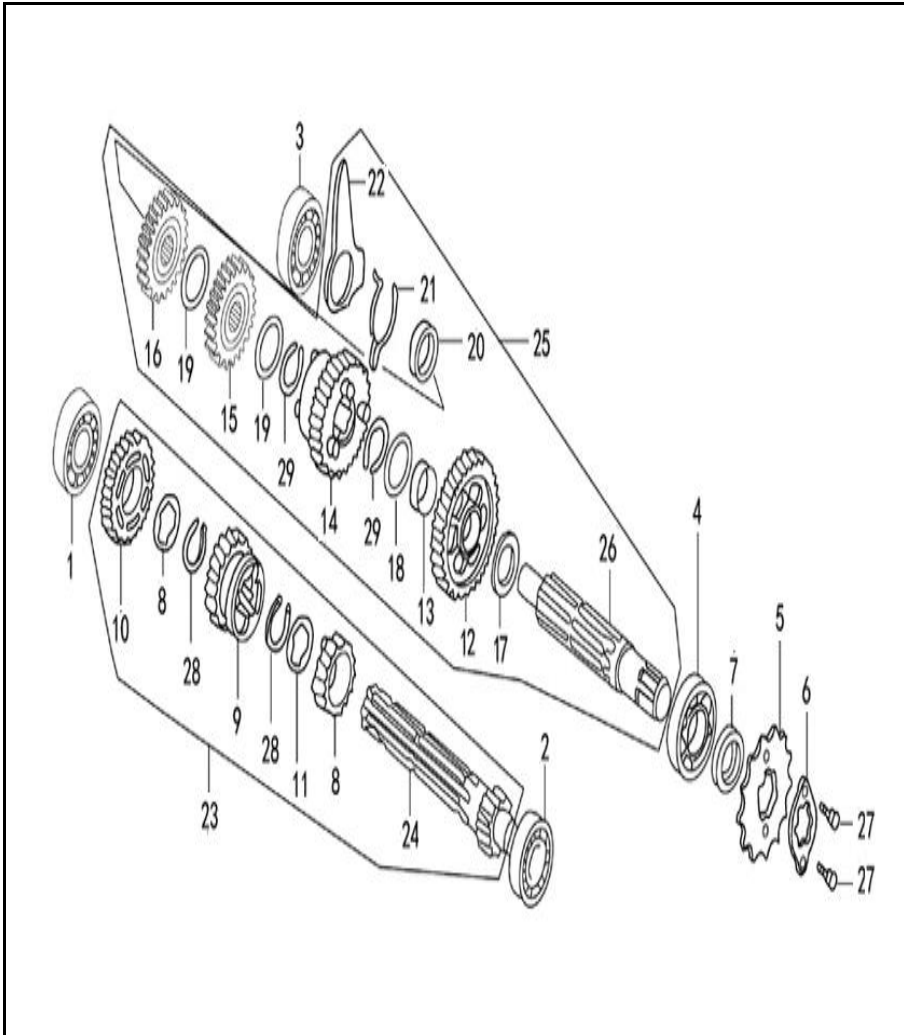


FIG. No.	PARTE N°	DESCRIPCIÓN	CANT.	SAP
26	PHX23771A0A00	EJE PIÑON SALIDA	1	11013053
27	Q150D0608F15	TORNILLO 6x8	2	11013114
28	Q43117F91	PIN,17MM	2	11013304
29	Q43120F91	PIN 20MM	2	11013306

FIGURA N° 14: EJE DE CAMBIOS - SELECTOR DE CAMBIOS 1/2

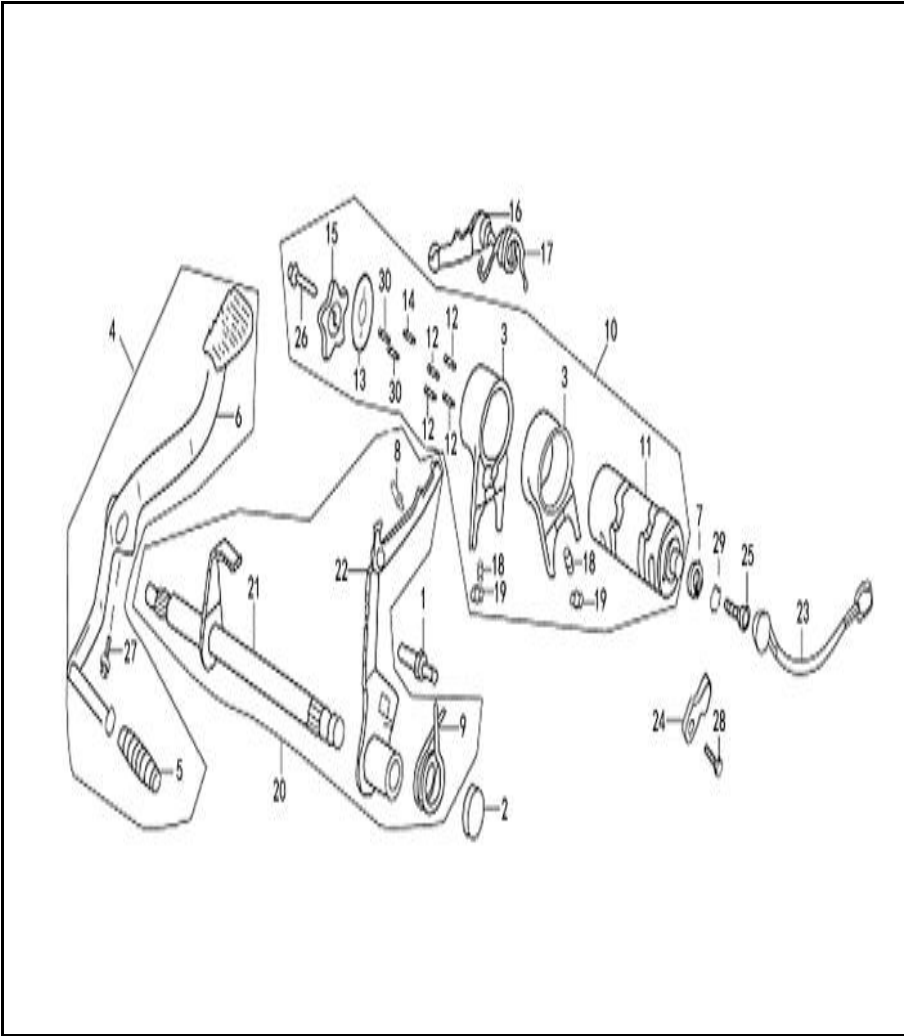


FIG. No.	PARTE N°	DESCRIPCIÓN	CANT.	SAP
1	PGA24131A1Z02	TORNILLO	1	11012690
2	PGA24190A4A00	RETEN EJE CAMBIOS	1	11012692
3	PGA24411A0A00	HORQUILLA CAMBIOS	2	11012862
4	PGA24700D6B02	PEDAL CAMBIOS COMPL	1	11033767
5	PGA24711A0A00	CAUCHO PEDAL CAMBIOS	1	11013059
6	PGA24720D6B02	PEDAL CAMBIOS	1	11080683
7	PGA35760A0A00	BUJE	1	11012722
8	PGZ24122A0A00	RESORTE LEVA CAMBIOS	1	11012837
9	PGZ24123A0A00	RESORTE EJE CAMBIOS	1	11012839
10	PGZ24200A0A00	EJE SELECTOR CAMBIOS COMPL	1	11012841
11	PGZ24211A0A00	EJE SELECTOR CAMBIOS	1	11012843
12	PGZ24212A0A00	PIN	4	11012845
13	PGZ24213A0A00	ARANDELA EJE SELECTOR CAMBIOS	1	11012847
14	PGZ24219A0A00	PIN	1	11012849
15	PGZ24221A1A00	ARANDELA EJE SELECTOR CAMBIOS	1	11012851
16	PGZ24310A0A00	LEVA SELECTOR CAMBIOS	1	11012852
17	PGZ24323A0A00	RESORTE LEVA CAMBIOS	1	11012854
18	PGZ24414A0A00	PIN	2	11012864
19	PGZ24415A0A00	PIN SEGURIDAD	2	11012866
20	PHM24100A0N03	EJE CAMBIOS COMPL	1	11013022
21	PHM24110A0A00	EJE CAMBIOS	1	11013023
22	PHM24120A0A00	LEVA EJE CAMBIOS	1	11013025
23	PHX35730A6A00	SWITCH NEUTRO	1	11013055
24	PIH35721A0A00	PLATINA SWITCH NEUTRO	1	11013076
25	FB093351A6N05	TORNILLO 6x20	1	11012588

FIGURA N° 14: EJE DE CAMBIOS - SELECTOR DE CAMBIOS 2/2

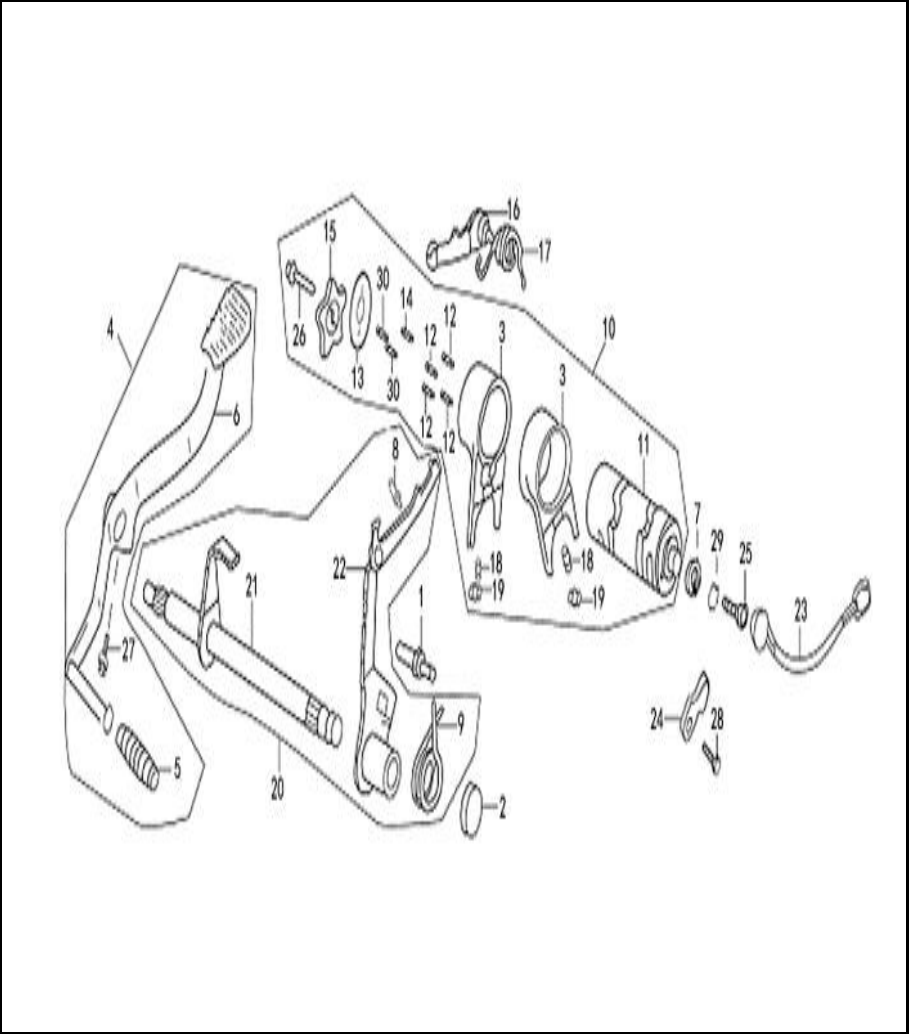


FIG. No.	PARTE N°	DESCRIPCIÓN	CANT.	SAP
26	Q150D0616F15	TORNILLO 6x16	1	11013120
27	Q150D0625T1F15	TORNILLO 6x25	1	11029276
28	Q2140612F32	TORNILLO 6x12	1	11013205
29	Q40306F92	ARANDELA 6MM	1	11013293
30	Q962B3098	PIN 3x9.8	2	11013344



FIGURA N° 15: PEDAL CRANK

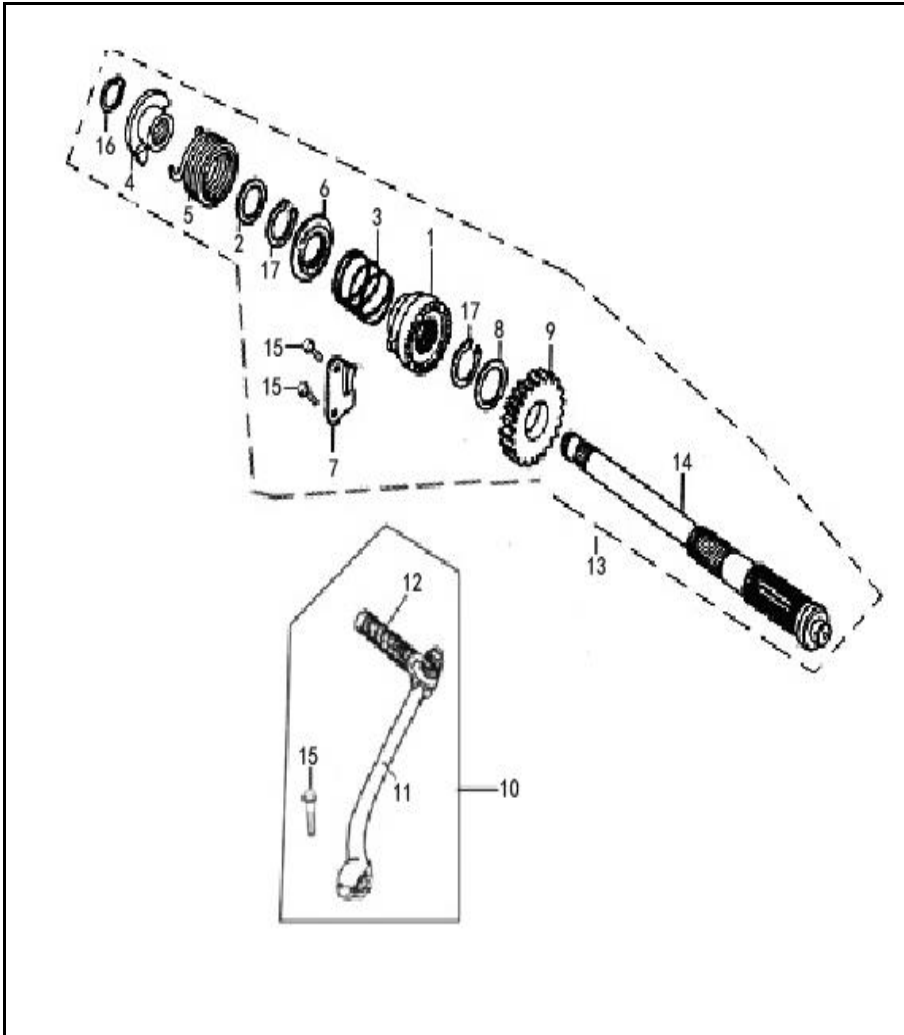


FIG. No.	PARTE N°	DESCRIPCIÓN	CANT.	SAP
1	PGA27113A0A00	PIÑON CRANK	1	11012696
2	PGA27114A0A00	ARANDELA	1	11012698
3	PGA27115A0Z50	RESORTE EJE CRANK	1	11012699
4	PGA27117A0Z50	BUJE RESORTE CRANK	1	11012701
5	PGA27118A0A00	RESORTE EJE CRANK	1	11012703
6	PGA27121A0A00	ASIENTO RESORTE EJE CRANK	1	11012705
7	PGA27131A0A00	PLATINA	1	11012707
8	PGA27141A0A00	ARANDELA	1	11012709
9	PGZ27151A0A00	PIÑON CRANK	1	11012868
10	PHG27700A1B02	PEDAL CRANK COMPL	1	11033769
11	PHG27711A1B02	PEDAL CRANK	1	11080684
12	PHG27713A1A00	CAUCHO PEDAL CRANK	1	11012913
13	PHM27100A0N03	EJE CRANK COMPL	1	11013027
14	PHM27111A0A00	EJE CRANK	1	11013029
15	Q150D0620F35	TORNILLO 6X20	3	11013126
16	Q43117F91	PIN,17MM	1	11013304
17	Q43120F91	PIN 20MM	2	11013306

FIGURA N° 16: CARBURADOR 1/2

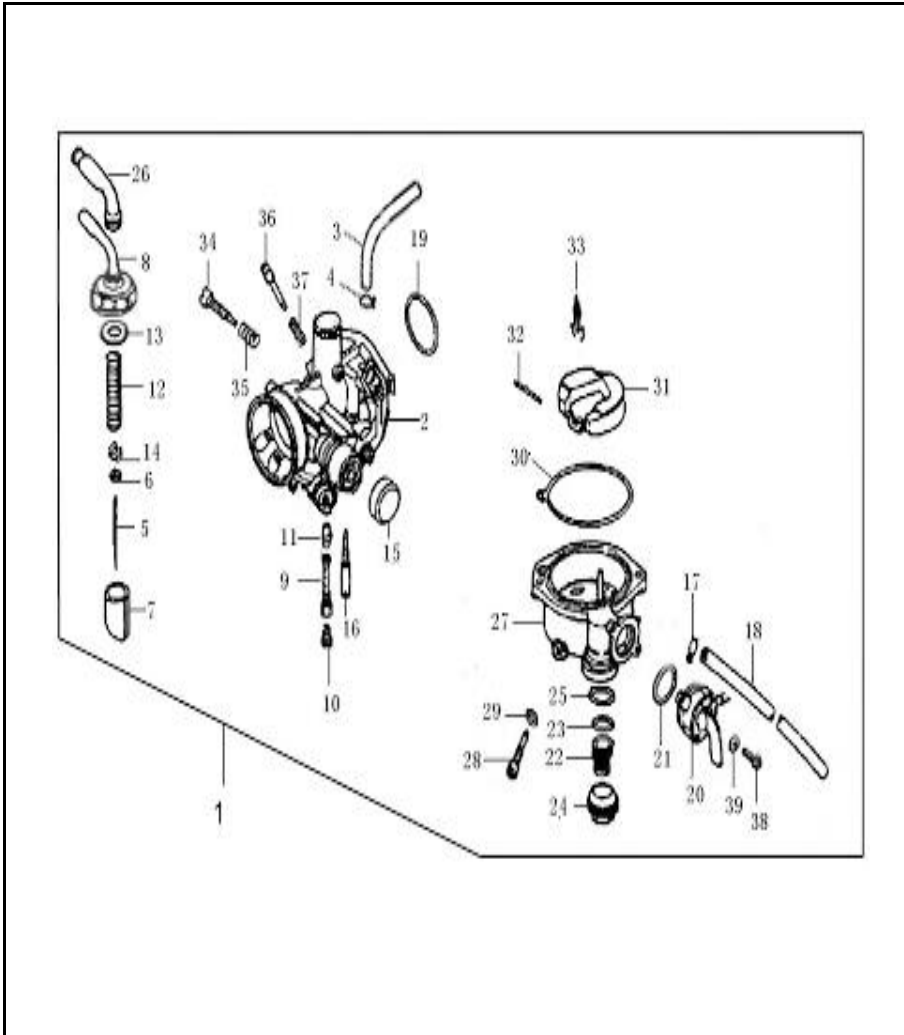


FIG. No.	PARTE N°	DESCRIPCIÓN	CANT.	SAP
1	PIT16100A4A00	CARBURADOR	1	11035027
2	PIT16140A1A00	CUERPO CARBURADOR	1	11080685
3	PIT16154A1A00	MANGUERA	1	11080686
4	PIT16155A1A00	ABRAZADERA	1	11080687
5	PIT16251A2A00	AGUJA CORTINA CARBURADOR	1	11080688
6	PIT16253A1A00	PIN SEGURIDAD	1	11080689
7	PIT16261A1A00	CORTINA CARBURADOR	1	11080690
8	PIT16270A1A00	TAPA CARBURADOR	1	11080691
9	PIT16271A1A00	BOQUEREL	1	11080692
10	PIT16273A2A00	BOQUEREL DE ALTA	1	11080693
11	PIT16277A1A00	DIFUSOR	1	11080694
12	PIT16283A1A00	RESORTE VALVULA CARBURADOR	1	11080695
13	PIT16285A1A00	EMPAQUE TAPA CARBURADOR	1	11080696
14	PIT16288A1A00	PIN	1	11080697
15	PIT16339A1A00	BUJE CARBURADOR	1	11080698
16	PIT16412A1A00	BOQUEREL DE BAJA	1	11080699
17	PIT16152A0A00	ABRAZADERA	1	11080700
18	PIT16153A0A00	MANGUERA	1	11080701
19	PIT16178A0A00	O_RING	1	11080702
20	PIT16180A0A00	LEVA CHOKE	1	11080703
21	PIT16185A0A00	O_RING	1	11080704
22	PIT16186A0A00	FILTRO GASOLINA	1	11080705
23	PIT16187A0A00	O_RING	1	11080706
24	PIT16188A0A00	TAPON FILTRO GASOLINA	1	11080707
25	PIT16189A0A00	O_RING	1	11080708

FIGURA N° 16: CARBURADOR 2/2

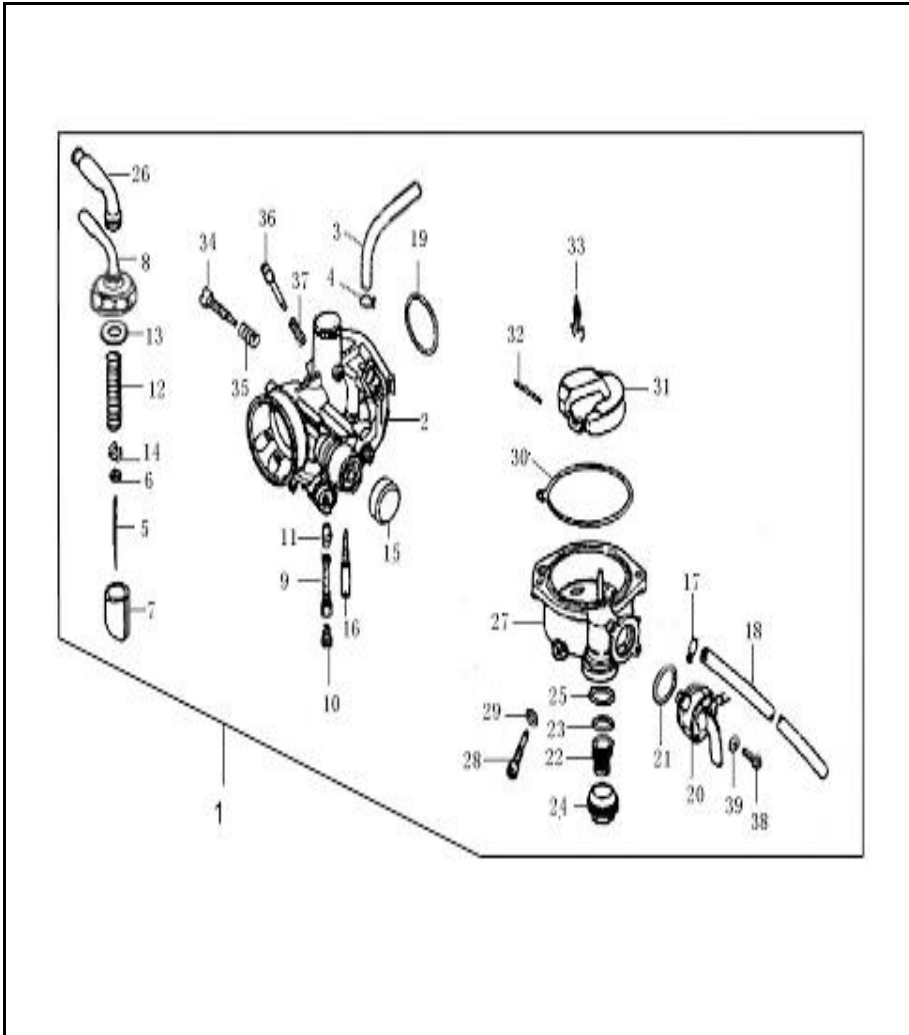


FIG. No.	PARTE N°	DESCRIPCIÓN	CANT.	SAP
26	PIT16198A0A00	MANGUERA	1	11080709
27	PIT16210A0A00	TAZA CARBURADOR	1	11080710
28	PIT16215A0A00	TORNILLO DRENAJE	1	11080711
29	PIT16216A0A00	ARANDELA	1	11080712
30	PIT16219A0A00	EMPAQUE TAZA CARBURADOR	1	11080713
31	PIT16230A0A00	FLOTA CARBURADOR	1	11080714
32	PIT16238A0A00	PASADOR FLOTA CARBURADOR	1	11080715
33	PIT16240A0A00	AGUJA FLOTA CARBURADOR	1	11080716
34	PIT16421A0A00	TORNILLO RALENTI	1	11080717
35	PIT16422A0A00	RESORTE	1	11080718
36	PIT16425A0A00	TORNILLO AIRE	1	11080719
37	PIT16426A0A00	RESORTE TORNILLO AIRE	1	11080720
38	Q2140412F3	TORNILLO 4x12	2	11013194
39	Q40304F92	ARANDELA 4MM	2	11013289



FIGURA N° 18: FILTRO GASOLINA

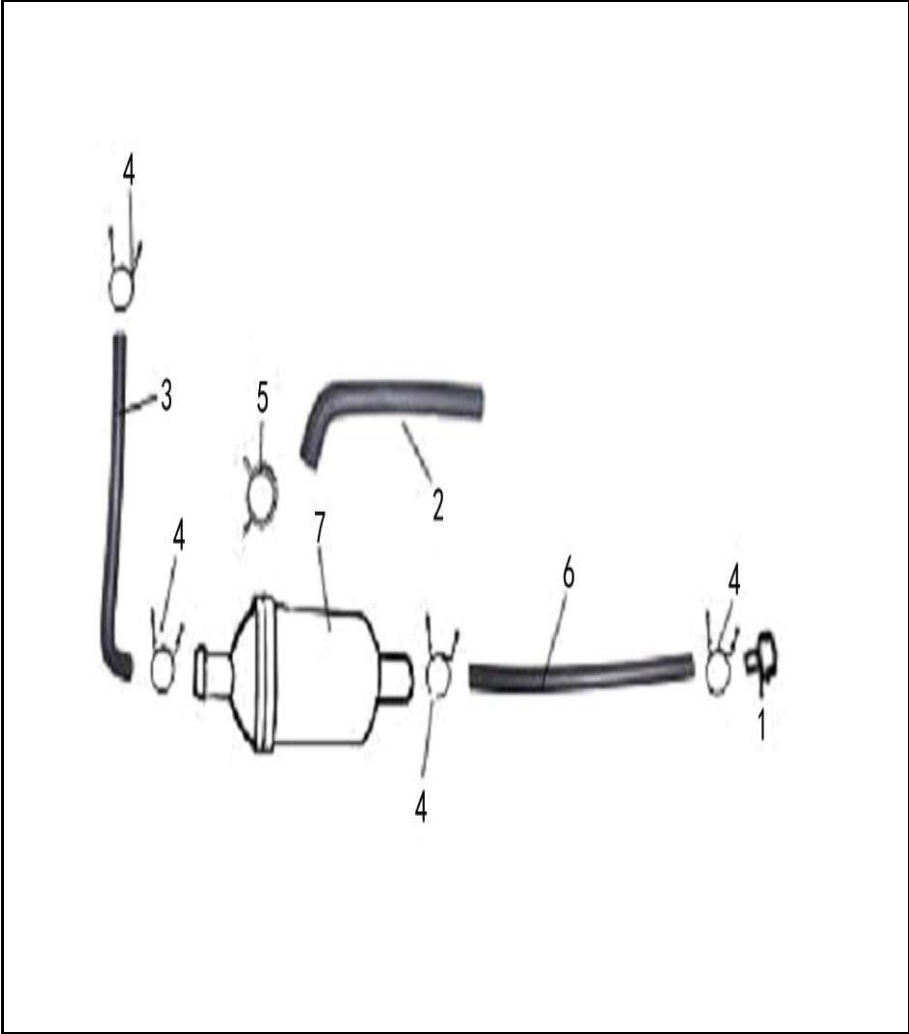


FIG. No.	PARTE N°	DESCRIPCIÓN	CANT.	SAP
1	GIA20215A0A00	TAPON RESPIRADERO	1	11012598
2	PGA20152A2A00	MANGUERA FILTRO AIRE	1	11013483
3	PGA20152A3A00	MANGUERA	1	11013485
4	PGA20153A0N03	ABRAZADERA M14.5	4	11012668
5	PGA20153A1N03	ABRAZADERA M10.5	1	11013323
6	PGA20214A2A00	MANGUERA FILTRO AIRE	1	11013473
7	PGA20220A0B02	FILTRO GASOLINA	1	11012871

FIGURA N° 19: FAROLA

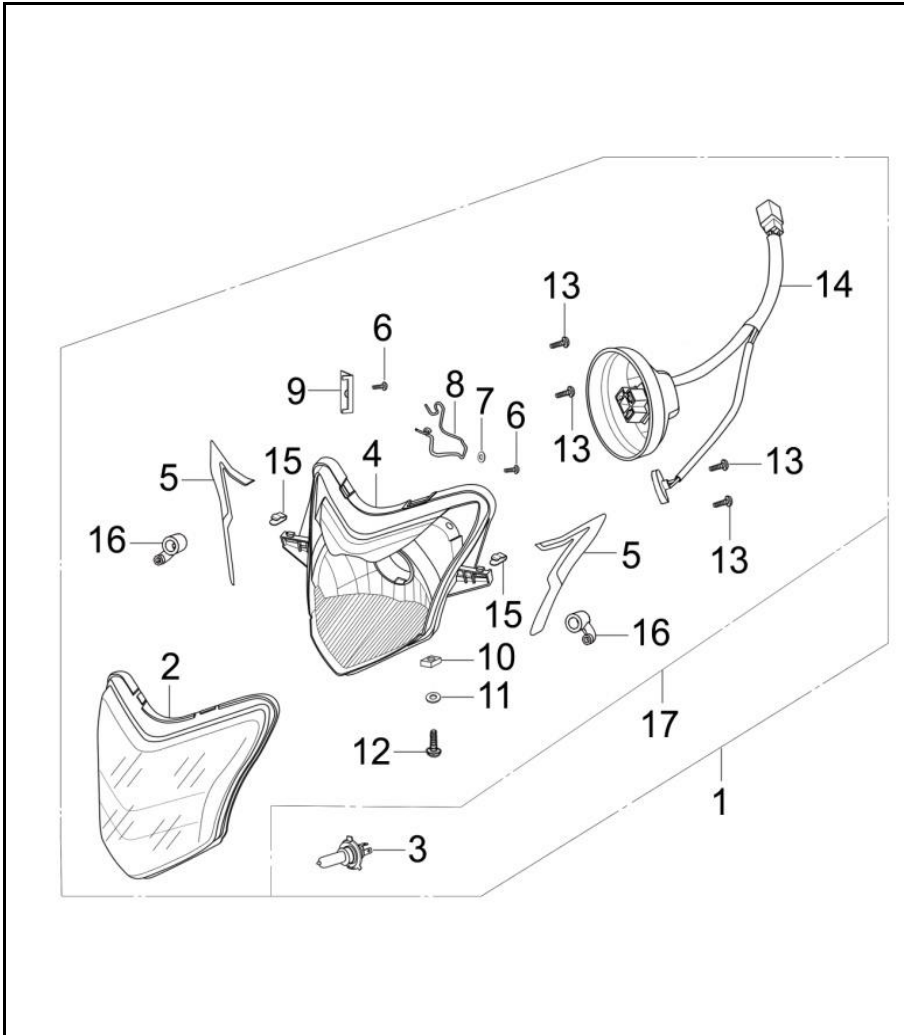


FIG. No.	PARTE N°	DESCRIPCIÓN	CANT.	SAP
1	RIC33100A0A00	FAROLA COMPLETA	1	11030630
2	RIC33181A0A00	VIDRIO FAROLA DEL	1	11030633
3	Q94012V3535HS1S	BOMBILLO FAROLA 12V-35W	1	11023579
4	RIC33121A0A00	REFLECTIVO FAROLA	1	11080721
5	RIC33150A0A00	SOPORTE	2	11080722
6	Q27129100F3	TORNILLO 2.9x10	2	11013233
7	Q40203F3	ARANDELA 3MM	1	11013276
8	RHC33183A0A00	PIN SEGURIDAD	1	11013504
9	RHC33186A0A00	PLATINA	1	11013506
10	RHC93231A0N03	TUERCA M4-3	1	11013618
11	Q40206F34	ARANDELA 6MM	1	11013282
12	RHC93121A0N04	TORNILLO 4x12.5-φ6x2.5	1	11013616
13	Q27139160F3	TORNILLO 3.9x16	4	11013239
14	RIC33160A0A00	SOCKETE BOMBILLO FAROLA	1	11013500
15	XGA33183A0N07	ARANDELA	2	11013504
16	QJU33112A0A00	TUBO AIRE	1	11029398
17	RIC33100A1A00	FAROLA	1	11030630



FIGURA N° 20: VELOCÍMETRO

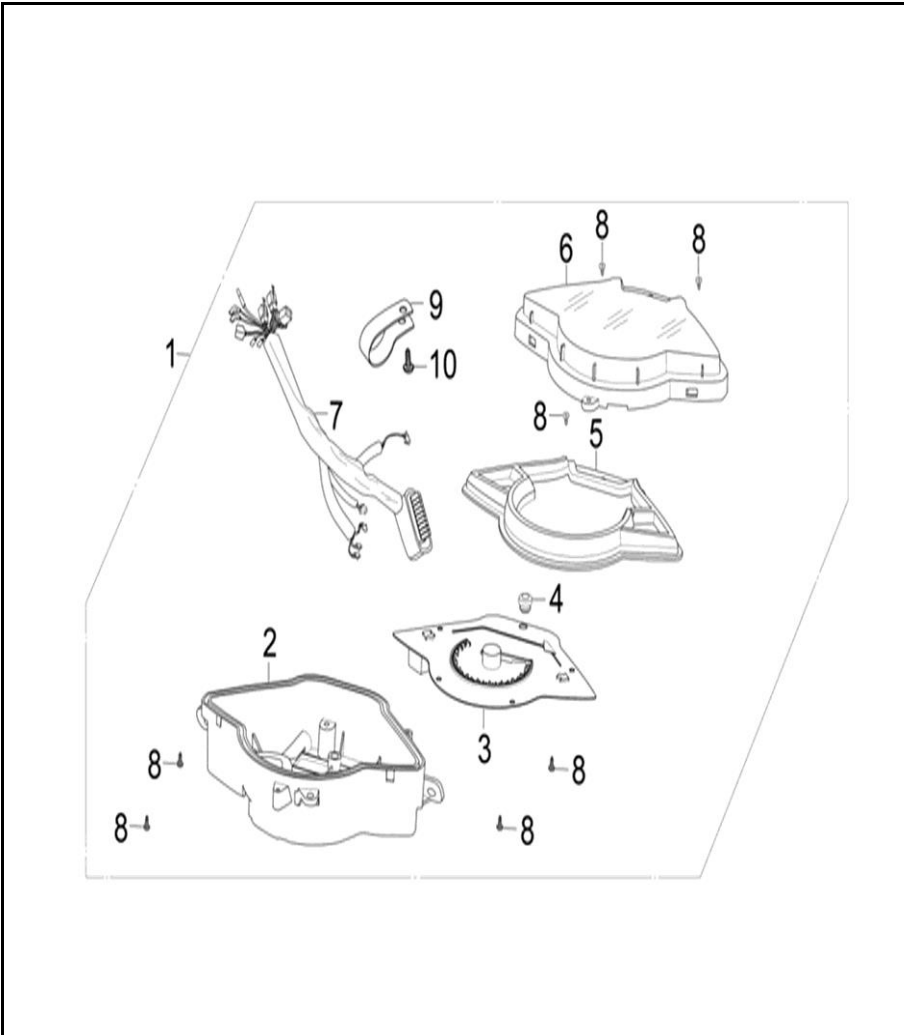


FIG. No.	PARTE N°	DESCRIPCIÓN	CANT.	SAP
1	RIC37000A4A00	VELOCIMETRO COMPLETO	1	11030636
2	RHC37780A0A00	CUBIERTA INF VELOCIMETRO	1	11013525
3	RIC37110A0A00	VELOCIMETRO	1	11030639
4	RHC37785A0A00	ANTIVIBRANTE	1	11013528
5	RHC37923A0A00	SOPORTE VELOCIMETRO	1	11013534
6	RIC37740A0A00	VIDRIO VELOCIMETRO	1	11030641
7	RIC37500A0A00	CABLE VELOCIMETRO	1	11030644
8	Q2712995F35	TORNILLO 2.9x9,5	7	11013231
9	RHC37784A0A00	ABRAZADERA	1	11013527
10	Q27129160F35	TORNILLO 2.9x16	1	11013229

FIGURA N° 21: MANUBRIO - ESPEJOS - CABLES 1/2

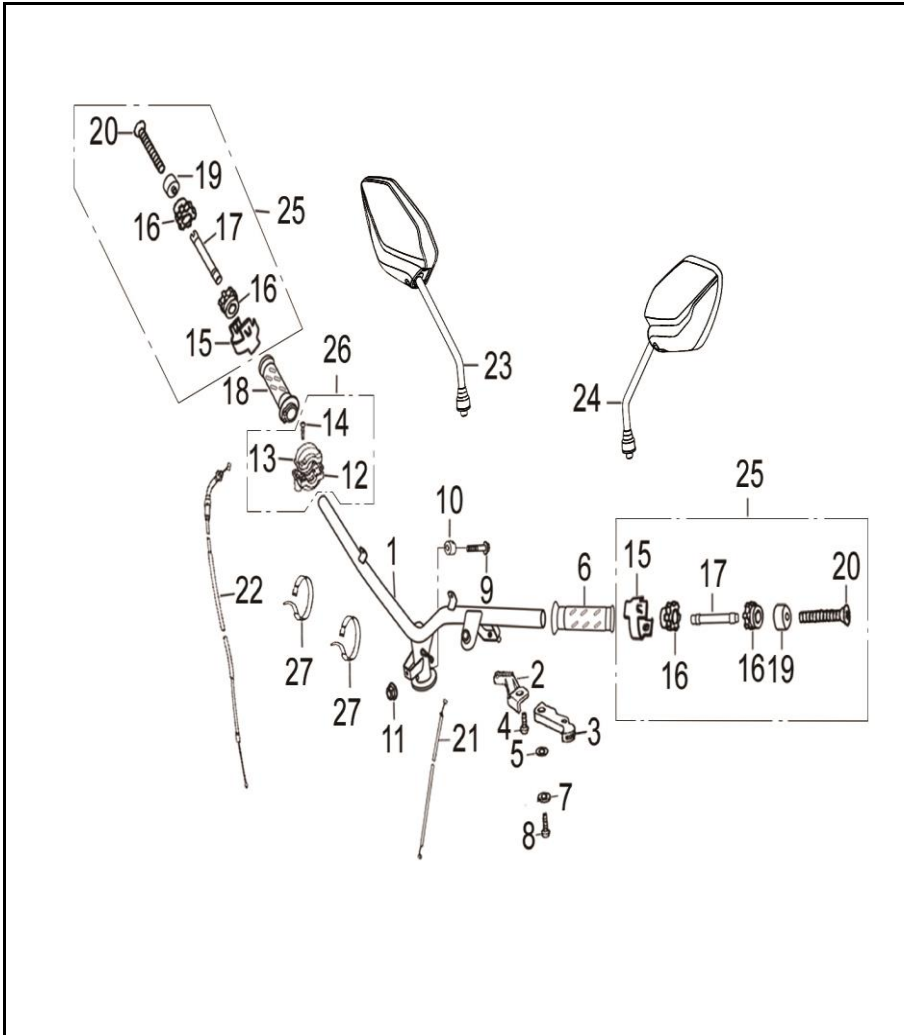


FIG. No.	PARTE N°	DESCRIPCIÓN	CANT.	SAP
1	RHC47110A2B14	MANUBRIO	1	11013593
2	XHD35283A0A00	LEVA CABLE CHOQUE INT	1	11013655
3	XHD35281A0A00	LEVA CABLE CHOQUE EXT	1	11013654
4	Q2140512F37	TORNILLO 5x12	1	11043686
5	Q41808F31	ARANDELA 8MM	1	11013300
6	YHA47411A1A00	CAUCHO MANILLAR IZQ	1	11013790
7	Q40205F30	ARANDELA 5MM	1	11013280
8	Q2140516F37	TORNILLO 5x16	1	11029319
9	Q184B1050T1F37	TORNILLO 10x1.25x50	1	11044872
10	YGA47187A0N07	ABRAZADERA	1	11080723
11	Q330B10T12F37	TUERCA M10x1.25	1	11043713
12	YHA46931A0A00	ABRAZADERA CABLE SUP	1	11013784
13	YHA46932A0A00	ABRAZADERA CABLE INF	1	11013786
14	Q2140520F30	TORNILLO 5x20	1	11013203
15	RHB47375A2N05	ABRAZADERA	2	11013412
16	RHB47372A0A00	TAPON	4	11013408
17	RHB47374A1N03	EJE MANUBRIO	2	11013410
18	YHA47300A2A00	CAUCHO MANILLAR DER	1	11013788
19	RHB47371A1B01	TAPON MANUBRIO	2	11013406
20	Q2180640F30	TORNILLO 6x40	2	11013212
21	XGA46350A0A00	CABLE CHOQUE	1	11013637
22	RHB46300A0A00	CABLE ACELERADOR COMPL	1	11013402
23	RIC57100A1B14	ESPEJO DERECHO	1	11030647
24	RIC57200A1B14	ESPEJO IZQUIERDO	1	11030650
25	RHB47370A2B01	PESAS MANUBRIO	2	11012911

FIGURA N° 21: MANUBRIO - ESPEJOS - CABLES 2/2

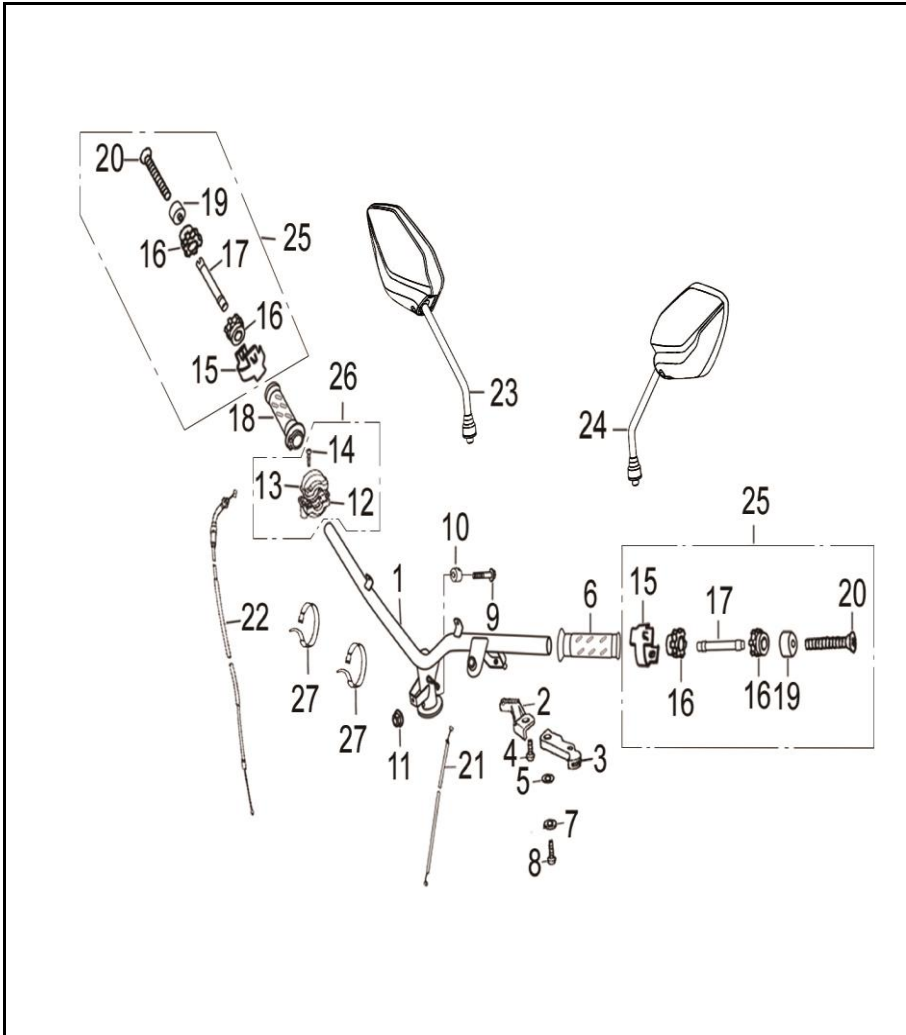


FIG. No.	PARTE N°	DESCRIPCIÓN	CANT.	SAP
26	YHA46930A0A00	SOPORTE CARRETIL ACCELERADOR	1	11015640
27	ZJA32911A1B01	ABRAZADERA M250x3	2	11012670

**FIGURA N° 22: ESPIGA CENTRAL**

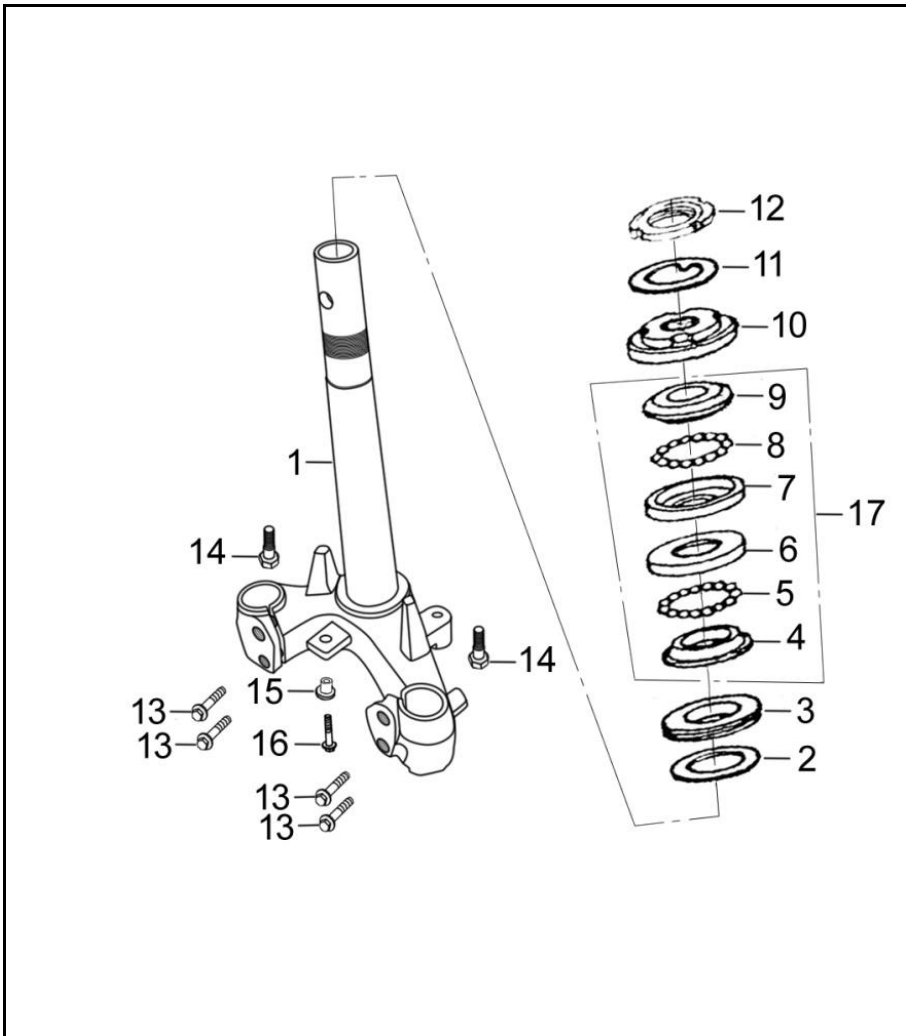


FIG. No.	PARTE N°	DESCRIPCIÓN	CANT.	SAP
1	RHB51210A1B01	ESPIGA CENTRAL	1	11013414
2	YGA93541B1N03	ARANDELA PLANA	1	11013813
3	YGA51973A0A00	GUARDAPOLVO	1	11013805
4	YGA51954A0A00	CUNA INFERIOR ESPIGA	1	11013801
5	YGA51960A0A00	BALINES DIRECCION INF	1	11013803
6	YGA51953A0A00	CUNA SUPERIOR ESPIGA	1	11013799
7	YGA51952A0A00	CUNA DIRECCION INF	1	11013797
8	YGA51950A0A00	BALINES DIRECCION SUP	1	11013794
9	YGA51951A0A00	CUNA DIRECCION SUP	1	11013796
10	YGA93240A0N03	TUERCA DIRECCION	1	11013811
11	YGA51976A0N03	ARANDELA	1	11013807
12	YGA93216A0N03	TUERCA DIRECCION	1	11013809
13	Q184B1045T1F30	TORNILLO 10x1.25x45	4	11029308
14	XGA93121A3N07	TORNILLO 6x16-8x3.5	2	11044183
15	WIA93551B1N07	ARANDELA 6x18-4	1	11044177
16	Q1840625T1F37	TORNILLO 6x25	1	11043662
17	YGA51910A0A00	KIT CUNAS	1	11029784

FIGURA N° 23: CUBIERTA FAROLA

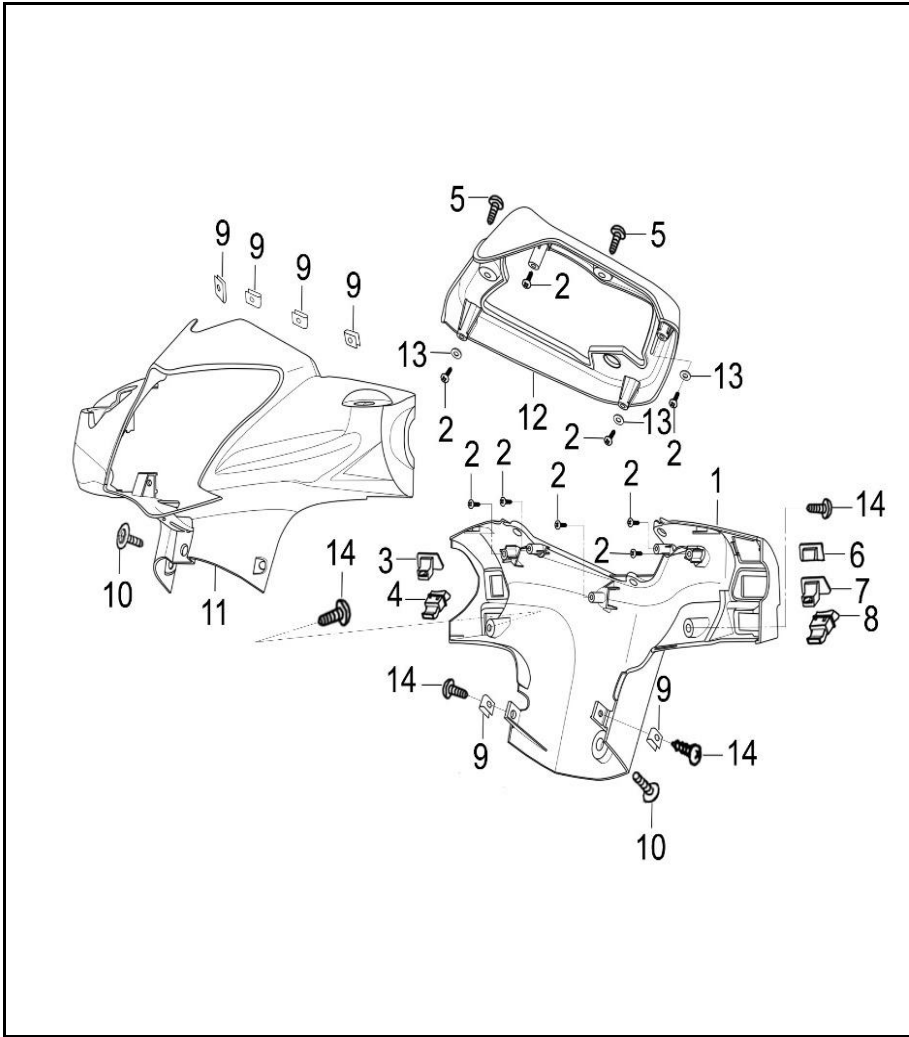


FIG. No.	PARTE N°	DESCRIPCIÓN	CANT.	SAP
1	80000622	CUBIERTA MANUBRIO TRAS	1	21002877
2	FB093381D3N07	TORNILLO 4.2x13	9	11044825
3	YHL35130A0A00	SWITCH LUCES	1	11013775
4	YHA35140A0A00	SWITCH STARTER	1	11013777
5	Q27142160F37	TORNILLO 4.2x16	2	11043704
6	YHA35230B1A00	SWITCH	1	11080724
7	YHA35240A0A00	SWITCH DIRECCIONALES	1	11013781
8	YHA35350A0A00	SWITCH PITO	1	11013783
9	XGA93267A1N07	PIN 4.2x15.5	6	11045372
10	FB093313A3N07	TORNILLO 5x16	2	11043377
11	80000748	CUBIERTA FAROLA	1	21003691
12	80000747	CUBIERTA VELOCIMETRO EXT	1	21003690
13	Q40204F37	ARANDELA 4MM	3	11043731
14	FB093381D4N07	TORNILLO 4.2x16	4	11013183











FIGURA N° 28: SUSPENSIÓN DELANTERA

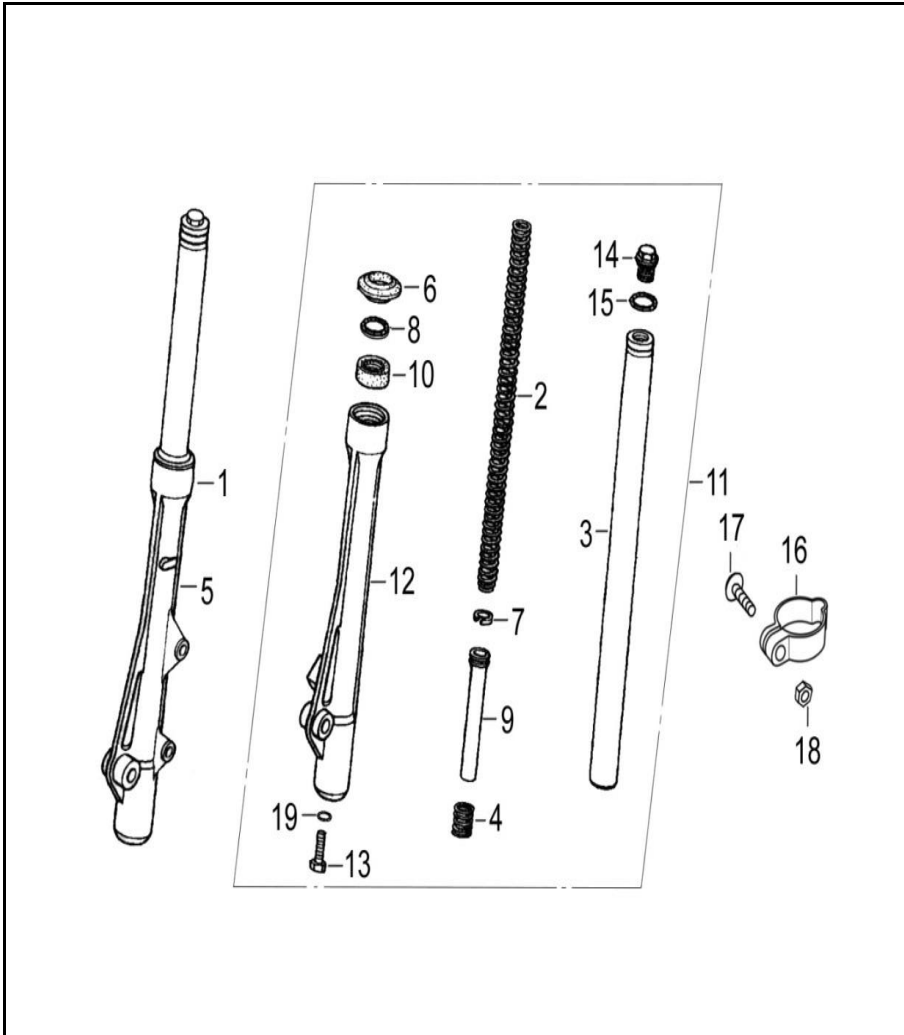


FIG. No.	PARTE N°	DESCRIPCIÓN	CANT.	SAP
1	RHB52400A2F11	TUBO TELECS DER COMPL	1	11013416
2	RHB52441A0A00	RESORTE TUBO TELESC	2	11013432
3	XGA52410A0M01	TUBO TELESC	2	11013417
4	RHB52435A0A00	RESORTE	2	11013423
5	XGA52431A0F11	CAMISA DER TUBO TELESC	1	11013419
6	XGA52439A0A00	GUARDAPOLVO TUBO TELESC	2	11013430
7	XGA52449A0A00	RETEN TUBO TELESC	2	11013425
8	XGA52438A0A00	RETEN	2	11013429
9	XGA52434A0A00	CILINDRO INT TUBO TELESC	2	11013421
10	XGA52437A0A00	RETEN TUBO TELESC 26x37x10.5	2	11013427
11	RHB52500A2F11	TUBO TELESC COMPL IZQ	1	11013436
12	XGA52531A0F11	CAMISA IZQ TUBO TELESC	1	11013438
13	Q2180825F31	TORNILLO 8x25	2	11013214
14	XGA52442A0M01	TORNILLO	2	11013434
15	Q711160265GN	O_RING 16x2.65	2	11013336
16	RHC37982A0A00	PIN	1	11013536
17	Q2140520F37	TORNILLO 5x20	1	11080727
18	Q340B05F37	TUERCA M5	1	11080728
19	XGA93541A0N05	ARANDELA PLANA	1	11015661

FIGURA N° 29: BOMBA FRENO DELANTERO

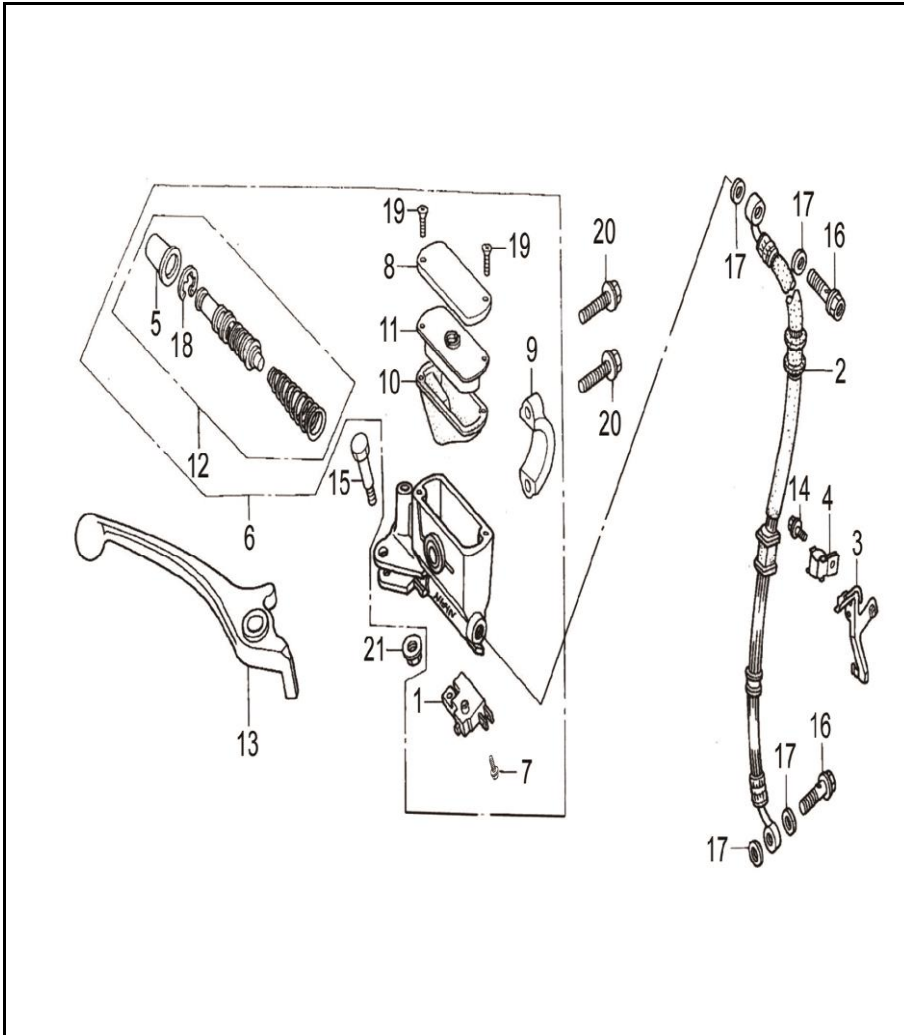


FIG. No.	PARTE N°	DESCRIPCIÓN	CANT.	SAP
1	XIF35310A0A00	SWITCH FRENO DELANTERO	1	11013667
2	XIF56720A0A00	MANGUERA FRENO DELANTERO	1	11013710
3	RHB56760A0B01	PLATINA MANGUERA FRENO DEL	1	11013440
4	XIF56762A0B01	PLATINA MANGUERA FRENO DEL	1	11013712
5	XIF56427A0A00	GUARDAPOLVO	1	11013683
6	XIF56400A0B01	BOMBA FRENO DELANTERO	1	11013672
7	Q2360410F30	TORNILLO 4x10	1	11015666
8	XIF56423A0A00	TAPA BOMBA FRENO	1	11013676
9	XIF56422A0A00	ABRAZADERA BOMBA FRENO	1	11013674
10	XIF56426A0A00	DIAFRAGMA BOMBA FRENO	1	11013682
11	XIF56425A0A00	EMPAQUE BOMBA FRENO	1	11013680
12	XIF56430A0A00	KIT TORNILLOS BOBA FRENO	1	11013685
13	XIF47511A0B01	LEVA FRENO DELANTERO	1	11013668
14	Q1840610T1F30	TORNILLO 6x10	1	11030660
15	NIX93361A0N04	TORNILLO	1	11013716
16	JJA93133A0A00	TORNILLO 10	2	11026274
17	QGC93531A0A00	ARANDELA 10	4	11026276
18	XIF93821A0A00	PIN	1	11013310
19	Q2540410F30	TORNILLO 4x10	2	11013218
20	Q1840622F30	TORNILLO 6x22	2	11013154
21	Q33206F30	TUERCA M6	1	11015663

**FIGURA N° 30: CALIPER DELANTERO**

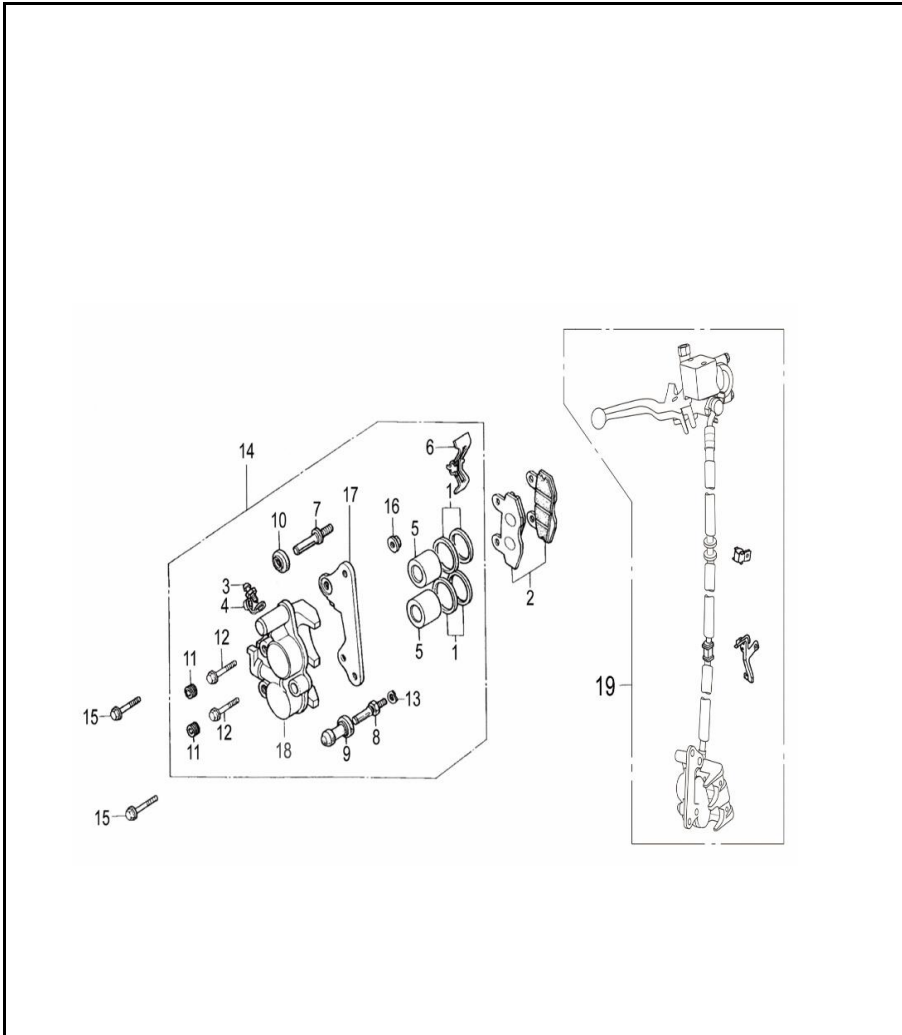


FIG. No.	PARTE N°	DESCRIPCIÓN	CANT.	SAP
1	XIF56544A0A00	KIT RETENES PISTON CALIPER	2	11013697
2	RHB56520A0A00	KIT PASTAS FRENO	1	11013670
3	XIF93346A0A00	TORNILLO	1	11013718
4	XIF56547A0A00	ANTIVIBRANTE	1	11013699
5	XIF56541A0A00	PISTON CALIPER	2	11013691
6	XIF56571A0A00	PLATINA PASTA FRENO	1	11013708
7	XIF56542A0A00	TORNILLO	1	11013693
8	XIF56543A0A00	TORNILLO	1	11013695
9	XIF56548A0A00	GUARDAPOLVO	1	11013701
10	XIF56549A0A00	BUJE	1	11013703
11	XIF56551A0A00	TAPON	2	11013705
12	XIF56552A0A00	PIN	2	11013184
13	Q40308F30	ARANDELA 8MM	1	11013274
14	XIF56500A0B03	CALIPER COMPLETO DEL	1	11013687
15	Q1840825T1F37	TORNILLO 8x25	2	11043670
16	Q33008T12F30	TUERCA M8	1	11029339
17	XIF56560A0A00	PLATINA CALIPER	1	11013706
18	XIF56510A0A00	CARCASA CALIPER	1	11013689
19	RID56010A2B03	FRENO DELANTERO COMPLETO	1	11080729



FIGURA N° 31: PORTA BANDAS TRASERO

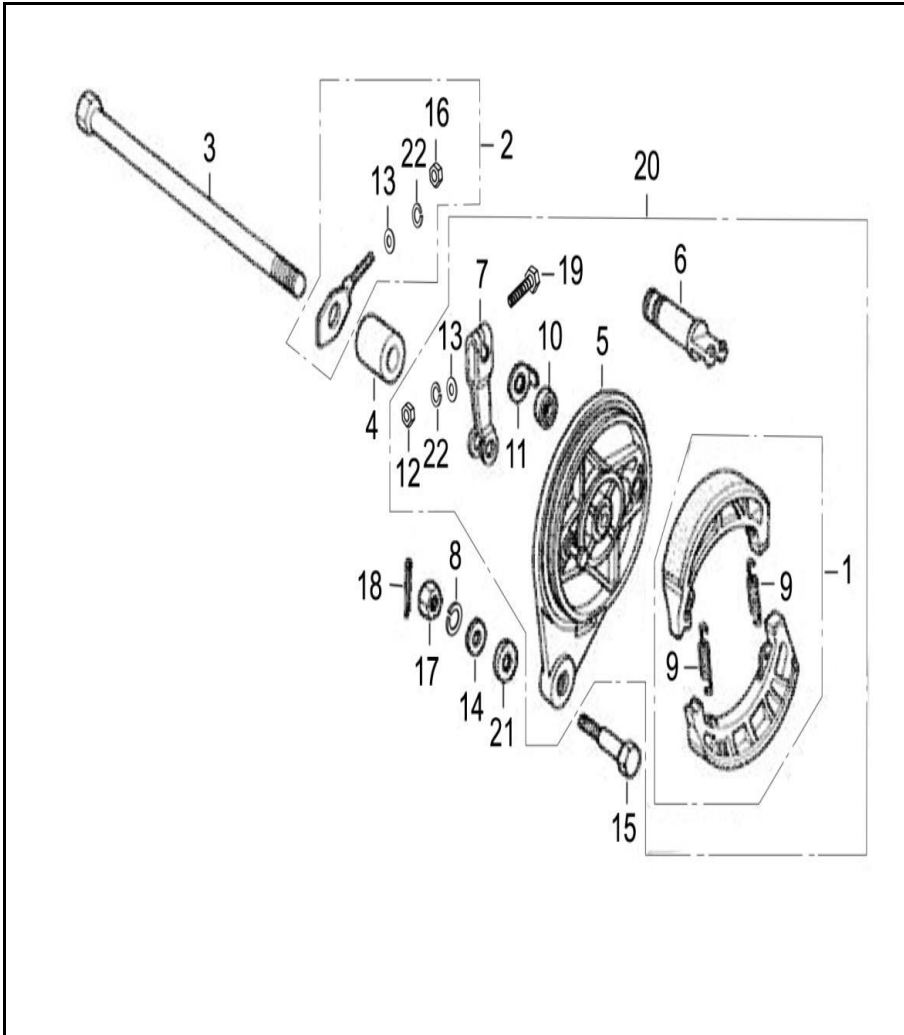


FIG. No.	PARTE N°	DESCRIPCIÓN	CANT.	SAP
1	YGA65110A1A00	KIT BANDA FRENO TRASERO	2	11013753
2	YGA61410A0N04	TENSOR CADENA	1	11013746
3	RIF64911A2N07	EJE TRASERO	1	11013714
4	QFA64912A0N07	BUJE	1	11080730
5	YGA65121A0B03	PLATO PORTABANDAS TRAS	1	11013459
6	YGA65182A0N05	CAMARA FRENO TRAS	1	11013757
7	YGA65183A0N05	PLATINA FRENO TRASERO	1	11013759
8	Q40308F37	ARANDELA 8MM	1	11043740
9	YGA65181A0N05	RESORTE BANDA	2	11013755
10	YGA65184A0A00	RETEN	1	11013760
11	YGA65185A0N05	PLATINA	1	11013762
12	Q33006F30	TUERCA M6	1	11013250
13	Q40106F30	ARANDELA 6MM	2	11013270
14	Q40110F37	ARANDELA 10MM	1	11043729
15	YGA93121A1N07	TORNILLO	1	11044187
16	Q340B06F30	TUERCA M6	1	11013256
17	Q340B08F37	TUERCA M8	1	11043721
18	Q50020200F37	PIN 2x20	1	11043746
19	Q150D0635F30	TORNILLO 6x35	1	11026279
20	YGA65100B5B03	PORTABANDAS TRAS	1	11057153
21	YHA65912A1A00	DAMPER	1	11015671
22	Q40306F30	ARANDELA 6MM	2	11013291









FIGURA N° 36: REPOSAPIES 1/2

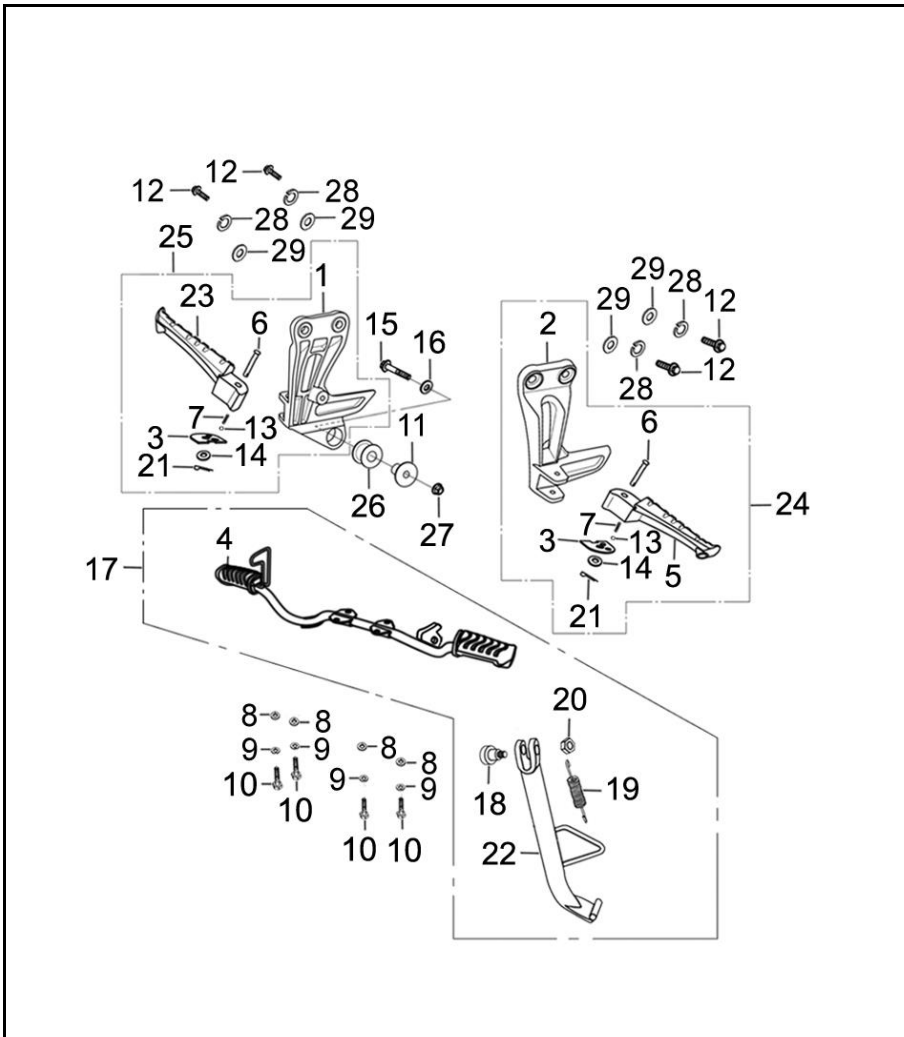


FIG. No.	PARTE N°	DESCRIPCIÓN	CANT.	SAP
1	RHC42531A0B03	SOPORTE REPOSAPIE PASAJERO DER	1	11013547
2	RHC42631A0B03	SOPORTE REPOSAPIE PASAJERO IZQ	1	11013552
3	RHC42512A0N04	PLATINA	2	11013543
4	RHB42353A2A00	REPOSAPIE DELANTERO	1	11013385
5	RHC42611A0A00	REPOSAPIE PASAJERO IZQ	1	11013551
6	Q5100640F30	PIN 6x40x2x35	2	11013319
7	RHC42513A0A00	RESORTE	2	11013545
8	Q40108F37	ARANDELA 8MM	4	11045435
9	Q40308F37	ARANDELA 8MM	4	11043740
10	Q150D0820T1F37	TORNILLO 8x20	4	11030677
11	RHC18970A0N04	BUJE SOPORTE REPOSAPIE	2	11013383
12	Q1840830T1F37	TORNILLO 8x30	2	11044867
13	Q9605500	BALIN	2	11013342
14	Q40306F30	ARANDELA 6MM	2	11013291
15	Q1840845T1F37	TORNILLO 8x45	1	11080735
16	Q40208F37	ARANDELA 8MM	1	11043735
17	RHB42300A3B01	REPOSAPIE DELANTERO CON GATO LATERAL	1	11013736
18	YGA93121A0N04	TORNILLO	1	11033765
19	RHB42922A0N04	RESORTE GATO LATERAL	1	11013742
20	Q341B10F30	TUERCA M10x1.25	1	11013261
21	Q50012200F30	PIN 1.2x20	2	11013313
22	RHB42210A2B01	GATO LATERAL	1	11013382
23	RHC42511A0A00	REPOSAPIE PASAJERO DER.	1	11013542
24	RHC42600A0B03	SOPORTE REPOSAPIE PASAJ IZQ CO	1	11013549
25	RHC42500A0B03	SOPORTE REPOSAPIE PASAJ DER CO	1	11013540







FIGURA N° 38: RUEDA TRASERA

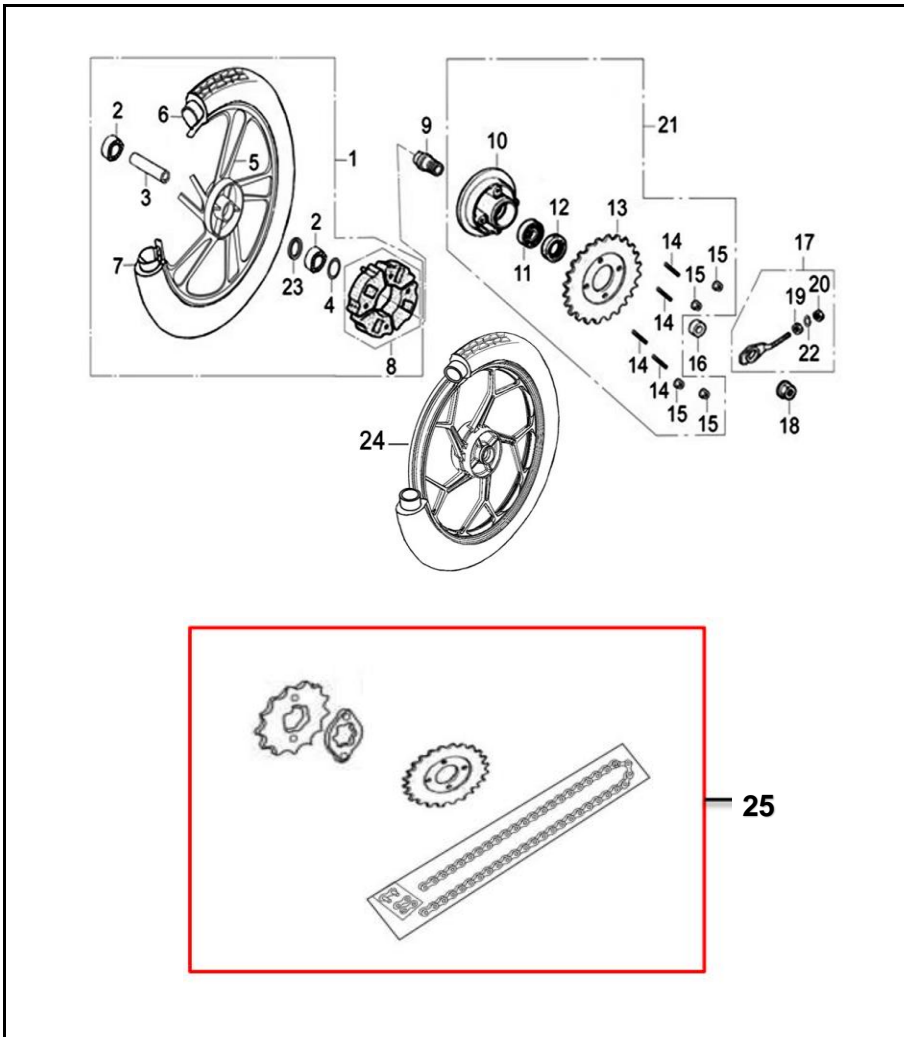


FIG. No.	PARTE N°	DESCRIPCIÓN	CANT.	SAP
2	Q9656301	RODAMIENTO BOLAS 6301	2	11013355
3	YHL64281A0N01	BUJE	1	11013749
4	Q711405030AN	O_RING 40.5x3	1	11013338
5	YHL64211A1B03	RIN TRASERO	1	11030687
6	275/300-17-RIDER	NEUMATICO RIDER 275/300-17	1	11030583
7	275-17-P257-TT-Q	LLANTA QUEEN 275-17 P257 TT	1	11033548
8	YHL64253A0A00	ANTIVIBRANTE CAMPANA	1	11013747
9	YHL68953A0N07	BUJE	1	11013824
10	RHB68511A1Z50	PORTA SPROCKET	1	11013466
11	Q965E6203	RODAMIENTO BOLAS 6203	1	11013359
12	Q710D264006	RETEN 26x40x6	1	11013334
13	XGA68521A1N04	SPROCKET	1	11013646
14	RHB93191A0N04	TORNILLO 8x1x36-9	4	11013470
15	Q32008F30	TUERCA M8	4	11013248
16	XGA64913A0N07	BUJE	1	11080736
17	YGA61410A0N04	TENSOR CADENA	1	11013746
18	Q330B12T12F37	TUERCA 12x1.25	1	11043714
19	Q40106F30	ARANDELA 6MM	1	11013270
20	Q340B06F30	TUERCA M6	1	11013256
21	RHB68500A4N04	PORTA SPROCKET COMPLETO	1	11015446
22	Q40306F30	ARANDELA 6MM	1	11013291
23	YHL54282A0A00	GUARDAPOLVO	1	11013641
24	RIC64100A0B03	RIN TRASERO	1	11033771
25	KIT ADVANCE/84	KIT ARRASTRE (NITROX)	1	11084406

FIGURA N° 39: GATO CENTRAL

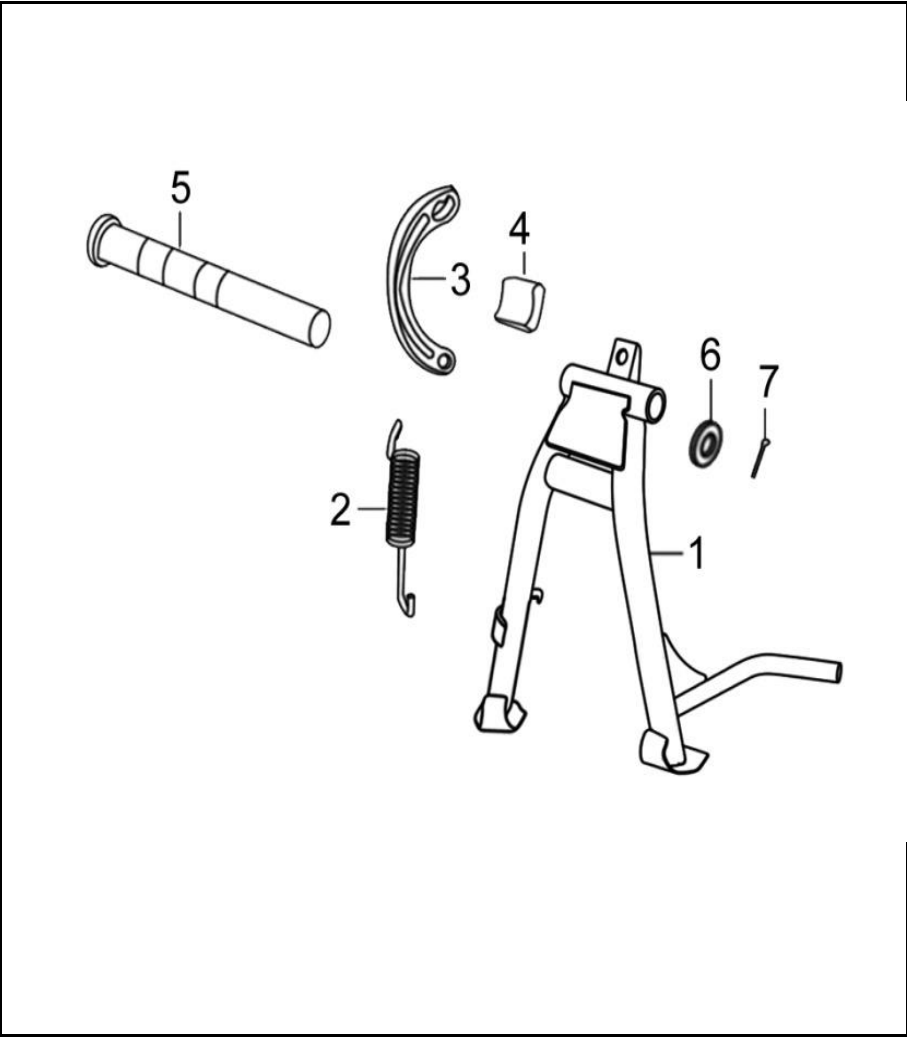


FIG. No.	PARTE N°	DESCRIPCIÓN	CANT.	SAP
1	RHC42100A0B14	GATO CENTRAL	1	11013380
2	YGA42913A0N04	RESORTE GATO CENTRAL	1	11013738
3	XHD42914A0N04	PLATINA	1	11013635
4	WIA42191A2A00	ANTIVIBRANTE	1	11013734
5	YHL42911A0N07	PASADOR GATO CENTRAL	1	11057352
6	WIA93541A5N07	ARANDELA 17x23	1	11044175
7	Q50025250F37	PIN 2.5x25	1	11043748

FIGURA N° 40: CAJA FILTRO AIRE - FILTRO GASOLINA

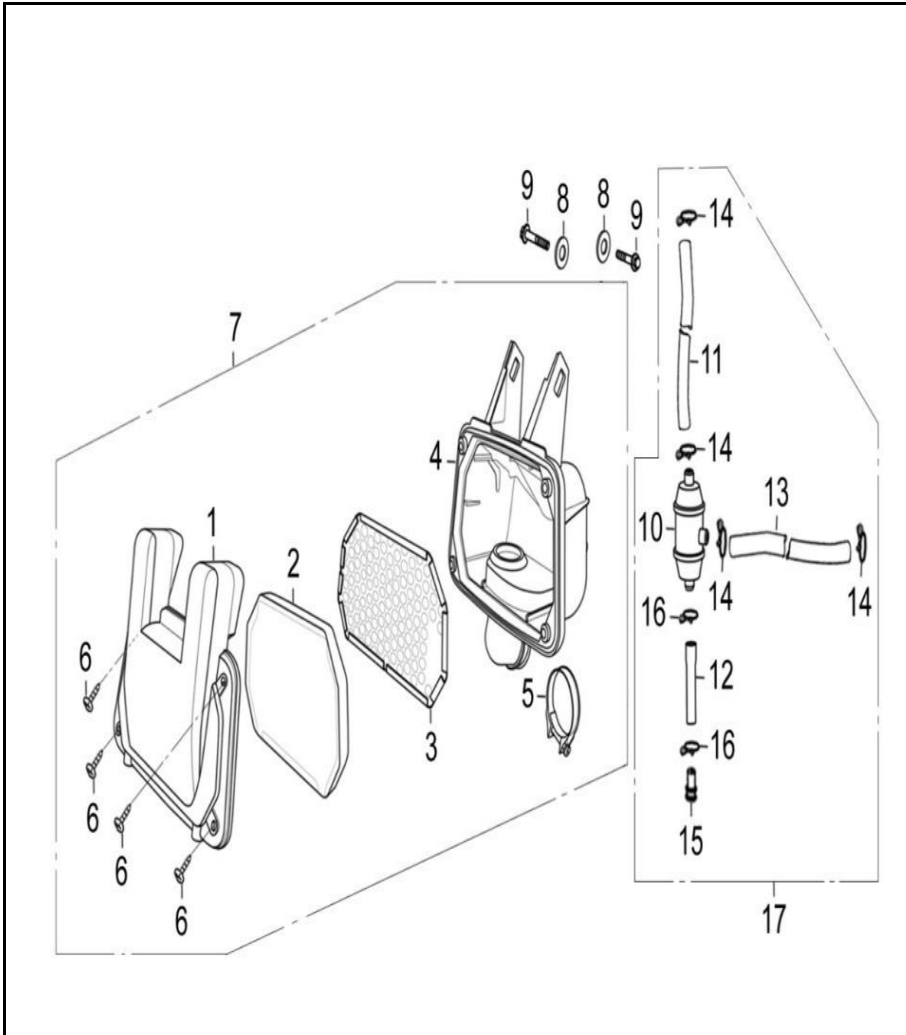


FIG. No.	PARTE N°	DESCRIPCIÓN	CANT.	SAP
1	XGA17181A0A00	TAPA CAJA FILTRO AIRE	1	11013374
2	XGA17121A0A00	FILTRO AIRE	1	11013372
3	XGA17130A0A00	REJILLA FILTRO AIRE	1	11013370
4	RHC17111A0A00	CAJA FILTRO AIRE	1	11013368
5	XGA17140A0N03	ABRAZADERA	1	11013628
6	Q27148160F3	TORNILLO 4.8x16	4	11013244
7	RHC17100A0A00	CAJA FILTRO AIRE COMP	1	11013366
8	Q40206F37	ARABDELA 6MM	2	11043734
9	Q1840612T1F37	TORNILLO 6x12	2	11044585
10	PGA20220A0B02	FILTRO GASOLINA	1	11012871
11	PGA20152A2A00	MANGUERA FILTRO AIRE	1	11013483
12	PGA20214A2A00	MANGUERA FILTRO AIRE	1	11013473
13	PGA20152A3A00	MANGUERA	1	11013485
14	PGA20153A1N03	ABRAZADERA M10.5	4	11013323
15	GIA20215A0A00	TAPON RESPIRADERO	1	11012598
16	PGA20153A0N03	ABRAZADERA M14.5	2	11012668
17	PHM20201A0A00	SEPARADOR COMPLETO	1	11015689



FIGURA N° 42: STOP

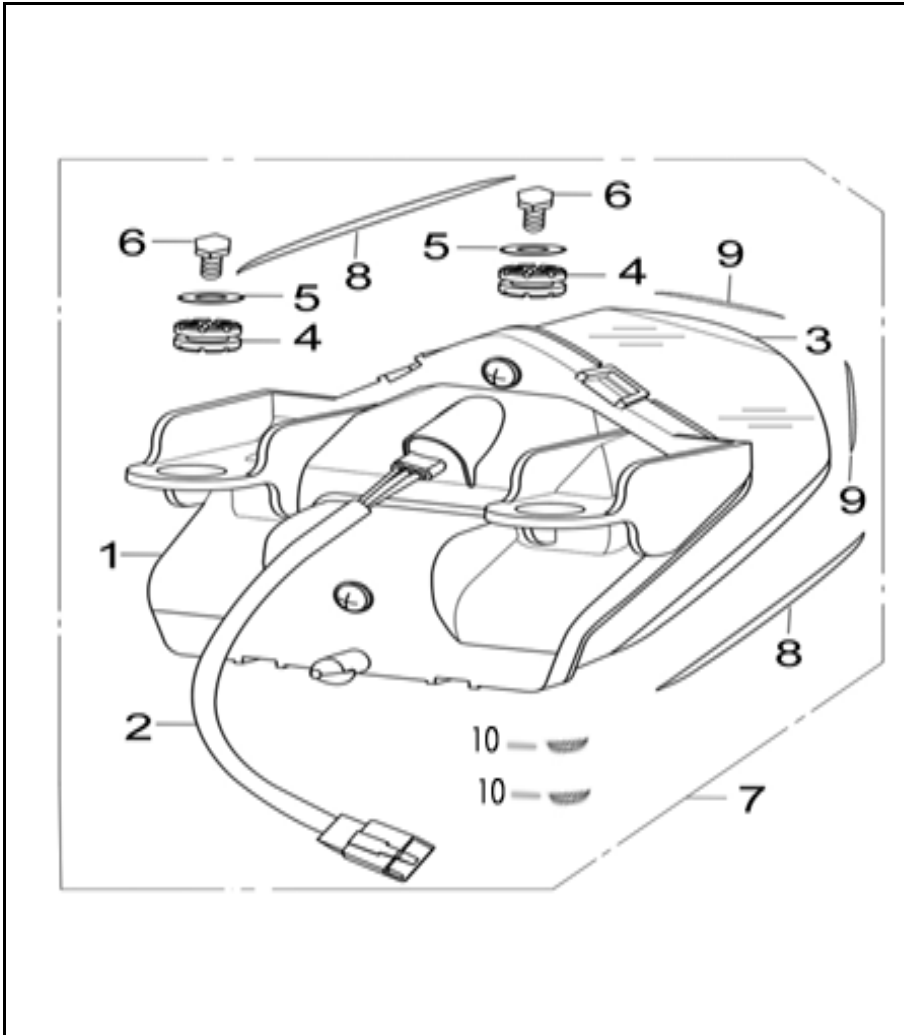


FIG. No.	PARTE N°	DESCRIPCIÓN	CANT.	SAP
1	RHC33750A0A00	REFLECTIVO STOP	1	11080737
2	RHC33720A0A00	RAMAL LUZ STOP	1	11080738
3	RHC33711A0A00	VIDRIO STOP	1	11013515
4	RHB37951A0A00	ANTIVIBRANTE	2	11013378
5	Q40206F37	ARABDELA 6MM	2	11043734
6	Q1840616T1F37	TORNILLO 6x16	2	11043656
7	RHC33700A0A00	STOP COMPLETO	1	11015692
8	RHC43933A5A00	CINTA 5x100	2	11015695
9	RHC43933A1A00	CINTA 5x50	2	11015697
10	RHC43933A6A00	CINTA 5x25	2	11015700

FIGURA N° 43: SISTEMA ELÉCTRICO

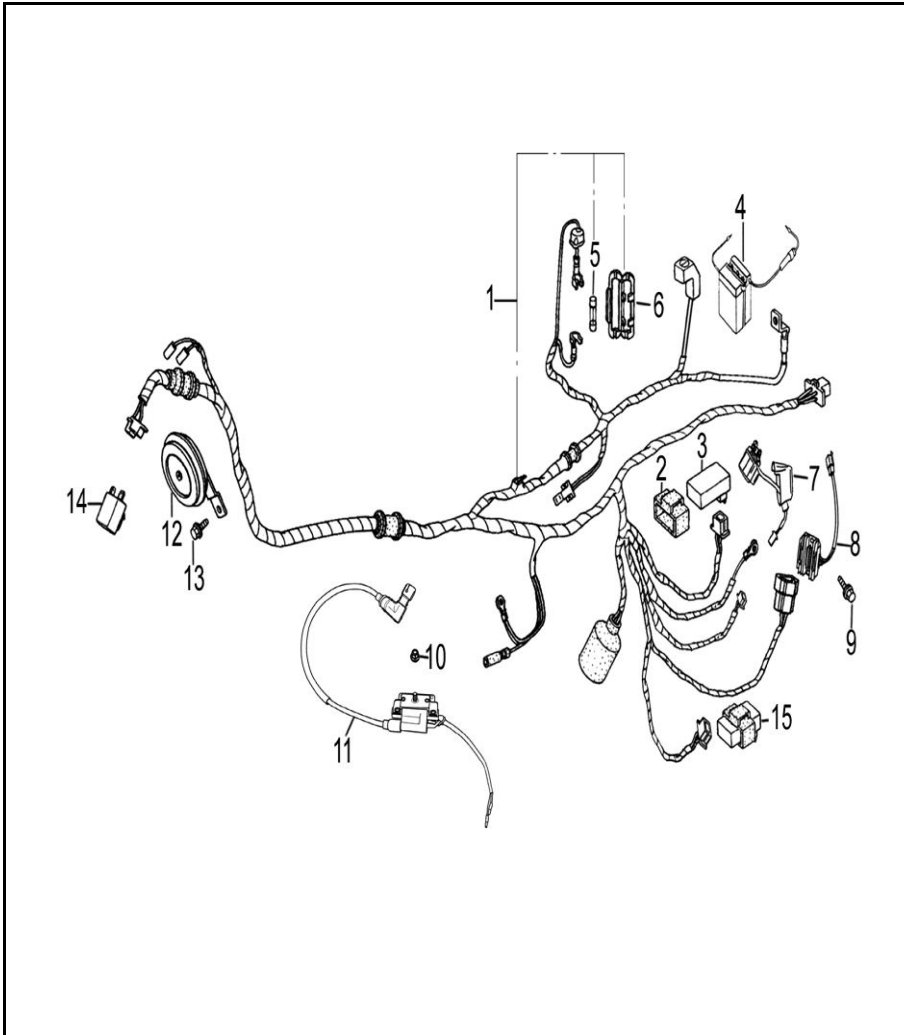


FIG. No.	PARTE N°	DESCRIPCIÓN	CANT.	SAP
1	21010143/00	RAMAL ELECTRICO	1	21010143
2	PGB34461A0A00	ANTIVIBRANTE CDI	1	11025510
3	PGB34400B7A00	CDI	1	11033785
4	MTX5L-BS-GEL-PRO	BATERIA MTX5L-BS-GEL-PRO 12V 4AH	1	22000310
5	YGA31700A0A00	FUSIBLE	1	11013727
6	YGA31720A0A00	CAJA FUSIBLE	1	11013729
7	GIA34600E3A00	RELAY MOTOR ARRANQUE	1	11012605
8	GIA31600D2A00	REGULADOR	1	11012603
9	Q150D0612T1F37	TORNILLO 6x12	1	11030415
10	Q340B06F37	TUERCA M6	1	11043719
11	PGB34500A8	BOBINA DE ALTA	1	11012757
12	XGA38100A0	PITO	1	11013633
13	Q1840612T1F37	TORNILLO 6x12	1	11044585
14	RHC38210B1A00	FLASHER DIRECCIONALES	1	11013538
15	YHL36330A0A00	CONTROLADOR	1	11030696

FIGURA N° 44: GUARDABARRO TRASERO

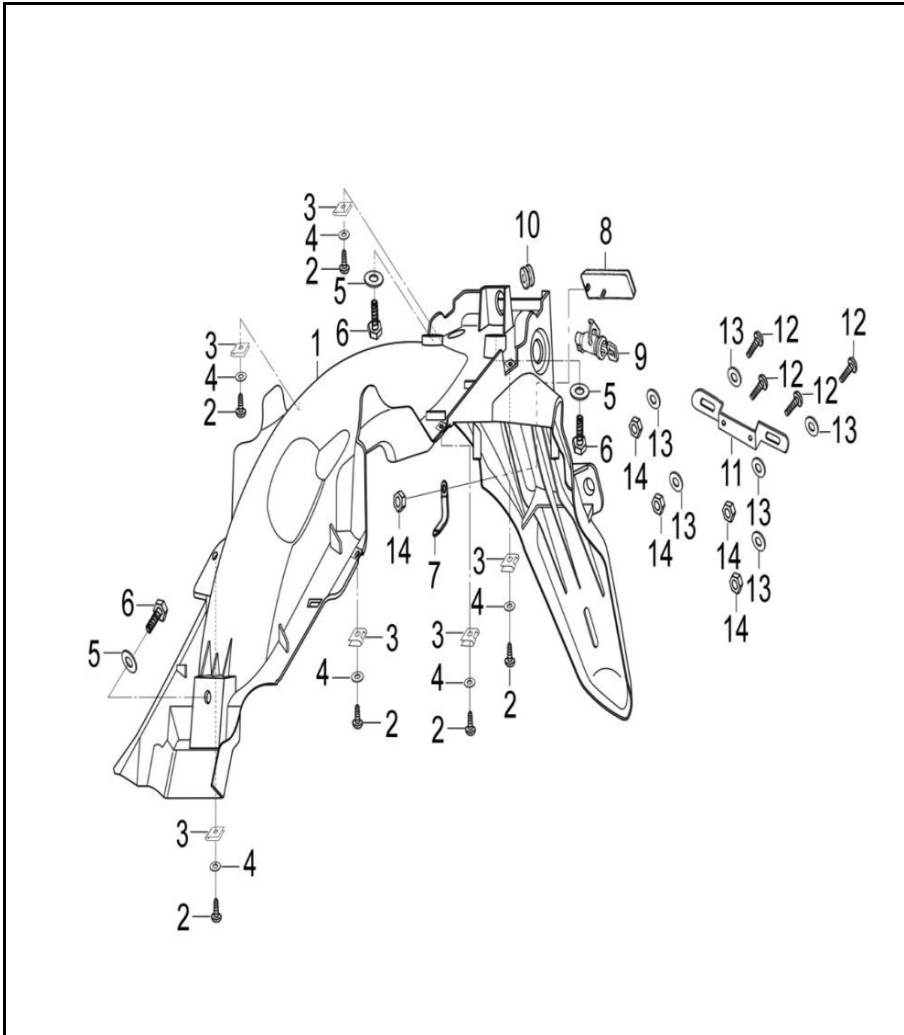


FIG. No.	PARTE N°	DESCRIPCIÓN	CANT.	SAP
1	80000619	GUARDAFANGO TRAS	1	21002874
2	FB093381F1N07	TORNILLO 4.8x16	6	11046457
3	YGA93267A2N07	PIN 4.8x17	6	11015653
4	Q40205F37	ARANDELA 5MM	6	11043732
5	Q40206F37	ARABDELA 6MM	3	11043734
6	Q1840616T1F37	TORNILLO 6x16	3	11043656
7	RHC32950A0N01	PLATINA	1	11013631
8	XGA33820A0A00	REFLECTOR TRAS	1	11013630
10	RHC47125A1A00	ANTIVIBRANTE	1	11013597
11	YHL63711A0B01	PORTA PLACA	1	11013457
12	Q2140616F37	TORNILLO 6x16	4	11043688
13	Q40206F37	ARABDELA 6MM	6	11043734
14	Q340B06F37	TUERCA M6	5	11043719

FIGURA N° 45: DIRECCIONALES

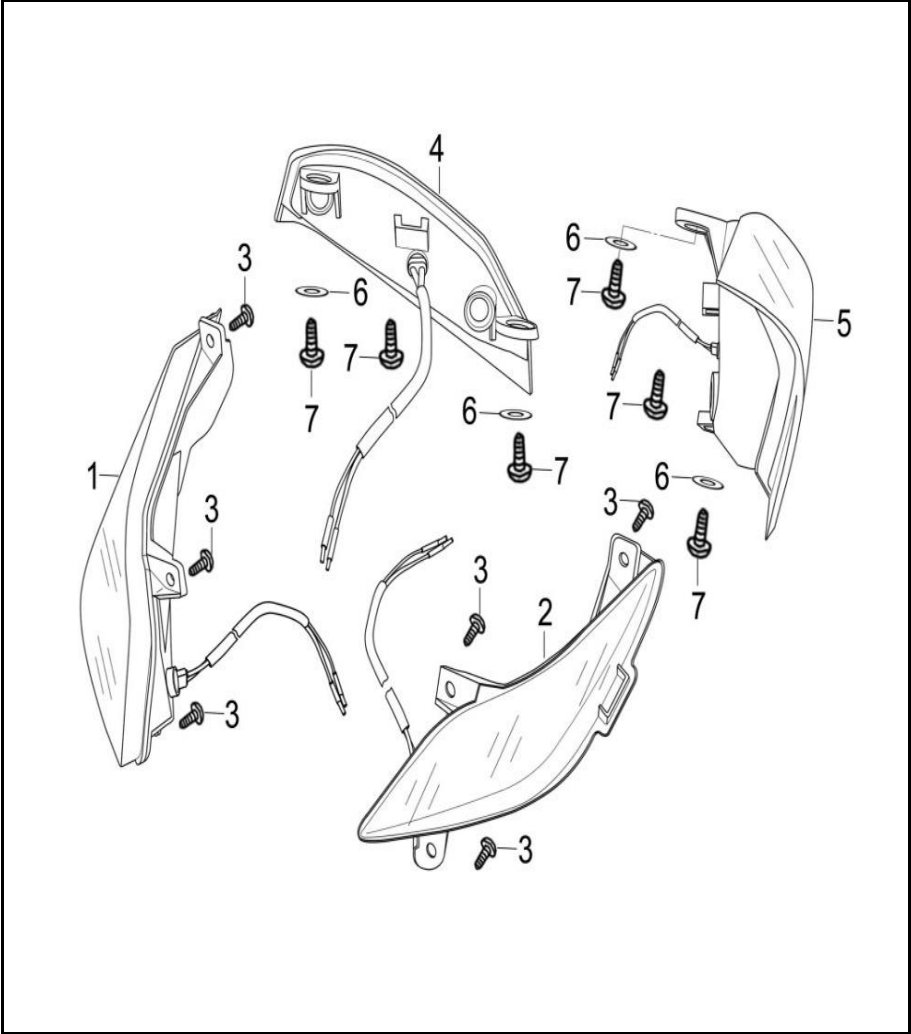


FIG. No.	PARTE N°	DESCRIPCIÓN	CANT.	SAP
1	RHC33510A0A00	DIRECCIONAL DEL DER	1	11013508
2	RHC33550A0A00	DIRECCIONAL DEL IZQ	1	11013510
3	FB093381D9N07	TORNILLO 4.8x13	6	11013240
4	RHC33610A0A00	DIRECCIONAL TRAS DER	1	11013511
5	RHC33650A0A00	DIRECCIONAL TRAS IZQ	1	11013513
6	Q40204F37	ARANDELA 4MM	2	11043731



FIGURA N° 46: TAPA LATERAL - CUBIERTA SILLÍN

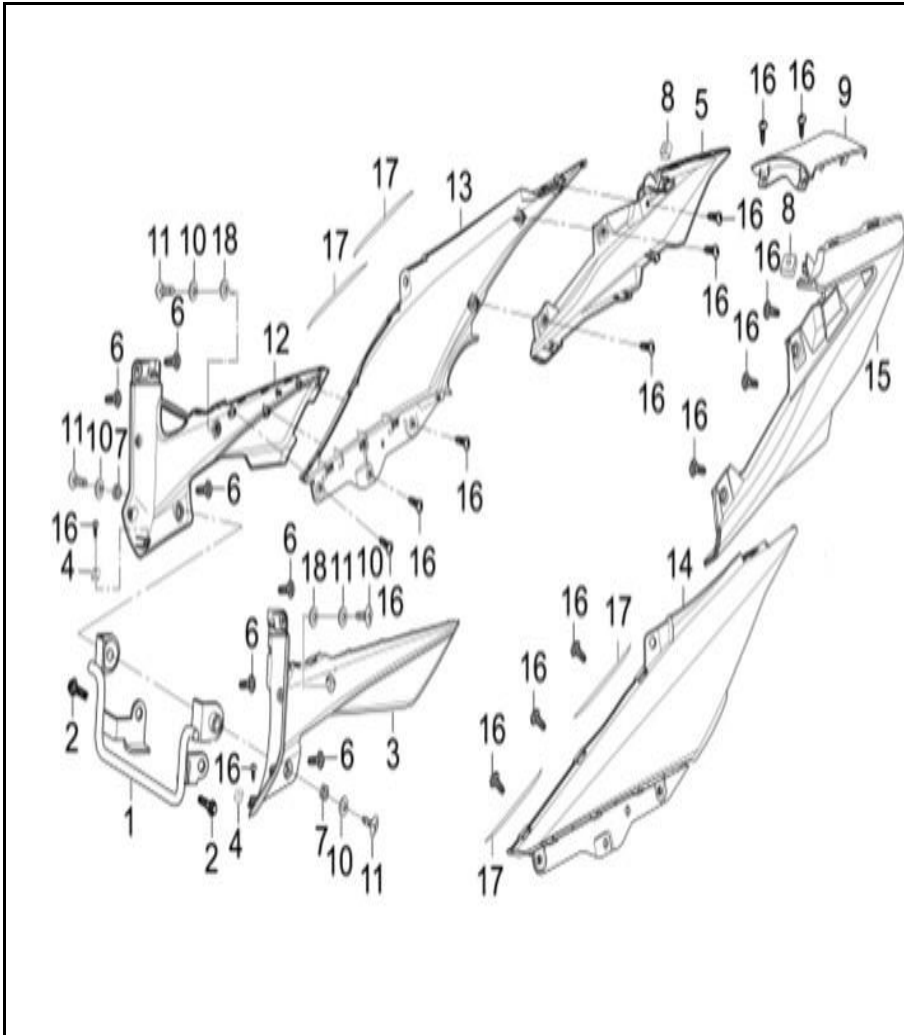


FIG. No.	PARTE N°	DESCRIPCIÓN	CANT.	SAP
1	RHC43820A0B14	SOPORTE CARENAJE	1	11013580
2	Q1840616T1F37	TORNILLO 6x16	2	11043656
3	80000741	TAPA LAT INF IZQ	1	21003684
4	YGA93267A2N07	PIN 4.8x17	2	11015653
5	80000737	CUBIERTA SILLIN DER	1	21003680
6	FB093381F1N07	TORNILLO 4.8x16	6	11046457
7	RHC43933A4A00	ANTIVIBRANTE	2	11013584
8	XGA93267A1N07	PIN 4.2-15.5	2	11045372
9	80000739	CUBIERTA TRAS	1	21003682
10	Q40206F37	ARABDELA 6MM	4	11043734
11	FB093311A8N07	TORNILLO 6x17	4	11044462
12	80000740	TAPA LAT INF DER	1	21003683
13	80000736	TAPA LAT DER	1	21003679
14	80000735	TAPA LAT IZQ	1	21003678
15	80000738	CUBIERTA SILLIN IZQ	1	21003681
16	FB093381D4N07	TORNILLO 4.2x16	16	11013183
17	RHC43933A2A00	CINTA 5x130	4	11015702
18	QGD43952A2A00	ARANDELA ANTIVIBRANTE CUBIERTA	2	11030699

FIGURA N° 47: VÁLVULA DE AIRE

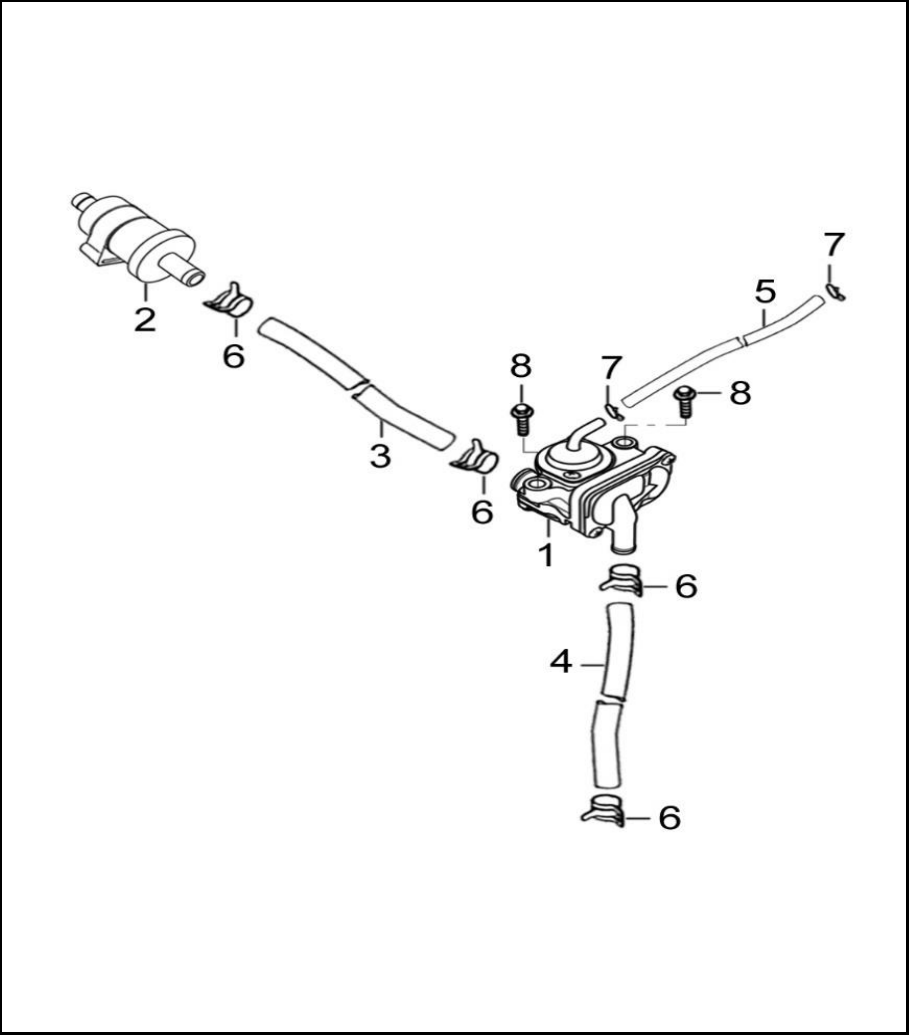


FIG. No.	PARTE N°	DESCRIPCIÓN	CANT.	SAP
1	PHY20540A0A00	VALVULA SAI	1	11013057
2	RHC20510A0A00	FILTRO VALVULA	1	11013486
3	GIA20541A1A00	MANGUERA ADMISION SAI	1	11013488
4	GJA20542A0A00	MANGUERA SALIDA SAI	1	11012599
5	PGA20594A1A00	MANGUERA VACIO SAI	1	11013490
6	GIA20545A0N03	ABRAZADERA	4	11013328
7	GIB19363A0A00	ABRAZADERA	2	11013330
8	Q1840625T1F37	TORNILLO 6x25	2	11043662

**FIGURA N° 48: COMPLEMENTOS CHASIS**

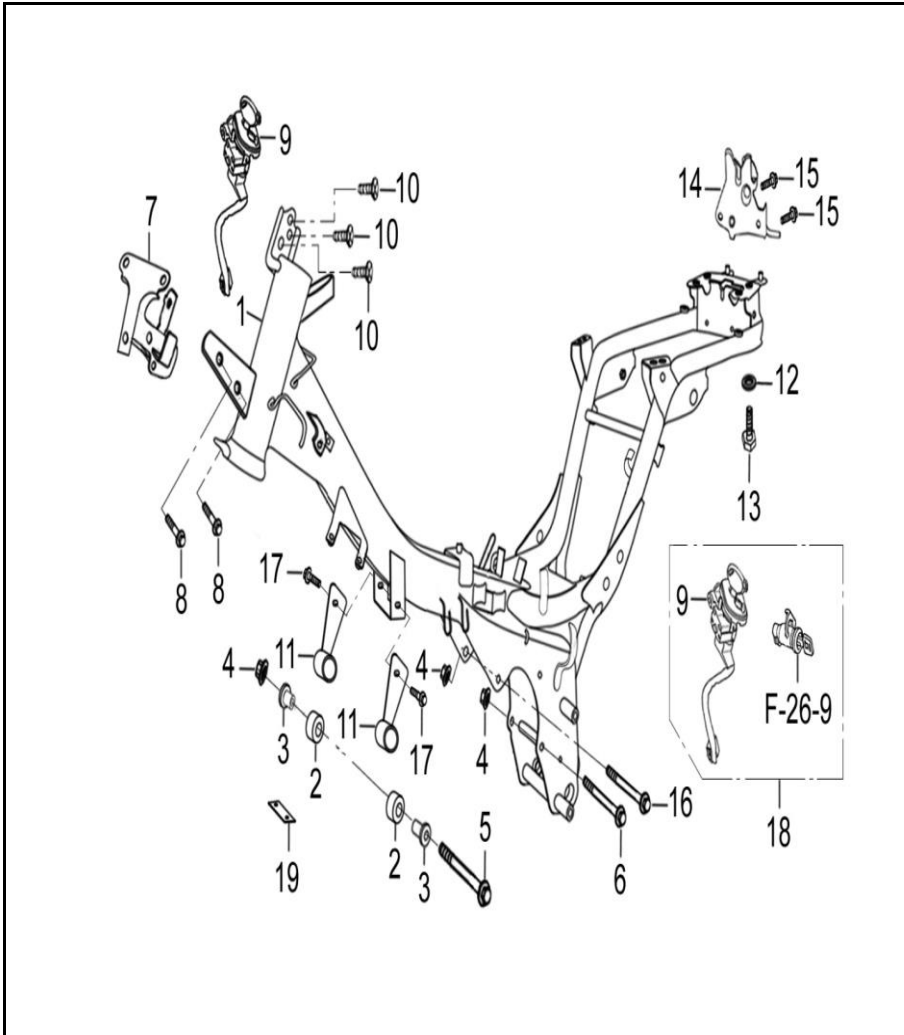


FIG. No.	PARTE N°	DESCRIPCIÓN	CANT.	SAP
2	RHB42720A1A00	ANTIVIBRANTE SOPORTE MOTOR	1	11013387
3	RHB93551A0N03	ARANDELA	1	11015705
4	Q33008T12F37	TUERCA M8	3	11043711
5	Q1840890T32F37	TORNILLO 8x90	1	11043674
6	Q18408105T32F37	TORNILLO 8x105	1	11057177
7	RHB43830A1B01	PLATINA SOPORTE CHASIS	1	11013582
8	Q1840840T1F37	TORNILLO 8x40	2	11043672
10	Q2540612F37	TORNILLO 6x12	2	11045376
11	RHB42710A0B12	PLATINA SOPORTE MOTOR	2	11013196
12	Q40206F37	ARABDELA 6MM	1	11043734
13	Q1840616T1F37	TORNILLO 6x16	1	11043656
14	RHC48340A0N03	SEGURO SILLIN	1	11013599
15	Q150D0616T1F37	TORNILLO 6x16	2	11029267
16	Q18408115T32F37	TORNILLO 8x115	1	11057176
17	Q1840816T1F37	TORNILLO 8x16	2	11043668
18	RHB48000A8A00	JUEGO SWITCHES	1	11015710
19	YGA16159A0N03	GUIA MANGUERA CARBURADOR	1	11015713

FIGURA N° 49: CAJA GUANTERA

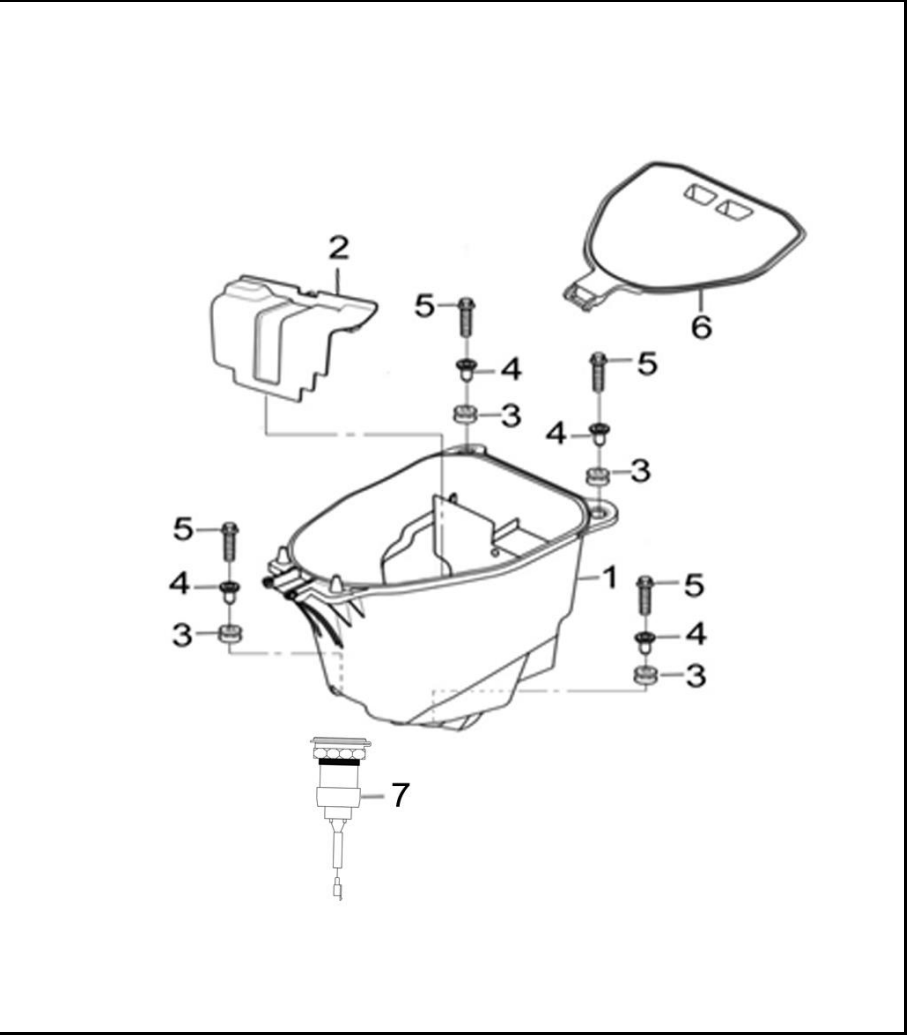


FIG. No.	PARTE N°	DESCRIPCIÓN	CANT.	SAP
1	80000758	CAJA GUANTERA	1	21003696
2	80000625	SOPORTE CAJA GUANTERA	1	21002880
3	RHB43957A1A00	ANTIVIBRANTE CAJA GUANTERA	4	11013395
4	FB093551B8N07	ARANDELA 6x18x22	4	11080739
5	Q1840635T1F37	TORNILLO 6x35	4	11045377
6	80000624	TAPA CAJA GUANTERA	1	21002879
7	RHC36150A0A00	CARGADOR	1	11030722

FIGURA N° 50: ESTUCHE HERRAMIENTAS

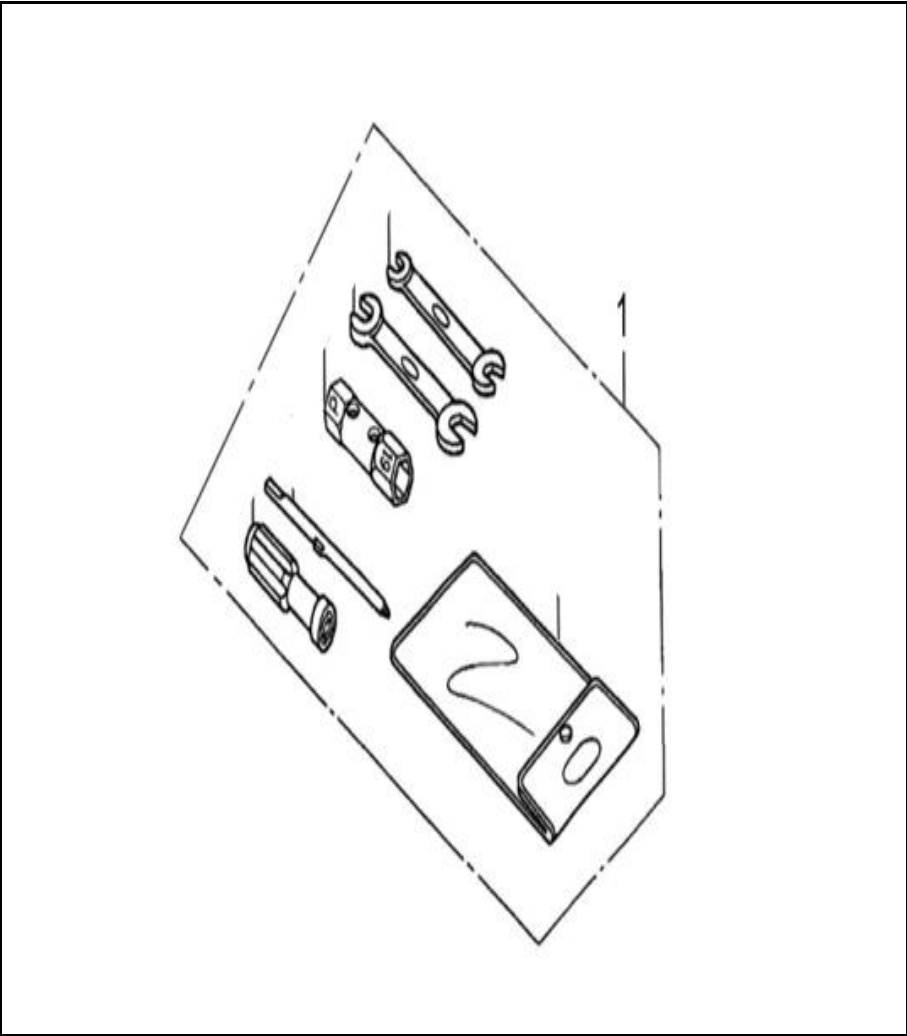


FIG. No.	PARTE N°	DESCRIPCIÓN	CANT.	SAP
1	YHA96100A0A00	ESTUCHE HERRAMIENTA	1	11013773



FIGURA N° 52: CALCOMANIAS ADVANCE R 125 TK\_GR PL NENE\_AZ\_F2\_MY24

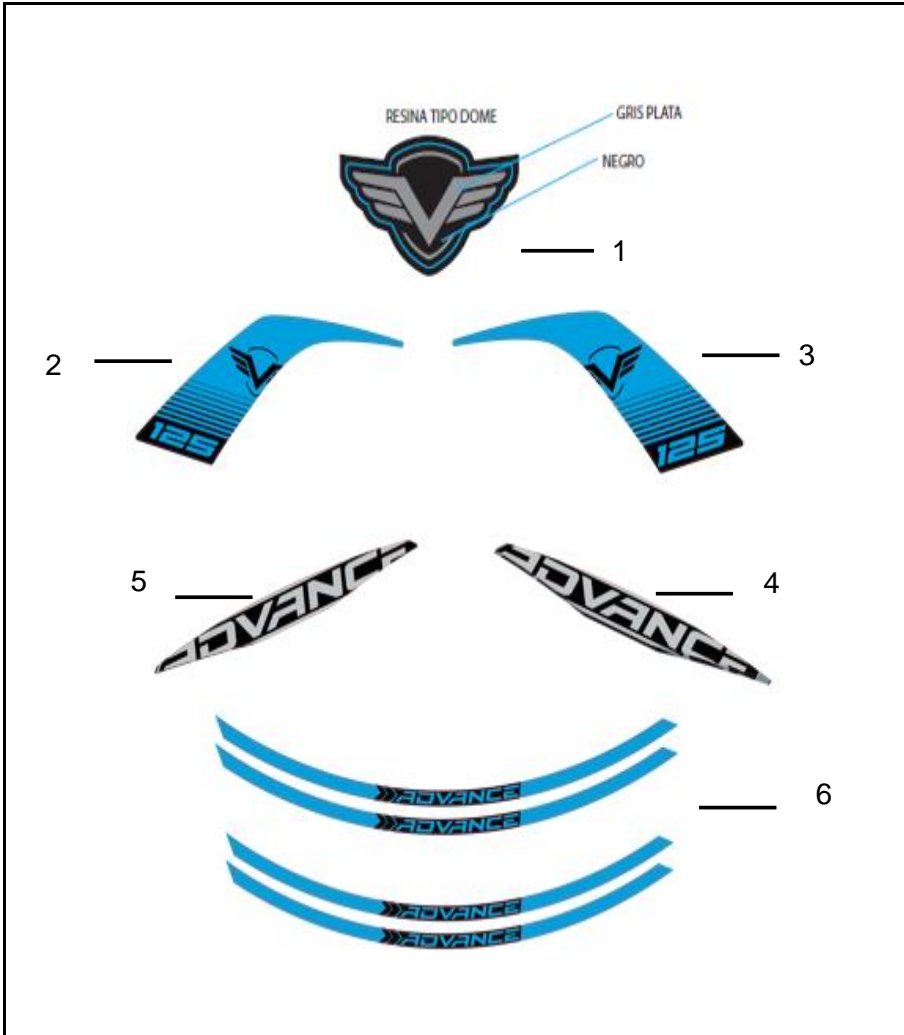


FIG. No.	PARTE N°	DESCRIPCIÓN	CANT.	OBSERVACIONES
1	21006265	DOME CUB FARL SUP ONE V2	1	
2	21010832	CAL CUB FRONT LAT RH AZ ADV125 MY23	1	
3	21010831	CAL CUB FRONT LAT LH AZ ADV125 MY23	1	
4	21010830	CAL DEL LAT TRAS RH AZ ADV125 MY23	1	
5	21010829	CAL DEL LAT TRAS LH AZ ADV125 MY23	1	
6	21010833	CAL RIN AZ ADV125 MY23	4	

FIGURA N° 53: CALCOMANIAS

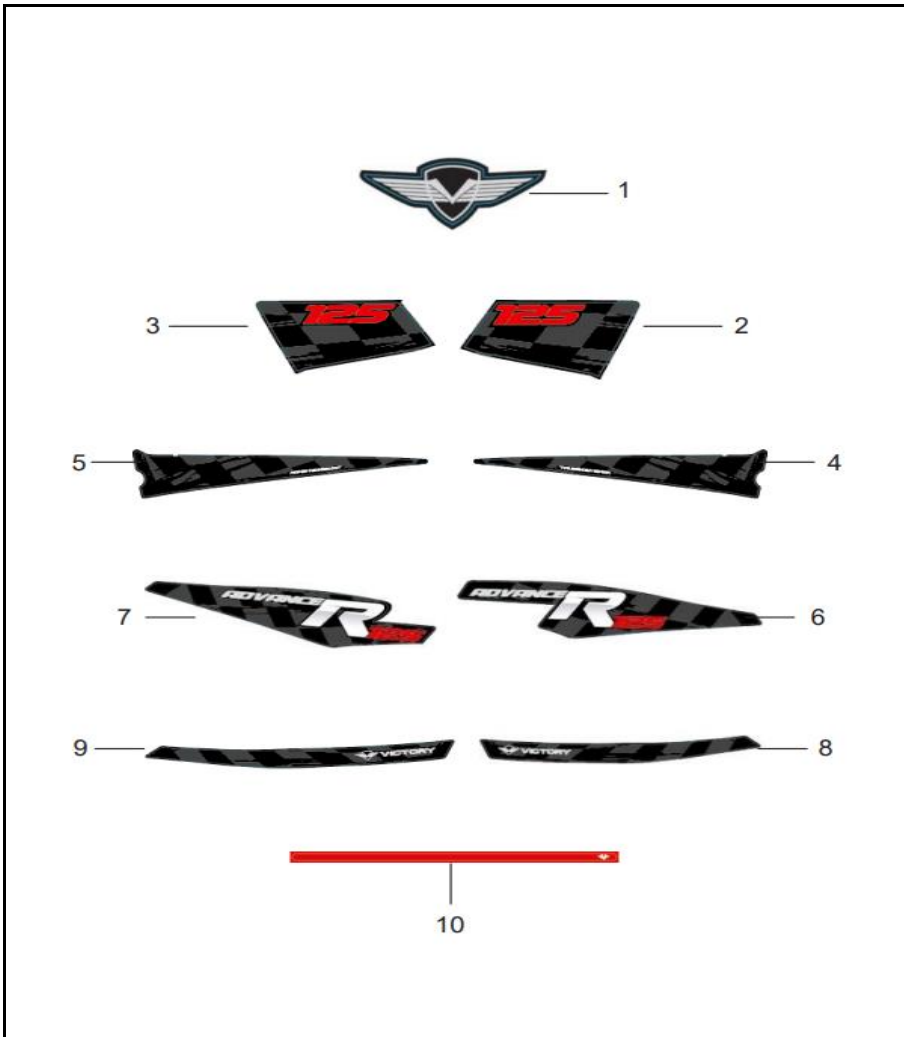


FIG. No.	PARTE N°	DESCRIPCIÓN	CANT.	SAP
1	21002598	Calcomanía Cubierta Frontal	1	
2	21001670	Calcomanía Derecha Cubierta Frontal Lat.	1	Moto Negra
	21001661		1	Moto Blanca
	21001678		1	Moto Naranja
3	21001669	Calcomanía Izquierda Cubierta Frontal Lat.	1	Moto Negra
	21001660		1	Moto Blanca
	21001677		1	Moto Naranja
4	21001674	Calcomanía Derecha Tapa Lateral	1	Moto Negra
	21001665		1	Moto Blanca
	21001682		1	Moto Naranja
5	21001673	Calcomanía Izquierda Tapa Lateral	1	Moto Negra
	21001664		1	Moto Blanca
	21001681		1	Moto Naranja
6	21001672	Calcomanía Inferior Derecha Cubierta Sillín	1	Moto Negra
	21001663		1	Moto Blanca
	21001680		1	Moto Naranja
7	21001671	Calcomanía Inferior Izquierda Cubierta Sillín	1	Moto Negra
	21001662		1	Moto Blanca
	21001679		1	Moto Naranja
8	21001676	Calcomanía Superior Derecha Cubierta Sillín	1	Moto Negra
	21001667		1	Moto Blanca
	21001684		1	Moto Naranja
9	21001675	Calcomanía Superior Izquierda Cubierta Sillín	1	Moto Negra
	21001666		1	Moto Blanca
	21001683		1	Moto Naranja
10	21001668	Calcomanía Rin Del. - Tra	s. 8	Moto Negra - Moto Blanca
	21001710		8	Moto Naranja



FIGURA N° 54: CALOCOMANIAS

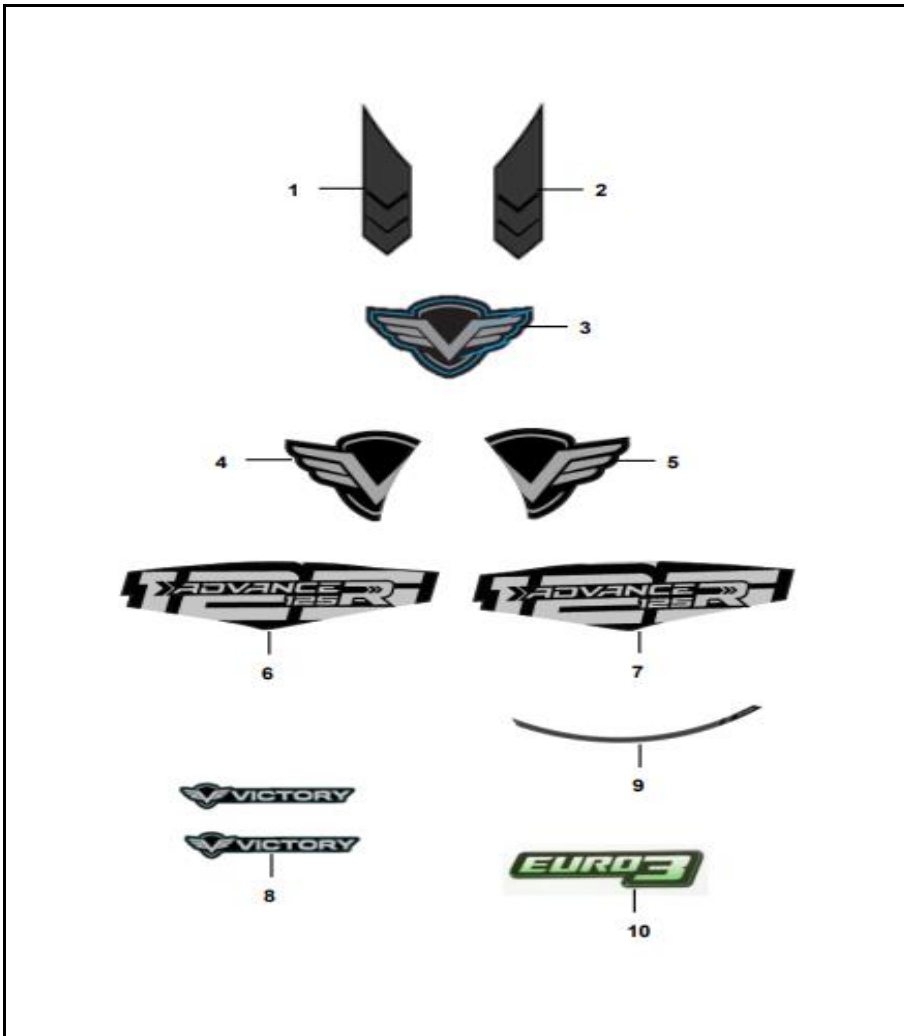


FIG. No.	PARTE N°	DESCRIPCIÓN	CANT.	SAP
1	21008856	Cal Cub Front RH Ng Advance 125 2021	1	Moto Negra
	21008861	Cal Cub Front RH Gr Advance 125 2021	1	Moto Gris
	21008866	Cal Cub Front RH Az Advance 125 2021	1	Moto Azul Cobalto
2	21008855	Cal Cub Front LH Ng Advance 125 2021	1	Moto Negra
	21008860	Cal Cub Front LH Gr Advance 125 2021	1	Moto Gris
	21008865	Cal Cub Front LH Az Advance 125 2021	1	Moto Azul Cobalto
3	21006265	Dome Cub Farl Sup One V2	1	Todas las mixturas
4	21008880	Cal Babero RH Rj Az Ng Dvance 2021	1	Moto Negra
	21008872	Cal Babero RH Am Az Gr Advance 2021	1	Moto Gris y Azul Cobalto
5	21008879	Cal Babero LH Rj Az Ng Advance 2021	1	Moto Negra
	21008871	Cal Babero LH Am Az Gr Advance 2021	1	Moto Gris y Azul Cobalto
6	21008854	Cal Cola Inf RH Ng Advance 125 2021	1	Moto Negra
	21008859	Cal Cola Inf RH Gr Advance 125 2021	1	Moto Gris
	21008864	Cal Cola Inf RH Az Advance 125 2021	1	Moto Azul Cobalto
7	21008853	Cal Cola Inf LHNg Advance 125 2021	1	Moto Negra
	21008858	Cal Cola Inf LH Gr Advance 125 2021	1	Moto Gris
	21008863	Cal Cola Inf LH Az Advance 125 2021	1	Moto Azul Cobalto
8	21008876	Cal Cola Sup Lr Rj Az Ng Advance 2021	2	Moto Negra
	21008868	Cal Cola Sup Lr Am Az Gr Advance 2021	2	Moto Gris y Azul Cobalto
9	21008857	Cal Rin Ng Rj Advance 2021	8	Moto Negra
	21008862	Cal Rin Gr Advance 125 2021	8	Moto Gris
	21008867	Cal Rin Az Advance 125 2021	8	Moto Azul Cobalto
10	21005552	Cal Euro3 V2	1	Todas las mixturas

FIGURA N° 55: CARENAJES

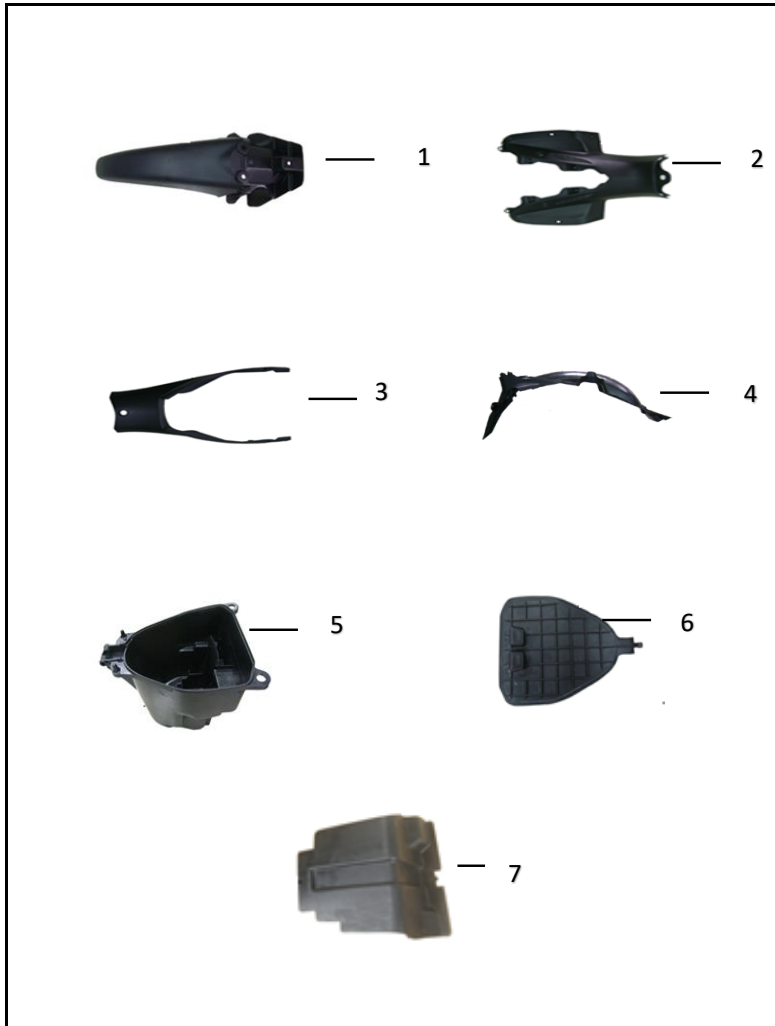


FIG. No.	PARTE N°	DESCRIPCIÓN	CANT.	OBSERVACIONES
1	21002860	LIF GUARDABARRO INT DEL (INT.NAL)	1	
2	21002872	LIF CUB INF SWITCH (INT.NAL)	1	
3	21002873	LIF BRIDA INF (INT.NAL)	1	
4	21002874	LIF GUARDAFANGO TRAS (INT.NAL)	1	
5	21003696	LIF CAJA GUANTERA R (INT.NAL)	1	
6	21002879	LIF TAPA CAJA GUANTERA (INT.NAL)	1	
7	21002880	LIF SOPORTE CAJA GUANTERA (INT.NAL)	1	

FIGURA N° 56: CARENAJES

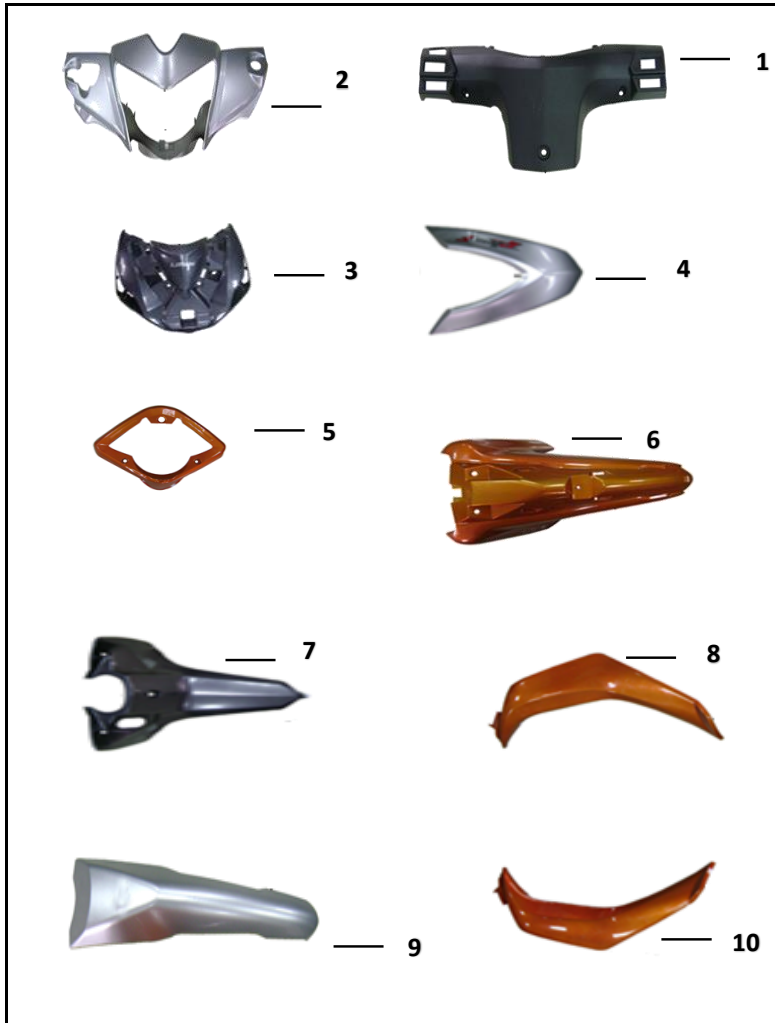


FIG. No.	PARTE N°	DESCRIPCIÓN	CANT.	OBSERVACIONES
1	21002877	LIF CUBIERTA MANUBRIO TRAS (INT.NAL)	1	
2	21003691	INT LIF CUB FAROLA FRONTAL NEGRO SIN PIN	1	
3	21003685	INT LIF CARENAJE FRONTAL NEGRO	1	
4	21003686	INT LIF COMPLEMENTO CARENAJE FRON NEGRO	1	
5	21003690	INT LIF CUB VELOCIMETRO SUPERIOS NEGRO	1	
6	21003687	INT LIF CUB SWITCH NEGRO	1	
7	21003676	INT LIF GUARDABARRO DEL NEGRO	1	
8	21003677	INT LIF COMPL GUARDABARRO DEL NEGRO	1	
9	21003689	INT LIF ENFOCADOR IZQ NEGRO	1	
10	21003688	INT LIF ENFOCADOR DER NEGRO	1	

**FIGURA N° 57: CARENAJES**

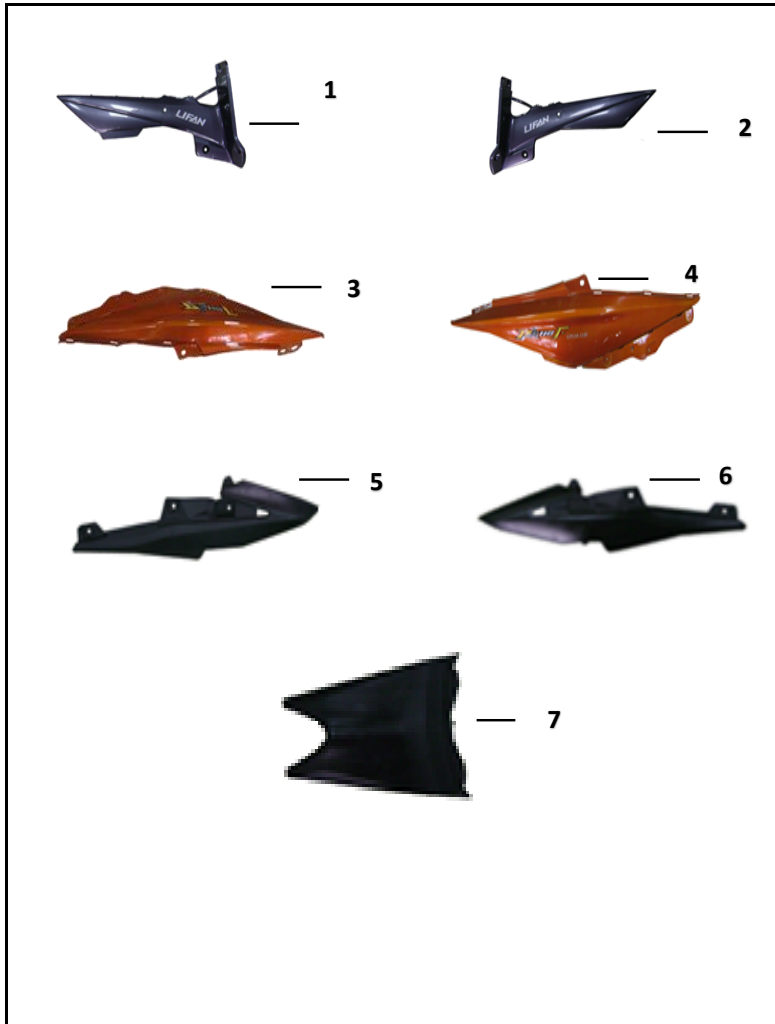


FIG. No.	PARTE N°	DESCRIPCIÓN	CANT.	OBSERVACIONES
1	21003683	INT LIF TAPA LATERAL INF DER NEGRO	1	
2	21003684	INT LIF TAPA LATERAL INF IZQ NEGRO SIN P	1	
3	21003678	INT LIF TAPA LATERAL IZQ NEGRO SIN PINTA	1	
4	21003679	INT LIF TAPA LATERAL DER NEGRO	1	
5	21003681	INT LIF COMPLEMENTO TAPA LAT IZQ NEGRO	1	
6	21003680	INT LIF COMPLEMENTO TAPA LAT DER NEGRO	1	
7	21003682	INT LIF CUB TRAS CENTRAL NEGRO	1	



