



# CATÁLOGO DE PARTES



## VICTORY ADVANCE X1



SISTEMA DE ENCENDIDO AUTOMÁTICO DE LUCES  
Para mayor información del sistema consulte a página 140.  
Para saber la versión de 2017 consulte la página 141.



SISTEMA ANTIBLOQUEO DE FRENOS NO INCLUIDO



LUCES DE CIRCULACIÓN DIURNA NO INCLUIDO  
Para mayor información del sistema consulte a página 140.  
Para saber la versión de 2017 consulte la página 141.

Mobil Super  
4T Ultra



[www.autecomobility.com](http://www.autecomobility.com) | [contactanos@autecomobility.com](mailto:contactanos@autecomobility.com)  
Línea gratuita nacional 018000 413 812



## PREFACIO

---

Es nuestro placer presentarles a ustedes el Catálogo de Partes.

Este Catálogo ha sido especialmente diseñado para ayudarle en la selección de las partes correctas con el fin de mantener el vehículo en las mejores condiciones.

Los repuestos originales están sujetos a un exigente estándar de control de calidad, por lo tanto es necesario que usted sólo use repuestos originales.

En nuestro constante esfuerzo para mejorar la eficiencia y desempeño de su vehículo, las especificaciones, diagramas y número de partes pueden cambiar sin previo aviso. Consecuentemente las descripciones de los repuestos en este Catálogo pueden no ser las finales y definitivas.

Las alteraciones y modificaciones que ocurren en la impresión de este Catálogo, serán informadas a nuestra red, a través de circulares de Servicio o en nuestra página web: [www.autecomobility.com](http://www.autecomobility.com) accediendo al link repuestos. Es requisito que usted actualice su Catálogo y haga las correcciones necesarias, una vez reciba dichas circulares. Lo anterior le asegurará un rápido y adecuado despacho de sus partes, pues las órdenes están siendo diligenciadas con las referencias más actualizadas.

En caso de necesitar asistencia técnica, comunicarse con el Distribuidor Autorizado o llamar al Departamento de Servicios Auteco Mobility.

---

REVISADO NOVIEMBRE 2024

# Mobil Super™

## 4T Ultra

Aceite de alto desempeño para motores de cuatro tiempos



GRADO  
SAE

**20W-50**

CUMPLE CON LAS  
**NORMATIVAS**

JASO MA  
JASO MA2  
API SL



**CÓDIGO SAP:**

CAJA X 12  
21010428

UNIDAD  
21010430



### PROPIEDADES BENEFICIOS &

- ▶ **Buena protección contra el desgaste**  
Ayuda a prolongar la vida útil del motor.
- ▶ **Estabilidad térmica y contra la oxidación**  
Ayuda a mantener los motores limpios para proporcionar una operación más suave, posibilitando la extensión de frecuencia de cambios de aceite.
- ▶ **Buena protección contra la corrosión**  
Protege los componentes críticos del motor contra los ácidos de la combustión y la humedad.



Recomendado para las motocicletas  
con viscosidad **20W-50**

El amor por tu motor ahora es **AMARILLO** con la

**NUEVA TECNOLOGÍA**  
**DURAFILM**



# IRC TIRE



VICTORY  
*Black*



# IZ-S



**MEGA**<sup>⚡</sup>**BAT**  
BATTERIES



**EL EQUIPO ORIGINAL  
DE LAS MOTOCICLETAS**



**auteco**  
mobility

*Una garantía de respaldo,  
calidad y experiencia.*

INDICE

FIG. Nº	DESCRIPCIÓN	PAG. Nº
FIG. Nº 1	CULATA	1
FIG. Nº 2	CILINDRO	2
FIG. Nº 3	COMPONENTES CULATA	3
FIG. Nº 4	CUBIERTA VOLANTE	4
FIG. Nº 5	TRANSMISIÓN	(5 - 6)
FIG. Nº 6	CARCASAS MOTOR	(7 - 8)
FIG. Nº 7	CIGÜEÑAL	9
FIG. Nº 8	BOMBA DE ACEITE	10
FIG. Nº 9	FILTRO CENTRIFUGO	11
FIG. Nº 10	CLUTCH	12
FIG. Nº 11	EJE DE CAMBIOS - SELECTOR DE CAMBIOS	13
FIG. Nº 12	MOTOR DE ARRANQUE- EJE DE ARRANQUE	14
FIG. Nº 13	PEDAL CAMBIOS- PEDAL CRANCK	15
FIG. Nº 14	MANUBRIO / ESPEJOS	16
FIG. Nº 15	CUBIERTAS MANUBRIO	17
FIG. Nº 16	SET SWITCHES	18
FIG. Nº 17	FILTRO DE AIRE - TANQUE GASOLINA	19
FIG. Nº 18	SILENCIADOR	20
FIG. Nº 19	CHASIS	21
FIG. Nº 20	CAJA GUANTERA / HERRAMIENTA	22
FIG. Nº 21	ESPIGA CENTRAL	23
FIG. Nº 22	SUSPENSION TRASERA	24
FIG. Nº 23	PEDAL FRENO - SPORTE LATERAL	25
FIG. Nº 24	REPOSAPIES	26
FIG. Nº 25	BOMBA DE FRENO - BANDA DE FRENO	27
FIG. Nº 26	RUEDA DELANTERA	28
FIG. Nº 27	RUEDA TRASERA	29

FIG. Nº	DESCRIPCIÓN	PAG. Nº
FIG. Nº 28	GUARDABARRO DELANTERO	30
FIG. Nº 29	CUBIERTAS	31
FIG. Nº 30	TAPAS LATERALES	32
FIG. Nº 31	SISTEMA ELÉCTRICO	33
FIG. Nº 32	CALCOMANÍAS	34
FIG. Nº 33	CALCOMANÍAS AADVANCE X1_NEGRO NEBULOSA_TORNASOL MY24	35
FIG. Nº 34	CALCOMANÍAS ADVANCE X1_NEGRO MATE_MULTICOLOR MY24	36
FIG. Nº 35	CALCOMANÍAS ADVANCE X1 NEGRO MATE-GRIS PIEDRA	37
FIG. Nº 36	CALCOMANÍAS ADVANCE X1 NEGRO MATE-GRIS PIEDRA	38
FIG. Nº 37	CALCOMANÍAS ADVANCE X1 NEGRO NEBULOSA	39
FIG. Nº 38	CALCOMANÍAS ADVANCE X1 NEGRO NEBULOSA	40
FIG. Nº 39	KITS	41

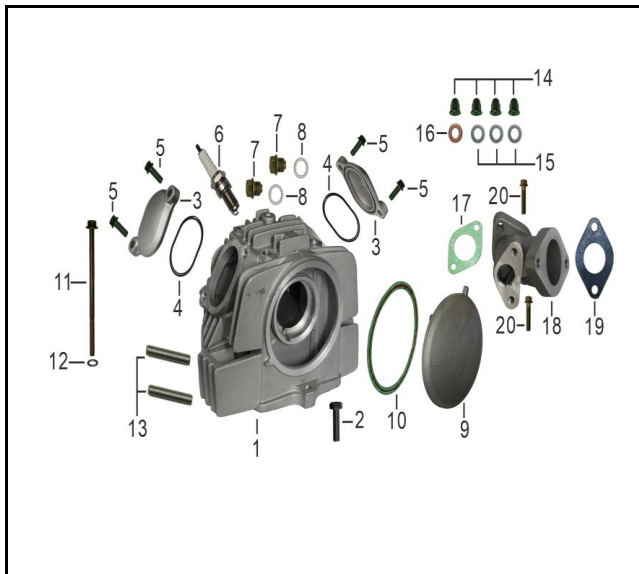


FIG. Nº 1 CULATA

PAG. Nº 1

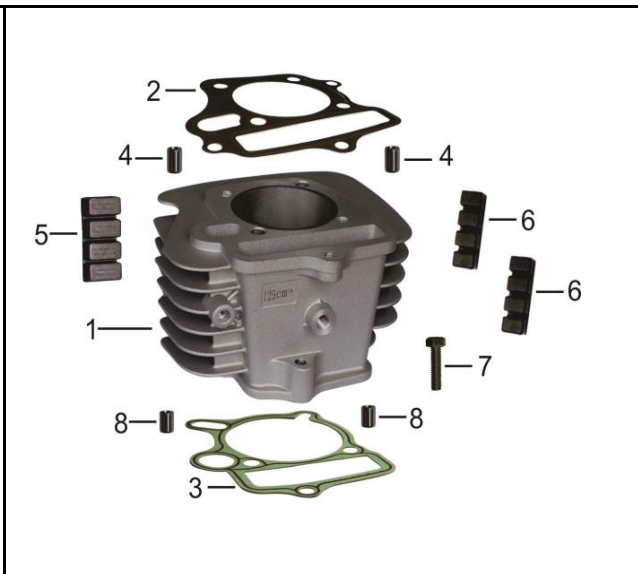


FIG. Nº 2 CILINDRO

PAG. Nº 2

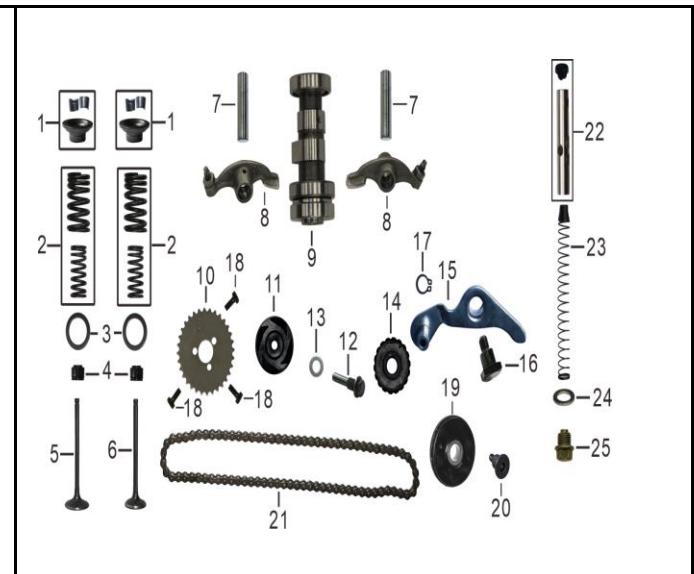


FIG. Nº 3 COMPONENTES CULATA

PAG. Nº 3

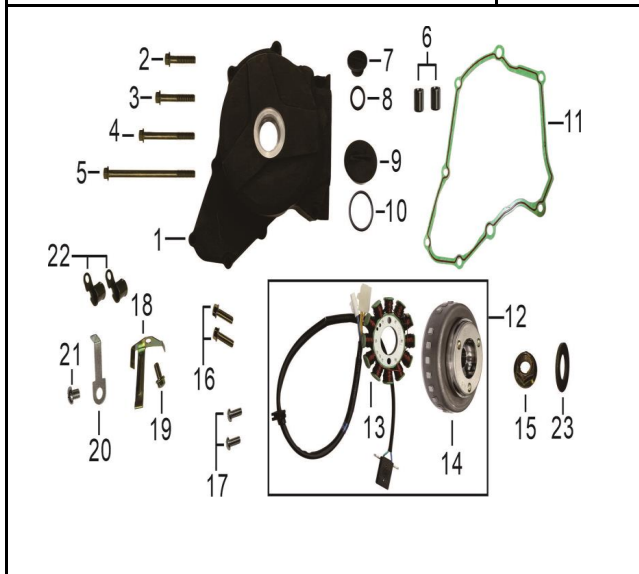


FIG. Nº 4 CUBIERTA VOLANTE

PAG. Nº 4

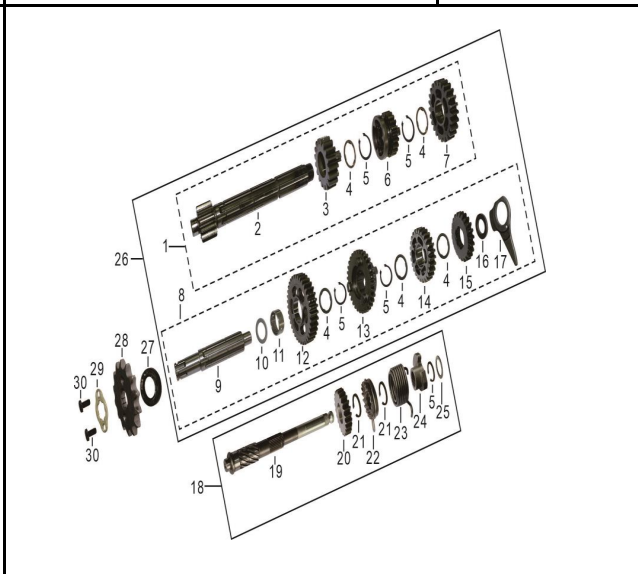


FIG. Nº 5 TRANSMISIÓN

PAG. Nº (5 - 6)

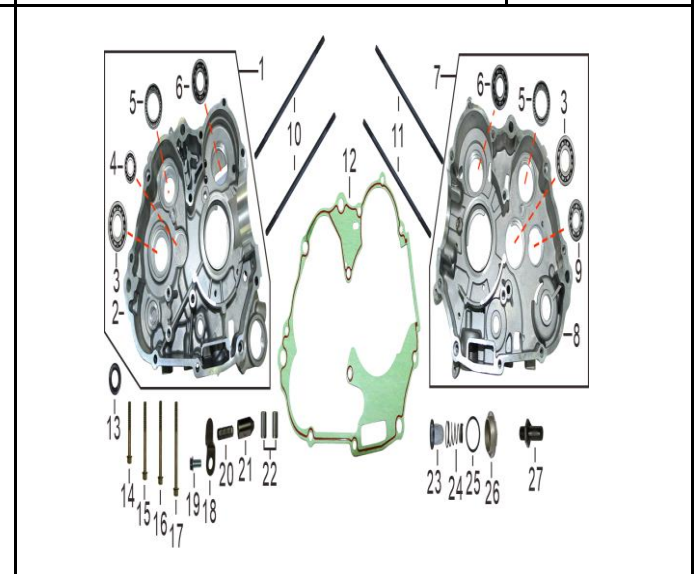


FIG. Nº 6 CARCASAS MOTOR

PAG. Nº (7 - 8)

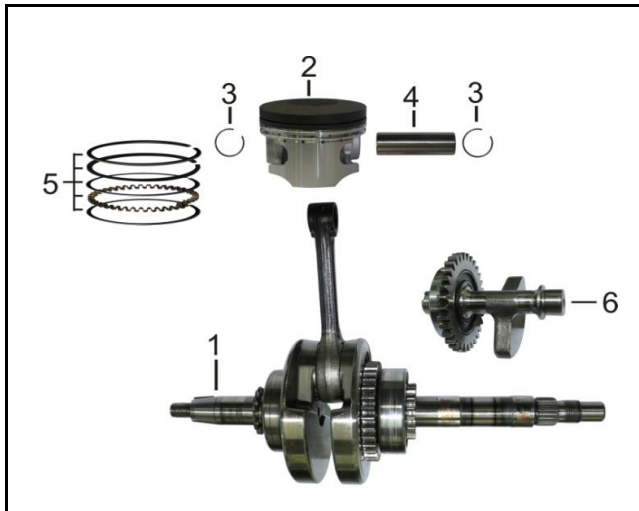


FIG. Nº 7 CIGÜEÑAL

PAG. Nº 9

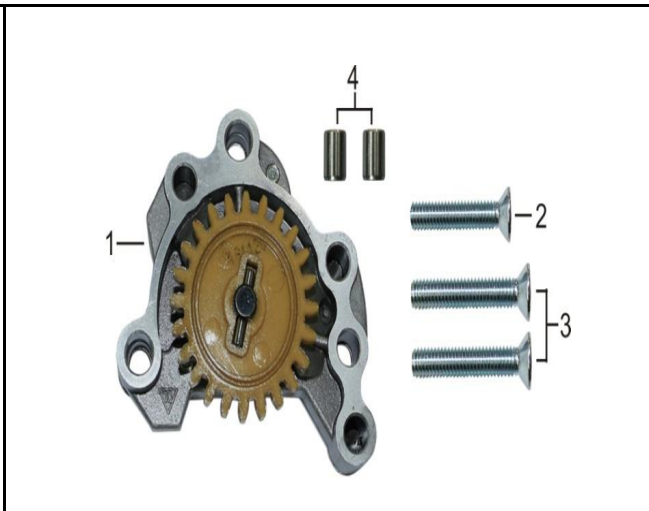


FIG. Nº 8 BOMBA DE ACEITE

PAG. Nº 10



FIG. Nº 9 FILTRO CENTRIFUGO

PAG. Nº 11

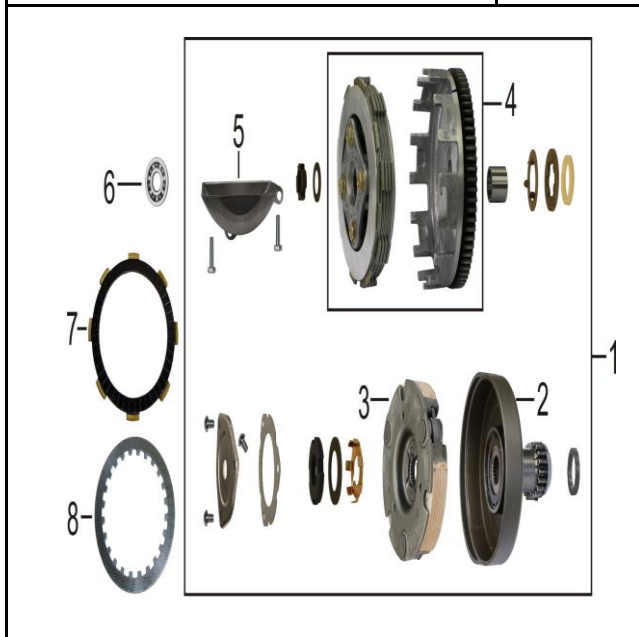


FIG. Nº 10 CLUTCH

PAG. Nº 12

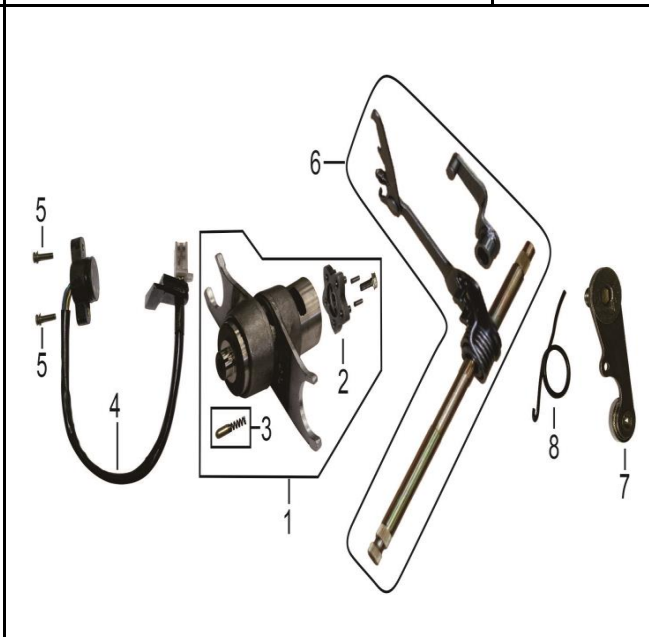


FIG. Nº 11 EJE DE CAMBIOS - SELECTOR DE CAMBIOS

PAG. Nº 13

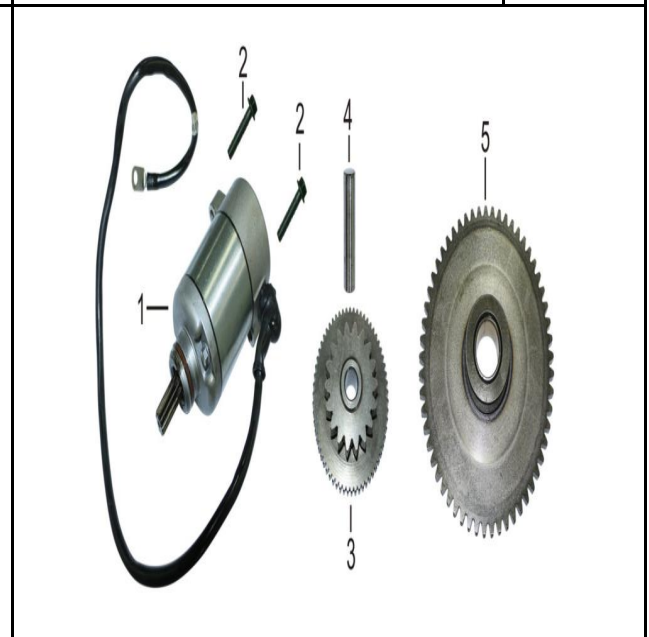


FIG. Nº 12 MOTOR DE ARRANQUE- EJE DE ARRANQUE

PAG. Nº 14



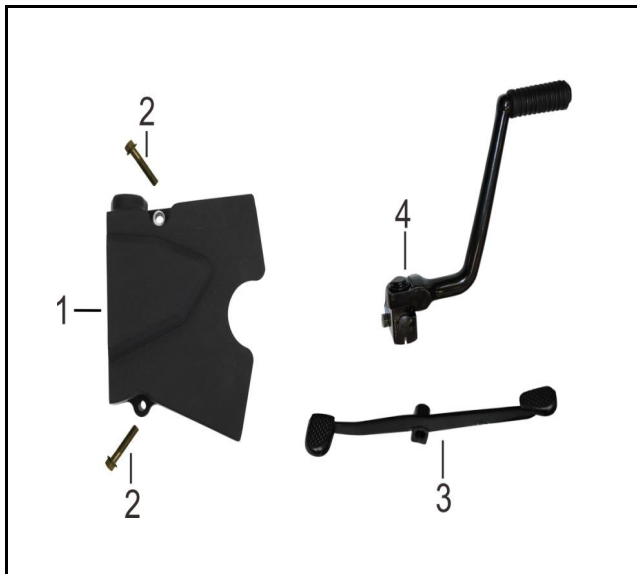


FIG. Nº 13 PEDAL CAMBIOS- PEDAL CRANCK

PAG. Nº 15

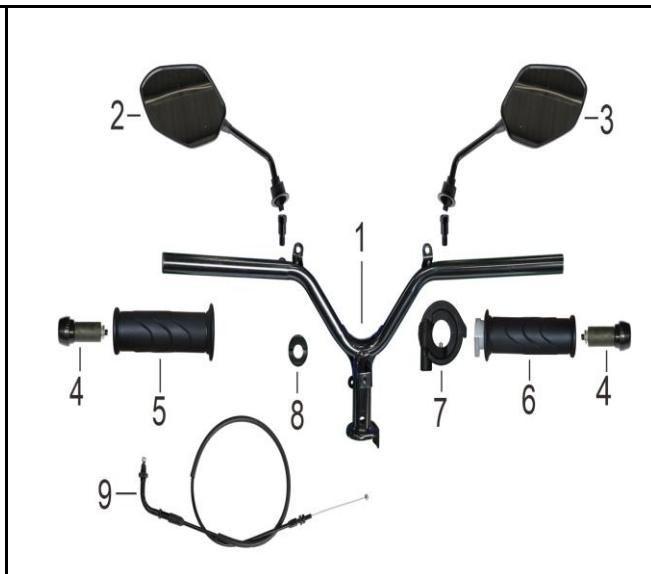


FIG. Nº 14 MANUBRIO / ESPEJOS

PAG. Nº 16



FIG. Nº 15 CUBIERTAS MANUBRIO

PAG. Nº 17

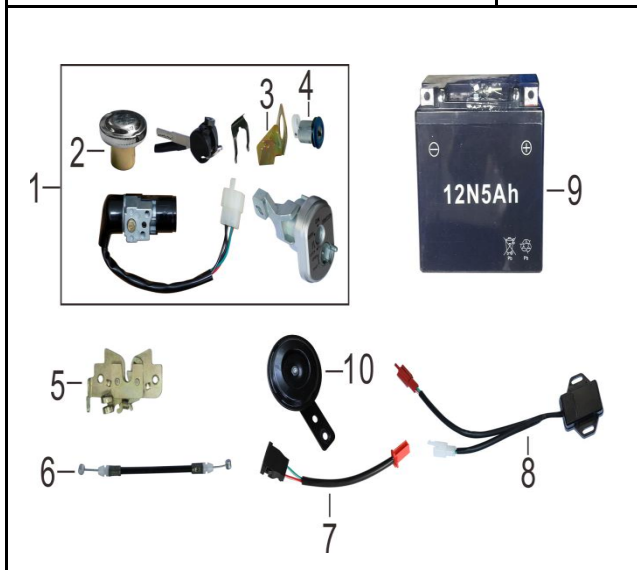


FIG. Nº 16 SET SWITCHES

PAG. Nº 18



FIG. Nº 17 FILTRO DE AIRE - TANQUE GASOLINA

PAG. Nº 19

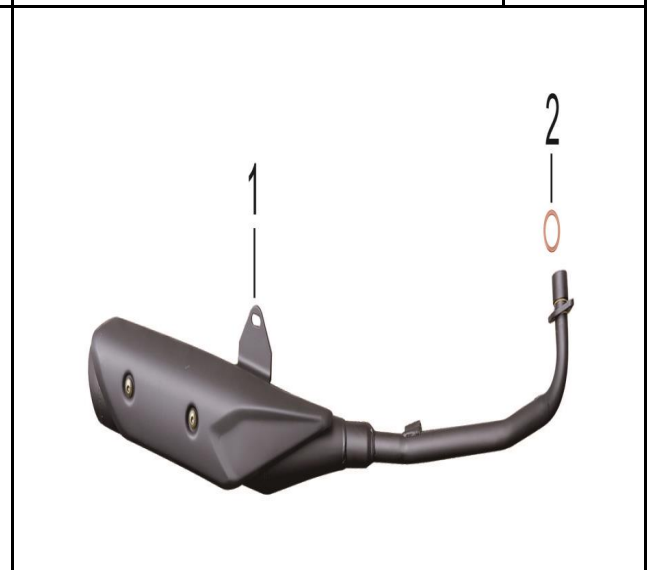


FIG. Nº 18 SILENCIADOR

PAG. Nº 20

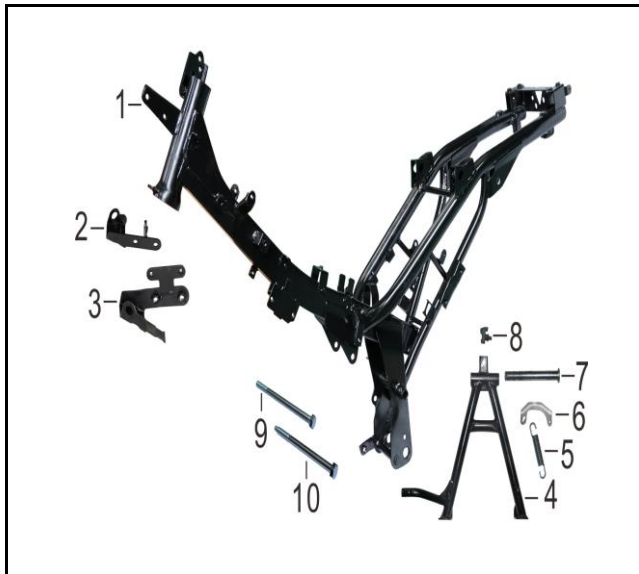


FIG. Nº 19 CHASIS

PAG. Nº 21



FIG. Nº 20 CAJA GUANTERA / HERRAMIENTA

PAG. Nº 20



FIG. Nº 21 ESPIGA CENTRAL

PAG. Nº 23



FIG. Nº 22 SUSPENSION TRASERA

PAG. Nº 24

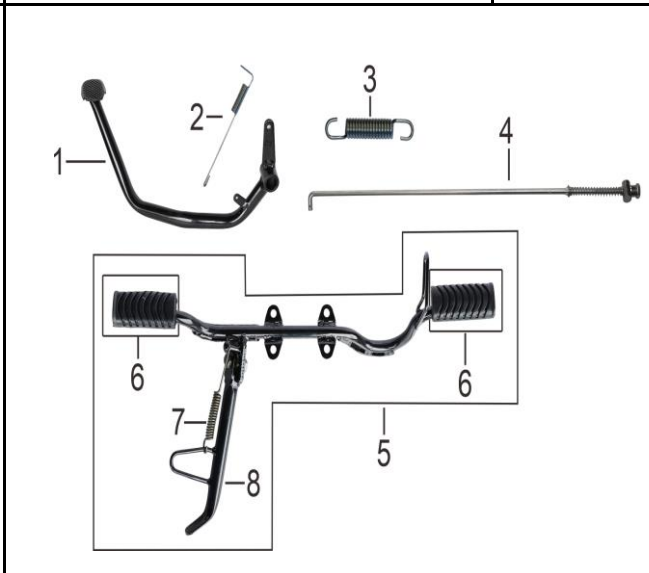


FIG. Nº 23 PEDAL FRENO - SPORTE LATERAL

PAG. Nº 25

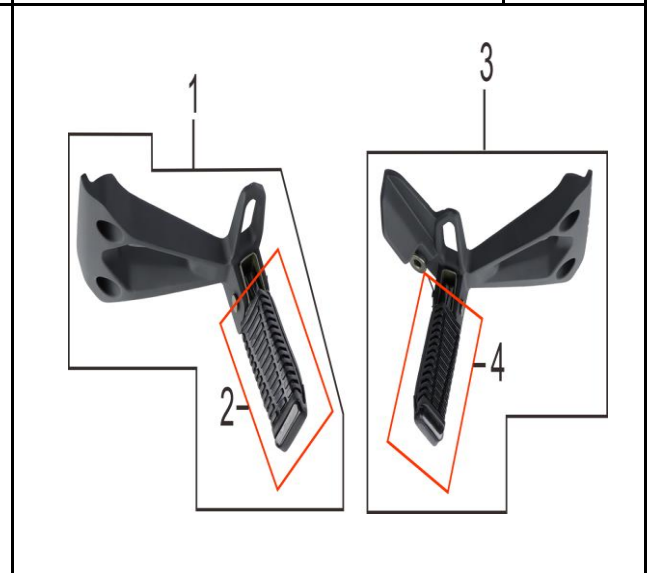


FIG. Nº 24 REPOSAPIES

PAG. Nº 26

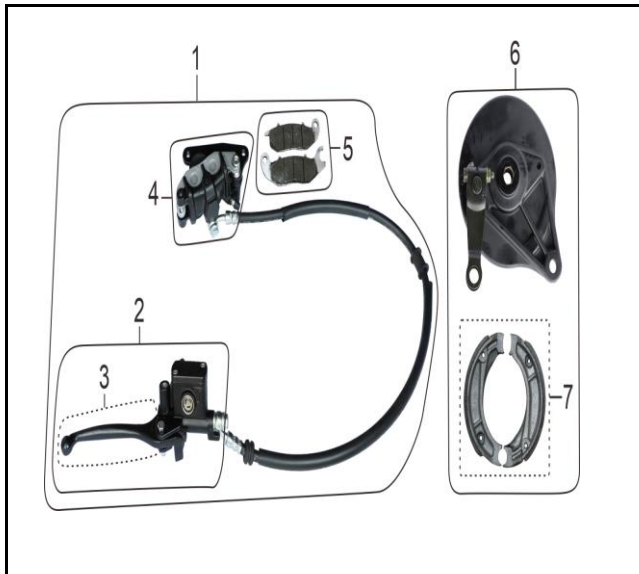


FIG. Nº 25 BOMBA DE FRENO - BANDA DE FRENO PAG. Nº 27

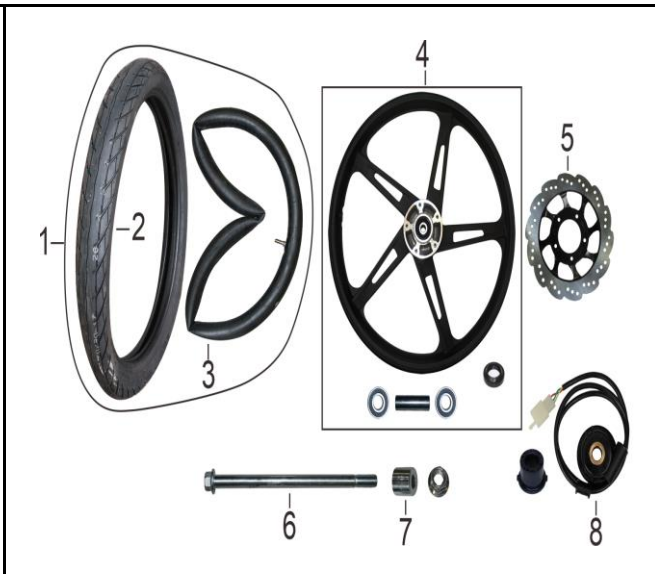


FIG. Nº 26 RUEDA DELANTERA PAG. Nº 28



FIG. Nº 27 RUEDA TRASERA PAG. Nº 29

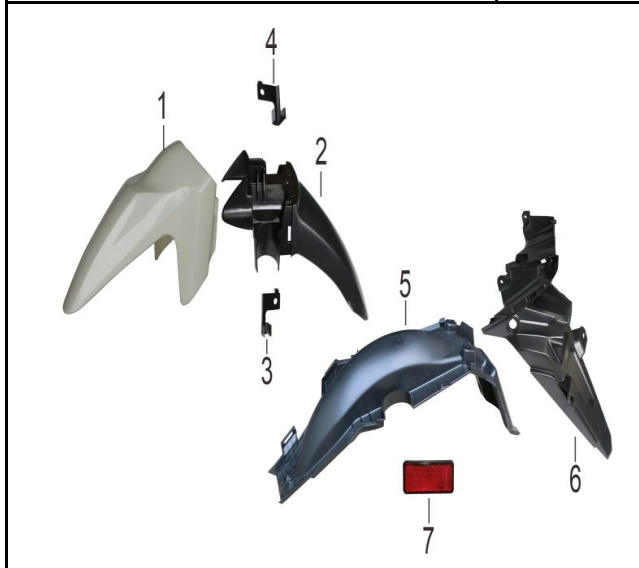


FIG. Nº 28 GUARDABARRO DELANTERO PAG. Nº 30

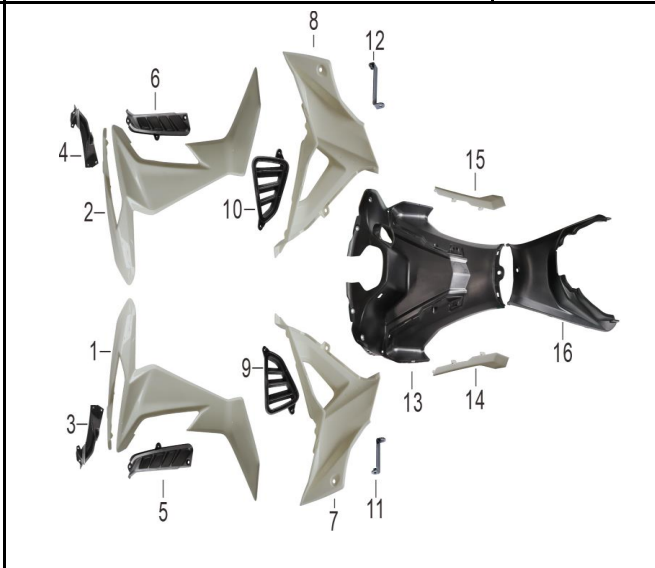


FIG. Nº 29 CUBIERTAS PAG. Nº 31

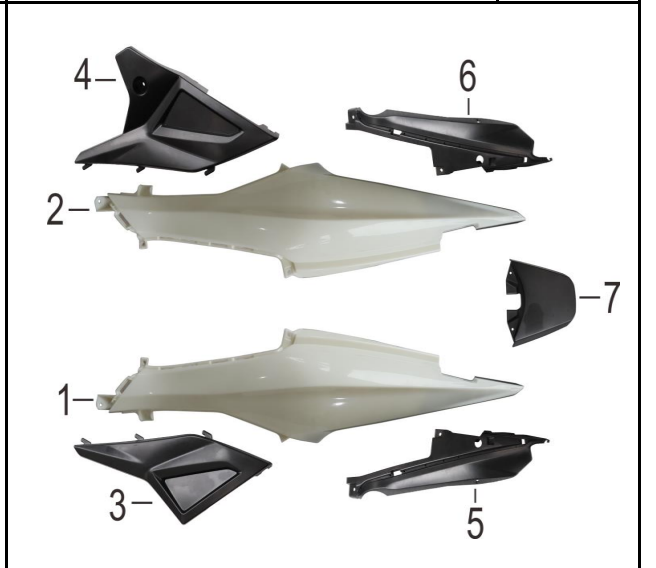


FIG. Nº 30 TAPAS LATERALES PAG. Nº 32

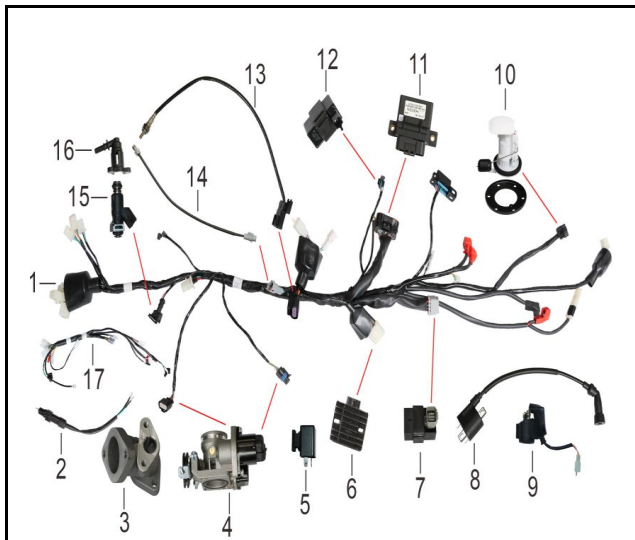


FIG. Nº 31 SISTEMA ELÉCTRICO

PAG. Nº 33



FIG. Nº 32 CALCOMANÍAS

PAG. Nº 34



FIG. Nº 33 CALCOMANÍAS AADVANCE X1\_NEGRO  
NEBULOSA\_TORNASOL MY24

PAG. Nº 35



FIG. Nº 34 CALCOMANÍAS ADVANCE X1\_NEGRO  
MATE\_MULTICOLOR MY24

PAG. Nº 36



FIG. Nº 35 CALCOMANÍAS ADVANCE X1 NEGRO  
MATE-GRIS PIEDRA

PAG. Nº 37



FIG. Nº 36 CALCOMANÍAS ADVANCE X1 NEGRO  
MATE-GRIS PIEDRA

PAG. Nº 38



FIG. Nº 37 CALCOMANÍAS ADVANCE X1 NEGRO NEBULOSA

PAG. Nº 39



FIG. Nº 38 CALCOMANÍAS ADVANCE X1 NEGRO NEBULOSA

PAG. Nº 40

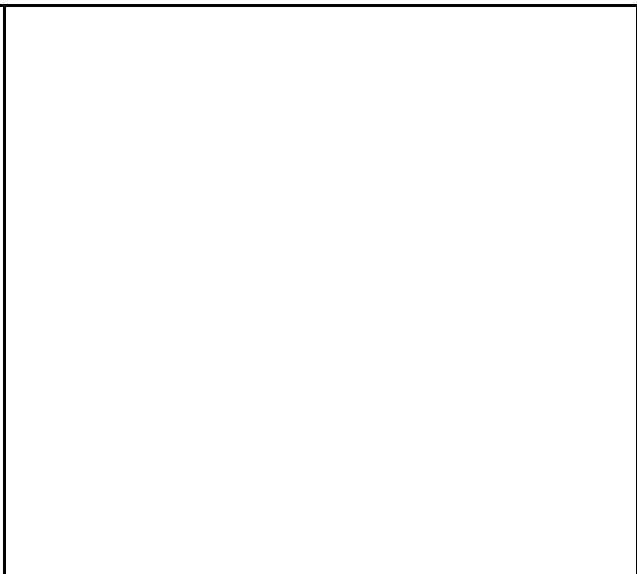


FIG. Nº 39 KITS

FIGURA N° 1: CULATA

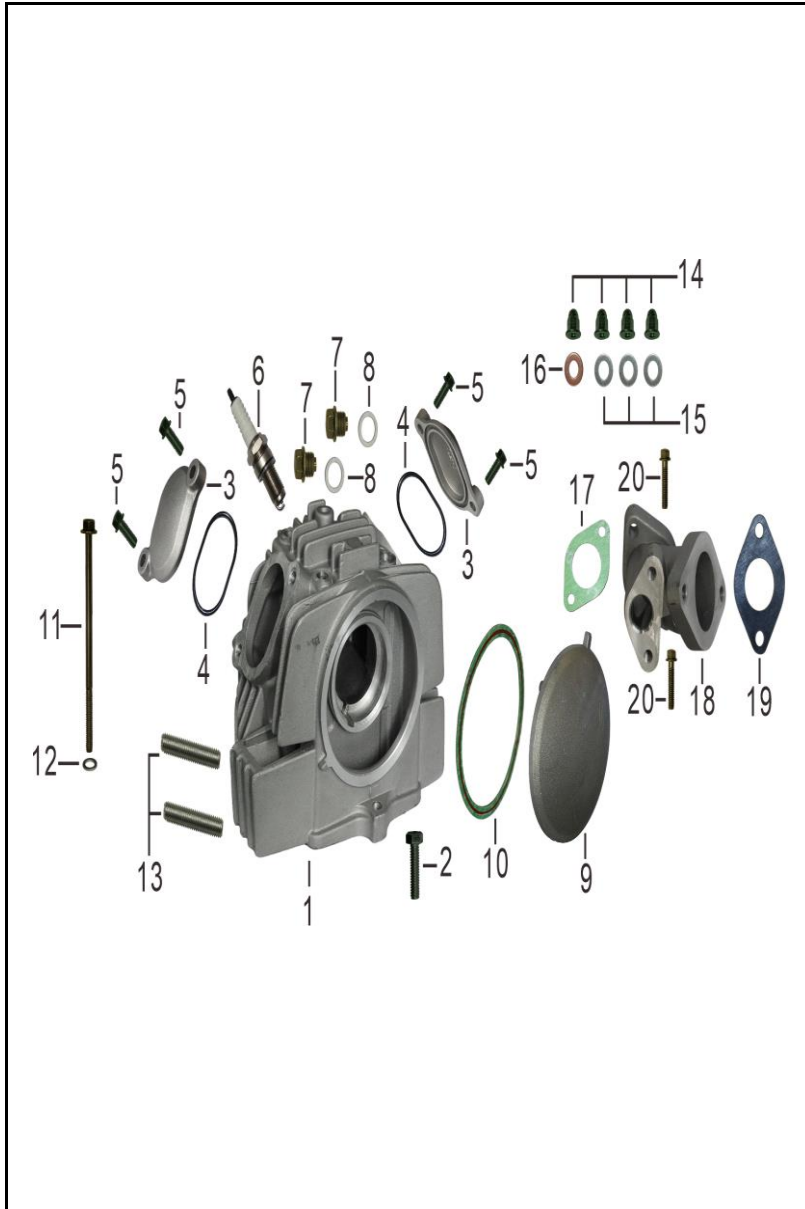


FIG. NO.	PARTE N°	DESCRIPCIÓN	CANT.	SAP
1	122401254	CULATA	1	11076994
2	900080008	TORNILLO 6X23	1	11053868
3	122720067	TAPA VALVULA	2	11053799
4	906920085	EMPAQUE TAPA VALVULA	2	11053910
5	900190001	TORNILLO 6X20	4	11048556
6	30030-CBA0002-0001	BUJIA	1	11082569
6A	PRZ9HC	BUJIA CHAMPION PRZ9HC	1	11078003
7	144030001	TORNILLO TAPON 14X1.5	2	11053813
8	904120011	ARANDELA 14X20X2	2	11053888
9	122810082	TAPA CULATA	1	11053800
10	120070016	KC EMPAQUE TAPA CULATA	1	11053785
11	900190081	TORNILLO 6X110	1	11053875
12	904120053	ARANDELA 6.2X12.4X2	1	11053892
13	902070001	ESPARRAGO 8X40	2	11053882
14	903140042	TUERCA TAPON	4	11053886
15	904120018	ARANDELA 7X14X2	3	11053890
16	904120019	ARANDELA 7X14X2	1	11053891
17	120180004	EMPAQUE MULTIPLE ADMISION	1	11053786
18	120800339	DUCTO DE ADMISION	1	11076985
19	160020023	EMPAQUE DUCTO DE ADMISION	1	11076997
20	900190001	TORNILLO 6X20	2	11048556

FIGURA N° 2: CILINDRO

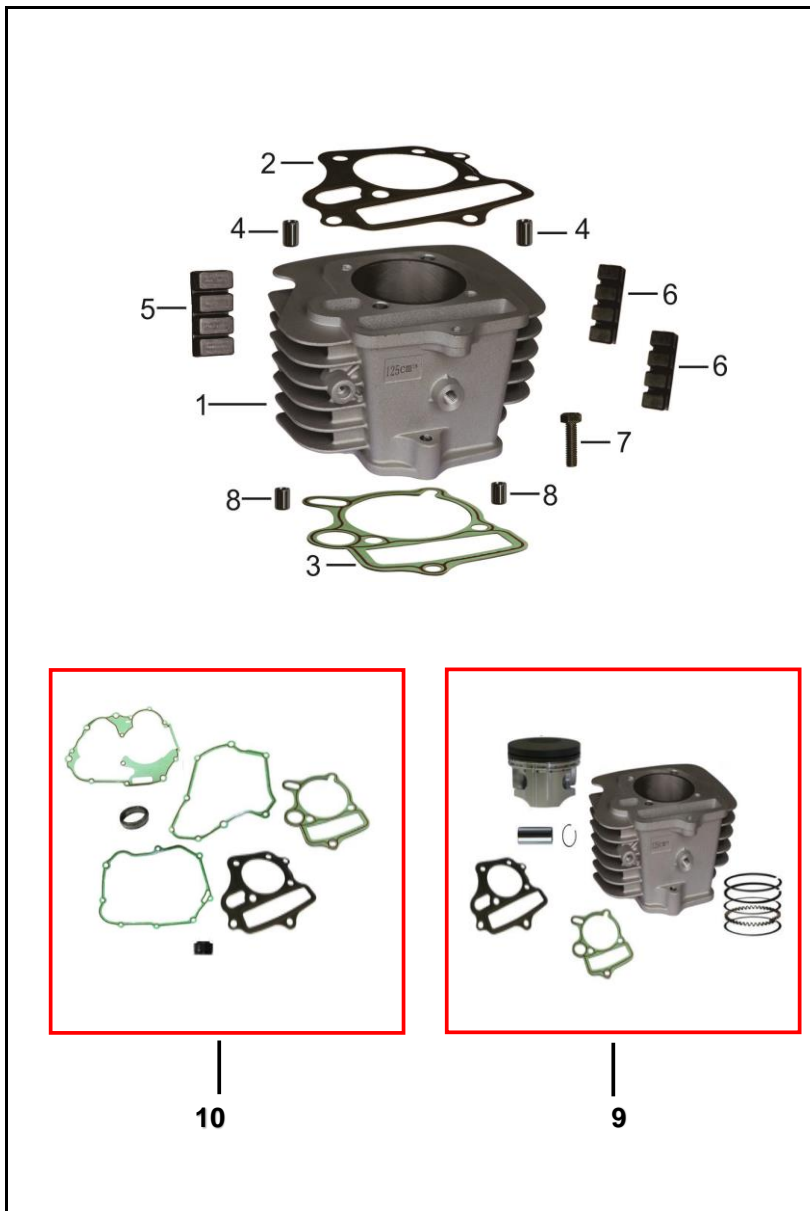


FIG. NO.	PARTE N°	DESCRIPCIÓN	CANT.	SAP
1	120500877	CILINDRO	1	11081667
2	120600067	KC EMPAQUE CULATA	1	11053790
3	120030055	KC EMPAQUE CILINDRO	1	11053783
4	905020002	PIN GUIA 8X14	2	11053895
5	120210007	KC ANTIVIBRANTE CILINDRO	1	11053788
6	120210006	KC ANTIVIBRANTE CILINDRO	2	11077000
7	900080020	TORNILLO M6X28	1	11077001
8	905020001	PIN GUIA 8X12	2	11053894
9	21016846	KIT CILINDRO	1	21016846
10	21016924	KIT EMPAQUES	1	21016924

FIGURA N° 3: COMPONENTES CULATA

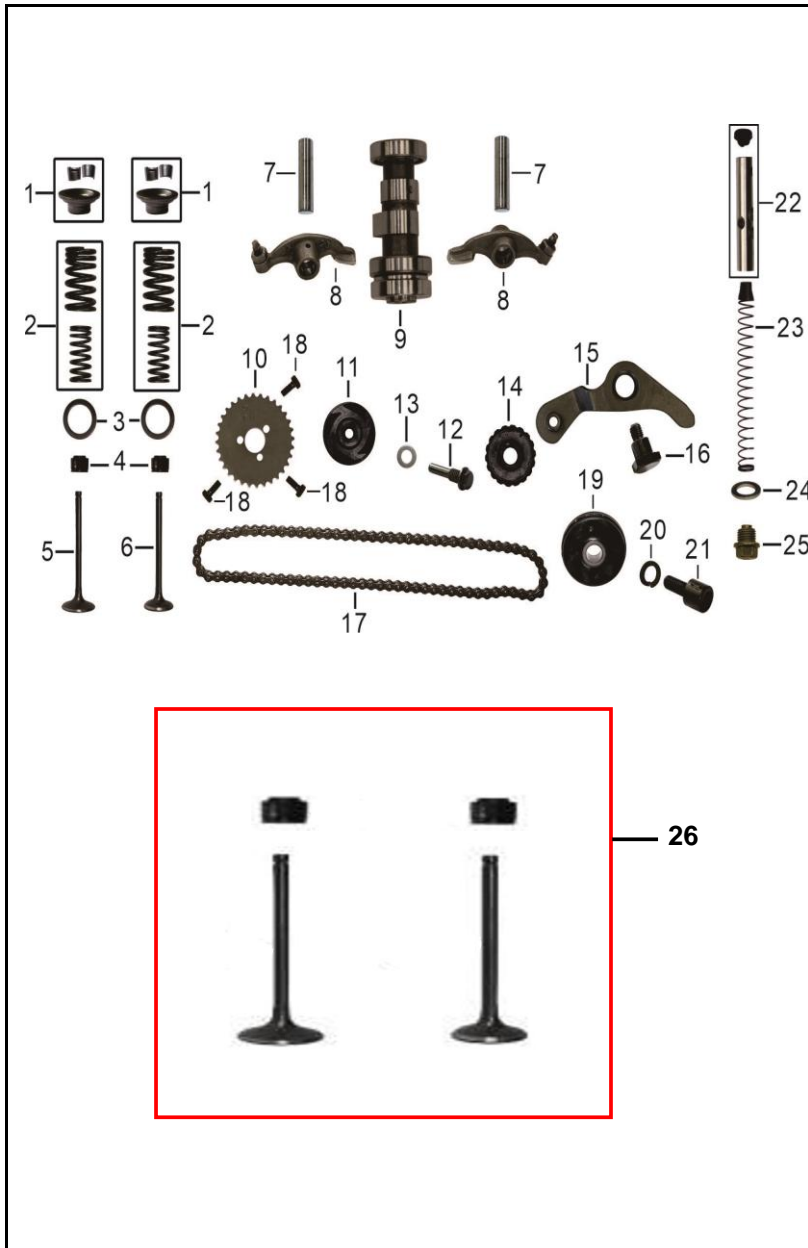


FIG. NO.	PARTE N°	DESCRIPCIÓN	CANT.	SAP
1	67530003	SET ARANDELA SUP Y CUNA VALVULA	2	11053863
2	122110002	SET RESORTES VALVULA	2	11053795
3	122080001	ARANDELA INF RESORTE VALVULA	2	11053794
4	122170009	RETEN VALVULA	2	11053796
5	122010020	VALVULA ADMISION	1	11053792
6	122020021	VALVULA ESCAPE	1	11053793
7	143030001	EJE BALANCIN	2	11053810
8	14330-CBA0001-0001	BALANCIN	2	11077002
9	142100050	EJE LEVAS	1	11053809
10	140040015	PIÑON EJE DE LEVAS	1	11077003
11	144400003	DESLIZADOR CENTRAL CADENILLA	1	11077004
12	144020008	PASADOR 8X27.5	1	11053812
13	904120014	ARANDELA 8X14X2	1	11053889
14	144500001	PINON GUIA CADENILLA DISTRIBUCION	1	11053821
15	144300004	BRAZO TENSOR CADENA	1	11082571
16	144330001	PASADOR 8X20	1	11053818
17	PHX14350A0A00	CADENILLA	1	11013041
18	900040026	TORNILLO 5X12	3	11053866
19	144500002	GUIA CADENILLA DISTRIBUCION	1	11053822
20	14434-DHE0001-0001	PASADOR GUIA CADENILLA DISTRIBUCION	1	11082573
21	140300026	CADENILLA DISTRIBUCIÓN	1	11077005
22	144200003	CILINDRO TENSOR CADENILLA	1	11077006
23	144040001	RESORTE TENSOR CADENILLA	1	11053814
24	904120011	ARANDELA 14X20X2	1	11053888
25	144030001	TORNILLO TAPON 14X1.5	1	11053813
26	21016983	KIT VALVULAS	1	21016983



FIGURA N° 4: CUBIERTA VOLANTE

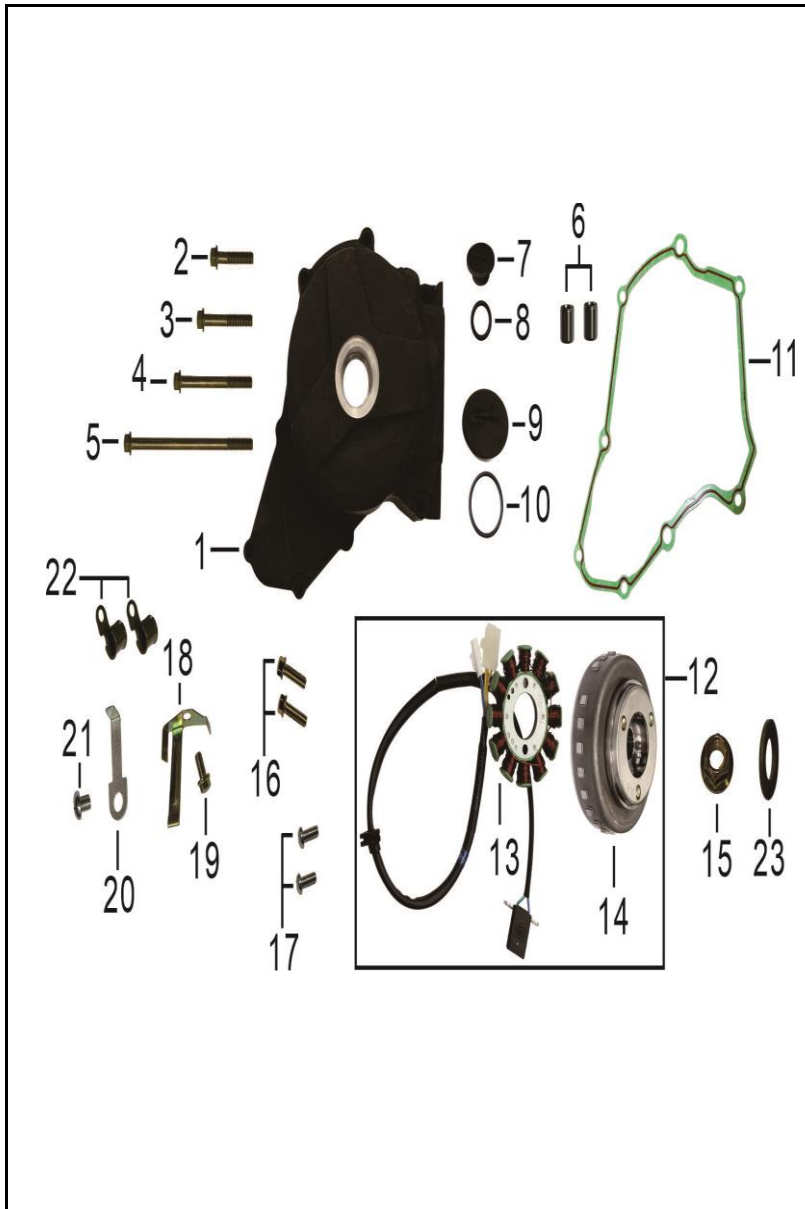


FIG. NO.	PARTE N°	DESCRIPCIÓN	CANT.	SAP
1	115112256	CUBIERTA VOLANTE	1	11053781
2	900190002	TORNILLO 6X28	2	11048557
3	900190040	TORNILLO 6X40	6	11048564
4	900190051	TORNILLO 6X60	1	11053872
5	900190144	TORNILLO 6X100	1	11053877
6	905020005	PIN GUIA 8X12	2	11053896
7	115210080	TAPON CUBIERTA VOLANTE	1	11045055
8	906920003	ANILLO RETENEDOR	1	11053906
9	115140918	TAPON CUBIERTA VOLANTE	1	11045053
10	906920001	ANILLO RETENEDOR	1	11053904
11	110040030	EMPAQUE CUBIERTA VOLANTE	1	11055497
12	301000365	CONJUNTO GENERADOR	1	11082574
13	301200115	PLATO DE BOBINAS	1	11077008
14	301100061	VOLANTE	1	11077009
15	903050020	TUERCA 10X1.25X10	1	11053885
16	900190025	TORNILLO 6X25	2	11053871
17	901060009	TORNILLO 5X12	2	11053881
18	301020002	PLATINA DE AJUSTE	1	11053855
19	900190006	TORNILLO 6X12	1	11048558
20	301380001	PLATINA SOPORTE	1	11053857
21	901060008	TORNILLO 5X6	1	11053880
22	120060009	GUIA	2	11045060
23	904120119	ARANDELA PLANA D19.2XD28X1.5	1	11077010

FIGURA N° 5: TRANSMISIÓN 1/2

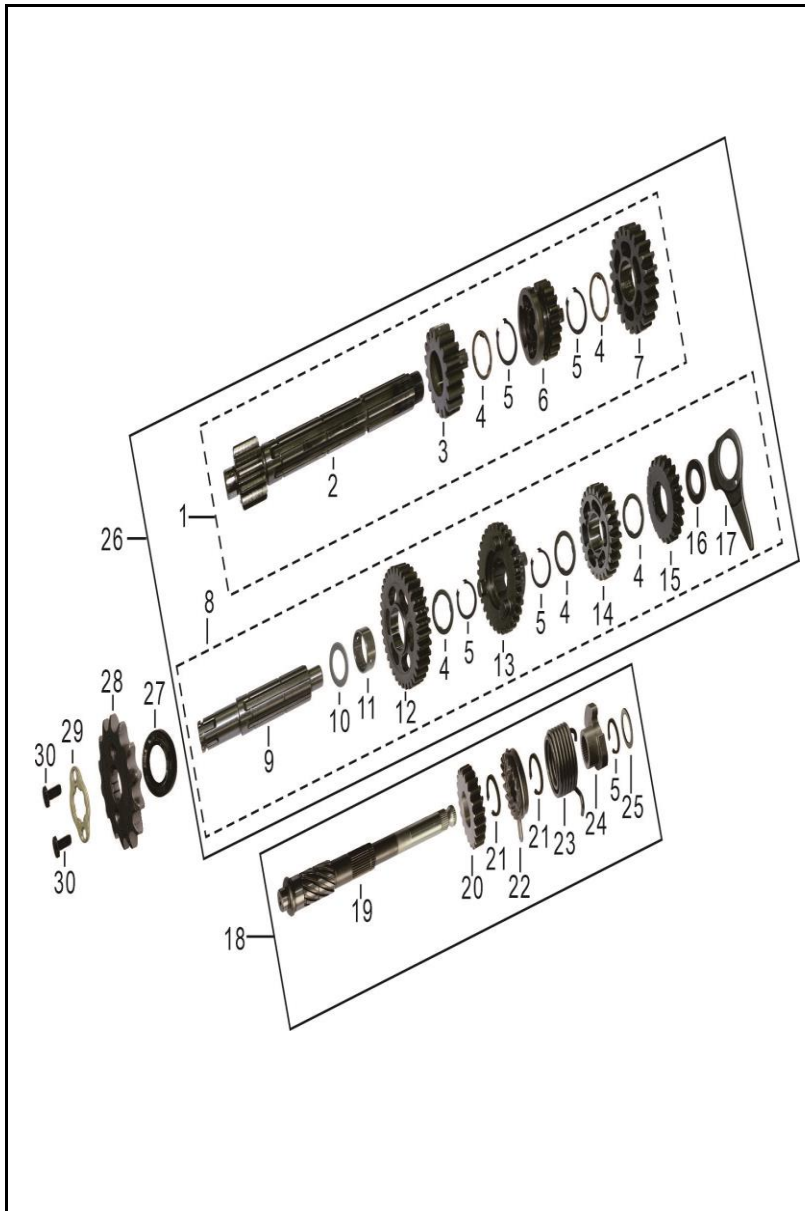


FIG. NO.	PARTE N°	DESCRIPCIÓN	CANT.	SAP
1	235100027	EJE CLUTCH COMPLETO	1	11053844
2	235110009	EJE CLUTCH SOLO	1	11077011
3	235130006	PIÑÓN 2DA EJE CLUTCH	1	11077012
4	904200003	ARANDELA	5	11077013
5	905730014	PIN DE SEGURIDAD	5	11077014
6	235140007	PIÑÓN 3RA EJE CLUTCH	1	11077015
7	235150006	PIÑÓN 4TA EJE CLUTCH	1	11077016
8	235400031	EJE SALIDA COMPLETO	1	11053845
9	235410003	EJE DE SALIDA SOLO	1	11077017
10	235520003	ARANDELA CAJA	1	11077018
11	235430003	BUJE EJE SALIDA	1	11077019
12	235420008	PIÑÓN 1RA EJE SALIDA	1	11077020
13	235440006	PIÑÓN 2DA EJE SALIDA	1	11077021
14	235460007	PIÑÓN 3RA EJE SALIDA	1	11077022
15	235470006	PIÑÓN 3TA EJE SALIDA	1	11077023
16	235530001	BUJE	1	11077024
17	235590001	PLATINA GUIA LIMITADORA	1	11077025
18	284000059	EJE PEDAL CRANK	1	11053851
19	284010006	ELE CRANK	1	11077026
20	284030006	PIÑÓN CRANK	1	11077027
21	905730015	PIN DE SEGURIDAD	2	11077028
22	284020004	PIÑÓN EJE CRANK	1	11077029
23	284130001	RESORTE DE RETORNO CRANK	1	11077030
24	284140001	BUJE RESORTE EJE CRANK	1	11077031
25	904120106	ARANDELA CAJA	1	11077032

FIGURA N° 5: TRANSMISIÓN 2/2

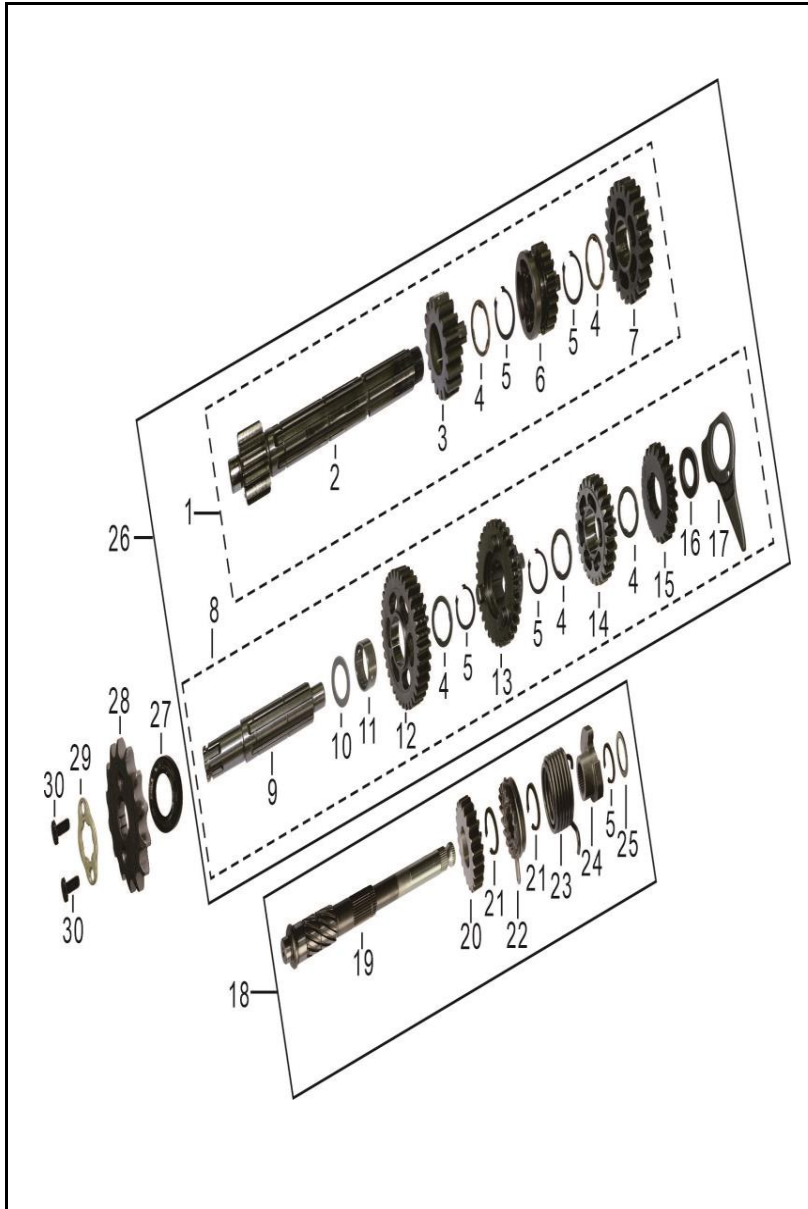


FIG. NO.	PARTE N°	DESCRIPCIÓN	CANT.	SAP
26	67550090	EJE CLUCTH Y EJE SALIDA COMPLETO	1	11053864
27	907200086	RETEN 17-29-5	1	11053912
28	PGA22711A3Z50	PIÑÓN DE SALIDA 428-14T	1	11012684
29	235630001	PLATINA PINON DE SALIDA	1	11053847
30	900050032	TORNILLO 6X8	2	11053867

FIGURA N° 6: CARCASAS MOTOR 1/2

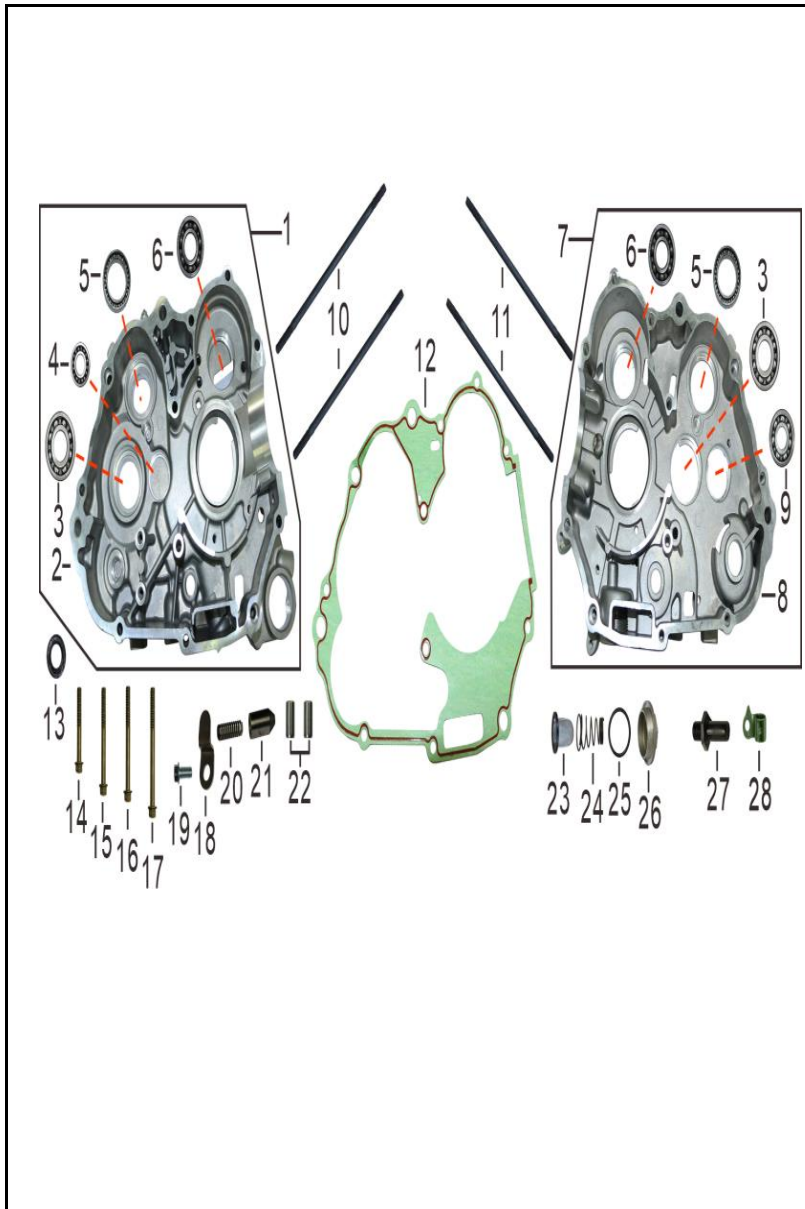


FIG. NO.	PARTE N°	DESCRIPCIÓN	CANT.	SAP
1	65020055	CARCASA IZQUIERDA CON RODAMIENTO	1	11053861
2	113300148	CARCASA DERECHA SOLA	1	11077034
3	905410006	RODAMIENTO BOLAS 6203	2	11053899
4	905410005	RODAMIENTO 6001	1	11053898
5	905410145	RODAMIENTO 61805	2	11053903
6	905410059	RODAMIENTO 6202	2	11053902
7	65030048	CARCASA DERECHA CON RODAMIENTOS	1	11053862
8	113500135	CARCASA IZQUIERDA SOLA	1	11077035
9	905410004	RODAMIENTO BOLAS 6201	1	11053897
10	110140016	ESPARRAGO CARCASA DERECHA M7X212	2	11077036
11	110150017	ESPARRAGO CARCASA 7X204	2	11053776
12	110010053	EMPAQUE CARCASAS	1	11053774
13	907200087	RETEN 11.6-24-10	1	11053913
14	900190040	TORNILLO 6X40	3	11048564
15	900190046	TORNILLO 6X50	1	11048565
16	900190118	TORNILLO 6X55	5	11053876
17	900190054	TORNILLO 6X65	1	11053873
18	113440002	PLATINA TOPE	1	11053779
19	900190016	TORNILLO 6X16	1	11053870
20	907600005	RESORTE EMPUJADOR	1	11053914
21	113400004	EMPUJADOR	1	11053778
22	905020008	PIN GUIA 10X14	2	11045312
23	152310004	CEDAZO FILTRO ACEITE	1	11045101
24	152350004	RESORTE TAPON CEDAZO FILTRO ACEITE	1	11053825
25	906920006	ANILLO RETENEDOR	1	11053907

FIGURA N° 6: CARCASAS MOTOR 2/2

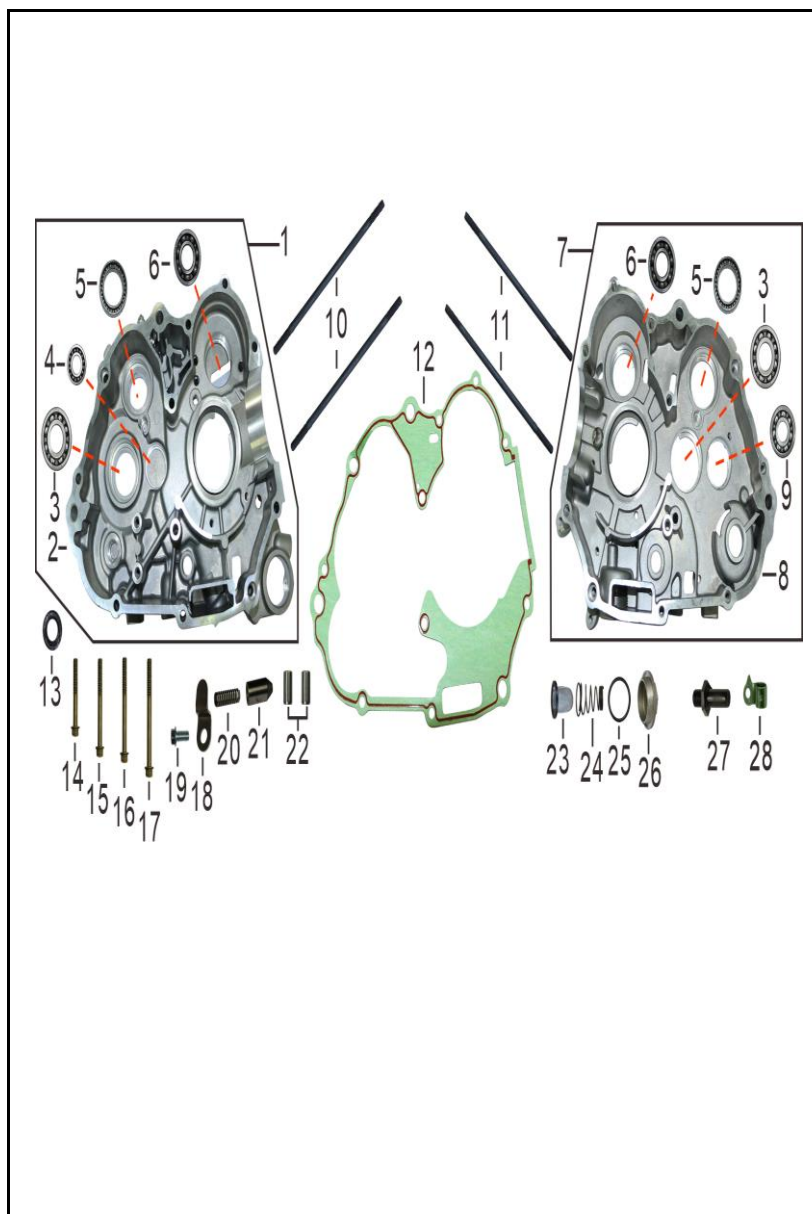


FIG. NO.	PARTE N°	DESCRIPCIÓN	CANT.	SAP
26	152360004	TAPON TAMIZ ACEITE	1	11077038
27	230030001	TORNILLO DE AJUSTE	1	11053836

**FIGURA N° 7: CIGÜEÑAL**

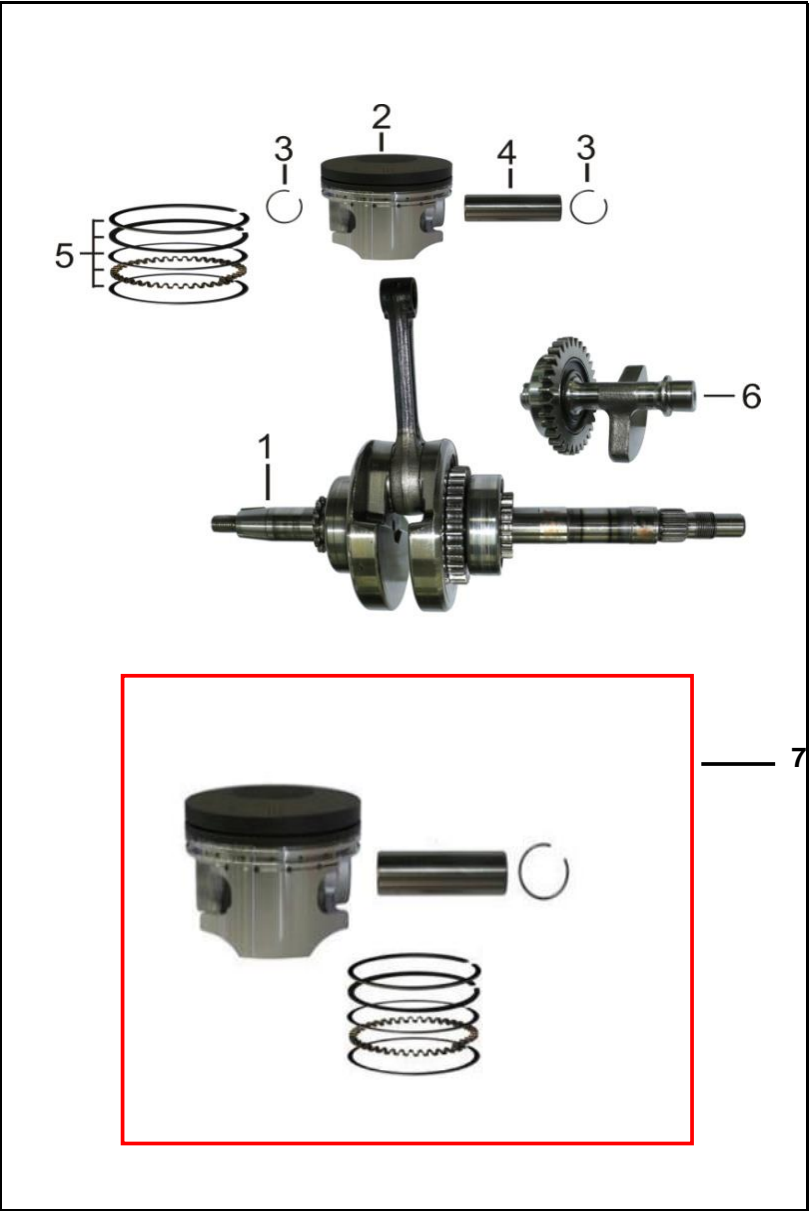


FIG. NO.	PARTE N°	DESCRIPCIÓN	CANT.	SAP
1	133000228	CIGÜEÑAL	1	11077040
2	131300144	PISTON STD (SOLO)	1	11081668
3	13002-CBA0001-0001	SET PIN PISTON X 2 UNIDADES	1	11053802
4	130010035	PASADOR PISTON	1	11053801
5	132000077	ANILLOS STD	1	11081669
6	134000027	BALANCEADOR	1	11077041
7	21016953	KIT PISTON	1	21016953

**FIGURA N° 8: BOMBA DE ACEITE**

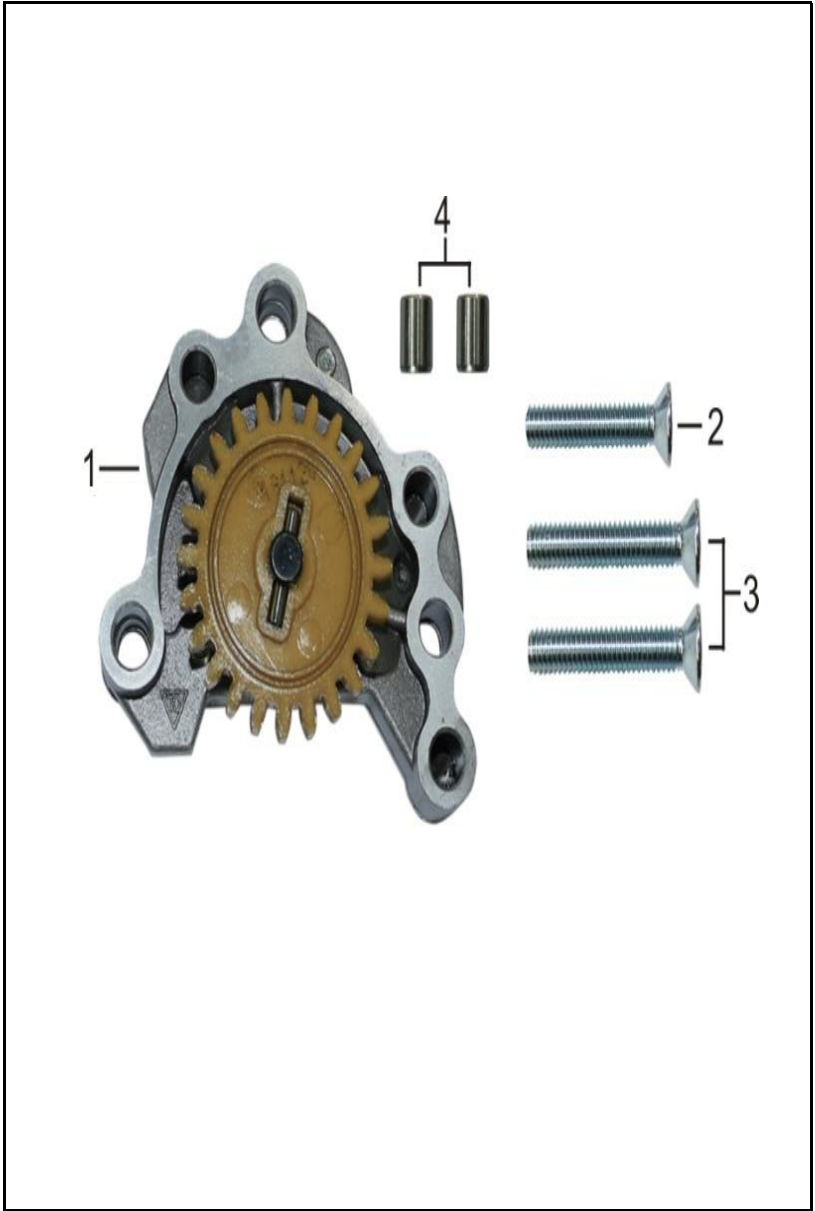


FIG. NO.	PARTE N°	DESCRIPCIÓN	CANT.	SAP
1	151000004	BOMBA DE ACEITE	1	11053824
2	901040014	TORNILLO 6X30	1	11053878
3	901040016	TORNILLO 6X35	2	11053879
4	905020005	PIN GUIA 8X12	2	11053896

FIGURA N° 9: FILTRO CENTRIFUGO



FIG. NO.	PARTE N°	DESCRIPCIÓN	CANT.	SAP
1	116102386	CUBIERTA CLUTCH	1	11053782
2	15002-DHE0002-0001	TAPON NIVEL ACEITE	1	11082577
3	906920008	ANILLO RETENEDOR	1	11045331
4	903030021	TUERCA M8	1	11053884
5	904120109	ARANDELA 8X16X2	1	11053893
6	906920002	ANILLO RETENEDOR 7.5X1.8	1	11053905
7	231240006	EMPUJADOR CLUTCH	1	11053840
8	231200008	LEVA EMPUJADOR CLUTCH	1	11053839
9	120060014	ABRAZADERA	1	11053784
10	900190040	TORNILLO 6X40	6	11048564
11	900190054	TORNILLO 6X65	1	11053873
12	900190062	TORNILLO 6X80	1	11053874
13	905020005	PIN GUIA 8X12	2	11053896
14	110060040	KC EMPAQUE CUBIERTA CLUTCH	1	11053775
15	905410028	RODAMIENTO BOLAS 6001-RS-P6	1	11053901
16	905420006	RODAMIENTO AGUJAS HK101410	1	11045323
17	907200083	RETEN 13.7-24-5	1	11053911



**FIGURA N° 10: CLUTCH**

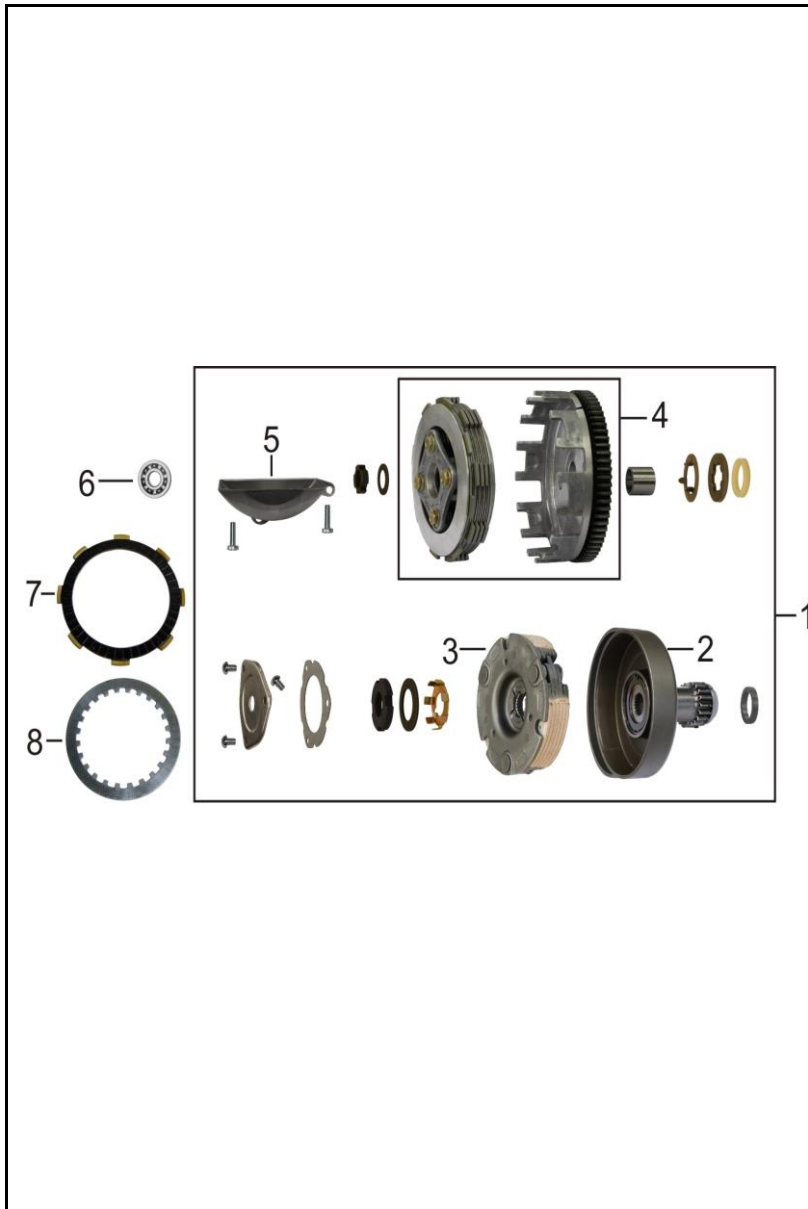


FIG. NO.	PARTE N°	DESCRIPCIÓN	CANT.	SAP
1	67560207	CLUTCH COMPLETO	1	11077043
2	222100006	CORONA CLUTCH CENTRIFUGO	1	11053833
3	22220-DHE0002-0002	CLUTCH COMPLETO	1	11082578
4	221000012	CORONA CLUTCH	1	11077044
5	221410001	PLATINA SEPARADORA	1	11053832
6	905410014	RODAMIENTO BOLAS 6000-P6	1	11053900
7	221050001	DISCO DE CLUTCH	5	11073390
8	221060013	DISCO SEPARADOR CLUTCH	4	11053831

FIGURA N° 11: EJE DE CAMBIOS - SELECT

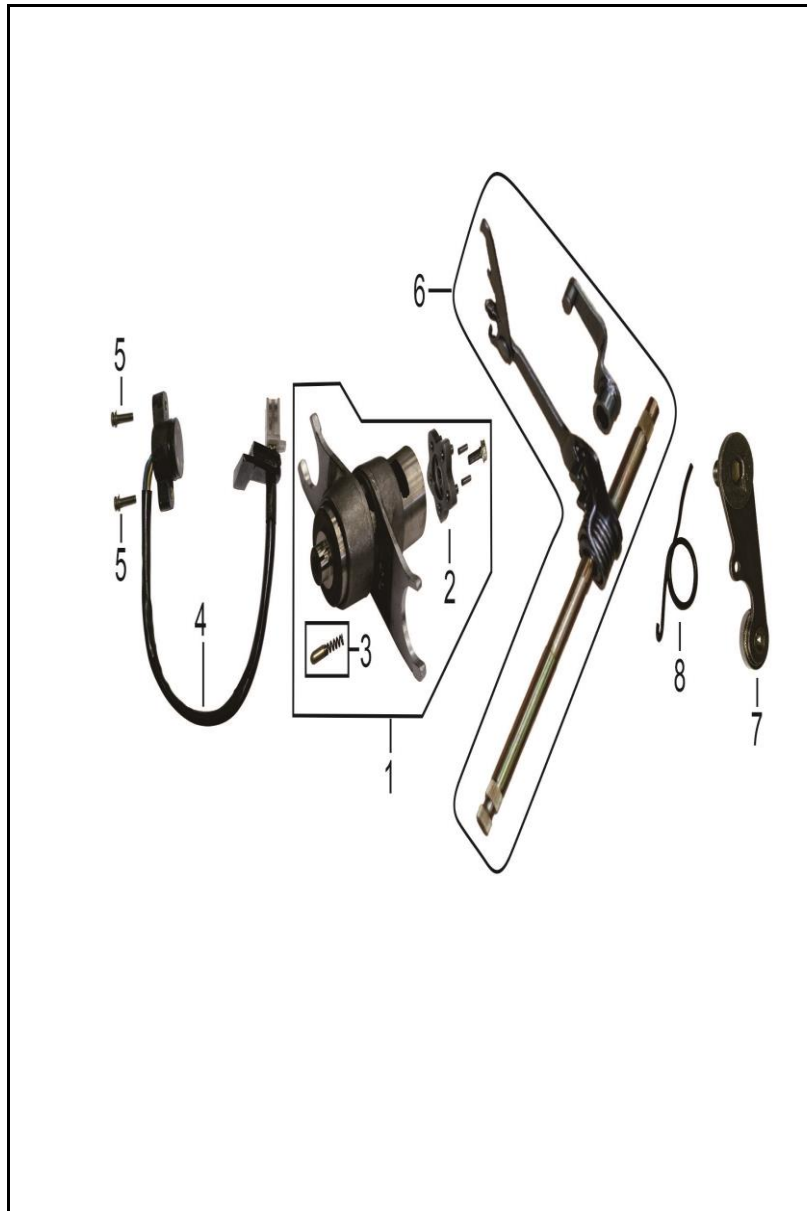


FIG. NO.	PARTE N°	DESCRIPCIÓN	CANT.	SAP
1	233000055	EJE SELECTOR CAMBIOS	1	11053842
2	233030017	ESTRELLA EJE SELECTOR CAMBIOS	1	11053843
3	302130006	PIN EJE SELECTOR CAMBIOS	1	11053859
4	302100085	SWICHE NEUTRA	1	11053858
5	902540005	TORNILLO M4X18	2	11073447
6	231000079	EJE DE CAMBIOS	1	11077045
7	230300019	LEVA EJE SELECTOR CAMBIOS	1	11053837
8	230020002	RESORTE LEVA EJE SELECTOR CAMBIOS	1	11053835

**FIGURA N° 12: MOTOR DE ARRANQUE- I**

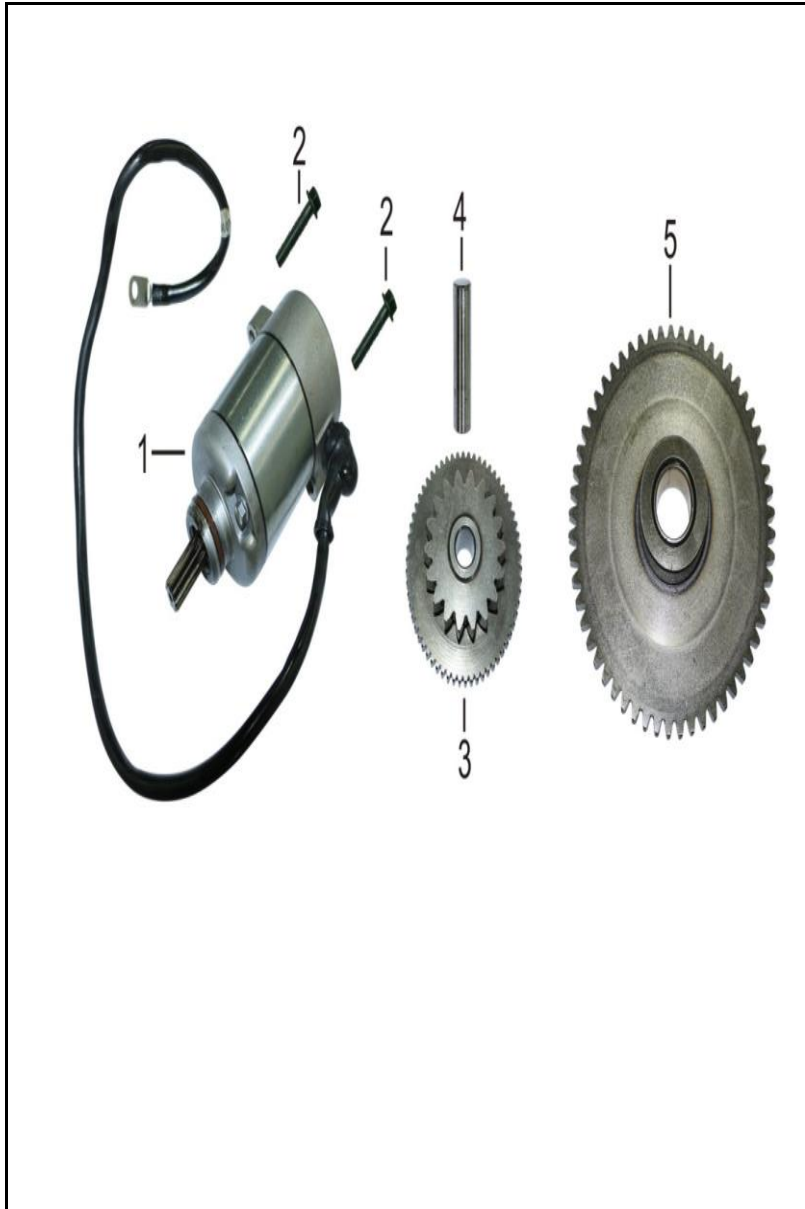


FIG. NO.	PARTE N°	DESCRIPCIÓN	CANT.	SAP
1	303000506	MOTOR DE ARRANQUE	1	11053860
2	900190002	TORNILLO 6X28	2	11048557
3	280010015	PINON DOBLE DE ARRANQUE	1	11053848
4	280060004	EJE PINON ARRANQUE	1	11045150
5	280200026	PINON DE ARRANQUE	1	11053849

FIGURA N° 13: PEDAL CAMBIOS- PEDAL CRANCK

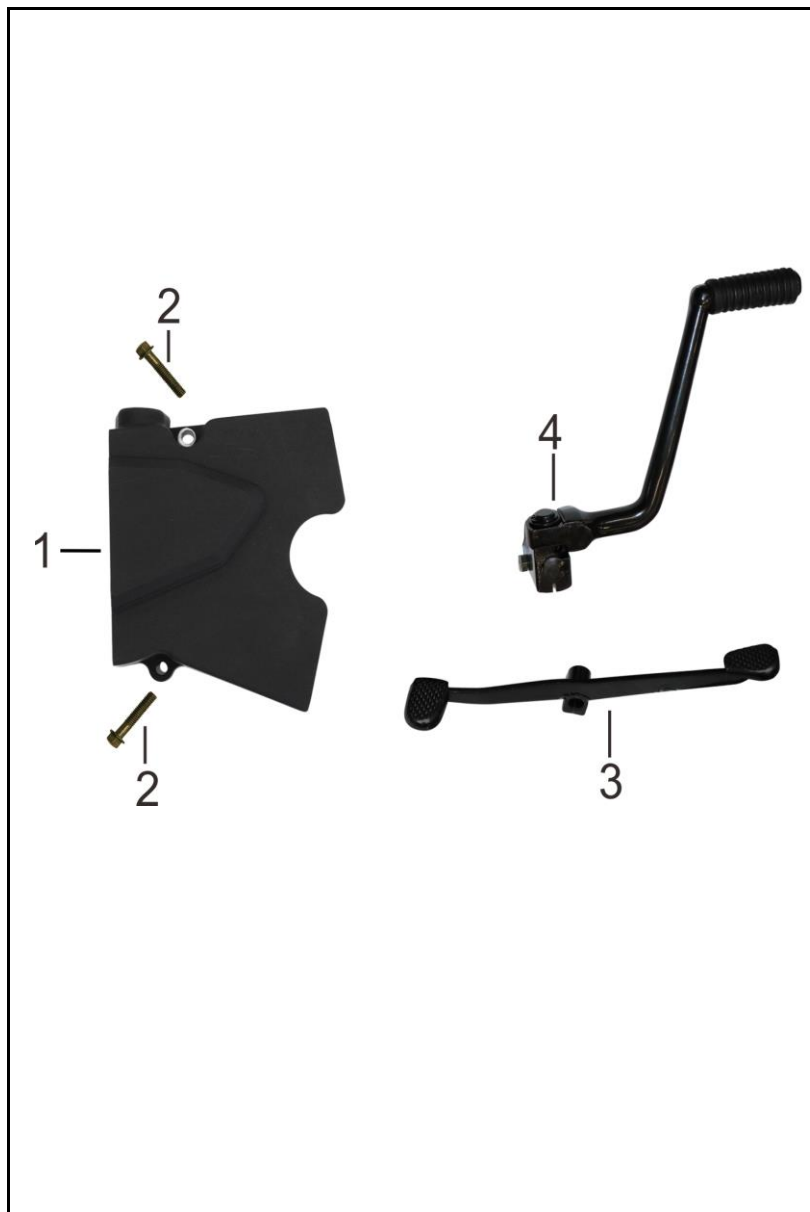


FIG. NO.	PARTE N°	DESCRIPCIÓN	CANT.	SAP
1	115031067	CUBIERTA CADENA	1	11082580
2	900190002	TORNILLO 6X28	2	11048557
3	232300163	PEDAL DE CAMBIOS	1	11077047
4	280300150	PALANCA CRANCK	1	11077048

FIGURA N° 14: MANUBRIO / ESPEJOS

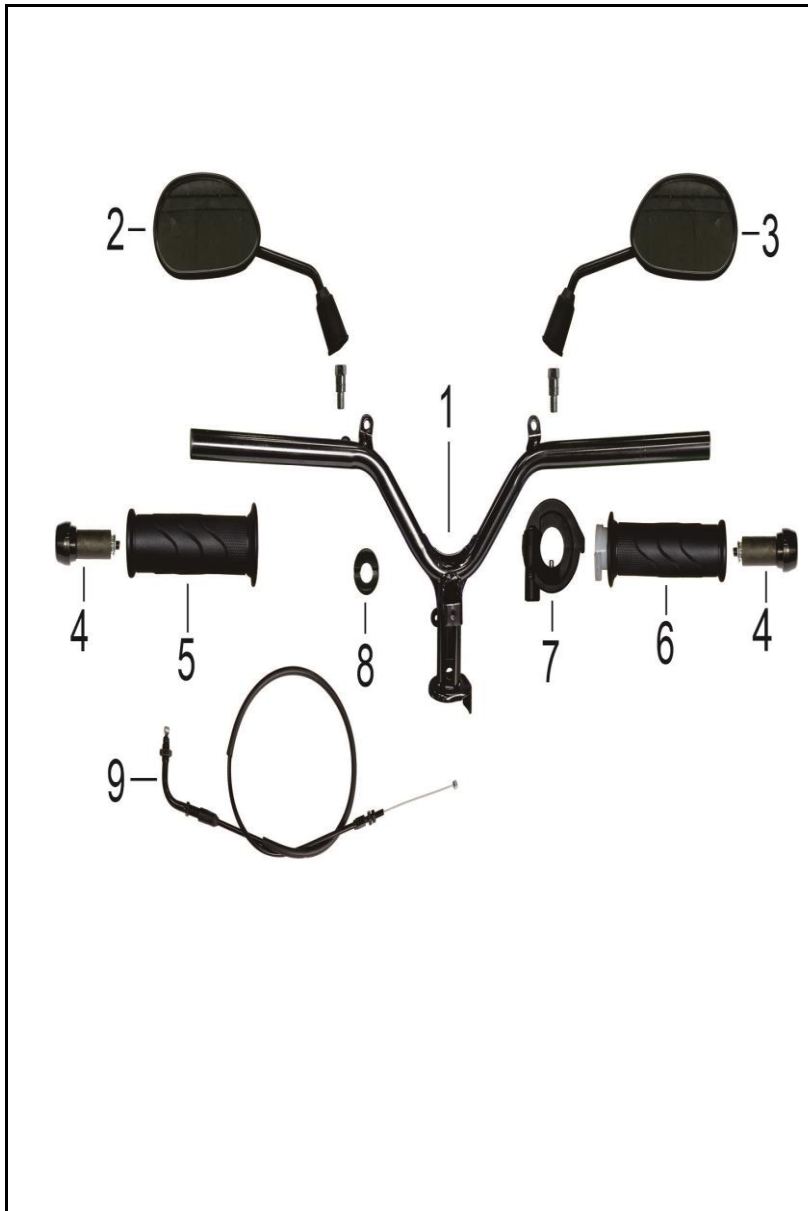


FIG. NO.	PARTE N°	DESCRIPCIÓN	CANT.	SAP
1	56230-GXE0100-0002	MANUBRIO	1	11082581
2	93210-GXE0300-0001	RT ESPEJO LH X1	1	11078744
3	93310-GXE0300-0001	RT ESPEJO RH X1	1	11078745
4	56320-L800200-0001	PESA MANUBRIO	2	11076867
5	56201-L800100-0001	MANILAR IZQUIERDO	1	11076868
6	56290-L800100-0001	MANILAR DERECHO	1	11076869
7	35505-K4A0100-0001	DESLIZADOR CABLE ACELERADOR	1	11076870
8	56211-F400200-0001	BUJE MANUBRIO	1	11053665
9	56080-GXE0500-0001	CABLE ACELERADOR	1	11076871

FIGURA N° 15: CUBIERTAS MANUBRIO



FIG. NO.	PARTE N°	DESCRIPCIÓN	CANT.	SAP
1	80631-GXE0100-0001	RT CUBIERTA FAROLA SIN PINT X1	1	11077968
2	33310-GXE0100-0002	FAROLA	1	11076873
3	33002-L800100-0001	CLIPS FAROLA	1	11076874
4	33007-L800100-0001	CLIP DERECHO FARO	1	11082582
5	33510-GXE0100-0001	DIRECCIONAL DELANTERA IZQ	1	11076876
6	33530-GXE0100-0001	DIRECCIONAL DELANTERA DER	1	11076875
7	80431-GXE0100-0001	CUBIERTA FRONTAL	1	11076877
8	80433-GXE0100-0001	RT PANEL FRONTAL SIN PINT X1	1	11077967
9	80618-GXE0100-0001	CUBIERTA VELOCÍMETRO	1	11076880
10	35405-K4A0100-0001	SWITCH LUCES	1	11076881
11	35406-GXE0100-0001	SWITCH PITO	1	11076882
12	35404-K4A0100-0001	SWITCH DIRECCIONALES	1	11076883
13	35504-K4A0100-0001	SWITCH START	1	11076884
14	37309-GXE0100-0001	INTERRUPTOR DE INSTRUMENTOS	1	11082583
15	37300-GXE0100-0004	VELOCIMETRO	1	11076879
16	33410-GXE0100-0001	STOP TRASERO	1	11076886
17	33450-LGB0003-0001	LUZ PLACA DE MATRÍCULA TRASERA	1	11082585

FIGURA N° 16: SET SWITCHES

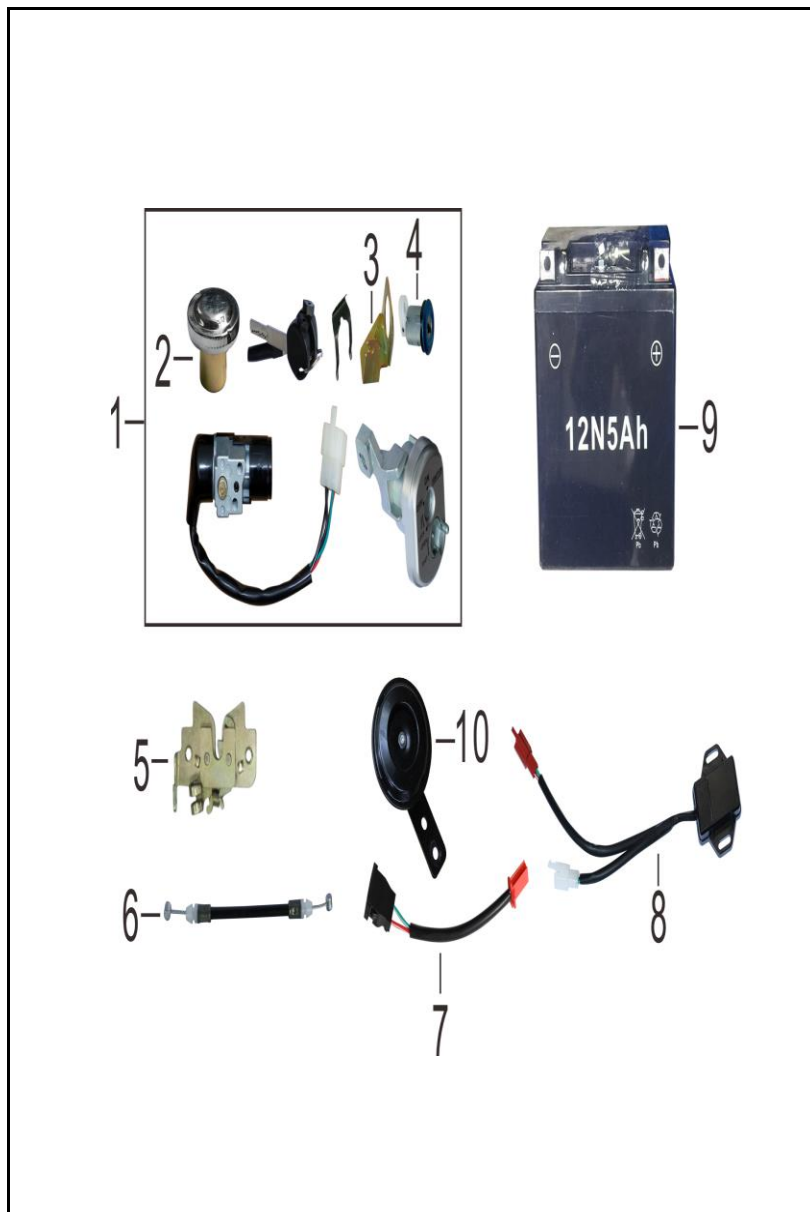


FIG. NO.	PARTE N°	DESCRIPCIÓN	CANT.	SAP
1	06152-GXE0100-0001	SET SWITCHES	1	11076887
2	16730-EP00100-0003	PARA TANQUE COMBUSTIBLE	1	11076888
3	61020-LGA0100-0003	PLATINA SEGURO SILLIN	1	11053687
4	61010-LGA0100-0001	SEGURO SILLIN	1	11053685
5	61030-GXE0200-0002	SEGURO SILLÍN	1	11076889
6	61040-GXE0100-0001	CABLE DE BLOQUEO	1	11081735
7	30054-F4Q0100-0001	PUERTO USB	1	11076890
8	30055-F4Q0100-0001	CONVERTIDOR	1	11076891
9	MT5L-B-BS-GEL-MEGA	BATERIA MT5L-B-BS-GEL-MEGA 12V 5AH	1	22000040
10	37600-EP00100-0001	PITO	1	11053603

**FIGURA N° 17: FILTRO DE AIRE - TANQUE GASOLINA**



FIG. NO.	PARTE N°	DESCRIPCIÓN	CANT.	SAP
1	18100-GXE0004-0001	CAJA FILTRO COMPLETA	1	11083468
2	XGA17121A0A00	FILTRO DE AIRE	1	11013372
3	16620-GXE0300-0001	TANQUE DE COMBUSTIBLE	1	11076894
4	82051-GXE0100-0001	CUBIERTA TANQUE DE COMBUSTIBLE	1	11076895
5	31604-GXE0100-0001	MANGUERA ALTA PRESIÓN	1	11076896
6	16030-GXE0100-0001	SEPARADOR DE ACEITE Y GAS	1	11082586
7	16031-GXE0100-0001	SOPORTE SEPARADOR ACEITE-AIRE	1	11082587



FIGURA N° 18: SILENCIADOR

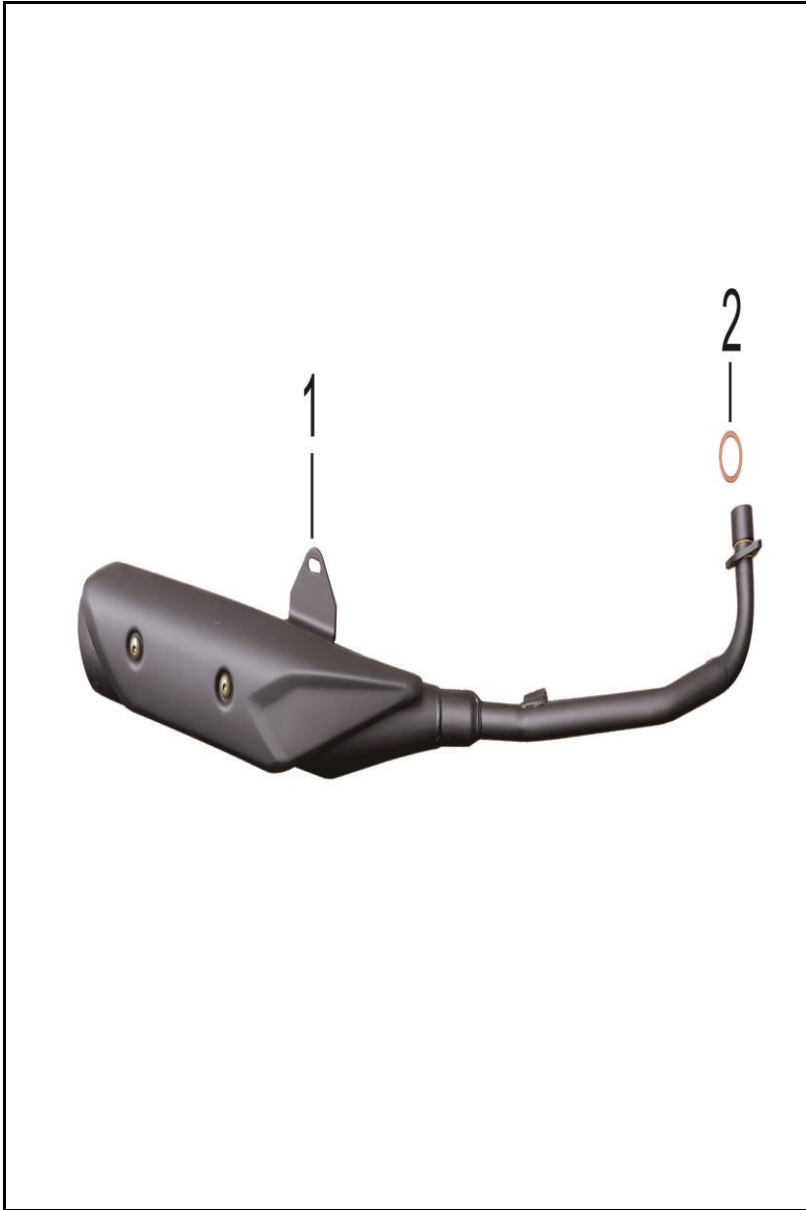


FIG. NO.	PARTE N°	DESCRIPCIÓN	CANT.	SAP
1	18500-GXE0001-0001	SILENCIADOR COMPLETO	1	11076897
2	18501-OTY0007-0001	EMPAQUE SILENCIADOR	1	11053567

FIGURA N° 19: CHASIS

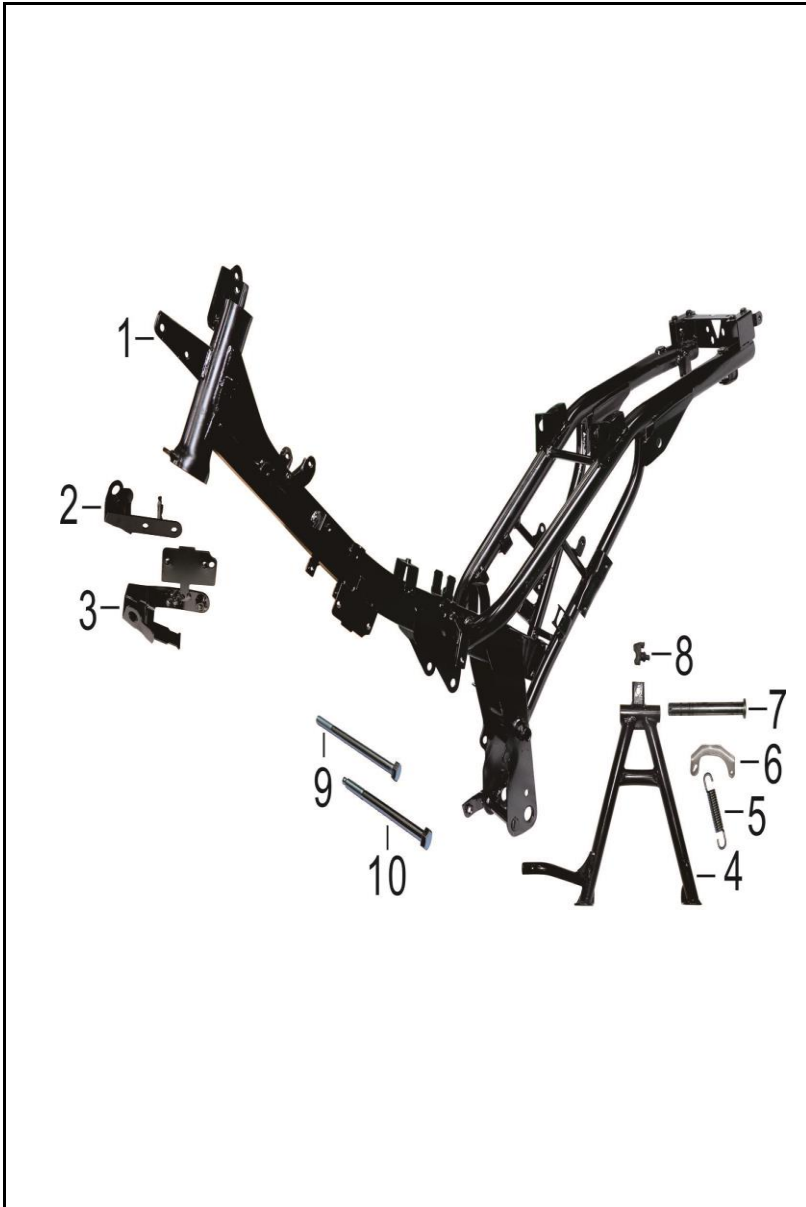


FIG. NO.	PARTE N°	DESCRIPCIÓN	CANT.	SAP
1	50500-GXE0100-0001	RT CHASIS X1	1	11078741
2	80476-GXE0100-0001	PLATINA DERECHA PANEL FRONTAL	1	11076898
3	80470-GXE0100-0002	PLATINA IZQUIERDA PANEL FRONTAL	1	11076899
4	58110-GX00100-0004	SOPORTE CENTRAL	1	11076900
5	58003-F400100-0004	RESORTE SOPORTE CENTRAL	1	11076901
6	58007-F400100-0002	PLATINA SOPORTE CENTRAL	1	11076902
7	58001-F400100-0001	PASADOR GATO CENTRAL	1	11053675
8	58002-F400100-0001	CAUCHO GATO CENTRAL	1	11053676
9	50022-E300100-0002	EJE M8X115	1	11076904
10	50021-E300100-0002	PASADOR 8X110	1	11053640

FIGURA N° 20: CAJA GUANTERA / HERRAMIENTA



FIG. NO.	PARTE N°	DESCRIPCIÓN	CANT.	SAP
1	61316-GXE0200-0001	BASE SILLIN X1	1	11077977
2	82441-GX00002-0001	CAJA DE HERRAMIENTAS	1	11081736
3	82442-GX00100-0001	CUBIERTA CAJA GUANTERA	1	11076908
4	61610-GXE0001-0003	AGARRADERA PASAJERO	1	11082588

FIGURA N° 21: ESPIGA CENTRAL

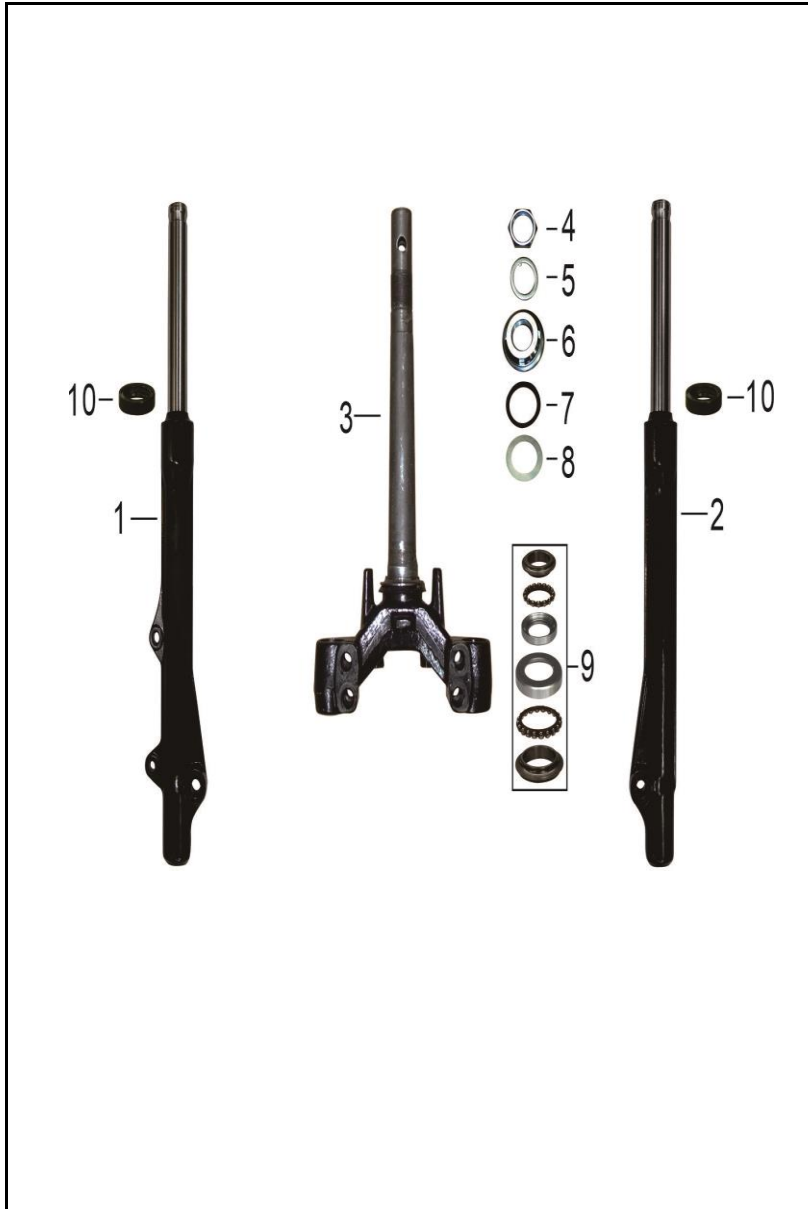


FIG. NO.	PARTE N°	DESCRIPCIÓN	CANT.	SAP
1	52300-GXE0100-0004	TUBO TELESCO DER COMPL	1	11082589
2	52200-GXE0100-0004	TUBO TELESC COMPL IZQ	1	11082590
3	56560-F400100-0001	HORQUILLA DIRECCION	1	11076912
4	56521-F400100-0001	TUERCA	1	11076913
5	56519-F400100-0001	ARANDELA	1	11076914
6	56523-F400100-0001	TUERCA AJUSTE DIRECCIÓN	1	11076915
7	56525-EP00100-0001	GUARDAPOLVO DIRECCION	1	11053671
8	56526-F400100-0001	ARANDELA DIRECCION	1	11053672
9	56600-F400100-0001	KIT CUNAS DIRECCION	1	11053674
10	90720-0TY4900-0001	RETEN 26-37-10.5	2	11053767

FIGURA N° 22: SUSPENSION TRASERA



FIG. NO.	PARTE N°	DESCRIPCIÓN	CANT.	SAP
1	54001-0TY6200-0001	EJE BRAZO OSCILANTE	1	11076916
2	54005-F400200-0001	DESLIZADOR CADENA	1	11076917
3	40050-GX00100-0001	CUBIERTA CADENA	1	11076918
4	90710-0TY4800-0002	CADENA	1	11076919
5	54200-GXE0100-0003	AMORTIGUADOR TRASERO	2	11081737
6	54040-F400100-0002	TENSOR CADENA	2	11076921
7	54400-GXE0200-0001	BRAZO OSCILANTE	1	11076922
8	54430-GX00100-0001	BUJES BRAZO OSCILANTE	2	11076923
9	54402-F400100-0003	BARRA SUJECIÓN PORTABANDAS TRASER	1	11076924

**FIGURA N° 23: PEDAL FRENO - SPORTE LATERAL**

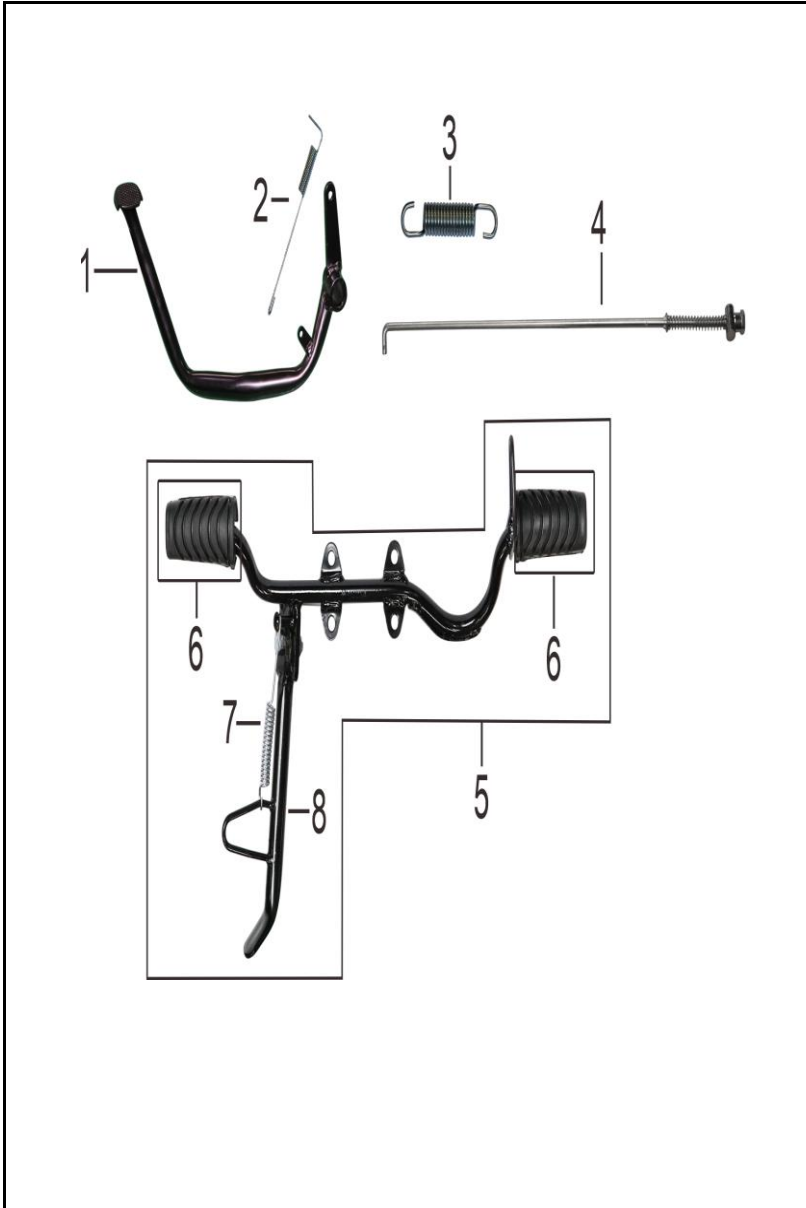


FIG. NO.	PARTE N°	DESCRIPCIÓN	CANT.	SAP
1	46200-GX00100-0004	PEDAL DE FRENO	1	11076925
2	46202-E9A0001-0001	RESORTE SWITCH STOP	1	11082591
3	46201-GXE0100-0001	RESORTE	1	11076927
4	46030-GXE0002-0001	TIRADOR DE FRENO TRASERO	1	11081174
5	58300-GXE0300-0001	REPOSAPIES CONDUCTOR CONJUNTO	1	11076929
6	58304-LGA0100-0001	CAUCHO REPOSAPIE CONDUCTOR	2	11053681
7	58301-F400100-0002	RESORTE SOPORTE LATERAL	1	11076931
8	58360-F400100-0001	SPORTE LATERAL	1	11076932



**FIGURA N° 25: BOMBA DE FRENO - BANDA DE FRENO**

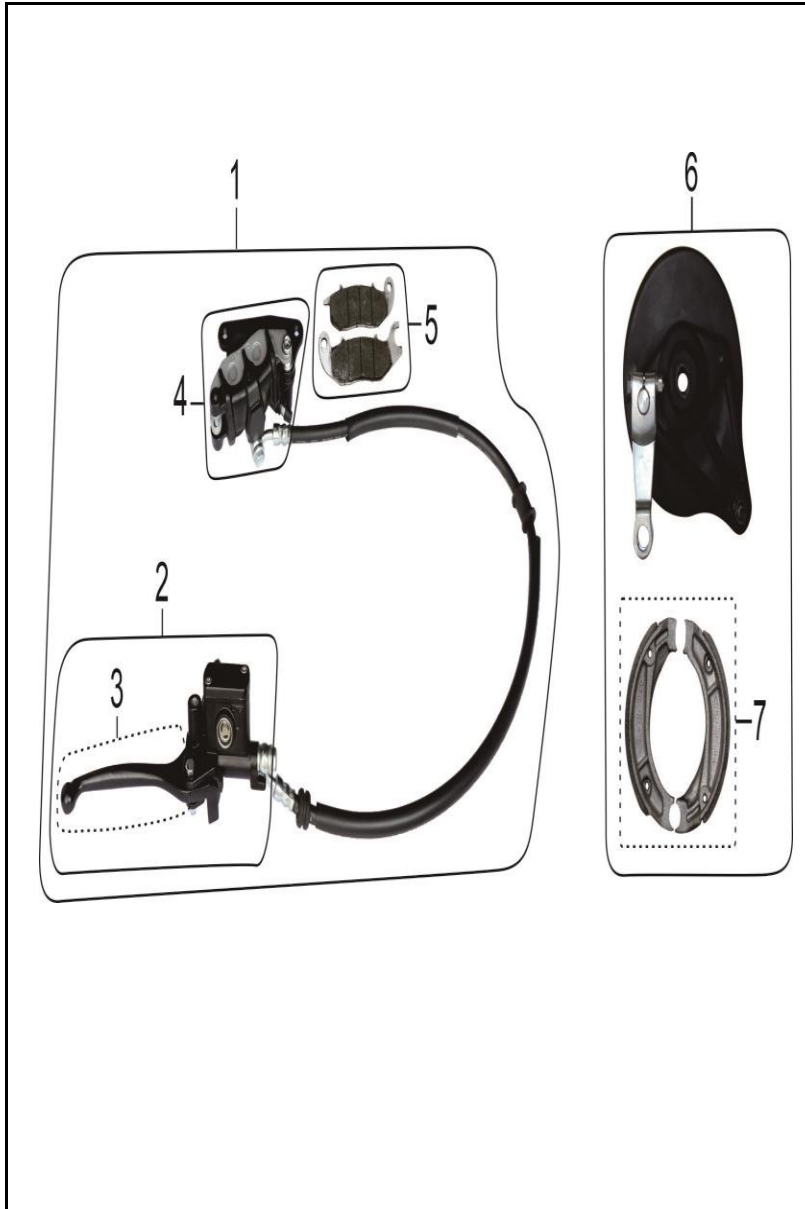


FIG. NO.	PARTE N°	DESCRIPCIÓN	CANT.	SAP
1	47100-GXE0300-0001			
2	47120-GX00200-0001	BOMBA DE FRENO DELANTERA	1	11076937
3	47105-GXE0100-0002	LEVA FRENO DELANTERO	1	11082480
4	47150-F400100-0002	CALIPER DELANTERO	1	11076939
5	06263-F400100-0001	PASTILLAS DE FRENO	1	11076940
6	42400-F400100-0011	PORTABANDAS COMPLETO	1	11076941
7	YGA65110A1A00	BANDAS FRENO TRASERO	1	11013753



FIGURA N° 26: RUEDA DELANTERA

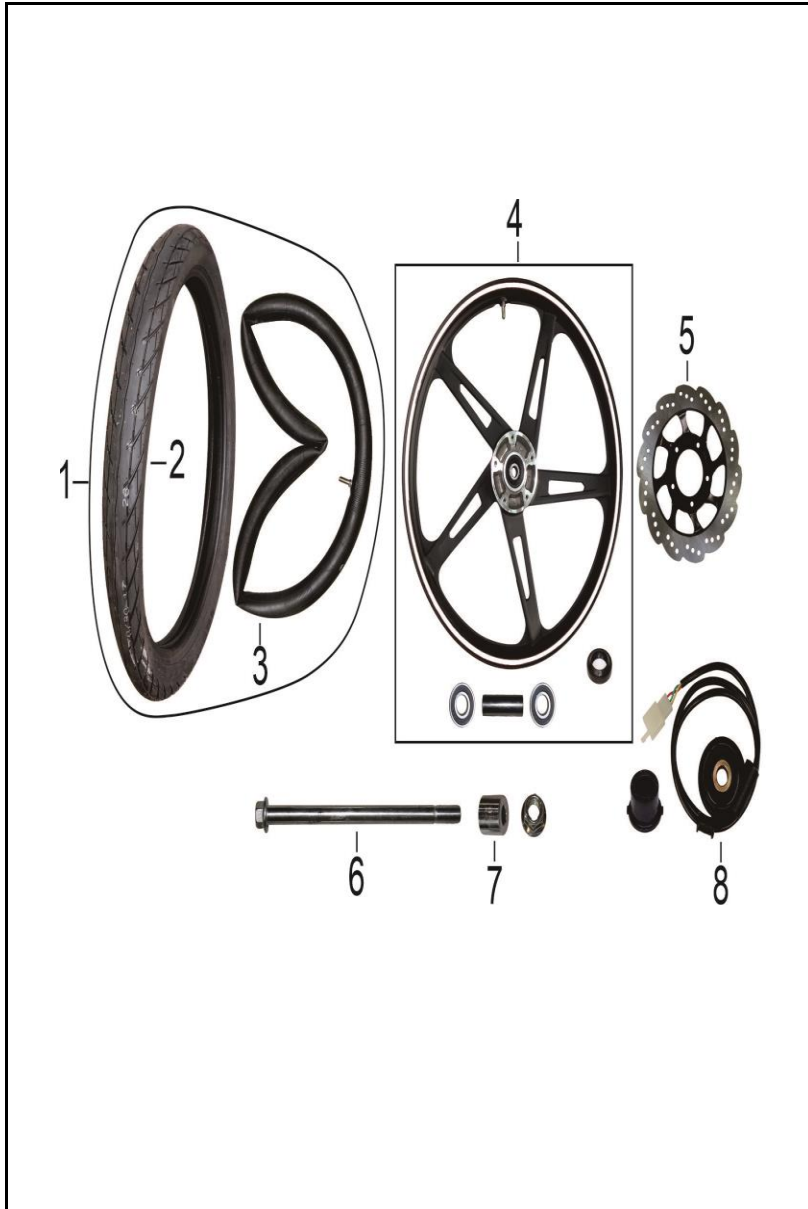


FIG. NO.	PARTE N°	DESCRIPCIÓN	CANT.	SAP
2	70/90-17-NF35-TT	LLANTA IRC 70/90-17-NF35-TT	1	11063003
3	41075-2217/23	NEUMATICO MAXIONE 225/250_17	1	11003435
4	44110-GXE0100-0001	RIN DELANTERO	1	11076942
5	47001-F400800-0002	DISCO FRENO DEL	1	11082594
6	52062-EP00100-0002	EJE RUEDA DELANTERA	1	11076943
7	90683-0TY9000-0001	BUJE EJE RUEDA DELANTERA	1	11053753
8	44030-GXE0100-0001	SENSOR VELOCIDAD	1	11076945

FIGURA N° 27: RUEDA TRASERA

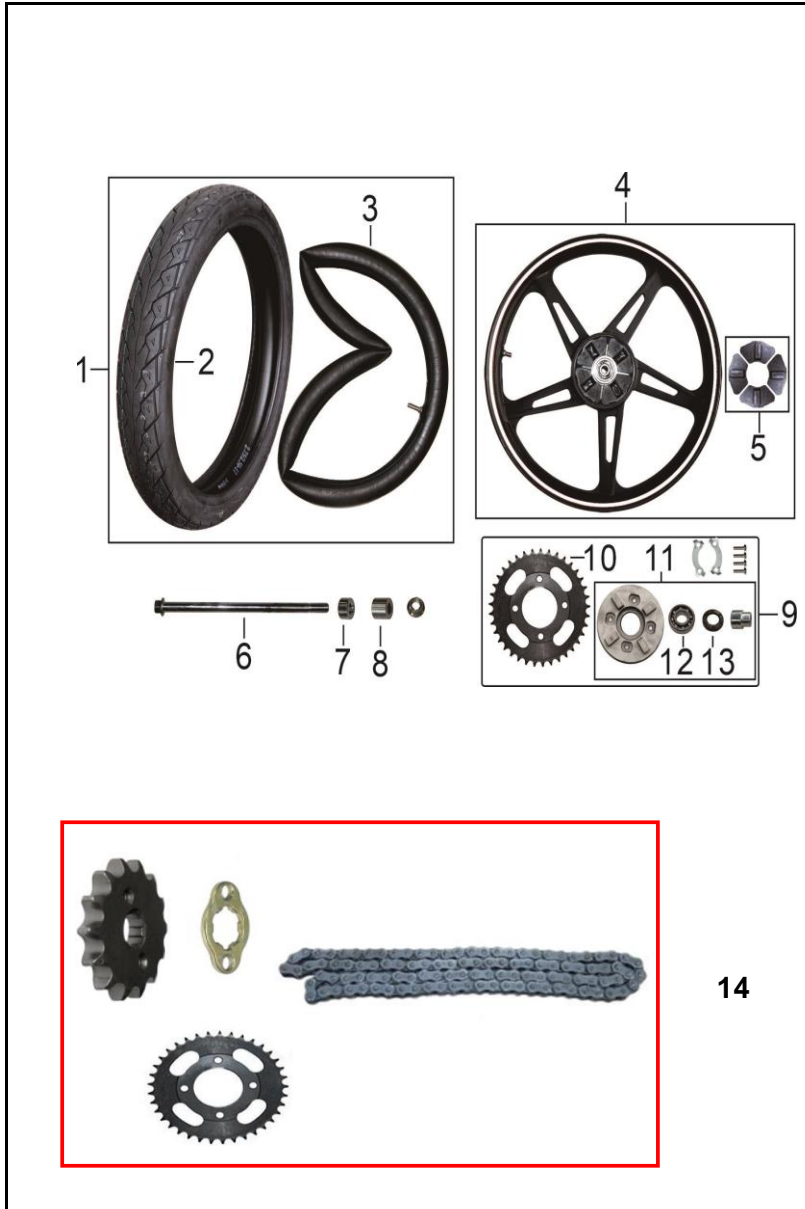


FIG. NO.	PARTE N°	DESCRIPCIÓN	CANT.	SAP
2	80/90-17-NR75-TT	LLANTA IRC 80/90-17-NR75-TT	1	11063004
3	41075-2717/23	NEUMATICO MAXIONE 275/300_17	1	11003446
4	42110-GXE0100-0001	RIN TRASERO	1	11076946
5	42111-F400100-0001	CAUCHOS PORTA SPROCKET	1	11076947
6	52062-EP00100-0002	EJE RUEDA DELANTERA	1	11076943
7	42003-FX00100-0002	BUJE RUEDA TRASERA	1	11076949
8	90683-0TY9300-0001	BUJES	1	11081738
9	42300-F400800-0004	SPROCKET COMPLETO	1	11081739
10	42331-F400002-0001	SPROCKET 428-37	1	11076951
11	42340-F400200-0001	PORTA SPROCKET	1	11076952
12	90541-0TY1300-0001	RODAMIENTO BOLAS 6203-RS	1	11053744
13	90720-0TY1700-0001	RETENEDOR PORTA SPROCKET	1	11076953
14	KIT ADVANCE X1/84	KIT ARRASTRE (NITROX)	1	11084419
14A	KIT-ARRAS-ADVX1	KIT ARRASTRE	1	21016870

FIGURA N° 28: GUARDABARRO DELANTI

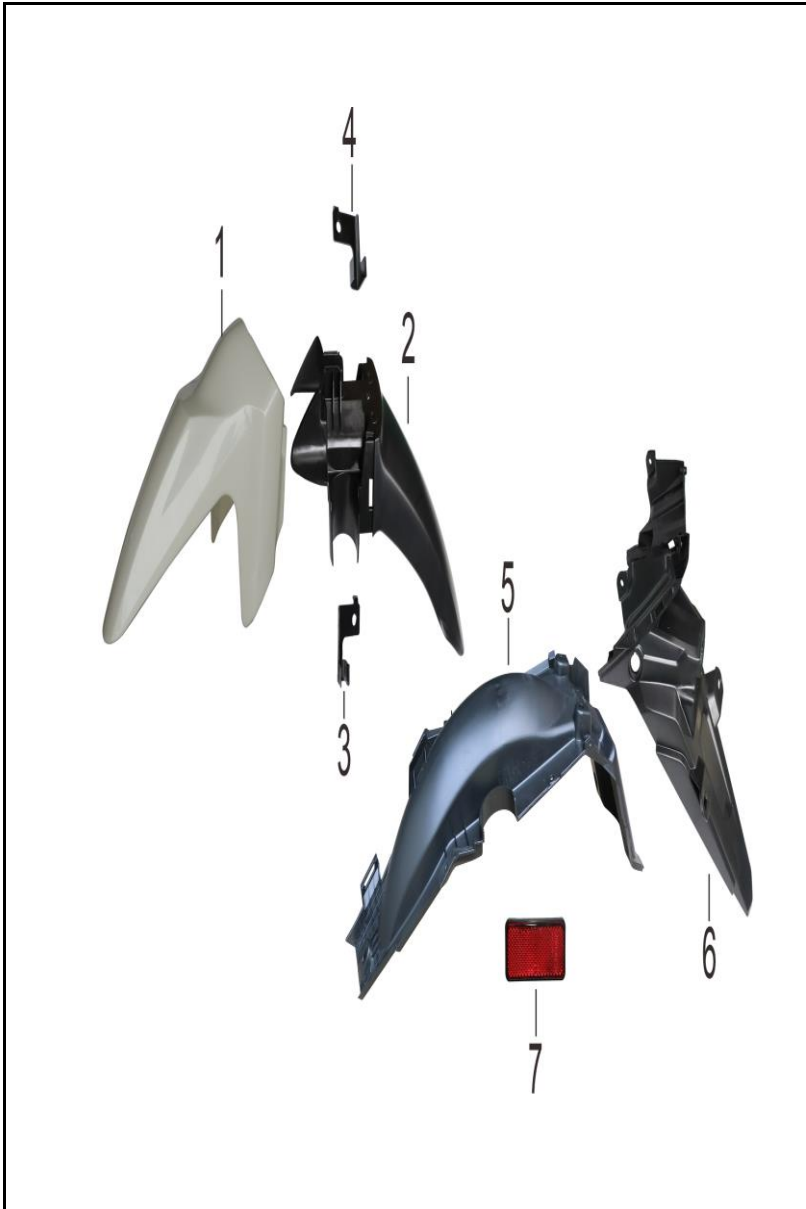


FIG. NO.	PARTE N°	DESCRIPCIÓN	CANT.	SAP
1	80221-GXE0100-0001	RT GUARDABARRO DELANTERO SIN PINT	1	11077966
2	80232-GXE0100-0001	COMPLEMENTO TRAS GUARDABARRO DE	1	11076955
3	61037-GXE0200-0001	GUIA MANGUERA DE FRENO DELANTERA	1	11076956
4	47014-GXE0100-0001	PLATINA	1	11076957
5	82533-GXE0100-0001	GUARDABARRO TRASERO INTERNO	1	11076958
6	82531-GXE0100-0001	GUARDABARRO TRASERO	1	11076959
7	33080-EU00100-0001	REFLECTIVO TRASERO	1	11076960

FIGURA N° 29: CUBIERTAS

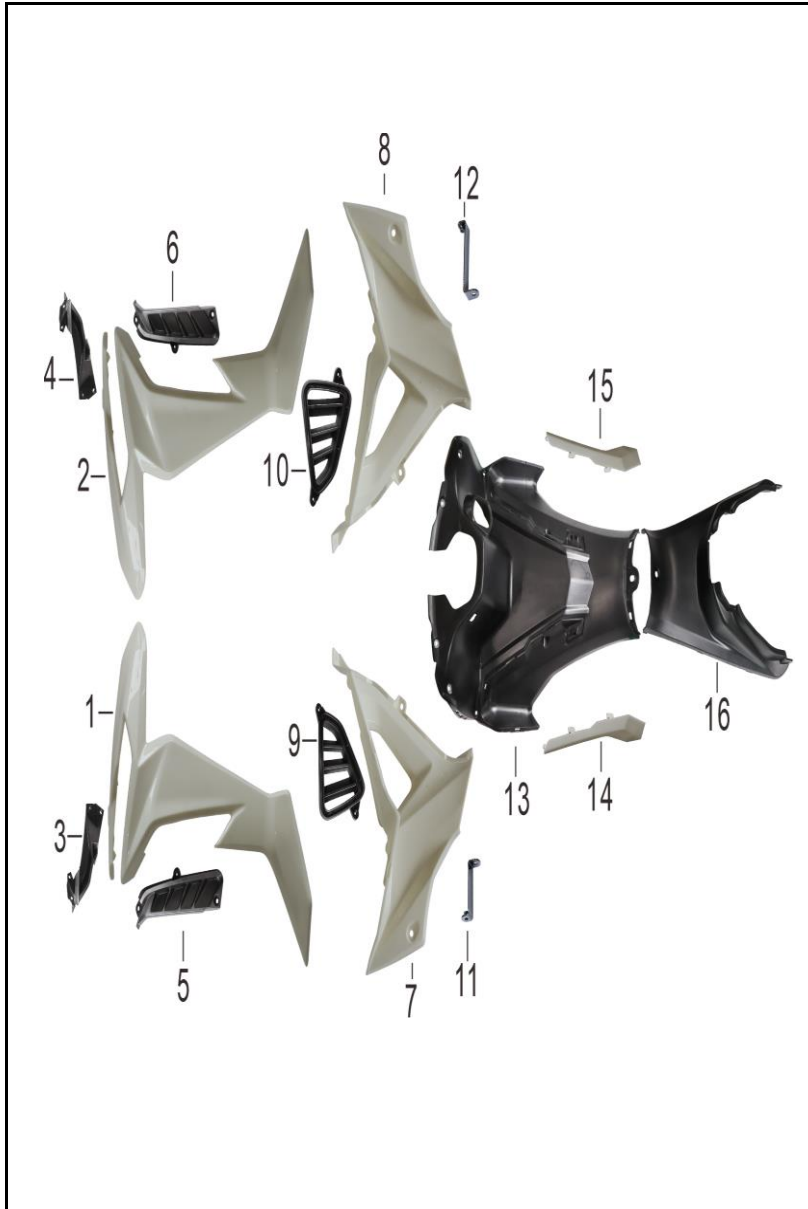


FIG. NO.	PARTE N°	DESCRIPCIÓN	CANT.	SAP
1	82231-GXE0100-0001	RT CUBIERTA LATERAL FRON LH SIN PINT	1	11077969
2	82251-GXE0100-0001	RT CUBIERTA LATERAL FRON RH SIN PINT	1	11077971
3	80472-GXE0100-0001	COMPLEMENTO CUBIERTA LATERAL FRO	1	11076963
4	80474-GXE0100-0001	COMPLEMENTO CUBIERTA LATERAL FRO	1	11076964
5	82235-GXE0100-0001	CUBIERTA LATERAL PEQ IZQ	1	11076965
6	82255-GXE0100-0001	CUBIERTA LATERAL PEQ DER	1	11076966
7	82233-GXE0200-0001	RT CUB INFERIOR FRONTAL LH SIN PINT X	1	11077970
8	82253-GXE0200-0001	RT CUB INFERIOR FRONTAL RH SIN PINT X	1	11077972
9	82239-GXE0100-0001	REJILLA CUBIERTA LAT INF FRONT IZQ	1	11076969
10	82257-GXE0100-0001	REJILLA CUBIERTA LAT INF FRONT DER	1	11076970
11	82270-GXE0100-0002	PLATINA CUBIERTA LAT IZQ	1	11076971
12	82280-GXE0100-0002	PLATINA CUBIERTA LAT DER	1	11076972
13	82291-GXE0100-0001	PANEL INTERNO	1	11076973
14	82300-GXE0100-0001	RT COMPL CUBIERTA SWITCH LH SIN PIN	1	11077973
15	82301-GXE0100-0001	RT COMPL CUBIERTA SWITCH RH SIN PIN	1	11077974
16	82293-GXE0100-0001	CUBIERTA FRONTAL CAJA GUANTERA	1	11076976

**FIGURA N° 30: TAPAS LATERALES**

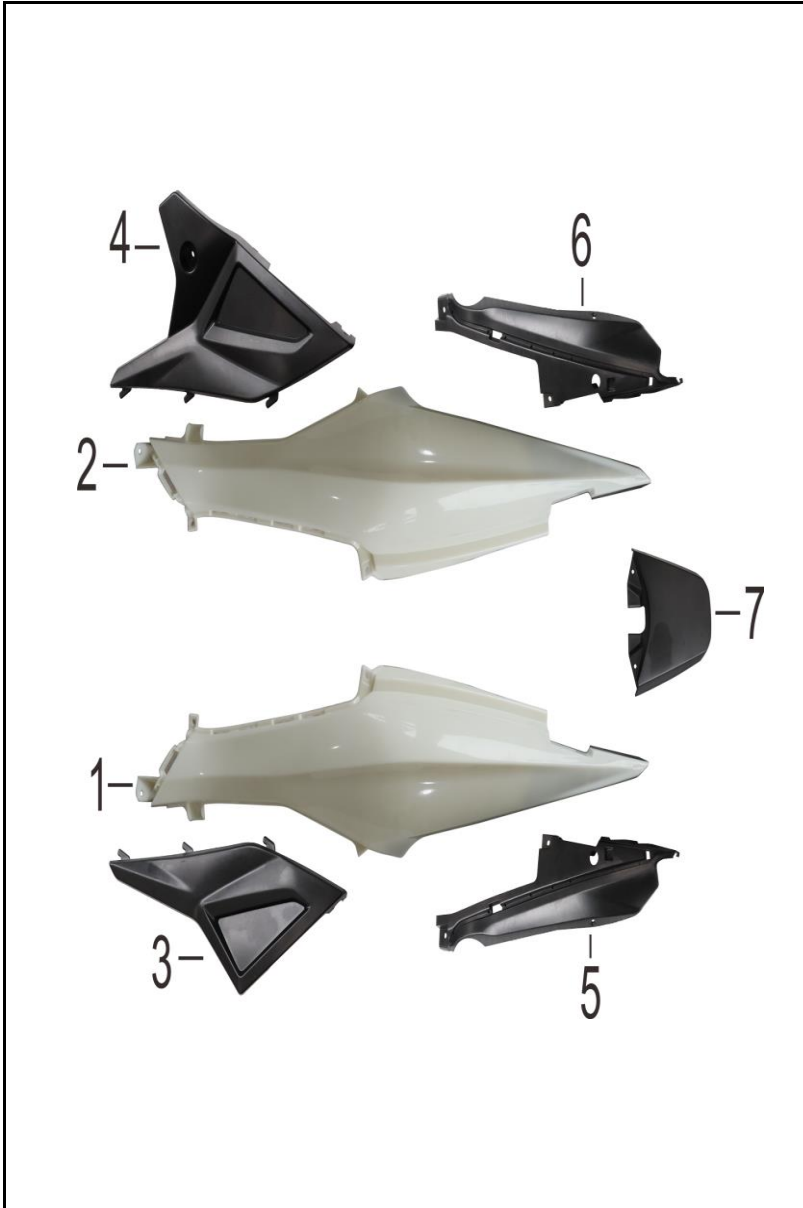


FIG. NO.	PARTE N°	DESCRIPCIÓN	CANT.	SAP
1	82371-GXE0100-0001	RT CUBIERTA COLA LH SIN PINT X1	1	11077975
2	82391-GXE0100-0001	RT CUBIERTA COLA RH SIN PINT X1	1	11077976
3	82311-GXE0100-0001	COMPLEMENTO CUBIERTA LATERAL TRAS	1	11076979
4	82331-GXE0100-0001	COMPLEMENTO CUBIERTA LATERAL TRAS	1	11076980
5	82373-GXE0100-0001	COMPLEMENTO TRAS CUBIERTA LAT TRA	1	11076981
6	82393-GXE0100-0001	COMPLEMENTO TRAS CUBIERTA LAT TRA	1	11076982
7	82413-GXE0100-0001	CUBIERTA SUPERIOR STOP	1	11076983

FIGURA N° 31: SISTEMA ELÉCTRICO

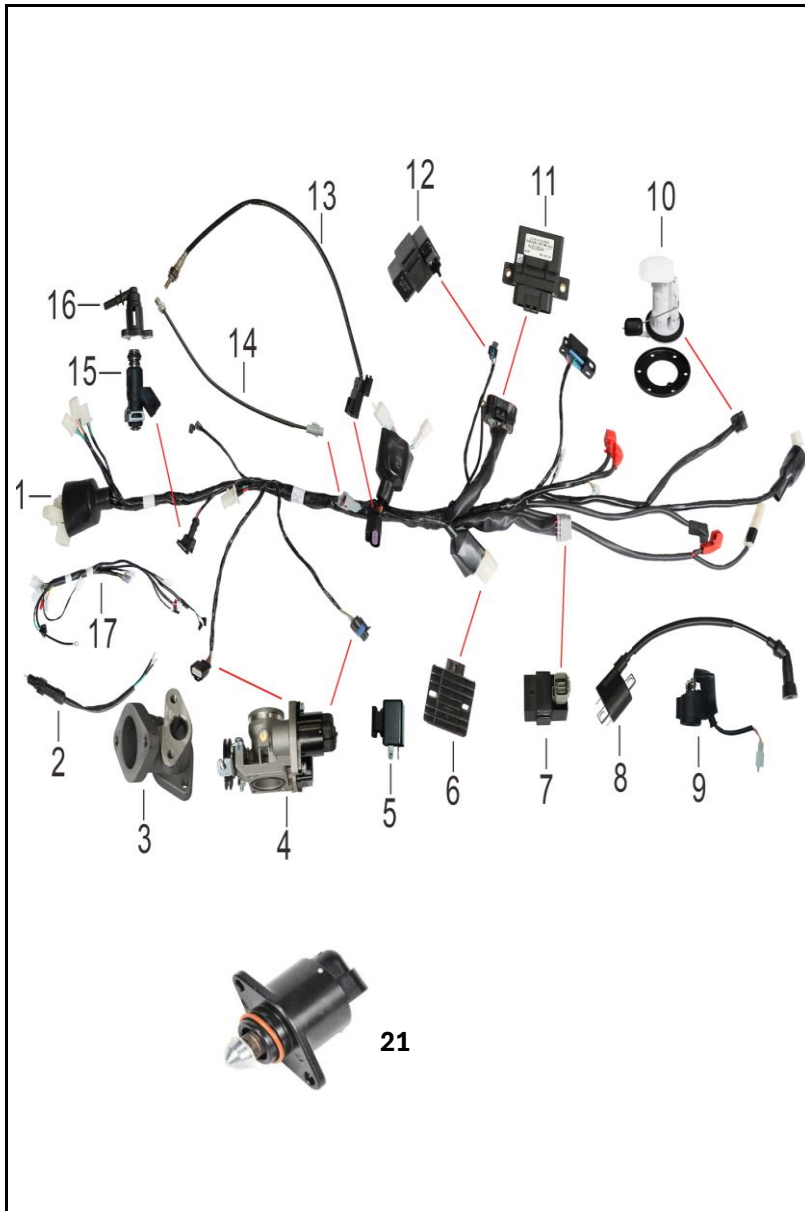


FIG. NO.	PARTE N°	DESCRIPCIÓN	CANT.	SAP
1	10002136	RAMAL ELÉCTRICO X1	1	21016404
2	35010-EN00100-0001	SWICHE FRENO TRASERO	1	11053588
3	120800339	DUCTO DE ADMISIÓN	1	11076985
4	31640-GXE0200-0001	CUERPO DE INYECCIÓN	1	11076986
5	30800-0TY0200-0001	FLASHER DIRECCIONAL	1	11045167
6	30600-0TY3200-0001	REGULADOR	1	11076987
7	31681-L6A0100-0001	CONTROLADOR	1	11055961
8	30400-0TY6600-0001	BOBINA DE ALTA	1	11076988
9	30500-0TY0400-0002	RELAY MOTOR ARRANQUE	1	11082595
10	16300-GXE0200-0001	BOMBA DE COMBUSTIBLE	1	11076989
11	31680-GXE0100-0001	ECU INYECCIÓN	1	11076990
12	33326-L600200-0001	CONTROLADOR LUZ FAROLA	1	11055973
13	31670-GXE0100-0001	SENSOR DE OXIGENO	1	11076991
14	31682-L6A0300-0001	SENSOR DE TEMPERATURA CULATA	1	11055962
15	31650-GXE0100-0001	INYECTOR	1	11076992
16	31651-GXE0100-0001	TAPA INYECTOR	1	11076993
17	31270-GXE0100-0003	CABLES AUXILIARES	1	11081160
18	21016414/00	DISPOSITIVO IOT	1	21016414
19	RELE 5 P 12V 40A	RELE 5 PINES 12V DC 40 AMPERIOS	1	21017006
20	31645-GXE0001-0001	SENSOR 3 EN 1	1	10092273
21	31644-GXE0001-0001	SENSOR ISC	1	

FIGURA N° 32: CALCOMANÍAS



FIG. NO.	PARTE N°	DESCRIPCIÓN	CANT.	SAP
1	21009075	Emblema Victory 2021 Ng Mate	2	
2	21010331	Cal TRAKKU Serig	1	
3	21005103	Emblema Design Driven V2	1	
4	21011066	Cal Advantage Lr Td Venom18	2	
5	21000024	Cal Presion Llantas	1	
6	21005552	Cal Lat Euro 3	1	
7	21003031	Cal Advertencia Ajuste Cadena	1	
8	21007645	Cal Mobil Ultra Log	1	
9	21010333	Cal Motor HC Victory	1	

FIGURA N° 33: CALCOMANÍAS ADVANCE X1\_NEGRO NEBULOSA\_TORNASOL MY24



FIG. NO.	PARTE N°	DESCRIPCIÓN	CANT.	SAP
1	21006265	Dome Cub Farl Sup One V2	1	
2	21015613	Cal Cub Front Lat RH VD X1	1	
3	21015612	Cal Cub Front Lat LH VD X1	1	
4	21015611	Cal Tap Lat Tras RH VD X1	1	
5	21015610	Cal Tap Lat Tras LH VD X1	1	
6	21015614	Cal Rin VD X1	1	
7	21015953	Cal Emblema ADVANCE	2	



FIGURA N° 34: CALCOMANÍAS ADVANCE X1\_NEGRO MATE\_MULTICOLOR MY24

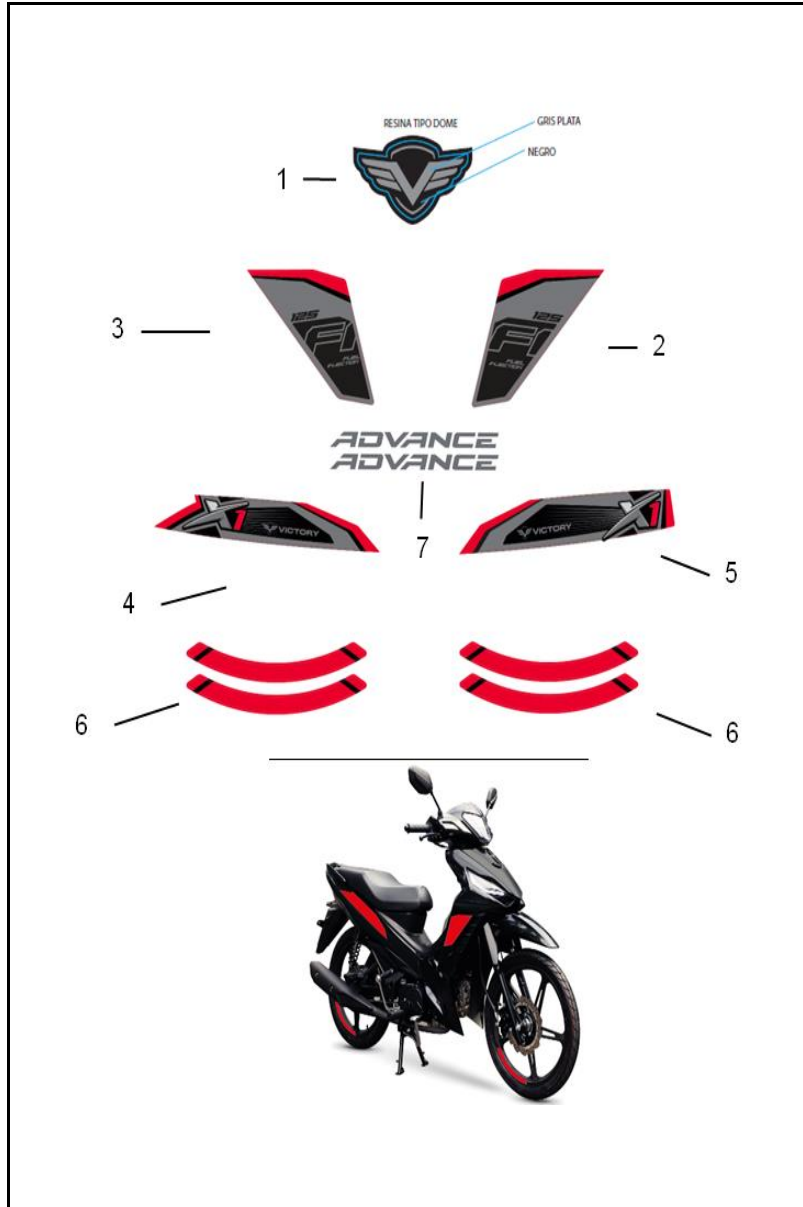


FIG. NO.	PARTE N°	DESCRIPCIÓN	CANT.	SAP
1	21006265	Dome Cub Farl Sup One V2	1	
2	21015608	Cal Cub Front Lat RH RJ X1	1	
3	21015607	Cal Cub Front Lat LH RJ X1	1	
4	21015606	Cal Tap Lat Tras RH RJ X1	1	
5	21015605	Cal Tap Lat Tras LH RJ X1	1	
6	21015609	Cal Rin RJ X1	1	
7	21015953	Cal Emblema ADVANCE	2	

**FIGURA N° 35: CALCOMANÍAS ADVANCE X1 NEGRO MATE-GRIS PIEDRA**



FIG. NO.	PARTE N°	DESCRIPCIÓN	CANT.	SAP
1	21006265	Dome Cub Farl Sup One V2	1	
2	21015603	Cal Cub Front Lat AM X1	1	
3	21015602	Cal Cub Front Lat AM X1	1	
4	21015601	Cal Tap Lat Tras AM X1	1	
5	21015600	Cal Tap Lat Tras LH AM X1	1	
6	21015604	Cal Rin AM X1	1	
7	21015953	Cal Emblema ADVANCE	2	

FIGURA N° 36: CALCOMANÍAS ADVANCE X1 NEGRO MATE-GRIS PIEDRA



FIG. NO.	PARTE N°	DESCRIPCIÓN	CANT.	SAP
1	21006265	Dome Cub Farl Sup One V2	1	
2	21015618	Cal Cub Front Lat AZ X1	1	
3	21015617	Cal Cub Front Lat AZ X1	1	
4	21015616	Cal Tap Lat Tras AZ X1	1	
5	21015615	Cal Tap Lat Tras LH AZ X1	1	
6	21015619	Cal Rin AZ X1	1	
7	21015953	Cal Emblema ADVANCE	2	

FIGURA N° 37: CALCOMANÍAS ADVANCE X1 NEGRO MATE-GRIS PIEDRA

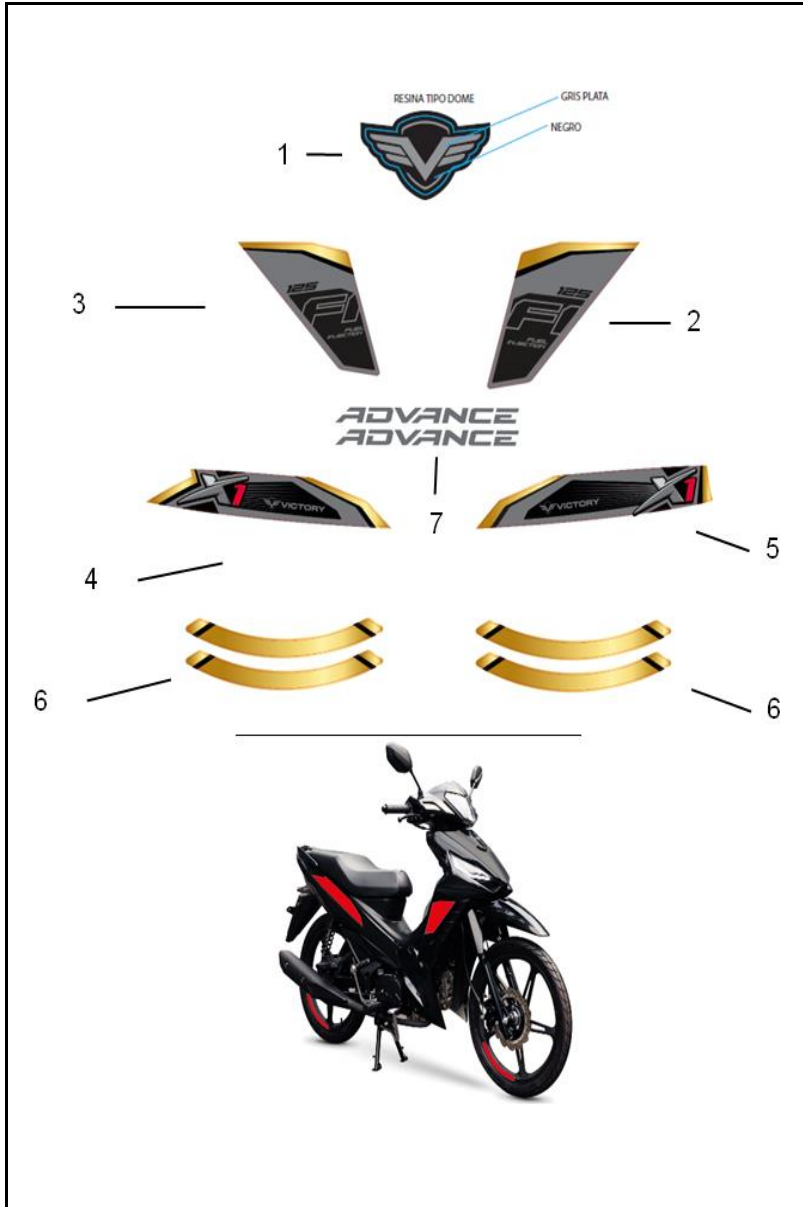


FIG. NO.	PARTE N°	DESCRIPCIÓN	CANT.	SAP
1	21006265	Dome Cub Farl Sup One V2	1	
2	21015623	Cal Cub Front Lat OR X1	1	
3	21015622	Cal Cub Front Lat OR X1	1	
4	21015621	Cal Tap Lat Tras OR X1	1	
5	21015620	Cal Tap Lat Tras LH OR X1	1	
6	21015624	Cal Rin OR X1	1	
7	21015953	Cal Emblema ADVANCE	2	

FIGURA N° 38: CALCOMANÍAS ADVANCE X1 NEGRO NEBULOSA

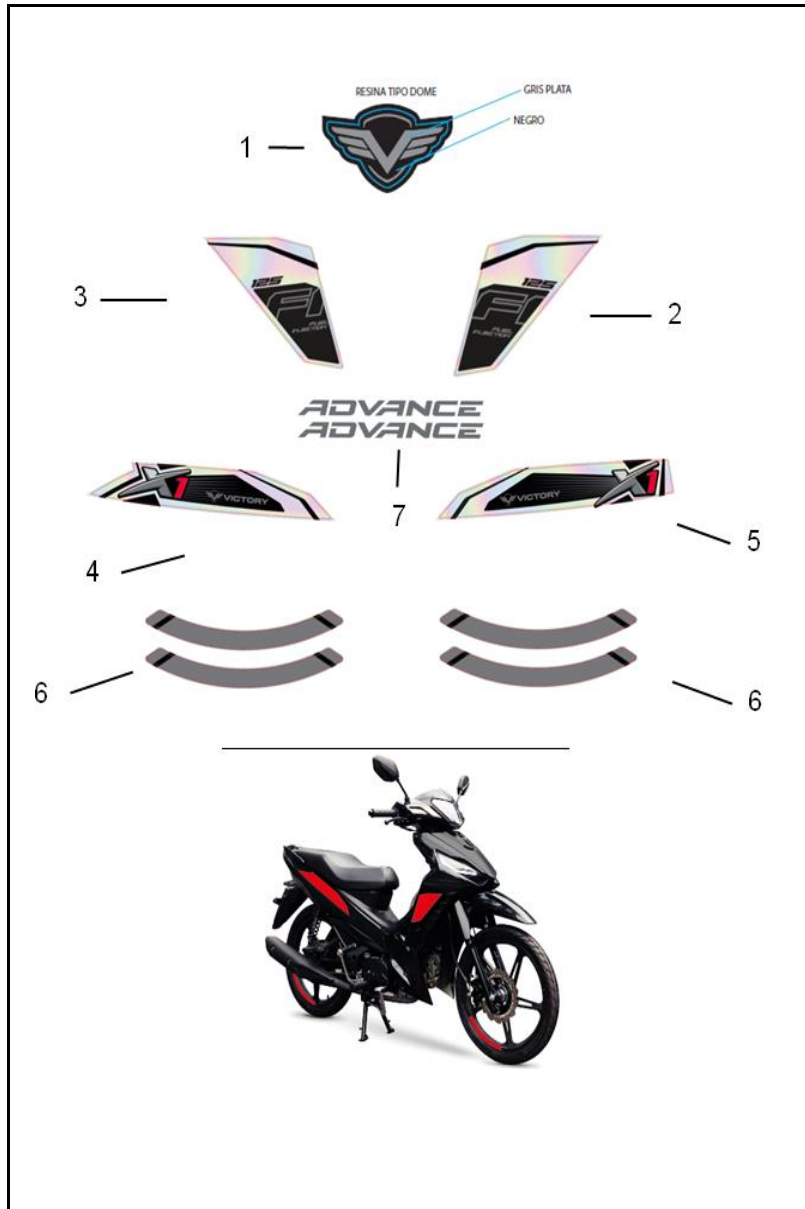


FIG. NO.	PARTE N°	DESCRIPCIÓN	CANT.	SAP
1	21006265	Dome Cub Farl Sup One V2	1	
2	21015628	Cal Cub Front Lat TO X1	1	
3	21015627	Cal Cub Front Lat TO X1	1	
4	21015626	Cal Tap Lat Tras TO X1	1	
5	21015625	Cal Tap Lat Tras LH TO X1	1	
6	21015629	Cal Rin TO X1	1	
7	21015953	Cal Emblema ADVANCE	2	

LISTA DE KITS				
CODIGO DEL KIT	REF.	SAP	CONTENIDO DEL KIT	CANTIDAD
21016845	KIT CILINDROS	11056163	CILINDRO	1
		11056179	PISTON	1
		11056180	ANILLOS	1
		11056177	PASADOR PISTON	1
		11056178	PIN PISTON	2
		11056162	EMPAQUE CILINDRO	1
		11056164	EMPAQUE CULATA	1
11053674	KIT CUNAS	11053674	KIT CUNAS DIRECCION	1
21016899	KIT DISCOS CLUTCH	11073390	DISCO DE CLUTCH	5
		11053831	SEPARADOR CLUTCH	4
21016924	KIT EMPAQUES	11053796	RETEN VALVULA	2
		11053790	EMPAQUE CULATA	1
		11053783	EMPAQUE CILINDRO	1
		11053775	EMPAQUE CARCASA CLUTCH	1
		11055497	EMPAQUE CUBIERTA VOLANTE	1
		11053774	EMPAQUE CARCASA CENTROMOT	1
		11055221	EMPAQUE TUBO MOFLE	1
11053802	KIT PISTON		PISTON	1
			ANILLOS	1
			PASADOR PISTON	1
			PIN PISTON	2
21016983	KIT VALVULAS	11053792	VALVULA ADMISION	1
		11053793	VALVULA ESCAPE	1
		11053796	RETEN VALVULA	2
11084419	KIT ARRASTRE (NITROX)		PIÑON EJE SALIDA 13T	1
			CADENA 520HX110L	1
			SPROCKET 43T	1