

CON EL RESPALDO



CATÁLOGO DE PARTES



VICTORY

SHOCK

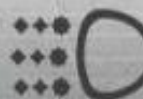


SISTEMA DE ENCENDIDO AUTOMÁTICO DE LUCES

Para mayor información del sistema consulte la página web: <http://www.auteco.com.ar> o al número de seguridad 011



SISTEMA ANTIBLOQUEO DE FRENOS NO INCLUIDO



LUCES DE CIRCULACIÓN DIURNA

Para mayor información del sistema consulte la página web: <http://www.auteco.com.ar> o al número de seguridad 011

Mobil Super
Scooter 4T Ultra



www.autecomobility.com | contactanos@autecomobility.com
Línea gratuita nacional 018000 413 812



CON EL RESPALDO
auteco
mobility

PREFACIO

Es nuestro placer presentarles a ustedes el Catálogo de Partes.

Este Catálogo ha sido especialmente diseñado para ayudarle en la selección de las partes correctas con el fin de mantener el vehículo en las mejores condiciones.

Los repuestos originales están sujetos a un exigente estándar de control de calidad, por lo tanto es necesario que usted sólo use repuestos originales.

En nuestro constante esfuerzo para mejorar la eficiencia y desempeño de su vehículo, las especificaciones, diagramas y número de partes pueden cambiar sin previo aviso. Consecuentemente las descripciones de los repuestos en este Catálogo pueden no ser las finales y definitivas.

Las alteraciones y modificaciones que ocurren en la impresión de este Catálogo, serán informadas a nuestra red, a través de circulares de Servicio o en nuestra página web: www.autecomobility.com accediendo al link repuestos. Es requisito que usted actualice su Catálogo y haga las correcciones necesarias, una vez reciba dichas circulares. Lo anterior le asegurará un rápido y adecuado despacho de sus partes, pues las órdenes están siendo diligenciadas con las referencias más actualizadas.

En caso de necesitar asistencia técnica, comunicarse con el Distribuidor Autorizado o llamar al Departamento de Servicios Auteco Mobility.

REVISADO OCTUBRE 2024

Mobil Super™

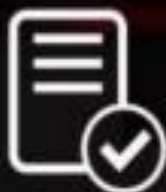
4T Ultra

auteco
mobility

GRADO
SAE **20W-50**
Mineral

CUMPLE CON LAS NORMATIVAS

JASO MA 2011
JASO MA2 2011
API SL



CÓDIGO SAP:

CAJA X 12	UNIDAD
21000361	21000362



PROPIEDADES BENEFICIOS &

- ▶ Buena protección contra el desgaste
Ayuda a prolongar la vida útil del motor.
- ▶ Estabilidad térmica y contra la oxidación
Ayuda a mantener los motores limpios para proporcionar una operación más suave, posibilitando la extensión de frecuencia de cambios de aceite.
- ▶ Buena protección contra la corrosión
Protege los componentes críticos del motor contra los ácidos de la combustión y la humedad.

Recomendado para las motocicletas con viscosidad **20W-50**

**ACEITE ORIGINAL
PARA MOTOCICLETAS**

VICTORY
MOTORCYCLES

MRX 125, MRX 150, NITRO 125, NITRO 151R,
SWITCH 150, BOMBER 150, COMBAT ONE ST 100,
MACH 110, FLOW 125, ADVANCE R 110 - 125, ONE

KYMCO
Motociclos fáciles de manejar

MODELOS ANTERIORES 2020

Benelli

MODELOS HASTA 250CC



**¡POR DESEMPEÑO,
CALIDAD Y PRECIO!
ELIGE LLANTAS QUEEN**

SCOOTER

MOTOCARRO

STREET

DOBLE
PROPÓSITO

PISTERA



Encuétralos en todos los agentes y concesionarios autorizados por AUTECO del país



MEGA  **BAT**
BATTERIES



EL EQUIPO ORIGINAL
DE LAS MOTOCICLETAS




auteco
mobility

*Una garantía de respaldo,
calidad y experiencia.*

INDICE

FIG. Nº	DESCRIPCIÓN	PAG. Nº
FIG. Nº 1	CULATA	1
FIG. Nº 2	CILINDRO	2
FIG. Nº 3	CIGÜÑAL - PISTON - EJE BALANCEADOR	3
FIG. Nº 4	CARCASAS	(4 - 5)
FIG. Nº 5	TRANSMISIÓN	6
FIG. Nº 6	EJE LEVAS - VALVULAS	7
FIG. Nº 7	EJE SELECTOR CAMBIOS - EJE CAMBIOS	8
FIG. Nº 8	CLUTCH	9
FIG. Nº 9	BOMBA DE ACEITE	10
FIG. Nº 10	CUBIERTA CLUTCH	11
FIG. Nº 11	CUBIERTA VOLANTE	12
FIG. Nº 12	MOTOR DE ARRANQUE	13
FIG. Nº 13	CUBIERTA CADENA - PEDAL CAMBIOS	14
FIG. Nº 14	CARBURADOR	15
FIG. Nº 15	MANUBRIO - COMANDOS - ESPEJOS	16
FIG. Nº 16	FAROLA - VELOCIMETRO - STOP	17
FIG. Nº 17	SUSPENSIÓN DELANTERA	(18 - 19)
FIG. Nº 18	COMPLEMENTOS CHASIS	(20 - 21)
FIG. Nº 19	CAJA FILTRO AIRE - TANQUE GASOLINA	22
FIG. Nº 20	REPOSAPIE CONDUCTOR - PEDAL FRENO	23
FIG. Nº 21	SISTEMA DE FRENOS	(24 - 25)
FIG. Nº 22	RUEDA DELANTERA	26
FIG. Nº 23	GUARDABARRO DELANTERO - GUARDABARRO TRASERO	27
FIG. Nº 24	CARENAJES	28
FIG. Nº 25	TAPAS LATERALES - CUBIERTAS SILLÍN	29
FIG. Nº 26	SILLÍN	30
FIG. Nº 27	SILENCIADOR	31
FIG. Nº 28	SUSPENSIÓN TRASERA	32
FIG. Nº 29	RUEDA TRASERA	33
FIG. Nº 30	EQUIPO ELECTRICO	34
FIG. Nº 31	VALVULA DE AIRE	35
FIG. Nº 32	CALCOMANIAS	36

FIG. Nº	DESCRIPCIÓN	PAG. Nº
FIG. Nº 28		
FIG. Nº 29		
FIG. Nº 30		
FIG. Nº 31		
FIG. Nº 32		
FIG. Nº 33		
FIG. Nº 34		
FIG. Nº 35		
FIG. Nº 36		
FIG. Nº 37		
FIG. Nº 38		
FIG. Nº 39		
FIG. Nº 40		
FIG. Nº 41		
FIG. Nº 42		
FIG. Nº 43		
FIG. Nº 44		
FIG. Nº 45		

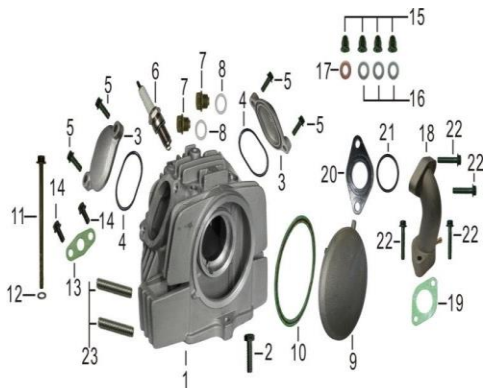


FIGURA N° 1 CULATA

PAG. N° 1



FIGURA N° 2 CILINDRO

PAG. N° 2

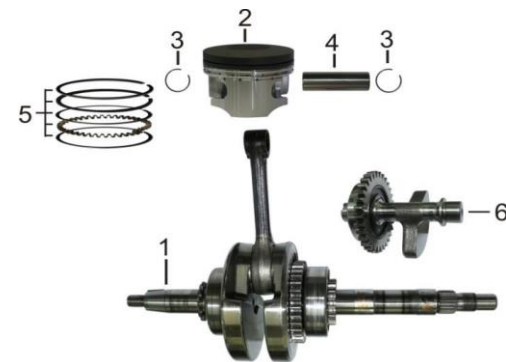


FIGURA N° 3 CIGÜEÑAL - PISTON - EJE
BALANCEADOR

PAG. N° 3

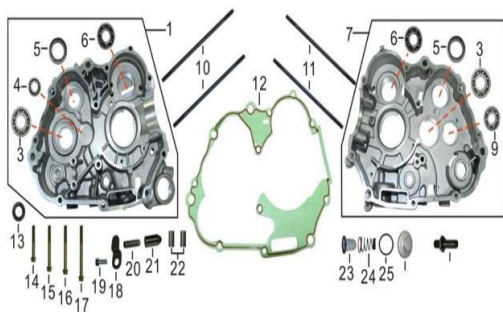


FIGURA N° 4 CARCASAS

PAG. N°
(4 - 5)

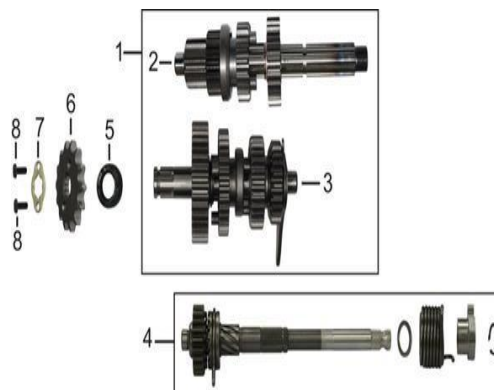


FIGURA N° 5 TRANSMISIÓN

PAG. N° 6

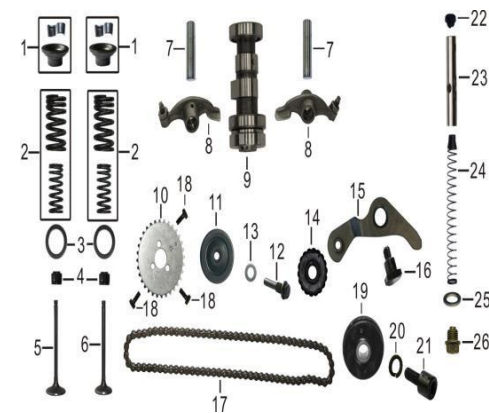


FIGURA N° 6 EJE LEVAS - VALVULAS

PAG. N° 7



FIGURA N° 7 EJE SELECTOR CAMBIOS - EJE CAMBIOS

PAG. N° 8

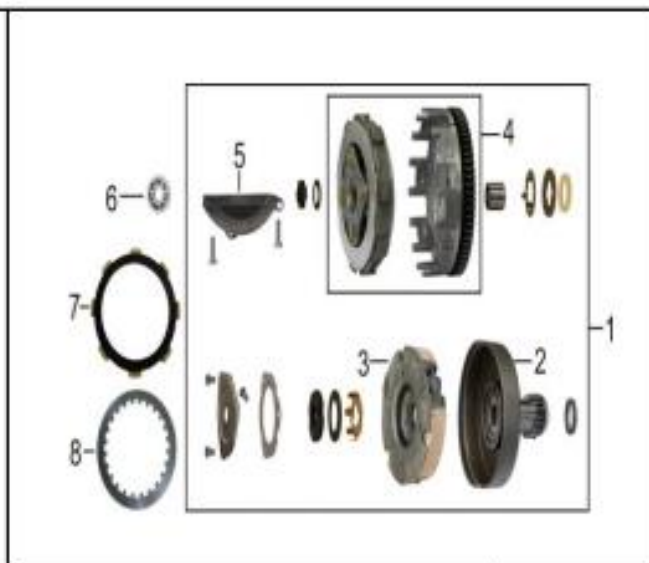


FIGURA N° 8 CLUTCH

PAG. N° 9



FIGURA N° 9 BOMBA DE ACEITE

PAG. N° 10



FIGURA N° 10 CUBIERTA CLUTCH

PAG. N° 11

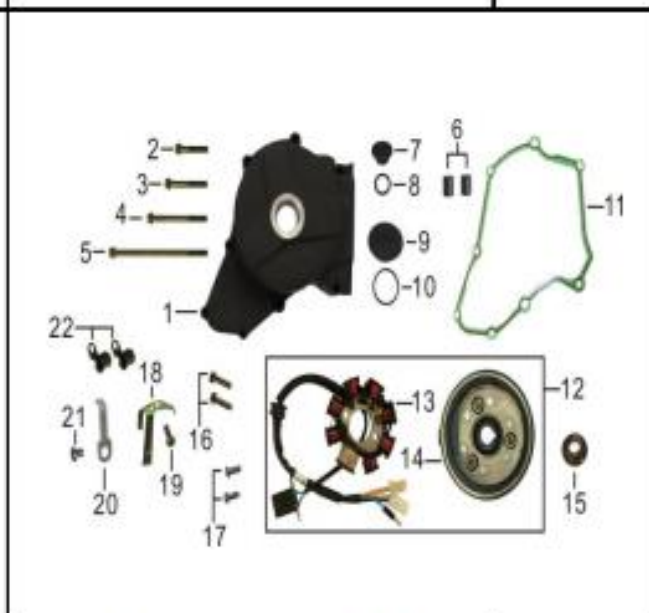


FIGURA N° 11 CUBIERTA VOLANTE

PAG. N° 12



FIGURA N° 12 MOTOR DE ARRANQUE

PAG. N° 13



FIGURA N° 13 CUBIERTA CADENA - PEDAL CAMBIOS

PAG. N° 14



FIGURA N° 14 CARBURADOR

PAG. N° 15



FIGURA N° 15 MANUBRIO - COMANDOS - ESPEJOS

PAG. N° 16



FIGURA N° 16 FAROLA - VELOCIMETRO - STOP

PAG. N° 17

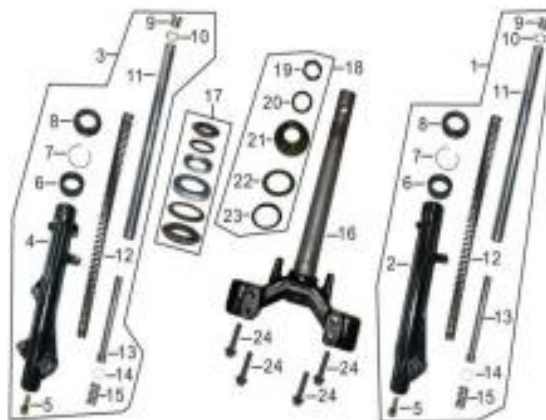


FIGURA N° 17 SUSPENSIÓN DELANTERA

PAG. N° (18 - 19)



FIGURA N° 18 COMPLEMENTOS CHASIS

PAG. N° (20 - 21)



FIGURA N° 19 CAJA FILTRO AIRE - TANQUE GASOLINA

PAG. N° 22

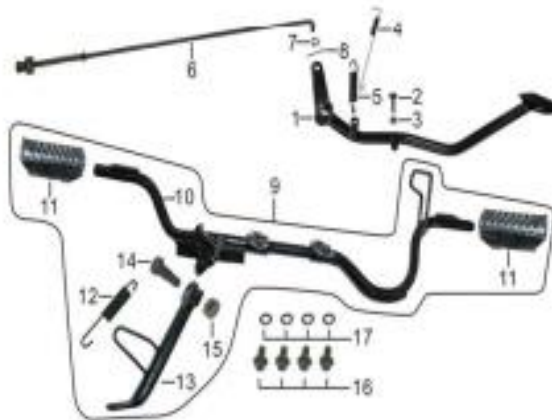


FIGURA N° 20 REPOSAPIE CONDUCTOR - PEDAL FRENO

PAG. N° 23

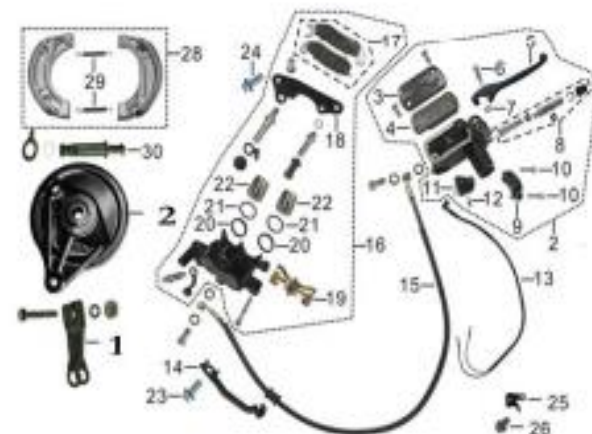


FIGURA N° 21 SISTEMA DE FRENS

PAG. N° (24 - 25)



FIGURA N° 22 RUEDA DELANTERA

PAG. N° 26



FIGURA N° 23 GUARDABARRO DELANTERO - GUARDABARRO TRASERO

PAG. N° 27



FIGURA N° 24 CARENAJES

PAG. N° 28



FIGURA N° 25 TAPAS LATERALES - CUBIERTAS SILLÍN

PAG. N° 29



FIGURA N° 26 SILLÍN

PAG. N° 30

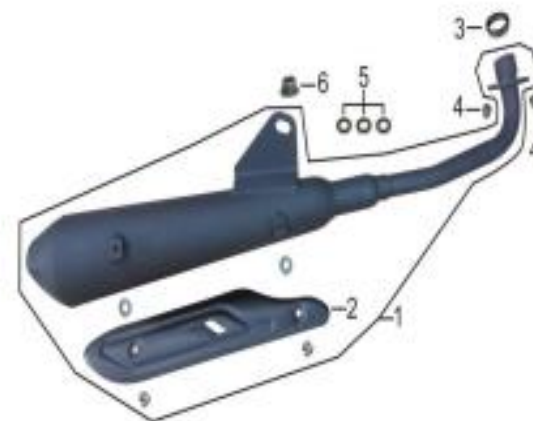


FIGURA N° 27 SILENCIADOR

PAG. N° 31



FIGURA N° 28 SUSPENSIÓN TRASERA

PAG. N° 32



FIGURA N° 29 RUEDA TRASERA

PAG. N° 33

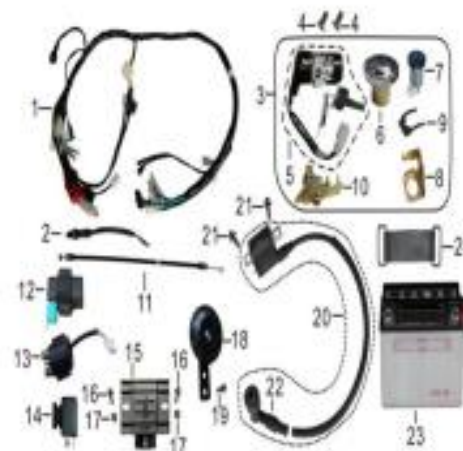


FIGURA N° 30 EQUIPO ELECTRICO

PAG. N° 34

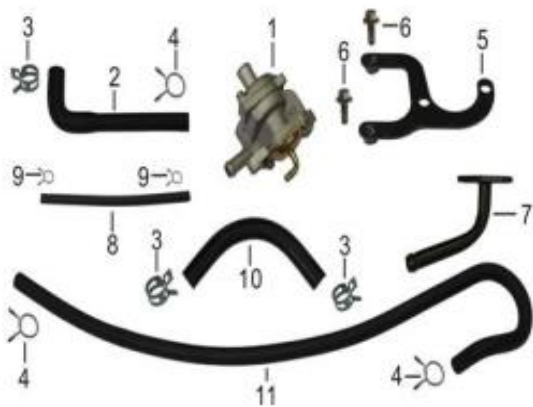


FIGURA N° 31 VALVULA DE AIRE

PAG. N° 35



FIGURA N° 32 CALCOMANIAS

PAG. N° 36

FIGURA N° 1: CULATA

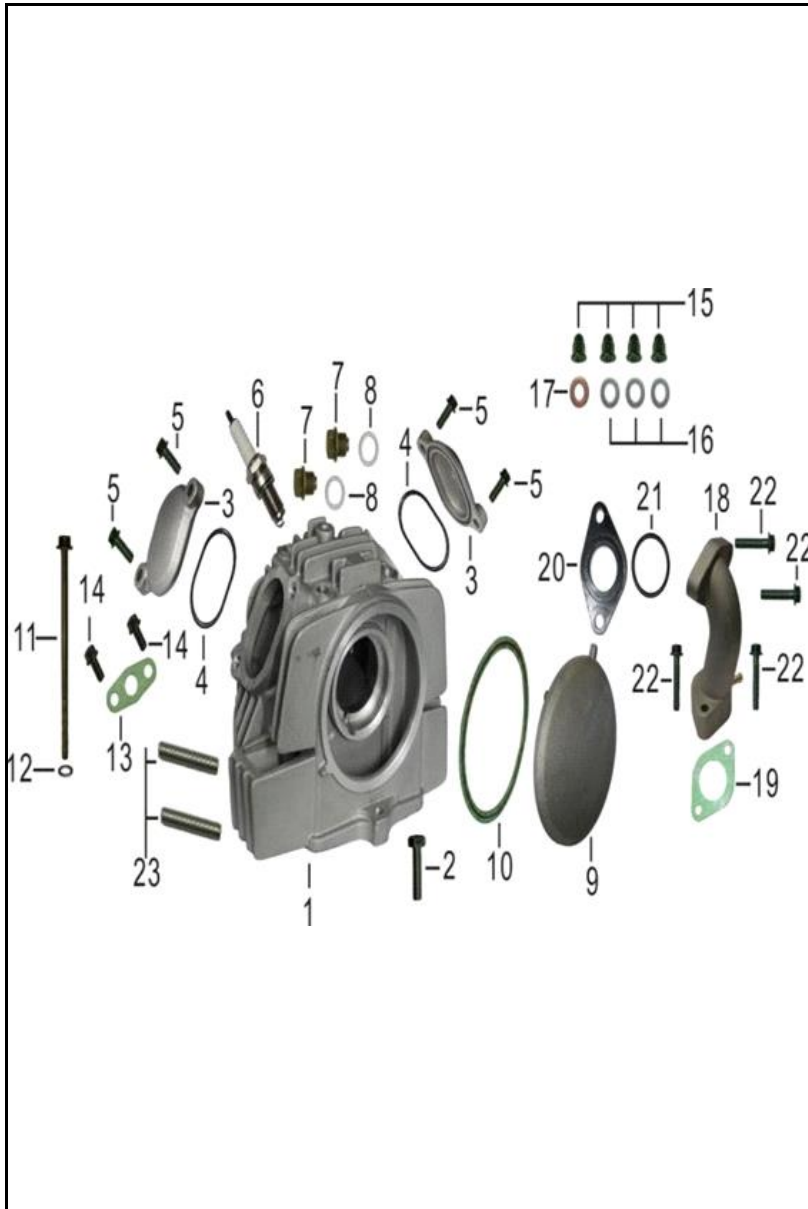


FIG. NO.	PARTE N°	DESCRIPCIÓN	CANT.	SAP
1	122401185	CULATA (SOLA)	1	11053797
2	900080008	TORNILLO 6X23	1	11053868
3	122720067	TAPA VALVULA	2	11053799
4	906920085	EMPAQUE TAPA VALVULA	2	11053910
5	900190001	TORNILLO 6X20	4	11048556
6	30030-CBA0005-0001	BUJIA	1	11053852
6A	PRZ9HC	BUJIA CHAMPION PRZ9HC	1	11078003
7	144030001	TORNILLO TAPON 14X1.5	2	11053813
8	904120011	ARANDELA 14X20X2	2	11053888
9	122810082	TAPA CULATA	1	11053800
10	120070016	KC EMPAQUE TAPA CULATA	1	11053785
11	900190081	TORNILLO 6X110	1	11053875
12	904120053	ARANDELA 6.2X12.4X2	1	11053892
13	183210006	EMPAQUE VALVULA SECUNDARIA	1	11053827
14	900190014	TORNILLO 6X16	2	11048561
15	903140042	TUERCA TAPON	4	11053886
16	904120018	ARANDELA 7X14X2	3	11053890
17	904120019	ARANDELA 7X14X2	1	11053891
18	120800291	MULTIPLE ADMISION	1	11053791
19	120180004	EMPAQUE MULTIPLE ADMISION	1	11053786
20	160020012	BAQUELA CARBURADOR	1	11053826
21	906920007	ANILLO RETENEDOR	1	11053908
22	900190002	TORNILLO 6X28	4	11048557
23	902070001	ESPARRAGO 8X40	2	11053882

FIGURA N° 6: EJE LEVAS - VALVULAS

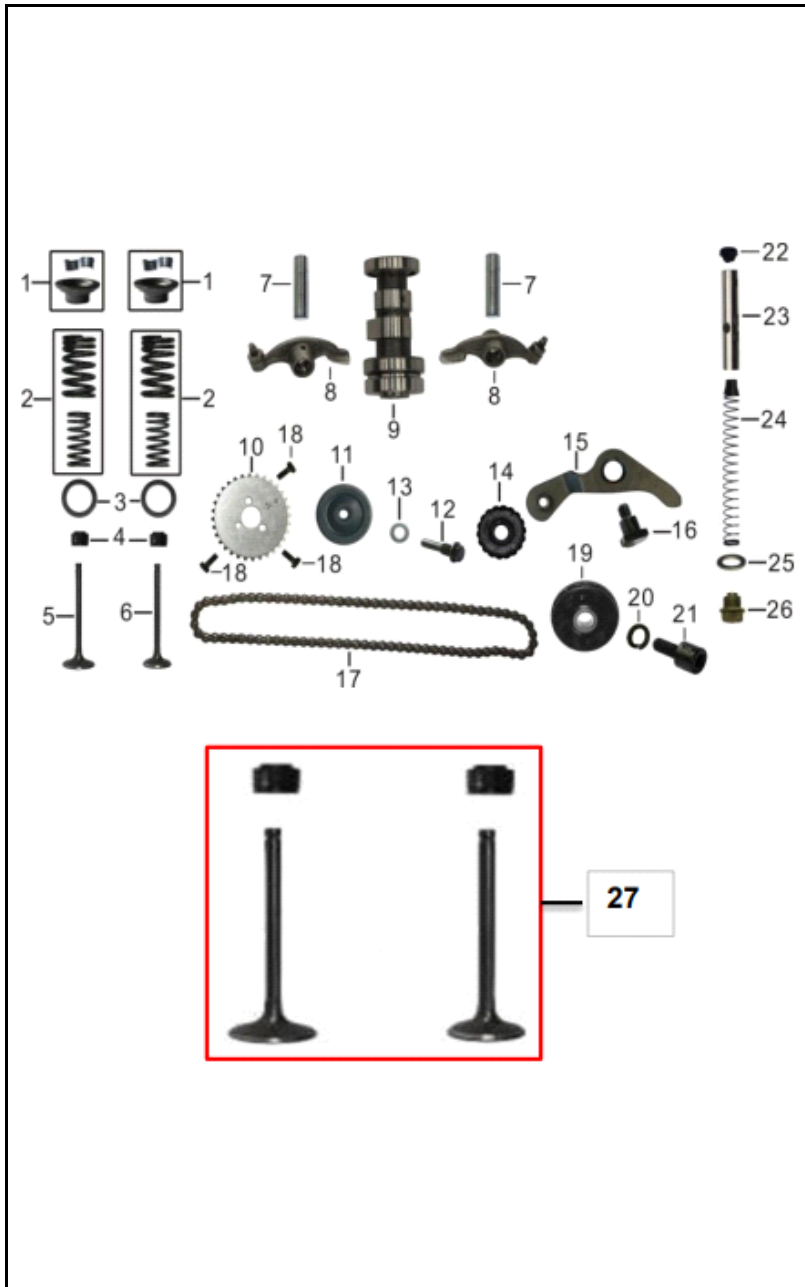


FIG. NO.	PARTE N°	DESCRIPCIÓN	CANT.	SAP
1	67530003	SET ARANDELA SUPERIOR Y CUNA	2	11053863
2	122110002	SET RESORTES VALVULA	2	11053795
3	122080001	ARANDELA INFERIOR RESORTE	2	11053794
4	122170009	RETEN VALVULA	2	11053796
5	122010020	VALVULA ADMISION	1	11053792
6	122020021	VALVULA ESCAPE	1	11053793
7	143030001	EJE BALANCIN	2	11053810
8	143300011	BALANCIN	2	11053811
9	142100050	EJE LEVAS	1	11053809
10	140040017	PINON CADENILLA DISTRIBUCION	1	11053807
11	144400006	GUIA CADENILLA DISTRIBUCION	1	11053820
12	144020008	KC PASADOR 8X27.5	1	11053812
13	904120014	ARANDELA 8X14X2	1	11053889
14	144500001	PINON GUIA CADENILLA	1	11053821
15	144300001	PLATINA GUIA CADENILLA	1	11053817
16	144330001	PASADOR 8X20	1	11053818
17	PGA14350A0A00	CADENILLA DISTRIBUCION	1	11029070
18	900040026	TORNILLO 5X12	3	11053866
19	144500002	GUIA CADENILLA DISTRIBUCION	1	11053822
20	904030018	ARANDELA	1	11053887
21	144340001	PASADOR GUIA CADENILLA	1	11053819
22	144220002	TAPON TENSOR CADENILLA	1	11053816
23	144210001	TENSOR CADENILLA	1	11053815
24	144040001	RESORTE TENSOR CADENILLA	1	11053814
25	904120011	ARANDELA 14X20X2	1	11053888
26	144030001	TORNILLO TAPON 14X1.5	1	11053813
27	21016983	KIT VALVULAS	1	21016983

FIGURA N° 11: CUBIERTA VOLANTE

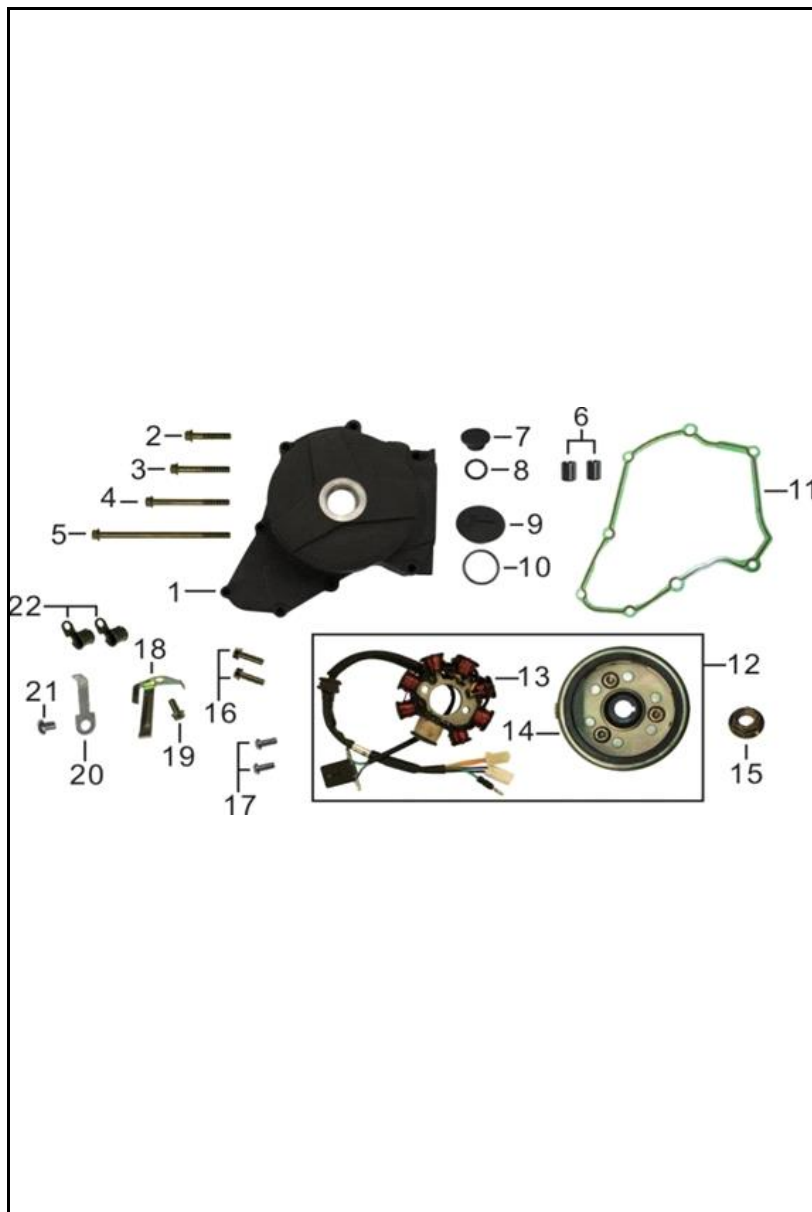


FIG. NO.	PARTE N°	DESCRIPCIÓN	CANT.	SAP
1	115112169	CUBIERTA VOLANTE	1	11053781
2	900190002	TORNILLO 6X28	2	11048557
3	900190040	TORNILLO 6X40	6	11048564
4	900190051	TORNILLO 6X60	1	11053872
5	900190144	TORNILLO 6X100	1	11053877
6	905020005	PIN GUIA 8X12	2	11053896
7	115210010	TAPON CUBIERTA VOLANTE	1	11045055
8	906920003	ANILLO RETENEDOR	1	11053906
9	115140136	TAPON CUBIERTA VOLANTE	1	11045053
10	906920001	ANILLO RETENEDOR	1	11053904
11	110040030	EMPAQUE CUBIERTA VOLANTE	1	11055497
12	301000346	VOLANTE COMPLETA	1	11053854
13	301200105	PLATO BOBINAS (SOLO)	1	11053853
14	301100056	VOLANTE (SOLA)	1	11053856
15	903050020	TUERCA 10X1.25X10	1	11053885
16	900190025	TORNILLO 6X25	2	11053871
17	901060009	TORNILLO 5X12	2	11053881
18	301020002	PLATINA DE AJUSTE	1	11053855
19	900190006	TORNILLO 6X12	1	11048558
20	301380001	PLATINA SOPORTE	1	11053857
21	901060008	TORNILLO 5X6	1	11053880
22	120060009	GUIA	2	11045060

FIGURA N° 23: GUARDABARRO DELANTERO - GUARDABARRO TRASERO



FIG. NO.	PARTE N°	DESCRIPCIÓN	CANT.	SAP
1	80221-LGA0100-0005	RT GUARDABARROS DELANTERO SIN PINT SHOCK	1	11058289
2	90001-0612-04	TORNILLO 6X12	4	11048468
3	90001-0616-04	TORNILLO 6X16	2	11048469
4	80203-EN00100-0001	GUIA CABLE VELOCIMETRO	1	11053696
5	82533-LGA0100-0001	GUARDABARRO TRASERO INTERNO	1	11053711
6	90013-0TY0100-0002	TORNILLO 6X16	3	11053727
7	90679-0TY0200-0002	TUERCA DE AJUSTE M5	2	11048531
8	90123-0TY0100-0001	TORNILLO 5X12	2	11053733
9	82532-LGB0100-0001	COMPLEMENTO GUARDABARRO TRASERO	1	11062617
10	90672-0TY2900-0001	ANTIVIBRANTE	4	11053749
11	90683-0TY6800-0003	BUJE 9X6X10	4	11053752
12	90007-0620-A4	TORNILLO 6X20	4	11048470
13	82538-LGB0100-0001	GUARDABARRO TRASERO	1	11053710
14	33132-LGB0100-0001	PLATINA SOPORTE	1	11062618
15	33130-LGB0200-0002	SOPORTE LUZ PLACA	1	11062619
16	90103-0516-54	TORNILLO 5X16	2	11062620
17	82505-LGB0100-0002	SOPORTE PORTA PLACA	1	11062621
18	90007-0616-A4	TORNILLO 6X16	2	11062622
19	90012-0TY2000-0001	TORNILLO 6X12	1	11053725
20	33080-EN00100-0001	REFLECTIVO TRASERO	1	11053576
21	82537-LGB0200-0002	EXT SOPORTE GUARDABARRO TRASERO	1	11062623
22	82539-LGB0100-0002	SOPORTE GUARDABARRO TRASERO	1	11062624
23	82536-LGB0100-0001	PLACA SOPORTE GUARDABARRO TRASERO	1	11062625
24	90110-0TY0300-0001	TORNILLO 6X16	1	11056113
25	90406-0800-E4	ARANDELA 8 MM.	2	11048512
26	90001-0825-04	TORNILLO 8X25	2	11062626

FIGURA N° 29: RUEDA TRASERA

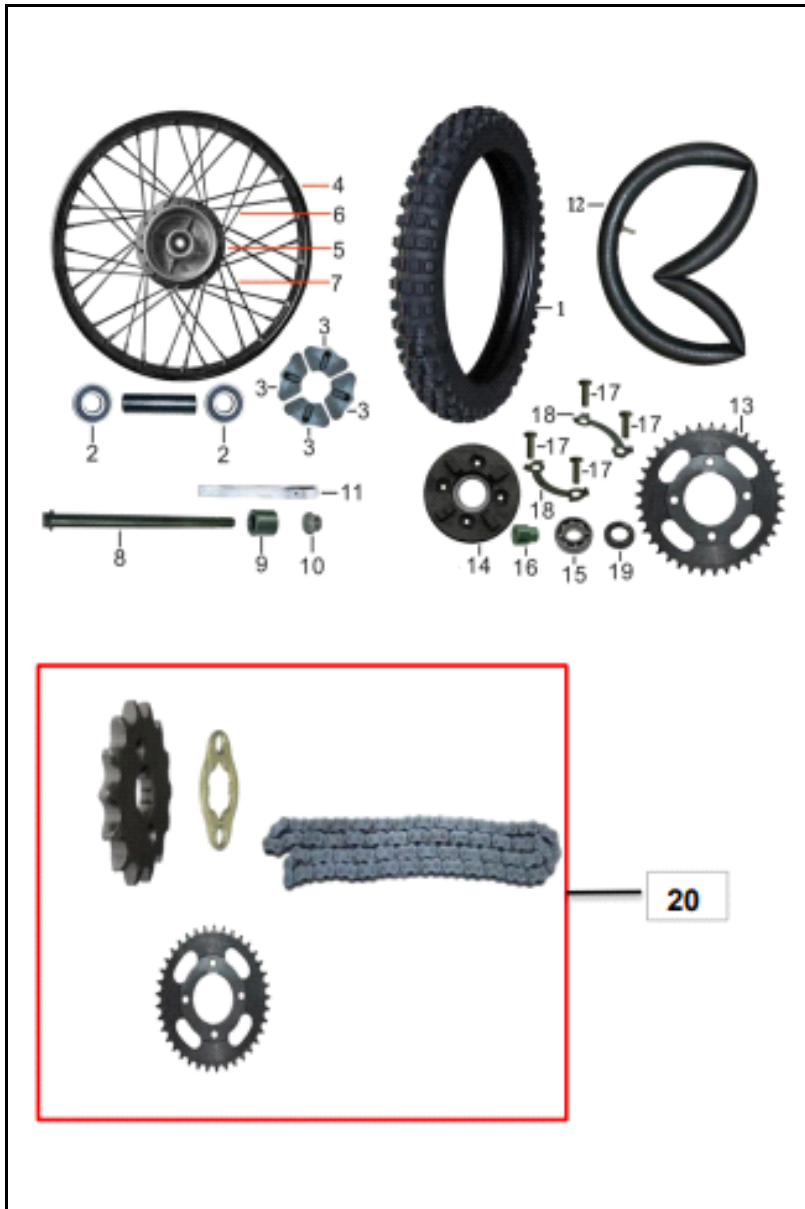


FIG. NO.	PARTE N°	DESCRIPCIÓN	CANT.	SAP
1	275-17-P270-TT-Q	LLANTA QUEEN 275-17 P270 TT	1	11033564
2	90541-0TY0300-0001	RODAMIENTO BOLAS 6301-2RS	2	11045321
3	42111-L300100-0001	CAUCHO CAMPANA	4	11053606
4	42114-L200100-0001	RIN TRASERO	1	11053607
5	42131-L200100-0001	CAMPANA TRASERA	1	11053610
6	42123-0TY1700-0001	RADIO INTERNO RUEDA TRASERA	18	11053609
7	42122-0TY1800-0001	RADIO EXTERNO RUEDA TRASERA	18	11053608
8	42002-LGA0100-0002	EJE RUEDA TRASERA 12X230	1	11053605
9	42004-FA00100-0002	BUJE EJE RUEDA TRASERA 12X26X26	1	11053756
10	90311-1200A34	TUERCA M12	1	11045297
11	42162-0TY0100-0001	PROTECTOR NEUMATICO	1	11057062
12	275/300-17-QN/23	NEUMATICO QUEEN 275/300_17	1	11034094
13	42331-F400002-0001	SPROCKET 37T	1	11076951
14	42341-LGA0100-0002	PORTA SPROCKET	1	11053614
15	90541-0TY1300-0001	RODAMIENTO BOLAS 6203-RS	1	11053744
16	42301-LGA0100-0001	BUJE PORTA SPROCKET	1	11053611
17	90426-0TY0200-0003	TORNILLO 8X35	4	11053742
18	42303-LGA0100-0001	PLATINA SPROCKET	2	11053612
19	90720-0TY1300-0001	RETEN 40-26-6.5	1	11053766
20	KIT VICTORYSHOC/84	KIT ARRASTRE (NITROX)	1	11084418
20A	KIT-ARRAS-VICT SH	KIT ARRASTRE	1	21016869

FIGURA N° 30: EQUIPO ELECTRICO

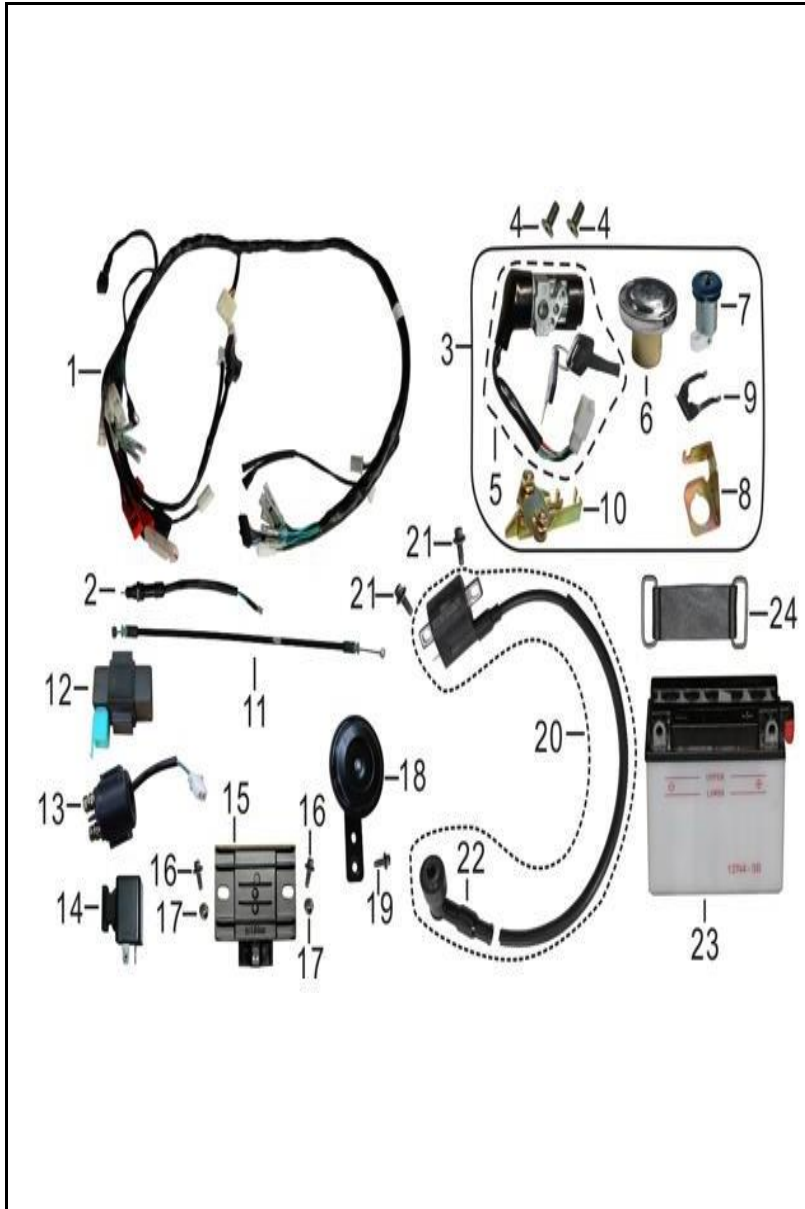


FIG. NO.	PARTE N°	DESCRIPCIÓN	CANT.	SAP
1	31230-LGB0100-0003	INSTALACION ELECTRICA	1	11053575
2	35010-EN00100-0001	SWICHE FRENO TRASERO	1	11053588
3	06152-LGA0100-0001	SWICHE ENCENDIDO COMPLETO	1	11053544
4	90104-0612-54	TORNILLO 6X12	2	11048492
5	35300-LGA0100-0001	SWICHE ENCENDIDO (SOLO)	1	11053589
6	16730-EP00100-0005	TAPA TANQUE GASOLINA	1	11053556
7	61010-LGA0100-0001	SEGURO SILLIN	1	11053685
8	61020-LGA0100-0001	PLATINA SEGURO SILLIN	1	11053687
9	61011-F500100-0001	PLATINA SEGURO SILLIN	1	11053686
10	61030-LGA0100-0002	SEGURO SILLIN	1	11053688
11	61040-LGB0100-0001	CABLE SEGURO SILLIN	1	11053689
12	30700-0TY3700-0001	C.D.I	1	11053572
13	30500-0TY0100-0001	RELAY MOTOR ARRANQUE	1	11045163
14	30800-0TY0200-0001	FLASHER DIRECCIONAL	1	11045167
15	30600-0TY4100-0001	REGULADOR	1	11053571
16	90001-0620-04	TORNILLO 6X20	2	11048470
17	90305-0600-34	TUERCA M6	2	11048501
18	37600-EP00100-0001	PITO	1	11053603
19	90001-0612-04	TORNILLO 6X12	1	11048468
20	30400-0TY0700-0001	BOBINA DE ALTA	1	11053569
21	90001-0616-04	TORNILLO 6X16	2	11048469
22	30440-0TY0300-0001	CAPUCHON BUJIA	1	11053570
23	MTZ5S-GEL-PRO	BATERIA MEGABAT PRO GEL MTZ5S 12V 4.5AH	1	11034028
24	93097-0TY0600-0001	BANDA AJUSTE BATERIA	1	11053770

FICHA TÉCNICA VICTORY SHOCK

CARACTERÍSTICA	UNIDAD
Motor	4 Tiempos, Monocilíndrico SOHC
Cilindrada	113 cc
Relación de Compresión	9.3 : 1
Potencia Máxima	8.71 HP @ 8000 RPM
Torque Máximo	8.71 HP @ 8000 RPM
Bujía	NHSP LD A7RTC
Arranque	Eléctrico y Pedal
Transmisión	Semiautomática de 4 Velocidades
Sistema de Alimentación	Carburador
Refrigeración	Aire
FRENOS	
Freno Delantero	Disco de 220 mm con Mordaza de 2 Pistones
Freno Trasero	Campana 110 mm.
SUSPENSION	
Suspensión Delantero	Telescópica Hidráulica, con Barras de 26 mm de Diámetro y 78 mm de Recorrido
Suspensión Trasera	Doble Amortiguador Ajustable en 5 Posiciones en Precarga
CAPACIDAD DEL TANQUE	
Lleno	3.6 Litros (0.95 Gal.)
Combustible	Gasolina Corriente
LLANTAS	
Llanta Delantero	2.50 - R17
Llanta Trasera	2.75 - R17
Rines	Radios
SISTEMA ELECTRICO	
Sistema de Ignición	C.D.I
Sistema de Luces	AHO y DRL
Bombillo Farola	LED
Luz de Stop	LED
Luces Direccionales	LED
Velocímetro	Digital
Batería	12V - 5AH
DIMENSIONES	
Largo x Ancho x Alto	1850 mm x 650 mm x 1070 mm.
Distancia Entre Ejes	1240 mm.
Altura al Piso	145 mm.
Peso en Seco	89 Kg.

