



CATÁLOGO DE PARTES



Mobil Super
4T Ultra



SISTEMA ANTIBLOQUEO
DE FRENS NO INCLUIDO



www.auteco.com.co | servicioalcliente@auteco.com.co
Línea gratuita nacional: 018000 520090 | [f](#) [t](#) [v](#)



Conoce lo que hacemos por el progreso de los colombianos en www.autecosocial.com

PREFACIO

Es nuestro placer presentarles a ustedes el Catálogo de Partes.

Este Catálogo ha sido especialmente diseñado para ayudarle en la selección de las partes correctas con el fin de mantener el vehículo en las mejores condiciones.

Los repuestos originales están sujetos a un exigente estándar de control de calidad, por lo tanto es necesario que usted sólo use repuestos originales.

En nuestro constante esfuerzo para mejorar la eficiencia y desempeño de su vehículo, las especificaciones, diagramas y número de partes pueden cambiar sin previo aviso. Consecuentemente las descripciones de los repuestos en este Catálogo pueden no ser las finales y definitivas.

Las alteraciones y modificaciones que ocurren en la impresión de este Catálogo, serán informadas a nuestra red, a través de circulares de Servicio o en nuestra página web: www.autecomobility.com accediendo al link repuestos. Es requisito que usted actualice su Catálogo y haga las correcciones necesarias, una vez reciba dichas circulares. Lo anterior le asegurará un rápido y adecuado despacho de sus partes, pues las órdenes están siendo diligenciadas con las referencias más actualizadas.

En caso de necesitar asistencia técnica, comunicarse con el Distribuidor Autorizado o llamar al Departamento de Servicios Auteco Mobility.

REVISADO OCTUBRE 2024

NUEVO*

**MOBIL SUPER™
4T ULTRA AUTECO®**



**Identifícalo
por la tapa Roja**



- Menor consumo de aceite
- Mayor vida útil del motor

* Nueva presentación etiqueta y nuevo empaque.

Mobil™

auteco®



**¡POR DESEMPEÑO,
CALIDAD Y PRECIO!**

ELIGE LLANTAS QUEEN

SCOOTER

MOTOCARRO

STREET

DOBLE
PROPÓSITO

PISTERA



Encuétralos en todos los agentes y concesionarios autorizados por AUTECO del país



MEGABAT
BATTERIES



EL EQUIPO ORIGINAL
DE LAS MOTOCICLETAS



auteco
mobility

*Una garantía de respaldo,
calidad y experiencia.*

INDICE

FIG. Nº	DESCRIPCIÓN	PAG. Nº
FIG. Nº 1	CULATA & CILINDRO	(1 - 2)
FIG. Nº 2	EJE LEVAS-VALVULAS	3
FIG. Nº 3	CADENILLA DISTRIBUCION	4
FIG. Nº 4	CILINDRO	5
FIG. Nº 5	CUBIERTA CLUTCH	6
FIG. Nº 6	CLUTCH	(7 - 8)
FIG. Nº 7	BOMBA DE ACEITE	9
FIG. Nº 8	CUBIERTA VOLANTE / PLATO DE BOBINAS	10
FIG. Nº 9	CADENILLA MOTOR DE ARRANQUE	11
FIG. Nº 10	MOTOR DE ARRANQUE	12
FIG. Nº 11	CARCASAS	13
FIG. Nº 12	CIGÜEÑAL	(14 - 15)
FIG. Nº 13	TRANSMISIÓN	(16 - 17)
FIG. Nº 14	EJE DE CAMBIOS / SELECTOR DE CAMBIOS	(18 - 19)
FIG. Nº 15	PEDAL CRANK	20
FIG. Nº 16	CARBURADOR	(21 -22)
FIG. Nº 17	FAROLA	23
FIG. Nº 18	VELOCIMETRO	24
FIG. Nº 19	MANUBRIO / ESPEJOS	(25 - 26)
FIG. Nº 20	ESPIGA CENTRAL	27
FIG. Nº 21	CUBIERTAS MANUBRIO	28
FIG. Nº 22	GUARDABARRO DELANTERO	29
FIG. Nº 23	CUBIERTA CENTRAL	30
FIG. Nº 24	CUBIERTA FRONTAL	31
FIG. Nº 25	BRAZO OSCILANTE	32
FIG. Nº 26	SUSPENSIÓN DELANTERA	33
FIG. Nº 27	BOMBA DE FRENO	34
FIG. Nº 28	CALIPER DELANTERO	35
FIG. Nº 29	PORTABANDAS TRASERO	36
FIG. Nº 30	RUEDA DELANTERA	37
FIG. Nº 31	SILLIN	38
FIG. Nº 32	SILENCIADOR	39

FIG. Nº	DESCRIPCIÓN	PAG. Nº
FIG. Nº 33	TANQUE GASOLINA	40
FIG. Nº 34	REPOSAPIES	(41 - 42)
FIG. Nº 35	PEDAL FRENO / PEDAL CAMBIOS	43
FIG. Nº 36	RUEDA TRASERA	44
FIG. Nº 37	GATO CENTRAL	45
FIG. Nº 38	FILTRO DE AIRE / FILTRO DE GASOLINA	46
FIG. Nº 39	SUSPENSION TRASERA	47
FIG. Nº 40	STOP	48
FIG. Nº 41	SISTEMA ELECTRICO	49
FIG. Nº 42	GUARDABARRO TRASERO	50
FIG. Nº 43	DIRECCIONALES	51
FIG. Nº 44	TAPAS LATERALES / CUBIERTA SILLIN	52
FIG. Nº 45	VALVULA DE GASES	53
FIG. Nº 46	CHASIS	54
FIG. Nº 47	CAJA GUANTERA	55
FIG. Nº 48	CALCOMANÍAS	56
FIG. Nº 49	CALCOMANÍAS	(57-58)

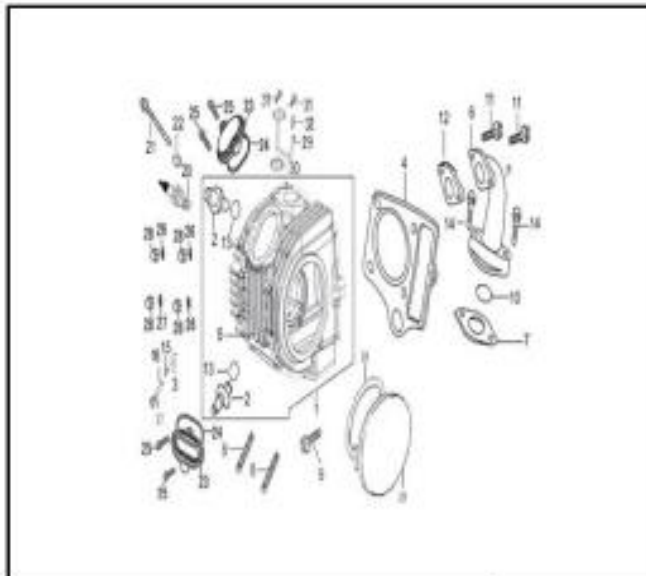


FIGURA N° 1 CULATA & CILINDRO

PAG. N° (1 - 2)

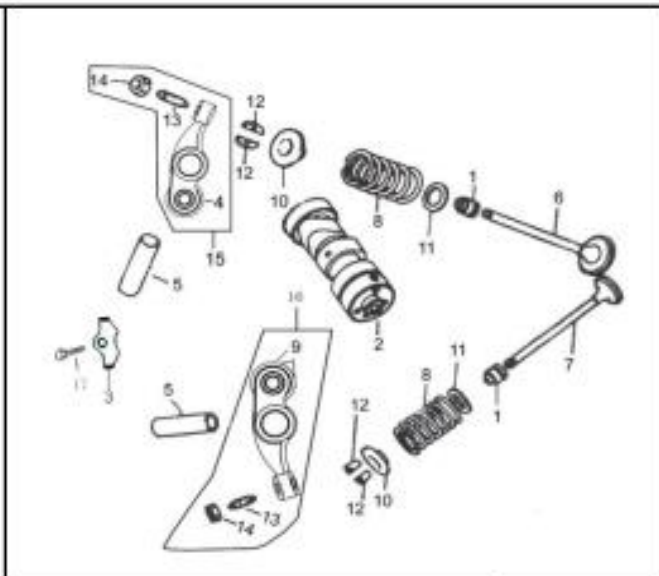


FIGURA N° 2 EJE LEVAS-VALVULAS

PAG. N° 3

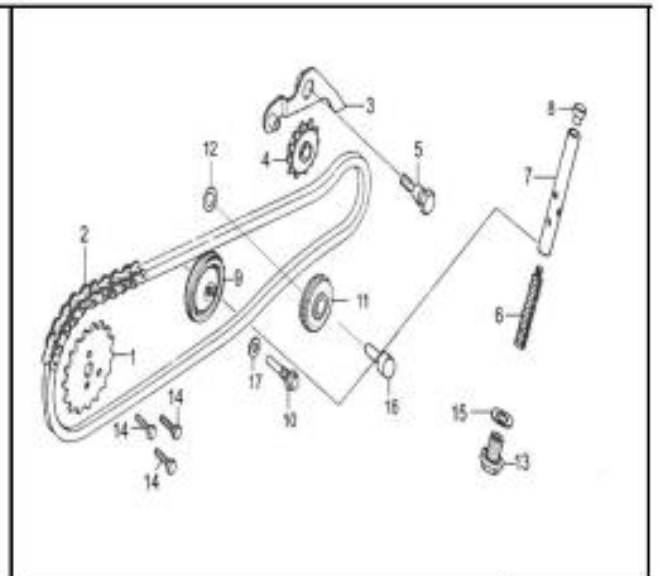


FIGURA N° 3 CADENILLA DISTRIBUCION

PAG. N° 4

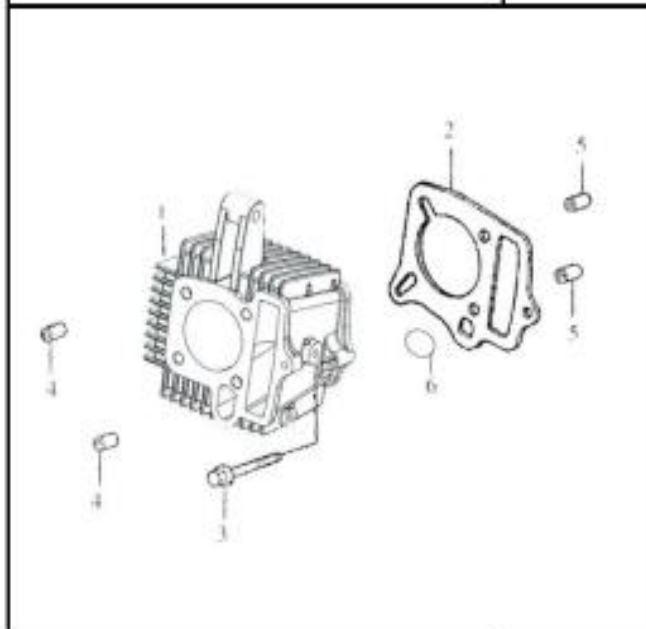


FIGURA N° 4 CILINDRO

PAG. N° 5

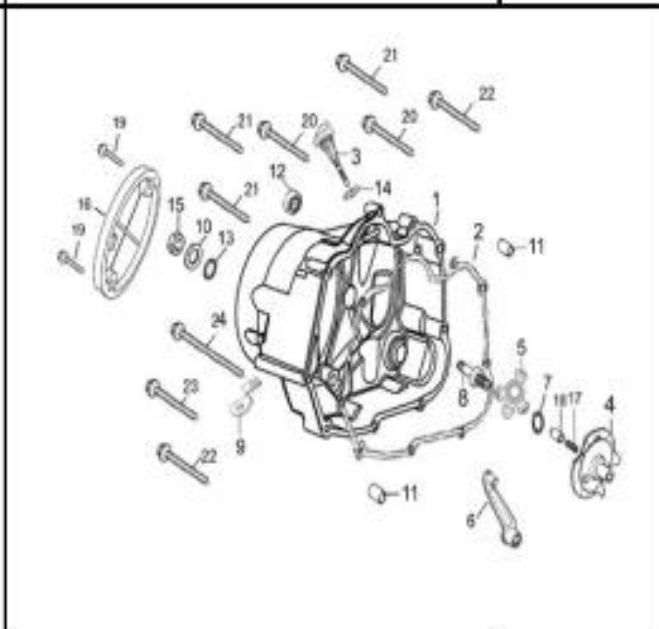


FIGURA N° 5 CUBIERTA CLUTCH

PAG. N° 6

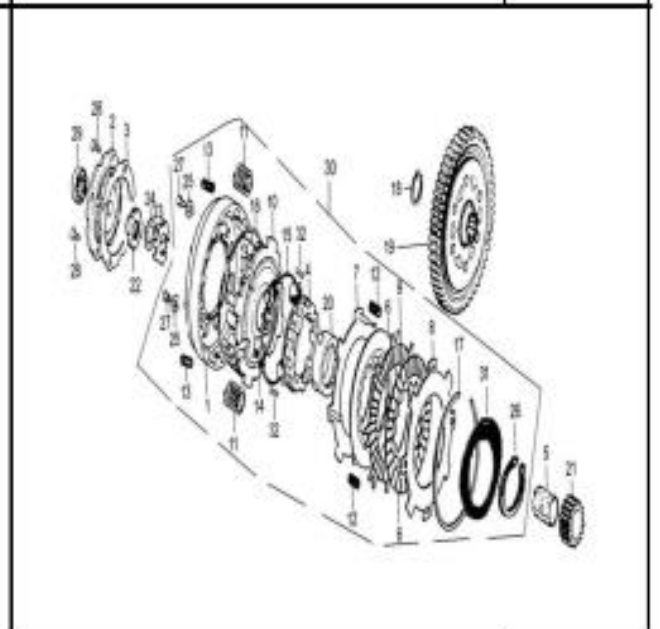


FIGURA N° 6 CLUTCH

PAG. N° (7- 8)

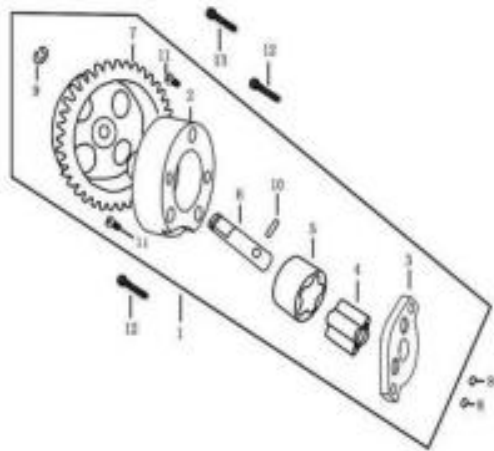


FIGURA N° 7 BOMBA DE ACEITE

PAG. N° 9

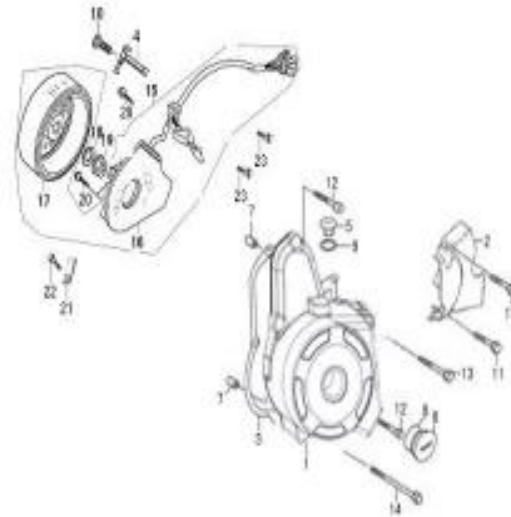


FIGURA N° 8 CUBIERTA VOLANTE / PLATO DE BOBINAS

PAG. N° 10

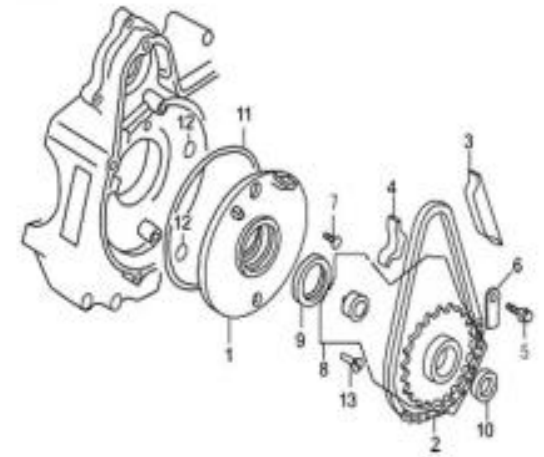


FIGURA N° 9 CADENILLA MOTOR DE ARRANQUE

PAG. N° 11

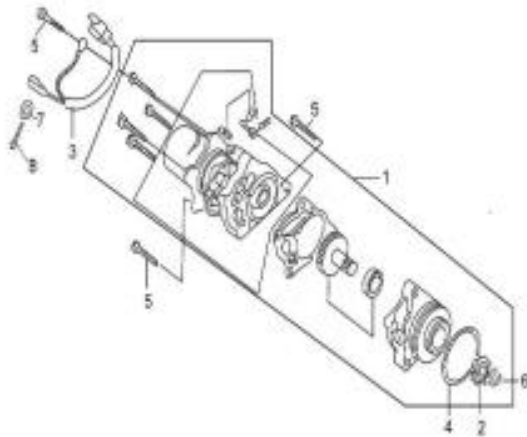


FIGURA N° 10 MOTOR DE ARRANQUE

PAG. N° 12

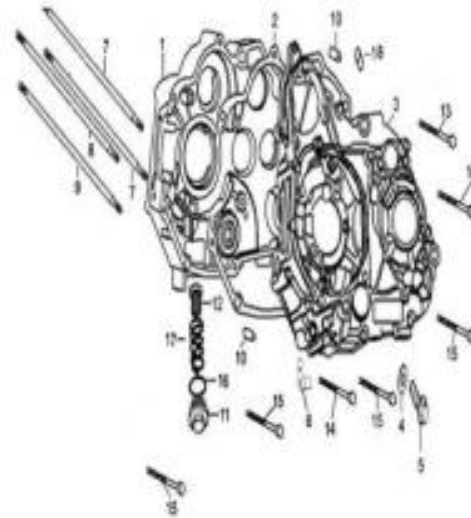


FIGURA N° 11 CARCASAS

PAG. N° 13

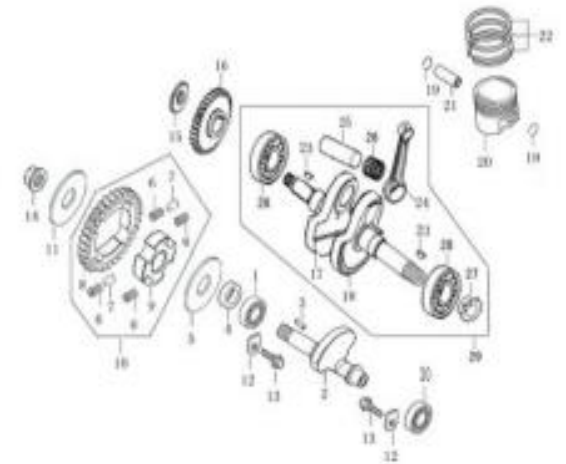


FIGURA N° 12 CIGÜEÑAL

PAG. N° (14 - 15)

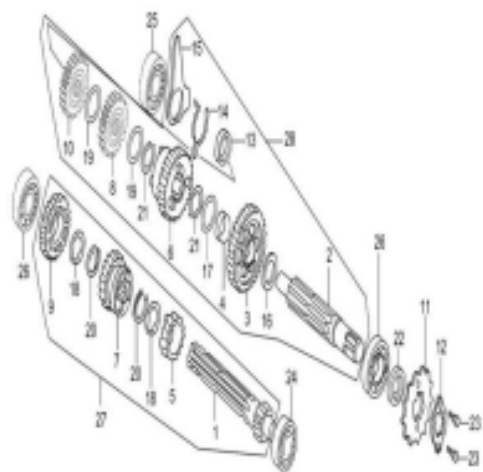


FIGURA N° 13 TRANSMISIÓN

PAG. N° (16 - 17)

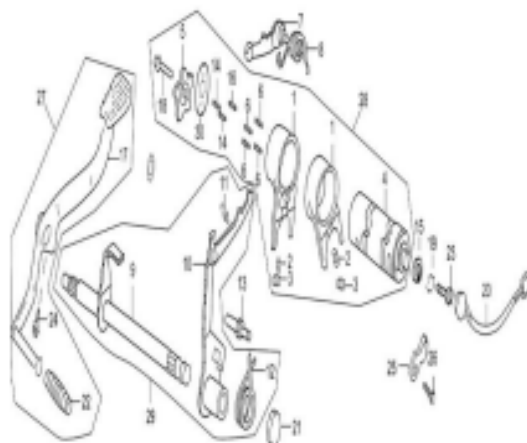


FIGURA N° 14 EJE DE CAMBIOS / SELECTOR DE CAMBIOS

PAG. N° (18 - 19)

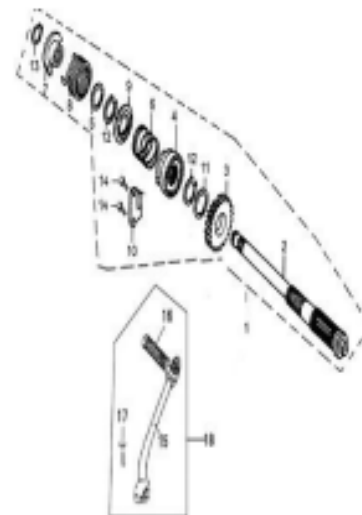


FIGURA N° 15 PEDAL CRANK

PAG. N° 20

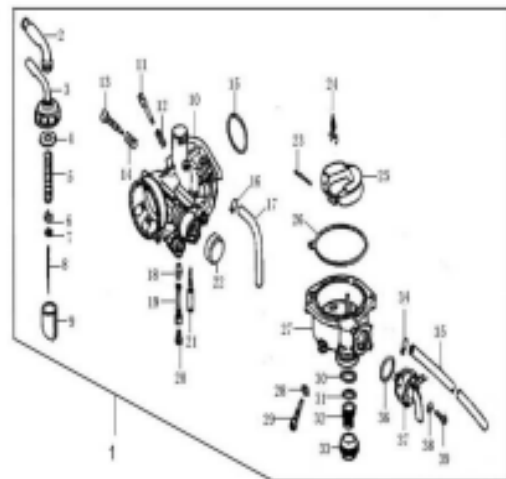


FIGURA N° 16 CARBURADOR

PAG. N° (21 -22)

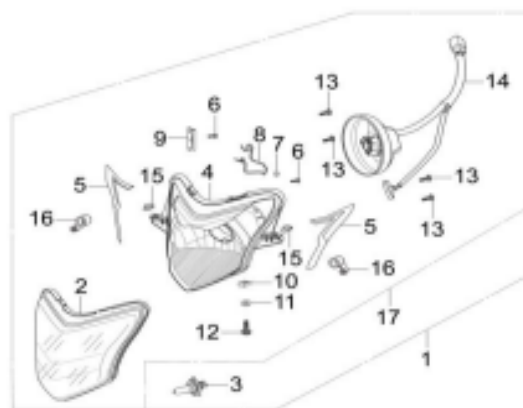


FIGURA N° 17 FAROLA

PAG. N° 23

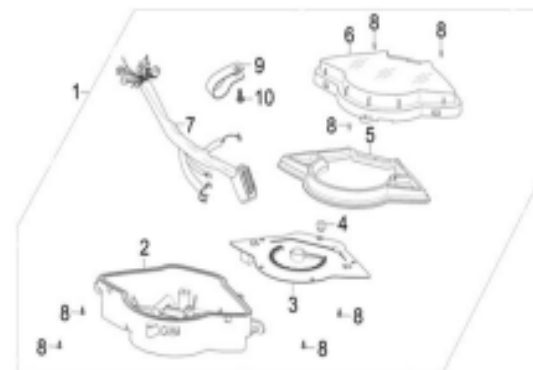


FIGURA N° 18 VELOCIMETRO

PAG. N° 24



FIGURA N° 19 MANUBRIO / ESPEJOS

PAG. N° (25 - 26)

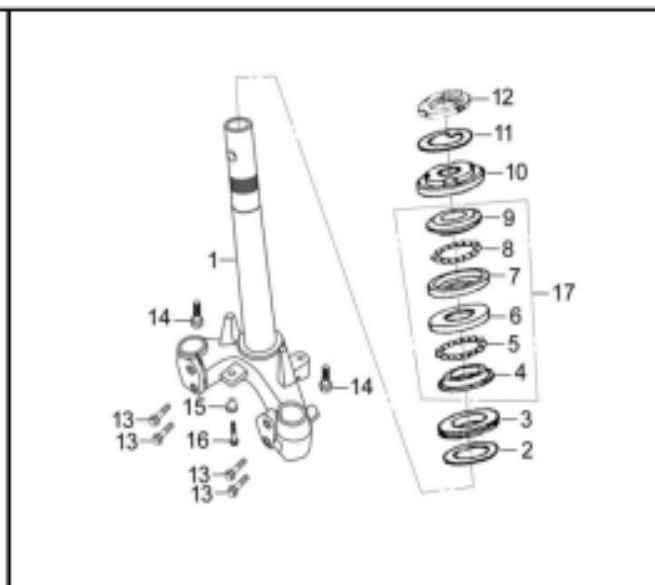


FIGURA N° 20 ESPIGA CENTRAL

PAG. N° 27

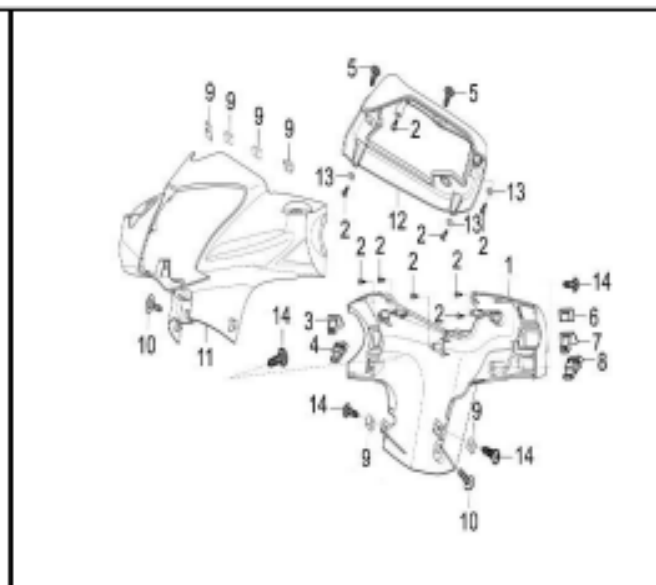


FIGURA N° 21 CUBIERTAS MANUBRIO

PAG. N° 28

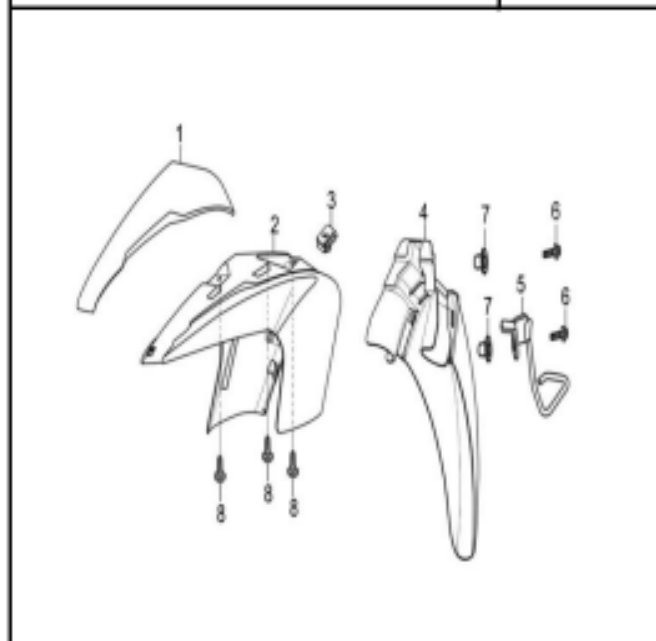


FIGURA N° 22 GUARDABARRO DELANTERO

PAG. N° 29

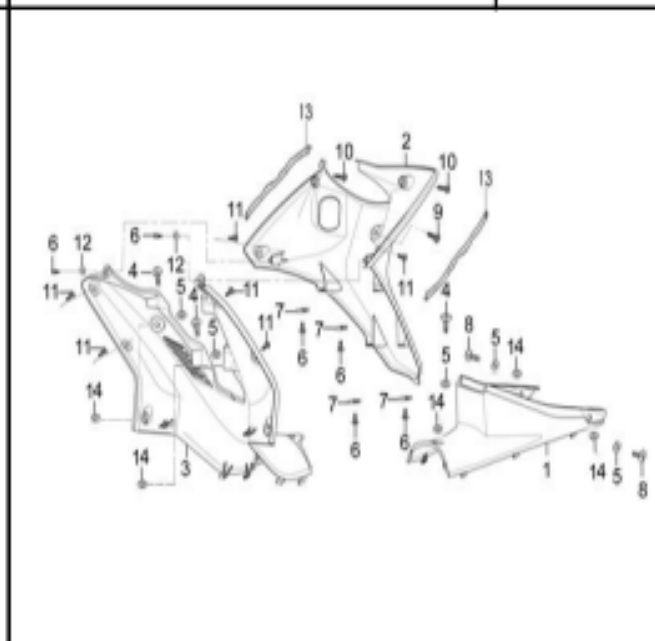


FIGURA N° 23 CUBIERTA CENTRAL

PAG. N° 30

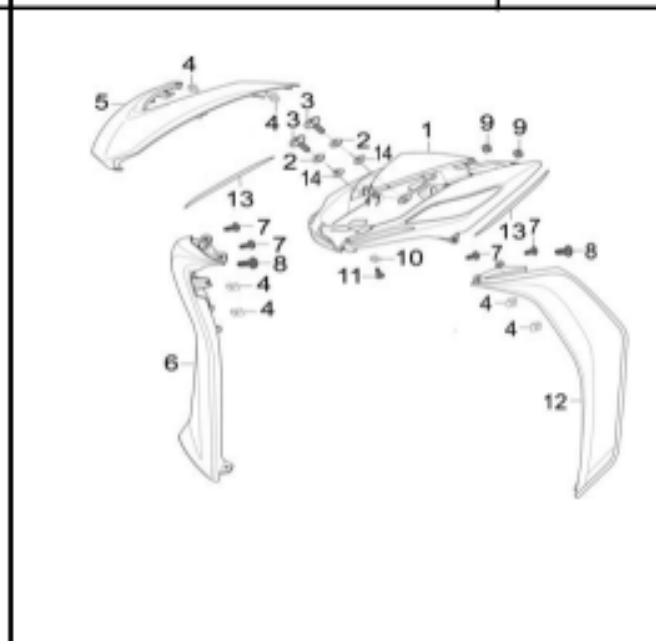


FIGURA N° 24 CUBIERTA FRONTAL

PAG. N° 31

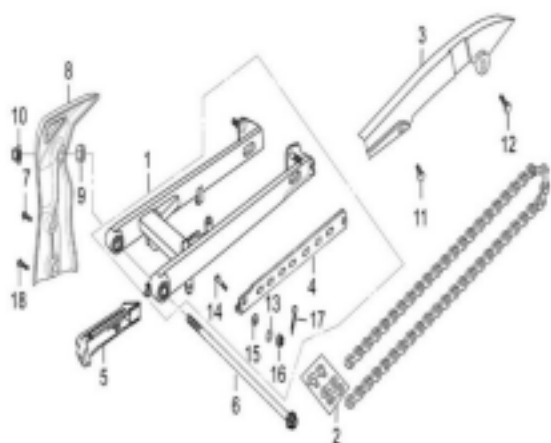


FIGURA N° 25 BRAZO OSCILANTE

PAG. N° 32

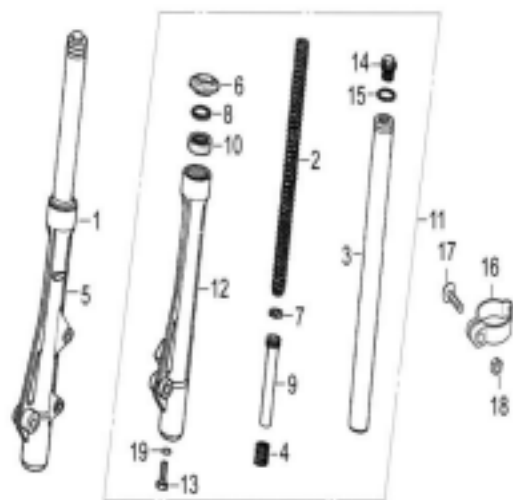


FIGURA N° 26 SUSPENSIÓN DELANTERA

PAG. N° 33

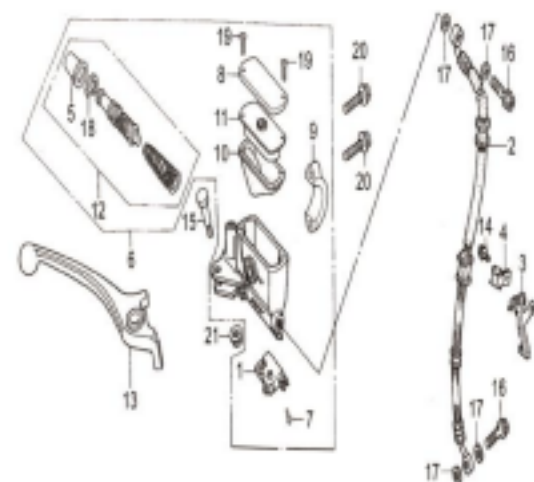


FIGURA N° 27 BOMBA DE FRENO

PAG. N° 34

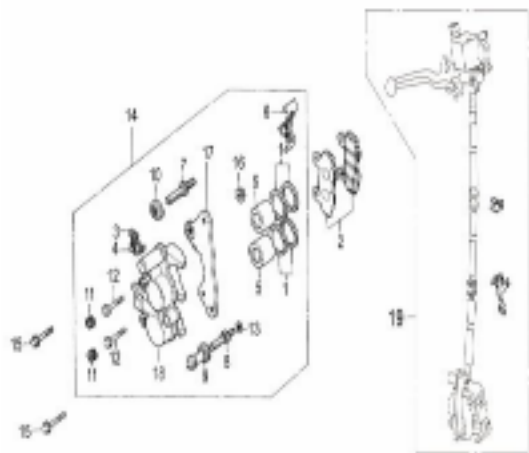


FIGURA N° 28 CALIPER DELANTERO

PAG. N° 35

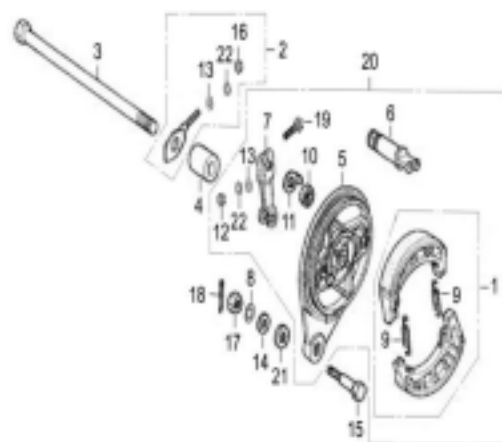


FIGURA N° 29 PORTABANDAS TRASERO

PAG. N° 36

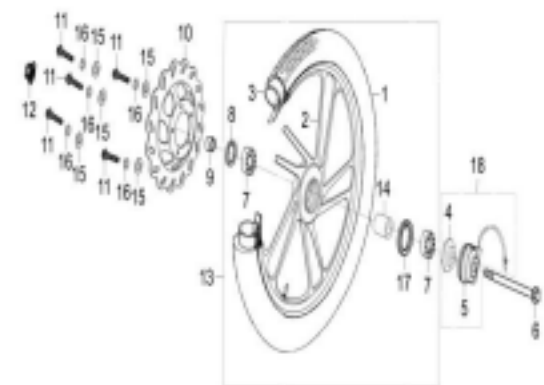


FIGURA N° 30 RUEDA DELANTERA

PAG. N° 37

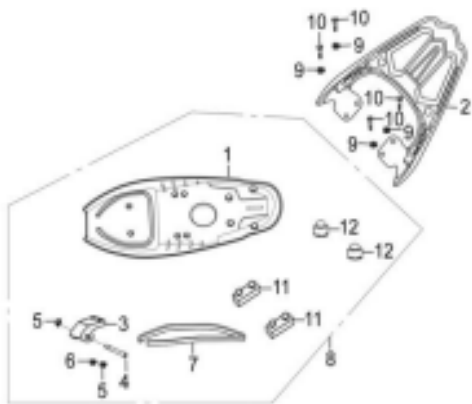


FIGURA N° 31 SILLIN

PAG. N° 38

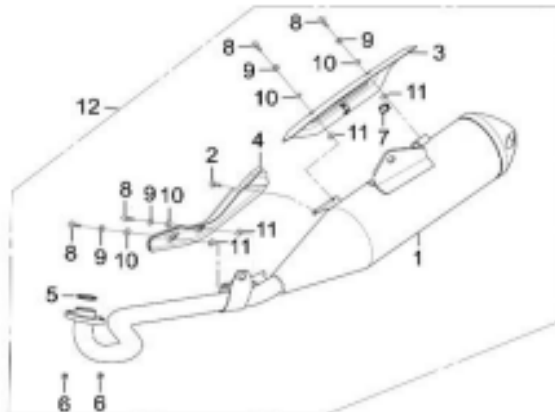


FIGURA N° 32 SILENCIADOR

PAG. N° 39

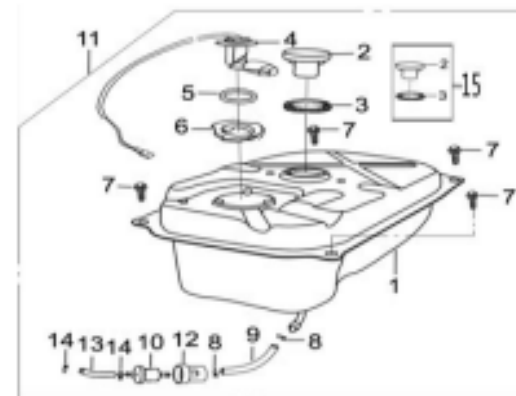


FIGURA N° 33 TANQUE GASOLINA

PAG. N° 40

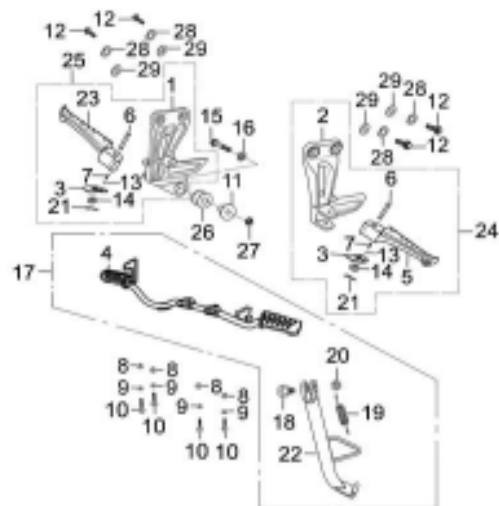


FIGURA N° 34 REPOSAPIÉS (1/2)

PAG. N° (41 - 42)

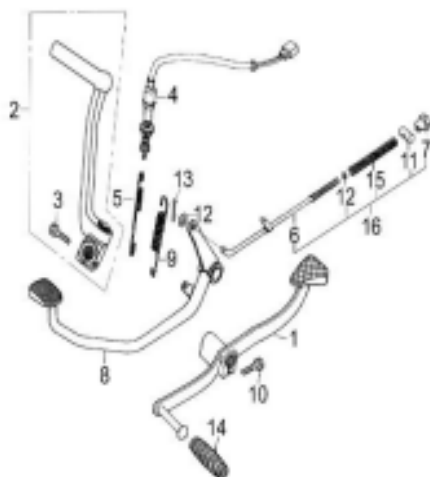


FIGURA N° 35 PEDAL FRENO / PEDAL CAMBIOS

PAG. N° 43

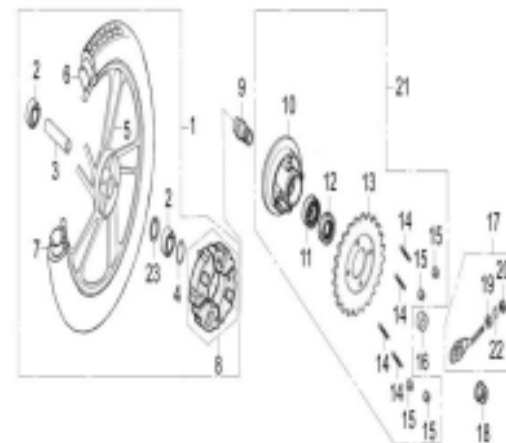


FIGURA N° 36 RUEDA TRASERA

PAG. N° 44

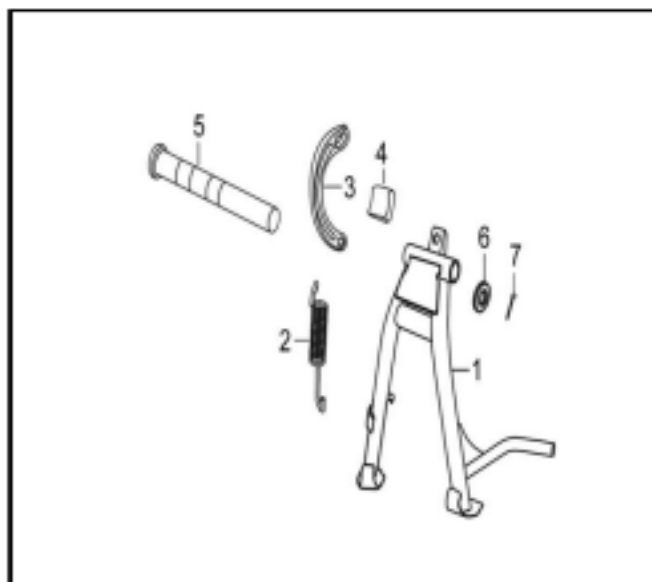


FIGURA N° 37 GATO CENTRAL

PAG. N° 45

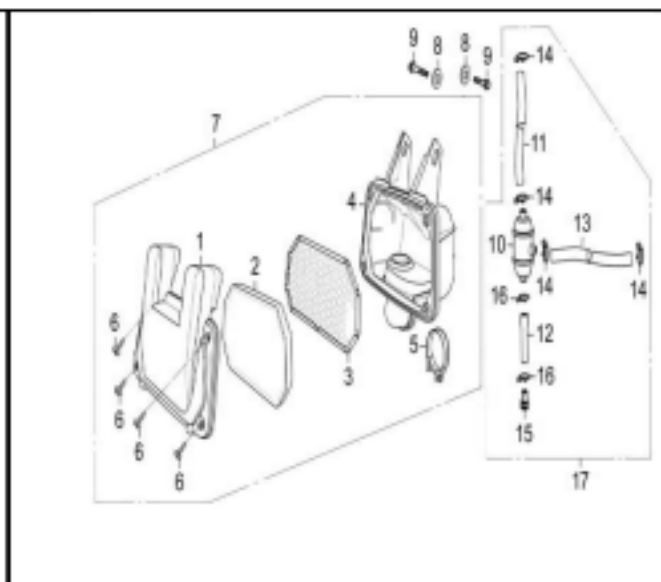


FIGURA N° 38 FILTRO DE AIRE / FILTRO DE GASOLINA

PAG. N° 46

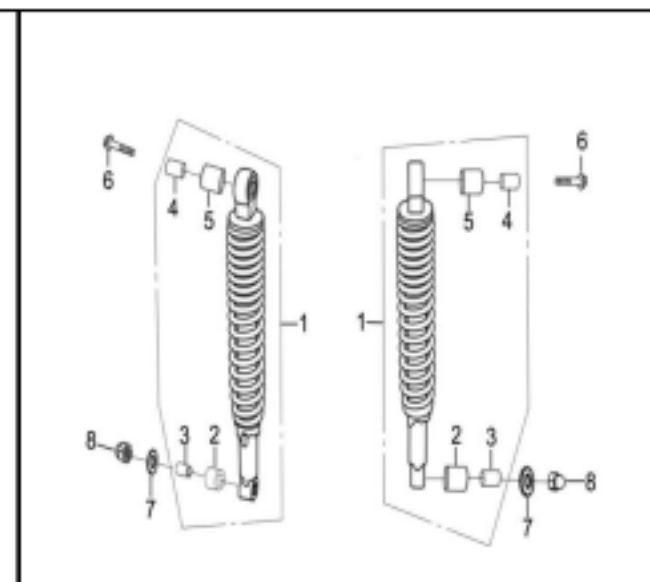


FIGURA N° 39 SUSPENSION TRASERA

PAG. N° 47

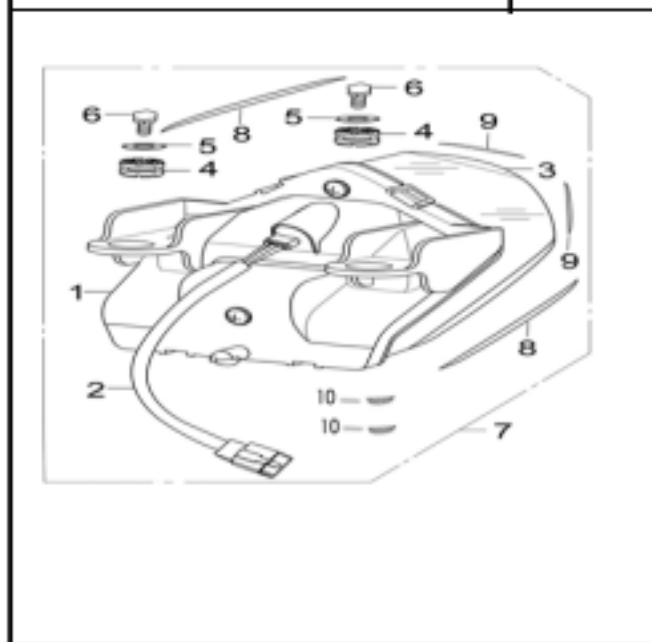


FIGURA N° 40 STOP

PAG. N° 48

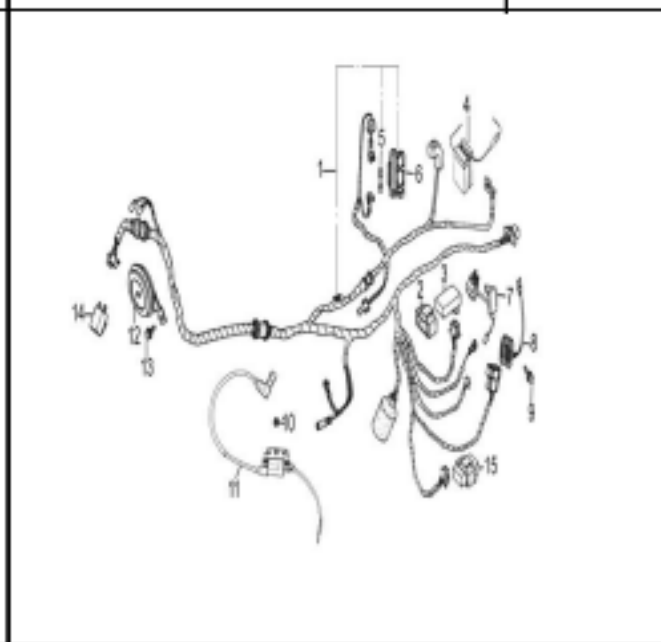


FIGURA N° 41 SISTEMA ELECTRICO

PAG. N° 49

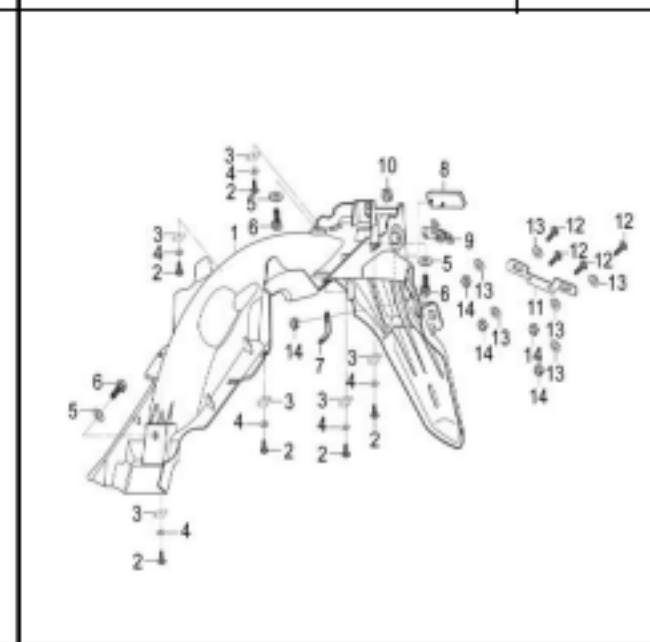


FIGURA N° 42 GUARDABARRO TRASERO

PAG. N° 50

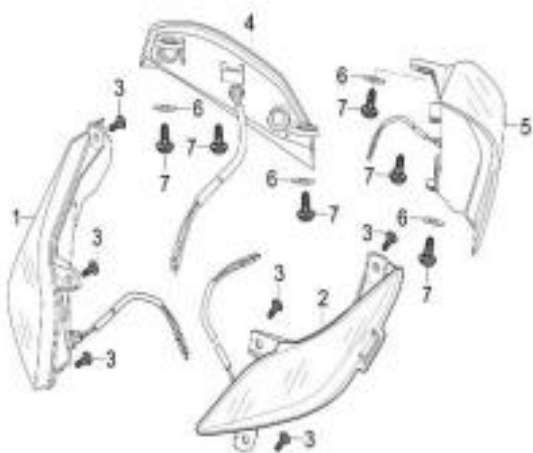


FIGURA N° 43 DIRECCIONALES

PAG. N° 51

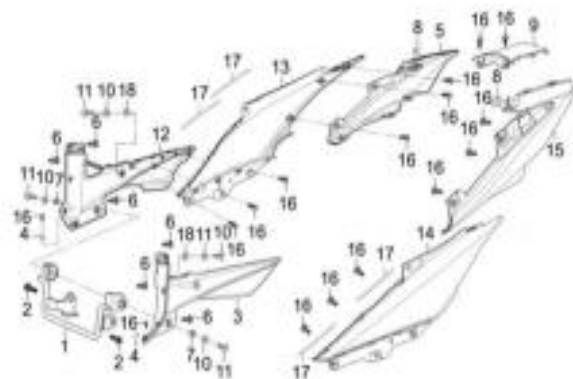


FIGURA N° 44 TAPAS LATERALES / CUBIERTA SILLIN

PAG. N° 52

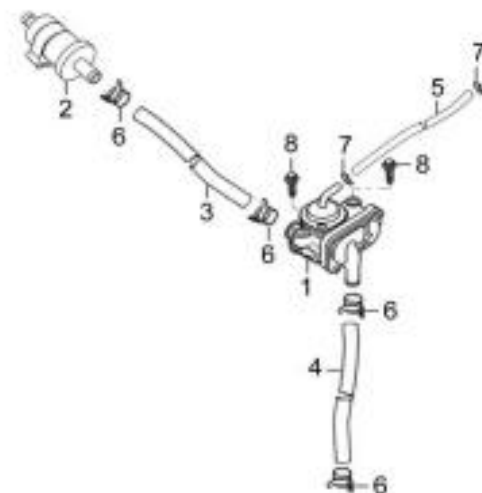


FIGURA N° 45 VALVULA DE GASES

PAG. N° 53

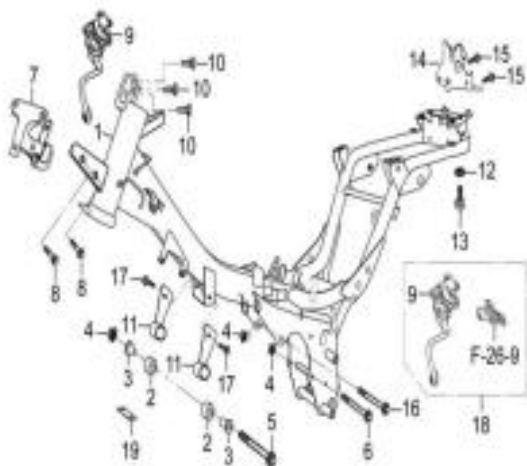


FIGURA N° 46 CHASIS

PAG. N° 54

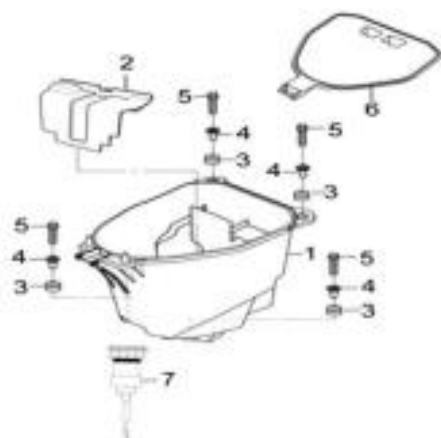


FIGURA N° 47 CAJA GUANTERA

PAG. N° 55



FIGURA N° 48 CALCOMANÍAS

PAG. N° 56

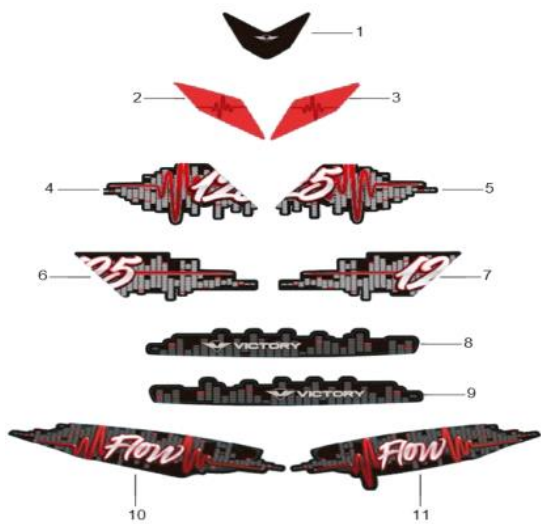


FIG. Nº 49 CALCOMANIAS

PAG. Nº
(57-58)

FIGURA N° 1: CULATA & CILINDRO

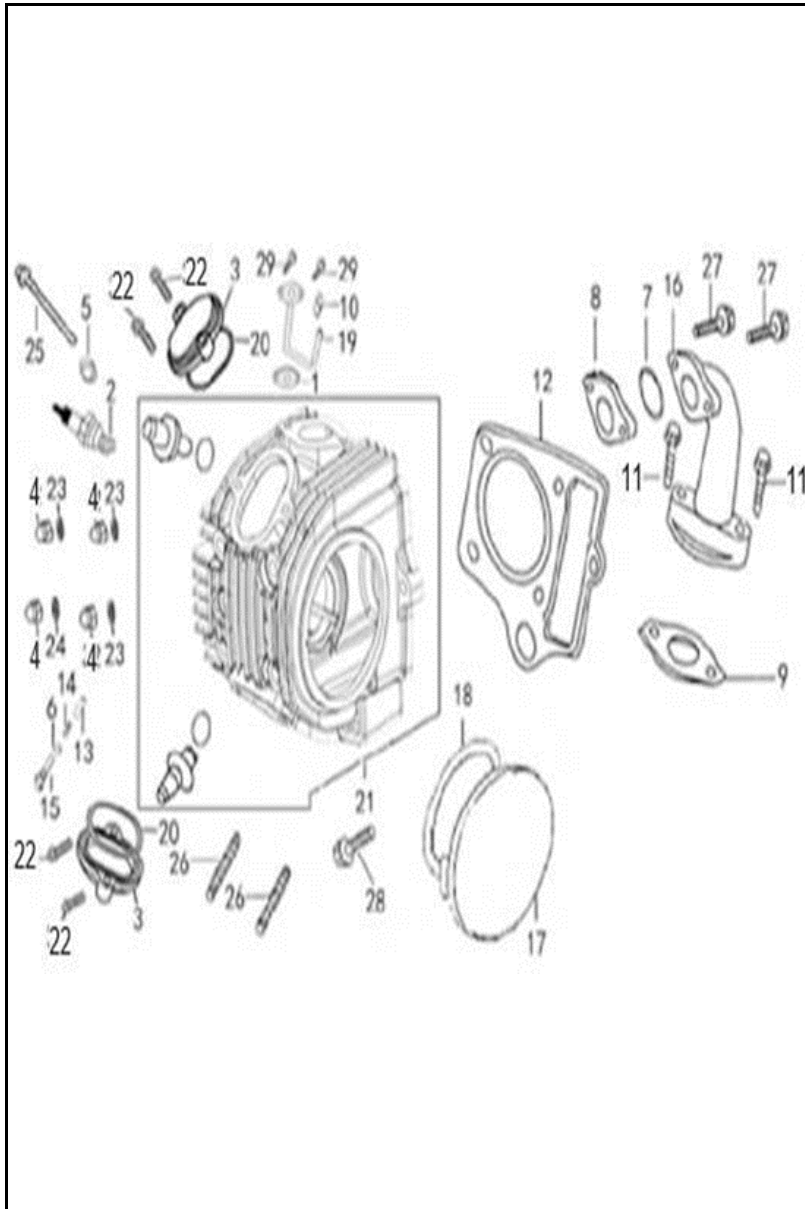


FIG. NO.	PARTE N°	DESCRIPCIÓN	CANT.	SAP
1	GIA20661A2A00	EMPAQUE	1	11012601
2	GJL34210A0A00	BUJIA	1	11012607
2A	PRG6HCC/DK111028	BUJIA CHAMPION P-RG6HCC	1	11078006
2B	CR8E	BUJIA NGK CR8E	1	21002483
3	MGY12243A0B03	TAPA CULATA	2	11012609
4	Q39607F15	TUERCA M7	4	11013267
5	PGA12248A0A00	ARANDELA	1	11012619
6	PGA14622A0A00	ARANDELA 8MM	1	11012644
7	PGA17318A1A00	O_RING	1	11012658
8	PGA17331A0A00	EMPAQUE MULTIPLE ADMISION	1	11012660
9	PGA17332A0A00	EMPAQUE MULTIPLE ADMISION	1	11012662
10	GIA20185A0A00	GUIA	1	11013678
11	Q1840625T1F15	TORNILLO 6X25	2	11044588
12	PIU12221A0A00	EMPAQUE CULATA	1	11033825
13	PHG14156A0A00	PIN GUIA	1	11012888
14	PHG14157A0A00	RESORTE	1	11012890
15	PHG14158A0M01	TORNILLO	1	11012892
16	PHG17310A0Z50	MULTIPLE ADMISION	1	11012909
17	PHX12242A0B03	TAPA CULATA	1	11013033
18	PHX12245A0A00	EMPAQUE TAPA CULATA 11013035	1	11044572
19	PHX20650A0M01	DESFOGUE CULATA	1	11013050
20	PIF12246A0A00	O_RING	2	11013072

FIGURA N° 2: EJE LEVAS-VALVULAS

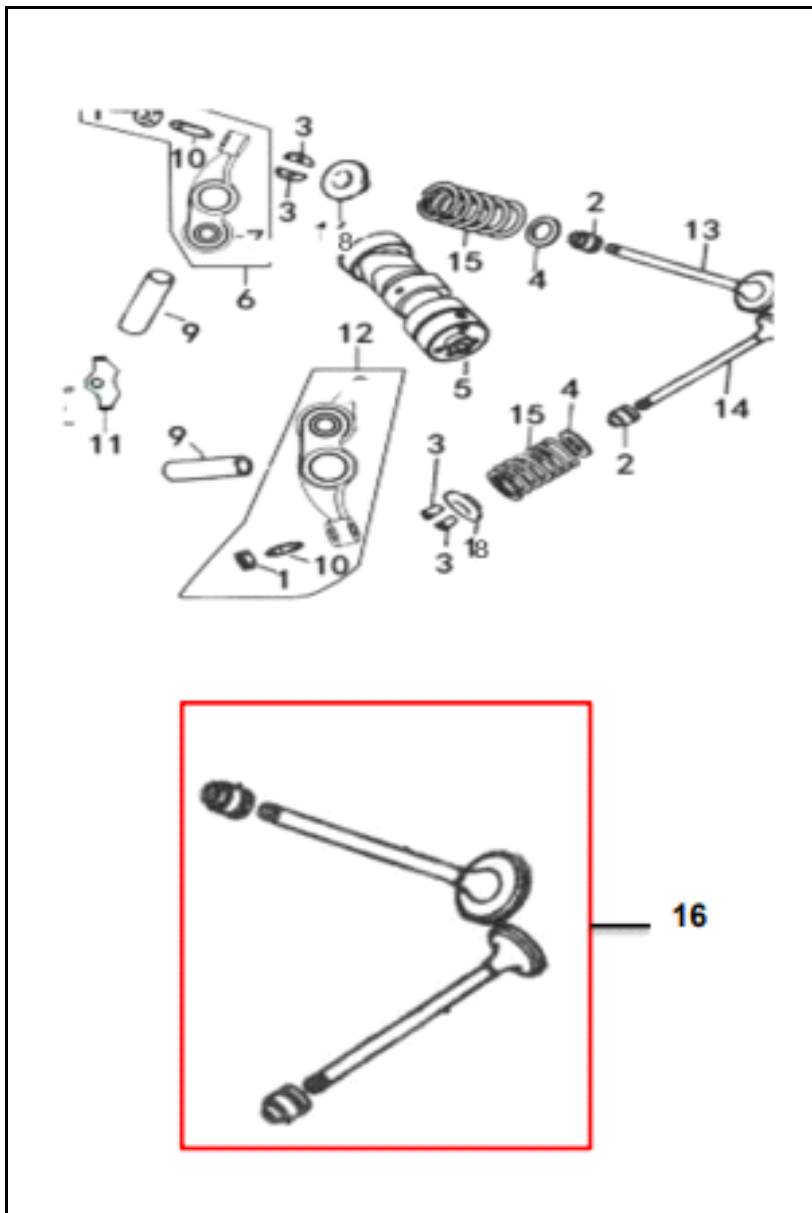


FIG. NO.	PARTE N°	DESCRIPCIÓN	CANT.	SAP
1	PGA14416A0A00	TUERCA	2	11012630
2	PGA14730A0A00	RETEN VALVULA	1	11012649
3	PGA14752A0A00	CUÑAS VALVULAS	1	11012651
4	PGA14753A0A00	ARANDELA RESORTE VALVULA	1	11012653
5	PHG14100A0A00	EJE LEVAS	2	11012886
6	PHG14410A0A00	BALANCIN ESCAPE COMPL	1	11012894
7	Q1840612F35	TORNILLO 6X12	1	11013141
8	PIF14751A0A00	ARANDELA RESORTE VALVULA	2	11013074
9	PHG14413A0A00	PASADOR BALANCINES	1	11012896
10	PHG14415A0A00	TORNILLO BALANCIN	2	11012898
11	PHG14426A0N03	PLATINA	2	11012900
12	PHG14470A0A00	BALANCIN ADMISION COMPL	4	11012902
13	PHG14710A0A00	VALVULA ADMISION	2	11012903
14	PHG14720A0A00	VALVULA ESCAPE	2	11012905
15	PHG14755A0Z50	RESORTE VALVULA	1	11012907
16	21016972	KIT VALVULAS	1	21016972

FIGURA N°

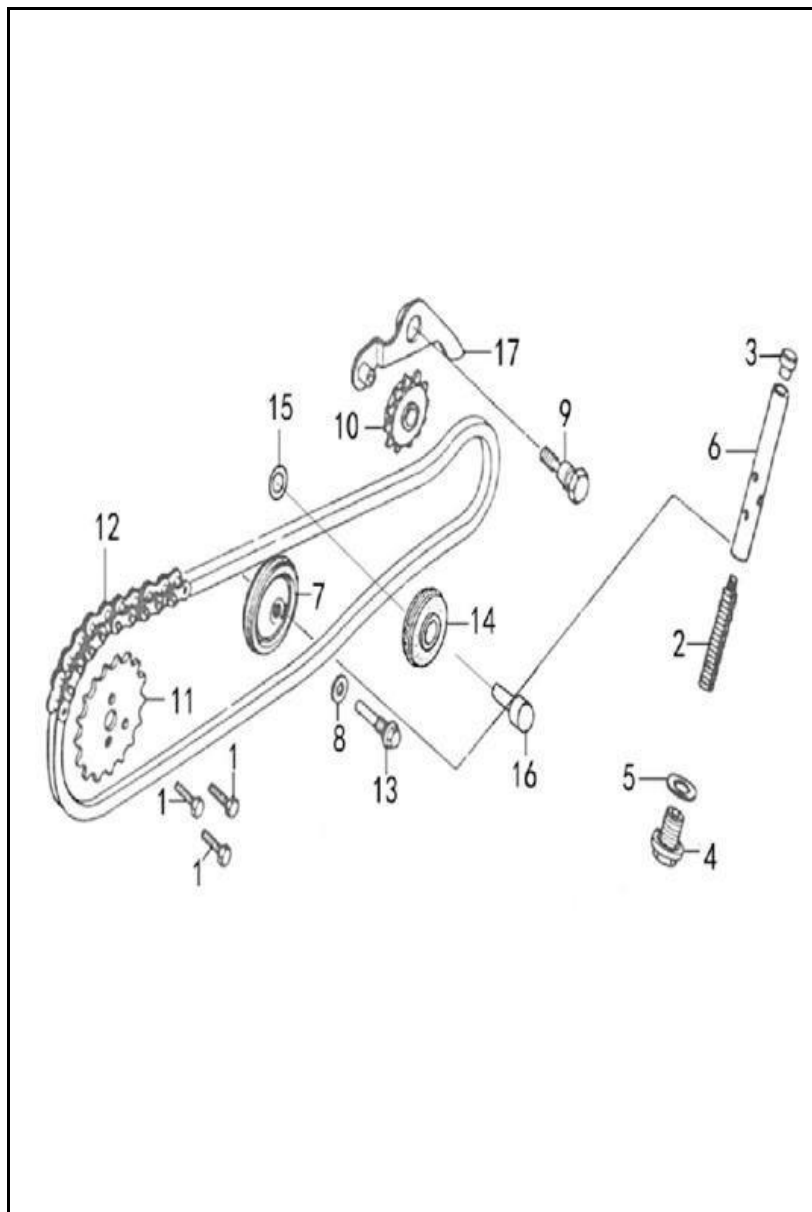


FIG. NO.	PARTE N°	DESCRIPCIÓN	CANT.	SAP
1	PGA14324A0N03	TORNILLO 5	1	11012629
2	PGA14513A0A00	RESORTE	1	11012632
3	PGA14514A0A00	TORNILLO TENSOR CADENILLA	1	11012634
4	PGA14518A0M01	TORNILLO 14X1.5	1	11012636
5	PGA14519A0A00	ARANDELA	1	11012638
6	PGA14530A0A00	TENSOR CADENILLA	1	11012640
7	PGA14610A2A00	GUIA CADENILLA DIST	1	11012642
8	PGA14622A0A00	ARANDELA 8MM	1	11012644
9	PGA14661A0Z02	TORNILLO	1	11012645
10	PGA14680A2A00	PIÑON CADENILLA DIST	1	11033831
11	PHX14321A0A00	PIÑON EJE LEVAS 32T	1	11013039
12	PHX14350A0A00	CADENILLA DISTRIBUCION 25HX90L	1	11013041
13	PHX14621A2M01	TORNILLO	1	11013043
14	PHX14630A0A00	GUIA CADENILLA DIST	3	11013044
15	PHX14642A0A00	ARANDELA	1	11013046
16	PHX14643A0A00	PIN	1	11013048
17	VHM14670A0A00	PLATINA GUIA CADENILLA	1	11013622

FIGURA N°4: CILINDRO

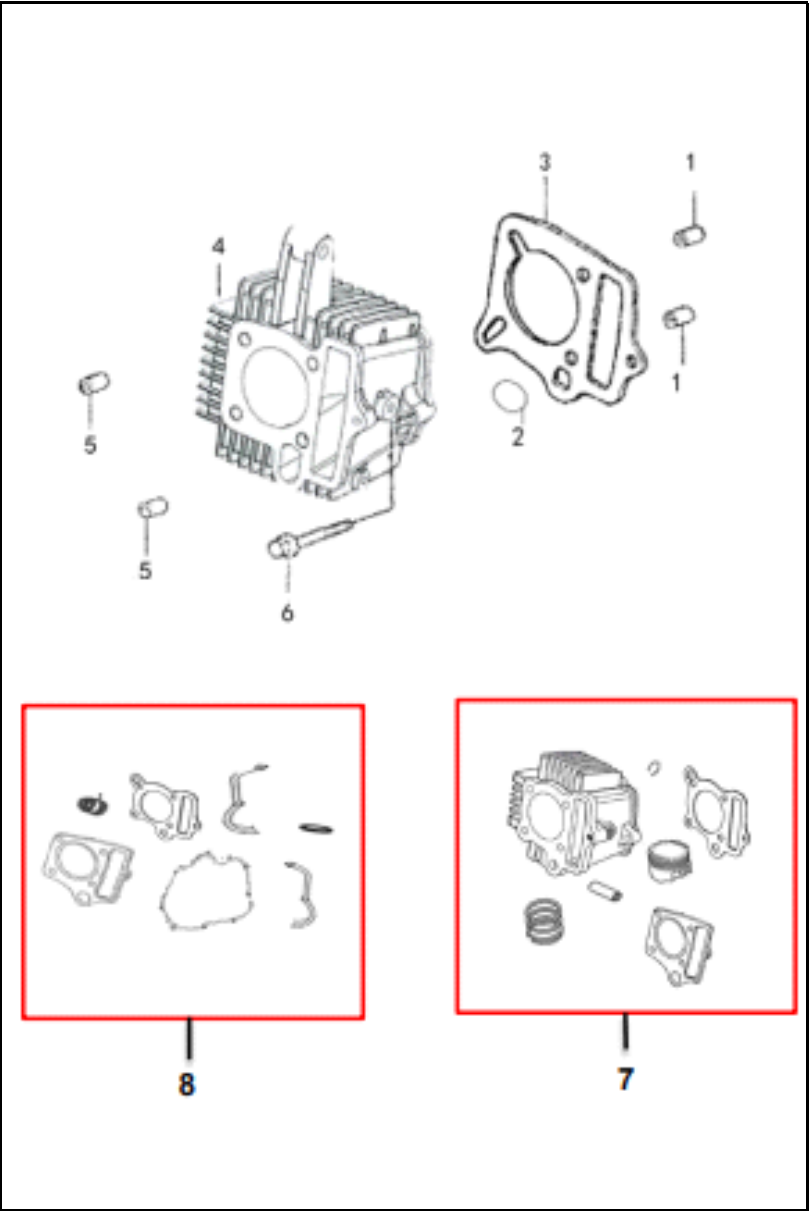


FIG. NO.	PARTE N°	DESCRIPCIÓN	CANT.	SAP
1	PIX11318A0A00	PIN 8X12	2	11013077
2	PGA12134A1A00	EMPAQUE	1	11015715
3	PHG12121A0A00	EMPAQUE CILINDRO 11012877	1	11044563
4	PIU12110B1B03	CILINDRO	1	11033833
5	PIX12218A0A00	PIN 8X14	2	11013079
6	Q174B0628F15	TORNILLO 6X28	1	11013133
7	21016838	KIT CILINDRO	1	21016838
8	21016914	KIT EMPAQUES	1	21016914

FIGURA N° 5: CUBIERTA CLUTCH

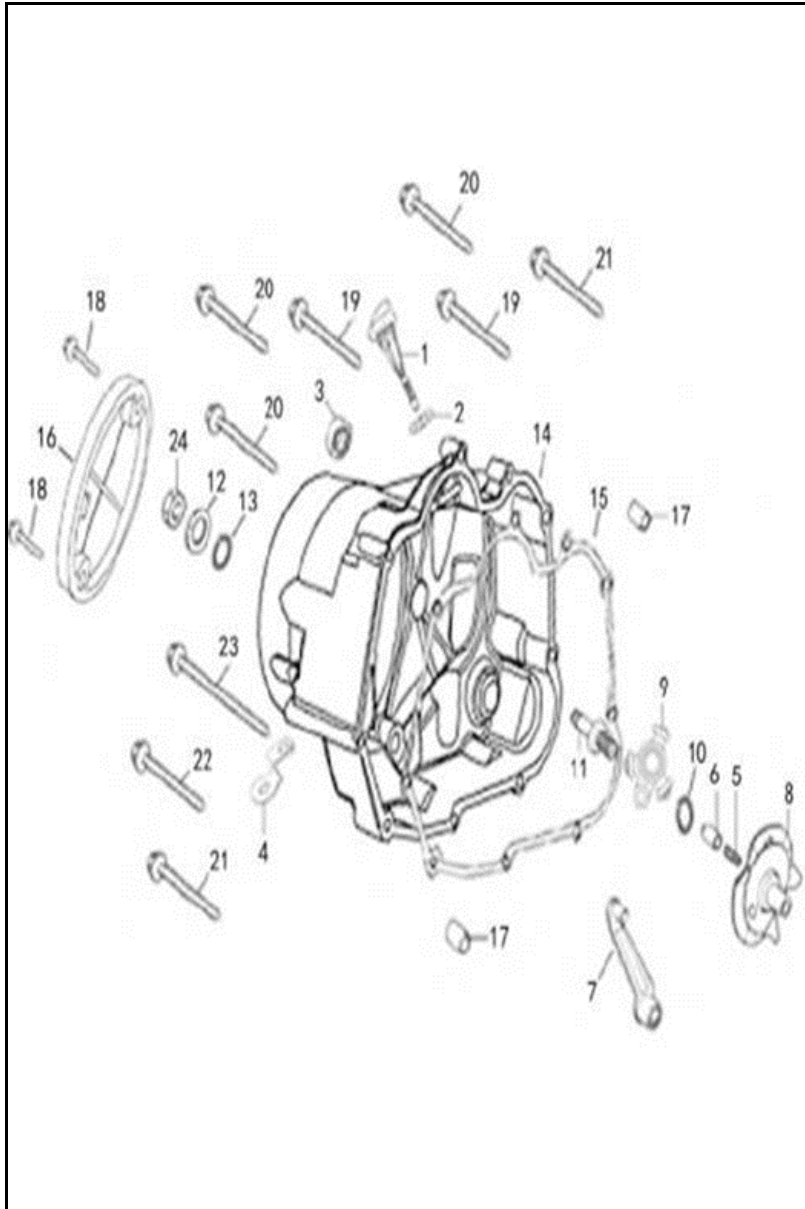


FIG. NO.	PARTE N°	DESCRIPCIÓN	CANT.	SAP
1	PGA15610A0B01	MEDIDOR ACEITE	1	11012655
2	PGA15612A0A00	O_RING 11046199	1	11012656
3	PGA27190A5A00	RETEN	1	11012711
4	PGA34931A0M01	ABRAZADERA	1	11012720
5	PGD15432A0A00	RESORTE	1	11012770
6	PGD15433A0A00	BUJE	1	11012772
7	PGD21810A0A00	LEVA EXTERNA CLUTCH	1	11012800
8	PGD21830A0A00	LEVA INTERNA CLUTCH	1	11012802
9	PGD21850A0A00	EMPUJADOR CLUTCH	1	11012804
10	PGD21859A0A00	O_RING	1	11012806
11	PGD21871A1N03	TORNILLO AJUSTE	2	11012808
12	PGD21872A0A00	ARANDELA	1	11012809
13	PGD21873A0A00	O_RING	1	11012811
14	PHM11310A0B03	CARCASA CLUTCH	1	11012920
15	PHM11319A1A00	EMPAQUE CARCASA CLUTCH	1	11012922
16	PHM11331A3B03	TAPA CARCASA CLUTCH	1	11012924
17	PIX11318A0A00	PIN 8X12	1	11013077
18	Q1840616T1F15	TORNILLO 6X16	1	11044586
19	Q1840632F15	TORNILLO 6X32	2	11013160
20	Q1840640F15	TORNILLO 6X40	2	11013164
21	Q1840645F15	TORNILLO 6X45	3	11013166
22	Q1840680F15	TORNILLO 6X80	2	11013173
23	Q18406100F15	TORNILLO 6X100	1	11013135
24	Q340B08F15	TUERCA M8	1	11013257

FIGURA N° 6: CLUTCH

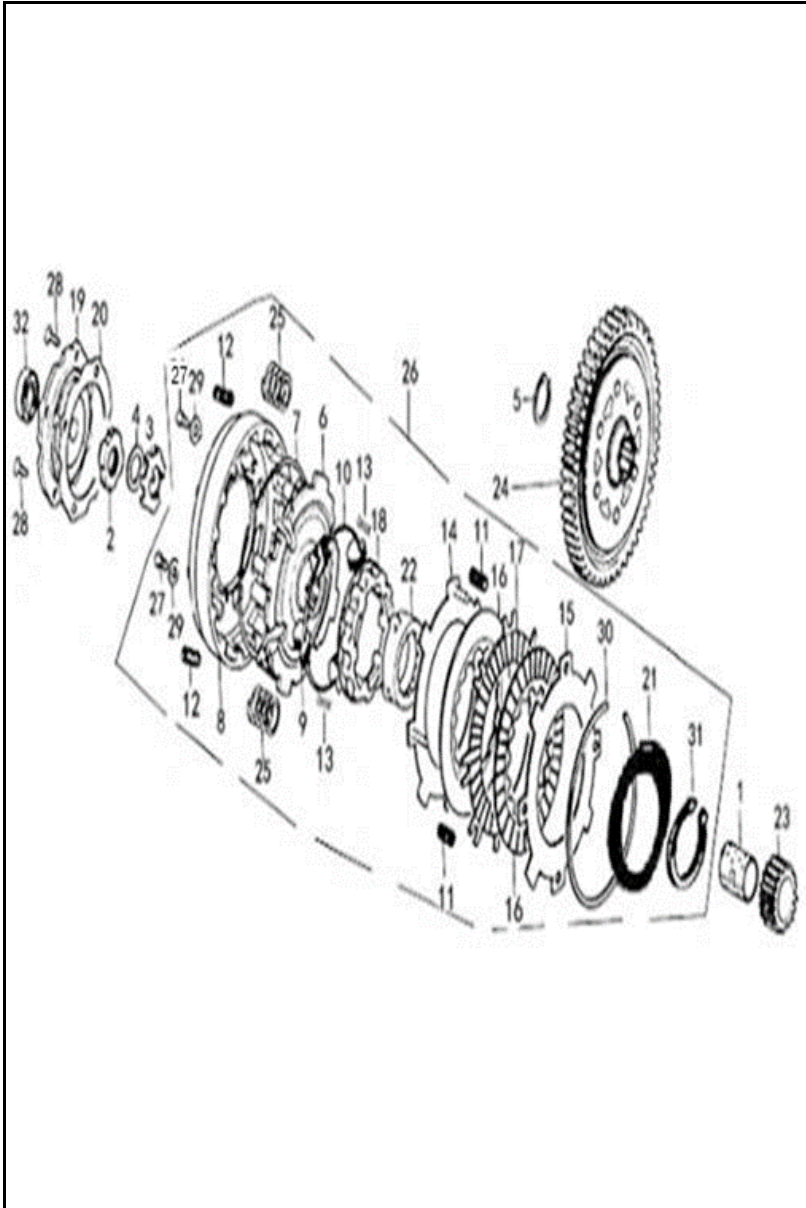


FIG. NO.	PARTE N°	DESCRIPCIÓN	CANT.	SAP
1	PGA22622A0A00	BUJE	1	11012675
2	PGA22631A0A00	TUERCA M14X1	1	11012677
3	PGA22632A0A00	ARANDELA	1	11012679
4	PGA22633A0A00	ARANDELA 14MM	1	11012681
5	PGA22634A0A00	PIN SEGURIDAD	1	11012682
6	PGD21111A0A00	PORTA RESORTE CLUTCH	1	11012774
7	PGD21113A0A00	ARANDELA CLUTCH	1	11012776
8	PGD21114A0A00	CORONA CLUTCH	1	11012778
9	PGD21121A0A00	PIN ARANDELA CLUTCH	32	11012779
10	PGD21127A0A00	ARANDELA CLUTCH	1	11012781
11	PGD21136A0A00	RESORTE SEPARADOR CLUTCH	4	11012783
12	PGD21137A0A00	RESORTE CLUTCH	4	11012785
13	PGD21138A0A00	ANTIVIBRANTE	3	11013065
14	PGD21150A0A00	DISCO METALICO CLUTCH	1	11012787
15	PGD21160A0A00	DISCO METALICO CLUTCH	1	11012789
16	PGD21170A3A00	DISCO CLUTCH	2	11012791
17	PGD21180A1A00	DISCO CLUTCH	1	11012793
18	PGD21311A0A00	CORONA INTERNA CLUTCH	1	11012764
19	PGD21361A0A00	TAPA PORTA RESORTES	1	11012794
20	PGD21362A0A00	EMPAQUE	1	11012766
21	PGD21371A0A00	ANTIVIBRANTE CLUTCH	1	11012796
22	PGD21372A0A00	BUJE PORTA DISCOS	1	11012798
23	PGD22621A0A00	PIÑON PRIMARIO	1	11012813
24	PHM22610A0A00	PIÑON CORONA CLUTCH	1	11013016
25	PIC21133A0A00	RESORTE AUTO CLUTCH	4	11013066

FIGURA N° 6: CLUTCH

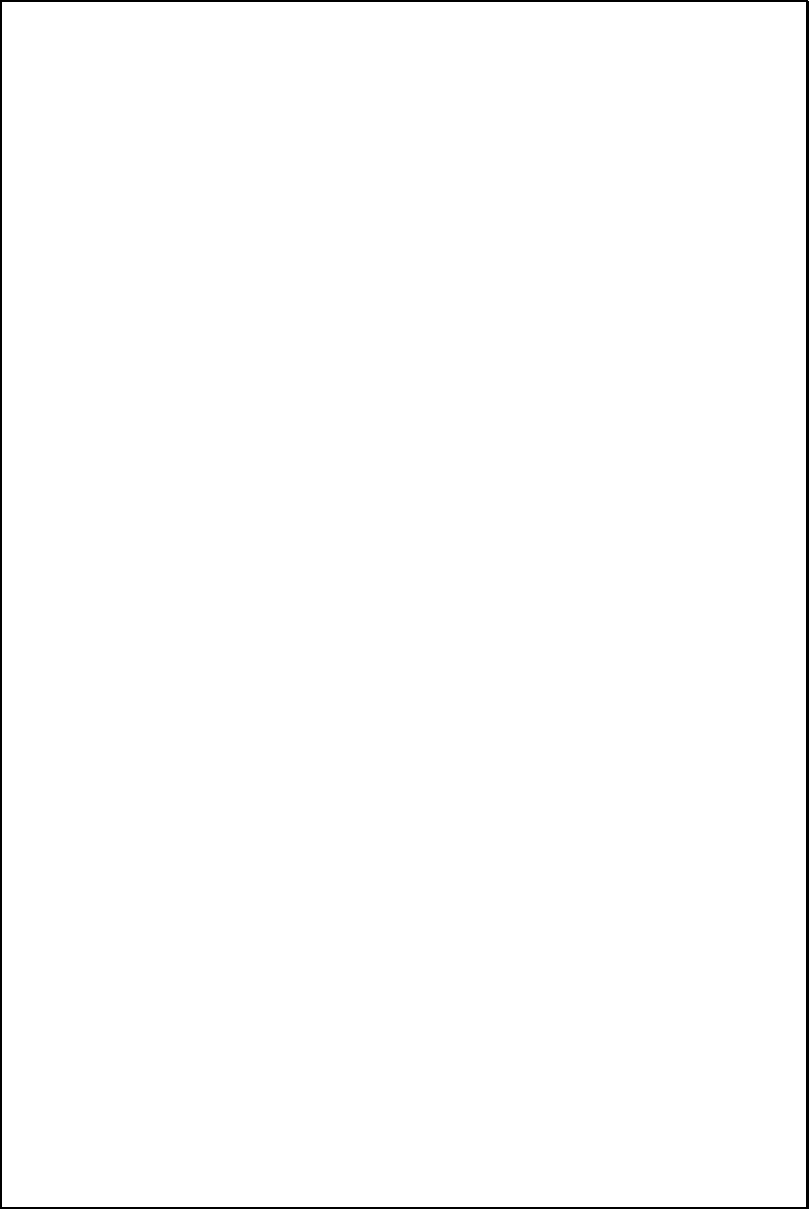


FIG. NO.	PARTE N°	DESCRIPCIÓN	CANT.	SAP
26	PIC22100A0A00	CLUTCH COMPLETO	1	11013068
27	Q2140512F35	TORNILLO 5X12	4	11013198
28	Q2540510F35	TORNILLO 5X10	4	11013220
29	Q40305F32	ARANDELA 5MM	4	11012768
30	PGA22376A0A00	ARANDELA SEGURIDAD	1	11012673
31	Q431B45F91	PIN SEGURIDAD	1	11013308
32	Q9656000	RODAMIENTO BOLAS 6000	1	11013346

FIGURA N° 7: BOMBA DE ACEITE

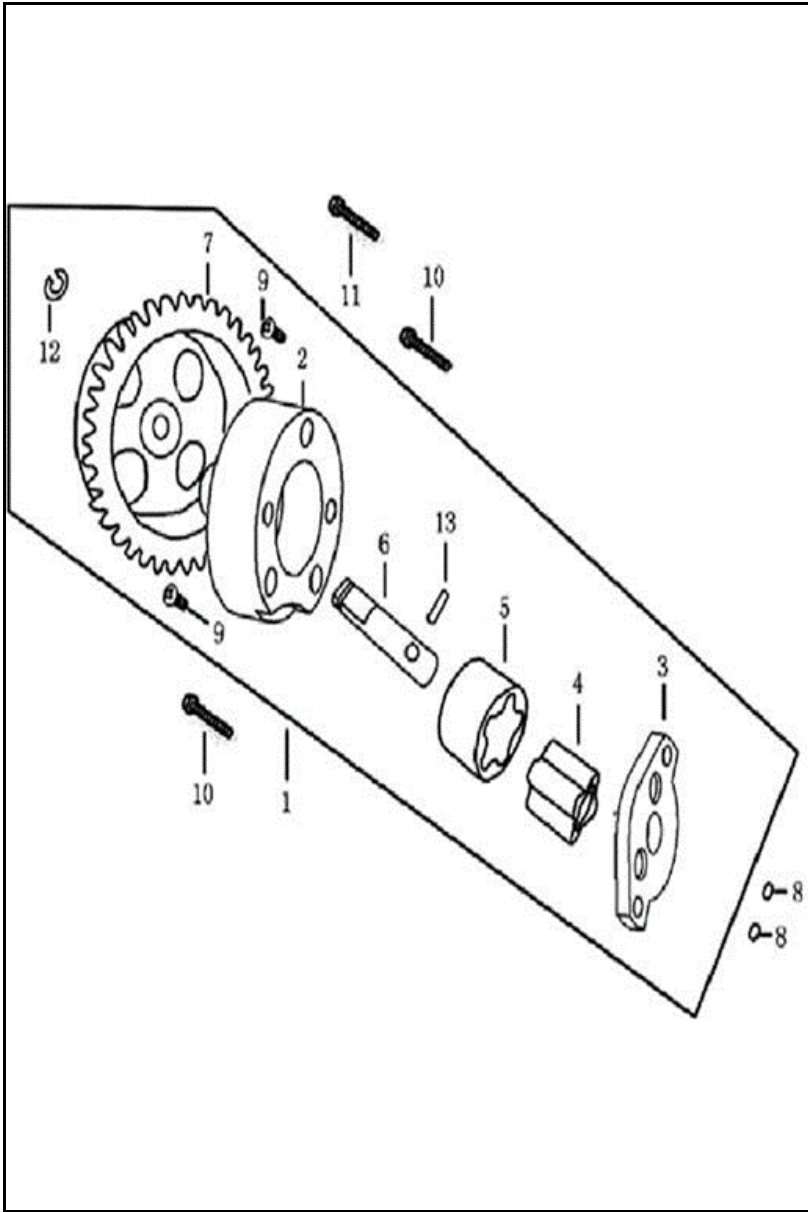


FIG. NO.	PARTE N°	DESCRIPCIÓN	CANT.	SAP
1	PIT15100A0A00	BOMBA ACEITE	1	11033837
2	PIT15111A0A00	UERPO BOMBA ACEITE	1	11033838
3	PIT15112A0A00	TAPA BOMBA ACEITE	1	11033840
4	PIT15114A0A00	ROTOR INT BOMBA ACEITE	1	11033842
5	PIT15115A0A00	ROTOR EXT BOMBA ACEITE	1	11033844
6	PIT15116A0A00	EJE BOMBA ACEITE	1	11033846
7	PIT15120A0A00	PIÑON BOMBA ACEITE	1	11033848
8	GIA15131A0A00	O_RING 9.4X2.4	2	11012596
9	Q2160416F35	TORNILLO 4X16	2	11013209
10	Q2540525F3	TORNILLO 6X25	2	11013222
11	Q2540530F3	TORNILLO 6X30	1	11013224
12	Q43605F91	PIN SEGURIDAD	1	11033850
13	Q52125100F15	PIN 2.5X10	1	11013321

FIGURA N° 8: CUBIERTA VOLANTE / PLATO DE BOBINAS

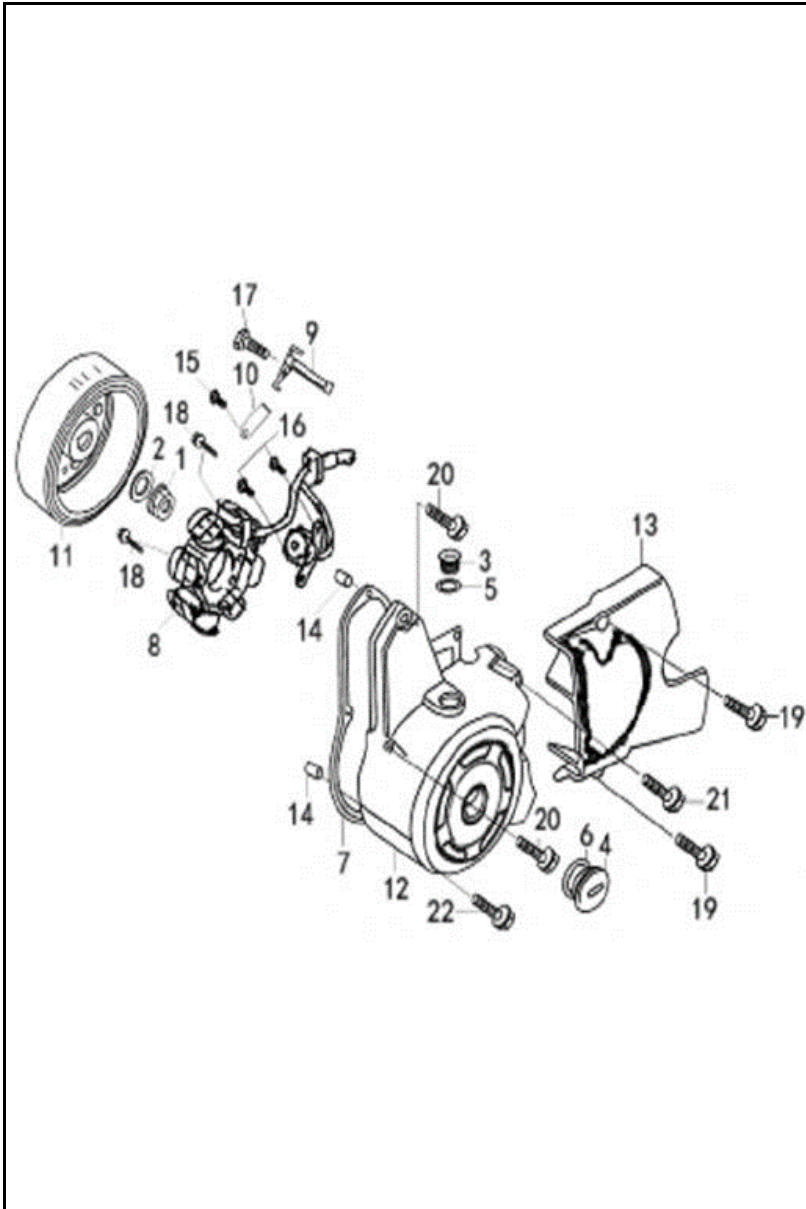


FIG. NO.	PARTE N°	DESCRIPCIÓN	CANT.	SAP
1	PGA31311A0N01	TUERCA M10X1.25	1	11013152
2	PGA31312A0A00	ARANDELA	1	11012714
3	PGB11412A0M01	TAPON	1	11012723
4	PGB11413A2M01	TAPON CUBIERTA VOLANTE	1	11012725
5	PGB11414A0A00	O_RING	1	11012727
6	PGB11415A0A00	O_RING	1	11012729
7	PGB11419A0A00	EMPAQUE CUBIERTA VOLANTE 11012731	1	11044556
8	PGB31210J3A00	PLATO DE BOBINAS	1	11012749
9	PGB31911A0A00	ABRAZADERA CABLE STATOR	1	11012751
10	PGB31911A1N02	GUIA VOLANTE	1	11015687
11	PGZ31102A1A00	VOLANTE	1	11012870
12	PHG11411A6B03	CUBIERTA VOLANTE	1	11012873
13	PIF11451B5B03	CUBIERTA CADENA	1	11013070
14	PIX11318A0A00	PIN 8X12	2	11013077
15	Q150D0506F35	TORNILLO 5X6	1	11013111
16	Q150D0510F35	TORNILLO 5X10	2	11013113
17	Q1840616F35	TORNILLO 6X16	1	11013146
18	Q1840625F35	TORNILLO 6X25	2	11012753
19	Q1840628T1F15	TORNILLO M6X28	2	11029294
20	Q1840632F15	TORNILLO 6X32	2	11013160
21	Q1840650T1F15	TORNILLO 6X50	1	11029297
22	Q1840665F15	TORNILLO 6X65	1	11013171

FIGURA N°9: CADENILLA MOTOR DE ARRANQUE

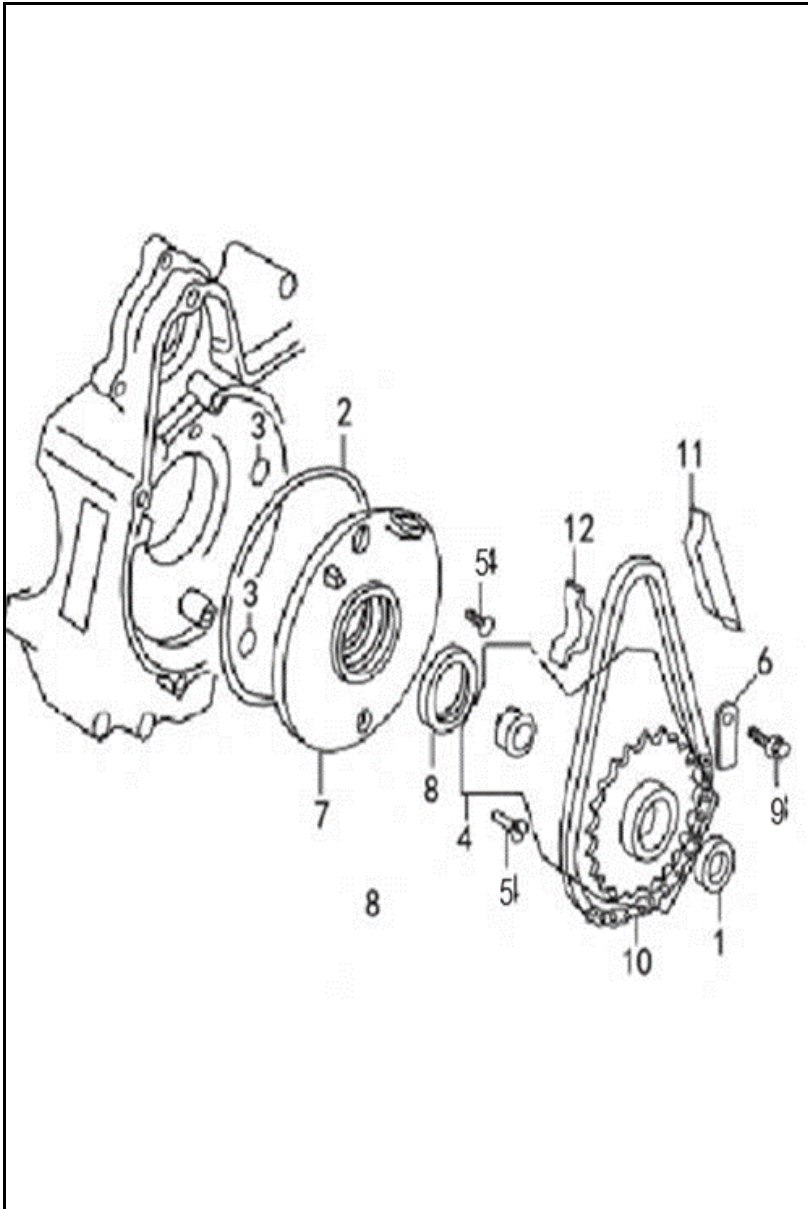


FIG. NO.	PARTE N°	DESCRIPCIÓN	CANT.	SAP
1	PGA13190A6A00	RETEN	1	11012623
2	PGA31915A1A00	O_RING 107x2	1	11012716
3	PGA31916A1A00	O_RING 6.5X1.9	2	11012718
4	PGB28150A1A00	PIÑON MOTOR ARRANQUE	1	11012733
5	Q254B0616F92	TORNILLO 6X16	2	11013227
6	PGB28171A0A00	GUIA PIÑON MOTOR ARRANQUE	1	11012736
7	PGB28174A0A00	ACOPLE CARCASA 11012738	1	11044536
8	PGB28180A6A00	RETEN PLATO ACEITE 30X42X4.5	1	11012712
9	Q150D0612F32	TORNILLO 6X12	1	11013118
10	PGB28410A0A00	CADENILLA MOTOR ARRANQUE	1	11012742
11	PGB28420A0A00	GUIA CADENILLA ARRANQUE	1	11012744
12	PGB28430A0A00	PROTECTOR CADENILLA	1	11012746

FIGURA N°10: MOTOR DE ARRANQUE

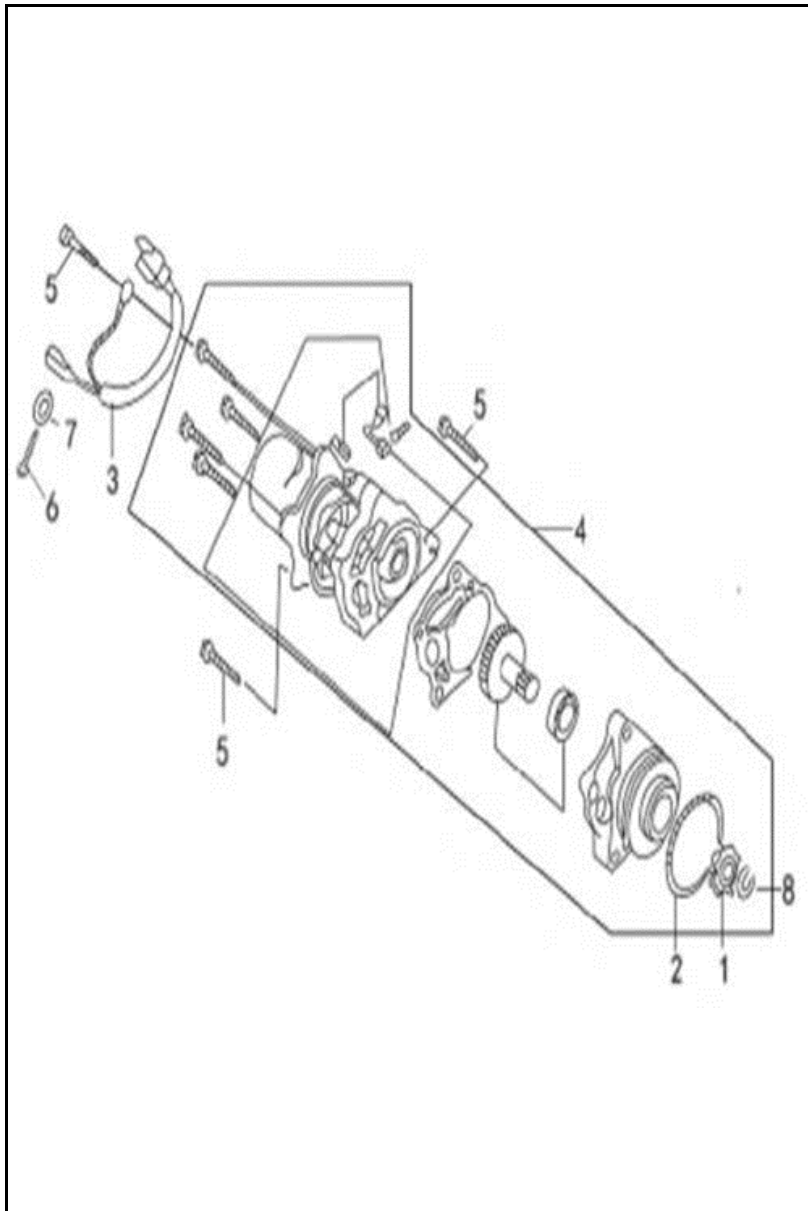


FIG. NO.	PARTE N°	DESCRIPCIÓN	CANT.	SAP
1	PGB34761A0A00	PIÑON MOTOR ARRANQUE	1	11012759
2	PGB34763A0A00	O_RING	1	11012761
3	PGB34890C7A00	INSTALACION MOTOR ARRANQUE	1	11012762
4	PHM34700A0M22	MOTOR ARRANQUE	1	11013031
5	Q1840650T1F15	TORNILLO 6X50	3	11029297
6	Q2140406F3	TORNILLO 4X6	1	11013192
7	Q40304F92	ARANDELA 4MM	1	11013289
8	Q43112F91	PIN SEGURIDAD 12MM	1	11013302

FIGURA N° 11: CARCASAS

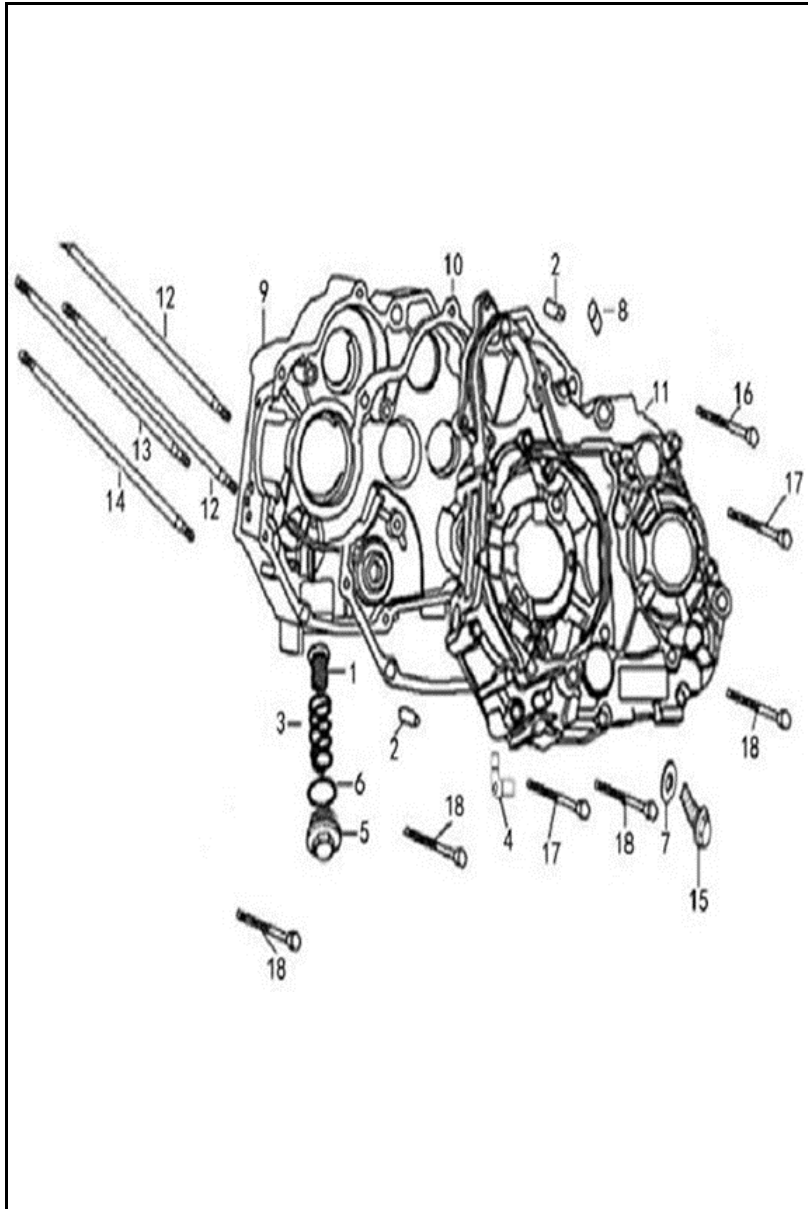


FIG. NO.	PARTE N°	DESCRIPCIÓN	CANT.	SAP
1	BIA15450A0A00	TAMIZ ACEITE	1	11012579
2	GIA11118A0A00	PIN	2	11012594
3	MIX15461A0A00	RESORTE	1	11012610
4	PGA11227A0N01	ABRAZADERA	1	11013720
5	PGA12243A0M01	TAPON DRENAJE ACEITE	1	11012616
6	PGA12246A2A00	O_RING	1	11012618
7	PGA12248A0A00	ARANDELA	1	11012619
8	PGA20185A0A00	GUIA	1	11012671
9	PHM11110A1B03	CARCASA DERECHA	1	11033852
10	PHM11119A0A00	EMPAQUE CARCASA	1	11012916
11	PHM11210A1B03	CARCASA IZQUIERDA	1	11033854
12	PIX12342A0Z01	TORNILLO	2	11013081
13	PIX12343A0Z01	TORNILLO	1	11013083
14	PIX12358A0Z01	TORNILLO	1	11013089
15	FB093131B5M01	TORNILLO 6X16	1	11012581
16	Q1840650T1F15	TORNILLO 6X50	1	11029297
17	Q1840660T1F15	TORNILLO M6X60	2	11029299
18	Q1840665F15	TORNILLO 6X65	4	11013171

FIGURA N° 12: CIGÜEÑAL (1/2)

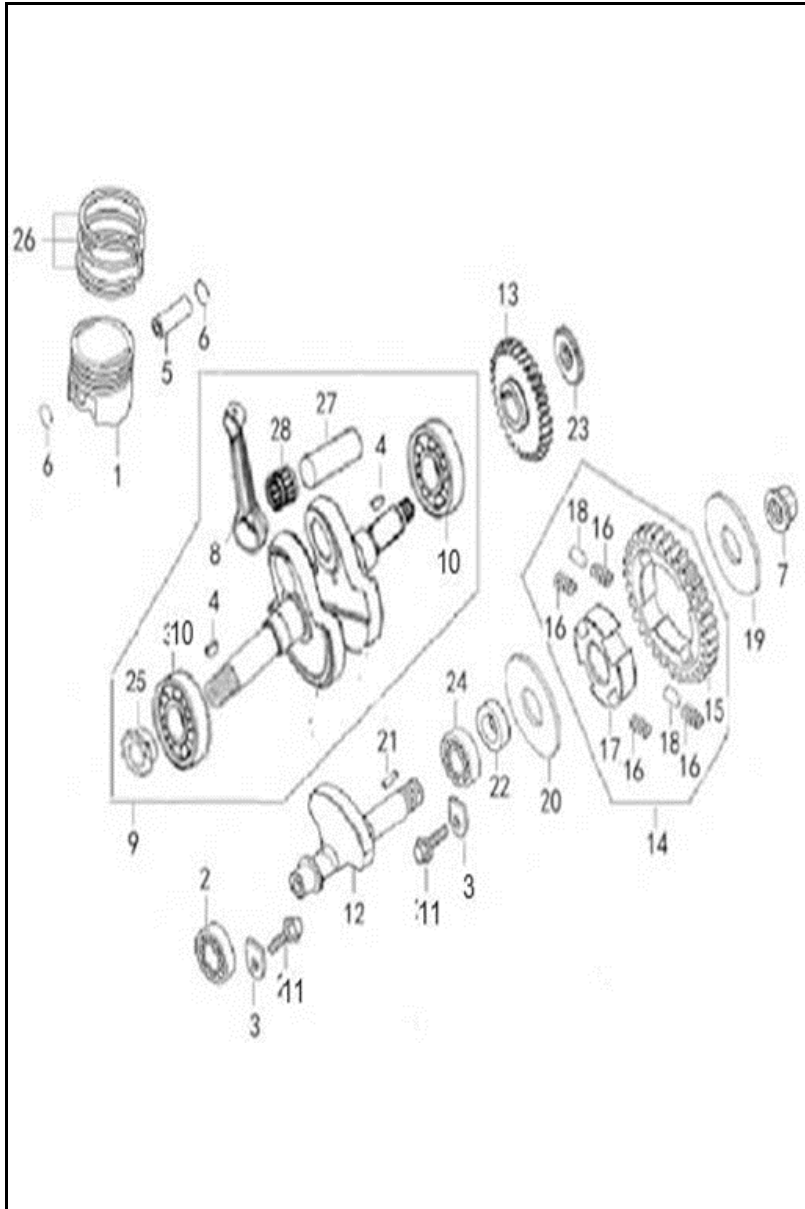


FIG. NO.	PARTE N°	DESCRIPCIÓN	CANT.	SAP
1	PIT13211A0A00	PISTON STD	1	11033856
2	PIT93850A0A00	RODAMIENTO BOLAS	1	11035034
3	FJA11116A0A00	PLATINA	2	11012592
4	PGA13118A0A00	CUÑA CIGUEÑAL	2	11012621
5	PGA13221A0A00	PASADOR PISTON	1	11012625
6	PGA13222A0A00	SET PIN PISTON X 2 UNIDADES	1	11012627
7	PGA31311A0N01	TUERCA M10X1.25	1	11013152
8	PHG13131A0A00	BIELA (SOLA)	1	11012883
9	PHM13100A5A00	CIGUEÑAL COMPLETO	1	11033858
10	FB093850B5A00	RODAMIENTO BOLAS 6304	2	11035032
11	Q1840612F35	TORNILLO 6X12	2	11013141
12	PHM13611A1A00	EJE BALANCEADOR	1	11033860
13	PHM13631A0A00	PINON BALANCEADOR	1	11012933
14	PHM13640A0A00	PIÑON BALANCEADOR COMPL	1	11012935
15	PHM13641A0A00	PIÑON BALANCEADOR	1	11012937
16	PHM13644A0A00	RESORTE	4	11012939
17	PHM13647A0A00	GUIA PINON BALANCEADOR	1	11012941
18	PHM13649A0A00	PIN	2	11012942
19	PHM13652A0A00	ARANDELA 10.2X42	1	11012944
20	PHM13653A0A00	ARANDELA 15X40	1	11012946
21	PHM13655A0A00	CUÑA BALANCEADOR	1	11012948
22	PHM13657A0A00	BUJE BALANCEADOR	1	11012950
23	PHM15211A0A00	PIÑON BOMBA ACEITE	1	11012956
24	PHM93850A0A00	RODAMIENTO BOLAS	1	11035033
25	PHX14311A0A00	PIÑON CIGUEÑAL	1	11013037

FIGURA N° 12: CIGÜEÑAL (2/2)

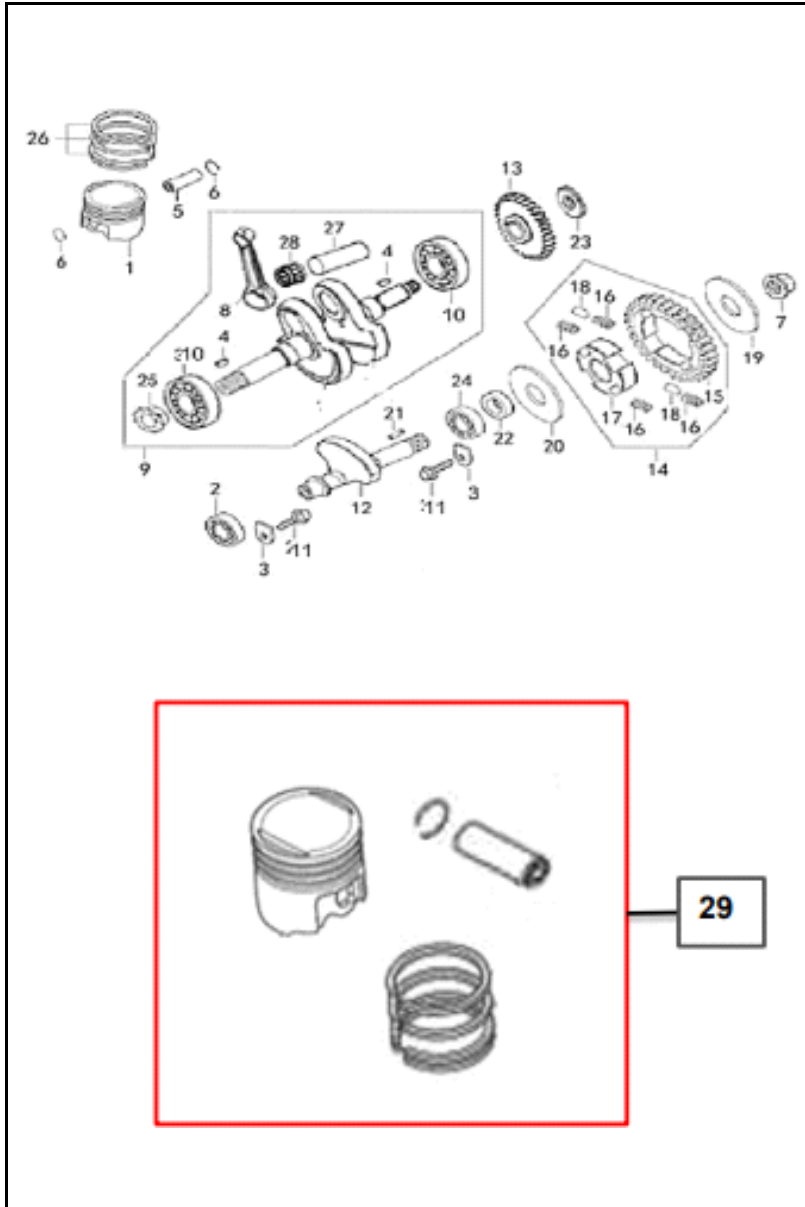


FIG. NO.	PARTE N°	DESCRIPCIÓN	CANT.	SAP
26	PIN13300A0A00	JUEGO ANILLOS STD	1	11033862
27	PIX13141A0A00	PASADOR BIELA	1	11013091
28	PIX13150A1A00	CANASTILLA BIELA	1	11013093
29	21016943	KIT PISTON	1	21016943

FIGURA N° 13: TRANSMISIÓN (1/2)

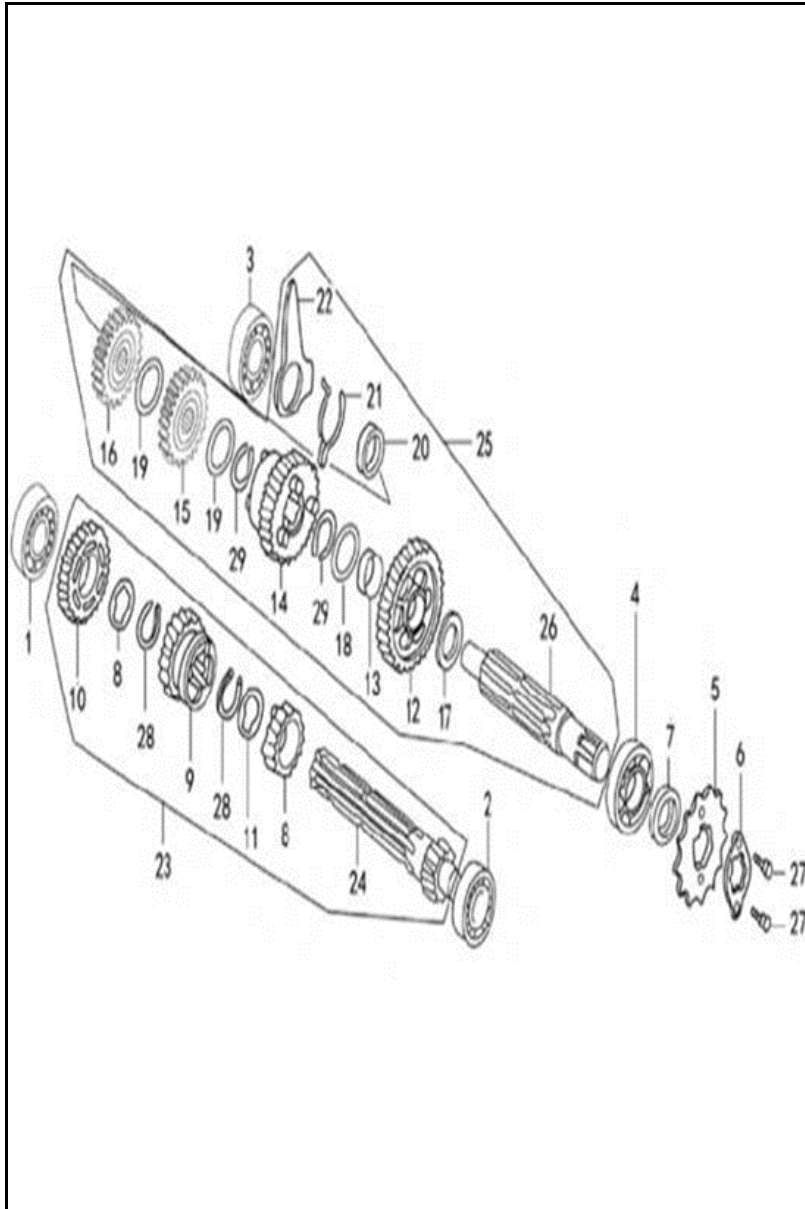


FIG. NO.	PARTE N°	DESCRIPCIÓN	CANT.	SAP
1	PIT23670A0A00	RODAMIENTO BOLAS 6203	1	11035028
2	PIT93850A1A00	RODAMIENTO BOLAS 6001	1	11035029
3	PIT93850A2A00	RODAMIENTO BOLAS 6201	1	11035030
4	PIT93850A3A00	RODAMIENTO BOLAS 6203	1	11035031
5	PGA22711C3Z50	PIÑÓN EJE SALIDA	1	11033864
6	PGA22712A0A00	ARANDELA PIÑÓN SALIDA	1	11012686
7	PGA23790A1A00	RETEN	1	11012688
8	PGZ23621A0A00	PIÑÓN DE 2A. (17T)	1	11012815
9	PGZ23631A0A00	PINON DE 3A. (21T)	1	11012817
10	PGZ23641A0A00	PIÑÓN DE 4A. (24T)	1	11012819
11	PGZ23675A0Z10	ARANDELA	2	11012820
12	PGZ23711A0A00	PIÑÓN DE 1A. (34T)	1	11012822
13	PGZ23712A0A00	BUJE	1	11012824
14	PGZ23721A0A00	PIÑÓN DE 2A. (29T)	1	11012826
15	PGZ23731A0A00	PIÑÓN DE 3A. (26T)	1	11012828
16	PGZ23741A0A00	PIÑÓN DE 4A. (23T)	1	11012830
17	PGZ23773A0A00	ARANDELA	1	11012832
18	PGZ23775A0Z02	ARANDELA	1	11012833
19	PGZ23794A0A00	ARANDELA	2	11012835
20	PGZ24331A0A00	BUJE	1	11012856
21	PGZ24332A0A00	RESORTE	1	11012858
22	PGZ24333A0A00	PLATINA CAJA	1	11012860
23	PHM23600A0A00	EJE CAJA CLUTCH COMPLETO	1	11013018
24	PHM23611A0A00	EJE CAJA CLUTCH	1	11013020
25	PHX23700A0A00	EJE PIÑÓN SALIDA COMPLETO	1	11013051

FIGURA N° 14: EJE DE CAMBIOS / SELECTOR DE CAMBIOS (1/2)

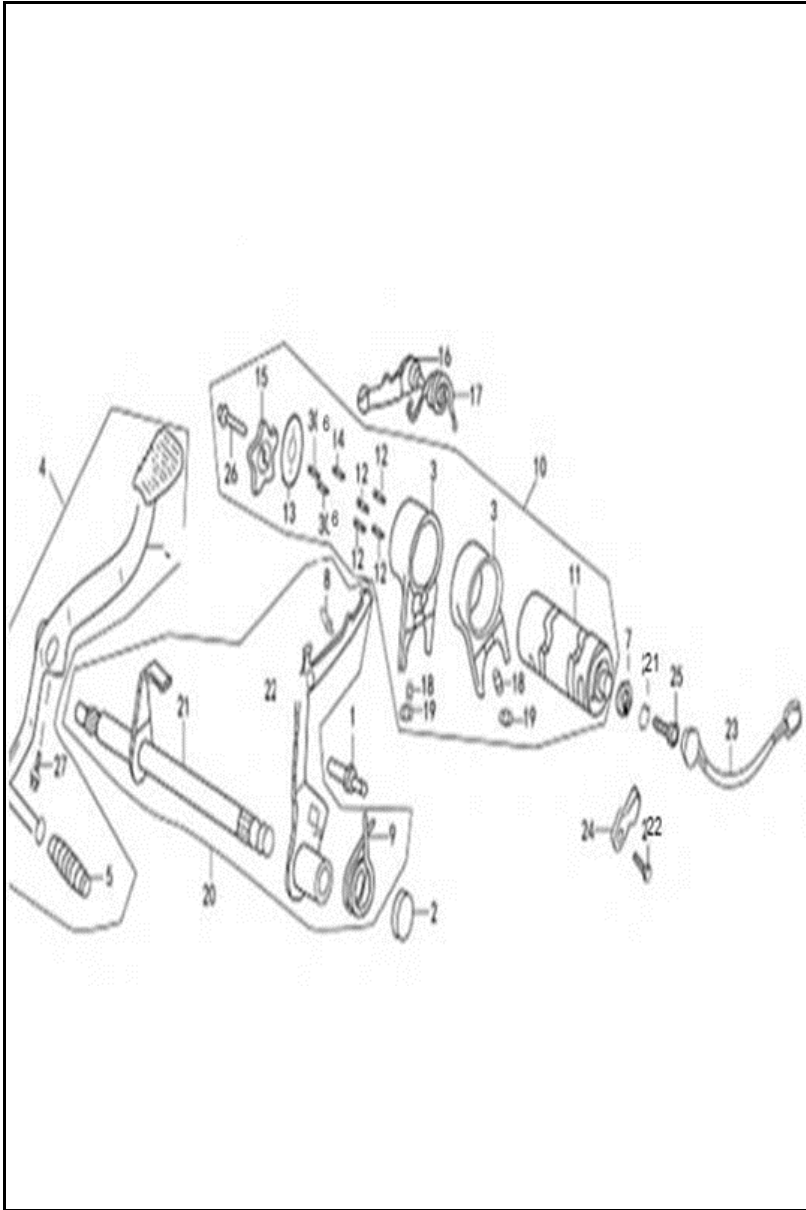


FIG. NO.	PARTE N°	DESCRIPCIÓN	CANT.	SAP
1	PGA24131A1Z02	TORNILLO	1	11012690
2	PGA24190A4A00	RETEN EJE CAMBIOS	1	11012692
3	PGA24411A0A00	HORQUILLA CAMBIOS 11044561	2	11012862
4	PGA24700D6B02	PEDAL CAMBIOS COMPL	1	11033767
5	PGA24711A0A00	CAUCHO PEDAL CAMBIOS	1	11013059
6	Q962B3098	PIN 3X9.8	2	11013344
7	PGA35760A0A00	BUJE	1	11012722
8	PGZ24122A0A00	RESORTE LEVA CAMBIOS	1	11012837
9	PGZ24123A0A00	RESORTE EJE CAMBIOS	1	11012839
10	PGZ24200A0A00	EJE SELECTOR CAMBIOS COMPL	1	11012841
11	PGZ24211A0A00	EJE SELECTOR CAMBIOS	1	11012843
12	PGZ24212A0A00	PIN	4	11012845
13	PGZ24213A0A00	ARANDELA EJE SELECTOR CAMBIOS	1	11012847
14	PGZ24219A0A00	PIN	1	11012849
15	PGZ24221A1A00	ARANDELA EJE SELECTOR CAMBIOS	1	11012851
16	PGZ24310A0A00	LEVA SELECTOR CAMBIOS	1	11012852
17	PGZ24323A0A00	RESORTE LEVA CAMBIOS	1	11012854
18	PGZ24414A0A00	PIN	2	11012864
19	PGZ24415A0A00	PIN SEGURIDAD	2	11012866
20	PHM24100A0N03	EJE CAMBIOS COMPL	1	11013022
21	Q40306F92	ARANDELA 6MM	1	11013293
22	Q2140612F32	TORNILLO 6X12	1	11013205
23	PHX35730A6A00	SWITCH NEUTRO	1	11013055
24	PIH35721A0A00	PLATINA SWITCH NEUTRO	1	11013076
25	FB093351A6N05	TORNILLO 6X20	1	11012588

FIGURA N° 14: EJE DE CAMBIOS / SELECTOR DE CAMBIOS (2/2)

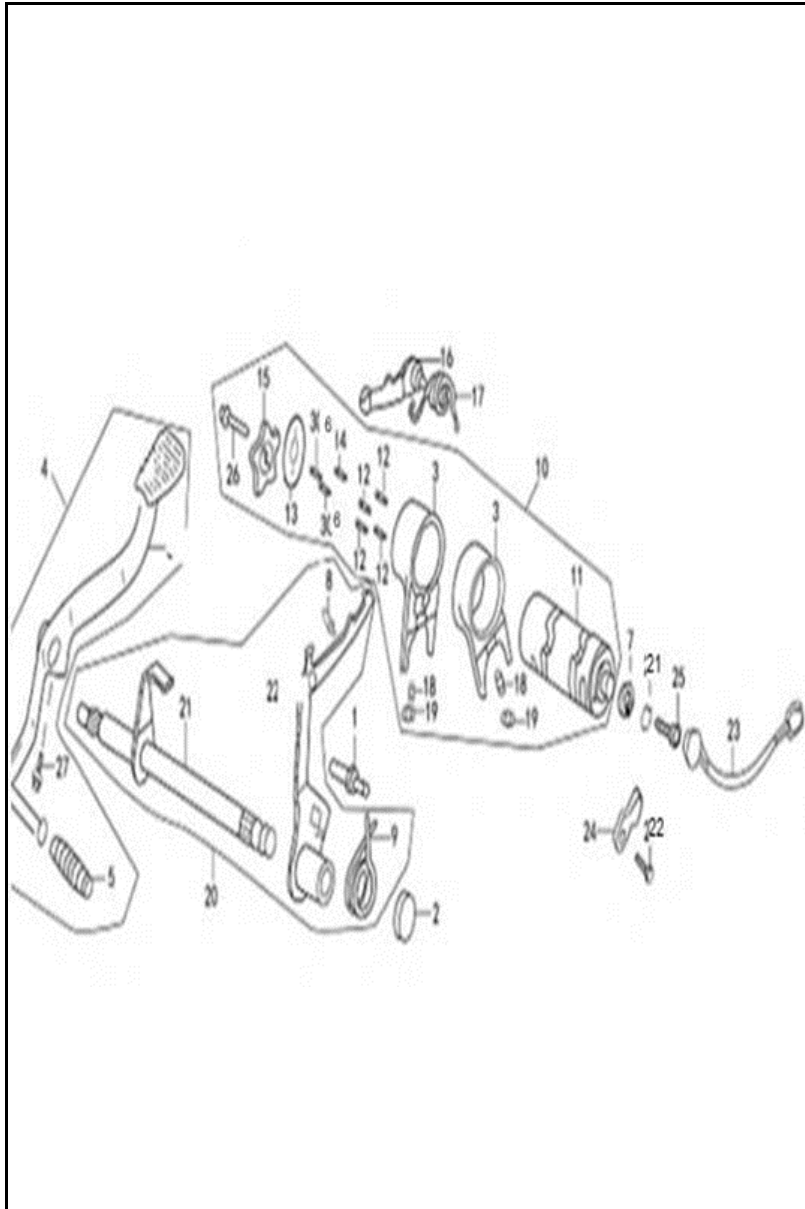


FIG. NO.	PARTE N°	DESCRIPCIÓN	CANT.	SAP
26	Q150D0616F15	TORNILLO 6X16	1	11013120
27	Q150D0625T1F15	TORNILLO 6X25	1	11029276

FIGURA N° 15: PEDAL CRANK

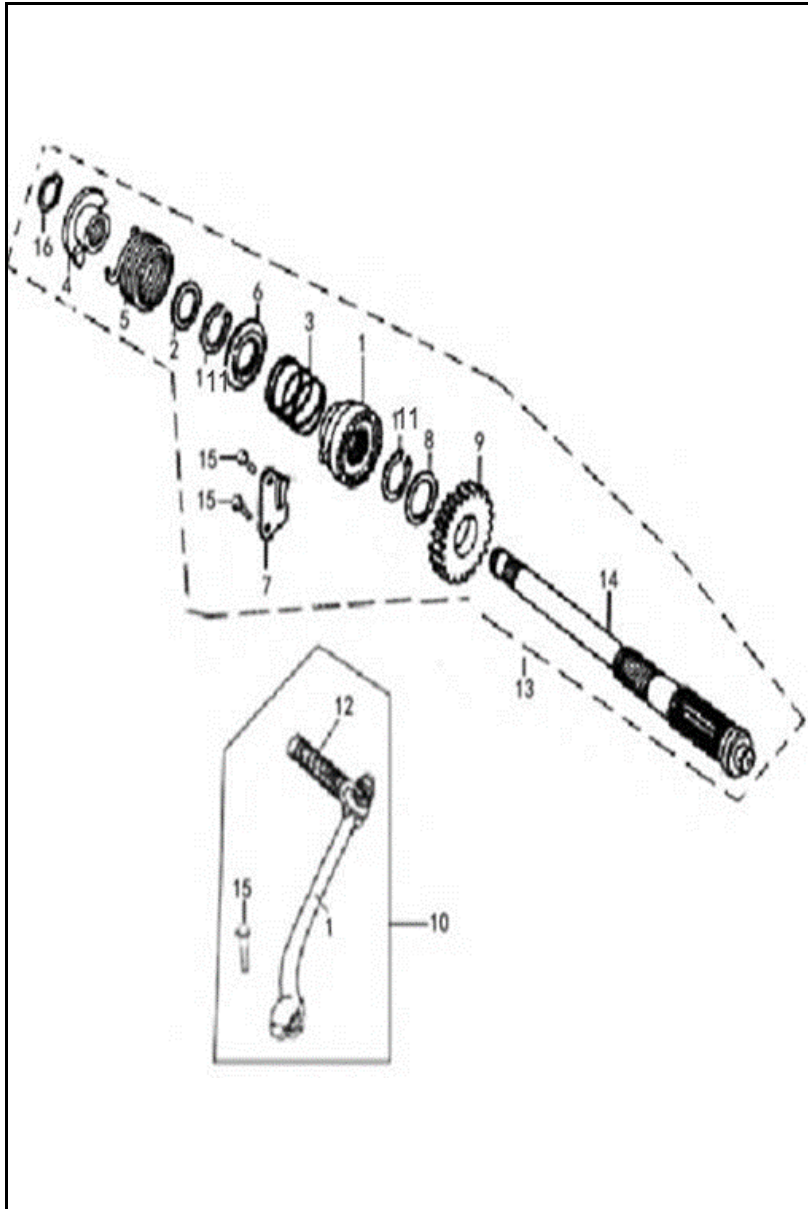


FIG. NO.	PARTE N°	DESCRIPCIÓN	CANT.	SAP
1	PGA27113A0A00	PIÑON CRANK	1	11012696
2	PGA27114A0A00	ARANDELA	1	11012698
3	PGA27115A0Z50	RESORTE EJE CRANK	1	11012699
4	PGA27117A0Z50	BUJE RESORTE CRANK	1	11012701
5	PGA27118A0A00	RESORTE EJE CRANK	1	11012703
6	PGA27121A0A00	ASIENTO RESORTE EJE CRANK	1	11012705
7	PGA27131A0A00	PLATINA	1	11012707
8	PGA27141A0A00	ARANDELA	1	11012709
9	PGZ27151A0A00	PIÑON CRANK	1	11012868
10	PHG27700A1B02	PEDAL CRANK COMPL FLOW	1	11033769
11	Q43120F91	PIN 20MM	2	11013306
12	PHG27713A1A00	CAUCHO PEDAL CRANK	1	11012913
13	PHM27100A0N03	EJE CRANK COMPL	1	11013027
14	PHM27111A0A00	EJE CRANK	1	11013029
15	Q150D0620F35	TORNILLO 6X20	3	11013126
16	Q43117F91	PIN 17MM	1	11013304

FIGURA N° 16: CARBURADOR (1/2)

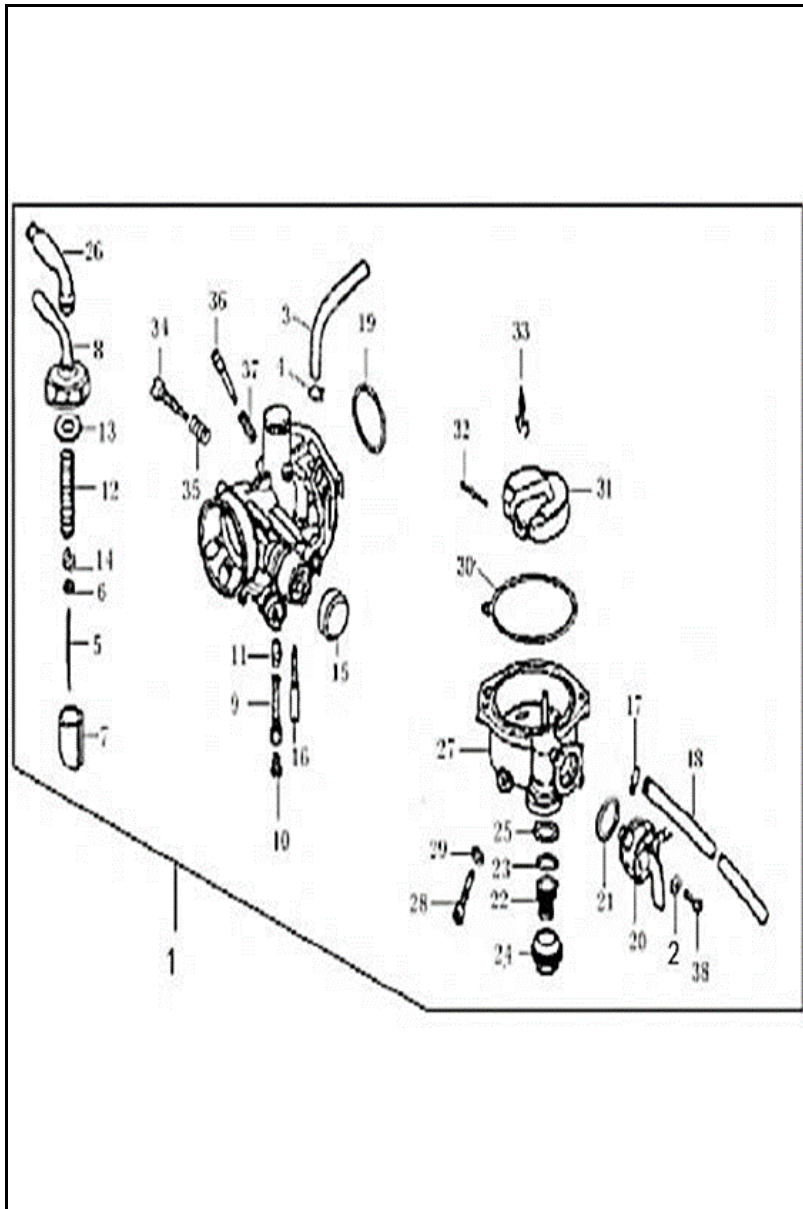


FIG. NO.	PARTE N°	DESCRIPCIÓN	CANT.	SAP
1	PIT16100A1A00	CARBURADOR	1	11033866
2	Q40304F92	ARANDELA 4MM	2	11013289
3	PIT16154A0A00	MANGUERA	1	11033868
4	PIT16155A0A00	ABRAZADERA	1	11033870
5	PIT16251A0A00	AGUJA CORTINA CARBURADOR	1	11033872
6	PIT16253A0A00	PIN SEGURIDAD	1	11033874
7	PIT16261A0A00	CORTINA CARBURADOR	1	11033876
8	PIT16270A0A00	TAPA CARBURADOR	1	11033878
9	PIT16271A0A00	BOQUEREL	1	11033880
10	PIT16273A0A00	BOQUEREL DE ALTA	1	11033882
11	PIT16277A0A00	DIFUSOR	1	11033884
12	PIT16283A0A00	RESORTE VALVULA CARBURADOR	1	11033886
13	PIT16285A0A00	EMPAQUE TAPA CARBURADOR	1	11033888
14	PIT16288A0A00	PIN	1	11033890
15	PIT16339A0A00	BUJE CARBURADOR	1	11033891
16	PIT16412A0A00	BOQUEREL DE BAJA	1	11033893
17	PHM16152A0A00	ABRAZADERA	1	11012959
18	PHM16153A0A00	MANGUERA	1	11029247
19	PHM16178A0A00	O_RING	1	11011885
20	PHM16180A0A00	LEVA CHOKE	1	11012963
21	PHM16185A0A00	O_RING	1	11012965
22	PHM16186A0A00	FILTRO GASOLINA	1	11012967
23	PHM16187A0A00	O_RING	1	11012969
24	PHM16188A0A00	TAPON FILTRO GASOLINA	1	11012971
25	PHM16189A0A00	O_RING	1	11012973

FIGURA N° 17: FAROLA

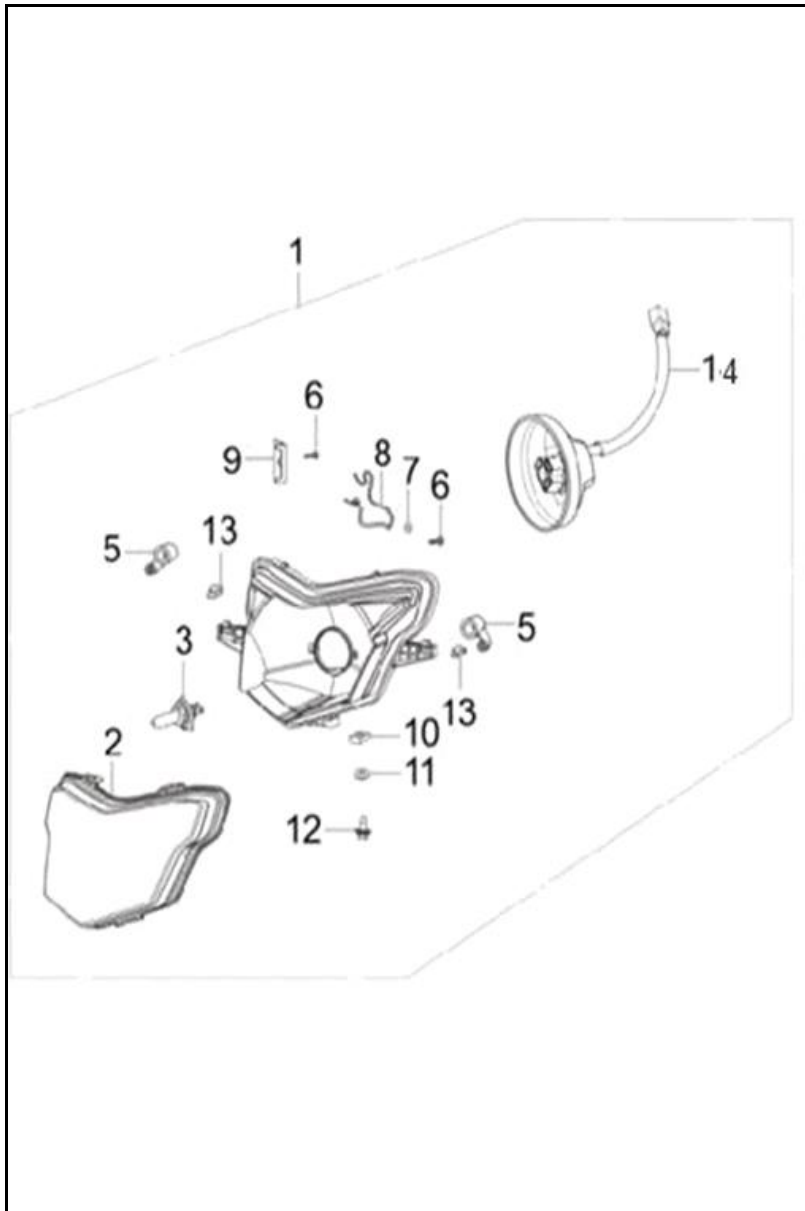


FIG. NO.	PARTE N°	DESCRIPCIÓN	CANT.	SAP
1	RID33100A0A00	FAROLA COMPLETA	1	11033656
2	RID33181A0A00	VIDRIO FAROLA DEL	1	11033658
3	Q94012V3535HS1S	BOMBILLO FAROLA 12V-35W	1	11023579
4	RID33160A0A00	SOCKETE BOMBILLO FAROLA	1	11033664
5	QJU33112A0A00	ANTIVIBBRANTE	2	11029398
6	Q27129100F3	TORNILLO 2.9X10 11044611	2	11013233
7	Q40203F3	ARANDELA 3MM	1	11013276
8	RHC33183A0A00	PIN SEGURIDAD	1	11013504
9	RHC33186A0A00	PLATINA	1	11013506
10	RHC93231A0N03	TUERCA M4-3	1	11013618
11	Q40206F34	ARANDELA 6MM	1	11013282
12	RID93121A0N04	TORNILLO M4 X 12. 6 X 4	1	11033662
13	XGA33183A0N05	CLIP	2	11012590

FIGURA N° 18: VELOCIMETRO

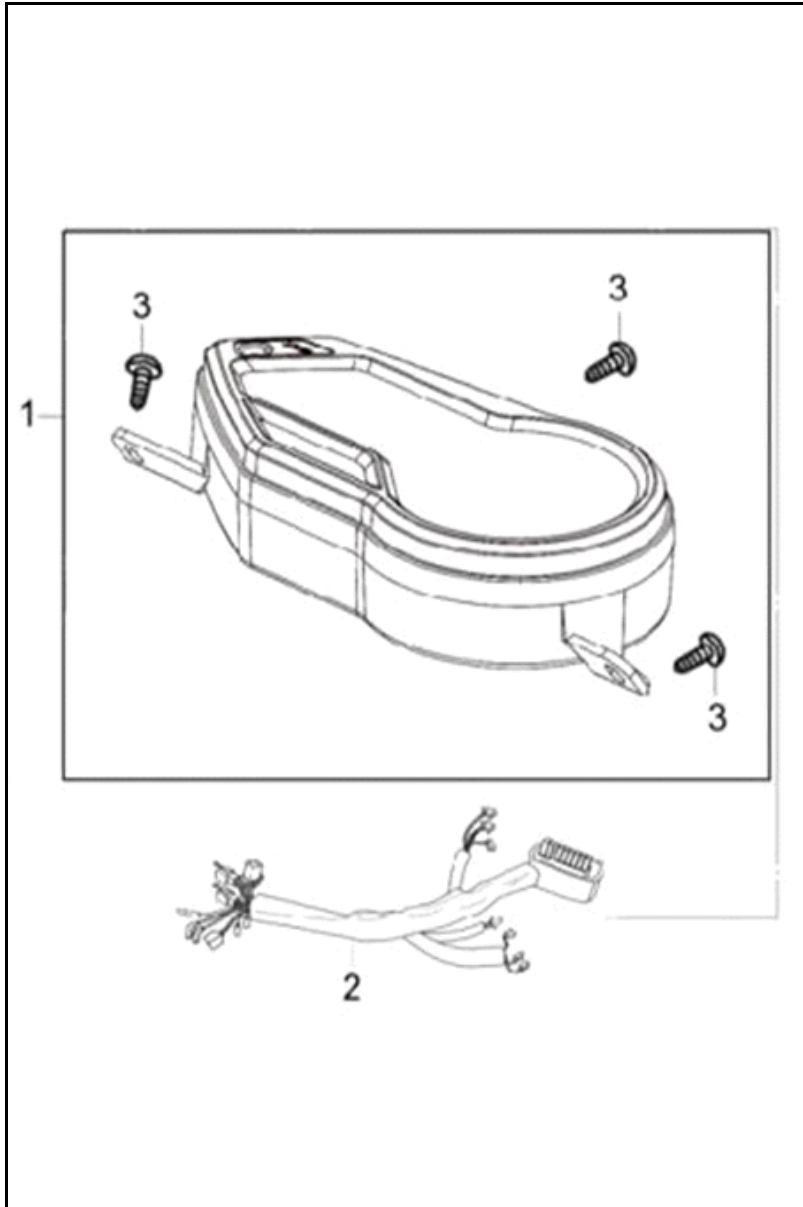


FIG. NO.	PARTE N°	DESCRIPCIÓN	CANT.	SAP
1	RID37000A1A00	VELOCIMETRO COMPLETO	1	11033666
2	RID32200A3A00	CABLE VELOCIMETRO	1	11033668
3	FB093381D9N04	TORNILLO 4.8X13	3	11013240

FIGURA N° 19: MANUBRIO / ESPEJOS (1/2)

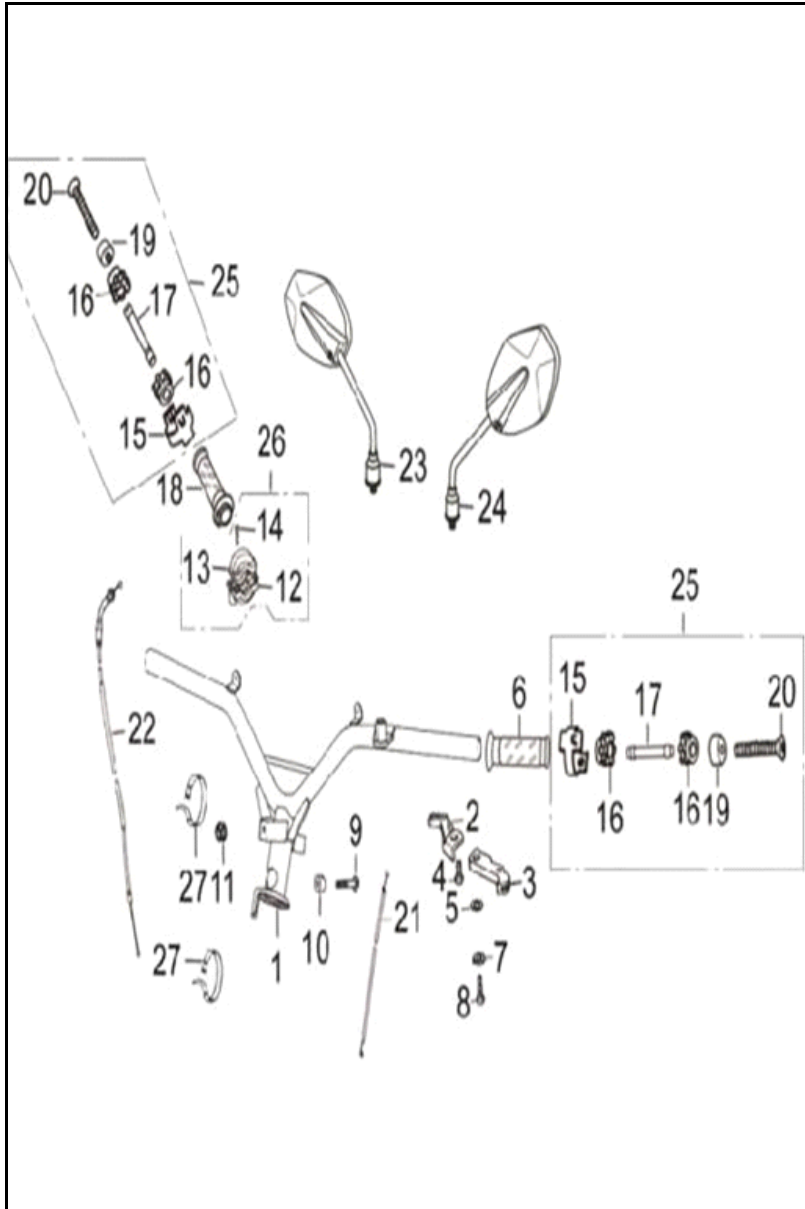


FIG. NO.	PARTE N°	DESCRIPCIÓN	CANT.	SAP
1	RID47110A1B15	MANUBRIO	1	11033670
2	XHD35283A0A00	LEVA CABLE CHOQUE INT	1	11013655
3	XHD35281A0A00	LEVA CABLE CHOQUE EXT	1	11013654
4	Q2140512F30	TORNILLO 5X12 11043686	1	11013199
5	Q41808F31	ARANDELA 8MM	1	11013300
6	YHA47411A1A00	CAUCHO MANILLAR IZQ	1	11013790
7	Q40205F30	ARANDELA 5MM	1	11013280
8	Q2140516F30	TORNILLO 5X16	1	11013201
9	Q184B1050T1F30	TORNILLO M10X1.25X50 11044872	1	11029310
10	YGA47187A0N04	ABRAZADERA	1	11013744
11	Q330B10T12F30	TUERCA M10X1.25	1	11029341
12	YHA46931A0A00	ABRAZADERA CABLE SUP	1	11013784
13	YHA46932A0A00	ABRAZADERA CABLE INF	1	11013786
14	Q2140520F30	TORNILLO 5X20	1	11013203
15	RHB47375A2N05	ABRAZADERA	2	11013412
16	RHB47372A0A00	TAPON	4	11013408
17	RHB47374A1N03	EJE MANUBRIO	2	11013410
18	YHA47300A2A00	CAUCHO MANILLAR DER	1	11013788
19	RHB47371A1B01	TAPON MANUBRIO	2	11013406
20	Q2180640F30	TORNILLO 6X40	2	11013212
21	XGA46350A0A00	CABLE CHOQUE	1	11013637
22	RHB46300A0A00	CABLE ACELERADOR COMPL	1	11013402
23	XHE57100A2B14	ESPEJO RH FLOW	1	11033672
24	XHE57200A2B14	ESPEJO LH FLOW	1	11033674
25	RHB47370A2B01	PIEZAS MANUBRIO	2	11012911

FIGURA N° 19: MANUBRIO / ESPEJOS (2/2)

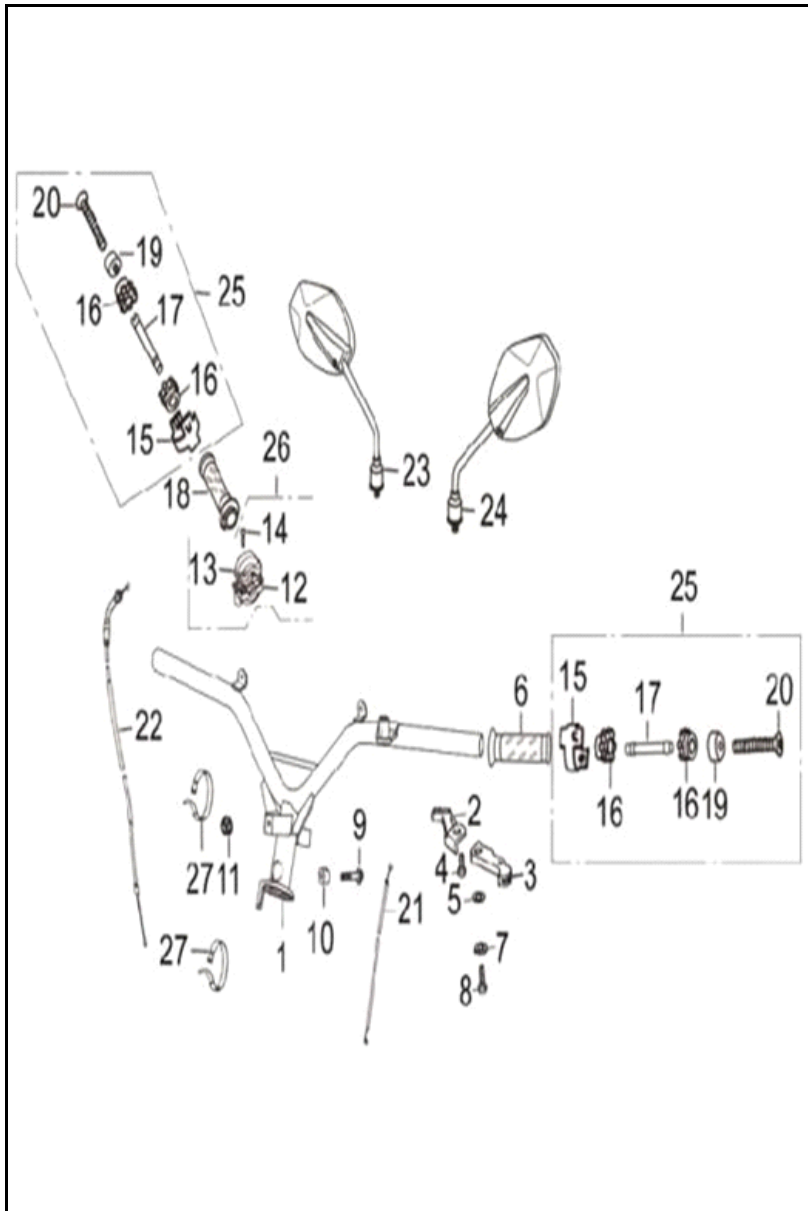


FIG. NO.	PARTE N°	DESCRIPCIÓN	CANT.	SAP
26	YHA46930A0A00	SOPORTE CARRETIL ACCELERADOR	1	11015640
27	ZJA32911A1B01	ABRAZADERA M250X3	2	11012670

FIGURA N° 20: ESPIGA CENTRAL

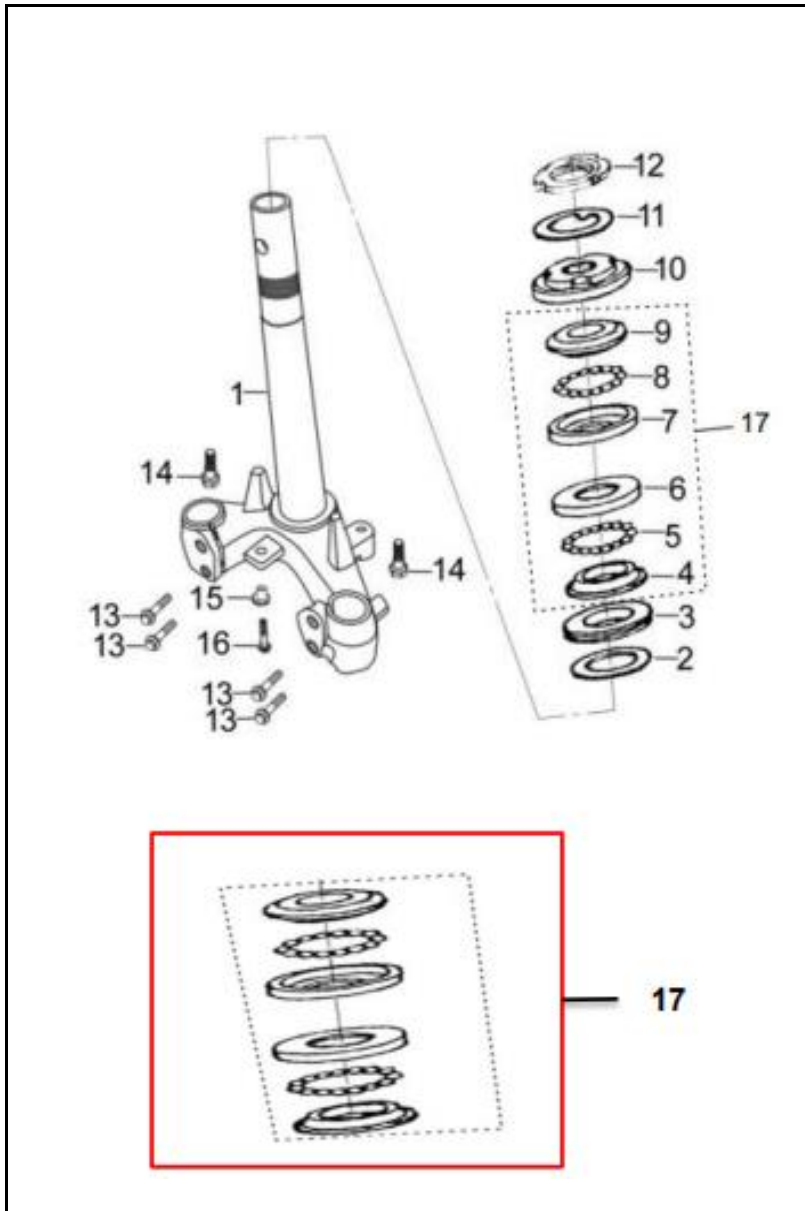


FIG. NO.	PARTE N°	DESCRIPCIÓN	CANT.	SAP
1	RHB51210A1B01	ESPIGA CENTRAL	1	11013414
2	YGA93541B1N03	ARANDELA PLANA	1	11013813
3	YGA51973A0A00	GUARDAPOLVO	1	11013805
4	YGA51954A0A00	CUNA INFERIOR ESPIGA	1	11013801
5	YGA51960A0A00	BALINES DIRECCION INF	1	11013803
6	YGA51953A0A00	CUNA SUPERIOR ESPIGA	1	11013799
7	YGA51952A0A00	CUNA DIRECCION INF	1	11013797
8	YGA51950A0A00	BALINES DIRECCION SUP	1	11013794
9	YGA51951A0A00	CUNA DIRECCION SUP	1	11013796
10	YGA93240A0N03	TUERCA DIRECCION	1	11013811
11	YGA51976A0N03	ARANDELA	1	11013807
12	YGA93216A0N03	TUERCA DIRECCION	1	11013809
13	Q184B1045T1F30	TORNILLO M10X1.25X45 11013188	4	11029308
14	XGA93121A3N04	TORNILLO 6X16-8X3.5	2	11013468
15	WIA93551B1N04	ARANDELA 6X18-4 11013815	1	11044177
16	Q1840625T1F30	TORNILLO 6X25	1	11030654
17	YGA51910A0A00	KIT CUNAS	1	11029784

FIGURA N° 21: CUBIERTAS MANUBRIO

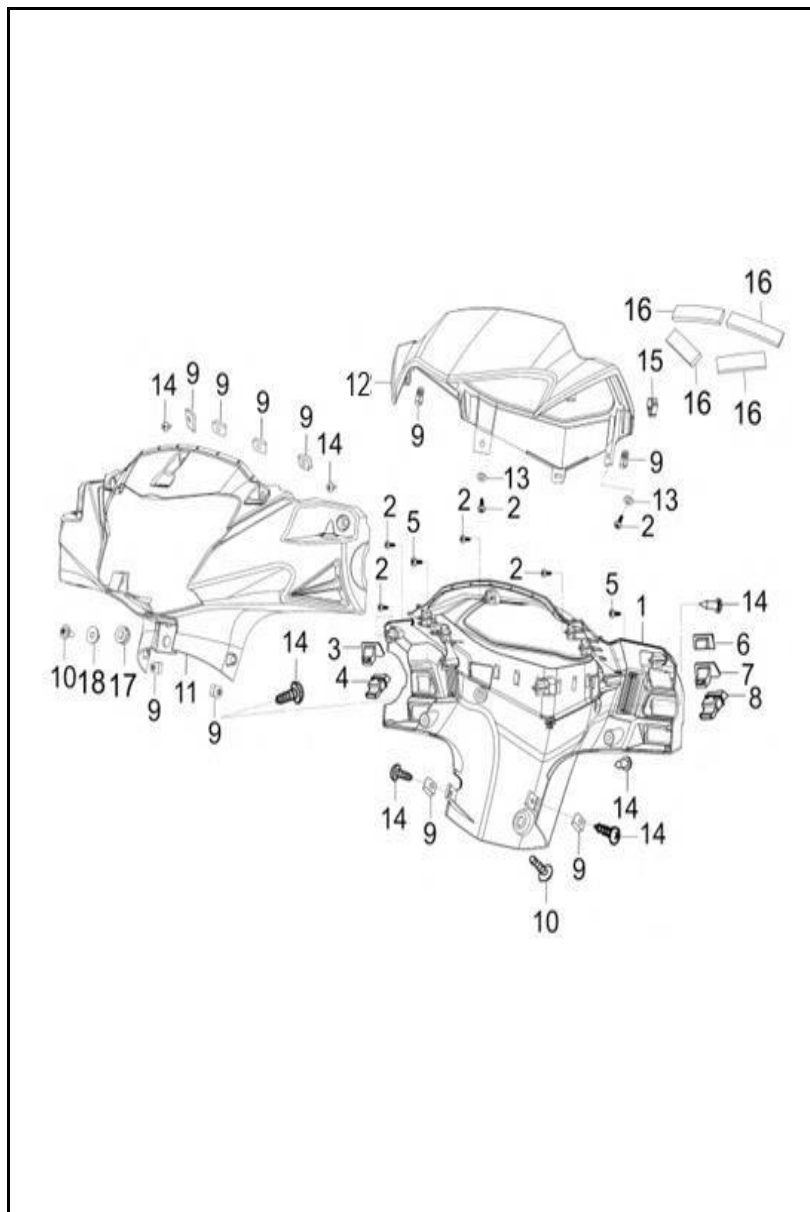


FIG. NO.	PARTE N°	DESCRIPCIÓN	CANT.	SAP
1	RID43131A1A00	CUBIERTA MANUBRIO TRAS	1	11033676
2	FB093381D3N04	TORNILLO 4.2X13	11	11013235
3	RID35230A0A00	SWICHE LUCES	1	11033684
4	RID35140A0A00	SWITCH STARTER	1	11033682
5	FB093381D9N04	TORNILLO 4.8X13	2	11013240
6	RID35130A1A00	TAPA CUBIERTA MANUBRIO	1	11033680
7	RID35240A0A00	SWITCH DIRECCIONALES	1	11033685
8	RID35350A0A00	SWITCH PITO	1	11033687
9	XGA93267A1N04	PIN 4.2X15.5 11045372	10	11013648
10	FB093313A3N04	TORNILLO 5X16	2	11012586
11	RID43111A1A00	LF CUBIERTA FAROLA SIN PINTAR FLOW	1	11033689
12	RID43136A0A00	LF CUB VELOCIMETRO SIN PINTAR FLO	1	11033678
13	Q40204F30	ARANDELA 4MM	11	11013278
14	FB093381D4N04	TORNILLO 4.2X16	7	11013183
15	RID41113A0A00	TOPE CUBIERTA VELOCIMETRO EXT	2	11033693
16	RID43948A0A00	ANTIVIBRANTE. ALMOHADILLA	4	11033695
17	RID43116A0A00	BUJE II. CUBIERTA FAROLA	1	11033699
18	UIA93551A4N04	ARANDELA 6.5 X 17.5 X 8.5	1	11033691

FIGURA N° 22: GUARDABARRO DELANTERO

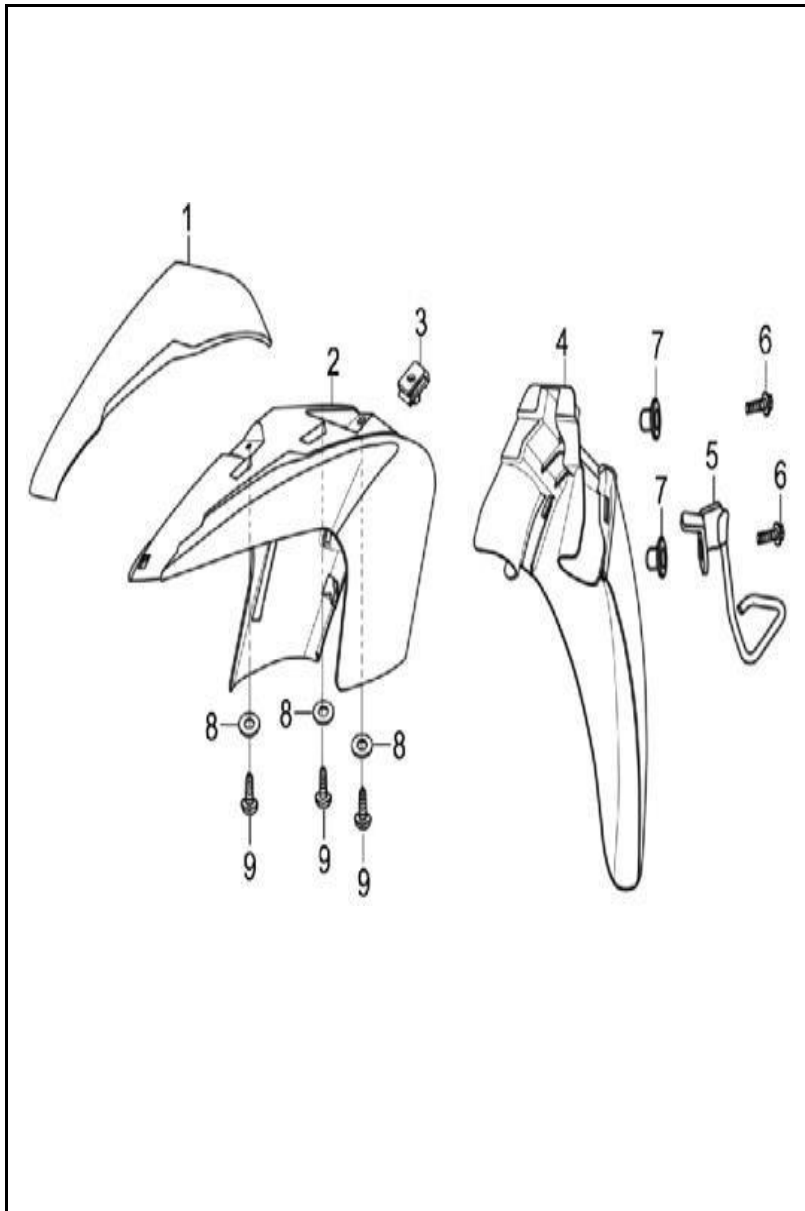


FIG. NO.	PARTE N°	DESCRIPCIÓN	CANT.	SAP
1	RID53113A0A00	COMP GUARDABARRO DEL SIN PINTAR FLOW	1	11033701
2	RID53111A0A00	GUARDABARRO DELANTERO SIN PINTAR FLOW	1	11033703
3	FB093261B3N04	PLATINA 6X19X11	1	11013771
4	RID53211A0A00	COLA GUARDAFANGO DEL	1	11033705
5	RHB46970A0N04	PLATINA GUIA CABLE	1	11013404
6	Q1840616T1F30	TORNILLO M6X16 11043656	2	11030412
7	WIA93551B1N04	ARANDELA 6X18-4 11013815	2	11044177
8	Q40204F30	ARANDELA 4MM	3	11013278
9	FB093381D3N04	TORNILLO 4.2X13	3	11013235

FIGURA N° 23: CUBIERTA CENTRAL

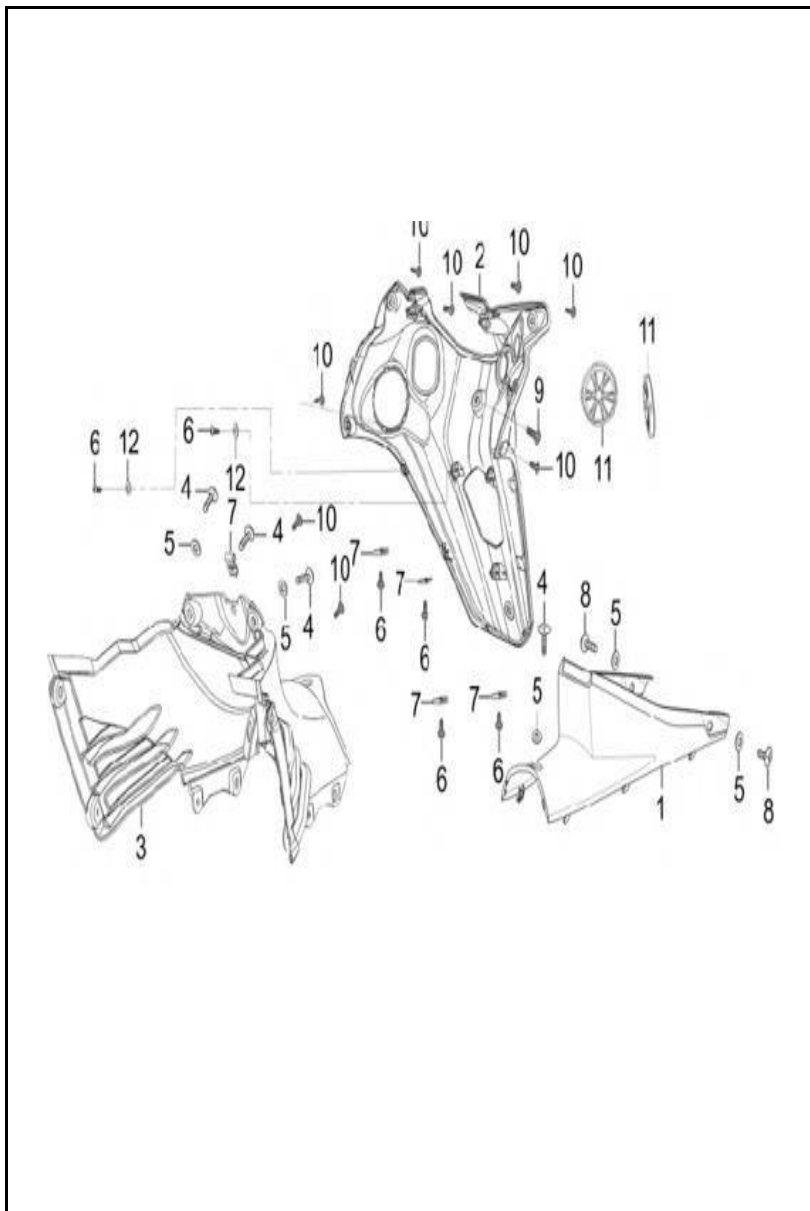


FIG. NO.	PARTE N°	DESCRIPCIÓN	CANT.	SAP
1	RID43335A0A00	CUBIERTA CENT CARENAJE TRAS	1	11033707
2	RID43331A0A00	CUBIERTA CARENAJE SUP	1	11033708
3	RID43332A0A00	CUBIERTA CARENAJE INF	1	11033710
4	FB093311A8N04	TORNILLO 6X17 11044462	4	11015642
5	Q40206F30	ARANDELA 6MM	5	11015645
6	FB093381D4N04	TORNILLO 4.2X16	6	11013183
7	XGA93267A1N04	PIN 4.2X15.5 11045372	5	11013648
8	FB093311A5N04	TORNILLO 6X12	2	11015648
9	FB093313A3N04	TORNILLO 5X16	1	11012586
10	FB093381F1N04	TORNILLO 4.8X16	8	11013242
11	RID38181A0A00	LF REJILLA PARLANTE FLOW	2	11033712
12	Q40204F30	ARANDELA 4MM	2	11013278

FIGURA N° 24: CUBIERTA FRONTAL

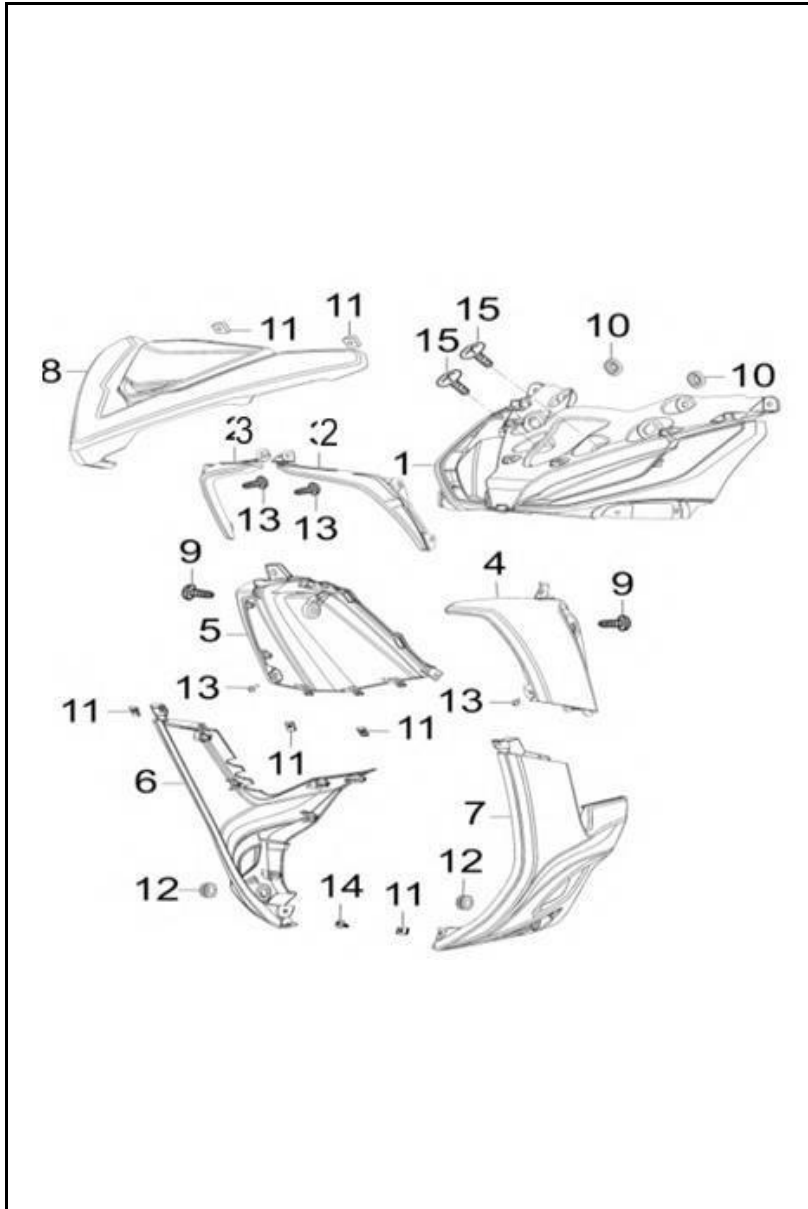


FIG. NO.	PARTE N°	DESCRIPCIÓN	CANT.	SAP
1	RID43251A0A00	CARENAJE FRONTAL SIN PINTAR FLOW	1	11033714
2	RID49240A0A00	COMP CUB FRONTAL RH SIN PINTAR FLOW	1	11033718
3	RID49250A0A00	COMP CUB FRONTAL LH SIN PINTAR FLOW	1	11033716
4	RID43221A0A00	CUB LAT CARENAJE LH SIN PINTAR FLOW	1	11033720
5	RID43211A0A00	CUB LAT CARENAJE RH SIN PINTAR FLOW	1	11033722
6	RID43561A0A00	CUB MOTOR RH SIN PINTAR FLOW	1	11033724
7	RID43571A0A00	CUB MOTOR LH SIN PINTAR FLOW	1	11033726
8	RID43264A0A00	CUB CARENAJE FRONTAL SIN PINTAR FLOW	2	11033728
9	FB093311A8N04	TORNILLO 6X17 11044462	6	11015642
10	RHC47125A1A00	ANTIVIBRANTE	2	11013597
11	YGA93267A2N04	PIN 4.8X17X11	6	11015653
12	Q40204F30	ARANDELA 4MM	4	11013278
13	FB093381F1N04	TORNILLO 4.8X16	4	11013242
14	FB093381D4N04	TORNILLO 4.2X16	2	11013183
15	FB093381D4N04	TORNILLO 4.2X16	2	11013183

FIGURA N° 25: BRAZO OSCILANTE

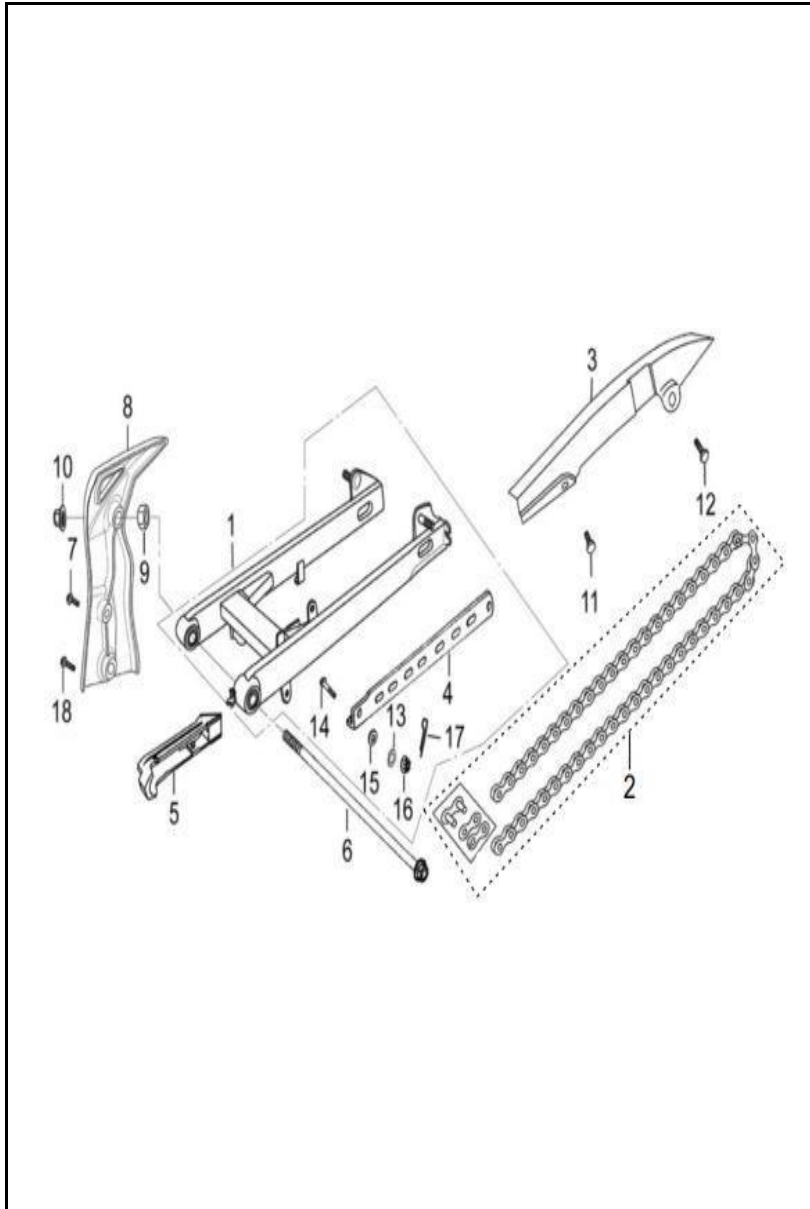


FIG. NO.	PARTE N°	DESCRIPCIÓN	CANT.	SAP
1	RHB61101A2B15	BRAZO OSCILANTE	1	11013442
2	Q98008MC106C	CADENA 08MCX106	1	11013363
3	RHC61311A2A00	GUARDACADENA SUP	1	11013610
4	RHB61211A0B01	PLATINA BRAZO OSCILANTE	1	11013444
5	RHC61491A0A00	DESLIZADOR CADENA	1	11013446
6	RHC61951A0N04	EJE BRAZO OSCILANTE	1	11013612
7	Q1840825T1F30	TORNILLO M8X25 11044877	1	11029305
8	RHC43551A0B03	CUBIERTA DERECHA	1	11013577
9	Q351B10F30	TUERCA M10X1.25	1	11013263
10	Q330B10T12F30	TUERCA M10X1.25	1	11029341
11	RHC93121A1N04	TORNILLO 6X10	1	11015658
12	QJZ93121A2N04	TORNILLO 6X12 11044585	1	11013595
13	Q40310F30	ARANDELA 10MM	1	11013298
14	Q1721025F30	TORNILLO 10X1.25X25	1	11046552
15	Q40110F30	ARANDELA 10MM	1	11013272
16	Q38010F30	TUERCA M10	1	11013265
17	Q50020200F30	PIN 2X20	1	11013315
18	Q1840825T1F30	TORNILLO M8X25 11044877	1	11029305

FIGURA N° 26: SUSPENSIÓN DELANTERA

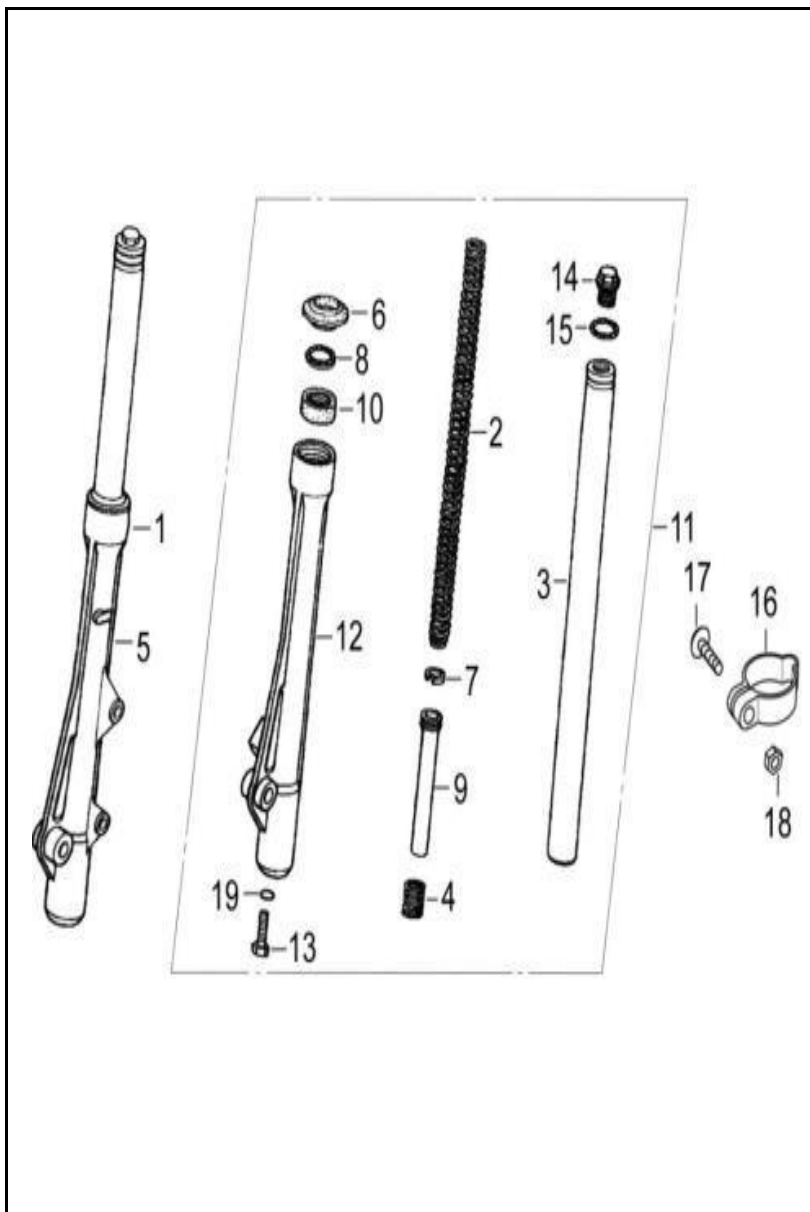


FIG. NO.	PARTE N°	DESCRIPCIÓN	CANT.	SAP
1	RHB52400A2B03	TUBO TELECS DER COMPL	1	11033734
2	RHB52441A0A00	RESORTE TUBO TELESC	2	11013432
3	XGA52410A0M01	TUBO TELESC	2	11013417
4	RHB52435A0A00	RESORTE	2	11013423
5	XGA52431A0B03	CAMISA DER TUBO TELESC	1	11033736
6	XGA52439A0A00	GUARDAPOLVO TUBO TELESC	2	11013430
7	XGA52449A0A00	RETEN TUBO TELESC	2	11013425
8	XGA52438A0A00	PIN DE SEGURIDAD	2	11013429
9	XGA52434A0A00	CILINDRO INT TUBO TELESC	2	11013421
10	XGA52437A0A00	RETEN TUBO TELESC 26X37X10.5	2	11013427
11	RHB52500A2B03	TUBO TELESC COMPL IZQ	1	11033738
12	XGA52531A0B03	CAMISA IZQ TUBO TELESC	1	11033740
13	Q2180825F31	TORNILLO 8X25	2	11013214
14	XGA52442A0M01	TORNILLO TUBO TELESCÓPICO	2	11013434
15	Q711160265GN	O_RING 16X2.65	2	11013336
16	RHC37982A0A00	ABRAZADERA	1	11013536
17	Q2140520F30	TORNILLO 5X20	1	11013203
18	Q340B05F30	TUERCA M5	1	11013254
19	XGA93541A0N05	ARANDELA PLANA	2	11015661

FIGURA N° 27: BOMBA DE FRENO

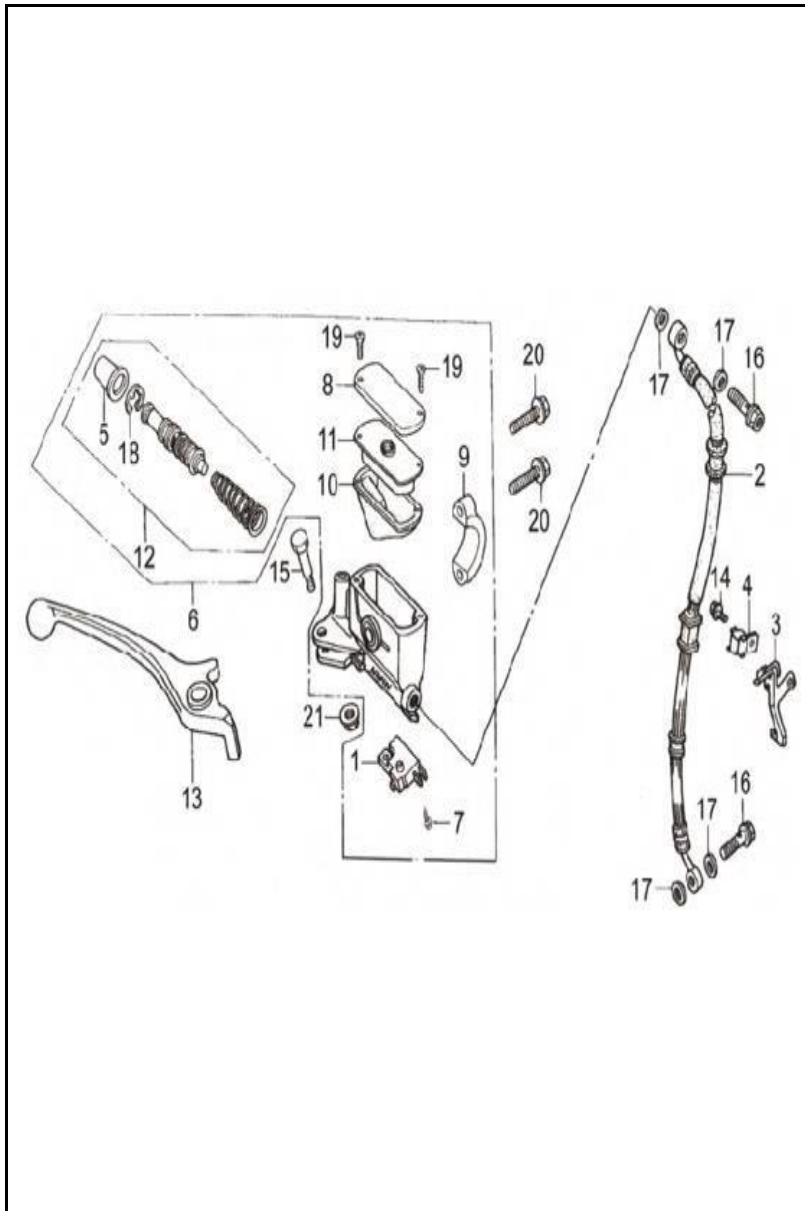


FIG. NO.	PARTE N°	DESCRIPCIÓN	CANT.	SAP
1	XIF35310A0A00	SWITCH FRENO DELANTERO	1	11013667
2	RID56700A0A00	MANGUERA FRENO DELANTERO	1	11033742
3	RHB56760A0B01	PLATINA MANGUERA FRENO DEL	1	11013440
4	XIF56762A0B01	PLATINA MANGUERA FRENO DEL	1	11013712
5	XIF56427A0A00	GUARDAPOLVO	1	11013683
6	XIF56400A0B01	BOMBA FRENO DELANTERO	1	11013672
7	Q2360410F30	TORNILLO 4X10	1	11015666
8	XIF56423A0A00	TAPA BOMBA FRENO	1	11013676
9	XIF56422A0A00	ABRAZADERA BOMBA FRENO	1	11013674
10	XIF56426A0A00	DIAFRAGMA BOMBA FRENO	1	11013682
11	XIF56425A0A00	EMPAQUE BOMBA FRENO	1	11013680
12	XIF56430A0A00	KIT EMPAQUETADURA BOMBA FRENO	1	11013685
13	XIF47511A0B01	LEVA FRENO DELANTERO	1	11013668
14	Q1840610T1F30	TORNILLO 6X10	1	11030660
15	NIX93361A0N04	TORNILLO	1	11013716
16	JJA93133A0A00	TORNILLO M10	2	11026274
17	QGC93531A0A00	ARANDELA M10	4	11026276
18	XIF93821A0A00	PIN	1	11013310
19	Q2540410F30	TORNILLO 4X10	2	11013218
20	Q1840622F30	TORNILLO 6X22	2	11013154
21	Q33206F30	TUERCA M6	1	11015663

FIGURA N° 28: CALIPER DELANTERO

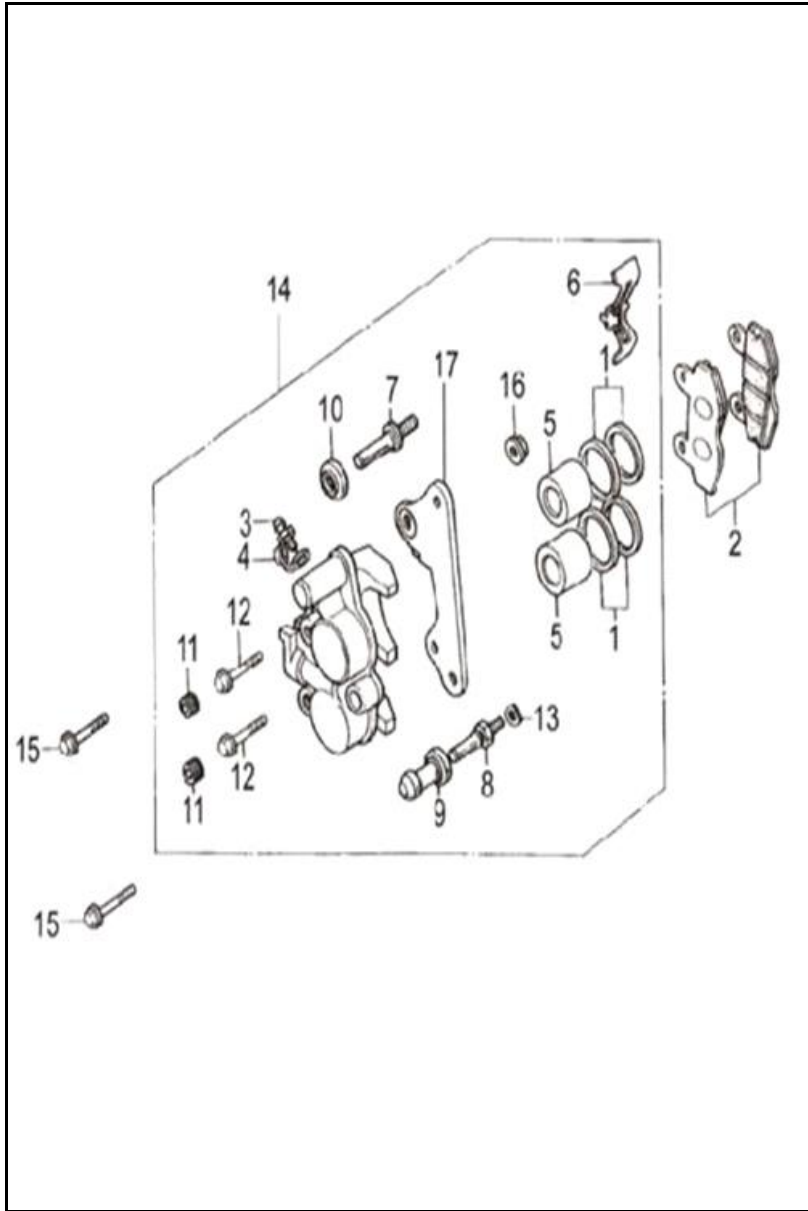


FIG. NO.	PARTE N°	DESCRIPCIÓN	CANT.	SAP
1	XIF56544A0A00	KIT RETENES PISTON CALIPER	2	11013697
2	RHB56520A0A00	KIT PASTAS FRENO	1	11013670
3	XIF93346A0A00	TORNILLO	1	11013718
4	XIF56547A0A00	ANTIVIBRANTE	1	11013699
5	XIF56541A0A00	PISTON CALIPER	2	11013691
6	XIF56571A0A00	PLATINA PASTA FRENO	1	11013708
7	XIF56542A0A00	TORNILLO	1	11013693
8	XIF56543A0A00	TORNILLO	1	11013695
9	XIF56548A0A00	GUARDAPOLVO	1	11013701
10	XIF56549A0A00	BUJE	1	11013703
11	XIF56551A0A00	TAPON	2	11013705
12	XIF56552A0A00	PIN	2	11013184
13	Q40308F30	ARANDELA 8MM	1	11013274
14	RIC56500A0B03	CALIPER COMPLETO DEL	1	11033744
15	Q1840825T1F30	TORNILLO M8X25 11044877	2	11029305
16	Q33008T12F30	TUERCA M8	1	11029339
17	RIC56561A0A00	PLATINA CALIPER	1	11033745

FIGURA N° 29: PORTABANDAS TRASERO

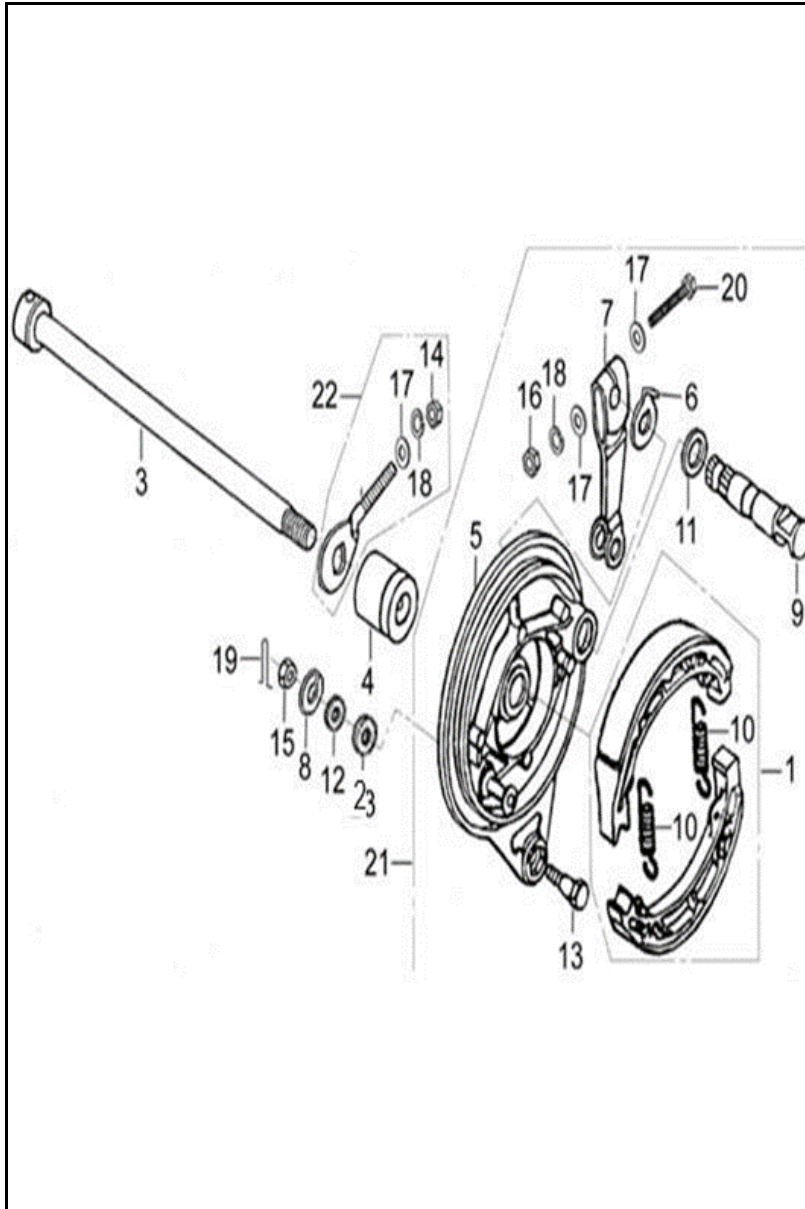


FIG. NO.	PARTE N°	DESCRIPCIÓN	CANT.	SAP
1	YGA65110A0A00	KIT BANDA FRENO TRASERO	1	11013753
2	YHA65912A1A00	DAMPER	1	11015671
3	RIF64911A0N04	EJE TRASERO	1	11013714
4	QFA64912A0N04	BUJE	1	11013365
5	YGA65121A0B03	PLATO PORTABANDAS TRAS	1	11013459
6	YGA65185A0N05	PLATINA	1	11013762
7	YGA65183A0N05	PLATINA FRENO TRASERO	1	11013759
8	Q40308F30	ARANDELA 8MM	1	11013274
9	YGA65182A0N05	EJE LEVA BANDA FRENO TRAS	1	11013757
10	YGA65181A0N05	RESORTE BANDA 11030541	2	11013755
11	YGA65184A0A00	RETEN	1	11013760
12	Q40110F30	ARANDELA 10MM	1	11013272
13	YGA93121A1N04	TORNILLO M8X30	1	11013768
14	Q340B06F30	TUERCA M6	1	11013256
15	Q340B08F30	TUERCA M8	1	11013259
16	Q33006F30	TUERCA M6	1	11013250
17	Q40106F30	ARANDELA 6MM	3	11013270
18	Q40306F30	ARANDELA 6MM	2	11013291
19	Q50020200F30	PIN 2X20	1	11013315
20	Q150D0635F30	TORNILLO 6X35	1	11026279
21	YGA65100B1B03	PORTABANDAS TRAS	1	11013751
22	YGA61410A0N04	TENSOR CADENA	1	11013746

FIGURA N° 30: RUEDA DELANTERA

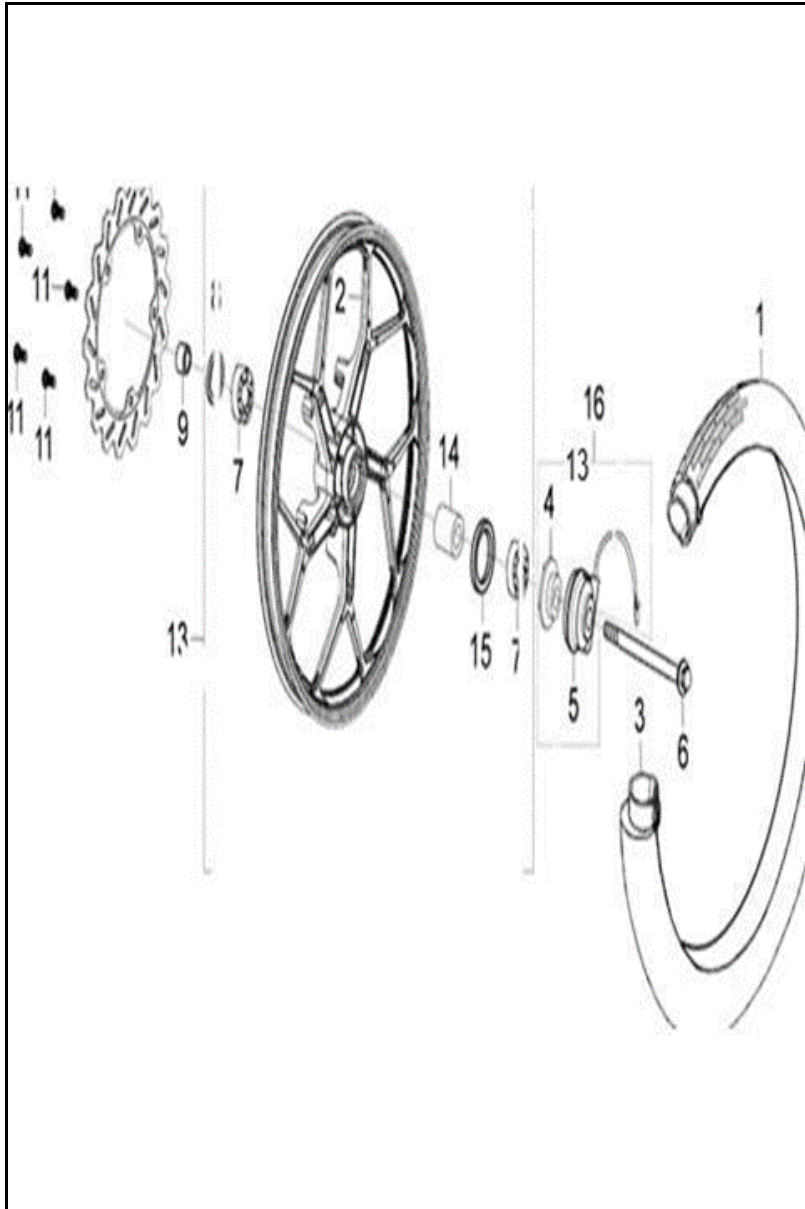


FIG. NO.	PARTE N°	DESCRIPCIÓN	CANT.	SAP
1	250-17-P257-TT-Q	LLANTA QUEEN 250-17 P257 TT	1	11033550
2	RIC54211A0B03	RIN DELANTERO	1	11033749
3	41075-2217/23	NEUMATICO MAXIONE 225/250_17 11030589	1	11003435
	225/250-17-QN/23	NEUMATICO QUEEN 225/250_17	1	11034098
	225/250-17-RIDER	NEUMATICO RIDER 225/250-17	1	11030589
4	RHC37872A0A00	ACOPLE SENSOR VELOCIMETRO	1	11013530
5	RHC37880A0A00	SENSOR VELOCIMETRO	1	11013532
6	XGA54911A0N04	EJE DEL M12X1.25X205	1	11013643
7	Q965E6301	RODAMIENTO BOLAS 6301-2RS	2	11013361
8	Q710D233507	RETEN 23X35X7	1	11013332
9	YHL54912A0N04	BUJE	1	11013820
10	RIC56311A0A00	DISCO FRENO DEL	1	11033751
11	QIX93361A0N04	TORNILLO 8X25	5	11033753
12	Q330B12T12F30	TUERCA M12	1	11029344
13	RHC37870A0B01	SENSOR VELOCIMETRO COMPLETO	1	11015674
14	YHL54281A0N01	BUJE	1	11013639
15	YHL54282A0A00	GUARDAPOLVO	1	11013641

FIGURA N° 31: SILLIN

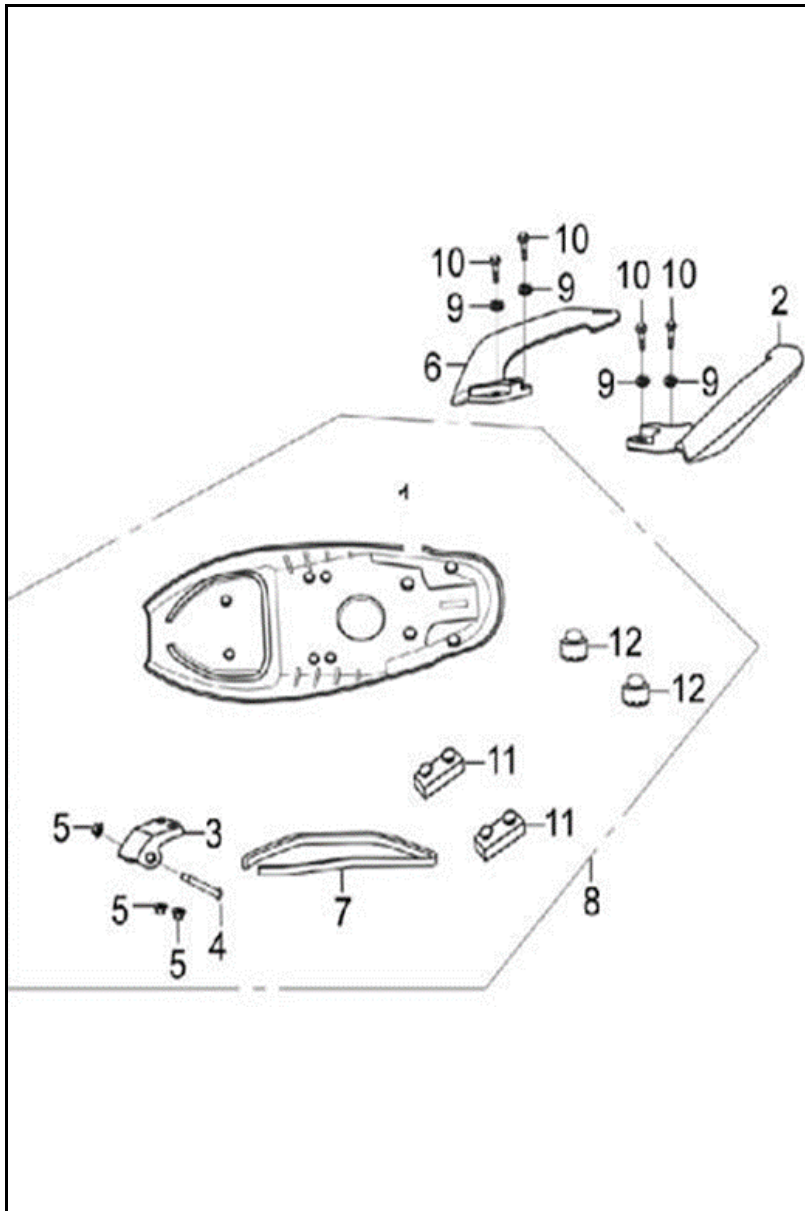


FIG. NO.	PARTE N°	DESCRIPCIÓN	CANT.	SAP
1	40482E	FORRO SILLIN FLOW	1	21001891
2	RHC45531A0B03	AGARRADERA TRAS IZQ	1	11033755
3	RHB44915A0B01	PLATINA SILLIN	1	11013400
4	YHL44917A0N03	PIN PLATINA SILLIN	1	11013816
5	Q32006F30	TUERCA M6	3	11013246
6	RHC45511A0B03	AGARRADERA TRAS DER	1	11033757
7	RHB44183A0A00	ANTIVIBRANTE SILLIN	1	11013397
8	20008725	SILLIN VICTORY FLOW (11013586)	1	21003783
9	Q40108F30	ARANDELA 8MM	4	11013297
10	Q1840820T1F30	TORNILLO 8X20 11029303	4	11043669
11	RHB44184A0A00	ANTIVIBRANTE SILLIN	2	11013399
12	RHC44185A0A00	ANTIVIBRANTE SILLIN	2	11013588

FIGURA N° 32: SILENCIADOR

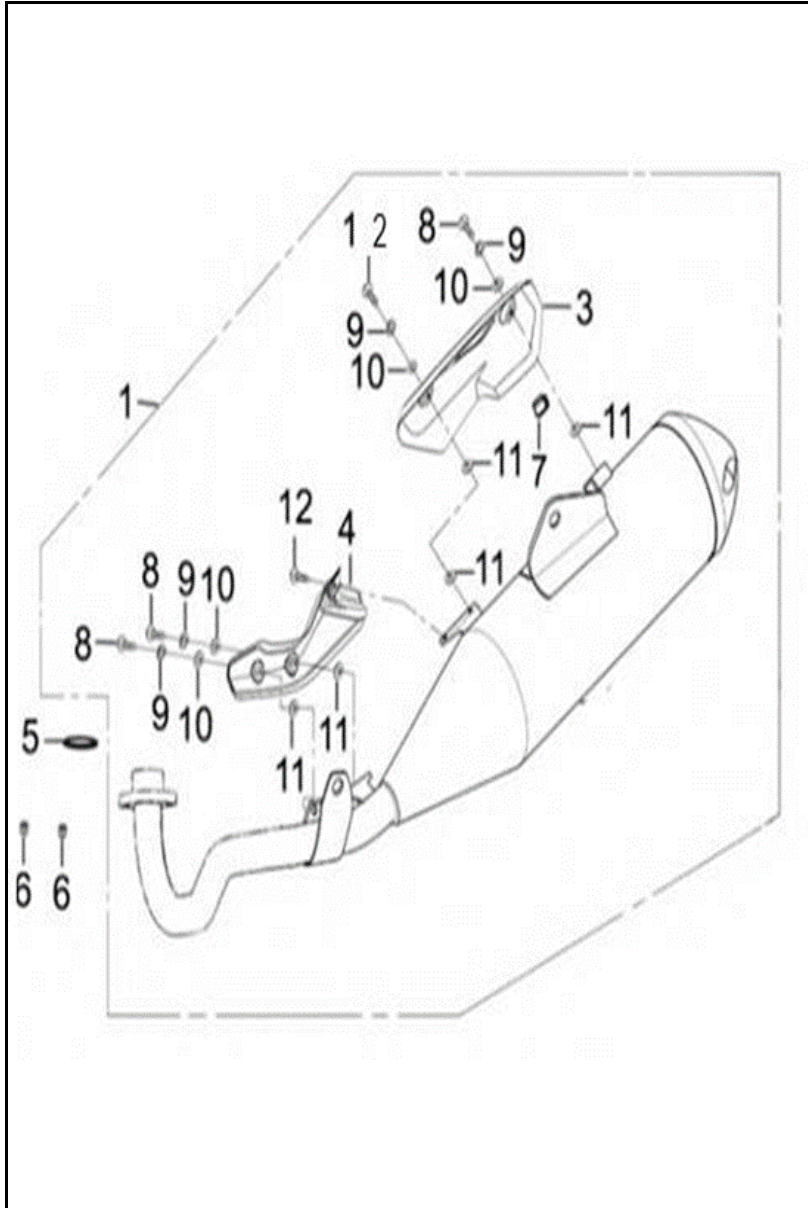


FIG. NO.	PARTE N°	DESCRIPCIÓN	CANT.	SAP
1	RID18000C1B11	MOFLE COMPLETO	1	11033759
2	Q2140614T30	TORNILLO 6 X 14	1	11033761
3	RHC18390F1F11	CUBIERTA MOFLE TRAS	1	11030671
4	RHC18281A0B11	CUBIERTA MOFLE DEL	1	11013477
5	YHL18920A0A00	EMPAQUE TUBO MOFLE	1	11013665
6	FB093221A3A00	TUERCA M8	2	11045393
7	RHC18397A0A00	ANTIVIBRANTE	1	11013211
8	Q2140612T30	TORNILLO 6X12	3	11013826
9	Q40306T30	ARANDELA 6MM	4	11013295
10	Q40306T30	ARANDELA 6MM	4	11013295
11	NIX93521A1A00	ARANDELA 6X13X2	5	11012612
12	Q2140608T30	TORNILLO 6X8	1	11015679

FIGURA N° 33: TANQUE GASOLINA

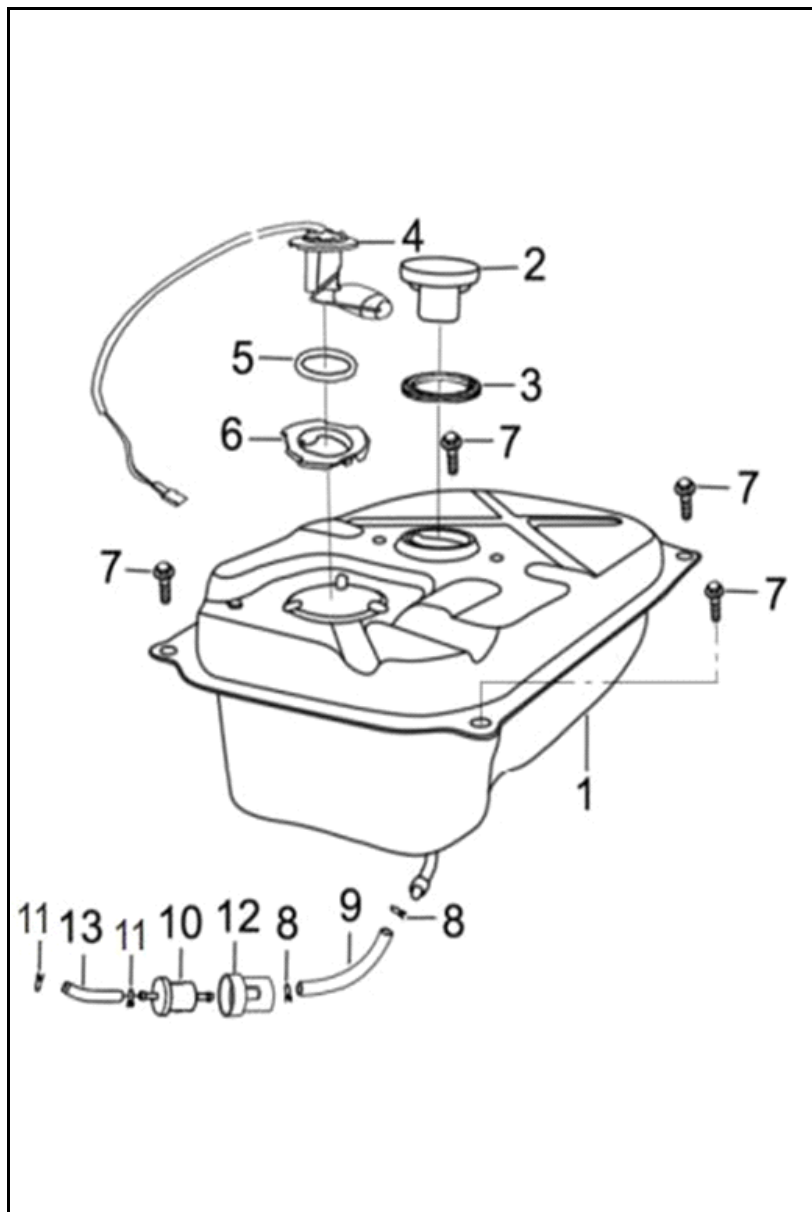


FIG. NO.	PARTE N°	DESCRIPCIÓN	CANT.	SAP
1	XHD16620A0B01	TANQUE GASOLINA	1	11013650
2	YGA16510A0N03	TAPA TANQUE GASOLINA	1	11013721
3	YGA16521A0A00	EMPAQUE TAPA GASOLINA	1	11013723
4	XHD37810A7A00	MEDIDOR GASOLINA	1	11013657
5	XHD37813A0A00	EMPAQUE MEDIDOR TANQ GASOL	1	11013659
6	XHD37887A0N03	EMPAQUE MEDIDOR TANQ GASOL	1	11013661
7	Q1840612F30	TORNILLO 6X12 11043654	4	11013139
8	Q671B70F30	ABRAZADERA M7	3	11013325
9	XGA16834A0A00	MANGUERA GASOLINA	1	11013626
10	YGA16870A0A00	FILTRO GASOLINA	1	11033763
11	Q671B85F30	ABRAZADERA M8.5	2	11013327
12	YGA16837A0A00	BUJE FILTRO	1	11013663
13	XHD16831A0A00	MANGUERA GASOLINA	1	11013652

FIGURA N° 34: REPOSAPIES (1/2)

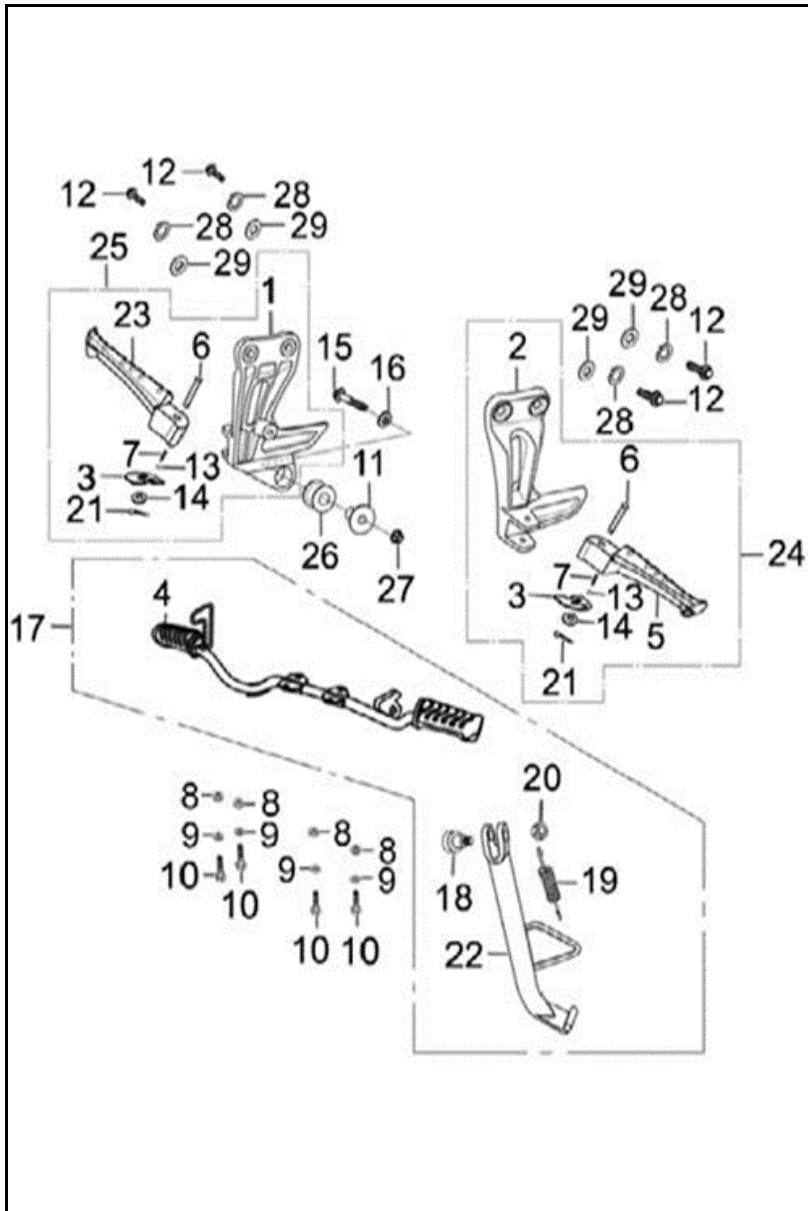


FIG. NO.	PARTE N°	DESCRIPCIÓN	CANT.	SAP
1	RHC42531A0B03	SOPORTE REPOSAPIE PASAJERO DER	1	11013547
2	RHC42631A0B03	SOPORTE REPOSAPIE PASAJERO IZQ	1	11013552
3	RHC42512A0N04	PLATINA	2	11013543
4	RHB42353A2A00	CAUCHO REPOSAPIE CONDUCTOR	2	11013385
5	RHC42611A0A00	REPOSAPIE PASAJERO IZQ	1	11013551
6	Q5100640F30	PIN 6X40X2X35	2	11013319
7	RHC42513A0A00	RESORTE	2	11013545
8	Q40108F30	ARANDELA 8MM	4	11013297
9	Q40308F30	ARANDELA 8MM	4	11013274
10	Q150D0820T1F30	TORNILLO 8X20	4	11030677
11	RHC18970A0N04	BUJE SOPORTE REPOSAPIE	2	11013383
12	Q1840830T1F30	TORNILLO 8X30	4	11030680
13	Q9605500	BALIN	2	11013342
14	Q40306F30	ARANDELA 6MM	2	11013291
15	Q1840845T1F30	TORNILLO 8X45	1	11030683
16	Q40208F30	ARANDELA 8MM	1	11013285
17	RHB42300A3B01	REPOSAPIE DEL CON GATO LATERAL	1	11013736
18	YGA93121A0N04	TORNILLO M10 X 1.25	1	11033765
19	RHB42922A0N04	RESORTE GATO LATERAL 11046658	1	11013742
20	Q341B10F30	TUERCA M10X1.25	1	11013261
21	Q50012200F30	PIN 1.2X20	2	11013313
22	RHB42210A2B01	GATO LATERAL	1	11013382
23	RHC42511A0A00	REPOSAPIE PASAJERO DER.	1	11013542
24	RHC42600A0B03	SOPORTE REPOSAPIE PASAJ IZQ CO	1	11013549
25	RHC42500A0B03	SOPORTE REPOSAPIE PASAJ DER CO	1	11013540

FIGURA N° 34: REPOSAPIES (2/2)

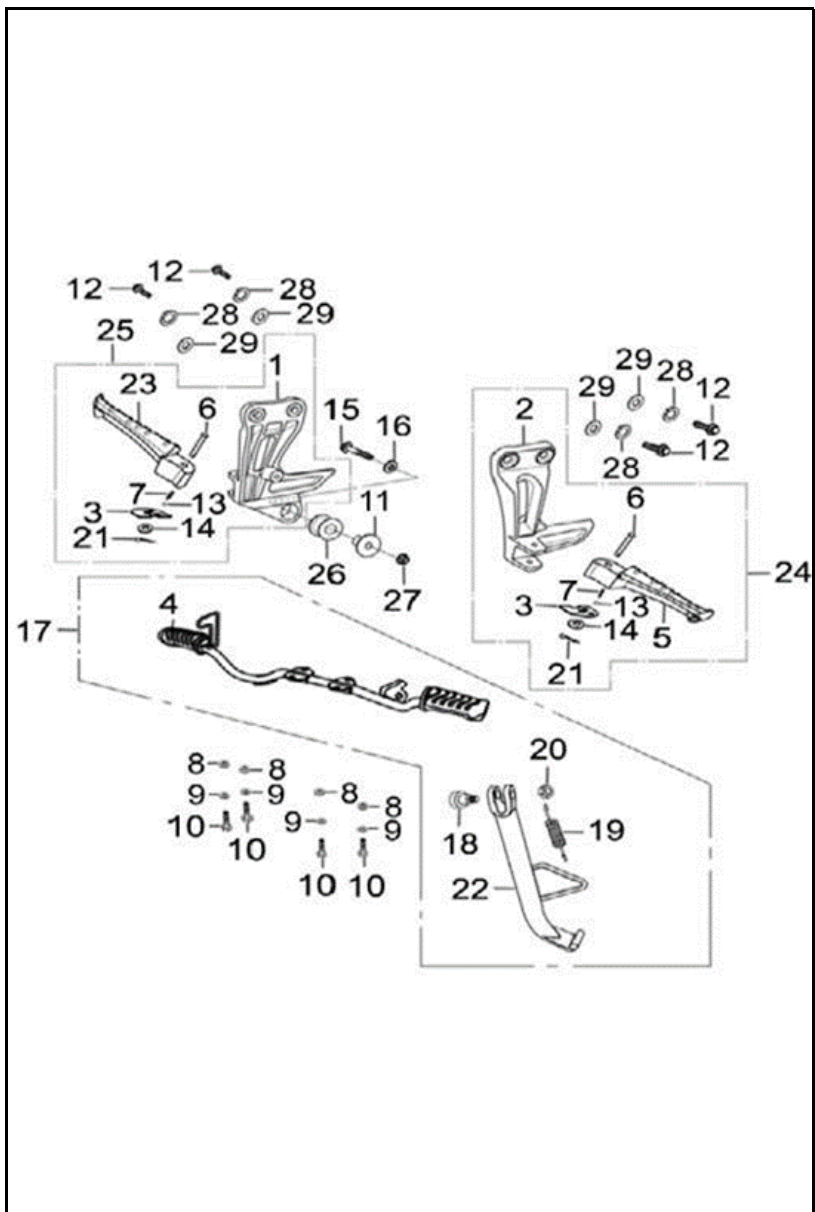


FIG. NO.	PARTE N°	DESCRIPCIÓN	CANT.	SAP
26	RHC18972A0A00	ANTIVIBRANTE	1	11013481
27	Q33008T12F30	TUERCA M8	1	11029339
28	Q40308F30	ARANDELA 8MM	4	11013274
29	Q40108F30	ARANDELA 8MM	4	11013297

FIGURA N° 35: PEDAL FRENO / PEDAL CAMBIOS

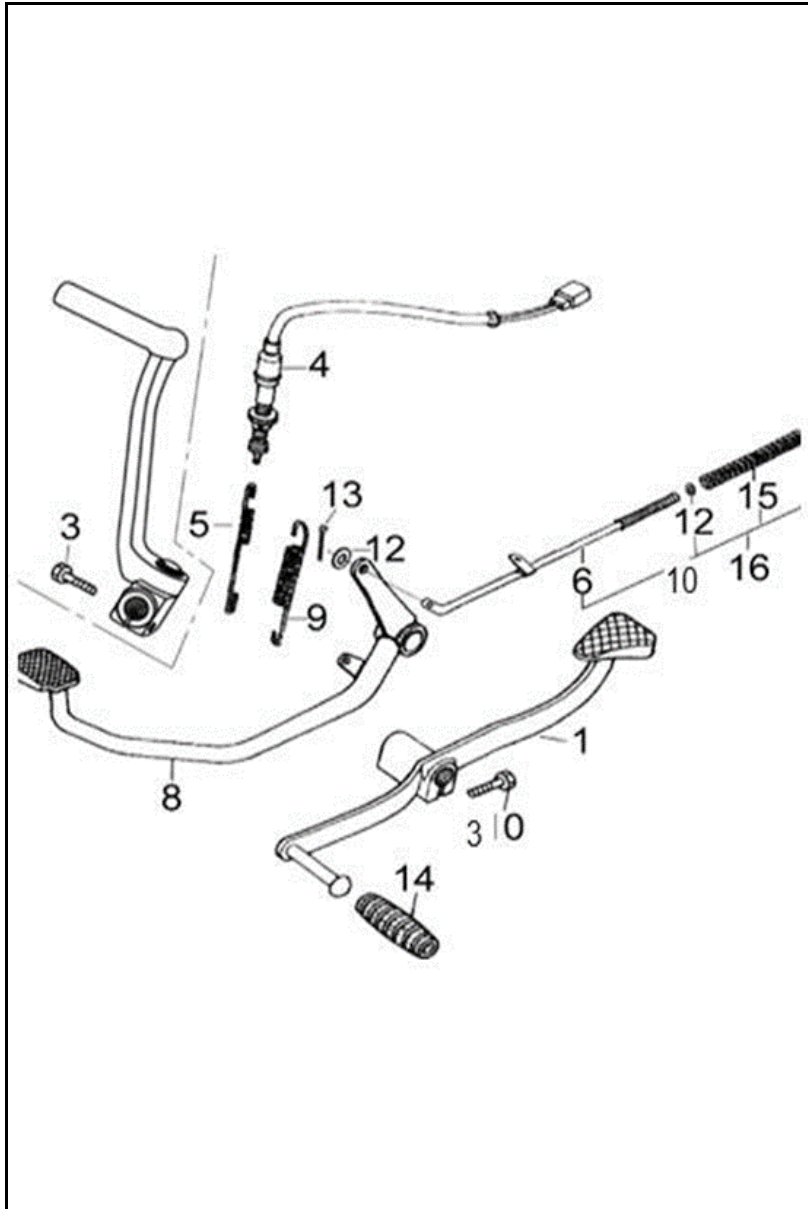


FIG. NO.	PARTE N°	DESCRIPCIÓN	CANT.	SAP
1	PGA24700D6B02	PEDAL CAMBIOS COMPL	1	11033767
2	PHG27700A1B02	PEDAL CRANK COMPL FLOW	1	11033769
3	Q150D0620F35	TORNILLO 6X20	2	11013126
4	YGA35330A0A00	SWITCH STOP	1	11013731
5	YGA35913A0N04	RESORTE SWITCH STOP	1	11013733
6	RHB65520A0N04	VARILLA FRENO TRASERO	1	11013464
7	WIA93241A1N04	TUERCA M6-15	1	11013770
8	RHB65410A0B14	PEDAL FRENO	1	11035223
9	YGA65941A0N04	RESORTE PEDAL FRENO	1	11013766
10	RHB65510A0N04	VARILLA FRENO TRASERO COMPLETA	1	11013462
11	YGA65512A0N04	PIN PASADOR VARILLA FRENO	1	11013624
12	Q40106F30	ARANDELA 6MM	2	11013270
13	Q50020200F30	PIN 2X20	1	11013315
14	PGA24711A0A00	CAUCHO PEDAL CAMBIOS	1	11013059
15	WIA65511A0N04	RESORTE	1	11013764

FIGURA N° 36: RUEDA TRASERA

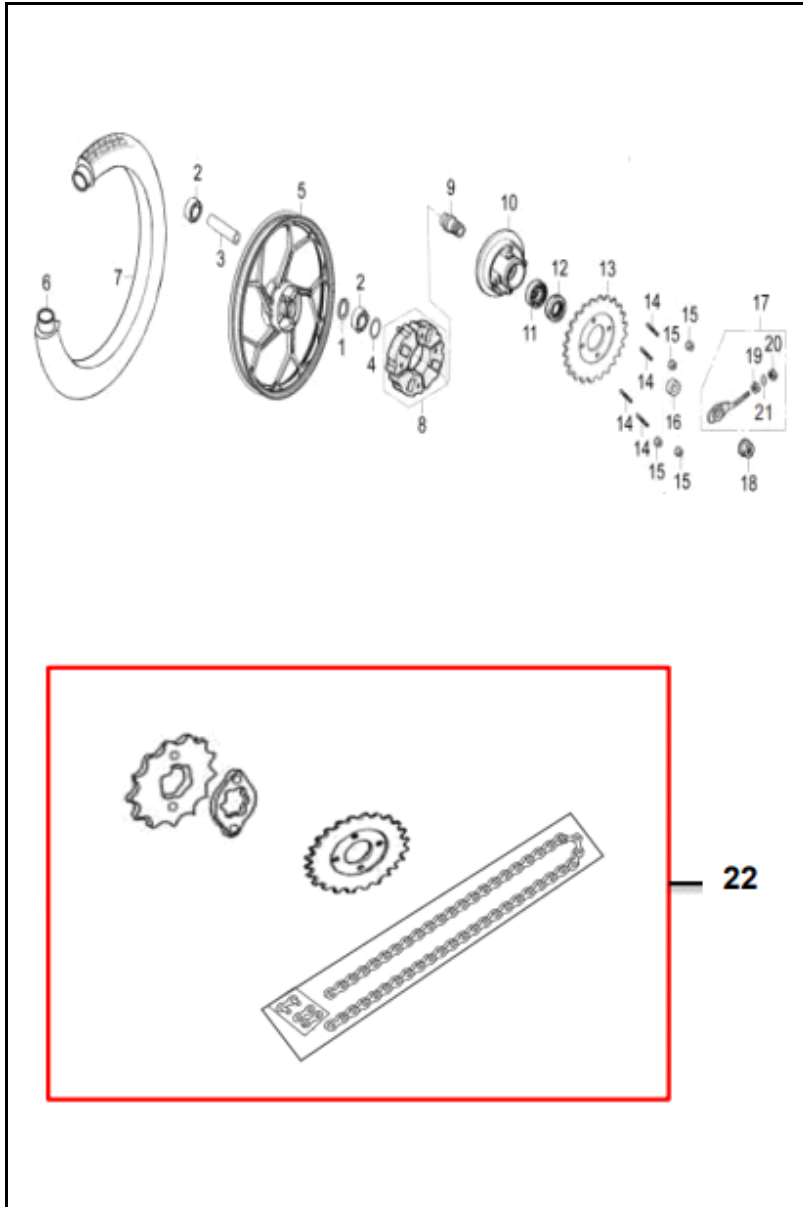


FIG. NO.	PARTE N°	DESCRIPCIÓN	CANT.	SAP
1	YHL54282A0A00	GUARDAPOLVO	1	11013641
2	Q9656301	RODAMIENTO BOLAS 6301	2	11013355
3	YHL64281A0N01	BUJE	1	11013749
4	Q711405030AN	O_RING 40.5X3	1	11013338
5	RIC64210A0B03	RIN TRASERO	1	11033771
6	41075-2717/23	NEUMATICO MAXIONE 275/300_17	1	11003446
	275/300-17-QN/23	NEUMATICO QUEEN 275/300_17	1	11034094
	275/300-17-RIDER	NEUMATICO RIDER 275/300-17	1	11030583
7	275-17-P257-TT-Q	LLANTA QUEEN 275-17 P257 TT	1	11033548
8	YHL64253A0A00	KIT ANTIVIBRANTES CAMPANA X 4	1	11013747
9	YHL68953A0N04	BUJE	1	11013824
10	RHB68511A1Z50	PORTA SPROCKET	1	11013466
11	Q965E6203	RODAMIENTO BOLAS 6203	1	11013359
12	Q710D264006	RETEN 26X40X6	1	11013334
13	XGA68521A1N04	SPROCKET	1	11013646
14	RHB93191A0N04	TORNILLO 8X1X36-9	4	11013470
15	Q32008F30	TUERCA M8	4	11013248
16	XGA64913A0N04	BUJE	1	11013644
17	YGA61410A0N04	TENSOR CADENA	1	11013746
18	Q330B12T12F30	TUERCA M12	1	11029344
19	Q40106F30	ARANDELA 6MM	1	11013270
20	Q340B06F30	TUERCA M6	1	11013256
21	Q40306F30	ARANDELA 6MM	1	11013291
22	KIT VICTORYFLOW/84	KIT ARRASTRE (NITROX)	1	11084412
22A	KIT-ARRAS-VICT FL	KIT ARRASTRE	1	21016862

FIGURA N° 37: GATO CENTRAL

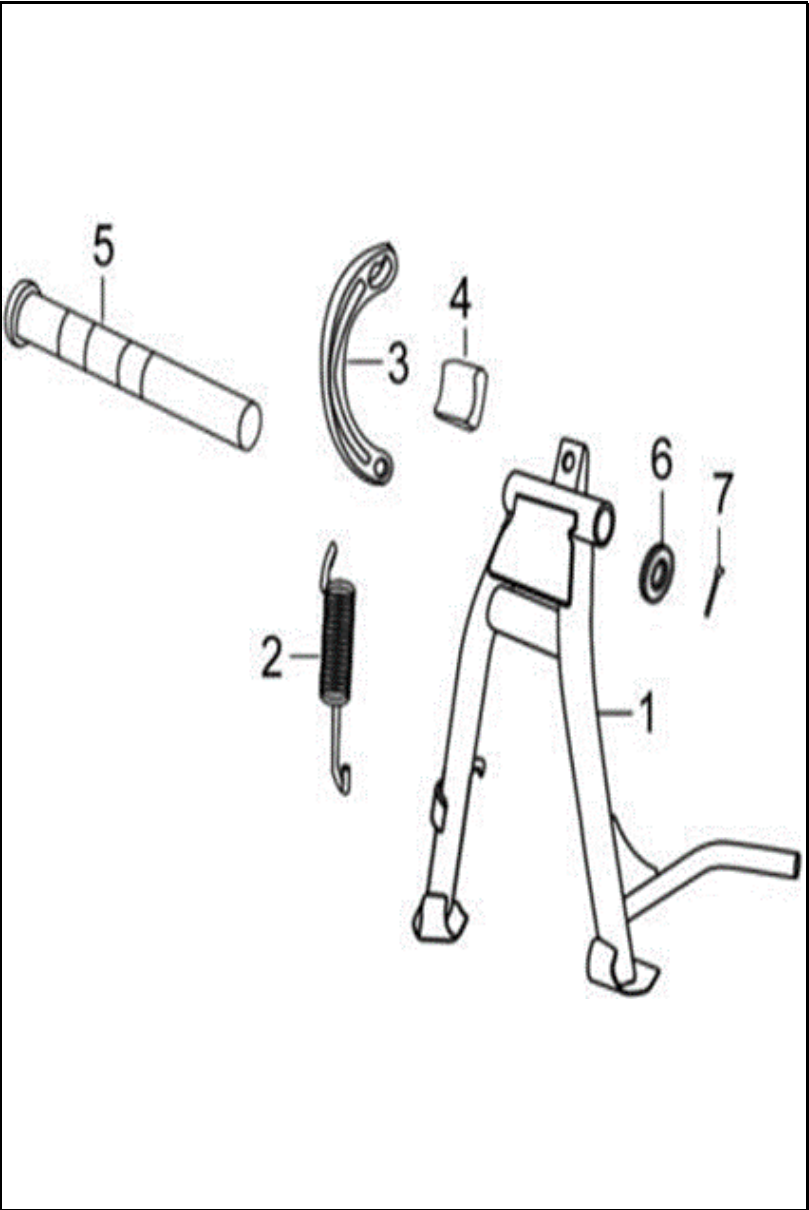


FIG. NO.	PARTE N°	DESCRIPCIÓN	CANT.	SAP
1	RHC42100A0B14	GATO CENTRAL	1	11013380
2	YGA42913A0N04	RESORTE GATO CENTRAL	1	11013738
3	XHD42914A0N04	PLATINA	1	11013635
4	WIA42191A2A00	ANTIVIBRANTE	1	11013734
5	YHL42911A0N04	PASADOR GATO CENTRAL	1	11013828
6	WIA93541A5N04	ARANDELA 17X23	1	11013740
7	Q50025250F30	PIN 2.5X25	1	11013317

FIGURA N° 38: FILTRO DE AIRE / FILTRO DE GASOLINA

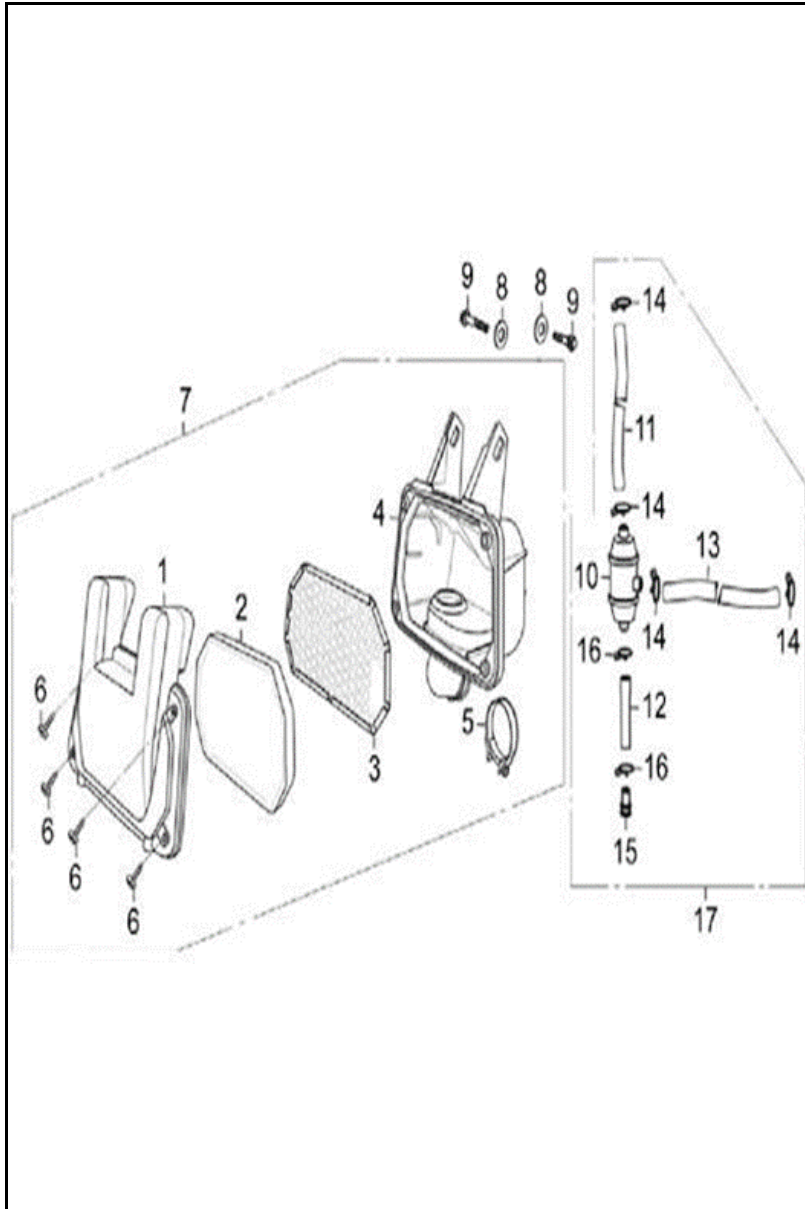


FIG. NO.	PARTE N°	DESCRIPCIÓN	CANT.	SAP
1	XGA17181A0A00	TAPA CAJA FILTRO AIRE	1	11013374
2	XGA17121A0A00	FILTRO AIRE	1	11013372
3	XGA17130A0A00	REJILLA FILTRO AIRE	1	11013370
4	RHC17111A0A00	CAJA FILTRO AIRE	1	11013368
5	XGA17140A0N03	ABRAZADERA	1	11013628
6	Q27148160F3	TORNILLO 4.8X25	4	11013244
7	RHC17100A0A00	CAJA FILTRO AIRE COMP	1	11013366
8	Q40206F30	ARANDELA 6MM	2	11015645
9	Q1840612F30	TORNILLO 6X12 11043654	2	11013139
10	PGA20220A0B02	FILTRO GASOLINA	1	11012871
11	PGA20152A2A00	MANGUERA FILTRO AIRE	1	11013483
12	PGA20214A2A00	MANGUERA FILTRO AIRE	1	11013473
13	PGA20152A3A00	MANGUERA	1	11013485
14	PGA20153A1N03	ABRAZADERA M10.5	4	11013323
15	GIA20215A0A00	TAPON RESPIRADERO	1	11012598
16	PGA20153A0N03	ABRAZADERA M14.5	2	11012668
17	PHM20201A0A00	SEPARADOR COMPLETO	1	11015689

FIGURA N° 39: SUSPENSION TRASERA

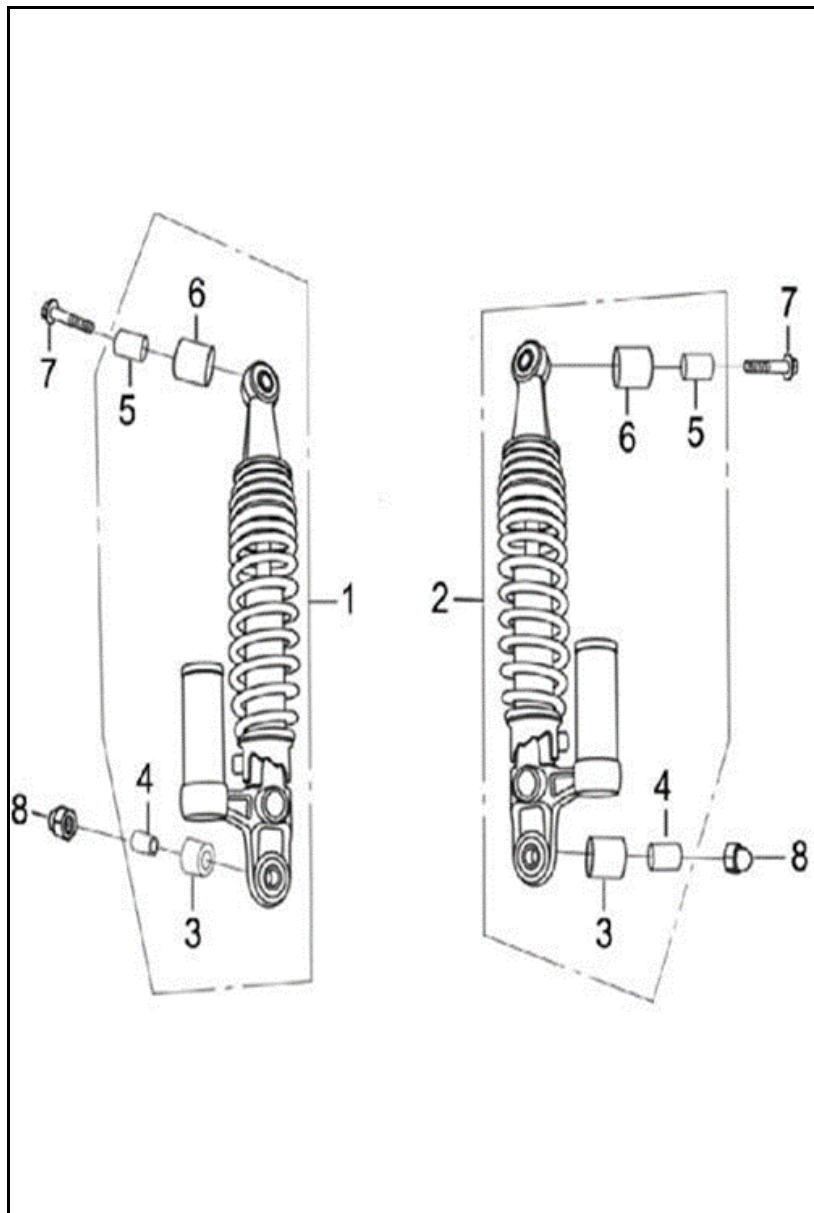


FIG. NO.	PARTE N°	DESCRIPCIÓN	CANT.	SAP
1	RID62200A0A00	AMORTIGUADOR TRAS IZQ COMPL	1	11033775
2	RID62100A0A00	AMORTIGUADOR TRAS DER COMPL	1	11033777
3	RHB62172A0A00	ANTIVIBRANTE INF AMORTIGUADOR	2	11013455
4	RHB62147A0A00	BUJE AMORTIGUADOR INF	2	11013453
5	RHB62143A0A00	BUJE AMORTIGUADOR SUP	2	11013451
6	RHB62142A0A00	ANTIVIBRANTE SUP AMORTIGUADOR	2	11013449
7	Q184B1035T1F30	TORNILLO 10X125-35	2	11030690
8	Q396B10F30	TUERCA M10X1.25	2	11013268

FIGURA N° 40: STOP

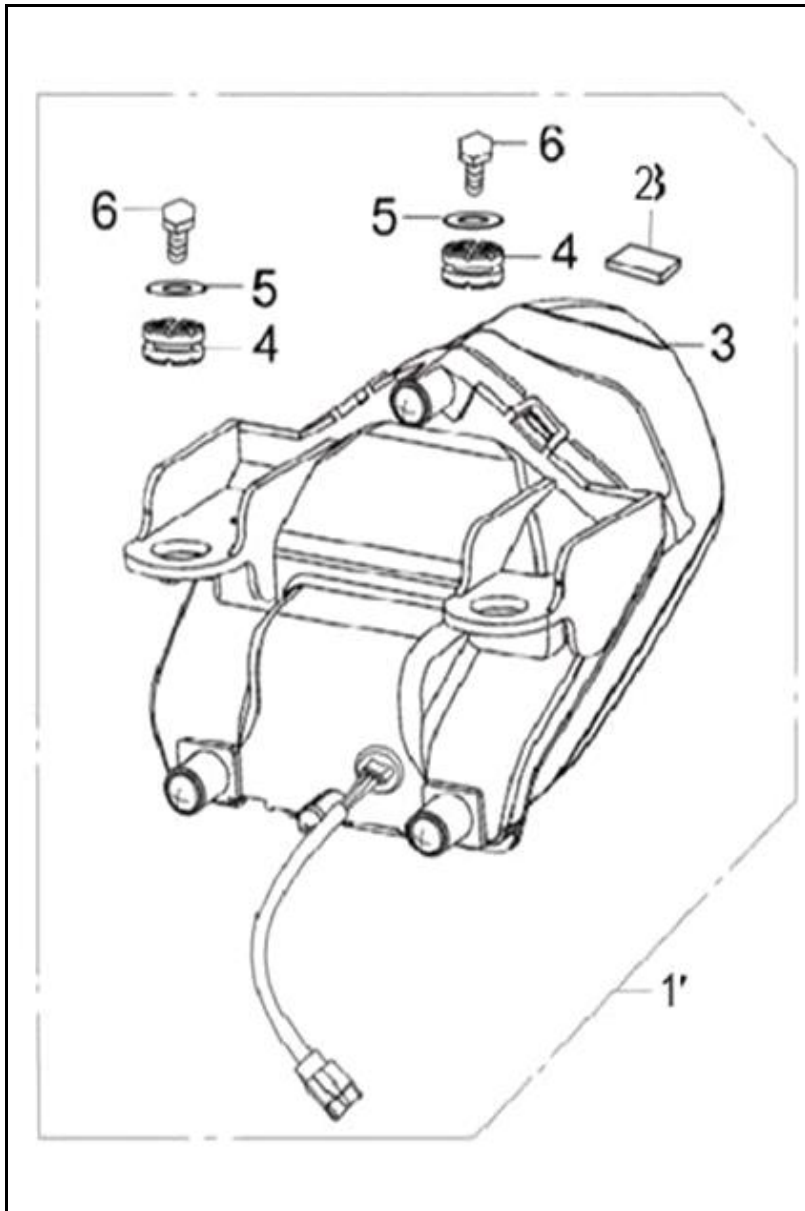


FIG. NO.	PARTE N°	DESCRIPCIÓN	CANT.	SAP
1	RIC33700A0A00	STOP COMPLETO	1	11033780
2	RHC43933A4A00	ANTIVIBRANTE	3	11013584
3	RIC33711A0A00	VIDRIO STOP	1	11033779
4	RHB37951A0A00	ANTIVIBRANTE	2	11013378
5	Q40206F30	ARANDELA 6MM	2	11015645
6	Q1840616T1F30	TORNILLO M6X16 11043656	2	11030412

FIGURA N° 41: SISTEMA ELECTRICO

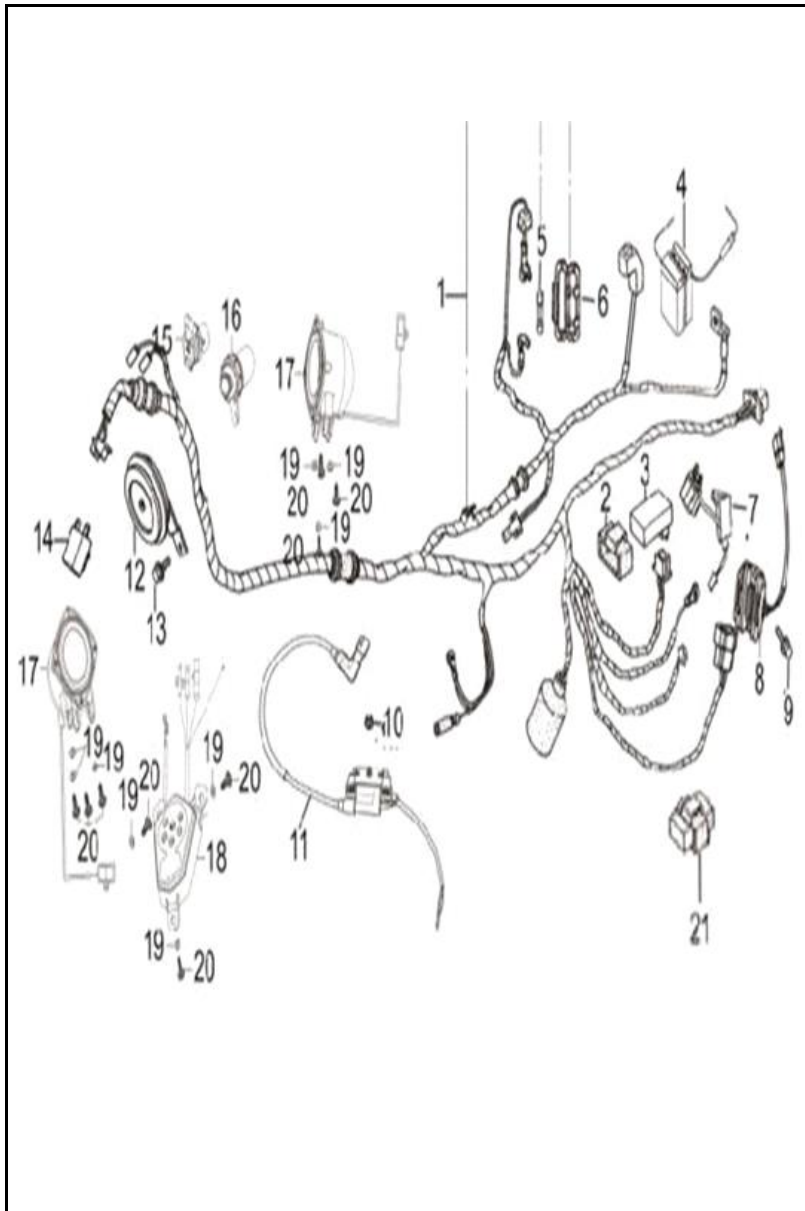


FIG. NO.	PARTE N°	DESCRIPCIÓN	CANT.	SAP
1	RID32100A3A00	RAMAL ELECTRICO	1	11033782
2	PGB34461A0A00	ANTIVIBRANTE CDI	1	11025510
3	PGB34400B6A00	CDI 11012755	1	11033785
4	MT5L-B-BS-MEGA	BATER MEGABAT SECA/L-M MT5LB BS 12V 5AH	1	11034067
	MT5L-B-BS-GEL-MEGA	BATERIA MEGABAT GEL MT5LB BS 12V 5AH	1	11034039
	MF12V5-3B-GEL	BATERIA SUN BMF12V5_3B_GEL	1	11010199
5	YGA31700A0A00	FUSIBLE	1	11013727
6	YGA31720A0A00	CAJA FUSIBLE	1	11013729
7	GIA34600E3A00	RELAY MOTOR ARRANQUE	1	11012605
8	GIA31600D2A00	REGULADOR	1	11012603
9	Q150D0612T1F30	TORNILLO M6X12	1	11030415
10	Q340B06F30	TUERCA M6	1	11013256
11	PGB34500A8A00	BOBINA DE ALTA	1	11012757
12	XGA38100A0B01	PITO	1	11013633
13	Q1840612T1F30	TORNILLO 6X12	1	11029285
14	RHC38210A1A00	FLASHER DIRECCIONALES 11045029	1	11013538
15	RID36300A0A00	PUERTO USB	1	11033788
16	RID36281A0A00	CONECTOR 12V TIPO ENCENDEDOR	1	11033790
17	RID36220A0A00	PARLANTES	2	11033792
18	RID35650A0W01	CONTROL DE AUDIO	1	11033794
19	Q40204F30	ARANDELA 4MM	9	11013278
20	FB093381F4N04	TORNILLO 4.2 X 9	9	11033732
21	YHL36330A0A00	UNIDAD CONTROLADOR DE LUCES	1	11030696

FIGURA N° 42: GUARDABARRO TRASERC

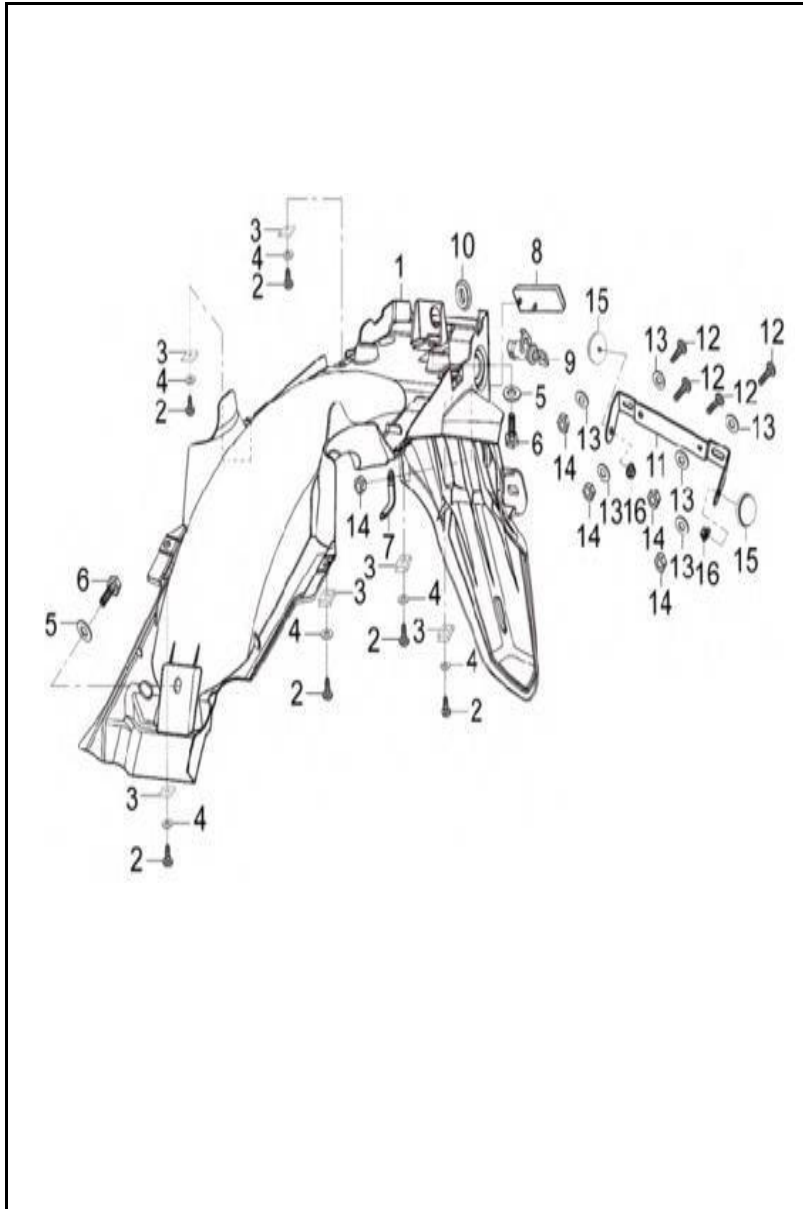


FIG. NO.	PARTE N°	DESCRIPCIÓN	CANT.	SAP
1	RID63111A0A00	GUARDAFANGO TRAS	1	11033798
2	FB093381F1N04	TORNILLO 4.8X16	6	11013242
3	YGA93267A2N04	PIN 4.8X17X11	6	11015653
4	Q40205F30	ARANDELA 5MM	6	11013280
5	Q40206F30	ARANDELA 6MM	3	11015645
6	Q1840616T1F30	TORNILLO M6X16 11043656	3	11030412
7	RHC32950A0N01	PLATINA	1	11013631
8	XGA33820A0A00	REFLECTOR TRAS	1	11013630
9	RHB48000A5A00	JUEGO SWITCHES	1	11015710
10	RHC47125A1A00	ANTIVIBRANTE	1	11013597
11	RHB63711A0B14	PORTA PLACA	1	11033800
12	Q2140616F30	TORNILLO 6X16	4	11013207
13	Q40206F30	ARANDELA 6MM	6	11015645
14	Q340B06F30	TUERCA M6	5	11013256
15	XGA33810A0A00	REFLECTIVO LATERAL	2	11035224
16	Q32006F30	TUERCA M6	2	11013246

FIGURA N° 43: DIRECCIONALES

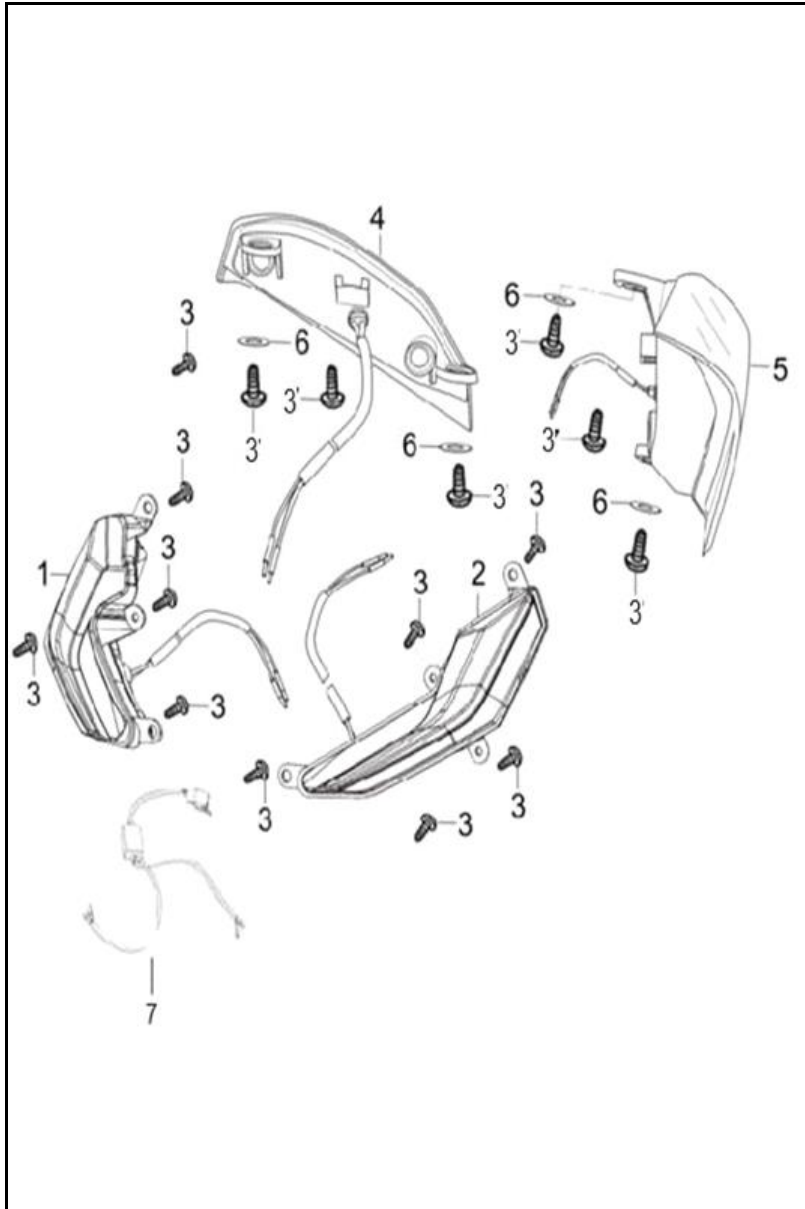


FIG. NO.	PARTE N°	DESCRIPCIÓN	CANT.	SAP
1	RID33510A0A00	DIRECCIONAL DEL DER	1	11033802
2	RID33550A0A00	DIRECCIONAL DEL IZQ	1	11033804
3	FB093381D3N04	TORNILLO 4.2X13	16	11013235
4	RHC33610A0A00	DIRECCIONAL TRAS DER	1	11013511
5	RHC33650A0A00	DIRECCIONAL TRAS IZQ	1	11013513
6	Q40204F30	ARANDELA 4MM	12	11013278
7	RID33590A0A00	UNIDAD CONTROL LUZ DIRECCIONAL DEL.	1	11035225

FIGURA N° 44: TAPAS laterales / CUBIERTA sillin

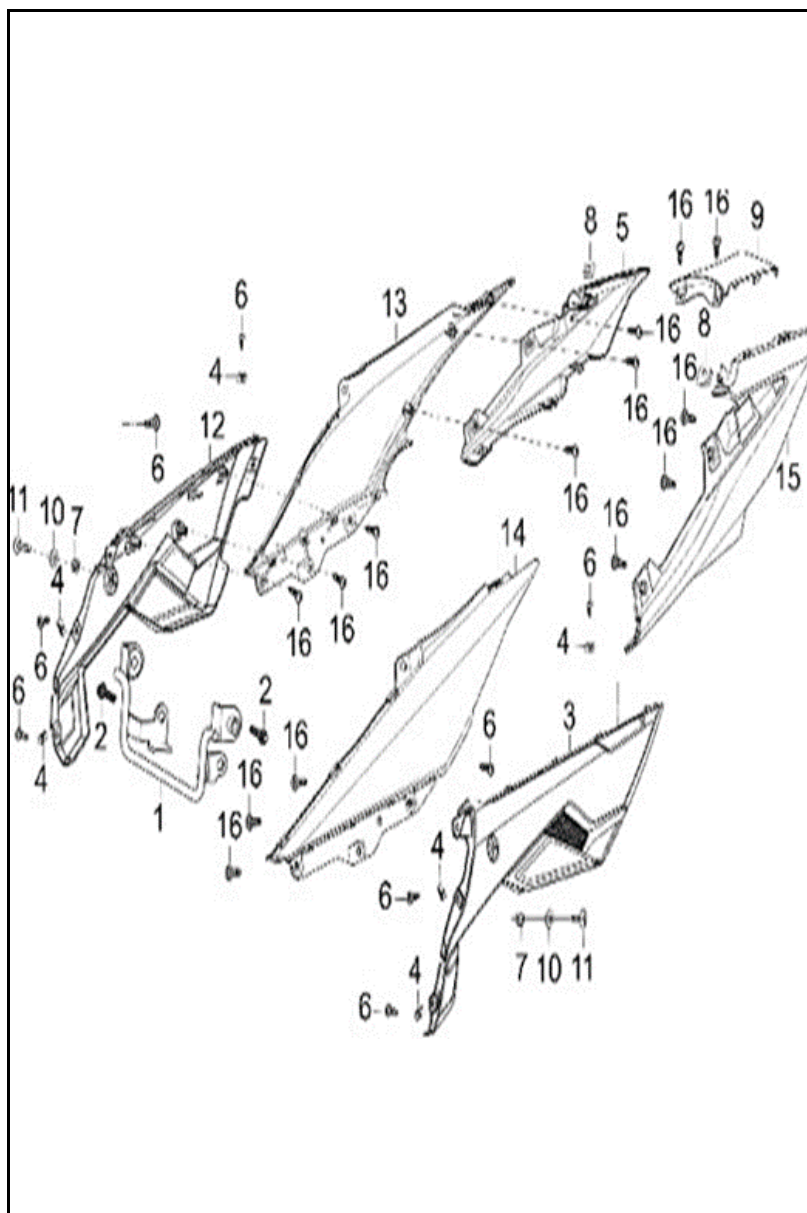


FIG. NO.	PARTE N°	DESCRIPCIÓN	CANT.	SAP
1	RID43820A0B01	SOPORTE CARENAJE	1	11033806
2	Q1840616T1F30	TORNILLO M6X16 11043656	2	11030412
3	RID43411A0A00	TAPA LAT INF IZQ	1	11033808
4	YGA93267A2N04	PIN 4.8X17X11	6	11015653
5	RID43372A0A00	COMP TAPA LAT RH SIN PINTAR FLOW	1	11033809
6	FB093381F1N04	TORNILLO 4.8X16	8	11013242
7	RHC43933A4A0A00	ANTIVIBRANTE	2	11033730
8	XGA93267A1N04	PIN 4.2X15.5 11045372	2	11013648
9	RID43751A0A00	CUB TRASERA SIN PINTAR FLOW	1	11033811
10	Q40206F30	ARANDELA 6MM	4	11015645
11	FB093311A8N04	TORNILLO 6X17 11044462	4	11015642
12	RID43311A0A00	TAPA LAT INF DER	1	11033813
13	RID43711A0A00	TAPA LAT RH SIN PINTAR FLOW	1	11033815
14	RID43721A0A00	TAPA LAT LH SIN PINTAR FLOW	1	11033817
15	RID43472A0A00	COMP TAPA LAT LH SIN PINTAR FLOW	1	11033819
16	FB093381D4N04	TORNILLO 4.2X16	14	11013183

FIGURA N° 45: VALVULA DE GASES

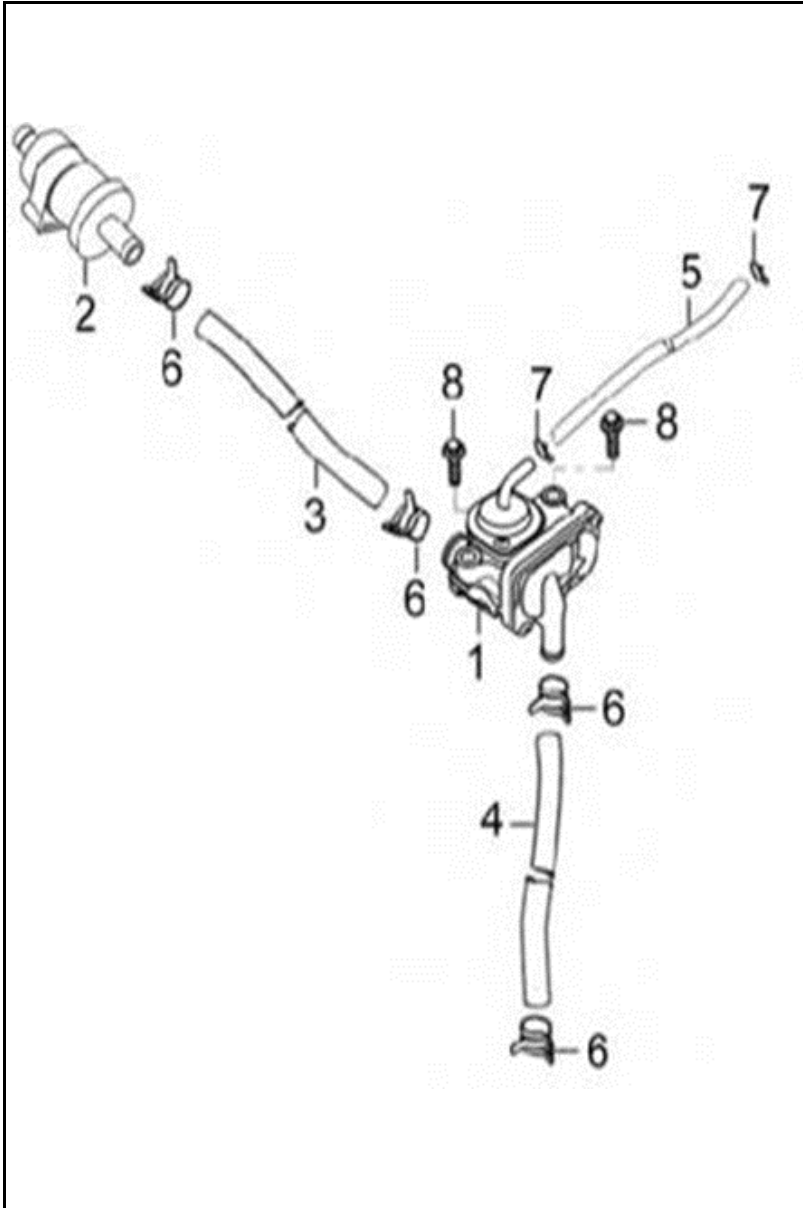


FIG. NO.	PARTE N°	DESCRIPCIÓN	CANT.	SAP
1	PHY20540A0A00	VALVULA SAI	1	11013057
2	RHC20510A0A00	FILTRO VALVULA	1	11013486
3	GIA20541A1A00	MANGUERA ADMISION SAI	1	11013488
4	GJA20542A0A00	MANGUERA SALIDA SAI	1	11012599
5	PGA20594A1A00	MANGUERA VACIO SAI	1	11013490
6	GIA20545A0N03	ABRAZADERA	4	11013328
7	GIB19363A0A00	ABRAZADERA	2	11013330
8	Q1840625T1F30	TORNILLO 6X25	2	11030654

FIGURA N° 46: CHASIS

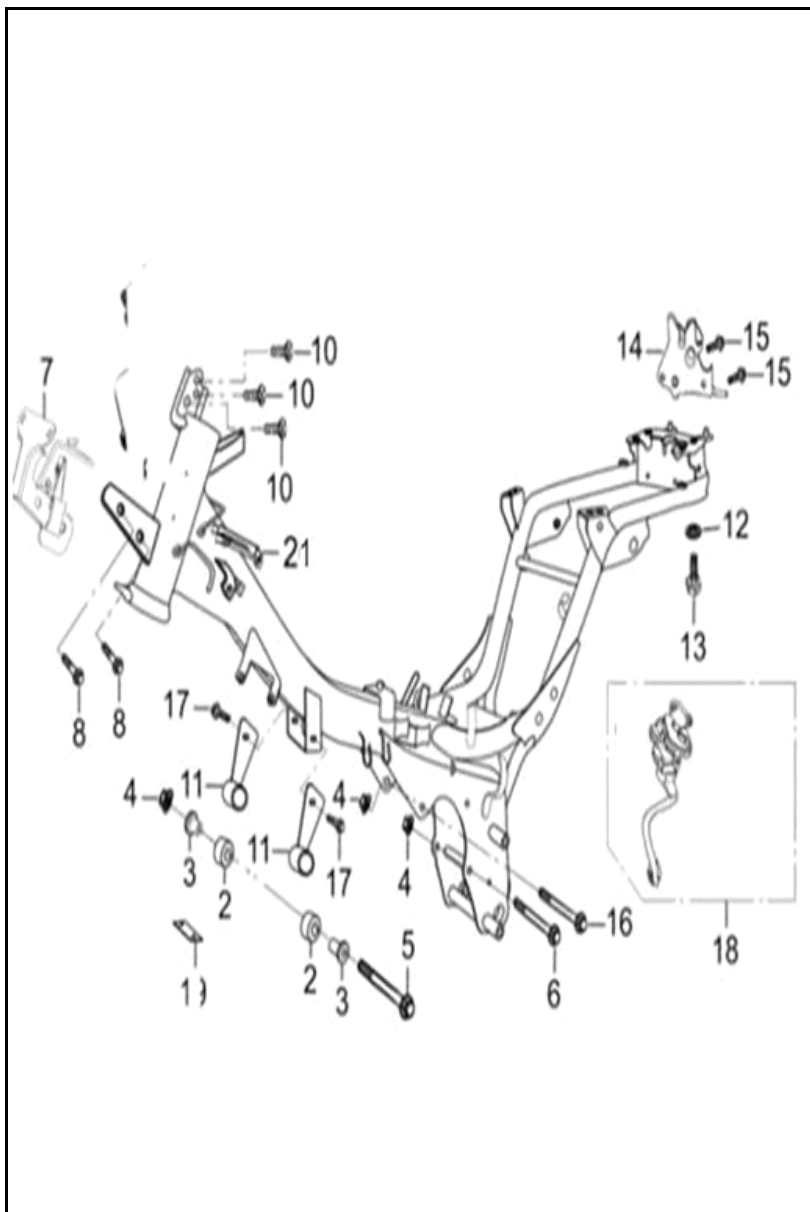


FIG. NO.	PARTE N°	DESCRIPCIÓN	CANT.	SAP
1	RID49710A0B12	SOPORTE CARENAJE FRONTAL	1	11033823
2	RHB42720A1A00	ANTIVIBRANTE SOPORTE MOTOR	2	11013387
3	RHB93551A0N03	ARANDELA	2	11015705
4	Q33008F30	TUERCA M8 11043711	3	11013252
5	Q1840890T32F30	TORNILLO 8X90 11043674	1	11030702
6	Q18408105T32F30	TORNILLO 8X105	1	11030704
7	RHB43830A1B01	PLATINA SOPORTE CHASIS	1	11013582
8	Q1840840T1F30	TORNILLO 8X40	2	11030707
9	YGA16159A0N03	GUIA MANGUERA CARBURADOR	1	11015713
10	Q2540612F30	TORNILLO 6X12	3	11013225
11	RHB42710A0B12	PLATINA SOPORTE MOTOR	2	11013196
12	Q40206F30	ARANDELA 6MM	1	11015645
13	Q1840616T1F30	TORNILLO M6X16 11043656	1	11030412
14	RHC48340A0N03	SEGURO SILLIN	1	11013599
15	Q150D0616T1F30	TORNILLO M6X16	2	11029267
16	Q18408115T32F30	TORNILLO 8X115	1	11030710
17	Q1840816T1F30	TORNILLO 8X16	2	11030713
18	RHB48000A5A00	JUEGO SWITCHES	1	11015710

FIGURA N° 47: CAJA GUANTERA

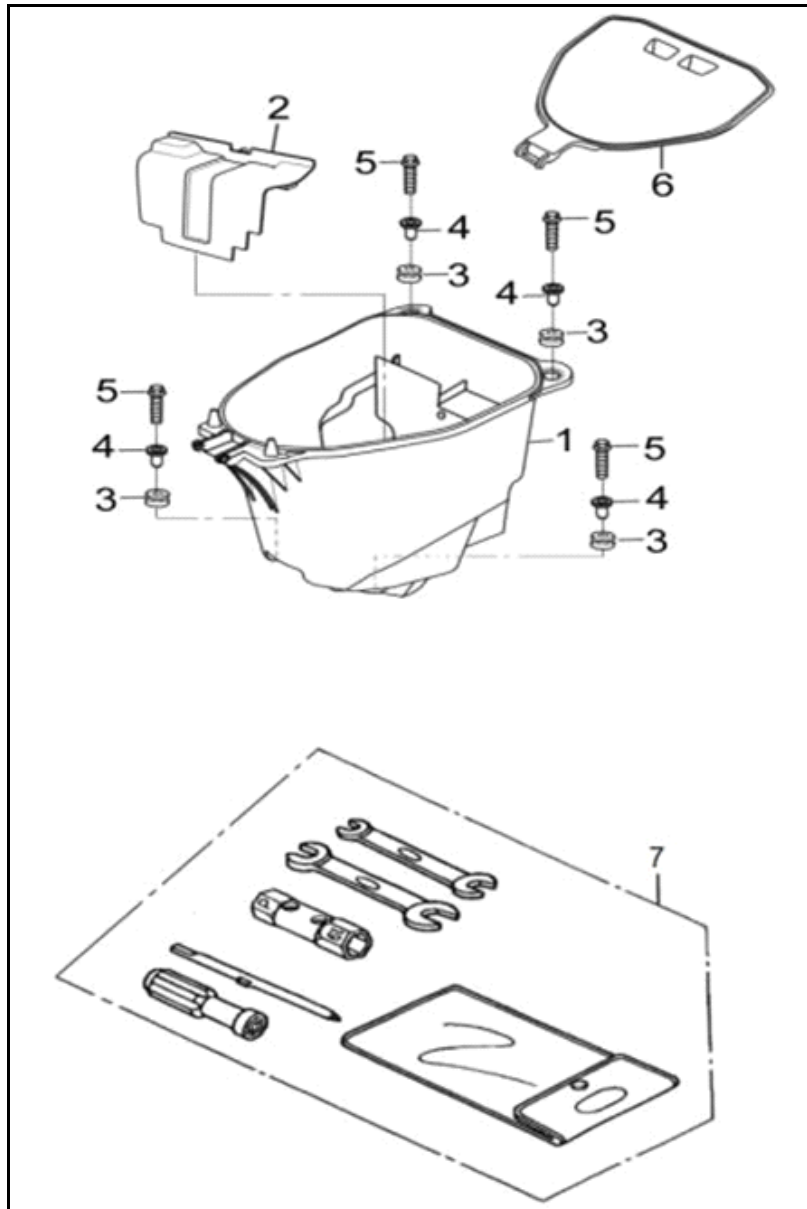


FIG. NO.	PARTE N°	DESCRIPCIÓN	CANT.	SAP
1	RHB43681A1A00	CAJA GUANTERA	1	11013389
	20006354/00	LIF CAJA GUANTERA (INT.NAL)	1	21002878
2	RHB43683A1A00	SOPORTE CAJA GUANTERA	1	11013393
	20006356/00	LIF SOPORTE CAJA GUANTERA (INT.NAL)	1	21002880
3	RHB43957A1A00	ANTIVIBRANTE CAJA GUANTERA	4	11013395
4	FB093551B8N04	ARANDELA 6X18X22	4	11013472
5	Q1840635T1F30	TORNILLO 6X35	4	11030719
6	RHB43682A0A00	TAPA CAJA GUANTERA	1	11013391
	20006355/00	LIF TAPA CAJA GUANTERA (INT.NAL)	1	21002879
7	YHA96100A0A00	ESTUCHE HERRAMIENTA	1	11013773

FIGURA N° 48: CALCOMANÍAS

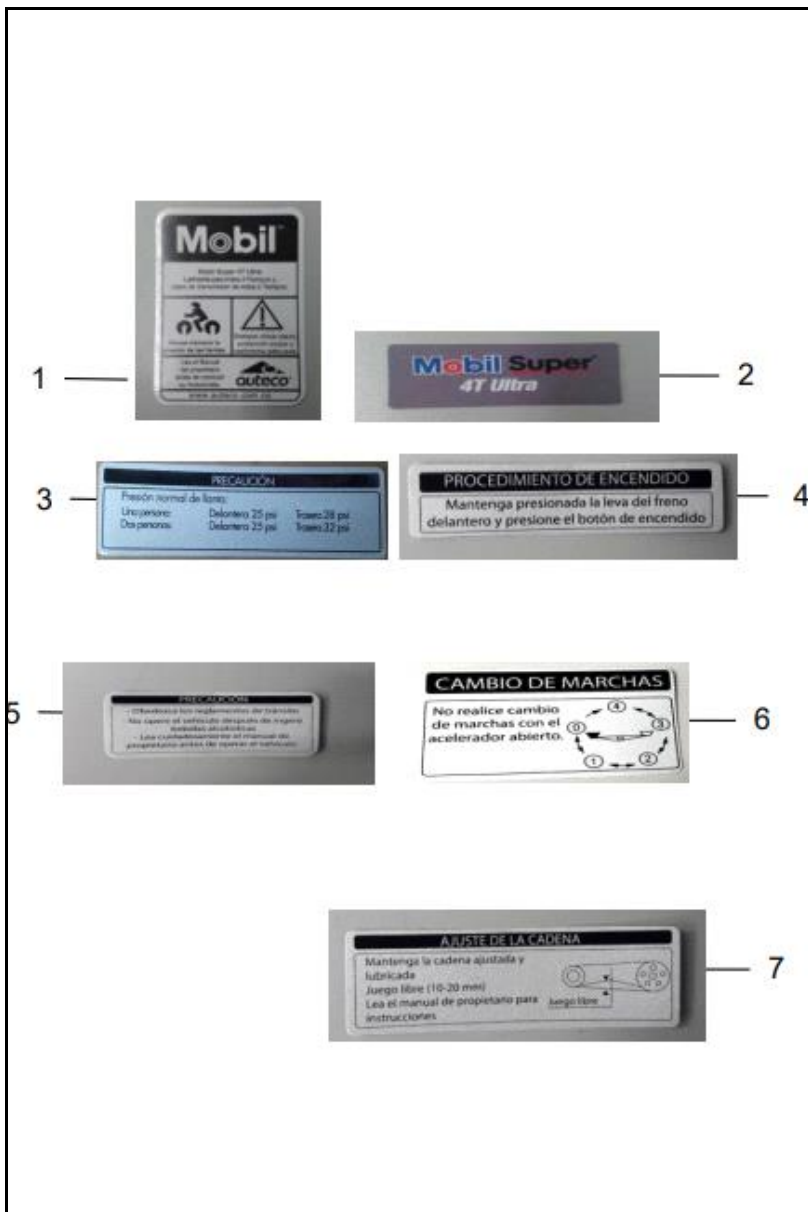


FIG. NO.	PARTE N°	DESCRIPCIÓN	CANT.	OBSERVACIONES
1	20000132	CALCA MOBIL RECOMENDACIONES	1	
2	20000133	CALCA MOBIL SUPER 4T ULTRA	1	
3	20000110	CALCA PRESION LLANTAS		
4	20006630	CAL ADVERTENCIA PROCED ENCENDIDO		
5	20006631	CAL ADVERTENCIA PRECAUCION		
6	20006632	CAL ADVERTENCIA CAMBIO MARCHAS		
7	20006633	CAL ADVERTENCIA AJUSTE CADENA		

FIGURA N° 49: CALCOMANÍAS

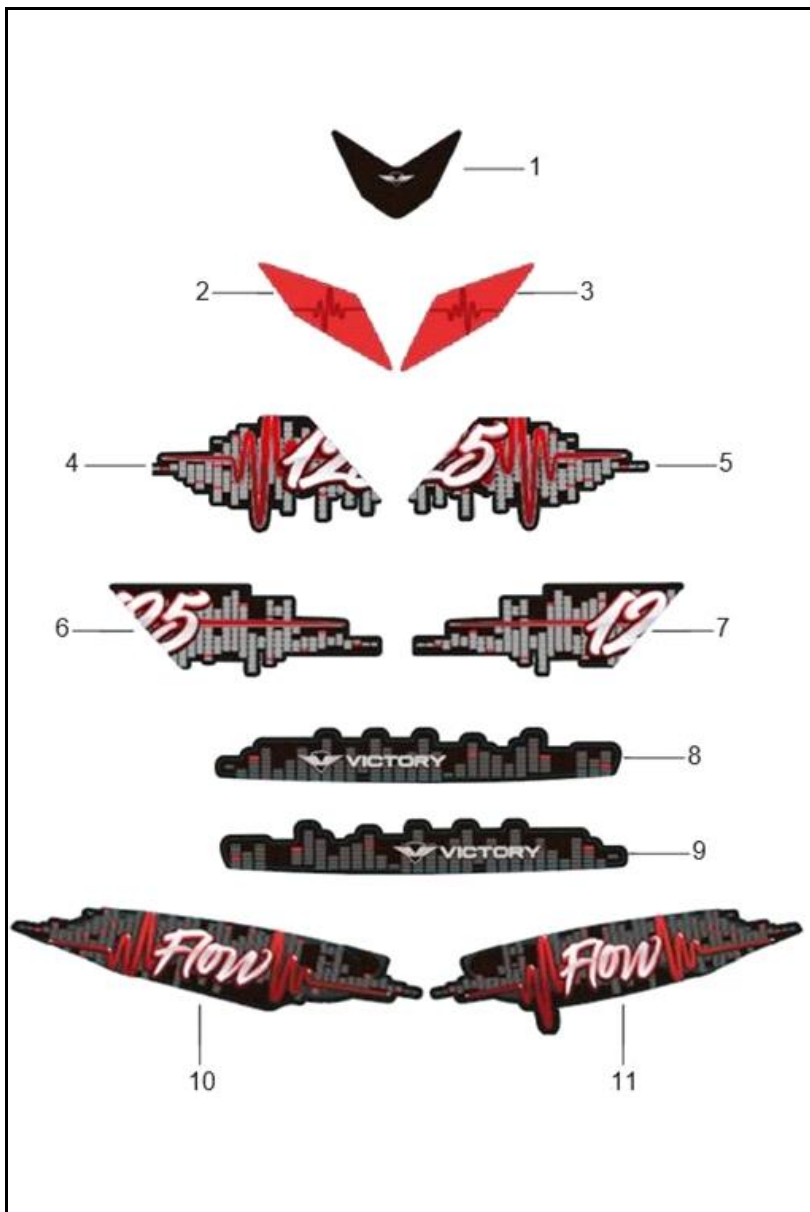


FIG. NO.	PARTE N°	DESCRIPCIÓN	CANT.	OBSERVACIONES
1	20008767	Calcomanía Central Cubierta Frontal	1	
2	20008781	Calcomanía Cubierta Frontal Derecha	1	Moto Negra - Moto Blanca
	20008764		1	Moto Gris
	20008773		1	Moto Azul
3	20008780	Calcomanía Cubierta Frontal Izquierda	1	Moto Negra - Moto Blanca
	20008763		1	Moto Gris
	20008772		1	Moto Azul
4	20008925	Calcomanía Carenaje Frontal Inf. Der.	1	Moto Negra
	20008923		1	Moto Blanca
	20008929		1	Moto Gris
	20008927		1	Moto Azul
5	20008924	Calcomanía Carenaje Frontal Inf. Izq.	1	Moto Negra
	20008922		1	Moto Blanca
	20008928		1	Moto Gris
	20008926		1	Moto Azul
6	20008777	Calcomanía Carenaje Frontal Sup. Der.	1	Moto Negra
	20008785		1	Moto Blanca
	20008760		1	Moto Gris
	20008769		1	Moto Azul
7	20008776	Calcomanía Carenaje Frontal Sup. Izq.	1	Moto Negra
	20008784		1	Moto Blanca
	20008759		1	Moto Gris
	20008768		1	Moto Azul

FIGURA N° 49 : CALCOMANIAS

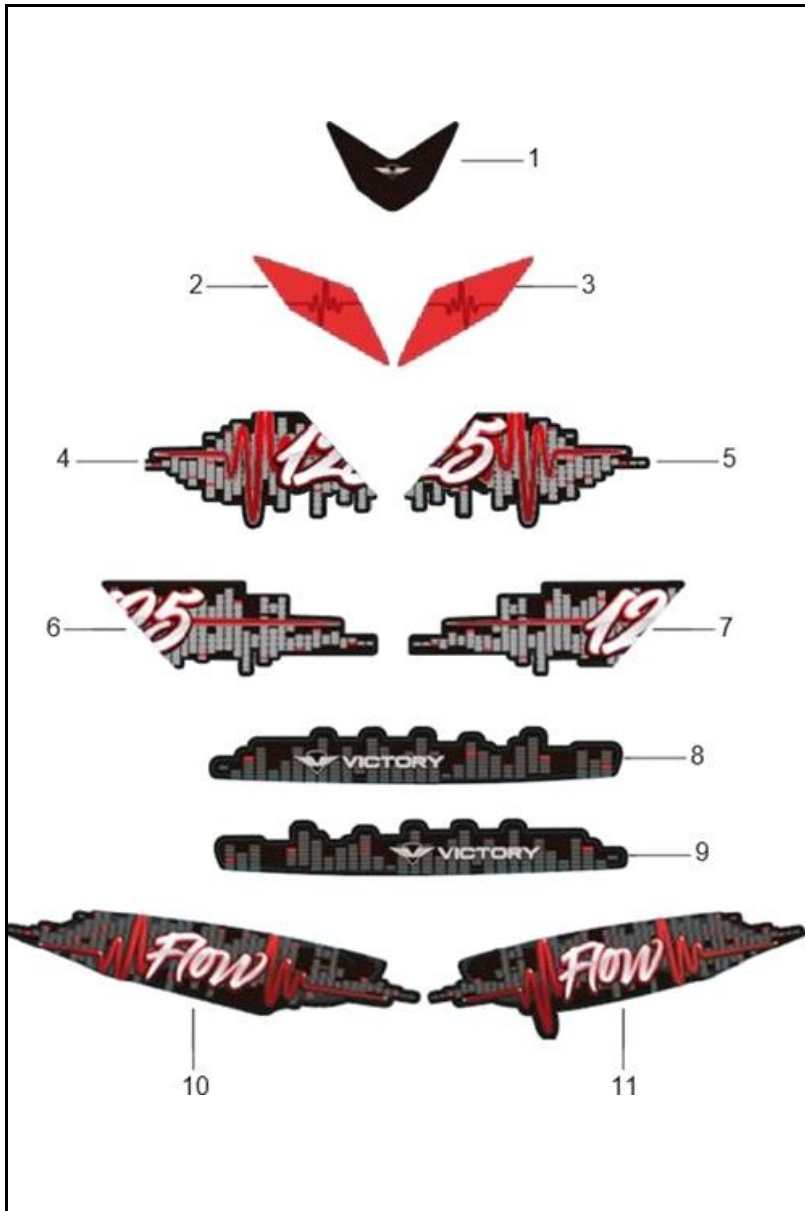


FIG. NO.	PARTE N°	DESCRIPCIÓN	CANT.	SAP
8	20008783	Calcomanía Superior Cubierta Sillín Der.	1	Moto Negra - Moto Blanca
	20008766		1	Moto Gris
	20008775		1	Moto Azul
9	20008782	Calcomanía Superior Cubierta Sillín Izq.	1	Moto Negra - Moto Blanca
	20008765		1	Moto Gris
	20008774		1	Moto Azul
10	20008779	Calcomanía Inferior Cubierta Sillín Der.	1	Moto Negra - Moto Blanca
	20008762		1	Moto Gris
	20008771		1	Moto Azul
11	20008778	Calcomanía Inferior Cubierta Sillín Izq.	1	Moto Negra - Moto Blanca
	20008761		1	Moto Gris
	20008770		1	Moto Azul

FICHA TÉCNICA VICTORY FLOW

CARACTERÍSTICA	UNIDAD
Motor	4 Tiempos, monocilíndrico
Diámetro x Carrera	53.5 x 55.5 mm.
Índice de Compresión	9.8:1
Potencia Máxima	8.7 HP @ 8000 RPM
Torque Máximo	8.7 NM @ 6000 RPM
Bujía	CR8E
Arranque	Eléctrico y pedal
Transmisión	Semiautomática de 4 Velocidades
Sistema de Lubricación	Aceite por Barboteo
Sistema de Alimentación	Carburador
Refrigeración	Aire
FRENOS	
Freno Delantera	Disco (260 mm) Doble Pistón
Freno Trasera	Tambor (110 mm)
SUSPENSION	
Suspensión Delantera	Telescópica Hidráulica
Suspensión Trasera	Doble Amortiguador Hidráulico
CAPACIDAD DEL TANQUE	
Lleno	3.7 Litros (0.97 Gal.)
Combustible	Gasolina
LLANTAS	
Llanta Delantera	2.50 - 17
Llanta Trasera	2.75 - 17
Rines	Aspas de Aleación
SISTEMA ELECTRICO	
Bombillo Farola	12V 35/35W
Luz de Stop	LED
Luces Direccionales	LED
Indicadores del Tablero	LED
Velocímetro	Análogo - Digital
Pito	12V
Batería	12V 5AH
Sistema de Ignición	C.D.I
DIMENSIONES	
Largo x Ancho x Alto	1900 mm x 700 mm x 1120 mm
Distancia Entre Ejes	1245 mm.
Altura al Piso	130 mm.
Peso en Seco	101 Kg.

