



# CATÁLOGO DE PARTES



# VICTORY

# Bomber 150



SISTEMA DE  
ENCENDIDO  
AUTOMÁTICO  
DE LUCES

Este sistema enciende  
las luces automáticamente  
al poner el motor  
en marcha.

[www.autecomobility.com](http://www.autecomobility.com)  
centro de asistencia



SISTEMA  
ANTIBLOQUEO  
DE FRENOS  
NO INCLUIDO



LUCES DE  
CIRCULACIÓN  
DIURNA  
NO INCLUIDO

**Mobil Super**  
4T Ultra



[www.autecomobility.com](http://www.autecomobility.com) | [contactanos@autecomobility.com](mailto:contactanos@autecomobility.com)  
Línea gratuita nacional 018000 413 812



CON EL RESPALDO



---

## PREFACIO

---

Es nuestro placer presentarles a ustedes el Catálogo de Partes.

Este Catálogo ha sido especialmente diseñado para ayudarle en la selección de las partes correctas con el fin de mantener el vehículo en las mejores condiciones.

Los repuestos originales están sujetos a un exigente estándar de control de calidad, por lo tanto es necesario que usted sólo use repuestos originales.

En nuestro constante esfuerzo para mejorar la eficiencia y desempeño de su vehículo, las especificaciones, diagramas y número de partes pueden cambiar sin previo aviso. Consecuentemente las descripciones de los repuestos en este Catálogo pueden no ser las finales y definitivas.

Las alteraciones y modificaciones que ocurren en la impresión de este Catálogo, serán informadas a nuestra red, a través de circulares de Servicio o en nuestra página web: [www.auteco.com.co](http://www.auteco.com.co) accediendo al link repuestos. Es requisito que usted actualice su Catálogo y haga las correcciones necesarias, una vez reciba dichas circulares. Lo anterior le asegurará un rápido y adecuado despacho de sus partes, pues las órdenes están siendo diligenciadas con las referencias más actualizadas.

En caso de necesitar asistencia técnica, comunicarse con el Distribuidor Autorizado o llamar al Departamento de Servicios Auteco.

---

REVISADO NOVIEMBRE 2024

# Mobil Super™

## 4T Ultra



GRADO  
SAE **20W-50**  
Mineral

### CUMPLE CON LAS NORMATIVAS

JASO MA 2011  
JASO MA2 2011  
API SL




CÓDIGO SAP:

CAJA X 12	UNIDAD
21000361	21000362



### PROPIEDADES BENEFICIOS &

- ▶ Buena protección contra el desgaste  
Ayuda a prolongar la vida útil del motor.
- ▶ Estabilidad térmica y contra la oxidación  
Ayuda a mantener los motores limpios para proporcionar una operación más suave, posibilitando la extensión de frecuencia de cambios de aceite.
- ▶ Buena protección contra la corrosión  
Protege los componentes críticos del motor contra los ácidos de la combustión y la humedad.

 Recomendado para las motocicletas con viscosidad **20W-50**

**ACEITE ORIGINAL**  
**PARA MOTOCICLETAS**



MRX 125, MRX 150, NITRO 125, NITRO 151R,  
SWITCH 150, BOMBER 150, COMBAT, ONE ST 100,  
MACH 110, FLOW 125, ADVANCE R 110 - 125, ONE



MODELOS ANTERIORES 2020



MODELOS HASTA 250CC



**¡POR DESEMPEÑO,  
CALIDAD Y PRECIO!**

**ELIGE LLANTAS QUEEN**

SCOOTER

MOTOCARRO

STREET

DOBLE  
PROPÓSITO

PISTERA



Encuétralos en todos los agentes y concesionarios autorizados por AUTECO del país



**MEGA**<sup>⚡</sup>**BAT**  
BATTERIES



**EL EQUIPO ORIGINAL**  
**DE LAS MOTOCICLETAS**

**auteco**  
mobility



*Una garantía de respaldo,  
calidad y experiencia.*

INDICE

FIG. Nº	DESCRIPCIÓN	PAG. Nº
FIG. Nº 1	CULATA	1
FIG. Nº 2	CADENILLA, EJE DE LEVAS Y VÁLVULAS	2
FIG. Nº 3	CILINDRO	3
FIG. Nº 4	CARCASAS	(4 - 5)
FIG. Nº 5	CIGÜEÑAL, PISTÓN Y ANILLOS	6
FIG. Nº 6	TRANSMISIÓN Y BOMBA DE ACEITE	7
FIG. Nº 7	SELECTOR DE CAMBIOS Y EJE DE CAMBIOS	8
FIG. Nº 8	CLUTCH	9
FIG. Nº 9	UBIERTA CLUTCH	10
FIG. Nº 10	CUBIERTA VOLANTE	11
FIG. Nº 11	ARRANQUE Y PLATO DE BOBINAS	12
FIG. Nº 12	HORQUILLA Y CUNAS DE DIRECCIÓN	13
FIG. Nº 13	SUSPENSIÓN DELANTERA	14
FIG. Nº 14	BRAZO OCSILANTE	15
FIG. Nº 15	SUSPENSIÓN TRASERA	16
FIG. Nº 16	SILLÍN Y HERRAMIENTA	17
FIG. Nº 17	TABLERO Y FAROLA	18
FIG. Nº 18	STOP Y DIRECCIONALES	19
FIG. Nº 19	CHASIS	20
FIG. Nº 20	BATERÍA Y TAPA TANQUE	21
FIG. Nº 21	SILENCIADOR	22
FIG. Nº 22	CAJA FILTRO DE AIRE	23
FIG. Nº 23	TANQUE DE COMBUSTIBLE	24
FIG. Nº 24	MANUBRIO Y COMANDOS	25
FIG. Nº 25	LLANTA DELANTERA	26
FIG. Nº 26	LLANTA TRASERA	(27 - 28)
FIG. Nº 27	CALIPERS Y BOMBA DE FRENO DELANTERO	29

FIG. Nº	DESCRIPCIÓN	PAG. Nº
FIG. Nº 28	CALIPER Y BOMBA DE FRENO TRASERO	30
FIG. Nº 29	REPOSAPIES CONDUCTOR Y ACOMPAÑANTE	(31 - 32)
FIG. Nº 30	GUARDABARRO DELANTERO	33
FIG. Nº 31	COMPLEMENTO CUBIERTAS LATERALES	34
FIG. Nº 32	HORQUILLA Y CUNAS DE DIRECCIÓN	35
FIG. Nº 33	SISTEMA ELÉCTRICO	36
FIG. Nº 34	CANISTER Y VÁLVULA DE GASES	37
FIG. Nº 35	CALCOMANÍAS Y EMBLEMAS	38
FIG. Nº 36	CALCAS Y ACCESORIOS	39
FIG. Nº 37	KITS	40

INDICE

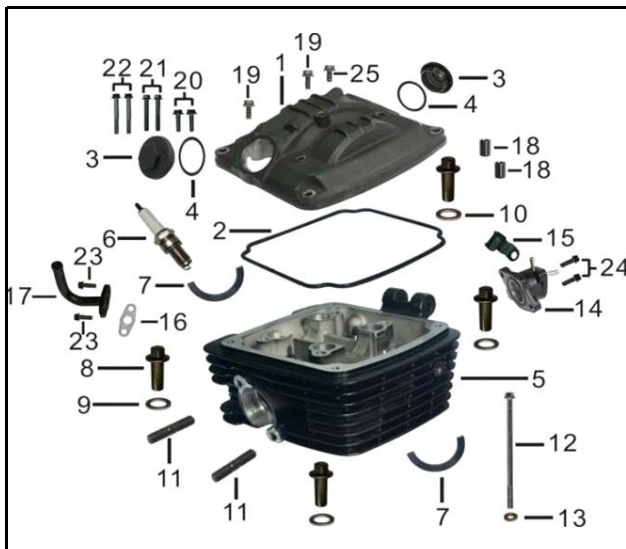


FIG. Nº 1 CULATA

PAG. Nº 1

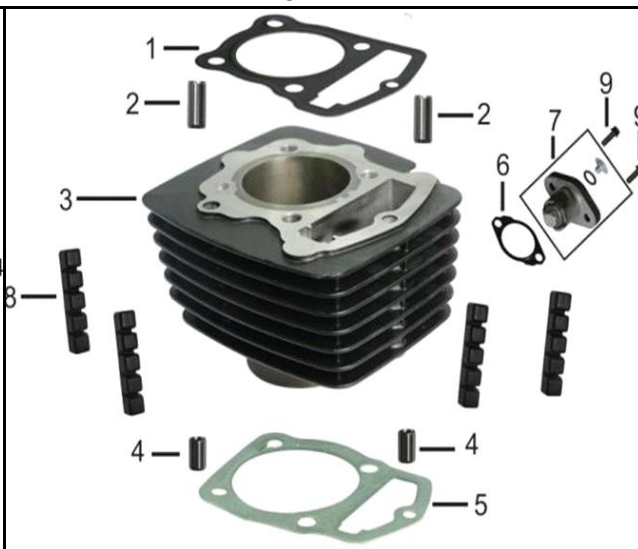


FIG. Nº 2 CILINDRO

PAG. Nº 2

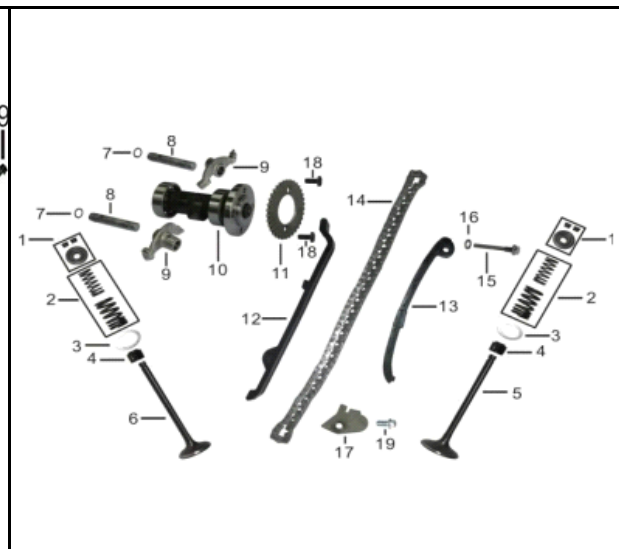


FIG. Nº 3 EJE LEVAS - VALVULAS

PAG. Nº 3

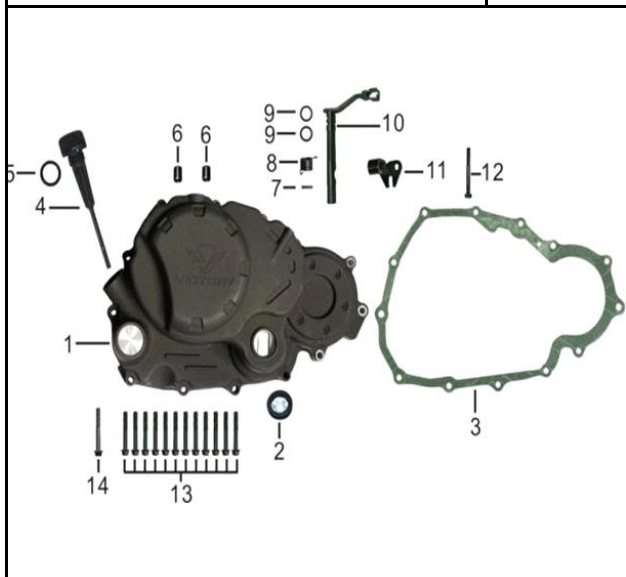


FIG. Nº 4 CUBIERTA CLUTCH

PAG. Nº 4

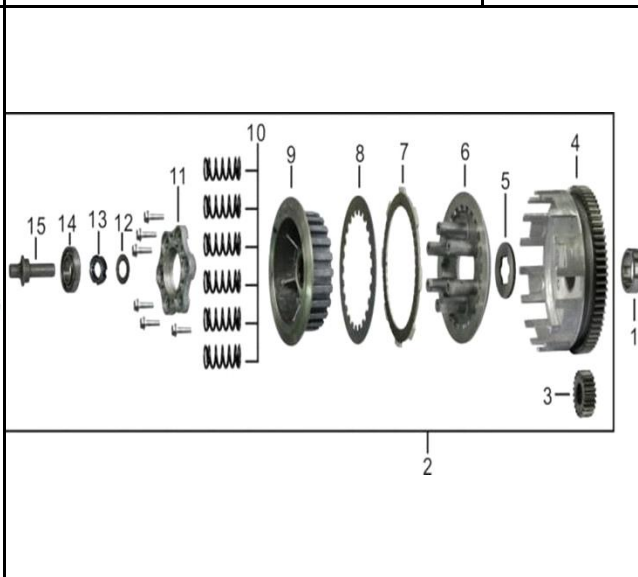


FIG. Nº 5 CLUTCH

PAG. Nº 5

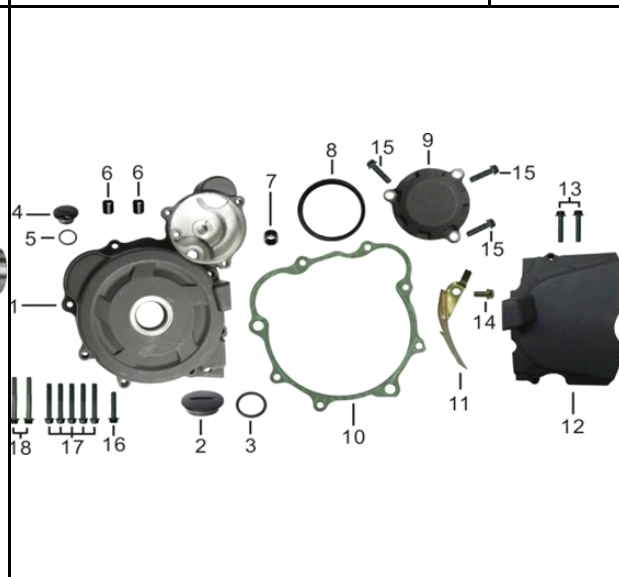

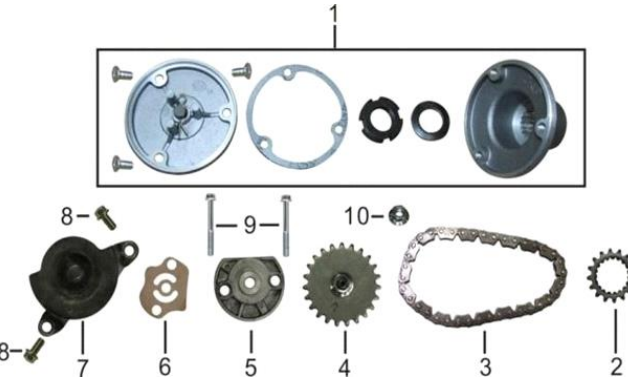
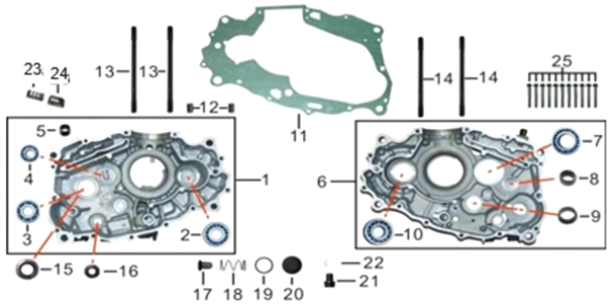
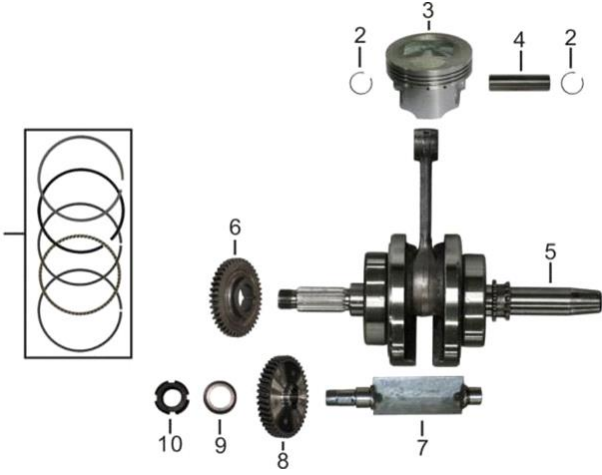
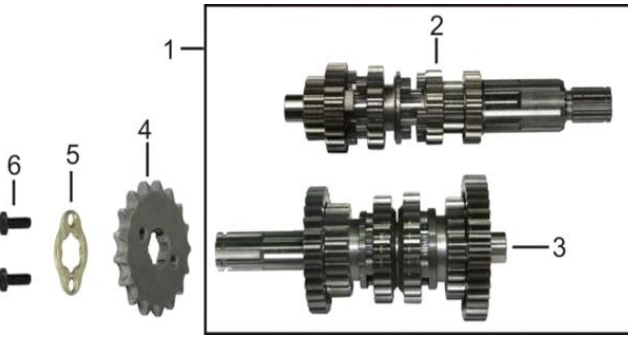
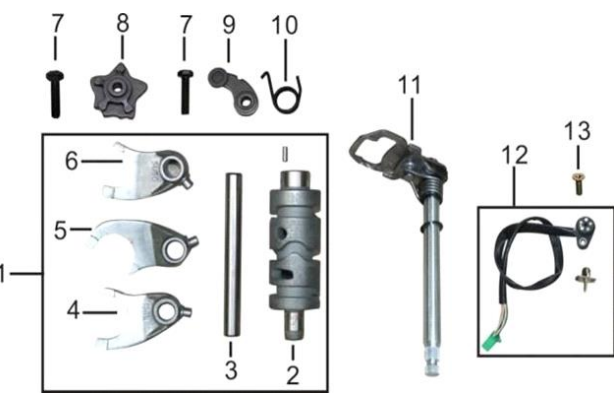
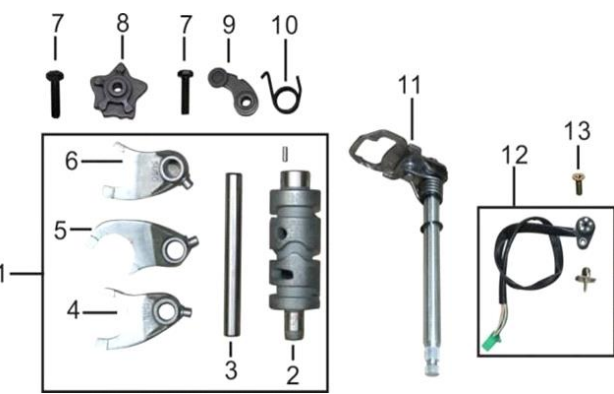


FIG. Nº 6 CUBIERTA VOLANTE

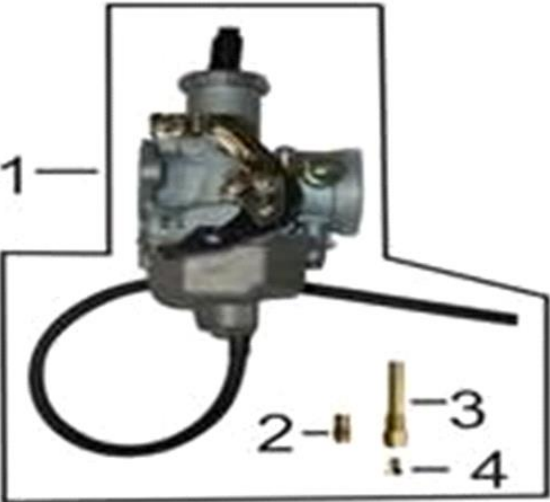
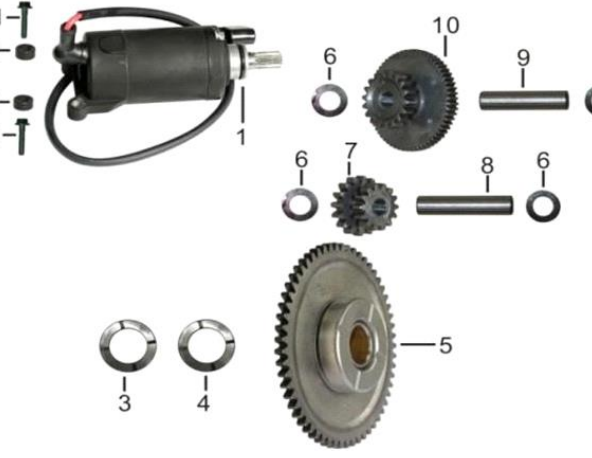
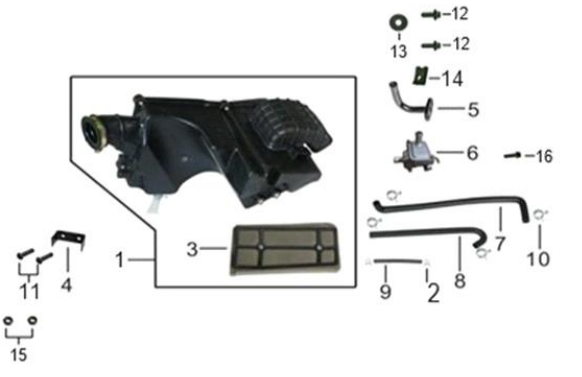
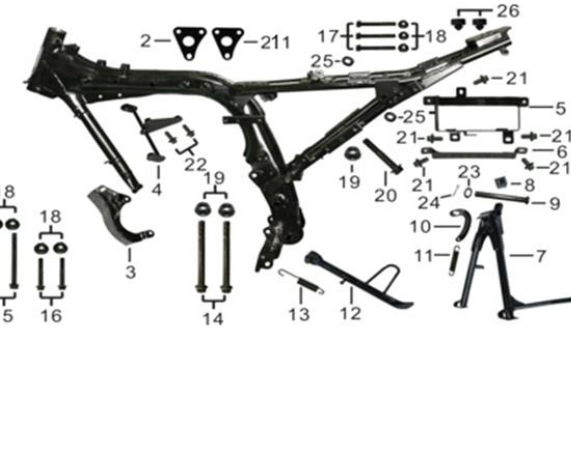
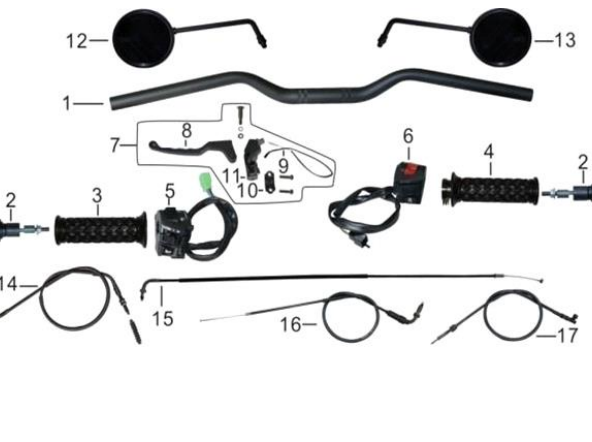
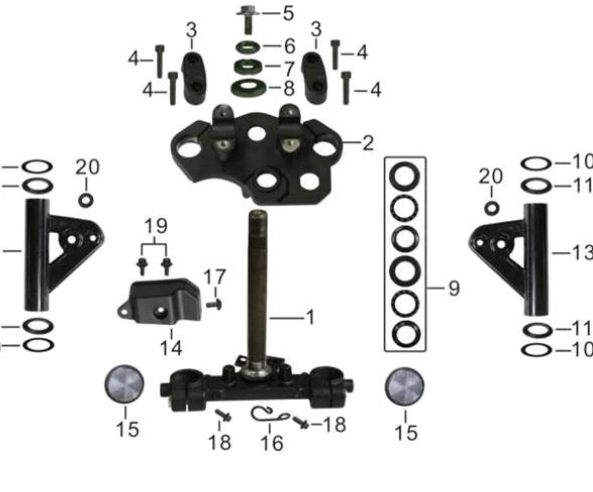
PAG. Nº 6

# INDICE

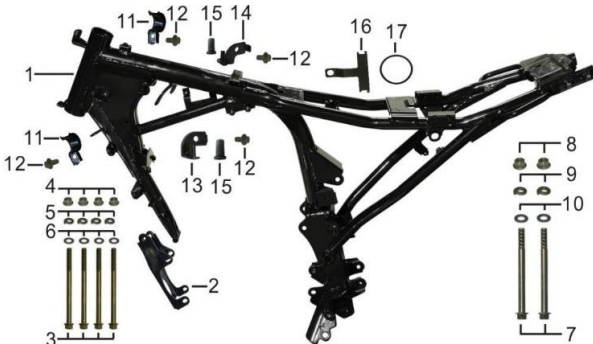
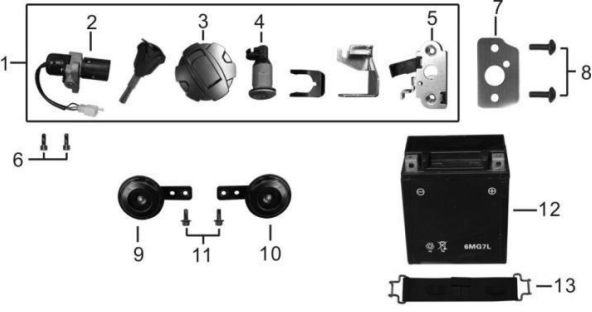
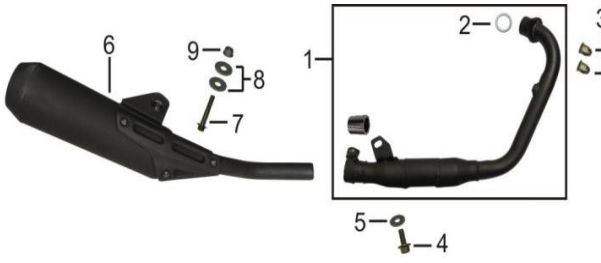
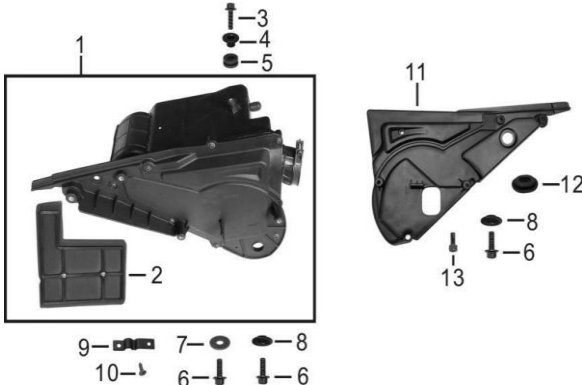

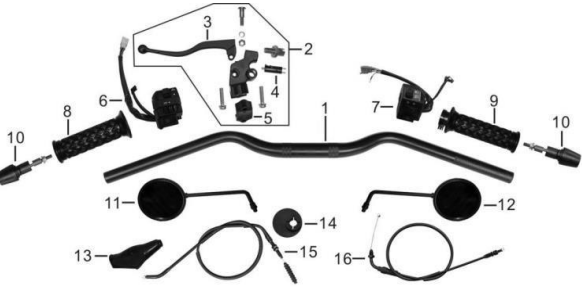
			
<b>FIG. Nº 7 PLATO BOBINAS</b>	<b>PAG. Nº 7</b>	<b>FIG. Nº 8 BOMBA ACEITE - FILTRO CENTRIFUGO ACEITE</b>	<b>PAG. Nº 8</b>
			
<b>FIG. Nº 10 CIGÜEÑAL - PISTÓN</b>	<b>PAG. Nº 10</b>	<b>FIG. Nº 11 TRANSMISIÓN</b>	<b>PAG. Nº 11</b>
<b>FIG. Nº 12 EJE CAMBIOS - EJE SELECTOR CAMBIOS</b>	<b>PAG. Nº 12</b>	<b>FIG. Nº 12 EJE CAMBIOS - EJE SELECTOR CAMBIOS</b>	<b>PAG. Nº 12</b>



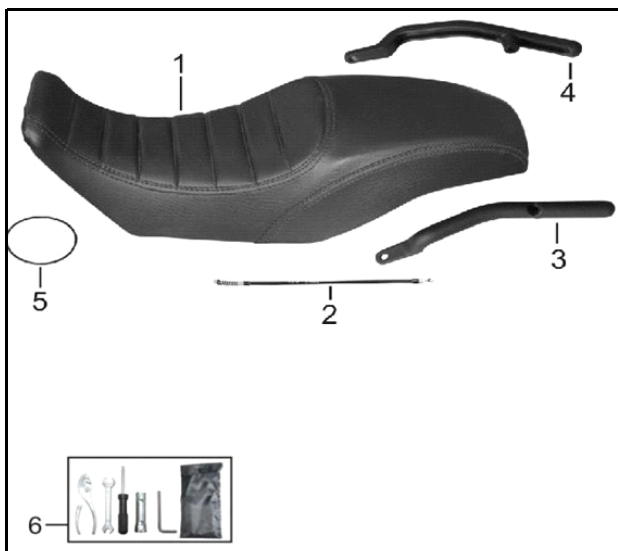
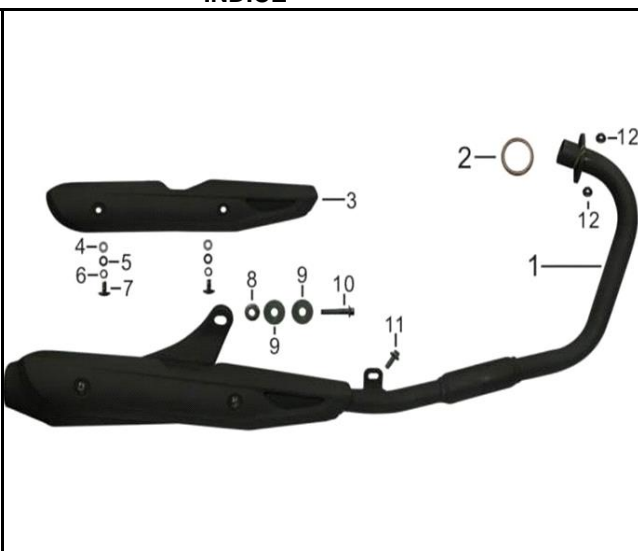
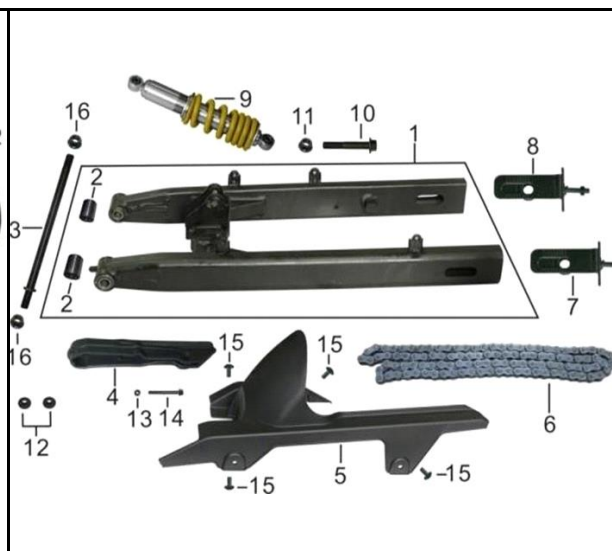
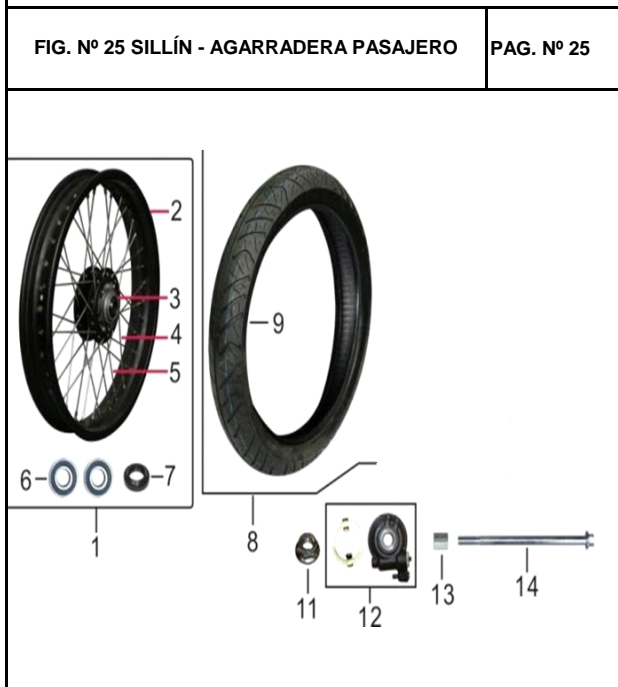
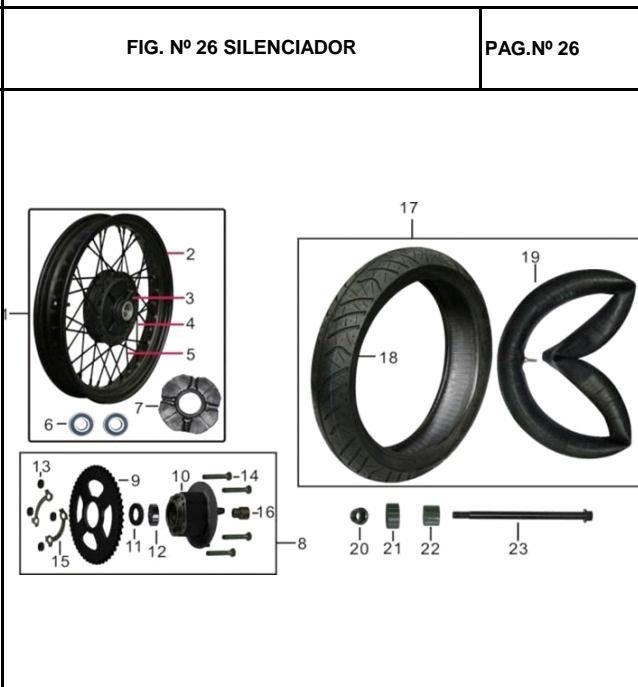
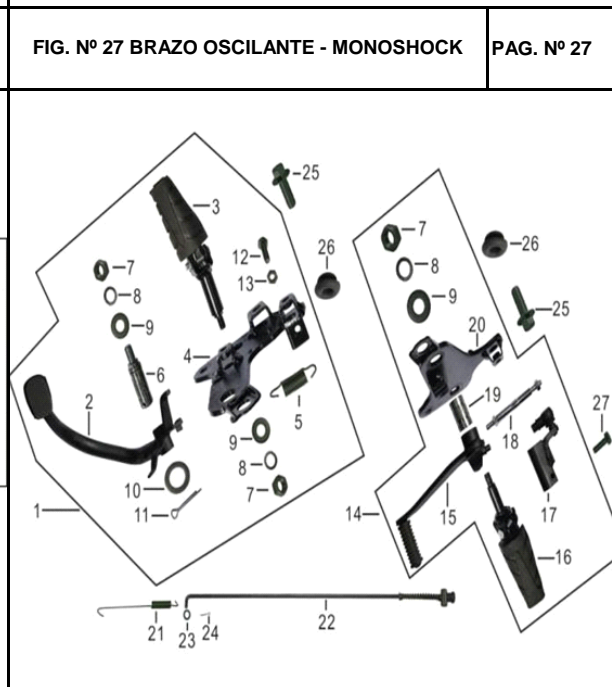
INDICE

					
<p>FIG. Nº 13 CARBURADOR</p>	<p>PAG. Nº 13</p>	<p>FIG. Nº 14 MOTOR DE ARRANQUE - PIÑÓN DE ARRANQUE</p>	<p>PAG. Nº 14</p>	<p>FIG. Nº 15 CAJA FILTRO AIRE - VALVULA AIRE</p>	<p>PAG. Nº 15</p>
					
<p>FIG. Nº 16 COMPLEMENTOS CHASIS - GATO CENTRAL - GATO LATERAL</p>	<p>PAG. Nº 16</p>	<p>FIG. Nº 17 MANUBRIO - ESPEJOS - CABLES</p>	<p>PAG. Nº 17</p>	<p>FIG. Nº 18 ESIPIGA CENTRAL - CABEZA ESIPIGA</p>	<p>PAG. Nº 18</p>

## INDICE

		
<b>FIG. Nº 19 SUSPENSIÓN DELANTERA</b> <b>PAG. Nº 19</b>	<b>FIG. Nº 20 FAROLA - VELOCÍMETRO - DIRECCIONALES - STOP</b> <b>PAG. Nº 20</b>	<b>FIG. Nº 21 GUARDABARRO DELANTERO - GUARDABARRO TRASERO</b> <b>PAG. Nº 21</b>
		
<b>FIG. Nº 22 BOMBA FRENO DELANTERO - PORTA BANDAS TRASERO</b> <b>PAG. Nº 22</b>	<b>FIG. Nº 23 TANQUE GASOLINA</b> <b>PAG. Nº 23</b>	<b>FIG. Nº 24 TAPAS LATERALES</b> <b>PAG. Nº 24</b>

## INDICE

		
<b>FIG. Nº 25 SILLÍN - AGARRADERA PASAJERO</b>	<b>FIG. Nº 26 SILENCIADOR</b>	<b>FIG. Nº 27 BRAZO OSCILANTE - MONOSHOCK</b>
<b>PAG. Nº 25</b>	<b>PAG. Nº 26</b>	<b>PAG. Nº 27</b>
		
<b>FIG. Nº 28 RUEDA DELANTERA</b>	<b>FIG. Nº 29 RUEDA TRASERA</b>	<b>FIG. Nº 30 SOPORTE REPOSAPIE CONDUCTOR - PEDAL FRENO</b>
<b>PAG. Nº 28</b>	<b>PAG. Nº 29</b>	<b>PAG. Nº 30</b>

## INDICE

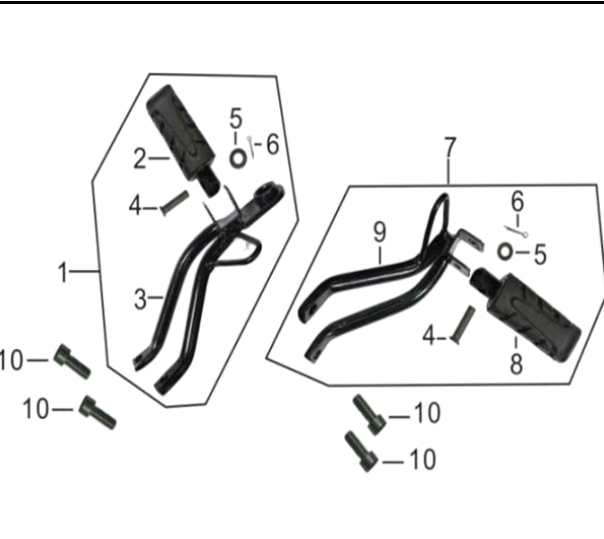
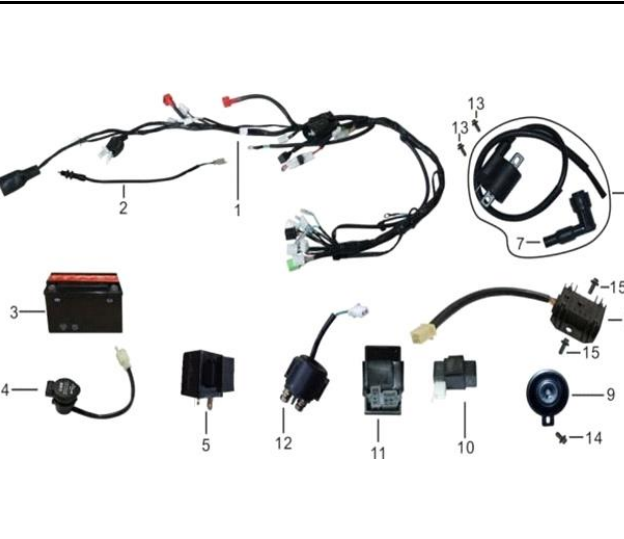
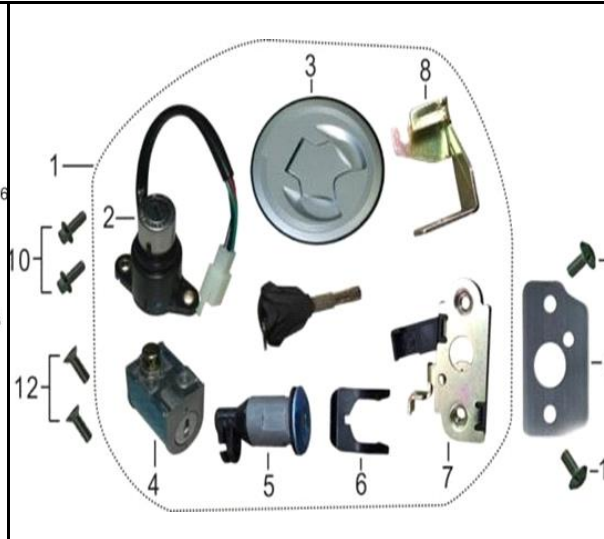
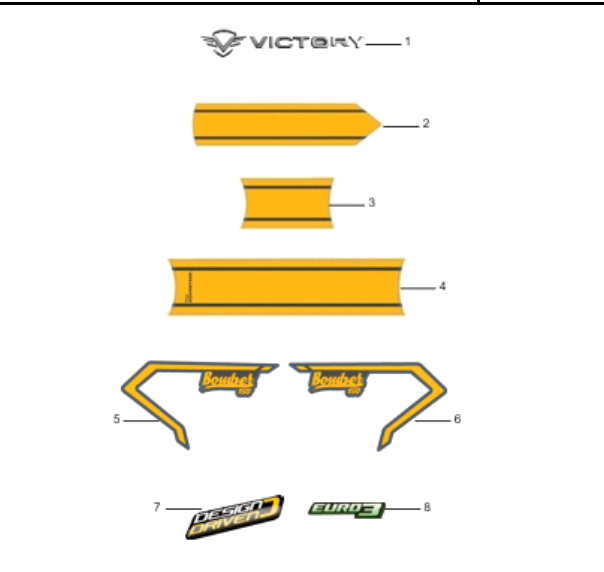
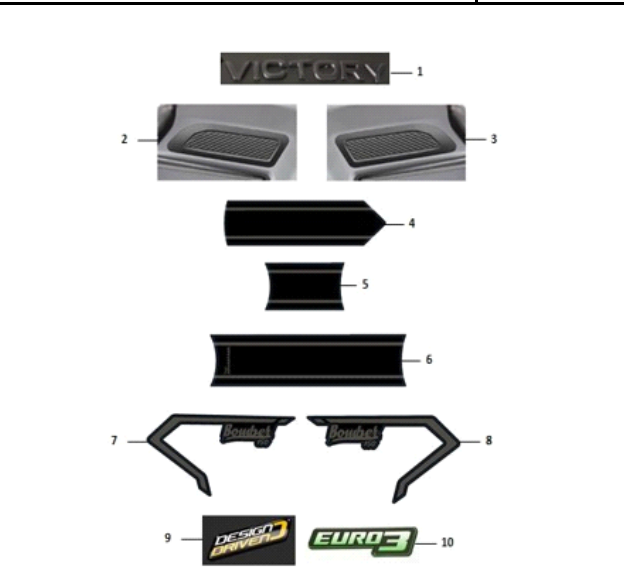
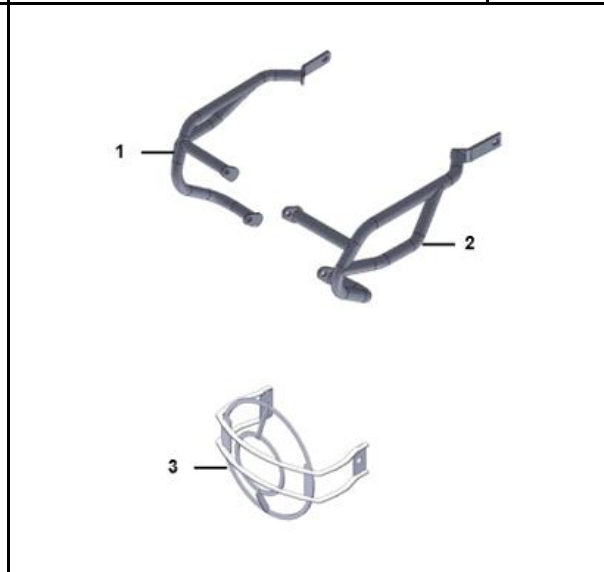
		
<b>FIG. Nº 31 SOPORTE REPOSAPIE PASAJERO</b> PAG. Nº 31	<b>FIG. Nº 32 INSTALACIÓN ELÉCTRICA</b> PAG. Nº 32	<b>FIG. Nº 33 SWICHE ENCENDIDO</b> PAG. Nº 33
		
<b>FIG. Nº 34 CALCOMANIAS</b> PAG. Nº 34	<b>FIG. Nº 35 CALCOMANIAS EDICIÓN ESPECIAL</b> PAG. Nº 35	<b>FIG. Nº 36 ACCESORIOS EDICIÓN ESPECIAL</b> PAG. Nº 36

FIGURA N° 1: CULATA

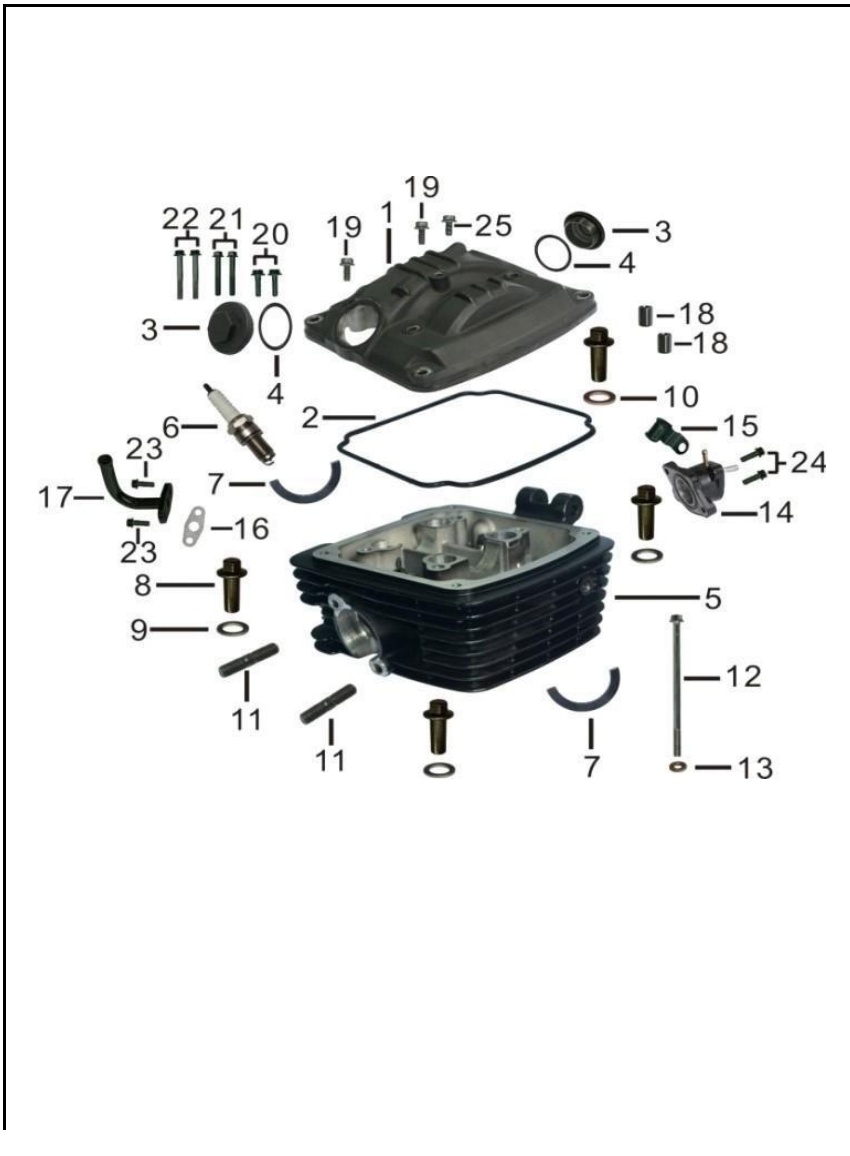


FIG. No.	PARTE N°	DESCRIPCIÓN	CANT.	SAP
1	122710267	TAPA CULATA	1	11045072
2	120050017	EMPAQUE TAPA CULATA	1	11045059
3	12272-CC00001-0012	TAPA VÁLVULA	2	11045074
4	906920041	ANILLO RETENEDOR	2	11045333
5	122401203	CULATA	1	11045071
6	30030-D2C0001-0001	BUJÍA B7RTC	1	11045153
6A	CPR8EA-9	BUJIA NGK CPR8EA-9	1	21005691
7	122320007	PLATINA EJE LEVAS	2	11045070
8	903140040	TORNILLO 8X40	4	11045299
9	904120091	ARANDELA 12X18.8X2	3	11045308
10	904120092	ARANDELA 12X18.8X2	1	11045309
11	902030004	ESPARRAGO CULATA 8X28	2	11045296
12	900190124	TORNILLO 6X110	1	11045294
13	904120063	ARANDELA 6X12.5X1.5	1	11045304
14	120800271	MÚLTIPLE ADMISIÓN	1	11045064
15	120060009	GUÍA	1	11045060
16	183210001	EMPAQUE CONDUCTO DESFOGUE	1	11045116
17	183500023	CONDUCTO DESFOGUE	1	11045117
18	905020004	PIN GUIA 8X10	2	11048569
19	900070050	TORNILLO 6X16	2	11048551
20	900070053	TORNILLO 6X25	4	11048554
21	900070051	TORNILLO 6X40	2	11048552
22	900070052	TORNILLO 6X45	2	11048553
23	900190007	TORNILLO 6X12	2	11048559
24	900190001	TORNILLO 6X20	2	11048556
25	900070049	TORNILLO 6X12	1	11048550



FIGURA N° 3: EJE LEVAS - VALVULAS

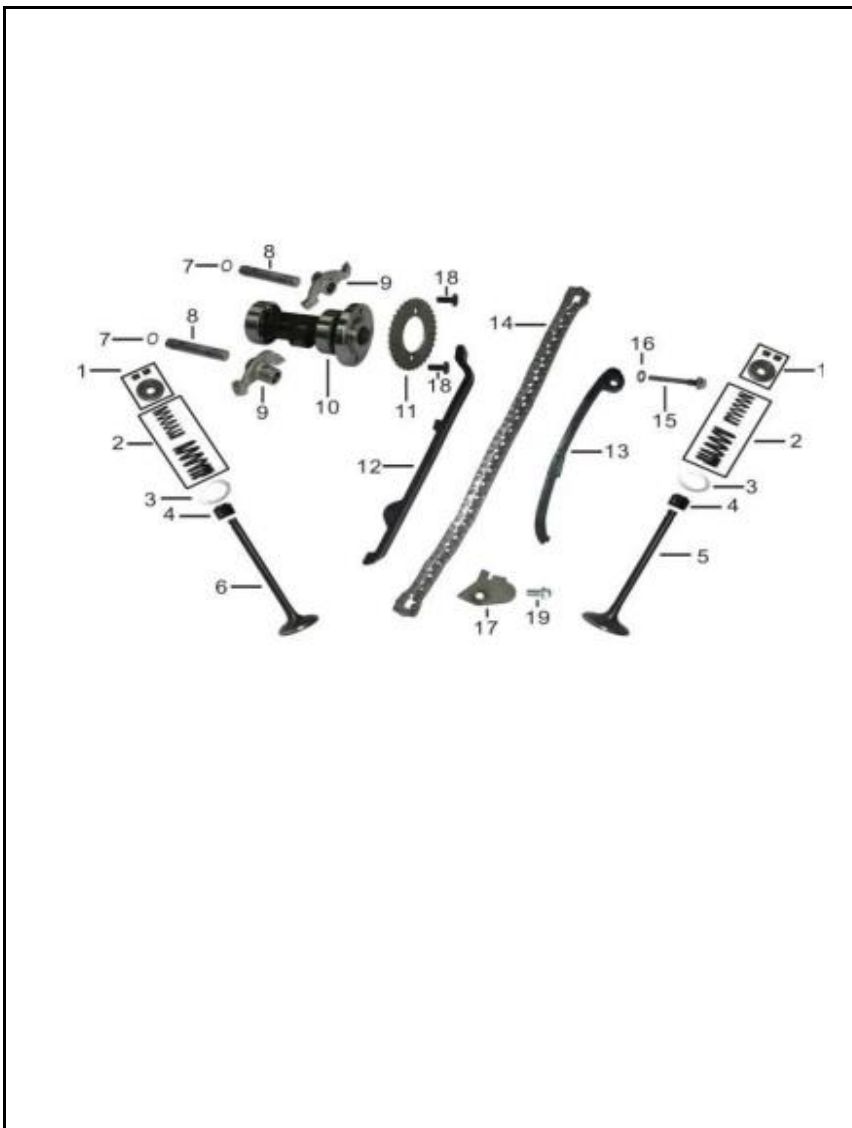


FIG. No.	PARTE N°	DESCRIPCIÓN	CANT.	SAP
1	067530011T	SET CUÑA Y ARANDELA VALVULA	2	11045272
2	122110010T	SET RESORTE VALVULA	2	11045068
3	122070006T	ARANDELA RESORTE VALVULA	2	11045067
4	122170005	RETEN VALVULA	2	11045069
5	122010032	VALVULA ADMISION	1	11045065
6	122020032	VALVULA ESCAPE	1	11045066
7	906920009	ANILLO RETENEDOR	2	11045332
8	143030010	PASADOR BALANCIN	2	11045090
9	143300003	BALANCIN	2	11045091
10	142100035	EJE LEVAS	1	11045089
11	140040019	PIÑON EJE LEVAS	1	11045083
12	140500013	GUIA CADENILLA	1	11045088
13	140400011	GUIA CADENILLA LADO TENSOR	1	11045087
14	140300007	CADENILLA DISTRIBUCION	1	11045086
15	140080006	TORNILLO 8X59	1	11045085
16	904120058	ARANDELA 8X14X1.5	1	11045303
17	140070004	PLATINA TOPE	1	11045084
18	900050039	TORNILLO 6X10	2	11045291
19	900190009	TORNILLO 6X12	1	11048560

**FIGURA N° 4: CUBIERTA CLUTCH**

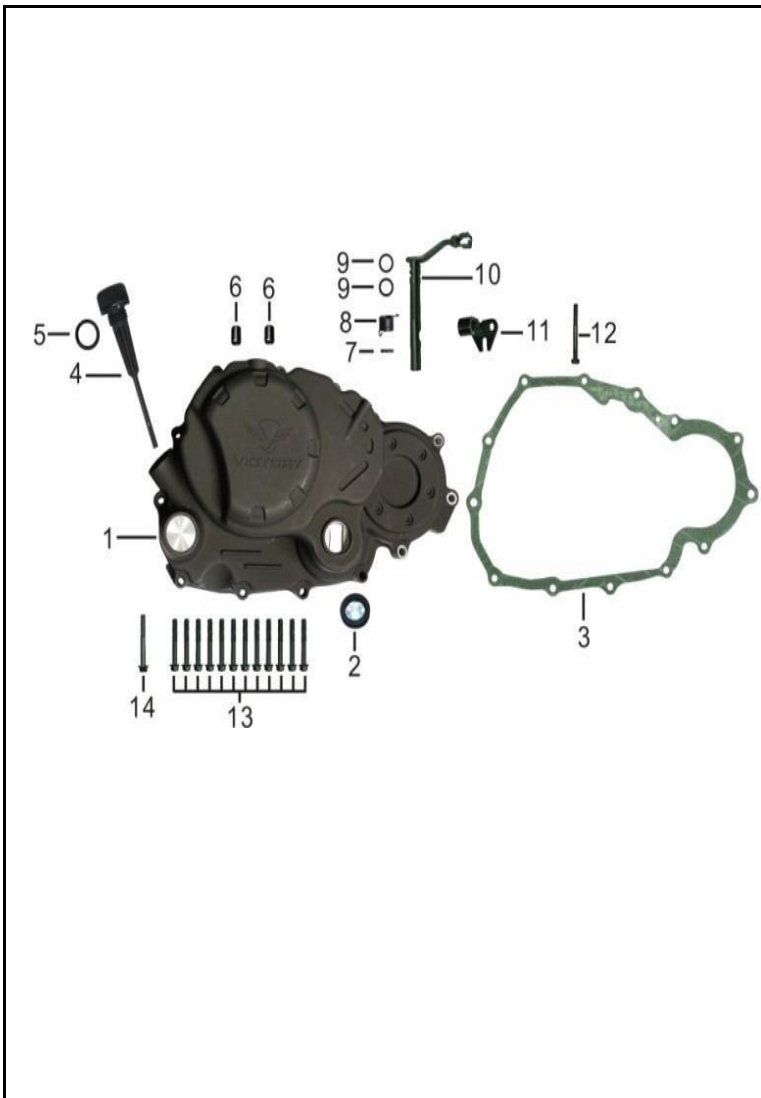


FIG. No.	PARTE N°	DESCRIPCIÓN	CANT.	SAP
1	116102170	CUBIERTA CLUTCH	1	11045056
2	116200001	VISOR NIVEL ACEITE	1	11045057
3	110060007	EMPAQUE CUBIERTA CLUTCH	1	11045046
4	150020012	TAPÓN MEDIDOR NIVEL ACEITE	1	11045094
5	906920008	ANILLO RETENEDOR	1	11045331
6	905020006	PIN GUÍA 8X14	2	11045311
7	905070002	PIN PASADOR	1	11045314
8	220530009	RESORTE EJE INTERNO CUBIERTA CLUTCH	1	11045123
9	906920009	ANILLO RETENEDOR	2	11045332
10	220500048	EJE INTERNO CUBIERTA CLUTCH	1	11045122
11	110120011	GUÍA CABLE CLUTCH	1	11045048
12	900080014	TORNILLO 6X55	1	11048555
13	900190040	TORNILLO 6X40	12	11048564
14	900190046	TORNILLO 6X50	1	11048565





FIGURA N°6: CUBIERTA VOLANTE

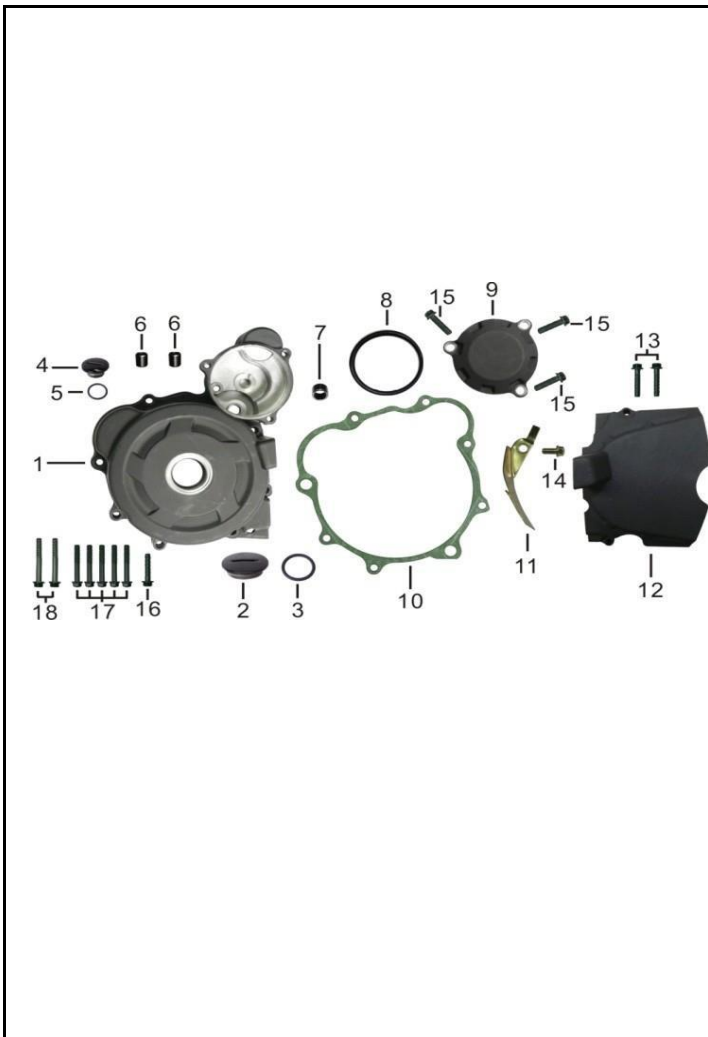


FIG. No.	PARTE N°	DESCRIPCIÓN	CANT.	SAP
1	115110293	CUBIERTA VOLANTE	1	11045052
2	115140136	TAPÓN CUBIERTA VOLANTE	1	11045053
3	906920072	ANILLO RETENEDOR	1	11045336
4	115210010	TAPÓN CUBIERTA VOLANTE	1	11045055
5	906920070	ANILLO RETENEDOR	1	11045335
6	905020008	PIN GUÍA 10X14	2	11045312
7	905420006	RODAMIENTO AGUJAS HK101410	1	11045323
8	906920043	EMPAQUE TAPA CUBIERTA VOLANTE	1	11045334
9	115170079	TAPA CUBIERTA VOLANTE	1	11045054
10	110040003	EMPAQUE CUBIERTA VOLANTE	1	11045045
11	301020011	GUÍA CABLE PLATO BOBINAS	1	11045156
12	115030126	CUBIERTA CADENA	1	11045051
13	900190002	TORNILLO 6X28	2	11048557
14	900190006	TORNILLO 6X12	1	11048558
15	900190001	TORNILLO 6X20	3	11048556
16	900190028	TORNILLO 6X25	1	11048562
17	900190040	TORNILLO 6X40	5	11048564
18	900190046	TORNILLO 6X50	2	11048565



FIGURA N° 8: BOMBA ACEITE - FILTRO CENTRIFUGO ACEITE

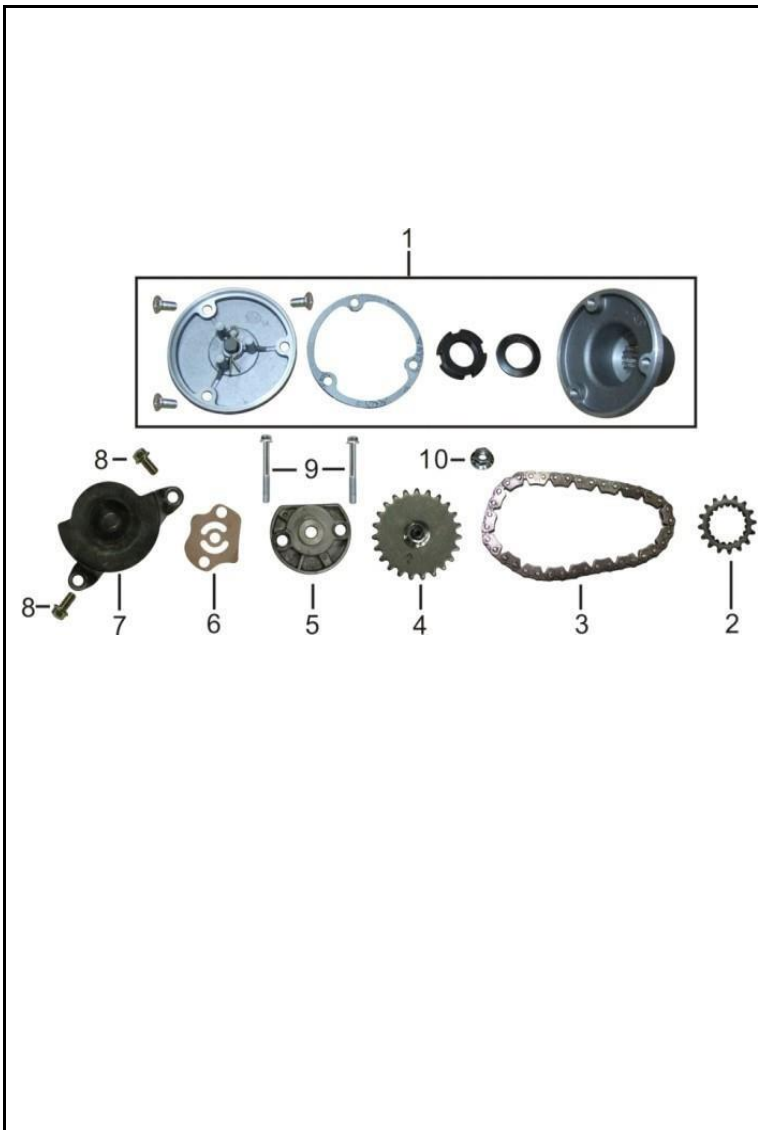


FIG. No.	PARTE N°	DESCRIPCIÓN	CANT.	SAP
1	152400006	FILTRO CENTRIFUGO ACEITE	1	11045103
2	150110001	PIÑÓN BOMBA ACEITE	1	11045095
3	150400001	CADENILLA BOMBA ACEITE	1	11045098
4	150300002	PIÑÓN BOMBA ACEITE	1	11045097
5	151000017	CUERPO BOMBA ACEITE	1	11045099
6	151010005	EMPAQUE BOMBA ACEITE	1	11045100
7	150150001	ACOPLE BOMBA ACEITE	1	11045096
8	900190006	TORNILLO 6X12	2	11048558
9	900190036	TORNILLO 6X32	2	11048563
10	903050022	TUERCA M6	1	11048566

FIGURA N° 9: CARCASAS

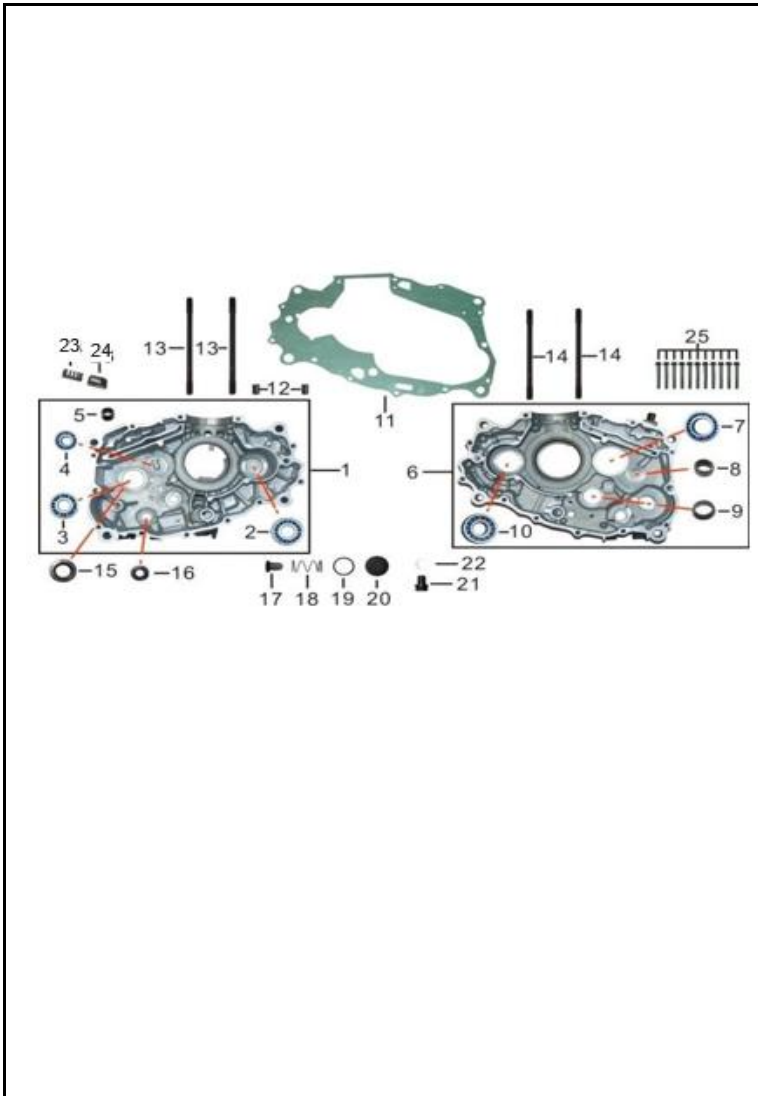


FIG. No.	PARTE N°	DESCRIPCIÓN	CANT.	SAP
1	65020022	CARCASA IZQUIERDA	1	11045270
2	905410064T	RODAMIENTO BOLAS 6203	1	11045316
3	905410096T	RODAMIENTO BOLAS 6204	1	11045320
4	905410095T	RODAMIENTO BOLAS 6202Z	1	11045319
5	905420006	RODAMIENTO AGUJAS HK101410	1	11045323
6	65030017	CARCASA DERECHA	1	11045271
7	905410092T	RODAMIENTO BOLAS 6006	1	11045318
8	905420003	RODAMIENTO AGUJAS NK152312	1	11045322
9	905420011	RODAMIENTO AGUJAS HK212810	1	11045324
10	905410065T	RODAMIENTO BOLAS 6303	1	11045317
11	110010007	EMPAQUE CARCASA	1	11045044
12	905020008	PIN GUÍA 10X14	2	11045312
13	110140007	ESPARRAGO CARCASA 8X130	2	11045049
14	110150007	ESPARRAGO CARCASA 8X126	2	11045050
15	907200022	RETEN 20X34X7	1	11045339
16	907200029	RETEN 14X28X7	1	11045340
17	152310004	CEDAZO FILTRO ACEITE	1	11045101
18	152350002	RESORTE TAPÓN CEDAZO FILTRO ACEITE	1	11045102
19	906920041	ANILLO RETENEDOR	1	11045333
20	122720021	TAPÓN CEDAZO FILTRO ACEITE	1	11045073
21	110070006	TORNILLO DRENAJE 12 MM.	1	11045047
22	904120010	ARANDELA 12X20X2	1	11045301
23	113410001T	RESORTE EMPUJADOR	1	11048545
24	113430001T	EMPUJADOR	1	11048546
25	900190046	TORNILLO 6X50	11	11048565



**FIGURA N° 11: TRANSMISIÓN**

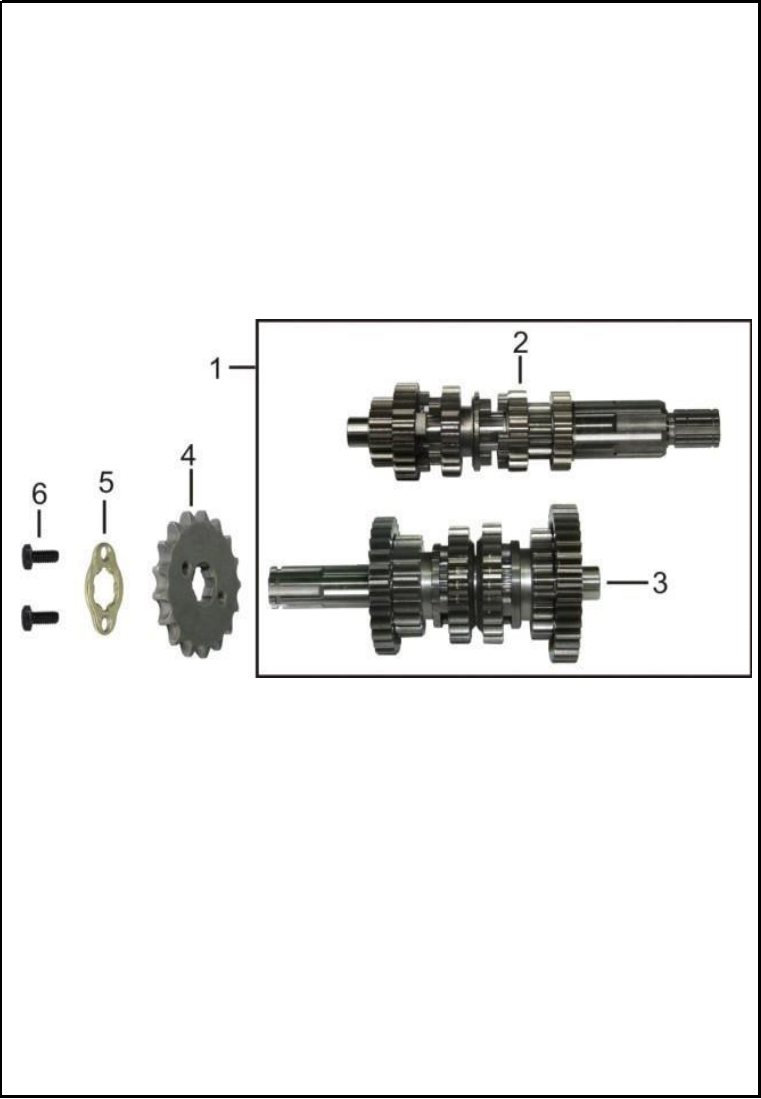


FIG. No.	PARTE N°	DESCRIPCIÓN	CANT.	SAP
1	67550140	SET EJE CLUTCH Y EJE SALIDA COMPLETOS	1	11045273
2	235100039	EJE CLUTCH COMPLETO	1	11045143
3	235400046	EJE SALIDA COMPLETO	1	11045144
4	235620031	PIÑÓN SALIDA 17T	1	11045145
5	235630003	PLATINA PIÑÓN SALIDA	1	11045146
6	900050039	TORNILLO 6X10	2	11045291

FIGURA N° 12: EJE CAMBIOS - EJE SECTOR CAMBIOS

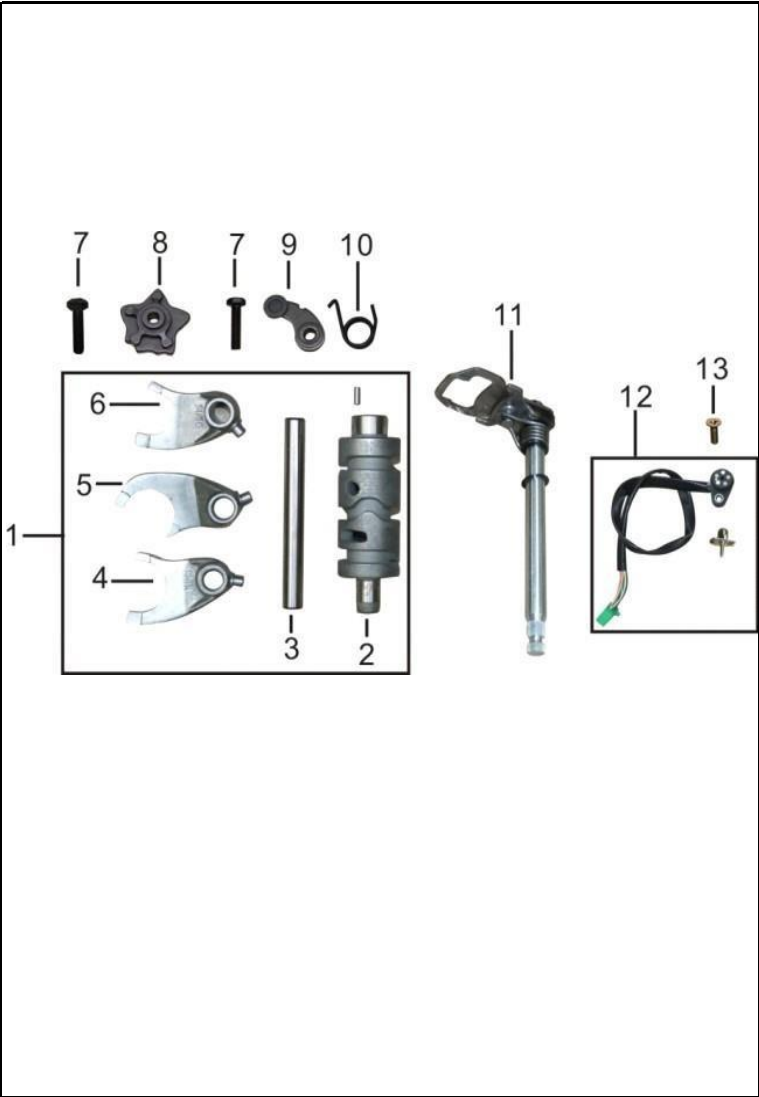


FIG. No.	PARTE N°	DESCRIPCIÓN	CANT.	SAP
1	233000027	EJE SECTOR CAMBIOS COMPLETO	1	11045136
2	233110002	EJE SECTOR CAMBIOS (SOLO)	1	11045138
3	233220002	EJE HORQUILLA CAMBIOS	1	11045140
4	233270002	HORQUILLA CAMBIOS IZQUIERDA	1	11045142
5	233210002	HORQUILLA CAMBIOS	1	11045139
6	233260001	HORQUILLA CAMBIOS DERECHA	1	11045141
7	900050041	TORNILLO 6X25	2	11045292
8	233030005	ESTRELLA EJE SECTOR CAMBIOS	1	11045137
9	230300009	LEVA EJE SECTOR CAMBIOS	1	11045134
10	230020005	RESORTE LEVA EJE SECTOR CAMBIOS	1	11045133
11	231000015	EJE CAMBIOS	1	11045135
12	302100029	SENSOR CAMBIOS	1	11045159
13	901050009	TORNILLO 6X20	1	11045295



FIGURA N° 13: CARBURADOR

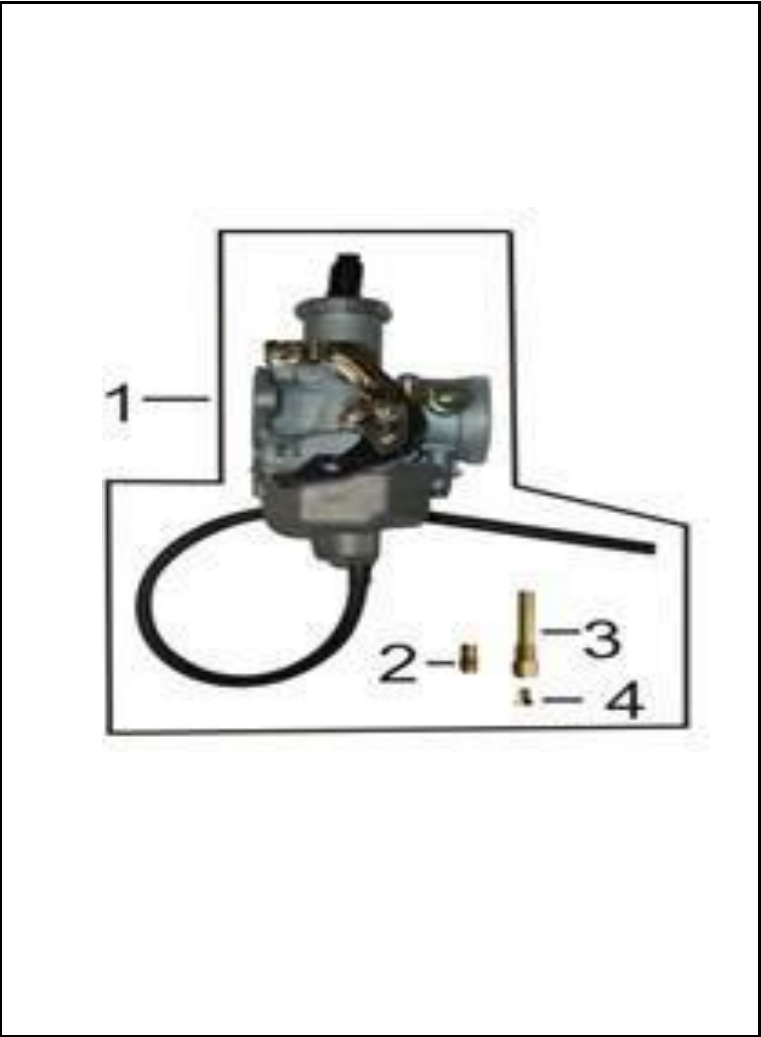


FIG. No.	PARTE N°	DESCRIPCIÓN	CANT.	SAP
1	16100-LED0100-0001	CARBURADOR	1	11045105
2	16101-LED0100-0001	DIFUSOR	1	11048412
3	16155-LED0100-0001	BOQUEREL DE BAJA	1	11048414
4	16102-LED0100-0001	BOQUEREL DE ALTA	1	11048413



FIGURA N° 15: CAJA FILTRO AIRE - VALVULA AIRE

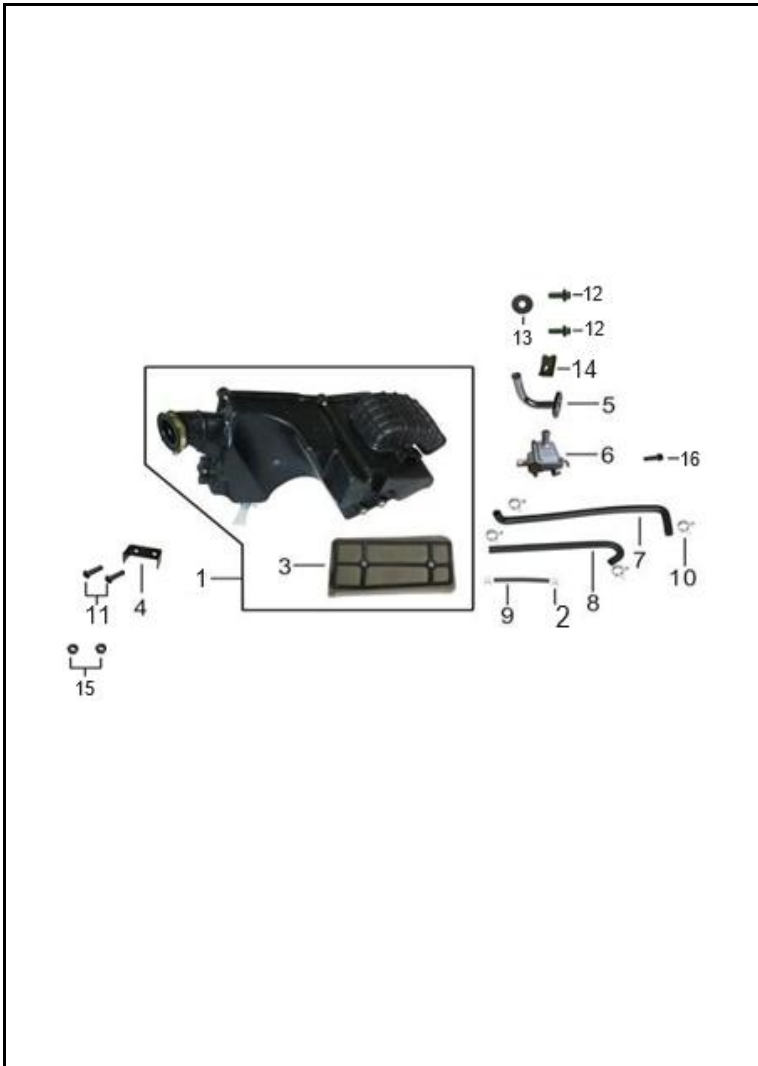


FIG. No.	PARTE N°	DESCRIPCIÓN	CANT.	SAP
1	18100-LEB0200-0001	CAJA FILTRO AIRE	1	11045110
2	90685-0TY0600-0004	ABRAZADERA	2	11048535
3	18151-LE00100-0001	FILTRO AIRE	1	11045111
4	30503-LE00100-0002	SOPORTE RELAY ARRANQUE	1	11048423
5	18350-ENM0100-0001	CONDUCTO DESFOGUE VÁLVULA DE AIRE	1	11045118
6	18320-0TY3200-0001	VÁLVULA DE AIRE	1	11045115
7	18308-LED0100-0001	MANGUERA VÁLVULA DE AIRE	1	11045114
8	18307-LED0100-0001	MANGUERA VÁLVULA DE AIRE	1	11045113
9	18306-LED0100-0001	MANGUERA VÁLVULA DE AIRE	1	11045112
10	90685-0TY2400-0002	ABRAZADERA 15 MM.	4	11048538
11	90103-0512-54	TORNILLO 5X12	2	11048490
12	90001-0616-04	TORNILLO 6X16	2	11048469
13	90406-0600-E4	ARANDELA 6 MM.	1	11048511
14	90679-0TY0700-0001	TUERCA DE AJUSTE M6	1	11048532
15	90303-0600-34	TUERCA M6	2	11048498
16	90001-0620-04	TORNILLO 6X20	1	11048470

FIGURA N° 16: COMPLEMENTOS CHASIS - GATO CENTRAL - GATO LATERAL

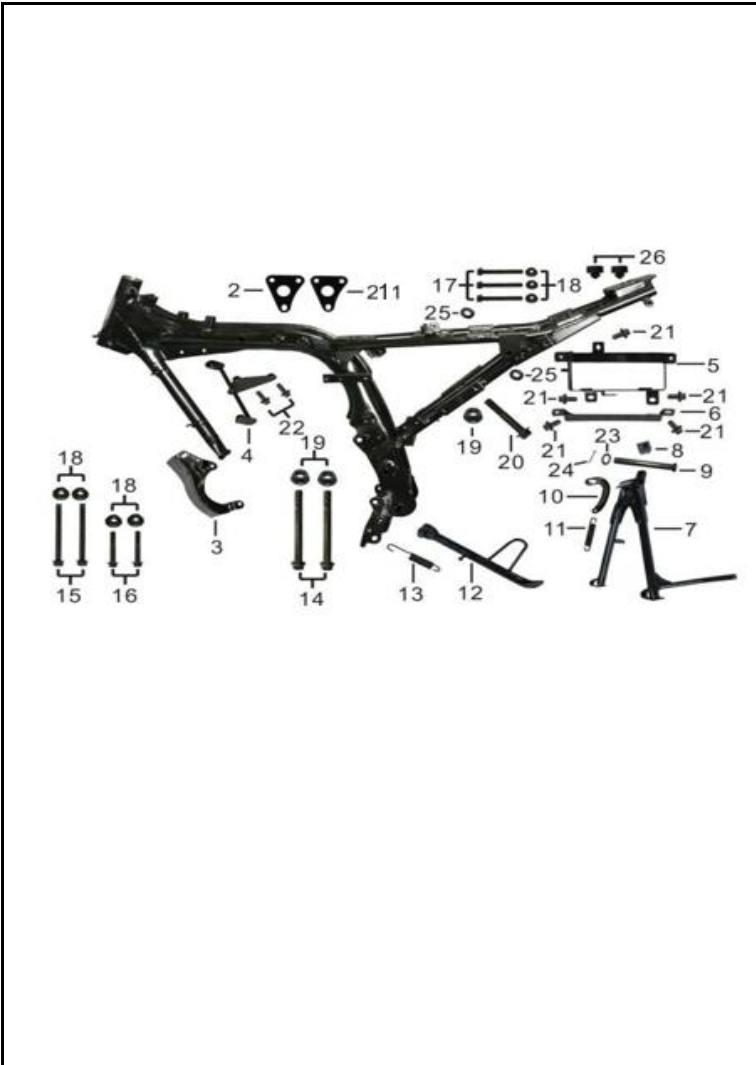


FIG. No.	PARTE N°	DESCRIPCIÓN	CANT.	SAP
1	50006-LED0100-0001	SOPORTE MOTOR DERECHO	1	11048444
2	50005-LED0100-0001	SOPORTE MOTOR IZQUIERDO	1	11045217
3	50001-F500100-0002	SOPORTE FRONTAL MOTOR	1	11045216
4	80018-LE00100-0003	SOPORTE FRONTAL	1	11045277
5	31144-LE00100-0003	SOPORTE BATERÍA	1	11045169
6	31142-LE00100-0003	PLATINA AJUSTE SOPORTE BATERÍA	1	11045168
7	58110-LE00200-0003	GATO CENTRAL	1	11045255
8	58002-LED0100-0001	ANTIVIBRANTE GATO CENTRAL	1	11045252
9	58001-EN00100-0003	PASADOR GATO CENTRAL	1	11045251
10	58007-EE00100-0003	PLATINA RESORTE GATO CENTRAL	1	11045254
11	58003-EE00100-0003	RESORTE GATO CENTRAL	1	11045253
12	58360-LE00200-0002	GATO LATERAL	1	11045257
13	58301-LE00100-0002	RESORTE GATO LATERAL	1	11045256
14	50021-FFC0300-0001	TORNILLO 10X1.25X115	2	11045219
15	50021-EUB0200-0001	TORNILLO 8X90	2	11045220
16	50021-KZ01000-0003	TORNILLO 8X65	2	11045221
17	50021-F500200-0001	TORNILLO 8X70	3	11045218
18	90338-0800-34	TUERCA M8	7	11048507
19	90311-1000A34	TUERCA M10	3	11048504
20	90002-1065A04	TORNILLO 10X1.25X65	1	11048476
21	90001-0612-04	TORNILLO 6X12	5	11048468
22	90001-0616-04	TORNILLO 6X16	2	11048469
23	90402-1700-E4	ARANDELA 17 MM.	1	11048508
24	90501-2532-Z4	PIN DE SEGURIDAD 2.5X32	1	11048524
25	90673-0TY2000-0001	ANTIVIBRANTE	2	11048530
26	16601-KW00200-0001	ANTIVIBRANTE	2	11048415

**FIGURA N° 17: MANUBRIO - ESPEJOS - CABLES**

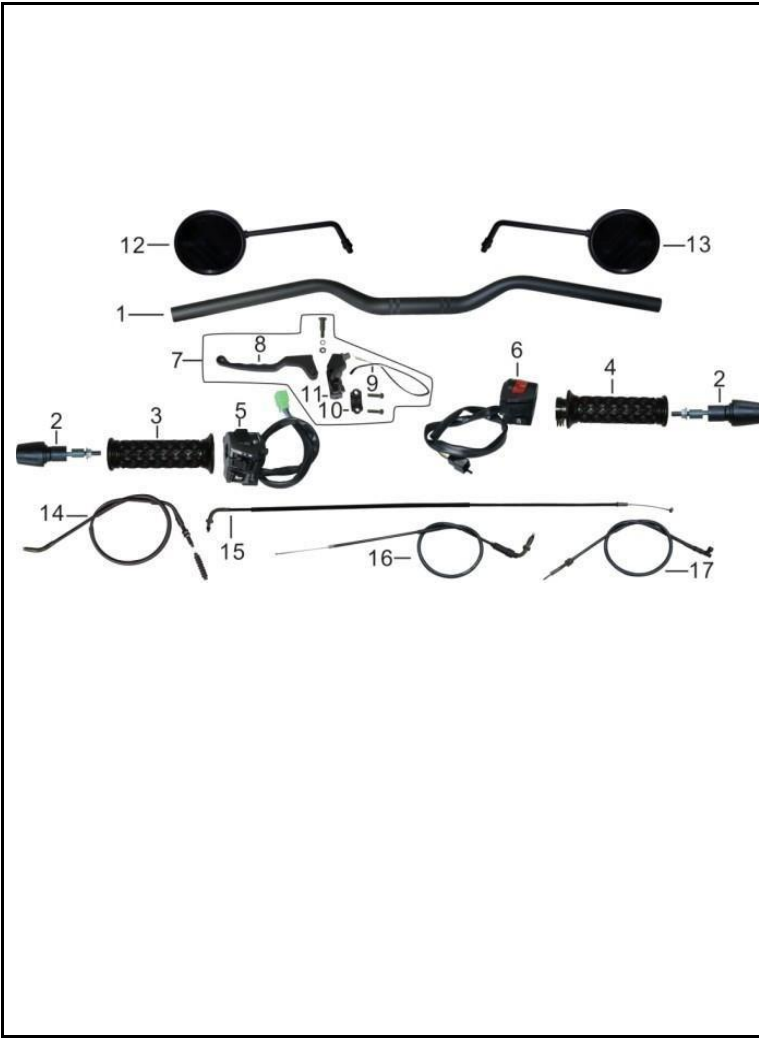


FIG. No.	PARTE N°	DESCRIPCIÓN	CANT.	SAP
1	56230-LE00200-0001	MANUBRIO	1	11045239
2	56320-L600200-0001	BUJE MANUBRIO	2	11045241
3	56201-L600200-0001	MANILLAR IZQUIERDO	1	11045238
4	56290-L600300-0001	CARRETEL ACELERADOR CON MANILLAR	1	11045240
5	35400-EN00100-0001	COMANDO IZQUIERDO	1	11045183
6	35500-EN00200-0001	COMANDO DERECHO	1	11045185
7	35430-EN00100-0002	SOPORTE Y LEVA CLUTCH	1	11045184
8	35431-EN00100-0001	LEVA CLUTCH	1	11048426
9	35414-EN00100-0001	SWICHE CLUTCH	1	11048425
10	35433-EN00100-0001	ABRAZADERA SOPORTE LEVA CLUTCH	1	11048428
11	35432-EN00100-0001	SOPORTE LEVA CLUTCH	1	11048427
12	93210-L600100-0001	ESPEJO IZQUIERDO	1	11045342
13	93310-L600100-0001	ESPEJO DERECHO	1	11045343
14	56020-LED0100-0001	CABLE CLUTCH	1	11045235
15	56040-LE00100-0001	CABLE CHOKE	1	11045236
16	56080-LE00100-0001	CABLE ACELERADOR	1	11045237
17	37060-LE00100-0001	CABLE VELOCÍMETRO	1	11045187

FIGURA N° 18: ESPIGA CENTRAL - CABEZA ESPIGA

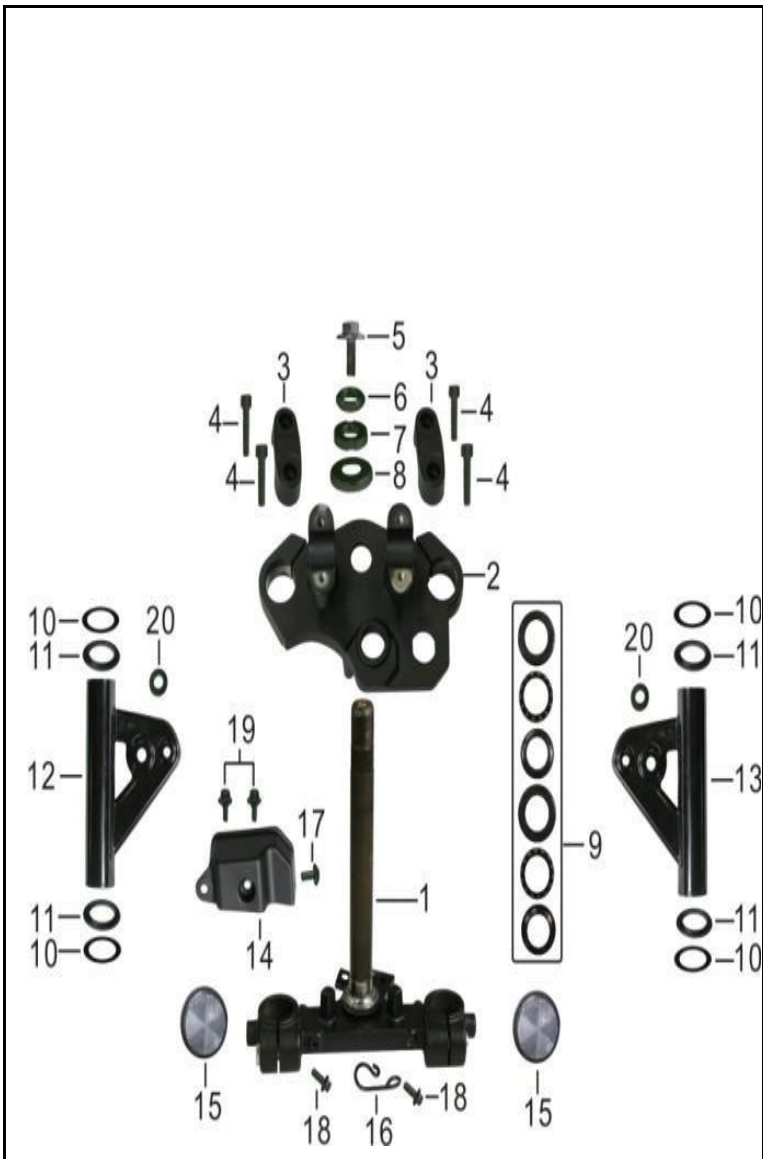


FIG. No.	PARTE N°	DESCRIPCIÓN	CANT.	SAP
1	56560-LE00100-0002	ESPIGA CENTRAL	1	11045249
2	56501-LE00100-0003	CABEZA ESPIGA	1	11045242
3	56502-LE00100-0003	ABRAZADERA MANUBRIO	2	11045243
4	90102-0830-04	TORNILLO 8X30	4	11048488
5	56522-LE00100-0001	TORNILLO CABEZA ESPIGA 10X25	1	11045246
6	56521-L600100-0002	TUERCA DIRECCIÓN	1	11045245
7	56523-F500100-0002	TUERCA DIRECCIÓN	1	11045247
8	56524-F500100-0002	GUARDAPOLVO DIRECCIÓN	1	11045248
9	56600-EN00100-0001	KIT CUNAS	1	11045250
10	90412-0TY3400-0002	ARANDELA DE AJUSTE SOPORTE FAROLA	4	11045310
11	52013-LE00100-0001	CAUCHO SOPORTE FAROLA	4	11045225
12	52008-LE00400-0003	SOPORTE DERECHO FAROLA	1	11045224
13	52008-LE00300-0003	SOPORTE IZQUIERDO FAROLA	1	11045223
14	31250-LE00100-0001	PROTECTOR SWICHE ENCENDIDO	1	11045171
15	33060-FUB0100-0001	REFLECTIVO FRONTAL LATERAL	2	11045172
16	90684-0TY4700-0002	GUÍA	1	11045328
17	90110-0TY0200-0001	TORNILLO 6X12	1	11048493
18	90001-0612-04	TORNILLO 6X12	2	11048468
19	90012-0TY1900-0002	TORNILLO 6X16	2	11048481
20	90408-1200-E4	ARANDELA 12 MM.	2	11048516









FIGURA N° 22: BOMBA FRENO DELANTERO - PORTA BANDAS TRASERO

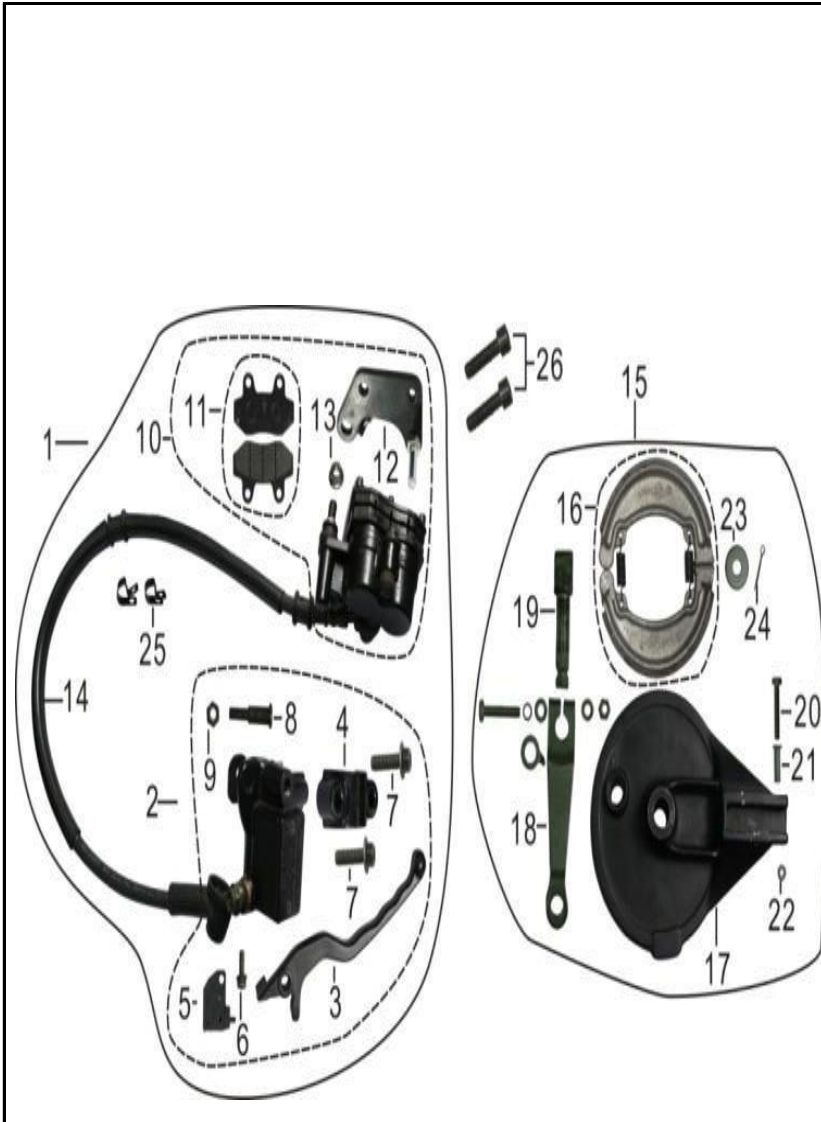


FIG. No.	PARTE N°	DESCRIPCIÓN	CANT.	SAP
1	47100-LE00200-0002	CONJUNTO FRENO DELANTERO COMPLETO	1	11045212
2	47120-LE00100-0001	BOMBA FRENO DELANTERO	1	11045213
3	35531-LE00200-0001	LEVA FRENO DELANTERO	1	11045186
4	47106-LE00100-0001	ABRAZADERA BOMBA FRENO DELANTERO	1	11048442
5	35538-LE00100-0001	SWICHE FRENO DELANTERO	1	11048431
6	90257-0412-0G	TORNILLO 4X12	1	11048496
7	35535-LE00100-0001	TORNILLO 6X22	2	11048430
8	35435-LE00100-0001	TORNILLO LEVA FRENO	1	11048429
9	90309-0600-0G	TUERCA M6	1	11048503
10	47150-LE00100-0001	CALIPER DELANTERO	1	11045214
11	47155-LE00100-0001	PASTAS FRENO DELANTERO	1	11045215
12	47102-LE00100-0001	SOPORTE CALIPER DELANTERO	1	11048441
13	90338-0800-0G	TUERCA M8	1	11048506
14	47183-LE00100-0002	MANGUERA FRENO DELANTERO	1	11048443
15	42400-LE00200-0002	PORTA BANDAS TRASERO COMPLETO	1	11045202
16	06252-EUB0100-0001	BANDAS FRENO TRASERO	1	11045043
17	42431-LE00100-0001	PORTABANDAS TRASERO (SOLO)	1	11048437
18	42401-LE00100-0001	LEVA EXTERNA PORTABANDAS TRASERO	1	11048435
19	42404-LE00100-0001	LEVA INTERNA PORTABANDAS TRASERO	1	11048436
20	90005-0635-04	TORNILLO 6X35	1	11048480
21	90683-0TYEA00-0001	BUJE	1	11048534
22	90303-0600-34	TUERCA M6	1	11048498
23	90406-0800-E4	ARANDELA 8 MM.	1	11048512
24	90501-0220-Z4	PIN DE SEGURIDAD 2X20	1	11048521
25	51512-LE00100-0001	GUÍA MANGUERA FRENO DELANTERO	2	11048446
26	90102-0825-04	TORNILLO 8X25	2	11048487

FIGURA N° 23: TANQUE GASOLINA

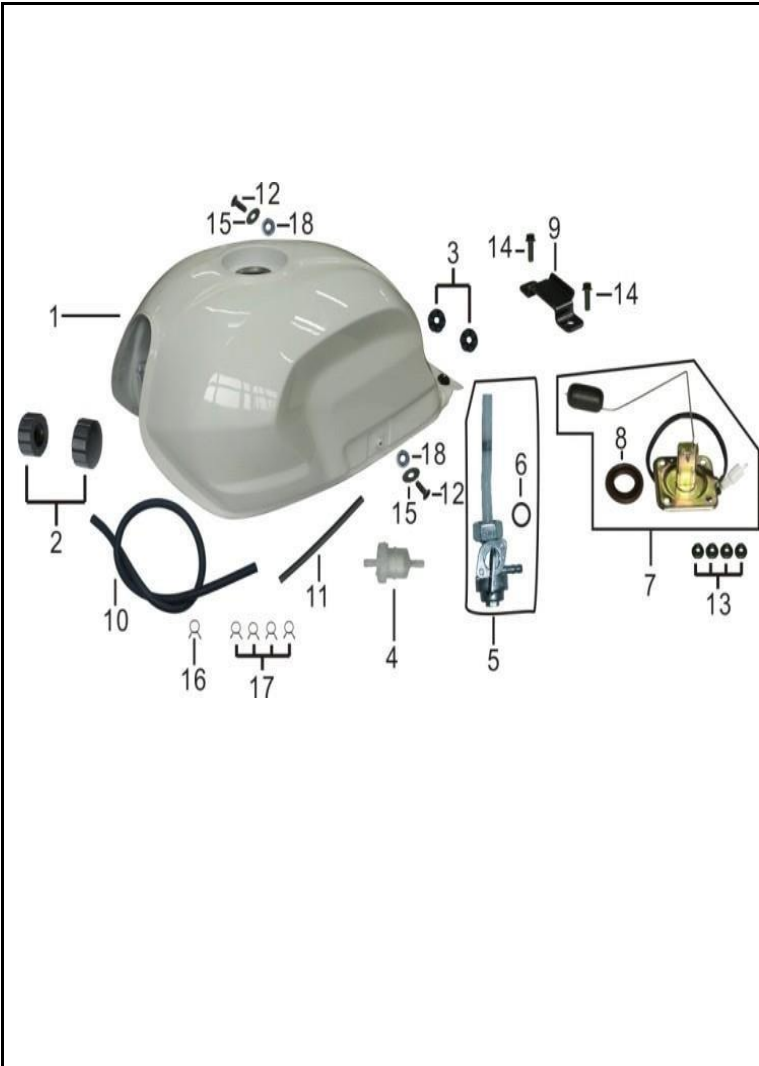


FIG. No.	PARTE N°	DESCRIPCIÓN	CANT.	SAP
1	16620-LE00100-0007	TANQUE GASOLINA	1	11045108
2	16601-LE00100-0001	ANTIVIBRANTE FRONTAL TANQUE GASOLINA	2	11045106
3	16602-F500100-0002	ANTIVIBRANTE T ANQUE GASOLINA	2	11045107
4	16040-0TY0100-0001	FILTRO GASOLINA	1	11045104
5	16750-ENF0200-0001	GRIFO GASOLINA	1	11045109
6	16755-ENF0100-0001	ANILLO RETENEDOR	1	11048417
7	37090-LE00100-0001	MEDIDOR TANQUE GASOLINA	1	11045188
8	37093-LE00100-0001	EMPAQUE MEDIDOR GASOLINA	1	11048432
9	50944-LE00100-0002	SOPORTE TANQUE GASOLINA	1	11048445
10	90686-0TYAR00-0001	MANGUERA GASOLINA	1	11048540
11	90686-0TYAN00-0001	MANGUERA GASOLINA	2	11048539
12	90104-0510-54	TORNILLO 5X10	2	11048491
13	90305-0600-34	TUERCA M6	4	11048501
14	90001-0616-04	TORNILLO 6X16	2	11048469
15	90406-0600-E4	ARANDELA 6 MM.	2	11048511
16	90685-0TY1100-0003	ABRAZADERA	1	11048536
17	90685-0TY1400-0003	ABRAZADERA	4	11048537
18	90672-0TYAL00-0001	ANTIVIBRANTE	2	11048528

FIGURA N° 24: TAPAS LATERALES

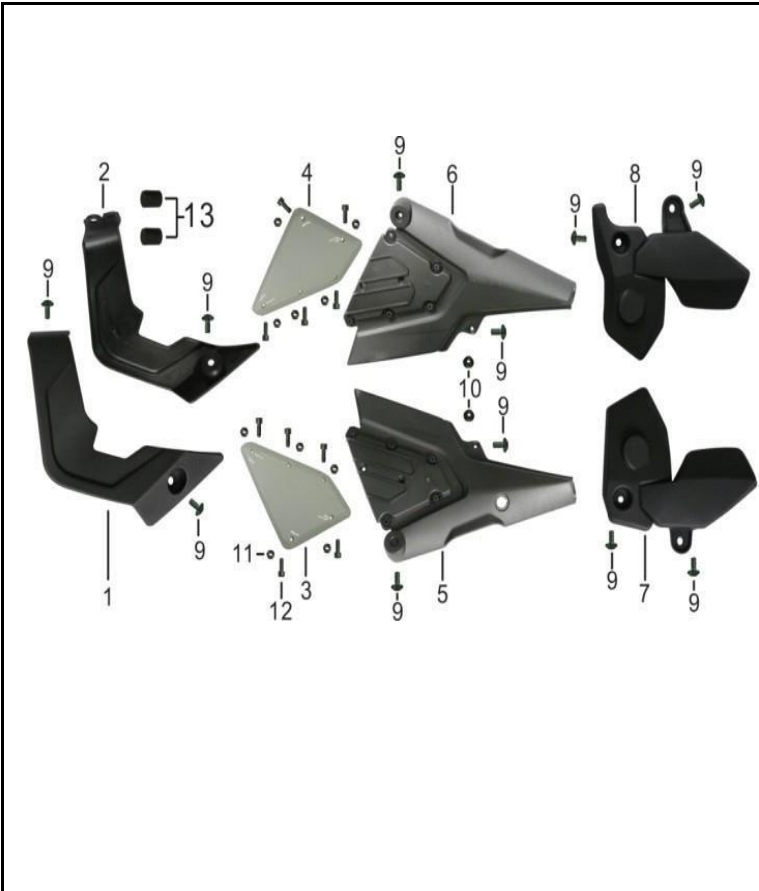


FIG. No.	PARTE N°	DESCRIPCIÓN	CANT.	SAP
1	80015-LE00100-0001	COMPLEMENTO IZQUIERDO TANQUE GASOLINA	1	11045275
2	80017-LE00100-0001	COMPLEMENTO DERECHO TANQUE GASOLINA	1	11045276
3	82345-LE00100-0004	COMPLEMENTO TAPA LATERAL IZQUIERDA	1	11045282
4	82346-LE00100-0004	COMPLEMENTO TAPA LATERAL DERECHA	1	11045283
5	82311-LE00100-0001	TAPA LATERAL IZQUIERDA	1	11045280
6	82331-LE00100-0001	TAPA LATERAL DERECHA	1	11045281
7	82811-LE00100-0001	PROTECTOR IZQUIERDO REPOSAPIE CONDUCTOR	1	11045289
8	82812-LE00100-0001	PROTECTOR DERECHO REPOSAPIE CONDUCTOR	1	11045290
9	90110-0TY0200-0001	TORNILLO 6X12	11	11048493
10	90305-0600-34	TUERCA M6	2	11048501
11	90303-0500-34	TUERCA M5	10	11048497
12	90102-0516-04	TORNILLO 5X16	10	11048482
13	90782-0TY1000-0001	ANTIVIBRANTE	2	11048543

FIGURA N° 25: SILLÍN - AGARRADERA PASAJERO

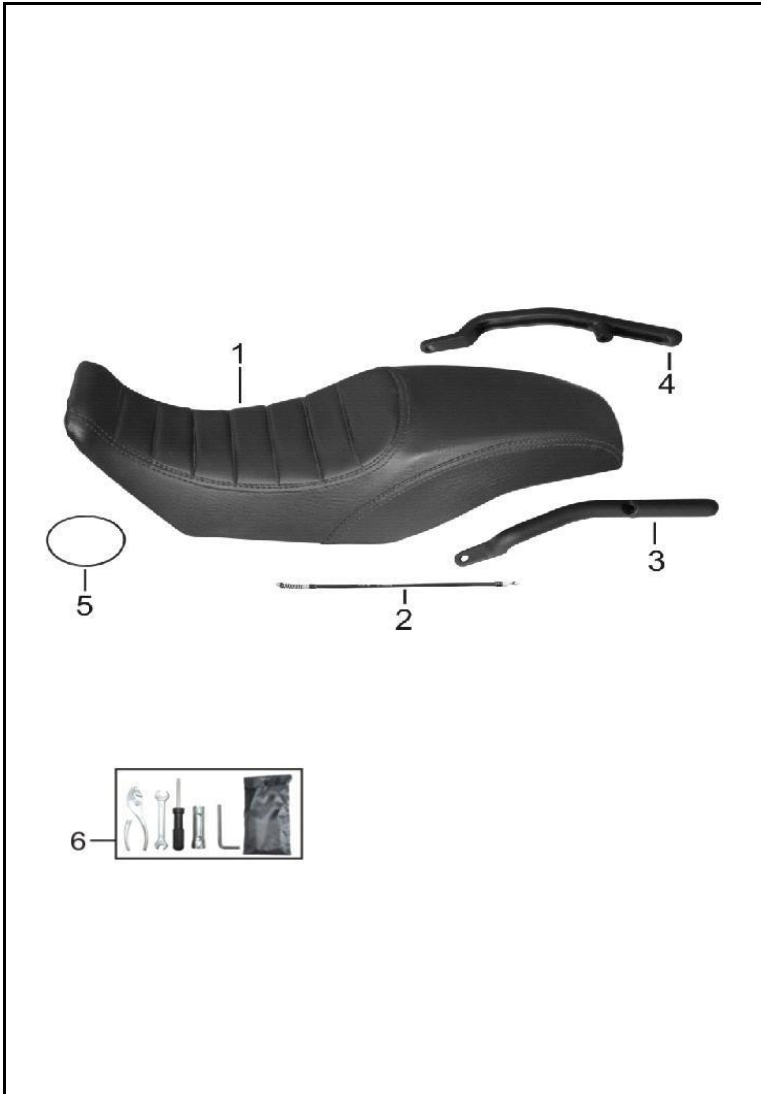


FIG. No.	PARTE N°	DESCRIPCIÓN	CANT.	SAP
1	80003741	SILLÍN	1	21006011
2	61040-LE00100-0002	CABLE SEGURO SILLÍN	1	11045266
3	61613-LE00100-0003	AGARRADERA PASAJERO IZQUIERDA	1	11045268
4	61616-LE00100-0003	AGARRADERA PASAJERO DERECHA	1	11045269
5	90692-0TY0900-0001	ANILLO RETENEDOR	1	11045337
6	21006254	FORRO SILLÍN (NO ILUSTRADO)	1	
7	93100-0TY2200-0001	ESTUCHE HERRAMIENTAS	1	11048544
8	90102-0820-04	TORNILLO 8X20	2	11048486
9	90102-0840-04	TORNILLO 8X40	2	11048489

FIGURA N° 26: SILENCIADOR

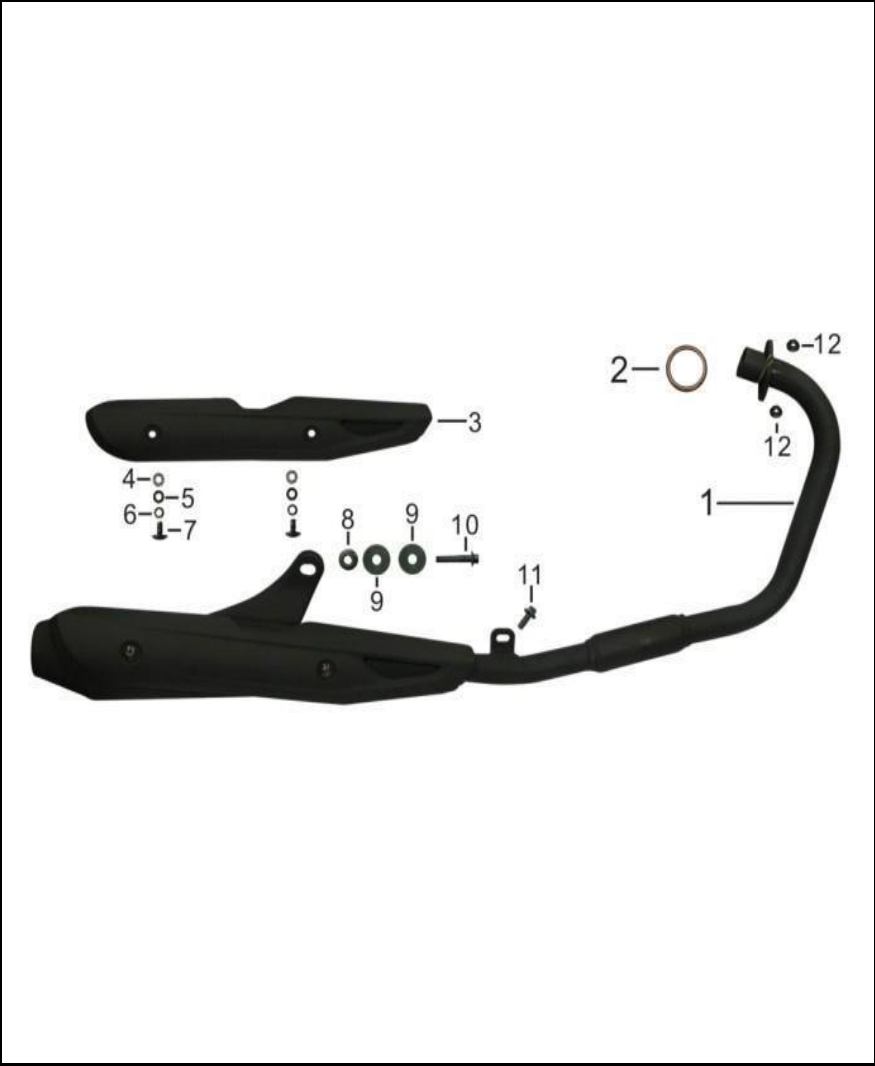


FIG. No.	PARTE N°	DESCRIPCIÓN	CANT.	SAP
1	18500-LED0200-0003	SILENCIADOR	1	11045119
2	18501-0TY0008-0001	EMPAQUE SILENCIADOR	1	11055221
3	18506-LE00100-0001	PROTECTOR SILENCIADOR	1	11048418
4	90771-0TY0400-0001	ANTIVIBRANTE	2	11048542
5	90408-0600-E4	ARANDELA 6 MM.	2	11048513
6	90403-0600-Z4	ARANDELA DE PRESION 6 MM.	2	11048509
7	90111-0TY0100-0001	TORNILLO 6X12	2	11048495
8	90338-0800-34	TUERCA M8	1	11048507
9	90406-0800-E4	ARANDELA 8 MM.	2	11048512
10	90001-0840-04	TORNILLO 8X40	1	11048474
11	90001-0816-04	TORNILLO 8X16	1	11048472
12	90305-0800-34	TUERCA M8	2	11048502

FIGURA N° 27: BRAZO OSCILANTE - MONOSHOCK

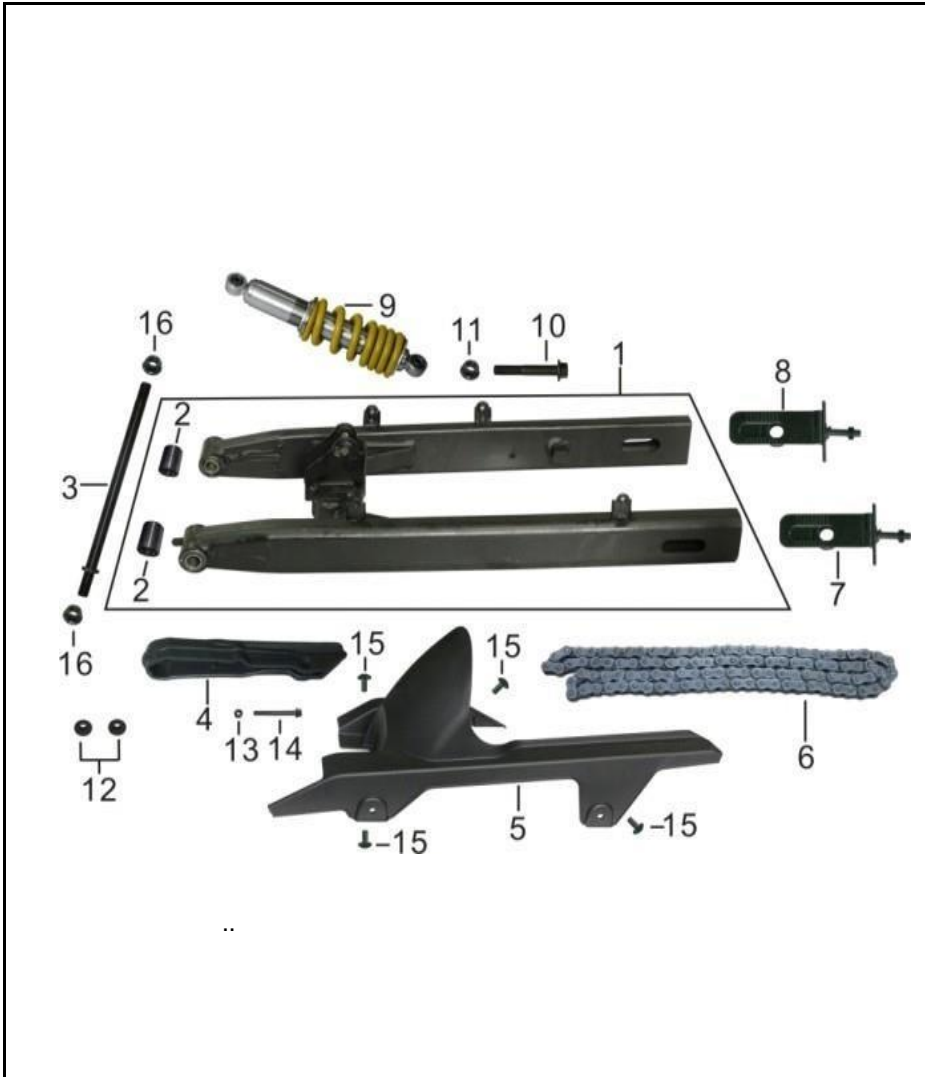


FIG. No.	PARTE N°	DESCRIPCIÓN	CANT.	SAP
1	54400-LE00200-0003	BRAZO OSCILANTE	1	11045234
2	54430-LE00100-0001	BUJE BRAZO OSCILANTE	2	11045437
3	54001-0TY7600-0001	EJE BRAZO OSCILANTE	1	11045229
4	54005-LE00200-0001	PROTECTOR CADENA	1	11045230
5	40050-LE00100-0001	GUARDACADENA	1	11045191
6	90710-0TY1400-0001	CADENA 428HX130L	1	11045338
7	54030-LE00100-0004	TENSOR CADENA IZQUIERDO	1	11045231
8	54040-LE00100-0004	TENSOR CADENA DERECHO	1	11045232
9	54200-LE00300-0002	MONOSHOCK	1	11045233
10	90002-1060A04	TORNILLO 10X1.25X60	1	11048475
11	90311-1000A34	TUERCA M10	1	11048504
12	90683-0TY9M00-0001	BUJE	2	11048533
13	90305-0600-34	TUERCA M6	1	11048501
14	90001-0650-04	TORNILLO 6X50	1	11048471
15	90110-0TY0200-0001	TORNILLO 6X12	4	11048493
16	90311-1400E34	TUERCA M14	2	11045298

FIGURA N° 28: RUEDA DELANTERA

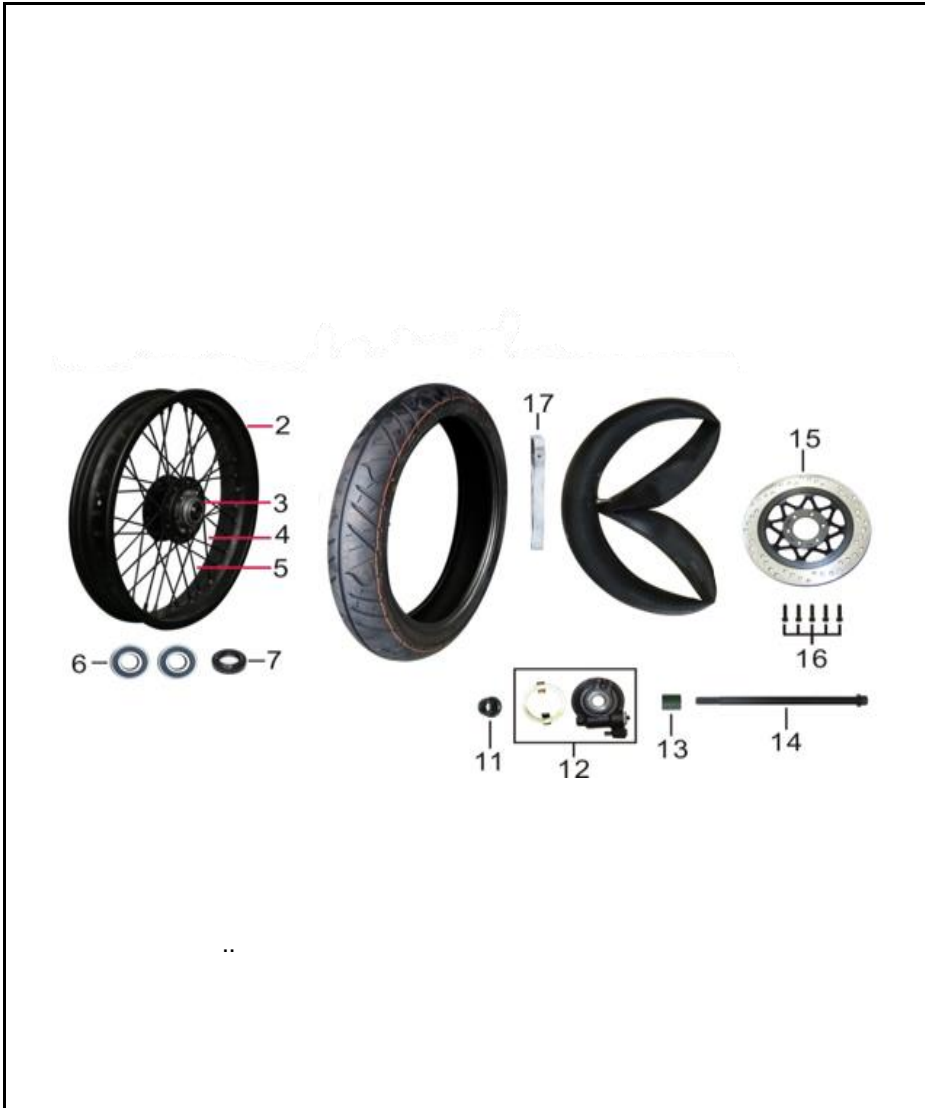


FIG. No.	PARTE N°	DESCRIPCIÓN	CANT.	SAP
2	44112-LE00100-0001	RIN DELANTERO 2.15X17	1	11045205
3	44131-LE00200-0001	CAMPANA DELANTERA	1	11045208
4	44122-0TY1400-0002	RADIO EXTERNO RIN DELANTERO	18	11045206
5	44123-0TY1500-0002	RADIO INTERNO RIN DELANTERO	18	11045207
6	90541-0TY0300-0001	RODAMIENTO BOLAS 6301-2RS	2	11045321
7	90720-0TY6600-0001	RETEN 23X37X7	1	11045341
11	90311-1200A34	TUERCA M12	1	11045297
12	44030-F400100-0001	CAJA PINON VELOCIMETRO	1	11045203
13	44101-LE00100-0002	BUJE RUEDA DELANTERA	1	11045204
14	52062-LE00100-0002	EJE RUEDA DELANTERA	1	11045226
15	47001-LE00100-0001	DISCO FRENO DELANTERO	1	11045211
16	90001-0620-04	TORNILLO 6X20	5	11048470
17	42162-0TY0100-0001	PROTECTOR NEUMATICO	1	11057062



**FIGURA N° 29: RUEDA TRASERA**



FIG. No.	PARTE N°	DESCRIPCIÓN	CANT.	SAP
2	42114-LE00100-0001	RIN TRASERO 2.75X17	1	11045196
3	42131-LE00200-0001	CAMPANA TRASERA	1	11045199
4	42122-0TY1600-0002	RADIO EXTERNO RIN TRASERO	18	11045197
5	42123-0TY1500-0002	RADIO INTERNO RIN TRASERO	18	11045198
6	90541-0TY0300-0001	RODAMIENTO BOLAS 6301-2RS	2	11045321
7	42111-LE00100-0001	CAUCHO PORTA SPROCKET	1	11045195
9	42331-LE00300-0001	SPROCKET 52T_4H	1	11045200
10	42340-LE00100-0002	PORTA SPROCKET	1	11045201
11	90720-0TY6600-0001	RETEN 23X37X7	1	11045341
12	90541-0TY0300-0001	RODAMIENTO BOLAS 6301-2RS	1	11045321
13	90303-0800-34	TUERCA M8	4	11048499
14	90004-0842-04	TORNILLO 8X42	4	11048477
15	42303-LE00100-0001	PLATINA SPROCKET	2	11048434
16	42301-LE00100-0001	BUJE PORTA SPROCKET	1	11048433
20	90311-1400E34	TUERCA M14	1	11045298
21	42003-LE00100-0002	BUJE RUEDA TRASERA	1	11045193
22	42004-LE00100-0002	BUJE RUEDA TRASERA	1	11045194
23	42002-LE00200-0001	EJE RUEDA TRASERA	1	11045192
24	42162-0TY0100-0001	PROTECTOR NEUMATICO	1	11057062

**FIGURA N° 30: SOPORTE REPOSAPIE CONDUCTOR - PEDAL FRENO**

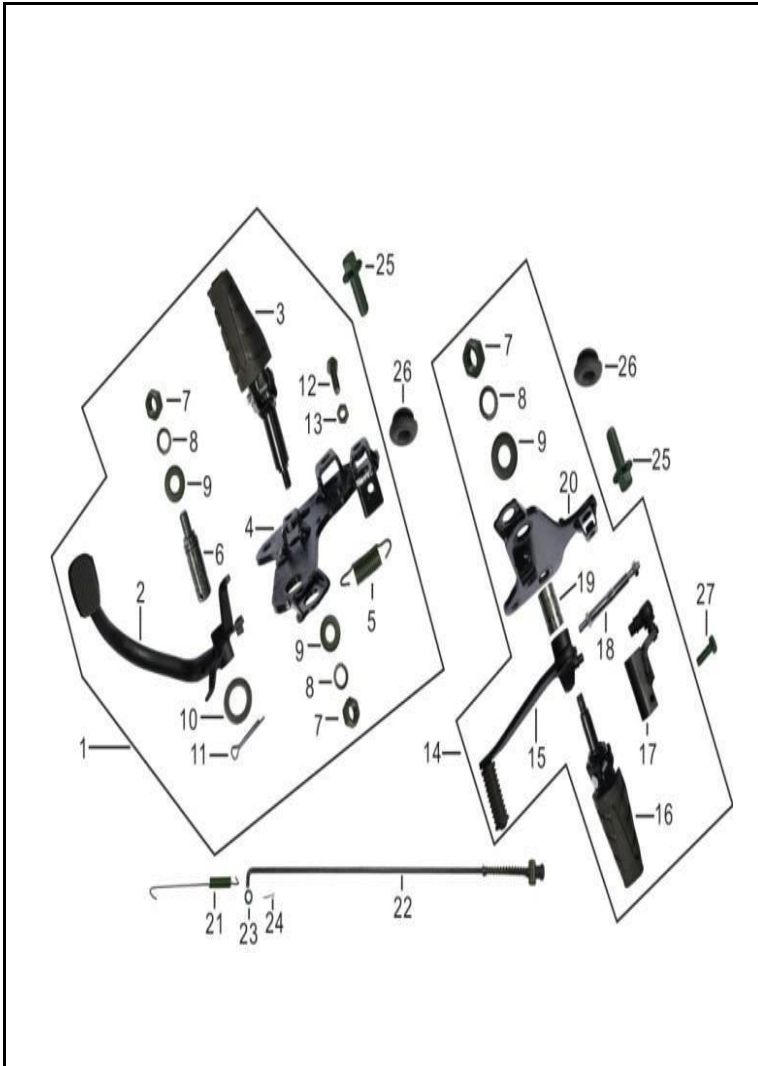


FIG. No.	PARTE N°	DESCRIPCIÓN	CANT.	SAP
1	58600-LE00300-0001	SOPORTE REPOSAPIE CONDUCTOR DER. COMPLETO	1	11045260
2	46230-LE00100-0001	PEDAL FRENO	1	11048439
3	58640-LE00100-0001	REPOSAPIE CONDUCTOR DERECHO	1	11045261
4	58630-LE00100-0001	SOPORTE REPOSAPIE CONDUCTOR DERECHO	1	11048460
5	46033-LE00100-0001	RESORTE PEDAL FRENO	1	11048438
6	46262-LE00100-0001	EJE PEDAL FRENO	1	11048440
7	90328-1000A34	TUERCA M10	1	11048505
8	90403-1000-Z4	ARANDELA DE PRESIÓN 10 MM.	1	11048510
9	90408-1000-E4	ARANDELA 10 MM.	1	11048515
10	90408-1700-E4	ARANDELA 17 MM.	1	11048517
11	90501-0232-Z4	PIN DE SEGURIDAD 2X32	1	11048523
12	90005-0625-04	TORNILLO 6X25	1	11048479
13	90303-0600-34	TUERCA M6	1	11048498
14	58400-LE00200-0001	SOPORTE REPOSAPIE CONDUCTOR IZQ. COMPLETO	1	11045258
15	23900-LE00100-0001	PEDAL CAMBIOS	1	11048422
16	58440-LE00100-0002	REPOSAPIE CONDUCTOR IZQUIERDO	1	11045259
17	23232-LE00100-0001	LEVA PEDAL CAMBIOS	1	11048419
18	23251-LE00100-0001	EJE PEDAL CAMBIOS	1	11048421
19	23235-LE00100-0001	BUJE	1	11048420
20	58430-LE00100-0001	SOPORTE REPOSAPIE CONDUCTOR IZQUIERDO	1	11048459
21	46202-KP00200-0001	RESORTE VARILLA FRENO TRASERO	1	11045210
22	46030-LE00200-0002	VARILLA FRENO TRASERO	1	11045209
23	90408-0600-E4	ARANDELA 6 MM.	1	11048513
24	90501-0216-Z4	PIN DE SEGURIDAD 2.0X16	1	11048520
25	90001-0816-04	TORNILLO 8X16	2	11048472
26	90673-0TY2000-0001	ANTIVIBRANTE	2	11048530
27	90005-0620-04	TORNILLO 6X20	1	11048478



FIGURA N° 32: INSTALACIÓN ELÉCTRICA

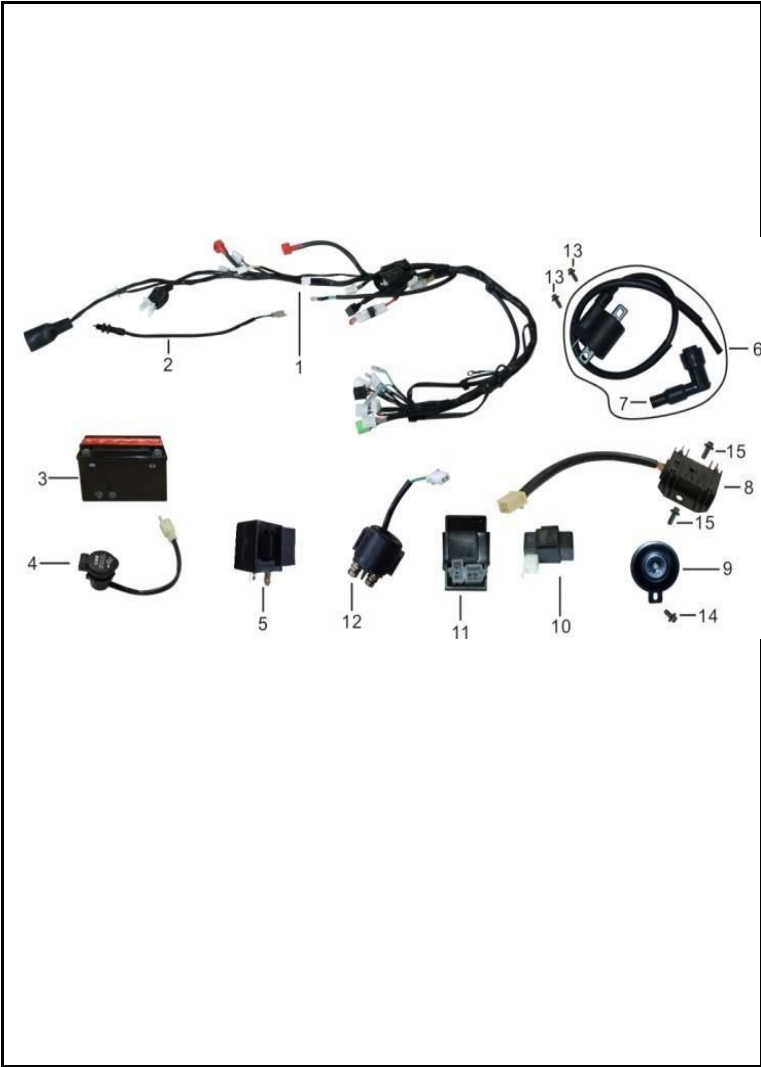


FIG. No.	PARTE N°	DESCRIPCIÓN	CANT.	SAP
1	31230-LE00100-0003	INSTALACIÓN ELÉCTRICA	1	11045170
2	35010-EAA0100-0001	SWICHE PEDAL FRENO	1	11045182
3	12N7B-BS-GEL-PRO	BATERÍA 12V-7AH(Marca MEGABAT PRO)	1	11039931
4	30051-0TY0800-0001	PUERTO DE CARGA	1	11045154
5	30800-0TY0200-0001	FLASHER DIRECCIONAL	1	11045167
6	30400-0TY3000-0001	BOBINA DE ALTA	1	11045161
7	30440-0TY0200-0001	CAPUCHÓN BUJÍA	1	11045162
8	30600-0TY0500-0001	REGULADOR	1	11045165
9	37600-EX00100-0001	PITO	1	11045190
10	33326-L600100-0001	UNIDAD CONTROL LUCES	1	11045175
11	30700-0TY1000-0001	C.D.I	1	11045166
12	30500-0TY0100-0001	RELAY MOTOR ARRANQUE	1	11045163
13	90001-0516-04	TORNILLO 5X16	2	11048467
14	90001-0612-04	TORNILLO 6X12	1	11048468
15	90001-0616-04	TORNILLO 6X16	2	11048469

FIGURA N° 33: SWICHE ENCENDIDO



FIG. No.	PARTE N°	DESCRIPCIÓN	CANT.	SAP
1	06152-LE00100-0003	SWICHE ENCENDIDO COMPLETO	1	11045042
2	35300-JDE0300-0004	SWICHE ENCENDIDO (SOLO)	1	11048424
3	16710-KVA0100-0001	TAPA TANQUE GASOLINA	1	11048416
4	56110-JDE0100-0001	SEGURO DIRECCION	1	11048458
5	61010-F500100-0001	SEGURO SILLIN	1	11048463
6	61012-F500100-0001	PLATINA DE FIJACION	1	11048464
7	61030-KG00100-0001	SEGURO SILLIN	1	11048466
8	61020-F500100-0001	PLATINA SOPORTE SEGURO SILLIN	1	11048465
9	82421-KVA0100-0001	PLATINA SEGURO SILLIN	1	11045284
10	90001-0612-04	TORNILLO 6X12	2	11048468
11	90110-0TY0200-0001	TORNILLO 6X12	2	11048493
12	90104-0612-54	TORNILLO 6X12	2	11048492

**FIGURA N° 34: CALCOMANIAS**

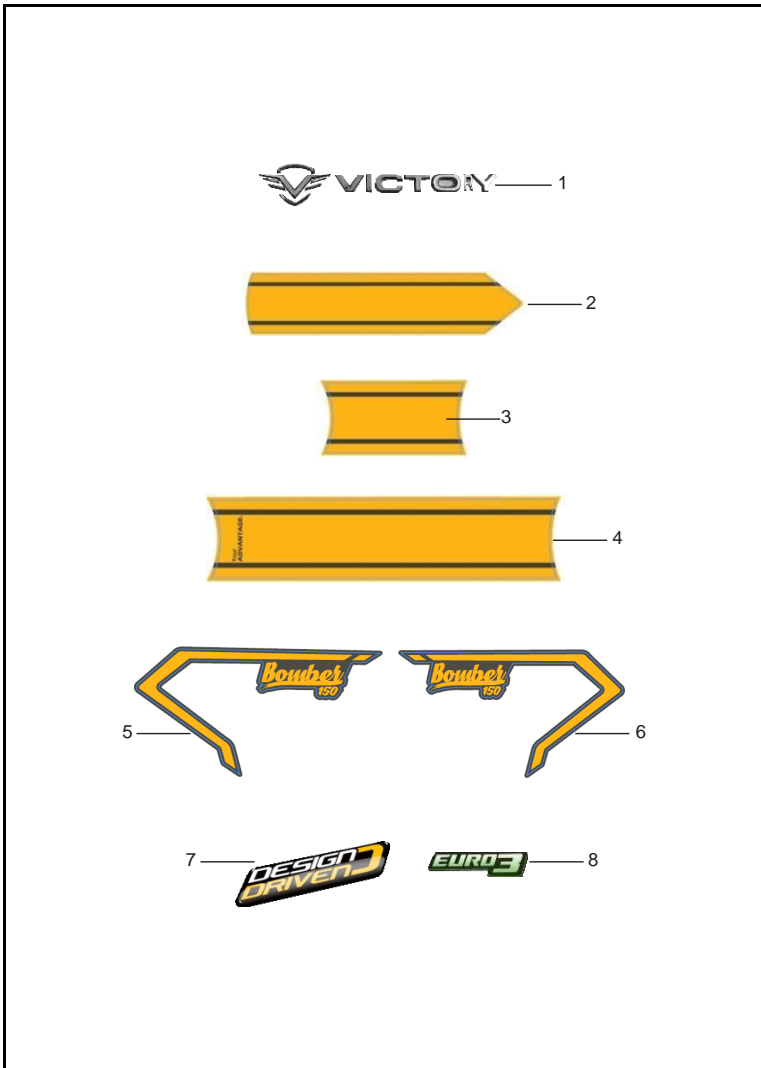


FIG. No.	PARTE N°	DESCRIPCIÓN	CANT.	SAP
1	21005458	EMBLEMA TANQUE GASOLINA	2	
2	21005545	CALCOMANÍA GUARDABARRO DELANTERO	1	MOTO GRIS
	21005550		1	MOTO NEGRO-MATE
3	21005542	CALCOMANÍA TANQUE GASOLINA CENTRAL DELANTERA	1	MOTO GRIS
	21005547		1	MOTO NEGRO-MATE
4	21005541	CALCOMANÍA TANQUE GASOLINA CENTRAL TRASERA	1	MOTO GRIS
	21005546		1	MOTO NEGRO-MATE
5	21005544	CALCOMANÍA COMPLEMENTO TAPA LATERAL DERECHA	1	MOTO GRIS
	21005549		1	MOTO NEGRO-MATE
6	21005543	CALCOMANÍA COMPLEMENTO TAPA LATERAL IZQUIERDA	1	MOTO GRIS
	21005548		1	MOTO NEGRO-MATE
7	21005552	CALCOMANÍA TAPA LATERAL DERECHA "EURO3"	1	
8	21005103	CALCOMANÍA DOME "DESIGN DRIVEN"	1	

**FIGURA N° 35: CALCOMANIAS EDICIÓN ESPECIAL**

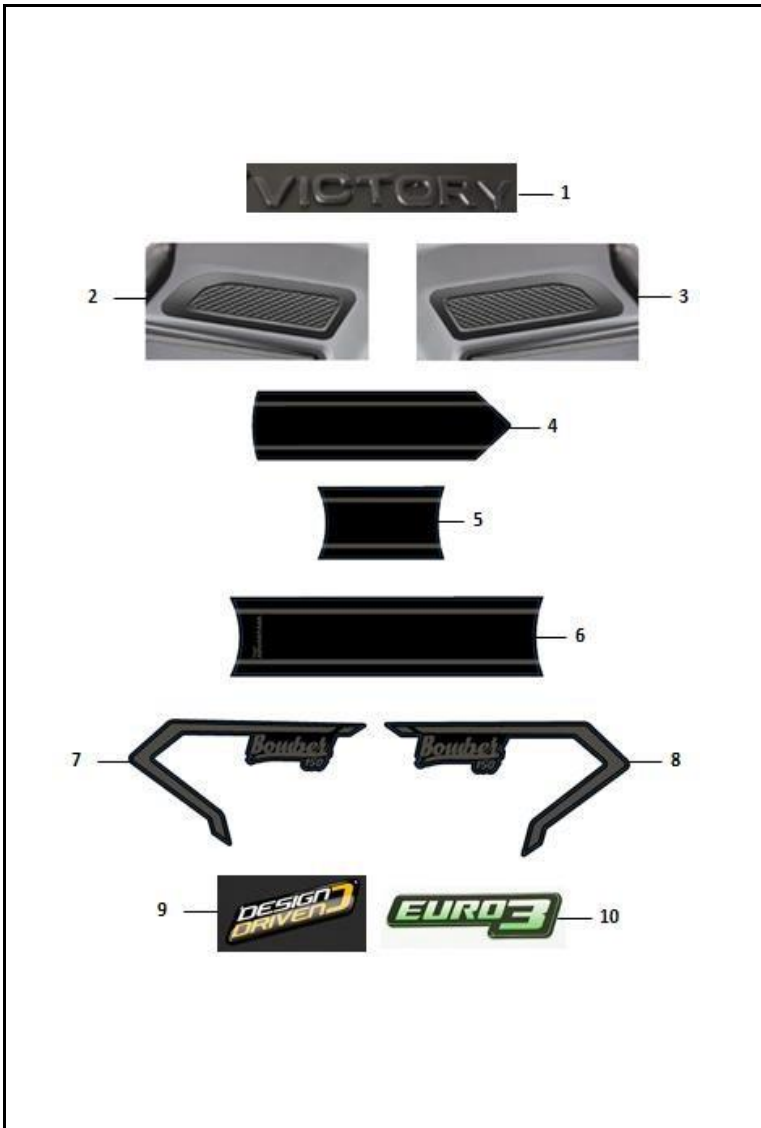


FIG. No.	PARTE N°	DESCRIPCIÓN	CANT.	SAP
1	21008004	EMBLEMA VICTORY NGM	2	GRIS PIEDRA
2	21009192	PROTECTOR TANQUE BOMBER 150 R	1	GRIS PIEDRA
3	21009193	PROTECTOR TANQUE BOMBER 150 L	1	GRIS PIEDRA
4	21008748	CAL CENT GUARDABRR GRISP BOMB	1	GRIS PIEDRA
5	21008745	CAL TANQ CENT DEL GRISP BOMB	1	GRIS PIEDRA
6	21008744	CAL TANQ CENT TRAS GRISP BOMB	1	GRIS PIEDRA
7	21008746	CAL TAPA LAT LH GRISP BOMB	1	GRIS PIEDRA
8	21008747	CAL TAPA LAT RH GRISP BOMB	1	GRIS PIEDRA
9	21005103	EMBLEMA DESIGN DRIVEN V2	1	GRIS PIEDRA
10	21005552	CAL EURO3 V2	1	GRIS PIEDRA





## FICHA TÉCNICA VICTORY BOMBER 150

CARACTERÍSTICA	UNIDAD
Motor	4 Tiempos, <del>Monocilíndrico</del> Refrigerado por Aire
Diámetro x Carrera	62 x 49.5 mm.
Indicé de Compresión	9.5:1
Potencia Máxima	12.73 HP @ 8500 RPM
Torque Máximo	11.5 NM @ 7000 RPM
Bujía	B7RTC
Arranque	Eléctrico
Transmisión	Mecánica, 5 Velocidades
Sistema de Alimentación	Carburador
Refrigeración	Aire forzado
FRENOS	
Freno Delantero	Disco
Freno Trasero	Campana
SUSPENSION	
Suspensión Delantera	Telescópica Hidráulica
Suspensión Trasera	Mono Amortiguador
CAPACIDAD DEL TANQUE	
Lleno	3.96 Gal. (15 Litros)
Combustible	Gasolina
LLANTAS	
Llanta Delantera	100/80-17
Llanta Trasera	120/70-17
Rines	Radios
SISTEMA ELECTRICO	
Sistema de Ignición	C.D.I.
Bombillo Farola	12V-35/35W
Luz de Stop	LED
Luces Direccionales	LED
Batería	12V - 7AH
Velocímetro	Digital
DIMENSIONES	
Largo x Ancho x Alto	2010 mm x 810 mm x 1060 mm
Distancia Entre Ejes	1350 mm.
Altura al Piso	150 mm.
Peso en Seco	135 Kg.

# Bomber

## 150

