



# CATÁLOGO DE PARTES



**VICTORY**  
**ADVANCE 110R**



**SISTEMA DE ENCENDIDO AUTOMÁTICO DE LUCES**  
Para mayor información de esta función consulte la página web: [www.autecomobility.com](http://www.autecomobility.com)



**(ABS) SISTEMA ANTILOQUEO DE FRENSO NO INCLUIDO**



**LUCES DE CIRCULACIÓN DIURNA NO INCLUIDO**  
Para mayor información de esta función consulte la página web: [www.autecomobility.com](http://www.autecomobility.com)



**Mobil Super**  
4T Ultra



[www.autecomobility.com](http://www.autecomobility.com) | [contactanos@autecomobility.com](mailto:contactanos@autecomobility.com)  
Línea gratuita nacional 018000 413 812

## PREFACIO

---

Es nuestro placer presentarles a ustedes el Catálogo de Partes.

Este Catálogo ha sido especialmente diseñado para ayudarle en la selección de las partes correctas con el fin de mantener el vehículo en las mejores condiciones.

Los repuestos originales están sujetos a un exigente estándar de control de calidad, por lo tanto es necesario que usted sólo use repuestos originales.

En nuestro constante esfuerzo para mejorar la eficiencia y desempeño de su vehículo, las especificaciones, diagramas y número de partes pueden cambiar sin previo aviso. Consecuentemente las descripciones de los repuestos en este Catálogo pueden no ser las finales y definitivas.

Las alteraciones y modificaciones que ocurren en la impresión de este Catálogo, serán informadas a nuestra red, a través de circulares de Servicio o en nuestra página web: [www.autecomobility.com](http://www.autecomobility.com) accediendo al link repuestos. Es requisito que usted actualice su Catálogo y haga las correcciones necesarias, una vez reciba dichas circulares. Lo anterior le asegurará un rápido y adecuado despacho de sus partes, pues las órdenes están siendo diligenciadas con las referencias más actualizadas.

En caso de necesitar asistencia técnica, comunicarse con el Distribuidor Autorizado o llamar al Departamento de Servicios Auteco Mobility.

---

REVISADO NOVIEMBRE 2024



# Mobil Super™

## 4T Ultra

Aceite de alto desempeño para motores de cuatro tiempos



GRADO  
SAE

**20W-50**

**CUMPLE CON LAS  
NORMATIVAS**

JASO MA  
JASO MA2  
API SL



**CÓDIGO SAP:**

CAJA X 12  
21010428

UNIDAD  
21010430



### PROPIEDADES BENEFICIOS &



- **Buena protección contra el desgaste**  
Ayuda a prolongar la vida útil del motor.
- **Estabilidad térmica y contra la oxidación**  
Ayuda a mantener los motores limpios para proporcionar una operación más suave, posibilitando la extensión de frecuencia de cambios de aceite.
- **Buena protección contra la corrosión**  
Protege los componentes críticos del motor contra los ácidos de la combustión y la humedad.

 **Recomendado para las motocicletas con viscosidad 20W-50**

El amor por tu motor ahora es **AMARILLO** con la

**NUEVA TECNOLOGÍA**  
**DURAFILM**





**¡POR DESEMPEÑO,  
CALIDAD Y PRECIO!**

**ELIGE LLANTAS QUEEN**

SCOOTER

MOTOCARRO

STREET

DOBLE  
PROPÓSITO

PISTERA



Encuétralos en todos los agentes y concesionarios autorizados por AUTEKO del país





**MEGA**BAT  
BATTERIES



EL EQUIPO ORIGINAL  
DE LAS MOTOCICLETAS



auteco  
mobility

*Una garantía de respaldo,  
calidad y experiencia.*

INDICE

FIG. Nº	DESCRIPCIÓN	PAG. Nº
FIGURA Nº 1	CULATA & CILINDRO	(1 - 2)
FIGURA Nº 2	EJE LEVAS-VALVULAS	3
FIGURA Nº 3	CADENILLA DISTRIBUCION	4
FIGURA Nº 4	CILINDRO	5
FIGURA Nº 5	CUBIERTA CLUTCH	6
FIGURA Nº 6	CLUTCH	(7- 8)
FIGURA Nº 7	BOMBA DE ACEITE	9
FIGURA Nº 8	CUBIERTA VOLANTE / PLATO DE BOBINAS	10
FIGURA Nº 9	CADENILLA MOTOR DE ARRANQUE	11
FIGURA Nº 10	MOTOR DE ARRANQUE	12
FIGURA Nº 11	CARCASAS	13
FIGURA Nº 12	CIGÜEÑAL	(14 - 15)
FIGURA Nº 13	TRANSMISIÓN	(16 - 17)
FIGURA Nº 14	EJE DE CAMBIOS / SELECTOR DE CAMBIOS	(18 - 19)
FIGURA Nº 15	PEDAL CRANK	20
FIGURA Nº 16	CARBURADOR	(21 -22)
FIGURA Nº 17	PARTES ELECTRICAS	23
FIGURA Nº 18	FILTRO DE GASOLINA	24
FIGURA Nº 19	FAROLA	25
FIGURA Nº 20	VELOCIMETRO	26
FIGURA Nº 21	MANUBRIO / ESPEJOS	(27 - 28)
FIGURA Nº 22	ESPIGA CENTRAL	29
FIGURA Nº 23	CUBIERTAS MANUBRIO	30
FIGURA Nº 24	GUARDABARRO DELANTERO	31
FIGURA Nº 25	CUBIERTA CENTRAL	32
FIGURA Nº 26	CUBIERTA FRONTAL	33

FIG. Nº	DESCRIPCIÓN	PAG. Nº
FIGURA Nº 27	BRAZO OSCILANTE	34
FIGURA Nº 28	SUSPENSIÓN DELANTERA	35
FIGURA Nº 29	BOMBA DE FRENO	36
FIGURA Nº 30	CALIPER DELANTERO	37
FIGURA Nº 31	PORTABANDAS TRASERO	38
FIGURA Nº 32	RUEDA DELANTERA	39
FIGURA Nº 33	SILLIN	40
FIGURA Nº 34	SILENCIADOR	41
FIGURA Nº 35	TANQUE GASOLINA	42
FIGURA Nº 36	REPOSAPIES (1/2)	(43 - 44)
FIGURA Nº 37	PEDAL FRENO / PEDAL CAMBIOS	45
FIGURA Nº 38	RUEDA TRASERA	46
FIGURA Nº 39	GATO CENTRAL	47
FIGURA Nº 40	FILTRO DE AIRE / FILTRO DE GASOLINA	48
FIGURA Nº 41	SUSPENSION TRASERA	49
FIGURA Nº 42	STOP	50
FIGURA Nº 43	SISTEMA ELECTRICO	51
FIGURA Nº 44	GUARDABARRO TRASERO	52
FIGURA Nº 45	DIRECCIONALES	53
FIGURA Nº 46	TAPAS LATERALES / CUBIERTA SILLIN	54
FIGURA Nº 47	VALVULA DE GASES	55
FIGURA Nº 48	CHASIS	56
FIGURA Nº 49	CAJA GUANTERA	57
FIGURA Nº 50	HERRAMIENTA	58
FIGURA Nº 51	CALCOMANÍAS	59
FIGURA Nº 52	CALCOMANÍAS ADVANCE 110 R GRIS NEGRO-CELESTE	60

**INDICE**

<b>FIG. N°</b>	<b>DESCRIPCIÓN</b>	<b>PAG. N°</b>
<b>FIGURA N° 53</b>	<b>CALCOMANÍAS ADVANCE 110 R NEGRO-ROJA</b>	<b>61</b>
<b>FIGURA N° 54</b>	<b>CALCOMANÍAS ADVANCE 110 R NEGRO-ROJA</b>	<b>62</b>
<b>FIGURA N° 55</b>	<b>CALCOMANÍAS ADVANCE 110 R NEGRO MATE-AMARILLA</b>	<b>63</b>
<b>FIGURA N° 56</b>	<b>CALCOMANÍAS ADVANCE 110 R GRIS GRAFITO-AZUL</b>	<b>64</b>
<b>FIGURA N° 57</b>	<b>CALCOMANÍAS ADVANCE 110 R NEGRO NEBULOSA-ROJA</b>	<b>65</b>
<b>FIGURA N° 58</b>	<b>CALCOMANÍAS ADVANCE 110 R NEGRO MATE GRIS PIEDRA-VERDE</b>	<b>66</b>
<b>FIGURA N° 59</b>	<b>CARENAJES</b>	<b>67</b>
<b>FIGURA N° 60</b>	<b>CARENAJES</b>	<b>68</b>
<b>FIGURA N° 61</b>	<b>CARENAJES</b>	<b>69</b>
<b>FIGURA N° 62</b>	<b>KITS</b>	<b>70</b>

INDICE

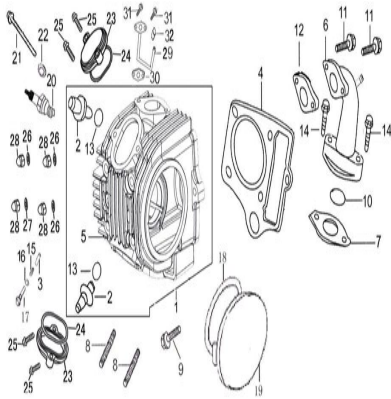


FIGURA N° 1 CULATA & CILINDRO

PAG. N° (1 - 2)

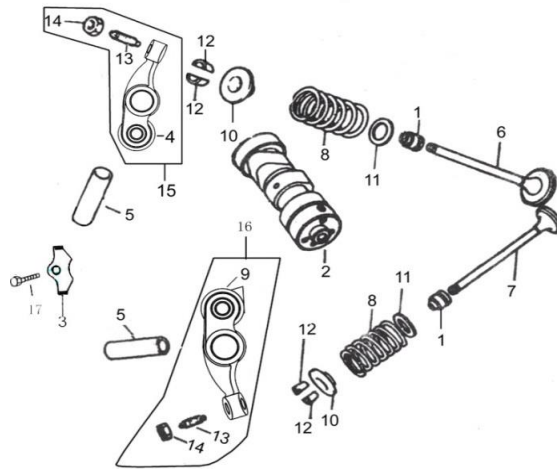


FIGURA N° 2 EJE LEVAS-VALVULAS

PAG. N° 3

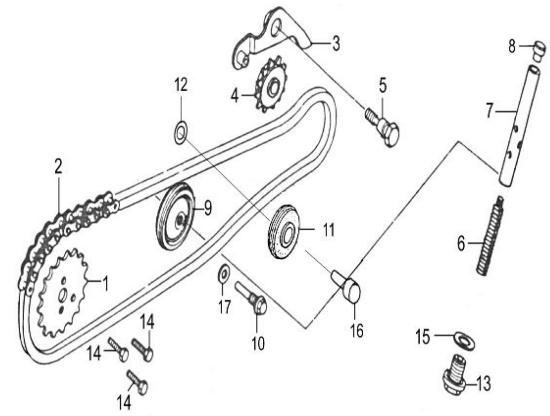


FIGURA N° 3 CADENILLA DISTRIBUCION

PAG. N° 4

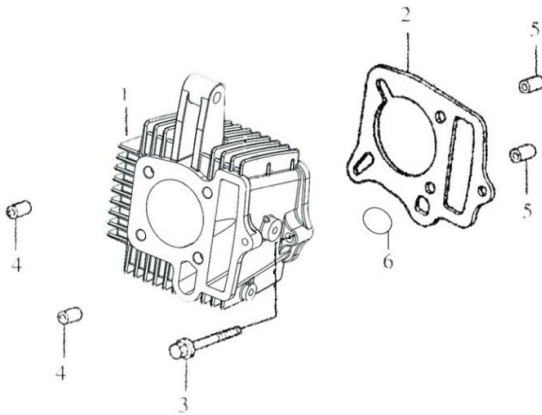


FIGURA N° 4 CILINDRO

PAG. N° 5

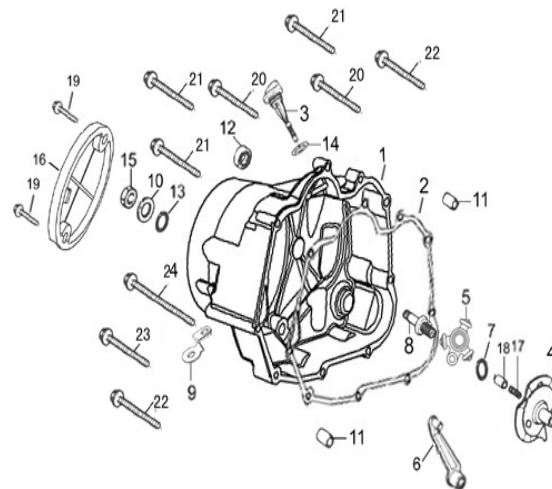


FIGURA N° 5 CUBIERTA CLUTCH

PAG. N° 6

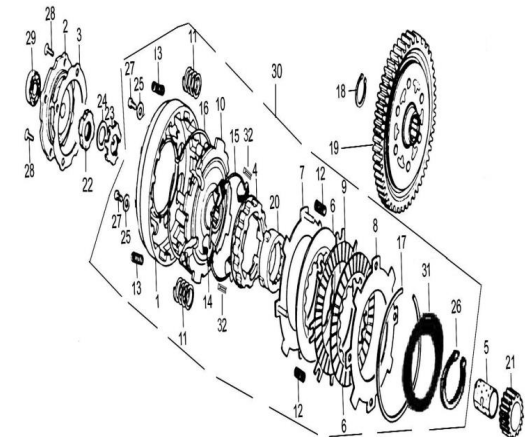


FIGURA N° 6 CLUTCH

PAG. N° (7- 8)



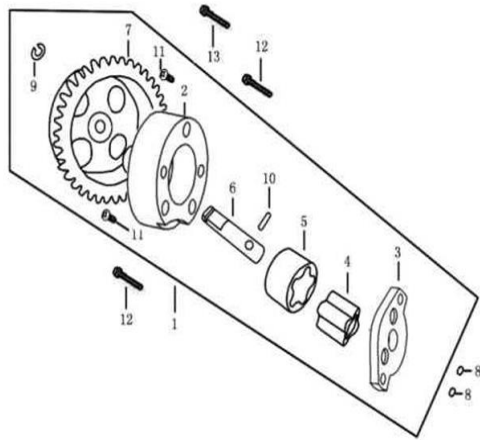


FIGURA N° 7 BOMBA DE ACEITE

PAG. N° 9

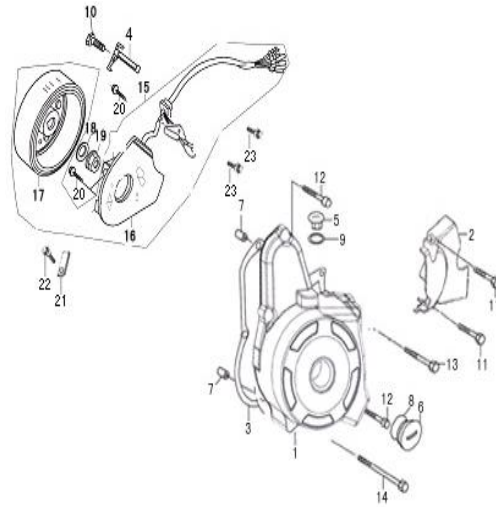


FIGURA N° 8 CUBIERTA VOLANTE / PLATO DE BOBINAS

PAG. N° 10

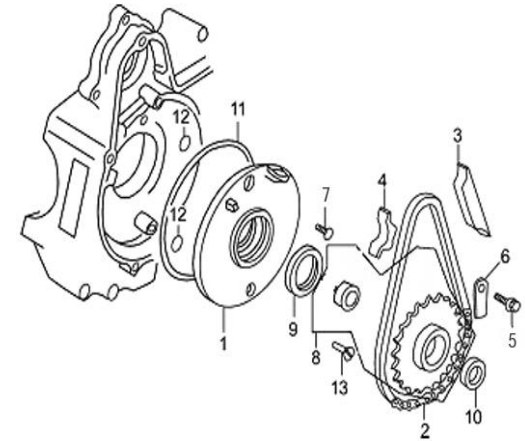


FIGURA N° 9 CADENILLA MOTOR DE ARRANQUE

PAG. N° 11

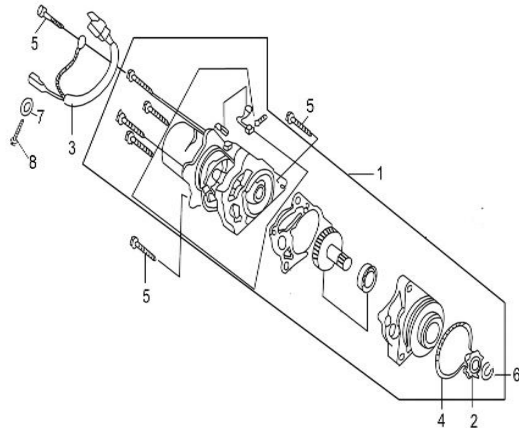


FIGURA N° 10 MOTOR DE ARRANQUE

PAG. N° 12

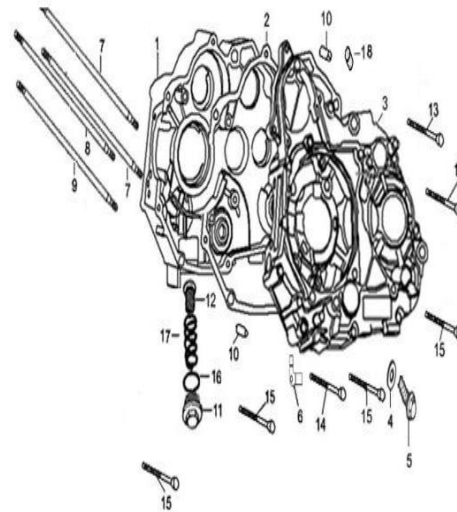


FIGURA N° 11 CARCASAS

PAG. N° 13

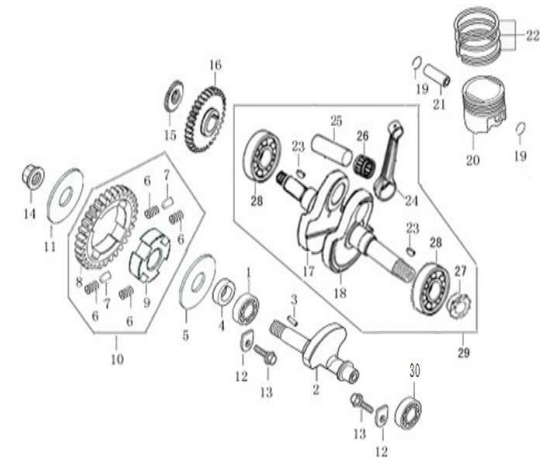
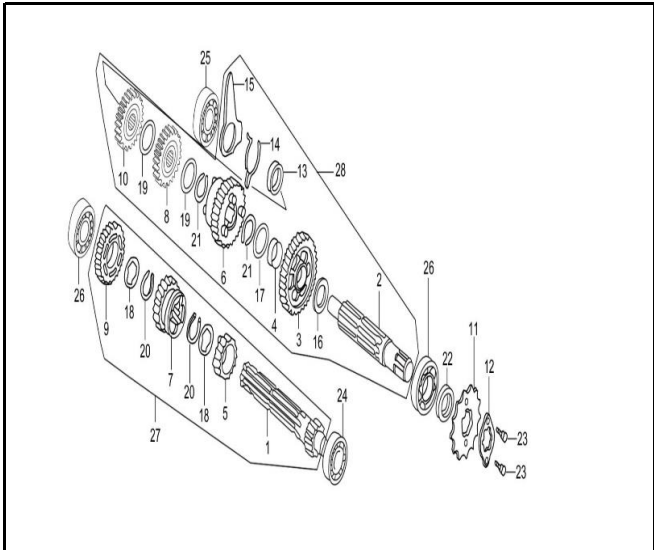


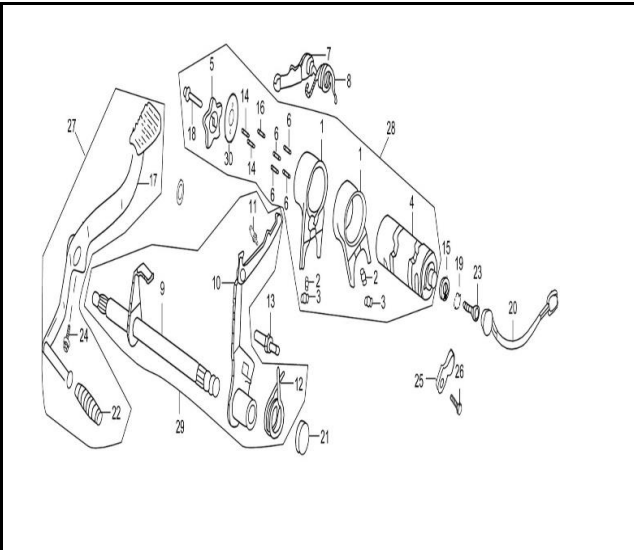
FIGURA N° 12 CIGÜEÑAL

PAG. N° (14 - 15)



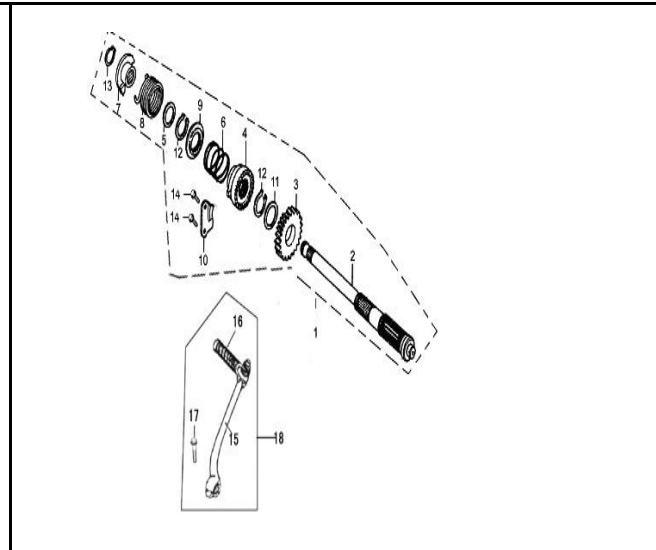
**FIGURA N° 13 TRANSMISIÓN**

**PAG. N° (16 - 17)**



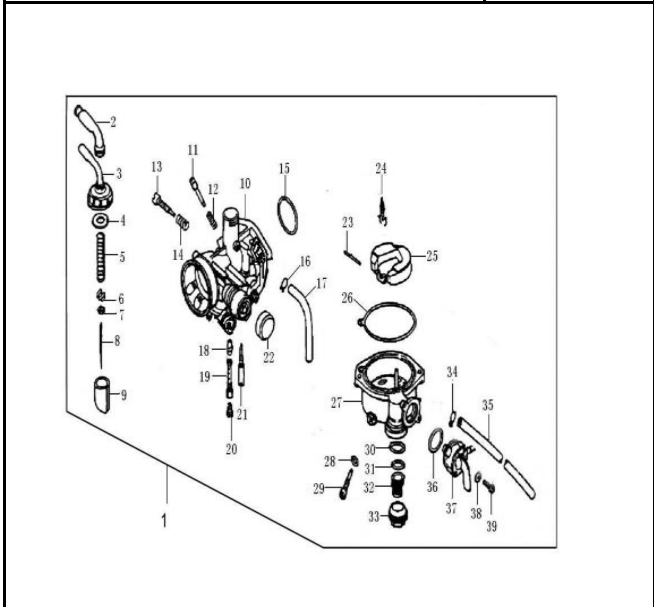
**FIGURA N° 14 EJE DE CAMBIOS / SELECTOR DE CAMBIOS**

**PAG. N° (18 - 19)**



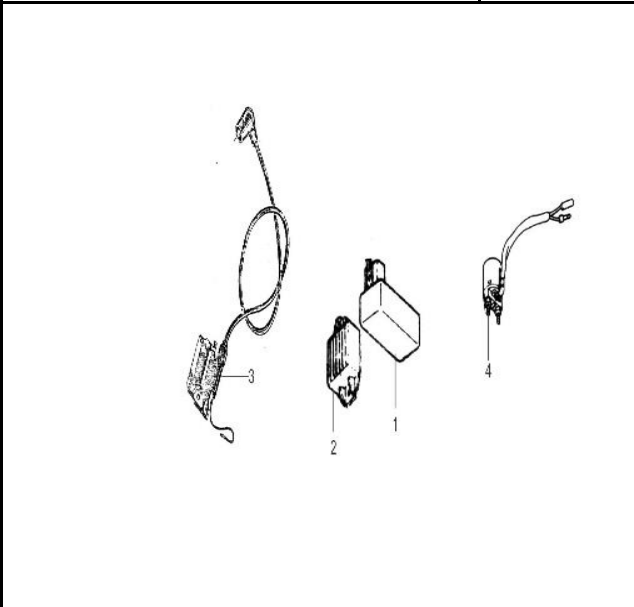
**FIGURA N° 15 PEDAL CRANK**

**PAG. N° 20**



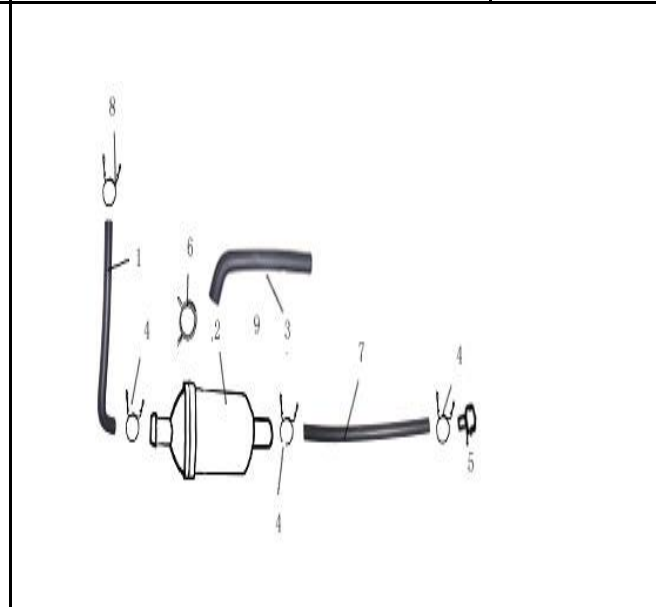
**FIGURA N° 16 CARBURADOR**

**PAG. N° (21 -22)**



**FIGURA N° 17 PARTES ELECTRICAS**

**PAG. N° 23**



**FIGURA N° 18 FILTRO DE GASOLINA**

**PAG. N° 24**

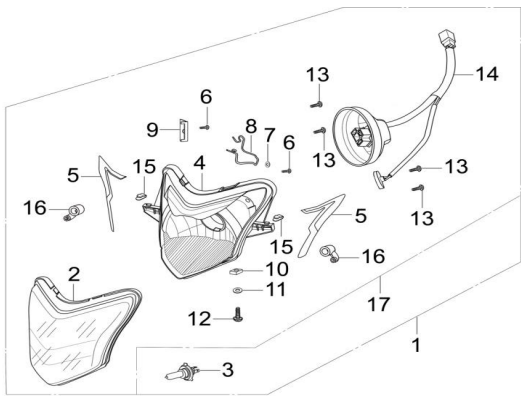


FIGURA N° 19 FAROLA

PAG. N° 25

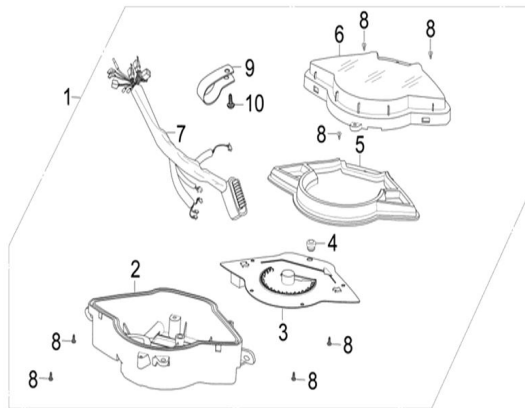


FIGURA N° 20 VELOCIMETRO

PAG. N° 26

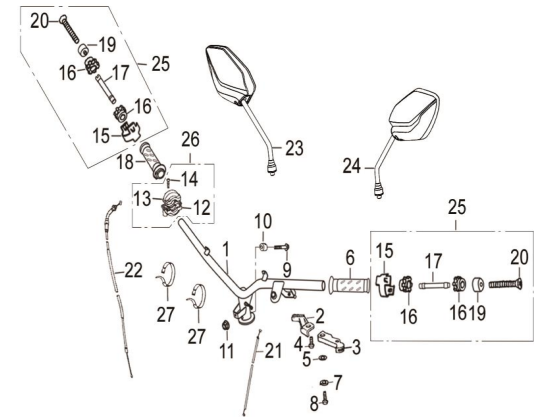


FIGURA N° 21 MANUBRIO / ESPEJOS

PAG. N° (27 - 28)

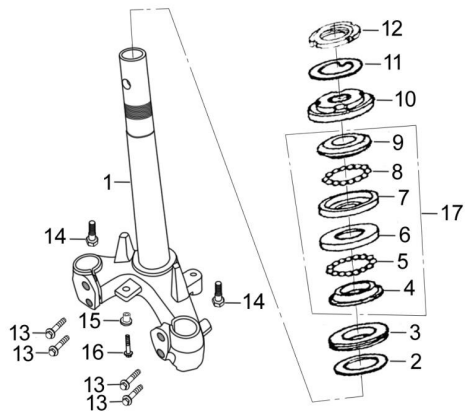


FIGURA N° 22 ESPIGA CENTRAL

PAG. N° 29

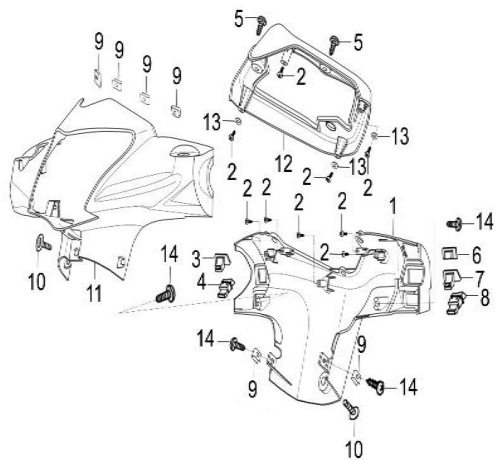


FIGURA N° 23 CUBIERTAS MANUBRIO

PAG. N° 30

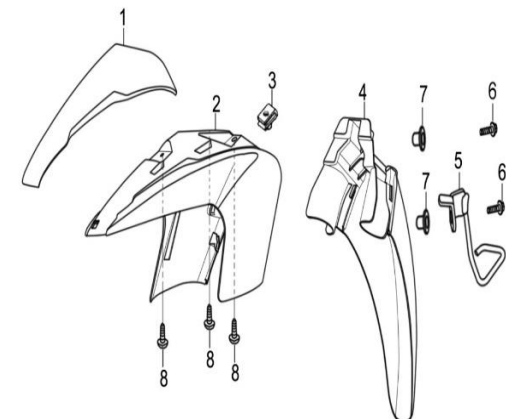


FIGURA N° 24 GUARDABARRO DELANTERO

PAG. N° 31



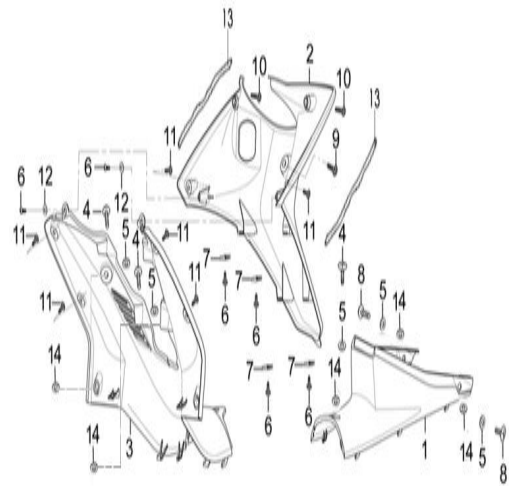


FIGURA N° 25 CUBIERTA CENTRAL

PAG. N° 32

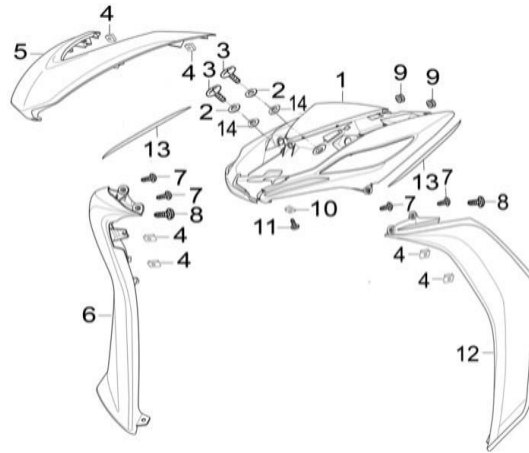


FIGURA N° 26 CUBIERTA FRONTAL

PAG. N° 33

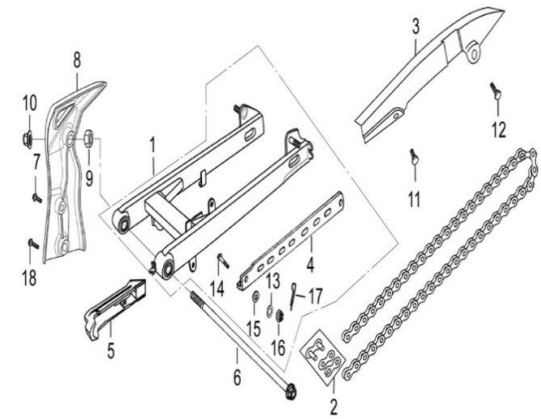


FIGURA N° 27 BRAZO OSCILANTE

PAG. N° 34

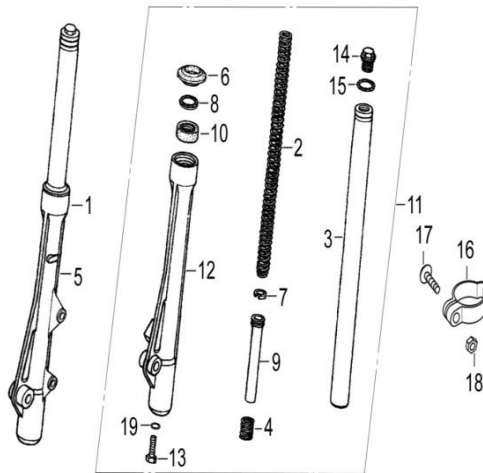


FIGURA N° 28 SUSPENSIÓN DELANTERA

PAG. N° 35

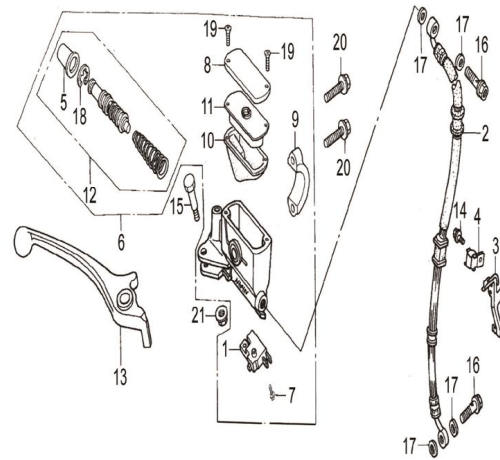


FIGURA N° 29 BOMBA DE FRENO

PAG. N° 36

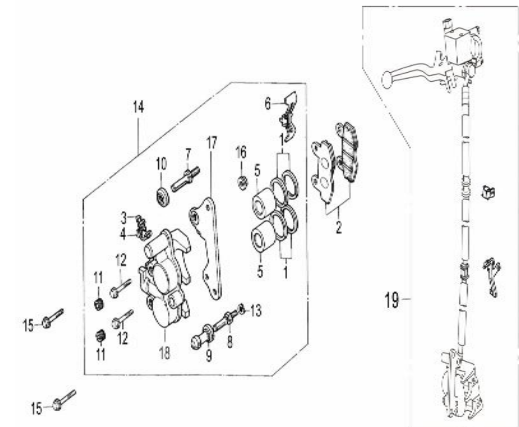


FIGURA N° 30 CALIPER DELANTERO

PAG. N° 37

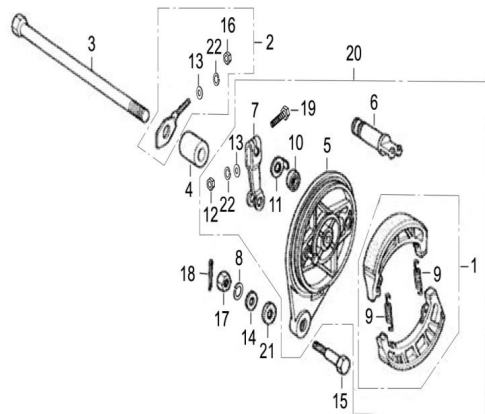


FIGURA N° 31 PORTABANDAS TRASERO

PAG. N° 38

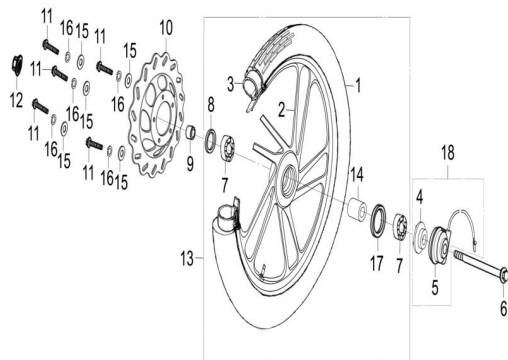


FIGURA N° 32 RUEDA DELANTERA

PAG. N° 39

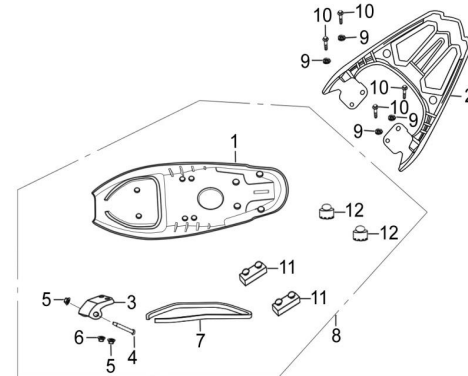


FIGURA N° 33 SILLIN

PAG. N° 40

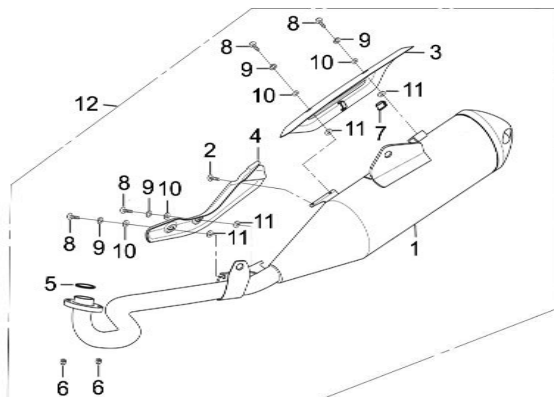


FIGURA N° 34 SILENCIADOR

PAG. N° 41

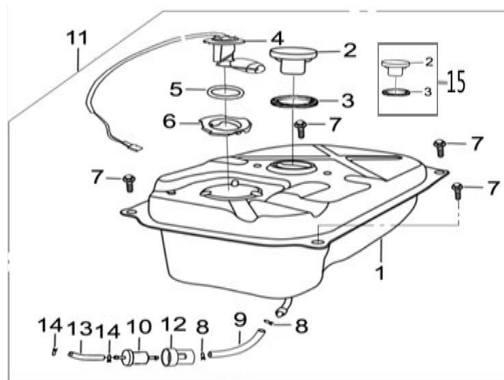


FIGURA N° 35 TANQUE GASOLINA

PAG. N° 42

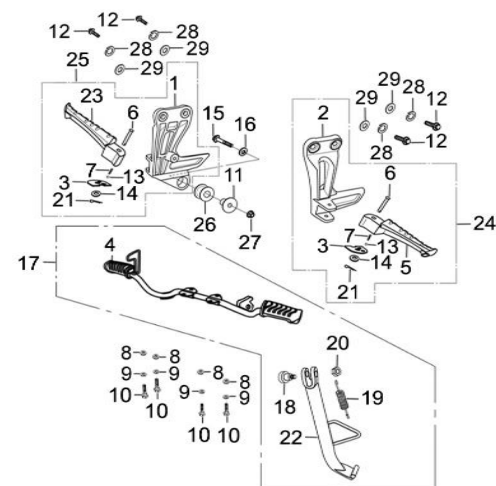
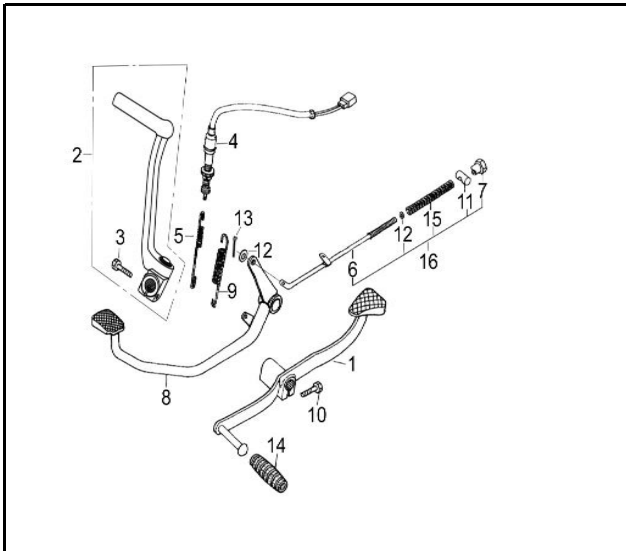
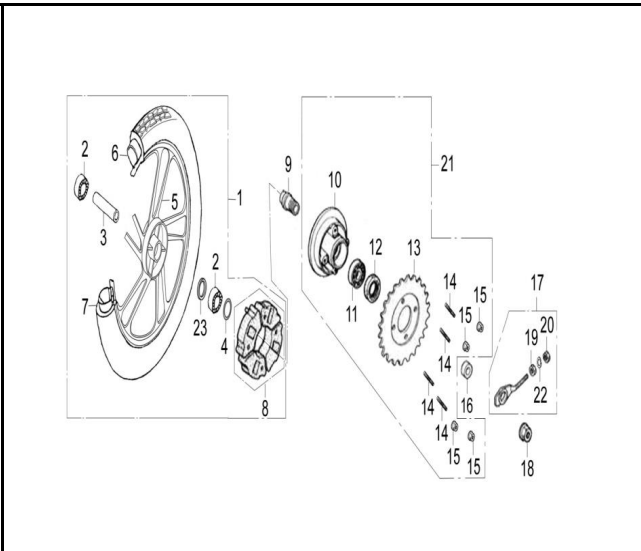


FIGURA N° 36 REPOSAPIES (1/2)

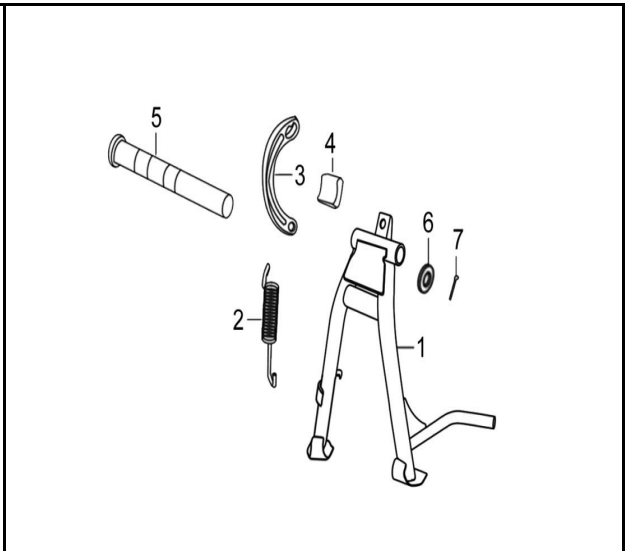
PAG. N° (43 - 44)



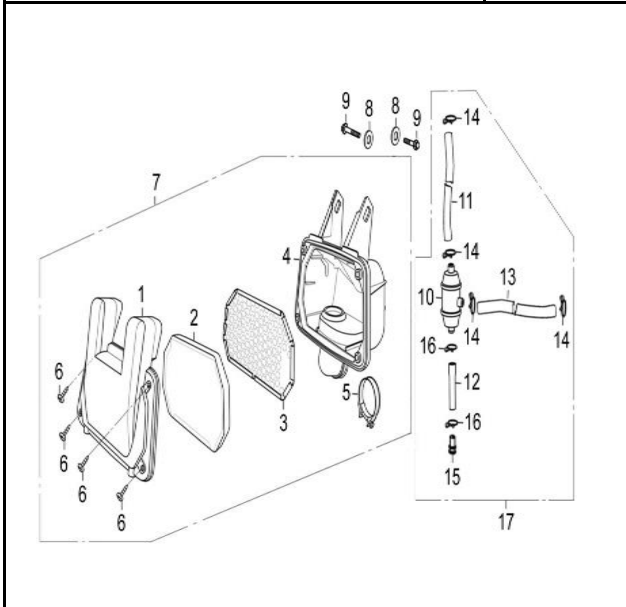
**FIGURA N° 37 PEDAL FRENO / PEDAL CAMBIOS** **PAG. N° 45**



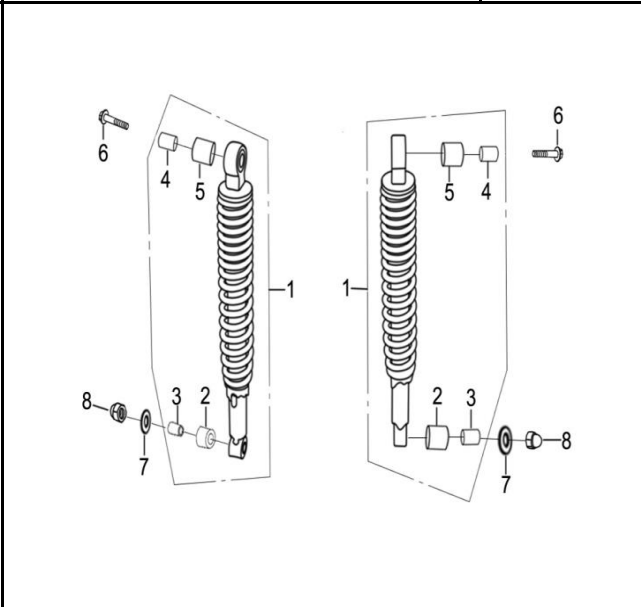
**FIGURA N° 38 RUEDA TRASERA** **PAG. N° 46**



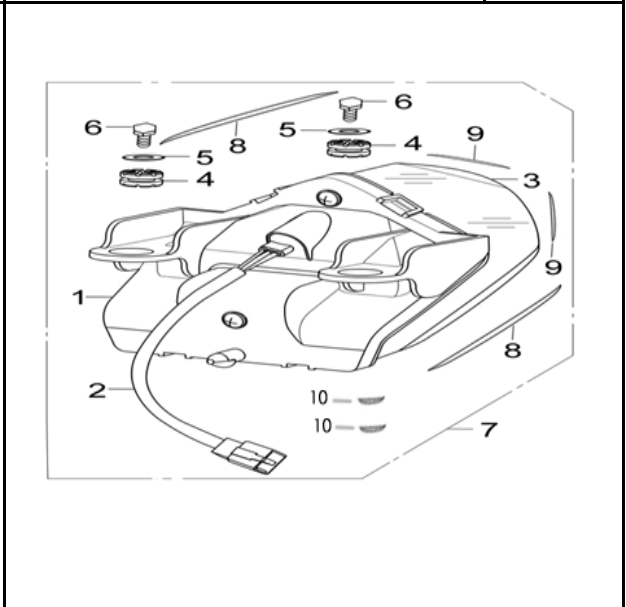
**FIGURA N° 39 GATO CENTRAL** **PAG. N° 47**



**FIGURA N° 40 FILTRO DE AIRE / FILTRO DE GASOLINA** **PAG. N° 48**



**FIGURA N° 41 SUSPENSION TRASERA** **PAG. N° 49**



**FIGURA N° 42 STOP** **PAG. N° 50**



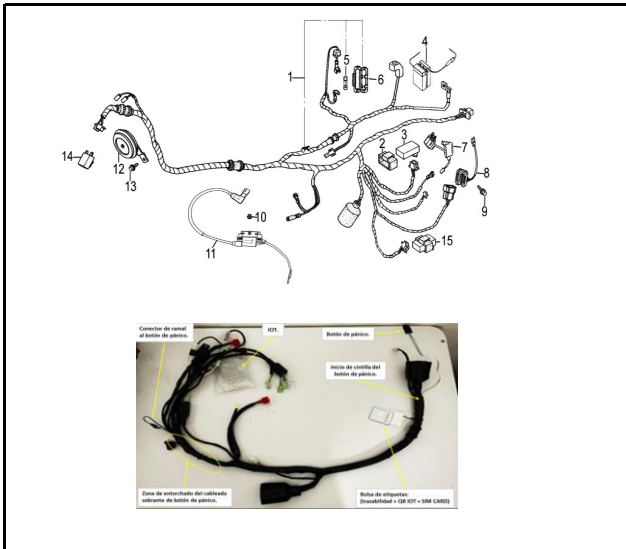


FIGURA N° 43 SISTEMA ELECTRICO

PAG. N° 51

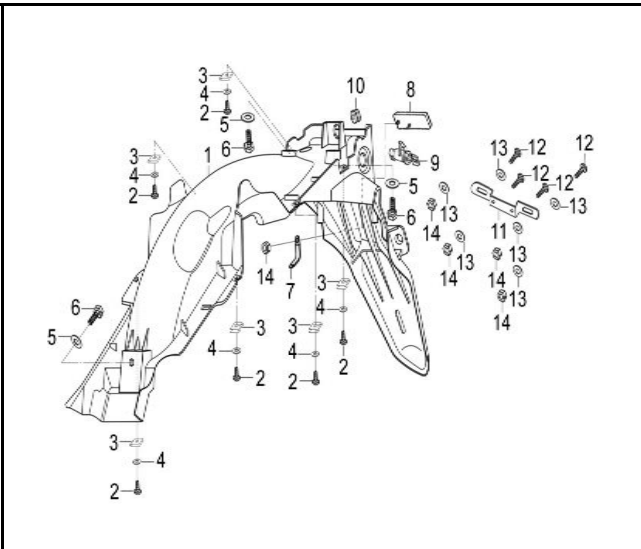


FIGURA N° 44 GUARDABARRO TRASERO

PAG. N° 52

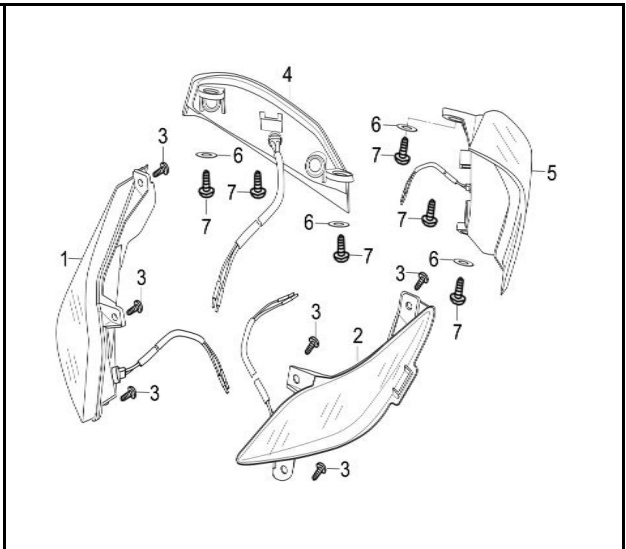


FIGURA N° 45 DIRECCIONALES

PAG. N° 54

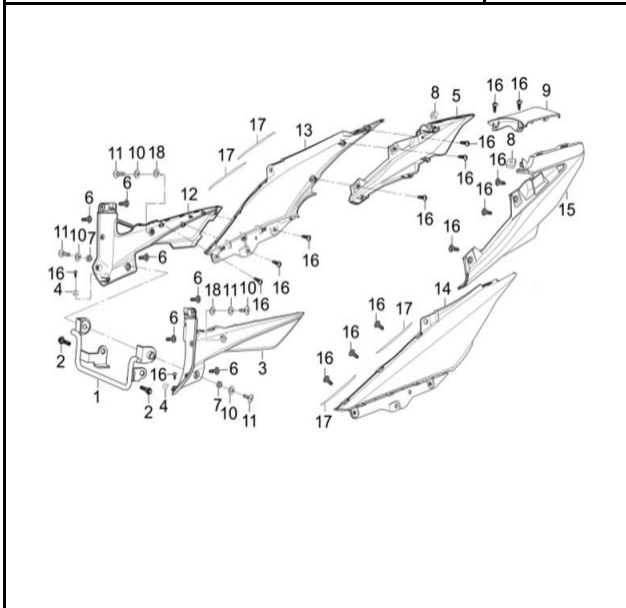


FIGURA N° 46 TAPAS LATERALES / CUBIERTA SILLIN

PAG. N° 54

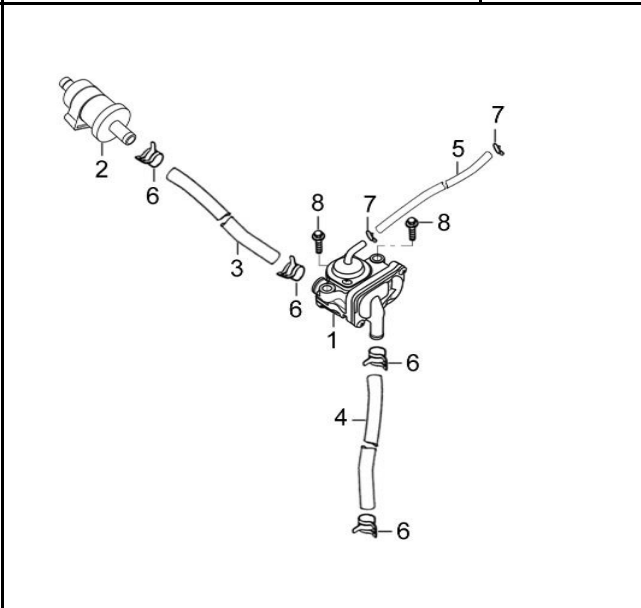


FIGURA N° 47 VALVULA DE GASES

PAG. N° 55

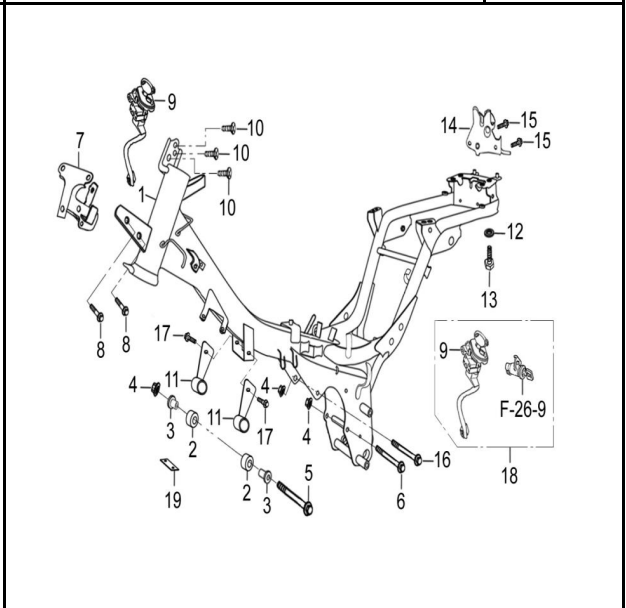


FIGURA N° 48 CHASIS

PAG. N° 56

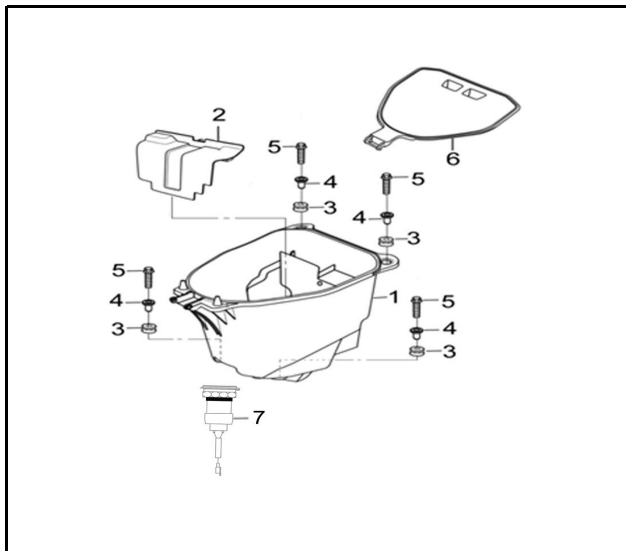


FIGURA N° 49 CAJA GUANTERA

PAG. N° 57

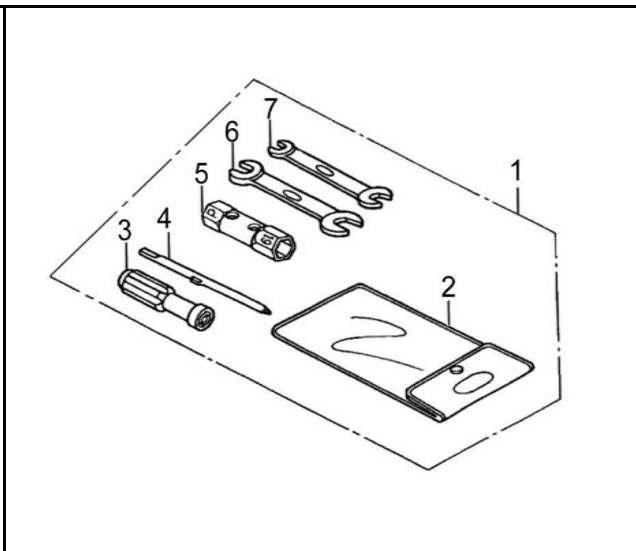


FIGURA N° 50 HERRAMIENTA

PAG. N° 58

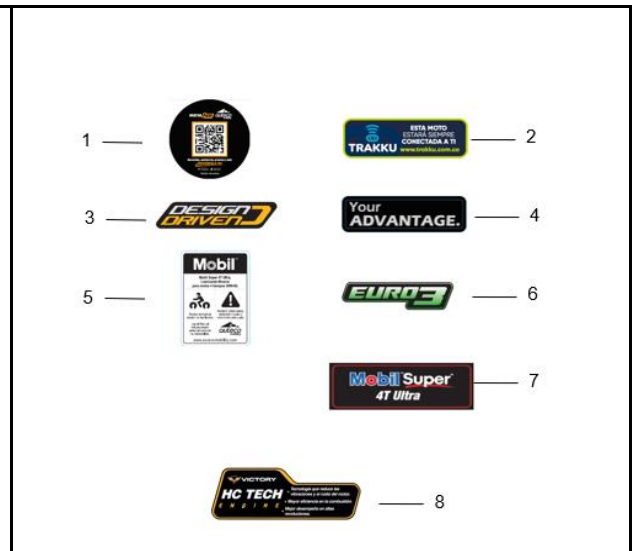


FIGURA N° 51 CALCOMANÍAS

PAG. N° 59

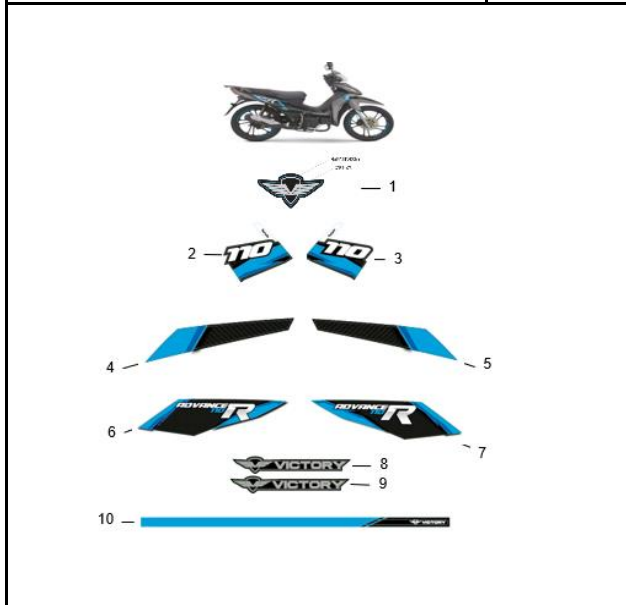


FIGURA N° 52 CALCOMANÍAS ADVANCE 110 R  
GRIS NEGRO-CELESTE

PAG. N° 60

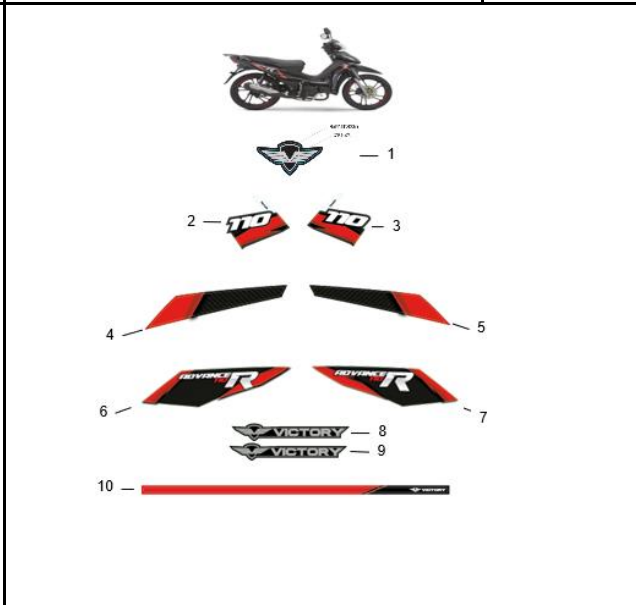


FIGURA N° 53 CALCOMANÍAS ADVANCE 110 R  
NEGRO-ROJA

PAG. N° 61

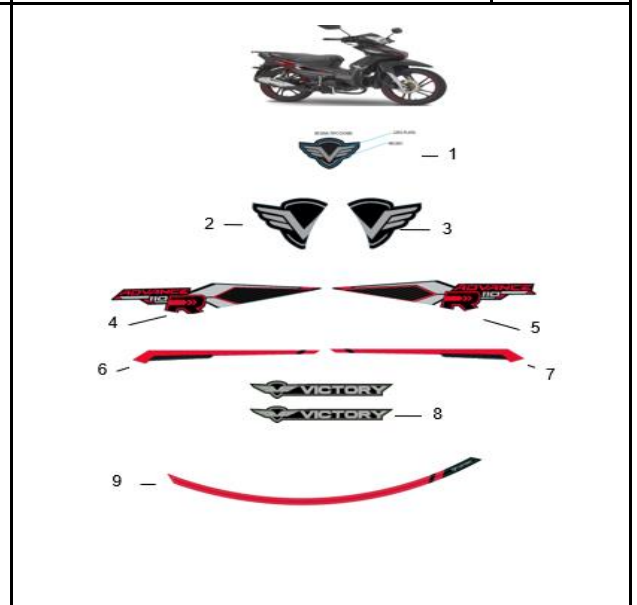


FIGURA N° 54 CALCOMANÍAS ADVANCE 110 R  
NEGRO-ROJA

PAG. N° 62

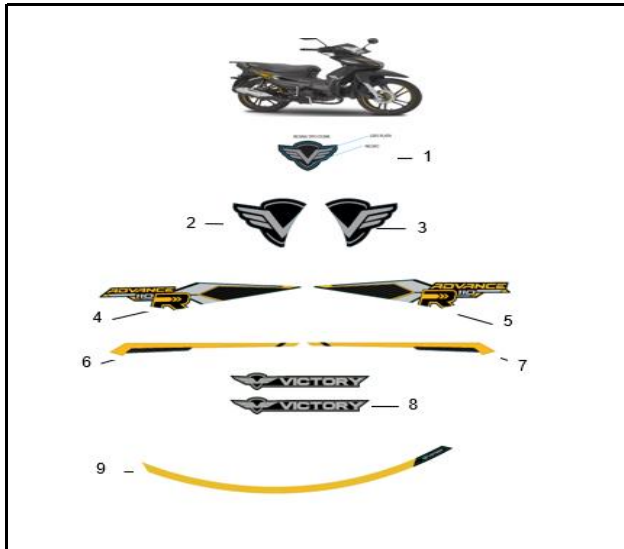


FIGURA N° 55 CALCOMANÍAS ADVANCE 110 R  
NEGRO MATE-AMARILLA

PAG. N° 63

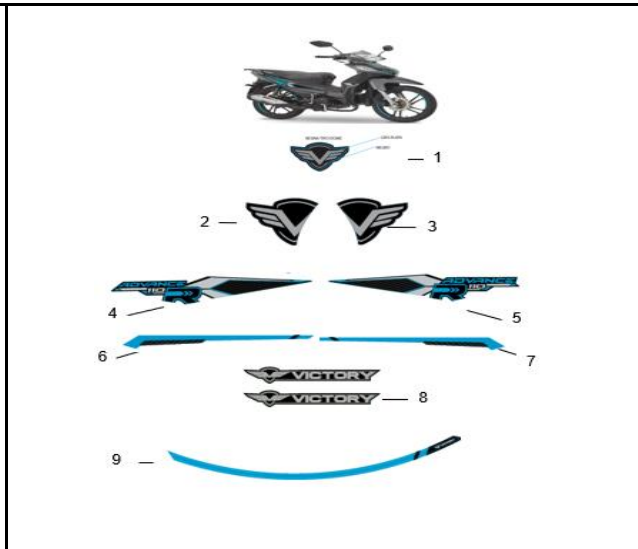


FIGURA N° 56 CALCOMANÍAS ADVANCE 110 R  
GRIS GRAFITO-AZUL

PAG. N° 64



FIGURA N° 57 CALCOMANÍAS ADVANCE 110 R  
NEGRO NEBULOSA-ROJA

PAG. N° 65

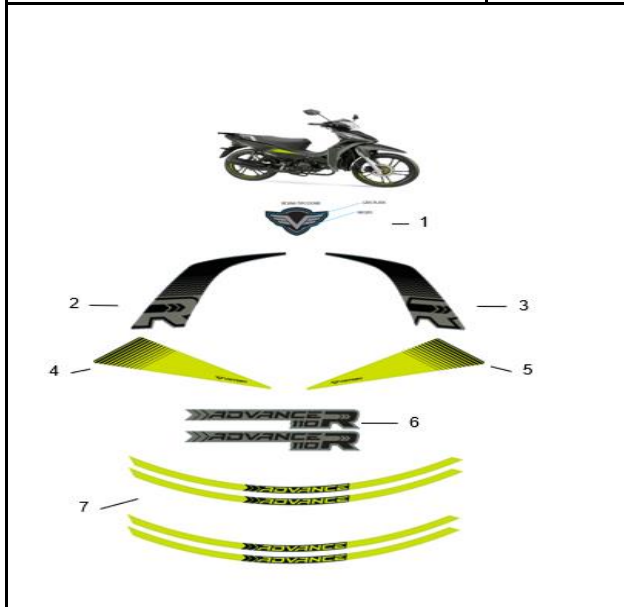


FIGURA N° 58 CALCOMANÍAS ADVANCE 110 R  
NEGRO MATE GRIS PIEDRA-VERDE

PAG. N° 66



FIGURA N° 1: CULATA & CILINDRO

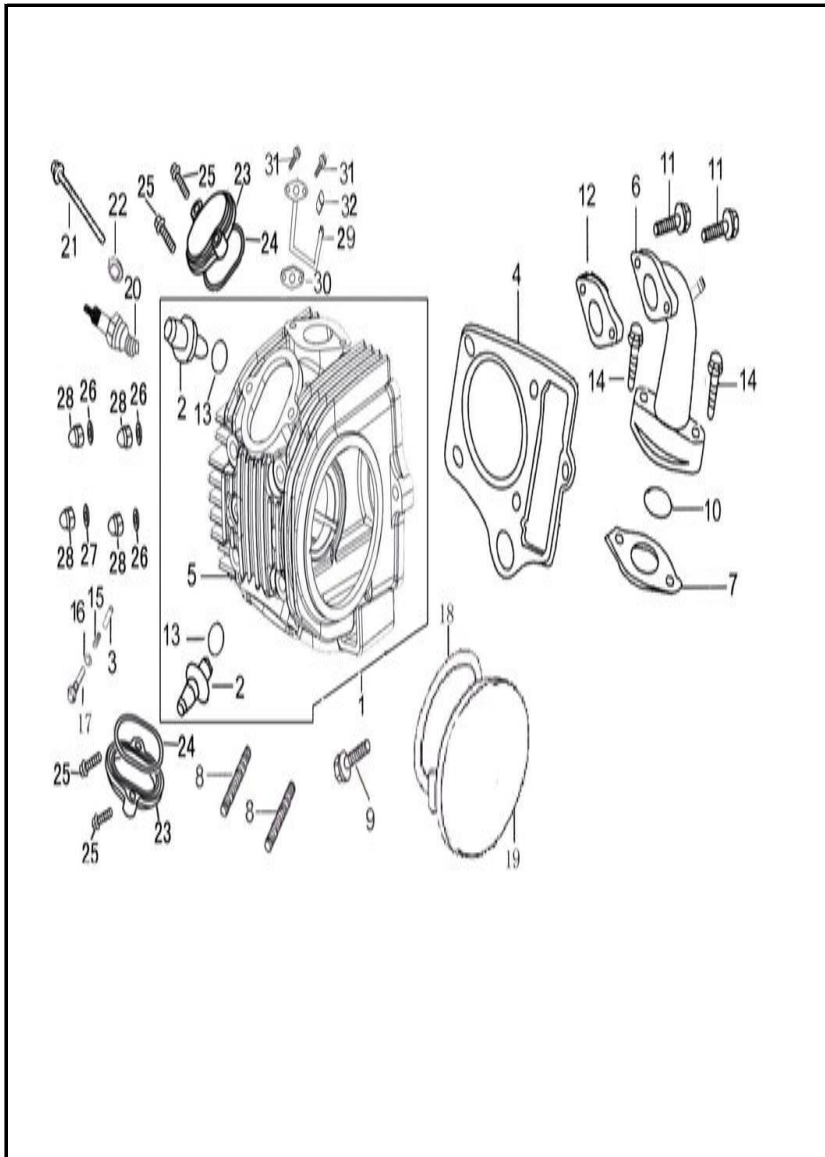


FIG. No.	PARTE N°	DESCRIPCIÓN	CANT.	SAP
1	PHG12210A1B03	CULATA GRIS	1	11012879
1	PHG12210A1B08	CULATA NEGRA	1	11081747
2	PHG12214A0A00	GUIA VALVULA	2	11080667
3	PHG14156A0A00	PIN GUIA	1	11012888
4	PHG12221A0A00	EMPAQUE CULATA	1	11012881
5	PHG12211A1A00	CULATA	1	11082376
6	PHG17310A0Z50	MULTIPLE ADMISION	1	11012909
7	PGZ17332A0A00	EMPAQUE MULTIPLE ADMISION	1	11012662
8	Q1290840F35	ESPARRAGO M8x40	2	11013104
9	Q174B0628F15	TORNILLO 6x28	1	11013133
10	PGA17318A1A00	O_RING	1	11012658
11	Q150D0625T1F15	TORNILLO 6x25	2	11029276
12	PGA17331A0A00	EMPAQUE MULTIPLE ADMISION	1	11012660
13	PGA12216A0A00	O_RING	2	11012614
14	Q1840625T1F15	TORNILLO 6x25	2	11044588
15	PHG14157A0A00	RESORTE	1	11012890
16	PGA14622A0A00	ARANDELA 8MM	1	11012644
17	PHG14158A0M01	TORNILLO	1	11012892
18	PIB12245A0A00	EMPAQUE TAPA CULATA	1	11044572
19	PHX12242A0B03	TAPA CULATA	1	11013033
19	PHX12242A0B08	TAPA CULATA NEGRA	1	11080668
20	GJL34210A0A00	BUJIA	1	11012607
20A	PRG6HCC/DK111028	BUJIA CHAMPION P-RG6HCC	1	11078006
20B	CR8E	BUJIA NGK CR8E	1	21002483
21	FB093131E2M01	TORNILLO 6x110	1	11012583
22	PGA12248A0A00	ARANDELA	1	11012619
23	MGY12243A0B03	TAPA CULATA	2	11012609

FIGURA N° 1: CULATA & CILINDRO

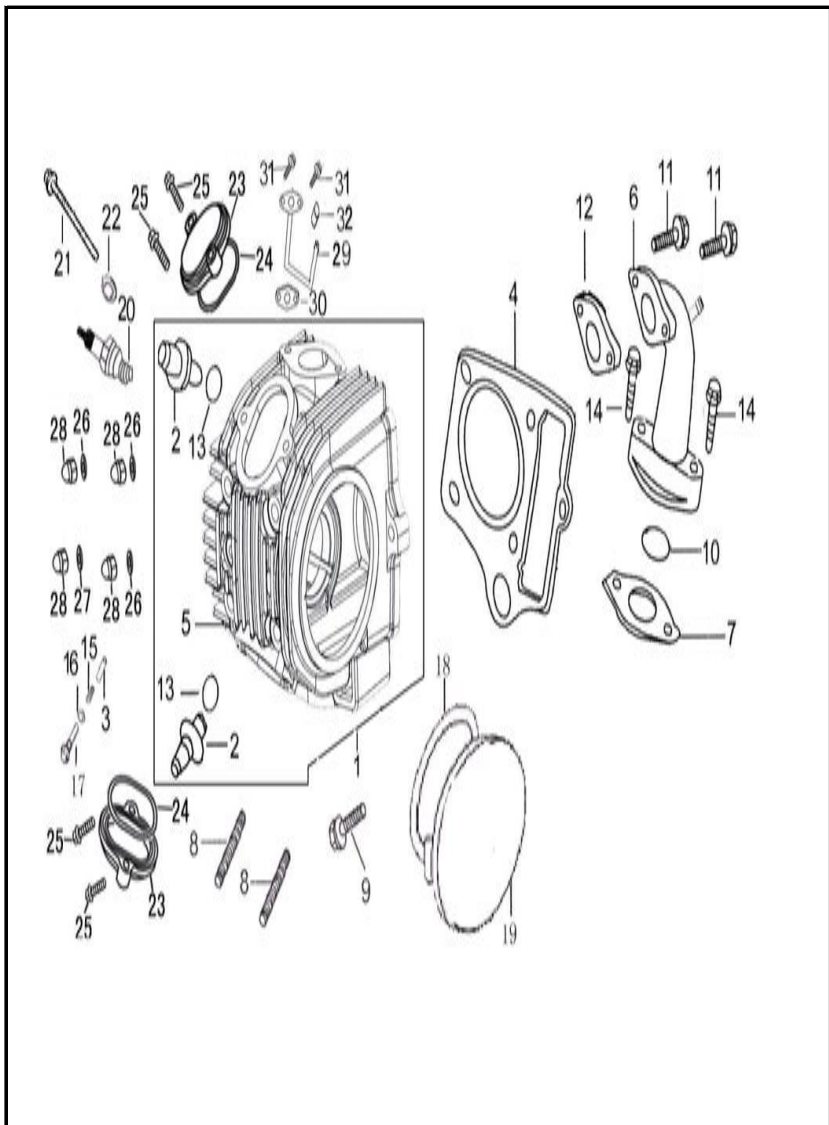


FIG. No.	PARTE N°	DESCRIPCIÓN	CANT.	SAP
23	MGY12243A0B08	TAPA CULATA NEGRA	2	11080666
24	PIF12246A0A00	O_RING	2	11013072
25	Q1840620T1F15	TORNILLO 6X20	4	11044587
26	PIX12344AON02		3	
27	PIX12345A1A00	ARANDELA	1	11013087
28	Q39607F15	TUERCA M7	4	11013267
29	PHX20650A0M01	DESFOGUE CULATA	1	11013050
30	GIA20661A2A00	EMPAQUE	1	11012601
31	Q1840616T1F15	TORNILLO 6x16	2	11044586
32	GIA20185A0A00	GUIA	1	11013678

FIGURA N° 2: EJE LEVAS-VALVULAS

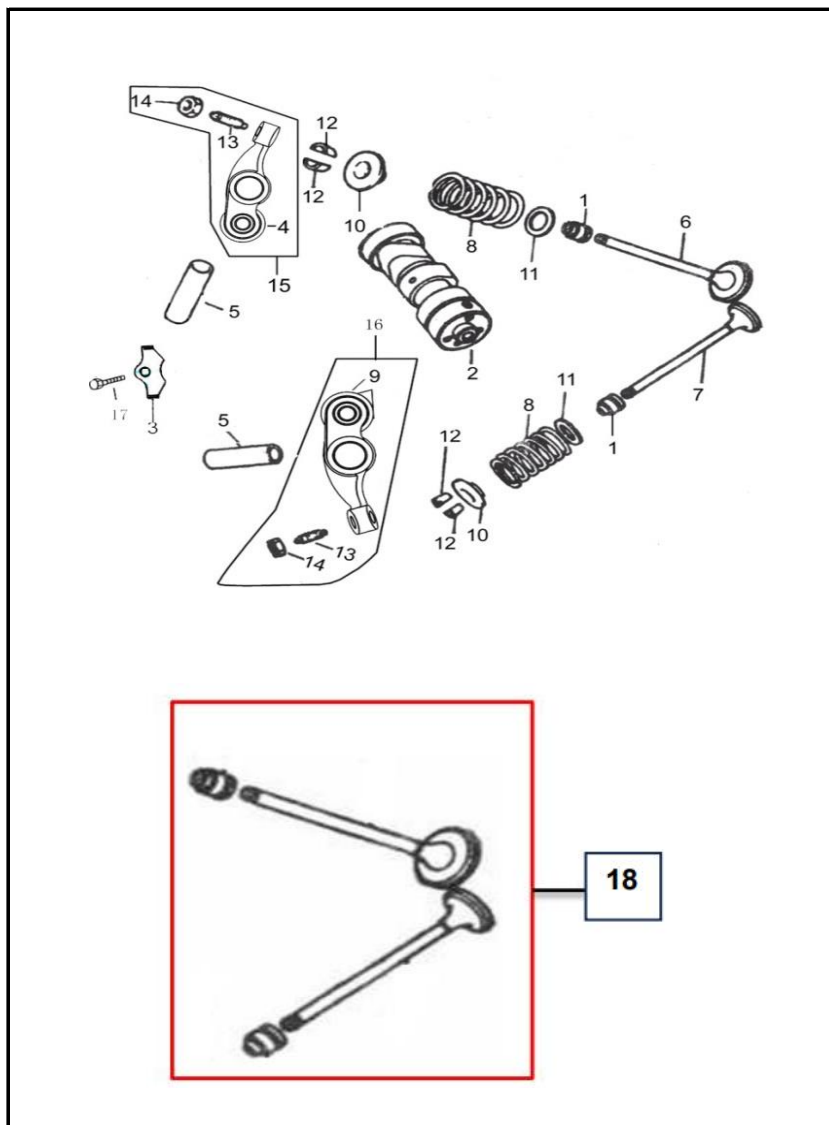


FIG. No.	PARTE N°	DESCRIPCIÓN	CANT.	SAP
1	PGA14730A0A00	RETEN VALCULA	2	11012649
2	PHG14100A0A00	EJE LEVAS	1	11012886
3	PHG14426A0N03	PLATINA	1	11012900
4	PHG14411A0A00	BALANCIN ADMISION	1	11080671
5	PHG14413A0A00	PASADOR BALANCINES	2	11012896
6	PHG14710A0A00	VALVULA ADMISION	1	11012903
7	PHG14720A0A00	VALVULA ESCAPE	1	11012905
8	PHG14755A0Z50	RESORTE VALVULA	2	11012907
9	PHG14412A0A00	BALANCIN ESCAPE	1	11080672
10	PIF14751A0A00	ARANDELA RESORTE VALVULA	2	11013074
11	PGA14753A0A00	ARANDELA RESORTE VALVULA	2	11012653
12	PGA14752A0A00	CUÑAS VALVULAS	4	11012651
13	PHG14415A0A00	TORNILLO BALANCIN	2	11012898
14	PGA14416A0A00	TUERCA	2	11012630
15	PHG14410A0A00	BALANCIN ADMISION COMPL	1	11012894
16	PHG14470A0A00	BALANCIN ESCAPE COMPL	1	11012902
17	Q1840612F35	TORNILLO 6x12	1	11013141
18	21016972	KIT VAVULAS	1	21016972

FIGURA N° 3: CADENILLA DISTRIBUCION

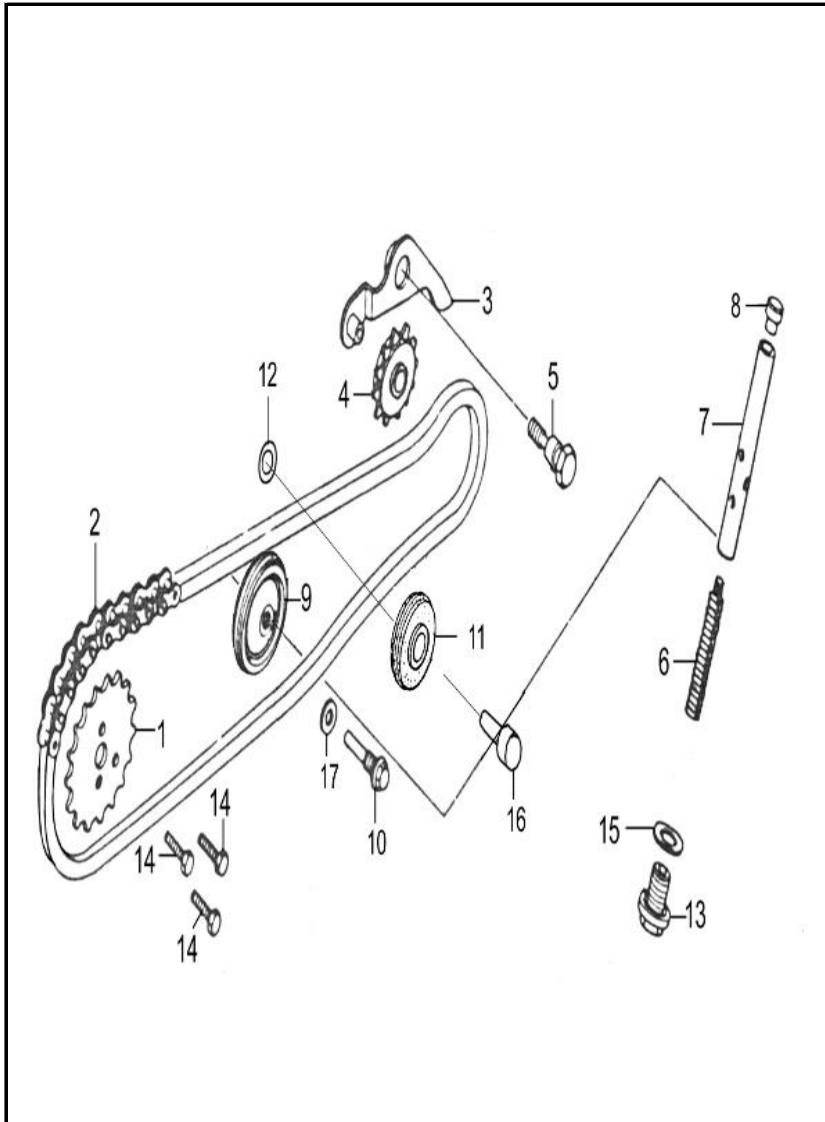


FIG. No.	PARTE N°	DESCRIPCIÓN	CANT.	SAP
1	PHX14321A0A00	PIÑON EJE LEVAS 32T	1	11013039
2	PHX14350A0A00	CADENILLA DISTRIBUCION	1	11013041
3	VHM14670A0A00	PLATINA GUIA CADENILLA	1	11013622
4	PGA14680A0A00	PIÑON CADENILLA DIST	1	11012647
5	PGA14661A0Z02	TORNILLO	1	11012645
6	PGA14513A0A00	RESORTE	1	11012632
7	PGA14530A0A00	TENSOR CADENILLA	1	11012640
8	PGA14514A0A00	TORNILLO TENSOR CADENILLA	1	11012634
9	PGA14610A2A00	GUIA CADENILLA DIST	1	11012642
10	PHX14621A2M01	TORNILLO	1	11013043
11	PHX14630A0A00	GUIA CADENILLA DIST	1	11013044
12	PHX14642A0A00	ARANDELA	1	11013046
13	PGA14518A0M01	TORNILLO 14x1.5	1	11012636
14	PGA14324A0N03	TORNILLO 5	3	11012629
15	PGA14519A0A00	ARANDELA	1	11012638
16	PHX14643A0A00	PIN	1	11013048
17	PGA14622A0A00	ARANDELA 8MM	1	11012644



FIGURA N° 4: CILINDRO

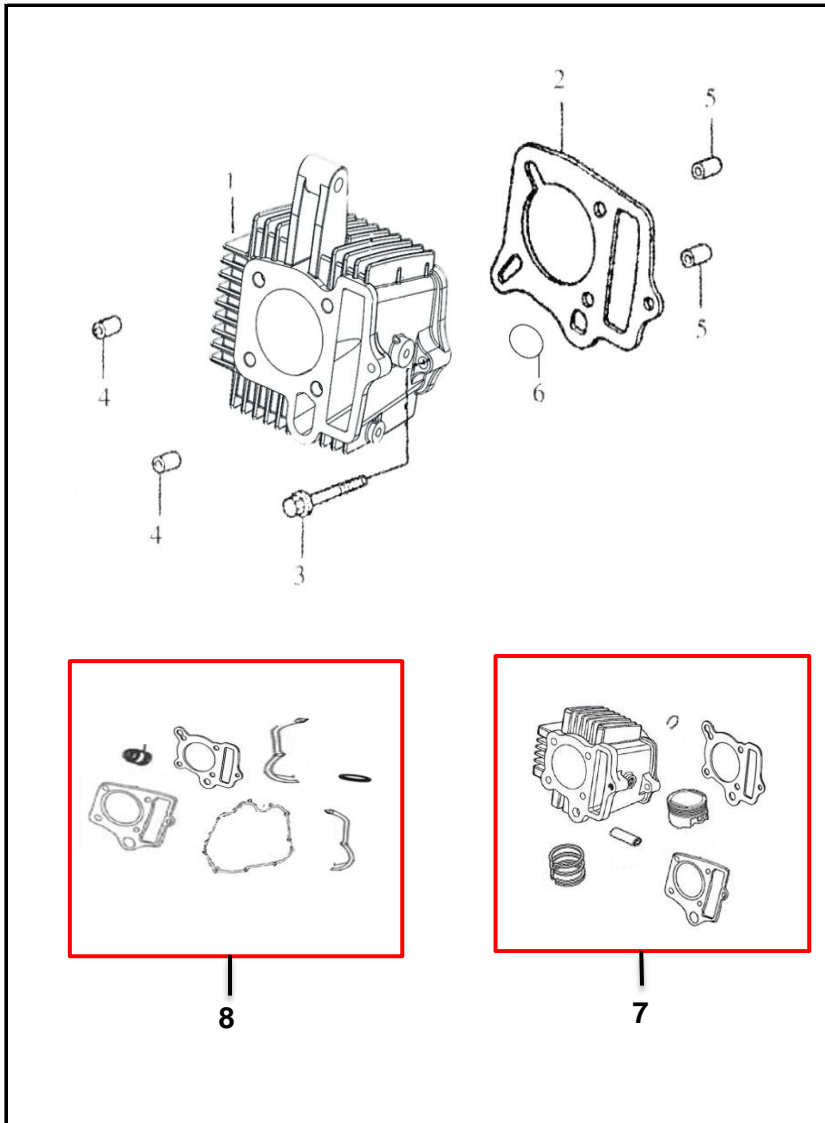


FIG. No.	PARTE N°	DESCRIPCIÓN	CANT.	SAP
1	PHG12110A0B03	CILINDRO GRIS	1	11012875
1	PHG12110A0B08	CILINDRO NEGRO	1	11081748
2	PHG12121A2A00	EMPAQUE CILINDRO	1	11044563
3	Q174B0628F15	TORNILLO 6x28	1	11013133
4	PIX12218A0A00	PIN 8x14	2	11013079
5	PIX11318A0A00	PIN 8x12	2	11013077
6	PGA12134A1A00	EMPAQUE	1	11015715
7	21016831	KIT CILINDRO	1	21016831
8	21016906	KIT EMPAQUES	1	21016906

FIGURA N° 5: CUBIERTA CLUTCH

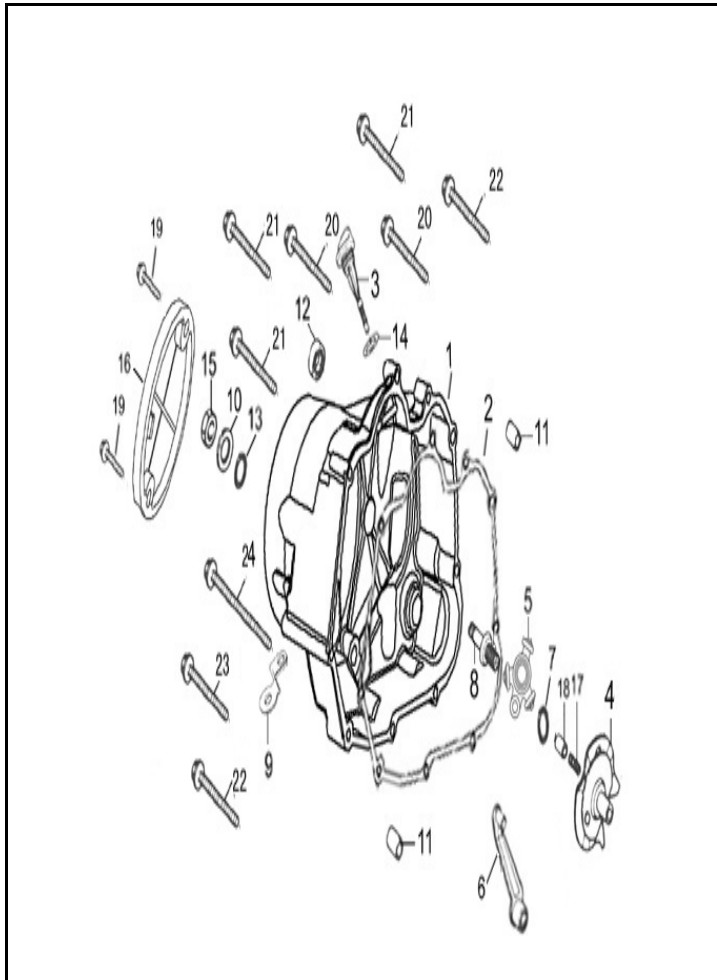


FIG. No.	PARTE N°	DESCRIPCIÓN	CANT.	SAP
1	PHM11310A0B03	CARCASA CLUTCH	1	11012920
1	PHM11310A0B08	CARCASA CLUTCH	1	11080674
2	PHM11319A2A00	EMPAQUE CARCASA CLUTCH	1	11012922
3	PGA15610A0B01	MEDIDOR ACEITE	1	11012655
4	PGD21830A0A00	LEVA INTERNA CLUTCH	1	11012802
5	PGD21850A0A00	EMPUJADOR CLUTCH	1	11012804
6	PGD21810A0A00	LEVA EXTERNA CLUTCH	1	11012800
7	PGD21859A0A00	O_RING	1	11012806
8	PGD21871A1N03	TORNILLO AJUSTE	1	11012808
9	PGA34931A0M01	ABRAZADERA	1	11012720
10	PGD21872A0A00	ARANDELA	1	11012809
11	PIX11318A0A00	PIN 8x12	2	11013077
12	PGA27190A5A00	RETEN	1	11012711
13	PGD21873A0A00	O_RING	1	11012811
14	PGA15612A0A00	O_RING	1	11012656
15	Q340B08F15	TUERCA M8	1	11013257
16	PHM11331A4B03	TAPA CARCASA CLUTCH	1	11012924
16	PHM11331A4B08	TAPA CARCASA CLUTCH	1	11080675
17	PGD15432A0A00	RESORTE	1	11012770
18	PGD15433A0A00	BUJE	1	11012772
19	Q1840616T1F15	TORNILLO 6x16	2	11044586
20	Q1840632F15	TORNILLO 6x32	2	11013160
21	Q1840640F15	TORNILLO 6x40	3	11013164
22	Q1840645F15	TORNILLO 6x45	2	11013166
23	Q1840680F15	TORNILLO 6x80	1	11013173
24	Q18406100F15	TORNILLO 6x100	1	11013135

FIGURA N° 6: CLUTCH

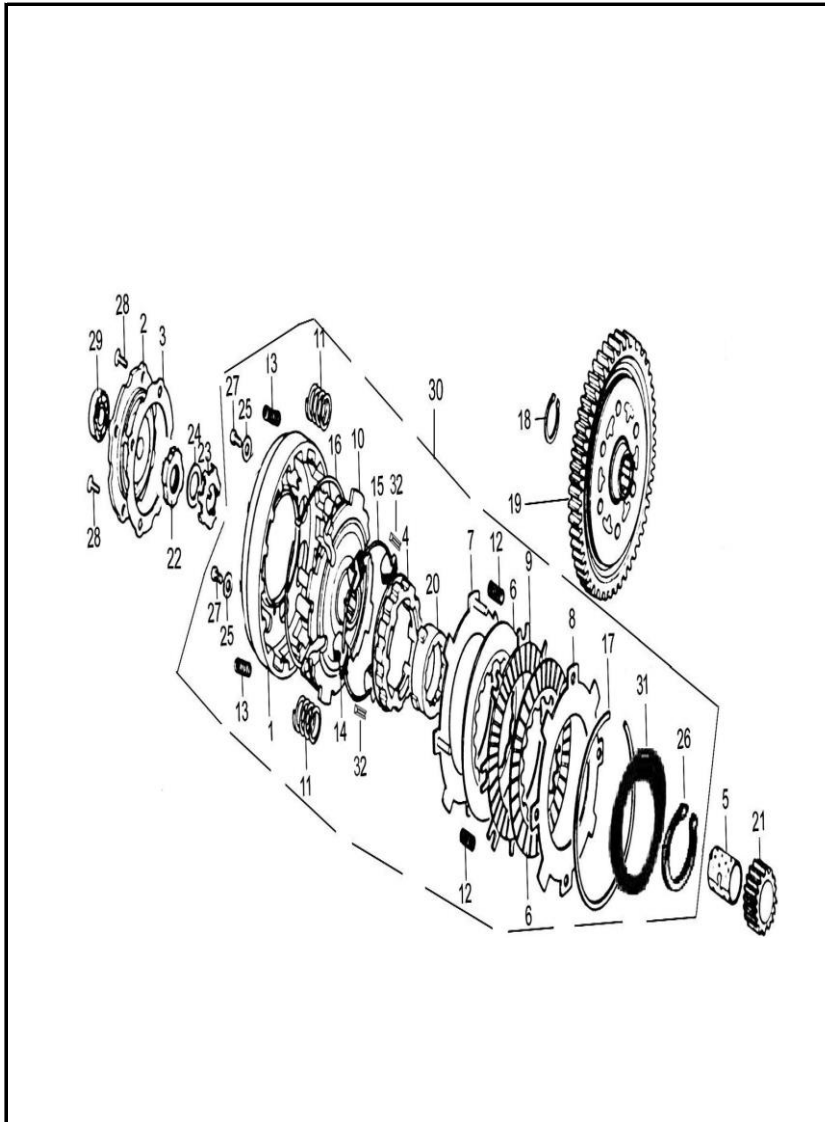
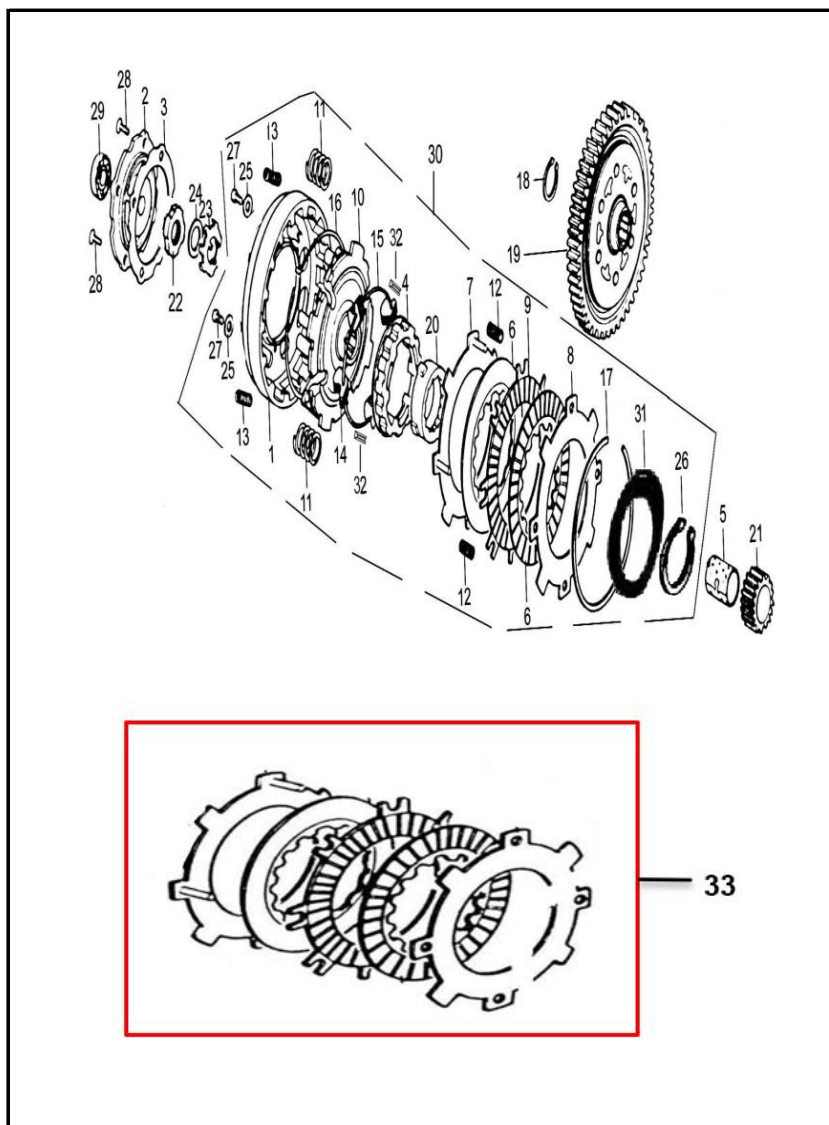


FIG. No.	PARTE N°	DESCRIPCIÓN	CANT.	SAP
1	PGD21114A0A00	CORONA CLUTCH	1	11012778
2	PGD21361A0A00	TAPA PORTA RESORTES	1	11012794
3	PGD21362A0G08	EMPAQUE	1	11012766
4	PGD21311A0A00	CORONA INTERNA CLUTCH	1	11012764
5	PGA22622A0A00	BUJE	1	11012675
6	PGD21170A3A00	DISCO CLUTCH	2	11012791
7	PGD21150A0A00	DISCO METALICO CLUTCH	1	11012787
8	PGD21160A0A00	DISCO METALICO CLUTCH	1	11012789
9	PGD21180A1A00	DISCO CLUTCH	1	11012793
10	PGD21111A0A00	PORTA RESORTE CLUTCH	1	11012774
11	PIC21133A0A00	RESORTE AUTO CLUTCH	4	11013066
12	PGD21136A0A00	RESORTE SEPARADOR CLUTCH	4	11012783
13	PGD21137A0A00	RESORTE CLUTCH	4	11012785
14	PGD21121A0A00	PIN ARANDELA CLUTCH	32	11012779
15	PGD21127A0A00	ARANDELA CLUTCH	1	11012781
16	PGD21113A0A00	ARANDELA CLUTCH	1	11012776
17	PGA22376A0A00	ARANDELA SEGURIDAD	1	11012673
18	PGA22634A0A00	PIN SEGURIDAD	1	11012682
19	PHM22610A1A00	PIÑON CORONA CLUTCH	1	11013016
20	PGD21372A0A00	BUJE PORTA DISCOS	1	11012798
21	PGD22621A0A00	PIÑON PRIMARIO	1	11012813
22	PGA22631A0A00	TUERCA M14x1	1	11012677
23	PGA22632A0A00	ARANDELA	1	11012679
24	PGA22633A0A00	ARANDELA 14MM	1	11012681
25	Q40305F32	ARANDELA 5MM	4	11012768

**FIGURA N° 6: CLUTCH**



<b>FIG. No.</b>	<b>PARTE N°</b>	<b>DESCRIPCIÓN</b>	<b>CANT.</b>	<b>SAP</b>
26	Q431B45F91	PIN SEGURIDAD	1	11013308
27	Q2140512F35	TORNILLO 5x12	4	11013198
28	Q2540510F35	TORNILLO 5x10	4	11013220
29	Q9656000	RODAMIENTO BOLAS 6000	1	11013346
30	PIC22100A0A00	CLUTCH COMPLETO	1	11013068
31	PGD21371A0A00	ANTIVIBRANTE CLUTCH	1	11012796
32	PGD21138A0A00	ANTIVIBRANTE	3	11013065
33	21016889	KIT DISCOS CLUTCH	1	21016889



**FIGURA N° 7: BOMBA DE ACEITE**

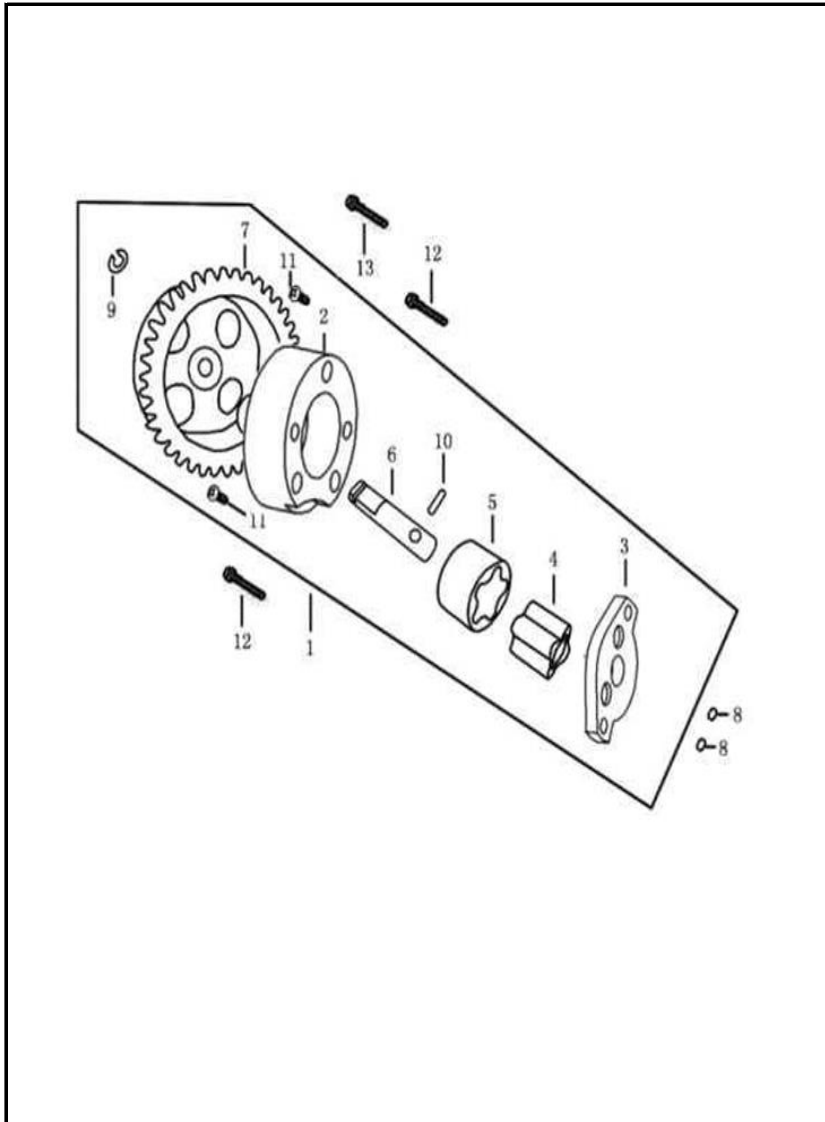


FIG. No.	PARTE N°	DESCRIPCIÓN	CANT.	SAP
1	PHM15100A0A00	BOMBA ACEITE	1	11012952
2	PIZ15111A0A00	CUERPO BOMBA ACEITE	1	11013094
3	PIZ15112A0A00	TAPA BOMBA ACEITE	1	11013096
4	PIZ15114A0A00	ROTOR INT BOMBA ACEITE	1	11013098
5	PIZ15115A0A00	ROTOR EXT BOMBA ACEITE	1	11013100
6	PIZ15116A0A00	EJE BOMBA ACEITE	1	11013102
7	PHM15120A0A00	PIÑON BOMBA ACEITE	1	11012954
8	GIA15131A0A00	O_RING 9.4x2.4	2	11012596
9	Q43606F91	PIN SEGURIDAD	1	11013311
10	Q52125100F15	PIN 2.5x10	1	11013321
11	Q2160416F35	TORNILLO 4x16	2	11013209
12	Q2540525F3	TORNILLO 5x25	2	11013222
13	Q2540530F3	TORNILLO 5x30	1	11013224

FIGURA N° 8: CUBIERTA VOLANTE / PLATO DE BOBINAS

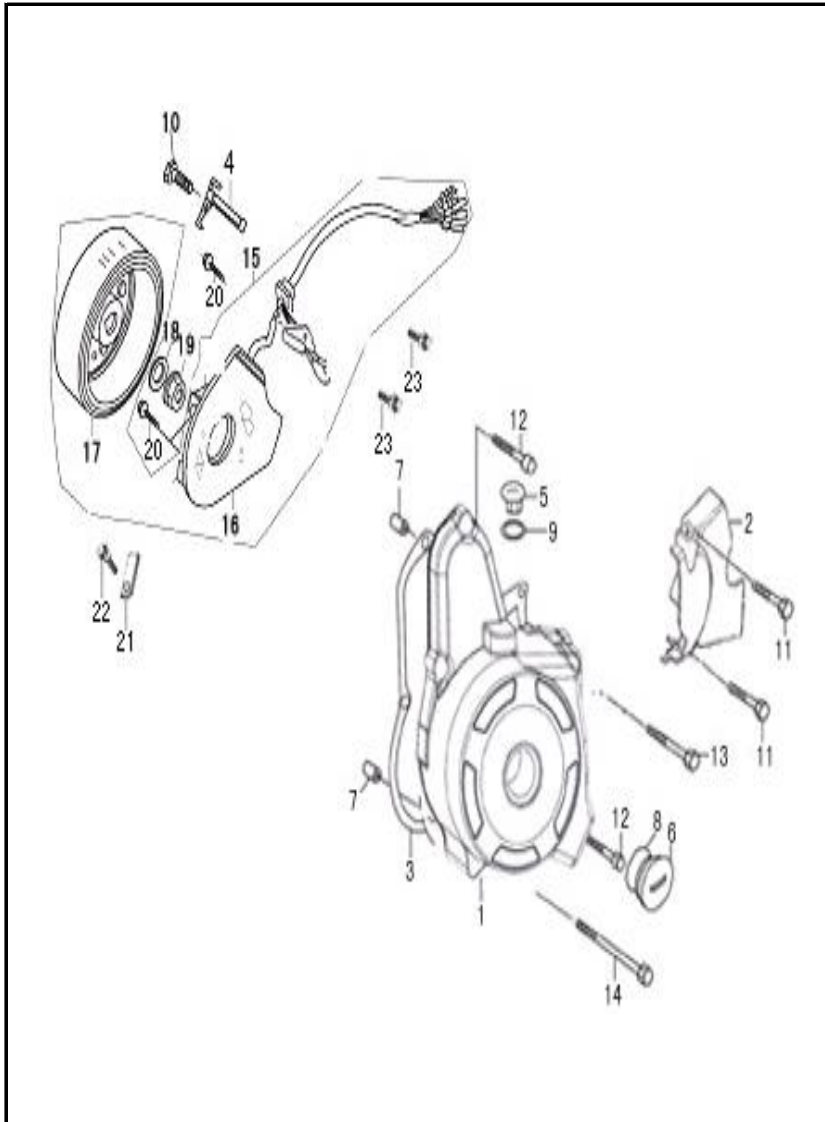


FIG. No.	PARTE N°	DESCRIPCIÓN	CANT.	SAP
1	PHG11411A6B03	CUBIERTA VOLANTE	1	11012873
1	PHG11411A6B08	CUBIERTA VOLANTE	1	11080678
2	PIF11451B5B03	CUBIERTA CADENA	1	11013070
2	PIF11451B5B08	CUBIERTA CADENA	1	11080679
3	PGZ11419A0A00	EMPAQUE CUBIERTA VOLANTE	1	11044556
4	PGB31911A0A00	ABRAZADERA CABLE STATOR	1	11012751
5	PGB11412A0M01	TAPON	1	11012723
6	PGB11413A2M01	TAPON CUBIERTA VOLANTE	1	11012725
7	PIX11318A0A00	PIN 8x12	2	11013077
8	PGB11415A0A00	O_RING	1	11012729
9	PGB11414A0A00	O_TING	1	11012727
10	Q1840616F35	TORNILLO 6x16	1	11013146
11	Q1840628T1F15	TORNILLO 6x28	2	11029294
12	Q1840632F15	TORNILLO 6x32	2	11013160
13	Q1840650T1F15	TORNILLO 6x50	1	11029297
14	Q1840665F15	TORNILLO 6x65	1	11013171
15	PGB31100A0A00	PLATO DE BOBINAS CON VOLANTE	1	11012748
16	PGB31210L7A00	PLATO DE BOBINAS	1	11012749
17	PGZ31102A1A00	VOLANTE	1	11012870
18	PGA31312A0A00	ARANDELA	1	11012714
19	PGA31311A0N01	TUERCA M10x1.25	1	11013152
20	Q1840625F35	TORNILLO 6x25	2	11012753
21	PGB31911A1N02	GUIA VOLANTE	1	11015687
22	Q150D0506F35	TORNILLO 5x6	1	11013111
23	Q1860514F35	TORNILLO 5x14	2	11029312

FIGURA N° 9: CADENILLA MOTOR DE ARRANQUE

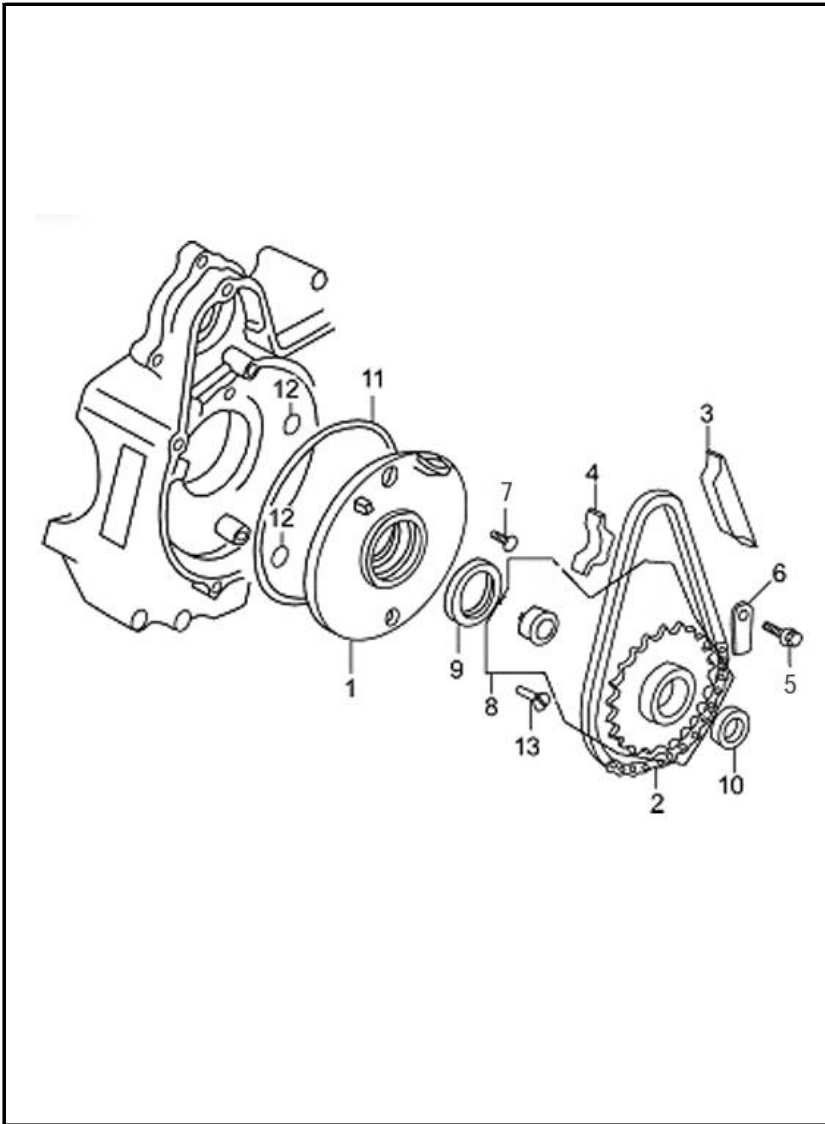


FIG. No.	PARTE N°	DESCRIPCIÓN	CANT.	SAP
1	PGB28174A0A00	TAPON ACEITE INTERNO	1	11012738
2	PGB28410A0A00	CADENILLA MOTOR ARRANQUE	1	11012742
3	PGB28420A0A00	GUIA CADENILLA ARRANQUE	1	11012744
4	PGB28430A0A00	PROTECTOR CADENILLA	1	11012746
5	PGB28160A1A00	PIÑON MOTOR ARRANQUE	1	11012734
6	PGB28171A0A00	GUIA PIÑON MOTOR ARRANQUE	1	11012736
7	PGB28190A1A00	BUJE	1	11012740
8	PGB28150A1A00	PIÑON MOTOR ARRANQUE	1	11012733
9	PGB28180A6A00	RETEN	1	11012712
10	PGA13190A6A00	RETEN	1	11012623
11	PGA31915A1A00	O_RING 107x2	1	11012716
12	PGA31916A1A00	O_RING 6.5x1.9	2	11012718
13	Q254B0616F92	TORNILLO 6x16	2	11013227
14	Q150D0612F32	TORNILLO 6x12	1	11013118

FIGURA N° 10: MOTOR DE ARRANQUE

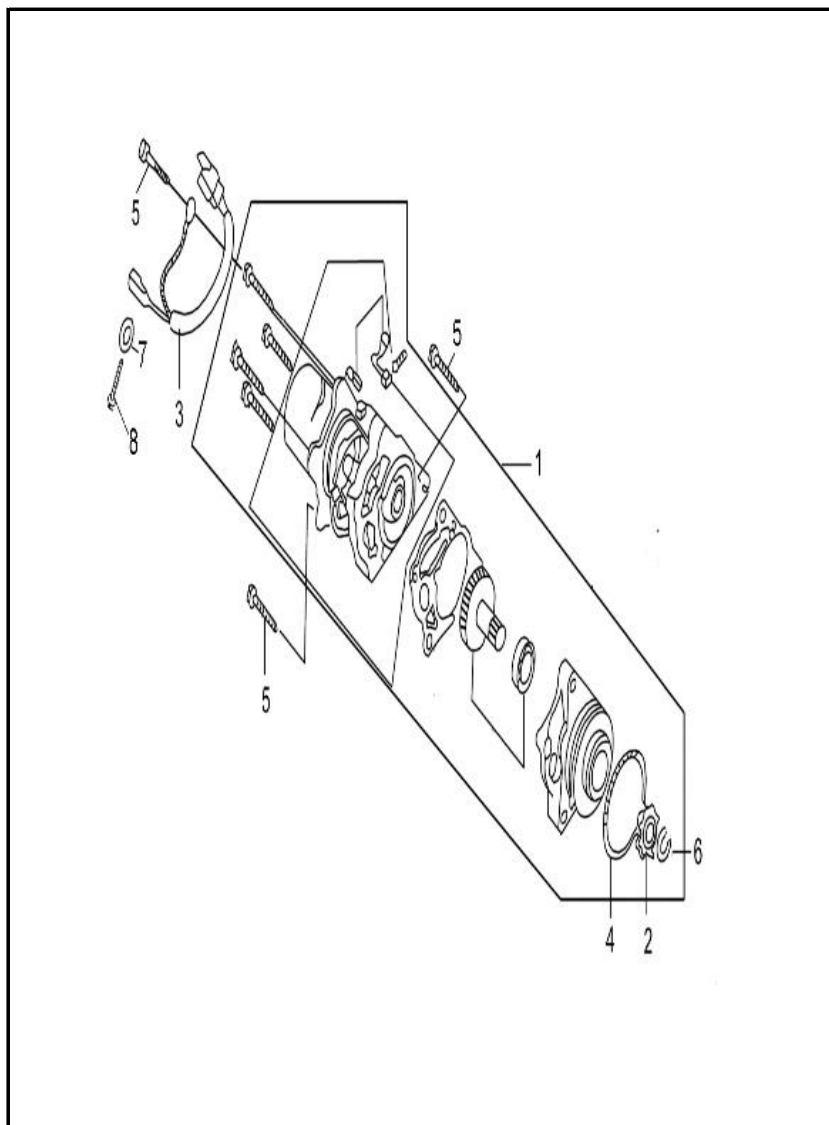


FIG. No.	PARTE N°	DESCRIPCIÓN	CANT.	SAP
1	PHM34700A1M22	MOTOR ARRANQUE	1	11013031
1	PHM34700A1B08	MOTOR ARRANQUE	1	11080680
2	PGB34761A0A00	PIÑON MOTOR ARRANQUE	1	11012759
3	PGB34890C7A00	INSTALACION MOTOR ARRANQUE	1	11012762
4	PGB34763A0A00	O_RING	1	11012761
5	Q1840650T1F15	TORNILLO 6x50	3	11029297
6	Q43112F91	PIN SEGURIDAD 12MM	1	11013302
7	Q40304F92	ARANDELA 4MM	1	11013289
8	Q2140406F3	TORNILLO 4x6	1	11013192



FIGURA N° 11: CARCASAS

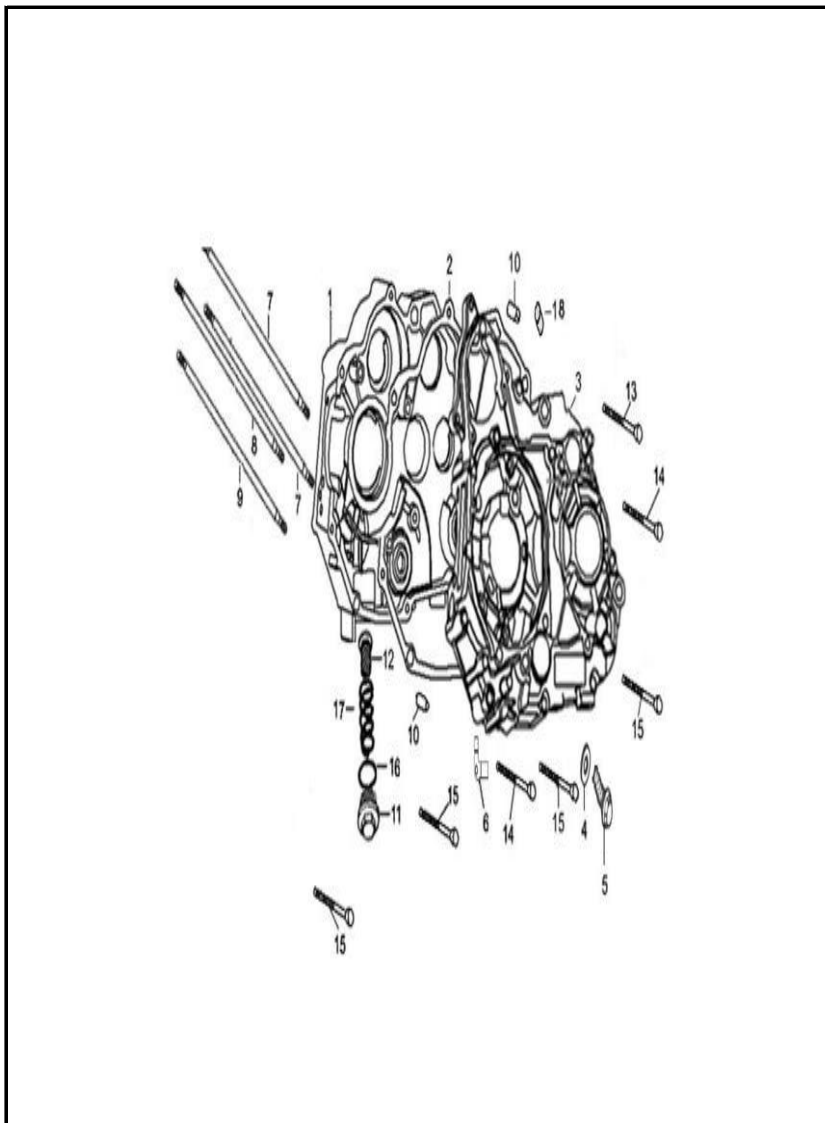


FIG. No.	PARTE N°	DESCRIPCIÓN	CANT.	SAP
1	PHM11110A1B03	CARCASA DERECHA	1	11033852
1	PHM11110A1B08	CARCASA DERECHA	1	11080681
2	PHM11119A1A00	EMPAQUE CARCASA	1	11012916
3	PHM11210A1B03	CARCASA IZQUIERDA	1	11033854
3	PHM11210A1B08	CARCASA IZQUIERDA	1	11080682
4	PGA12248A0A00	ARANDELA	1	11012619
5	FB093131B5M01	TORNILLO 6x16	1	11012581
6	PGA11227A0N01	ABRAZADERA	1	11013720
7	PIX12342A0Z01	TORNILLO	2	11013081
8	PIX12343A0Z01	TORNILLO	1	11013083
9	PIX12358A0Z01	TORNILLO	1	11013089
10	GIA11118A0A00	PIN	2	11012594
11	PGA12243A0M01	TAPON DRENAJE ACEITE	1	11012616
12	BIA15450A0A00	FILTRO ACEITE	1	11012579
13	Q1840650T1F15	TORNILLO 6x50	1	11029297
14	Q1840660T1F15	TORNILLO 6x60	2	11029299
15	Q1840665F15	TORNILLO 6x65	4	11013171
16	PGA12246A2A00	O_RING	1	11012618
17	MIX15461A0A00	RESORTE	1	11012610
18	PGA20185A0A00	GUIA	1	11012671

FIGURA N° 12: CIGÜEÑAL (1/2)

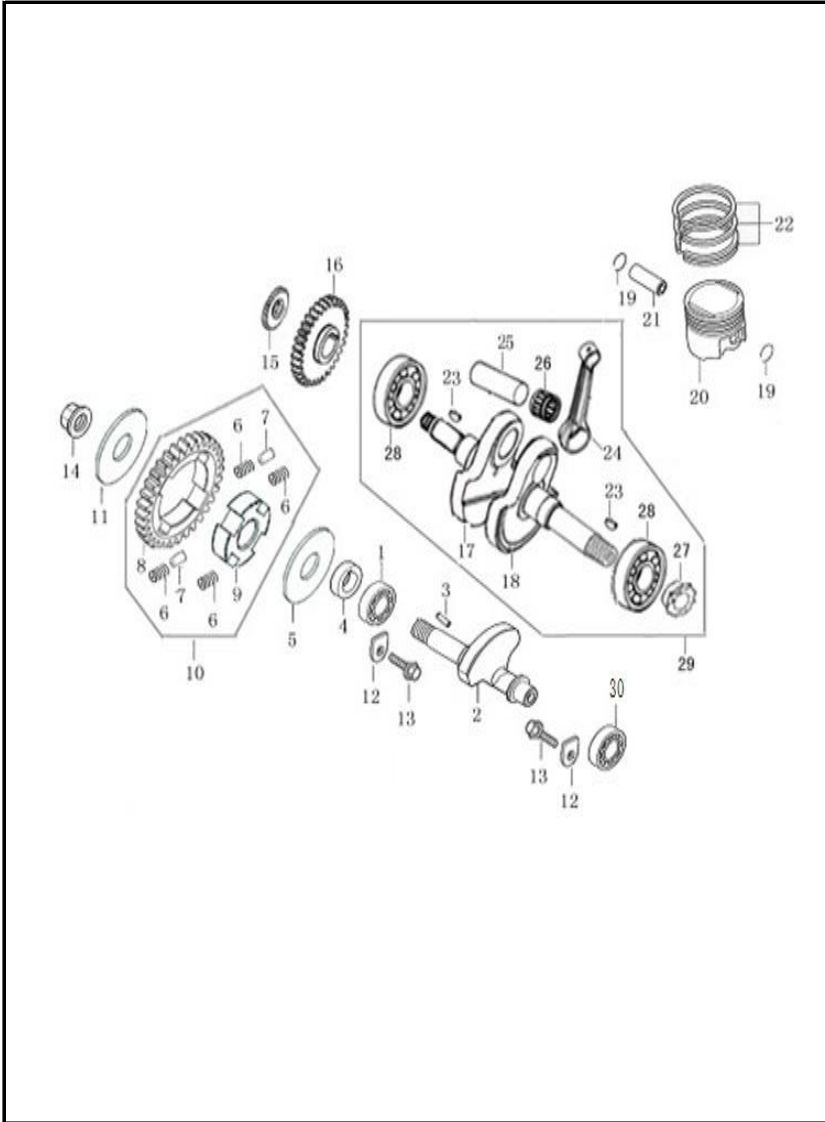


FIG. No.	PARTE N°	DESCRIPCIÓN	CANT.	SAP
1	PHM93850A0A00	RODAMIENTO BOLAS 6002	1	11035033
2	PHM13611A0A00	EJE BALANCEADOR	1	11012931
3	PHM13655A0A00	CUÑA BALANCEADOR	3	11012948
4	PHM13657A0A00	BUJE BALANCEADOR	1	11012950
5	PHM13653A0A00	ARANDELA 15x40	1	11012946
6	PHM13644A0A00	RESORTE	4	11012939
7	PHM13649A0A00	PIN	2	11012942
8	PHM13641A0A00	PIÑÓN BALANCEADOR	1	11012937
9	PHM13647A0A00	GUIA PIÑÓN BALANCEADOR	1	11012941
10	PHM13640A0A00	PIÑÓN BALANCEADOR COMPL	1	11012935
11	PHM13652A0A00	ARANDELA 10,2x42	1	11012944
12	FJA11116A0A00	PLATINA	2	11012592
13	Q1840612F35	TORNILLO 6x12	2	11013141
14	PGA31311A0N01	TUERCA M10x1.25	1	11013152
15	PHM15211A0A00	PIÑÓN BOMBA ACEITE	1	11012956
16	PHM13631A0A00	PIÑÓN BALANCEADOR	1	11012933
17	PHM13111A0A00	PESA CIGÜEÑAL IZQ	1	11012928
18	PHM13121A0A00	PESA CIGÜEÑAL DER	1	11012929
19	PGA13222A0A00	SET PIN PISTON X 2 UNIDADES	1	11012627
20	PHG13211A1A00	PISTON	1	11012884

**FIGURA N° 12: CIGÜEÑAL (2/2)**

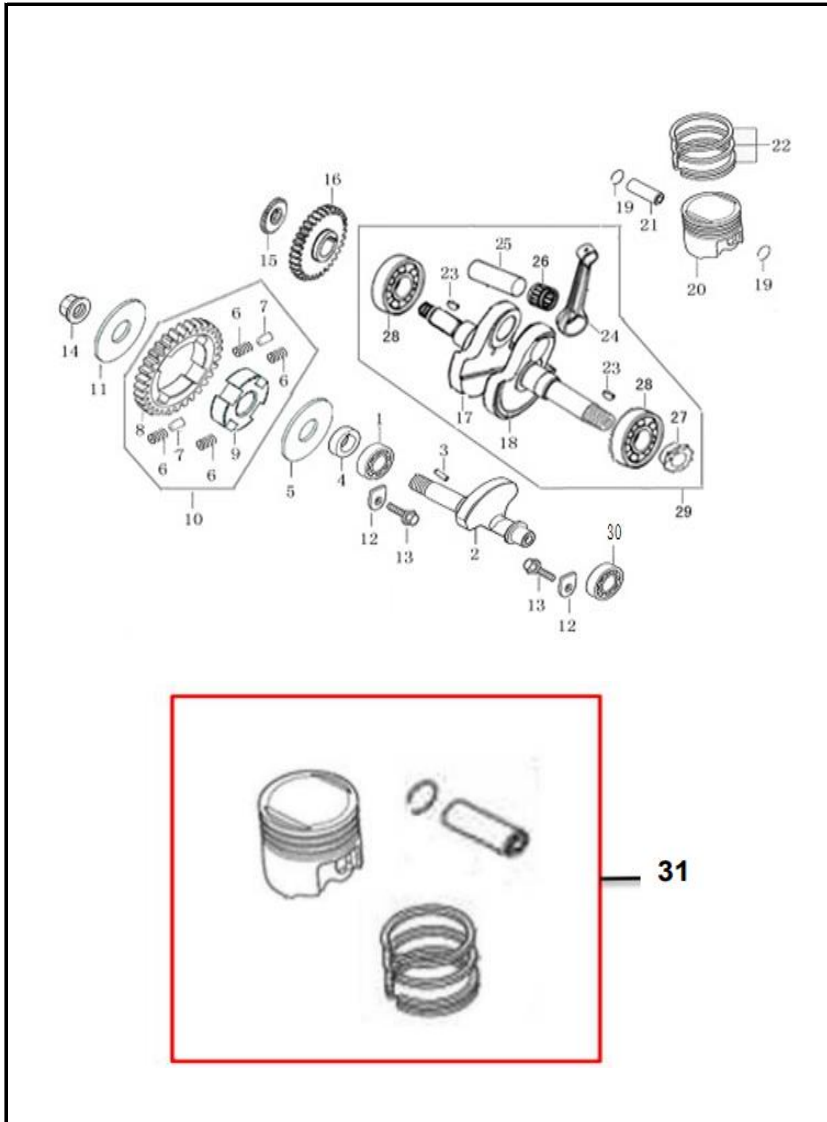


FIG. No.	PARTE N°	DESCRIPCIÓN	CANT.	SAP
21	PGA13221A0A00	PASADOR PISTON	1	11012625
22	SHD13300A1A00	JUEGO ANILLOS STD	1	11013620
23	PGA13118A0A00	CUÑA CIGÜEÑAL	2	11012621
24	PHG13131A0A00	BIELA (SOLA)	1	11012883
25	PIX13141A0A00	PASADOR BIELA	1	11013091
26	PIX13150A1A00	CANASTILLA BIELA	1	11013093
27	PHX14311A0A00	PIÑON CIGÜEÑAL	1	11013037
28	Q9656304F	RODAMIENTO BOLAS 6304	2	11013357
29	PHM13100A2A00	CIGÜEÑAL COMPL	1	11012926
30	PIT93850A0A00	RODAMIENTO BOLAS	1	11035034
31	21016935	KIT PISTON	1	21016935

**FIGURA N° 13: TRANSMISIÓN (1/2)**

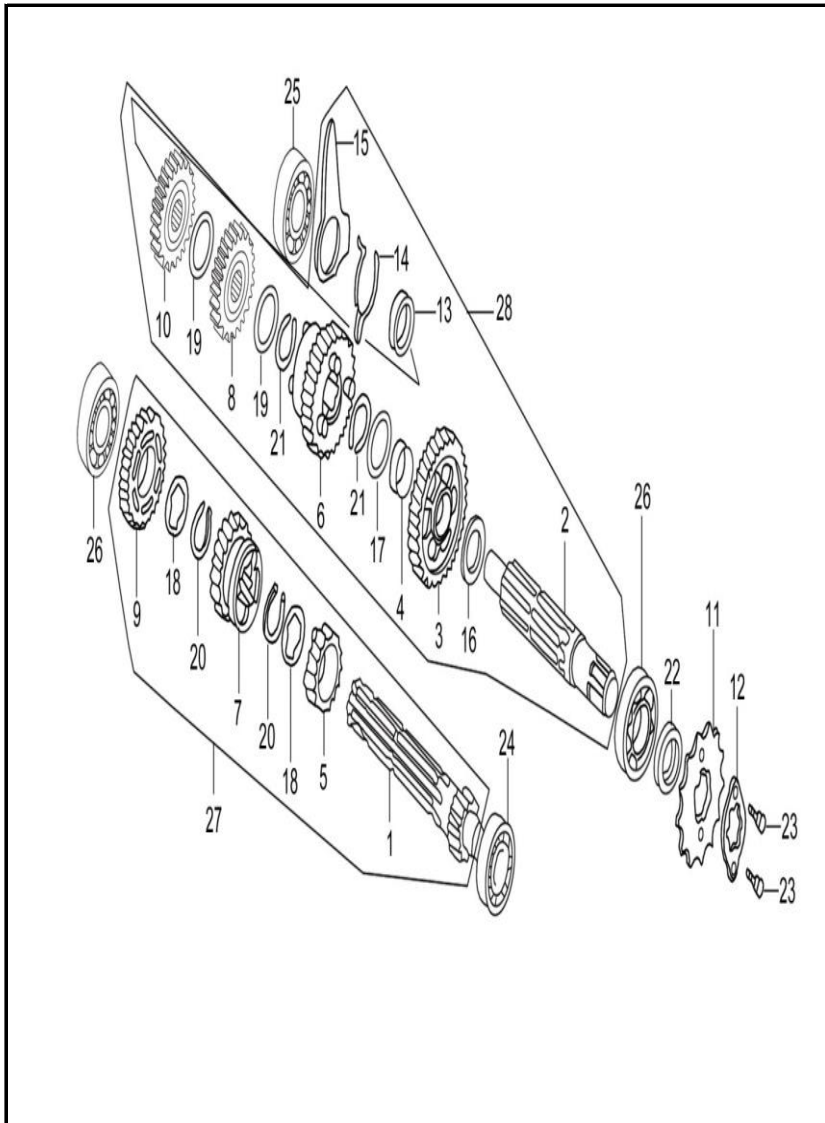


FIG. No.	PARTE N°	DESCRIPCIÓN	CANT.	SAP
1	PHM23611A0A00	EJE CAJA CLUTCH	1	11013020
2	PHX23771A0A00	EJE PIÑON SALIDA	1	11013053
3	PGZ23711A0A00	PIÑON DE 1A	1	11012822
4	PGZ23712A0A00	BUJE	1	11012824
5	PGZ23621A0A00	PIÑON DE 2A	1	11012815
6	PGZ23721A0A00	PIÑON DE 2A	1	11012826
7	PGZ23631A0A00	PIÑON DE 3A	1	11012817
8	PGZ23731A0A00	PIÑON DE 3A	1	11012828
9	PGZ23641A0A00	PIÑON DE 4A	1	11012819
10	PGZ23741A0A00	PIÑON DE 4A	1	11012830
11	PGA22711A3Z50	PIÑON EJE SALIDA	1	11012684
12	PGA22712A0A00	ARANDELA PIÑON SALIDA	1	11012686
13	PGZ24331A0A00	BUJE	1	11012856
14	PGZ24332A0A00	RESORTE	1	11012858
15	PGZ24333A0A00	PLATINA CAJA	1	11012860
16	PGZ23773A0A00	ARANDELA	1	11012832
17	PGZ23775A0Z02	ARANDELA	1	11012833
18	PGZ23675A0Z10	ARANDELA	2	11012820
19	PGZ23794A0A00	ARANDELA	2	11012835
20	Q43117F91	PIN,17MM	2	11013304

FIGURA N° 13: TRANSMISIÓN (2/2)

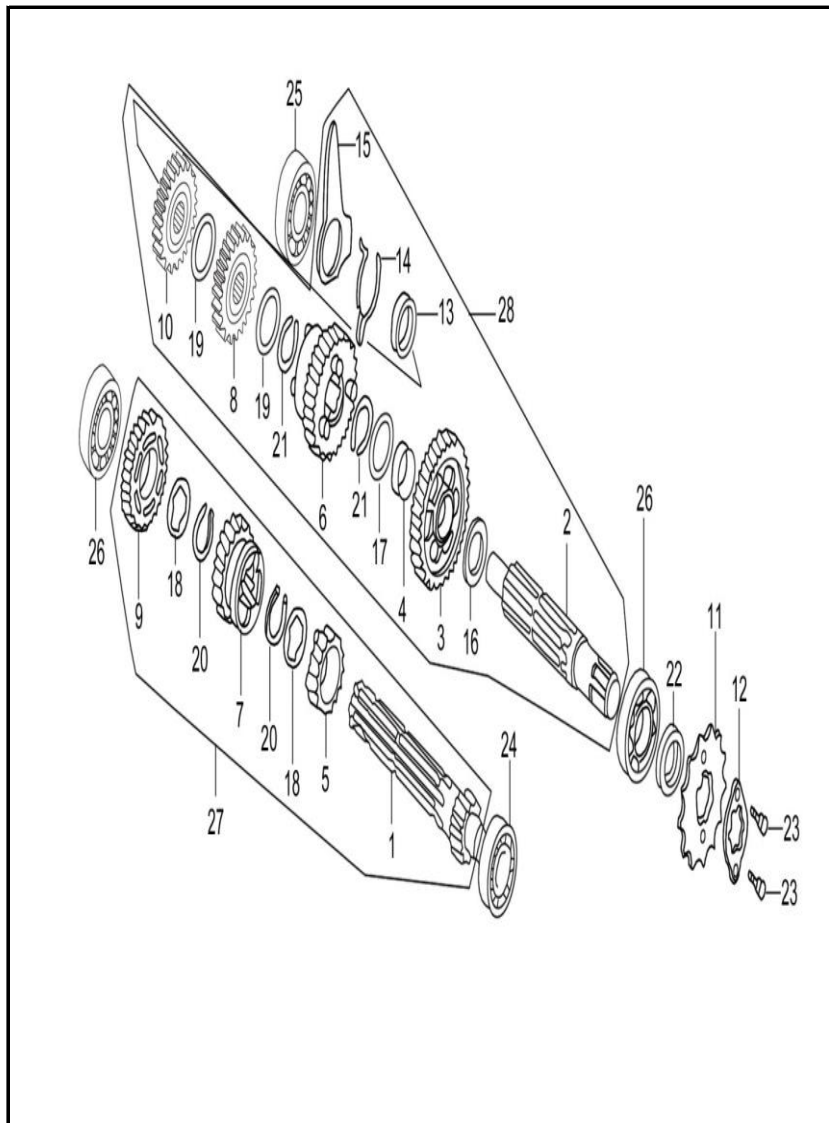


FIG. No.	PARTE N°	DESCRIPCIÓN	CANT.	SAP
21	Q43120F91	PIN 20MM	2	11013306
22	PGA23790A1A00	RETEN	1	11012688
23	Q150D0608F15	TORNILLO 6x8	2	11013114
24	Q9656001F	RODAMIENTO BOLAS 6001	1	11013347
25	Q9656201F	RODAMIENTO BOLAS 6201	1	11013351
26	Q9656203F	RODAMIENTO BOLAS 6203	2	11013353
27	PHM23600A0A00	EJE CAJA CLUTCH COMPLETO	1	11013018
28	PHX23700A0A00	EJE PIÑON SALIDA COMPLETO	1	11013051



FIGURA N° 14: EJE DE CAMBIOS / SELECTOR DE CAMBIOS (1/2)

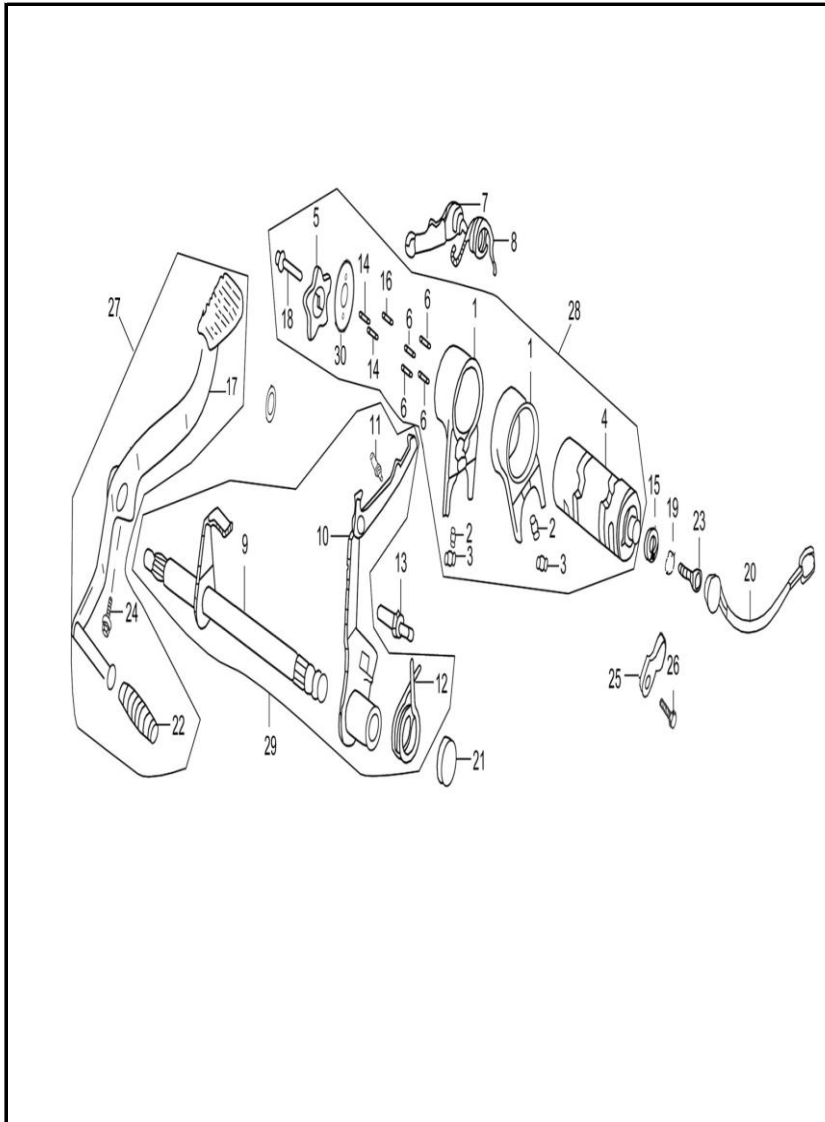


FIG. No.	PARTE N°	DESCRIPCIÓN	CANT.	SAP
1	PGA24411A0A00	HORQUILLA CAMBIOS	2	11012862
2	PGZ24414A0A00	PIN	2	11012864
3	PGZ24415A0A00	PIN SEGURIDAD	2	11012866
4	PGZ24211A0A00	EJE SELECTOR CAMBIOS	1	11012843
5	PGZ24221A1A00	ARANDELA EJE SELECTOR CAMBIOS	1	11012851
6	PGZ24212A0A00	PIN	4	11012845
7	PGZ24310A0A00	LEVA SELECTOR CAMBIOS	1	11012852
8	PGZ24323A0A00	RESORTE LEVA CAMBIOS	1	11012854
9	PHM24110A0A00	EJE CAMBIOS	1	11013023
10	PHM24120A0A00	LEVA EJE CAMBIOS	1	11013025
11	PGZ24122A0A00	RESORTE LEVA CAMBIOS	1	11012837
12	PGZ24123A0A00	RESORTE EJE CAMBIOS	1	11012839
13	PGA24131A1Z02	TORNILLO	1	11012690
14	Q962B3098	PIN 3x9.8	2	11013344
15	PGA35760A0A00	BUJE	1	11012722
16	PGZ24219A0A00	PIN	1	11012849
17	PGA24721A7A00	PEDAL CAMBIOS	1	11012694
18	Q150D0616F15	TORNILLO 6x16	1	11013120
19	Q40306F92	ARANDELA 6MM	1	11013293
20	PHX35730A6A00	SWITCH NEUTRO	1	11013055
21	PGA24190A4A00	RETEN EJE CAMBIOS	1	11012692
22	PGA24711A0A00	CAUCHO PEDAL CAMBIOS	1	11013059
23	FB093351A6N05	TORNILLO 6x20	1	11012588
24	Q150D0625T1F15	TORNILLO 6x25	1	11029276
25	PIH35721A0A00	PLATINA SWITCH NEUTRO	1	11013076

**FIGURA N° 14: EJE DE CAMBIOS / SELECTOR DE CAMBIOS (2/2)**

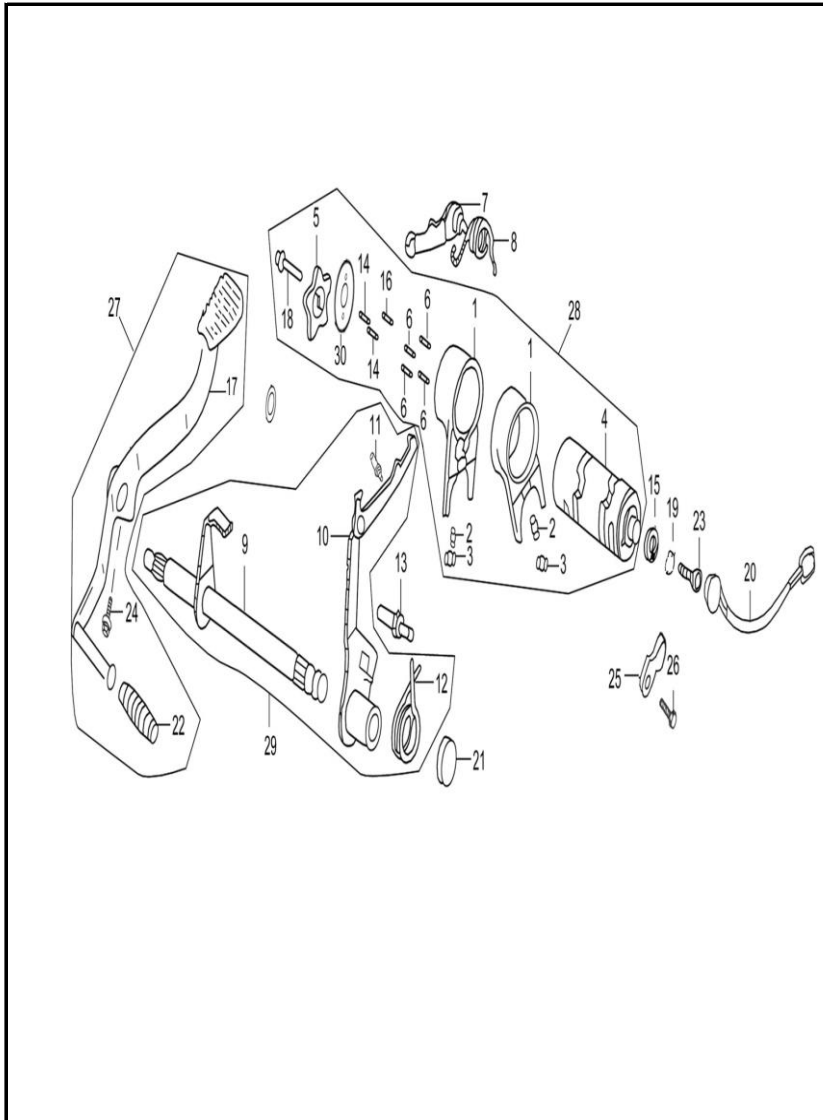


FIG. No.	PARTE N°	DESCRIPCIÓN	CANT.	SAP
26	Q2140612F32	TORNILLO 6x12	1	11013205
27	PGA24700D6M01	PEDAL CAMBIOS COMPL	1	11013061
28	PGZ24200A0A00	EJE SELECTOR CAMBIOS COMPL	1	11012841
29	PHM24100A0N03	EJE CAMBIOS COMPL	1	11013022
30	PGZ24213A0A00	ARANDELA EJE SELECTOR CAMBIOS	1	11012847

FIGURA N° 15: PEDAL CRANK

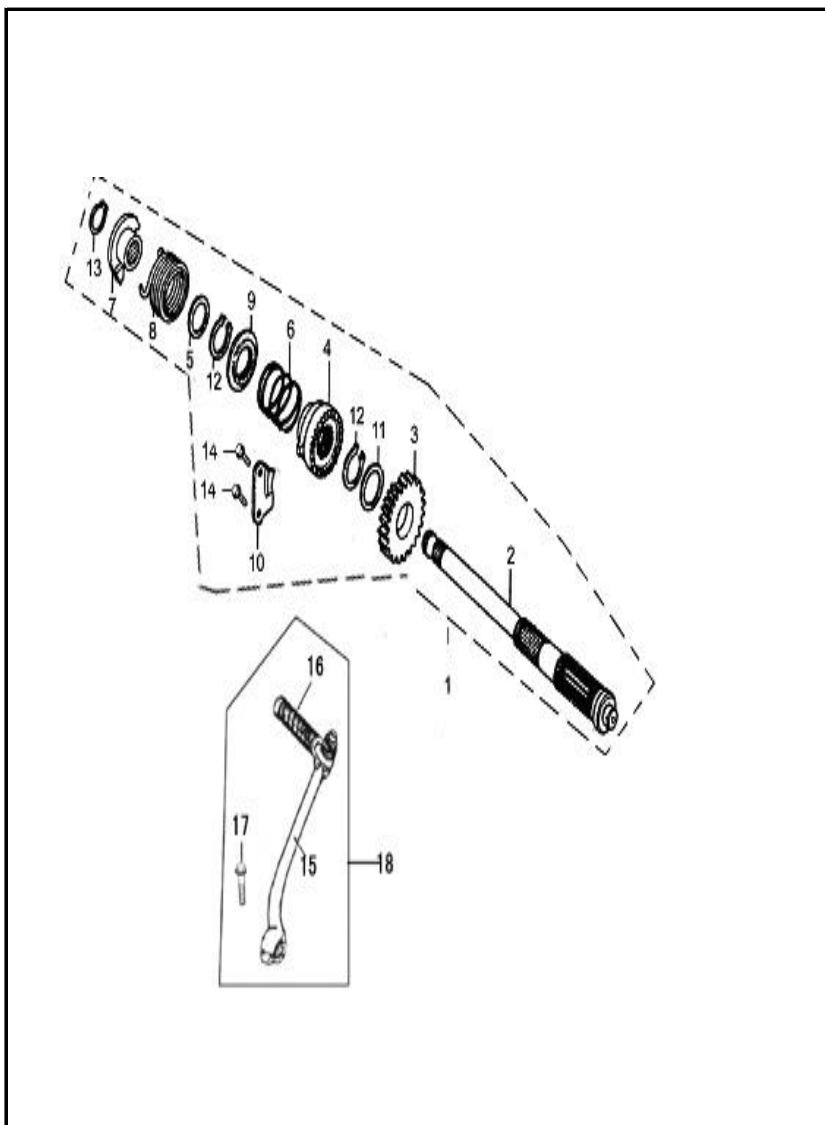


FIG. No.	PARTE N°	DESCRIPCIÓN	CANT.	SAP
1	PHM27100A0N03	EJE CRANK COMPL	1	11013027
2	PHM27111A0A00	EJE CRANK	1	11013029
3	PGZ27151A0A00	PIÑON CRANK	1	11012868
4	PGA27113A0A00	PIÑON CRANK	1	11012696
5	PGA27114A0A00	ARANDELA	1	11012698
6	PGA27115A0Z50	RESORTE EJE CRANK	1	11012699
7	PGA27117A0Z50	BUJE RESORTE CRANK	1	11012701
8	PGA27118A0A00	RESORTE EJE CRANK	1	11012703
9	PGA27121A0A00	ASIENTO RESORTE EJE CRANK	1	11012705
10	PGA27131A0A00	PLATINA	1	11012707
11	PGA27141A0A00	ARANDELA	1	11012709
12	Q43120F91	PIN 20MM	2	11013306
13	Q43117F91	PIN,17MM	1	11013304
14	Q150D0620F35	TORNILLO 6X20	2	11013126
15	PHG27711A1A00	PEDAL CRANK	1	0
16	PHG27713A1A00	CAUCHO PEDAL CRANK	1	11012913
17	Q150D0620F35	TORNILLO 6X20	1	11013126
18	PHG27700A1M01	PEDAL CRANK COMPL	1	11013063

FIGURA N° 16: CARBURADOR (1/2)

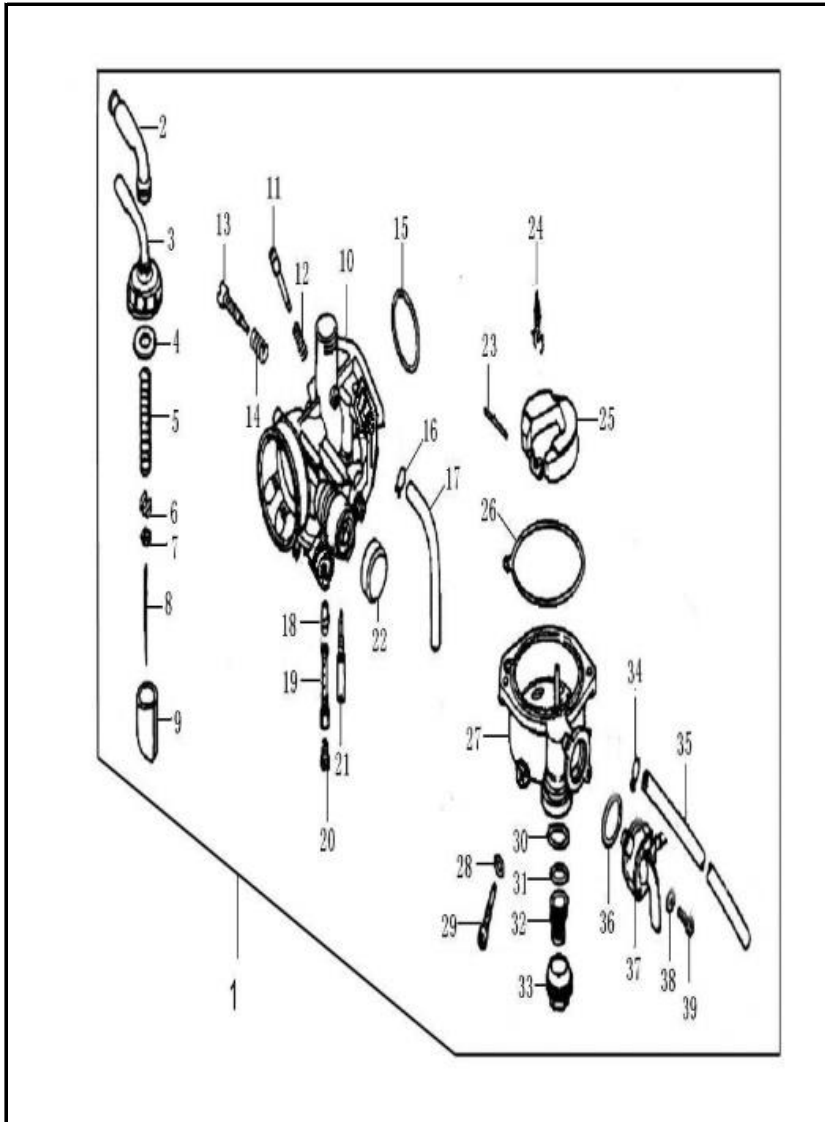


FIG. No.	PARTE N°	DESCRIPCIÓN	CANT.	SAP
1	PHM16100A2A00	CARBURADOR	1	11012957
2	PHM16198A0A00	MANGUERA	1	11012666
3	PHM16270A0A00	TAPA CARBURADOR	1	11012991
4	PHM16285A0A00	EMPAQUE TAPA CARBURADOR	1	11013001
5	PHM16283A0A00	RESORTE VALVULA CARBURADOR	1	11012999
6	PHM16288A0A00	PIN	1	11013003
7	PHM16253A0A00	PIN SEGURIDAD	1	11012987
8	PHM16251A0A00	AGUJA CORTINA CARBURADOR	1	11012986
9	PHM16261A0A00	CORTINA CARBURADOR	1	11012989
11	PHM16425A0A00	TORNILLO AIRE	1	11013012
12	PHM16426A0A00	RESORTE TORNILLO AIRE	1	11013014
13	PHM16421A0A00	TORNILLO RALENTI	1	11013008
14	PHM16422A0A00	RESORTE	1	11013010
15	PHM16178A0A00	O_RING	1	11011885
16	PHM16155A0A00	ABRAZADERA	1	11012961
17	PHM16154A0A00	MANGUERA	1	11012664
18	PHM16277A1A00	DIFUSOR	1	11012997
19	PHM16271A0A00	BOQUEREL	1	11012993
20	PHM16273A0A00	BOQUEREL DE ALTA	1	11012995
21	PHM16412A1A00	BOQUEREL DE BAJA	1	11013006
22	PHM16339A0A00	BUJE CARBURADOR	1	11013004
23	PHM16238A0A00	PASADOR FLOTA CARBURADOR	1	11012982
24	PHM16240A0A00	AGUJA FLOTA CARBURADOR	1	11012984
25	PHM16230A0A00	FLOTA CARBURADOR	1	11012980

**FIGURA N° 16: CARBURADOR (2/2)**

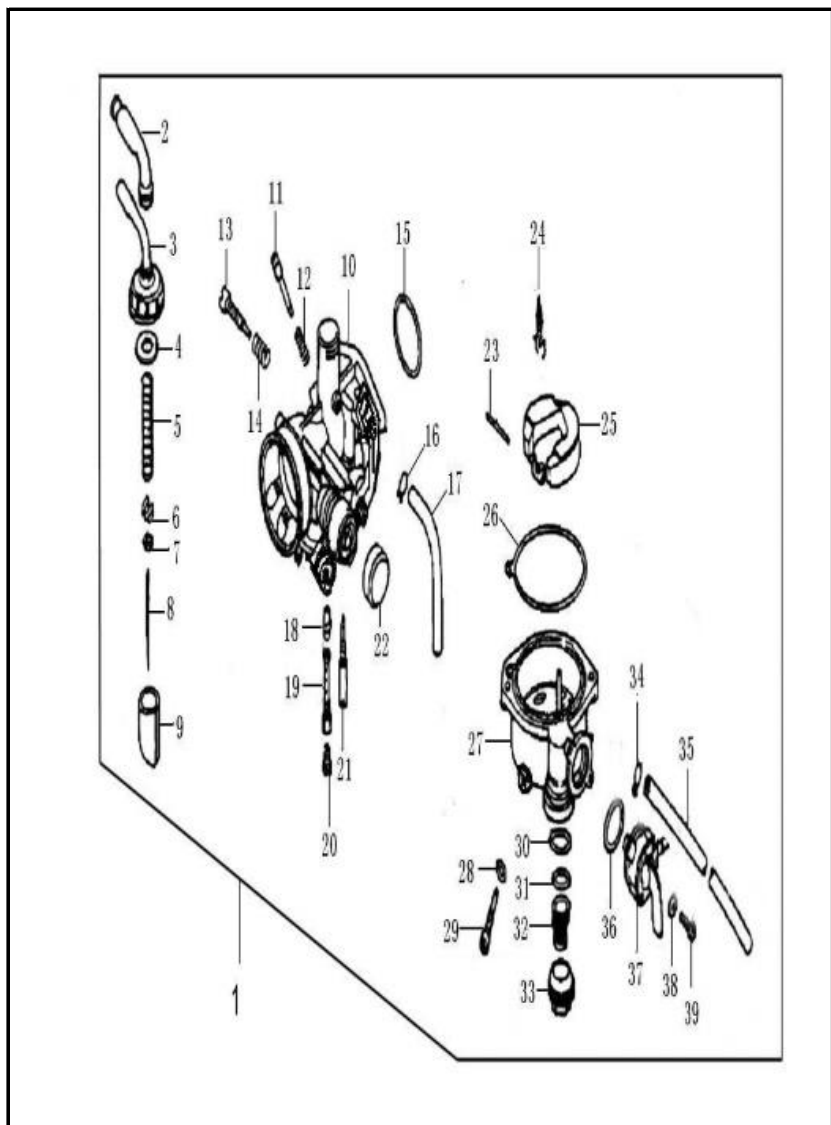


FIG. No.	PARTE N°	DESCRIPCIÓN	CANT.	SAP
26	PHM16219A0A00	EMPAQUE TAZA CARBURADOR	1	11011887
27	PHM16210A0A00	TAZA CARBURADOR	1	11012974
28	PHM16216A0A00	ARANDELA	1	11012978
29	PHM16215A0A00	TORNILLO DRENAJE	1	11012976
30	PHM16189A0A00	O_RING	1	11012973
31	PHM16187A0A00	O_RING	1	11012969
32	PHM16186A0A00	FILTRO GASOLINA	1	11012967
33	PHM16188A0A00	TAPON FILTRO GASOLINA	1	11012971
34	PHM16152A0A00	ABRAZADERA	1	11012959
35	PHM16153A0A00	MANGUERA	1	11029247
36	PHM16185A0A00	O_RING	1	11012965
37	PHM16180A0A00	LEVA CHOKE	1	11012963
38	Q40304F92	ARANDELA 4MM	2	11013289
39	Q2140412F3	TORNILLO 4x12	2	11013194



FIGURA N° 17: PARTES ELECTRICAS

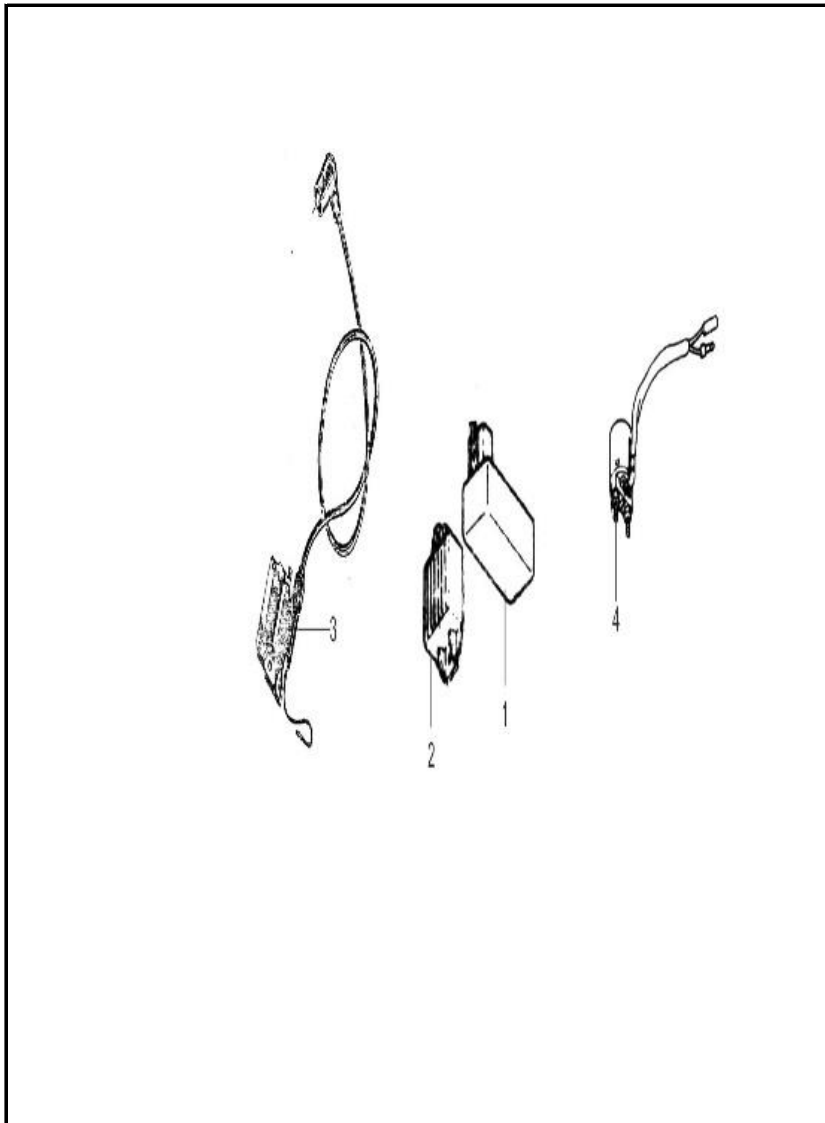


FIG. No.	PARTE N°	DESCRIPCIÓN	CANT.	SAP
1	PGB34400B7A00	CDI	1	11033785
2	GIA31600D2A00	REGULADOR	1	11012603
3	PGB34500A8A00	BOBINA DE ALTA	1	11012757
4	GIA34600E3A00	RELAY MOTOR ARRANQUE	1	11012605

FIGURA N° 18: FILTRO DE GASOLINA

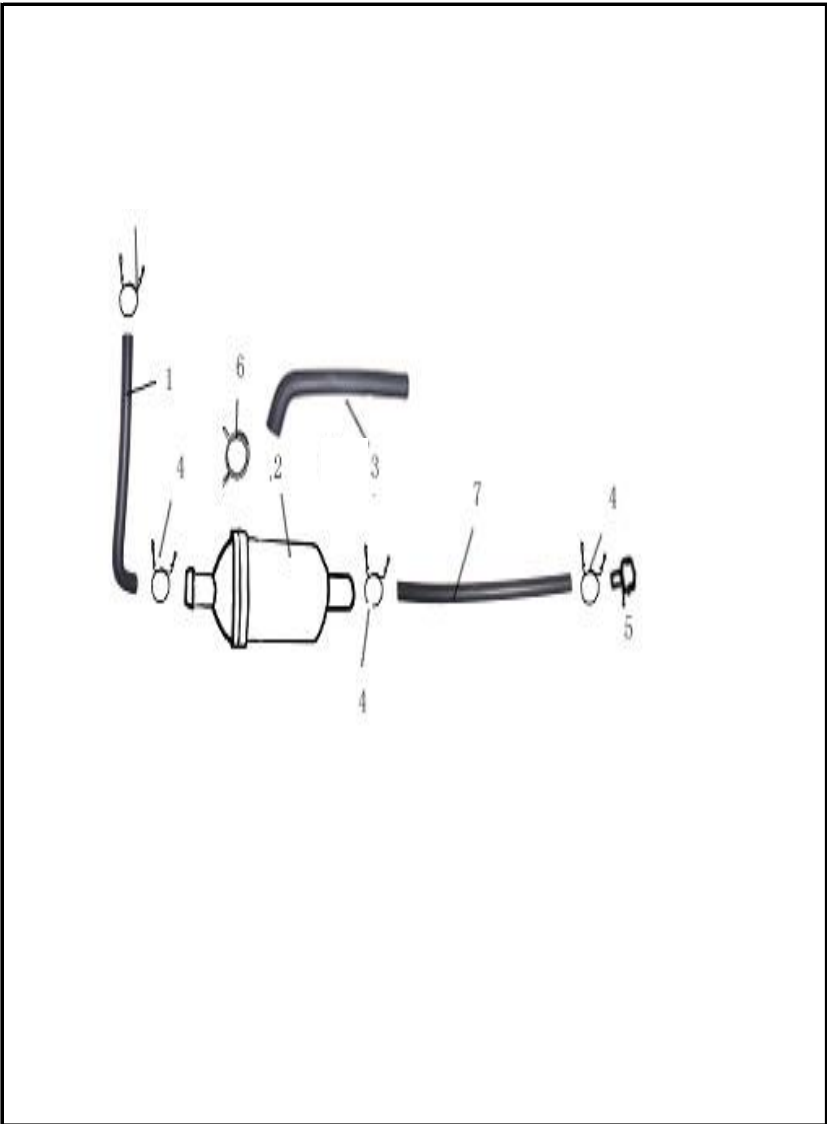


FIG. No.	PARTE N°	DESCRIPCIÓN	CANT.	SAP
1	PGA20152A3A00	MANGUERA	1	11013485
2	PGA20220A0B02	FILTRO GASOLINA	1	11012871
3	PGA20152A2A00	MANGUERA FILTRO AIRE	1	11013483
4	PGA20153A0N03	ABRAZADERA M14.5	3	11012668
5	GIA20215A0A00	TAPON RESPIRADERO	1	11012598
6	PGA20153A1N03	ABRAZADERA M10.5	1	11013323
7	PGA20214A2A00	MANGUERA FILTRO AIRE	1	11013473

FIGURA N° 19: FAROLA

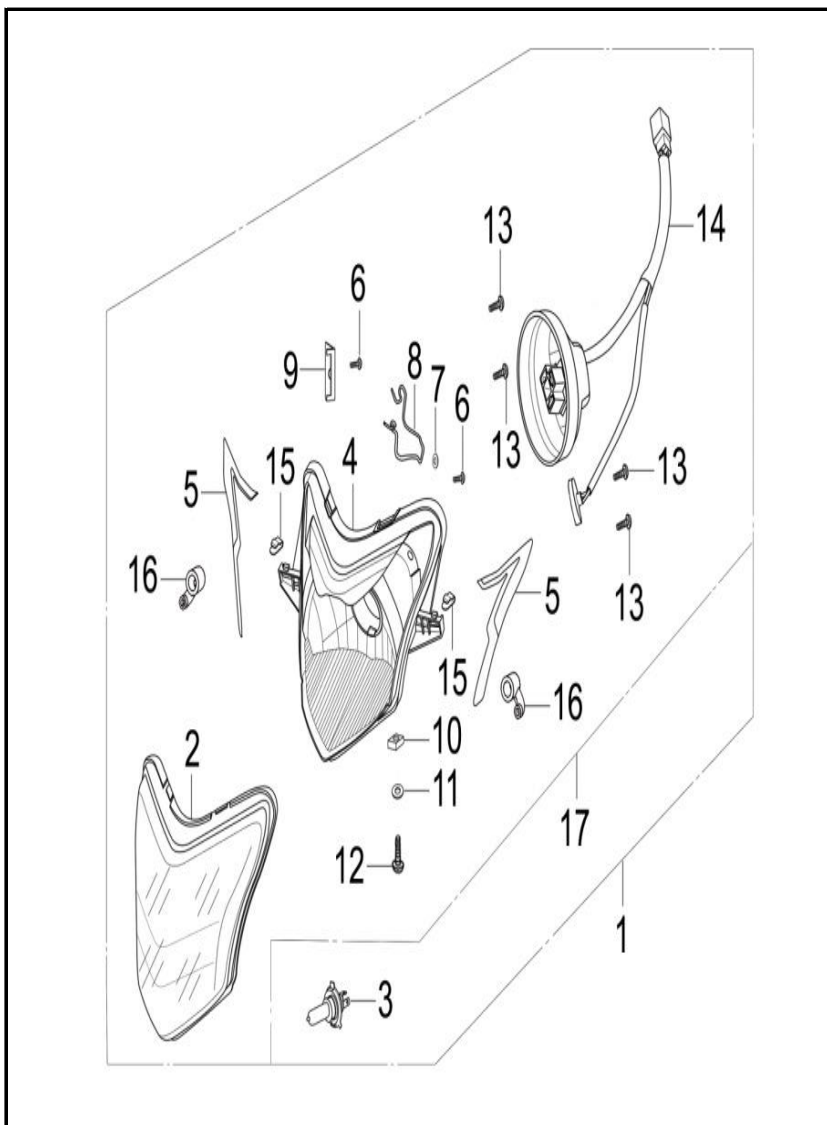


FIG. No.	PARTE N°	DESCRIPCIÓN	CANT.	SAP
1	RIC33100A0A00	FAROLA COMPLETA	1	11030630
2	RIC33181A0A00	VIDRIO FAROLA DEL	1	11030633
3	37123930	BOMB.FRONT CRYSTAL V. H4 12V 35/35W P43	1	21002684
4	RIC33121A0A00	REFLECTIVO FAROLA	1	11080721
5	RIC33150A0A00	SOPORTE	2	11080722
6	Q27129100F3	TORNILLO 2.9x10	2	11013233
7	Q40203F3	ARANDELA 3MM	1	11013276
8	RHC33183A0A00	PIN SEGURIDAD	1	11013504
9	RHC33186A0A00	PLATINA	1	11013506
10	RHC93231A0N03	TUERCA M4-3	1	11013618
11	Q40206F34	ARANDELA 6MM	1	11013282
12	RHC93121A0N04	TORNILLO4x12.5-φ6x2.5	1	11013616
13	Q27139160F3	TORNILLO3.9x16	4	11013239
14	RIC33160A0A00	SOCKETE BOMBILLO FAROLA	1	11013500
15	XGA33183A0N07	PIN SEGURIDAD	2	11013504
16	QJU33112A0A00	TUBO AIRE	2	11029398
17	RIC33100A1A00	FAROLA COMPLETA	1	11030630

FIGURA N° 20: VELOCIMETRO

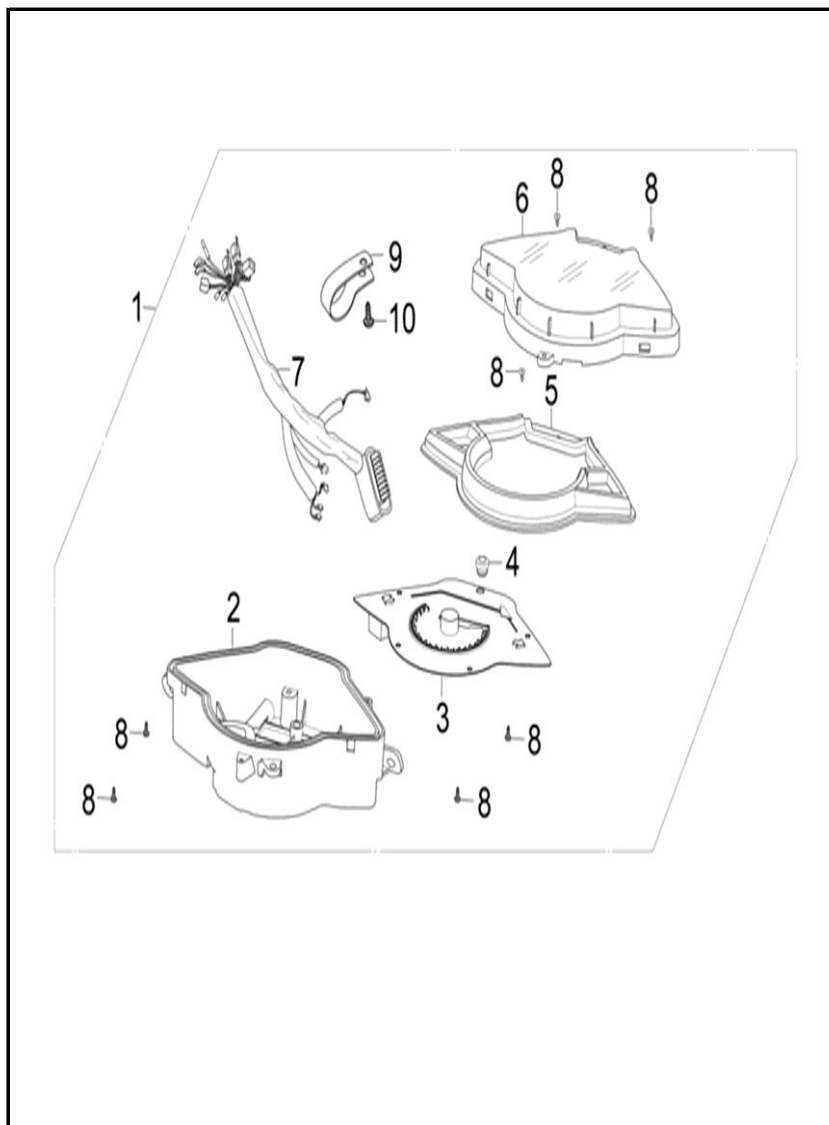


FIG. No.	PARTE N°	DESCRIPCIÓN	CANT.	SAP
1	RIC37000A4A00	VELOCIMETRO COMPLETO	1	11030636
2	RHC37780A0A00	CUBIERTA INF VELOCIMETRO	1	11013525
3	RIC37110A0A00	VELOCIMETRO	1	11030639
4	RHC37785A0A00	ANTIVIBRANTE	1	11013528
5	RHC37923A0A00	SOPORTE VELOCIMETRO	1	11013534
6	RIC37740A0A00	VIDRIO VELOCIMETRO	1	11030641
7	RIC37500A0A00	CABLE VELOCIMETRO	1	11030644
8	Q2712995F35	TORNILLO 2.9x9,5	7	11013231
9	RHC37784A0A00	ABRAZADERA	1	11013527
10	Q27129160F35	TORNILLO 2.9x16	1	11013229

FIGURA N° 21: MANUBRIO / ESPEJOS (1/2)

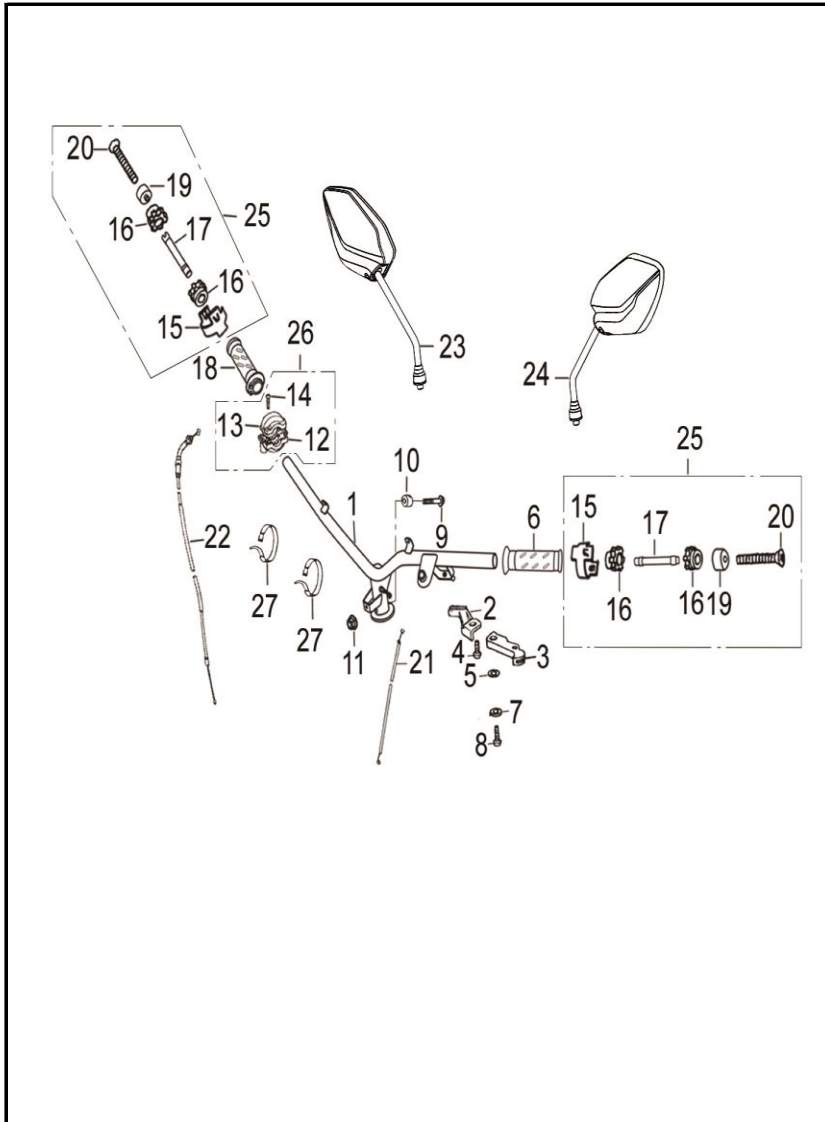


FIG. No.	PARTE N°	DESCRIPCIÓN	CANT.	SAP
1	RHC47110A2B14	MANUBRIO	1	11013593
2	XHD35283A0A00	LEVA CABLE CHOQUE INT	1	11013655
3	XHD35281A0A00	LEVA CABLE CHOQUE EXT	1	11013654
4	Q2140512F37	TORNILLO 5x12	1	11043686
5	Q41808F31	ARANDELA 8MM	1	11013300
6	YHA47411A1A00	CAUCHO MANILLAR IZQ	1	11013790
7	Q40205F30	ARANDELA 5MM	1	11013280
8	Q2140516F37	TORNILLO 5x16	1	11029319
9	Q184B1050T1F37	TORNILLO 10x1.25x50	1	11044872
10	YGA47187A0N07	ABRAZADERA	1	11080723
11	Q330B10T12F37	TUERCA M10x1.25	1	11043713
12	YHA46931A0A00	ABRAZADERA CABLE SUP	1	11013784
13	YHA46932A0A00	ABRAZADERA CABLE INF	1	11013786
14	Q2140520F30	TORNILLO 5x20	1	11013203
15	RHB47375A2N05	ABRAZADERA	2	11013412
16	RHB47372A0A00	TAPON	4	11013408
17	RHB47374A1N03	EJE MANUBRIO	2	11013410
18	YHA47300A2A00	CAUCHO MANILLAR DER	1	11013788
19	RHB47371A1B01	TAPON MANUBRIO	2	11013406
20	Q2180640F30	TORNILLO 6x40	2	11013212



FIGURA N° 21: MANUBRIO / ESPEJOS (2/2)

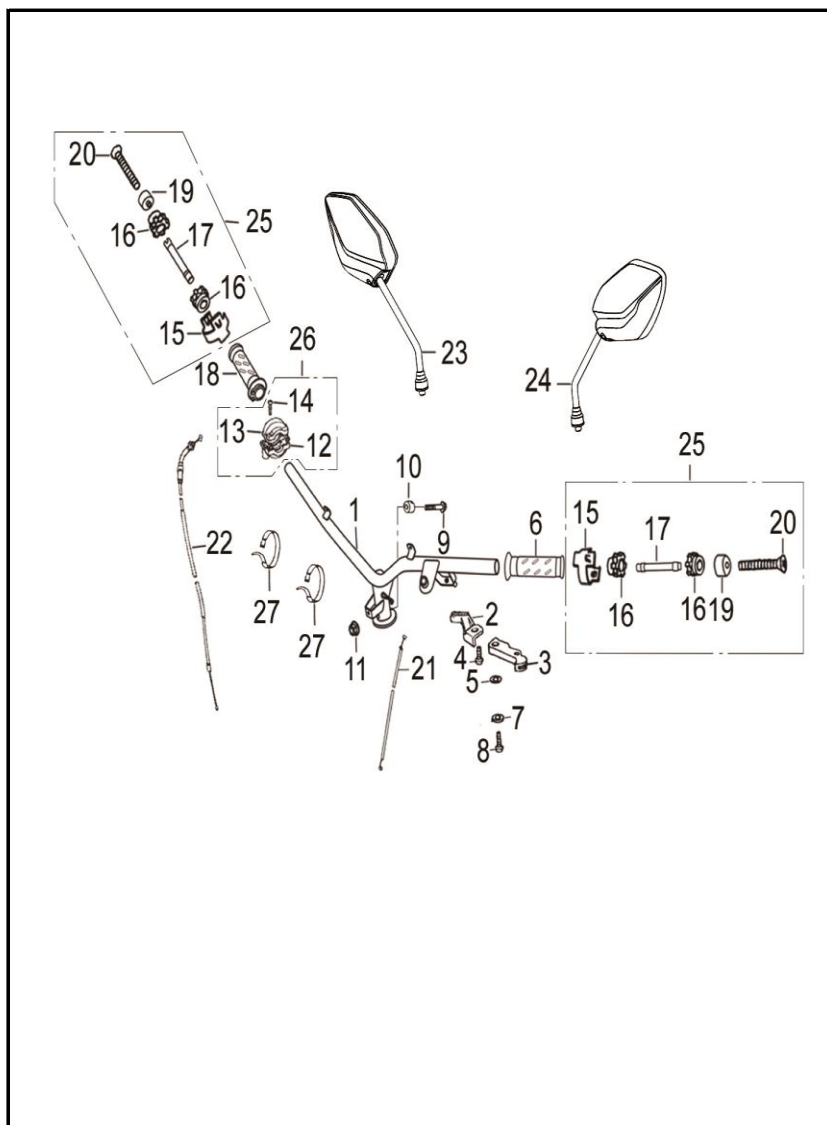


FIG. No.	PARTE N°	DESCRIPCIÓN	CANT.	SAP
21	XGA46350A0A00	CABLE CHOQUE	1	11013637
22	RHB46300A0A00	CABLE ACELERADOR COMPL	1	11013402
23	RIC57100A1B14	ESPEJO DERECHO	1	11030647
24	RIC57200A1B14	ESPEJO IZQUIERDO	1	11030650
25	RHB47370A2B01	PESAS MANUBRIO	2	11012911
26	YHA46930A0A00	SOPORTE CARRETEL ACELERADOR	1	11015640
27	ZJA32911A1B01	ABRAZADERA M250x3	2	11012670

FIGURA N° 22: ESPIGA CENTRAL

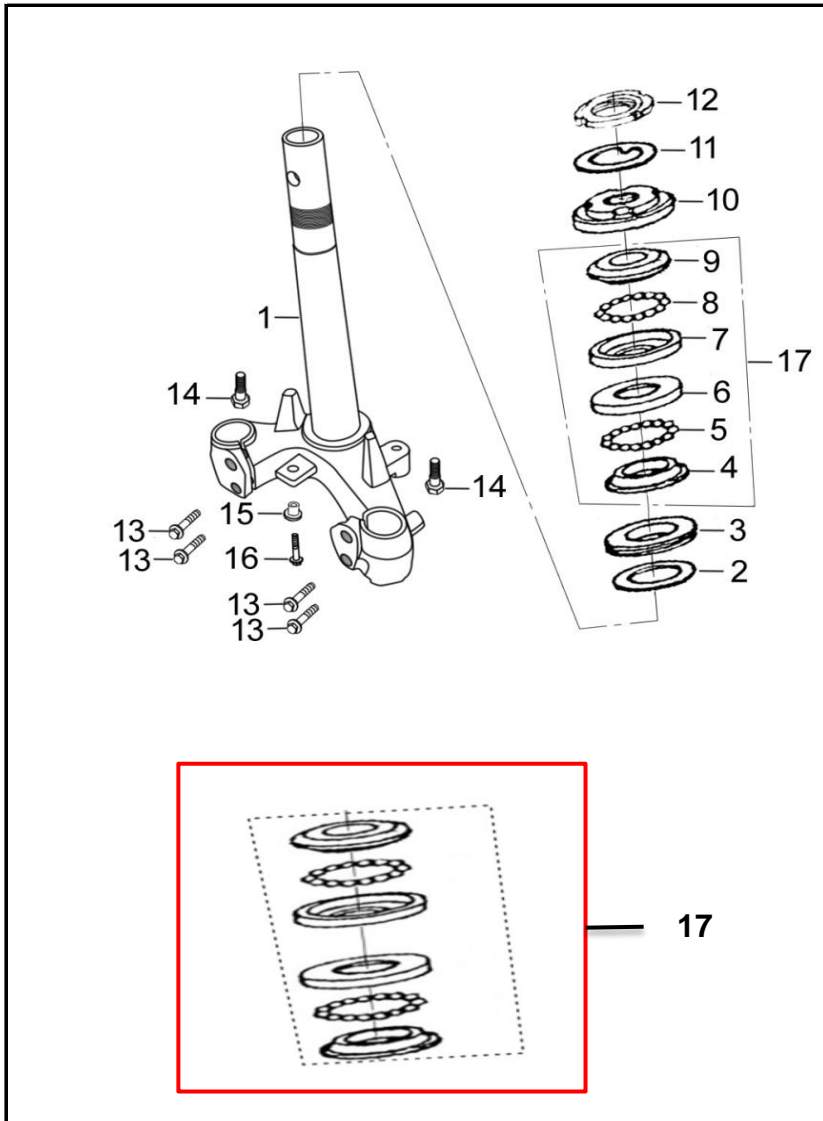


FIG. No.	PARTE N°	DESCRIPCIÓN	CANT.	SAP
1	RHB51210A1B01	ESPIGA CENTRAL	1	11013414
2	YGA93541B1N03	ARANDELA PLANA	1	11013813
3	YGA51973A0A00	GUARDAPOLVO	1	11013805
4	YGA51954A0A00	CUNA INFERIOR ESPIGA	1	11013801
5	YGA51960A0A00	BALINES DIRECCION INF	1	11013803
6	YGA51953A0A00	CUNA SUPERIOR ESPIGA	1	11013799
7	YGA51952A0A00	CUNA DIRECCION INF	1	11013797
8	YGA51950A0A00	BALINES DIRECCION SUP	1	11013794
9	YGA51951A0A00	CUNA DIRECCION SUP	1	11013796
10	YGA93240A0N03	TUERCA DIRECCION	1	11013811
11	YGA51976A0N03	ARANDELA	1	11013807
12	YGA93216A0N03	TUERCA DIRECCION	1	11013809
13	Q184B1045T1F37	TORNILLO 10x1.25x45	4	11013188
14	XGA93121A3N07	TORNILLO 6x16-8x3.5	2	11044183
15	WIA93551B1N07	ARANDELA 6x18-4	1	11044177
16	Q1840625T1F37	TORNILLO 6x25	1	11043662
17	YGA51910A0A00	KIT CUNAS	1	11029784

**FIGURA N° 23: CUBIERTAS MANUBRIO**

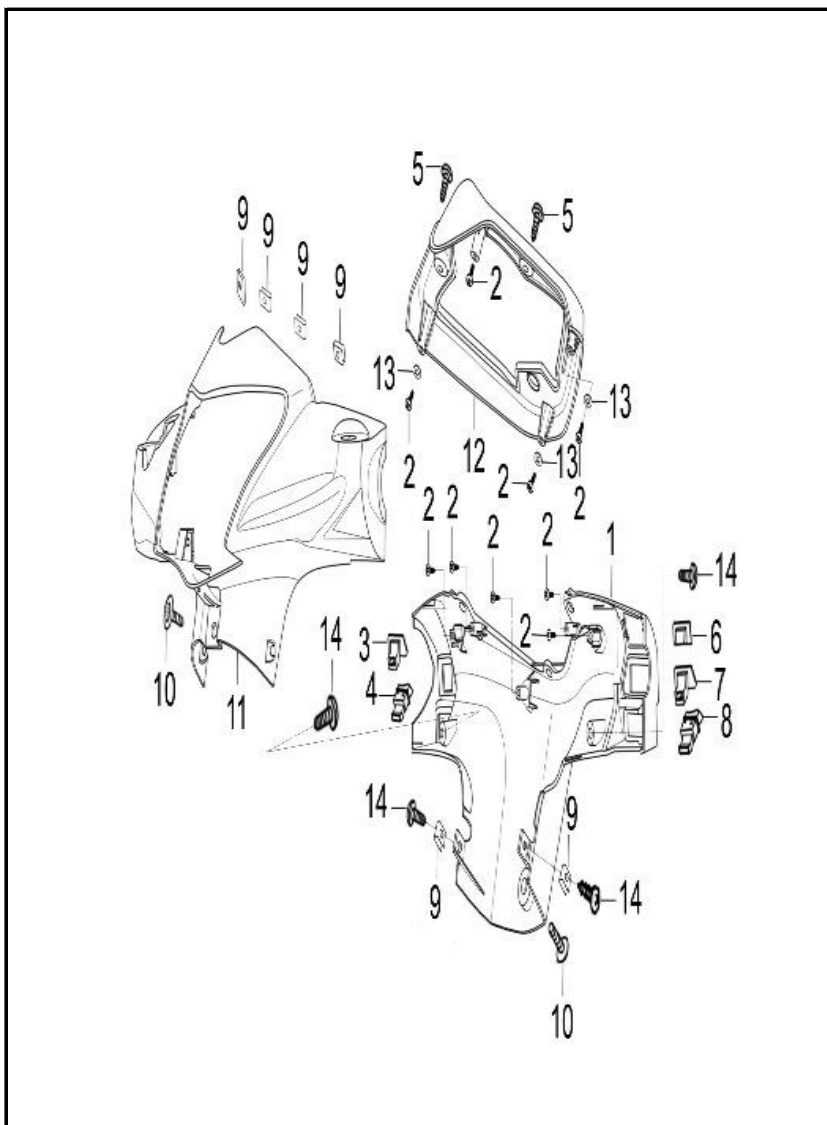


FIG. No.	PARTE N°	DESCRIPCIÓN	CANT.	SAP
1	80000622	CUBIERTA MANUBRIO TRAS	1	21002877
2	FB093381D3N07	TORNILLO 4.2x13	9	11044825
3	YHL35130A0A00	SWITCH LUCES	1	11013775
4	YHA35140A0A00	SWITCH STARTER	1	11013777
5	Q27142160F37	TORNILLO 4.2x16	2	11043704
6	YHA35230B1A00	SWITCH	1	11080724
7	YHA35240A0A00	SWITCH DIRECCIONALES	1	11013781
8	YHA35350A0A00	SWITCH PITO	1	11013783
9	XGA93267A1N07	PIN 4.2x15.5	6	11045372
10	FB093313A3N07	TORNILLO 5x16	2	11043377
11	80000748	CUBIERTA FAROLA	1	21003691
12	80000747	CUBIERTA VELOCIMETRO EXT	1	21003690
13	Q40204F37	ARANDELA 4MM	3	11043731
14	FB093381D4N07	TORNILLO 4.2x16	4	11013183

**FIGURA N° 24: GUARDABARRO DELANTERO**

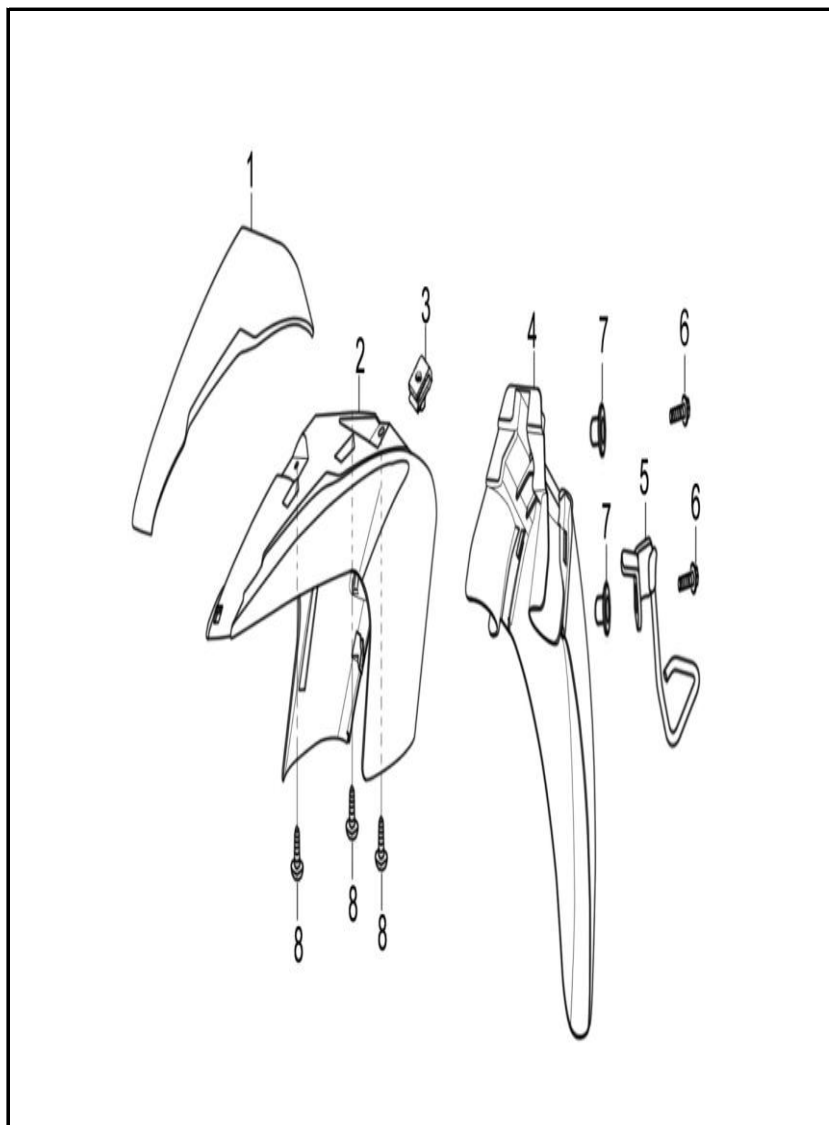


FIG. No.	PARTE N°	DESCRIPCIÓN	CANT.	SAP
1	80000734	CUBIERTA GUARDAFANCO DEL	1	21003677
2	80000733	GUARDAFANGO DEL	1	21003676
3	FB093261B3N07	TUERCA M6x19x11	1	11013771
4	80000602	COLA GUARDAFANGO DEL	1	21002860
5	RHB46970A0N04	PLATINA GUIA CABLE	1	11013404
6	Q1840616T1F37	TORNILLO 6x16	2	11043656
7	WIA93551B1N07	ARANDELA 6x18-4	2	11044177
8	FB093381D3N07	TORNILLO 4.2x13	3	11044825

FIGURA N° 25: CUBIERTA CENTRAL

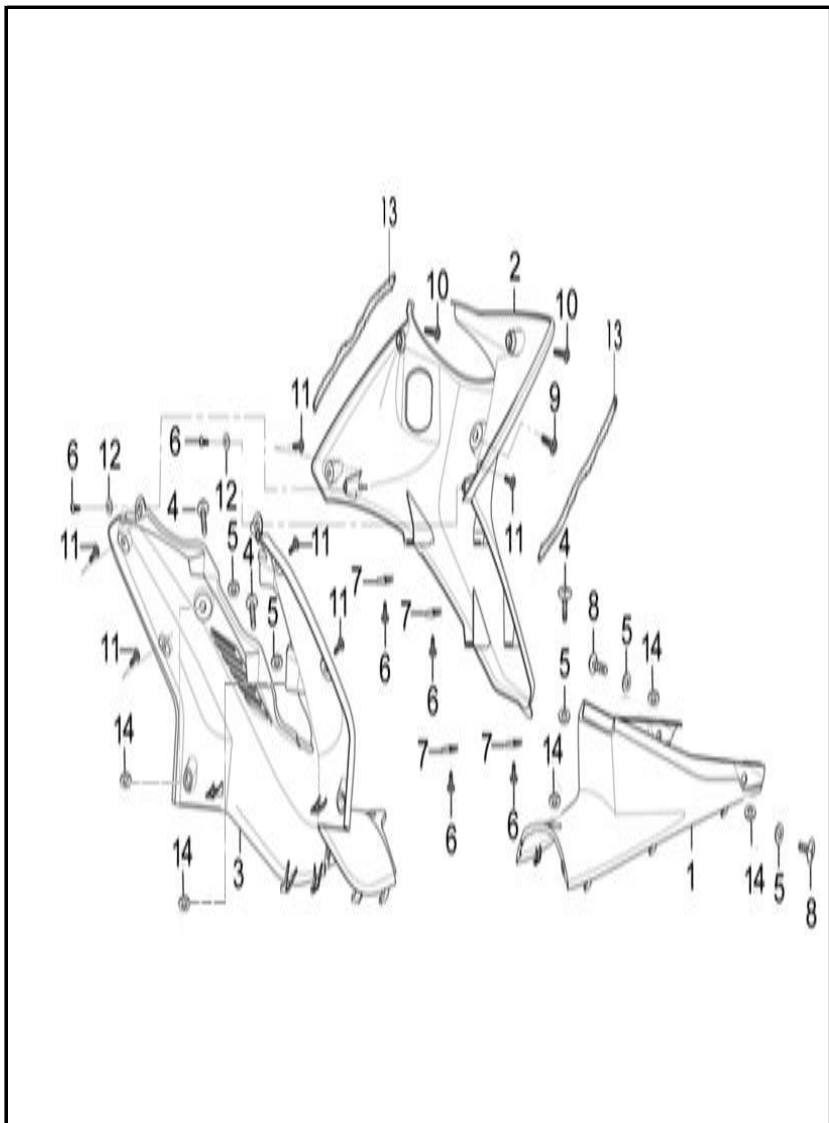


FIG. No.	PARTE N°	DESCRIPCIÓN	CANT.	SAP
1	80000617	CUBIERTA CENT CARENAJE TRAS	1	21002873
2	80000744	CUBIERTA CARENAJE SUP	1	21003687
3	80000614	CUBIERTA CARENAJE INF	1	21002872
4	FB093311A8N07	TORNILLO 6x17	3	11044462
5	Q40206F37	ARANDELA 6MM	5	11043734
6	FB093381D4N07	TORNILLO 4.2x16	6	11013183
7	XGA93267A1N07	PIN 4.2x15.5	4	11045372
8	FB093311A5N07	TORNILLO 6x12	2	11080725
9	FB093313A3N07	TORNILLO 5x16	1	11043377
10	Q27148250F37	TORNILLO 4.8x25	2	11080726
11	FB093381F1N07	TORNILLO 4.8x16	6	11046457
12	Q40204F37	ARANDELA 4MM	2	11043731
13	RHC43933A3A00	CINTA 5x180	2	11015650
14	QGD43952A2A00	ANTIVIBRANTE	5	11030699



FIGURA N° 26: CUBIERTA FRONTAL

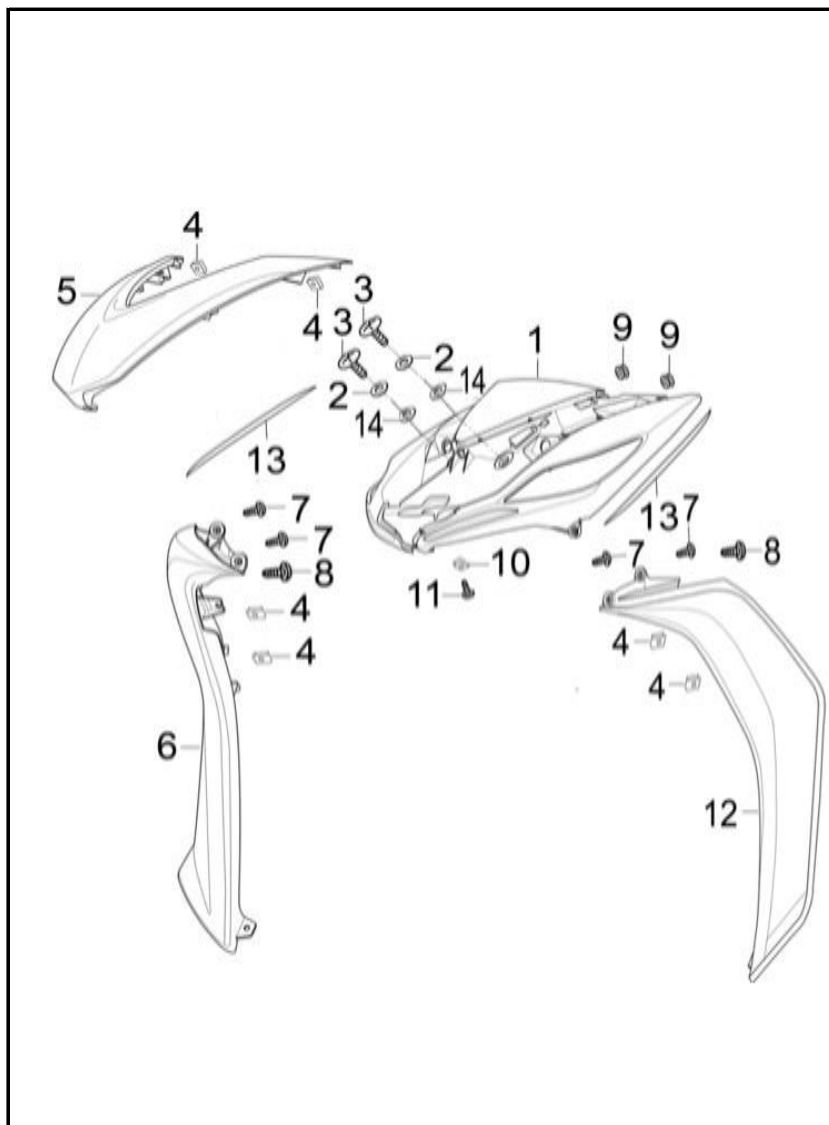


FIG. No.	PARTE N°	DESCRIPCIÓN	CANT.	SAP
1	80000748	CARENAJE FRONTAL	1	21003685
2	Q40206F37	ARANDELA 6MM	2	11043734
3	FB093311A8N07	TORNILLO 6x17	2	11044462
4	YGA93267A2N07	PIN 4.8x17	6	11015653
5	80000743	CUBIERTA CARENAJE FRONT	1	21003686
6	80000745	CUBIERTA CARENAJE DER	1	21003688
7	FB093381D4N07	TORNILLO 4.2x16	4	11013183
8	FB093381F1N07	TORNILLO 4.8x16	2	11046457
9	RHC47125A1A00	ANTIVIBRANTE	2	11013597
10	Q40204F37	ARANDELA 4MM	1	11043731
11	FB093381D4N07	TORNILLO 4.2x16	1	11013183
12	80000746	CUBIERTA CARENAJE IZQ	1	21003689
13	RHC43933A7A00	CINTA 4x150	2	11015656
14	QGD43952A2A00	ANTIVIBRANTE	2	11030699

FIGURA N° 27: BRAZO OSCILANTE

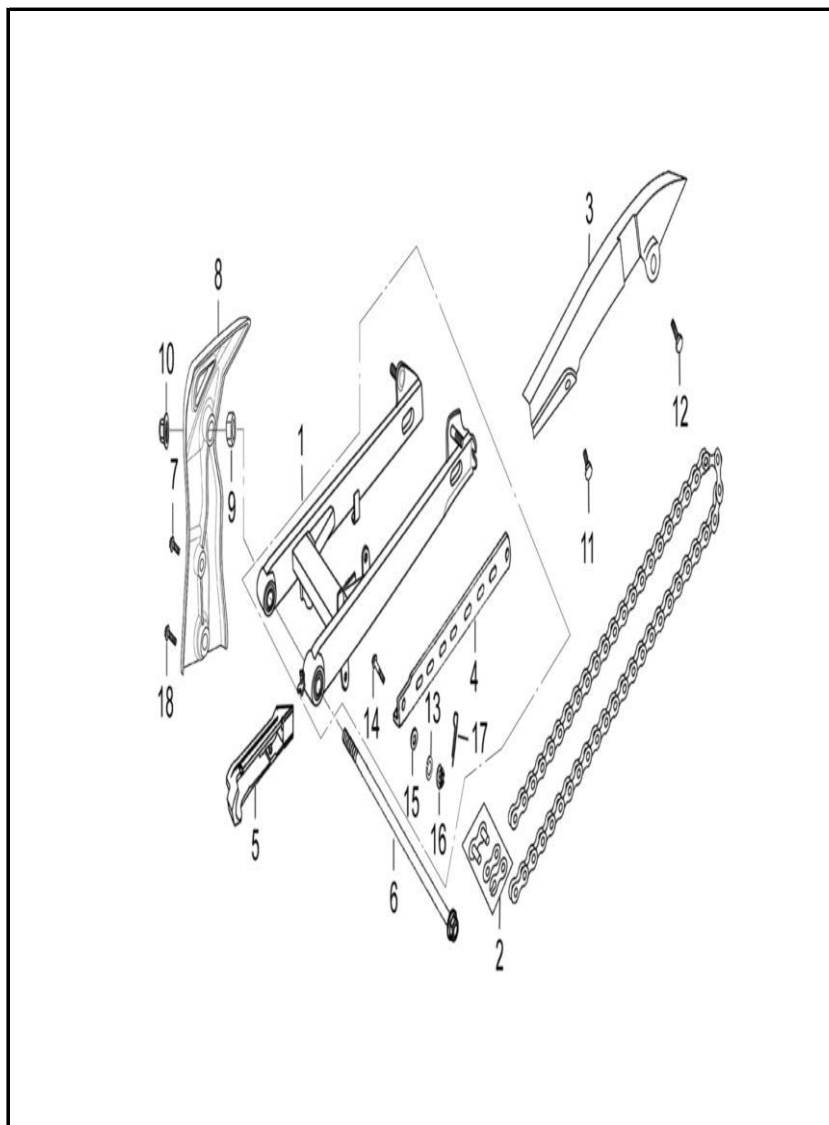


FIG. No.	PARTE N°	DESCRIPCIÓN	CANT.	SAP
1	RHB61101A2B15	BRAZO OSCILANTE	1	11013442
2	Q98008MC106C	CADENA 08MCx106	1	11013363
3	RHC61311A2A00	GUARDACADENA SUP	1	11013610
4	RHB61211A0B01	PLATINA BRAZO OSCILANTE	1	11013444
5	RHC61491A0A00	GUARDACADENA	1	11013446
6	RHC61951A0N07	EJE BRAZO OSCILANTE	1	11013612
7	Q1840825T1F37	TORNILLO 8x25	1	11043670
8	RHC43551A0B03	CUBIERTA DERECHA	1	11013577
9	Q351B10F37	TUERCA M10x1.25	1	11013263
10	Q330B10T12F37	TUERCA M10x1.25	1	11043713
11	RHC93121A1N07	TORNILLO 6x10	2	11015658
12	QJZ93121A2N07	TORNILLO 6x12	2	11045027
13	Q40310F30	ARANDELA 10MM	1	11013298
14	Q1721025F30	TORNILLO 10x25	1	11046552
15	Q40110F30	ARANDELA 10MM	1	11013272
16	Q38010F30	TUERCA M10	1	11013265
17	Q50020200F30	PIN 2x20	1	11013315
18	Q1840825T1F37	TORNILLO 8x25	1	11043670

FIGURA N° 28: SUSPENSIÓN DELANTERA

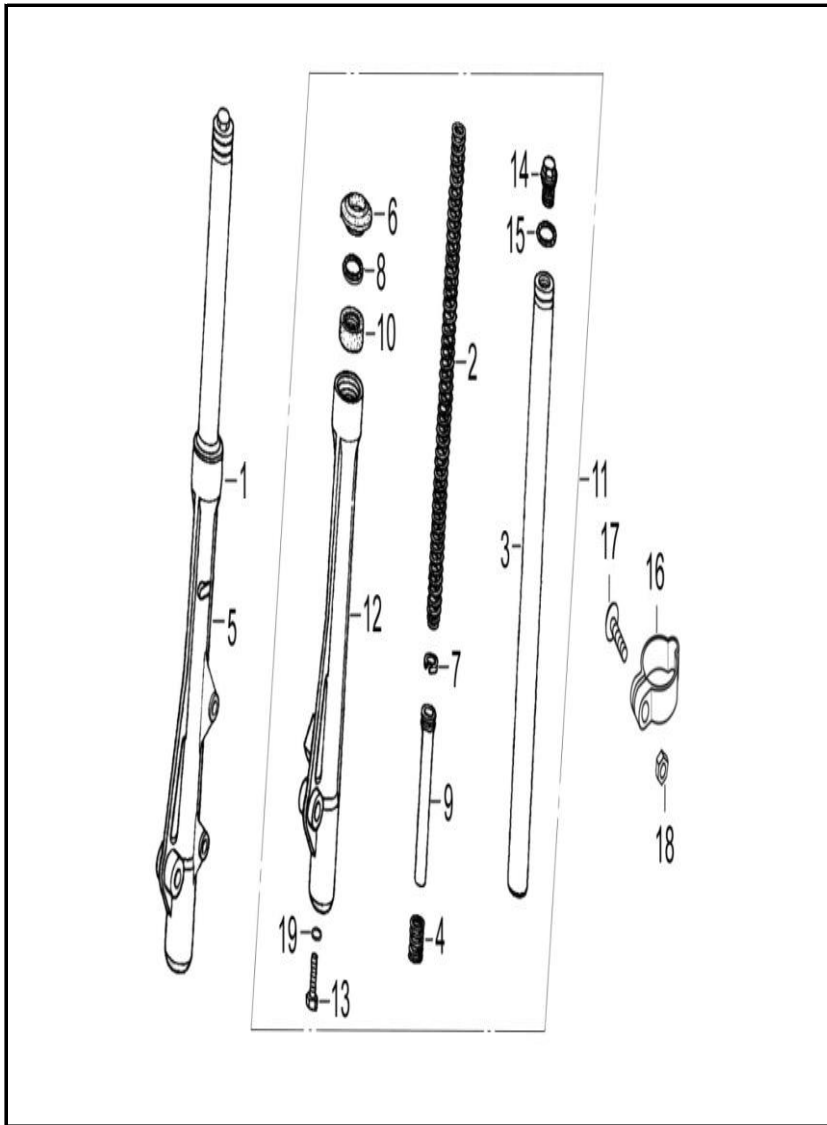


FIG. No.	PARTE N°	DESCRIPCIÓN	CANT.	SAP
1	RHB52400A2F11	TUBO TELECS DER COMPL	1	11013416
2	RHB52441A0A00	RESORTE TUBO TELESC	2	11013432
3	XGA52410A0M01	TUBO TELESC	2	11013417
4	RHB52435A0A00	RESORTE	2	11013423
5	XGA52431A0F11	CAMISA DER TUBO TELESC	1	11013419
6	XGA52439A0A00	GUARDAPOLVO TUBO TELESC	2	11013430
7	XGA52449A0A00	RETEN TUBO TELESC	2	11013425
8	XGA52438A0A00	RETEN	2	11013429
9	XGA52434A0A00	CILINDRO INT TUBO TELESC	2	11013421
10	XGA52437A0A00	RETEN TUBO TELESC 26x37x10.5	2	11013427
11	RHB52500A2F11	TUBO TELESC COMPL IZQ	1	11013436
12	XGA52531A0F11	CAMISA IZQ TUBO TELESC	1	11013438
13	Q2180825F31	TORNILLO 8x25	2	11013214
14	XGA52442A0M01	TORNILLO	2	11013434
15	Q711160265GN	O_RING 16x2.65	2	11013336
16	RHC37982A0A00	PIN	1	11013536
17	Q2140520F37	TORNILLO 5x20	1	11080727
18	Q340B05F37	TUERCA M5	1	11080728
19	XGA93541A0N05	ARANDELA PLANA	1	11015661

FIGURA N° 29: BOMBA DE FRENO

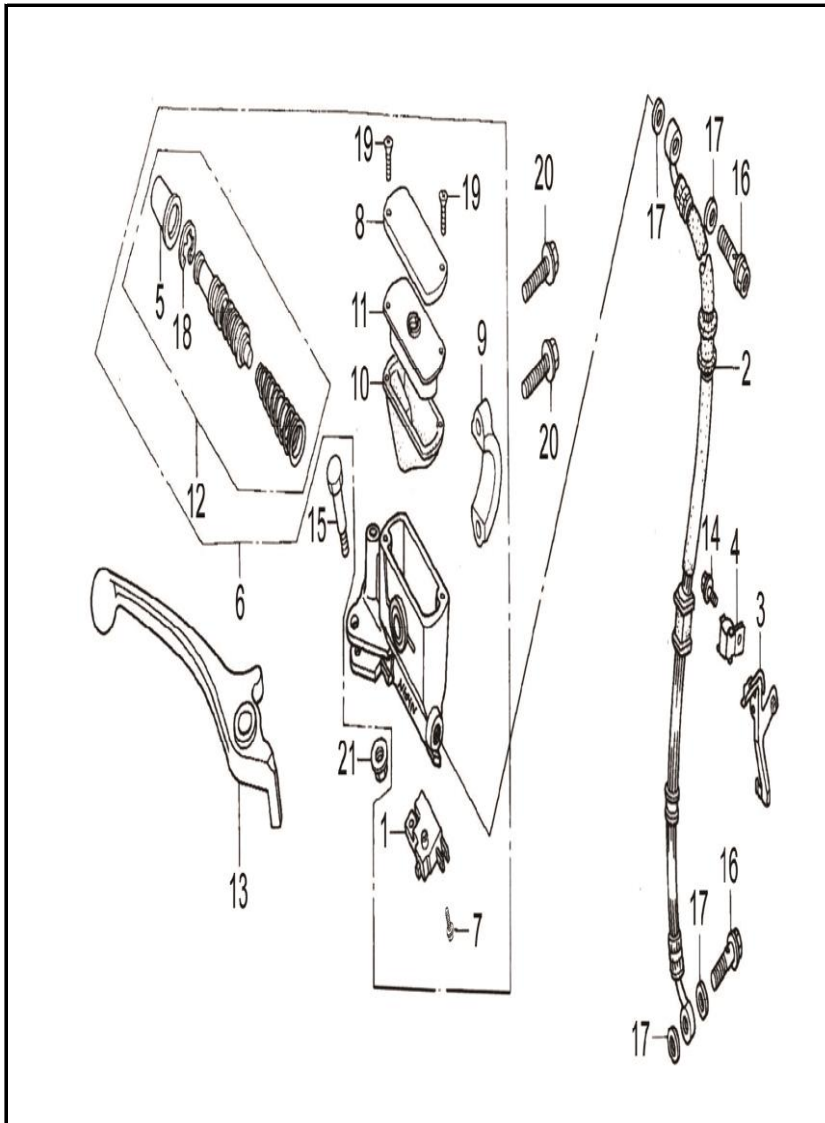


FIG. No.	PARTE N°	DESCRIPCIÓN	CANT.	SAP
1	XIF35310A0A00	SWITCH FRENO DELANTERO	1	11013667
2	XIF56720A0A00	MANGUERA FRENO DELANTERO	1	11013710
3	RHB56760A0B01	PLATINA MANGUERA FRENO DEL	1	11013440
4	XIF56762A0B01	PLATINA MANGUERA FRENO DEL	1	11013712
5	XIF56427A0A00	GUARDAPOLVO	1	11013683
6	XIF56400A0B01	BOMBA FRENO DELANTERO	1	11013672
7	Q2360410F30	TORNILLO 4x10	1	11015666
8	XIF56423A0A00	TAPA BOMBA FRENO	1	11013676
9	XIF56422A0A00	ABRAZADERA BOMBA FRENO	1	11013674
10	XIF56426A0A00	DIAFRAGMA BOMBA FRENO	1	11013682
11	XIF56425A0A00	EMPAQUE BOMBA FRENO	1	11013680
12	XIF56430A0A00	KIT TORNILLOS BOBA FRENO	1	11013685
13	XIF47511A0B01	LEVA FRENO DELANTERO	1	11013668
14	Q1840610T1F30	TORNILLO 6x10	1	11030660
15	NIX93361A0N04	TORNILLO	1	11013716
16	JJA93133A0A00	TORNILLO 10	2	11026274
17	QGC93531A0A00	ARANDELA 10	4	11026276
18	XIF93821A0A00	PIN	1	11013310
19	Q2540410F30	TORNILLO 4x10	2	11013218
20	Q1840622F30	TORNILLO 6x22	2	11013154
21	Q33206F30	TUERCA M6	1	11015663

FIGURA N° 30: CALIPER DELANTERO

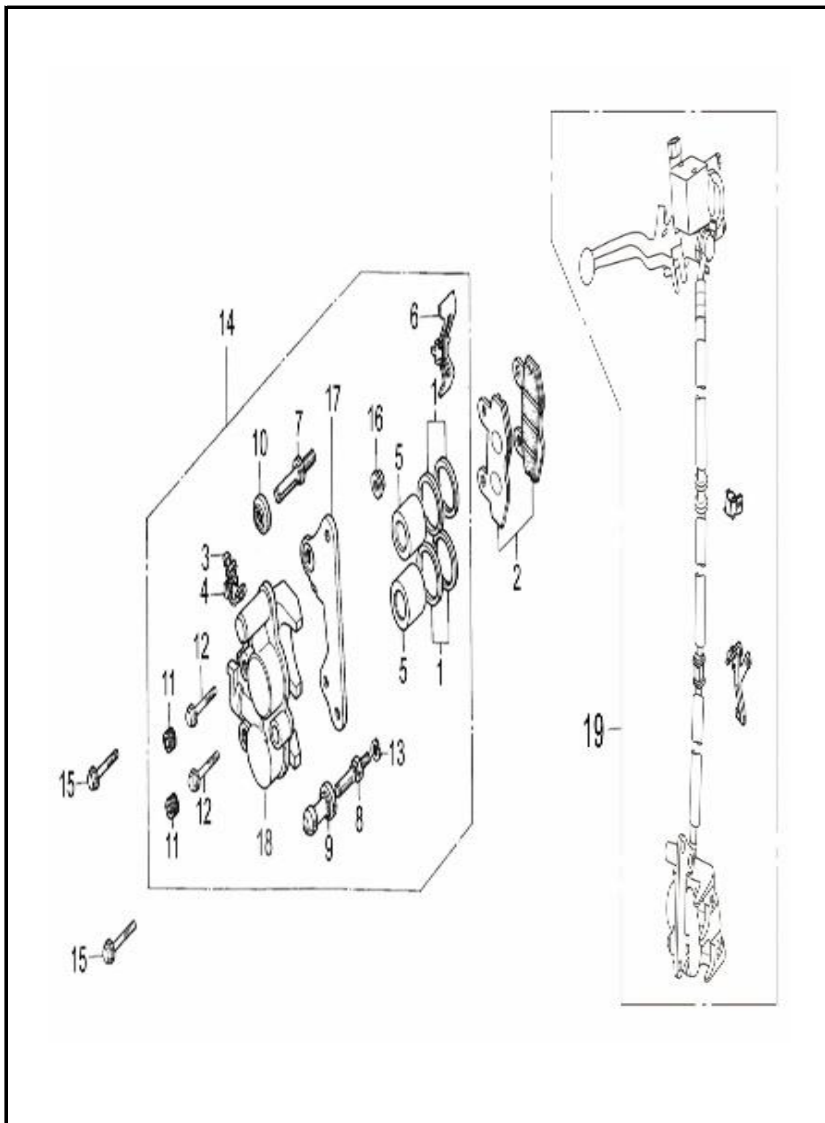


FIG. No.	PARTE N°	DESCRIPCIÓN	CANT.	SAP
1	XIF56544A0A00	RETENES PISTON CALIPER	2	11013697
2	RHB56520A0A00	PASTAS FRENO	1	11013670
3	XIF93346A0A00	TORNILLO	1	11013718
4	XIF56547A0A00	ANTIVIBRANTE	1	11013699
5	XIF56541A0A00	PISTON CALIPER	2	11013691
6	XIF56571A0A00	PLATINA PASTA FRENO	1	11013708
7	XIF56542A0A00	TORNILLO	1	11013693
8	XIF56543A0A00	TORNILLO	1	11013695
9	XIF56548A0A00	GUARDAPOLVO	1	11013701
10	XIF56549A0A00	BUJE	1	11013703
11	XIF56551A0A00	TAPON	2	11013705
12	XIF56552A0A00	PIN	2	11013184
13	Q40308F30	ARANDELA 8MM	1	11013274
14	XIF56500A0B03	CALIPER COMPLETO DEL	1	11013687
15	Q1840825T1F37	TORNILLO 8x25	2	11043670
16	Q33008T12F30	TUERCA M8	1	11029339
17	XIF56560A0A00	PLATINA CALIPER	1	11013706
18	XIF56510A0A00	CARCASA CALIPER	1	11013689
19	RHB56000A0B03	FRENO DELANTERO COMPLETO	1	11015668

FIGURA N° 31: PORTABANDAS TRASERO

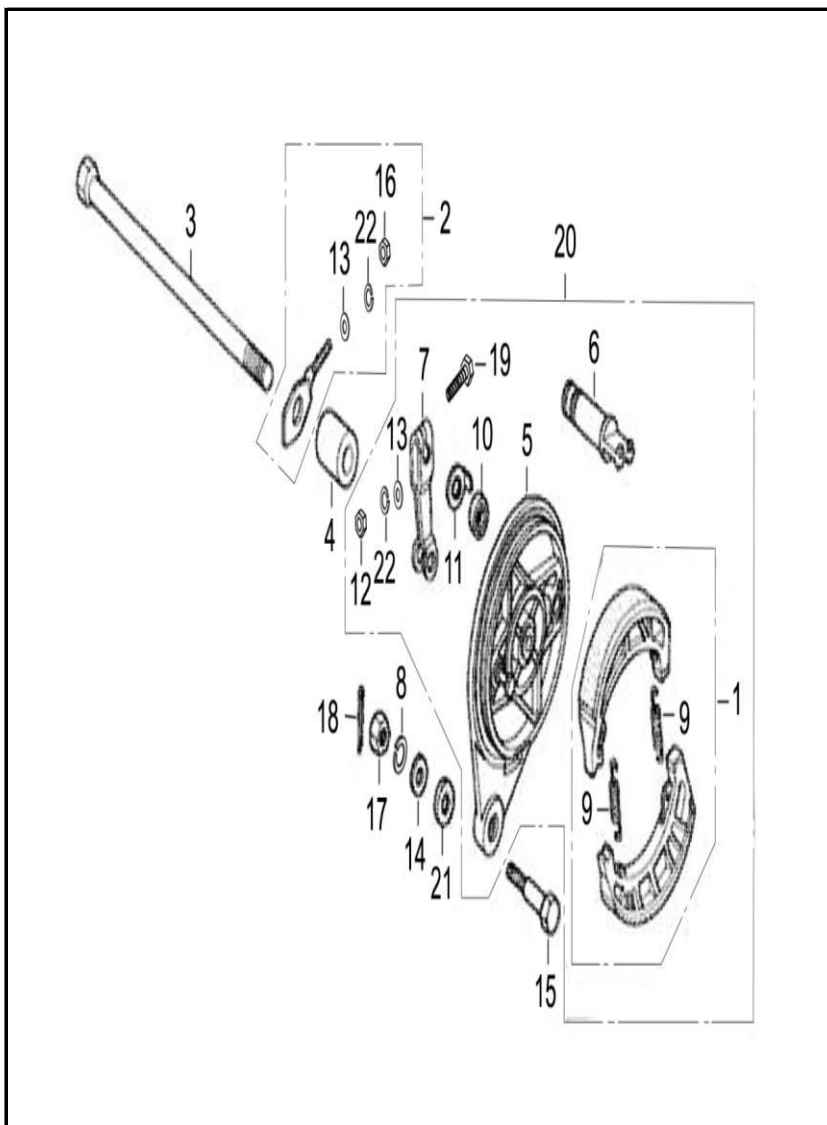


FIG. No.	PARTE N°	DESCRIPCIÓN	CANT.	SAP
1	YGA65110A1A00	KIT BANDA FRENO TRASERO	2	11013753
2	YGA61410A0N04	TENSOR CADENA	1	11013746
3	RIF64911A2N07	EJE TRASERO	1	11013714
4	QFA64912A0N07	BUJE	1	11080730
5	YGA65121A0B03	PLATO PORTABANDAS TRAS	1	11013459
6	YGA65182A0N05	CAMARA FRENO TRAS	1	11013757
7	YGA65183A0N05	PLATINA FRENO TRASERO	1	11013759
8	Q40308F37	ARANDELA 8MM	1	11043740
9	YGA65181A0N05	RESORTE BANDA	2	11013755
10	YGA65184A0A00	RETEN	1	11013760
11	YGA65185A0N05	PLATINA	1	11013762
12	Q33006F30	TUERCA M6	1	11013250
13	Q40106F30	ARANDELA 6MM	2	11013270
14	Q40110F37	ARANDELA 10MM	1	11043729
15	YGA93121A1N07	TORNILLO	1	11044187
16	Q340B06F30	TUERCA M6	1	11013256
17	Q340B08F37	TUERCA M8	1	11043721
18	Q50020200F37	PIN 2x20	1	11043746
19	Q150D0635F30	TORNILLO 6x35	1	11026279
20	YGA65100B5B03	PORTABANDAS TRAS	1	11057153
21	YHA65912A1A00	DAMPER	1	11015671
22	Q40306F30	ARANDELA 6MM	2	11013291

FIGURA N° 32: RUEDA DELANTERA

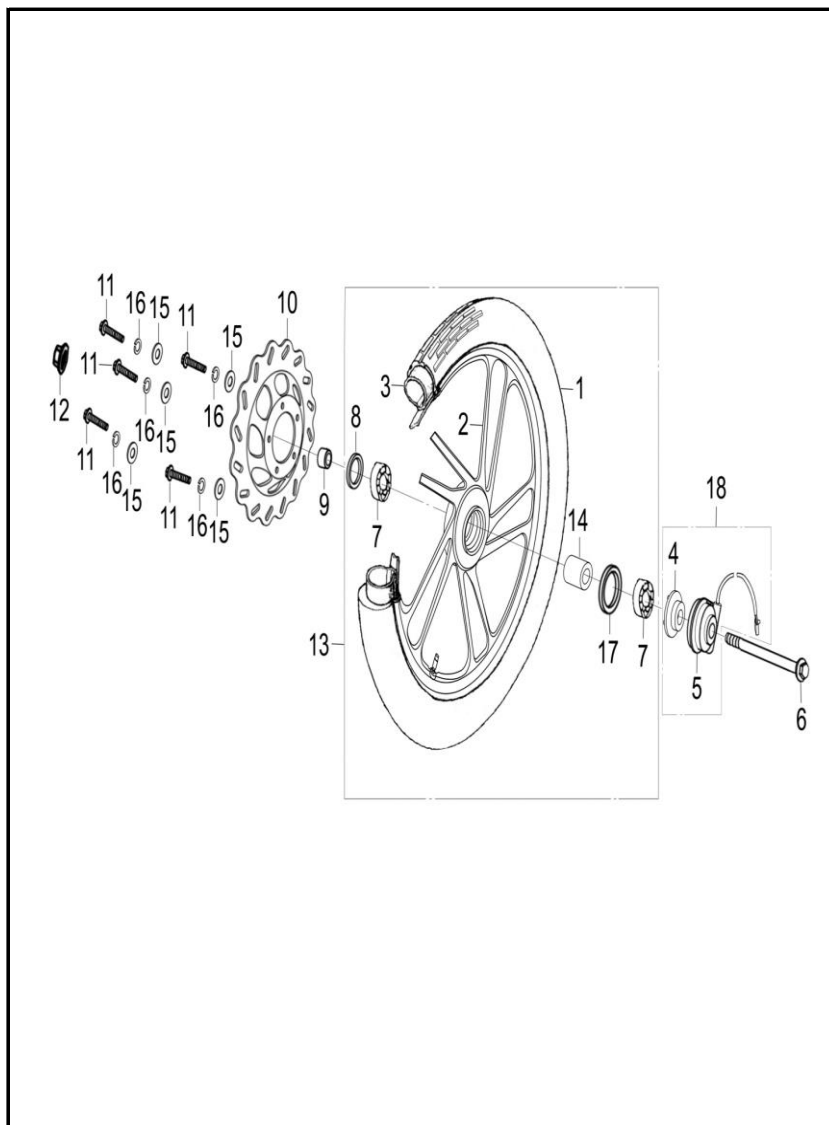


FIG. No.	PARTE N°	DESCRIPCIÓN	CANT.	SAP
1	250-17-P257-TT-Q	LLANTA QUEEN 250-17 P257 TT	1	11033550
2	YHL54100B2B03	RIN DELANTERO	1	11034035
4	RHC37872A0A00	ACOPLE SENSOR VELOCIMETRO	1	11013530
5	RHC37880A0A00	SENSOR VELOCIMETRO	1	11013532
6	XGA54911A0N07	EJE DEL M12x1.25x205	1	11044182
7	Q965E6301X	RODAMIENTO BOLAS 6300-2Z	2	11013361
8	Q710D233507	RETEN 23x35x7	1	11013332
9	YHL54912A0N07	BUJE	1	11080731
10	YHA56311A3G04	DISCO FRENO DEL	1	11030666
11	Q150D0620T1F37	TORNILLO 6x20	5	11043647
12	Q330B12T12F37	TUERCA 12x1.25	1	11043714
13	YHL54100B2B03	RIN DELANTERO COMPLETO	1	11034035
14	YHL54281A0N01	BUJE	1	11013639
15	Q40106F37	ARANDELA 6MM	5	11043726
16	Q40306F37	ARANDELA 6MM	5	11043739
17	YHL54282A0A00	GUARDAPOLVO	1	11013641
18	RHC37870A0B01	SENSOR VELOCIMETRO COMPLETO	1	11015674















FIGURA N° 38: RUEDA TRASERA

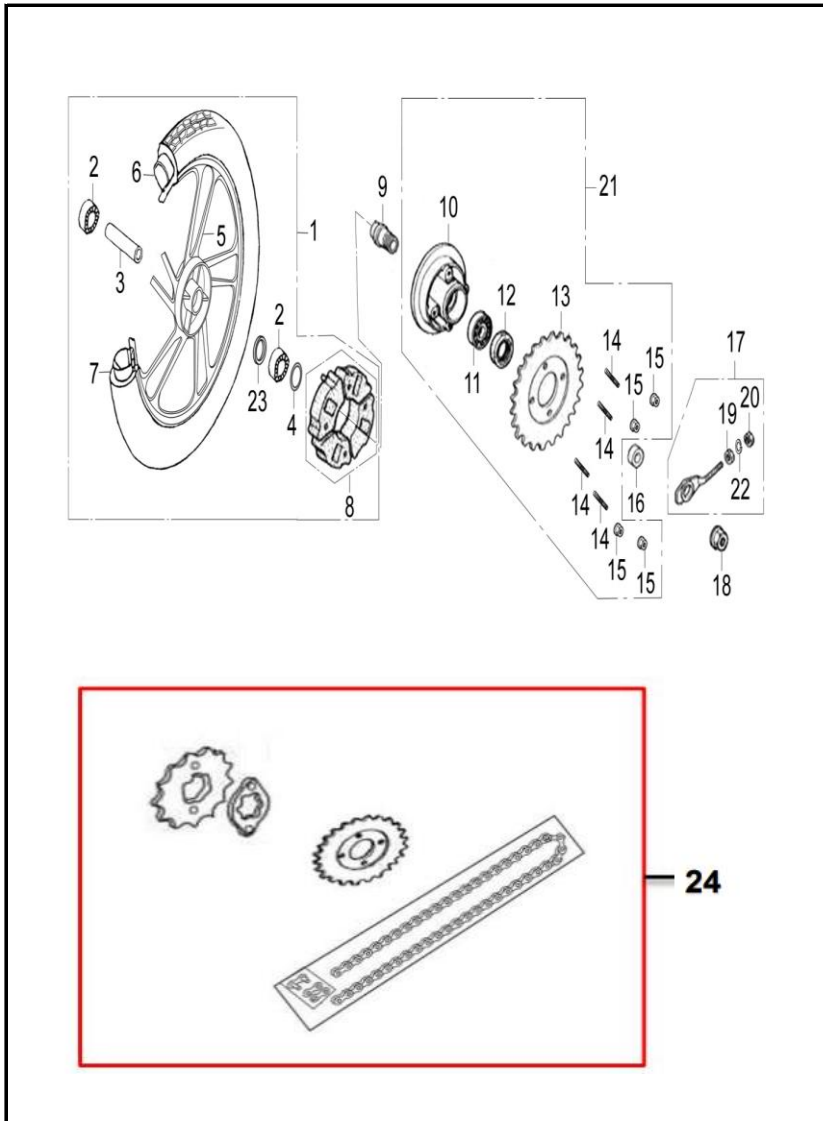


FIG. No.	PARTE N°	DESCRIPCIÓN	CANT.	SAP
1	YHL64100B2B03	RIN TRASERO COMPLETO	1	11030687
2	Q9656301	RODAMIENTO BOLAS 6301	2	11013355
3	YHL64281A0N01	BUJE	1	11013749
4	Q711405030AN	O_RING 40.5x3	1	11013338
5	YHL64211A1B03	RIN TRASERO	1	11030687
7	275-17-P257-TT-Q	LLANTA QUEEN 275-17 P257 TT	1	11033548
8	YHL64253A0A00	ANTIVIBRANTE CAMPANA	1	11013747
9	YHL68953A0N07	BUJE	1	11013824
10	RHB68511A1Z50	PORTA SPROCKET	1	11013466
11	Q965E6203	RODAMIENTO BOLAS 6203	1	11013359
12	Q710D264006	RETEN 26x40x6	1	11013334
13	XGA68521A1N04	SPROCKET	1	11013646
14	RHB93191A0N04	TORNILLO 8x1x36-9	4	11013470
15	Q32008F30	TUERCA M8	4	11013248
16	XGA64913A0N07	BUJE	1	11080736
17	YGA61410A0N04	TENSOR CADENA	1	11013746
18	Q330B12T12F37	TUERCA 12x1.25	1	11043714
19	Q40106F30	ARANDELA 6MM	1	11013270
20	Q340B06F30	TUERCA M6	1	11013256
21	RHB68500A4N04	PORTA SPROCKET COMPLETO	1	11015446
22	Q40306F30	ARANDELA 6MM	1	11013291
23	YHL54282A0A00	GUARDAPOLVO	1	11013641
24	KIT ADVANCE/84	KIT ARRASTRE (NITROX)	1	11084406



FIGURA N° 39: GATO CENTRAL

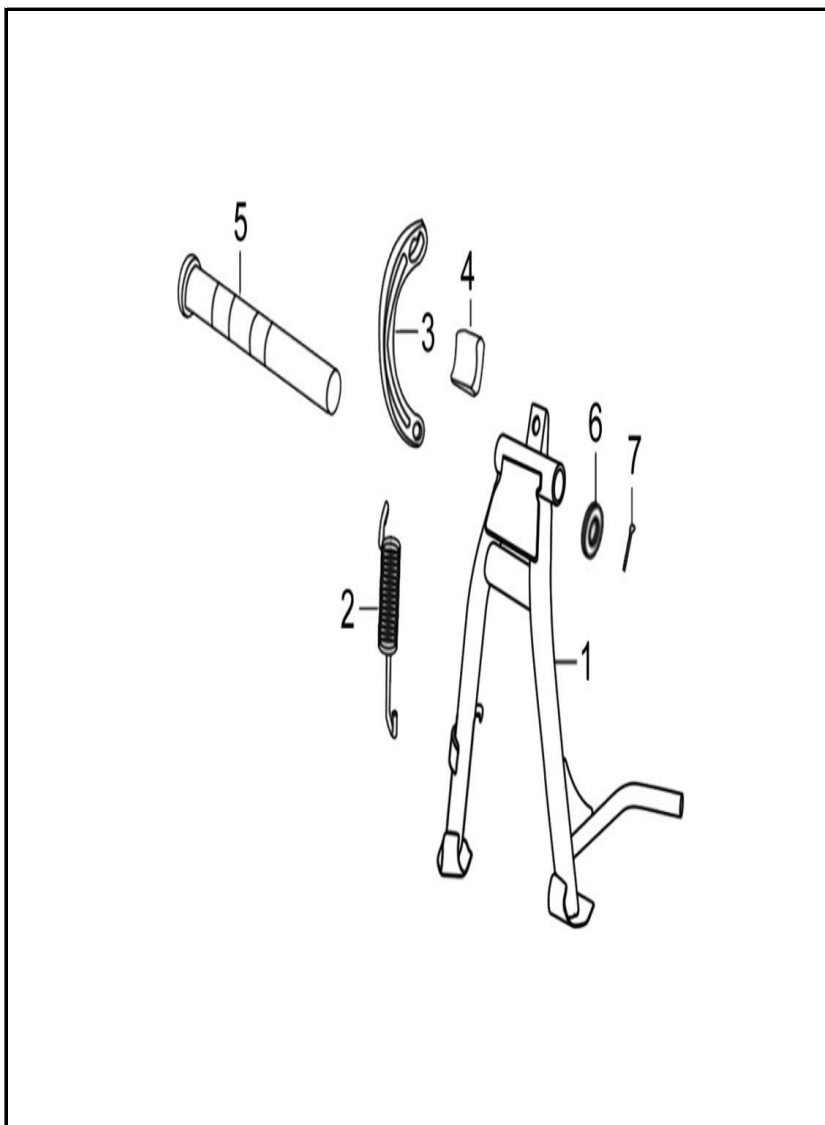


FIG. No.	PARTE N°	DESCRIPCIÓN	CANT.	SAP
1	RHC42100A0B14	GATO CENTRAL	1	11013380
2	YGA42913A0N04	RESORTE GATO CENTRAL	1	11013738
3	XHD42914A0N04	PLATINA	1	11013635
4	WIA42191A2A00	ANTIVIBRANTE	1	11013734
5	YHL42911A0N07	PASADOR GATO CENTRAL	1	11057352
6	WIA93541A5N07	ARANDELA 17x23	1	11044175
7	Q50025250F37	PIN 2.5x25	1	11043748

FIGURA N° 40: FILTRO DE AIRE / FILTRO DE GASOLINA

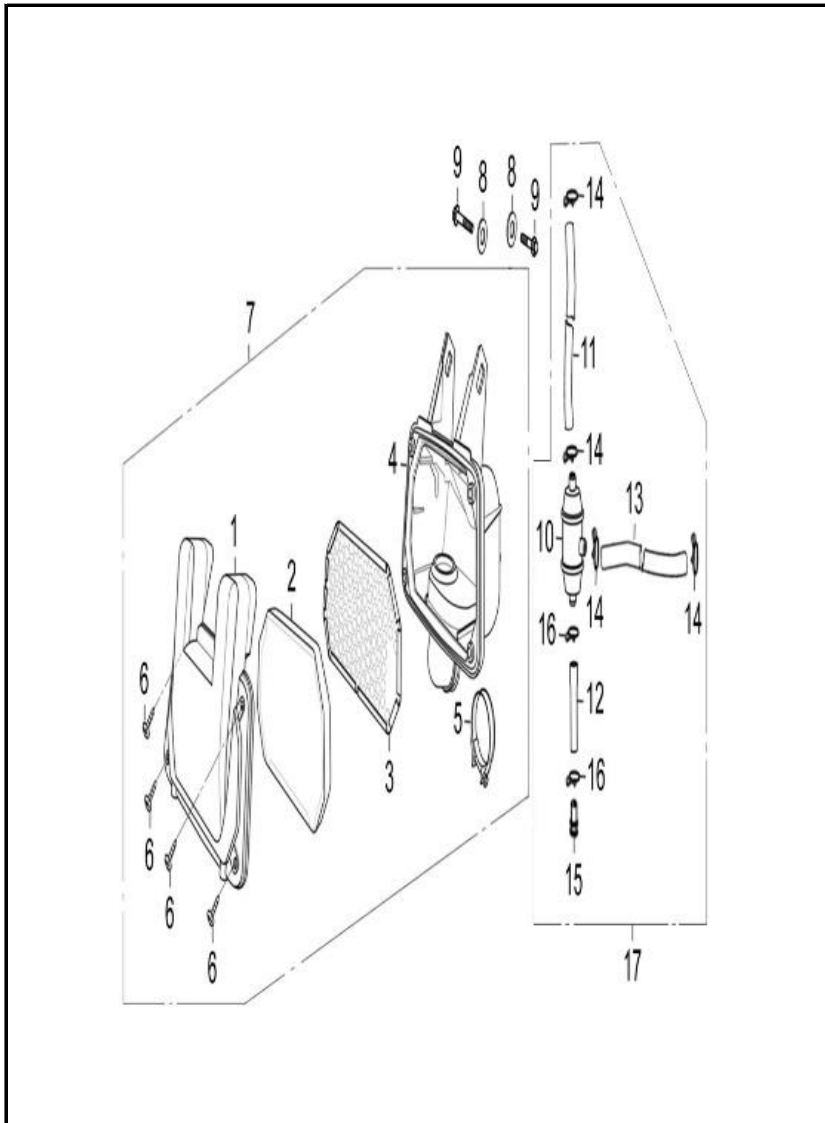


FIG. No.	PARTE N°	DESCRIPCIÓN	CANT.	SAP
1	XGA17181A0A00	TAPA CAJA FILTRO AIRE	1	11013374
2	XGA17121A0A00	FILTRO AIRE	1	11013372
3	XGA17130A0A00	REJILLA FILTRO AIRE	1	11013370
4	RHC17111A0A00	CAJA FILTRO AIRE	1	11013368
5	XGA17140A0N03	ABRAZADERA	1	11013628
6	Q27148160F3	TORNILLO 4.8x16	4	11013244
7	RHC17100A0A00	CAJA FILTRO AIRE COMP	1	11013366
8	Q40206F37	ARANDELA 6MM	2	11043734
9	Q1840612T1F37	TORNILLO 6x12	2	11044585
10	PGA20220A0B02	FILTRO GASOLINA	1	11012871
11	PGA20152A2A00	MANGUERA FILTRO AIRE	1	11013483
12	PGA20214A2A00	MANGUERA FILTRO AIRE	1	11013473
13	PGA20152A3A00	MANGUERA	1	11013485
14	PGA20153A1N03	ABRAZADERA M10.5	4	11013323
15	GIA20215A0A00	TAPON RESPIRADERO	1	11012598
16	PGA20153A0N03	ABRAZADERA M14.5	2	11012668
17	PHM20201A0A00	SEPARADOR COMPLETO	1	11015689

FIGURA N° 41: SUSPENSION TRASERA

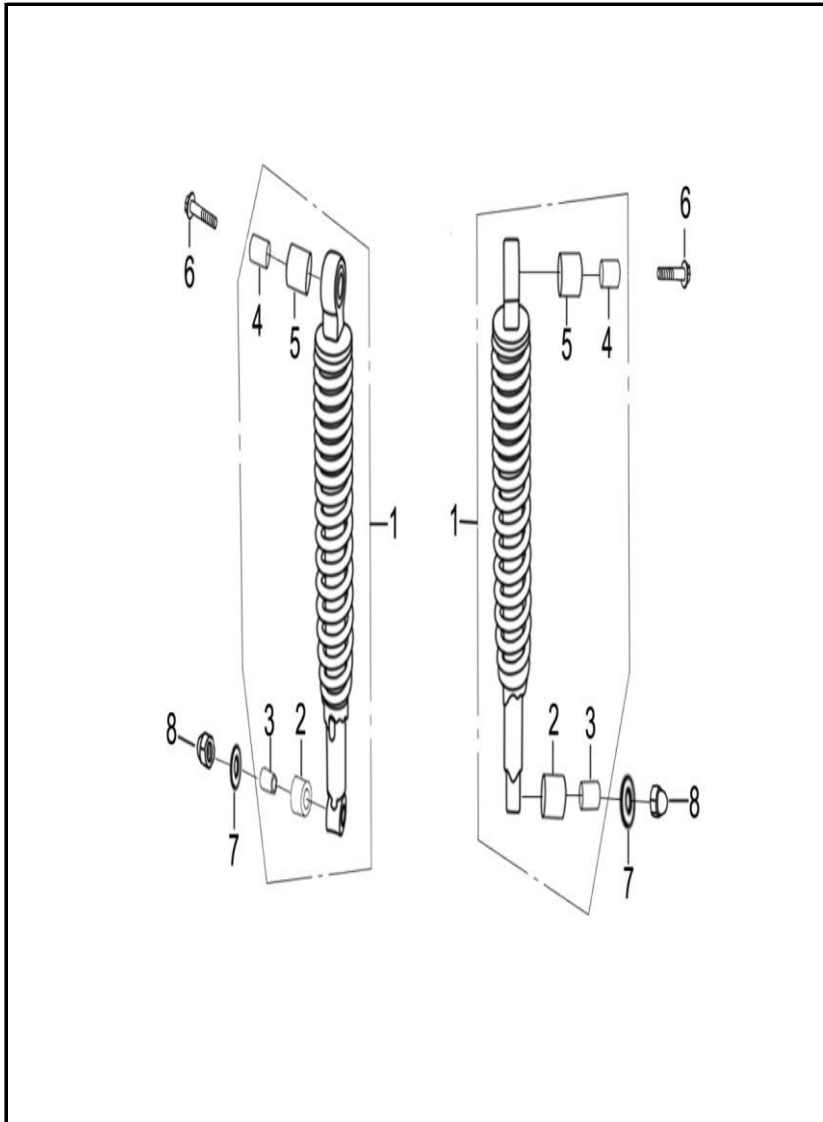


FIG. No.	PARTE N°	DESCRIPCIÓN	CANT.	SAP
1	RHB62100A0B03	AMORTIGUADOR TRAS COMPLETO	2	11013448
2	RHB62172A0A00	ANTIVIBRANTE INF AMORTIGUADOR	2	11013455
3	RHB62147A0A00	BUJE AMORTIGUADOR INF	2	11013453
4	RHB62143A0A00	BUJE AMORTIGUADOR SUP	2	11013451
5	RHB62142A0A00	ANTIVIBRANTE SUP AMORTIGUADOR	2	11013449
6	Q184B1035T1F37	TORNILLO 10x1.25-35	2	11045401
7	Q40210F37	ARANDELA 10MM	4	11043736
8	Q396B10F37	TUERCA M10x1.25	2	11043725

FIGURA N° 42: STOP

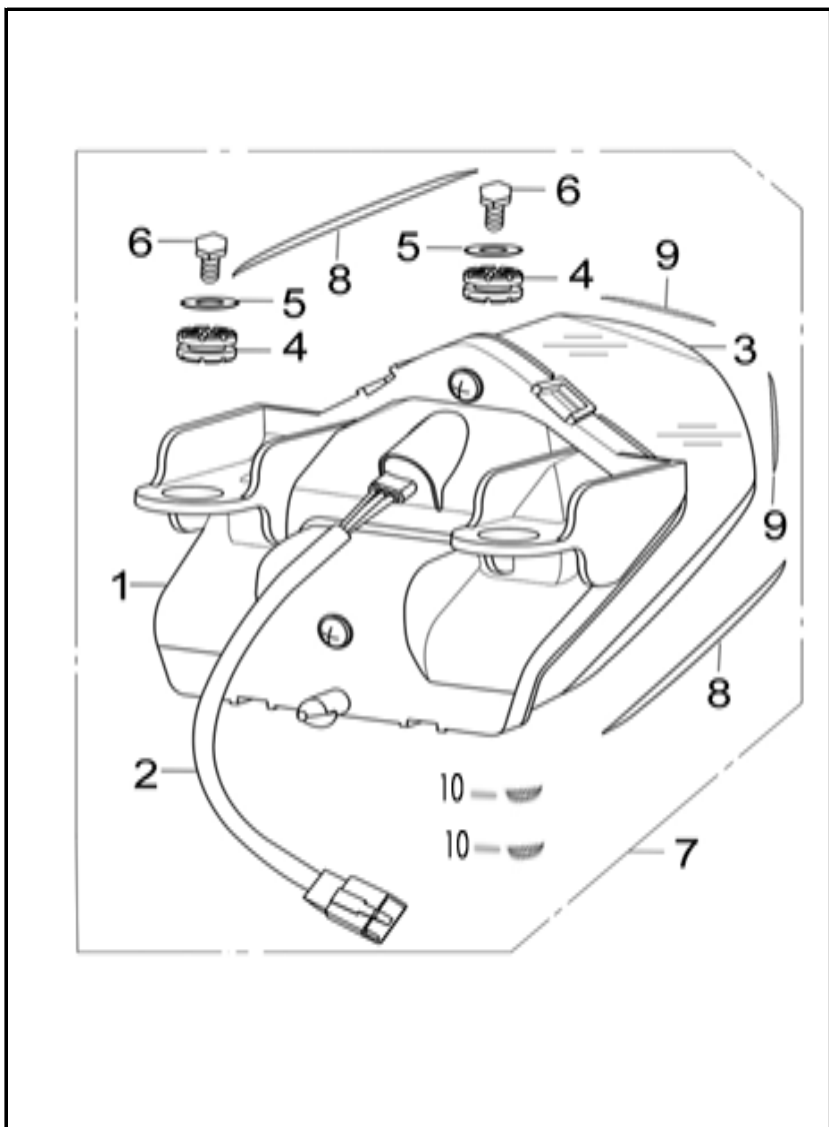


FIG. No.	PARTE N°	DESCRIPCIÓN	CANT.	SAP
1	RHC33750A0A00	REFLECTIVO STOP	1	11080737
2	RHC33720A0A00	RAMAL LUZ STOP	1	11080738
3	RHC33711A0A00	VIDRIO STOP	1	11013515
4	RHB37951A0A00	ANTIVIBRANTE	2	11013378
5	Q40206F37	ARABDELA 6MM	2	11043734
6	Q1840616T1F37	TORNILLO 6x16	2	11043656
7	RHC33700A0A00	STOP COMPLETO	1	11015692
8	RHC43933A5A00	CINTA 5x100	2	11015695
9	RHC43933A1A00	CINTA 5x50	2	11015697
10	RHC43933A6A00	CINTA 5x25	2	11015700

**FIGURA N° 43: SISTEMA ELECTRICO**

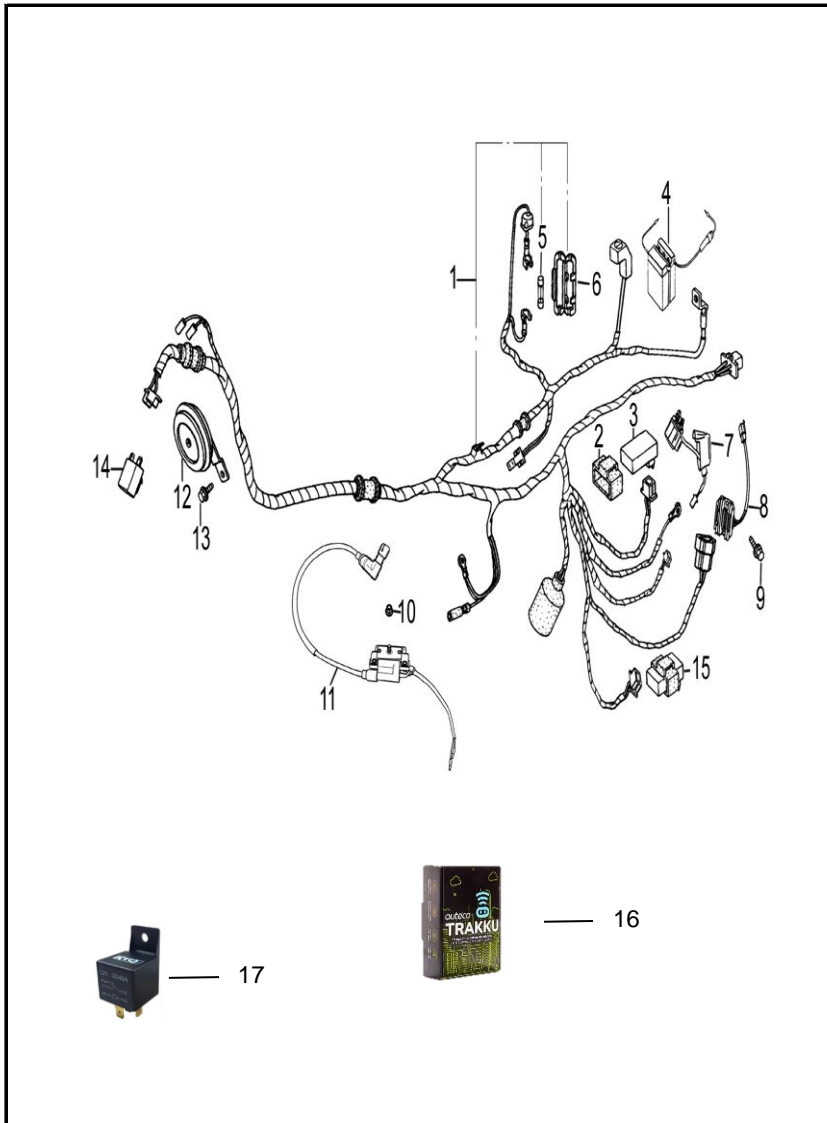
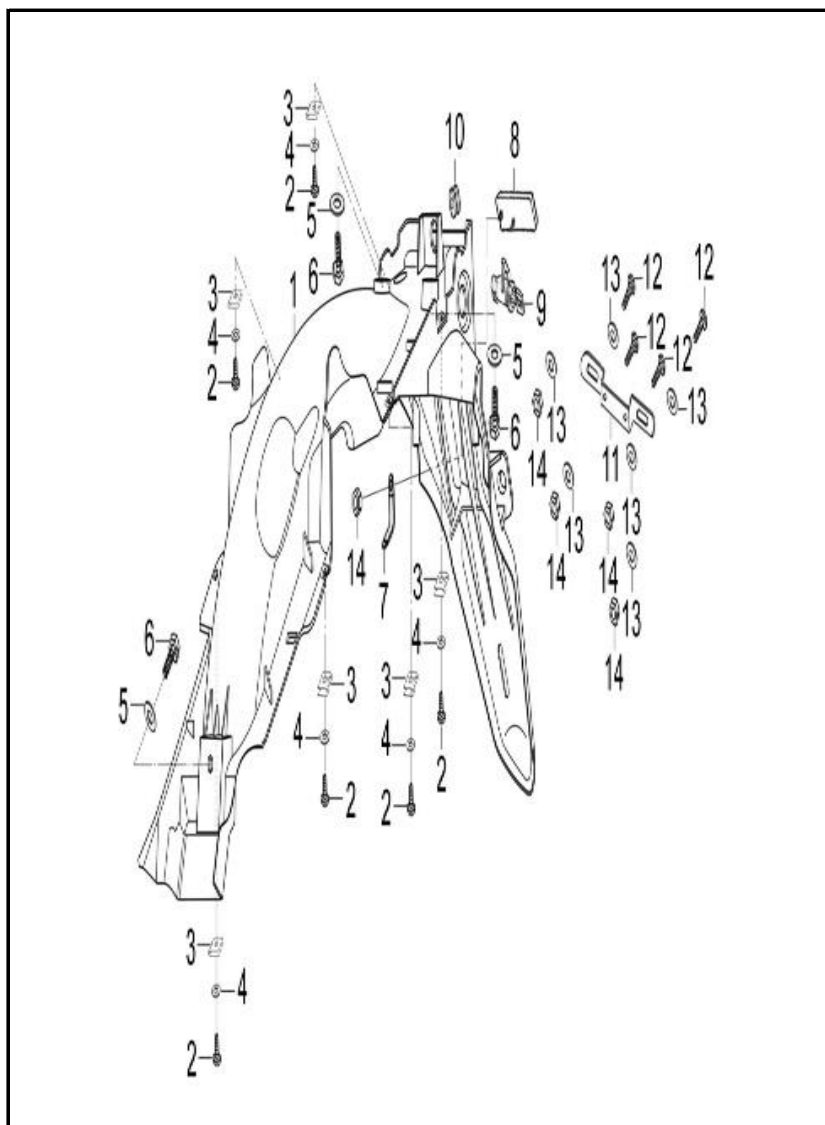


FIG. No.	PARTE N°	DESCRIPCIÓN	CANT.	SAP
1	21010143/00	RAMAL ELECTRICO	1	21010143
2	PGB34461A0A00	ANTIVIBRANTE CDI	1	11025510
3	PGB34400B7A00	CDI	1	11033785
4	MTX5L-BS- GEL MEGA	BATERIA MTX5L-BS-GEL-MEGA 12V 5AH	1	11034047
5	YGA31700A0A00	FUSIBLE	1	11013727
6	YGA31720A0A00	CAJA FUSIBLE	1	11013729
7	GIA34600E3A00	RELAY MOTOR ARRANQUE	1	11012605
8	GIA31600D2A00	REGULADOR	1	11012603
9	Q150D0612T1F37	TORNILLO 6x12	1	11030415
10	Q340B06F37	TUERCA M6	1	11043719
11	PGB34500A8A00	BOBINA DE ALTA	1	11012757
12	XGA38100A0	PITO	1	11013633
13	Q1840612T1F37	TORNILLO 6x12	1	11044585
14	RHC38210B1A00	FLASHER DIRECCIONALES	1	11013538
15	YHL36330A0A00	CONTROLADOR		11030696
16	21016414/00	DISPOSITIVO IOT	1	21016414
17	RELE 5 P 12V 40A	RELE 5 PINES 12V DC 40 AMPERIOS	1	21017006

**FIGURA N° 44: GUARDABARRO TRASERO**



<b>FIG. No.</b>	<b>PARTE N°</b>	<b>DESCRIPCIÓN</b>	<b>CANT.</b>	<b>SAP</b>
1	80000619	GUARDAFANGO TRAS	1	21002874
2	FB093381F1N07	TORNILLO 4.8x16	6	11046457
3	YGA93267A2N07	PIN 4.8x17	6	11015653
4	Q40205F37	ARANDELA 5MM	6	11043732
5	Q40206F37	ARANDELA 6MM	3	11043734
6	Q1840616T1F37	TORNILLO 6x16	3	11043656
7	RHC32950A0N01	PLATINA	1	11013631
8	XGA33820A0A00	REFLECTOR TRAS	1	11013630
10	RHC47125A1A00	ANTIVIBRANTE	1	11013597
11	YHL63711A0B01	PORTA PLACA	1	11013457
12	Q2140616F37	TORNILLO 6x16	4	11043688
13	Q40206F37	ARANDELA 6MM	6	11043734
14	Q340B06F37	TUERCA M6	5	11043719

FIGURA N° 45: DIRECCIONALES

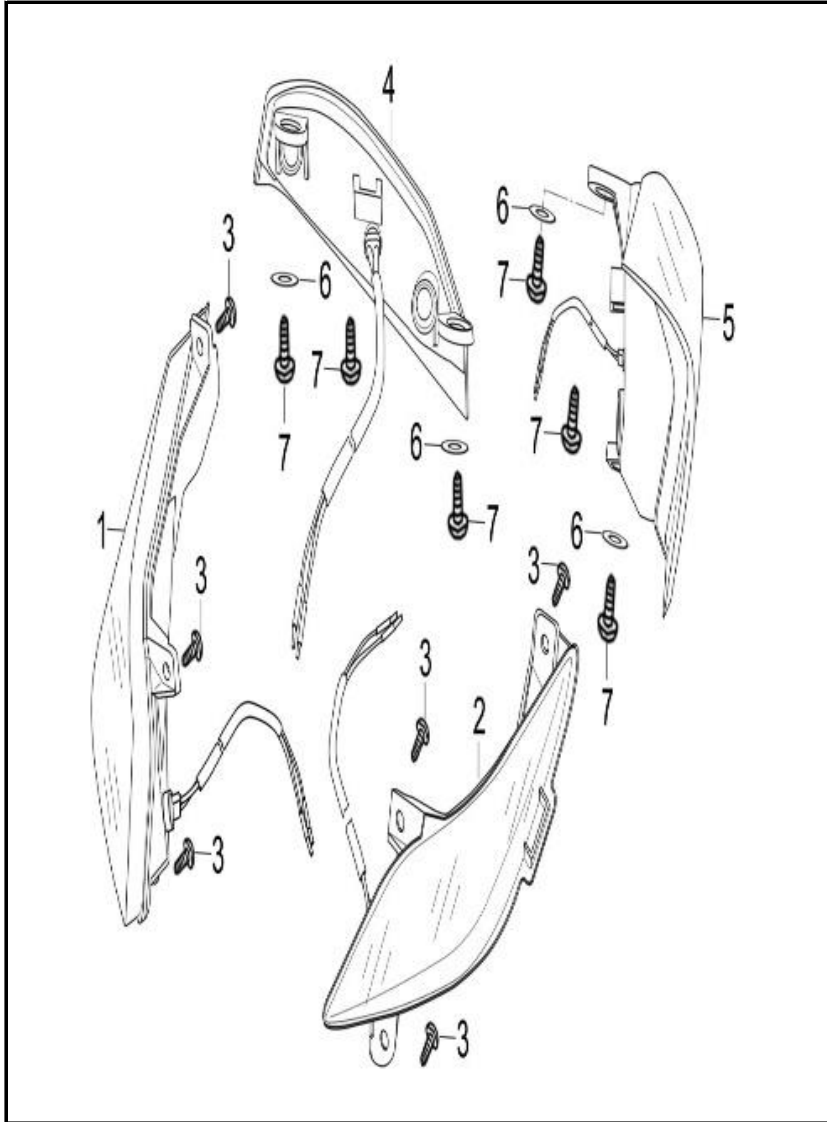


FIG. No.	PARTE N°	DESCRIPCIÓN	CANT.	SAP
1	RHC33510A0A00	DIRECCIONAL DEL DER	1	11013508
2	RHC33550A0A00	DIRECCIONAL DEL IZQ	1	11013510
3	FB093381D9N07	TORNILLO 4.8x13	6	11013240
4	RHC33610A0A00	DIRECCIONAL TRAS DER	1	11013511
5	RHC33650A0A00	DIRECCIONAL TRAS IZQ	1	11013513
6	Q40204F37	ARANDELA 4MM	4	11043731
7	FB093381D3N07	TORNILLO 4.2x13	6	11044825



FIGURA N° 46: TAPAS LATERALES / CUBIERTA SILLIN

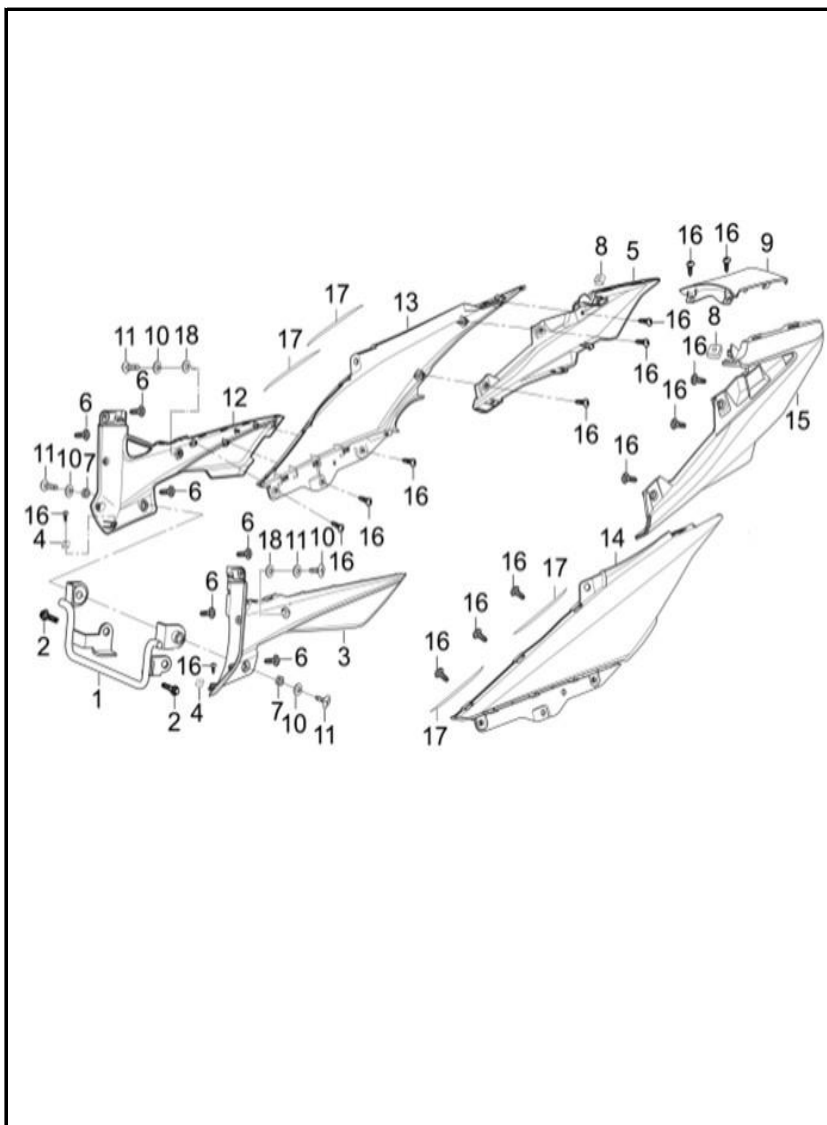


FIG. No.	PARTE N°	DESCRIPCIÓN	CANT.	SAP
1	RHC43820A0B14	SOPORTE CARENAJE	1	11013580
2	Q1840616T1F37	TORNILLO 6x16	2	11043656
3	80000741	TAPA LAT INF IZQ	1	21003684
4	YGA93267A2N07	PIN 4.8x17	2	11015653
5	80000737	CUBIERTA SILLIN DER	1	21003680
6	FB093381F1N07	TORNILLO 4.8x16	6	11046457
7	RHC43933A4A00	ANTIVIBRANTE	2	11013584
8	XGA93267A1N07	PIN 4.2-15.5	2	11045372
9	80000739	CUBIERTA TRAS	1	21003682
10	Q40206F37	ARABDELA 6MM	4	11043734
11	FB093311A8N07	TORNILLO 6x17	4	11044462
12	80000740	TAPA LAT INF DER	1	21003683
13	80000736	TAPA LAT DER	1	21003679
14	80000735	TAPA LAT IZQ	1	21003678
15	80000738	CUBIERTA SILLIN IZQ	1	21003681
16	FB093381D4N07	TORNILLO 4.2x16	16	11013183
17	RHC43933A2A00	CINTA 5x130	4	11015702
18	QGD43952A2A00	ANTIVIBRANTE	2	11030699

FIGURA N° 47: VALVULA DE GASES

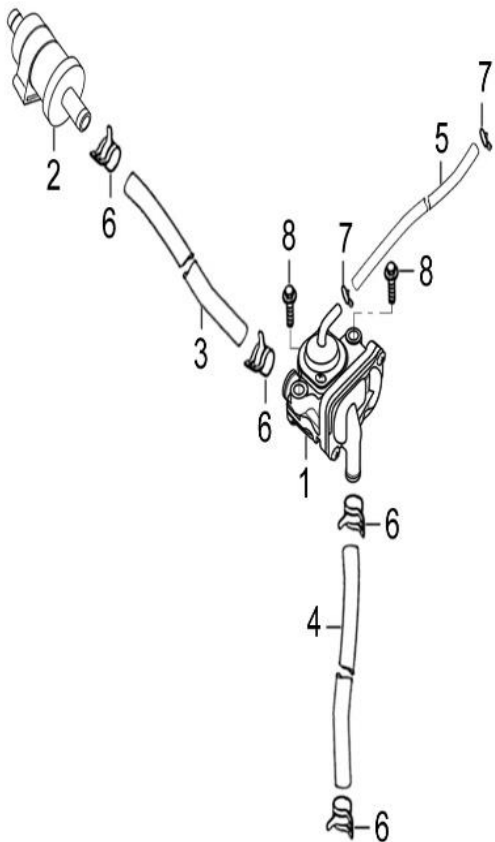


FIG. No.	PARTE N°	DESCRIPCIÓN	CANT.	SAP
1	PHY20540A0A00	VALVULA SAI	1	11013057
2	RHC20510A0A00	FILTRO VALVULA	1	11013486
3	GIA20541A1A00	MANGUERA ADMISION SAI	1	11013488
4	GJA20542A0A00	MANGUERA SALIDA SAI	1	11012599
5	PGA20594A1A00	MANGUERA VACIO SAI	1	11013490
6	GIA20545A0N03	ABRAZADERA	4	11013328
7	GIB19363A0A00	ABRAZADERA	2	11013330
8	Q1840625T1F37	TORNILLO 6x25	2	11043662

FIGURA N° 48: CHASIS

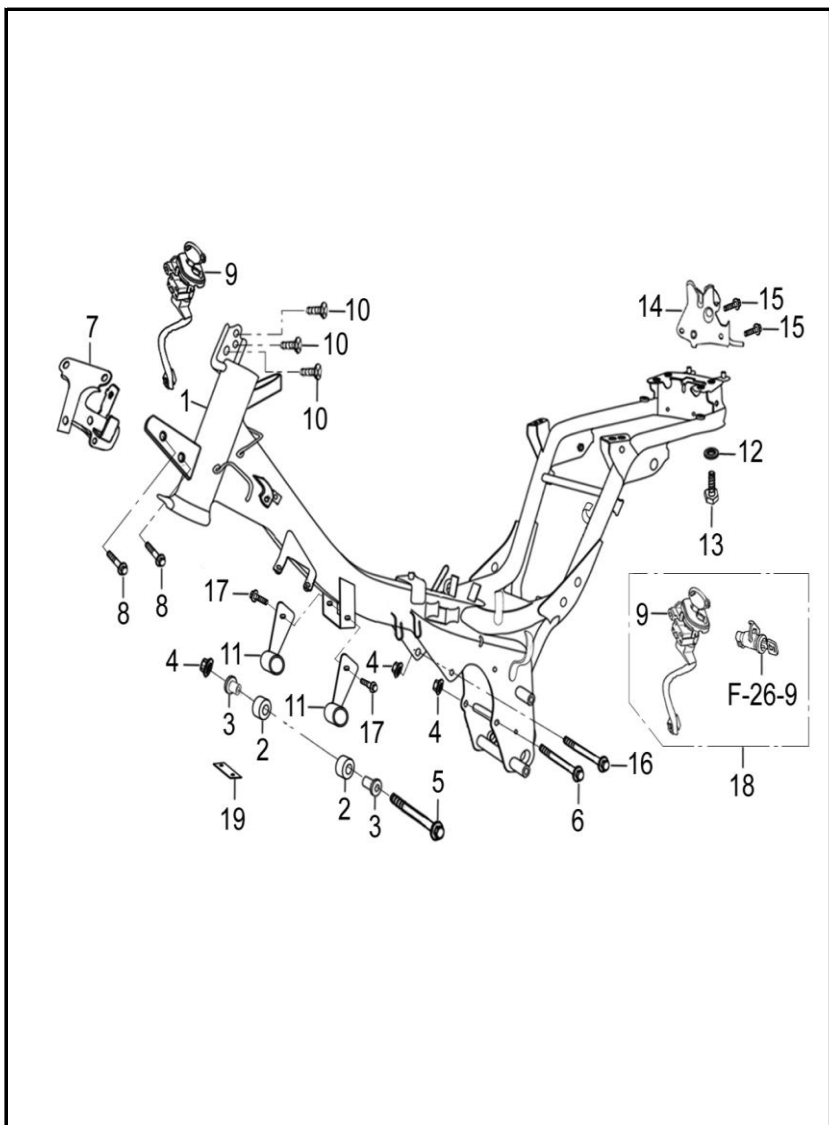


FIG. No.	PARTE N°	DESCRIPCIÓN	CANT.	SAP
2	RHB42720A1A00	ANTIVIBRANTE SOPORTE MOTOR	1	11013387
3	RHB93551A0N03	ARANDELA	1	11015705
4	Q33008T12F37	TUERCA M8	3	11043711
5	Q1840890T32F37	TORNILLO 8x90	1	11043674
6	Q18408105T32F37	TORNILLO 8x105	1	11057177
7	RHB43830A1B01	PLATINA SOPORTE CHASIS	1	11013582
8	Q1840840T1F37	TORNILLO 8x40	2	11043672
10	Q2540612F37	TORNILLO 6x12	2	11045376
11	RHB42710A0B12	PLATINA SOPORTE MOTOR	2	11013196
12	Q40206F37	ARANDELA 6MM	1	11043734
13	Q1840616T1F37	TORNILLO 6x16	1	11043656
14	RHC48340A0N03	SEGURO SILLIN	1	11013599
15	Q150D0616T1F37	TORNILLO 6x16	2	11029267
16	Q18408115T32F37	TORNILLO 8x115	1	11057176
17	Q1840816T1F37	TORNILLO 8x16	2	11043668
18	RHB48000A8A00	JUEGO SWITCHES	1	11015710
19	YGA16159A0N03	GUIA MANGUERA CARBURADOR	1	11015713

FIGURA N° 49: CAJA GUANTERA

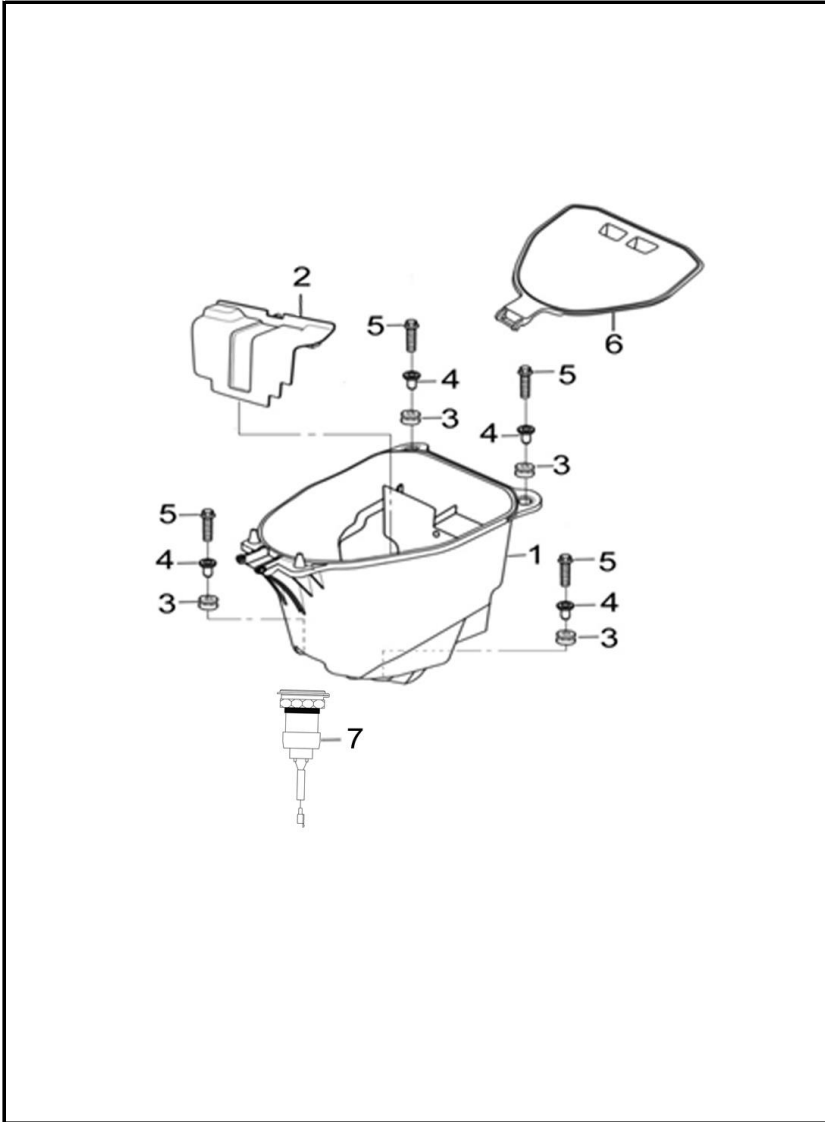


FIG. No.	PARTE N°	DESCRIPCIÓN	CANT.	SAP
1	80000758	CAJA GUANTERA	1	21003696
2	80000625	SOPORTE CAJA GUANTERA	1	21002880
3	RHB43957A1A00	ANTIVIBRANTE CAJA GUANTERA	4	11013395
4	FB093551B8N07	ARANDELA 6x18x22	4	11080739
5	Q1840635T1F37	TORNILLO 6x35	4	11045377
6	80000624	TAPA CAJA GUANTERA	1	21002879
7	RHC36150A0A00	CARGADOR	1	11030722

FIGURA N° 50: HERRAMIENTA

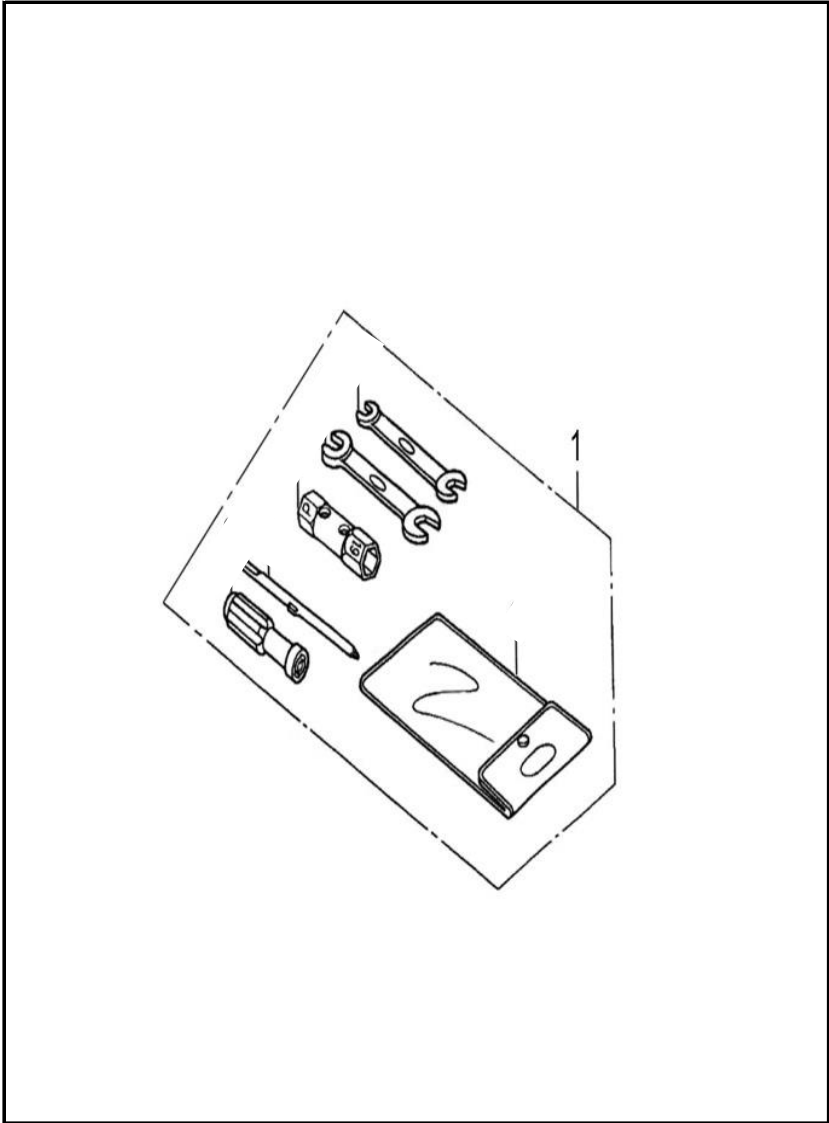


FIG. No.	PARTE N°	DESCRIPCIÓN	CANT.	SAP
1	YHA96100A0A00	ESTUCHE HERRAMIENTA	1	11013773

FIGURA N° 51: CALCOMANÍAS

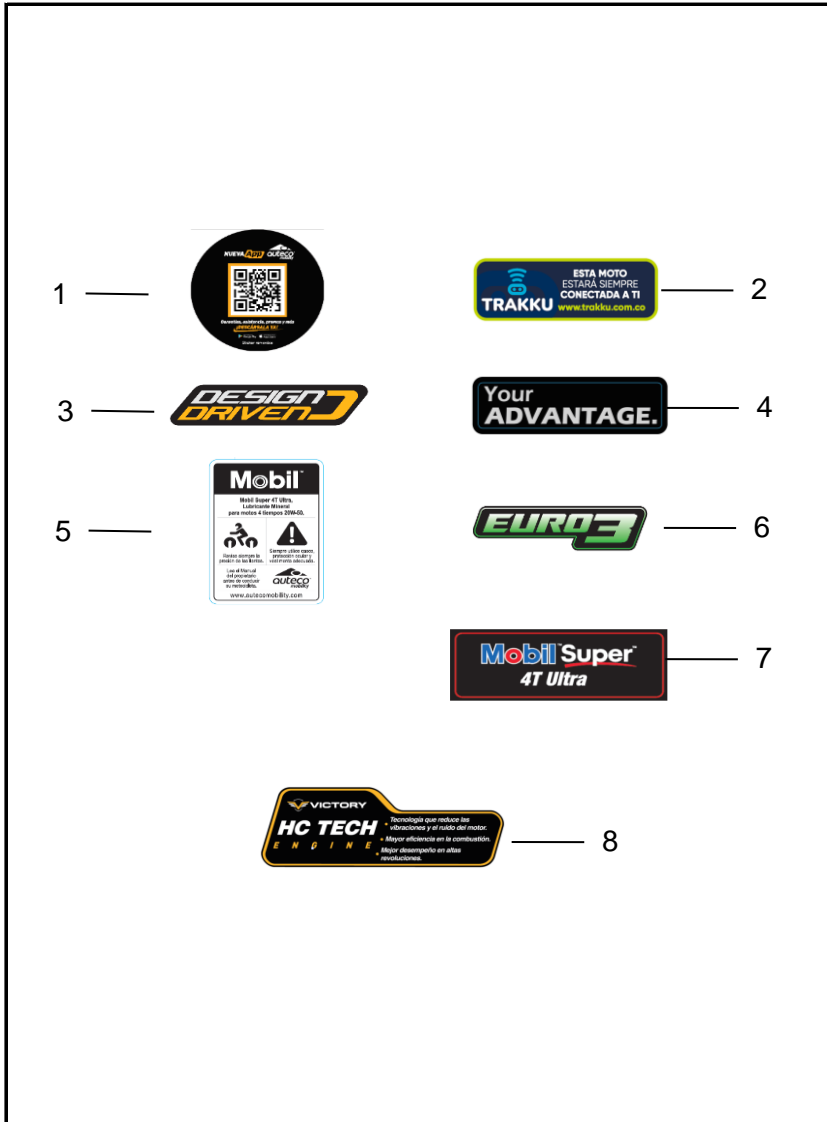


FIG. No.	PARTE N°	DESCRIPCIÓN	CANT.	OBSERVACIONES
1	21007602	CALCOMANIA APP AUTECO M	2	
2	21010331	CAL TRAKKU SERIG	1	
3	21005103	EMBLEMA DESIGN DRIVEN V2	1	
4	21011066	CAL ADVANTAGE LR TD VENOM18	2	
5	21007648	CAL MOBIL VERIF 20W50	1	
6	21005552	CAL EURO3 V2	1	
7	21007645	CAL MOBIL ULTRA LOG	1	
8	21010333	CAL MOTOR HC VICTORY	1	

FIGURA N° 52: CALCOMANÍAS ADVANCE 110 R GRIS NEGRO-CELESTE

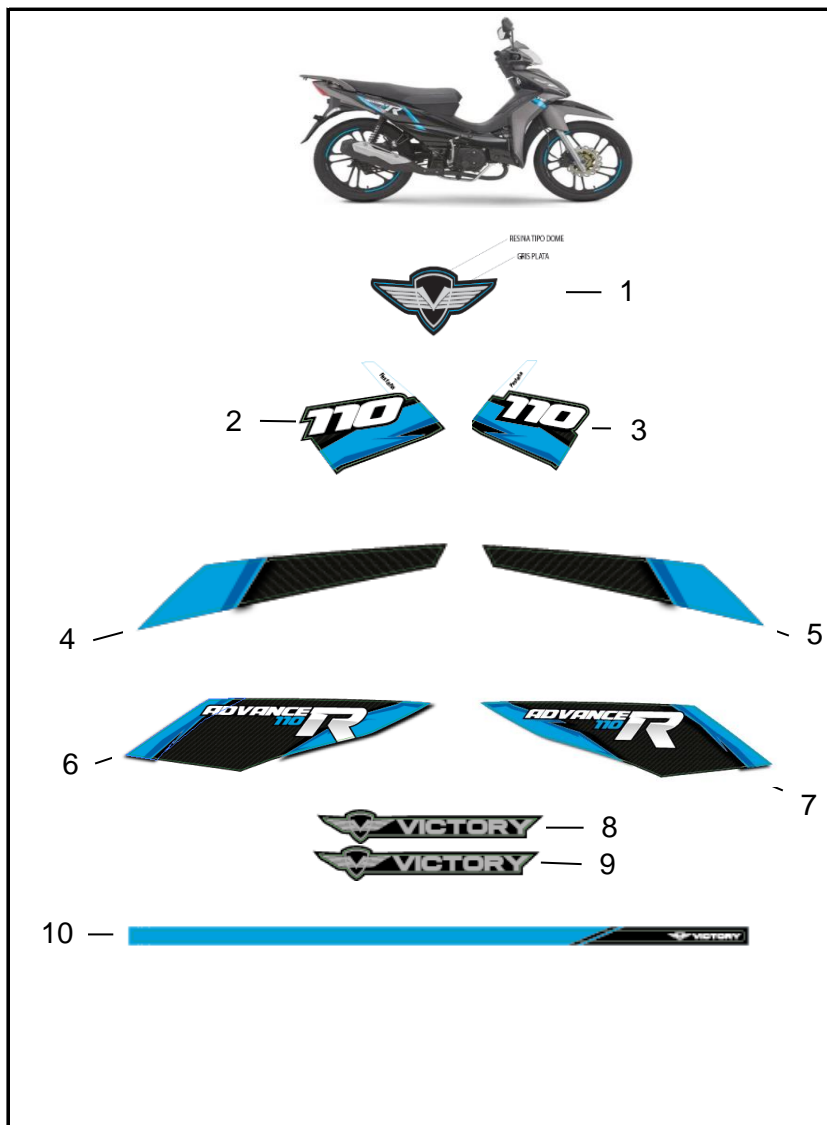


FIG. No.	PARTE N°	DESCRIPCIÓN	CANT.	OBSERVACIONES
1	21002598	DOME CUBIERTA FRONTAL ADVANCE	1	
2	21003613	CAL LAT CARENAJE LH AZUL ADV R	1	
3	21003614	CAL LAT CARENAJE RH AZUL ADV R	1	
4	21003617	CAL TAPA LAT INF LH AZUL ADV R	1	
5	21003618	CAL TAPA LAT INF RH AZUL ADV R	1	
6	21003615	CAL TAPA LAT MED LH AZUL ADV R	1	
7	21003616	CAL TAPA LAT MED RH AZUL ADV R	1	
8	21003629	CAL TAPA LAT SUP LH ADV R	1	
9	21003612	CAL TAPA LAT SUP RH ADV R	1	
10	21003619	CAL RIN AZUL ADV R	8	





**FIGURA N° 54 CALCOMANÍAS ADVANCE 110 R NEGRO-ROJA**

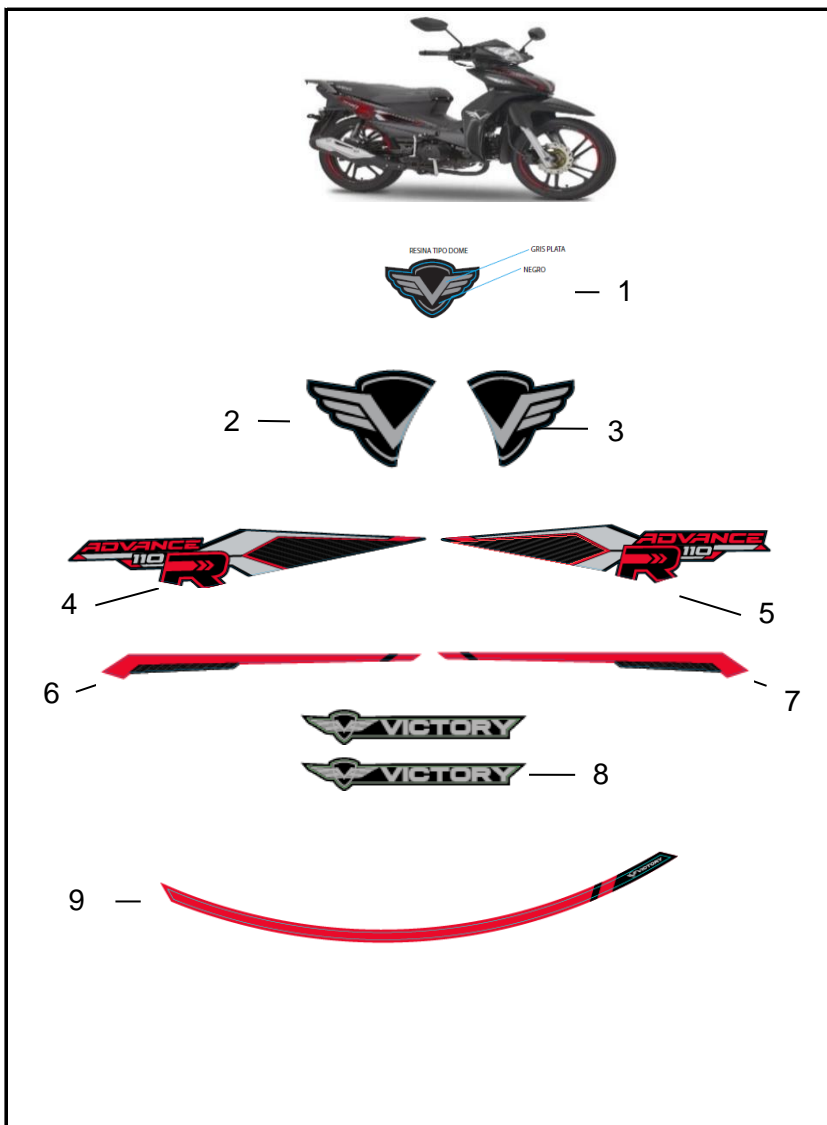


FIG. No.	PARTE N°	DESCRIPCIÓN	CANT.	OBSERVACIONES
1	21006265	DOME CUB FARL SUP ONE V2	1	
2	21008880	CAL BABERO RH RJ AZ NG DVANCE	1	
3	21008879	CAL BABERO LH RJ AZ NG ADVANCE	1	
4	21008878	CAL COLA INF RH RJ ADVANCE 110	1	
5	21008877	CAL COLA INF LH RJ ADVANCE 110	1	
6	21008881	CAL CUB FRONT RH RJ ADVANCE 110	1	
7	21008882	CAL CUB FRONT LH RJ ADVANCE 110	1	
8	21008876	CAL COLA SUP LR RJ AZ NG ADVANCE	2	
9	21008857	CAL RIN NG RJ ADVANCE 2021	8	

**FIGURA N° 55 CALCOMANÍAS ADVANCE 110 R NEGRO MATE-AMARILLA**

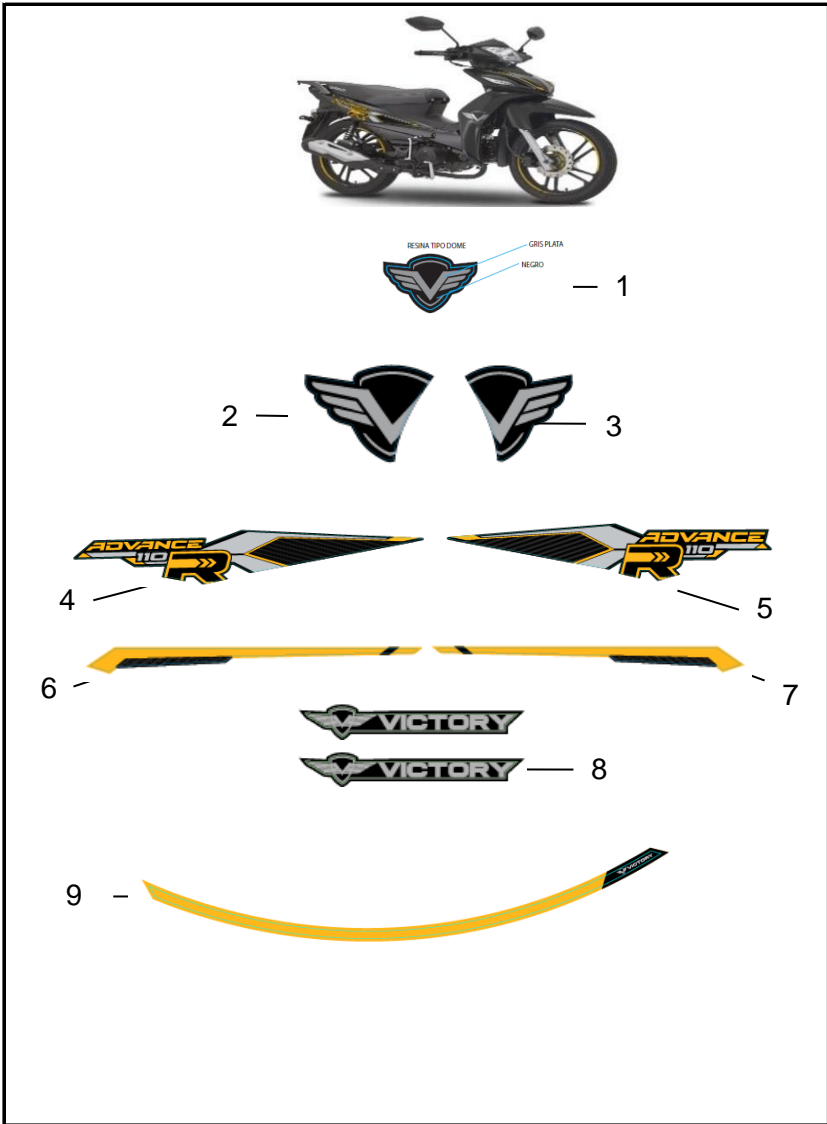


FIG. No.	PARTE N°	DESCRIPCIÓN	CANT.	OBSERVACIONES
1	21006265	DOMO CUB FARL SUP ONE V2	1	
2	21008872	CAL BABERO RH AM AZ GR ADVANCE 2021	1	
3	21008871	CAL BABERO LH AM AZ GR ADVANCE 2021	1	
4	21008870	CAL COLA INF RH AM ADVANCE 110	1	
5	21008869	CAL COLA INF LH AM ADVANCE 110	1	
6	21008873	CAL CUB FRONT RH AM ADVANCE 110	1	
7	21008874	CAL CUB FRONT LH AM ADVANCE 110	1	
8	21008876	CAL COLA SUP LR RJ AZ NG ADVANCE	2	
9	21008875	CAL RIN AM ADVANCE 110 2021	8	

**FIGURA N° 56: CALCOMANÍAS ADVANCE 110 R GRIS GRAFITO-AZUL**

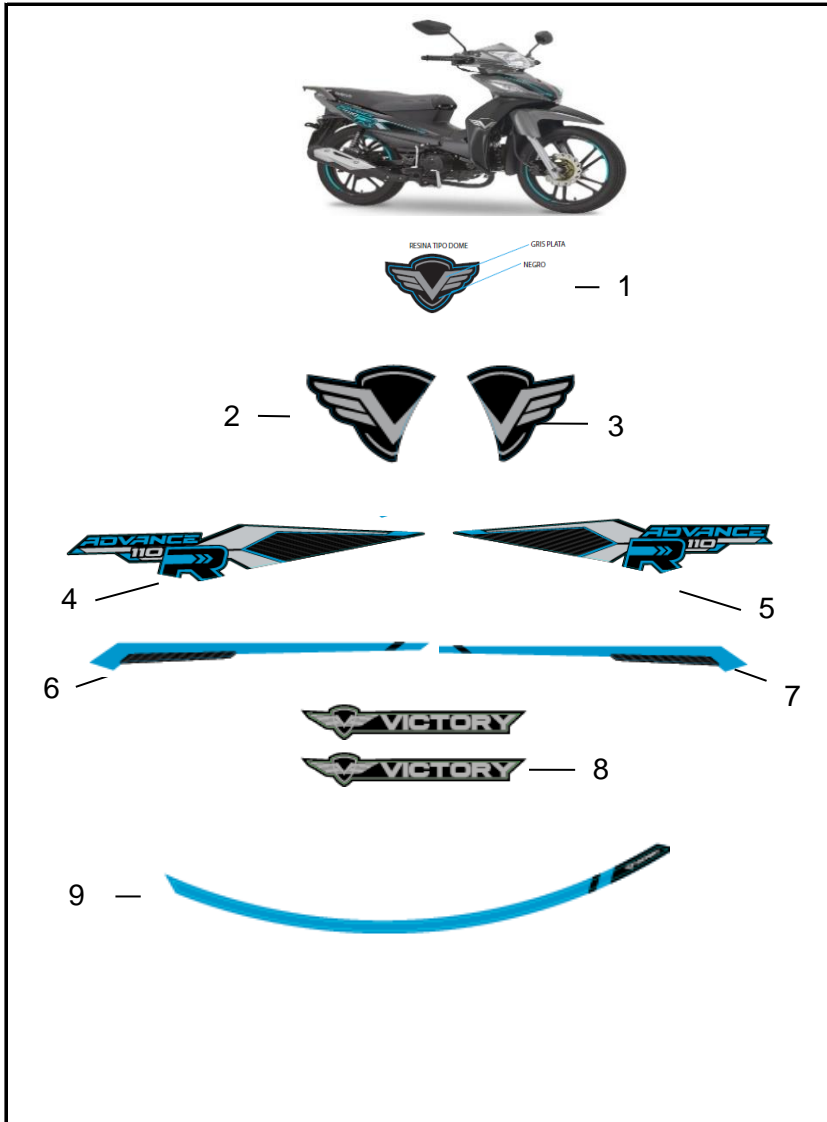


FIG. No.	PARTE N°	DESCRIPCIÓN	CANT.	OBSERVACIONES
1	21006265	DOME CUB FARL SUP ONE V2	1	
2	21008880	CAL BABERO RH RJ AZ NG DVANCE	1	
3	21008879	CAL BABERO LH RJ AZ NG ADVANCE	1	
4	21008885	CAL COLA INF RH AZ ADVANCE 110	1	
5	21008884	CAL COLA INF LH AZ ADVANCE 110	1	
6	21008886	CAL CUB FRONT RH AZ ADVANCE 110	1	
7	21008887	CAL CUB FRONT LH AZ ADVANCE 110	1	
8	21008876	CAL COLA SUP LR RJ AZ NG ADVANCE	2	
9	21008888	CAL RIN AZ ADVANCE 110 2021	8	

FIGURA N° 57: CALCOMANÍAS ADVANCE 110 R NEGRO NEBULOSA-ROJA

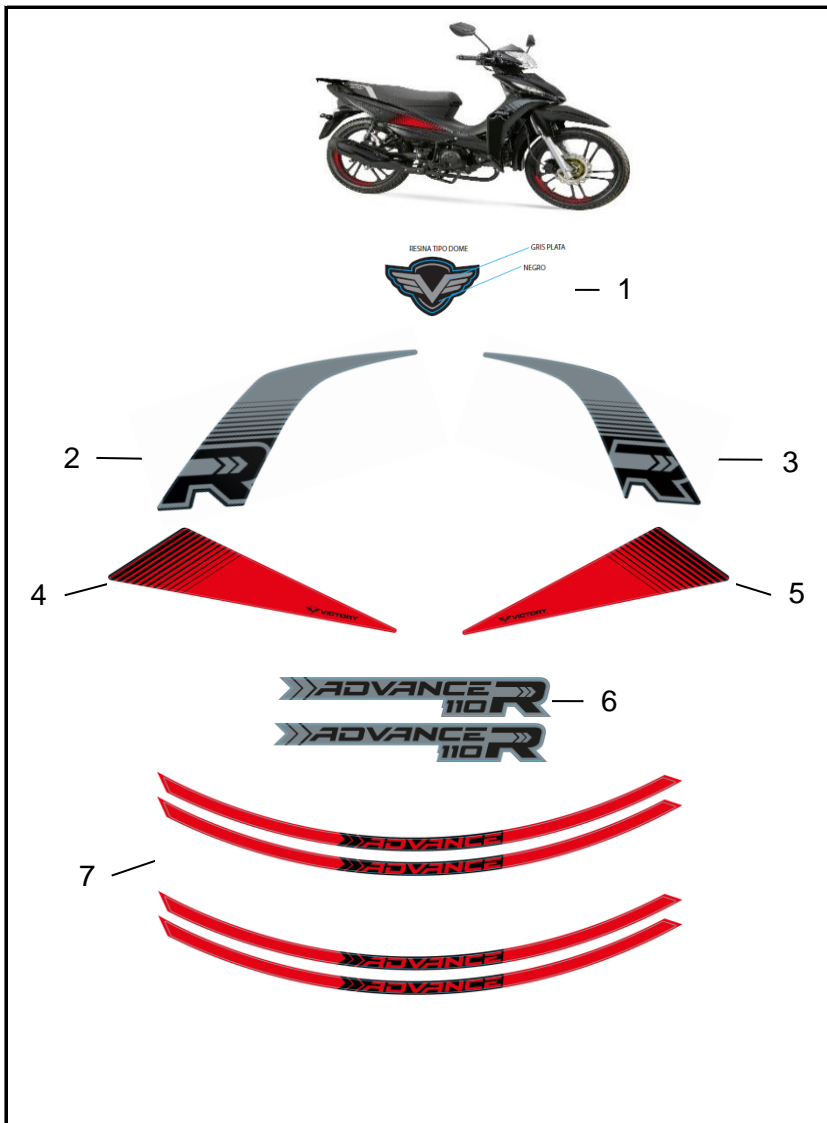


FIG. No.	PARTE N°	DESCRIPCIÓN	CANT.	OBSERVACIONES
1	21006265	DOME CUB FARL SUP ONE V2	1	
2	21011123	CAL CUB FRONT LAT RH RJ ADV110 MY23	1	
3	21011122	CAL CUB FRONT LAT LH RJ ADV110 MY23	1	
4	21010841	CAL DEL LAT TRAS RH RJ ADV110 MY23	1	
5	21010840	CAL DEL LAT TRAS LH RJ ADV110 MY23	1	
6	21010842	CAL TAP LAT TRAS LR RJ ADV110 MY23	2	
7	21011124	CAL RIN RJ ADV110 MY23	4	

**FIGURA N° 58: CALCOMANÍAS ADVANCE 110 R NEGRO MATE GRIS PIEDRA-VERDE**

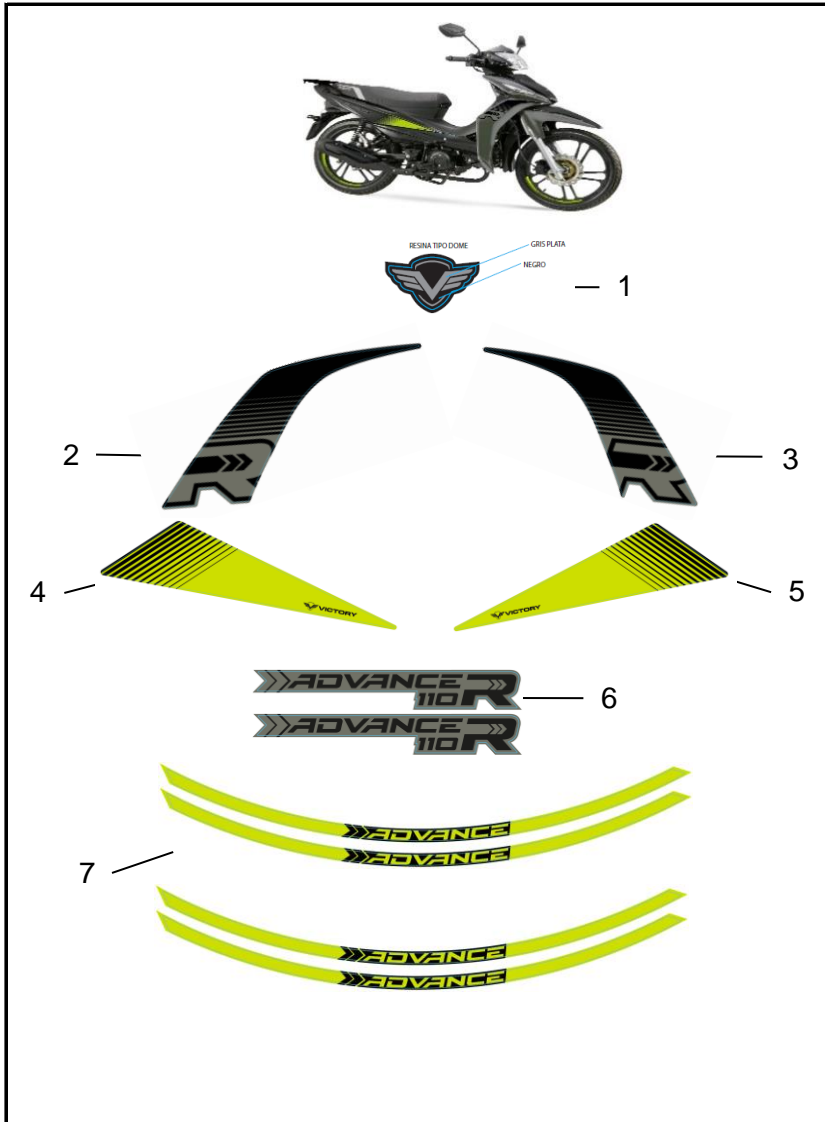


FIG. No.	PARTE N°	DESCRIPCIÓN	CANT.	OBSERVACIONES
1	21006265	DOMO CUB FEARL SUP ONE V2	1	
2	21010838	CAL CUB FRONT LAT RH VD ADV110 MY23	1	
3	21010837	CAL CUB FRONT LAT LH VD ADV110 MY23	1	
4	21010835	CAL DEL LAT TRAS RH VD ADV110 MY23	1	
5	21010834	CAL DEL LAT TRAS LH VD ADV110 MY23	1	
6	21010836	CAL TAP LAT TRAS LR VD ADV110 MY23	2	
7	21010839	CAL RIN VD ADV110 MY23	4	

FIGURA N° 59: CARENAJES

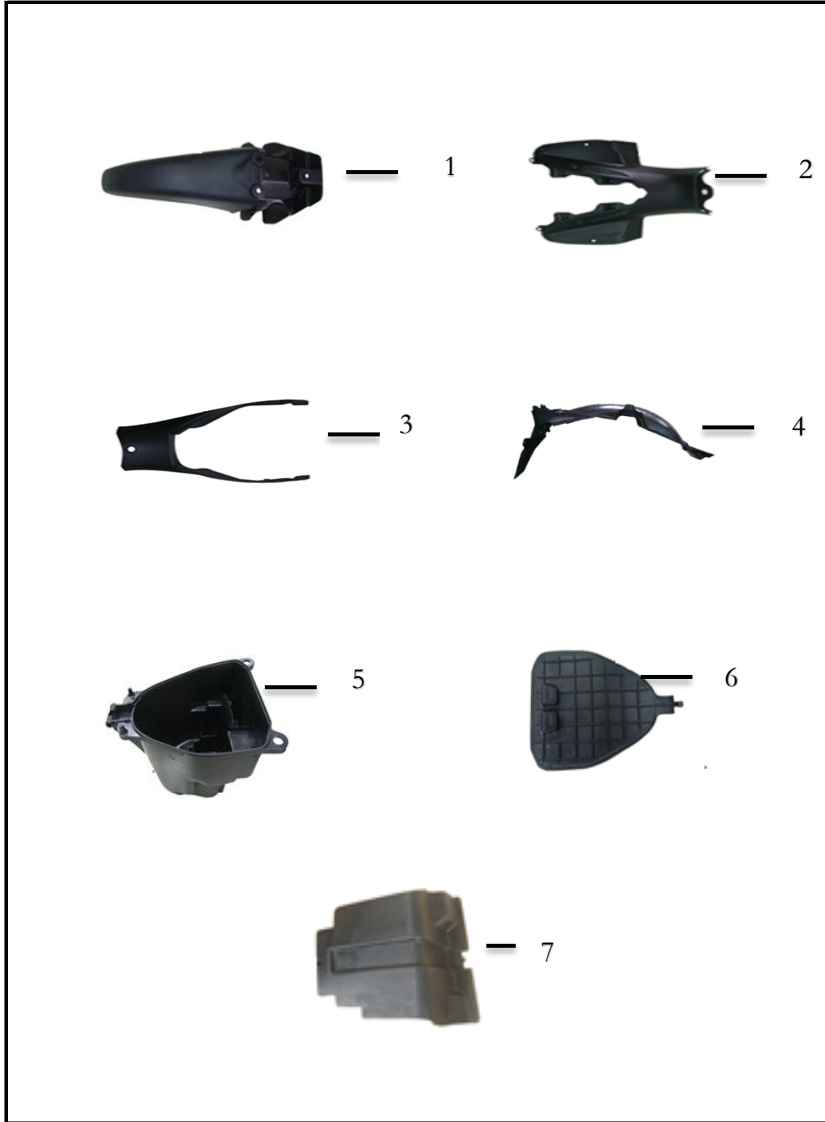


FIG. No.	PARTE N°	DESCRIPCIÓN	CANT.	OBSERVACIONES
1	21002860	LIF GUARDABARRO INT DEL (INT.NAL)	1	
2	21002872	LIF CUB INF SWITCH (INT.NAL)	1	
3	21002873	LIF BRIDA INF (INT.NAL)	1	
4	21002874	LIF GUARDAFANGO TRAS (INT.NAL)	1	
5	21003696	LIF CAJA GUANTERA R (INT.NAL)	1	
6	21002879	LIF TAPA CAJA GUANTERA (INT.NAL)	1	
7	21002880	LIF SOPORTE CAJA GUANTERA (INT.NAL)	1	

FIGURA N° 60: CARENAJES

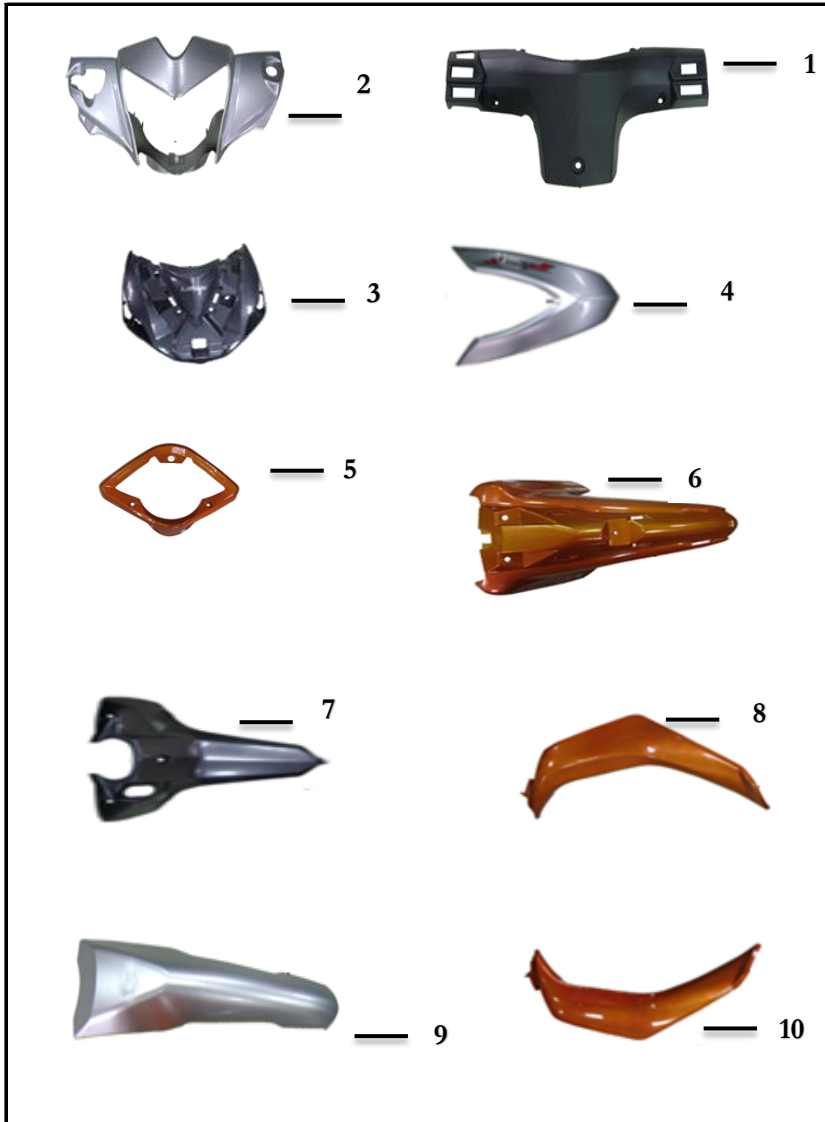


FIG. No.	PARTE N°	DESCRIPCIÓN	CANT.	OBSERVACIONES
1	21002877	LIF CUBIERTA MANUBRIO TRAS (INT.NAL)	1	
2	21003691	INT LIF CUB FAROLA FRONTAL NEGRO SIN PIN	1	
3	21003685	INT LIF CARENAJE FRONTAL NEGRO	1	
4	21003686	INT LIF COMPLEMENTO CARENAJE FRON NEGRO	1	
5	21003690	INT LIF CUB VELOCIMETRO SUPERIOS NEGRO	1	
6	21003687	INT LIF CUB SWITCH NEGRO	1	
7	21003676	INT LIF GUARDABARRO DEL NEGRO	1	
8	21003677	INT LIF COMPL GUARDABARRO DEL NEGRO	1	
9	21003689	INT LIF ENFOCADOR IZQ NEGRO	1	
10	21003688	INT LIF ENFOCADOR DER NEGRO	1	



FIGURA N° 61: CARENAJES

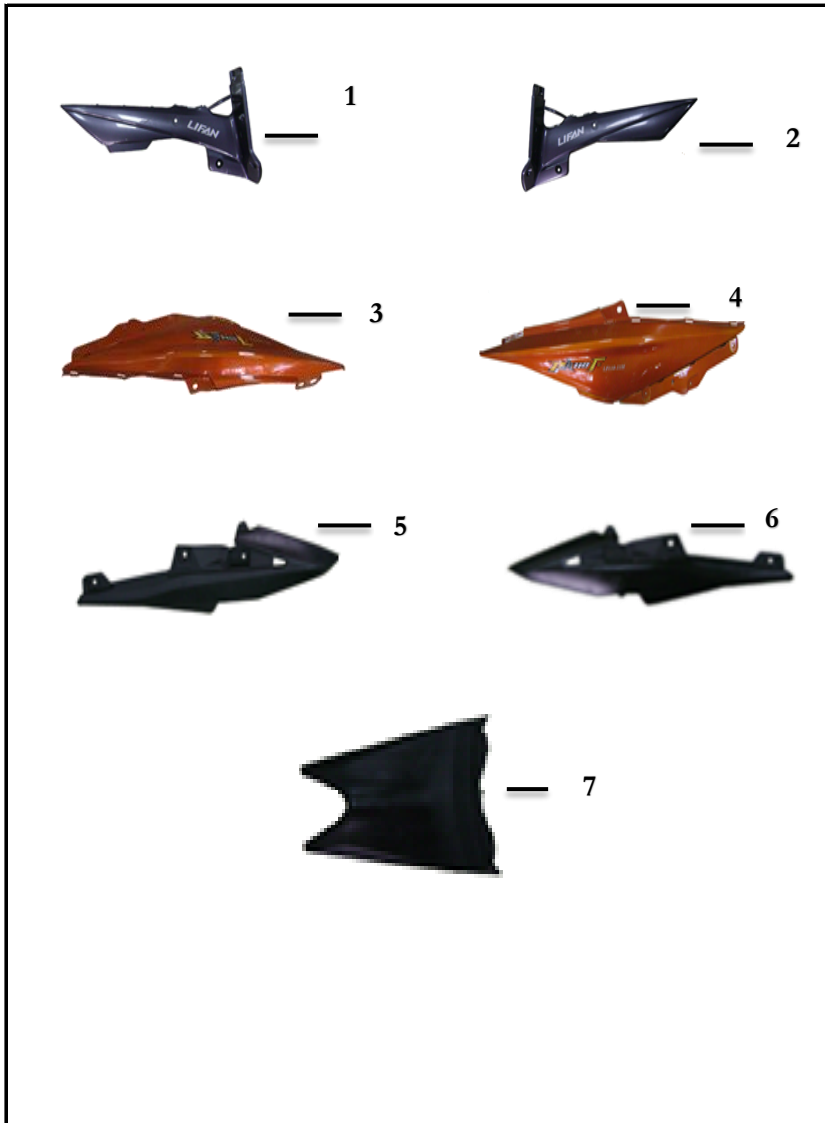


FIG. No.	PARTE N°	DESCRIPCIÓN	CANT.	OBSERVACIONES
1	21003683	INT LIF TAPA LATERAL INF DER NEGRO	1	
2	21003684	INT LIF TAPA LATERAL INF IZQ NEGRO SIN P	1	
3	21003678	INT LIF TAPA LATERAL IZQ NEGRO SIN PINTA	1	
4	21003679	INT LIF TAPA LATERAL DER NEGRO	1	
5	21003681	INT LIF COMPLEMENTO TAPA LAT IZQ NEGRO	1	
6	21003680	INT LIF COMPLEMENTO TAPA LAT DER NEGRO	1	
7	21003682	INT LIF CUB TRAS CENTRAL NEGRO	1	

FIGURA N° 61: LISTA KIT ADVANCE R 110

CODIGO DEL KIT	DESCRIPCIÓN	SAP	DESCRIPCION DESPIECE KIT	CANTIDAD
21016831	KIT CILINDRO	11012875	CILINDRO	1
		11012884	PISTON	1
		11013620	ANILLOS	1
		11012625	PASADOR PISTON	1
		11012627	PIN PISTON	2
		11044563	EMPAQUE CILINDRO	1
		11012881	EMPAQUE CULATA	1
11029784	KIT CUNAS	11029784	KIT CUNAS DIRECCION	1
21016889	KIT DISCOS CLUTCH	11012791	DISCO CLUTCH	2
		11012793	DISCO CLUTCH	1
		11012787	DISCO METALICO CLUTCH	1
		11012789	DISCO METALICO CLUTCH	1
21016906	KIT EMPAQUES	11012649	RETEN VALVULA	2
		11012881	EMPAQUE CULATA	1
		11044563	EMPAQUE CILINDRO	1
		11012922	EMPAQUE CARCASA CLUTCH	1
		11044556	EMPAQUE CUBIERTA VOLANTE	1
		11012916	EMPAQUE CARCASA	1
		11013665	EMPAQUE TUBO MOFLE	1
11012627	KIT PISTON		PISTON	1
			ANILLOS	1
			PASADOR PISTON	1
			PIN PISTON	2
21016972	KIT VALVULAS	11012903	VALVULA ADMISION	1
		11012905	VALVULA ESCAPE	1
		11012649	RETEN VALVULA	2
11084406	KIT ARRASTRE (NITROX)		PIÑON SALIDA	1
			CADENA 08MCX106	1
			SPROCKET	1

