

Velocifero



ECOMAD

CATÁLOGO DE  
PARTES



## PREFACIO

---

Es nuestro placer presentarles a ustedes el Catálogo de Partes.

Este Catálogo ha sido especialmente diseñado para ayudarle en la selección de las partes correctas con el fin de mantener el vehículo en las mejores condiciones.

Los repuestos originales están sujetos a un exigente estándar de control de calidad, por lo tanto es necesario que usted sólo use repuestos originales.

En nuestro constante esfuerzo para mejorar la eficiencia y desempeño de su vehículo, las especificaciones, diagramas y número de partes pueden cambiar sin previo aviso. Consecuentemente las descripciones de los repuestos en este Catálogo pueden no ser las finales y definitivas.

Las alteraciones y modificaciones que ocurren en la impresión de este Catálogo, serán informadas a nuestra red, a través de circulares de Servicio o en nuestra página web: [www.auteco.com.co](http://www.auteco.com.co) accediendo al link repuestos. Es requisito que usted actualice su Catálogo y haga las correcciones necesarias, una vez reciba dichas circulares. Lo anterior le asegurará un rápido y adecuado despacho de sus partes, pues las órdenes están siendo diligenciadas con las referencias más actualizadas.

En caso de necesitar asistencia técnica, comunicarse con el Distribuidor Autorizado o llamar al Departamento de Servicios Auteco.

---

REVISADO 2025

**FIGURA N°1: MOTOR Y RUEDA DELANTERA**

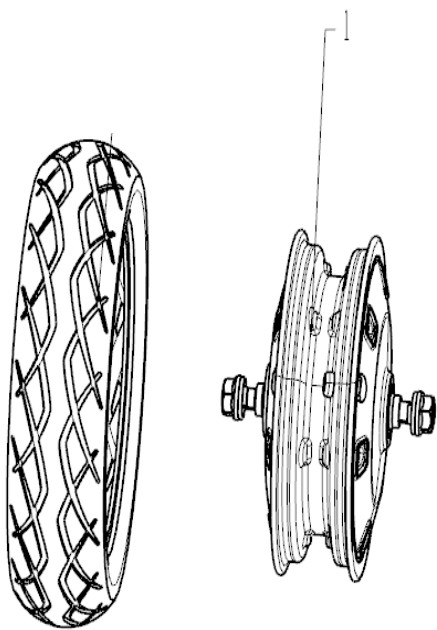


FIG. No.	PARTE N°	DESCRIPCIÓN	CANT.	OBSERVACIÓN
1	11074747	MOTOR	1	

FIGURA N°2: CONJUNTO FAROLA

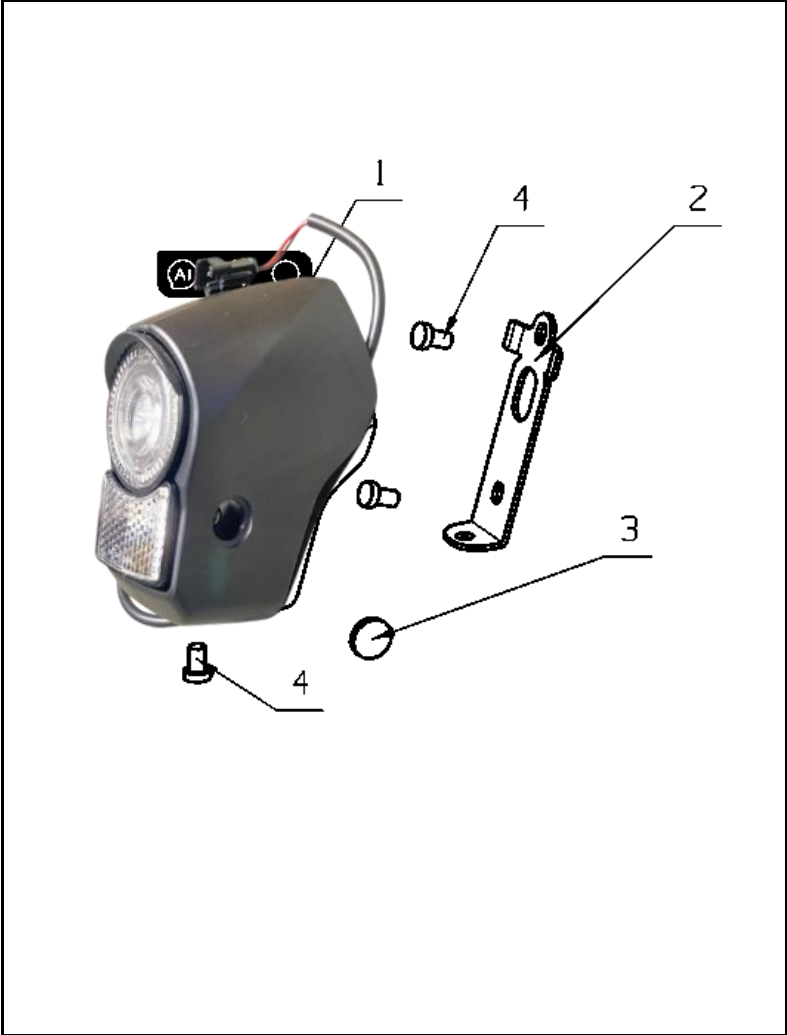


FIG. No.	PARTE N°	DESCRIPCIÓN	CANT.	OBSERVACIÓN
1	11074743	LUZ FRONTAL	1	
2	11074751	PLATINA LUZ FRONTAL	1	
3	46541-09301-BK300	TAPÓN	1	
4	11074786	TORNILLO M5X8	3	

**FIGURA N°3: CONJUNTO DIRECCION**

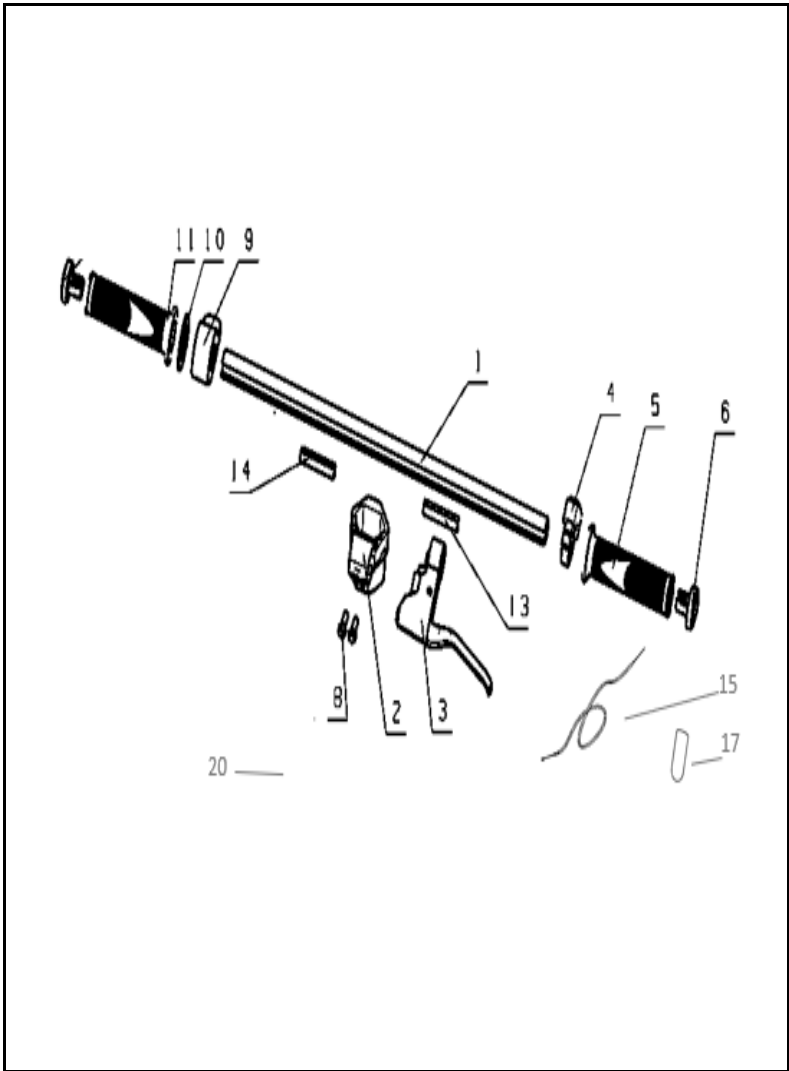


FIG. No.	PARTE N°	DESCRIPCIÓN	CANT.	OBSERVACIÓN
1	26800-09200-BK300	TUBO MANUBRIO	1	
2	11074762	SOP SUP BARRA DIRECCION	1	
3	11074739	LEVA FRENO TRAS + SENSOR	1	
4	38501-09210-00000	COMANDO IZQUIERDO	1	
5	45001-09110-M	MANILAR IZQ	1	
6	11086822	TAPON MANILAR	2	
8	11074342	TORNILLO M6X20	2	
9	11074680	ACELERADOR	1	
10	11086821	ESPACIADOR ACELERADOR	1	
11	11074744	MANILAR DER	1	
13	11074771	TAPON TUBO DIRECCION 50MM	1	
14	11074770	TAPON TUBO DIRECCION 30MM	1	
15	11074703	CABLE DE FRENO	1	
17	11076324	TAPA CABLE	1	
20	11070745	TORNILLO M5X10	1	

**FIGURA N°4: BARRA DIRECCIÓN**

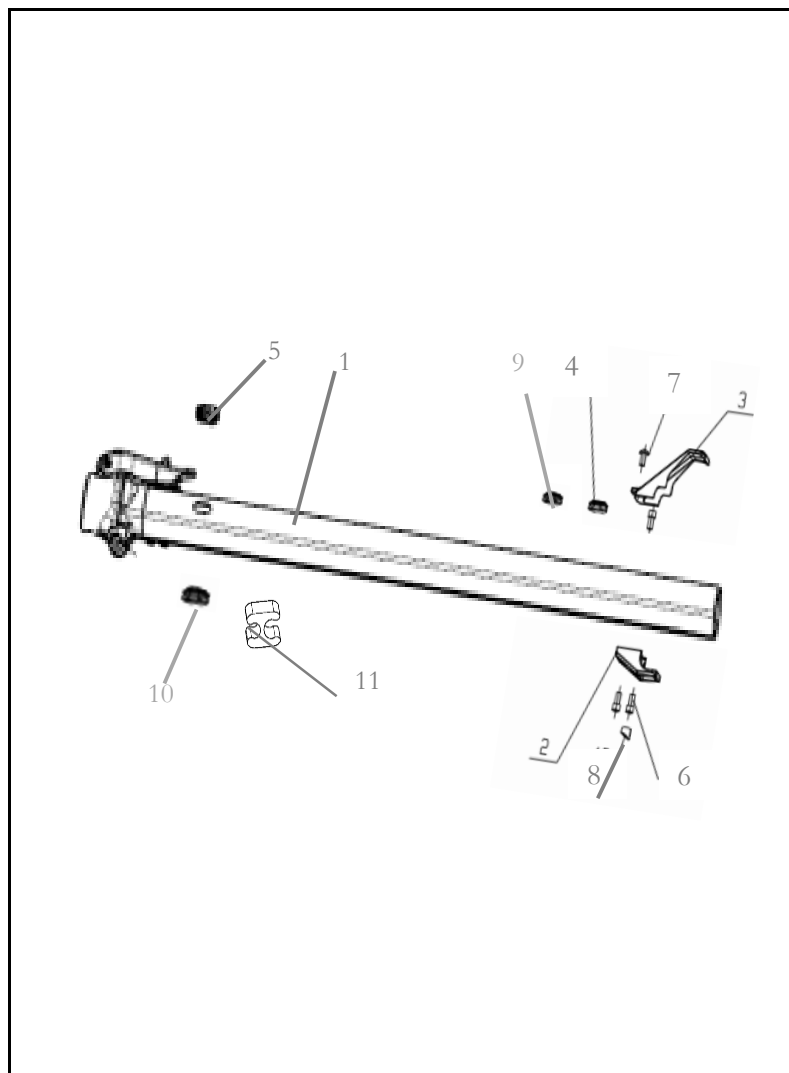


FIG. No.	PARTE N°	DESCRIPCIÓN	CANT.	OBSERVACIÓN
1	26870-09215-BK403	BARRA DIRECCION COMP	1	
2	11074730	GANCHO	1	
3	11073224	CUB FRONTAL TABLERO	1	
4	11074683	ANTIVIBRANTE CABLES	1	
5	11076392	TAPON GOMA MARCO 3	1	
6	11074773	TORNILLO	3	
7	11074787	TORNILLO M6X16	1	
8	11074769	TAPON ROSCADO	1	
9	11074683	ANTIVIBRANTE CABLES	1	
10	11074766	TAPON ANTIVIBRANTE	1	
11	11076401	CLIPS CABLE TIPO X	1	

FIGURA N° 5: HORQUILLA FRONTAL

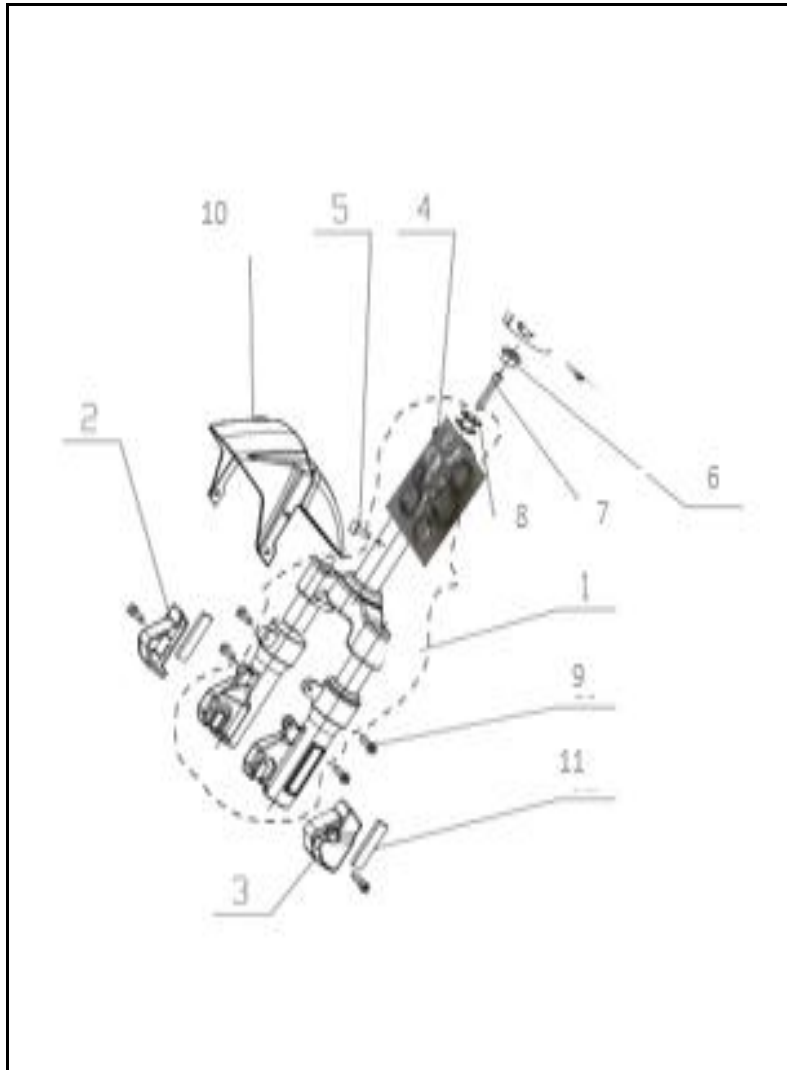


FIG. No.	PARTE N°	DESCRIPCIÓN	CANT.	OBSERVACIÓN
1	11076304	CONJ AMORTIGUADORES DEL	1	
2	11076291	TAPA DER HORQUILLA DEL	1	
3	11076290	TAPA HORQUILLA DEL IZQ	1	
4	11073209	KIT CUNAS MAD 500	1	
5	11074782	TORNILLO M5X10	3	
6	11074702	BUJE SUPERIOR	1	
7	11076502	TORNILLO M6X25	1	
8	11074690	ARANDELA POSICIONAMIENTO	1	
9	11070745	TORNILLO M5X10	4	
10	11076306	GUARDABARROS DELANTERO	1	
11	11074755	REFLECTIVO LAT AMORTIGUADOR	2	

**FIGURA N°6: CONJUNTO LLANTA Y FRENO TRASERO**

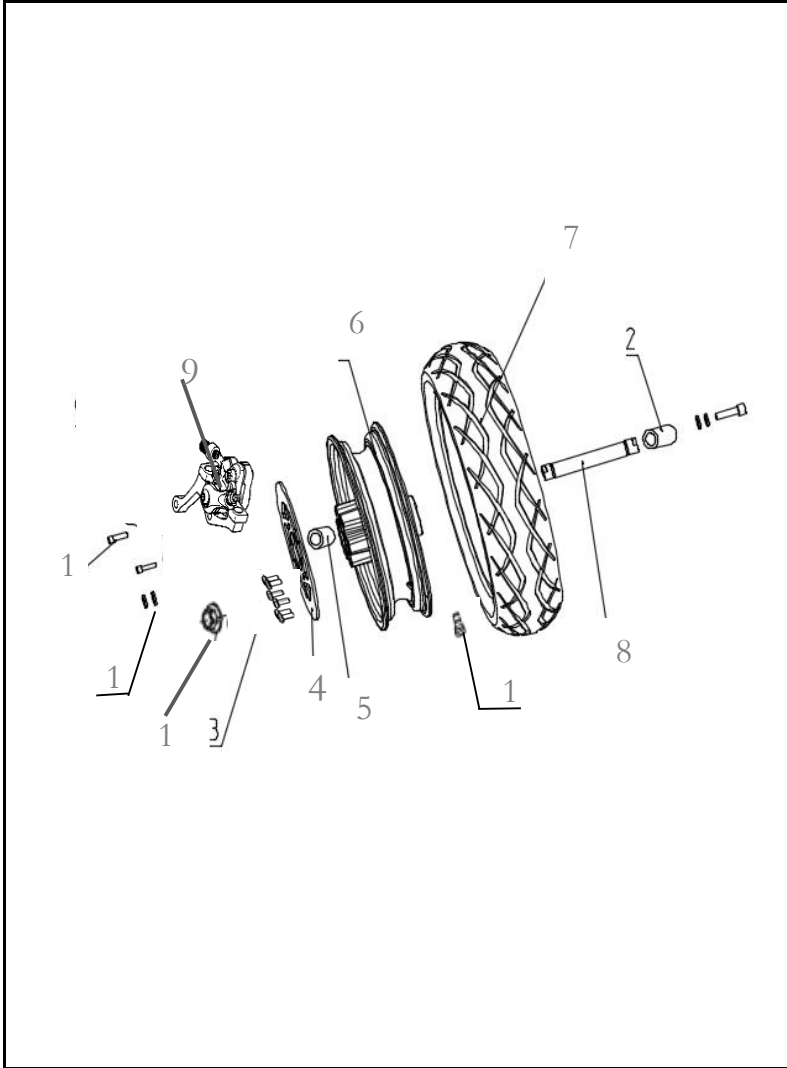
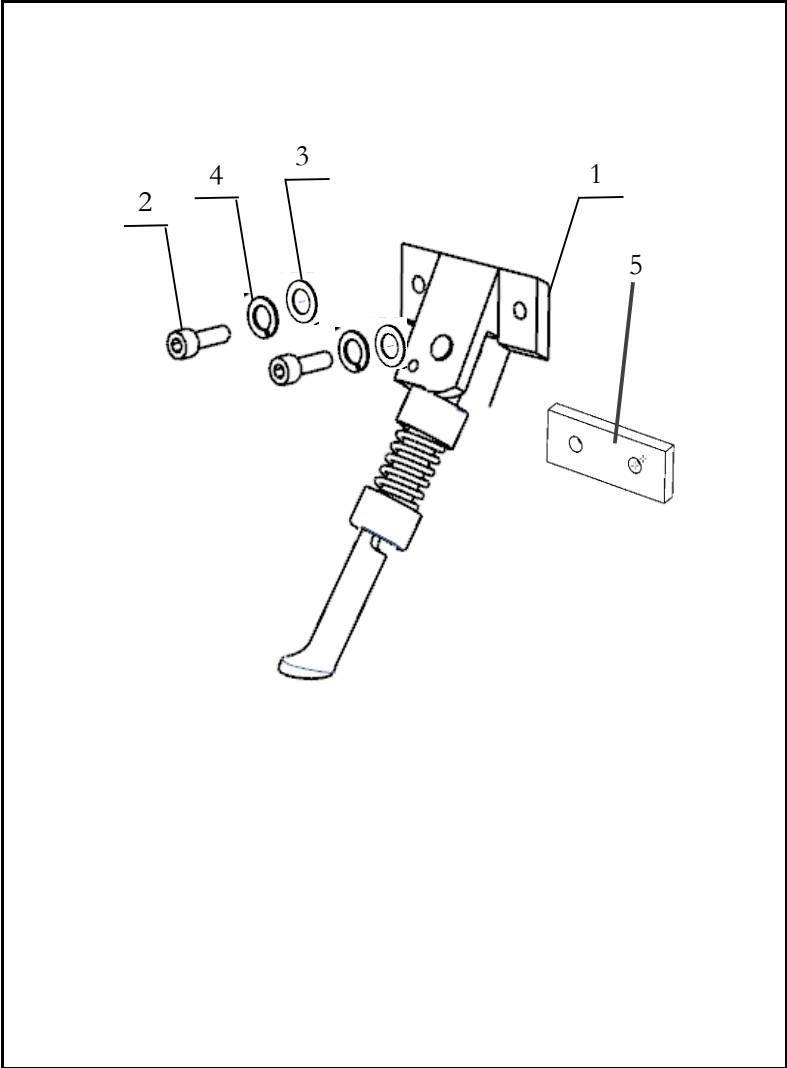


FIG. No.	PARTE N°	DESCRIPCIÓN	CANT.	OBSERVACIÓN
1	11074796	TUERCA M10X1.25	1	
2	11074701	BUJE RUEDA TRASERA	1	
3	11074333	TONILLO M5X10	6	
4	11074722	DISCO DE FRENO TRASERO	1	
5	11074697	BUJE	1	
6	11074757	RIN TRASERO	1	
7	11074741	LLANTA DELANTERA-TRASERA	1	
8	11074726	EJE RUEDA TRASERA M10X115	1	
9	11074705	CALIPER FRENO TRASERO	1	
10	11074750	TONILLO M6X16	2	
11	11074300	PASTILLAS DE FRENO	2	
12	11074799	VALVULA LLANTA	1	



**FIGURA N°7: SOPORTE LATERAL**



<b>FIG. No.</b>	<b>PARTE N°</b>	<b>DESCRIPCIÓN</b>	<b>CANT.</b>	<b>OBSERVACIÓN</b>
1	11076302	MONTAJE SOPORTE LAT	1	
2	Q218B-0520-F31-10.9	TORNILLO M5X20	1	
3	11074688	ARANDELA M5	2	
4	11074257	ARANDELA	2	
5	18308-09200-BK300	PLATINA SOPORTE LAT		

FIGURA N°8: CONJUNTO GUARDABARRO TRASERO

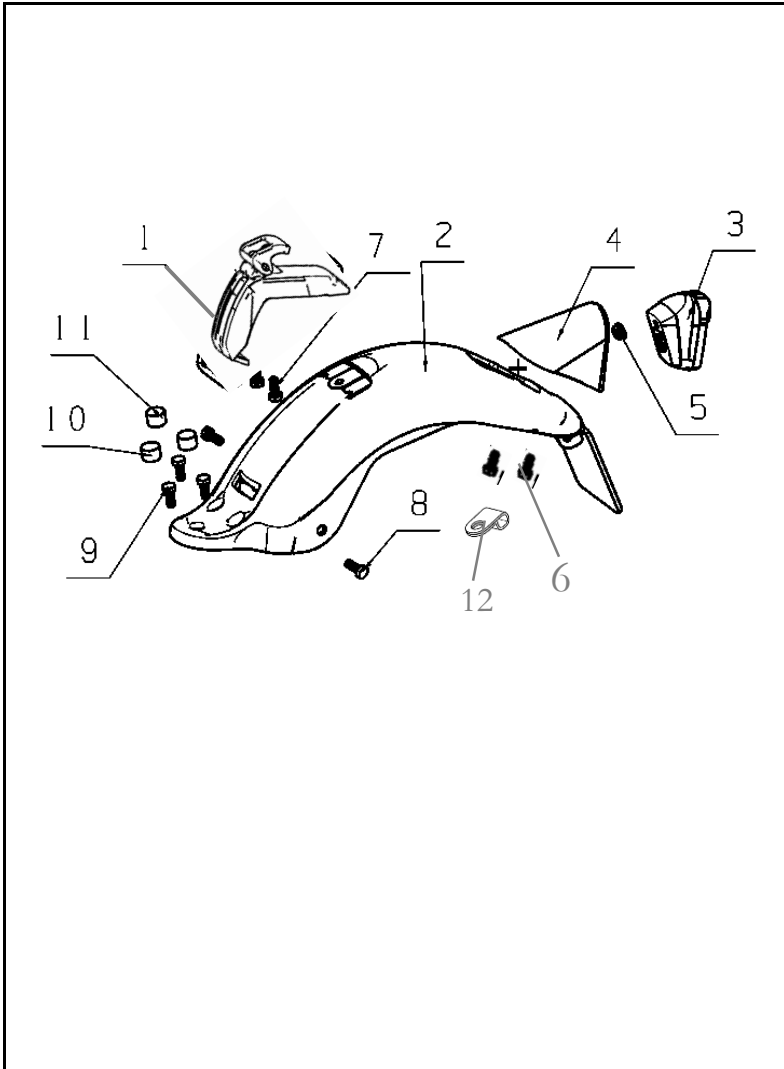


FIG. No.	PARTE N°	DESCRIPCIÓN	CANT.	OBSERVACIÓN
1	11074715	CUB GUARDABARRO CON GANCHO	1	
2	11074736	GUARDABARRO TRASERO	1	
3	11074765	STOP TRASERO	1	
4	11074720	CUBIERTA STOP	1	
5	11070765	TUERCA M5	1	
6	11076483	TORNILLO ST4.2X10	2	
7	11074793	TORNILLO ST4.2X12	2	
8	11074786	TORNILLO M5X8	2	
9	11074777	TORNILLO M4X10	3	
10	11074767	TAPON GUARDABARRO TRAS A	1	
11	11074768	TAPON GUARDABARRO TRAS B	2	
12	11076287	CLIP GUARDABARRO TRAS	1	



**FIGURA N°10: CONJUNTO VELOCIMETRO**

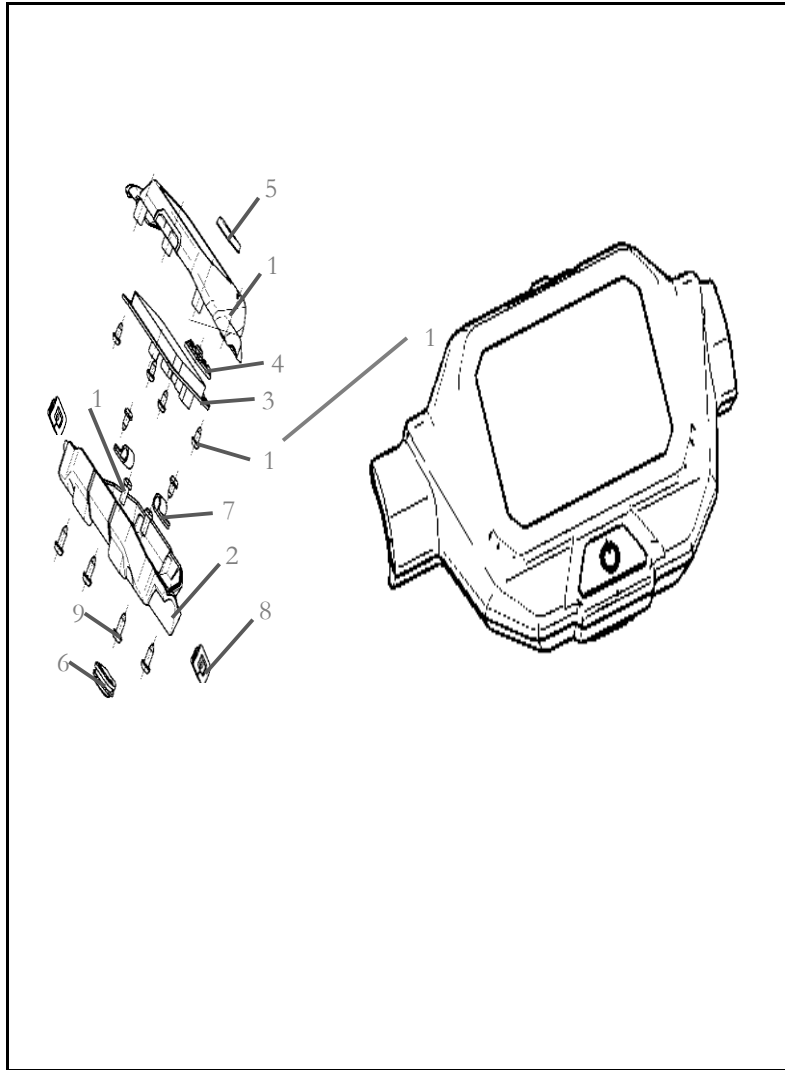


FIG. No.	PARTE N°	DESCRIPCIÓN	CANT.	OBSERVACIÓN
1	11076386	CUB SUPERIOR VELOCIMETRO	1	
2	11074712	CUBIERTA DISPLAY INFERIOR	1	
3	35904-092S0-0K0VE	DISPLAY SIN APLICACIÓN	1	
4	11074732	GOMA BOTON DISPLAY	1	
5	11073201	BOTON TABLERO	1	
6	11074683	ANTIVIBRANTE CABLES	1	
7	11074709	CLIP DISPLAY	2	
8	11074686	ANTIVIBRNATE DISPLAY	2	
9	11074795	TORNILLO ST4.8X12	4	
10	11074794	TORNILLO ST4.2X8	6	
11	11070745	TORNILLO M5X10	2	

FIGURA N°11: CONJUNTO PISO

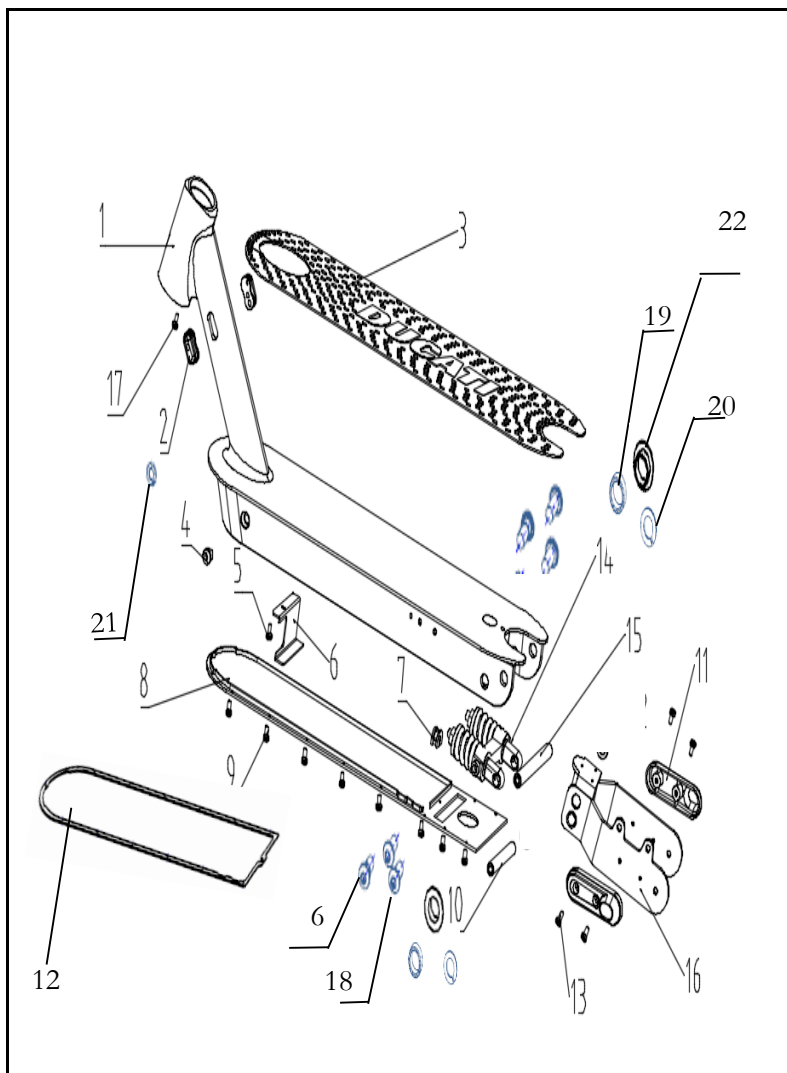
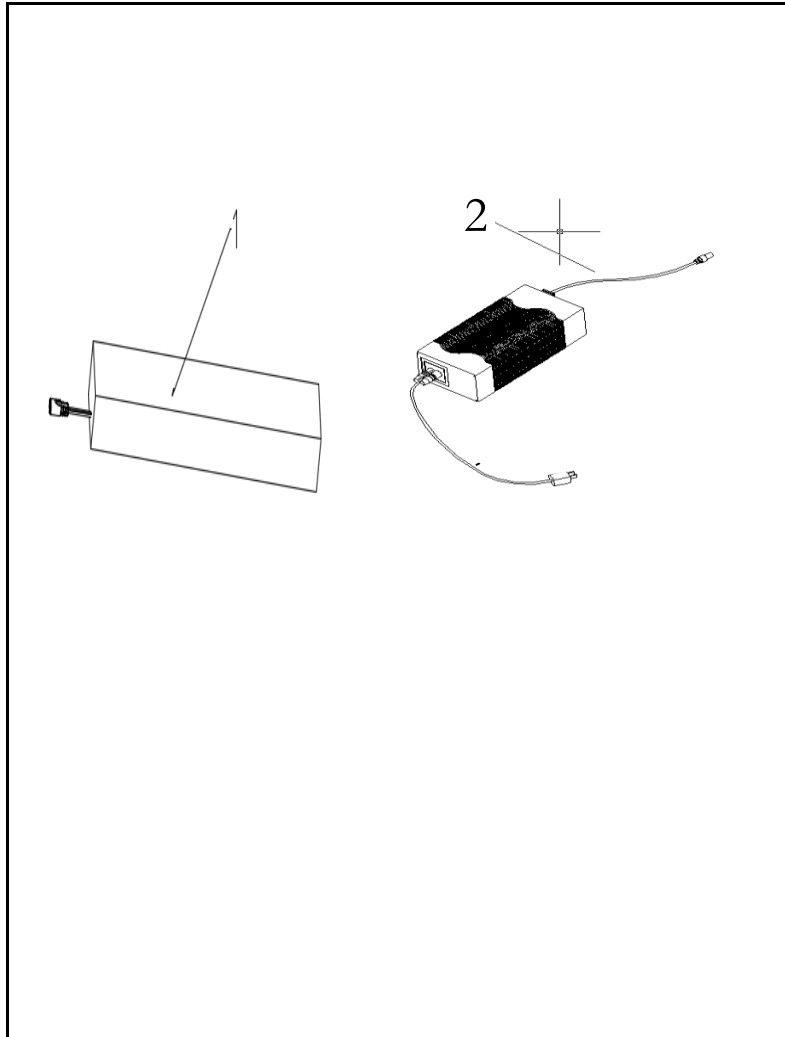


FIG. No.	PARTE N°	DESCRIPCIÓN	CANT.	OBSERVACIÓN
2	11074733	GOMA CABLES	2	
3	11074740	LIJA ANTIDESLIZANTE	1	
4	11073242	PUERTO DE CARGA	1	
5	Q218B-0416-F31-8.8	TORNILLO M4*16	1	
6	FB218C-0812-F31-8.8	TORNILLO ESCALONADO	1	
7	46532-09206-BK300	TAPÓN	1	
8	11074692	BASE BATERIA	1	
9	11070873	TORNILLO ST3.0X10	17	
10	11074727	EJE SUSPENSION TRASERA	1	
11	11074718	CUB HORQUILLA TRAS	2	
12	11074728	EMPAQUE CAJA BATERIA	1	
13	11074784	TORNILLO M5X10	4	
14	11074682	AMORTIGUADOR TRASERO	1	
15	11074724	EJE AMORTIGUADOR	1	
16	30301-09201-BK300	BRAZO OSCILANTE	1	
17	11074782	TORNILLO M5X10	1	
18	11074790	TORNILLO M8X16	4	
19	11074698	BUJE D13.7XD10X5.2	2	
20	11074800	WASA METALICA M8	2	
21	11074257	ARANDELA	1	
22	11076413	BUJES ALETAS	2	

**FIGURA N°12: BATERIA-CARGADOR**



<b>FIG. No.</b>	<b>PARTE N°</b>	<b>DESCRIPCIÓN</b>	<b>CANT.</b>	<b>OBSERVACIÓN</b>
1	11074645	PACK BATERIAS 36V7.8A	1	
2	11075721	CARGADOR	1	

FIGURA N°13: CONTROLADOR Y RAMAL ELECTRICO

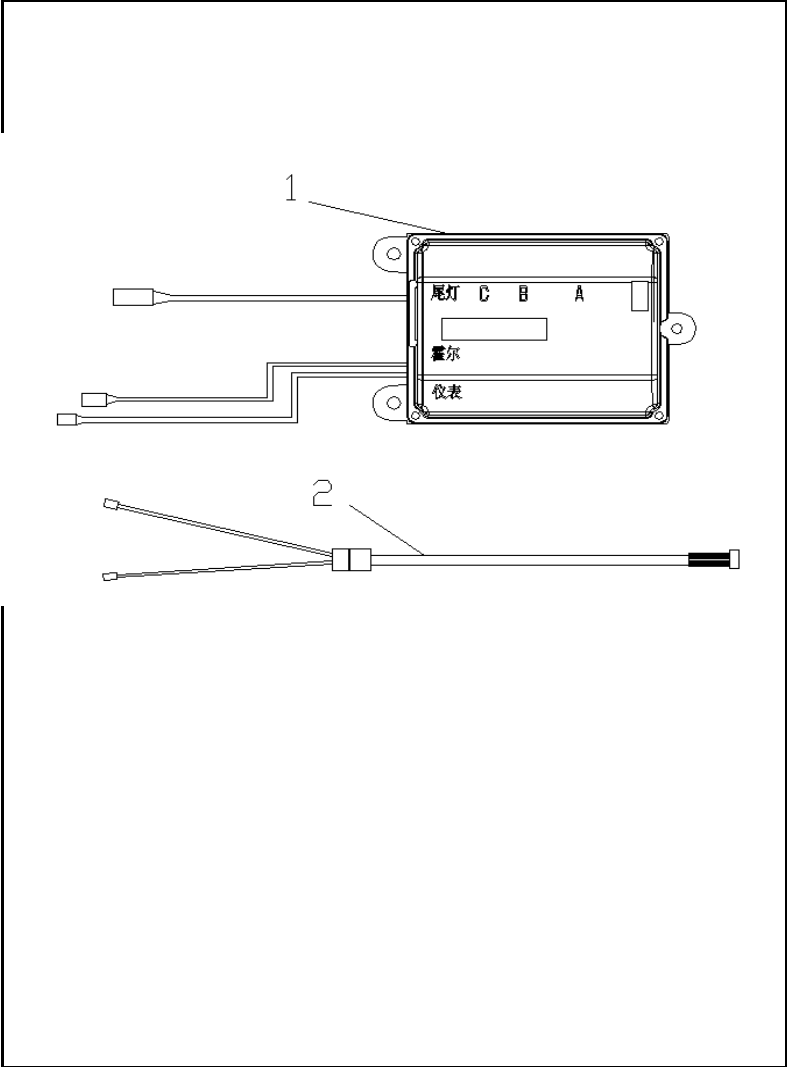


FIG. No.	PARTE N°	DESCRIPCIÓN	CANT.	OBSERVACIÓN
1	35504-092S0-OKOVE-01	CONTROLADOR	1	
2	11074754	RAMAL ELECTRICO	1	

**FIGURA N°14: HERRAMIENTAS**

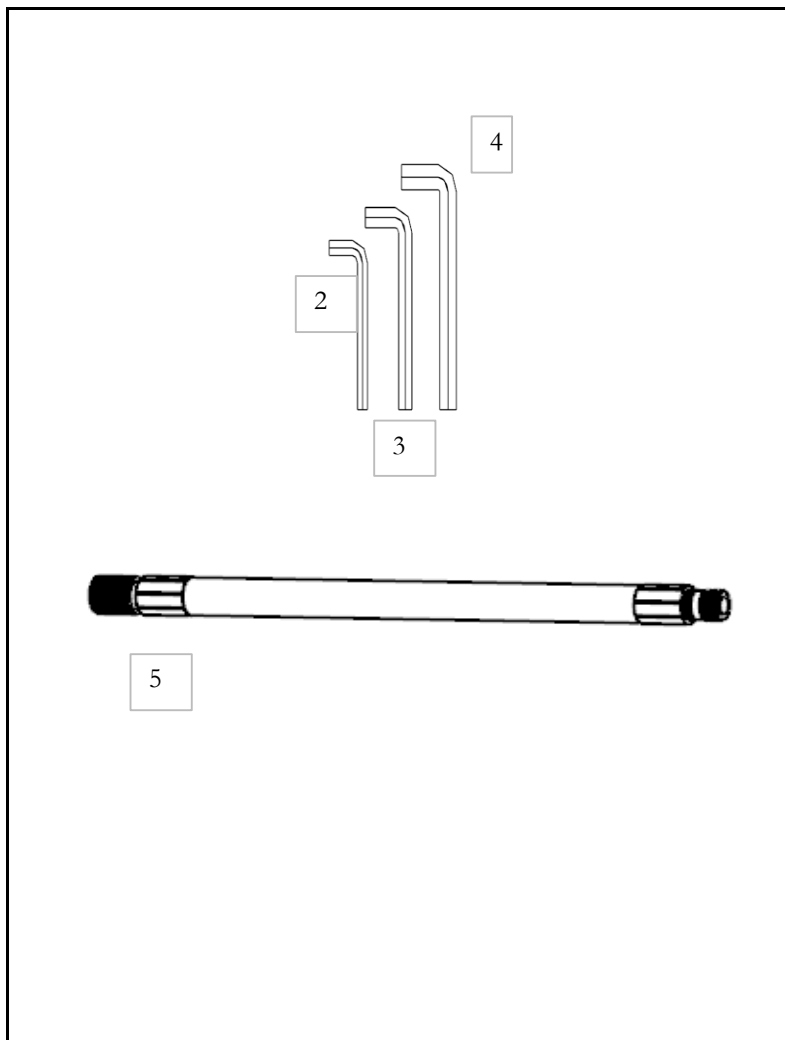


FIG. No.	PARTE N°	DESCRIPCIÓN	CANT.	OBSERVACIÓN
2	11076345	LLAVE ALLEN #3		TODAS JUNTAS EN UNA CAJA DE HERRAMIENTAS
3	11076346	LLAVE ALLEN #4		
4	11076347	LLAVE ALLEN #5		
5	11076381	ADAPTADOR INFLABLE		



**FIGURA N°15: CALCOMANIAS**



FIG. No.	PARTE N°	DESCRIPCIÓN	CANT.	OBSERVACIÓN
	61000-09200-BLA01	CALCOMANIAS ECOMAD AZUL	1	
	11076293	CALCOMANIA REFLECTOR TRAS	2	