



# CATÁLOGO DE PARTES



 VICTORY

# MARX

## 150



SISTEMA DE ENCENDIDO AUTOMÁTICO DE LUCES

Para mayor información de su línea consulte el programa [www.autecomobility.com](http://www.autecomobility.com)



SISTEMA ANTILOQUEO DE FRENOS NO INCLUIDO



LUCES DE CIRCULACIÓN DIURNA NO INCLUIDO

Para mayor información de su línea consulte el programa [www.autecomobility.com](http://www.autecomobility.com)



**Mobil Super**  
4T Ultra



[www.autecomobility.com](http://www.autecomobility.com) | [contactanos@autecomobility.com](mailto:contactanos@autecomobility.com)  
Línea gratuita nacional 018000 413 812

## PREFACIO

---

Es nuestro placer presentarles a ustedes el Catálogo de Partes.

Este Catálogo ha sido especialmente diseñado para ayudarle en la selección de las partes correctas con el fin de mantener el vehículo en las mejores condiciones.

Los repuestos originales están sujetos a un exigente estándar de control de calidad, por lo tanto es necesario que usted sólo use repuestos originales.

En nuestro constante esfuerzo para mejorar la eficiencia y desempeño de su vehículo, las especificaciones, diagramas y número de partes pueden cambiar sin previo aviso. Consecuentemente las descripciones de los repuestos en este Catálogo pueden no ser las finales y definitivas.

Las alteraciones y modificaciones que ocurren en la impresión de este Catálogo, serán informadas a nuestra red, a través de circulares de Servicio o en nuestra página web: [www.autecomobility.com](http://www.autecomobility.com) accediendo al link repuestos. Es requisito que usted actualice su Catálogo y haga las correcciones necesarias, una vez reciba dichas circulares. Lo anterior le asegurará un rápido y adecuado despacho de sus partes, pues las órdenes están siendo diligenciadas con las referencias más actualizadas.

En caso de necesitar asistencia técnica, comunicarse con el Distribuidor Autorizado o llamar al Departamento de Servicios Auteco Mobility.

REVISADO FEBRERO 2025

---



# Mobil Super™

## 4T Ultra

Aceite de alto desempeño para motores de cuatro tiempos



GRADO  
SAE

# 20W-50

CUMPLE CON LAS  
NORMATIVAS

JASO MA  
JASO MA2  
API SL



CÓDIGO SAP:

CAJA X 12  
21010428

UNIDAD  
21010430



### PROPIEDADES BENEFICIOS &



- ▶ Buena protección contra el desgaste  
Ayuda a prolongar la vida útil del motor.
- ▶ Estabilidad térmica y contra la oxidación  
Ayuda a mantener los motores limpios para proporcionar una operación más suave, posibilitando la extensión de frecuencia de cambios de aceite.
- ▶ Buena protección contra la corrosión  
Protege los componentes críticos del motor contra los ácidos de la combustión y la humedad.



Recomendado para las motocicletas  
con viscosidad **20W-50**

El amor por tu motor ahora es **AMARILLO** con la

## NUEVA TECNOLOGÍA **DURAFILM**





**¡POR DESEMPEÑO,  
CALIDAD Y PRECIO!**

**ELIGE LLANTAS QUEEN**

SCOOTER

MOTOCARRO

STREET

DOBLE  
PROPÓSITO

PISTERA



Encuétralos en todos los agentes y concesionarios autorizados por AUTECO del país





**MEGA**  **BAT**  
BATTERIES



EL EQUIPO ORIGINAL  
DE LAS MOTOCICLETAS



  
auteco  
mobility

*Una garantía de respaldo,  
calidad y experiencia.*

INDICE

FIG. Nº	DESCRIPCIÓN	PAG. Nº
FIG. Nº 1	CULATA - CILINDRO	1
FIG. Nº 2	EJE LEVAS - VALVULAS	(2- 3)
FIG. Nº 3	CUBIERTA CLUTCH - CUBIERTA VOLANTE	4
FIG. Nº 4	CLUTCH	5
FIG. Nº 5	BOMBA ACEITE - FILTRO CENTRIFUGO ACEITE	6
FIG. Nº 6	CARCASAS	(7 - 8)
FIG. Nº 7	CIGÜEÑAL - BALANCEADOR - PISTON	9
FIG. Nº 8	TRANSMISION	(10 - 11)
FIG. Nº 9	EJE CAMBIOS - EJE SELECTOR CAMBIOS	12
FIG. Nº 10	VOLANTE - PLATO BOBINAS	13
FIG. Nº 11	MOTOR DE ARRANQUE	14
FIG. Nº 12	FAROLA	15
FIG. Nº 13	VELOCIMETRO	16
FIG. Nº 14	DIRECCIONALES	17
FIG. Nº 15	SWICHE DE ENCENDIDO	18
FIG. Nº 16	CABLES	19
FIG. Nº 17	MANUBRIO - ESPEJOS	20
FIG. Nº 18	TANQUE COMBUSTIBLE	21
FIG. Nº 19	SILLIN	22
FIG. Nº 20	SISTEMA ELECTRICO	23
FIG. Nº 21	CAJA HERRAMIENTAS	24
FIG. Nº 22	GUARDABARRO TRASERO	25
FIG. Nº 23	STOP	26
FIG. Nº 24	CAJA FILTRO AIRE	27
FIG. Nº 25	CARBURADOR	28
FIG. Nº 26	SILENCIADOR	29
FIG. Nº 27	PEDAL CAMBIOS - PEDAL FRENO - PEDAL CRANK	30

FIG. Nº	DESCRIPCIÓN	PAG. Nº
FIG. Nº 28	REPOSAPIE CONDUCTOR - REPOSAPIE PASAJERO	31
FIG. Nº 29	ESPIGA CENTRAL - CABEZA ESPIGA	32
FIG. Nº 30	SUSPENSION DELANTERA	(33 - 34)
FIG. Nº 31	GUARDABARRO DELANTERO	35
FIG. Nº 32	BOMBA FRENO DELANTERO	36
FIG. Nº 33	BOMBA FRENO TRASERO	37
FIG. Nº 34	RUEDA DELANTERA	38
FIG. Nº 35	RUEDA TRASERA	39
FIG. Nº 36	BRAZO OSCILANTE - MONOSHOCK	40
FIG. Nº 37	SPROCKET - CADENA	41
FIG. Nº 38	ENFOCADORES	42
FIG. Nº 39	CUBIERTA SILLIN	43
FIG. Nº 40	CUBIERTA STOP	44
FIG. Nº 41	AGARRADERA PASAJERO	45
FIG. Nº 42	COMPLEMENTOS CHASIS - GATO LATERAL	46
FIG. Nº 43	SOPORTE MOTOR	47
FIG. Nº 44	LUZ PLACA	48
FIG. Nº 45	VALVULA DE AIRE	49
FIG. Nº 46	CARGADOR USB	50
FIG. Nº 47	PROTECTOR MOTOR	51
FIG. Nº 48	CALCOMANÍAS MRX 150 CAMO	52
FIG. Nº 49	CALCOMANIAS MRX 150 ROJO ESCARLATA	53
FIG. Nº 50	CALCOMANIAS MRX 150 ROJO AZUL ANTARTICA	54
FIG. Nº 51	CALCOMANÍAS	55
FIG. Nº 52	KITS	56

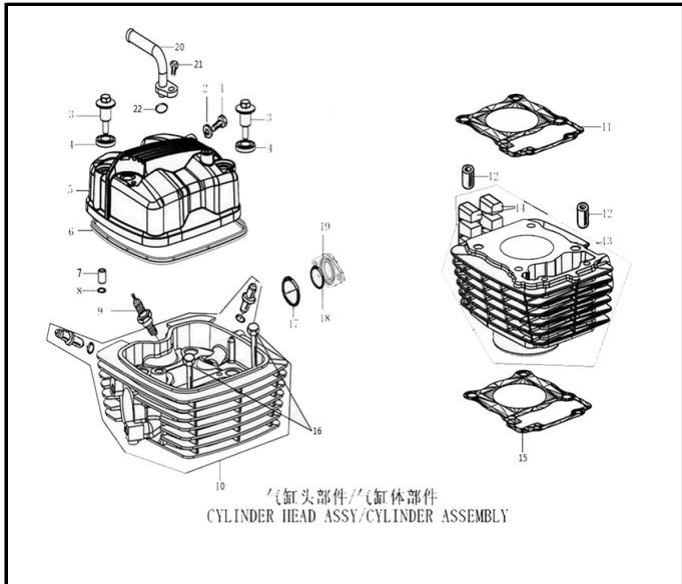


FIG. Nº 1 CULATA - CILINDRO

PAG. Nº 1

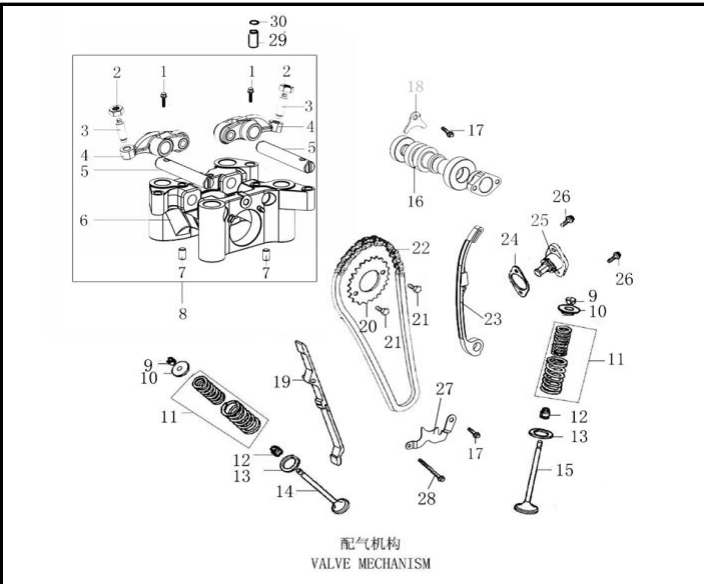


FIG. Nº 2 EJE LEVAS - VALVULAS

PAG. Nº (2- 3)

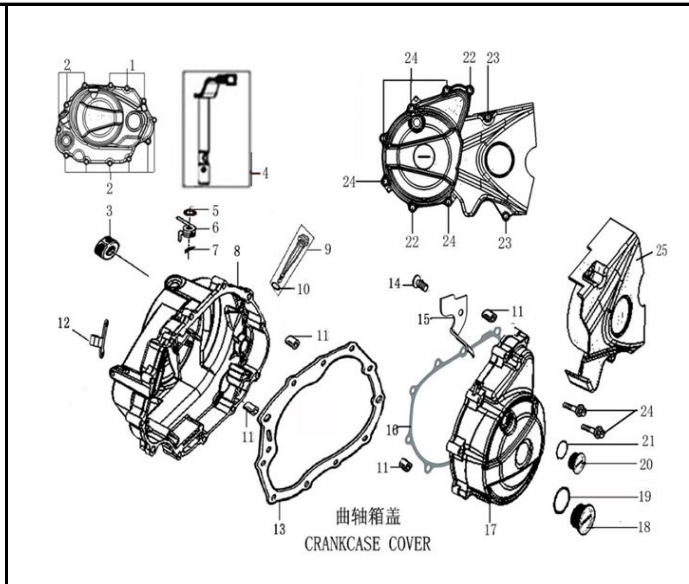


FIG. Nº 3 CUBIERTA CLUTCH - CUBIERTA VOLANTE

PAG. Nº 4

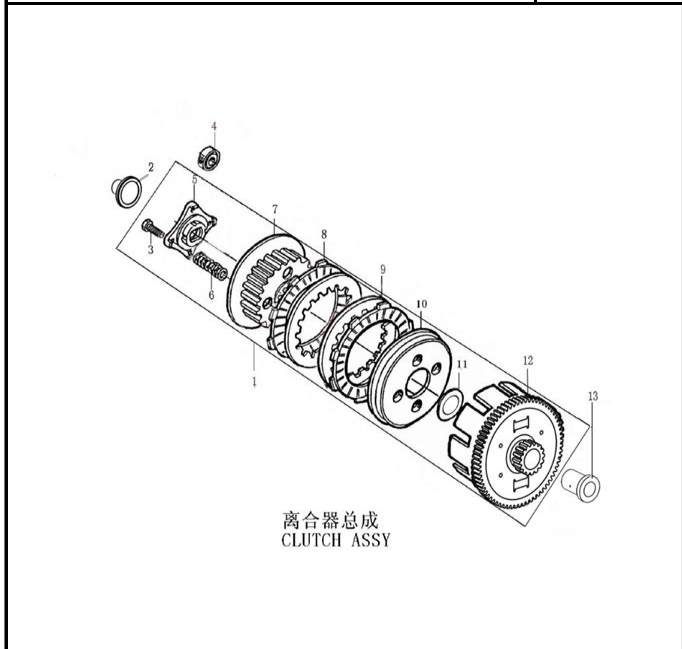


FIG. Nº 4 CLUTCH

PAG. Nº 5

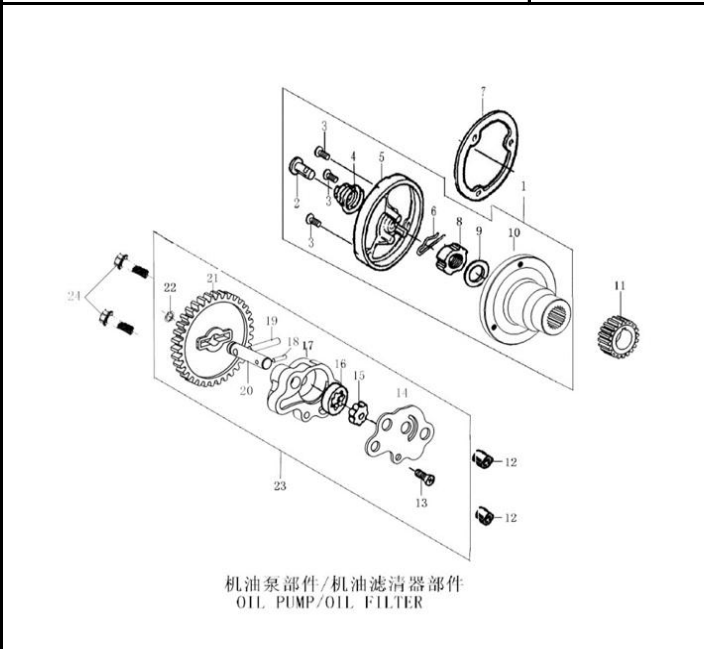


FIG. Nº 5 BOMBA ACEITE - FILTRO CENTRIFUGO ACEITE

PAG. Nº 6

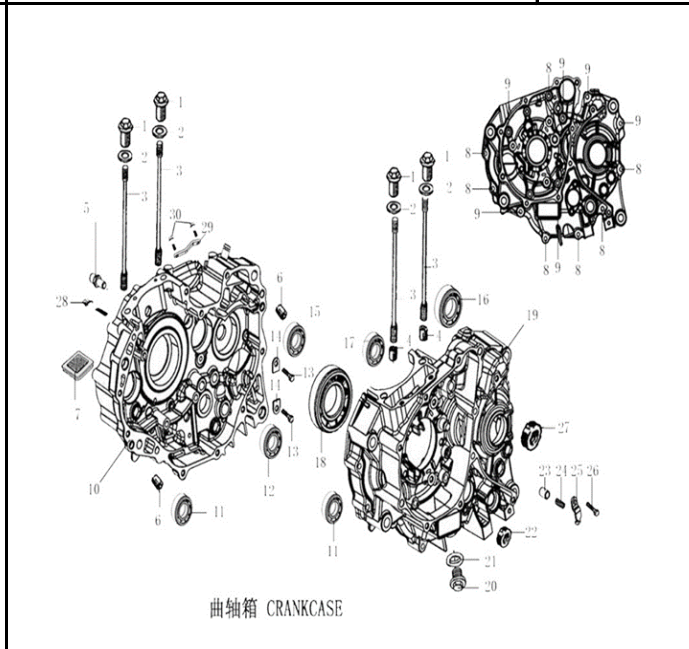
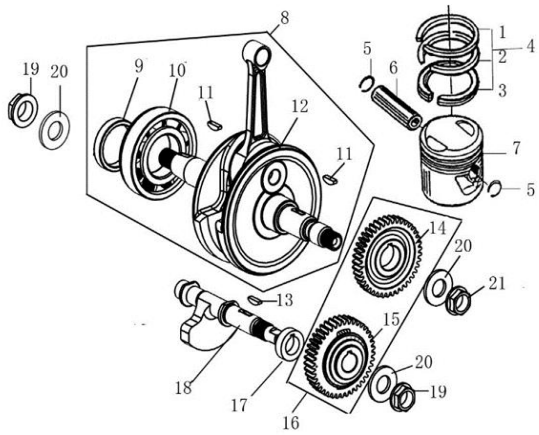


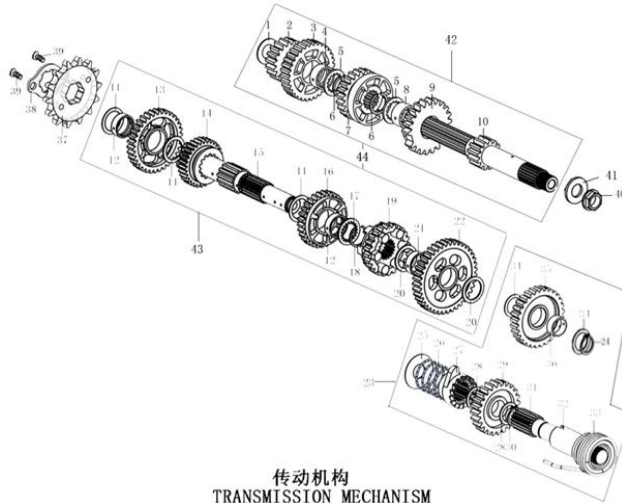
FIG. Nº 6 CARCASAS

PAG. Nº (7 - 8)

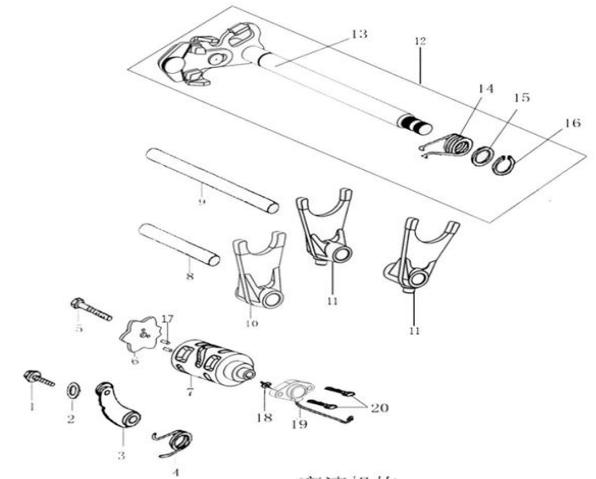




曲轴连杆部件 / 活塞  
CRANKSHAFT CONNECTING-ROD ASSY/PISTON



传动机构  
TRANSMISSION MECHANISM



变速机构  
GEARSHIFT MECHANISM

FIG. Nº 7 CIGÜEÑAL - BALANCEADOR - PISTON

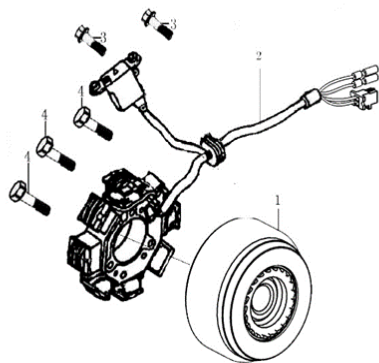
PAG. Nº 9

FIG. Nº 8 TRANSMISION

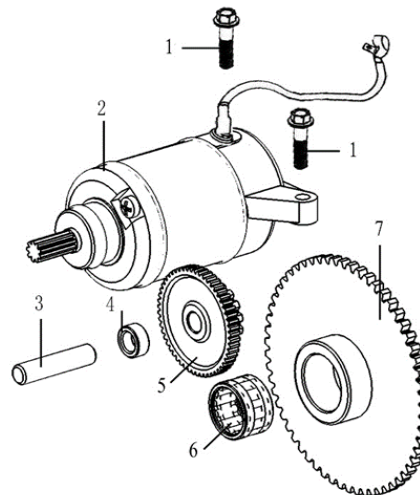
PAG. Nº (10 - 11)

FIG. Nº 9 EJE CAMBIOS - EJE SELECTOR CAMBIOS

PAG. Nº 12



磁电机总成 MAGNETO COMP



电启动机构  
ELECTRIC STARTING MECHANISM



FIG. Nº 10 VOLANTE - PLATO BOBINAS

PAG. Nº 13

FIG. Nº 11 MOTOR DE ARRANQUE

PAG. Nº 14

FIG. Nº 12 FAROLA

PAG. Nº 15





FIG. Nº 13 VELOCIMETRO

PAG. Nº 16

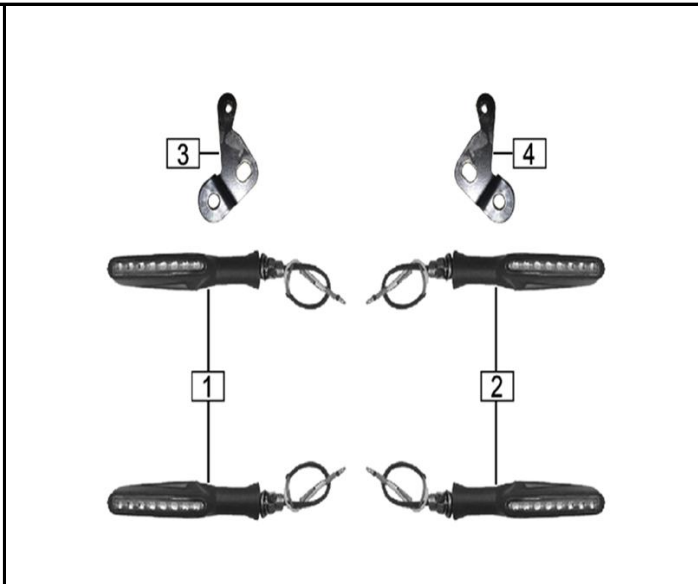


FIG. Nº 14 DIRECCIONALES

PAG. Nº 17

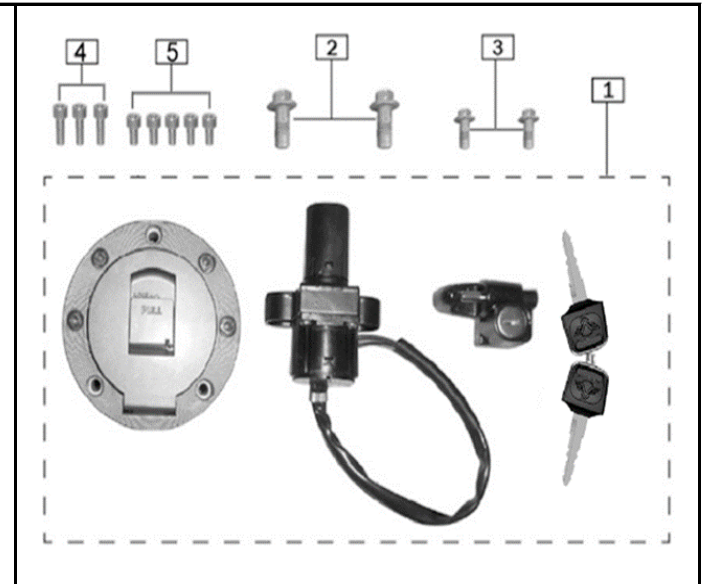


FIG. Nº 15 SWICHE DE ENCENDIDO

PAG. Nº 18

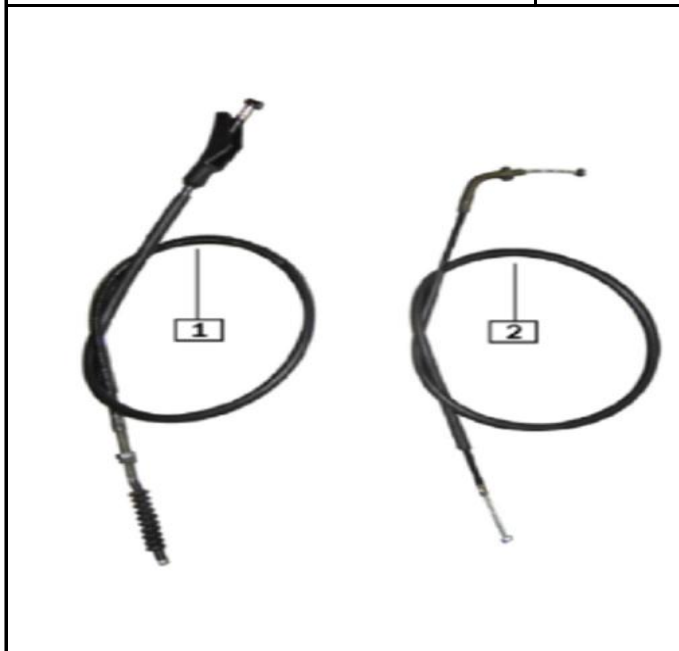


FIG. Nº 16 CABLES

PAG. Nº 19



FIG. Nº 17 MANUBRIO - ESPEJOS

PAG. Nº 20

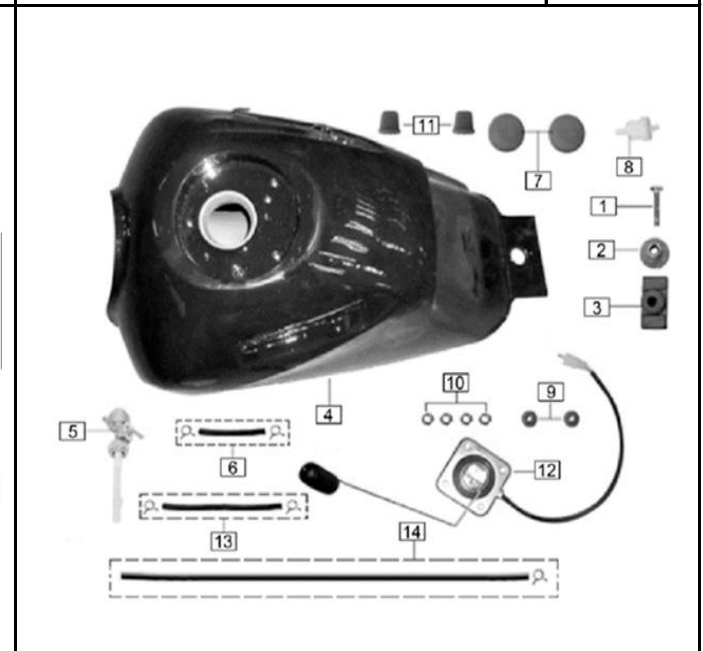


FIG. Nº 18 TANQUE COMBUSTIBLE

PAG. Nº 21



FIG. Nº 19 SILLIN

PAG. Nº 22

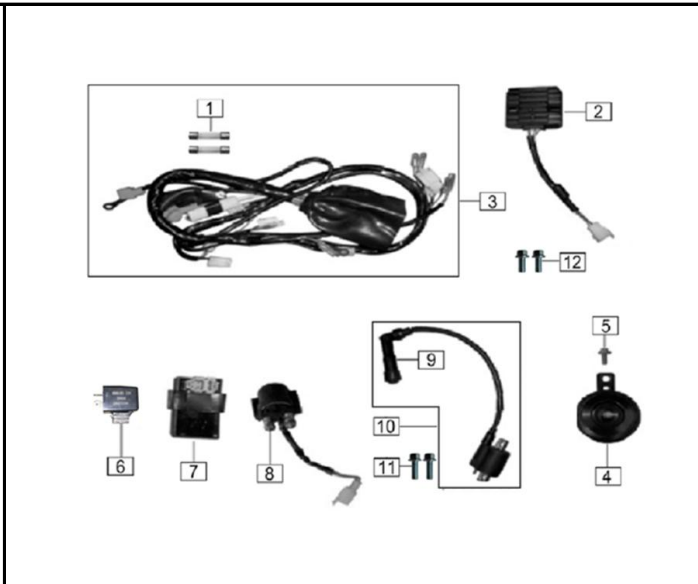


FIG. Nº 20 SISTEMA ELECTRICO

PAG. Nº 23

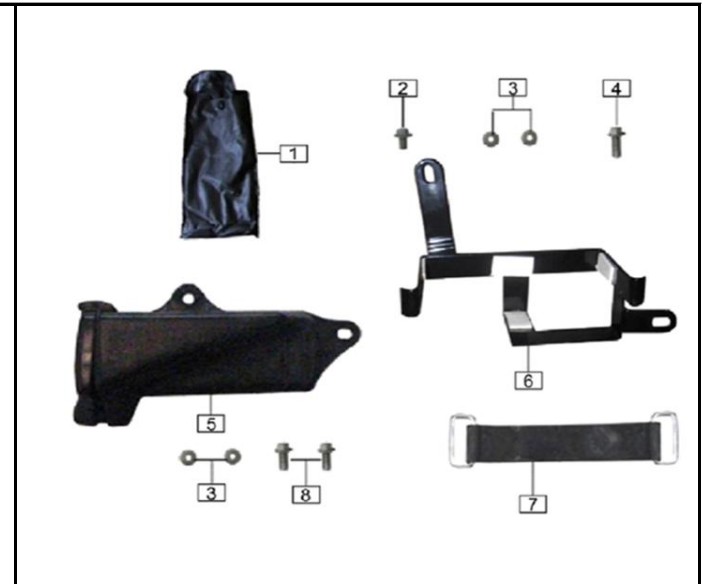


FIG. Nº 21 CAJA HERRAMIENTAS

PAG. Nº 24



FIG. Nº 22 GUARDABARRO TRASERO

PAG. Nº 25

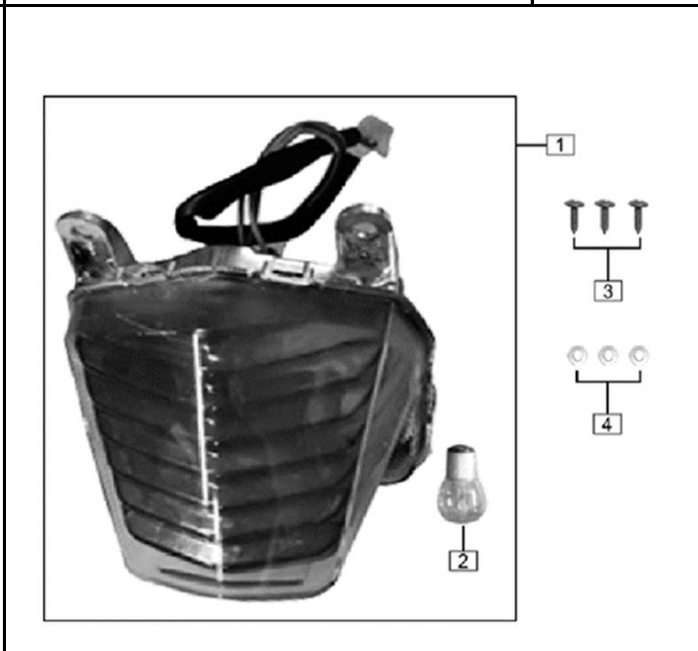


FIG. Nº 23 STOP

PAG. Nº 26

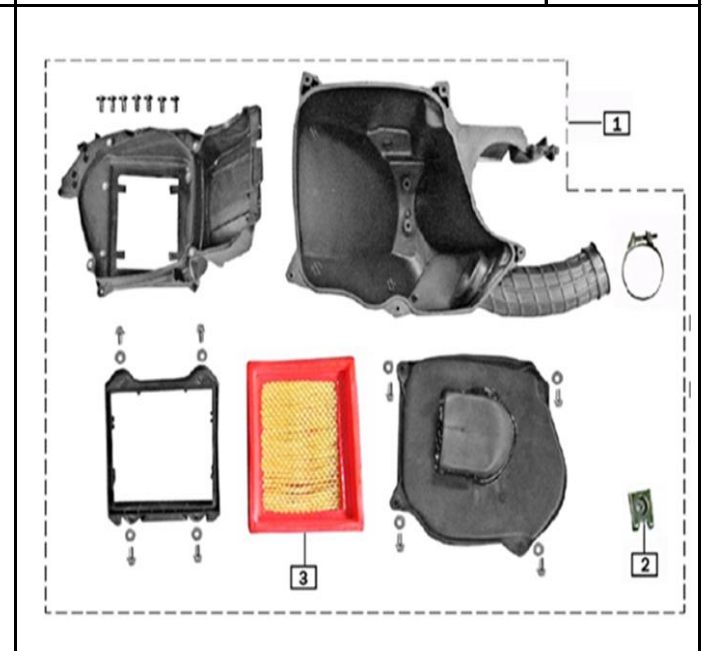


FIG. Nº 24 CAJA FILTRO AIRE

PAG. Nº 27



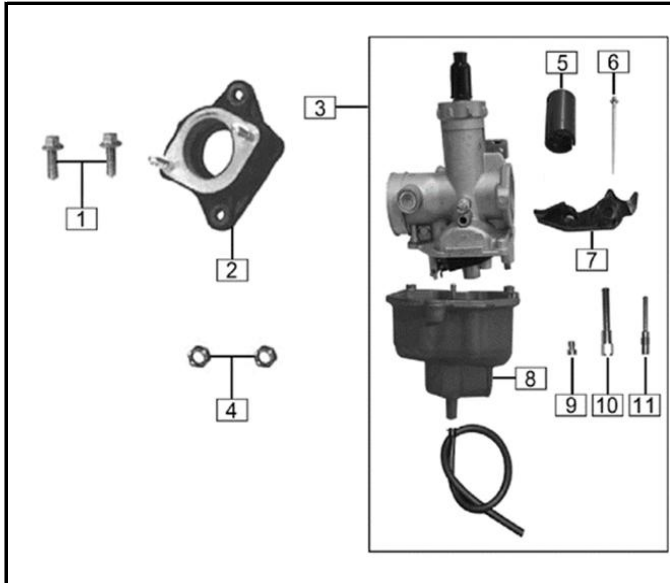


FIG. Nº 25 CARBURADOR

PAG. Nº 28

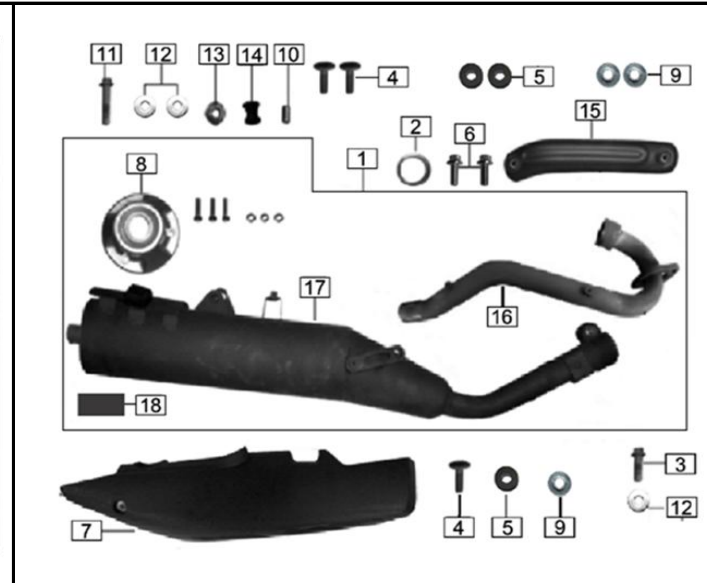


FIG. Nº 26 SILENCIADOR

PAG. Nº 29

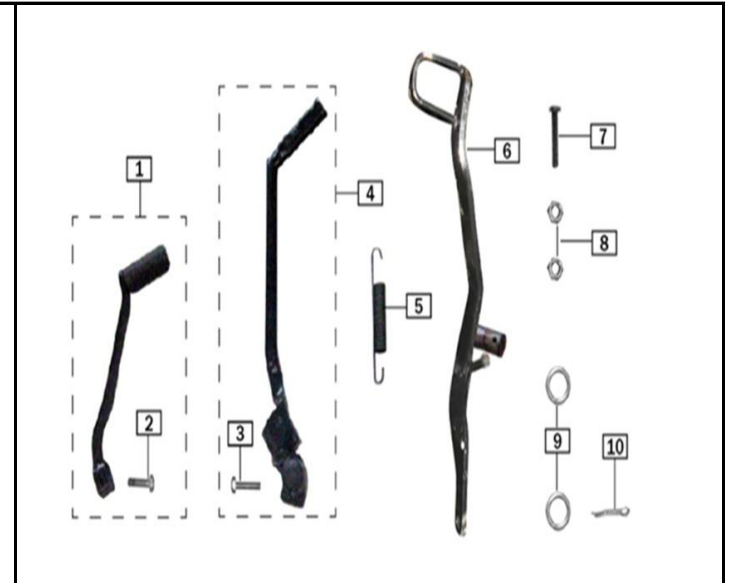


FIG. Nº 27 PEDAL CAMBIOS - PEDAL FRENO -  
PEDAL CRANK

PAG. Nº 30

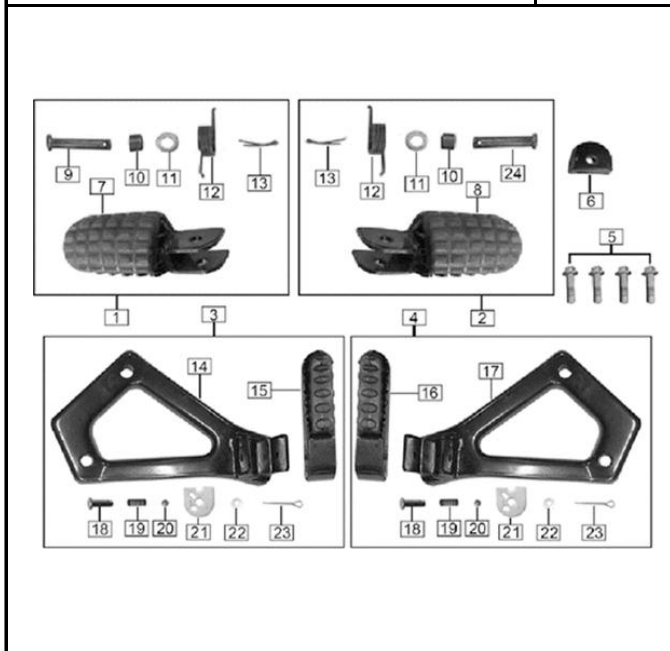


FIG. Nº 28 REPOSAPIE CONDUCTOR - REPOSAPIE  
PASAJERO

PAG. Nº 31

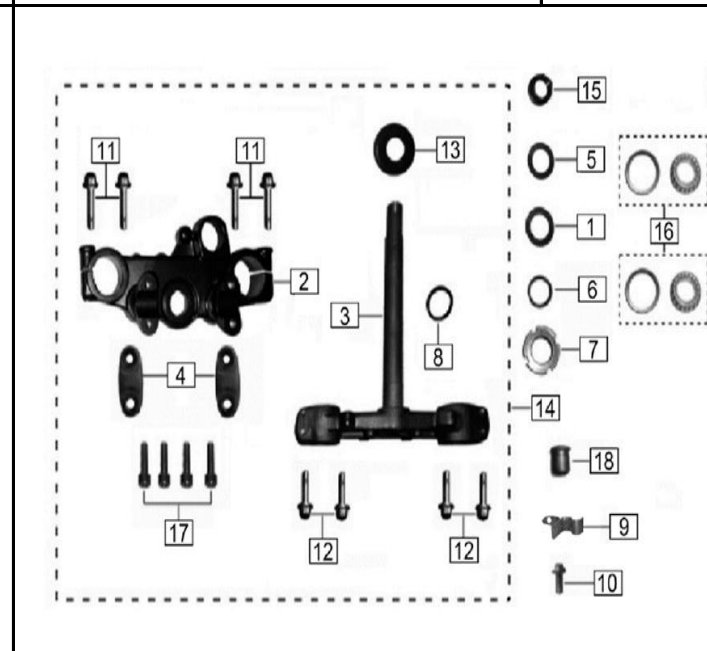


FIG. Nº 29 ESPIGA CENTRAL - CABEZA ESPIGA

PAG. Nº 32

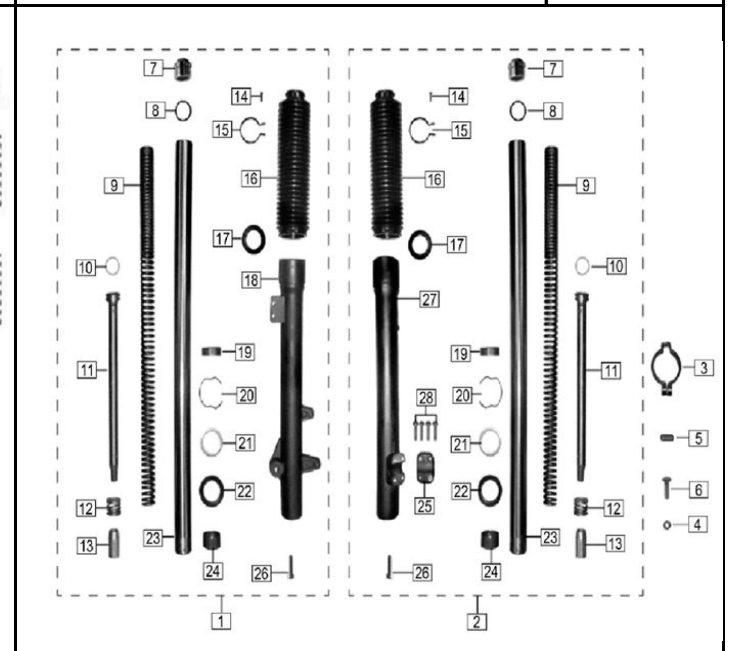


FIG. Nº 30 SUSPENSION DELANTERA

PAG. Nº (33 - 34)

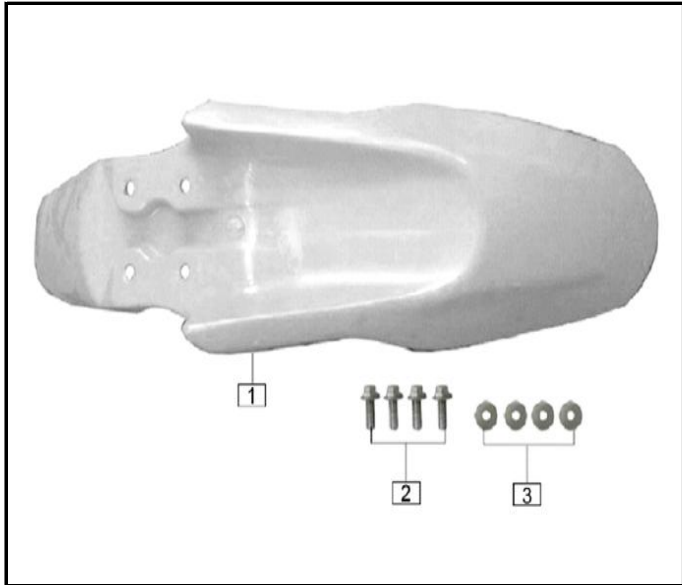


FIG. Nº 31 GUARDABARRO DELANTERO

PAG. Nº 35

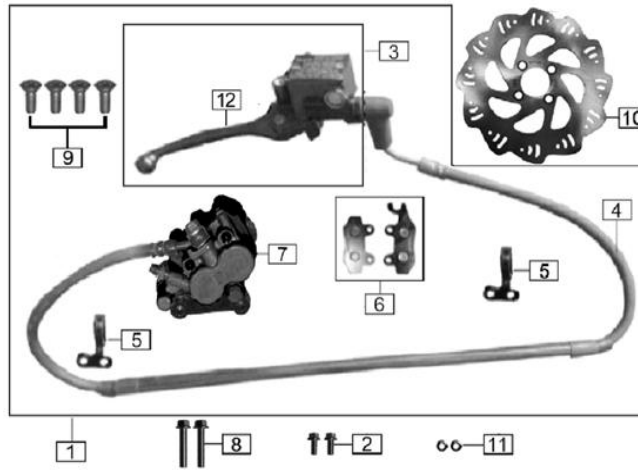


FIG. Nº 32 BOMBA FRENO DELANTERO

PAG. Nº 36

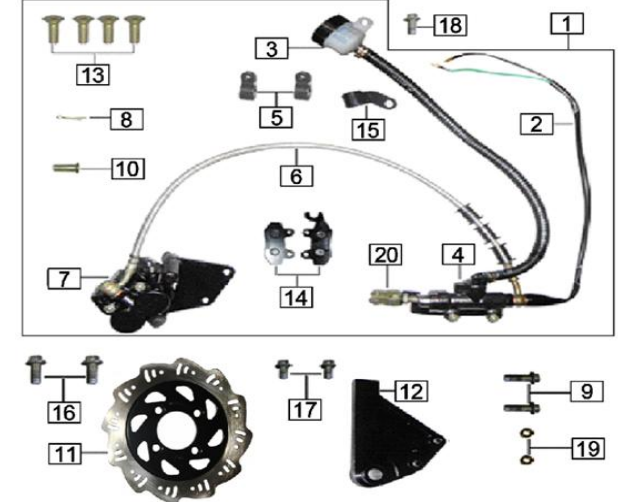


FIG. Nº 33 BOMBA FRENO TRASERO

PAG. Nº 37

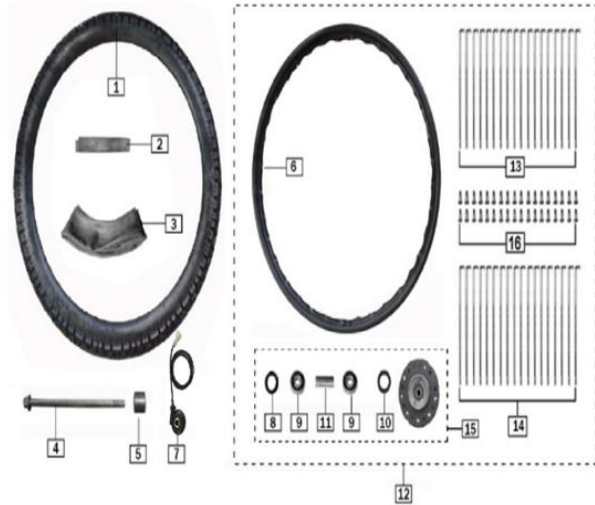


FIG. Nº 34 RUEDA DELANTERA

PAG. Nº 38

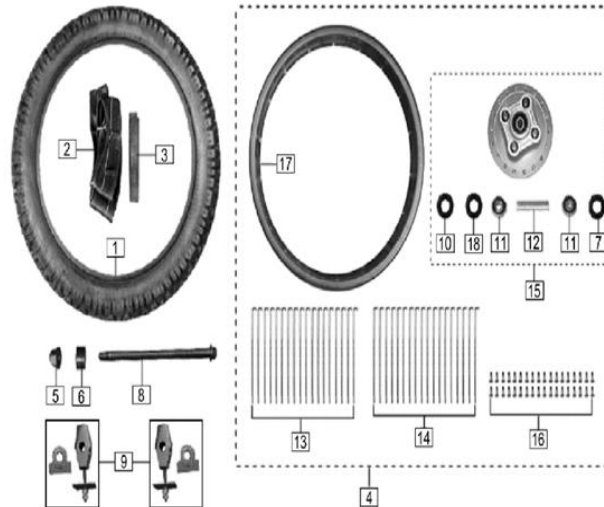


FIG. Nº 35 RUEDA TRASERA

PAG. Nº 39

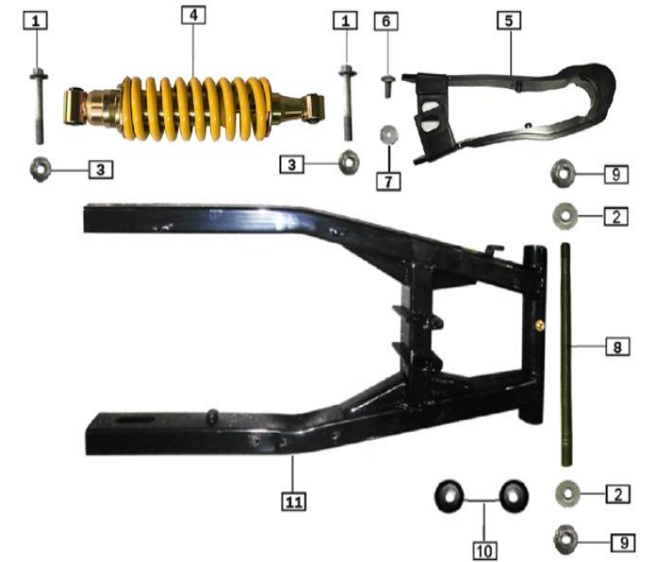


FIG. Nº 36 BRAZO OSCILANTE - MONOSHOCK

PAG. Nº 40



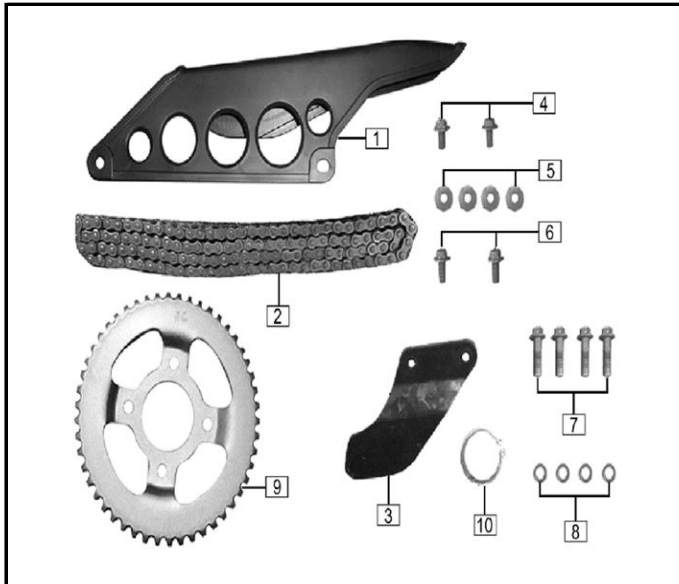


FIG. Nº 37 SPROCKET - CADENA

PAG. Nº 41

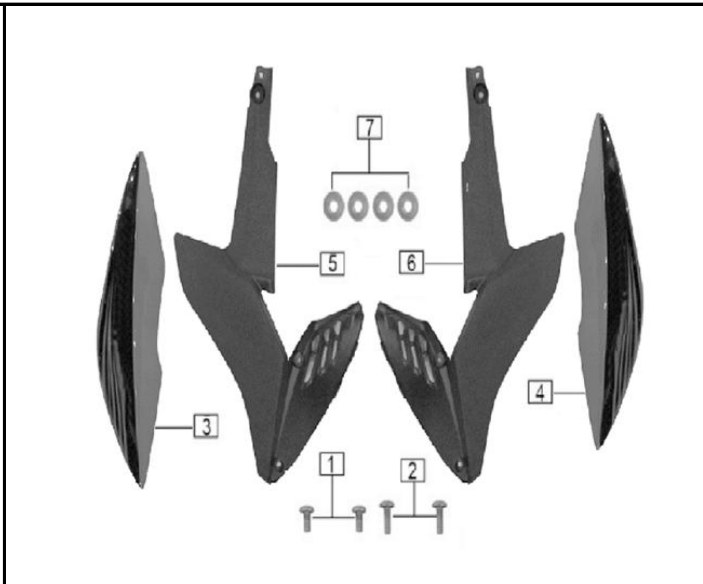


FIG. Nº 38 ENFOCADORES

PAG. Nº 42

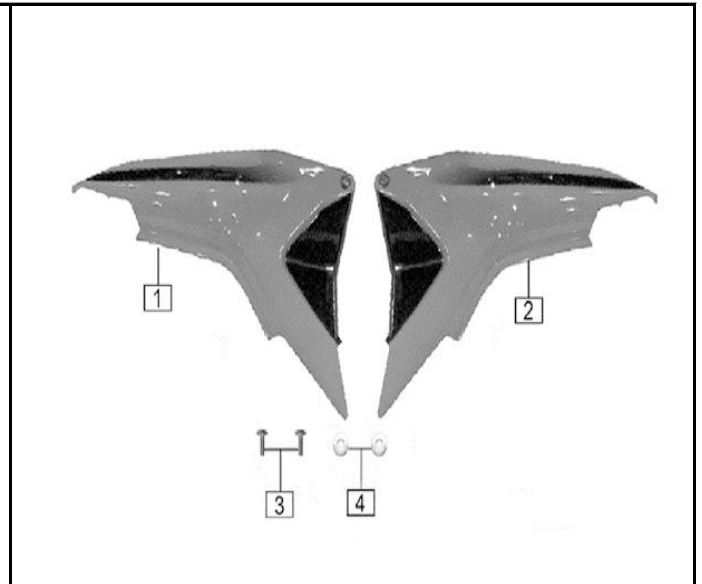


FIG. Nº 39 CUBIERTA SILLIN

PAG. Nº 43

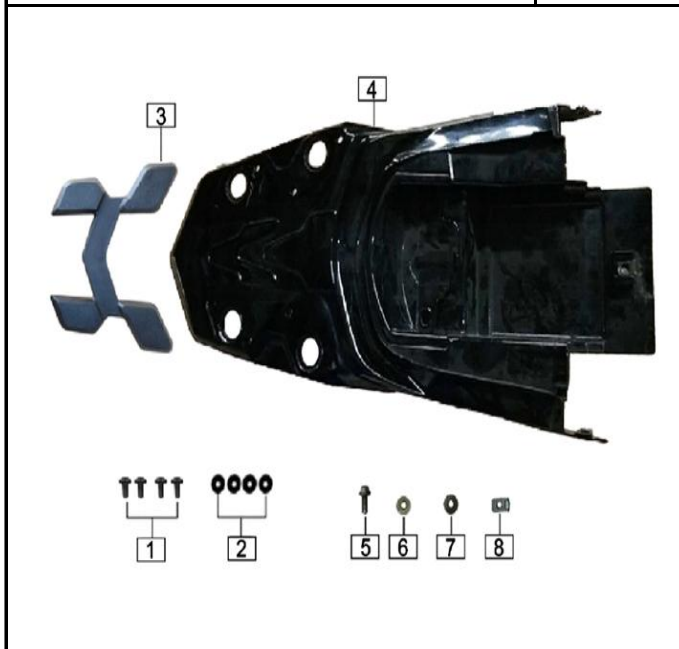


FIG. Nº 40 CUBIERTA STOP

PAG. Nº 44

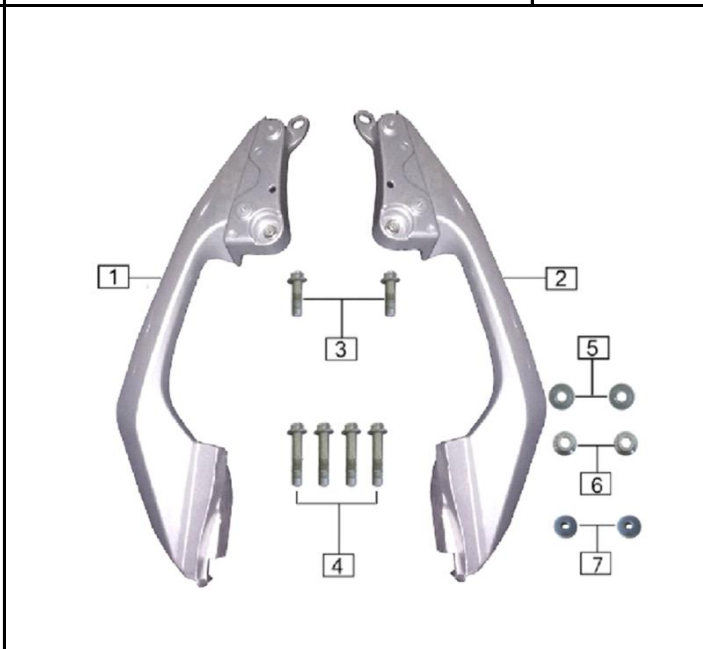


FIG. Nº 41 AGARRADERA PASAJERO

PAG. Nº 45

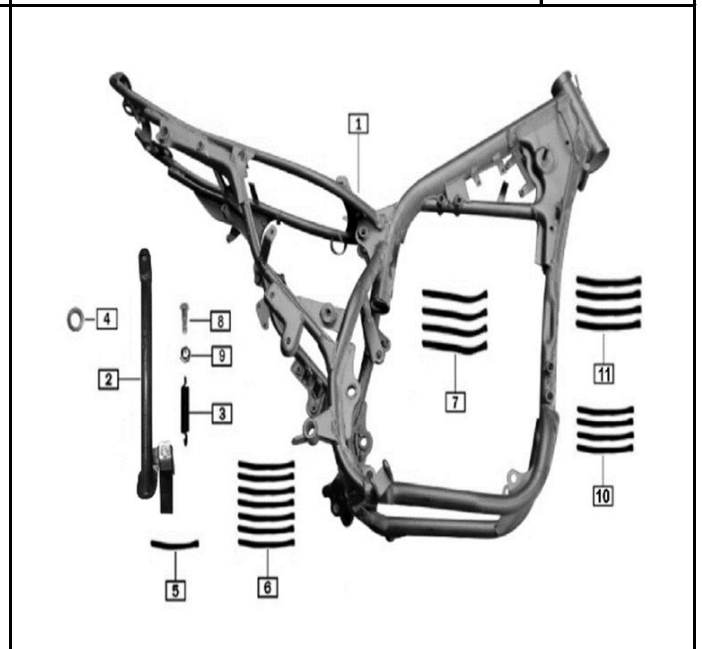


FIG. Nº 42 COMPLEMENTOS CHASIS - GATO LATERAL

PAG. Nº 46

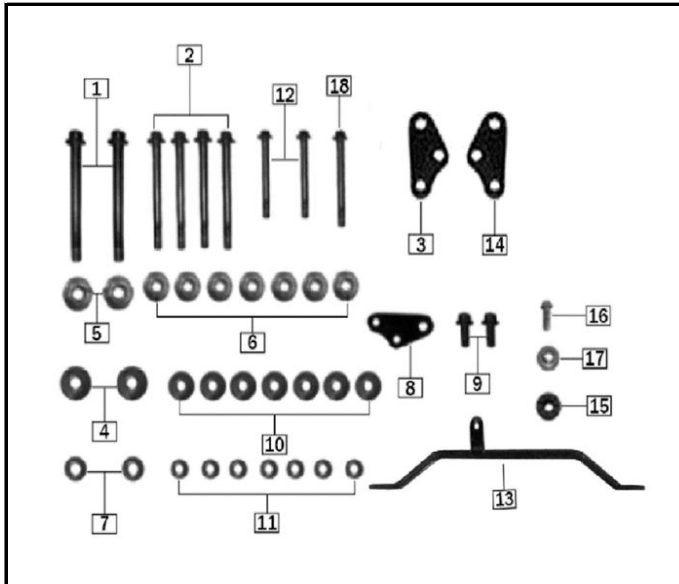


FIG. Nº 43 SOPORTE MOTOR

PAG. Nº 47

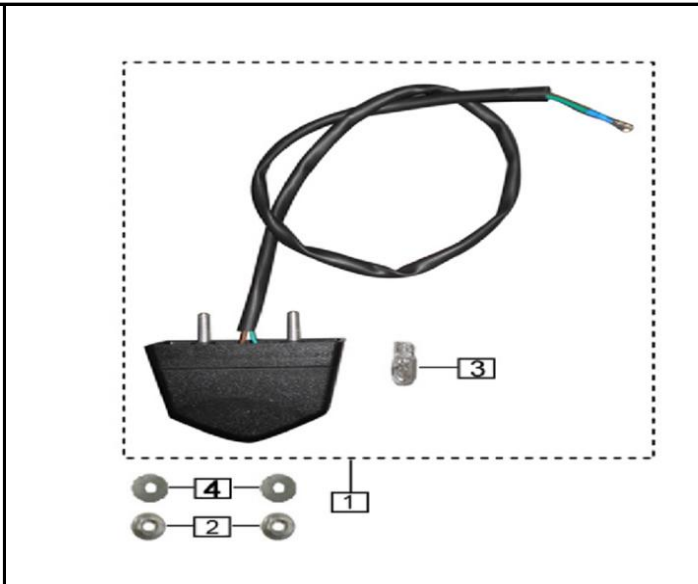


FIG. Nº 44 LUZ PLACA

PAG. Nº 48

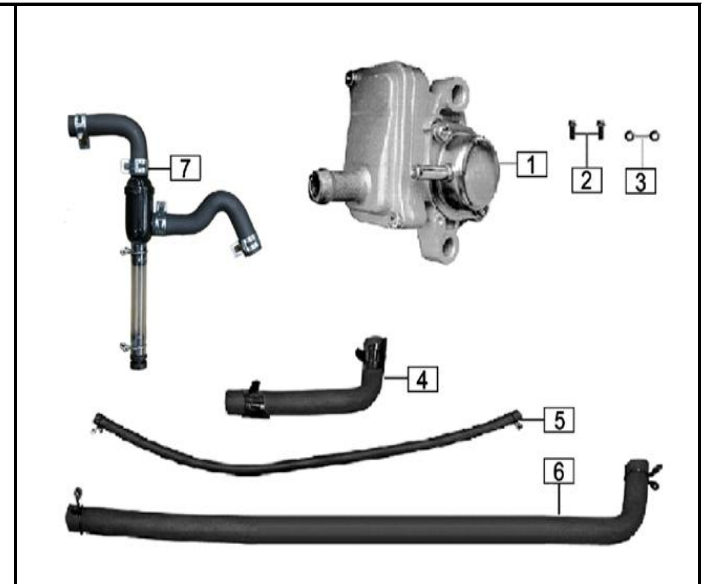


FIG. Nº 45 VALVULA DE AIRE

PAG. Nº 49



FIG. Nº 46 CARGADOR USB

PAG. Nº 50

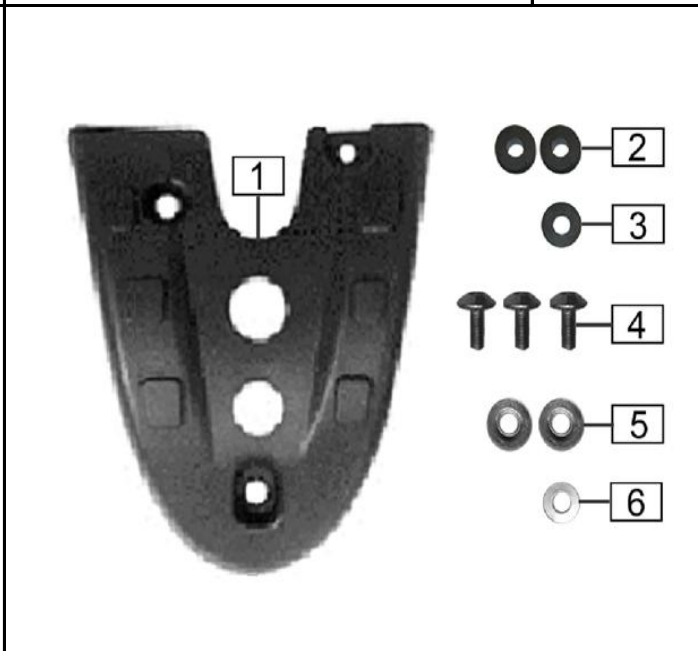


FIG. Nº 47 PROTECTOR MOTOR

PAG. Nº 51



FIG. Nº 48 CALCOMANÍAS MRX 150 CAMO

PAG. Nº 52



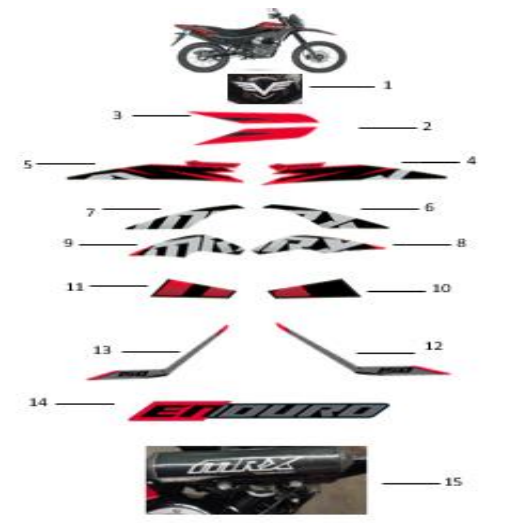
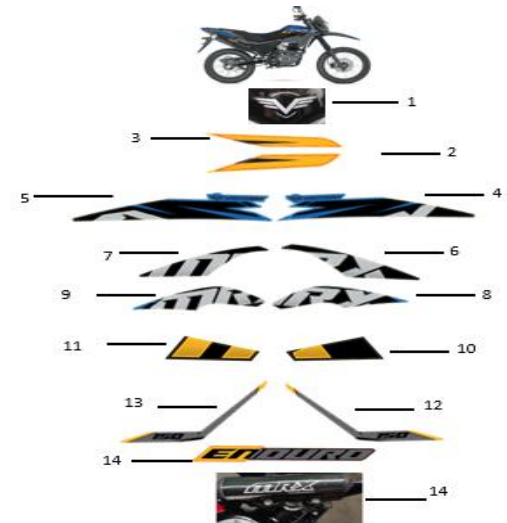
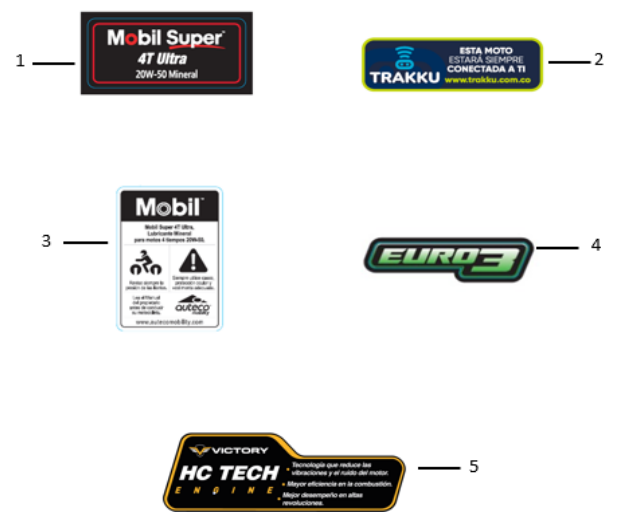
 <p>FIG. Nº 49 CALCOMANIAS MRX 150 ROJO ESCARLATA</p>	<p>PAG. Nº 53</p>	 <p>FIG. Nº 50 CALCOMANIAS MRX 150 ROJO AZUL ANTARTICA</p>	<p>PAG. Nº 54</p>	 <p>FIG. Nº 51 CALCOMANIAS</p>	<p>PAG. Nº 55</p>

FIGURA N° 1: CULATA - CILINDRO

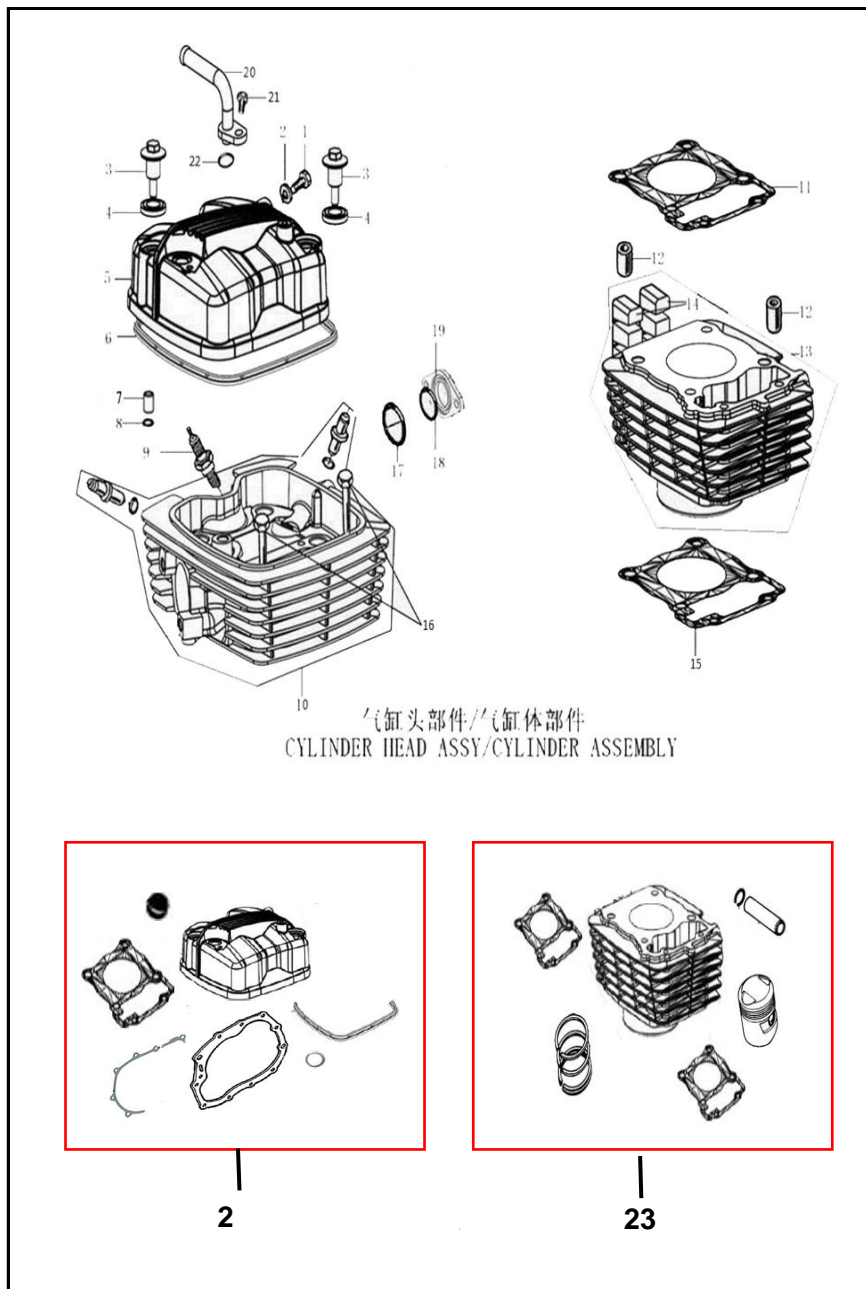


FIG. No.	PARTE N°	DESCRIPCIÓN	CANT.	SAP	IMAGEN
1	100011261-0004	TORNILLO 6X12	1	11042029	
2	100106538	ARANDELA 6 MM	1	11042149	
3	100100407-0004	TORNILLO TAPA CULATA	2	11042229	
4	100208911	SELLO TORNILLO TAPA CULATA	2	11042203	<a href="#">Ver imagen</a>
5	100102852-0003	TAPA CULATA	1	11042233	
6	100208447	EMPAQUE TAPA CULATA 11000760	1	11042196	<a href="#">Ver imagen</a>
7	100102726	PIN GUIA 9X13	1	11042086	
8	100104517	ANILLO RETENEDOR	1	11042121	
9	CPR8EA-9	BUJIA NGK CPR8EA-9	1	21005691	<a href="#">Ver imagen</a>
9A	100104154	BUJIA CHAMPION RG4HC	1	11010519	
10	100104432-0003	CULATA (SOLA)	1	11042248	
11	100208866	EMPAQUE CULATA	1	11042249	<a href="#">Ver imagen</a>
12	100010556	PIN GUIA 10X12	2	11042030	
13	100207541-0002	CILINDRO	1	11042250	
14	100102822	CAUCHO PROTECTOR CILINDRO	2	11042087	
15	100208590	EMPAQUE CILINDRO	1	11042198	<a href="#">Ver imagen</a>
16	100011285-0001	TORNILLO 6X105	2	11042217	
17	100107753	ANILLO RETENEDOR 30X2.5	1	11042153	
18	100057104	ANILLO RETENEDOR 25X2.4	1	11042048	
19	100208765	BAQUELA MULTIPLE ADMISION	1	11042202	
20	100105492-0002	CONDUCTO DESFOGUE TAPA CULATA	1	11042238	
21	100011264-0003	TORNILLO 6X16	1	11042213	
22	100066615	ANILLO RETENEDOR 10X2.3	1	11042050	
23	21016793	KIT CILINDRO	1	21016793	
24	21016930	KIT EMPAQUES	1	21016930	

FIGURA N° 2: EJE LEVAS - VALVULAS 2/1

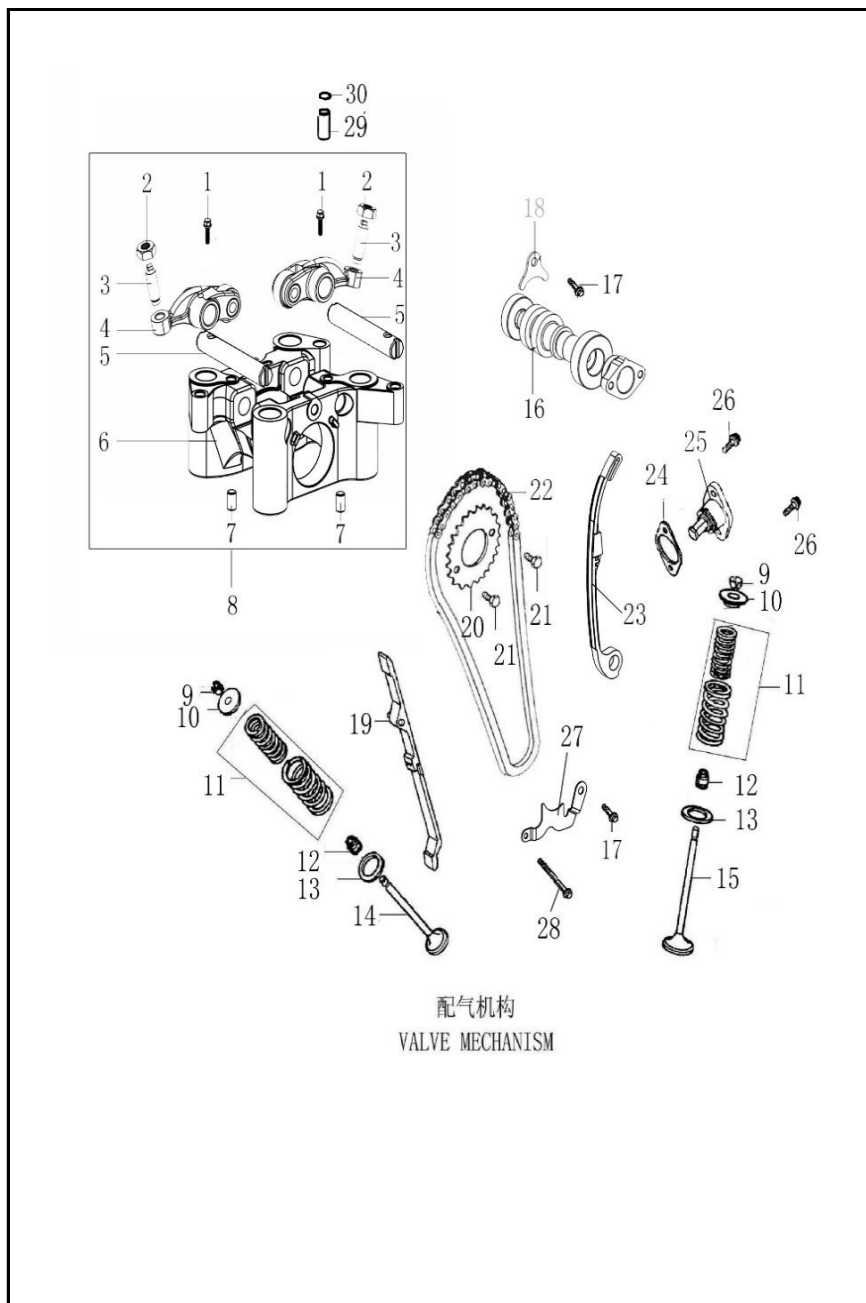


FIG. No.	PARTE N°	DESCRIPCIÓN	CANT.	SAP
1	100105193	TORNILLO 5X14	2	11042135
2	100105158	TUERCA	2	11042132
3	100105168	TORNILLO AJUSTE BALANCIN	2	11042133
4	100066671	BALANCIN	2	11042051
5	100200371	PASADOR BALANCIN	2	11042162
6	100303225	SOPORTE BALANCIN (SOLO)	1	11042205
7	100100911	PIN GUIA 6X10	2	11042073
8	100105183	SOPORTE BALANCIN COMPLETO	1	11042134
9	100105320	CUNA VALVULA	4	11042136
10	100200691	ARANDELA RESORTE VALVULA	2	11042165
11	100200726	SET RESORTE VALVULA	2	11042167
12	100105334	RETEN VALVULA	2	11042049
13	100200702	ARANDELA RESORTE VALVULA	2	11042166
14	12005-IH26-0000	VALVULA ESCAPE	1	11008222
15	100200588	VALVULA ADMISION	1	11042252



FIGURA N° 2: EJE LEVAS - VALVULAS 2/2

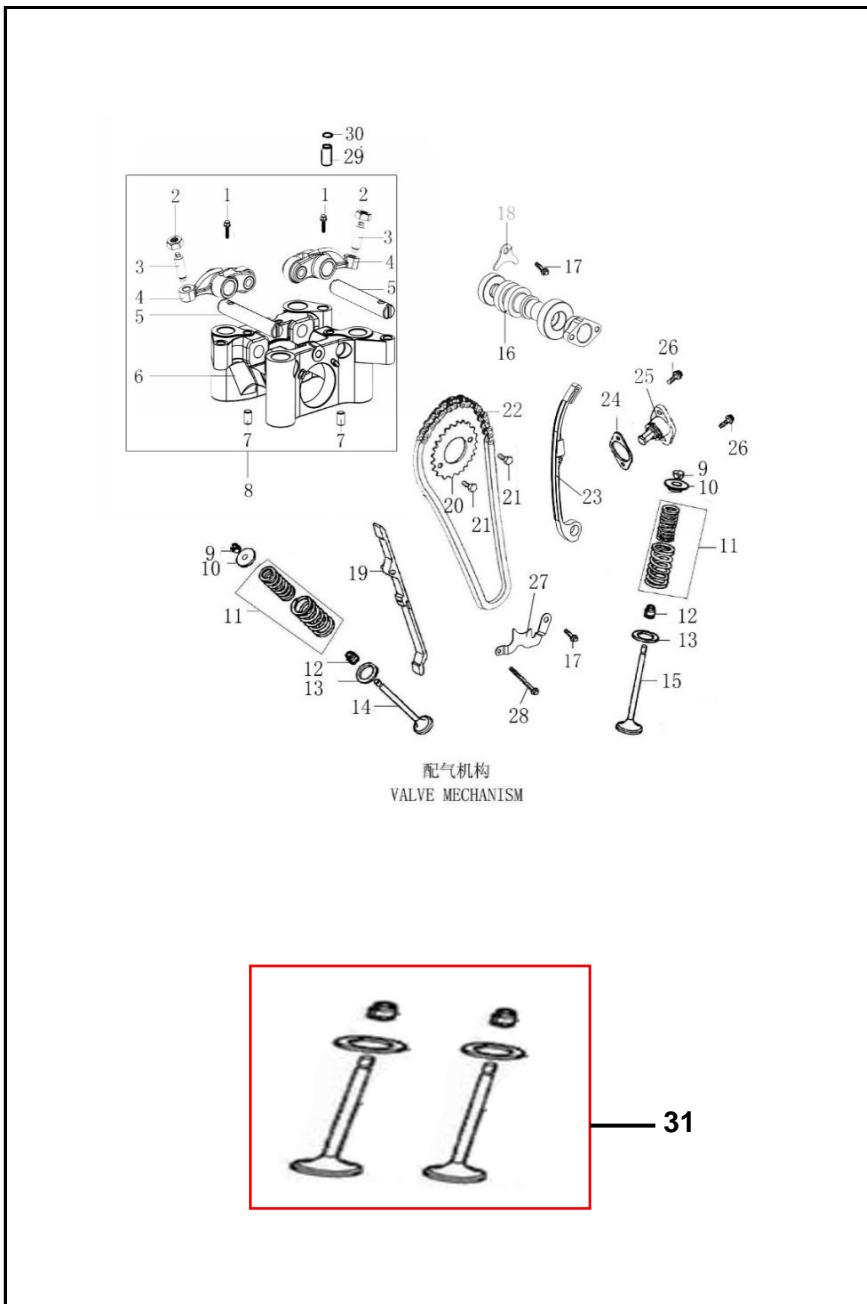


FIG. No.	PARTE N°	DESCRIPCIÓN	CANT.	SAP
16	100200182	EJE LEVAS	1	11042161
17	100011264-0003	TORNILLO 6X16	2	11042213
18	100053423	PLATINA TOPE EJE LEVAS	1	11042041
19	100200498	GUIA TENSOR CADENA	1	11042164
20	100072152	PINON CADENILLA DISTRIBUCION	1	11042052
21	100011171-0002	TORNILLO 6X12	2	11042211
22	3020045	CADENILLA DISTRIBUCION SCR2X3-94L	1	11047594
23	12052-JG03-0000	GUIA CADENILLA LADO TENSOR	1	11009258
24	100208744	EMPAQUE TENSOR CADENILLA	1	11042201
25	100200522-0002	TENSOR CADENILLA	1	11042241
26	100055588-0006	TORNILLO 6X20	2	11042225
27	100202745	PLATINA GUIA CADENILLA DISTRIBUCION	1	11042172
28	100011279-0002	TORNILLO 6X70	1	11042216
29	100100868	PIN GUIA 8X14X6.3	1	11042071
30	100107799	ANILLO RETENEDOR 6.5X1.8	1	11042154
31	21016967	KIT VALVULAS	1	21016967

FIGURA N° 3: CUBIERTA CLUTCH - CUBIERTA VOLANTE

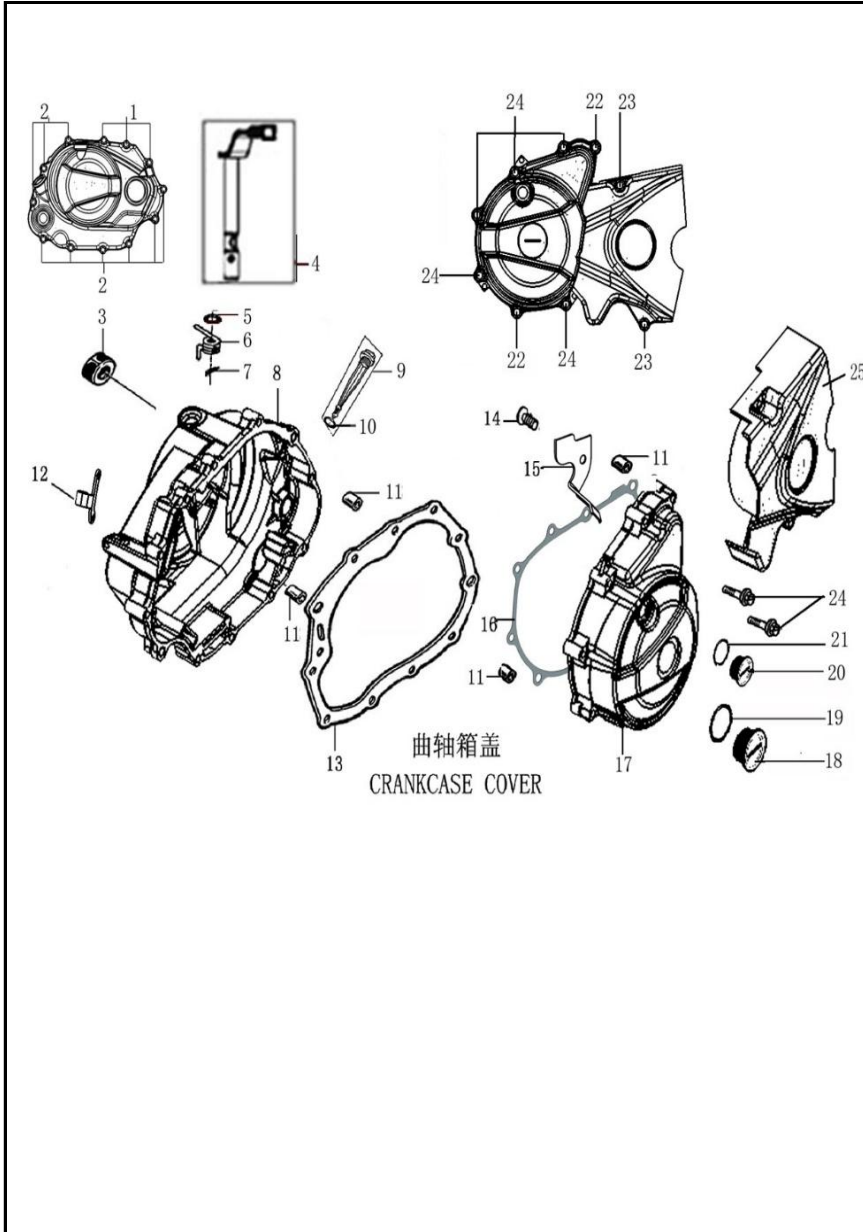


FIG. No.	PARTE N°	DESCRIPCIÓN	CANT.	SAP	IMAGEN
1	100011536-0002	TORNILLO 6X30	3	11042218	
2	100011538-0003	TORNILLO 6X40	8	11042220	
3	100104735	RETEN 16X28X7	1	11041609	
4	100203168-0004	EJE INTERNO CUBIERTA CLUTCH	1	11042244	
5	100066854	RETEN 12X18X5	1	11042253	
6	100103443	RESORTE EJE INTERNO CUBIERTA CLUTCH	1	11042095	
7	100100636-0001	PIN DE SEGURIDAD	1	11042232	
8	100206203-0203	CUBIERTA CLUTCH	1	11042247	
9	100104883	TAPON NIVEL ACEITE	1	11042129	
10	100031573	ANILLO RETENEDOR 18X3	1	11042036	
11	100100868	PIN GUIA 8X14X6.3	4	11042071	
12	100203104-0004	GUIA CABLE CLUTCH	1	11042243	
13	100208655	EMPAQUE CUBIERTA CLUTCH	1	11042199	<a href="#">Ver imagen</a>
14	100055591-0006	TORNILLO 6X12	1	11042227	
15	100206191	GUIA CABLE PLATO BOBINAS	1	11042194	
16	100208525	EMPAQUE CUBIERTA VOLANTE	1	11042197	<a href="#">Ver imagen</a>
17	100204853-0003	CUBIERTA VOLANTE	1	11042245	
18	100103062-0012	TAPON CUBIERTA VOLANTE	1	11042235	<a href="#">Ver imagen</a>
19	100107733	ANILLO RETENEDOR 27.4X2.65	1	11042152	
20	100103059-0012	TAPON CUBIERTA VOLANTE	1	11042234	
21	100138362	ANILLO RETENEDOR 13.2X2.65	1	11042159	
22	100011539-0001	TORNILLO 6X45	2	11042221	
23	100011536-0002	TORNILLO 6X30	2	11042218	
24	100011537-0002	TORNILLO 6X35	8	11042219	
25	100202488-0022	CUBIERTA CADENA	1	11042242	

FIGURA N° 4: CLUTCH

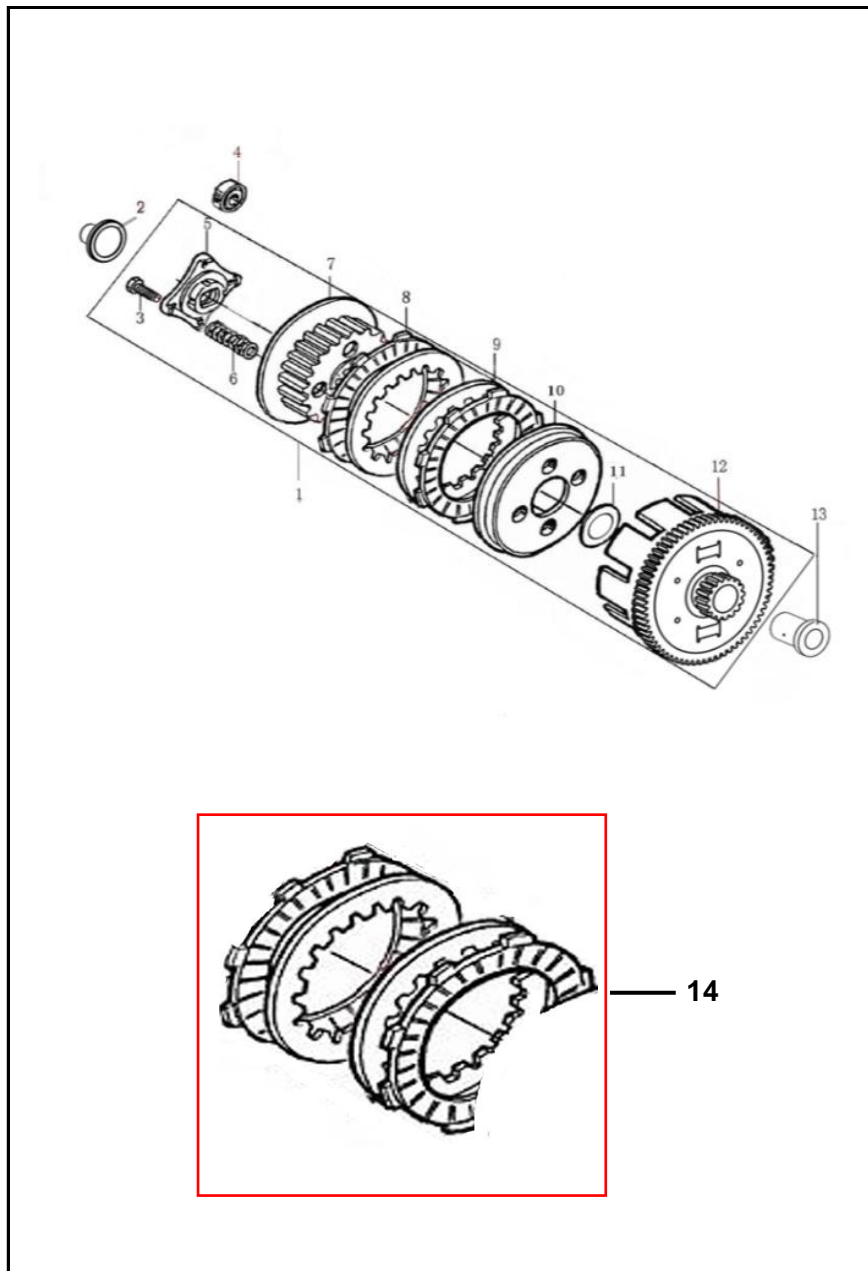


FIG. No.	PARTE N°	DESCRIPCIÓN	CANT.	SAP	IMAGEN
1	100202833	CLUTCH COMPLETO 11018955	1	11042173	
2	100203082	EMPUJADOR CLUTCH	1	11042180	
3	100011533-0005	TORNILLO 6X22	4	11041588	
4	100010669	RODAMIENTO BOLAS 6003	1	11042031	
5	100202938	PLATINA PORTA RESORTES CLUTCH	1	11042175	
6	100103394	RESORTE CLUTCH	4	11042094	<a href="#">Ver imagen</a>
7	100202920	CORONA INTERNA CLUTCH 11000675	1	11042174	
8	100203033	DISCO CLUTCH	5	11042178	
9	100203061	DISCO SEPARADOR CLUTCH 11018497	4	11042179	<a href="#">Ver imagen</a>
10	100202952	PORTA RESORTES CLUTCH 11000676	1	11042176	
11	100103342	ARANDELA CORONA CLUTCH	1	11042091	
12	100202996	CORONA (SOLA)	1	11042177	
13	100103354	BUJE CORONA CLUTCH	1	11042093	
14	21016901	KIT CLUTCH	1	21016901	



FIGURA N° 5: BOMBA ACEITE - FILTRO CENTRIFUGO ACEITE

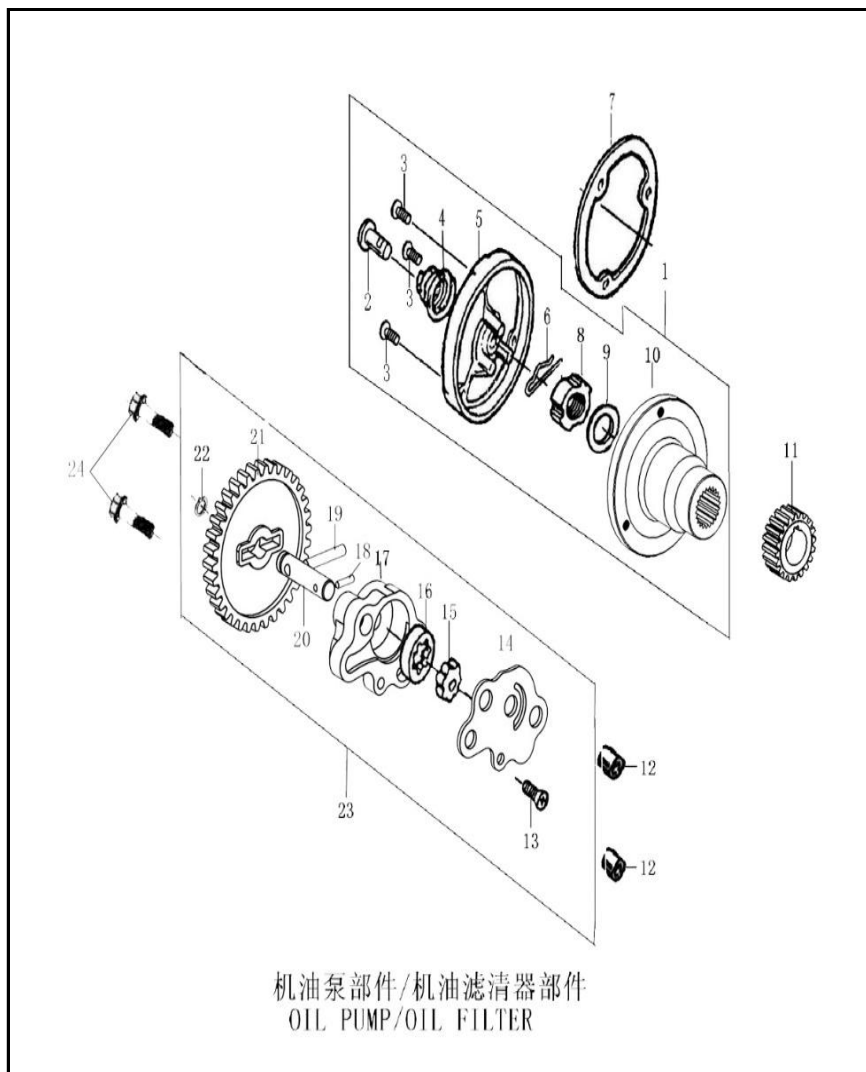


FIG. No.	PARTE N°	DESCRIPCIÓN	CANT.	SAP	IMAGEN
1	100053714	FILTRO CENTRIFUGO ACEITE 11006633	1	11042045	
2	100072890	CONDUCTO FILTRO CENTRIFUGO ACEITE	1	11042053	
3	100010978-0001	TORNILLO 5X12	3	11042209	
4	100104844	RESORTE FILTRO CENTRIFUGO ACEITE	1	11042126	
5	100104848	TAPA CAMPANA FILTRO CENTRIFUGO ACEITE	1	11042127	
6	100104850	PIN DE SEGURIDAD	1	11042128	
7	100208725	EMPAQUE FILTRO CENTRIFUGO ACEITE	1	11042200	<a href="#">Ver imagen</a>
8	100100514	TUERCA M14	1	11042065	
9	100103344	ARANDELA	1	11042092	
10	100053715	CAMPANA FILTRO CENTIFUGO ACEITE	1	11042046	
11	100103496	PINON PRIMARIO	1	11042096	
12	100100868	PIN GUIA 8X14X6.3	2	11042071	
13	100010945-0002	TORNILLO 4X8	1	11042208	
14	100204512	PLATINA CUERPO BOMBA ACEITE	1	11042191	
15	100100190	ROTOR INTERNO BOMBA ACEITE	1	11042060	
16	100100200	ROTOR EXTERNO BOMBA ACEITE	1	11042061	
17	100204555	CUERPO BOMBA ACEITE	1	11042192	
18	100032890	PIN PASADOR 2.5X10	1	11042037	
19	100032894	PIN PASADOR 4X24	1	11042038	
20	100204492	EJE INTERNO BOMBA ACEITE	1	11042190	
21	100100134	PINON BOMBA ACEITE	1	11042059	
22	100011111	PIN DE SEGURIDAD	1	11042035	
23	100100056	BOMBA ACEITE COMPLETA	1	11042058	
24	100011537-0002	TORNILLO 6X35	2	11042219	

FIGURA N° 6: CARCASAS 2/1

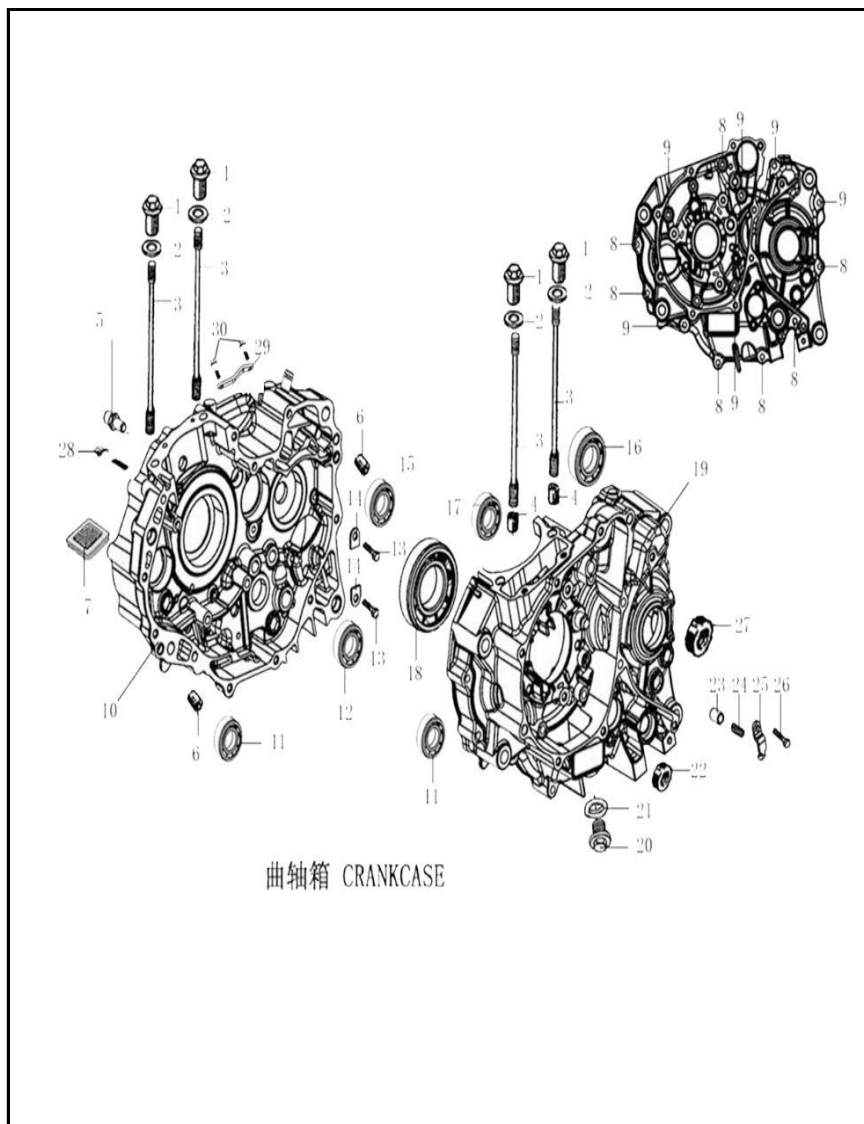


FIG. No.	PARTE N°	DESCRIPCIÓN	CANT.	SAP	IMAGEN
1	100100537-0002	TUERCA TAPON 8X63	4	11042230	
2	100106609	ARANDELA 12.5X2X22	4	11042151	
3	100100253	ESPARRAGO CARCASA	4	11042062	
4	100010556	PIN GUIA 10X12	2	11042030	
5	100100396	TORNILLO DE AJUSTE 8X30	1	11042064	
6	100100868	PIN GUIA 8X14X6.3	2	11042071	
7	100104941	FILTRO ACEITE 11006631	1	11042130	<a href="#">Ver imagen</a>
8	100011273-0003	TORNILLO 6X40	7	11042215	
9	100011279-0002	TORNILLO 6X70	6	11042216	
10	100052343-0003	CARCASA DERECHA	1	11042224	
11	100100984	RODAMIENTO BOLAS 6202	2	11042074	
12	100101149	RODAMIENTO BOLAS 6203	1	11042079	
13	100011264-0003	TORNILLO 6X16	2	11042213	
14	100053140	PLATINA TOPE	2	11042039	
15	100101050	RODAMIENTO BOLAS 6303-RS	1	11042076	

FIGURA N° 6: CARCASAS 2/2

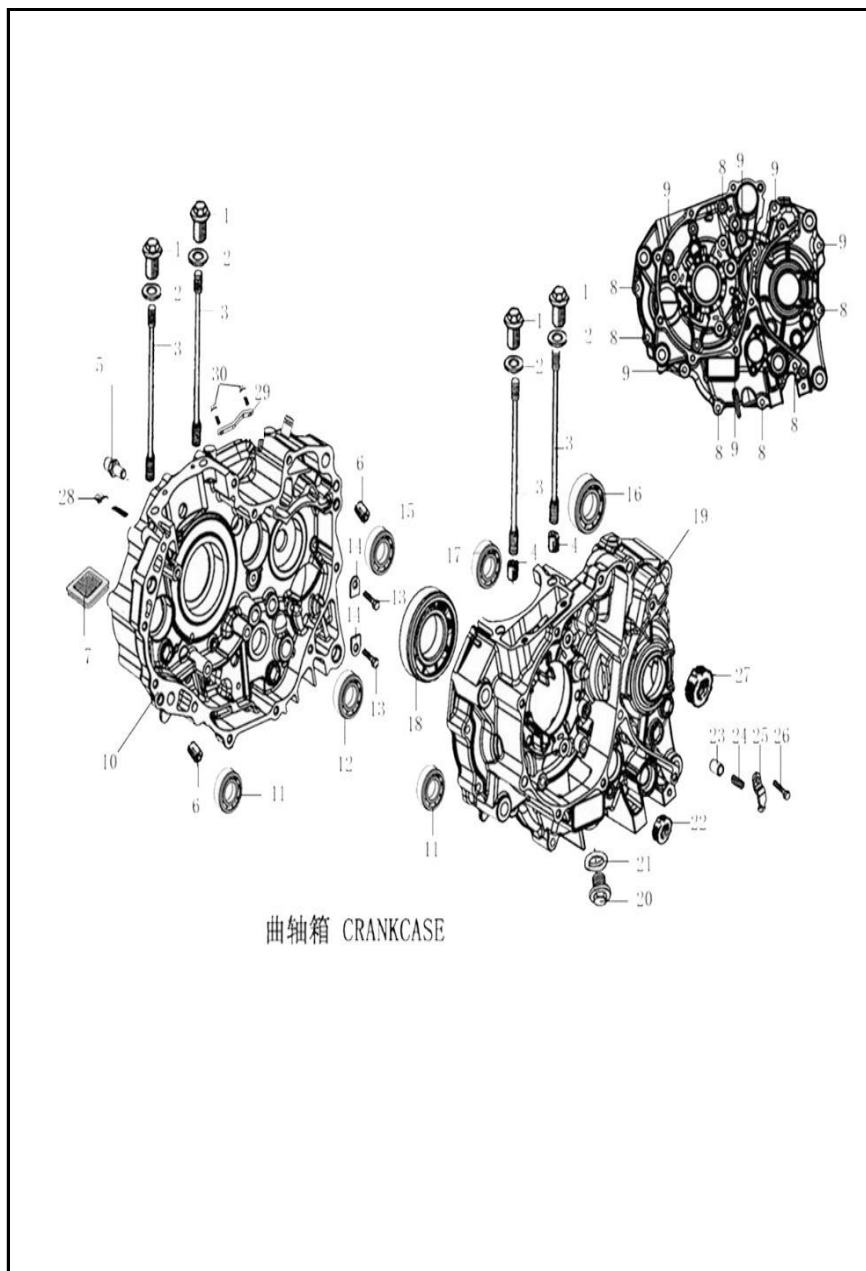
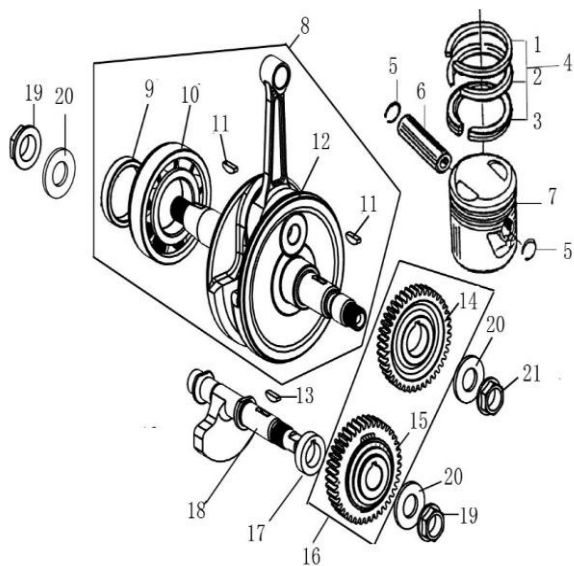


FIG. No.	PARTE N°	DESCRIPCIÓN	CANT.	SAP
16	100101245	RODAMIENTO BOLAS 6204	1	11042081
17	100101235	RODAMIENTO BOLAS 6201-RS 11004033	1	11042080
18	100101111	RODAMIENTO BOLAS 63/28	1	11042077
19	100052342-0003	CARCASA IZQUIERDA	1	11042223
20	100100331-0006	TAPON DRENAJE ACEITE	1	11042228
21	100106548	ARANDELA 12.1X2X20	1	11042150
22	100300424	RETEN 14X22X5	1	11042254
23	100102998	PIN GUIA PLATINA TOPE	1	11042088
24	100103003	RESORTE PLATINA TOPE	1	11042089
25	100053422	PLATINA TOPR	1	11042040
26	100055589-0006	PERNO M6 X 16 TRI 200	1	22000149
27	100104702	RETEN 20X34X7	1	11042255
28	100011539-0001	TORNILLO 6X45	1	11042221
29	100303334	PLATINA TOPE EJE CRANK	1	11042206
30	100011264-0003	TORNILLO 6X16	2	11042213



FIGURA N° 7: CIGÜEÑAL - BALANCEADOR - PISTON



曲轴连杆部件 / 活塞  
CRANKSHAFT CONNECTING-ROD ASSY/PISTON

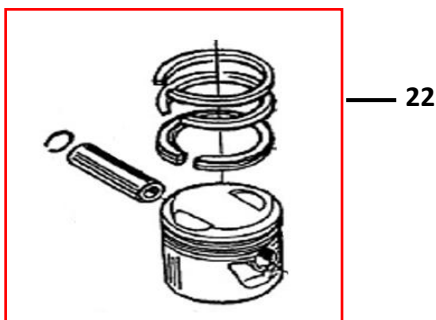


FIG. No.	PARTE N°	DESCRIPCIÓN	CANT.	SAP
1	100057932	ANILLO STD # 1	1	11042601
2	100057931	ANILLO STD # 2	1	11042602
3	100057930	ANILLO ACEITE STD	1	11042603
4	100304485	ANILLOS STD	1	11042256
5	100100584	SET PIN PISTON X 2 UNIDADES	1	11042257
6	100101527	PASADOR PISTON	1	11042258
7	11017629-O4	PISTON STD	1	11042259
8	100206916-0001	CIGUENAL	1	11042260
9	100103572	BUJE CIGUENAL	1	11042100
10	100101138	RODAMIENTO BOLAS CIGUENAL	1	11042078
11	100100643	CUNA CIGUENAL	2	11042070
12	100136329	CIGUENAL (SOLO)	1	11042261
13	100100640	CUNA BALANCEADOR	1	11042069
14	100091808	PINON BALANCEADOR	1	11042057
15	100091807	PINON BALANCEADOR	1	11042056
16	100085749	SET PINONES BALANCEADOR	1	11042055
17	100103569	BUJE EJE BALANCEADOR	1	11042099
18	100207225	EJE BALANCEADOR	1	11042262
19	100100545-0001	TUERCA 14X1.25X11	2	11042231
20	100106364	ARANDELA 14.5X2.8X29	3	11042141
21	100053886	TUERCA 14X1X9	1	11042047
22	21016959	KIT PISTON	1	21016959

FIGURA N° 8: TRANSMISION 2/1

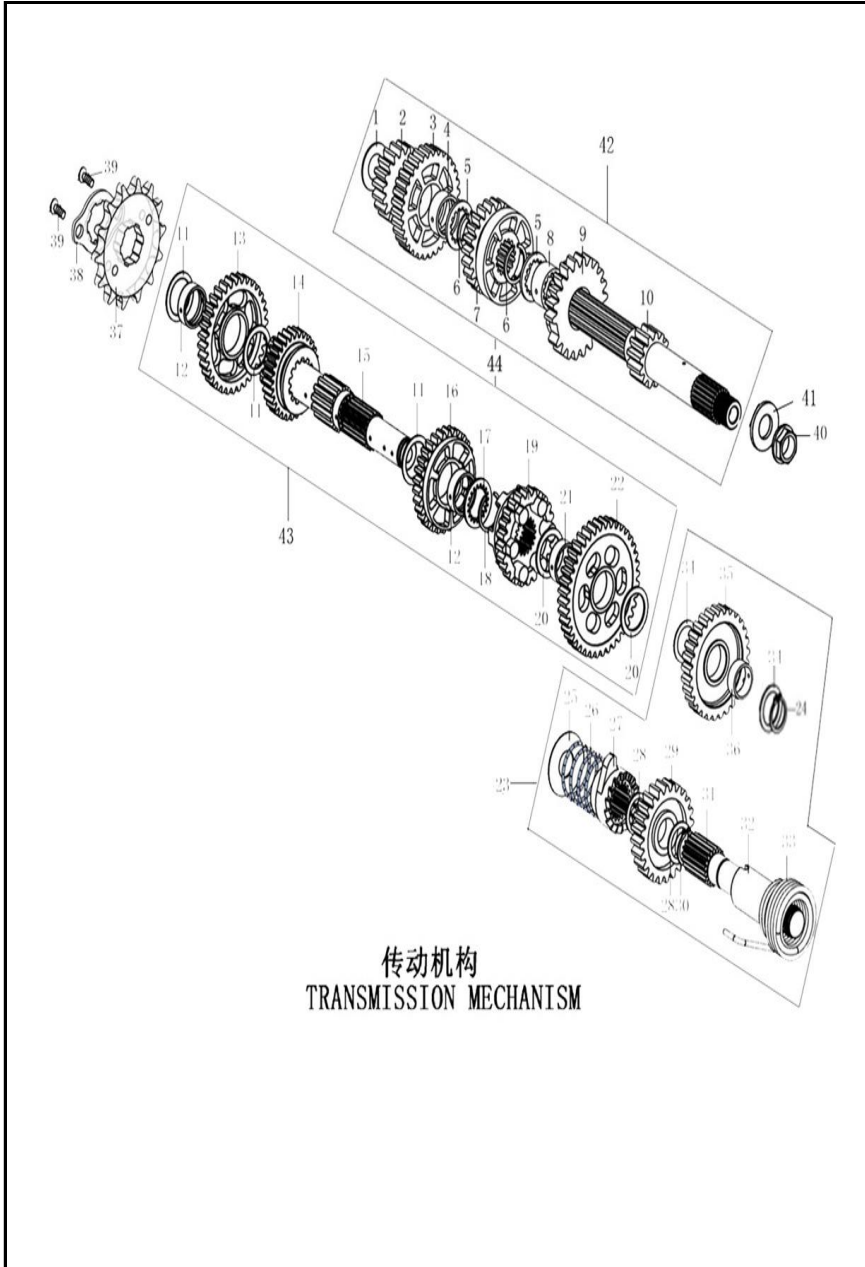


FIG. No.	PARTE N°	DESCRIPCIÓN	CANT.	SAP
1	100106503	ARANDELA CAJA 12.2X1X22.5	1	11042146
2	13131-JG03-0002	PINON 2DA EJE CLUTCH	1	11019526
3	100103623	PINON 5TA EJE CLUTCH 11019533	1	11042105
4	100103655	BUJE PINON 5TA	1	11042109
5	100103648	ARANDELA CAJA 17X1.6X23	2	11042106
6	100100595	PIN DE SEGURIDAD 15.5X1.2X19	2	11042067
7	100103620	PINON 3RA EJE CLUTCH	1	11042103
8	100103654	BUJE PINON 4TA	1	11042108
9	100103621	PINON 4TA EJE CLUTH	1	11042104
10	100148341	EJE CLUTCH (SOLO)	1	11042160
11	100106524	ARANDELA CAJA 20.1X1X27	3	11042148
12	100103567	BUJE PINON 2DA EJE SALIDA	2	11042098
13	100103729	PINON 2DA EJE SALIDA	1	11042111
14	100103733	PINON 5TA EJE SALIDA	1	11042114
15	100203605	EJE SALIDA (SOLO)	1	11042182
16	100103730	PINON 3RA EJE SALIDA	1	11042112
17	100103649	ARANDELA CAJA 20X1.6X27	1	11042107
18	100100629	PIN DE SEGURIDAD 18.5X1.2X22	1	11042068
19	100103731	PINON 4TA EJE SALIDA	1	11042113
20	100106520	ARANDELA CAJA 17.2X1.2X26	2	11042147

FIGURA N° 8: TRANSMISION 2/2

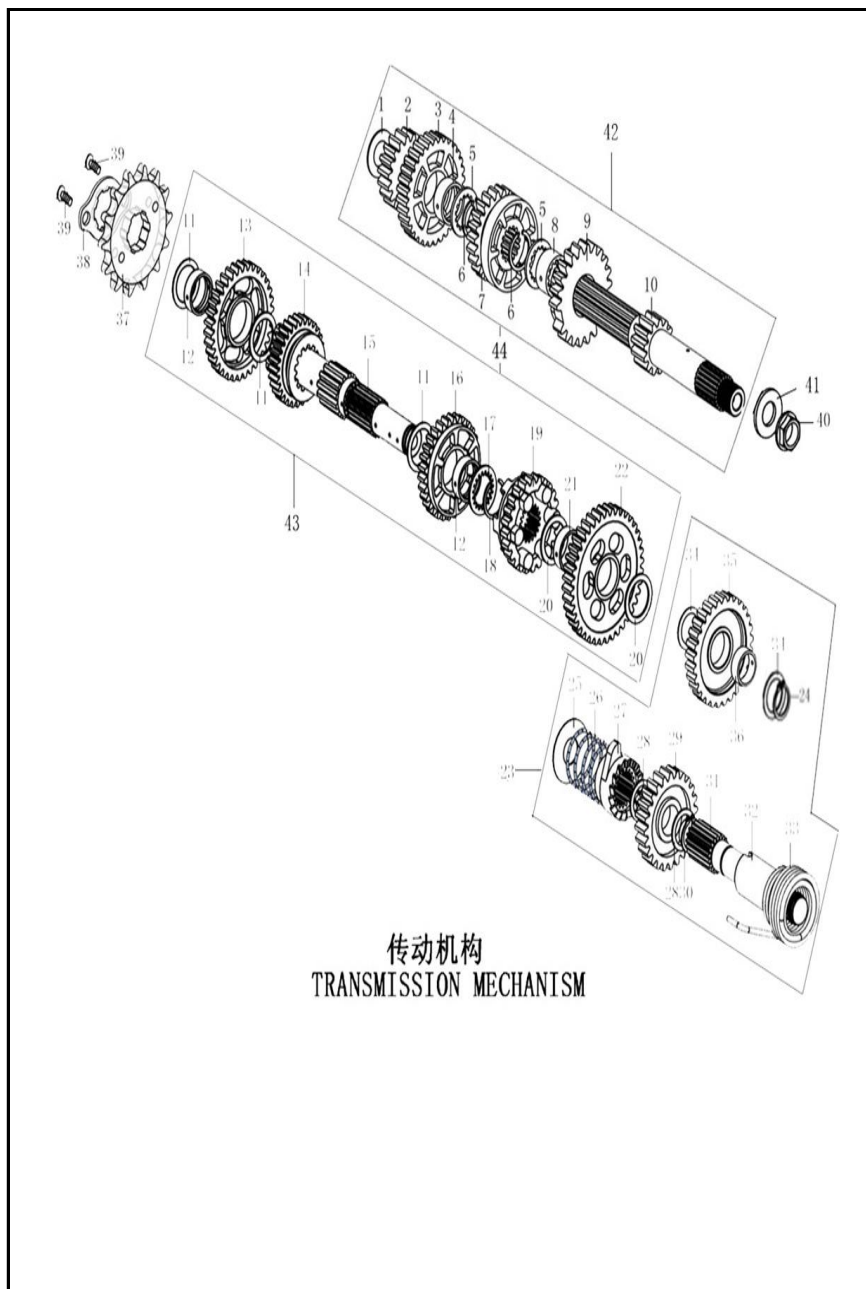


FIG. No.	PARTE N°	DESCRIPCIÓN	CANT.	SAP
21	100103566	BUJE PINON 1RA	1	11042097
22	100103728	PINON 1RA EJE SALIDA	1	11042110
23	100201878	EJE CRANK COMPLETO	1	11042168
24	100011099	PIN DE SEGURIDAD	1	11042034
25	100106408	ARANDELA EJE CRANK 14.2X1X34	1	11042143
26	100105786	RESORTE EJE CRANK	1	11042140
28	100106433	ARANDELA EJE CRANK 16.3X1X22	2	11042144
29	100105776	PINON EJE CRANK	1	11042139
30	100011098	PIN DE SEGURIDAD	1	11042033
31	100201916	EJE CRANK (SOLO)	1	11042169
32	100105731	BUJE EJE CRANK	1	11042137
33	100105747	RESORTE EJE CRANK 11023034	1	11042138
34	100106453	ARANDELA EJE CRANK 17.3X1.2X24	2	11042145
35	100103781	PINON EJE CRANK	1	11042115
36	100201921	BUJE EJE CRANK	1	11042170
37	100103820	PINON SALIDA 15T (PASO 428)	1	11042263
38	100103850	PLATINA PINON SALIDA	1	11042117
39	100031911-0004	TORNILLO 6X10	2	11042222
40	100106364	ARANDELA 14.5X2.8X29	1	11042141
41	100053886	TUERCA 14X1X9	1	11042047
42	100103578	EJE CLUTCH COMPLETO	1	11042101
43	100203549	EJE SALIDA COMPLETO	1	11042181
44	100203330	CONJUNTO DE TRANSMISION COMPLETO	1	11042604

FIGURA N° 9: EJE CAMBIOS - EJE SELECTOR CAMBIOS

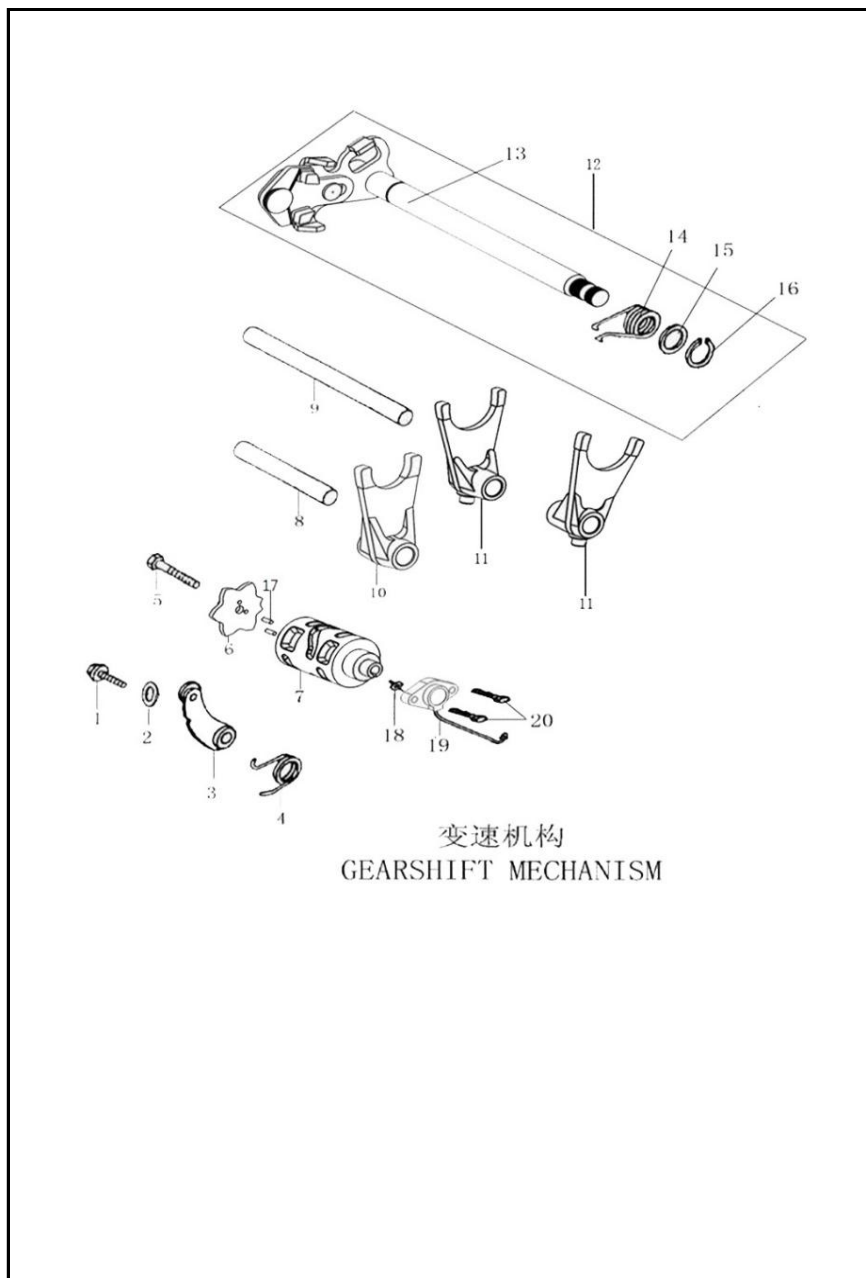


FIG. No.	PARTE N°	DESCRIPCIÓN	CANT.	SAP
1	100100389	TORNILLO	1	11042063
2	100106373	ARANDELA 6.2X1X14	1	11042142
3	100203962	LEVA EJE SELECTOR CAMBIOS	1	11042189
4	100103986	RESORTE LEVA EJE SELECTOR CAMBIOS	1	11042119
5	100011174-0004	TORNILLO 6X20	1	11042212
6	100053426	ARANDELA EJE SELECTOR CAMBIOS	1	11042044
7	100203796	EJE SELECTOR CAMBIOS	1	11042187
8	100203759	EJE HORQUILLA CAMBIOS	1	11042185
9	100203761	EJE HORQUILLA CAMBIOS	1	11042186
10	100203750	HORQUILLA CAMBIOS 11000919	1	11042184
11	100203722	HORQUILLA CAMBIOS	2	11042183
12	100203888	EJE CAMBIOS	1	11042188
13	100203916	EJE CAMBIOS (SOLO)	1	11042605
14	100103972	RESORTE EJE CAMBIOS	1	11042118
15	100300796	ARANDELA 14X1X21	1	11042204
16	100011096	PIN DE SEGURIDAD	1	11042032
17	100100887	PIN EJE SELECTOR CAMBIOS	2	11042072
18	100120663	UNION SWICHE NEUTRA	1	11042158
19	100104500-0002	SWICHE NEUTRA	1	11042237
20	100011268-0003	TORNILLO 6X25	2	11042214
21	100100887	PIN EJE SELECTOR CAMBIOS	2	11042072



FIGURA N° 10: VOLANTE - PLATO BOBINAS

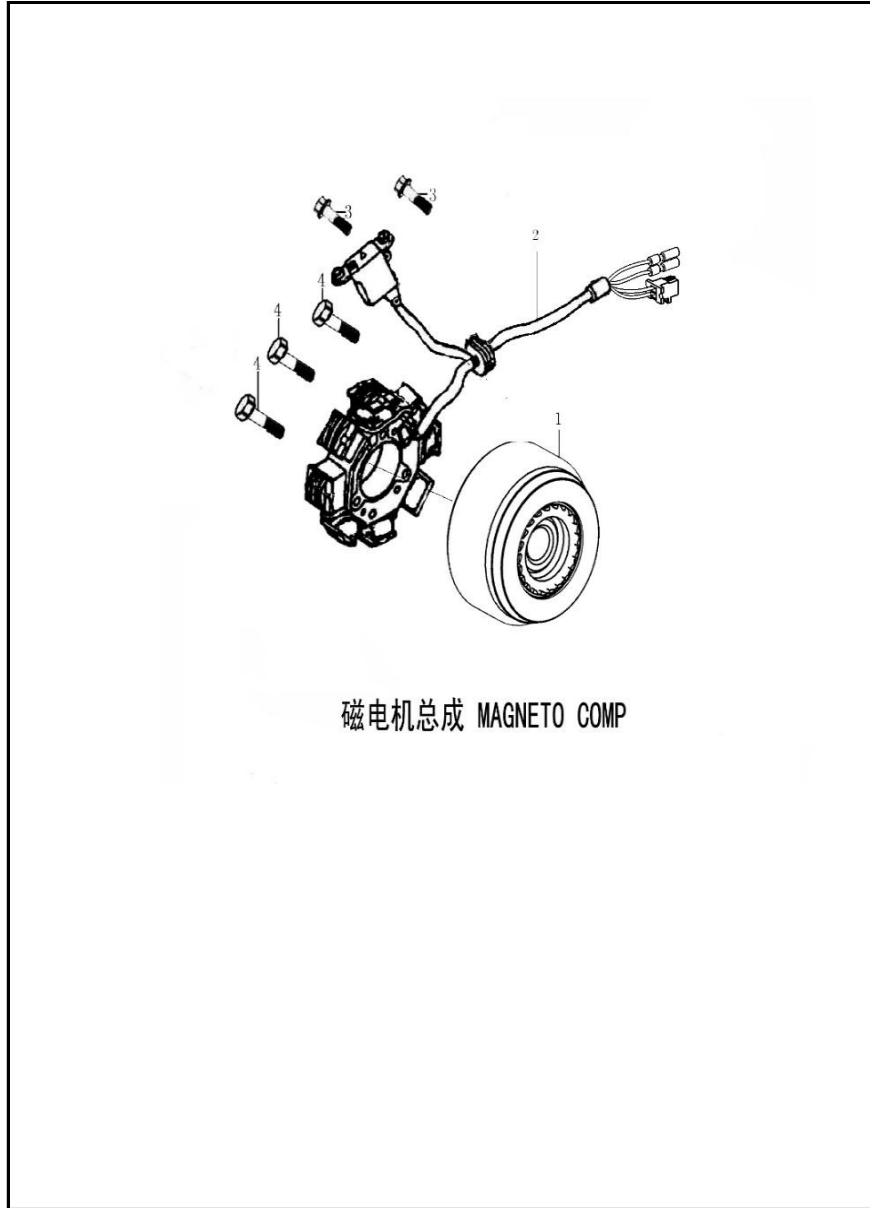


FIG. No.	PARTE N°	DESCRIPCIÓN	CANT.	SAP
1	100205285	VOLANTE (SOLA) 8 NUCLEOS NEW	1	11042193
2	100205137-0007	PLATO BOBINAS (8 NUCLEOS) NEW	1	11042246
3	100055589-0006	PERNO M6 X 16	2	22000149
4	100011170-0003	TORNILLO 5X25	3	11042210

FIGURA N° 11: MOTOR DE ARRANQUE

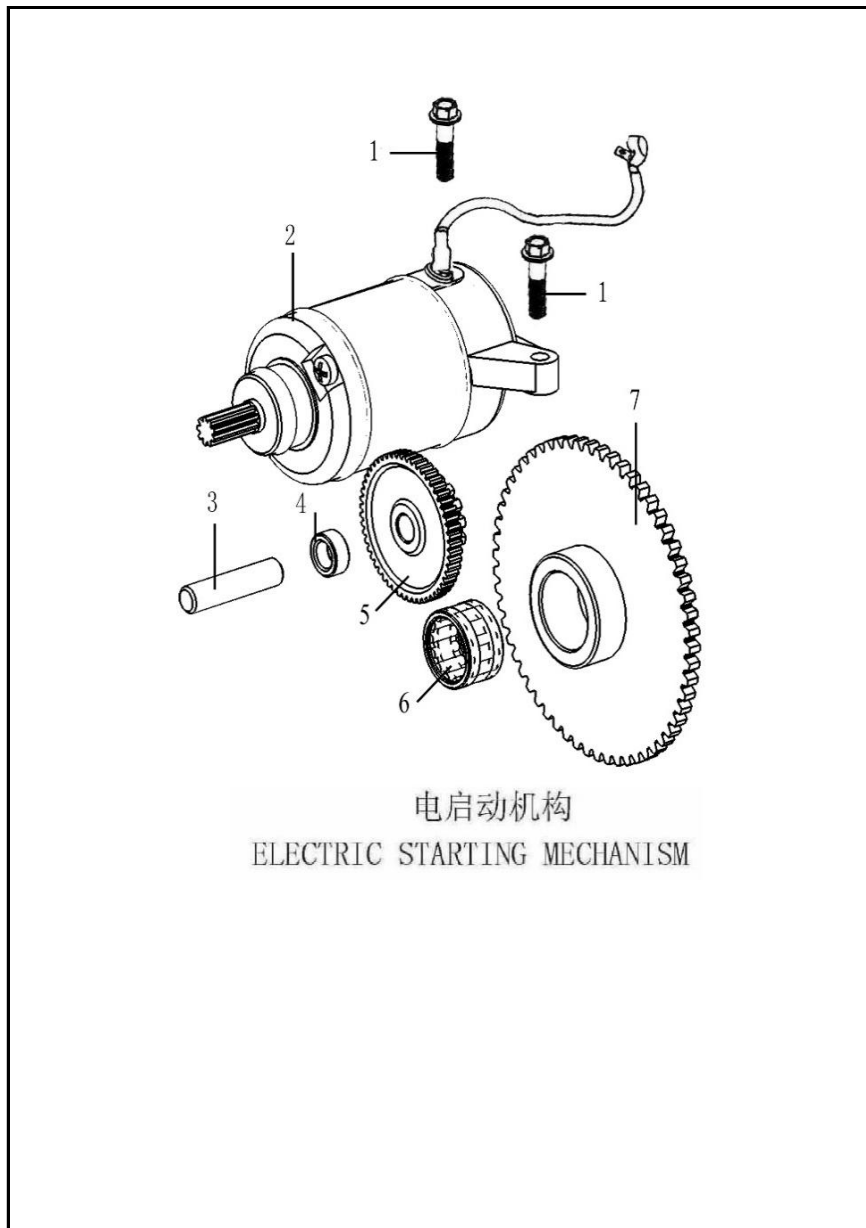


FIG. No.	PARTE N°	DESCRIPCIÓN	CANT.	SAP
1	100011268-0003	TORNILLO 6X25	2	11042214
2	100104241-0005	MOTOR ARRANQUE	1	11042236
3	100053424	EJE PINON ARRANQUE	1	11042042
4	100103244	BUJE PINON ARRANQUE	1	11042090
5	100053425	PINON ARRANQUE	1	11042043
6	100101017	RODAMIENTO AGUJAS 22X29X17	1	11042075
7	100202731	PINON ARRANQUE	1	11042171

FIGURA N° 12: FAROLA

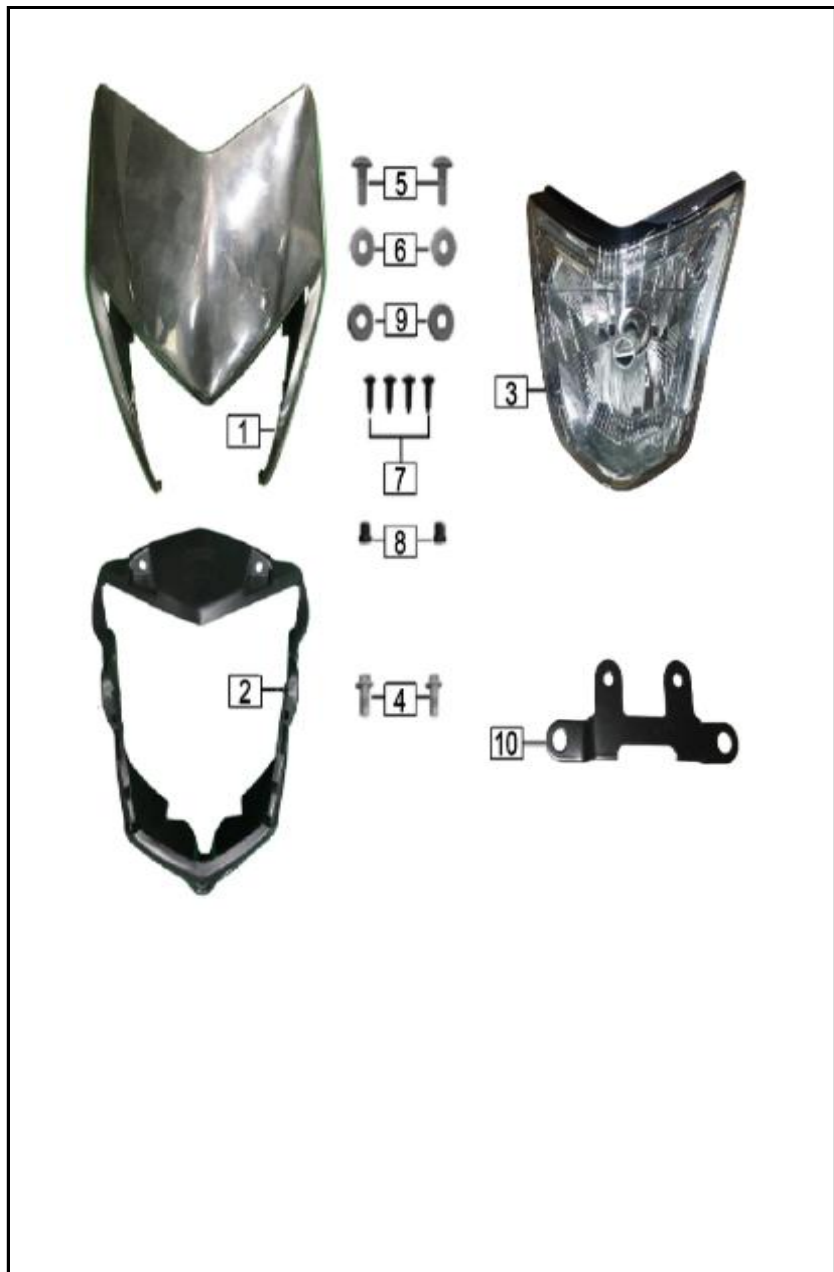


FIG. No.	PARTE N°	DESCRIPCIÓN	CANT.	SAP
1	63755-I853-C1200P	CARENAJE FRONTAL SIN PINTAR	1	11009309
2	63550-I853-C300	CARENAJE INFERIOR FAROLA	1	11024183
3	86100-I853-C10011	FAROLA	1	11079943
4	B166740106001071X	TORNILLO 6X10 11005969	2	11039245
5	9A113-1060-01671X	TORNILLO 6X16	2	11042000
6	B0009601060000K1X	ARANDELA 6 MM.	2	11035613
7	9A133-1042-016X1X	TORNILLO 4.2X16	4	11042348
8	62514-I853-0000	BUJE	2	11021971
9	91311-G124-0000	GUARDAPOLVO	2	11025105
10	63763-I853-C00065	SOPORTE	1	11024164

**FIGURA N° 13: VELOCIMETRO**



FIG. No.	PARTE N°	DESCRIPCIÓN	CANT.	SAP
1	87100-J1L6-010001	VELOCÍMETRO DIGITAL	1	11079949
2	87101-J1L6-000001	SOPORTE VELOCIMETRO	1	11082596
3	62306-H206-0000	ANTIVIBRANTE	3	11022735
4	9A129-1060-01271X	TORNILLO M6X12	2	11082597
5	B061770106000061X	TUERCA M6	3	11039313
6	B0009601060000K1X	ARANDELA 6 MM.	3	11035613



**FIGURA N° 14: DIRECCIONALES**

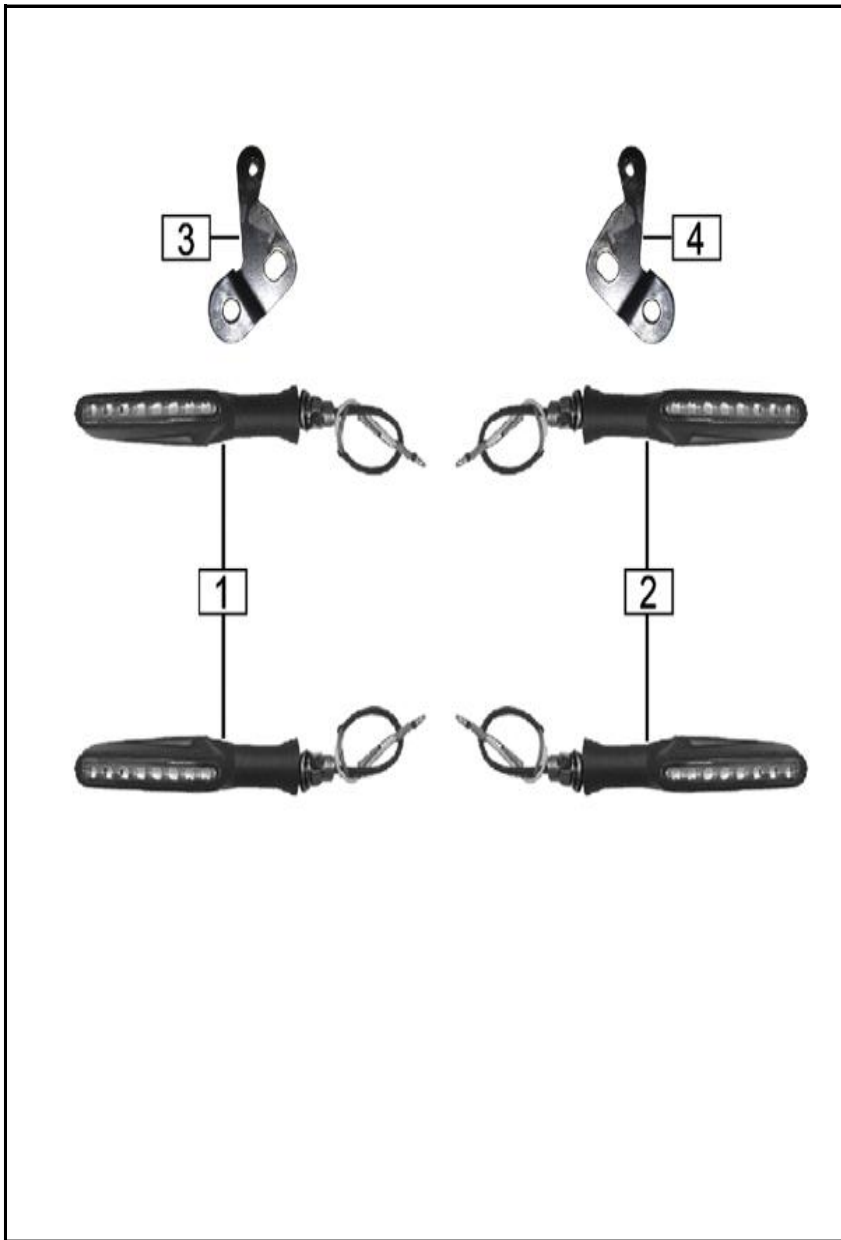


FIG. No.	PARTE N°	DESCRIPCIÓN	CANT.	SAP
1	86300-J1R5-000008	DIRECCIONAL DELANTERA IZQUIERDA	2	11082490
2	86400-J1R5-000008	DIRECCIONAL DELANTERA DERECHA	2	11082491
3	86307-J1L6-000001	SOPORTE DIRECCIONAL DELANTERO IZQ	1	11083236
4	86407-J1L6-000001	SOPORTE DIRECCIONAL DELANTERO DER	1	11083237

**FIGURA N° 15: SWICHE DE ENCENDIDO**



<b>FIG. No.</b>	<b>PARTE N°</b>	<b>DESCRIPCIÓN</b>	<b>CANT.</b>	<b>SAP</b>
1	07002-I853-C10008	SWICHE ENCENDIDO COMPLETO	1	11042264
2	B166740108001671X	TORNILLO 8X16	2	11042022
3	B166740106001071X	TORNILLO 6X10 11005969	2	11039245
4	B0007001050020Z00	TORNILLO 5X20	3	11005891
5	B0007001050012Z00	TORNILLO 5X12	5	11005887

FIGURA N° 16: CABLES

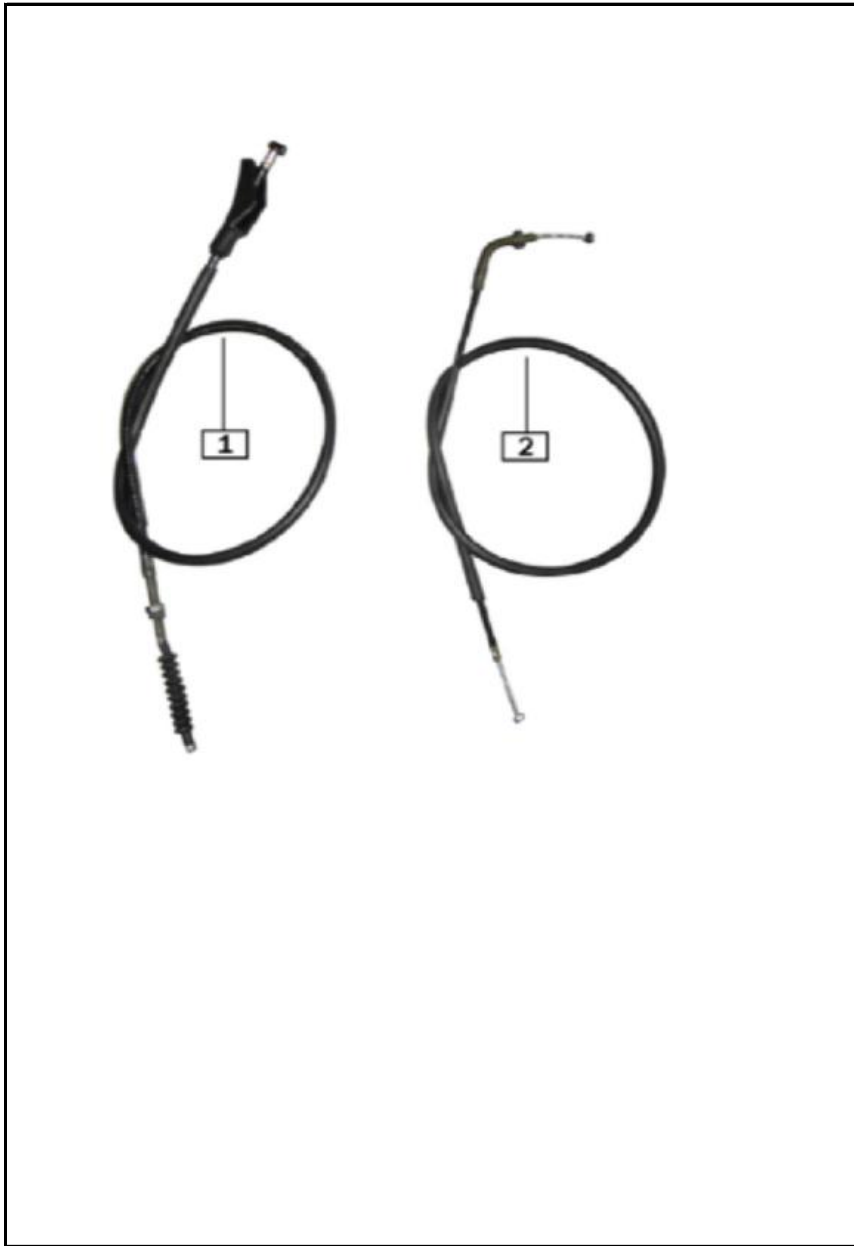


FIG. No.	PARTE N°	DESCRIPCIÓN	CANT.	SAP
1	72600AZZ28009351CT	CABLE CLUTCH 11018525	1	11041956
2	72400AWZ08808501C	CABLE ACELERADOR	1	11076660

FIGURA N° 17: MANUBRIO - ESPEJOS



FIG. No.	PARTE N°	DESCRIPCIÓN	CANT.	SAP
1	69110-I853-020001	ESPEJO IZQUIERDO	1	11079946
2	72100-L784-010002	MANUBRIO	1	11082553
3	69120-I853-020001	ESPEJO DERECHO	1	11079947
4	72010-M0G8-0000	MANILLAR IZQUIERDO	1	11053232
5	72201-J0X1-000008	COMANDO IZQUIERDO	1	11076639
6	08216-0000-0300	ABRAZADERA	2	11024843
7	72209-I126-050066	SOPORTE Y LEVA CLUTCH	1	11083238
8	72020-M954-0100	MANILLAR ACELERADOR CON CARRETEL	1	11053233
9	72301-J0A2-C40003	COMANDO DERECHO	1	11076641
10	72053-I245-0000	PLATINA CARRETEL ACELERADOR	1	11042327
11	72030-J0W6-010001	PESA MANUBRIO	2	11076642
12	B000700106005070H	TORNILLO M6X50	2	11082555



FIGURA N° 18: TANQUE COMBUSTIBLE

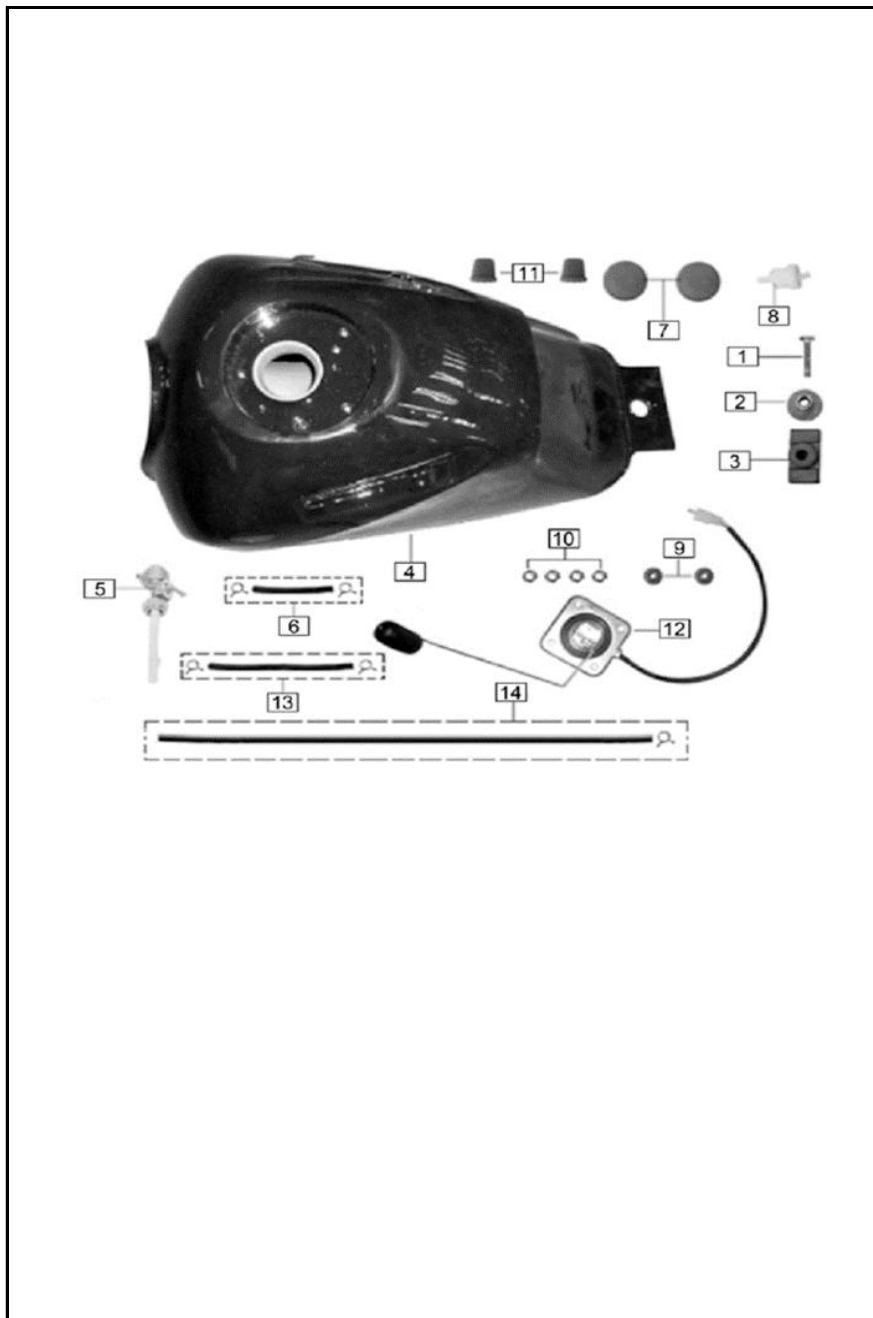


FIG. No.	PARTE N°	DESCRIPCIÓN	CANT.	SAP
1	B057830008003071X	TORNILLO 8X30	1	11042356
2	91302-9080-25191X	BUJE	1	11041994
3	61112-I853-0000	ANTIVIBRANTE	1	11021999
4	61100-J1L6-010012	TANQUE COMBUSTIBLE SIN PINTAR	1	11041653
5	61150-M567-0000	GRIFO COMBUSTIBLE	1	11015477
6	613140080ZGT0000X	MANGUERA COMBUSTIBLE	1	11042308
7	61111-J1L6-000001	TAPON TANQUE COMBUSTIBLE	2	11042307
8	61180-0000-0500	FILTRO COMBUSTIBLE	1	11039115
9	6222B-0000-5300	ANTIVIBRANTE	2	11042311
10	B061770106000061X	TUERCA M6	4	11039313
11	61127-I853-0000	ANTIVIBRANTE TANQUE COMBUSTIBLE	2	11022752
12	87200-J1L6-000003	MEDIDOR TANQUE COMBUSTIBLE	1	11042343
13	613140160ZGT0000X	MANGUERA COMBUSTIBLE	1	11042309
14	621430710ZGR0000X	MANGUERA COMBUSTIBLE	1	11039118

FIGURA N° 19: SILLIN



FIG. No.	PARTE N°	DESCRIPCIÓN	CANT.	SAP
1	80003212	BASE SILLIN MRX 150	1	21005401
2	B166740106001671X	TORNILLO 6X16	4	11039312
3	91302-9060-25041X	ARANDELA D6XD25X5.5-1.5	2	11077336
4	41460-J1L6-C00065	SOPORTE SILLIN	1	11042284
5	4113M-J1L6-C0000P	COMP CUB SILLIN TRASERA SIN PINTAR	1	11041654

**FIGURA N° 20: SISTEMA ELECTRICO**

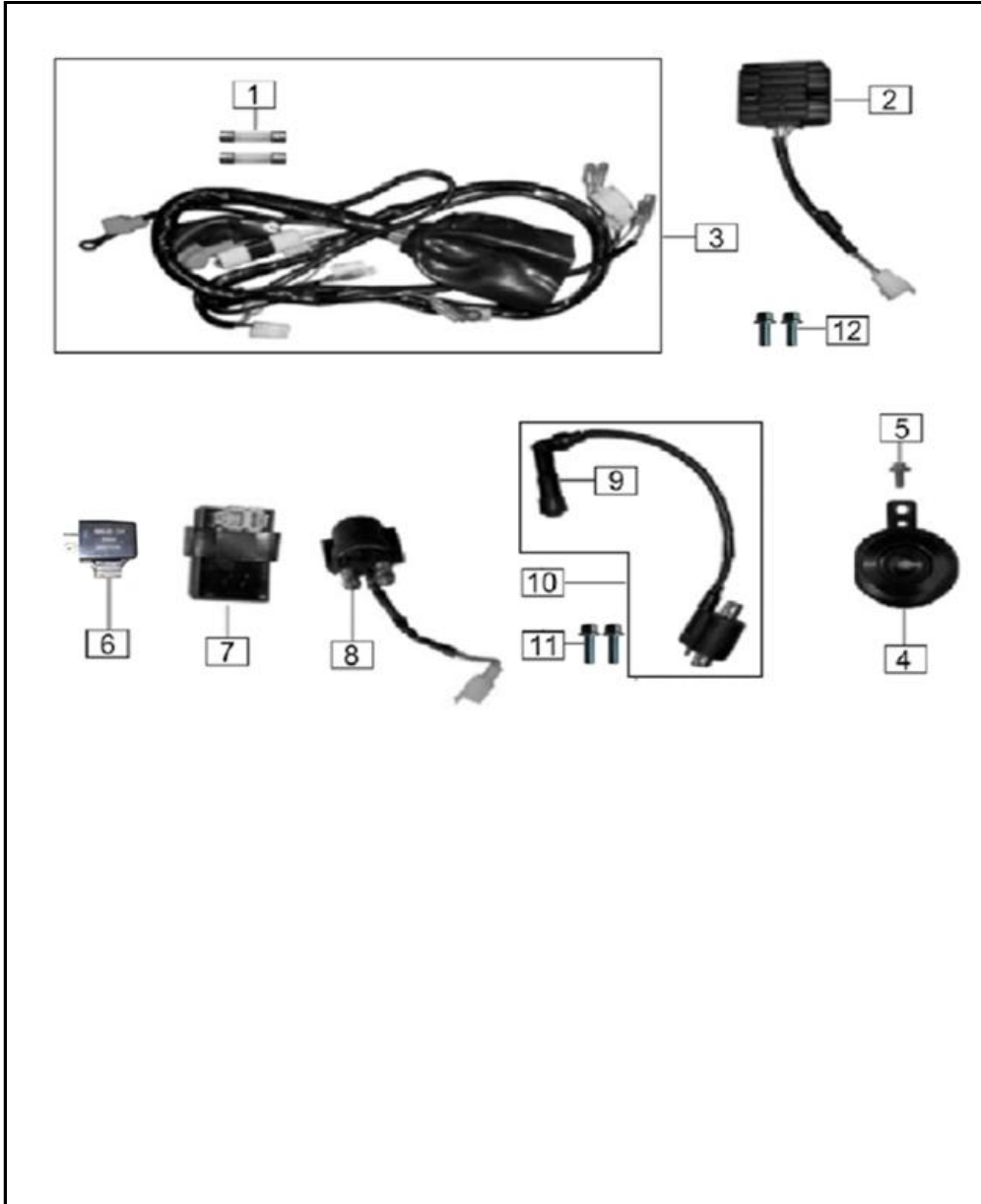


FIG. No.	PARTE N°	DESCRIPCIÓN	CANT.	SAP	IMAGEN
1	85171-0000-0100	FUSIBLE 15A	2	11019943	
2	83100-H259-C00001	RECTIFICADOR	1	11039247	
3	85100-J1L6-C00018	RAMAL ELÉCTRICO	1	11079948	
	10002167	RAMAL ELÉCTRICO MRX 150	1	21016406	
4	85500-I219-010065	PITO	1	11020736	
5	B166740106001271X	TORNILLO 6X12	1	11035653	
6	85600-I853-C000	FLASHER	1	11041967	
7	81200-J949-0200	CDI	1	11016740	
8	82290-I126-0000	RELAY DE ARRANQUE	1	11042332	
9	21130-I873-C000	CAPUCHON BUJIA	1	11016813	<a href="#">Ver imagen</a>
10	81100-I873-0000	BOBINA ALTA	1	11076710	
11	B166740106002071X	TORNILLO 6X20	2	11035600	
12	B166740106001671X	TORNILLO 6X16	2	11039312	

FIGURA N° 21: CAJA HERRAMIENTAS



FIG. No.	PARTE N°	DESCRIPCIÓN	CANT.	SAP
1	06000-I126-C100	ESTUCHE HERRAMIENTAS	1	11039338
2	B166740106001271X	TORNILLO 6X12	1	11035653
3	B0009601060000K1X	ARANDELA 6 MM.	4	11035613
4	B166740106002071X	TORNILLO 6X20	1	11035600
5	63710-I853-C200	CAJA HERRAMIENTAS	1	11042319
6	83220-I853-C20065	CAJA BATERIA	1	11022221
7	83210-M567-0100	BANDA BATERIA	1	11042333
8	B166740106001671X	TORNILLO 6X16	2	11039312



FIGURA N° 22: GUARDABARRO TRASERO



FIG. No.	PARTE N°	DESCRIPCIÓN	CANT.	SAP
1	85830-H206-0000	REFLECTIVO TRASERO	1	11019011
2	63201-J1L6-C000	GUARDABARRO TRASERO	1	11042312
3	63206-I853-C00065	SOPORTE PORTA PLACA	1	11041912
4	91218-1060-022T0U	TUERCA 6X22X11	4	11021820
5	B061770106000061X	TUERCA M6	2	11039313
6	91302-9060-20071X	ARANDELA 6X20X9	4	11083243
7	B166740106002071X	TORNILLO 6X20	4	11035600
8	B166740106001671X	TORNILLO 6X16	2	11039312
9	B0009601060000K1X	ARANDELA 6 MM.	4	11035613
10	6222A-0000-5900	ARANDELA	4	11003660
11	63209-J1L6-C000	GUARDABARRO TRASERO INTERNO	1	11042313
12	9A133-1042-013X0X	TORNILLO ST4.2x13	4	11083244



FIGURA N° 24: CAJA FILTRO AIRE

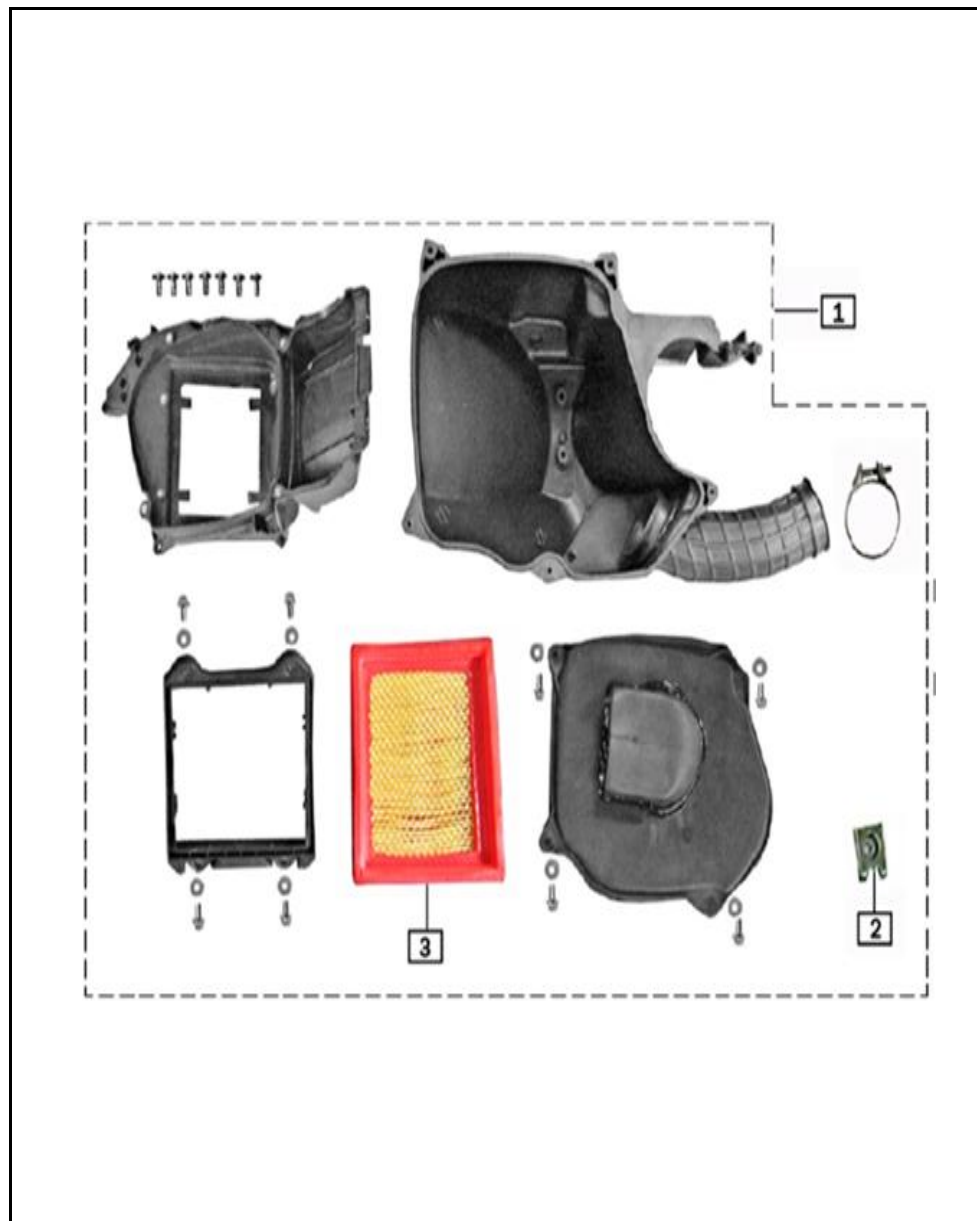


FIG. No.	PARTE N°	DESCRIPCIÓN	CANT.	SAP	IMAGEN
1	16100-J0S8-000002	CAJA FILTRO AIRE COMPLETA	1	11041808	
2	91206-1060-02001X	TUERCA DE AJUSTE M6	1	11041985	
3	16101-I853-C00001	FILTRO AIRE	1	11001281	<a href="#">Ver imagen</a>

FIGURA N° 25: CARBURADOR

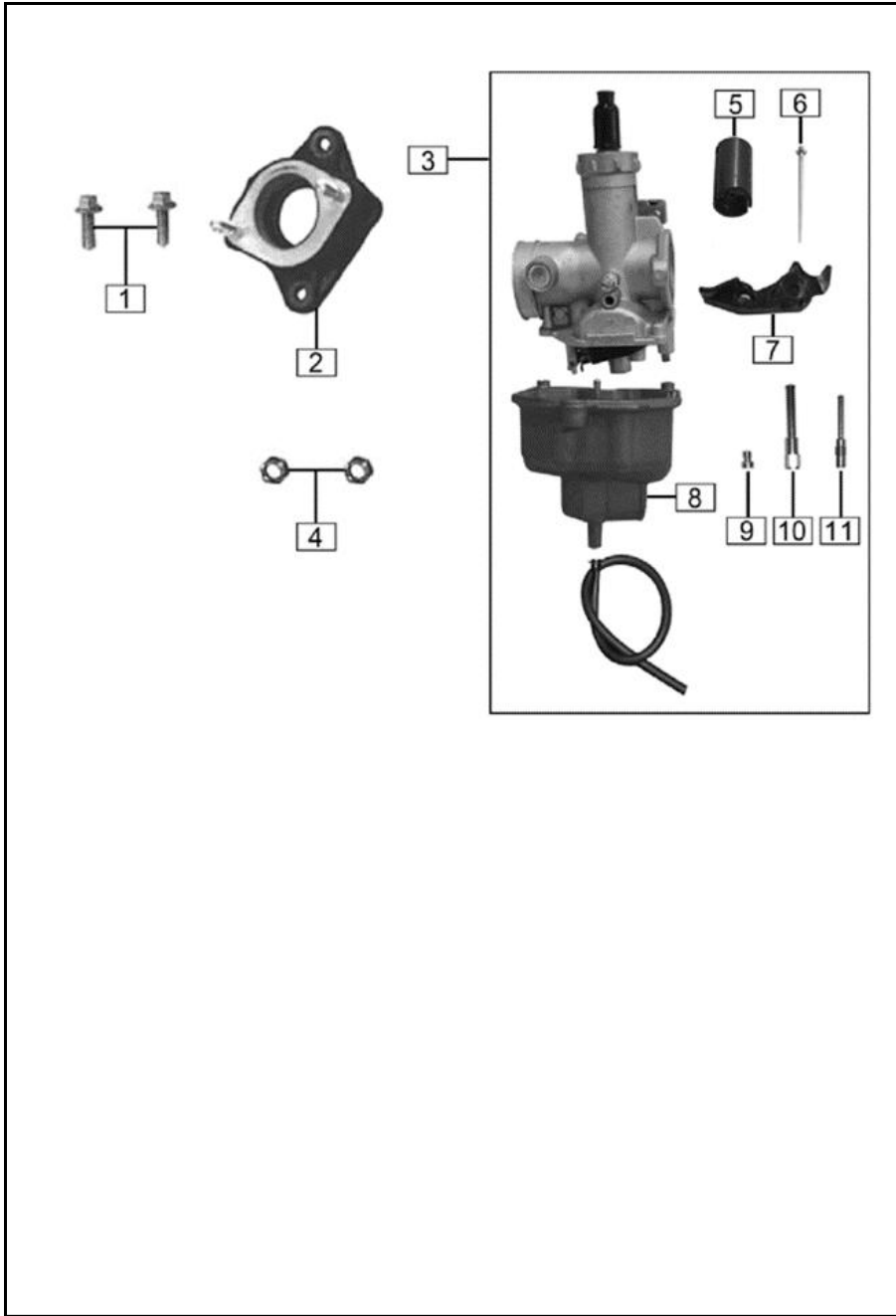


FIG. No.	PARTE N°	DESCRIPCIÓN	CANT.	SAP
1	B166740106002071X	TORNILLO 6X20	2	11035600
2	15800-I853-C400	MULTIPLE ADMISION	1	11006317
3	17100-0000-190006	CARBURADOR PZ26 - MRX 150	1	11077695
4	B061770106000061X	TUERCA M6	2	11039313
5	17160-J1L6-000000	CORTINA CARBURADOR	1	11055178
6	17156-J1L6-000000	AGUJA CORTINA CARBURADOR	1	11055179
7	17159-I853-C000	CHOKE MANUAL	1	11055170
8	17118-J1L6-010000	TAZA CARBURADOR	1	11055180
9	17140-J1L6-000000	BOQUEREL DE ALTA	1	11055181
10	171A3-J1L6-000000	BOQUEREL DE BAJA	1	11055182
11	171C1-J1L6-000000	DIFUSOR	1	11055183

FIGURA N° 26: SILENCIADOR



FIG . No.	PARTE N°	DESCRIPCIÓN	CANT.	SAP	IMAGEN
1	18000-J1L6-030002	SILENCIADOR	1	11055184	
2	18030-I111-0000	EMPAQUE SILENCIADOR	1	11000748	
3	B057890008002571X	TORNILLO 8X25	1	11039194	
4	9A113-1060-01671X	TORNILLO 6X16	3	11042000	
5	6222D-0000-1200	ANTIVIBRANTE	3	11039109	
6	B166740108003071X	TORNILLO 8X40	2	11000874	
7	18040-J1L6-C0000P	CUBIERTA SILENCIADOR	1	11041517	
8	18008-J1L6-000001	TAPA SILENCIADOR	1	11042269	
9	91302-9060-18081X	ARANDELA 6 MM.	3	11035492	
10	91304-0085-12271X	BUJE 8.5X12X27	1	11041995	
11	B0578900080045T1X	TORNILLO 8X45	1	11042017	
12	410B601080000K0L	ARANDELA 8 MM	3	11003695	
13	B061870108000061X	TUERCA M8	1	11039211	
14	42154-I853-0000	GUARDAPOLVO	1	11025108	
15	18040-J1L6-000001	PROTECTOR TUBO ESCAPE PLASTICA	1	11052891	
16	1804L-J1L6-020001	TUBO ESCAPE SIN CATALIZADOR	1	11052890	
17	1804M-J1L6-020001	SILENCIADOR CATALIZADOR INTERNO	1	11052889	
19	18238-L0M1-000000	EMPAQUE SILENCIADOR A TUBO ESCAPE	1	11078962	
20	18043-L0M1-000000	ABRAZADERA SILENCIADOR	1	11062001	<a href="#">Ver imagen</a>



FIGURA N° 27: PEDAL CAMBIOS - PEDAL FRENO - PEDAL CRANK

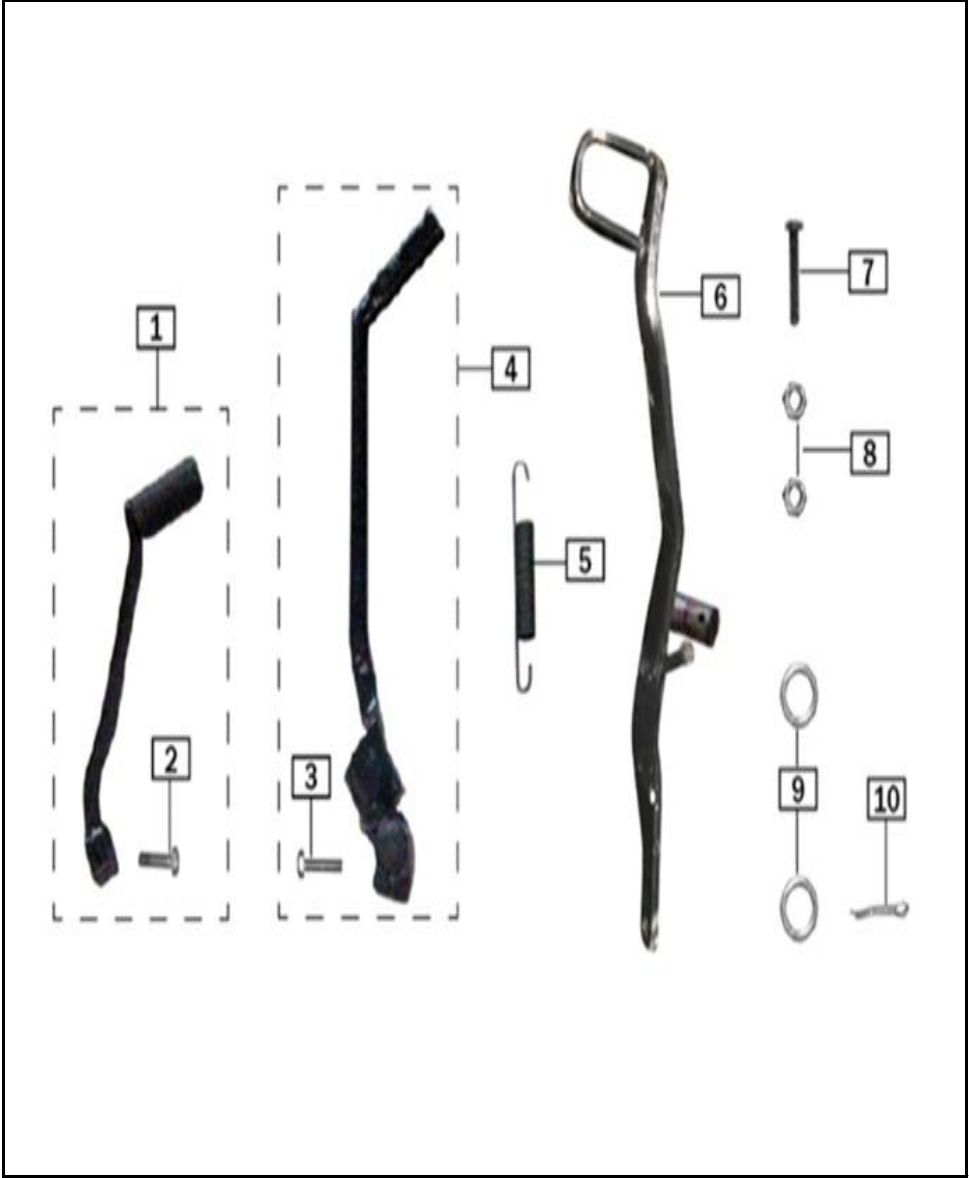


FIG. No.	PARTE N°	DESCRIPCIÓN	CANT.	SAP	IMAGEN
1	24400-I853-000067	PEDAL CAMBIOS	1	11041822	<a href="#">Ver imagen</a>
2	B057830006002071X	TORNILLO 6X20	1	11042011	
3	B057830008002571X	TORNILLO 8X25	1	11042013	
4	21200-LOM1-C00067	PEDAL CRANK	1	11042271	
5	52105-I853-020001	RESORTE PEDAL FRENO	1	11042294	
6	52100-I853-010065	PEDAL FRENO	1	11004118	<a href="#">Ver imagen</a>
7	B057830006003571X	TORNILLO 6X35	1	11042012	
8	91202-1060-01730G	TUERCA M6	2	11035614	
9	91301-0170-23021X	ARANDELA	2	11041987	
10	B000910003002501X	PIN DE SEGURIDAD 3X25	1	11042005	

FIGURA N° 28: REPOSAPIE CONDUCTOR - REPOSAPIE PASAJERO

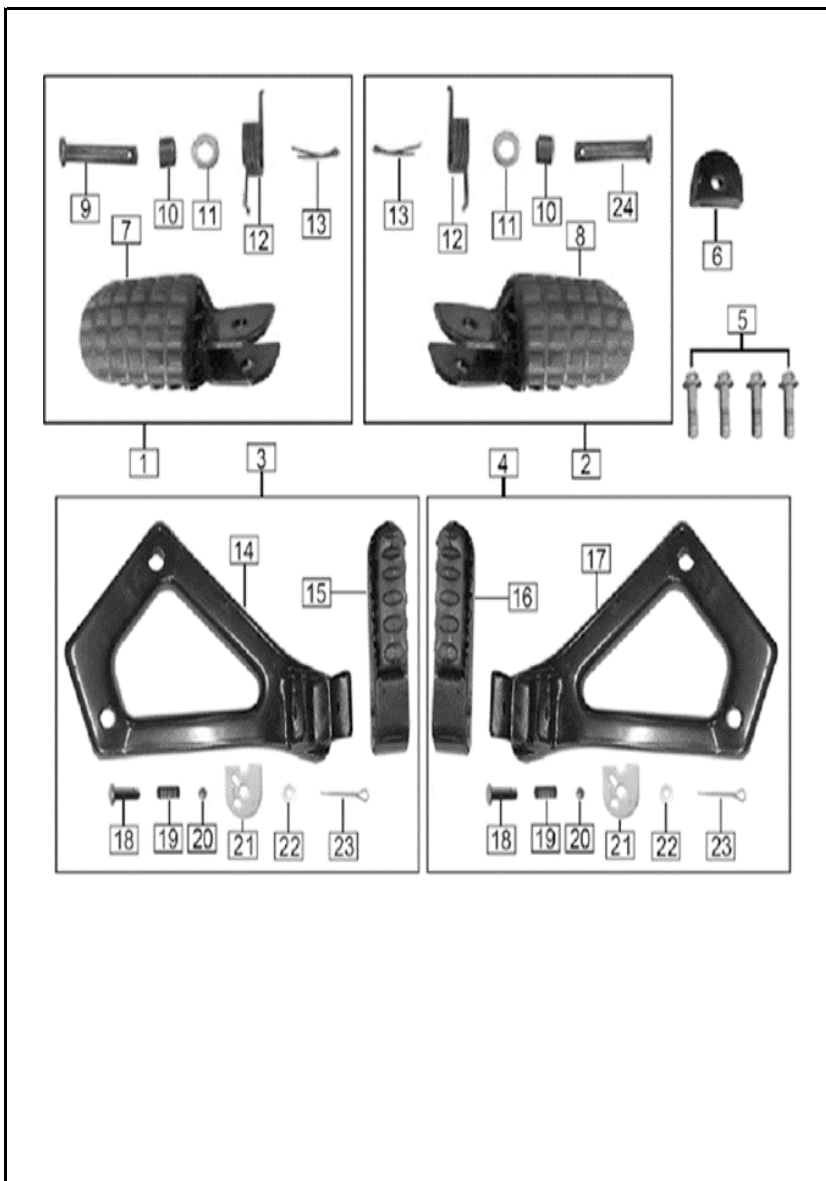


FIG. No.	PARTE N°	DESCRIPCIÓN	CANT.	SAP	IMAGEN
1	32110-I853-010068	REPOSAPIE CONDUCTOR IZQUIERDO	1	11041827	<a href="#">Ver imagen</a>
2	32120-I853-020068	REPOSAPIE CONDUCTOR DERECHO	1	11041830	<a href="#">Ver imagen</a>
3	32410-I853-030004	SOPORTE REPOSAPIE PASAJERO IZQ. COMPLETO	1	11042274	
4	32420-I853-040004	SOPORTE REPOSAPIE PASAJERO DER. COMPLETO	1	11042278	
5	B057890008003071X	TORNILLO 8X30	4	11042015	
6	32618-I853-0000	ANTIVIBRANTE SOPORTE REPOSAPIE	1	11022759	
7	32106-I853-C10065	TACO REPOSAPIE CONDUCTOR IZQUI. (SOLO)	1	11042593	
8	32107-I853-C10065	TACO REPOSAPIE CONDUCTOR DERECHO (SOLO)	1	11042594	
9	32108-I853-C1001X	PIN PASADOR	1	11041825	
10	32112-I853-C10001	RESORTE REPOSAPIE DELANTERO	2	11041828	
11	32114-I853-C10001	ARANDELA	2	11041829	
12	B0009701080000K1X	ARANDELA 8 MM	2	11039213	
13	B000910002001801X	PIN DE SEGURIDAD 2X18	2	11042004	
14	32415-I853-C10065	SOPORTE REPOSAPIE PASAJERO IZQ.	1	11055196	
15	3241A-I853-C10065	REPOSAPIE PASAJERO IZQUIERDO	1	11042275	
16	3242E-I853-C10065	REPOSAPIE PASAJERO DERECHO	1	11042279	
17	32425-I853-C10065	SOPORTE REPOSAPIE PASAJERO DER.	1	11055197	
18	32471-I853-020001	PIN PASADOR	2	11042280	
19	3241H-I853-02000H	RESORTE	2	11042277	
20	71205-0000-0200	BALIN	2	11042326	
21	3241G-I853-020001	PLACA TOPE	2	11042276	
22	B0009701060000K1X	ARANDELA 6X22X2	2	11035621	
23	B000910002002001X	PIN DE SEGURIDAD 2X20	2	11035620	
24	32108-I853-C2001X	PIN PASADOR	1	11041826	

FIGURA N° 29: ESPIGA CENTRAL - CABEZA ESPIGA

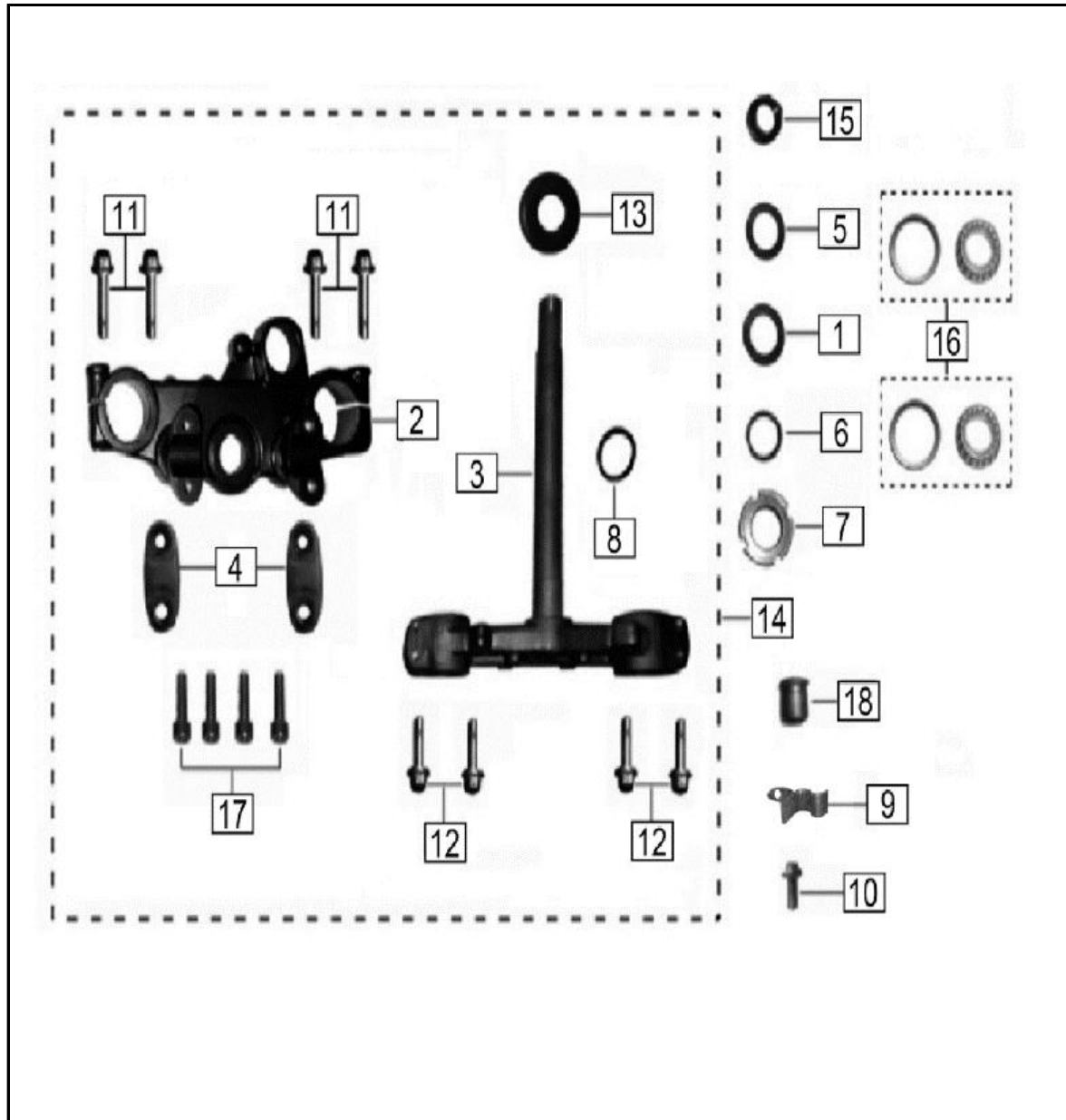


FIG. No.	PARTE N°	DESCRIPCIÓN	CANT.	SAP
1	71123-I853-C0001X	ARANDELA	1	11042323
2	71101-I853-C00065	CABEZA ESPIGA	1	11005829
3	71120-I853-020065	ESPIGA CENTRAL	1	11005721
4	7111A-I853-C20065	ABRAZADERA MANUBRIO	2	11025606
5	7112B-I126-C00002	ARANDELA SUPERIOR ESPIGA	1	11042324
6	71136-I853-C00002	ARANDELA	1	11042325
7	71105-I853-C00002	TUERCA ESPIGA	1	11042320
8	71124-I853-C000	GUARDAPOLVO	1	11025118
9	34111-J1L6-000001	GUIA CABLE VELOCIMETRO	1	11042281
10	B166740106001271X	TORNILLO 6X12	1	11035653
11	B166740108004570X	TORNILLO 8X45	4	11042364
12	B166740108004071X	TORNILLO 8X40	4	11042363
13	71107-I853-00001X	GUARDAPOLVO ESPIGA CENTRAL	1	11042322
14	7110A-I853-C20067	CONJUNTO ESPIGA CENTRAL Y CABEZA ESPIGA	1	11042595
15	71106-I853-C00002	TUERCA ESPIGA	1	11042321
16	71200-J257-0000	RODAMIENTO BOLA DIRECCION MRX	2	11009148
17	B000700108002571X	TORNILLO 8X25	4	11042350
18	7110B-I853-C000	ANTIVIBRANTE	1	11022766

FIGURA N° 30: SUSPENSION DELANTERA (1/2)

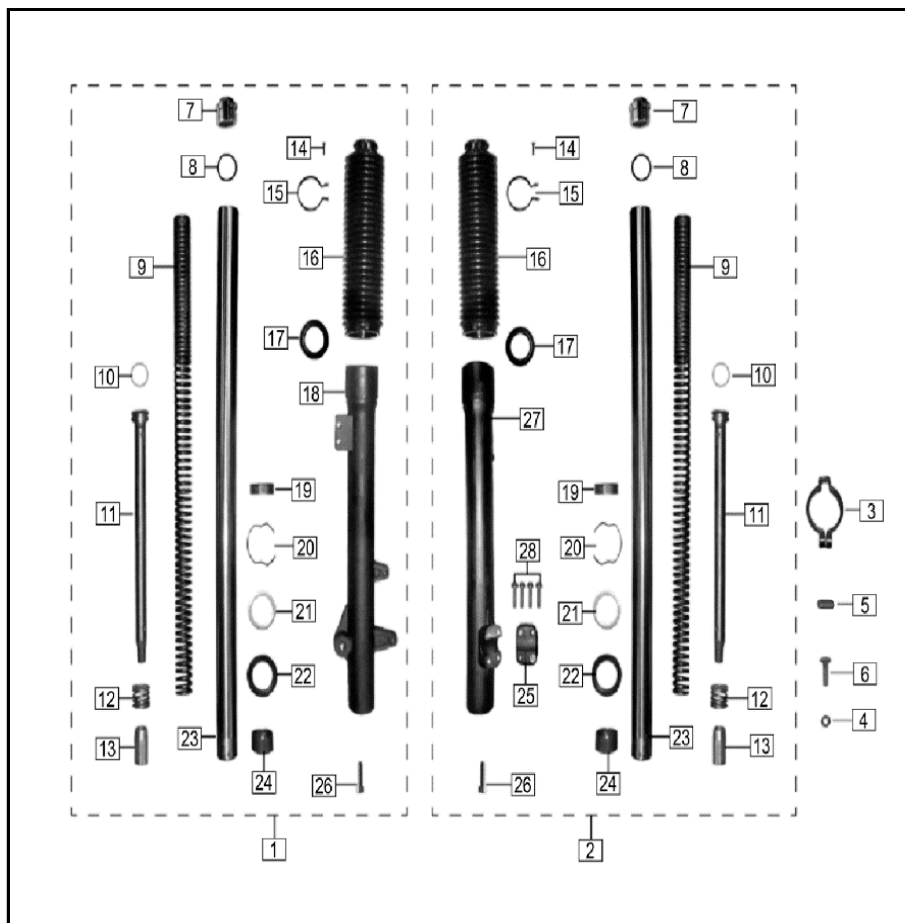


FIG. No.	PARTE N°	DESCRIPCIÓN	CANT.	SAP	IMAGEN
1	34100-I853-010071	TELESCOPIO COMPLETO IZQUIERDO	1	11083246	
2	34200-I853-010071	TELESCOPIO COMPLETO DERECHO	1	11083246	
3	85105-I853-C000	ABRAZADERA	1	11024790	
4	B061700005000061X	TUERCA M5	1	11035506	
5	91304-0060-10041X	BUJE	1	11042347	
6	B008180005003021X	TORNILLO M5X30	1	11081647	
7	34120-I853-01000G	TAPON TUBO TELESCOPICO	2	11001133	
8	90101-00350000265	O_RING TUBO TELESCOPICO	2	11020672	
9	34102-I853-0100	RESORTE TUBO TELESCOPICO	2	11023901	
10	34103-I853-0100	O_RING TUBO TELESCOPICO	2	11021121	
11	34112-I853-0100	CILINDRO TUBO TELESCOPICO	2	11004939	
12	34123-I853-0100	RESORTE CILINDRO INT. TUBO TELESC.	2	11022087	
13	34135-I853-0100	BUJE TUBO TELESCOPICO	2	11022115	
14	B008180004001420H	TORNILLO 4X14	2	11006065	
15	34122-I853-0100	ABRAZADERA	2	11025587	
16	34105-I853-0100	GUARDAPOLVO TUBO TELESCOPICO	2	11025115	
17	34106-I853-0100	GUARDAPOLVO TUBO TELESCÓPICO	2	11022762	<a href="#">Ver imagen</a>
18	34108-I853-010066	CAMISA TUBO TELESCOPICO IZQ	1	11004836	
19	34144-I853-0100	BUJE TUBO TELESCOPICO	2	11022141	
20	34127-I853-0100	PIN	2	11025501	

FIGURA N° 30: SUSPENSION DELANTERA (2/2)

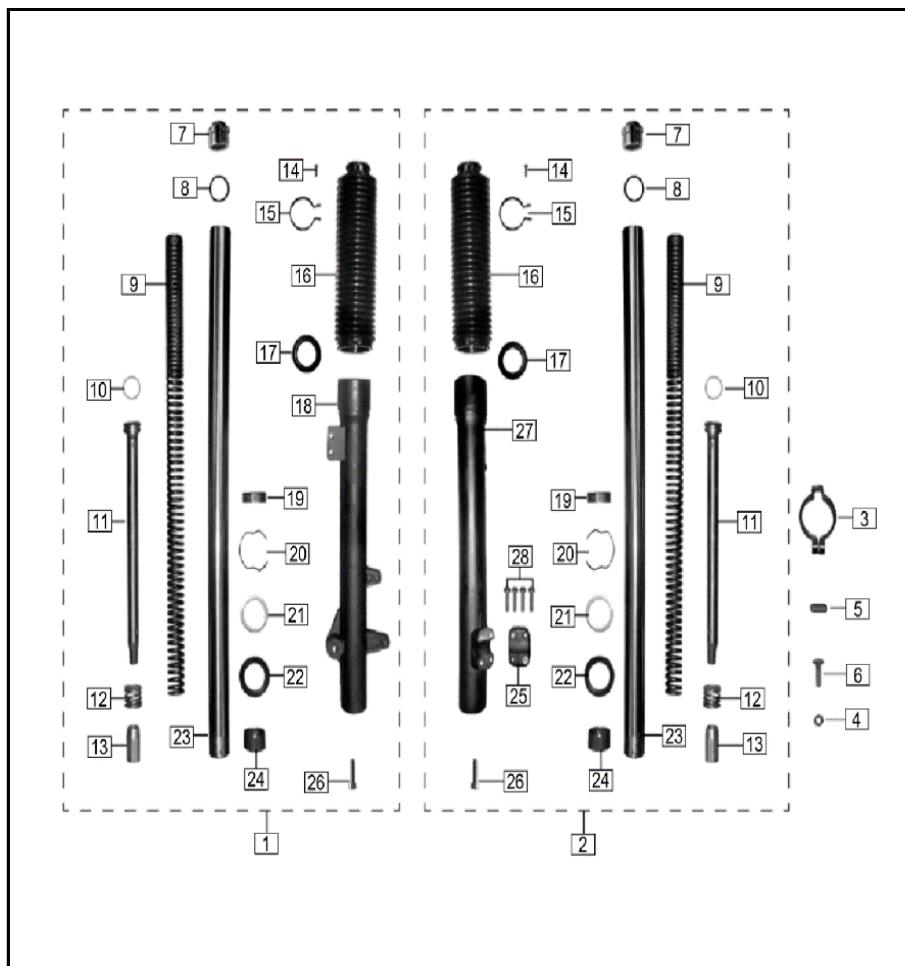


FIG. No.	PARTE N°	DESCRIPCIÓN	CANT.	SAP	IMAGEN
16	34105-I853-0100	GUARDAPOLVO TUBO TELESCOPICO	2	11025115	
17	34106-I853-0100	GUARDAPOLVO TUBO TELESCÓPICO	2	11022762	<a href="#">Ver imagen</a>
18	34108-I853-010066	CAMISA TUBO TELESCOPICO IZQ	1	11004836	
19	34144-I853-0100	BUJE TUBO TELESCOPICO	2	11022141	
20	34127-I853-0100	PIN	2	11025501	
21	34132-I853-0100	ARANDELA	2	11025532	
22	34107-I853-0100	RETENEDOR	2	11025548	<a href="#">Ver imagen</a>
23	3411A-I853-0100	TUBO TELESCOPICO	2	11004935	
24	34145-I853-0100	BUJE TUBO TELESCOPICO	2	11022028	
25	34297-I853-010066	ABRAZADERA	1	11025520	
26	B000700108003070C	TORNILLO 8X30	2	11005903	
27	34109-I853-010066	CAMISA TUBO TELESCOPICO DER	1	11004837	
28	B166740106002871X	TORNILLO 6X28	4	11042361	



FIGURA N° 31: GUARDABARRO DELANTERO

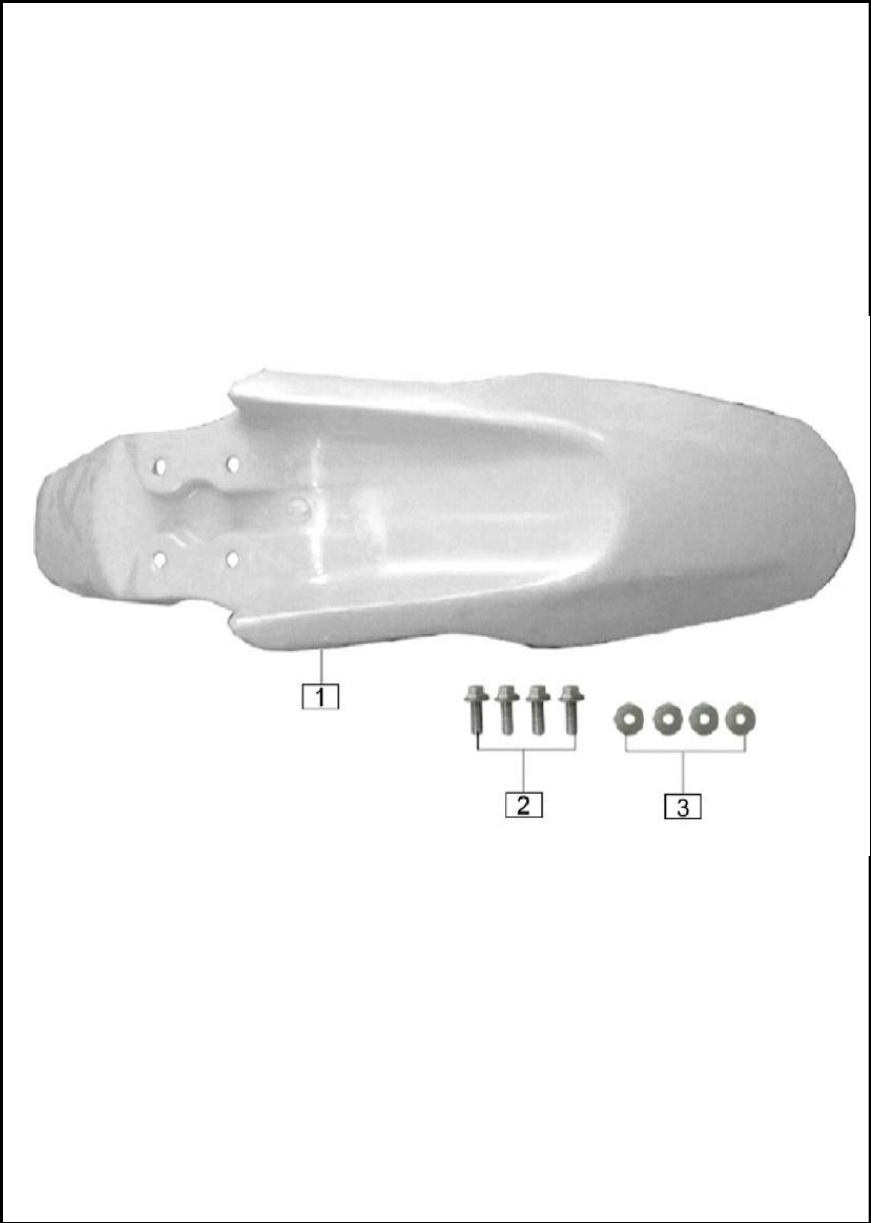


FIG. No.	PARTE N°	DESCRIPCIÓN	CANT.	SAP
1	63104-I853-C4000P	GUARDABARRO DELANTERO SIN PINTAR	1	11041655
2	B166740106002071X	TORNILLO 6X20	4	11035600
3	B0009601060000K1X	ARANDELA 6 MM.	4	11035613



**FIGURA N° 33: BOMBA FRENO TRASERO**

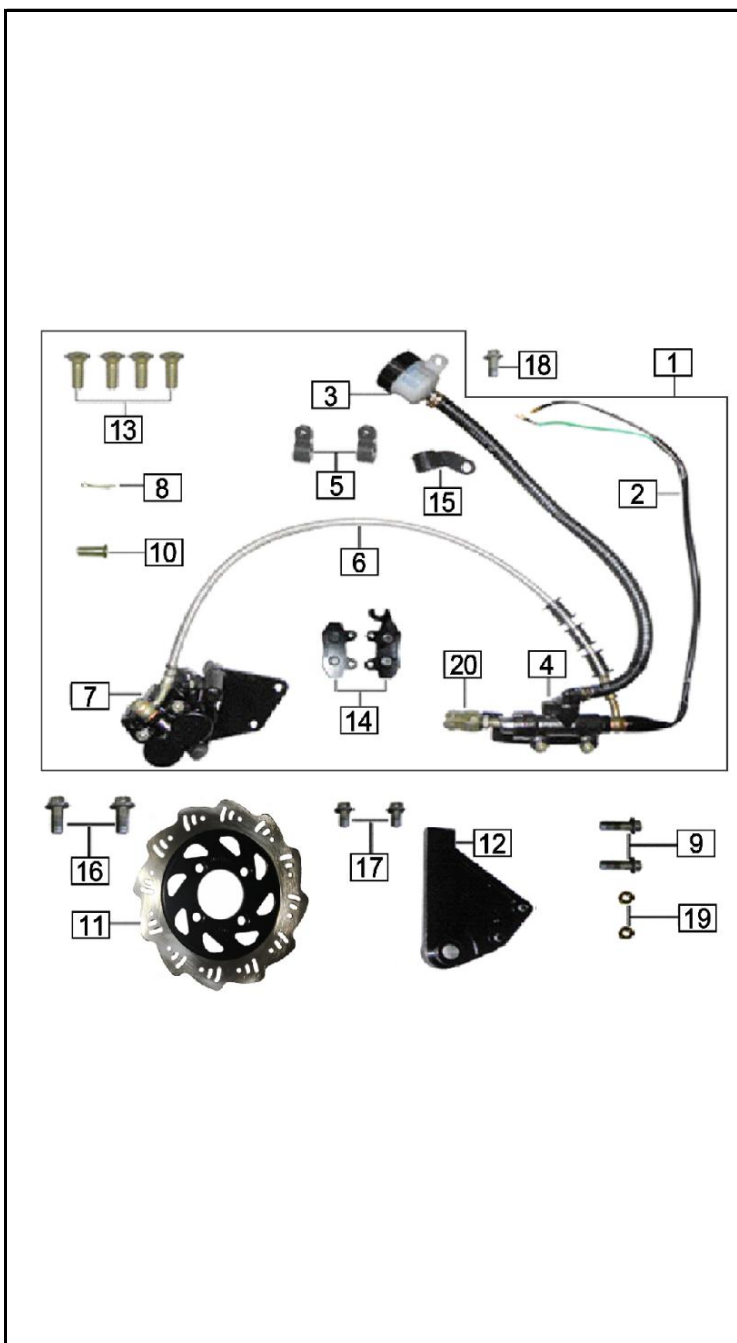


FIG. No.	PARTE N°	DESCRIPCIÓN	CANT.	SAP
1	53100-I853-C000	KIT CALIPER Y BOMBA DE FRENO	1	11003635
2	53115-I853-C000	SWICHE STOP	1	11042303
3	53120-I853-C000	TANQUE LIQUIDO DE FRENOS	1	11042304
4	53105-I853-0000	BOMBA FRENO TRASERO	1	11042301
5	5312A-I853-0000	ABRAZADERA	2	11025481
6	53020-I853-C000	MANGUERA FRENO TRASERO	1	11006718
7	43041-I853-C00066	CALIPER FRENO TRAS 11042300	1	11004253
8	B000910002001801X	PIN DE SEGURIDAD 2X18	1	11042004
9	B166740106002571X	TORNILLO 6X25	2	11035654
10	B008820006001800X	PIN PASADOR 6X18	1	11042354
11	53101-I853-020002	DISCO DE FRENO TRASERO NUEVA GEOMETRIA	1	11055201
12	53143-I853-000065	SOPORTE DISCO FRENO TRASERO 11004213	1	11042305
13	9A120-1080-02571X	TORNILLO 8X25	4	11035521
14	53106-I853-000000	PASTAS FRENO TRASERO	1	11042302
15	5312A-I853-0100	ABRAZADERA	1	11025568
16	B057890008002071X	TORNILLO 8X20	2	11042014
17	B166740106001271X	TORNILLO 6X12	2	11035653
18	B166740106001671X	TORNILLO 6X16	1	11039312
19	B061770106000061X	TUERCA M6	2	11039313
20	53125-I853-030001	UNION BOMBA FRENO TRASERO	1	11055185

FIGURA N° 34: RUEDA DELANTERA

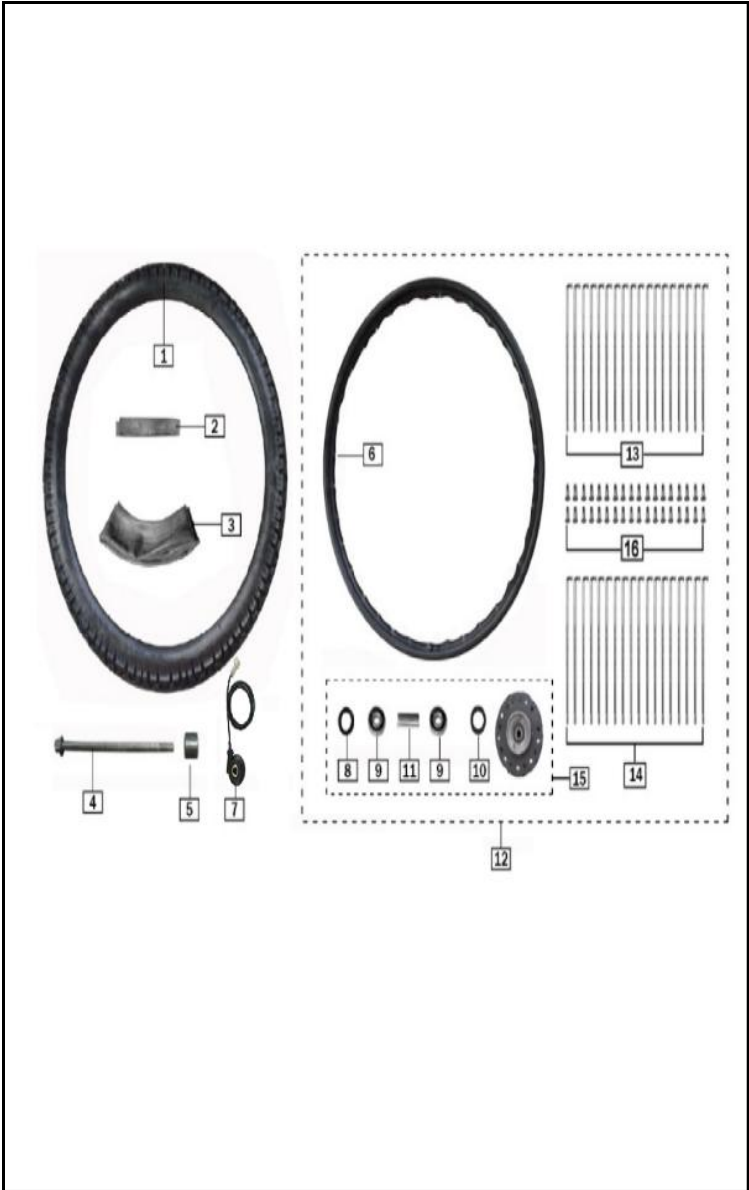


FIG. No.	PARTE N°	DESCRIPCIÓN	CANT.	SAP	IMAGEN
1	90/90-19-MR-923-TT	LLANTA QUEEN 90/90-19 MR923 TT	1	22000048	
2	51205-0000-0000	PROTECTOR NEUMATICO DEL. - TRAS.	1	11042291	
3	51189-0000-000080	NEUMATICO DELANTERO 90/90-19	1	11042597	
4	51181-1853-01001X	EJE RUEDA DELANTERA	1	11042289	
5	51101-1853-C0001X	BUJE EJE RUEDA DELANTERA	1	11042287	
6	51112-0000-A30066	RIN DELANTERO 1.85X19	1	11041875	<a href="#">Ver imagen</a>
7	87361-J1L6-000002	SENSOR VELOCIDAD CON CABLE(TABLERO DIGITAL)	1	11083241	
8	51116-0000-3800	RETEN CAMPANA DEL20X35X7	1	11009335	
9	92102-000062022RS	RODAMIENTO BOLAS	2	11004036	
10	5110A-0000-0500	BUJE CAMPANA DELANTERA	1	11020622	
11	51117-0000-B2000C	BUJE	1	11020649	
13	51113-1032-2085	RADIO INTERNO RUEDA DELANTERA 3.2X208.5	18	11041876	<a href="#">Ver imagen</a>
14	51113-2032-2080	RADIO EXTERNO RUEDA DELANTERA 3.2X208	18	11041877	<a href="#">Ver imagen</a>
15	51115-0000-440066	CAMPANA DEL COMPLETA	1	11003173	
16	51124-0000-02000C	TUERCA RADIO	36	11021798	

FIGURA N° 35: RUEDA TRASERA

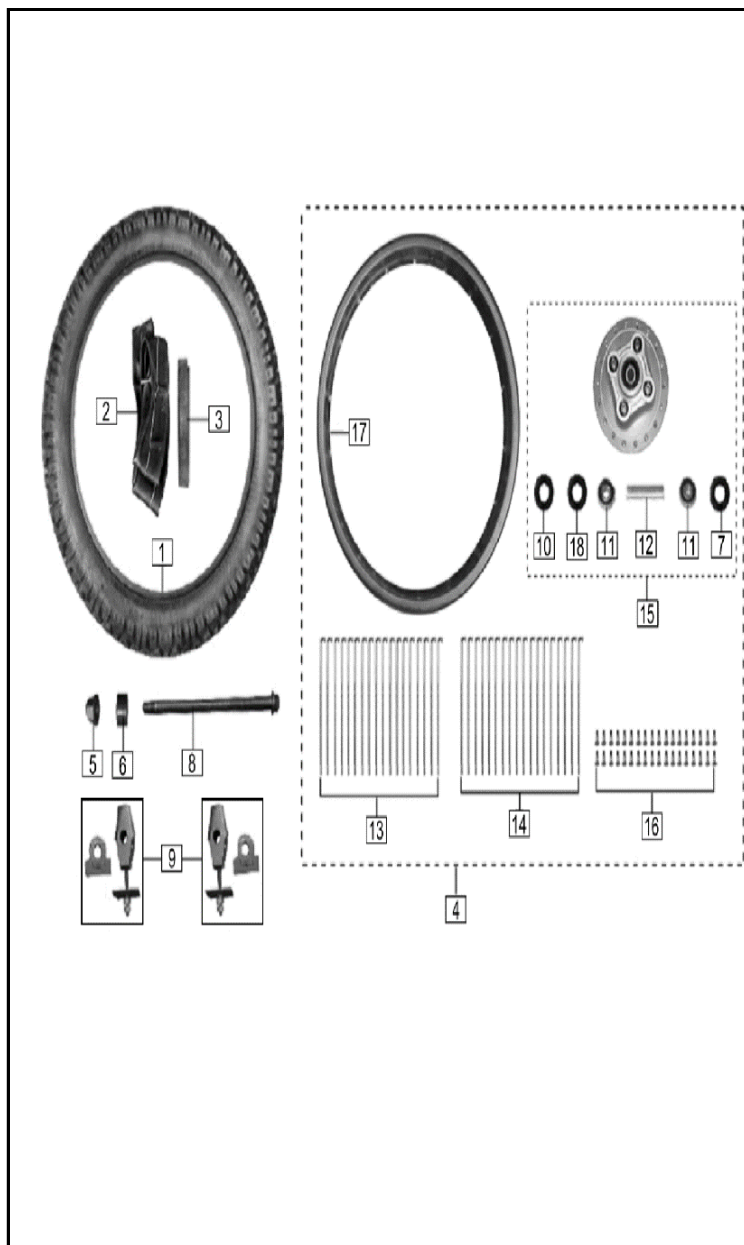


FIG. No.	PARTE N°	DESCRIPCIÓN	CANT.	SAP	IMAGEN
1	110/90-17-MR923-TT	LLANTA QUEEN 110/90-17 MR923 TT	1	22000049	
2	51289-0000-000004	NEUMATICO TRASERO 110/90-17	1	11042599	
3	51205-0000-0000	PROTECTOR NEUMATICO DEL. - TRAS.	1	11042291	
4	51210-1853-070069	RIN TRASERO COMPLETO CAMPANA SIN BUJES	1	11083245	
5	B061870214000061X	TUERCA	1	11035604	
6	51201-1853-01001X	BUJE EJE RUEDA TRASERA	1	11042290	
7	5110A-0000-0200	ANILLO RETENEDOR	1	11024565	
8	51281-1853-00001X	EJE RUEDA TRASERA	1	11042293	
9	35010-J0A2-000004	TENSOR CADENA DER. - IZQ.	2	11042282	
10	51116-0000-0400	RETEN 28_42_7	1	11009316	
11	92102-0006302-2RS	RODAMIENTO BOLAS 6302RS	2	11004041	
12	51117-0000-99000C	BUJE INTERNO	1	11002847	
13	51114-2040-1780	RADIO EXTERNO RUEDA TRASERA 4.0X178	18	11055186	<a href="#">Ver imagen</a>
14	51114-1040-1810	RADIO INTERNO RUEDA TRASERA 4.0X181	18	11055187	<a href="#">Ver imagen</a>
15	51214-0000-490066	CAMPANA TRASERA	1	11042292	
16	51124-0000-04000C	TUERCA RADIO	36	11021801	
17	51112-0000-150066	RIN TRASERO 2.15X17	1	11041874	<a href="#">Ver imagen</a>
18	51116-0000-0800	RETEN	1	11009324	



FIGURA N° 36: BRAZO OSCILANTE - MONOSHOCK

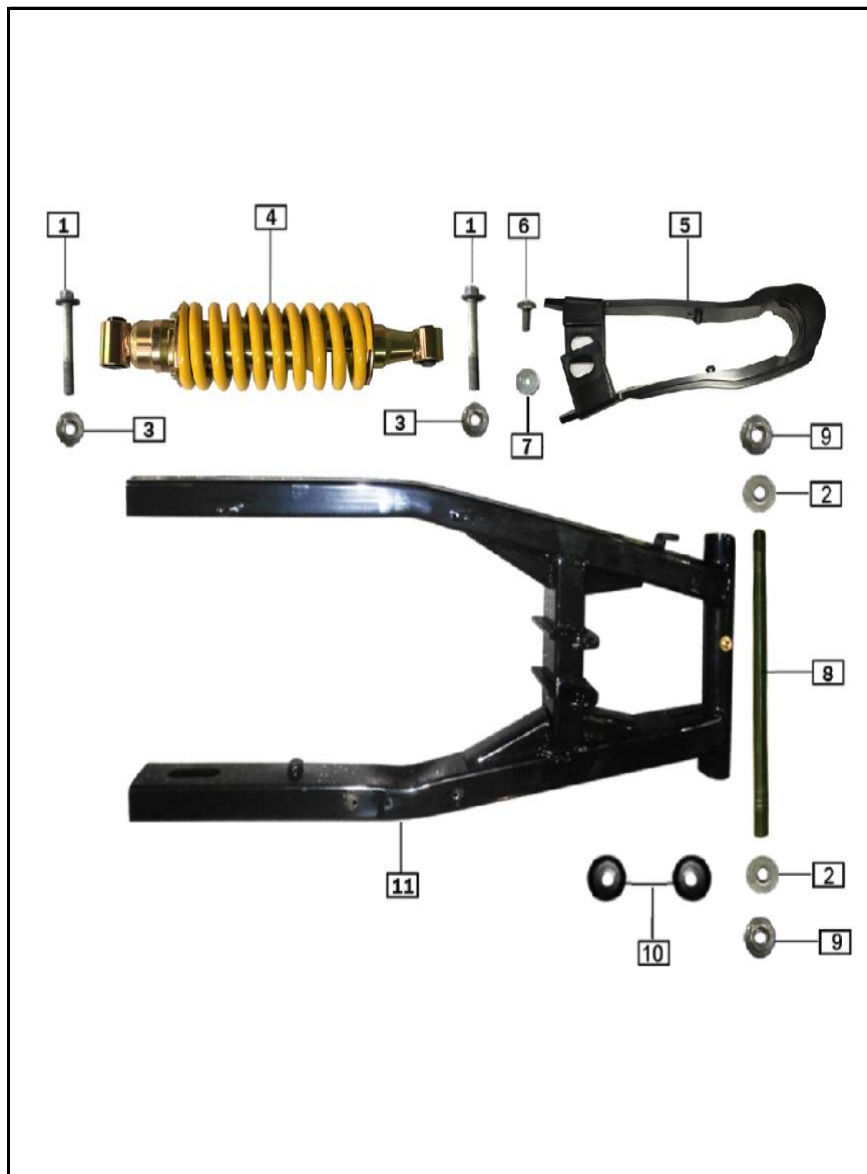


FIG. No.	PARTE N°	DESCRIPCIÓN	CANT.	SAP	IMAGEN
1	B1667402100070S1X	TORNILLO 10X1.25X70	2	11042026	
2	91302-0140-25040U	ARANDELA	2	11003677	
3	B061870210000061X	TUERCA M10	2	11035513	
4	33300-I853-C20068	AMORTIGUADOR TRASERO AMARILLO	1	11077335	
5	35001-I853-0000	PROTECTOR CADENA	1	11041861	<a href="#">Ver imagen</a>
6	9A113-1060-01671X	TORNILLO 6X16	1	11042000	
7	91301-0060-22021X	ARANDELA 6X22X2	1	11042345	
8	35281-I853-C0001X	PASADOR BRAZO OSCILANTE 11022883	1	11041867	
9	B061710014000061X	TUERCA M14	2	11042020	
10	35201-J150-0000	ANTIVIBRANTE	2	11022772	
11	33001-I853-02008H	BRAZO OSCILANTE	1	11022830	



FIGURA N° 38: ENFOCADORES

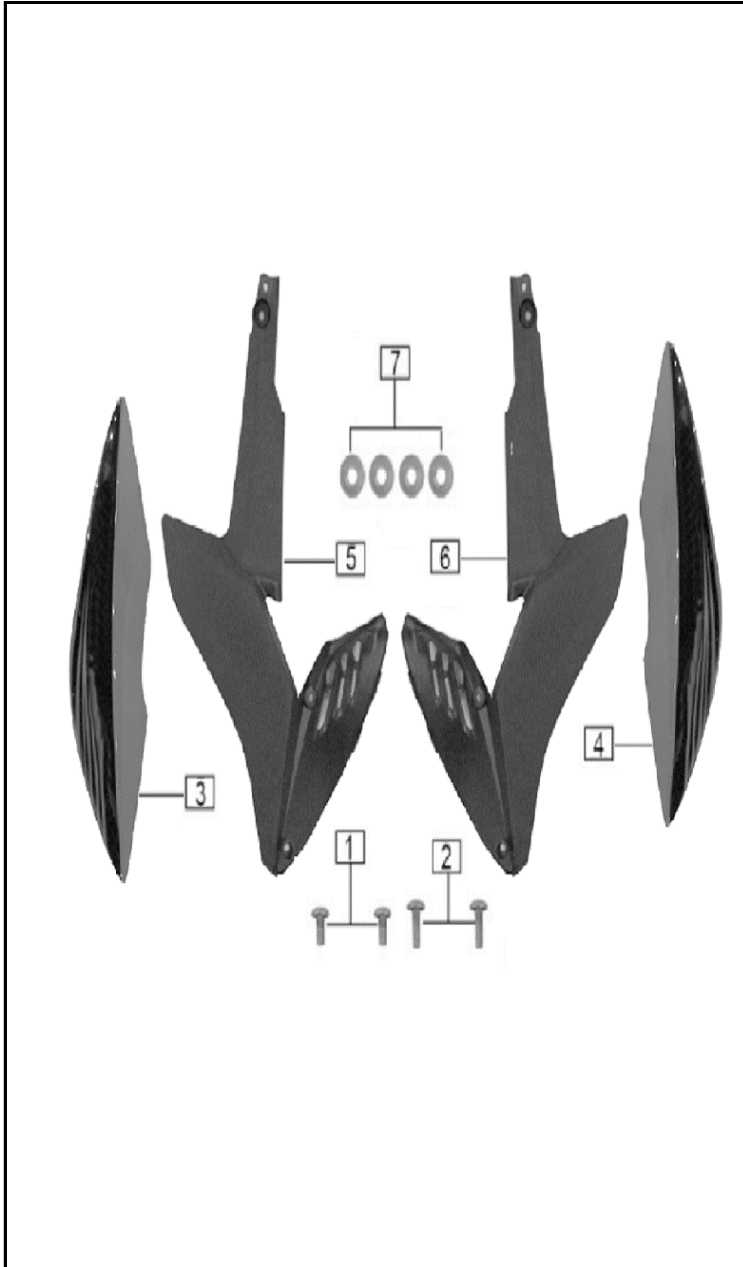


FIG. No.	PARTE N°	DESCRIPCIÓN	CANT.	SAP
1	9A113-1060-01271X	TORNILLO 6X12	2	11041999
2	9A113-1060-01671X	TORNILLO 6X16	2	11042000
3	61131-J1L6-C0000P	CUBIERTA LATERAL TANQUE IZQUIERDA SIN PINTAR	1	11041656
4	61132-J1L6-C0000P	CUBIERTA LATERAL TANQUE DERECHA SIN PINTAR	1	11041657
5	6113A-J1L6-C000	ENFOCADOR TANQUE IZQUIERDO	1	11041520
6	6113B-J1L6-C000	ENFOCADOR TANQUE DERECHO	1	11041521
7	B0009601060000K1X	ARANDELA 6 MM.	4	11035613

FIGURA N° 39: CUBIERTA SILLIN

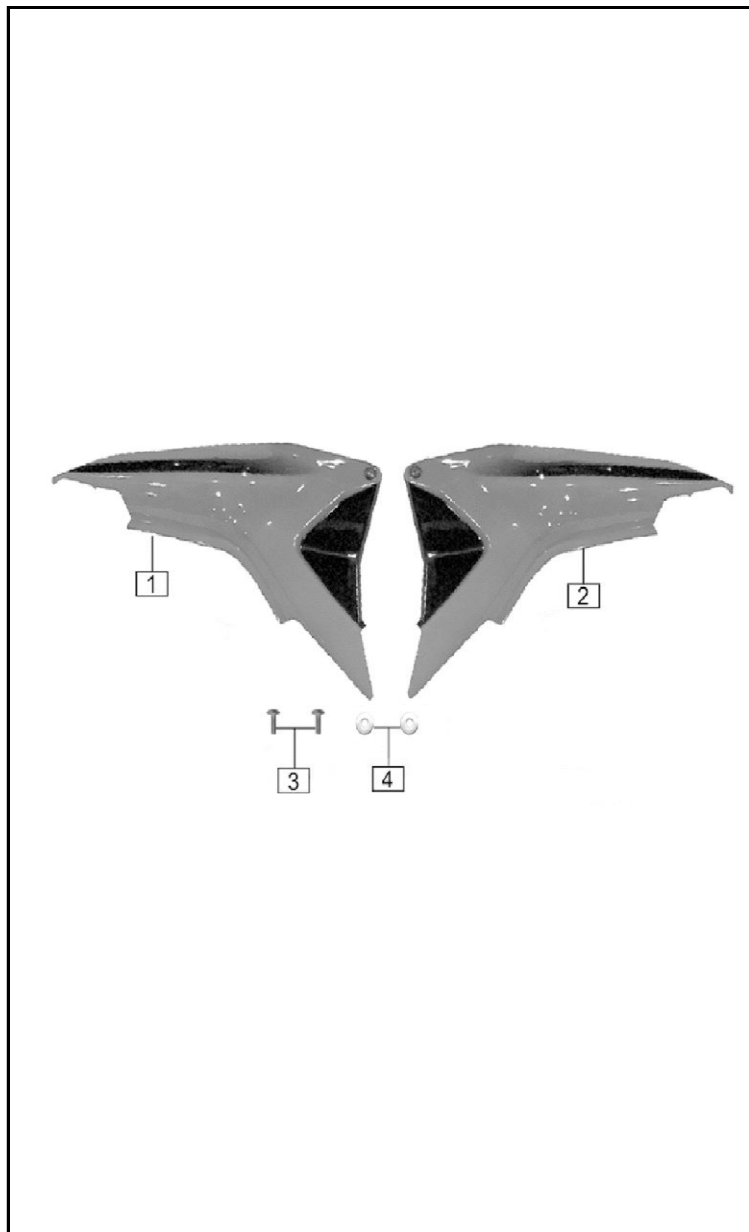


FIG. No.	PARTE N°	DESCRIPCIÓN	CANT.	SAP
1	63301-J1L6-C0000P	TAPA LATERAL IZQUIERDA SIN PINTAR	1	11041658
2	63332-J1L6-C0000P	TAPA LATERAL DERECHA SIN PINTAR	1	11041659
3	9A113-1060-02071X	TORNILLO 6X20	2	11042001
4	B0009601060000K1X	ARANDELA 6 MM.	2	11035613

**FIGURA N° 40: CUBIERTA STOP**

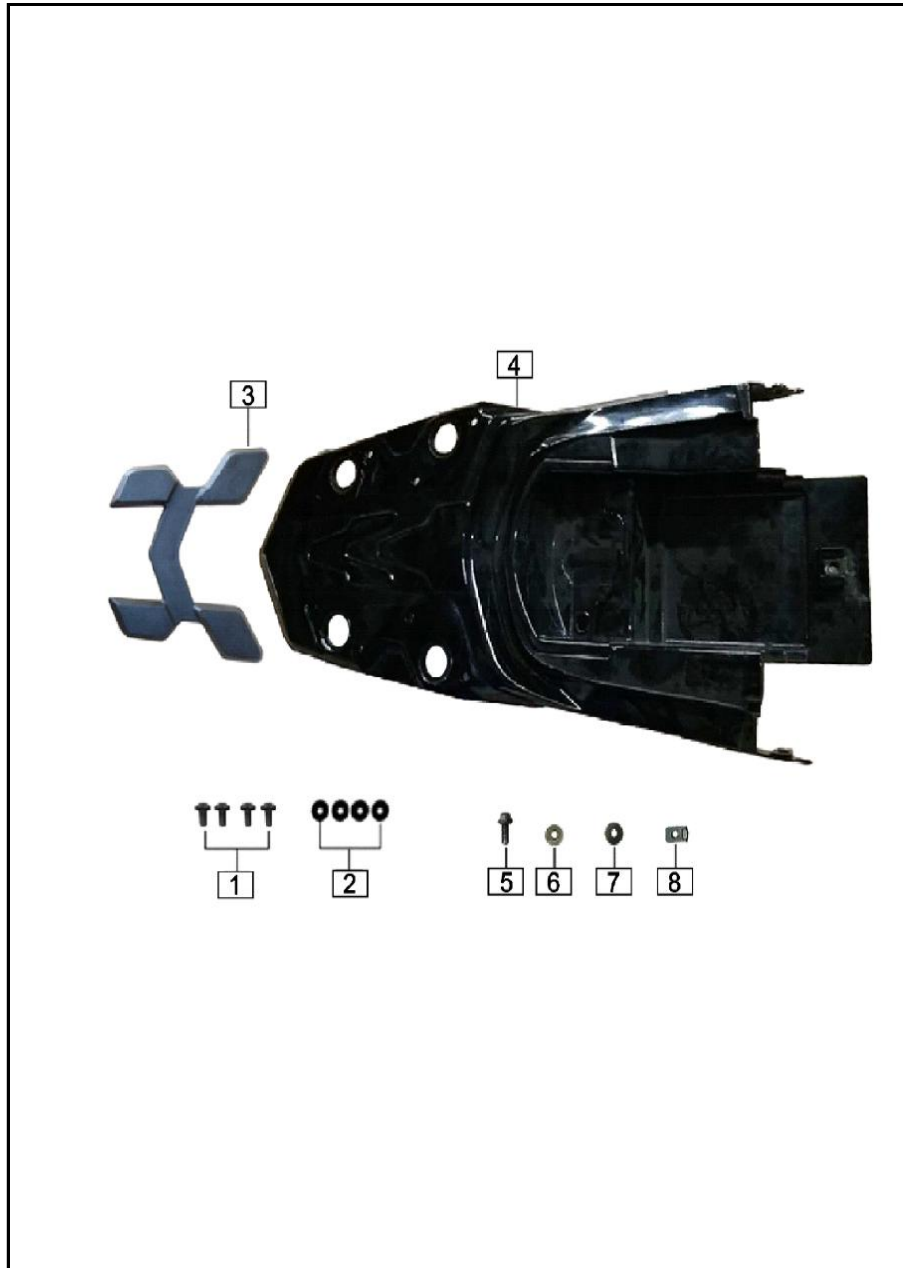


FIG. No.	PARTE N°	DESCRIPCIÓN	CANT.	SAP
1	9A113-1060-01271X	TORNILLO 6X12	4	11041999
2	91301-0060-22021X	ARANDELA 6X22X2	4	11042345
3	42212-I853-C000	SOPORTE AGARRADERA TRAS	1	11024162
4	63602-J1L6-C0000P	CUBIERTA SILLIN TRASERA	1	11041660
5	9A113-1060-01671X	TORNILLO 6X16	1	11042000
6	91311-G124-0000	GUARDAPOLVO	1	11025105
7	B0009601060000K1X	ARANDELA 6 MM.	1	11035613
8	91207-1060-01901X	TUERCA DE AJUSTE 6-19X12	1	11053272



FIGURA N° 41: AGARRADERA PASAJERO

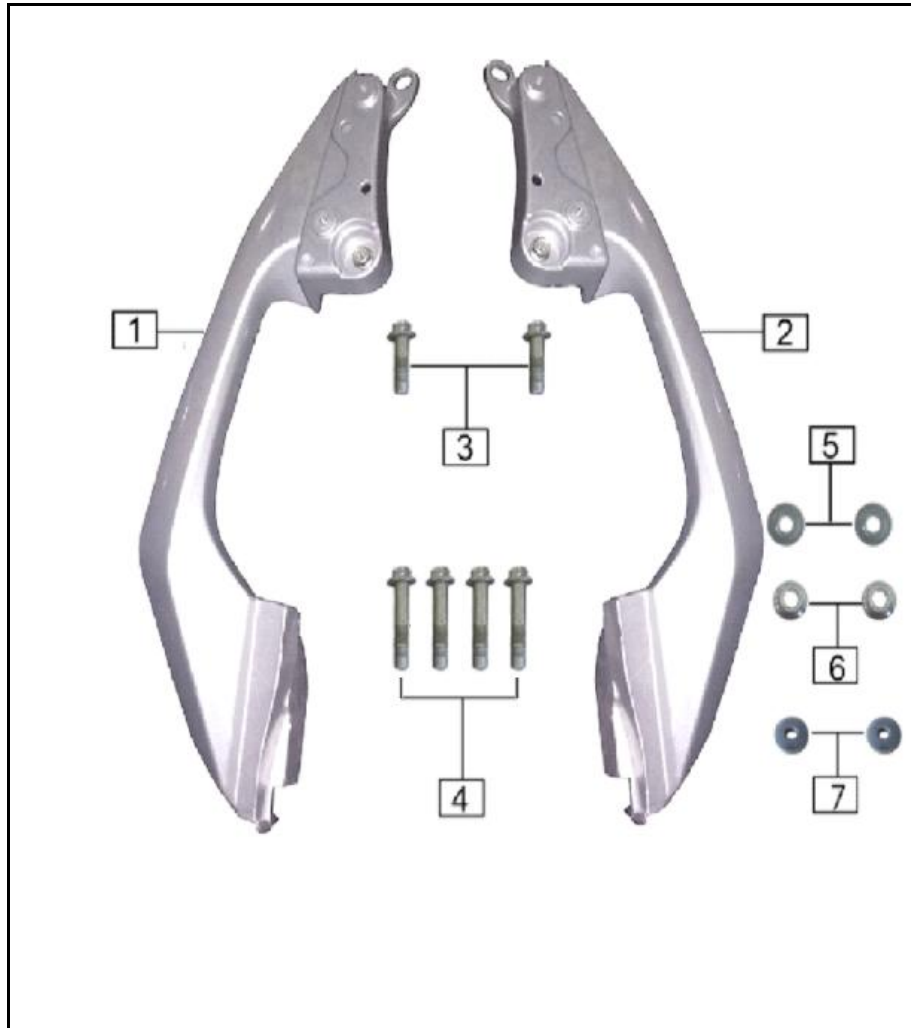


FIG. No.	PARTE N°	DESCRIPCIÓN	CANT.	SAP
1	42218-J1L6-C00074	AGARRADERA PASAJERO DERECHA	1	11081246
2	42217-J1L6-C00074	AGARRADERA PASAJERO IZQUIERDA	1	11081245
3	B166740106002071X	TORNILLO 6X20	2	11035600
4	B057890008003071X	TORNILLO 8X30	4	11042015
5	410B601080000K0L	ARANDELA 8 MM	2	11003695
6	B061870108000061X	TUERCA M8	2	11039211
7	6222B-0000-5300	ANTIVIBRANTE	2	11042311

FIGURA N° 42: COMPLEMENTOS CHASIS - GATO LATERAL

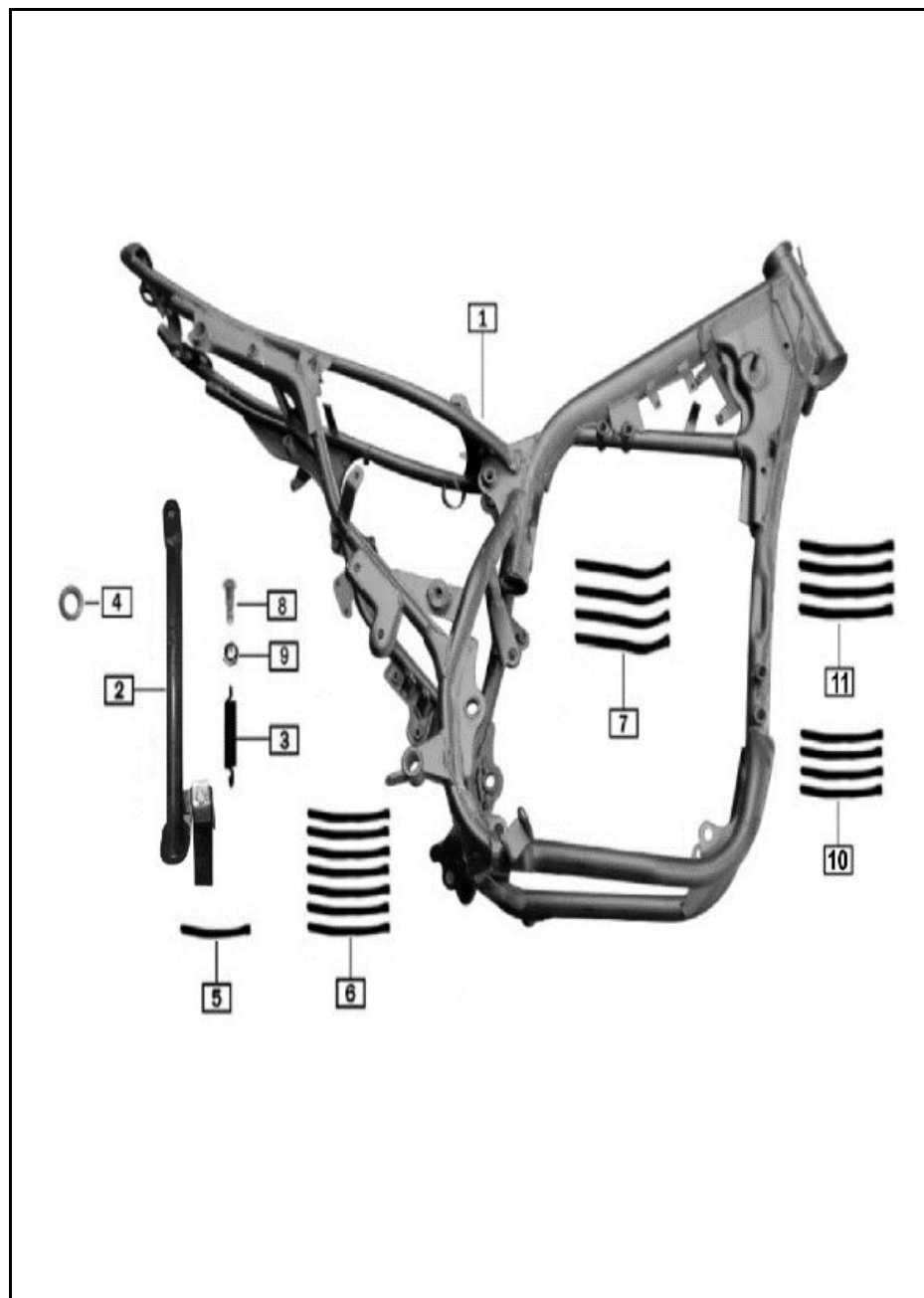


FIG. No.	PARTE N°	DESCRIPCIÓN	CANT.	SAP
1	31100-J1L6-190001	CHASIS	1	11083242
2	32130-I853-070065	GATO LATERAL	1	11042273
3	32102-M954-00000L	RESORTE GATO	1	11023907
4	6222A-0000-5400	ARANDELA	1	11003659
5	08216-0000-1900	ABRAZADERA	1	11024889
6	08216-0000-0800	ABRAZADERA MRX	7	11024867
7	08216-0000-0900	ABRAZADERA L=250 MM.	4	11039253
8	91113-6100-03571X	TORNILLO GATO LATERAL 10X1.25X35	1	11035598
9	B061770210000061X	TUERCA M10	1	11039236
10	08216-0000-0000	ABRAZADERA 130 MM	4	11042265
11	08216-0000-0700	ABRAZADERA 180 MM	4	11041806

FIGURA N° 43: SOPORTE MOTOR

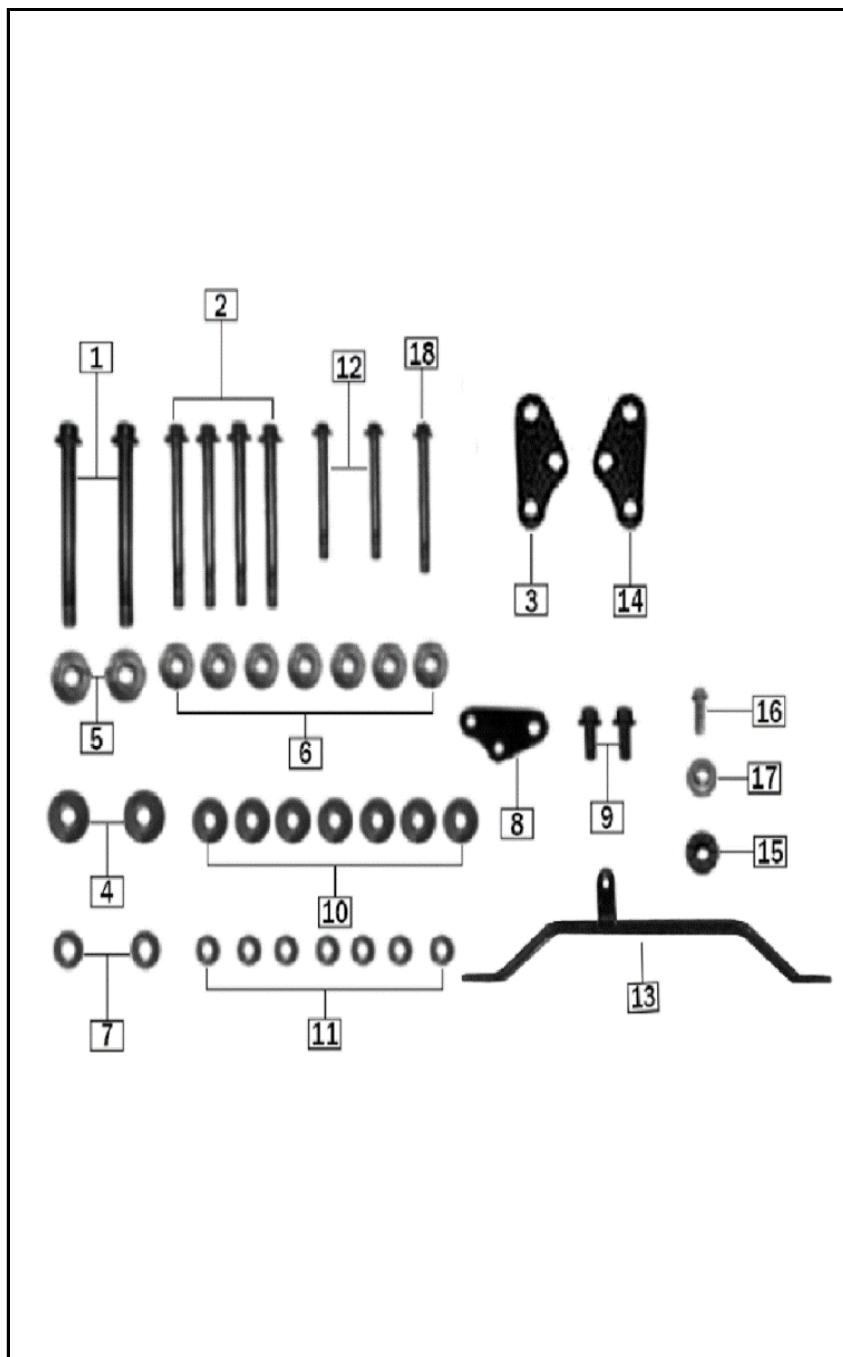


FIG. No.	PARTE N°	DESCRIPCIÓN	CANT.	SAP
1	B0578920100115T1X	TORNILLO 10X1.25X115	2	11042360
2	B0578900080095T1X	TORNILLO 8X95	4	11042359
3	32327-I853-00006N	PLATINA SOPORTE	1	11001338
4	32328-I853-00006N	SOPORTE MOTOR DER	2	11024156
5	B061870210000061X	TUERCA M10	2	11035513
6	B061870108000061X	TUERCA M8	7	11039211
7	B000930010000001X	ARANDELA DE PRESION	2	11039179
8	32305-I853-00006N	SOPORTE CARENAJE	1	11024159
9	B057890008002071X	TORNILLO 8X20	2	11042014
10	B00097010800000K1X	ARANDELA 8 MM	7	11039213
11	B000930008000001X	ARANDELA DE PRESION	7	11039212
12	B0578900080065T1X	TORNILLO 8X65	2	11042357
13	63404-J1L6-000001	SOPORTE CARENAJE FRONTAL	1	11042314
14	32328-I853-00006N	SOPORTE MOTOR DER	1	11024156
15	62306-H206-0000	ANTIVIBRANTE	1	11022735
16	B166740106002071X	TORNILLO 6X20	1	11035600
17	91302-0060-20091X	ZS ARANDELA 6X20X9 TRI 200 11042346	1	22000170
18	B0578900080070T1X	TORNILLO 8X70	1	11042358





FIGURA N° 46: CARGADOR USB



FIG. No.	PARTE N°	DESCRIPCIÓN	CANT.	SAP
1	82400-0000-030003	CARGADOR USB COMPLETO	1	11081243
2	82400-0000-030005	CARGADOR USB	1	11077341
3	82430-0000-000000	ABRAZADERA SUPERIOR PUERTO CARGA USB	1	11055189
4	82440-0000-000000	ABRAZADERA INFERIOR PUERTO CARGA USB	1	11055190
5	B057890005001671X	TORNILLO 5X16	2	11039131



FIGURA N° 47: PROTECTOR MOTOR

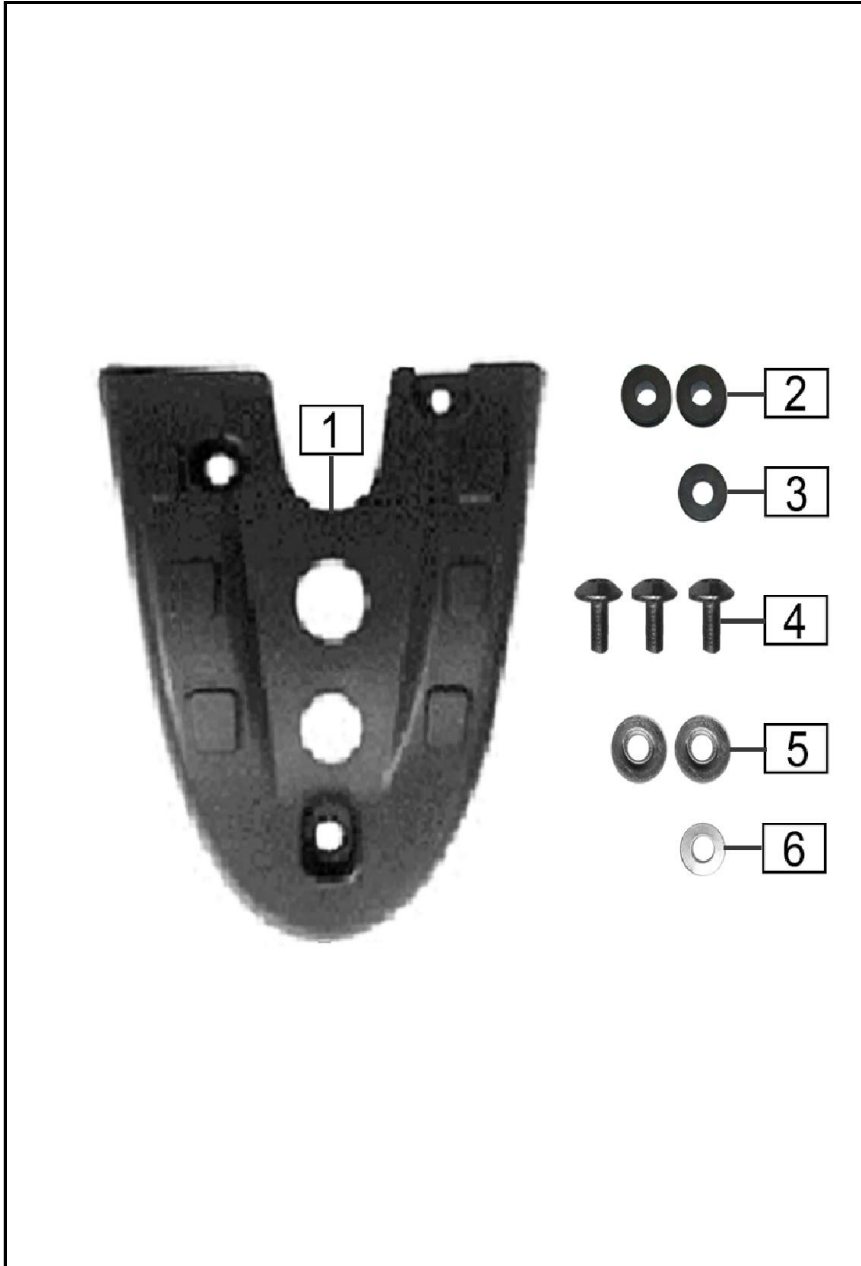


FIG. No.	PARTE N°	DESCRIPCIÓN	CANT.	SAP
1	31110-I853-C300	PROTECTOR MOTOR	1	11021359
2	6222A-0000-1200	ANTIVIBRANTE	2	11003657
3	91311-G124-0100	ARANDELA	1	11081259
4	9A129-1060-02071X	TORNILLO M6X20	3	11081260
5	91302-9060-18061X	ARANDELA	2	11081261
6	B0009601060000K1X	ARANDELA 6 MM.	1	11035613

FIGURA N° 48: CALCOMANÍAS MRX 150 CAMO

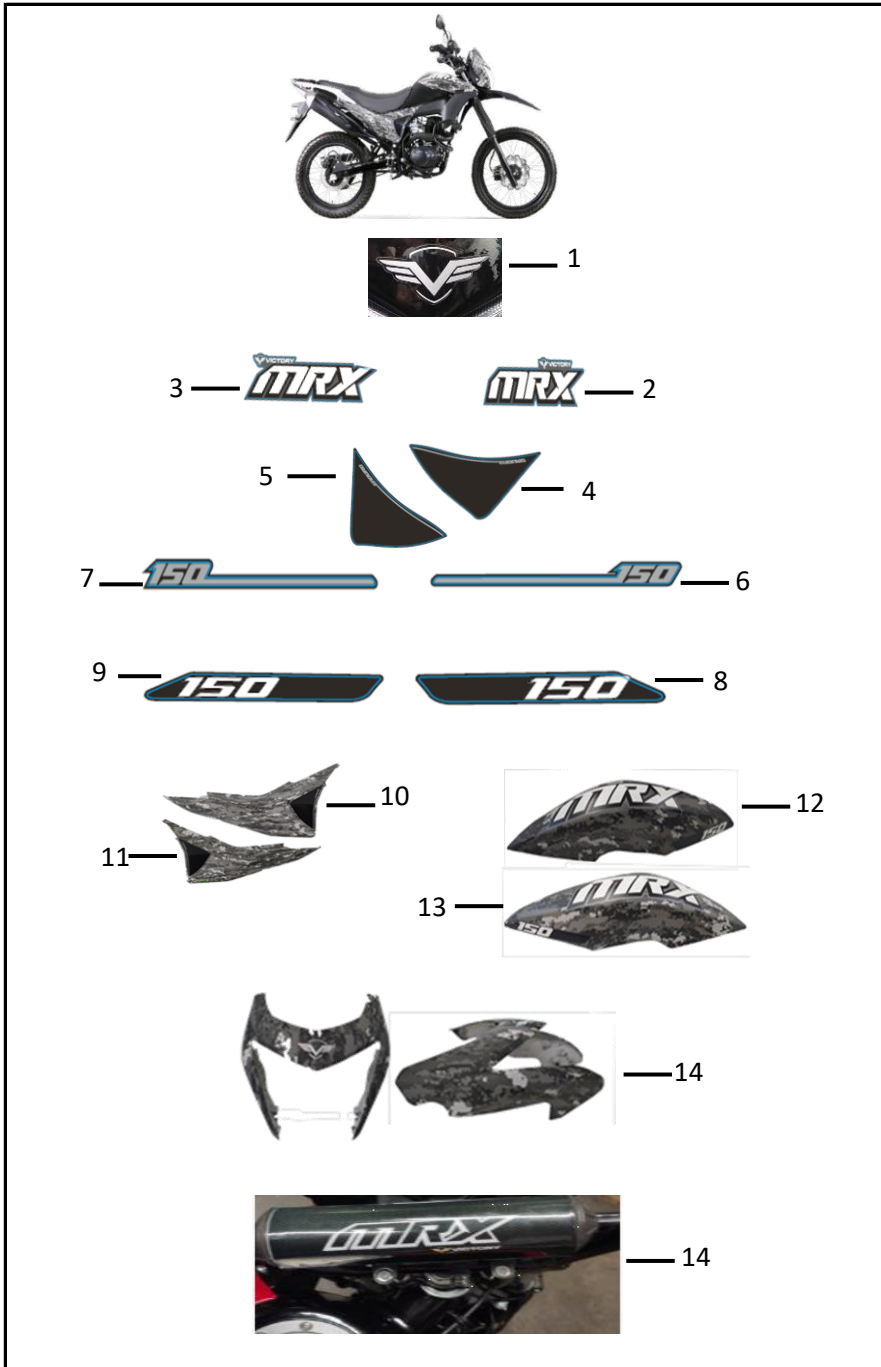


FIG. No.	PARTE N°	DESCRIPCIÓN	CANT.	OBSERVACIONES
1	21004884	CAL FRONT LOGO VICTORY ZS 125	1	
2	21007489	CAL ENF TANQ LH CAMO MRX150	1	
3	21007490	CAL LAT ENF TANQ RH CAMO MRX150	1	
4	21007495	CAL TAPA DEL LH CAMO MRX150	1	
5	21007496	CAL TAPA DEL RH CAMO MRX150	1	
6	21007492	CAL TAPA RH CAMO MRX150	1	
7	21007491	CAL TAPA LH CAMO MRX150	1	
8	21006052	CAL LAT ENF INF RH RJ MRX150B	1	
9	21006051	CAL LAT ENF INF LH RJ MRX150B	1	
10	21008131	CUBIERTA SILLIN DER MRX150 CAMO	1	
11	21008132	CUBIERTA SILLIN IZQ MRX150 CAMO	1	
12	21008130	ENFOCADOR DER MRX150 CAMO	1	
13	21008129	ENFOCADOR IZQ MRX150 CAMO	1	
14	21008128	CARENAJE SUP FAROLA MRX150 CAMO	1	
15	21014948	PUFF MANUBRIO	1	

FIGURA N° 49: CALCOMANIAS MRX 150 ROJO ESCARLATA

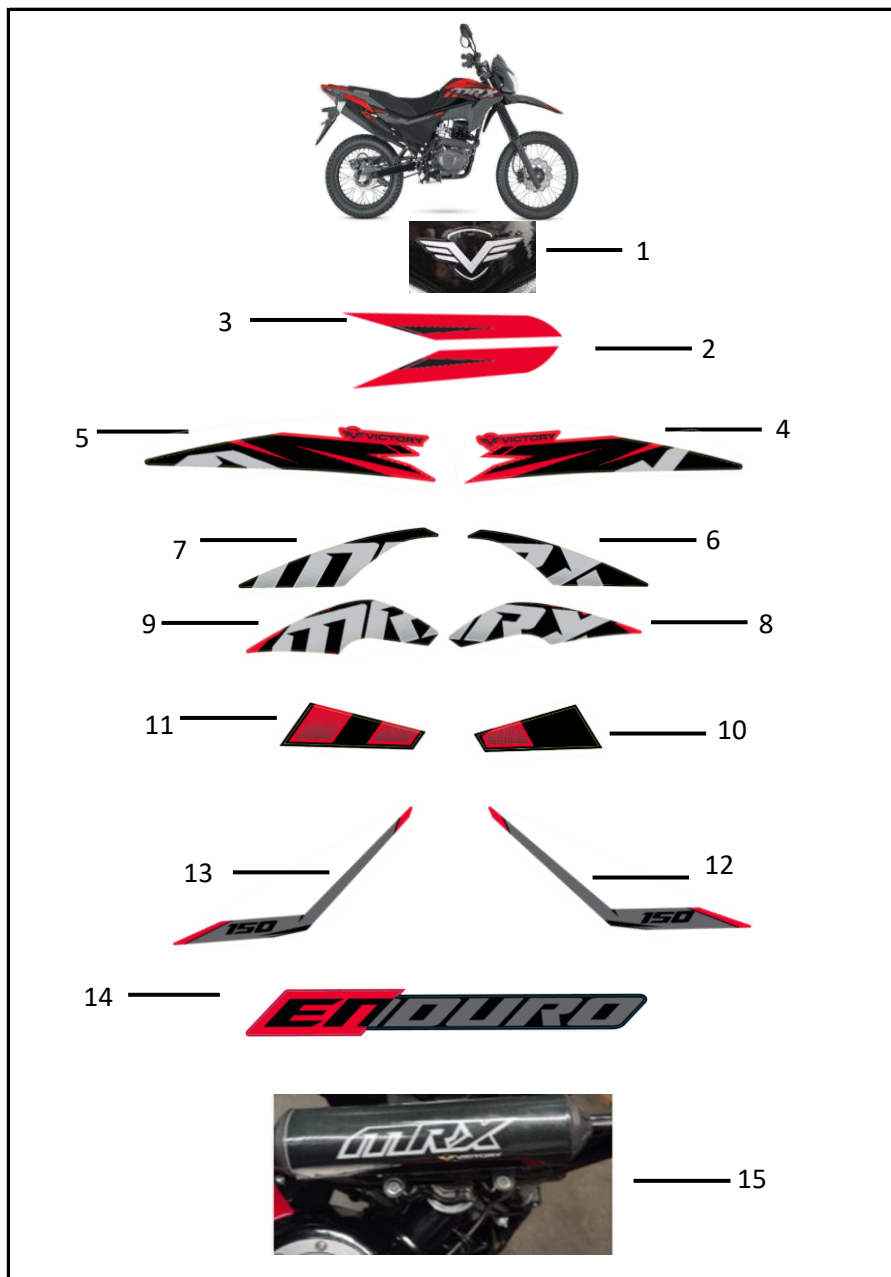


FIG. No.	PARTE N°	DESCRIPCIÓN	CANT.	OBSERVACIONES
1	21004884	CAL FRONT LOGO VICTORY ZS 125	1	
2	21015813	CAL GUARDBRR DEL RH RJ MRX150MY24	1	
3	21015812	CAL GUARDBRR DEL LH RJ MRX150MY24	1	
4	21015802	CAL ENF TANQ SUP RH RJ MRX150MY24	1	
5	21015801	CAL ENF TANQ SUP LH RJ MRX150MY24	1	
6	21015804	CAL ENF TANQ MED RH RJ MRX150MY24	1	
7	21015803	CAL ENF TANQ MED LH RJ MRX150MY24	1	
8	21015807	CAL ENF TANQ INF RJ LH MRX150MY24	1	
9	21015808	CAL ENF TANQ INF RJ RH MRX150MY24	1	
10	21015805	CAL LAT TANQ LH RJ MRX150MY24	1	
11	21015806	CAL LAT TANQ RH RJ MRX150MY24	1	
12	21015810	CAL TAPA LAT LH RJ MRX150MY24	1	
13	21015811	CAL TAPA LAT RH RJ MRX150MY24	1	
14	21015809	CAL PROT MOFL LR RJ MRX150MY24	1	
15	21014948	VINILO PUFF MRX V1	1	

FIGURA N° 50: CALCOMANIAS MRX 150 ROJO AZUL ANTARTICA

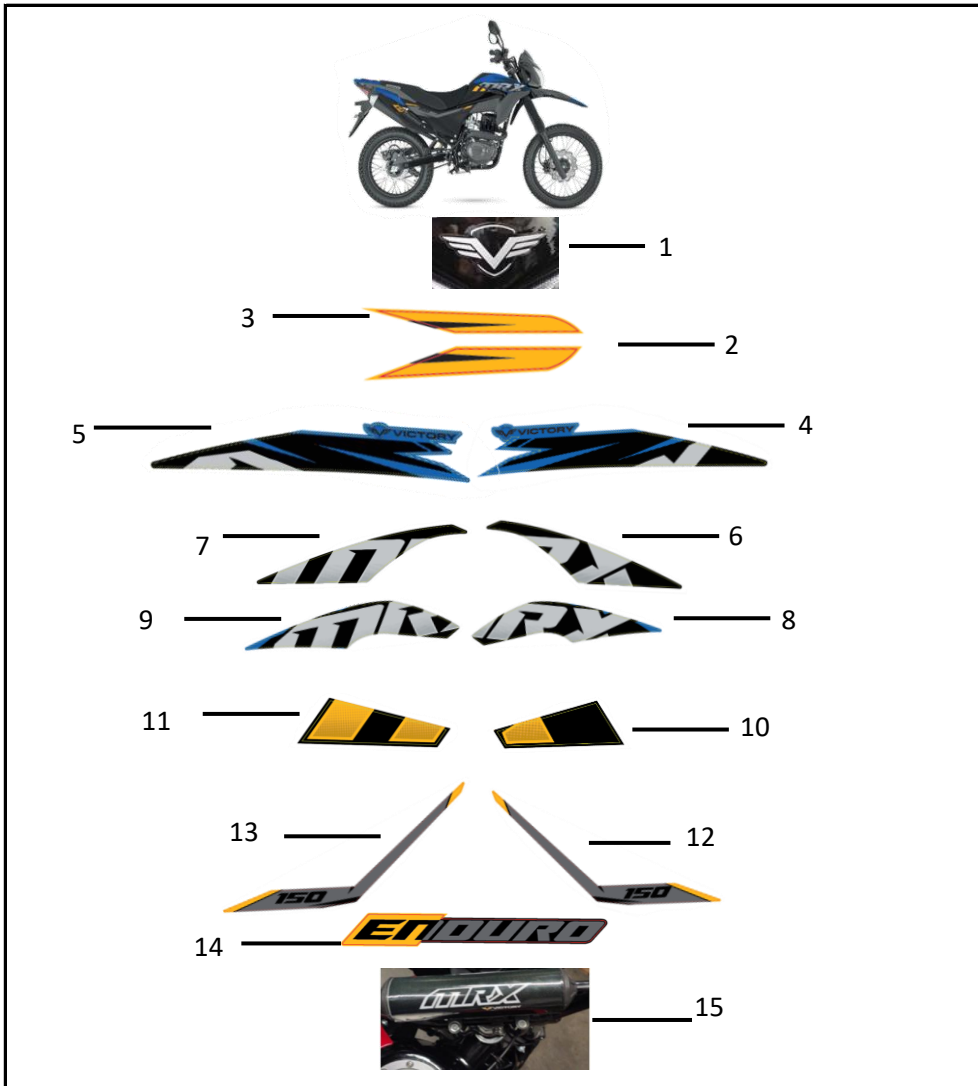


FIG. No.	PARTE N°	DESCRIPCIÓN	CANT.	OBSERVACIONES
1	21004884	CAL FRONT LOGO VICTORY ZS 125	1	
2	21015826	CAL GUARDBRR DEL RH AZ MRX150MY24	1	
3	21015825	CAL GUARDBRR DEL LH AZ MRX150MY24	1	
4	21015815	CAL ENF TANQ SUP RH AZ MRX150MY24	1	
5	21015814	CAL ENF TANQ SUP LH AZ MRX150MY24	1	
6	21015817	CAL ENF TANQ MED RH AZ MRX150MY24	1	
7	21015816	CAL ENF TANQ MED LH AZ MRX150MY24	1	
8	21015820	CAL ENF TANQ INF AZ LH MRX150MY24	1	
9	21015821	CAL ENF TANQ INF AZ RH MRX150MY24	1	
10	21015818	CAL LAT TANQ LH AZ MRX150MY24	1	
11	21015819	CAL LAT TANQ RH AZ MRX150MY24	1	
12	21015823	CAL TAPA LAT LH AZ MRX150MY24	1	
13	21015824	CAL TAPA LAT RH AZ MRX150MY24	1	
14	21015822	CAL PROT MOFL LR AZ MRX150MY24	1	
15	21014948	VINILO PUFF MRX V1	1	

FIGURA N° 51: CALCOMANÍAS

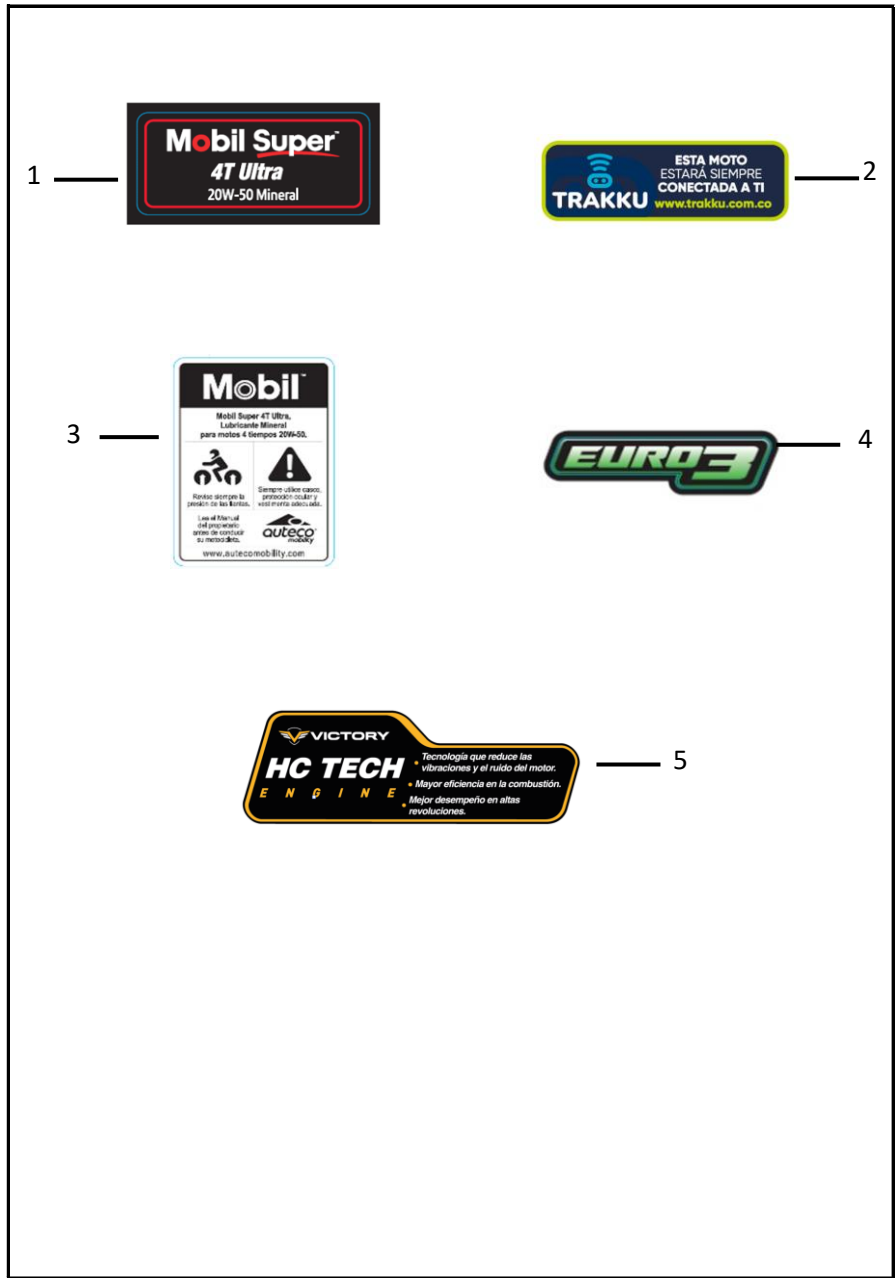


FIG. No.	PARTE N°	DESCRIPCIÓN	CANT.	OBSERVACIONES
1	21016365	CAL_INFO_P 25-28/25-32 C 20-30	1	
2	21010331	CAL TRAKKU SERIG	1	
3	21007648	CAL MOBIL VERIF 20W50	1	
4	21005552	CAL TRAKKU SERIG	1	
5	21004884	CAL FRONT LOGO VICTORY ZS 125	1	

FIGURA N° 52: KITS

CODIGO DEL KIT	DESCRIPCIÓN	SAP	DESCRIPCION DESPIECE KIT	CANTIDAD
21016793	KIT CILINDRO	11042250	CILINDRO	1
		11017629	PISTON	1
		11042256	ANILLOS	1
		11042258	PASADOR PISTON	1
		11042257	PIN PISTON	2
		11042198	EMPAQUE CILINDRO	1
		11042249	EMPAQUE CULATA	1
11009148	KIT CUNAS	11009148	RODAMIENTO BOLA DIRECCION MRX	2
21016901	KIT DISCOS CLUTCH	11042178	DISCO DE CLUTCH	5
		11042179	SEPARADOR CLUTCH	4
21016930	KIT EMPAQUES	11042049	RETEN VALVULA	2
		11042249	EMPAQUE CULATA	1
		11042198	EMPAQUE CILINDRO	1
		11042199	EMPAQUE CARCASA CLUTCH	1
		11042235	EMPAQUE CUBIERTA VOLANTE	1
		11042196	EMPAQUE TAPA CULATA	1
		11000748	EMPAQUE TUBO MOFLE	1
11042257	KIT PISTON		PISTON	1
			ANILLOS	1
			PASADOR PISTON	1
			PIN PISTON	2
21016967	KIT VALVULAS	11008222	VALVULA ESCAPE	1
		11042252	VALVULA ADMISION	1
		11042049	RETEN VALVULA	2
11084422	KIT ARRASTRE		PINON EJE SALIDA	1
			ARANDELA PIÑON SALIDA	1
			CADENA	1
			SPROCKET	1





**VICTORY**  
MOTORCYCLES