



CATÁLOGO DE PARTES



CERONTE 200



SISTEMA DE ENCHUFCADO AUTOMÁTICO DE LUJOS
Para mayor seguridad al conducir, el sistema de suspensión...



SISTEMA ANTILOQUEO DE FRENO NO INCLUIDO



LUJOS DE CIRCULACIÓN DURERA NO INCLUIDO
Para mayor seguridad al conducir, el sistema de suspensión...

Mobil Super 4T Ultra



www.autecomobility.com | contactanos@autecomobility.com
Línea gratuita nacional 018000 413 812



ANEXO INFORMACIÓN DE SEGURIDAD

Verifique la carátula de este manual para conocer cuál de los siguientes dispositivos de seguridad posee su vehículo.



SISTEMA ANTIBLOQUEO DE FRENOS

Sistema diseñado para evitar que las ruedas se bloqueen al frenar de forma brusca mientras se circula en línea recta, el sistema regula automáticamente la fuerza de frenado.

Aunque el sistema ABS proporciona estabilidad al detenerse, recuerde las siguientes características:

- * Para frenar de forma eficaz, deje de acelerar y utilice la leva de freno delantero y el pedal de freno trasero simultáneamente, de la misma manera que en el sistema de frenos de una motocicleta convencional
- * El ABS no puede compensar las condiciones adversas de la carretera, un error de juicio o un uso incorrecto de los frenos.



SISTEMA DE ENCENDIDO AUTOMÁTICO DE LUCES (AHO)

Sistema diseñado para que una vez se ponga el motor en marcha, la luz principal de la farola se encienda automáticamente.

Este sistema garantiza una mayor visibilidad del vehículo para los demás actores viales.



SISTEMA DE LUCES DE CIRCULACIÓN DIURNA (DRL)

Sistema de iluminación LED, el cual se enciende automáticamente al girar el interruptor de encendido a "ON".

Mientras la farola principal esté apagada, la luz LED alumbrará intensamente, si se enciende la farola principal, la luz LED se atenuará automáticamente.

No se recomienda dejar el interruptor de encendido en "ON" mientras el motor no esté en funcionamiento porque la batería se drenará prematuramente.

PREFACIO

Es nuestro placer presentarles a ustedes el Catálogo de Partes.

Este Catálogo ha sido especialmente diseñado para ayudarle en la selección de las partes correctas con el fin de mantener el vehículo en las mejores condiciones.

Los repuestos originales están sujetos a un exigente estándar de control de calidad, por lo tanto es necesario que usted sólo use repuestos originales.

En nuestro constante esfuerzo para mejorar la eficiencia y desempeño de su vehículo, las especificaciones, diagramas y número de partes pueden cambiar sin previo aviso. Consecuentemente las descripciones de los repuestos en este Catálogo pueden no ser las finales y definitivas.

Las alteraciones y modificaciones que ocurren en la impresión de este Catálogo, serán informadas a nuestra red, a través de circulares de Servicio o en nuestra página web: www.autecomobility.com accediendo al link repuestos. Es requisito que usted actualice su Catálogo y haga las correcciones necesarias, una vez reciba dichas circulares. Lo anterior le asegurará un rápido y adecuado despacho de sus partes, pues las órdenes están siendo diligenciadas con las referencias más actualizadas.

En caso de necesitar asistencia técnica, comunicarse con el Distribuidor Autorizado o llamar al Departamento de Servicios Auteco Mobility.

REVISADO FEBRERO 2025

Advierta lo que le dicen las llantas mientras conduce:

- Si su respuesta a la dirección es lenta o si en las curvas y en el frenado la respuesta es pesada, es muy probable que sus llantas estén desinfladas.
- Vibración o tambaleo durante la conducción, puede significar que la presión en las llantas es mayor a la recomendada, o que ha ocurrido un daño en la llanta y la falla es inminente.
- La llanta puede vibrar a ciertas velocidades debido al desbalanceo, en este caso su desgaste será muy acelerado.

**RECUERDE SIEMPRE REVISAR LA PRESIÓN DE AIRE EN SUS LLANTAS
ANTES DE COMENZAR A RODAR**



**¡POR DESEMPEÑO,
CALIDAD Y PRECIO!**

ELIGE LLANTAS QUEEN

SCOOTER

MOTOCARRO

STREET

DOBLE
PROPÓSITO

PISTERA



Encuétralos en todos los agentes y concesionarios autorizados por AUTECO del país



MEGA[⚡]**BAT**
BATTERIES



**EL EQUIPO ORIGINAL
DE LAS MOTOCICLETAS**



auteco
mobility

*Una garantía de respaldo,
calidad y experiencia.*

INDICE

FIG. Nº	DESCRIPCIÓN	PAG. Nº
FIG. Nº 1	CULATA	1
FIG. Nº 2	EJE LEVAS	2
FIG. Nº 3	CUBIERTA CLUTCH - CUBIERTA VOLANTE	3-4
FIG. Nº 4	CLUTCH	5
FIG. Nº 5	FILTRO ACEITE - FILTRO CENTRIFUGO ACEITE	6
FIG. Nº 6	CARCASAS MOTOR	7-8
FIG. Nº 7	CIGÜEÑAL - PISTÓN	9
FIG. Nº 8	TRANSMISIÓN	10-11
FIG. Nº 9	EJE SELECTOR CAMBIOS	12
FIG. Nº 10	VOLANTE - PLATO BOBINAS	13
FIG. Nº 11	MOTOR ARRANQUE	14
FIG. Nº 12	SISTEMA CIRCULACION GASES	15
FIG. Nº 13	PEDAL CAMBIOS - PEDAL CRANK	16
FIG. Nº 14	CARBURADOR	17
FIG. Nº 15	CAJA FILTRO AIRE	18
FIG. Nº 16	SILENCIADOR	19
FIG. Nº 17	SOPORTES MOTOR	20
FIG. Nº 18	LLANTAS - RINES	21
FIG. Nº 19	FRENO DELANTERO	22
FIG. Nº 20	STOP	23
FIG. Nº 21	GUARDABARRO DELANTERO - GUARDABARRO TRASERO	24
FIG. Nº 22	INSTALACIÓN ELECTRICA	25
FIG. Nº 23	SUSPENSIÓN DELANTERA	26
FIG. Nº 24	FAROLA - DIRECCIONALES DELANTERAS	27
FIG. Nº 25	VELOCÍMETRO - SWICHE ENCENDIDO	28
FIG. Nº 26	PEDAL FRENO - VARILLA FRENO TRASERA	29
FIG. Nº 27	CAUCHO REPOSAPIE	30
FIG. Nº 28	SILLÍN	31
FIG. Nº 29	TANQUE COMBUSTIBLE	32
FIG. Nº 30	MANUBRIO	33
FIG. Nº 31	CABLES	34
FIG. Nº 32	PALANCA REVERSA	35

FIG. Nº	DESCRIPCIÓN	PAG. Nº
FIG. Nº 33	PALANCA CONTROL TRACCIÓN	36
FIG. Nº 34	TAPAS LATERALES	37
FIG. Nº 35	CHASIS	38
FIG. Nº 36	CARROCERÍA	39
FIG. Nº 37	COMPLEMENTOS CARROCERÍA	40
FIG. Nº 38	SUSPENSIÓN TRASERA	41
FIG. Nº 39	CAJA HERRAMIENTAS - HERRAMIENTAS	42
FIG. Nº 40	CARDAN	43
FIG. Nº 41	EJE TRANSMISIÓN	44
FIG. Nº 42	VENTILADOR	45
FIG. Nº 38	RADIADOR	46
FIG. Nº 39	BATERÍA	47
FIG. Nº 40	COMPLEMENTOS FRENO TRASERO	48-51
FIG. Nº 41	CAJA REVERSA	52-53
FIG. Nº 42	CALCOMANÍAS	54

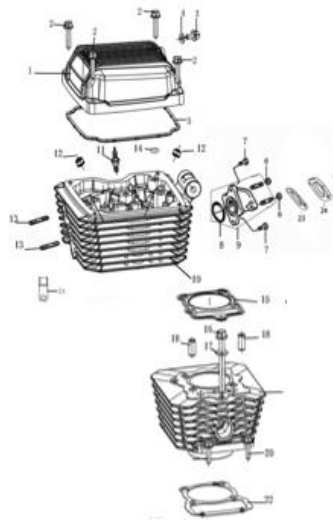


FIG. Nº 1 CULATA

PAG. Nº 1

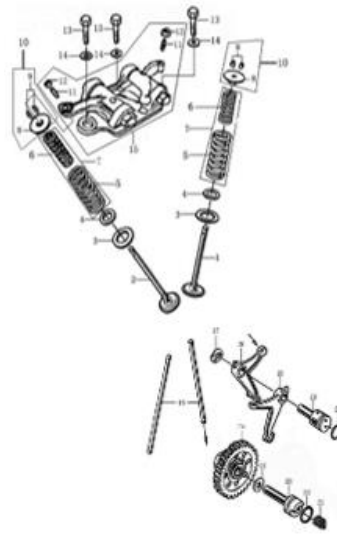


FIG. Nº 2 EJE LEVAS

PAG. Nº 2

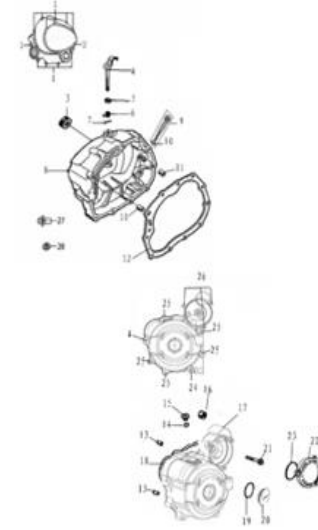


FIG. Nº 3 CUBIERTA CLUTCH - CUBIERTA VOLANTE

PAG. Nº 3-4

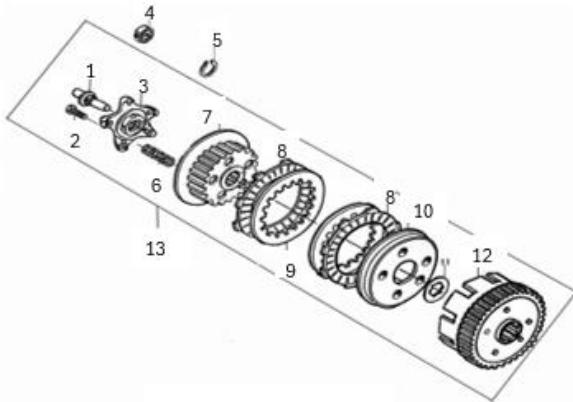


FIG. Nº 4 CLUTCH

PAG. Nº 5

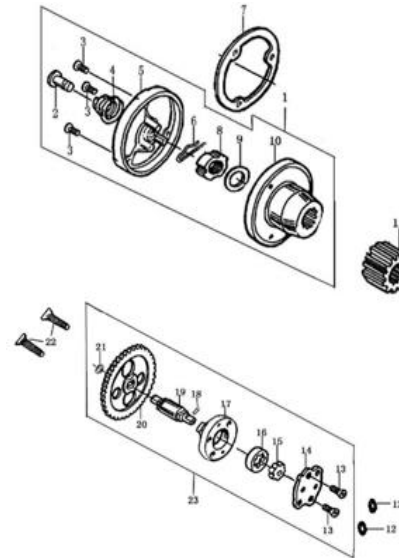


FIG. Nº 5 FILTRO ACEITE - FILTRO CENTRIFUGO ACEITE

PAG. Nº 6

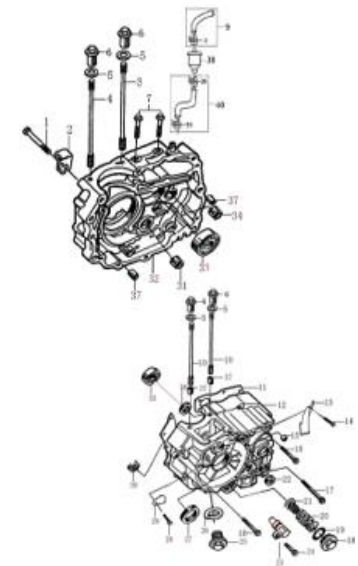


FIG. Nº 6 CARCASAS MOTOR

PAG. Nº 7-8

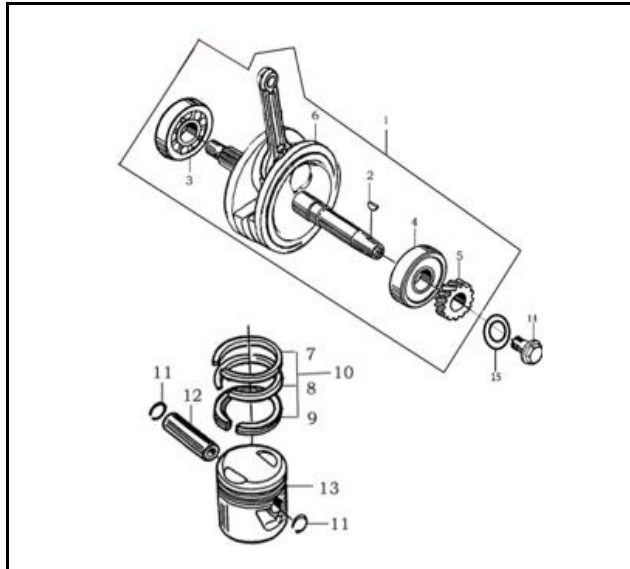


FIG. Nº 7 CIGÜEÑAL - PISTÓN

PAG. Nº 9

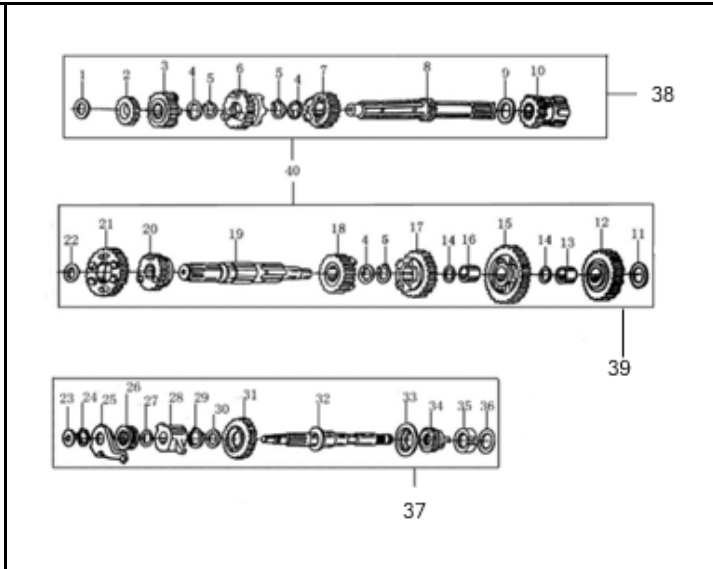


FIG. Nº 8 TRANSMISIÓN

PAG. Nº 10-11

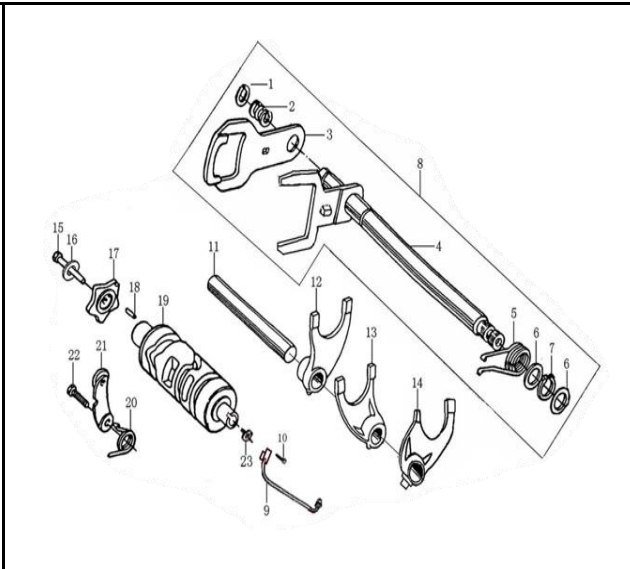


FIG. Nº 9 EJE SELECTOR CAMBIOS

PAG. Nº 12

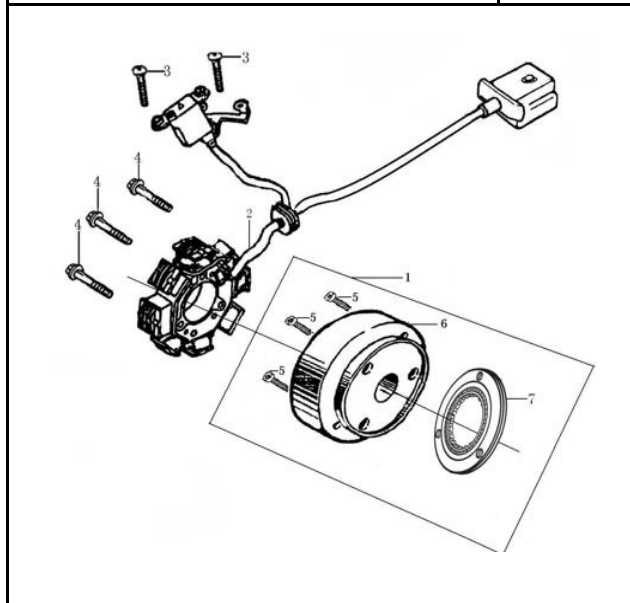


FIG. Nº 10 VOLANTE - PLATO BOBINAS

PAG. Nº 13

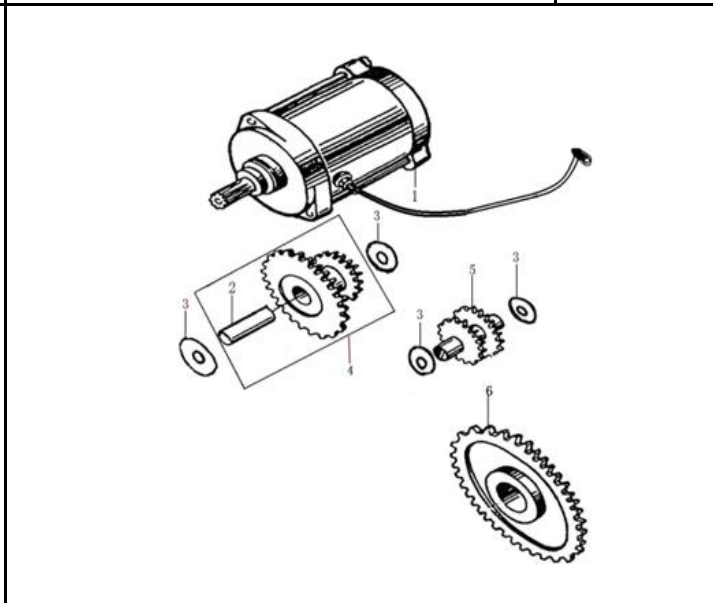


FIG. Nº 11 MOTOR ARRANQUE

PAG. Nº 14

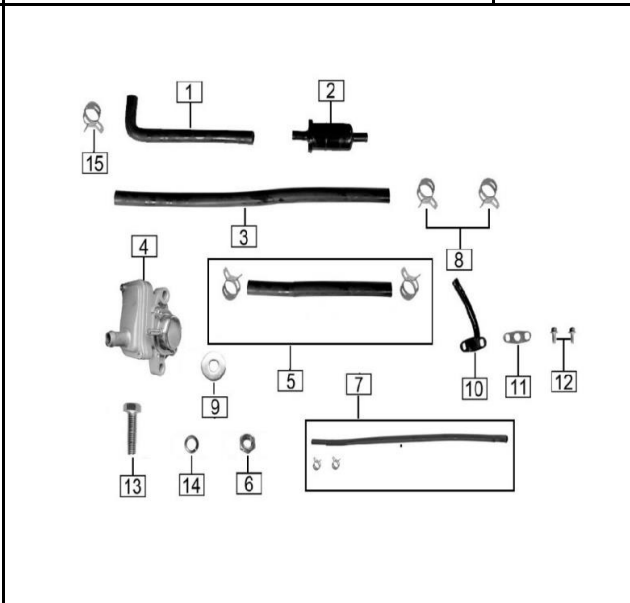


FIG. Nº 12 SISTEMA CIIRCULACION GASES

PAG. Nº 15

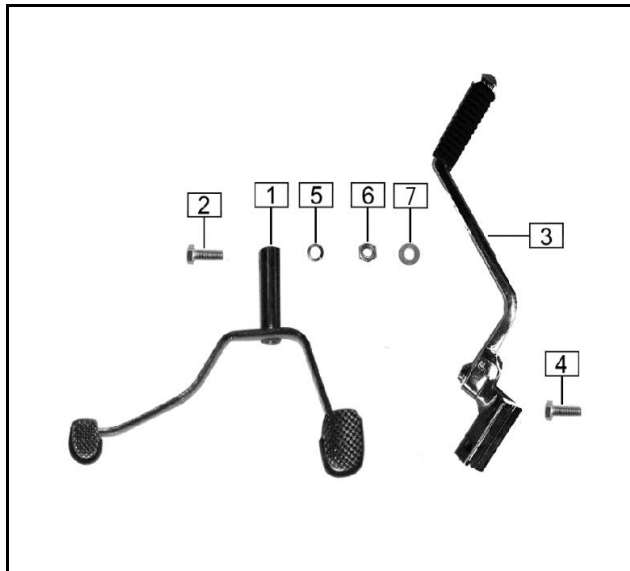


FIG. Nº 13 PEDAL CAMBIOS - PEDAL CRANK PAG. Nº 16

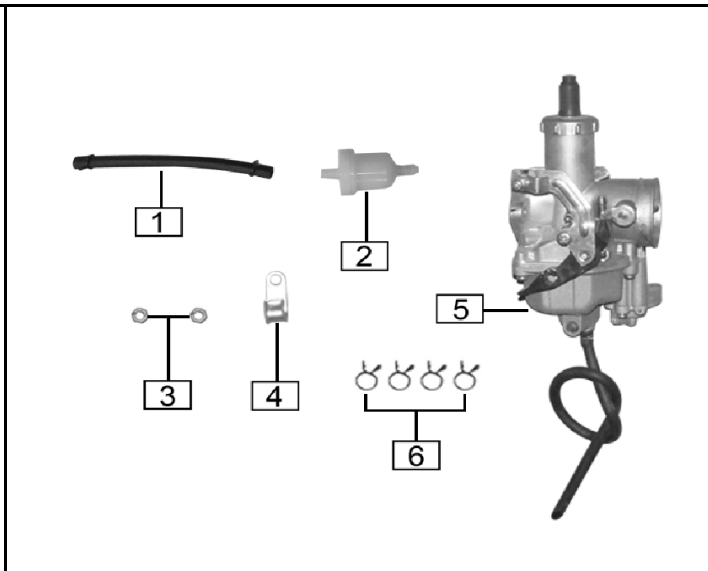


FIG. Nº 14 CARBURADOR PAG. Nº 17

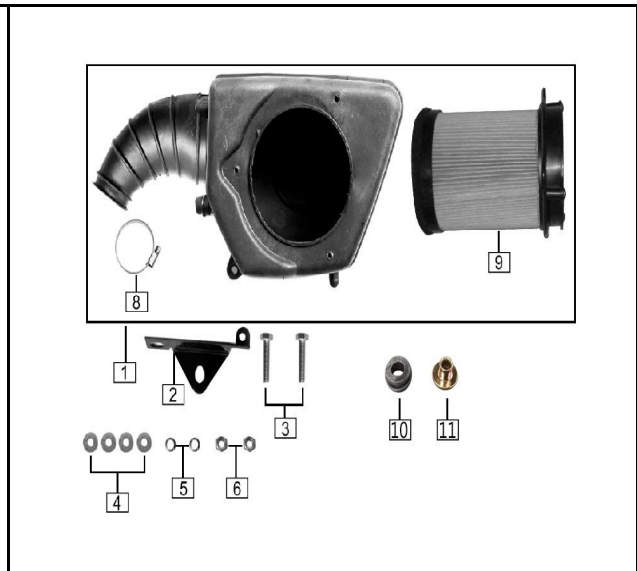


FIG. Nº 15 CAJA FILTRO AIRE PAG. Nº 18

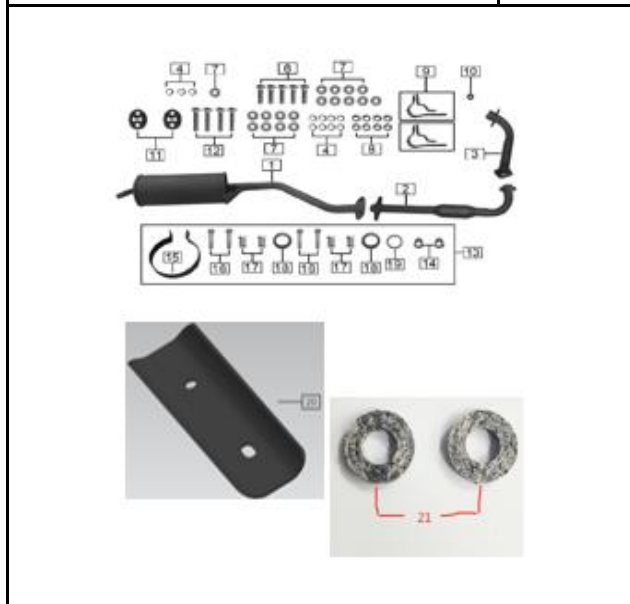


FIG. Nº 16 SILENCIADOR PAG. Nº 19

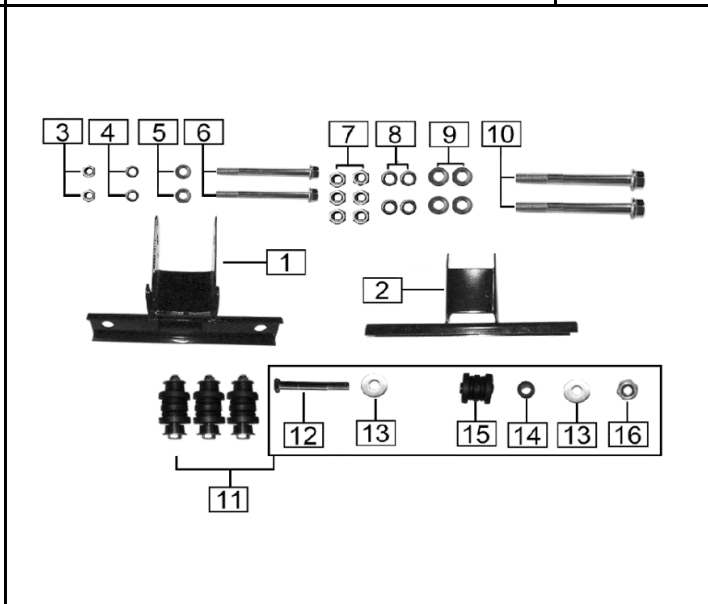


FIG. Nº 17 SOPORTES MOTOR PAG. Nº 20

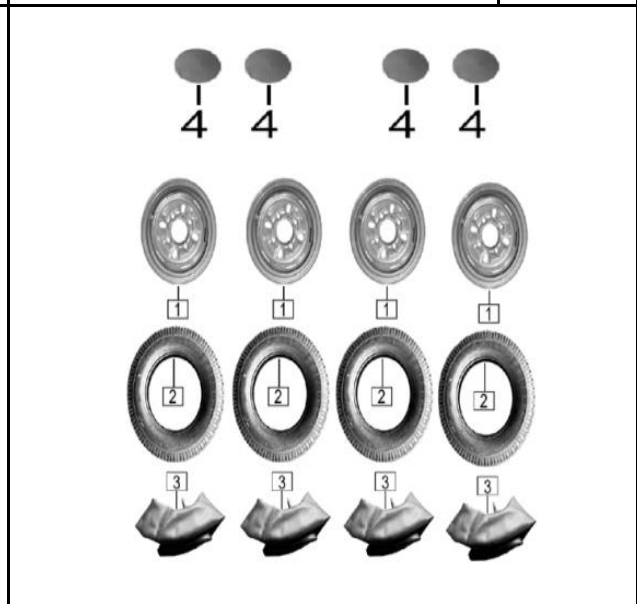


FIG. Nº 18 LLANTAS - RINES PAG. Nº 21

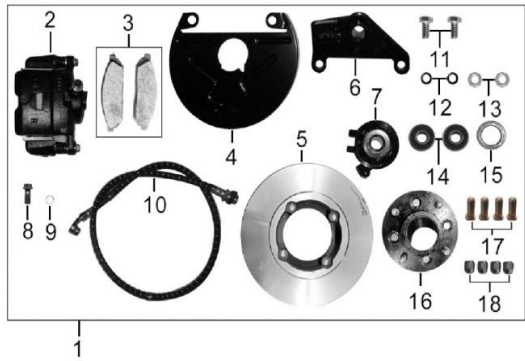


FIG. Nº 19 FRENO DELANTERO

PAG. Nº 22

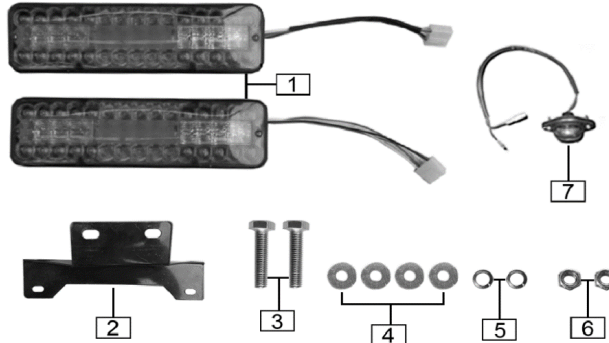


FIG. Nº 20 STOP

PAG. Nº 23

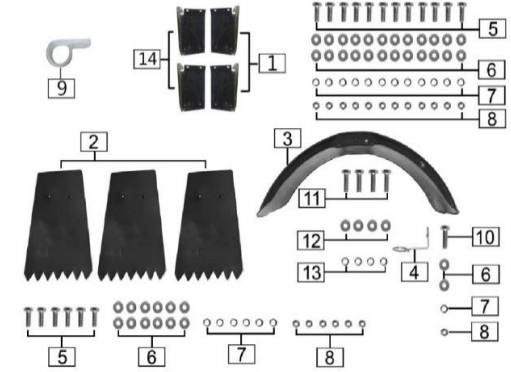


FIG. Nº 21 GUARDABARRO DELANTERO -
GUARDABARRO TRASERO

PAG. Nº 24



FIG. Nº 22 INSTALACIÓN ELECTRICA

PAG. Nº 25

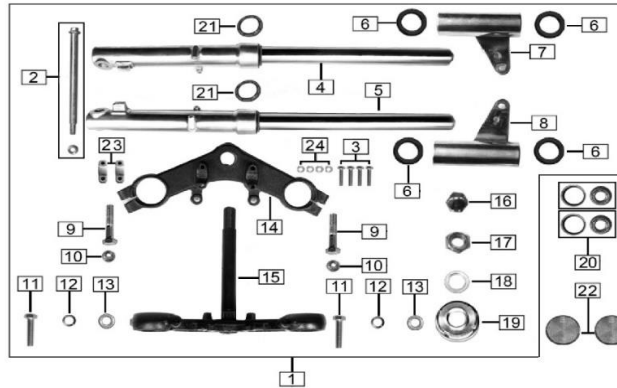


FIG. Nº 23 SUSPENSIÓN DELANTERA

PAG. Nº 26



FIG. Nº 24 FAROLA - DIRECCIONALES
DELANTERAS

PAG. Nº 27

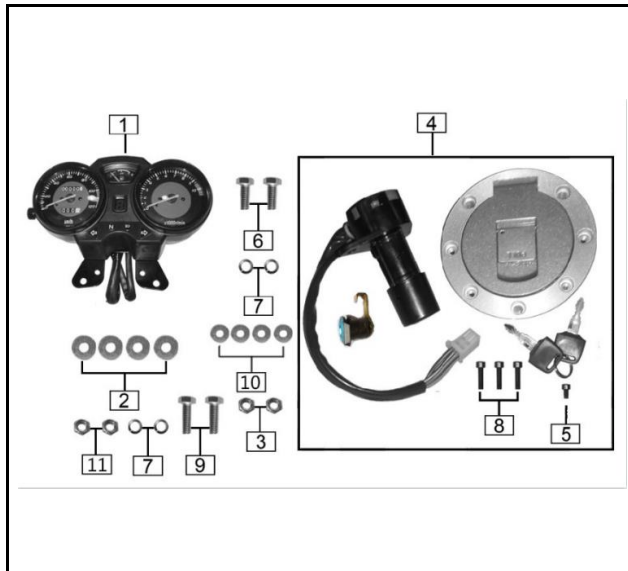


FIG. Nº 25 VELOCÍMETRO - SWICHE ENCENDIDO

PAG. Nº 28

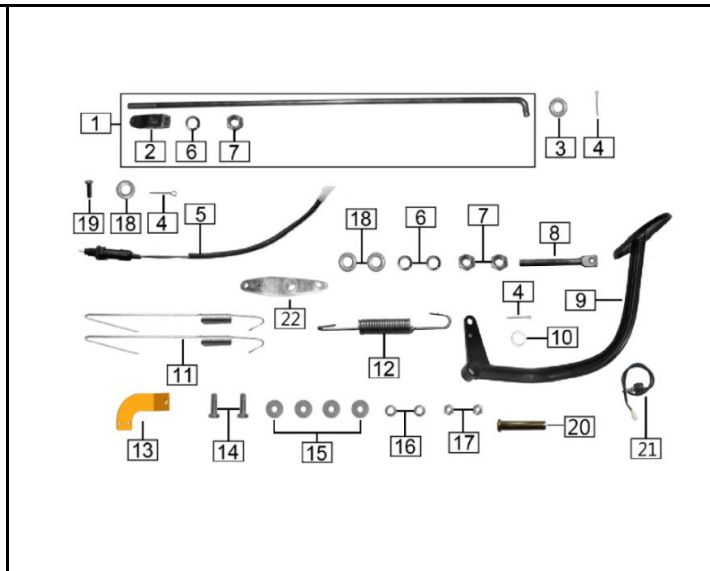


FIG. Nº 26 PEDAL FRENO - VARILLA FRENO TRASERA

PAG. Nº 29

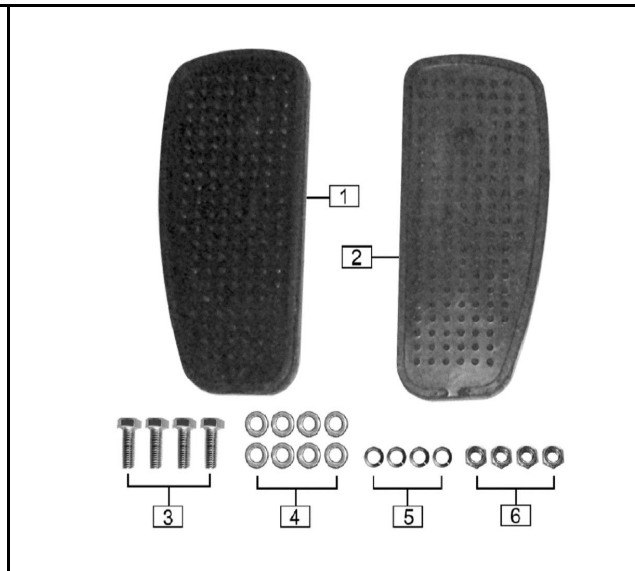


FIG. Nº 27 CAUCHO REPOSAPIE

PAG. Nº 30

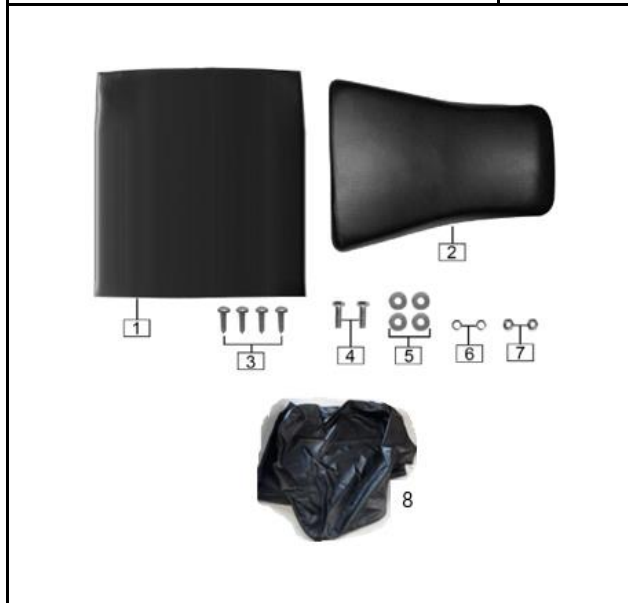


FIG. Nº 28 SILLÍN

PAG. Nº 31



FIG. Nº 29 TANQUE COMBUSTIBLE

PAG. Nº 32

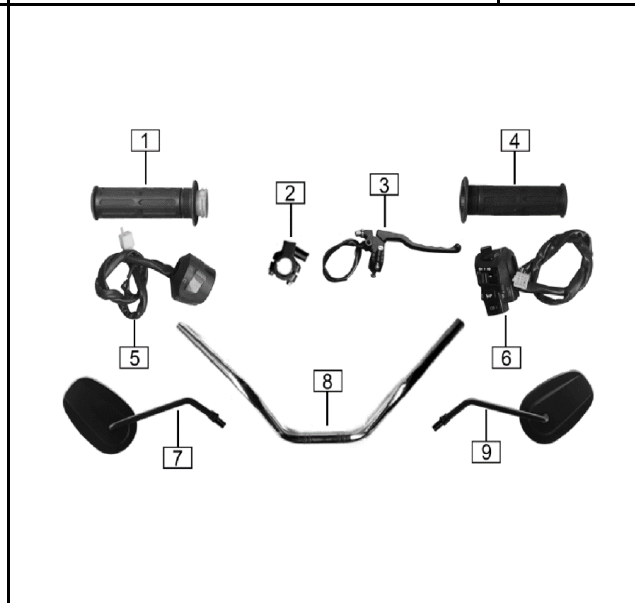


FIG. Nº 30 MANUBRIO

PAG. Nº 33

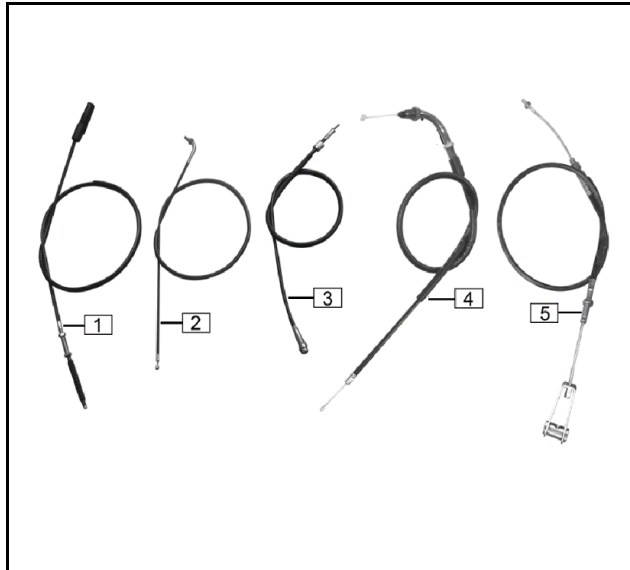


FIG. Nº 31 CABLES

PAG. Nº 34

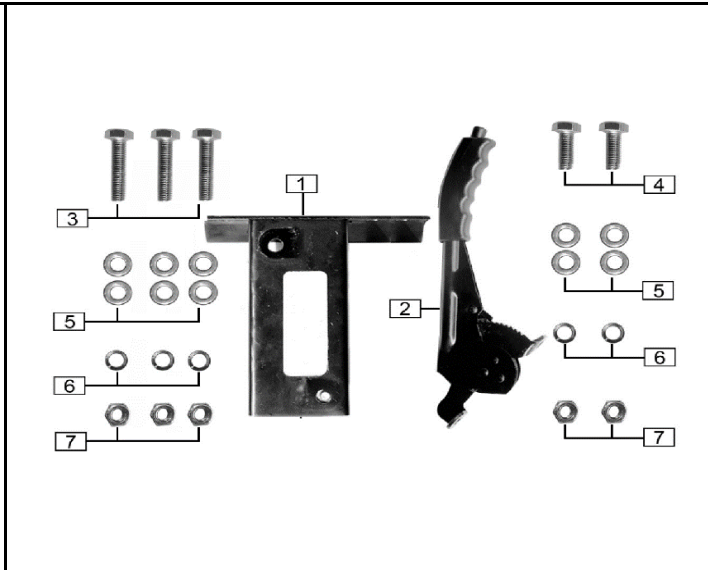


FIG. Nº 32 PALANCA REVERSA

PAG. Nº 35

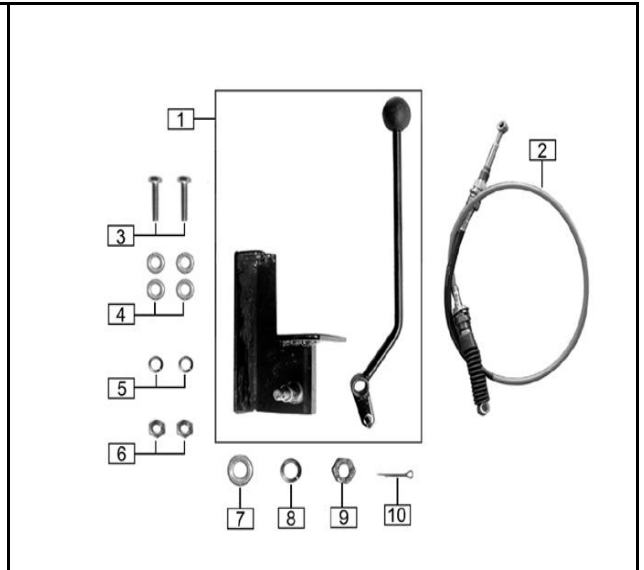


FIG. Nº 33 PALANCA CONTROL TRACCIÓN

PAG. Nº 36

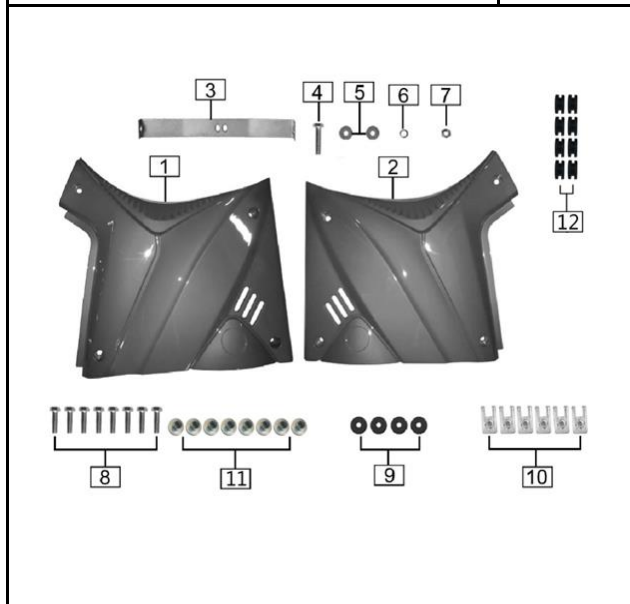


FIG. Nº 34 TAPAS LATERALES

PAG. Nº 37

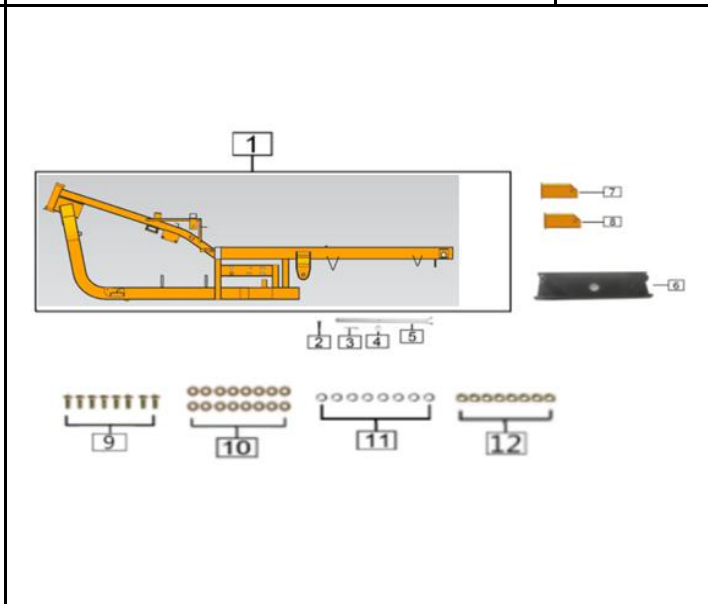


FIG. Nº 35 CHASIS

PAG. Nº 38

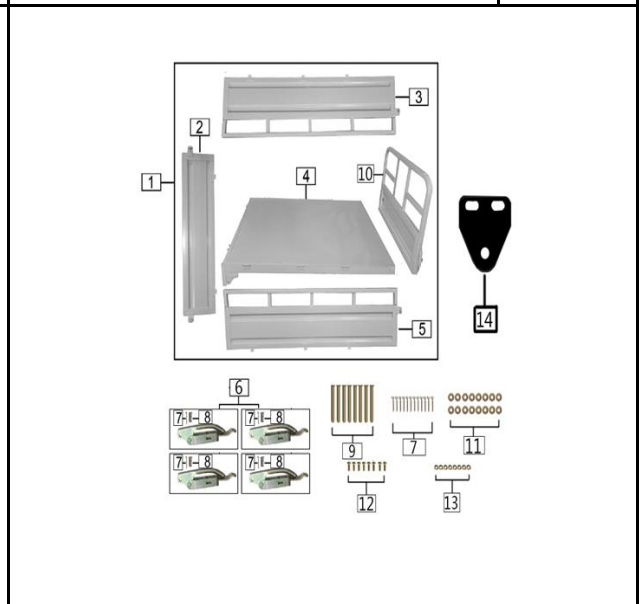


FIG. Nº 36 CARROCERÍA

PAG. Nº 39

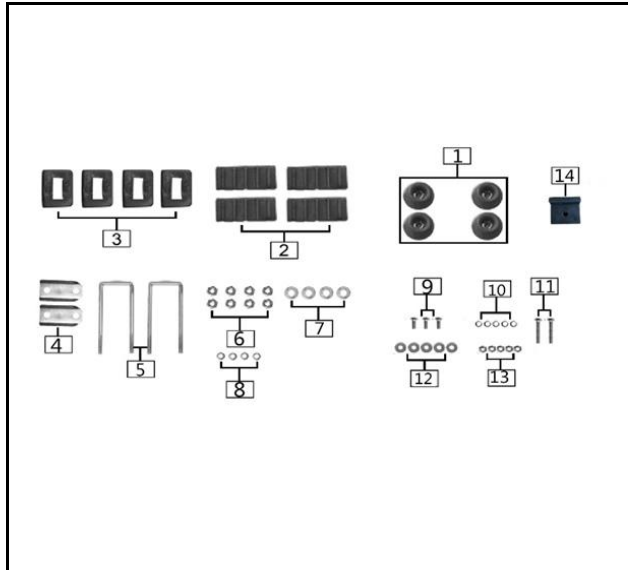


FIG. Nº 37 COMPLEMENTOS CARROCERÍA

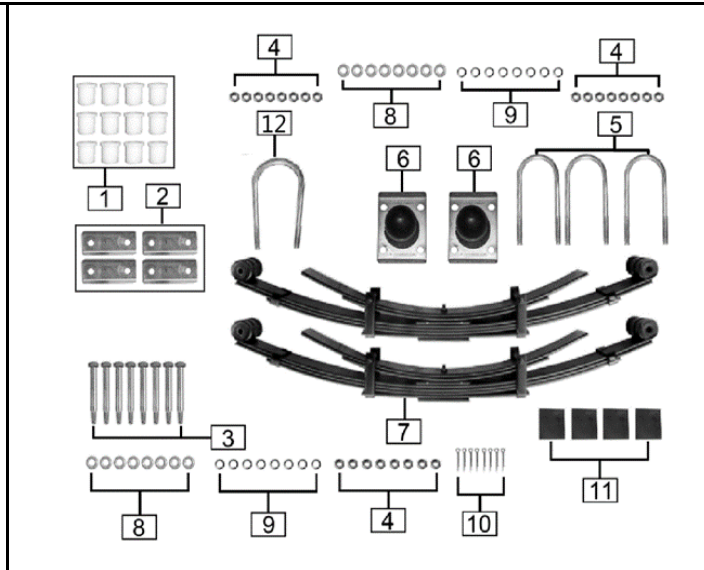


FIG. Nº 38 SUSPENSIÓN TRASERA

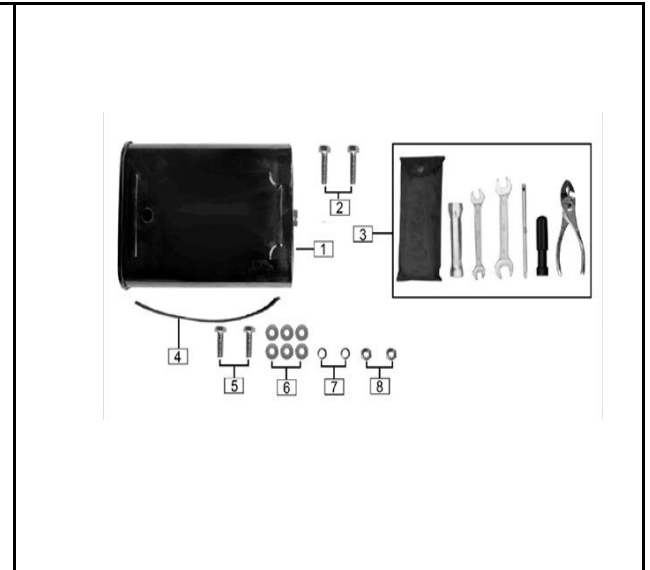


FIG. Nº 39 CAJA HERRAMIENTAS - HERRAMIENTAS

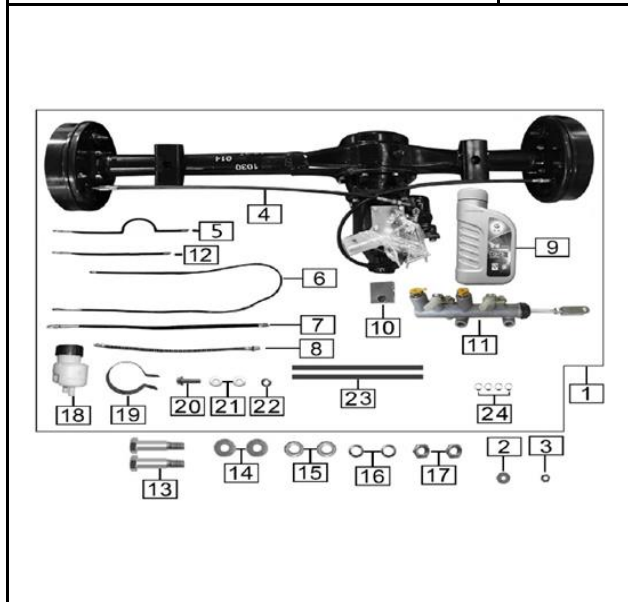


FIG. Nº 40 CARDAN

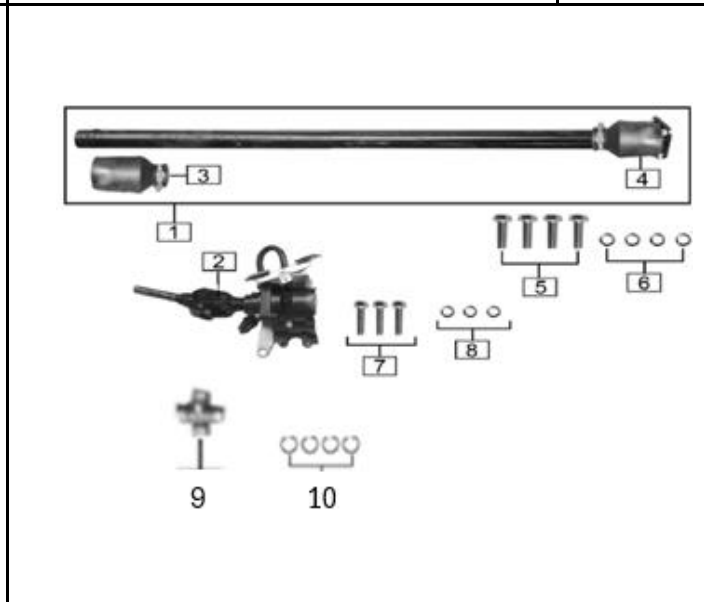


FIG. Nº 41 EJE TRANSMISIÓN

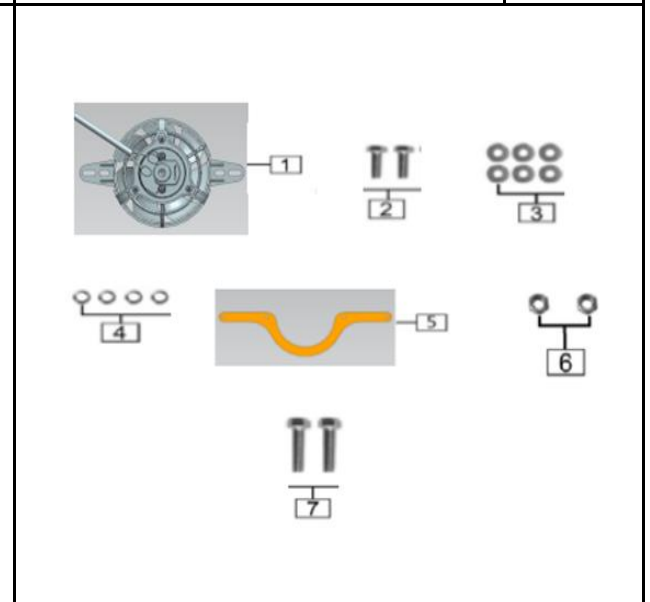


FIG. Nº 42 VENTILADOR

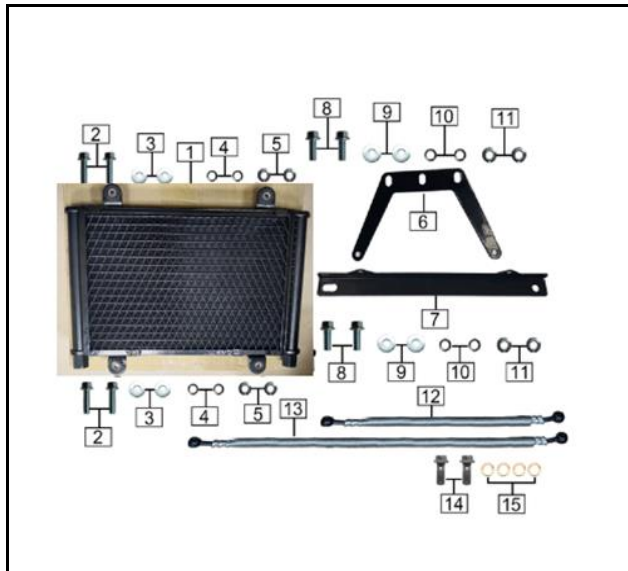


FIG. Nº 43 RADIADOR

PAG. Nº 46

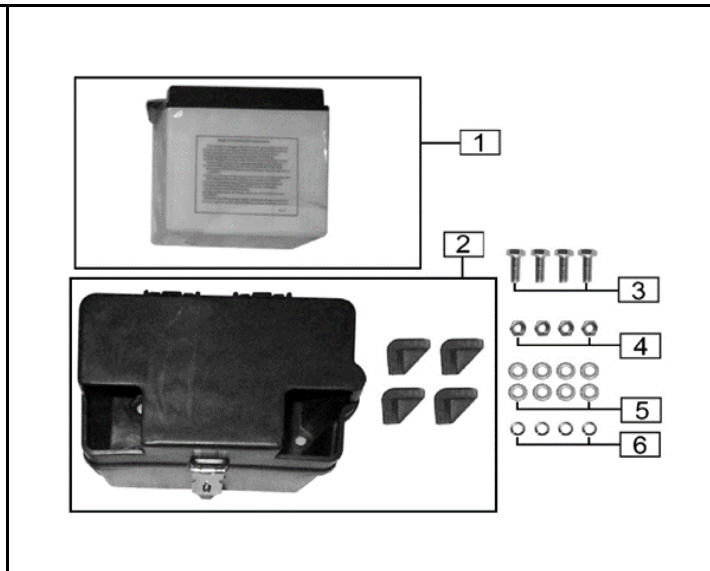


FIG. Nº 44 BATERÍA

PAG. Nº 47

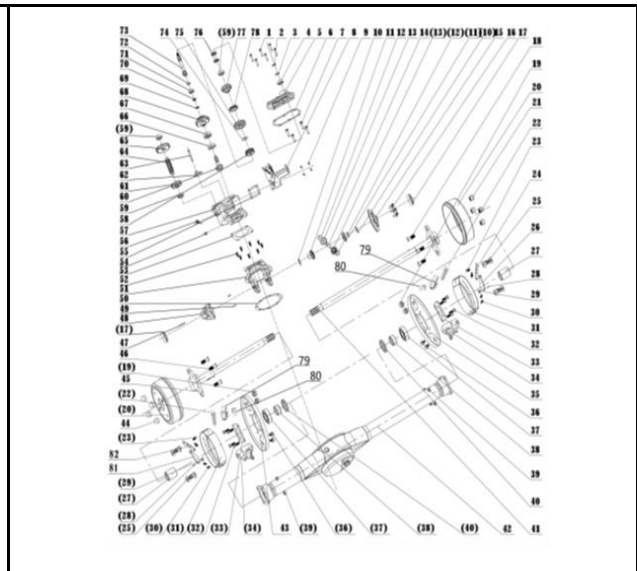


FIG. Nº 45 COMPLEMENTOS FRENO TRASERO

PAG. Nº 48-51

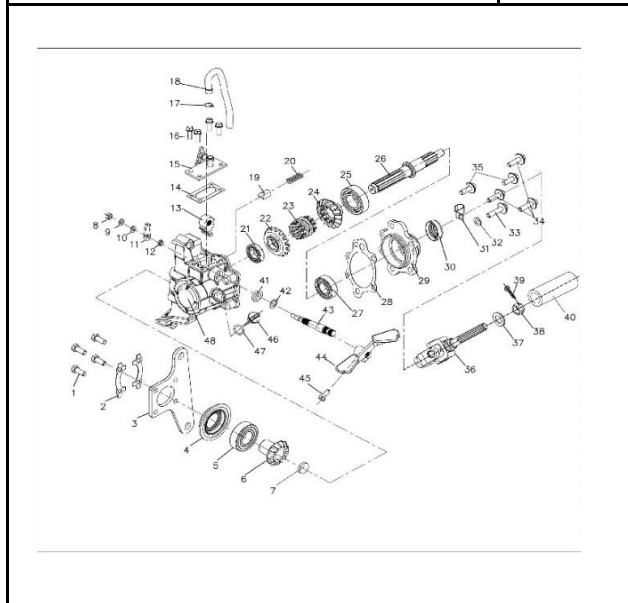


FIG. Nº 46 CAJA REVERSA

PAG. Nº 52-53



FIG. Nº 46 CALCOMANÍAS

PAG. Nº 54

FIGURA N°1 CULATA

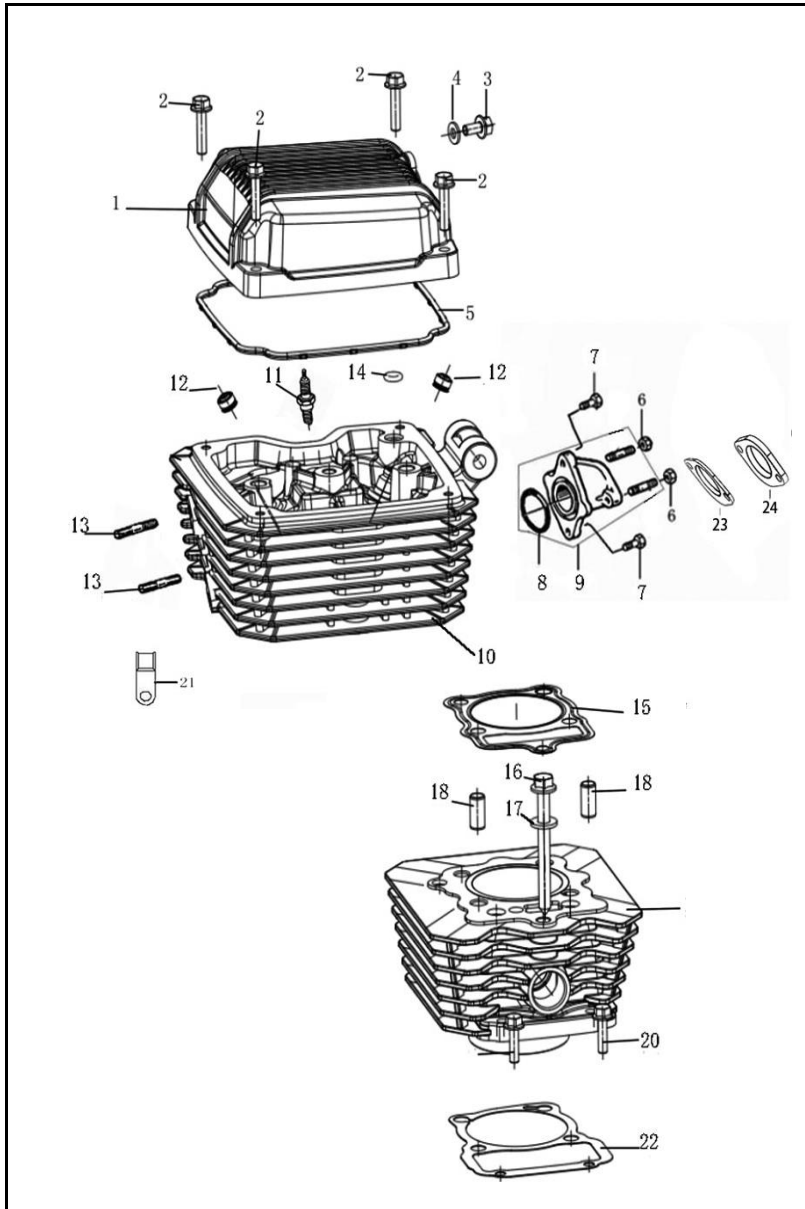


FIG. NO.	PARTE N°	DESCRIPCIÓN	CANT.	SAP
1	100102855-0017	TAPA CULATA	1	11047797
2	100011269-0003	TORNILLO 6X28	4	11047744
3	100011261-0004	TORNILLO 6X12	1	11042029
4	100106538	ARANDELA 6 MM	1	11042149
5	100104525	EMPAQUE TAPA CULATA	1	11041616
6	100011421-0003	TUERCA M6	2	11047745
7	100055588-0006	TORNILLO 6X20	2	11042225
8	100107759	ANILLO RETÉNEDOR 33.5X3	1	11047878
9	100711156	MULTIPLE ADMISIÓN	1	11047906
10	100140997-0002	CULATA	1	11047885
11	100104140	BUJÍA	1	11041608
11A	DR8EA	BUJIA NGK DR8EA	1	21007476
12	100105336	RETÉN VALVULA	2	11041594
13	100100440-0001	ESPARRAGO 10X40	2	11047777
14	100107796	ANILLO RETENEDOR 6.4X3	1	11047880
15	100208882	EMPAQUE CULATA	1	11041617
16	100100338-0005	TORNILLO 8X78	1	11047774
17	100106576	ARANDELA 8.5X2X18	1	11047874
18	100031687	PIN GUÍA 10X20	2	11047748
19	100140416-0002	CILINDRO (SOLO)	1	11047884
20	100011267-0003	TORNILLO 6X22	2	11047743
21	100204385-0005	PLATINA GUÍA CABLE	1	
22	100108519	EMPAQUE CILINDRO	1	11041618
23	100201145	EMPAQUE MULTIPLE ADMISIÓN	1	22000905
24	100208769	BAQUELA CARBURADOR	1	11047901

FIGURA N°2 EJE LEVAS

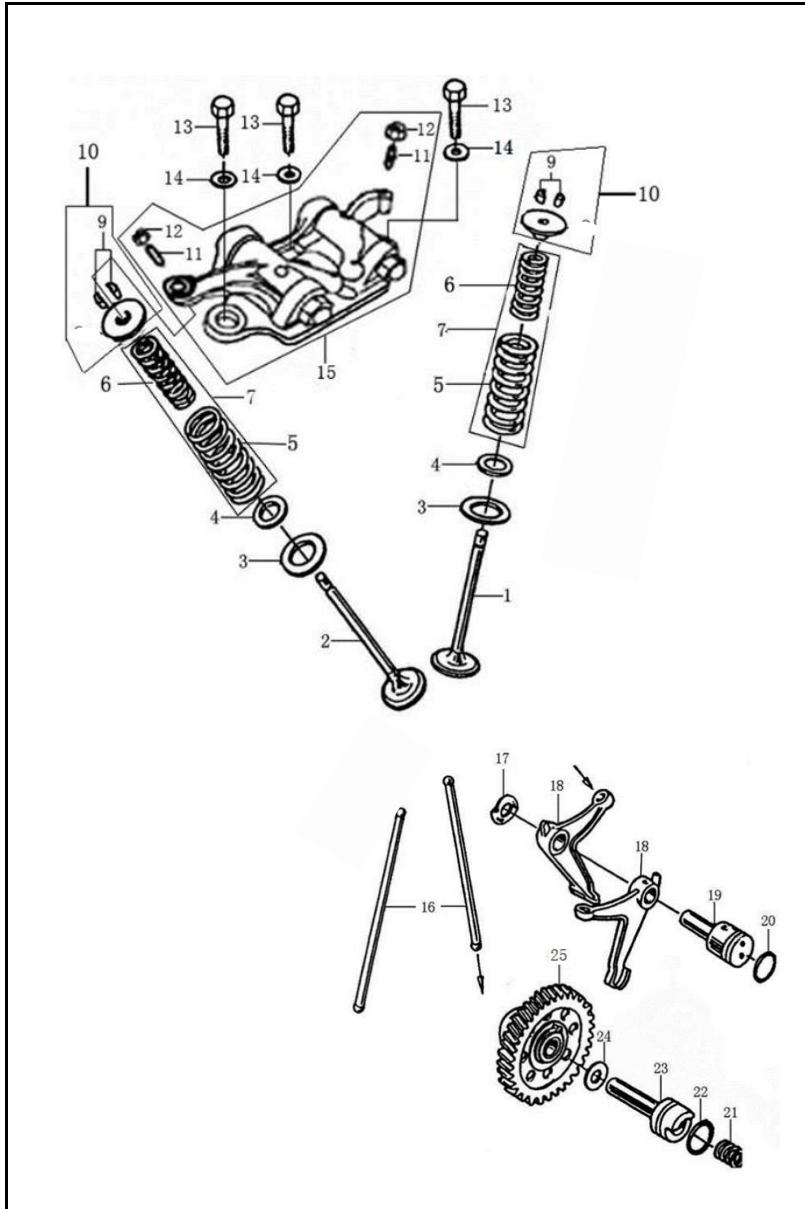


FIG. NO.	PARTE N°	DESCRIPCIÓN	CANT.	SAP
1	100105269	VALVULA ADMISIÓN	1	11047844
2	100200646	VALVULA ESCAPE	1	11047887
3	100105315	ARANDELA INFERIOR RESORTE VALVULA	2	11047845
4	100105325	ARANDELA INFERIOR RESORTE VALVULA	2	11047846
5	100105292	RESORTE EXTERNO VALVULA	2	11086634
6	100066445	RESORTE INTERNO VALVULA	2	11086635
7	100065227	SET RESORTE VALVULA	2	11047761
9	100051841	CUNA VALVULA	4	11041593
10	100076574	ARANDELA SUPERIOR RESORTE VALVULA	2	11047762
11	100105169	TORNILLO BALANCIN	2	11047841
12	100105158	TUERCA	2	11042132
13	100100483	TORNILLO 8X28	3	11047778
14	100106359	ARANDELA 8.5X2X18	3	11047861
15	100200427	SOPORTE BALANCIN	1	11040622
16	100105077	BOTADOR	2	11040623
17	100106645	ARANDELA 12.3X0.2X20.9	1	11047875
18	100105172	BALANCIN	2	11047842
19	100105175	EJE BALANCIN	1	11047843
20	100107691	ANILLO RETÉNEDOR 18X2.5	1	11047876
21	100104988	RESORTE EJE LEVAS	1	11047839
22	100107704	ANILLO RETÉNEDOR 20X2.5	1	11047877
23	100052427	EJE LEVAS	1	11047755
24	100106407	ARANDELA 14.2X1X24	1	11047865
25	100200256	PIÑÓN EJE LEVAS	1	11047886

FIGURA N°3 CUBIERTA CLUTCH - CUBIERTA VOLANTE (1/2)

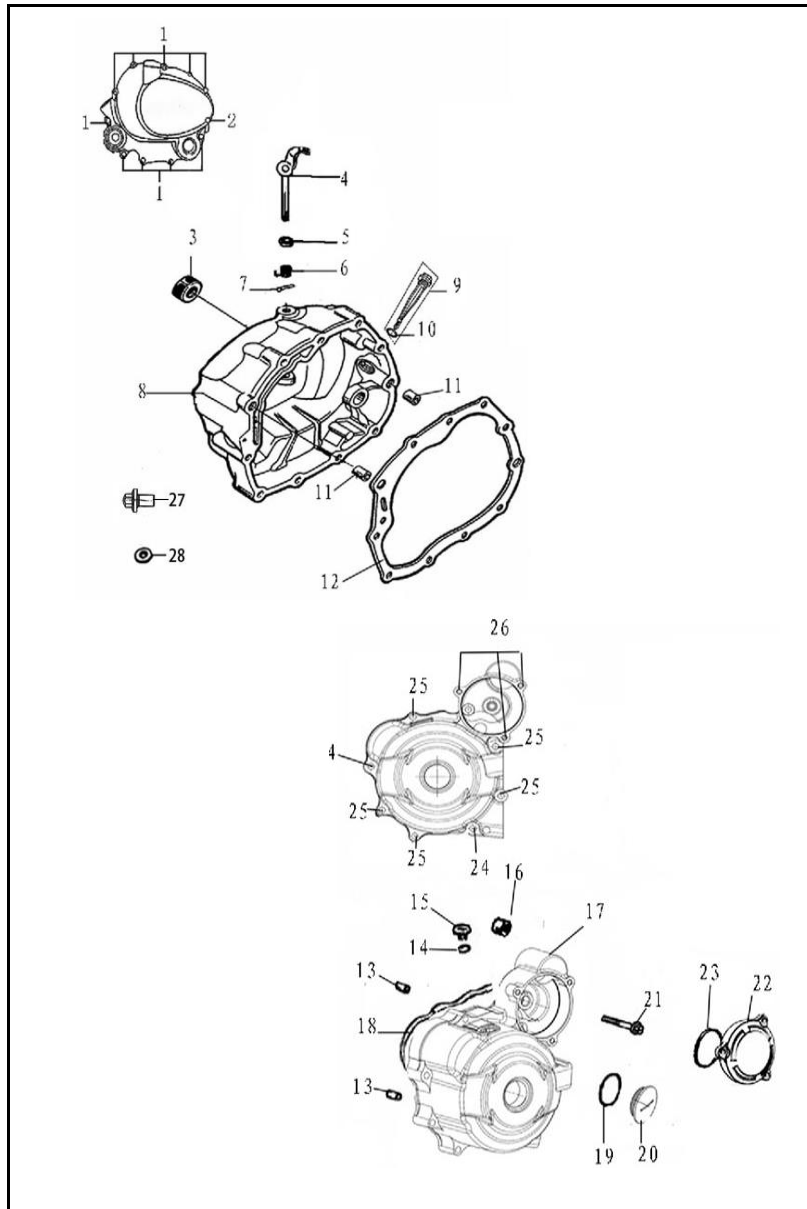


FIG. NO.	PARTE N°	DESCRIPCIÓN	CANT.	SAP
1	100011538-0003	TORNILLO 6X40	10	11042220
2	100011540-0007	TORNILLO 6X50	1	11047747
3	100104735	RETÉN 16X28X7	1	11041609
4	100203152-0005	EJE INTERNO CUBIERTA CLUTCH	1	11047895
5	100104756	RETÉN 12X22X5	1	11041610
6	100103443	RESORTE EJE INTERNO CUBIERTA CLU	1	11042095
7	100100636-0001	PIN DE SEGURIDAD	1	11042232
8	100724438-0003	CUBIERTA CLUTCH	1	
9	100303194	TAPON NIVEL ACEITE	1	11047905
10	100031604	ORING TAPON ACEITE	1	
11	100100868	PIN GUÍA 8X14X6.3	2	11042071
12	100104571	EMPAQUE CARCASA DERECHA	1	11041619
13	100010557	PIN GUÍA 10X14	2	11047732
14	100010074	ANILLO RETÉNEDOR 13.2X2.65	1	11047728
15	100103059-0074	TAPON CUBIERTA VOLANTE	1	11047802
16	100101202	RODAMIENTO AGUJAS	1	11047790
17	100204805-1793	CUBIERTA VOLANTE	1	11047899
18	100104546	EMPAQUE CARCASA IZQUIERDA	1	11041620
19	100107733	ANILLO RETÉNEDOR 27.4X2.65	1	11042152
20	100103064-0032	TAPON CUBIERTA VOLANTE	1	11047803

FIGURA N°3 CUBIERTA CLUTCH - CUBIERTA VOLANTE (2/2)

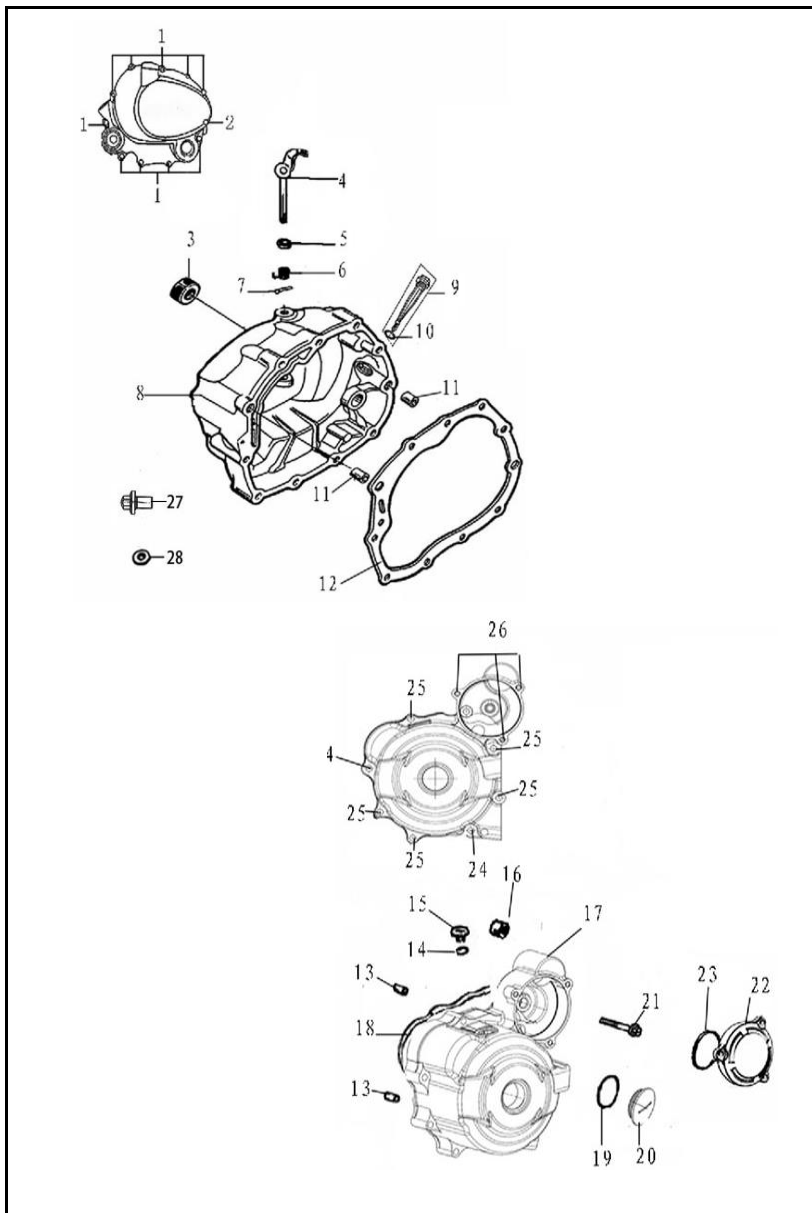


FIG. NO.	PARTE N°	DESCRIPCIÓN	CANT.	SAP
21	100011534-0002	TORNILLO 6X25	1	11047746
22	100100005-0049	TAPA CUBIERTA VOLANTE	1	11047763
23	100107808	EMPAQUE TAPA CUBIERTA VOLANTE	1	11047881
24	100011540-0007	TORNILLO 6X50	2	11047747
25	100011538-0003	TORNILLO 6X40	5	11042220
26	100055588-0006	TORNILLO 6X20	3	11042225
27	100100454-0007	TORNILLO M8X12X1	2	
28	100106543	ARANDELA 8X1X16	2	

FIGURA N°4 CLUTCH

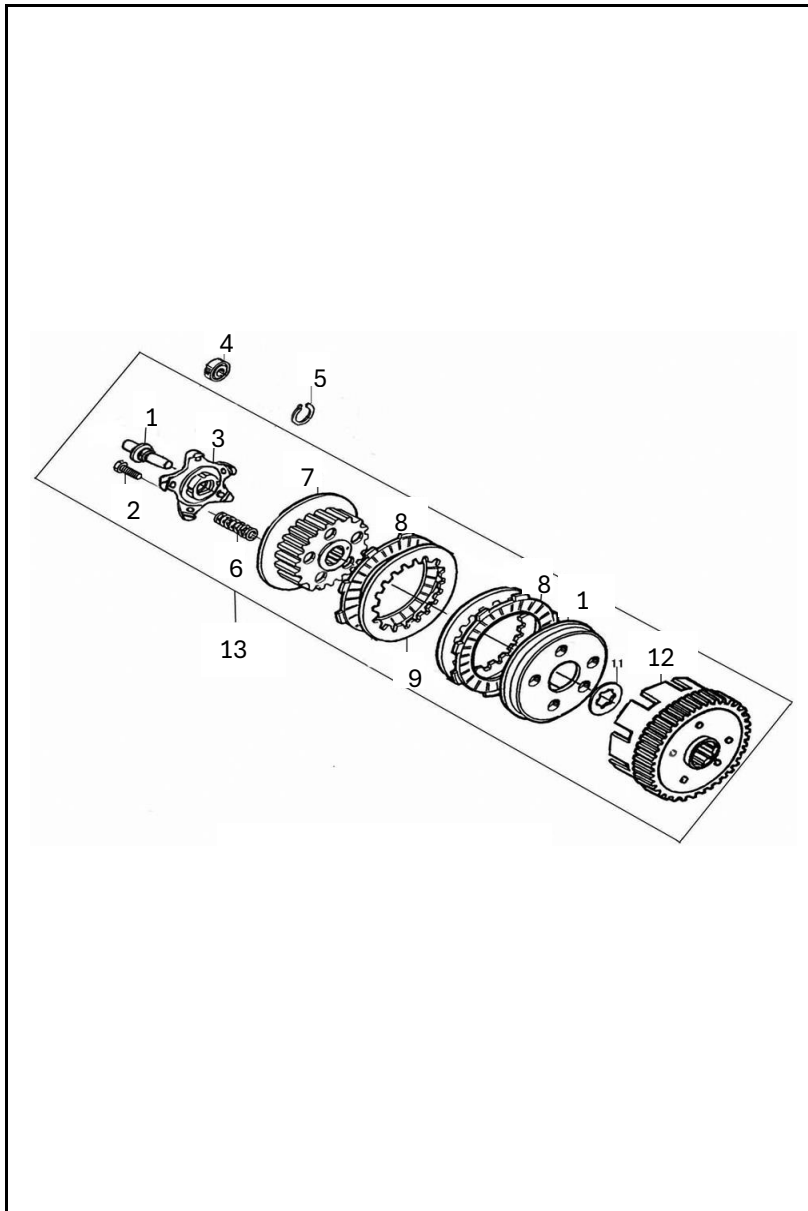


FIG. NO.	PARTE N°	DESCRIPCIÓN	CANT.	SAP
1	100103436	EMPUJADOR CLUTCH	1	11041611
2	100011533	TORNILLO M6X22	5	
3	100103369	ACOPLE PORTA RESORTES CLUTCH	1	11041612
4	100010690	RODAMIENTO BOLAS	1	11047735
5	100100601	PIN SEGURIDAD	1	11047785
6	100051592	RESORTE CLUTCH	5	11041589
7	100052963	CORONA INTERNA CLUTCH	1	
8	100774635	DISCO CLUTCH	6	22000842
9	100052962	SEPARADOR DISCO CLUTCH	5	11040620
10	100051595	PORTA RESORTES CLUTCH	1	
11	100103341	ARANDELA CLUTCH	1	11041614
12	100775971	CORONA CLUTCH (SOLA)	1	11082441
13	100735884	CLUTCH (COMPLETO)	1	11082519

FIGURA N°5 FILTRO ACEITE - FILTRO CENTRIFUGO ACEITE

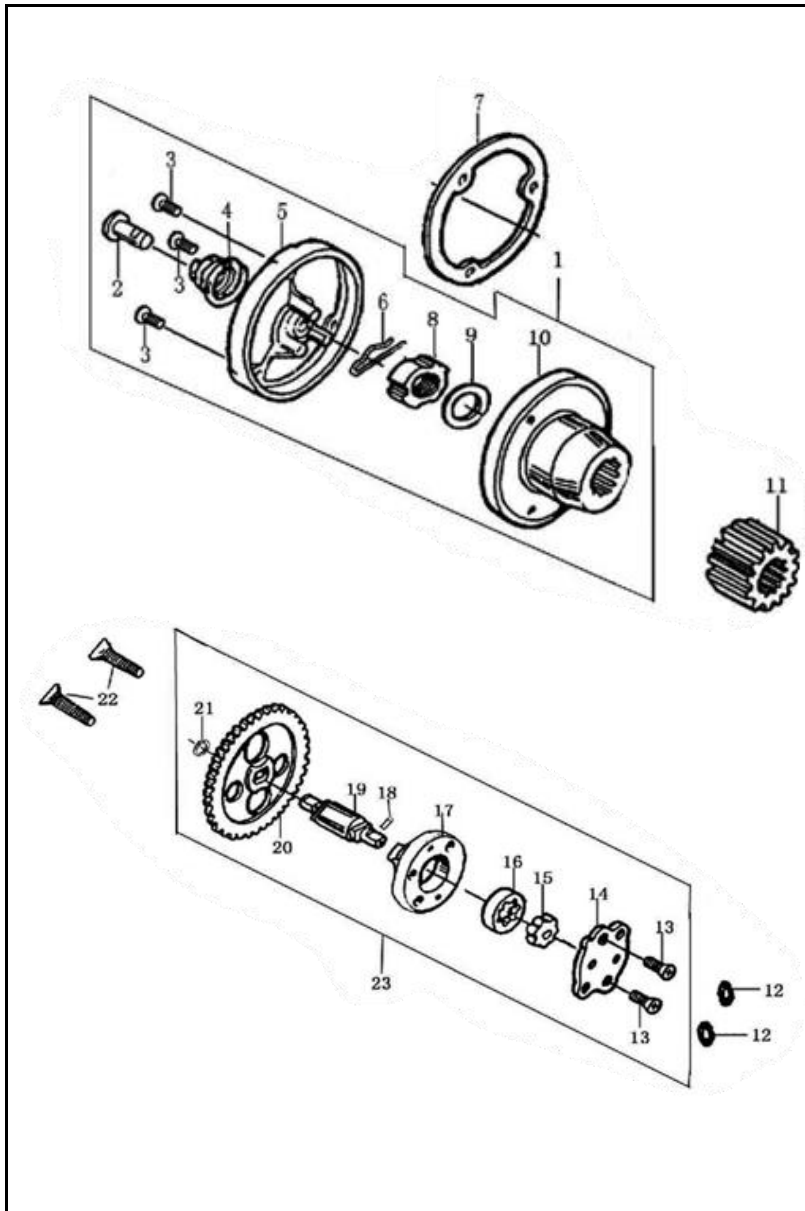


FIG. NO.	PARTE N°	DESCRIPCIÓN	CANT.	SAP
1	100065230	FILTRO CENTRIFUGO ACEITE	1	
2	100066392	CONDUCTO FILTRO CENTRIFUGO ACEITE	1	
3	100010978-0001	TORNILLO 5X12	3	11042209
4	100104844	RESORTE FILTRO CENTRIFUGO ACEITE	1	11042126
5	100200027	CUBIERTA FILTRO CENTRIFUGO ACEITE	1	11047908
6	100104850	PIN SEGURIDAD	1	11042128
7	100104599	EMPAQUE FILTRO ACEITE	1	11041621
8	100100523	TUERCA	1	11047780
9	100103345	ARANDELA 16.5X2X27	1	11047807
10	100200024	CAMPANA FILTRO CENTRIFUGO ACEITE	1	11047907
11	100103486	PIÑON PRIMARIO	1	11047808
12	100107842	ANILLO RETÉNEDOR 9.4X2.4	2	11047882
13	100010946-0003	TORNILLO 4X10	2	11047737
14	100100166	ACOPLE CUERPO BOMBA ACEITE	1	11047766
15	100100195	ROTOR INTERNO BOMBA ACEITE	1	11047769
16	100100206	ROTOR EXTERNO BOMBA ACEITE	1	11047770
17	100100187	CUERPO BOMBA ACEITE	1	11047768
18	100032890	PIN PASADOR 2.5X10	1	11042037
19	100100156	EJE BOMBA ACEITE	1	11047765
20	100100176	PIÑÓN BOMBA ACEITE	1	11047767
21	100011111	PIN SEGURIDAD	1	11042035
22	100123472-0002	TORNILLO 6X32	2	11047883
23	100100071	BOMBA ACEITE	1	11047764

FIGURA N°6 CARCASAS MOTOR (1/2)

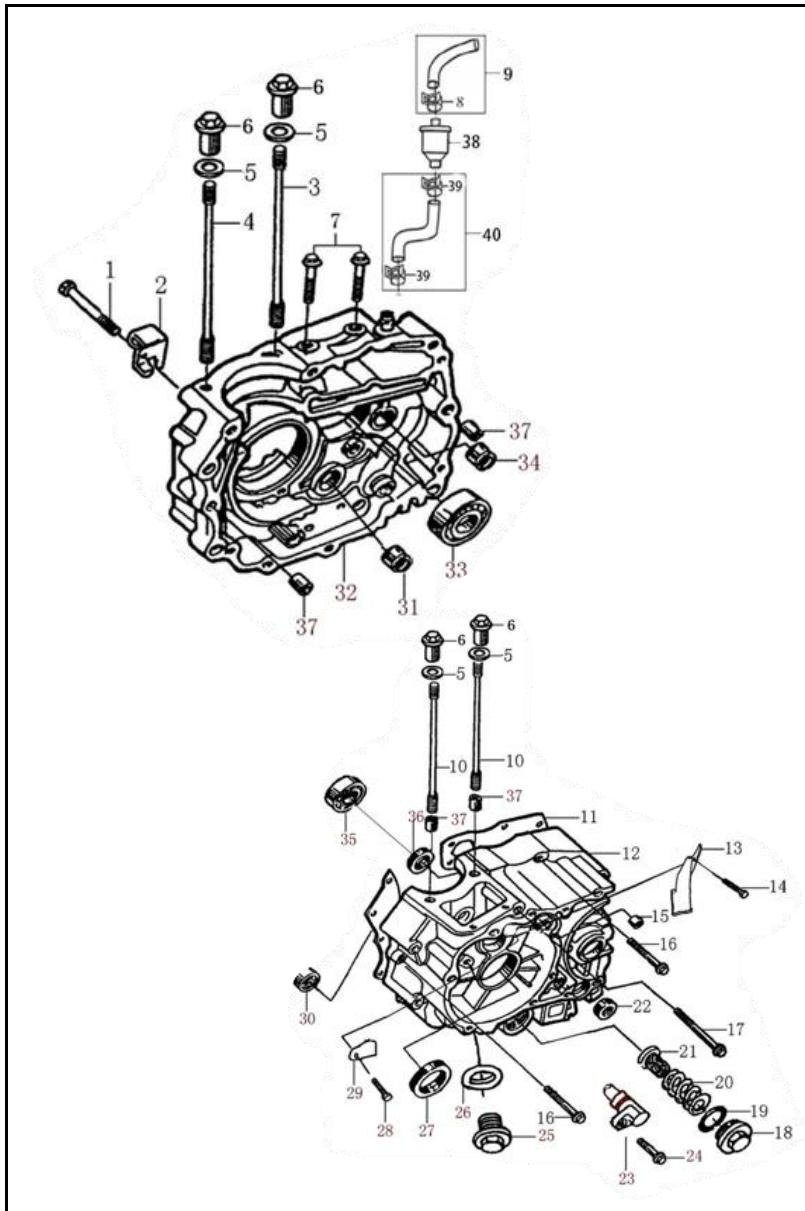


FIG. NO.	PARTE N°	DESCRIPCIÓN	CANT.	SAP
1	100031958-0007	TORNILLO 6X55	1	11047749
2	100106281-0006	GUÍA CABLE CLUTCH	1	11047859
3	100100263	ESPARRAGO CARCASA A	1	11047771
4	100100264	ESPARRAGO CARCASA A	1	11047772
5	100106609	ARANDELA 12.5X2X22	4	11042151
6	100100532-0002	TORNILLO TAPON 8X32	4	11047781
7	100011269-0003	TORNILLO 6X28	2	11047744
8	100105484	ABRAZADERA	1	11047851
9	100206023	MANGUERA ENTRADA FILTRO	1	
10	100100316	ESPARRAGO CARCASA B	2	11047773
11	100104589	EMPAQUE CARCASA	1	11041622
12	100102960-0083	CARCASA IZQUIERDA	1	11047800
13	100102901	PLATINA GUÍA	1	11047799
14	100055591-0006	TORNILLO 6X12	1	11042227
15	100101202	RODAMIENTO AGUJAS	1	11047790
16	100011540-0007	TORNILLO 6X50	9	11047747
17	100031961-0007	TORNILLO 6X95	1	11047750
18	100102871-0002	TAPON CEDAZO FILTRO ACEITE	1	11047798
19	100107766	ANILLO RETÉNEDOR 35X3	1	11047879
20	100104866	RESORTE TAPON CEDAZO FILTRO ACEITE	1	11047836
21	100104943	CEDAZO FILTRO ACEITE	1	11047837
22	100104652	RETÉN 14X28X7	1	11041623
23	100103008	INYECTOR	1	11047801
24	100011534-0002	TORNILLO 6X25	1	11047746
25	100100331-0006	TAPON DRENAJE ACEITE	1	11042228

FIGURA N°6 CARCASAS MOTOR (2/2)

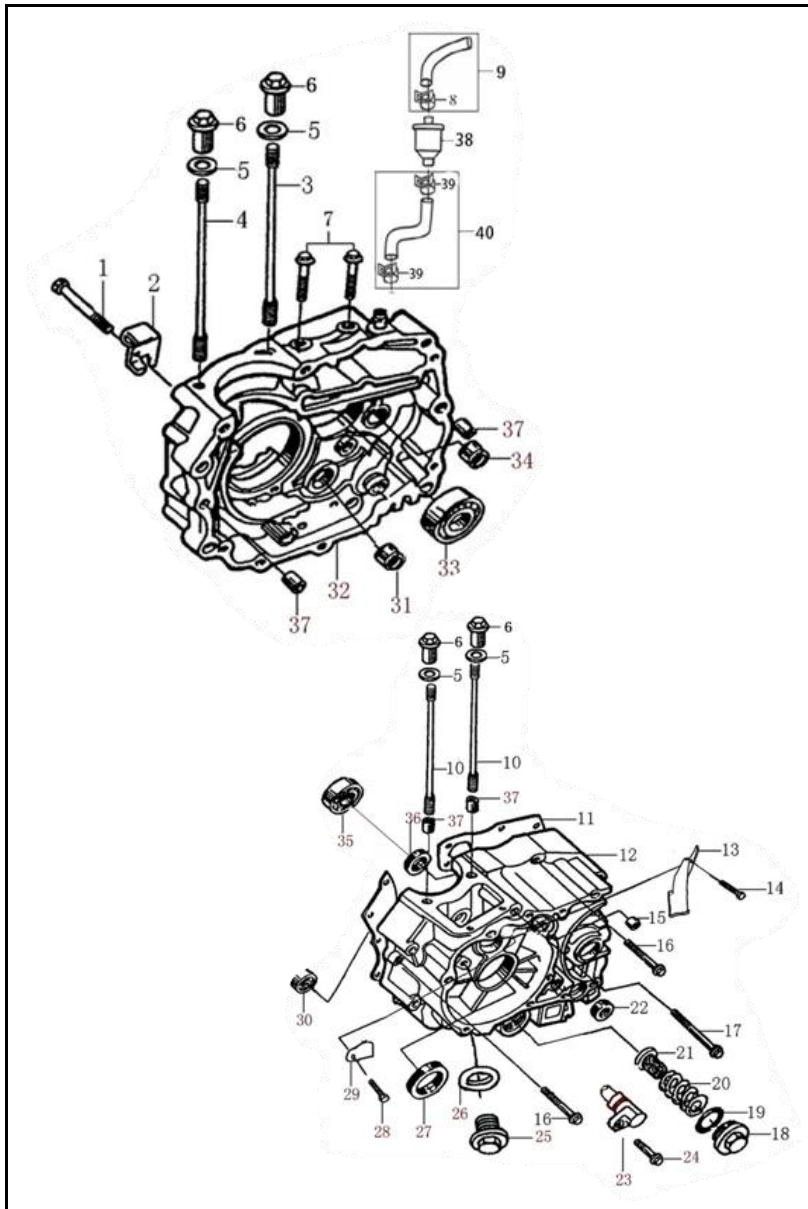


FIG. NO.	PARTE N°	DESCRIPCIÓN	CANT.	SAP
26	100106548	ARANDELA 12.1X2X20	1	11042150
27	100104674	RETÉN 34-50-7	1	11047833
28	100011171-0002	TORNILLO 6X12	1	11042211
29	100104985	PLATINA TOPE	1	11047838
30	100101222	RODAMIENTO BOLAS 6202Z	1	11047791
31	100101062	RODAMIENTO AGUJAS HK212810	1	11047787
32	100066074-0014	CARCASA MOTOR DERECHA	1	
33	100010672	RODAMIENTO BOLAS 6006	1	11047733
34	100101072	RODAMIENTO AGUJAS NK152312	1	
35	100010679	RODAMIENTO BOLAS 6204	1	11047734
36	100104702	RETÉN 20X34X7	1	11042255
37	100010557	PIN GUÍA 10X14	4	11047732
38	100206039	ABRAZADERA	1	
39	100105405	MANGUERA FILTRO	2	
40	100056114	MANGUERA DESFOGUE	1	11047758

FIGURA N°7 CIGÜEÑAL - PISTÓN

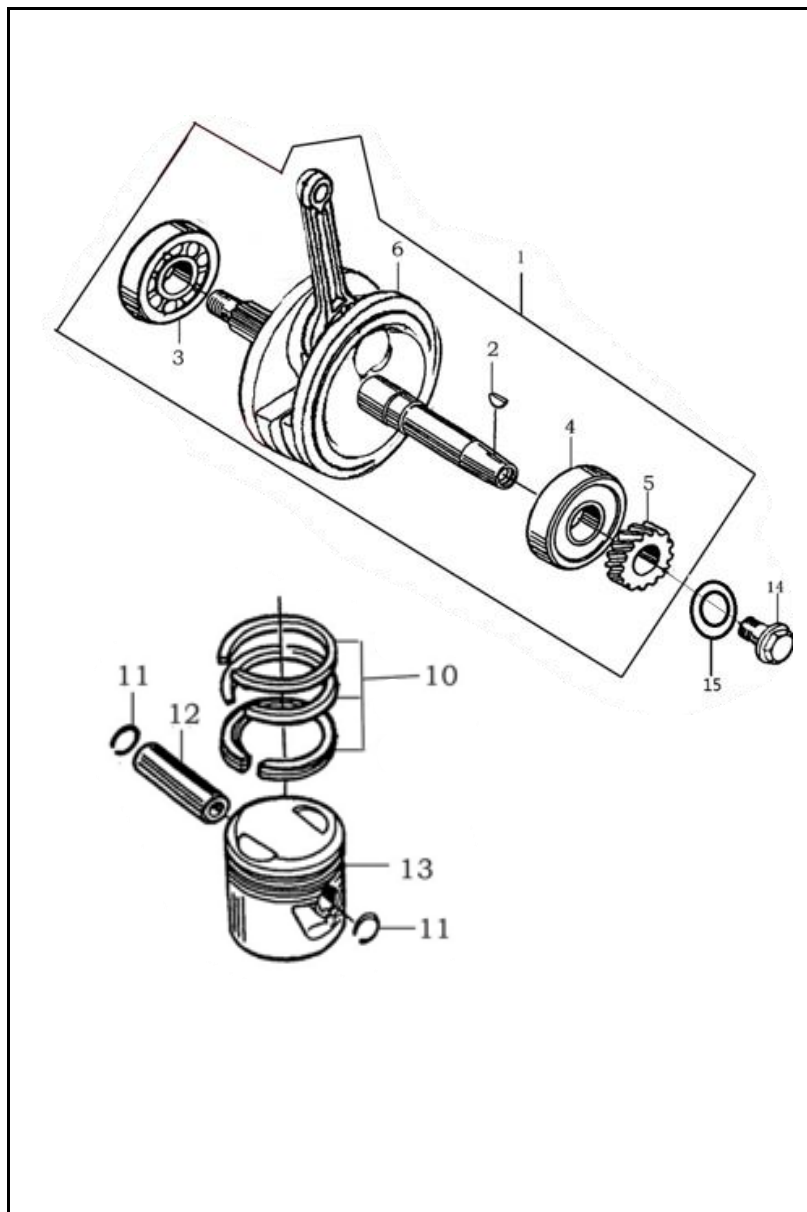


FIG. NO.	PARTE N°	DESCRIPCIÓN	CANT.	SAP
1	100303110	CIGÜEÑAL	1	11047904
2	100100643	CUÑA CIGÜEÑAL	1	11042070
3	100101055	RODAMIENTO BOLAS 63-28-P5	1	11047786
4	100101197	RODAMIENTO BOLAS 63-28-RS-P5	1	11047789
5	100101958	PIÑÓN CIGÜEÑAL	1	11047795
6	100061579	CIGÜEÑAL (SOLO)	1	22000161
10	100101654	ANILLOS STD	1	11047794
11	100100582	PIN PASADOR PISTÓN	2	11047782
12	100101534	PASADOR PISTÓN	1	11047793
13	100101460-0002	PISTÓN STD (SOLO)	1	11047792
14	100050578	TORNILLO 10X36	1	11047753
15	100053900	ARANDELA 10.5X2.5X24	1	11053401

FIGURA N°8 TRANSMISIÓN (1/2)

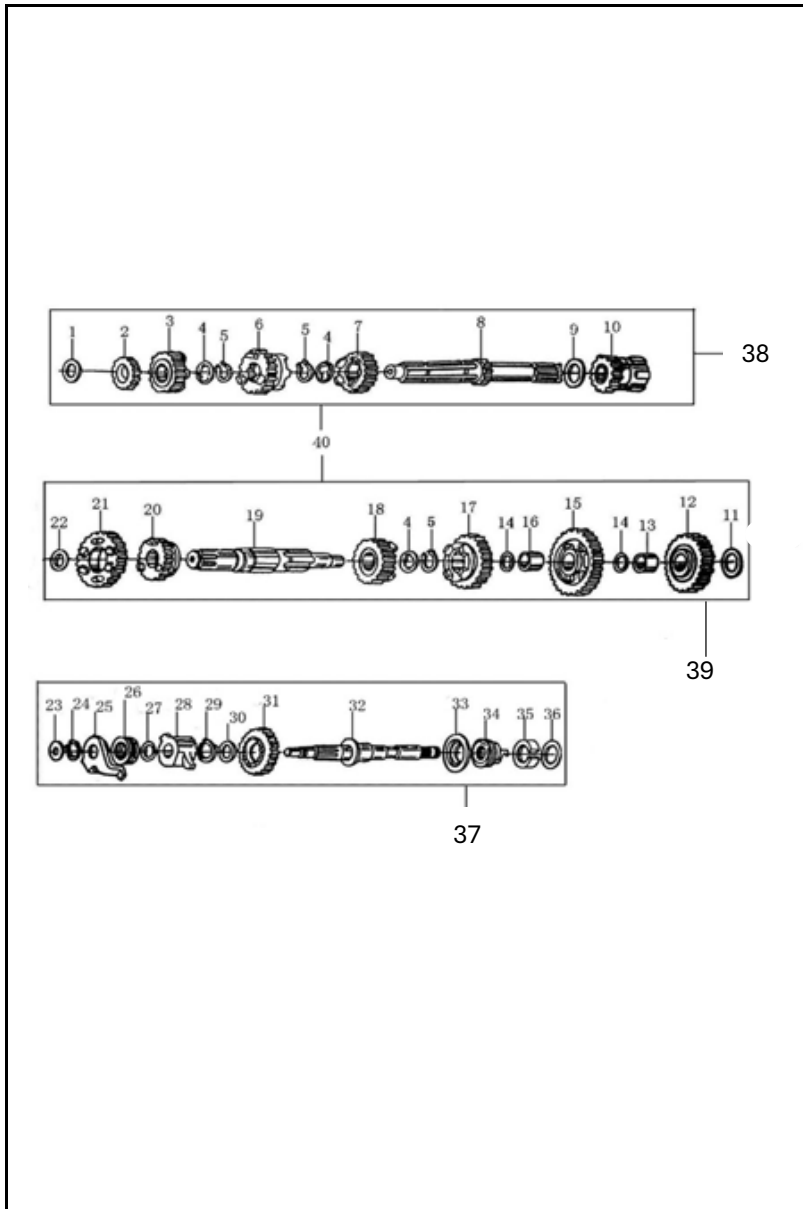


FIG. NO.	PARTE N°	DESCRIPCIÓN	CANT.	SAP
1	100106510	ARANDELA 15.2X1X25	1	11047870
2	100103633	PIÑON 2DA. EJE CLUTCH	1	11047811
3	100103636	PIÑON 5TA. EJE CLUTCH	1	11047814
4	100103647	ARANDELA 17.3X1.6X26	3	11047815
5	100100596	PIN SEGURIDAD	3	11047783
6	100103635	PIÑON 4TA. EJE CLUTCH	1	11047813
7	100103634	PIÑON 3RA. EJE CLUTCH	1	11047812
8	100052667	EJE CLUTCH (SOLO)	1	11047756
9	100106525	ARANDELA 20.2X0.5X27	1	11047873
10	100053061	PIÑON EJE CLUTCH	1	11047757
11	100106511	ARANDELA 15.2X1X30	1	11047871
12	100103778	PIÑON EJE SALIDA	1	11047822
13	100103565	BUJE PIÑON EJE SALIDA	1	11047810
14	100106434	ARANDELA 16.5X0.5X24	1	11047868
15	100103743	PIÑON 1RA. EJE SALIDA	1	11047817
16	100103564	BUJE PIÑON 1RA. EJE SALIDA	1	11047809
17	100103748	PIÑON 3RA. EJE SALIDA	1	11047821
18	100103746	PIÑON 4TA. EJE SALIDA	1	11047819
19	100055424	EJE SALIDA (SOLO)	1	
20	100103747	PIÑON 5TA. EJE SALIDA	1	11047820
21	100103744	PIÑON 2DA. EJE SALIDA	1	11047818
22	100106511	ARANDELA 15.2X1X30	1	11047871
23	100106396	ARANDELA 12.1X1X18	1	11047863
24	100011098	PIN SEGURIDAD	1	11042033
25	100105793	LEVA EJE CRANK	1	11047858

FIGURA N°8 TRANSMISIÓN (2/2)

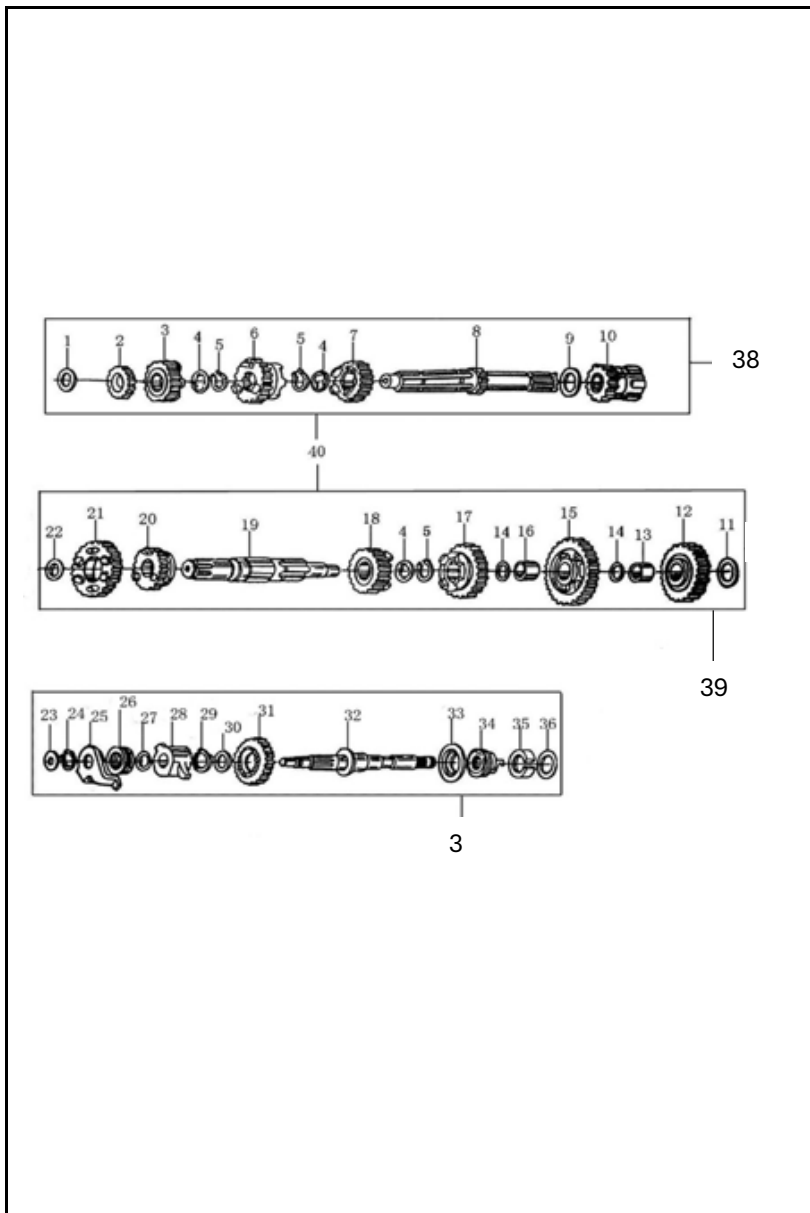


FIG. NO.	PARTE N°	DESCRIPCIÓN	CANT.	SAP
26	100105788	RESORTE EJE CRANK	1	11047857
27	100106425	ARANDELA 16.1X1X24	1	11047866
28	100105784	ACOPLE RESORTE EJE CRANK	1	
29	100100598	PIN SEGURIDAD	1	11047784
30	100106522	ARANDELA 20X0.5X27	1	11047872
31	100102487	PIÑON EJE CRANK	1	11047796
32	100105753-0001	EJE CRANK (SOLO)	1	11047854
33	100105740	ASIENTO RESORTE EJE CRANK	1	11047852
34	100105746	RESORTE EJE CRANK	1	11047853
35	100105763	BUJE	1	11047855
36	100106426	ARANDELA 16.1X1X30	1	11047867
37	100201864	EJE CRANK COMPLETO	1	11047890
38	100061576	EJE CLUTCH COMPLETO	1	11047760
39	100301917	EJE SALIDA COMPLETO	1	22000841
40	100301828	TRANSMISIÓN COMPLETA	1	11052686

FIGURA N°9 EJE SELECTOR CAMBIOS

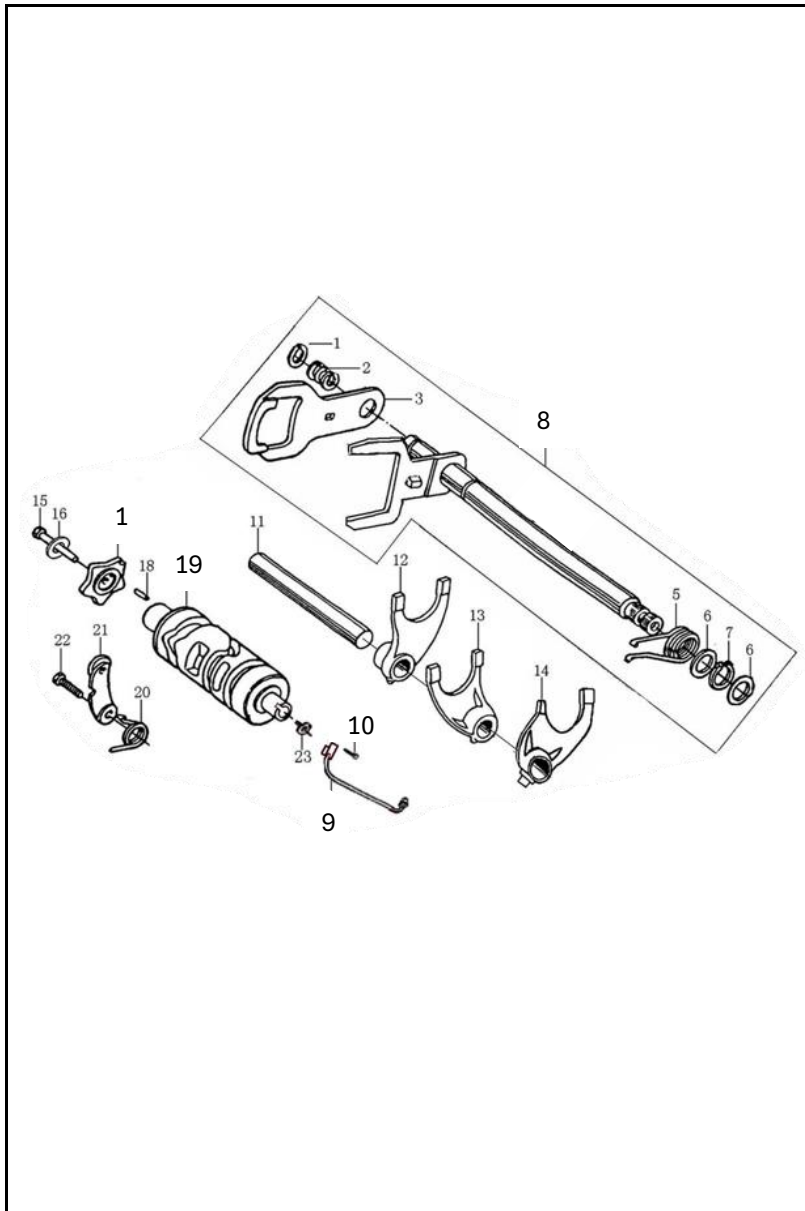


FIG. NO.	PARTE N°	DESCRIPCIÓN	CANT.	SAP
1	100011095	PIN SEGURIDAD	1	11047740
2	100103978	RESORTE EJE CAMBIOS	1	11047828
3	100103999	PLATINA EJE CAMBIOS	1	11076844
5	100203926	RESORTE EJE CAMBIOS	1	11047898
6	100106402	ARANDELA 14X0.5X20	2	11047864
7	100011096	PIN SEGURIDAD	1	11042032
8	100106303-0002	EJE CAMBIOS	1	11047860
9	100104492-0035	SWICHE NEUTRA	1	11047832
10	100010979-0003	TORNILLO 6X20	1	11047739
11	100103914	EJE HORQUILLA CAMBIOS	1	11047826
12	100103895	HORQUILLA CAMBIOS	1	11047823
13	100103904	HORQUILLA CAMBIOS	1	11047825
14	100103899	HORQUILLA CAMBIOS	1	11047824
15	100100420-0002	TORNILLO EJE SELECTOR CAMBIOS	1	11047776
16	100010886-0004	ARANDELA	1	
17	100103944	ESTRELLA EJE SELECTOR CAMBIOS	1	11047827
18	100032886	PIN 4X10	1	11047751
19	100203832	EJE SELECTOR CAMBIOS	1	11047897
20	100103981	RESORTE LEVA EJE SELECTOR CAMBIO	1	11047829
21	100059045	LEVA EJE SELECTOR CAMBIOS	1	11047759
22	100100387-0002	TORNILLO LEVA EJE SELECTOR CAMBIO	1	11047775
23	100104487	UNIÓN SWICHE NEUTRA	1	11047831

FIGURA N°10 VOLANTE - PLATO BOBINAS

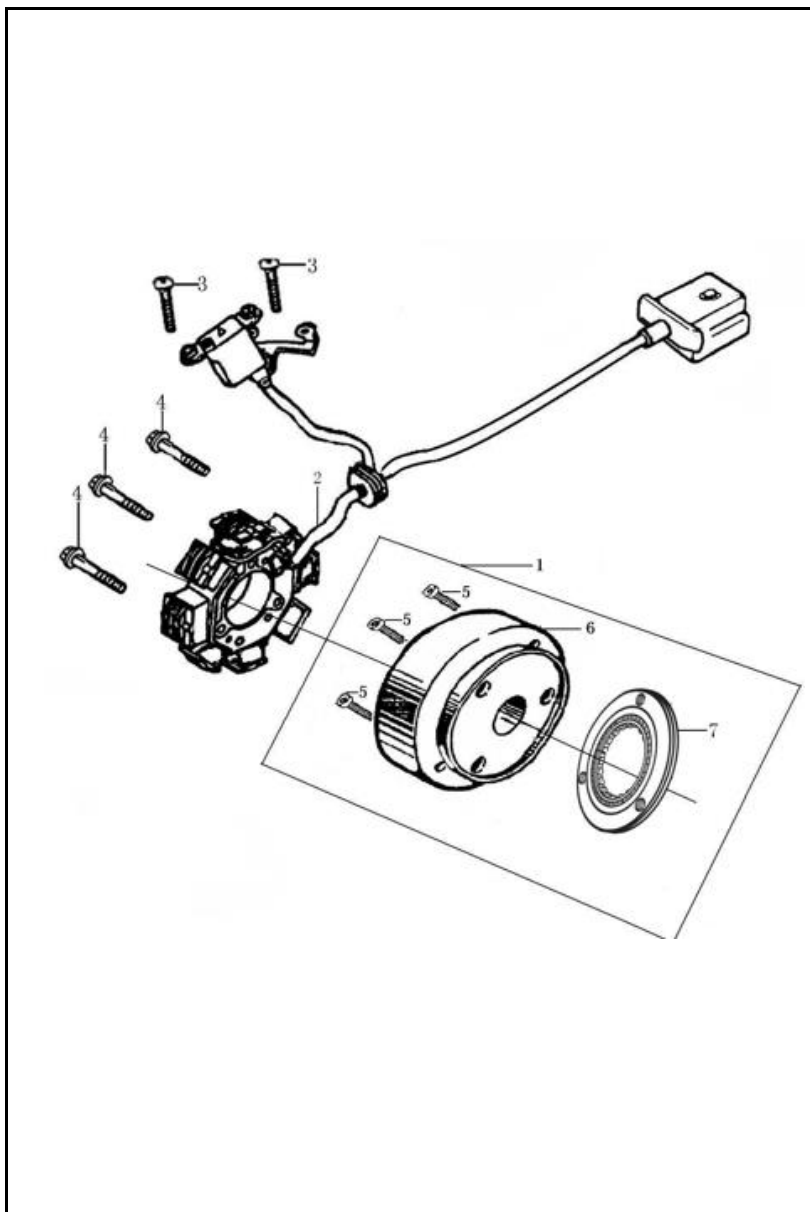


FIG. NO.	PARTE N°	DESCRIPCIÓN	CANT.	SAP
1	100051148-0007	VOLANTE CON CLUTCH DE UNA VÍA	1	11047754
2	100205053-0127	PLATO BOBINAS	1	22000846
3	100011169-0004	TORNILLO 5X16	2	11047741
4	100011170-0003	TORNILLO 5X25	3	11042210
5	100100499-0001	TORNILLO 8X18	3	11047779
6	100104199	VOLANTE SOLA	1	11086738
7	100103204	CLUTCH DE UNA VÍA	1	11047804

FIGURA N°11 MOTOR ARRANQUE

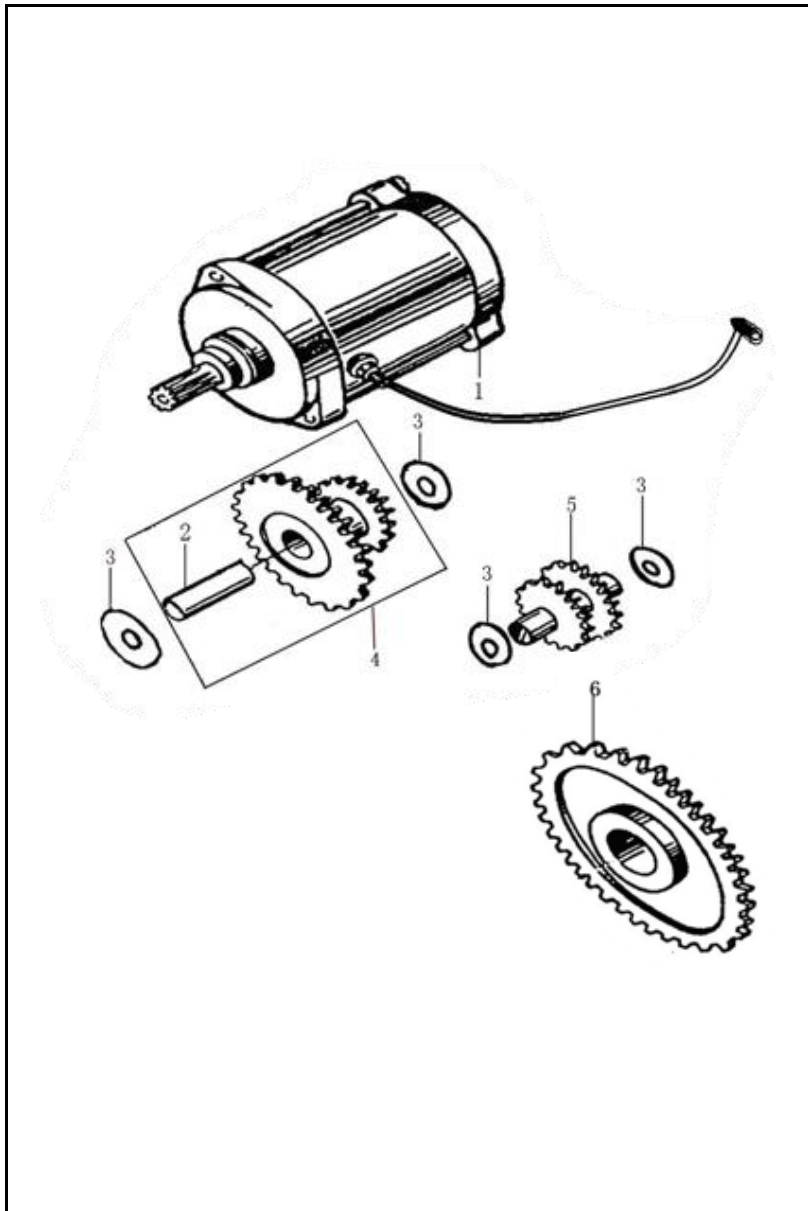


FIG. NO.	PARTE N°	DESCRIPCIÓN	CANT.	SAP
1	100104252-0013	MOTOR ARRANQUE	1	11047830
2	100202640	EJE PIÑÓN REDUCCIÓN ARRANQUE	1	11047892
3	100106391	ARANDELA 10.5X0.5X18	4	11047862
4	100202661	PIÑÓN REDUCCIÓN ARRANQUE	1	11047893
5	100103220	PIÑÓN REDUCCIÓN ARRANQUE	1	11047805
6	100103267	PIÑÓN ARRANQUE	1	11047806

FIGURA N°12 SISTEMA CIRCULACION GASES

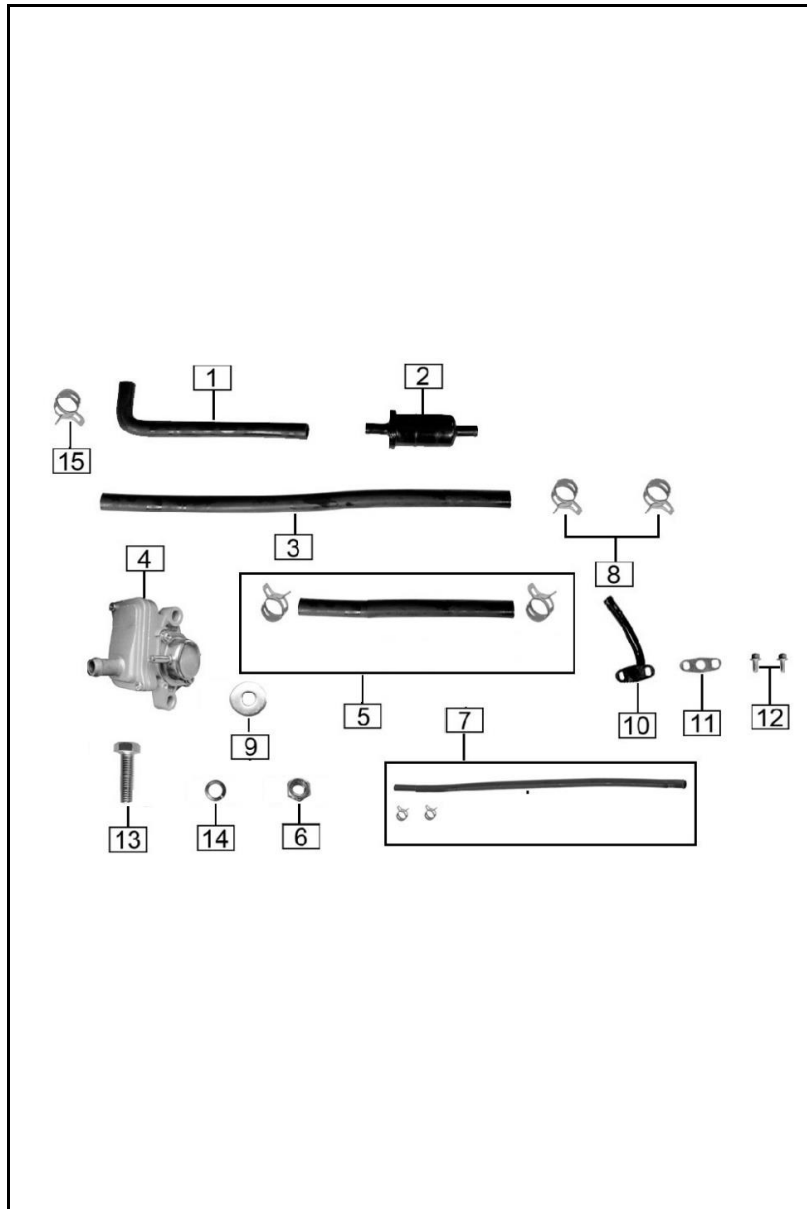


FIG. NO.	PARTE N°	DESCRIPCIÓN	CANT.	SAP
1	100105392	MANGUERA FILTRO AIRE(14X9X230)	1	22000151
2	100105406	COMPONENTES FILTRO AIRE SECUN	1	22000155
3	16156-L3L6-0000	MANGUERA FILTRO AIRE(14X9X300)	1	22000152
4	18090-I398-0000	BOMBA COMBUSTIBLE	1	22000807
5	18110-L3L6-0000	MANGUER CAUC 15X9X170GAS ESCA	1	22000159
6	B061700006000061C	TUERCA M6	1	11048211
7	100201432	MANGUER CAUC 9X4X420GAS ESCA	1	22000158
8	100105402	ABRAZADER MANGUE FILTRO AIR(14)	2	22000153
9	B0009500060000K1C	ARANDELA	1	
10	100162836-0001	TUBO HIERRO GAS ESCAPE	1	22000897
11	100104640	EMPAQUE PAPEL	1	22000150
12	100055589-0006	TORNILLO M6X16	2	22000149
13	B057830006002571C	TORNILLO 6X25	1	11048190
14	B0009300060000U1C	ARANDELA PRESIÓN 6 MM.	1	11048155
15	100105403	ABRAZADER MANG FILTR AIR(15.3)	1	22000154

FIGURA N°13 PEDAL CAMBIOS - PEDAL CRANK

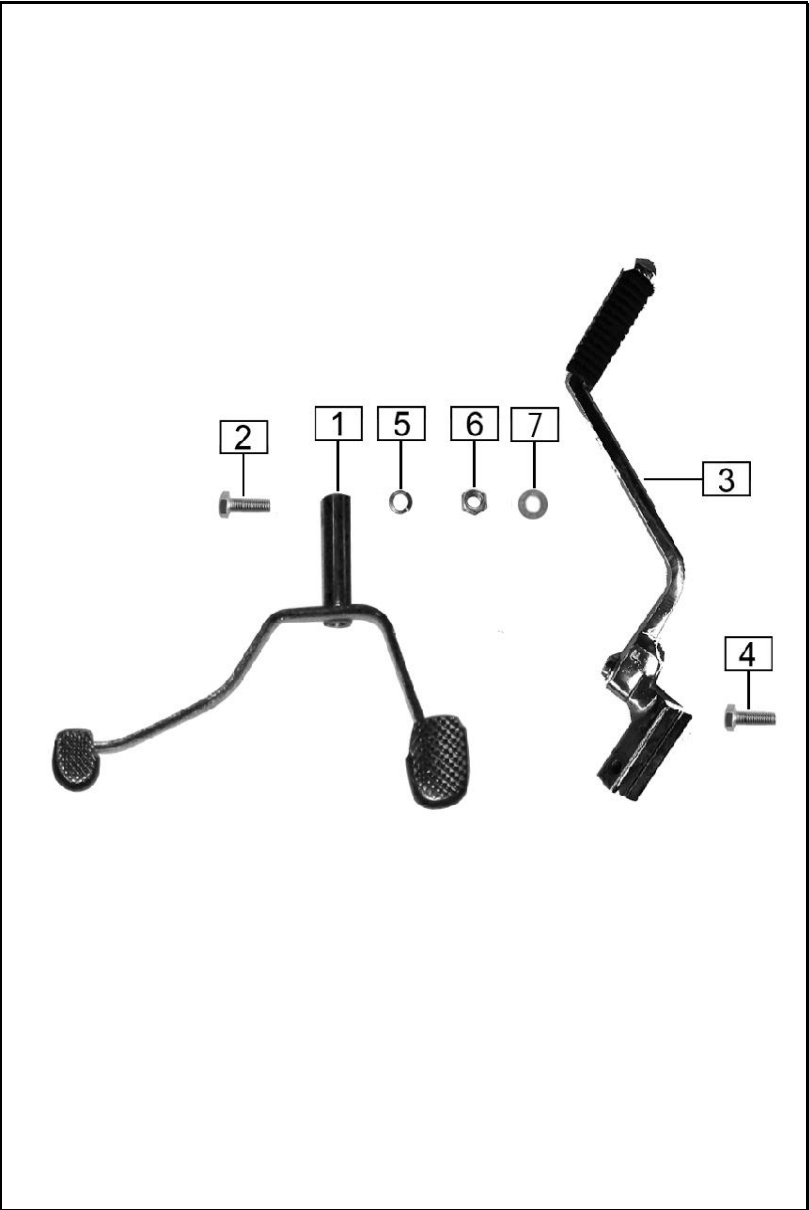


FIG. NO.	PARTE N°	DESCRIPCIÓN	CANT.	SAP
1	24400-L1A8-0100	PEDAL CAMBIOS	1	22000119
2	B057830008003071C	TORNILLO 8X30	1	11048202
3	21200-J1A4-0000	PALANCA ARRANQUE	1	22000118
4	B057830008003071C	TORNILLO 8X30	1	11048202
5	B0009300080000U1C	ARANDELA PRESIÓN 8 MM	2	11048157
6	B061700008000061C	TUERCA M8	1	11048213
7	B0009500080000K1C	ARANDELA 8 MM	1	11048166

FIGURA N°13 CARBURADOR

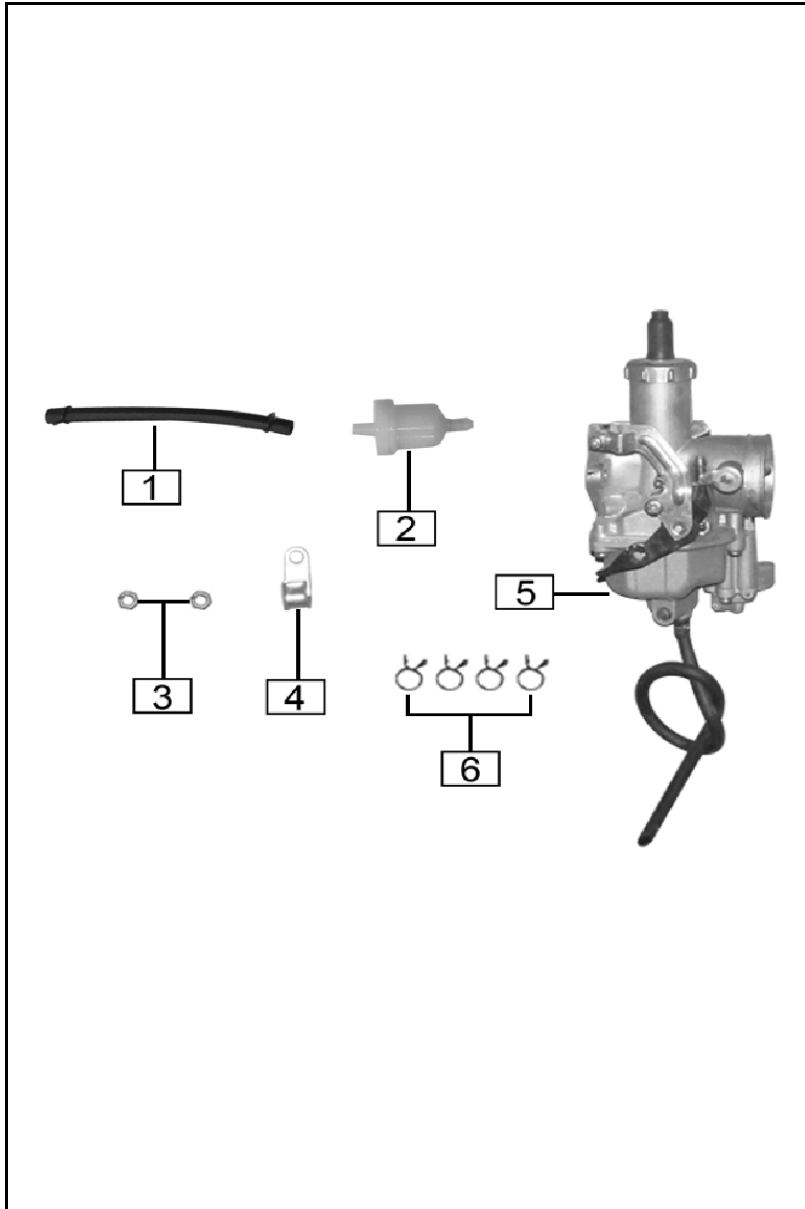


FIG. NO.	PARTE N°	DESCRIPCIÓN	CANT.	SAP
1	61301-0000-0500	TUBO ACEITE 4X8X300	1	22000199
2	61400-L1A8-0000	FILTRO COMBUSTIBLE	1	22000200
3	B061700006000061C	TUERCA M6	2	11048211
4	100204385-0005	PLATINA GUÍA	1	
5	17100-L1A8-0100	CARBURADOR	1	22000128
6	91404-0008-07520C	ABRAZADERA	4	

FIGURA N°15 CAJA FILTRO AIRE

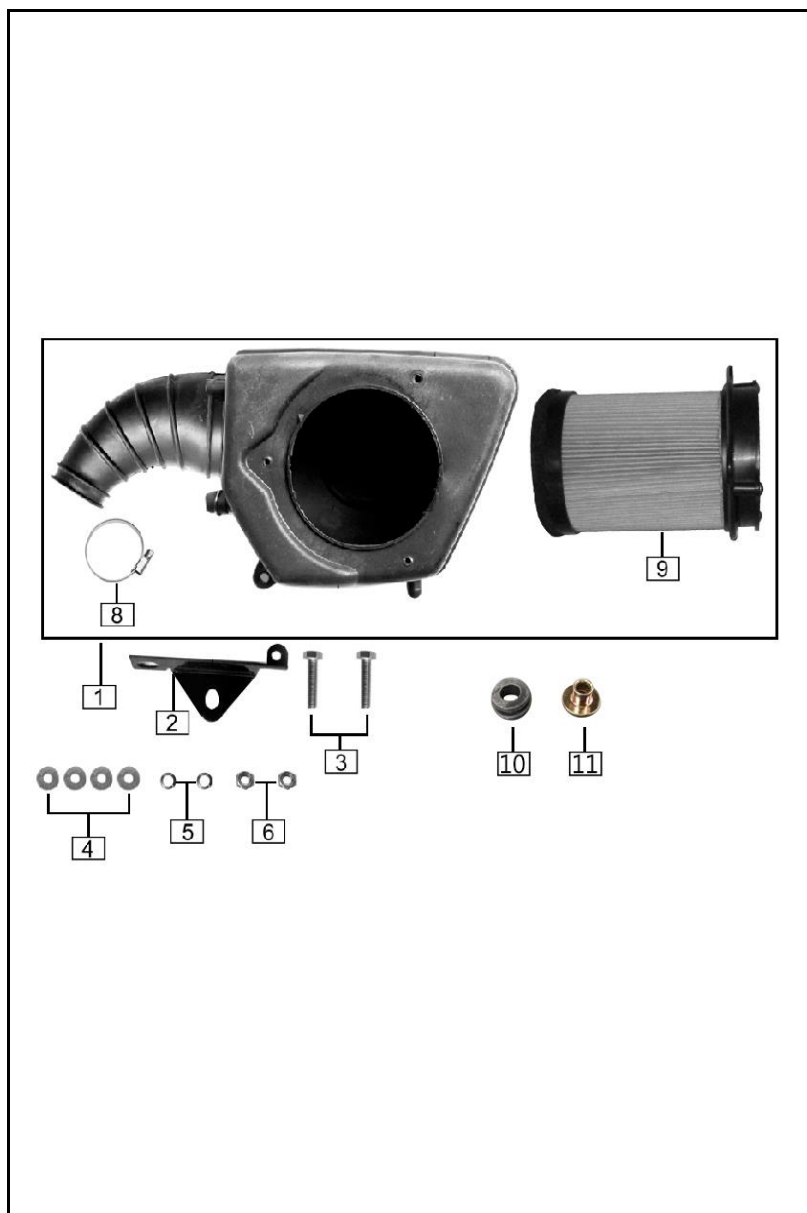


FIG. NO.	PARTE N°	DESCRIPCIÓN	CANT.	SAP
1	16100-L3L6-0000	CAJA FILTRO AIRE	1	22000172
2	31334-0000-0200	PORTA FILTRO AIRE	1	22000168
3	B057830006002571C	TORNILLO 6X25	2	11048190
4	B0009602060000K1C	ARANDELA 6 MM.	4	22000902
5	B0009300060000U1C	ARANDELA PRESIÓN 6 MM.	2	11048155
6	B061700006000061C	TUERCA M6	4	11048211
7	16103-L3L6-000001	CONECTOR FILTRO AIRE	1	11084866
8	1613F-L3L6-0000	ABRAZADERA	1	11047909
9	16101-L3L6-0000	FILTRO AIRE	1	11041595
10	6222B-0000-1200	ANTIVIBRANTE FORMA I	1	22000185
11	91302-9060-18081C	BUJE 6 X 18 X 8	1	22000171

FIGURA N°16 SILENCIADOR

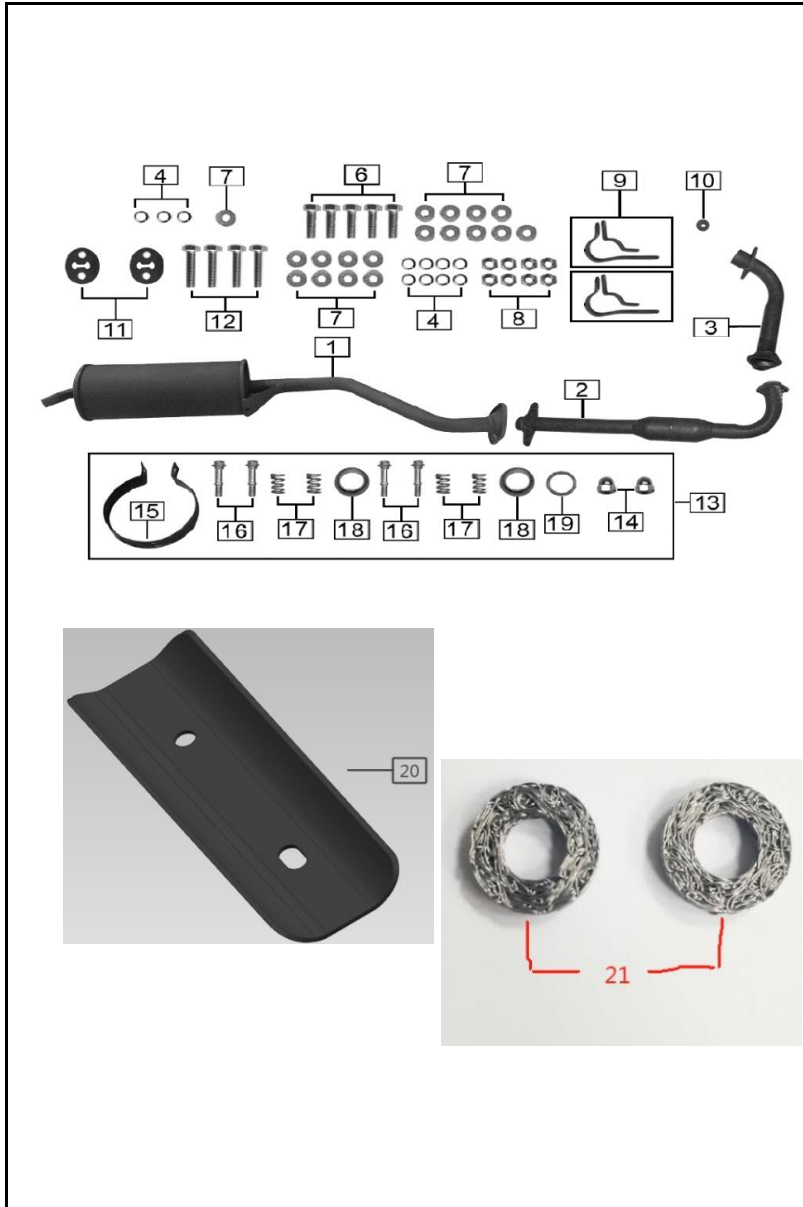


FIG. NO.	PARTE N°	DESCRIPCIÓN	CANT.	SAP
1	18200-L1A8-010066	MOFLE	1	22000249
2	1806M-L3L6-000066	CURVA MOFLE CENTRAL	1	22000248
3	18100-L3L6-010001	CURVA MOFLE FRONTAL	1	22000247
4	B0009300080000U1C	ARANDELA PRESIÓN 8 MM.	9	11048157
6	B057830008002071C	TORNILLO 8X20	5	11048197
7	B0009602080000K1C	ARANDELA 8 MM.	17	11048172
8	B061700008000061C	TUERCA M8	8	11048213
9	18011-L1B3-000001	ARO FLEXIÓN DELANTERO MOFLE	2	22000899
10	18104-L1A8-0000	CAUCHO AMORTIGUADOR MOFLE	1	22000223
11	18006-L1A8-0100	ACOPLE MOFLE	2	22000217
12	B057830008003571C	TORNILLO M8X12	4	
13	1800A-L3L6-0000	SET MONTAJE SILENCIADOR	1	11047917
14	B061770110000060C	TUERCA HEXAGONAL MOFLE	2	22000218
15	1804E-0000-0000	ABRAZADERA	1	11047919
16	18003-J1A4-0000	TORNILLO M10X52 MOFLE	4	22000219
17	18004-L1A8-0000	RESORTE CONECTOR MOFLE	4	22000220
18	18005-L1A8-0000	SELLO ESFERICO MOFLE	2	22000222
19	18001-L1A8-0000	ALMOHADILLA COBRE MOFLE	1	22000221
20	18040-L3L6-000001	PROTECTOR TUBO SILENCIADOR	1	11084867
21	1805L-M288-000000	EMPAQUE CUBIERTA SILENCIADOR	2	
22	B057830006001271C	TORNILLO M6X12	2	11084862

FIGURA N°17 SOPORTES MOTOR

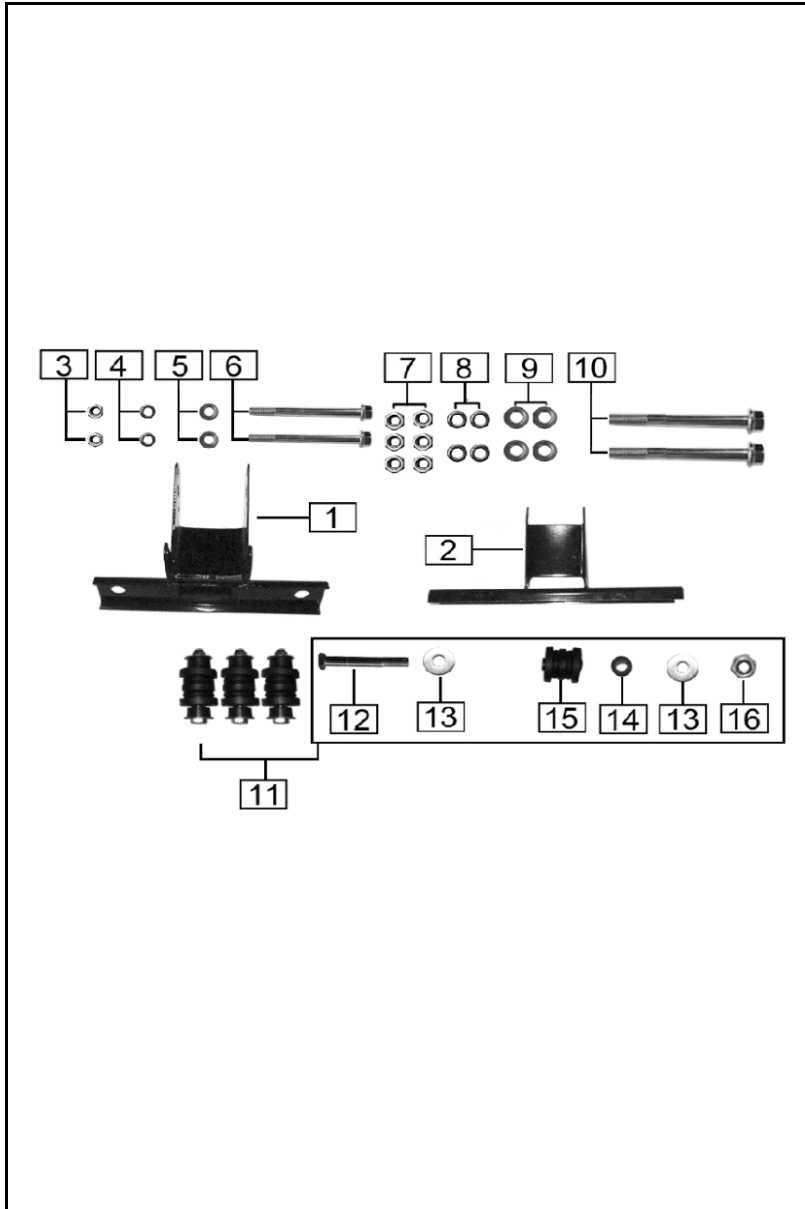


FIG. NO.	PARTE N°	DESCRIPCIÓN	CANT.	SAP
1	32310-L3L6-0000	SOPORTE MOTOR FRONTAL	1	22000252
2	32320-L4C6-000001	SOPOTE MOTOR TRASERO	1	22000253
3	B0009500080000K1C	ARANDELA 8 MM.	2	11048166
4	B0009300080000U1C	ARANDELA PRESIÓN 8 MM.	2	11048157
5	B061700008000061C	TUERCA M8	2	11048213
6	B0578200080095S1C	TORNILLO 8X95	2	11048183
7	B061700010000061C	TUERCA M10	6	11048215
8	B0009300100000U1C	ARANDELA PRESIÓN 10 MM.	4	11048158
9	B0009500100000K1C	ARANDELA PLANA M10	4	22000874
10	B0578200100150S1C	TORNILLO 10X50	2	11048184
11	32300-L3L6-00001C	CONJUNTO RESORTE AMORTI MOTOR	2	22000203

FIGURA N°18 LLANTAS - RINES

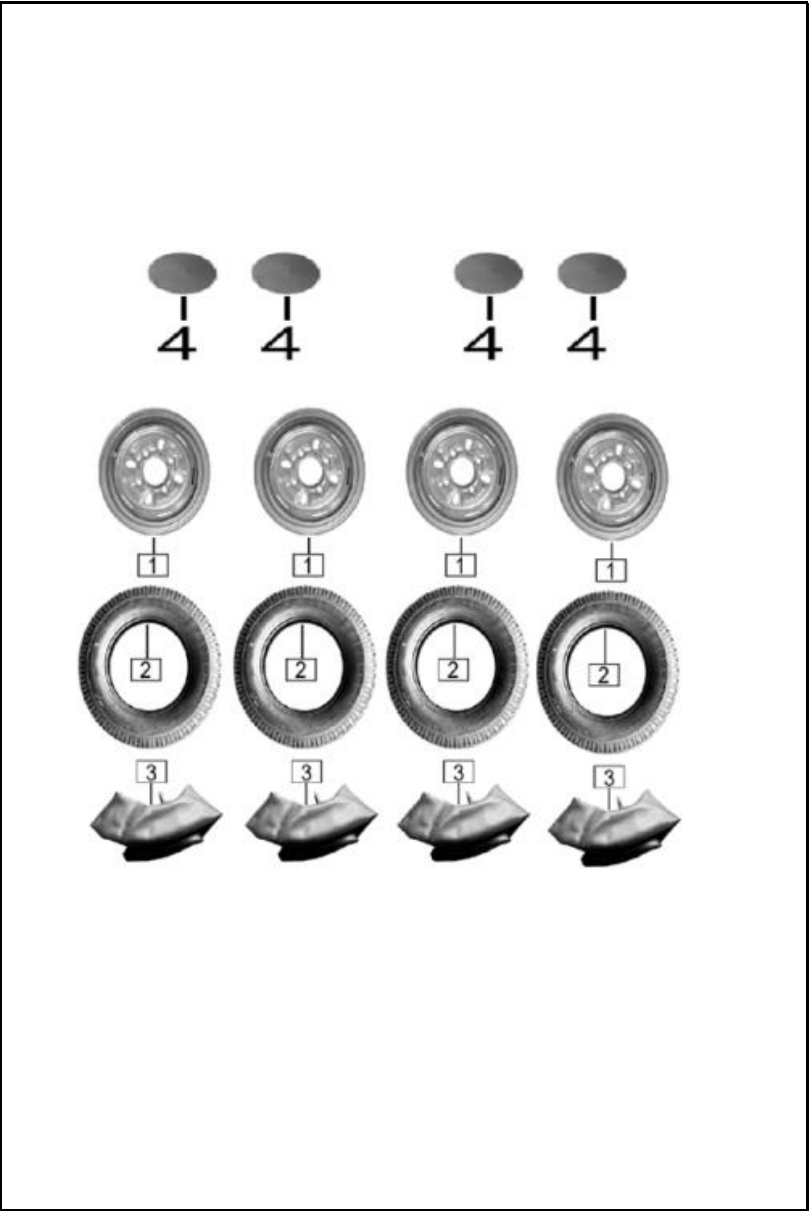


FIG. NO.	PARTE N°	DESCRIPCIÓN	CANT.	SAP
1	51220-L3L6-010001	RIN	4	22000973
2	450-12-H179-TT-Q	LLANTA QUEEN 450-12 H179 TT	4	11033558
3	450-12-RIDER	NEUMATICO RIDER 450-12 11083648	4	11047212
4	51284-L1A8-0000	TAPÓN RIN	2	

FIGURA N°19 FRENO DELANTERO

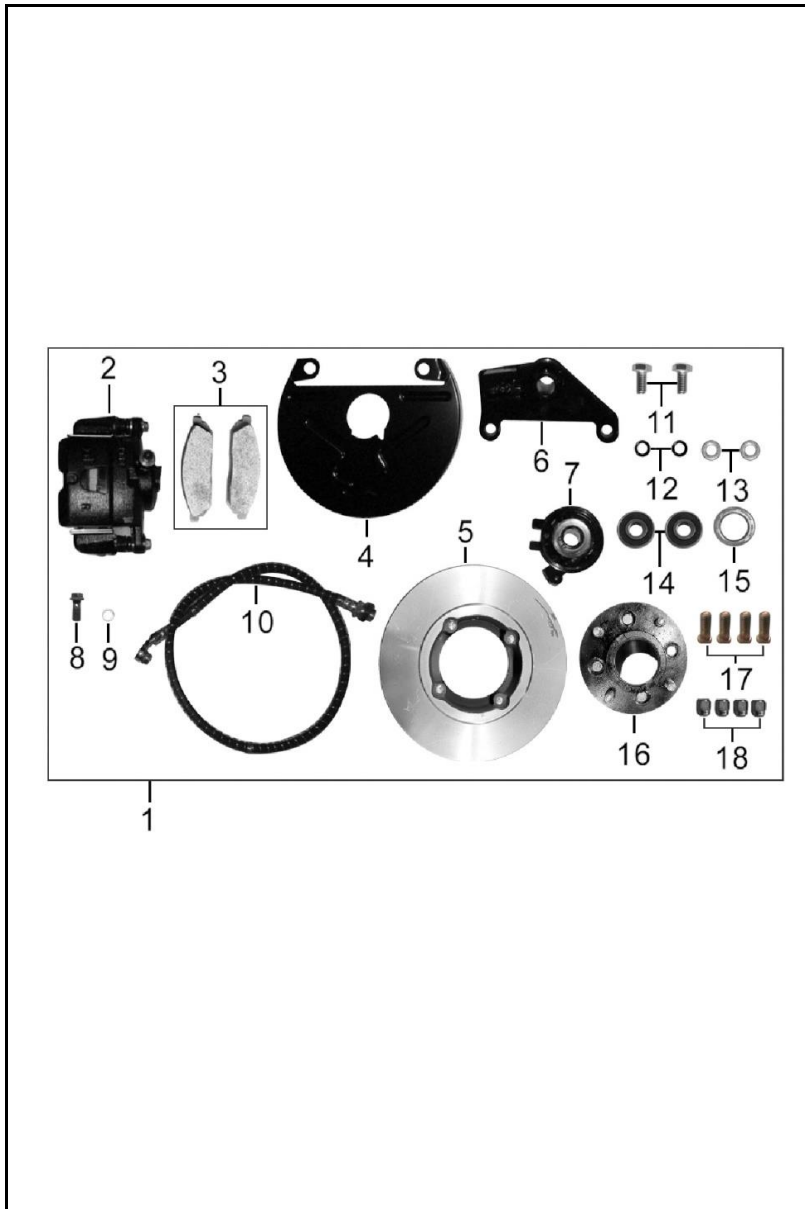


FIG. NO.	PARTE N°	DESCRIPCIÓN	CANT.	SAP
1	53000-L3L6-0000	CONJUNTO FRENO DISCO DELANTERO	1	22000122
2	53019-L1A8-0000	CALIPER DELANTERO	1	11048043
3	54130-L1A8-0000	PASTAS FRENO DELANTERO	1	11040615
4	53003-L1A8-000001	PROTECTOR DISCO FRENO DELANTERO	1	22000800
5	53001-L1A8-0001	DISCO FRENO DELANTERO	1	11048039
6	53016-L1A8-0000	SOPORTE CALIPER DELANTERO	1	11048042
7	87330-L3L6-0000	SENSOR VELOCIDAD	1	22000123
8	53008-L1A8-0000	TORNILLO MANGUERA FRENO	2	11048040
9	53009-L1A8-0000	ARANDELA SELLADO	4	11048041
10	5410A-L3L6-0000	MANGUERA FRENO DELANTERO	1	11048045
11	B057830012002570C	TORNILLO 12X25	2	11048185
12	B0009300120000U0H	ARANDELA 12 MM.	2	11048160
13	B0009500120000K0C	ARANDELA 12 MM.	2	11048169
14	71200-6304-2RS	RODAMIENTO BOLAS 6304-2RS	2	11048088
15	90300-30524	RETÉN 30-52-4	1	11048141
16	54159-L1A8-0000	BOCIN	1	11084765
17	5421F-M4E3-000001	TORNILLO FRENO DISCO DELANTERO	4	11084766
18	51134-M4E3-000001	TUERCA FRENO DISCO DELANTERO	4	11084767

FIGURA N°20 STOP

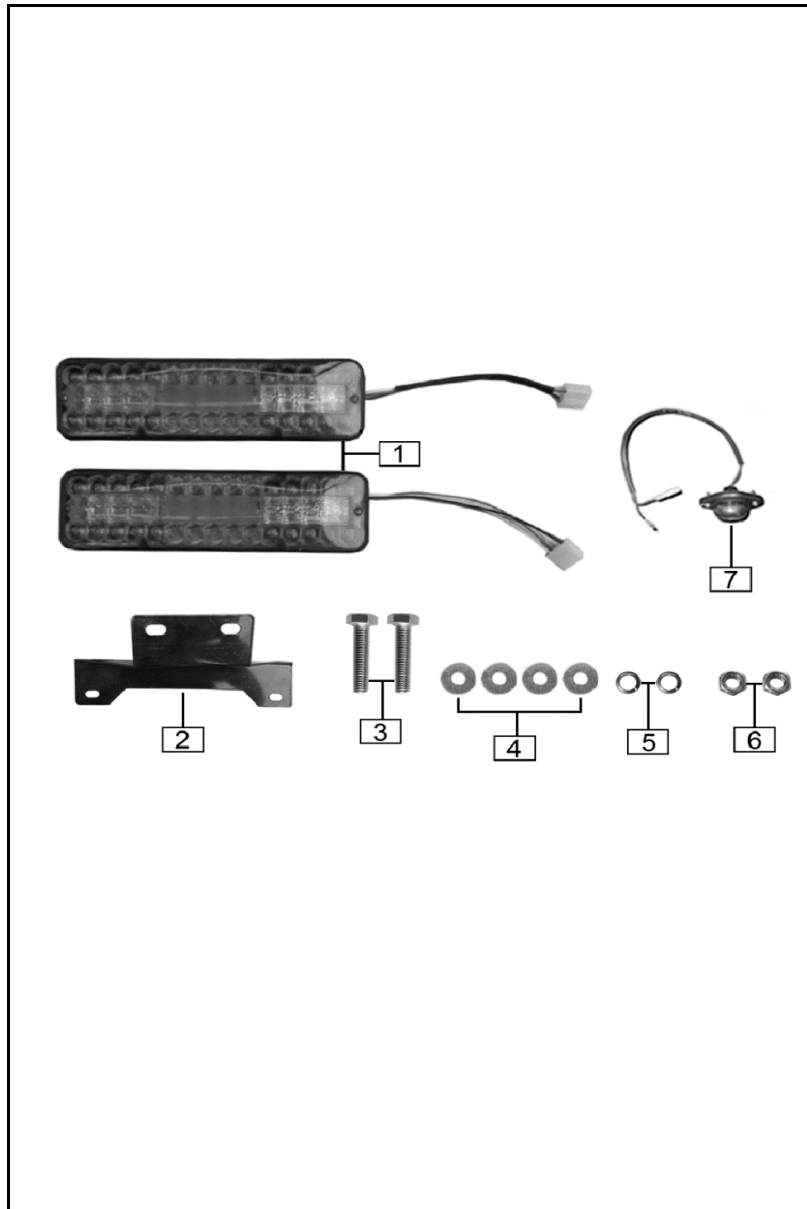


FIG. NO.	PARTE N°	DESCRIPCIÓN	CANT.	SAP
1	86200-L1A8-0000	CONJUNTO LUZ TRASERA	2	22000259
2	63206-L1A8-0100	SOPORTE PORTA PLACA	1	11058596
3	B057830008005571C	TORNILLO M5X55	2	
4	B0009602080000K1C	ARANDELA 8 MM.	4	11048172
5	B0009300080000U1C	ARANDELA PRESIÓN 8 MM.	2	11048157
6	B061700008000061C	TUERCA M8	2	11048213
7	86700-L1A8-0000	LUZ PLACA	1	22000747

FIGURA N°21 GUARDABARRO DELANTERO - GUARDABARRO TRASERO

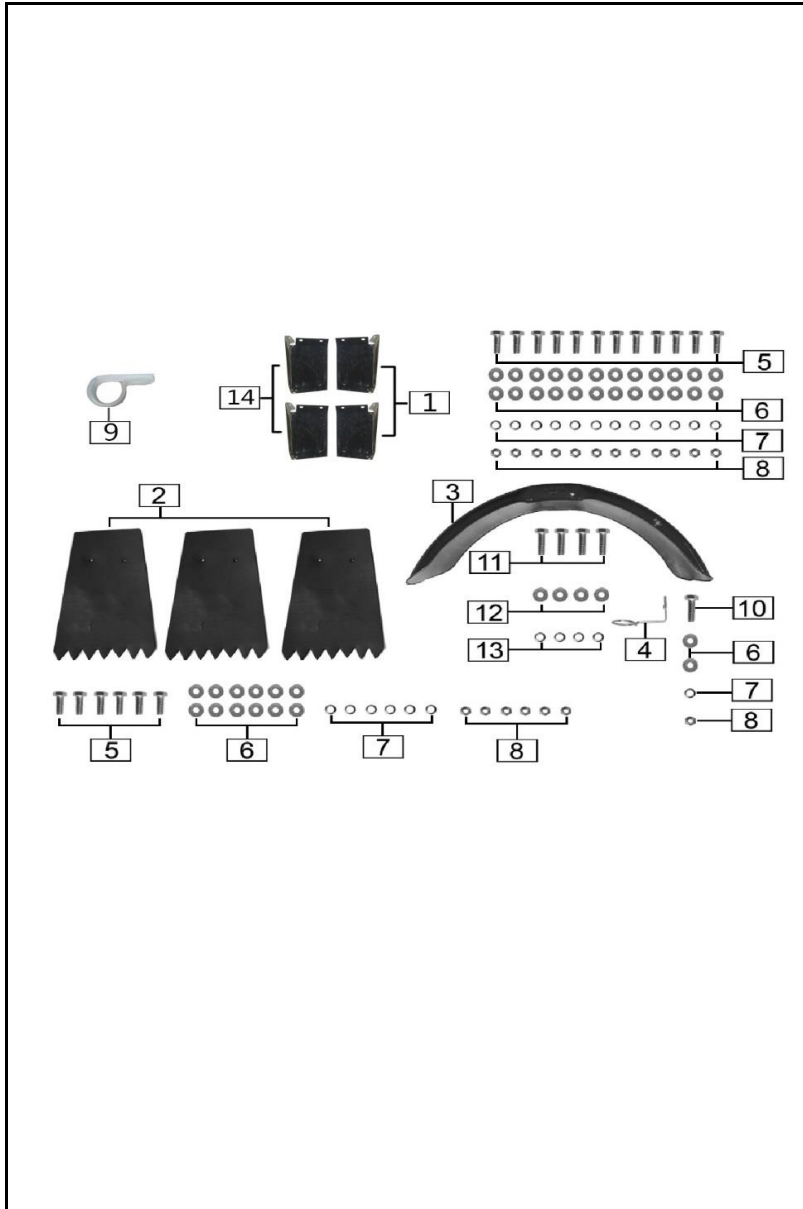


FIG. NO.	PARTE N°	DESCRIPCIÓN	CANT.	SAP
1	63201-L3L6-010000	SECCIÓN FRONTAL GUARDABARRO TRAS	2	22000236
2	63102-J1A4-0000	CAUCHO GUARDABARRO	3	22000215
3	63104-L3L6-000000	GUARDABARRO DELANTERO SIN PINTAR	1	22000895
4	63111-0000-00000C	SOPORTE GUARDABARROS	2	22000201
5	B057830006001671C	TORNILLO 6X16	18	11048187
6	B0009602060000K1C	ARANDELA 6 MM.	38	22000902
7	B0009300060000U1C	ARANDELA PRESIÓN 6 MM.	19	11048155
8	B061700006000061C	TUERCA M6	19	11048211
9	31168-ROD4-0000	SOPORTE GUARDABARRO DELANTERO	1	22000186
10	B057830006002071C	TORNILLO 6X20	1	11048189
11	B057830008001671C	TORNILLO 8X16	4	11048195
12	B0009500080000K1C	ARANDELA 8 MM.	4	11048166
13	B0009300080000U1C	ARANDELA DE PRESIÓN 8 MM.	4	11048157
14	63202-L3L6-010000	SECCIÓN TRAS GUARDABARRO TRASERO	2	22000237

FIGURA N°22 INSTALACIÓN ELECTRICA

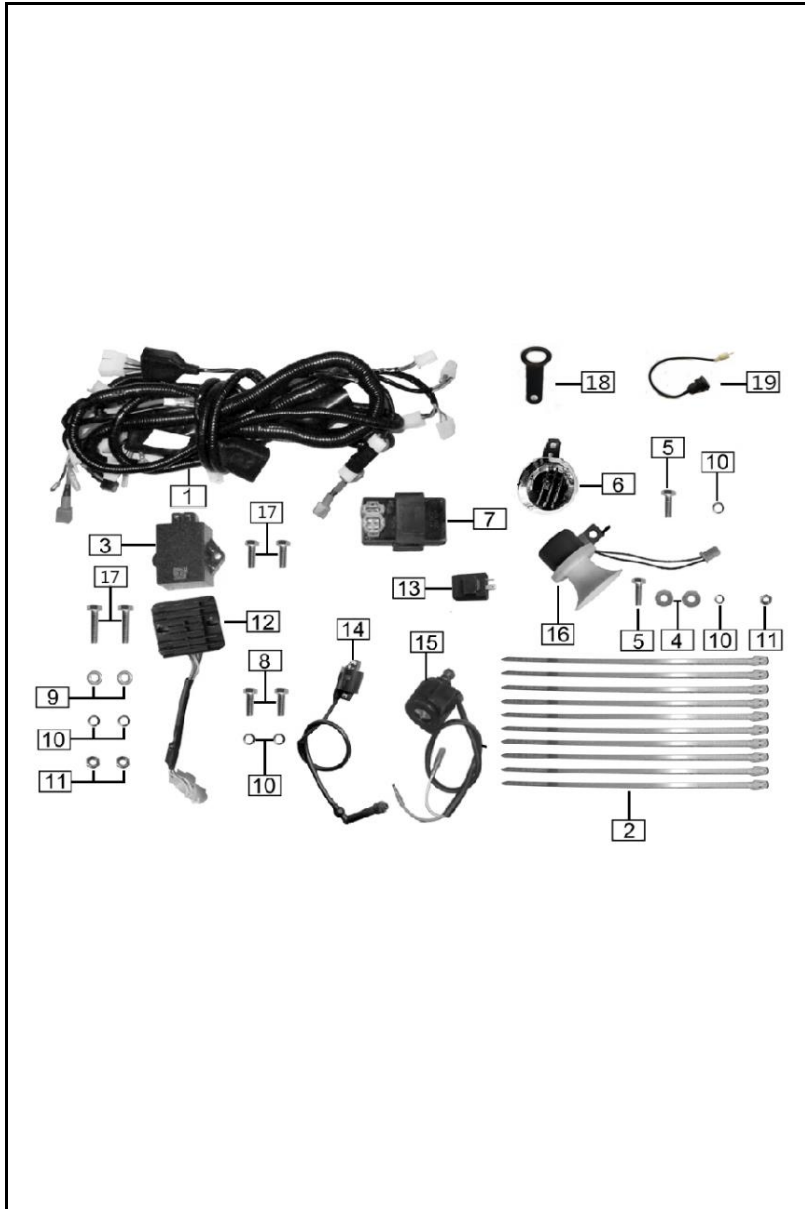


FIG. NO.	PARTE N°	DESCRIPCIÓN	CANT.	SAP
1	85100-L3L6-0200	INSTALACIÓN ELECTRICA	1	22000746
2	08216-0000-0900	ABRAZADERA L=250 MM.	15	11039253
3	82310-L3L6-0000	CONTROLADOR VENTILADOR	1	22000191
4	B0009602060000K1C	ARANDELA 6 MM.	4	22000902
5	B057830006001671C	TORNILLO 6X16	2	11048187
6	85500-L1A8-0000	BOCINA	1	22000179
7	81200-L3L6-0100	ARRANQUE	1	22000745
8	B057830006001671C	TORNILLO 6X16	2	11048187
9	B0009500060000K1C	ARANDELA	4	
10	B0009300060000U1C	ARANDELA PRESIÓN 6 MM.	7	11048155
11	B061700006000061C	TUERCA M6	7	11048211
12	83100-L3L6-0000	REGULADOR VOLTAJE	1	22000744
13	85600-J1A4-0100	RELE (FLASHER) DIRECCIONALES	1	22000141
14	81100-J1A4-0000	BOBINA ENCENDIDO	1	22000137
15	82290-L1A8-0000	RELE ARRANQUE	1	22000139
16	85700-J1A4-0100	PITO REVERSA	1	22000806
17	B057830006002571C	TORNILLO 6X25	3	11048190
18	8121B-1126-C0006N	SOPORTE CARGADOR USB	1	22000748
19	82400-0000-0200	CARGADOR USB	1	22000749

FIGURA N°23 SUSPENSIÓN DELANTERA

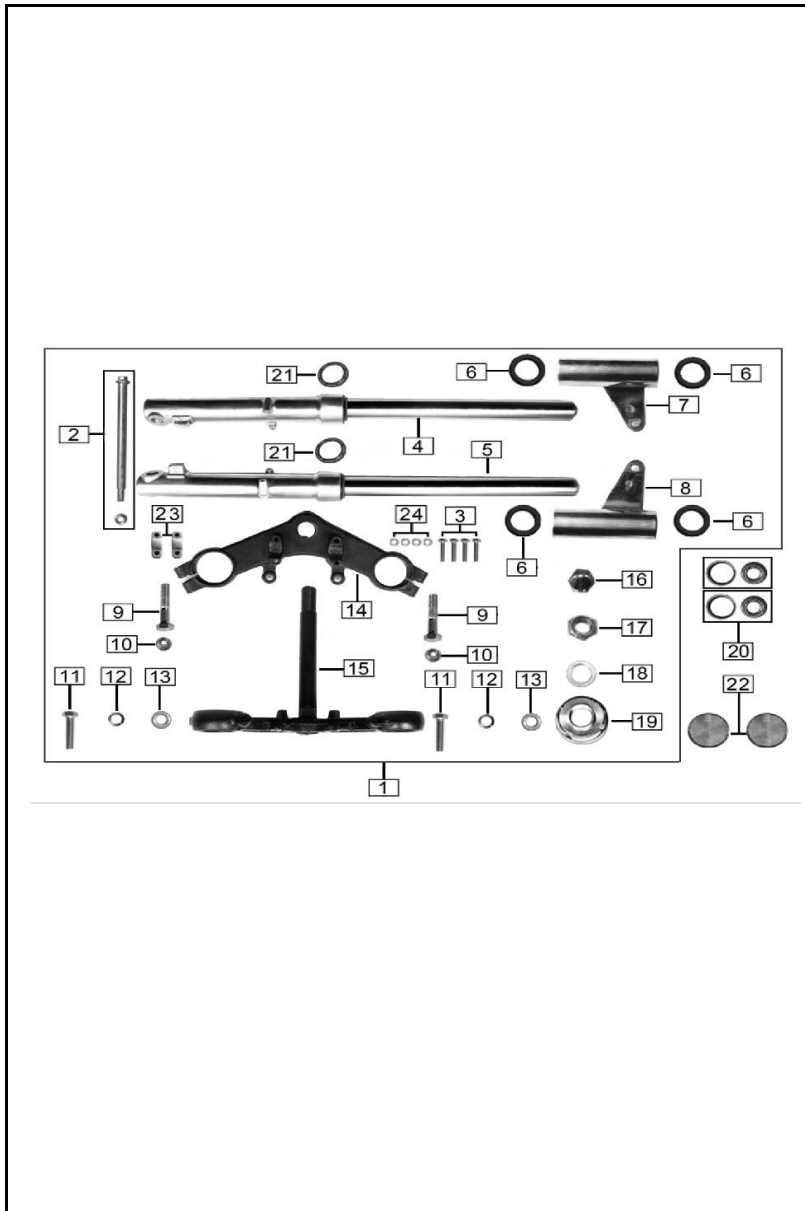


FIG. NO.	PARTE N°	DESCRIPCIÓN	CANT.	SAP
1	37000-L3L6-0000	SUSPENSIÓN DELANTERA COMPLETA	1	11062715
2	51181-L3L6-0100	EJE RUEDA DELANTERA 310MM	1	11069974
3	B0578900080035T1X	TORNILLO M8X35	1	11084868
4	34200-L1A8-020001	AMORTIGUADOR DELANTERO DERECHO	1	22000238
5	34100-L1A8-020001	AMORTIGUADOR DELANTERO IZQUIERDO	1	22000823
6	86196-L1A8-0100	BUJE SOPORTE FARO 7MM	4	22000210
7	8619G-L1A8-0100	SOPORTE FAROLA DERECHO	1	22000208
8	8619F-L1A8-0100	SOPORTE FAROLA IZQUIERDO	1	22000209
9	B057830010005571C	TORNILLO M10X55	2	
10	B061700010000061C	TUERCA M10	2	11048215
11	B057830010004071C	TORNILLO 10X40	2	11048207
12	B0009300100000U1C	ARANDELA PRESIÓN 10 MM.	2	11048158
13	B0009500100000K1C	ARANDELA PLANA M10	2	22000874
14	71101-L1A8-00001C	ACOPLE SUPERIOR COLUMNA DIRECCION	1	22000134
15	7110A-L1A8-00001C	COLUMNA DIRECCION	1	22000129
16	71104-L1A8-0000	TUERCA DIRECCION	1	22000130
17	71106-L1A8-00001C	TUERCA AJUSTE DIRECCION	1	22000131
18	71123-L1A8-00001C	ARANDELA PLANA DIRECCION D22X36	1	22000132
19	71105-L1A8-00001C	TUERCA AJUSTE VASTA DIRECCION M22	1	22000133
20	71200-30205	RODAMIENTO 30205	2	22000163
21	34107-L1A8-0000	RETÉN TUBO TELESCOPICO 63-50-11	1	11040627
22	85850-H259-C100	REFLECTOR LATERAL	2	22000180
23	7111A-L3L6-0000	ABRAZADERA SUPERIOR MANUBRIO	2	11061998

FIGURA N°24 FAROLA - DIRECCIONALES DELANTERAS



FIG. NO.	PARTE N°	DESCRIPCIÓN	CANT.	SAP
1	86100-M1B5-0200	FAROLA FRONTAL	1	22000192
2	86150-L3L6-0000	BOMBILLO FAROLA TH PROTO	1	11040629
3	86300-L1A8-0100	DIRECCIONAL DELANTERA IZQUIERDA	1	22000193
4	86400-L1A8-0100	DIRECCIONAL DELANTERA DERECHA	1	22000194

FIGURA N°25 VELOCÍMETRO - SWICHE ENCENDIDO

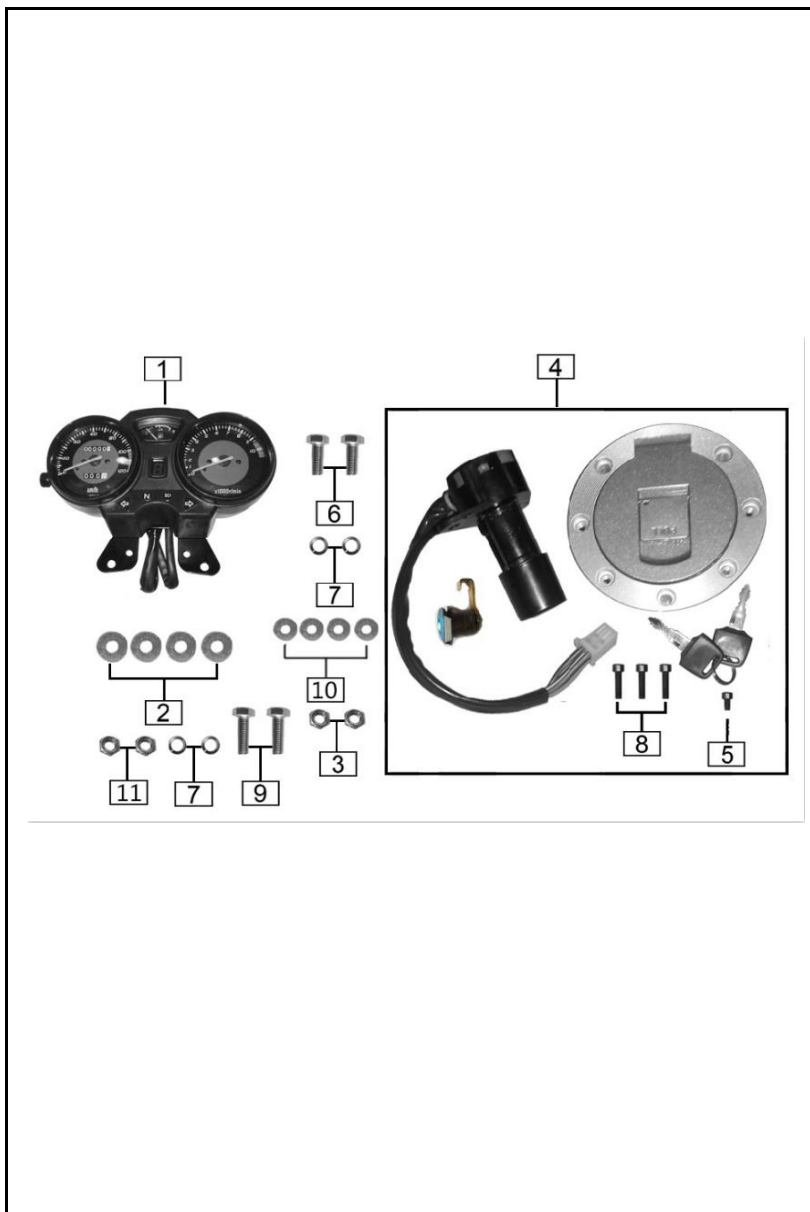


FIG. NO.	PARTE N°	DESCRIPCIÓN	CANT.	SAP
1	87100-L3L6-0000	VELOCÍMETRO	1	22000820
2	B0009602080000K1C	ARANDELA 8 MM.	4	11048172
3	B061700006000061C	TUERCA M6	2	11048211
4	07002-L3L6-0100	KIT SEGUROS	1	22000805
5	B0007001050012700	TORNILLO 5X12	1	11048148
6	B057830006002071C	TORNILLO 6X20	2	11048189
7	B0009300060000U1C	ARANDELA PRESIÓN 6 MM.	4	11048155
8	B0007001050022700	TORNILLO 5X20	3	11048149
9	B057830006002571C	TORNILLO 6X25	2	11048190
10	B0009602060000K1C	ARANDELA 6 MM.	4	22000902
11	B061700008000061C	TUERCA M8	2	11048213

FIGURA N°26 PEDAL FRENO - VARILLA FRENO TRASERA

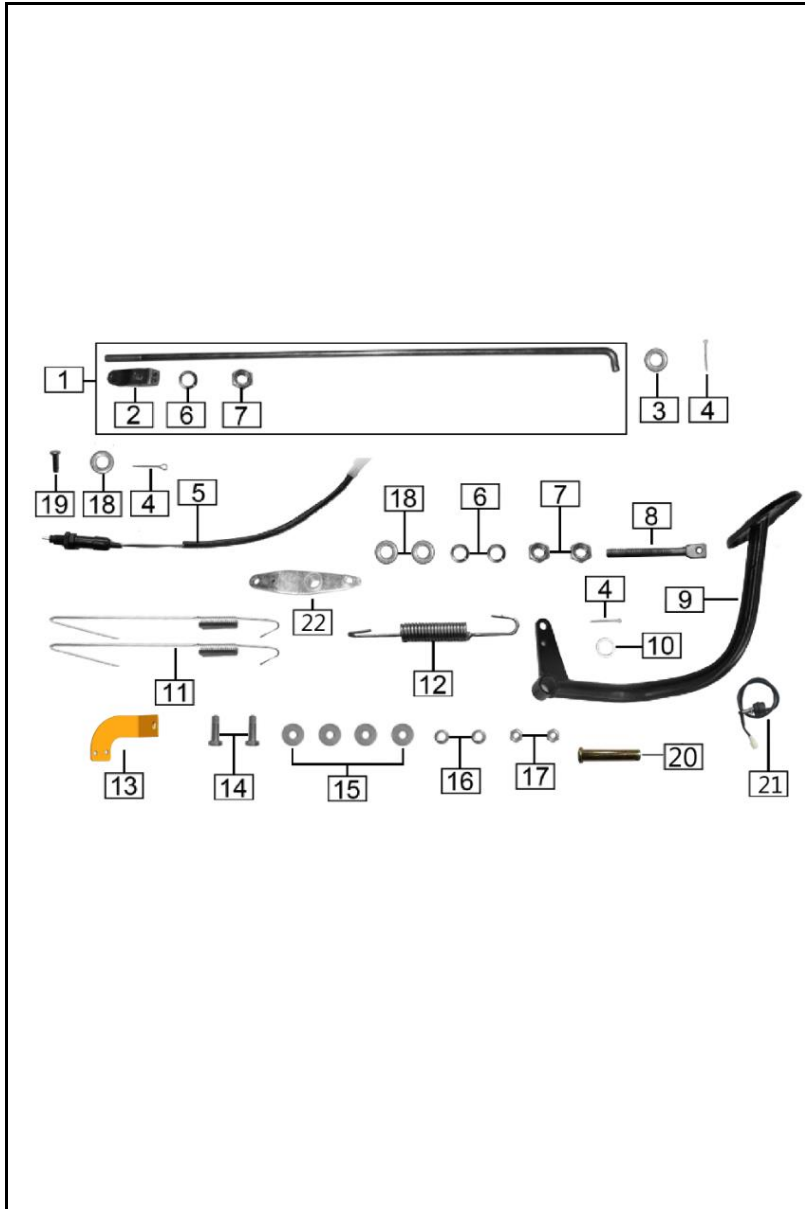


FIG. NO.	PARTE N°	DESCRIPCIÓN	CANT.	SAP
1	52131-L3L6-00000C	CONJUNTO VARILLA DE FRENO	1	22000256
2	24430-0000-00000C	ACOPLE VARILLA FRENO	1	11047933
3	B0009500100000K1C	ARANDELA PLANA M10	1	22000874
4	B000910002502501C	PIN SEGURIDAD 2.5X30	2	22000906
5	85720-L1A8-0000	CABLE 350 MM SWITCH REVERSA	1	22000213
6	B0009300080000U1C	ARANDELA PRESIÓN 8 MM.	3	11048157
7	B061700008000061C	TUERCA M8	3	11048213
8	52106-0000-00000C	REGULADOR RESORTE FRENO TRASERO	1	22000165
9	52120-L3L6-0000	PEDAL FRENO	1	11048028
10	91301-91702023421C	ARANDELA 17 MM.	1	11048143
11	84701-L1A8-00000C	INTERRUPTOR RESORTE	2	22000166
12	52104-0000-01000C	RESORTE FRENO TRASERO	1	22000164
13	31013-L1A8-000001	SOPORTE SWITCH STOP	1	11084870
14	B057830006001671C	TORNILLO 6X16	2	11048187
15	B0009602060000K1C	ARANDELA 6 MM.	4	22000902
16	B0009300060000U1C	ARANDELA DE PRESIÓN 6 MM.	2	11048155
17	B061700006000061C	TUERCA M6	2	11048211
18	B0009500080000K1C	ARANDELA 8 MM.	2	11048166
19	B0088200080020T1C	PIN PASADOR 8X20	1	22000845
20	52101-J1A4-0000	EJE PEDAL FRENO	1	22000121
21	84600-L1A8-030001	SWITCH STOP	1	11084869
22	10015-L1D5-0000	SOPORTE	1	

FIGURA N°27 CAUCHO REPOSAPIE

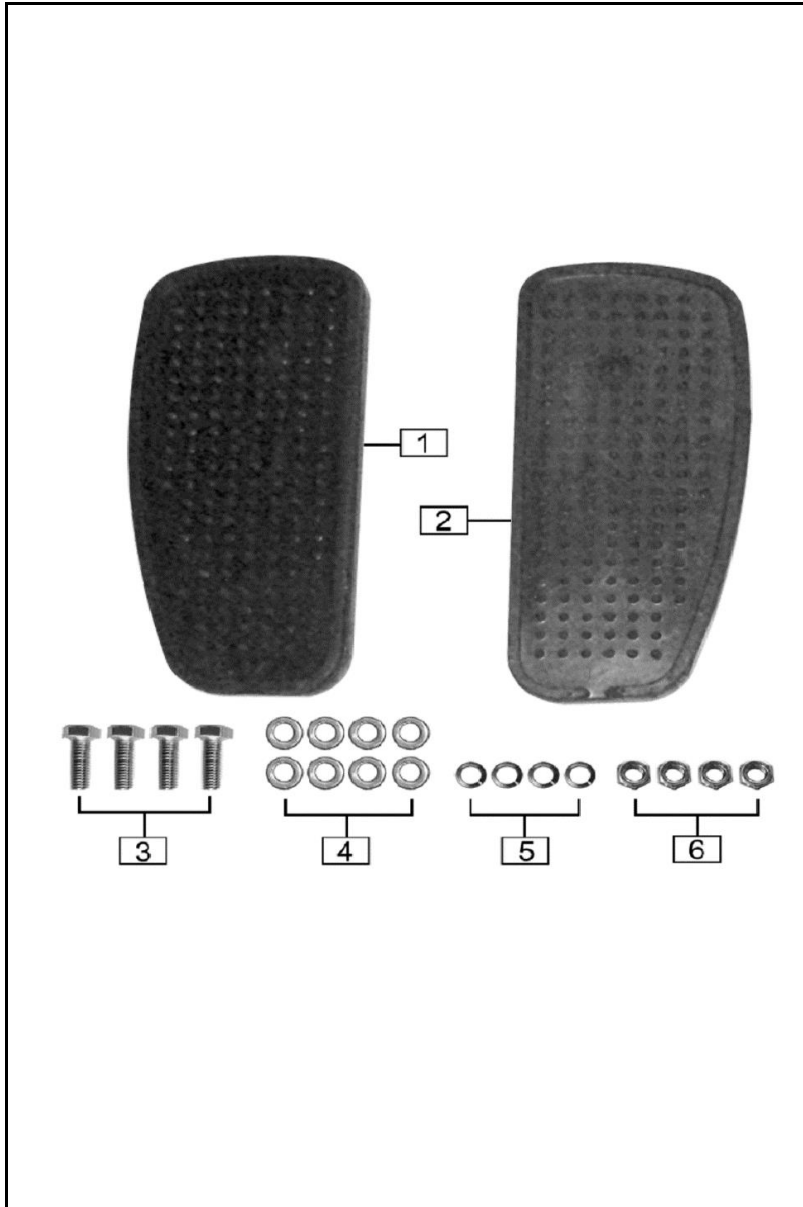


FIG. NO.	PARTE N°	DESCRIPCIÓN	CANT.	SAP
1	32106-L3L6-0000	CAUCHO REPOSAPIE IZQUIERDO	1	22000189
2	32107-L3L6-0000	CAUCHO REPOSAPIE DERECHO	1	22000190
3	B057830008002071C	TORNILLO 8X20	4	11048197
4	B0009500080000K1C	ARANDELA 8 MM.	8	11048166
5	B0009300080000U1C	ARANDELA PRESIÓN 8 MM.	4	11048157
6	B061700008000061C	TUERCA M8	4	11048213

FIGURA N°28 SILLÍN

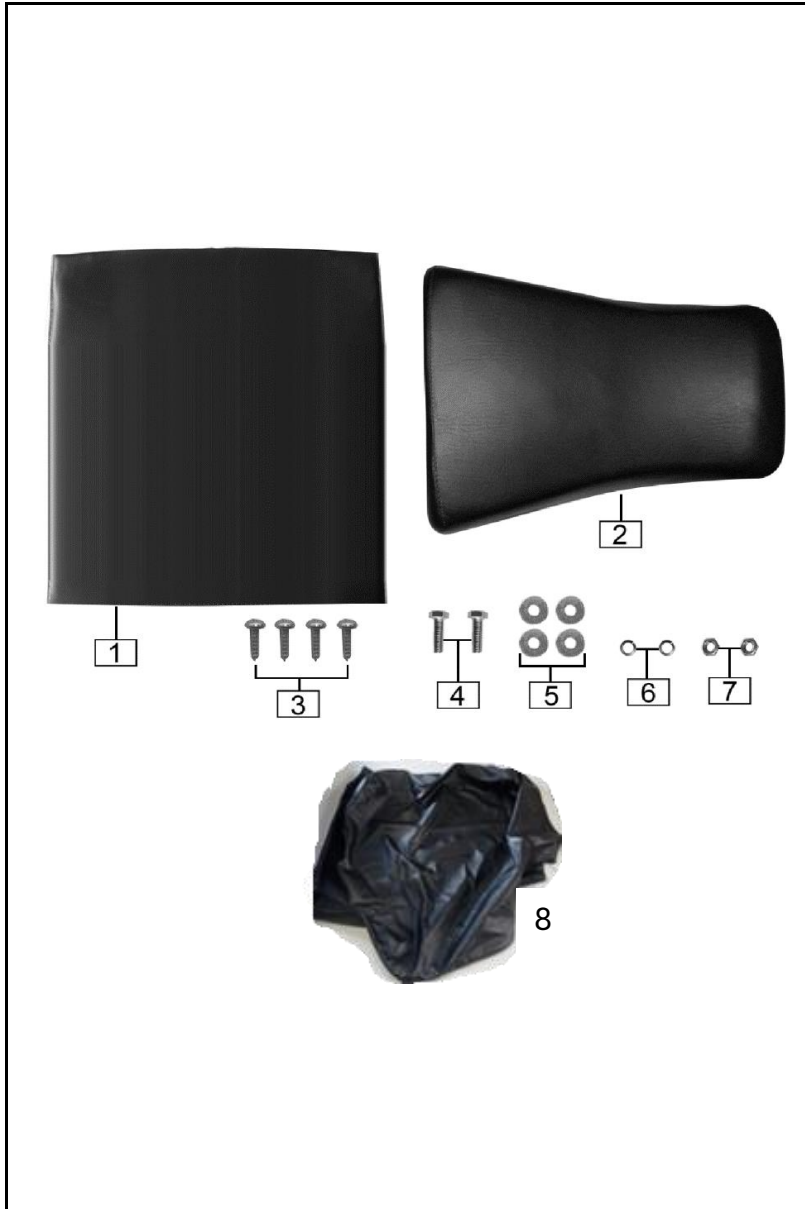


FIG. NO.	PARTE N°	DESCRIPCIÓN	CANT.	SAP
1	41400-J1U8-0100	ESPALDAR CONDUCTOR	1	22000255
2	41200-J1U8-0000	SILLÍN	1	22000254
3	B0084500048020A1C	TORNILLO 4.8X20	1	11048176
4	B057830008002071C	TORNILLO 8X20	2	11048197
5	B0009602080000K1C	ARANDELA 8 MM.	4	11048172
6	B0009300080000U1C	ARANDELA PRESIÓN 8 MM.	2	11048157
7	B061700008000061C	TUERCA M8	2	11048213
8	41103-L3L6-0000	FORRO SILLÍN	1	11067268

FIGURA N°29 TANQUE COMBUSTIBLE

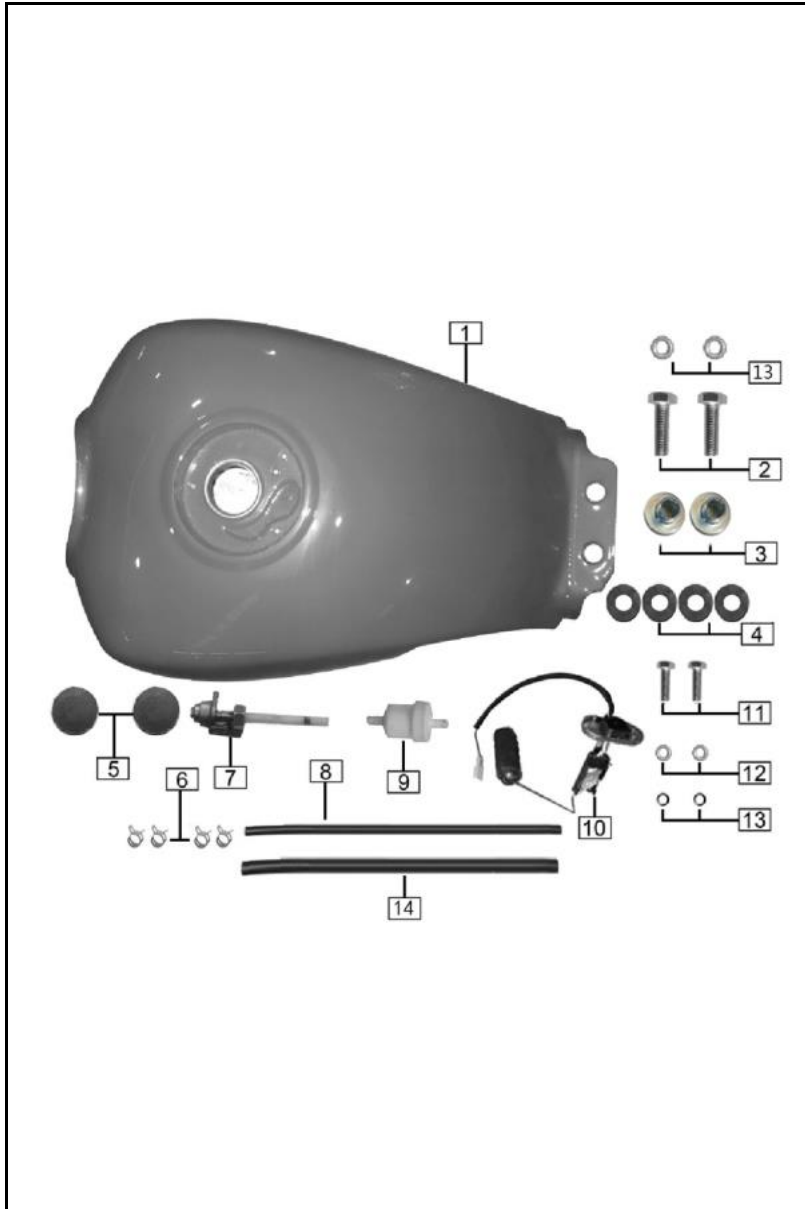


FIG. NO.	PARTE N°	DESCRIPCIÓN	CANT.	SAP
1	61100-L3L6-005069	TANQUE GRIS	1	22000285
2	B057830006002571C	TORNILLO 6X25	2	11048190
3	91302-9080-32111C	ARANDELA 6X20X9 11042346	2	22000893
4	61121-I126-0200	BUJE CAUCHO TRASERO TANQUE	4	22000197
5	61111-I126-0200	BUJE CAUCHO FRONTAL TANQUE	2	22000196
6	91404-M1B5-11521C	ABRAZADERA D11.5	4	22000176
7	61300-J1A4-0000	GRIFO COMBUSTIBLE	1	22000198
8	61301-0000-0500	TUBO ACEITE 4X8X300	1	22000199
9	61400-L1A8-0000	FILTRO COMBUSTIBLE	1	22000200
10	87200-J1U8-0000	SENSOR COMBUSTIBLE	1	22000174
11	B057830008003071C	TORNILLO 8X30	2	11048202
12	B0009602080000K1C	ARANDELA 8 MM.	2	11048172
13	B0009300080000U1C	ARANDELA PRESIÓN 8 MM.	2	11048157
14	19227-L1A8-0300	MANGUERA COMBUSTIBLE 8X12X300	1	22000175
15	91404-M1B5-07521C	BUJE CAUCHO FRONTAL 2 TANQUE	4	22000202

FIGURA N°30 MANUBRIO

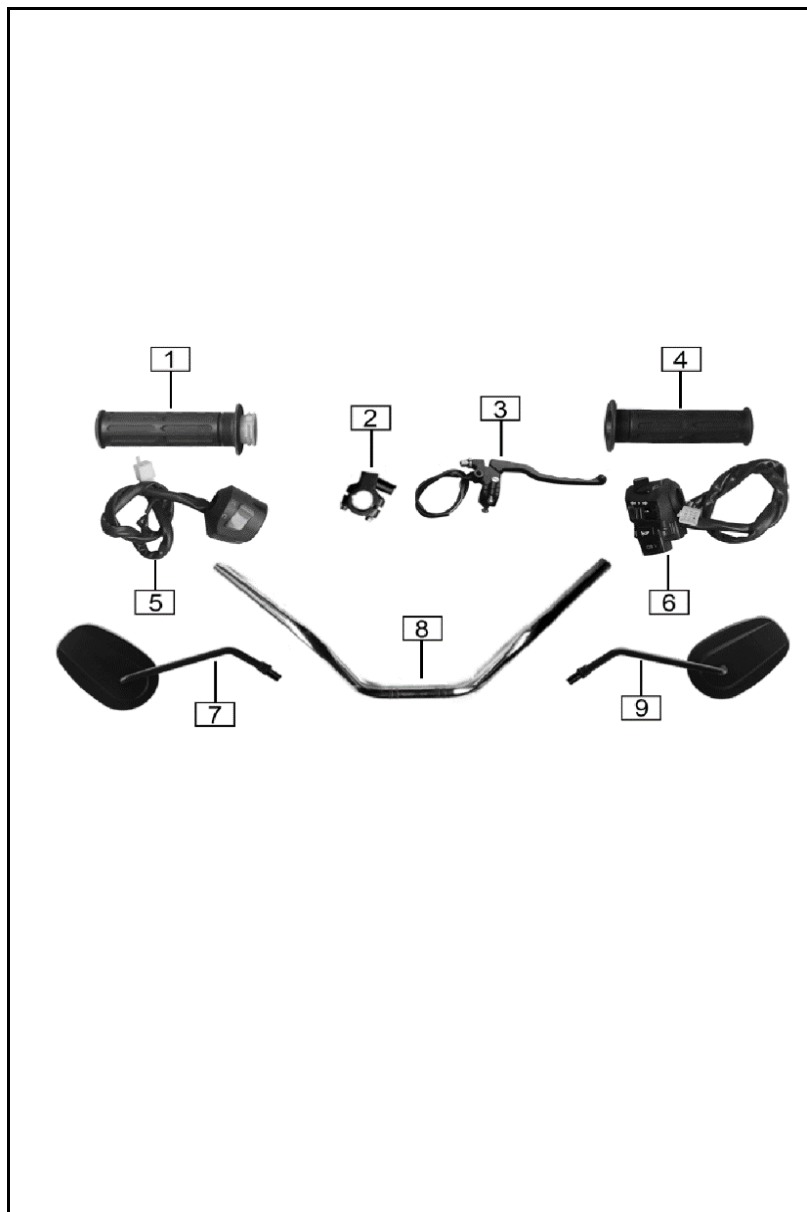


FIG. NO.	PARTE N°	DESCRIPCIÓN	CANT.	SAP
1	72020-L1A8-0000	CONJUNTO MANILAR DERECHO	1	22000143
2	72317-L1A8-0000	PORTA RETROVISOR	1	22000145
3	72209-R3J7-0000	MANIGUETA CLUTCH	1	22001050
4	72010-L1A8-0000	CONJUNTO MANILAR IZQUIERDO	1	22000142
5	84500-L1A8-0200	COMANDO DERECHO	1	22000147
6	84400-L1A8-0200	COMANDO IZQUIERDO	1	22000146
7	69120-L1A8-020001	ESPEJO DERECHO	1	22000125
8	72101-L1B1-0000	MANUBRIO	1	22000250
9	69110-L1A8-020001	ESPEJO IZQUIERDO	1	22000124
10	72205-L3L6-000001		1	

FIGURA N°31 CABLES

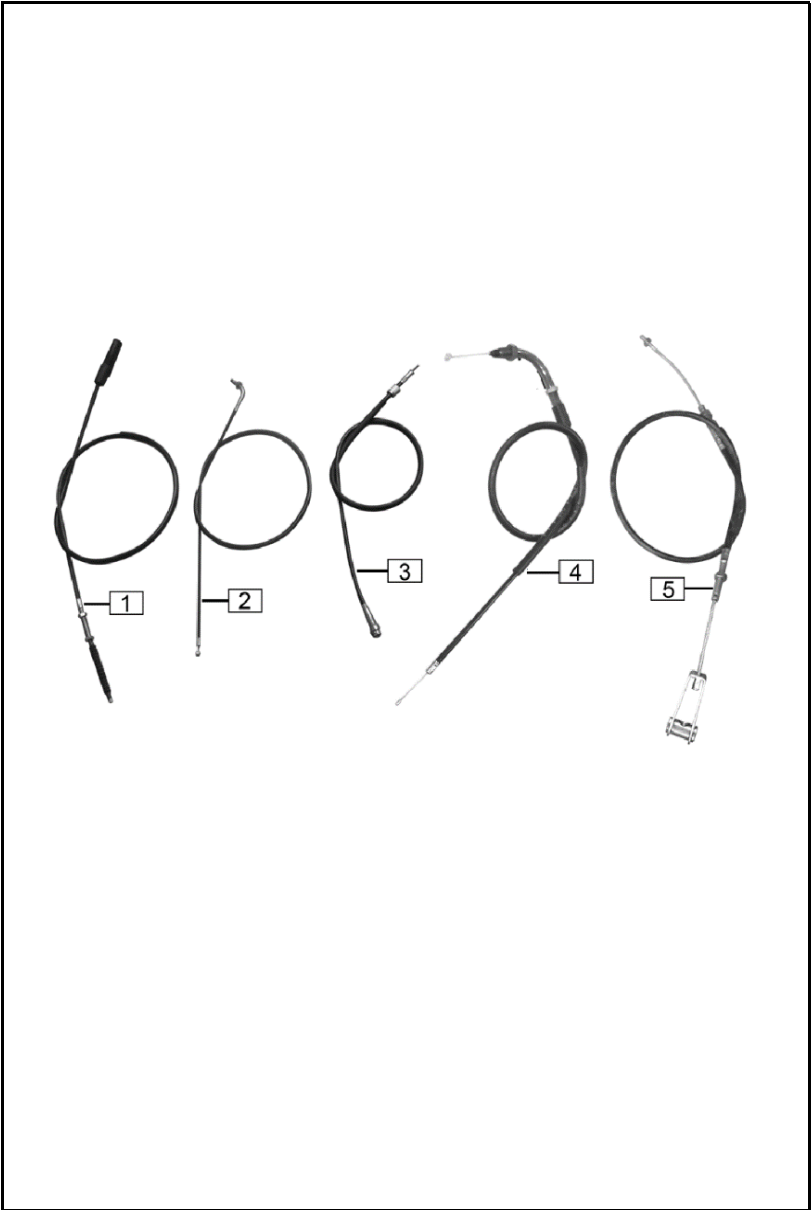


FIG. NO.	PARTE N°	DESCRIPCIÓN	CANT.	SAP
1	72600-L3L6-00001C	CABLE CLUTCH	1	22000261
2	72700-J1A4-00001C	CABLE CHOCK	1	22000262
3	87300-L3L6-00000C	CABLE ODOMETRO	1	22000265
4	72400-L3L6-00001C	CABLE ACELERADOR	1	22000263
5	52230-L3L6-010001	CABLE FRENO MANUAL	1	22000861

FIGURA N°33 PALANCA CONTROL TRACCIÓN

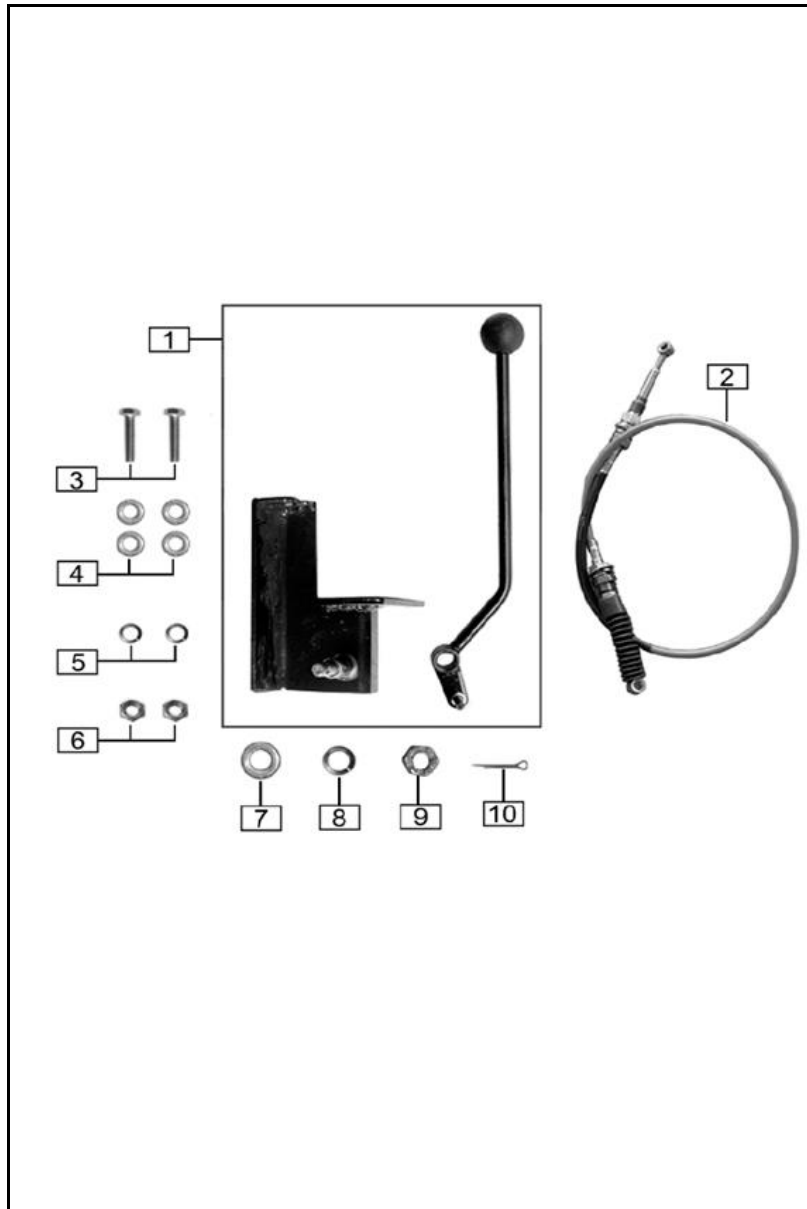


FIG. NO.	PARTE N°	DESCRIPCIÓN	CANT.	SAP
1	24504-L1A8-0000	MECANISMO CONTROL POTENCIA	1	22000235
2	24507-L3L6-010001	CABLE ALIMENTACIÓN	1	22000862
3	B057830008006071C	TORNILLO 8X60	2	11048205
4	B0009500080000K1C	ARANDELA 8 MM.	4	11048166
5	B0009300080000U1C	ARANDELA PRESIÓN 8 MM.	2	11048157
6	B061700008000061C	TUERCA M8	2	11048213
7	B0009500120000K1C	ARANDELA	1	
8	B0009300120000U1C	ARANDELA PRESIÓN 12 MM.	1	11048161
9	B061700012000061C	TUERCA M12	1	11048217
10	B000910002502501C	PIN SEGURIDAD 2.5X30	1	22000906

FIGURA N°34 TAPAS laterales

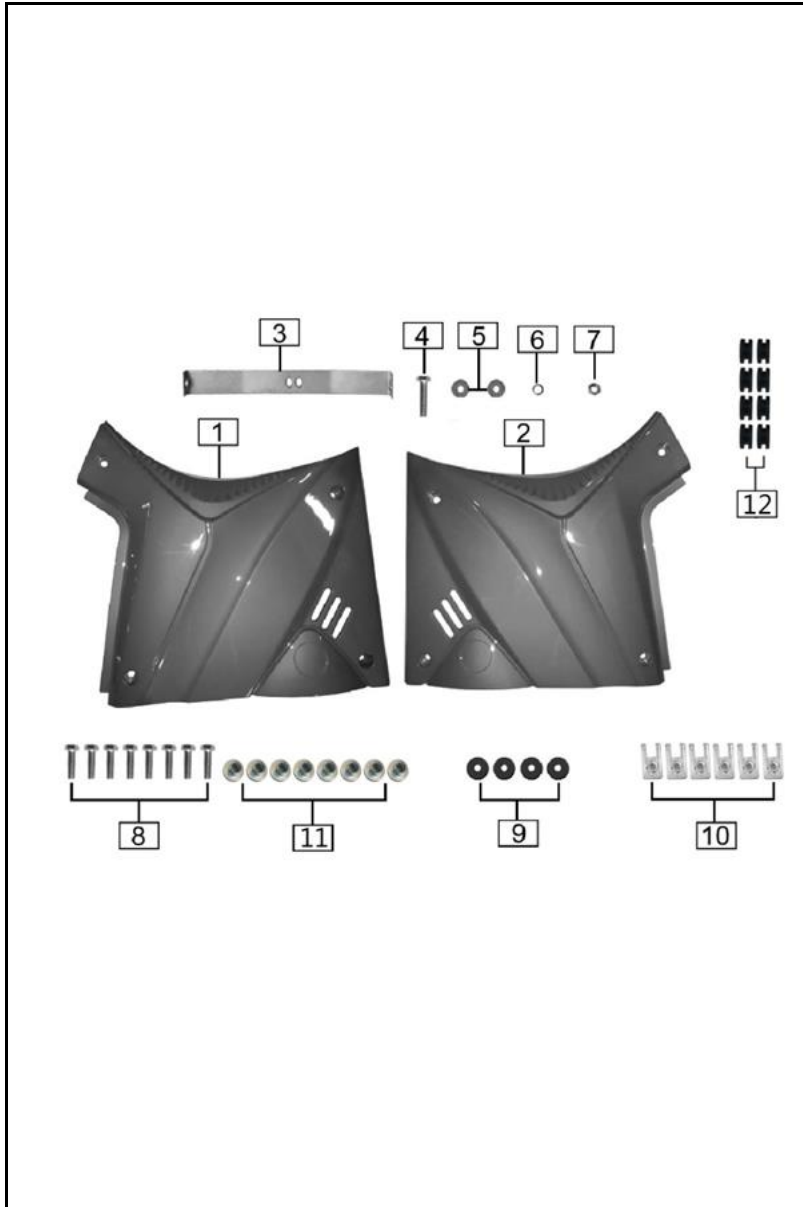


FIG. NO.	PARTE N°	DESCRIPCIÓN	CANT.	SAP
1	63301-L3L6-000004	TAPA LATERAL IZQUIERDA	1	
2	63302-L3L6-000004	TAPA LATERAL DERECHA	1	
3	63303-L3L6-010000	PLATINA SOPORTE TAPA LATERAL	1	11085444
4	B057830006001671C	TORNILLO 6X16	2	11048187
5	B0009602060000K1C	ARANDELA 6 MM.	4	22000902
6	B0009300060000U1C	ARANDELA PRESIÓN 6 MM.	2	11048155
7	B061700006000061C	TUERCA M6	2	11048211
8	9A114-1060-02571C	TORNILLO 6X25	8	11048146
9	61121-I126-0200	BUJE CAUCHO TRASERO TANQUE	4	22000197
10	91206-1060-03521C	ARANDELA DE AJUSTE M6	8	11048142
11	91302-9060-18081C	BUJE 6 X 18 X 8	8	22000171
12	6222B-0000-1200	ANTIVIBRANTE FORMA I	8	22000185

FIGURA N°35 CHASIS

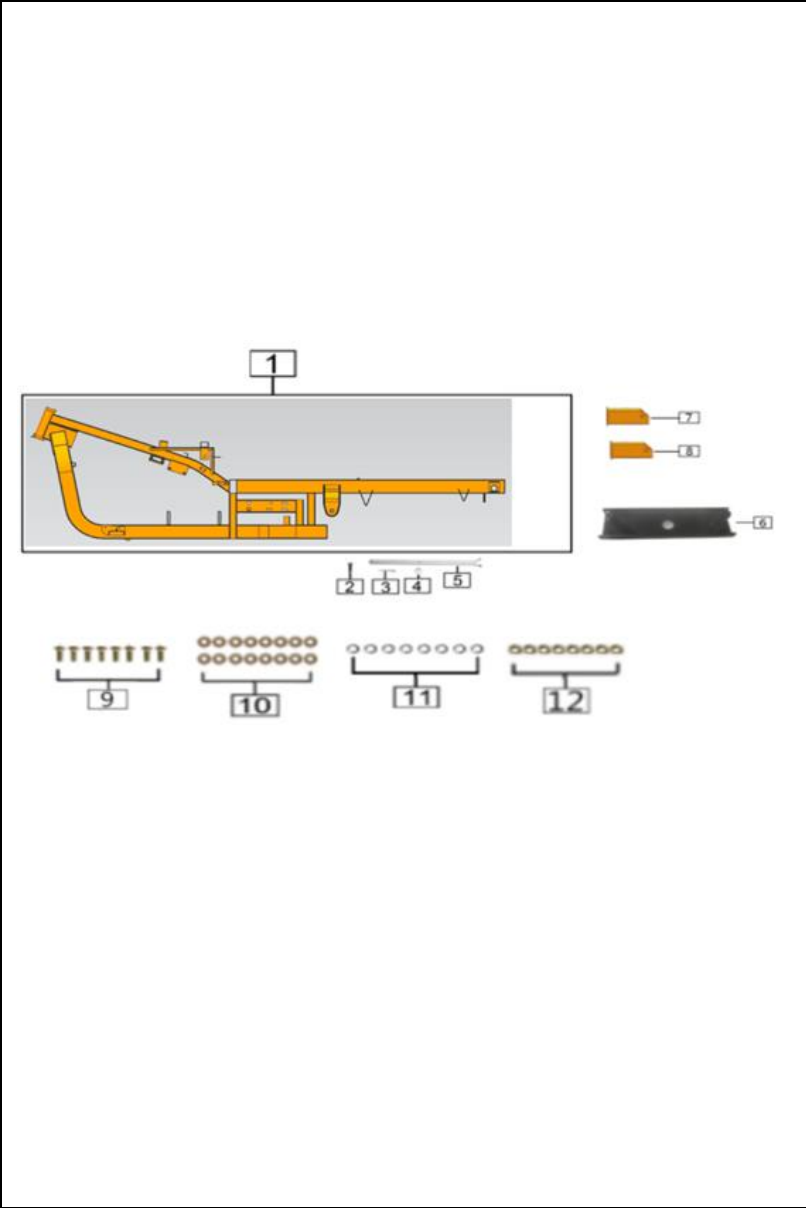


FIG. NO.	PARTE N°	DESCRIPCIÓN	CANT.	SAP
2	B008820010004520C	PIN AJUSTE 10X45	1	11048180
3	B000910002502501C	PIN SEGURIDAD 2.5X30	1	22000906
4	B0009500100000K1C	ARANDELA PLANA M10	1	22000874
5	62903-L3L6-0100	PIN PASADOR	1	11048055
6	62903-M1B5-000001		1	
7	3112S-L3L6-000001	PLATINA CHASIS TRASERA DERECHA 194M	1	22000864
8	3112S-L3L6-000002	PLATINA CHASIS TRASERA IZQUIER 194M	1	
9	B057830010002571C	TORNILLO M10 X 25	8	22000873
10	B0009500100000K1C	ARANDELA PLANA M10	16	22000874
11	B0009300100000U1C	ARANDELA DE PRESIÓN 10 MM.	8	11048158
12	B061700010000061C	TUERCA M10	8	11048215

FIGURA N°36 CARROCERÍA

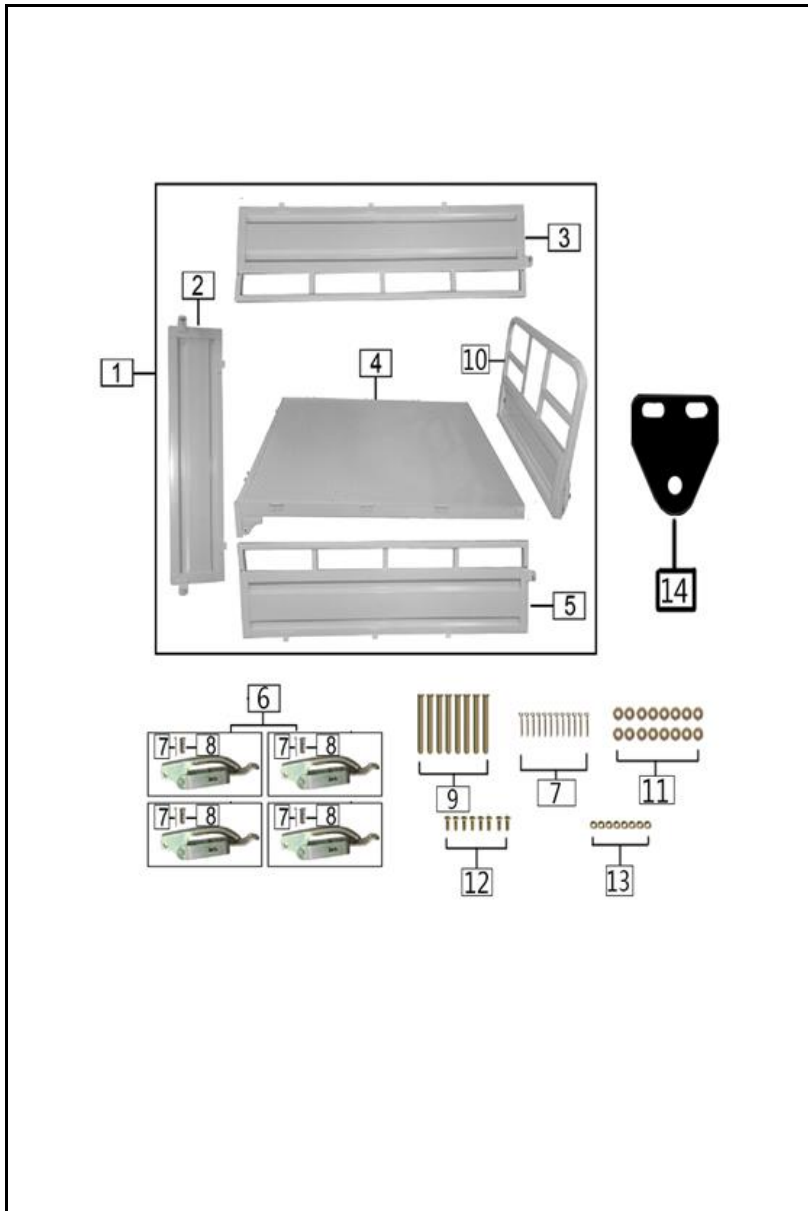


FIG. NO.	PARTE N°	DESCRIPCIÓN	CANT.	SAP
1	43100-L3L6-030001	CARROCERÍA COMPLETA	1	22000975
2	63940-L3L6-010001	COMPUERTA TRASERA	1	11085445
3	63921-L3L6-010001	COMPUERTA TRASERA IZQUIERDA	1	11085446
4	63910-L3L6-030001	PISO VOLCO	1	22000950
5	63922-L3L6-010001	COMPUERTA TRASERA DERECHA	1	11085447
6	43200-J1A4-0000	HEBILLA PUERTA	4	22000227
7	B000910002502501C	PIN SEGURIDAD 2.5X30	4	22000906
8	B0088200080022T1C	PIN PASADOR 8X20	4	22000901
9	B0088200080086T1C	PIN PASADOR 8X86	8	11048179
10	63930-L3L6-010001	PARED FRONTAL VOLCO	1	22000277
11	B0009500080000K1C	ARANDELA 8 MM.		11048166
12	B057830008002071C	TORNILLO 8X20	8	11048197
13	B061700008000061C	TUERCA M8	8	11048213
14	43011-L3L6-010000	SOPORTE CARROCERÍA	4	22000896

FIGURA N°37 COMPLEMENTO CARROCERÍA

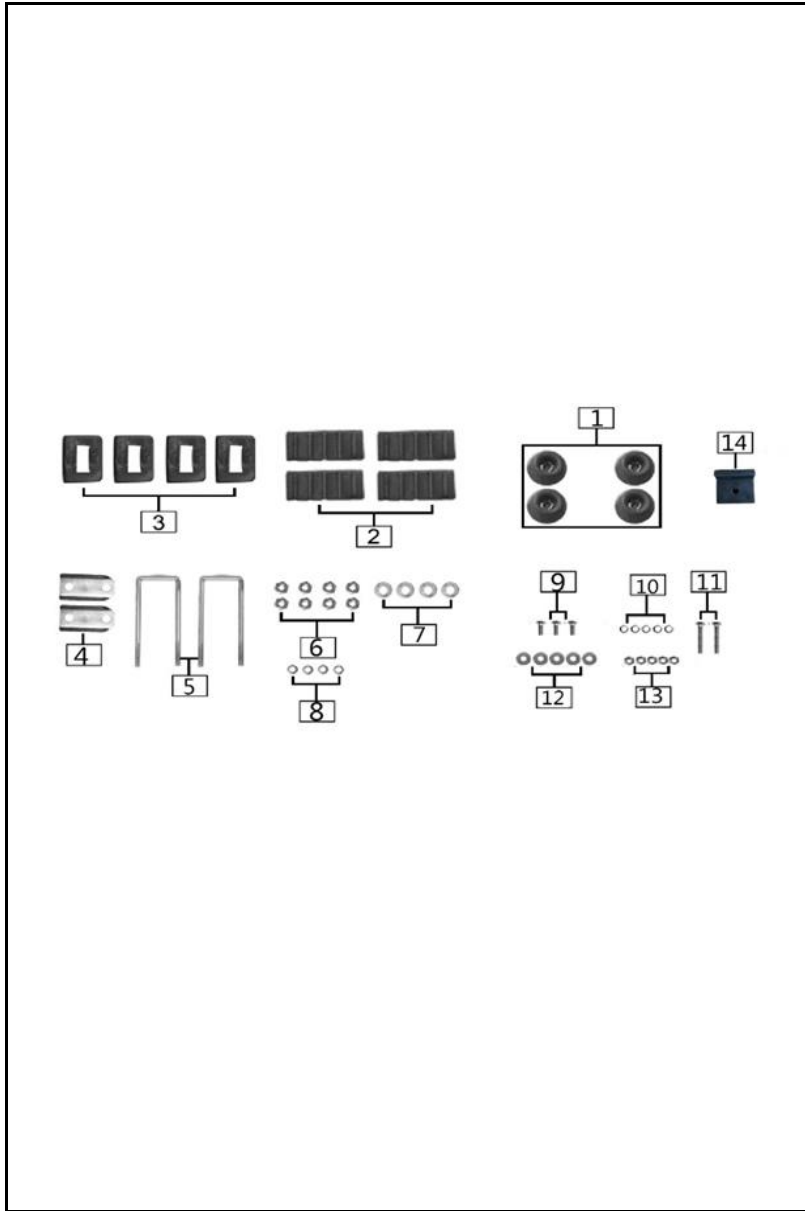


FIG. NO.	PARTE N°	DESCRIPCIÓN	CANT.	SAP
1	43108-J1A4-0000	ANTIVIBRANTE	4	22000182
2	43004-0000-0000	ANTIVIBRANTE 40MM CAJA CARGA	4	22000187
3	43203-0000-0100	AMORTIGUADOR GOMA 53 X 40 X 4	4	22000183
4	43007-L1A8-00000C	PERNO EN U VOLCO	2	22000116
5	43001-J1U8-00000C	PERNO EN U 9X60X165	2	22000115
6	B061700010000061C	TUERCA M10	8	11048215
7	B0009500100000K1C	ARANDELA PLANA M10	5	22000874
8	B0009300100000U1C	ARANDELA PRESIÓN 10 MM.	4	11048158
9	B057830006002071C	TORNILLO 6X20	1	11048189
10	B0009300060000U1C	ARANDELA PRESIÓN 6 MM.	5	11048155
11	B057830006005571C	TORNILLO M6X55	2	
12	B0009602060000K1C	ARANDELA 6 MM.	4	22000902
13	B061700006000061C	TUERCA M6	5	11048211
14	52111-K1S1-0000	ANTIVIBRANTE PEDAL FRENO	1	22000184

FIGURA N°38 SUSPENSIÓN TRASERA

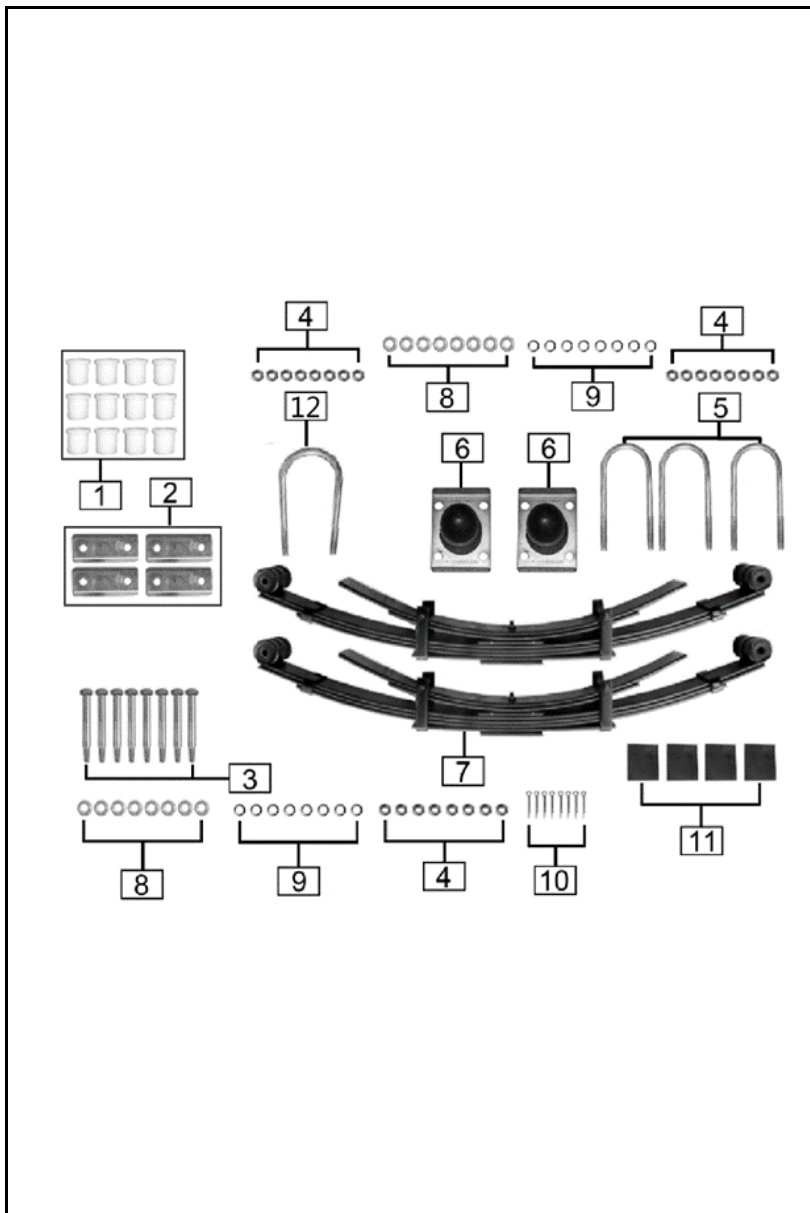


FIG. NO.	PARTE N°	DESCRIPCIÓN	CANT.	SAP
1	33004-L1B3-0000	BUJE NYLON 12X34X30	12	22000181
2	33002-L3L6-000001	TAPÓN ACERO D12	4	22000112
3	B000310112011071C	TORNILLO 12X110	6	11048147
4	B061700012000061C	TUERCA M12	22	11048217
5	33001-L3L6-00000C	PERNO U HOJA RESORT 12X75X180	3	22000111
6	33010-L1D5-00000C	PLATINA HOJA RESORTE	2	22000117
7	33500-L3L6-000001	PLATINA RESORTE ACERO 850X70X8	2	22000972
8	B0009500120000K1C	ARANDELA	16	
9	B0009300120000U1C	ARANDELA PRESIÓN 12 MM.	16	11048161
10	B000910002502501C	PIN SEGURIDAD 2.5X30	8	22000906
11	33013-L1B3-0000	CAUCHO AMORTIGUA HOJAS RESORT	4	22000188
12	33001-L3L6-01000C	PERNO U HOJA RESOR 12X85X180	1	22000113

FIGURA N°39 CAJA HERRAMIENTAS - HERRAMIENTA

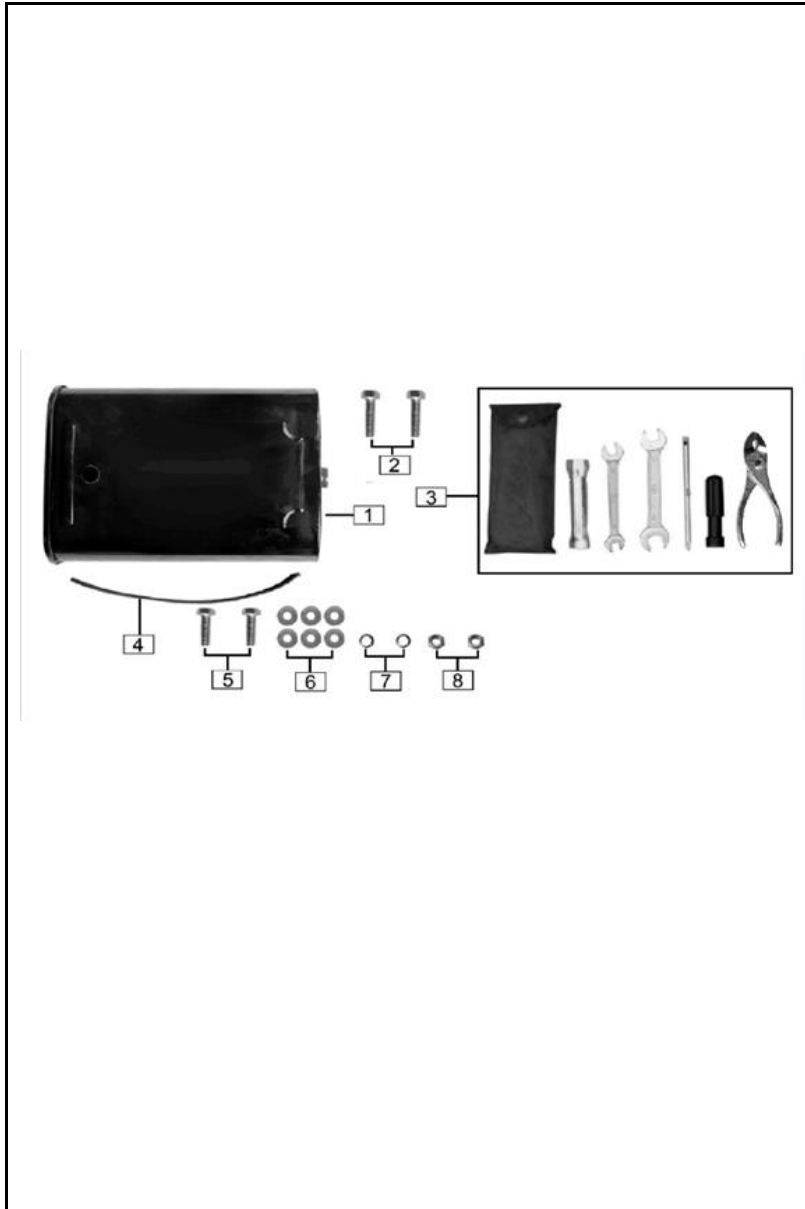


FIG. NO.	PARTE N°	DESCRIPCIÓN	CANT.	SAP
1	64070-L3L6-000065	CAJA HERRAMIENTAS	1	22000257
2	B057830008001671C	TORNILLO 8X16	2	11048195
3	06000-0000-0200	HERRAMIENTA	1	22000160
4	6407A-0000-0100	EMPAQUE CAJA HERRAMIENTA	1	11084871
5	B057830008001671C	TORNILLO 8X16	2	11048195
6	B0009602080000K1C	ARANDELA 8 MM.	6	11048172
7	B0009300080000U1C	ARANDELA PRESIÓN 8 MM.	2	11048157
8	B061700008000061C	TUERCA M8	2	11048213

FIGURA N°40 CARDAN

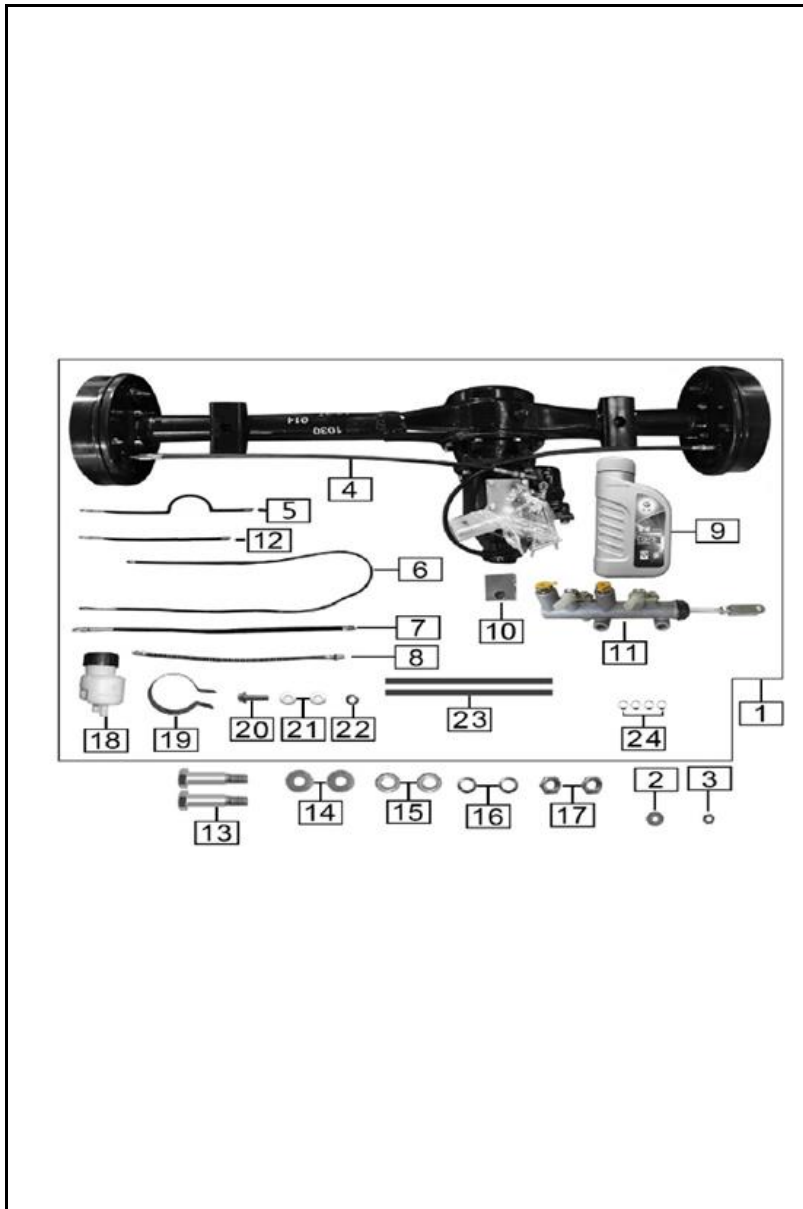


FIG. NO.	PARTE N°	DESCRIPCIÓN	CANT.	SAP
1	56300-L3L6-0300	CONJUNTO EJE TRASERO	1	22000271
2	B0009602080000K1C	ARANDELA 8 MM.	1	11048172
3	B061700008000061C	TUERCA M8	1	11048213
4	3824F-L1A8-0000	CABLE PARQUEO	1	11048013
5	52177-L3L6-0200	TUBO COBRE 555MM	1	22000268
6	52177-L3L6-0100	TUBO COBRE 1550MM	1	22000270
7	52177-L3L6-040001	CONDUCTO 750 MM	1	11085449
8	52175-L3L6-0000	TUBO ALTA PRESIÓN ACEITE 500 MM	1	22000228
10	61143-0000-0300	TUBO 3 VIA	1	22000229
11	61143-0000-0300	TUBO 3 VIA	1	22000229
12	52177-L3L6-050001	CONDUCTO 460 MM	1	11085450
13	B057830010006071C	TORNILLO 10X60	2	11048208
14	B0009602100000K1C	ARANDELA M10	2	
15	B0009500100000K1C	ARANDELA PLANA M10	2	22000874
16	B0009300100000U1C	ARANDELA PRESIÓN 10 MM.	2	11048158
17	B061700010000061C	TUERCA M10	2	11048215
18	6155Q-R0D4-0000	RESERVORIO LIQUIDO FRENO	1	22000231
19	52176-L3L6-0000	SOPORTE COPA ACEITE	1	22000232
20	B057830008002071C	TORNILLO 8X20	2	11048197
21	B0009500080000K1C	ARANDELA 8 MM.	2	11048166
22	B061700008000061C	TUERCA M8	2	11048213
23	53070-L3L6-010001	TUBO ACEITE 300 MM	2	22000230
24	19410-L3L6-0000	ABRAZADERA TUBO ACEITE	4	22000233

FIGURA N°41 EJE TRANSMISIÓN

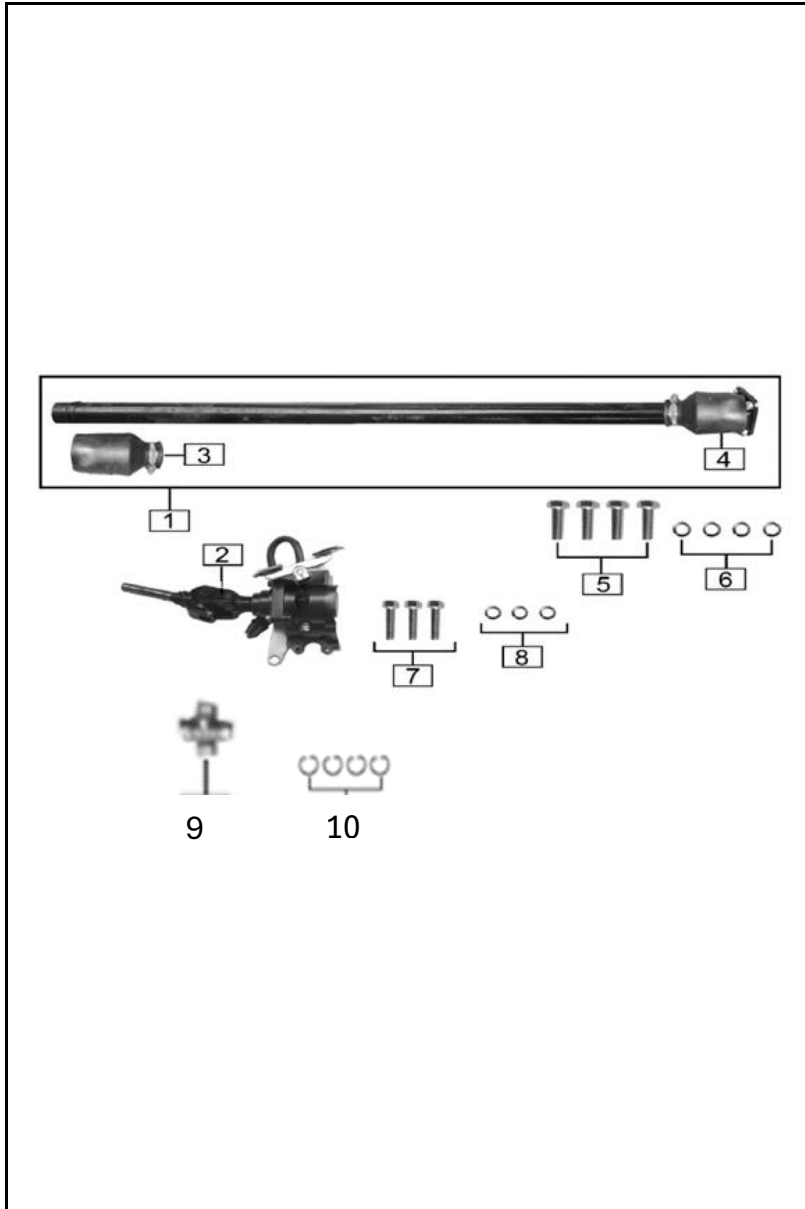


FIG. NO.	PARTE N°	DESCRIPCIÓN	CANT.	SAP
1	56200-L3L6-020001	EJE TRANSMISIÓN (93 CM)	1	22000894
1A	56200-L3L6-0000	EJE TRANSMISIÓN (102 CM)	1	22000234
2	56100-L3L6-0000	CONJUNTO PALANCA REVERSA	1	22000177
3	56205-0000-0000	GUARDAPOLVO DEL. EJE TRANSMISIÓN	1	11041602
4	56205-0000-0000	GUARDAPOLVO DEL. EJE TRANSMISIÓN	1	11041602
5	B0578300080025S1C	TORNILLO 8X25	4	11048200
6	B0009300080000U1C	ARANDELA PRESIÓN 8 MM.	4	11048157
7	B057830006003571C	TORNILLO 6X35	3	11048192
8	B0009300060000U1C	ARANDELA PRESIÓN 6 MM.	3	11048155
9	56201-L1A8-0000	BUJE CONECTOR	1	11084860
10	B008930122000000E	ANILLO RETÉN	4	11084861

FIGURA N°42 VENTILADOR

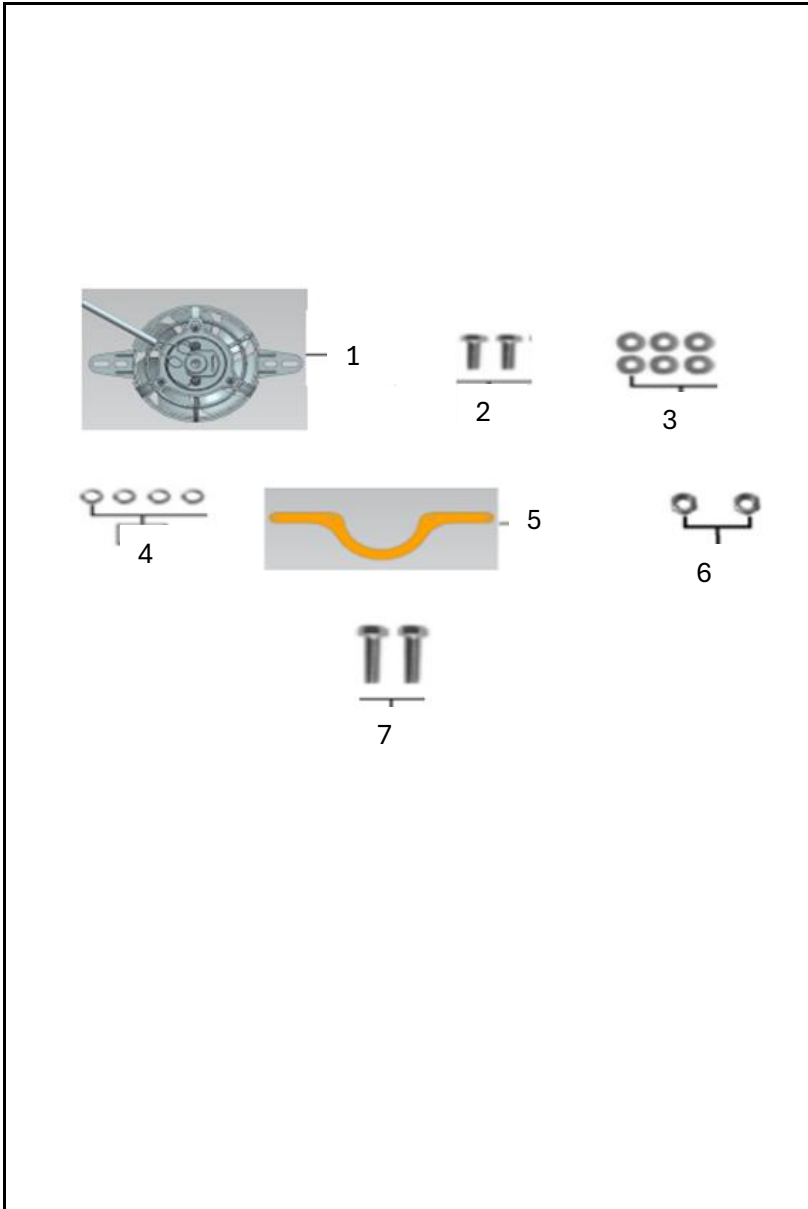


FIG. NO.	PARTE N°	DESCRIPCIÓN	CANT.	SAP
1	19100-L3L6-000001	VENTILADOR	1	11082463
2	B057830006001271C	TORNILLO M6X12	2	11084862
3	B0009602060000K1C	ARANDELA 6 MM.	6	22000902
4	B0009300060000U1C	ARANDELA PRESIÓN 6 MM.	4	11048155
5	19309-L3L6-010001	SOPORTE VENTILADOR	2	11084863
6	B061700006000061C	TUERCA M6	2	11048211
7	B057830006002071C	TORNILLO 6X20	2	11048189

FIGURA N°43 RADIADOR

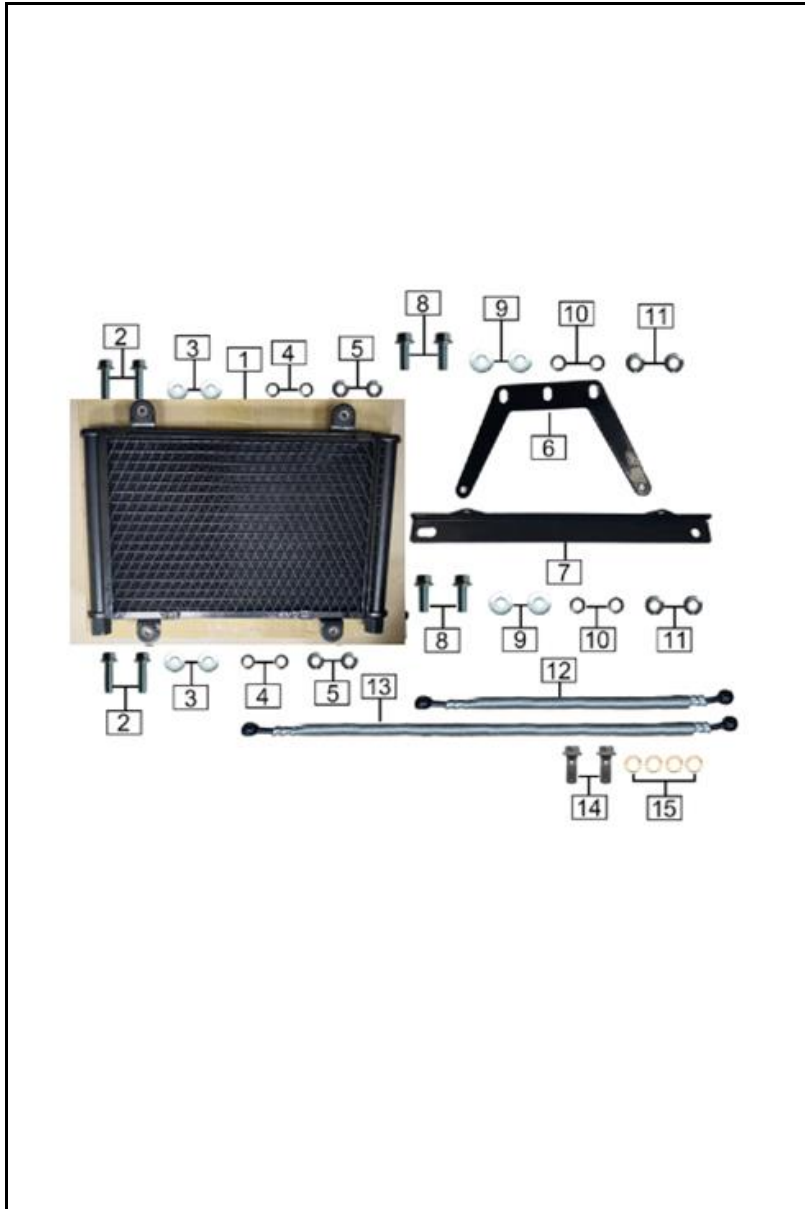


FIG. NO.	PARTE N°	DESCRIPCIÓN	CANT.	SAP
1	19300-L3L6-010001	RADIADOR	1	11084864
2	B057830006002571C	TORNILLO 6X25	4	11048190
3	B0009602060000K1C	ARANDELA 6 MM.	4	22000902
4	B0009300060000U1C	ARANDELA PRESIÓN 6 MM.	4	11048155
5	B061700006000061C	TUERCA M6	4	11048211
6	19302-K5T3-010001	SOPORTE RADIADOR	1	11082465
7	19302-K5T3-000001	SOPORTE RADIADOR INFERIOR	1	11084865
8	B057830008002071C	TORNILLO 8X20	4	11048197
9	B0009602080000K1C	ARANDELA 8 MM.	4	11048172
10	B0009300080000U1C	ARANDELA PRESIÓN 8 MM.	4	11048157
11	B061700008000061C	TUERCA M8	4	11048213
12	19301-K5T3-010001	MANGUERA RADIADOR ACEITE 500MM	1	11082462
13	19301-K5T3-000001	MANGUERA RADIADOR ACEITE 600MM	1	11082461
14	100108523-0002	TORNILLO RADIADOR ACEITE	4	11053541
15	100106570	ARANDELA CERONTE	8	11053540

FIGURA N°44 BATERÍA

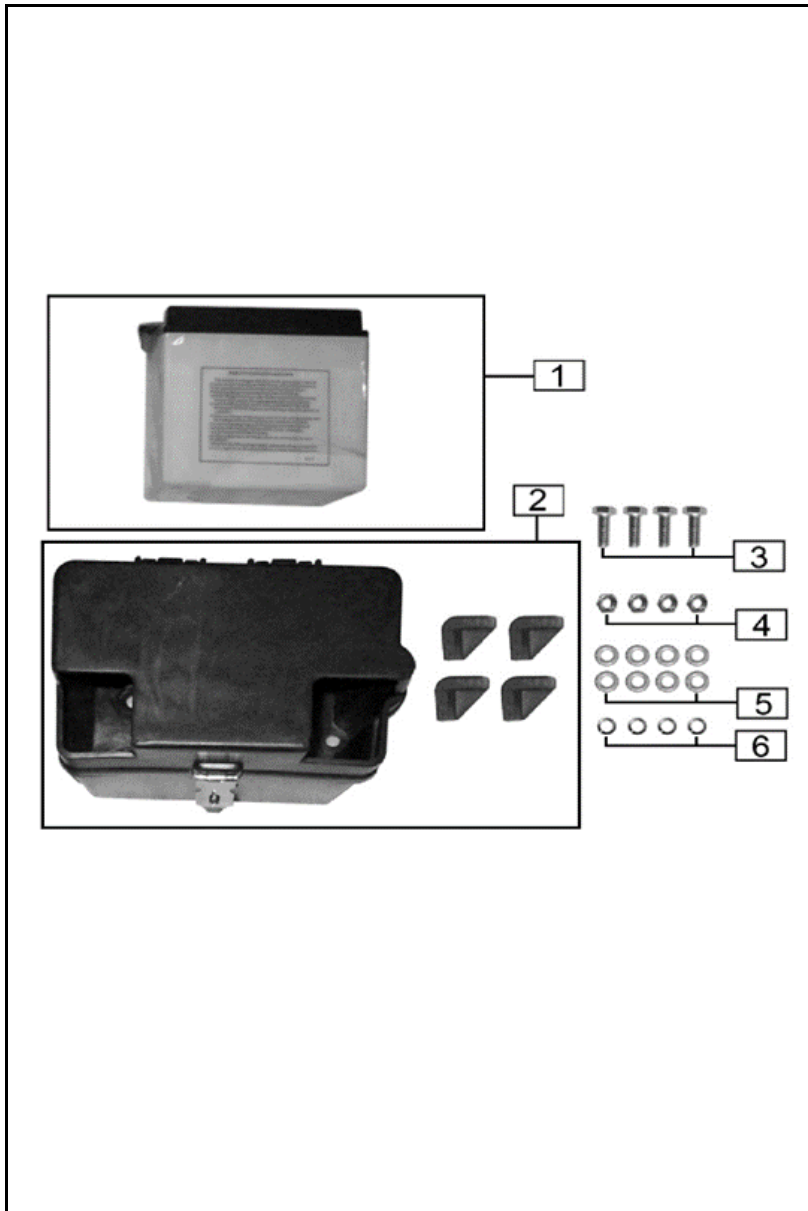


FIG. NO.	PARTE N°	DESCRIPCIÓN	CANT.	SAP
1	MTX9A-BS-GEL-PRO	BATERÍA MEGABAT PRO GEL MTX9A BS 1	1	10091602
2	31410-J1U8-0000	CAJA BATERÍA	1	22000126
3	B057830008002071C	TORNILLO 8X20	4	11048197
4	B061700008000061C	TUERCA M8	4	11048213
5	B0009500080000K1C	ARANDELA 8 MM.	8	11048166
6	B0009300080000U1C	ARANDELA PRESIÓN 8 MM.	4	11048157

FIGURA N°45 COMPLEMENTOS FRENO TRASERO

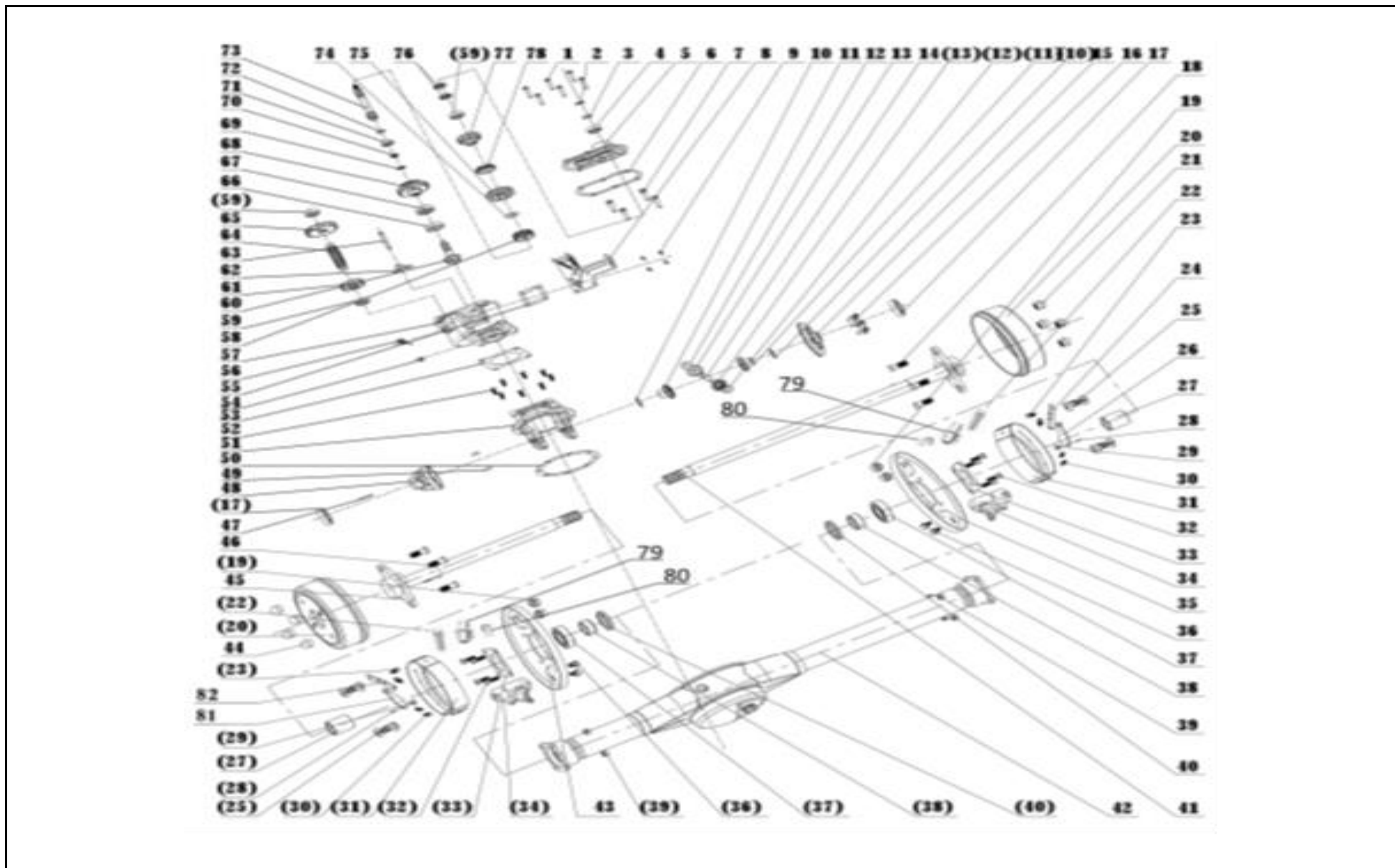


FIGURA N°45 COMPLEMENTOS FRENO TRASERO (1/1)

FIG. NO.	PARTE N°	DESCRIPCIÓN	CANT.	SAP
1	B057830008003070C	TORNILLO 8 X 30	6	11048201
1	B0009300080000UOC	ARANDELA 8 MM.	6	11048156
2	B0089401200000NOE	ANILLO RETÉNEDOR	1	11048181
3	3823Y-L1A8-0000	PIN SEGURIDAD	1	11047998
4	71200-6004-RS	RODAMIENTO BOLAS 6004-RS	1	11048083
5	3822Y-L1A8-0000	TAPA CAJA CAMBIOS	1	11047977
7	3823B-L1A8-0000	EMPAQUE TAPA CAJA CAMBIOS	1	11041604
7	B057830010004070C	TORNILLO 10X40	4	11048206
8	B0009300100000UOC	ARANDELA PRESIÓN 10 MM.	4	11048158
9	3823C-L1A8-0000	SOPORTE CAJA CAMBIOS	1	11047979
9	B0009300060000UOC	ARANDELA PRESIÓN 6 MM.	4	11048154
10	3823Z-L1A8-0000	ANILLO RETÉNEDOR	2	11047999
11	3823D-L1A8-0000	PIÑÓN SATELITE CAJA CAMBIOS	2	11047980
12	3820V-L1A8-0000	ARANDELA COBRE	2	11047964
13	3820R-L1A8-0000	PIÑÓN PLANETARIO CAJA CAMBIOS	2	11047961
14	3820T-L1A8-0000	EJE PIÑÓN PLANETARIO	1	11047963
15	3820G-L1A8-0000	TAPA ACOPLA EJE RUEDA TRASERO	1	11047957
16	B057830008002070C	TORNILLO 8X20	6	11048196
16	38241-L1A8-0000	ARANDELA 8 MM.	6	11048001
17	71200-6008	RODAMIENTO 6008	1	11048084
18	38246-L1A8-0000	TORNILLO EJE TRANSMISIÓN DERECHO	4	11048005
19	B061700008000060C	TUERCA M8	1	11048212
19	B0009300080000UOC	ARANDELA 8 MM.	1	11048156
20	3821F-L1A8-0000	CAMPANA TRASERA	2	11047966

FIG. NO.	PARTE N°	DESCRIPCIÓN	CANT.	SAP
21	38247-L1A8-0000	TUERCA TAPON CAMPANA TRASERA	4	11048006
22	3822R-L1A8-0000	TORNILLO AJUSTE	1	11047975
23	3822N-L1A8-0000	RESORTE CORTO	1	11047972
24	3824E-L1A8-0000	PLATINA SOPORTE	1	11048012
24	3822T-L1A8-0000	PLATINA SOPORTE	1	11047976
25	3822J-L1A8-0000	CUÑA COMPRESOR	1	11047970
25	3822G-L1A8-0000	RESORTE COMPRESOR	1	11047968
25	3822H-L1A8-0000	ARANDELA COMPRESOR	1	11047969
26	3824C-L1A8-0000	PLATINA SOPORTE	1	11048010
27	3823H-L1A8-0000	BUJE	2	11047984
28	B000910003201620C	PIN SEGURIDAD 3.2X16	1	11048153
29	B008820008001420C	PIN PASADOR 8X14	1	11048177
30	3822K-L1A8-0000	RESORTE LARGO	1	11047971
31	3821J-L1A8-010001	BANDAS FRENO	2	22000852
32	B057830008002570C	TORNILLO 8X25	8	11048198
33	3823E-L1A8-0000	GUARDAPOLVO PLATO RUEDA TRASERA	2	11047981
34	3822E-L1A8-0000	CILINDRO FRENO TRASERO	1	11047967
34	3824N-L3L6-0000	PERNO DRENAJE BOMBA FRENO	1	
35	3823G-L1A8-0000	PLATO RUEDA DERECHA	1	11047983
36	B057830006001270C	TORNILLO 6X12	1	11048186
36	B0009300060000UOC	ARANDELA PRESIÓN 6 MM.	1	11048154
37	71200-6206	RODAMIENTO BOLAS 6206	1	11048087
38	3823J-L1A8-0000	BUJE	2	11047985
39	B061700008000060C	TUERCA M8	8	11048212
40	B0009300080000UOC	ARANDELA 8 MM.	8	11048156

FIGURA N°45 COMPLEMENTOS FRENO TRASERO

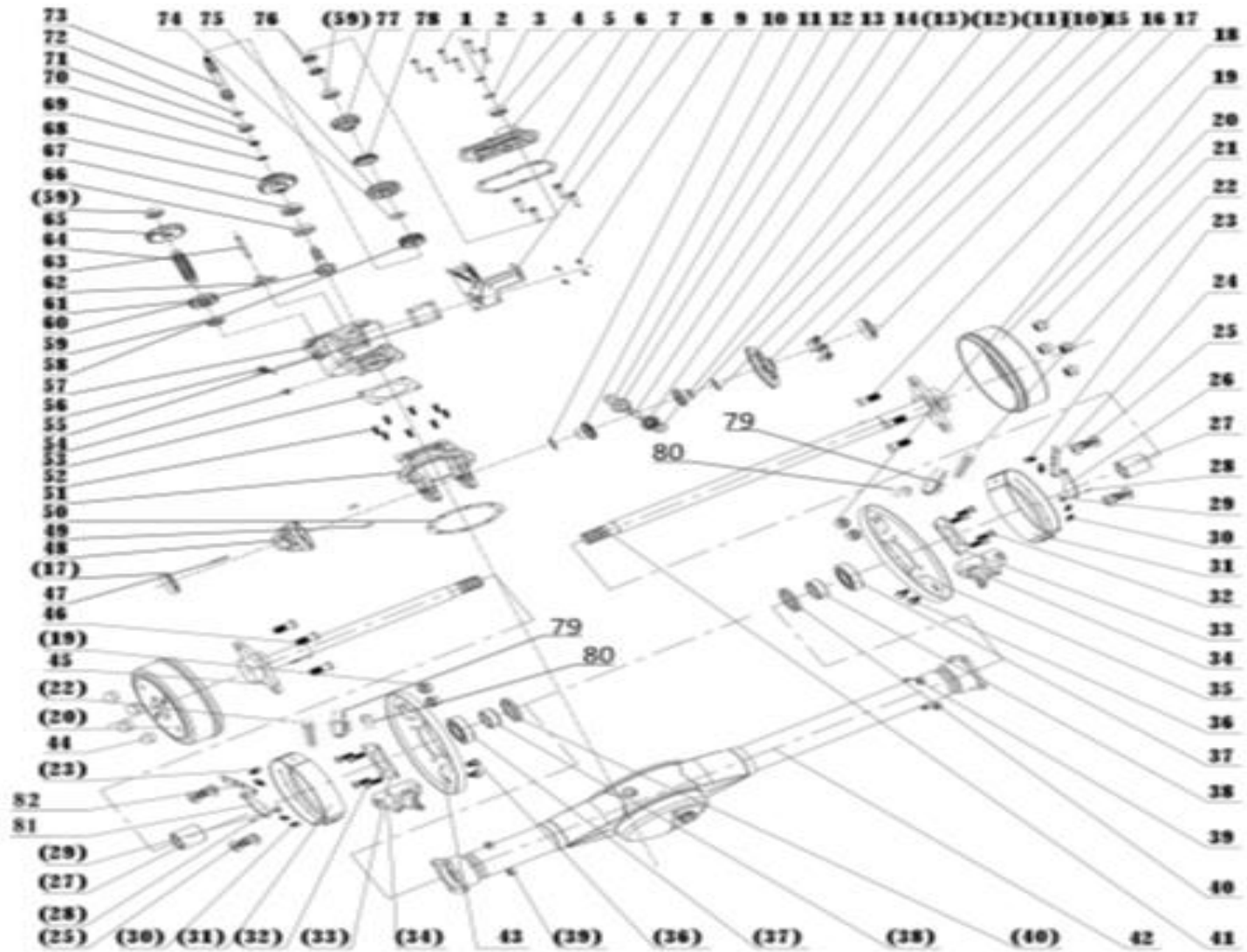


FIGURA N°45 COMPLEMENTOS FRENO TRASERO (2/2)

FIG. NO.	PARTE N°	DESCRIPCIÓN	CANT.	SAP
41	3820P-L1A8-0000	EJE TRANSMISIÓN DERECHO	1	11047960
42	3820D-L3L6-0000	CARDAN (SOLO)	1	11047955
43	3823F-L1A8-0000	PLATO RUEDA IZQUIERDA	1	11047982
44	38249-L1A8-0000	TUERCA TAPON CAMPANA TRASERA	5	11048008
45	3820X-L1A8-0000	EJE TRANSMISIÓN IZQUIERDO	1	11047965
46	38248-L1A8-0000	TORNILLO EJE TRANSMISIÓN IZQ.	5	11048007
47	3820F-L1A8-0000	PIN SEGURIDAD 5X40	1	11047956
48	3820S-L1A8-0000	ACOPLE DIFERENCIAL	1	11047962
49	B001190208001800P		2	
50	3823K-L1A8-0000	EMPAQUE ACOPLER EJES TRASEROS	1	11040628
51	3820H-L1A8-0000	ACOPLE EJES TRASEROS	1	11047958
52	B057830008002070C	TORNILLO 8X20	8	11048196
52	B0009300080000UOC	ARANDELA 8 MM.	8	11048156
53	38260-L1A8-0000	EMPAQUE CAJA CAMBIOS	1	11041605
54	B057830008001270C	TORNILLO 8X12	1	11048194
54	B00095000800002	ARANDELA 8 MM.	1	11048164
55	3823L-L1A8-0000	CINTA DE PROTECCION	1	11047986
56	3823M-L1A8-0000	TAPON NIVEL ACEITE	1	11047987
56	15822-M4E3-000001	ANILLO RETÉNEDOR	1	22000892
57	3822Z-L1A8-0000	CAJA DE CAMBIOS TRAS.	1	11047978
58	3823N-L1A8-0000	PIÑÓN CAJA CAMBIOS TRAS.	1	11047988
59	71200-6004	RODAMIENTO BOLAS 6004	1	11048082
60	3820L-L1A8-0000	PIÑÓN CAJA CAMBIOS TRAS.	1	11047959
61	3823P-L1A8-0000	PIÑÓN HELICOIDAL CAJA CAMBIOS TR	1	11047989
62	3823Q-L1A8-0000	HORQUILLA CAJA CAMBIOS TRAS.	1	11047990

FIG. NO.	PARTE N°	DESCRIPCIÓN	CANT.	SAP
63	3823R-L1A8-0000	EJE HORQUILLA CAJA CAMBIOS TRAS.	1	11047991
64	3823S-L1A8-0000	EJE CAJA CAMBIOS TRAS.	1	11047992
65	3823T-L1A8-0000	PIÑÓN HELICOIDAL CAJA CAMBIOS TR	1	11047993
66	71200-30304	RODAMIENTO BOLAS 30304	1	11048079
67	71200-32006	RODAMIENTO BOLAS 32006	1	11048080
68	3823U-L1A8-0000	PIÑÓN DOBLE CAJA CAMBIOS TRAS.	1	11047994
69	38242-L1A8-0000	ARANDELA 12 MM.	1	11048002
70	B008120012000060E	PIN 8X18	1	
71	71200-6003	RODAMIENTO BOLAS 6003	1	11048081
72	38243-L1A8-0000	ARANDELA SELLADO	1	11048003
73	3820B-L1A8-0000	EJE CAJA CAMBIOS TRASERO	1	11047954
74	38244-L1A8-0000	ARANDELA SELLADO	1	11048004
75	3823V-L1A8-0000	BUJE CAJA CAMBIOS TRASERO	1	11047995
76	73517-20357	RETÉN 20X35X7	2	11048113
77	3823W-L1A8-0000	PIÑÓN HELICOIDAL CAJA CAMBIOS TRAS.	1	11047996
78	3823W-L1A8-0000	PIÑÓN HELICOIDAL CAJA CAMBIOS TRAS.	1	11047996
79	3822Q-L1A8-0000	VALVULA AIRE	2	11047974
80	3822P-L1A8-0000	TAPA VALVULA AIRE	2	11047973
81	3824B-L1A8-0000	PLATINA SOPORTE	1	11048009
82	3824D-L1A8-0000	PLATINA SOPORTE	1	11048011
82	3822T-L1A8-0000	PLATINA SOPORTE	1	11047976

FIGURA N°45 CAJA REVERSA (1/2)

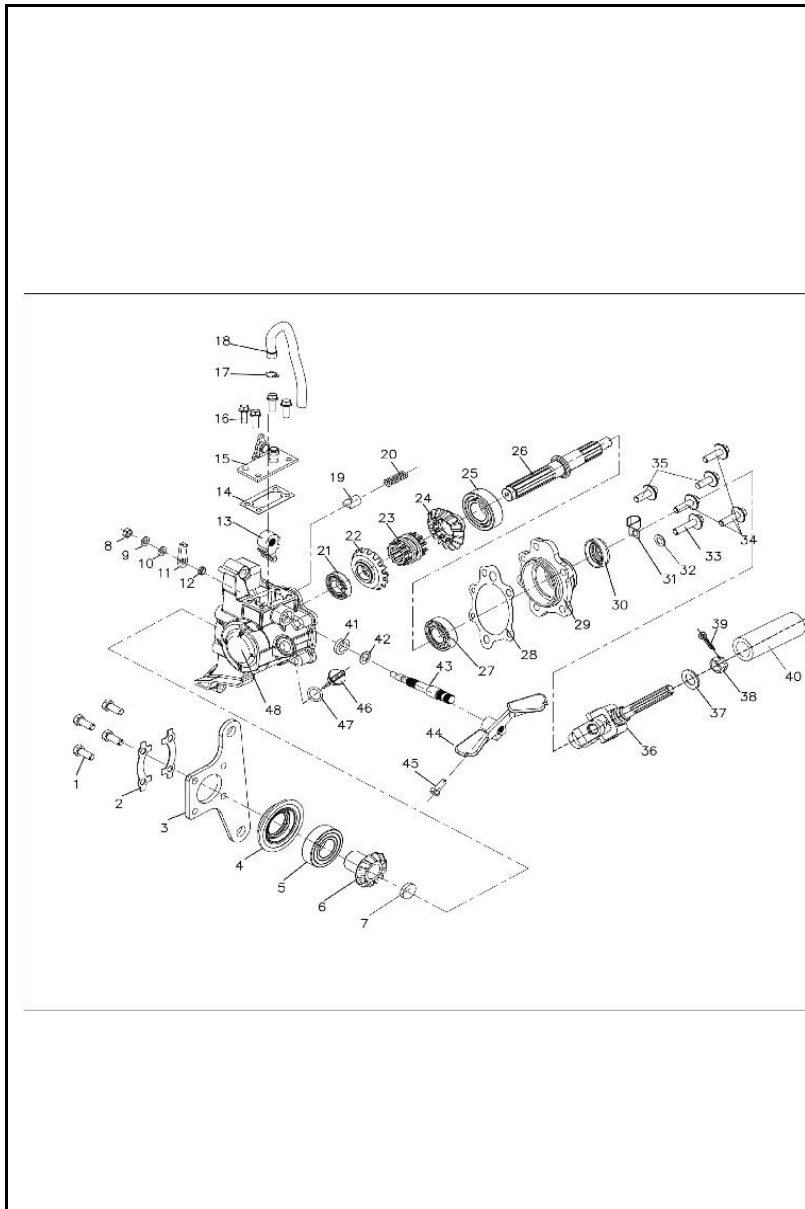


FIG. NO.	PARTE N°	DESCRIPCIÓN	CANT.	SAP
1	B057830008002070C	TORNILLO 8X20	4	11048196
2	3823Z-L3L6-0000	PLATINA AJUSTE	1	11048000
3	7350S-L1A8-0000	SOPORTE CAJA REVERSA	1	11048104
4	7351Y-L3L6-0000	GUARDAPOLVO	1	11041606
5	71200-6205-2RS	RODAMIENTO BOLAS 6205-2RS	1	11048086
6	7350N-L3L6-0000	PIÑÓN REVERSA (12T)	1	11048103
7	43109-L3L6-0000	TAPON	1	11048020
8	B061700006000060C	TUERCA M6	1	11048210
9	B0009300060000U0C	ARANDELA PRESIÓN 6 MM.	1	11048154
10	B000950006000020C	ARANDELA 6 MM.	1	11048162
11	7351E-L3L6-0000	PLATINA	1	11048117
12	23258-L3L6-0000	ANILLO RETÉNEDOR	1	11047930
13	7351B-L3L6-0000	HORQUILLA CAMBIO MARCHA	1	11048116
14	7351A-L3L6-0000	EMPAQUE TAPA CAJA REVERSA	1	11048115
15	7350V-L3L6-0000	TAPA CAJA REVERSA	1	11048106
16	B166740105001270C	TORNILLO 5X12	4	11048220
17	7350W-L3L6-0000	ABRAZADERA	1	11048107
18	7350X-L3L6-0000	MANGUERA RESPIRACION	1	11048108
19	7351J-L3L6-0000	LEVA REVERSA	1	11048119
20	7351K-L3L6-0000	RESORTE LEVA REVERSA	1	11048120
21	71200-16003	RODAMIENTO BOLAS	1	11048078
22	7350K-L3L6-0000	PIÑÓN SATELITE (15T)	1	11048101
23	7350J-L3L6-0000	PIÑÓN PLANETARIO (10T)	1	11048100
24	7350H-L3L6-0000	PIÑÓN SATELITE (15T)	1	11048099
25	71200-6205	RODAMIENTO BOLAS 6205	1	11048085

FIGURA N°45 CAJA REVERSA (2/2)

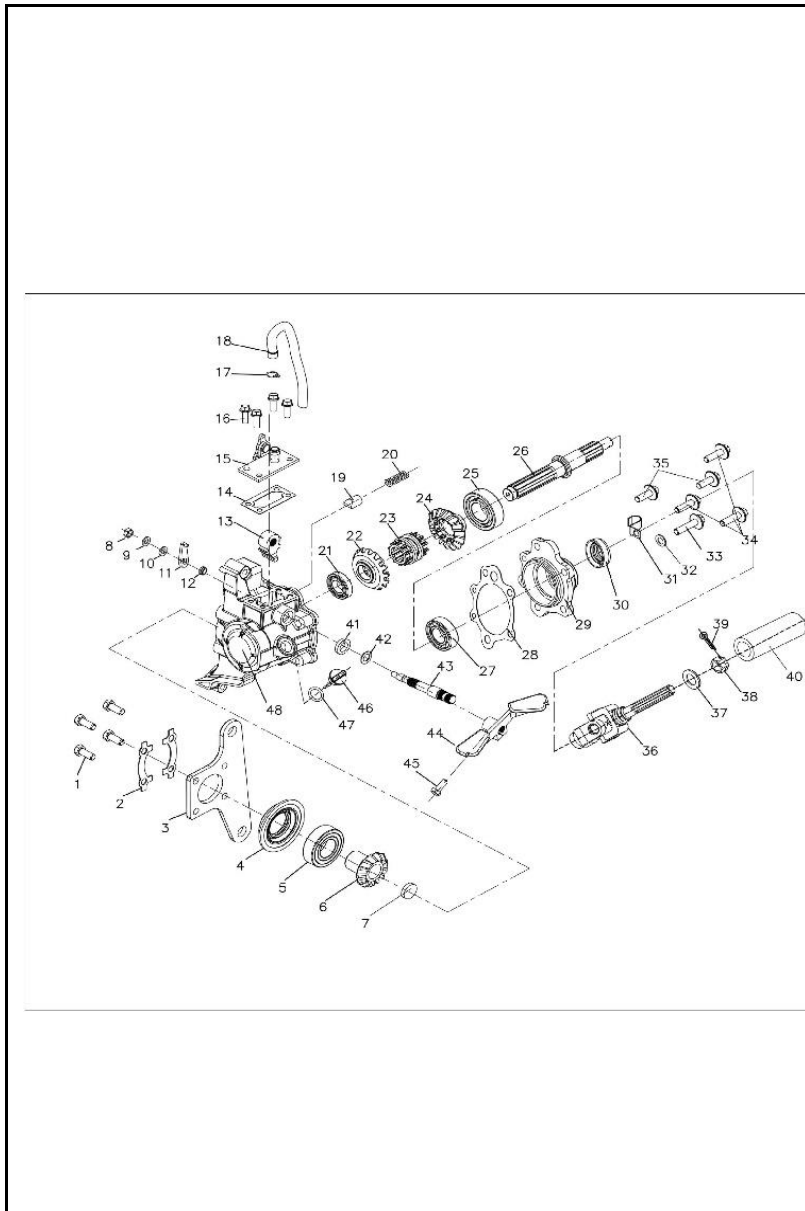


FIG. NO.	PARTE N°	DESCRIPCIÓN	CANT.	SAP
26	7351H-L3L6-0000	EJE REVERSA	1	11048118
27	71200-6004	RODAMIENTO BOLAS 6004	1	11048082
28	7350G-L3L6-0000	EMPAQUE COMPLEMENTO CAJA REV	1	11041607
29	7350F-L3L6-0000	COMPLEMENTO CAJA REVERSA	1	11048098
30	73517-L3L6-0000	RETÉN	1	11048114
31	7350Y-L3L6-0000	ABRAZADERA	1	11048109
32	7351T-L3L6-0000	ARANDELA NYLON	1	11048122
33	B166740108002570C	TORNILLO 8X25	1	11048223
34	B166740108002070C	TORNILLO 8X20	3	11048222
35	B166740106001870C	TORNILLO 6X18	2	11048221
36	7351Q-L3L6-0000	EJE ACCIONADOR REVERSA	1	11048121
37	B000950012000020C	ARANDELA 12 MM.	1	11048169
38	B094580012000060C	TUERCA M12	1	11048219
39	B000910003002520C	PIN SEGURIDAD 3X25	1	11048152
40				
41	73517-10164	ANILLO RETÉNEDOR	1	11048112
42	7350Z-L3L6-0000	ARANDELA 10 MM.	1	11048110
43	7350E-L3L6-0000	EJE REVERSA	1	11048097
44	73511-L3L6-0000	PEDAL REVERSA	1	11048111
45	B057830006002070C	TORNILLO 6X20	1	11048188
46	7350U-L3L6-0000	TAPÓN NIVEL ACEITE	1	11048105
47	15822-M4E3-000001	ANILLO RETÉNEDOR	1	22000892
48	7350L-L3L6-0000	CAJA REVERSA	1	11048102

FIGURA N°46 CALCOMANÍAS

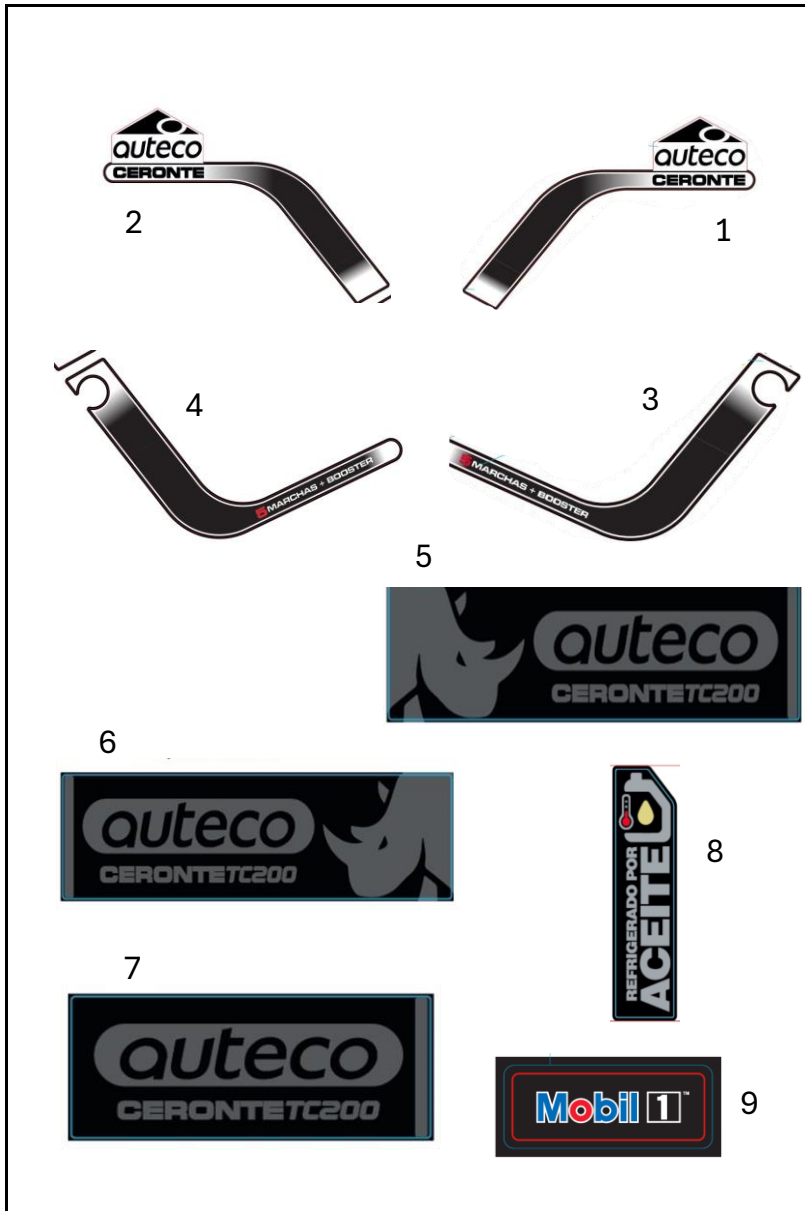


FIG. NO.	PARTE N°	DESCRIPCIÓN	CANT.	SAP
1	6300C-L3L6-0900	CALCOMANÍA LOGO RIHNO DERECHA	1	11062718
2	6300C-L3L6-0800	CALCOMANÍA LOGO RIHNO IZQUIERDA	1	11062717
3			1	
4			1	
5	21017355	CALCOMANÍA CERONTE DERECHA	1	21017355
6	21017354	CALCOMANÍA CERONTE IZQUIERDA	1	21017354
7	21017353	CALCOMANÍA CERONTE TRASERA	1	21017353
8	20018593	CALCOMANÍA REFRIGERAD ACEITE CERON	1	20018593
9	21007646	CALCOMANÍA MOBIL 1 LOG	1	21007646