



CATÁLOGO DE PARTES



VICTORY ADVANCE X1



SISTEMA DE ENCENDIDO AUTOMÁTICO DE LUCES

Para mayor información del sistema consulte la página web www.autecomobility.com



SISTEMA ANTIBLOQUEO DE FRENOS NO INCLUIDO



LUCES DE CIRCULACIÓN DIURNA NO INCLUIDO

Para mayor información del sistema consulte la página web www.autecomobility.com

Mobil Super
4T Ultra



www.autecomobility.com | contactanos@autecomobility.com
Línea gratuita nacional 018000 413 812



PREFACIO

Es nuestro placer presentarles a ustedes el Catálogo de Partes.

Este Catálogo ha sido especialmente diseñado para ayudarle en la selección de las partes correctas con el fin de mantener el vehículo en las mejores condiciones.

Los repuestos originales están sujetos a un exigente estándar de control de calidad, por lo tanto es necesario que usted sólo use repuestos originales.

En nuestro constante esfuerzo para mejorar la eficiencia y desempeño de su vehículo, las especificaciones, diagramas y número de partes pueden cambiar sin previo aviso. Consecuentemente las descripciones de los repuestos en este Catálogo pueden no ser las finales y definitivas.

Las alteraciones y modificaciones que ocurren en la impresión de este Catálogo, serán informadas a nuestra red, a través de circulares de Servicio o en nuestra página web: www.autecomobility.com accediendo al link repuestos. Es requisito que usted actualice su Catálogo y haga las correcciones necesarias, una vez reciba dichas circulares. Lo anterior le asegurará un rápido y adecuado despacho de sus partes, pues las órdenes están siendo diligenciadas con las referencias más actualizadas.

En caso de necesitar asistencia técnica, comunicarse con el Distribuidor Autorizado o llamar al Departamento de Servicios Auteco Mobility.

REVISADO NOVIEMBRE 2024

Mobil Super™ 4T Ultra

Aceite de alto desempeño para motores de cuatro tiempos



GRADO
SAE

20W-50

CUMPLE CON LAS
NORMATIVAS

JASO MA
JASO MA2
API SL



CÓDIGO SAP:

CAJA X 12
21010428

UNIDAD
21010430



PROPIEDADES BENEFICIOS &

- ▶ **Buena protección contra el desgaste**
Ayuda a prolongar la vida útil del motor.
- ▶ **Estabilidad térmica y contra la oxidación**
Ayuda a mantener los motores limpios para proporcionar una operación más suave, posibilitando la extensión de frecuencia de cambios de aceite.
- ▶ **Buena protección contra la corrosión**
Protege los componentes críticos del motor contra los ácidos de la combustión y la humedad.

 **Recomendado para las motocicletas con viscosidad 20W-50**

El amor por tu motor ahora es **AMARILLO** con la **NUEVA TECNOLOGÍA DURAFILM**



IRC TIRE



VICTORY
Black



iZ-S



MEGA[⚡]**BAT**
BATTERIES



**EL EQUIPO ORIGINAL
DE LAS MOTOCICLETAS**



auteco
mobility

*Una garantía de respaldo,
calidad y experiencia.*

INDICE

FIG. Nº	DESCRIPCIÓN	PAG. Nº
FIG. Nº 1	CULATA	1
FIG. Nº 2	CILINDRO	2
FIG. Nº 3	COMPONENTES CULATA	3
FIG. Nº 4	CUBIERTA VOLANTE	4
FIG. Nº 5	TRANSMISIÓN	(5 - 6)
FIG. Nº 6	CARCASAS MOTOR	(7 - 8)
FIG. Nº 7	CIGÜEÑAL	9
FIG. Nº 8	BOMBA DE ACEITE	10
FIG. Nº 9	FILTRO CENTRIFUGO	11
FIG. Nº 10	CLUTCH	12
FIG. Nº 11	EJE DE CAMBIOS - SELECTOR DE CAMBIOS	13
FIG. Nº 12	MOTOR DE ARRANQUE- EJE DE ARRANQUE	14
FIG. Nº 13	PEDAL CAMBIOS- PEDAL CRANCK	15
FIG. Nº 14	MANUBRIO / ESPEJOS	16
FIG. Nº 15	CUBIERTAS MANUBRIO	17
FIG. Nº 16	SET SWITCHES	18
FIG. Nº 17	FILTRO DE AIRE - TANQUE GASOLINA	19
FIG. Nº 18	SILENCIADOR	20
FIG. Nº 19	CHASIS	21
FIG. Nº 20	CAJA GUANTERA / HERRAMIENTA	22
FIG. Nº 21	ESPIGA CENTRAL	23
FIG. Nº 22	SUSPENSION TRASERA	24
FIG. Nº 23	PEDAL FRENO - SPORTE LATERAL	25
FIG. Nº 24	REPOSAPIES	26
FIG. Nº 25	BOMBA DE FRENO - BANDA DE FRENO	27
FIG. Nº 26	RUEDA DELANTERA	28
FIG. Nº 27	RUEDA TRASERA	29

FIG. Nº	DESCRIPCIÓN	PAG. Nº
FIG. Nº 28	GUARDABARRO DELANTERO	30
FIG. Nº 29	CUBIERTAS	31
FIG. Nº 30	TAPAS LATERALES	32
FIG. Nº 31	SISTEMA ELÉCTRICO	33
FIG. Nº 32	CALCOMANÍAS	34
FIG. Nº 33	CALCOMANÍAS AADVANCE X1_NEGRO NEBULOSA_TORNASOL MY24	35
FIG. Nº 34	CALCOMANÍAS ADVANCE X1_NEGRO MATE_MULTICOLOR MY24	36
FIG. Nº 35	CALCOMANÍAS ADVANCE X1 NEGRO MATE-GRIS PIEDRA	37
FIG. Nº 36	CALCOMANÍAS ADVANCE X1 NEGRO MATE-GRIS PIEDRA	38
FIG. Nº 37	CALCOMANÍAS ADVANCE X1 NEGRO NEBULOSA	39
FIG. Nº 38	CALCOMANÍAS ADVANCE X1 NEGRO NEBULOSA	40
FIG. Nº 39	KITS	41

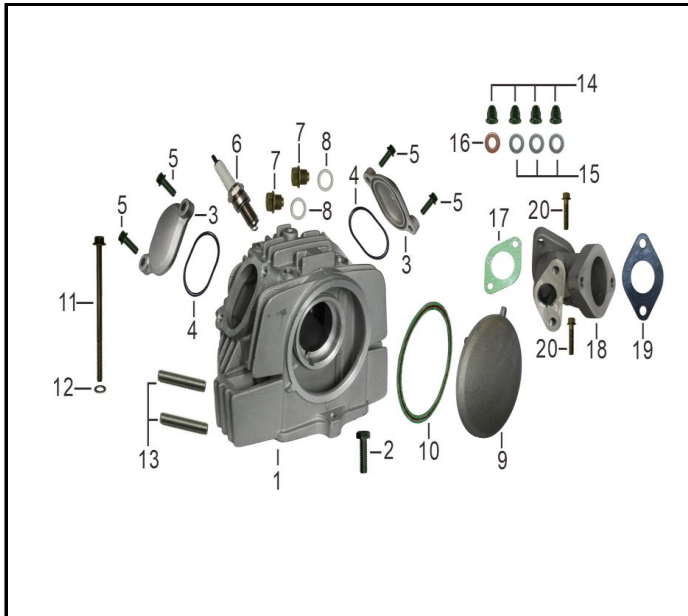


FIG. Nº 1 CULATA

PAG. Nº 1

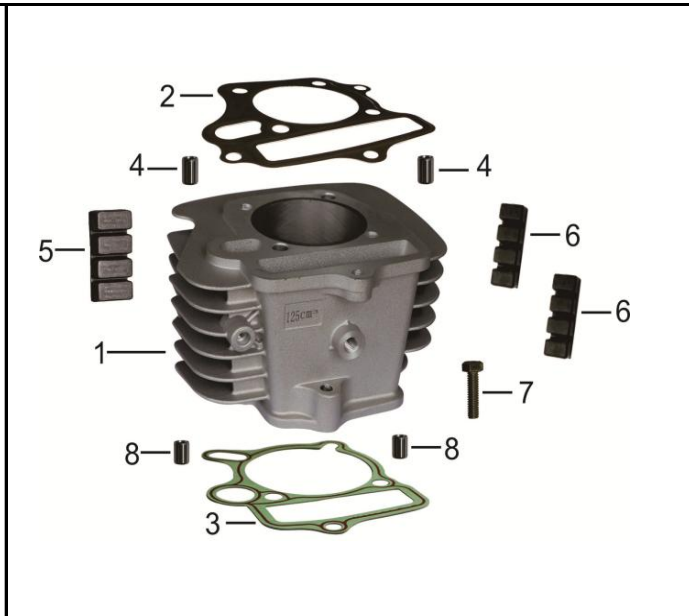


FIG. Nº 2 CILINDRO

PAG. Nº 2

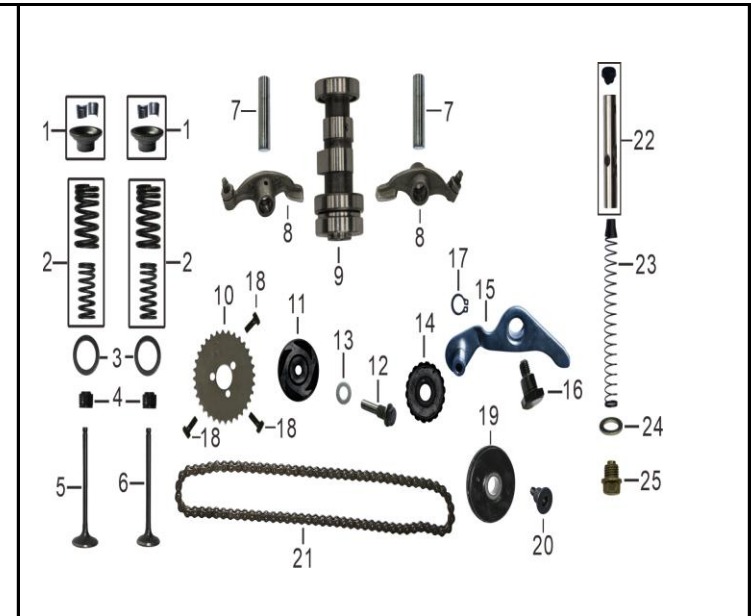


FIG. Nº 3 COMPONENTES CULATA

PAG. Nº 3

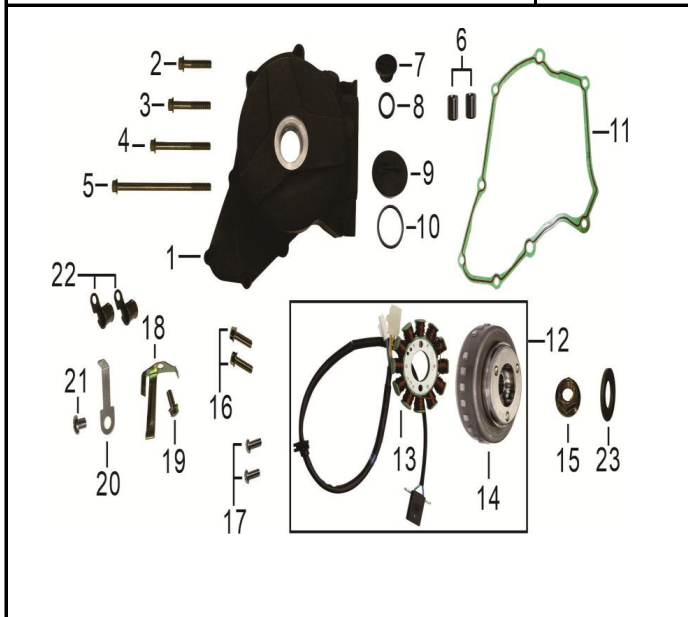


FIG. Nº 4 CUBIERTA VOLANTE

PAG. Nº 4

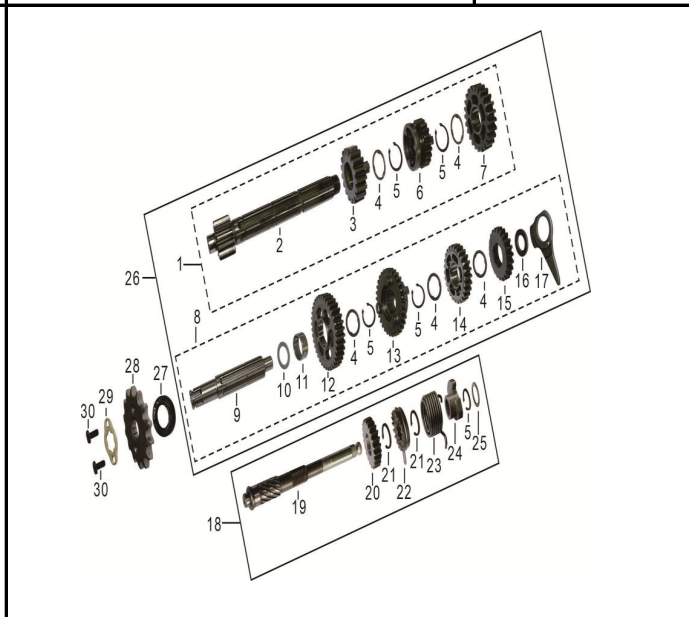


FIG. Nº 5 TRANSMISIÓN

PAG. Nº (5 - 6)

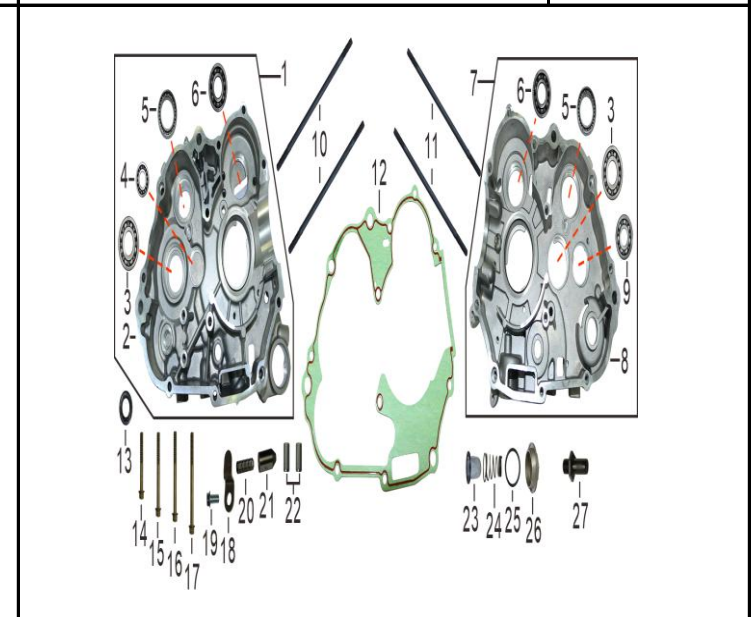


FIG. Nº 6 CARCASAS MOTOR

PAG. Nº (7 - 8)

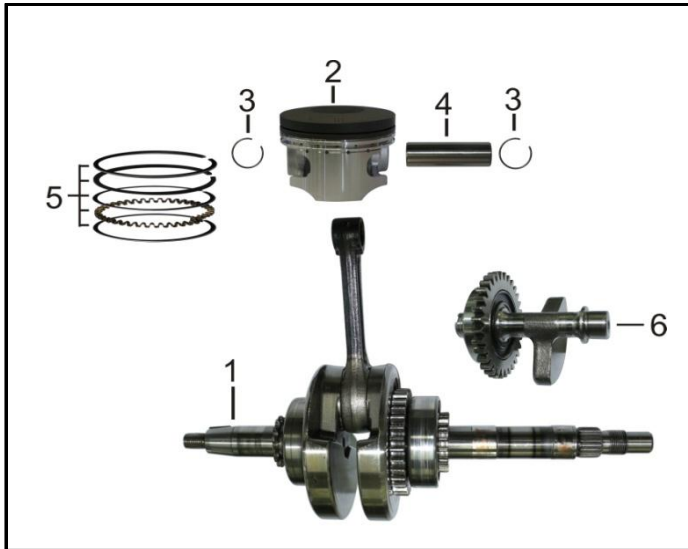


FIG. Nº 7 CIGÜEÑAL

PAG. Nº 9

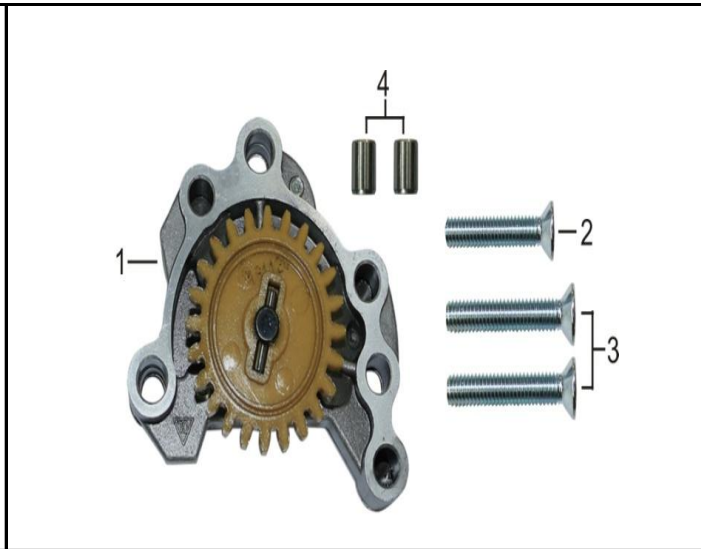


FIG. Nº 8 BOMBA DE ACEITE

PAG. Nº 10



FIG. Nº 9 FILTRO CENTRIFUGO

PAG. Nº 11

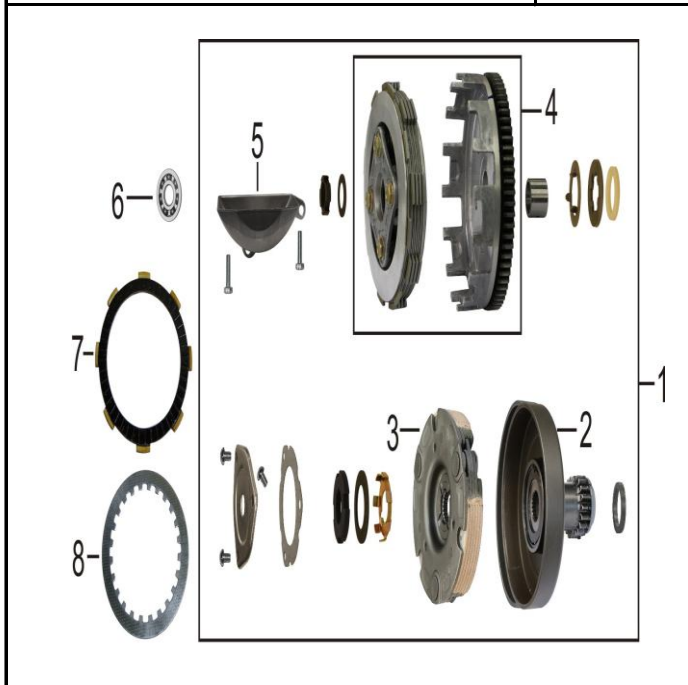


FIG. Nº 10 CLUTCH

PAG. Nº 12

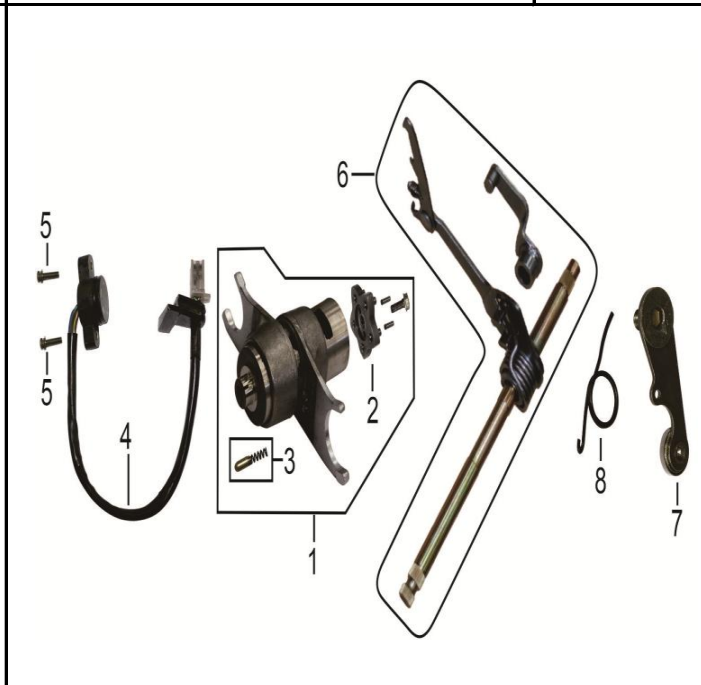


FIG. Nº 11 EJE DE CAMBIOS - SELECTOR DE CAMBIOS

PAG. Nº 13

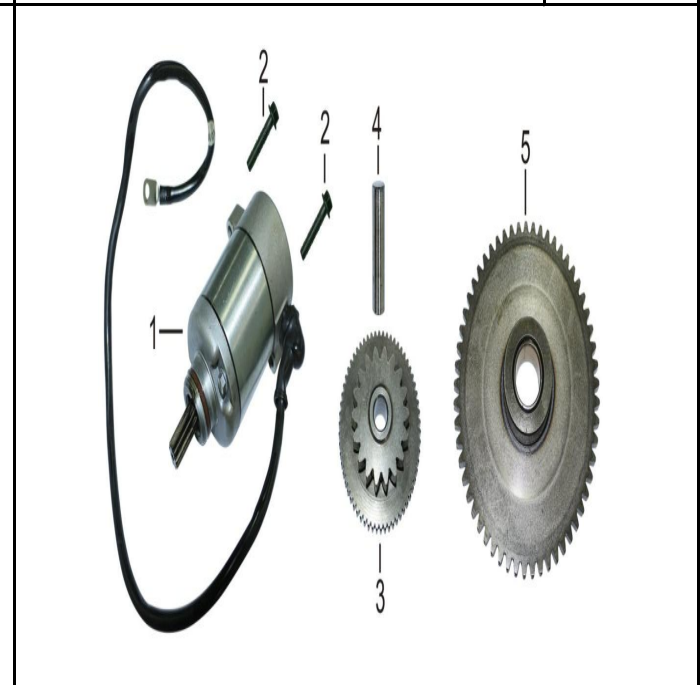


FIG. Nº 12 MOTOR DE ARRANQUE- EJE DE ARRANQUE

PAG. Nº 14

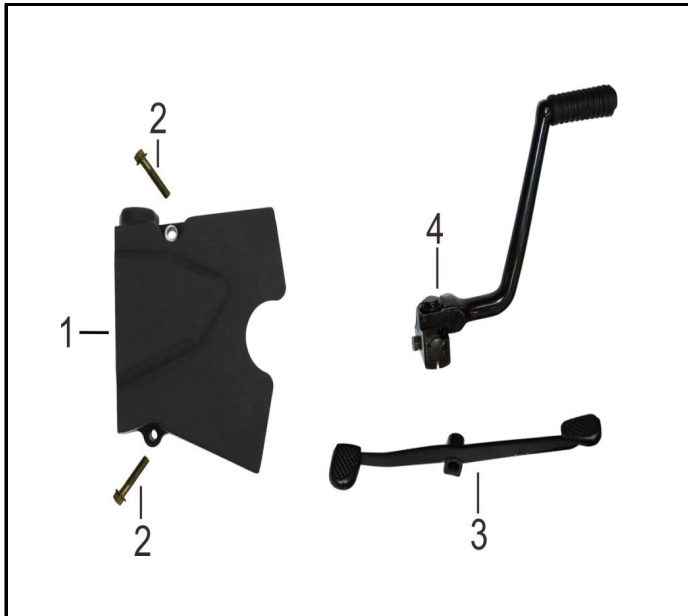


FIG. Nº 13 PEDAL CAMBIOS- PEDAL CRANCK

PAG. Nº 15

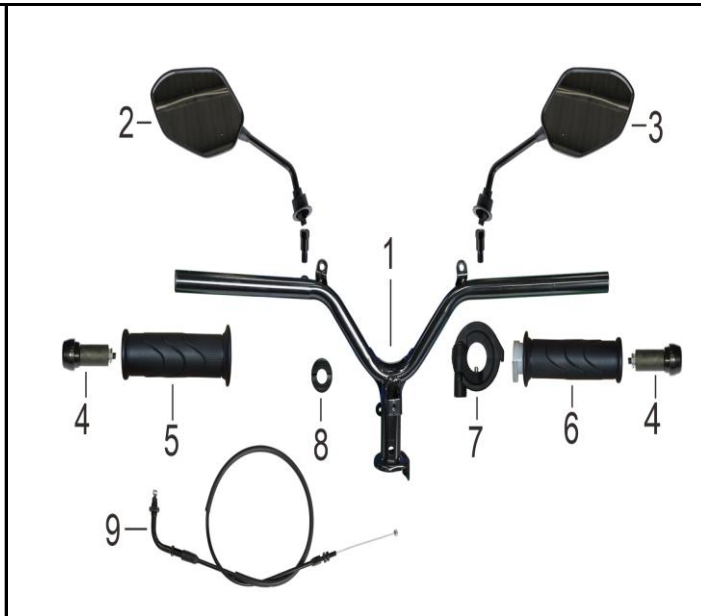


FIG. Nº 14 MANUBRIO / ESPEJOS

PAG. Nº 16



FIG. Nº 15 CUBIERTAS MANUBRIO

PAG. Nº 17

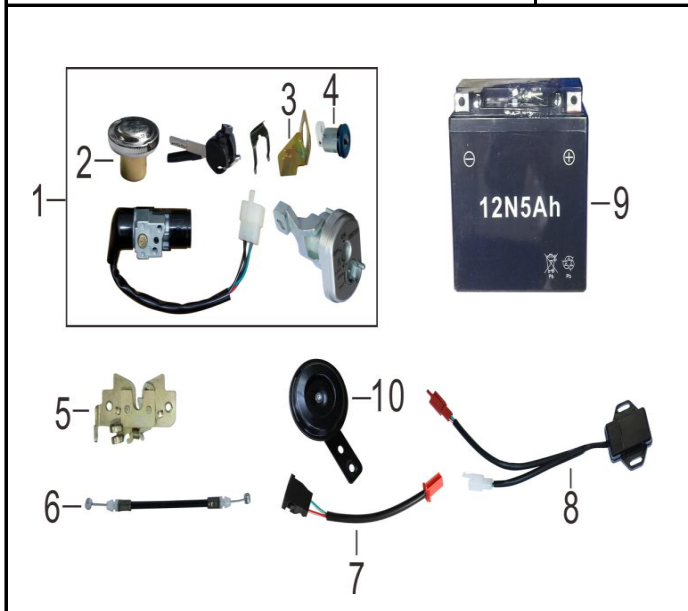


FIG. Nº 16 SET SWITCHES

PAG. Nº 18



FIG. Nº 17 FILTRO DE AIRE - TANQUE GASOLINA

PAG. Nº 19

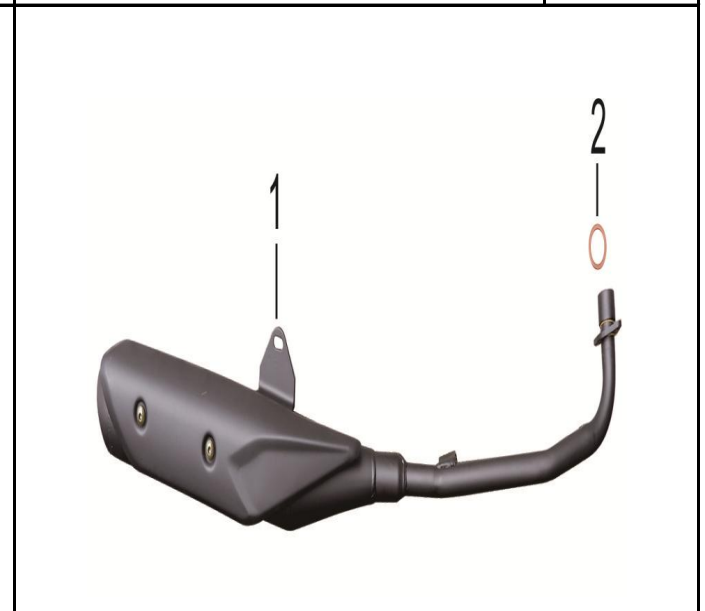


FIG. Nº 18 SILENCIADOR

PAG. Nº 20

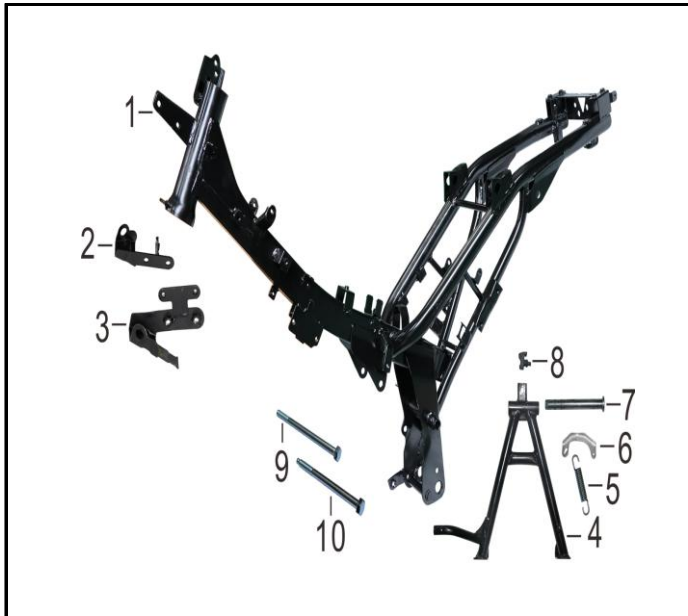


FIG. Nº 19 CHASIS

PAG. Nº 21



FIG. Nº 20 CAJA GUANTERA / HERRAMIENTA

PAG. Nº 20



FIG. Nº 21 ESPIGA CENTRAL

PAG. Nº 23



FIG. Nº 22 SUSPENSION TRASERA

PAG. Nº 24

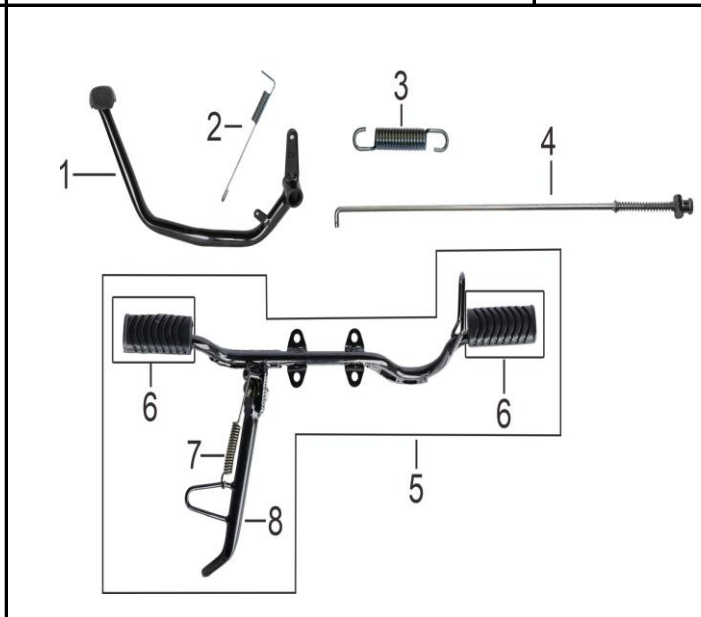


FIG. Nº 23 PEDAL FRENO - SPORTE LATERAL

PAG. Nº 25

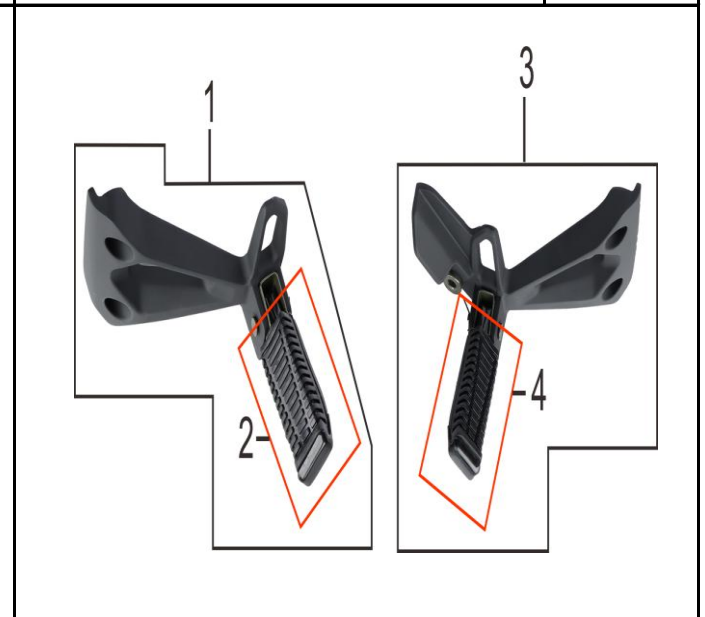


FIG. Nº 24 REPOSAPIES

PAG. Nº 26

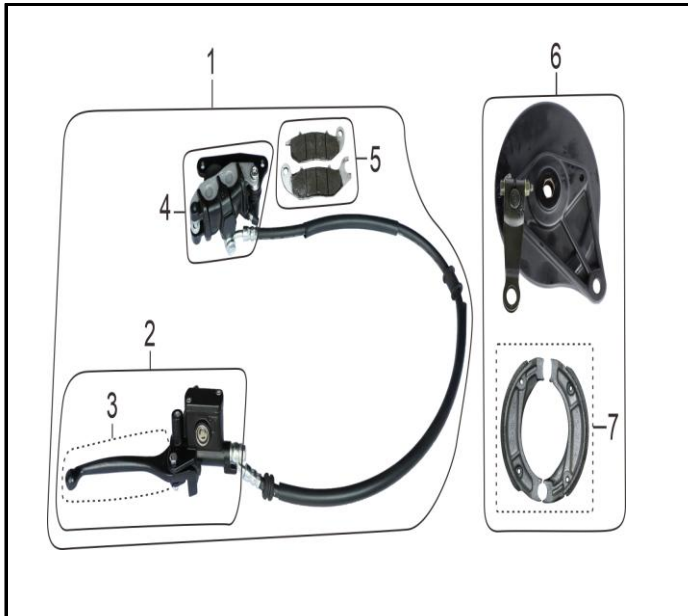


FIG. Nº 25 BOMBA DE FRENO - BANDA DE FRENO

PAG. Nº 27

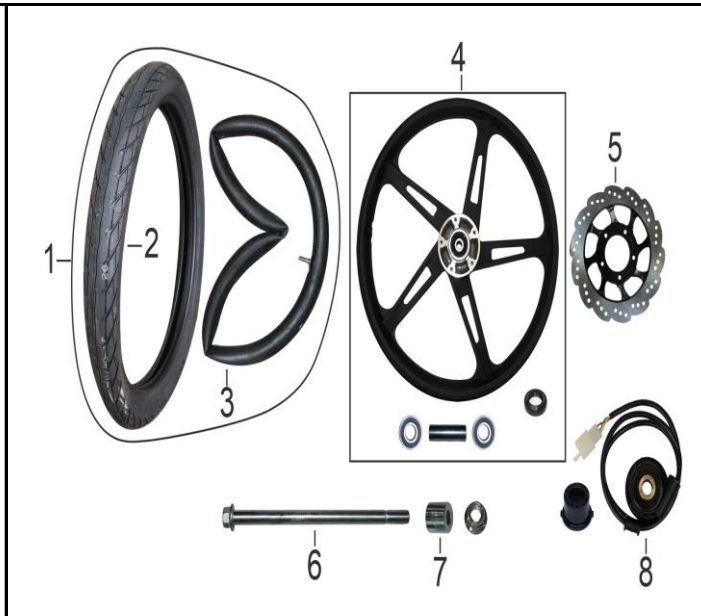


FIG. Nº 26 RUEDA DELANTERA

PAG. Nº 28

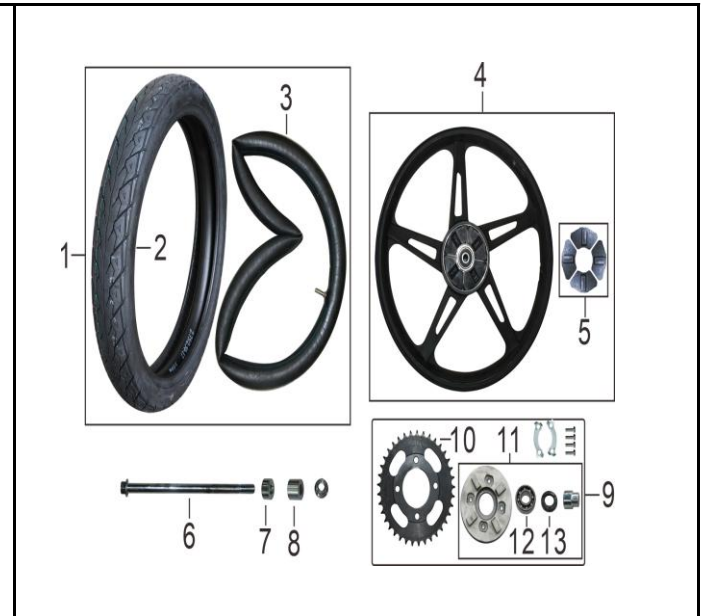


FIG. Nº 27 RUEDA TRASERA

PAG. Nº 29

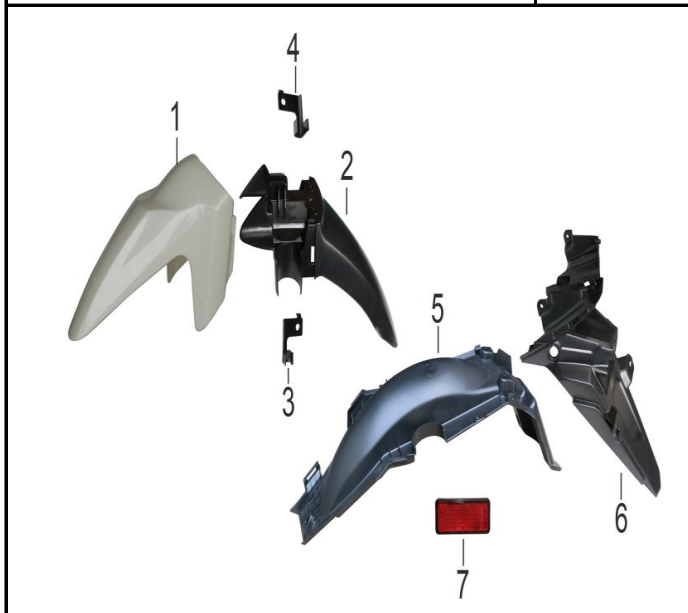


FIG. Nº 28 GUARDABARRO DELANTERO

PAG. Nº 30

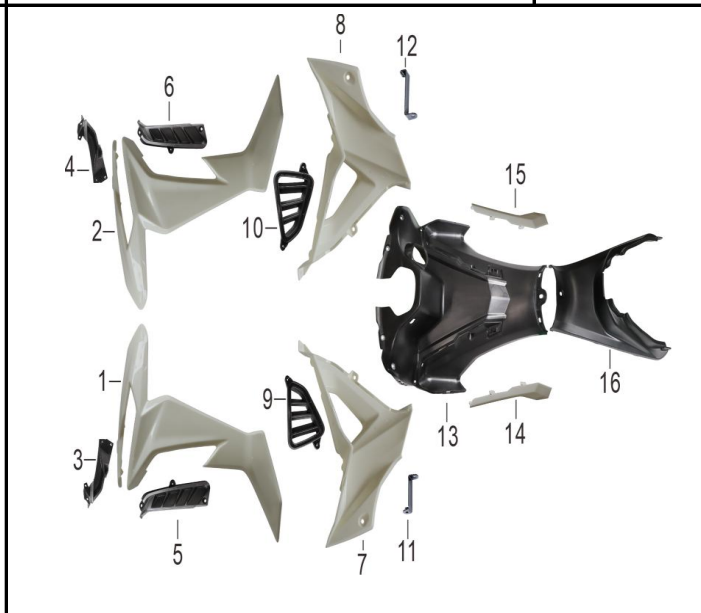


FIG. Nº 29 CUBIERTAS

PAG. Nº 31

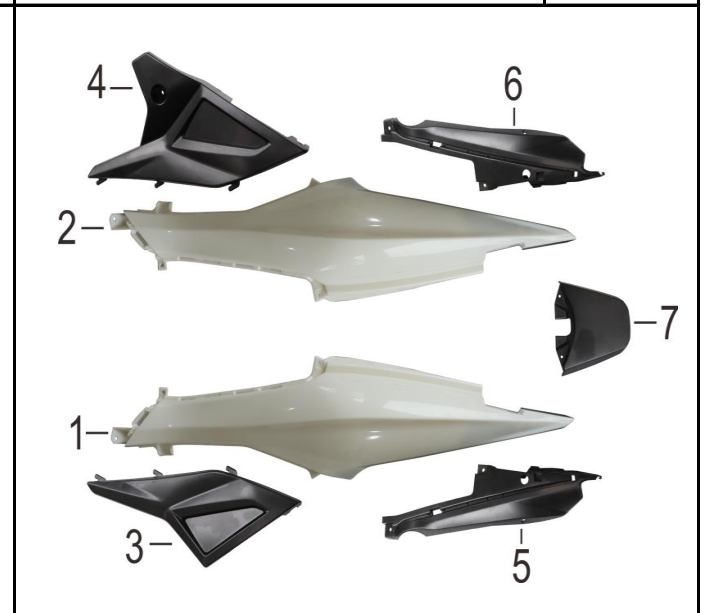


FIG. Nº 30 TAPAS LATERALES

PAG. Nº 32

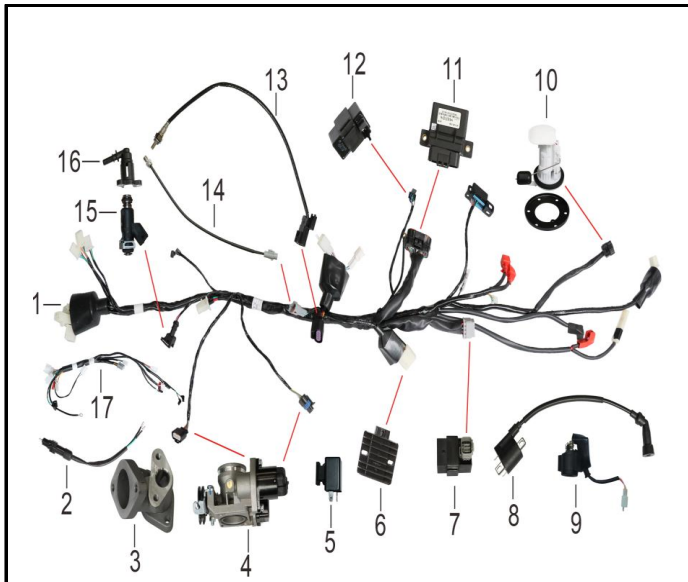


FIG. Nº 31 SISTEMA ELÉCTRICO

PAG. Nº 33

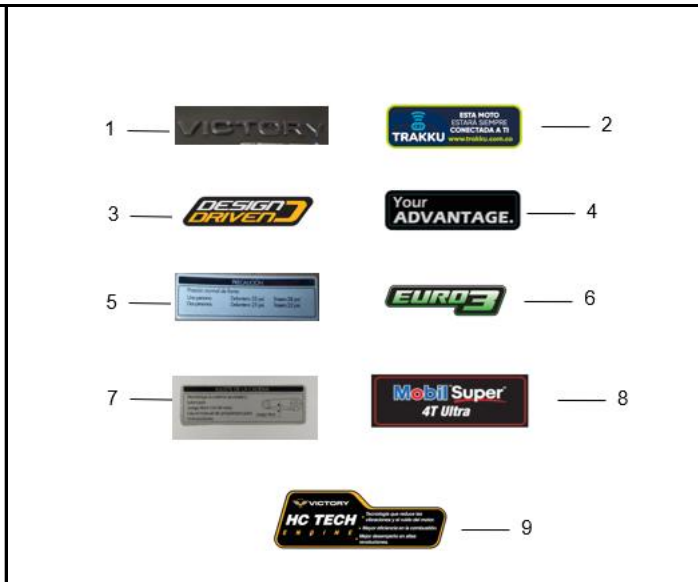


FIG. Nº 32 CALCOMANÍAS

PAG. Nº 34



FIG. Nº 33 CALCOMANÍAS AADVANCE X1_NEGRO
NEBULOSA_TORNASOL MY24

PAG. Nº 35



FIG. Nº 34 CALCOMANÍAS ADVANCE X1_NEGRO
MATE_MULTICOLOR MY24

PAG. Nº 36



FIG. Nº 35 CALCOMANÍAS ADVANCE X1 NEGRO
MATE-GRIS PIEDRA

PAG. Nº 37



FIG. Nº 36 CALCOMANÍAS ADVANCE X1 NEGRO
MATE-GRIS PIEDRA

PAG. Nº 38



FIG. Nº 37 CALCOMANÍAS ADVANCE X1 NEGRO
NEBULOSA

PAG. Nº 39



FIG. Nº 38 CALCOMANÍAS ADVANCE X1 NEGRO
NEBULOSA

PAG. Nº 40



FIG. Nº 39 KITS

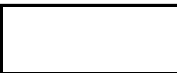
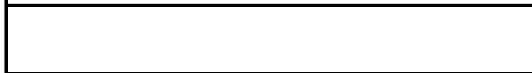


FIGURA N° 1: CULATA

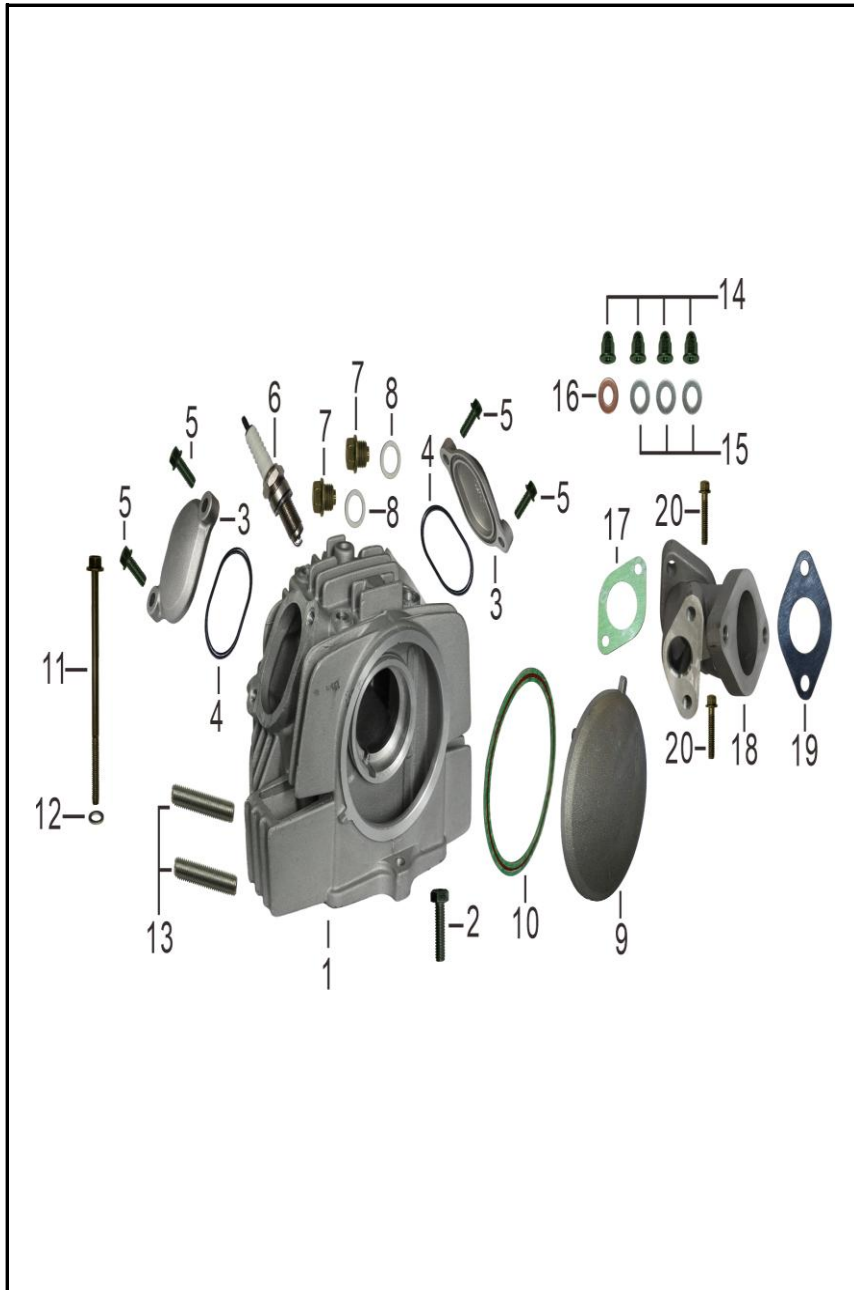


FIG. NO.	PARTE N°	DESCRIPCIÓN	CANT.	SAP
1	122401254	CULATA	1	11076994
2	900080008	TORNILLO 6X23	1	11053868
3	122720067	TAPA VALVULA	2	11053799
4	906920085	EMPAQUE TAPA VALVULA	2	11053910
5	900190001	TORNILLO 6X20	4	11048556
6	30030-CBA0002-0001	BUJIA	1	11082569
6A	PRZ9HC	BUJIA CHAMPION PRZ9HC	1	11078003
7	144030001	TORNILLO TAPON 14X1.5	2	11053813
8	904120011	ARANDELA 14X20X2	2	11053888
9	122810082	TAPA CULATA	1	11053800
10	120070016	KC EMPAQUE TAPA CULATA	1	11053785
11	900190081	TORNILLO 6X110	1	11053875
12	904120053	ARANDELA 6.2X12.4X2	1	11053892
13	902070001	ESPARRAGO 8X40	2	11053882
14	903140042	TUERCA TAPON	4	11053886
15	904120018	ARANDELA 7X14X2	3	11053890
16	904120019	ARANDELA 7X14X2	1	11053891
17	120180004	EMPAQUE MULTIPLE ADMISION	1	11053786
18	120800339	DUCTO DE ADMISIÓN	1	11076985
19	160020023	EMPAQUE DUCTO DE ADMISIÓN	1	11076997
20	900190001	TORNILLO 6X20	2	11048556

FIGURA N° 3: COMPONENTES CULATA

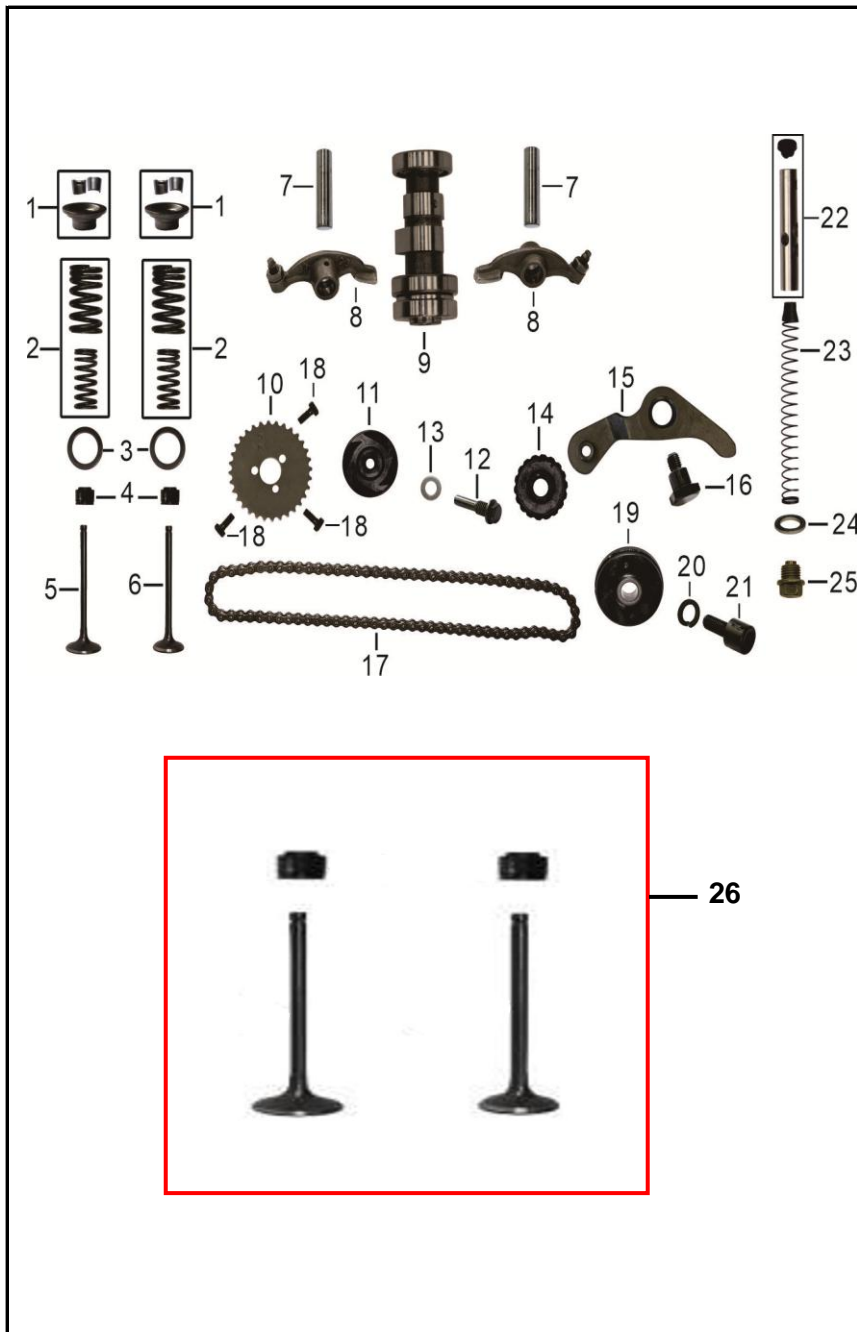


FIG. NO.	PARTE N°	DESCRIPCIÓN	CANT.	SAP
1	67530003	SET ARANDELA SUP Y CUNA VALVULA	2	11053863
2	122110002	SET RESORTES VALVULA	2	11053795
3	122080001	ARANDELA INF RESORTE VALVULA	2	11053794
4	122170009	RETEN VALVULA	2	11053796
5	122010020	VALVULA ADMISION	1	11053792
6	122020021	VALVULA ESCAPE	1	11053793
7	143030001	EJE BALANCIN	2	11053810
8	14330-CBA0001-0001	BALANCIN	2	11077002
9	142100050	EJE LEVAS	1	11053809
10	140040015	PIÑON EJE DE LEVAS	1	11077003
11	144400003	DESLIZADOR CENTRAL CADENILLA	1	11077004
12	144020008	PASADOR 8X27.5	1	11053812
13	904120014	ARANDELA 8X14X2	1	11053889
14	144500001	PINON GUIA CADENILLA DISTRIBUCION	1	11053821
15	144300004	BRAZO TENSOR CADENA	1	11082571
16	144330001	PASADOR 8X20	1	11053818
17	PHX14350A0A00	CADENILLA	1	11013041
18	900040026	TORNILLO 5X12	3	11053866
19	144500002	GUIA CADENILLA DISTRIBUCION	1	11053822
20	14434-DHE0001-0001	PASADOR GUIA CADENILLA DISTRIBUCION	1	11082573
21	140300026	CADENILLA DISTRIBUCIÓN	1	11077005
22	144200003	CILINDRO TENSOR CADENILLA	1	11077006
23	144040001	RESORTE TENSOR CADENILLA	1	11053814
24	904120011	ARANDELA 14X20X2	1	11053888
25	144030001	TORNILLO TAPON 14X1.5	1	11053813
26	21016983	KIT VALVULAS	1	21016983

FIGURA N° 4: CUBIERTA VOLANTE

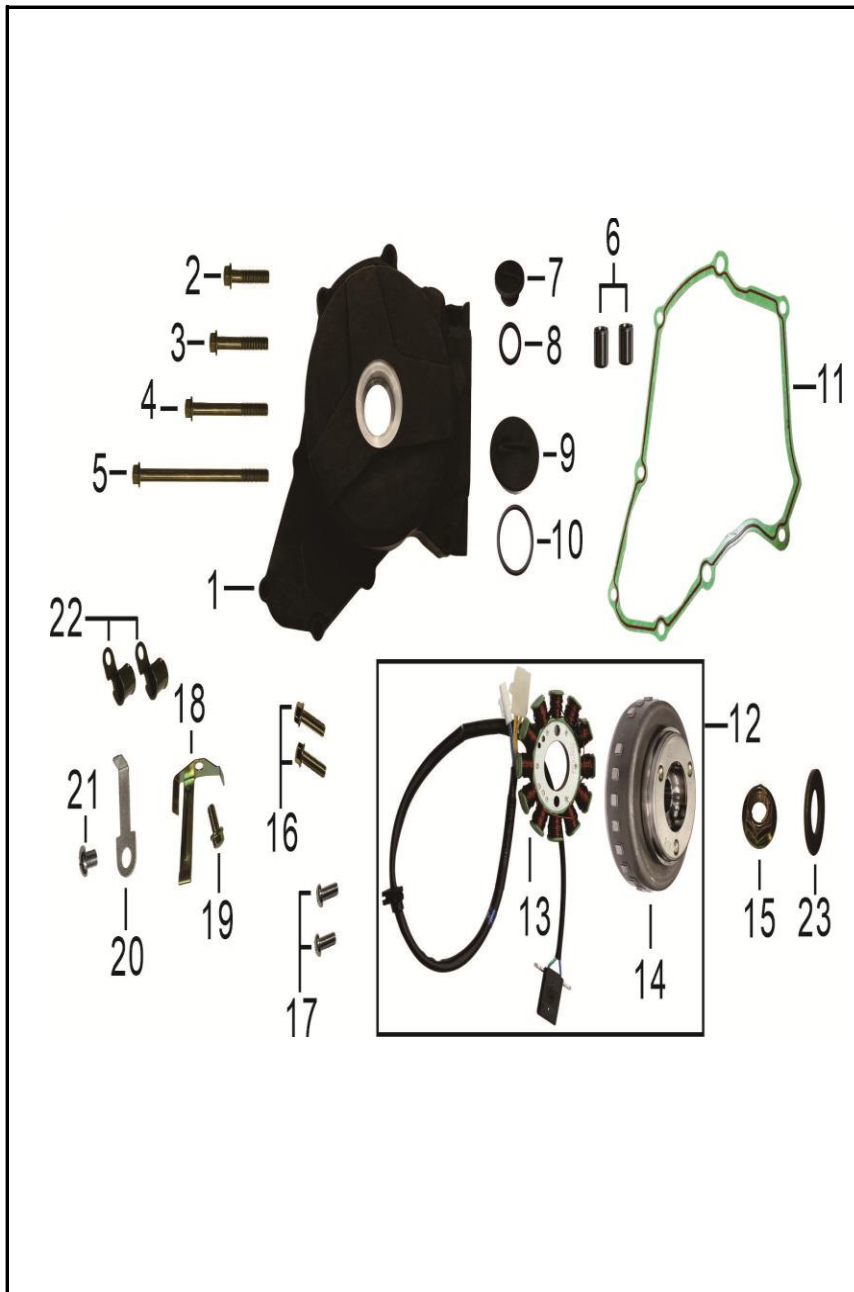


FIG. NO.	PARTE N°	DESCRIPCIÓN	CANT.	SAP
1	115112256	CUBIERTA VOLANTE	1	11053781
2	900190002	TORNILLO 6X28	2	11048557
3	900190040	TORNILLO 6X40	6	11048564
4	900190051	TORNILLO 6X60	1	11053872
5	900190144	TORNILLO 6X100	1	11053877
6	905020005	PIN GUIA 8X12	2	11053896
7	115210080	TAPON CUBIERTA VOLANTE	1	11045055
8	906920003	ANILLO RETENEDOR	1	11053906
9	115140918	TAPON CUBIERTA VOLANTE	1	11045053
10	906920001	ANILLO RETENEDOR	1	11053904
11	110040030	EMPAQUE CUBIERTA VOLANTE	1	11055497
12	301000365	CONJUNTO GENERADOR	1	11082574
13	301200115	PLATO DE BOBINAS	1	11077008
14	301100061	VOLANTE	1	11077009
15	903050020	TUERCA 10X1.25X10	1	11053885
16	900190025	TORNILLO 6X25	2	11053871
17	901060009	TORNILLO 5X12	2	11053881
18	301020002	PLATINA DE AJUSTE	1	11053855
19	900190006	TORNILLO 6X12	1	11048558
20	301380001	PLATINA SOPORTE	1	11053857
21	901060008	TORNILLO 5X6	1	11053880
22	120060009	GUIA	2	11045060
23	904120119	ARANDELA PLANA D19.2XD28X1.5	1	11077010

FIGURA N° 5: TRANSMISIÓN 1/2

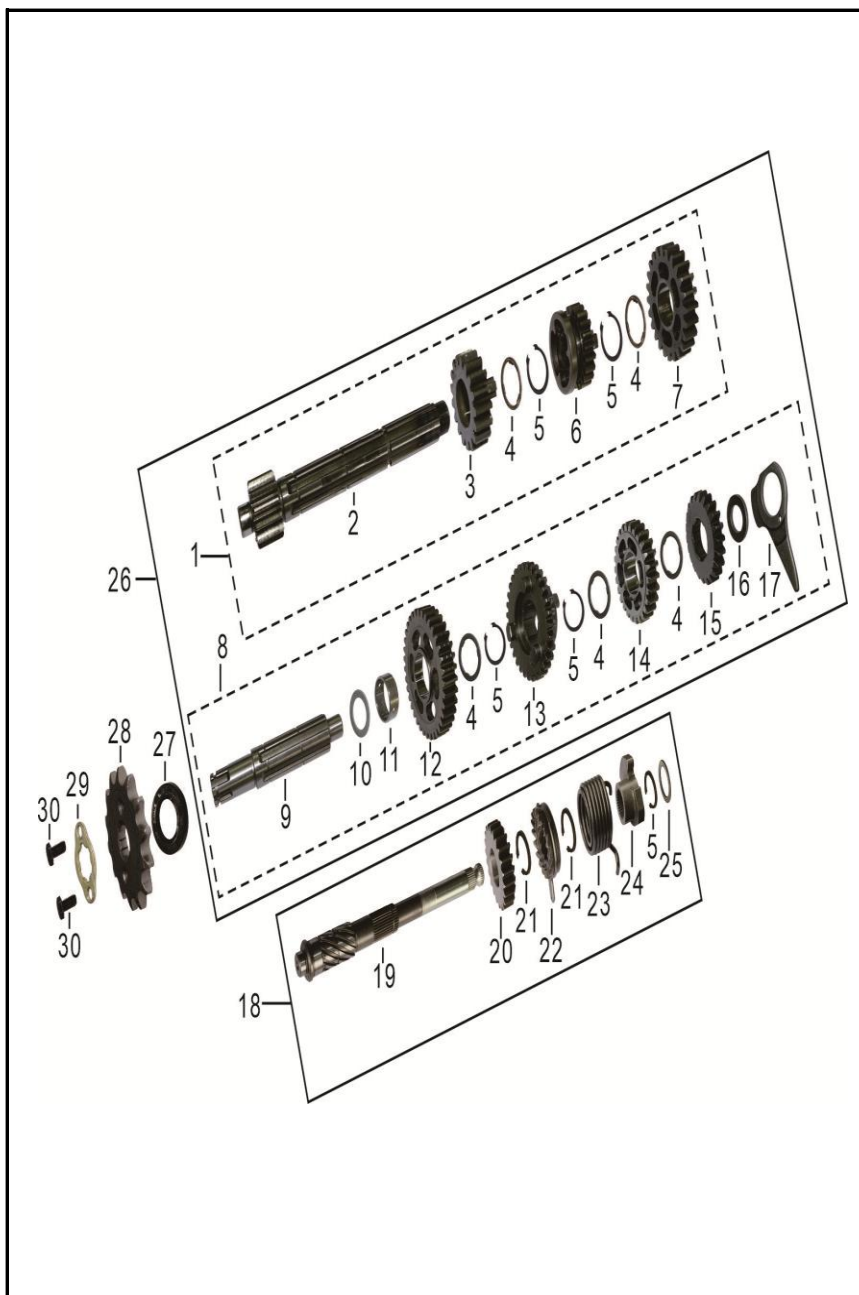


FIG. NO.	PARTE N°	DESCRIPCIÓN	CANT.	SAP
1	235100027	EJE CLUTCH COMPLETO	1	11053844
2	235110009	EJE CLUTCH SOLO	1	11077011
3	235130006	PIÑÓN 2DA EJE CLUTCH	1	11077012
4	904200003	ARANDELA	5	11077013
5	905730014	PIN DE SEGURIDAD	5	11077014
6	235140007	PIÑÓN 3RA EJE CLUTCH	1	11077015
7	235150006	PIÑÓN 4TA EJE CLUTCH	1	11077016
8	235400031	EJE SALIDA COMPLETO	1	11053845
9	235410003	EJE DE SALIDA SOLO	1	11077017
10	235520003	ARANDELA CAJA	1	11077018
11	235430003	BUJE EJE SALIDA	1	11077019
12	235420008	PIÑÓN 1RA EJE SALIDA	1	11077020
13	235440006	PIÑÓN 2DA EJE SALIDA	1	11077021
14	235460007	PIÑÓN 3RA EJE SALIDA	1	11077022
15	235470006	PIÑÓN 3TA EJE SALIDA	1	11077023
16	235530001	BUJE	1	11077024
17	235590001	PLATINA GUIA LIMITADORA	1	11077025
18	284000059	EJE PEDAL CRANK	1	11053851
19	284010006	ELE CRANK	1	11077026
20	284030006	PIÑÓN CRANK	1	11077027
21	905730015	PIN DE SEGURIDAD	2	11077028
22	284020004	PIÑÓN EJE CRANK	1	11077029
23	284130001	RESORTE DE RETORNO CRANK	1	11077030
24	284140001	BUJE RESORTE EJE CRANK	1	11077031
25	904120106	ARANDELA CAJA	1	11077032

FIGURA N° 6: CARCASAS MOTOR 1/2

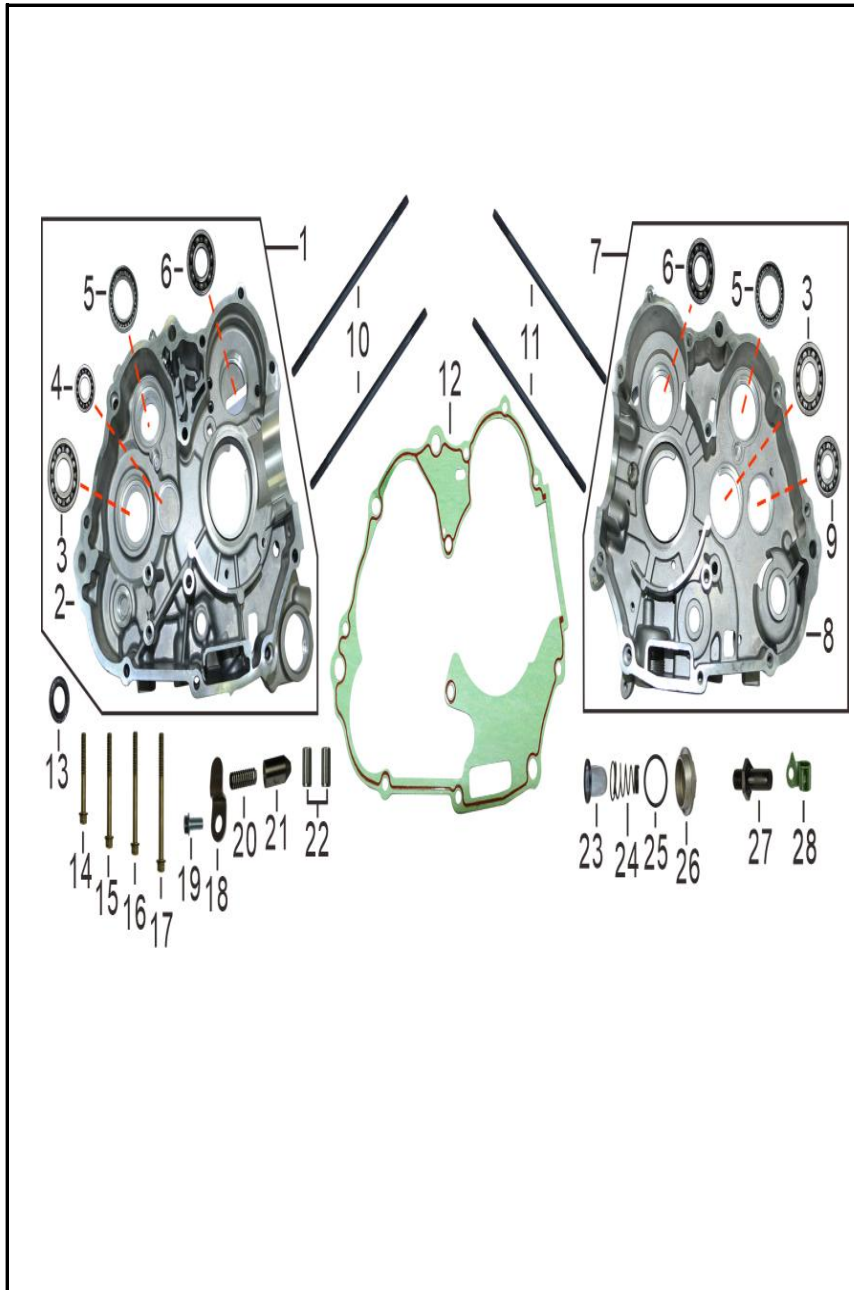


FIG. NO.	PARTE N°	DESCRIPCIÓN	CANT.	SAP
1	65020055	CARCASA IZQUIERDA CON RODAMIENTOS	1	11053861
2	113300148	CARCASA DERECHA SOLA	1	11077034
3	905410006	RODAMIENTO BOLAS 6203	2	11053899
4	905410005	RODAMIENTO 6001	1	11053898
5	905410145	RODAMIENTO 61805	2	11053903
6	905410059	RODAMIENTO 6202	2	11053902
7	65030048	CARCASA DERECHA CON RODAMIENTOS	1	11053862
8	113500135	CARCASA IZQUIERDA SOLA	1	11077035
9	905410004	RODAMIENTO BOLAS 6201	1	11053897
10	110140016	ESPARRAGO CARCASA DERECHA M7X21	2	11077036
11	110150017	ESPARRAGO CARCASA 7X204	2	11053776
12	110010053	EMPAQUE CARCASAS	1	11053774
13	907200087	RETEN 11.6-24-10	1	11053913
14	900190040	TORNILLO 6X40	3	11048564
15	900190046	TORNILLO 6X50	1	11048565
16	900190118	TORNILLO 6X55	5	11053876
17	900190054	TORNILLO 6X65	1	11053873
18	113440002	PLATINA TOPE	1	11053779
19	900190016	TORNILLO 6X16	1	11053870
20	907600005	RESORTE EMPUJADOR	1	11053914
21	113400004	EMPUJADOR	1	11053778
22	905020008	PIN GUIA 10X14	2	11045312
23	152310004	CEDAZO FILTRO ACEITE	1	11045101
24	152350004	RESORTE TAPON CEDAZO FILTRO ACEITE	1	11053825
25	906920006	ANILLO RETENEDOR	1	11053907

FIGURA N° 31: SISTEMA ELÉCTRICO

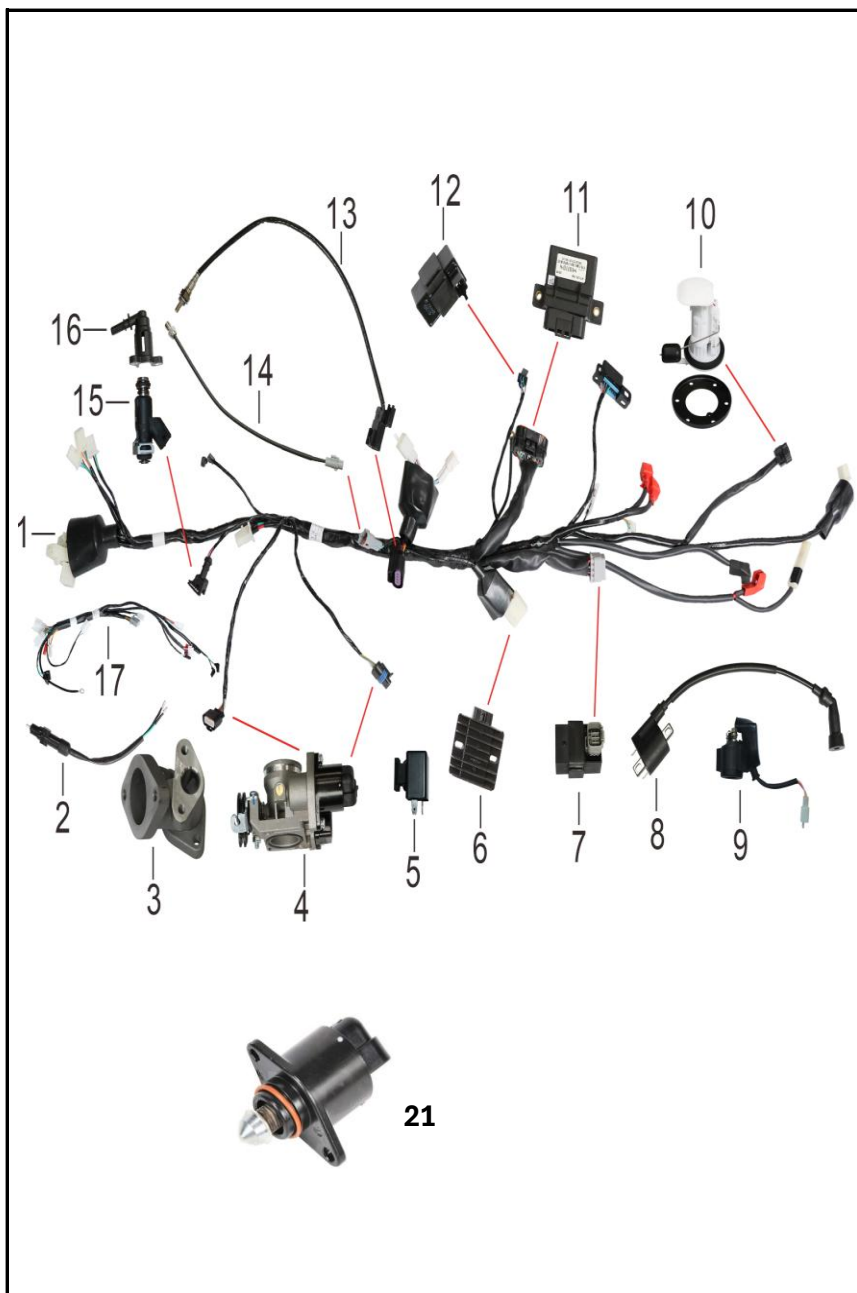


FIG. NO.	PARTE N°	DESCRIPCIÓN	CANT.	SAP
1	10002136	RAMAL ELÉCTRICO X1	1	21016404
2	35010-EN00100-0001	SWICHE FRENO TRASERO	1	11053588
3	120800339	DUCTO DE ADMISIÓN	1	11076985
4	31640-GXE0200-0001	CUERPO DE INYECCIÓN	1	11076986
5	30800-0TY0200-0001	FLASHER DIRECCIONAL	1	11045167
6	30600-0TY3200-0001	REGULADOR	1	11076987
7	31681-L6A0100-0001	CONTROLADOR	1	11055961
8	30400-0TY6600-0001	BOBINA DE ALTA	1	11076988
9	30500-0TY0400-0002	RELAY MOTOR ARRANQUE	1	11082595
10	16300-GXE0200-0001	BOMBA DE COMBUSTIBLE	1	11076989
11	31680-GXE0100-0001	ECU INYECCIÓN	1	11076990
12	33326-L600200-0001	CONTROLADOR LUZ FAROLA	1	11055973
13	31670-GXE0100-0001	SENSOR DE OXIGENO	1	11076991
14	31682-L6A0300-0001	SENSOR DE TEMPERATURA CULATA	1	11055962
15	31650-GXE0100-0001	INYECTOR	1	11076992
16	31651-GXE0100-0001	TAPA INYECTOR	1	11076993
17	31270-GXE0100-0003	CABLES AUXILIARES	1	11081160
18	21016414/00	DISPOSITIVO IOT	1	21016414
19	RELE 5 P 12V 40A	RELE 5 PINES 12V DC 40 AMPERIOS	1	21017006
20	31645-GXE0001-0001	SENSOR 3 EN 1	1	10092273
21	31644-GXE0001-0001	SENSOR ISC	1	10092860

LISTA DE KITS				
CODIGO DEL KIT	REF.	SAP	CONTENIDO DEL KIT	CANTIDAD
21016845	KIT CILINDROS	11056163	CILINDRO	1
		11056179	PISTON	1
		11056180	ANILLOS	1
		11056177	PASADOR PISTON	1
		11056178	PIN PISTON	2
		11056162	EMPAQUE CILINDRO	1
		11056164	EMPAQUE CULATA	1
11053674	KIT CUNAS	11053674	KIT CUNAS DIRECCION	1
21016899	KIT DISCOS CLUTCH	11073390	DISCO DE CLUTCH	5
		11053831	SEPARADOR CLUTCH	4
21016924	KIT EMPAQUES	11053796	RETEN VALVULA	2
		11053790	EMPAQUE CULATA	1
		11053783	EMPAQUE CILINDRO	1
		11053775	EMPAQUE CARCASA CLUTCH	1
		11055497	EMPAQUE CUBIERTA VOLANTE	1
		11053774	EMPAQUE CARCASA CENTROMOT	1
		11055221	EMPAQUE TUBO MOFLE	1
11053802	KIT PISTON		PISTON	1
			ANILLOS	1
			PASADOR PISTON	1
			PIN PISTON	2
21016983	KIT VALVULAS	11053792	VALVULA ADMISION	1
		11053793	VALVULA ESCAPE	1
		11053796	RETEN VALVULA	2
11084419	KIT ARRASTRE (NITROX)		PIÑON EJE SALIDA 13T	1
			CADENA 520HX110L	1
			SPROCKET 43T	1