



CATÁLOGO DE PARTES



SISTEMA DE ENCENDIDO AUTOMÁTICO DE LUCES

Para mayor información de este producto consulte la página web.

Para mayor información de este producto consulte la página web.



SISTEMA ANTIBLOQUEO DE FRENO NO INCLUIDO



LUCES DE CIRCULACION DIURNA NO INCLUIDO

Para mayor información de este producto consulte la página web.

Para mayor información de este producto consulte la página web.

Mobil Super
4T Ultra Scooter



www.autecomobility.com | contactanos@autecomobility.com

Línea gratuita nacional 018000 413 812



PREFACIO

Es nuestro placer presentarles a ustedes el Catálogo de Partes.

Este Catálogo ha sido especialmente diseñado para ayudarle en la selección de las partes correctas con el fin de mantener el vehículo en las mejores condiciones.

Los repuestos originales están sujetos a un exigente estándar de control de calidad, por lo tanto es necesario que usted sólo use repuestos originales.

En nuestro constante esfuerzo para mejorar la eficiencia y desempeño de su vehículo, las especificaciones, diagramas y número de partes pueden cambiar sin previo aviso. Consecuentemente las descripciones de los repuestos en este Catálogo pueden no ser las finales y definitivas.

Las alteraciones y modificaciones que ocurren en la impresión de este Catálogo, serán informadas a nuestra red, a través de circulares de Servicio o en nuestra página web: www.autecomobility.com accediendo al link repuestos. Es requisito que usted actualice su Catálogo y haga las correcciones necesarias, una vez reciba dichas circulares. Lo anterior le asegurará un rápido y adecuado despacho de sus partes, pues las órdenes están siendo diligenciadas con las referencias más actualizadas.

En caso de necesitar asistencia técnica, comunicarse con el Distribuidor Autorizado o llamar al Departamento de Servicios Auteco Mobility.

REVISADO FEBRERO 2025

Mobil Super™ 4T Ultra

Aceite de alto desempeño para motores de cuatro tiempos



GRADO
SAE

10W-40

Semi-sintético

CUMPLE CON LAS
NORMATIVAS

JASO MB
API SL



CÓDIGO SAP:

CAJA X 12
21010429

UNIDAD
21010431



Recomendado para
motocicleta tipo **Scooter**
con viscosidad **10W-40**



PROPIEDADES & BENEFICIOS

- ▶ **Excelente protección contra el desgaste**
Mayor vida útil de los componentes del motor y del conjunto del motor.
- ▶ **Buena estabilidad térmica y ante la oxidación y buen control de los depósitos**
Motores que funcionan más limpios, lo cual resulta en una operación suave e impecable.
- ▶ **Excelentes propiedades de protección contra la corrosión**
Mayor vida útil del tren de válvulas y de los componentes de los cojinetes.
- ▶ **Propiedades mejoradas a bajas temperaturas**
Arranque en frío más fácil, mayor vida útil del sistema eléctrico.
- ▶ **Baja fricción en las partes móviles del motor**
Aceleraciones suaves y bajo nivel de vibraciones.

El amor por tu motor ahora es **AMARILLO** con la

NUEVA TECNOLOGÍA
DURAFILM



**¡POR DESEMPEÑO,
CALIDAD Y PRECIO!**

ELIGE LLANTAS QUEEN

SCOOTER

MOTOCARRO

STREET

DOBLE
PROPOSITO

PISTERA



Encuétralos en todos los agentes y concesionarios autorizados por AUTECO del país



EL EQUIPO ORIGINAL
DE LAS MOTOCICLETAS



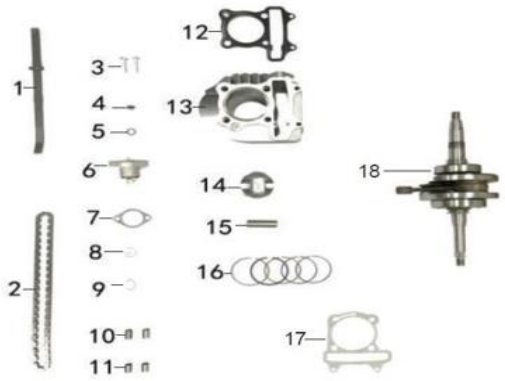
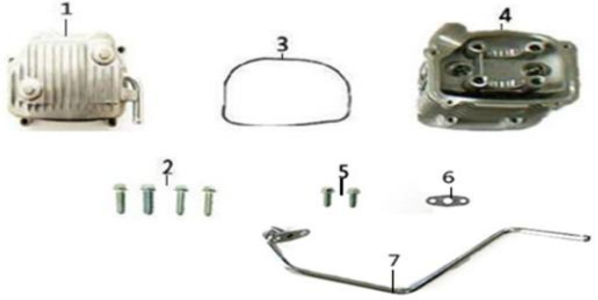
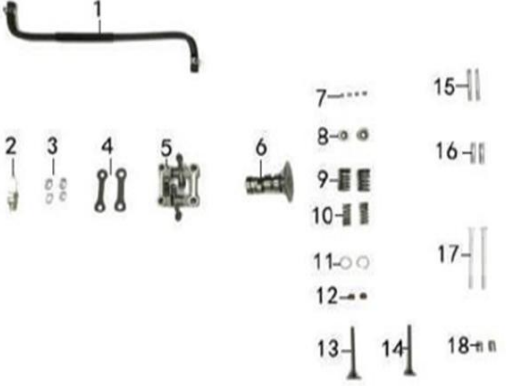


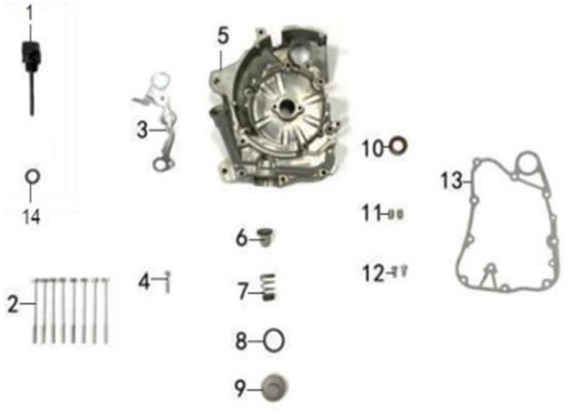
*Una garantía de respaldo,
calidad y experiencia.*

INDICE

FIG. Nº	DESCRIPCIÓN	PAG. Nº
FIG. Nº 1	CILINDRO - PISTON - CIGÜEÑAL	1
FIG. Nº 2	CULATA	2
FIG. Nº 3	EJE LEVAS - VALVULAS	3
FIG. Nº 4	CARCASA MOTOR DERECHA - BOMBA ACEITE	4
FIG. Nº 5	CARCASA MOTOR IZQUIERDA - MOTOR DE ARRANQUE	(5 - 6)
FIG. Nº 6	CUBIERTA CARCASA MOTOR DERECHA	7
FIG. Nº 7	CUBIERTA CARCASA MOTOR IZQUIERDA - PEDAL CRANK	8
FIG. Nº 8	CUBIERTA CARCASA- TRANSMISION	9
FIG. Nº 9	CLUTCH CENTRIFUGO - CORREATRACCIÓN	10
FIG. Nº 10	CUBIERTA VENTILADOR - VOLANTE - PLATO BOBINAS	11
FIG. Nº 11	CARBURADOR	12
FIG. Nº 12	FAROLA	13
FIG. Nº 13	VELOCÍMETRO	14
FIG. Nº 14	MANUBRIO - CUBIERTAS MANUBRIO -ESPEJOS	15
FIG. Nº 15	BOMBA FRENO DELANTERO	16
FIG. Nº 16	BOMBA FRENO TRASERO	17
FIG. Nº 17	CUBIERTAS	18
FIG. Nº 18	ESPIGA CENTRAL - GUARDABARRO DELANTERO	19
FIG. Nº 19	RUEDA DELANTERA	20
FIG. Nº 20	RUEDA TRASERA	21
FIG. Nº 21	SILLÍN	22
FIG. Nº 22	TANQUE GASOLINA	23
FIG. Nº 23	BATERIA	24
FIG. Nº 24	TAPA LATERAL - GUANTERA - CUBIERTA SILLIN	25
FIG. Nº 25	CAJA FILTRO AIRE	26
FIG. Nº 26	CAJA FILTRO AIRE NUEVA VERSIÓN	27
FIG. Nº 27	SILENCIADOR	28
FIG. Nº 28	GATO CENTRAL - GATO LATERAL	29
FIG. Nº 29	SUSPENSIÓN TRASERA	30
FIG. Nº 30	DIRECCIONALES DELANTERAS - DIRECCIONALES TRASERAS	31
FIG. Nº 31	GUARDABARRO TRASERO - STOP	32
FIG. Nº 32	SISTEMA ELÉCTRICO	33

FIG. Nº	DESCRIPCIÓN	PAG. Nº
FIG. Nº 33	COMPLEMENTOS CHASIS	34
FIG. Nº 34	ESTUCHE HERRAMIENTAS	35
FIG. Nº 35	CARBURADOR	36
FIG. Nº 36	CUERPO VALVULA	37
FIG. Nº 37	SUSPENSION DELANTERA	38
FIG. Nº 38	ACCESORIOS LIFE URBAN	39
FIG. Nº 39	CALCOMANIAS LIFE 125_NEGRO MATE_ROJA_CN MY24	40
FIG. Nº 40	CALCOMANIAS LIFE 125_NEGRO MATE_AZUL_CN MY24	41
FIG. Nº 41	CALCOMANÍAS	(42 - 43)
FIG. Nº 42	CALCOMANÍAS	44
FIG. Nº 43	CALCOMANÍAS ADVERTENCIA	45

INDICE

					
<p>FIG. Nº 1 CILINDRO - PISTON - CIGÜEÑAL</p>	<p>PAG. Nº 1</p>	<p>FIG. Nº 2 CULATA</p>	<p>PAG. Nº 2</p>	<p>FIG. Nº 3 EJE LEVAS - VALVULAS</p>	<p>PAG. Nº 3</p>
					
<p>FIG. Nº 4 CARCASA MOTOR DERECHA - BOMBA ACEITE</p>	<p>PAG. Nº 4</p>	<p>FIG. Nº 5 CARCASA MOTOR IZQUIERDA - MOTOR DE ARRANQUE</p>	<p>PAG. Nº (5 - 6)</p>	<p>FIG. Nº 6 CUBIERTA CARCASA MOTOR DERECHA</p>	<p>PAG. Nº 7</p>

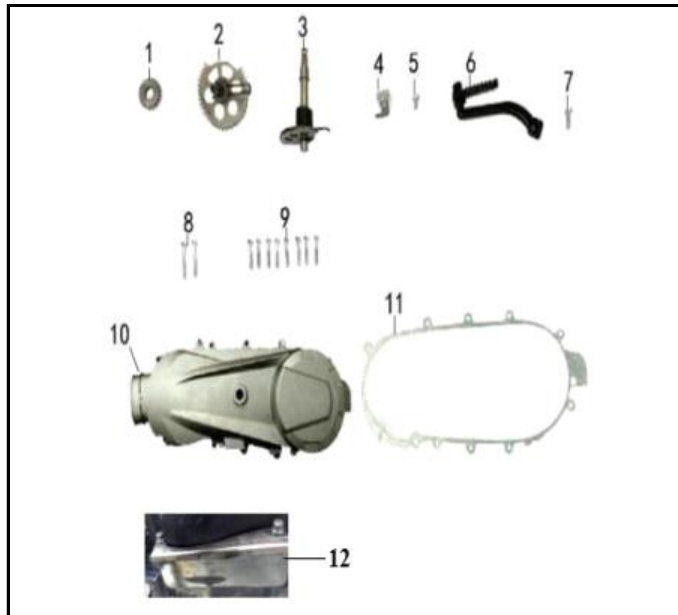


FIG. Nº 7 CUBIERTA CARCASA MOTOR IZQUIERDA - PEDAL CRANK

PAG. Nº 8

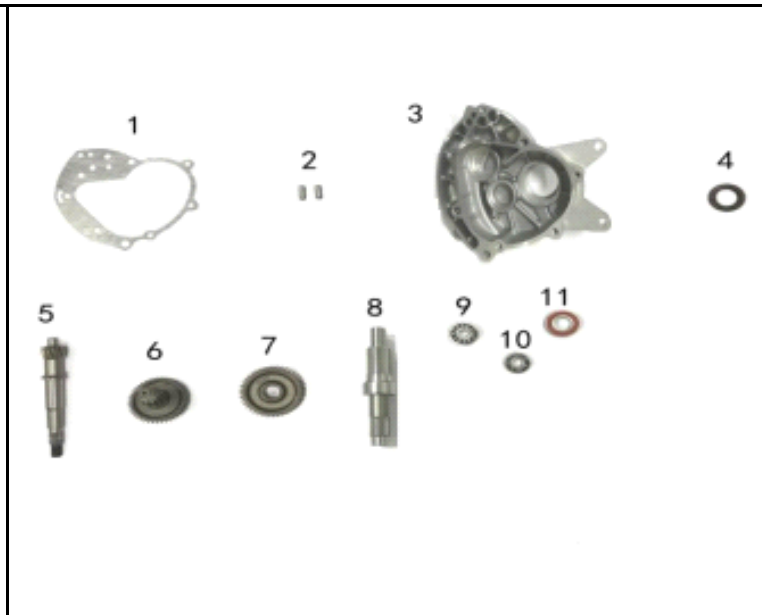


FIG. Nº 8 CUBIERTA CARCASA- TRANSMISION

PAG. Nº 9

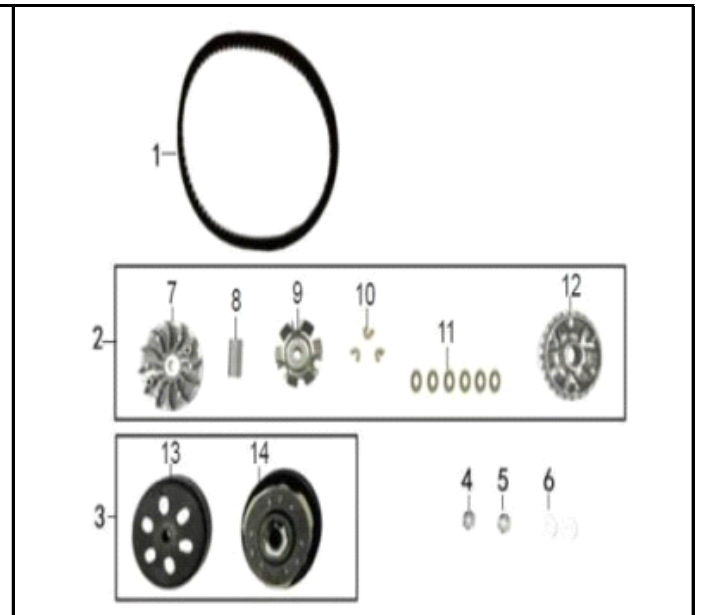


FIG. Nº 9 CLUTCH CENTRIFUGO - CORREATRACCIÓN

PAG. Nº 10

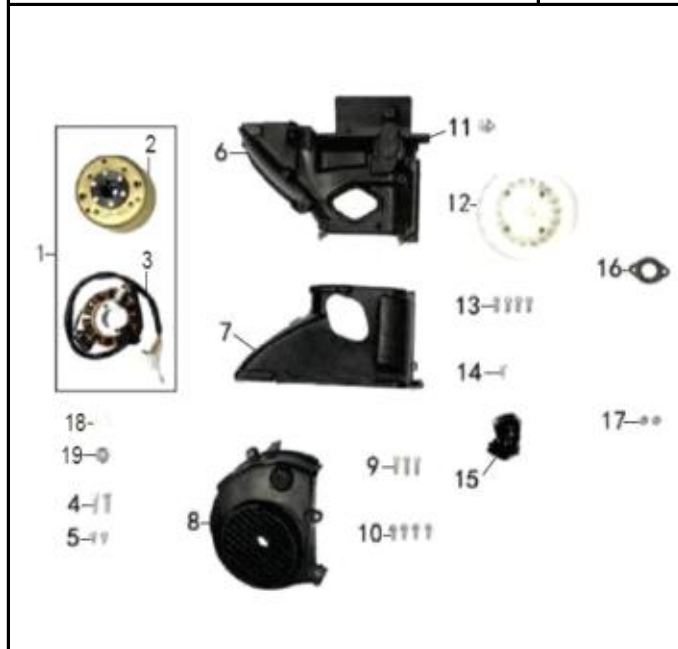


FIG. Nº 10 CUBIERTA VENTILADOR - VOLANTE - PLATO BOBINAS

PAG. Nº 11

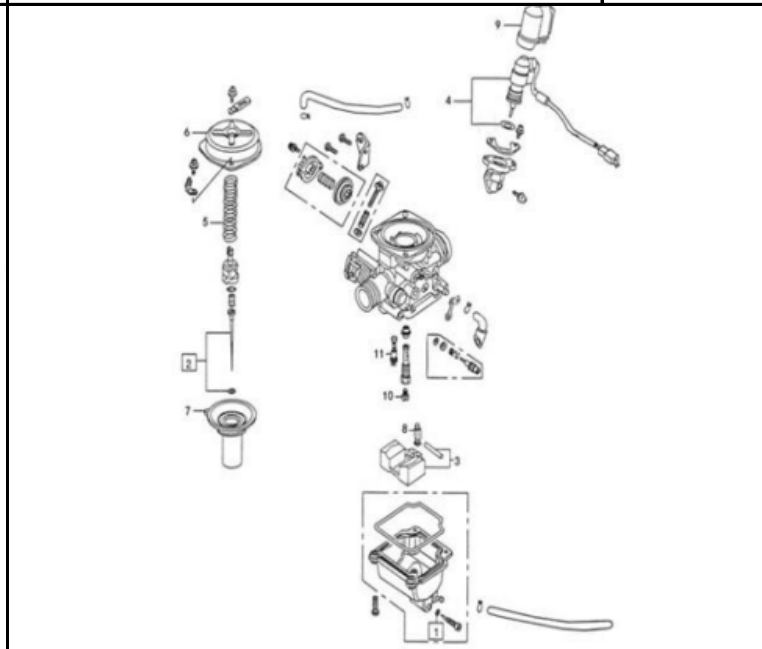


FIG. Nº 11 CARBURADOR

PAG. Nº 12

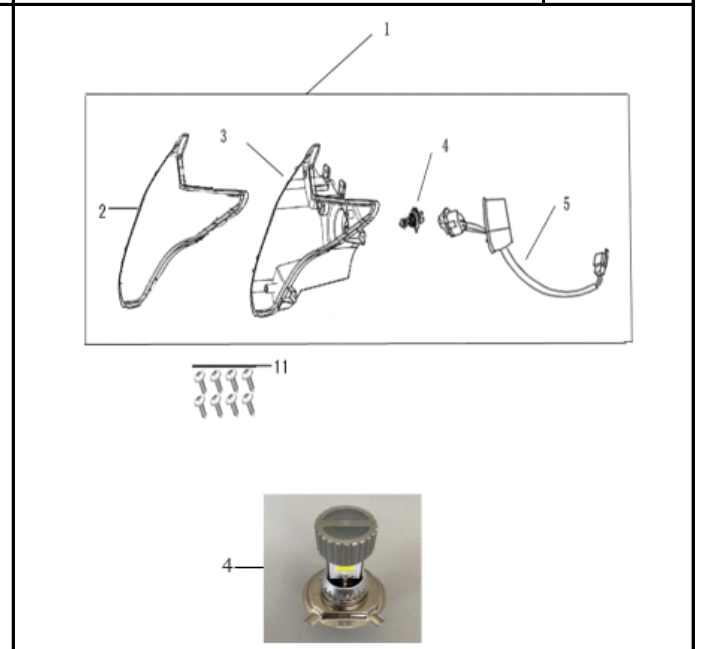


FIG. Nº 12 FAROLA

PAG. Nº 13

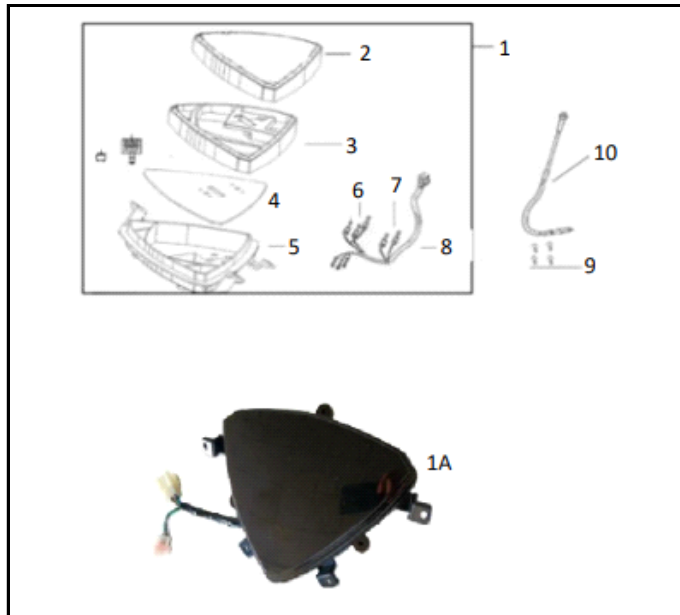


FIG. Nº 13 VELOCÍMETRO

PAG. Nº 14

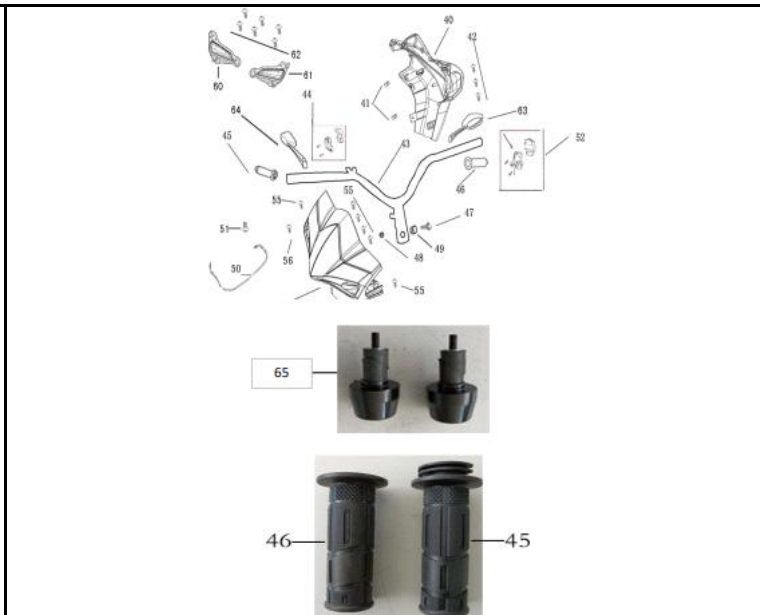


FIG. Nº 14 MANUBRIO - CUBIERTAS MANUBRIO - ESPEJOS

PAG. Nº 15

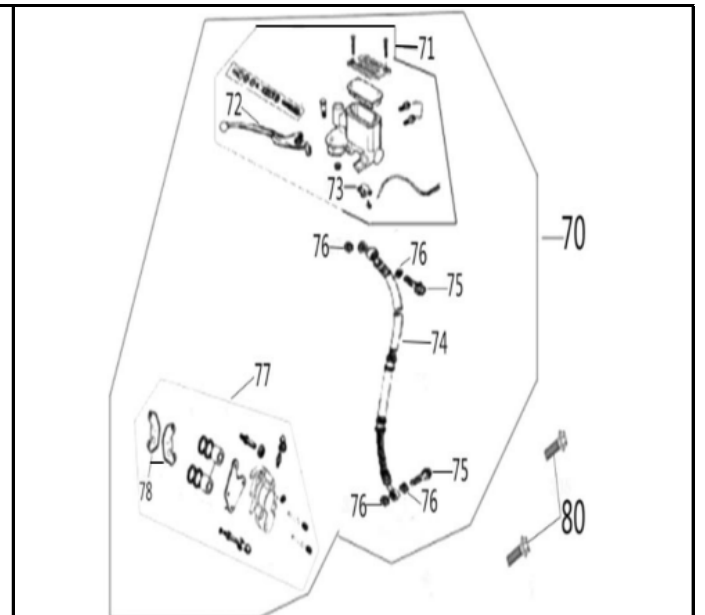


FIG. Nº 15 BOMBA FRENO DELANTERO

PAG. Nº 16

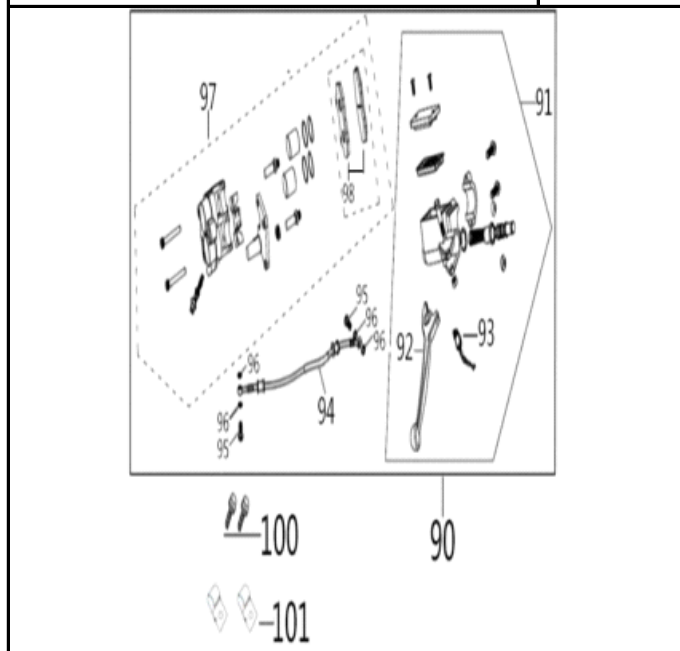


FIG. Nº 16 BOMBA FRENO TRASERO

PAG. Nº 17

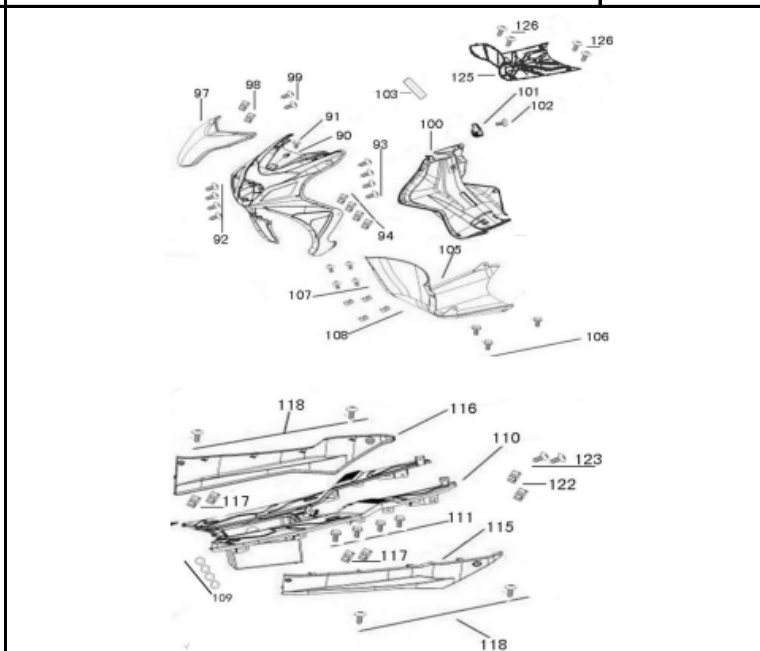


FIG. Nº 17 CUBIERTAS

PAG. Nº 18

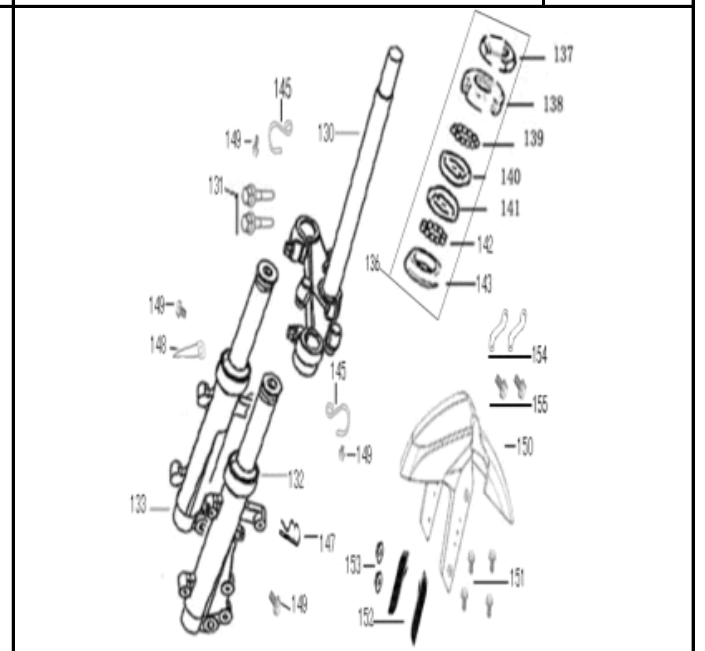
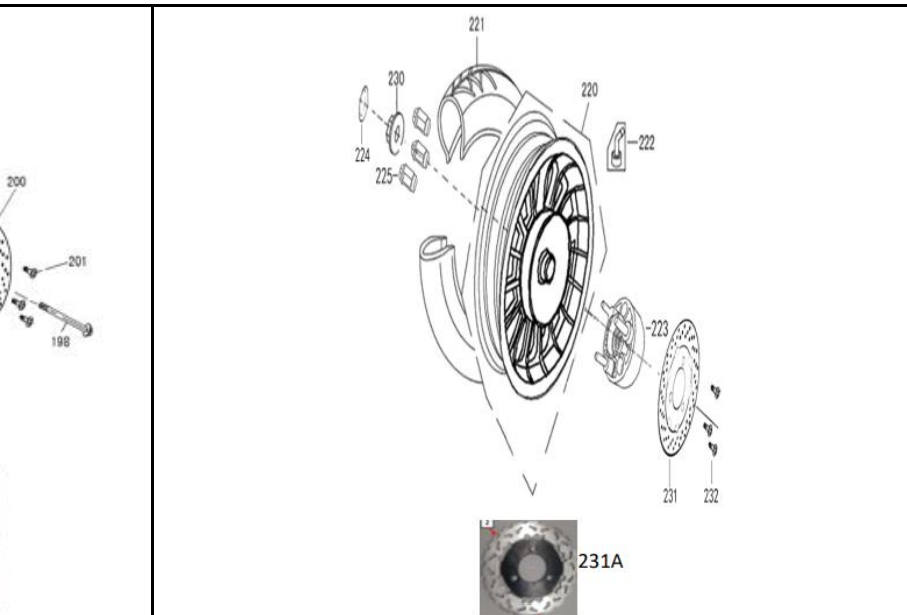


FIG. Nº 18 ESPIGA CENTRAL - GUARDABARRO DELANTERO

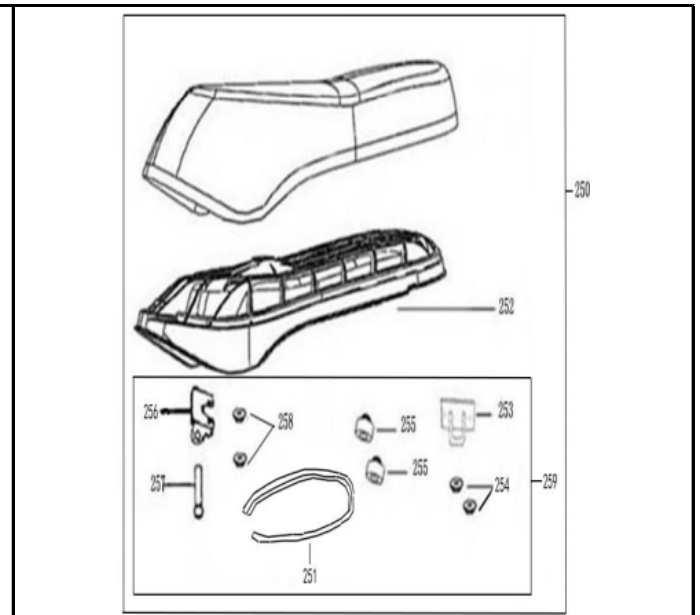
PAG. Nº 19



FIG. Nº 19 RUEDA DELANTERA



PAG. Nº 20 FIG. Nº 20 RUEDA TRASERA



PAG. Nº 21 FIG. Nº 21 SILLÍN

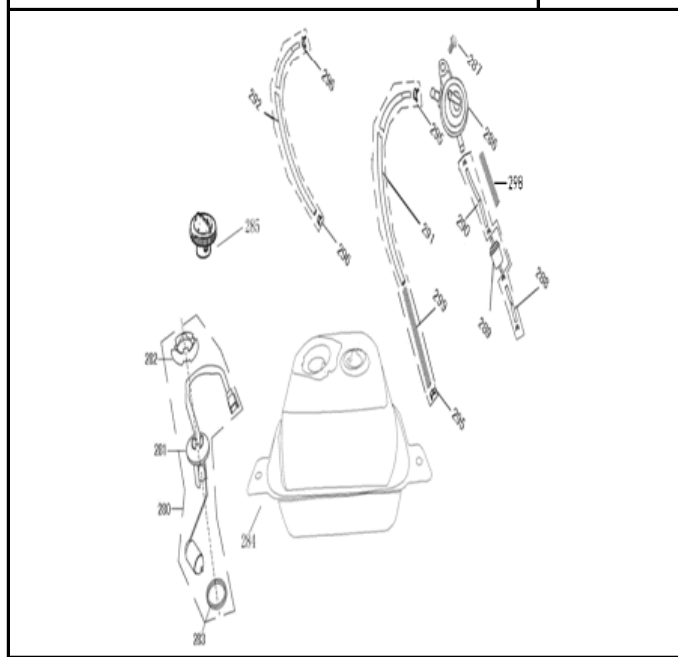
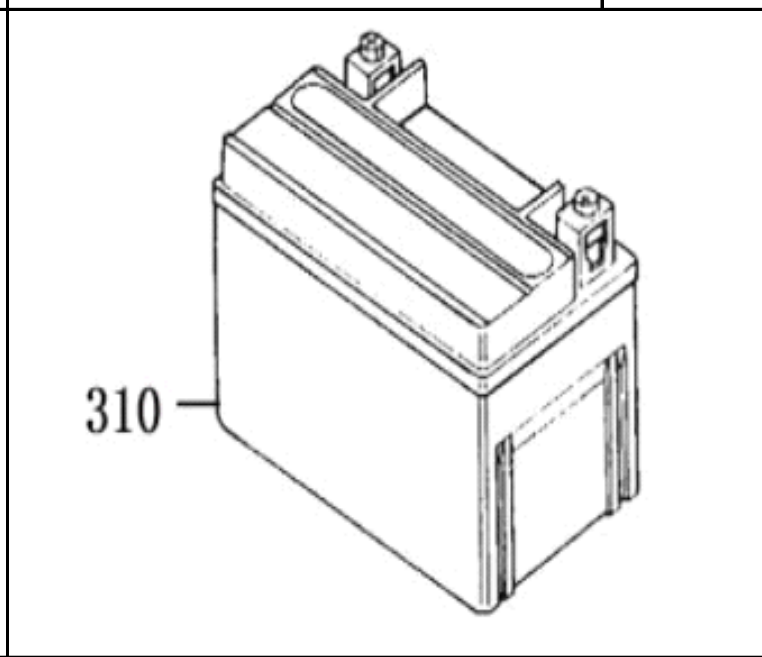
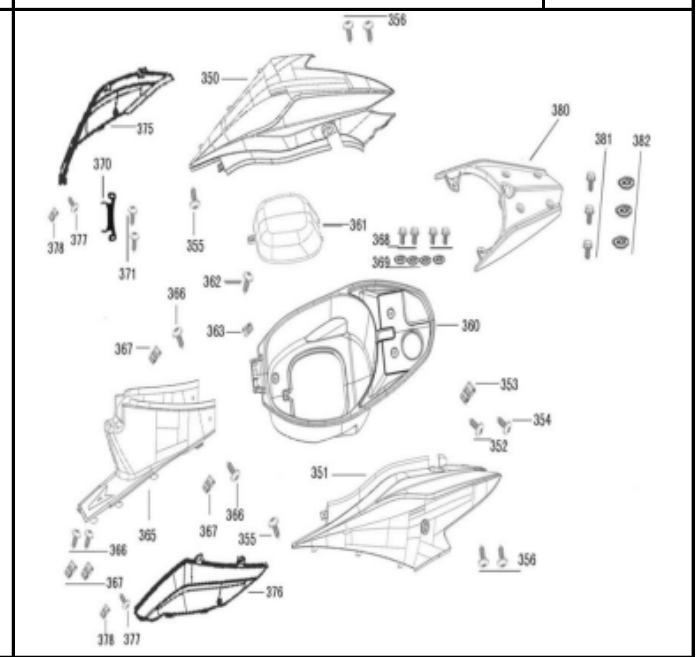


FIG. Nº 22 TANQUE GASOLINA



PAG. Nº 23 FIG. Nº 23 BATERIA



PAG. Nº 24 FIG. Nº 24 TAPA LATERAL - GUANTERA - CUBIERTA SILLIN

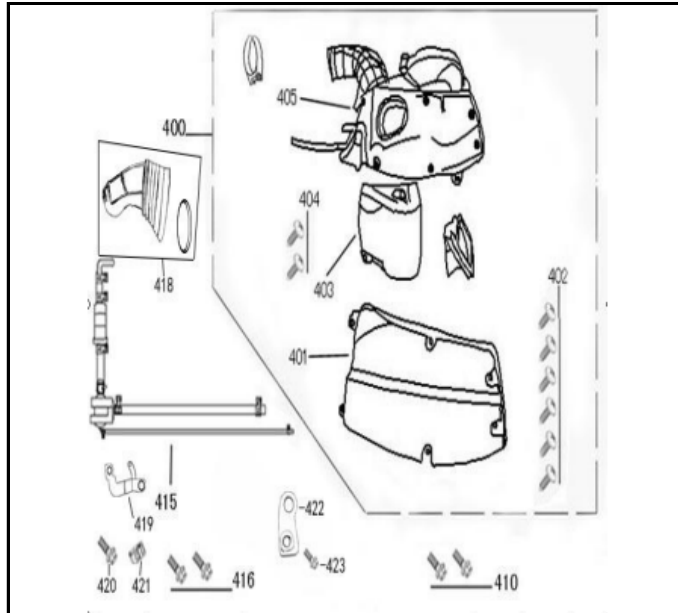


FIG. Nº 25 CAJA FILTRO AIRE

PAG. Nº 26

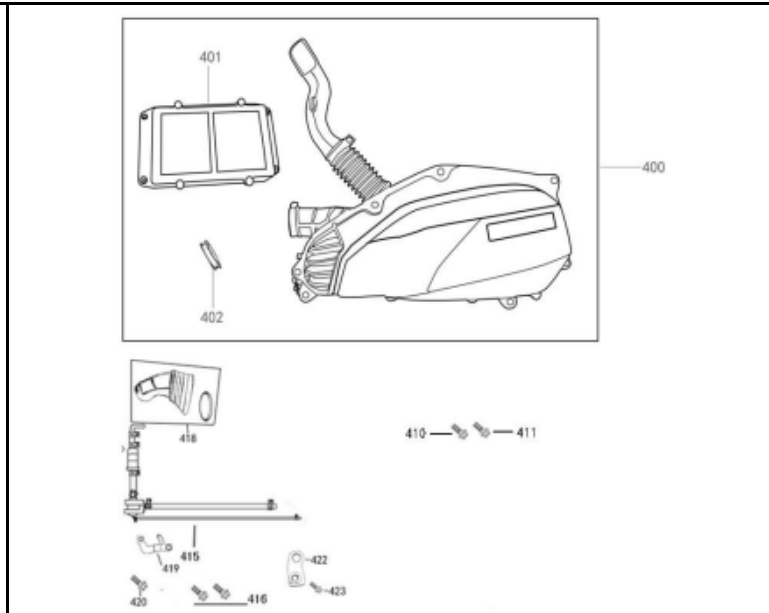


FIG. Nº 26 CAJA FILTRO AIRE NUEVA VERSIÓN

PAG. Nº 27

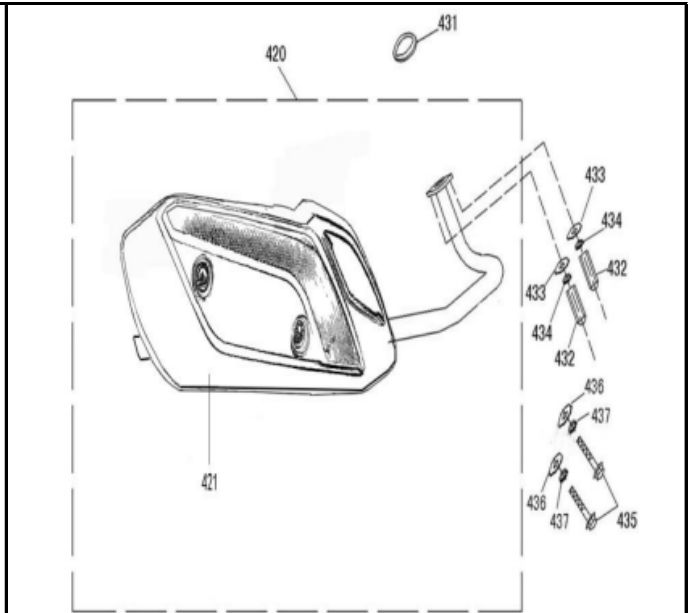


FIG. Nº 27 SILENCIADOR

PAG. Nº 28

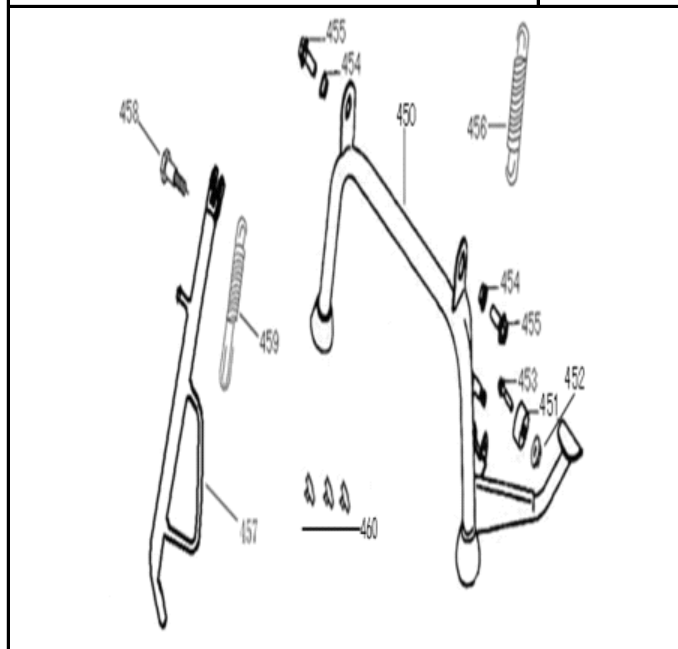


FIG. Nº 28 GATO CENTRAL - GATO LATERAL

PAG. Nº 29

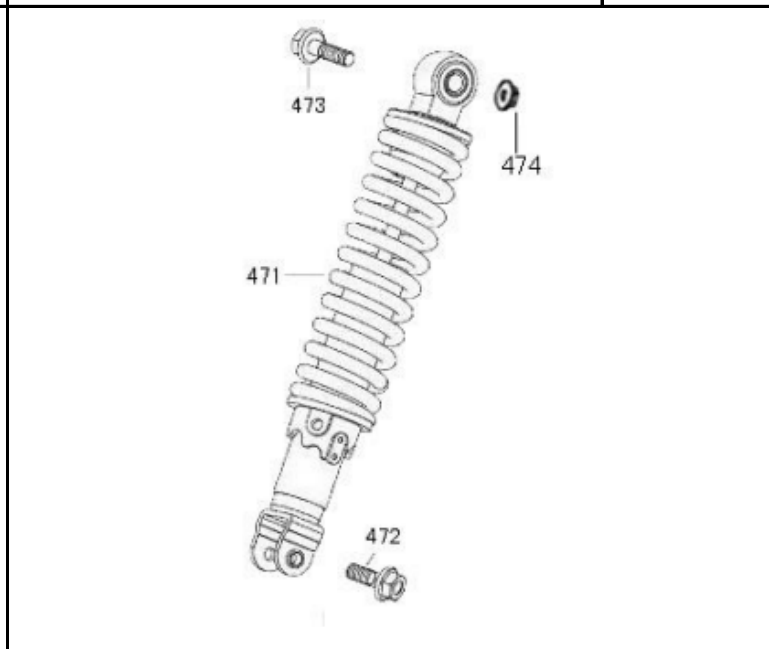


FIG. Nº 29 SUSPENSIÓN TRASERA

PAG. Nº 30

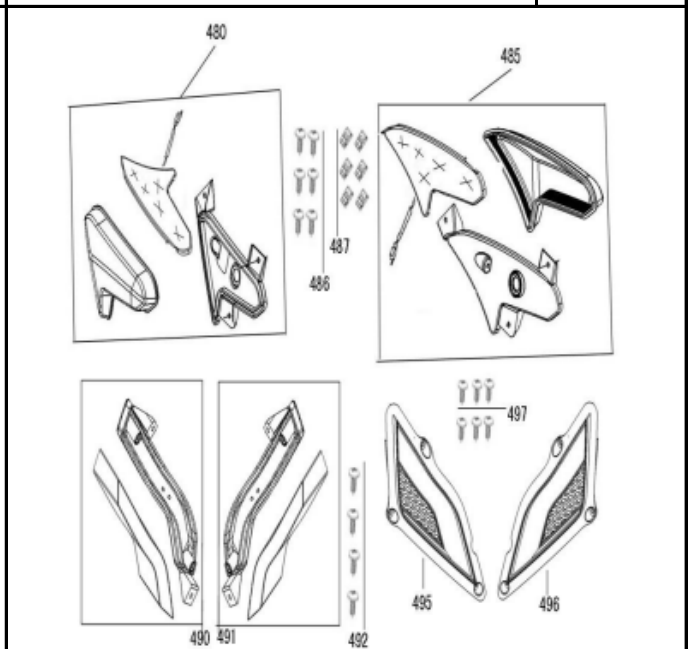


FIG. Nº 30 DIRECCIONALES DELANTERAS - DIRECCIONALES TRASERAS

PAG. Nº 31

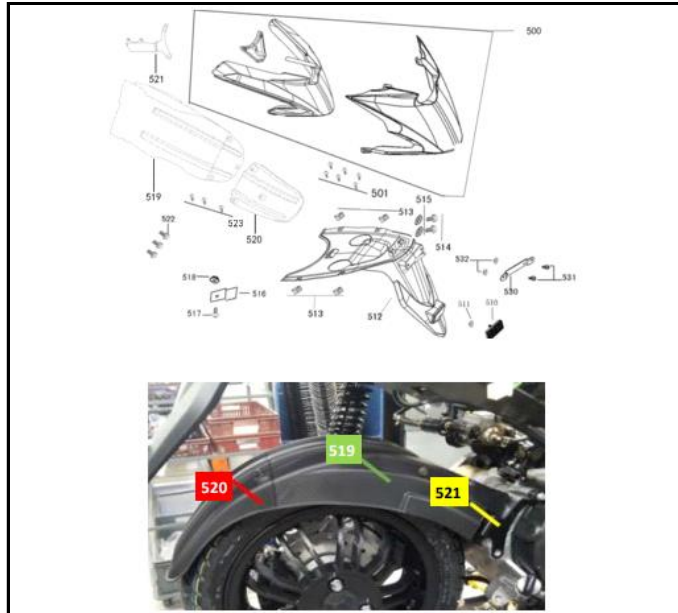


FIG. Nº 31 GUARDABARRO TRASERO - STOP PAG. Nº 32

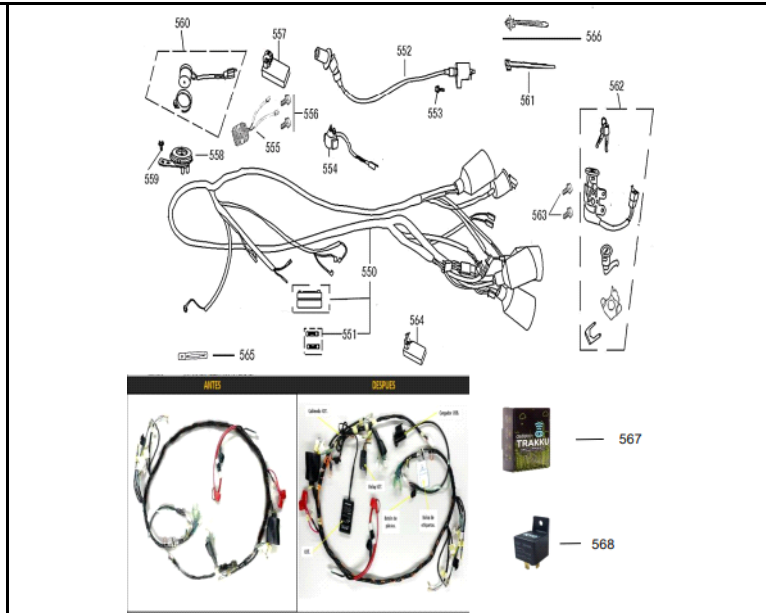


FIG. Nº 32 SISTEMA ELÉCTRICO PAG. Nº 33

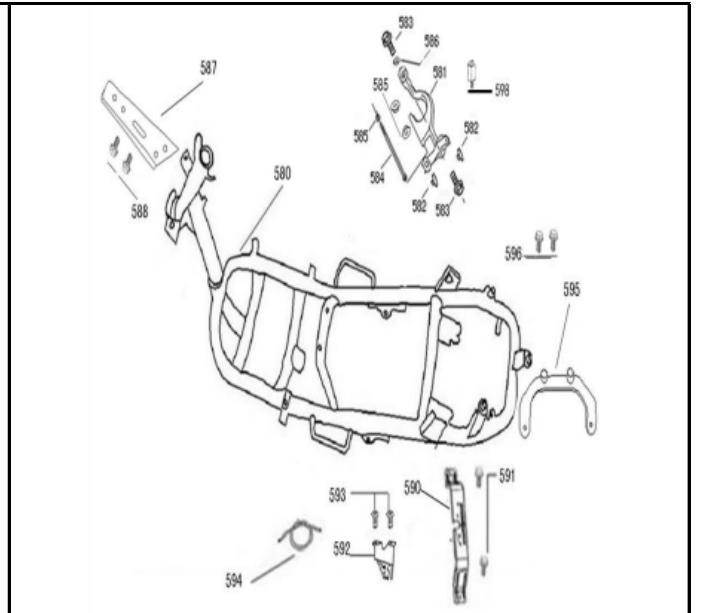


FIG. Nº 33 COMPLEMENTOS CHASIS PAG. Nº 34

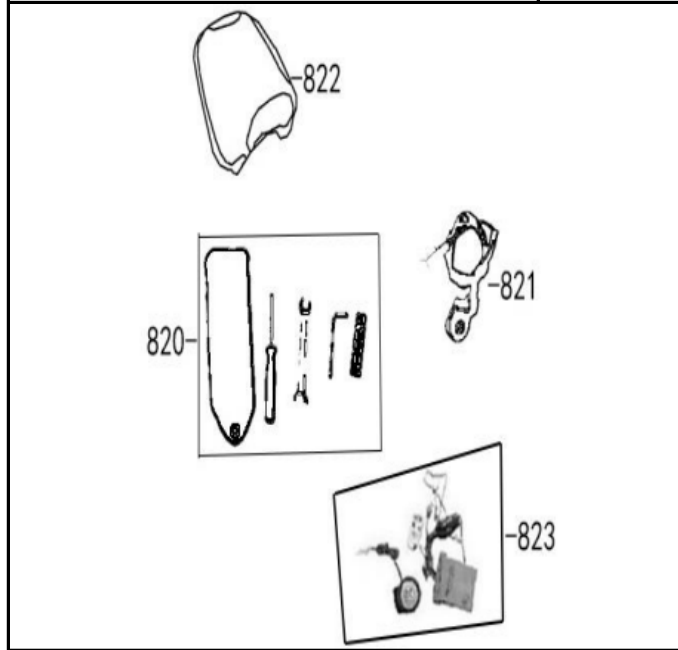


FIG. Nº 34 ESTUCHE HERRAMIENTAS PAG. Nº 35

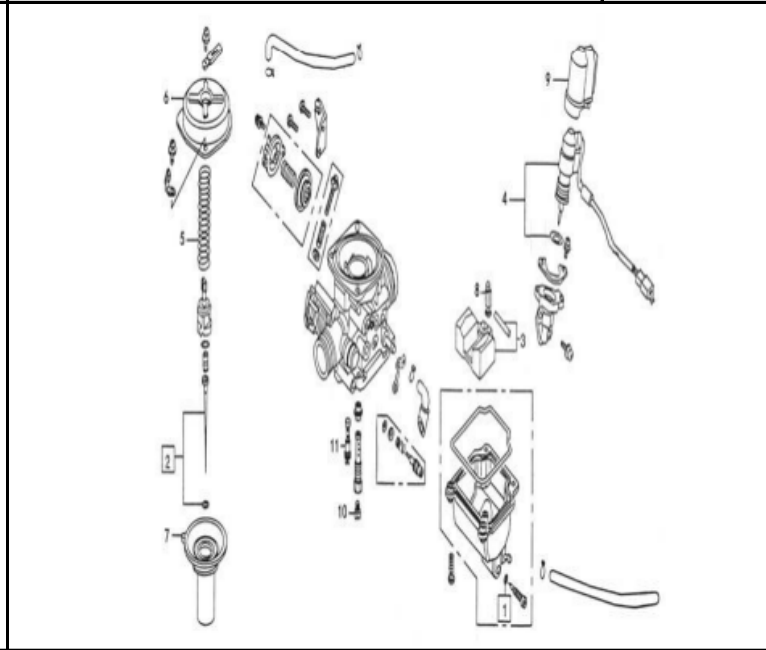


FIG. Nº 35 CARBURADOR PAG. Nº 36

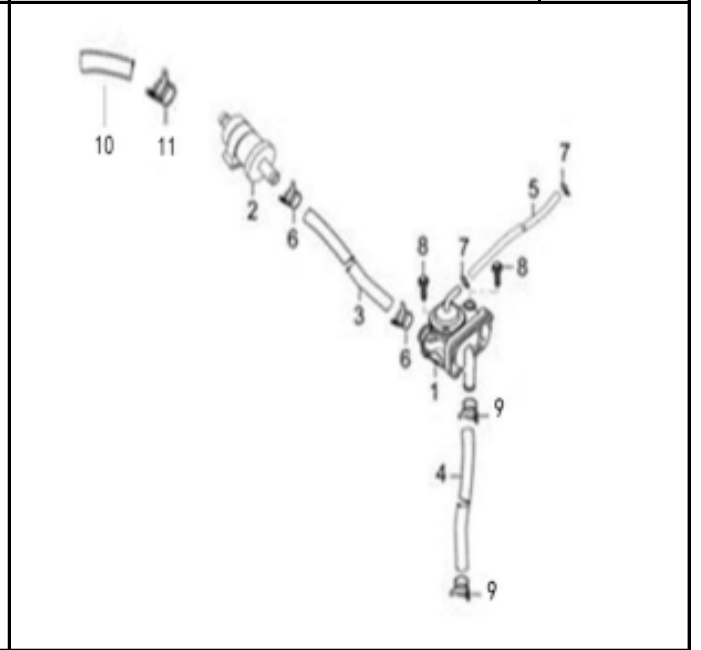


FIG. Nº 36 CUERPO VALVULA PAG. Nº 37

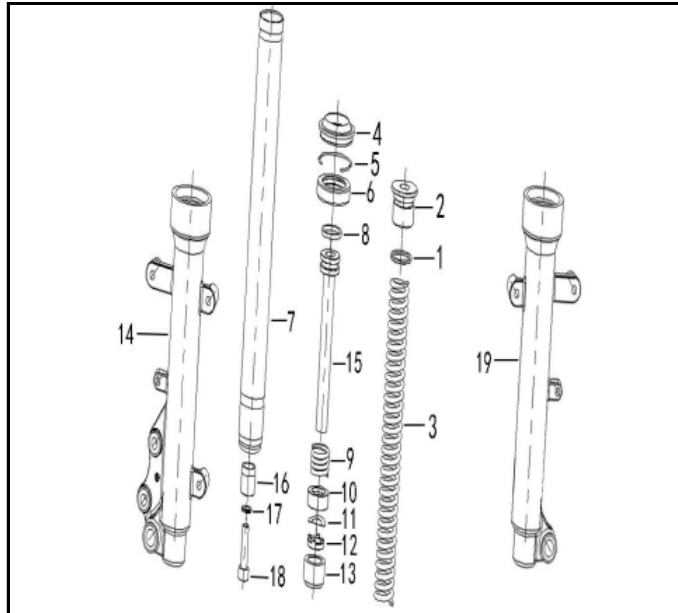


FIG. Nº 37 SUSPENSION DELANTERA

PAG. Nº 38



FIG. Nº 38 ACCESORIOS LIFE URBAN

PAG. Nº 39

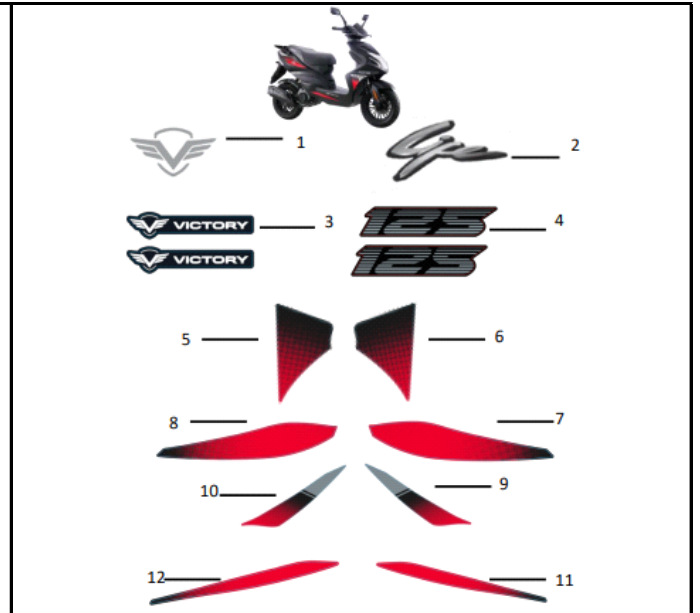


FIG. Nº 39 CALCOMANIAS LIFE 125_NEGRO MATE_ROJA_CN MY24

PAG. Nº 40

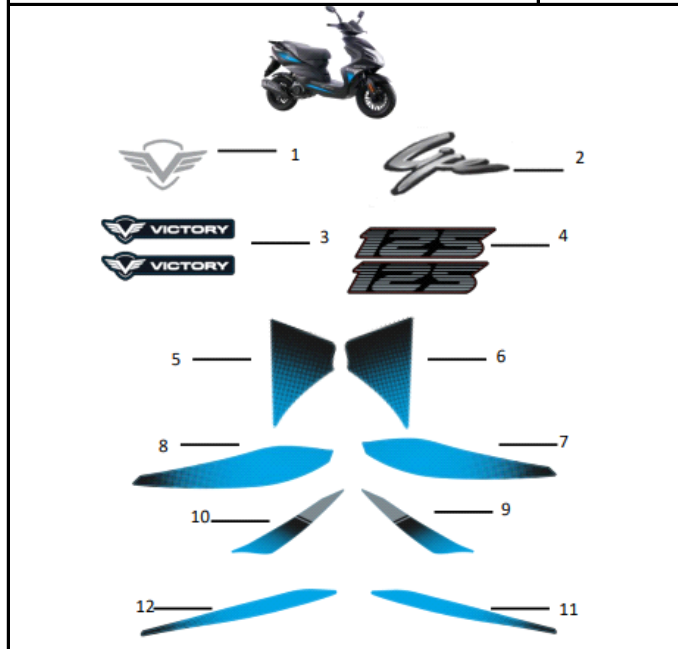


FIG. Nº 40 CALCOMANIAS LIFE 125_NEGRO MATE_AZUL_CN MY24

PAG. Nº 41

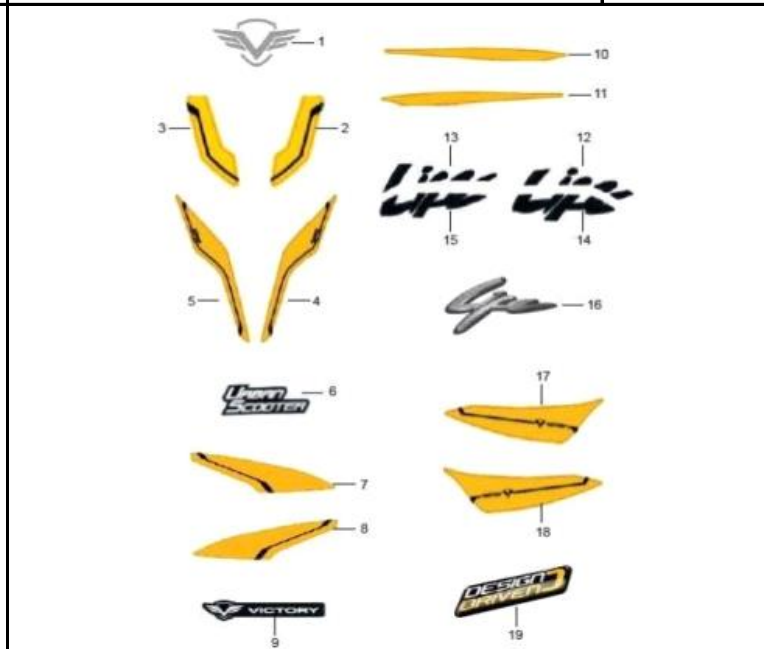


FIG. Nº 41 CALCOMANÍAS

PAG. Nº (42 - 43)



FIG. Nº 42 CALCOMANÍAS

PAG. Nº 44

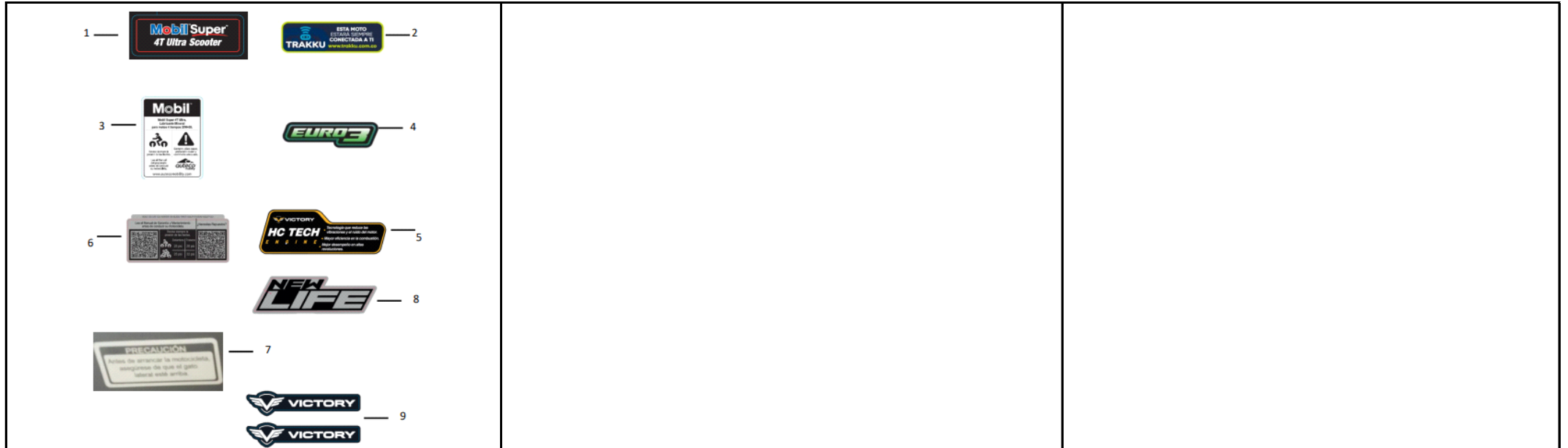
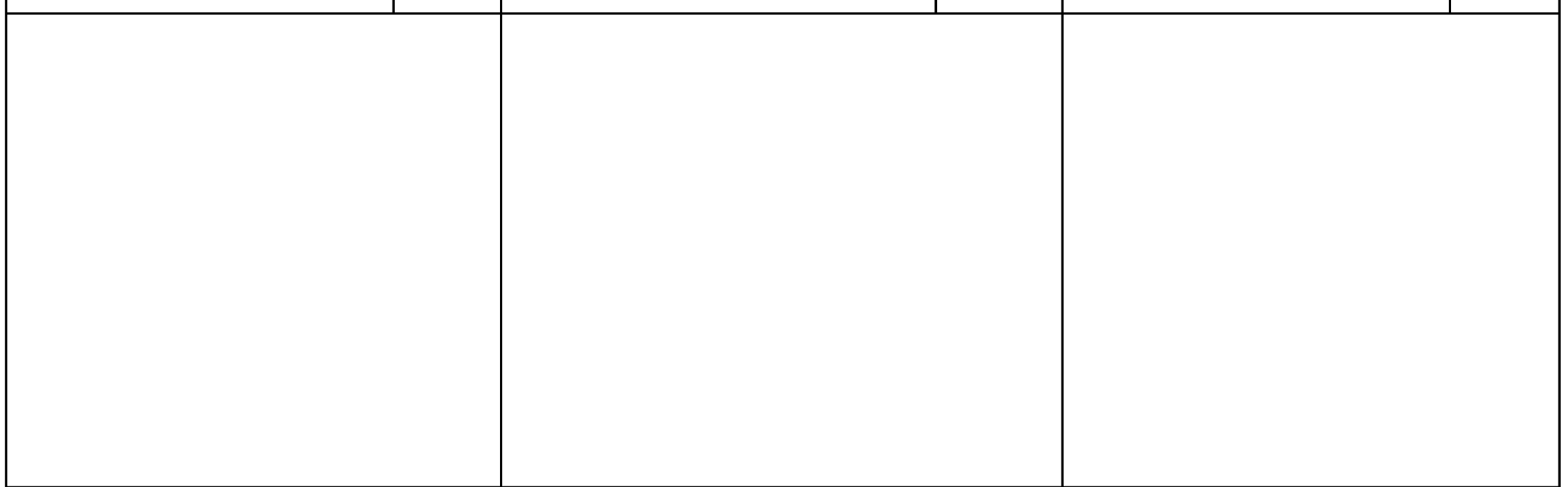


FIG. Nº 43 CALCOMANÍAS ADVERTENCIA

PAG. Nº 45



--	--	--	--

FIGURA N° 1: CILINDRO - PISTON - CIGÜEÑAL

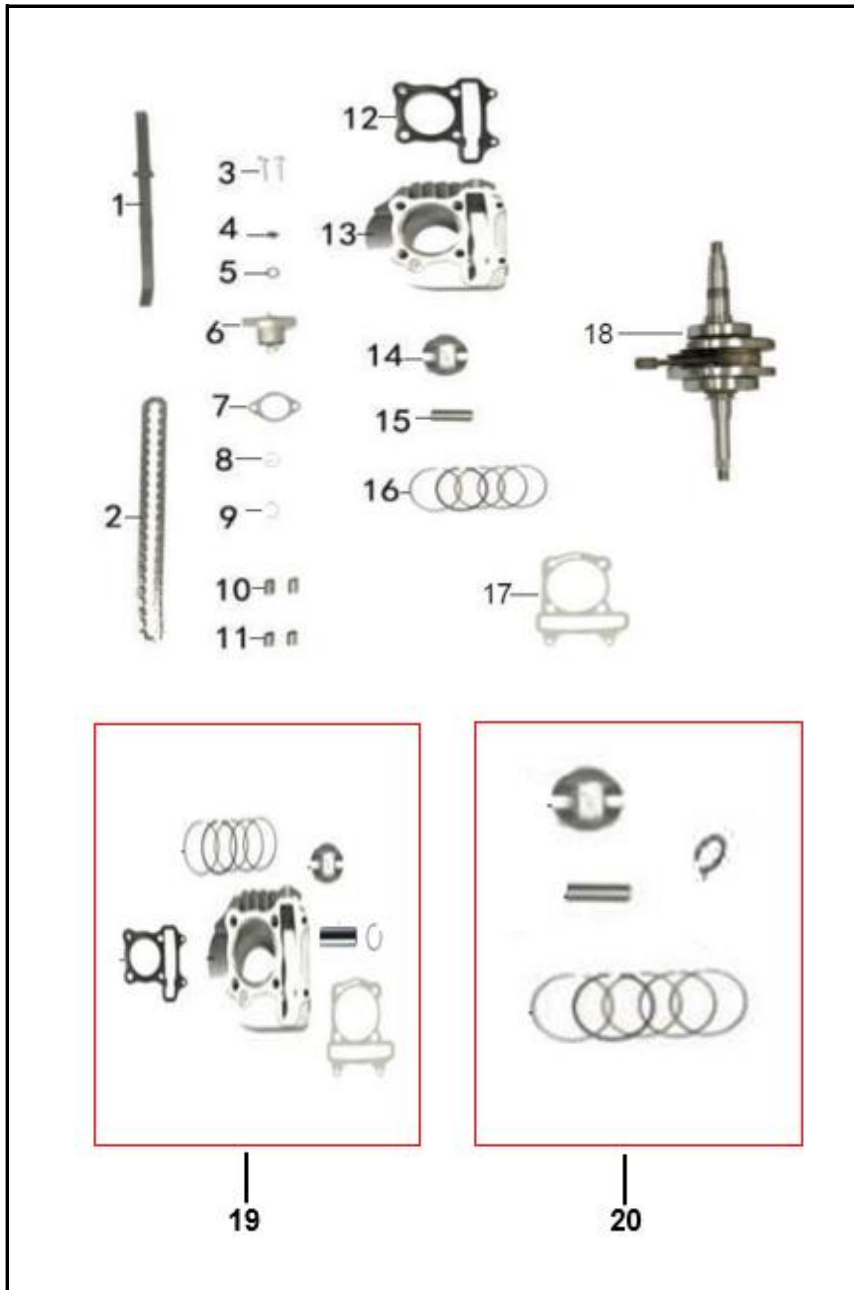


FIG. NO.	PARTE N°	DESCRIPCIÓN	CANT.	SAP
1	14610-KVJA-9000	GUIA CADENILLA	1	11039539
2	14401-GY7A-9000	CADENILLA DISTRIBUCION SCR2X3 94L	1	11039535
3	96001-06022-00	TORNILLO 6X22	2	11039617
4	96009-06006-00	TORNILLO 6X6	1	11039630
5	91300-00095-15	ANILLO RETENEDOR	1	11039595
6	1452A-GY6A-9000	TENSOR CADENILLA	1	11039538
7	14521-GY6A-9001	EMPAQUE TENSOR CADENILLA	1	11039537
8	94601-GY6A-9000	PIN PASADOR PISTON	1	11039611
9	94601-GY6A-9001	PIN PASADOR PISTON	1	11039612
10	94301-10016-00	PIN GUIA 10X16	2	11039610
11	94301-10014-00	PIN GUIA 10X14	2	11039609
12	12251-GY6A-9000	JUNTA DE CULATA PROTO	1	11036890
13	12100-GY7A-9000	CILINDRO (SOLO)	1	11039523
14	13101-GY7A-9000	PISTON STD (SOLO)	1	11039531
15	13111-GY6A-9000	PASADOR PISTON	1	11039532
16	13011-GY6A-9100	ANILLOS STD	1	11039530
17	12191-GY7F-9000	JUNTA DE CILINDRO PROTO	1	11036889
18	13000-KVJA-9000	CIGÜENAL	1	11039529
19	21016848	KIT CILINDRO	1	21016848
20	21016955	KIT PISTON	1	21016955

FIGURA N° 2: CULATA

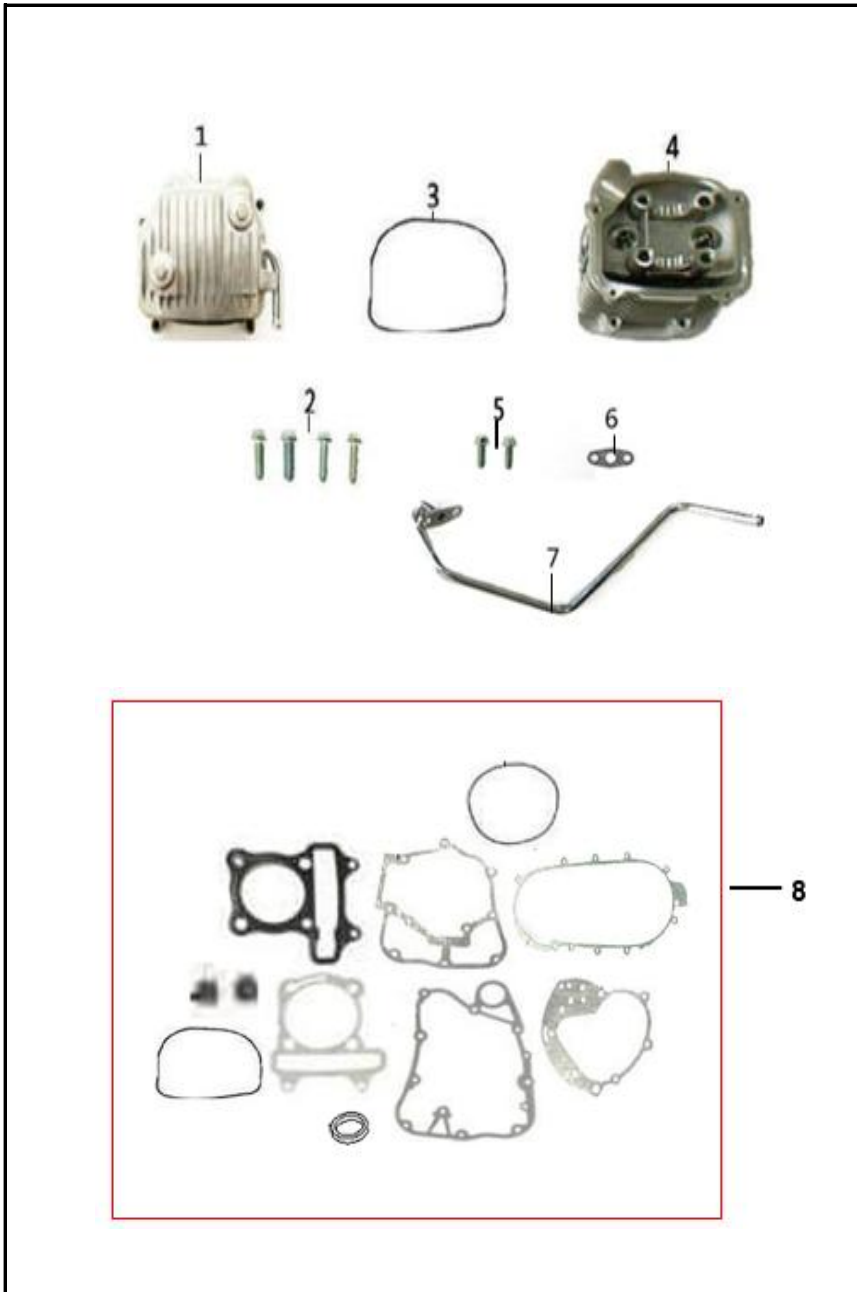


FIG. NO.	PARTE N°	DESCRIPCIÓN	CANT.	SAP
1	12310-KVJA-9000	TAPA CULATA	1	11039527
2	96001-06028-00	TORNILLO 6X28	4	11039619
3	91301-GY6A-9000	EMPAQUE TAPA CULATA	1	11039599
4	12200-GY7A-8000-ZC	CULATA (SOLA)	1	11039524
5	96001-06018-00	TORNILLO 6X18	2	11039616
6	12322-GY6A-8000	EMPAQUE CONDUCTO TAPA CULATA	1	11057128
7	12321-KVJA-7010	CONDUCTO TAPA CULATA	1	11057127
8	21016926	KIT EMPAQUES	1	21016926

FIGURA N° 3: EJE LEVAS - VALVULAS

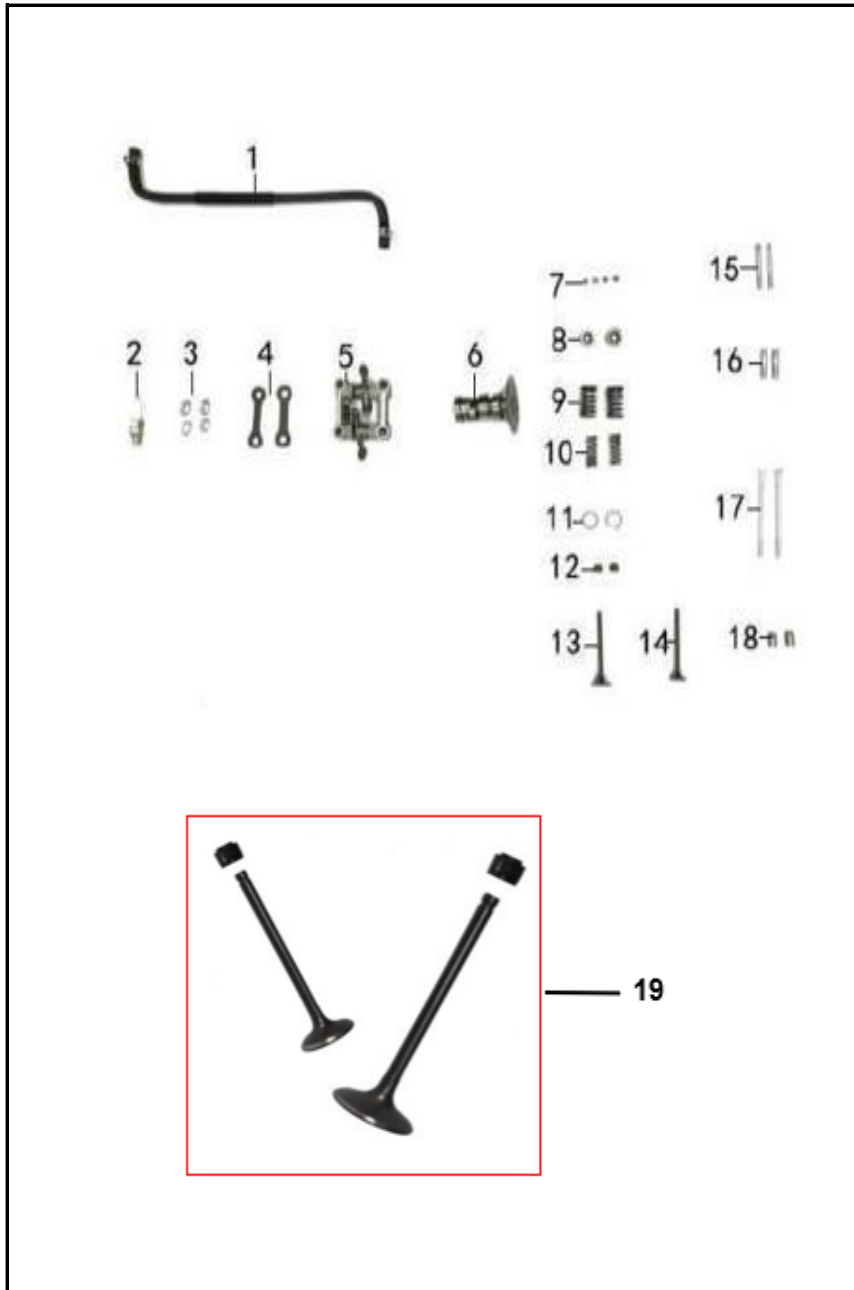


FIG. NO.	PARTE N°	DESCRIPCIÓN	CANT.	SAP
1	11211-KVJA-9038	MANGUERA DE DESFOGUE	1	11039515
2	PRZ9HC	BUJIA CHAMPION PRZ9HC	1	11078003
3	94050-08008-00	TUERCA M8	4	11039601
4	12212-KVJA-9000	PLATINA SOPORTE EJE LEVAS	2	11039525
5	1221A-GY7A-9000	SOPORTE EJE LEVAS	1	11039526
6	14100-GY7A-9001	EJE LEVAS	1	11039533
7	14781-GY6A-9000	CUÑA VALVULA LLEGA EMPAQUE X 4 UNID	4	11039546
8	14771-GY6A-9000	ARANDELA RESORTE VALVULA	2	11039544
9	14751-GY7A-9000	RESORTE EXTERNO VALVULA	2	11039542
10	14752-GY7A-9000	RESORTE INTERNO VALVULA	2	11039543
11	14775-GY6A-9000	ARANDELA RESORTE VALVULA	2	11039545
12	91201-GY6A-9000PY1	SET X 2 RETEN VALVULA	2	11039593
13	14721-GY7A-9000	VALVULA ADMISION	1	11039541
14	14711-GY7A-9100	VALVULA ESCAPE	1	11039540
15	96003-06053-00	ESPARRAGO 6X53	2	11039625
16	96003-08036-00	ESPARRAGO 8X36	2	11039626
17	96001-06100-00	TORNILLO 6X100	2	11039622
18	94301-10016-00	PIN GUIA 10X16	2	11039610
19	21016984	KIT VALVULAS	1	21016984

FIGURA N° 4: CARCASA MOTOR DERECHA - BOMBA ACEITE



FIG. NO.	PARTE N°	DESCRIPCIÓN	CANT.	SAP
1	96010-06050-00	TORNILLO 6X50	2	11039636
2	11102-GY6A9000WHZK	BUJE CARCASA	1	11039512
3	28101-KVJA-9000	PINON REDUCCION ARRANQUE	1	11039576
4	28102-KVJA-9000	EJE PINON REDUCCION (11057129)	1	11039577
5	96003-08201-00	ESPARRAGO 8X201	2	11039627
6	11100-KVJA-9000	CARCASA DERECHA	1	11039511
7	11192-KVJA-9001	EMPAQUE CARCASA MOTOR DERECHA	1	11036892
8	94301-08020-00	PIN GUIA 8X20	2	11039608
9	1510A-KVJA-9000	BOMBA DE ACEITE	1	11039547
10	96010-06028-00	TORNILLO 6X28	2	11039633
11	15133-GY6A-9000	PINON BOMBA ACEITE	1	11039548
12	15141-GY6A-9000	CADENILLA BOMBA DE ACEITE	1	11039549
13	94050-06006-00	TUERCA M6	1	11039600
14	15711-KVJA-9000	ACOPLE BOMBA DE ACEITE	1	11039553
15	96010-06014-00	TORNILLO 6X14	2	11039631
16	2812A-KVJA-9000	CLUTCH DE UNA VIA	1	11039578
17	94055-22006-00	TUERCA M22	1	11039606
18	90411-22031-20	ARANDELA	1	11039591

FIGURA N° 5: CARCASA MOTOR IZQUIERDA - MOTOR DE ARRANQUE (1/2)

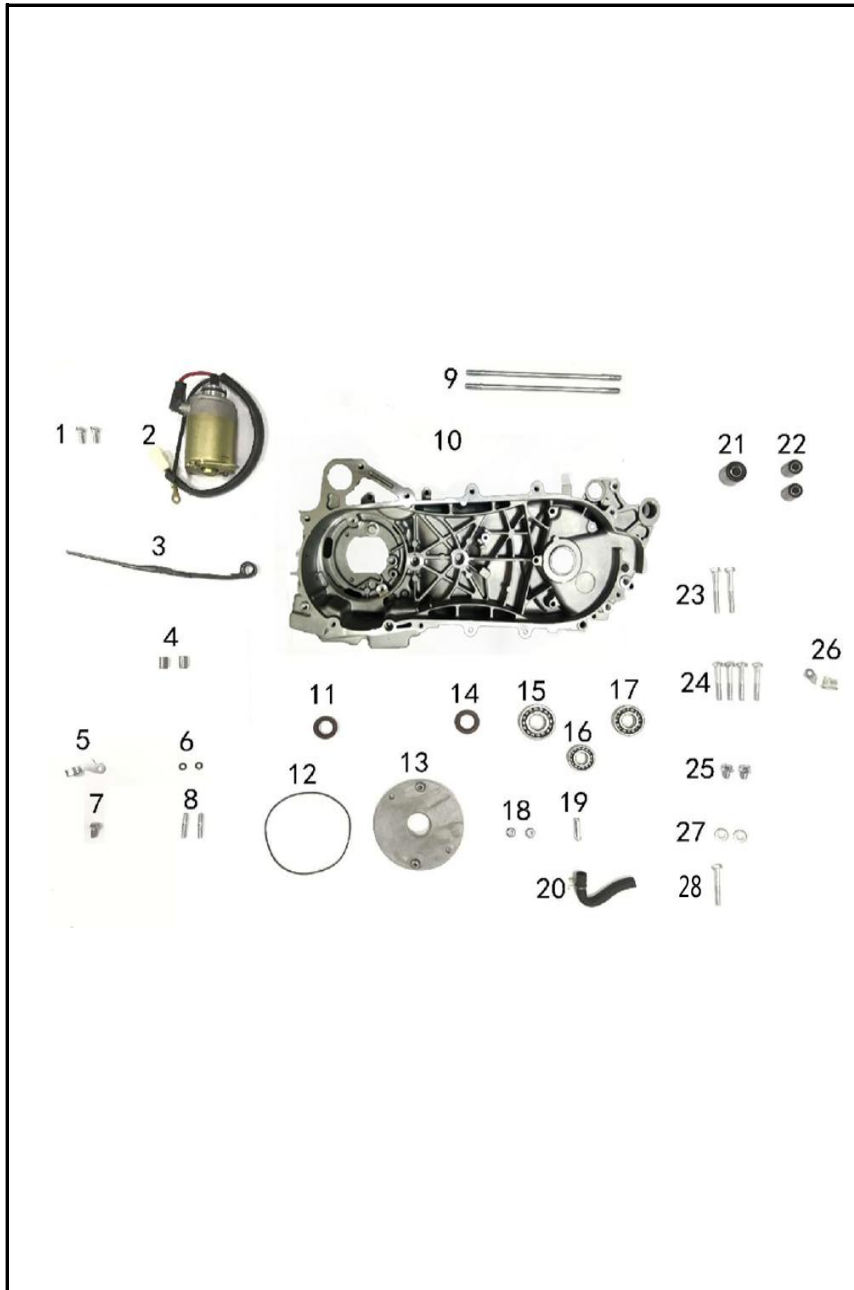


FIG. NO.	PARTE N°	DESCRIPCIÓN	CANT.	SAP
1	96010-06016-00	TORNILLO 6X16	2	11039632
2	3120A-KVJA-9000-KX	MOTOR DE ARRANQUE	1	11039587
3	14510-KVJA-9000	GUIA CADENILLA	1	11039536
4	94301-10016-00	PIN GUIA 10X16	2	11039610
5	11381-KVJA-9000	GUIA CABLE ACELERADOR	1	11039520
6	91300-00061-18	ANILLO RETENEDOR	2	11039594
7	96001-06014-00	TORNILLO 6X14	1	11039614
8	96003-06032-00	TORNILLO 6X32	2	11039624
9	96003-08209-00	ESPARRAGO 8X209	2	11039628
10	11200-KVJC-9000	CARCASA IZQUIERDA	1	11039513
11	91203-19830-50-PY1	RETEN 19.8X30X5	1	11036894
12	91300-01080-21	EMPAQUE TAPA CARCASA IZQUIERDA	1	11039598
13	11213-KVJA-9000	TAPA CARCASA IZQUIERDA	1	11039516
14	91200-20032-60-PY1	RETEN 20X32X6	1	11036895
15	96100-62040-00-PY	RODAMIENTO DE BOLAS 6204	1	11012373
16	96100-62020-00-PY	RODAMIENTO BOLAS 6202	1	11012366
17	96100-62030-00-PY	RODAMIENTO BOLAS 6203	1	11012370
18	94051-06006-00	TUERCA M6	2	11039604
19	21321-KVJA-9000	CONECTOR	1	11039563
20	11221-KVJA-9000	MANGUERA DE RESPIRACION	1	11039517
21	11102-GY6A9000WHZK	BUJE CARCASA	1	11039512
22	11203-GY6A9000WHZK	BUJE CARCASA	2	11039514
23	96010-06055-00	TORNILLO 6X55	2	11039637
24	96010-06045-00	TORNILLO 6X45	4	11039635
25	96001-08012-00	TORNILLO 8X12	2	11039623

FIGURA N° 5: CARCASA MOTOR IZQUIERDA - MOTOR DE ARRANQUE (2/2)

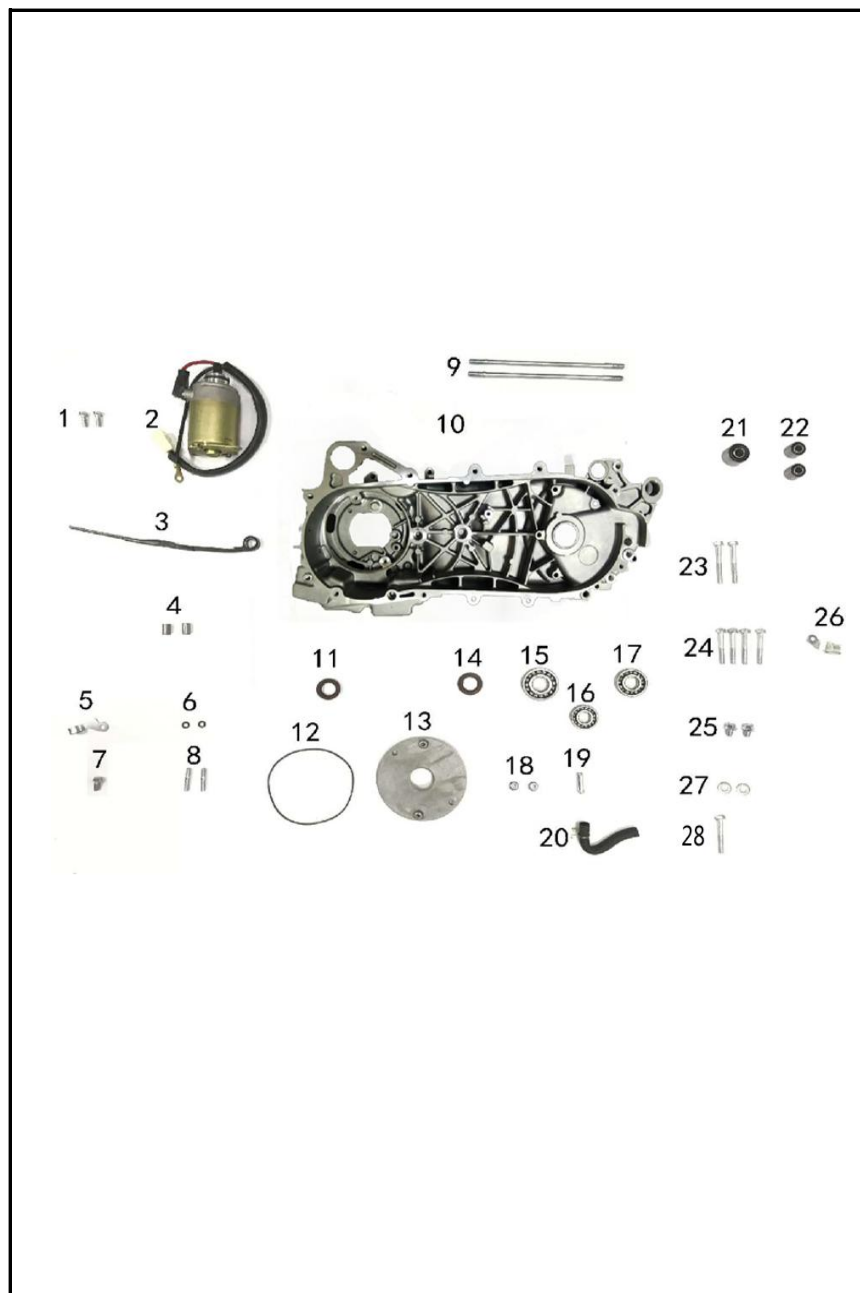


FIG. NO.	PARTE N°	DESCRIPCIÓN	CANT.	SAP
26	21312-KVJA-9000	PLATINA GUIA	1	11039562
27	90421-08016-15	ARANDELA DE SELLADO	2	11039592
28	96010-06050-00	TORNILLO 6X50	1	11039636

FIGURA N° 6: CUBIERTA CARCASA MOTOR DERECHA

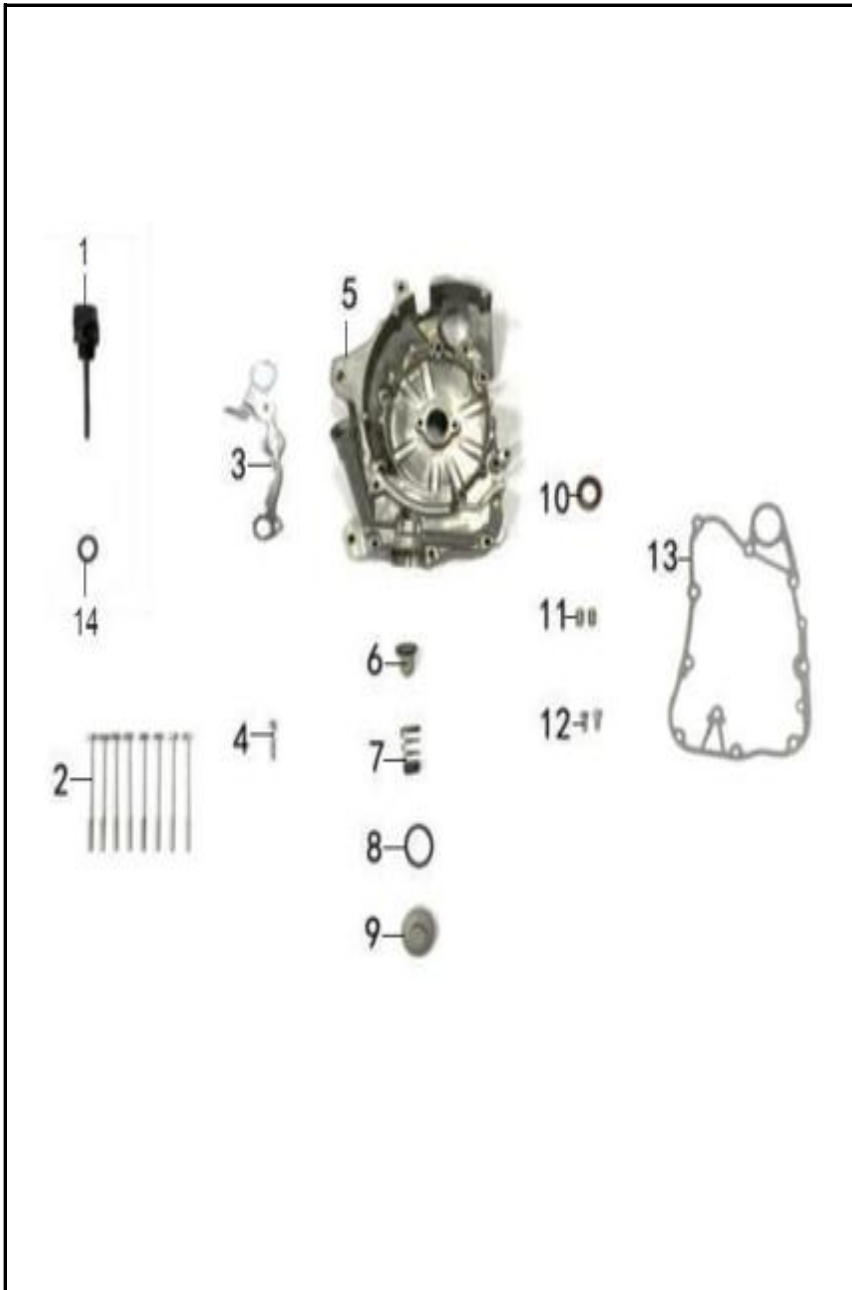


FIG. NO.	PARTE N°	DESCRIPCIÓN	CANT.	SAP
1	15651-KVJA-9000	TAPON NIVEL ACEITE	1	11039552
2	96010-06100-00	TORNILLO 6X100	8	11039638
3	32961-KVJA-9000	LEVA CUBIERTA CARCASA	1	11039588
4	96010-06030-00	TORNILLO 6X30	1	11039634
5	11331-KVJA-9000	CUBIERTA CARCASA DERECHA	1	11039518
6	15421-GY6A-9000	CEDAZO FILTRO ACEITE	1	11039550
7	15426-GY6A-9000	RESORTE TAPON ACEITE	1	11039551
8	91300-00308-30	ANILLO RETENEDOR	1	11039597
9	12361-GY6A-9000	TAPON ACEITE	1	11039528
10	91200-19830-50-PY1	RETEN 19.8X30X5	1	11036897
11	94301-08014-00	PIN GUIA 8X14	2	11039607
12	96001-06014-00	TORNILLO 6X14	2	11039614
13	11394-KVJA-9001	EMPAQUE CARCASA DERECHA	1	11039521
14	91300-00180-30	EMPAQUE TAPON NIVEL ACEITE	1	11039596

FIGURA N° 7: CUBIERTA CARCASA MOTOR IZQUIERDA - PEDAL CRANK



FIG. NO.	PARTE N°	DESCRIPCIÓN	CANT.	SAP
1	28221-KVJA-9000	PINON CONDUCIDO	1	11039579
2	28230-KVJA-9000	PINON CRANK	1	11039580
3	2825A-KVJA-9140	EJE CRANK	1	11039581
4	11209-KVJA-9000	PLATINA	1	11039534
5	96001-06014-00	TORNILLO 6X14	1	11039614
6	28300-GY6A-9000	PEDAL CRANK	1	11039582
7	96001-06025-01	TORNILLO 6X25	1	11039618
8	96001-06045-00	TORNILLO 6X45	2	11039621
9	96001-06035-00	TORNILLO 6X35	8	11039620
10	11341-KVJC-17202	CUBIERTA CARCASA IZQUIERDA	1	11039519
11	11395-KVJC-9001	EMPAQUE CUBIERTA CARCASA IZQUIERDA	1	11039522
12	50504-KVJA-9100	PLACA PROTECTORA CUBIERTA CARCASA	1	11048991
13	11350-KVJC-9017	CUB PROTECTORA CUBIERTA CARCASA IZO	1	11057130

FIGURA N° 8: CUBIERTA CARCASA - TRANSMISION

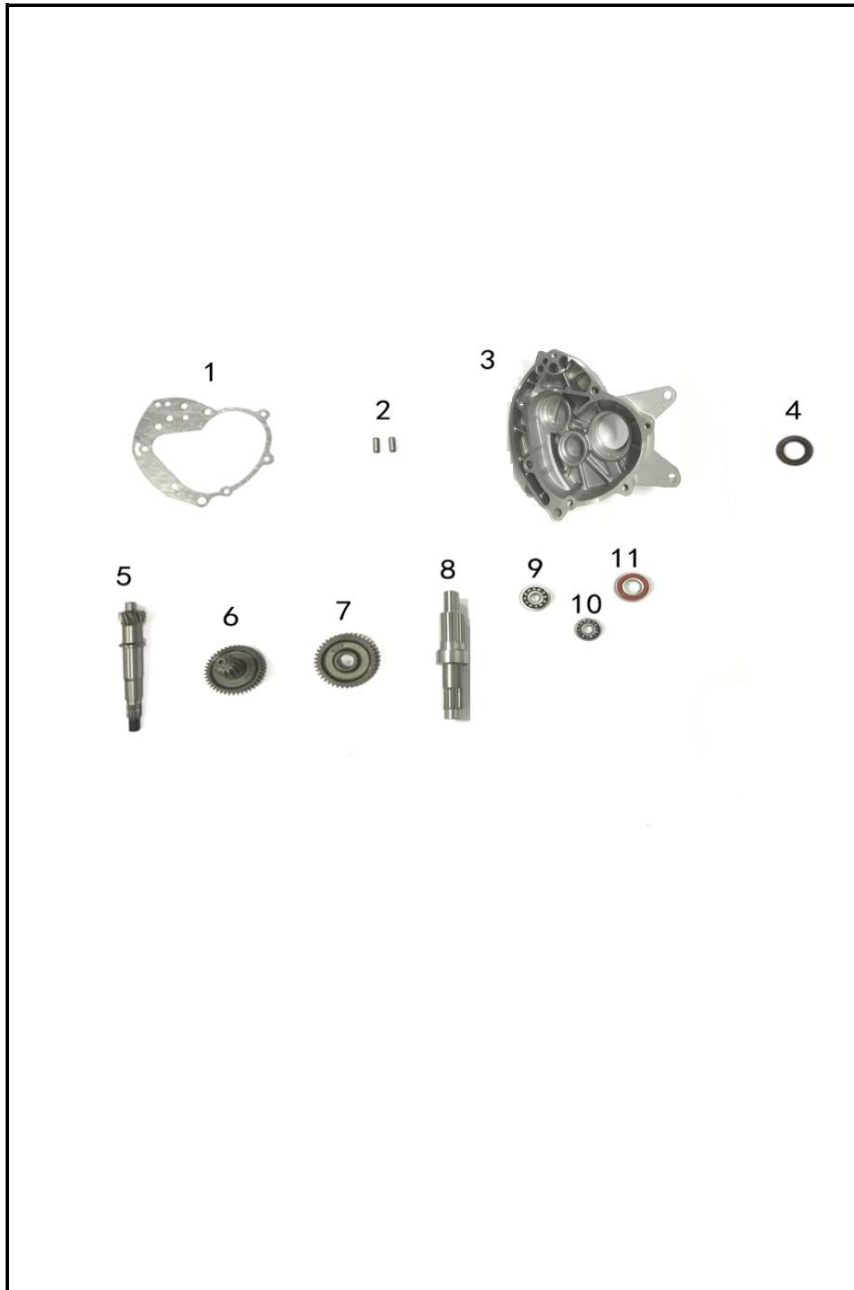


FIG. NO.	PARTE N°	DESCRIPCIÓN	CANT.	SAP
1	21395-KVJA-9001	EMPAQUE CUBIERTA CARCASA	1	11036893
2	94301-08020-00	PIN GUIA 8X20	1	11039608
3	21301-KVJA-9100-A	CUBIERTA CARCASA-TRANSMISION	1	11082501
4	91200-32047-70-PY1	RETEN 32X42X7	1	11036896
5	23411-KVJA-9000	EJE TRANSMISION	1	11039572
6	23420-KVJA-9000	PINON TRANSMISION	1	11039573
7	23432-KVJA-9000	PINON TRANSMISION	1	11039575
8	23431-KVJA-8000	EJE DE SALIDA	2	11039574
9	96100-63010-00-PY	RODAMIENTO BOLAS 6301	8	11039640
10	96100-62010-00-PY	RODAMIENTO BOLAS 6201	1	11012363
11	96100-60050-01-PY	RODAMIENTO BOLAS 6005-2RS	1	11039639

FIGURA N° 9: CLUTCH CENTRIFUGO - CORREATRACCIÓN

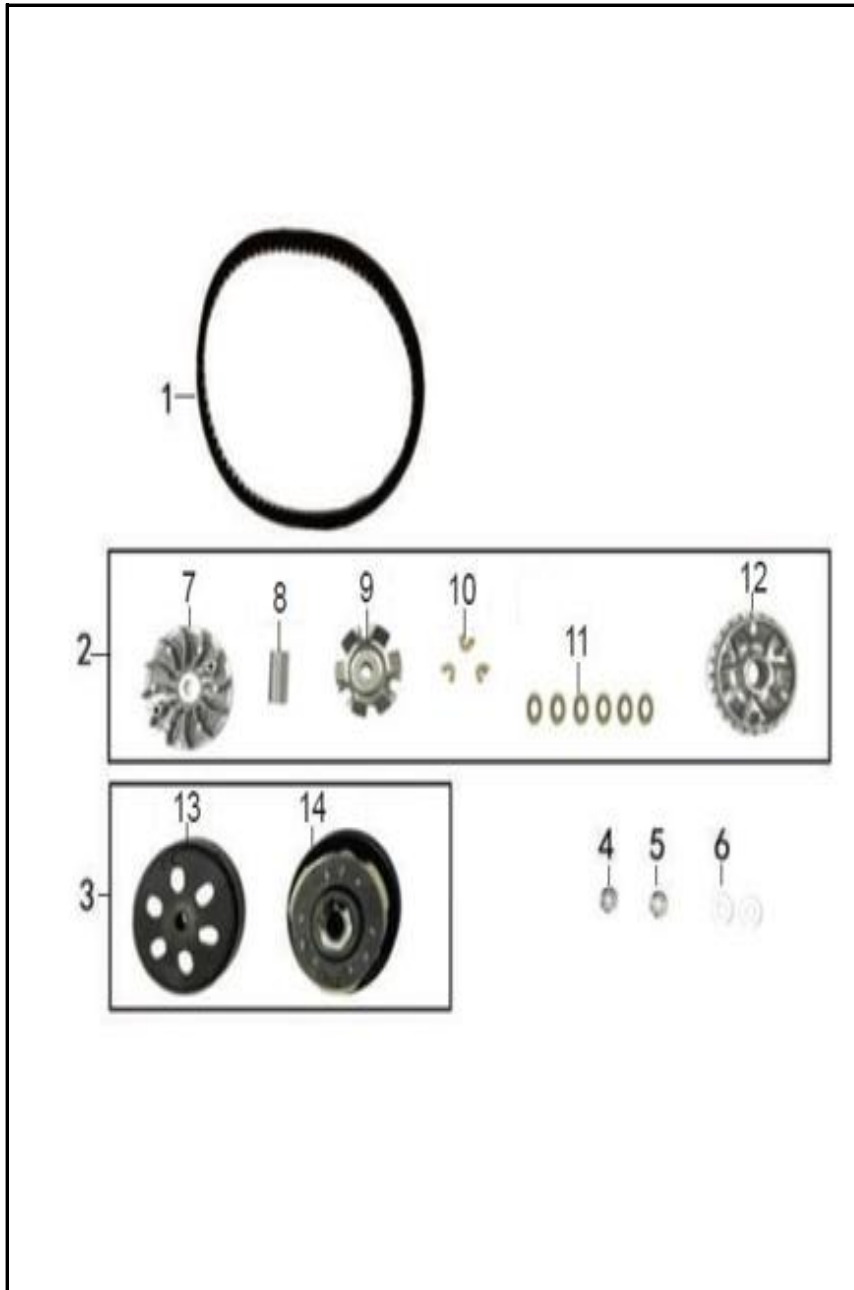


FIG. NO.	PARTE N°	DESCRIPCIÓN	CANT.	SAP
1	23100-GY6C-9000-GC	CORREA DE TRANSMISION PROTO	1	11036901
2	2210A-KVJA-9100	POLEA TRACCION COMPLETA	1	11036900
3	2301A-KVJA-8000FCC	POLEA CLUTCH PROTO	1	11036899
4	94050-12011-00	TUERCA M12	1	11039603
5	94050-12009-00	TUERCA M12	1	11039602
6	90411-12029-20	ARANDELA DE SELLADO	2	11039590
7	22102-KVJA-9000	VENTILADOR POLEA TRACCION	1	11039564
8	22105-KVJA-9100	BUJE POLEA TRACCION	1	11039565
9	22131-KVJA-9000	PLATO POLEA TRACCION	1	11039568
10	22132-KVJA-9000	PIN PLATO POLEA TRACCION	1	11039569
11	22121-KVJA-9000	ROLLER 14G X6	1	11039567
12	22110-KVJA-9000	POLEA TRACCION	1	11039566
13	23010-KVJA-9000FCC	CORONA PORTA BANDAS CLUTCH	1	11039570
14	23011-KVJA-8000FCC	PORTA BANDAS CLUTCH	1	11039571

FIGURA N° 10: CUBIERTA VENTILADOR - VOLANTE - PLATO BOBINAS

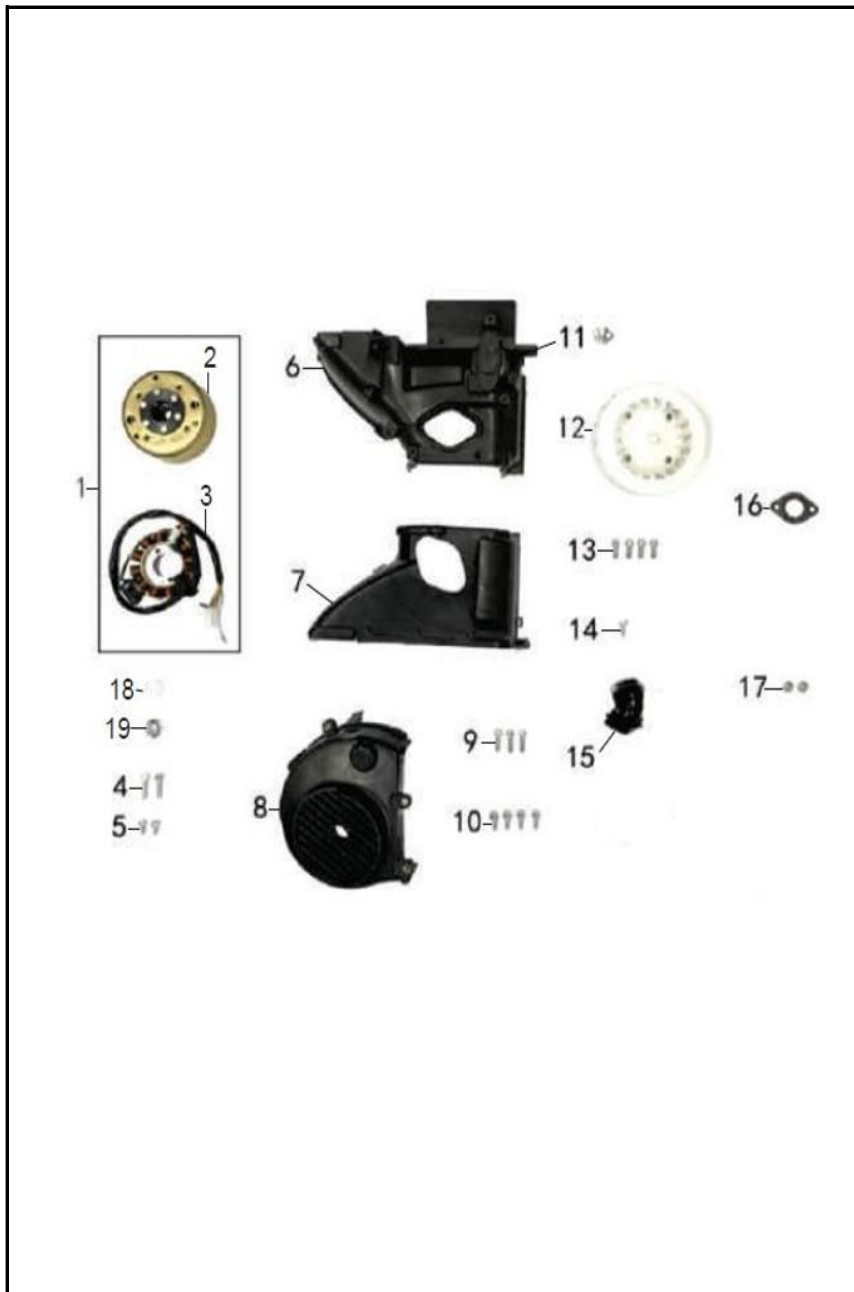


FIG. NO.	PARTE N°	DESCRIPCIÓN	CANT.	SAP
1	3110A-KVJA-9100	VOLANTE COMPLETA	1	11039584
2	31110-KVJA-9100	VOLANTE (SOLA)	1	11039585
3	31120-KVJA-9100	PLATO BOBINAS	1	11039586
4	96001-06025-00	TORNILLO 6X25	2	11012295
5	96001-05012-00	TORNILLO 5X12	2	11039613
6	1963A-KVJA-9000	CUBIERTA PROTECTORA (B)	1	11039560
7	19620-KVJA-9000	CUBIERTA PROTECTORA (A)	1	11039558
8	1961A-KVJA-9000	CUBIERTA VENTILADOR	1	11039557
9	96001-06022-00	TORNILLO 6X22	3	11039617
10	96001-06016-00	TORNILLO 6X16	4	11039615
11	19631-KVJA-9000	ABRAZADERA	1	11039559
12	19510-KVJA-9000	VENTILADOR	1	11039556
13	96001-06018-00	TORNILLO 6X18	4	11039616
14	96008-05016-00	TORNILLO 5X16	1	11039629
15	1711A-KVJA-8000	MULTIPLE ADMISION	1	11057131
16	16201-KVJA-9001	EMPAQUE MULTIPLE ADMISION	1	11039554
17	94051-06006-00	TUERCA M6	2	11039604
18	90411-12024-20	ARANDELA DE SELLADO	1	11039589
19	94051-12011-00	TUERCA M12	1	11039605

FIGURA N° 11: CARBURADOR

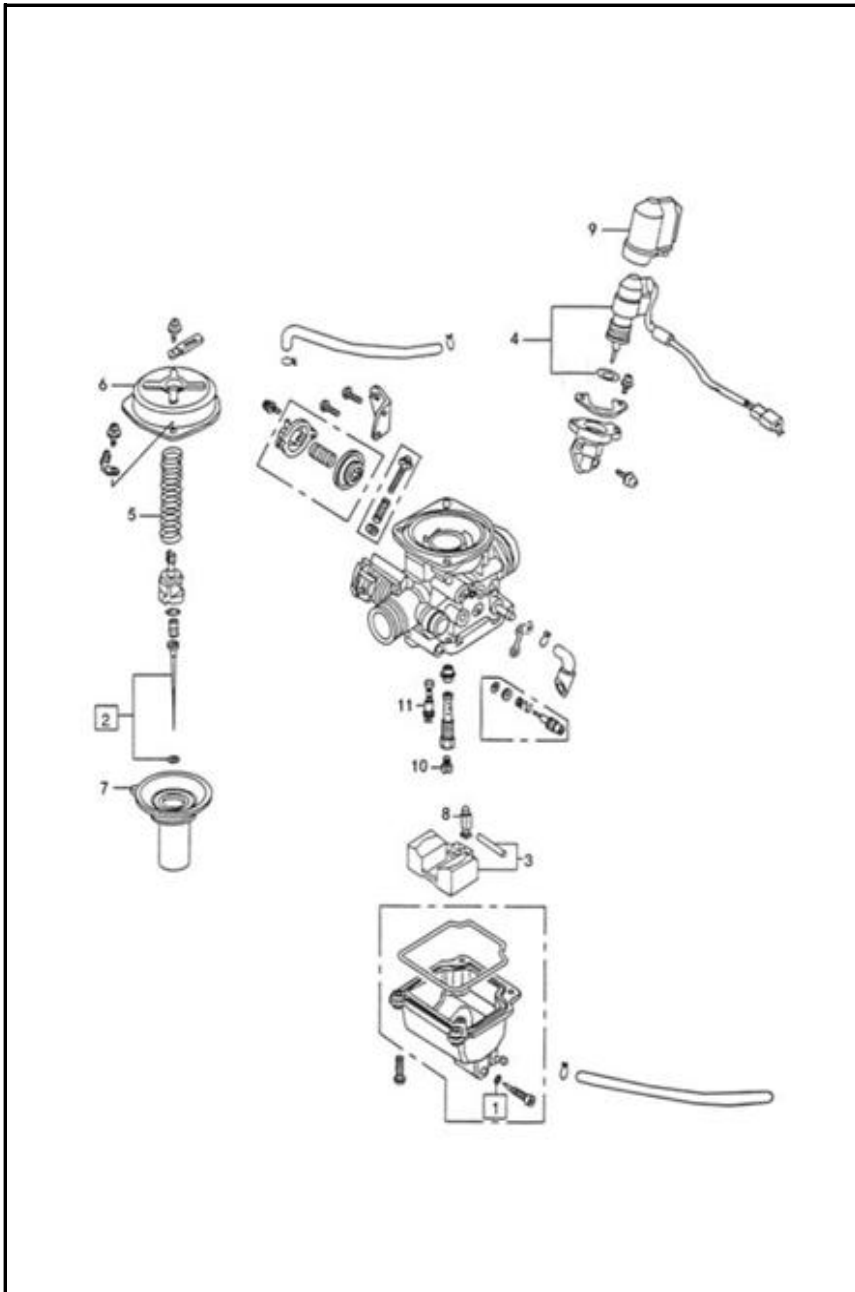


FIG. NO.	PARTE N°	DESCRIPCIÓN	CANT.	SAP
1	16120-AAR8-9000	O-RING	1	11066985
2	16123-AAR8-9000	AGUJA CARBURADOR	1	11066986
3	16126-AAR8-9000	FLOTA COMPLETA	1	11066987
4	16139-AAR8-9100	AUTO CHOKE - STAR	1	11077699
5	16146-AAR8-9000	RESORTE CORTINA	1	11066989
6	16148-AAR8-9000	TAPA CARBURADOR	1	11066990
7	16149-AAR8-9000	DIAFRAGMA CARBURADOR	1	11066991
8	16150-AAR8-9000	AGUJA DE ASIENTO	1	11066992
9	16153-AAR8-9000	TAPA AUTO CHOKE	1	11066993
10	16110-AAR8-9000	BOQUEREL DE ALTAS	1	11066994
11	16111-AAR8-9000	BOQUEREL DE BAJAS	1	11066995
12	1610K-AGA4-9000	CARBURADOR (11057142) EURO 2	1	11039644
13	1610K-AAR8-9001	CARBURADOR EURO3	1	11057142

FIGURA N° 12: FAROLA

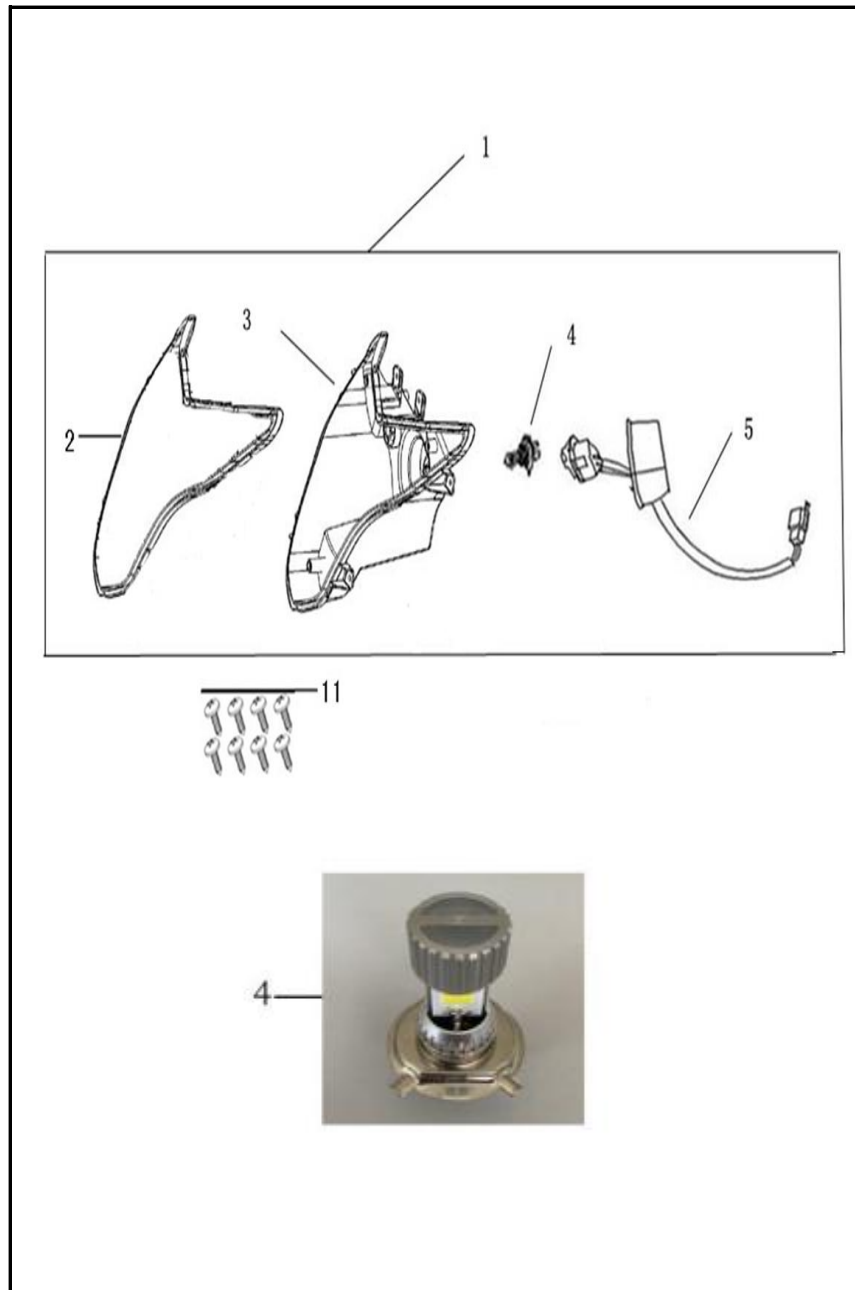


FIG. NO.	PARTE N°	DESCRIPCIÓN	CANT.	SAP
1	33100-AAR8-9000	FAROLA COMPLETA	1	11039668
2	33102-AAR8-9000	FAROLA	1	21016986
3	33103-AAR8-9000	CUBIERTA FAROLA	1	21016987
4	34911-KY-9000	BOMBILLO FAROLA	1	11039678
4A	34901-AAR8-9000	BOMBILLO LED FAROLA	1	11079961
5	33130-AAR8-9000	SOCKET BOMBILLO FAROLA	1	11039669
11	93401-42012-03	TORNILLO 4.2X12	8	11039810

FIGURA N° 13: VELOCÍMETRO

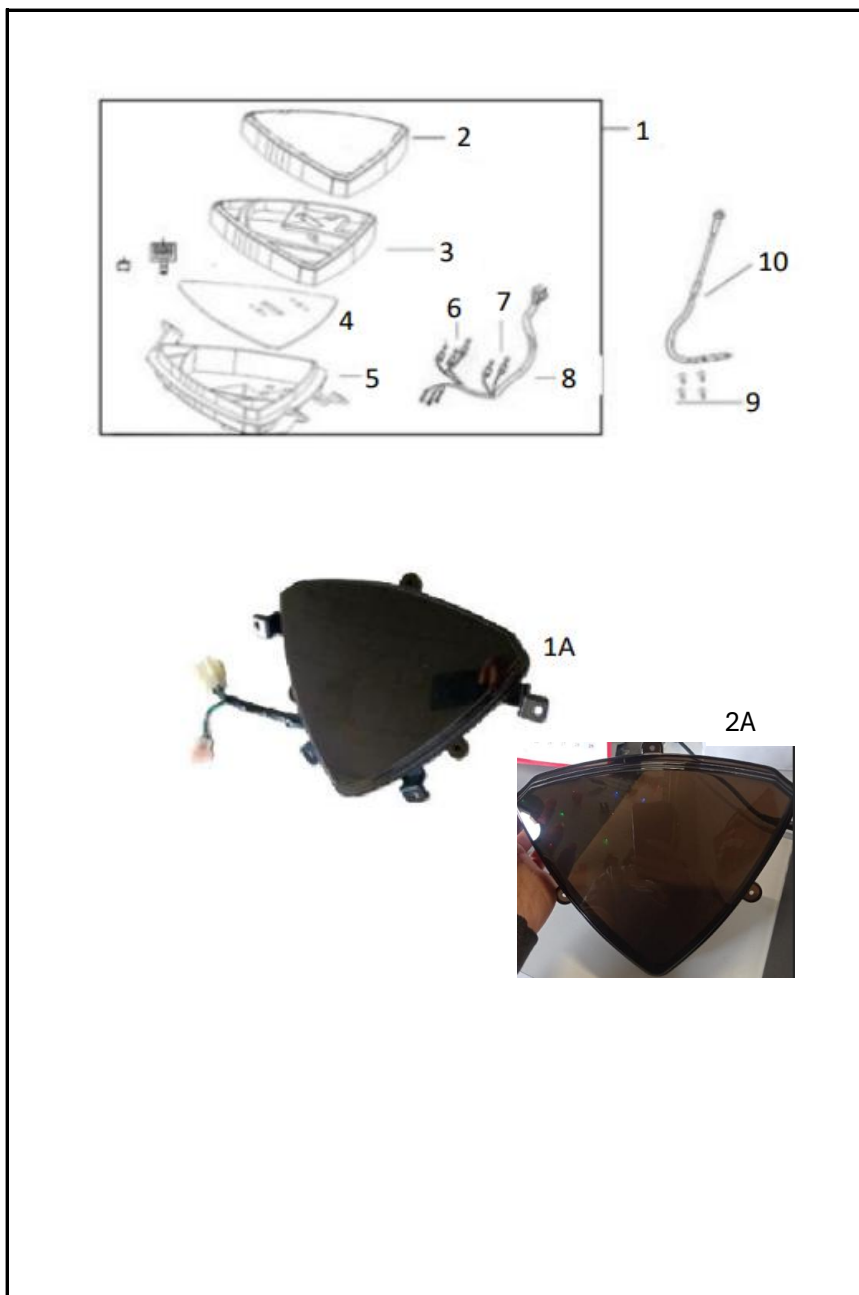


FIG. NO.	PARTE N°	DESCRIPCIÓN	CANT.	SAP
1	37200-AAR8-E002	VELOCIMETRO COMPLETO(LIFE)	1	11039684
1A	37200-AAR8-9100	VELOCIMETRO DIGITAL (NEW LIFE)	1	11079962
2	37119-AAR8-9000	LENTE CLARO VELOCIMETRO (LIFE)	1	11039683
2A	37119-AAR8-9100	LENTE OSCURO VELOCIMETRO (NEW LIFE)	1	10091975
3	37206-AAR8-9000	CUBIERTA INTERNA VELOCIMETRO	1	11066996
4	37201-AAR8-9000-CO	PANTALLA VELOCIMETRO	1	11084118
5	37220-AAR8-9000	CUBIERTA INFERIOR	1	11066998
6	34908-F8-9000	BOMBILLO 12V3W	3	11066997
7	33909-DGW-9000	BOMBILLO VELOCIMETRO 12V 1.7W	2	11039677
8	37224-AAR8-9000	INSTALACION VELOCIMETRO	1	11039685
9	93401-42012-03	TORNILLO 4.2X12	4	11039810
10	44830-AAR8-9000-B	CABLE VELOCIMETRO	1	11039707

FIGURA N° 14: MANUBRIO - CUBIERTAS MANUBRIO -ESPEJOS

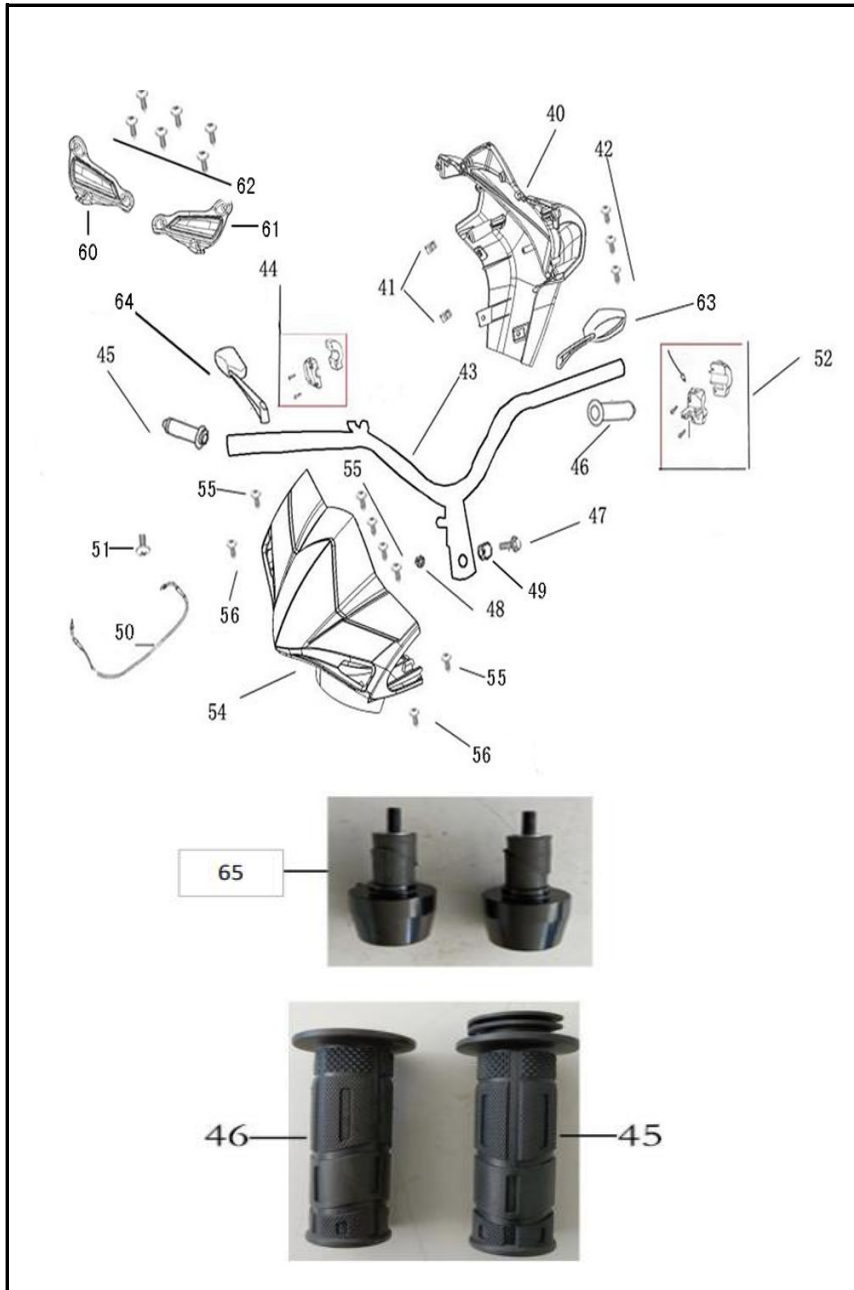


FIG. NO.	PARTE N°	DESCRIPCIÓN	CANT.	SAP
40	53206-AAR8-9000	CUBIERTA VELOCIMETRO	1	11039745
41	90601-F8-9000	TUERCA M4	2	11039788
42	93401-42012-03	TORNILLO 4.2X12	3	11039810
43	53100-AAR8-9100-M	MANUBRIO	1	11039737
44	3515A-AAR8-A101	COMANDO DERECHO	1	11039680
45	53140-AAR8-9001	MANILLAR ACELERADOR	1	11039739
46	53166-BAA5-9000	MANILLAR IZQUIERDO	1	11079964
47	92201-10050-03	TORNILLO 10X50	1	11039801
48	95401-10000-03	TUERCA M10	1	11039820
49	53125-F8-9000	BUJE MANUBRIO	1	11039738
50	17910-AAR8-9000	CABLE ACELERADOR	1	11039655
51	93201-05012-03	TORNILLO 5X12	1	11039808
52	3520A-AAR8-9000-MX01	COMANDO IZQUIERDO	1	11039681
54	53205-AAR8-9000	LIFE CUB MANUBRIO SIN PINTAR	1	11039744
55	93401-42012-03	TORNILLO 4.2X12	6	11039810
56	93401-48016-03	TORNILLO 4.8X16	2	11039814
60	53250-AAR8-9000	LIFE COMPL CUB MANUBRIO RH SIN PINTAR	1	11039750
61	53260-AAR8-9000	LIFE COMPL CUB MANUBRIO LH SIN PINTAR	1	11039751
62	93401-42012-03	TORNILLO 4.2X12	6	11039810
63/64	8811A-F22-E000	SET ESPEJO DERECHO-IZQUIERDO	1	11056340
65	53105-AAR8-9100	PESAS MANUBRIO	2	11079965

FIGURA N° 15: BOMBA FRENO DELANTERO

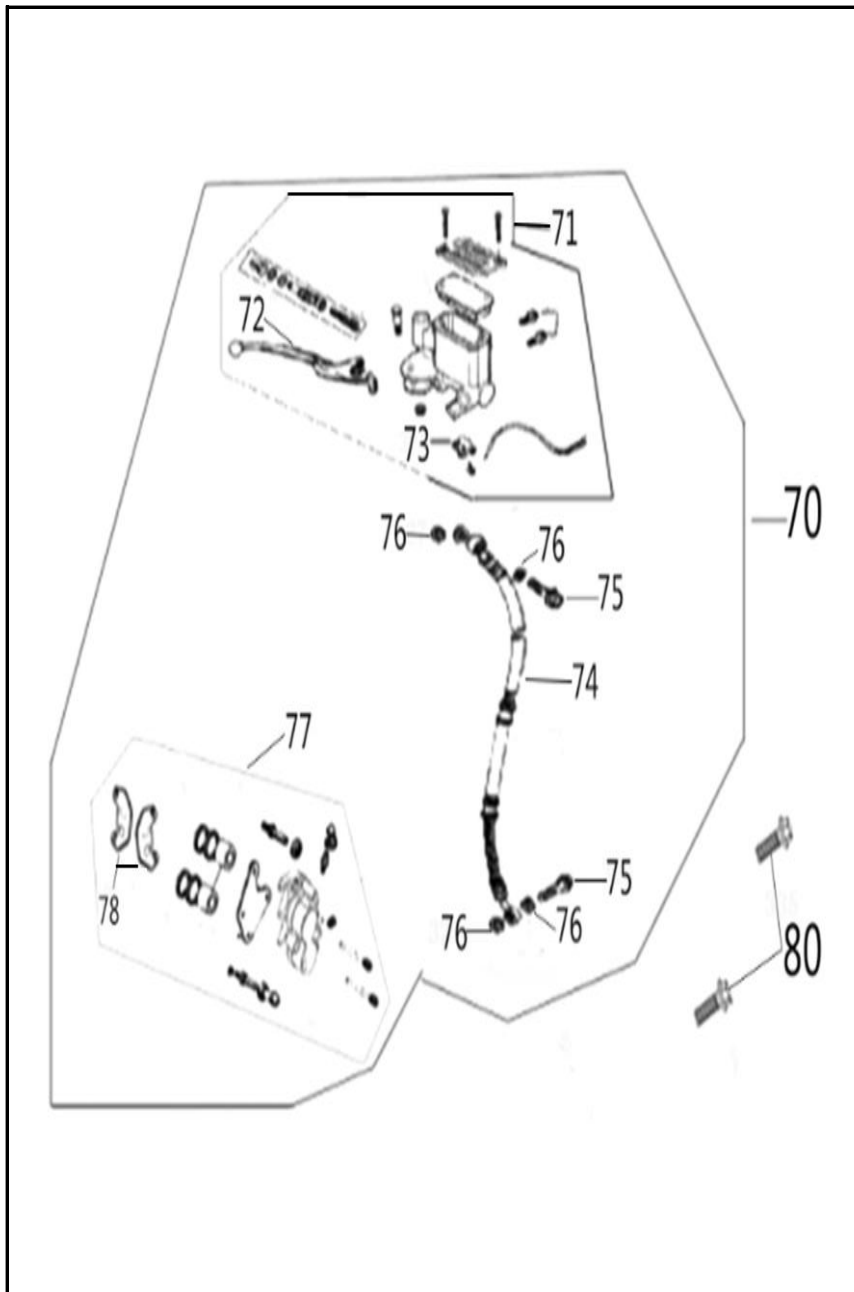


FIG. NO.	PARTE N°	DESCRIPCIÓN	CANT.	SAP
70	4550A-AAR8-9601	FRENO DELANTERO COMPLETO	1	11084119
71	45500-FA8-9000	BOMBA FRENO DELANTERO	1	11039715
72	53175-FA8-9000	LEVA FRENO DELANTERO	1	11039741
73	10099-AAR8-9000	SUICHE DE STOP - FRENO DELANTERO	2	11073146
74	45126-AAR8-9000	MANGUERA FRENO	1	11039710
75	90045-F8-9000	TORNILLO MANGUERA FRENO 10X22	2	11039783
76	90046-F8-9000	ARANDELA DE SELLADO	4	11039784
77	45200-AAR8-9600	CALIPER DELANTERO	1	11039714
78	4510A-B08-9000	PASTAS FRENO DELANTERO	1	11039708
80	92201-08025-03	TORNILLO 8X25	1	11039795

FIGURA N° 16: BOMBA FRENO TRASERC

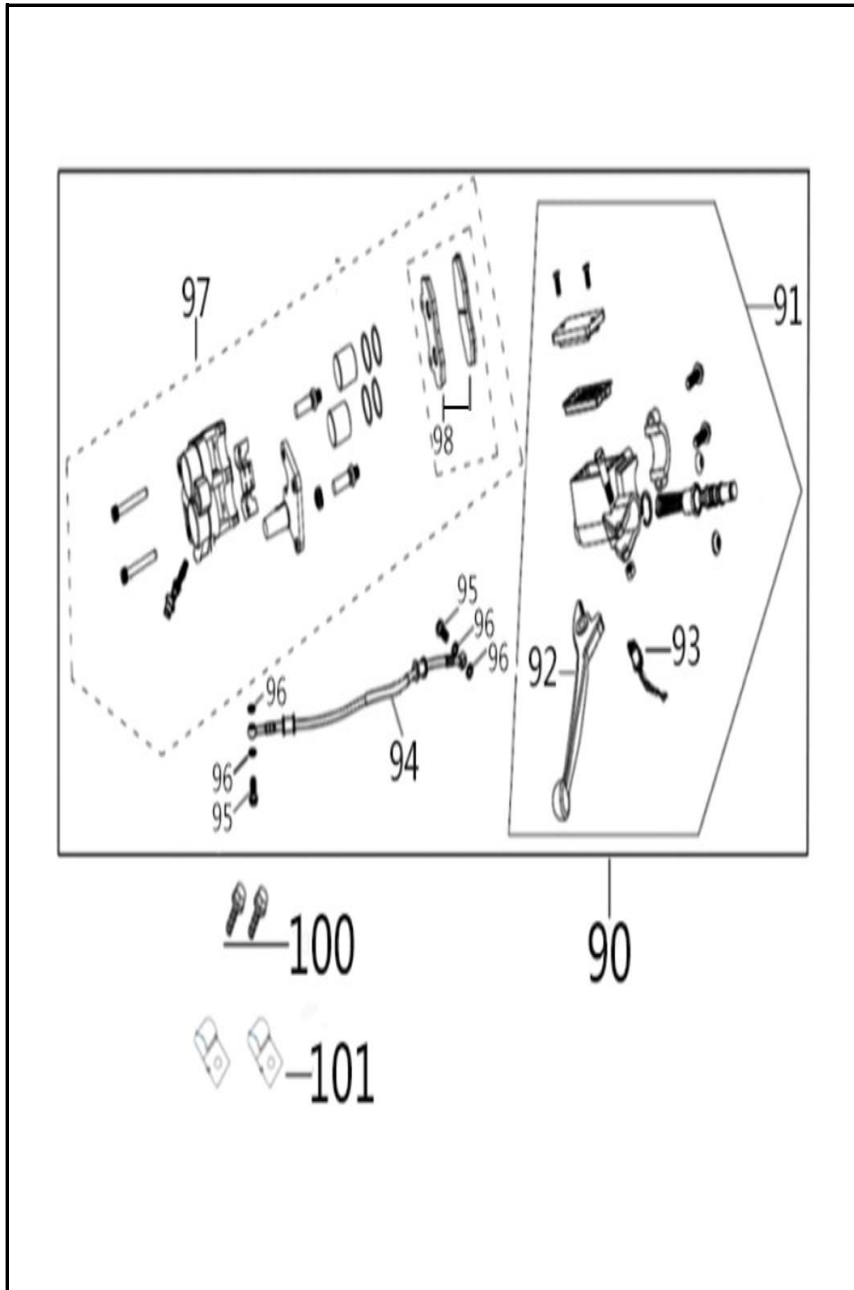


FIG. NO.	PARTE N°	DESCRIPCIÓN	CANT.	SAP
90	4350A-AAR8-9001	FRENO TRASERO COMPLETO	1	11084120
91	43500-FA8-9000	BOMBA FRENO TRASERO	1	11039701
92	53176-FA8-9000	LEVA FRENO TRASERO	1	11039742
93	10098-AAR8-9000	SUICHE DE STOP - FRENO TRASERO	1	11073147
94	43126-AAR8-9500	MANGUERA FRENO	1	11039699
95	90045-F8-9000	TORNILLO MANGUERA FRENO 10X22	2	11039783
96	90046-F8-9000	ARANDELA DE SELLADO	4	11039784
97	43200-AH01-9100	CALIPER TRASERO	1	11039700
98	3547040	PASTAS FRENO TRASERO	1	11047551
100	92101-06012-03	TORNILLO 6X12	2	11039790
101	43128-F8-9000	GUIA MANGUERA FRENO TRASERO	2	11057135

FIGURA N° 17: CUBIERTAS

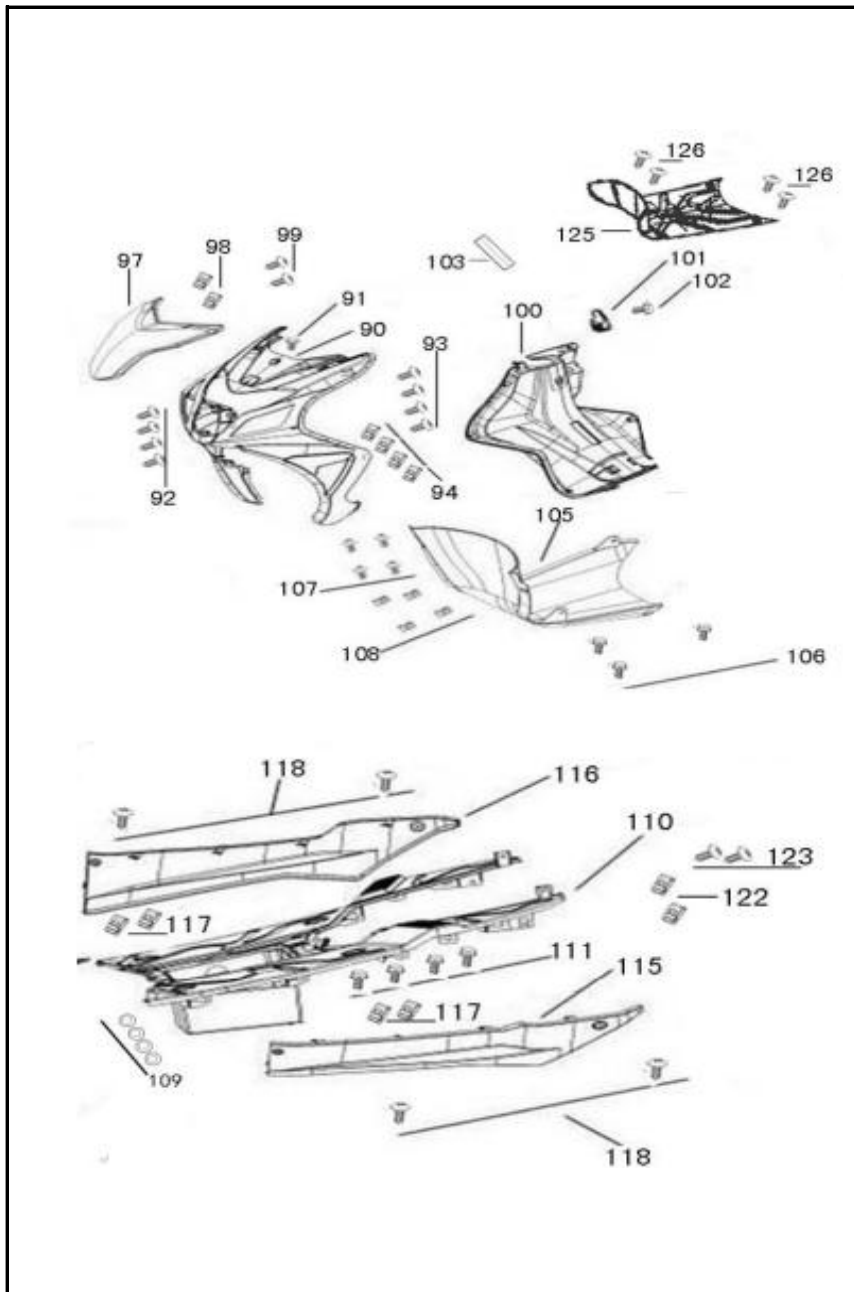


FIG. NO.	PARTE N°	DESCRIPCIÓN	CANT.	SAP
90	64301-AAR8-9000	LIFE CARENAJE FRONTAL SIN PINTAR	1	11039753
91	92701-06014-03	TORNILLO 6X14	1	11039806
92	93401-42012-03	TORNILLO 4.2X12	4	11039810
93/99	93401-48016-03	TORNILLO 4.8X16	4	11039814
94	90601-F8-9000	TUERCA M4	4	11039788
97	64303-AAR8-9000	LIFE COMPL CARENAJE FRON SIN PINTAR	1	11039754
98	90601-F8-9000	TUERCA M4	2	11039788
100	64304-AAR8-9000	CARENAJE FRONTAL INTERNO	1	11039755
101	83760-LKA1-9000	GANCHO CARENAJE FRONTAL INTERNO	1	11039777
102	92101-06030-03	TORNILLO 6X30	1	11039793
103	81142-AAR8-9000	COMPLEMENTO CARENAJE FRONTAL INT	1	11039767
105	50613-AAR8-9000	PROTECTOR MOTOR	1	11039733
106	92101-06012-03	TORNILLO 6X12	3	11039790
107/118	93401-48016-03	TORNILLO 4.8X16	4	11039814
108	90601-F8-9000	TUERCA M4	4	11039788
109	64306-LKA1-9000	ANTIVIBRANTE	4	11039758
110	64310-AAR8-9000	PISO	1	11039759
111	92101-06020-03	TORNILLO 6X20	4	11039792
115	64306-AAR8-9000	LIFE TAPA PISO LH SIN PINTAR	1	11039757
116	64305-AAR8-9000	LIFE TAPA PISO RH SIN PINTAR	1	11039756
117	90601-F8-9000	TUERCA M4	4	11039788
122	90601-F8-9000	TUERCA M4	2	11039788
123	93401-48016-03	TORNILLO 4.8X16	2	11039814
125	50330-AAR8-9000	CUBIERTA BATERIA	1	11039724
126	93401-42016-03	TORNILLO 4.2X16	4	11039811

FIGURA N° 18: ESPIGA CENTRAL - GUARDABARRO DELANTERO

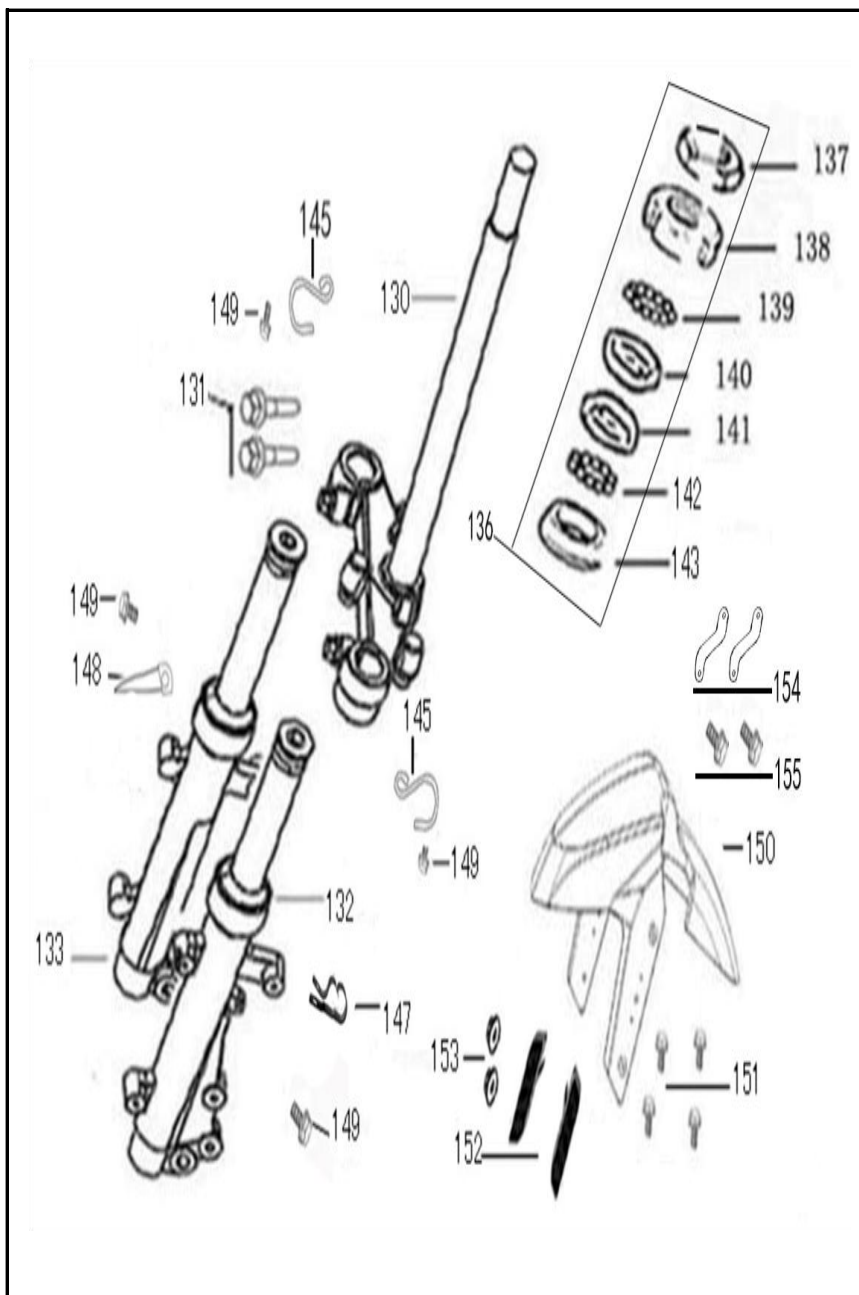


FIG. NO.	PARTE N°	DESCRIPCIÓN	CANT.	SAP
130	53200-AAR8-9001	ESPIGA CENTRAL	1	11039743
131	92201-10030-03	TORNILLO 10X30	2	11039799
136	50300-F8-9000	KIT CUNAS	1	11039717
137	50306-F8-9000	TUERCA DIRECCION	1	11039720
138	53211-F8-9000	CUNA SUPERIOR DIRECCION	1	11039746
139	53213-F8-9000	CANASTILLA SUPERIOR DIRECCION	1	11039748
140	50301-F8-9000	CUNA SUPERIOR DIRECCION	1	11039718
141	50302-F8-9000	CUNA INFERIOR DIRECCION	1	11039719
142	53214-F8-9000	CANASTILLA INFERIOR DIRECCION	1	11039749
143	53212-F8-9000	CUNA INFERIOR DIRECCION	1	11039747
145	45157-B08-9000	GUIA CABLE FRENO	2	11039713
147	45128-AFA1-9000	GUIA MANGUERA FRENO	1	11039711
148	45156-ALA1-9000	SOPORTE GUIA CABLE FRENO	1	11039712
149	92101-06012-03	TORNILLO 6X12	5	11039790
150	61110-AAR8-9001	LIFE GUARDABARRO DEL SIN PINTAR	1	11039752
151	92101-06012-03	TORNILLO 6X12	4	11039790
152	33741-AAR8-E400	REFLECTIVO FRONTAL	2	11039675
153	95201-06000-03	TUERCA M6	2	11039819
154	61102-AAR8-9000	PLATINA SOPORTE GUARDABARRO DELAN	2	11057136
155	92101-06012-03	TORNILLO 6X12	2	11039790

FIGURA N° 19: RUEDA DELANTERA

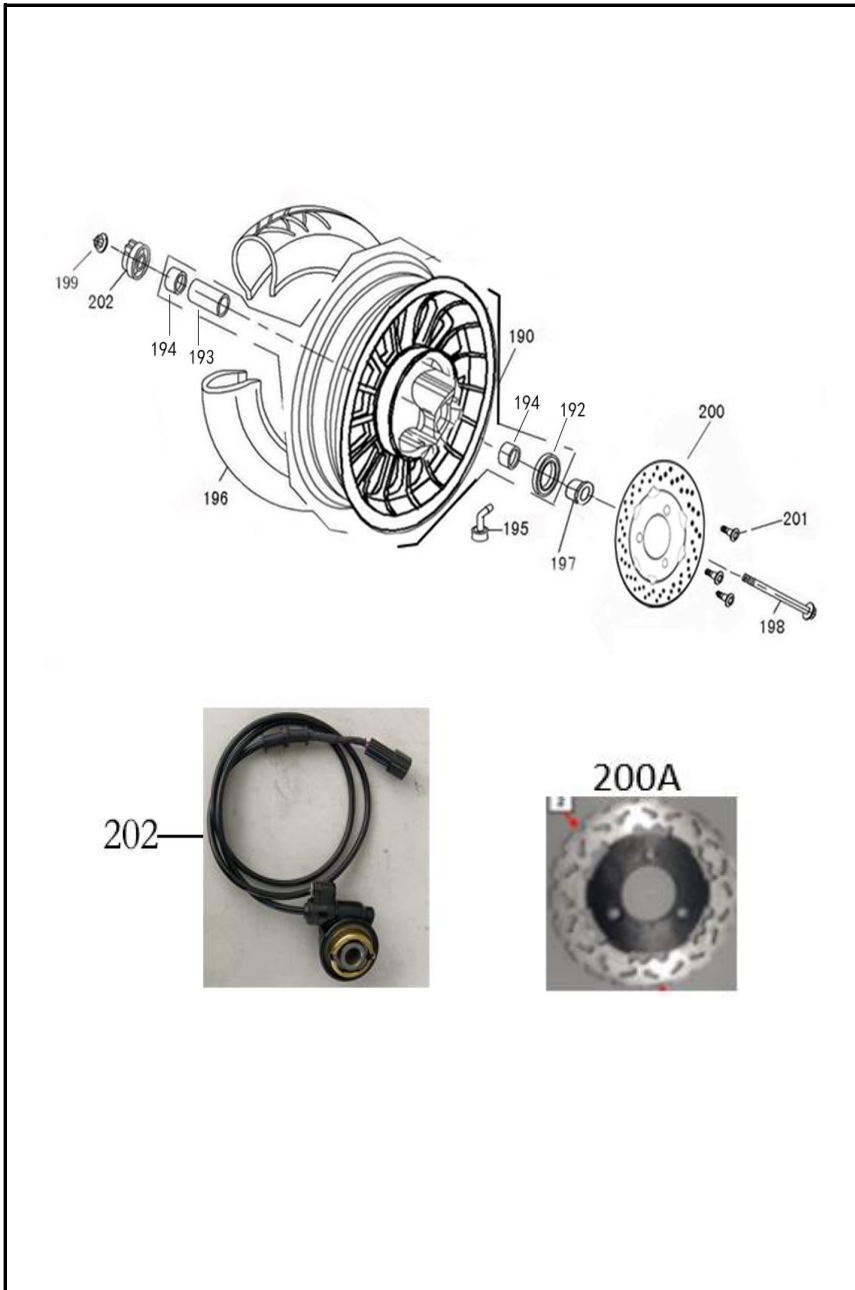


FIG. NO.	PARTE N°	DESCRIPCIÓN	CANT.	SAP
190	44600-AAR8-9300-D	RIN DELANTERO	1	11077692
192	91001-F8-9000	RETEN RUEDA DELANTERA 20X32X5	1	11039789
193	44620-F22-9000	BUJE RUEDA DELANTERA	1	11039705
194	96002-62010	RODAMIENTO BOLAS 6201RS	2	11039828
195	42753-DGW-9000	VALVULA TUBELESS	1	11039694
196	120/70-12-MR107-TL	LLANTA QUEEN 120/70-12 MR107 TL	1	11007862
197	44311-B08-9000	BUJE RUEDA DELANTERA	1	11039703
198	44301-B08-9000	EJE RUEDA DELANTERA 12X225	1	11039702
199	95501-12000-03	TUERCA M12	1	11039821
200	45121-AAR8-9000	DISCO FRENO DELANTERO	1	11039709
200A	45121-AAR8-9001	DISCO FRENO DEL. LOBULADO	1	11079966
201	93601-08025-02	TORNILLO FRENO DISCO DELANTERO	3	11039815
202	44800-B08-9000-B	CAJA PINON VELOCIMETRO	1	11039706
202	44800-AAR8-9000	SENSOR DE VELOCIDAD	1	11079967

FIGURA N° 20: RUEDA TRASERA

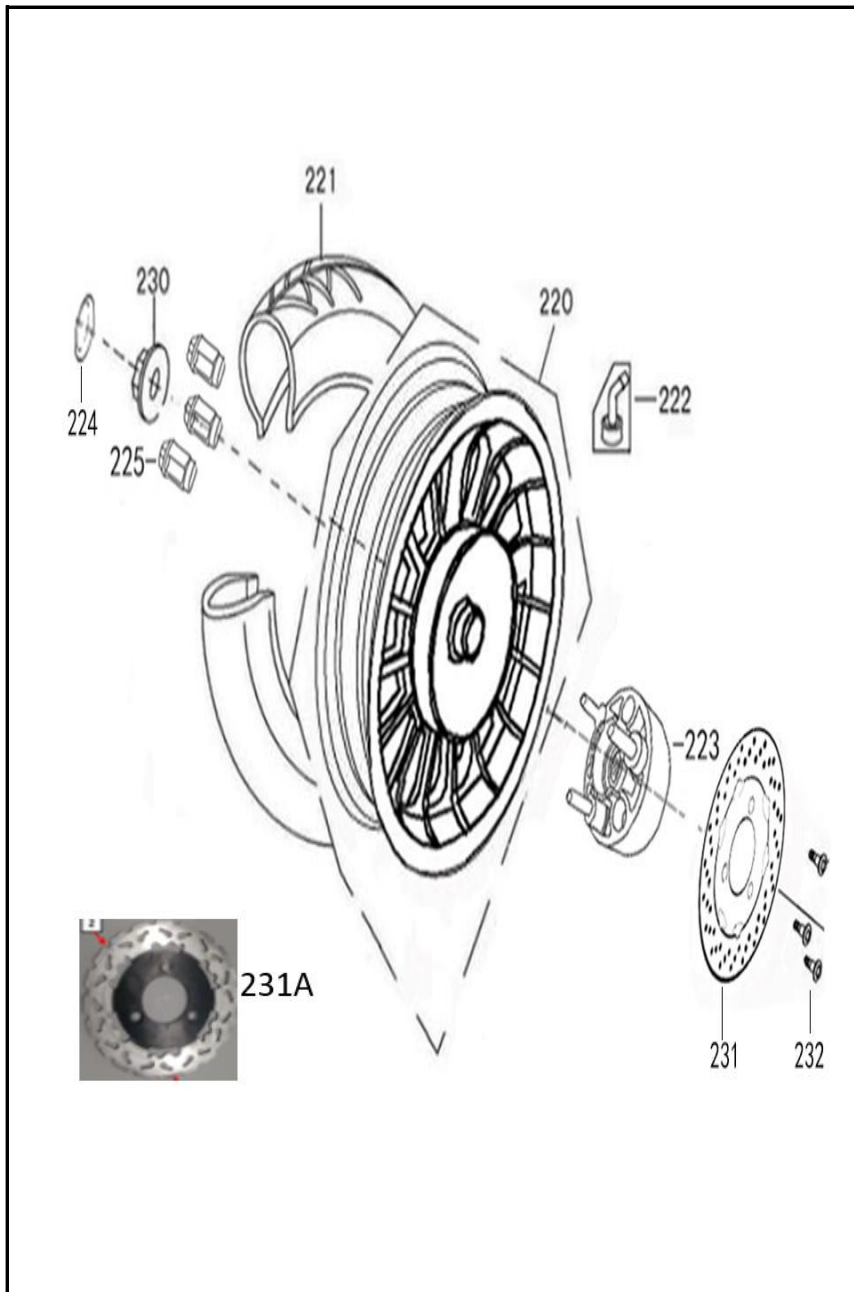


FIG. NO.	PARTE N°	DESCRIPCIÓN	CANT.	SAP
220	42600-AAR8-9300-D	RIN TRASERO	1	11077693
221	120/70-12-MR042-TL	LLANTA QUEEN 120/70-12 MR042 TL	1	11007854
222	42753-F8-9200	VALVULA TUBELESS	1	11039695
223	42610-AAR8-9000	ACOPLE DISCO FRENO TRASERO	1	11084121
224	42615-AAR8-9000	TORNILLO	1	11084122
225	42611-ABA9-9000	TORNILLO	3	11039692
230	95501-16000-03	TUERCA M16	1	11039822
231	43121-AAR8-9000	DISCO FRENO TRASERO	1	11039697
231A	43121-AAR8-9001	DISCO FRENO TRAS LOBULADO NEGRO	1	11079969
232	93601-08025-02	TORNILLO FRENO DISCO DELANTERO	3	11039815

FIGURA N° 21: SILLÍN

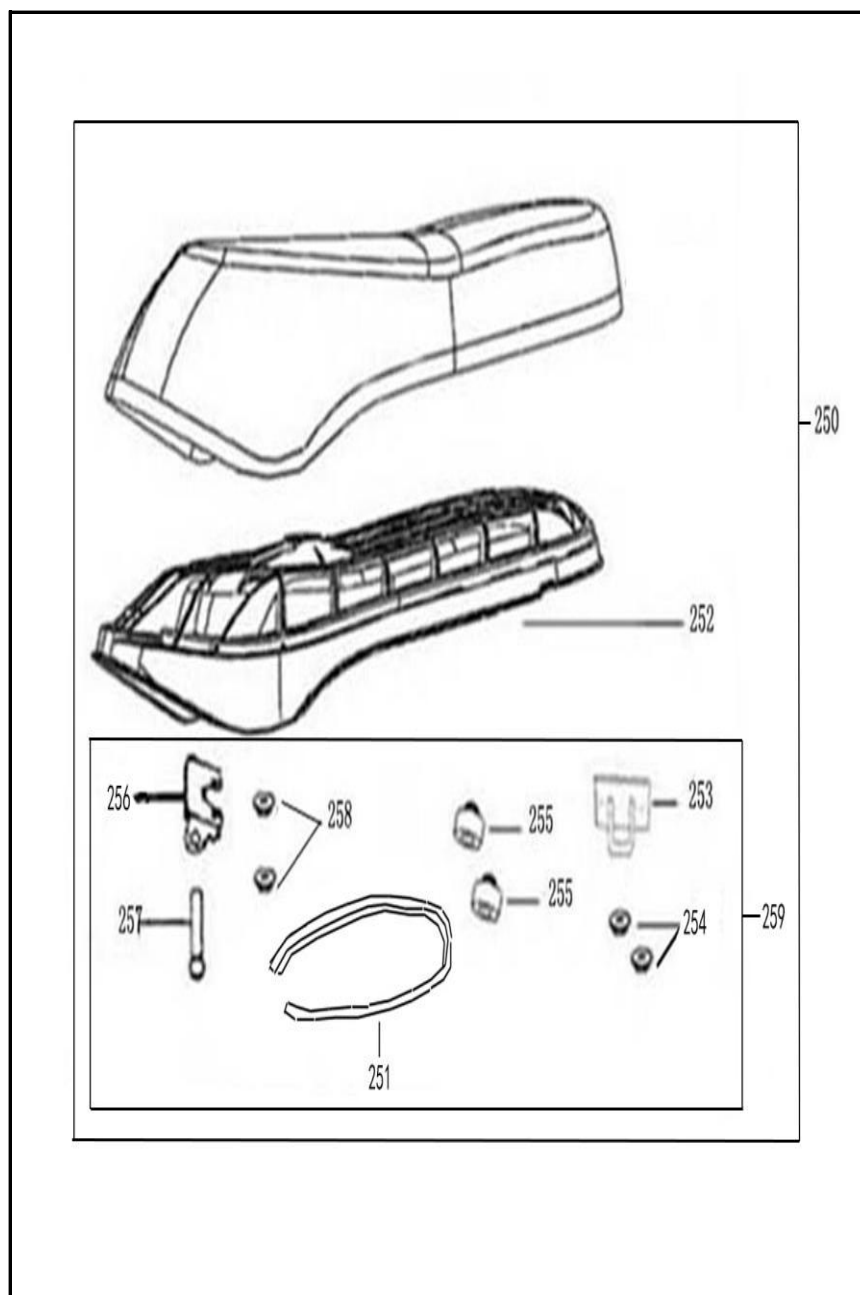


FIG. NO.	PARTE N°	DESCRIPCIÓN	CANT.	SAP
250	21007056/00	SILLIN VICTORY LIFE PACK (11039762	1	21007056
251	77209-AAR8-9000	RIVETE	1	11039959
253	77204-AAR8-9000	GANCHO PROTO	1	11037530
254	95201-06000-03	TUERCA M6	2	11039819
255	77206-AAR8-9000	ANTIVIBRANTE SILLIN	2	11037531
256	77201-AAR8-9000	VISAGRA PROTO	1	11037532
257	77202-AAR8-9000	PIN BISAGRA	1	11039960
258	95201-06000-03	TUERCA M6	2	11039819
259	77101-AAR8-9000	KIT PARTES SILLIN LIFE	1	11039958

FIGURA N° 22: TANQUE GASOLINA

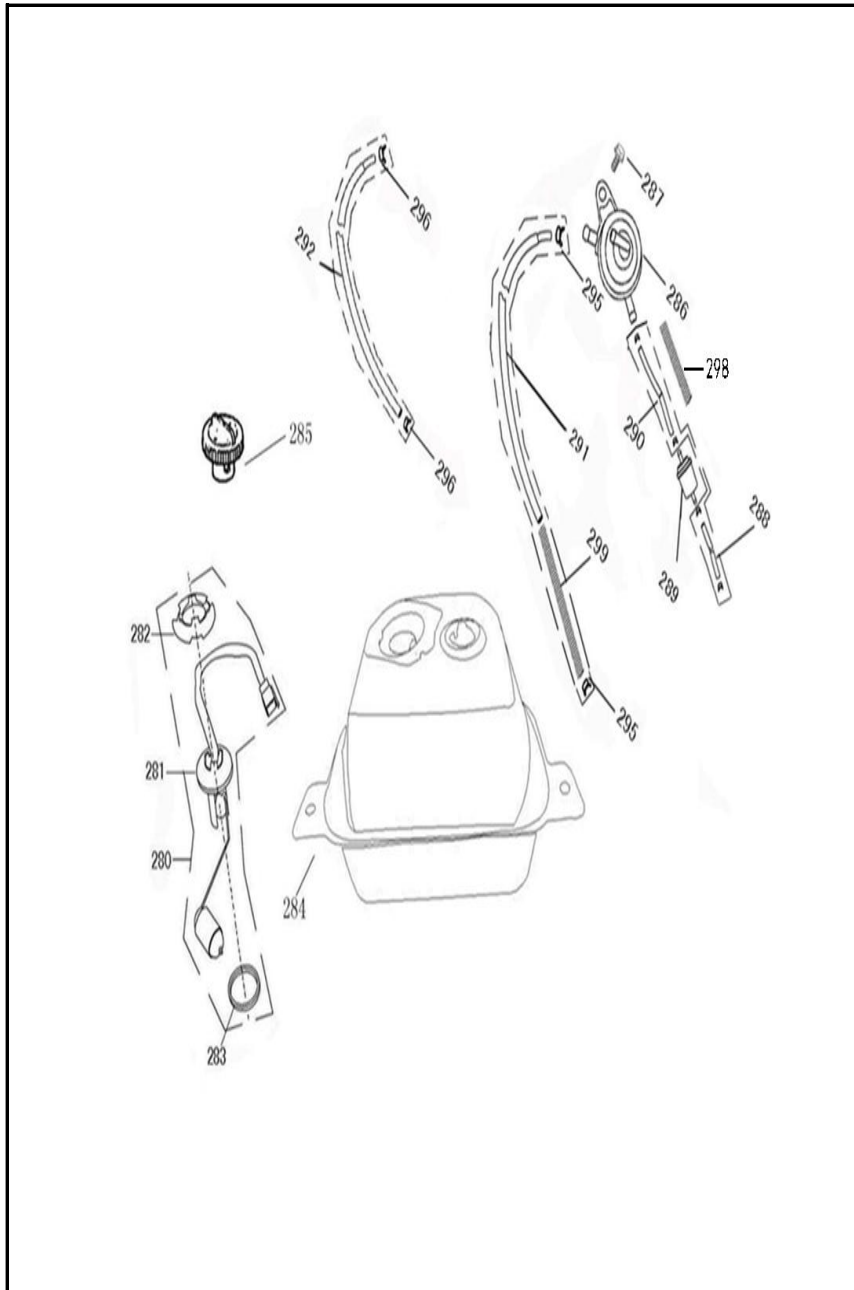


FIG. NO.	PARTE N°	DESCRIPCIÓN	CANT.	SAP
280	3780A-AAR8-9000	MEDIDOR GASOLINA	1	11039686
280	3780A-AAR8-9100	MEDIDOR GASOLINA COMPLETO	1	11079970
281	37800-AAR8-9100	MEDIDOR GASOLINA SOLO	1	11079971
282	37802-F8-9000	ARANDELA SEGURIDAD MEDIDOR GASOLINA	1	11079972
283	37801-F8-9000	RETENEDOR SEGURIDAD MEDIDOR GASOLINA	1	11079973
				11077982
284	17500-AAR8-9000-B	TANQUE DE COMBUSTIBLE	1	11039650
285	17620-F8-9000	TAPA TANQUE GASOLINA	1	11039645
286	16950-TS-9000	GRIFO GASOLINA	1	11039791
287	92101-06016-03	TORNILLO 6X16	1	11039651
288	1768A-TY-9000	MANGUERA GASOLINA	1	11039651
289	53166-AAR8-9001	MANILLAR IZQUIERDO	1	11039740
290	1768C-ZNW-9100	MANGUERA GASOLINA	1	11039653
290	1768C-KY-9000	MANGUERA GASOLINA	1	11084124
291	1768G-ALA1-9000	MANGUERA GASOLINA	1	11084125
292	1768B-AAR8-9200	MANGUERA GASOLINA	6	11084126
295	19411-F8-9000	ABRAZADERA 8.5 MM	2	11039663
296	19414-F8-9000	ABRAZADERA 7.5 MM	1	11039663
298	90016-DGW-9100	MANGUERA GASOLINA	1	11084127
299	90016-DGW-9000	MANGUERA GASOLINA	1	11084128

FIGURA N° 23: BATERIA

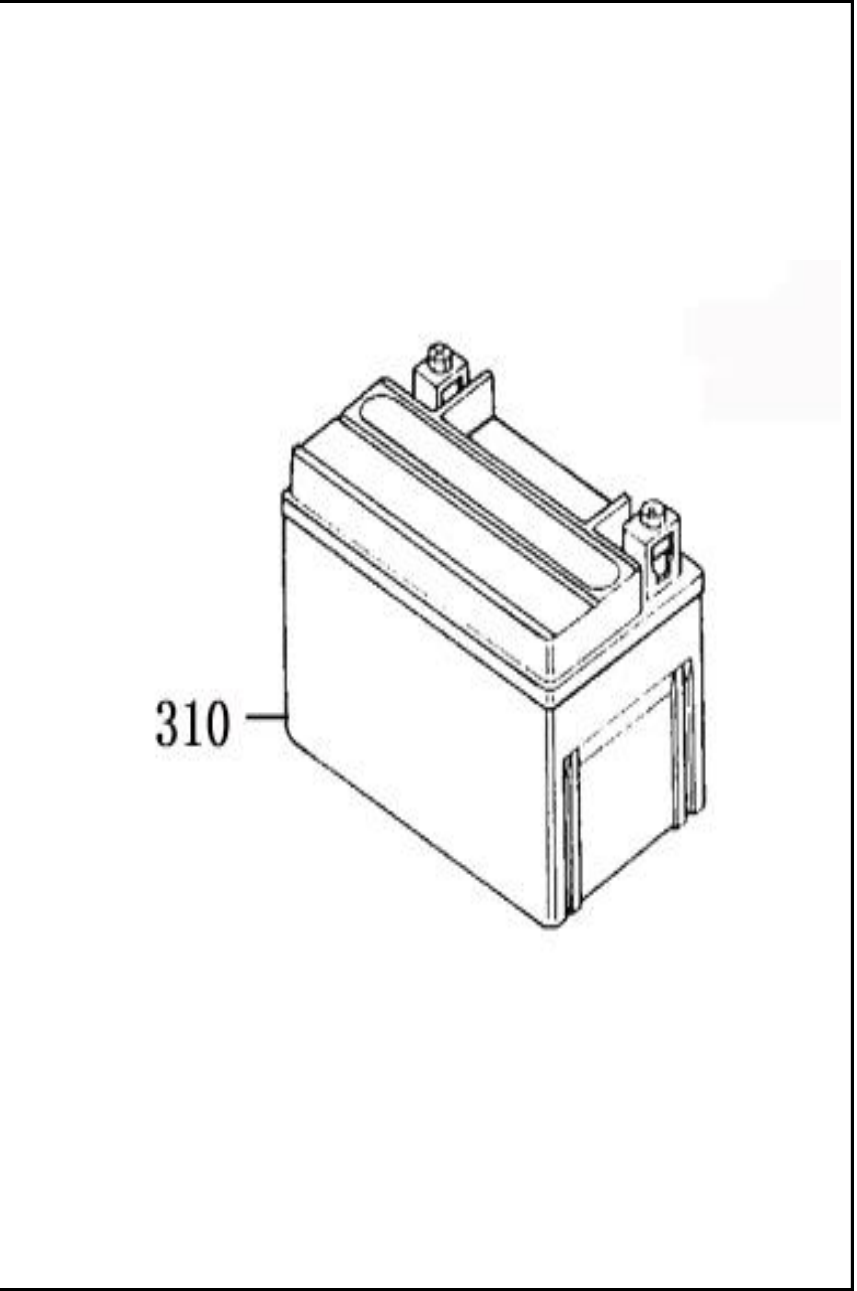


FIG. NO.	PARTE N°	DESCRIPCIÓN	CANT.	SAP
310	MTX7A-BS-GEL-PRO	BATER MEGABAT PRO GEL MTX7A BS	1	11034024
311	17505-FA-9000	ANTIVIBRANTE BATERÍA	1	11078806

FIGURA N° 24: TAPA LATERAL - GUANTERA - CUBIERTA SILLIN

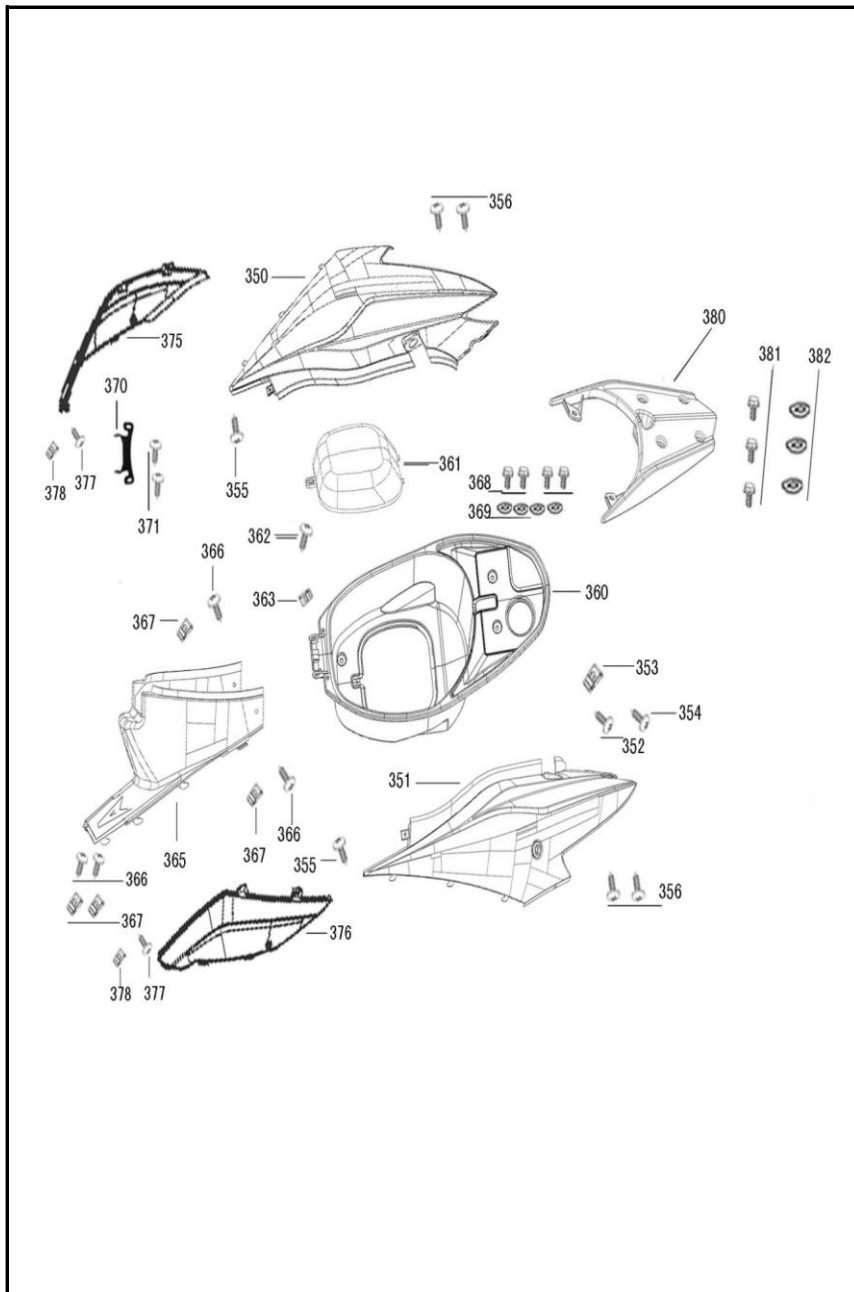


FIG. NO.	PARTE N°	DESCRIPCIÓN	CANT.	SAP
350	83500-AAR8-9000	LIFE CUB LATERAL RH SIN PINTAR	1	11039772
351	83600-AAR8-9000	LIFE CUB LATERAL LH SIN PINTAR	1	11039774
352	93401-48012-03	TORNILLO 4.8X12	1	11039812
353	90601-AAR8-9000	TUERCA M4	1	11039787
354	93401-42012-03	TORNILLO 4.2X12	1	11039810
355	93401-42012-03	TORNILLO 4.2X12	2	11039810
356	93401-48016-03	TORNILLO 4.8X16	4	11039814
360	81250-AAR8-9100	CAJA GUANTERA	1	11084129
361	81257-AAR8-9000	TAPA CAJA GUANTERA	1	11039771
362	93401-48016-03	TORNILLO 4.8X16	1	11039814
363	90601-AAR8-9000	TUERCA M4	1	11039787
365	83740-AAR8-9000	CUBIERTA CENTRAL	1	11039776
366	93401-48016-03	TORNILLO 4.8X16	4	11039814
367	90601-F8-9000	TUERCA M4	4	11039788
368	92101-06016-03	TORNILLO 6X16	4	11039791
369	95801-06000-03	ARANDELA 6 MM	4	11039823
370	81252-XGW-9000	SOPORTE SILLIN	1	11039770
371	93401-48016-03	TORNILLO 4.8X16	2	11039814
375	83510-AAR8-9000	LIFE CUB LAT INFERIOR LH SIN PINTAR	1	11039773
376	83610-AAR8-9000	LIFE CUB LAT INFERIOR RH SIN PINTAR	1	11039775
377	93401-48016-03	TORNILLO 4.8X16	2	11039814
378	90601-F8-9000	TUERCA M4	2	11039788
380	81200-AAR8-9200-B	AGARRADERA PASAJERO	1	11039768
381	92201-08025-03	TORNILLO 8X25	3	11039795
382	95801-08000-03	ARANDELA 8 MM	3	11039824

FIGURA N° 25: CAJA FILTRO AIRE

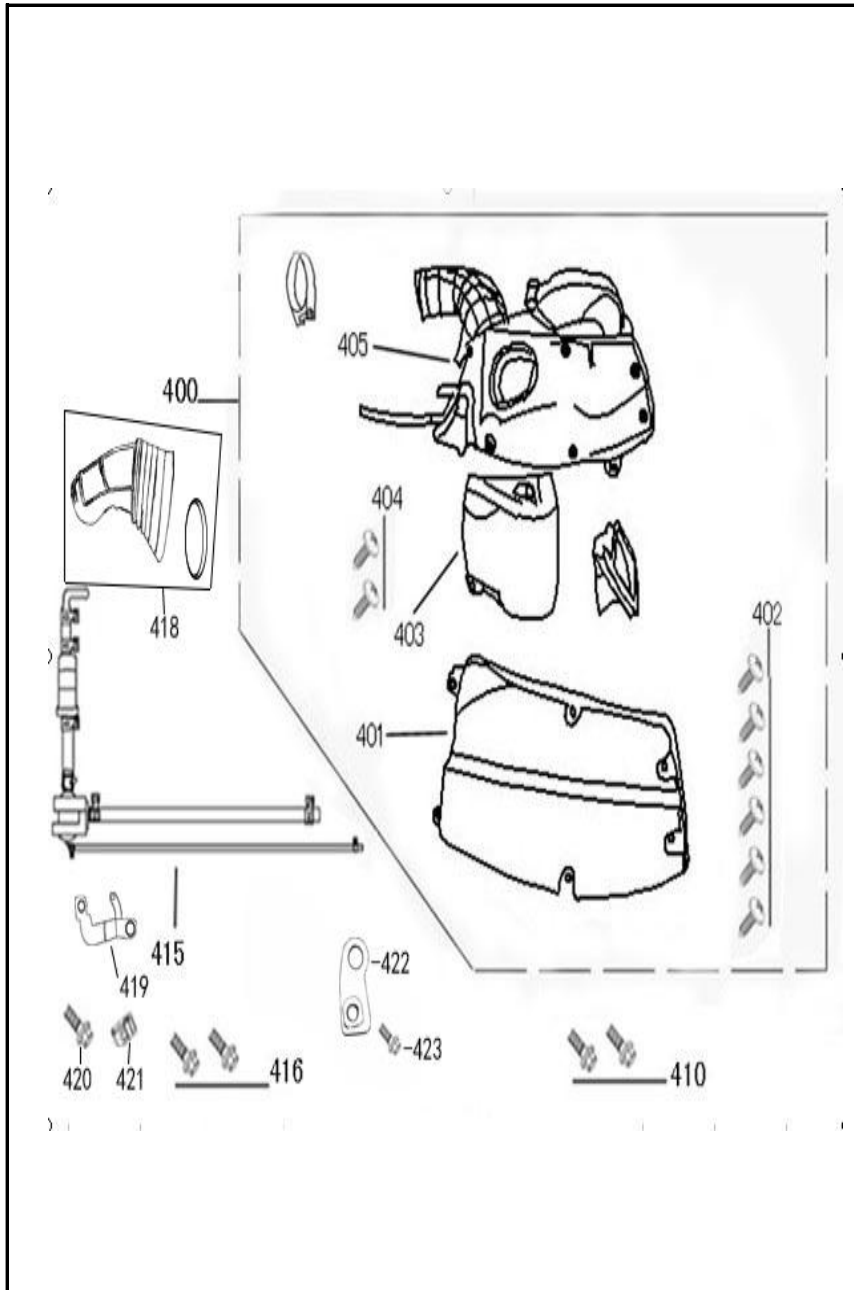


FIG. NO.	PORTE N°	DESCRIPCIÓN	CANT.	SAP
400	17200-FA7-E000	CAJA FILTRO AIRE COMPLETA	1	11039646
401	17231-FA7-9000	TAPA FILTRO DE AIRE	1	11084130
402	93401-48014-03	TORNILLO 4.8X14	6	11039813
403	17211-FA7-9000	FILTRO AIRE TRIANGULAR - ROJO	1	11036888
404	93401-48012-03	TORNILLO 4.8X12	2	11039812
405	1723A-FA7-9000	TAPA TRAS FILTRO AIRE	1	11084131
406	90652-DGW-9000	ABRAZADERA CAJA FILTRO DE AIRE	1	11070577
410	92401-06025-03	TORNILLO 6X25	2	11039804
415	1865A-AAR8-9100	VALVULA AIRE COMPLETA	1	11084132
415	1865A-AAR8-9202-A	VALVULA DE AIRE COMPLETA	1	11057137
416	92101-06020-03	TORNILLO 6X20	2	11039792
418	11345-F8-9000-U05-B	CONDUCTO CAJA FILTRO AIRE	1	11084133
419	50197-AFAA-9100	SOPORTE VALVULA DE GASES	1	11039716
420	92101-06012-03	TORNILLO 6X12	1	11039790
422	17219-B08-9000	SOPORTE CAJA FILTRO AIRE	1	11039647
423	92101-06012-03	TORNILLO 6X12	1	11039790

FIGURA N° 26: CAJA FILTRO AIRE NUEVA VERSIÓN

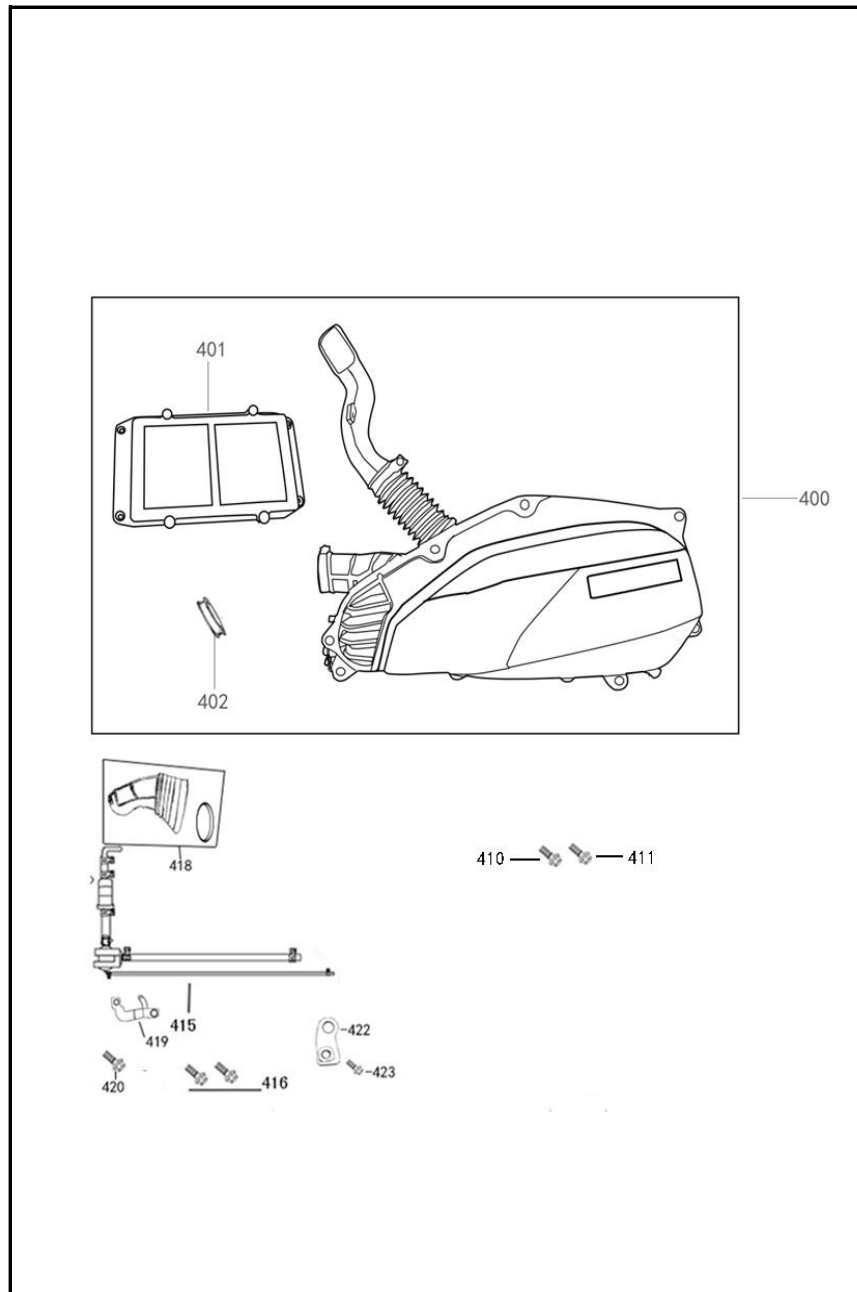


FIG. NO.	PARTE N°	DESCRIPCIÓN	CANT.	SAP
400	17200-AAR8-9200	CAJA FILTRO DE AIRE	1	11070575
401	17211-AAR8-9200	FILTRO AIRE PLANO - AMARILLO	1	11070576
402	90652-DGW-9000	ABRAZADERA CAJA FILTRO DE AIRE	1	11070577
410	92101-06025-03	TORNILLO 6X25	1	11057132
411	92101-06035-03	TORNILLO 6X35	1	11084134
416	92101-06020-03	TORNILLO 6X20	2	11039792
418	11345-F8-9000-U05-B	CONDUCTO CAJA FILTRO AIRE	1	11084133
420	92101-06012-03	TORNILLO 6X12	1	11039790
422	17219-B08-9000	SOPORTE CAJA FILTRO AIRE	1	11039647
423	92101-06012-03	TORNILLO 6X12	1	11039790

FIGURA N° 27: SILENCIADOR

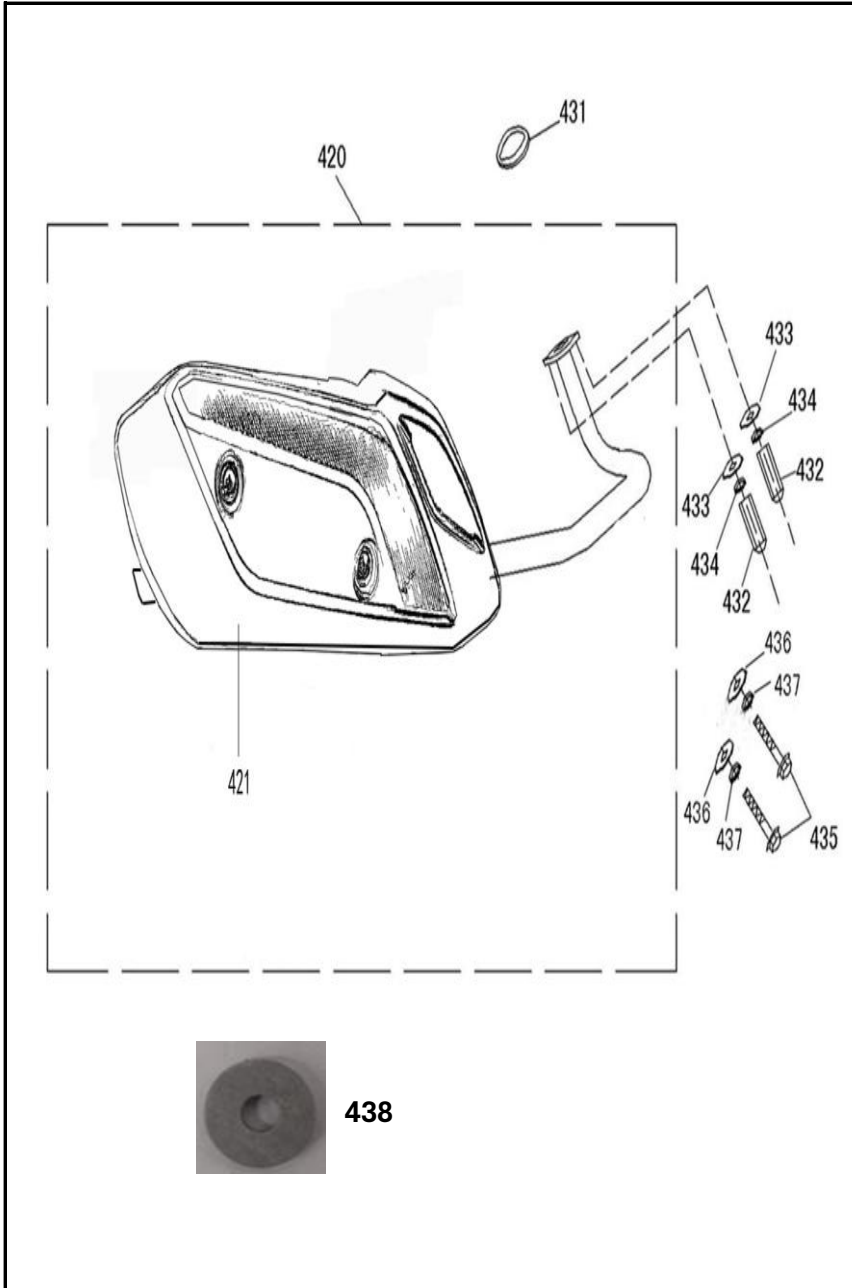


FIG. NO.	PARTE N°	DESCRIPCIÓN	CANT.	SAP
420	1830A-ABA9-9104	MOFLE EURO 3	1	11071313
421	18318-AAR8-9300	PROTECTOR SILENCIADOR	1	11039658
431	18291-F8-9000	EMPAQUE SILENCIADOR	1	11039656
432	90201-TW-9000	TUERCA M8	2	11039786
433	95801-08000-03	ARANDELA 8 MM	2	11039824
434	95901-08000-03	ARANDELA DE PRESION M8	2	11039826
435	92201-10055-03	TORNILLO 10X55	2	11039802
436	95801-10000-03	ARANDELA 10 MM	2	11039825
437	95901-10000-03	ARANDELA 10 MM	2	11039827
438		ARANDELA PROTECTOR MOFLE	1	11008560

FIGURA N° 28: GATO CENTRAL - GATO LATERAL

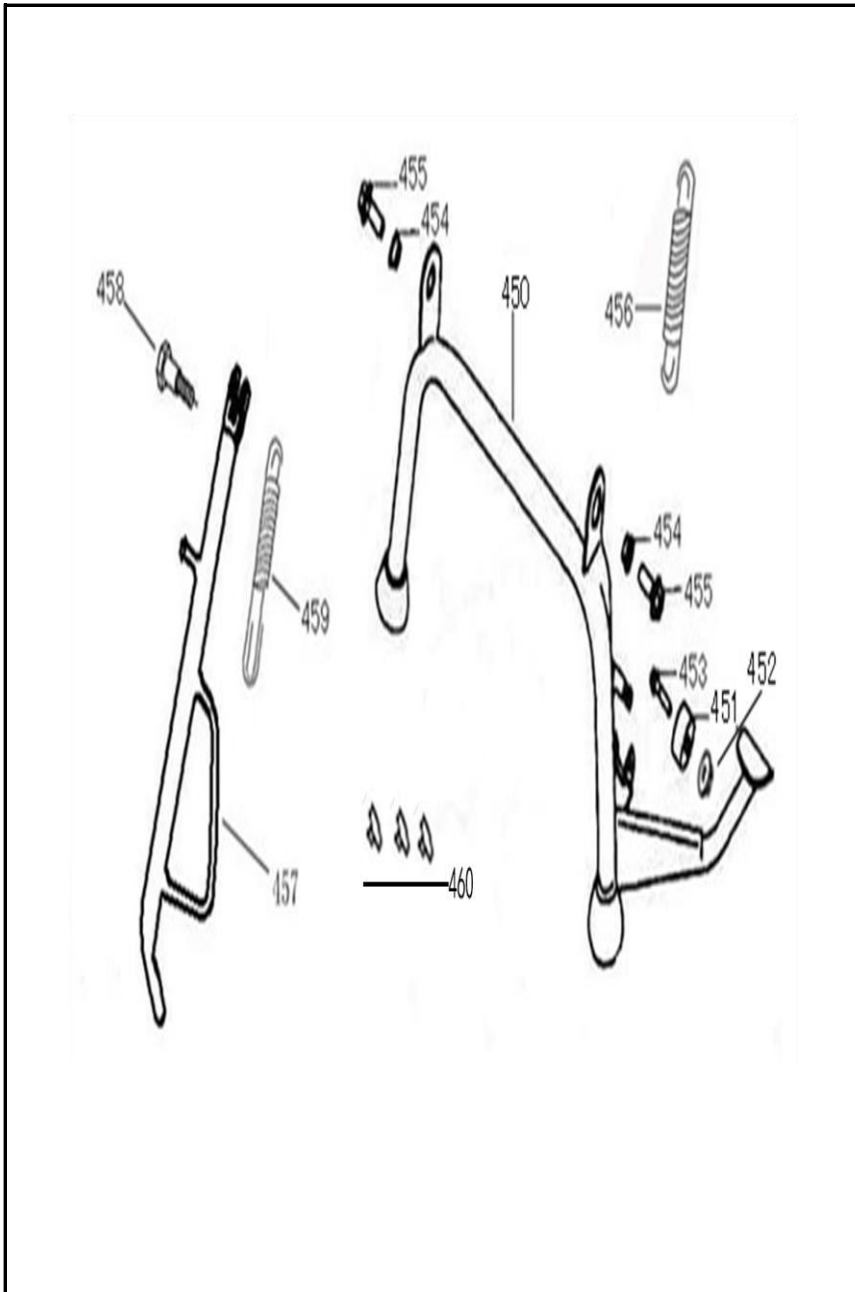


FIG. NO.	PARTE N°	DESCRIPCIÓN	CANT.	SAP
450	50500-AAR8-9401-M	GATO CENTRAL	1	11039729
451	50505-AAR8-9000	ANTIVIBRANTE GATO CENTRAL	1	11039731
452	95201-06000-03	TUERCA M6	1	11039819
453	93002-06028-03	TORNILLO 6X28	1	11039807
454	50502-F8-9000	TUERCA	2	11039730
455	92201-10025-03	TORNILLO 10X25	2	11039798
456	95014-AAR8-9000	RESORTE GATO CENTRAL	1	11084135
457	50530-JYI-9100-M	GATO LATERAL	1	11039732
458	90101-F8-E000	TORNILLO GATO LATERAL	1	11039785
459	95015-LB-E000	RESORTE GATO LATERAL	1	11039817
460	50352-F8-9300	ANTIVIBRANTE	3	11057138

FIGURA N° 29: SUSPENSIÓN TRASERA

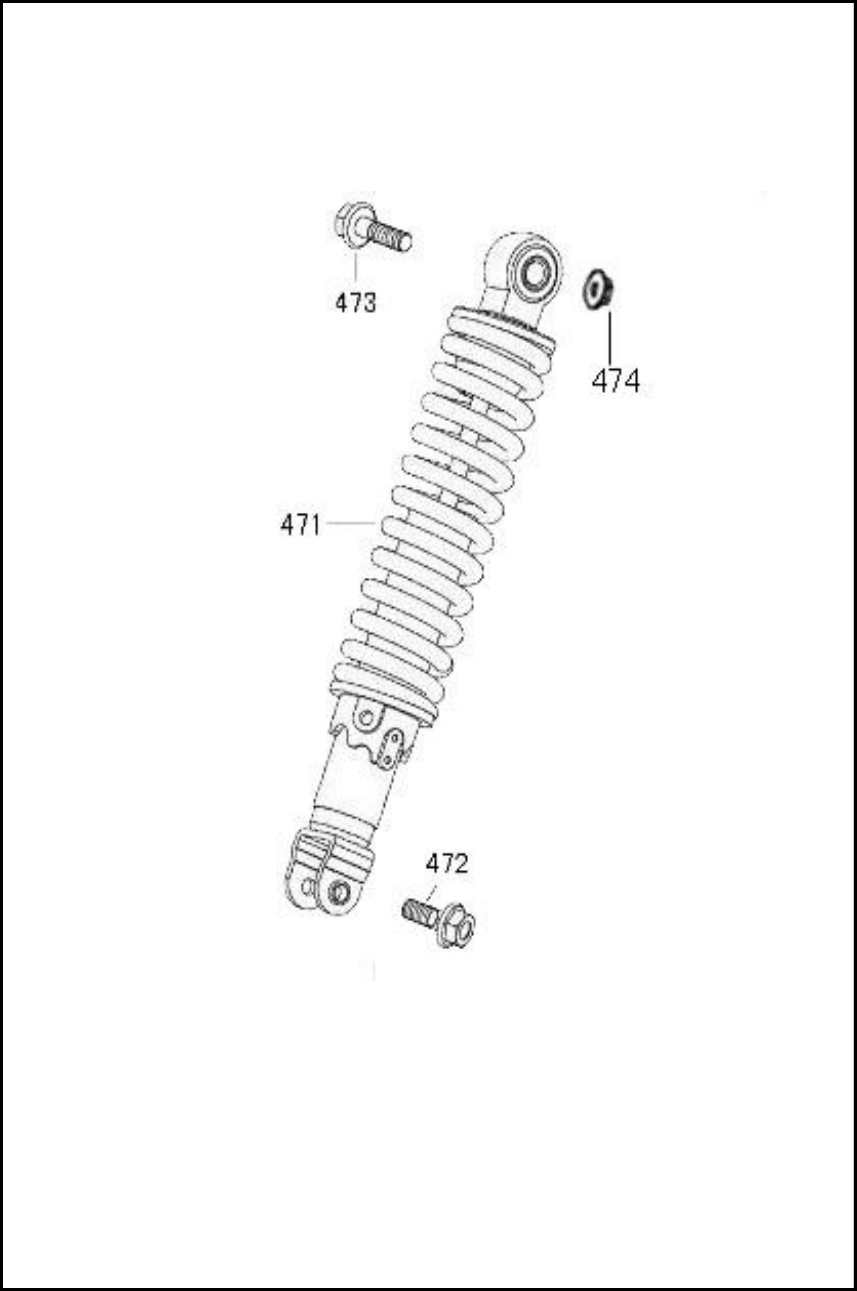


FIG. NO.	PARTE N°	DESCRIPCIÓN	CANT.	SAP
471	52500-AAR8-9300	AMORTIGUADOR TRASERO	1	11081732
472	92201-08032-03	TORNILLO 8X32	1	11039796
473	92201-10040-03	TORNILLO 10X40	1	11039800
474	95401-10000-03	TUERCA M10	1	11039820

FIGURA N° 30: DIRECCIONALES DELANTERAS - DIRECCIONALES TRASERAS

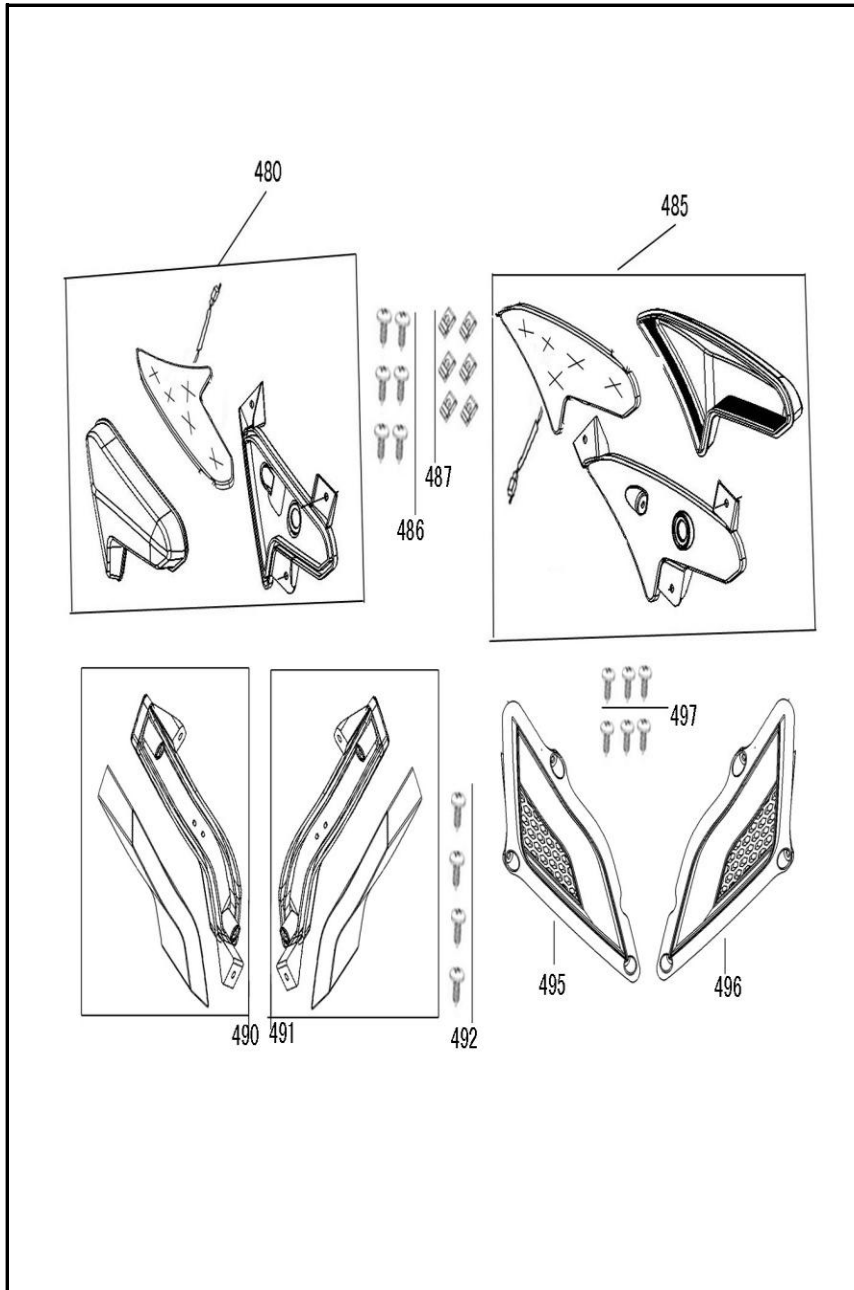


FIG. NO.	PARTE N°	DESCRIPCIÓN	CANT.	SAP
480	33450-AAR8-9001	DIRECCIONAL DELANTERA IZQUIERDA	1	11079974
485	33400-AAR8-9001	DIRECCIONAL DELANTERA DERECHA	1	11079975
486	93401-48016-03	TORNILLO 4.8X16	6	11039814
487	90601-F8-9000	TUERCA M4	6	11039788
490	33550-AAR8-9000	LUZ FRONTAL DERECHA	1	11039673
491	33540-AAR8-9000	LUZ FRONTAL IZQUIERDA	1	11039672
492	93401-42012-03	TORNILLO 4.2X12	4	11039810
495	64315-AAR8-9000	REJILLA FRONTAL DERECHA	1	11039760
496	64316-AAR8-9000	REJILLA FRONTAL IZQUIERDA	1	11039761

FIGURA N° 31: GUARDABARRO TRASERO - STOP

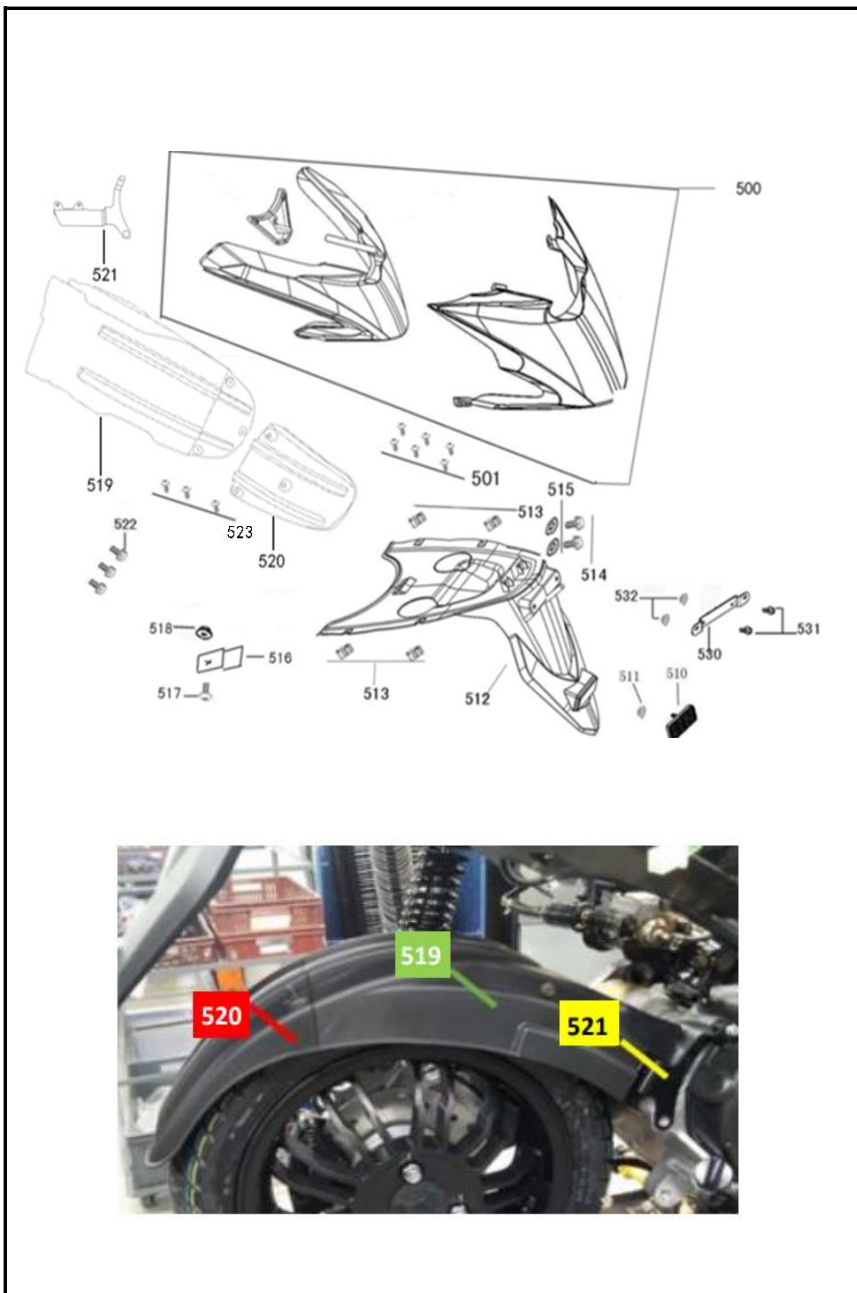


FIG. NO.	PARTE N°	DESCRIPCIÓN	CANT.	SAP
500	33700-AAR8-9000	STOP	1	11039674
501	93401-42012-03	TORNILLO 4.2X12	6	11039810
510	33751-F8-E400	REFLECTIVO TRASERO	1	11084136
511	95201-06000-03	TUERCA M6	1	11039819
512	80105-AAR8-9002	GUARDABARRO TRASERO INTERNO - NV	1	11068585
513	90601-F8-9000	TUERCA M4	4	11039788
514	92101-06016-03	TORNILLO 6X16	2	11039791
515	95801-06000-03	ARANDELA 6 MM	2	11039823
516	50315-AAR8-9000	SOPORTE GUARDABARRO TRASERO	1	11039722
517	93201-05016-03	TORNILLO 5.16	1	11039809
518	95201-05000-03	TUERCA M5	1	11039818
519	80102-AAR8-9000	GUARDABARRO TRASERO A	1	11070578
520	80102-AAR8-9100	GUARDABARRO TRASERO B	1	11070579
521	80110-AH01-9000	SOPORTE DER GUARDABARRO TRASERO	1	11069913
522	92101-06012-03	TORNILLO 6X12	3	11039790
523	93401-42012-03	TORNILLO 4.2X12	3	11039810
530	84707-B08-9000	SOPORTE PORTA PLACA	1	11039778
531	92101-06016-03	TORNILLO 6X16	2	11039791
532	95201-06000-03	TUERCA M6	2	11039819

FIGURA N° 32: SISTEMA ELÉCTRICO

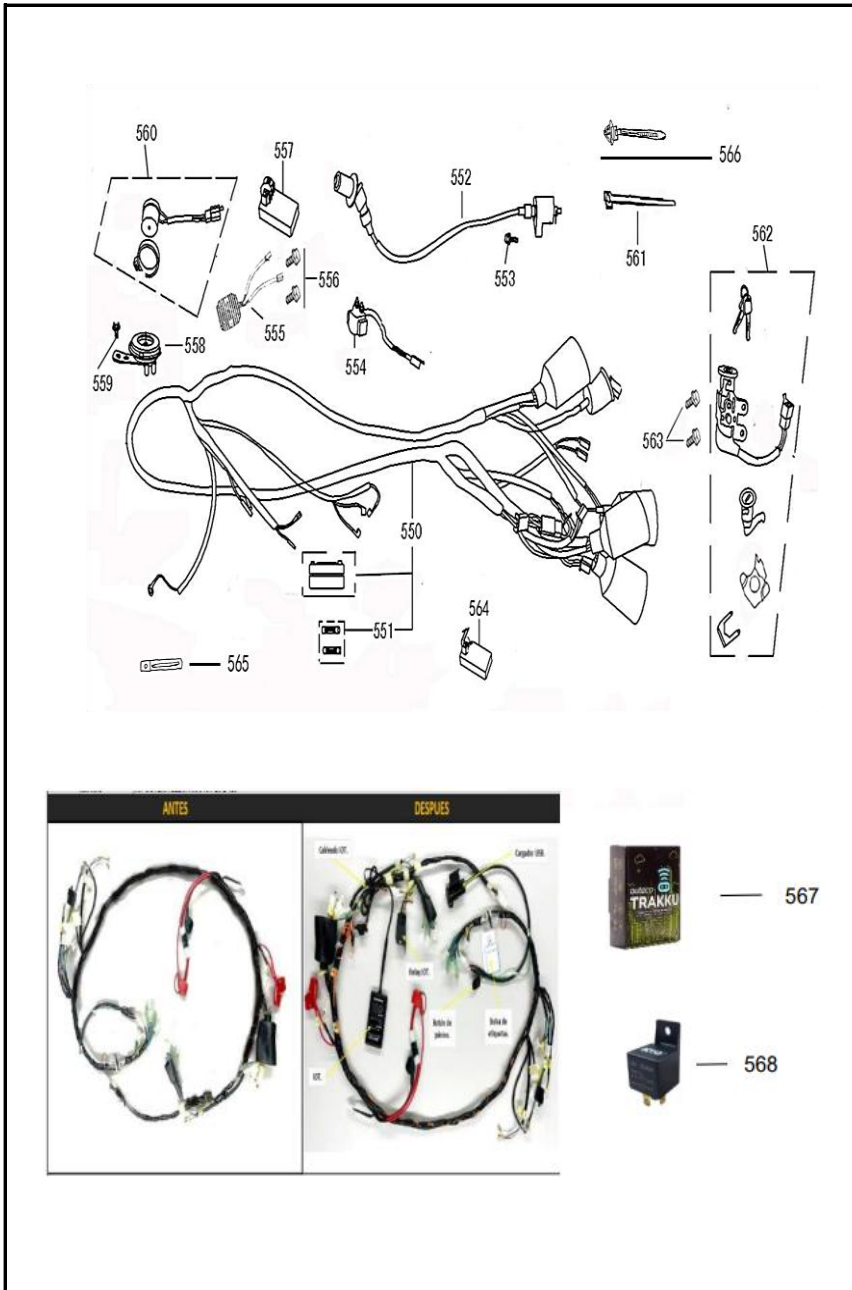


FIG. NO.	PARTE N°	DESCRIPCIÓN	CANT.	SAP
550	32100-AAR8-E500	INSTALACION ELECTRICA	1	11039667
	10002123	RAMAL ELÉCTRICO LIFE	1	21016407
551	99200-11500	FUSIBLE 15A	2	11039830
552	3051A-DGW-9000-D	BOBINA DE ALTA	1	11039665
553	92401-06020-03	TORNILLO 6X20	1	11039803
554	35850-DGW-9100	RELAY ARRANQUE	1	11039682
555	31600-AAR8-9000	REGULADOR CON CAPACITOR	1	11078807
556	92101-06016-03	TORNILLO 6X16	2	11039791
557	30410-ALA6-9000	C.D.I	1	11039664
558	38110-AAR8-9000	PITO NUEVO	1	11081671
559	92101-06012-03	TORNILLO 6X12	1	11039790
560	38300-F8-9000	FLASHER DIRECCIONAL SIN CABLE	1	11055220
561	90006-F8-9000	ABRAZADERA 250 MM	5	11039782
562	35010-AAR8-9003	SWICHE ENCENDIDO COMPLETO	1	11039679
563	92101-06016-03	TORNILLO 6X16	2	11039791
564	38400-AAR8-A100	CONTROLADOR LUCES	1	11082502
565	94591-17500	ABRAZADERA	1	11057139
566	90006-F8-9500	ABRAZADERA	1	11057140
567	21016414/00	DISPOSITIVO IOT	1	21016414
568	RELE 5 P 12V 40A	RELE 5 PINES 12V DC 40 AMPERIOS	1	21017006

FIGURA N° 33: COMPLEMENTOS CHASIS

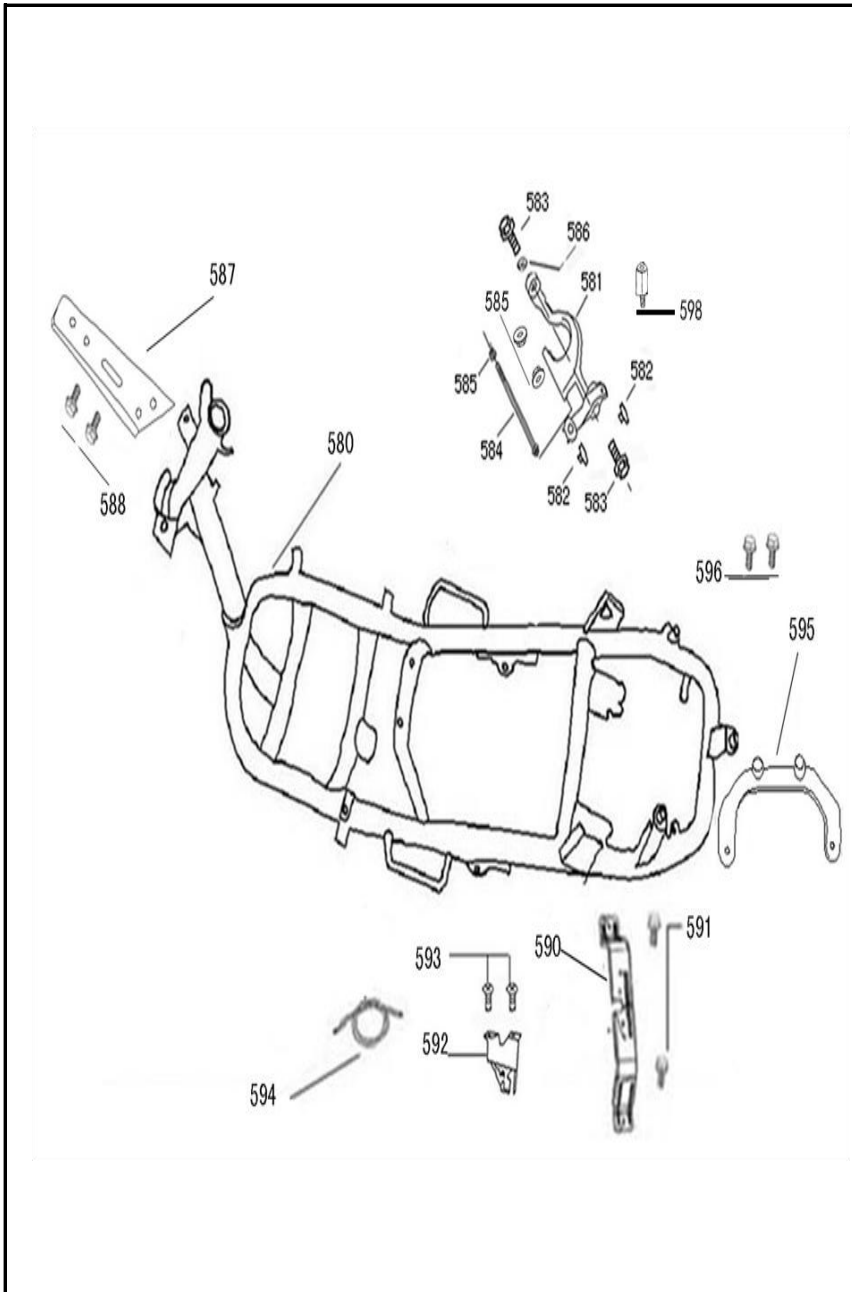


FIG. NO.	PARTE N°	DESCRIPCIÓN	CANT.	SAP
581	50350-AAR8-9402-M	SOPORTE MOTOR	1	11081666
582	50352-F8-9000	ANTIVIBRANTE	2	11039726
583	92201-10055-03	TORNILLO 10X55	2	11039802
584	50356-F8-9000	TORNILLO SOPORTE MOTOR	1	11039728
585	95401-10000-03	TUERCA M10	3	11039820
586	99121-F8-9000	BUJE	1	11039829
587	50310-AAR8-9000-M	SOPORTE CARENAJE FRONTAL	1	11039721
588	92101-06012-03	TORNILLO 6X12	2	11039790
590	17551-AAR8-9000-M	SOPORTE TANQUE GASOLINA	1	11039649
591	92101-06016-03	TORNILLO 6X16	2	11039791
592	77235-ALA2-9100-M	SEGURO SILLIN	1	11039763
593	92101-06012-03	TORNILLO 6X12	2	11039790
594	77240-AAR8-9000	CABLE SEGURO SILLIN	1	11039764
595	50320-AAR8-9000-M	SOPORTE GUARDABARRO TRASERO	1	11039723
596	92101-06016-03	TORNILLO 6X16	2	11039791
597	50354-F8-9000	TAPON	2	11039727
598	94350-06010-08	TORNILLO DE AJUSTE	1	11057141

FIGURA N° 34: ESTUCHE HERRAMIENTA

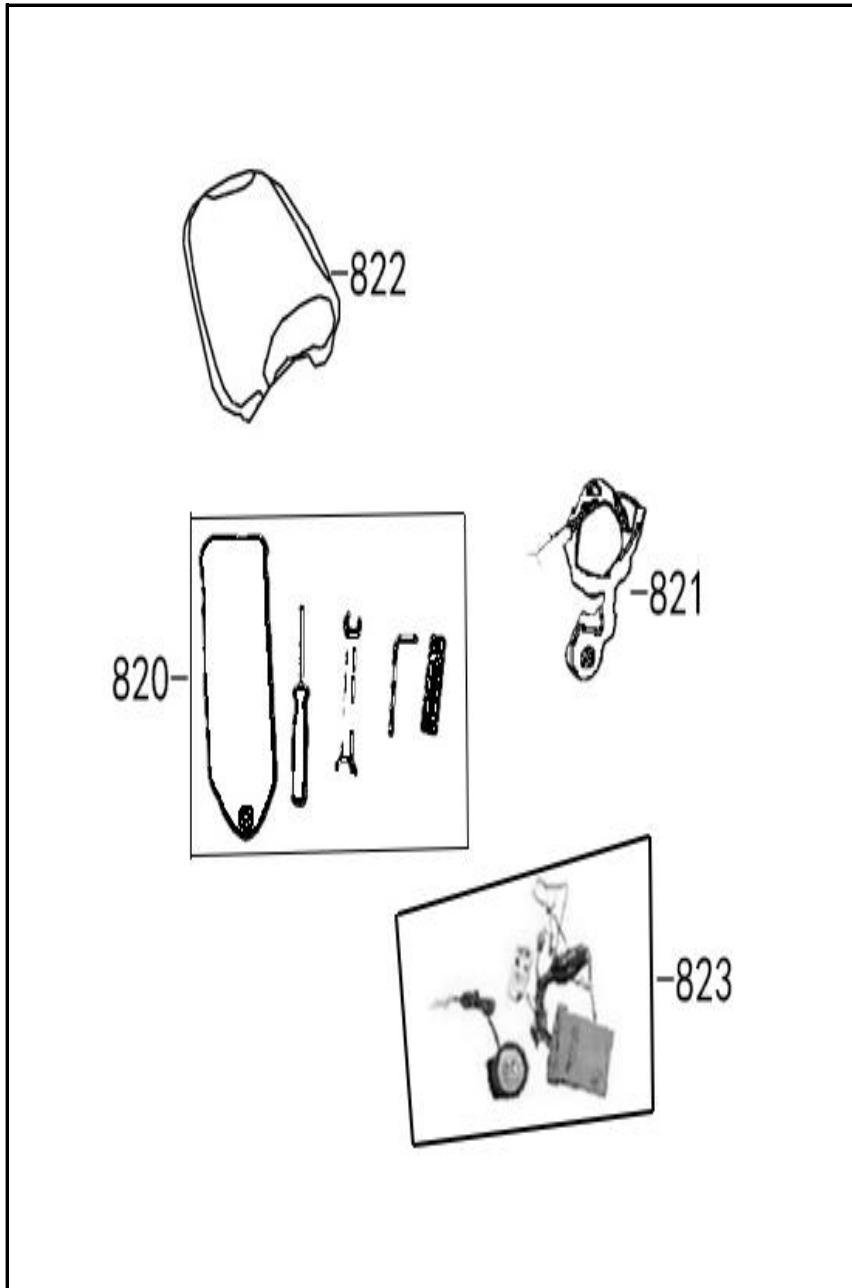


FIG. NO.	PARTE N°	DESCRIPCIÓN	CANT.	SAP
820	89010-F8-9000	ESTUCHE HERRAMIENTA	1	11039781
821	88140-F8-9000	INTERRUPTOR DE APAGADO	1	11084137
822	8150A-LY-9300	CONJUNTO CAJA	1	11084138
823	88130-GZ-9000	DISPOSITIVO ANTIRROBO	1	11084139

FIGURA N° 35: CARBURADOR

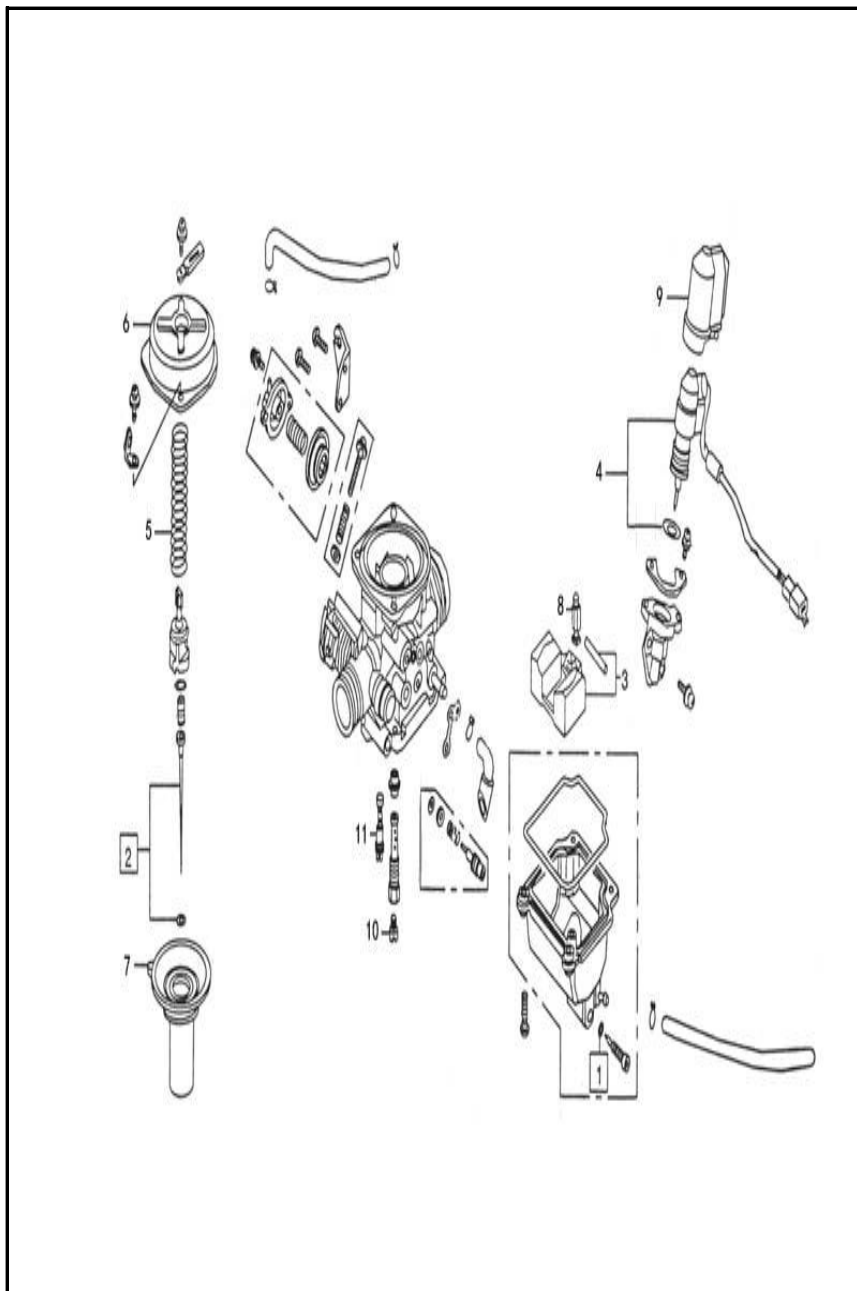


FIG. NO.	PARTE N°	DESCRIPCIÓN	CANT.	SAP
1	16120-AAR8-9000	O-RING	1	11066985
2	16123-AAR8-9000	AGUJA CARBURADOR	1	11066986
3	16126-AAR8-9000	FLOTA COMPLETA	1	11066987
4	16139-AAR8-9000	AUTO CHOKE	1	11066988
5	16146-AAR8-9000	RESORTE CORTINA	1	11066989
6	16148-AAR8-9000	TAPA CARBURADOR	1	11066990
7	16149-AAR8-9000	DIAFRAGMA CARBURADOR	1	11066991
8	16150-AAR8-9000	AGUJA DE ASIENTO	1	11066992
9	16153-AAR8-9000	TAPA AUTO CHOKE	1	11066993
10	16110-AAR8-9000	BOQUEREL DE ALTAS	1	11066994
11	16111-AAR8-9000	BOQUEREL DE BAJAS	1	11066995
12	1610K-AGA4-9000	CARBURADOR EURO II (MARCA YOU ALL)	1	11039644
12A	1610K-AAR8-9001	CARBURADOR EURO III (MARCA DENI)	1	11057142

FIGURA N° 36: CUERPO VALVULA

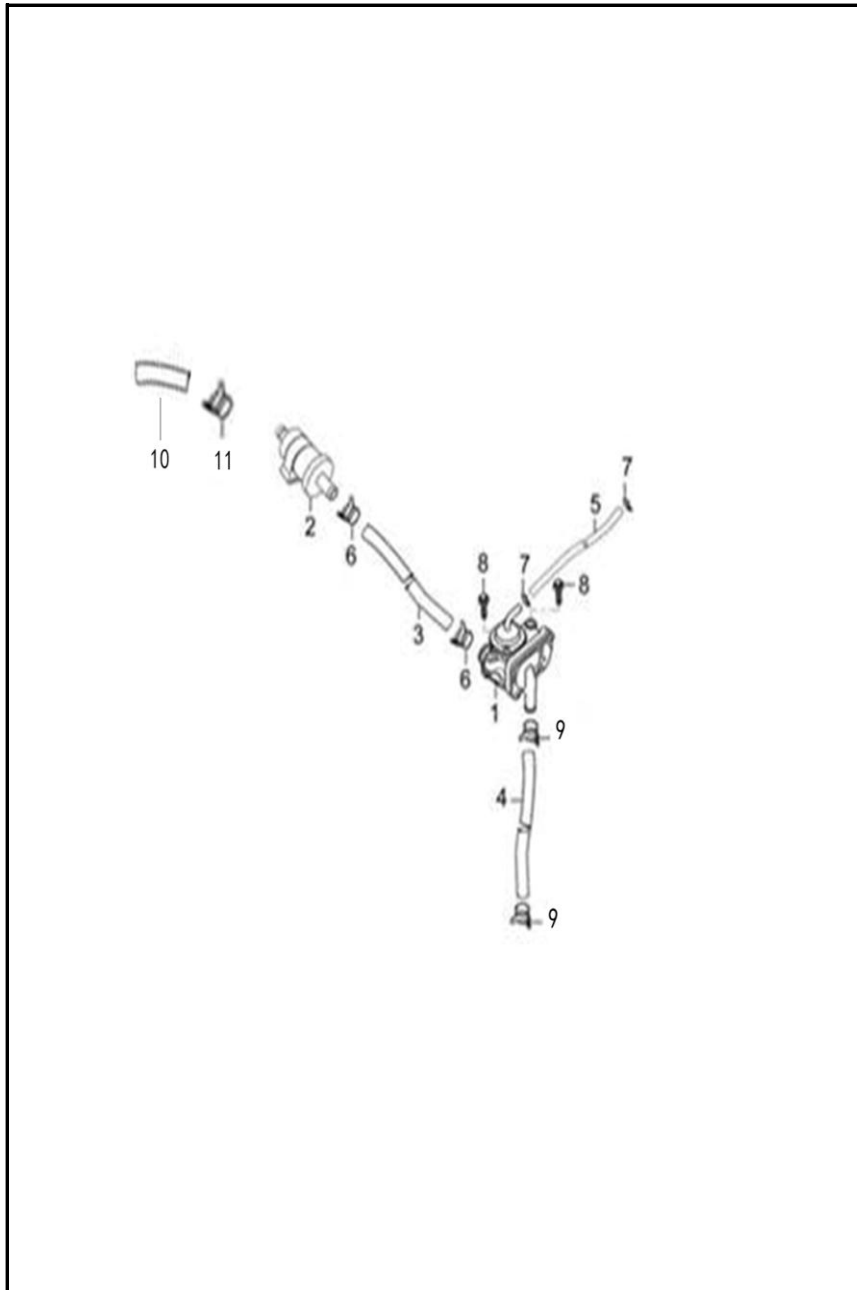


FIG. NO.	PARTE N°	DESCRIPCIÓN	CANT.	SAP
1	1865A-AAR8-9203-A	CUERPO VALVULA	1	11084140
2	18652-AAR8-9000-A	TUBO DE ADMISIÓN PEQUEÑO	1	11084141
3	18653-AAR8-9000-A	TUBO ADMISIÓN VÁLVULA COMBINADA 1	1	11084142
4	18659-AAR8-9000-A	TUBO DE ALTA TEMPERATURA	1	11084143
5	18654-AAR8-9000-A	MANGUERA	1	11071397
6	18656-AAR8-9000	ABRAZADERA ADMISIÓN VÁLVULA 1	2	11084144
7	19412-AAR8-9000	ABRAZADERA VENTILACIÓN VÁLVULA 1	1	11084145
8	93201-03010-08		2	
9	19420-AAR8-9000	ABRAZADERA MANGUERA VALVULA SAI	2	11062139
10	18653-AAR8-9100	TUBO ADMISIÓN VÁLVULA COMBINADA 2	1	11084146
11	18656-AAR8-9100	ABRAZADERA ADMISIÓN VÁLVULA 2	1	11084147

FIGURA N° 37: SUSPENSION DELANTER/

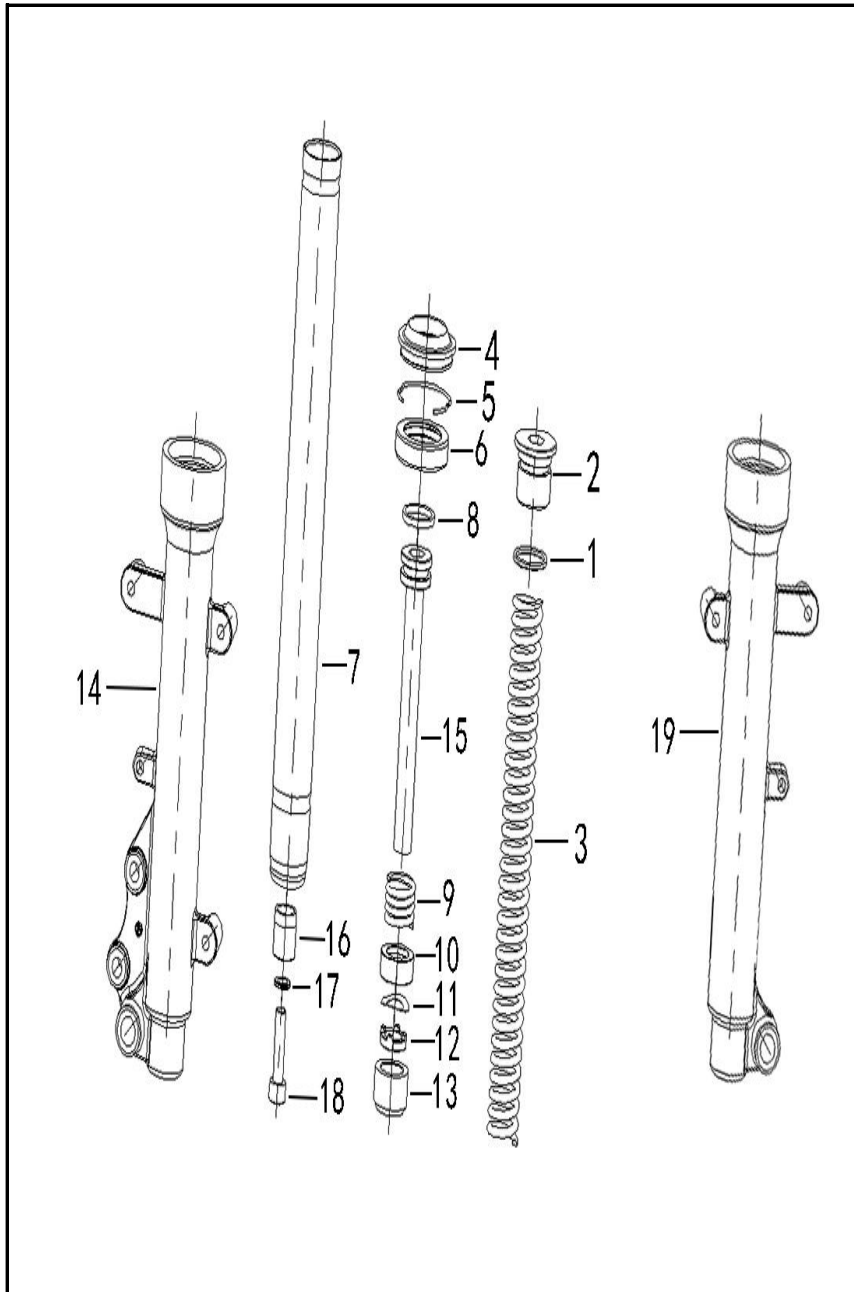


FIG. NO.	PARTE N°	DESCRIPCIÓN	CANT.	SAP
1	51503-AAR8-9000	O-RING	2	11066966
2	51504-AAR8-9000	TAPON TUBO TELESCOPICO	2	11066967
3	51505-AAR8-9000	RESORTE TUBO TELESCOPICO	2	11066968
4	51506-AAR8-9000	GUARDAPOLVO	2	11066969
5	51507-AAR8-9000	PIN DE SEGURIDAD	2	11066970
6	51502-AAR8-9000	RETEN TELESCOPICO	2	11066971
7	51508-AAR8-9000	TUBO TELESCOPICO	2	11066972
8	51509-AAR8-9000	ANILLO PISTON INTERNO	2	11066973
9	51511-AAR8-9000	RESORTE INTERNO	2	11066974
10	51512-AAR8-9000	BUJE TUBO TELESCOPICO	2	11066975
11	51513-AAR8-9000	ARANDELA TUBO TELESCOPICO	2	11066976
12	51514-AAR8-9000	ASIENTO DE COJINETE	2	11066977
13	51515-AAR8-9000	BUJE INTERNO 18X27X17	2	11066978
14	51510-AAR8-9000	CAMISA TUBO TELESCOPICO IZQ	1	11066979
15	51516-AAR8-9000	PISTON INTERNO	2	11066980
16	51517-AAR8-9000	BUJE TUBO TELESCOPICO	2	11066981
17	51518-AAR8-9000	EMPAQUE	2	11066982
18	51519-AAR8-9000	TORNILLO ALLEN M8X30	2	11066983
19	51410-AAR8-9000	CAMISA TUBO TELESCOPICO DER	1	11066984

FIGURA N° 38: ACCESORIOS LIFE URBAN



FIG. NO.	PARTE N°	DESCRIPCIÓN	CANT.	SAP
1	21017769/00	MALETERO LIFE URBAN	1	21017769
2	21017770/00	BASE METALICA MALETERO LIFE URBAN	1	21017770
3	21017773/00	SLIDER PISO RH LIFE URBAN	1	21017773
4	21017774/00	SLIDER PISO LH LIFE URBAN	1	21017774
5	21017776/00	SLIDER MOFLE LIFE URBAN	1	21017776
6	21017780/00	SOPORTE CELULAR LIFE URBAN	1	21017780
7	21005027/00	CAL ALUMIN LOG LIFE	1	21005027
8	21016064/00	EMBLEMA NEWLIFE	2	21016064

FIGURA N° 39 : CALCOMANIAS LIFE 125_NEGRO MATE_ROJA_CN MY24

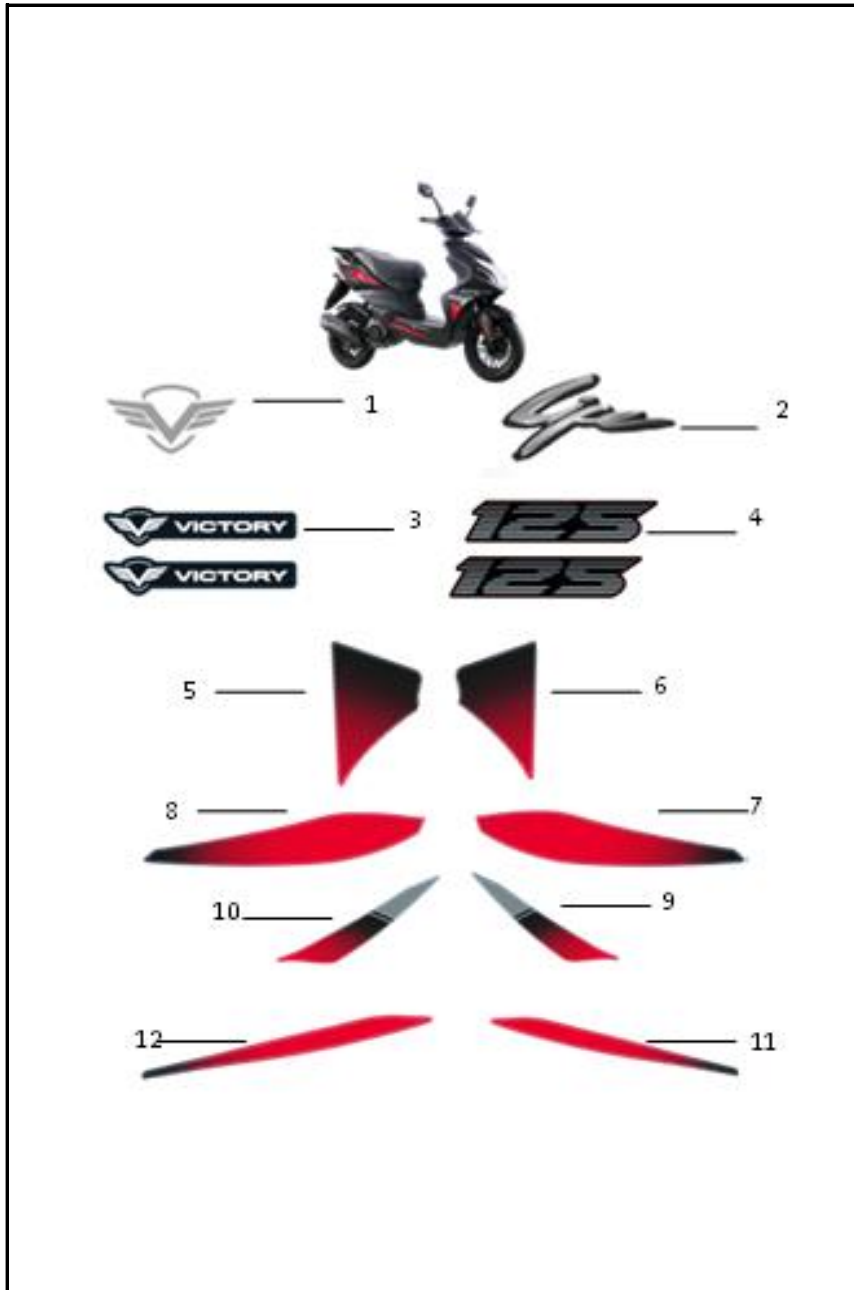


FIG. NO.	PARTE N°	DESCRIPCIÓN	CANT.	OBSERVACION
1	21005027	CAL ALUMIN LOG LIFE	1	
2	21005028	EMBLEMA LIFE	2	
3	21005024	CAL LAT PISO SUP LHRH LIFE	2	
4	21010872	CAL CUB FRONT LAT LR RJ AZ LIFE MY23	1	
5	21010874	CAL CUB FRONT LAT INF RH RJ LIFEMY23	1	
6	21010873	CAL CUB FRONT LAT INF LH RJ LIFEMY23	1	
7	21010876	CAL TAP LAT TRAS RH RJ LIFEMY23	1	
8	21010875	CAL TAP LAT TRAS LH RJ LIFEMY23	1	
9	21010871	CAL DEL TAP LAT TRAS RH RJ LIFEMY23	1	
10	21010870	CAL DEL TAP LAT TRAS LH RJ LIFEMY23	1	
11	21010878	7 CAL LAT RH PISO RJ LIFEMY23	1	
12	21010877	CAL LAT LH PISO RJ LIFEMY23	1	

FIGURA N° 40: CALCOMANIAS LIFE 125_NEGRO MATE_AZUL_CN MY24

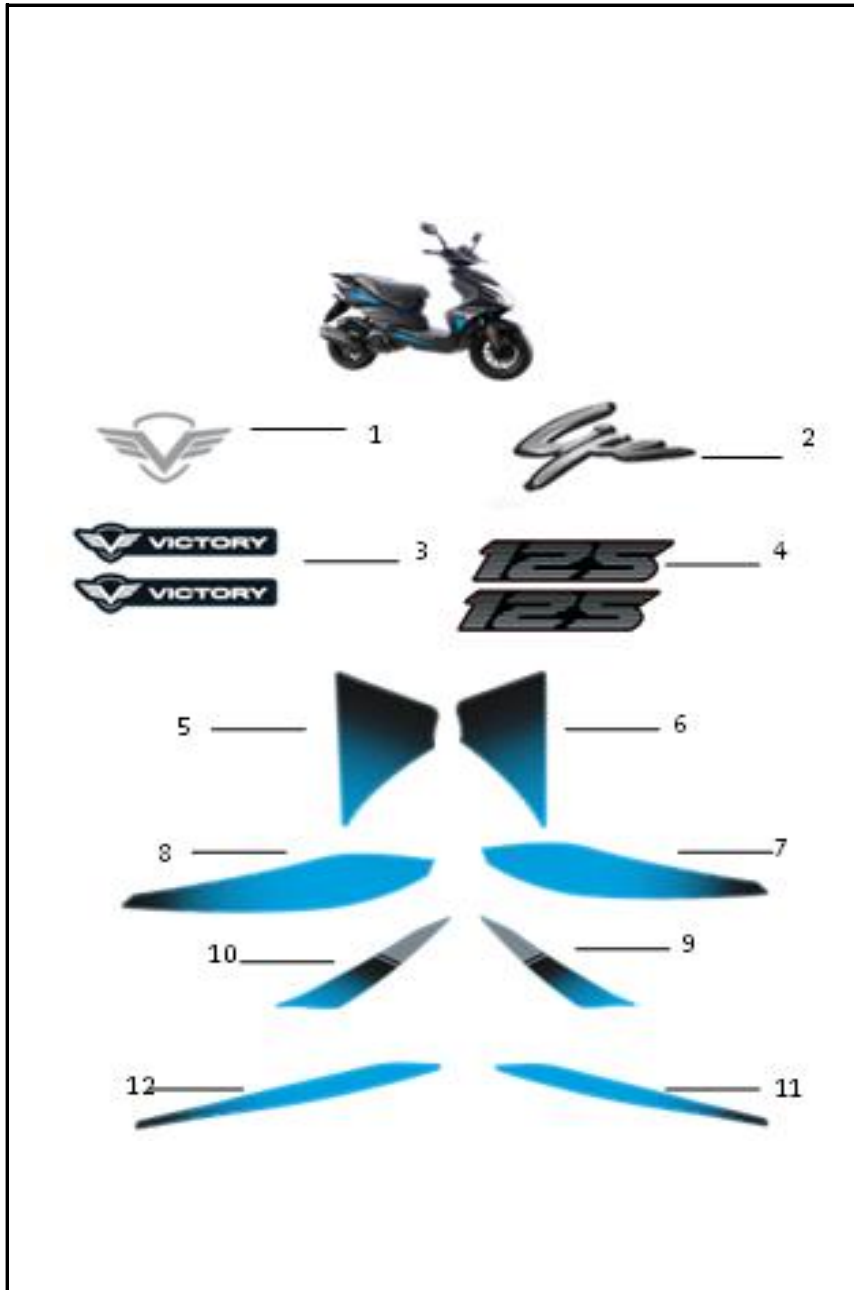


FIG. NO.	PARTE N°	DESCRIPCIÓN	CANT.	OBSERVACION
1	21005027	CAL ALUMIN LOG LIFE	1	
2	21005028	EMBLEMA LIFE	2	
3	21005024	CAL LAT PISO SUP LHRH LIFE	2	
4	21010872	CAL CUB FRONT LAT LR RJ AZ LIFE MY23	1	
5	21010882	CAL CUB FRONT LAT INF RH AZ LIFEMY23	1	
6	21010881	CAL CUB FRONT LAT INF LH AZ LIFEMY23	1	
7	21010884	CAL TAP LAT TRAS RH AZ LIFEMY23	1	
8	21010883	CAL TAP LAT TRAS LH AZ LIFEMY23	1	
9	21010880	CAL DEL TAP LAT TRAS RH AZ LIFEMY23	1	
10	21010879	CAL DEL TAP LAT TRAS LH AZ LIFEMY23	1	
11	21010886	CAL LAT RH PISO AZ LIFEMY23	1	
12	21010885	CAL LAT LH PISO AZ LIFEMY23	1	

FIGURA N° 41: CALCOMANÍAS 1/2

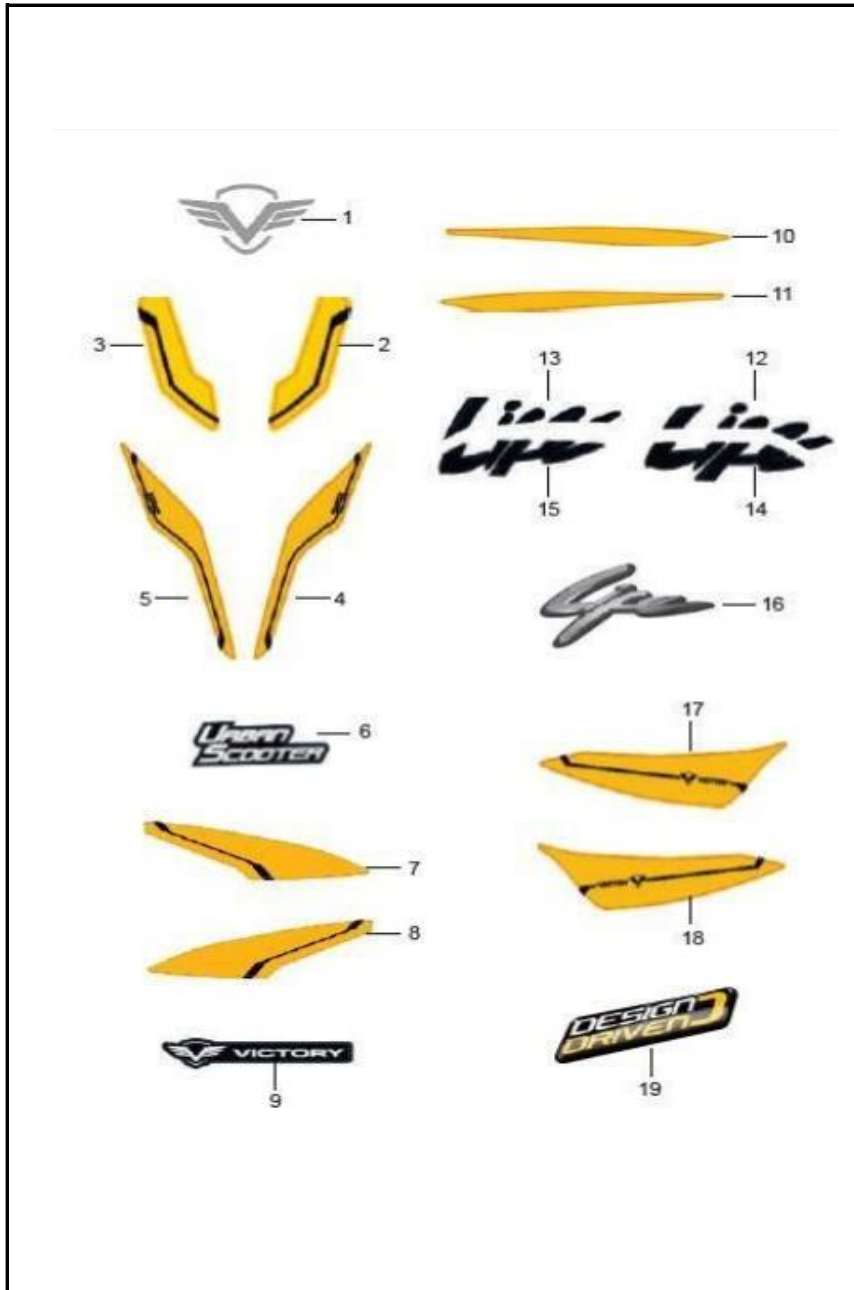


FIG. NO.	PARTE N°	DESCRIPCIÓN	CANT.	OBSERVACIONES
1	21005027	CALCOMANÍA FRONTAL "VICTORY"	1	
2	21005039	CALCOMANÍA IZQ CUBIERTA MANUBRIO	1	MOTO NEGRO-ROJO
	21005049		1	MOTO NEGRO-GRIS
	21005029		1	MOTO NEGRO-AZUL
	21004955		1	MOTO NEGRO-AMARILLO
3	21005040	CALCOMANÍA DER CUBIERTA MANUBRIO	1	MOTO NEGRO-ROJO
	21005050		1	MOTO NEGRO-GRIS
	21005030		1	MOTO NEGRO-AZUL
	21004956		1	MOTO NEGRO-AMARILLO
4	21005041	CALCOMANIA IZQ CUBIERTA FROTANL	1	MOTO NEGRO-ROJO
	21005051		1	MOTO NEGRO-GRIS
	21005031		1	MOTO NEGRO-AZUL
	21004959		1	MOTO NEGRO- AMARILLO
5	21005042	CALCOMANIA DER CUBIERTA FRONATL	1	MOTO NEGRO-ROJO
	21005052		1	MOTO NEGRO-GRIS
	21005032		1	MOTO NEGRO-AZUI
	21004959		1	MOTO NEGRO-AMARILLO
6	21004957	CALCOMANIA LATERAL CARENAJE FRON	2	
7	21005045	CALCOMANIA IZQ GUARDABARRO	1	MOTO NEGRO-ROJO
	21005055		1	MOTO NEGRO-GRIS
	21005035		1	MOTO NEGRO-AZUL
	21005022		1	MOTO NEGRO-AMARILLO
8	21005046	CALCOMANIA DER GUARDABARRO DEL	1	MOTO NEGRO-ROJO
	21005056		1	MOTO NEGRO-GRIS

FIGURA N° 41: CALCOMANÍAS 2/2

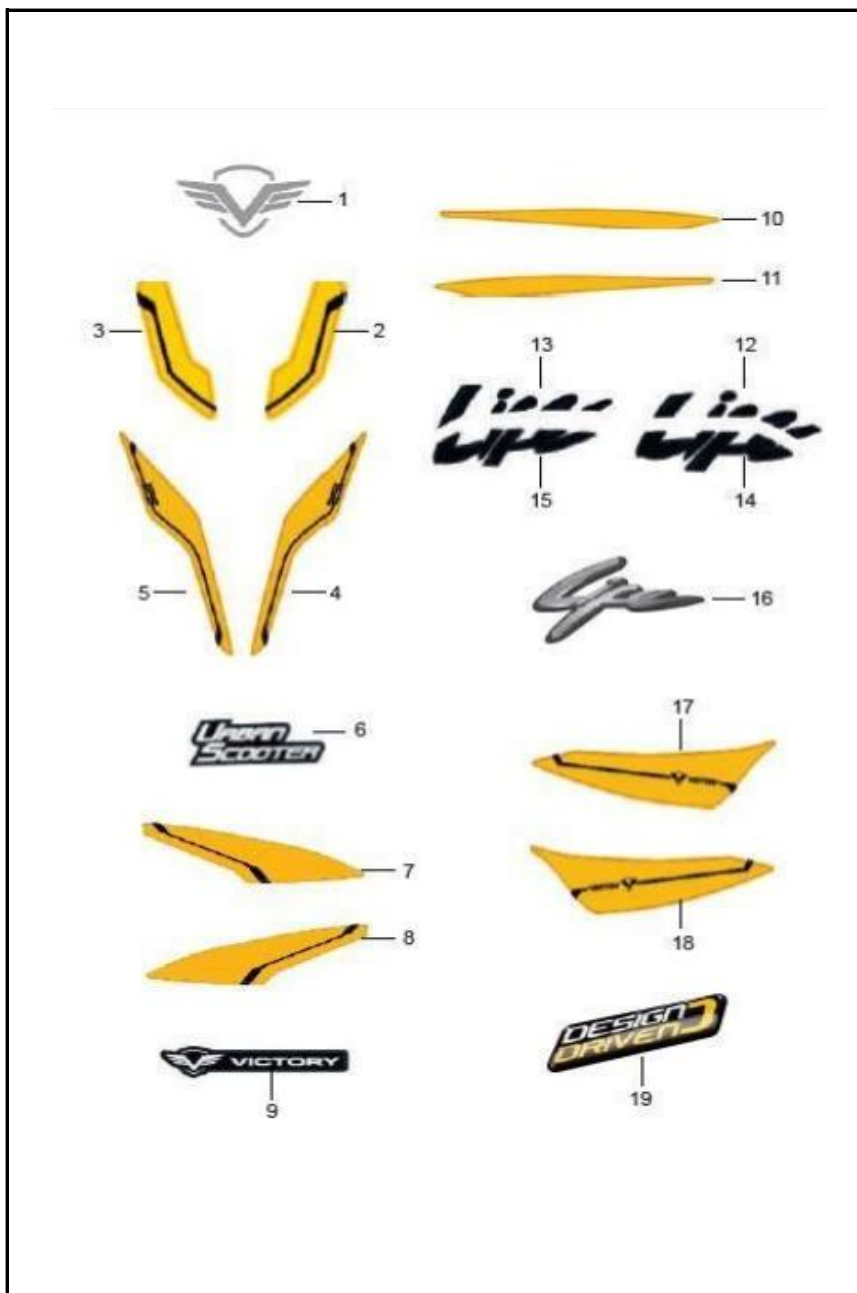


FIG. NO.	PARTE N°	DESCRIPCIÓN	CANT.	OBSERVACION
9	21005024	CALCOMANÍA SUPERIOR PISO VICTORY"	2	
10	21005047	CALCOMANIA INFERIOR IZQUIERDA PISO	1	MOTO NEGRO-ROJO
	21005057		1	MOTO NEGRO-GRIS
	21005037		1	MOTO NEGRO-AZUL
	21005025		1	MOTO NEGRO-AMARILLO
11	21005048	CALCOMANÍA INFERIOR DERECHA PISO	1	MOTO NEGRO-ROJO
	21005058		1	MOTO NEGRO-GRIS
	21005038		1	MOTO NEGRO-AZUL
	21005026		1	MOTO NEGRO-AMARILLO
12	21004951	CALCOMANIA SUP IZQ TAPA LATERAL	1	MOTO NEGRO-ROJO
13	21004952	CALCOMANÍA SUP DER TAPA LATERAL	1	MOTO NEGRO-GRIS
14	21004953	CALCOMANIA INF IZQ TAPA LATEERAL	1	MOTO NEGRO-AZUL
15	21004954	CALCOMANIA INF DER TAPA LATERAL	1	MOTO NEGRO- AMARILLO
16	21005028	EMBLEMA CUBIERTA SILLÍN		
			1	MOTO NEGRO-ROJO
17	21005043	CALCOMANÍA IZQ CUBIERTA SILLÍN	1	MOTO NEGRO-GRIS
	21005053		1	MOTO NEGRO-AZUI
	21005033		1	MOTO NEGRO-AMARILLO
	21005020		2	
18	21005044	CALCOMANIA DER CUBIERTA SILLIN	1	MOTO NEGRO-ROJO
	21005054		1	MOTO NEGRO-GRIS
	21005034		1	MOTO NEGRO-AZUL
	21002021		1	MOTO NEGRO-AMARILLO
19	21005103	CALCOMANÍA DOME DESIGN DRIVEN'	1	

FIGURA N° 42: CALCOMANÍAS



FIG. NO.	PARTE N°	DESCRIPCIÓN	CANT.	OBSERVACION
1	21005027	CALCOMANÍA FRONTAL "VICTORY"	1	
2	21006673	CALCOMANIA DER CUBBIERTA FRONTAL	1	
3	21006672	CALCOMANIA IZQ CUBIERTA FRONTAL	1	
4	21006677	CALCOMANÍA DER GUARDABARRO DELANTERO	1	
5	21006676	CALCOMANIA IZQ GUARDABARRO DELANTERO	1	
6	21005024	CALCOMANÍA SUPERIOR PISO -VICTORY"	2	
7	21005028	EMBLEMA CUBIERTA SILLIN	2	
8	21006671	CALCOMANÍA DELANTERA CUBIERTA SILLÍN DER	1	
9	21006670	CALCOMANIA DELANTERA CUBIERTA SILLIN	1	
10	21006675	CALCOMANÍA TRASERA CUBIERTA SILLÍN DER	1	
11	21006674	CALCOMANIA TRASERA CUBIERTA SILLIN IZQ	1	
12	21005103	CALCOMANÍA DOME "DESIGN DRIVEN"	1	
13	21005552	CALCOMANÍA "EUR03"	1	
14	21006429	MALETERO	1	

FIGURA N° 43: CALCOMANÍAS ADVERTENCIA

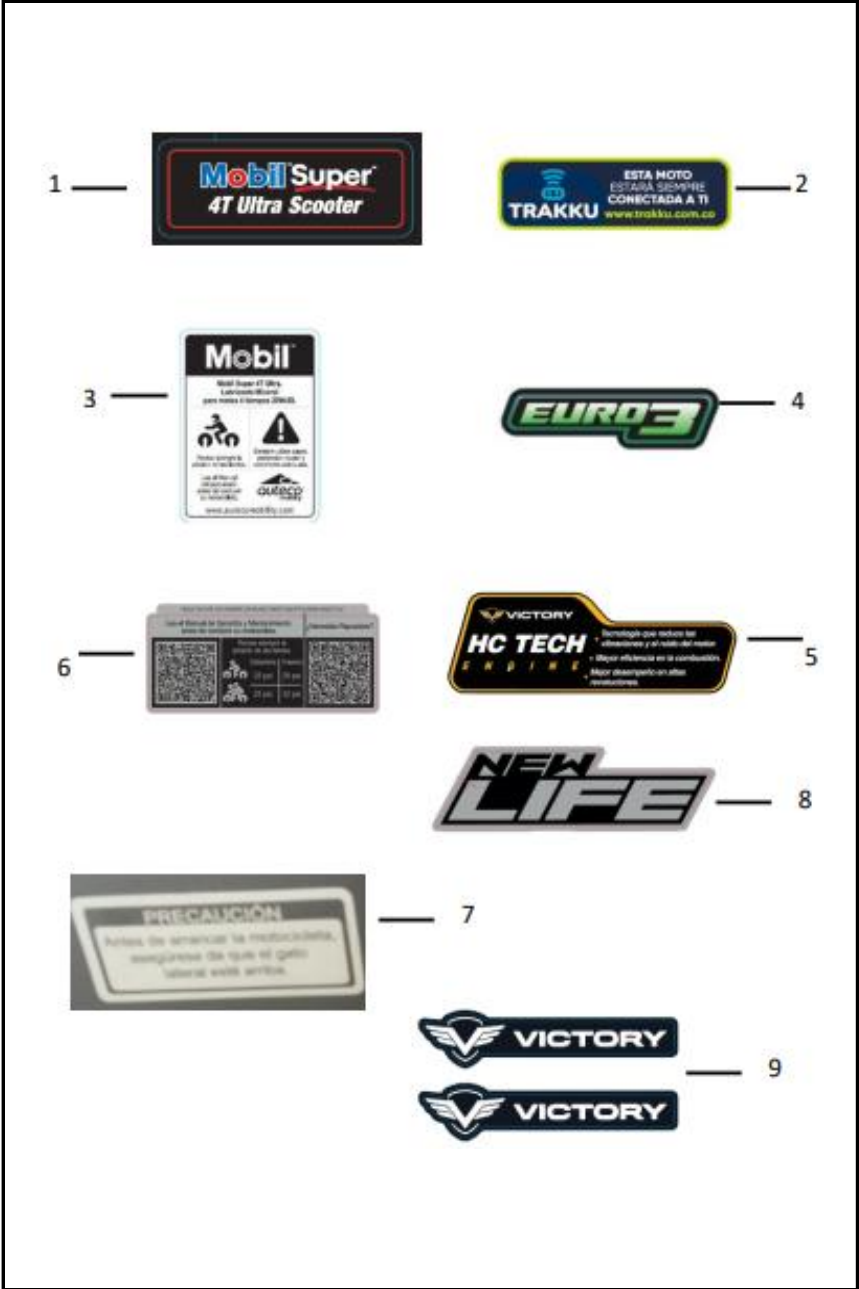


FIG. NO.	PARTE N°	DESCRIPCIÓN	CANT.	OBSERVACION
1	21007644	CAL MOBIL SCOOTER LOG	1	
2	21010331	CAL TRAKKU SERIG	1	
3	21007647	CAL MOBIL VERIF SCOOTER	1	
4	21005552	CAL TRAKKU SERIG	1	
5	21010333	CAL MOTOR HC VICTORY	1	
6	21016368	CAL_INFO_P 25-28/25-32	1	
7	21000064	CAL GATO LATERAL AGILYT	1	
8	21016064	EMBLEMA NEWLIFE	2	NEW LIFE MULTICOLOR MY25
9	21005024	CAL LAT PISO SUP LHRH LIFE	2	NEW LIFE MULTICOLOR MY25



VICTORY
MOTORCYCLES