



# CATÁLOGO DE PARTES

## TVS KING



[WWW.AUTECO.COM.CO/MOTOS](http://WWW.AUTECO.COM.CO/MOTOS)



Con el respaldo



# ANEXO INFORMACIÓN DE SEGURIDAD

Verifique la carátula de este manual para conocer cuál de los siguientes dispositivos de seguridad posee su vehículo.



## SISTEMA ANTIBLOQUEO DE FRENOS

Sistema diseñado para evitar que las ruedas se bloqueen al frenar de forma brusca mientras se circula en línea recta, el sistema regula automáticamente la fuerza de frenado.

Aunque el sistema ABS proporciona estabilidad al detenerse, recuerde las siguientes características:

- Para frenar de forma eficaz, deje de acelerar y utilice la leva de freno delantero y el pedal de freno trasero simultáneamente, de la misma manera que en el sistema de frenos de una motocicleta convencional
- El ABS no puede compensar las condiciones adversas de la carretera, un error de juicio o un uso incorrecto de los frenos.



## SISTEMA DE ENCENDIDO AUTOMÁTICO DE LUCES (AHO)

Sistema diseñado para que una vez se ponga el motor en marcha, la luz principal de la farola se encienda automáticamente.

Este sistema garantiza una mayor visibilidad del vehículo para los demás actores viales.



## SISTEMA DE LUCES DE CIRCULACIÓN DIURNA (DRL)

Sistema de iluminación LED, el cual se enciende automáticamente al girar el interruptor de encendido a "ON".

Mientras la farola principal esté apagada, la luz LED alumbrará intensamente, si se enciende la farola principal, la luz LED se atenuará automáticamente.

No se recomienda dejar el interruptor de encendido en "ON" mientras el motor no esté en funcionamiento porque la batería se drenará prematuramente.

## PREFACIO

---

Es nuestro placer presentarles a ustedes el Catálogo de Partes.

Este Catálogo ha sido especialmente diseñado para ayudarle en la selección de las partes correctas con el fin de mantener el vehículo en las mejores condiciones.

Los repuestos originales están sujetos a un exigente estándar de control de calidad, por lo tanto es necesario que usted sólo use repuestos originales.

En nuestro constante esfuerzo para mejorar la eficiencia y desempeño de su vehículo, las especificaciones, diagramas y número de partes pueden cambiar sin previo aviso. Consecuentemente las descripciones de los repuestos en este Catálogo pueden no ser las finales y definitivas.

Las alteraciones y modificaciones que ocurren en la impresión de este Catálogo, serán informadas a nuestra red, a través de circulares de Servicio o en nuestra página web: [www.autecomobility.com](http://www.autecomobility.com) accediendo al link repuestos. Es requisito que usted actualice su Catálogo y haga las correcciones necesarias, una vez reciba dichas circulares. Lo anterior le asegurará un rápido y adecuado despacho de sus partes, pues las órdenes están siendo diligenciadas con las referencias más actualizadas.

En caso de necesitar asistencia técnica, comunicarse con el Distribuidor Autorizado o llamar al Departamento de Servicios Auteco Mobility.

---

REVISADO FEBRERO 2025



**EL MEJOR EQUIPO  
ORIGINAL  
PARA TU MOTO**



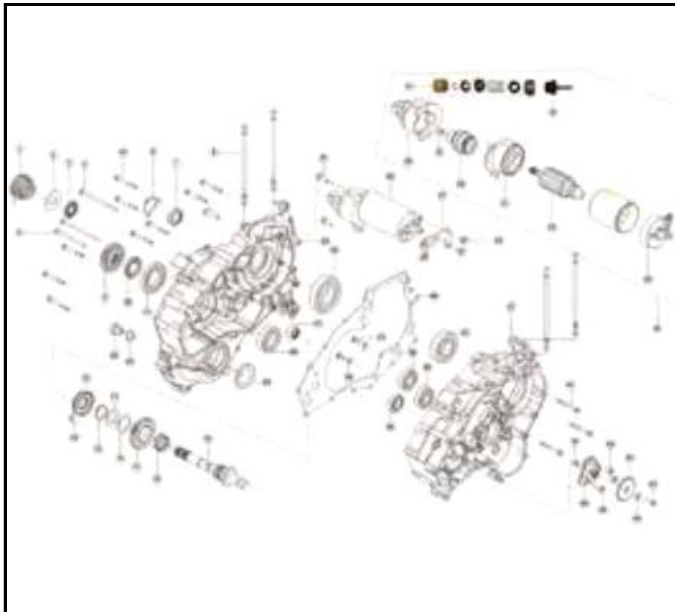
CON EL RESPALDO



INDICE

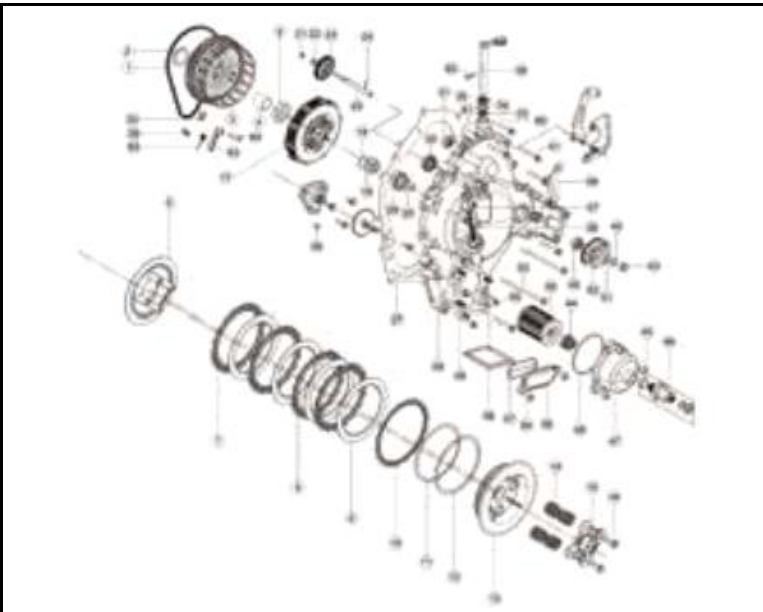
FIG. Nº	DESCRIPCIÓN	PAG. Nº
FIG. Nº 1	CARCASAS MOTOR	(1-3)
FIG. Nº 2	CUBIERTA CLUTCH	(4-6)
FIG. Nº 3	CILINDRO / PISTÓN / CIGÜEÑAL	(7-8)
FIG. Nº 4	CULATA / VALVULAS	(9-10)
FIG. Nº 5	TRANSMISION	(11-12)
FIG. Nº 6	SELECTOR DE CAMBIOS	(13-14)
FIG. Nº 7	DIFERENCIAL	(15-16)
FIG. Nº 8	CAJA FILTRO AIRE	(17-18)
FIG. Nº 9	CAJA FILTRO AIRE SISTEMA BSIV	(19-21)
FIG. Nº 10	CARBURADOR	(22-23)
FIG. Nº 11	SILENCIADOR	(24-25)
FIG. Nº 12	TANQUE DE GASOLINA	(26-27)
FIG. Nº 13	TANQUE DE GASOLINA / CANISTER BSIV	(28-29)
FIG. Nº 14	MANUBRIO	(30-31)
FIG. Nº 15	SUSPENSION DELANTERA	(32-34)
FIG. Nº 16	TABLERO	(35-36)
FIG. Nº 17	FRENO DE MANO	(37-38)
FIG. Nº 18	CABLES	(39-41)
FIG. Nº 19	FRENO DELANTERO	(42-43)
FIG. Nº 20	RUEDA TRASERA	(44-45)
FIG. Nº 21	BOMBA DE FRENO	(46-47)
FIG. Nº 22	CHASIS	(48-49)
FIG. Nº 23	EQUIPO ELECTRICO	(50-52)
FIG. Nº 24	FAROLA	(53-55)
FIG. Nº 25	SILLÍN	(56-57)

FIG. Nº	DESCRIPCIÓN	PAG. Nº



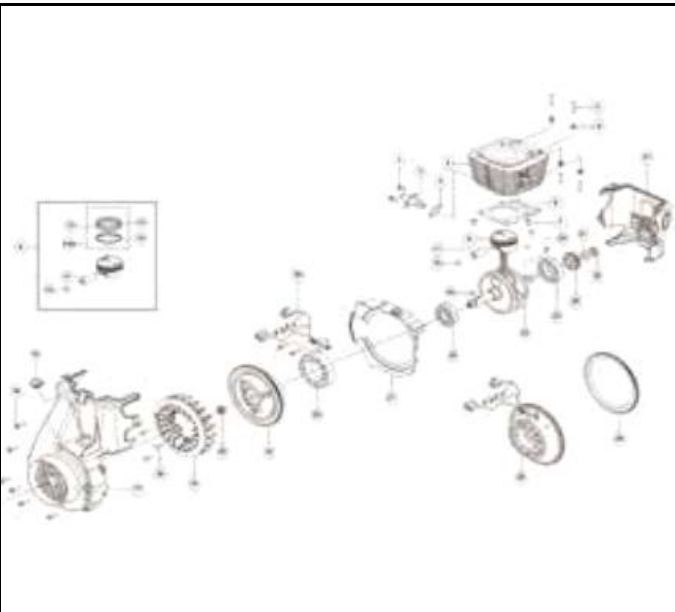
**FIG. Nº 1 CARCASAS MOTOR**

**PAG. Nº (1-3)**



**FIG. Nº 2 CUBIERTA CLUTCH**

**PAG. Nº (4-6)**



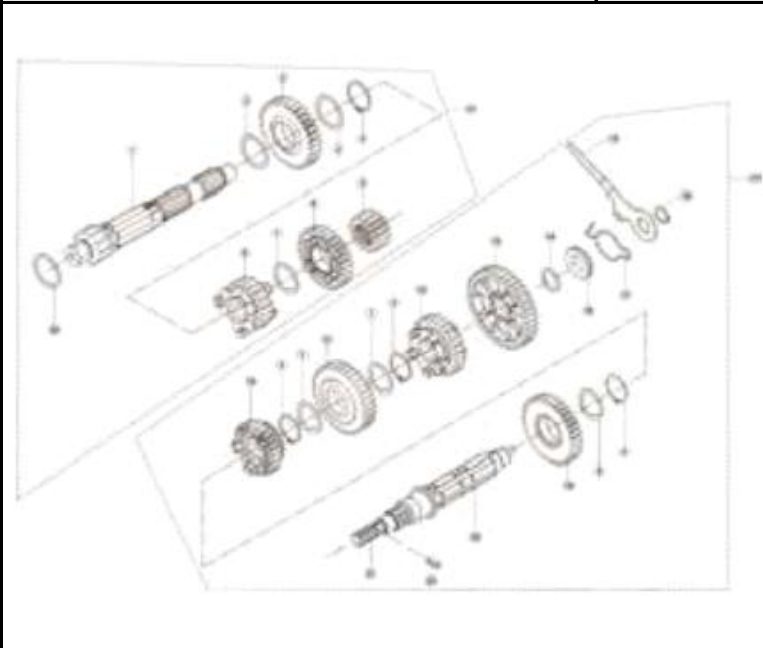
**FIG. Nº 3 CILINDRO / PISTÓN / CIGÜEÑAL**

**PAG. Nº (7-8)**



**FIG. Nº 4 CULATA / VALVULAS**

**PAG. Nº (9-10)**



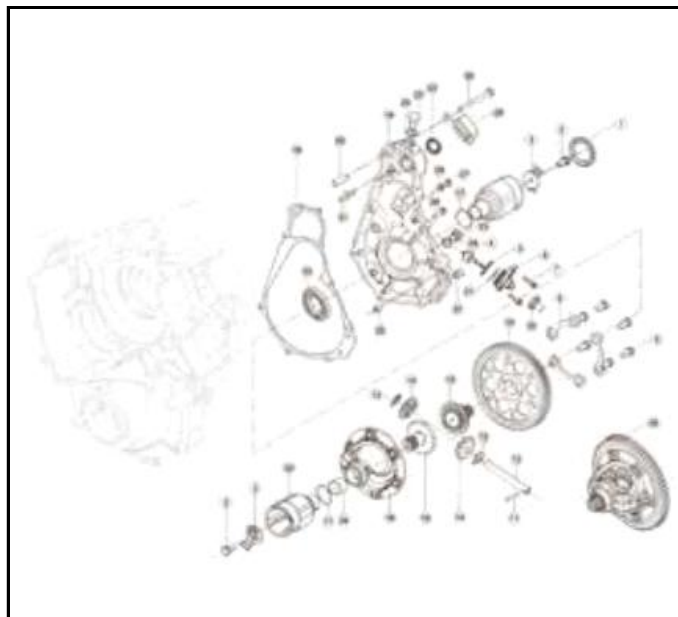
**FIG. Nº 5 TRANSMISION**

**PAG. Nº (11-12)**



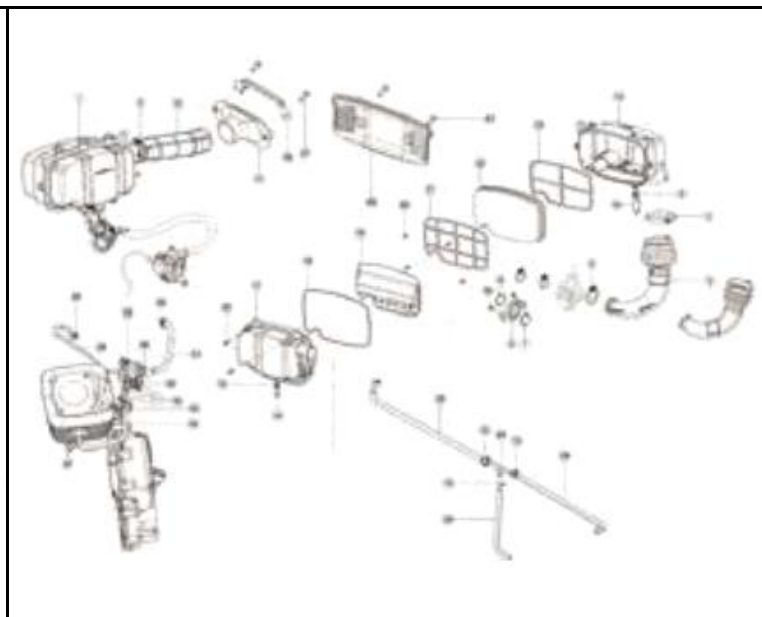
**FIG. Nº 6 SELECTOR DE CAMBIOS**

**PAG. Nº (13-14)**



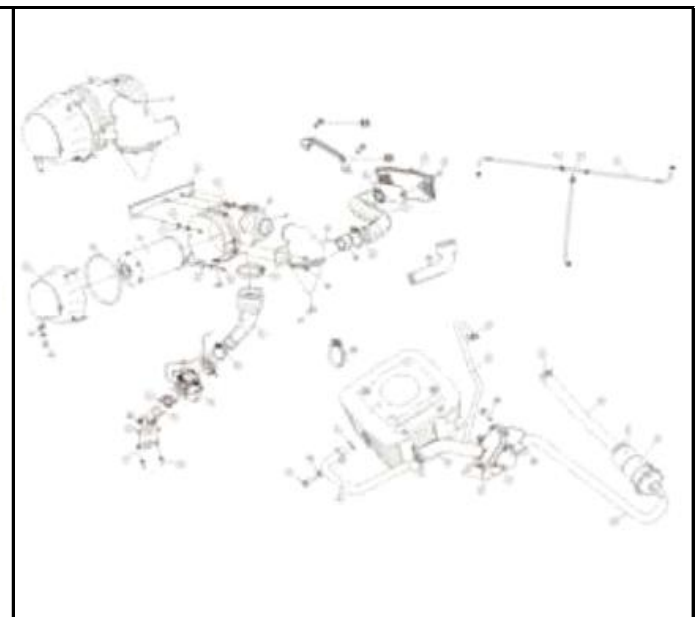
**FIG. Nº 7 DIFERENCIAL**

**PAG. Nº  
(15-16)**



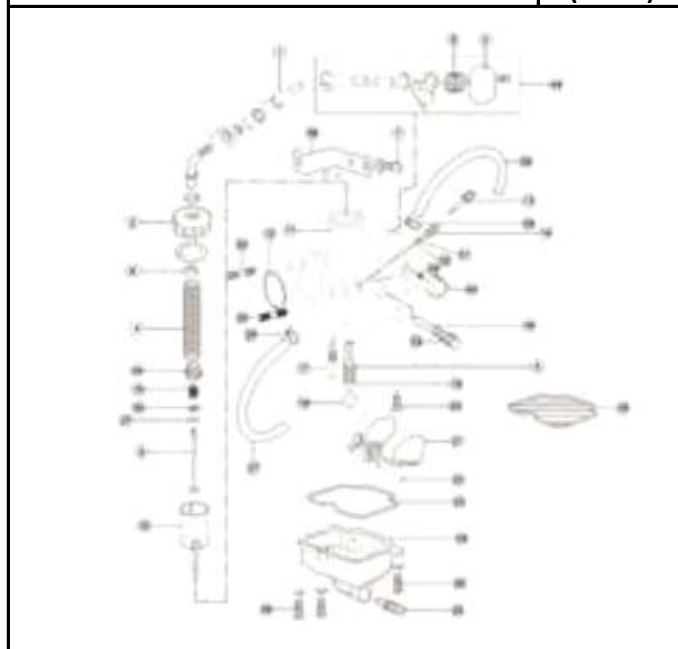
**FIG. Nº 8 CAJA FILTRO AIRE**

**PAG. Nº  
(17-18)**



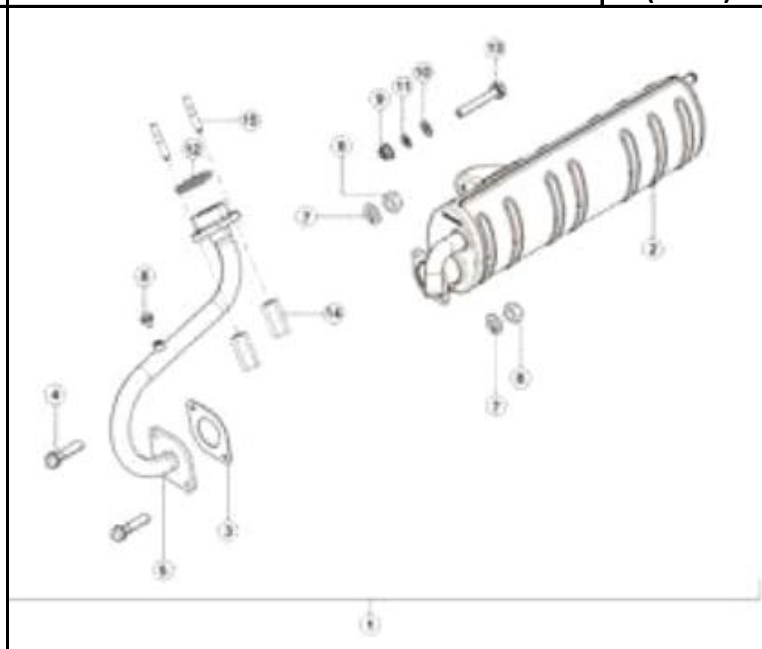
**FIG. Nº 9 CAJA FILTRO AIRE SISTEMA BSIV**

**PAG. Nº  
(19-21)**



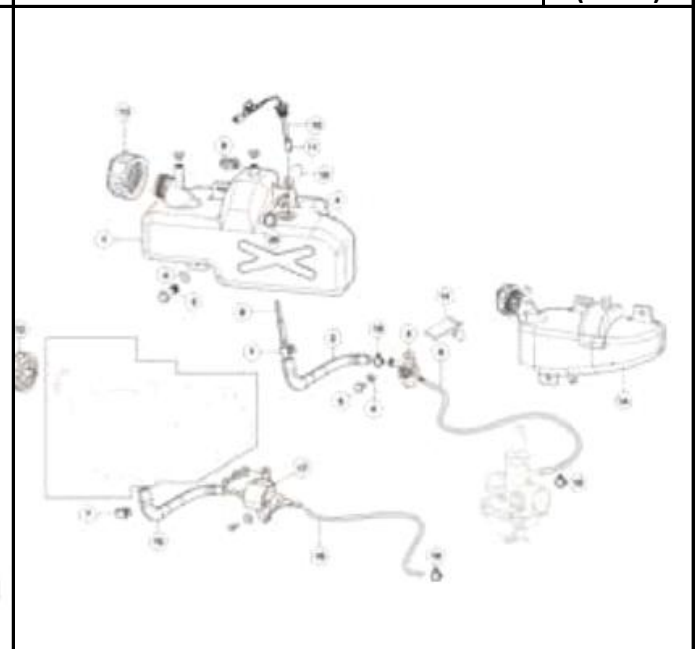
**FIG. Nº 10 CARBURADOR**

**PAG. Nº  
(22-23)**



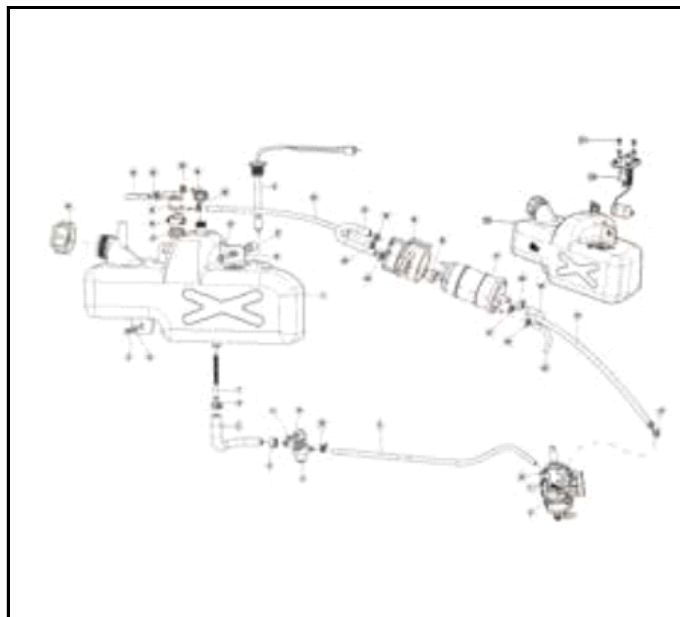
**FIG. Nº 11 SILENCIADOR**

**PAG. Nº  
(24-25)**



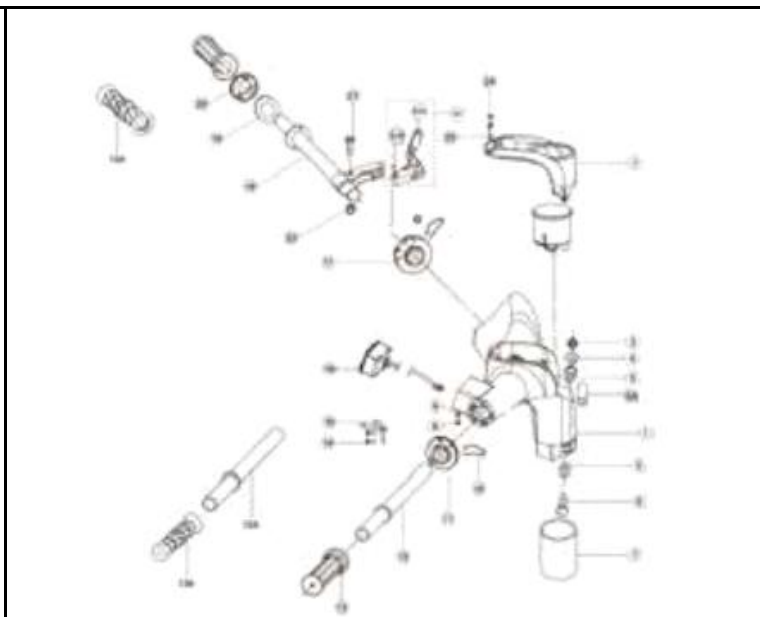
**FIG. Nº 12 TANQUE DE GASOLINA**

**PAG. Nº  
(26-27)**



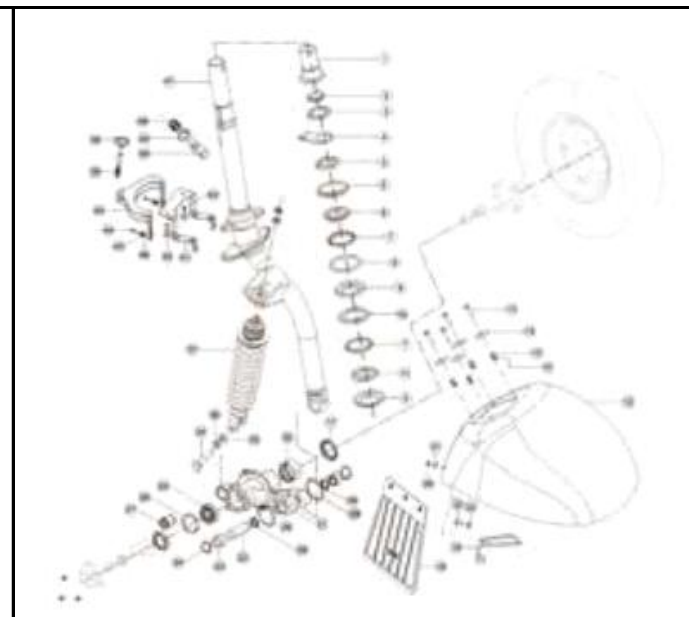
**FIG. Nº 13 TANQUE DE GASOLINA /  
CANISTER BSIV**

**PAG. Nº  
(28-29)**



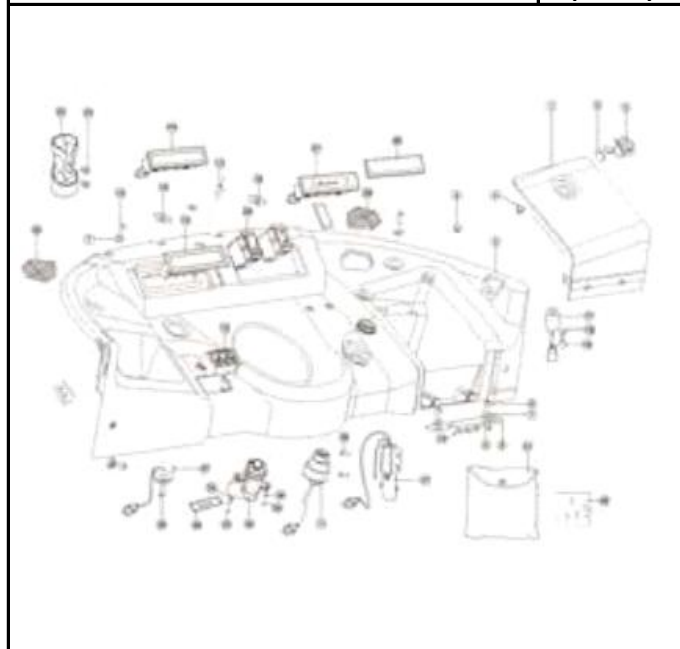
**FIG. Nº 14 MANUBRIO**

**PAG. Nº  
(30-31)**



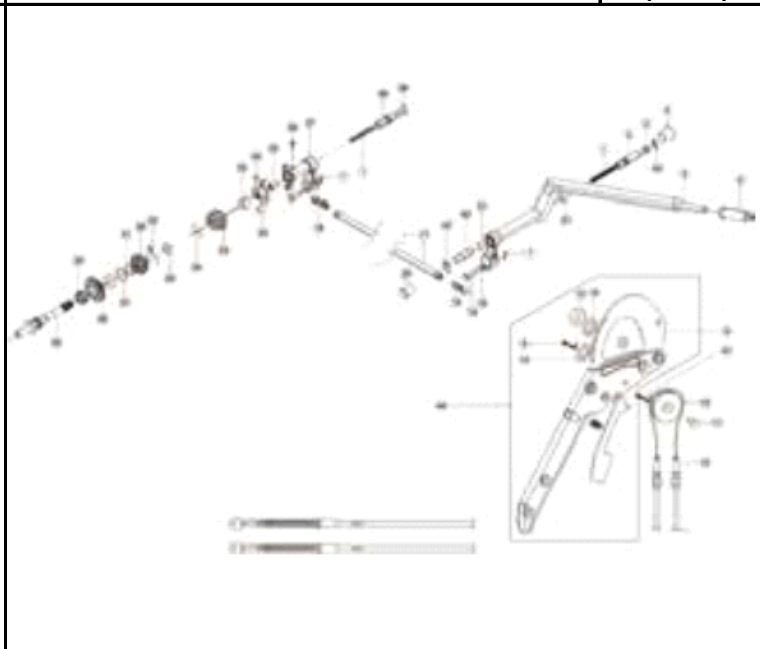
**FIG. Nº 15 SUSPENSION DELANTERA**

**PAG. Nº  
(32-34)**



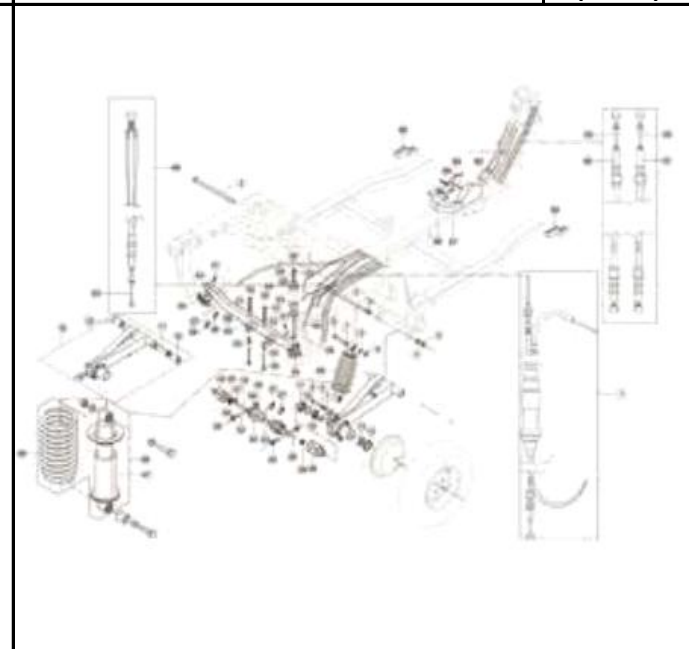
**FIG. Nº 16 TABLERO**

**PAG. Nº  
(35-36)**



**FIG. Nº 17 FRENO DE MANO**

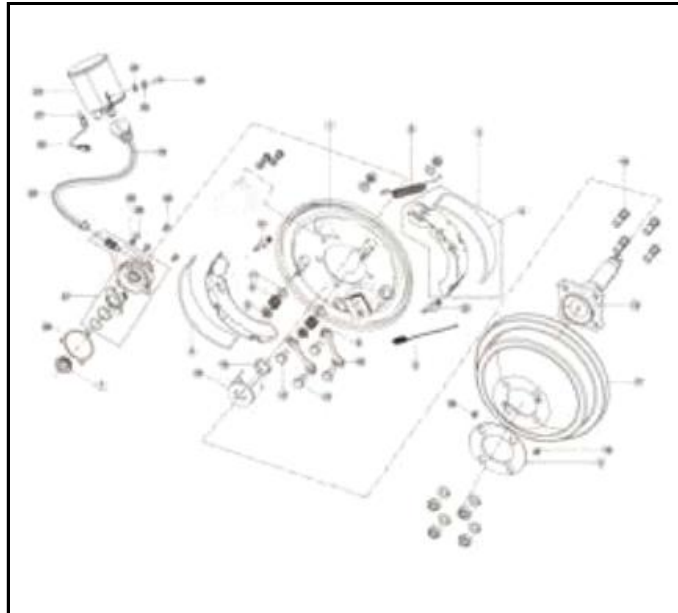
**PAG. Nº  
(37-38)**



**FIG. Nº 18 CABLES**

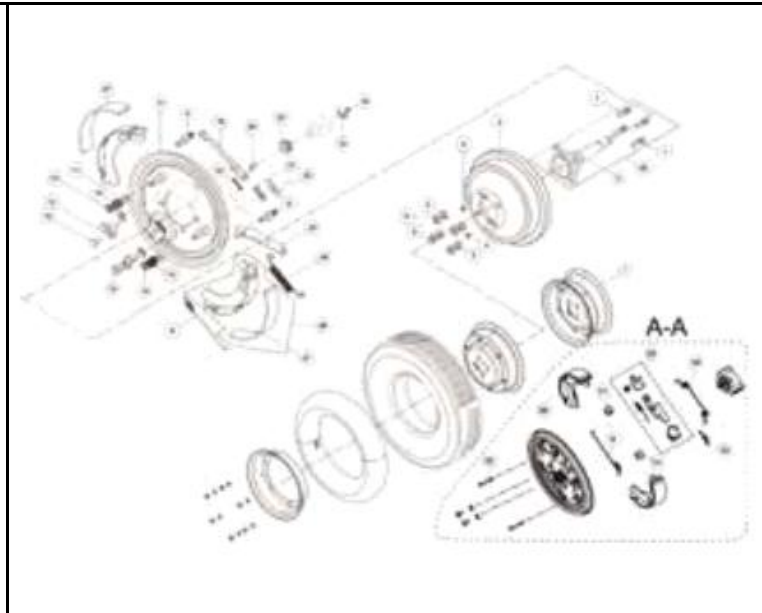
**PAG. Nº  
(39-41)**





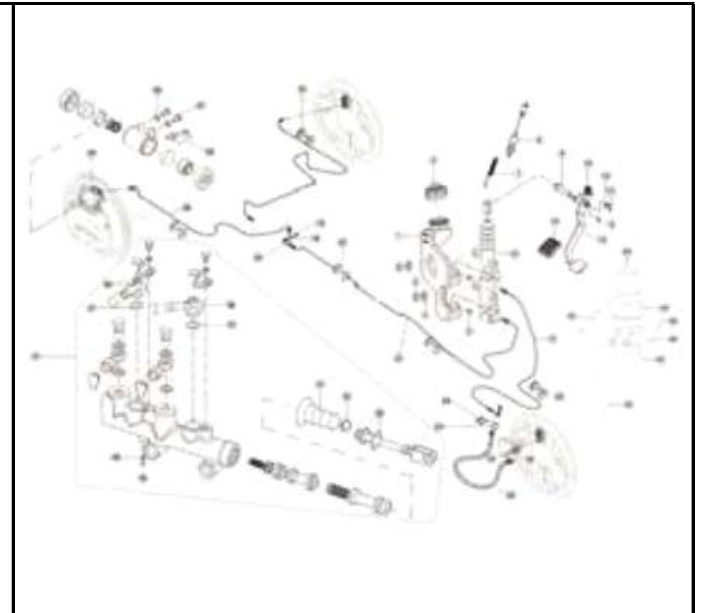
**FIG. N° 19 FRENO DELANTERO**

**PAG. N° (42-43)**



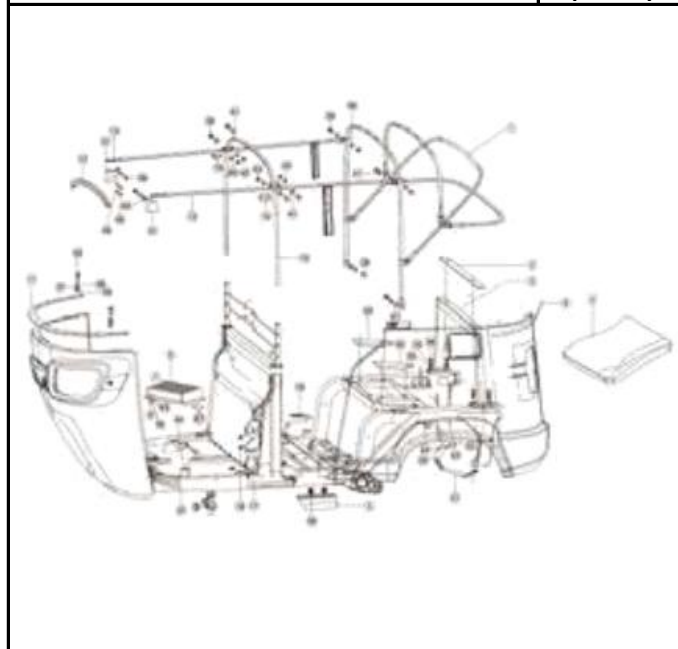
**FIG. N° 20 RUEDA TRASERA**

**PAG. N° (44-45)**



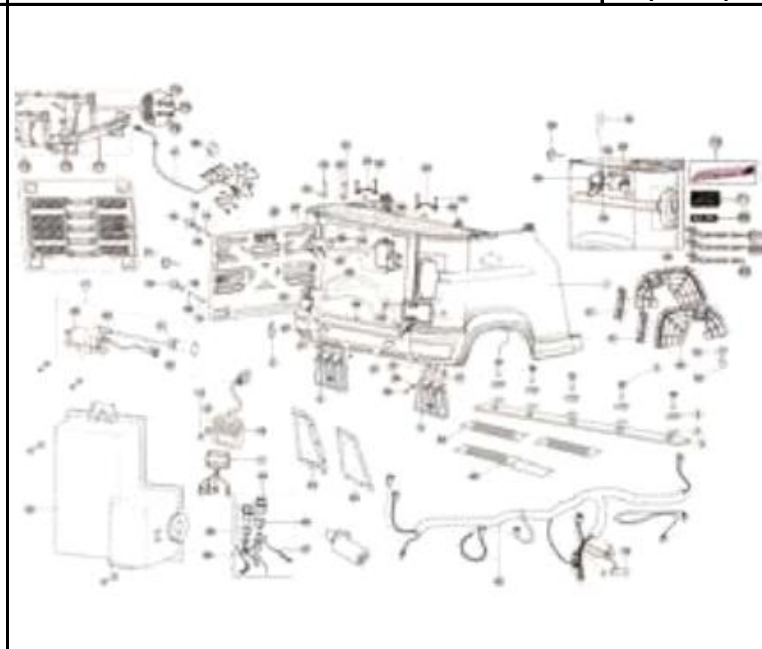
**FIG. N° 21 BOMBA DE FRENO**

**PAG. N° (46-47)**



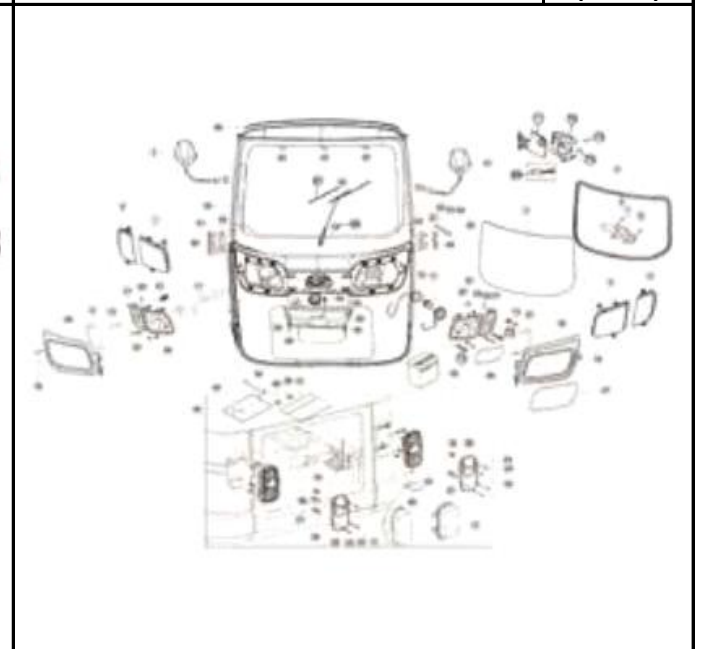
**FIG. N° 22 CHASIS**

**PAG. N° (48-49)**



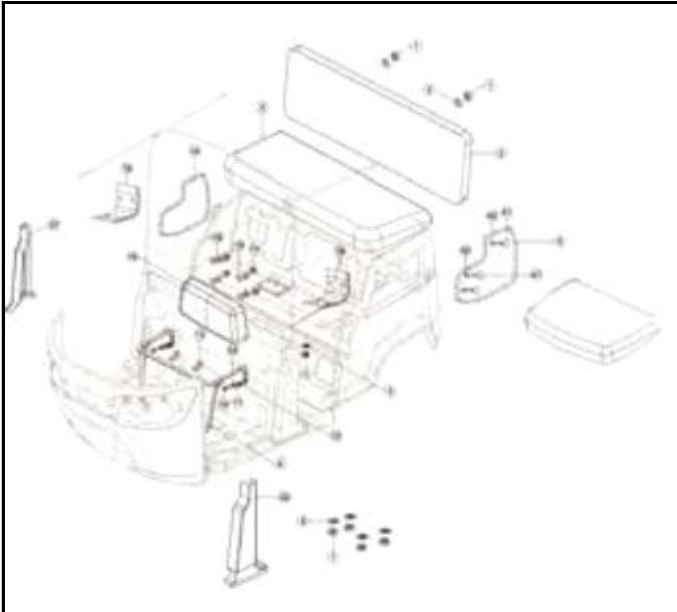
**FIG. N° 23 EQUIPO ELECTRICO**

**PAG. N° (50-52)**



**FIG. N° 24 FAROLA**

**PAG. N° (53-55)**

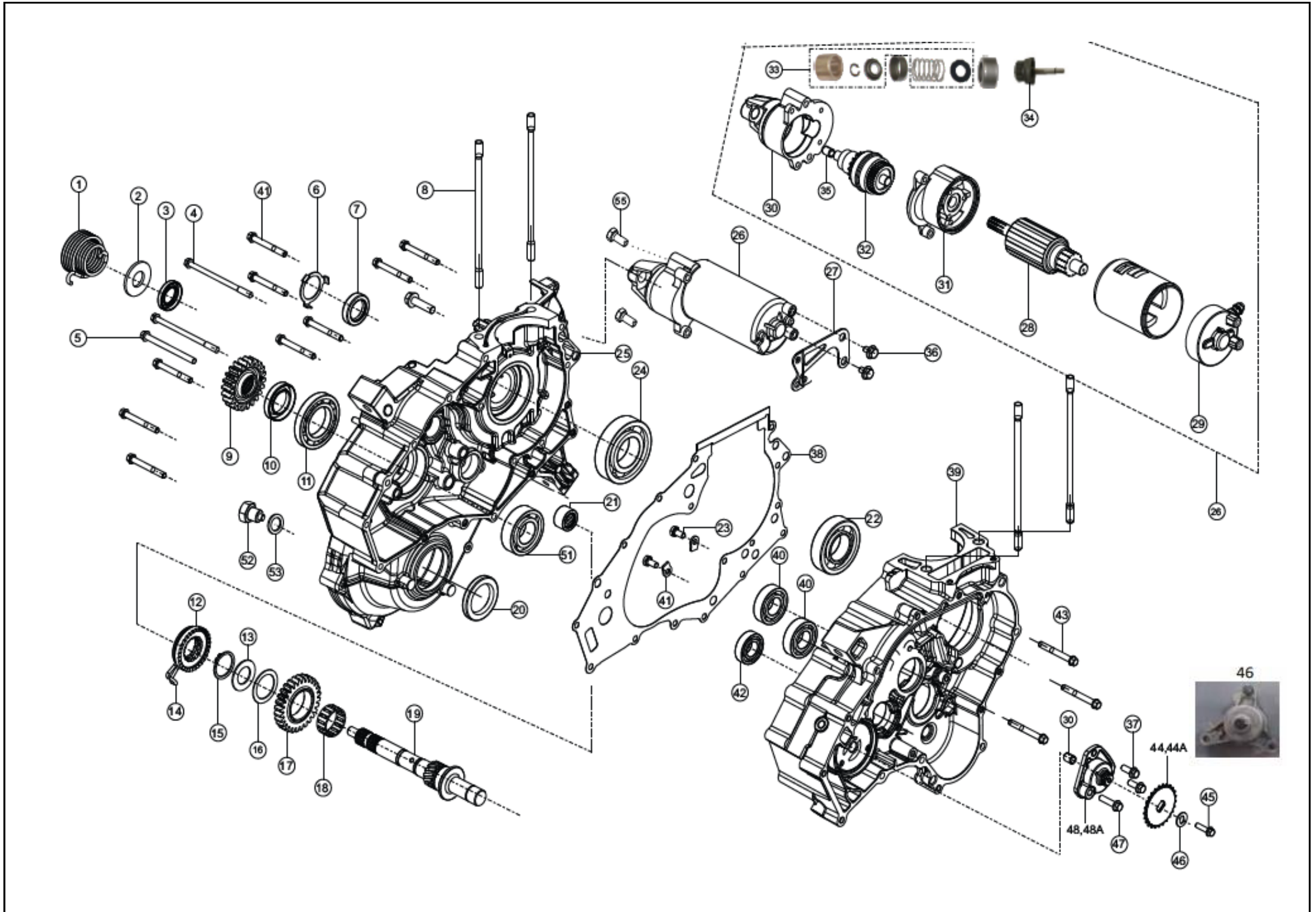


**FIG. Nº 25 SILLÍN**

**PAG. Nº  
(56-57)**

--	--	--	--	--	--

FIGURA N° 1 CARCASAS MOTOR



**FIGURA N° 1 CARCASAS MOTOR**

FIG. No.	PARTE N°	DESCRIPCIÓN	CANT.	SAP
1	G2082260	RESORTE TORSIÓN	1	10082059
2	G2200990	ARANDELA 18X39X3	1	10081868
3	G2200350	RETEN ACEITE EJE ARRANQUE	1	10083196
4	M1200450	TORNILLO MOTOR M6X95	2	10079662
5	M1200440	TORNILLO MOTOR M6X75	1	10080234
6	G3180230	RETEN	1	10083209
7	G2200320	RETEN ACEITE MONOBLOCK	1	10083194
8	G4010040	ESPÁRRAGO CULATA	4	10082672
9	G4080220	PIÑÓN CUARTA 22D	1	10081915
10	G2200340	RETEN ACEITE EJE	1	10083195
11	G2200310	RODAMIENTO DIFERENCIAL 16007	2	10081862
12	G2082210	PIÑÓN ARRANQUE MANUAL	1	10084379
13	G2200530	ARANDELA 20X32	2	10083198
14	G2082220	PIN SUJETADOR DE ARRANQUE	1	10083175
15	G2200980	PIN SEGURIDAD	1	10083202
16	G2200970	ARANDELA 28X38X1	1	10083201
17	G2082200	PIÑÓN ARRANQUE MANUAL	1	10082058
18	G2201100	CANASTILLA EJE ARRANQUE 28X33X13	1	10084339
19	G2082190	EJE ARRANQUE MANUAL	1	10081840
20	G2200360	RETEN DE DIFERENCIAL	2	10078308
21	G4200020	CANASTILLA DE EJE ARRANQUE 18X24X14	1	10083552
22	M7200530	RODAMIENTO CIGÜEÑAL 6207	1	10078388
23	420452700	TORNILLO HEXAGONAL M6X12	2	10081579
24	G2200760	RODAMIENTO 6206	1	10081866
25	G4030010	CARCASA IZQUIERDA	1	10079964

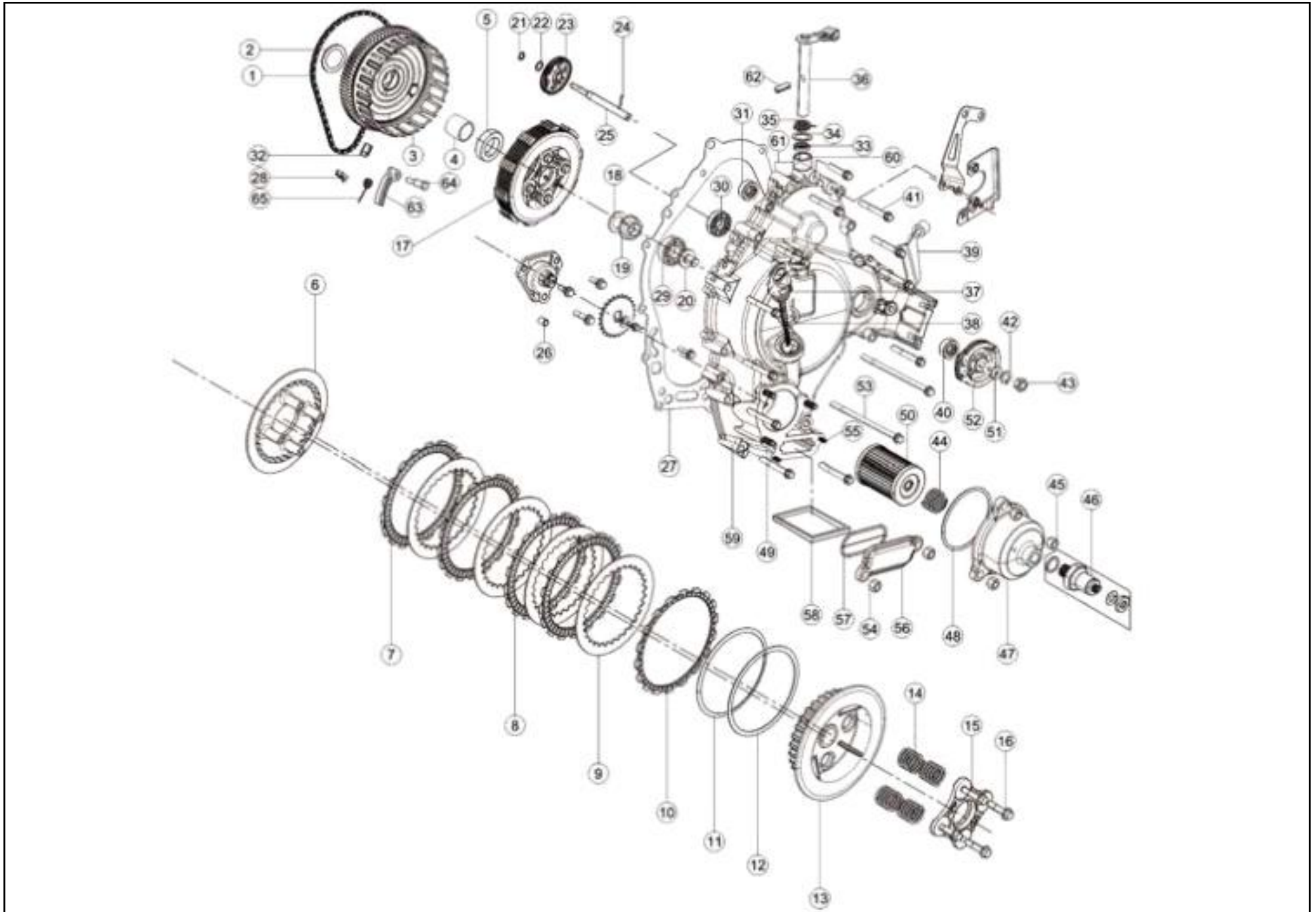
FIG. No.	PARTE N°	DESCRIPCIÓN	CANT.	SAP
26	G4060170	MOTOR ARRANQUE COMPLETO	1	10081900
27	G4180940	PLATINA MOTOR ARRANQUE	1	10081940
28	G5060220	TAPA BENDIX	1	10082138
29	G4320570	BENDIX ARRANQUE	1	10080018
30	K3060190	BUJE	1	10083156
31	G4320580	SOPORTE ARMA DURA	1	10083030
32	R1200500	TORNILLO M6X10	2	10082909
33	G4320560	ARMA DURA ARRANCADOR (N/M)	1	10080017
34	M1200510	TORNILLO M6X25	1	10079665
35	G5060240	CARCASA PORTA CARBONES ARRANCADOR	1	10084340
36	G4030070	EMPAQUE CENTRO CARCASAS	1	10082960
37	G4030030	CARCASA DERECHA	1	10082959
38	339480	RODAMIENTO 6004	2	10082051
39	G3080320	RETENEDOR COJINETE	2	10082950
40	S1200120	RODAMIENTO 6003	1	10082043
41	N2200450	TORNILLO M6X50	15	10080171
42	G4080130	PIÑÓN BOMBA DE ACEITE 25D	1	10083217
43	M1200940	TORNILLO SEGURO	1	10082710
44	8200300	ARANDELA BOMBA ACEITE	1	10079619
44	M1200520	TORNILLO TAPA FILTRO ACEITE M6X16	2	10082181
46	G4080850	BOMBA ACEITE VERSION ACTUAL	1	10090854

**FIGURA N° 1 CARCASAS MOTOR**

FIG. No.	PARTE N°	DESCRIPCIÓN	CANT.	SAP
46A	G4080100	BOMBA ACEITE		10081912
49	N2200390	RODAMIENTO 6205		10083398
50	G5321030	EJE BENDIX		10080039
51	G4321650	KIT RESORTE DE BENDIX		10084363
52	S1200900	TORNILLO TAPÓN DRENAJE		10078197
53	S1011290	ARANDELA TAPÓN DRENAJE		10078568
54	S1200900	TAPÓN DRENAJE		10078197
55	S1101250	TORNILLO M8X35		10079786

FIG. No.	PARTE N°	DESCRIPCIÓN	CANT.	SAP

FIGURA N° 2 CUBIERTA CLUTCH



**FIGURA N° 2 CUBIERTA CLUTCH**

FIG. No.	PARTE N°	DESCRIPCIÓN	CANT.	SAP
1	G4080150	CADENILLA 86L	1	10081913
2	G2200530	ARANDELA 20X32X1.5	1	10083198
3	G4070500	CORONA CLUTCH	1	10081911
4	G3070050	BUJE	1	10084331
5	G4070240	BUJE 8MM	1	10081906
6	G4070320	SOPORTE DISCOS CLUTCH	1	10081909
7	G4070280	DISCO CLUTCH TIPO C (EMPAQUE X 1 UND)	1	10082094
8	G4070270	DISCO CLUTCH TIPO A (EMPAQUE X 1 UND)	3	10081908
9	G4070340	KIT PLATO CLUTCH (EMPAQUE X 1 UND)	4	10081910
10	G4070290	DISCO CLUTCH TIPO B	1	10082095
11	G4070300	SEGURO CLUTCH	1	10082096
12	G4070310	SEGURO CLUTCH	1	10083216
13	G4070250	CORONA INTERNA CLUTCH	1	10081907
14	G4070330	RESORTE CLUTCH	4	10082097
15	G4070260	PLATINA SOPORTE DISCO CLUTCH	1	10083537
16	N2200500	TORNILLO TENSIONADOR M6X25	4	10079690
17	G4070010	KIT CLUTCH COMPLETO	1	10079980
18	S1201050	ARANDELA	2	10078552
19	G3200070	TUERCA CLUTCH	1	10081884
20	G4070230	PIN CLUTCH	1	10081905
21	M1200870	ARANDELA SEGURIDAD	2	10080931
22	M1200320	ARANDELA 12.5X17X1	1	10082033
23	G3080260	PIÑÓN CAMBIOS	1	10082949
24	G3080300	PIN PIÑÓN CAMBIOS	1	10083529
25	G3080270	EJE PIÑÓN CAMBIOS	1	10082077

FIG. No.	PARTE N°	DESCRIPCIÓN	CANT.	SAP
26	74010	PIN	4	10079453
27	G4030080	EMPAQUE CUBIERTA CLUTCH	1	10082961
28	G4080200	GUÍA TENSOR CADENA	1	10082948
29	M1200380	RODAMIENTO 6002	1	10080509
30	N2200400	RODAMIENTO 6001	1	10080569
31	G4200080	RETEN EJE DE CAMBIOS	1	10081945
32	G4080210	SOPORTE DE CADENA	1	10082977
33	G4200100	RETEN DE ACEITE DE VARILLA CLUTCH	1	10082117
34	N3200070	ARANDELA	1	10079870
35	G3070240	RESORTE VARILLA CLUTCH	1	10083205
35A	G4070740	RESORTE VARILLA CLUTCH VERSION ACTUAL	1	10082975
36	G3070220	LEVA CLUTCH	1	10083527
36A	G4070710	VARILLA CLUTCH (N/M) VERSION ACTUAL	1	10084406
37	G4080400	TAPÓN MEDIDOR ACEITE	1	10084399
38	S1200860	O RING	1	10081446
39	G3070250	SOPORTE CABLE CLUTCH	1	10082839
39A	G4070720	SOPORTE CABLE CLUTCH VERSION ACTUAL	1	10084388
40	N2081720	RETEN 12X22X9	1	10078136
41	N2200450	TORNILLO M6X50	15	10080171
42	330318	ARANDELA M8	4	10081366
43	334548	TUERCA M8	1	10081365
44	M1080620	RESORTE FILTRO ACEITE	1	10079658
45	P1200060	TUERCA M6	5	10079772
46	G4160170	SWICHE PRESIÓN ACEITE	1	10083226
47	G4080240	TAPA FILTRO ACEITE	1	10083218

FIGURA N° 2 CUBIERTA CLUTCH

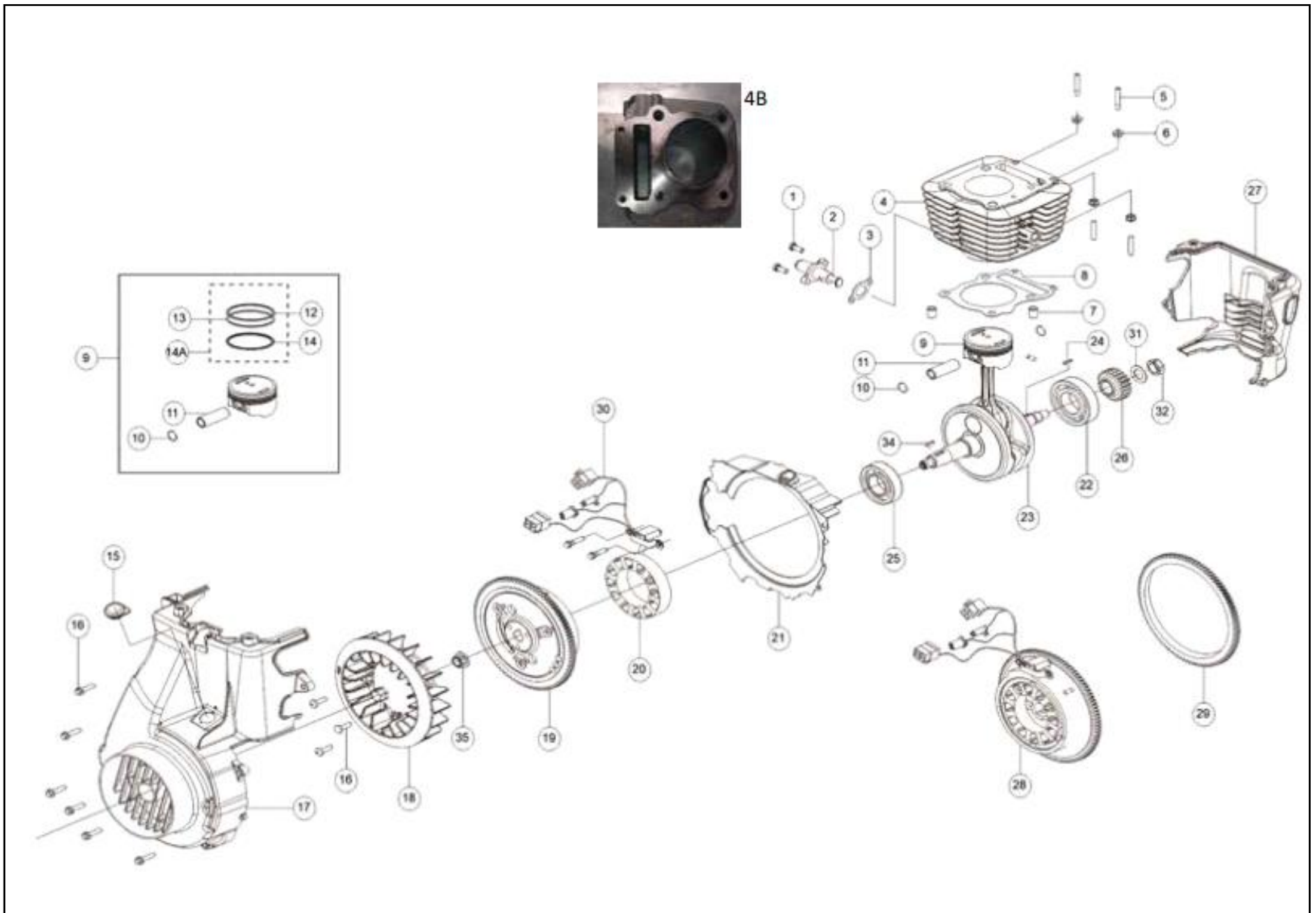
FIG. No.	PARTE N°	DESCRIPCIÓN	CANT.	SAP
48	M1080600	O RING FILTRO ACEITE	1	10078365
49	333528	TORNILLO	3	10084401
50	G4080260	FILTRO ACEITE	1	10078226
51	G4080290	ARANDELA	1	10082979
52	G3080290	POLEA CAMBIOS	1	90000113
53	G4200050	PERNO TAPA CLUTCH M6X122	2	10081944
54	P1200060	TUERCA M6	5	10079772
55	333528	TORNILLO	2	10084401
56	G4080020	TAPA REJILLA	1	10082976
57	G4200010	O RING REJILLA	1	10083017
58	G2082390	REJILLA ACEITE	1	10081843
59	G4030050	CUBIERTA CLUTCH	1	10079965
60	M7200510	CANASTILLA LEVA CLUTCH	2	10082182
61	G4321590	CUBIERTA CLUTCH CON BUJES	1	10081358
62	M7200500	PIN DE PIÑÓN	1	10079677
63	G4080550	TENSOR CADENILLA	1	10082099
64	K3010640	TORNILLO	1	10082027
65	G4080600	RESORTE	1	10082983

FIG. No.	PARTE N°	DESCRIPCIÓN	CANT.	SAP





FIGURA N° 3 CILINDRO / PISTÓN / CIGÜEÑAL

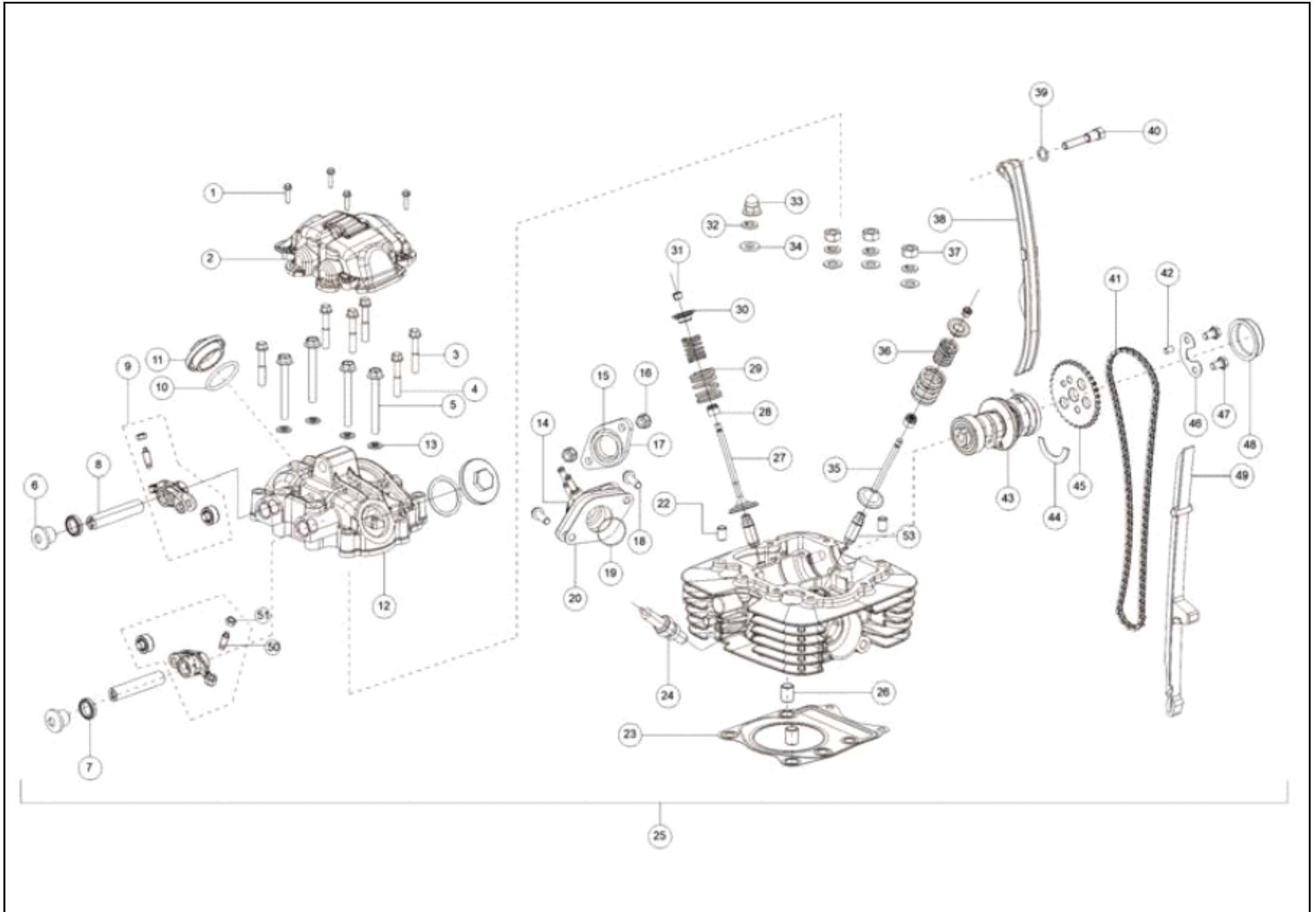


**FIGURA N° 3 CILINDRO / PISTÓN / CIGÜEÑAL**

FIG. No.	PARTE N°	DESCRIPCIÓN	CANT.	SAP
1	P1200070	TORNILLO M6X16	2	10079773
2	M1010180	TENSOR CADENILLA	1	10082032
3	M1010510	EMPAQUE TENSOR CADENILLA	1	10078326
4	G4010170	CILINDRO	1	10082870
4A	G4011430	CILINDRO SIN SAI	1	10082082
4B	G4322620	CILINDRO BSIV	1	10082049
5	M1200780	ESPARRAGO CILINDRO	2	10081086
6	M1200900	TUERCA CILINDRO M6	2	10078930
7	S1200270	PIN GUÍA CILINDRO Y CULATA	2	10080116
8	G4010070	EMPAQUE CILINDRO	1	10082955
9	G4320330	PISTÓN COMPLETO 4T STD	1	10081951
9A	G4320670	PISTÓN COMPLETO 4T 0.25	1	10083034
9B	G4320680	PISTÓN COMPLETO 4T 0.50	1	10083035
10	M1010440	PIN SEGURIDAD	2	10082708
11	G4020090	PIN PISTÓN	1	10082673
12	M7020340	ANILLO SUPERIOR PISTÓN	1	10083395
13	G4020100	ANILLO 2DO PISTÓN	1	10082878
14	M7020360	ANILLO ACEITE 3 PIEZAS	1	10083396
14A	G4320640	KIT DE ANILLOS 4T STD	1	10083031
14B	G4320650	KIT DE ANILLOS 4T 0.25	1	10083032
14C	G4320660	KIT DE ANILLOS 4T 0.50	1	10083033
15	G4180310	TAPÓN VISOR TIEMPO	1	10083230
16	M1200510	TORNILLO M6X25	9	10079665
17	G4181240	CUBIERTA VOLANTE	1	10084346
18	G4181220	VENTILADOR	1	10083549
19	G4320370	VOLANTE 12 BOBINAS	1	10080016

FIG. No.	PARTE N°	DESCRIPCIÓN	CANT.	SAP
19A	G4322410	VOLANTE 16 BOBINAS	1	10080023
19B	G4322060	VOLANTE 12 BOBINAS VERSION ACTUAL	1	10081963
20	G4320380	PLATO BOBINAS 12 BOBINAS	1	10082125
20A	G4322400	PLATO BOBINAS 16 BOBINAS	1	10084381
20B	G4322070	PLATO BOBINAS 12 BOBINAS VERSION ACTUAL	1	10080022
21	G4180060	TAPA VENTILADOR	1	10083228
22	M7200530	RODAMIENTO CIGÜEÑAL 6207	1	10078388
23	G1020010	CIGÜEÑAL COMPLETO	1	10082053
24	3044070	CUÑA CLUTCH	1	CUNA CIGÜEÑAL
25	G2200760	RODAMIENTO 6206	1	10081866
26	G4080160	PIÑÓN PRIMARIO	1	10081914
27	G4181250	CUBIERTA TRAS ENFRÍA AIRE	1	10083016
28	G4060210	VOLANTE COMPLETO 12 BOBINAS	1	10079975
28A	G4060340	VOLANTE COMPLETO 16 BOBINAS	1	10079978
28B	G4060350	VOLANTE COMPLETO 12 BOBINAS VERSION ACTUAL	1	10079979
29	G3080359	PIÑÓN MOTOR	1	10083207
30	G4041650	CABLE ADAPTADOR SAI	1	10082917
31	S1201050	ARANDELA	1	10078552
32	334234	TUERCA HEXAGONAL	1	10081829
33	N2200500	TORNILLO TENSIONADOR M6X25	3	10079690
34	3044070	CUÑA VOLANTE	1	CUNA CIGÜEÑAL
35	M1200770	TUERCA VOLANTE M12X1.5	1	TUERCA VOLANTE

FIGURA N° 4 CULATA / VÁLVULAS

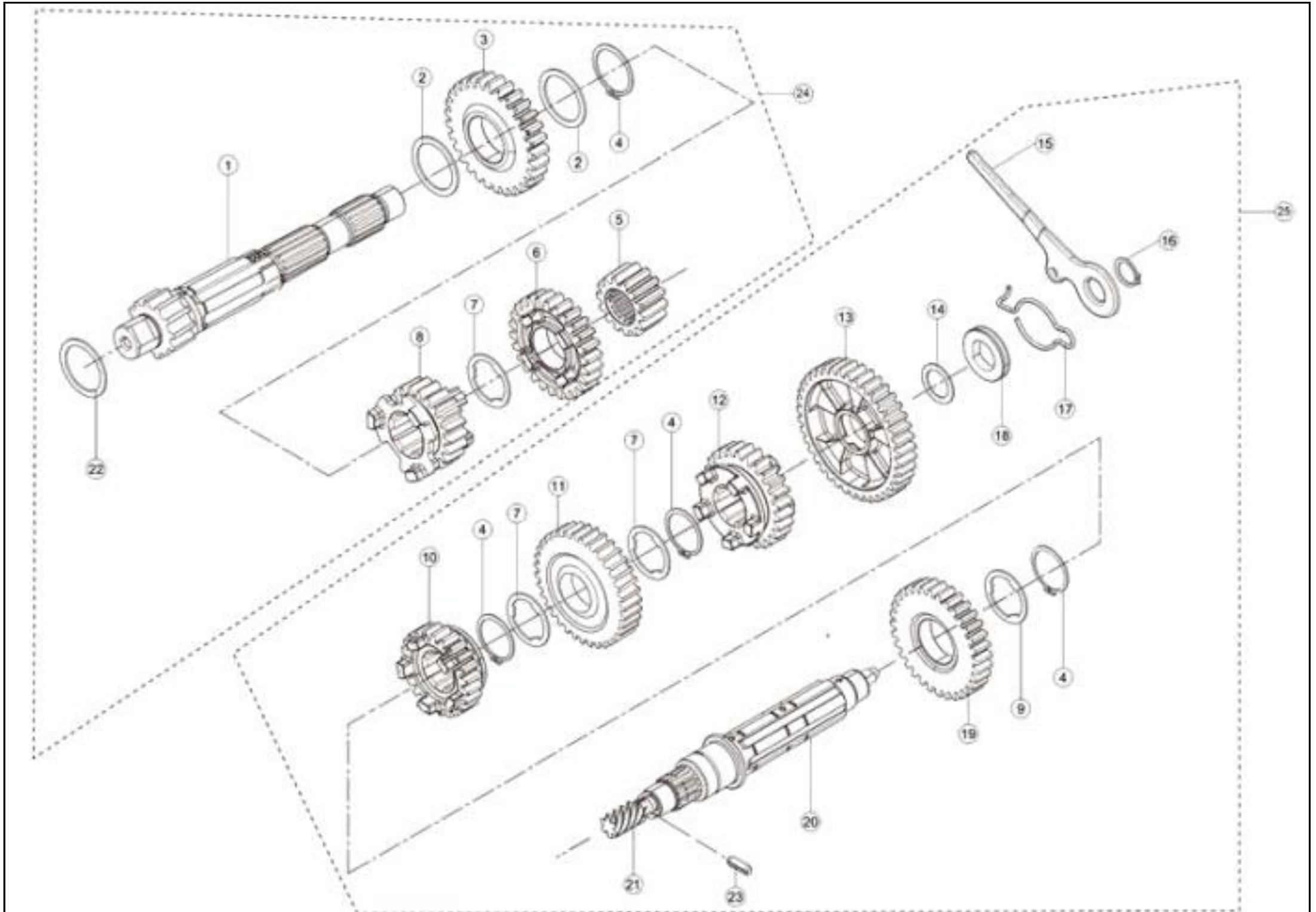


**FIGURA N° 4 CULATA / VÁLVULAS**

FIG. No.	PARTE N°	DESCRIPCIÓN	CANT.	SAP
1	N2200500	TORNILLO M6X25	4	10079690
2	G4180040	CUBIERTA TAPA CULATA	1	10083548
3	M1200600	TORNILLO CULATA M6X45	2	10080201
4	M1200590	TORNILLO CULATA M6X35	4	10082227
5	G4200050	TORNILLO LARGO M6X122	2	10081944
6	M1010540	TAPÓN PIN BALANCÍN ADMISIÓN	2	10080700
7	M1080420	EMPAQUE EJE BALANCÍN	2	10079656
8	M7010850	EJE BALANCÍN	2	10080722
9	G4011660	BALANCÍN	2	10082083
10	M1010390	O RING	2	10078381
11	R1011010	TAPÓN BALANCÍN	2	10078120
12	M7010830	TAPA CULATA	1	10083394
13	M1010350	ARANDELA COBRE	4	10082521
14	G4040680	MÚLTIPLE ADMISIÓN (NUEVA )	1	10082903
15	G2200550	O RING	1	10083199
16	M1200900	TUERCA CILINDRO M6	2	10078930
17	G4040440	VÁQUELA	1	10081896
18	M1200530	TORNILLO M6X20	5	10079466
19	R1040430	O RING	1	10083417
20	G4040460	EMPAQUE MÚLTIPLE ADMISIÓN	1	10081897
21	G4040340	MÚLTIPLE ADMISIÓN COMPLETO	1	10082086
22	S1200270	PIN GUÍA CILINDRO Y CULATA	2	10080116
23	M7010210	EMPAQUE CULATA	1	10083293
24	G4011180	BUJÍA UR5	1	10078115
25	G4010100	CULATA COMPLETO	1	10081887
26	S1200270	PIN GUÍA CILINDRO Y CULATA	4	10080116
27	M7010270	VÁLVULA ADMISIÓN	1	10078364

FIG. No.	PARTE N°	DESCRIPCIÓN	CANT.	SAP
28	N4011100	RETEN VÁLVULA	2	10082726
29	M1010570	RESORTE VÁLVULA ADMISIÓN	2	10082620
30	N2011040	RETEN SEGURO VÁLVULAS	2	10083296
31	S1010320	CUNA SEGURO VÁLVULA	4	10080198
32	M1200060	ARANDELA 8.5X18X2.3	3	10080929
33	M1200050	TUERCA M8	1	10079660
34	M1010360	ARANDELA LUBRICACIÓN	1	10078451
35	M7010280	VÁLVULA ESCAPE	1	10078302
36	M1010580	RESORTE VÁLVULA ESCAPE	2	10080701
37	G3200210	TUERCA M8	3	10082953
38	G4010050	GUÍA CADENILLA	1	10081886
39	N2010960	ARANDELA AJUSTE CADENA TIEMPO	1	10082717
40	G4010040	TORNILLO	4	10082672
41	G4010140	CADENILLA DISTRIBUCION	1	10081889
42	M1010490	PIN PIÑÓN DISTRIBUCION	1	10079462
43	G4010130	EJE DE LEVAS NP.049 BSIII	1	10081888
43A	G4011530	EJE DE LEVAS BSIV	1	10079962
44	M7010840	CUÑA SEGURO EJE LEVAS	1	10080597
45	M1010210	PIÑÓN DISTRIBUCION 32T	1	10082707
46	M1080500	ARANDELA PIÑÓN DISTRIBUCION	1	10082709
47	420452700	TORNILLO HEXAGONAL M6X10.5	2	10081579
48	M7010910	TAPÓN CULATA	1	10078280
49	G4010060	GUÍA CADENILLA	1	10082080
50	S1010240	TORNILLO BALANCÍN	2	10078390
51	S1010250	TUERCA TORNILLO BALANCÍN	2	10078360
52	G2201140	TORNILLO	2	10082941
53	M1010060	GUÍA VÁLVULAS	2	10082031

FIGURA N° 5 TRANSMISION



**FIGURA N° 5 TRANSMISION**

FIG. No.	PARTE N°	DESCRIPCIÓN	CANT.	SAP
1	G4080110	EJE PRIMARIO DE CAMBIO 4T	1	10083946
2	G2200480	ARANDELA DE EJE PRINCIPAL	2	10081863
3	G2081610	PIÑÓN 4TA DE EJE SECUNDARIO	1	10081836
4	G2200020	PIN SEGURIDAD DE EJE PRINCIPAL	4	10079959
5	G4080640	PIÑÓN DE 1RA DE EJE SECUNDARIO	1	10082984
5A	G4080640	PIÑÓN DE 1RA DE EJE SECUNDARIO	1	10082984
6	G2081600	PIÑÓN DE 3RA DE EJE SECUNDARIO	1	10082743
7	G2201000	ARANDELA DE PIÑÓN 23X1.2	3	10083203
8	G3080310	PIÑÓN DE 2DA DE EJE SECUNDARIO	1	10083206
9	G2200690	ARANDELA DE PIÑÓN DE RETROCESO	3	10081865
10	G2081700	PIÑÓN DE 4TA DE EJE PRINCIPAL	1	10081839
11	G2081680	PIÑÓN DE 2DA DE EJE PRINCIPAL	1	10082933
12	G2081690	PIÑÓN DE 3ERA DE EJE PRINCIPAL	1	10081838
13	G4080660	PIÑÓN DE PRIMERA	1	10081917
13A	G4080660	PIÑÓN DE PRIMERA	1	10081917
14	335024	ARANDELA 17X24X1	1	10079607
15	G2082340	LEVA TOPE RETROCESO	1	10081842
16	P200150	PIN SEGURIDAD	1	10081584
17	R1080160	ARANDELA SEGURIDAD RANURADA	1	10082040
18	G2082360	ARANDELA RANURADA	1	10083176

FIG. No.	PARTE N°	DESCRIPCIÓN	CANT.	SAP
19	G2081710	PIÑÓN DE RETROCESO	1	10082934
20	G2081630	EJE SECUNDARIO DE CAMBIOS	1	10081837
21	G2081659	PIÑÓN VELOCÍMETRO	1	10082744
22	G2200050	ARANDELA DE EJE SECUNDARIO 21X30X1.8	1	10082072
23	M7200500	PIN DE PIÑÓN DE VELOCÍMETRO	1	10079677
24	G4080670	CONTRA EJE COMPLETO	1	10079983
25	G4080680	EJE DE CAMBIOS COMPLETO	1	10079984



FIGURA N° 6 SELECTOR CAMBIOS

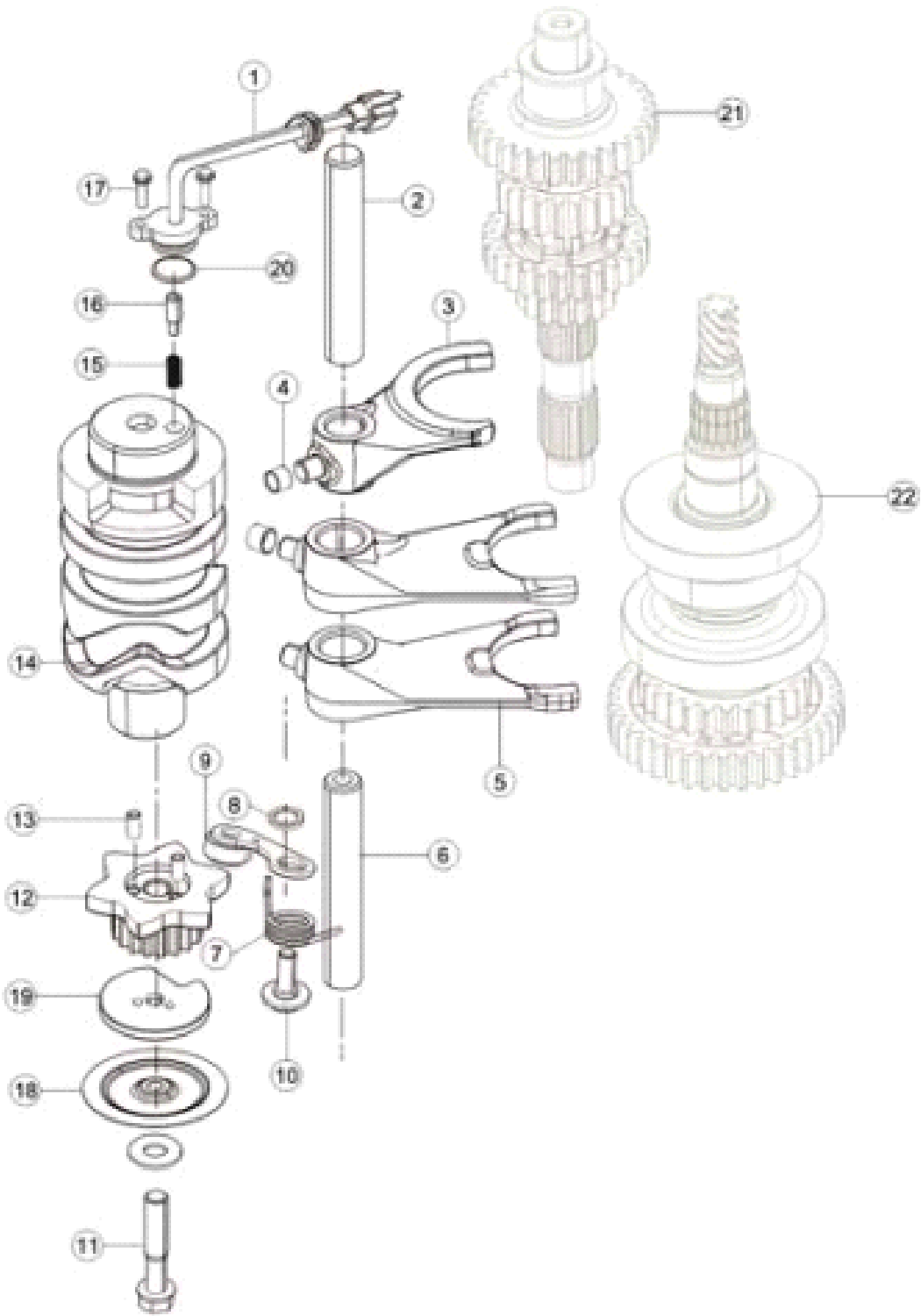






FIGURA N° 7 DIFERENCIAL

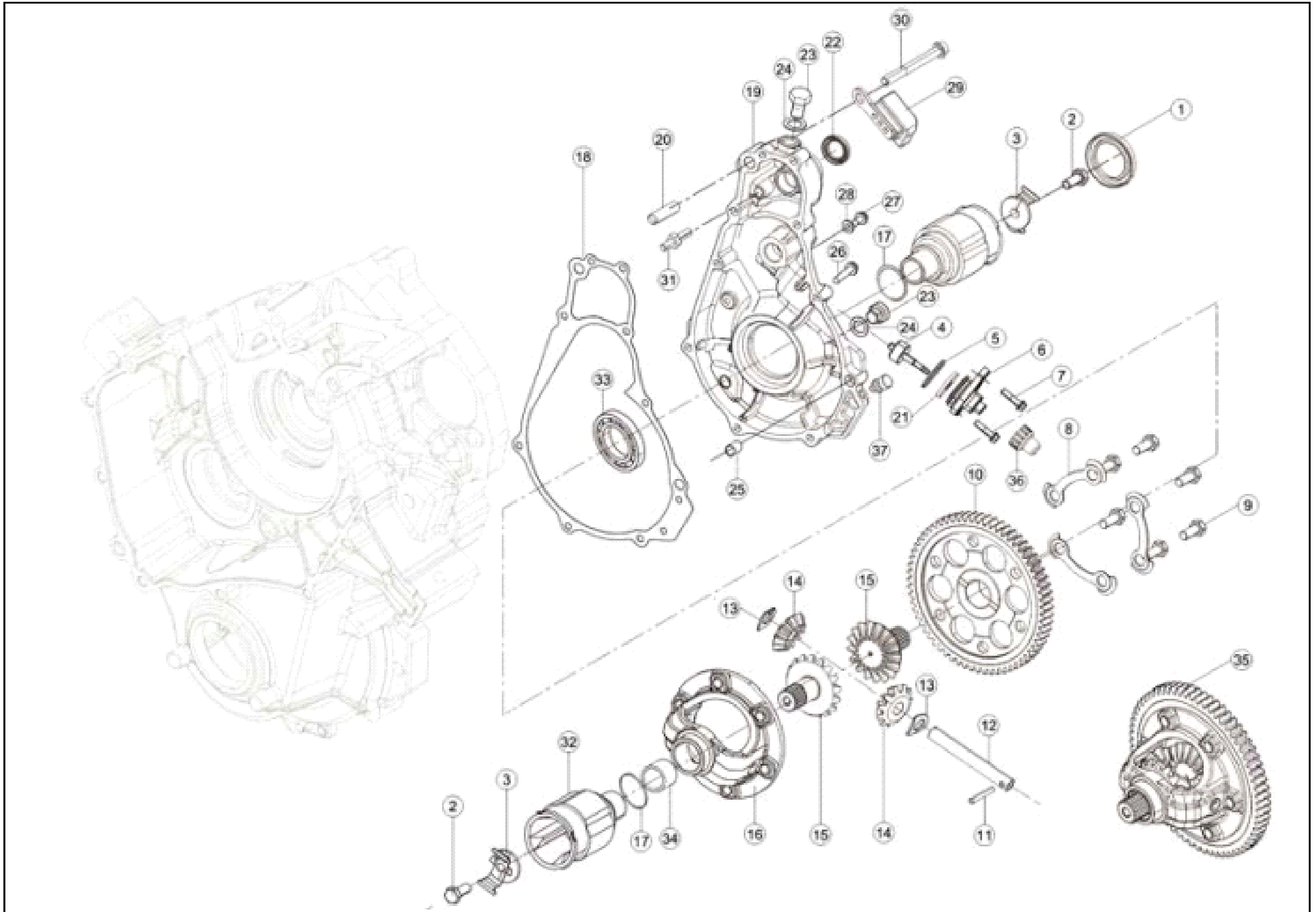




FIGURA N° 8 CAJA FILTRO DE AIRE

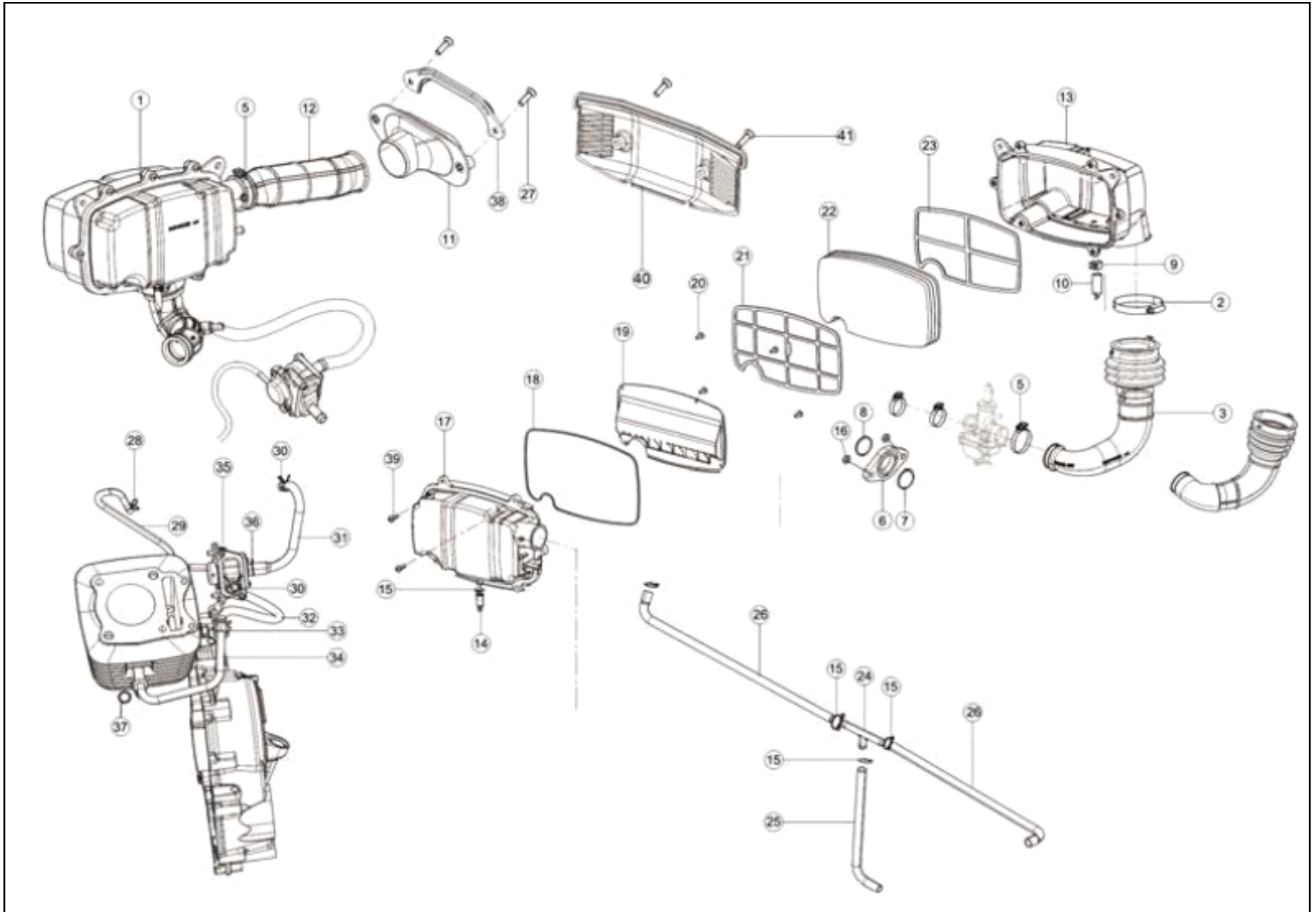
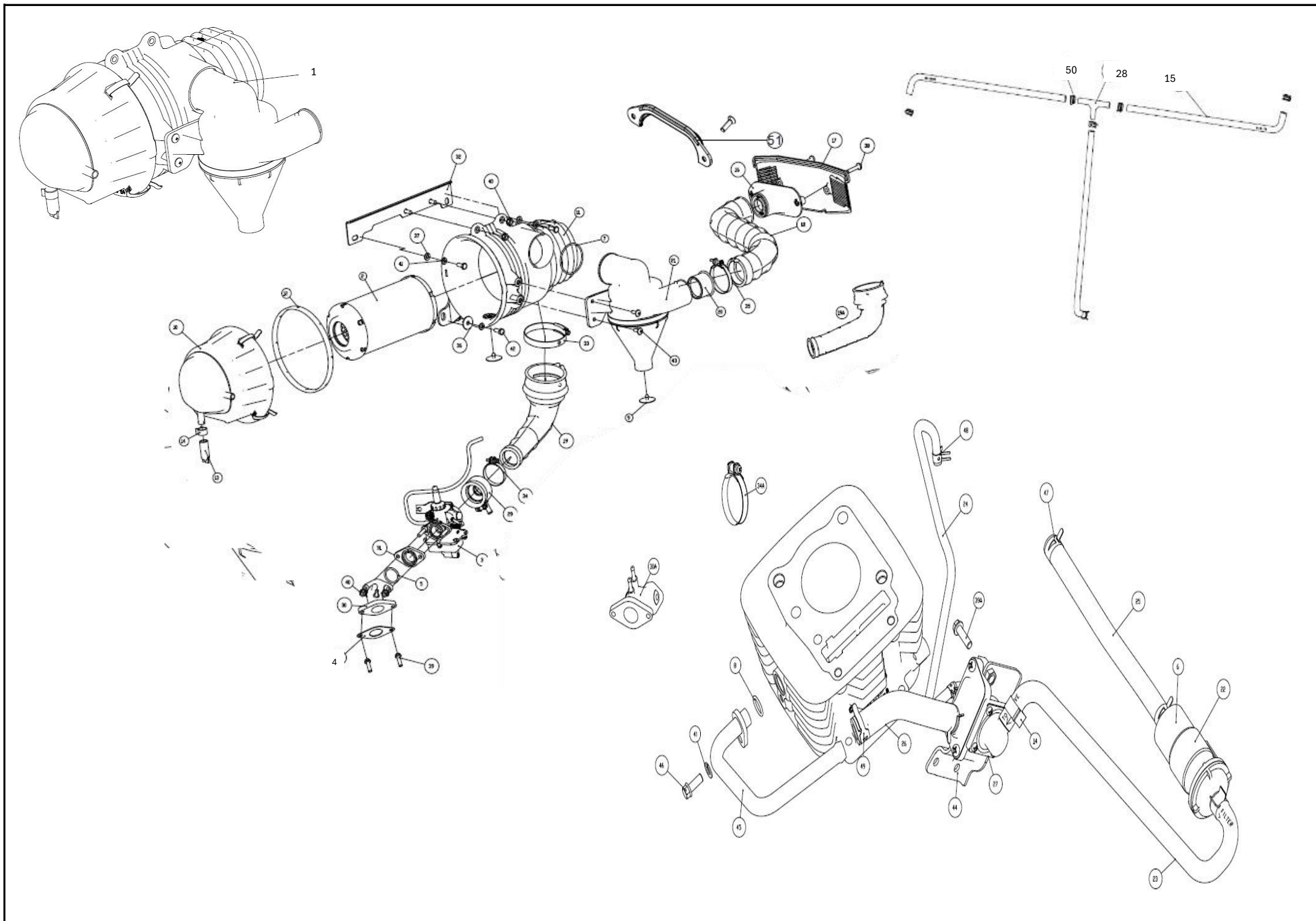




FIGURA N° 9 CAJA FILTRO AIRE SISTEMA BSIV



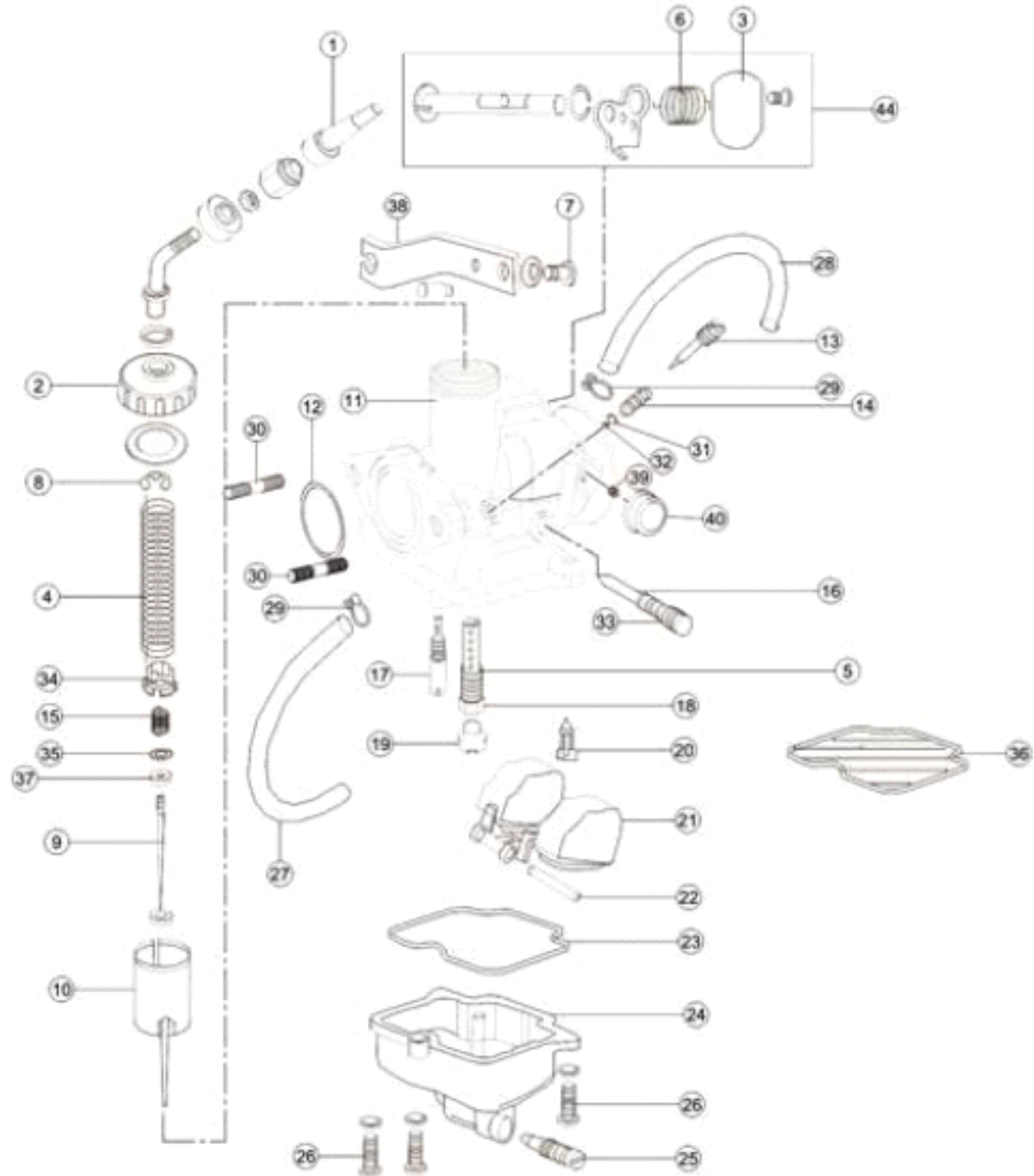
**FIGURA N° 9 CAJA FILTRO AIRE SISTEMA BSIV**

FIG. No.	PARTE N°	DESCRIPCIÓN	CANT.	SAP
1	G4040800	CAJA FILTRO REDONDO VERSION ACTUAL	1	90000052
2	G4040980	ELEMENTO FILTRO AIRE	1	10081792
3A	G4041490	CARBURADOR	1	10081350
4	G4040460	EMPAQUE MÚLTIPLE ADMISIÓN	1	10081897
5	G2200550	O RING	1	10083199
6	G4041180	FILTRO VÁLVULA SAI	1	90000139
7	G4041320	O RING	1	10082968
8	N9042150	O RING INYECTOR AIRE	1	10079740
9	G4041260	TAPÓN EXPULSOR DE POLVO	2	10084313
10	G4040970	CUBIERTA COBERTOR FILTRO AIRE	1	10084344
11	G4040860	COBERTOR CENTRAL FILTRO DE AIRE	1	10083535
12	G4040990	SELLO DE AIRE	1	10084312
13	G4040330	MANGUERA DRENAJE FILTRO AIRE	1	10079624
14	K140820	ABRAZADERA	1	10081555
14A	K140820	ABRAZADERA	2	10081555
15	G4181170	MANGUERA RESPIRADOR	3	10083015
16	G3040010	SOPORTE ENTRADA FILTRO AIRE	1	90000159
17	G4041030	CUBIERTA FILTRO AIRE	1	10082091
18	G4040850	CONECTOR FILTRO	1	90000059
19A	G4040840	MANGUERA SALIDA	1	10082964

FIG. No.	PARTE N°	DESCRIPCIÓN	CANT.	SAP
20	G4041310	BUJE	1	10084332
21	G4041300	TUBO PREFILTRADO	1	10084405
22	G4041190	SOPORTE FILTRO SAI	1	90000133
23	G4041390	MANGUERA FILTRO SAI	1	90000135
24	G4040600	CONDUCTO ENTRANTE FILTRO AIRE	1	10082089
25	G4041170	MANGUERA ENTRADA SAI	1	90000131
26	G4041380	MANGUERA SALIDA SAI	1	10082969
27	N9042020	VÁLVULA GASES	1	90000054
28	G4080300	CONECTOR RESPIRADOR EN T	1	10084343
30	G4040340	MÚLTIPLE ADMISIÓN	1	10082086
31	G4040440	VÁQUELA	1	10081896
32	G4120720	SOPORTE CAJA FILTRO	1	10082107
33	G4200030	ABRAZADERA DUCTO D76	1	10081943
34	P100480	ABRAZADERA CARBURADOR D43	1	10083412
34A	G4041110	ABRAZADERA CONECTOR CARBURADOR	1	10080255
35	G4041540	ABRAZADERA	1	10081899
36	335876	ARANDELA 6.5X24X1.6	1	10080855
37	420001700L	ARANDELA	2	10084319
38	K3200860	TORNILLO M6X30	2	10083386
39	M1200530	TORNILLO M6X20	2	10079466



FIGURA N° 10 CARBURADOR





**FIGURA N° 10 CARBURADOR**

FIG. No.	PARTE N°	DESCRIPCIÓN	CANT.	SAP
1	R1321670	CAUCHO TAPA CORTINA	1	10084342
2	G2320770	TAPA CORTINA	1	10082074
3	G5320710	VÁLVULA CHOKE	1	10082174
4	G2320960	RESORTE	1	10082944
5	G2320810	AGUJA ATOMIZADOR CARBURADOR	1	10082075
6	G2320890	RESORTE VÁLVULA CHOKE	1	10082076
7	N5320340	TORNILLO	1	10082039
8	N2320340	PIN CORTINA	1	10082035
9	N2320270	AGUJA CORTINA BSIII	1	10083589
9A	G4322640	AGUJA CORTINA BSIV	1	10084314
10	G2320750	PISTÓN CORTINA 4T	1	10083204
12	N2320570	O RING	1	10082036
13	G4320140	TORNILLO REGULADOR AIRE	1	10083237
14	K3320510	RESORTE REGULADOR AIRE	1	10082882
15	N2320330	RESORTE AGUJA CORTINA	1	10082034
16	G2320820	TORNILLO REGULADOR DE MÍNIMAS	1	10081872
17	K3320340	TORNILLO PILOTO BSIII	1	10083588
17A	K3320340	TORNILLO PILOTO BSIV	1	10083588
18	N2320250	SOPORTE SUJETADOR DE CHICLER	1	10084395
19	G4320100	CHICLER DE ALTA	1	10082123
20	K3320320	AGUJA DE FLOTADOR	1	10082029
21	N4320570	FLOTADOR	1	10084353
22	N2320510	PIN DE FLOTADOR	1	10083159
23	G2320740	EMPAQUE TASA CARBURADOR 4T	1	10082942
24	G2320730	TASA FLOTADOR	1	10082073

FIG. No.	PARTE N°	DESCRIPCIÓN	CANT.	SAP
25	N2320310	TORNILLO DRENAJE	1	10080475
26	K3320530	TORNILLO	3	10083290
27	K3320540	MANGUERA DRENAJE	1	10082030
28	N5320230	MANGUERA VENTILACIÓN	1	10083160
29	N5320400	ABRAZADERA	2	10080750
30	K3320480	TORNILLO	2	10083158
31	N2320420	O RING	1	10082885
32	K3320500	ARANDELA	1	10082881
33	K3320400	RESORTE	1	10083157
33A	G2320960	RESORTE	1	10082944
34	N2320610	SOPORTE AGUJA CORTINA	1	10080734
35	N2320630	ARANDELA	1	10082037
37	R1321530	ANILLO DE AGUJA CORTINA	1	10084315
38	G2020840	SOPORTE CABLE DE CHOKE	1	10082928
39	G2320850	RESORTE TAPÓN CARBURADOR	1	10081873
40	G2320830	TAPÓN	1	10082943
43	G4040280	CARBURADOR COMPLETO BSIII	1	10081895
43A	G4041590	CARBURADOR COMPLETO BSIV	1	10082916
43B	G4041370	CARBURADOR COMPLETO VERSION ACTUAL	1	90000023
44	G2320900	LEVA CHOKE	1	10084366

FIGURA N° 11 SILENCIADOR

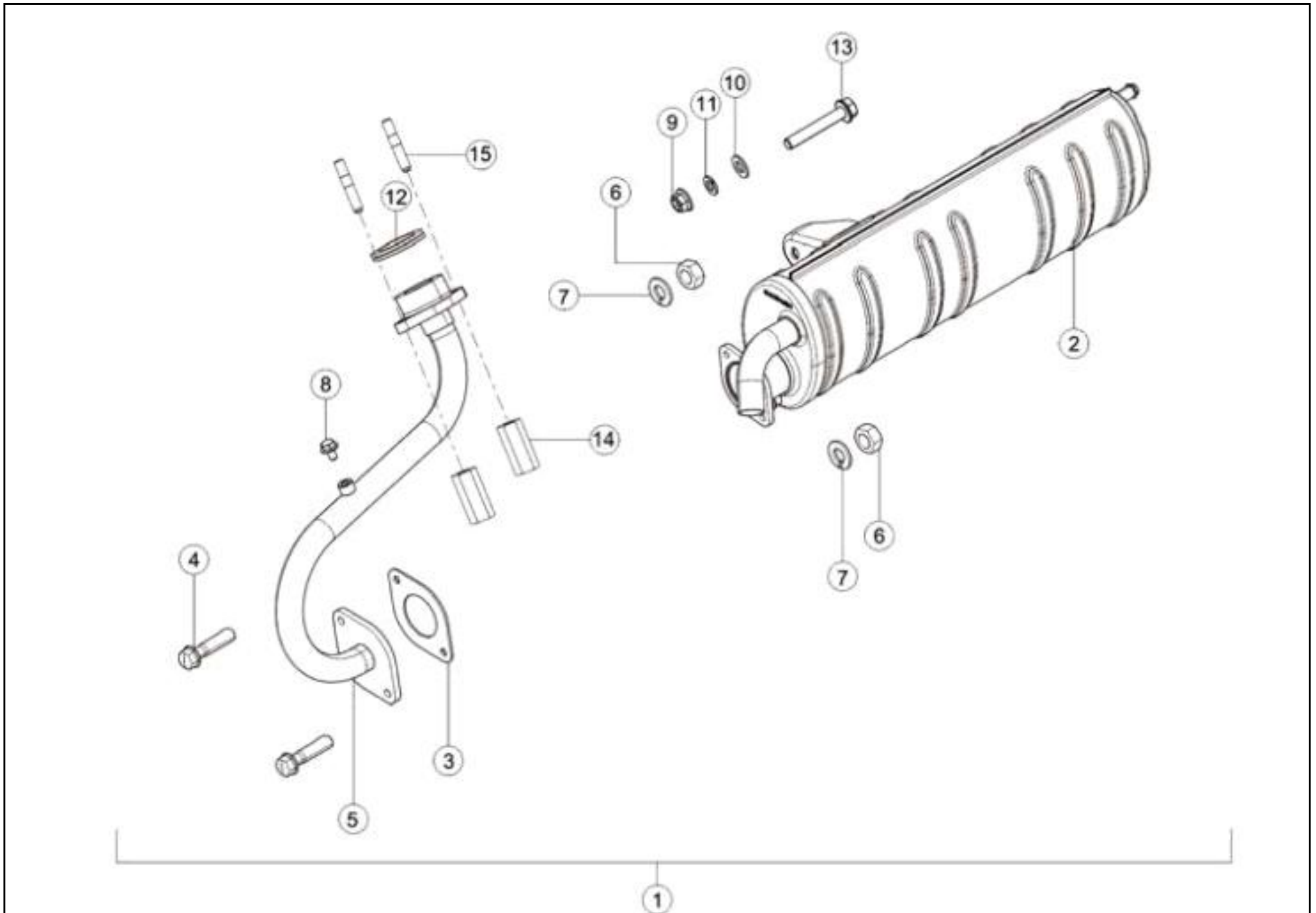


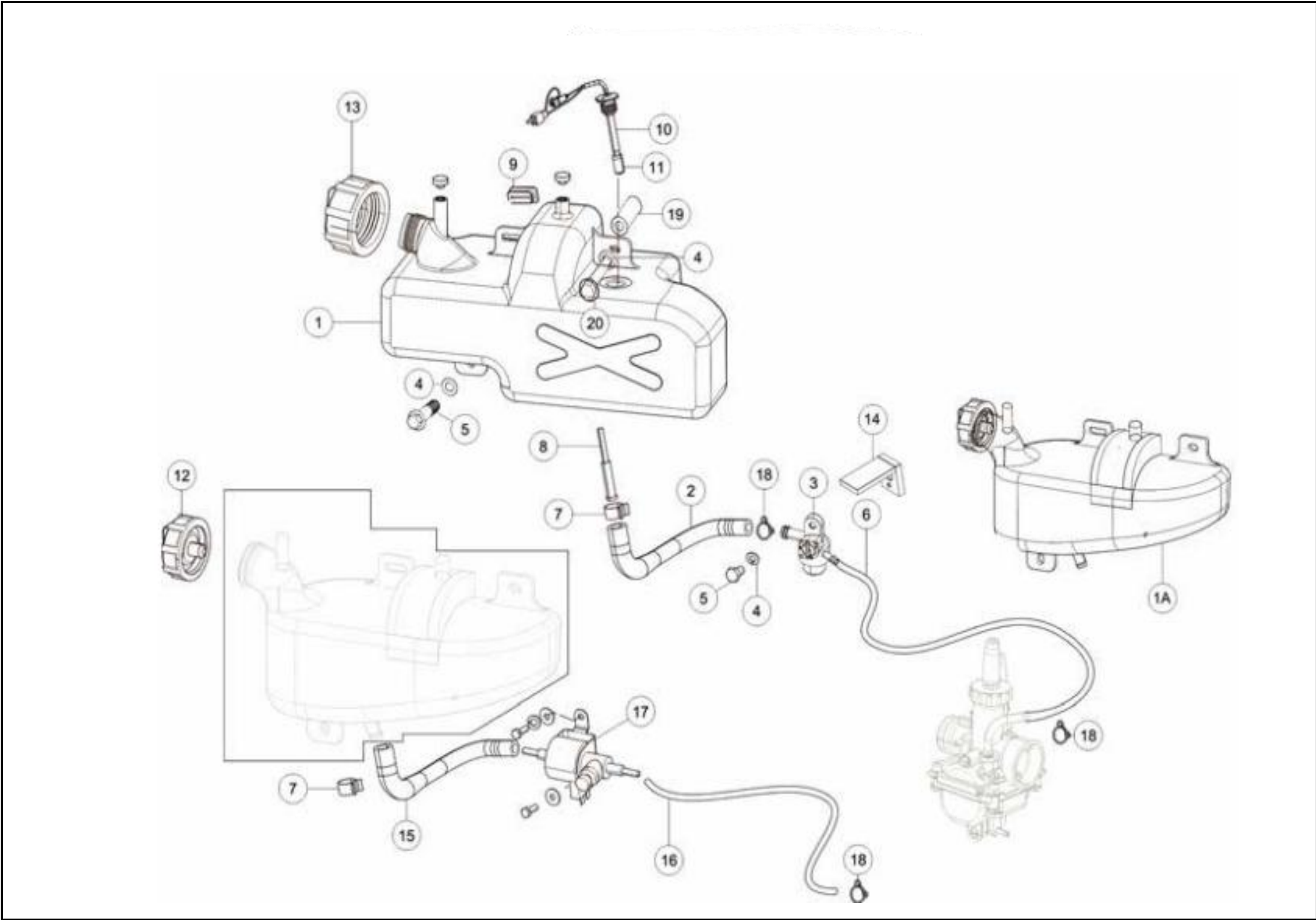
FIGURA N° 11 SILENCIADOR

FIG. No.	PARTE N°	DESCRIPCIÓN	CANT.	SAP
1	G4050440	SILENCIADOR COMPLETO 4T BSIV	1	10079972
2	G4050569	SILENCIADOR (SOLO)	1	10082922
3	G4050380	EMPAQUE SILENCIADOR	1	10082973
4	M1200510	TORNILLO M6X25	2	10079665
5	G4050259	TUBO ESCAPE 4T BSIII	1	10082972
5A	G4050459	TUBO ESCAPE 4T BSIV	1	10082974
6	420305700	TUERCA M6	2	10081578
7	330408	ARANDELA M6	2	10083913
8	R1200500	TORNILLO M6X10	1	10082909
9	M1200890	TUERCA M8X1.2	2	10079666
10	336018	ARANDELA	2	10083962
11	330318	ARANDELA M8	2	10081366
12	N9053170	EMPAQUE TUBO ESCAPE	1	90000148
13	M1200840	TORNILLO M8X50 TUBO ESCAPE	1	10082884
14	G2200780	TUERCA M8	2	10081867
15	G2201140	ESPARRAGO M8	2	10082941

FIG. No.	PARTE N°	DESCRIPCIÓN	CANT.	SAP



FIGURA N° 12 TANQUE COMBUSTIBLE



**FIGURA N° 12 TANQUE COMBUSTIBLE**

FIG. No.	PARTE N°	DESCRIPCIÓN	CANT.	SAP
1	G5141760	TANQUE COMBUSTIBLE 8 LITROS BSIII	1	10084398
2	G5140070	MANGUERA TANQUE COMBUSTIBLE	1	90000060
3	G5140330	GRIFO COMBUSTIBLE	1	90000138
4	G5200300	ARANDELA	4	10079626
5	M1200510	TORNILLO M6X25	3	10079665
6	G5140060	MANGUERA COMBUSTIBLE 4T	1	90000130
7	K140820	ABRAZADERA	2	10081555
8	K140460	FILTRO DE COMBUSTIBLE	1	10083381
9	G5140380	ANTIVIBRANTE TANQUE	1	10083247
10	G4160290	SWICHE TANQUE	1	10084396
11	G5320570	MEDIDOR	1	10083354
13	G5140680	TAPA TANQUE	1	10082145
14	G5140460	SOPORTE GRIFO	1	10081978
18	414147000	ABRAZADERA	2	10078625
19	G5140620	BUJE TANQUE 8 LTRS	1	10081979
20	R1200180	TORNILLO M6X60 TANQUE 8 LTRS	1	10079780

FIG. No.	PARTE N°	DESCRIPCIÓN	CANT.	SAP





FIGURA N° 13 TANQUE DE GASOLINA / CANISTER BSIV

FIG. No.	PARTE N°	DESCRIPCIÓN	CANT.	SAP
1	G4140630	TANQUE COMBUSTIBLE SOLO BSIV VERSION ACTUAL	1	10084397
2	G5140070	MANGUERA TANQUE COMBUSTIBLE	1	90000060
3	G5140330	GRIFO COMBUSTIBLE	1	90000138
4	M1200510	TORNILLO M6X25	2	10079665
5	G5140060	MANGUERA COMBUSTIBLE	1	90000130
6	K140820	ABRAZADERA	2	10081555
7	R1140410	FILTRO GRIFO COMBUSTIBLE	1	10078238
8	G5140380	ANTIVIBRANTE TANQUE	1	10083247
9	G4160290	SENSOR COMBUSTIBLE	1	10084396
10	G5140680	TAPA TANQUE	1	10082145
11	G5140620	BUJE	1	10081979
12	R1200180	TORNILLO M6X60 TANQUE	1	10079780
13	P1200050	ARANDELA	3	10079942
14	N9141990	CAUCHO PROTECTOR VÁLVULA	1	10080993
15	N9141640	VÁLVULA	1	10080812
16	G4140750	CAUCHO PROTECTOR CANISTER	1	10084341
17	N9141430	CANISTER	1	10080062
18	N9141630	VÁLVULA DE PURGA	1	10080811
19	G4140670	MANGUERA VÁLVULA	1	10082996
20	G4140680	MANGUERA VÁLVULA - CANISTER	1	10082997

FIG. No.	PARTE N°	DESCRIPCIÓN	CANT.	SAP
21	G4140690	MANGUERA PURGUE VALVULA	1	10082998
22	G4140710	MANGUERA DRENAJE CANISTER	1	10084367
23	G4140730	MANGUERA PURGA VALVULA	1	10082999
24	N9141650	MANGUERA DE ENTRADA DE AIRE	1	10080813
25	N8040370	ABRAZADERA MANGUERA CHOKE	7	10079726
26	R1040460	SEGURO CONDUCTO FILTRO AIRE	2	10081469
27	N4200130	ABRAZADERA	2	10079704
28	R2040400	ABRAZADERA MANGUERA FILTRO	1	10080477
29	G4140770	TANQUE GASOLINA (PARA MEDIDOR GASOL.)	1	10081925
30	G4161040	MEDIDOR GASOLINA	1	10081936
31	R1200380	TORNILLO M5X14	4	10079782



FIGURA N° 14 MANUBRIO

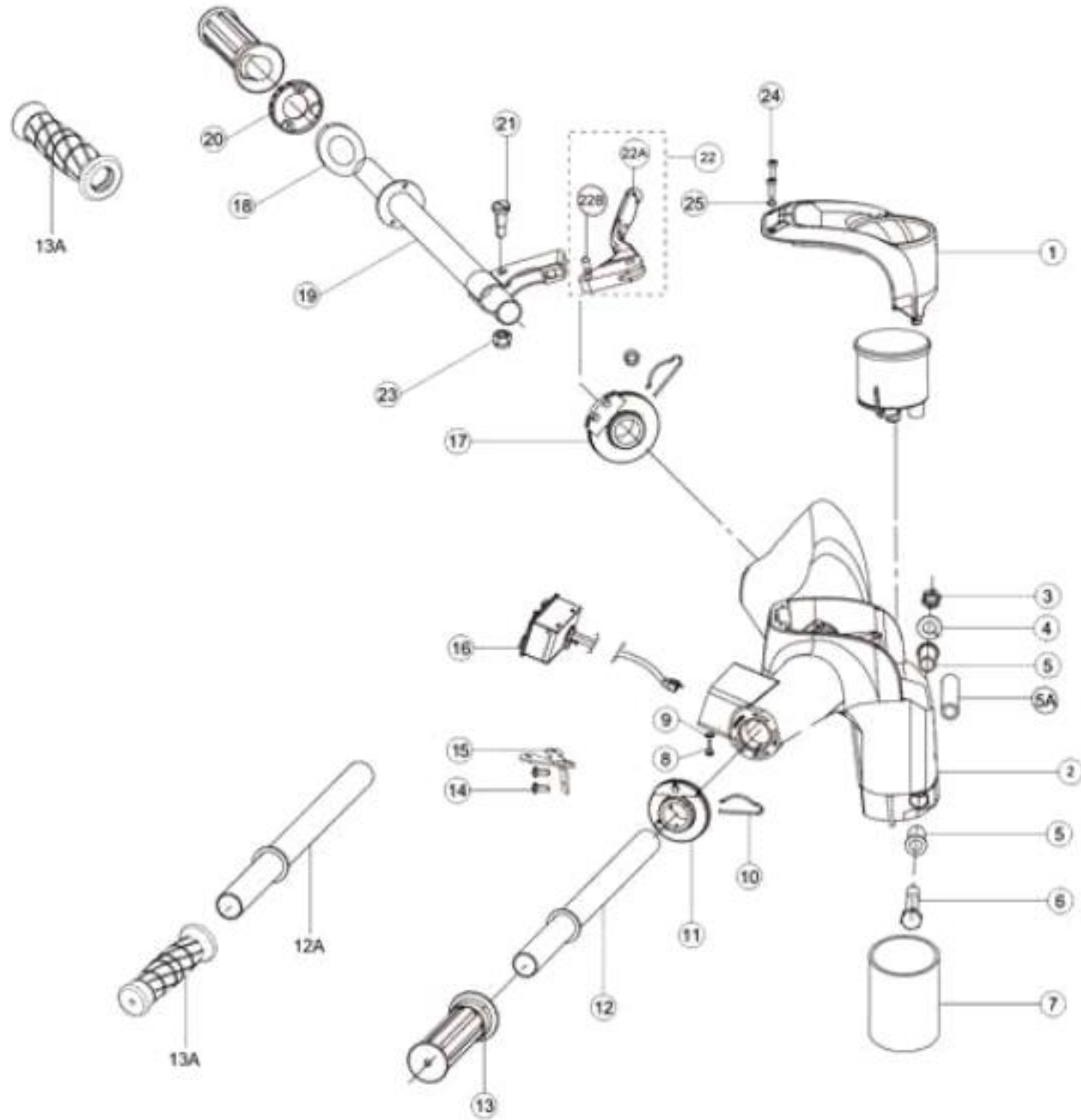


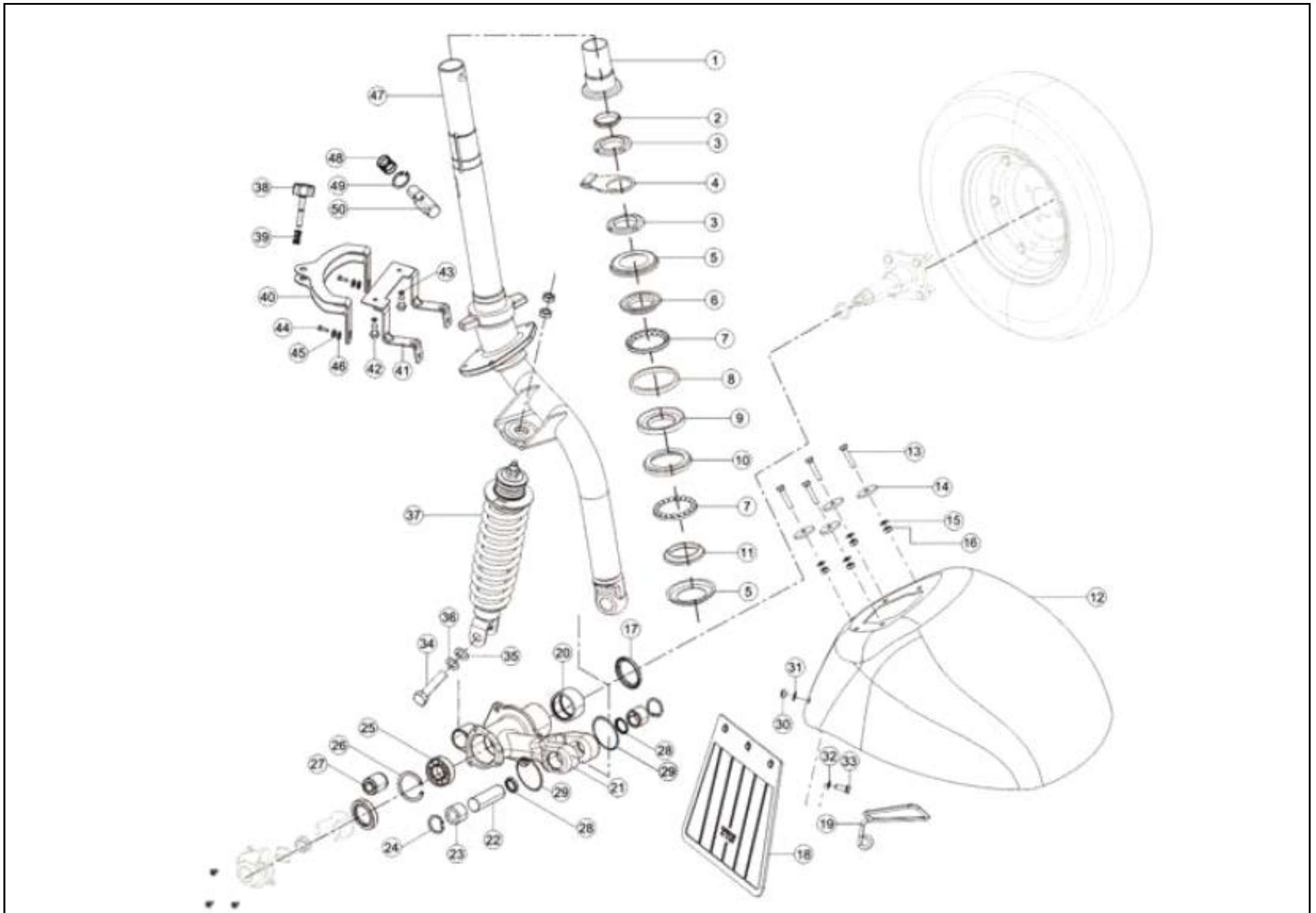


FIGURA N° 14 MANUBRIO

FIG. No.	PARTE N°	DESCRIPCIÓN	CANT.	SAP
1	G51501300D	CUBIERTA SUPERIOR MANUBRIO	1	90000022
2	G5150010	MANUBRIO VERSION ACTUAL	1	90000048
2A	G5150470	MANUBRIO PLASTICO	1	10083236
3	G5200410	TUERCA M10X1.5	1	10083124
4	335678	ARANDELA	1	10079612
5	G5150040	BUJE	1	10083229
5A	G5150350	BUJE	1	10083234
6	G2200060	TORNILLO M10X80	1	10081861
7	G5150530	CUBIERTA COMPLEMENTO MANUBRIO	1	10084965
8	331708	TORNILLO M5X12	1	10081043
9	G5200340	ARANDELA	1	10083123
10	G5150230	PIN SEGURO	2	10083113
11	G5150240	CARRETEL DERECHO	1	90000117
12	G5150160	TUBO MANUBRIO DERECHO	1	10083232
12A	G4150220	TUBO MANUBRIO DERECHO VERSION ACTUAL	1	90000109
13	P150330	MANILAR DER. / IZQ.	2	10084369
13A	G5150540	MANILAR DER. / IZQ. VERSION ACTUAL	2	90000106
14	N8200080	TORNILLO M5X10	2	10079902
15	G7150050	SOPORTA GUÍA CABLE	1	90000147
16	G5160030	COMANDO LUCES COMPLETO	1	90000108

FIG. No.	PARTE N°	DESCRIPCIÓN	CANT.	SAP
17	G5150210	CARRETEL IZQUIERDO	1	90000122
18	G4150060	BUJE MANUBRIO	1	10083224
19	G4150080	TUBO MANUBRIO IZQUIERDO	1	90000103
20	G5150090	INDICADOR CAMBIOS	1	90000111
21	G3150250	TORNILLO M5	1	10082952
22	G5150570	LEVA CLUTCH COMPLETA	1	10083570
22A	G5150110	LEVA CLUTCH	1	10083231
22B	G5150580	BUJE LEVA CLUTCH	1	10083239
23	409047000	TUERCA M6	1	10081560
24	420957700	TORNILLO M4X15	2	10079621
25	336088	ARANDELA	1	10082925

FIGURA N° 15 SUSPENSIÓN DELANTERA



**FIGURA N° 15 SUSPENSIÓN DELANTERA**

FIG. No.	PARTE N°	DESCRIPCIÓN	CANT.	SAP
1	G5150530	GUARDAPOLVO MANUBRIO	1	10084965
2	G4100030	GUARDAPOLVO ESPIGA	1	10083539
3	G5150290	TUERCA DIRECCIÓN	2	10081988
4	G3150310	PLATINA FRICCIÓN	1	10083531
5	G2150070	GUARDAPOLVO ESPIGA	2	10081857
6	G4100040	CUNA SUPERIOR INTERNA	1	10082103
7	G2150110	CANASTILLA	2	10081859
8	G4100050	GUARDAPOLVO ESPIGA	1	10082104
9	G4150170	CUNA SUPERIOR EXTERNA	1	10084347
10	G2150620	CUNA CON ROSCA INFERIOR	1	10082068
11	G2150080	CUNA	1	10081858
12	G42210905R	GUARDABARRO DELANTERO AMARILLO	1	10084355
12A	G42210903F	GUARDABARRO DELANTERO BLANCO	1	90000049
13	G5200390	TORNILLO M6X30	4	10083269
14	G5200170	ARANDELA PLANA	4	10083121
15	P1200050	ARANDELA	4	10079942
16	P1200060	TUERCA M6	4	10079772
17	G5200560	RETEN EJE DELANTERO	1	10083127
18	G5221660	GUARDAPOLVO	1	90000080
19	G4150270	GUÍA CABLE	1	90000089
20	G2200680	RODAMIENTO 35X43X24	1	10078401

FIG. No.	PARTE N°	DESCRIPCIÓN	CANT.	SAP
21	G2100210	BRAZO RUEDA DELANTERA	1	10084328
22	G2100170	PIN BRAZO RUEDA DEL.	1	10084375
22A	G4321870	PIN BRAZO RUEDA DEL. 0.10	1	10082133
22B	G4321880	PIN BRAZO RUEDA DEL. 0.20	1	10081961
22C	G4321890	PIN BRAZO RUEDA DEL. 0.30	1	10081962
22D	G4321900	PIN BRAZO RUEDA DEL. 0.40	1	10082134
23	G2200570	RODAMIENTO 20X26X12	2	10081864
24	G2200660	PIN SEGURIDAD	2	10083526
25	G2200440	RODAMIENTO 6004	1	10082939
26	K200060	PIN SEGURIDAD	1	10079526
27	G2100200	BUJE AMORTIGUADOR DEL.	1	10082062
28	G5100030	RETEN	2	10083563
29	G5100010	O RING	2	10081967
30	P1200060	TUERCA M6	2	10079772
31	420001700	ARANDELA M6	2	10082927
32	P1200050	ARANDELA M6	2	10079942
33	P1200070	TORNILLO M6X16	2	10079773
34	G2200170	TORNILLO AMORTIGUADOR M12X1.75	1	10083190
35	A200190	ARANDELA	1	10082642
36	420015700	ARANDELA PLANA	1	10082670

**FIGURA N° SUSPENSION DELANTERA**

FIG. No.	PARTE N°	DESCRIPCIÓN	CANT.	SAP
37	G4100180	AMORTIGUADOR DELANTERO	1	10081919
38	G3150390	TORNILLO REGULADOR	1	10081879
39	G3150400	RESORTE	1	10081880
40	G4150180	SOPORTE MANUBRIO	1	90000146
41	G5230280	SOPORTE TABLERO	1	90000105
42	G5200290	TORNILLO M5X20	2	10083122
43	G5200340	ARANDELA 5.5X12	2	10083123
44	420462700	TORNILLO M6	2	10081580
45	P1200050	ARANDELA M6	2	10079942
46	335928	ARANDELA 6.6X18	2	10081725
47	G2150010	ESPIGA CENTRAL DIRECCIÓN	1	10083524
48	G3120970	RESORTE	1	10083208
49	G3200030	PIN SEGURIDAD	1	10083210
50	G5320400	PIN SEGURO MANUBRIO	1	10083143

FIG. No.	PARTE N°	DESCRIPCIÓN	CANT.	SAP

FIGURA N° 16 TABLERO

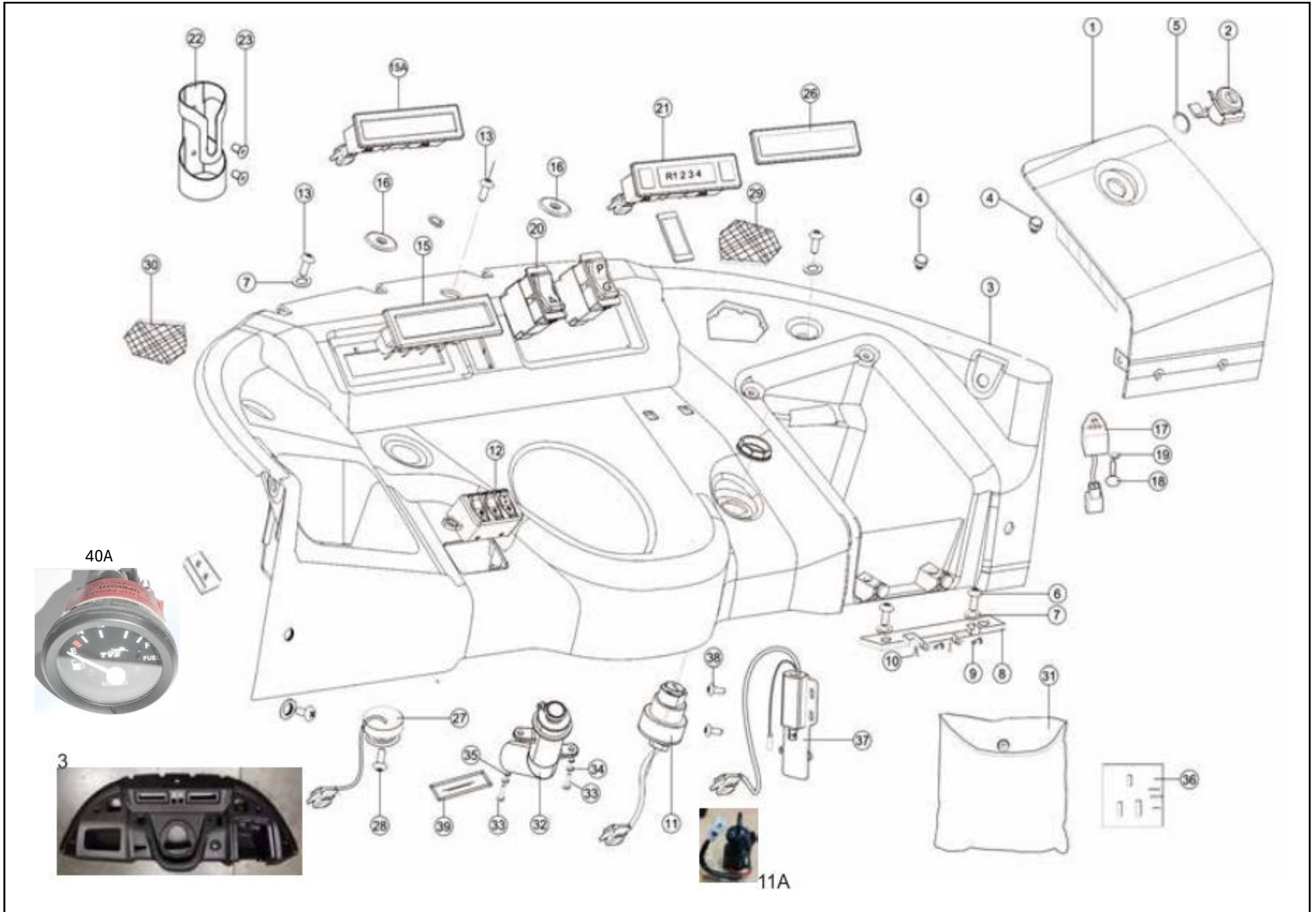
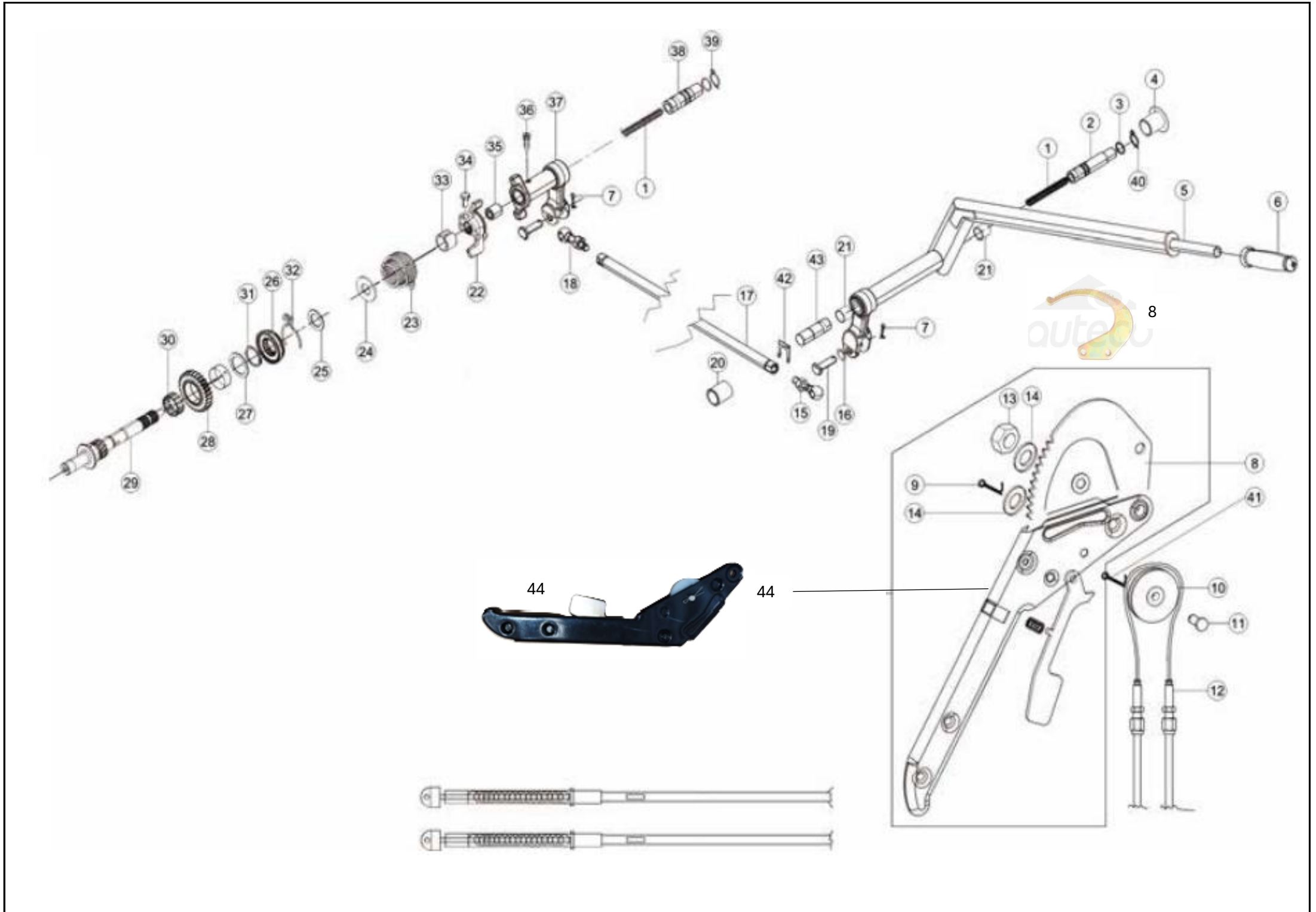


FIGURA N° 16 TABLERO

FIG. No.	PARTE N°	DESCRIPCIÓN	CANT.	SAP
1	G52301400D	TAPA GUANTERA - NEGRO	1	10083275
2	G5230410	SWICHE SEGURO GUANTERA	1	10083319
3	G52301500D	TABLERO - NEGRO	1	10082166
4	G5230190	TAPÓN	2	10083310
5	G5121830	O RING	1	10083243
6	G5200350	TORNILLO M5X16	2	10082002
7	G5200300	ARANDELA 5.5	6	10079626
8	G5230330	BISAGRA TAPA GUANTERA	1	10082009
9	G5230320	PIN DE BISAGRA	2	10083315
10	331580	PIN	2	10081828
11	G5320370	SWICHE ENCENDIDO BSIII	1	10082014
11A	G4161010	SWICHE ENCENDIDO BSIV	1	10083227
12	G5160010	INTERRUPTOR (ENC/ LIMPIA PARAB / LUCES)	1	90000071
13	332275	TORNILLO M6X16	6	10083711
15	G5160210	TABLERO INDIC (LUZ DIRECC/NEUT/ACEITE)	1	10081996
15A	G3160610	TABLERO INDIC (LUZ DIRECC/NEUT/ACEITE) VERSION ACTUAL	1	90000016
16	G5230180	ANTIVIBRANTE	2	10083309
17	G2160450	FLASHER	1	90000021
18	G5200350	TORNILLO M5X16	1	10082002
19	G5200340	ARANDELA 5.5X12	1	10083123
20	G5160140	SWICHE DE ADVERTENCIA	1	90000110
22	G5300040	SOPORTE BOTELLA	1	90000004

FIG. No.	PARTE N°	DESCRIPCIÓN	CANT.	SAP
23	332038	TORNILLO M5X45	2	10082216
24	G3160550	SWICHE ON-OFF (GASOLINA / GAS)	1	10081881
25	G5230300	LENTE DE SWICHE	2	90000102
26	G5230290	LENTE DE INDICADOR	1	10083312
27	G5160450	SENSOR REVERSA	1	90000123
28	K200300	TORNILLO	1	10079631
29	G52303800D	REJILLA DE PARLANTES DER. - NEGRO	1	90000013
30	G52303700D	REJILLA DE PARLANTES IZQ. - NEGRO	1	90000019
31	G4210110	KIT HERRAMIENTAS	1	90000090
32	G5161110	CARGADOR DE CELULAR	1	90000020
33	G5200350	TORNILLO M5X16	2	10082002
34	G5200340	ARANDELA 5.5X12	2	10083123
35	330308	ARANDELA M5	2	10084109
36	G5210330	CALCOMANÍA	1	10082006
37	N4160180	MEDIDOR POTENCIA TPI	1	10083406
38	8200120	TORNILLO M5X12	2	10079617
39	G5210350	CALCOMANÍA ARRANQUE ELÉCTRICO	1	10083283
40	G4161120	INDICADOR NIVEL GASOLINA	1	90000015
40A	G4162310	MEDIDOR COMBUSTIBLE	1	10089405
41	G4210360	SWICHE ENCENDIDO COMPLETO	1	10082119

FIGURA N° 17 FRENO MANO



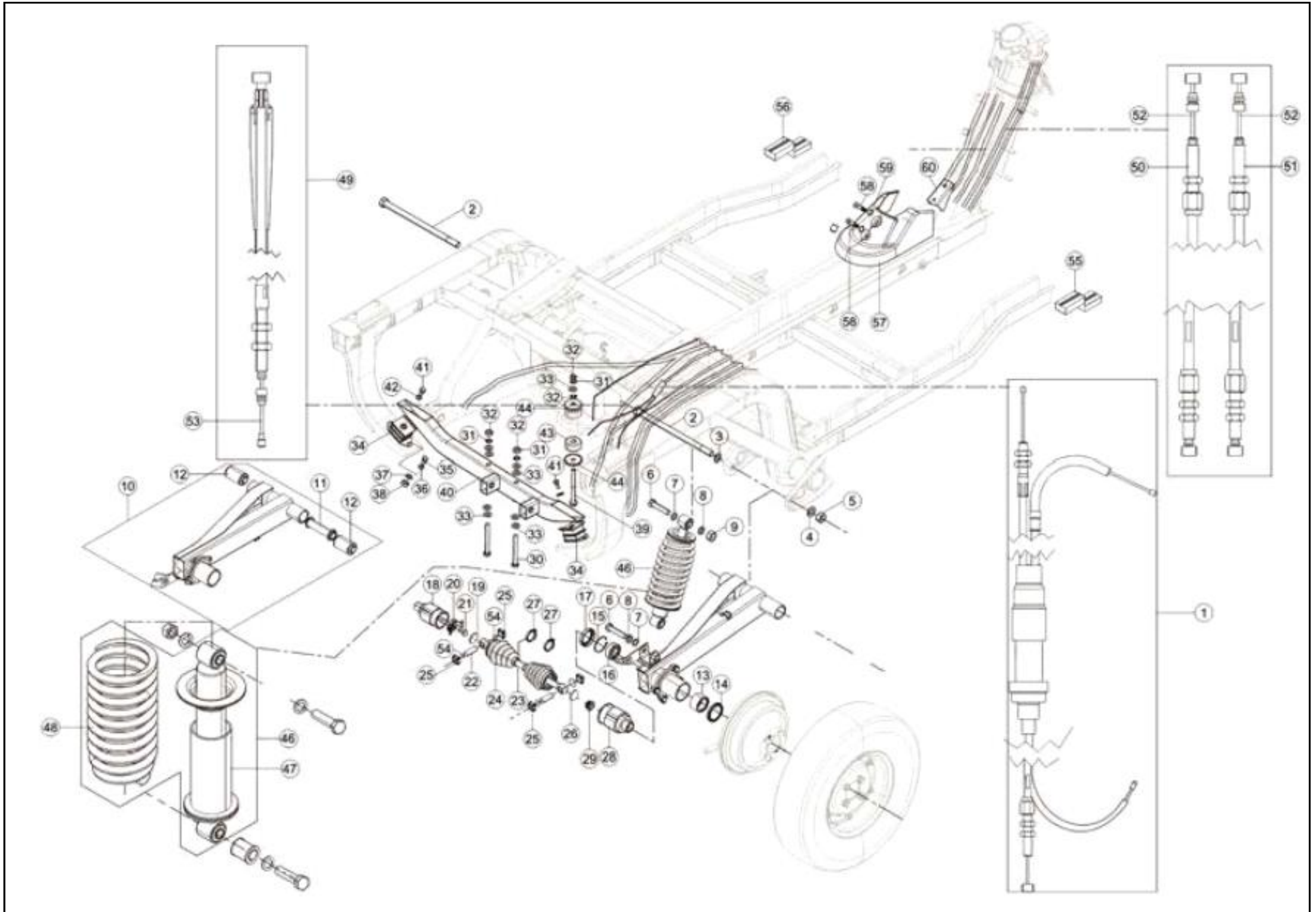
**FIGURA N° 17 FRENO DE MANO**

FIG. No.	PARTE N°	DESCRIPCIÓN	CANT.	SAP
1	G5121640	RESORTE DE PALANCA	2	10083241
2	G5121660	PIN SOPORTE PALANCA IZQ.	1	10081970
3	G5121830	O RING	2	10083243
4	G5124040	TAPÓN PALANCA	1	10081976
5	G5120840	PALANCA DE ARRANQUE COMPLETO	1	90000119
6	G5120680	MANILAR PALANCA DE ARRANQUE	1	10083153
7	330028	PIN PASADOR	1	10081439
8	G2110770	LEVA ARRANQUE MANUAL	1	90000145
9	330038	PIN PASADOR	2	10084376
10	G2110790	POLEA CABLE DE FRENO	1	10081851
11	G2110940	PIN FRENO ESTACIONAMIENTO	1	10083180
12	G5170070	CABLE FRENO ESTACIONAMIENTO	1	90000063
13	334548	TUERCA M8	1	10081365
14	G5200400	ARANDELA	2	10079628
15	G5120970	TORNILLO REGULADOR DER. DE PALANCA	1	10084404
16	G5230440	ARANDELA PLANA	4	10082010
17	G5120920	VARILLA DE ARRANQUE	1	90000083
18	G5120980	TORNILLO REGULADOR IZQ. DE PALANCA	1	10082140
19	G2201030	PIN PASADOR	2	10081869
20	G5124050	BUJE DE PALANCA	1	10084334
21	G5122710	BUJE	3	10084333
22	G2081800	LEVA DENTADA	1	10082057
23	G2082260	RESORTE	1	10082059
24	G2200990	ARANDELA 18X39X3	1	10081868
25	G2200530	ARANDELA 20X32X1.5	1	10083198

FIG. No.	PARTE N°	DESCRIPCIÓN	CANT.	SAP
26	G2082210	RATCHET ARRANQUE MANUAL	1	10084379
27	G2200970	ARANDELA 28X38X1	1	10083201
28	G2082200	PIÑÓN ARRANQUE MANUAL	1	10082058
29	G2082190	EJE ARRANQUE MANUAL	1	10081840
30	G2201100	CANASTILLA 28X33X13	1	10084339
31	G2200980	PIN SEGURIDAD	1	10083202
32	G2082220	PIN SEGURO EN C	1	10083175
33	G2082230	BUJE PARTIDA DE ARRANQUE	1	10084335
34	330308	TORNILLO M8X1.25X25	1	10084109
35	G5121630	BUJE TUBO CONECTOR	1	10084336
36	G5121850	TORNILLO M6	1	10084402
37	G5120990	LEVA EMPALME ARRANQUE	1	90000037
38	G5121650	PIN SOPORTE PALANCA ARRANQUE	1	90000079
39	G5121700	PIN SEGURIDAD	1	10083242
40	G5121710	PIN SEGURIDAD	1	10083072
41	330048	PIN SEGURIDAD 2X20	1	10081727
42	G5123160	PLATINA PIN SEGURIDAD	1	10081972
43	G5121670	PIN SOPORTE PALANCA ARRANQUE	1	10082141
44	G2110750	FRENO ESTACIONAMIENTO	1	90000140
45	G2110780	RESORTE	1	10082936



FIGURA N° 18 CABLES



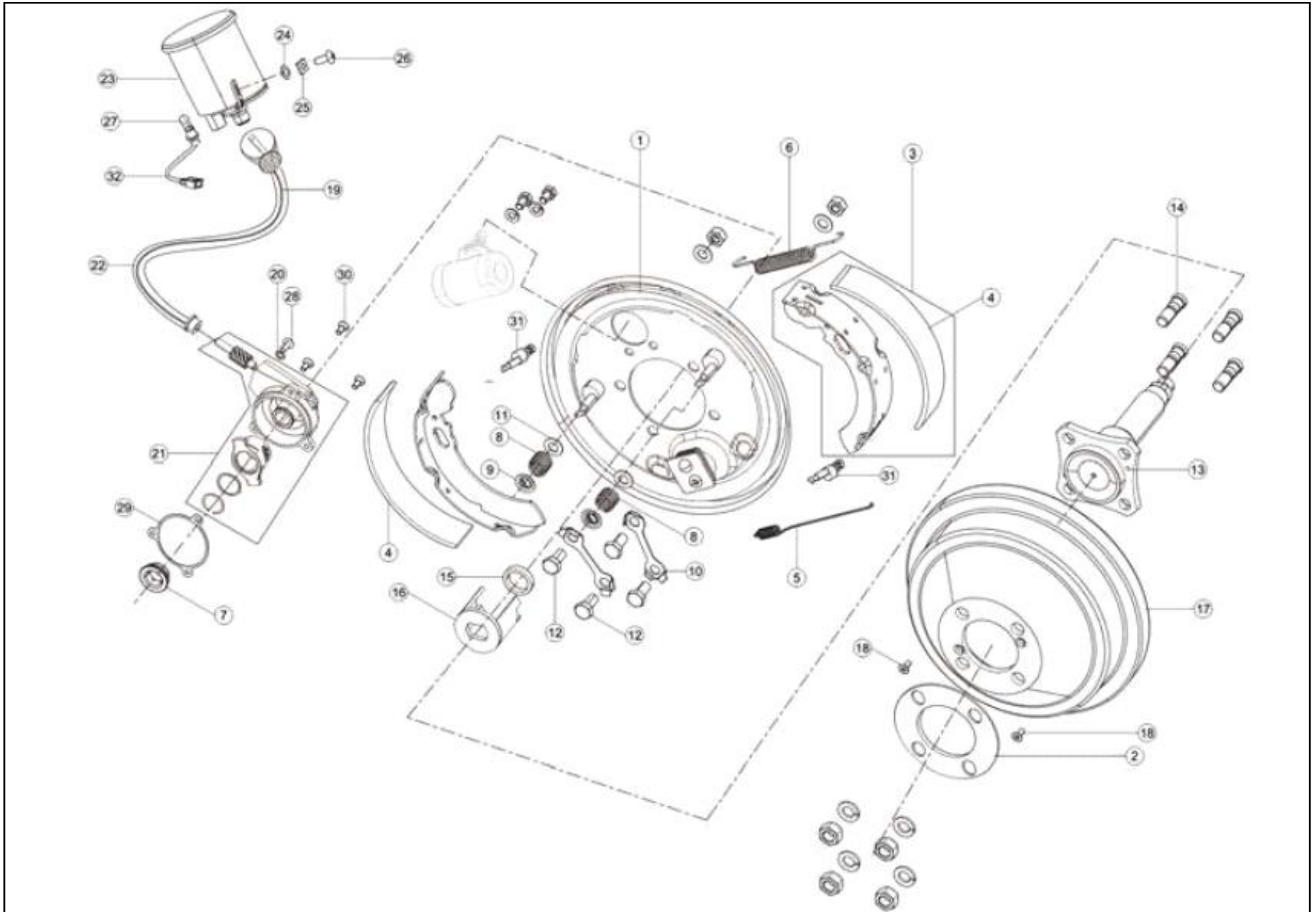
**FIGURA N°18 CABLES**

FIG. No.	PARTE N°	DESCRIPCIÓN	CANT.	SAP
1	G4170020	CABLE ACELERADOR CON TPS	1	10082112
1A	G4170190	CABLE ACELERADOR SIN TPS	1	10081938
2	G2200160	EJE TRAPECIO M14X245	2	10084350
3	335698	ARANDELA 14.5X22	2	10079613
4	G2200210	ARANDELA M14	2	10083192
5	G2200220	TUERCA HEXAGONAL M14X2	2	10083193
6	G2200170	TORNILLO AMORTIGUADOR M12X1.75	4	10083190
7	420015700	ARANDELA PLANA	4	10082670
8	A200190	ARANDELA M12	4	10082642
9	G2200470	TUERCA M12X1.75	2	10079623
10	G5320530	BRAZO OSCILANTE IZQUIERDO	1	90000042
10A	G5320520	BRAZO OSCILANTE DERECHO	1	90000039
11	G5090010	BUJE INTERNO BRAZO OSCILANTE	2	10081966
12	G2090060	BUJE TRAPECIO	4	10081844
13	G2200680	RODAMIENTO 35X43X2	2	10078401
14	G5200560	RETEN EJE DELANTERO	2	10083127
14A	G5200570	RETEN	1	10082004
15	K200060	PIN SEGURIDAD	2	10079526
16	G2200440	RODAMIENTO 6004	2	10082939
17	G5200550	RETEN	1	10082003
18	G2081250	COPA DIFERENCIAL LADO MOTOR	2	10082055
19	G2080050	ARANDELA LADO MOTOR	2	10083168
20	G2080540	SEGURO COPA DIFERENCIAL	2	10083169
21	420454700	TORNILLO M8X20	2	10079456
22	G2080030	PIN	4	10083518

FIG. No.	PARTE N°	DESCRIPCIÓN	CANT.	SAP
23	G2080010	EJE RUEDA TRASERA	2	10081831
24	G2081920	GUARDAPOLVO EJE	4	90000126
25	G2080040	DADO DE EJE	8	10081832
26	G5080320	ARANDELA LADO RUEDA	2	90000081
27	G5080300	ABRAZADERA	4	10081965
28	G2080080	COPA DIFERENCIAL LADO RUEDA	2	10082054
29	G5200180	TUERCA HEXAGONAL M14	2	10082001
30	331298	TORNILLO TRASERO SOPORTE MOTOR	2	10082050
31	330328	ARANDELA M10	2	10080853
32	P1200240	TUERCA HEXAGONAL M10	2	10083421
33	420008700	ARANDELA	8	10082926
34	G2030230	SOPORTE DE MOTOR	2	90000088
35	R1200310	TORNILLO M8X20	4	10082875
36	G5200400	ARANDELA 8.5X20X2	4	10079628
37	G5110210	ARANDELA M8	6	10083065
38	G5200330	TUERCA HEXAGONAL M8	4	10083267
39	G2200810	TORNILLO M10 DEL. SOPORTE MOTOR	1	10083200
40	G5122450	SOPORTE BASE MOTOR	1	10082142
41	420477700	TORNILLO M8X16 SEGURO DE ZAPATA	2	10082052
42	G5200400	ARANDELA	2	10079628
43	G2180260	ANTIVIBRANTE TOPE	2	90000087
44	G2180270	BUJE PLATO REFUERZO	2	10083525
45	G4170010	CABLE CHOKE	1	90000076
46	G2090100	AMORTIGUADOR TRASERO COMPLETO	2	90000038
47	G2320430	AMORTIGUADOR TRASERO	2	10079960



FIGURA N° 19 FRENO DELANTERO

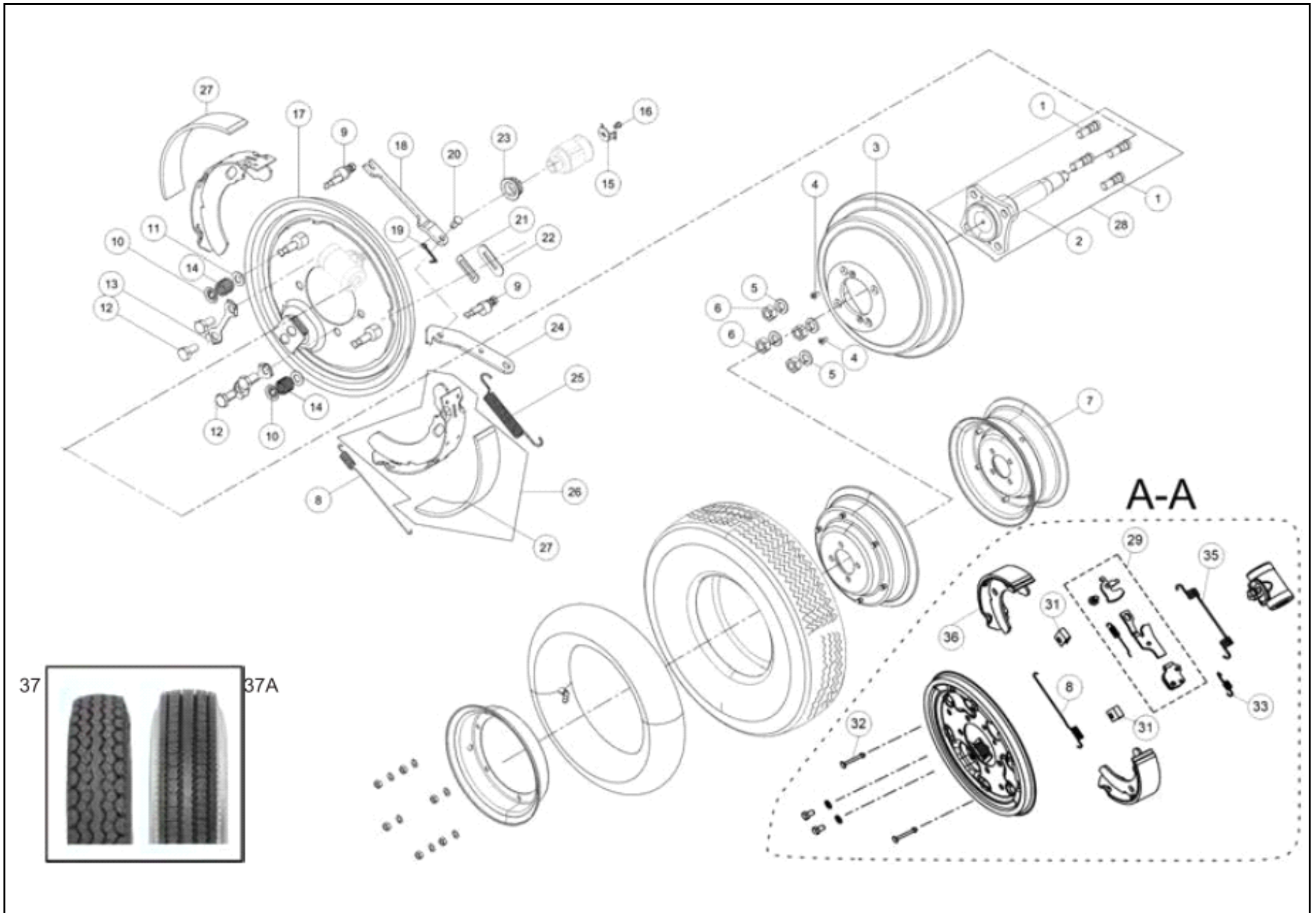


**FIGURA N° 19 FRENO DELANTERO**

FIG. No.	PARTE N°	DESCRIPCIÓN	CANT.	SAP
1	G4110180	PORTABANDAS DELANTERA	1	10082105
2	G4320550	PLATINA EJE DELANTERO 2.5MM	1	10083029
2A	G4320540	PLATINA EJE DELANTERO 1.6MM	1	10083028
3	G2110320	BANDA FRENO (SISTEMA MANUAL)	6	10081793
3A	G4110140	BANDA FRENO	6	10081794
4	G2111340	ZAPATA BANDA	2	10081853
5	G2110330	RESORTE BANDA INFERIOR	3	10082063
6	G2111860	RESORTE BANDA SUPERIOR	3	10082066
6A	G4110100	RESORTE BANDA SUPERIOR	3	10082987
7	G5200180	TUERCA HEXAGONAL	1	10082001
8	G2110350	RESORTE BANDA	2	10082764
9	G2110360	ARANDELA SEGURO DE BANDA	2	10083177
10	G2110370	PLATINA SEGURO	2	10081847
11	G5200490	ARANDELA 8.5	2	10079629
12	420477700	TORNILLO M8X16	4	10082052
13	G2110710	EJE DELANTERO	1	10081850
14	G2110570	TORNILLO	4	10078189
15	G2111310	BUJE	1	10084329
16	G2111320	CUBIERTA PIÑÓN	1	10081852
17	G2110390	CAMPANA DE FRENO	1	10082064
18	G2200460	TORNILLO CAMPANA M14X10	2	10083197
19	G5150450	GUAYA VELOCÍMETRO 1037MM	1	10081989
19A	G5321420	GUAYA VELOCÍMETRO 1016MM	1	10082021
20	G5200340	ARANDELA	1	10083123
21	G2111290	CAJA SENSOR VELOCÍMETRO COMPLETO	1	10083734

FIG. No.	PARTE N°	DESCRIPCIÓN	CANT.	SAP
22	G5170080	CABLE VELOCÍMETRO 1020MM	1	10083260
22A	G4170210	CABLE VELOCÍMETRO	1	90000072
23	G5160150	VELOCÍMETRO COMPLETO	1	90000067
24	N3200120	ARANDELA	2	10082038
25	G5200110	TUERCA	2	10083263
26	332068	TORNILLO M6X12	2	10079602
26A	N8200080	TORNILLO M5X10	2	10079902
27	G5160640	BOMBILLO VELOCÍMETRO	1	10081998
28	F200098	TORNILLO M5X20	1	10078764
29	G5150430	EMPAQUE SENSOR VELOCÍMETRO	1	10083114
30	G2200460	TORNILLO M4X10	3	10083197
31	G5320610	PIN SUJETADOR DE BANDAS	2	10084378
32	G5161210	CABLE BOMBILLO VELOCÍMETRO	1	10083258
33	G4110040	SENSOR FRENO DERECHO	2	10083541
34	G4110110	PIN SEGURIDAD	6	10082988
35	G4110120	PIN DE FRENO	6	10083220
36	G4110160	RESORTE	1	10082990
37	G4110100	RESORTE DE BANDA SUPERIOR	3	10082987
38	G4110140	BANDA FRENO	6	10081794

FIGURA N° 20 RUEDA TRASERA

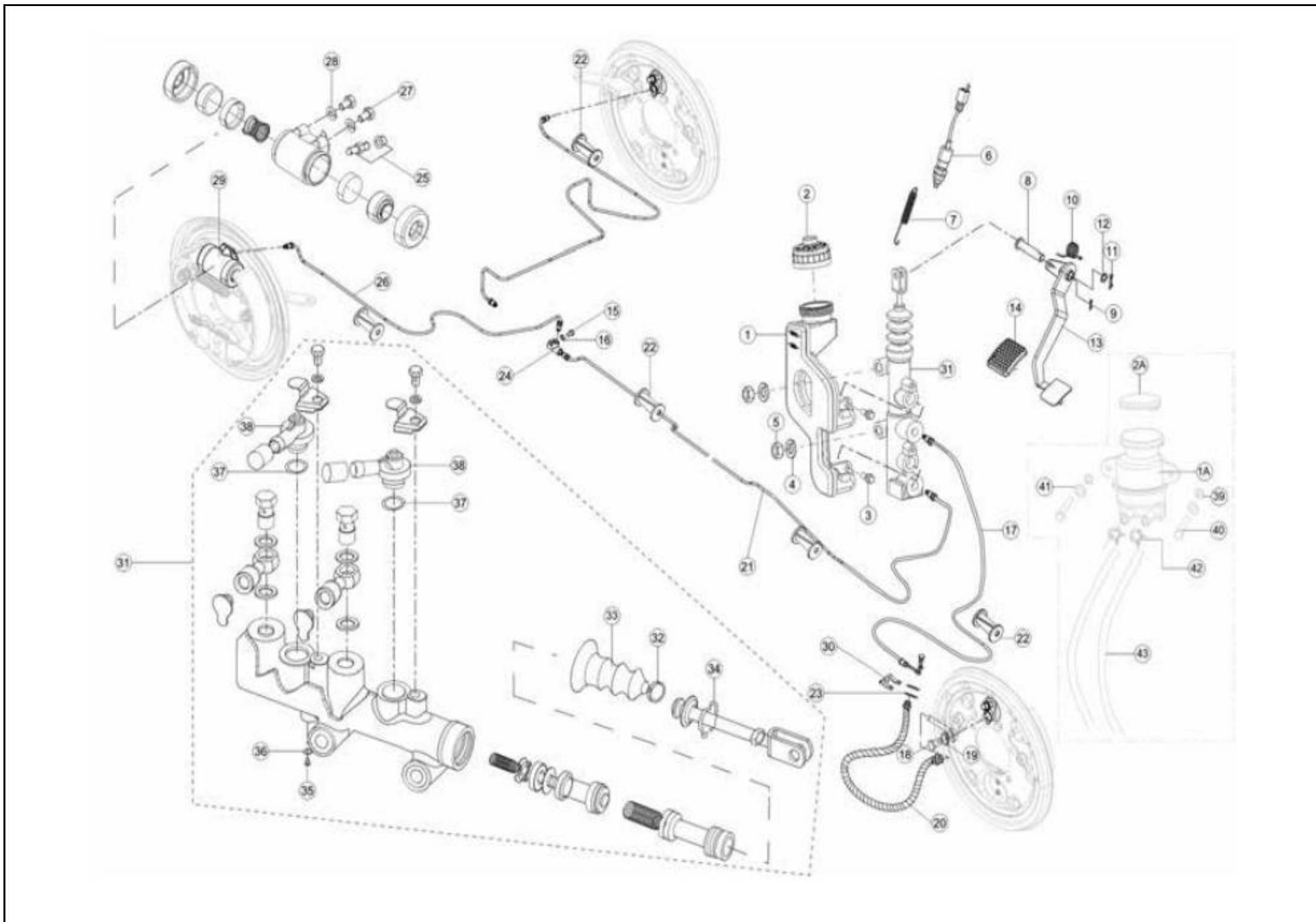


**FIGURA N° 20 RUEDA TRASERA**

FIG. No.	PARTE N°	DESCRIPCIÓN	CANT.	SAP
1	G2110570	TORNILLO DE EJE	4	10078189
2	G2110530	EJE TRASERO	1	10081849
3	G2110390	CAMPANA FRENO	2	10082064
4	G2200460	TORNILLO M4X10	2	10083197
5	G5110200	ARANDELA	12	10083063
6	G5200410	TUERCA M10X1.5	12	10083124
7	G2111090	RIN	3	10082065
8	G2110330	RESORTE DE BANDA INFERIOR	2	10082063
9	G5320610	PIN SUJETADOR DE BANDAS	4	10084378
10	G2110360	ARANDELA SEGURO DE BANDA	4	10083177
11	G5200490	ARANDELA 8.5	4	10079629
12	420477700	TORNILLO M8X16	8	10082052
13	G2110370	PLATINA SEGURO	4	10081847
14	G2110350	RESORTE DE BANDA	4	10082764
15	G2080540	PLATINA SEGURO	2	10083169
16	420454700	TORNILLO M8X20	2	10079456
17	G2111180	PORTA BANDA DERECHA	1	10082775
17A	G2110210	PORTA BANDA IZQUIERDA	1	10082762
18	G2110920	LEVA ACCIONADOR FRENO TRAS.	2	10082771
19	331580	PIN SEGURIDAD	2	10081828
20	G5110080	PIN	2	10083145
21	G2111170	PLATINA DE FRENO	2	10083521
22	G2111190	EMPAQUE FRENO	2	10082937
23	G52001180	TORNILLO	2	10083264
24	G2110910	LEVA DE FRENO DE SEGURIDAD	2	10082770

FIG. No.	PARTE N°	DESCRIPCIÓN	CANT.	SAP
24A	G4110270	LEVA DE FRENO DE SEGURIDAD	2	10081921
25	G2111860	RESORTE BANDA SUPERIOR	2	10082066
26	G2110320	BANDA FRENO COMPLETA	4	10081793
27	G2111340	ZAPATA DE BANDA	4	10081853
28	G2110440	EJE TRASERO CON TORNILLOS COMPLETO	1	10083520
29	G4110030	AJUSTADOR DE FRENO IZQ.	1	10083540
30	G4110040	AJUSTADOR DE FRENO DER.	2	10083541
31	G4110110	PIN SEGURIDAD	6	10082988
32	G4110120	PIN DE FRENO	6	10083220
33	G4110160	RESORTE	1	10082990
34	G4110150	RESORTE	2	10082989
35	G4110100	RESORTE DE BANDA SUPERIOR	3	10082987
36	G4110140	BANDA FRENO COMPLETA	6	10081794
37	10086755	LLANTA 4.00-8 6PR JOSH TT TVS R12	1	10086755
37A	10086752	LLANTA 4.00-8 76E 6PR STREET KING	1	10086752
38	10087773	NEUMATICO 4.00-8	1	10087773

FIGURA N° 21 BOMBA DE FRENO





**FIGURA N° 21 BOMBA DE FRENO**

FIG. No.	PARTE N°	DESCRIPCIÓN	CANT.	SAP
1	G4110290	DEPOSITO LIQUIDO FRENO	1	90000141
1A	G2110060	DEPOSITO LIQUIDO FRENO	1	10082758
2	G4110310	TAPA DEPOSITO LIQUIDO FRENO	1	10081923
3	N3200220	TORNILLO M6X1.25X16	2	10082722
4	330328	ARANDELA M10	2	10080853
5	P1200240	TUERCA HEXAGONAL	2	10083421
6	G2160250	SWICHE STOP	1	90000026
7	G2160340	RESORTE SWICHE STOP	1	10083188
8	G2111610	PIN PASADOR	1	10083187
9	330048	PIN SEGURIDAD 2X20	1	10081727
10	G3120240	RESORTE PEDAL FRENO	1	10082951
11	330028	PIN SEGURIDAD	1	10081439
12	335698	ARANDELA 14.5X22X1.6	1	10079613
13	G3120200	PEDAL DE FRENO	1	90000018
14	G5121730	CAUCHO PEDAL FRENO	1	90000029
15	331838	TORNILLO M6X25	1	10084403
16	P1200050	ARANDELA M6	1	10079942
17	G3110050	MANGUERA FRENO DELANTERO	1	90000068
18	G2110420	TORNILLO	1	10081848
19	7100310	ARANDELA	2	10082503
20	G2111720	MANGUERA CABLE DE FRENO	1	90000116
21	G2111550	MANGUERA FRENO CENTRAL	1	90000064
22	G2111500	CAUCHO PROTECTOR MANGUERA	5	10083522
23	335024	ARANDELA	2	10079607
24	G21101903	TUERCA UNIÓN	1	90000150

FIG. No.	PARTE N°	DESCRIPCIÓN	CANT.	SAP
25	G2111280	TORNILLO RESPIRADERO	3	10082938
26	G2111570	MANGUERA FRENO TRASERO	2	90000066
27	N3200250	TORNILLO M6X10	2	10081525
28	P1200050	ARANDELA M6	2	10079942
29	G2110220	CILINDRO FRENO COMPLETO	1	10081846
30	G2111580	PLATINA SEGURO CABLE FRENO	1	10083181
31	G4110260	BOMBA FRENO COMPLETO	1	90000132
32	G5320540	PIN SEGURO GUARDAPOLVO	1	10083144
33	G5320550	GUARDAPOLVO VARILLA FRENO	1	10084356
34	G5320070	PIN SEGURO CIRCULAR	1	10082011
35	G5320350	TORNILLO	1	10083142
36	G5320090	O RING	1	10083141
37	G5320060	O RING DE ADAPTADOR	2	10083140
38	G5320030	BRAZO ADAPTADOR BOMBA MAESTRO	2	10084327
39	330308	ARANDELA M5	2	10084109
40	G5200340	ARANDELA 5.5X12X1	2	10083123
41	G5200290	TORNILLO M5X20	2	10083122
42	G2110130	ABRAZADERA	4	10082760
43	G2110120	MANGUERA LIQUIDO FRENOS	2	10082759
44	G4110190	BOMBA FRENO	1	90000134

FIGURA N° 22 CHASIS

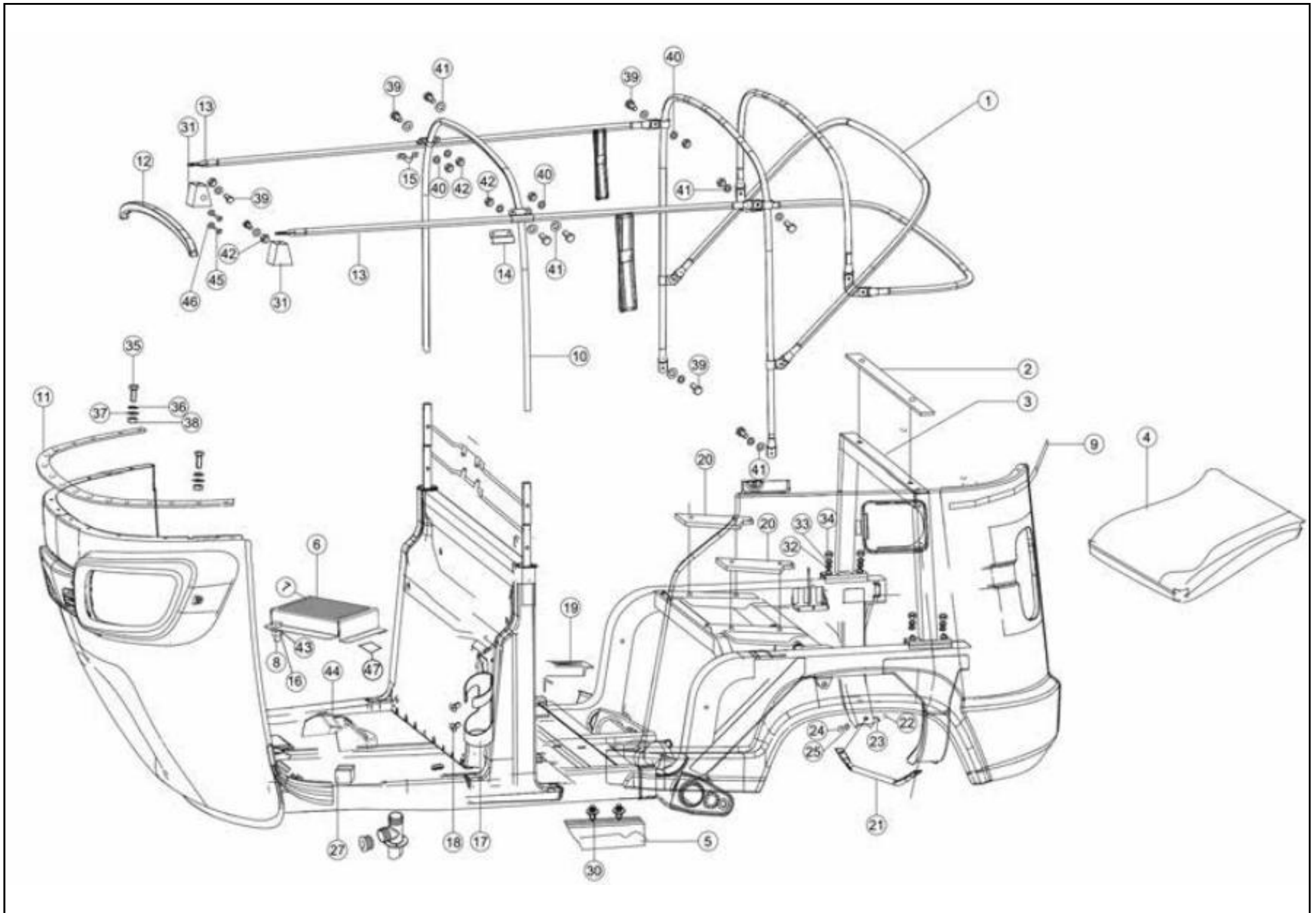
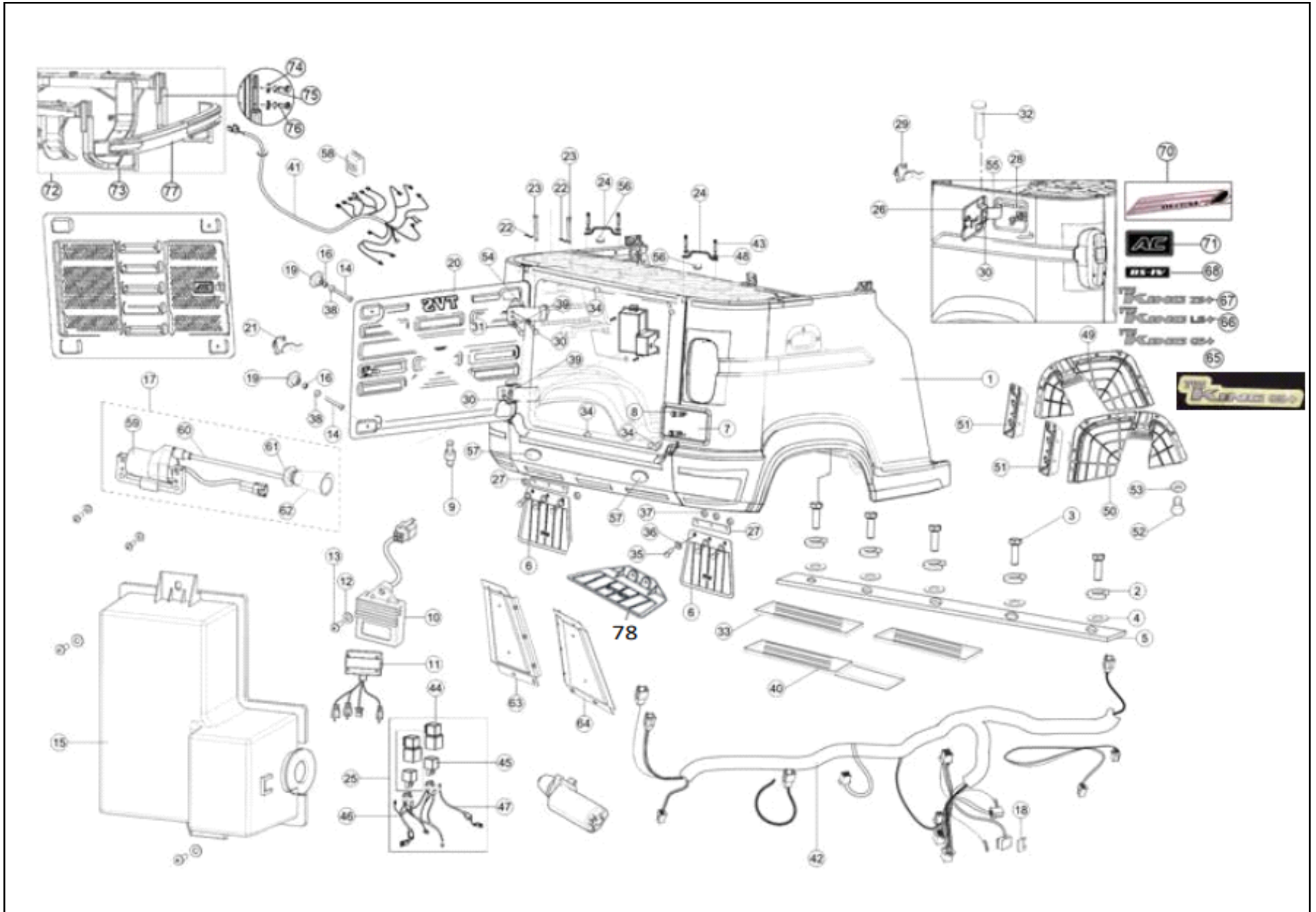


FIGURA N° 22 CHASIS

FIG. No.	PARTE N°	DESCRIPCIÓN	CANT.	SAP
1	G5220920	ARCO CABINA TRASERO	1	90000125
2	G5122610	CAUCHO CHASIS DE CABINA	2	10082143
3	G5121870	SOPORTE CABINA TRASERO	1	10083164
4	G52225007H	CARPA TRASERA	1	10080036
	G42205603D		1	90000153
5	G5230310	CAUCHO PISO PROTECTOR IZQ.	1	90000030
6	G4110380	REPOSAPIE CONDUCTOR COMPLETO	1	10084384
7	G4110370	REPOSAPIE CONDUCTOR	1	90000053
8	P1200170	TORNILLO M10X25	1	10083163
9	G5122510	TIRA DE ALUMINIO DE CABINA	1	10084400
10	G5220910	SOPORTE CENTRAL DE CABINA	1	90000129
11	G5120830	CAUCHO ANTIVIBRANTE PARABRISA	1	90000095
12	G5122080	SOPORTE DE MADERA DE CABINA	1	10084389
13	G5220170	VARILLAS LATERALES DE ARCO	2	90000036
14	G5221250	SOPORTE DE VARILLA LATERAL	2	10083294
15	G5221110	PLATINA ABRAZADERA VARILLA LATERAL	2	10083292
17	G5300050	SOPORTE REVISTA	1	90000045
18	332275	TORNILLO M6X16	2	10083711
19	G5230360	PROTECTOR CAUCHO DERECHO	1	90000032
20	G5120779	SOPORTE DE ASIENTO	2	10082139
21	G5123720	SOPORTE MOTOR	1	90000104
22	R1200310	TORNILLO M8X20	2	10082875
23	G5200400	ARANDELA	2	10079628
24	G5110210	ARANDELA M8	2	10083065
25	G5200330	TUERCA HEXAGONAL M8	2	10083267
27	G5122640	ANTIVIBRANTE PALANCA DE ARRANQUE	1	90000027

FIG. No.	PARTE N°	DESCRIPCIÓN	CANT.	SAP
30	A128730	BOTÓN PROTECTOR PISO	6	10082641
31	G5230550	SOPORTE PLÁSTICO DE CABINA	2	10082168
32	G5200400	ARANDELA	4	10079628
33	G5110210	ARANDELA M8	4	10083065
34	G5200330	TUERCA HEXAGONAL M8	4	10083267
35	420462700	TORNILLO M6X20	10	10081580
36	0330408	ARANDELA	10	10082645
37	0335578	ARANDELA	10	10082658
38	420305700	TUERCA M6	2	10081578
39	0332275	TORNILLO M6	2	10082650
40	0330408	ARANDELA	10	10082645
41	0335578	ARANDELA 6.5X13X1	11	10082658
42	420305700	TUERCA M6	8	10081578
43	K200160	TUERCA M10	1	10083288
44	G5230590	CUBIERTA PISO	1	90000093
45	8200120	TORNILLO M5X12	4	10079617
46	335558	ARANDELA 5.5X12X1	4	10083926
47	N4221130	ANTIVIBRANTE	2	10084316

FIGURA N° 23 EQUIPO ELÉCTRICO



**FIGURA N° 23 EQUIPO ELÉCTRICO**

FIG. No.	PARTE N°	DESCRIPCIÓN	CANT.	SAP
1	G52214903D	CABINA PASAJERO	1	10083295
2	G5110210	ARANDELA M8	10	10083065
3	G5200270	TORNILLO HEXAGONAL M8X1.25X25	10	10083266
4	G5200280	ARANDELA 8.5X25X2	10	10079625
5	G5120769	EMPAQUE PISO DE CABINA	2	10081968
6	G5221660	GUARDAPOLVO TRASERO	3	90000080
7	G52208905R	PORTAPLACA AMARILLO	2	90000094
8	N3200220	TORNILLO ;6X16	4	10082722
9	N9161260	RELAY FAROLA	1	10080053
10	G5060290	REGULADOR	1	10081964
10A	G4060290	REGULADOR	1	90000017
11	G4060130	TCI	1	90000031
11A	G4060310	TCI	1	10079977
12	G5200340	ARANDELA	5	10083123
13	G5200290	TORNILLO M5X20	5	10083122
13A	N2200490	TORNILLO M6X20	1	10079689
14	G5200430	TORNILLO M5X35	2	10083125
15	G3060060	CUBIERTA TCI	1	10082947
15A	G4060430	CUBIERTA TCI	1	90000061
16	G5200320	TUERCA M5	2	10083271
17	G4060250	BOBINA DE ALTA	1	90000014
18	N9324040	FUSIBLE 20A	1	10079762
18A	G5160550	FUSIBLES 15A	2	10083575
18B	G4320430	FUSIBLE 5A	2	10084354
19	G5123830	PERILLA DE PUERTA	2	10081975

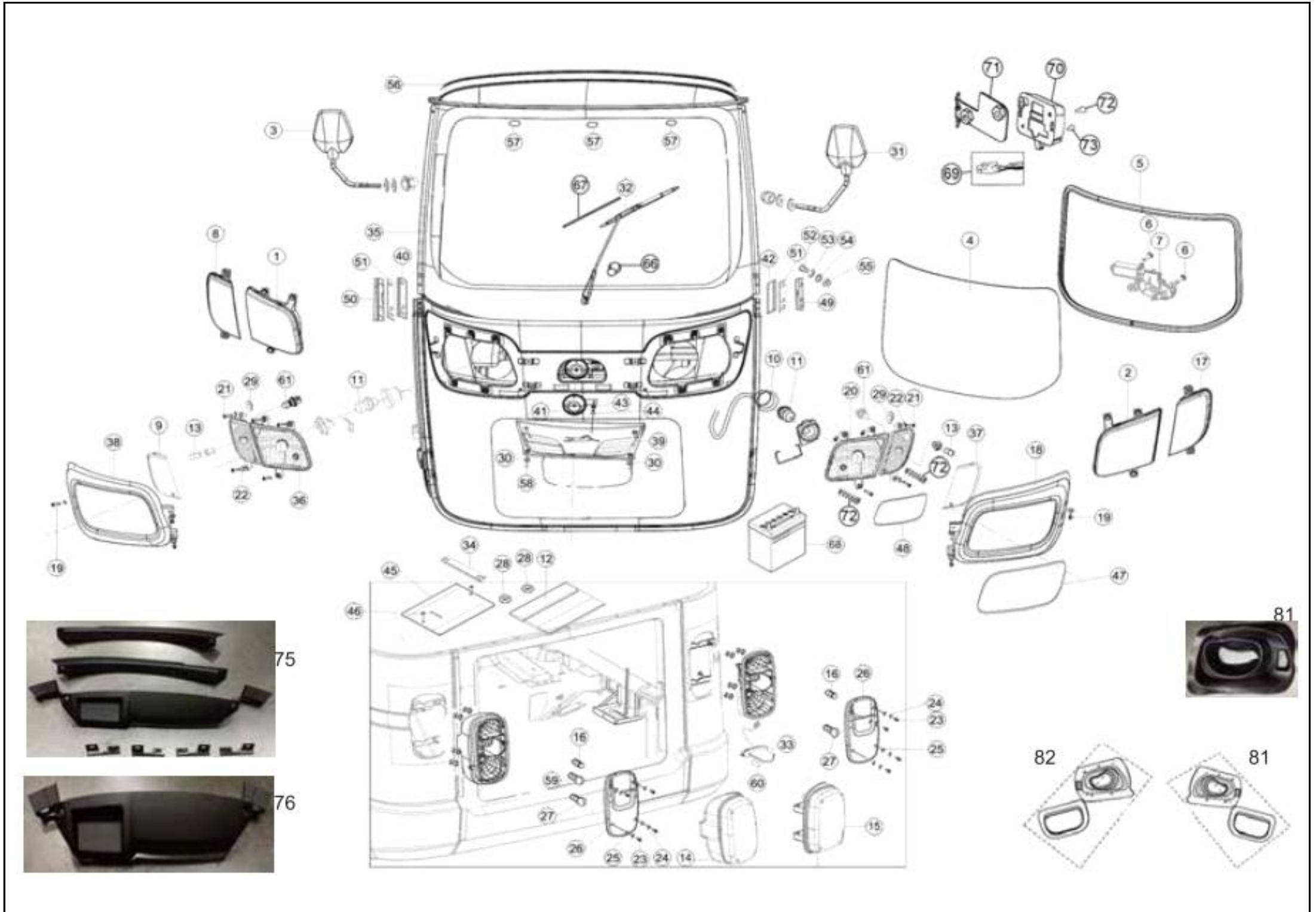
FIG. No.	PARTE N°	DESCRIPCIÓN	CANT.	SAP
20	G52206003D	PUERTA TRASERA MOTOR	1	10083286
20A	G42210803D	PUERTA TRASERA MOTOR	1	10080010
21	G5320390	CHAPA DE PUERTA TRASERA	1	10083285
21A	G5221560	CHAPA DE PUERTA TRASERA	1	10083297
22	0330048	PIN SEGURIDAD 2X20	3	10081727
23	G2200610	PIN PASADOR DE BISAGRA	2	10082940
24	G5220270	SOPORTE SUJETADOR	2	10084394
25	G5160930	RELAY ARRANQUE COMPLETO	1	10084382
26	G52206505R	PUERTA TANQUE/GASOLINA	1	10083130
	G52206503D	PUERTA TANQUE/GASOLINA	1	10083577
27	G5123400	SOPORTE GUARDAPOLVO TRASERO	3	90000091
27A	G4220820	PLATINA SOPORTE GUARDAPOLVO TRASERO	2	90000008
28	G5230470	AJUSTE PUERTA TANQUE/GASOLINA	3	10083582
29	G5320380	SWICHE PUERTA TANQUE/GASOLINA	1	10083284
30	P1200070	TORNILLO M6	6	10079773
31	P1200050	ARANDELA M6	6	10079942
32	G5221140	PIN PASADOR	1	10083132
33	G5222440	ANTIVIBRANTE	2	10083580
34	G5221640	ANTIVIBRANTE PUERTA TRASERA	6	10083270
35	P1200070	TORNILLO M6X16	9	10079773
36	N3200120	ARANDELA	9	10082038
37	P1200060	TUERCA M6	9	10079772
38	G5222440	ANTIVIBRANTE	3	10083580
39	N3200120	ARANDELA	6	10082038
40	G5122610	ANTIVIBRANTE CHASIS DE CABINA	1	10082143
41	G4160100	INSTALACIÓN ELÉCTRICA DELANTERA	1	10081929

**FIGURA N° 23 EQUIPO ELÉCTRICO**

FIG. No.	PARTE N°	DESCRIPCIÓN	CANT.	SAP
41A	G4160980	INSTALACIÓN ELÉCTRICA DELANTERA	1	90000070
42	G4160110	INSTALACIÓN ELÉCTRICA TRAS.	1	10081930
42A	G4160990	INSTALACIÓN ELÉCTRICA TRAS.	1	90000077
43	P1200070	TORNILLO M6X16	4	10079773
44	R3160090	CAPUCHÓN RELAY	2	10080851
45	N9161840	RELAY ARRANQUE	2	90000078
46	G5160760	CABLES RELAY ARRANQUE	1	10083256
46A	G4161000	CABLES RELAY ARRANQUE	1	90000114
47	G3160730	CABLES MOTOR ARRANQUE	1	90000112
48	P1200050	ARANDELA M6	6	10079942
49	G5230520	GUARDAPOLVO TRASERO IZQUIERDO	1	90000007
50	G5230530	GUARDAPOLVO TRASERO DERECHO	1	90000006
51	G5230540	CUBIERTA STOP	2	10083326
52	N3200220	TORNILLO M6X16	10	10082722
53	P1200060	TUERCA M6	10	10079772
54	G5222230	BISAGRA PUERTA TRASERA	2	10084320
55	G5220679	BISAGRA TAPA DEL TANQUE	1	10084321
56	G5230410	ANTIVIBRANTE CABINA IZQ.	1	10083319
57	G5230420	ANTIVIBRANTE PARACHOQUE	1	10083320
58	G3160470	CAJA DE FUSIBLES	1	10082858
59	G4321720	CUERPO BOBINA DE ALTA	1	10081359
60	G4321640	CABLE BOBINA DE ALTA	1	10082131
61	0098010	AISLANTE CABLE DE ALTA	1	10079595
62	N9060280	CAPUCHÓN DE BUJÍA	1	10078199
63	G5222819	SOPORTE PANEL LATERAL IZQ.	1	10083306

FIG. No.	PARTE N°	DESCRIPCIÓN	CANT.	SAP
64	G5222829	SOPORTE PANEL LATERAL DER.	1	10083307
65	G4221270	STICKER GS +	1	10083777
68	G4210510	STICKER BSIV	1	10083554
69	G4220580	STICKER DELUXE IZQ.	1	10083049
70	G4220610	STICKER DELUXE DER.	1	10083050
71	G4221380	STICKER AC	1	10083778
72	G4322259	KIT BUMPER	1	10083129
73	G4300270	SOPORTE BUMPER	2	90000055
74	G5200400	ARANDELA 8.5X20X2	6	10079628
75	330318	ARANDELA M8	6	10081366
76	G5200380	TORNILLO M8X20	6	10079627
77	G43002805R	BUMPER COMPLETO	1	90000124

FIGURA N° 24 FAROLA



**FIGURA N° 24 FAROLA**

FIG. No.	PARTE N°	DESCRIPCIÓN	CANT.	SAP
1	G5160070	FAROLA DELANTERA DERECHA COMPLETA	1	10082153
1A	G4160970	FAROLA DELANTERA DERECHA COMPLETA	1	90000136
2	G5160060	FAROLA DELANTERA IZQUIERDA COMPLETA	1	10082152
2A	G4160960	FAROLA DELANTERA IZQUIERDA COMPLETA	1	90000137
3	G5221980	ESPEJO DERECHO	1	90000096
4	G5220140	VIDRIO CENTRAL DE PARABRISAS	1	10084409
5	G5220150	CAUCHO EMPAQUE PARABRISA	1	10083945
6	420462700	TORNILLO M6X20	3	10081580
7	G5160200	MOTOR LIMPIA PARABRISA COMPLETO	1	90000002
8	G5160080	DIRECCIONAL DEL. NARANJA IZQ.	1	10081992
8A	G4160720	DIRECCIONAL DEL. BLANCO DER.	1	90000143
9	G5160380	LENTE DIRECCIONAL DEL. NARANJA DER.	1	10083574
9A	G4322360	LENTE DIRECCIONAL DEL. BLANCA DER.	1	10083560
10	G5160350	SOCKETE FAROLA DELANTERA	2	10083259
10A	G4161250	SOCKETE FAROLA DELANTERA	2	10084385
11	S1160150	BOMBILLO FAROLA 35/35W	2	10082177
11A	M7160190	BOMBILLO FAROLA 35/35W	2	10078127
12	G5123350	ANTIVIBRANTE BASE DE BATERÍA	1	10081973
13	N3160520	BOMBILLO INTERMITENTE 10W DEL.	2	10084325
14	G5160100	DIRECCIONAL TRASERA IZQUIERDA	1	10084348
14A	G4160690	DIRECCIONAL TRASERA IZQUIERDA BLANCO	1	90000001
15	G5160110	DIRECCIONAL TRASERA DERECHA	1	10081993
15A	G4160700	DIRECCIONAL TRASERA DERECHA BLANCO	1	90000005
16	N3160210	BOMBILLO 12V 10W	2	10081212
17	G5160090	DIRECCIONAL DELANTERA NARANJA IZQ.	1	10083571

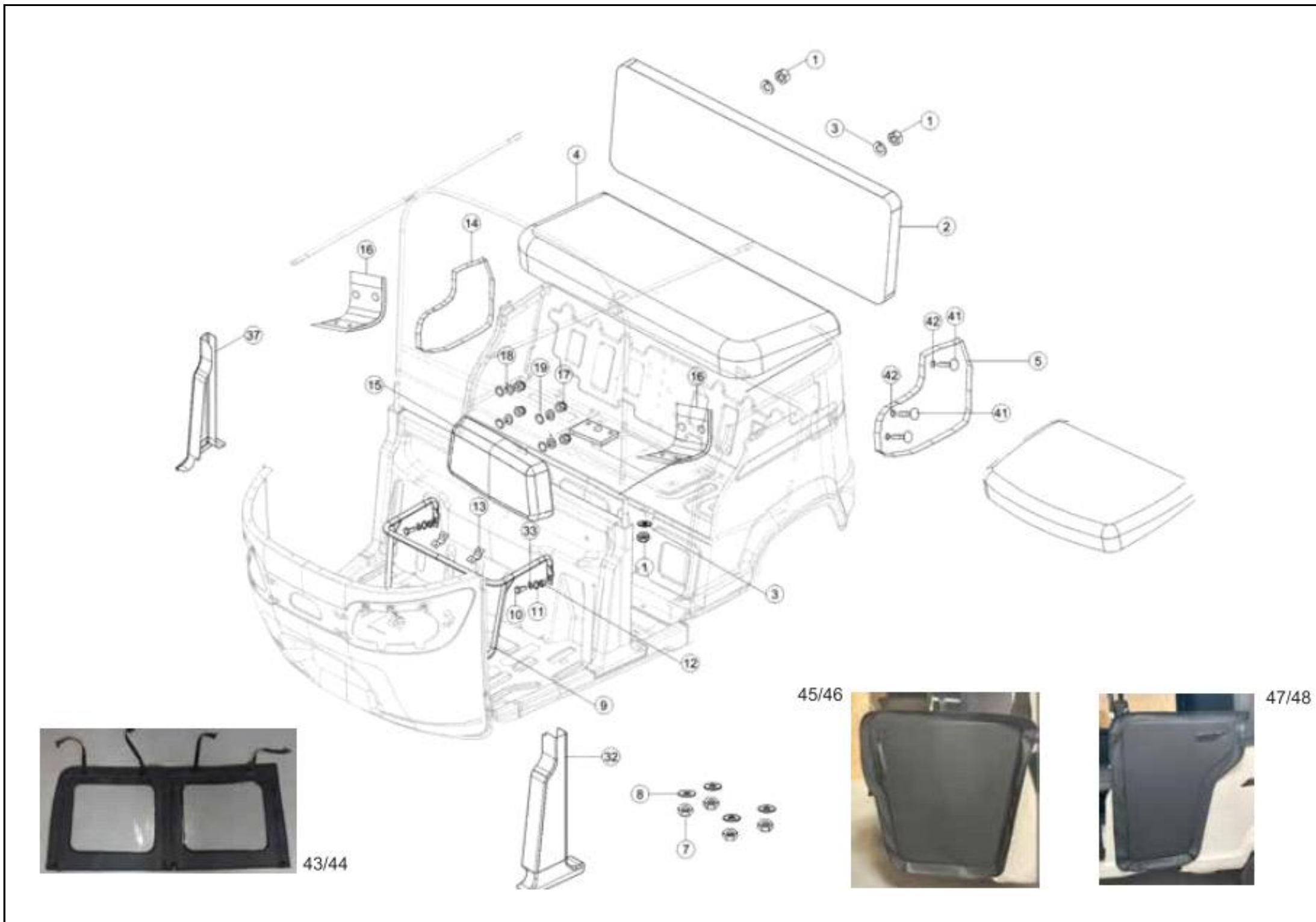
FIG. No.	PARTE N°	DESCRIPCIÓN	CANT.	SAP
17A	G4160710	DIRECCIONAL DELANTERA BLANCO IZQ.	1	90000142
18	G5120659	BISEL FAROLA DELANTERO IZQ.	1	10084322
18A	G51206590D	BISEL FAROLA DELANTERO IZQ.	1	90000028
19	332038	TORNILLO M5X45	4	10082216
20	G5160330	BASE FAROLA DEL. IZQUIERDO	1	10083244
21	G5200360	TORNILLO M5X20	4	10083268
22	P1200100	ARANDELA PLANA	4	10083162
23	G5160490	TORNILLO	8	10083116
24	G5160500	ARANDELA M3	8	10083117
25	G5160510	ARANDELA M3	8	10083118
26	G5160360	LENTE DIRECCIONAL TRASERA	2	10084364
26A	G4321830	LENTE DIRECCIONAL TRASERA	2	10083558
27	N3160520	BOMBILLO INTERMITENTE 10W	2	10084325
28	M1200900	TUERCA M6	2	10078930
29	G5160560	ARANDELA	4	10083119
30	G5200340	ARANDELA	4	10083123
31	G5221970	ESPEJO IZQUIERDO	1	90000099
32	G5160050	PLUMILLA LIMPIABRISAS	1	90000003
33	G5160220	LUZ PLACA	1	90000010
34	G5123250	ABRAZADERA BATERÍA	1	10083076
35	G52226505R	MARCO PARABRISAS	1	10084371
35A	G52220105R	MARCO PARABRISAS	1	10084370
36B	G52226503F	MARCO PARABRISAS	1	90000056
36	G5160340	BASE FAROLA DEL. DERECHO	1	10083245
37	G5160370	LENTE DIRECCIONAL DEL NARANJA IZQ.	1	10083573
37A	G4322350	LENTE DIRECCIONAL DEL BLANCA IZQ.	1	10083559



**FIGURA N° 24 FAROLA**

FIG. No.	PARTE N°	DESCRIPCIÓN	CANT.	SAP
38	G5120669	BISEL FAROLA DELANTERO DER.	1	10083151
38A	G51206690D	BISEL FAROLA DELANTERO DER.	1	90000033
39	G5123580	PARRILLA FRONTAL	1	10083178
39A	G51235800D	PARRILLA FRONTAL	1	90000118
40	G5222680	SOPORTE DER.	1	10083305
41	G2160040	PITO12V DC	1	10084380
42	G5222670	SOPORTE IZQ.	1	10084390
43	P1200050	ARANDELA	1	10079942
44	P1200070	TORNILLO M6X16	1	10079773
45	G5221780	CUBIERTA BATERÍA	1	90000144
46	P1200040	TORNILLO M6X16	2	10083420
47	G2160500	CAUCHO FAROLA DELANTERO EXTERNO	2	90000115
48	G2160460	CAUCHO FAROLA DELANTERO INTERNO	2	90000120
49	G5222670	SOPORTE IZQUIERDO PARABRISAS	1	10084390
50	G5222680	SOPORTE DERECHO PARABRISAS	1	10083305
51	G5222690	ANTIVIBRANTE	2	10082008
52	N2200490	TORNILLO M6X20	6	10079689
53	0335578	ARANDELA 6.5X13X1	6	10082658
54	0330408	ARANDELA M6	6	10082645
55	G5200220	TUERCA	6	10083262
56	G5230480	BASE CABINA SUPERIOR	1	10083324
57	G5230450	ANTIVIBRANTE D10	3	10083278
58	G5230350	TORNILLO	4	10083316
59	G5160700	BOMBILLO INDICADOR REVERSA	1	10083255
60	G5160390	BOMBILLO LUZ PLACA	1	10084326

FIG. No.	PARTE N°	DESCRIPCIÓN	CANT.	SAP
61	G5160670	BOMBILLO 4W	2	10084324
62	G5320620	SOPORTE MOTOR LIMPIA PARABRISA	1	10083146
63	G5320630	MOTOR LIMPIA PARABRISA	1	10084372
64	G5320640	BASE MOTOR LIMPIA PARABRISA	1	10082016
65	G5320650	CARBÓN MOTOR LIMPIA PARABRISA	1	10082017
66	G4321350	ANTIVIBRANTE MOTOR LIMPIA PARABRISA	1	10084317
67	G4321370	CAUCHO PLUMILLA	1	10083110
68	20014589	BATERÍA 12V 32A	1	20014589
69	G4160800	CABLE CONEXIÓN LUZ CABINA	1	90000009
70	G5160460	LUZ DE CABINA Y MOTOR	1	90000092
71	G4120752	SOPORTE LUZ DE CABINA Y MOTOR	1	10084391
72	P200270	TORNILLO	2	10081585
73	8200120	TORNILLO	2	10079617
74	G2110780	RESORTE	4	10082936
75	G43000700D	KIT IDOL STAND BLACK	1	10084361
76	G53001100D	IDOL STAND BLACK	1	10084357
77	G53001200D	CUBIERTA BISEL IZQUIERDA	1	10083585
78	G53001300D	CUBIERTA BISEL DERECHA	1	10083586
79	G5300140	SOPORTE PLATINA BISEL IZQUIERDO	2	10083139
80	G5300150	SOPORTE PLATINA BISEL DERECHO	2	10084393
81	G4300140	EMPAQUE BISEL FAROLA IZQ.	1	10085637
82	G4300150	EMPAQUE BISEL FAROLA DER.	1	10085638



**FIGURA N° 25 SILLIN**

FIG. No.	PARTE N°	DESCRIPCIÓN	CANT.	SAP
1	P1200060	TUERCA M6	5	10079772
2	G31304400D	ESPALDAR ASIENTO PASAJERO	1	90000040
3	P1200050	ARANDELA	5	10079942
4	G51300200D	ASIENTO PASAJERO	1	90000034
5	G52210390D	TAPA IZQUIERDA - ASIENTO NEGRO	1	10083289
6	G4130040	SILLÍN CONDUCTOR	1	90000047
7	G5200320	TUERCA M5	4	10083271
8	N3200120	ARANDELA 6.5X12X1	4	10082038
9	G5230630	SOPORTE SILLÍN CONDUCTOR	1	10083329
10	G5200380	TORNILLO M8X20	2	10079627
11	G5200280	ARANDELA	2	10079625
12	G5200330	TUERCA HEXAGONAL M8	2	10083267
13	G3130280	PLATINA ABRAZADERA	2	10082854
14	G52210490D	TAPA DERECHA - ASIENTO NEGRO	1	10083291
15	G4300200	ESPALDAR ASIENTO CONDUCTOR	1	90000058
16	G5222779	SOPORTE BASE ASIENTO	2	10082164
17	G5200220	TUERCA M6	4	10083262
18	P1200050	ARANDELA M6	4	10079942
19	N3200120	ARANDELA 6.5X12X1	4	10082038
32	G5120149	BASE CHASIS IZQ.	1	10083067
33	G5110210	ARANDELA M8	2	10083065
37	G5120169	BASE CHASIS DER.	1	10083071
41	0331708	TORNILLO M5X12	6	10081043
42	0335558	ARANDELA M5	6	10082657

FIG. No.	PARTE N°	DESCRIPCIÓN	CANT.	SAP
43	20014694	VENTANA MOTOCARRO DERECHA	1	20014694
44	20014695	VENTANA MOTOCARRO IZQUIERDA	1	20014695
45	20014696	PUERTA DELATERA DERECHA	1	20014696
46	20014697	PUERTA DELATERA IZQUIERDA	1	20014697
47	20014698	PUERTA TRASERA DERECHA	1	20014698
48	20014699	PUERTA TRASERA IZQUIERDA	1	20014699

## LISTA ACCESORIOS

#	REFERENCIA	DESCRIPCION
1	G4221190	SOPORTE USB INFERIOR
2	G4221180	SOPORTE USB
3	G4322390	SISTEMA RADIO
4	G4221350	SOPORTE INFERIOR SISTEMA RADIO
5	G4221340	SOPORTE SISTEMA RADIO

## FICHA TÉCNICA TVS KING GS+

<b>UNIDAD</b>	
<b>CARACTERÍSTICA</b>	
Motor	4 Tiempos, monocilíndrico, SOHC
Cilindrada	199.26 cc
Relación de Compresión	9.6:1
Potencia Máxima	10.06 HP @ 5500rpm
Torque Máximo	15.5 Nm @ 3250 rpm
Transmisión	Mecánica 4 velocidades
Sistema de Alimentación	Carburador
Refrigeración	Aire
Diámetro x Carrera	62 x 66 mm
<b>FRENOS</b>	
Freno Delantero	Tambor
Freno Trasero	Tambor
<b>SUSPENSION</b>	
Suspensión Delantera	Brazo oscilante coaxial con amort. Hidraul.
Suspensión Trasera	Brazo oscilante indep. tipo Mc pherson
<b>CAPACIDAD DEL TANQUE</b>	
Lleno	7,5 l (1.98 gal)
Combustible	Corriente
<b>LLANTAS</b>	
Llanta Delantera	4.00-8 / 76F 6PR
Llanta Trasera	300/8
Rines	Aleacion
<b>SISTEMA ELECTRICO</b>	
Sistema de Ignición	TCI
<b>DIMENSIONES</b>	
Largo Total	2724 mm
Altura Total	1714 mm
Ancho Total	1329 mm
Distancia Entre Ejes	1990 mm
Altura al Sillin	N/A
Peso Neto	347 kg

