



KYMCO AGILITY XTREME



Mobil Super
4T Ultra

www.auteco.com.co
Línea gratuita nacional: 018000 520090



PREFACIO

Es nuestro placer presentarles a ustedes el Catálogo de Partes.

Este Catálogo ha sido especialmente diseñado para ayudarle en la selección de las partes correctas con el fin de mantener el vehículo en las mejores condiciones.

Los repuestos originales están sujetos a un exigente estándar de control de calidad, por lo tanto es necesario que usted sólo use repuestos originales.

En nuestro constante esfuerzo para mejorar la eficiencia y desempeño de su vehículo, las especificaciones, diagramas y número de partes pueden cambiar sin previo aviso. Consecuentemente las descripciones de los repuestos en este Catálogo pueden no ser las finales y definitivas.

Las alteraciones y modificaciones que ocurren en la impresión de este Catálogo, serán informadas a nuestra red, a través de circulares de Servicio o en nuestra página web: www.autecomobility.com accediendo al link repuestos. Es requisito que usted actualice su Catálogo y haga las correcciones necesarias, una vez reciba dichas circulares. Lo anterior le asegurará un rápido y adecuado despacho de sus partes, pues las órdenes están siendo diligenciadas con las referencias más actualizadas.

En caso de necesitar asistencia técnica, comunicarse con el Distribuidor Autorizado o llamar al Departamento de Servicios Auteco Mobility.

REVISADO ENERO 2025

INDICE

FIG. Nº	DESCRIPCIÓN	PAG. Nº
FIG. Nº 1	CILINDRO - PISTÓN - CIGÜEÑAL	1
FIG. Nº 2	CARCASAS	(2-3)
FIG. Nº 3	CULATA	(4-5)
FIG. Nº 4	CUBIERTA MOTOR DERECHA	6
FIG. Nº 5	CARBURADOR	7
FIG. Nº 6	MOTOR DE ARRANQUE - BOMBA DE ACEITE	8
FIG. Nº 7	CUBIERTA VENTILADOR - MAGNETO	9
FIG. Nº 8	CLUTCH CENTRÍFUGO	(10-11)
FIG. Nº 9	TRANSMISIÓN	12
FIG. Nº 10	FAROLA	13
FIG. Nº 11	MANUBRIO - CUBIERTAS MANUBRIO	14 - 15
FIG. Nº 12	VELOCÍMETRO	16
FIG. Nº 13	BOMBA DE FRENO	17
FIG. Nº 14	CUBIERTA FRONTAL	18
FIG. Nº 15	SUSPENSIÓN DELANTERA	19 - 20
FIG. Nº 16	RIN DELANTERO	21
FIG. Nº 17	RIN TRASERO	22
FIG. Nº 18	SILLÍN	23
FIG. Nº 19	TANQUE DE COMBUSTIBLE	24
FIG. Nº 20	BATERÍA	25
FIG. Nº 21	FILTRO DE AIRE	26
FIG. Nº 22	CUBIERTAS LATERALES - GUANTERA	27
FIG. Nº 23	SILENCIADOR	28
FIG. Nº 24	GATO LATERAL - PEDAL CRANK	29
FIG. Nº 25	AMORTIGUADOR	30
FIG. Nº 26	DIRECCIONALES DELANTERAS	31
FIG. Nº 27	STOP - GUARDABARRO TRASERO	32
FIG. Nº 28	SISTEMA ELÉCTRICO	33
FIG. Nº 29	CHASIS	34
FIG. Nº 30	FILTRO DE GASES	35
FIG. Nº 31	CALCOMANIAS	36
FIG. Nº 32	CALCOMANÍAS VERDE ACID	37

FIG. Nº	DESCRIPCIÓN	PAG. Nº
FIG. Nº 33	CALCOMANÍAS GRIS ASFALTO	38
FIG. Nº 34	CALCOMANÍAS XTREME CUSTOM	39

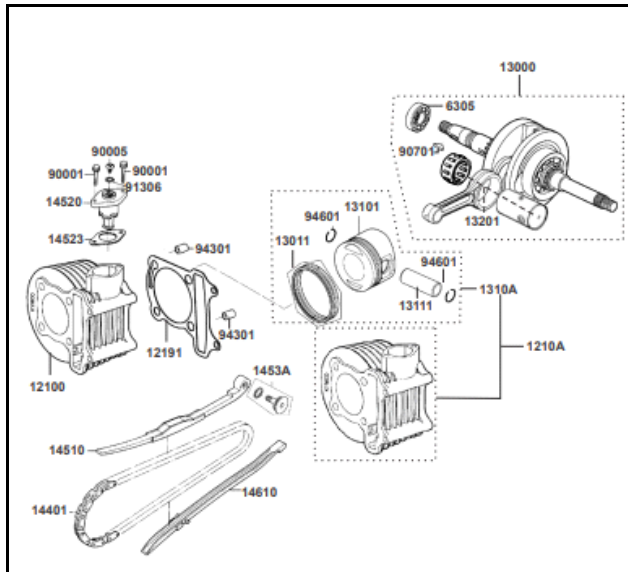


FIG. Nº 1 CILINDRO - PISTÓN - CIGÜEÑAL

PAG. Nº 1

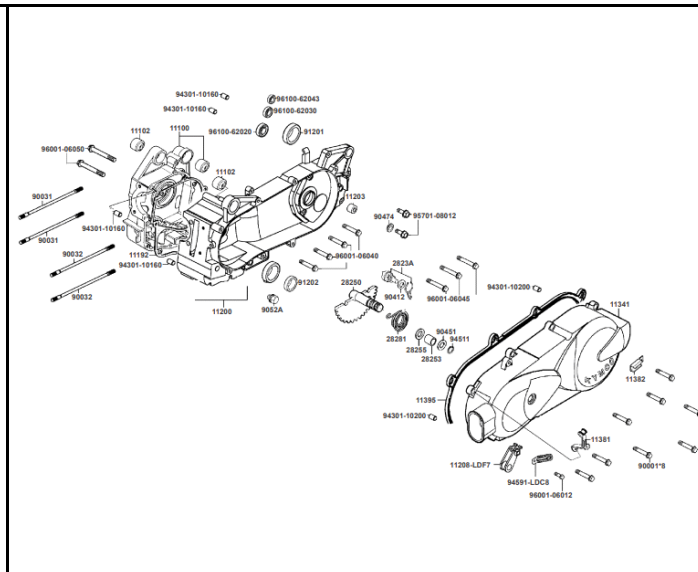


FIG. Nº 2 CARCASAS

PAG. Nº 2-3

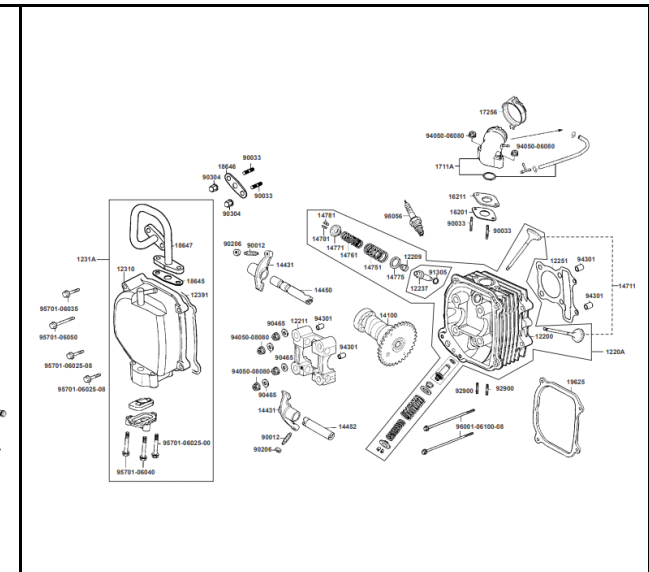


FIG. Nº 3 CULATA

PAG. Nº 4-5

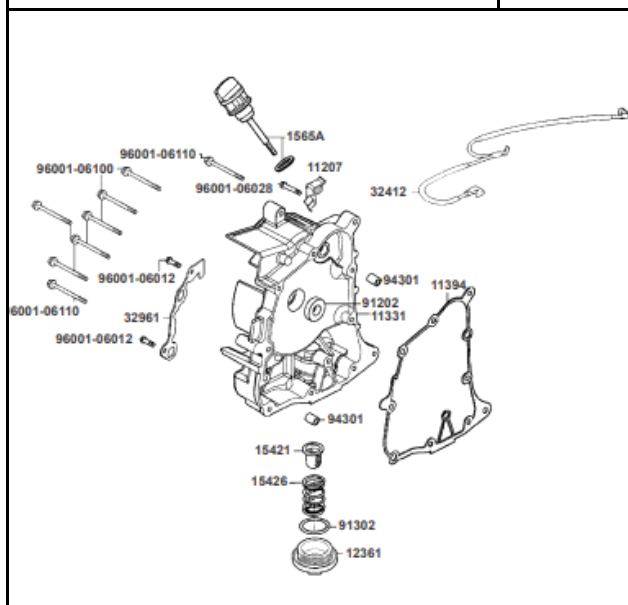


FIG. Nº 4 CUBIERTA MOTOR DERECHA

PAG. Nº 6

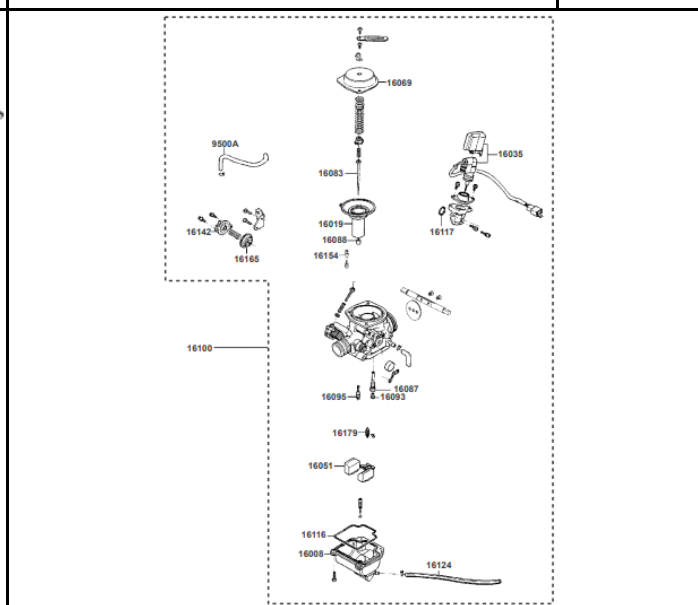


FIG. Nº 5 CARBURADOR

PAG. Nº 7

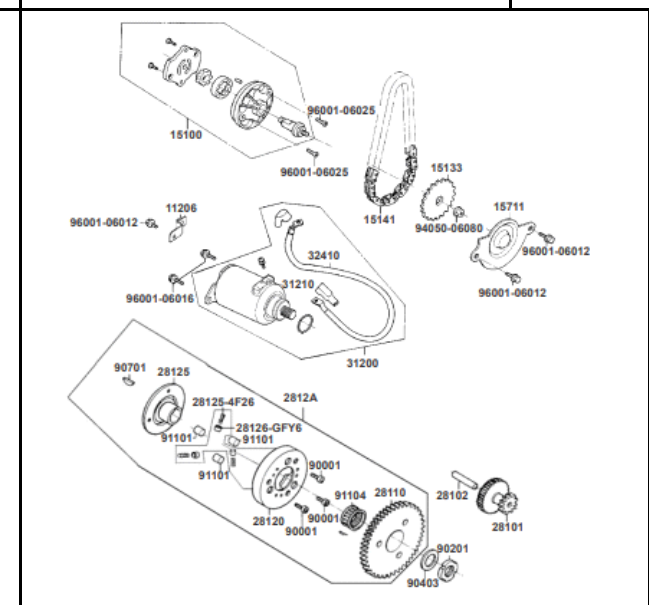


FIG. Nº 6 MOTOR DE ARRANQUE - BOMBA DE ACEITE

PAG. Nº 8

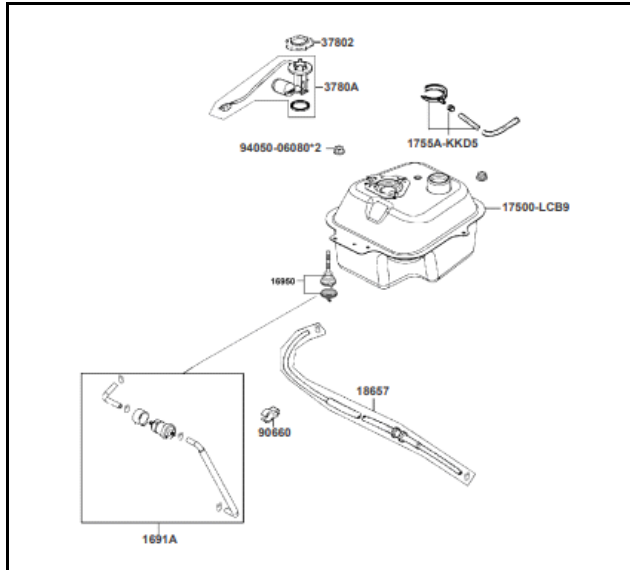


FIG. Nº 19 TANQUE DE COMBUSTIBLE

PAG. Nº 24

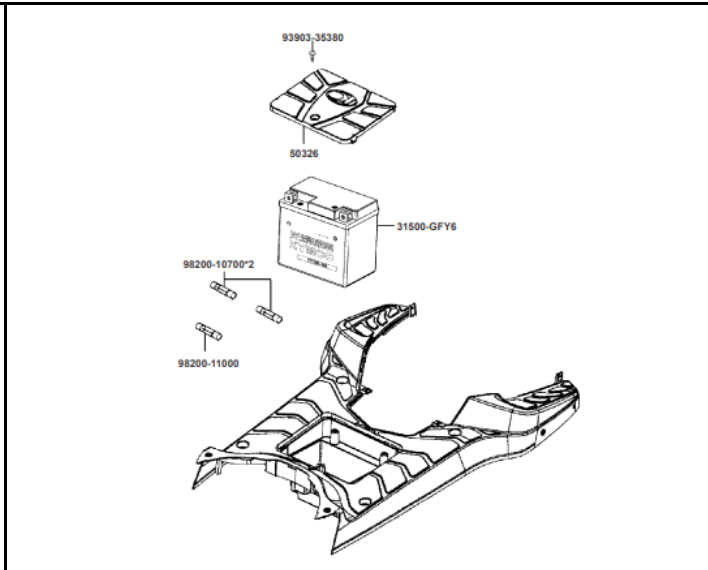


FIG. Nº 20 BATERÍA

PAG. Nº 25

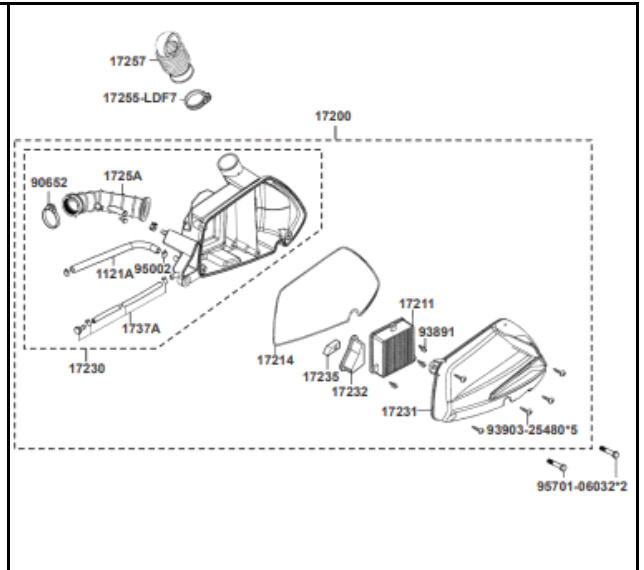


FIG. Nº 21 FILTRO DE AIRE

PAG. Nº 26

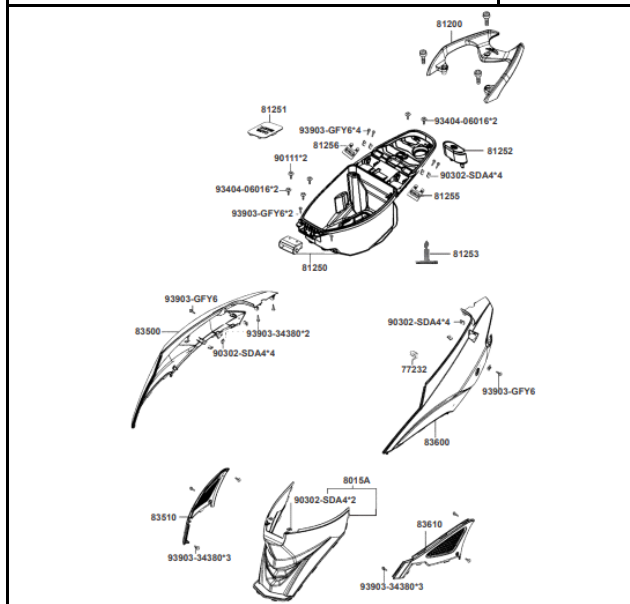


FIG. Nº 22 CUBIERTAS LATERALES -
GUANTERA

PAG. Nº 27

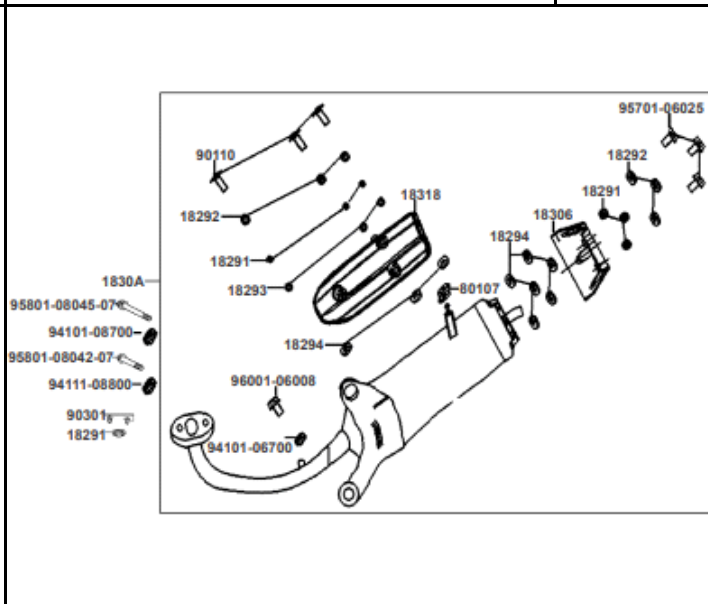


FIG. Nº 23 SILENCIADOR

PAG. Nº 28

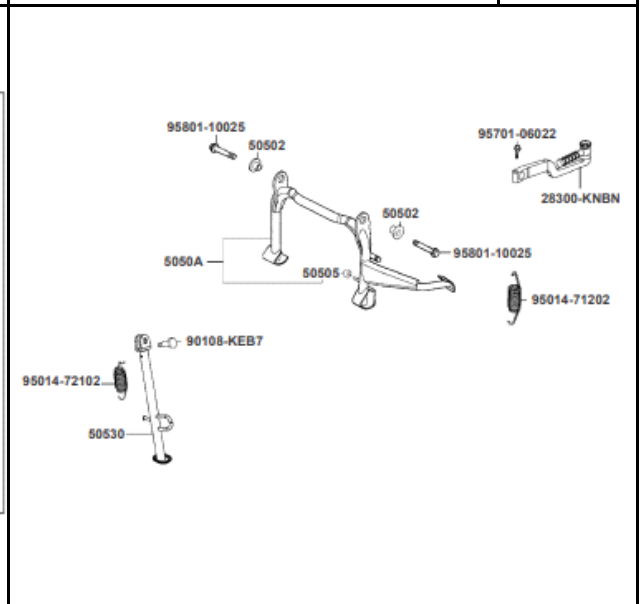


FIG. Nº 24 GATO LATERAL - PEDAL CRANK

PAG. Nº 29

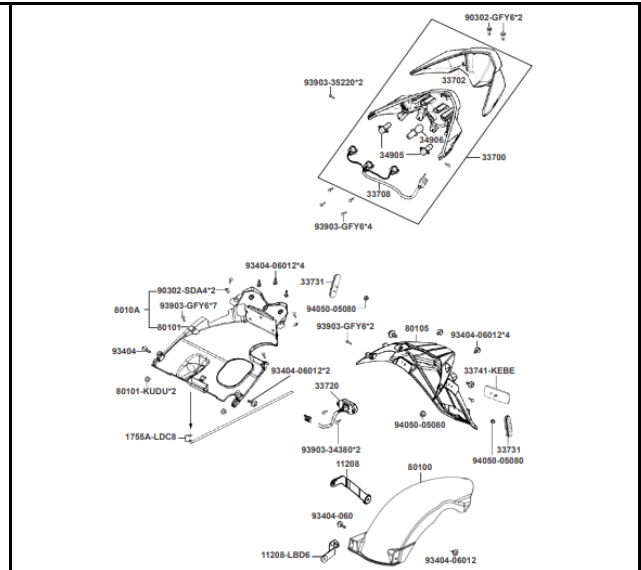
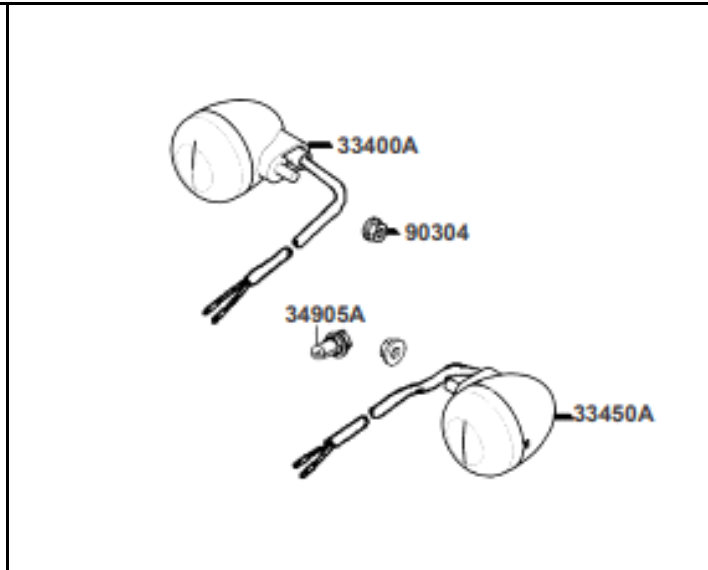
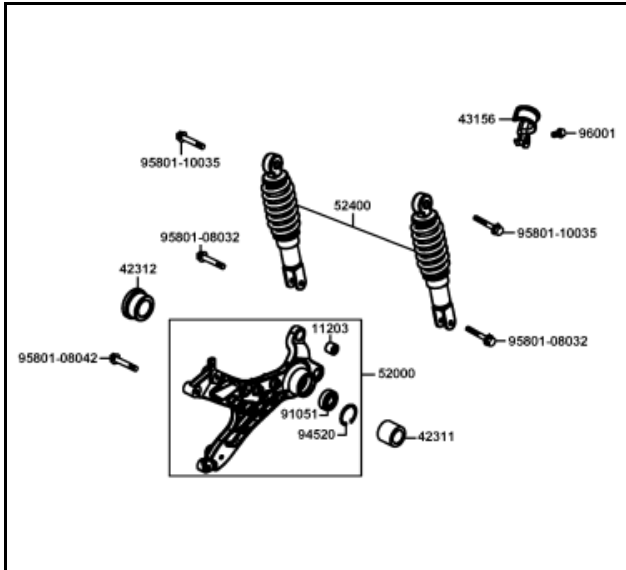


FIG. Nº 25 AMORTIGUADOR

PAG. Nº 30 FIG. Nº 26 DIRECCIONALES DELANTERAS

PAG. Nº 31

FIG. Nº 27 STOP - GUARDABARRO TRASERO PAG. Nº 32

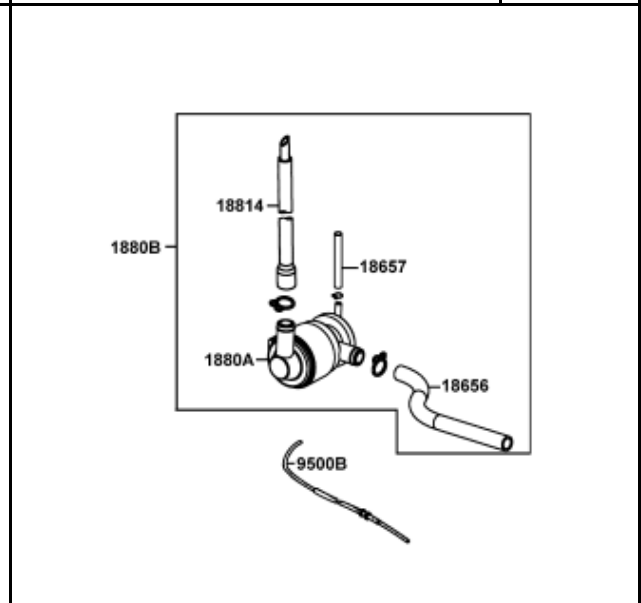
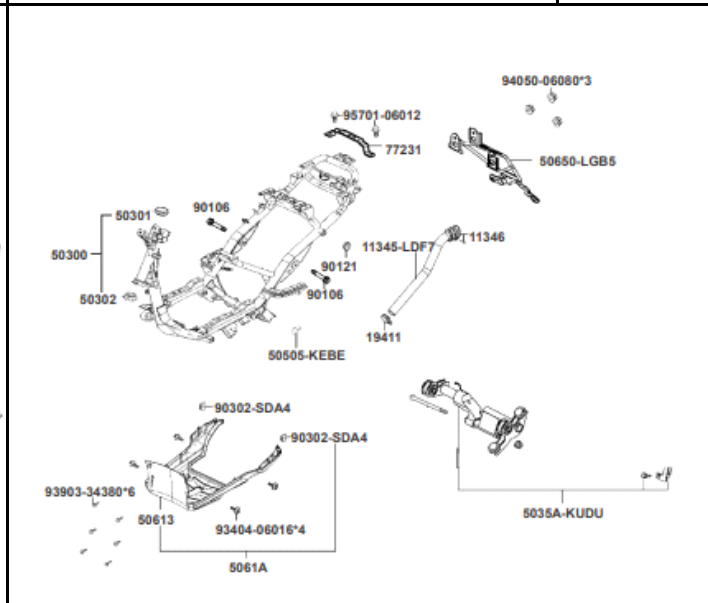
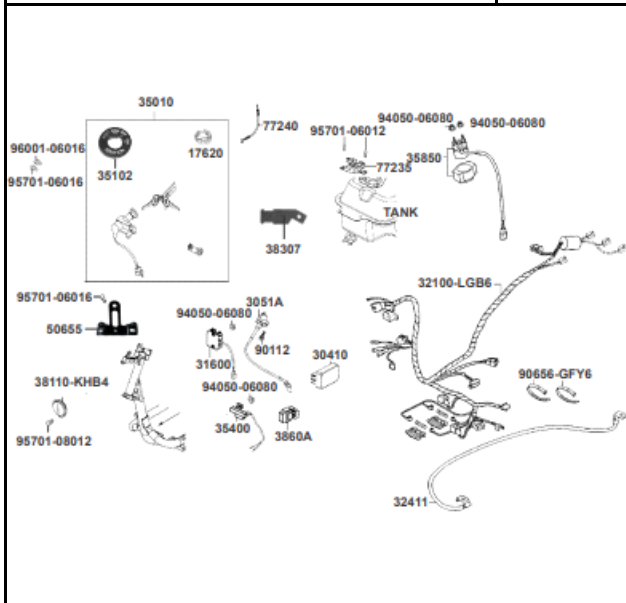


FIG. Nº 28 SISTEMA ELÉCTRICO

PAG. Nº 33 FIG. Nº 29 CHASIS

PAG. Nº 34

FIG. Nº 30 FILTRO DE GASES PAG. Nº 35



FIG. Nº 31 CALCOMANIAS

PAG. Nº 36

FIG. Nº 32 CALCOMANÍAS VERDE ACID

PAG. Nº 37

FIG. Nº 33 CALCOMANÍAS GRIS ASFALTO

PAG. Nº 38

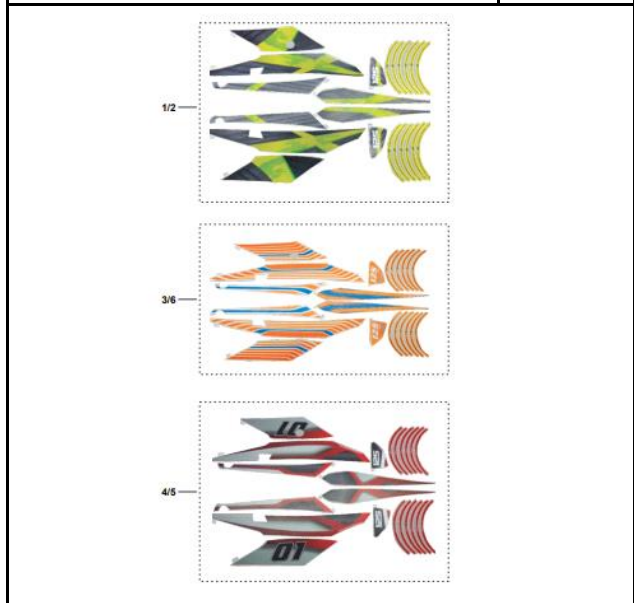


FIG. Nº 34 CALCOMANÍAS XTREME CUSTOM

PAG. Nº 39

FIGURA N° 1: CILINDRO - PISTÓN - CIGÜEÑAL

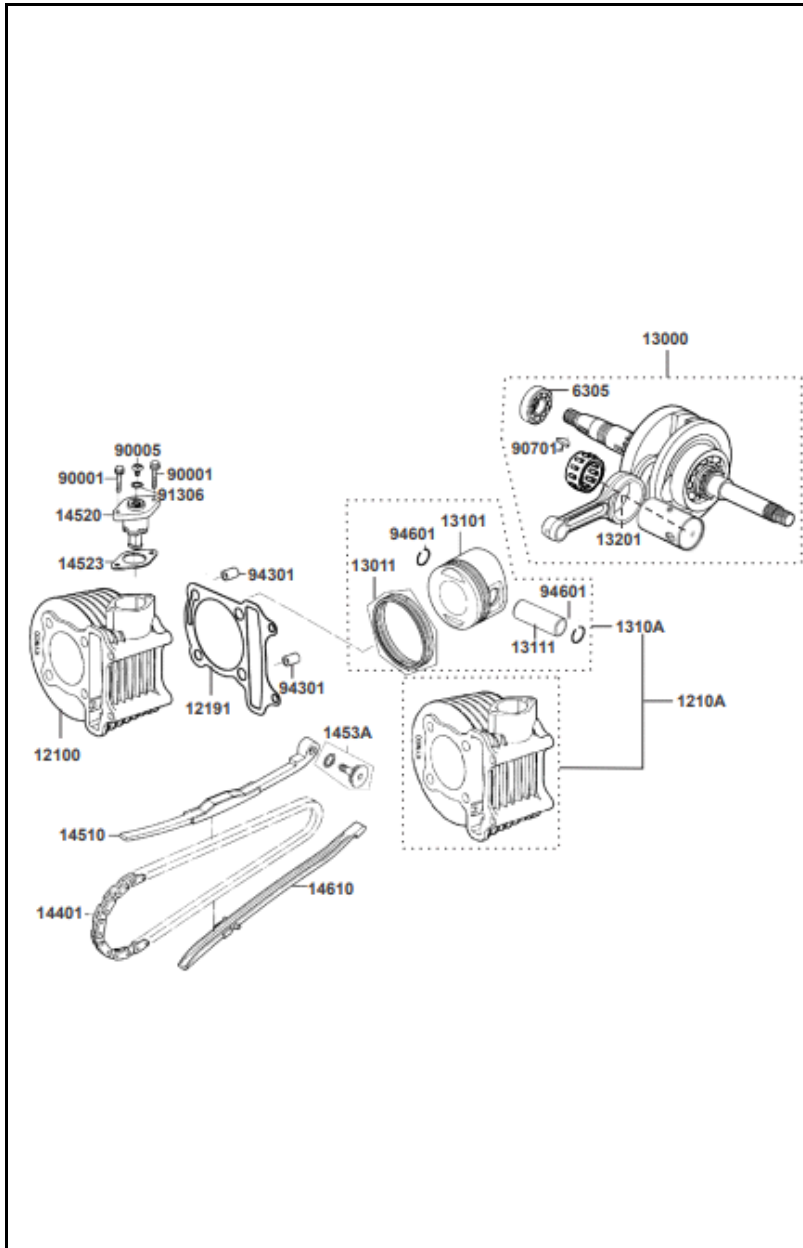


FIG. NO.	PARTE N°	DESCRIPCIÓN	CANT.	SAP
12100	12100-GFY6-C00	CILINDRO	1	11010605
1210A	1210A-GFY6-C10	KIT CILINDRO	1	11010827
12191	12191-GFY6-C10	EMPAQUE CILINDRO	1	11016339
13000	13000-KUDU-900	CIGÜEÑAL	1	11016808
13011	13011-GFY6-9020-M1	ANILLOS STD	1	11017365
13101	13101-KUDU-900	PISTÓN STD (SOLO)	1	11019042
1310A	1310A-KUDU-C00	KIT PISTÓN STD	1	11019346
	13101-KUDU-900/47	KIT PISTÓN STD	1	11019046
	13102-KUDU-900/47	KIT PISTÓN 0.25	1	11019181
	13103-KUDU-900/47	KIT PISTÓN 0.50	1	11019210
	13104-KUDU-900/47	KIT PISTÓN 0.75	1	11019234
	13105-KUDU-900/47	KIT PISTÓN 1.00	1	11019260
13111	13111-3D84-001	PASADOR PISTÓN	1	11019350
13201	13201-GFY6-305	KIT BIELA	1	11000715
14401	14401-KUDU-9000	CADENILLA DISTRIBUCIÓN	1	11005203
14510	14510-KUDU-W10	GUÍA CADENILLA	1	11005273
14520	14520-GFY6-90A	TENSOR CADENILLA	1	11005282
14523	14523-GFY6-C10	EMPAQUE TENSOR CADENILLA	1	11005287
1453A	1453A-GFY6-W10	TORNILLO GUÍA CADENILLA	1	11005301
14610	14610-KUDU-C000	GUÍA CADENILLA	1	11005335
6305	6305C3/25	RODAMIENTO CIGÜEÑAL IZQUIERDO	1	21001008
90001	90001-GBHB-661	TORNILLO 6X22	2	11015305
90005	90005-KAW1-901	TORNILLO 6X6	1	11015317
90701	90701-HFB6-011	CUNAS	1	11017994
91306	91306-1E05-691	ANILLO RETÉN	1	11018827
94301	94301-10160	PIN 10X16	2	11011843
94601	94601-15000	PIN PASADOR PISTÓN	2	11011921

FIGURA N° 3: CULATA

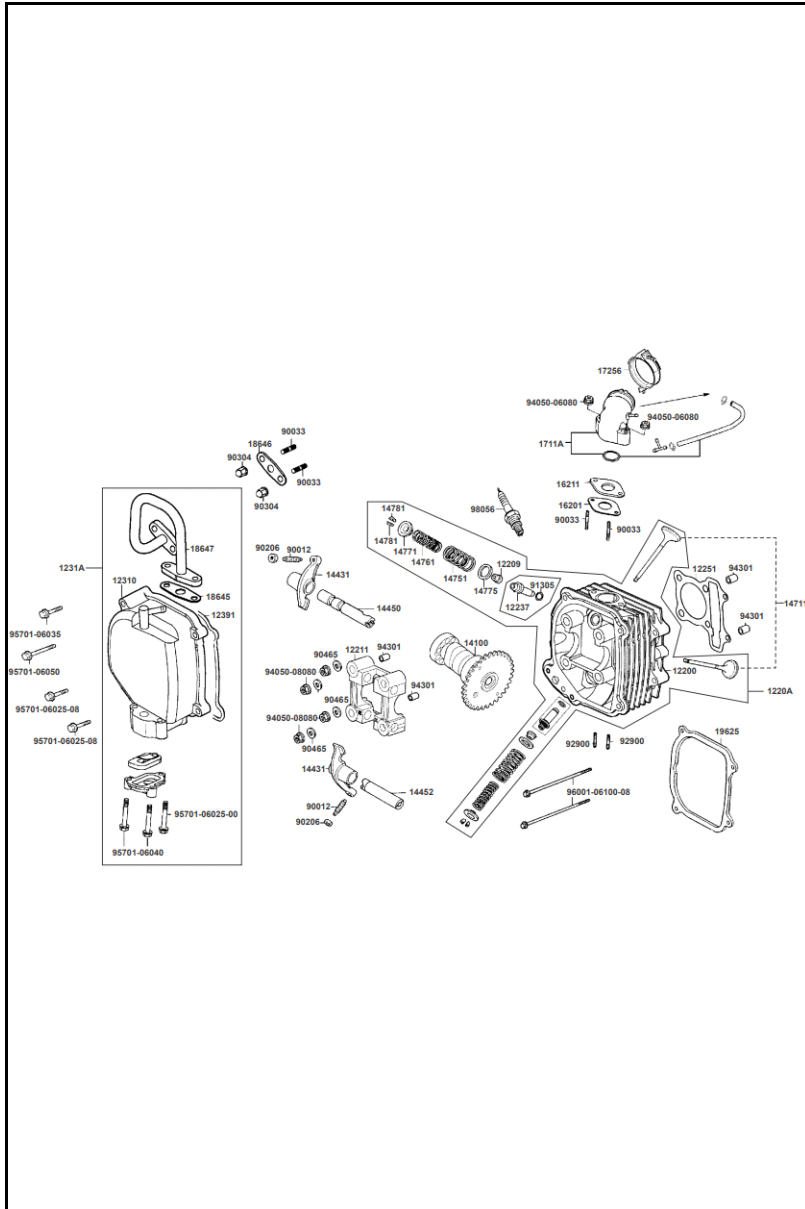


FIG. NO.	PARTE N°	DESCRIPCIÓN	CANT.	SAP
17256	17256-GFY6-901	ABRAZADERA CARBURADOR	1	11007703
18645	18645-GFY6-941	EMPAQUE	1	11009179
18646	18646-LDC8-E10	EMPAQUE	1	11009205
18647	18647-GFY6-941	CONDUCTO FILTRO AIRE	1	11009220
19625	19625-KUDU-910	EMPAQUE TAPA CULATA	1	11010440
90012	90012-3C33-001	TORNILLO BALANCÍN	2	11015335
90033-GFY6	90033-GFY6-9000	TORNILLO 8X32	2	11015385
90033-GFY6	90033-GFY6-941	TORNILLO 6X16	2	
90206	90206-0A01-001	TUERCA TORNILLO BALANCÍN	2	11016267
90304	90304-4H38-001	TUERCA 6 MM.	2	11016945
90465	90465-MDC4-001	ARANDELA 8 MM	4	11084396
91305	91305-0H28-159	ANILLO RETENEDOR 9X1.6	2	11084397
92900	92900-06060-0B	TORNILLO 6X60	2	11011345
94050-06080	94050-06080	TUERCA 6 MM.	2	11011709
94050-08080	94050-08080	TUERCA 8 MM.	4	11011711
94301	94301-10160	PIN 10X16	4	11011843
95701-06025	95701-06025-00	TORNILLO 6X25	1	11084398
95701-06025	95701-06025-08	TORNILLO 6X25	2	11012085
95701-06035	95701-06035-08	TORNILLO 6X35	1	11012105
95701-06040	95701-06040-08	TORNILLO 6X40	2	11012108
95701-06050	95701-06050-08	TORNILLO 6X50	1	11012116
96001-06100	96001-06100-08	TORNILLO 6X100	1	11012340
98056	98056-5771R-00	BUJÍA CR7HSA	1	11012508

FIGURA N° 6: MOTOR DE ARRANQUE - BOMBA DE ACEITE

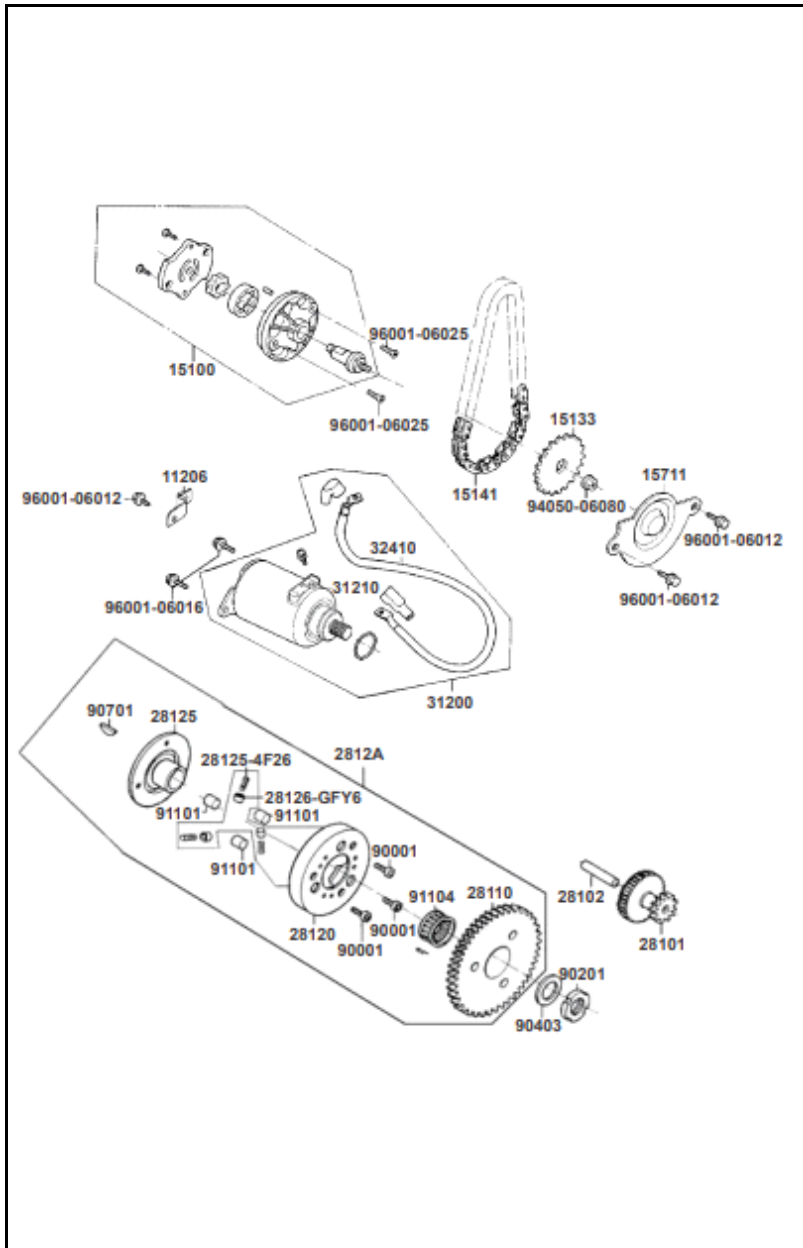


FIG. NO.	PARTE N°	DESCRIPCIÓN	CANT.	SAP
11206	11206-LDF7-E10	PLATINA	1	11006378
15100	15100-KUDU-W10	BOMBA ACEITE	1	11005477
15133	15133-GFY6-W10	PIÑÓN BOMBA ACEITE	1	11005510
15141	15141-GFY6-C00	CADENILLA BOMBA ACEITE	1	11005539
15711	15711-KUDU-900	CUBIERTA BOMBA ACEITE	1	11005894
28101	28101-GFY6-901	PIÑÓN REDUCCIÓN ARRANQUE	1	11021266
28102	28102-GFY6-901	EJE PIÑÓN REDUCCIÓN	1	11021275
28110	28110-GFY6-C10	PINÓN ARRANQUE	1	11021291
28120	28120-GFY6-C10	VOLANTE CLUTCH	1	11021312
28125-4F26	28125-4F26-001	RESORTE CLUTCH	3	11021328
28125-GFY6	28125-GFY6-960	CAMPANA CLUTCH	1	11021329
28126	28126-GFY6-C10	TAPA RESORTES CLUTCH	3	11021331
2812A	2812A-GFY6-C10	CLUTCH DE UNA VÍA	1	11021340
31200	31200-KUDU-9000	MOTOR ARRANQUE COMPLETO	1	11021871
31210	31200-GFY6-2200	MOTOR ARRANQUE	1	11021865
32410	32410-KUDU-900	CABLE MOTOR ARRANQUE	1	11084400
90001	90001-GFY6-C00	TORNILLO 6X10	3	11015310
90201	90201-GFY6-901	TUERCA 22 MM	1	11016211
90403	90403-KUDU-900	ARANDELA PIÑÓN ARRANQUE	1	11017128
90701-GFY6	90701-GFY6-901	PIN PASADOR 5X6	1	11017978
91101	91101-1K79-711	ROLLER 10X10	3	11018228
91104-GFY6	91104-GFY6-90A	RODAMIENTO AGUJAS	1	11018306
94050	94050-06080	TUERCA 6 MM.	1	11011709
96001-06012	96001-06012-08	TORNILLO 6X12	3	11012264
96001-06016	96001-06016-08	TORNILLO 6X16	2	11012277
96001-06025	96001-06025-08	TORNILLO 6X25	2	11012301

FIGURA N° 11: MANUBRIO - CUBIERTAS MANUBRIO

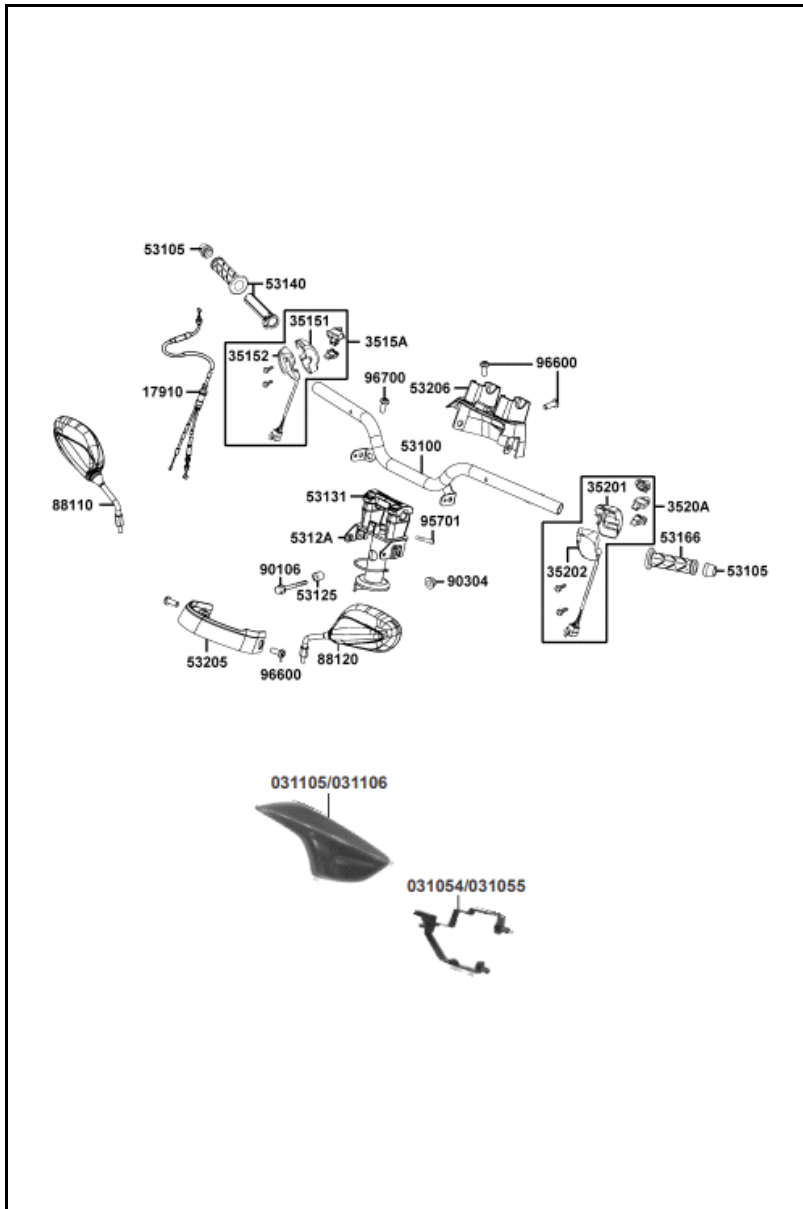


FIG. NO.	PARTE N°	DESCRIPCIÓN	CANT.	SAP
031054	031054/00	SOPORTE CORTAVIENTO DER.	1	21002096
	020249/00	SOPORTE CORTAVIENTO DER.	1	21000037
031055	031055/00	SOPORTE CORTAVIENTO IZQ.	1	21002095
	020289/00	SOPORTE CORTAVIENTO IZQ	1	21000039
031105	031105/00	CORTAVIENTO DER	1	21002094
	4874/00	CORTAVIENTO DER.	1	21000616
031106	031106/00	CORTAVIENTO IZQ	1	21002093
	4875/00	CORTAVIENTO IZQ.	1	21000617
17910	17910-LGR5-E10	CABLE ACELERADOR	1	11008109
35151	35151-LHM9-E60	CARCASA COMANDO DERECHO DELA	1	11025945
35152	35152-LHM9-E60	CARCASA COMANDO DERECHO TRAS	1	11025950
3515A	3515A-LHM9-E60	COMANDO LUCES DERECHO	1	11025984
35201	35201-LHM9-E60	CARCASA COMANDO IZQUIERDO DELA	1	11026018
35202	35202-LHM9-E60	CARCASA COMANDO IZQUIERDO TRAS	1	11026024
3520A	3520A-LHM9-E60	COMANDO LUCES IZQUIERDO	1	11026061
53100	53100-LHM9-E60	MANUBRIO	1	11016758
53105	53105-KNBN-910	TOPES CAUCHO MANILLAR	2	11016773
53125	53125-GEN5-901	BUJE MANUBRIO	1	11016796
5312A	5312A-LHM9-E60	SOPORTE MANUBRIO	1	11016804
53131	53131-LHM9-E60-YYP	SOPORTE SUPERIOR MANUBRIO	1	11016811
53140	53140-KNBN-C00-N1R	CARRETEL ACELERADOR	1	11016834
53166	53166-KNBN-C00-N1R	CAUCHO MANILLAR IZQUIERDO	1	11016888
53205	53205-LHM9-E60-YYP	CUBIERTA FRONTAL	1	11017448

FIGURA N° 13: BOMBA DE FRENO

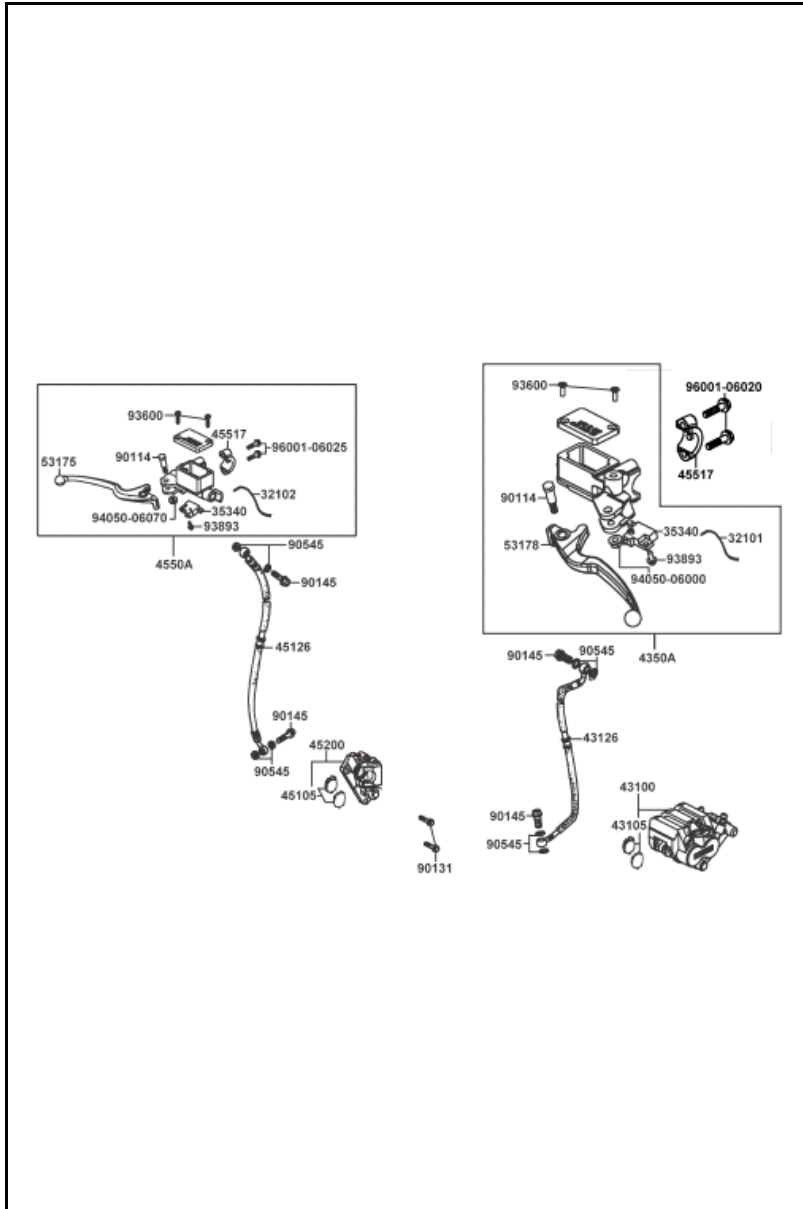


FIG. NO.	PARTE N°	DESCRIPCIÓN	CANT.	SAP
32101	32101-ALC5-M41	INSTALACIÓN ELÉCTRICA	1	11022349
32102	32102-LHM9-E60	INSTALACIÓN ELÉCTRICA	1	11022376
35340	35340-KNBN-901	SWICHE STOP	1	11026121
35350	35350-KNBN-901	SWICHE STOP	1	11026146
43100	43100-LGR5-E80-R8A	CALIPER TRASERO	1	11004692
43105	43105-LFC4-306	JUEGO PASTAS DE FRENO TRASERO	1	11004696
43126	43126-ALC5-M41	MANGUERA DE FRENO TRASERO	1	11004708
4350A	4350A-ALC5-M41	BOMBA DE FRENO TRAS COMPLETA	1	11004793
45105	45105-LDC8-306	JUEGO PASTAS DE FRENO DELA	1	11006769
45126	45126-LHM9-E60	MANGUERA DE FRENO DELANTERO	1	11006994
45200	45200-LGR5-E80-R8A	CALIPER FRENO DELANTERO	1	11007192
4550A	4550A-LHM9-E60	BOMBA FRENO DELA COMPLETA	1	11007258
45517	45517-KFAF-910	SOPORTE BOMBA FRENO	1	11007278
53175	53175-LDC8-E10-M3A	LEVA FRENO DELANTERO	1	11017026
53178	53178-LFC3-E10-M3A	LEVA FRENO TRASERO	1	11017101
90114	90114-1F66-007	TORNILLO SOPORTE LEVA FRENO	1	11016052
90131	90131-GLW0-911	TORNILLO 8X35	2	11016161
90145	90145-9A61-C00	TORNILLO MANGUERA FRENO	4	11016201
90545	90545-3L00-001	ARANDELA	8	11017646
93600	93600-04012-1G	TORNILLO 4X12	4	11011529
93893	93893-04012-08	TORNILLO 4X12	2	11011576
94050-06000	94050-06000	TUERCA 6 MM	1	
94050-06070	94050-06070	TUERCA 6 MM	1	11028711
96001-06020	96001-06020-06	TORNILLO 6X20	2	11012282
96001-06025	96001-06025-00	TORNILLO 6X25	2	11012295

FIGURA N° 15: SUSPENSIÓN DELANTERA (1/2)

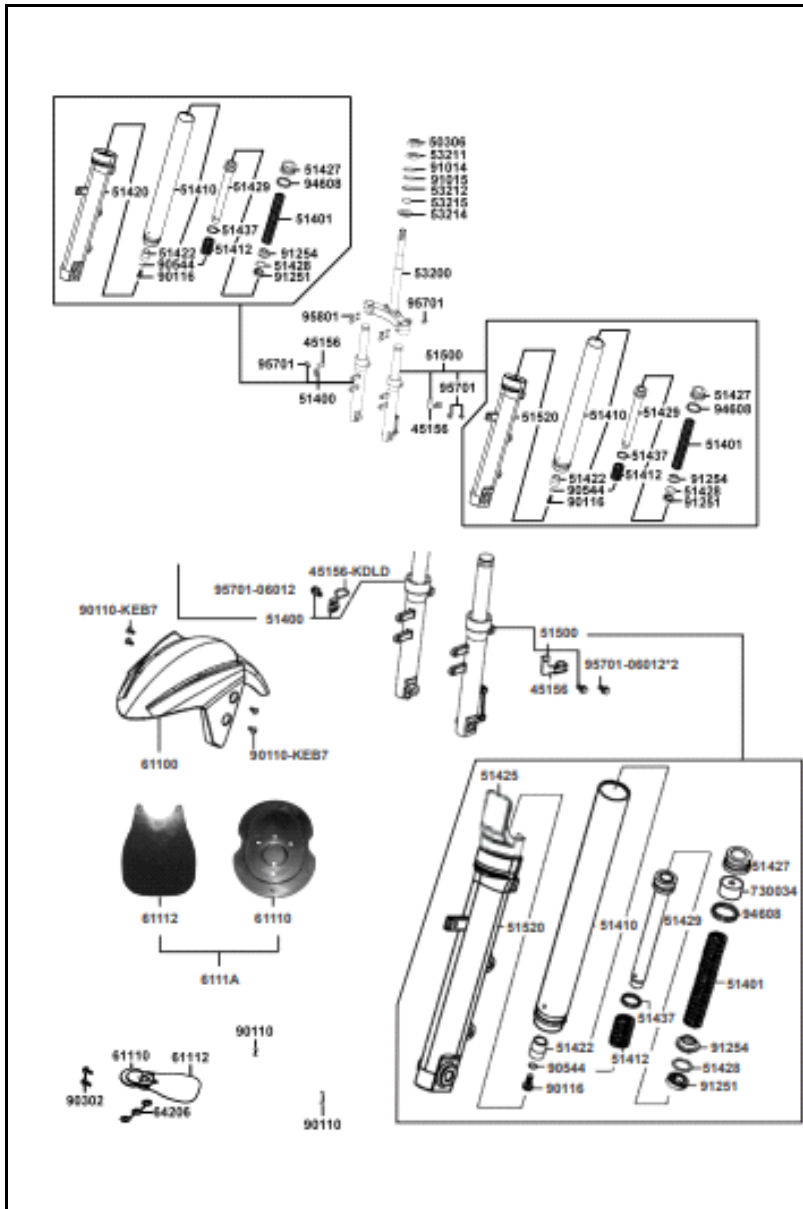


FIG. NO.	PARTE N°	DESCRIPCIÓN	CANT.	SAP
45156	45156-KDLL-901	GUÍA MANGUERA FRENO DELANTERO	1	11007147
50306	50306-1F96-001	TUERCA ESPIGA	1	11014320
51400	51400-LGB6-E10	TELESCOPICO DERECHO COMPLETO	1	11015848
51401	51401-LDC8-E10	RESORTE TUBO TELESCÓPICO	2	11015860
51410	51410-LDC8-E10	TUBO TELESCÓPICO	2	11015895
51412	51412-LDC8-E10	RESORTE	2	11015918
51420	51420-LDF7-E10	CAMISA TUBO TELESCÓPICO DERECHA	1	11015934
51422	51422-LDC8-E10	GUÍA TUBO TELESCÓPICO	2	11015946
51425	51425-LDF7-E10	PROTECTOR TUBO TELESCOPICO	2	11015954
51427	51427-LEJ2-E10	TORNILLO TELESCOPICO	2	11015963
51428	51428-LDC8-E10	ANILLO RETENEDOR	2	11015967
51429	51429-LDC8-E10	CILINDRO INTERNO TUBO TELESCÓPICO	2	11015979
51437	51437-LDC8-E10	PIN DE SEGURIDAD	1	11015989
51500	51500-LGB5-E10	TELESCOPICO IZQUIERDO COMPLETO	1	11016017
51520	51520-LDF7-E10	CAMISA TUBO TELESCÓPICO IZQUIERDA	1	11016036
53200	53200-LDC8-E91	ESPIGA CENTRAL	1	11017222
53211	53211-GFY6-940	CUNA SUPERIOR ESPIGA	1	11017539
53212	53212-2L50-011	CUNA ESPIGA DIRECCION	1	11017544
53214	53214-2L50-001	GUARDAPOLVO	1	11017553
53215	53215-2L50-001	ARANDELA ESPIGA DIRECCION	1	11017563
61100	61100-LGB5-E10-NEP	GUARDABARRO DELANTERO SIN PINTAR	1	11004512
61110	61110-LDC8-E90	SOPORTE GUARDABARRO DELANTERO	1	11004589
61112	61112-LDC8-E90	PROTECTOR GUARDABARRO	1	11004606
6111A	6111A-LDC8-E90	KIT SOPORTE Y PROTECTOR GUARDABARRO	1	11004610
64206	64206-MLJ0-C00	TUERCA M4	3	11005678

FIGURA N° 27: STOP - GUARDABARRO TRASERO

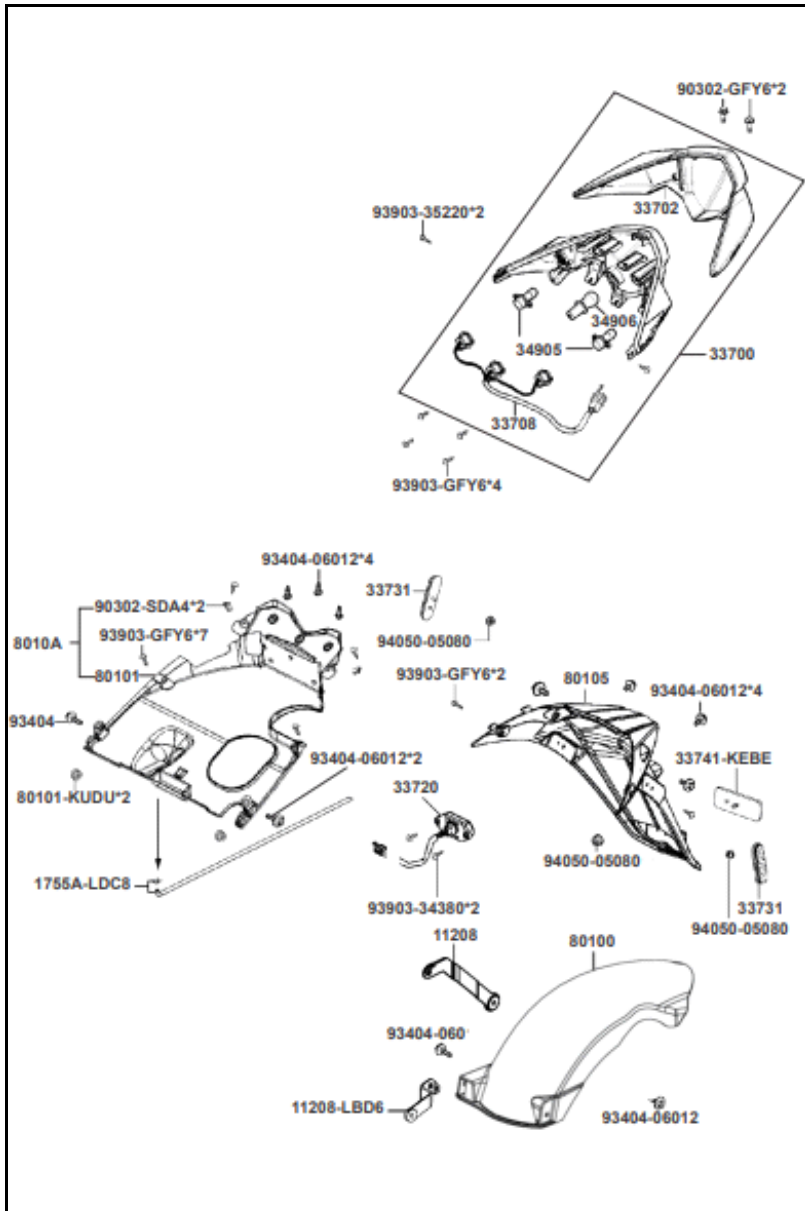


FIG. NO.	PARTE N°	DESCRIPCIÓN	CANT.	SAP
11208	11208-LBD6-E00	SOPORTE GUARDABARRO TRAS DER.	1	11006408
11208A	11208-LGR5-E10	SOPORTE GUARDABARRO TRAS. IZQ	1	11006422
1755A	1755A-LDC8-E10	MANGUERA DRENAJE	1	11007856
33700	33700-LGB5-E10	STOP COMPLETO	1	11023471
33702	33702-LGB5-E10	VIDRIO STOP	1	11023523
33708	33708-LGB5-E10	SOQUETE	1	11023548
33720	33720-LGB5-E10	LUZ PLACA	1	11023575
33731	33731-KGB5-900	REFLECTOR	2	11023591
33741	33741-KEBE-900	REFLECTOR	1	11023602
34905	34905-KPCP-900	BOMBILLO DIRECCIONAL	2	11024346
34906	34906-KPCP-900	BOMBILLO STOP 12V. 21/5W	1	11024371
80100	80100-LGR5-E10-N1R	GUARDAFANGO TRASERO	1	11009443
80101-KUDU	80101-KUDU-B50	ANTIVIBRANTE	2	11009482
80101-LGB6	80101-LGB6-E10	GUARDABARRO TRASERO INTERNO	1	11009760
80105	755102/00	GUARDABARRO TRAS INT NACIONAL	1	21002070
8010A	8010A-ALC5-M41-N1R	GUARDABARRO TRASERO COMPLETO	1	11009723
90302-GFY6	90302-GFY6-901	TORNILLO 5X12	2	11016896
90302-SDA4	90302-SDA4-004	TUERCA PRESIÓN 4 MM	2	11016932
93404	93404-06012-07	TORNILLO 6X12	8	11011441
93903-34380	93903-34380	TORNILLO 4X12	2	11011613
93903-35220	93903-35220	TORNILLO 5X12	2	11011625
93903-GFY6	93903-GFY6-900	TORNILLO 4X14	13	11011648
94050	94050-05080	TUERCA 5 MM	3	11011706

FIGURA N° 28: SISTEMA ELÉCTRICO

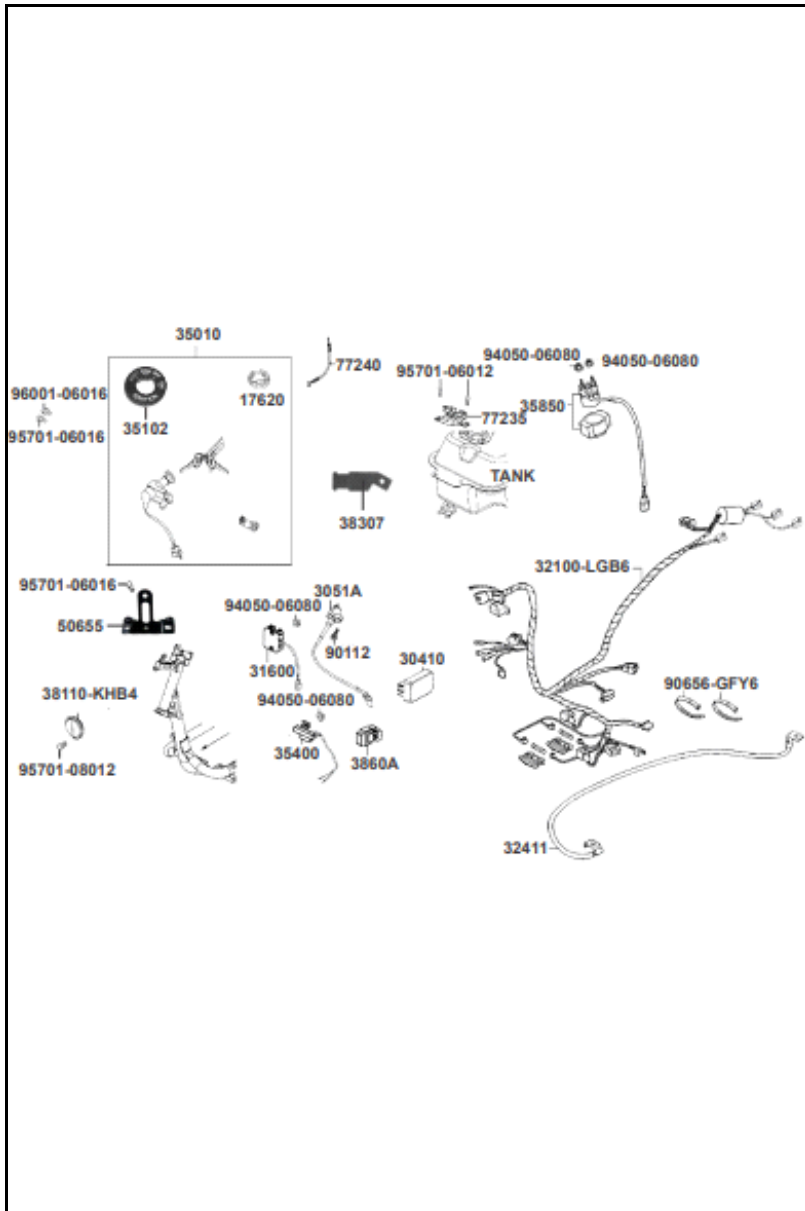


FIG. NO.	PARTE N°	DESCRIPCIÓN	CANT.	SAP
17620	17620-KGBG-E00	TAPA TANQUE GASOLINA CON LLAVE	1	11007884
30410	30410-LEJ3-E10	C. D. I.	1	11021518
3051A	3051A-GFY6-9010	BOBINA DE ALTA	1	11021559
31600	31600-LFC2-E10	REGULADOR (PEQUEÑO)	1	11021990
	31600-ALC5-M40	REGULADOR (GRANDE)	1	11021950
32100	32100-ALC5-M40	RAMAL ELÉCTRICO	1	11022286
32411	32411-LEJ3-E10	CABLE BATERÍA	1	11015372
35010	35010-LGB5-E10	SWICHE ENCENDIDO	1	11024928
35102	35102-KGBG-91A	INDICADOR ON-OFF SWICHE DE ENC.	1	11025889
35400	35400-LEJ3-E10	RESISTENCIA	1	11026200
35850	35850-KHD8-90A	RELAY ARRANQUE	1	11026261
38307	38307-LHM9-E60	SOPORTE RELAY Y DIRECCIONALES	1	11035978
38110	38110-KFAF-90B	PITO	1	11035960
3860A	3860A-LGB5-E12	COMANDO LUCES	1	11036000
50655	50655-ADA9-M30	SOPORTE REGULADOR	1	11015137
77235	77235-LGB5-E10	SEGURO SILLÍN	1	11008138
77240	77240-LGB5-E10	CABLE SEGURO SILLÍN	1	11008159
90112	90112-KRDR-900	TORNILLO 54X22	2	11015994
90656	90656-GFY6-911	CORREA	4	11026382
94050	94050-06080	TUERCA 6 MM	2	11011709
95701-06012	95701-06012-08	TORNILLO 6X12	1	11012053
95701-06016	95701-06016-08	TORNILLO 6X16	3	11012065
95701-08012	95701-LDC8-E10	TORNILLO 8X12	1	11012180
96001	96001-06016-08	TORNILLO 6X16	1	11012277

FIGURA N° 31: CALCOMANÍAS



FIG. NO.	PARTE N°	DESCRIPCIÓN	CANT.	SAP
4742	4742/00	CALC. COLA SUPERIOR DERECHA (ROJA)	1	21000601
4749	4749/00	CALC. COLA SUPERIOR DERECHA (NEGRA)	1	21004404
4756	4756/00	CALC. COLA SUPERIOR DERECHA (ORO)	1	21000611
4743	4743/00	CALC. COLA SUPERIOR IZQUIERDA (ROJA)	1	21000602
4750	4750/00	CALC. COLA SUPERIOR IZQUIERDA (NEGRA)	1	
4757	4757/00	CALC. COLA SUPERIOR IZQUIERDA (ORO)	1	21000612
4744	4744/00	CALC. COLA INFERIOR DERECHA (ROJA)	1	21000603
4751	4751/00	CALC. COLA INFERIOR DERECHA (NEGRA)	1	
4758	4758/00	CALC. COLA INFERIOR DERECHA (ORO)	1	21000613
4745	4745/00	CALC. COLA INFERIOR IZQUIERDA (ROJA)	1	21000604
4752	4752/00	CALC. COLA INFERIOR IZQUIERDA (NEGRA)	1	
4759	4759/00	CALC. COLA INFERIOR IZQUIERDA (ORO)		21000614
4736	4736/00	EMBLEMA AGILITY XTREME ROJO	1	21000597
4737	4737/00	EMBLEMA AGILITY XTREME NEGRO	1	21000598
4747	4747/00	CALC. CARENAJE DERECHA (BLANCA)	1	21000606
4738	4738/00	CALC. CARENAJE DERECHA (ROJA)	1	21000599
4754	4754/00	CALC. CARENAJE DERECHA (ORO)	1	21000609
4748	4748/00	CALC. CARENAJE IZQUIERDA (BLANCA)	1	21000607
4741	4741/00	CALC. CARENAJE IZQUIERDA (ROJA)	1	21000600
4755	4755/00	CALC. CARENAJE IZQUIERDA (ORO)	1	21000610
4760	4760/00	CALC. RIN (ORO)	12	21000615
4753	4753/00	CALC. RIN (BLANCA)	12	21000608
4746	4746/00	CALC. RIN (ROJA)	12	21000605
4382	4382/00	CALC. ESTRIBO "KYMCO"	1	21000460
86102	86102-LEA5-E00-T01	EMBLEMA "K"	1	11014398

FICHA TÉCNICA AGILITY XTREME

CARACTERÍSTICA	MOTOR	UNIDAD
Potencia máxima		9.3 HP a 7.000 rpm.
Tipo		Monocilíndrico refrigerado por aire
Cilindrada		124,6
Torque máximo		9.6 Nm a 6.500 rpm.
Relación de Compresión		9.6:1
Arranque		Eléctrico y de pedal
Bujía		NGKCR7HSA
Lubricación		Bomba a presión
Transmisión		Automática centrífuga
Capacidad del tanque de combustible		5 Lts (Incluye reserva)
	FRENOS	
Freno delantero		Disco de doble pistón
Freno trasero		Disco de doble pistón
	SISTEMA ELÉCTRICO	
Farola		12V Halógeno 35/35W
Luz trasera stop		12V 5/21W
Direccionales		12V 10W
Pito		12V
Batería		12V 7A
	LLANTAS	
Llanta delantera		Pirelli 120/70-12 SL90
Llanta trasera		Pirelli 130/70-12 SL90
	SUSPENSIÓN	
Delantera		Telescópica
Trasera		Doble amortiguador hidráulico

KYMCO
AGILITY XTREME

