



# MANUAL DE PARTES

## 251s



### SISTEMA DE ENCENDIDO AUTOMÁTICO DE LUCES

Para mayor información del sistema consulte la página web  
<https://www.atecomobility.com/sistemas-de-seguridad/>



### SISTEMA ANTIBLOQUEO DE FRENS

Para mayor información del sistema consulte la página web  
<https://www.atecomobility.com/sistemas-de-seguridad/>



### LUCES DE CIRCULACIÓN DIURNA

Para mayor información del sistema consulte la página web  
<https://www.atecomobility.com/sistemas-de-seguridad/>

## PREFACIO

---

Es nuestro placer presentarles a ustedes el Catálogo de Partes.

Este Catálogo ha sido especialmente diseñado para ayudarle en la selección de las partes correctas con el fin de mantener el vehículo en las mejores condiciones.

Los repuestos originales están sujetos a un exigente estándar de control de calidad, por lo tanto es necesario que usted sólo use repuestos originales.

En nuestro constante esfuerzo para mejorar la eficiencia y desempeño de su vehículo, las especificaciones, diagramas y número de partes pueden cambiar sin previo aviso. Consecuentemente las descripciones de los repuestos en este Catálogo pueden no ser las finales y definitivas.

Las alteraciones y modificaciones que ocurren en la impresión de este Catálogo, serán informadas a nuestra red, a través de circulares de Servicio o en nuestra página web: [www.autecomobility.com](http://www.autecomobility.com) accediendo al link repuestos. Es requisito que usted actualice su Catálogo y haga las correcciones necesarias, una vez reciba dichas circulares. Lo anterior le asegurará un rápido y adecuado despacho de sus partes, pues las órdenes están siendo diligenciadas con las referencias más actualizadas.

En caso de necesitar asistencia técnica, comunicarse con el Distribuidor Autorizado o llamar al Departamento de Servicios Auteco Mobility.

REVISADO FEBRERO 2025

---

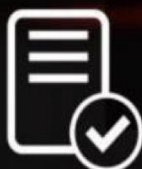
# Mobil 1

auteco  
mobility

GRADO  
SAE **15W-50**  
Full-Sintético

CUMPLE CON LAS  
NORMATIVAS

JASO MA 2011  
JASO MA2 2011  
API SM  
API SN



CÓDIGO SAP:

CAJA X 12	UNIDAD
21006274	21006770



PROPIEDADES  
BENEFICIOS &

- ▶ **Avanzada fórmula completamente sintética**  
Ayuda a evitar los depósitos y la acumulación de lodos y así permitir una larga vida útil del motor. Provee una excelente lubricación general y protección contra el desgaste para muchos estilos de conducción.
- ▶ **Excepcional estabilidad térmica y ante la oxidación**  
Excepcional rendimiento durante el intervalo máximo de cambio de aceite recomendado en el manual del propietario del vehículo.
- ▶ **Aditivo antidesgaste extra**  
Extra protección para servicio severo.

ACEITE ORIGINAL  
PARA MOTOCICLETAS

**Benelli**  
FONDATARE DAL 1899

MODELOS SUPERIORES A 251CC



TRICARGO



Recomendado  
para las motocicletas  
con viscosidad **15W-50**



**¡POR DESEMPEÑO,  
CALIDAD Y PRECIO!**

**ELIGE LLANTAS QUEEN**

SCOOTER

MOTOCARRO

STREET

DOBLE  
PROPÓSITO

PISTERA



Encuétralos en todos los agentes y concesionarios autorizados por AUTECO del país



**MEGA**BAT  
BATTERIES



EL EQUIPO ORIGINAL  
DE LAS MOTOCICLETAS

auteco  
mobility

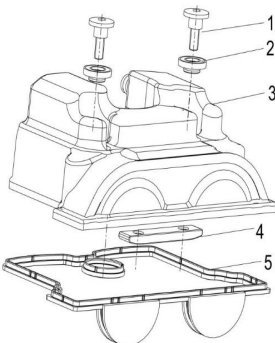
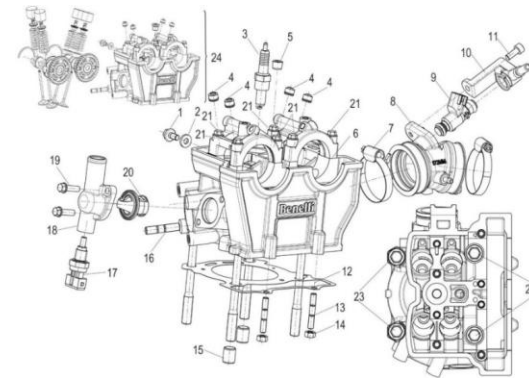
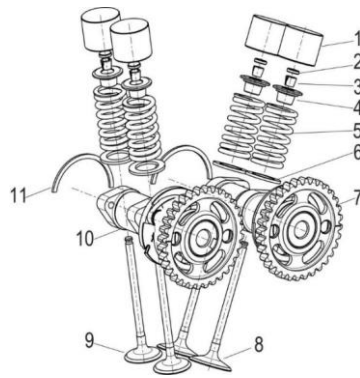
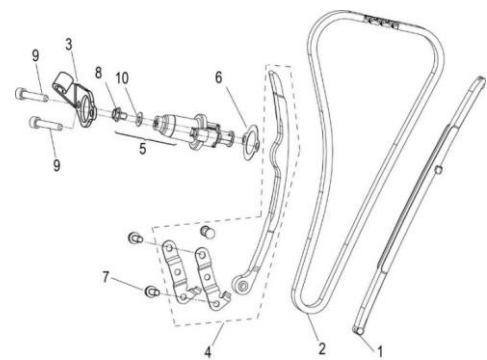
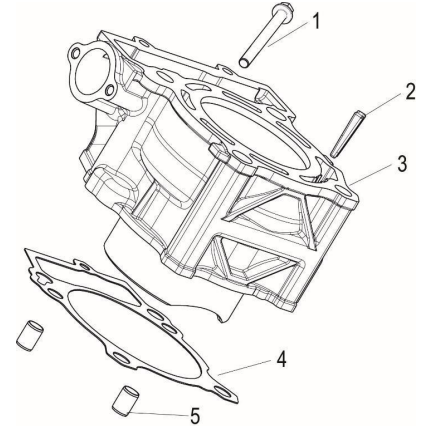
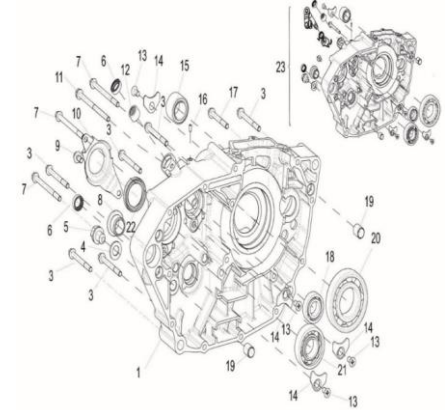


*Una garantía de respaldo,  
calidad y experiencia.*

INDICE

FIG. Nº	DESCRIPCIÓN	PAG. Nº
FIG. Nº 1	TAPA CULATA	1
FIG. Nº 2	CULATA	2
FIG. Nº 3	EJE DE LEVAS-VALVULAS	3, 4, 5
FIG. Nº 4	CADENILLA-GUIAS-TENSOR CADENILLA	6
FIG. Nº 5	CILINDRO	7
FIG. Nº 6	CARCASA IZQUIERDA	8
FIG. Nº 7	CARCASA DERECHA	9
FIG. Nº 8	CUBIERTA CARCASA IZQUIERDA	10
FIG. Nº 9	CUBIERTA CARCASA DERECHA	11, 12
FIG. Nº 10	PISTON-CIGUEÑAL	13
FIG. Nº 11	SISTEMA DE CLUTCH	14
FIG. Nº 12	TRANSMISION	15, 16, 17
FIG. Nº 13	ARRANQUE ELECTRICO	18
FIG. Nº 14	BOMBA DE ACEITE	19
FIG. Nº 15	BOMBA DE AGUA	20
FIG. Nº 16	MANUBRIO-ESPEJOS-COMANDO	21
FIG. Nº 17	HORQUILLA DELANTERA	22
FIG. Nº 18	SUSPENSION DELANTERA	23
FIG. Nº 19	RUEDA DELANTERA	24
FIG. Nº 20	SISTEMA DE FRENOS	25, 26
FIG. Nº 21	SILENCIADOR	27
FIG. Nº 22	FILTRO DE AIRE	28
FIG. Nº 23	TANQUE DE COMBUSTIBLE	29
FIG. Nº 24	TANQUE OSCILANTE	30, 31
FIG. Nº 25	GUARDABARRO TRASERO	32
FIG. Nº 26	RUEDA TRASERA	33
FIG. Nº 27	PARTES CHASIS	34, 35
FIG. Nº 28	PARTES CHASIS	36, 37
FIG. Nº 29	FAROLA	38
FIG. Nº 30	CUBIERTAS TANQUES	39
FIG. Nº 31	CUBIERTAS LATERALES	40
FIG. Nº 32	GUARDABARRO TRASERO-DIRECCIONALES TR	41

FIG. Nº	DESCRIPCIÓN	PAG. Nº
FIG. Nº 33	FAROL-STOP TRASERO	42
FIG. Nº 34	COMPONENTES ELECTRICOS	43, 44
FIG. Nº 35	CUBIERTAS MOTOR	45
FIG. Nº 36	SISTEMA DE REFRIGERACIÓN	46
FIG. Nº 37	HERRAMIENTAS	47
FIG. Nº 38	CALCOMANÍAS	48
FIG. Nº 39	CALCOMANÍAS	49
FIG. Nº 40	CALCOMANÍAS	50

					
<b>FIG. Nº 1 TAPA CULATA</b>	<b>PAG. Nº 1</b>	<b>FIG. Nº 2 CULATA</b>	<b>PAG. Nº 2</b>	<b>FIG. Nº 3 EJE DE LEVAS-VALVULAS</b>	<b>PAG. Nº 3-5</b>
					
<b>FIG. Nº 4 CADENILLA-GUIAS-TENSOR CADENILLA</b>	<b>PAG. Nº 6</b>	<b>FIG. Nº 5 CILINDRO</b>	<b>PAG. Nº 7</b>	<b>FIG. Nº 6 CARCASA IZQUIERDA</b>	<b>PAG. Nº 8</b>

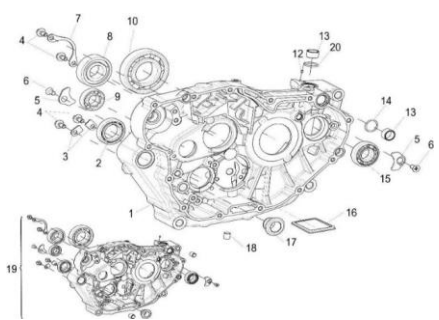


FIG. Nº 7 CARCASA DERECHA

PAG. Nº 9

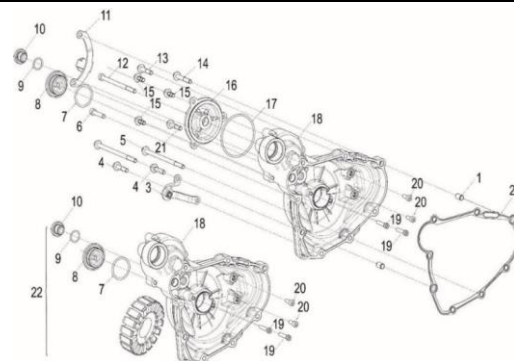


FIG. Nº 8 CUBIERTA CARCASA IZQUIERDA

PAG. Nº 10

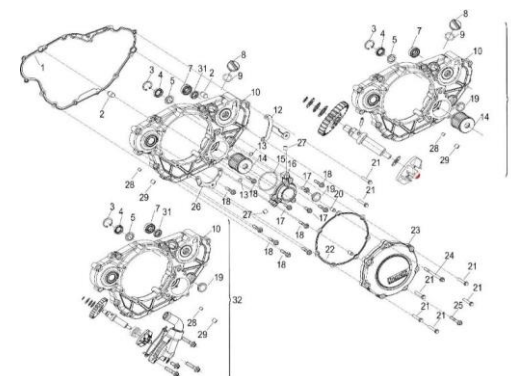


FIG. Nº 9 CUBIERTA CARCASA DERECHA

PAG. Nº 11, 12

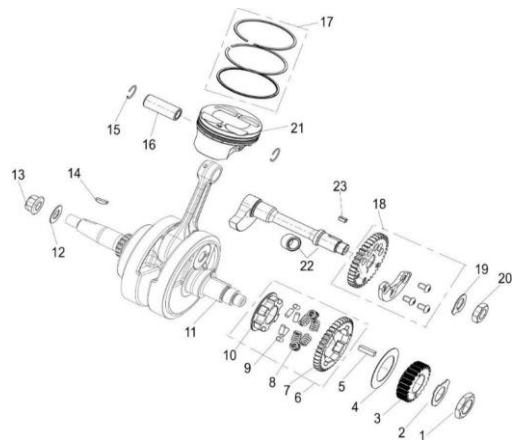


FIG. Nº 10 PISTON CIGÜEÑAL

PAG. Nº 13

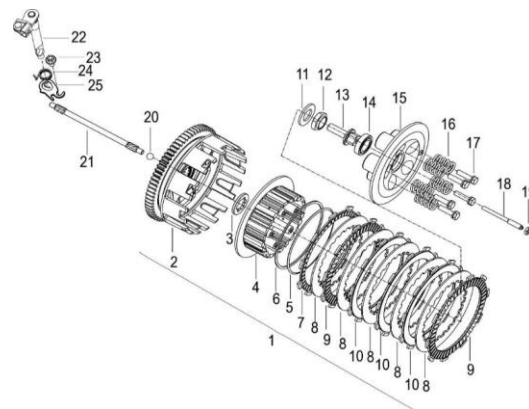


FIG. Nº 11 SISTEMA DE CLUTCH

PAG. Nº 14

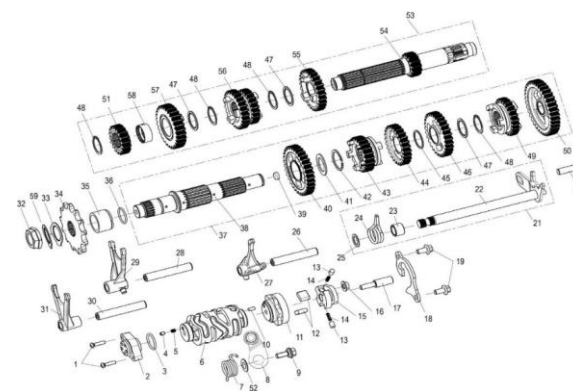


FIG. Nº 12 TRANSMISION

PAG. Nº 15-17



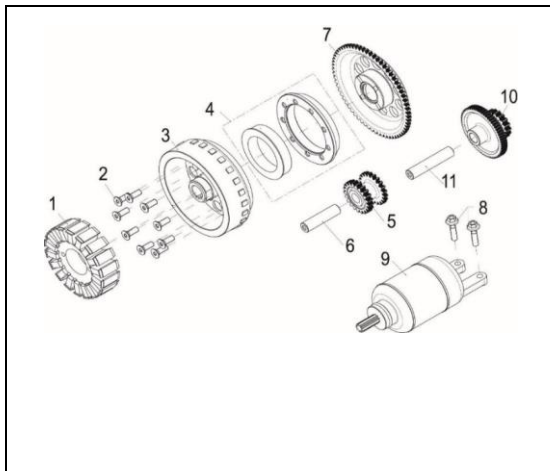


FIG. Nº 13 ARRANQUE ELECTRICO

PAG. Nº 13

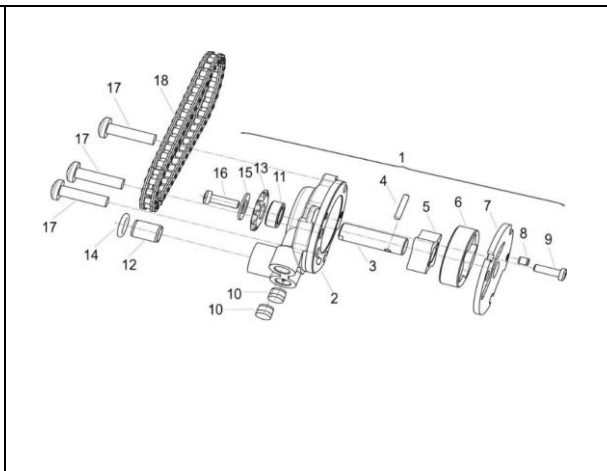


FIG. Nº 14 BOMBA DE ACEITE

PAG. Nº 14

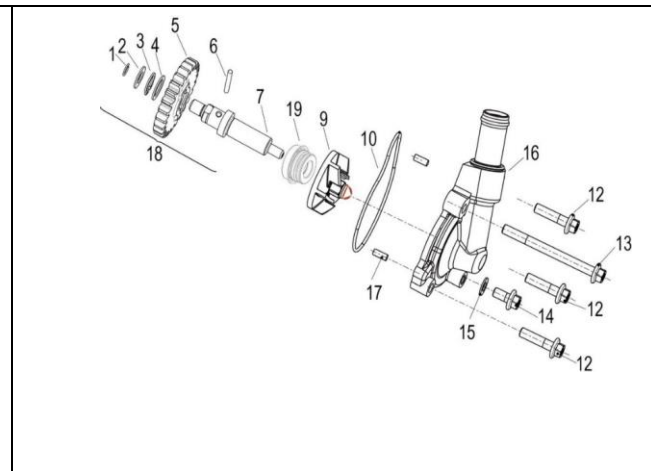


FIG. Nº 15 BOMBA DE AGUA

PAG. Nº 15

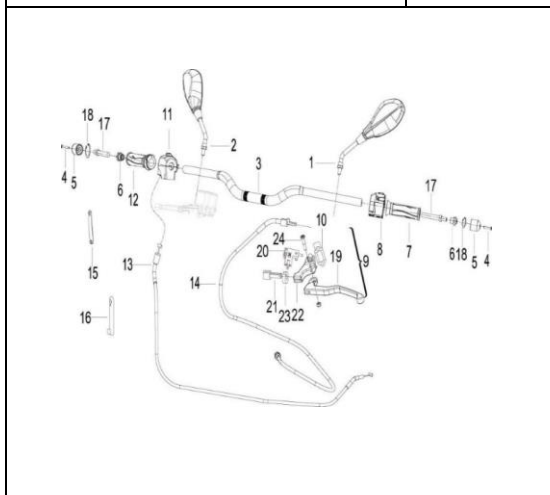


FIG. Nº 16 MANUBRIO-ESPEJOS-COMANDO

PAG. Nº 16

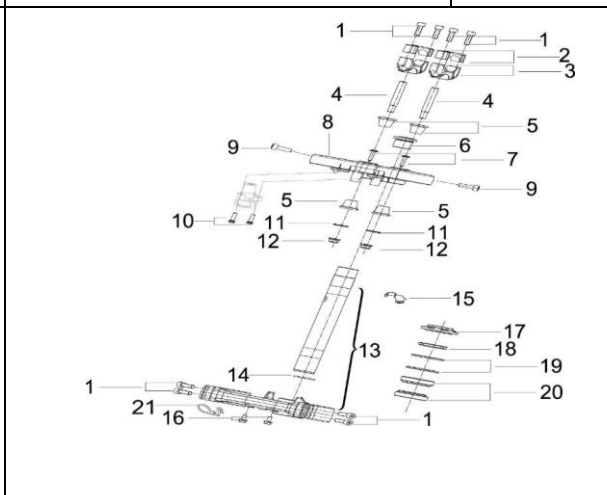


FIG. Nº 17 HORQUILLA DELANTERA

PAG. Nº 17

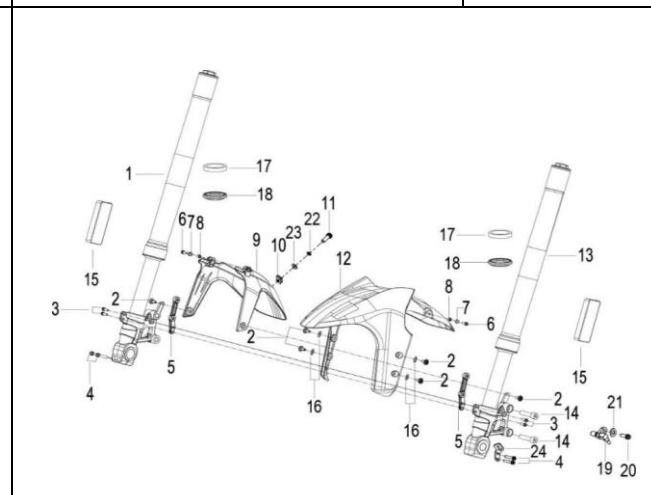


FIG. Nº 18 SUSPENSION DELANTERA

PAG. Nº 18

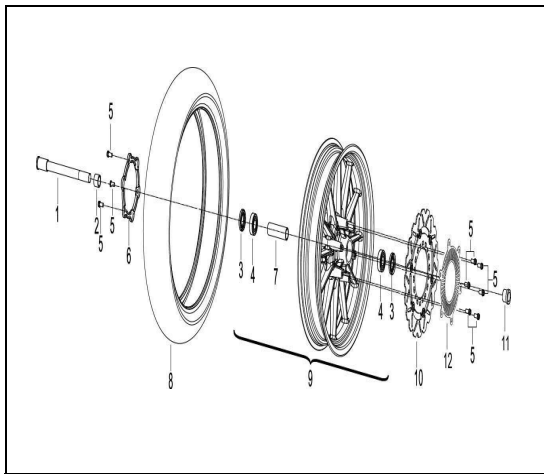


FIG. Nº 19 RUEDA DELANTERA

PAG. Nº 24

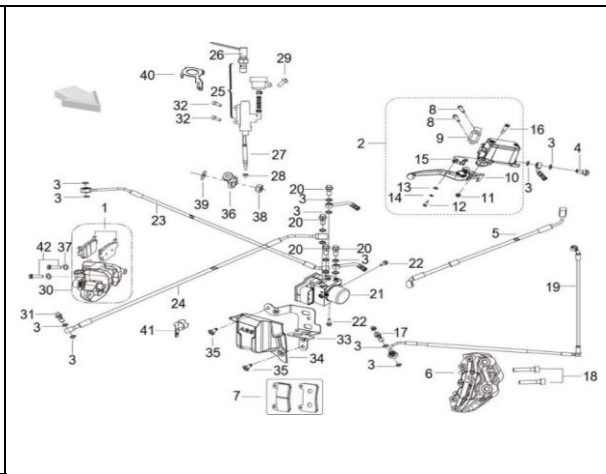


FIG. Nº 20 SISTEMA DE FRENOS

PAG. Nº 25, 26

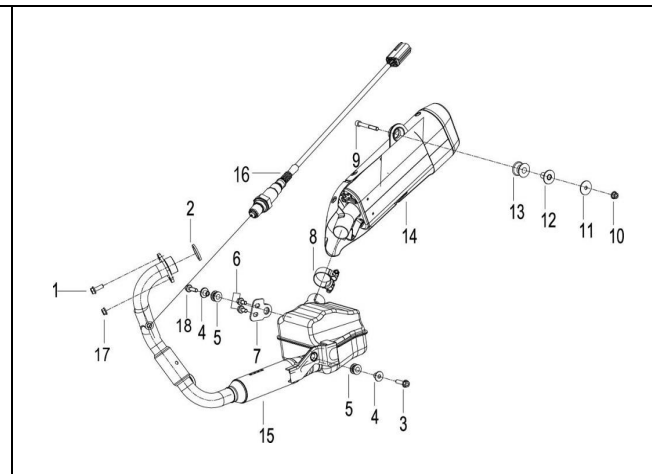


FIG. Nº 21 SILENCIADOR

PAG. Nº 27

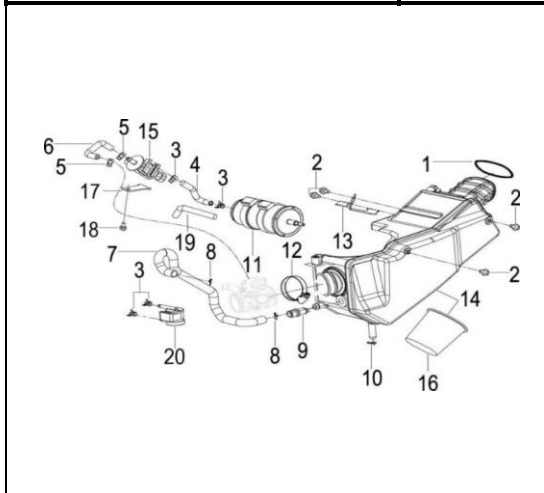


FIG. Nº 22 FILTRO DE AIRE

PAG. Nº 28

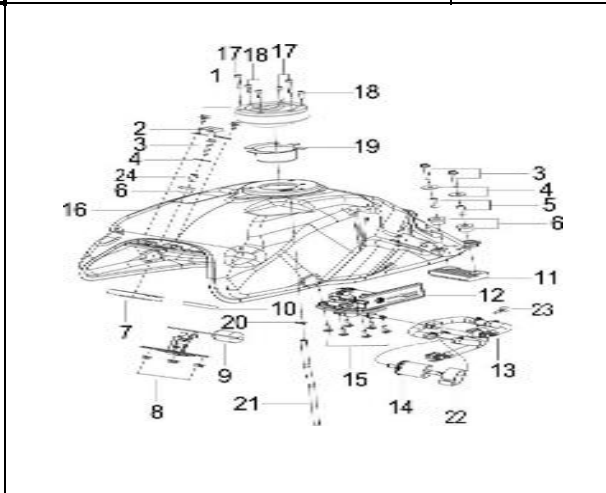


FIG. Nº 23 TANQUE DE COMBUSTIBLE

PAG. Nº 29

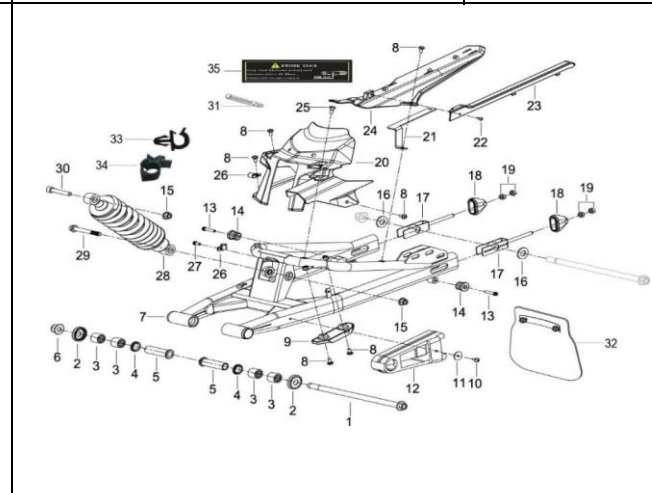


FIG. Nº 24 TANQUE OSCILANTE

PAG. Nº 30

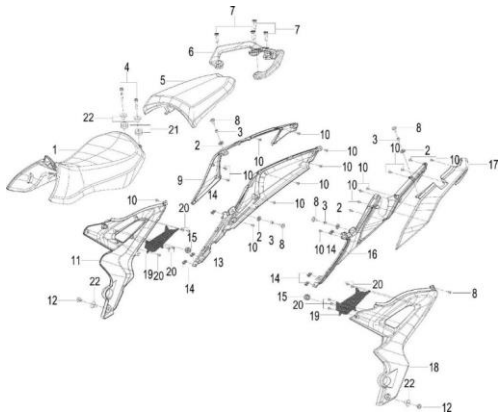


FIG. Nº 31 CUBIERTAS LATERALES

PAG. Nº 40

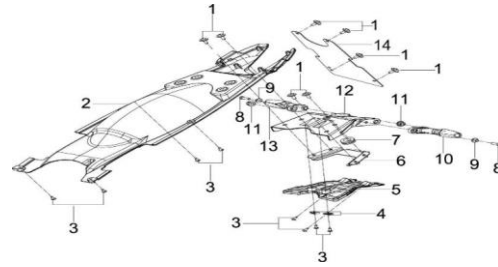


FIG. Nº 32 GUARDABARRO TRASERO-DIRECCIONALES TR

PAG. Nº 41

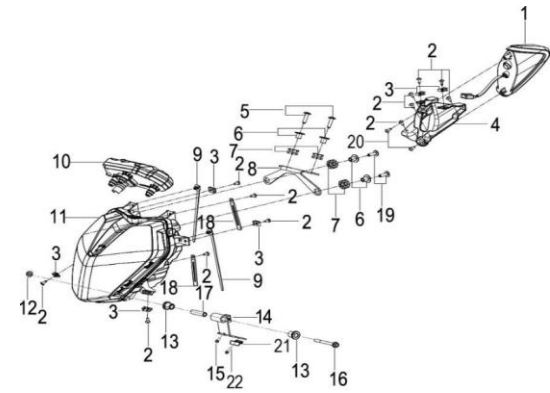


FIG. Nº 33 FAROL-STOP TRASERO

PAG. Nº 42

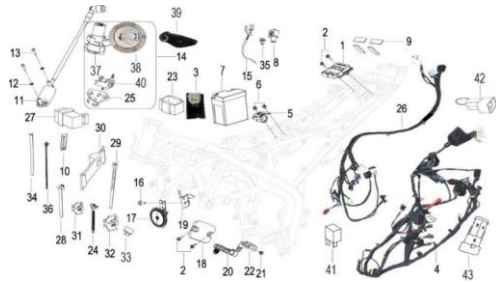


FIG. Nº 34 COMPONENTES ELECTRICOS

PAG. Nº 43, 44

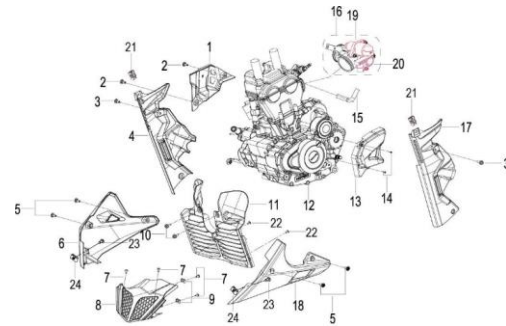


FIG. Nº 35 CUBIERTAS MOTOR

PAG. Nº 45

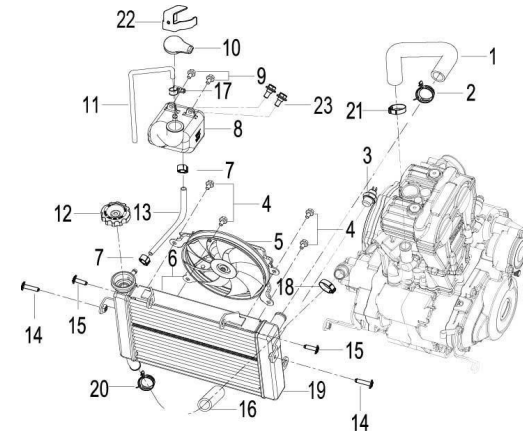
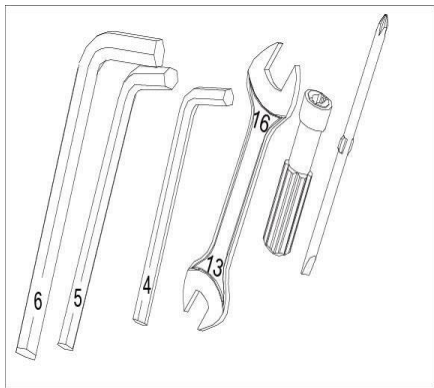


FIG. Nº 6 SISTEMAS DE REFRIGERACION

PAG. Nº 46



1

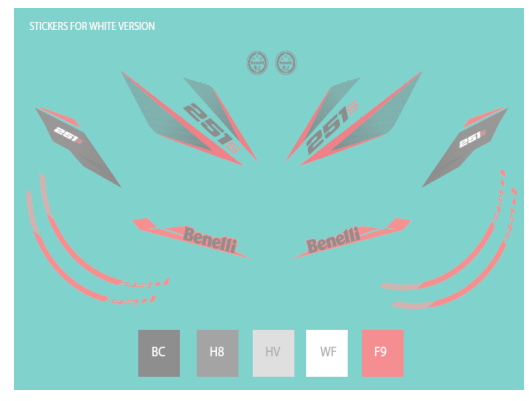
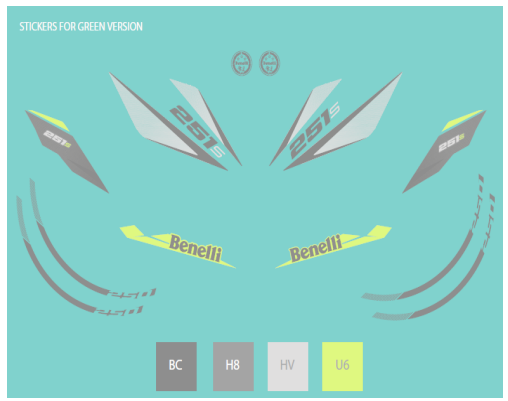


FIG. Nº 37 HERRAMIENTAS

PAG. Nº 47

FIG. Nº 38 CALCOMANÍAS

PAG. Nº 48

FIG. Nº 39 CALCOMANÍAS

PAG. Nº 49

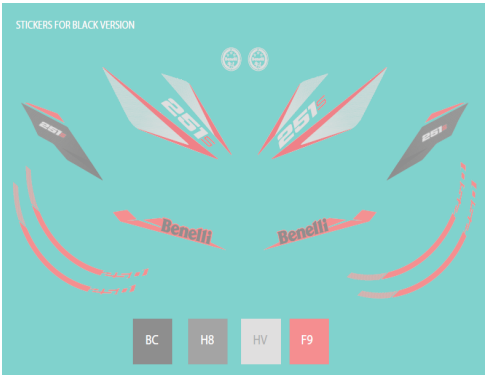


FIG. Nº 40 CALCOMANÍAS

PAG. Nº 50



FIGURA N° 2: CULATA

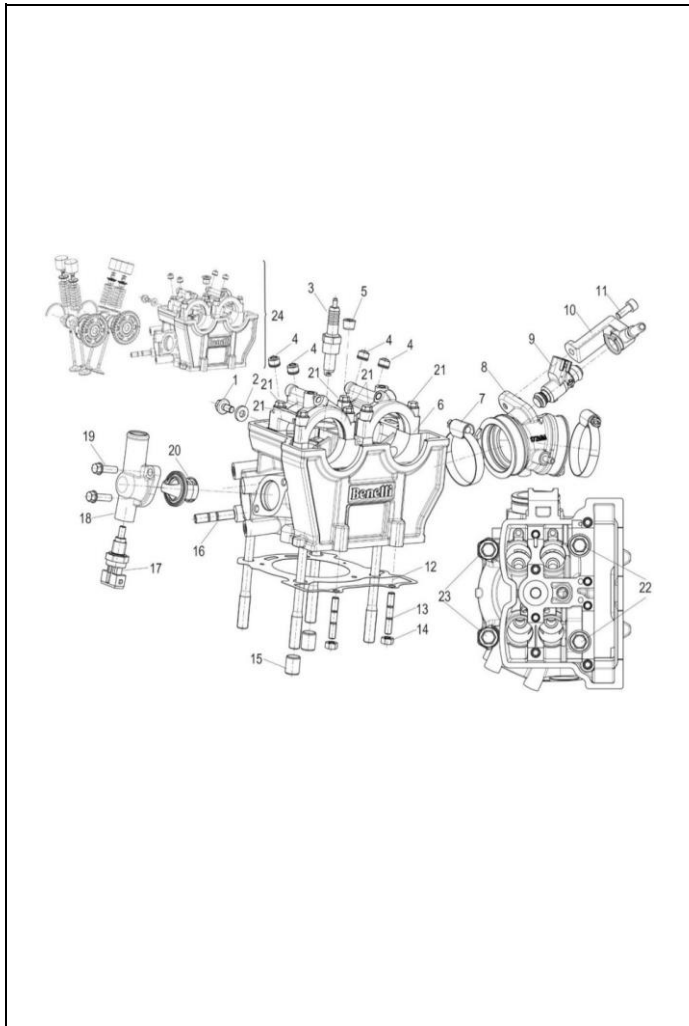


FIG. NO.	PORTE N°	DESCRIPCIÓN	CANT.	SAP
1	B0107060126H	TORNILLO 6X12	1	11049748
2	100071270000	ARANDELA 6.2X14X2.2	1	11050926
3	299073160000	BUJIA	1	11049473
4	120015090000	RETEN VALVULA	4	11049280
5	150166090010	TAPON CARCASA DERECHA	1	11049320
6	109055150050	CULATA	1	11050933
7	100355150010	ABRAZADERA	2	11049269
8	119015150020	MULTIPLE ADMISION	1	11052061
9	289035110010	INYECTOR GASOLINA	1	11051146
10	280045140010	ACOPLE INYECTOR GASOLINA	1	11051144
11	B0107060146H	TORNILLO 6X14	1	11050492
12	100205150011	EMPAQUE CULATA	1	11050929
13	B0300060256H	ESPARRAGO 6X25	2	11051343
14	B0400060005H	TUERCA M6	2	11049802
15	100255150000	PIN GUIA	2	11050930
16	B0300080206H	ESPARRAGO 8X20	1	11049800
17	270013160002	SENSOR DE TEMPERATURA	1	11050151
18	100265150020	CUBIERTA TERMOSTATO	1	11050931
19	B0107060206H	TORNILLO 6X20	2	11049750
20	279165050000	TERMOSTATO	1	11049457
21	B01070604064	TORNILLO 6X40	8	11051322
22	100155150000	TORNILLO	2	11050927
23	100185150000	TORNILLO	2	11050928
24	109055150070	CULATA COMPLETA	1	11050934

FIGURA N° 3: EJE DE LEVAS - VALVULAS

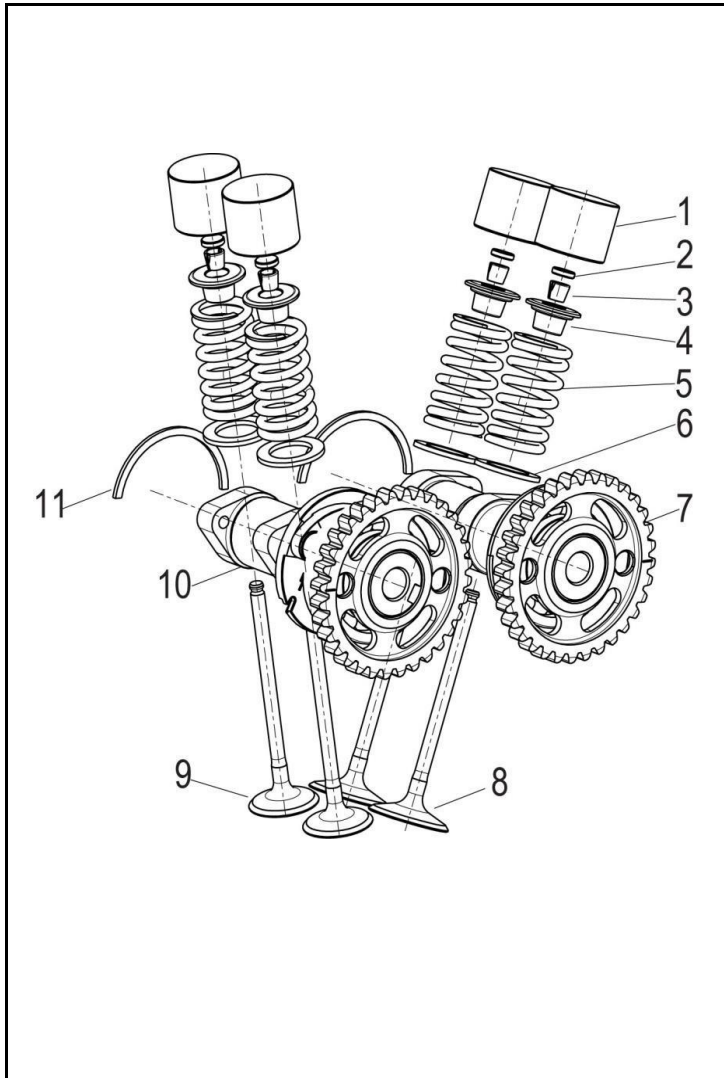


FIG. NO.	PARTE N°	DESCRIPCIÓN	CANT.	SAP
1	120015150000	TAPA VALVULA	4	11052463
1	120115150510	TAPA VALVULA # 510	4	11050937
1	120115150512	TAPA VALVULA # 512	4	11050938
1	120115150514	TAPA VALVULA # 514	4	11050939
1	120115150516	TAPA VALVULA # 516	4	11050940
1	120115150518	TAPA VALVULA # 518	4	11050941
1	120115150520	TAPA VALVULA # 520	4	11050942
1	120115150522	TAPA VALVULA # 522	4	11050943
1	120115150524	TAPA VALVULA # 524	4	11050944
1	120115150526	TAPA VALVULA # 526	4	11050945
1	120115150528	TAPA VALVULA # 528	4	11050946
1	120115150530	TAPA VALVULA # 530	4	11050947
1	120115150532	TAPA VALVULA # 532	4	11050948
1	120115150534	TAPA VALVULA # 534	4	11050949
1	120115150536	TAPA VALVULA # 536	4	11050950
1	120115150538	TAPA VALVULA # 538	4	11050951
1	120115150540	TAPA VALVULA # 540	4	11050952
1	120115150542	TAPA VALVULA # 542	4	11050953
1	120115150544	TAPA VALVULA # 544	4	11050954
1	120115150546	TAPA VALVULA # 546	4	11050955
1	120115150548	TAPA VALVULA # 548	4	11050956
1	120115150550	TAPA VALVULA # 550	4	11050957
1	120115150552	TAPA VALVULA # 552	4	11050958
1	120115150554	TAPA VALVULA # 554	4	11050959
1	120115150556	TAPA VALVULA # 556	4	11050960

FIGURA N° 3: EJE DE LEVAS - VALVULAS

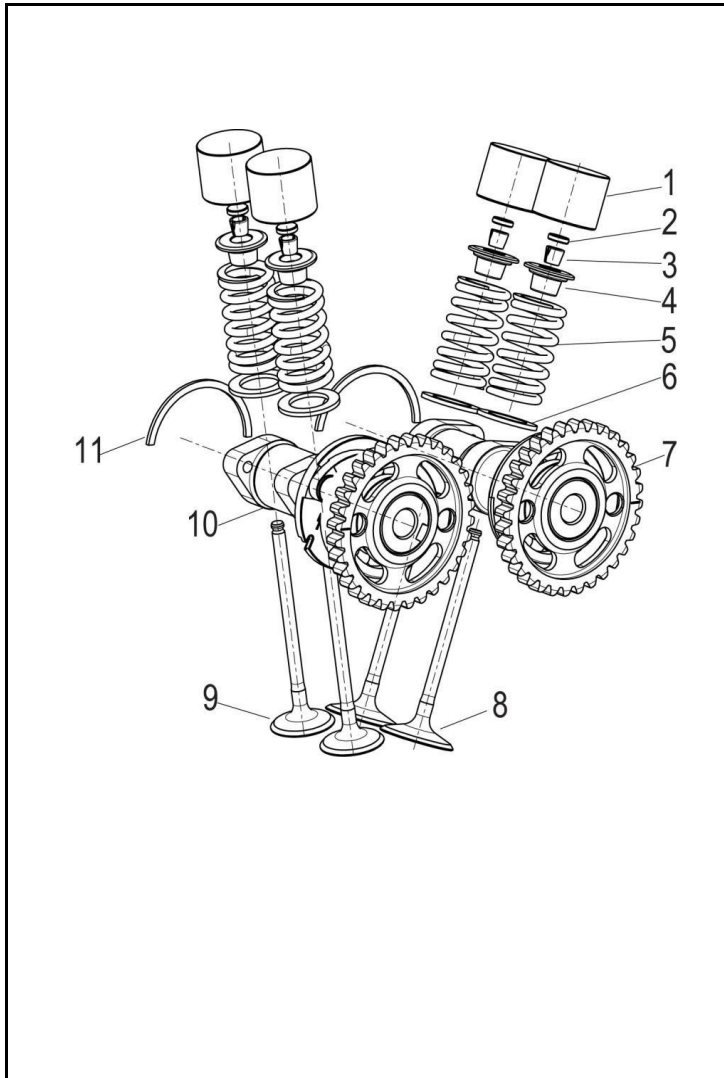


FIG. NO.	PARTE N°	DESCRIPCIÓN	CANT.	SAP
1	120115150558	TAPA VALVULA # 558	4	11050961
1	120115150560	TAPA VALVULA # 560	4	11050962
1	120115150562	TAPA VALVULA # 562	4	11050963
1	120115150564	TAPA VALVULA # 564	4	11050964
1	120115150566	TAPA VALVULA # 566	4	11050965
1	120115150568	TAPA VALVULA # 568	4	11050966
1	120115150570	TAPA VALVULA # 570	4	11050967
1	120115150572	TAPA VALVULA # 572	4	11050968
1	120115150574	TAPA VALVULA # 574	4	11050969
1	120115150576	TAPA VALVULA # 576	4	11050970
1	120115150578	TAPA VALVULA # 578	4	11050971
2	120096030000	ARANDELA CALIBRACION VALVULA 1.600 MM.	4	11049911
2	120096030020	ARANDELA CALIBRACION VALVULA 1.625 MM.	4	11049912
2	120096030021	ARANDELA CALIBRACION VALVULA 1.650 MM.	4	11049913
2	120096030022	ARANDELA CALIBRACION VALVULA 1.675 MM.	4	11049914
2	120096030023	ARANDELA CALIBRACION VALVULA 1.700 MM.	4	11049915
2	120096030024	ARANDELA CALIBRACION VALVULA 1.725 MM.	4	11049916
2	120096030025	ARANDELA CALIBRACION VALVULA 1.750 MM.	4	11049917
2	120096030026	ARANDELA CALIBRACION VALVULA 1.775 MM.	4	11049918
2	120096030027	ARANDELA CALIBRACION VALVULA 1.800 MM.	4	11049919
2	120096030028	ARANDELA CALIBRACION VALVULA 1.825 MM.	4	11049920
2	120096030029	ARANDELA CALIBRACION VALVULA 1.850 MM.	4	11049921
2	120096030030	ARANDELA CALIBRACION VALVULA 1.875 MM.	4	11049922
2	120096030031	ARANDELA CALIBRACION VALVULA 1.900 MM.	4	11049923
2	120096030032	ARANDELA CALIBRACION VALVULA 1.925 MM.	4	11049924



FIGURA N° 3: EJE DE LEVAS - VALVULAS

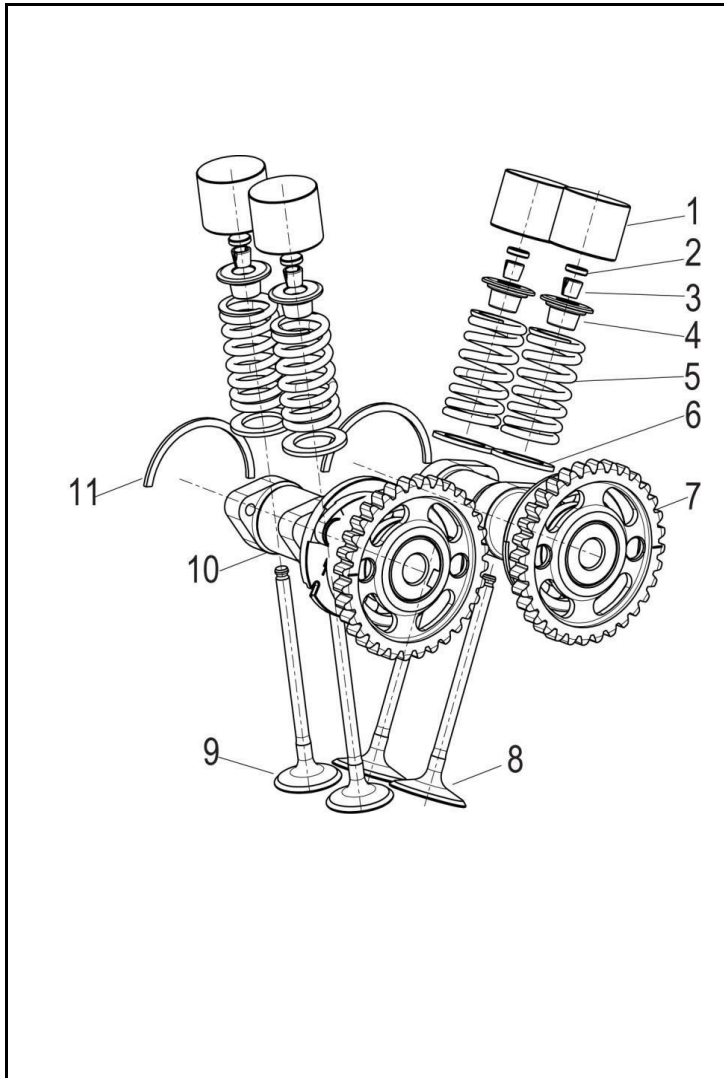


FIG. NO.	PARTE N°	DESCRIPCIÓN	CANT.	SAP
2	120096030033	ARANDELA CALIBRACION VALVULA 1.950 MM.	4	11049925
2	120096030034	ARANDELA CALIBRACION VALVULA 1.975 MM.	4	11049926
2	120096030035	ARANDELA CALIBRACION VALVULA 2.000 MM.	4	11049927
2	120096030036	ARANDELA CALIBRACION VALVULA 2.025 MM.	4	11049928
2	120096030037	ARANDELA CALIBRACION VALVULA 2.050 MM.	4	11049929
2	120096030038	ARANDELA CALIBRACION VALVULA 2.075 MM.	4	11049930
2	120096030039	ARANDELA CALIBRACION VALVULA 2.100 MM.	4	11049931
2	120096030040	ARANDELA CALIBRACION VALVULA 2.125 MM.	4	11049932
2	120096030041	ARANDELA CALIBRACION VALVULA 2.150 MM.	4	11049933
2	120096030042	ARANDELA CALIBRACION VALVULA 2.175 MM.	4	11049934
2	120096030043	ARANDELA CALIBRACION VALVULA 2.200 MM.	4	11049935
2	120096030044	ARANDELA CALIBRACION VALVULA 2.225 MM.	4	11049936
2	120096030045	ARANDELA CALIBRACION VALVULA 2.250 MM.	4	11049937
2	120096030046	ARANDELA CALIBRACION VALVULA 2.275 MM.	4	11049938
3	129225150000	CUNA VALVULA	8	11050978
4	129335150000	ARANDELA SUPERIOR RESORTE VALVULA	4	11050980
5	129255150000	RESORTE VALVULA	4	11050979
6	129215150000	ARANDELA INFERIOR RESORTE VALVULA	4	11050977
7	129095150000	EJE LEVAS ADMISION	1	11050973
8	129185150000	VALVULA ADMISION	2	11050975
9	129195150000	VALVULA ESCAPE	2	11050976
10	129105150000	EJE LEVAS ESCAPE	1	11050974
11	120025150000	PIN DE SEGURIDAD	2	11050936

FIGURA N° 4: CADENILLA-GUÍAS-TENSOI

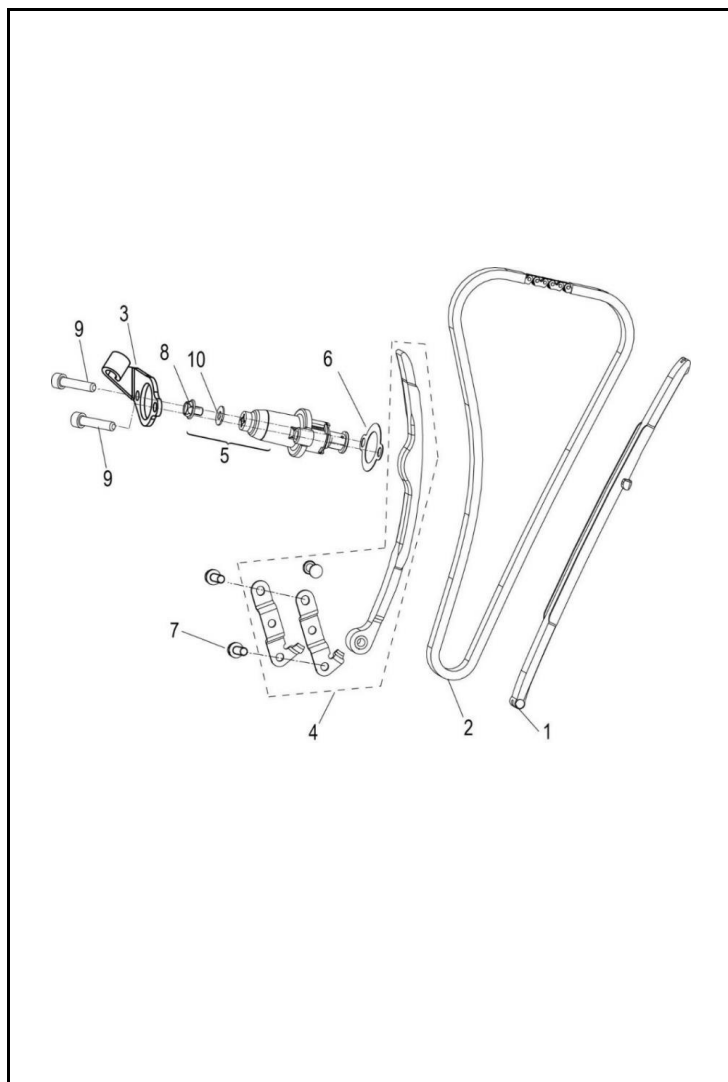


FIG. NO.	PARTE N°	DESCRIPCIÓN	CANT.	SAP
1	149025150000	GUIA CADENILLA	1	11050988
2	129025150000	CADENILLA DISTRIBUCCION	1	11050972
3	200305150030	PLATINA SOPORTE TENSOR CADENILLA	1	11051052
4	140015150000	GUIA CADENILLA LADO TENSOR	1	11050985
5	149035150000	TENSOR CADENILLA	1	11050989
6	140176030000	EMPAQUE TENSOR CADENILLA	1	11049976
7	B0109060146H	TORNILLO 6X14	2	11050497
8	140106030000	TORNILLO	1	11050986
9	B0205060306H	TORNILLO 6X30	2	11049783
10	140116030000	ARANDELA	1	11050987

FIGURA N° 5: CILINDRO

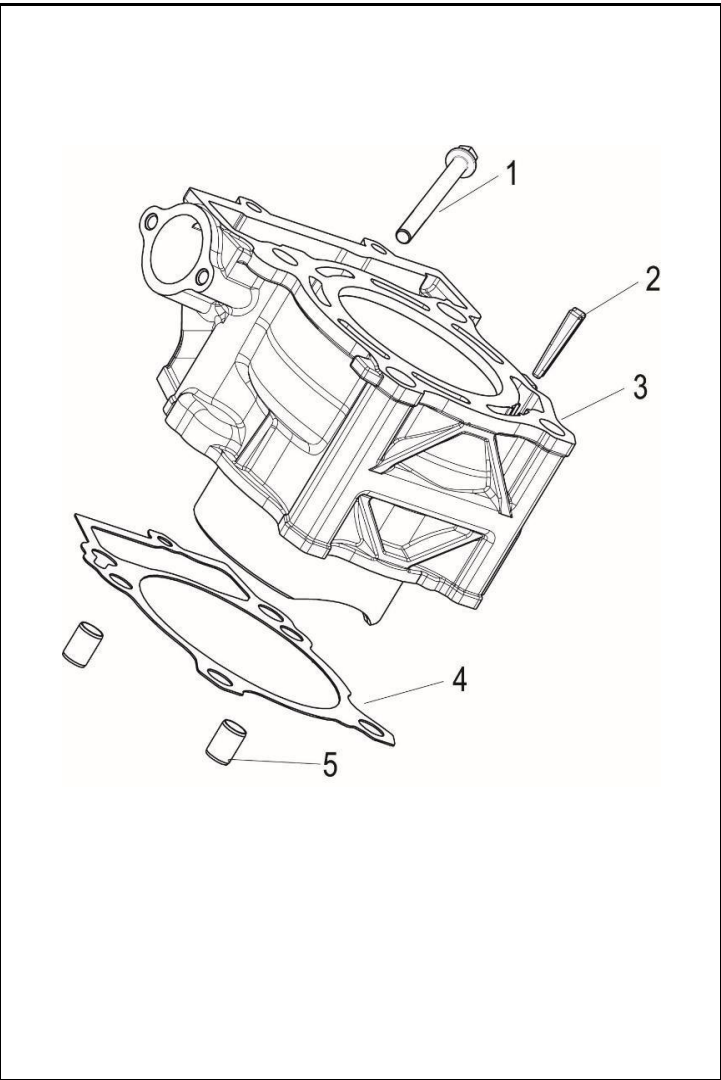


FIG. NO.	PARTE N°	DESCRIPCIÓN	CANT.	SAP
1	B0107060356H	TORNILLO 6X35	1	11049753
2	130015150000	TAPON	1	11050982
3	139015150060	CILINDRO (SOLO)	1	11050983
4	139025150060	EMPAQUE CILINDRO	1	11050984
5	150083070000	PIN GUIA	2	11049315

FIGURA N° 6: CARCASA IZQUIERDA

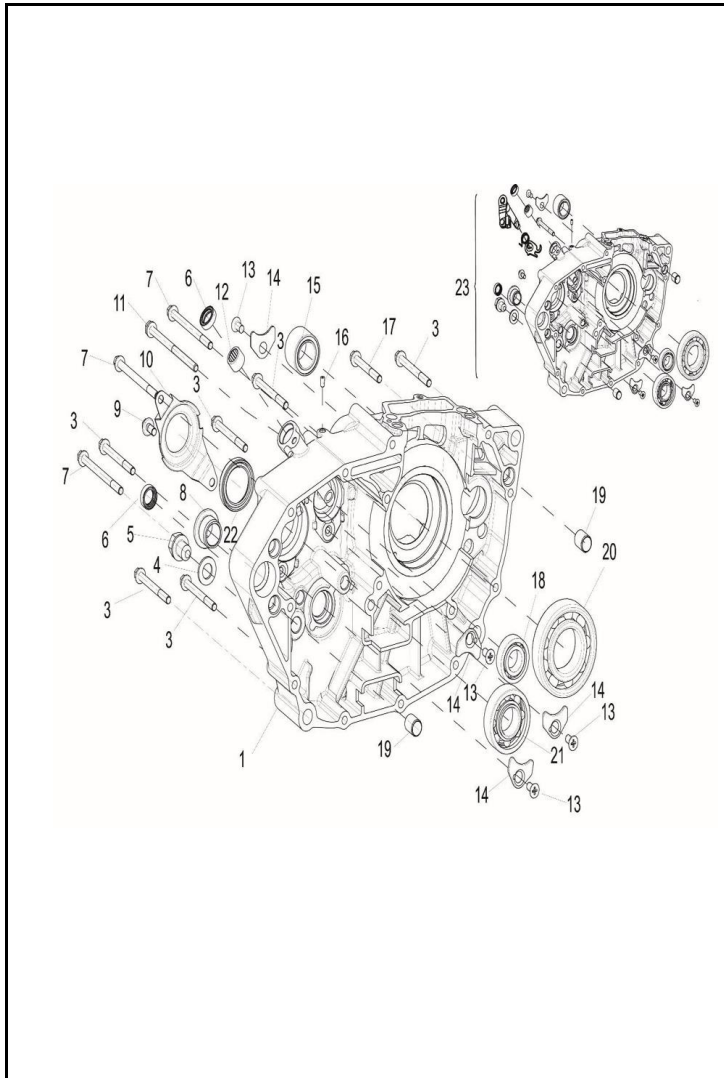


FIG. NO.	PARTE N°	DESCRIPCIÓN	CANT.	SAP
1	159045150040	CARCASA IZQUIERDA	1	11051006
3	B0107060606H	TORNILLO 6X60	6	11049755
4	200014130000	ARANDELA DE SELLADO	1	11051042
5	15006305002X	TORNILLO TAPON DRENAJE ACEITE	1	11050995
6	200001050000	RETEN	2	11049366
7	B0107060806H	TORNILLO 6X80	3	11049759
8	150045150000	BUJE CARCASA	1	11050992
9	B0107060126H	TORNILLO 6X12	1	11049748
10	150055150000	PLATINA DE AJUSTE	1	11050993
11	B0107060956H	TORNILLO 6X95	1	11051325
12	B1212K121002	RODAMIENTO AGUJAS 12X16X10	1	11049842
13	B0201060126H	TORNILLO 6X12	4	11049777
14	150035150000	PLATINA TOPE	4	11050990
15	B1210H202001	RODAMIENTO AGUJAS 20X32X20	1	11051371
16	150124230000	PIN	1	11050998
17	B0107060506H	TORNILLO 6X50	1	11051324
18	B12016000305	RODAMIENTO BOLAS 6003-RS/P0	1	11051366
19	100255150000	PIN GUIA	2	11050930
20	150304230030	RODAMIENTO BOLAS	1	11051004
21	B12016622206	RODAMIENTO BOLAS 62/22-RS/C3	1	11051370
22	150235150000	RETEN	1	11051003
23	159045150050	CARCASA IZQUIERDA COMPLETA	1	11051007

FIGURA N° 7: CARCASA DERECHA

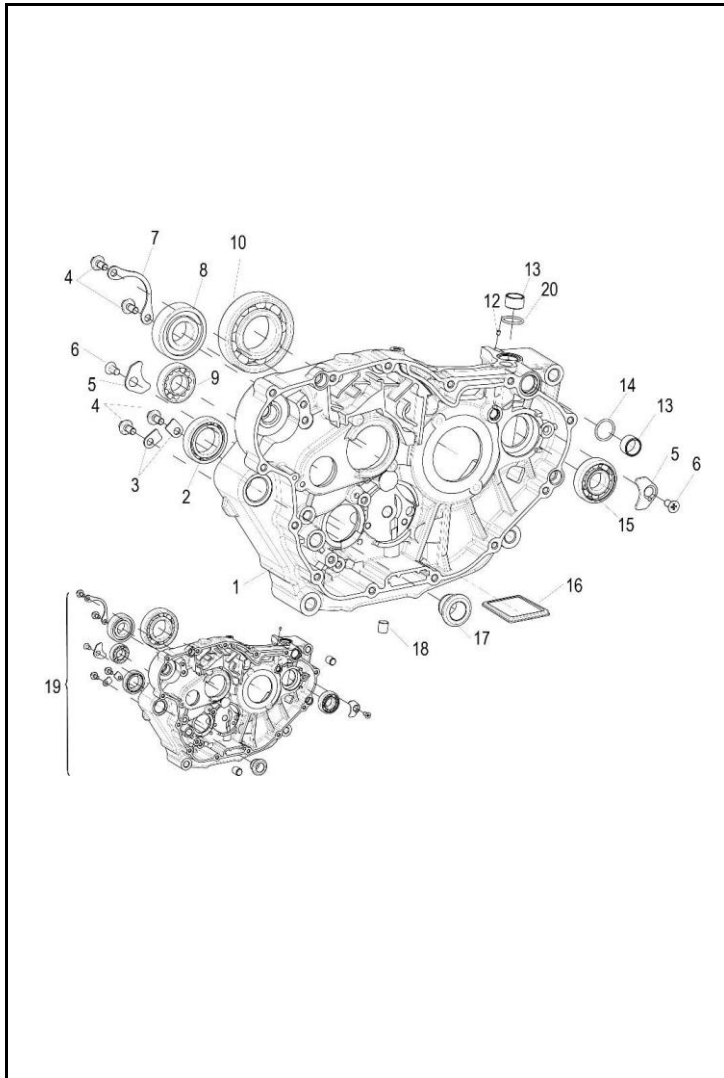


FIG. NO.	PARTE N°	DESCRIPCIÓN	CANT.	SAP
1	159035150020	CARCASA DERECHA	1	11051005
2	B12016190503	RODAMIENTO BOLAS 61905	1	11049841
3	150135150000	PLATINA TOPE	2	11051000
4	B0107060126H	TORNILLO 6X12	4	11049748
5	150035150000	PLATINA TOPE	2	11050990
6	B0201060126H	TORNILLO 6X12	2	11049777
7	150125150000	PLATINA TOPE	1	11050999
8	B12016622202	RODAMIENTO BOLAS 62/22D2/P63	1	11051369
9	B12016000303	RODAMIENTO BOLAS 6003/P6	1	11051365
10	150304230030	RODAMIENTO BOLAS	1	11051004
12	150103300000	PIN	1	11050997
13	150155150000	BUJE	2	11051001
14	B190101700A0	ANILLO RETENEDOR	2	11051379
15	B12016020315	RODAMIENTO BOLAS	1	11051367
16	150175150000	CEDAZO FILTRO ACEITE	1	11051002
17	150045150000	BUJE CARCASA	1	11050992
18	100066090100	TAPON CONICO 14X1.5X10	1	11050925
19	159055150050	CARCASA DERECHA COMPLETA	1	11051008
20	100415150000	O RING 17X2	1	11071817

FIGURA N° 8: CUBIERTA CARCASA IZQUIERDA

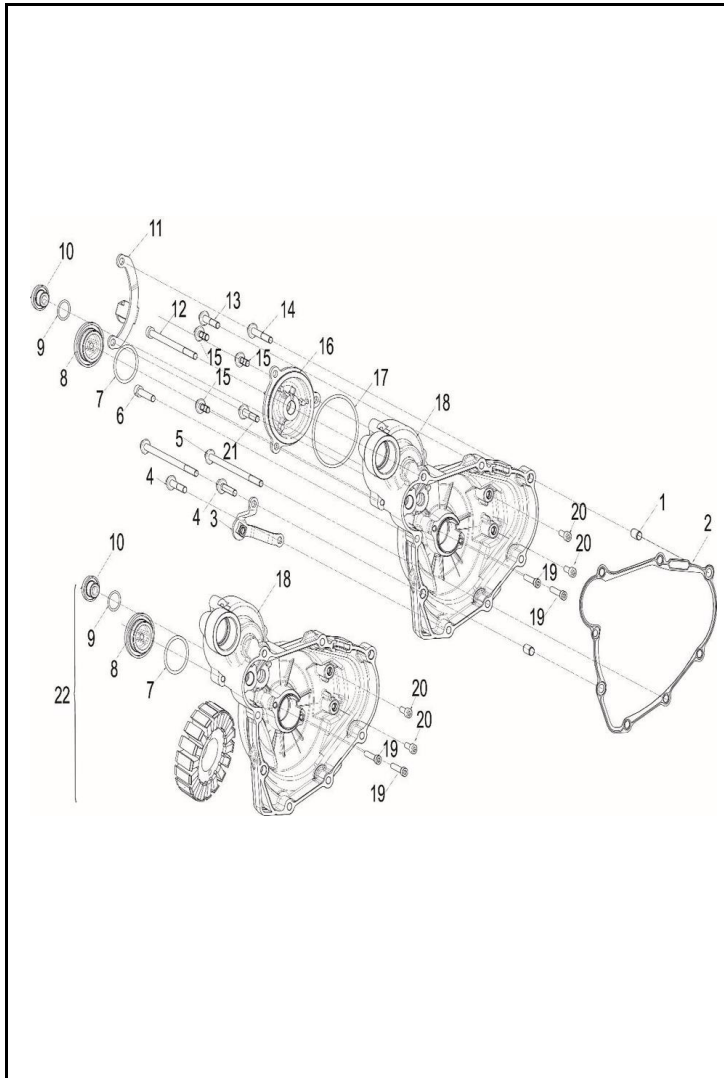


FIG. NO.	PARTE N°	DESCRIPCIÓN	CANT.	SAP
1	160073070000	PIN GUIA 6.7X8X14	2	11050024
2	169075150020	EMPAQUE CUBIERTA VOLANTE	1	11051019
3	260265150000	PLATINA IZQUIERDA MOTOR II	1	11071818
4	B0107060356H	TORNILLO 6X35	2	11049753
5	B0107061156H	TORNILLO 6X115	2	11051326
6	B0205060306H	TORNILLO 6X30	1	11049783
7	B190103000B0	ANILLO RETENEDOR	1	11051381
8	16908515HT01	TAPÓN ROSCADO	1	11071819
9	B190101500A0	ANILLO RETENEDOR	1	11051378
10	169165150010	TAPON CUBIERTA VOLANTE	1	11051025
11	260255150000	PLATINA PIÑÓN SALIDA	1	11071820
12	B0205061006H	TORNILLO 6X100	1	11051337
13	B0107060326H	TORNILLO 6X32	1	11050495
14	B0107060406H	TORNILLO 6X40	1	11049754
15	B0107060166H	TORNILLO 6X16	3	11050493
16	169065150020	TAPA CUBIERTA VOLANTE	1	11051018
17	B190106200B0	EMPAQUE TAPA CUBIERTA VOLANTE	1	11051382
18	169025150020	CUBIERTA VOLANTE	1	11051015
19	B0205050256H	TORNILLO 5X25	2	11049781
20	B0107050126H	TORNILLO 5X12	2	11051321
21	B0107060356H	TORNILLO 6X35	1	11049753
22	169025150040	CUBIERTA VOLANTE COMPLETA	1	11051016

FIGURA N° 9: CUBIERTA CARCASA DERECHA

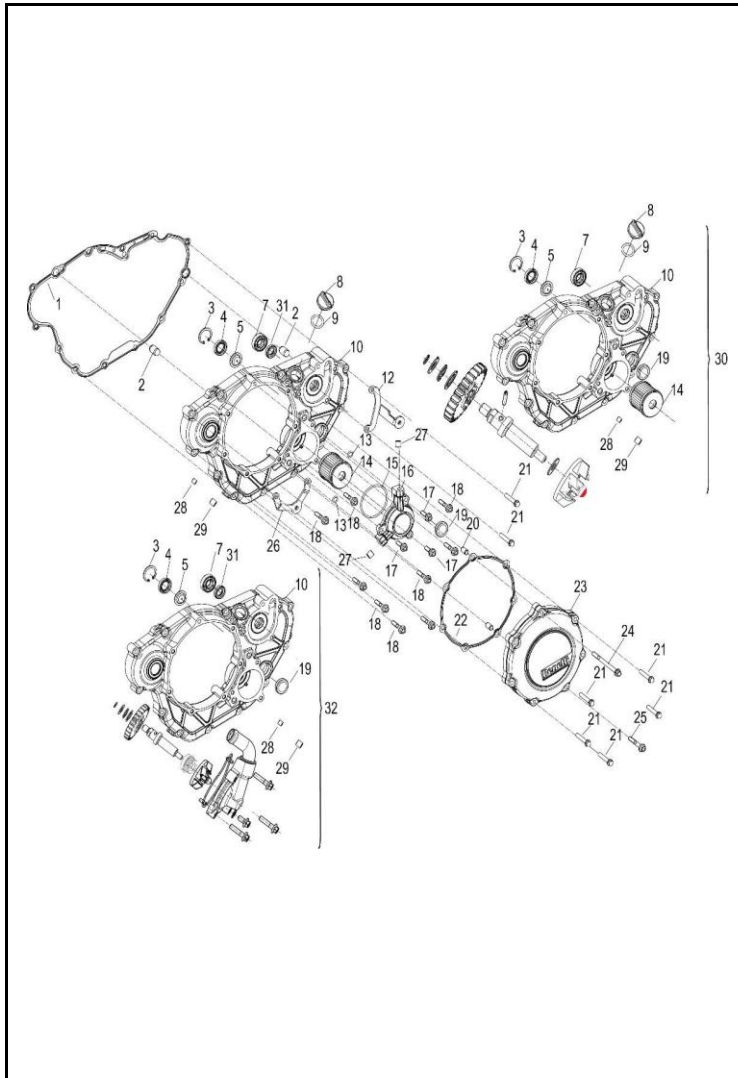


FIG. NO.	PARTE N°	DESCRIPCIÓN	CANT.	SAP
1	169115150020	EMPAQUE CUBIERTA CLUTCH	1	11051023
2	150042080000	PIN GUIA	2	11050991
3	B08000002500	PIN DE SEGURIDAD	1	11051357
4	160015040000	RETEN	1	11051009
5	160135150000	PLATINA LIMITADORA	1	11051014
7	B12016000100	RODAMIENTO BOLAS 6001	1	11049832
8	160063090070	TAPON CUBIERTA CLUTCH	1	11051010
9	160063070000	ANILLO RETENEDOR	1	11050022
10	169105150120	CUBIERTA CLUTCH	1	11051022
12	260305150000	PLATINA DERECHA MOTOR	1	11071821
13	B190100710A0	ANILLO RETENEDOR	2	11051377
14	160125150010	FILTRO DE ACEITE	1	11051013
15	160095150000	ANILLO RETENEDOR	1	11051012
16	260135150030	TAPA FILTRO DE ACEITE	1	11051125
17	B0107060206H	TORNILLO 6X20	3	11049750
18	B0107060326H	TORNILLO 6X32	9	11050495
19	160083090000	VISOR NIVEL ACEITE	1	11049336
20	160073070000	PIN GUIA 6.7X8X14	2	11050024
21	B0107060356H	TORNILLO 6X35	7	11049753
22	169125150020	EMPAQUE TAPA CUBIERTA CLUTCH	1	11051024
23	160085150020	TAPA CUBIERTA CLUTCH	1	11051011
24	B0107060806H	TORNILLO 6X80	1	11049759
25	B0107060406H	TORNILLO 6X40	1	11049754
26	260295150000	PLATINA DERECHA MOTOR INF	1	11071822
27	150166090010	TAPON CARCASA DERECHA	2	11049320

FIGURA N° 9: CUBIERTA CARCASA DERECHA

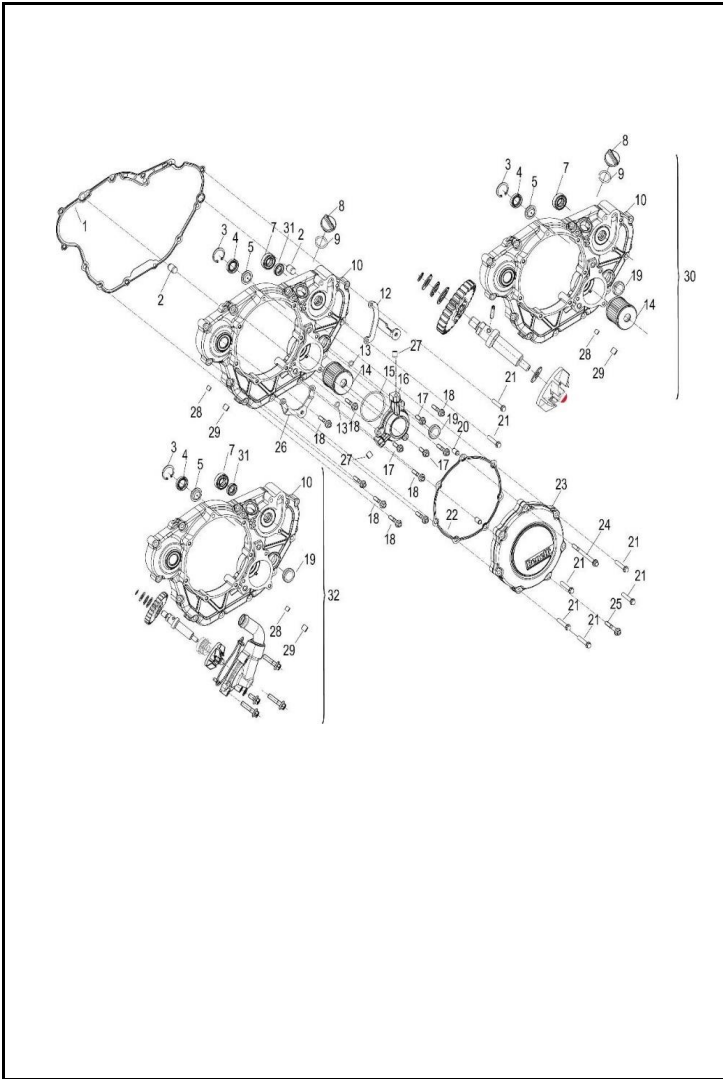


FIG. NO.	PARTE N°	DESCRIPCIÓN	CANT.	SAP
28	150056090100	TAPON CONICO M6	1	11050994
29	150166090010	TAPON CARCASA DERECHA	1	11049320
30	169105150070	CUBIERTA CLUTCH COMPLETA	1	11051021
31	150025040000	RETEN	1	11049979



FIGURA N° 10: PISTÓN-CIGÜEÑAL

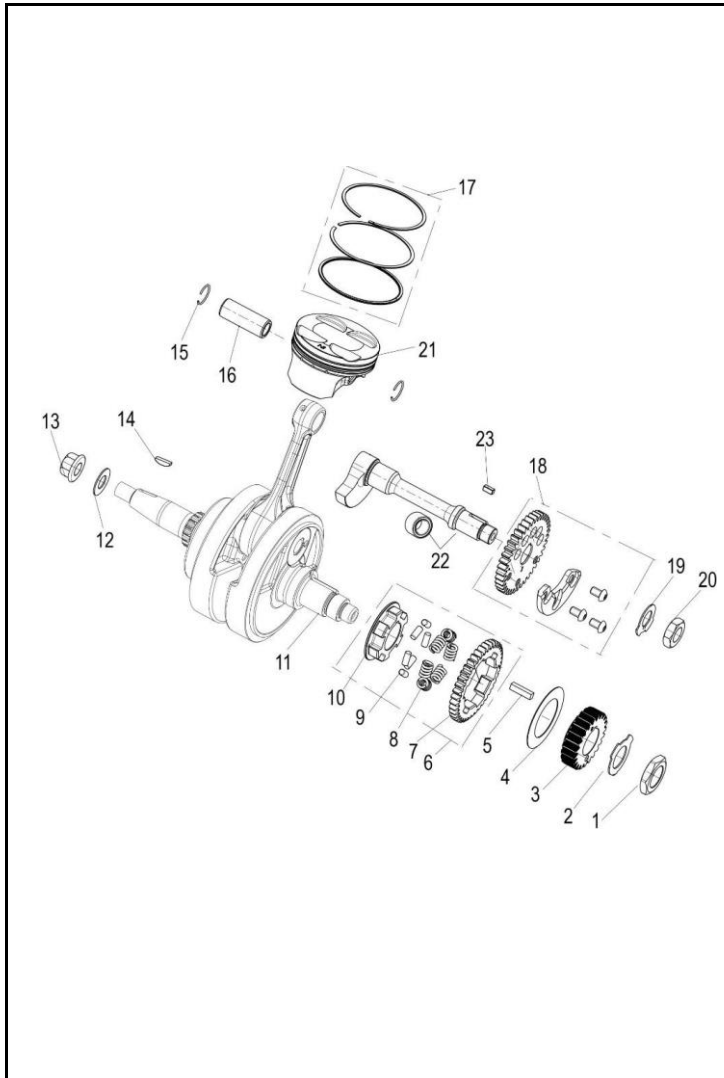


FIG. NO.	PARTE N°	DESCRIPCIÓN	CANT.	SAP
1	170275150010	TUERCA M20	1	11051035
2	170225150000	ARANDELA DE AJUSTE	1	11051032
3	170035150000	PINON PRIMARIO	1	11051027
4	170355150000	ARANDELA	1	11051037
5	B11130505020	CUNA PINON BALANCEADOR	1	11051364
6	170235150020	PINON BALANCEADOR COMPLETO	1	11051033
7	170025150020	PINON BALANCEADOR (SOLO)	1	11051026
8	170195150010	RESORTE PINON BALANCEADOR	6	11051030
9	170205150010	PIN PINON BALANCEADOR	6	11051031
10	170185150030	ACOPLE PINON BALANCEADOR	1	11051029
11	179015150050	CIGUENAL	1	11051039
12	B0703000120H	ARANDELA	1	11051353
13	27002305011X	TUERCA M12	1	11050153
14	260093070000	CUNA CIGUENAL	1	11051120
15	179155050000	PIN PASADOR PISTON	2	11050060
16	179145150010	PASADOR PISTON	1	11051041
17	170245150000	ANILLOS STD	1	11051034
18	170345150000	PINON BALANCEADOR	1	11051036
19	170055150000	ARANDELA DE AJUSTE	1	11051028
20	170065150110	TUERCA M14	1	11049354
21	179135150020	PISTON STD (SOLO)	1	11051040
22	170365150000	BALANCEADOR	1	11051038
23	B11130404009	CUNA BALANCEADOR	1	11051363

FIGURA N° 11: SISTEMA DE CLUTCH

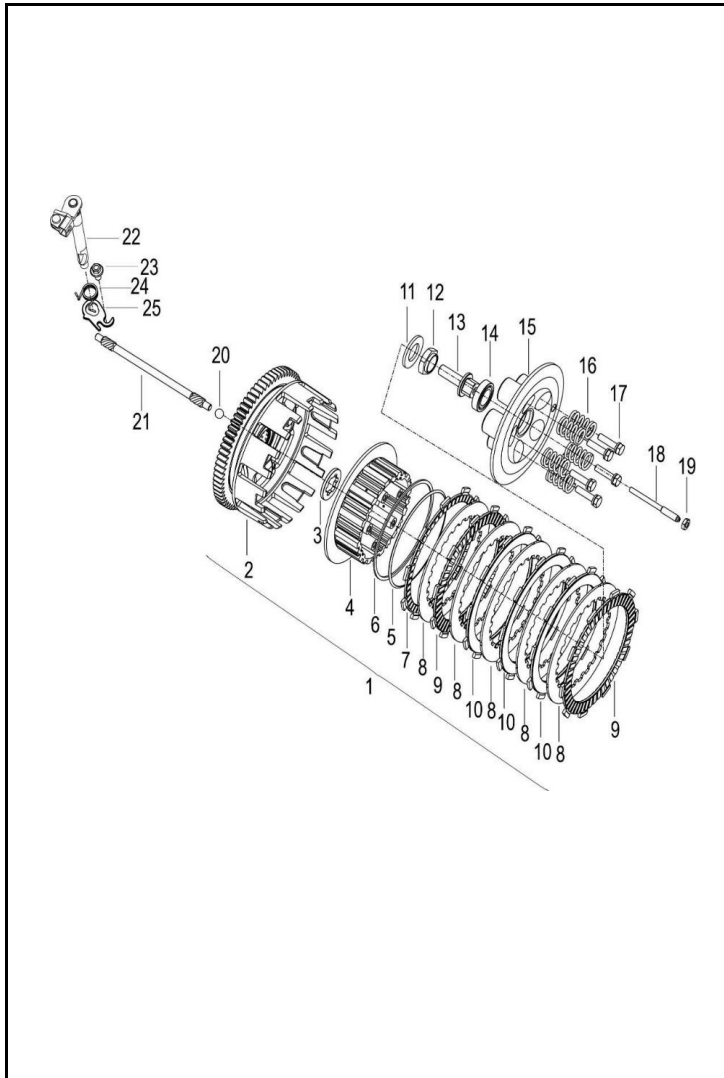


FIG. NO.	PARTE N°	DESCRIPCIÓN	CANT.	SAP
1	209255150000	CLUTCH COMPLETO	1	11052072
2	209245150000	CORONA CLUTCH (SOLA)	1	11051060
3	200025040000	ARANDELA CLUTCH	1	11051043
4	209205150000	CORONA INTERNA CLUTCH	1	11051059
5	200236030001	ARANDELA ANTI-BRINCO	2	11050072
6	200226030001	ARANDELA ANTI-BRINCO	1	11050071
7	200375150000	DISCO CLUTCH ESPECIAL 3.0 MM.	1	11051056
8	200145150010	DISCO SEPARADOR CLUTCH 2 MM.	5	11051045
9	200385150000	DISCO CLUTCH	2	11051057
10	200135150010	DISCO SEPARADOR CLUTCH 3.2 MM.	3	11051044
11	200175150000	ARANDELA	1	11051048
12	200315150000	TUERCA	1	11051053
13	200355150000	EMPUJADOR CLUTCH	1	11051054
14	B12016190303	RODAMIENTO BOLAS	1	11051368
15	200155150000	PORTA RESORTE CLUTCH	1	11051046
16	200165150010	RESORTE CLUTCH	5	11051047
17	B1331060250N	TORNILLO	5	11050575
18	200365150000	TORNILLO DE AJUSTE	1	11051055
19	B0402060000H	TUERCA M6	1	11051346
20	B06010290000	BALIN	1	11051351
21	200405150000	EMPUJADOR CLUTCH	1	11051058
22	200195150010	EJE INTERNO CLUTCH	1	11051049
23	B0107060126H	TORNILLO 6X12	1	11049748
24	200225150010	RESORTE EJE INTERNO CLUTCH	1	11051050
25	200235150000	PLATINA DE RETORNO	1	11051051

FIGURA N° 12: TRANSMISION

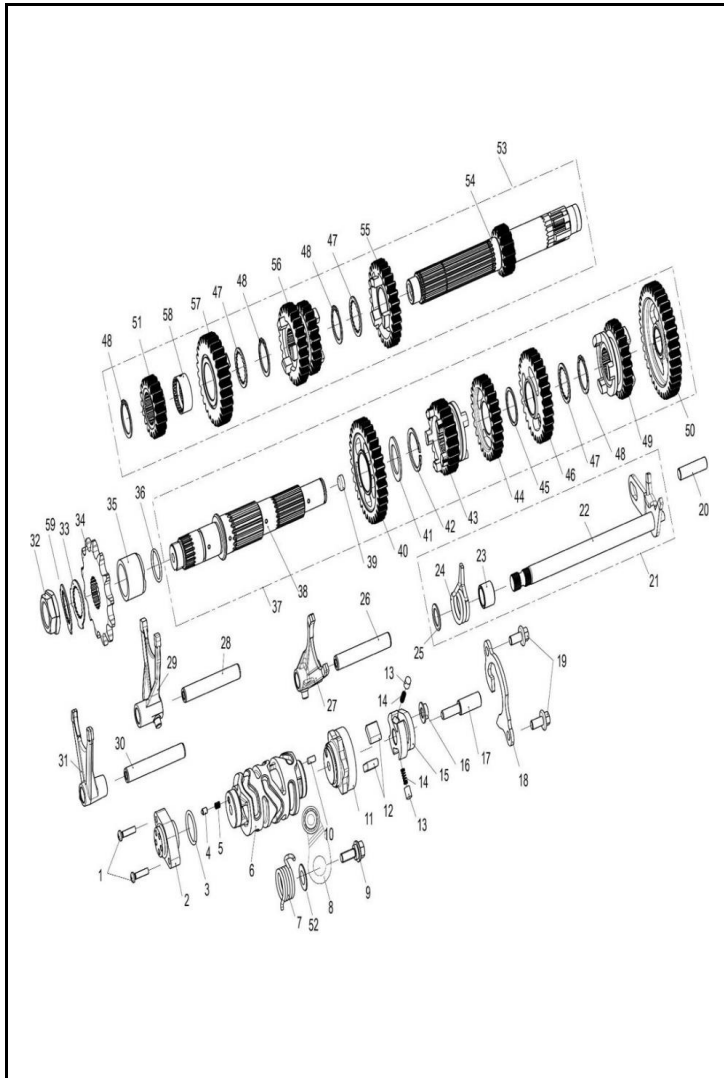


FIG. NO.	PARTE N°	DESCRIPCIÓN	CANT.	SAP
1	B1305040160H	TORNILLO 4X16	2	11051373
2	219075150010	SENSOR POSICIÓN DE CAMBIOS	1	11071823
3	210043070000	ANILLO RETENEDOR	1	11051065
4	210343070000	PIN EJE SELECTOR CAMBIOS	1	11051087
5	210383070000	RESORTE EJE SELECTOR CAMBIOS	1	11051089
6	219055150000	EJE SELECTOR CAMBIOS	1	11051098
7	210415150000	RESORTE LEVA EJE SELECTOR CAMBIOS	1	11051091
8	210375150010	LEVA EJE SELECTOR CAMBIOS	1	11051088
9	210395150000	TORNILLO	1	11051090
10	B091404009A1	PIN EJE SELECTOR CAMBIOS	1	11051361
11	210216060000	ESTRELLA EJE SELECTOR CAMBIOS	1	11051078
12	210316090000	PIN SEPARADOR	2	11051083
13	210326090000	PIN ESTRELLA EJE SELECTOR	2	11051085
14	210475150000	RESORTE ESTRELLA EJE SELECTOR	2	11051096
15	210265150000	BASE ESTRELLA EJE SELECTOR CAMBIOS	1	11051079
16	210275150000	BUJE	1	11051080
17	210296090000	PASADOR BASE ESTRELLA EJE SELECTOR	1	11051081
18	210305150000	PLATINA SOPORTE	1	11051082
19	B0107060146H	TORNILLO 6X14	2	11050492
20	150092080000	PIN GUIA	1	11050996
21	219015150000	EJE CAMBIOS	1	11051097
22	210345150000	EJE DE CAMBIOS	1	11071824
23	210325150000	BUJE EJE CAMBIOS	1	11051084
24	210335150000	RESORTE EJE CAMBIOS	1	11051086
25	260025150000	ARANDELA 12X18X1	1	11051119

FIGURA N° 12: TRANSMISION

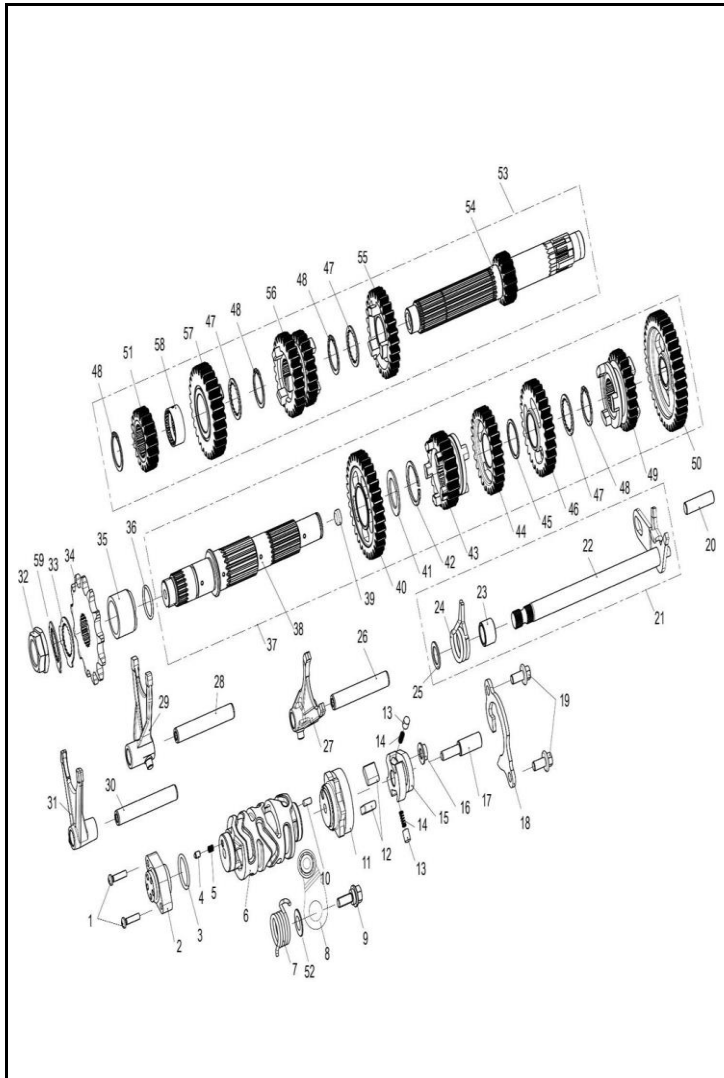


FIG. NO.	PARTE N°	DESCRIPCIÓN	CANT.	SAP
26	210185150010	EJE HORQUILLA CAMBIOS 5TA	1	11051075
27	210175150000	HORQUILLA CAMBIOS 5TA	1	11051074
28	210155150010	EJE HORQUILLA CAMBIOS	1	11051073
29	210145150000	HORQUILLA CAMBIOS	1	11051072
30	210215150010	EJE HORQUILLA CAMBIOS 6TA	1	11051077
31	210205150010	HORQUILLA CAMBIOS 6TA	1	11051076
32	210455150100	TUERCA M18	1	11051095
33	210445150020	ARANDELA DE AJUSTE	1	11051094
34	210435150050	PINON SALIDA	1	11051093
35	210425150000	BUJE EJE SALIDA	1	11051092
36	B190101900A0	ANILLO RETENEDOR 19X1.8	1	11051380
37	219215150010	EJE SALIDA COMPLETO	1	11051103
37	219215150011	EJE SALIDA COMPLETO	1	11052076
38	219225150010	EJE SALIDA (SOLO)	1	11051104
38	219225150011	EJE SALIDA (SOLO)	1	11052077
39	210115150000	PIN	1	11051070
40	219245150000	PINON 2DA. EJE SALIDA	1	11051105
41	210055150010	ARANDELA	1	11051067
42	210065150000	PIN DE SEGURIDAD	1	11051068
43	219285150010	PINON 6TA. EJE SALIDA	1	11051109
44	219265150000	PINON 4TA. EJE SALIDA	1	11051107
45	210125150000	ARANDELA	1	11051071
46	219255150000	PINON 3RA. EJE SALIDA	1	11051106
47	210035150000	ARANDELA	3	11051064
48	210045150000	PIN DE SEGURIDAD	4	11051066

FIGURA N° 12: TRANSMISION

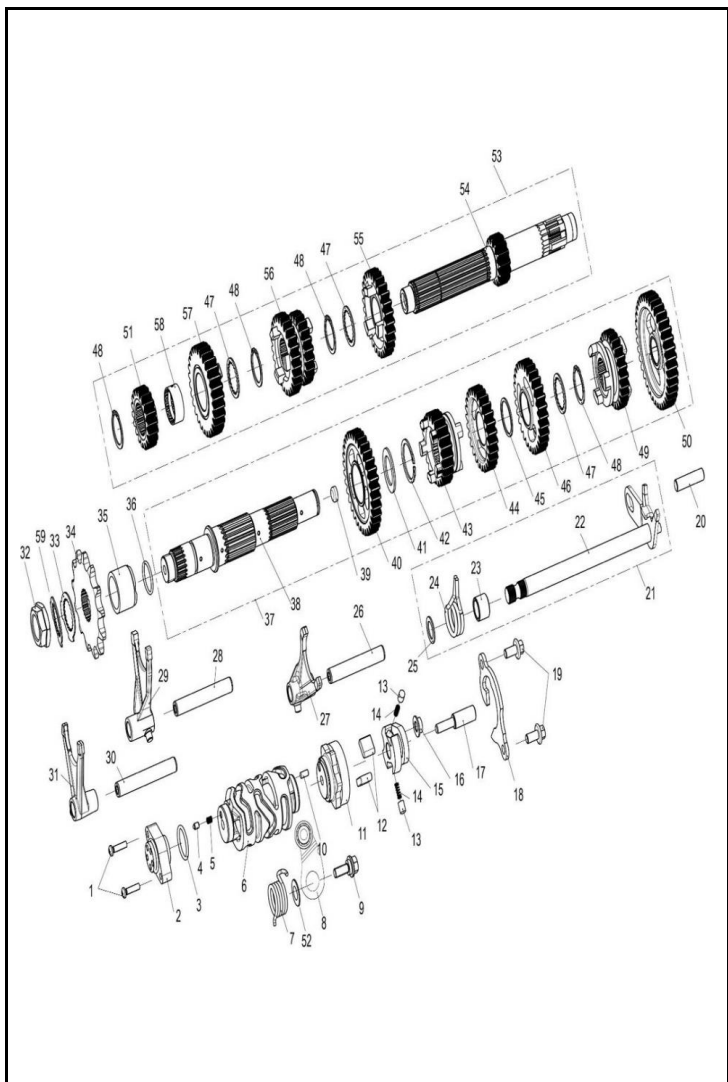


FIG. NO.	PARTE N°	DESCRIPCIÓN	CANT.	SAP
49	219275150000	PINON 5TA. EJE SALIDA	1	11051108
50	210095150000	PINON 1RA. EJE SALIDA	1	11051069
51	219165150000	PINON 2DA. EJE CLUTCH	1	11051100
52	219494320000	ARANDELA	1	11051698
53	219315150000	EJE CLUTCH COMPLETO	1	11051111
54	219305150000	EJE CLUTCH (SOLO)	1	11051110
55	219195150000	PINON 5TA. EJE CLUTCH	1	11051101
56	210025150000	PINON 3RA-4TA. EJE CLUTCH	1	11051063
57	219205150000	PINON 6TA. EJE CLUTCH	1	11051102
58	210015150000	BUJE PINON 6TA. EJE CLUTCH	1	11051062
59	210445150000	ARANDELA ESPECIAL	1	11065097

**FIGURA N° 13: ARRANQUE ELECTRICO**

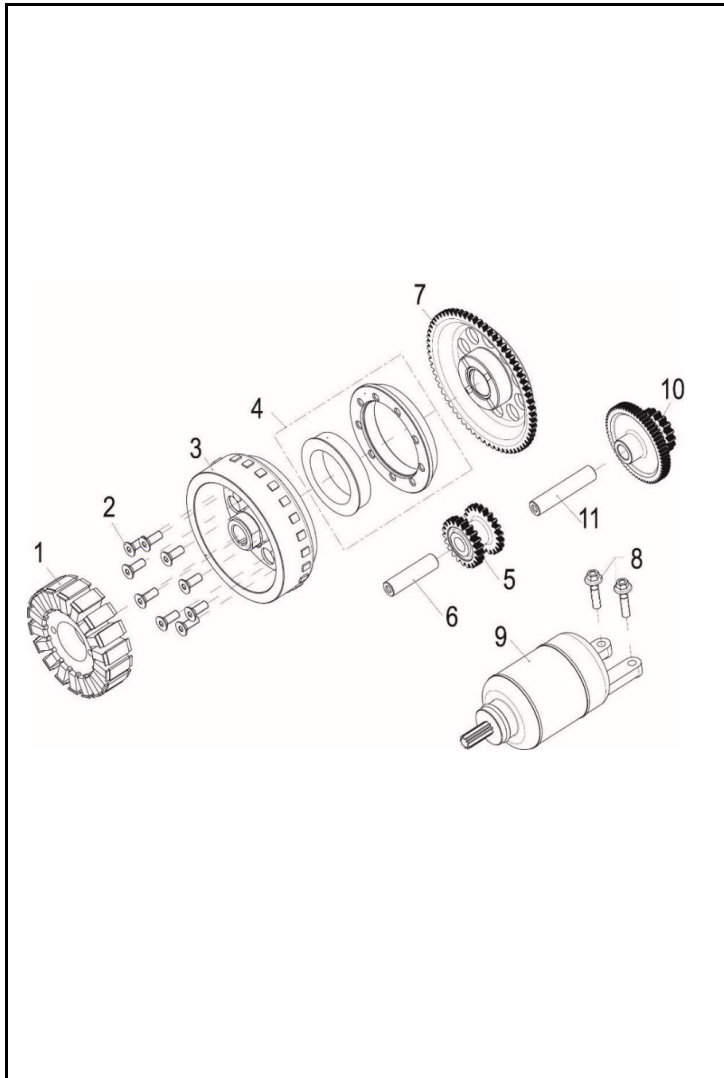


FIG. NO.	PARTE N°	DESCRIPCIÓN	CANT.	SAP
1	299035150020	PLATO BOBINAS	1	11052088
2	B0217060168H	TORNILLO 6X16	9	11051339
3	29902515002X	VOLANTE (SOLA)	1	11051147
4	249105150000	CLUTCH DE UNA VIA	1	11051118
5	249045150000	PINON DE ARRANQUE	1	11051116
6	249055150000	EJE PINON DE ARRANQUE	1	11051117
7	240265150000	PINON VOLANTE	1	11051114
8	B0107060256H	TORNILLO 6X25	2	11049751
9	249015150060	MOTOR DE ARRANQUE	1	11051115
10	240035150000	PINON DE ARRANQUE	1	11051112
11	240045150000	EJE PINON DE ARRANQUE	1	11051113

FIGURA N° 14: BOMBA DE ACEITE

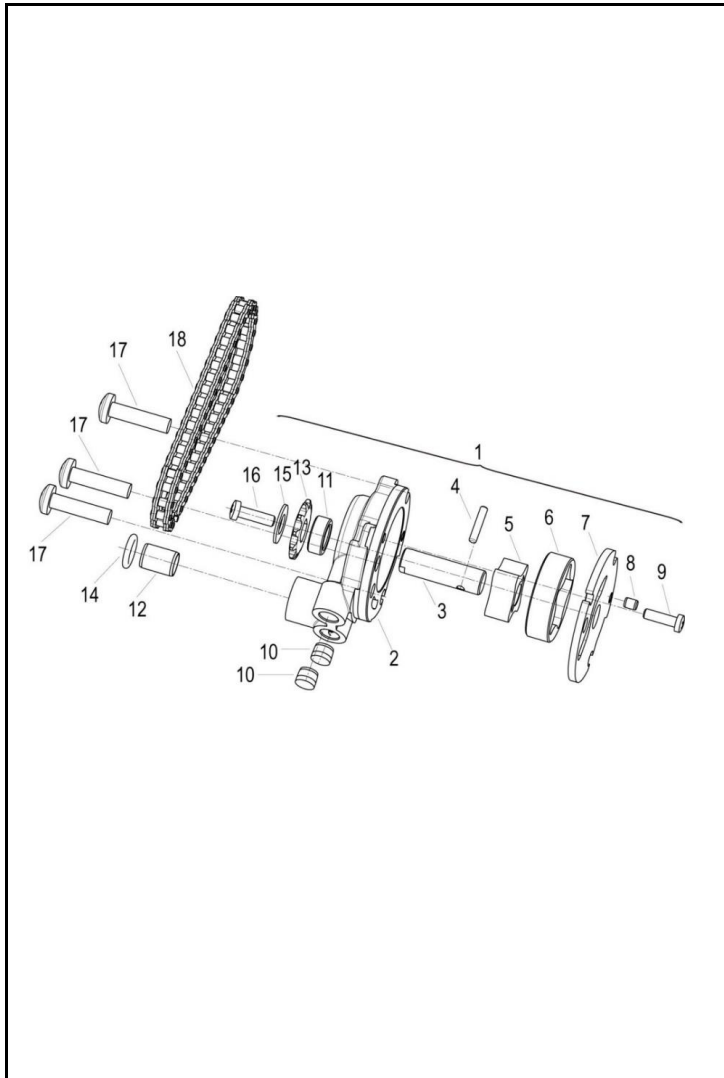


FIG. NO.	PARTE N°	DESCRIPCIÓN	CANT.	SAP
1	269245150000	BOMBA DE ACEITE	1	11051133
2	269095150001	CUERPO BOMBA DE ACEITE	1	11051127
3	269235150000	EJE BOMBA DE ACEITE	1	11051132
4	B090103016B0	PIN PASADOR	1	11050563
5	260115150001	ROTOR INTERNO BOMBA DE ACEITE	1	11051123
6	260105150000	ROTOR EXTERNNO BOMBA DE ACEITE	1	11051121
7	269105150000	ACOPLE CUERPO BOMBA ACEITE	1	11051128
8	B090104005A0	PIN	1	11051360
9	B02040401023	TORNILLO 4X10	1	11051334
10	260195150000	TAPON	2	11051126
11	269215150000	BUJE	1	11051130
12	150083070000	PIN GUIA	1	11049315
13	269225150000	PINON BOMBA DE ACEITE	1	11051131
14	260113070000	ANILLO RETENEDOR	1	11051122
15	260053300000	ARANDELA	1	11049445
16	B01070501063	TORNILLO 5X10	1	11050491
17	B0204060256H	TORNILLO 6X25	3	11051335
18	269205150000	CADENILLA BOMBA DE ACEITE	1	11051129

FIGURA N° 15: BOMBA DE AGUA

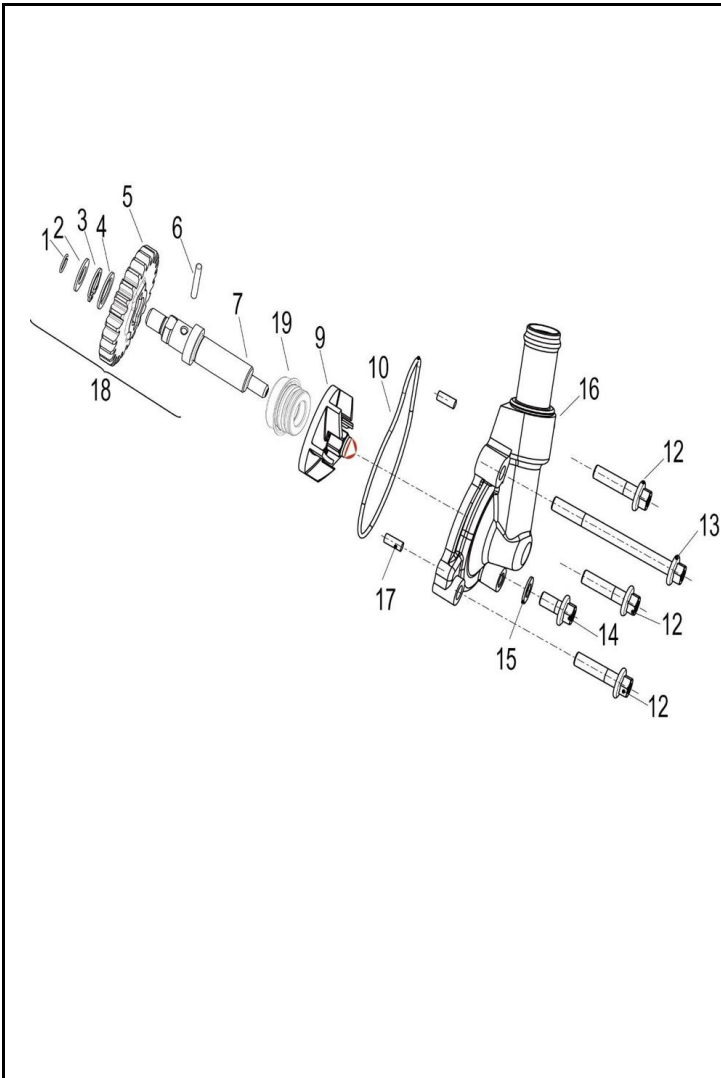


FIG. NO.	PARTE N°	DESCRIPCIÓN	CANT.	SAP
1	B08060000801	PIN DE SEGURIDAD	1	11051358
2	260135050000	ARANDELA	1	11051124
3	B08010001201	PIN DE SEGURIDAD	1	11050557
4	270065150000	ARANDELA	1	11051136
5	270025150000	PINON BOMBA DE AGUA	1	11051134
6	B090103022B0	PIN B3X22	1	11051359
7	279225150020	EJE BOMBA DE AGUA	1	11051140
9	279215150020	TURBINA BOMBA DE AGUA	1	11051139
10	270055150000	EMPAQUE CUBIERTA BOMBA DE AGUA	1	11051135
12	B0107060256H	TORNILLO 6X25	3	11049751
13	B0107060806H	TORNILLO 6X80	1	11049759
14	B0107060126H	TORNILLO 6X12	1	11049748
15	130013050000	ARANDELA	1	11050981
16	279335150020	CUBIERTA BOMBA DE AGUA	1	11051142
17	B091404010B0	PIN	2	11051362
18	279235150030	EJE BOMBA DE AGUA COMPLETO	1	11051141
19	270216030000	SELLO MECANICO	1	11049453



FIGURA N° 16: MANUBRIO-ESPEJOS-COMANDO

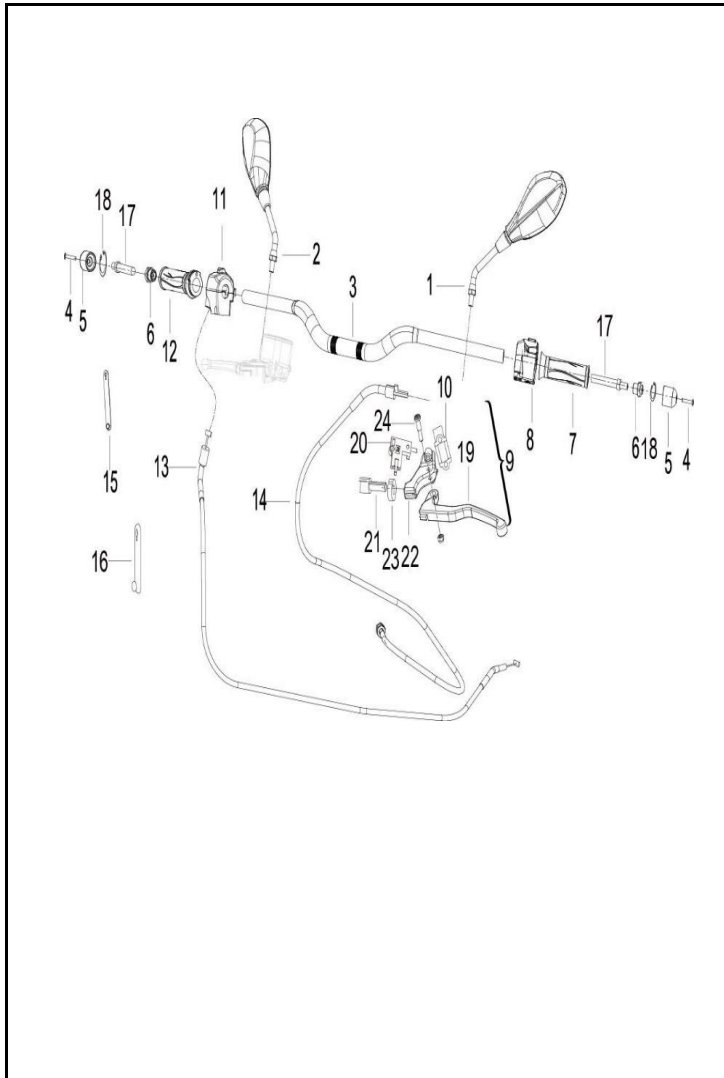


FIG. NO.	PARTE N°	DESCRIPCIÓN	CANT.	SAP
1	40450P490000	ESPEJO IZQUIERDO	1	11071470
2	40480P490000	ESPEJO DERECHO	1	11071471
3	40101K740300	MANUBRIO	1	11071472
4	B0205060356H	TORNILLO 6X35	2	11049784
5	40031N350000	PESA MANUBRIO	2	11071473
6	40032P250000	BUJE EJE CONTRAPESO MANUBRIO	2	11049480
7	40001N350000	MANILAR IZQUIERDO	1	11071474
8	40500L210004	COMANDO IZQUIERDO	1	11052094
9	40080P250010	LEVA CLUTCH	1	11071475
10	40082P250000	SOPORTE ESPEJO IZQUIERDO	1	11050216
11	40600L210005	COMANDO DERECHO	1	11052095
12	40210N350000	MANILAR DERECHO	1	11071476
13	40300N350200	CABLE ACELERADOR	1	11051154
14	40400N290100	CABLE CLUTCH	1	11071477
15	49371T620000	ABRAZADERA	5	11049558
16	96003P250000	ABRAZADERA	1	11049737
17	40031S010000	EJE CONTRAPESO MANUBRIO	2	11049479
18	B080000020A1	PIN DE SEGURIDAD	2	11051356
19	40084P250101	LEVA CLUTCH	1	11064318
20	91090P250000	SWICHE CLUTCH	1	11050475
21	40086K010000	TORNILLO DE AJUSTE	1	11050218
22	40081P250001	SOPORTE LEVA CLUTCH	1	11051433
23	40087K010000	TUERCA DE AJUSTE	1	11050220
24	40083P250000	TORNILLO LEVA CLUTCH	1	11064317

FIGURA N° 17: HORQUILLA DELANTERA

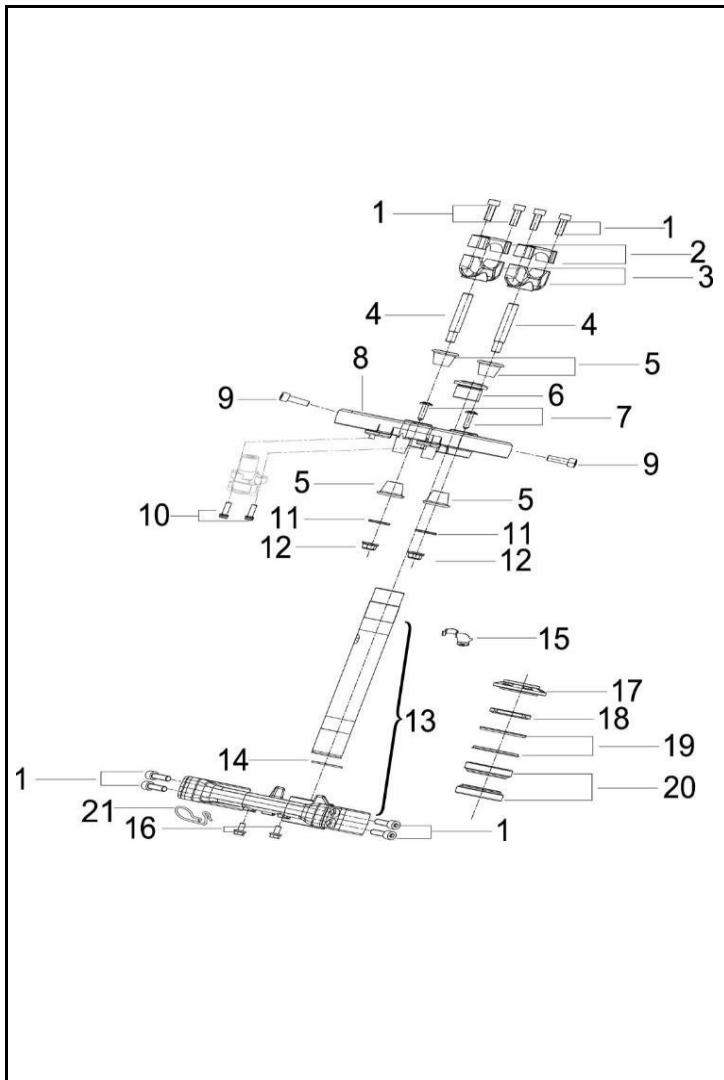


FIG. NO.	PARTE N°	DESCRIPCIÓN	CANT.	SAP
1	B0281080256H	TORNILLO 8X1.25X25	8	11050531
2	43013N350000	SUJETADOR SUPERIOR MANUBRIO	2	11071478
3	43014P010100	ABRAZADERA INFERIOR MANUBRIO	2	11051451
4	40086P010002	EJE ABRAZADERA INFERIOR MANUBRIO	2	11049484
5	47015P010010	CAUCHO CABEZA ESPIGA	4	11049545
6	43049P250000	TORNILLO VÁSTAGO DIRECCIÓN	1	11050243
7	B0284060250A	TORNILLO 6X25	2	11049798
8	43011N250000	SOPORTE SUSPENSIONES SUP	1	11071479
9	B02810802062	TORNILLO 8X1.25X20	2	11050530
10	B0207060202H	TORNILLO 6X20	2	11052031
11	40089P010100	ARANDELA 10.2X24.9X2.5	2	11049485
12	B04821012552	TUERCA M10	2	11050546
13	43100N25000Z	HORQUILLA DIRECCIÓN	1	11071480
14	43103S010000	ANILLO RETENEDOR	1	11050245
15	43036P100000	GUIA MANGUERA FRENO DERECHA	1	11051885
16	B0109060126H	TORNILLO 6X12	2	11049762
17	43009P260000	CUNA CABEZA ESPIGA	1	11050239
18	43008S010010	TUERCA CABEZA ESPIGA	1	11050238
19	43005S010000	GUARDAPOLVO	2	11050236
20	43130S010000	RODAMIENTO DIRECCION	2	11050246
21	45352N350000	GUÍA ABS	1	11071481

FIGURA N° 18: SUSPENSIÓN DELANTERA

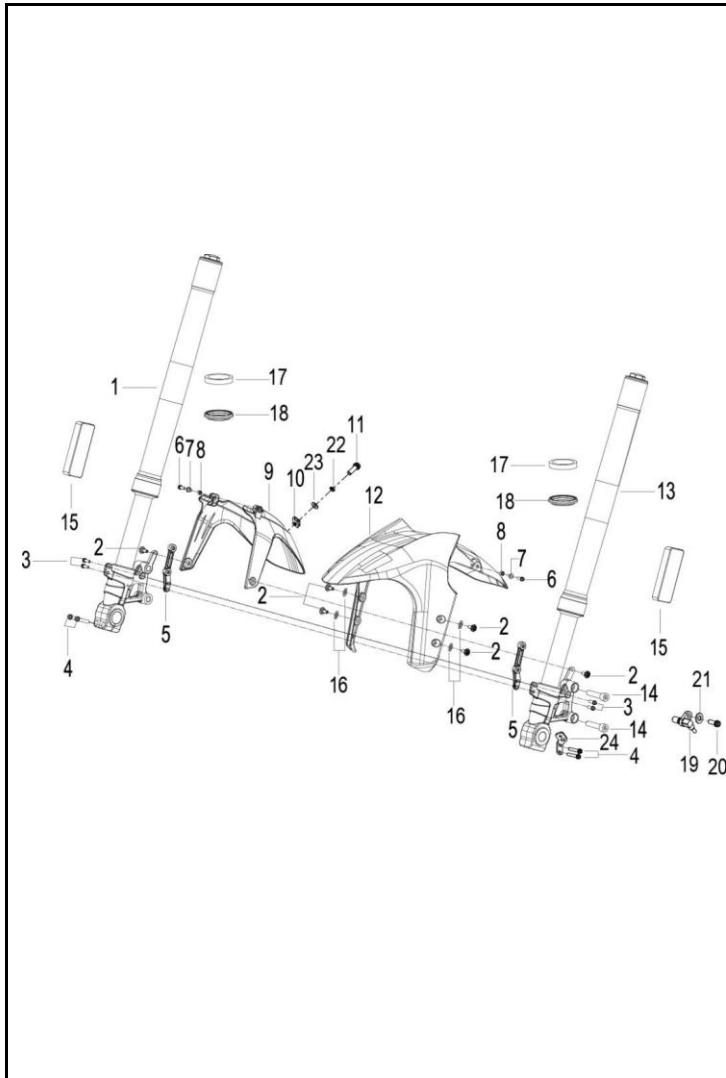


FIG. NO.	PARTE N°	DESCRIPCIÓN	CANT.	SAP
1	43300N220003	SUSPENSIÓN DELANTERA DERECHA	1	11071482
2	B0284060150A	TORNILLO 6X15.2	6	11049796
3	B02810601462	TORNILLO 6X14	4	11051678
4	B02810603062	TORNILLO 6X30	4	11050527
5	65141S010000	SOPORTE GUARDABARRO DELANTERO	2	11051561
6	B02810501462	TORNILLO 5X0.8X14	2	11051676
7	65105S040000	BUJE	2	11049667
8	B0400050005H	TUERCA M5	2	11049801
9	65102N220010	GUARDABARRO DELANTERO INTERNO	1	11051975
10	08053G120100	TUERCA DE AJUSTE	1	11051397
11	B02180501262	TORNILLO 5X12	1	11051675
12	65101P10U600	GUARDABARRO DELANTERO - VERDE	1	11071483
12	65101P10WF00	GUARDABARRO DELANTERO - BLANCO	1	11071484
12	65101P10BC00	GUARDABARRO DELANTERO - NEGRO	1	11071485
13	43200N220003	SUSPENSIÓN DELANTERA IZQUIERDA	1	11071486
14	B02551004062	TORNILLO 10X1.25X40	2	11052247
15	86200L420000	REFLECTIVO FRONTAL LATERAL	2	11052447
16	47936S010000	ANTIVIBRANTE	4	11049553
17	43260N220010	RETEN TUBO TELESCOPICO	2	11052279
18	43290N220001	GUARDAPOLVO TUBO TELESCOPICO	2	11052280
19	45710P100000	SENSOR VELOCIDAD RUEDA DELANTERA	1	11051902
20	B02810601262	TORNILLO 6X12	1	11050525
21	43283P100010	ARANDELA 11.5X6X0.4	1	11065356
22	B0700000050A	ARANDELA DE PRESION 5 MM.	1	11051682
23	B0703000050A	ARANDELA 5 MM.	1	11051683
24	45094P100000	PLATINA SOPORTE SENSOR VELOCIDAD	1	11051896

FIGURA N° 19: RUEDA DELANTERA

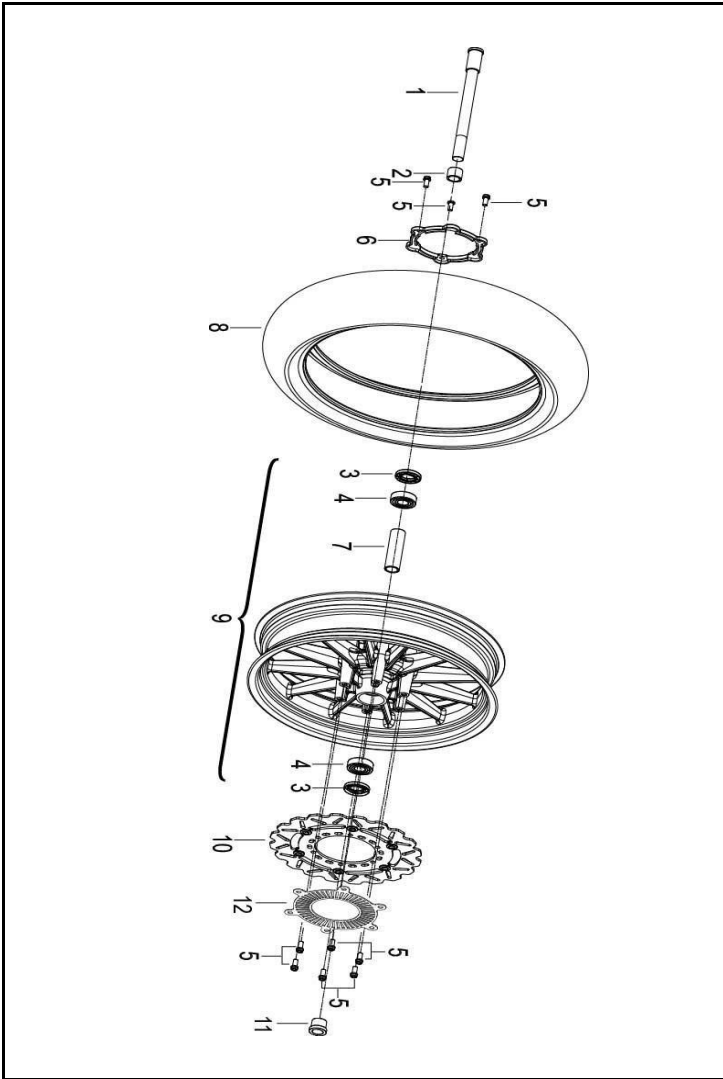


FIG. NO.	PARTE N°	DESCRIPCIÓN	CANT.	SAP
1	44004P060001	EJE RUEDA DELANTERA M20X1.5X205	1	11071487
2	44016P100100	BUJE EJE RUEDA DELANTERA	1	11050268
3	60200J000001	GUARDAPOLVO	2	11049663
4	B12016020400	RODAMIENTO BOLAS 6204-2RS	2	11049837
5	B02810802062	TORNILLO 8X1.25X20	9	11050530
6	44027N220000	CUBIERTA PROTECTORA RIN	1	11052103
7	44006P100100	BUJE RUEDA DELANTERA	1	11050267
9	44100P10B20Z	RIN DELANTERO-NEGRO	1	11071488
9	44100P10U60Z	RIN DELANTERO-VERDE	1	11071489
10	45030N220002	DISCO FRENO DELANTERO	1	11052105
11	44005P100100	BUJE EJE RUEDA DELANTERA 20X27X25	1	11052102
12	45702P100000	DISCO SENSOR VELOCIDAD DELANTERO	1	11051901

FIGURA N° 20: SISTEMA DE FRENOS

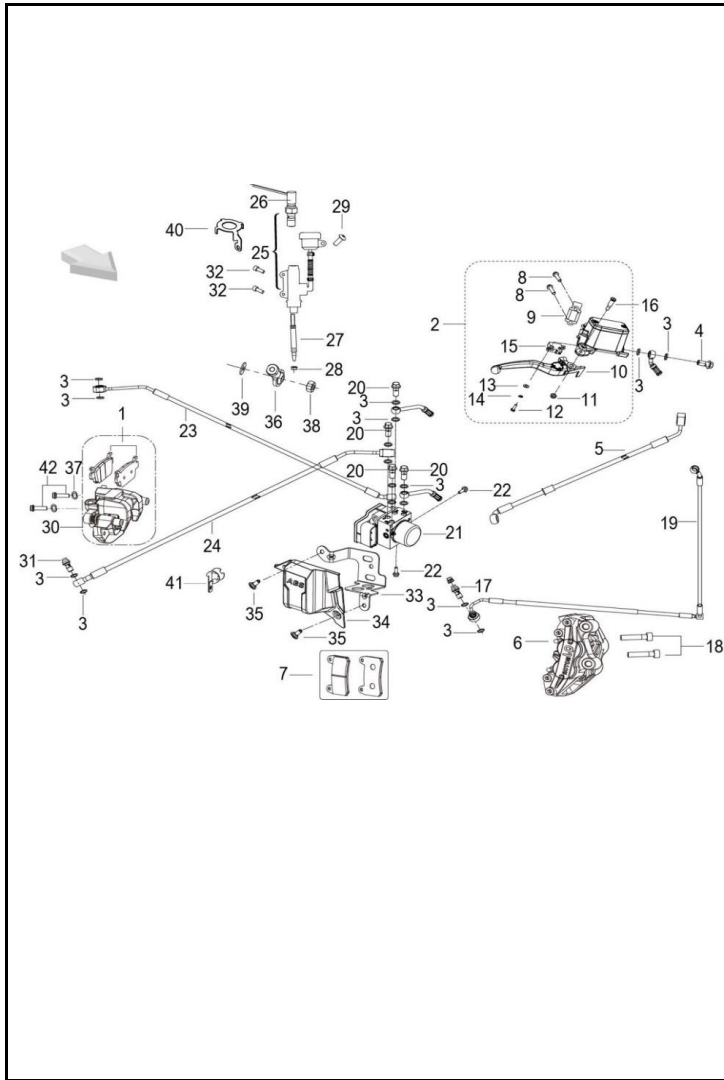


FIG. NO.	PARTE N°	DESCRIPCIÓN	CANT.	SAP
1	55110P100001	PASTAS FRENO TRASERO	1	11050369
2	45400N220101	BOMBA DE FRENO COMPLETA	1	11071490
3	45078P300000	ARANDELA DE SELLADO	16	11050280
4	45037J000200	TORNILLO MANGUERA FRENO	1	11064482
5	45240N350000	MANGUERA FRENO DELANTERO	1	11071491
6	45500J800302	CALIPER DELANTERO IZQUIERDO GRIS	1	11052285
7	45110P100001	JUEGO PASTAS FRENO DELANTERO	2	11052107
8	B02810602562	TORNILLO 6X25	2	11049793
9	45023P250010	ABRAZADERA BOMBA FRENO DELANTERO	1	11065161
10	45020P360000	LEVA FRENO DELANTERO	1	11051466
12	B0204040122H	TORNILLO 4X12	1	11051667
15	45300J000010	SWICHE FRENO DELANTERO	1	11049540
16	45024P300000	TORNILLO LEVA FRENO	1	11050275
17	45037P300000	TORNILLO MANGUERA FRENO	1	11050278
18	B02551004062	TORNILLO 10X1.25X40	2	11052247
19	45270N350000	MANGUERA DE FRENO	1	11071492
20	55037P250000	TORNILLO MANGUERA FRENO 10X1.0X30	4	11052146
20	55037P250100	TORNILLO MANGUERA FRENO	4	11050364
21	45700N220000	MÓDULO ABS	1	11071493
22	B0109060106H	TORNILLO 6X10	2	11051327
23	55240N350000	MANGUERA FRENO TRASERO I	1	11071494
24	55270N350000	MANGUERA FRENO TRASERO II	1	11071495
25	55400N22000Z	RESERVORIO LÍQUIDO DE FRENO	1	11071496
26	91700S010000	SWITCH FRENO TRASERO	1	11071497
27	55061N220000	EMPUJADOR BOMBA FRENO TRASERO	1	11052147
28	B04020600018	TUERCA M6	1	11057930

FIGURA N° 20: SISTEMA DE FRENOS

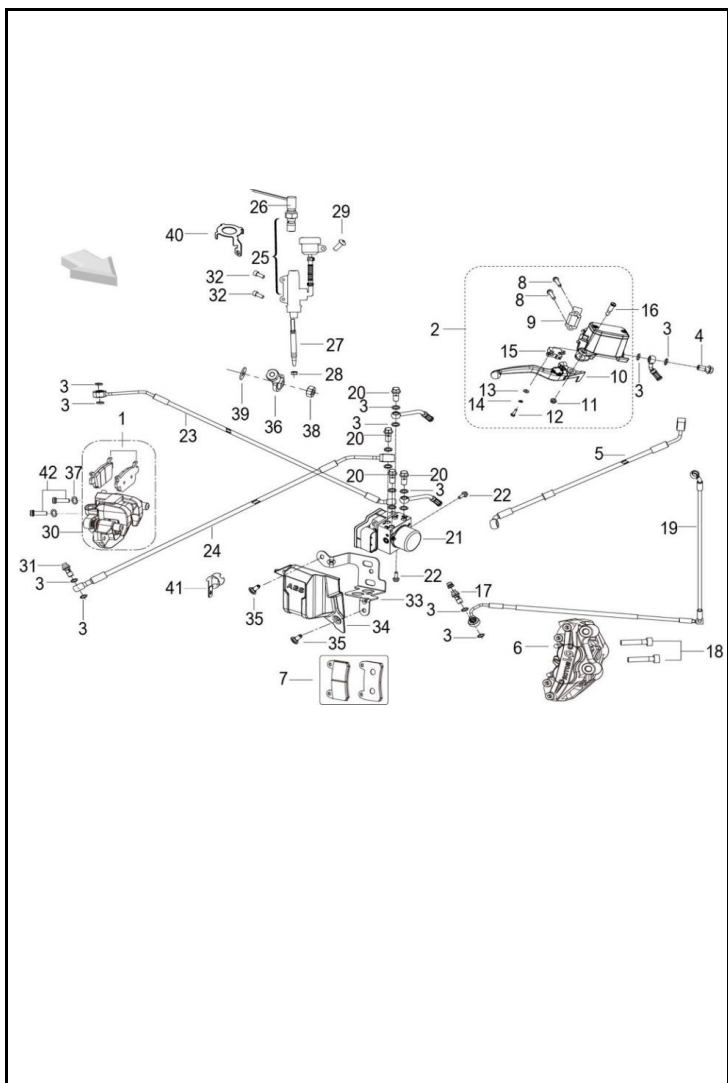


FIG. NO.	PARTE N°	DESCRIPCIÓN	CANT.	SAP
29	B0284060200A	TORNILLO 6X20	1	11049797
30	55500P160000	CALIPER TRASERO	1	11050376
31	55037P300100	TORNILLO III MANGUERA FRENO 10X1.0	1	11064841
32	B02810602062	TORNILLO 6X1X20	2	11049792
33	57042N220000	SOPORTE ABS	1	11052158
34	65639N220000	CUBIERTA MÓDULO ABS	2	11071498
35	B0284060150A	TORNILLO 6X15.2	2	11049796
36	40283S010000	TERMINAL EMPUJADOR	1	11049489
37	B0700000080H	ARANDELA DE PRESION 8 MM.	2	11050551
38	B0417060004H	TUERCA M6	1	11049805
39	B0702000060H	ARANDELA 6 MM.	1	11049818
40	57041V030001	PLATINA SOPORTE	1	11049624
41	45044T430000	ABRAZADERA MANGUERA FRENO	1	11071499
42	B0281080256H	TORNILLO 8X1.25X25	2	11050531

FIGURA N° 21: SILENCIADOR

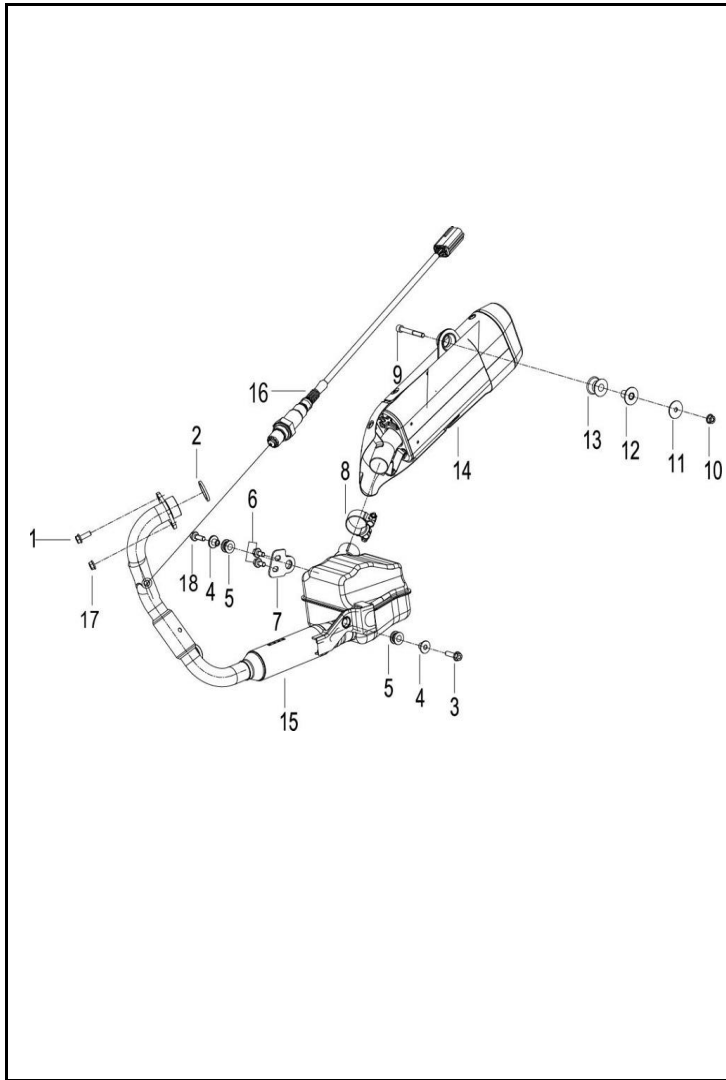


FIG. NO.	PARTE N°	DESCRIPCIÓN	CANT.	SAP
1	B0281080256H	TORNILLO 8X1.25X25	1	11050531
2	47800J060000	EMPAQUE TUBO ESCAPE	1	11051184
3	B0109080306H	TORNILLO 8X30	1	11065311
4	65613P260000	BUJE	2	11050440
5	65617H010010	ANTIVIBRANTE	2	11050441
6	B0109080206H	TORNILLO 8X20	2	11051659
7	47601N220000	PLATINA SOPORTE	1	11052116
8	47830P130000	ABRAZADERA	1	11051185
9	B0205080656H	TORNILLO 8X65	1	11052246
10	B0417060004H	TUERCA M6	1	11049805
11	47022N290010	ARANDELA 34X8.5X2	1	11052113
12	47040H390100	BUJE	1	11049550
13	47028H390000	CAUCHO SILENCIADOR	1	11049548
14	48200N350003	SILENCIADOR	1	11071500
15	47200N350003	TUBO MOFLE Y CATALIZADOR	1	11071501
16	280586030020	SENSOR DE OXIGENO	1	11052087
17	B0400080005H	TUERCA M8	1	11051344
18	B0109080256H	TORNILLO 8X25	1	11051331

FIGURA N° 22: FILTRO DE AIRE

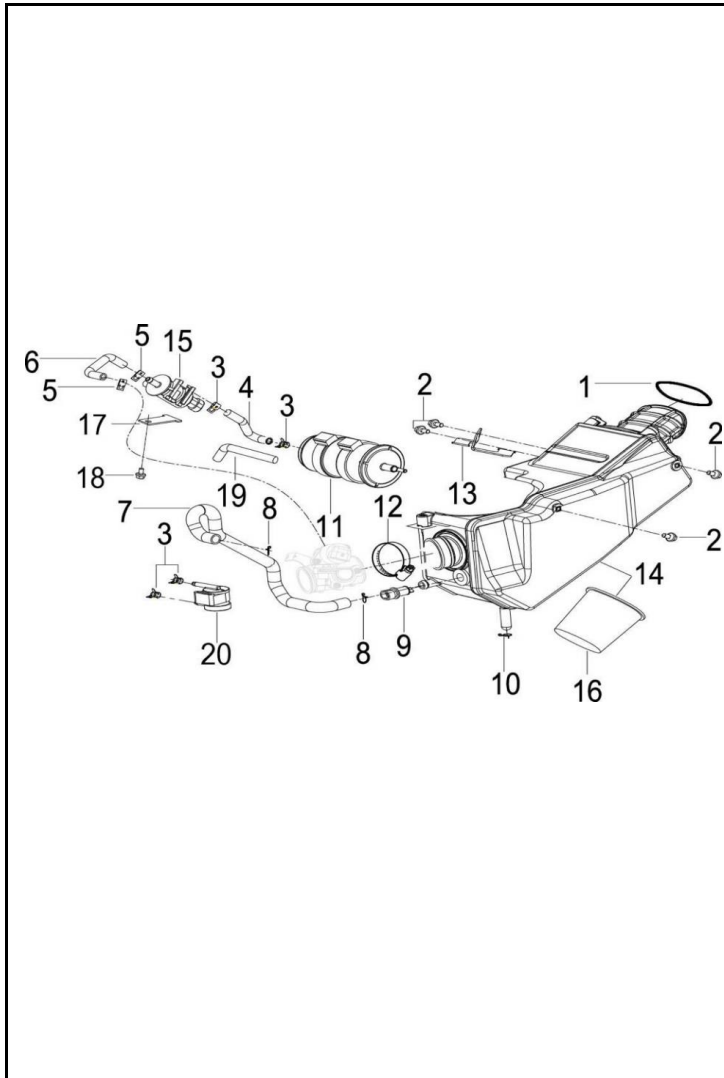


FIG. NO.	PARTE N°	DESCRIPCIÓN	CANT.	SAP
1	49016N250200	CLIP 15.5X10X1	1	11071502
2	B0109060126H	TORNILLO 6X12	4	11049762
3	49016B350010	ABRAZADERA 8.5X8X0.6	4	11050305
4	49922N350000	MANGUERA (VALVULA SELENOIDE-CANISTER)	1	11052290
5	50307J140302	ABRAZADERA	2	11071503
6	49923N350000	MANGUERA (VALVULA SELENOIDE-MOTOR)	1	11052291
7	49311N220001	MANGUERA DESFOGUE	1	11052124
8	B17010090003	CLIP	2	11071504
9	310015040000	SENSOR DE TEMPERATURA	1	11049474
10	B17010105003	ABRAZADERA 10.5 MM.	1	11051692
11	49912K670000	CANISTER	1	11050316
12	49016N070000	ABRAZADERA 50 MM.	1	11052121
13	57054N220000	PLATINA SOPORTE CANISTER	1	11052159
14	49100N220005	CAJA FILTRO AIRE	1	11071505
15	49710N070000	VALVULA SELENOIDE	1	11049559
16	49202N220002	FILTRO DE AIRE	1	11052123
17	57055J690000	PLATINA SOPORTE VALVULA SELENOIDE	1	11052317
18	B0109060126H	TORNILLO 6X12	1	11049762
19	B16010C23101	TUBO 4.5X8.5X310	1	11071506
20	50260T730005	SENSOR ROLL OVER	1	11051923



FIGURA N° 23: TANQUE DE COMBUSTIBLE

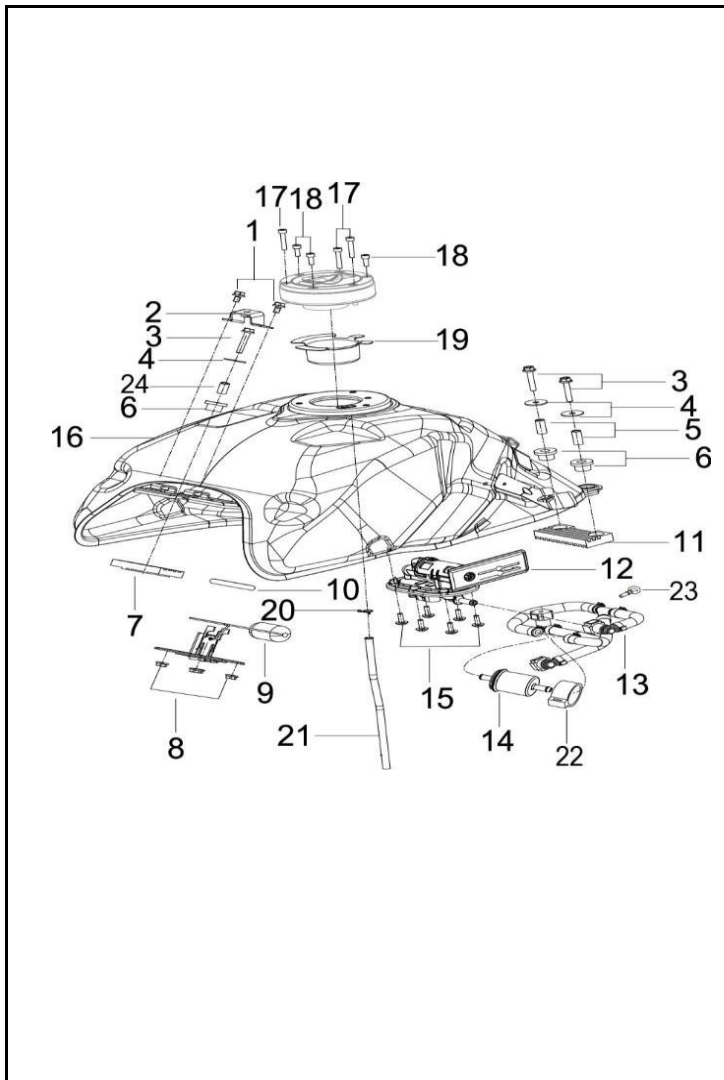


FIG. NO.	PARTE N°	DESCRIPCIÓN	CANT.	SAP
1	B0109060106H	TORNILLO 6X10	2	11051327
2	50510K990000	PIN DE MONTAJE CUBIERTA FRONTAL	1	11071507
3	B0109060356H	TORNILLO 6X35	3	11049766
4	08023J000020	ARANDELA	3	11049881
5	50221J000101	PIN GUIA	2	11050323
6	50222J000001	BUJE	3	11050324
7	50005N210000	CAUCHO TANQUE GASOLINA	1	11052292
8	B0407060005H	TUERCA M6	3	11049804
9	50800N350000	SENSOR DE COMBUSTIBLE	1	11071508
10	50002K020000	EMPAQUE MEDIDOR TANQUE GASOLINA	1	11049567
11	50006J000001	ANTIVIBRANTE TRASERO TANQUE GASOLINA	1	11051197
12	50400P100020	BOMBA DE COMBUSTIBLE	1	11071509
13	50370N220000	MANGUERA COMBUSTIBLE	1	11071510
14	50340N100001	FILTRO GASOLINA	1	11049581
15	B0109050166H	TORNILLO 5X16	6	11049761
16	50100K990005	TANQUE DE COMBUSTIBLE	1	11071511
17	B0280050300A	TORNILLO 5X30	3	11049791
18	B0280050140A	TORNILLO 5X14	3	11049790
19	50026N220000	CAUCHO BOQUILLA TANQUE	1	11071512
20	50376S010000	ABRAZADERA 10 MM.	1	11050328
21	50012T750000	MANGUERA DESFOGUE	1	11052294
22	50391N070010	CAUCHO FILTRO GASOLINA	1	11049582
23	52008P100000	TAPON BOMBA GASOLINA	1	11051930
24	53019P250010	PIN GUIA	1	11052308

FIGURA N° 24: BRAZO OSCILANTE

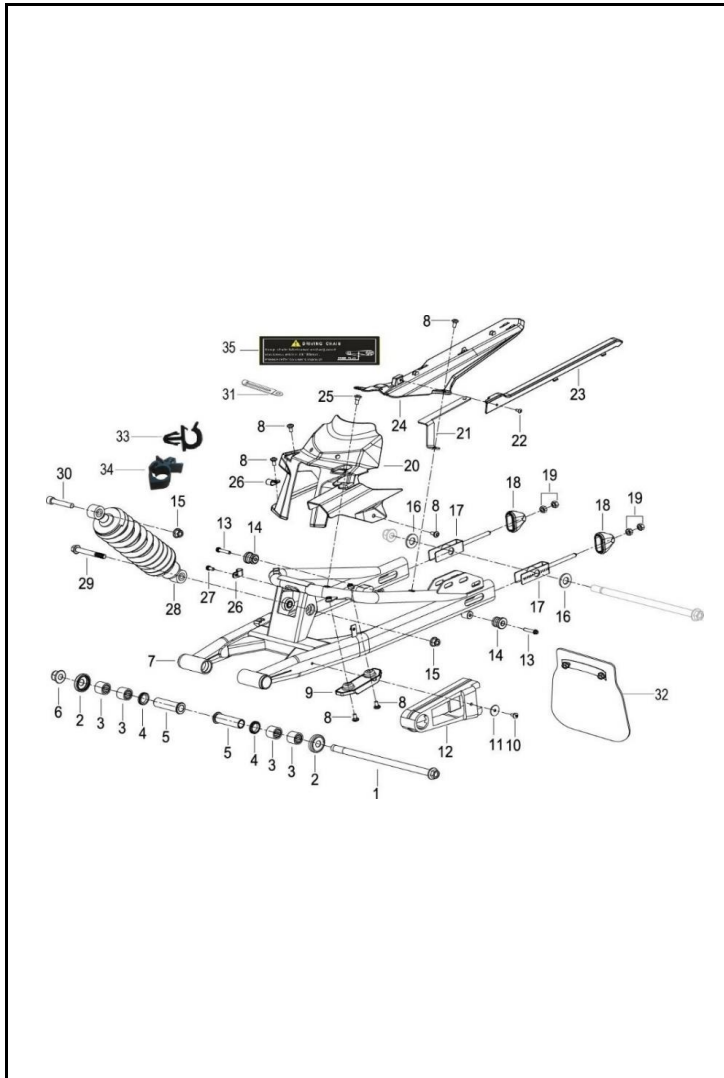


FIG. NO.	PARTE N°	DESCRIPCIÓN	CANT.	SAP
1	53001K990100	EJE BRAZO OSCILANTE 14X1.5X280	1	11052135
2	53220J690000	GUARDAPOLVO	2	11051215
3	B1212K202000	RODAMIENTO AGUJAS HK2020	4	11051372
4	53210J060000	RETEN BRAZO OSCILANTE	2	11051214
5	53005N300000	BUJE MANUBRIO	2	11052137
6	B0417141504H	TUERCA M14	1	11049808
7	53100N290000	BRAZO OSCILANTE	1	11052139
8	08018B910100	TORNILLO 6X14	6	11050915
9	53018P100000	PLATINA TOPE CADENA	1	11051500
10	08016B920200	TORNILLO 5X14	1	11050914
11	08023J000100	ESPACIADOR	1	11049245
12	53004N300001	PROTECTOR CADENA	1	11052136
13	B02810603062	TORNILLO 6X30	2	11050527
14	53021P250000	CAUCHO BRAZO OSCILANTE	2	11049592
15	B04821012552	TUERCA M10	2	11050546
16	08021K670100	ARANDELA 16X32X2	2	11049242
17	53230K980100	TENSOR CADENA	2	11052141
18	53234K980000	ACOPLE TENSOR CADENA	2	11052142
19	B0400080005H	TUERCA M8	4	11051344
20	65761N300000	GUARDABARRO TRASERO INTERNO	1	11052211
21	53021N300000	SOPORTE GUARDACADENA	1	11052138
22	B0507420130H	TORNILLO 4.2X13	1	11049812
23	60102N290000	PROTECTOR GUARDACADENA	1	11052185
24	60101N290000	GUARDACADENA	1	11052184
25	58603J670100	TORNILLO 6X16	1	11052173

FIGURA N° 24: BRAZO OSCILANTE

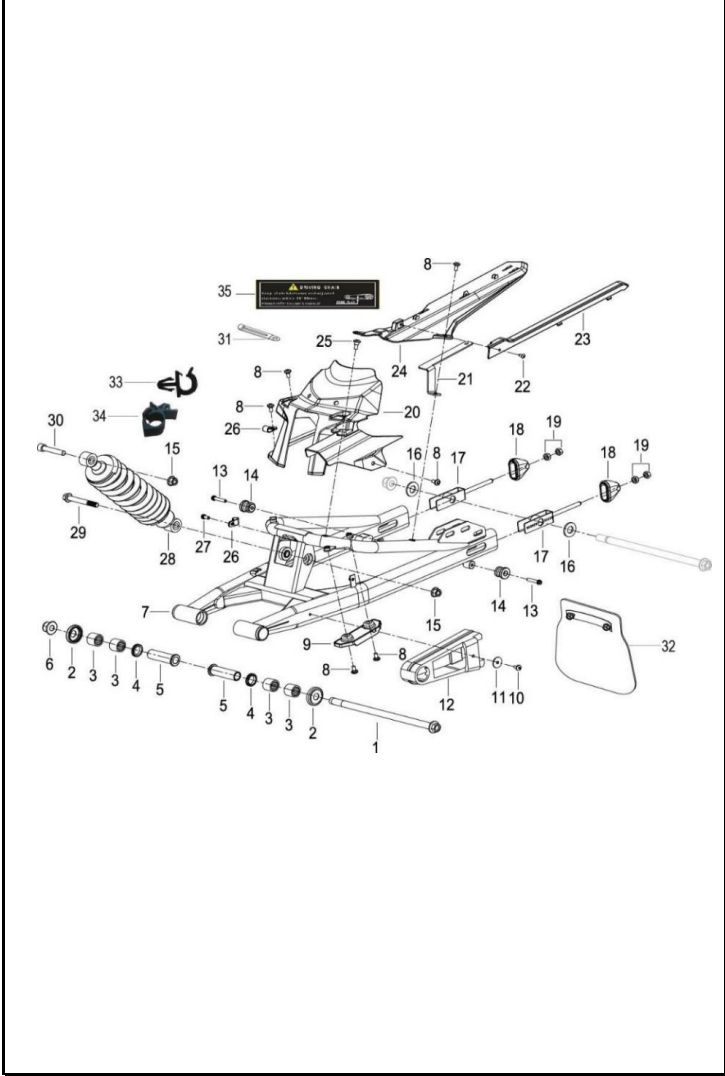


FIG. NO.	PARTE N°	DESCRIPCIÓN	CANT.	SAP
26	43070J670010	PLATINA GUIA	2	11049513
27	B02810601262	TORNILLO 6X12	1	11050525
28	63800N290000	MONOSHOCK	1	11052187
28	63800N290100	AMORTIGUADOR TRASERO	1	11071513
29	08012V030000	TORNILLO 10X77	1	11049237
30	08011P100000	TORNILLO SUPERIOR MONOSHOCK 10X1.25X45	1	11051760
31	58430J000000	PLATINA GUIA	1	11049643
32	65160J570000	GUARDAPOLVO GUARDABARRO TRASERO INTERNO	1	11052192
33	65834P160000	ABRAZADERA	1	11050634
34	65839P160000	ABRAZADERA	1	11050453

FIGURA N° 25: GUARDABARRO TRASERO

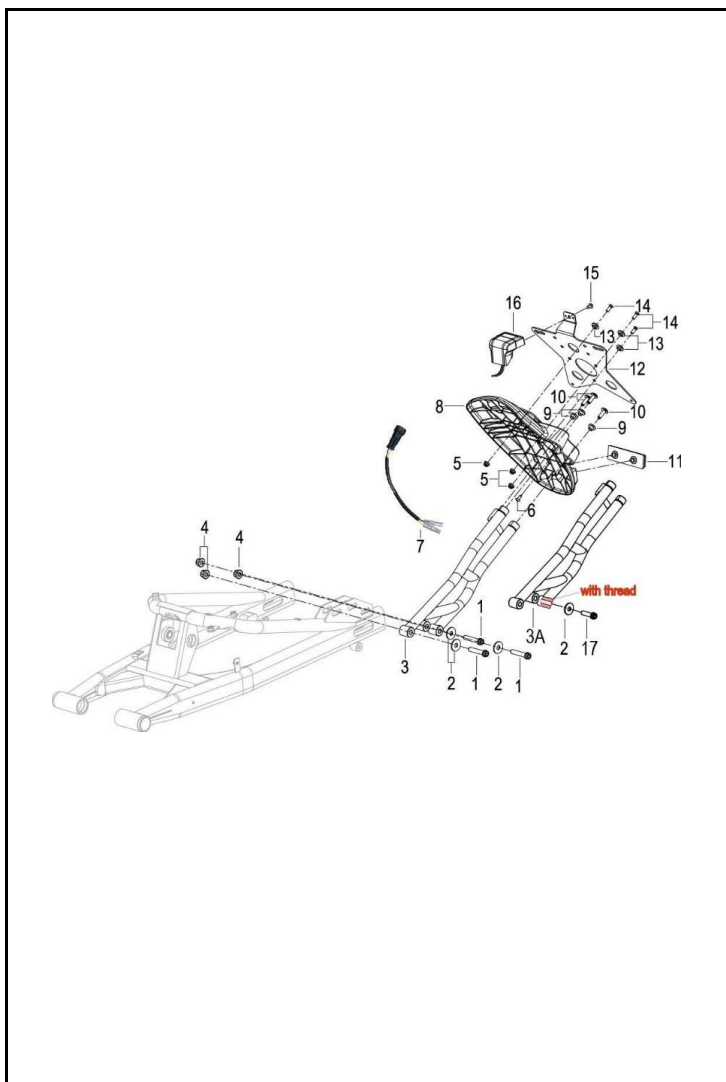


FIG. NO.	PARTE N°	DESCRIPCIÓN	CANT.	SAP
1	B02810804062	TORNILLO 8X1.25X40	3	11050533
1	B02810804062	TORNILLO 8X1.25X40	2	11050533
2	B0702000080H	ARANDELA 8 MM.	3	11052251
3A	65770N290001	SOPORTE GUARDABARRO TRASERO	1	11052212
4	B0417080004H	TUERCA M8	3	11051751
5	B0417050004H	TUERCA M5	3	11050541
6	B0507420130H	TORNILLO 4.2X13	1	11049812
7	82920N290000	CONECTOR LUZ PLACA	1	11052227
8	65741P18BG10	GUARDABARRO TRASERO	1	11050447
9	08305B400100	BUJE	3	11049886
10	B0284060200A	TORNILLO 6X20	3	11049797
11	86500B720001	REFLECTIVO TRASERO	1	11050469
12	08252P180002	SOPORTE PORTA PLACA	1	11050589
13	08207N120100	BUJE	3	11049884
14	B0201050162H	TORNILLO 5X16	3	11050510
15	B0507420160H	TORNILLO 4.2X16	1	11052249
16	82900N290000	LUZ PLACA	1	11052226
17	B0281080256H	TORNILLO 8X1.25X25	1	11050531

FIGURA N° 26: RUEDA TRASERA

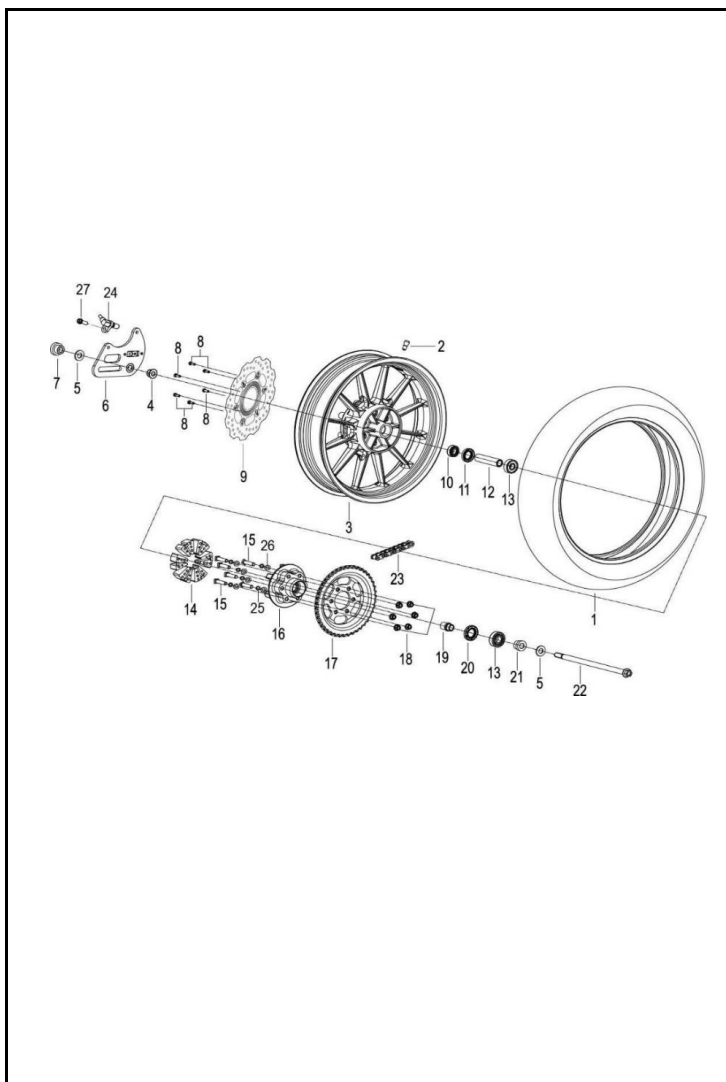


FIG. NO.	PARTE N°	DESCRIPCIÓN	CANT.	SAP
2	B1403Z201100	VALVULA TUBELESS	1	11050894
3	54101N30B200	RIN TRASERO	1	11052145
3	54101N22U601	RIN TRASERO - VERDE	1	11071514
4	B0417141504H	TUERCA M14	1	11049808
5	08021K670100	ARANDELA 16X32X2	2	11049242
6	55410N220003	SOPORTE CALIPER TRASERO	1	11052152
7	55095N220101	BUJE RUEDA TRASERA	1	11052148
8	45036D010200	TORNILLO 6X16	6	11049532
9	55030P100003	SET DISCOS FRENO TRASERO	1	11051938
10	B12016030200	RODAMIENTO BOLAS 6302-2RS	1	11049839
11	44300J040000	RETEN RUEDA TRASERA	1	11049528
12	54006J800000	BUJE RUEDA TRASERA	1	11049602
13	B12016020200	RODAMIENTO BOLAS 6202-2RS	2	11049834
14	54024N210000	CAUCHO PORTA SPROCKET	6	11049604
15	60015M190000	TORNILLO 10X1.25X42	6	11057921
16	60001N210000	PORTA SPROCKET	1	11051247
17	60002N220001	SPROCKET 43T	1	11051248
18	B04821012552	TUERCA M10	6	11050546
19	60006J000000	BUJE PORTA SPROCKET	1	11071515
20	60200J000001	GUARDAPOLVO	1	11049663
21	54016N290000	BUJE EJE RUEDA DELANTERA	1	11052144
22	54004J670200	EJE RUEDA DELANTERA 14X1.5X292	1	11052143
23	B1502X1110B0	CADENA 52HO-1X110	1	11052466
24	45710P100000	SENSOR VELOCIDAD RUEDA DELANTERA	1	11051902
25	B0700000100K	WASA METÁLICA	6	11071516
26	B0703000100H	ARANDELA 10 MM.	6	11049820
27	B02810601262	TORNILLO 6X12	1	11050525

FIGURA N° 27: PARTES CHASIS

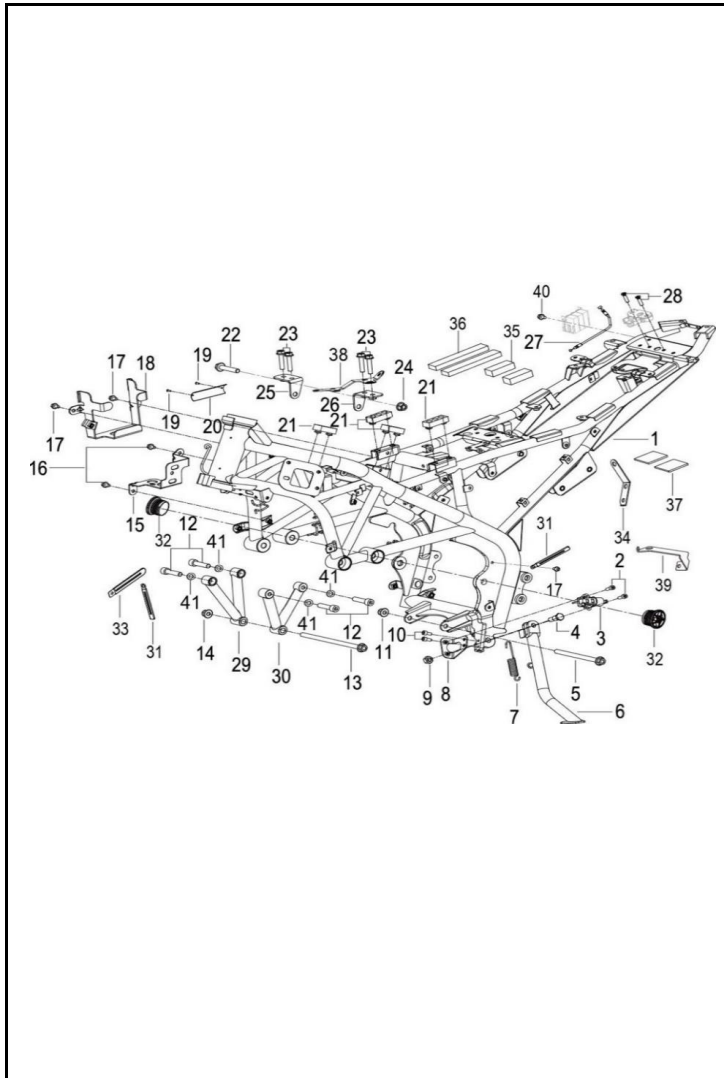


FIG. NO.	PARTE N°	DESCRIPCIÓN	CANT.	SAP
2	B0205060166H	TORNILLO 6X16	2	11050879
3	91170N070100	SWICHE GATO LATERAL	1	11065358
4	57005J000202	TORNILLO GATO LATERAL	1	11051228
5	B0159101306H	TORNILLO 10X1.25X130	1	11051665
6	58700N350000	SOPORTE LATERAL	1	11071517
7	57010H010000	RESORTE SOPORTE LATERAL	1	11071518
8	58720U140000	PLATINA SOPORTE LATERAL	1	11071519
9	B0401101255H	TUERCA M10	1	11051345
10	B0205060126K	PERNO M6X12	2	11071520
11	B0418101255H	TUERCA DE SEGURIDAD M10X1.25	1	11071522
12	B0205100406H	TORNILLO 10X40	4	11051672
13	B0159101706H	TORNILLO 10X1.25X170	1	11065316
14	B0418101255H	TUERCA DE SEGURIDAD M10X1.25	1	11071522
15	57042N220000	SOPORTE ABS	1	11052158
16	B0109080166H	TORNILLO 8X16	2	11049769
17	B0109060126H	TORNILLO 6X12	3	11049762
18	58750N350000	SOPORTE BATERIA	1	11052328
19	B100432007P0	REMACHE 3X2.7	2	11050567
20	57001N220005	PLATINA	1	11071521
21	50007K670000	ANTIVIBRANTE TANQUE GASOLINA	4	11052293
22	B0159100506H	TORNILLO 10X1.25X50	1	11051663
23	B0109080356H	TORNILLO 8X35	4	11057892
24	B0418101255H	TUERCA DE SEGURIDAD M10X1.25	1	11071522
25	58660N220000	PLATINA MONTAJE MOTOR DERECHA	1	11071523
26	58650N220000	PLATINA MONTAJE MOTOR IZQUIERDA	1	11071524

FIGURA N° 27: PARTES CHASIS

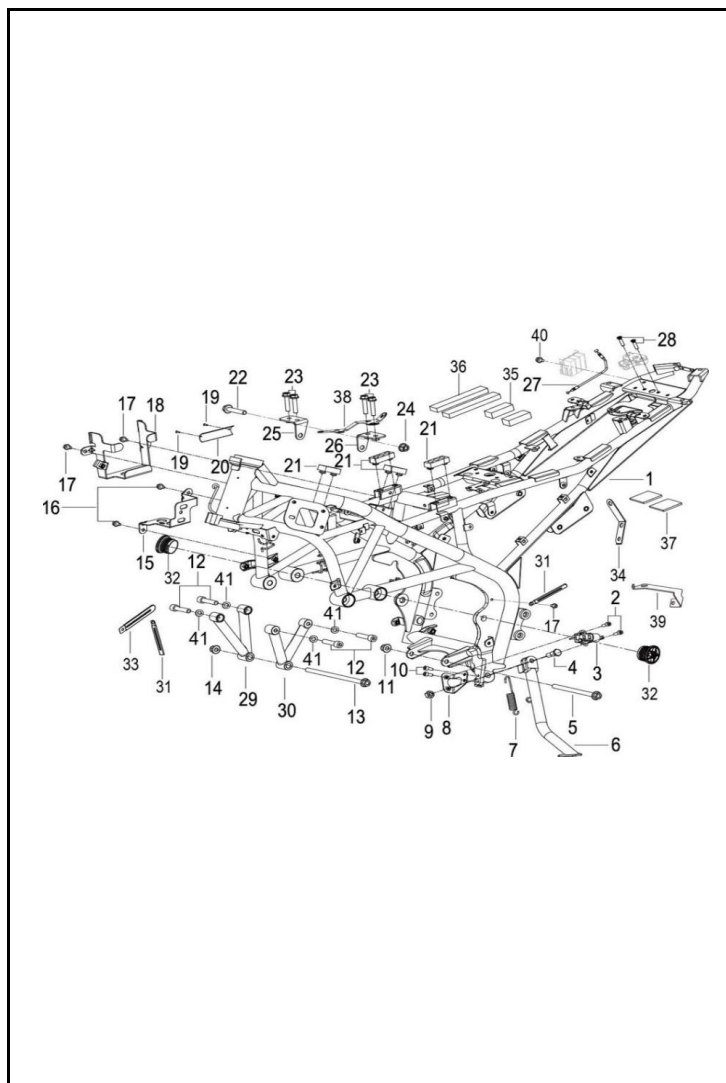


FIG. NO.	PARTE N°	DESCRIPCIÓN	CANT.	SAP
27	58900K990000	CABLE SEGURO SILLIN	1	11064391
28	B0201060252H	TORNILLO 6X25	2	11049778
29	57030N220000	SOPORTE DERECHO MOTOR	1	11052156
30	57020N220000	SOPORTE IZQUIERDO MOTOR	1	11052155
31	58430J000000	PLATINA GUIA	3	11049643
32	57142N22C900	TAPÓN CHASIS	2	11071525
33	08430P250000	PLATINA DE AJUSTE	1	11051402
34	59471N350000	PLATINA SOPORTE	1	11052334
35	65509N350000	ANTIVIBRANTE 20X30X70	2	11071526
36	65509J060000	ANTIVIBRANTE 30X30X220	2	11071527
37	65436T490000	ADHESIVO 65X50X2	2	11052346
38	59461N350000	PLATINA	1	11071528
39	57088N350000	PLATINA CAJA FUSIBLES	1	11071529
40	B0109050126H	PERNO M5X12	1	11071530
41	B0703000100H	ARANDELA 10 MM.	4	11049820

FIGURA N° 28: PARTES CHASIS

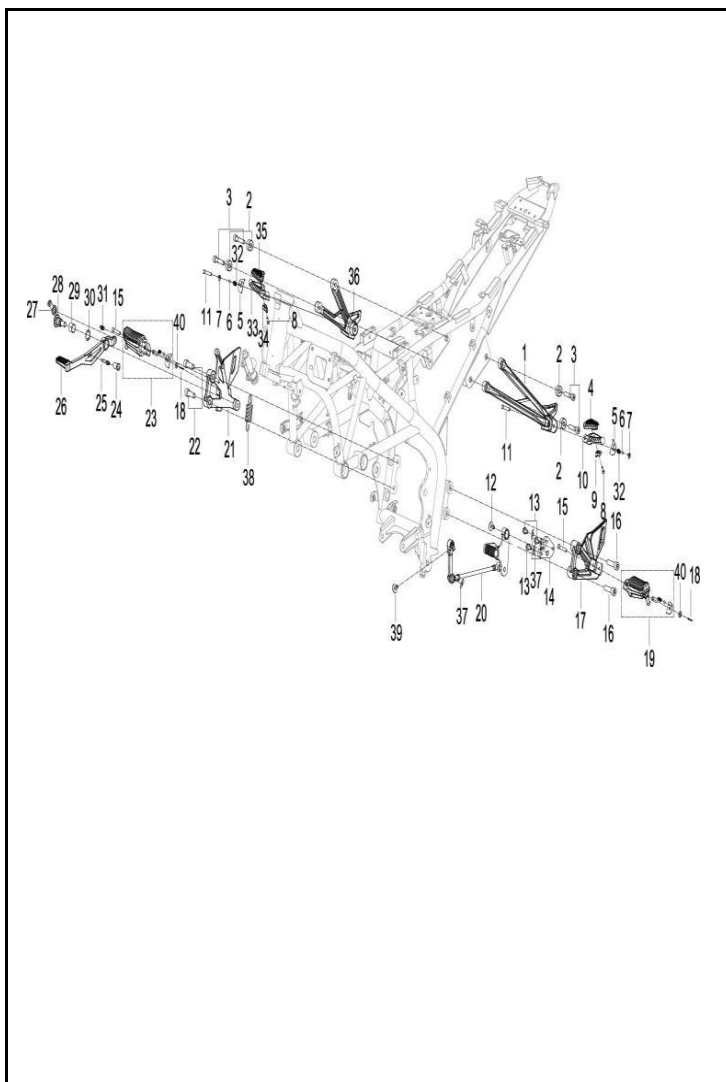


FIG. NO.	PARTE N°	DESCRIPCIÓN	CANT.	SAP
1	58266P250000	SOPORTE REPOSAPIE TRAS IZQUIERDO	1	11071531
2	58209N350000	BUJE	4	11071532
3	08001N350000	PERNO HEXAGONAL M8X50	4	11071533
4	08352S020000	CAUCHO REPOSAPIE PASAJERO IZQUIERDO	1	11049251
5	58451S010000	PLATINA DE AJUSTE REPOSAPIE PASAJERO	2	11051540
6	B06000002000	BALIN REPOSAPIE PASAJERO	2	11049813
7	B0882000050A	PIN DE SEGURIDAD 5 MM.	2	11049826
8	B0280040100A	TORNILLO 4X10	2	11049789
9	58205S020000	TOPE REPOSAPIE PASAJERO IZQUIERDO	1	11049630
10	58266S010000	REPOSAPIE PASAJERO IZQUIERDO	1	11049636
11	58217S010001	PIN PASADOR REPOSAPIE PASAJERO	2	11052166
12	B1306060120H	PERNO CON ARANDELA M6X12	1	11071534
13	B0109060166H	TORNILLO 6X16	3	11049763
14	08390N220002	SOPORTE PEDAL CAMBIOS	1	11052056
15	58213H010002	PIN PASADOR REPOSAPIE CONDUCTOR 6X38	2	11052165
16	B0205100406H	TORNILLO 10X40	2	11051672
17	58226N220000	SOPORTE REPOSAPIE DEL IZQUIERDO	1	11071535
18	B090002018AH	PIN DE SEGURIDAD 2X18	2	11050561
19	58220V020000	REPOSAPIE IZQUIERDO	1	11071536
20	08370N220001	PEDAL DE CAMBIOS	1	11071537
21	58246N220000	SOPORTE REPOSAPIE DEL DERECHO	1	11071538
22	B0205100306H	TORNILLO 10X30	2	11050636
23	58240V020000	REPOSAPIE DERECHO	1	11071539
24	40705P250000	EMPUJADOR PEDAL FRENO	1	11050233
25	40717P250001	PASADOR INFERIOR	1	11050235



FIGURA N° 28: PARTES CHASIS

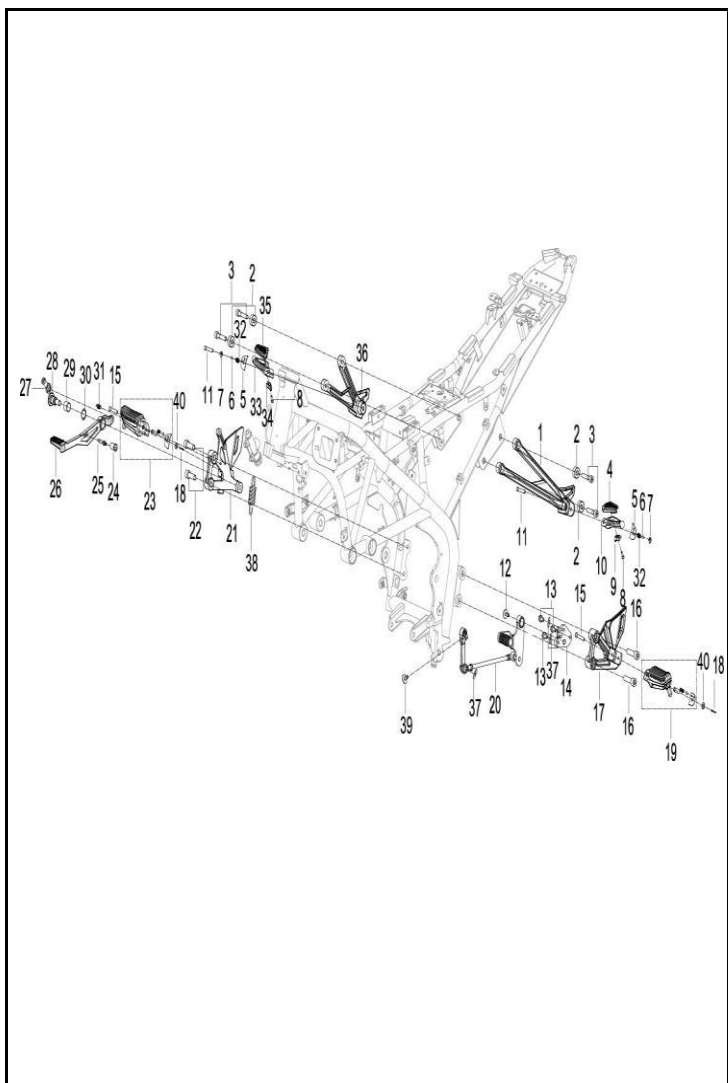


FIG. NO.	PARTE N°	DESCRIPCIÓN	CANT.	SAP
26	40712P250001	PEDAL DE FRENO	1	11071540
27	40283S010000	TERMINAL EMPUJADOR	1	11049489
28	40706P250001	TORNILLO PEDAL FRENO	1	11051444
29	58511S010000	BUJE PEDAL FRENO	1	11051542
30	58216S010000	ARANDELA	1	11051527
31	40273P250000	PASADOR SUPERIOR	1	11050223
32	58222B930000	RESORTE REPOSAPIE PASAJERO	2	11049634
33	58286S010000	REPOSAPIE PASAJERO DERECHO	1	11049637
34	58405S020000	TOPE REPOSAPIE PASAJERO DERECHO	1	11049642
35	08372S020000	CAUCHO REPOSAPIE PASAJERO DERECHO	1	11049254
36	58286P250000	SOPORTE REPOSAPIE TRAS DERECHO	1	11071541
37	B0702000060H	ARANDELA 6 MM.	4	11049818
38	40702N220010	RESORTE PEDAL FRENO	1	11052096
39	B0103060226H	TORNILLO 6X22	1	11052242
40	B0703000060H	ARANDELA 6 MM.	2	11049819

FIGURA N° 29: FAROLA

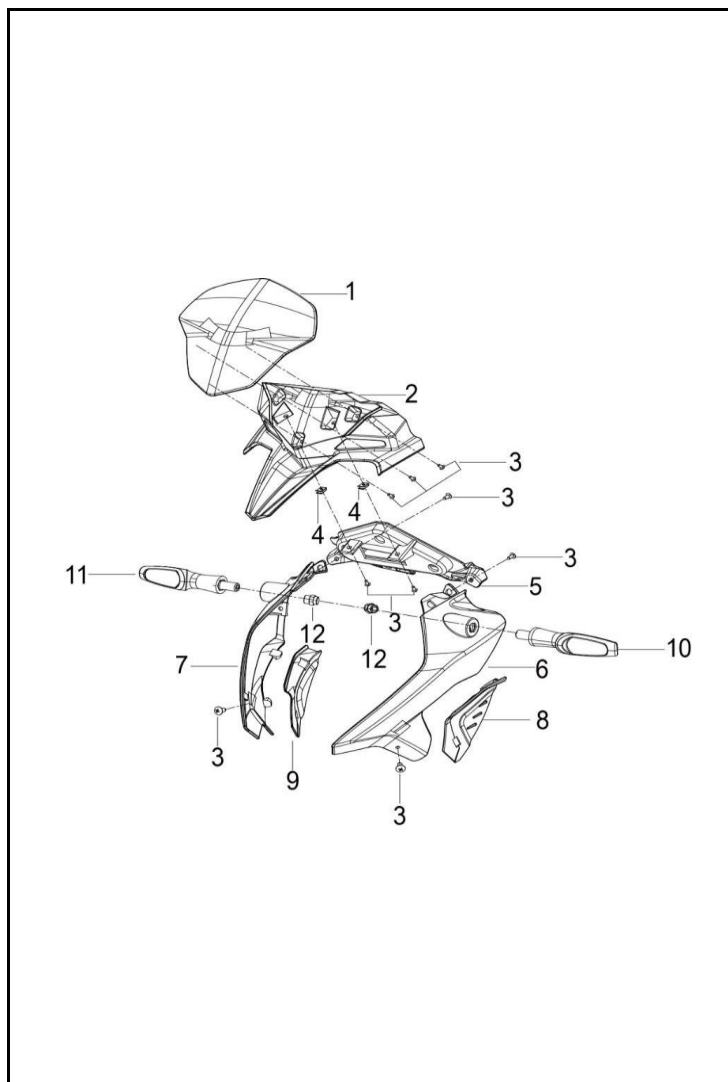


FIG. NO.	PARTE N°	DESCRIPCIÓN	CANT.	SAP
1	65203N35BH00	VISOR	1	11071542
2	65501N350000	CUBIERTA INFERIOR VISOR	1	11071543
3	B0507420130H	TORNILLO 4.2X13	9	11049812
4	65801T850100	TUERCA DE AJUSTE M4.2	2	11065637
5	65202N350000	SOPORTE INFERIOR VELOCÍMETRO	1	11071544
6	65521N35B200	CUBIERTA FAROLA IZQUIERDA	1	11071545
7	65531N35B200	CUBIERTA FAROLA DERECHA	1	11071546
8	65521L430000	COMPLEMENTO CARENAJE FAROLA IZQUIERDO	1	11049684
9	65531L430000	COMPLEMENTO CARENAJE FAROLA DERECHO	1	11049685
10	81100N350000	DIRECCIONAL DELANTERA IZQUIERDA	1	11064491
11	81300N350000	DIRECCIONAL DELANTERA DERECHA	1	11064492
12	81065L430100	TORNILLO	2	11049714

FIGURA N° 30: CUBIERTAS TANQUE

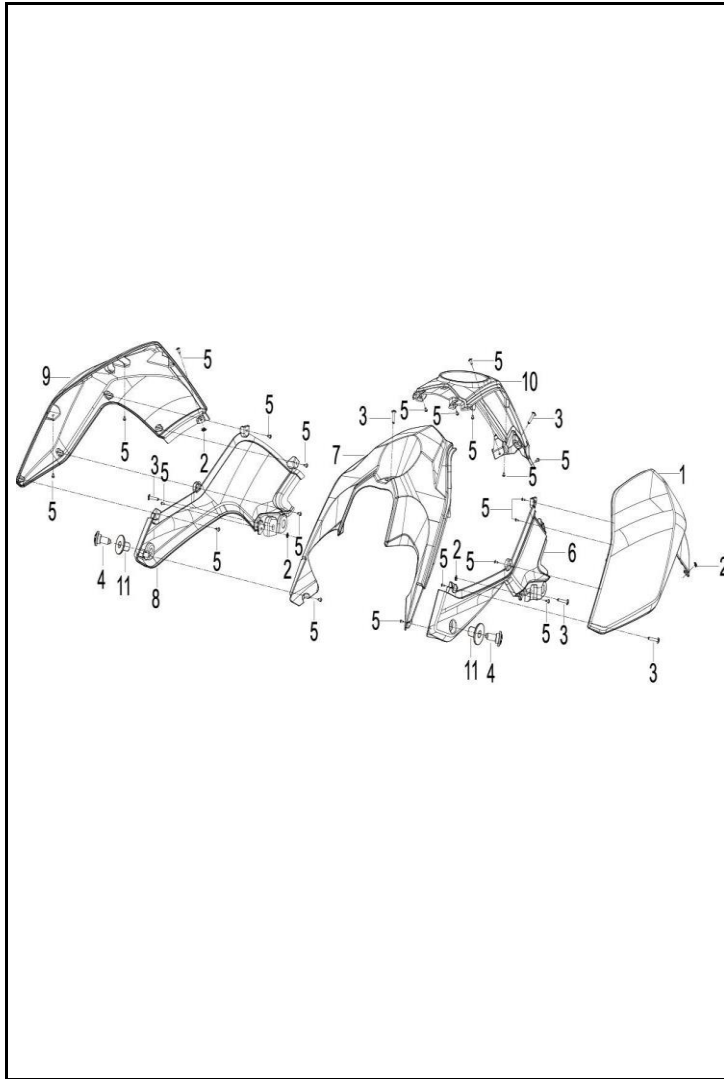


FIG. NO.	PARTE N°	DESCRIPCIÓN	CANT.	SAP
1	50015K99U600	CUBIERTA LAT IZQ TANQUE - VERDE	1	11071547
1	50015K99WF00	CUBIERTA LAT IZQ TANQUE - BLANCA	1	11071548
1	50015K99BC00	CUBIERTA LAT IZQ TANQUE - NEGRA	1	11071549
2	65801T850100	TUERCA DE AJUSTE M4.2	4	11065637
3	B0284060300A	TORNILLO 6X30	5	11050536
4	B0284060150A	TORNILLO 6X15.2	2	11049796
5	B0507420130H	TORNILLO 4.2X13	21	11049812
6	65673K990000	CUBIERTA LATERAL INF IZQ	1	11071550
7	65672K99BA00	CUBIERTA FRONTAL TANQUE	1	11071551
8	65674K990000	CUBIERTA LATERAL INF DER	1	11071552
9	50016K99U600	CUBIERTA LAT DER TANQUE - VERDE	1	11071553
9	50016K99WF00	CUBIERTA LAT DER TANQUE - BLANCA	1	11071554
9	50016K99BC00	CUBIERTA LAT DER TANQUE - NEGRA	1	11071555
10	65671K99BA00	CUBIERTA SUPERIOR TANQUE COMBUSTIBLE	1	11071556
11	14003S040000	BUJE	2	11065410

FIGURA N° 31: CUBIERTAS LATERALES

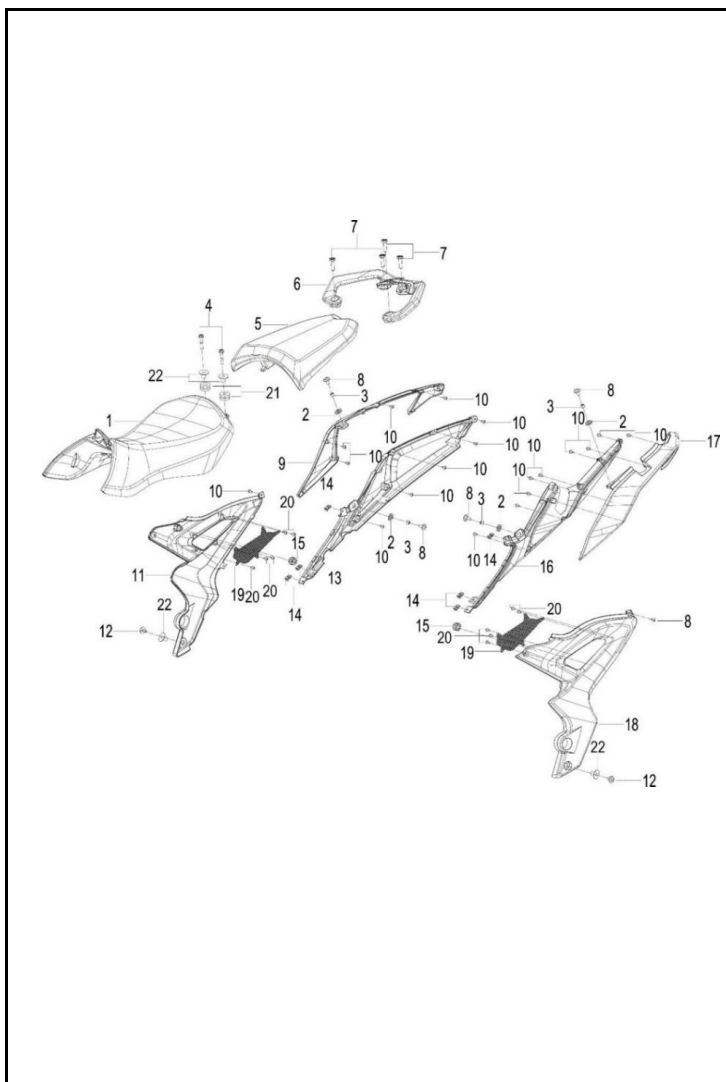


FIG. NO.	PARTE N°	DESCRIPCIÓN	CANT.	SAP
1	51100K990050	SILLÍN DELANTERO	1	11071757
2	47028G220000	ANTIVIBRANTE	4	11052114
3	08061K670100	BUJE	4	11057995
4	08002H010100	PERNO M6X25	2	11071758
5	51200K990050	SILLÍN TRASERO	1	11071759
6	52002K99BA00	AGARRADERA TRASERA	1	11071760
7	52018J800000	TORNILLO 8X25	4	11049587
8	B1306060160H	TORNILLO M6X16	2	11071761
9	65901K99BC00	CUBIERTA LAT TRAS SUPERIOR DER	1	11071762
10	B0507420130H	TORNILLO 4.2X13	21	11049812
11	65602K99BA00	CUBIERTA CENTRAL DERECHO	1	11071763
12	B0284060150A	TORNILLO 6X15.2	2	11049796
13	65911K99BA00	CUBIERTA LAT TRAS INFERIOR DER	1	11071764
14	65801T850100	TUERCA DE AJUSTE M4.2	6	11065637
15	50018G530000	CAUCHO TAPA LATERAL	2	11049570
16	65912K99BA00	CUBIERTA LAT TRAS INFERIOR IZQ	1	11071765
17	65902K99BC00	CUBIERTA LAT TRAS SUPERIOR IZQ	1	11071766
18	65601K99BA00	CUBIERTA CENTRAL IZQUIERDA	1	11071767
19	65305K990000	REJILLA METÁLICA	2	11071768
20	B0500350952H	TORNILLO 3.5X9.5	10	11064954
21	65618J820000	ANTIVIBRANTE	2	11051277
22	51076J410100	BUJE	4	11049585

FIGURA N° 32: GUARDABARRO TRASERO-DIRECCIONALES TR

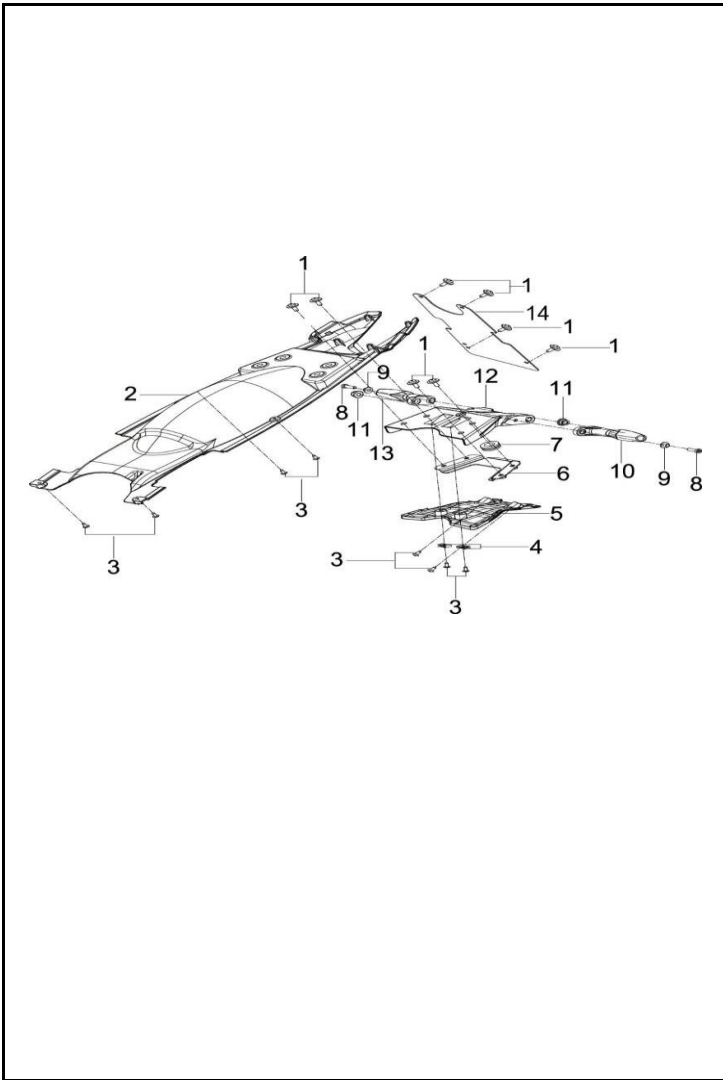


FIG. NO.	PARTE N°	DESCRIPCIÓN	CANT.	SAP
1	B1306060160H	TORNILLO M6X16	8	11071761
2	65731K990000	GUARDABARRO TRASERO INTERNO SUPERIOY	1	11071769
3	B0507420130H	TORNILLO 4.2X13	8	11049812
4	65801T850100	TUERCA DE AJUSTE M4.2	2	11065637
5	81532N350000	PLATINA SUJECIÓN	1	11071770
6	65780N350000	PLATINA SUJECIÓN	1	11071771
7	65713H160000	ANTIVIBRANTE	1	11049706
8	B0282060208H	TORNILLO 6X20	2	11050534
9	58307B450000	BUJE	2	11051537
10	81500N350001	DIRECCIONAL TRASERA IZQUIERDA	1	11071772
11	B0417060004H	TUERCA M6	2	11049805
12	81522N350000	SOPORTE DIRECCIONALES TRASERAS	1	11071773
13	81700N350001	DIRECCIONAL TRASERA DERECHA	1	11071774
14	65703N350000	CAUCHO GUARDABARRO TRASERO	1	11071775

FIGURA N° 33: FAROL-STOP TRASERO

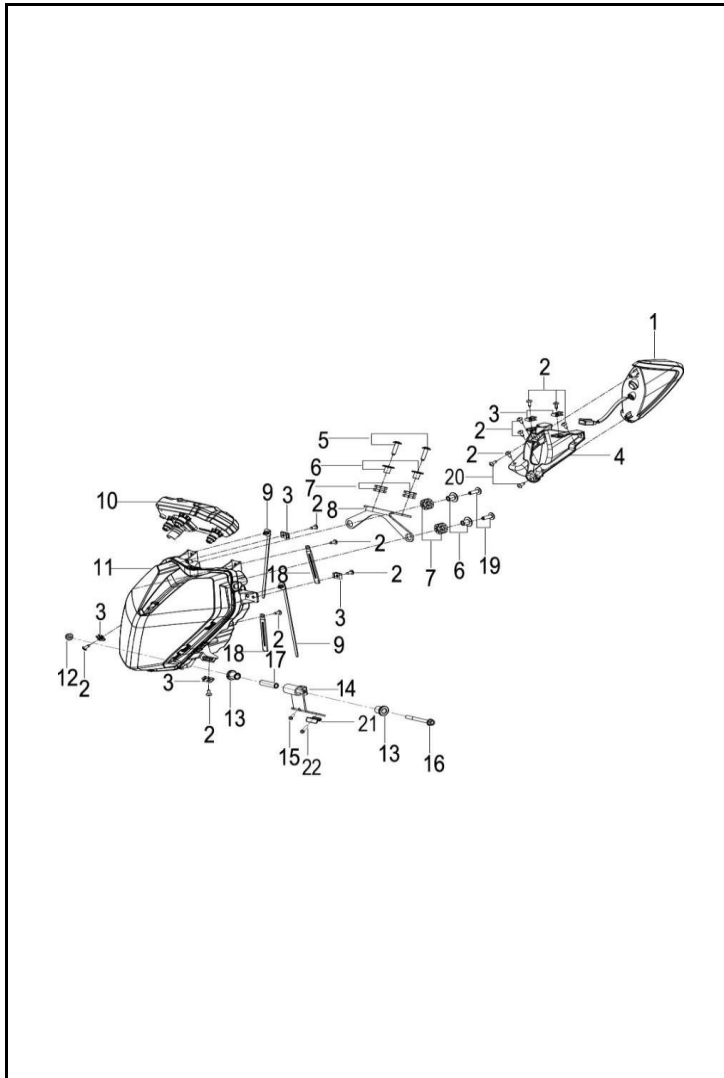


FIG. NO.	PARTE N°	DESCRIPCIÓN	CANT.	SAP
1	82000J800000	STOP TRASERO	1	11071776
2	B0507420130H	TORNILLO 4.2X13	12	11049812
3	65801T850100	TUERCA DE AJUSTE M4.2	6	11065637
4	57294K990000	SOPORTE STOP	1	11071777
5	B0284060250A	TORNILLO 6X25	2	11049798
6	51076J410100	BUJE	4	11049585
7	65618J820000	ANTIVIBRANTE	4	11051277
8	08331N350000	PLATINA VELOCÍMETRO	1	11071778
9	96001J000000	ABRAZADERA 150 MM.	2	11052383
10	70000N350000	VELOCÍMETRO	1	11071779
11	80000N350000	FAROLA	1	11071780
12	B0407060005H	TUERCA M6	1	11049804
13	08524P250000	BUJE	2	11049259
14	08330N350000	PLATINA INFERIOR FAROLA	1	11071781
15	B02810601262	TORNILLO 6X12	1	11050525
16	B0109060606K	TORNILLO 6X60	1	11049767
17	08523P250010	PASADOR COMPLEMENTO FAROLA	1	11049258
18	58430J000000	PLATINA GUIA	2	11049643
19	B0284060200A	TORNILLO 6X20	2	11049797
20	B0507480130H	TORNILLO 4.8X13	2	11064456
21	45099N290000	SENSOR ABS RUEDA TRASERA	1	11052106
22	B02810603062	TORNILLO 6X30	1	11050527

FIGURA N° 34: COMPONENTES ELÉCTRICOS

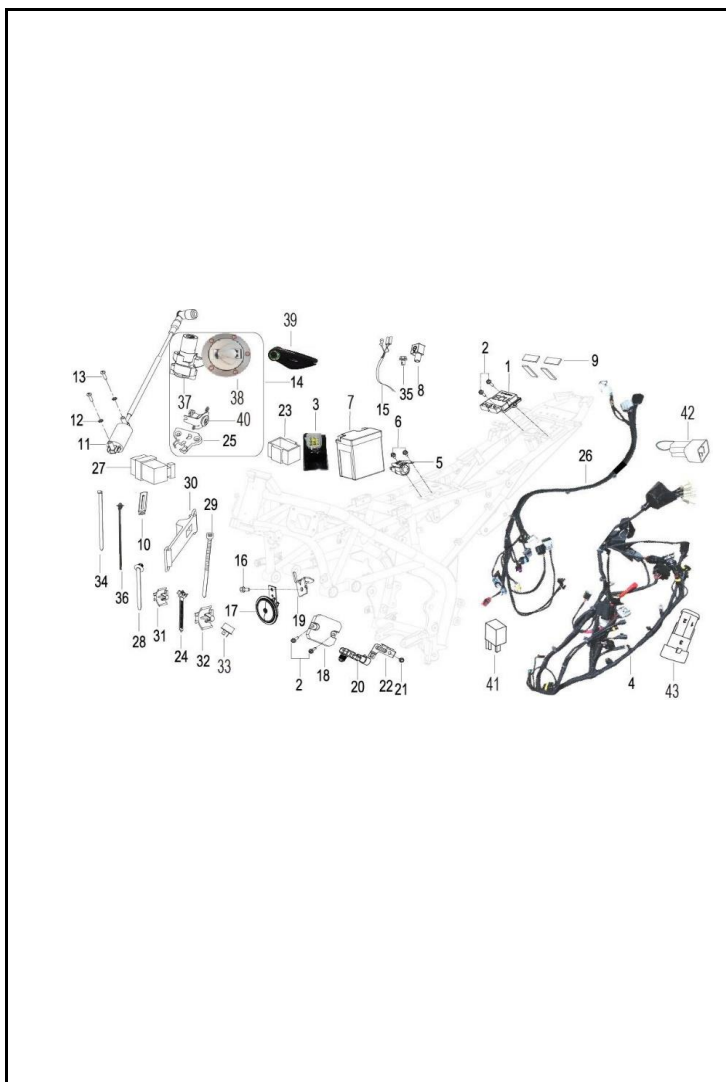


FIG. NO.	PARTE N°	DESCRIPCIÓN	CANT.	SAP
1	96C00N120H02	E.C.U	1	11071782
2	B0109060166H	TORNILLO 6X16	4	11049763
3	96400H390001	FLASHER	1	11049741
4	92050N350003	RAMAL ELÉCTRICO	1	11071783
5	94100J000002	RELAY DE ARRANQUE	1	11052234
6	B0109060126H	TORNILLO 6X12	2	11049762
7	94118B910000	CAPUCHON CABLE TIERRA	1	11051313
8	58752J00000A	ANTIVIBRANTE	22	11051965
9	58430J670000	PLATINA DE AJUSTE	5	11051241
10	96200N220001	BOBINA DE ALTA	1	11071784
11	B0721000050H	ARANDELA 5 MM.	2	11051355
12	B0200050122H	TORNILLO M5X12	2	11071785
13	88000N220005	KIT SWITCHES	1	11071786
14	92500N290000	CABLE TIERRA	1	11052233
15	B0109080166H	TORNILLO 8X16	1	11049769
16	95100J820000	PITO	1	11052236
17	29906N490000	REGULADOR	1	11051149
18	59440N220000	SOPORTE PITO	1	11052179
19	280106220000	SENSOR PRESION AIRE	1	11049465
20	B0109060106H	TORNILLO 6X10	1	11051327
21	58721N350000	PLATINA SUJECIÓN	1	11071787
22	96007B720000	CAUCHO FLASHER	1	11052237
23	96001T750000	BANDA DE CAUCHO	4	11071788
24	58800P250000	SEGURO SILLIN	1	11049654
25	92070N350001	RAMAL ELÉCTRICO EFI	1	11071789

FIGURA N° 34: COMPONENTES ELÉCTRICOS

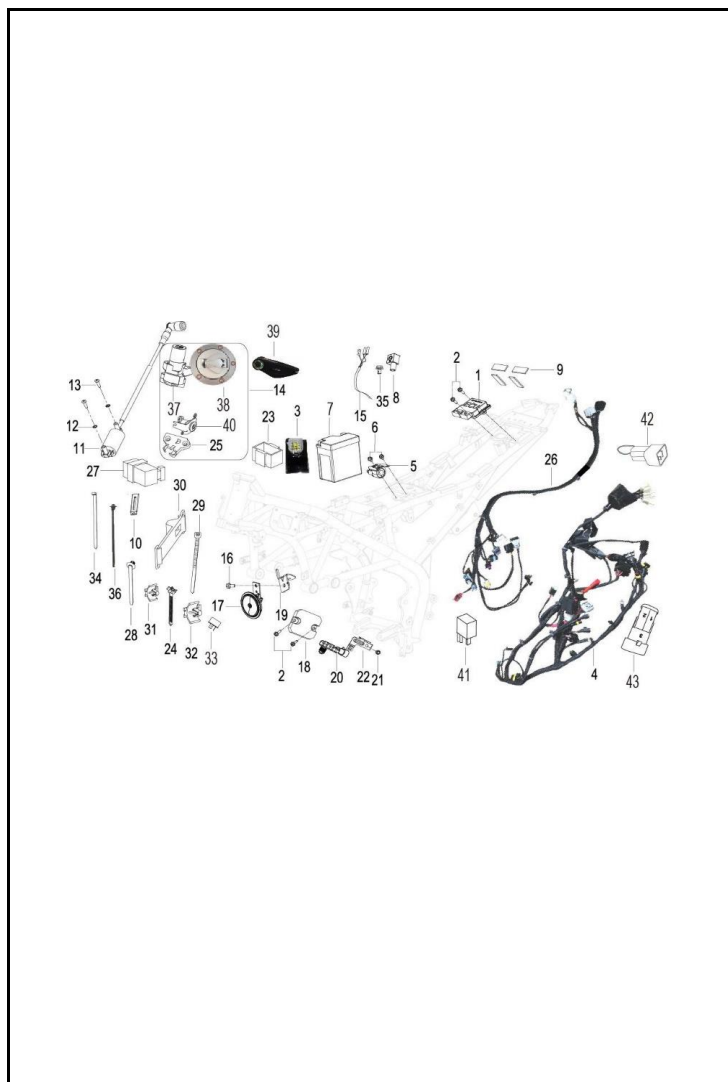


FIG. NO.	PARTE N°	DESCRIPCIÓN	CANT.	SAP
26	94400N140000	UNIDAD CONTROL LUZ FAROLA	1	11049215
27	96001P360000	ABRAZADERA 5X210	3	11051315
28	96003P360000	ABRAZADERA	3	11051652
29	96020N220001	BANDA AJUSTE BATERIA	1	11052239
30	96031N350000	PIN DE AJUSTE	2	11051316
31	96032N350000	PIN DE AJUSTE	2	11052240
32	96700K060000	DIODO DE ARRANQUE	1	11049742
33	40098B450000	ABRAZADERA 3X150	10	11049486
34	08013P100000	TORNILLO 6X16	4	11049239
35	96001N350000	ABRAZADERA	5	11049735
36	88910S01090X	LLAVE EN BLANCO	1	11051309
37	88800P250000	SEGURO SILLIN	1	11049728
38	92039S010000	RELAY	3	11050479
39	92055P250000	CONECTOR CABLE DIAGNÓSTICO	1	11071790
40	92058P060000	CONECTOR ABS	1	11050480



FIGURA N° 35: CUBIERTAS MOTOR

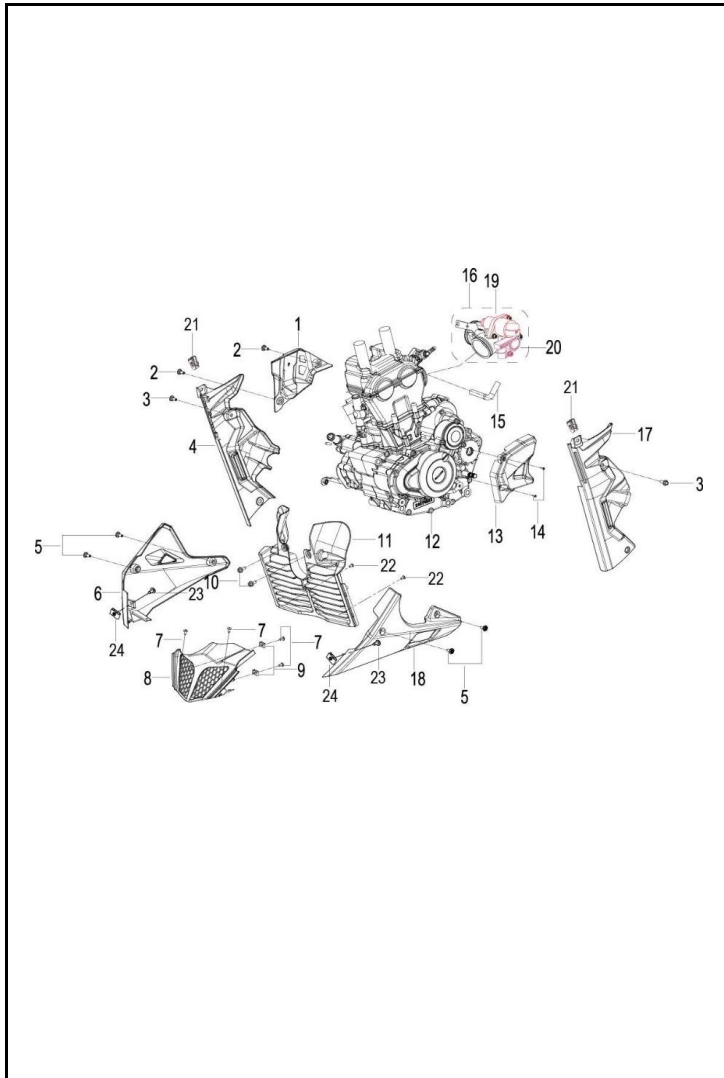


FIG. NO.	PARTE N°	DESCRIPCIÓN	CANT.	SAP
1	65639N220000	CUBIERTA MÓDULO ABS	1	11071498
2	B0284060190A	TORNILLO 6X19.2	2	11051342
3	B0284060300A	TORNILLO 6X30	2	11050536
4	65677N220000	CUBIERTA FRONT INF DER	1	11071791
5	B0284060150A	TORNILLO 6X15.2	4	11049796
6	65407N25B200	CUBIERTA DERECHA CUBRE CÁRTER	1	11071792
7	B0507420130H	TORNILLO 4.2X13	4	11049812
8	65408N250000	CUBIERTA FRONTAL CUBRE CÁRTER	1	11071793
9	65801T850100	TUERCA DE AJUSTE M4.2	2	11065637
10	B0284060250A	TORNILLO 6X25	2	11049798
11	65675K990000	CUBIERTA RADIADOR	1	11071794
12	169045150070	CUBIERTA CADENA	1	11052264
13	B0107060206H	TORNILLO 6X20	2	11049750
14	110075130010	MANGUERA	1	11049276
15	289005150020	CUERPO DE INYECCION COMPLETO	1	11051145
16	65676N220000	CUBIERTA FRONT INF IZQ	1	11071795
17	65406N25B200	CUBIERTA IZQUIERDA CUBRE CÁRTER	1	11071796
18	280025320000	VALVULA CONTROL DE AIRE	1	11051143
19	280756030001	SENSOR POSICION ACELERADOR	1	11049466
20	65625J560100	TUERCA DE AJUSTE M6	2	11049694
21	B0507420100H	TORNILLO 4.2X9.5	2	11051350
22	B0507480130H	TORNILLO 4.8X13	2	11064456
23	65801T850100	TUERCA DE AJUSTE M4.2	2	11065637

FIGURA N° 36: SISTEMA DE REFRIGERACIÓN

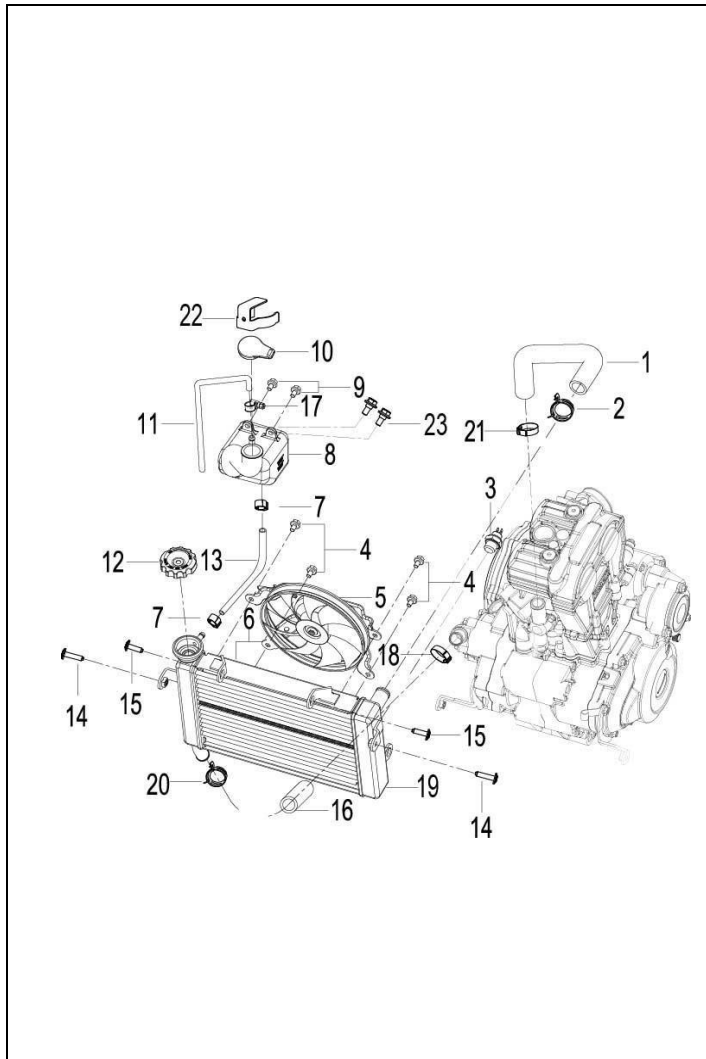


FIG. NO.	PARTE N°	DESCRIPCIÓN	CANT.	SAP
1	06101N220000	MANGUERA SALIDA	1	11071797
2	06103N300100	ABRAZADERA 27 MM.	1	11049220
3	279115050000	SENSOR DE TEMPERATURA	1	11049455
4	B0109060126H	TORNILLO 6X12	4	11049762
5	279026030040	VENTILADOR RADIADOR	1	11071798
7	50376S010000	ABRAZADERA 10 MM.	3	11050328
8	06111N220001	TANQUE LIQUIDO REFRIGERANTE	1	11052048
9	B0109060126H	TORNILLO 6X12	2	11049762
10	06112J690000	TAPA TANQUE LIQUIDO REFRIGERANTE	1	11050907
11	06102T430007	MANGUERA TANQUE LIQUIDO REFRIGERANTE	1	11052044
12	279185050000	TAPA RADIADOR	1	11049458
13	06103N220000	MANGUERA TANQUE LIQUIDO REFRIGERANTE	1	11052045
14	B0284060300A	TORNILLO 6X30	2	11050536
15	B0284060250A	TORNILLO 6X25	2	11049798
16	06102N220000	MANGUERA ENTRADA	1	11071799
17	50307J140302	ABRAZADERA	1	11071503
18	06106P250000	ABRAZADERA	1	11049221
19	279135150010	RADIADOR SOLO	1	11071800
20	06103N300100	ABRAZADERA 27 MM.	1	11049220
21	06106P250000	ABRAZADERA	1	11049221
22	57042N290000	SOPORTE BOQUILLA RADIADOR	1	11051231
23	08011H010200	TORNILLO 6X14	2	11049233

FIGURA N° 37: HERRAMIENTAS

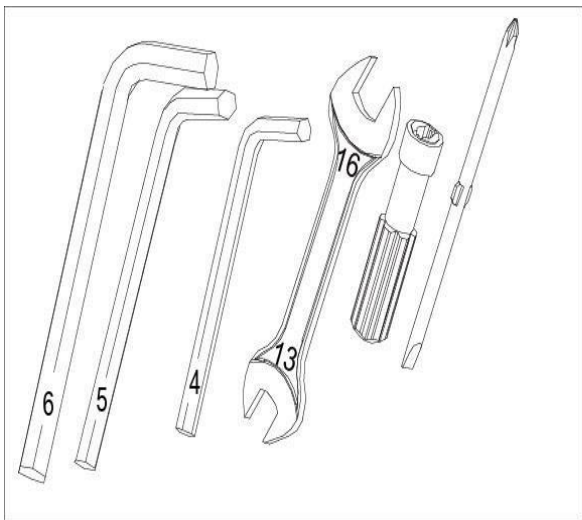


FIG. NO.	PARTE N°	DESCRIPCIÓN	CANT.	SAP
1	02100N220003	KIT DE HERRAMIENTAS	1	11061937

FIGURA N° 38: CALCOMANÍAS

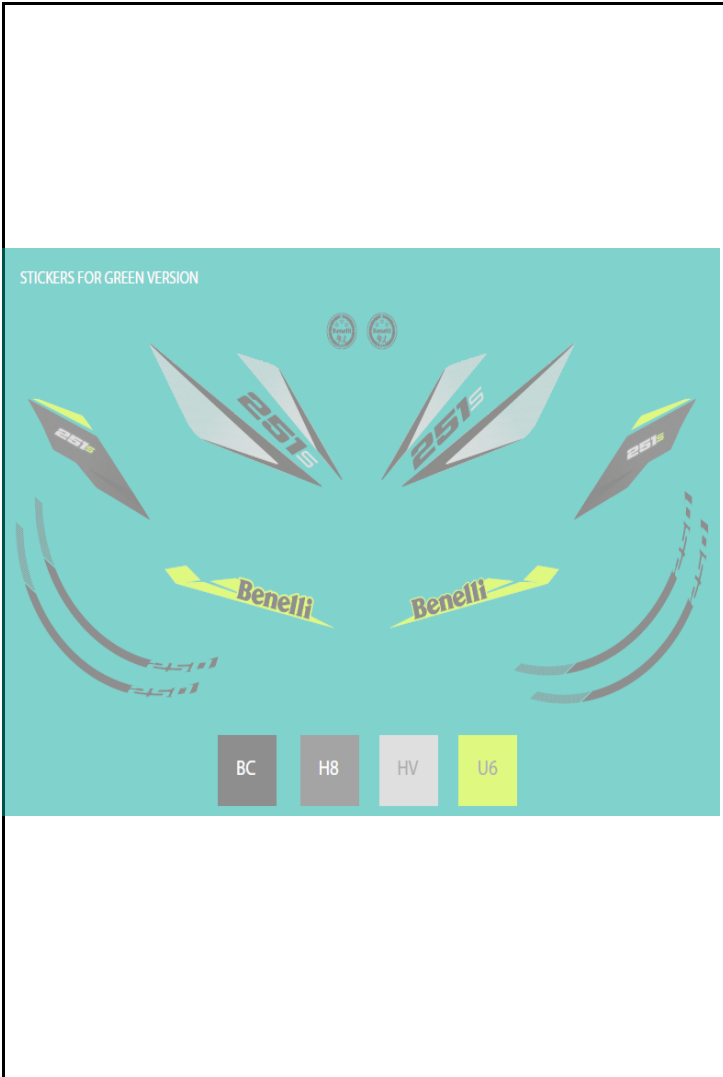


FIG. NO.	PARTE N°	DESCRIPCIÓN	CANT.	SAP
1	05535P10WF06	CALCOMANIA BENELLI II	2	11064495
2	05532N35U603	CALCOMANÍA DER 251S-MV	1	11071801
3	05523N35U603	CALCOMANÍA DER CUBIERTA TRAS-MV	1	11071802
4	05522N35U603	CALCOMANÍA DER BENELLI-MV	1	11071803
5	05582N35U603	CALCOMANÍAS RIN-MV	4	11071804
6	05531N35U603	CALCOMANÍA IZQ 251S-MV	1	11071805
7	05571N35U603	CALCOMANÍA IZQ CUBIERTA TRAS-MV	1	11071806
8	05521N35U603	CALCOMANÍA IZQ BENELLI-MV	1	11071807

FIGURA N° 39: CALCOMANÍAS

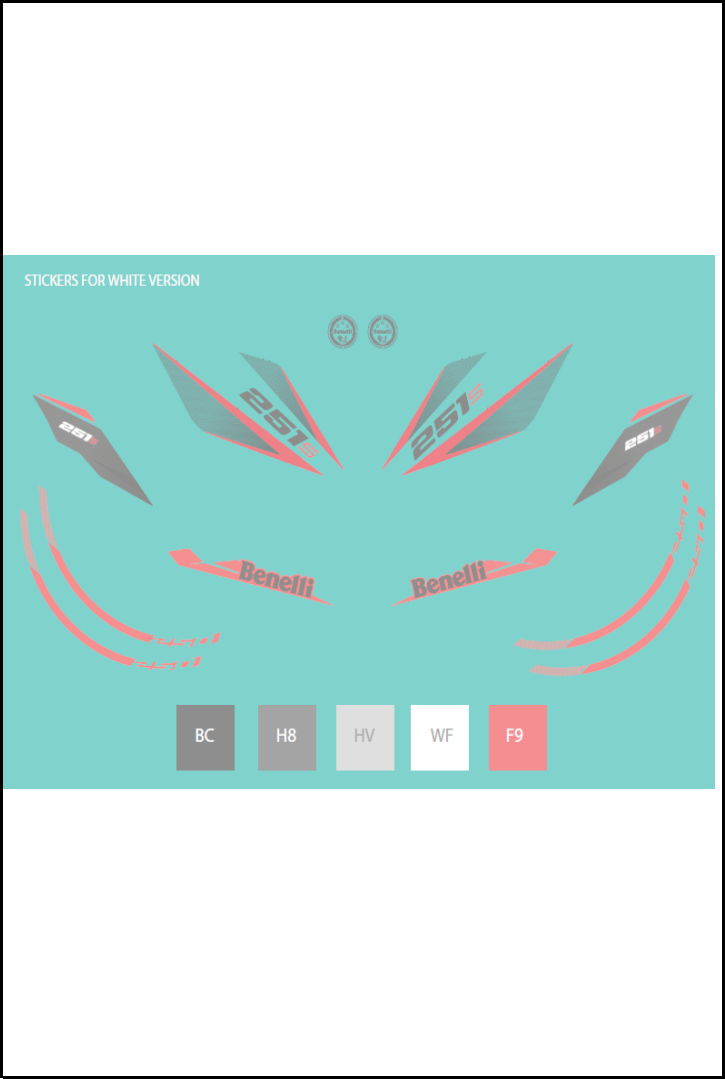


FIG. NO.	PARTE N°	DESCRIPCIÓN	CANT.	SAP
1	05535P10WF06	CALCOMANIA BENELLI II	2	11064495
2	05532N35WF03	CALCOMANÍA DER 251S-MB	1	11071808
3	05523N35WF03	CALCOMANÍA DER CUBIERTA TRAS-MB	1	11071809
4	05522N35WF03	CALCOMANÍA DER BENELLI-MB	1	11071810
5	05582N35BC03	CALCOMANÍAS RIN-MB	4	11071811
6	05531N35WF03	CALCOMANÍA IZQ 251S-MB	1	11071812
7	05571N35WF03	CALCOMANÍA IZQ CUBIERTA TRAS-MB	1	11071813
8	05521N35WF03	CALCOMANÍA IZQ BENELLI-MB	1	11071814

FIGURA N° 40: CALCOMANÍAS

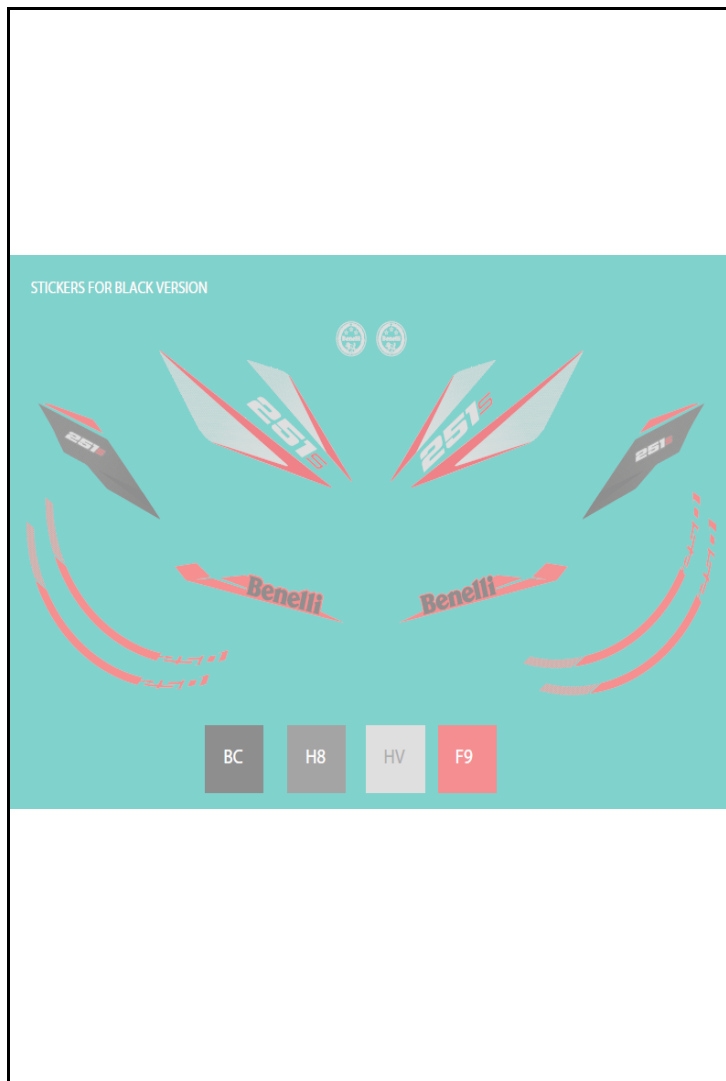


FIG. NO.	PARTE N°	DESCRIPCIÓN	CANT.	SAP
1	05535P10GT06	CALCA BENELLI TNT150i _TNT25N	2	11047075
2	05532N35BC03	CALCOMANÍA DER 251S-MN	1	11071815
3	05523N35WF03	CALCOMANÍA DER CUBIERTA TRAS-MB	1	11071809
4	05522N35WF03	CALCOMANÍA DER BENELL-MB	1	11071810
5	05582N35BC03	CALCOMANÍAS RIN-MB	4	11071811
6	05531N35BC03	CALCOMANÍA IZQ 251S-MN	1	11071816
7	05571N35WF03	CALCOMANÍA IZQ CUBIERTA TRAS-MB	1	11071813
8	05521N35WF03	CALCOMANÍA IZQ BENELLI-MB	1	11071814