



CATÁLOGO DE PARTES



Mobil Super
4T Ultra

www.auteco.com.co servicioalcliente@auteco.com.co
Línea gratuita nacional: 018000 520090 | f t y



ANEXO INFORMACIÓN DE SEGURIDAD

Verifique la carátula de este manual para conocer cuál de los siguientes dispositivos de seguridad posee su vehículo.



SISTEMA ANTIBLOQUEO DE FRENOS

Sistema diseñado para evitar que las ruedas se bloqueen al frenar de forma brusca mientras se circula en línea recta, el sistema regula automáticamente la fuerza de frenado.

Aunque el sistema ABS proporciona estabilidad al detenerse, recuerde las siguientes características:

- * Para frenar de forma eficaz, deje de acelerar y utilice la leva de freno delantero y el pedal de freno trasero simultáneamente, de la misma manera que en el sistema de frenos de una motocicleta convencional
- * El ABS no puede compensar las condiciones adversas de la carretera, un error de juicio o un uso incorrecto de los frenos.



SISTEMA DE ENCENDIDO AUTOMÁTICO DE LUCES (AHO)

Sistema diseñado para que una vez se ponga el motor en marcha, la luz principal de la farola se encienda automáticamente.

Este sistema garantiza una mayor visibilidad del vehículo para los demás actores viales.



SISTEMA DE LUCES DE CIRCULACIÓN DIURNA (DRL)

Sistema de iluminación LED, el cual se enciende automáticamente al girar el interruptor de encendido a "ON".

Mientras la farola principal esté apagada, la luz LED alumbrará intensamente, si se enciende la farola principal, la luz LED se atenuará automáticamente.

No se recomienda dejar el interruptor de encendido en "ON" mientras el motor no esté en funcionamiento porque la batería se drenará prematuramente.

Advierta lo que le dicen las llantas mientras conduce:

- Si su respuesta a la dirección es lenta o si en las curvas y en el frenado la respuesta es pesada, es muy probable que sus llantas estén desinfladas.
- Vibración o tambaleo durante la conducción, puede significar que la presión en las llantas es mayor a la recomendada, o que ha ocurrido un daño en la llanta y la falla es inminente.
- La llanta puede vibrar a ciertas velocidades debido al desbalanceo, en este caso su desgaste será muy acelerado.

**RECUERDE SIEMPRE REVISAR LA PRESIÓN DE AIRE EN SUS LLANTAS
ANTES DE COMENZAR A RODAR**

PREFACIO

Es nuestro placer presentarles a ustedes el Catálogo de Partes.

Este Catálogo ha sido especialmente diseñado para ayudarle en la selección de las partes correctas con el fin de mantener el vehículo en las mejores condiciones.

Los repuestos originales están sujetos a un exigente estándar de control de calidad, por lo tanto es necesario que usted sólo use repuestos originales.

En nuestro constante esfuerzo para mejorar la eficiencia y desempeño de su vehículo, las especificaciones, diagramas y número de partes pueden cambiar sin previo aviso. Consecuentemente las descripciones de los repuestos en este Catálogo pueden no ser las finales y definitivas.

Las alteraciones y modificaciones que ocurren en la impresión de este Catálogo, serán informadas a nuestra red, a través de circulares de Servicio o en nuestra página web: www.auteco.com.co accediendo al link repuestos. Es requisito que usted actualice su Catálogo y haga las correcciones necesarias, una vez reciba dichas circulares. Lo anterior le asegurará un rápido y adecuado despacho de sus partes, pues las órdenes están siendo diligenciadas con las referencias más actualizadas.

En caso de necesitar asistencia técnica, comunicarse con el Distribuidor Autorizado o llamar al Departamento de Servicios Auteco.

Mobil Super™

4T Ultra

Aceite de alto desempeño para motores de cuatro tiempos



GRADO
SAE

20W-50

CUMPLE CON LAS
NORMATIVAS

JASO MA
JASO MA2
API SL



CÓDIGO SAP:

CAJA X 12
21010428

UNIDAD
21010430



PROPIEDADES
BENEFICIOS &



- ▶ **Buena protección contra el desgaste**
Ayuda a prolongar la vida útil del motor.
- ▶ **Estabilidad térmica y contra la oxidación**
Ayuda a mantener los motores limpios para proporcionar una operación más suave, posibilitando la extensión de frecuencia de cambios de aceite.
- ▶ **Buena protección contra la corrosión**
Protege los componentes críticos del motor contra los ácidos de la combustión y la humedad.

 *Recomendado para las motocicletas con viscosidad **20W-50***

El amor por tu motor ahora es **AMARILLO** con la

NUEVA TECNOLOGÍA
DURAFILM



**¡POR DESEMPEÑO,
CALIDAD Y PRECIO!**

ELIGE LLANTAS QUEEN

SCOOTER

MOTOCARRO

STREET

DOBLE
PROPÓSITO

PISTERA



Encuétralos en todos los agentes y concesionarios autorizados por AUTEKO del país



MEGA  **BAT**
BATTERIES



EL EQUIPO ORIGINAL
DE LAS MOTOCICLETAS




auteco
mobility

*Una garantía de respaldo,
fidelidad y experiencia.*

INDICE GRAFICOS

<p>FIGURA N° 1: CULATA</p>	<p>PÁG.N° 1</p>	<p>FIGURA N° 2:EJE DE LEVAS - CADENILLA - VÁLVULAS</p>	<p>PÁG.N° 2</p>	<p>FIGURA N° 3:CILINDRO - TENSOR</p>	<p>PÁG.N° 3</p>
<p>FIGURA N° 4:CARCASAS</p>	<p>PÁG.N° 4-5</p>	<p>FIGURA N° 5:CIGÜEÑAL - PISTÓN - ANILLOS</p>	<p>PÁG.N° 6</p>	<p>FIGURA N° 6:TRANSMISIÓN - BOMBA DE ACEITE</p>	<p>PÁG.N° 7</p>



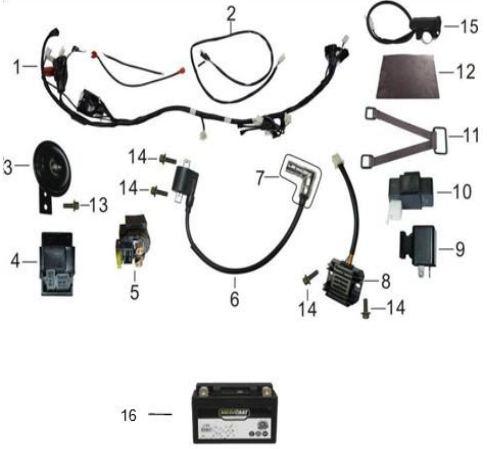



INDICE GRAFICOS

<p>FIGURA N° 7:EJE SELECTOR CAMBIOS - EJE CAMBIOS</p>	<p>PÁG.N°.8</p>	<p>FIGURA N° 8:CLUTCH</p>	<p>PÁG.N°.9</p>	<p>FIGURA N° 9:CUBIERTA CLUTCH - FILTRO ACEITE</p>	<p>PÁG.N°.10</p>
<p>FIGURA N° 10:CUBIERTA VOLANTE - CUBIERTA CADENA</p>	<p>PÁG.N°.11</p>	<p>FIGURA N° 11:ARRANQUE - ENCENDIDO</p>	<p>PÁG.N°.12</p>	<p>FIGURA N° 12:DIRECCIÓN</p>	<p>PÁG.N°.13</p>

INDICE GRAFICOS

	<p>PÁG.N° 14</p>		<p>PÁG.N° 15</p>		<p>PÁG.N° 16</p>
	<p>PÁG.N° 17</p>		<p>PÁG.N° 18</p>		<p>PÁG.N° 19</p>
<p>FIGURA N° 13:SUSPENSIÓN DELANTERA INVERTIDA</p>		<p>FIGURA N° 14:SUSPENSIÓN DELANTERA REGULAR</p>		<p>FIGURA N° 15:CHASIS</p>	
<p>FIGURA N° 16:SUSPENSIÓN TRASERA - BRAZO OSCILANTE</p>		<p>FIGURA N° 17:FAROLA - VELOCIMETRO - STOP</p>		<p>FIGURA N° 18:MANUBRIO - COMANDOS</p>	

INDICE GRAFICOS

					
<p>FIGURA N° 19: FAROLA - STOP - LUCES</p>	<p>PÁG.N° 20</p>	<p>FIGURA N° 20: VELOCÍMETRO - TAPA TANQUE</p>	<p>PÁG.N° 21</p>	<p>FIGURA N° 21: SISTEMA ELÉCTRICO</p>	<p>PÁG.N° 22</p>
					
<p>FIGURA N° 22: TANQUE DE COMBUSTIBLE</p>	<p>PÁG.N° 23</p>	<p>FIGURA N° 23: CARBURADOR - CAJA FILTRO DE AIRE</p>	<p>PÁG.N° 24</p>	<p>FIGURA N° 24: ESCAPE</p>	<p>PÁG.N° 25</p>

INDICE GRAFICOS

	<p>FIGURA N° 25:BOMBA DE FRENO DELANTERO</p> <p>PÁG.N° 26</p>		<p>FIGURA N° 26:BOMBA DE FRENO TRASERO</p> <p>PÁG.N° 27</p>		<p>FIGURA N° 27: LLANTA DELANTERA</p> <p>PÁG.N° 28</p>
	<p>FIGURA N° 28:LLANTA TRASERA</p> <p>PÁG.N° 29</p>		<p>FIGURA N° 29:REPOSAPIES CONDUCTOR</p> <p>PÁG.N° 30</p>		<p>FIGURA N° 30:REPOSAPIES ACOMPAÑANTE</p> <p>PÁG.N° 31</p>

INDICE GRAFICOS

<p>FIGURA N° 31: CUBIERTA MOTOR - GUADABARRO DELANTERO</p>	<p>PÁG.N° 32</p>	<p>FIGURA N° 32: CUBIERTAS TANQUE</p>	<p>PÁG.N° 33</p>	<p>FIGURA N° 33: CUBIERTAS TRASERAS - GUADABARRO TRASERO</p>	<p>PÁG.N° 34</p>
<p>FIGURA N° 34: VALVULA DE AIRE</p>	<p>PÁG.N° 35</p>	<p>FIGURA N° 35: CALCOMANIAS</p>	<p>PÁG.N° 36-37</p>	<p>FIGURA N° 36: CALCOMANÍAS CALCOMANÍAS VENOM 250 GRIS NARDO</p>	<p>PÁG.N° 38</p>

INDICE GRAFICOS

<p>FIGURA N° 37:CALCOMANÍAS CALCOMANÍAS VENOM 250 PRO BLANCA</p>	<p>PÁG.N°.39</p>	<p>FIGURA N° 38:CALCOMANÍAS CALCOMANÍASVENOM 250 PRO – NEGRO / ROJO</p>	<p>PÁG.N°.40</p>	<p>FIGURA N° 39:ACESORIOS VENOM 250 PRO</p>	<p>PÁG.N°.41</p>

FIGURA N°1: CULATA



FIG. No.	PARTE N°	DESCRIPCIÓN	CANT.	SAP
1	122401261	CULATA	1	11061645
2	DR8EA	BUJIA NGK DR8EA	1	21007476
3	122720101	TAPA VALVULA	1	11056174
4	906920105	ANILLO RETENEDOR	2	11056273
5	122720100	TAPA VALVULA	1	11056173
6	900190001	TORNILLO 6X20	4	11048556
7	902040013	ESPARRAGO 8X22	2	11056252
8	904120056	ARANDELA 8 MM.	1	11056259
9	904120145	ARANDELA 8 MM.	3	11056258
10	903140028	TUERCA TAPON 8X17	4	11056254
11	143060004	PLATINA TOPE	1	11056194
12	900190016T	TORNILLO 6X16	1	11056246
13	122810146	TAPA CULATA	1	11056175
14	122850002	EMPAQUE TAPA CULATA	1	11056176
15	900190014	TORNILLO 6X16	5	11048561
16	90019-0000012-0004	TORNILLO 6X115	2	11056251
17	904120063	ARANDELA 6X12.5X1.5	2	11045304
18	120800293	MULTIPLE ADMISION	1	11061646
19	900190001	TORNILLO 6X20	2	11048556
20	120060009	GUIA	1	11045060
21	903030018	TUERCA M6	2	11061647
22	183500023	CONDUCTO DESFOGUE	1	11045117
23	183210006	EMPAQUE VALVULA SECUNDARIA	1	11053827

FIGURA N° 4: CARCASAS (1/2)

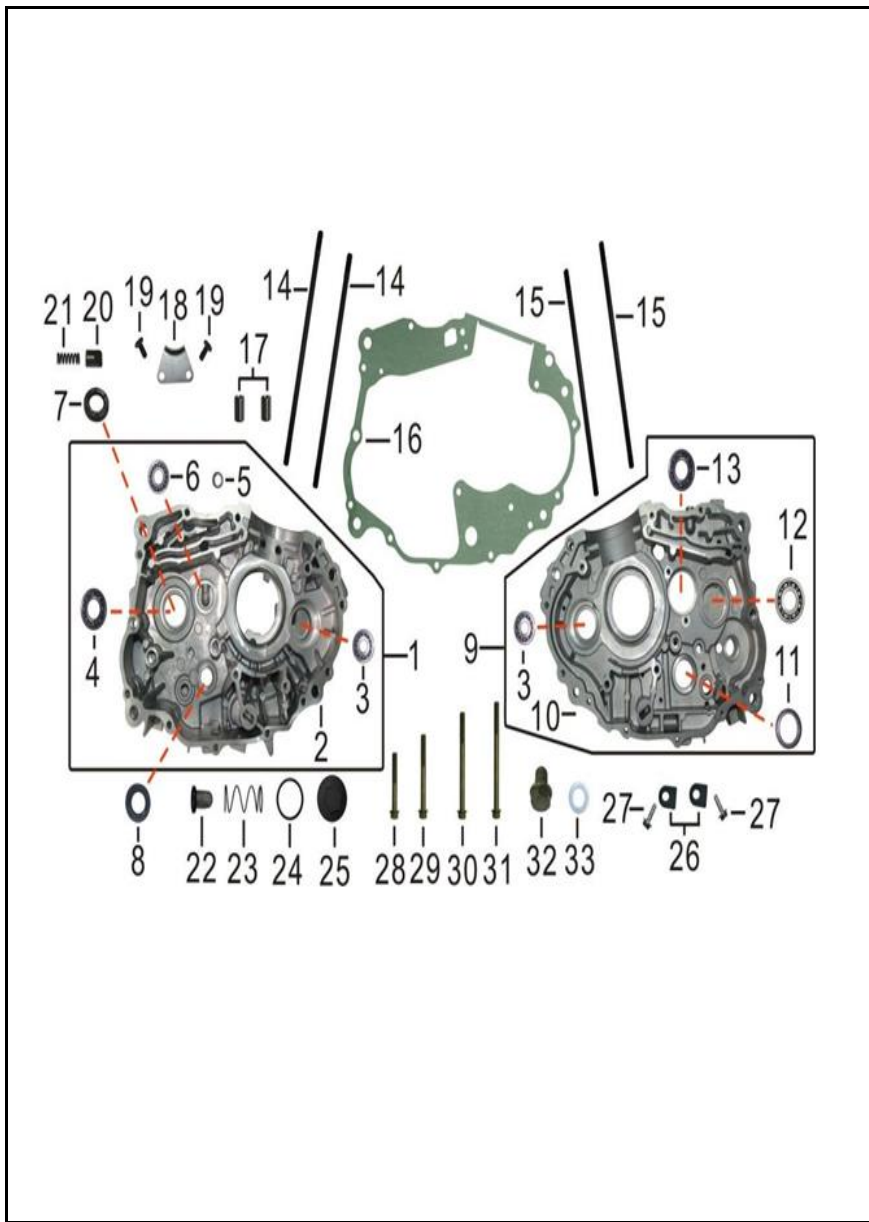


FIG. No.	PARTE N°	DESCRIPCIÓN	CANT.	SAP
1	65020060	CARCASA IZQUIERDA	1	11056237
3	905410138	RODAMIENTO BOLAS 6303	2	11056268
4	905410136	RODAMIENTO BOLAS 6204	1	11056267
5	905420006	RODAMIENTO AGUJAS HK101410	1	11045323
6	905410147	RODAMIENTO BOLAS 6202-RS	1	11056270
7	90720-CC00004-0006	RETEN 20-34-7	1	11056275
8	907200089	RETEN 14-28-7	1	11056274
9	65030054	CARCASA DERECHA	1	11056238
11	905420011	RODAMIENTO AGUJAS HK212810	1	11045324
12	905410146	RODAMIENTO BOLAS 6203-RS	1	11056269
13	905410096T	RODAMIENTO BOLAS 6204	1	11045320
14	110140017	ESPARRAGO CARCASA 8X235	2	11056154
15	110150028	ESPARRAGO CARCASA 8X229	2	11056155
16	110010054	EMPAQUE CENTRO MOTOR	1	11056150
17	905020008	PIN GUIA 10X14	2	11045312
18	140070007	PLATINA TOPE	1	11056187
19	900050040	TORNILLO 6X12	2	11056242
20	113410001T	RESORTE EMPUJADOR	1	11048545
21	113430002	RESORTE	1	11056156
22	152310004	CEDAZO FILTRO ACEITE	1	11045101
23	152350002	RESORTE TAPON CEDAZO FILTRO ACEITE	1	11045102
24	906920041	ANILLO RETENEDOR	1	11045333

FIGURA N° 9: CUBIERTA CLUTCH - FILTRO ACEITE

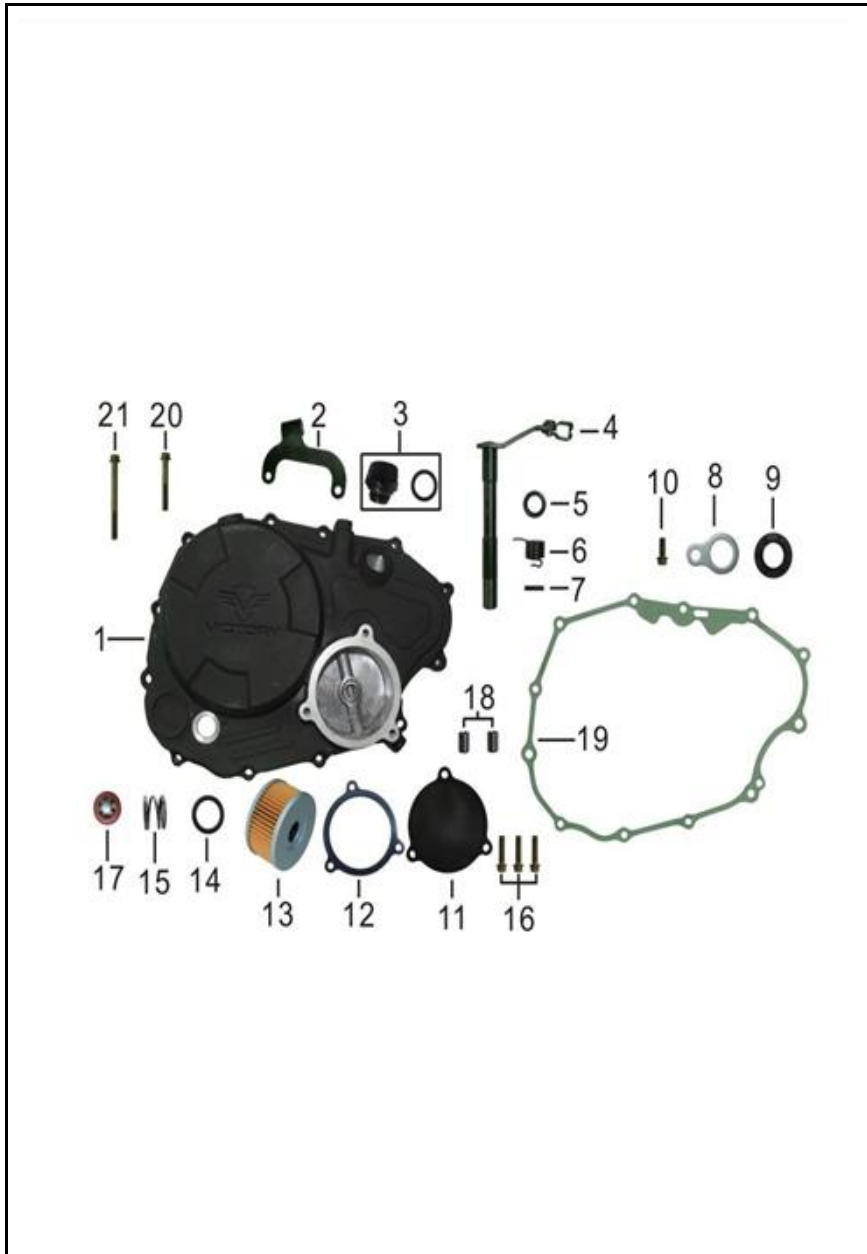


FIG. No.	PARTE N°	DESCRIPCIÓN	CANT.	SAP
1	116102387	CUBIERTA CLUTCH	1	11056160
2	110120044	GUIA CABLE CLUTCH	1	11056153
3	150060008T	TAPON CUBIERTA CLUTCH	1	11056197
4	220500053	EJE INTERNO CUBIERTA CLUTCH	1	11056204
5	907200096	RETEN EJE INTERNO 12-18-5	1	11056276
6	220530009	RESORTE EJE INTERNO	1	11045123
7	905070002	PIN PASADOR	1	11045314
8	115130001T	PLATINA TOPE	1	11056159
9	907200097	RETEN 12-20-5	1	11056277
10	900190009	TORNILLO 6X12	1	11048560
11	152410029	TAPA FILTRO ACEITE	1	11056199
12	152420005	EMPAQUE TAPA FILTRO ACEITE	1	11056200
13	152400023	FILTRO DE ACEITE	1	11045667
14	906920070	ANILLO RETENEDOR	1	11045335
15	152570003	RESORTE FILTRO DE ACEITE	1	11056201
16	900190001	TORNILLO 6X20	3	11048556
17	116200002	VISOR NIVEL ACEITE	1	11056161
18	905020006	PIN GUIA 8X14	2	11045311
19	110060036	EMPAQUE CUBIERTA CLUTCH	1	11077677
20	900190040	TORNILLO 6X40	11	11048564
21	900190051	TORNILLO 6X60	1	11053872

FIGURA N° 15: CHASIS

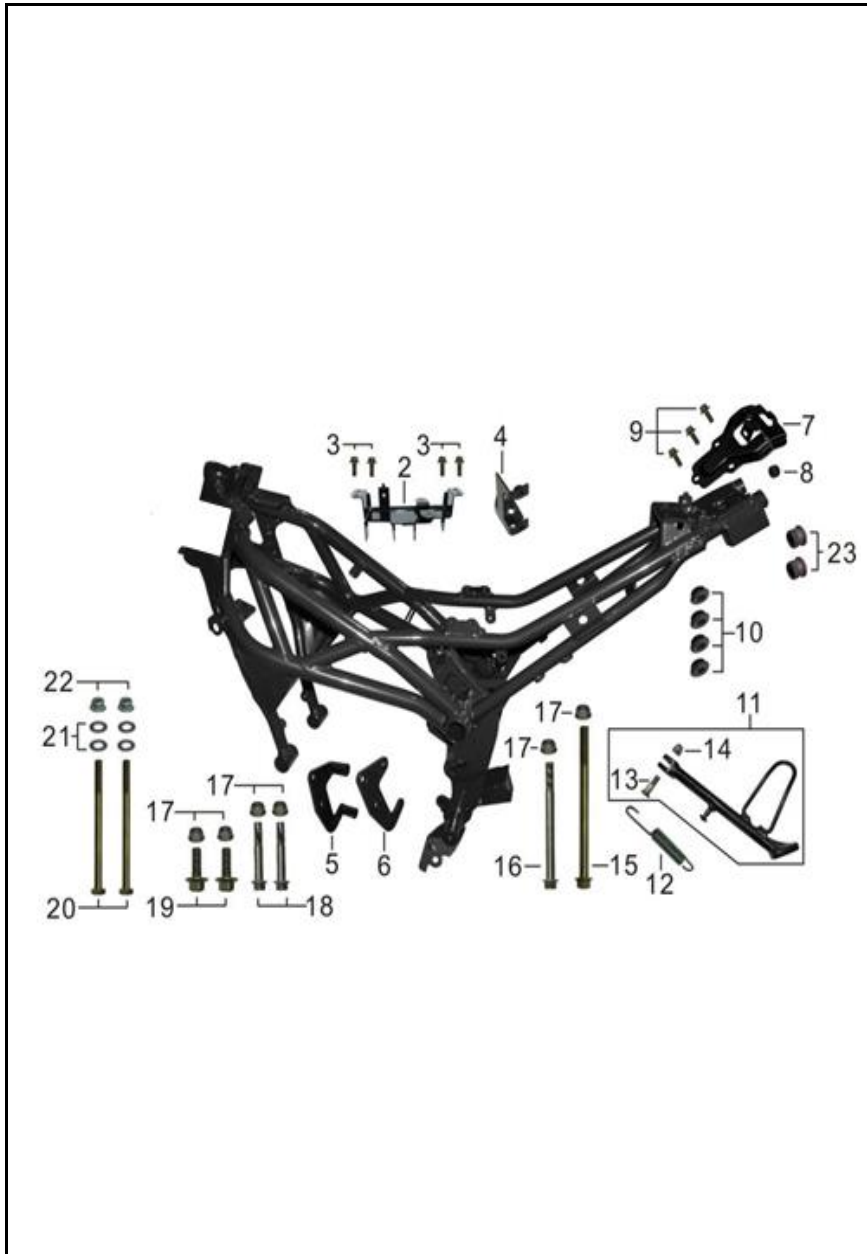


FIG. No.	PARTE N°	DESCRIPCIÓN	CANT.	SAP
2	50576-KX00100-0001	SOPORTE COMPONENTES ELECTRI	1	11061743
3	90001-0616-04	TORNILLO 6X16	4	11048469
4	18303-KX00100-0002	SOPORTE VALVULA DE AIRE	1	11061666
5	50130-KX00200-0004	SOPORTE DERECHO MOTOR	1	11061742
6	50130-KX00100-0004	SOPORTE IZQUIERDO MOTOR	1	11061741
7	84189-KX00100-0004	SOPORTE STOP	1	11061818
8	90672-0TY4600-0001	ANTIVIBRANTE	1	11061841
9	90001-0612-04	TORNILLO 6X12	3	11048468
10	90673-0TY2000-0001	ANTIVIBRANTE	4	11048530
11	58360-KW00500-0002	GATO LATERAL	1	11061776
12	58302-F500100-0003	RESORTE GATO LATERAL	1	11061775
13	90012-0TY0400-0002	TORNILLO GATO LATERAL	1	11061823
14	90314-1000AB4	TUERCA M10	1	11061834
15	50021-KX00100-0001	PASADOR MOTOR 10X1.25X150	1	11061738
16	50021-KZ00900-0003	PASADOR MOTOR 10X1.25X115	1	11061740
17	90311-1000A34	TUERCA M10	4	11048504
18	90002-1065A04	TORNILLO 10X1.25X65	2	11048476
19	90002-1025A04	TORNILLO 10X1.25X25	2	11061822
20	50021-KX00300-0001	TORNILLO PASADOR MOTOR 8X130	2	11061739
21	90408-0800-E4	ARANDELA 8 MM.	4	11048514
22	90338-0800-34	TUERCA M8	2	11048507
23	90668-0TY3600-0001	TAPON CHASIS	2	11061838

FIGURA N° 19: FAROLA - STOP - LUCES

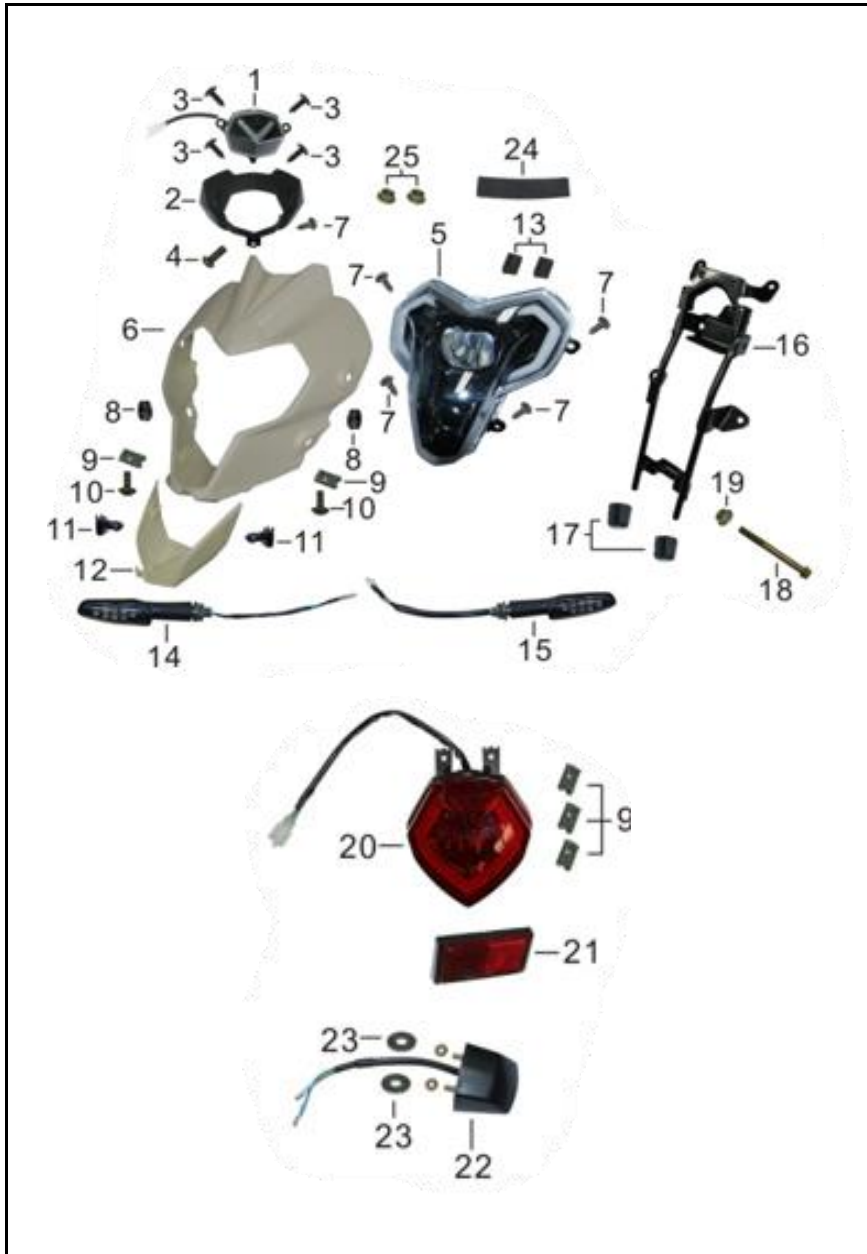


FIG. No.	PARTE N°	DESCRIPCIÓN	CANT.	SAP
1	33350-KW00100-0002	LUZ FRONTAL AUXILIAR	1	11061692
2	80623-KW00100-0001	CUBIERTA VELOCIMETRO	1	11061794
3	90107-4812-04	TORNILLO 4.8X12	4	11061831
4	90106-0512-54	TORNILLO 5X12	1	11061830
5	33310-KX00100-0001	FAROLA	1	11061691
6	33114-KX00100-0004	RT CARENAJE FAROLA SIN PINT VENOM	1	11061690
7	90107-4212-04	TORNILLO 4.2X12	5	11056112
8	90672-0TY4600-0001	ANTIVIBRANTE	2	11061841
9	90679-0TY0200-0002	TUERCA DE AJUSTE M5	5	11048531
10	90110-0TY0600-0001	TORNILLO 5X12	2	11048494
11	90740-0TY0900-0001	PIN PLASTICO	2	11061856
12	80603-KW00100-0004	RT COMP CARE FAROLA SIN PINT VENO	1	11061793
13	33001-KW00100-0001	ANTIVIBRANTE	1	11061687
14	33530-L600001-0001	DIRECCIONAL DELANTERA DERECHA	2	11045179
15	33510-L600001-0001	DIRECCIONAL DELANTERA IZQUIERDA	2	11045178
16	33090-KW00100-0001	SOPORTE FAROLA	1	11061689
17	33004-F500100-0001	CAUCHO SOPORTE FAROLA	2	11061688
18	90001-0660-04	TORNILLO 6X60	1	11061819
19	90305-0600-34	TUERCA M6	1	11048501
20	33410-KX00100-0002	STOP	1	11061693
21	33080-EN00100-0001	REFLECTIVO TRASERO	1	11053576
22	33450-KW00200-0002	LUZ PLACA	1	11061694
23	90406-0500-E4	ARANDELA 5 MM.	2	11053740
24	31143-KX00300-0001	ANTIVIBRANTE	1	11061683
25	90305-0500-34	TUERCA M5	2	11048500

FIGURA N° 22: TANQUE DE COMBUSTIBLE

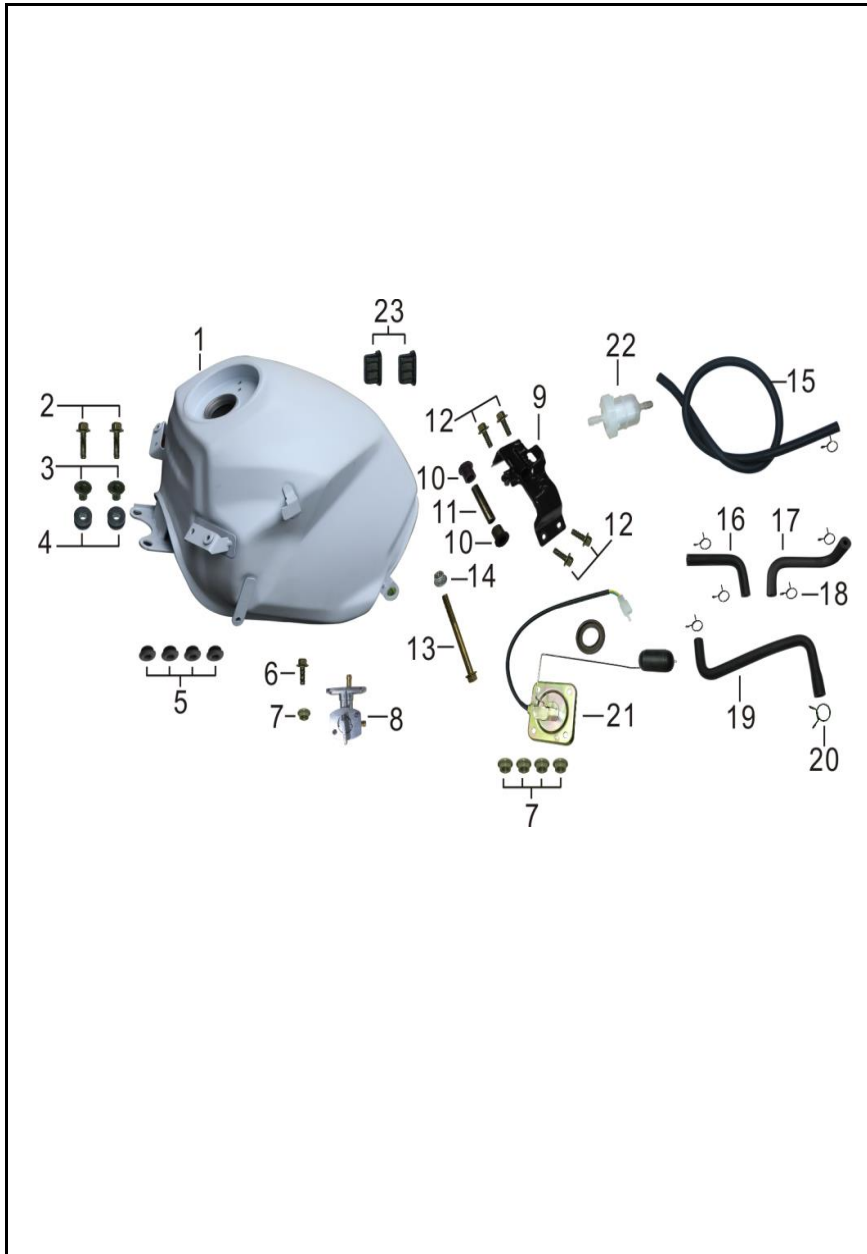


FIG. No.	PARTE N°	DESCRIPCIÓN	CANT.	SAP
1	16620-KX00100-0005	RT TANQUE GAS SIN PIN VENOM 250	1	11061662
2	90001-0625-04	TORNILLO 6X25	2	11056099
3	90672-0TY4600-0001	ANTIVIBRANTE	2	11061841
4	90683-0TY5600-0001	BUJE	2	11061842
5	90673-0TY2000-0001	ANTIVIBRANTE	4	11048530
6	90001-0616-04	TORNILLO 6X16	1	11048469
7	90305-0600-34	TUERCA M6	5	11048501
8	16750-KX00100-0001	GRIFO GASOLINA	1	11061663
9	50717-KX00100-0004	SOPORTE TANQUE GASOLINA	1	11061744
10	90670-0TY0500-0001	CAUCHO	2	11061839
11	90683-0TYEC00-0001	BUJE 8X12X49	1	11061845
12	90001-0612-04	TORNILLO 6X12	4	11048468
13	90001-0865-04	TORNILLO 8X65	1	11061820
14	90338-0800-34	TUERCA M8	1	11048507
15	90686-0TY9Y00-0001	MANGUERA 5X10X700	1	11061850
16	90686-0TYBC00-0001	MANGUERA	1	11061852
17	90686-0TYBB00-0001	MANGUERA	1	11061851
18	90685-0TY1400-0003	ABRAZADERA	6	11048537
19	90686-0TYBD00-0001	MANGUERA	1	11061853
20	90685-0TY3700-0001	ABRAZADERA	1	11061848
21	37090-KX00100-0001	MEDIDOR TANQUE GASOLINA	1	11061705
22	16040-0TY0100-0001	FILTRO GASOLINA	1	11045104
23	90782-0TY0100-0001	CAUCHO TANQUE GASOLINA	2	11061857

FIGURA N° 33: CUBIERTAS TRASERAS - GUADABARRO TRASERO



FIG. No.	PARTE N°	DESCRIPCIÓN	CANT.	SAP
1	82371-KX00100-0006	CUBIERTA SILLIN IZQ SIN PIN VENOM250	1	11061809
2	82391-KX00100-0005	CUBIERTA SILLIN DER SIN PIN VENOM250	1	11061810
3	90671-0TY2400-0001	ARANDELA 10X20X2	4	11061840
4	90107-4212-04	TORNILLO 4.2X12	5	11056112
5	82413-KX00100-0004	CUBIERTA STOP SIN PINT VENOM 250	1	11061812
6	82533-KX00100-0004	CUB TRASERA INT SIN PIN VENOM250	1	11061814
7	90110-0TY0600-0001	TORNILLO 5X12	9	11048494
8	90110-0TY0200-0001	TORNILLO 6X12	4	11048493
9	90679-0TY0200-0002	TUERCA DE AJUSTE M5	6	11048531
10	82538-KW00100-0001	GUADABARRO TRASERO (LUJO)	1	11061815
11	82411-KW00100-0001	COMPLEMENTO GUADABARRO TRASERO (LUJO)	1	11061811
12	82570-KW00200-0001	SOPORTE INTERNO GUADABARRO TRAS. (LUJO)	1	11061817
13	82539-KW00100-0001	SOPORTE GUADABARRO TRASERO (LUJO)	1	11061816
14	90102-0825-04	TORNILLO 8X25	2	11048487
15	90684-0TY3600-0002	ABRAZADERA	3	11061847
16	90102-0508-04	TORNILLO 5X8	3	11061826
17	90102-0616-04	TORNILLO 6X16	2	11053730
18	90001-0616-04	TORNILLO 6X16	4	11048469
19	90305-0600-34	TUERCA M6	4	11048501
20	82505-KW00001-0002	SOPORTE PORTA PLACA	1	11061813
21	90406-0600-E4	ARANDELA 6 MM.	4	11048511
22	90403-0800-Z4	ARANDELA DE PRESION 8 MM.	2	11053739

FIGURA N° 35: CALCOMANÍAS

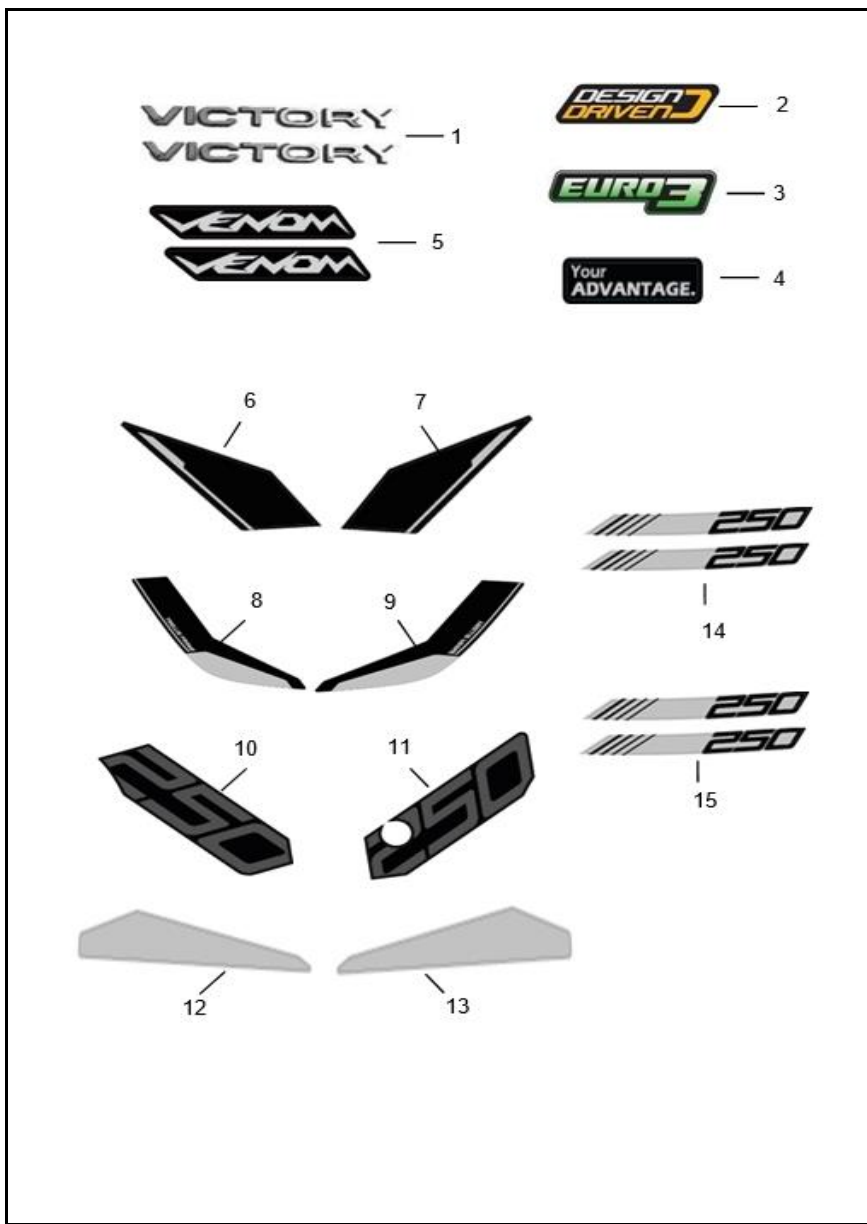


FIG. No.	PARTE N°	DESCRIPCIÓN	CANT.	SAP
1	21007692	EMBLEM VICTORY DA	2	21007692
2	21005103	EMBLEMA DESIGN DRIVEN V2	1	21005103
3	21005552	CAL LAT EURO 3	1	21005552
4	21008792	CAL CHASIS LR AZ VM250	2	21008792
5	21008793	CAL CUB TANQ INF LR NG VM250(NEGRO MATE)	2	21008793
5a	21008781	CAL CUB TANQ INF LR AZ VM250(AZUL ELECTRICO)	2	21008781
6	21008784	CAL CUB TANQ TRAS RH AZ VM250(AZUL ELECTRICO)	1	21008784
6a	21008796	CAL CUB TANQ TRAS RH NG VM250(NEGRO MATE)	1	21008796
7	21008785	CAL CUB TANQ TRAS LH AZ VM250(AZUL ELECTRICO)	1	21008785
7a	21008797	CAL CUB TANQ TRAS LH NG VM250(NEGRO MATE)	1	21008797
8	21008782	CAL CUB TANQ SUP RH AZ VM250(AZUL ELECTRICO)	1	21008782
8a	21008794	CAL CUB TANQ SUP RH NG VM250(NEGRO MATE)	1	21008794
9	21008783	CAL CUB TANQ SUP LH AZ VM250(AZUL ELECTRICO)	1	21008783
9a	21008795	CAL CUB TANQ SUP LH NG VM250(NEGRO MATE)	1	21008795
10	21008786	CAL COLA LT RH AZ VM250(AZUL ELECTRICO)	1	21008786
10a	21008798	CAL COLA LT RH NG VM250(NEGRO MATE)	1	21008798
11	21008787	CAL COLA LT LH AZ VM250(AZUL ELECTRICO)	1	21008787
11a	21008799	CAL COLA LT LH NG VM250(NEGRO MATE)	1	21008799
12	21008788	CAL CUB MOTOR RH AZ VM250(AZUL ELECTRICO)	1	21008788
12a	21008800	CAL CUB MOTOR RH NG VM250(NEGRO MATE)	1	21008800
13	21008789	CAL CUB MOTOR LH AZ VM250(AZUL ELECTRICO)	1	21008789
13a	21008801	CAL CUB MOTOR LH NG VM250(NEGRO MATE)	1	21008801

LISTA DE KITS				
CODIGO DEL KIT	REF.	SAP	CONTENIDO DEL KIT	CANTIDAD
21016845	KIT CILINDROS	11056163	CILINDRO	1
		11056179	PISTON	1
		11056180	ANILLOS	1
		11056177	PASADOR PISTON	1
		11056178	PIN PISTON	2
		11056162	EMPAQUE CILINDRO	1
		11056164	EMPAQUE CULATA	1
11061774	KIT CUNAS	11061774	KIT CUNAS DIRECCION	1
21016897	KIT DISCOS CLUTCH	11056209	DISCO DE CLUTCH	6
		11056210	SEPARADOR CLUTCH	5
21016922	KIT EMPAQUES	11045069	RETEN VALVULA	2
		11056164	EMPAQUE CULATA	1
		11056162	EMPAQUE CILINDRO	1
		11056151	EMPAQUE CARCASA CLUTCH	1
		11045045	EMPAQUE CUBIERTA VOLANTE	1
		11056150	EMPAQUE CARCASA CENTROMOT	1
		11056176	EMPAQUE TAPA CULATA	1
		11055221	EMPAQUE TUBO MOFLE	1
11056178	KIT PISTON		PISTON	1
			ANILLOS	1
			PASADOR PISTON	1
			PIN PISTON	2
21016982	KIT VALVULAS	11056166	VALVULA ADMISION	1
		11056167	VALVULA ESCAPE	1
		11045069	RETEN VALVULA	2
11084417	KIT ARRASTRE (NITROX)		PIÑON EJE SALIDA 13T	1
			CADENA 520HX110L	1
			SPROCKET 43T	1

FICHA TÉCNICA VICTORY VENOM 250

CARACTERÍSTICA	UNIDAD
Motor	4 tiempos, monocilíndrico, SOHC
Cilindrada	250 cc
Relación de Compresión	9.3: 1
Potencia Máxima	20.1 Hp @ 8500 rpm
Torque Máximo	20 Nm @ 6000 rpm
Bujía	
Arranque	Eléctrico
Transmisión	Mecánica 6 velocidades
Sistema de Alimentación	Carburador
Refrigeración	Aire
FRENOS	
Freno Delantero	Disco lobulado de 300 mm, con mordaza de 2 pistones
Freno Trasero	Disco lobulado de 240 mm, mordaza doble pisto de doble accion
SUSPENSIÓN	
Suspensión Delantero	Barra invertidas de 37 mm y 110 mm de recorrido
Suspensión Trasera	Monoshock regulable en precarga
CAPACIDAD DEL TANQUE	
Lleno	15L (3,96 gal)
Combustible	Gasolina Corriente
LLANTAS	
Llanta Delantero	100/80 - R17
Llanta Trasera	140/60 - R17
Rines	Aspas de Aleación
SISTEMA ELECTRICO	
Sistema de Ignición	C.D.I
Sistema de Luces	AHO y DRL
Bombillo Farola	LED
Luz de Stop	LED
Luces Direccionales	LED
Velocímetro	Digital
Bateria	
DIMENSIONES	
Largo x Ancho x Alto	2010x810x1140
Distancia Entre Ejes	1370 mm
Altura al Piso	
Peso en Seco	140 Kg

