



CATÁLOGO DE PARTES



VICTORY HUNTER **Fi**



SISTEMA DE ENCENDIDO AUTOMÁTICO DE LUCES
Para mayor información del sistema consulte la página web: www.victorymotor.com
o llame al número de atención al cliente: 018000 413 812



SISTEMA ANTIBLOQUEO DE FRENSOS NO INCLUIDO



LUCES DE CIRCULACIÓN DIURNA NO INCLUIDO
Para mayor información del sistema consulte la página web: www.victorymotor.com
o llame al número de atención al cliente: 018000 413 812

Mobil Super
4T Ultra Scooter



www.autecomobility.com | contactanos@autecomobility.com
Línea gratuita nacional 018000 413 812



PREFACIO

Es nuestro placer presentarles a ustedes el Catálogo de Partes.

Este Catálogo ha sido especialmente diseñado para ayudarle en la selección de las partes correctas con el fin de mantener el vehículo en las mejores condiciones.

Los repuestos originales están sujetos a un exigente estándar de control de calidad, por lo tanto es necesario que usted sólo use repuestos originales.

En nuestro constante esfuerzo para mejorar la eficiencia y desempeño de su vehículo, las especificaciones, diagramas y número de partes pueden cambiar sin previo aviso. Consecuentemente las descripciones de los repuestos en este Catálogo pueden no ser las finales y definitivas.

Las alteraciones y modificaciones que ocurren en la impresión de este Catálogo, serán informadas a nuestra red, a través de circulares de Servicio o en nuestra página web: www.auteco.com.co accediendo al link repuestos. Es requisito que usted actualice su Catálogo y haga las correcciones necesarias, una vez reciba dichas circulares. Lo anterior le asegurará un rápido y adecuado despacho de sus partes, pues las órdenes están siendo diligenciadas con las referencias más actualizadas.

En caso de necesitar asistencia técnica, comunicarse con el Distribuidor Autorizado o llamar al Departamento de Servicios Auteco.

REVISADO NOVIEMBRE 2024

Mobil Super™

4T Ultra

Aceite de alto desempeño para motores de cuatro tiempos



PROPIEDADES & BENEFICIOS

- ▶ **Excelente protección contra el desgaste**
Mayor vida útil de los componentes del motor y del conjunto del motor.
- ▶ **Buena estabilidad térmica y ante la oxidación y buen control de los depósitos**
Motores que funcionan más limpios, lo cual resulta en una operación suave e impecable.
- ▶ **Excelentes propiedades de protección contra la corrosión**
Mayor vida útil del tren de válvulas y de los componentes de los cojinetes.
- ▶ **Propiedades mejoradas a bajas temperaturas**
Arranque en frío más fácil, mayor vida útil del sistema eléctrico.
- ▶ **Baja fricción en las partes móviles del motor**
Aceleraciones suaves y bajo nivel de vibraciones.



GRADO
SAE

10W-40

Semi-sintético

CUMPLE CON LAS
NORMATIVAS

JASO MB
API SL



CÓDIGO SAP:

CAJA X 12
21010429

UNIDAD
21010431



Recomendado para
motocicleta tipo **Scooter**
con viscosidad **10W-40**

El amor por tu motor ahora es **AMARILLO** con la

NUEVA TECNOLOGÍA
DURAFILM



**¡POR DESEMPEÑO,
CALIDAD Y PRECIO!**

ELIGE LLANTAS QUEEN

SCOOTER

MOTOCARRO

STREET

DOBLE
PROPÓSITO

PISTERA



Encuétralos en todos los agentes y concesionarios autorizados por AUTECO del país



MEGABAT
BATTERIES



**EL EQUIPO ORIGINAL
DE LAS MOTOCICLETAS**



auteco
mobility

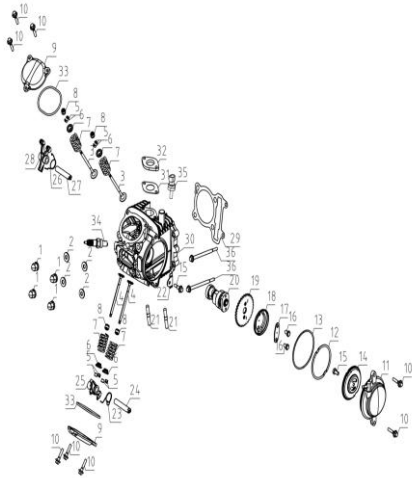
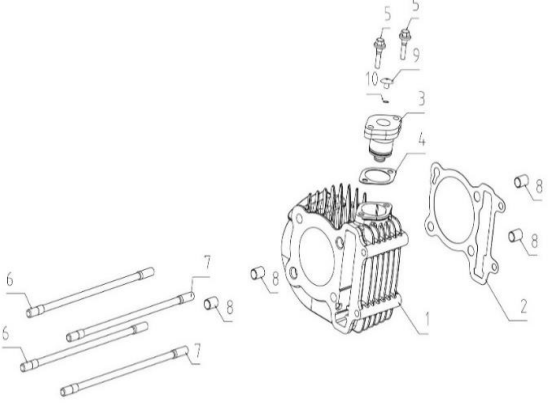
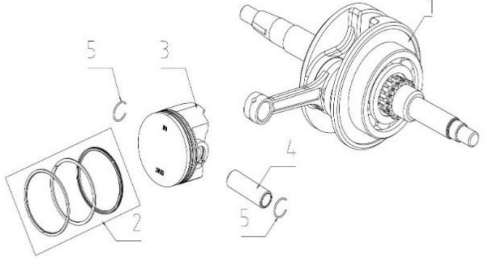
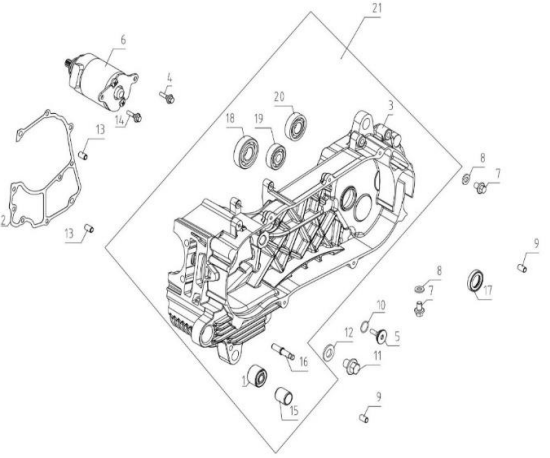
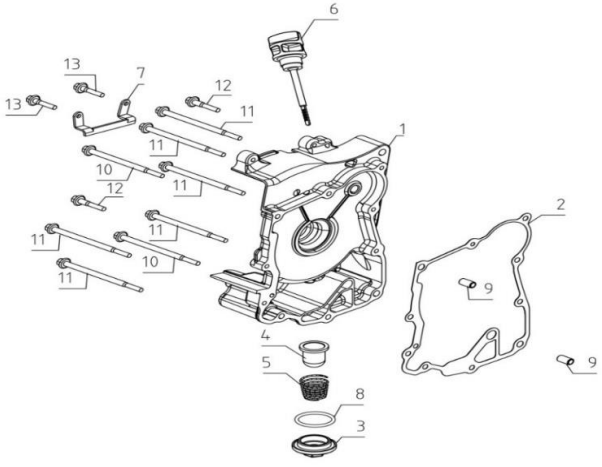
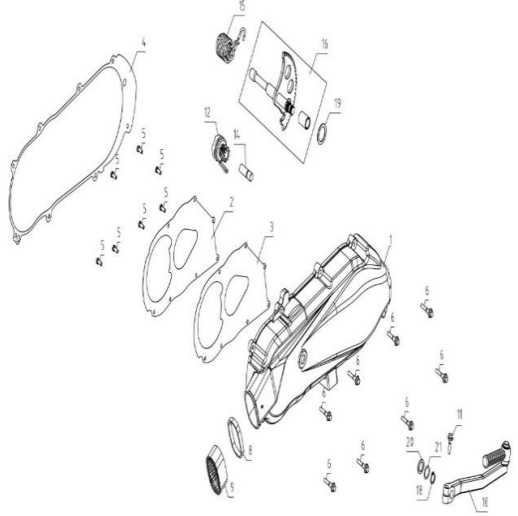
*Una garantía de respaldo,
calidad y experiencia.*

INDICE

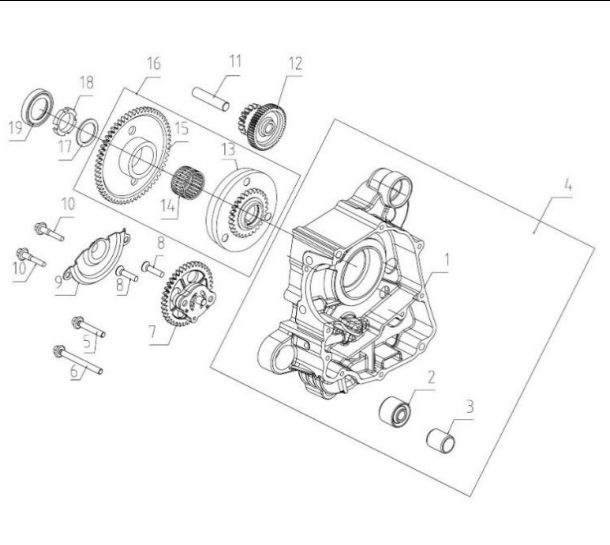
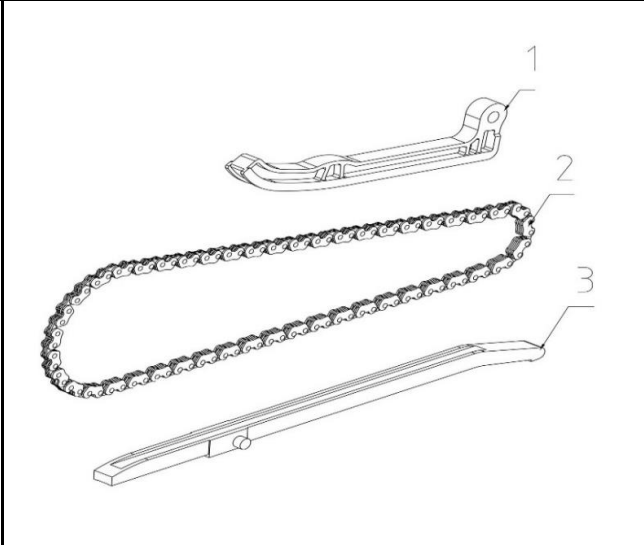
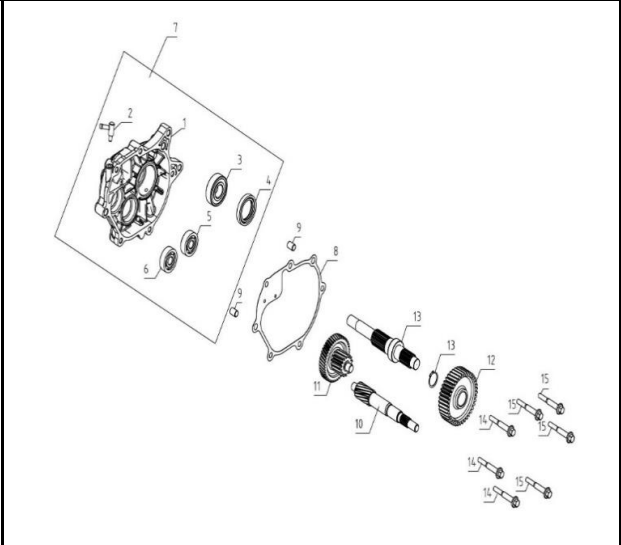
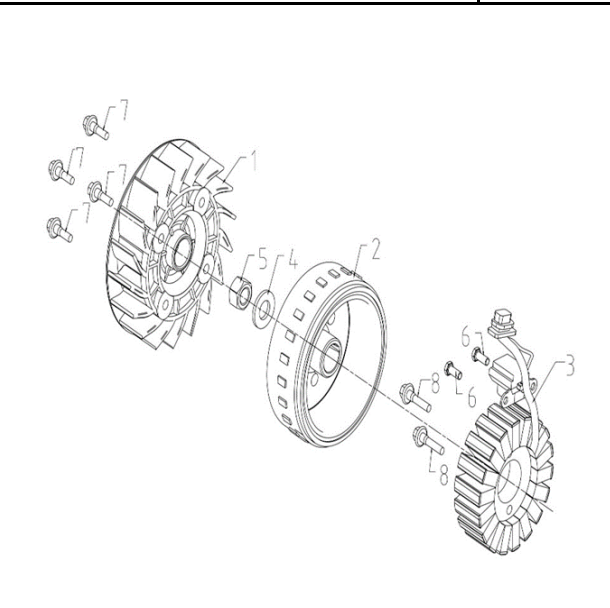
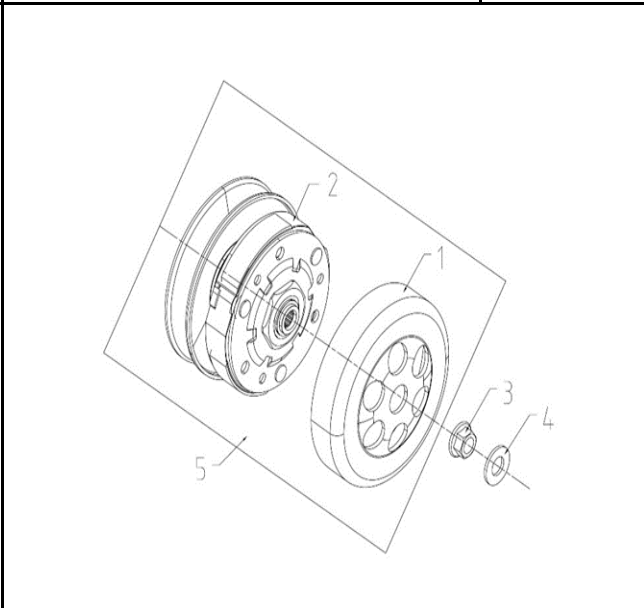
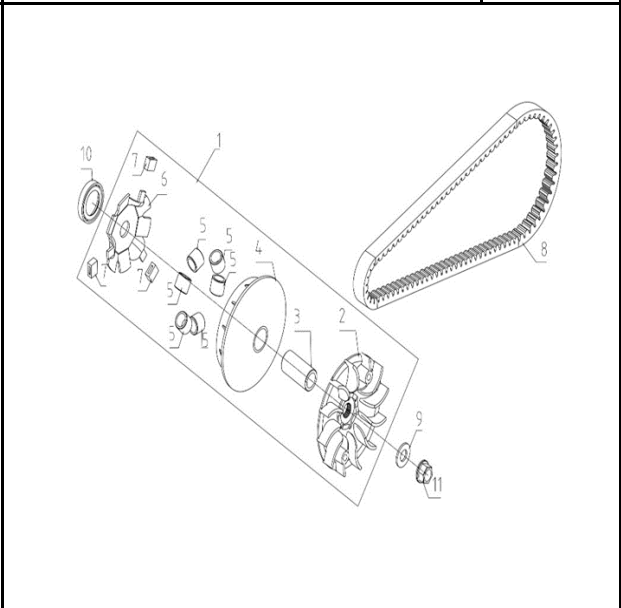
FIG. Nº	DESCRIPCIÓN	PAG. Nº
FIG. Nº 1	CULATA	(1 - 2)
FIG. Nº 2	CILINDRO	3
FIG. Nº 3	CIGÜEÑAL - PISTON	4
FIG. Nº 4	CARCASA MOTOR IZQUIERDA - MOTOR ARRANQUE	5
FIG. Nº 5	CARCASA MOTOR DERECHA	6
FIG. Nº 6	CUBIERTA CARCASA MOTOR IZQUIERDA	7
FIG. Nº 7	CARCASA MOTOR DERECHA	8
FIG. Nº 8	CADENILLA DISTRIBUCION	9
FIG. Nº 9	TRANSMISION	10
FIG. Nº 10	VOLANTE - PLATO BOBINAS	11
FIG. Nº 11	CLUTCH CENTRIFUGO	12
FIG. Nº 12	BANDA DE TRANSMISION - POLEA DE ARRANQUE	13
FIG. Nº 13	CUERPO DE ACELERACION	14
FIG. Nº 14	CUBIERTAS PROTECTORAS MOTOR	15
FIG. Nº 15	CAJA FILTRO DE AIRE	16
FIG. Nº 16	FAROLA - DIRECCIONALES DELANTERAS	17
FIG. Nº 17	MANUBRIO	18
FIG. Nº 18	ESPEJOS - COMANDOS	19
FIG. Nº 19	ESPIGA CENTRAL	20
FIG. Nº 20	SUSPENSION DELANTERA	21
FIG. Nº 21	CARENAJES FRONTALES	22
FIG. Nº 22	FAROLA - DIRECCIONALES	23
FIG. Nº 23	RUEDA DELANTERA	24
FIG. Nº 24	SISTEMA DE FRENOS	25
FIG. Nº 25	PARTES CHASIS	26
FIG. Nº 26	CARENAJE FRONTAL INTERNO	27
FIG. Nº 27	CUBIERTA PISO REPOSAPIES	28

FIG. Nº	DESCRIPCIÓN	PAG. Nº
FIG. Nº 28	CUBIERTAS	29
FIG. Nº 29	SOPORTE CENTRAL - SOPORTE LATERAL	30
FIG. Nº 30	REPOSAPIES	31
FIG. Nº 31	TANQUE DE COMBUSTIBLE	32
FIG. Nº 32	SILLÍN - CAJA GUANTERA	33
FIG. Nº 33	STOP - GUARDABARRO TRASERO	34
FIG. Nº 34	AMORTIGUADOR TRASERO	35
FIG. Nº 35	RUEDA TRASERA	36
FIG. Nº 36	SILENCIADOR	37
FIG. Nº 37	SISTEMA ELÉCTRICO	38
FIG. Nº 38	CALCOMANÍAS	39

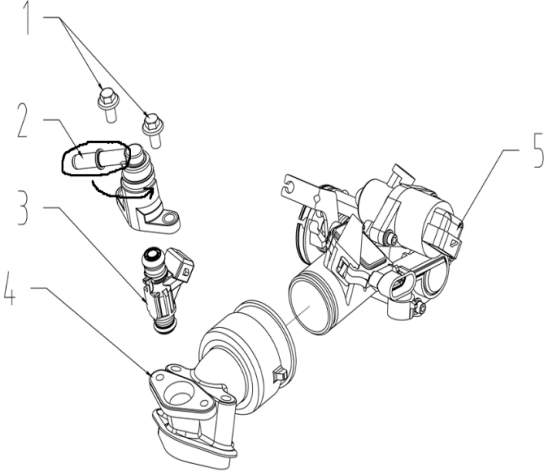
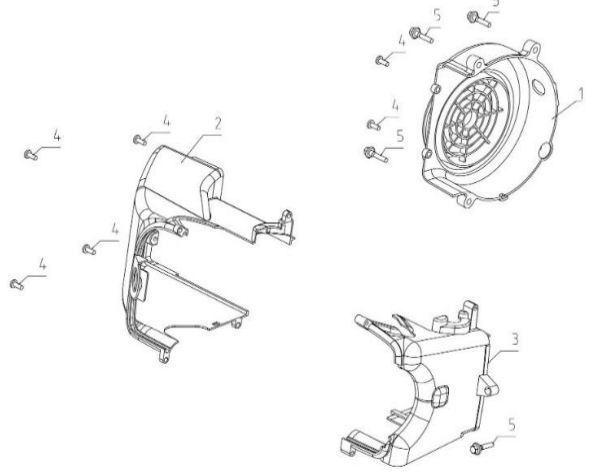
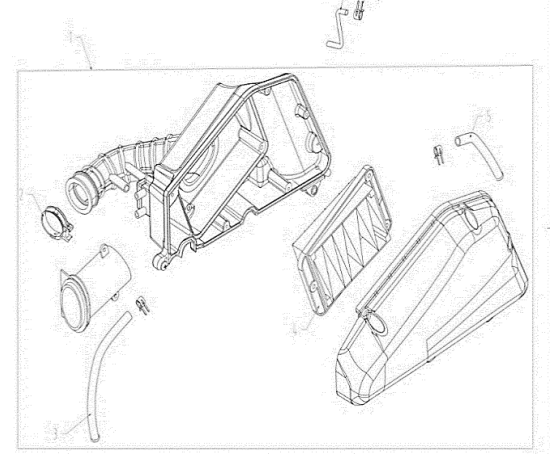
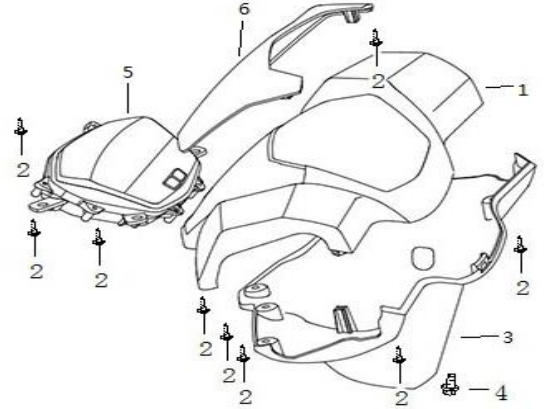
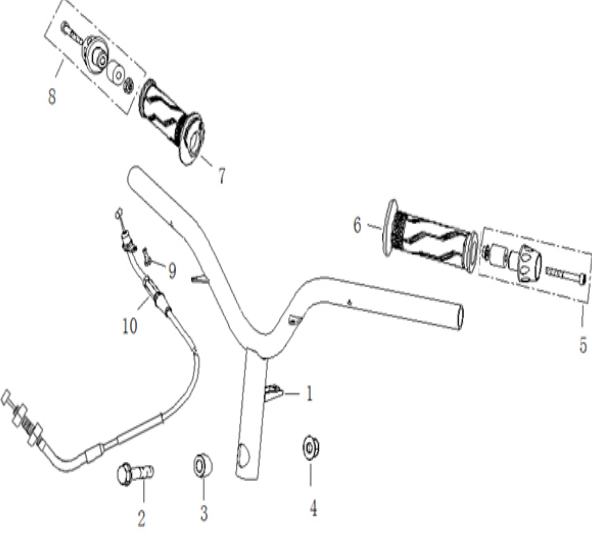
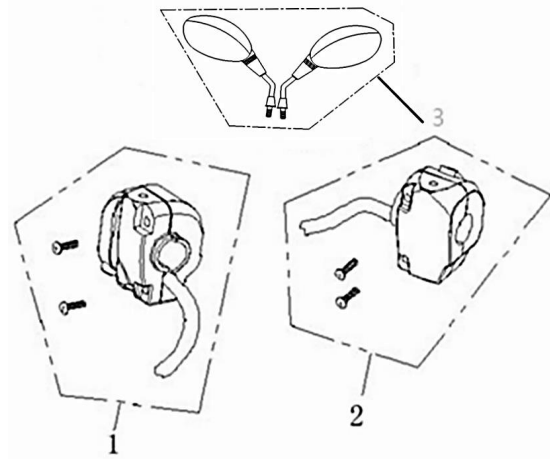
INDICE

					
<p>FIG. Nº 1 CULATA</p>	<p>PAG. Nº (1 - 2)</p>	<p>FIG. Nº 2 CILINDRO</p>	<p>PAG. Nº 3</p>	<p>FIG. Nº 3 CIGÜEÑAL - PISTON</p>	<p>PAG. Nº 4</p>
					
<p>FIG. Nº 4 CARCASA MOTOR IZQUIERDA - MOTOR ARRANQUE</p>	<p>PAG. Nº 5</p>	<p>FIG. Nº 5 CARCASA MOTOR DERECHA</p>	<p>PAG. Nº 6</p>	<p>FIG. Nº 6 CUBIERTA CARCASA MOTOR IZQUIERDA</p>	<p>PAG. Nº 7</p>

INDICE

			
FIG. Nº 7 CARCASA MOTOR DERECHA PAG. Nº 8	FIG. Nº 8 CADENILLA DISTRIBUCION PAG. Nº 9	FIG. Nº 9 TRANSMISION PAG. Nº 10	
			
FIG. Nº 10 VOLANTE - PLATO BOBINAS PAG. Nº 11	FIG. Nº 11 CLUTCH CENTRIFUGO PAG. Nº 12	FIG. Nº 12 BANDA DE TRANSMISION - POLEA DE ARRANQUE PAG. Nº 13	

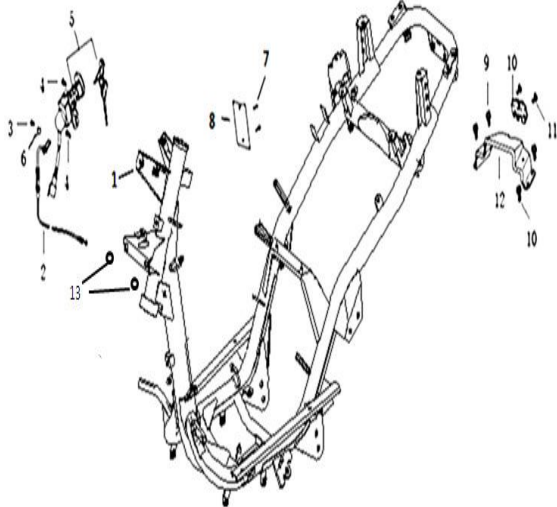
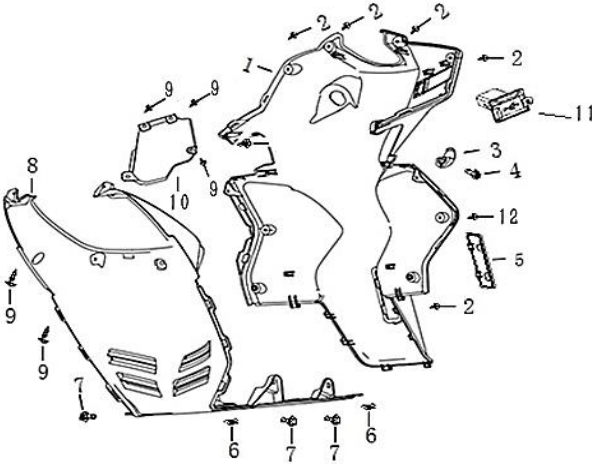
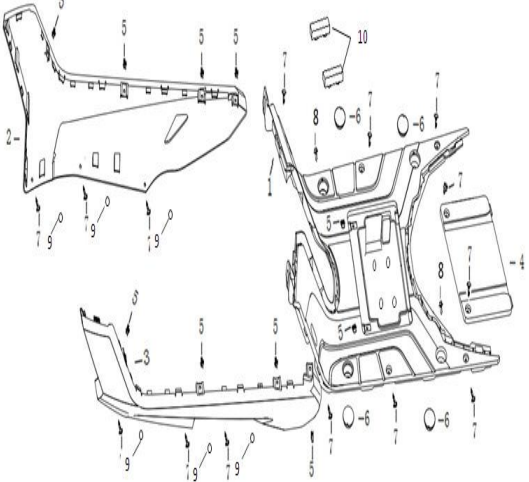
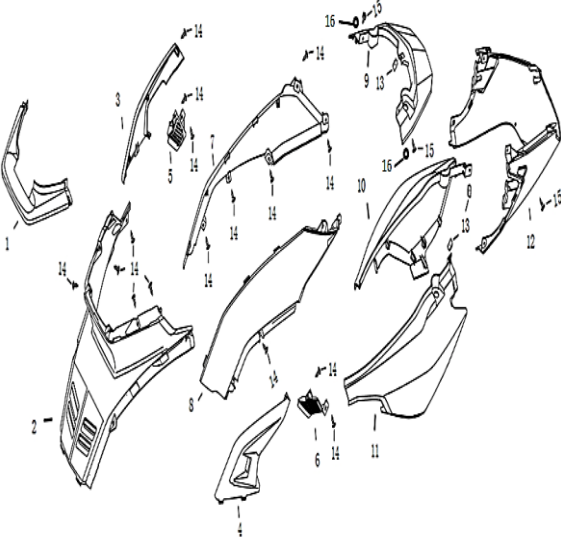
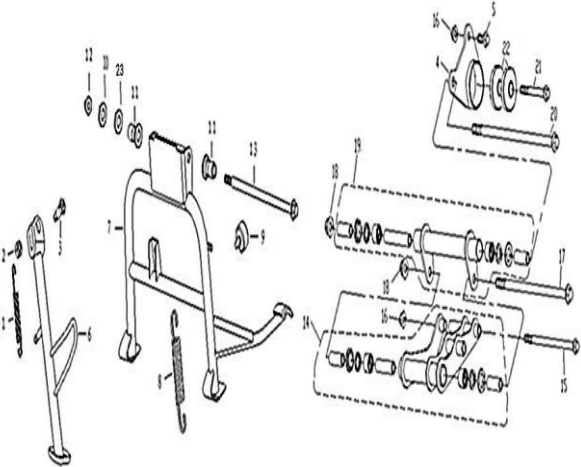
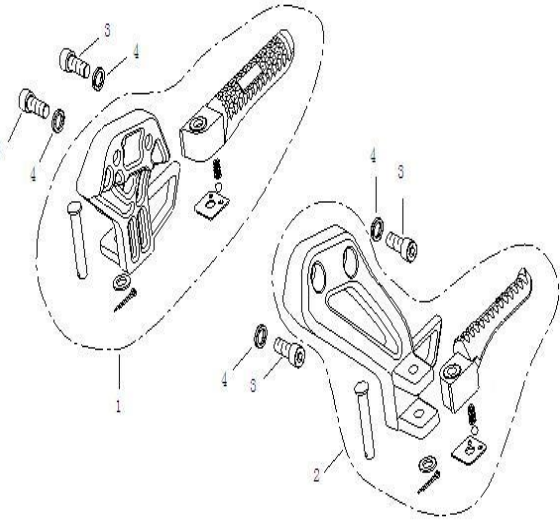
INDICE

			
FIG. Nº 13 CUERPO DE ACELERACION	PAG. Nº 14	FIG. Nº 14 CUBIERTAS PROTECTORAS MOTOR	PAG. Nº 15
			FIG. Nº 15 CAJA FILTRO DE AIRE
FIG. Nº 16 CUBIERTA VELOCIMETRO	PAG. Nº 17	FIG. Nº 17 MANUBRIO	PAG. Nº 16
FIG. Nº 16 CUBIERTA VELOCIMETRO	PAG. Nº 17	FIG. Nº 17 MANUBRIO	PAG. Nº 18
FIG. Nº 18 ESPEJOS - COMANDOS	PAG. Nº 19	FIG. Nº 18 ESPEJOS - COMANDOS	PAG. Nº 19

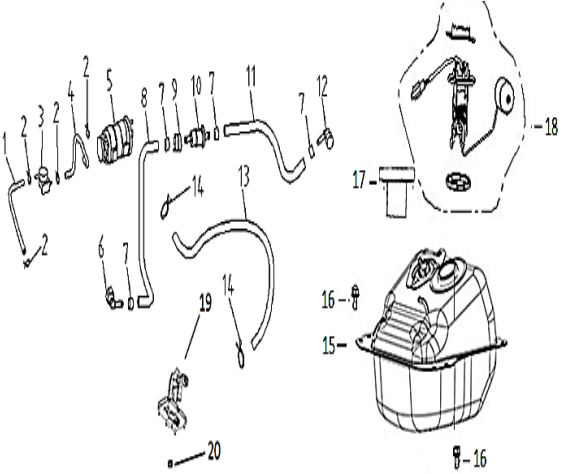
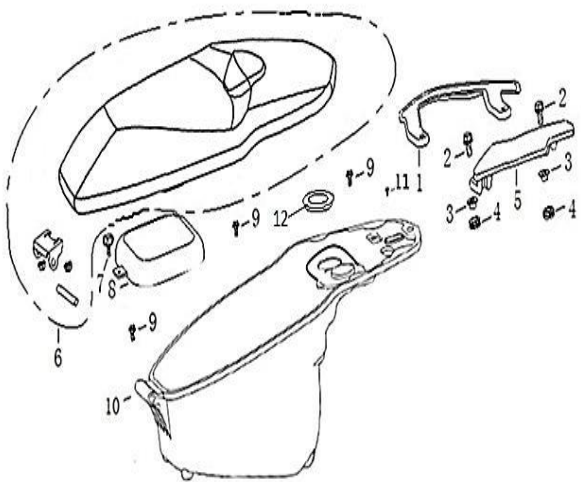
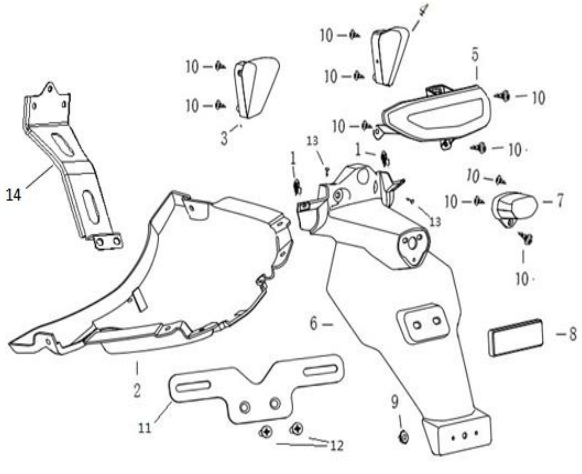
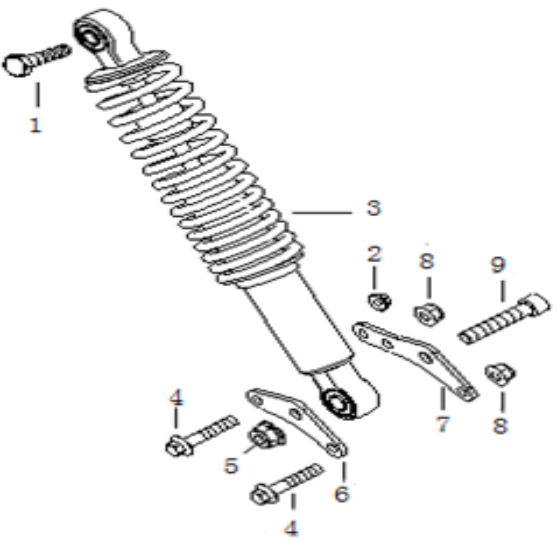
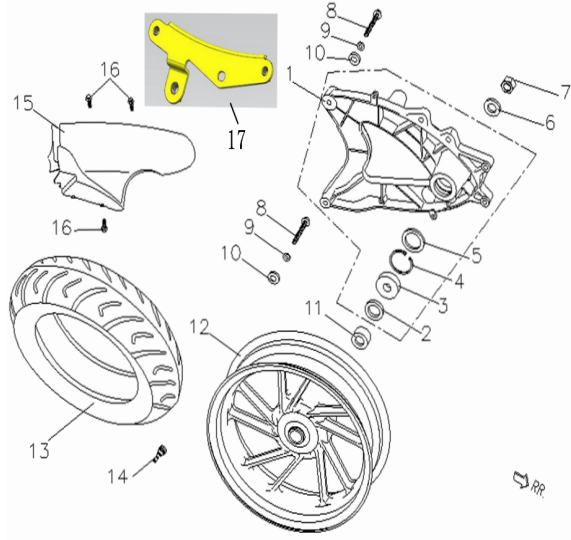
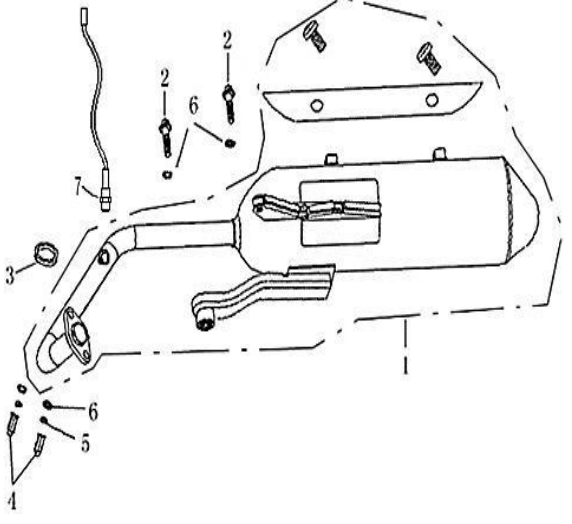
INDICE

<p>FIG. Nº 19 ESPIGA CENTRAL</p>	<p>PAG. Nº 20</p>	<p>FIG. Nº 20 SUSPENSIÓN DELANTERA</p>	<p>PAG. Nº 21</p>	<p>FIG. Nº 21 CARENAJES FRONTALES</p>	<p>PAG. Nº 22</p>
<p>FIG. Nº 22 FAROLA - DIRECCIONALES</p>	<p>PAG. Nº 23</p>	<p>FIG. Nº 23 RUEDA DELANTERA</p>	<p>PAG. Nº 24</p>	<p>FIG. Nº 24 SISTEMA DE FRENOS</p>	<p>PAG. Nº 25</p>

INDICE

					
<p>FIG. Nº 25 PARTES CHASIS</p>	<p>PAG. Nº 26</p>	<p>FIG. Nº 26 CARENAJE FRONTAL INTERNO</p>	<p>PAG. Nº 27</p>	<p>FIG. Nº 27 CUBIERTA PISO REPOSAPIES</p>	<p>PAG. Nº 28</p>
					
<p>FIG. Nº 28 CUBIERTAS</p>	<p>PAG. Nº 29</p>	<p>FIG. Nº 29 SOPORTE CENTRAL - SOPORTE LATERAL</p>	<p>PAG. Nº 30</p>	<p>FIG. Nº 30 REPOSAPIES</p>	<p>PAG. Nº 31</p>

INDICE

					
<p>FIG. Nº 31 TANQUE DE COMBUSTIBLE</p>	<p>PAG. Nº 32</p>	<p>FIG. Nº 32 SILLÍN - CAJA GUANTERA</p>	<p>PAG. Nº 33</p>	<p>FIG. Nº 33 STOP - GUARDABARRO TRASERO</p>	<p>PAG. Nº 34</p>
					
<p>FIG. Nº 34 AMORTIGUADOR TRASERO</p>	<p>PAG. Nº 35</p>	<p>FIG. Nº 35 RUEDA TRASERA</p>	<p>PAG. Nº 36</p>	<p>FIG. Nº 36 SILENCIADOR</p>	<p>PAG. Nº 37</p>

INDICE

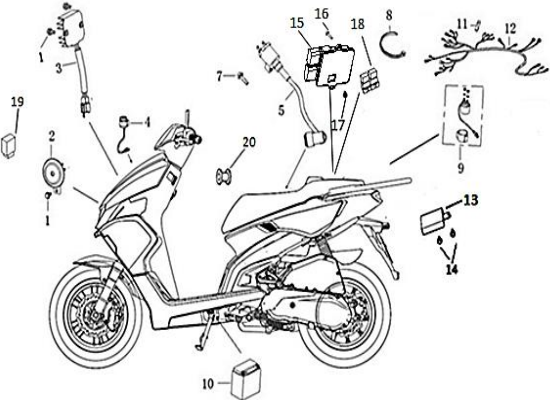

	<p>FIG. Nº 37 SISTEMA ELÉCTRICO</p> <p>PAG. Nº 38</p>		<p>FIG. Nº 38 CALCOMANÍAS</p> <p>PAG. Nº 39</p>

FIGURA N° 1: CULATA 1/2

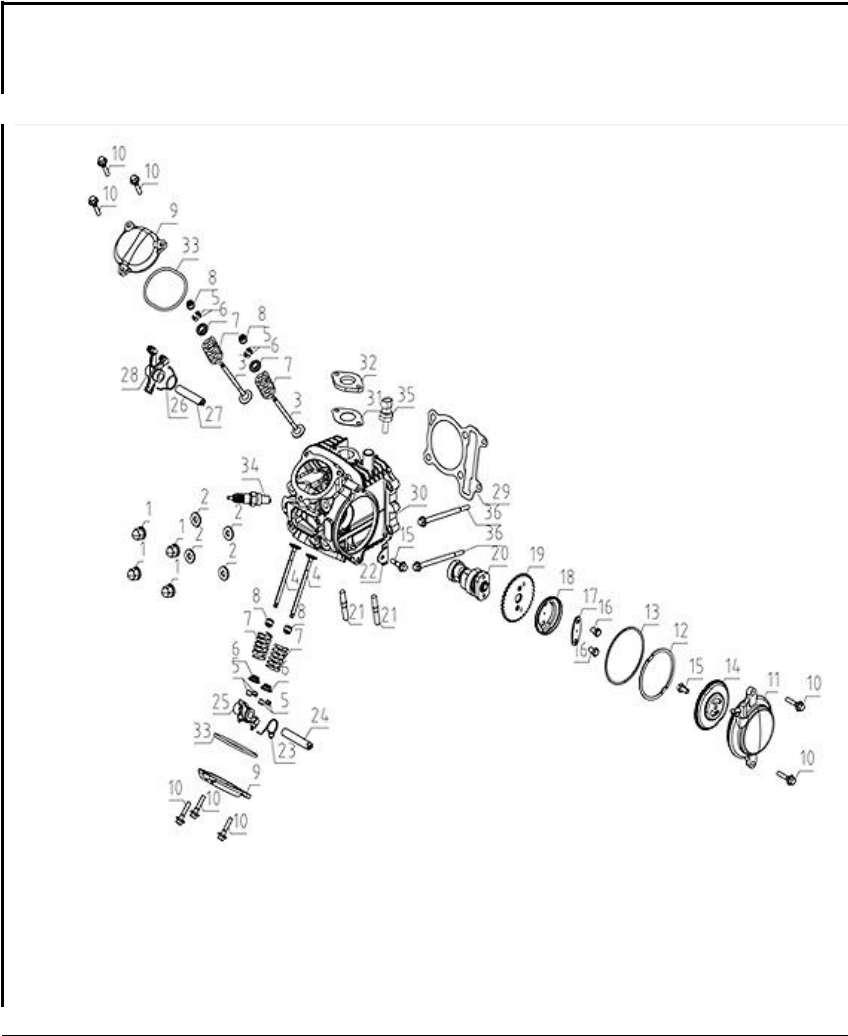


FIG. No.	PARTE N°	DESCRIPCIÓN	CANT.	SAP
1	3238110	TUERCA M8X19	4	11071182
2	3240074	ARANDELA	4	11071183
3	3012154	VÁLVULA DE ADMISIÓN	2	11071184
4	3012155	VÁLVULA DE ESCAPE	2	11071185
5	3012107	CUNA VALVULA	8	11047581
6	3012156	ASIENTO RESORTE	4	11071186
7	3012101	RESORTE DE VÁLVULA	4	11071187
8	3012036	RETEN VALVULA	4	11047580
9	3011064	TAPA VÁLVULAS	2	11071188
10	3220009	TORNILLO 6X16	8	11047670
11	3011063	TAPA CULATA	1	11071189
12	3210064	ANILLO RETENEDOR 64X3.5	1	11071190
13	3210063	ANILLO RETENEDOR 75X2.5	1	11071191
14	3170056	TOPE RESORTE VÁLVULA	1	11071192
15	3220003	TORNILLO M6X12	2	11071193
16	3222060	TORNILLO M6X16	2	11071194
17	3170054	AISLANTE	1	11071279
18	3170055	TAPA CENTRÍFUGO	1	11071280
19	3020002	PINON CADENILLA DISTRIBUCCION	1	11047592
20	3012153	EJE DE LEVAS	1	11071281
21	3222007	ESPARRAGO 8X45	2	11047687
22	3170053	PLATINA ARBOL LEVAS	1	11071282
23	3012159	RESORTE VÁLVULA ESCAPE	1	11071195
24	3012163	EJE BALANCÍN EXTERIOR	1	11071196
25	3012161	BALANCIN DE ESCAPE	1	11071197

FIGURA N° 24: SISTEMA DE FRENOS

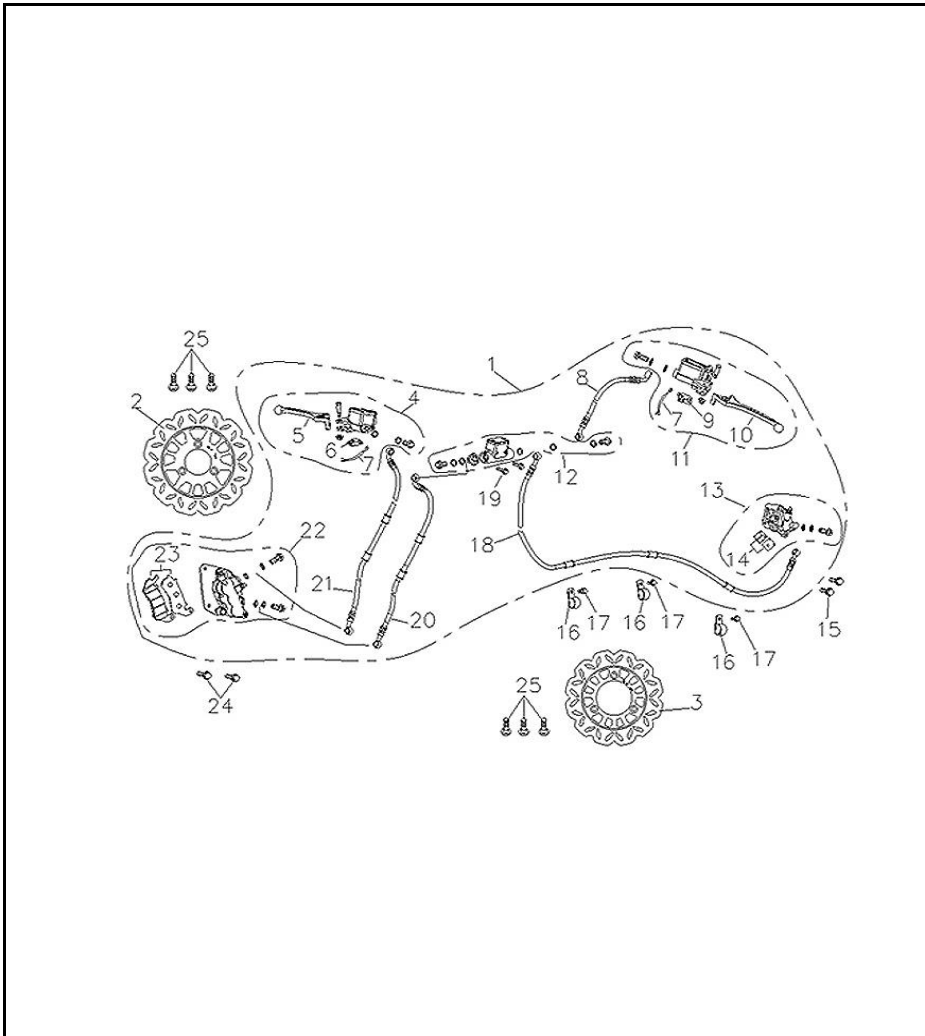


FIG. No.	PARTE N°	DESCRIPCIÓN	CANT.	SAP
2	3541018	DISCO DE FRENO DELANTERO 190MM	1	11071097
3	3541050	DISCO DE FRENO TRASERO 215MM	1	11071098
4	3547348	BOMBA DE FRENO DELANTERO	1	11071099
5	3540183	LEVA DE FRENO DERECHA	1	11071100
6	3547021	SWICHE FRENO DELANTERO	1	11047549
7	3547024	SWITCH DE FRENO	2	11071238
8	3547167	MANGUERA DE FRENO TRASERO	1	11074922
9	3547022	SWICHE FRENO TRASERO	1	11047550
10	3547205	LEVA DE FRENO IZQUIERDA	1	11071101
11	3547204	BOMBA DE FRENO TRASERO	1	11071102
12	3547156	BOMBA FRENO TRASERO	1	11047552
13	3547324	CALIPER TRASERO	1	11074923
14	3547354	PASTILLAS DE FRENO TRASERO	1	11074924
15	3230840	TORNILLO M8X45	2	11071104
16	3429522	GUIA MANGUERA FRENO	1	11047482
17	3230058	TORNILLO 6X12	1	11047360
18	3547378	MANGUERA DE FRENO	1	11074925
19	3230108	TORNILLO M6X40	1	11074926
20	3547257	MANGUERA DE FRENO	1	11074927
21	3547256	MANGUERA DE FRENO	1	11074928
22	3547376	CALIPER DELANTERO	1	11074929
23	3547254	PASTILLAS DE FRENO DELANTERO	1	11071105
24	3230391	TORNILLO 8X25	2	11047377
25	3230383	TORNILLO 8X25	6	11047376

FIGURA N° 29: SOPORTE CENTRAL - SOPORTE LATERAL

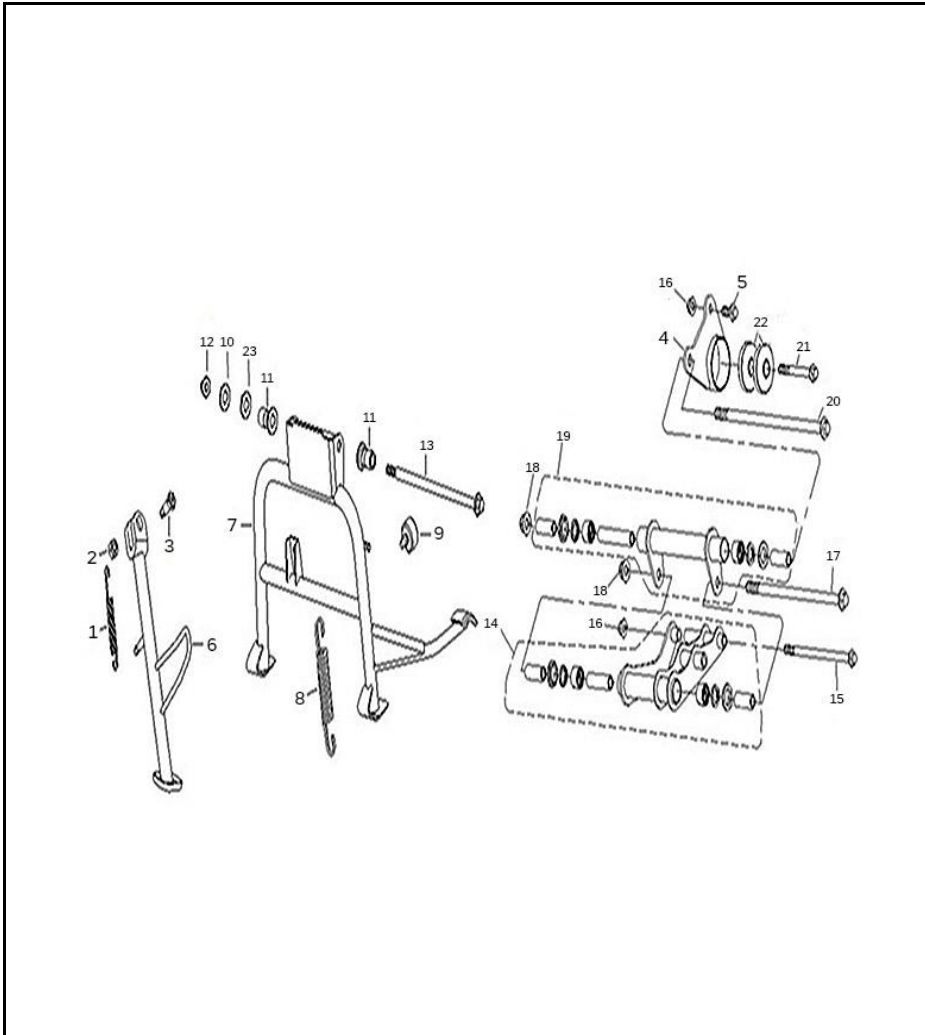


FIG. No.	PARTE N°	DESCRIPCIÓN	CANT.	SAP
1	3391502	SET RESORTES GATO LATERAL	1	11047465
2	3238053	TUERCA M8	1	11047398
3	3230371	TORNILLO GATO LATERAL	1	11047375
4	2550597	SOPORTE LATERAL MOTOR	1	11047347
5	3230012	TORNILLO M10X1.25X25	1	11071122
6	3427054	SOPORTE LATERAL	1	11071259
7	2550548	SOPORTE CENTRAL	1	11071123
8	3392003	SET RESORTES GATO CENTRAL	1	11047466
9	3356503	ANTIVIBRANTE GATO CENTRAL	1	11047439
10	3250068	EMPAQUE 8X24X2	1	11071124
11	3287522	BUJE	2	11047420
12	3238072	TUERCA M8	1	11047400
13	3285041	TORNILLO GATO CENTRAL 8X15X180	1	11047417
14	2550596	SOPORTE INFERIOR MOTOR	1	11071125
15	3285084	TORNILLO	1	11071126
16	3238004	TUERCA M10	2	11047390
17	3285011	TORNILLO 12X1.25X220	1	11047415
18	3238010	BUJE	2	11071260
19	2550595	SOPORTE SUPERIOR MOTOR	1	11071261
20	3285083	TORNILLO EJE	1	11071127
21	3230456	TORNILLO 10X1.25X60	1	11047389
22	3514092	TORNILLO 10X1.25X60	2	11047544
23	3250074	TORNILLO 10X1.25X60	1	11047405
24	3451332	TORNILLO 10X1.25X60	1	11057362
25	3413002	SENSOR GATO LATERAL	1	11047472

FIGURA N° 31: TANQUE DE COMBUSTIBLE

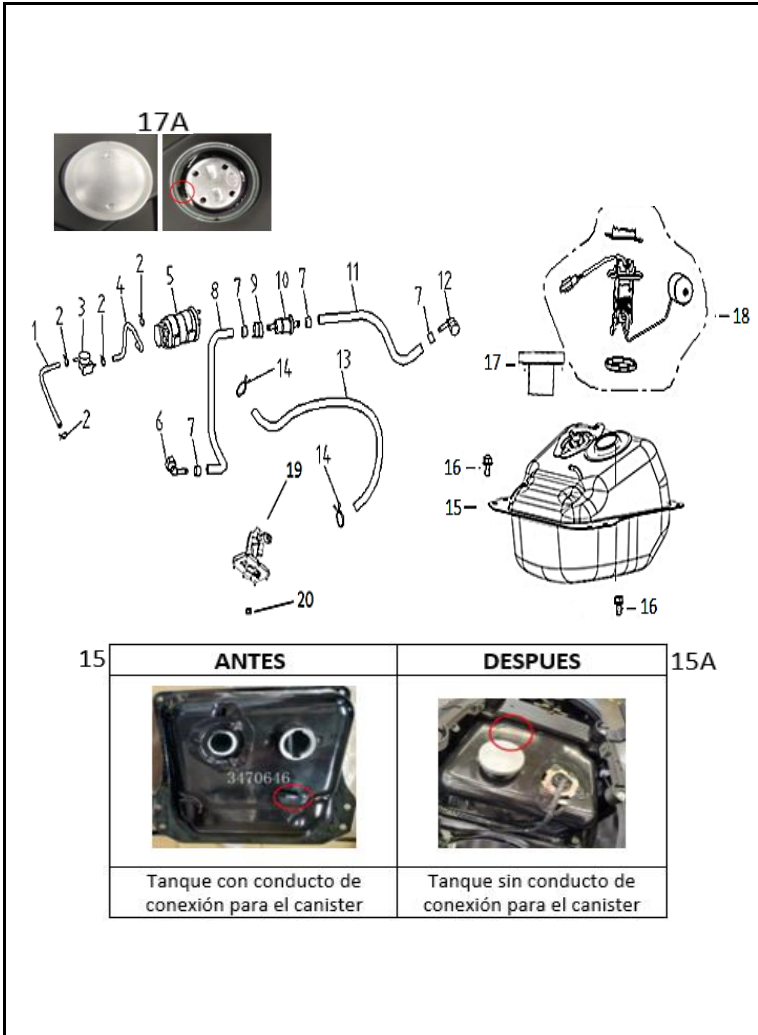


FIG. No.	PARTE N°	DESCRIPCIÓN	CANT.	SAP
1	3351003	MANGUERA GASOLINA	1	11047432
2	3261002	ABRAZADERA	4	11071107
3	3470566	VÁLVULA DE VACÍO	1	11071240
4	3351003	MANGUERA GASOLINA	1	11047432
5	3470573	CANISTER	1	11071241
6	3158040	CONECTOR RAPIDO TUBERÍA	1	11071242
7	3158026	ABRAZADERA TUBO	4	11071108
8	3158088	TUBO BOMBA	1	11071243
9	3423185	SOPORTE FILTRO COMBUSTIBLE	1	11071109
10	3470567	FILTRO DE COMBUSTIBLE	1	11071244
11	3158087	TUBO	1	11071245
12	3158132	CONECTOR MANGUERA COMBUSTIBLE	1	11071246
13	3351007	MANGUERA GASOLINA	1	11047433
14	3261003	ABRAZADERA 10 MM	2	11047411
15	3470646	TANQUE DE COMBUSTIBLE(CON CONDUCTO)	1	11071247
15A	3470646	TANQUE DE COMBUSTIBLE(SIN CONDUCTO)	1	11084681
16	3230061	TORNILLO 6X12	2	11047361
17	3470668	TAPA TANQUE COMBUST. (TANQUE ANTES 3470646)	1	11071110
17A	3470668	TAPA TANQUE COMBUST. (TANQUE NUEVO 3470646)	1	11084682
18	3402531	MEDIDOR NIVEL COMBUSTIBLE	1	11071248
19	3470629	BOMBA DE GASOLINA	1	11071249
20	3238025	TUERCA M5	6	11071111

FIGURA N° 35: RUEDA TRASERA

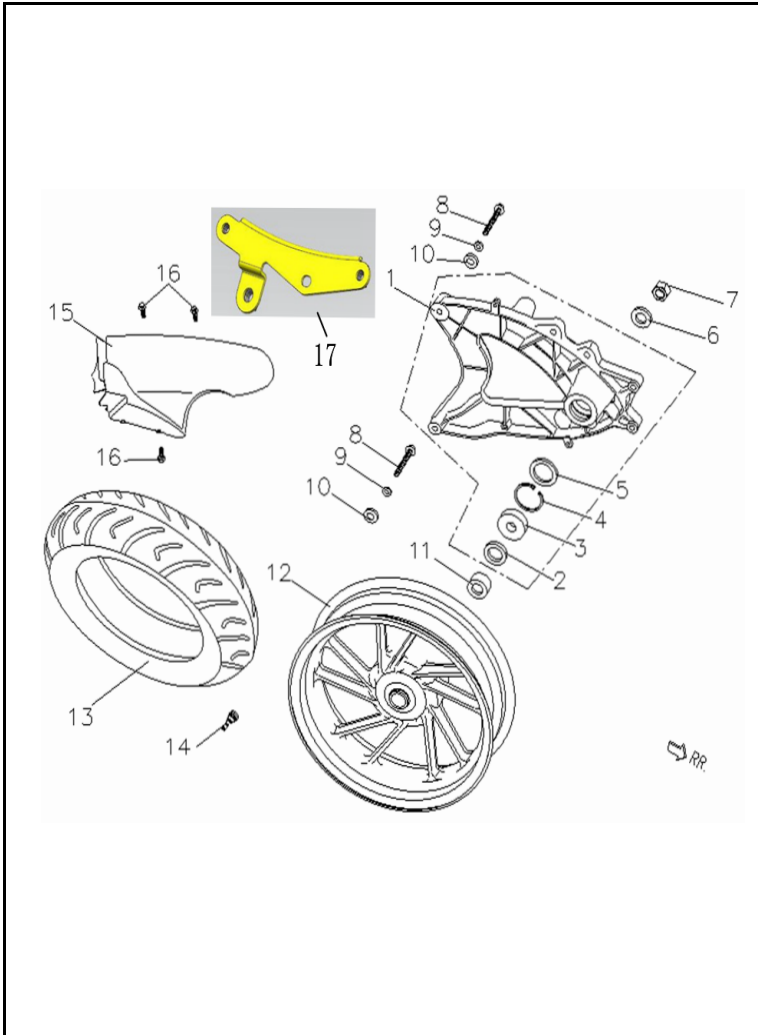


FIG. No.	PARTE N°	DESCRIPCIÓN	CANT.	SAP
1	2550955	PLATINA TRASERA	1	11071254
2	3212056	RETEN 38X25X7	1	11047356
3	3200071	RODAMIENTO BOLAS 6203ZZ	1	11047353
4	3260023	PIN DE SEGURIDAD	1	11047410
5	3212057	RETEN 47X27X7	1	11047357
6	3287587	BUJE	1	11047427
7	3238021	TUERCA M16	1	11047393
8	3230194	TORNILLO 8X65	2	11047366
9	3250405	ARANDELA DE PRESION 8 MM	2	11047407
10	3250067	ARANDELA 6 MM	2	11047404
11	3287586	BUJE	1	11047426
12	3500444	RIN TRASERO NEGRO 3,5X13	1	11071255
12a	3500456	RIN TRASERO ROJO 3,5X13	1	11074931
12b	3500457	RIN TRASERO DORADO 3,5X13	1	11074932
13	3502597	LLANTA TRASERA 130/70-13	1	11074933
14	3503506	VALVULA TUBELESS	1	11047538
15	3454089	GUARDABARRO TRASERO	1	11047517
16	3230365	TORNILLO 6X16	3	11047374
17	2551130	PLATINA GUARDABARRO RUEDA TRASERA	1	11071116

FIGURA N° 37: SISTEMA ELÉCTRICO

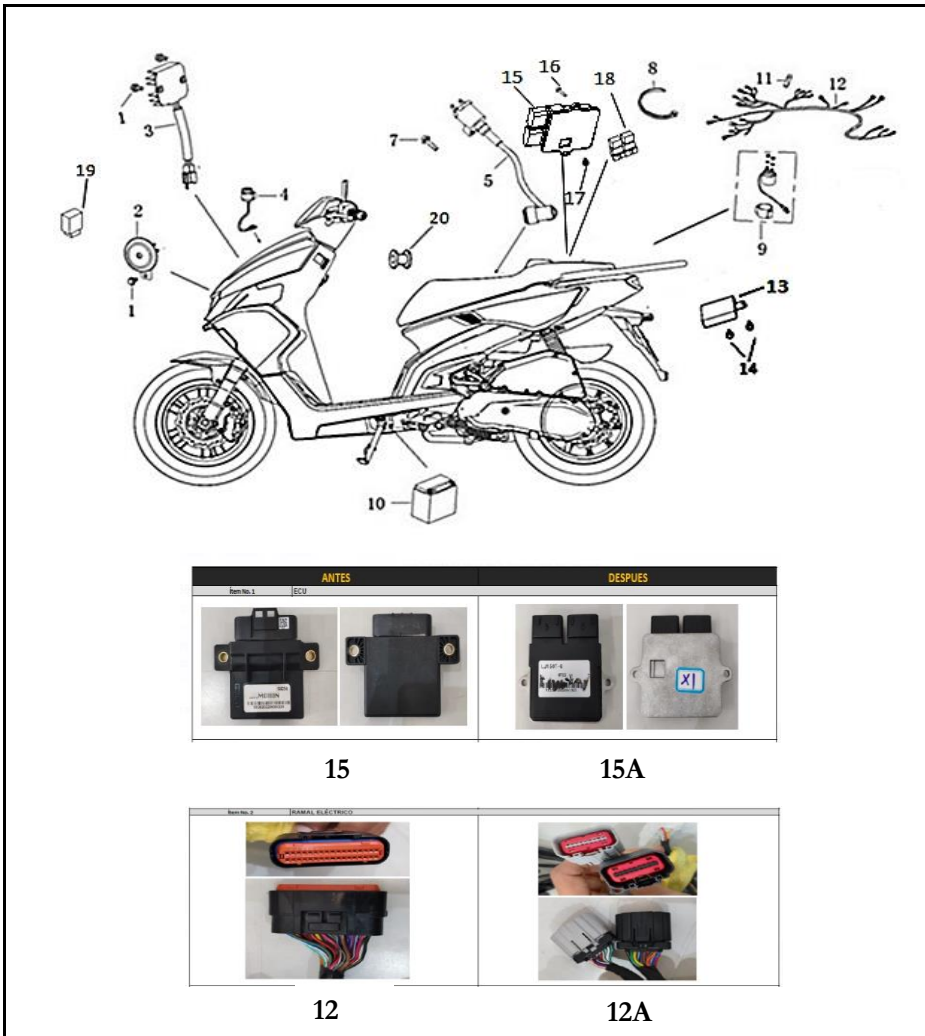


FIG. No.	PARTE N°	DESCRIPCIÓN	CANT.	SAP
1	3230073	TORNILLO 6X16	3	11047362
2	3375503	PITO	1	11047452
3	3379031	REGULADOR	1	11069115
4	3376519	SOCKET DIRECCIONALES	1	11071273
5	3378034	BOBINA DE ALTA	1	11047456
	3378031	CAPUCHÓN BUJÍA	1	11069622
7	3230077	TORNILLO M6X20	2	11071177
8	4415018	ABRAZADERA PLÁSTICA 200MM	4	11071178
9	3378505	RELAY ARRANQUE	1	11071274
10	11034024	BATERÍA MTX7A-BS-GEL-PRO	1	
11	3370105	FUSIBLE	1	11074934
12	3370610	RAMAL ELÉCTRICO	1	11071275
12A	3370643	RAMAL ELÉCTRICO - ECU MARCA WANT	1	11079907
14	3230560	TORNILLO 3X12	2	11071179
15	3158207	ECU	1	11071276
15A	3158272	ECU MARCA WANTAO	1	11079906
16	3230070	TORNILLO M6X16	1	11071135
17	3226009	TUERCA	1	11071180
18	3378508	RELAY	2	11047457
19	3383001	UNIDAD CONTROL LUZ FAROLA	1	11047462
20	3540086	ANTIVIBRANTE	1	11071181

FIGURA N° 38: CALCOMANÍAS

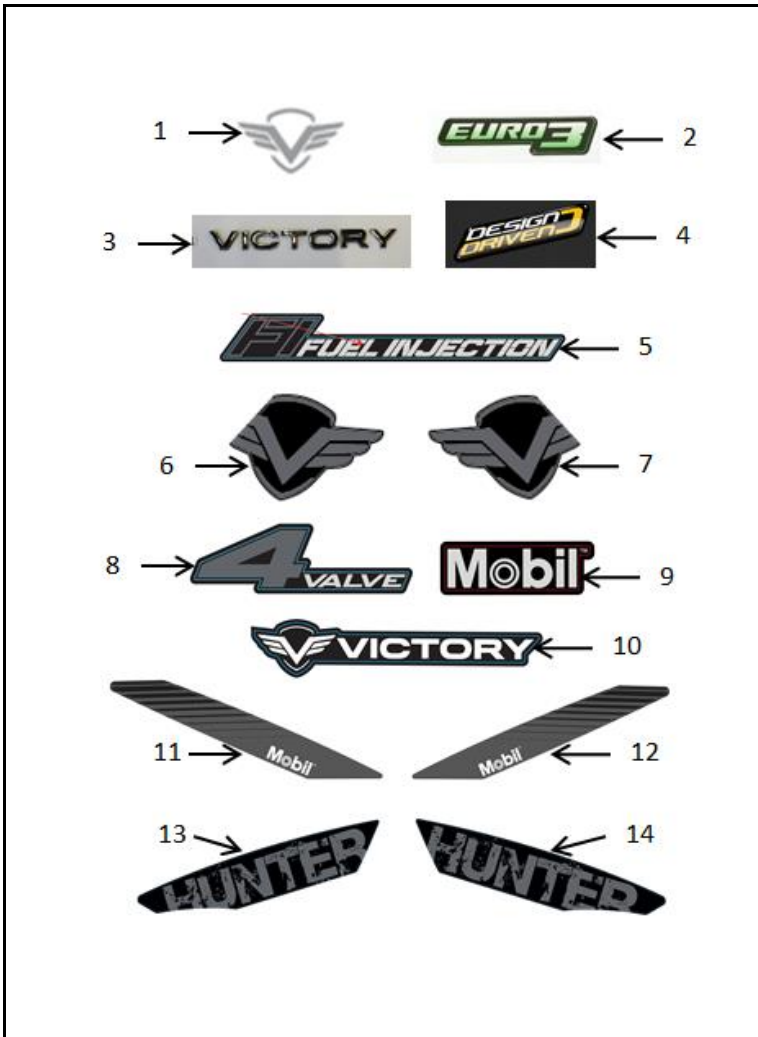


FIG. No.	PARTE N°	DESCRIPCIÓN	CANT.	OBSERVACIÓN
1	21005027	CAL ALUMIN LOGO LIFE	1	Todas
2	21005552	CAL EURO3 V2	1	Todas
3	21008813	EMBLEMA VICTORY 2021	2	Todas
4	21005103	EMBLEMA DESIGN DRIVEN V2	1	Todas
5	21009341	CAL CUBIERTA FRONTAL RJ HUNTER	1	Negro Rojo
5a	21009345	CAL CUBIERTA FRONTAL VD HUNTER	1	Negro Verde
5b	21009348	CAL CUBIERTA FRONTAL GR HUNTER	1	Negro Gris
5c	21009924	CAL CUBIERTA FRONTAL V2 HUNTER	1	Negro Dorado
6	21009336	CAL LAT CARENAJE LH HUNTER	1	Negro Rojo / Oro
6a	21010482	CAL LAT CARENAJE RH HUNTER MZ	1	Negro Verde
7	21009337	CAL LAT CARENAJE RH HUNTER	1	Negro Rojo / Oro
7a	21010481	CAL LAT CARENAJE LH HUNTER MZ	1	Negro Verde
8	21009925	CAL TAPA CENTRAL RJ HUNTER	2	Negro Rojo / Oro
8a	21009340	CAL TAPA CENTRAL VD HUNTER	2	Negro Verde
8b	21009923	CAL TAPA CENTRAL GR HUNTER	2	Negro Gris
9	21009349	CAL TAPA LAT INF LR GR HUNTER	2	Negro Gris / Negro Oro
10	21009344	CAL LAT PISO INF LR HUNTER	2	Negro Rojo / Gris / Oro
10a	21010480	CAL LAT PISO INF LR HUNTER MZ	2	Negro Verde
11	21009343	CAL TAPA LAT INF RH RJ HUNTER	1	Negro Rojo
11a	21009347	CAL TAPA LAT INF RH VD HUNTER	1	Negro Verde
12	21009342	CAL TAPA LAT INF LH RJ HUNTER	1	Negro Rojo
12a	21009346	CAL TAPA LAT INF LH VD HUNTER	1	Negro Verde
13	21009338	CAL TAPA LAT SUP LH HUNTER	1	Negro Rojo / Gris / Oro
13a	21010483	CAL TAPA LAT SUP LH HUNTER MZ	1	Negro Verde
14	21009339	CAL TAPA LAT SUP RH HUNTER	1	Negro Rojo / Gris / Oro
14a	21010484	CAL TAPA LAT SUP RH HUNTER MZ	1	Negro Verde



VICTORY
MOTORCYCLES