



CATÁLOGO DE PARTES



VICTORY

Bomber 250



SISTEMA DE ENCENDIDO AUTOMÁTICO DE LUCES
HAY QUE ACTIVARLO EN EL MOTOR
AL ARRANCAR.
*Para mayor información consulte el manual de usuario.
*Auteco no se responsabiliza de accidentes de tránsito.



SISTEMA ANTIBLOQUEO DE FRENSOS NO INCLUIDO



LUCES DE CIRCULACIÓN DIURNA NO INCLUIDO

*Para mayor información consulte el manual de usuario.
*Auteco no se responsabiliza de accidentes de tránsito.



Mobil Super
4T Ultra



www.autecomobility.com | contactanos@autecomobility.com
Línea gratuita nacional 018000 413 812

PREFACIO

Es nuestro placer presentarles a ustedes el Catálogo de Partes.

Este Catálogo ha sido especialmente diseñado para ayudarle en la selección de las partes correctas con el fin de mantener el vehículo en las mejores condiciones.

Los repuestos originales están sujetos a un exigente estándar de control de calidad, por lo tanto es necesario que usted sólo use repuestos originales.

En nuestro constante esfuerzo para mejorar la eficiencia y desempeño de su vehículo, las especificaciones, diagramas y número de partes pueden cambiar sin previo aviso. Consecuentemente las descripciones de los repuestos en este Catálogo pueden no ser las finales y definitivas.

Las alteraciones y modificaciones que ocurren en la impresión de este Catálogo, serán informadas a nuestra red, a través de circulares de Servicio o en nuestra página web: www.auteco.com.co accediendo al link repuestos. Es requisito que usted actualice su Catálogo y haga las correcciones necesarias, una vez reciba dichas circulares. Lo anterior le asegurará un rápido y adecuado despacho de sus partes, pues las órdenes están siendo diligenciadas con las referencias más actualizadas.

En caso de necesitar asistencia técnica, comunicarse con el Distribuidor Autorizado o llamar al Departamento de Servicios Auteco.

REVISADO FEBRERO 2024

Mobil Super™

4T Ultra

Aceite de alto desempeño para motores de cuatro tiempos



PROPIEDADES & BENEFICIOS

- ▶ **Excelente protección contra el desgaste**
Mayor vida útil de los componentes del motor y del conjunto del motor.
- ▶ **Buena estabilidad térmica y ante la oxidación y buen control de los depósitos**
Motores que funcionan más limpios, lo cual resulta en una operación suave e impecable.
- ▶ **Excelentes propiedades de protección contra la corrosión**
Mayor vida útil del tren de válvulas y de los componentes de los cojinetes.
- ▶ **Propiedades mejoradas a bajas temperaturas**
Arranque en frío más fácil, mayor vida útil del sistema eléctrico.
- ▶ **Baja fricción en las partes móviles del motor**
Aceleraciones suaves y bajo nivel de vibraciones.



GRADO
SAE

10W-40

Semi-sintético

CUMPLE CON LAS
NORMATIVAS

JASO MB
API SL



CÓDIGO SAP:

CAJA X 12
21010429

UNIDAD
21010431



Recomendado para
motocicleta tipo **Scooter**
con viscosidad **10W-40**

El amor por tu motor ahora es **AMARILLO** con la

NUEVA TECNOLOGÍA
DURAFILM



**¡POR DESEMPEÑO,
CALIDAD Y PRECIO!**

ELIGE LLANTAS QUEEN

SCOOTER

MOTOCARRO

STREET

DOBLE
PROPÓSITO

PISTERA



Encuétralos en todos los agentes y concesionarios autorizados por AUTECO del país



MEGA[⚡]**BAT**
BATTERIES



EL EQUIPO ORIGINAL
DE LAS MOTOCICLETAS



auteco
mobility

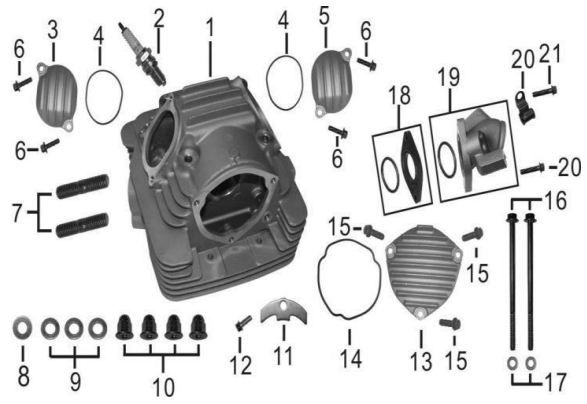
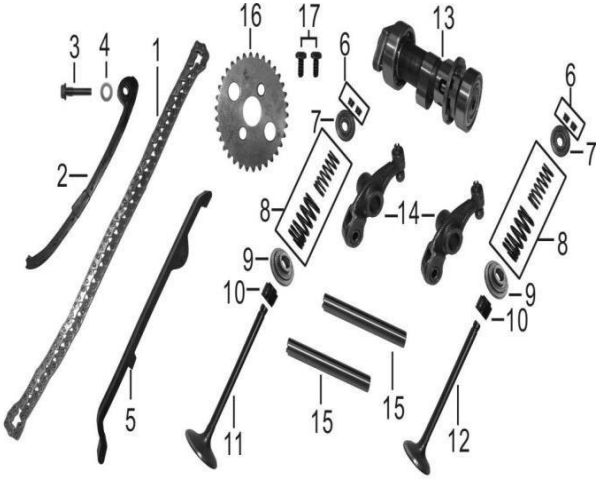
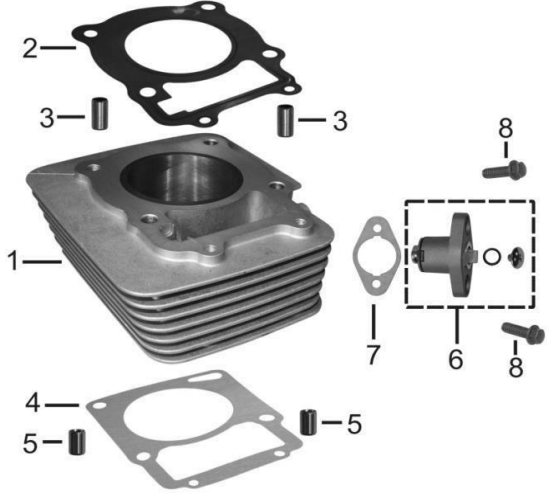
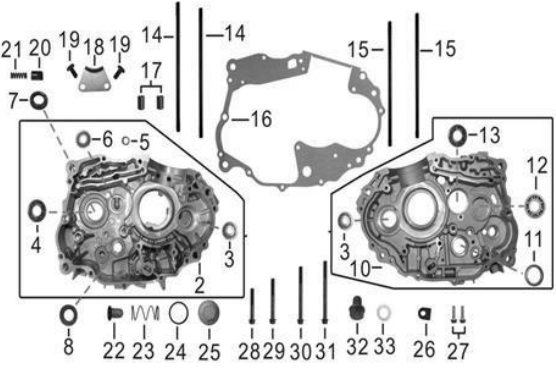
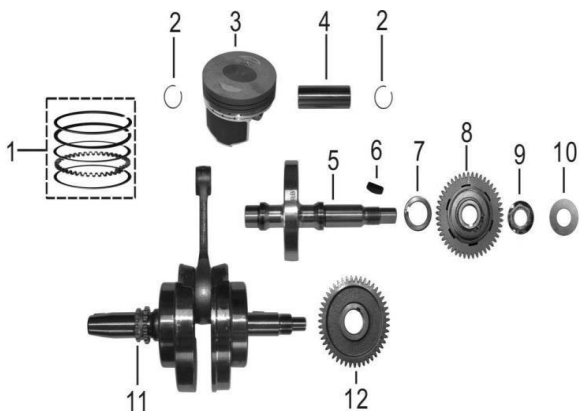
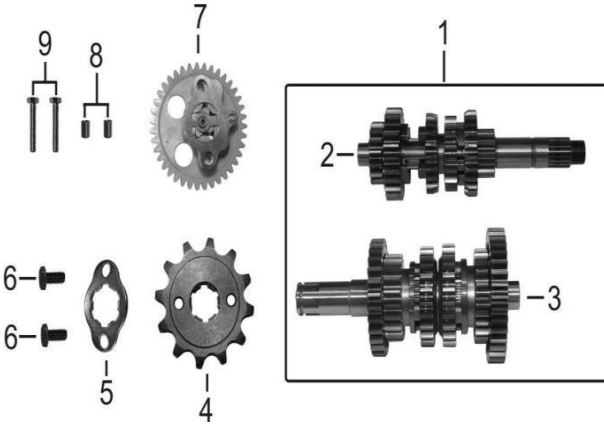
*Una garantía de respaldo,
calidad y experiencia.*

INDICE

FIG. Nº	DESCRIPCIÓN	PAG. Nº
FIG. Nº 1	CULATA	1
FIG. Nº 2	CADENILLA, EJE DE LEVAS Y VÁLVULAS	2
FIG. Nº 3	CILINDRO	3
FIG. Nº 4	CARCASAS	(4 - 5)
FIG. Nº 5	CIGÜEÑAL, PISTÓN Y ANILLOS	6
FIG. Nº 6	TRANSMISIÓN Y BOMBA DE ACEITE	7
FIG. Nº 7	SELECTOR DE CAMBIOS Y EJE DE CAMBIOS	8
FIG. Nº 8	CLUTCH	9
FIG. Nº 9	UBIERTA CLUTCH	10
FIG. Nº 10	CUBIERTA VOLANTE	11
FIG. Nº 11	ARRANQUE Y PLATO DE BOBINAS	12
FIG. Nº 12	HORQUILLA Y CUNAS DE DIRECCIÓN	13
FIG. Nº 13	SUSPENSIÓN DELANTERA	14
FIG. Nº 14	BRAZO OCSILANTE	15
FIG. Nº 15	SUSPENSIÓN TRASERA	16
FIG. Nº 16	SILLÍN Y HERRAMIENTA	17
FIG. Nº 17	TABLERO Y FAROLA	18
FIG. Nº 18	STOP Y DIRECCIONALES	19
FIG. Nº 19	CHASIS	20
FIG. Nº 20	BATERÍA Y TAPA TANQUE	21
FIG. Nº 21	SILENCIADOR	22
FIG. Nº 22	CAJA FILTRO DE AIRE	23
FIG. Nº 23	TANQUE DE COMBUSTIBLE	24
FIG. Nº 24	MANUBRIO Y COMANDOS	25
FIG. Nº 25	LLANTA DELANTERA	26
FIG. Nº 26	LLANTA TRASERA	(27 - 28)
FIG. Nº 27	CALIPERS Y BOMBA DE FRENO DELANTERO	29

FIG. Nº	DESCRIPCIÓN	PAG. Nº
FIG. Nº 28	CALIPER Y BOMBA DE FRENO TRASERO	30
FIG. Nº 29	REPOSAPIES CONDUCTOR Y ACOMPAÑANTE	(31 - 32)
FIG. Nº 30	GUARDABARRO DELANTERO	33
FIG. Nº 31	COMPLEMENTO CUBIERTAS LATERALES	34
FIG. Nº 32	HORQUILLA Y CUNAS DE DIRECCIÓN	35
FIG. Nº 33	SISTEMA ELÉCTRICO	36
FIG. Nº 34	CANISTER Y VÁLVULA DE GASES	37
FIG. Nº 35	CALCOMANÍAS Y EMBLEMAS	38
FIG. Nº 36	CALCAS Y ACCESORIOS	39
FIG. Nº 37	KITS	40

INDICE

			
FIG. Nº 1 CULATA	FIG. Nº 2 CADENILLA, EJE DE LEVAS Y VÁLVULAS	FIG. Nº 3 CILINDRO	PAG. Nº 3
			
FIG. Nº 4 CARCASAS	FIG. Nº 5 CIGÜEÑAL, PISTÓN Y ANILLOS	FIG. Nº 6 TRANSMISIÓN Y BOMBA DE ACEITE	PAG. Nº 7
PAG. Nº 1	PAG. Nº 2	PAG. Nº 3	PAG. Nº 4-5

INDICE

<p>FIG. Nº 7 SELECTOR DE CAMBIOS Y EJE DE CAMBIOS</p>	<p>PAG. Nº 8</p>	<p>FIG. Nº 8 CLUTCH</p>	<p>PAG. Nº 9</p>	<p>FIG. Nº 9 CUBIERTA CLUTCH</p>	<p>PAG. Nº 10</p>
<p>FIG. Nº 10 CUBIERTA VOLANTE</p>	<p>PAG. Nº 11</p>	<p>FIG. Nº 11 ARRANQUE Y PLATO DE BOBINAS</p>	<p>PAG. Nº 12</p>	<p>FIG. Nº 12 HORQUILLA Y CUNAS DE DIRECCIÓN</p>	<p>PAG. Nº 13</p>

INDICE

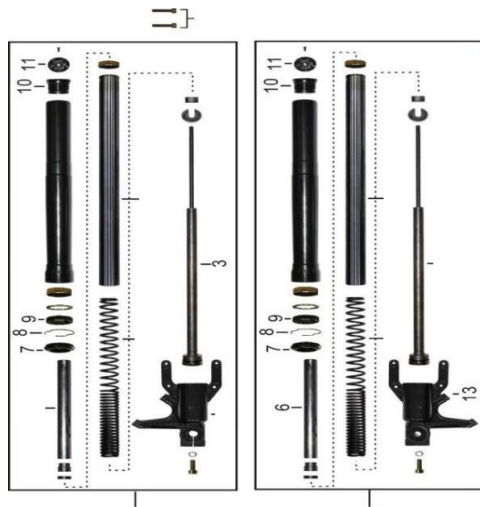


FIG. Nº 13 SUSPENSIÓN DELANTERA

PAG. Nº 14

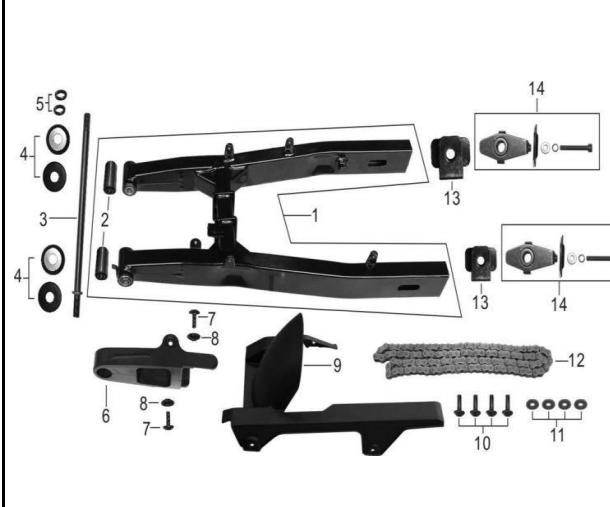


FIG. Nº 14 BRAZO OCSILANTE

PAG. Nº 15

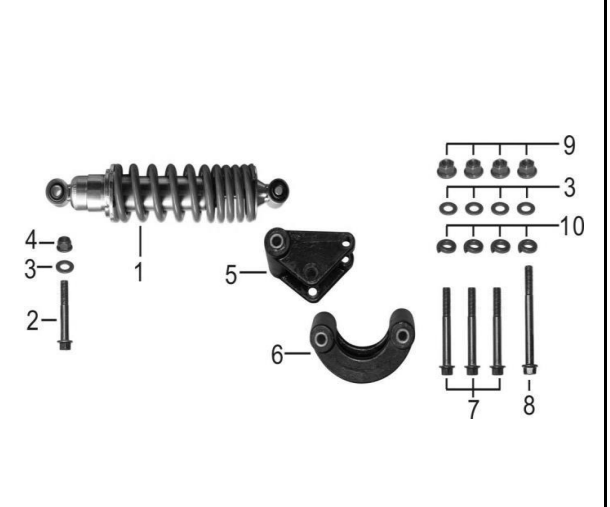


FIG. Nº 15 SUSPENSIÓN TRASERA

PAG. Nº 16

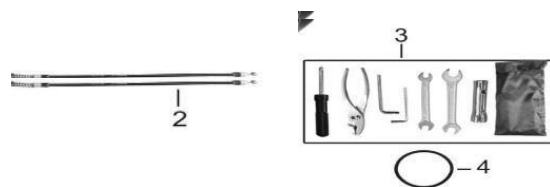


FIG. Nº 16 SILLÍN Y HERRAMIENTA

PAG. Nº 17

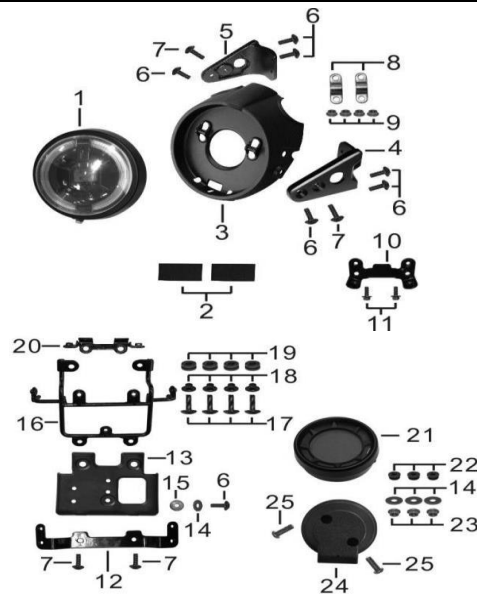


FIG. Nº 17 TABLERO Y FAROLA

PAG. Nº 18



FIG. Nº 18 STOP Y DIRECCIONALES

PAG. Nº 19

INDICE

<p>FIG. Nº 19 CHASIS</p>	<p>PAG. Nº 20</p>	<p>FIG. Nº 20 BATERÍA Y TAPA TANQUE</p>	<p>PAG. Nº 21</p>	<p>FIG. Nº 21 SILENCIADOR</p>	<p>PAG. Nº 22</p>
<p>FIG. Nº 22 CAJA FILTRO DE AIRE</p>	<p>PAG. Nº 23</p>	<p>FIG. Nº 23 TANQUE DE COMBUSTIBLE</p>	<p>PAG. Nº 24</p>	<p>FIG. Nº 24 MANUBRIO Y COMANDOS</p>	<p>PAG. Nº 25</p>

INDICE

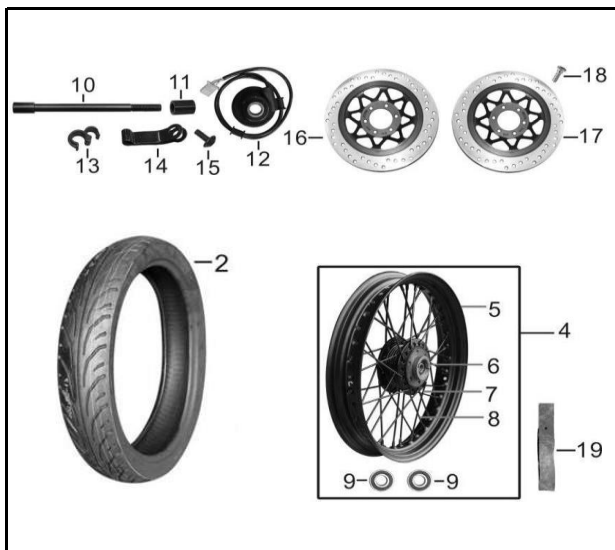


FIG. Nº 25 LLANTA DELANTERA

PAG. Nº 26

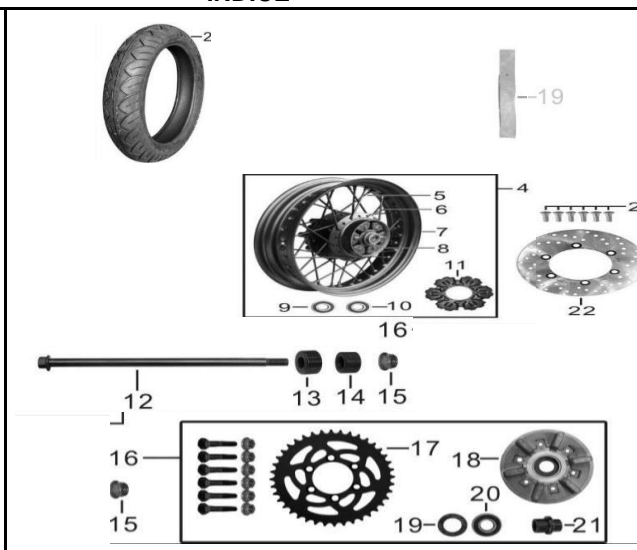


FIG. Nº 26 LLANTA TRASERA

PAG. Nº 27-28

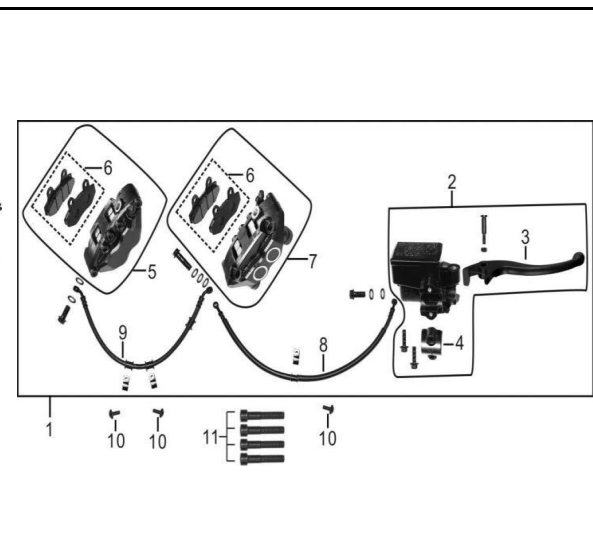


FIG. Nº 27 CALIPERS Y BOMBA DE FRENO DELANTERO

PAG. Nº 29

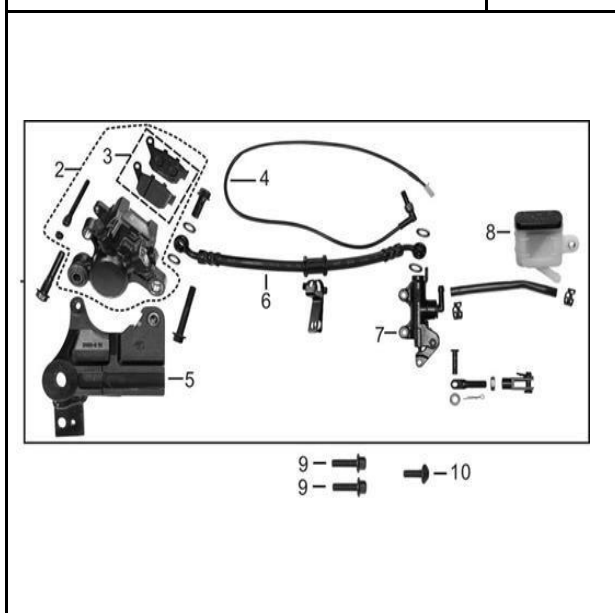


FIG. Nº 28 CALIPER Y BOMBA DE FRENO TRASERO

PAG. Nº 30

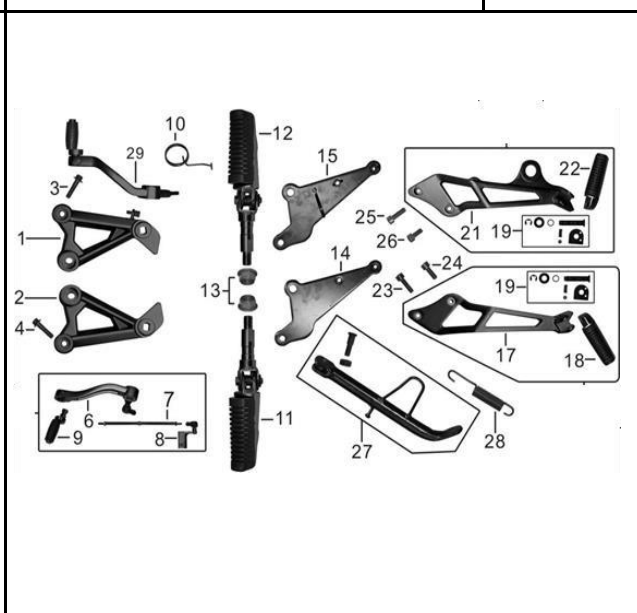


FIG. Nº 29 REPOSAPIES CONDUCTOR Y ACOMPAÑANTE

PAG. Nº 31-32

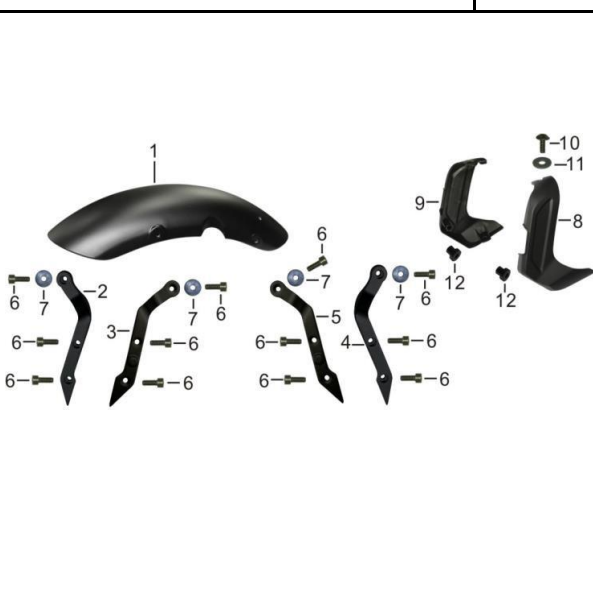


FIG. Nº 30 GUARDABARRO DELANTERO

PAG. Nº 33

INDICE

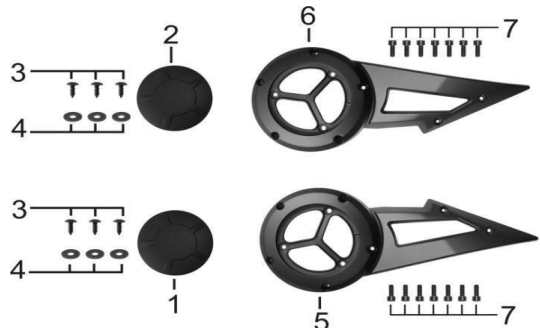
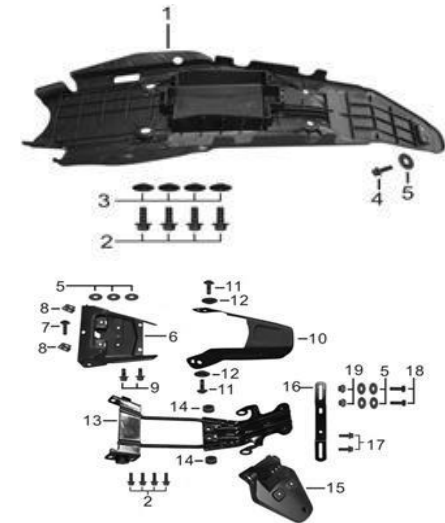
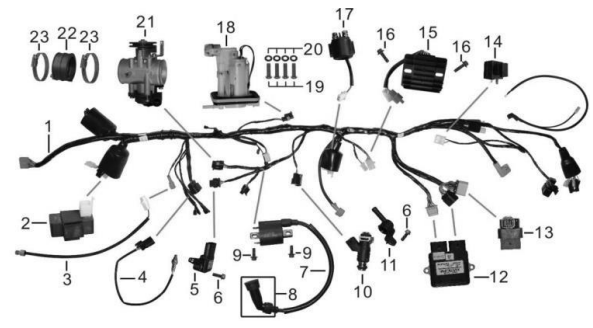
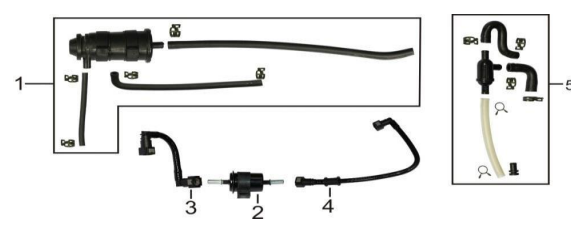
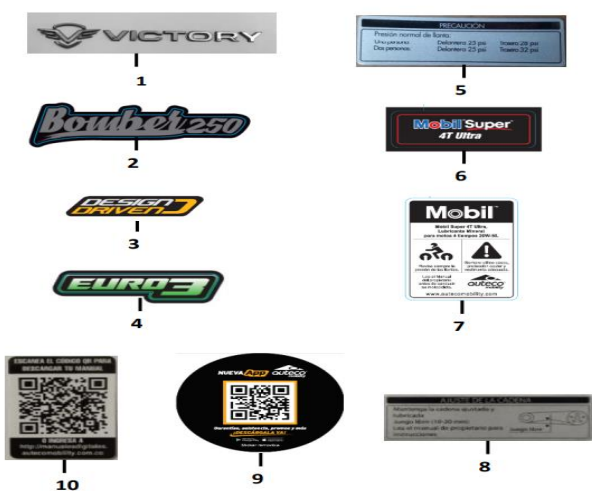
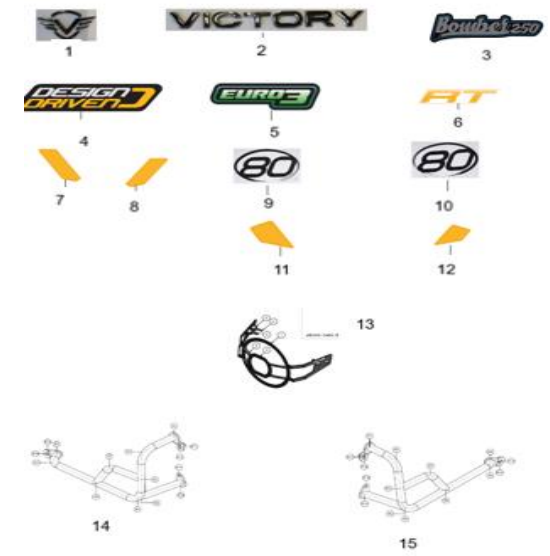
			
FIG. Nº 31 COMPLEMENTO CUBIERTAS LATERALES PAG. Nº 34	FIG. Nº 32 HORQUILLA Y CUNAS DE DIRECCIÓN PAG. Nº 35	FIG. Nº 33 STOP - SISTEMA ELÉCTRICO PAG. Nº 36	
			
FIG. Nº 34 CANISTER Y VÁLVULA DE GASES PAG. Nº 37	FIG. Nº 35 CALCOMANÍAS Y EMBLEMAS PAG. Nº 38	FIG. Nº 36 CALCAS Y ACCESORIOS PAG. Nº 39	

FIGURA N° 1: CULATA

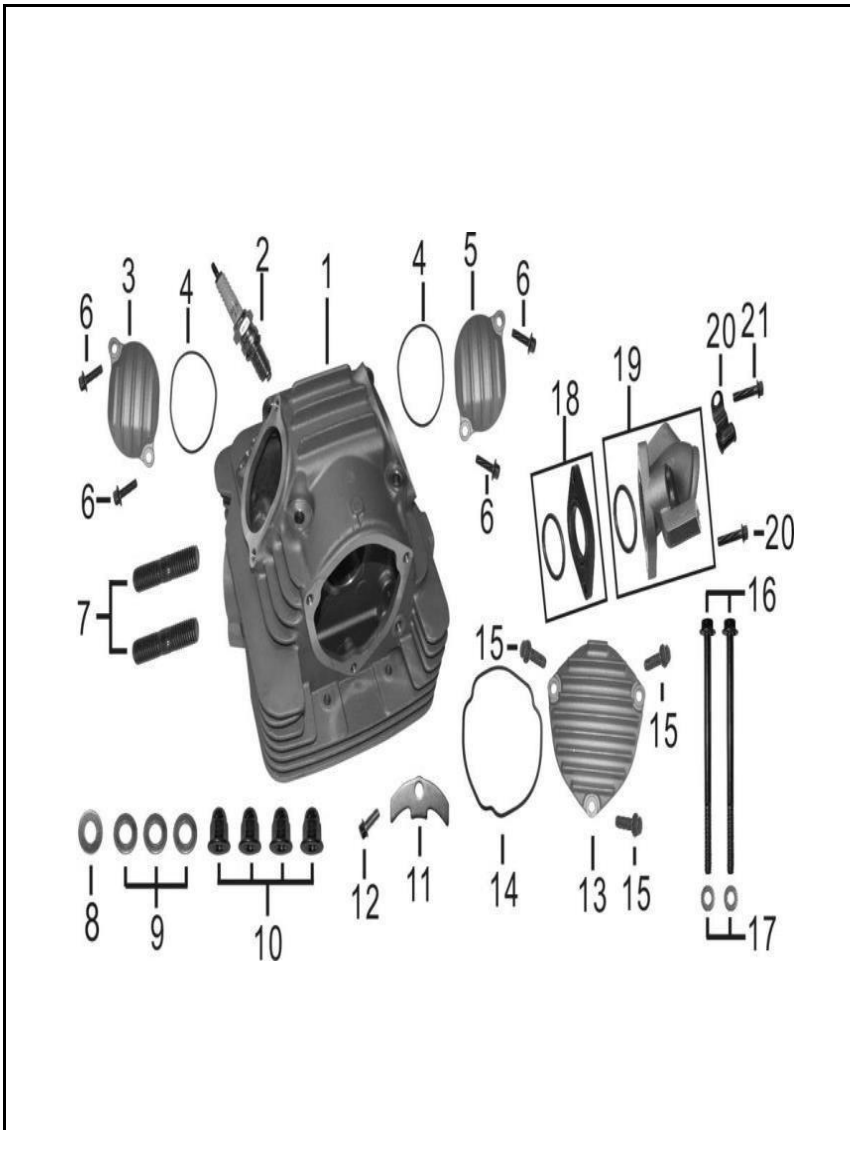


FIG. No.	PARTE N°	DESCRIPCIÓN	CANT.	SAP
1	122401117	CULATA	1	11056172
2	DR8EA	BUJIA NGK DR8EA	1	21007476
3	122720089	TAPA VALVULA	1	11056174
4	906920105	ANILLO RETENEDOR	2	11056273
5	122720088	TAPA VALVULA	1	11056173
6	900190001	TORNILLO 6X20	4	11048556
7	902040031	ESPARRAGO 8X22	2	11056252
8	904120056	ARANDELA 8 MM.	1	11056259
9	904120145	ARANDELA 8 MM.	3	11056258
10	903140028	TUERCA TAPON 8X17	4	11056254
11	143060004	PLATINA TOPE	1	11056194
12	900190016T	TORNILLO 6X16	1	11056246
13	122810135	TAPA CULATA	1	11056175
14	122850002	EMPAQUE TAPA CULATA	1	11056176
15	900190014	TORNILLO 6X16	3	11048561
16	900190143	TORNILLO 6X115	2	11056251
17	904120063	ARANDELA 6X12.5X1.5	2	11045304
18	160020024	BAQUELA MULTIPLE ADMISION	1	11056202
19	120800267	MULTIPLE ADMISION	1	11056165
20	120060009	ABRAZADERA	1	11045060
21	900190026	TORNILLO 6X25	2	11056247

FIGURA N° 2: CADENILLA, EJE DE LEVAS Y VÁLVULAS

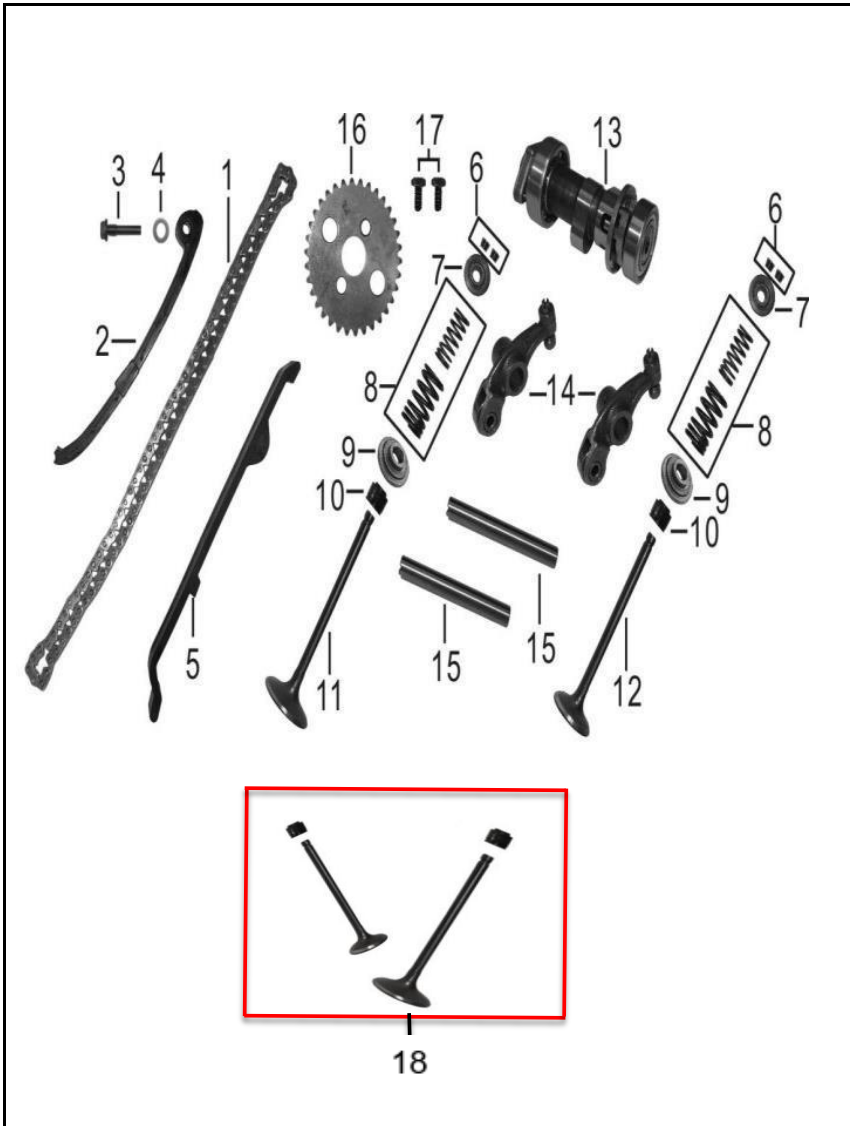


FIG. No.	PARTE N°	DESCRIPCIÓN	CANT.	SAP
1	140300014	CADENILLA DISTRIBUCION	1	11056189
2	140400004	GUIA CADENILLA LADO TENSOR	1	11056190
3	140080004	PASADOR GUIA CADENILLA	1	11056188
4	904120014	ARANDELA 8X14X2	1	11053889
5	140500018	GUIA CADENILLA	1	11056191
6	122050001	SET CUNAS VALVULA	2	11056169
7	122030007	ARANDELA SUP RESORTE VALVULA	2	11056168
8	122110013	SET RESORTES VALVULA	2	11056171
9	122070007	ARANDELA INFE RESORTE VALVULA	2	11056170
10	122170011	RETEN VALVULA	2	11045069
11	122010035	VALVULA ADMISION	1	11056166
12	122020035	VALVULA ESCAPE	1	11056167
13	142100059	EJE LEVAS	1	11056192
14	143300020	BALANCIN	2	11056195
15	143030020	EJE BALANCIN	2	11056193
16	140040021	PINON EJE LEVAS 34T	1	11056186
17	900050040	TORNILLO 6X12	2	11056242
18	21016982	KIT VALVULAS	1	21016982

FIGURA N° 3: CILINDRO

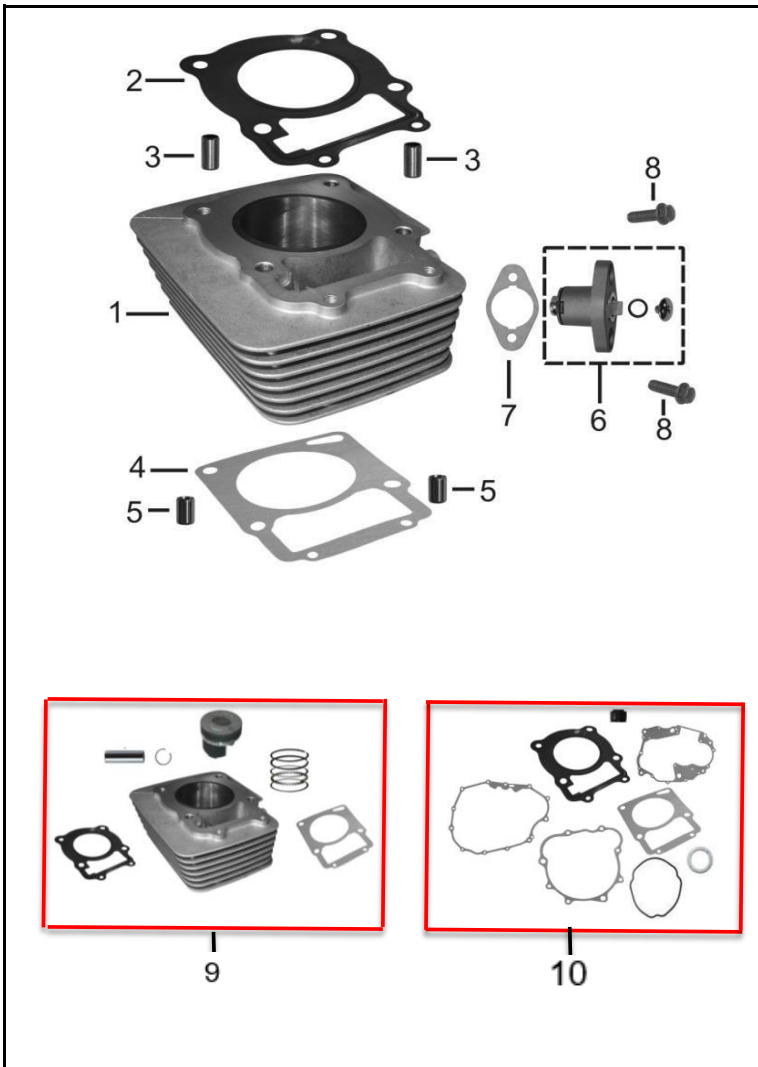


FIG. No.	PARTE N°	DESCRIPCIÓN	CANT.	SAP
1	120500754	CILINDRO (SOLO)	1	11056163
2	120600072	EMPAQUE CULATA	1	11056164
3	905020010	PIN GUIA 10X20	2	11045313
4	120030057	EMPAQUE CILINDRO	1	11056162
5	905020008	PIN GUIA 10X14	2	11045312
6	144000025	TENSOR CADENILLA	1	11056196
7	144010010	EMPAQUE TENSOR CADENILLA	1	11045093
8	900190014	TORNILLO 6X16	2	11048561
9	21016847	KIT CILINDRO	1	21016847
10	21016925	KIT EMPAQUES	1	21016925

FIGURA N° 4: CARCASAS 1/2

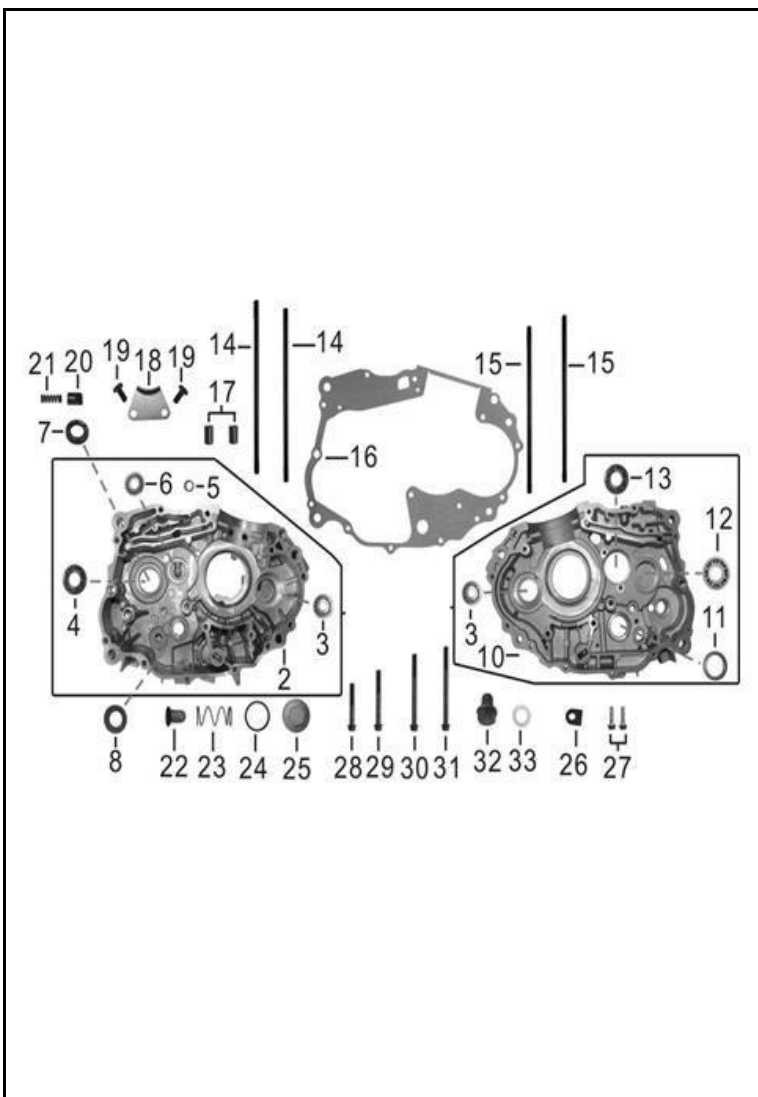


FIG. No.	PARTE N°	DESCRIPCIÓN	CANT.	SAP
2	113300123	CARCASA IZQUIERDA	1	11057076
3	905410138	RODAMIENTO BOLAS 6303	2	11056268
4	905410136	RODAMIENTO BOLAS 6204	1	11056267
5	905420006	RODAMIENTO AGUJAS HK101410	1	11045323
6	905410147	RODAMIENTO BOLAS 6202-RS	1	11056270
7	907200092T	RETEN 20-34-7	1	11056275
8	907200089	RETEN 14-28-7	1	11056274
10	113500113	CARCASA DERECHA	1	11057077
11	905420011	RODAMIENTO AGUJAS HK212810	1	11045324
12	905410146	RODAMIENTO BOLAS 6203-RS	1	11056269
13	905410108	RODAMIENTO BOLAS 6204	1	11056266
14	110140017	ESPARRAGO CARCASA 8X235	2	11056154
15	110150028	ESPARRAGO CARCASA 8X229	2	11056155
16	110010054	EMPAQUE CENTRO MOTOR	1	11056150
17	905020008	PIN GUIA 10X14	2	11045312
18	140070007	PLATINA TOPE	1	11056187
19	900050040	TORNILLO 6X12	2	11056242
20	113410001T	PIN	1	11048545

FIGURA N° 4: CARCASAS 2/2

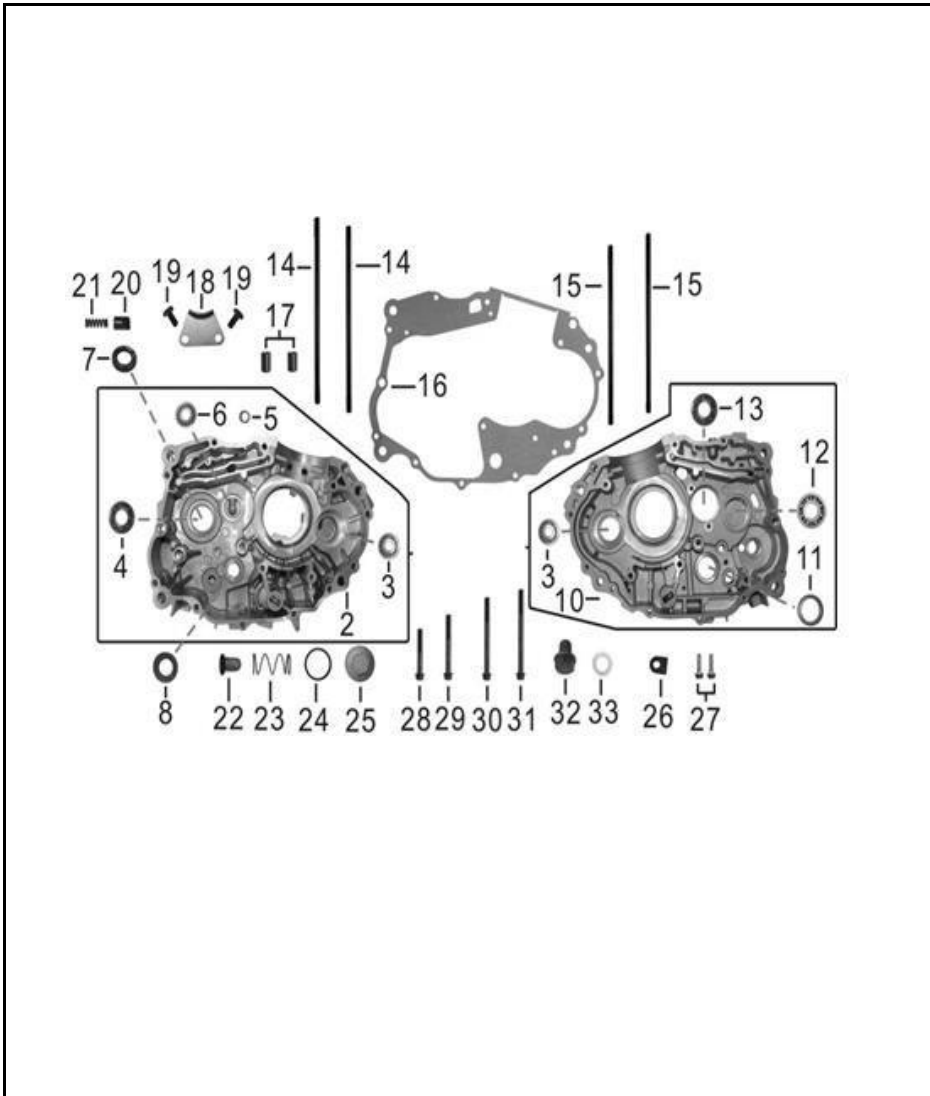


FIG. No.	PARTE N°	DESCRIPCIÓN	CANT.	SAP
21	113430002	RESORTE	1	11056156
22	152310004	CEDAZO FILTRO ACEITE	1	11045101
23	152350002	RESORTE CEDAZO FILTRO ACEITE	1	11045102
24	906920041	ANILLO RETENEDOR	1	11045333
25	122720021	TAPON CEDAZO FILTRO ACEITE	1	11045073
26	235230003T	PLATINA TOPE	2	11056229
27	900070024T	TORNILLO 6X16	2	11056245
28	900190040	TORNILLO 6X40	1	11048564
29	900190046	TORNILLO 6X50	11	11048565
30	900190054	TORNILLO 6X65	1	11053873
31	900190057	TORNILLO 6X70	1	11056249
32	110070004T	TORNILLO TAPON DRENAJE ACEITE	1	11056152
33	904120010	ARANDELA 12X20X2	1	11045301

FIGURA N°5: CIGÜEÑAL, PISTÓN Y ANILLOS

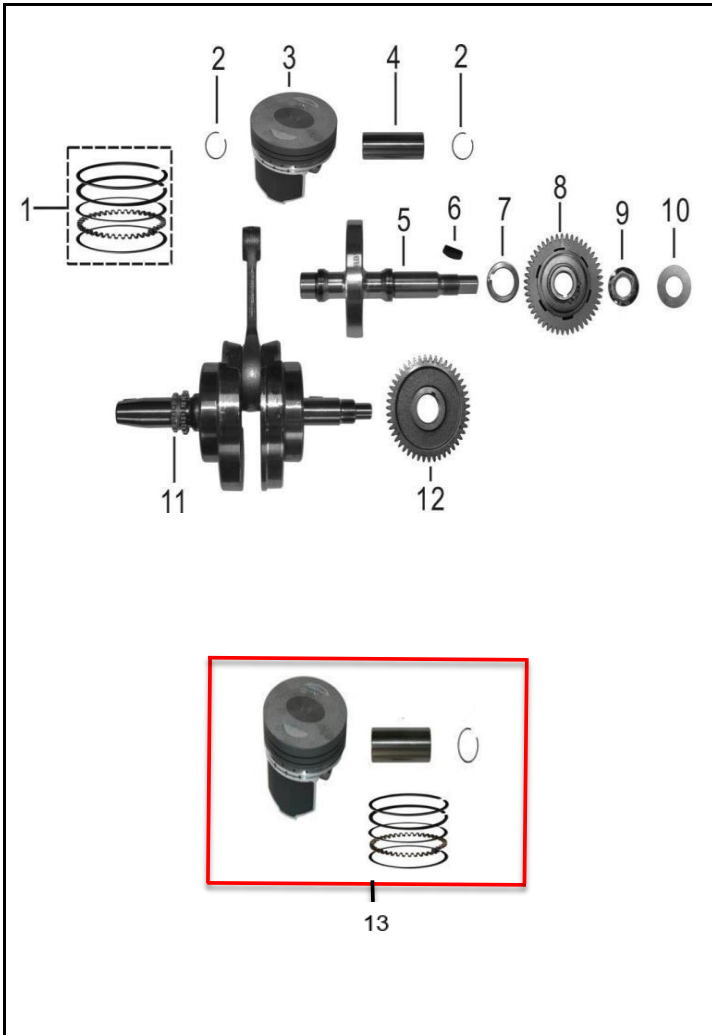


FIG. No.	PARTE N°	DESCRIPCIÓN	CANT.	SAP
1	132000059	ANILLOS STD	1	11056180
2	13002-C100001-0001	SET PIN PISTON X 2 UNIDADES	1	11056178
3	131300130	PISTON STD (SOLO)	1	11056179
4	130010034	PASADOR PISTON	1	11056177
5	134000015	BALANCEADOR	1	11056183
6	905240005	CUNA BALANCEADOR	1	11056265
7	134120003	ARANDELA 17X25X5.5	1	11056185
8	134100011	PINON BALANCEADOR	1	11056184
9	903050029T	TUERCA 14X1.25X8	1	11056253
10	904120079T	ARANDELA 14X29X3	1	11056260
11	133000185	CIGUENAL	1	11056181
12	133030009T	PINON BALANCEADOR	1	11056182
13	21016954	KIT PISTON	1	21016954

FIGURA N° 6: TRANSMISIÓN Y BOMBA DE ACEITE

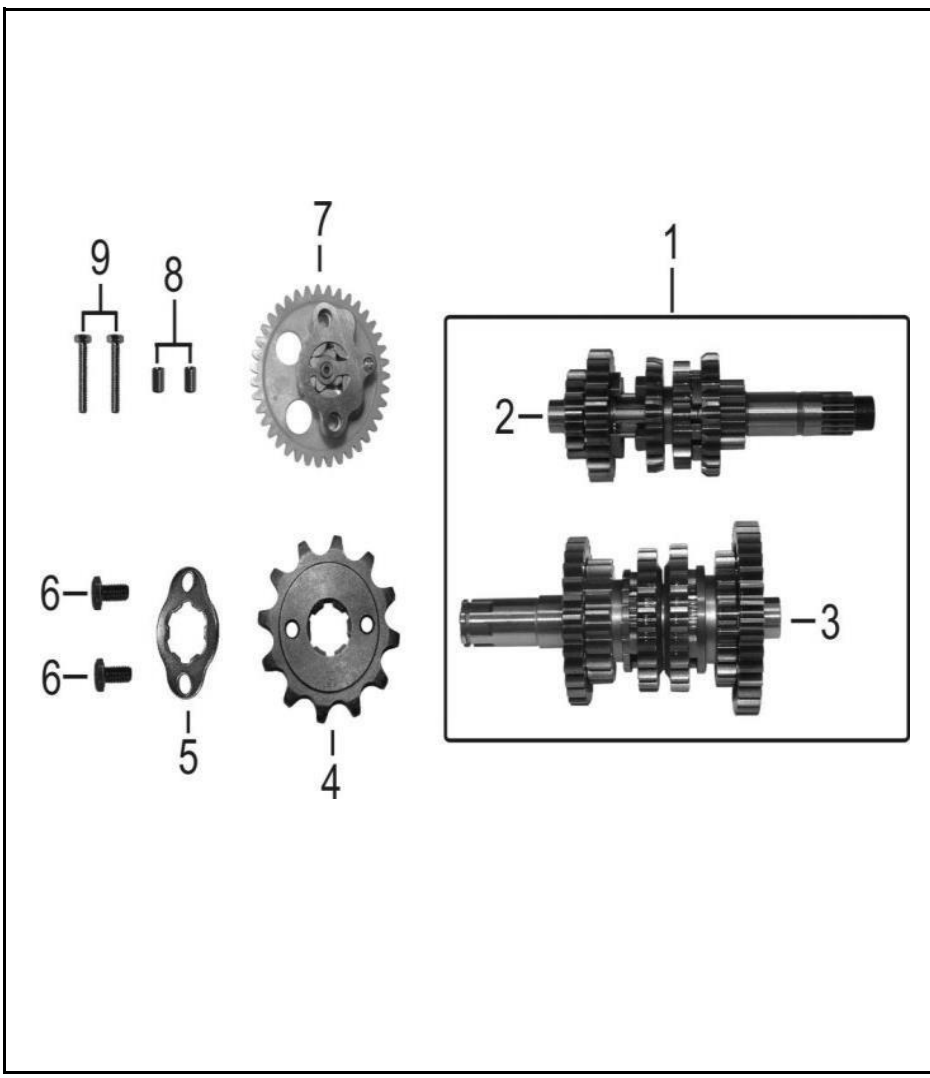


FIG. No.	PARTE N°	DESCRIPCIÓN	CANT.	SAP
1	67550124	TRANSMISION COMPLETA	1	11056239
2	235100036	EJE CLUTCH COMPLETO	1	11056228
3	235400043	EJE SALIDA COMPLETO	1	11056230
4	235620076	PINON SALIDA 12T	1	11045663
5	235630003	PLATINA AJUSTE PINON SALIDA	1	11045146
6	900050039	TORNILLO 6X10	2	11045291
7	151000033	BOMBA ACEITE	1	11056198
8	905020005	PIN GUIA 8X12	2	11053896
9	900050055	TORNILLO 6X35	2	11056244

FIGURA N° 7: SELECTOR DE CAMBIOS Y EJE DE CAMBIOS

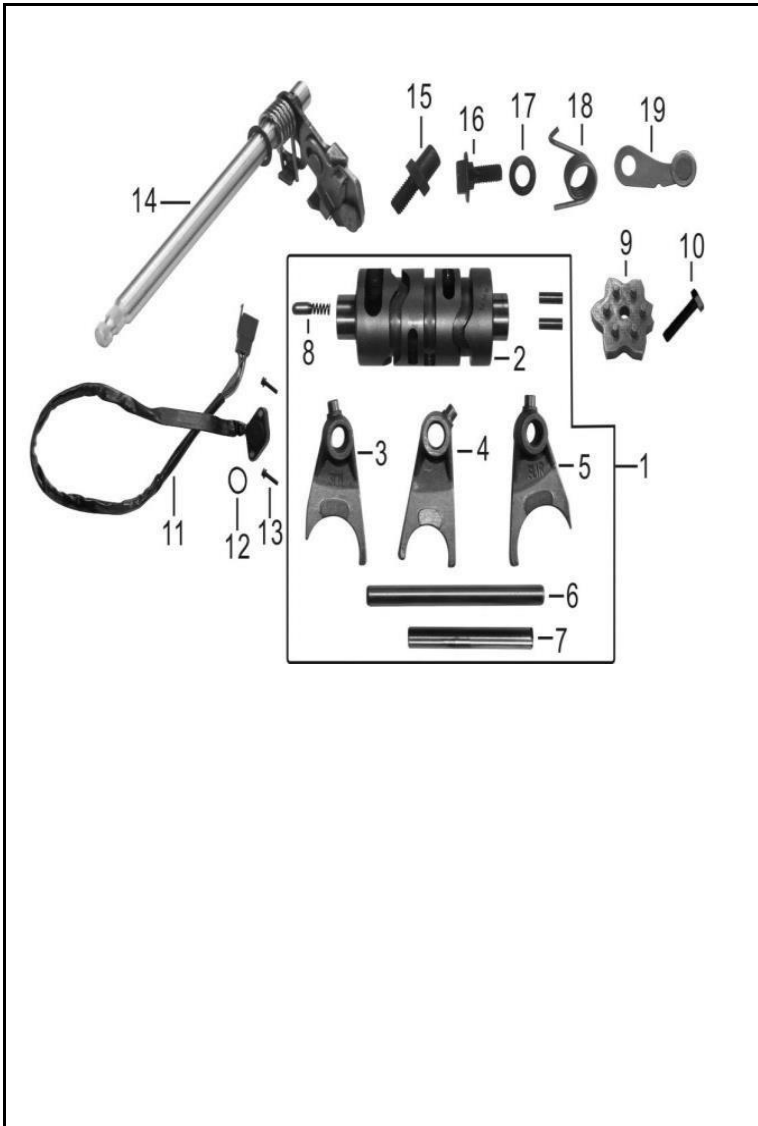


FIG. No.	PARTE N°	DESCRIPCIÓN	CANT.	SAP
1	233000050	EJE SELECTOR CAMBIOS COMPLETO	1	11056220
2	233110016	EJE SELECTOR CAMBIOS (SOLO)	1	11056222
3	233210011	HORQUILLA CAMBIOS	1	11056223
4	233260007	HORQUILLA CAMBIOS	1	11056226
5	233270005	HORQUILLA CAMBIOS	1	11056227
6	233220009	EJE HORQUILLA CAMBIOS 10X116	1	11056224
7	233220010	EJE HORQUILLA CAMBIOS 10X63	1	11056225
8	302130006	PIN EJE SELECTOR CAMBIOS	1	11053859
9	233030009T	ESTRELLA EJE SELECTOR CAMBIOS	1	11056221
10	900050041T	TORNILLO 6X25	1	11056243
11	302100079	SWICHE NEUTRA	1	11056235
12	906920040	ANILLO RETENEDOR	1	11056271
13	902540001	TORNILLO 4X18	2	11053883
14	231000055T	EJE CAMBIOS	1	11056219
15	230030005T	TORNILLO DE AJUSTE	1	11056217
16	230010004T	TORNILLO LEVA EJE CAMBIOS	1	11056215
17	904120049T	ARANDELA 6 MM.	1	11056257
18	230020013T	RESORTE LEVA EJE CAMBIOS	1	11056216
19	230300012T	LEVA EJE CAMBIOS	1	11056218

FIGURA N° 8: CLUTCH

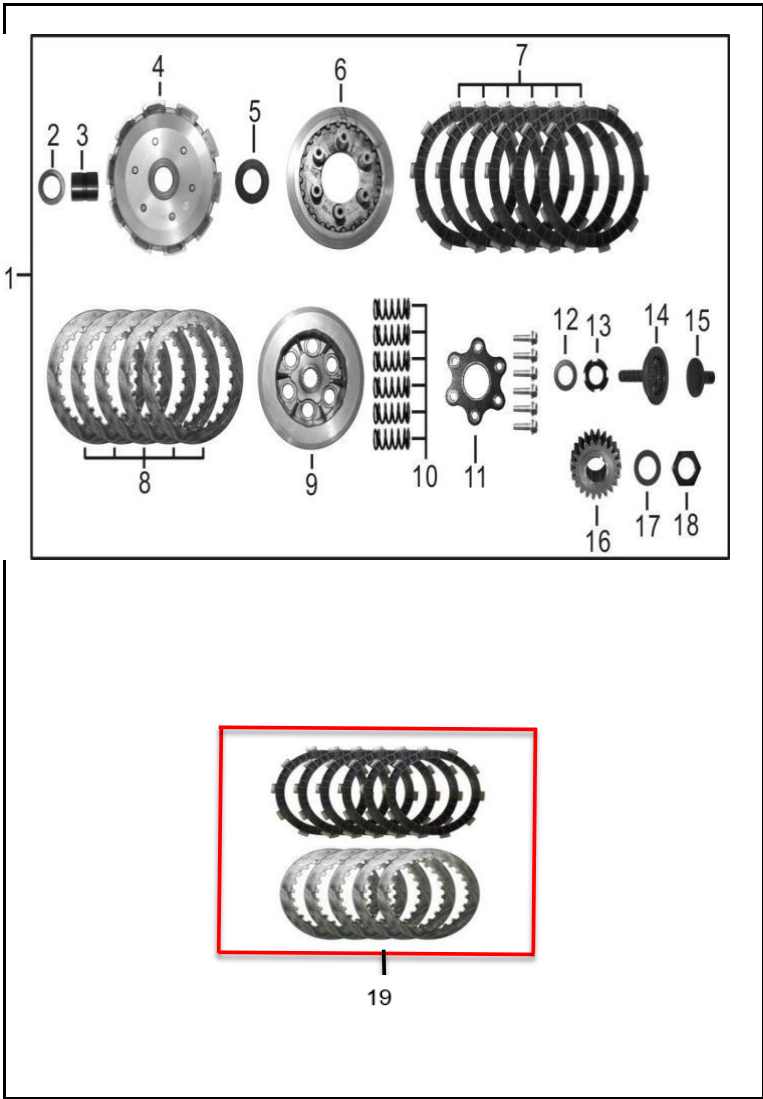


FIG. No.	PARTE N°	DESCRIPCIÓN	CANT.	SAP
1	67560238	CLUCTH COMPLETO	1	11075698
2	904120136	ARANDELA 32X20X3	1	11056262
3	221090002	BUJE CORONA CLUTCH	1	11056212
4	221100035	CORONA CLUTCH (SOLA)	1	11075699
5	904120137	ARANDELA 37X20X3	1	11056263
6	221020013	PORTA RESORTES CLUTCH	1	11056206
7	221050025	DISCO CLUTCH	6	11056209
8	221060017	DISCO SEPARADOR CLUTCH	5	11056210
9	221200019	CORONA INTERNA CLUTCH	1	11056214
10	221070012	RESORTE CLUTCH	6	11056211
11	221030012	ACOPLE PORTA RESORTES CLUTCH	1	11056207
12	904120138	ARANDELA 26X16X3	1	11056264
13	903230009	TUERCA M16	1	11056255
14	221010006	EMPUJADOR CLUTCH	1	11056205
15	221040009	EMPUJADOR CLUTCH	1	11056208
16	220010026	PINON PRIMARIO	1	11056203
17	904120122T	ARANDELA 18.2X28X2.3	1	11056261
18	903360009T	TUERCA M18	1	11056256
19	21016900	KIT DISCOS CLUTCH	1	21016900

FIGURA N° 9: CUBIERTA CLUTCH

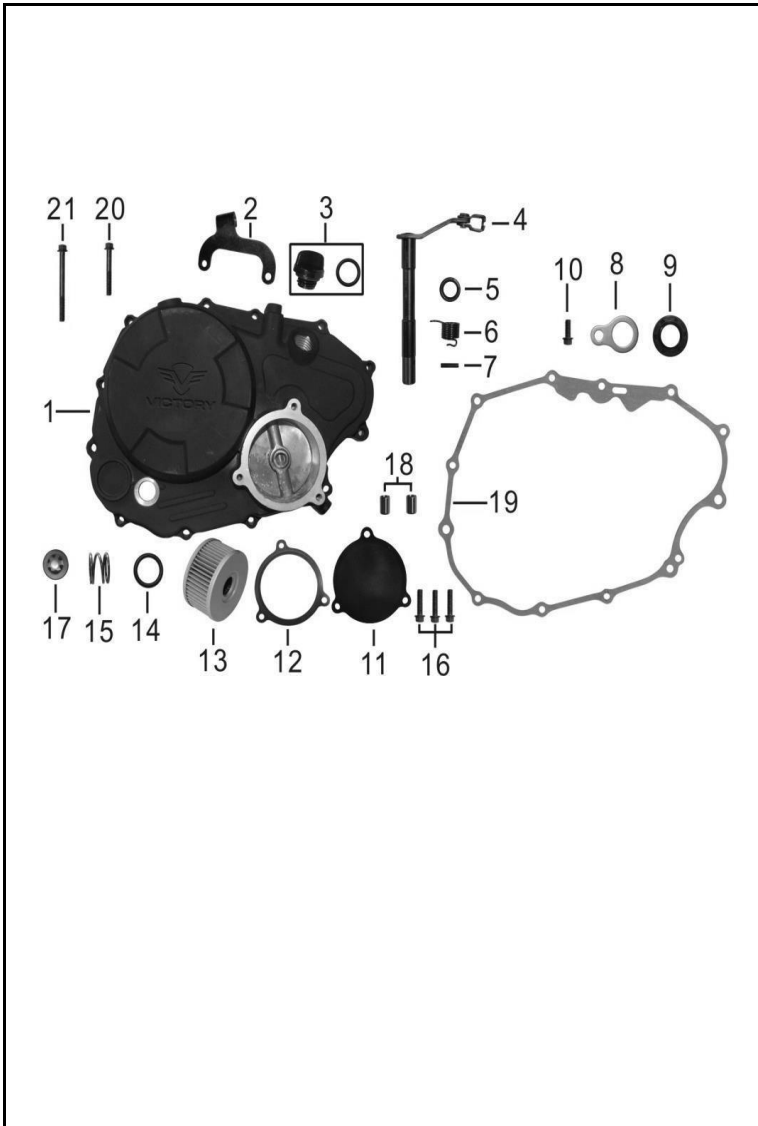


FIG. No.	PARTE N°	DESCRIPCIÓN	CANT.	SAP
1	116102248	CUBIERTA CLUTCH	1	11056160
2	110120044	GUIA CABLE CLUTCH	1	11056153
3	150060008T	TAPON CUBIERTA CLUTCH	1	11056197
4	220500053	EJE INTERNO CUBIERTA CLUTCH	1	11056204
5	907200096	RETEN EJE INT CUBIERTA CLUTCH 12-18-5	1	11056276
6	220530009	RESORTE EJE INTERNO CUBIERTA CLUTCH	1	11045123
7	905070002	PIN 3.2X16	1	11045314
8	115130001T	PLATINA TOPE	1	11056159
9	907200097	RETEN 12-20-5	1	11056277
10	900190009	TORNILLO 6X12	1	11048560
11	152410023	TAPA FILTRO ACEITE	1	11056199
12	152420005	EMPAQUE TAPA FILTRO ACEITE	1	11056200
13	152400023	FILTRO DE ACEITE	1	11045667
14	906920070	ANILLO RETENEDOR	1	11045335
15	152570003	RESORTE FILTRO DE ACEITE	1	11056201
16	900190001	TORNILLO 6X20	3	11048556
17	116200002	VISOR NIVEL ACEITE	1	11056161
18	905020006	PIN GUIA 8X14	2	11045311
19	110060041	EMPAQUE CUBIERTA CLUTCH	1	11056151
20	900190040	TORNILLO 6X40	11	11048564
21	900190051	TORNILLO 6X60	1	11053872

FIGURA N° 10: CUBIERTA VOLANTE

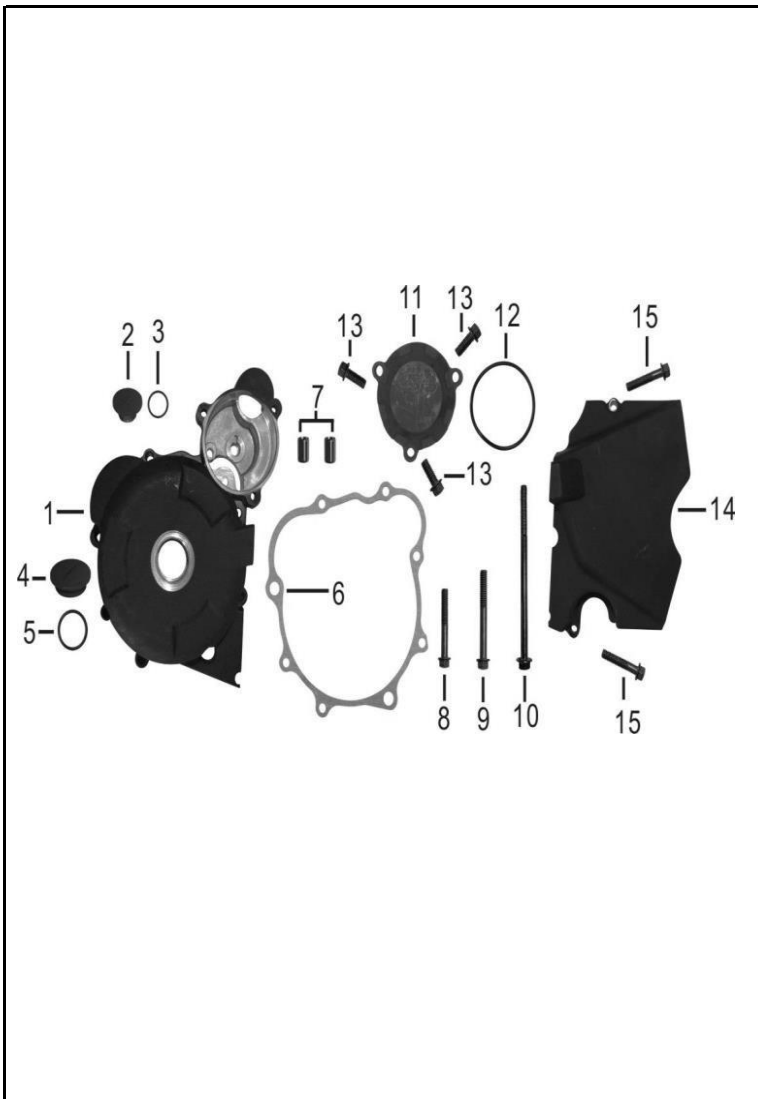


FIG. No.	PARTE N°	DESCRIPCIÓN	CANT.	SAP
1	115112043	CUBIERTA VOLANTE	1	11056158
2	115210010	TAPON CUBIERTA VOLANTE	1	11045055
3	906920003	ANILLO RETENEDOR	1	11053906
4	115140136	TAPON CENTRAL CUBIERTA VOLANTE	1	11045053
5	906920001	ANILLO RETENEDOR	1	11053904
6	110040004	EMPAQUE CUBIERTA VOLANTE	1	11045045
7	905020008	PIN GUIA 10X14	2	11045312
8	900190040	TORNILLO 6X40	5	11048564
9	900190046	TORNILLO 6X50	2	11048565
10	900190121	TORNILLO 6X125	1	11056250
11	115170079	TAPA PINON DE ARRANQUE	1	11045054
12	906920093	EMPAQUE TAPA PINON DE ARRANQUE	1	11056272
13	900190001	TORNILLO 6X20	3	11048556
14	115030830	CUBIERTA CADENA	1	11056157
15	900190034	TORNILLO 6X32	2	11056248

FIGURA N° 11: ARRANQUE Y PLATO DE BOBINAS

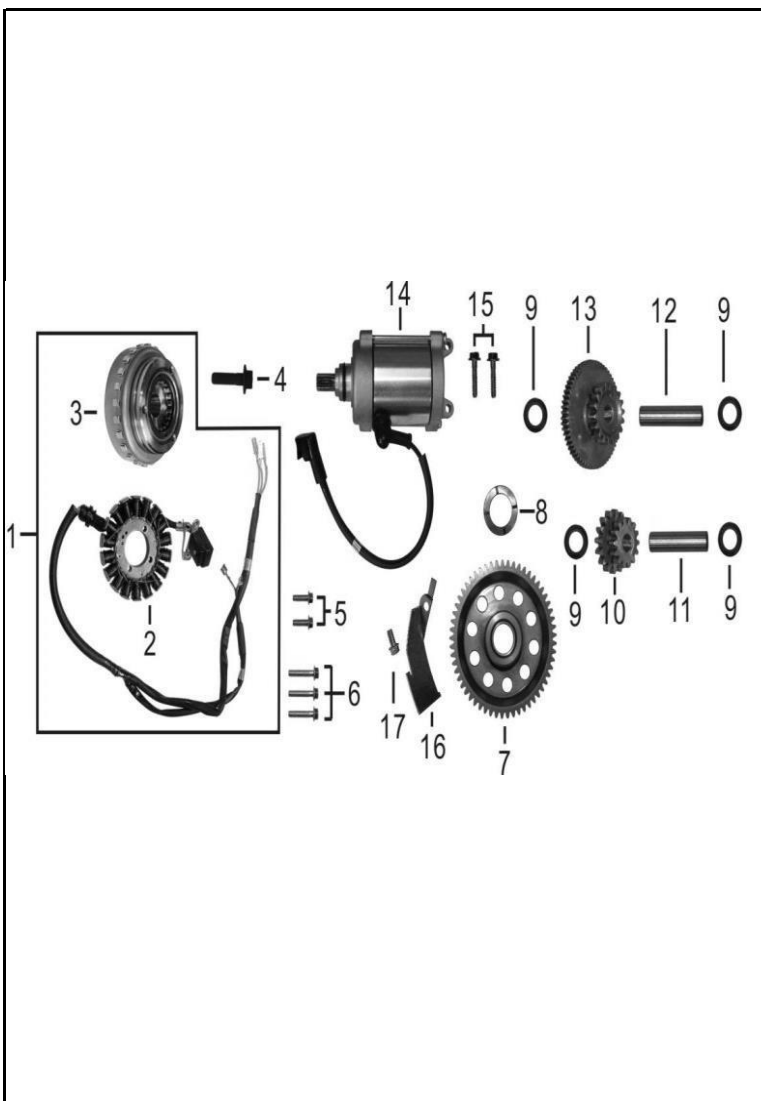


FIG. No.	PARTE N°	DESCRIPCIÓN	CANT.	SAP
1	301000328	VOLANTE + PLATO BOBINAS	1	11056232
2	301200107	PLATO BOBINAS	1	11056234
3	301100057	VOLANTE (SOLA)	1	11056233
4	900190100	TORNILLO 10X1.25X35	1	11045293
5	900010115	TORNILLO 5X16	2	11048547
6	900010119	TORNILLO 5X30	3	11056241
7	280200024	PINON VOLANTE	1	11056231
8	904120083	ARANDELA 22X34X2.5	3	11045307
9	904120051	ARANDELA 10 MM.	4	11045302
10	280050016	PINON DE ARRANQUE PEQUEÑO 16T- 16T	1	11045149
11	280060004	EJE PINON DE ARRANQUE PEQUEÑO	1	11045150
12	280020004	EJE PINON DE ARRANQUE GRANDE	1	11045148
13	280010014	PINON DE ARRANQUE GRANDE 16T- 60T	1	11045147
14	303000501	MOTOR DE ARRANQUE	1	11056236
15	900070027	TORNILLO 6X28	2	11048549
16	301020011	PLATINA GUIA	1	11045156
17	900190006	TORNILLO 6X12	1	11048558

FIGURA N° 12: HORQUILLA Y CUNAS DE DIRECCIÓN

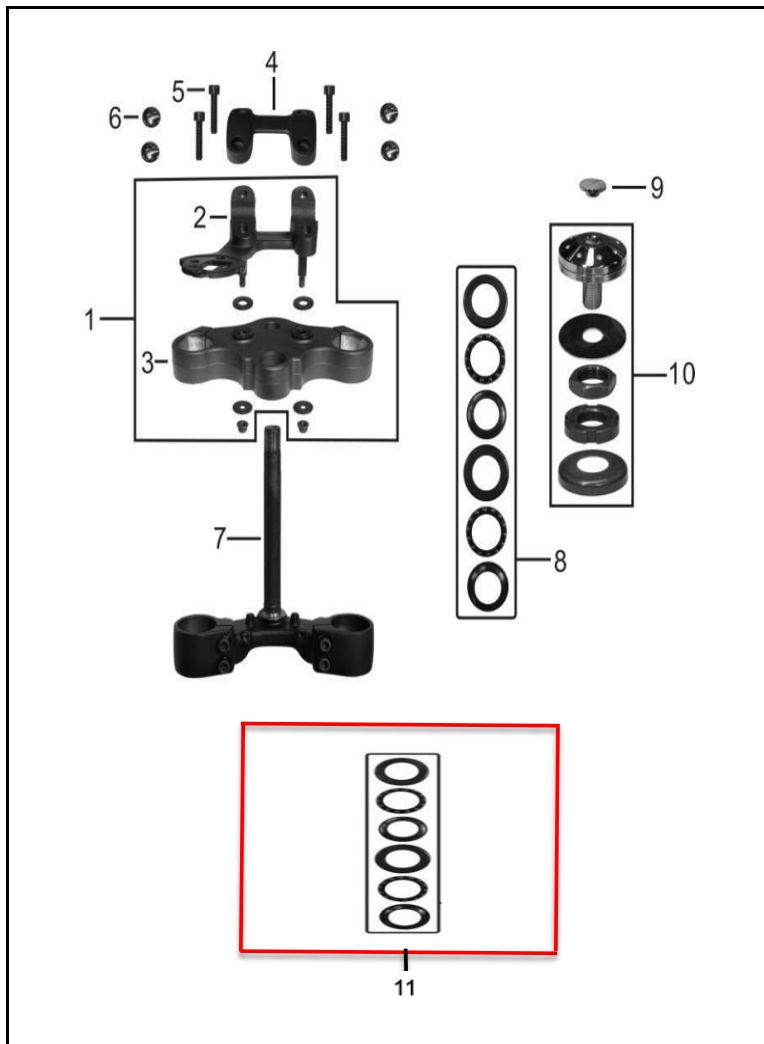


FIG. No.	PARTE N°	DESCRIPCIÓN	CANT.	SAP
1	56501-L600800-0001	CABEZA ESPIGA + SOPORTE INF. MANUBRIO	1	11056053
2	56503-L600100-0002	SOPORTE INFERIOR MANUBRIO	1	11056056
3	56501-L600900-0001	CABEZA ESPIGA	1	11056054
4	56502-L600100-0002	ABRAZADERA SUPERIOR MANUBRIO	1	11056055
5	90102-0835-04	TORNILLO 8X35	4	11056105
6	56506-FFC0100-0001	TAPON	4	11045244
7	56561-L600500-0002	ESPIGA CENTRAL	1	11056057
8	56600-EN00100-0001	KIT CUNAS DIRECCION	1	11045250
9	52001-L600100-0001	TAPON	1	11056027
10	06282-L600200-0001	SET AJUSTE DIRECCION	1	11055922
11	11045250	KIT CUNAS	1	11045250

FIGURA N° 14: BRAZO OSCILANTE

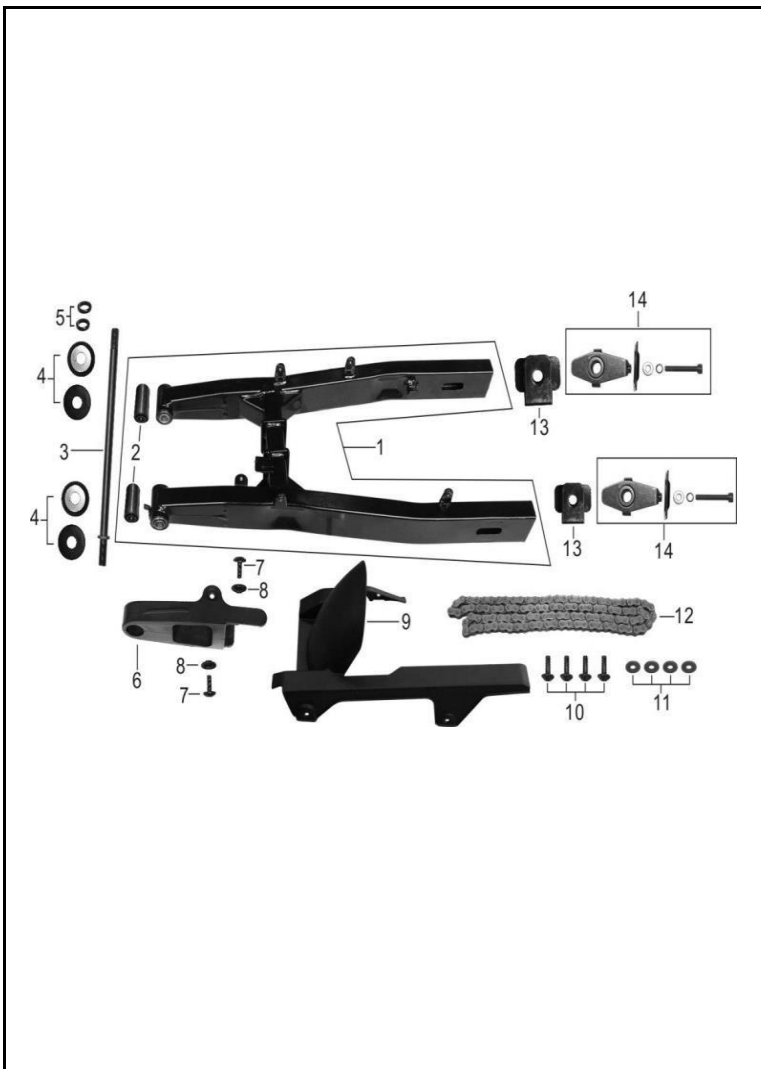


FIG. No.	PORTE N°	DESCRIPCIÓN	CANT.	SAP
1	54400-L600100-0003	BRAZO OSCILANTE	1	11056046
2	54430-L600100-0001	BUJE BRAZO OSCILANTE	2	11056048
3	54001-0TY6000-0003	EJE BRAZO OSCILANTE	1	11056041
4	54401-EN00100-0001	SET TAPON BRAZO OSCILANTE	4	11056047
5	90683-0TYCJ00-0002	BUJE	2	11056133
6	54005-L600300-0001	PROTECTOR CADENA	1	11056042
7	90111-0TY0100-0001	TORNILLO 6X12	2	11048495
8	90683-0TY9M00-0001	BUJE	2	11048533
9	40050-L600100-0001	GUARDACADENA	1	11055989
10	90110-0TY0200-0001	TORNILLO 6X12	4	11048493
11	90406-0600-E4	ARANDELA 6 MM.	4	11048511
12	90710-0TY9400-0001	CADENA 520X-108L	1	11045662
13	54032-L600100-0002	PLATINA TENSOR CADENA	2	11056044
14	54030-L600100-0002	TENSOR CADENA	2	11056043

FIGURA N° 15: SUSPENSIÓN TRASERA

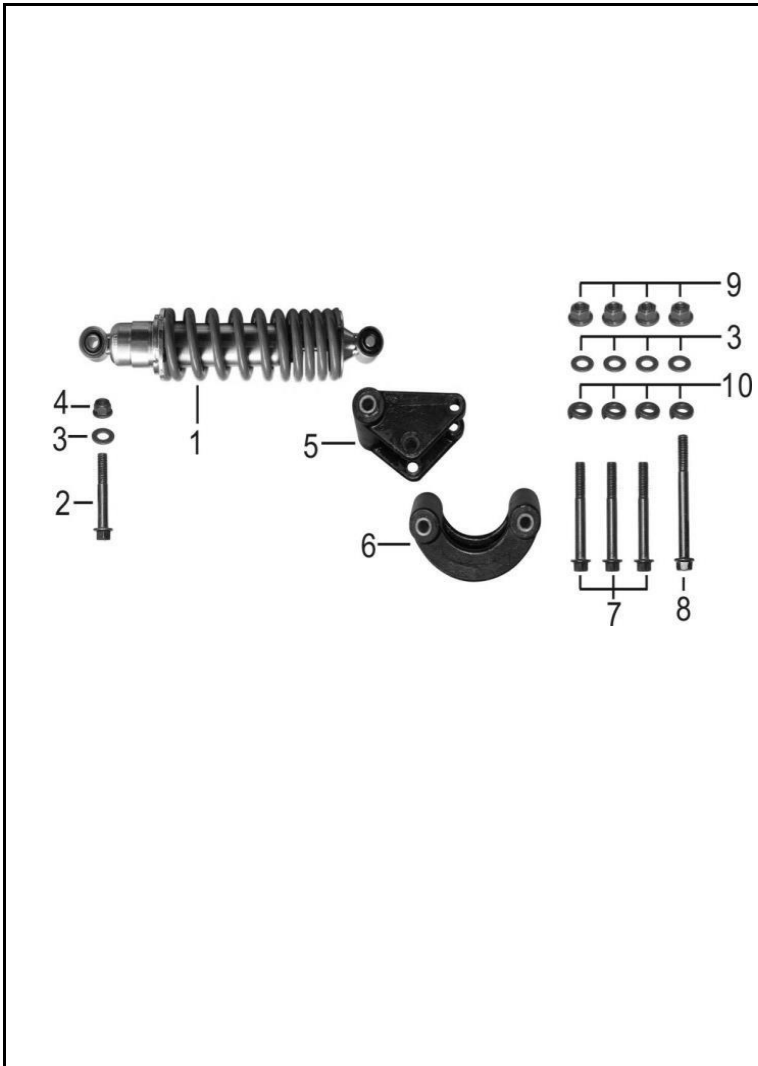


FIG. No.	PARTE N°	DESCRIPCIÓN	CANT.	SAP
1	54200-L600200-0004	MONOSHOCK	1	11056045
2	50021-GF00200-0001	TORNILLO 10X1.25X60	1	11056022
3	90408-1000-E4	ARANDELA 10 MM	5	11048515
4	90311-1000A34	TUERCA M10	1	11048504
5	54560-L600300-0001	BIELETA MONOSHOCK	1	11056050
6	54500-L600300-0001	BIELETA MONOSHOCK	1	11056049
7	50021-KZ00800-0003	TORNILLO 10X1.25X75	3	11056023
8	50021-L600200-0003	TORNILLO 10X1.25X95	1	11056024
9	90341-0TY0400-0004	TUERCA M10	4	11056117
10	90423-1000-Z4	ARANDELA DE PRESION 10 MM.	4	11056120

FIGURA N° 16: TABLERO Y FAROLA

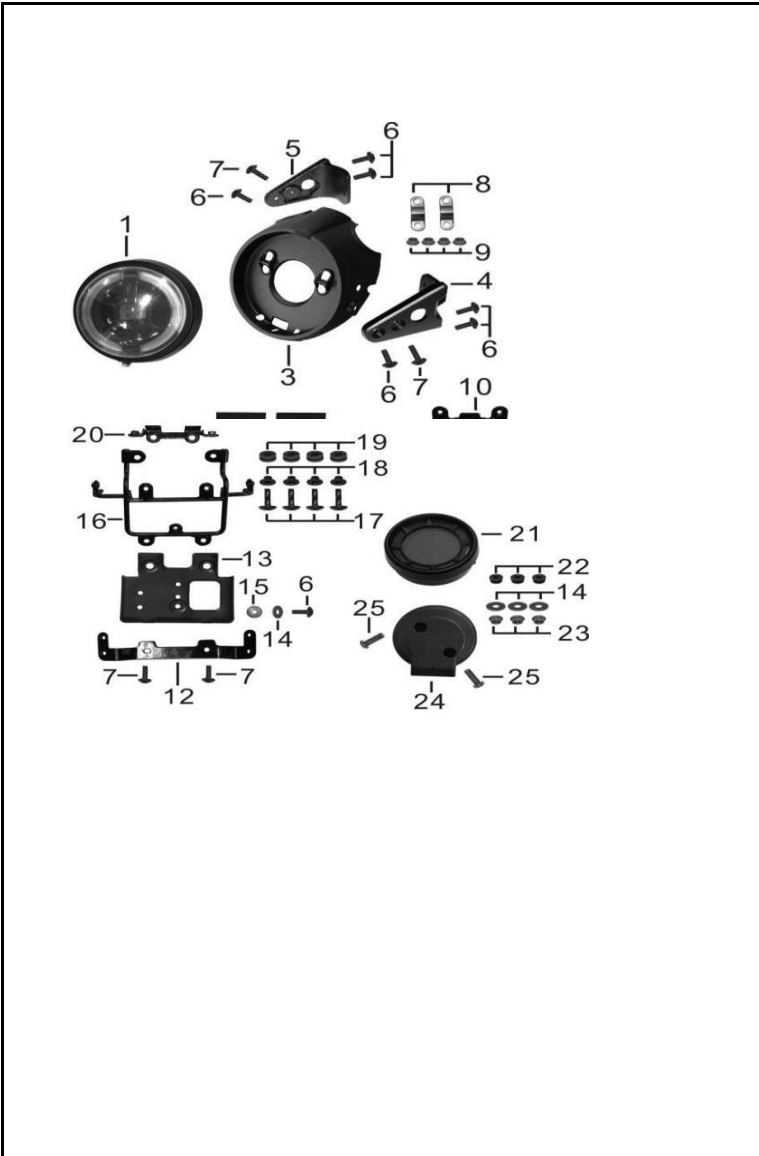


FIG. No.	PARTE N°	DESCRIPCIÓN	CANT.	SAP
1	33310-L6G0100-0002	FAROLA	1	11055970
2	31143-L600100-0001	ANTIVIBRANTE	2	11055949
3	33313-L600100-0001	PROTECTOR FAROLA	1	11055971
4	80603-L600100-0003	SOPORTE IZQUIERDO FAROLA	1	11056081
5	80605-L600100-0003	SOPORTE DERECHO FAROLA	1	11056082
6	90110-0TY0200-0001	TORNILLO 6X12	7	11048493
7	90110-0TY0300-0001	TORNILLO 6X16	4	11056113
8	33002-L600100-0002	PLATINA DE AJUSTE	2	11055964
9	90305-0400-34	TUERCA M4	4	11056115
10	33097-L600100-0002	PLATINA SOPORTE	1	11055969
11	90001-0616-04	TORNILLO 6X16	2	11048469
12	33092-L600100-0002	SOPORTE INFERIOR FAROLA	1	11055967
13	33324-L600100-0001	PLACA TRASERA FAROLA	1	11055972
14	90406-0600-E4	ARANDELA 6 MM.	4	11048511
15	90671-0TY2000-0001	ARANDELA 16 MM.	1	11056125
16	33090-L600100-0002	SOPORTE FAROLA	1	11055966
17	90111-0TY0300-0001	TORNILLO 6X20	4	11056114
18	90683-0TY7200-0001	BUJE	4	11056132
19	90672-0TY5200-0001	ANTIVIBRANTE	4	11056126
20	33095-L600100-0002	COMPLEMENTO SOPORTE FAROLA	1	11055968
21	37320-L6G0200-0001	VELOCIMETRO	1	11055986
22	90672-0TY9Y00-0001	ANTIVIBRANTE	3	11056127
23	90305-0600-34	TUERCA M6	3	11048501
24	80618-L600100-0001	TAPA VELOCIMETRO	1	11045678
25	90103-0410-54	TORNILLO 4X10	2	11056107

FIGURA N° 18: STOP Y DIRECCIONALES

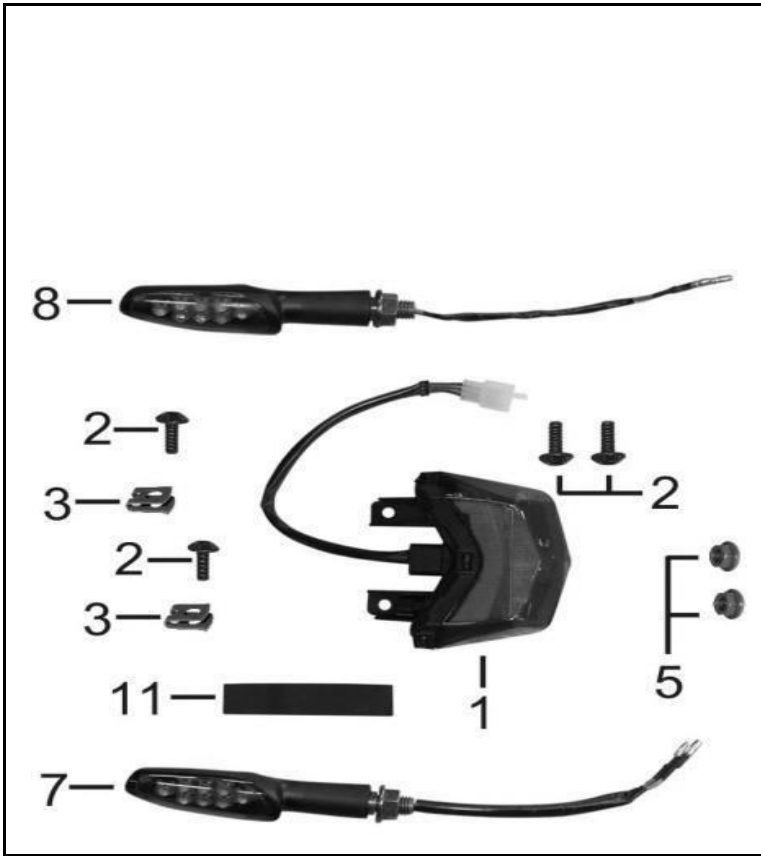


FIG. No.	PARTE N°	DESCRIPCIÓN	CANT.	SAP
1	33410-L600100-0001	STOP	1	11055974
2	90110-0TY0600-0001	TORNILLO 5X12	4	11048494
3	90679-0TY0600-0001	TUERCA DE AJUSTE M5	2	11056131
4	33450-KVA0400-0001	LUZ PLACA	1	11055975
5	90305-0500-34	TUERCA M5	2	11048500
6	33080-A100200-0001	REFLECTIVO TRASERO	1	11045173
7	33510-L600100-0001	DIRECCIONAL DELANTERA IZQ	1	11045178
8	33530-L600100-0001	DIRECCIONAL DELANTERA	1	11045179
9	33550-L600100-0001	DIRECCIONAL TRASERA IZQUIERDA	1	11055976
10	33560-L600100-0001	DIRECCIONAL TRASERA DERECHA	1	11055977
11	31143-L600200-0001	ANTIVIBRANTE	1	11055950

FIGURA N° 19: CHASIS

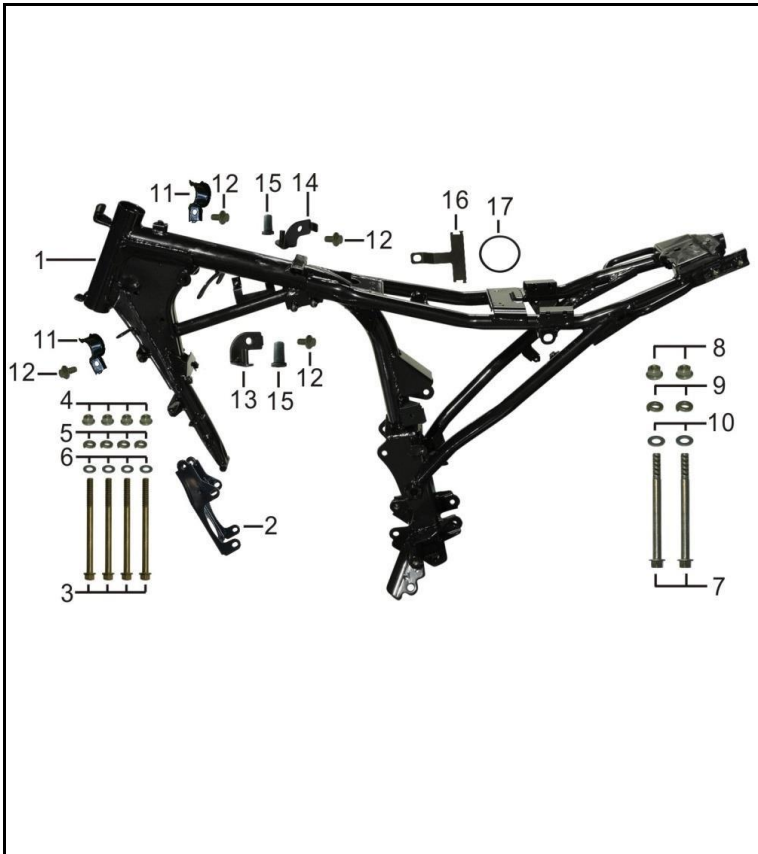


FIG. No.	PARTE N°	DESCRIPCIÓN	CANT.	SAP
2	50001-L6B0200-0002	SOPORTE INFERIOR MOTOR	1	11056021
3	50021-EUB0200-0001	EJE MOTOR 8X90	4	11045220
4	90341-0TY0200-0001	TUERCA M8	4	11056116
5	90423-0800-Z4	ARANDELA DE PRESION 8 MM.	4	11056119
6	90408-0800-E4	ARANDELA 8 MM.	4	11048514
7	50021-FFC0300-0001	EJE MOTOR 10X1.25X115	2	11045219
8	90341-0TY0400-0004	TUERCA M10	2	11056117
9	90423-1000-Z4	ARANDELA DE PRESION 10 MM.	2	11056120
10	90408-1000-E4	ARANDELA 10 MM.	2	11048515
11	90684-0TY3800-0002	ABRAZADERA	2	11056136
12	90001-0612-04	TORNILLO 6X12	4	11048468
13	80018-L6B0100-0002	PLATINA SOPORTE	1	11056074
14	80019-L6B0100-0002	PLATINA SOPORTE	1	11056075
15	33004-EN00100-0001	CAUCHO	2	11055965
16	31683-L6A0100-0001	SOPORTE E.C.U	1	11055963
17	93097-0TY1300-0001	ANILLO RETENEDOR	1	11056140

FIGURA N° 20: BATERÍA Y TAPA TANQUE

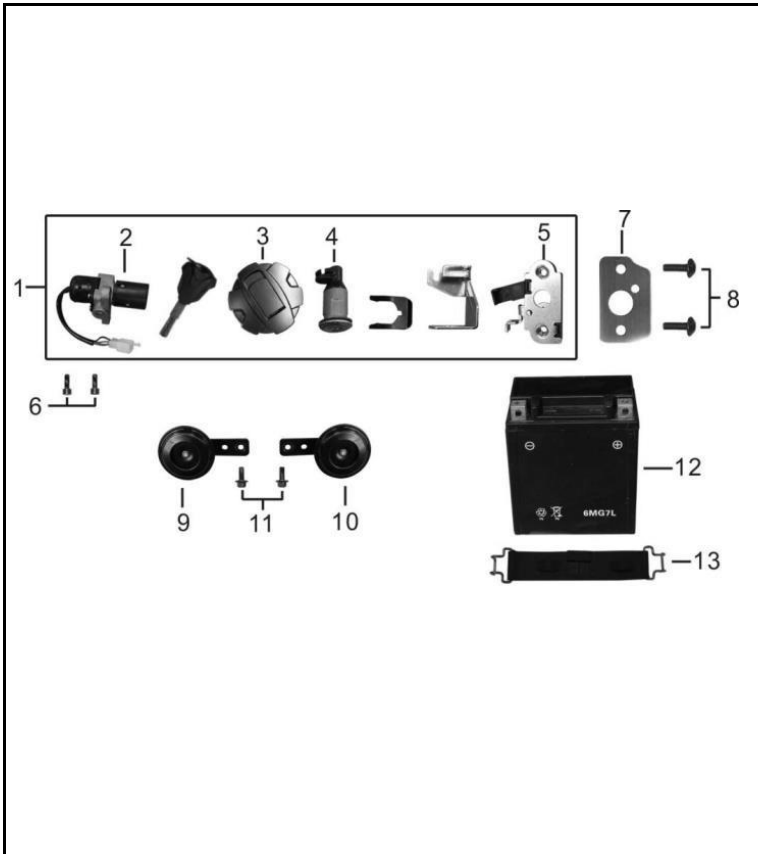


FIG. No.	PARTE N°	DESCRIPCIÓN	CANT.	SAP
1	06152-L600400-0005	SWICHE ENCENDIDO COMPLETO	1	11055921
2	35300-L600100-0002	SWICHE ENCENDIDO (SOLO)	1	11055978
3	16710-L600200-0003	TAPA TANQUE GASOLINA	1	11055933
4	61010-KG00100-0001	SEGURO SILLIN	1	11056069
5	61030-KG00100-0001	SEGURO SILLIN	1	11048466
6	90102-0820-04	TORNILLO 8X20	2	11048486
7	82421-KVA0100-0001	PLATINA SEGURO SILLIN	1	11045284
8	90110-0TY0300-0001	TORNILLO 6X16	2	11056113
9	37650-EN00100-0001	PITO TONO ALTO	1	11055987
10	37670-EN00100-0001	PITO TONO BAJO	1	11055988
11	90001-0612-04	ORNILLO 6X12	2	11048468
12	MTX7L-BS-GEL-PRO	BAT MEG PRO GEL MTX7L BS 12V 7.5AH	1	11034032
13	31120-L600300-0001	BANDA AJUSTE BATERIA	1	11055948

FIGURA N° 21: SILENCIADOR

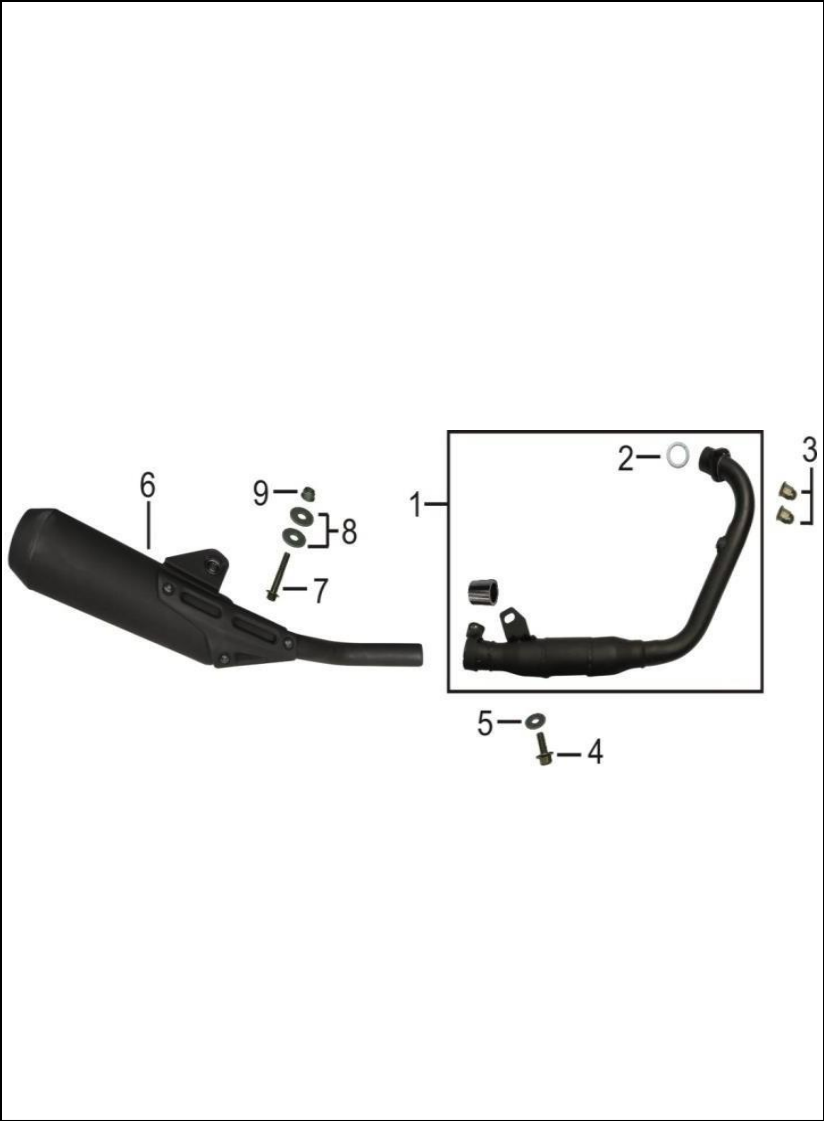


FIG. No.	PARTE N°	DESCRIPCIÓN	CANT.	SAP
1	18540-L6G0600-0001	TUBO ESCAPE	1	11055938
2	18501-0TY2100-0001	EMPAQUE TUBO ESCAPE	1	11055221
3	90339-0TY0200-0001	TUERCA TAPON 8X19	2	11053738
4	90001-0816-04	TORNILLO 8X16	1	11048472
5	90406-0800-E4	ARANDELA 8 MM.	1	11048512
6	18560-L6B0100-0003	SILENCIADOR	1	11055939
7	90002-1055A04	TORNILLO 10X1.25X55	1	11056101
8	90406-1000-E4	ARANDELA 10 MM.	2	11053741
9	90311-1000A34	TUERCA M10	1	11048504

FIGURA N° 22: CAJA FILTRO DE AIRE

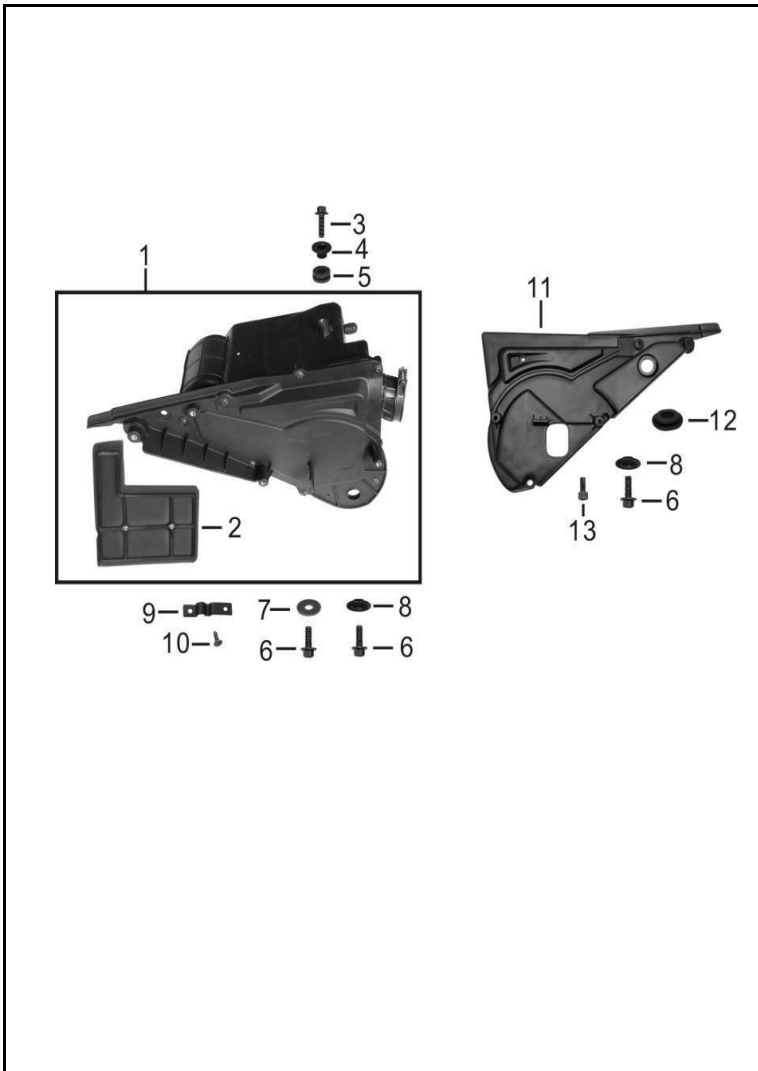


FIG. No.	PARTE N°	DESCRIPCIÓN	CANT.	SAP
1	18100-L600400-0002	CAJA FILTRO DE AIRE	1	11055935
2	18150-L600100-0001	FILTRO DE AIRE	1	11055937
3	90001-0620-04	TORNILLO 6X20	1	11048470
4	90683-0TY7200-0001	BUJE	1	11056132
5	90672-0TY5200-0001	ANTIVIBRANTE	1	11056126
6	90001-0616-04	TORNILLO 6X16	3	11048469
7	90406-0600-E4	ARANDELA 6 MM.	1	11048511
8	90683-0TY9M00-0001	BUJE	2	11048533
9	90684-0TY4200-0001	PLATINA GUIA	1	11056139
10	90107-3212-04	TORNILLO 3.2X12	1	11056111
11	18125-L600100-0001	COMPLEMENTO CAJA FILTRO DE AIRE	1	11055936
12	90673-0TY0800-0001	TAPON	1	11056130
13	90102-0512-04	TORNILLO 5X12	1	11056103

FIGURA N° 23: TANQUE DE COMBUSTIBLE

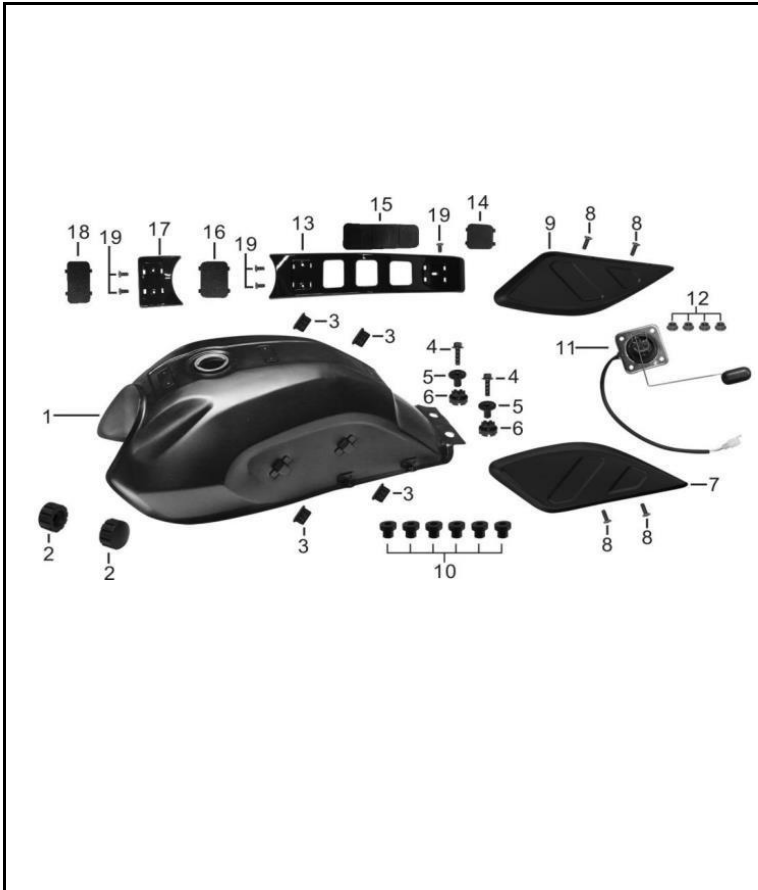


FIG. No.	PARTE N°	DESCRIPCIÓN	CANT.	SAP
1	16620-L6A0100-0029	TANQUE GASOLINA	1	11055928
2	16601-EE00200-0001	CAUCHO TANQUE GASOLINA	2	11055927
3	90782-0TY0800-0001	ANTIVIBRANTE	4	11056145
4	90001-0630-04	TORNILLO 6X30	2	11056100
5	90683-0TYD100-0002	BUJE	2	11056135
6	16602-F500100-0002	ANTIVIBRANTE	2	11045107
7	82061-L600100-0001	CUBIERTA IZQ TANQUE GASOLINA	1	11056085
8	90105-0412-04	TORNILLO 4X12	4	11056110
9	82081-L600100-0001	CUBIERTA DERECHA TANQUE GASOLINA	1	11056086
10	90670-0TY0400-0001	CAUCHO	6	11056124
11	37090-L600100-0002	MEDIDOR TANQUE GASOLINA	1	11055985
12	90305-0600-34	TUERCA M6	4	11048501
13	82051-L600100-0001	CUBIERTA CENTRAL TANQUE GASOLINA	1	11056084
14	16635-L600200-0001	COMPLEMENTO (3) CUB TANQUE GASOL	1	11055931
15	16636-L600200-0001	COMPLEMENTO (4) CUB TANQUE GASOL	1	11055932
16	16634-L600200-0001	COMPLEMENTO (2) CUBI TANQUE GASOLI	1	11055930
17	82002-L600100-0001	PLACA TANQUE GASOLINA	1	11056083
18	16633-L600200-0001	COMPLEMENTO (1) CUB TANQUE GASOL	1	11055929
19	90105-0305-04	TORNILLO 3X5	5	11056109

FIGURA N° 24: MANUBRIO Y COMANDOS

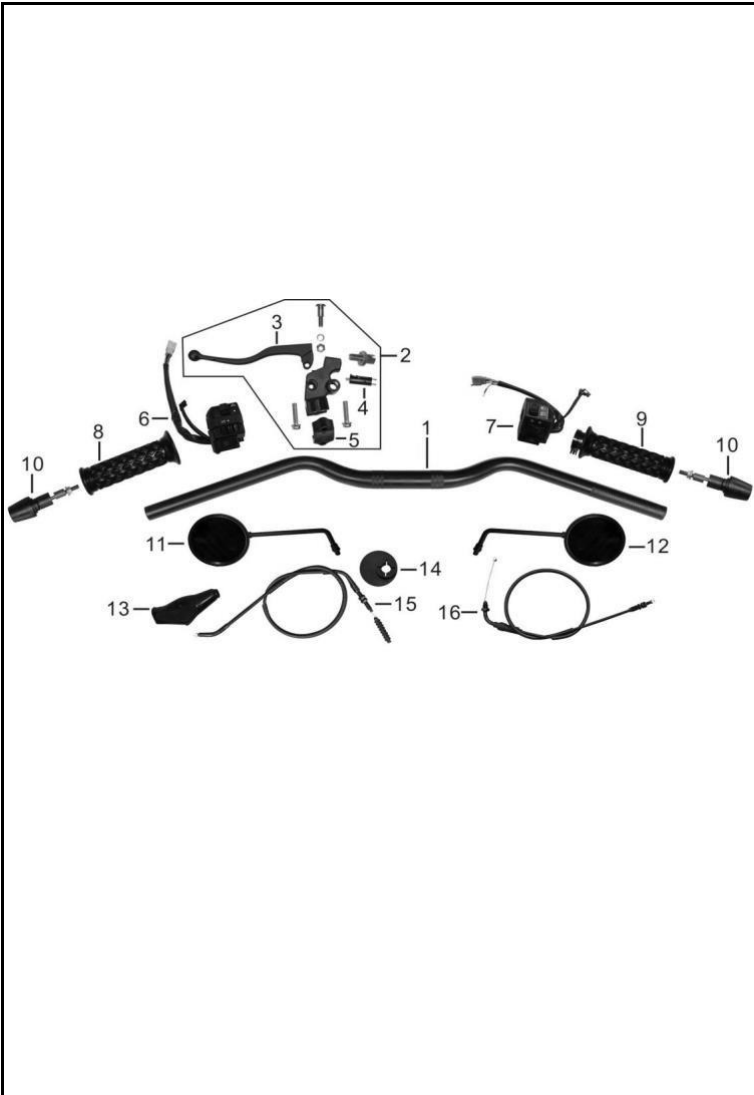


FIG. No.	PARTE N°	DESCRIPCIÓN	CANT.	SAP
1	56230-L6B0100-0003	MANUBRIO	1	11056052
2	35431-L600100-0011	SOPORTE Y LEVA CLUTCH	1	11045676
3	35431-L600200-0002	LEVA CLUTCH	1	11055981
4	35403-L600100-0001	SWICHE CLUTCH	1	11055980
5	35433-L600100-0001	ABRAZADERA SOPORTE LEVA CLUTCH	1	11055982
6	35400-L600100-0002	COMANDO IZQUIERDO	1	11055979
7	35500-L600100-0002	COMANDO DERECHO	1	11055983
8	56201-L600200-0001	CAUCHO MANILLAR	1	11045238
9	56290-L600300-0001	CAUCHO + CARRETEL ACELERADOR	1	11045240
10	56320-L600200-0001	BUJE MANUBRIO	2	11045241
11	93210-L600100-0002	ESPEJO IZQUIERDO	1	11056148
12	93310-L600100-0002	ESPEJO DERECHO	1	11056149
13	56028-EN00200-0001	GUARDAPOLVO CABLE CLUTCH	1	11056051
14	90672-0TY9Z00-0001	GUARDAPOLVO	1	11056128
15	56020-L600300-0002	CABLE CLUTCH	1	11045673
16	56080-L600100-0002	CABLE ACELERADOR	1	11045674

FIGURA N° 25: LLANTA DELANTERA

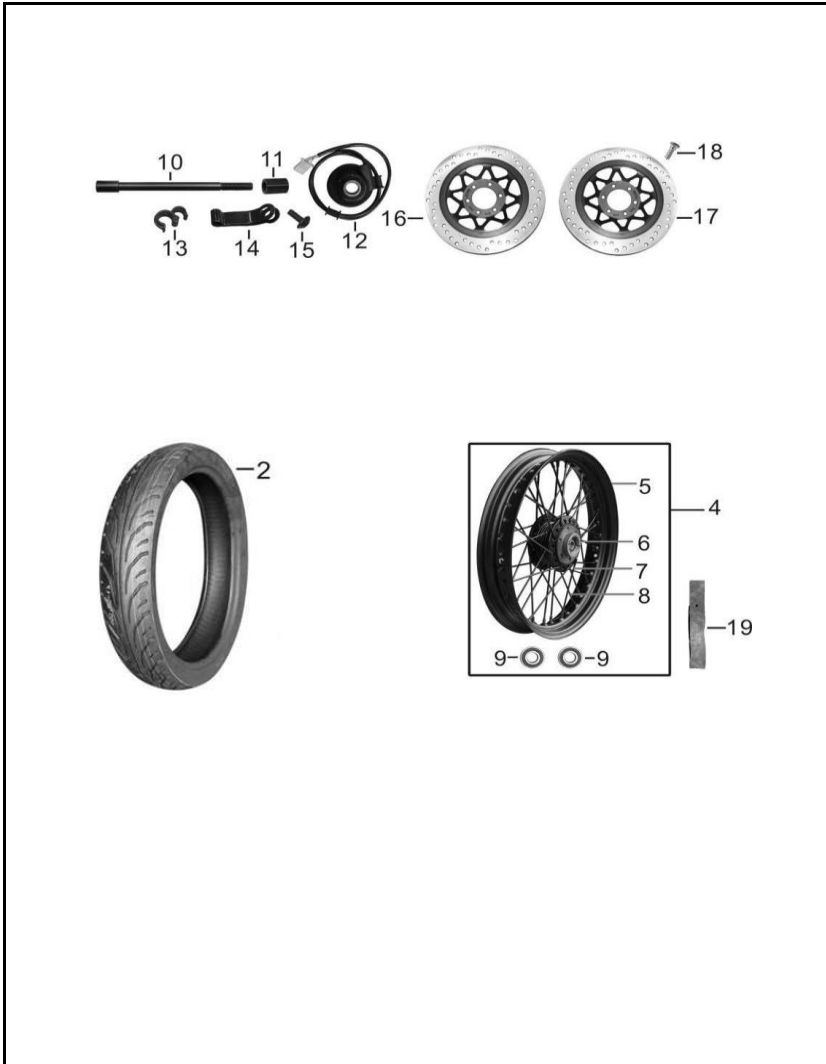


FIG. No.	PARTE N°	DESCRIPCIÓN	CANT.	SAP
2	22000372	LLANTA MAXIONE 100/80-17MR-142TL	1	22000372
4	44110-L6B0100-0003	RIN DELANTERO COMPLETO	1	11057064
5	44112-L600200-0002	RIN DELANTERO 2.50X17	1	11056001
6	44131-L600100-0002	CAMPANA TRASERA	1	11056004
7	44122-0TY1500-0003	RADIO EXTERNO RUEDA DELANTERA	18	11056002
8	44123-0TY1600-0003	RADIO INTERNO RUEDA DELANTERA	18	11056003
9	90541-0TY0400-0001	RODAMIENTO BOLAS 6302-2RS	2	11056121
10	52062-L600200-0002	EJE RUEDA DELANTERA	1	11056028
11	44101-L600100-0002	BUJE EJE RUEDA DELANTERA	1	11056000
12	44030-L600100-0001	CAJA PINON VELOCIMETRO + CABLE	1	11055999
13	90684-0TY4100-0001	ABRAZADERA	1	11056138
14	90684-0TY4000-0001	PLATINA GUIA	1	11056137
15	90110-0TY0200-0001	TORNILLO 6X12	1	11048493
16	47002-L600100-0001	DISCO FRENO DERECHO	1	11056008
17	47001-L600100-0001	DISCO FRENO IZQUIERDO	1	11056007
18	06301-L600200-0005	TORNILLO 8X25	1	11055923
19	42162-0TY0100-0001	PROTECTOR NEUMATICO	1	11057062

FIGURA N° 26: LLANTA TRASERA

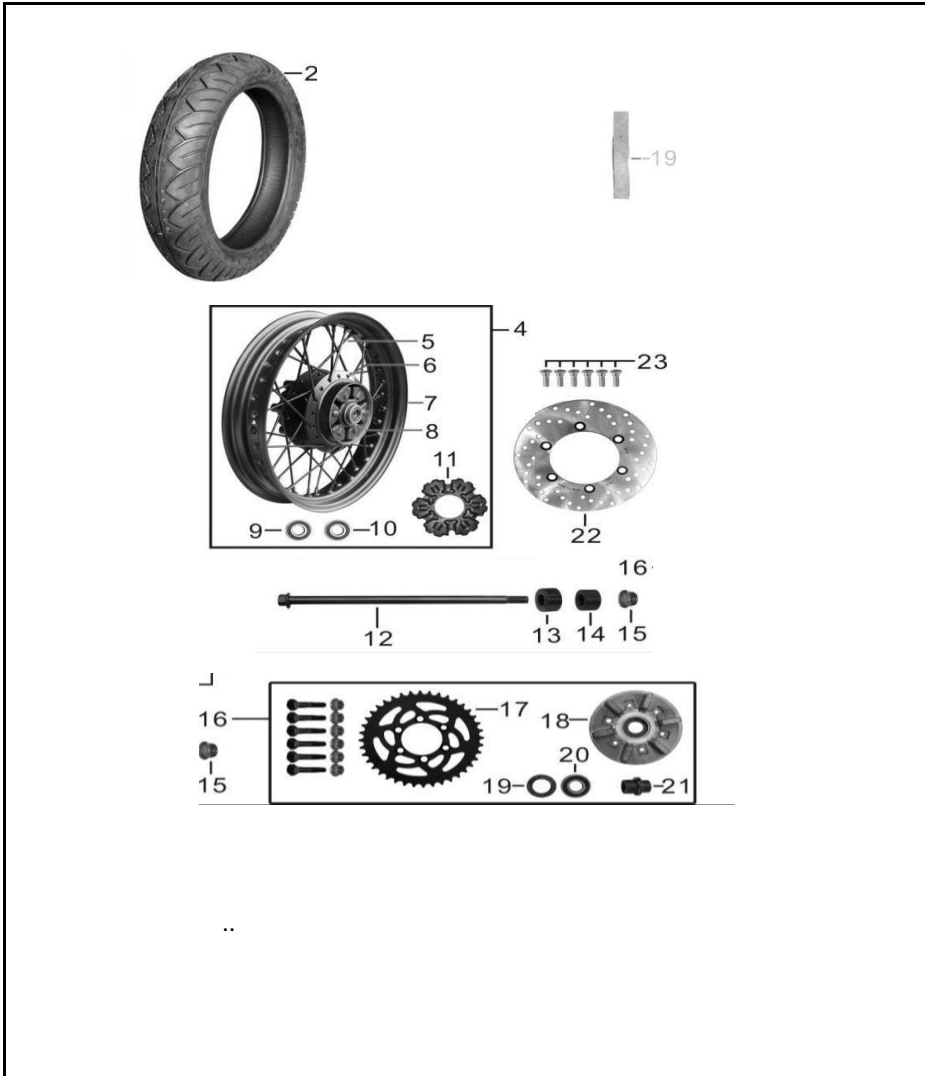


FIG. No.	PARTE N°	DESCRIPCIÓN	CANT.	SAP
2	22000376	LLANTA MAXIONE 130/70-17 MR142-TL	1	22000376
4	42110-L6B0100-0003	RIN TRASERO COMPLETO	1	11057061
5	42123-0TY1600-0003	RADIO INTERNO RUEDA TRASERA	18	11055995
6	42122-0TY1700-0003	RADIO EXTERNO RUEDA TRASERA	18	11055994
7	42114-L600200-0002	RIN TRASERO 3.00X17	1	11055993
8	42131-L600100-0002	CAMPANA TRASERA	1	11055996
9	90541-0TY0400-0001	RODAMIENTO BOLAS 6302-2RS	2	11056121
10	90541-0TY3000-0001	RODAMIENTO BOLAS 6202-2RS	2	11056123
11	42111-L600100-0001	CAUCHO CAMPANA TRASERA	1	11045672
12	42002-L600100-0003	EJE RUEDA TRASERA 15X315	1	11055990
13	42003-L600100-0002	BUJE EJE RUEDA TRASERA	1	11055991
14	42004-L600100-0002	BUJE EJE RUEDA TRASERA	1	11055992
15	90311-1400E34	TUERCA M14	1	11045298
16	PENDIENTE			
17	42331-L600200-0001	SPROCKET 41T	1	11045664
18	42340-L600100-0002	PORTA SPROCKET	1	11055998
19	90720-0TY7100-0001	RETEN 47-32-7	1	11056142
20	90541-0TY2800-0001	RODAMIENTO BOLAS 6005-2RS	1	11056122
21	42301-L600100-0001	BUJE PORTA SPROCKET	1	11055997

FIGURA N° 26: LLANTA TRASERA

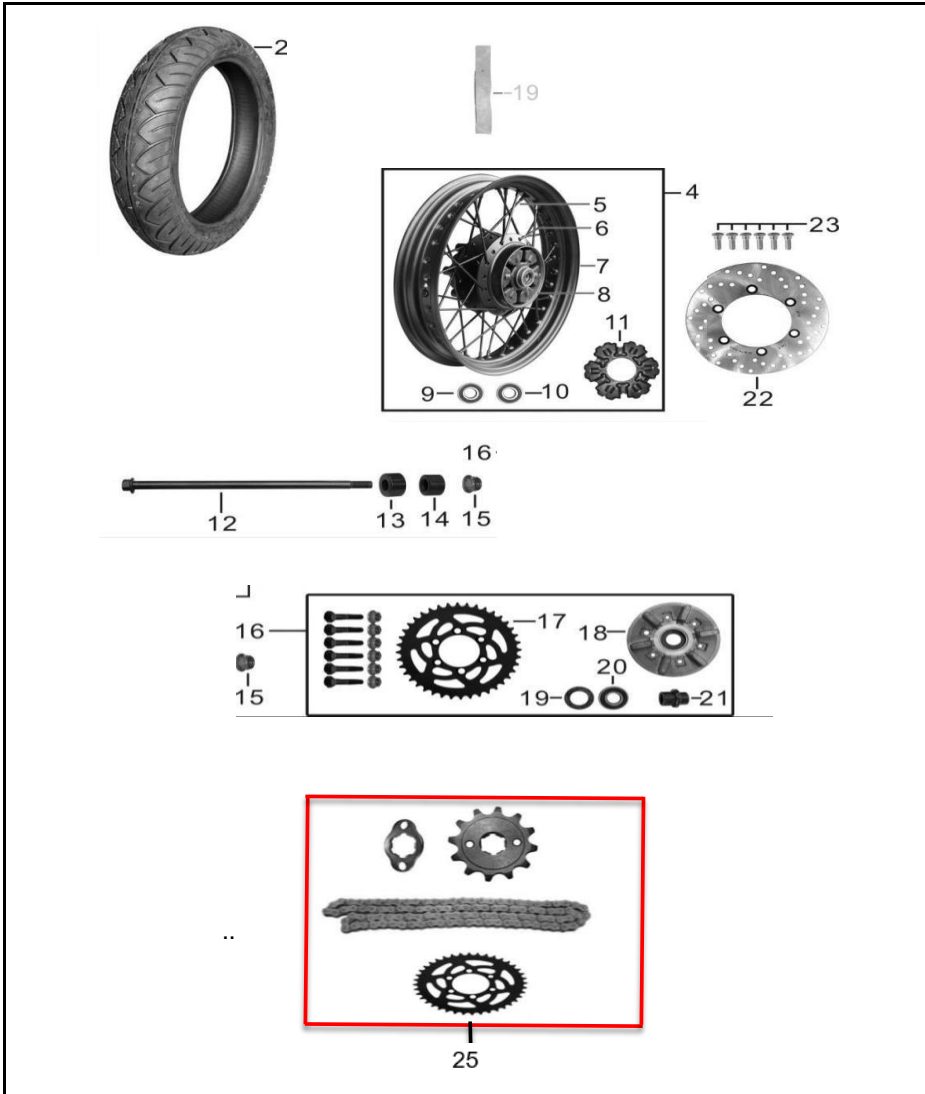


FIG. No.	PARTE N°	DESCRIPCIÓN	CANT.	SAP
22	47003-L600100-0001	DISCO FRENO TRASERO	1	11056009
23	06302-L600200-0005	TORNILLO 8X25	1	11055924
24	42162-0TY0100-0001	PROTECTOR NEUMATICO	1	11057062
25	KIT BOMBER 250/84	KIT ARRASTRE (NITROX)	1	11084420
25A	KIT-ARRAS-BOM250	KIT ARRASTRE	1	21016871

FIGURA N° 27: CALIPERS Y BOMBA DE FRENO DELANTERO

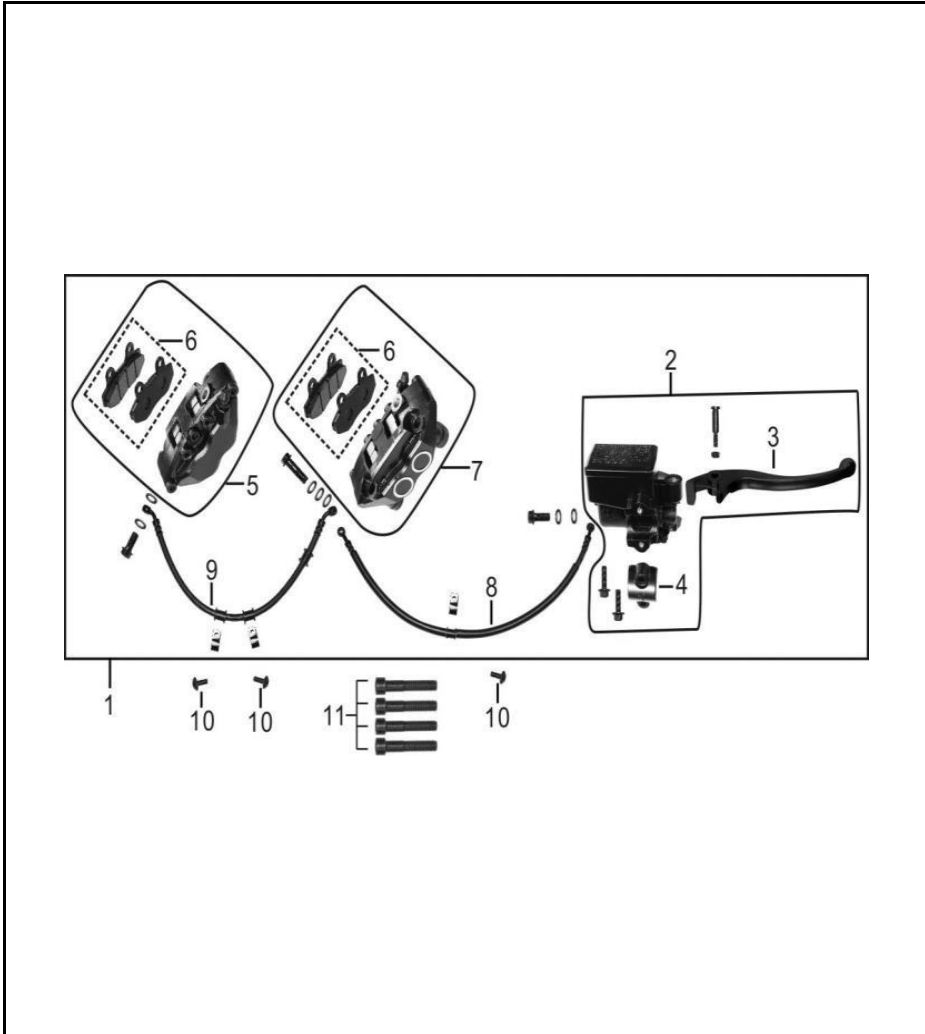


FIG. No.	PARTE N°	DESCRIPCIÓN	CANT.	SAP
2	47120-L600100-0002	BOMBA FRENO DELANTERO	1	11056011
3	35531-L600100-0002	LEVA FRENO	1	11055984
4	47106-L600100-0001	ABRAZADE BOMB FRENO DELANTERO	1	11056010
5	47150-L600100-0001	CALIPER DELANTERO IZQUIERDO	1	11056012
6	47155-L600100-0001	PASTAS FRENO DELANTERO	2	11045668
7	47170-L600100-0001	CALIPER DELANTERO DERECHO	1	11056013
8	47183-L600100-0001	MANGUERA FRENO DELANTERA DER	1	11056014
9	47184-L600100-0001	MANGUERA FRENO DELANTERA IZQ	1	11056015
10	90110-0TY0200-0001	TORNILLO 6X12	3	11048493
11	90102-1055-04	TORNILLO 10X55	4	11056106

FIGURA N° 28: CALIPER Y BOMBA DE FRENO TRASERO

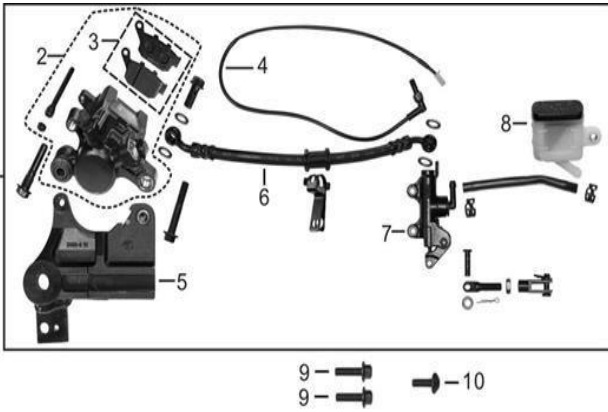


FIG. No.	PARTE N°	DESCRIPCIÓN	CANT.	SAP
2	47250-L600100-0001	CALIPER TRASERO	1	11056019
3	47259-L600100-0001	PASTAS FRENO TRASERO	1	11045669
4	31256-L600100-0001	SWICHE FRENO TRASERO	1	11055952
5	47204-L600100-0001	SOPORTE CALIPER TRASERO	1	11056016
6	47281-L600100-0001	MANGUERA FRENO TRASERO	1	11056020
7	47220-L600100-0001	BOMBA FRENO TRASERO	1	11056017
8	47241-L600100-0001	TANQUE LIQUIDO DE FRENOS	1	11056018
9	90001-0620-04	TORNILLO 6X20	2	11048470
10	90110-0TY0300-0001	TORNILLO 6X16	1	11056113

FIGURA N° 29: REPOSAPIES CONDUCTOR Y ACOMPAÑANTE

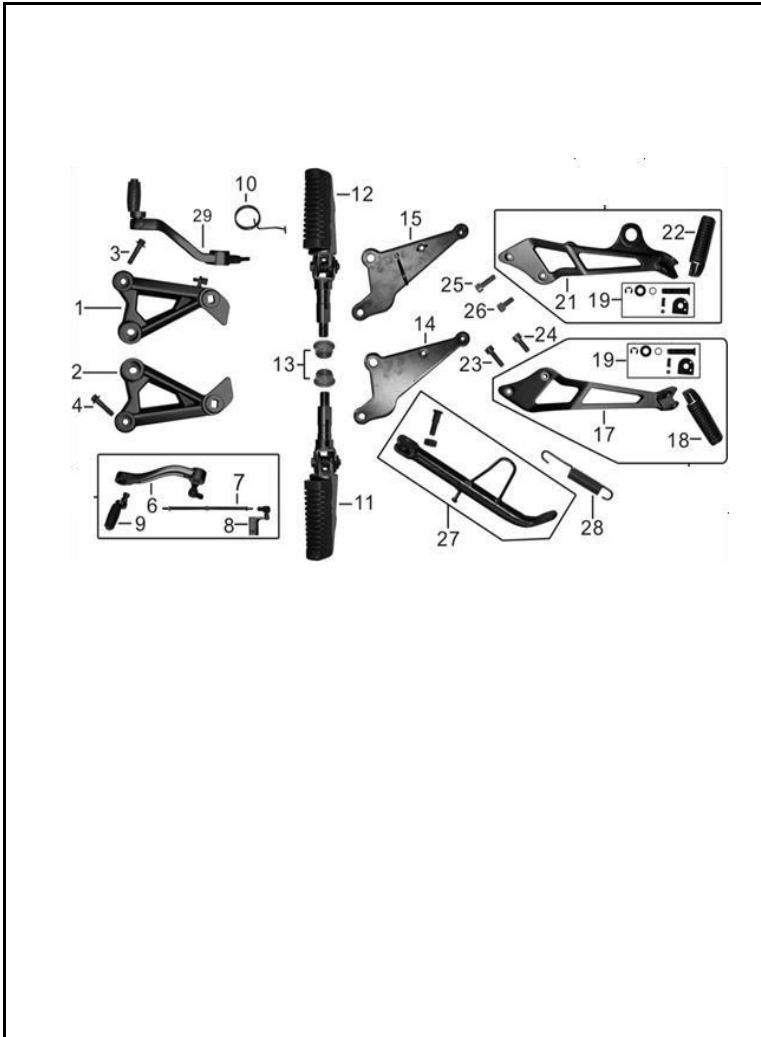


FIG. No.	PARTE N°	DESCRIPCIÓN	CANT.	SAP
1	50756-L600100-0007	SOPORTE REPOSAPIE CONDUCTOR DERECHO	1	11056026
2	50751-L600100-0003	SOPORTE REPOSAPIE CONDUCTOR IZQUIERDO	1	11056025
3	90002-1040A04	TORNILLO 10X1.25X40	1	11053720
4	90002-1045A04	TORNILLO 10X1.25X45	1	11053721
6	23231-L600200-0001	PEDAL CAMBIOS	1	11055940
7	23233-L600100-0003	VARILLA PEDAL CAMBIOS	1	11057796
8	23251-L600100-0001	MONON PEDAL CAMBIOS	1	11055942
9	23232-L600100-0004	CAUCHO PEDAL CAMBIOS	1	11055941
10	46201-L600100-0002	RESORTE PEDAL FRENO	1	11056006
11	58440-L600100-0006	REPOSAPIE CONDUCTOR IZQUIERDO	1	11056060
12	58640-L600100-0006	REPOSAPIE CONDUCTOR DERECHO	1	11056061
13	90311-1400E34	TUERCA M14	2	11045298
14	58830-L600100-0002	PLACA SOPORTE REPOSAPIE IZQUIERDO	1	11056062
15	58930-L600100-0002	PLACA SOPORTE REPOSAPIE DERECHO	1	11056066
17	58842-L600100-0003	SOPORTE REPOSAPIE PASAJERO IZQUIERDO	1	11056064
18	58840-L600100-0003	REPOSAPIE PASAJERO IZQUIERDO	1	11056063
19	58847-L600100-0003	SET MONTAJE REPOSAPIE PASAJERO	2	11056065
21	58942-L600100-0003	SOPORTE REPOSAPIE PASAJERO DERECHO	1	11056068
22	58940-L600100-0003	REPOSAPIE PASAJERO DERECHO	1	11056067
22	58940-L600100-0003	REPOSAPIE PASAJERO DERECHO	1	11056067

FIGURA N° 29: REPOSAPIES CONDUCTOR Y ACOMPAÑANTE

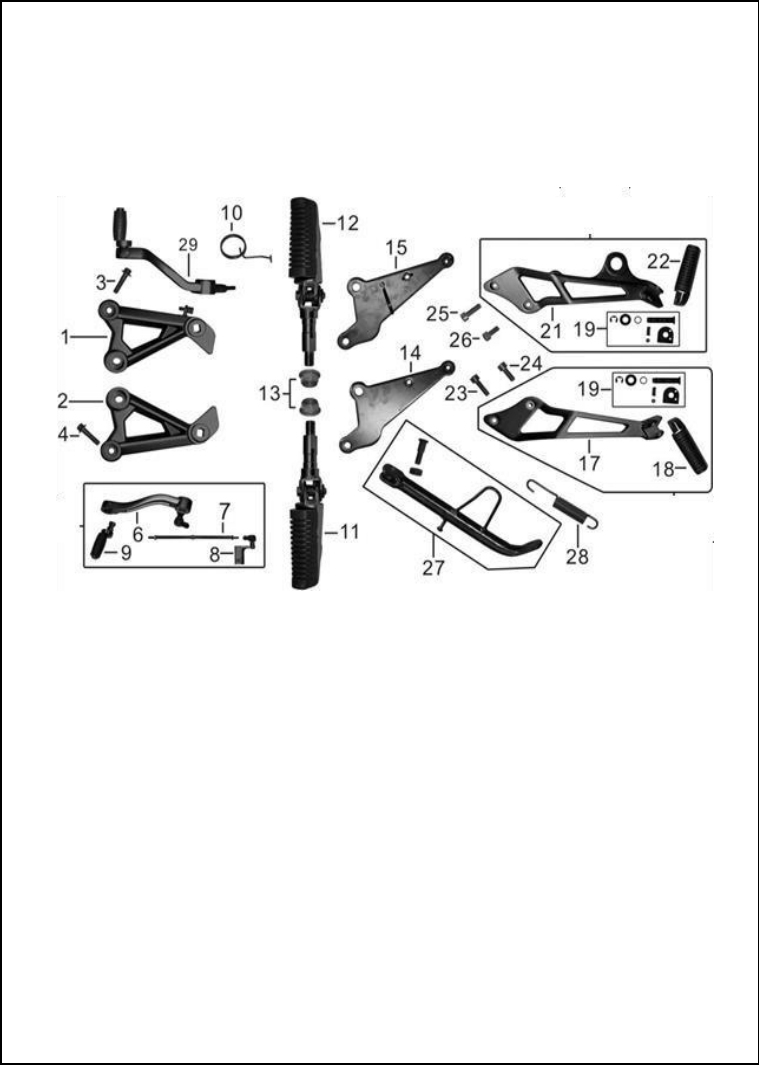


FIG. No.	PARTE N°	DESCRIPCIÓN	CANT.	SAP
23	90102-0835-04	TORNILLO 8X35	1	11056105
24	90102-0825-04	TORNILLO 8X25	1	11048487
25	90102-0830-04	TORNILLO 8X30	1	11048488
26	90102-0820-04	TORNILLO 8X20	1	11048486
27	58360-L600200-0001	GATO LATERAL	1	11056059
28	58301-EN00100-0003	RESORTE GATO LATERAL	1	11056058
29	46200-L600200-0006	PEDAL FRENO TRASERO	1	11057797

FIGURA N° 30: GUARDABARRO DELANTERO



FIG. No.	PARTE N°	DESCRIPCIÓN	CANT.	SAP
1	80221-L600100-0019	GUARDABARRO DELANTERO	1	11056076
2	80260-L600100-0003	SOPORTE DEL. IZQUIERDO GUARDABARRO DELANTERO	1	11056077
3	80270-L600100-0003	SOPORTE TRAS. IZQ GUARDABARRO DELANTERO	1	11056078
4	80280-L600100-0003	SOPORTE DEL. DERECHO GUARDABARRO DELANTERO	1	11056079
5	80290-L600100-0003	SOPORTE TRAS. DERECHO GUARDABARRO DELANTERO	1	11056080
6	90102-0616-04	TORNILLO 6X16	12	11053730
7	90671-0TY2000-0001	ARANDELA 16 MM.	4	11056125
8	80015-L6B0100-0001	CUBIERTA CHASIS IZQUIERDA	1	11056072
9	80017-L6B0100-0001	CUBIERTA CHASIS DERECHA	1	11056073
10	90110-0TY0300-0001	TORNILLO 6X16	1	11056113
11	90406-0600-E4	ARANDELA 6 MM.	1	11048511
12	90670-0TY0400-0001	CAUCHO	2	11056124

FIGURA N° 31: COMPLEMENTO CUBIERTAS laterales

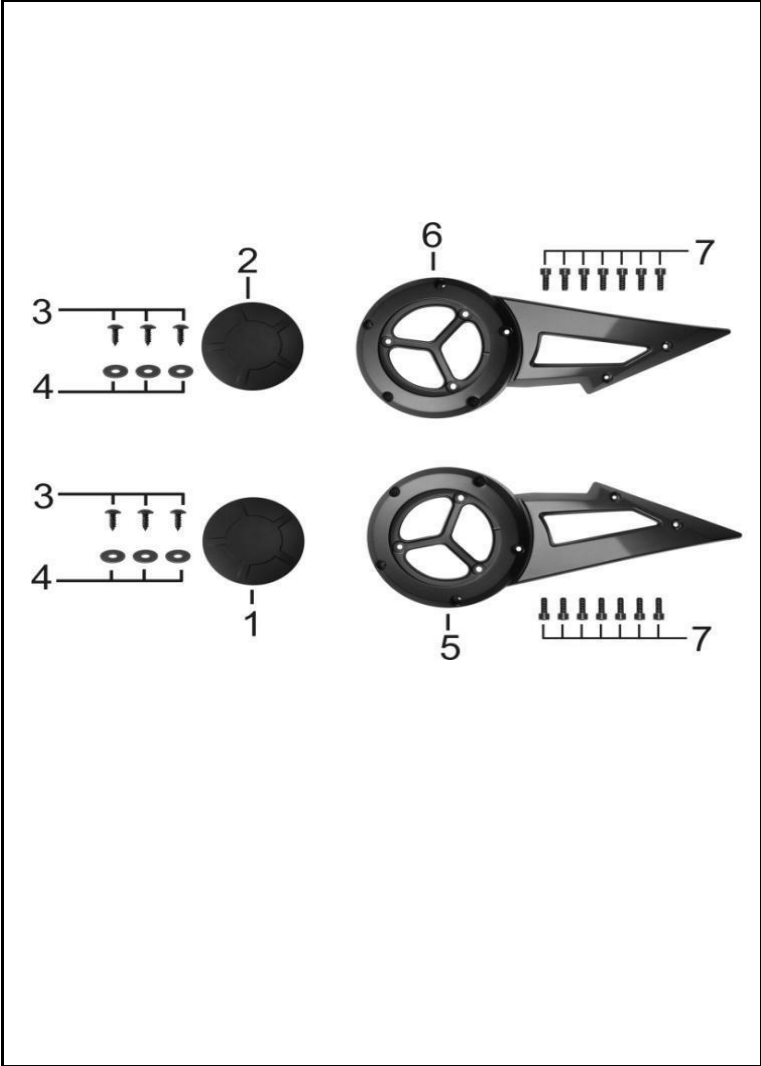


FIG. No.	PARTE N°	DESCRIPCIÓN	CANT.	SAP
1	82313-L600100-0001	COMPLEMENTO TAPA LATERAL IZQ	1	11056088
2	82333-L600100-0001	COMPLEMENTO TAPA LATERAL DERECHA	1	11056090
3	90107-4212-04	TORNILLO 4.2X12	6	11056112
4	90406-0500-E4	ARANDELA 5 MM.	6	11053740
5	82311-L600100-0001	TAPA LATERAL IZQUIERDA	1	11056087
6	82331-L600100-0001	TAPA LATERAL DERECHA	1	11056089
7	90102-0512-04	TORNILLO 5X12	14	11056103

FIGURA N° 32: HORQUILLA Y CUNAS DE DIRECCIÓN

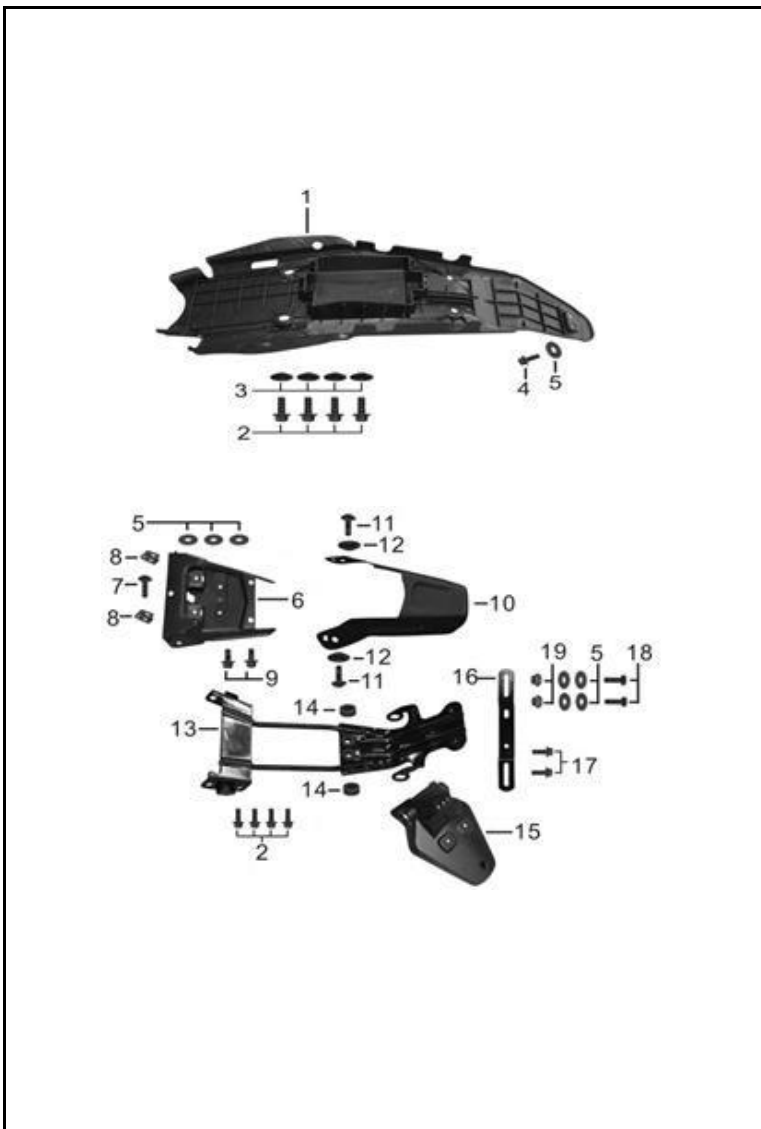


FIG. No.	PARTE N°	DESCRIPCIÓN	CANT.	SAP
1	82531-L600200-0001	GUARDABARRO TRASERO	1	11056093
2	90001-0816-04	TORNILLO 8X16	8	11048472
3	90683-0TYCK00-0002	BUJE	4	11056134
4	90001-0612-04	TORNILLO 6X12	2	11048468
5	90406-0600-E4	ARANDELA 6 MM.	9	11048511
6	82533-L600100-0001	COMPLEMENTO INT GUARDABARRO TRASERO	1	11056094
7	90110-0TY0300-0001	TORNILLO 6X16	1	11056113
8	90679-0TY0600-0001	TUERCA DE AJUSTE M5	2	11056131
9	90001-0608-04	TORNILLO 6X8	2	11056098
10	82561-L600100-0004	COMPLEMENTO GUARDABARRO TRASERO	1	11056095
11	90110-0TY0200-0001	TORNILLO 6X12	2	11048493
12	90683-0TY9M00-0001	BUJE	2	11048533
13	82570-L600200-0001	SOPORTE GUARDABARRO TRASERO	1	11056096
14	90672-0TYA500-0001	ANTIVIBRANTE	2	11056129
15	82504-L600100-0001	EXTENSION GUARDABARRO TRASERO	1	11056091
16	82505-L600100-0002	SOPORTE PORTA PLACA	1	11056092
17	90001-0616-04	TORNILLO 6X16	2	11048469
18	90005-0620-04	TORNILLO 6X20	2	11048478
19	90305-0600-34	TUERCA M6	2	11048501

FIGURA N° 33: SISTEMA ELÉCTRICO

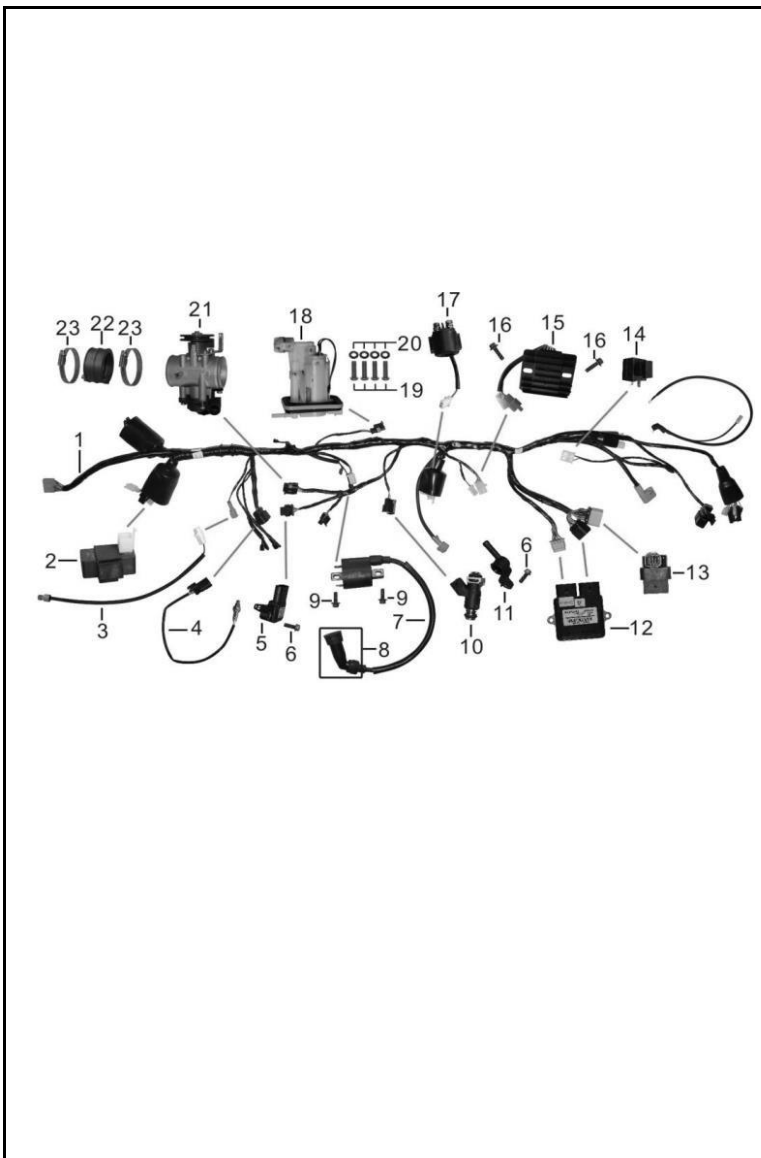


FIG. No.	PARTE N°	DESCRIPCIÓN	CANT.	SAP
1	31230-L6G0200-0001	INSTALACION ELECTRICA	1	11055951
2	33326-L600200-0001	CONTROLADOR LUZ FAROLA	1	11055973
3	31670-L6A0200-0001	SENSOR DE OXIGENO	1	11055959
4	31682-L6A0300-0001	SENSOR DE TEMPERATURA CULATA	1	11055962
5	31642-L6A0100-0001	SENSOR DE TEMPERATURA	1	11055956
6	90019-0TY3900-0002	TORNILLO 6X20	2	11056102
7	30400-0TY4800-0001	BOBINA DE ALTA	1	11055944
8	30440-0TY0200-0001	CAPUCHON BUJIA	1	11045162
9	90001-0620-04	TORNILLO 6X20	2	11048470
10	31650-L6A0100-0001	INYECTOR	1	11055957
11	31651-L6A0300-0001	CAPUCHON INYECTOR	1	11055958
12	31680-L6G0100-0001	E.C.U	1	11055960
13	31681-L6A0100-0001	CONTROLADOR	1	11055961
14	30800-0TY1200-0001	FLASHER	1	11055947
15	30600-0TY0600-0001	REGULADOR	1	11055946
16	90001-0625-04	TORNILLO 6X25	2	11056099
17	30500-0TY3400-0001	RELAY ARRANQUE	1	11055945
18	16300-L6A0200-0001	BOMBA GASOLINA	1	11055926
19	90103-0416-54	TORNILLO 4X16	4	11056108
20	90408-0400-E4	ARANDELA 4 MM.	4	11056118
21	31640-L6A0100-0002	CUERPO DE INYECCION	1	11055955
22	31603-L6A0100-0001	CONECTOR CUERPO INYECCION	1	11055954
23	90745-0TY0200-0001	ABRAZADERA	2	11056144
24	30051-0TY0600-0001	PUERTO CARGA USB	1	11055943

FIGURA N° 34: CANISTER Y VÁLVULA DE GASES

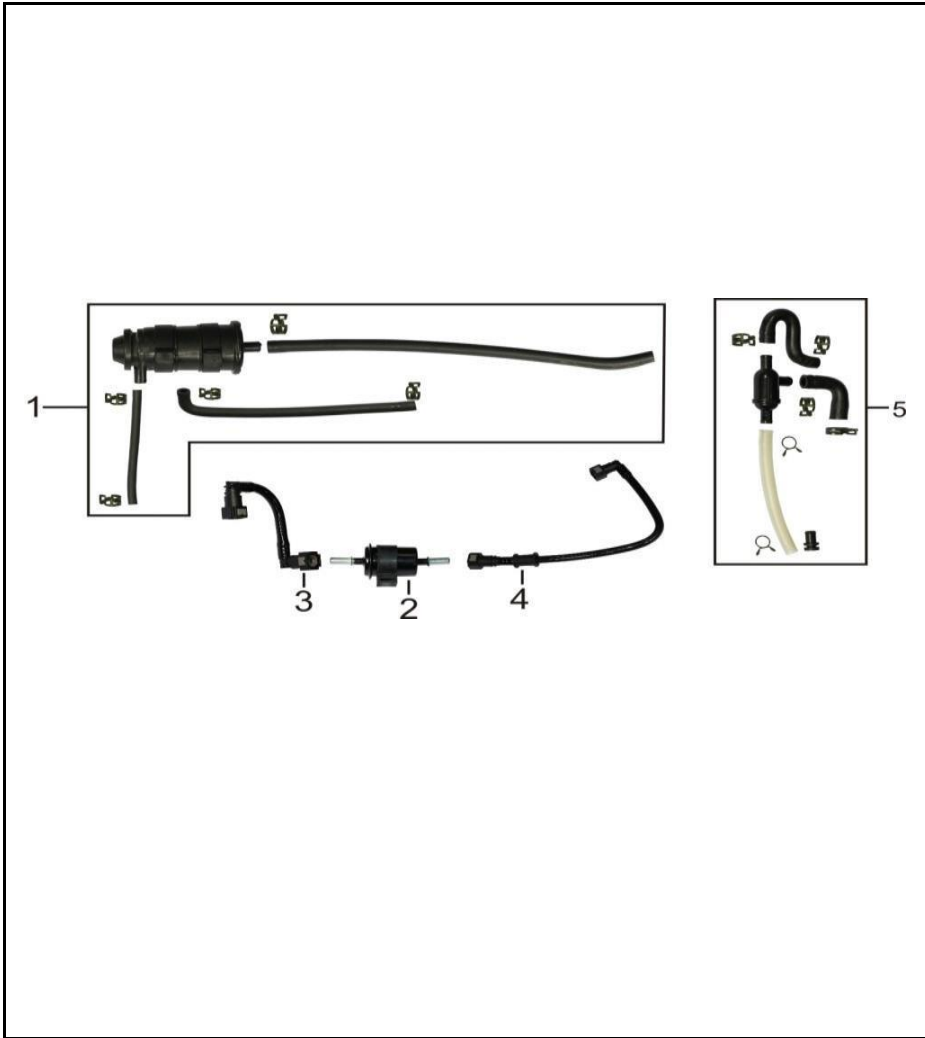


FIG. No.	PARTE N°	DESCRIPCIÓN	CANT.	SAP
1	16800-L6A0300-0003	CANISTER	1	11055934
2	16040-0TY0800-0001	FILTRO GASOLINA	1	11057068
3	31605-L6G0100-0001	MANGUERA DE ALTA PRESION	1	11057060
4	31604-L6G0100-0001	MANGUERA ALTA PRESION	1	11055953
5	16030-L6A0300-0001	VALVULA DE GASES	1	11055925

FIGURA N° 35: CALCOMANÍAS Y EMBLEMAS

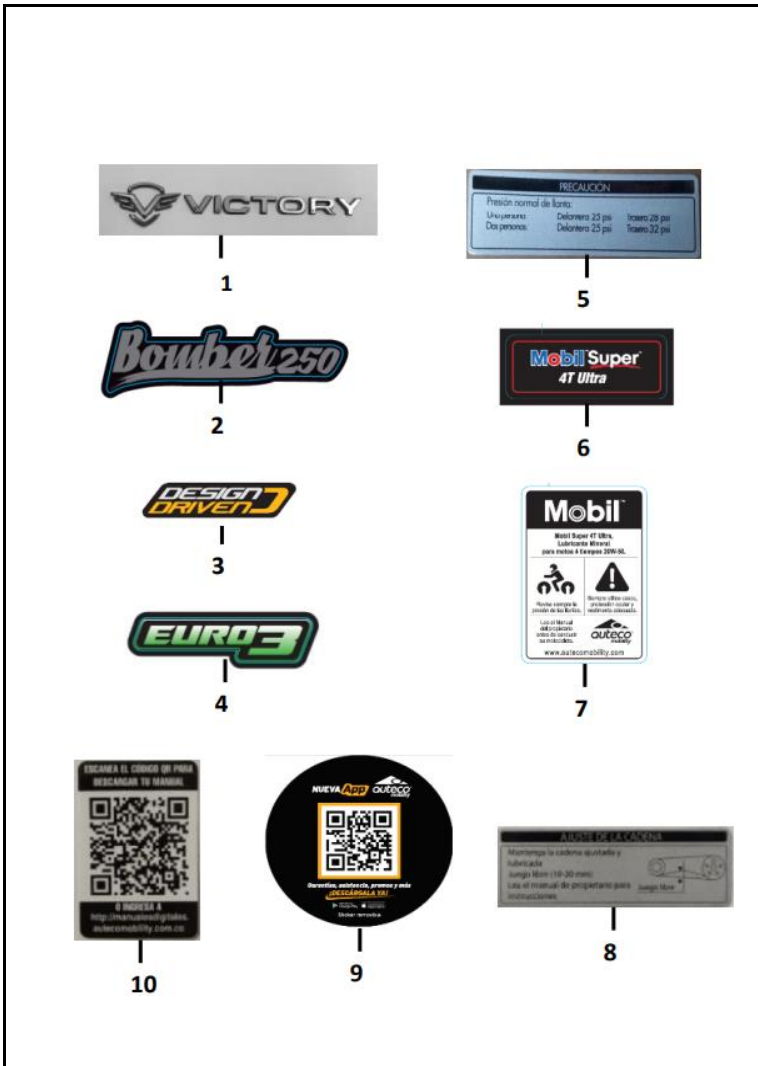


FIG. No.	PARTE N°	DESCRIPCIÓN	CANT.	SAP
1	21007692	EMBLEM VICTORY DA	2	21007692
2	21007694	CAL TAP LT TRAS LHRH BOMBER 250	2	21007694
3	21005103	EMBLEMA DESIGN DRIVEN V2	1	21005103
4	21005552	CAL EURO3 V2	1	21005552
5	21000024	CAL PRESION LLANTAS	1	21000024
6	21007645	CAL MOBIL ULTRA LOG	1	21007645
7	21007648	CAL MOBIL VERIF 20W50	1	21007648
8	21003031	CAL ADVERTENCIA AJUSTE CADENA	1	21003031
9	21007602	CALCOMANIA APP AUTECO M	1	21007602
10	21006191	CALCOMANIA QR	1	21006191

FIGURA N° 36: CALCAS Y ACCESORIOS



FIG. No.	PARTE N°	DESCRIPCIÓN	CANT.	SAP
1	21008813	EMBLEMA VICTORY 2021	2	21008813
2	21008814	EMBLEMA LOG VICTORY 2021	2	21008814
3	21007694	CAL TAP LT TRAS LHRH BOMBER 250	2	21007694
4	21005103	EMBLEMA DESIGN DRIVEN V2	1	21005103
5	21005552	CAL EURO3 V2	1	21005552
6	21008805	CAL TANQ DEL LR BOMBER250T	2	21008805
7	21008807	CAL TANQ TRAS CENT RH BOMBER250T	1	21008807
8	21008806	CAL TANQ TRAS CENT LH BOMBER250T	1	21008806
9	21008810	CAL COLA LH BOMBER250T	1	21008810
10	21008811	CAL COLA RH BOMBER250T	2	21008811
11	21008809	CAL TANQ TRAS RH BOMBER250T	1	21008809
12	21008808	CAL TANQ TRAS LH BOMBER250T	1	21008808
13	21008962	PROTECTOR FAROLA BOMBER 250	1	21008962
14	21009151	DEFENSA BOMBER 250 RH	1	21009151
15	21009150	DEFENSA BOMBER 250 LH	1	21009150

FIGURA N° 37: KITS

CODGIO DEL KIT	DESCRIPCIÓN	SAP	CONTENIDO DEL KIT	CANTIDAD
21016847	KIT CILINDRO	11056163	CILINDRO	1
		11056179	PISTON	1
		11056180	ANILLOS	1
		11056177	PASADOR PISTON	1
		11056178	PIN PISTON	2
		11056162	EMPAQUE CILINDRO	1
		11056164	EMPAQUE CULATA	1
11045250	KIT CUNAS	11045250	KIT CUNAS DIRECCION	1
21016900	KIT DISCOS CLUTCH	11056209	DISCO DE CLUTCH	6
		11056210	SEPARADOR CLUTCH	5
21016925	KIT EMPAQUES	11045069	RETEN VALVULA	2
		11056164	EMPAQUE CULATA	1
		11056162	EMPAQUE CILINDRO	1
		11056151	EMPAQUE CARCASA CLUTCH	1
		11045045	EMPAQUE CUBIERTA VOLANTE	1
		11056150	EMPAQUE CARCASA CENTROMOT	1
		11056176	EMPAQUE TAPA CULATA	1
		11055221	EMPAQUE TUBO MOFLE	1
11056178	KIT PISTON		PISTON	1
			ANILLOS	1
			PASADOR PISTON	1
			PIN PISTON	2
21016982	KIT VALVULAS	11056166	VALVULA ADMISION	1
		11056167	VALVULA ESCAPE	1
		11045069	RETEN VALVULA	2
11084420	KIT ARRASTRE		PIÑON EJE SALIDA	1
			ARANDELA PIÑON SALIDA	1
			CADENA 520X-108L	1
			SPROCKET	1

