



CATÁLOGO DE PARTES



 VICTORY

MRX

150



SISTEMA DE ENCENDIDO AUTOMÁTICO DE LUCES
Para mayor información de sistema consulte a página web:
www.victorymotorcycles.com



SISTEMA ANTIBLOQUEO DE FRENOS NO INCLUIDO



LUCES DE CIRCULACIÓN DIURNA NO INCLUIDO
Para mayor información de sistema consulte a página web:
www.victorymotorcycles.com

Mobil Super
4T Ultra



www.autecomobility.com | contactanos@autecomobility.com
Línea gratuita nacional 018000 413 812



PREFACIO

Es nuestro placer presentarles a ustedes el Catálogo de Partes.

Este Catálogo ha sido especialmente diseñado para ayudarle en la selección de las partes correctas con el fin de mantener el vehículo en las mejores condiciones.

Los repuestos originales están sujetos a un exigente estándar de control de calidad, por lo tanto es necesario que usted sólo use repuestos originales.

En nuestro constante esfuerzo para mejorar la eficiencia y desempeño de su vehículo, las especificaciones, diagramas y número de partes pueden cambiar sin previo aviso. Consecuentemente las descripciones de los repuestos en este Catálogo pueden no ser las finales y definitivas.

Las alteraciones y modificaciones que ocurren en la impresión de este Catálogo, serán informadas a nuestra red, a través de circulares de Servicio o en nuestra página web: www.autecomobility.com accediendo al link repuestos. Es requisito que usted actualice su Catálogo y haga las correcciones necesarias, una vez reciba dichas circulares. Lo anterior le asegurará un rápido y adecuado despacho de sus partes, pues las órdenes están siendo diligenciadas con las referencias más actualizadas.

En caso de necesitar asistencia técnica, comunicarse con el Distribuidor Autorizado o llamar al Departamento de Servicios Auteco Mobility.

REVISADO ENERO 2025

Mobil Super™

4T Ultra

Aceite de alto desempeño para motores de cuatro tiempos



GRADO
SAE

20W-50

CUMPLE CON LAS
NORMATIVAS

JASO MA
JASO MA2
API SL



CÓDIGO SAP:


CAJA X 12
21010428

UNIDAD
21010430



PROPIEDADES BENEFICIOS &

- ▶ Buena protección contra el desgaste
Ayuda a prolongar la vida útil del motor.
- ▶ Estabilidad térmica y contra la oxidación
Ayuda a mantener los motores limpios para proporcionar una operación más suave, posibilitando la extensión de frecuencia de cambios de aceite.
- ▶ Buena protección contra la corrosión
Protege los componentes críticos del motor contra los ácidos de la combustión y la humedad.

 Recomendado para las motocicletas con viscosidad **20W-50**

El amor por tu motor ahora es **AMARILLO** con la

NUEVA TECNOLOGÍA
DURAFILM



**¡POR DESEMPEÑO,
CALIDAD Y PRECIO!**

ELIGE LLANTAS QUEEN

SCOOTER

MOTOCARRO

STREET

DOBLE
PROPÓSITO

PISTERA



Encuétralos en todos los agentes y concesionarios autorizados por AUTECO del país



MEGA[⚡]**BAT**
BATTERIES



EL EQUIPO ORIGINAL
DE LAS MOTOCICLETAS

auteco
mobility



*Una garantía de respaldo,
calidad y experiencia.*

INDICE

FIG. Nº	DESCRIPCIÓN	PAG. Nº
FIG. Nº 1	CULATA - CILINDRO	1
FIG. Nº 2	EJE LEVAS - VALVULAS	(2 - 3)
FIG. Nº 3	CUBIERTA CLUTCH - CUBIERTA VOLANTE	4
FIG. Nº 4	CLUTCH	5
FIG. Nº 5	BOMBA ACEITE - FILTRO CENTRIFUGO ACEITE	6
FIG. Nº 6	CARCASAS	(7 - 8)
FIG. Nº 7	CIGÜEÑAL - BALANCEADOR - PISTON	9
FIG. Nº 8	TRANSMISION	(10 - 11)
FIG. Nº 9	EJE CAMBIOS - EJE SELECTOR CAMBIOS	12
FIG. Nº 10	VOLANTE - PLATO BOBINAS	13
FIG. Nº 11	MOTOR DE ARRANQUE	14
FIG. Nº 12	CARBURADOR	15
FIG. Nº 13	COMPLEMENTOS CHASIS - GATO LATERAL	16
FIG. Nº 14	SOPORTE MOTOR	17
FIG. Nº 15	CAJA FILTRO AIRE	18
FIG. Nº 16	MANUBRIO - ESPEJOS	19
FIG. Nº 17	TANQUE GASOLINA	20
FIG. Nº 18	SILLIN	21
FIG. Nº 19	SILENCIADOR	22
FIG. Nº 20	PEDAL CAMBIOS - PEDAL FRENO - PEDAL CRANK	23
FIG. Nº 21	REPOSAPIE CONDUCTOR - REPOSAPIE PASAJERO	24
FIG. Nº 22	ESPIGA CENTRAL - CABEZA ESPIGA	25
FIG. Nº 23	SUSPENSION DELANTERA	(26 - 27)
FIG. Nº 24	GUARDABARRO DELANTERO	28
FIG. Nº 25	BOMBA FRENO DELANTERO	29
FIG. Nº 26	RUEDA DELANTERA	30
FIG. Nº 27	RUEDA TRASERA	31

FIG. Nº	DESCRIPCIÓN	PAG. Nº
FIG. Nº 28	BOMBA FRENO TRASERO	32
FIG. Nº 29	SWICHE DE ENCENDIDO	33
FIG. Nº 30	BRAZO OSCILANTE - MONOSHOCK	34
FIG. Nº 31	SPROCKET - CADENA	35
FIG. Nº 32	FAROLA - CARENAJE FAROLA	36
FIG. Nº 33	VELOCIMETRO	37
FIG. Nº 34	ENFOCADORES	38
FIG. Nº 35	CUBIERTA SILLIN	39
FIG. Nº 36	CUBIERTA STOP	40
FIG. Nº 37	GUARDABARRO TRASERO	41
FIG. Nº 38	STOP - DIRECCIONALES	42
FIG. Nº 39	CABLES	43
FIG. Nº 40	SISTEMA ELECTRICO	44
FIG. Nº 41	AGARRADERA PASAJERO	45
FIG. Nº 42	CAJA HERRAMIENTAS	46
FIG. Nº 43	VALVULA DE AIRE	47
FIG. Nº 44	CALCOMANIAS Y ACCESORIOS	(48 - 49)
FIG. Nº 45	CALCOMANÍAS EDICIÓN MRX 150 CAMO	50
FIG. Nº 46	ACCESORIOS EDICIÓN MRX 150 CAMO	51
FIG. Nº 47	CALCOMANIAS MRX 150 GRIS GRAFITO	52
FIG. Nº 48	CALCOMANIAS MRX 150 VERDE ARMY	53
FIG. Nº 49	CALCOMANÍAS	54
FIG. Nº 50	ACCESORIOS MRX 150 PRO	55
FIG. Nº 51	KITS	56

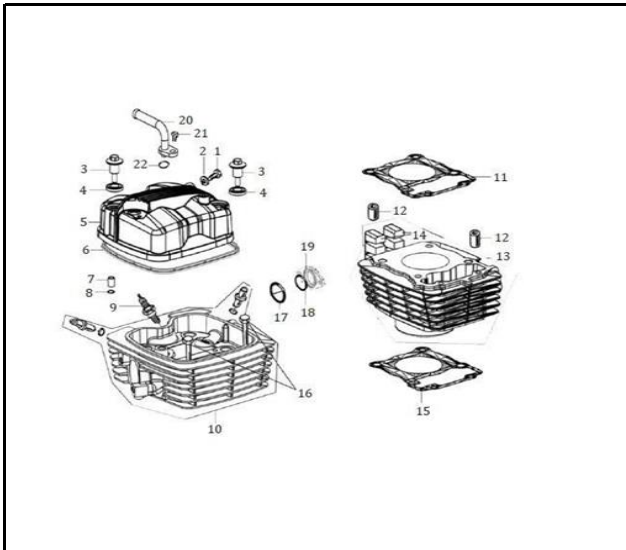


FIG. Nº 1 CULATA - CILINDRO

PAG. Nº 1

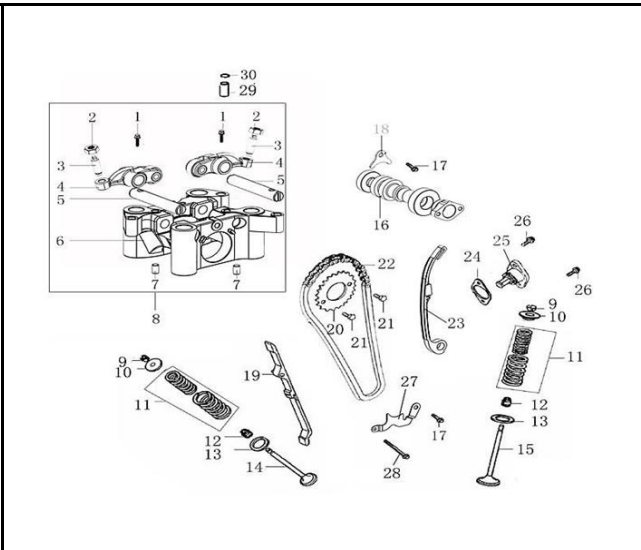


FIG. Nº 2 EJE LEVAS - VALVULAS

PAG. Nº (2 - 3)

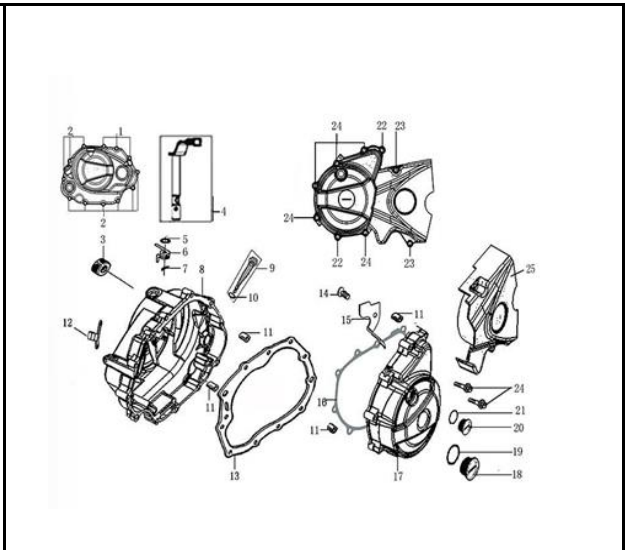


FIG. Nº 3 CUBIERTA CLUTCH - CUBIERTA VOLANTE

PAG. Nº 4

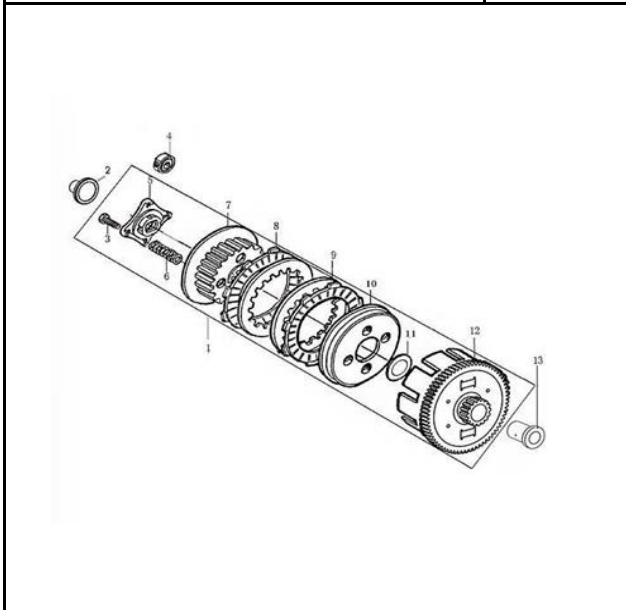


FIG. Nº 4 CLUTCH

PAG. Nº 5

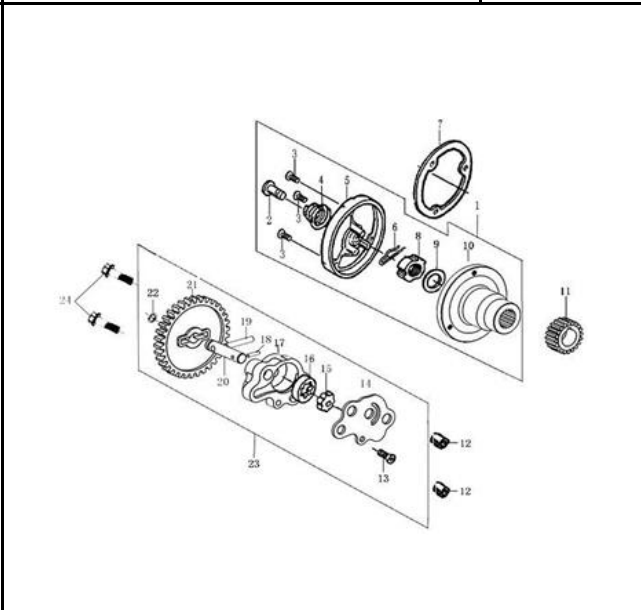


FIG. Nº 5 BOMBA ACEITE - FILTRO CENTRIFUGO ACEITE

PAG. Nº 6

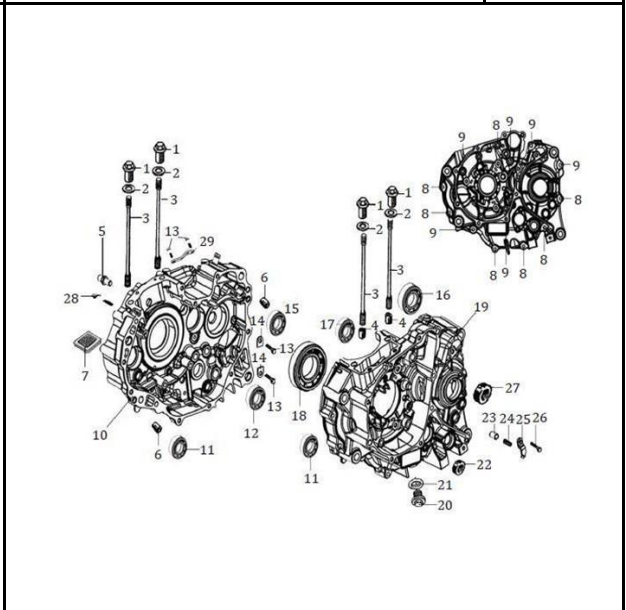


FIG. Nº 6 CARCASAS

PAG. Nº (7 - 8)

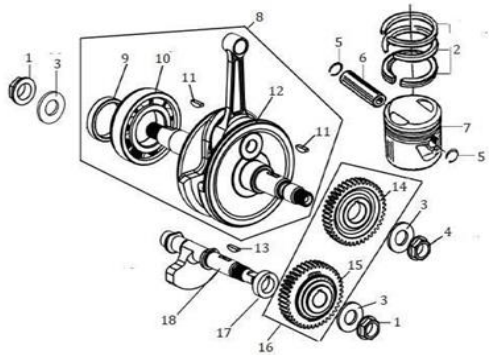


FIG. Nº 7 CIGÜEÑAL - BALANCEADOR - PISTON

PAG. Nº 9

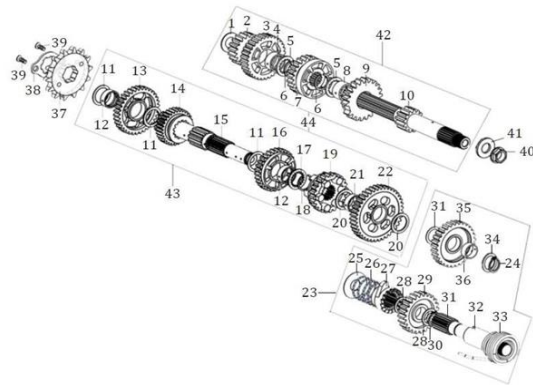


FIG. Nº 8 TRANSMISION

PAG. Nº (10 - 11)

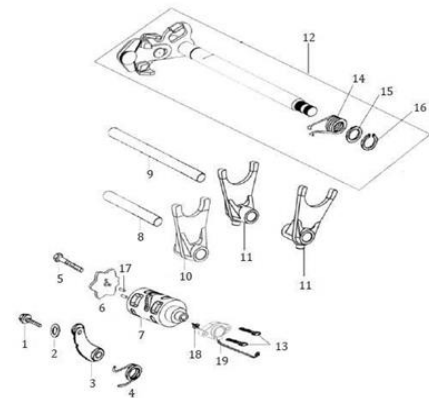


FIG. Nº 9 EJE CAMBIOS - EJE SELECTOR CAMBIOS

PAG. Nº 12

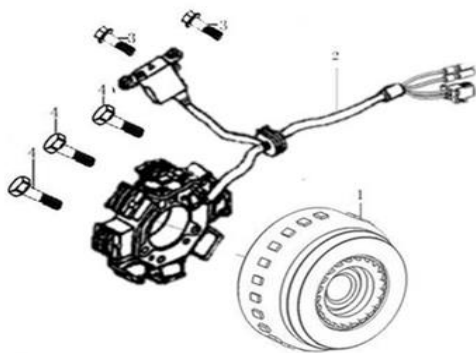


FIG. Nº 10 VOLANTE - PLATO BOBINAS

PAG. Nº 13

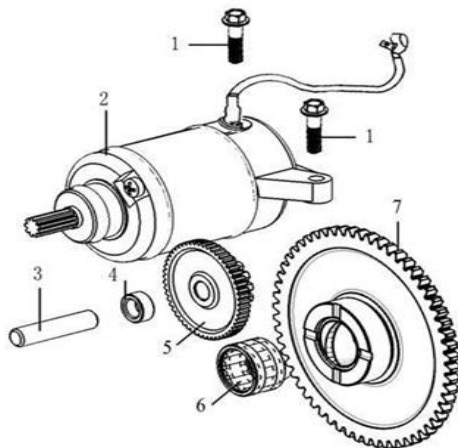


FIG. Nº 11 MOTOR DE ARRANQUE

PAG. Nº 14

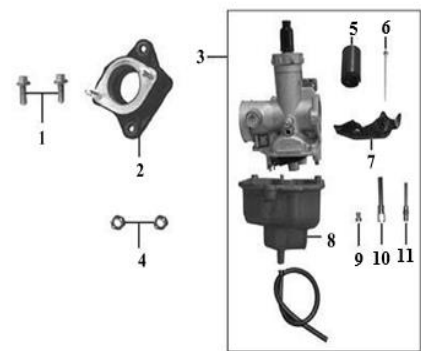


FIG. Nº 12 CARBURADOR

PAG. Nº 15

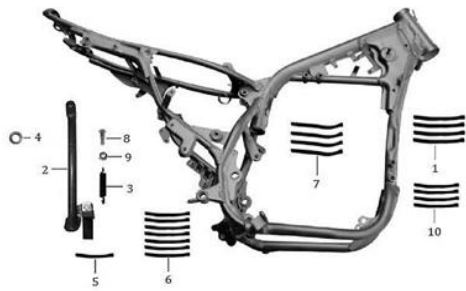


FIG. Nº 13 COMPLEMENTOS CHASIS - GATO LATERAL

PAG. Nº 16

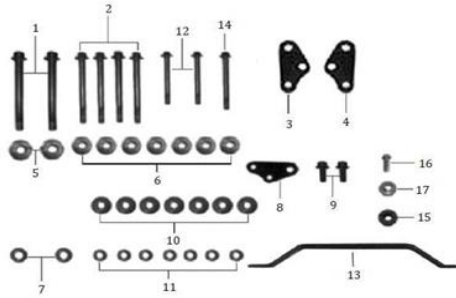


FIG. Nº 14 SOPORTE MOTOR

PAG. Nº 17

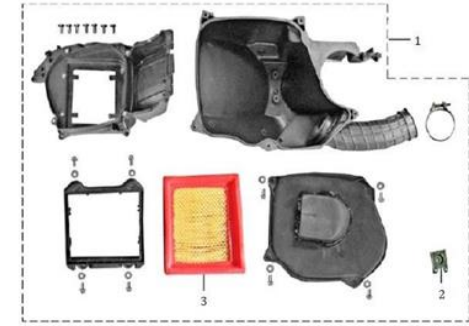


FIG. Nº 15 CAJA FILTRO AIRE

PAG. Nº 18

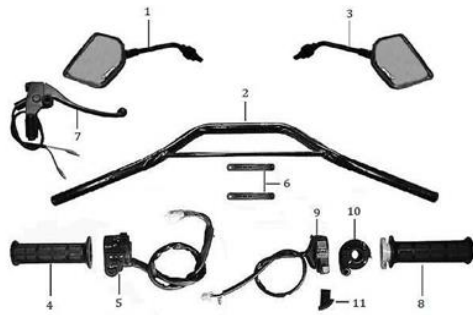


FIG. Nº 16 MANUBRIO - ESPEJOS

PAG. Nº 19



FIG. Nº 17 TANQUE GASOLINA

PAG. Nº 20



FIG. Nº 18 SILLIN

PAG. Nº 21

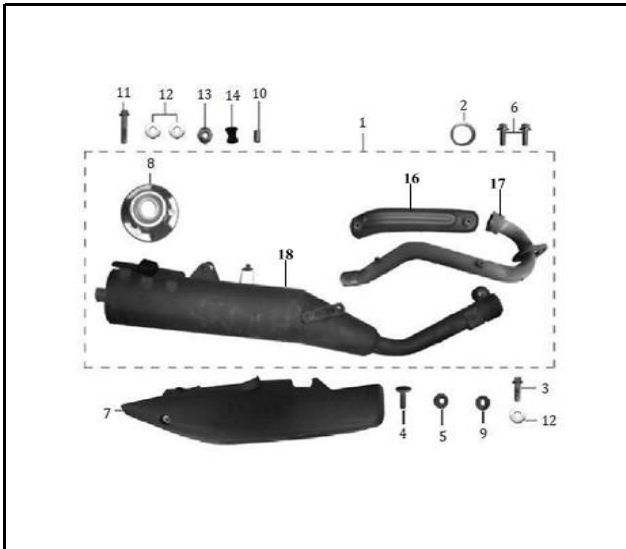


FIG. Nº 19 SILENCIADOR

PAG. Nº 22

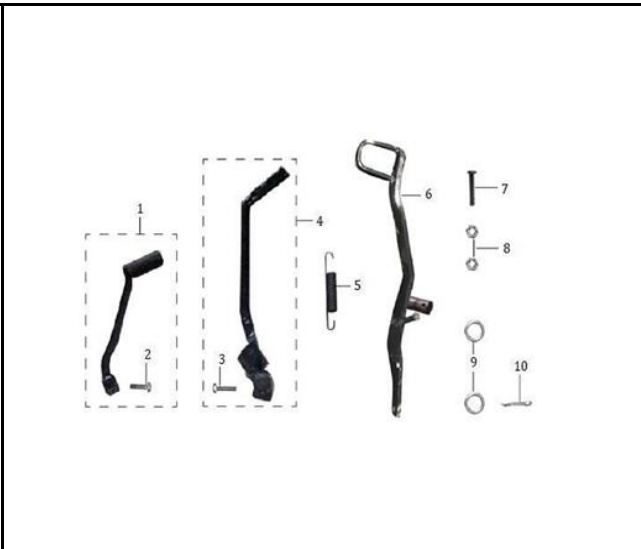


FIG. Nº 20 PEDAL CAMBIOS - PEDAL FRENO - PEDAL CRANK

PAG. Nº 23

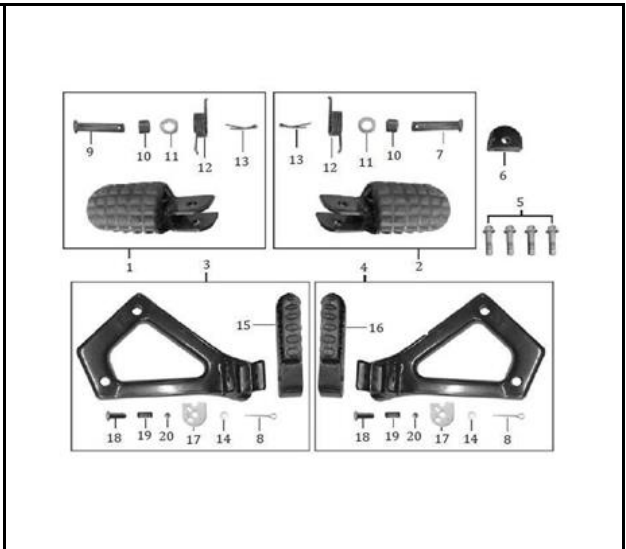


FIG. Nº 21 REPOSAPIE CONDUCTOR - REPOSAPIE PASAJERO

PAG. Nº 24

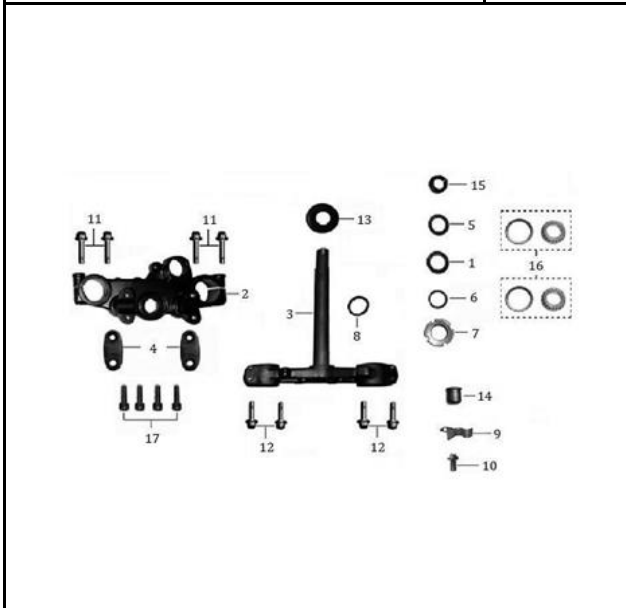


FIG. Nº 22 ESPIGA CENTRAL - CABEZA ESPIGA

PAG. Nº 25

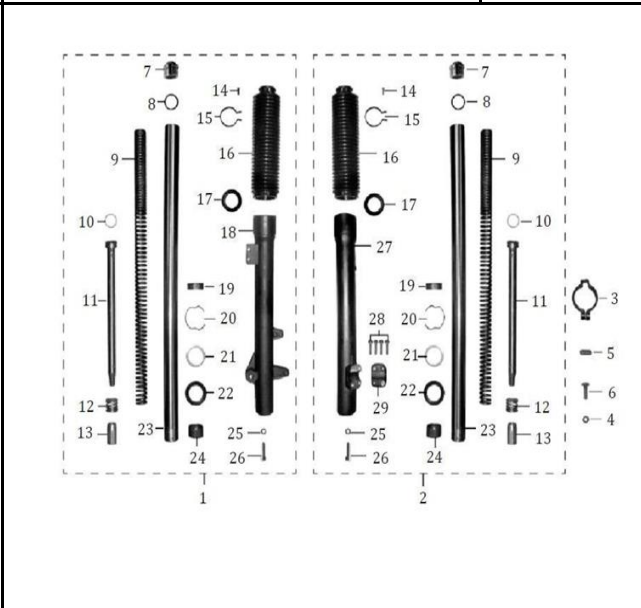


FIG. Nº 23 SUSPENSION DELANTERA

PAG. Nº (26 - 27)

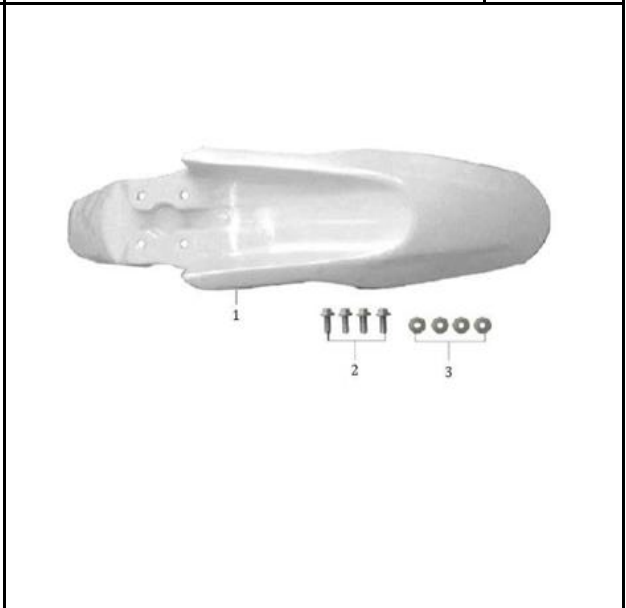


FIG. Nº 24 GUARDABARRO DELANTERO

PAG. Nº 28

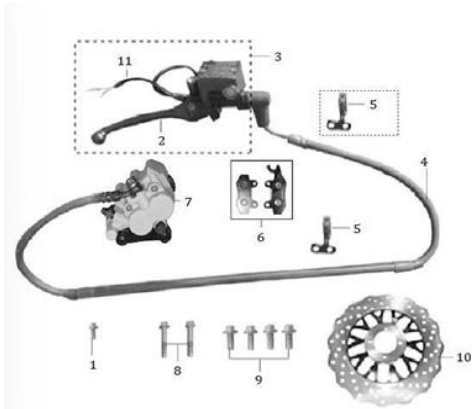


FIG. Nº 25 BOMBA FRENO DELANTERO

PAG. Nº 29



FIG. Nº 26 RUEDA DELANTERA

PAG. Nº 30

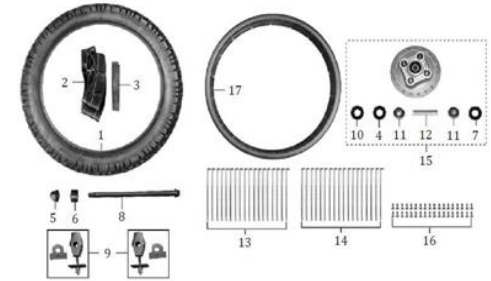


FIG. Nº 27 RUEDA TRASERA

PAG. Nº 31

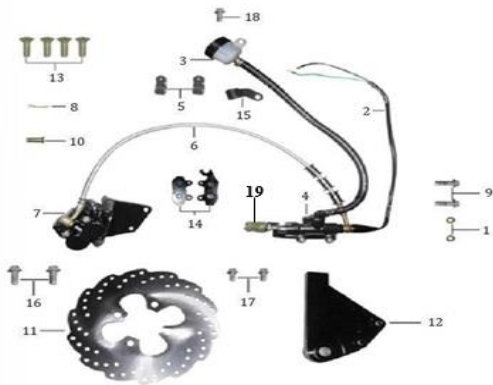


FIG. Nº 28 BOMBA FRENO TRASERO

PAG. Nº 32

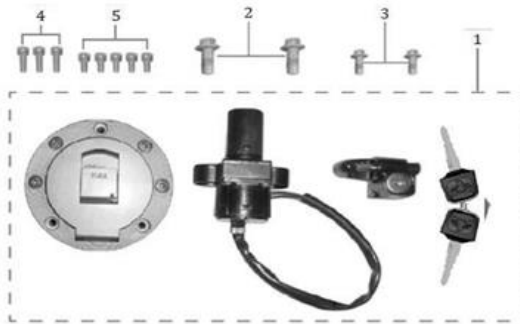


FIG. Nº 29 SWICHE DE ENCENDIDO

PAG. Nº 33



FIG. Nº 30 BRAZO OSCILANTE - MONOSHOCK

PAG. Nº 34



FIG. Nº 31 SPROCKET - CADENA

PAG. Nº 35



FIG. Nº 32 FAROLA - CARENAJE FAROLA

PAG. Nº 36



FIG. Nº 33 VELOCIMETRO

PAG. Nº 37

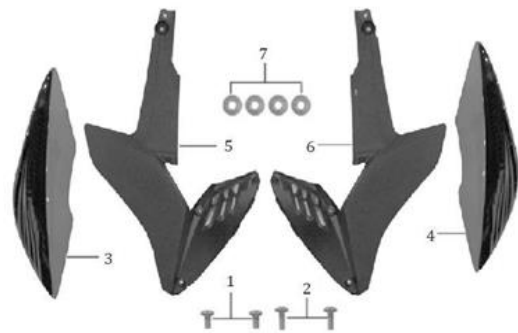


FIG. Nº 34 ENFOCADORES

PAG. Nº 38

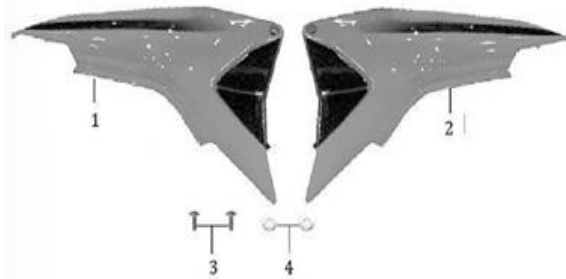


FIG. Nº 35 CUBIERTA SILLIN

PAG. Nº 39

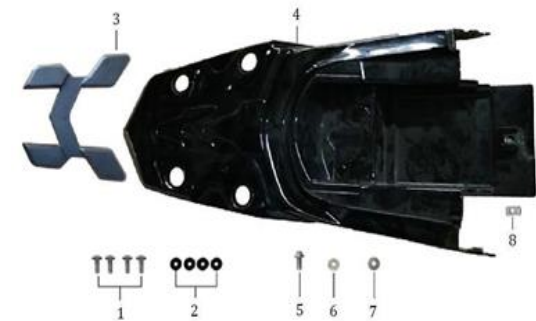


FIG. Nº 36 CUBIERTA STOP

PAG. Nº 40



FIG. Nº 37 GUARDABARRO TRASERO

PAG. Nº 41



FIG. Nº 38 STOP - DIRECCIONALES

PAG. Nº 42

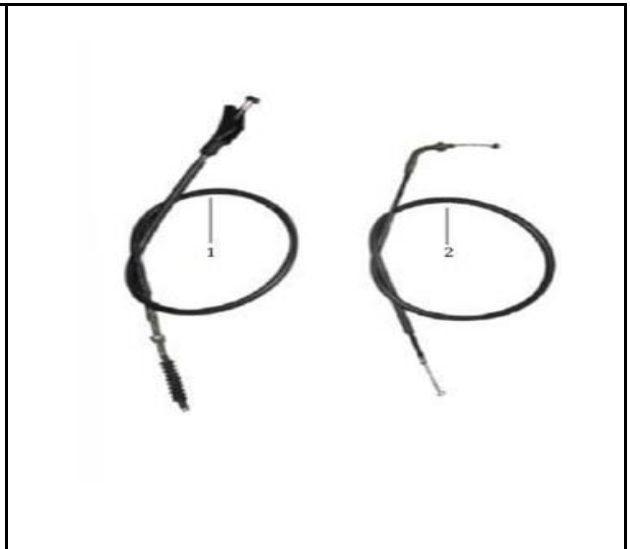


FIG. Nº 39 CABLES

PAG. Nº 43



FIG. Nº 40 SISTEMA ELECTRICO

PAG. Nº 44

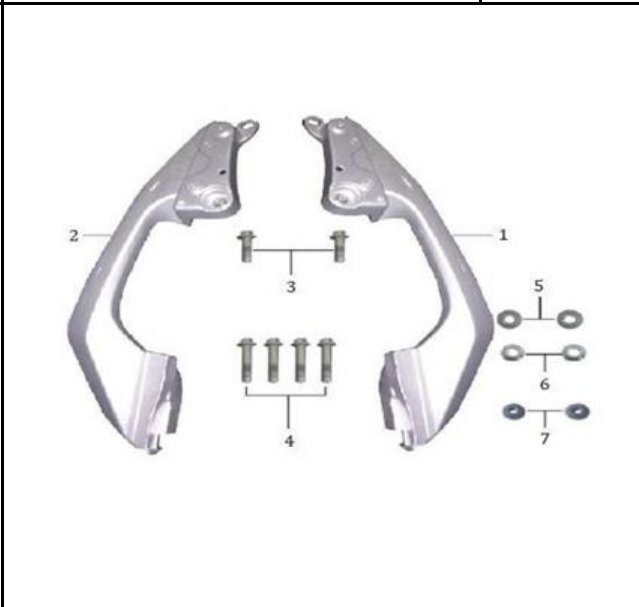


FIG. Nº 41 AGARRADERA PASAJERO

PAG. Nº 45



FIG. Nº 42 CAJA HERRAMIENTAS

PAG. Nº 46

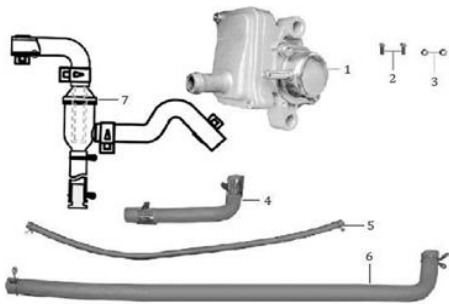


FIG. Nº 43 VALVULA DE AIRE

PAG. Nº 47

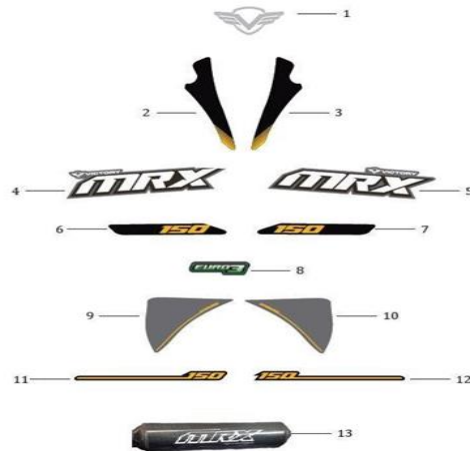


FIG. Nº 44 CALCOMANIAS Y ACCESORIOS

PAG. Nº (48 - 49)

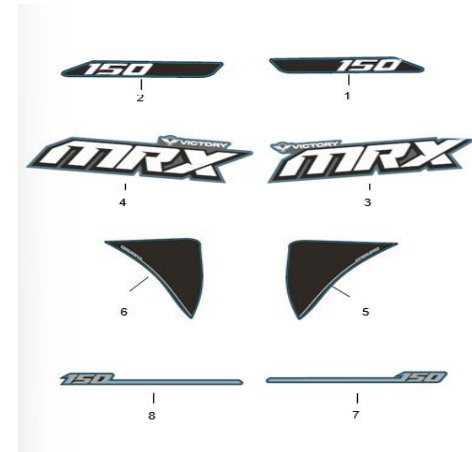


FIG. Nº 45 CALCOMANÍAS EDICIÓN MRX 150 CAMO

PAG. Nº 50

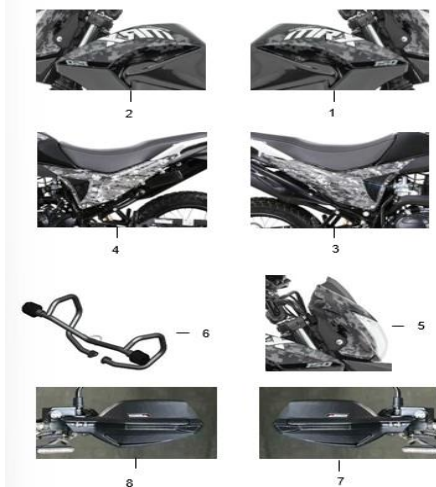


FIG. Nº 46 ACCESORIOS EDICIÓN MRX 150 CAMO

PAG. Nº 51

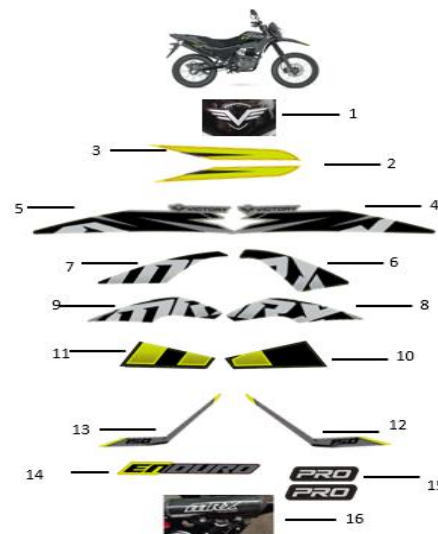


FIG. Nº 47 CALCOMANIAS MRX 150 GRIS GRAFITO

PAG. Nº 52



FIG. Nº 48 CALCOMANIAS MRX 150 VERDE ARMY

PAG. Nº 53

<p>FIG. Nº 49 CALCOMANÍAS</p>	<p>PAG. Nº 54</p>	<p>FIG. Nº 50 ACCESORIOS MRX 150 PRO</p>	<p>PAG. Nº 55</p>	

FIGURA N° 1: CULATA - CILINDRO

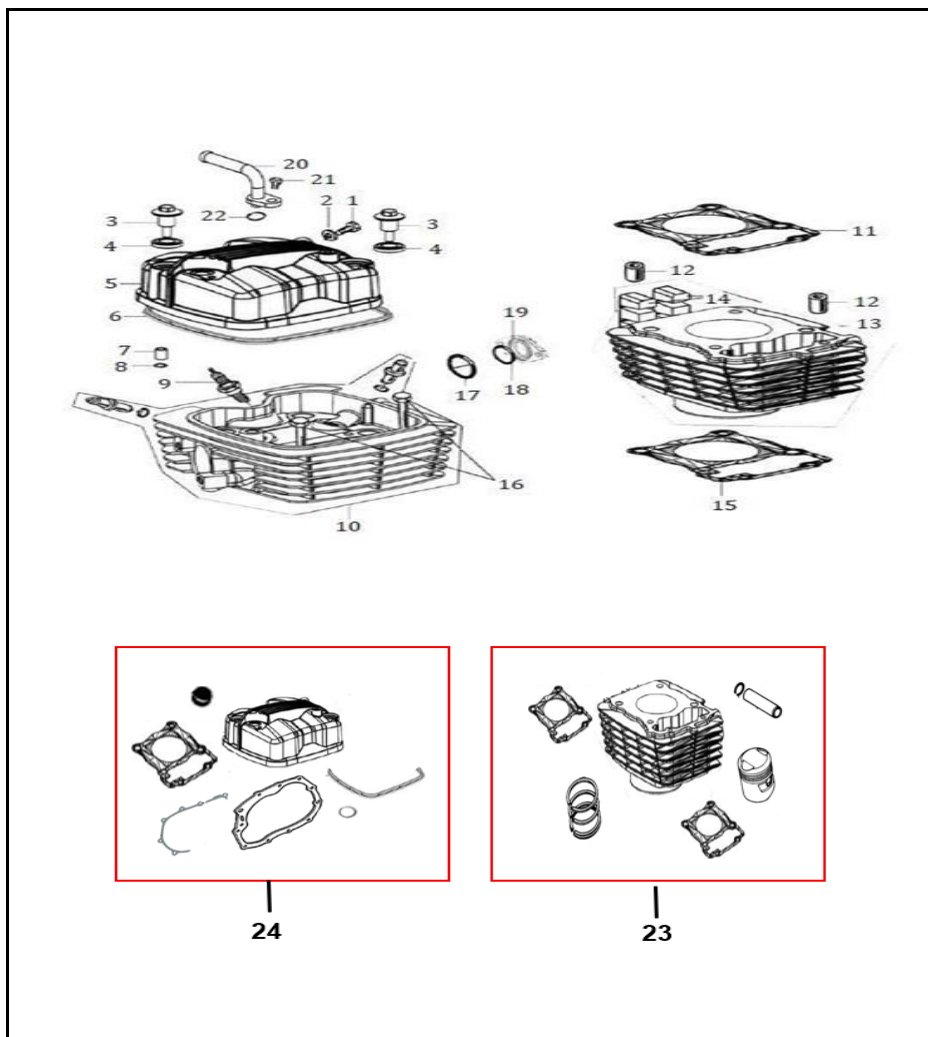


FIG. No.	PARTE N°	DESCRIPCIÓN	CANT.	SAP
1	100011261-0004	TORNILLO 6X12	1	11042029
2	100106538	ARANDELA 6 MM	1	11042149
3	100100407-0004	TORNILLO TAPA CULATA	2	11042229
4	100208911	SELLO TORNILLO TAPA CULATA	2	11042203
5	100102852-0003	TAPA CULATA	1	11042233
6	100208447	EMPAQUE TAPA CULATA 11000760	1	11042196
7	100102726	PIN GUIA 9X13	1	11042086
8	100104517	ANILLO RETENEDOR	1	11042121
9	CPR8EA-9	BUJIA NGK CPR8EA-9	1	21005691
9A	100104154	BUJIA CHAMPION RG4HC	1	11010519
10	100104432-0003	CULATA (SOLA)	1	11042248
11	100208866	EMPAQUE CULATA	1	11042249
12	100010556	PIN GUIA 10X12	2	11042030
13	100207541-0002	CILINDRO	1	11042250
14	100102822	CAUCHO PROTECTOR CILINDRO	2	11042087
15	100208590	EMPAQUE CILINDRO	1	11042198
16	100011285-0001	TORNILLO 6X105	2	11042217
17	100107753	ANILLO RETENEDOR 30X2.5	1	11042153
18	100057104	ANILLO RETENEDOR 25X2.4	1	11042048
19	100208765	BAQUELA MULTIPLE ADMISION	1	11042202
20	100105492-0002	CONDUCTO DESFOGUE TAPA CULATA	1	11042238
21	100011264-0003	TORNILLO 6X16	1	11042213
22	100066615	ANILLO RETENEDOR 10X2.3	1	11042050
23	21016793	KIT CILINDRO	1	21016793
24	21016930	KIT EMPAQUES	1	21016930

FIGURA N° 2: EJE LEVAS - VALVULAS (1/2)

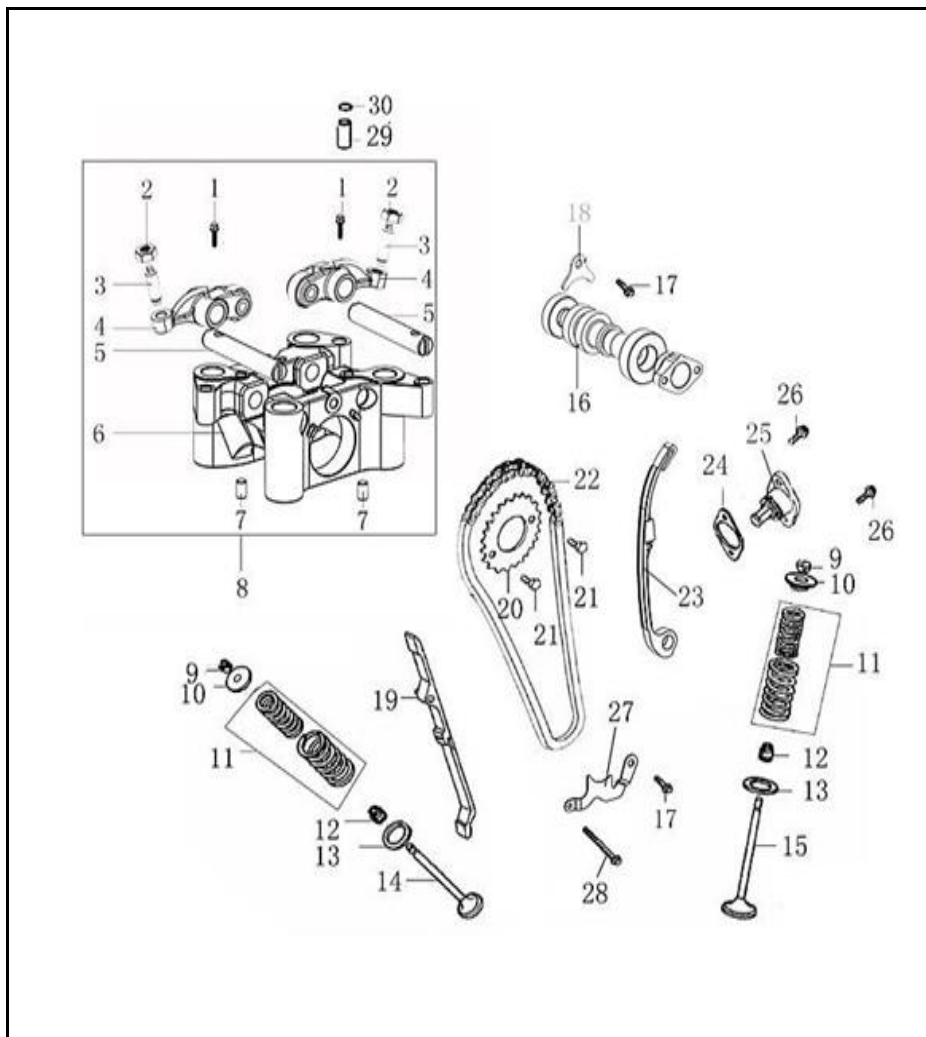


FIG. No.	PARTE N°	DESCRIPCIÓN	CANT.	SAP
1	100105193	TORNILLO 5X14	2	11042135
2	100105158	TUERCA	2	11042132
3	100105168	TORNILLO AJUSTE BALANCIN	2	11042133
4	100066671	BALANCIN	2	11042051
5	100200371	PASADOR BALANCIN	2	11042162
6	100303225	SOPORTE BALANCIN (SOLO)	1	11042205
7	100100911	PIN GUIA 6X10	2	11042073
8	100105183	SOPORTE BALANCIN COMPLETO	1	11042134
9	100105320	CUNA VALVULA	4	11042136
10	100200691	ARANDELA RESORTE VALVULA	2	11042165
11	100200726	SET RESORTE VALVULA	2	11042167
12	100062531	RETEN VALVULA	2	11042049
13	100200702	ARANDELA RESORTE VALVULA	2	11042166
14	100200637	VALVULA ESCAPE	1	11008222
15	100200588	VALVULA ADMISION	1	11042252

FIGURA N° 2: EJE LEVAS - VALVULAS (2/2)

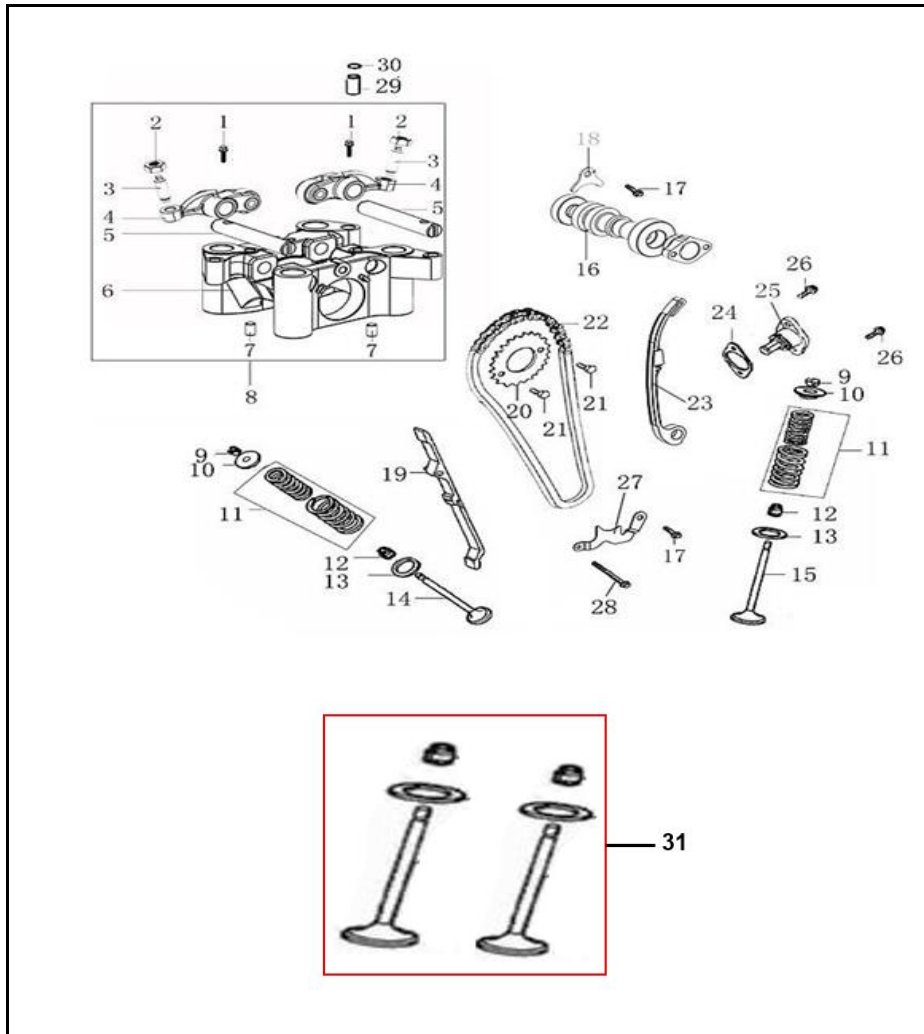


FIG. No.	PARTE N°	DESCRIPCIÓN	CANT.	SAP
16	100200182	EJE LEVAS	1	11042161
17	100011264-0003	TORNILLO 6X16	2	11042213
18	100053423	PLATINA TOPE EJE LEVAS	1	11042041
19	100200498	GUIA TENSOR CADENA	1	11010143
20	100072152	PINON CADENILLA DISTRIBUCION	1	11042052
21	100011171-0002	TORNILLO 6X12	2	11042211
22	100105099	CADENILLA DISTRIBUCION SCR2X3-94L	1	11042131
23	100200474	GUIA CADENILLA LADO TENSOR 11009258	1	11042163
24	100208744	EMPAQUE TENSOR CADENILLA	1	11042201
25	100200522-0002	TENSOR CADENILLA	1	11042241
26	100055588-0006	TORNILLO 6X20	2	11042225
27	100202745	PLATINA GUIA CADENILLA DISTRIBUCION	1	11042172
28	100011279-0002	TORNILLO 6X70	1	11042216
29	100100868	PIN GUIA 8X14X6.3	1	11042071
30	100107799	ANILLO RETENEDOR 6.5X1.8	1	11042154
31	21016967	KIT VALVULAS	1	21016967

FIGURA N° 3: CUBIERTA CLUTCH - CUBIERTA VOLANTE

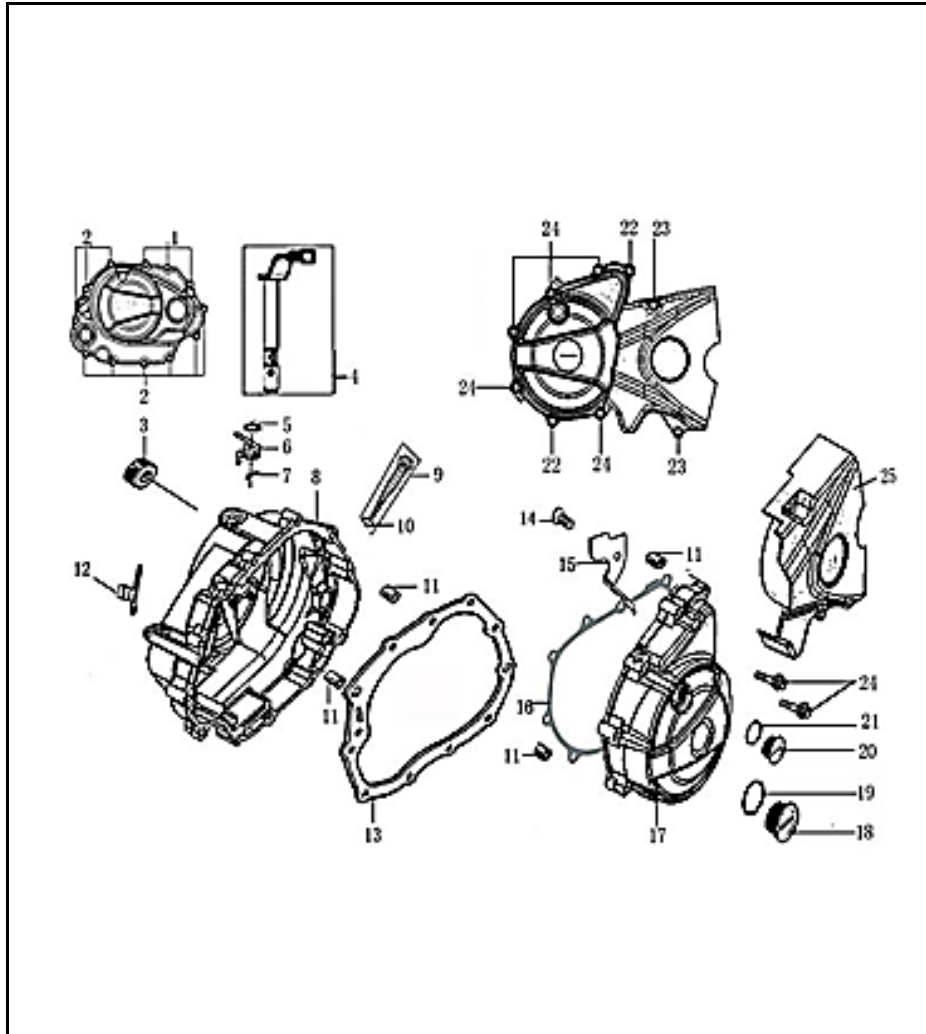


FIG. No.	PARTE N°	DESCRIPCIÓN	CANT.	SAP
1	100011536-0002	TORNILLO 6X30	5	11042218
2	100011538-0003	TORNILLO 6X40	8	11042220
3	100104735	RETEN 16X28X7	1	11041609
4	100203168-0004	EJE INTERNO CUBIERTA CLUTCH	1	11042244
5	100066854	RETEN 12X18X5	1	11042253
6	100103443	RESORTE EJE INTERNO CUBIERTA CLUTCH	1	11042095
7	100100636-0001	PIN DE SEGURIDAD	1	11042232
8	100206203-0203	CUBIERTA CLUTCH	1	11042247
9	100104883	TAPON NIVEL ACEITE	1	11042129
10	100031573	ANILLO RETENEDOR 18X3	1	11042036
11	100100868	PIN GUIA 8X14X6.3	4	11042071
12	100203104-0004	GUIA CABLE CLUTCH	1	11042243
13	100208655	EMPAQUE CUBIERTA CLUTCH	1	11042199
14	100055591-0006	TORNILLO 6X12	1	11042227
15	100206191	GUIA CABLE PLATO BOBINAS	1	11042194
16	100208525	EMPAQUE CUBIERTA VOLANTE	1	11042197
17	100204853-0003	CUBIERTA VOLANTE	1	11042245
18	100103062-0012	TAPON CUBIERTA VOLANTE	1	11042235
19	100107733	ANILLO RETENEDOR 27.4X2.65	1	11042152
20	100103059-0012	TAPON CUBIERTA VOLANTE	1	11042234
21	100138362	ANILLO RETENEDOR 13.2X2.65	1	11042159
22	100011539-0001	TORNILLO 6X45	2	11042221
23	100202488-0022	CUBIERTA CADENA	1	11042242
24	100011537-0002	TORNILLO 6X35	8	11042219

FIGURA N° 4: CLUTCH

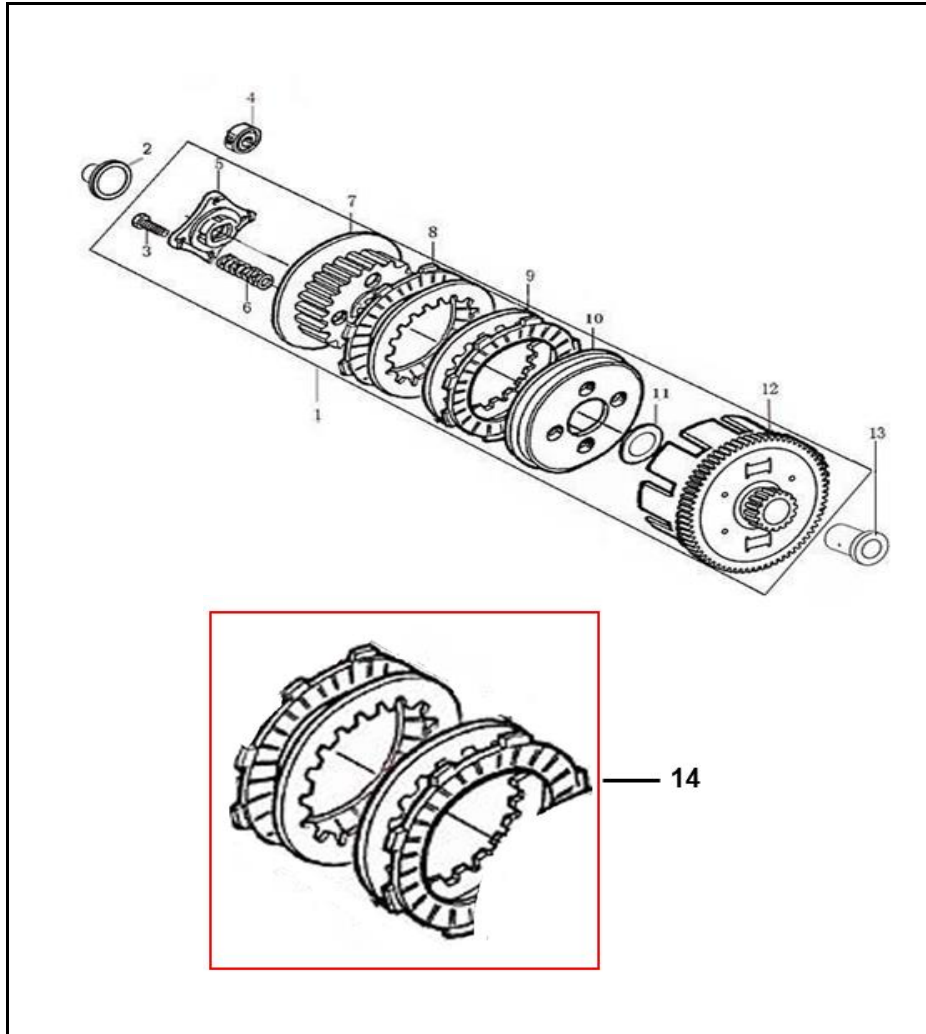


FIG. No.	PARTE N°	DESCRIPCIÓN	CANT.	SAP
1	100202833	CLUTCH COMPLETO 11018955	1	11042173
2	100203082	EMPUJADOR CLUTCH	1	11042180
3	100011533-0005	TORNILLO 6X22	4	11041588
4	100010669	RODAMIENTO BOLAS 6003	1	11042031
5	100202938	PLATINA PORTA RESORTES CLUTCH	1	11042175
6	100103394	RESORTE CLUTCH	4	11042094
7	100202920	CORONA INTERNA CLUTCH 11000675	1	11042174
8	100203033	DISCO CLUTCH	5	11042178
9	100203061	DISCO SEPARADOR CLUTCH 11018497	4	11042179
10	100202952	PORTA RESORTES CLUTCH 11000676	1	11042176
11	100103342	ARANDELA CORONA CLUTCH	1	11042091
12	100202996	CORONA (SOLA)	1	11042177
13	100103354	BUJE CORONA CLUTCH	1	11042093
14	21016901	KIT CLUTCH	1	21016901

FIGURA N° 5: BOMBA ACEITE - FILTRO CENTRIFUGO ACEITE

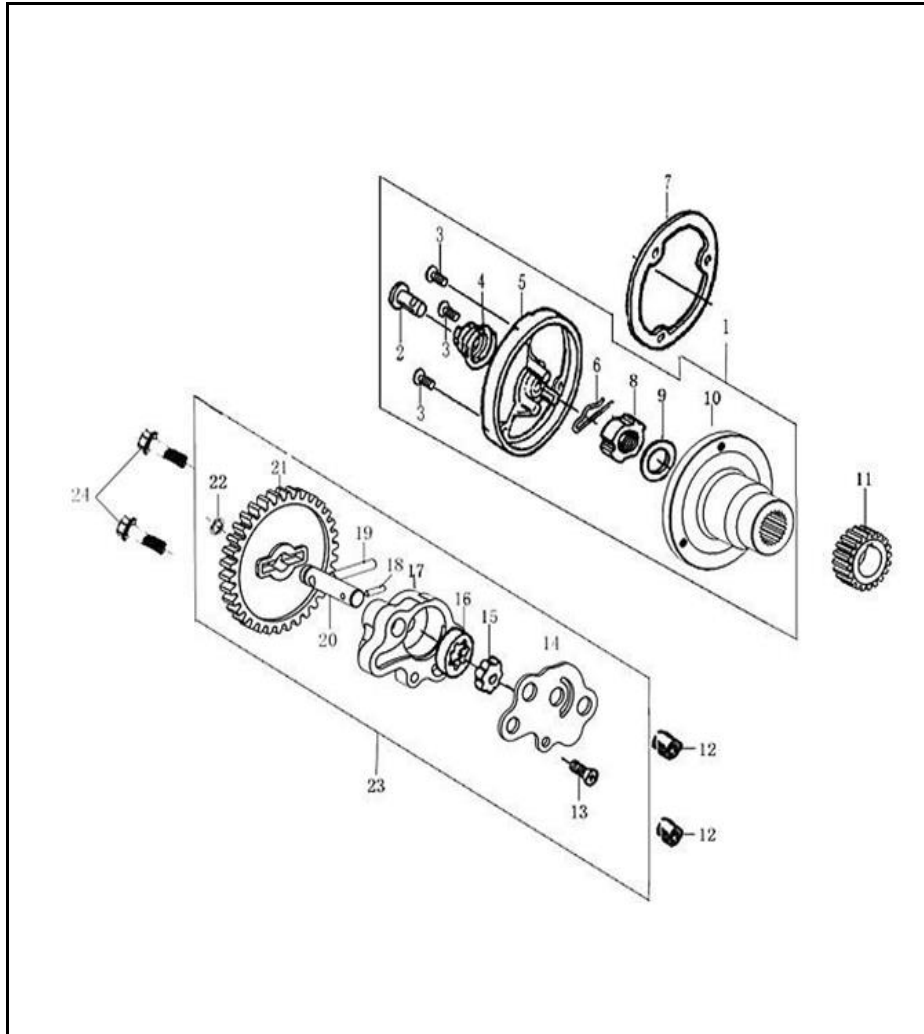


FIG. No.	PARTE N°	DESCRIPCIÓN	CANT.	SAP
1	100053714	FILTRO CENTRIFUGO ACEITE 11006633	1	11042045
2	100072890	CONDUCTO FILTRO CENTRIFUGO ACEITE	1	11042053
3	100010978-0001	TORNILLO 5X12	3	11042209
4	100104844	RESORTE FILTRO CENTRIFUGO ACEITE	1	11042126
5	100104848	TAPA CAMPANA FILTRO CENTRIFUGO ACEITE	1	11042127
6	100104850	PIN DE SEGURIDAD	1	11042128
7	100208725	EMPAQUE FILTRO CENTRIFUGO ACEITE	1	11042200
8	100100514	TUERCA M14	1	11042065
9	100103344	ARANDELA	1	11042092
10	100053715	CAMPANA FILTRO CENTIFUGO ACEITE	1	11042046
11	100103496	PINON PRIMARIO	1	11042096
12	100100868	PIN GUIA 8X14X6.3	2	11042071
13	100010945-0002	TORNILLO 4X8	1	11042208
14	100204512	PLATINA CUERPO BOMBA ACEITE	1	11042191
15	100100190	ROTOR INTERNO BOMBA ACEITE	1	11042060
16	100100200	ROTOR EXTERNO BOMBA ACEITE	1	11042061
17	100204555	CUERPO BOMBA ACEITE	1	11042192
18	100032890	PIN PASADOR 2.5X10	1	11042037
19	100032894	PIN PASADOR 4X24	1	11042038
20	100204492	EJE INTERNO BOMBA ACEITE	1	11042190
21	100100134	PINON BOMBA ACEITE	1	11042059
22	100011111	PIN DE SEGURIDAD	1	11042035
23	100100056	BOMBA ACEITE COMPLETA	1	11042058
24	100011537-0002	TORNILLO 6X35	2	11042219

FIGURA N° 6: CARCASAS (1/2)

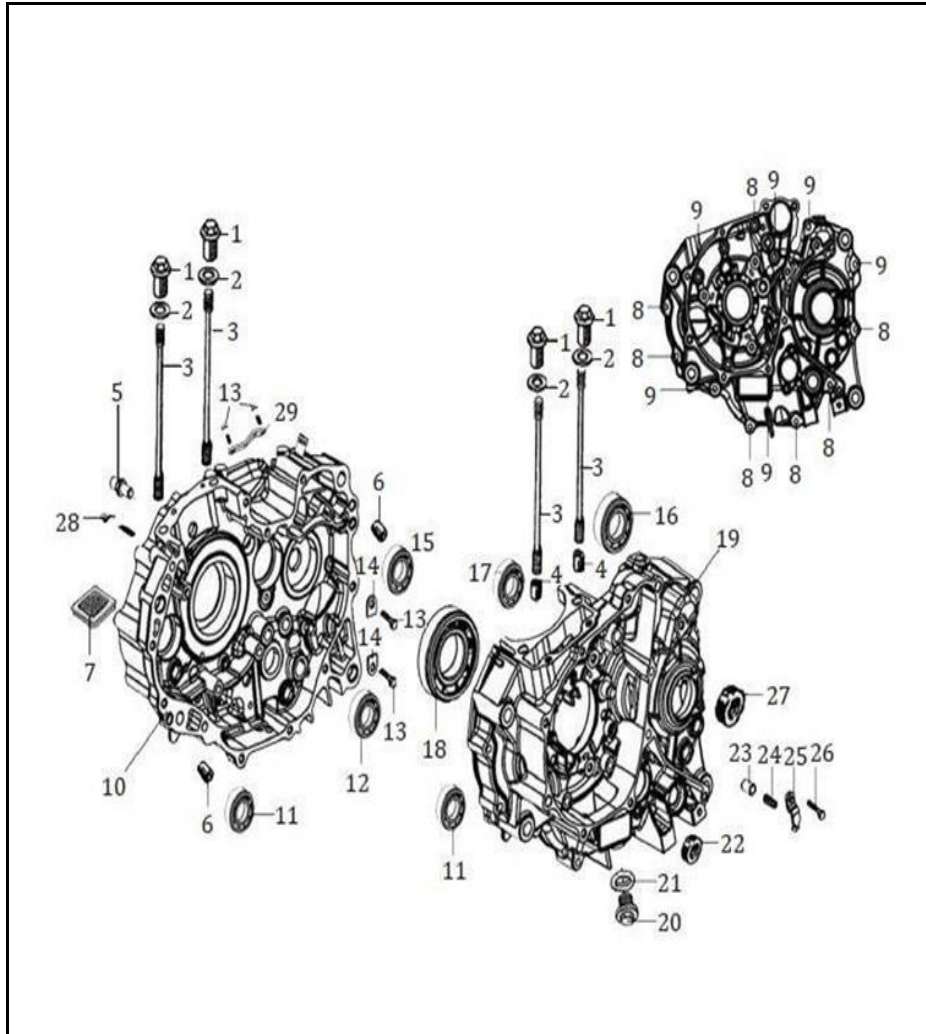


FIG. No.	PARTE N°	DESCRIPCIÓN	CANT.	SAP
1	100100537-0002	TUERCA TAPON 8X63	4	11042230
2	100106609	ARANDELA 12.5X2X22	4	11042151
3	100100253	ESPARRAGO CARCASA	4	11042062
4	100010556	PIN GUIA 10X12	2	11042030
5	100100396	TORNILLO DE AJUSTE 8X30	1	11042064
6	100100868	PIN GUIA 8X14X6.3	2	11042071
7	100104941	FILTRO ACEITE 11006631	1	11042130
8	100011273-0003	TORNILLO 6X40	7	11042215
9	100011279-0002	TORNILLO 6X70	6	11042216
10	100052343-0003	CARCASA DERECHA	1	11042224
11	100100984	RODAMIENTO BOLAS 6202	2	11042074
12	100101149	RODAMIENTO BOLAS 6203	1	11042079
13	100011264-0003	TORNILLO 6X16	5	11042213
14	100053140	PLATINA TOPE	2	11042039
15	100101050	RODAMIENTO BOLAS 6303-RS	1	11042076

FIGURA N° 6: CARCASAS (2/2)

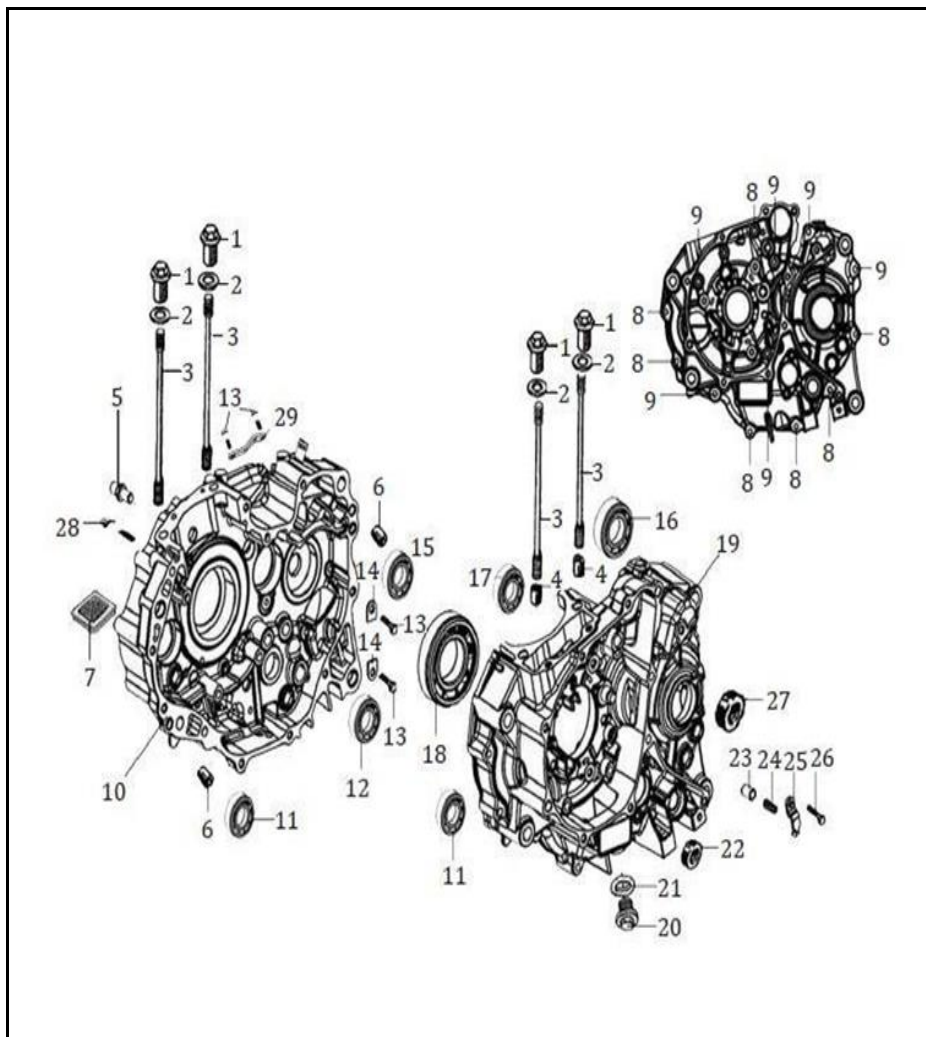


FIG. No.	PARTE N°	DESCRIPCIÓN	CANT.	SAP
16	100101245	RODAMIENTO BOLAS 6204	1	11042081
17	100101235	RODAMIENTO BOLAS 6201-RS 11004033	1	11042080
18	100101111	RODAMIENTO BOLAS 63/28	1	11042077
19	100052342-0003	CARCASA IZQUIERDA	1	11042223
20	100100331-0006	TAPON DRENAJE ACEITE	1	11042228
21	100106548	ARANDELA 12.1X2X20	1	11042150
22	100300424	RETEN 14X22X5	1	11042254
23	100102998	PIN GUIA PLATINA TOPE	1	11042088
24	100103003	RESORTE PLATINA TOPE	1	11042089
25	100053422	PLATINA TOPR	1	11042040
26	100055589-0006	ZS PERNO M6 X 16 TRI 200	1	22000149
27	100104702	RETEN 20X34X7	1	11042255
28	100011539-0001	TORNILLO 6X45	1	11042221
29	100303334	PLATINA TOPE EJE CRANK	1	11042206

FIGURA N° 7: CIGÜENAL - BALANCEADOR - PISTON

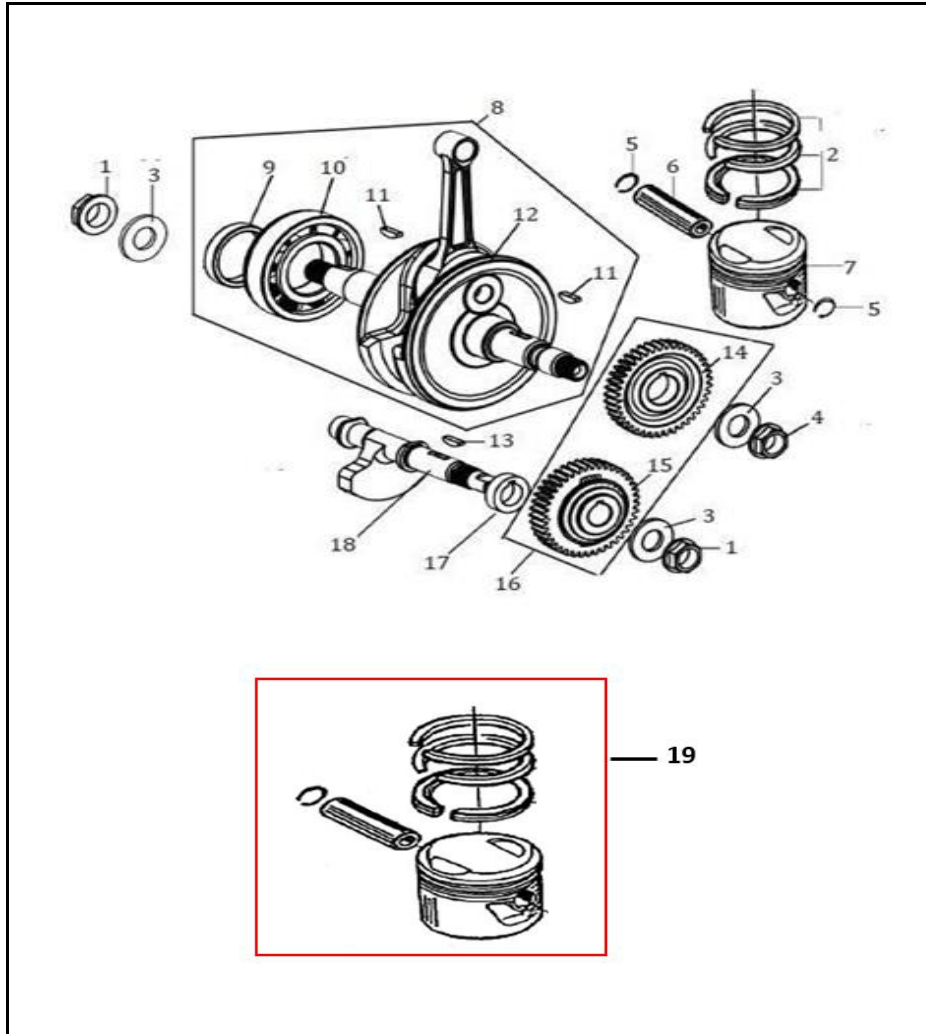


FIG. No.	PARTE N°	DESCRIPCIÓN	CANT.	SAP
1	100100545-0001	TUERCA 14X1.25X11	2	11042231
2	100304485	ANILLOS STD	1	11042256
3	100106364	ARANDELA 14.5X2.8X29	3	11042141
4	100053886	TUERCA 14X1X9	1	11042047
5	100100584	PIN PASADOR PISTON	2	11042257
6	100101527	PASADOR PISTON	1	11042258
7	100057933	PISTON STD	1	11017629
8	100206916-0001	CIGÜENAL	1	11042260
9	100103572	BUJE CIGÜENAL	1	11042100
10	100101138	RODAMIENTO BOLAS CIGÜENAL	1	11042078
11	100100643	CUNA CIGÜENAL	2	11042070
12	100136329	CIGÜENAL (SOLO)	1	11042261
13	100100640	CUNA BALANCEADOR	1	11042069
14	100091808	PINON BALANCEADOR	1	11042057
15	100091807	PINON BALANCEADOR	1	11042056
16	100085749	SET PINONES BALANCEADOR	1	11042055
17	100103569	BUJE EJE BALANCEADOR	1	11042099
18	100207225	EJE BALANCEADOR	1	11042262
19	21016959	KIT PISTON	1	21016959

FIGURA N° 8: TRANSMISION (1/2)

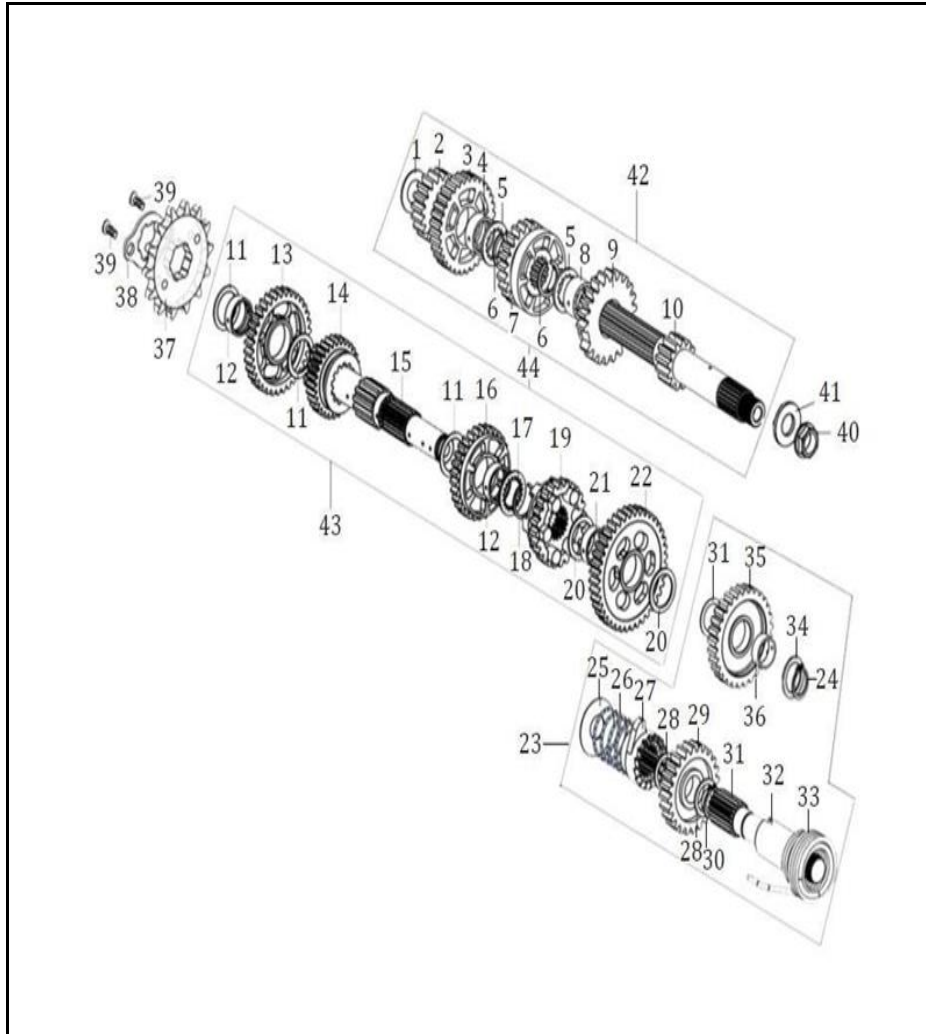


FIG. No.	PARTE N°	DESCRIPCIÓN	CANT.	SAP
1	100106503	ARANDELA CAJA 12.2X1X22.5	1	11042146
2	100103619	PINON 2DA EJE CLUTCH	1	11042102
3	100103623	PINON 5TA EJE CLUTCH 11019533	1	11042105
4	100103655	BUJE PINON 5TA	1	11042109
5	100103648	ARANDELA CAJA 17X1.6X23	2	11042106
6	100100595	PIN DE SEGURIDAD 15.5X1.2X19	2	11042067
7	100103620	PINON 3RA EJE CLUTCH	1	11042103
8	100103654	BUJE PINON 4TA	1	11042108
9	100103621	PINON 4TA EJE CLUTH	1	11042104
10	100148341	EJE CLUTCH (SOLO)	1	11042160
11	100106524	ARANDELA CAJA 20.1X1X27	3	11042148
12	100103567	BUJE PINON 2DA EJE SALIDA	2	11042098
13	100103729	PINON 2DA EJE SALIDA	1	11042111
14	100103733	PINON 5TA EJE SALIDA	1	11042114
15	100203605	EJE SALIDA (SOLO)	1	11042182
16	100103730	PINON 3RA EJE SALIDA	1	11042112
17	100103649	ARANDELA CAJA 20X1.6X27	1	11042107
18	100100629	PIN DE SEGURIDAD 18.5X1.2X22	1	11042068
19	100103731	PINON 4TA EJE SALIDA	1	11042113
20	100106520	ARANDELA CAJA 17.2X1.2X26	2	11042147
21	100103566	BUJE PINON 1RA	1	11042097
22	100103728	PINON 1RA EJE SALIDA	1	11042110
23	100201878	EJE CRANK COMPLETO	1	11042168
24	100011099	PIN DE SEGURIDAD	1	11042034
25	100106408	ARANDELA EJE CRANK 14.2X1X34	1	11042143

FIGURA N° 8: TRANSMISION (2/2)

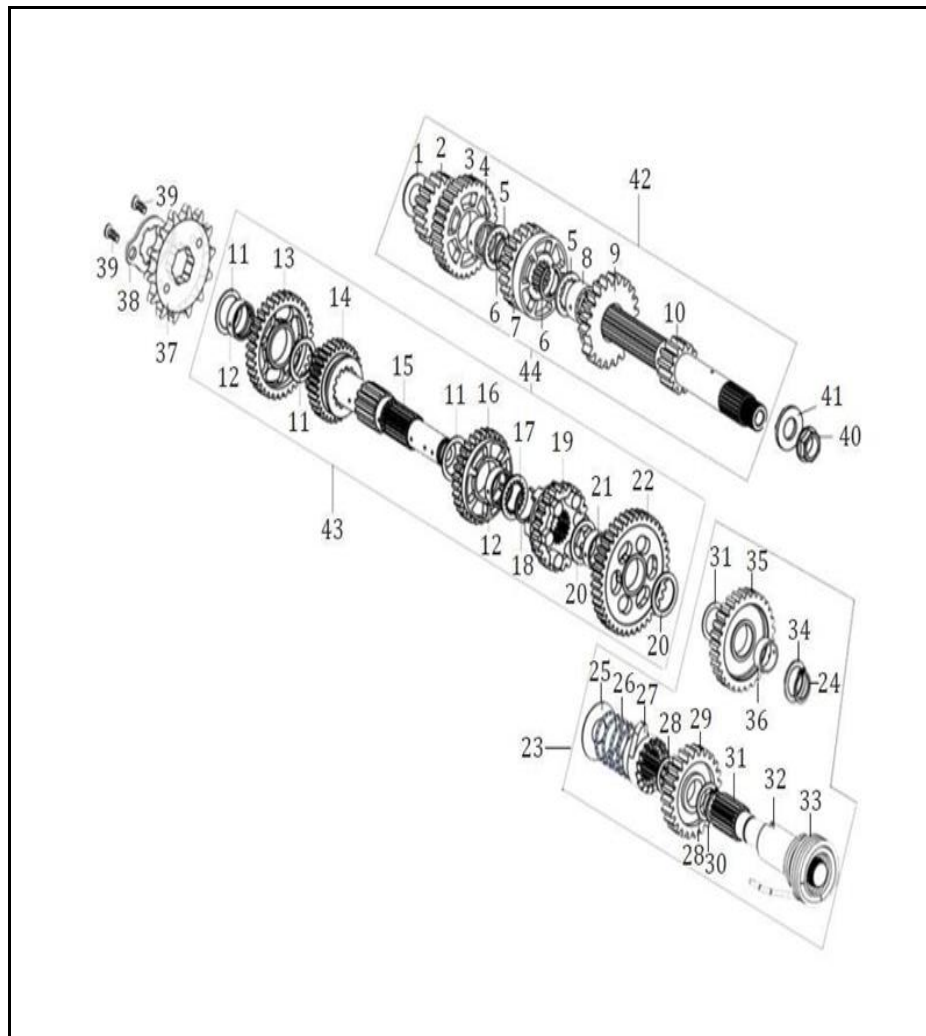


FIG. No.	PARTE N°	DESCRIPCIÓN	CANT.	SAP
26	100105786	RESORTE EJE CRANK	1	11042140
27	100303346	PINON EJE CRANK	1	11042207
28	100106433	ARANDELA EJE CRANK 16.3X1X22	2	11042144
29	100105776	PINON EJE CRANK	1	11042139
30	100011098	PIN DE SEGURIDAD	1	11042033
31	100201916	EJE CRANK (SOLO)	1	11042169
32	100105731	BUJE EJE CRANK	1	11042137
33	100105747	RESORTE EJE CRANK 11023034	1	11042138
34	100106453	ARANDELA EJE CRANK 17.3X1.2X24	2	11042145
35	100103781	PINON EJE CRANK	1	11042115
36	100201921	BUJE EJE CRANK	1	11042170
37	100103820	PINON SALIDA 15T (PASO 428)	1	11042263
38	100103850	PLATINA PINON SALIDA	1	11042117
39	100031911-0004	TORNILLO 6X10	2	11042222
40	100053886	TUERCA 14X1X9	1	11042047
41	100106364	ARANDELA 14.5X2.8X29	1	11042141
42	100103578	EJE CLUTCH COMPLETO	1	11042101
43	100203549	EJE SALIDA COMPLETO	1	11042181

FIGURA N° 9: EJE CAMBIOS - EJE SELECTOR CAMBIOS

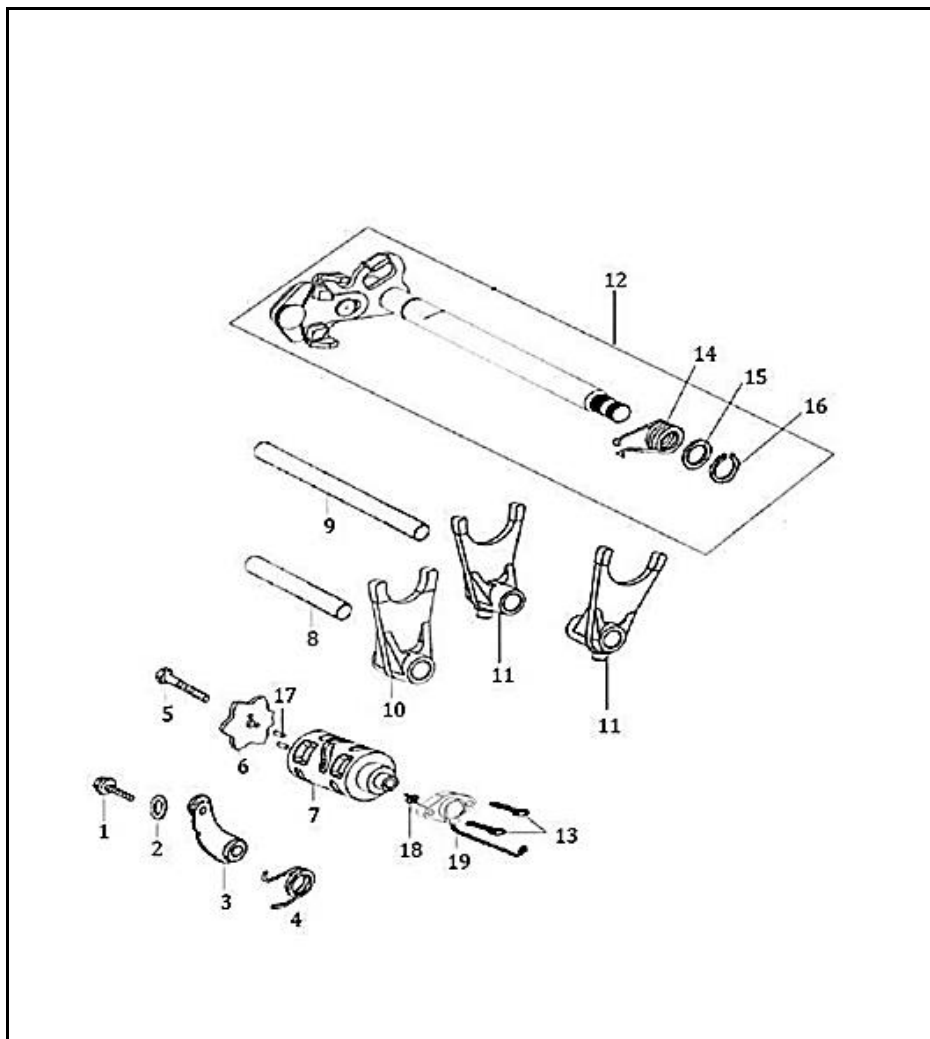


FIG. No.	PARTE N°	DESCRIPCIÓN	CANT.	SAP
1	100100389	TORNILLO	1	11042063
2	100106373	ARANDELA 6.2X1X14	1	11042142
3	100203962	LEVA EJE SELECTOR CAMBIOS	1	11042189
4	100103986	RESORTE LEVA EJE SELECTOR CAMBIOS	1	11042119
5	100011174-0004	TORNILLO 6X20	1	11042212
6	100053426	ARANDELA EJE SELECTOR CAMBIOS	1	11042044
7	100203796	EJE SELECTOR CAMBIOS	1	11042187
8	100203759	EJE HORQUILLA CAMBIOS	1	11042185
9	100203761	EJE HORQUILLA CAMBIOS	1	11042186
10	100203750	HORQUILLA CAMBIOS 11000919	1	11042184
11	100203722	HORQUILLA CAMBIOS	2	11000920
12	100203888	EJE CAMBIOS	1	11042188
13	100011268-0003	TORNILLO 6X25	2	11042214
14	100103972	RESORTE EJE CAMBIOS	1	11042118
15	100300796	ARANDELA 14X1X21	1	11042204
16	100011096	PIN DE SEGURIDAD	1	11042032
17	100100887	PIN EJE SELECTOR CAMBIOS	4	11042072
18	100120663	UNION SWICHE NEUTRA	1	11042158
19	100104500-0002	SWICHE NEUTRA	1	11042237

FIGURA N° 10: VOLANTE - PLATO BOBINAS

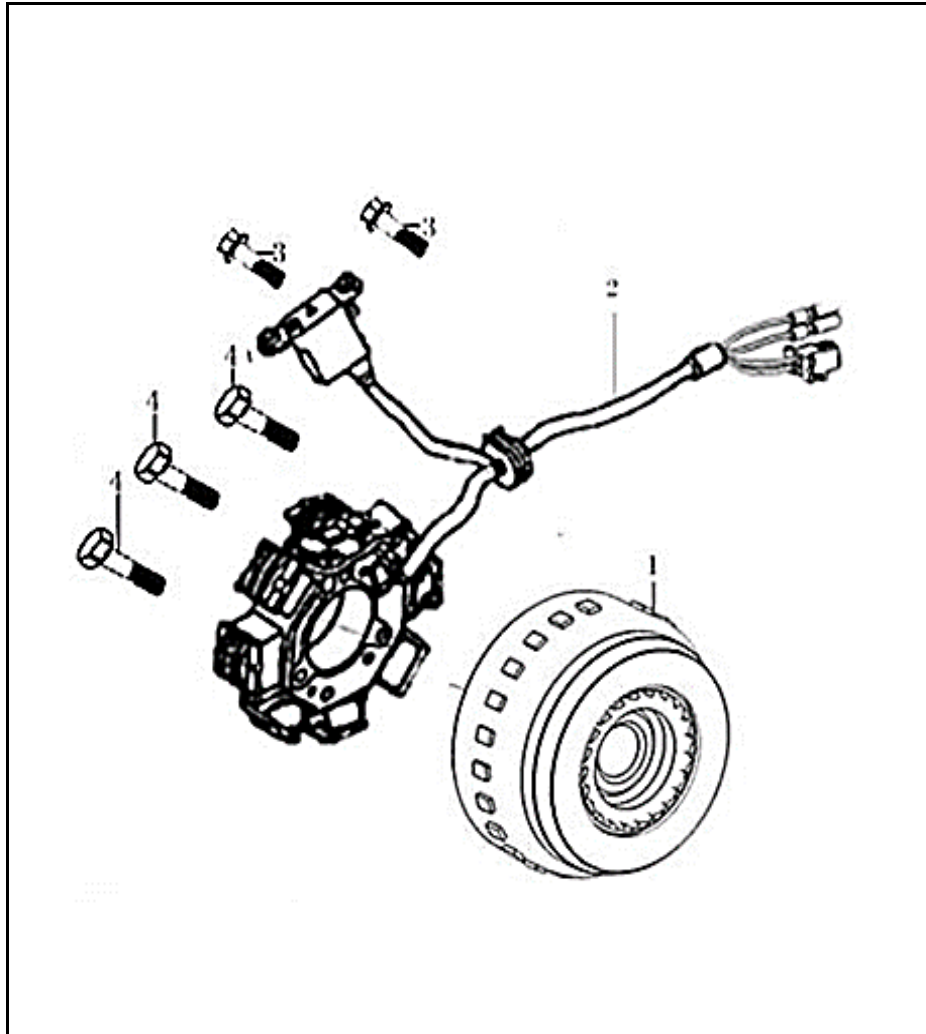


FIG. No.	PARTE N°	DESCRIPCIÓN	CANT.	SAP
1	100205285	VOLANTE (SOLA) 8 nucleos NEW	1	11042193
2	100205137-0007	PLATO BOBINAS (8 NUCLEOS) NEW	1	11042246
3	100055589-0006	ZS PERNO M6 X 16 TRI 200	2	22000149
4	100011170-0003	TORNILLO 5X25	3	11042210

FIGURA N° 11: MOTOR DE ARRANQUE

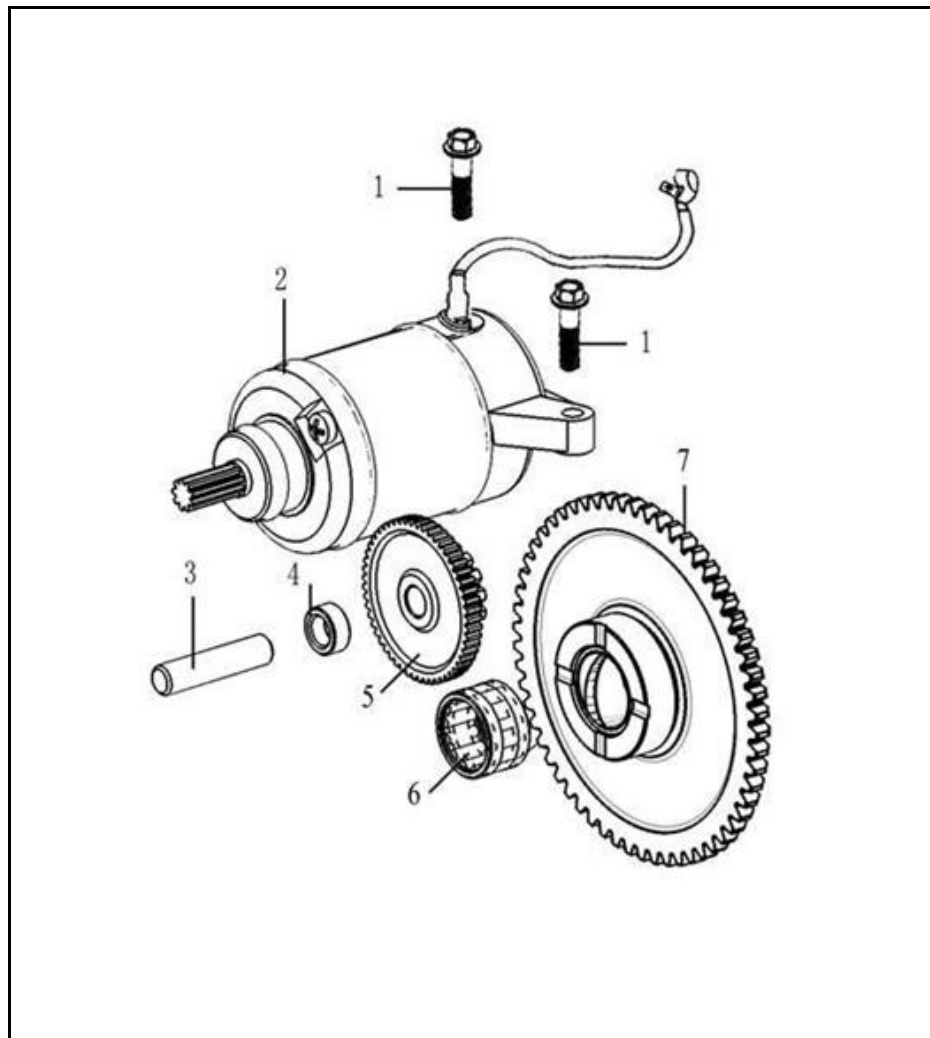


FIG. No.	PARTE N°	DESCRIPCIÓN	CANT.	SAP
1	100011268-0003	TORNILLO 6X25	2	11042214
2	100104241-0049	MOTOR DE ARRANQUE 11016907	1	11042236
3	100053424	EJE PINON ARRANQUE	1	11042042
4	100103244	BUJE PINON ARRANQUE	1	11042090
5	100053425	PINON ARRANQUE	1	11042043
6	100101017	RODAMIENTO AGUJAS 22X29X17	1	11042075
7	100202731	PINON ARRANQUE	1	11042171

FIGURA N° 12: CARBURADOR

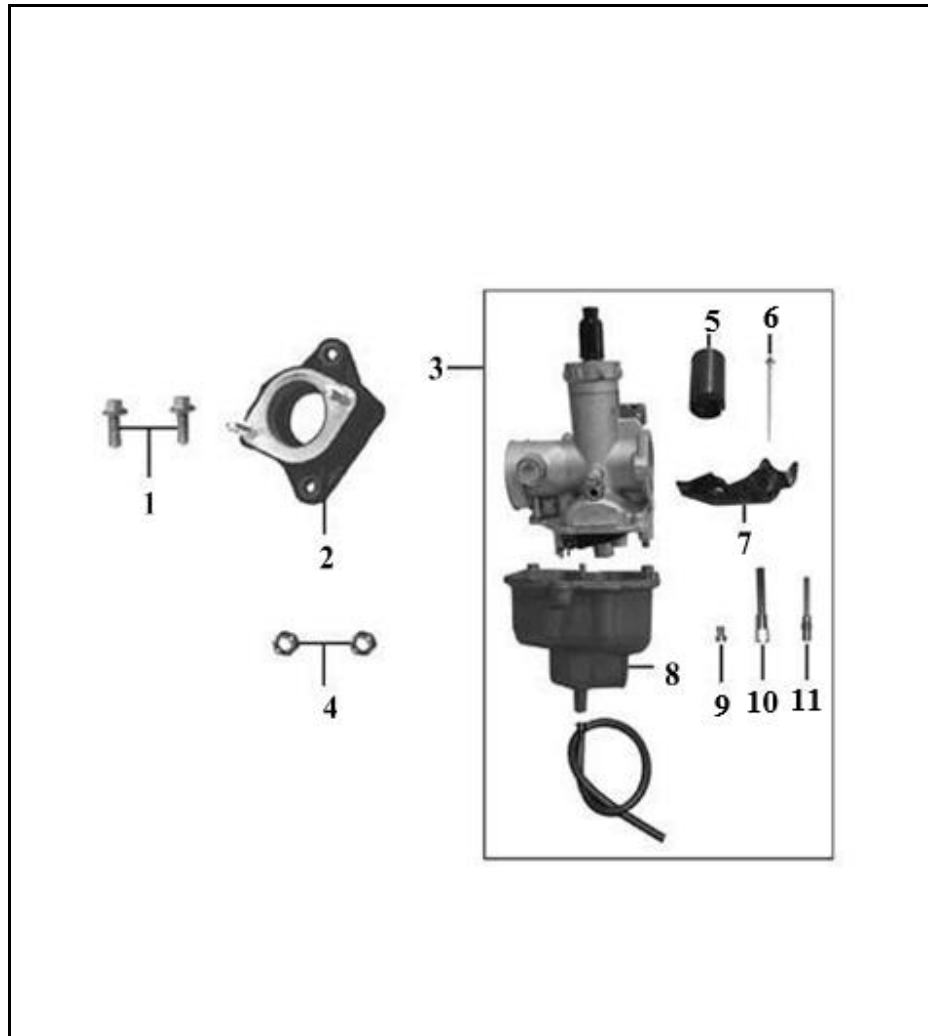


FIG. No.	PARTE N°	DESCRIPCIÓN	CANT.	SAP
1	166740106002071	TORNILLO 6X20	2	11035600
2	15800-I853-C400	MULTIPLE ADMISION	1	11006317
3	17100-0000-13000	CARBURADOR 11077695	1	11042267
4	061770106000061	TUERCA M6	2	11039313
5	17160-J1L6-000000	CORTINA CARBURADOR	1	11055178
6	17156-J1L6-000000	AGUJA CORTINA CARBURADOR	1	11055179
7	17159-I853-C000	CHOKE MANUAL	1	11055170
8	17118-J1L6-010000	TAZA CARBURADOR	1	11055180
9	17140-J1L6-000000	BOQUEREL DE ALTA	1	11055181
10	171A3-J1L6-000000	BOQUEREL DE BAJA	1	11055182
11	171C1-J1L6-000000	DIFUSOR	1	11055183

FIGURA N° 13: COMPLEMENTOS CHASIS - GATO LATERAL

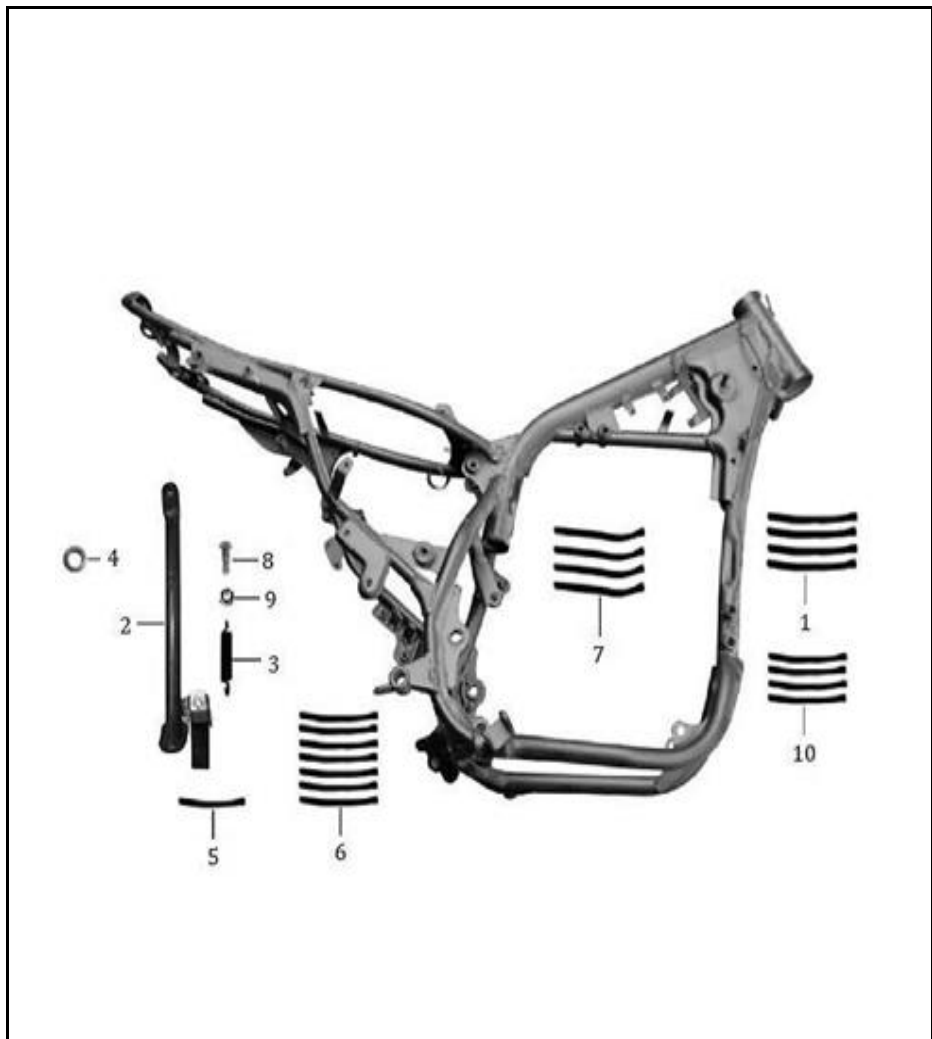


FIG. No.	PARTE N°	DESCRIPCIÓN	CANT.	SAP
1	08216-0000-0700	ABRAZADERA 180 MM	4	11041806
2	32130-I853-070065	GATO LATERAL	1	11042273
3	32102-M954-00000L	RESORTE GATO	1	11023907
4	6222A-0000-5400	ARANDELA	1	11003659
5	08216-0000-1900	ABRAZADERA	1	11024889
6	08216-0000-0800	ABRAZADERA MRX	7	11024867
7	08216-0000-0900	ABRAZADERA L=250 MM.	4	11039253
8	91113-6100-03571X	TORNILLO GATO LATERAL 10X1.25X35	1	11035598
9	B061770210000061X	TUERCA M10	1	11039236
10	08216-0000-0000	ABRAZADERA 130 MM	4	11042265

FIGURA N° 14: SOPORTE MOTOR

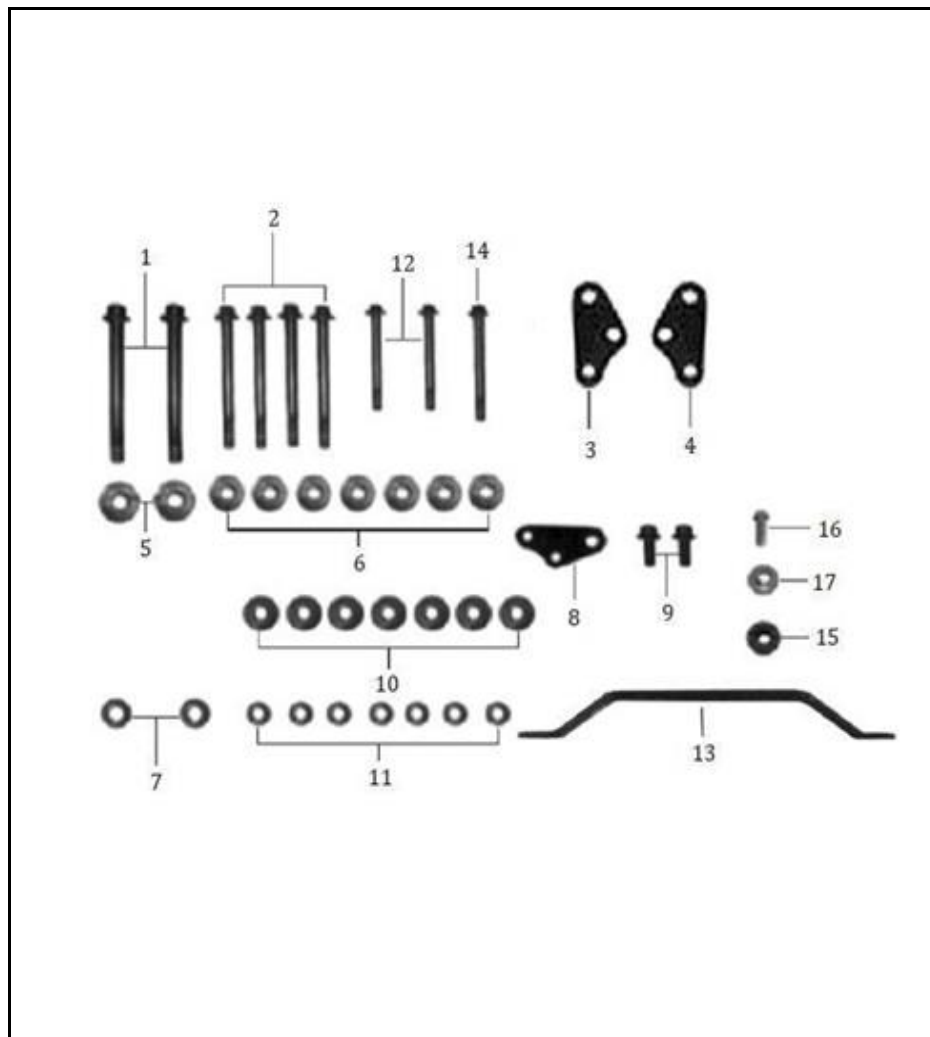


FIG. No.	PARTE N°	DESCRIPCIÓN	CANT.	SAP
1	B0578920100115T1X	TORNILLO 10X1.25X115	2	11042360
2	B0578900080095T1X	TORNILLO 8X95	4	11042359
3	32327-I853-00006N	PLATINA SOPORTE	1	11001338
4	32328-I853-00006N	SOPORTE MOTOR DER	1	11024156
5	B061870210000061X	TUERCA M10	2	11035513
6	B061870108000061X	TUERCA M8	7	11039211
7	B000930010000001X	ARANDELA DE PRESION	2	11039179
8	32305-I853-00006N	SOPORTE CARENAJE	1	11024159
9	B057890008002071X	TORNILLO 8X20	2	11042014
10	B0009701080000K1X	ARANDELA 8 MM	7	11039213
11	B000930008000001X	ARANDELA DE PRESION	7	11039212
12	B0578900080065T1X	TORNILLO 8X65	2	11042357
13	63404-J1L6-000001	SOPORTE CARENAJE FRONTAL	1	11042314
14	B0578900080070T1X	TORNILLO 8X70	1	11042358
15	62306-H206-0000	ANTIVIBRANTE	1	11022735
16	B166740106002071X	TORNILLO 6X20	1	11035600
17	91302-0060-20111X	BUJE 22000170	1	11042346

FIGURA N° 15: CAJA FILTRO AIRE

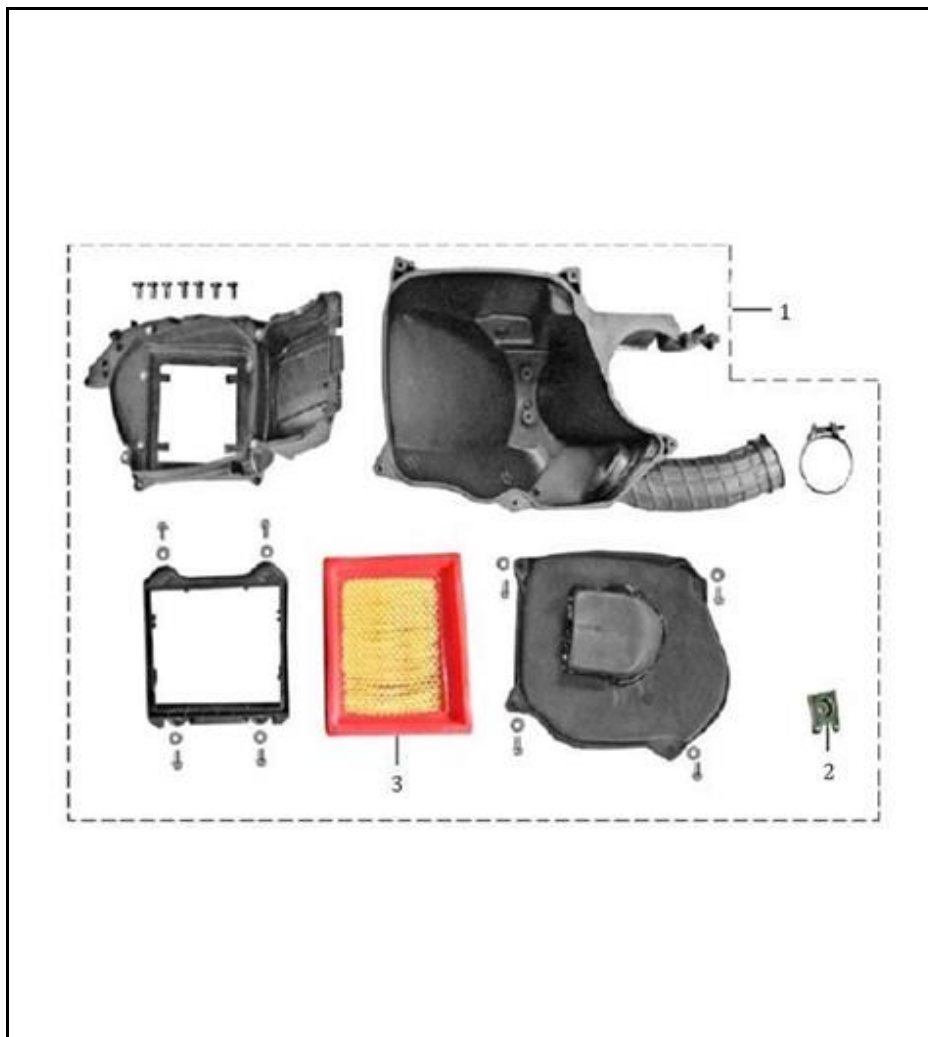


FIG. No.	PARTE N°	DESCRIPCIÓN	CANT.	SAP
1	16100-J0S8-000002	CAJA FILTRO AIRE COMPLETA	1	11041808
2	91206-1060-02001X	TUERCA DE AJUSTE M6	1	11041985
3	16101-1853-C000	FILTRO AIRE	1	11001281

FIGURA N° 16: MANUBRIO - ESPEJOS

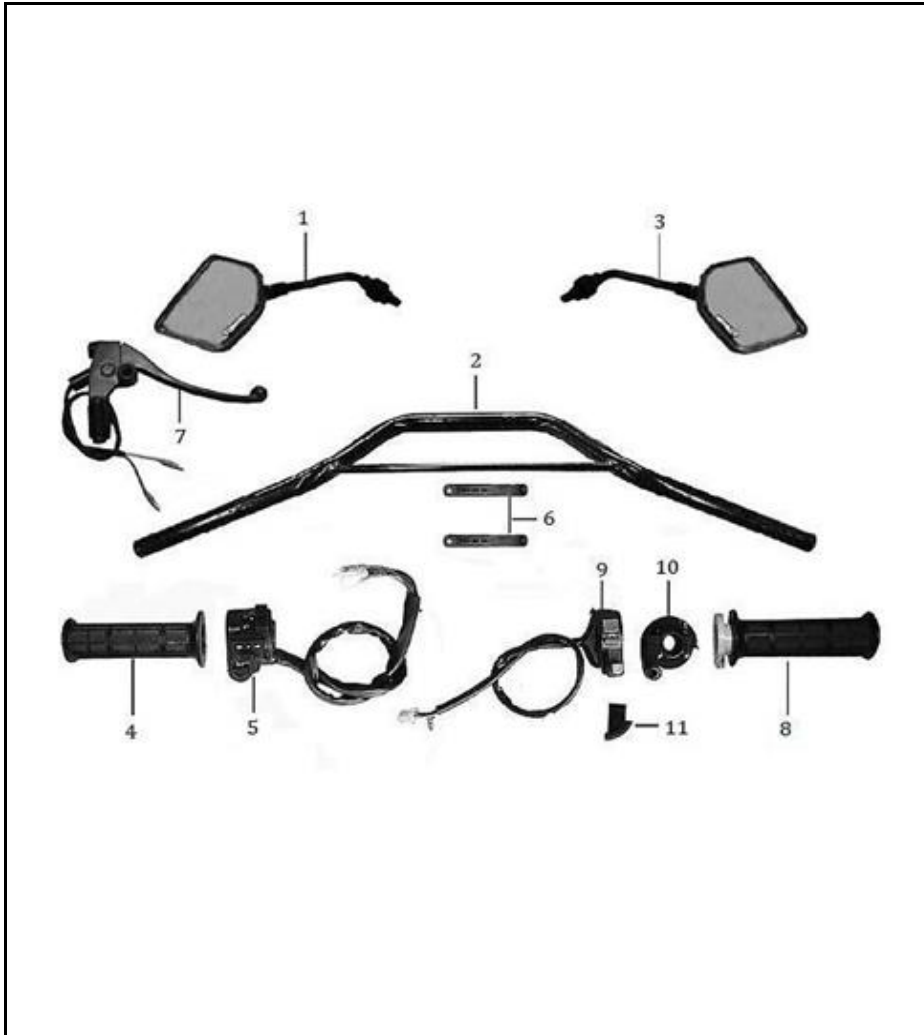


FIG. No.	PARTE N°	DESCRIPCIÓN	CANT.	SAP
1	69110-J862-000065	ZS ESPEJO LH MRX 125/150/200	1	11011486
2	72100-I853-020065	MANUBRIO	1	11042328
3	69120-J862-000065	ZS ESPEJO RH MRX 125/150/200	1	11011474
4	72010-I111-020065	CAUCHO MANILLAR 11007023	1	11007620
5	72201-I853-C000	COMANDO IZQUIERDO	1	11042329
6	08216-0000-0300	ABRAZADERA	2	11024843
7	72209-I853-C10066	SOPORTE Y LEVA CLUTCH	1	11042330
8	72020-I111-020065	MANILLAR ACELERADOR	1	11007050
9	72301-I853-C00002	COMANDO DERECHO 4 TERMINALES OLD	1	11041953
	72301-I853-C00003	COMANDO DERECHO 3 TERMINALES NEW	1	11055166
10	17010-I111-0000	CARRETEL ACELERADOR	1	11042266
11	72053-I245-0000	PLATINA CARRETEL ACELERADOR	1	11042327

FIGURA N° 17: TANQUE GASOLINA



FIG. No.	PARTE N°	DESCRIPCIÓN	CANT.	SAP
1	B057830008003071X	TORNILLO 8X30	1	11042356
2	91302-9080-25191X	BUJE	1	11041994
3	61112-1853-0000	ANTIVIBRANTE	1	11021999
4	61100-J1L6-C00082	ZS TANQUE GASOLINA SIN PINTAR MRX 150	1	11041653
5	61150-M567-0000	GRIFO GASOLINA	1	11015477
6	613140080ZGT0000X	MANGUERA GASOLINA	1	11042308
7	61111-J1L6-000001	TAPON TANQUE GASOLINA	2	11042307
8	61180-0000-0500	FILTRO GASOLINA	1	11039115
9	6222B-0000-5300	ANTIVIBRANTE	2	11042311
10	B061770106000061X	TUERCA M6	4	11039313
11	61127-1853-0000	ANTIVIBRANTE TANQUE GASOLINA	2	11022752
12	87200-J1L6-000003	MEDIDOR TANQUE GASOLINA	1	11042343
13	613140160ZGT0000X	MANGUERA GASOLINA	1	11042309
14	621430710ZGR0000X	MANGUERA GASOLINA	1	11039118

FIGURA N° 18: SILLIN



FIG. No.	PARTE N°	DESCRIPCIÓN	CANT.	SAP
1	80003212	SILLIN DELANTERO MRX150	1	21005401
2	B166740106001671X	TORNILLO 6X16	4	11039312
3	91302-0060-25061X	ARANDELA 6 MM	2	11041989
4	41460-J1L6-C00065	SOPORTE SILLIN	1	11042284
5	4113M-J1L6-C00002	ZS COMP CUB SILLIN TRAS SIN PIN MRX 150	1	11041654
6	F10001369	FORRO SILLIN MRX 150	1	21006248

FIGURA N° 19: SILENCIADOR



FIG. No.	PARTE N°	DESCRIPCIÓN	CANT.	SAP
1	18000-J1L6-020002	SILENCIADOR COMPLETO CATALIZADOR EXTERNO	1	11042268
	18000-J1L6-030001	SILENCIADOR	1	11055184
2	18030-I111-0000	EMPAQUE MOFLE	1	11000748
3	B057890008002571X	TORNILLO 8X25	1	11039194
4	9A113-1060-01671X	TORNILLO 6X16	1	11042000
5	6222D-0000-1200	ANTIVIBRANTE	1	11039109
6	B166740108002571X	TORNILLO 8X25	2	11042362
7	18040-J1L6-C0000P	CUBIERTA SILENCIADOR	1	11041517
8	18008-J1L6-000001	TAPA SILENCIADOR	1	11042269
9	91302-9060-18081X	ARANDELA 6 MM.	1	11035492
10	6222A-I853-0000	ANTIVIBRANTE	1	11022756
11	B0578900080045T1X	TORNILLO 8X45	1	11042017
12	B0009601080000K1X	ARANDELA 8 MM	3	11042006
13	B061870108000061X	TUERCA M8	1	11039211
14	42154-I853-0000	GUARDAPOLVO	1	11025108
15	91304-0085-12271X	BUJE 8.5X12X27	1	11041995
16	18040-J1L6-000001	PROTECTOR TUBO ESCAPE PLASTICA	1	11052891
17	1804L-J1L6-020001	TUBO ESCAPE SIN CATALIZADOR	1	11052890
18	1804M-J1L6-020001	SILENCIADOR CATALIZADOR INTERNO	1	11052889
19	18043-L0M1-000000	ABRAZADERA SILENCIADOR	1	11062001
20	18238-L0M1-000000	EMPAQUE SILENCIADOR A TUBO ESCAPE	1	11078962

FIGURA N° 20: PEDAL CAMBIOS - PEDAL FRENO - PEDAL CRANK

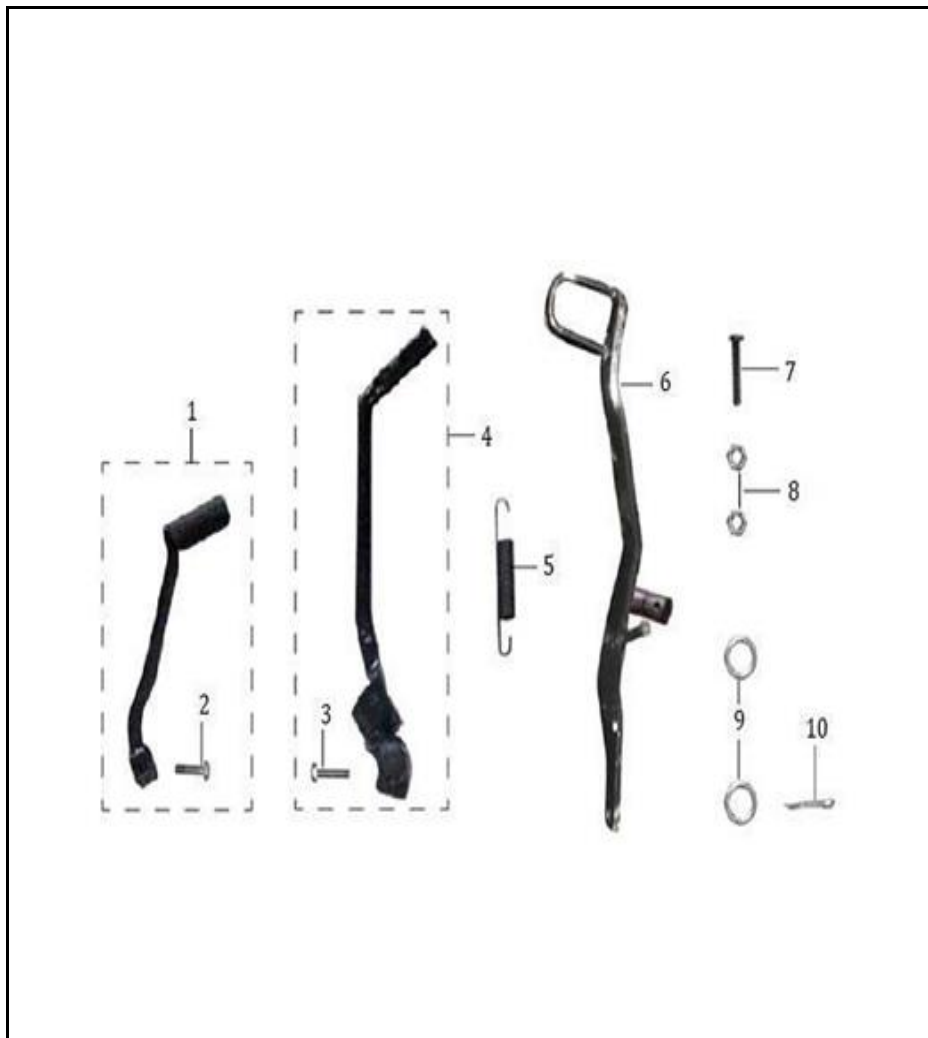


FIG. No.	PARTE N°	DESCRIPCIÓN	CANT.	SAP
1	24400-I853-000067	PEDAL CAMBIOS	1	11041822
2	B057830006002071X	TORNILLO 6X20	1	11042011
3	B057830008002570G	TORNILLO 8X25	1	11042355
4	21200-LOM1-C00067	PEDAL CRANK	1	11042271
5	52105-I853-020001	RESORTE PEDAL FRENO	1	11042294
6	52100-I853-010065	PEDAL FRENO	1	11004118
7	B057830006003571X	TORNILLO 6X35	1	11042012
8	B061700006000061X	TUERCA M6	2	11035614
9	91301-0170-23021X	ARANDELA	2	11041987
10	B000910003002501X	PIN DE SEGURIDAD 3X25	1	11042005

FIGURA N° 21: REPOSAPIE CONDUCTOR - REPOSAPIE PASAJERO

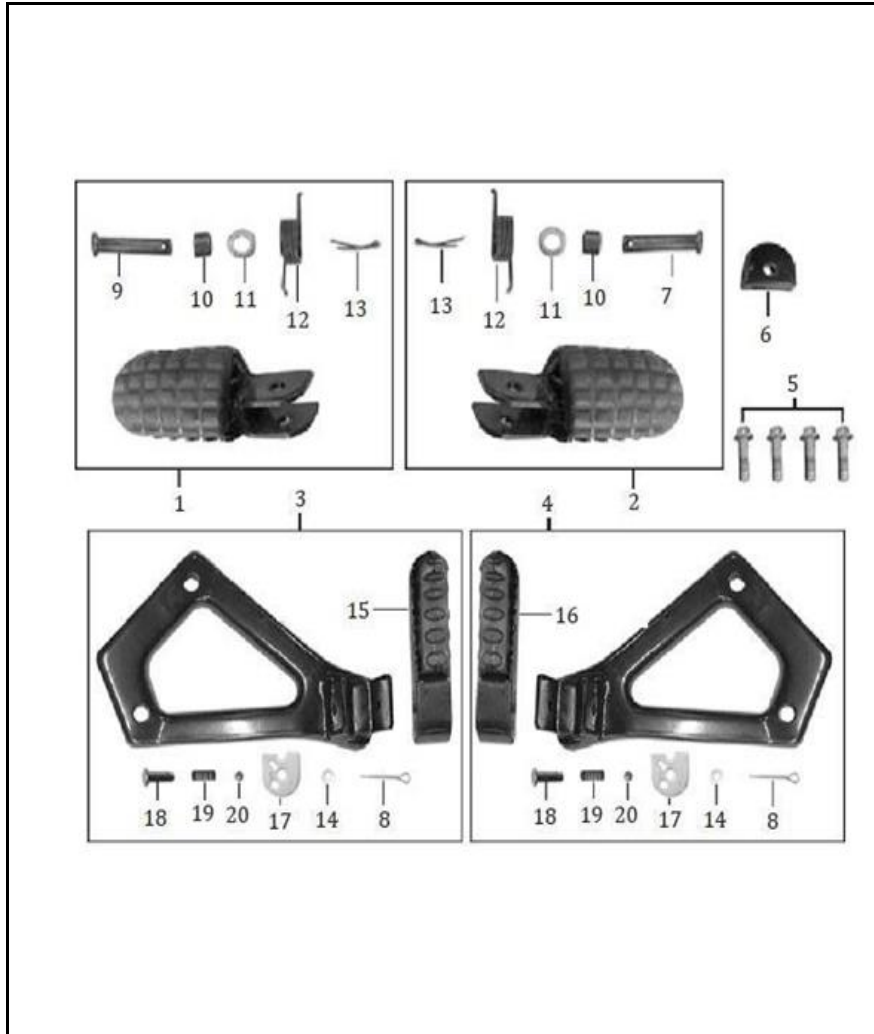


FIG. No.	PARTE N°	DESCRIPCIÓN	CANT.	SAP
1	32110-I853-010068	REPOSAPIE CONDUCTOR IZQUIERDO	1	11041827
2	32120-I853-020068	REPOSAPIE CONDUCTOR DERECHO	1	11041830
3	32410-I853-030004	SOPORTE REPOSAPIE PASAJERO IZQ. COMPLETO	1	11042274
4	32420-I853-040004	SOPORTE REPOSAPIE PASAJERO DER. COMPLETO	1	11042278
5	B057890008003071X	TORNILLO 8X30	4	11042015
6	32618-I853-0000	ANTIVIBRANTE SOPORTE REPOSAPIE	1	11022759
7	32108-I853-C2001X	PIN PASADOR	1	11041826
8	B000910002002001X	PIN DE SEGURIDAD 2X20	2	11035620
9	32108-I853-C1001X	PIN PASADOR	1	11041825
10	32114-I853-C10001	ARANDELA	2	11041829
11	B0009701080000K1X	ARANDELA 8 MM	2	11039213
12	32112-I853-C10001	RESORTE REPOSAPIE DELANTERO	2	11041828
13	B000910002001801X	PIN DE SEGURIDAD 2X18	2	11042004
14	B0009701060000K1X	ARANDELA 6X22X2	2	11035621
15	3241A-I853-C10065	REPOSAPIE PASAJERO IZQUIERDO	1	11042275
16	3242E-I853-C10065	REPOSAPIE PASAJERO DERECHO	1	11042279
17	3241G-I853-020001	PLACA TOPE	2	11042276
18	32471-I853-020001	PIN PASADOR	2	11042280
19	3241H-I853-02000H	RESORTE	2	11042277
20	71205-0000-0200	BALIN	2	11042326

FIGURA N° 22: ESPIGA CENTRAL - CABEZA ESPIGA

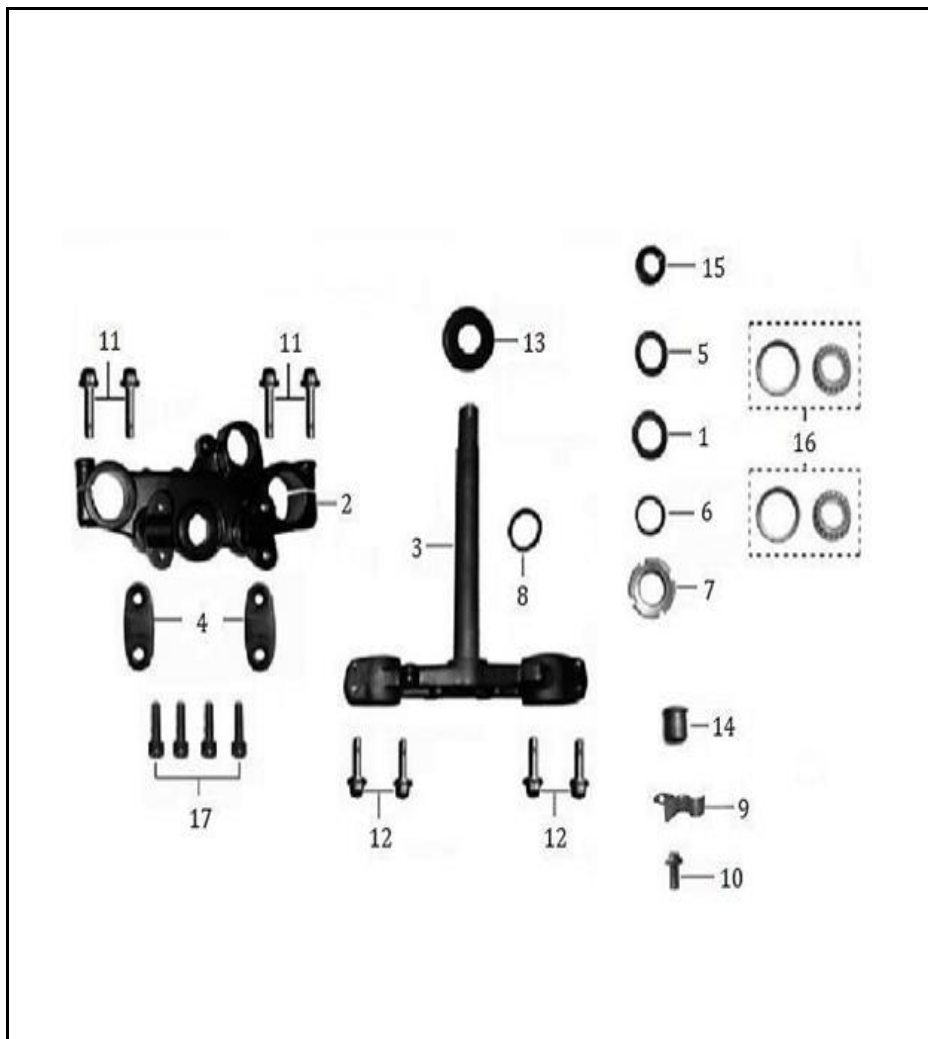


FIG. No.	PARTE N°	DESCRIPCIÓN	CANT.	SAP
1	71123-I853-C0001X	ARANDELA	1	11042323
2	71101-I853-C00065	CABEZA ESPIGA	1	11005829
3	71120-I853-020065	ESPIGA CENTRAL	1	11005721
4	7111A-I853-C20065	ABRAZADERA MANUBRIO	2	11025606
5	7112B-I126-C00002	ARANDELA SUPERIOR ESPIGA	1	11042324
6	71136-I853-C00002	ARANDELA	1	11042325
7	71105-I853-C00002	TUERCA ESPIGA	1	11042320
8	71124-I853-C000	GUARDAPOLVO	1	11025118
9	34111-I853-000001	GUIA CABLE VELOCIMETRO	1	11042281
10	B166740106001271X	TORNILLO 6X12	1	11035653
11	B166740108004570X	TORNILLO 8X45	4	11042364
12	B166740108004071X	TORNILLO 8X40	4	11042363
13	71107-I853-00001X	GUARDAPOLVO ESPIGA CENTRAL	1	11042322
14	7110B-I853-C000	ANTIVIBRANTE	1	11022766
15	71106-I853-C00002	TUERCA ESPIGA	1	11042321
16	71200-J257-0000	RODAMIENTO BOLA DIRECCION MRX	2	11009148
17	B000700108002571X	TORNILLO 8X25	4	11042350

FIGURA N° 23: SUSPENSION DELANTERA (1/2)

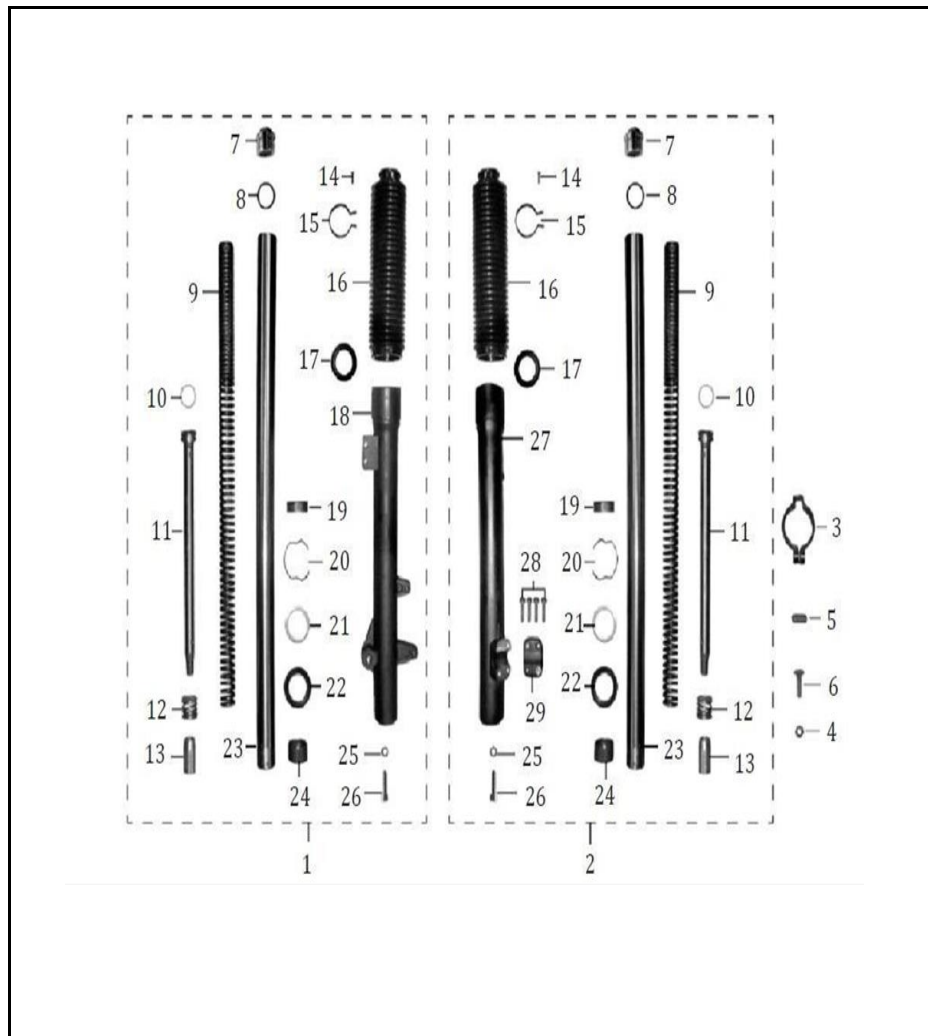


FIG. No.	PARTE N°	DESCRIPCIÓN	CANT.	SAP
1	34100-I853-010066	TELESCOPIO COMPLETO IZQUIERDO	1	11004812
2	34200-I853-010066	TELESCOPIO COMPLETO DERECHO	1	11004810
3	85105-I853-C000	ABRAZADERA	1	11024790
4	B061700005000061X	TUERCA M5	1	11035506
5	91304-0060-10041X	BUJE	1	11042347
6	B008180005002521X	TORNILLO 5X25	1	11042353
7	34120-I853-01000G	TAPON TUBO TELESCOPICO	2	11001133
8	90101-00350000265	O_RING TUBO TELESCOPICO	2	11020672
9	34102-I853-0100	RESORTE TUBO TELESCOPICO	2	11023901
10	34103-I853-0100	O_RING TUBO TELESCOPICO	2	11021121
11	34112-I853-0100	CILINDRO TUBO TELESCOPICO	2	11004939
12	34123-I853-0100	RESORTE CILINDRO INT. TUBO TELESC.	2	11022087
13	34135-I853-0100	BUJE TUBO TELESCOPICO	2	11022115
14	B008180004001420H	TORNILLO 4X14	2	11006065
15	34122-I853-0100	ABRAZADERA	2	11025587

FIGURA N° 23: SUSPENSION DELANTERA (2/2)

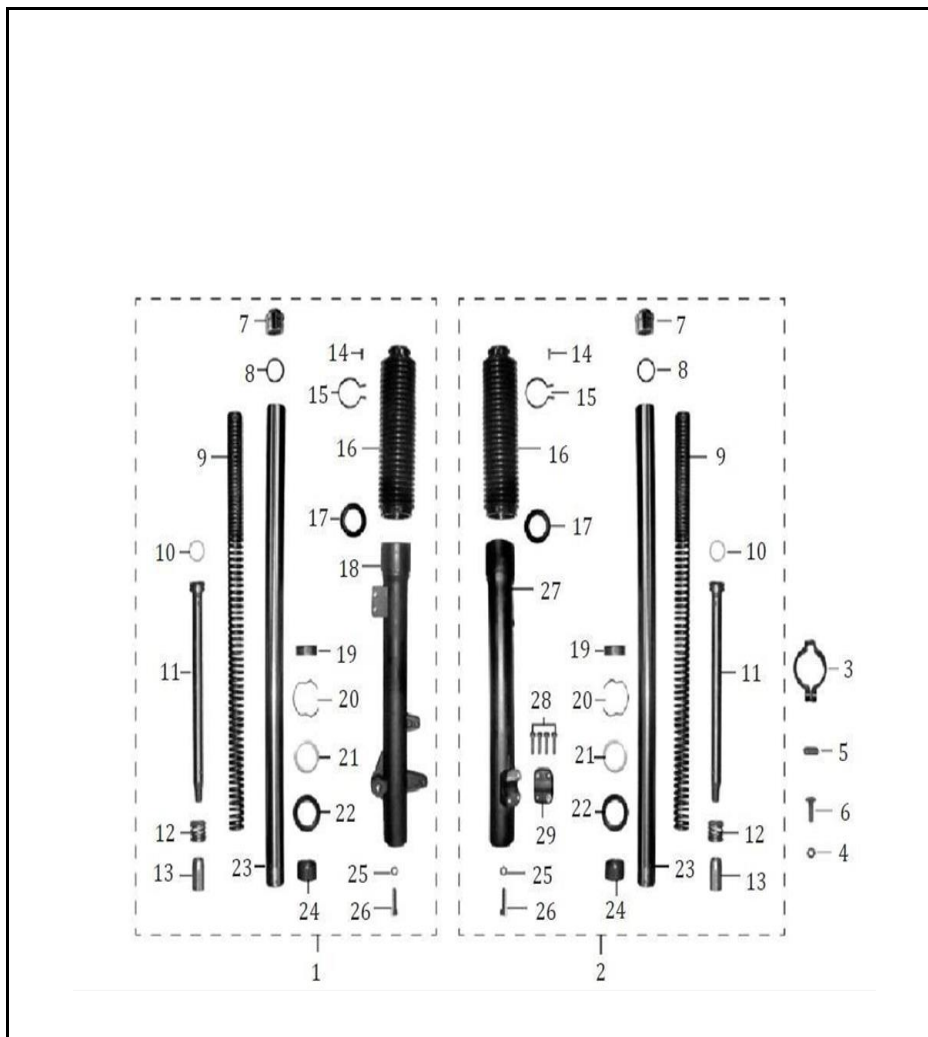


FIG. No.	PARTE N°	DESCRIPCIÓN	CANT.	SAP
16	34105-I853-0100	GUARDAPOLVO TUBO TELESCOPICO	2	11025115
17	34106-I853-0100	GUARDAPOLVO TUBO TELESCÓPICO	2	11022762
18	34108-I853-010066	CAMISA TUBO TELESCOPICO IZQ	1	11004836
19	34144-I853-0100	BUJE TUBO TELESCOPICO	2	11022141
20	34127-I853-0100	PIN	2	11025501
21	34132-I853-0100	ARANDELA	2	11025532
22	34107-I853-0100	RETENEDOR	2	11025548
23	3411A-I853-0100	TUBO TELESCOPICO	2	11004935
24	34145-I853-0100	BUJE TUBO TELESCOPICO	2	11022028
25	34295-I853-0100	ARANDELA DE SELLADO	2	11020597
26	B000700108003070C	TORNILLO 8X30	2	11005903
27	34109-I853-010066	CAMISA TUBO TELESCOPICO DER	1	11004837
28	B166740106002871X	TORNILLO 6X28	4	11042361
29	34297-I853-010066	ABRAZADERA viene en set con 1100483	1	11025520

FIGURA N° 24: GUARDABARRO DELANTERO

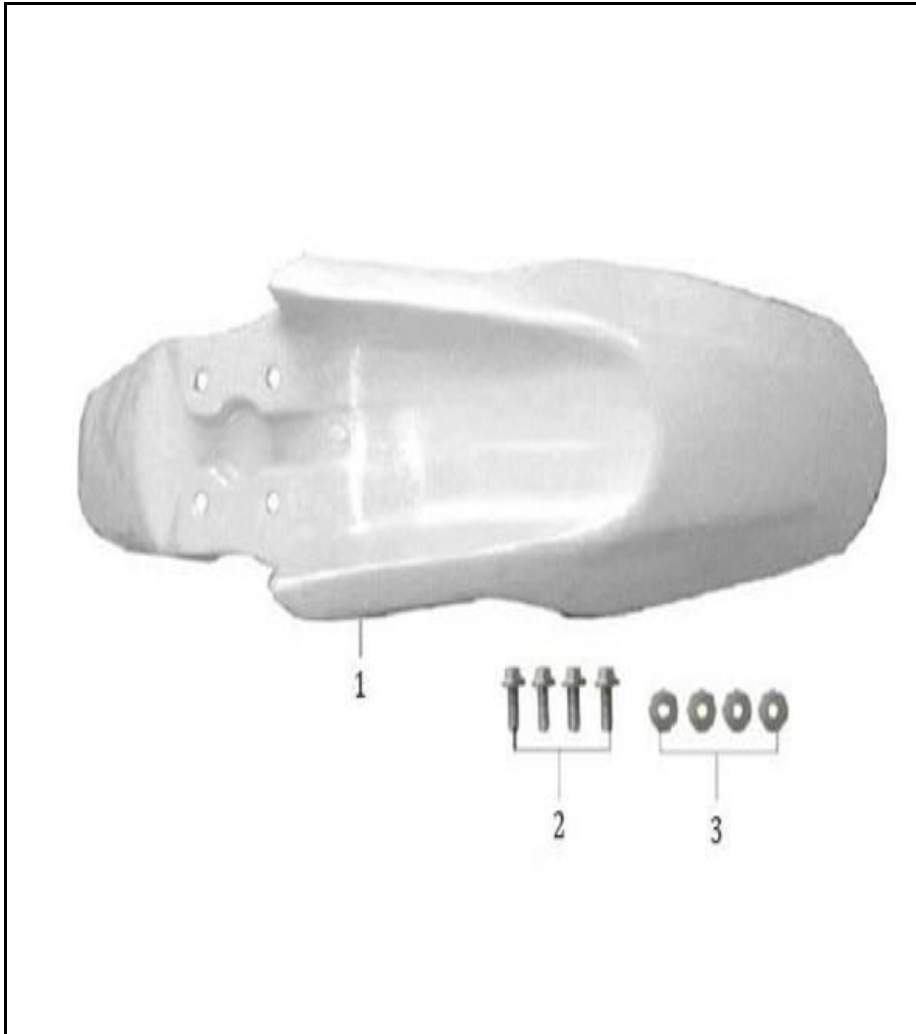


FIG. No.	PARTE N°	DESCRIPCIÓN	CANT.	SAP
1	63104-I853-C4000P	ZS GUARDABARRO DEL SIN PINT MRX 150	1	11041655
2	B166740106002071X	TORNILLO 6X20	4	11035600
3	B0009601060000K1X	ARANDELA 6 MM.	4	11035613

FIGURA N° 25: BOMBA FRENO DELANTERO

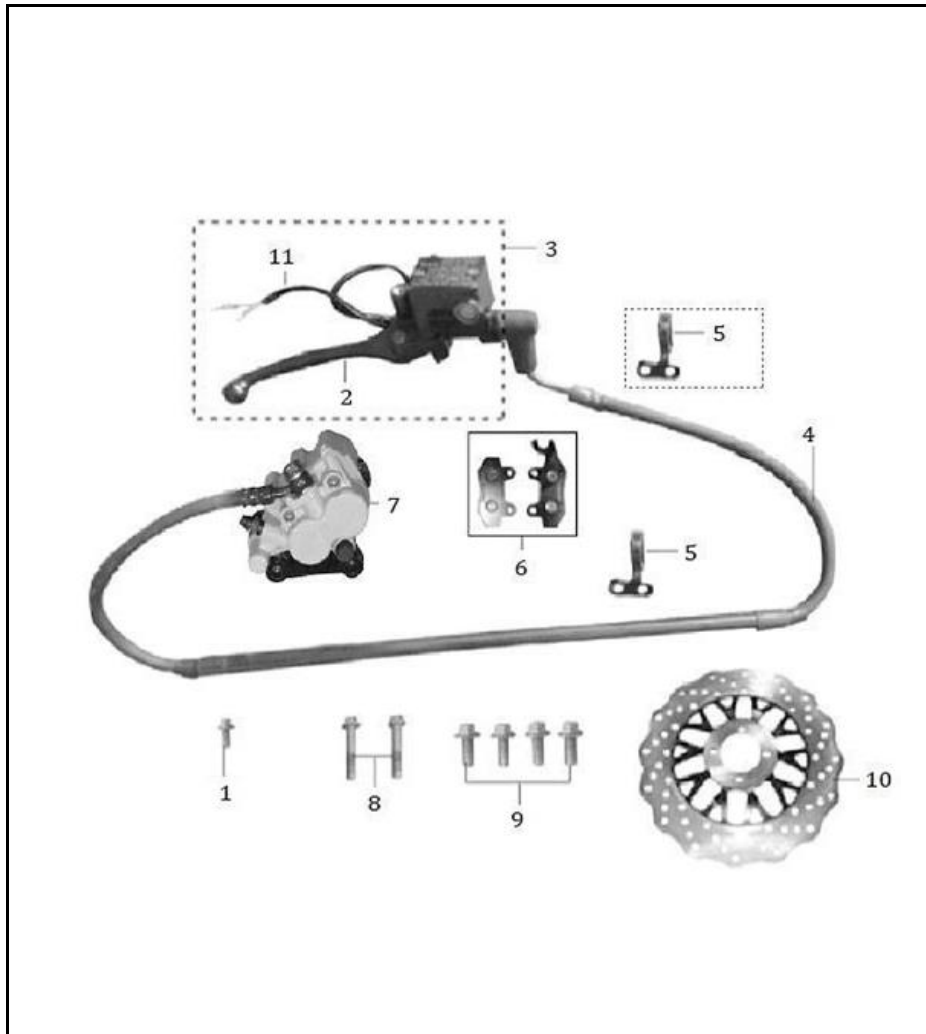


FIG. No.	PARTE N°	DESCRIPCIÓN	CANT.	SAP
1	B166740106001271X	TORNILLO 6X12	1	11035653
2	72310-I853-0000	LEVA FRENO DELANTERO	1	11041954
3	53012-I853-C30066	BOMBA FRENO DELANTERO	1	11042296
4	53002-I853-C300	MANGUERA FRENO DELANTERO	1	11042295
5	53032-L0M1-020065	GUIA MANGUERA FRENO	1	11042299
6	53013-I853-030000	PASTAS FRENO DELANTERO	1	11042297
7	53014-I853-C30066	CALIPERO DELANTERO	1	11042298
8	B057890008003571X	TORNILLO 8X35	2	11042016
9	9A120-1080-02571X	TORNILLO 8X25	4	11035521
10	53001-I853-0200	DISCO FRENO DEL	1	11003634
11	85120-I853-C400	SWICHE FRENO DELANTERO	1	11041966

FIGURA N° 26: RUEDA DELANTERA

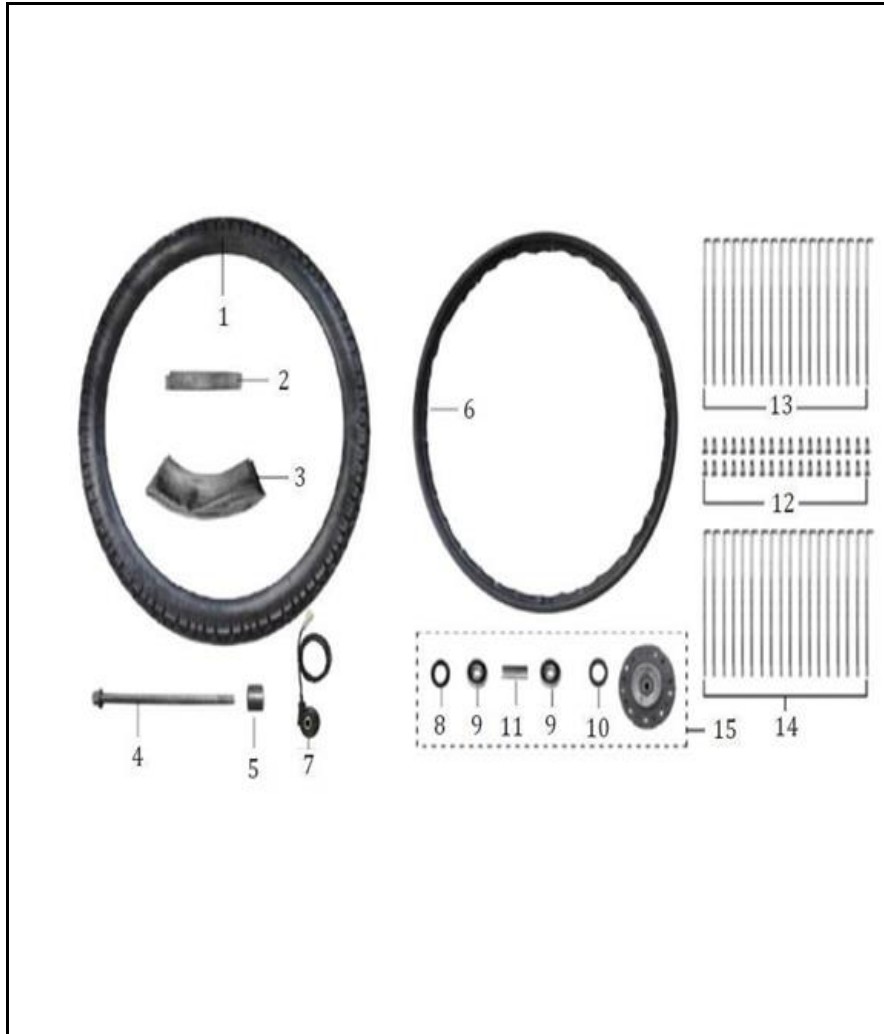


FIG. No.	PARTE N°	DESCRIPCIÓN	CANT.	SAP
1	90/90-19-MR-923-TT	LLANTA QUEEN 90/90-19 MR923 TT	1	11015298
2	51205-0000-0000	PROTECTOR NEUMATICO DEL. - TRAS.	1	11042291
3	41075-2719/18	NEUMATICO IRC 275/300X19	1	11003450
4	51181-I853-01001X	EJE RUEDA DELANTERA	1	11042289
5	51101-I853-C0001X	BUJE EJE RUEDA DELANTERA	1	11042287
6	51112-0000-A30066	RIN DELANTERO 1.85X19	1	11041875
7	87361-J1L6-000000	CAJA PINON VELOCIMETRO CON CABLE	1	11042344
8	51116-0000-3800	RETEN CAMPANA DEL20X35X7	1	11009335
9	92102-000062022RS	RODAMIENTO BOLAS	2	11004036
10	5110A-0000-0500	BUJE CAMPANA DELANTERA	1	11020622
11	51117-0000-B2000C	BUJE	1	11020649
12	51124-0000-02000C	TUERCA RADIO	36	11021798
13	51113-1032-2085	RADIO INTERNO RUEDA DELANTERA 3.2X208.5	18	11041876
14	51113-2032-2080	RADIO EXTERNO RUEDA DELANTERA 3.2X208	18	11041877
15	51115-0000-440066	CAMPANA DEL COMPLETA	1	11003173
16	51113-1032-2085/90	JUEGO RADIOS MRS 3.2X208-3.2x208.5 36PCS	1	11056327

FIGURA N° 27: RUEDA TRASERA

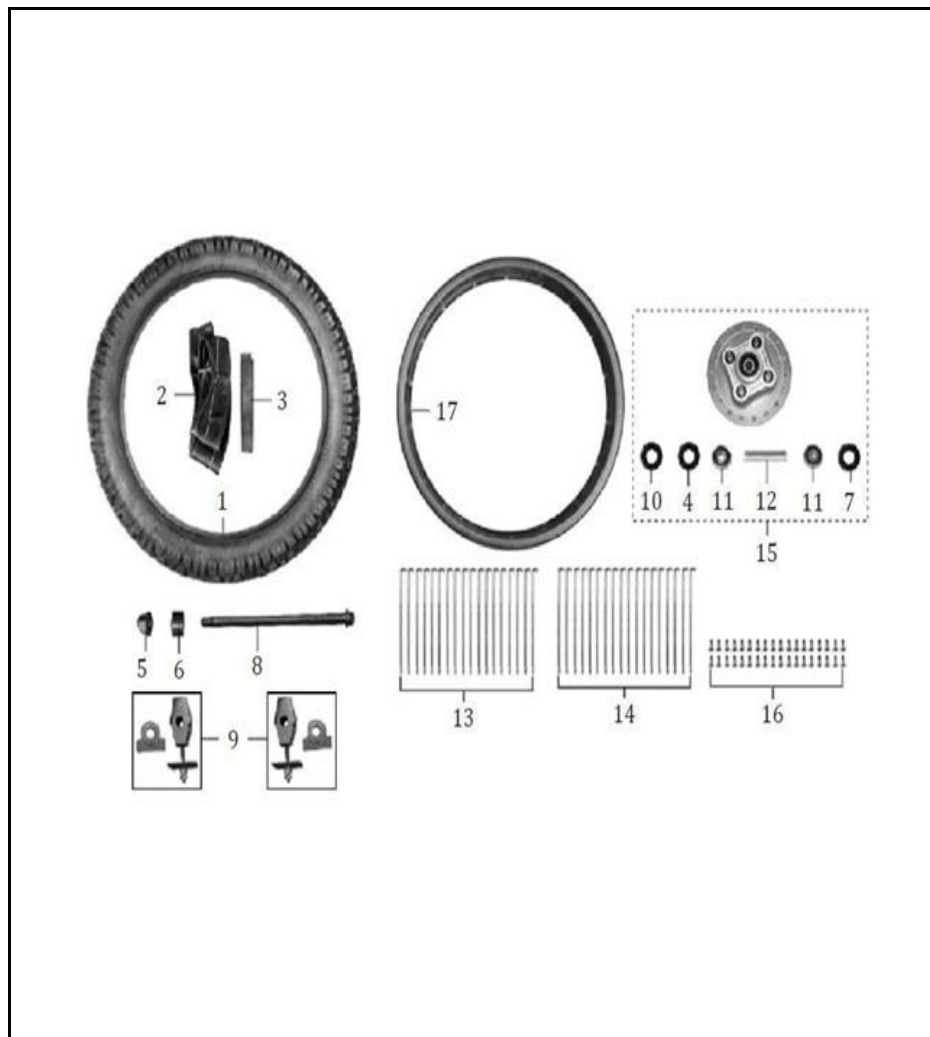


FIG. No.	PARTE N°	DESCRIPCIÓN	CANT.	SAP
1	110/90-17-MR923-TT	LLANTA QUEEN 110/90-17 MR923 TT	1	11036902
2	41075-3217/18	NEUMATICO IRC 325/350/410X17	1	11003453
3	51205-0000-0000	PROTECTOR NEUMATICO DEL. - TRAS.	1	11042291
4	51116-0000-0800	RETEN	1	11009324
5	B061870214000061X	TUERCA	1	11035604
6	51201-1853-01001X	BUJE EJE RUEDA TRASERA	1	11042290
7	5110A-0000-0200	ANILLO RETENEDOR	1	11024565
8	51281-1853-00001X	EJE RUEDA TRASERA	1	11042293
9	35010-J0A2-000004	TENSOR CADENA DER. - IZQ.	2	11042282
10	51116-0000-0400	RETEN 28_42_7	1	11009316
11	92102-0006302-2RS	RODAMIENTO BOLAS 6302RS	2	11004041
12	51117-0000-99000C	BUJE INTERNO	1	11002847
13	51114-2040-1780	RADIO EXTERNO RUEDA TRASERA 4.0X178	18	11055186
14	51114-1040-1810	RADIO INTERNO RUEDA TRASERA 4.0X181	18	11055187
15	51214-0000-490066	CAMPANA TRASERA	1	11042292
16	51124-0000-04000C	TUERCA RADIO	36	11021801
17	51112-0000-150066	RIN TRASERO 2.15X17	1	11041874
18	51114-2040-1780/90	JUEGO RADIOS MRS 4.0X178-4.0X181 36PCS	1	11056328

FIGURA N° 28: BOMBA FRENO TRASERO

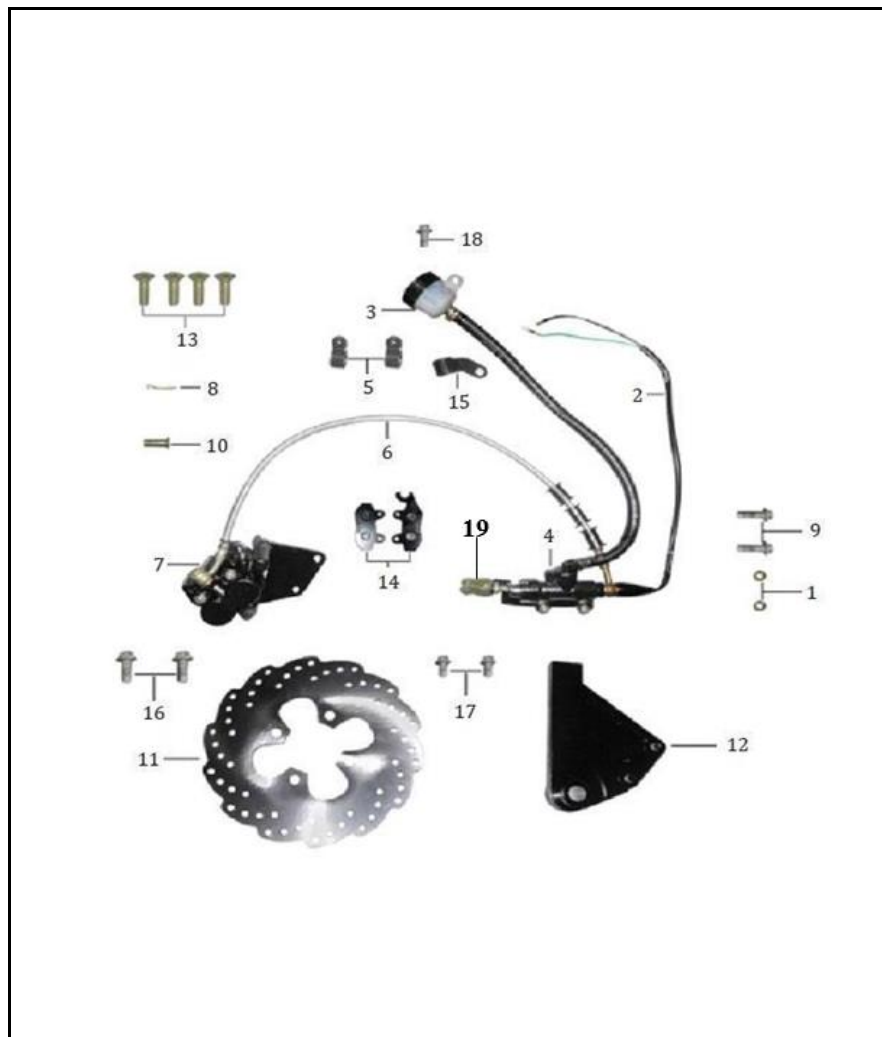


FIG. No.	PARTE N°	DESCRIPCIÓN	CANT.	SAP
1	B061770106000061X	TUERCA M6	2	11039313
2	53115-I853-C000	SWICHE STOP	1	11042303
3	53120-I853-C000	TANQUE LIQUIDO DE FRENOS	1	11042304
4	53105-I853-0000	BOMBA FRENO TRASERO	1	11042301
5	5312A-I853-0000	ABRAZADERA	2	11025481
6	53020-I853-C000	MANGUERA FRENO TRAS	1	11006718
7	53104-I853-0000	CALIPER TRASERO 11004253	1	11042300
8	B000910002001801X	PIN DE SEGURIDAD 2X18	1	11042004
9	B166740106002571X	TORNILLO 6X25	2	11035654
10	B008820006001800X	PIN PASADOR 6X18	1	11042354
11	53101-I853-000066	DISCO FRENO TRAS 11055201	1	11003632
	53101-I853-020001	DISCO DE FRENO TRASERO NUEVA GEOMETRIA	1	11055201
12	53143-I853-000065	SOPORTE DISCO FRENO TRASERO 11004213	1	11042305
13	9A120-1080-02571X	TORNILLO 8X25	4	11035521
14	53106-I853-000000	PASTAS FRENO TRASERO	1	11042302
15	5312A-I853-0100	ABRAZADERA	1	11025568
16	B057890008002071X	TORNILLO 8X20	2	11042014
17	B166740106001271X	TORNILLO 6X12	2	11035653
18	B166740106001671X	TORNILLO 6X16	1	11039312
19	53125-I853-030001	UNION BOMBA FRENO TRASERO	1	11055185

FIGURA N° 29: SWICHE DE ENCENDIDO



FIG. No.	PARTE N°	DESCRIPCIÓN	CANT.	SAP
1	07002-I853-C10008	SWICHE ENCENDIDO COMPLETO	1	11042264
2	B166740108001671X	TORNILLO 8X16	2	11042022
3	B166740106001271X	TORNILLO 6X12	2	11035653
4	B0007001050020Z00	TORNILLO 5X20	3	11005891
5	B0007001050012Z00	TORNILLO 5X12	5	11005887

FIGURA N° 30: BRAZO OSCILANTE - MONOSHOCK



FIG. No.	PARTE N°	DESCRIPCIÓN	CANT.	SAP
1	B1667402100070S1X	TORNILLO 10X1.25X70	2	11042026
2	91302-0140-25040U	ARANDELA	2	11003677
3	B061870210000061X	TUERCA M10	2	11035513
4	33300-I853-C20066	AMORTIGUADOR TRASERO AMARILLO	1	11077335
5	35001-I853-0000	PROTECTOR CADENA	1	11041861
6	9A113-1060-01671X	TORNILLO 6X16	1	11042000
7	91302-0060-20091X	ZS ARANDELA 6X20X9 TRI 200 11042346	1	22000170
8	35281-I853-C0001X	PASADOR BRAZO OSCILANTE 11022883	1	11041867
9	B061710014000061X	TUERCA M14	2	11042020
10	35201-J150-0000	ANTIVIBRANTE	2	11022772
11	35200-I853-010065	BRAZO OSCILANTE MRX 150 11022830 2020..	1	11042283

FIGURA N° 31: SPROCKET - CADENA

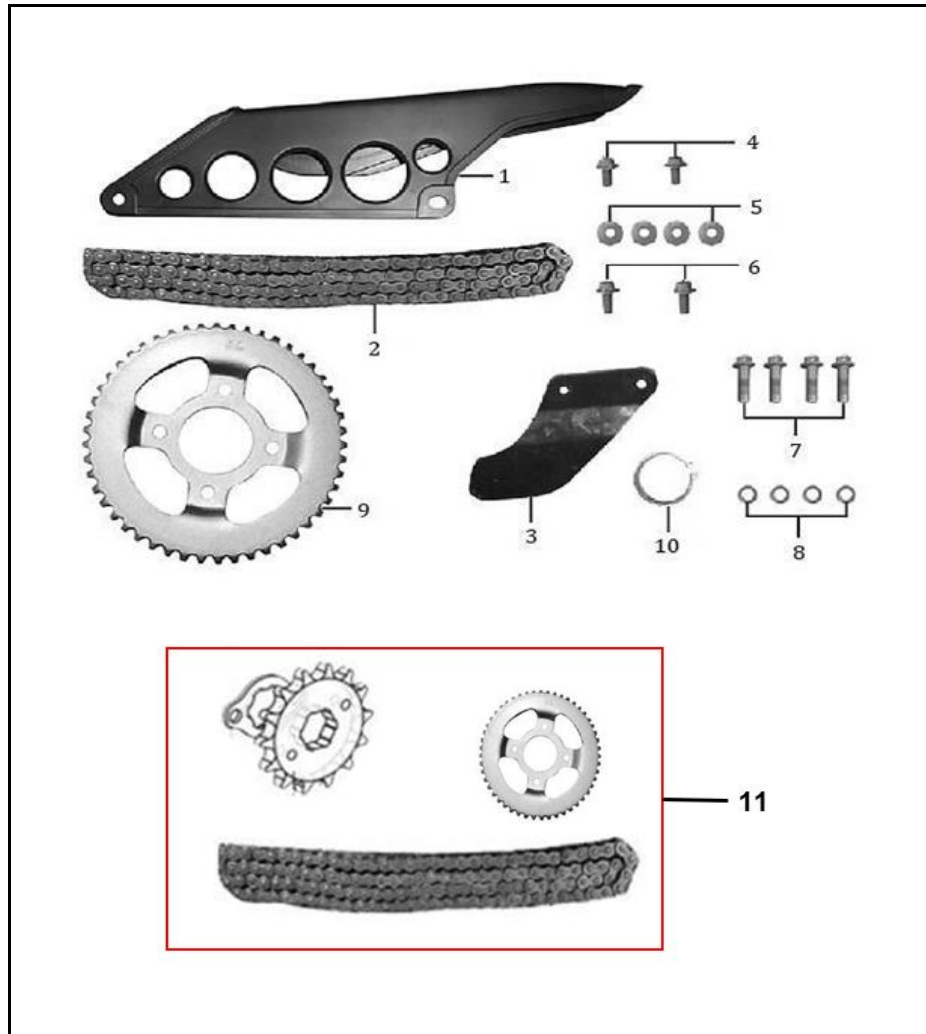


FIG. No.	PARTE N°	DESCRIPCIÓN	CANT.	SAP
1	35110-I853-C200	GUARDACADENA	1	11036388
2	26400-428H-0130	CADENA 428HX130 (KMC) NEW 11042272	1	11061961
	26400-428H-Z130	CADENA 428HX130 (KMC) NEW 11042272	1	11061961
3	35316-I853-C300	GUIA CADENA	1	11021338
4	B166740106001271X	TORNILLO 6X12	2	11035653
5	B0009601060000K1X	ARANDELA 6 MM.	4	11035613
6	B166740106002071X	TORNILLO 6X20	2	11035600
7	B166740210002571X	TORNILLO 10X1.25X25	4	11042365
8	B000930010000001X	ARANDELA DE PRESION	4	11039179
9	55002-I853-C1000X	SPROCKET	1	11042306
10	B008940158000000S	PIN 58	1	11024773
11	KIT MRX150-PRO/84	KIT ARRASTRE (NITROX)	1	11084422

FIGURA N° 32: FAROLA - CARENAJE FAROLA



FIG. No.	PARTE N°	DESCRIPCIÓN	CANT.	SAP
1	63755-J1L6-C0000P	ZS CARENAJE FAROLA SIN PINTAR MRX 150	1	11041652
2	63550-J1L6-C000	CARENAJE FAROLA	1	11042318
3	86100-J1L6-C000	FAROLA COMPLETA	1	11042336
4	86160-0000-310000	BOMBILLO FAROLA	1	11042337
5	9A113-1060-01671X	TORNILLO 6X16	2	11042000
6	B0009601060000K1X	ARANDELA 6 MM.	2	11035613
7	9A133-1042-016X1X	TORNILLO 4.2X16	4	11042348
8	62514-I853-0000	BUJE	2	11021971
9	91311-G124-0000	GUARDAPOLVO	2	11025105
10	86360-0000-050000	BOMBILLO PILOTO	1	11042340
11	63763-I853-C00065	SOPORTE	1	11024164
12	B166740106001071X	TORNILLO 6X10 11005969	2	11039245
13	63436-I111-0000	ANTIVIBRANTE	1	11022742
14	86111-I853-C200	SOCKET FAROLA	1	11055176
15	8611A-I853-000001	TORNILLO AJUSTE FAROLA	2	11057589
16	86115-I853-000001	RESORTE TORNILLO AJUSTE FAROLA	2	11057590
17	B0009701050000K0L	ANILLO RETENEDOR	2	11057591

FIGURA N° 33: VELOCIMETRO



FIG. No.	PARTE N°	DESCRIPCIÓN	CANT.	SAP
1	87100-J1L6-000000	VELOCIMETRO COMPLETO	1	11042342
2	6350E-J1L6-C00065	SOPORTE IZQUIERDO VELOCIMETRO	1	11042316
3	6350E-J1L6-C10065	SOPORTE DERECHO VELOCIMETRO	1	11042317
4	63505-J1L6-C000	SOPORTE VELOCIMETRO	1	11042315
5	9A133-1048-016X1X	TORNILLO 4.8X16	3	11042349
6	91302-0060-20091X	ZS ARANDELA 6X20X9 TRI 200 11042346	2	22000170
7	9A113-1060-02071X	TORNILLO 6X20	2	11042001
8	91218-1060-022T0U	TUERCA 6X22X11	2	11021820
9	62306-H206-0000	ANTIVIBRANTE	2	11022735
10	B061770106000061X	TUERCA M6	3	11039313
11	B0009601050000K1X	ARANDELA 5 MM.	3	11042351

FIGURA N° 34: ENFOCADORES

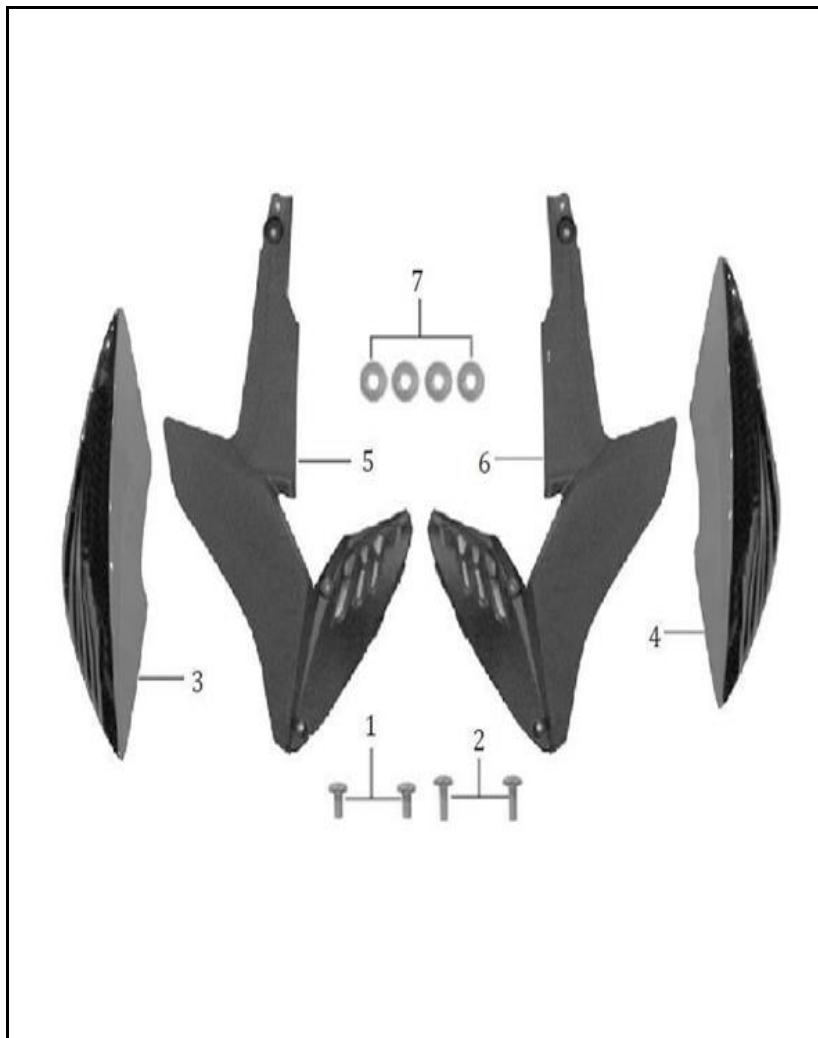


FIG. No.	PARTE N°	DESCRIPCIÓN	CANT.	SAP
1	9A113-1060-01271X	TORNILLO 6X12	2	11041999
2	9A113-1060-01671X	TORNILLO 6X16	2	11042000
3	61131-J1L6-C0000P	ZS CUB LAT TANQUE LH SIN PIN MRX 150	1	11041656
4	61132-J1L6-C0000P	ZS CUB LAT TANQUE RH SIN PIN MRX 150	1	11041657
5	6113A-J1L6-C000	ZS CUB. AMORTIGUADOR LH MRX125	1	11041520
6	6113B-J1L6-C000	ZS CUB. AMORTIGUADOR RH SIN PINT MRX125	1	11041521
7	B0009601060000K1X	ARANDELA 6 MM.	4	11035613

FIGURA N° 35: CUBIERTA SILLIN

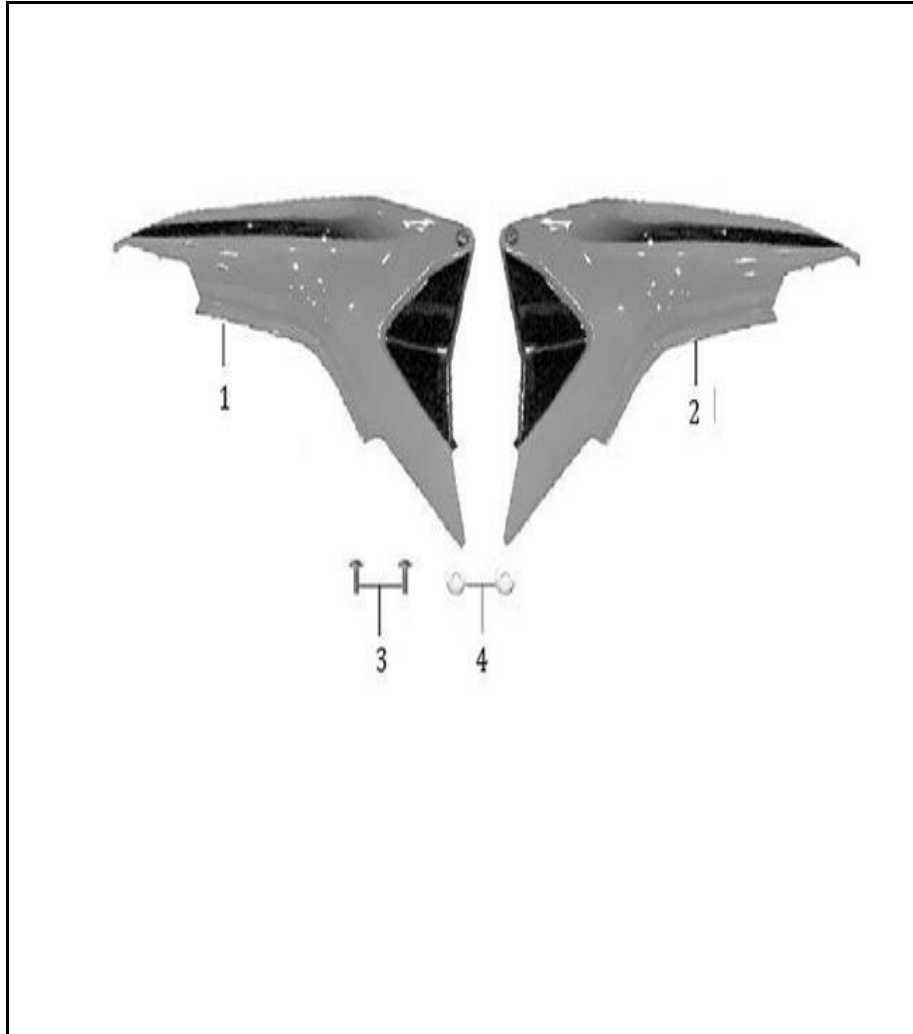


FIG. No.	PARTE N°	DESCRIPCIÓN	CANT.	SAP
1	63301-J1L6-C0000P	ZS TAPA LATERAL LH SIN PINT MRX 150	1	11041658
2	63332-J1L6-C0000P	ZS TAPA LATERAL RH SIN PINT MRX 150	1	11041659
3	9A113-1060-02071X	TORNILLO 6X20	2	11042001
4	B0009601060000K1X	ARANDELA 6 MM.	2	11035613

FIGURA N° 36: CUBIERTA STOP

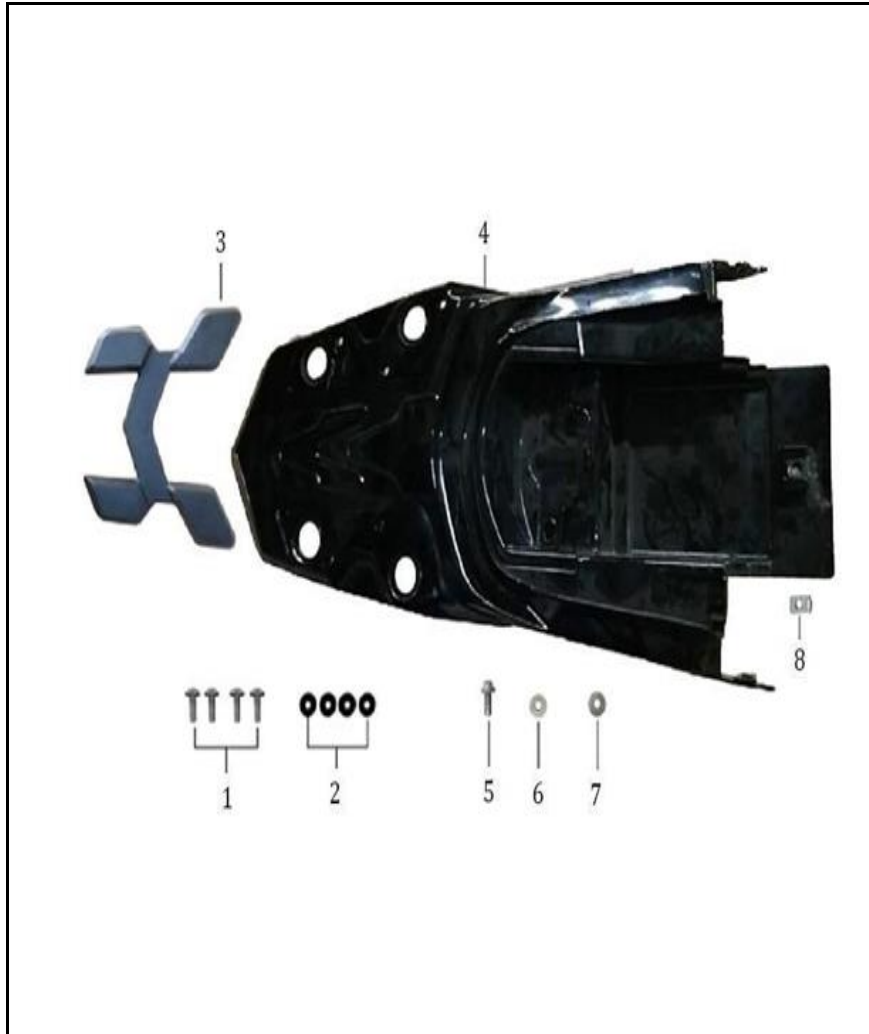


FIG. No.	PARTE N°	DESCRIPCIÓN	CANT.	SAP
1	9A113-1060-01271X	TORNILLO 6X12	4	11041999
2	91311-G124-0000	GUARDAPOLVO	1	11025105
3	42212-1853-C000	SOPORTE AGARRADERA TRAS	1	11024162
4	63602-J1L6-C0000P	ZS CUB SILLIN TRASERA MRX 150	1	11041660
5	9A113-1060-01671X	TORNILLO 6X16	1	11042000
6	91301-0060-22021X	ARANDELA 6X22X2	4	11042345
7	B0009601060000K1X	ARANDELA 6 MM.	1	11035613
8	91218-1060-022T0U	TUERCA 6X22X11	1	11021820

FIGURA N° 37: GUARDABARRO TRASERO



FIG. No.	PARTE N°	DESCRIPCIÓN	CANT.	SAP
1	85830-H259-0100	REFLECTIVO TRASERO	1	11019011
2	63201-J1L6-C000	GUARDABARRO TRASERO	1	11042312
3	63206-I853-C00065	SOPORTE PORTA PLACA	1	11041912
4	91218-1060-022T0U	TUERCA 6X22X11	4	11021820
5	B061770106000061X	TUERCA M6	2	11039313
6	91302-0060-20091X	ZS ARANDELA 6X20X9 TRI 200 11042346	4	22000170
7	B166740106002071X	TORNILLO 6X20	4	11035600
8	B166740106001671X	TORNILLO 6X16	2	11039312
9	B0009601060000K1X	ARANDELA 6 MM.	4	11035613
10	6222A-0000-5900	ARANDELA	4	11003660
11	63209-J1L6-C000	GUARDABARRO TRASERO INTERNO	1	11042313

FIGURA N° 38: STOP - DIRECCIONALES

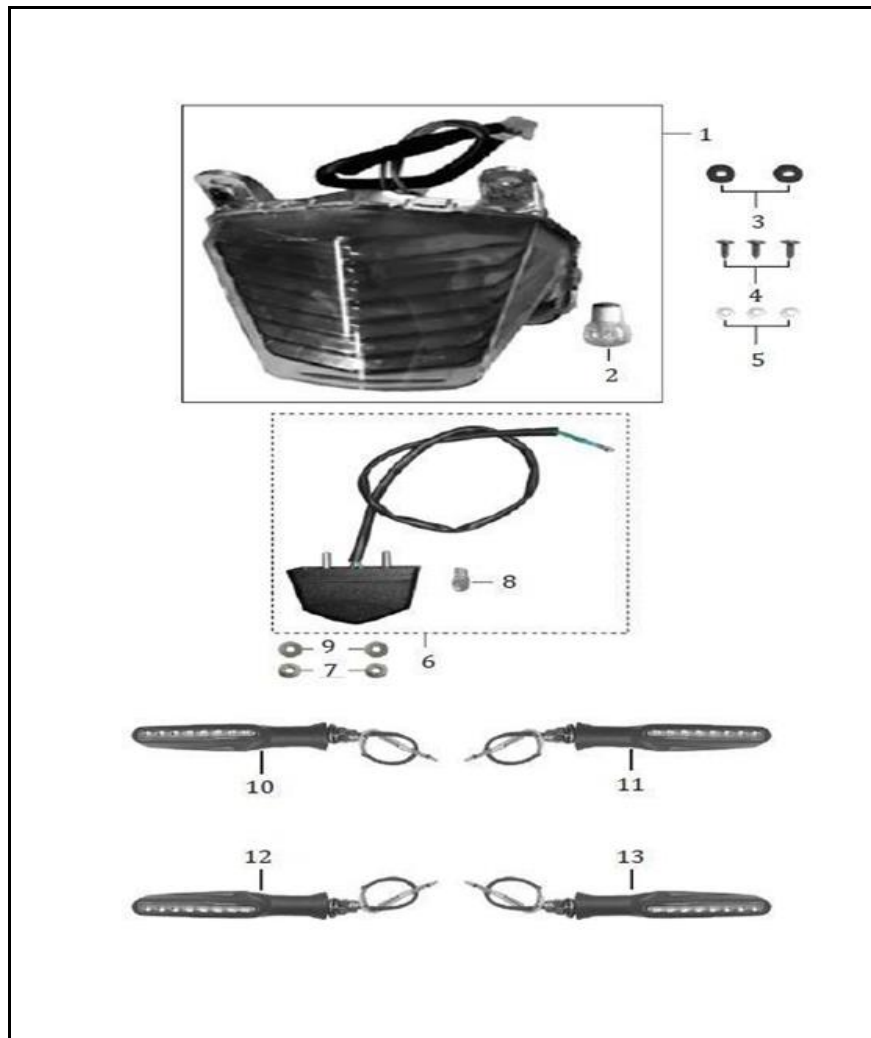


FIG. No.	PARTE N°	DESCRIPCIÓN	CANT.	SAP
1	86200-J1L6-C000	STOP	1	11042338
2	86260-0000-030000	BOMBILLO STOP	1	11042339
3	6222A-0000-1200	ANTIVIBRANTE	2	11003657
4	9A133-1042-013X1X	TORNILLO 4.2X13	3	11035551
5	B0009701050000K1X	ARANDELA 5 MM	3	11042352
6	86700-I853-C100	LUZ PLACA	1	11042341
7	B061770106000061X	TUERCA M6	2	11039313
8	86720-0000-C200	BOMBILLO	1	11022152
9	B0009601060000K1X	ARANDELA 6 MM.	2	11035613
10	86300-J1R5-000001	DIRECCIONAL DELANTERA IZQUIERDA	1	11041974
11	86400-J1R5-000001	DIRECCIONAL DELANTERA DERECHA	1	11041976
12	86500-J1R5-000001	DIRECCIONAL TRASERA IZQUIERDA	1	11041978
13	86600-J1R5-000001	DIRECCIONAL TRASERA DERECHA	1	11041979

FIGURA N° 39: CABLES



FIG. No.	PARTE N°	DESCRIPCIÓN	CANT.	SAP
1	72600AZZ28009351C	CABLE CLUTCH 11018525	1	11041956
2	72400DZZ0B508081C	CABLE ACELERADOR	1	11041955

FIGURA N° 40: SISTEMA ELECTRICO

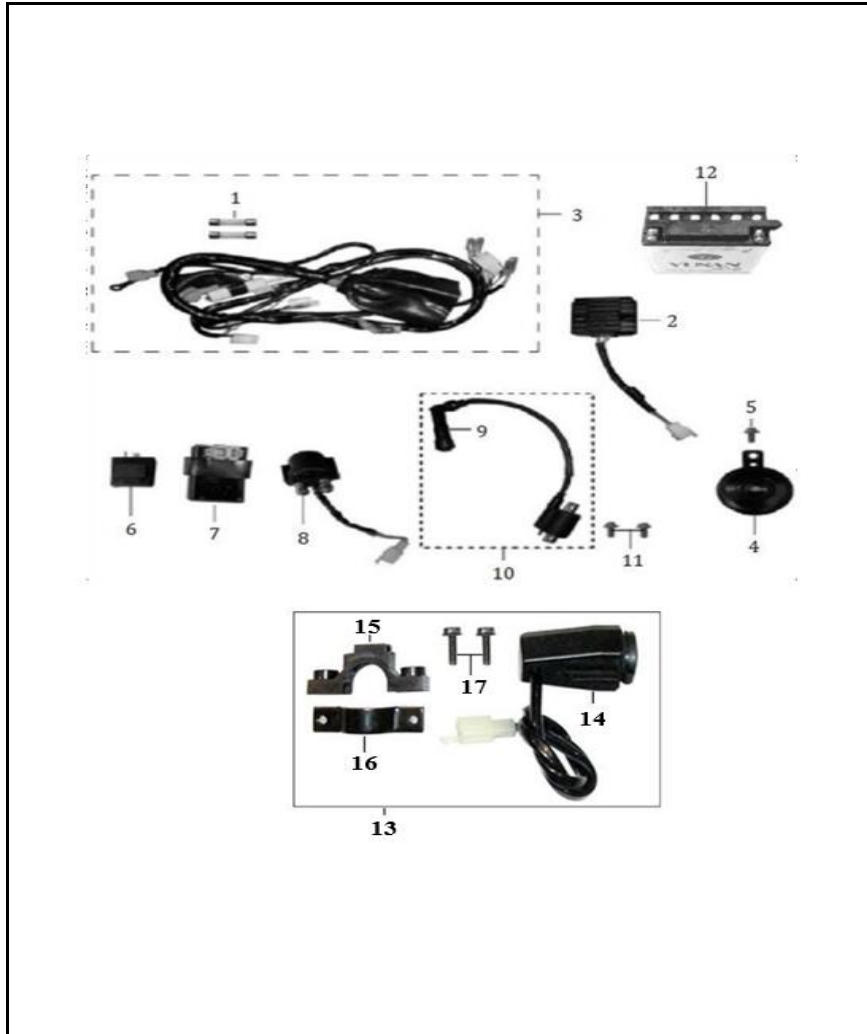


FIG. No.	PARTE N°	DESCRIPCIÓN	CANT.	SAP
1	85171-0000-0100	FUSIBLE 15A	2	11019943
2	83100-H259-C00001	REGULADOR 11041959	1	11039247
3	85100-J1L6-C00011	INSTALACION ELECTRICA OLD (11055177)	1	11042334
	85100-J1L6-C00013	INSTALACION ELECTRICA NEW (11042334)	1	11055177
4	85500-I219-010065	PITO	1	11020736
5	B166740106001271X	TORNILLO 6X12	1	11035653
6	85600-I853-C100	FLASHER	1	11020685
7	81200-J949-0200	CDI	1	11016740
8	82290-I126-0000	RELAY DE ARRANQUE 11020997	1	11042332
9	81110-I873-0100	CAPUCHON BUJIA 11016813	1	11042331
10	81100-I873-0100	BOBINA ALTA cambio a 11076710	1	11016787
11	B166740106002071X	TORNILLO 6X20	2	11035600
12	MTX6.5BS-GEL-MEGA	BATERIA MEGABAT GEL MTX6.5 BS 12V 6.5AH	1	11034049
13	82400-0000-0300	PUERTO DE CARGA USB	1	11047726
14	82400-0000-030001	PUERTO CARGA USB (SOLO)	1	11055188
15	82430-0000-000000	ABRAZADERA SUPERIOR PUERTO CARGA USB	1	11055189
16	82440-0000-000000	ABRAZADERA INFERIOR PUERTO CARGA USB	1	11055190
17	B057890005001671X	TORNILLO 5X16	2	11039131

FIGURA N° 41: AGARRADERA PASAJERO

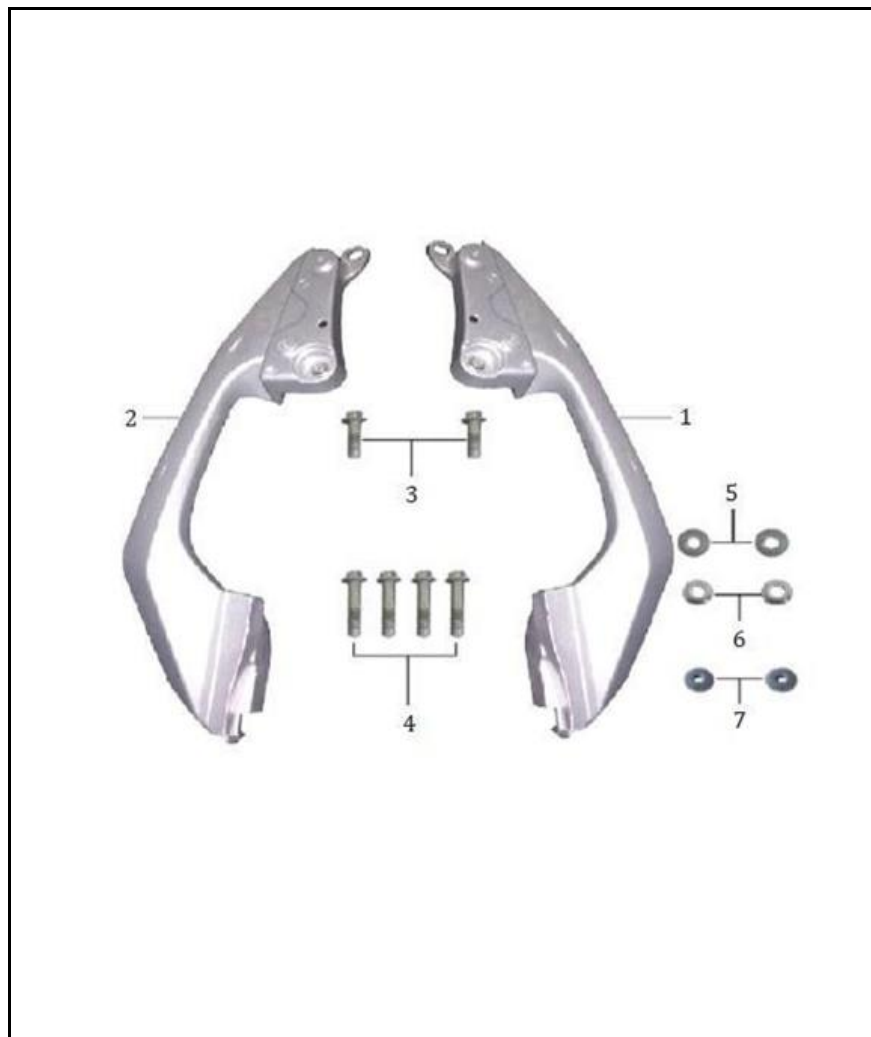


FIG. No.	PARTE N°	DESCRIPCIÓN	CANT.	SAP
1	42218-J1L6-C00071	AGARRADERA PASAJERO IZQUIERDA	1	11042286
2	42217-J1L6-C00071	AGARRADERA PASAJERO DERECHA	1	11042285
3	B166740106002071X	TORNILLO 6X20	2	11035600
4	B057890008003071X	TORNILLO 8X30	4	11042015
5	B0009601080000K1X	ARANDELA 8 MM	2	11042006
6	B061870108000061X	TUERCA M8	2	11039211
7	6222B-0000-5300	ANTIVIBRANTE	2	11042311

FIGURA N° 42: CAJA HERRAMIENTAS



FIG. No.	PARTE N°	DESCRIPCIÓN	CANT.	SAP
1	06000-I126-C100	ESTUCHE HERRAMIENTAS	1	11039338
2	B166740106001271X	TORNILLO 6X12	1	11035653
3	B0009601060000K1X	ARANDELA 6 MM.	4	11035613
4	B166740106002071X	TORNILLO 6X20	1	11035600
5	63710-I853-C200	CAJA HERRAMIENTAS	1	11042319
6	83220-I853-C20065	CAJA BATERIA	1	11022221
7	83210-M567-0100	BANDA BATERIA	1	11042333
8	B166740106001671X	TORNILLO 6X16	2	11039312

FIGURA N° 43: VALVULA DE AIRE

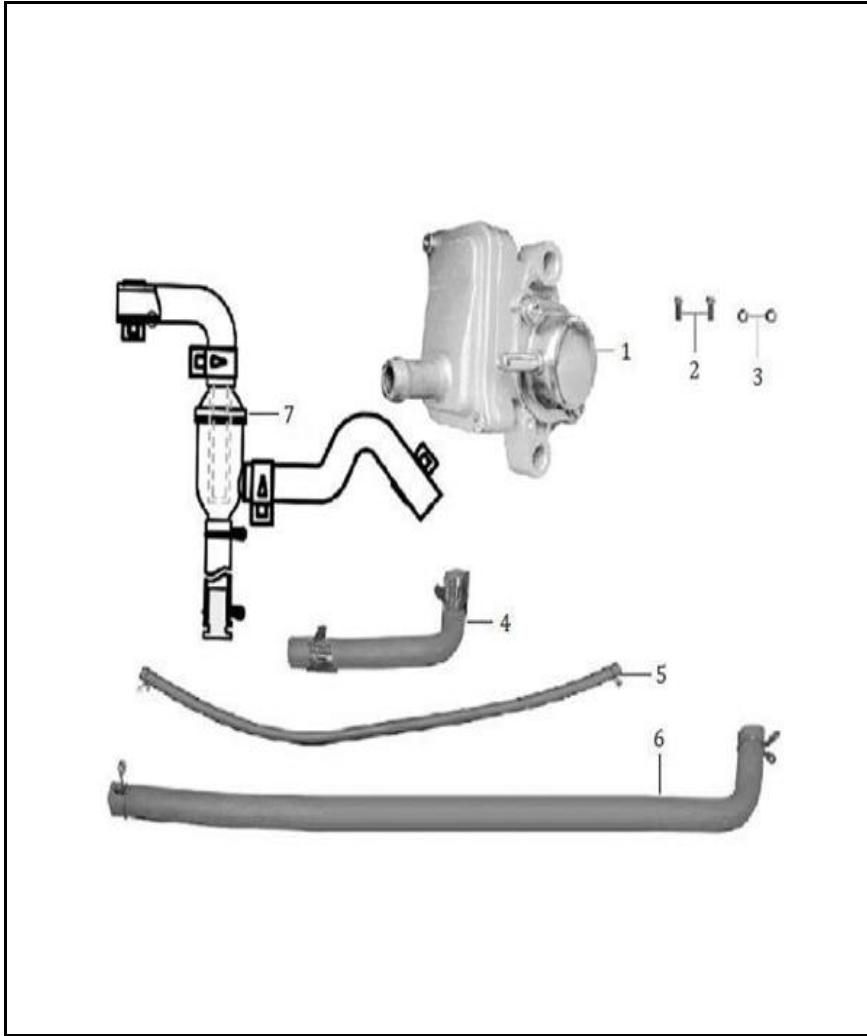


FIG. No.	PARTE N°	DESCRIPCIÓN	CANT.	SAP
1	18090-G279-0000	BOMBA DE AIRE	1	11006508
2	B166740106002071X	TORNILLO 6X20	2	11035600
3	B061770106000061X	TUERCA M6	2	11039313
4	18092-0000-9600	MANGUERA VALVULA DE AIRE 11042270	1	11041820
5	613140400ZGT0000X	MANGUERA VALVULA DE AIRE	1	11042310
6	16156-0000-460001	MANGUERA VALVULA DE AIRE	1	11041810
7	12162-LOM1-0000	FILTRO VALVULA DE AIRE	1	11041807

FIGURA N° 44: CALCOMANIAS Y ACCESORIOS (1/2)

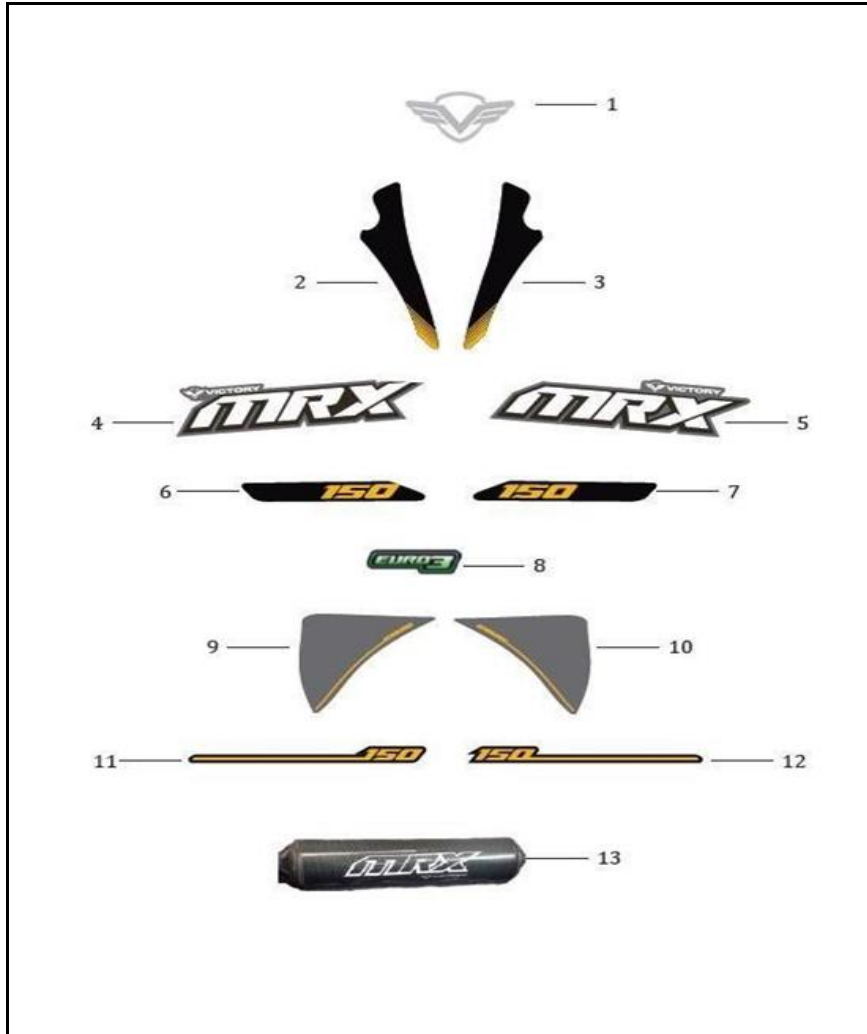


FIG. No.	PARTE N°	DESCRIPCIÓN	CANT.	OBSERVACIONES
1	21004884	Calcomanía Logo Victory	1	
2	21006056	Calcomanía Carenaje Superior Farola Derecha	1	Moto Negro-Rojo
	CAL150C004-1		1	Moto Gris
	CAL150C004-2		1	Moto Negro-Azul
3	21006055	Calcomanía Carenaje Superior Farola Izquierda	1	Moto Negro-Rojo
	CAL150C005-1		1	Moto Gris
	CAL150C005-2		1	Moto Negro-Azul
4	21006048	Calcomanía Enfocador Superior Derecha	1	Moto Negro-Rojo
	CAL150C002-1		1	Moto Gris
	CAL150C002-2		1	Moto Negro-Azul
5	21006047	Calcomanía Enfocador Superior Izquierda	1	Moto Negro-Rojo
	CAL150C003-1		1	Moto Gris
	CAL150C003-2		1	Moto Negro-Azul
6	CAL150C008-3	Calcomanía Enfocador Inferior Derecha	1	Moto Negro-Rojo
	CAL150C008-1		1	Moto Gris
	CAL150C008-2		1	Moto Negro-Azul
7	CAL150C009-3	Calcomanía Enfocador Inferior Izquierda	1	Moto Negro-Rojo
	CAL150C009-1		1	Moto Gris
	CAL150C009-2		1	Moto Negro-Azul
8	21005552/00	Calcomanía Tapa Lateral Derecha "EURO3"	1	
9	CAL150C006-3	Calcomanía Cubierta Sillín Delantera Derecha	1	Moto Negro-Rojo
	CAL150C006-1		1	Moto Gris
	CAL150C006-2		1	Moto Negro-Azul
10	CAL150C007-3	Calcomanía Cubierta Sillín Delantera Izquierda	1	Moto Negro-Rojo
	CAL150C007-1		1	Moto Gris
	CAL150C007-2		1	Moto Negro-Azul

FIGURA N° 44: CALCOMANIAS Y ACCESORIOS (2/2)

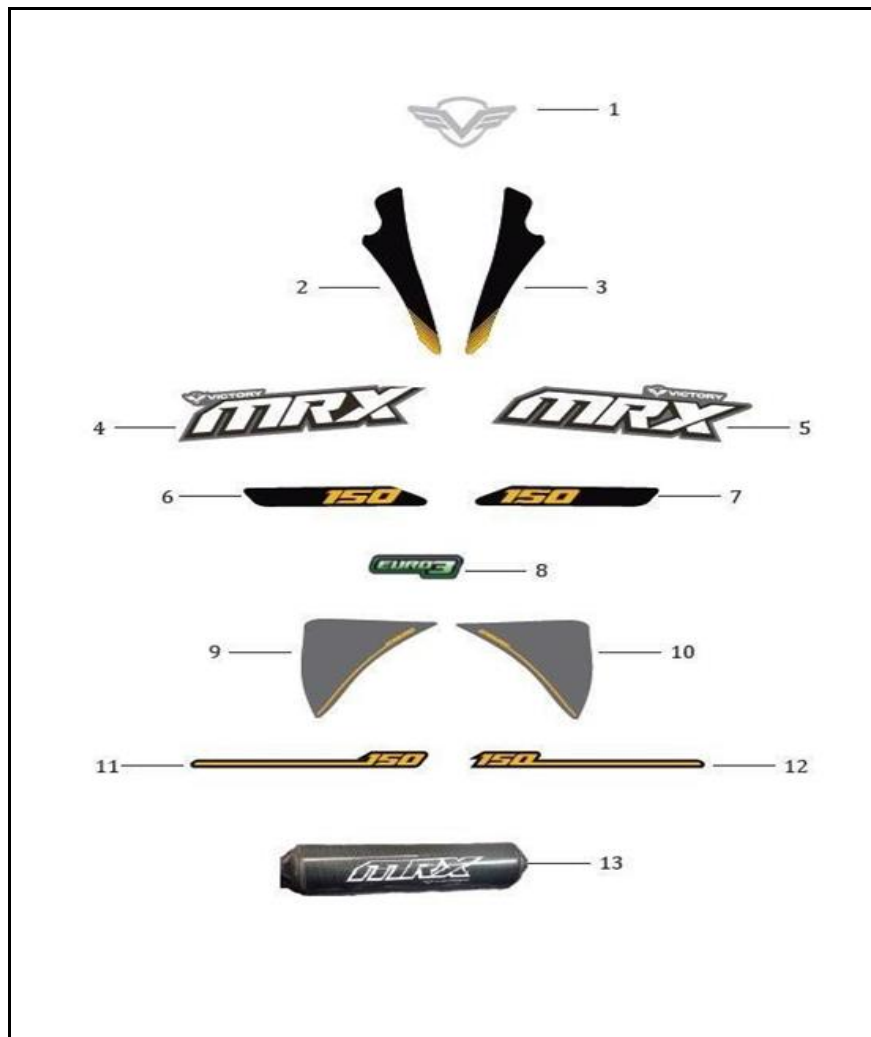


FIG. No.	PARTE N°	DESCRIPCIÓN	CANT.	OBSERVACIONES
11	CAL150C010-3	Calcomanía Cubierta Sillín Trasera Derecha	1	Moto Negro-Rojo
	CAL150C010-1		1	Moto Gris
	CAL150C010-2		1	Moto Negro-Azul
12	CAL150C011-3	Calcomanía Cubierta Sillín Trasera Izquierda	1	Moto Negro-Rojo
	CAL150C011-1		1	Moto Gris
	CAL150C011-2		1	Moto Negro-Azul
13	21005402/00	PUFF Manubrio	1	

FIGURA N° 45:CALCOMANÍAS EDICIÓN MRX 150 CAMO

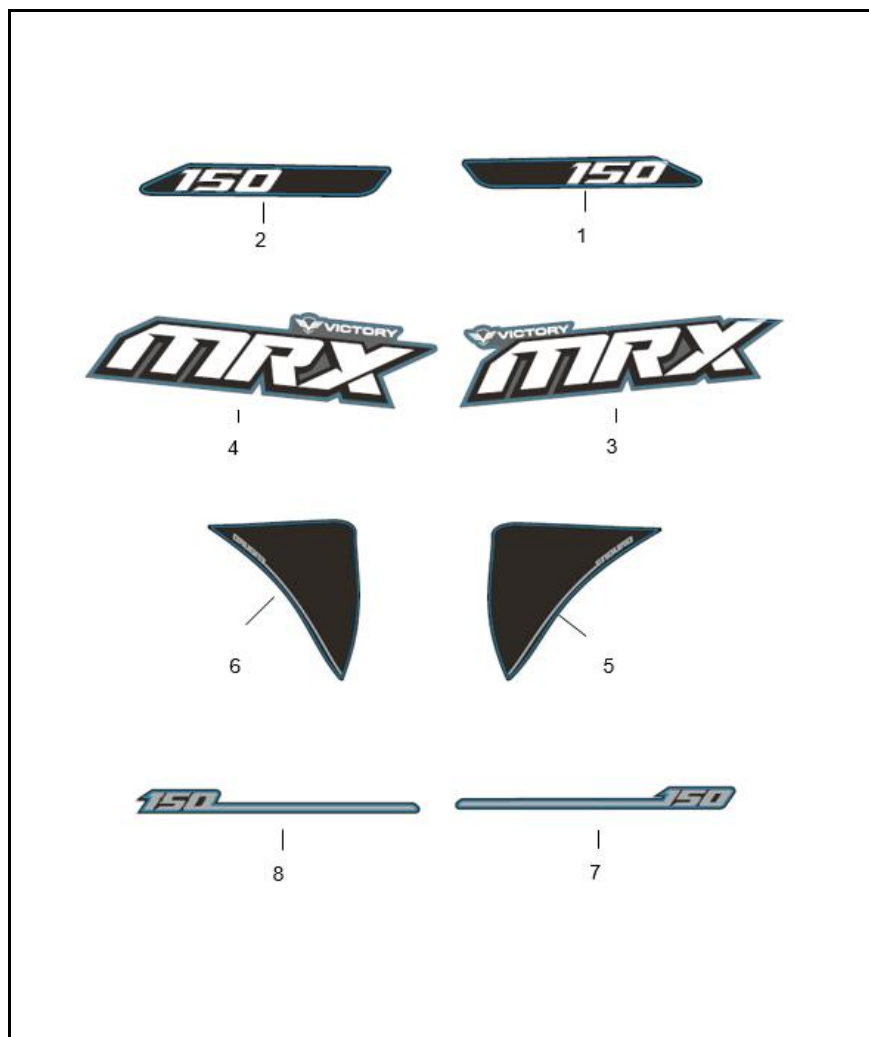


FIG. No.	PARTE N°	DESCRIPCIÓN	CANT.	OBSERVACIONES
1	21007494	CAL ENF INF RH CAMO MRX150	1	
2	21007493	CAL ENF INF LH CAMO MRX150	1	
3	21007490	CAL LAT ENF TANQ RH CAMO MRX150	1	
4	21007489	CAL ENF TANQ LH CAMO MRX150	1	
5	21007496	CAL TAPA DEL RH CAMO MRX150	1	
6	21007495	CAL TAPA DEL LH CAMO MRX150	1	
7	21007492	CAL TAPA RH CAMO MRX150	1	
8	21007491	CAL TAPA LH CAMO MRX150	1	

FIGURA N° 46: ACCESORIOS EDICIÓN MRX 150 CAMO

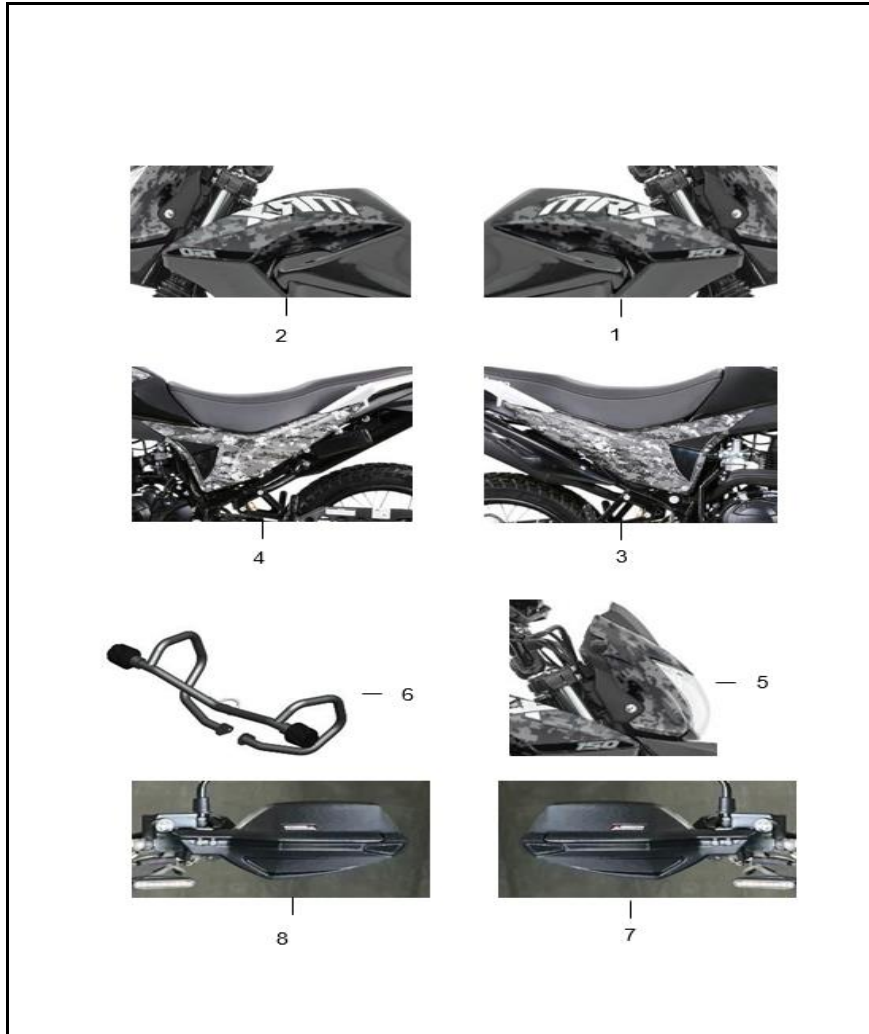


FIG. No.	PARTE N°	DESCRIPCIÓN	CANT.	OBSERVACIONES
1	21008130	ENFOCADOR DER MRX150 CAMO	1	
2	21008129	ENFOCADOR IZQ MRX150 CAMO	1	
3	21008131	CUBIERTA SILLIN DER MRX150 CAMO	1	
4	21008132	CUBIERTA SILLIN IZQ MRX150 CAMO	1	
5	21008128	CARENAJE SUP FAROLA MRX150 CAMO	1	
6	21006756	CRASHBAR MRX 125_150	1	
7	21007463	HANSAVER DERECHO MRX 125_150	1	
8	21007462	HANSAVER IZQUIERDO MRX 125_150	1	

FIGURA N° 47: CALCOMANIAS MRX 150 GRIS GRAFITO

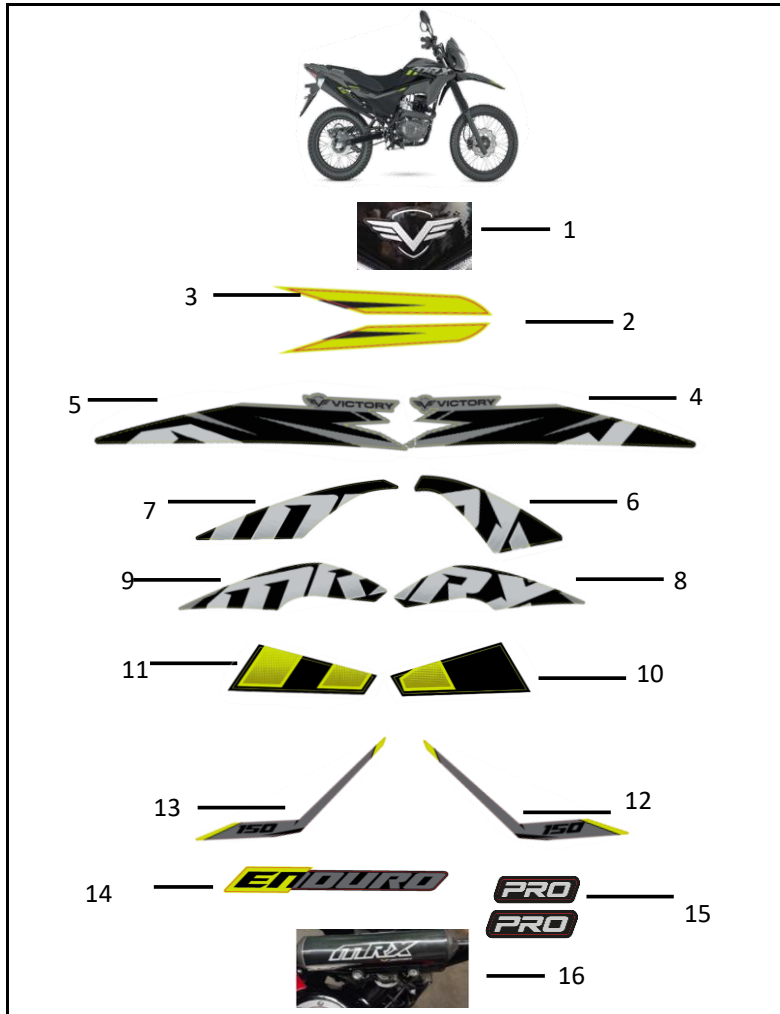


FIG. No.	PARTE N°	DESCRIPCIÓN	CANT.	OBSERVACIONES
1	21004884	CAL FRONT LOGO VICTORY ZS 125	1	
2	21015800	CAL GUARDBRR DEL RH GRG MRX150MY24	1	
3	21015799	CAL GUARDBRR DEL LH GRG MRX150MY24	1	
4	21015789	CAL ENF TANQ SUP RH GRG MRX150MY24	1	
5	21015788	CAL ENF TANQ SUP LH GRG MRX150MY24	1	
6	21015791	CAL ENF TANQ MED RH GRG MRX150MY24	1	
7	21015790	CAL ENF TANQ MED LH GRG MRX150MY24	1	
8	21015794	CAL ENF TANQ INF GRG LH MRX150MY24	1	
9	21015795	CAL ENF TANQ INF GRG RH MRX150MY24	1	
10	21015792	CAL LAT TANQ LH GRG MRX150MY24	1	
11	21015793	CAL LAT TANQ RH GRG MRX150MY24	1	
12	21015797	CAL TAPA LAT LH GRG MRX150MY24	1	
13	21015798	CAL TAPA LAT RH GRG MRX150MY24	1	
14	21015796	CAL PROT MOFL LR GRG MRX150MY24	1	
15	21015526	CAL NITRO PROMY24	2	
16	21014948	VINILO PUFF MRX V1		

FIGURA N° 48: CALCOMANIAS MRX 150 VERDE ARMY

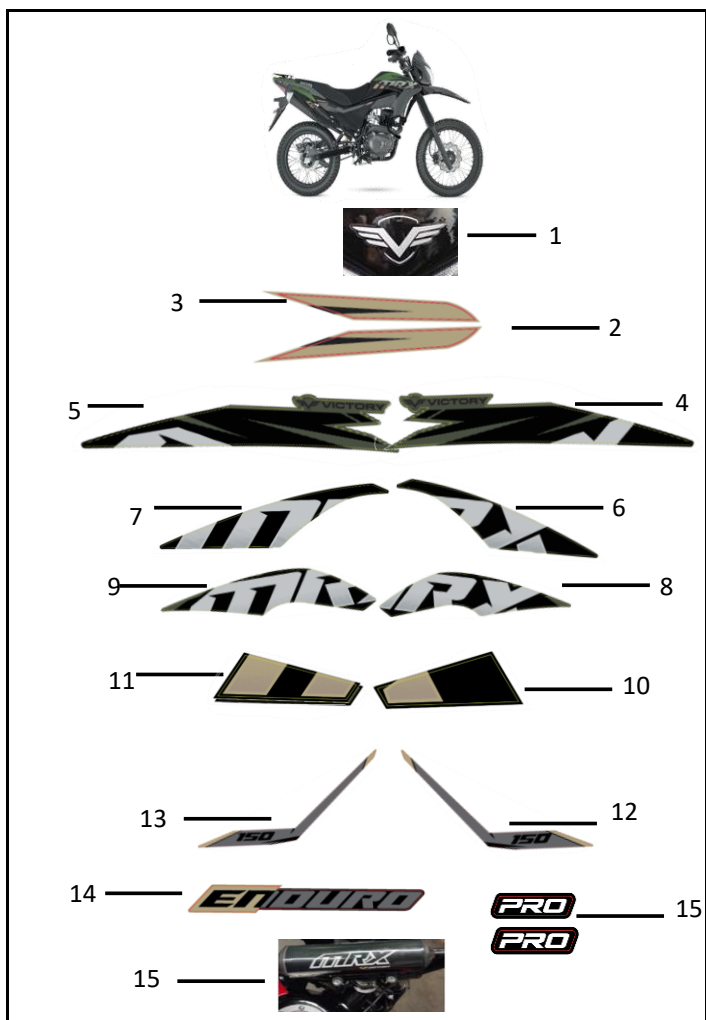


FIG. No.	PARTE N°	DESCRIPCIÓN	CANT.	OBSERVACIONES
1	21004884	CAL FRONT LOGO VICTORY ZS 125	1	
2	21015786	CAL GUARDBRR DEL RH VD MRX150MY24	1	
3	21015785	CAL GUARDBRR DEL LH VD MRX150MY24	1	
4	21015775	CAL ENF TANQ SUP RH VD MRX150MY24	1	
5	21015774	CAL ENF TANQ SUP LH VD MRX150MY24	1	
6	21015777	CAL ENF TANQ MED RH VD MRX150MY24	1	
7	21015776	CAL ENF TANQ MED LH VD MRX150MY24	1	
8	21015780	CAL ENF TANQ INF VD LH MRX150MY24	1	
9	21015781	CAL ENF TANQ INF VD RH MRX150MY24	1	
10	21015778	CAL LAT TANQ LH VD MRX150MY24	1	
11	21015779	CAL LAT TANQ RH VD MRX150MY24	1	
12	21015783	CAL TAPA LAT LH VD MRX150MY24	1	
13	21015784	CAL TAPA LAT RH VD MRX150MY24	1	
14	21015782	CAL PROT MOFL LR VD MRX150MY24	1	
15	21015787	CAL LAT ENF PRO LR VD MRX150MY24	2	
16	21014948	VINILO PUFF MRX V1		

FIGURA N° 49: CALCOMANÍAS

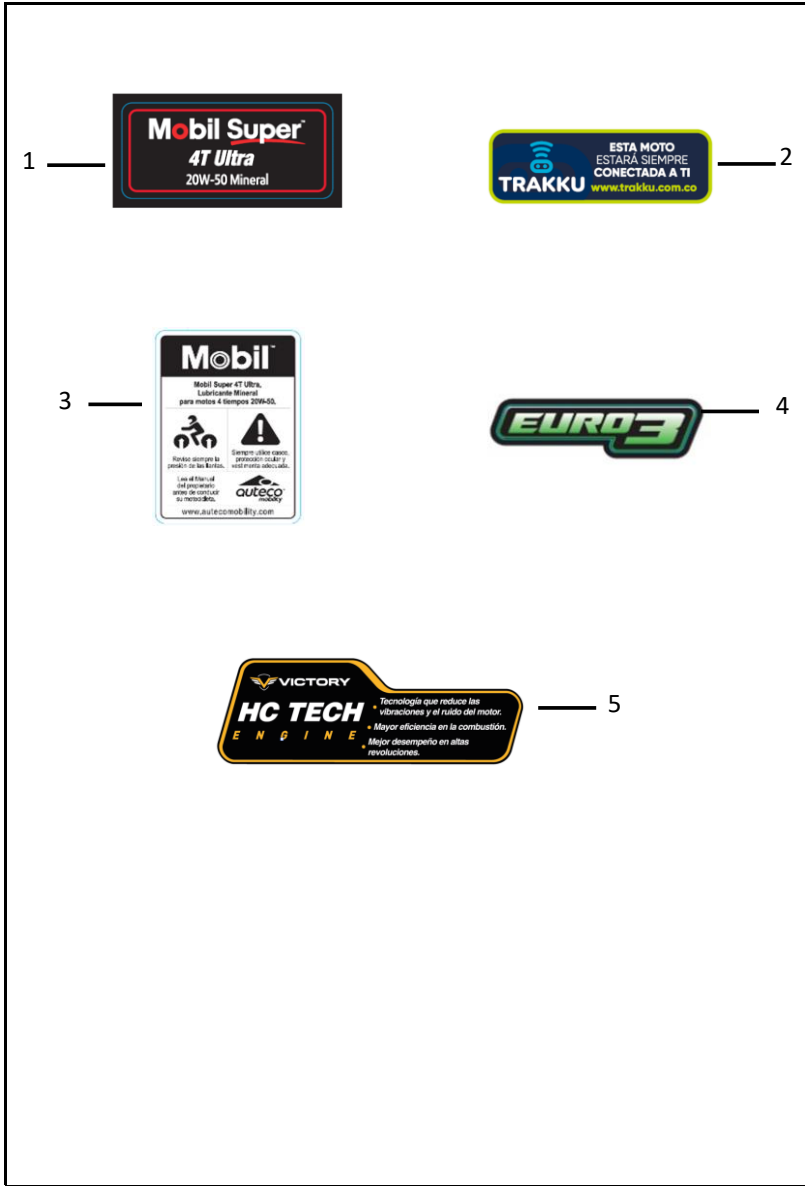


FIG. No.	PARTE N°	DESCRIPCIÓN	CANT.	OBSERVACIONES
1	21016365	CAL_INFO_P 25-28/25-32 C 20-30	1	
2	21010331	CAL TRAKKU SERIG	1	
3	21007648	CAL MOBIL VERIF 20W50	1	
4	21005552	CAL TRAKKU SERIG	1	
5	21004884	CAL FRONT LOGO VICTORY ZS 125	1	

FIGURA N° 50: ACCESORIOS MRX 150 PRO

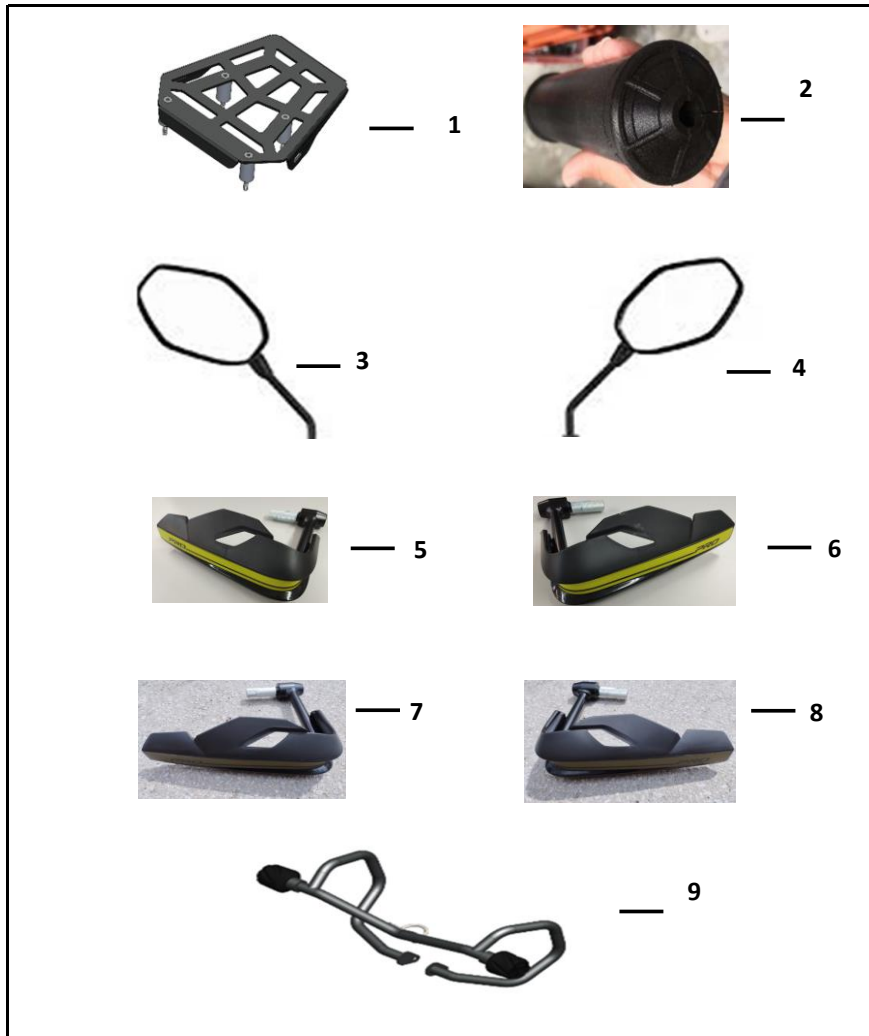


FIG. No.	PARTE N°	DESCRIPCIÓN	CANT.	OBSERVACIONES
1	21010661	PARRILLA MRX 150 ARM	1	
2	21014947	ESPUMA PUFF MRX V1	1	
3	11011486	ESPEJO LH MRX 125/150	1	
4	11011474	ESPEJO RH MRX 125/150	1	
5	21016065	HANSAVER GENERICO LH 389C MRX	1	
6	21016066	HANSAVER GENERICO RH 389C MRX	1	
7	21010254	HANSAVER GENERICO LH MRX 125_150	1	
8	21010255	HANSAVER GENERICO RH MRX 125_150	1	
9	21006756	CRASHBAR MRX 125_150	1	

FIGURA N° 51: KITS

CODIGO DEL KIT	DESCRIPCIÓN	SAP	DESCRIPCION DESPIECE KIT	CANTIDAD
21016793	KIT CILINDRO	11042250	CILINDRO	1
		11017629	PISTON	1
		11042256	ANILLOS	1
		11042258	PASADOR PISTON	1
		11042257	PIN PISTON	2
		11042198	EMPAQUE CILINDRO	1
		11042249	EMPAQUE CULATA	1
11009148	KIT CUNAS	11009148	RODAMIENTO BOLA DIRECCION MRX	2
21016901	KIT DISCOS CLUTCH	11042178	DISCO DE CLUTCH	5
		11042179	SEPARADOR CLUTCH	4
21016930	KIT EMPAQUES	11042049	RETEN VALVULA	2
		11042249	EMPAQUE CULATA	1
		11042198	EMPAQUE CILINDRO	1
		11042199	EMPAQUE CARCASA CLUTCH	1
		11042235	EMPAQUE CUBIERTA VOLANTE	1
		11042196	EMPAQUE TAPA CULATA	1
		11000748	EMPAQUE TUBO MOFLE	1
21016959	KIT PISTON	11017629	PISTON	1
		11042256	ANILLOS	1
		11042258	PASADOR PISTON	1
		11042257	PIN PISTON	2
21016967	KIT VALVULAS	11008222	VALVULA ESCAPE	1
		11042252	VALVULA ADMISION	1
		11042049	RETEN VALVULA	2
21016874	KIT ARRASTRE	11042263	PINON EJE SALIDA	1
		11042117	ARANDELA PIÑON SALIDA	1
		11061961	CADENA	1
		11042306	SPROCKET	1



VICTORY
MOTORCYCLES