

TRICARGO 200



Catálogo de partes



www.autecomobility.com Línea gratuita nacional : 01 8000 413 812

Mobil

ANEXO INFORMACIÓN DE SEGURIDAD

Verifique la carátula de este manual para conocer cuál de los siguientes dispositivos de seguridad posee su vehículo.



SISTEMA ANTIBLOQUEO DE FRENOS

Sistema diseñado para evitar que las ruedas se bloqueen al frenar de forma brusca mientras se circula en línea recta, el sistema regula automáticamente la fuerza de frenado.

Aunque el sistema ABS proporciona estabilidad al detenerse, recuerde las siguientes características:

- * Para frenar de forma eficaz, deje de acelerar y utilice la leva de freno delantero y el pedal de freno trasero simultáneamente, de la misma manera que en el sistema de frenos de una motocicleta convencional
- * El ABS no puede compensar las condiciones adversas de la carretera, un error de juicio o un uso incorrecto de los frenos.



SISTEMA DE ENCENDIDO AUTOMÁTICO DE LUCES (AHO)

Sistema diseñado para que una vez se ponga el motor en marcha, la luz principal de la farola se encienda automáticamente.

Este sistema garantiza una mayor visibilidad del vehículo para los demás actores viales.



SISTEMA DE LUCES DE CIRCULACIÓN DIURNA (DRL)

Sistema de iluminación LED, el cual se enciende automáticamente al girar el interruptor de encendido a "ON".

Mientras la farola principal esté apagada, la luz LED alumbrará intensamente, si se enciende la farola principal, la luz LED se atenuará automáticamente.

No se recomienda dejar el interruptor de encendido en "ON" mientras el motor no esté en funcionamiento porque la batería se drenará prematuramente.

Advierta lo que le dicen las llantas mientras conduce:

- Si su respuesta a la dirección es lenta o si en las curvas y en el frenado la respuesta es pesada, es muy probable que sus llantas estén desinfladas.
- Vibración o tambaleo durante la conducción, puede significar que la presión en las llantas es mayor a la recomendada, o que ha ocurrido un daño en la llanta y la falla es inminente.
- La llanta puede vibrar a ciertas velocidades debido al desbalanceo, en este caso su desgaste será muy acelerado.

**RECUERDE SIEMPRE REVISAR LA PRESIÓN DE AIRE EN SUS LLANTAS
ANTES DE COMENZAR A RODAR**

PREFACIO

Es nuestro placer presentarles a ustedes el Catálogo de Partes.

Este Catálogo ha sido especialmente diseñado para ayudarle en la selección de las partes correctas con el fin de mantener el vehículo en las mejores condiciones.

Los repuestos originales están sujetos a un exigente estándar de control de calidad, por lo tanto es necesario que usted sólo use repuestos originales.

En nuestro constante esfuerzo para mejorar la eficiencia y desempeño de su vehículo, las especificaciones, diagramas y número de partes pueden cambiar sin previo aviso. Consecuentemente las descripciones de los repuestos en este Catálogo pueden no ser las finales y definitivas.

Las alteraciones y modificaciones que ocurren en la impresión de este Catálogo, serán informadas a nuestra red, a través de circulares de Servicio o en nuestra página web: www.auteco.com.co accediendo al link repuestos. Es requisito que usted actualice su Catálogo y haga las correcciones necesarias, una vez reciba dichas circulares. Lo anterior le asegurará un rápido y adecuado despacho de sus partes, pues las órdenes están siendo diligenciadas con las referencias más actualizadas.

En caso de necesitar asistencia técnica, comunicarse con el Distribuidor Autorizado o llamar al Departamento de Servicios Auteco.

Mobil Super™

4T Ultra

Aceite de alto desempeño para motores de cuatro tiempos



GRADO
SAE

20W-50

CUMPLE CON LAS
NORMATIVAS

JASO MA
JASO MA2
API SL



CÓDIGO SAP:

CAJA X 12
21010428

UNIDAD
21010430



PROPIEDADES BENEFICIOS &



- ▶ **Buena protección contra el desgaste**
Ayuda a prolongar la vida útil del motor.
- ▶ **Estabilidad térmica y contra la oxidación**
Ayuda a mantener los motores limpios para proporcionar una operación más suave, posibilitando la extensión de frecuencia de cambios de aceite.
- ▶ **Buena protección contra la corrosión**
Protege los componentes críticos del motor contra los ácidos de la combustión y la humedad.

Recomendado para las motocicletas con viscosidad 20W-50

El amor por tu motor ahora es **AMARILLO** con la

NUEVA TECNOLOGÍA
DURAFILM



**¡POR DESEMPEÑO,
CALIDAD Y PRECIO!**

ELIGE LLANTAS QUEEN

SCOOTER

MOTOCARRO

STREET

DOBLE
PROPÓSITO

PISTERA



Encuétralos en todos los agentes y concesionarios autorizados por AUTECO del país



MEGA  **BAT**
BATTERIES



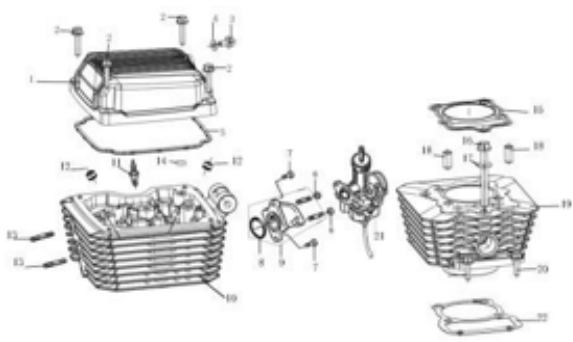
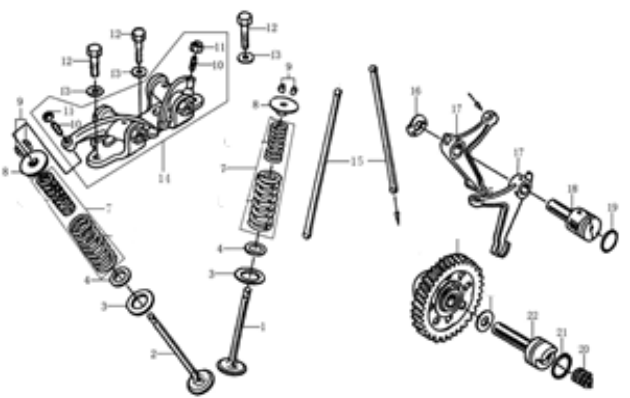
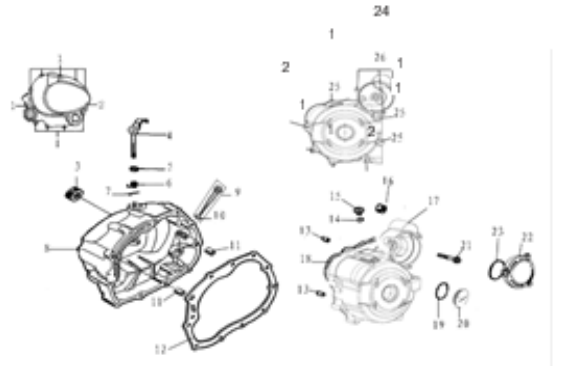
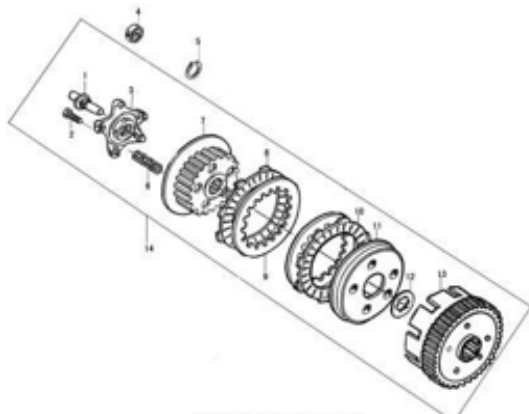
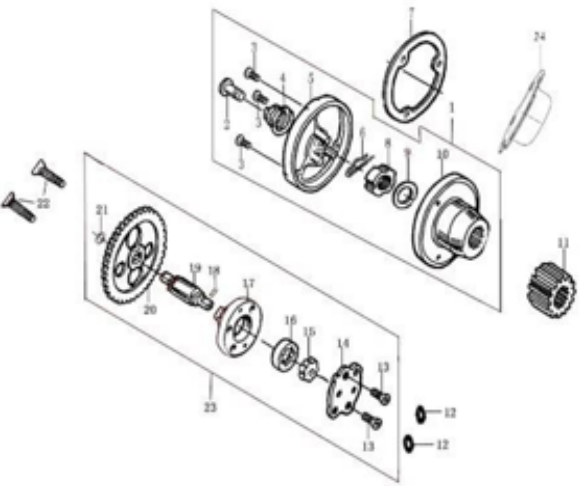
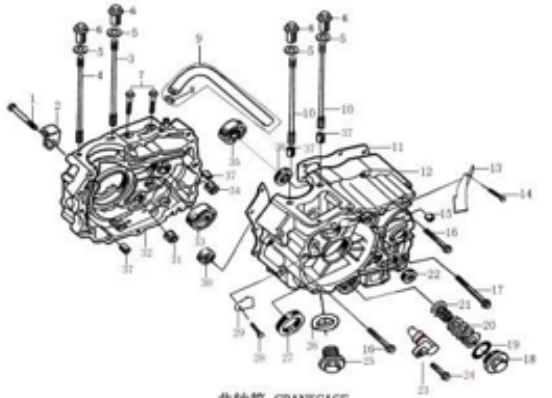
EL EQUIPO ORIGINAL
DE LAS MOTOCICLETAS




auteco[®]
mobility

*Una garantía de respaldo,
calidad y experiencia.*

ÍNDICE DE GRÁFICOS

| | | | | | |
|---|---|---|-----------------------|--|----------------------|
|  |  |  | | | |
| <p>FIGURA N° 1: CULATA - CARBURADOR</p> | <p>PÁG. N°. 1</p> | <p>FIGURA N° 2: EJE LEVAS - VÁLVULAS</p> | <p>PÁG. N°. 2</p> | <p>FIGURA N° 3: CUBIERTA CLUTCH CUBIERTA VOLANTE</p> | <p>PÁG. N° 3</p> |
|  <p>离合器总成 CLUTCH ASSY</p> |  |  <p>曲轴箱 CRANKCASE</p> | | | |
| <p>FIGURA N° 4: CLUTCH</p> | <p>PÁG. N° 4</p> | <p>FIGURA N° 5: BOMBA ACEITE - FILTRO CENTRIFUGO ACEITE</p> | <p>PÁG. N° 5</p> | <p>FIGURA N° 6: CARCASAS</p> | <p>PÁG. N° 6 - 7</p> |

ÍNDICE DE GRÁFICOS

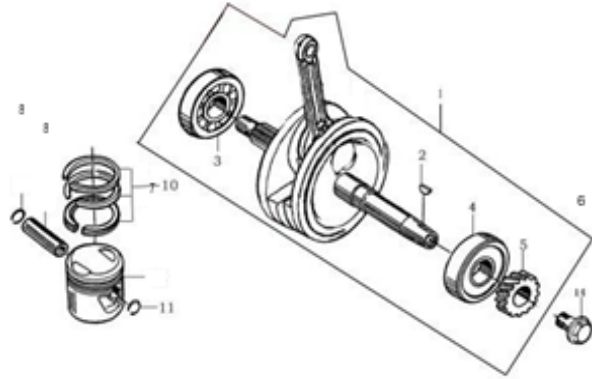


FIGURA N° 7: CIGÜEÑAL - PISTÓN

PÁG. N°8

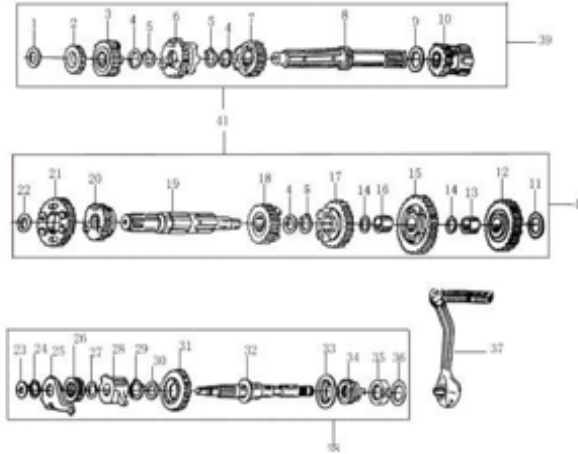


FIGURA N° 8: TRANSMISIÓN

PÁG. N°9
- 10

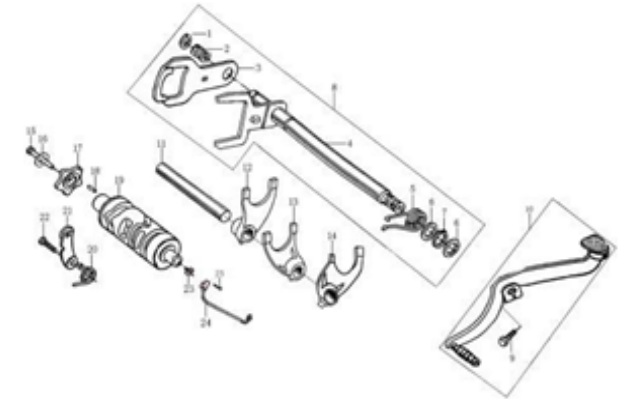


FIGURA N° 9: EJE CAMBIOS - EJE SELECTOR CAMBIOS

PÁG. N°11

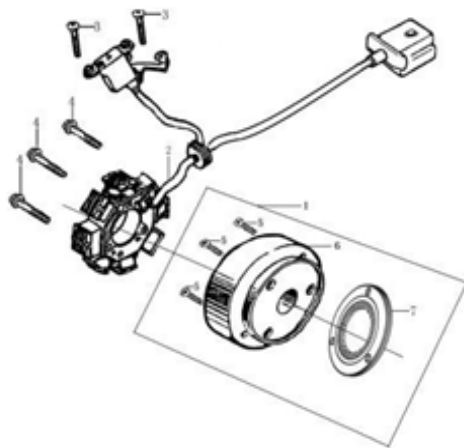


FIGURA N° 10: VOLANTE - PLATO BOBINAS

PÁG. N°12

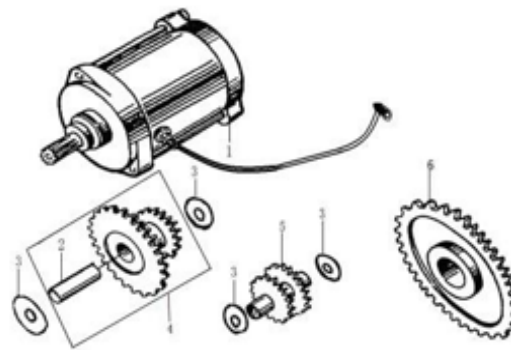


FIGURA N° 11: MOTOR DE ARRANQUE

PÁG. N°13

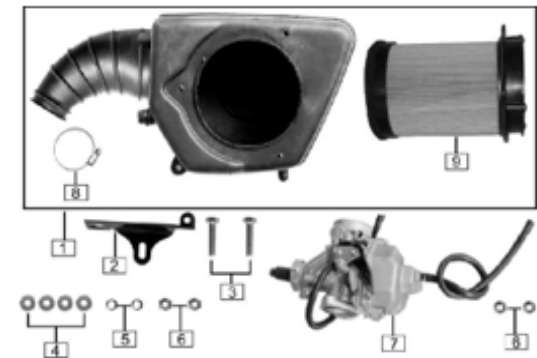

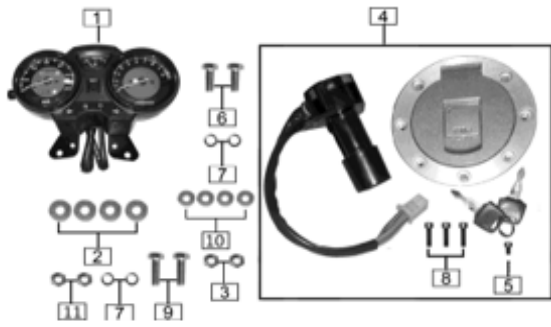

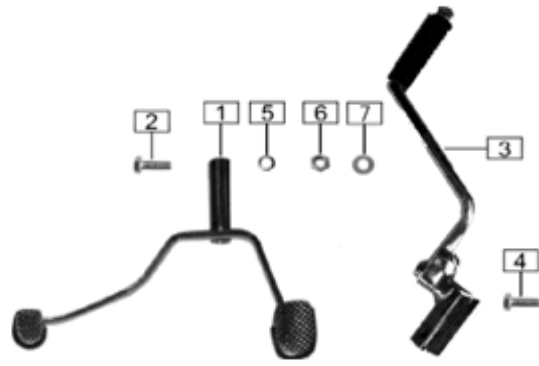
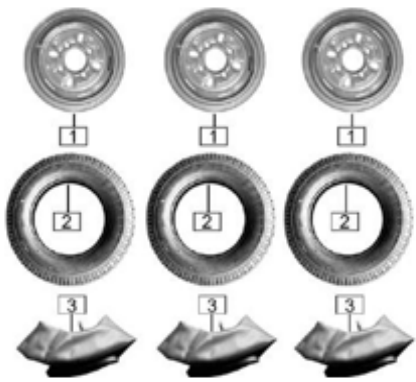
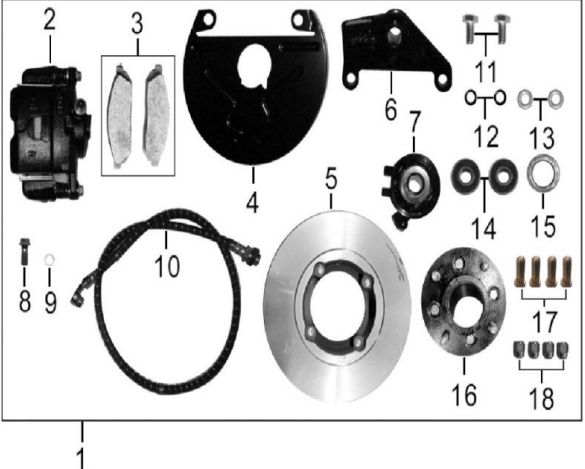


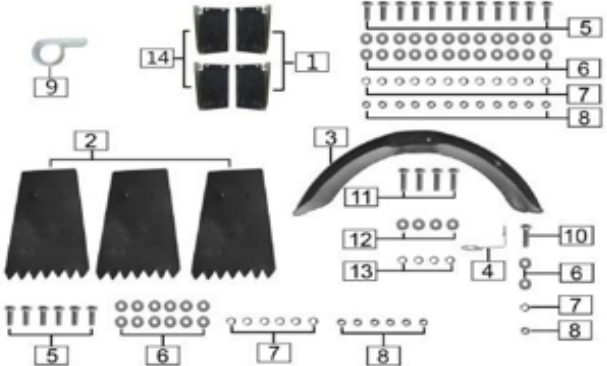
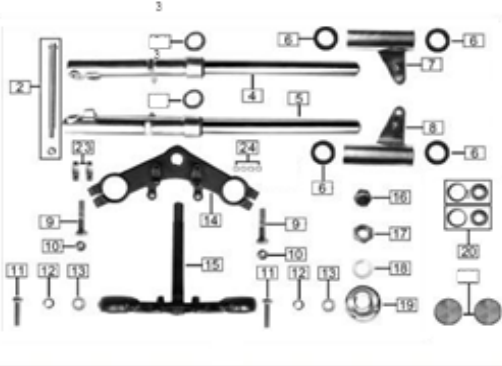

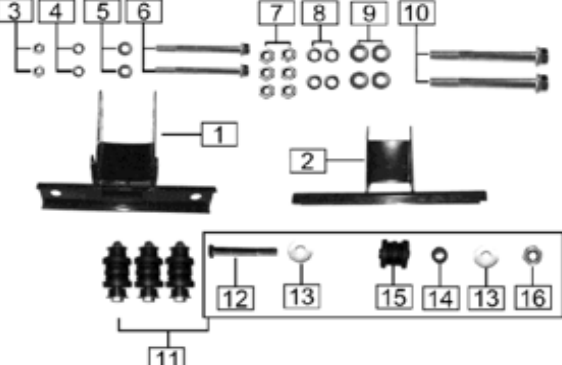
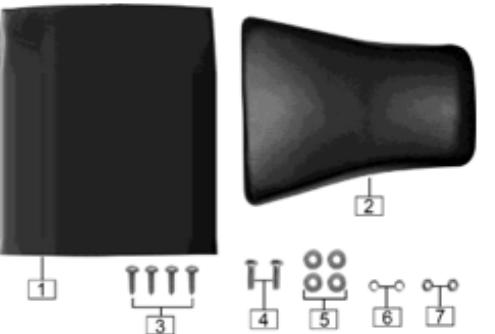
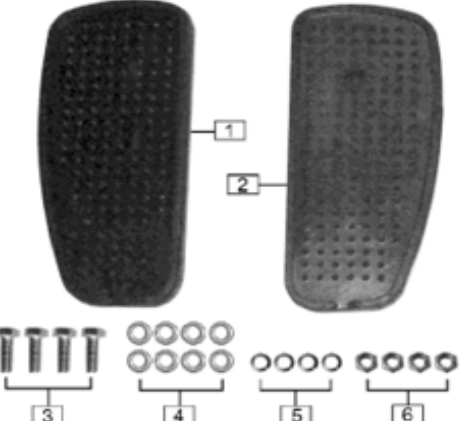
FIGURA N° 12: CAJA FILTRO AIRE - CARBURADOR

PÁG. N°14

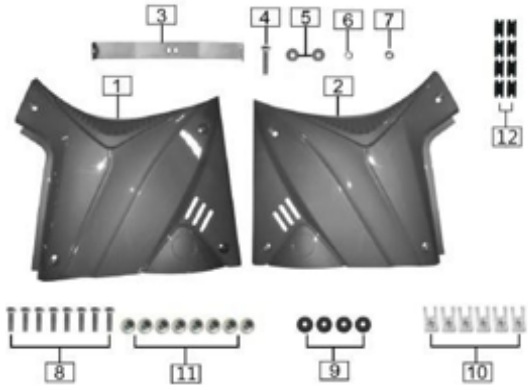
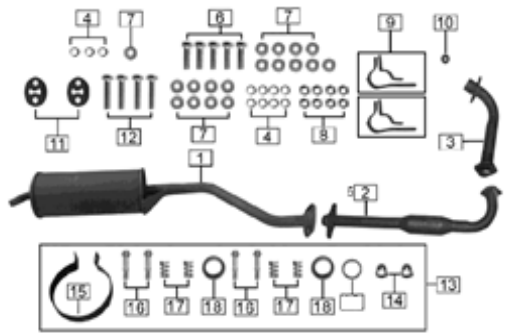
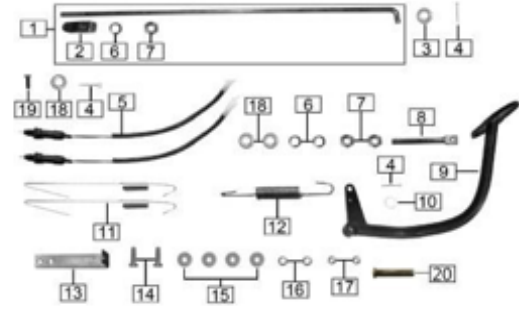
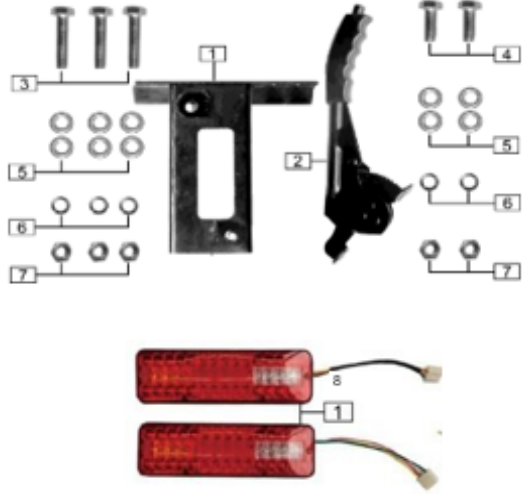
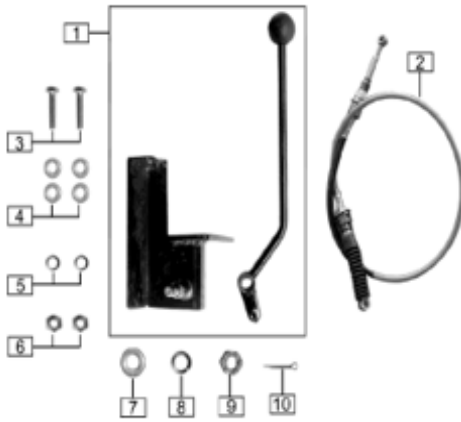
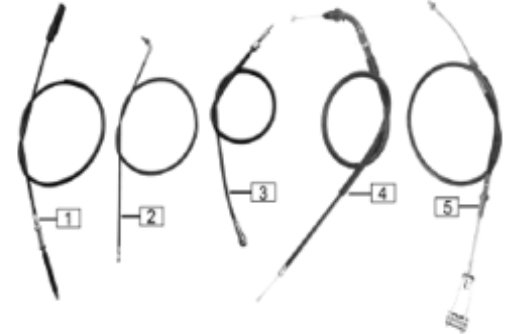
ÍNDICE DE GRÁFICOS

| | | | |
|--|---|--|-----------------------|
|  |  |  | |
| FIGURA N° 13: FAROLA – DIRECCIONALES DELANTERAS | PÁG. N°. 15 | FIGURA N° 14: VELOCÍMETRO - SWICHE ENCENDIDO | PÁG. N°. 16 |
|  |  |  | |
| FIGURA N° 16: PEDAL CAMBIOS - PEDAL FRENO | PÁG. N°. 18 | FIGURA N° 17: LLANTAS - RINES | PÁG. N°. 19 |
| | | FIGURA N° 18: FRENO DELANTERO | PÁG. N°. 20 |

ÍNDICE DE GRÁFICOS

| | | | | | |
|--|---|--|-----------------------|---------------------------------------|-----------------------|
|  |  |  | | | |
| <p>FIGURA N° 19: GUARDABARRO DELANTERO GUARDABARRO TRASERO</p> | <p>PÁG. N° 21</p> | <p>FIGURA N° 20: SUSPENSIÓN DELANTERA</p> | <p>PÁG. N° 22</p> | <p>FIGURA N° 21: TANQUE GASOLINA</p> | <p>PÁG. N° 23</p> |
|  |  |  | | | |
| <p>FIGURA N° 22: COMPLEMENTOS CHASIS</p> | <p>PÁG. N° 24</p> | <p>FIGURA N° 23: SILLÍN</p> | <p>PÁG. N° 25</p> | <p>FIGURA N° 24: CAUCHO REPOSAPIE</p> | <p>PÁG. N° 26</p> |

ÍNDICE DE GRÁFICOS

| | | | | | |
|--|--|---|---|--|---|
|  | <p>FIGURA N° 25: TAPAS LATERALES</p> |  | <p>FIGURA N° 26: SILENCIADOR</p> |  | <p>FIGURA N° 27: PEDAL FRENO - VARILLA FRENOTRASERO</p> |
| <p>PÁG. N° 27</p> | <p>PÁG. N° 28</p> | <p>PÁG. N° 29</p> | <p>PÁG. N° 30</p> | <p>PÁG. N° 31</p> | <p>PÁG. N° 32</p> |
|  | <p>FIGURA N° 28: PALANCA DE REVERSA - STOP</p> |  | <p>FIGURA N° 29: PALANCA CONTROL TRACCIÓN</p> |  | <p>FIGURA N° 30: CABLES</p> |
| <p>PÁG. N° 30</p> | <p>PÁG. N° 31</p> | <p>PÁG. N° 32</p> | <p>PÁG. N° 33</p> | <p>PÁG. N° 34</p> | <p>PÁG. N° 35</p> |

ÍNDICE DE GRÁFICOS



FIGURA N° 31: EQUIPO ELÉCTRICO

PÁG. N°.
33

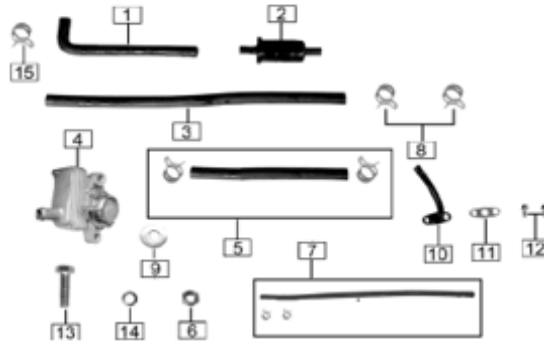


FIGURA N° 32: VÁLVULA DE GASES

PÁG. N°.
34

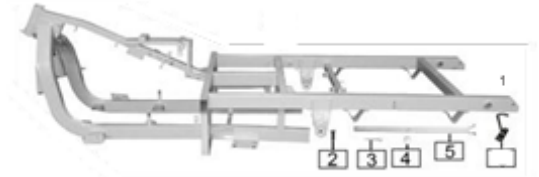


FIGURA N° 33: CHASIS

PÁG. N°.
35

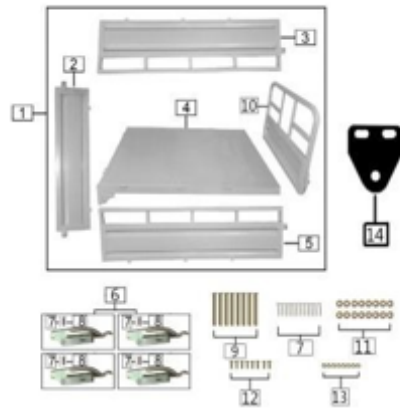


FIGURA N° 34: CARROCERÍA

PÁG. N°.
36

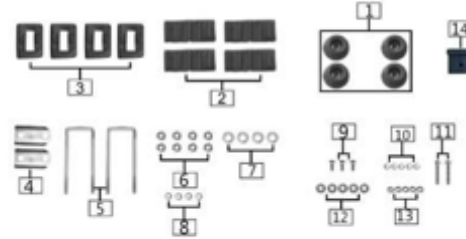


FIGURA N° 35: COMPLEMENTOS CARROCERÍA

PÁG. N°.
37

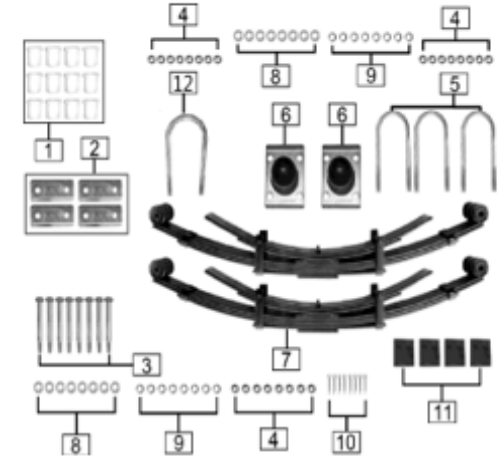
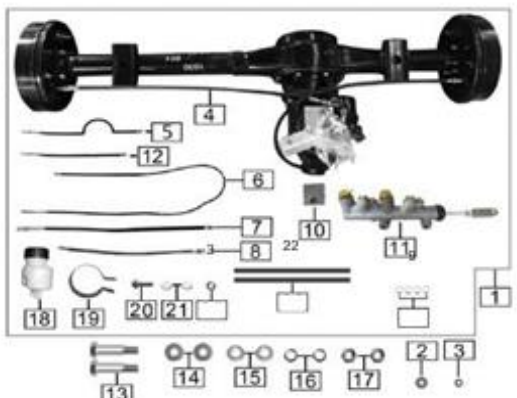
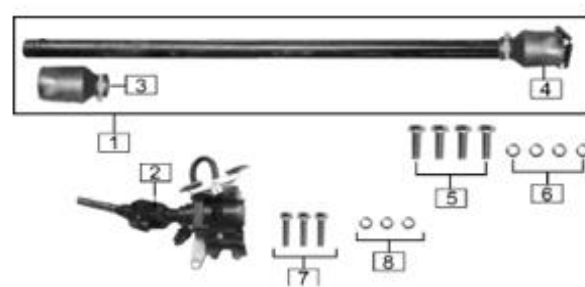
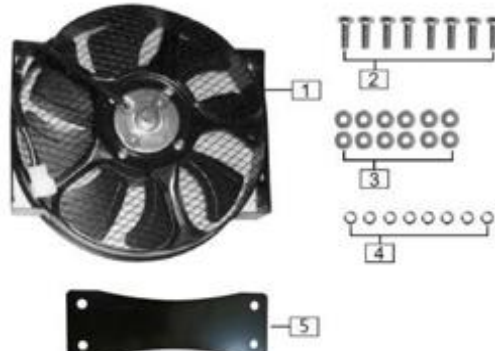
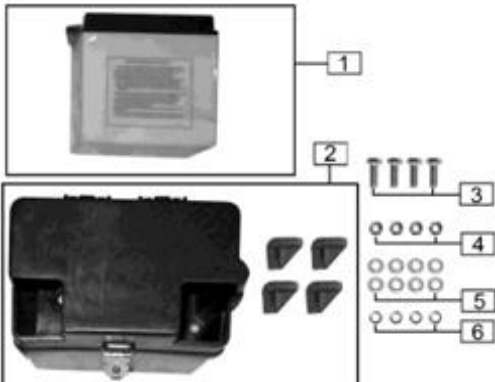
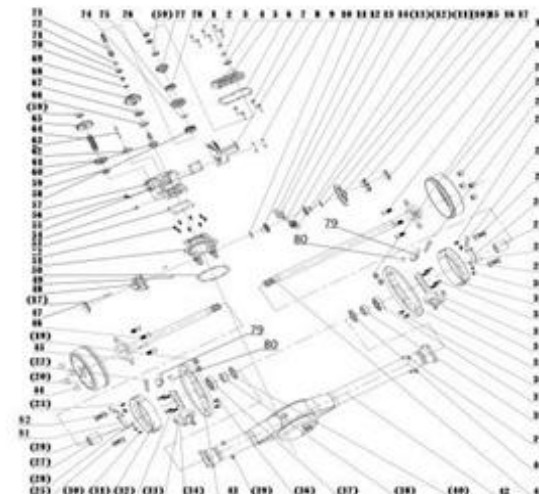
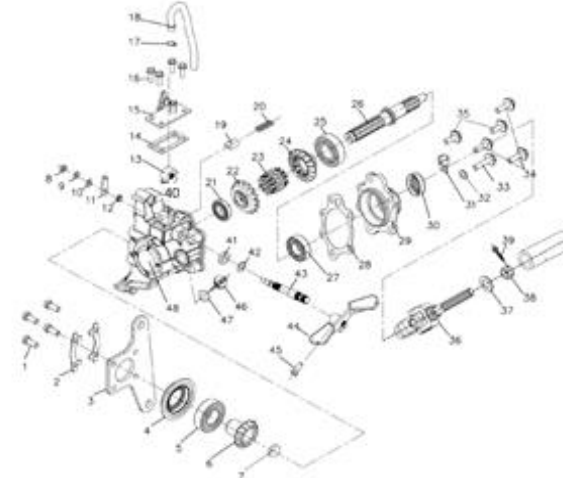


FIGURA N° 36: SUSPENSIÓN TRASERA

PÁG. N°.
38

ÍNDICE DE GRÁFICOS

| | | | |
|--|---|--|----------------------------|
|  |  |  | |
| FIGURA N° 37: CARDAN | PÁG. N°. 39 | FIGURA N° 38: EJE TRANSMISIÓN | PÁG. N°. 40 |
|  |  |  | PÁG. N°. 41 |
| FIGURA N° 40: BATERÍA | PÁG. N°. 39 | FIGURA N° 41: COMPONENTES FRENO TRASERO | PÁG. N°. 40 |
| FIGURA N° 42: CAJA REVERSA | PÁG. N°. 42 | FIGURA N° 43: COMPONENTES FRENO TRASERO | PÁG. N°. 43 - 45 |
| FIGURA N° 44: CAJA REVERSA | PÁG. N°. 46 - 47 | FIGURA N° 45: COMPONENTES FRENO TRASERO | PÁG. N°. 46 - 47 |

ÍNDICE DE GRÁFICOS

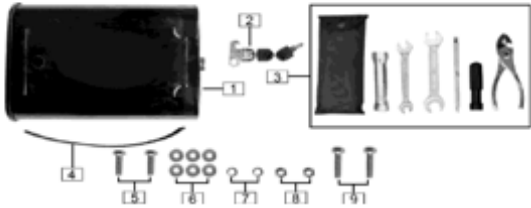

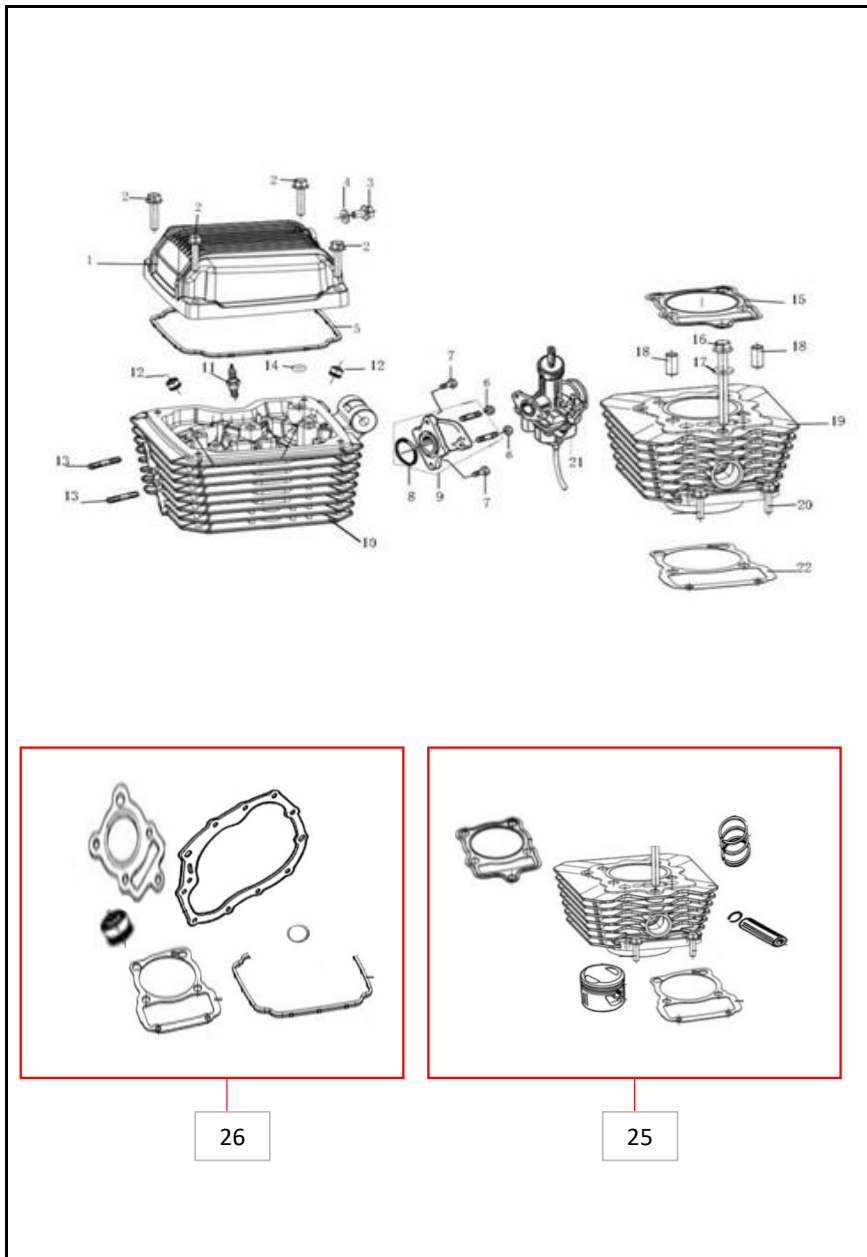
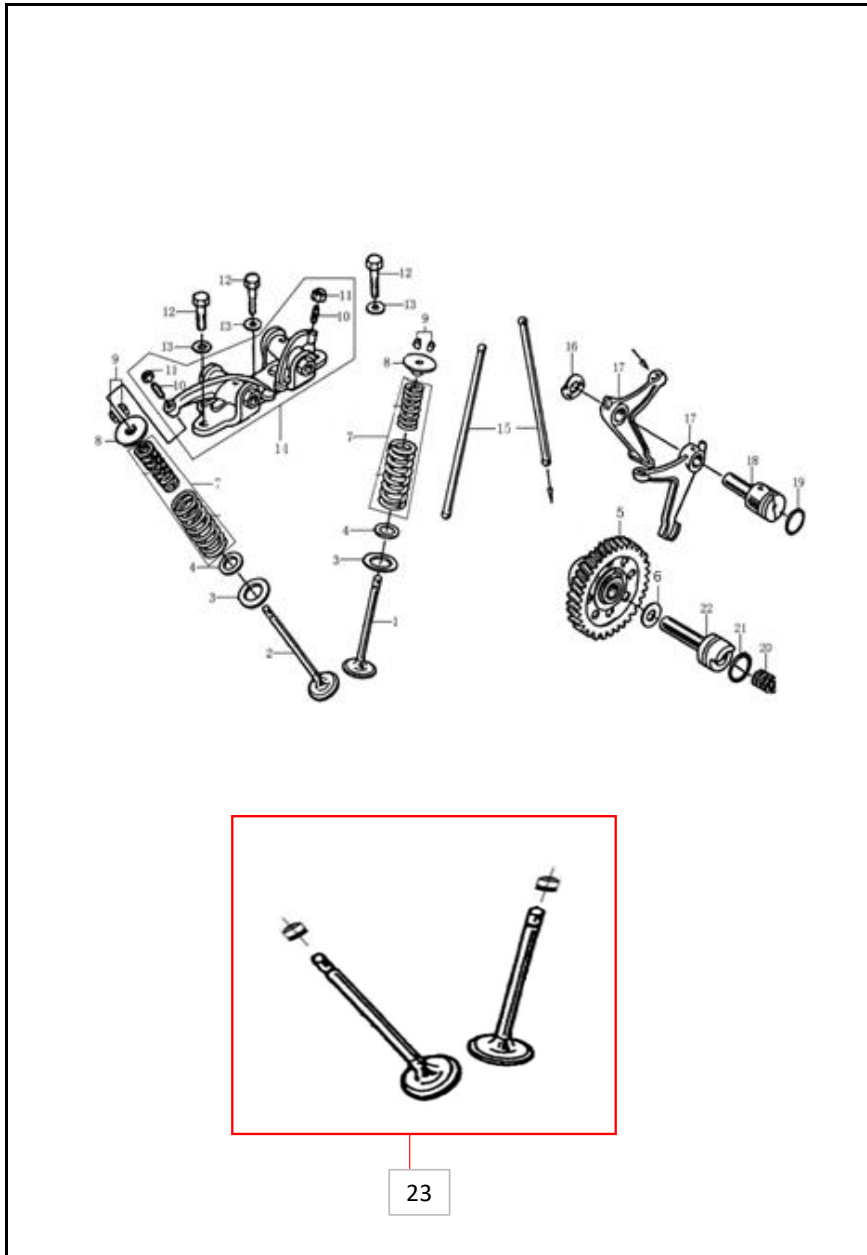
| | | | | |
|---|--|----------------------------------|------------------------|--|
|  |  | | | |
| <p>FIGURA N° 43: CAJA DE HERRAMIENTAS - ESTUCHE HERRAMIENTAS</p> | <p>PÁG. N°. 48</p> | <p>FIGURA N° 44: CALCOMANÍAS</p> | <p>PÁG. N°. 49</p> | |
| | | | | |

FIGURA N°1: CULATA - CARBURADOR



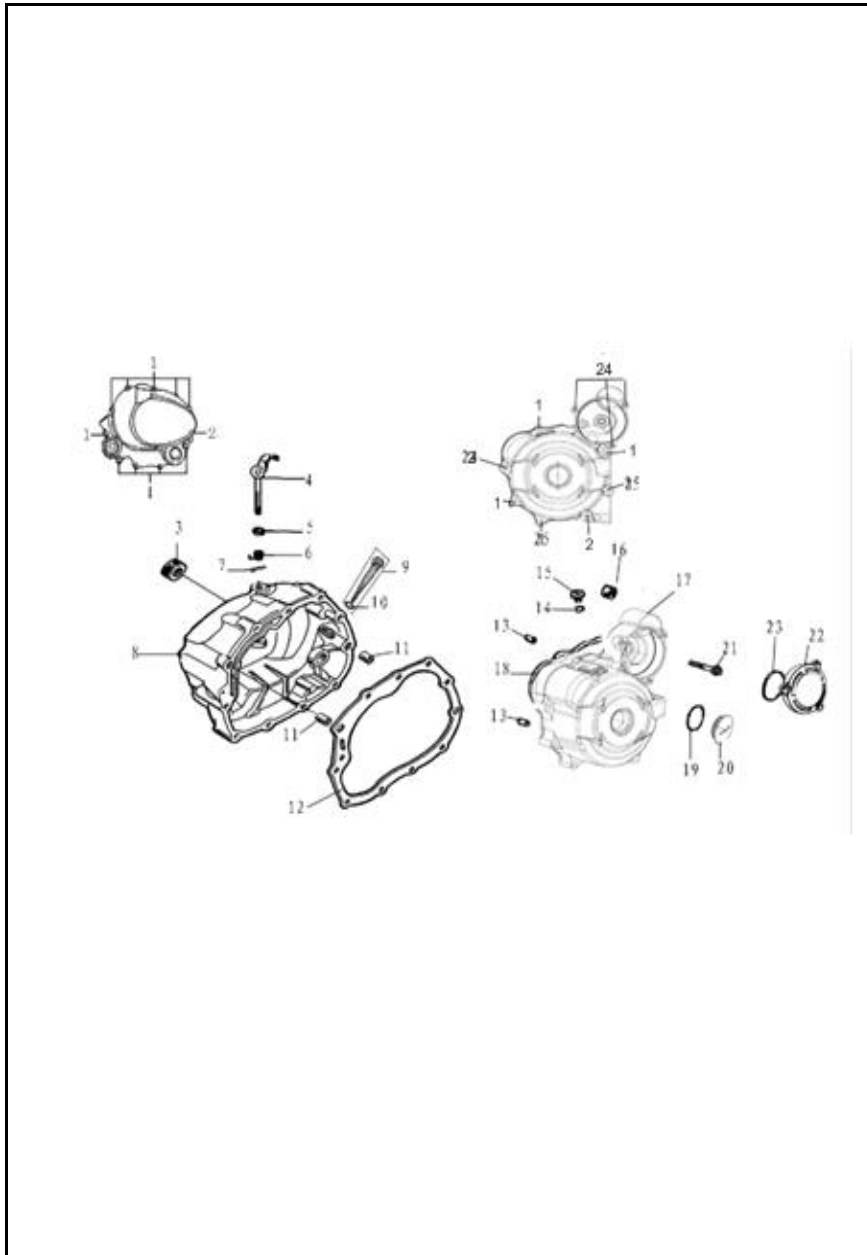
| FIG. No. | PARTE N° | DESCRIPCIÓN | CANT. | SAP | IMAGEN |
|----------|----------------|---|-------|----------|----------------------------|
| 1 | 100102855-0017 | TAPA CULATA | 1 | 11047797 | |
| 2 | 100011269-0003 | TORNILLO 6X28 | 4 | 11047744 | |
| 3 | 100011261-0004 | TORNILLO 6X12 | 1 | 11042029 | |
| 4 | 100106538 | ARANDELA 6.2X1.5X13 | 1 | 11042149 | |
| 5 | 100104525 | EMPAQUE TAPA CULATA | 1 | 11041616 | |
| 6 | 100011421-0003 | TUERCA M6 | 2 | 11047745 | |
| 7 | 100011174-0004 | TORNILLO 6X20 | 2 | 11042212 | |
| 8 | 100107759 | ANILLO RETENEDOR 33.5X3 | 1 | 11047878 | |
| 9 | 100711156 | MÚLTIPLE ADMISIÓN | 1 | 11047906 | |
| 10 | 100140997-0002 | CULATA | 1 | 11047885 | |
| 11 | D8EA | BUJÍA NGK D8EA | 1 | 21002156 | |
| 12 | 100105336 | RETEN VÁLVULA | 2 | 11041594 | Ver imagen |
| 13 | 100100440-0001 | ESPARRAGO 10X40 | 2 | 11047777 | |
| 14 | 100107796 | ANILLO RETENEDOR 6.4X3 | 1 | 11047880 | |
| 15 | 100208882 | EMPAQUE CULATA | 1 | 11041617 | Ver imagen |
| 16 | 100100338-0005 | TORNILLO 8X78 | 1 | 11047774 | |
| 17 | 100106576 | ARANDELA 8.5X2X18 | 1 | 11047874 | |
| 18 | 100031687 | PIN GUÍA 10X20 | 2 | 11047748 | |
| 19 | 100140416-0002 | CILINDRO (SOLO) | 1 | 11047884 | Ver imagen |
| 20 | 100011267-0003 | TORNILLO 6X22 | 2 | 11047743 | |
| 21 | 100300202 | CARBURADOR | 1 | 11047902 | |
| 22 | 100108519 | EMPAQUE CILINDRO | 1 | 11041618 | Ver imagen |
| 23 | 100208769 | BAQUELA CARBURADOR(No ilustrado) | 1 | 11047901 | |
| 24 | 100201147 | EMPAQUE MÚLTIPLE ADMISIÓN(No ilustrado) | 1 | 11047888 | |
| 25 | 21016855 | KIT CILINDRO | 1 | 21016855 | |
| 26 | 21016934 | KIT EMPAQUES | 1 | 21016934 | |

FIGURA N°2: EJE LEVAS - VÁLVULAS



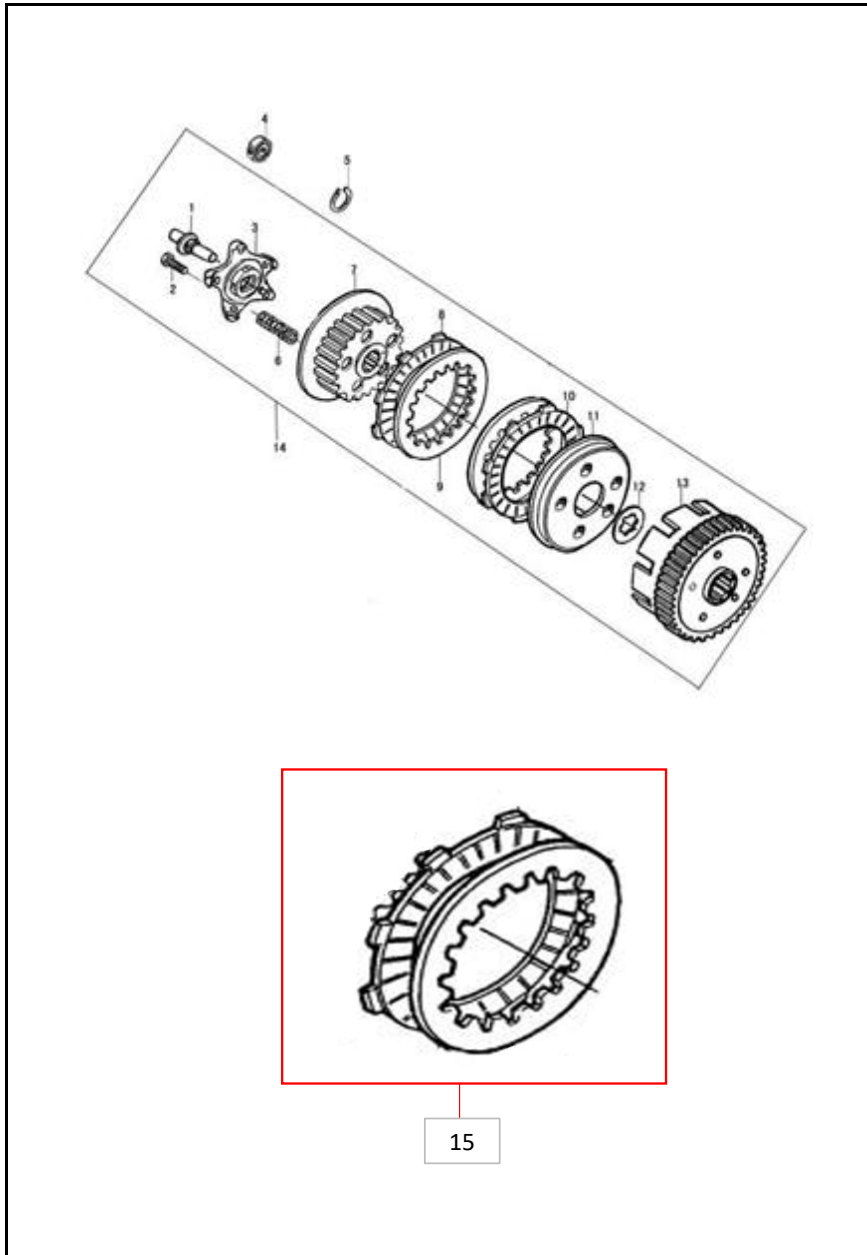
| FIG. No. | PARTE N° | DESCRIPCIÓN | CANT. | SAP | IMAGEN |
|----------|-----------|-----------------------------------|-------|----------|----------------------------|
| 1 | 100105269 | VÁLVULA ADMISIÓN | 1 | 11047844 | Ver imagen |
| 2 | 100200646 | VÁLVULA ESCAPE | 1 | 11047887 | Ver imagen |
| 3 | 100105315 | ARANDELA INFERIOR RESORTE VÁLVULA | 2 | 11047845 | |
| 4 | 100105325 | ARANDELA INFERIOR RESORTE VÁLVULA | 2 | 11047846 | |
| 5 | 100200256 | PIÑÓN EJE LEVAS | 1 | 11047886 | Ver imagen |
| 6 | 100106407 | ARANDELA 14.2X1X24 | 1 | 11047865 | |
| 7 | 100065227 | SET RESORTE VÁLVULA | 2 | 11047761 | |
| 8 | 100076574 | ARANDELA SUPERIOR RESORTE VÁLVULA | 2 | 11047762 | |
| 9 | 100051841 | CUÑA VÁLVULA | 4 | 11041593 | |
| 10 | 100105169 | TORNILLO BALANCÍN | 2 | 11047841 | |
| 11 | 100105159 | TUERCA BALANCÍN | 2 | 11047840 | |
| 12 | 100100483 | TORNILLO 8X28 | 3 | 11047778 | |
| 13 | 100106359 | ARANDELA 8.5X2X18 | 3 | 11047861 | |
| 14 | 100200427 | SOPORTE BALANCÍN | 1 | 11040622 | |
| 15 | 100105077 | BOTADOR | 2 | 11040623 | Ver imagen |
| 16 | 100106645 | ARANDELA 12.3X0.2X20.9 | 1 | 11047875 | Ver imagen |
| 17 | 100105172 | BALANCÍN | 2 | 11047842 | Ver imagen |
| 18 | 100105175 | EJE BALANCÍN | 1 | 11047843 | Ver imagen |
| 19 | 100107691 | ANILLO RETENEDOR 18X2.5 | 1 | 11047876 | |
| 20 | 100104988 | RESORTE EJE LEVAS | 1 | 11047839 | |
| 21 | 100107704 | ANILLO RETENEDOR 20X2.5 | 1 | 11047877 | |
| 22 | 100052427 | EJE LEVAS | 1 | 11047755 | Ver imagen |
| 23 | 21016971 | KIT VALVULAS | 1 | 21016971 | |

FIGURA N°3: CUBIERTA CLUTCH - CUBIERTA VOLANTE



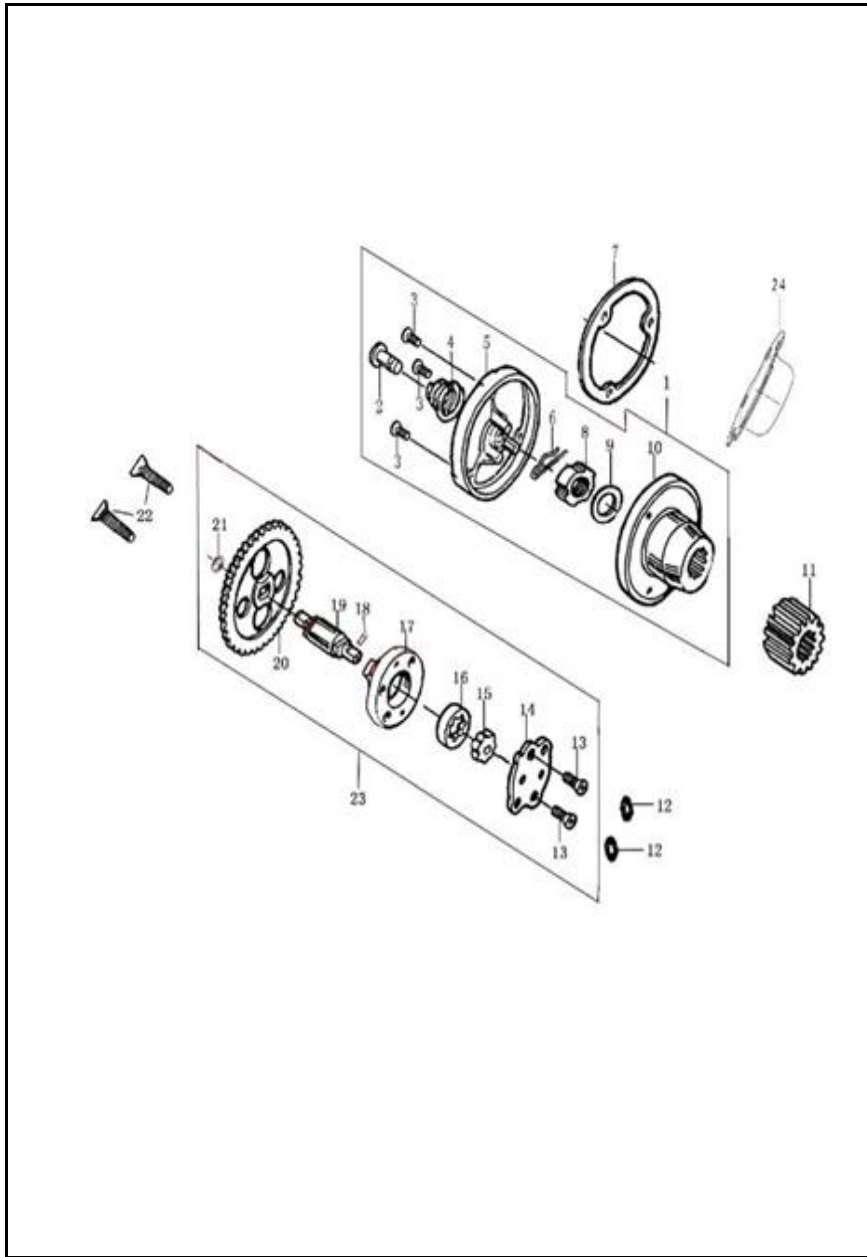
| FIG. No. | PARTE N° | DESCRIPCIÓN | CANT. | SAP | IMAGEN |
|----------|----------------|-------------------------------------|-------|----------|----------------------------|
| 1 | 100011538-0003 | TORNILLO 6X40 | 15 | 11042220 | |
| 2 | 100011540-0007 | TORNILLO 6X50 | 3 | 11047747 | |
| 3 | 100104735 | RETEN 16-28-7 | 1 | 11041609 | Ver imagen |
| 4 | 100203152-0005 | EJE INTERNO CUBIERTA CLUTCH | 1 | 11047895 | |
| 5 | 100104756 | RETEN 12-22-5 | 1 | 11041610 | |
| 6 | 100103443 | RESORTE EJE INTERNO CUBIERTA CLUTCH | 1 | 11042095 | |
| 7 | 100100636-0001 | PIN PASADOR | 1 | 11042232 | |
| 8 | 100202035-0219 | CUBIERTA CLUTCH | 1 | 11047891 | |
| 9 | 100303194 | TAPÓN NIVEL ACEITE | 1 | 11047905 | |
| 10 | 100031573 | ANILLO RETENEDOR 18X3 | 1 | 11042036 | Ver imagen |
| 11 | 100100868 | PIN GUÍA 8X14 | 2 | 11042071 | |
| 12 | 100104571 | EMPAQUE CUBIERTA CLUTCH | 1 | 11041619 | Ver imagen |
| 13 | 100010557 | PIN GUÍA 10X14 | 2 | 11047732 | |
| 14 | 100010074 | ANILLO RETENEDOR 13.2X2.65 | 1 | 11047728 | |
| 15 | 100103059-0074 | TAPÓN CUBIERTA VOLANTE | 1 | 11047802 | |
| 16 | 100101202 | RODAMIENTO AGUJAS | 1 | 11047790 | |
| 17 | 100204805-1793 | CUBIERTA VOLANTE | 1 | 11047899 | |
| 18 | 100104546 | EMPAQUE CUBIERTA VOLANTE | 1 | 11041620 | |
| 19 | 100107733 | ANILLO RETENEDOR 27.4X2.65 | 1 | 11042152 | Ver imagen |
| 20 | 100103064-0032 | TAPÓN CUBIERTA VOLANTE | 1 | 11047803 | |
| 21 | 100011534-0002 | TORNILLO 6X25 | 1 | 11047746 | |
| 22 | 100100005-0049 | TAPA CUBIERTA VOLANTE | 1 | 11047763 | |
| 23 | 100107808 | EMPAQUE TAPA CUBIERTA VOLANTE | 1 | 11047881 | |
| 24 | 100055588-0006 | TORNILLO 6X20 | 3 | 11042225 | |
| | | | | | |
| | | | | | |
| | | | | | |

FIGURA N°4: CLUTCH



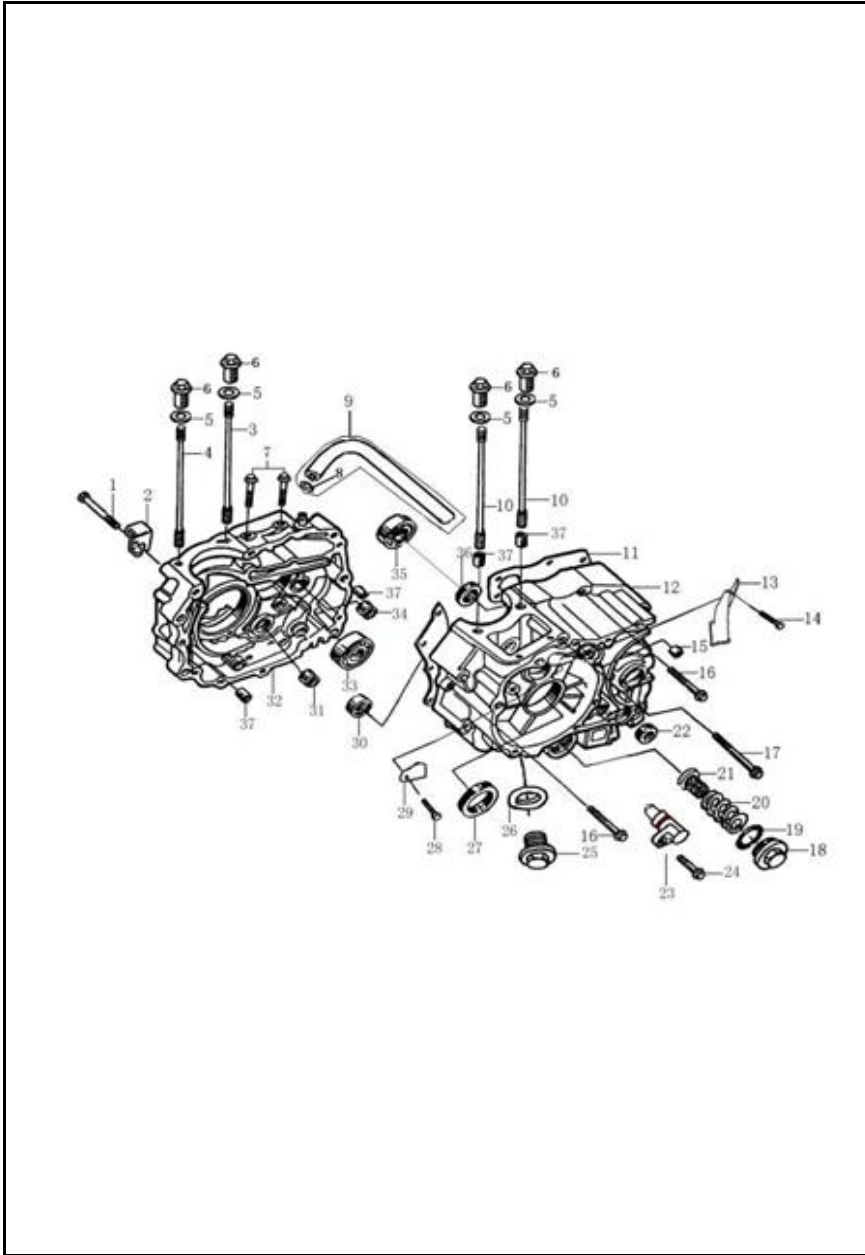
| FIG. No. | PARTE N° | DESCRIPCIÓN | CANT. | SAP | IMAGEN |
|----------|----------------|------------------------------|-------|----------|----------------------------|
| 1 | 100103436 | EMPUJADOR CLUTCH | 1 | 11041611 | |
| 2 | 100011533-0005 | TORNILLO 6X22 | 5 | 11041588 | |
| 3 | 100103369 | ACOPLE PORTA RESORTES CLUTCH | 1 | 11041612 | |
| 4 | 100010690 | RODAMIENTO BOLAS | 1 | 11047735 | |
| 5 | 100100601 | PIN DE SEGURIDAD | 1 | 11047785 | |
| | | | | | |
| 6 | 100051592 | RESORTE CLUTCH | 5 | 11041589 | |
| 7 | 100301330 | CORONA INTERNA CLUTCH | 1 | 11047903 | |
| 8 | 100107969 | DISCO CLUTCH | 2 | 11040619 | |
| 9 | 100052962 | DISCO SEPARADOR CLUTCH | 5 | 11040620 | |
| 10 | 100141408 | DISCO CLUTCH | 4 | 22000842 | Ver imagen |
| | | | | | |
| 11 | 100050661 | PORTA RESORTES CLUTCH | 1 | 11041613 | |
| 12 | 100103341 | ARANDELA | 1 | 11041614 | |
| 13 | 100775971 | CORONA CLUTCH (SOLA) | 1 | 11082441 | |
| 14 | 100735884 | CLUTCH COMPLETO | 1 | 11082519 | |
| 15 | 21016905 | KIT DISCOS CLUTCH | 1 | 21016905 | |
| | | | | | |
| | | | | | |
| | | | | | |
| | | | | | |
| | | | | | |
| | | | | | |
| | | | | | |
| | | | | | |
| | | | | | |
| | | | | | |
| | | | | | |
| | | | | | |

FIGURA N° 5: BOMBA ACEITE - FILTRO CENTRIFUGO ACEITE



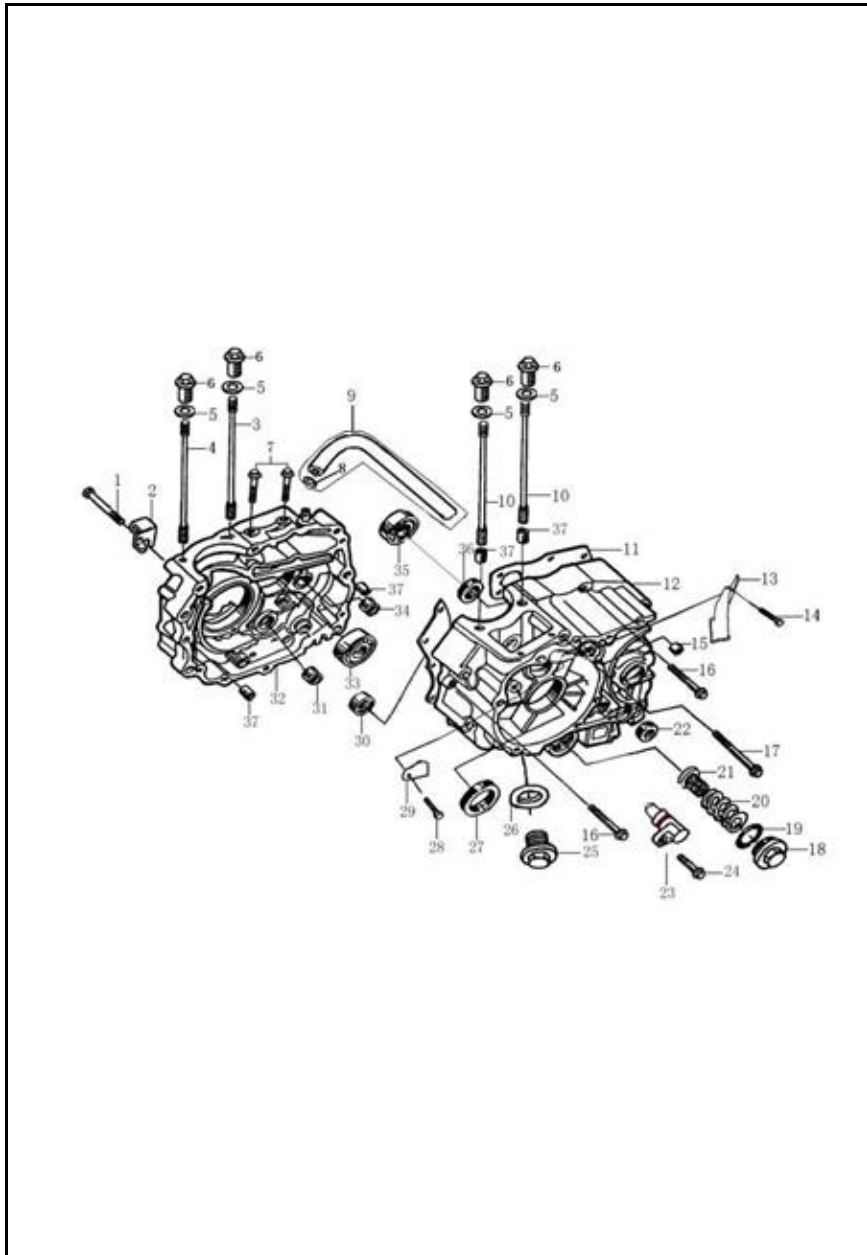
| FIG. No. | PARTE N° | DESCRIPCIÓN | CANT. | SAP | IMAGEN |
|----------|-----------------|-----------------------------------|-------|----------|----------------------------|
| 1 | 100200004 | FILTRO CENTRIFUGO ACEITE | 1 | 11041626 | |
| 2 | 100104843 | CONDUCTO FILTRO CENTRIFUGO ACEITE | 1 | 11047834 | |
| 3 | 100010969-0001 | TORNILLO 5X12 | 3 | 11047738 | |
| 4 | 100104844 | RESORTE FILTRO CENTRIFUGO ACEITE | 1 | 11042126 | |
| 5 | 14207-1006-0100 | CUBIERTA FILTRO CENTRIFUGO ACEITE | 1 | 11047908 | |
| 6 | 100104850 | PIN DE SEGURIDAD | 1 | 11042128 | |
| 7 | 100208725 | EMPAQUE FILTRO CENTRIFUGO ACEITE | 1 | 11042200 | |
| 8 | 100100523 | TUERCA | 1 | 11047780 | |
| 9 | 100103345 | ARANDELA 16.5X2X27 | 1 | 11047807 | |
| 10 | 14205-1006-0300 | CAMPANA FILTRO CENTRIFUGO ACEITE | 1 | 11047907 | |
| 11 | 100103486 | PIÑÓN PRIMARIO | 1 | 11047808 | Ver imagen |
| 12 | 100107842 | ANILLO RETENEDOR 9.4X2.4 | 2 | 11047882 | |
| 13 | 100010946-0003 | TORNILLO 4X10 | 2 | 11047737 | |
| 14 | 100100166 | ACOPLE CUERPO BOMBA ACEITE | 1 | 11047766 | |
| 15 | 100100195 | ROTOR INTERNO BOMBA ACEITE | 1 | 11047769 | |
| 16 | 100100206 | ROTOR EXTERNO BOMBA ACEITE | 1 | 11047770 | |
| 17 | 100100187 | CUERPO BOMBA ACEITE | 1 | 11047768 | |
| 18 | 100032890 | PIN 2.5X10 | 1 | 11042037 | |
| 19 | 100100156 | EJE BOMBA ACEITE | 1 | 11047765 | |
| 20 | 100100176 | PINON BOMBA ACEITE | 1 | 11047767 | |
| 21 | 100011111 | PIN DE SEGURIDAD 6 MM. | 1 | 11042035 | |
| 22 | 100123472-0002 | TORNILLO 6X32 | 2 | 11047883 | |
| 23 | 100100071 | BOMBA ACEITE | 1 | 11047764 | |
| 24 | 100104851 | ACOPLE FILTRO CENTRIFUGO ACEITE | 1 | 11047835 | |
| | | | | | |
| | | | | | |
| | | | | | |

FIGURA N° 6: CARCASAS (1/2)



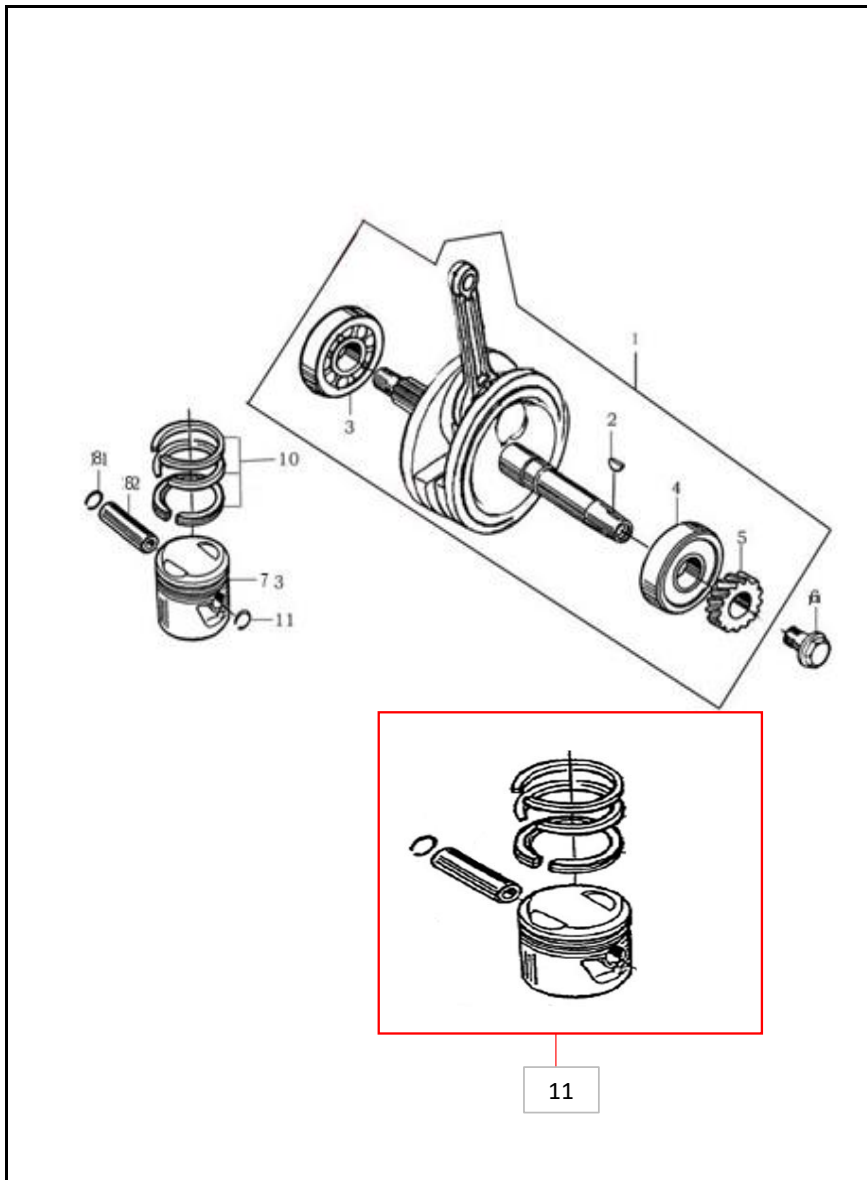
| FIG. No. | PARTE N° | DESCRIPCIÓN | CANT. | SAP | IMAGEN |
|----------|----------------|------------------------------------|-------|----------|----------------------------|
| 1 | 100031958-0007 | TORNILLO 6X55 | 1 | 11047749 | |
| 2 | 100106281-0006 | GUIA CABLE CLUTCH | 1 | 11047859 | |
| 3 | 100100263 | ESPARRAGO CARCASA A | 1 | 11047771 | |
| 4 | 100100264 | ESPARRAGO CARCASA A | 1 | 11047772 | |
| 5 | 100106609 | ARANDELA 12.5X2X22 | 4 | 11042151 | |
| 6 | 100100532-0002 | TORNILLO TAPON 8X32 | 4 | 11047781 | |
| 7 | 100011269-0003 | TORNILLO 6X28 | 2 | 11047744 | |
| 8 | 100105484 | ABRAZADERA | 1 | 11047851 | |
| 9 | 100056114 | MANGUERA DE DESFOGUE | 1 | 11047758 | |
| 10 | 100100316 | ESPARRAGO CARCASA B | 2 | 11047773 | |
| 11 | 100104589 | EMPAQUE CENTRO MOTOR | 1 | 11041622 | Ver imagen |
| 12 | 100102960-0083 | CARCASA IZQUIERDA | 1 | 11047800 | |
| 13 | 100102901 | PLATINA GUIA | 1 | 11047799 | |
| 14 | 100055591-0006 | TORNILLO 6X12 | 1 | 11042227 | |
| 15 | 100101202 | RODAMIENTO AGUJAS | 1 | 11047790 | |
| 16 | 100011540-0007 | TORNILLO 6X50 | 9 | 11047747 | |
| 17 | 100031961-0007 | TORNILLO 6X95 | 1 | 11047750 | |
| 18 | 100102871-0002 | TAPON CEDAZO FILTRO ACEITE | 1 | 11047798 | |
| 19 | 100107766 | ANILLO RETENEDOR 35X3 | 1 | 11047879 | |
| 20 | 100104866 | RESORTE TAPON CEDAZO FILTRO ACEITE | 1 | 11047836 | |
| 21 | 100104943 | CEDAZO FILTRO ACEITE | 1 | 11047837 | |
| 22 | 100104652 | RETEN 14-28-7 | 1 | 11041623 | |
| 23 | 100103008 | INYECTOR | 1 | 11047801 | |
| 24 | 100011534-0002 | TORNILLO 6X25 | 1 | 11047746 | |
| 25 | 100100331-0006 | TORNILLO TAPON DERENAJE ACEITE | 1 | | |
| | | | | | |
| | | | | | |

FIGURA N° 6: CARCASAS (2/2)



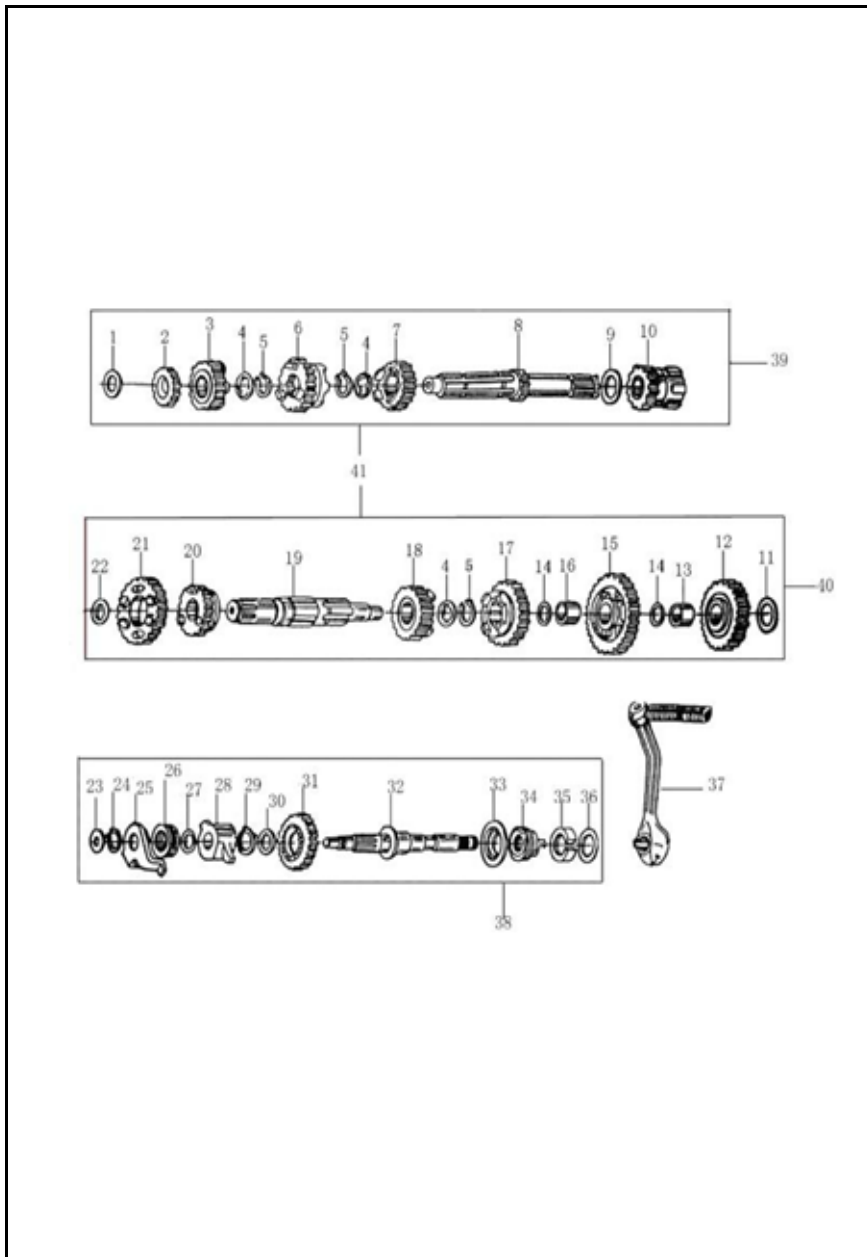
| FIG. No. | PARTE N° | DESCRIPCIÓN | CANT. | SAP | IMAGEN |
|----------|----------------|----------------------------|-------|----------|----------------------------|
| 26 | 100106548 | ARANDELA 12.4X2X20 | 1 | 11042150 | |
| 27 | 100104674 | RETEN 34-50-7 | 1 | 11047833 | |
| 28 | 100011171-0002 | TORNILLO 6X12 | 1 | 11042211 | |
| 29 | 100104985 | PLATINA TOPE | 1 | 11047838 | |
| 30 | 100101222 | RODAMIENTO BOLAS 6202Z | 1 | 11047791 | |
| 31 | 100101062 | RODAMIENTO AGUJAS HK212810 | 1 | 11047787 | |
| 32 | 100050577-0052 | CARCASA DERECHA | 1 | 11047752 | |
| 33 | 100010672 | RODAMIENTO BOLAS 6006 | 1 | 11047733 | |
| 34 | 100101073 | RODAMIENTO AGUJAS NK152312 | 1 | 11047788 | |
| 35 | 100010679 | RODAMIENTO BOLAS 6204 | 1 | 11047734 | |
| 36 | 100104702 | RETEN 20-34-7 | 1 | 11042255 | Ver imagen |
| 37 | 100010557 | PIN GUIA 10X14 | 4 | 11047732 | |
| | | | | | |
| | | | | | |
| | | | | | |
| | | | | | |
| | | | | | |
| | | | | | |
| | | | | | |
| | | | | | |
| | | | | | |
| | | | | | |
| | | | | | |
| | | | | | |
| | | | | | |
| | | | | | |
| | | | | | |
| | | | | | |
| | | | | | |
| | | | | | |
| | | | | | |
| | | | | | |
| | | | | | |
| | | | | | |

FIGURA N° 7: CIGÜEÑAL - PISTÓN



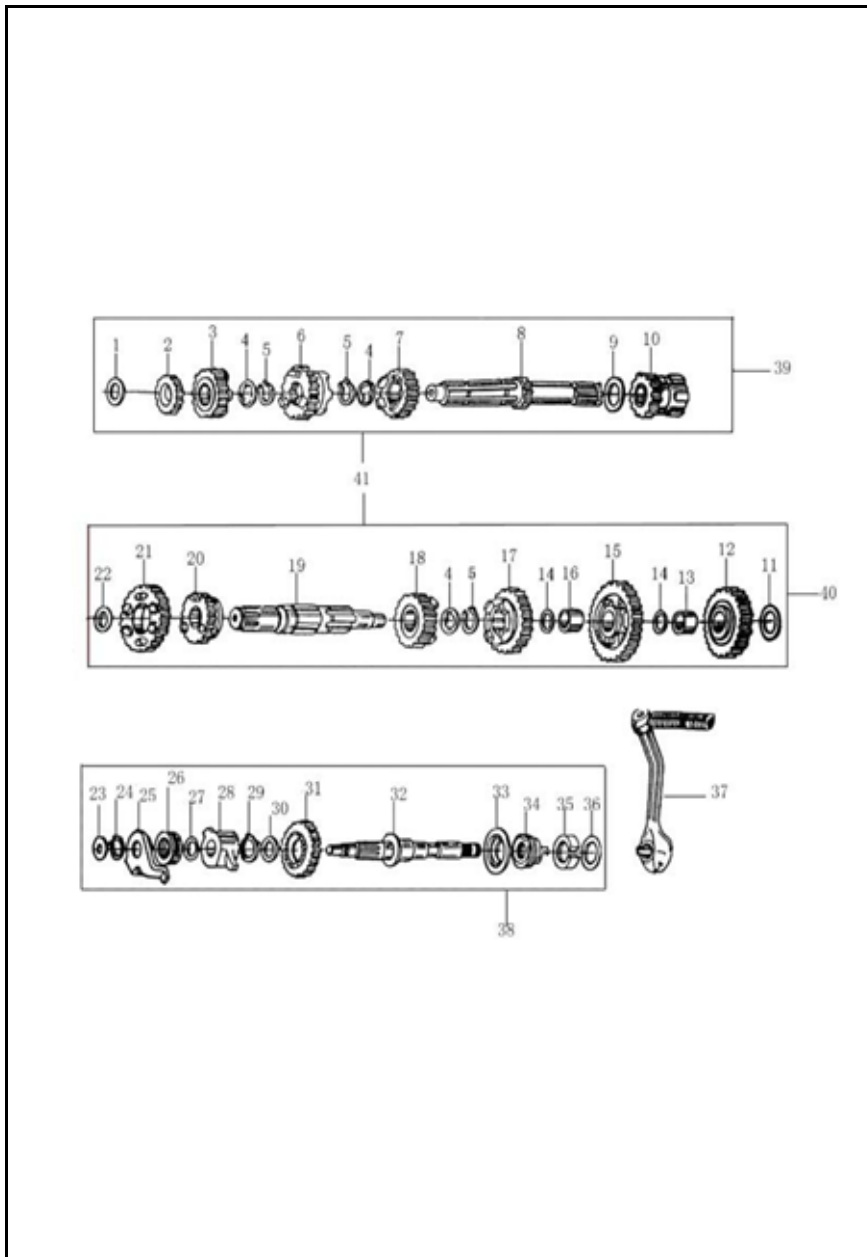
| FIG. No. | PARTE N° | DESCRIPCIÓN | CANT. | SAP | IMAGEN |
|----------|----------------|------------------------------|-------|----------|----------------------------|
| 1 | 100303110 | CIGÜEÑAL | 1 | 11047904 | |
| 2 | 100100643 | CUÑA CIGÜEÑAL | 1 | 11042070 | |
| 3 | 100101055 | RODAMIENTO BOLAS 63-28-P5 | 1 | 11047786 | |
| 4 | 100101197 | RODAMIENTO BOLAS 63-28-RS-P5 | 1 | 11047789 | |
| 5 | 100101958 | PIÑÓN CIGÜEÑAL | 1 | 11047795 | |
| 6 | 100050578 | TORNILLO 10X36 | 1 | 11047753 | |
| 7 | 100101460-0002 | PISTÓN STD (SOLO) | 1 | 11047792 | Ver imagen |
| 8 | 100101534 | PASADOR PISTÓN | 1 | 11047793 | Ver imagen |
| 9 | 100100582 | SET PIN PISTON X 2 UNIDADES | 1 | 11047782 | Ver imagen |
| 10 | 100101654 | ANILLOS STD | 1 | 11047794 | Ver imagen |
| 11 | 21016963 | KIT PISTON | 1 | 21016963 | |
| | | | | | |
| | | | | | |
| | | | | | |
| | | | | | |
| | | | | | |
| | | | | | |
| | | | | | |
| | | | | | |
| | | | | | |
| | | | | | |
| | | | | | |
| | | | | | |
| | | | | | |
| | | | | | |
| | | | | | |
| | | | | | |
| | | | | | |
| | | | | | |
| | | | | | |
| | | | | | |
| | | | | | |
| | | | | | |
| | | | | | |
| | | | | | |
| | | | | | |

FIGURA N°8: TRANSMISIÓN (1/2)



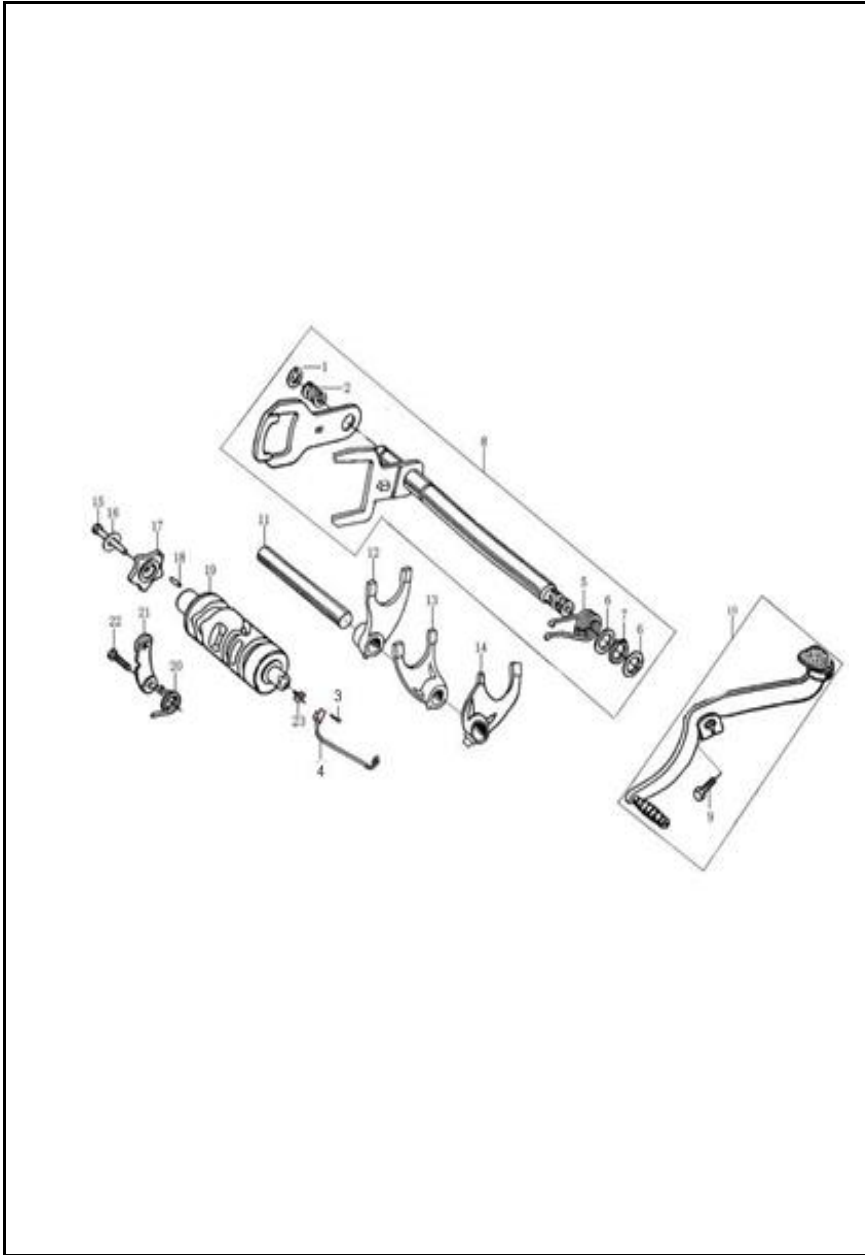
| FIG. No. | PARTE N° | DESCRIPCIÓN | CANT. | SAP |
|----------|-----------|----------------------------|-------|----------|
| 1 | 100106510 | ARANDELA 15.2X1X25 | 1 | 11047870 |
| 2 | 100103633 | PIÑÓN 2DA. EJE CLUTCH | 1 | 11047811 |
| 3 | 100103636 | PIÑÓN 5TA. EJE CLUTCH | 1 | 11047814 |
| 4 | 100103647 | ARANDELA 17.3X1.6X26 | 3 | 11047815 |
| 5 | 100100596 | PIN DE SEGURIDAD | 3 | 11047783 |
| 6 | 100103635 | PIÑÓN 4TA. EJE CLUTCH | 1 | 11047813 |
| 7 | 100103634 | PIÑÓN 3RA. EJE CLUTCH | 1 | 11047812 |
| 8 | 100052667 | EJE CLUTCH (SOLO) | 1 | 11047756 |
| 9 | 100106525 | ARANDELA 20.2X0.5X27 | 1 | 11047873 |
| 10 | 100053061 | PIÑÓN EJE CLUTCH | 1 | 11047757 |
| 11 | 100106511 | ARANDELA 15.2X1X30 | 1 | 11047871 |
| 12 | 100103778 | PIÑÓN EJE SALIDA | 1 | 11047822 |
| 13 | 100103565 | BUJE PIÑÓN EJE SALIDA | 1 | 11047810 |
| 14 | 100106434 | ARANDELA 16.5X0.5X24 | 2 | 11047868 |
| 15 | 100103743 | PIÑÓN 1RA. EJE SALIDA | 1 | 11047817 |
| 16 | 100103564 | BUJE PIÑÓN 1RA. EJE SALIDA | 1 | 11047809 |
| 17 | 100103748 | PIÑÓN 3RA. EJE SALIDA | 1 | 11047821 |
| 18 | 100103746 | PIÑÓN 4TA. EJE SALIDA | 1 | 11047819 |
| 19 | 100103693 | EJE SALIDA (SOLO) | 1 | 11047816 |
| 20 | 100103747 | PIÑÓN 5TA. EJE SALIDA | 1 | 11047820 |
| 21 | 100103744 | PIÑÓN 2DA. EJE SALIDA | 1 | 11047818 |
| 22 | 100106460 | ARANDELA 20X1X27 | 1 | 11047869 |
| 23 | 100106396 | ARANDELA 12.1X1X18 | 1 | 11047863 |
| 24 | 100011098 | PIN DE SEGURIDAD 16 MM. | 1 | 11042033 |
| 25 | 100105793 | LEVA EJE CRANK | 1 | 11047858 |
| | | | | |
| | | | | |

FIGURA N°8: TRANSMISIÓN (2/2)



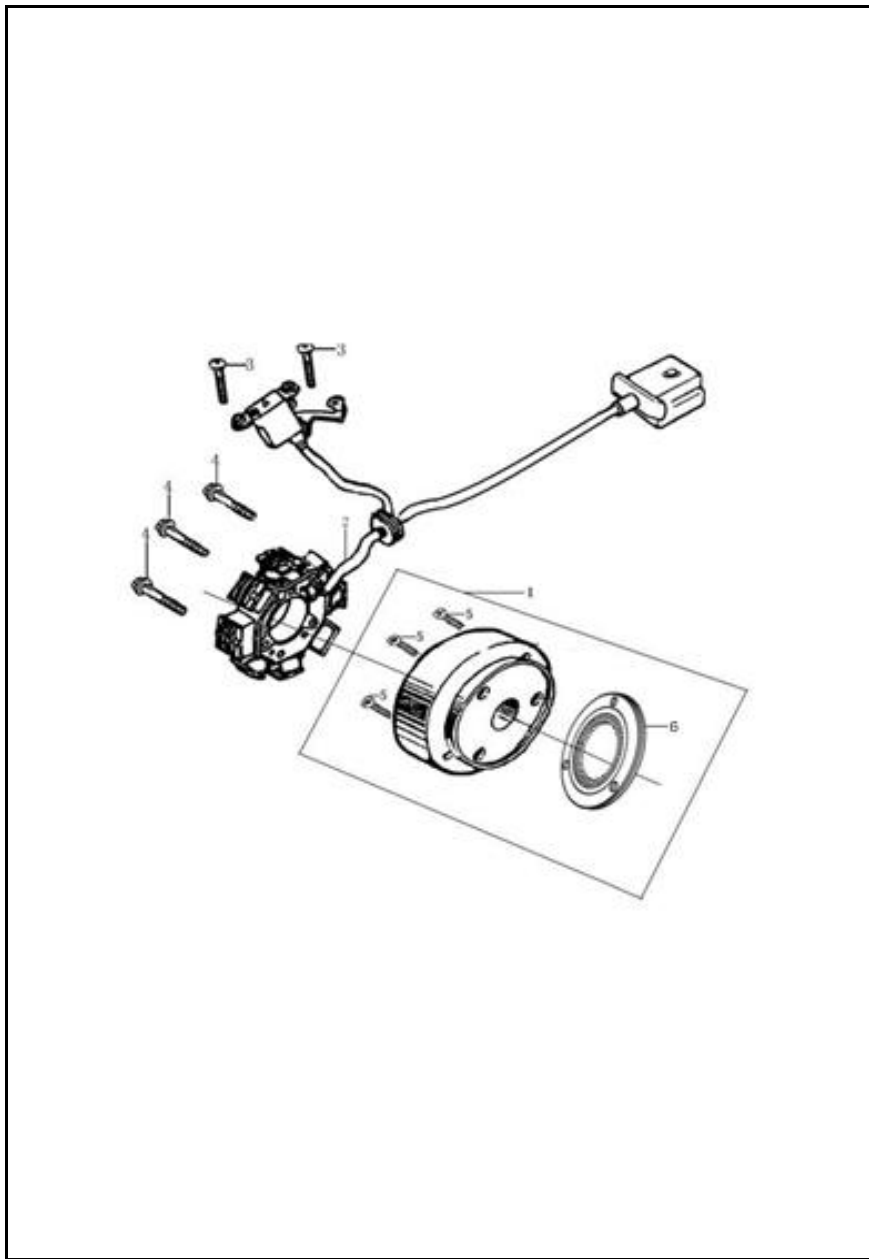
| FIG. No. | PARTE N° | DESCRIPCIÓN | CANT. | SAP |
|----------|-----------------|---------------------------|-------|----------|
| 26 | 100105788 | RESORTE EJE CRANK | 1 | 11047857 |
| 27 | 100106425 | ARANDELA 16.1X1X24 | 1 | 11047866 |
| 28 | 100105783 | ACOPLE RESORTE EJE CRANK | 1 | 11047856 |
| 29 | 100100598 | PIN DE SEGURIDAD | 1 | 11047784 |
| 30 | 100106522 | ARANDELA 20X0.5X27 | 1 | 11047872 |
| 31 | 100102487 | PIÑÓN EJE CRANK | 1 | 11047796 |
| 32 | 100105753-0001 | EJE CRANK (SOLO) | 1 | 11047854 |
| 33 | 100105740 | ASIENTO RESORTE EJE CRANK | 1 | 11047852 |
| 34 | 100105746 | RESORTE EJE CRANK | 1 | 11047853 |
| 35 | 100105763 | BUJE | 1 | 11047855 |
| 36 | 100106426 | ARANDELA 16.1X1X30 | 1 | 11047867 |
| 37 | 21200-1008-0009 | PEDAL CRANK | 1 | 11017225 |
| 38 | 100201864 | EJE CRANK COMPLETO | 1 | 11047890 |
| 39 | 100061576 | EJE CLUTCH COMPLETO | 1 | 11047760 |
| 40 | 100203572 | EJE SALIDA COMPLETO | 1 | 11047896 |
| | | | | |
| | | | | |
| | | | | |
| | | | | |
| | | | | |
| | | | | |
| | | | | |
| | | | | |
| | | | | |
| | | | | |
| | | | | |
| | | | | |
| | | | | |
| | | | | |
| | | | | |
| | | | | |

FIGURA N° 9: EJE CAMBIOS - EJE SELECTOR CAMBIOS



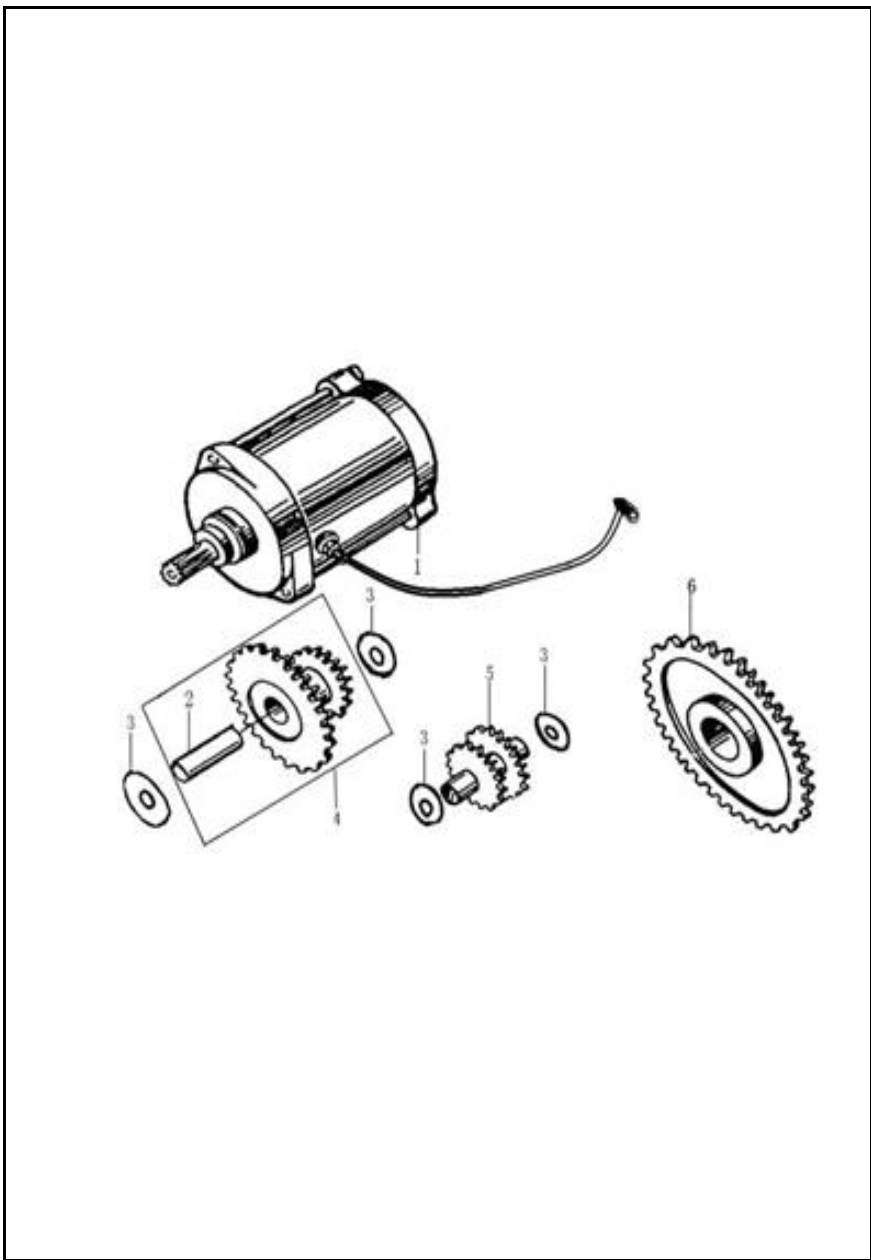
| FIG. No. | PARTE N° | DESCRIPCIÓN | CANT. | SAP |
|----------|-----------------|------------------------------------|-------|----------|
| 1 | 100011095 | PIN DE SEGURIDAD | 1 | 11047740 |
| 2 | 100103978 | RESORTE EJE CAMBIOS | 1 | 11047828 |
| 3 | 100010979-0003 | TORNILLO 6X20 | 1 | 11047739 |
| 4 | 100104492-0035 | SWICHE NEUTRA | 1 | 11047832 |
| 5 | 100203926 | RESORTE EJE CAMBIOS | 1 | 11047898 |
| 6 | 100106402 | ARANDELA 14X0.5X20 | 2 | 11047864 |
| 7 | 100011096 | PIN DE SEGURIDAD | 1 | 11042032 |
| 8 | 100106303-0002 | EJE CAMBIOS | 1 | 11047860 |
| 9 | 100011174-0006 | TORNILLO 6X20 | 1 | 11047742 |
| 10 | 24400-1008-0016 | PEDAL CAMBIOS | 1 | 11047931 |
| 11 | 100103914 | EJE HORQUILLA CAMBIOS | 1 | 11047826 |
| 12 | 100103895 | HORQUILLA CAMBIOS | 1 | 11047823 |
| 13 | 100103904 | HORQUILLA CAMBIOS | 1 | 11047825 |
| 14 | 100103899 | HORQUILLA CAMBIOS | 1 | 11047824 |
| 15 | 100100420-0002 | TORNILLO EJE SELECTOR CAMBIOS | 1 | 11047776 |
| 16 | 100010886-0005 | ARANDELA 6 MM. | 1 | 11047736 |
| 17 | 100103944 | ESTRELLA EJE SELECTOR CAMBIOS | 1 | 11047827 |
| 18 | 100032886 | PIN 4X10 | 1 | 11047751 |
| 19 | 100203832 | EJE SELECTOR CAMBIOS | 1 | 11047897 |
| 20 | 100103981 | RESORTE LEVA EJE SELECTOR CAMBIOS | 1 | 11047829 |
| 21 | 100059045 | LEVA EJE SELECTOR CAMBIOS | 1 | 11047759 |
| 22 | 100100387-0002 | TORNILLO LEVA EJE SELECTOR CAMBIOS | 1 | 11047775 |
| 23 | 100104487 | UNIÓN SWICHE NEUTRA | 1 | 11047831 |
| | | | | |
| | | | | |
| | | | | |
| | | | | |

FIGURA N° 10: VOLANTE - PLATO BOBINAS



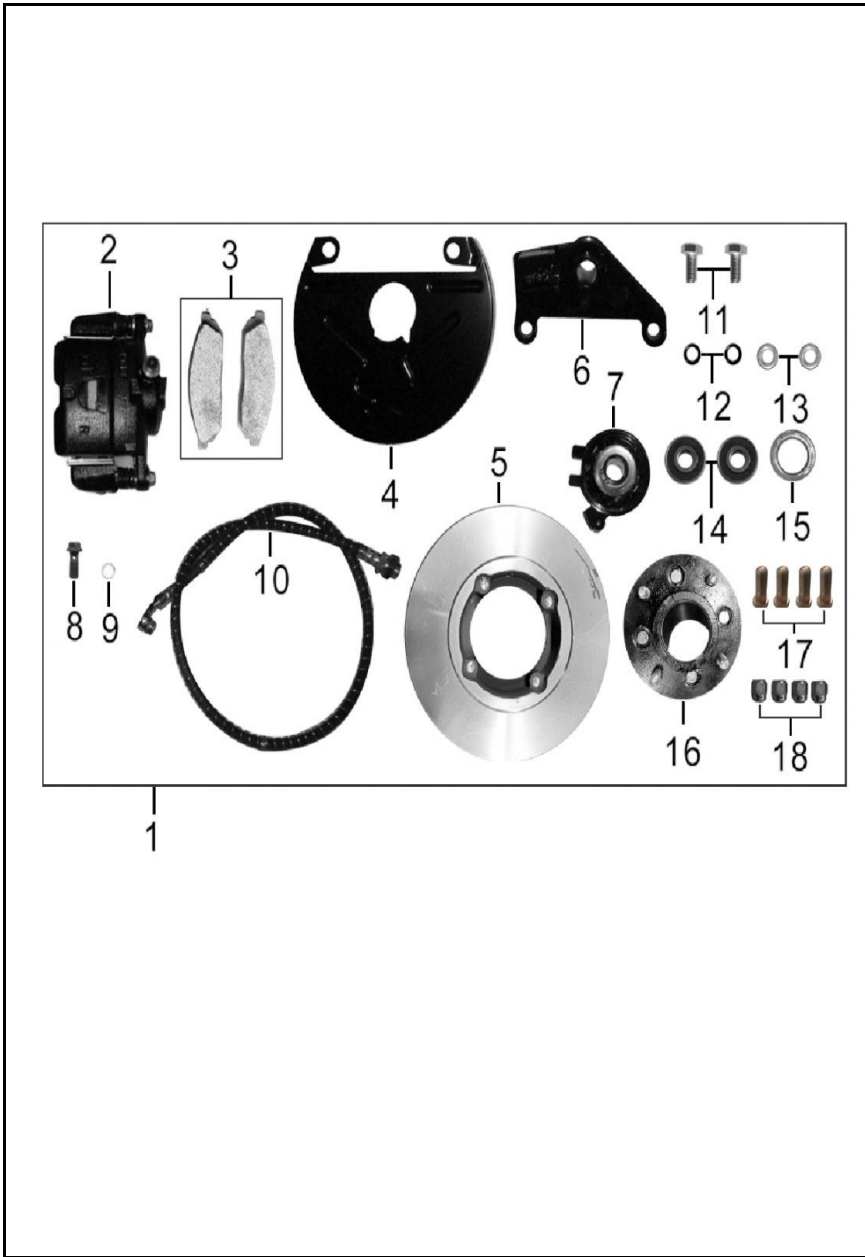
| FIG. No. | PARTE N° | DESCRIPCIÓN | CANT. | SAP |
|----------|----------------|-------------------------------|-------|----------|
| 1 | 100051148-0007 | VOLANTE CON CLUTCH DE UNA VÍA | 1 | 11047754 |
| 2 | 100205053-0127 | PLATO BOBINAS | 1 | 22000846 |
| 3 | 100011169-0004 | TORNILLO 5X16 | 2 | 11047741 |
| 4 | 100011170-0003 | TORNILLO 5X25 | 3 | 11042210 |
| 5 | 100100499-0001 | TORNILLO 8X18 | 3 | 11047779 |
| 6 | 100103204 | CLUTCH DE UNA VÍA | 1 | 11047804 |
| | | | | |
| | | | | |
| | | | | |
| | | | | |
| | | | | |
| | | | | |
| | | | | |
| | | | | |
| | | | | |
| | | | | |
| | | | | |
| | | | | |
| | | | | |
| | | | | |
| | | | | |
| | | | | |
| | | | | |

FIGURA N° 11: MOTOR DE ARRANQUE



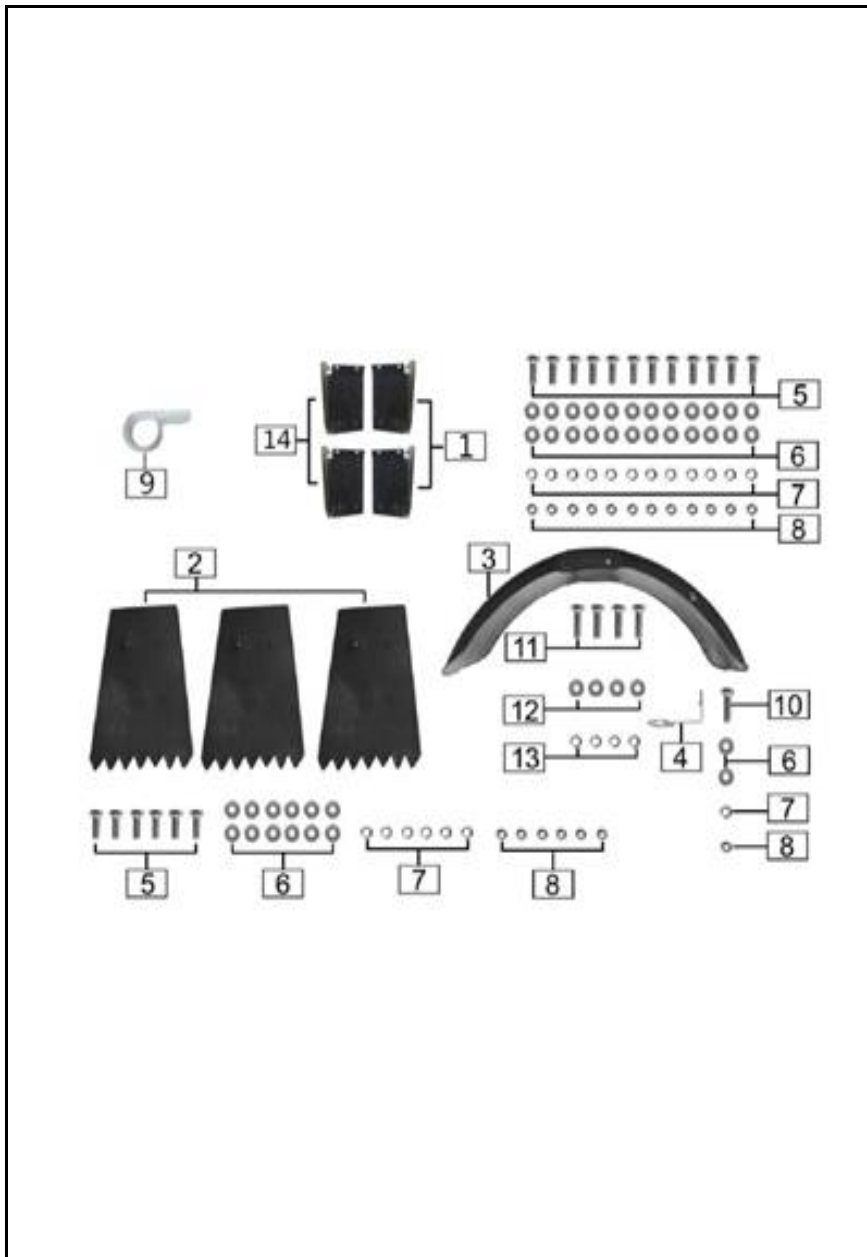
| FIG. No. | PARTE N° | DESCRIPCIÓN | CANT. | SAP |
|----------|----------------|------------------------------|-------|----------|
| 1 | 100104252-0013 | MOTOR DE ARRANQUE | 1 | 11047830 |
| 2 | 100202640 | EJE PIÑÓN REDUCCIÓN ARRANQUE | 1 | 11047892 |
| 3 | 100106391 | ARANDELA 10.5X0.5X18 | 4 | 11047862 |
| 4 | 100202661 | PIÑÓN REDUCCIÓN ARRANQUE | 1 | 11047893 |
| 5 | 100103220 | PIÑÓN REDUCCIÓN ARRANQUE | 1 | 11047805 |
| 6 | 100103267 | PIÑÓN ARRANQUE | 1 | 11047806 |
| | | | | |
| | | | | |
| | | | | |
| | | | | |
| | | | | |
| | | | | |
| | | | | |
| | | | | |
| | | | | |
| | | | | |
| | | | | |
| | | | | |
| | | | | |
| | | | | |
| | | | | |
| | | | | |
| | | | | |
| | | | | |
| | | | | |
| | | | | |
| | | | | |

FIGURA N° 18: FRENO DELANTERO



| FIG. No. | PARTE N° | DESCRIPCIÓN | CANT. | SAP |
|----------|-------------------|-----------------------------------|-------|----------|
| 1 | 53000-L3L6-0000 | CONJUNTO FRENO DELANTERO COMPLETO | 1 | 22000122 |
| 2 | 53019-L1A8-0000 | CALIPER DELANTERO | 1 | 11048043 |
| 3 | 54130-L1A8-0000 | PASTAS FRENO DELANTERO | 1 | 11040615 |
| 5 | 53001-L1A8-0001 | DISCO FRENO DELANTERO | 1 | 11048039 |
| 6 | 53016-L1A8-0000 | SOPORTE CALIPER DELANTERO | 1 | 11048042 |
| 7 | 87330-L1A8-0000 | CAJA PIÑÓN VELOCÍMETRO | 1 | 22000123 |
| 8 | 53008-L1A8-0000 | TORNILLO MANGUERA FRENO | 2 | 11048040 |
| 9 | 53009-L1A8-0000 | ARANDELA DE SELLADO | 4 | 11048041 |
| 10 | 5410A-L3L6-0000 | MANGUERA FRENO DELANTERO | 1 | 11048045 |
| 11 | B057820012002570C | TORNILLO 12X25 | 2 | 11048185 |
| 12 | B0009300120000U0H | ARANDELA 12 MM. | 2 | 11048160 |
| 13 | B000950012000020C | ARANDELA 12 MM. | 2 | 11048171 |
| 14 | 71200-6304-2RS | RODAMIENTO BOLAS 6304-2RS | 2 | 11048088 |
| 15 | 90300-30524 | RETEN 30-52-4 | 1 | 11048141 |
| 16 | 54159-L1A8-0000 | BOCIN | 1 | 11084765 |
| 17 | 5421F-M4E3-000001 | TORNILLO FRENO DE DISCO DELANTERO | 4 | 11084766 |
| 18 | 51134-M4E3-000001 | TUERCA FRENO DE DISCO DELANTERO | 4 | 11084767 |
| | | | | |
| | | | | |
| | | | | |
| | | | | |
| | | | | |
| | | | | |
| | | | | |
| | | | | |
| | | | | |
| | | | | |

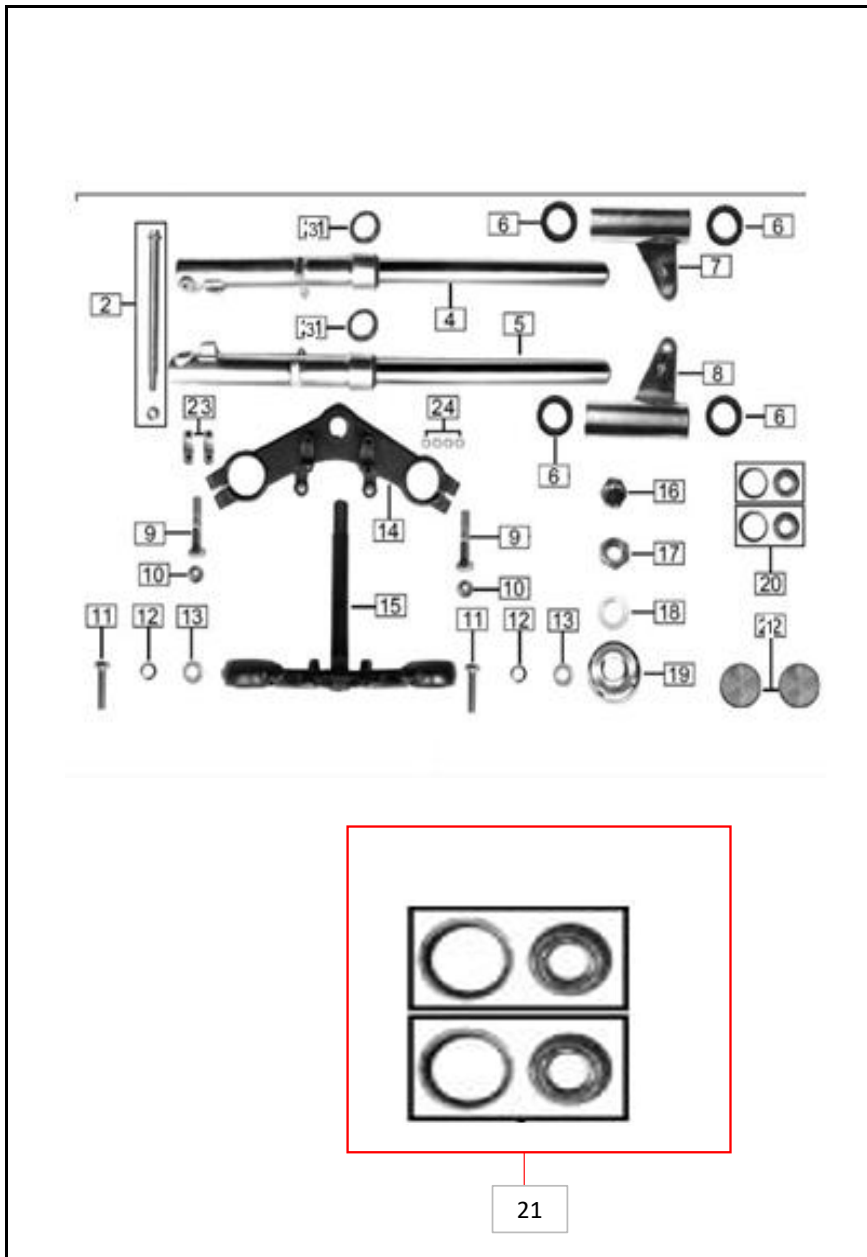
FIGURA N° 19: GUARDABARRO DELANTERO - GUARDABARRO TRASERO



| FIG. No. | PARTE N° | DESCRIPCIÓN | CANT. | SAP |
|----------|-------------------|---------------------------|-------|----------|
| 1 | 63201-L3L6-0000 | GUARDABARRO TRASERO | 2 | 22000236 |
| 2 | 63102-K1S1-0100 | GUARDAPOLVO RUEDA TRASERA | 3 | 22000215 |
| 3 | 63104-L3L6-000000 | GUARDABARRO DELANTERO | 1 | 22000895 |
| 4 | 63111-0000-00000C | PLATINA | 1 | 22000201 |
| 5 | B057830006001671C | TORNILLO 6X16 | 18 | 11048187 |
| 6 | B000960206000021C | ARANDELA 6 MM. | 38 | 11052679 |
| 7 | B0009300060000U1C | ARANDELA DE PRESION 6 MM. | 19 | 11048155 |
| 8 | B061700006000061C | TUERCA M6 | 19 | 11048211 |
| 9 | 31168-R0D4-0000 | ABRAZADERA | 2 | 22000186 |
| 10 | B057830006002071C | TORNILLO 6X20 | 1 | 11048189 |
| 11 | B057830008001671C | TORNILLO 8X16 | 4 | 11048195 |
| 12 | B000950008000021C | ARANDELA 8 MM. | 4 | 11048166 |
| 13 | B0009300080000U1C | ARANDELA DE PRESION 8 MM. | 4 | 11048157 |
| 14 | 63202-L3L6-0000 | GUARDABARRO TRASERO | 2 | 22000237 |
| | | | | |
| | | | | |
| | | | | |
| | | | | |
| | | | | |
| | | | | |
| | | | | |
| | | | | |
| | | | | |
| | | | | |
| | | | | |
| | | | | |
| | | | | |
| | | | | |

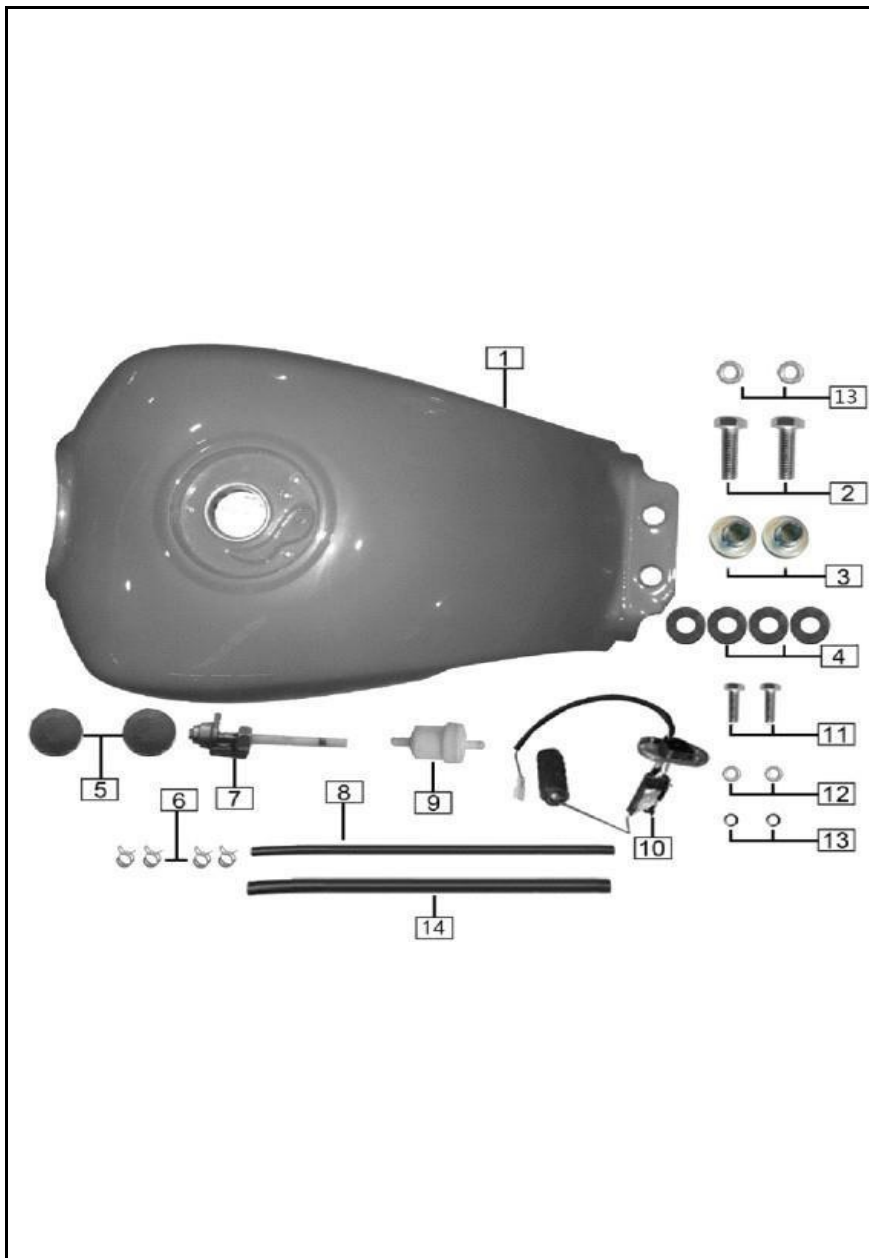


FIGURA N° 20: SUSPENSIÓN DELANTERA



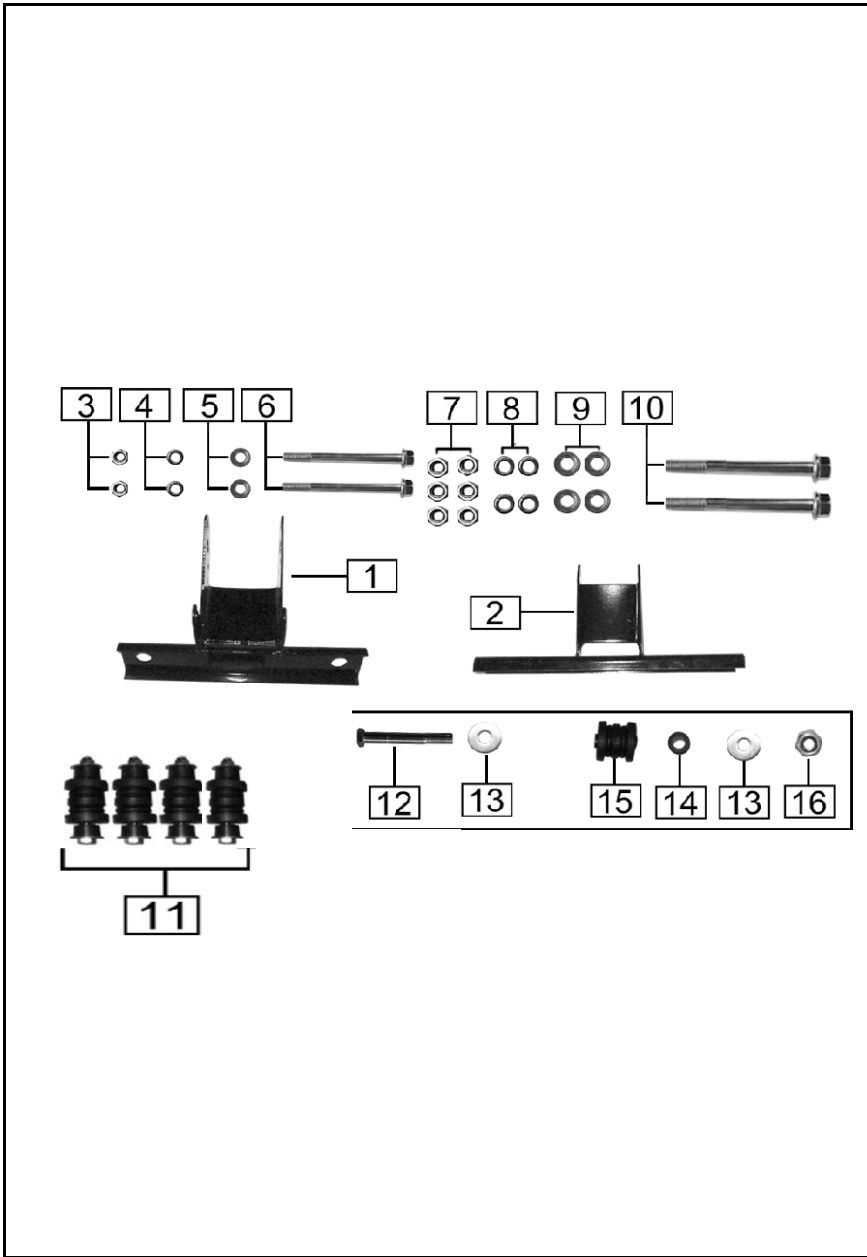
| FIG. No. | PARTE N° | DESCRIPCIÓN | CANT. | SAP | IMAGEN |
|----------|-------------------|---------------------------------|-------|----------|----------------------------|
| 1 | 85850-H259-C100 | REFLECTIVO FRONTAL LATERAL | 2 | 22000180 | |
| 2 | 51181-L3L6-0000 | EJE RUEDA DELANTERA 20X305 | 1 | 22000135 | |
| 3 | 34107-L1A8-0000 | RETEN TUBO TELESCÓPICO 63-50-11 | 2 | 11040627 | |
| 4 | 34100-L1A8-0100 | TUBOTELESCÓPICO IZQ.COMPL. | 1 | 22000239 | |
| 5 | 34200-L1A8-0100 | TUBOTELESCÓPICO DER. COMPL. | 1 | 22000238 | |
| 6 | 86196-L1A8-0100 | CAUCHO SOPORTE FAROLA | 4 | 22000210 | |
| 7 | 8619G-L1A8-0100 | SOPORTE FAROLA DERECHO | 1 | 22000208 | |
| 8 | 8619F-L1A8-0100 | SOPORTE FAROLA IZQUIERDO | 1 | 22000209 | |
| 9 | B057830010006071C | TORNILLO 10X60 | 2 | 11048208 | |
| 10 | B061700010000061C | TUERCA M10 | 2 | 11048215 | |
| 11 | B057830010004071C | TORNILLO 10X40 | 2 | 11048207 | |
| 12 | B0009300100000U1C | ARANDELA DE PRESIÓN 10 MM. | 2 | 11048158 | |
| 13 | B000950010000021C | ARANDELA 10 MM. | 2 | 11048168 | |
| 14 | 71101-L1A8-00001C | CABEZA ESPIGA | 1 | 22000134 | |
| 15 | 7110A-L1A8-00001C | ESPIGA CENTRAL | 1 | 22000129 | |
| 16 | 71104-L1A8-0000 | TUERCA TAPÓN CABEZA ESPIGA | 1 | 22000130 | |
| 17 | 71106-L1A8-00001C | TUERCA CABEZA ESPIGA | 1 | 22000131 | |
| 18 | 71123-L1A8-00001C | ARANDELA CABEZA ESPIGA | 1 | 22000132 | |
| 19 | 71105-L1A8-00001C | TUERCA DIRECCIÓN | 1 | 22000133 | |
| 20 | 71200-30205 | RODAMIENTO BOLAS | 2 | 22000163 | Ver imagen |
| 21 | 22000163 | KIT CUNAS | 1 | 22000163 | |
| | | | | | |
| | | | | | |
| | | | | | |
| | | | | | |
| | | | | | |
| | | | | | |
| | | | | | |
| | | | | | |
| | | | | | |

FIGURA N° 21: TANQUE GASOLINA



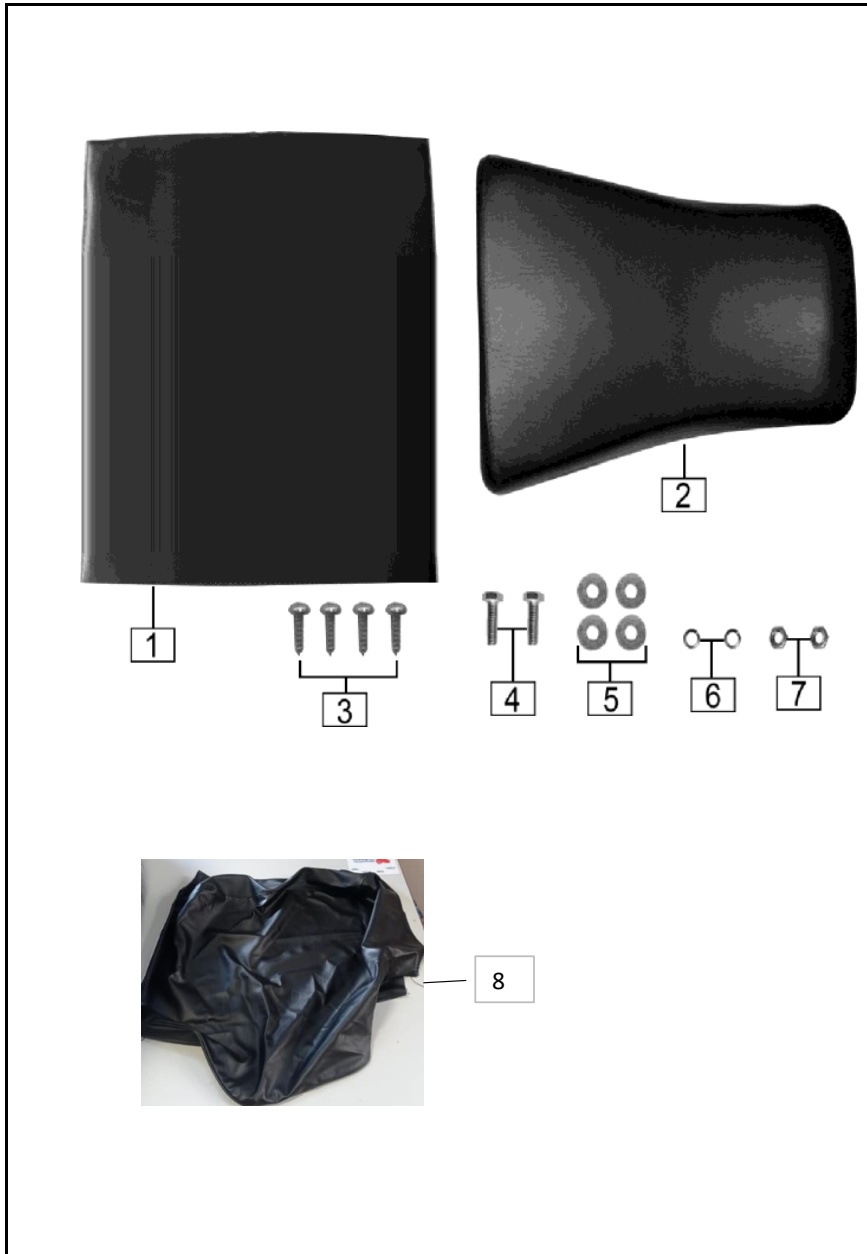
| FIG. No. | PARTE N° | DESCRIPCIÓN | CANT. | SAP | IMAGEN |
|----------|-------------------|------------------------------|-------|----------|----------------------------|
| 1 | 61100-L3L6-0051PK | TANQUE GASOLINA(GRIS) | 1 | 22000285 | |
| | 61100-L3L6-00494C | (BLANCO) | 1 | 22000173 | |
| | 61100-L3L6-005065 | (NEGRO) | 1 | 22000282 | |
| 2 | B057830006002571C | TORNILLO 6X25 | 2 | 11048190 | |
| 3 | 91302-0060-20091X | BUJE 6X20X9 | 2 | 22000170 | |
| 4 | 61121-1126-0200 | ANTIVIBRANTE TANQUE GASOLINA | 4 | 22000197 | |
| 5 | 61111-1126-0200 | TAPÓN TANQUE GASOLINA | 2 | 22000196 | |
| 6 | 91404-M1B5-07521C | ABRAZADERA | 4 | 22000202 | |
| 7 | 61300-J1A4-0000 | GRIFO GASOLINA | 1 | 22000198 | |
| 8 | 61301-0000-0500 | MANGUERA GASOLINA | 1 | 22000199 | |
| 9 | 61400-L1A8-0000 | FILTRO GASOLINA | 1 | 22000200 | Ver imagen |
| 10 | 87200-J1U8-0000 | MEDIDOR TANQUE GASOLINA | 1 | 22000174 | |
| 11 | B057830006002071C | TORNILLO 6X20 | 2 | 11048189 | |
| 12 | B000950006000021C | ARANDELA 6 MM. | 2 | 11048163 | |
| 13 | B0009300060000U1C | ARANDELA DE PRESIÓN 6 MM. | 2 | 11048155 | |
| 14 | 19227-L1A8-0100 | MANGUERA GASOLINA | 1 | 22000175 | |
| | | | | | |
| | | | | | |
| | | | | | |
| | | | | | |
| | | | | | |
| | | | | | |
| | | | | | |
| | | | | | |
| | | | | | |
| | | | | | |
| | | | | | |
| | | | | | |
| | | | | | |
| | | | | | |
| | | | | | |
| | | | | | |
| | | | | | |
| | | | | | |
| | | | | | |
| | | | | | |
| | | | | | |
| | | | | | |
| | | | | | |

FIGURA N° 22: COMPLEMENTOS CHASIS



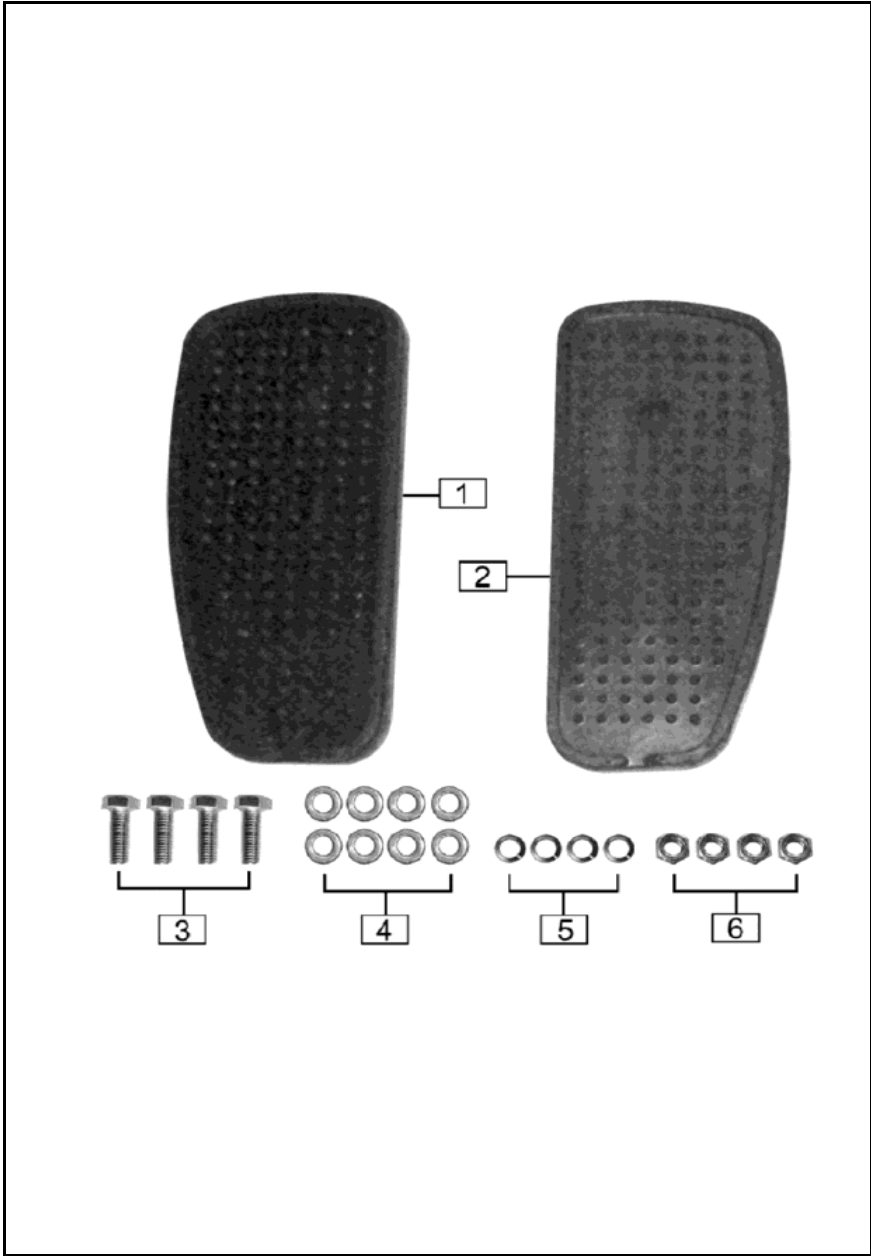
| FIG. No. | PARTE N° | DESCRIPCIÓN | CANT. | SAP |
|----------|-------------------|----------------------------|-------|----------|
| 1 | 32310-L3L6-0000 | SOPORTE FRONTAL MOTOR | 1 | 22000252 |
| 2 | 32320-L3L6-0000 | SOPORTE TRASERO MOTOR | 1 | 22000253 |
| 3 | B000950008000021C | ARANDELA 8 MM. | 2 | 11048166 |
| 4 | B0009300080000U1C | ARANDELA DE PRESIÓN 8 MM. | 2 | 11048157 |
| 5 | B061700008000061C | TUERCA M8 | 2 | 11048213 |
| 6 | B0578200080095S1C | TORNILLO 8X95 | 2 | 11048183 |
| 7 | B061700010000061C | TUERCA M10 | 6 | 11048215 |
| 8 | B0009300100000U1C | ARANDELA DE PRESIÓN 10 MM. | 4 | 11048158 |
| 9 | B000950010000021C | ARANDELA 10 MM. | 4 | 11048168 |
| 10 | B0578200100150S1C | TORNILLO 10X50 | 2 | 11048184 |
| 11 | 32300-L3L6-00001C | RESORTE SOPORTE MOTOR | 4 | 22000203 |
| | | | | |
| | | | | |
| | | | | |
| | | | | |
| | | | | |
| | | | | |
| | | | | |
| | | | | |
| | | | | |
| | | | | |
| | | | | |
| | | | | |
| | | | | |
| | | | | |
| | | | | |
| | | | | |
| | | | | |
| | | | | |

FIGURA N° 23: SILLÍN



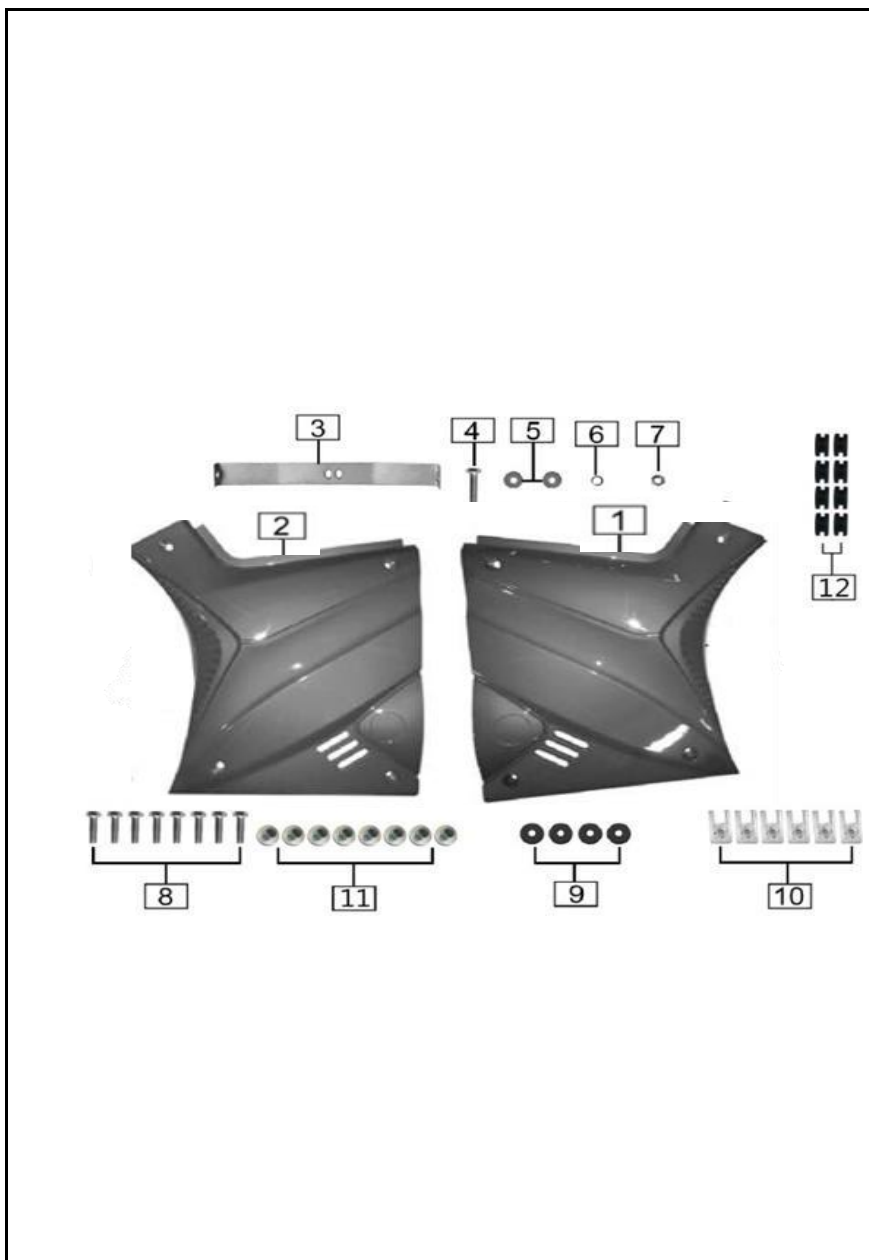
| FIG. No. | PARTE N° | DESCRIPCIÓN | CANT. | SAP |
|----------|-------------------|---------------------------|-------|----------|
| 1 | 41400-J1U8-0100 | ESPALDAR SILLÍN | 1 | 22000255 |
| 2 | 41200-J1U8-0000 | SILLÍN | 1 | 22000254 |
| 3 | B0084500048020A1C | TORNILLO 4.8X20 | 4 | 11048176 |
| 4 | B057830008002571C | TORNILLO 8X25 | 2 | 11048199 |
| 5 | B000960208000021C | ARANDELA 8 MM. | 4 | 11048172 |
| 6 | B0009300080000U1C | ARANDELA DE PRESIÓN 8 MM. | 2 | 11048157 |
| 7 | B061700008000061C | TUERCA M8 | 2 | 11048213 |
| 8 | 41103-L3L6-0000 | FORRO DE SILLÍN | 1 | 11067268 |
| | | | | |
| | | | | |
| | | | | |
| | | | | |
| | | | | |
| | | | | |
| | | | | |
| | | | | |
| | | | | |
| | | | | |
| | | | | |
| | | | | |
| | | | | |
| | | | | |
| | | | | |
| | | | | |
| | | | | |
| | | | | |
| | | | | |
| | | | | |
| | | | | |

FIGURA N° 24: CAUCHO REPOSAPIE



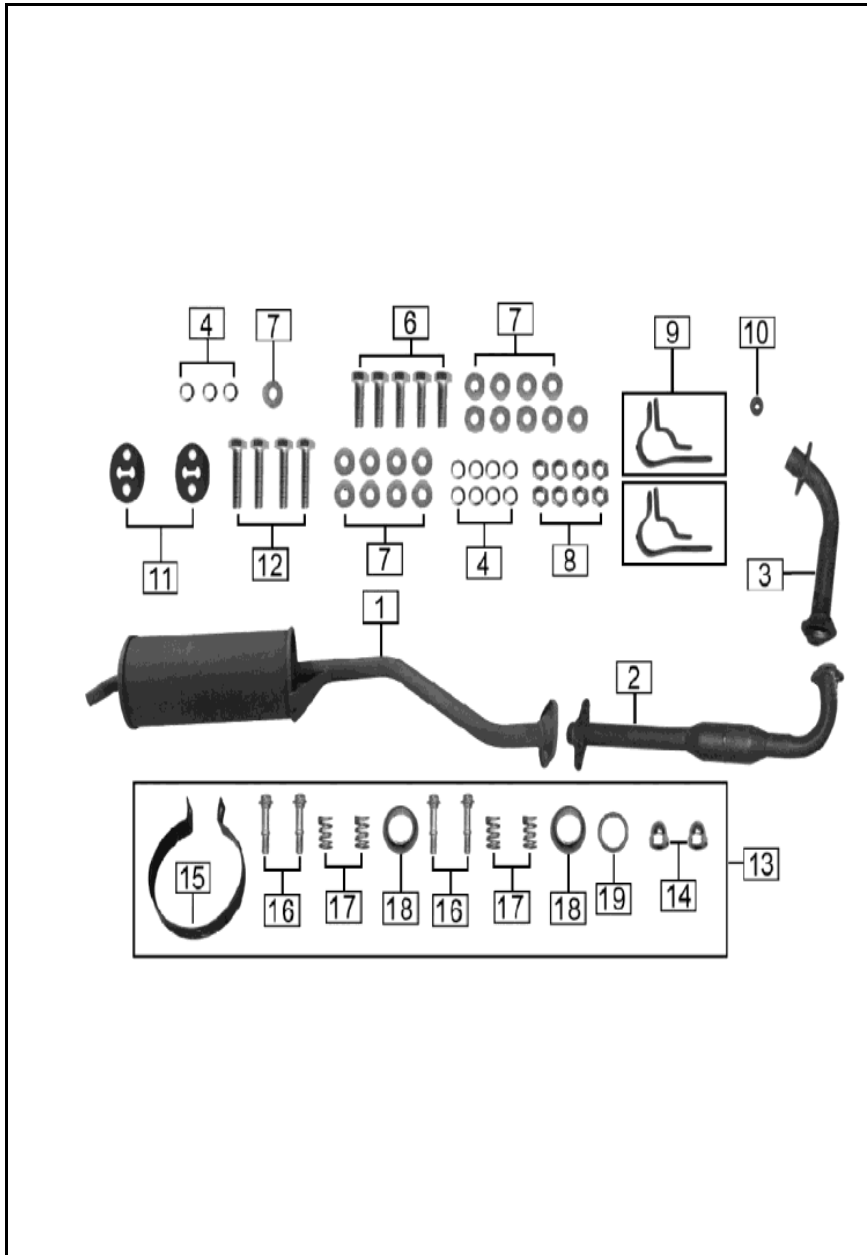
| FIG. No. | PARTE N° | DESCRIPCIÓN | CANT. | SAP |
|----------|-------------------|----------------------------|-------|----------|
| 1 | 32106-L3L6-0000 | CAUCHO REPOSAPIE IZQUIERDO | 1 | 22000189 |
| 2 | 32107-L3L6-0000 | CAUCHO REPOSAPIE DERECHO | 1 | 22000190 |
| 3 | B057830008002571C | TORNILLO 8X25 | 4 | 11048199 |
| 4 | B000960208000021C | ARANDELA 8 MM. | 8 | 11048172 |
| 5 | B0009300080000U1C | ARANDELA DE PRESIÓN 8 MM. | 4 | 11048157 |
| | | | | |
| 6 | B061700008000061C | TUERCA M8 | 4 | 11048213 |
| | | | | |
| | | | | |
| | | | | |
| | | | | |
| | | | | |
| | | | | |
| | | | | |
| | | | | |
| | | | | |
| | | | | |
| | | | | |
| | | | | |
| | | | | |
| | | | | |
| | | | | |
| | | | | |
| | | | | |
| | | | | |
| | | | | |
| | | | | |
| | | | | |
| | | | | |
| | | | | |
| | | | | |
| | | | | |
| | | | | |
| | | | | |
| | | | | |
| | | | | |
| | | | | |

FIGURA N° 25: TAPAS laterales



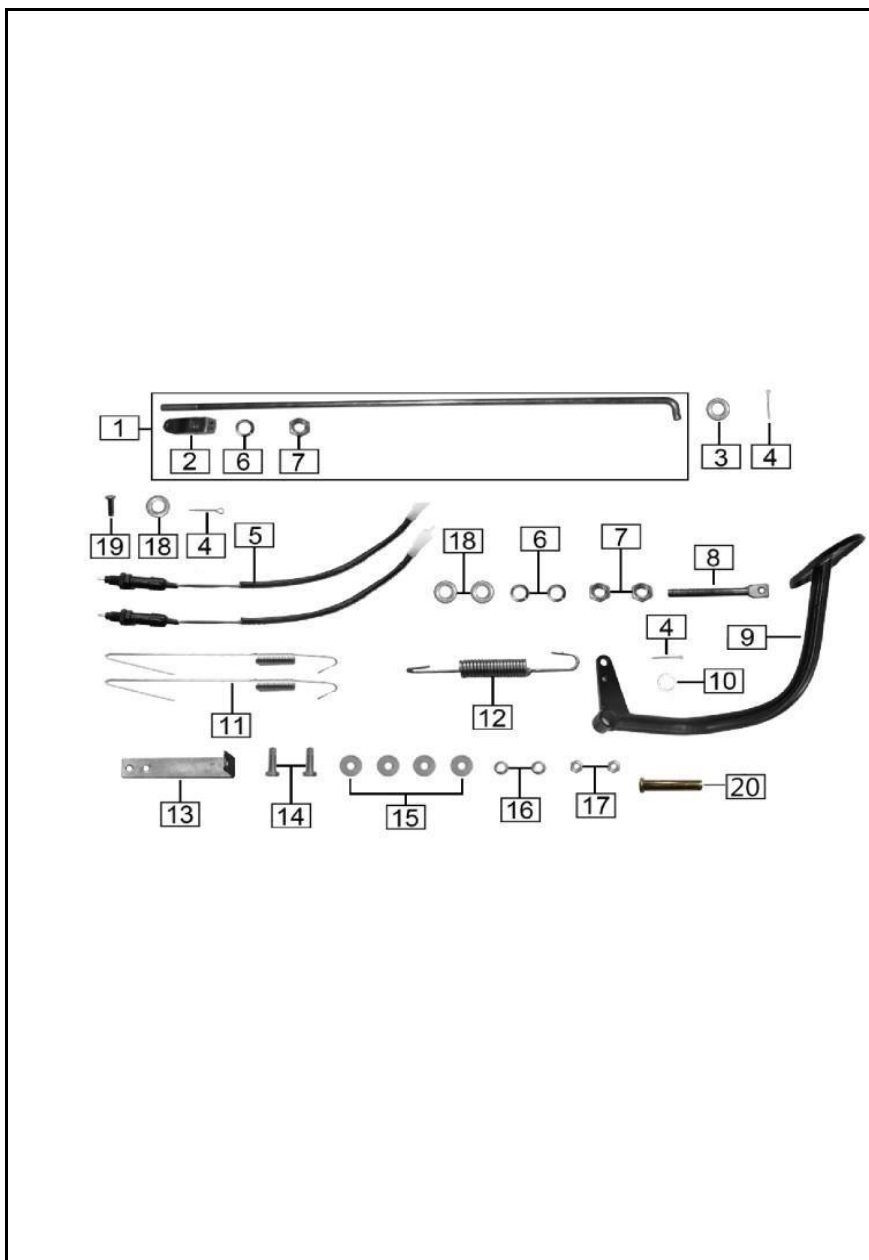
| FIG. No. | PARTE N° | DESCRIPCIÓN | CANT. | SAP | IMAGEN |
|----------|-------------------|-------------------------------|-------|----------|----------------------------|
| 1 | 63302-J1U8-0051PK | TAPA LATERAL DERECHA(GRIS) | 1 | 22000286 | |
| | 63301-J1U8-00494C | TAPA LATERAL DERECHA BLANCA | 1 | 22000240 | |
| | 63302-J1U8-005065 | TAPA LATERAL DERECHA NEGRA | 1 | 22000283 | |
| 2 | 63301-J1U8-0051PK | TAPA LATERAL IZQUIERDA(GRIS) | 1 | 22000287 | |
| | 63302-J1U8-00494C | TAPA LATERAL IZQUIERDA BLANCA | 1 | 22000241 | |
| | 63301-J1U8-005065 | TAPA LATERAL IZQUIERDA NEGRA | 1 | 22000284 | |
| 3 | 63303-L3L6-00000C | SOPORTE TAPA LATERAL DERECHA | 1 | 22000207 | |
| 4 | B057830006002571C | TORNILLO 6X25 | 2 | 11048190 | |
| 5 | B000960206000021C | ARANDELA 6 MM. | 4 | 11052679 | |
| 6 | B0009300060000U1C | ARANDELA DE PRESIÓN 6 MM. | 2 | 11048155 | |
| 7 | B061700006000061C | TUERCA M6 | 2 | 11048211 | |
| 8 | 9A114-1060-02571C | TORNILLO 6X25 | 8 | 11048146 | |
| 9 | 61121-I126-0200 | ANTIVIBRANTE TANQUE GASOLINA | 4 | 22000197 | |
| 10 | 91206-1060-03521C | ARANDELA DE AJUSTE M6 | 8 | 11048142 | |
| 11 | 91302-9060-18081C | ZS BUJE 6 X 18 X 8 TRI 200 | 8 | 22000171 | Ver imagen |
| 12 | 6222B-0000-1200 | ANTIVIBRANTE | 8 | 22000185 | |
| | | | | | |
| | | | | | |
| | | | | | |
| | | | | | |
| | | | | | |
| | | | | | |
| | | | | | |
| | | | | | |
| | | | | | |
| | | | | | |
| | | | | | |
| | | | | | |
| | | | | | |
| | | | | | |
| | | | | | |

FIGURA N° 26: SILENCIADOR



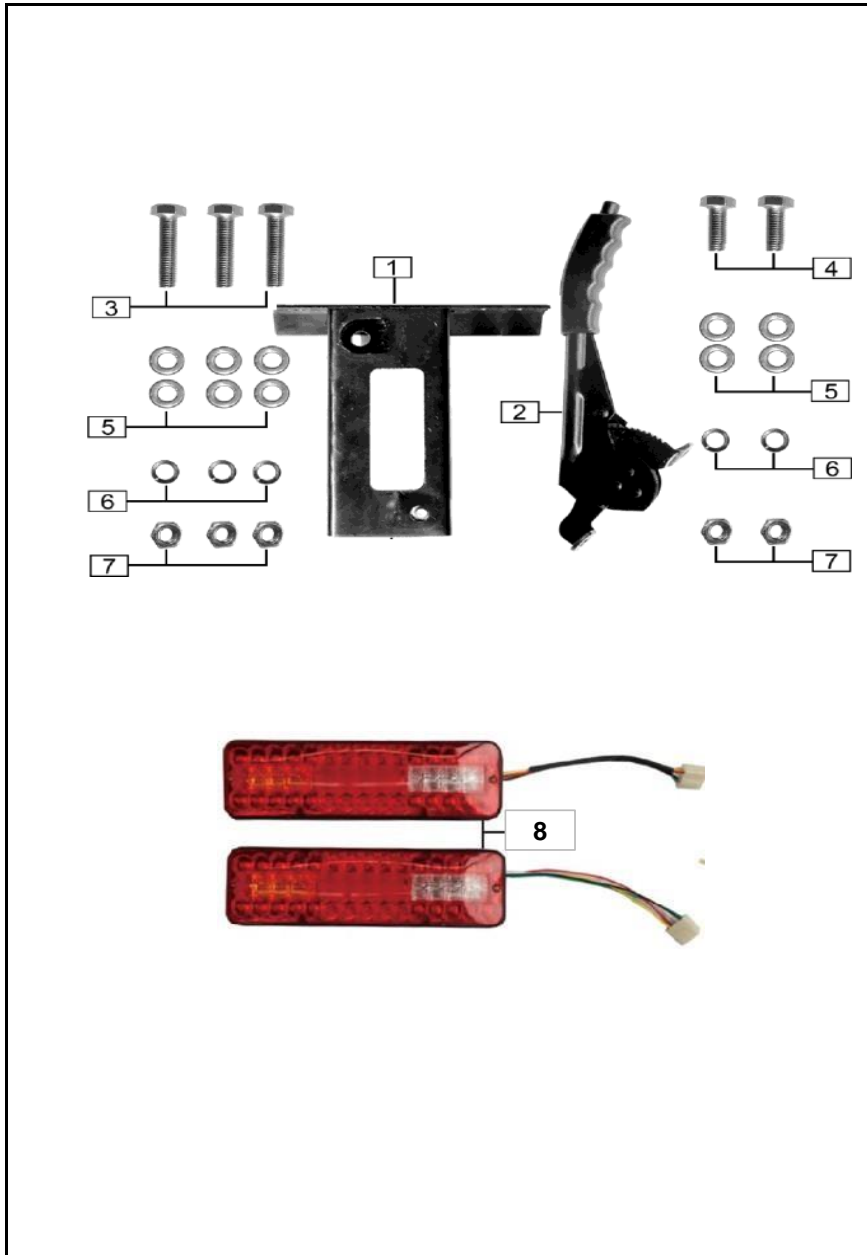
| FIG. No. | PARTE N° | DESCRIPCIÓN | CANT. | SAP | IMAGEN |
|----------|-------------------|------------------------------------|-------|----------|----------------------------|
| 1 | 18200-L1A8-010066 | SILENCIADOR | 1 | 22000249 | |
| 2 | 1806M-L3L6-000066 | TUBO ESCAPE CON CATALIZADOR | 1 | 22000248 | |
| 3 | 18100-L3L6-000066 | EXTENSIÓN TUBO ESCAPE | 1 | 22000247 | |
| 4 | B0009300080000U1C | ARANDELA DE PRESIÓN 8 MM. | 9 | 11048157 | |
| 5 | 18001-L1A8-0000 | ZS ALMOHADILLA COBRE MOFLE TRI 200 | 1 | 22000221 | Ver imagen |
| 6 | B057830008003071C | TORNILLO 8X30 | 5 | 11048202 | |
| 7 | B000960208000021C | ARANDELA 8 MM. | 17 | 11048172 | |
| 8 | B061700008000061C | TUERCA M8 | 8 | 11048213 | |
| 9 | 18011-L1B3-000001 | PLATINA SILENCIADOR | 2 | 22000899 | |
| 10 | | ANTIVIBRANTE | 1 | | |
| 11 | 18006-L1A8-0100 | ANTIVIBRANTE | 2 | 22000217 | |
| 12 | B057830008004071C | TORNILLO 8X40 | 4 | 11048203 | |
| 13 | 1800A-L3L6-0000 | SET MONTAJE SILENCIADOR | 1 | 11047917 | |
| 14 | B061770110000060C | TUERCA M10 | 2 | 22000218 | |
| 15 | 1804E-0000-0000 | ABRAZADERA | 1 | 11047919 | Ver imagen |
| 16 | 18003-J1A4-0000 | TORNILLO 10X52 | 4 | 22000219 | |
| 17 | 18004-L1A8-0000 | RESORTE | 4 | 22000220 | |
| 18 | 18005-J1A4-0000 | EMPAQUE TUBO ESCAPE | 2 | 22000222 | |
| | | | | | |
| | | | | | |
| | | | | | |
| | | | | | |
| | | | | | |
| | | | | | |
| | | | | | |
| | | | | | |
| | | | | | |
| | | | | | |
| | | | | | |

FIGURA N° 27: PEDAL FRENO - VARILLA FRENO TRASERO



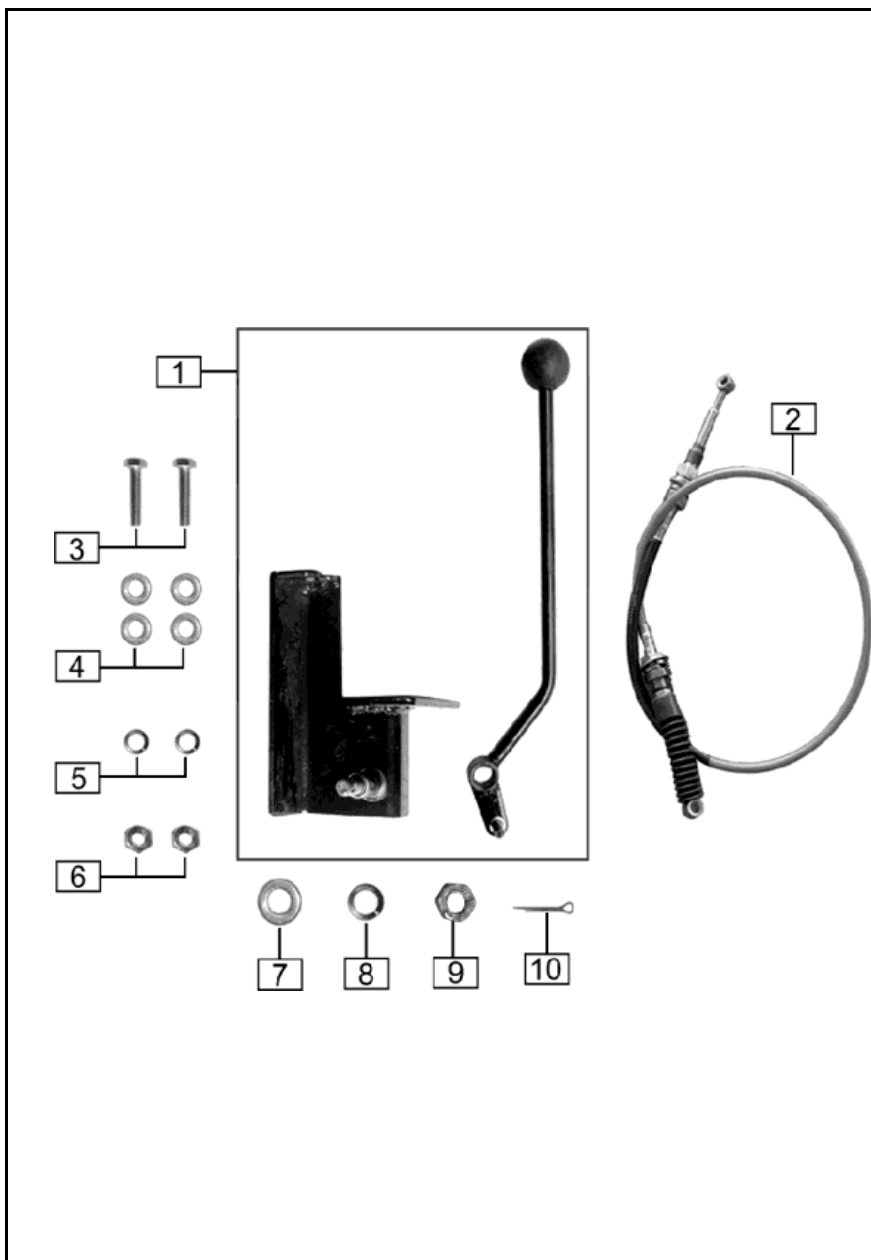
| FIG. No. | PARTE N° | DESCRIPCIÓN | CANT. | SAP |
|----------|--------------------|-------------------------------|-------|----------|
| 1 | 52131-L3L6-00000C | VARILLA FRENO | 2 | 22000256 |
| 2 | 24430-0000-00000C | ACOPLE VARILLA FRENO | 1 | 11047933 |
| 3 | B000950010000021C | ARANDELA 10 MM. | 1 | 11048168 |
| 4 | B000910002503021C | PIN DE SEGURIDAD 2.5X30 | 2 | 11048151 |
| 5 | 85720-L1A8-0000 | SWICHE STOP | 2 | 22000213 |
| 6 | B0009300080000U0C | ARANDELA 8 MM. | 3 | 11048156 |
| 7 | B061700008000060C | TUERCA M8 | 3 | 11048212 |
| 8 | 52106-0000-00000C | EJE AJUSTE PEDAL FRENO | 1 | |
| 9 | 52120-L3L6-0000 | PEDAL FRENO | 1 | 11048028 |
| 10 | 91301-91702023421C | ARANDELA 17 MM. | 1 | 11048143 |
| 11 | 84701-L1A8-00000C | RESORTE SWICHE STOP | 2 | 22000166 |
| 12 | 52104-0000-01000C | RESORTE PEDAL FRENO | 1 | 22000164 |
| 13 | 31013-0000-01000C | SOPORTE SWICHE STOP | 1 | 11047936 |
| 14 | B057830006002071C | TORNILLO 6X20 | 2 | 11048189 |
| 15 | B000960206000021C | ARANDELA 6 MM. | 4 | 11052679 |
| 16 | B0009300060000U1C | ARANDELA DE PRESIÓN 6 MM. | 2 | 11048155 |
| 17 | B061700006000061C | TUERCA M6 | 2 | 11048211 |
| 18 | B000950008000021C | ARANDELA 8 MM. | 2 | 11048166 |
| 19 | B0088200080022T1C | PIN PASADOR 8X20 | 1 | 22000901 |
| 20 | 52101-J1A4-0000 | PIN PASADOR PEDAL FRENO 17X83 | 1 | 22000121 |
| | | | | |
| | | | | |
| | | | | |
| | | | | |
| | | | | |
| | | | | |
| | | | | |
| | | | | |
| | | | | |
| | | | | |
| | | | | |
| | | | | |
| | | | | |
| | | | | |
| | | | | |

FIGURA N° 28: PALANCA DE REVERSA - STOP



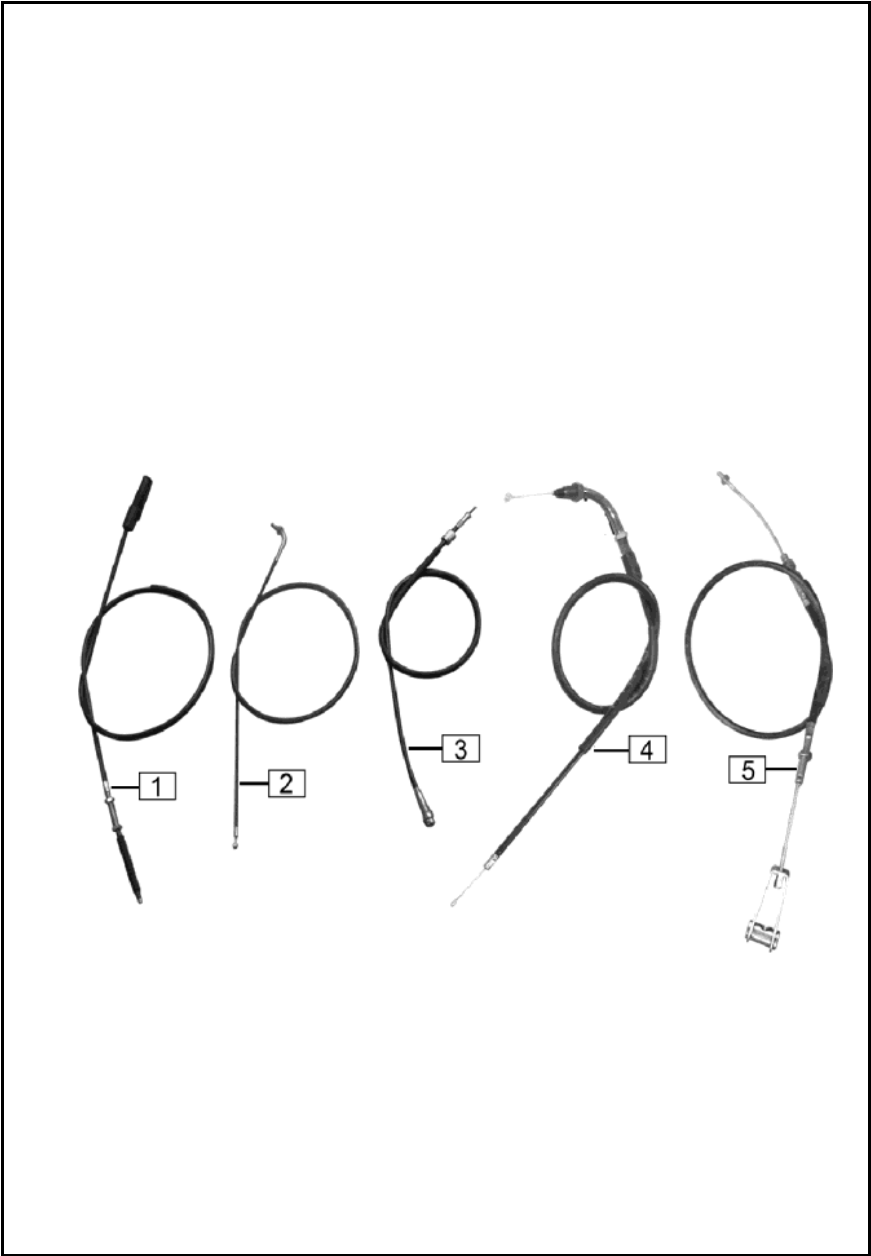
| FIG. No. | PARTE N° | DESCRIPCIÓN | CANT. | SAP |
|----------|-------------------|----------------------------|-------|----------|
| 1 | 31212-L3L6-0000 | SOPORTE PALANCA DE REVERSA | 1 | 22000178 |
| 2 | 52220-L1A8-0100 | PALANCA DE REVERSA | 1 | 22000136 |
| 3 | B057830008006071C | TORNILLO 8X60 | 3 | 11048205 |
| 4 | B057830008002571C | TORNILLO 8X25 | 2 | 11048199 |
| 5 | B000950008000021C | ARANDELA 8 MM. | 10 | 11048166 |
| | | | | |
| 6 | B0009300080000U1C | ARANDELA DE PRESIÓN 8 MM. | 5 | 11048157 |
| 7 | B061700008000061C | TUERCA M8 | 5 | 11048213 |
| 8 | 86200-L1B3-0100 | STOP | 2 | 22000259 |
| | | | | |
| | | | | |
| | | | | |
| | | | | |
| | | | | |
| | | | | |
| | | | | |
| | | | | |
| | | | | |
| | | | | |
| | | | | |
| | | | | |
| | | | | |
| | | | | |
| | | | | |
| | | | | |
| | | | | |
| | | | | |

FIGURA N° 29: PALANCA CONTROL TRACCIÓN



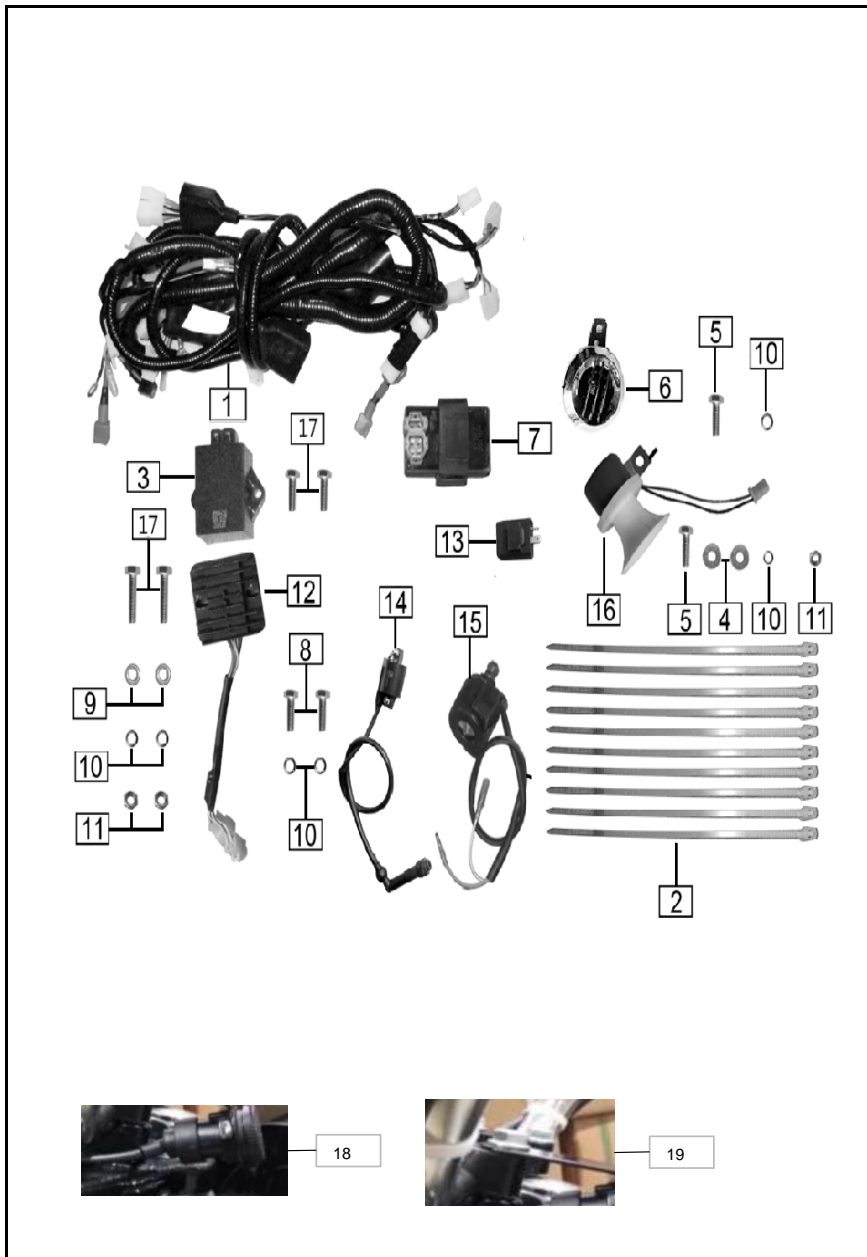
| FIG. No. | PARTE N° | DESCRIPCIÓN | CANT. | SAP | IMAGEN |
|----------|-------------------|----------------------------|-------|----------|----------------------------|
| 1 | 24504-L1A8-0000 | PALANCA CONTROL TRACCIÓN | 1 | 22000235 | |
| 2 | 24507-L3L6-00001C | CABLE CAMBIO MARCHA | 1 | 22000266 | Ver imagen |
| 3 | B057830008006070C | TORNILLO 8X60 | 2 | 11048204 | |
| 4 | B000950008000020C | ARANDELA 8 MM. | 4 | 11048165 | |
| 5 | B0009300080000U0C | ARANDELA 8 MM. | 2 | 11048156 | |
| 6 | B061700008000060C | TUERCA M8 | 2 | 11048212 | |
| 7 | B000950012000020C | ARANDELA 12 MM. | 1 | 11048169 | |
| 8 | B0009300120000U0C | ARANDELA DE PRESIÓN 12 MM. | 1 | 11048159 | |
| 9 | B061700012000060C | TUERCA M12 | 1 | 11048216 | |
| 10 | B000910002503020C | PIN PASADOR 2.5X30 | 1 | 11048150 | |
| | | | | | |
| | | | | | |
| | | | | | |
| | | | | | |
| | | | | | |
| | | | | | |
| | | | | | |
| | | | | | |
| | | | | | |
| | | | | | |
| | | | | | |
| | | | | | |
| | | | | | |
| | | | | | |
| | | | | | |
| | | | | | |
| | | | | | |
| | | | | | |
| | | | | | |
| | | | | | |
| | | | | | |
| | | | | | |
| | | | | | |
| | | | | | |
| | | | | | |
| | | | | | |
| | | | | | |
| | | | | | |
| | | | | | |
| | | | | | |
| | | | | | |
| | | | | | |
| | | | | | |
| | | | | | |
| | | | | | |
| | | | | | |
| | | | | | |
| | | | | | |
| | | | | | |

FIGURA N° 30: CABLES



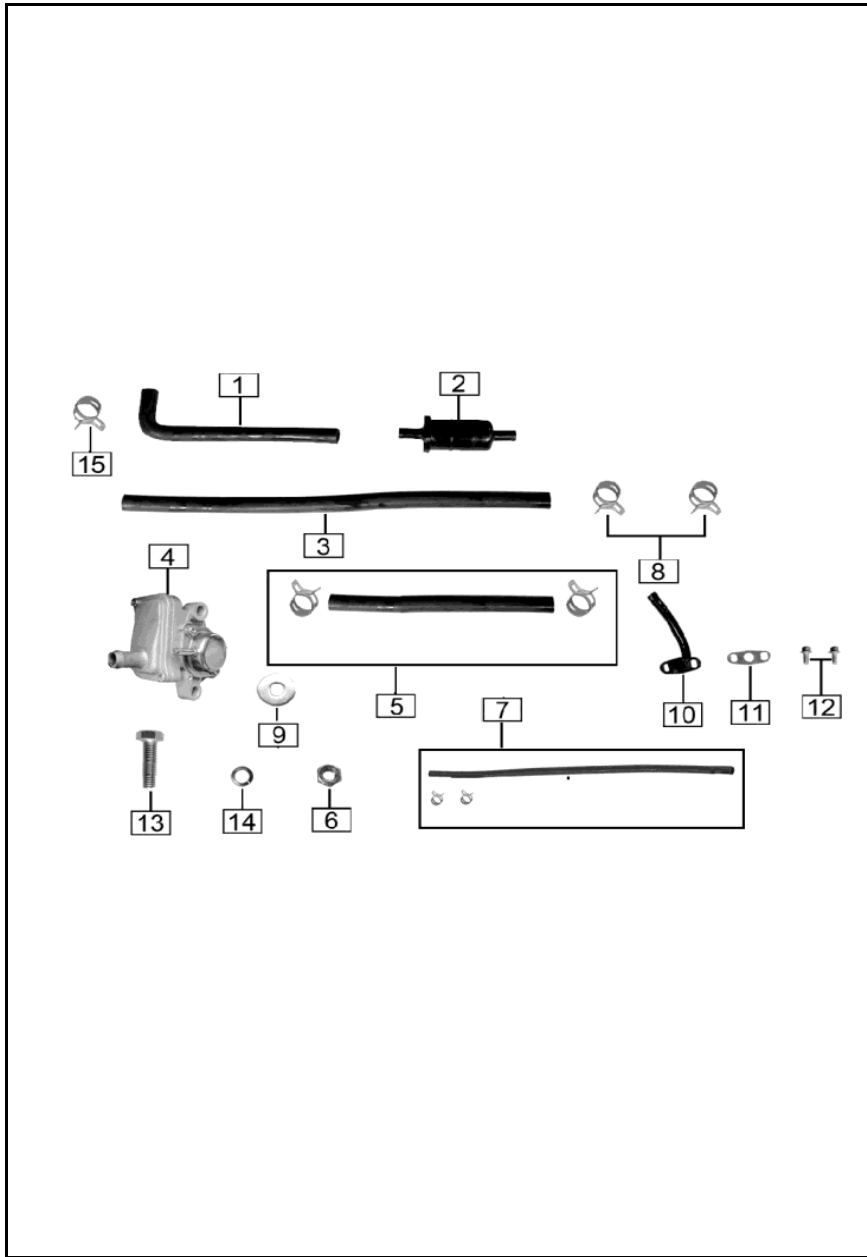
| FIG. No. | PARTE N° | DESCRIPCIÓN | CANT. | SAP |
|----------|-------------------|---------------------|-------|----------|
| 1 | 72600-L3L6-00001C | CABLE CLUTCH | 1 | 22000261 |
| 2 | 72700-J1A4-00001C | CABLE CHOKE | 1 | 22000262 |
| 3 | 87300-L3L6-00000C | CABLE VELOCÍMETRO | 1 | 22000265 |
| 4 | 72400-L3L6-00001C | CABLE ACELERADOR | 1 | 22000263 |
| 5 | 52230-L3L6-00001C | CABLE FRENO DE MANO | 1 | 22000264 |
| | | | | |
| | | | | |
| | | | | |
| | | | | |
| | | | | |
| | | | | |
| | | | | |
| | | | | |
| | | | | |
| | | | | |
| | | | | |
| | | | | |
| | | | | |
| | | | | |
| | | | | |
| | | | | |
| | | | | |
| | | | | |
| | | | | |
| | | | | |
| | | | | |
| | | | | |
| | | | | |
| | | | | |
| | | | | |
| | | | | |
| | | | | |
| | | | | |
| | | | | |
| | | | | |
| | | | | |

FIGURA N° 31: EQUIPO ELÉCTRICO



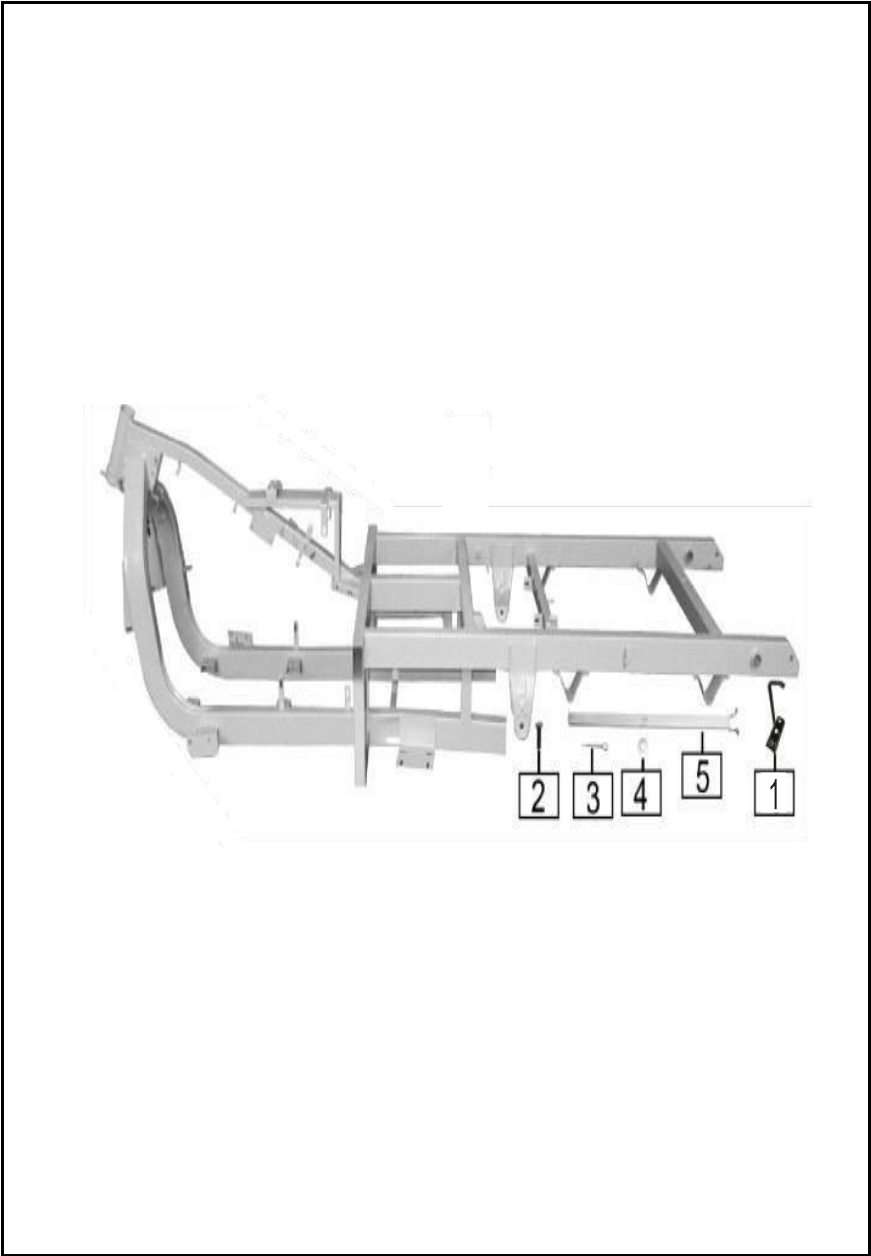
| FIG. No. | PARTE N° | DESCRIPCIÓN | CANT. | SAP |
|----------|-------------------|---|-------|----------|
| 1 | 85100-L3L6-0000 | INSTALACIÓN ELÉCTRICA | 1 | 22000260 |
| 1a | 85100-L3L6-0100 | RAMAL ELECTRICO (CARGADOR USB) | 1 | 11066423 |
| 2 | 08216-0000-1200 | CORREA DE SUJECIÓN | 15 | 22000211 |
| 3 | 82310-L3L6-0000 | CONTROLADOR VENTILADOR | 1 | 22000191 |
| 4 | B000960206000021C | ARANDELA 6 MM. | 4 | 11052679 |
| 5 | B057830006001671C | TORNILLO 6X16 | 2 | 11048187 |
| 6 | 85500-L1A8-0000 | PITO | 1 | 22000179 |
| 7 | 81200-L3L6-0000 | C.D.I | 1 | 22000140 |
| 7A | 81200-L3L6-0100 | ZS IGNICION TRI 200 (CARGADOR USB) | 1 | 22000745 |
| 8 | B057830006003071C | TORNILLO 6X30 | 2 | 11048191 |
| 9 | B000950006000021C | ARANDELA 6 MM. | 4 | 11048163 |
| 10 | B0009300060000U1C | ARANDELA DE PRESIÓN 6 MM. | 7 | 11048155 |
| 11 | B061700006000061C | TUERCA M6 | 7 | 11048211 |
| 12 | 83100-L1A8-0000 | REGULADOR(6 CABLES) | 1 | 22000138 |
| 12A | 83100-L3L6-0000 | REGULADOR(5 CABLES) | | 22000744 |
| 12B | 83100-L3L6-0000 | ZS RECTIFICADOR TRI 200 (CARGADOR USB) | 1 | 22000744 |
| 13 | 85600-J1A4-0000 | FLASHER | 1 | 22000141 |
| 14 | 81100-J1A4-0000 | BOBINA DE ALTA | 1 | 22000137 |
| 15 | 82290-L1A8-0000 | RELAY ARRANQUE | 1 | 22000139 |
| 16 | 85700-J1A4-0000 | BOCINA DE REVERSA | 1 | 22000806 |
| 17 | B057830006002571C | TORNILLO 6X25 | 3 | 11048190 |
| 18 | 82400-0000-0200 | CARGADOR USB | 1 | 22000749 |
| 19 | 8121B-I126-C0006N | FIJACIÓN CARGADOR USB | 1 | 22000748 |

FIGURA N° 32: VÁLVULA DE GASES



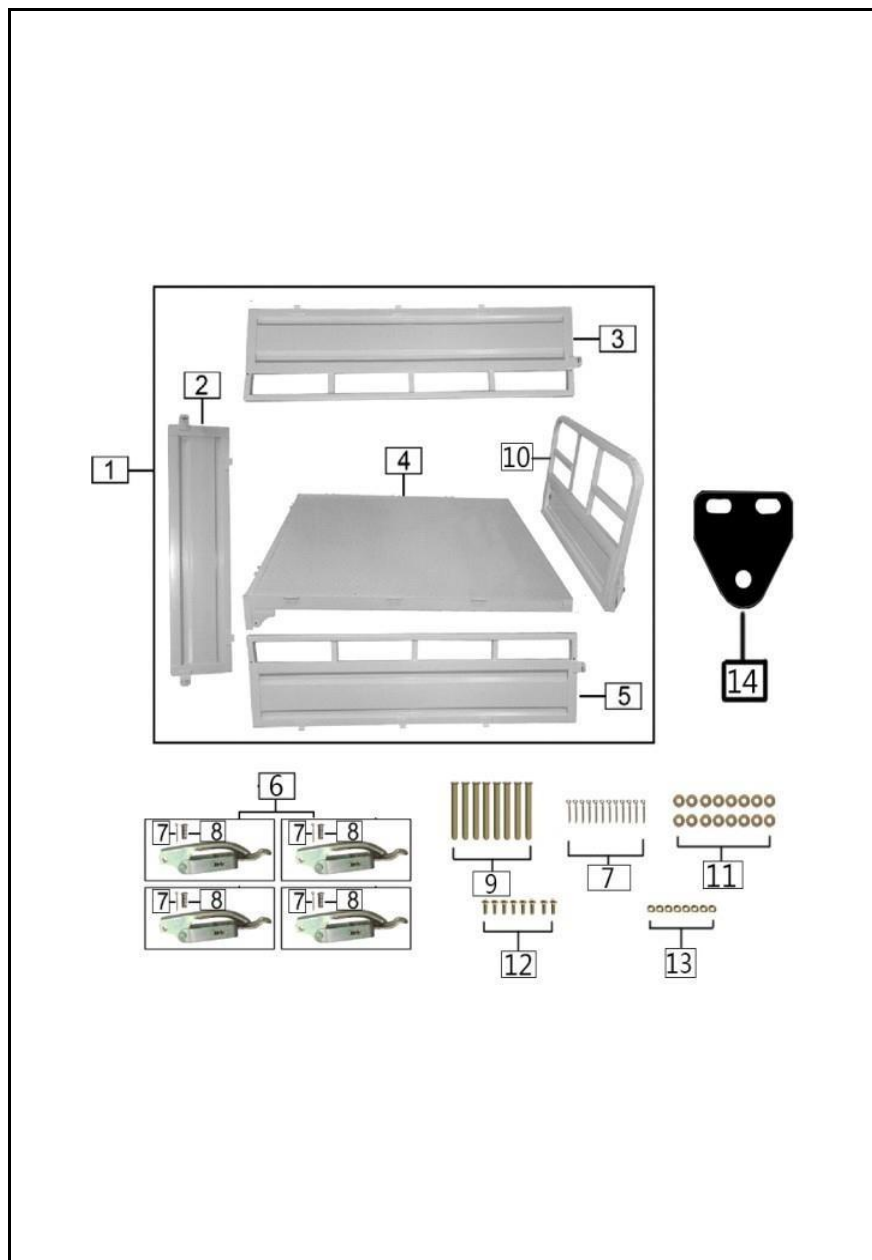
| FIG. No. | PARTE N° | DESCRIPCIÓN | CANT. | SAP |
|----------|-------------------|---------------------------|-------|----------|
| 1 | 100105392 | MANGUERA | 1 | 22000151 |
| 2 | 100105406 | FILTRO VÁLVULA DE GASES | 1 | 22000155 |
| 3 | 16156-L3L6-0000 | MANGUERA | 1 | 22000152 |
| 4 | 18090-I398-0000 | BOMBA DE COMBUSTIBLE | 1 | 22000807 |
| 5 | 18110-L3L6-0000 | MANGUERA VÁLVULA DE GASES | 1 | 22000159 |
| 6 | B061700006000061C | TUERCA M6 | 1 | 11048211 |
| 7 | 100201432 | MANGUERA | 1 | 22000158 |
| 8 | 100105402 | ABRAZADERA | 2 | 22000153 |
| 9 | B000960206000021C | ARANDELA 8 MM. | 1 | 11052679 |
| 10 | 100104599 | EMPAQUE FILTRO ACEITE | 1 | 11041621 |
| 11 | 100104640 | EMPAQUE CONDUCTO VÁLVULA | 1 | 22000150 |
| 12 | 100055589-0006 | TORNILLO 6X16 | 2 | 22000149 |
| 13 | B057830006002571C | TORNILLO 6X25 | 1 | 11048190 |
| 14 | B0009300060000U1C | ARANDELA DE PRESIÓN 6 MM. | 1 | 11048155 |
| 15 | 100105403 | ABRAZADERA | 1 | 22000154 |
| | | | | |
| | | | | |
| | | | | |
| | | | | |
| | | | | |
| | | | | |
| | | | | |
| | | | | |
| | | | | |
| | | | | |
| | | | | |
| | | | | |
| | | | | |
| | | | | |
| | | | | |
| | | | | |

FIGURA N° 33: CHASIS



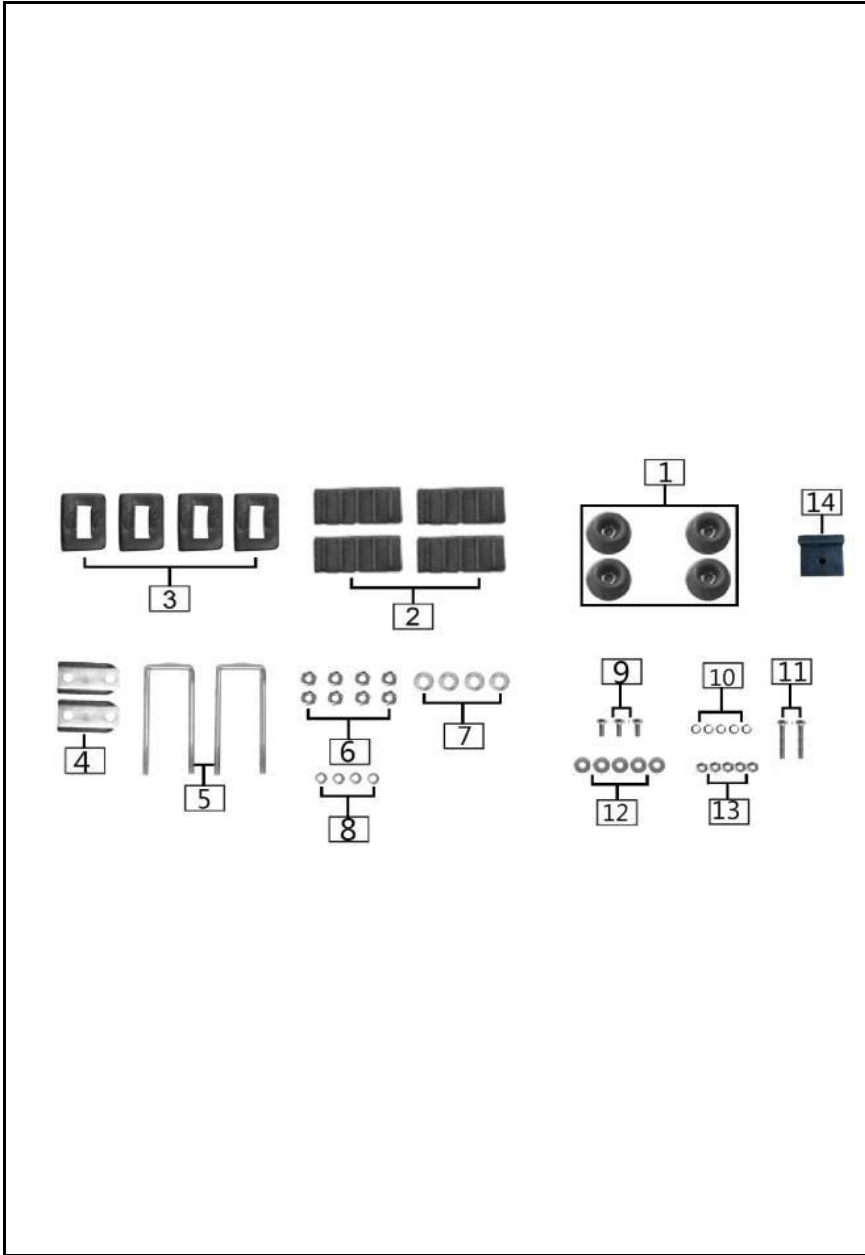
| FIG. No. | PARTE N° | DESCRIPCIÓN | CANT. | SAP |
|----------|-------------------|-------------------------------|-------|----------|
| 1 | 62903-L3L6-0000 | SOPORTE LLANTA REPUESTO | 1 | 22000206 |
| 2 | 62903-L3L6-0100 | PIN PASADOR | 1 | 11048055 |
| 3 | B008820010004520C | PIN DE AJUSTE 10X45 | 1 | 11048180 |
| 4 | B0009500100000K1C | ZS ARANDELA PLANA M10 TRI 200 | 1 | 22000874 |
| 5 | B000910002503020C | PIN PASADOR 2.5X30 | 1 | 11048150 |
| | | | | |
| | | | | |
| | | | | |
| | | | | |
| | | | | |
| | | | | |
| | | | | |
| | | | | |
| | | | | |
| | | | | |
| | | | | |
| | | | | |
| | | | | |
| | | | | |
| | | | | |
| | | | | |
| | | | | |
| | | | | |
| | | | | |
| | | | | |
| | | | | |

FIGURA N° 34: CARROCERÍA



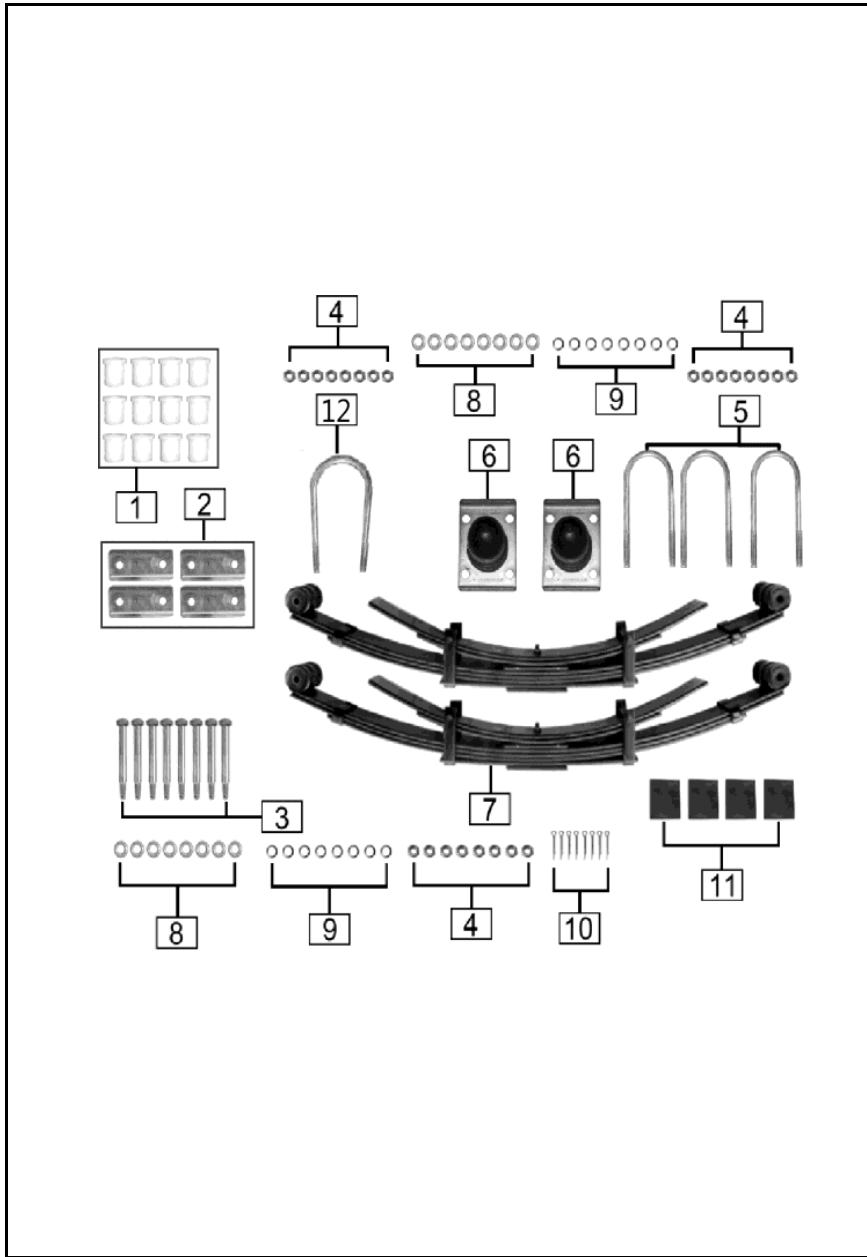
| FIG. No. | PARTE N° | DESCRIPCIÓN | CANT. | SAP |
|----------|-------------------|-----------------------------|-------|----------|
| 1 | 43100-L3L6-000065 | CARROCERÍA COMPLETA | 1 | 11048019 |
| 2 | 63940-L3L6-000065 | COMPUERTA TRASERA | 1 | 22000276 |
| 3 | 63921-L3L6-000065 | COMPUERTA TRASERA IZQUIERDA | 1 | 22000274 |
| 4 | 63910-L3L6-000065 | BASE CARGA | 1 | 22000273 |
| 5 | 63922-L3L6-000065 | COMPUERTA TRASERA DERECHA | 1 | 22000275 |
| 6 | 43200-J1A4-0000 | AGARRADERA APERTURA PUERTA | 4 | 22000227 |
| 7 | B000910002503021C | PIN DE SEGURIDAD 2.5X30 | 4 | 11048151 |
| 8 | B0088200080022T1C | PIN PASADOR 8X22 | 4 | 22000901 |
| 9 | B008820008008621C | PIN PASADOR 8X86 | 8 | 11048179 |
| 10 | 63930-L3L6-000065 | BASE FRONTAL | 1 | 22000277 |
| 11 | B000950008000021C | ARANDELA 8 MM. | 16 | 11048166 |
| 12 | B057830008002571C | TORNILLO 8X25 | 8 | 11048199 |
| 13 | B061700008000061C | TUERCA M8 | 8 | 11048213 |
| 14 | 43011-L3L6-010000 | SOPORTE CARROCERÍA | 4 | 22000896 |
| | | | | |
| | | | | |
| | | | | |
| | | | | |
| | | | | |
| | | | | |
| | | | | |
| | | | | |
| | | | | |
| | | | | |
| | | | | |
| | | | | |
| | | | | |
| | | | | |
| | | | | |
| | | | | |
| | | | | |

FIGURA N° 35: COMPLEMENTOS CARROCERÍA



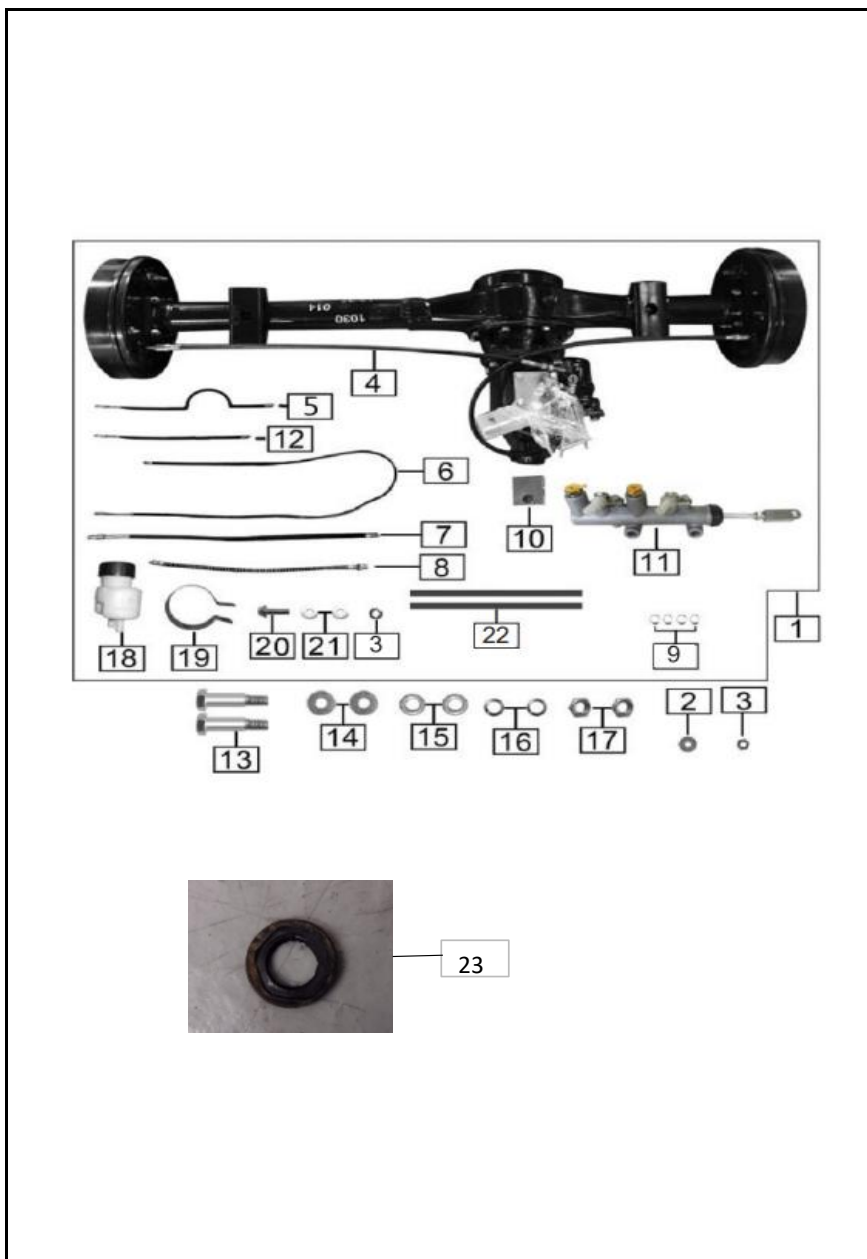
| FIG. No. | PARTE N° | DESCRIPCIÓN | CANT. | SAP |
|----------|-------------------|----------------------------|-------|----------|
| 1 | 43108-J1A4-0000 | CAUCHO CARROCERÍA | 4 | 22000182 |
| 2 | 43004-0000-0000 | CAUCHO CARROCERÍA | 4 | 22000187 |
| 3 | 43203-0000-0100 | CAUCHO CARROCERÍA | 4 | 22000183 |
| 4 | 43007-L1A8-00000C | PLATINA | 2 | 22000116 |
| 5 | 43001-J1U8-00000C | VARILLA DE AJUSTE | 2 | 22000115 |
| | | | | |
| 6 | B061700010000060C | ARANDELA 10 MM. | 8 | 11048214 |
| 7 | B000950010000021C | ARANDELA 10 MM. | 5 | 11048168 |
| 8 | B0009300100000U1C | ARANDELA DE PRESIÓN 10 MM. | 4 | 11048158 |
| 9 | B057830006002571C | TORNILLO 6X25 | 3 | 11048190 |
| 10 | B0009300060000U1C | ARANDELA DE PRESIÓN 6 MM. | 5 | 11048155 |
| | | | | |
| 11 | B057830006006571C | TORNILLO 6X65 | 2 | 11048193 |
| 12 | B000960206000021C | ARANDELA 6 MM. | 4 | 11052679 |
| 13 | B061700006000061C | TUERCA M6 | 5 | 11048211 |
| 14 | 52111-K1S1-0000 | ANTIVIBRANTE PEDAL FRENO | 1 | 22000184 |
| | | | | |
| | | | | |
| | | | | |
| | | | | |
| | | | | |
| | | | | |
| | | | | |
| | | | | |
| | | | | |
| | | | | |
| | | | | |
| | | | | |
| | | | | |
| | | | | |
| | | | | |
| | | | | |
| | | | | |
| | | | | |
| | | | | |
| | | | | |
| | | | | |
| | | | | |
| | | | | |
| | | | | |

FIGURA N° 36: SUSPENSIÓN TRASERA



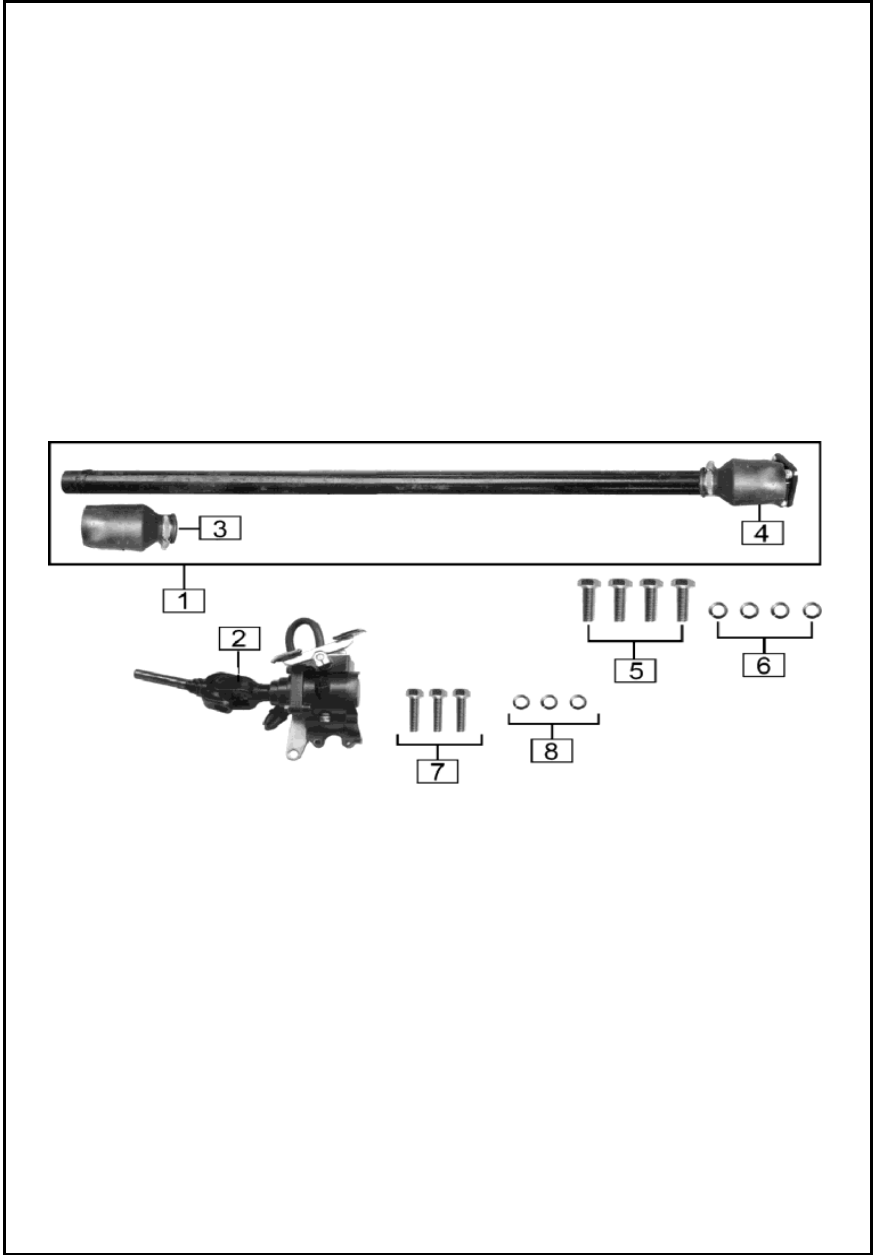
| FIG. No. | PARTE N° | DESCRIPCIÓN | CANT. | SAP |
|----------|-------------------|----------------------------------|-------|----------|
| 1 | 33004-L1B3-0000 | BUJE PLÁSTICO | 12 | 22000181 |
| 2 | 33002-K1S1-01000C | PLATINA | 4 | 22000112 |
| 3 | B000310112011571C | PERNO M12-115 | 6 | 11073135 |
| 4 | B061700012000061C | TUERCA M12 | 22 | 11048217 |
| 5 | 33001-L3L6-00000C | VARILLA DE AJUSTE MUELLE | 3 | 22000111 |
| 6 | 33010-L1D5-00000C | PLATINA VARILLA DE AJUSTE MUELLE | 2 | 22000117 |
| 7 | 33500-L1B3-0000 | MUELLE DE AMORTIGUACIÓN | 2 | 22000272 |
| 8 | B000950012000021C | ARANDELA 12 MM. | 16 | 11048170 |
| 9 | B0009300120000U1C | ARANDELA DE PRESIÓN 12 MM. | 16 | 11048161 |
| 10 | B000910002503021C | PIN DE SEGURIDAD 2.5X30 | 8 | 11048151 |
| 11 | 33013-L1B3-0000 | ANTIVIBRANTE | 4 | 22000188 |
| 12 | 33001-L3L6-01000C | VARILLA DE AJUSTE MUELLE | 1 | 22000113 |
| | | | | |
| | | | | |
| | | | | |
| | | | | |
| | | | | |
| | | | | |
| | | | | |
| | | | | |
| | | | | |
| | | | | |
| | | | | |
| | | | | |
| | | | | |
| | | | | |
| | | | | |
| | | | | |
| | | | | |
| | | | | |

FIGURA N° 37: CARDAN



| FIG. No. | PARTE N° | DESCRIPCIÓN | CANT. | SAP |
|----------|-------------------|----------------------------|-------|----------|
| 1 | 56300-L3L6-0200 | CARDAN COMPLETO | 1 | 22000271 |
| 2 | B000960208000021C | ARANDELA 8 MM. | 1 | 11048172 |
| 3 | B061700008000061C | TUERCA M8 | 3 | 11048213 |
| 4 | 3824F-L1A8-0000 | CABLE DE PARQUEO | 1 | 11048013 |
| 5 | 52177-L3L6-0200 | CONDUCTO 555 MM. | 1 | 22000268 |
| 6 | 52177-L3L6-0100 | CONDUCTO 1550 MM. | 1 | 22000270 |
| 7 | 52177-L3L6-0000 | CONDUCTO 850 MM. | 1 | 22000269 |
| 8 | 52175-L3L6-0000 | MANGUERA DE ALTA PRESIÓN | 1 | 22000228 |
| 9 | 19410-L3L6-0000 | ABRAZADERA | 4 | 22000233 |
| 10 | 61143-0000-0300 | UNIÓN CONDUCTO | 1 | 22000229 |
| 11 | 52160-L3L6-00001C | BOMBA FRENO TRASERO | 1 | 22000225 |
| 12 | 52177-L3L6-0300 | CONDUCTO 450 MM. | 1 | 22000267 |
| 13 | B057830010006571C | TORNILLO 10X65 | 2 | 11048209 |
| 14 | B000960212000021C | ARANDELA 12 MM. | 2 | 11048173 |
| 15 | B000950010000021C | ARANDELA 10 MM. | 2 | 11048168 |
| 16 | B0009300100000U1C | ARANDELA DE PRESIÓN 10 MM. | 2 | 11048158 |
| 17 | B061700010000061C | TUERCA M10 | 2 | 11048215 |
| 18 | 52171-L3L6-0000 | TANQUE LIQUIDO FRENOS | 1 | 11048031 |
| 19 | 52176-L3L6-0000 | ABRAZADERA | 1 | 22000232 |
| 20 | B057830008002071C | TORNILLO 8X20 | 2 | 11048197 |
| 21 | B000950008000021C | ARANDELA 8 MM. | 2 | 11048166 |
| 22 | 53070-L3L6-0000 | MANGUERA | 2 | 22000230 |
| 23 | 56337-L3L6-000001 | ARANDELA CONCAVA | 1 | 11084750 |

FIGURA N° 38: EJE DE TRANSMISIÓN



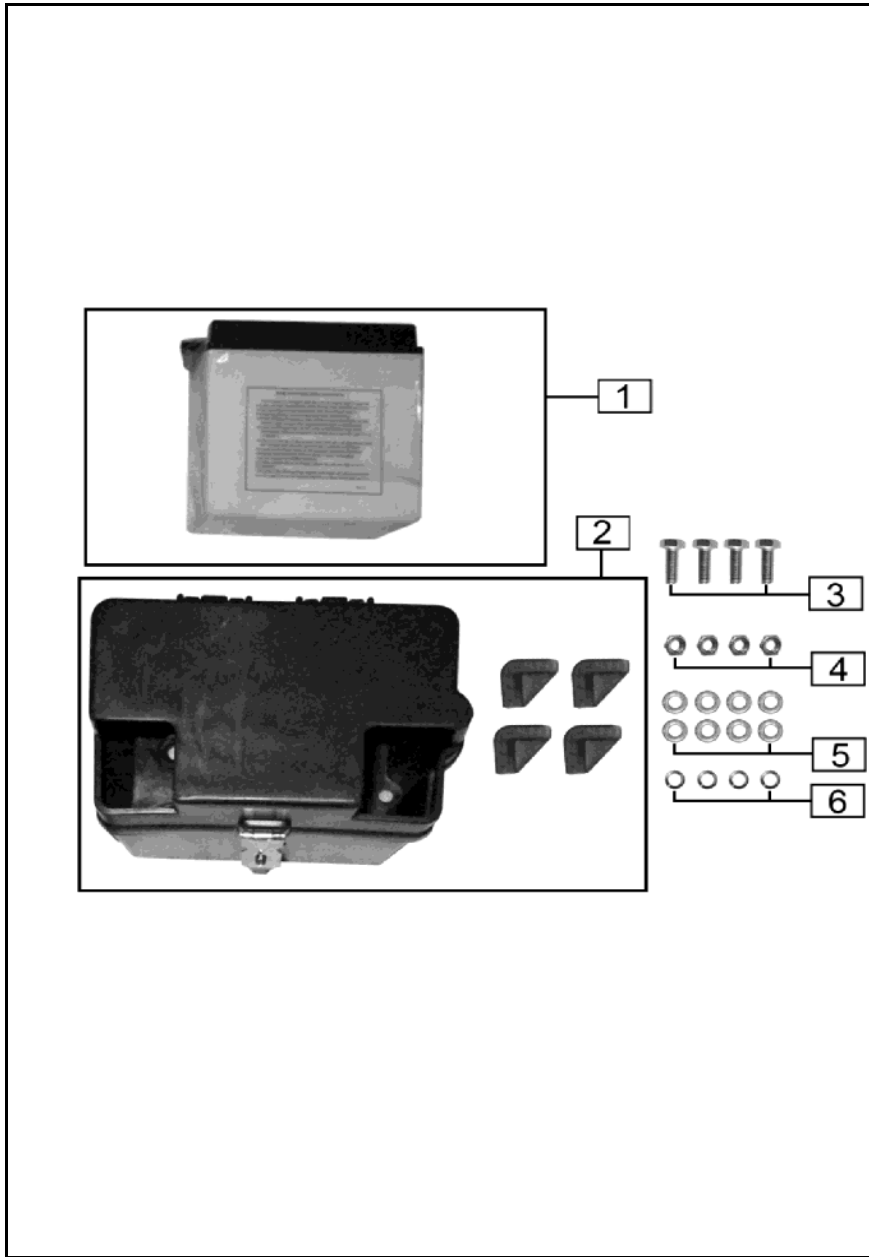
| FIG. No. | PARTE N° | DESCRIPCIÓN | CANT. | SAP |
|----------|-------------------|----------------------------------|-------|----------|
| 1 | 56200-L3L6-0000 | EJE DE TRANSMISION (102 CM) | 1 | 22000234 |
| 1A | 56200-L3L6-020001 | EJE DE TRANSMISION (93 CM) | 1 | 22000894 |
| 2 | 56100-L3L6-0000 | SISTEMA DE RESERVA | 1 | 22000177 |
| 3 | 56205-0000-0000 | GUARDAPOLVO DEL. EJE TRANSMISION | 1 | 11041602 |
| 4 | 56205-0000-0000 | GUARDAPOLVO DEL. EJE TRANSMISION | 1 | 11041602 |
| 5 | B0578300080025S1C | TORNILLO 8X25 | 4 | 11048200 |
| 6 | B0009300080000U1C | ARANDELA DE PRESION 8 MM. | 4 | 11048157 |
| 7 | B057830006003571C | TORNILLO 6X35 | 3 | 11048192 |
| 8 | B0009300060000U1C | ARANDELA DE PRESION 6 MM. | 3 | 11048155 |
| | | | | |
| | | | | |
| | | | | |
| | | | | |
| | | | | |
| | | | | |
| | | | | |
| | | | | |
| | | | | |
| | | | | |
| | | | | |
| | | | | |
| | | | | |
| | | | | |
| | | | | |
| | | | | |

FIGURA N° 39: VENTILADOR



| FIG. No. | PARTE N° | DESCRIPCIÓN | CANT. | SAP |
|----------|-------------------|---------------------------|-------|----------|
| 1 | 19100-L1D5-0000 | VENTILADOR | 1 | 22000127 |
| 2 | B057830006002071C | TORNILLO 6X20 | 8 | 11048189 |
| 3 | B000960206000021C | ARANDELA 6 MM. | 12 | 11052679 |
| 4 | B0009300060000U1C | ARANDELA DE PRESION 6 MM. | 8 | 11048155 |
| 5 | 19309-L3L6-0000 | SOPORTE VENTILADOR | 2 | 22000114 |
| | | | | |
| | | | | |
| | | | | |
| | | | | |
| | | | | |
| | | | | |
| | | | | |
| | | | | |
| | | | | |
| | | | | |
| | | | | |
| | | | | |
| | | | | |
| | | | | |
| | | | | |
| | | | | |
| | | | | |
| | | | | |
| | | | | |
| | | | | |
| | | | | |
| | | | | |
| | | | | |
| | | | | |
| | | | | |
| | | | | |
| | | | | |
| | | | | |
| | | | | |
| | | | | |
| | | | | |
| | | | | |

FIGURA N° 40: BATERÍA



| FIG. No. | PARTE N° | DESCRIPCIÓN | CANT. | SAP |
|----------|-------------------|---------------------------|-------|----------|
| 1 | MTX9A-BS-GEL-PRO | BATERÍA 12V-9AH | 1 | 11034026 |
| 2 | 31410-J1U8-0000 | CAJA BATERÍA | 1 | 22000126 |
| 3 | B057830008002571C | TORNILLO 8X25 | 4 | 11048199 |
| 4 | B061700008000061C | TUERCA M8 | 4 | 11048213 |
| 5 | B000950008000021C | ARANDELA 8 MM. | 8 | 11048166 |
| 6 | B0009300080000U1C | ARANDELA DE PRESIÓN 8 MM. | 4 | 11048157 |
| | | | | |
| | | | | |
| | | | | |
| | | | | |
| | | | | |
| | | | | |
| | | | | |
| | | | | |
| | | | | |
| | | | | |
| | | | | |
| | | | | |
| | | | | |
| | | | | |
| | | | | |
| | | | | |
| | | | | |
| | | | | |
| | | | | |

FIGURA N° 41: COMPONENTES FRENO TRASERO

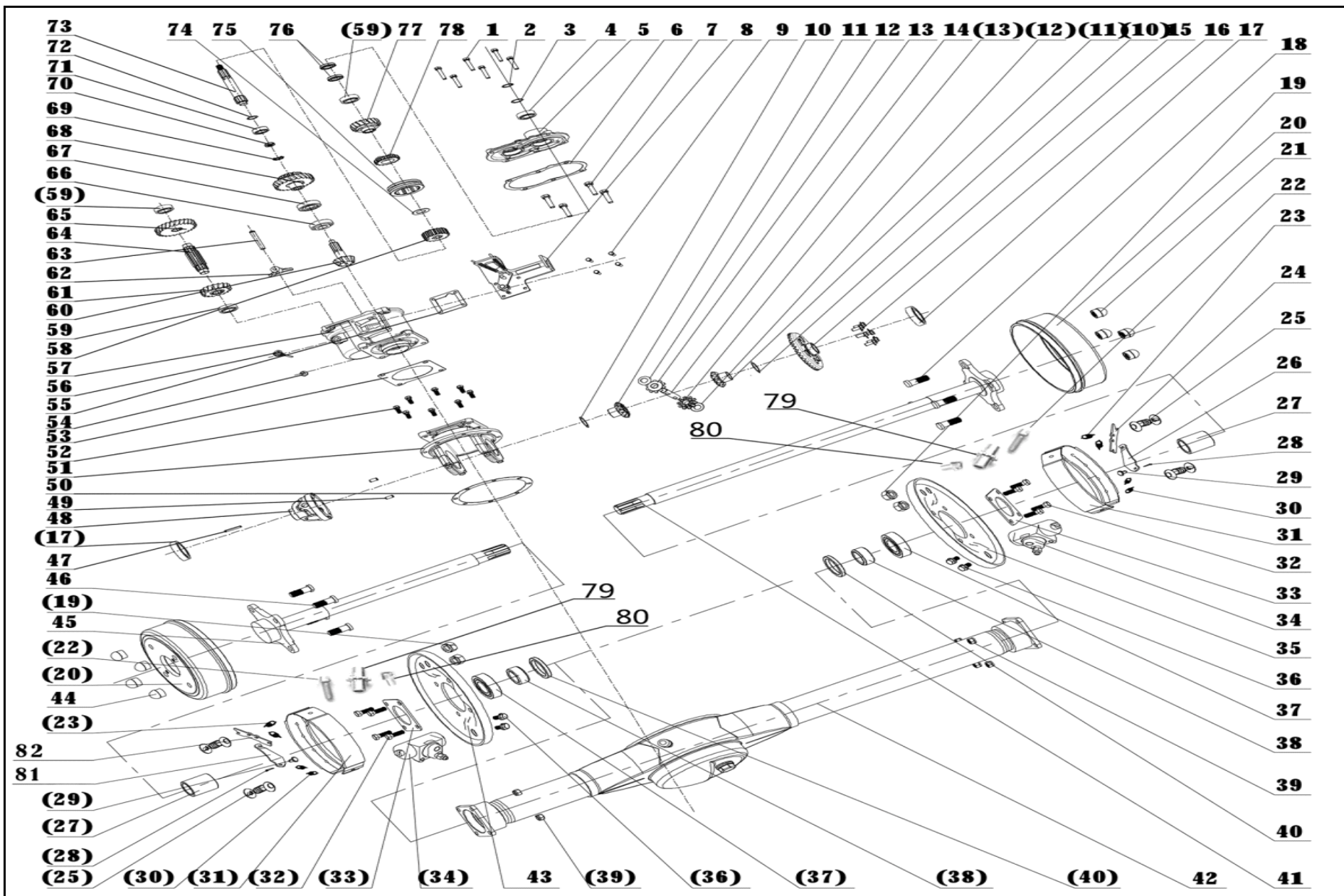


FIGURA N° 41: COMPONENTES FRENO TRASERO

| FIG. No. | PARTE N° | DESCRIPCIÓN | CANT. | SAP |
|----------|-------------------|-------------------------------------|-------|----------|
| 1 | B057830008003070C | TORNILLO 8X30 | 6 | 11048201 |
| 2 | B0089401200000N0E | ANILLO RETENEDOR | 1 | 11048181 |
| 3 | 3823Y-L1A8-0000 | PIN DE SEGURIDAD | 1 | 11047998 |
| 4 | 71200-6004-RS | RODAMIENTO BOLAS 6004-RS | 1 | 11048083 |
| 5 | 3822Y-L1A8-0000 | T APA CAJA DE CAMBIOS | 1 | 11047977 |
| 6 | 3823B-L1A8-0000 | EMPAQUE T APA CAJA DE CAMBIOS | 1 | 11041604 |
| 7 | B057830010004070C | T ORNILLO 10X40 | 4 | 11048206 |
| 7A | B0009300100000U0C | ARANDELA DE PRESIÓN 10 MM.(NO ILUS) | 4 | 11048158 |
| 8 | 3823C-L1A8-0000 | SOPORTE CAJA DE CAMBIOS | 1 | 11047979 |
| 9 | B057830006002070C | T ORNILLO 6X20 | 4 | 11048188 |
| 10 | 3823Z-L1A8-0000 | ANILLO RETENEDOR | 2 | 11047999 |
| 11 | 3823D-L1A8-0000 | PIÑÓN SATÉLITE CAJA CAMBIOS | 2 | 11047980 |
| 12 | 3820V-L1A8-0000 | ARANDELA DE COBRE | 2 | 11047964 |
| 13 | 3820R-L1A8-0000 | PIÑÓN PLANETARIO CAJA CAMBIOS | 2 | 11047961 |
| 14 | 3820T-L1A8-0000 | EJE PIÑÓN PLANETARIO | 1 | 11047963 |
| 15 | 3820G-L1A8-0000 | TAPA ACOPLE EJE RUEDA TRASERO | 1 | 11047957 |
| 16 | B057830008002070C | T ORNILLO 8X20 | 14 | 11048196 |
| 16A | 38241-L1A8-0000 | ARANDELA 8 MM.(NO ILUS) | 6 | 11048001 |
| 17 | 71200-6008 | RODAMIENTO 6008 | 1 | 11048084 |
| 18 | 38246-L1A8-0000 | T ORNILLO EJE TRANSMISIÓN DER. | 4 | 11048005 |
| 19 | B061700008000060C | TUERCA M8 | 9 | 11048212 |
| 20 | 3821F-L1A8-0000 | CAMPANA TRASERA | 2 | 11047966 |
| 21 | 38247-L1A8-0000 | TUERCA T APÓN CAMPANA TRASERA | 4 | 11048006 |
| 22 | 3822R-L1A8-0000 | T ORNILLO DE AJUSTE | 1 | 11047975 |
| 23 | 3822N-L1A8-0000 | RESORTE CORTO | 1 | 11047972 |

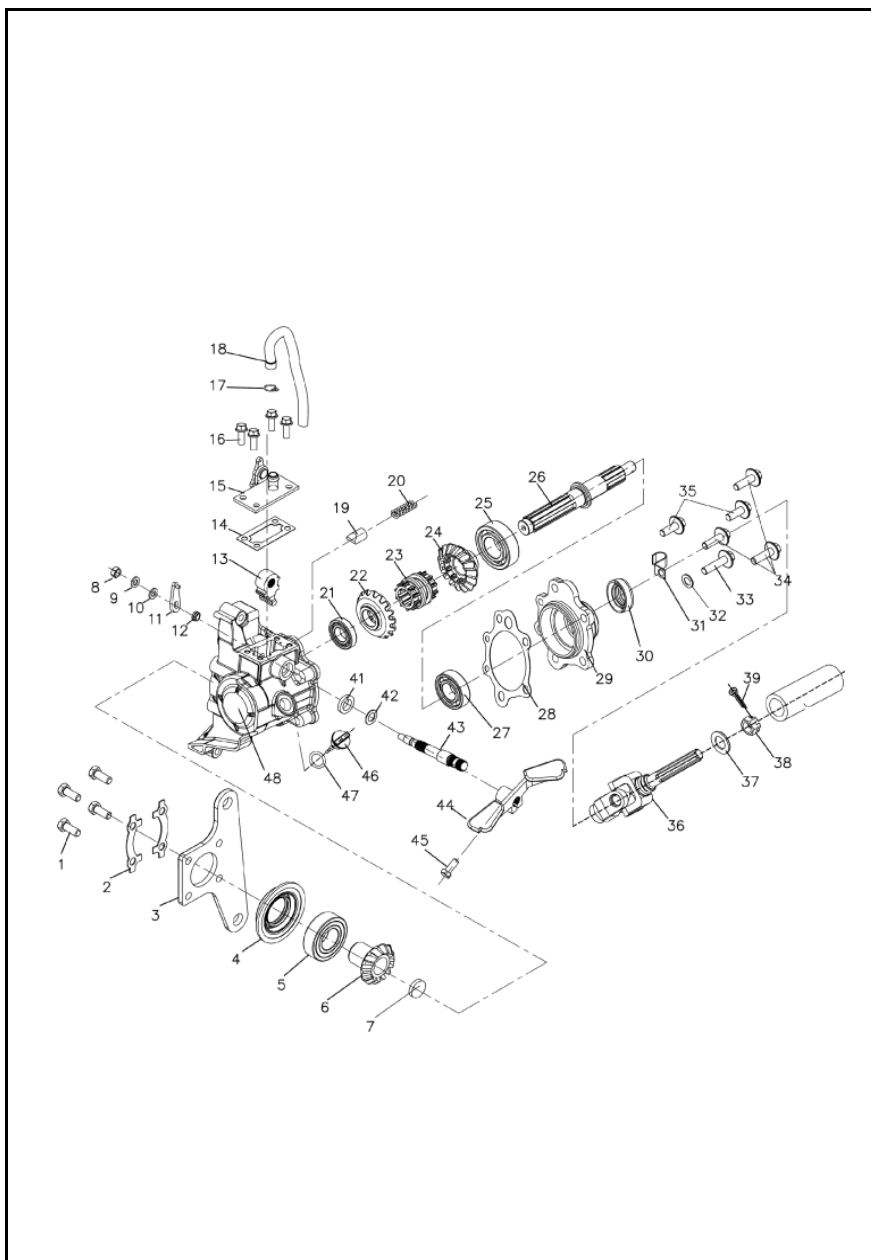
| FIG. No. | PARTE N° | DESCRIPCIÓN | CANT. | SAP |
|----------|-------------------|---------------------------------|-------|----------|
| 24 | 3824E-L1A8-0000 | PLATINA SOPORTE | 1 | 11048012 |
| 25 | 3822J-L1A8-0000 | CUÑA COMPRESOR | 1 | 11047970 |
| 25A | 3822G-L1A8-0000 | RESORTE COMPRESOR(NO ILUS) | 1 | 11047968 |
| 25B | 3822H-L1A8-0000 | ARANDELA COMPRESOR(NO ILUS) | 1 | 11047969 |
| 26 | 3824C-L1A8-0000 | PLATINA SOPORTE | 1 | 11048010 |
| 27 | 3823H-L1A8-0000 | BUJE | 2 | 11047984 |
| 28 | B000910003201620C | PIN DE SEGURIDAD 3.2X16 | 1 | 11048153 |
| 29 | B008820008001420C | PIN PASADOR 8X14 | 1 | 11048177 |
| 30 | 3822K-L1A8-0000 | RESORTE LARGO | 1 | 11047971 |
| 31 | 3821J-L1A8-010001 | BANDAS FRENO TRASERO | 4 | 22000852 |
| 32 | B057830008002570C | T ORNILLO 8X25 | 8 | 11048198 |
| 33 | 3823E-L1A8-0000 | GUARDAPOLVO PLATO RUEDA TRASERA | 2 | 11047981 |
| 34 | 3822E-L1A8-0000 | CILINDRO FRENO TRASERO | 1 | 11047967 |
| 35 | 3823G-L1A8-0000 | PLATO RUEDA DERECHA | 1 | 11047983 |
| 36 | B057830006001270C | T ORNILLO 6X12 | 1 | 11048186 |
| 37 | 71200-6206 | RODAMIENTO BOLAS 6206 | 1 | 11048087 |
| 38 | 3823J-L1A8-0000 | BUJE | 2 | 11047985 |
| 39 | B0009300080000U0C | ARANDELA 8 MM.(NO ILUS) | 23 | 11048156 |
| 40 | 73517-42557 | RETEN 42X55X7 | 2 | 11040626 |
| 41 | 3820P-L1A8-0000 | EJE DE TRANSMISIÓN DERECHO | 1 | 11047960 |
| 42 | 3820D-L3L6-0000 | CARDAN (SOLO) | 1 | 11047955 |
| 43 | 3823F-L1A8-0000 | PLATO RUEDA IZQUIERDA | 1 | 11047982 |
| 44 | 38249-L1A8-0000 | TUERCA T APÓN CAMPANA TRASERA | 5 | 11048008 |
| 45 | 3820X-L1A8-0000 | EJE TRANSMISIÓN IZQUIERDO | 1 | 11047965 |
| 46 | 38248-L1A8-0000 | T ORNILLO EJE TRANSMISIÓN IZQ. | 5 | 11048007 |

FIGURA N° 41: COMPONENTES FRENO TRASERO

| FIG. No. | PARTE N° | DESCRIPCIÓN | CANT. | SAP |
|----------|-------------------|-------------------------------------|-------|----------|
| 47 | 3820F-L1A8-0000 | PIN DE SEGURIDAD 5X40 | 1 | 11047956 |
| 48 | 3820S-L1A8-0000 | ACOPLE DIFERENCIAL | 1 | 11047962 |
| 49 | B0011900080018000 | PIN PASADOR 8X18 | 2 | 11048174 |
| 50 | 3823K-L1A8-0000 | EMPAQ ACOPL EJES TRASE | 1 | 11040628 |
| 51 | 3820H-L1A8-0000 | ACOPLE EJES TRASEROS | 1 | 11047958 |
| 52 | B0009300060000UOC | ARANDELA DE PRESIÓN 6 MM.(NO ILUS) | 5 | 11048154 |
| 53 | 38260-L1A8-0000 | EMPAQUE CAJA CAMBIOS | 1 | 11041605 |
| 54 | B057830008001270C | T ORNILLO 8X12 | 1 | 11048194 |
| 54A | B00095000800002 | ARANDELA 8 MM.(NO ILUS) | 1 | 11048164 |
| 55 | 3823L-L1A8-0000 | CINTA DE PROTECCIÓN | 1 | 11047986 |
| 56 | 3823M-L1A8-0000 | T APÓN NIVEL ACEITE | 1 | 11047987 |
| 56A | B03452011322650 | ANILLO RETENEDOR(NO ILUS) | 1 | 11048182 |
| 57 | 3822Z-L1A8-0000 | CAJA DE CAMBIOS TRAS. | 1 | 11047978 |
| 58 | 3823N-L1A8-0000 | PIÑÓN CAJA CAMBIOS TRAS. | 1 | 11047988 |
| 59 | 71200-6004 | RODAMIENTO BOLAS 6004 | 1 | 11048082 |
| 60 | 3820L-L1A8-0000 | PIÑÓN CAJA CAMBIOS TRAS. | 1 | 11047959 |
| 61 | 3823P-L1A8-0000 | PIÑÓN HELICOIDAL CAJA CAMBIOS TRAS. | 1 | 11047989 |
| 62 | 3823Q-L1A8-0000 | HORQUILLA CAJA CAMBIOS TRAS. | 1 | 11047990 |
| 63 | 3823R-L1A8-0000 | EJE HORQUILLA CAJA CAMBIOS TRAS. | 1 | 11047991 |
| 64 | 3823S-L1A8-0000 | EJE CAJA CAMBIOS TRAS. | 1 | 11047992 |
| 65 | 3823T-L1A8-0000 | PIÑÓN HELICOIDAL CAJA CAMBIOS TRAS. | 1 | 11047993 |
| 66 | 71200-30304 | RODAMIENTO BOLAS 30304 | 1 | 11048079 |
| 67 | 71200-32006 | RODAMIENTO BOLAS 32006 | 1 | 11048080 |
| 68 | 3823U-L1A8-0000 | PIÑÓN DOBLE CAJA CAMBIOS TRAS. | 1 | 11047994 |
| 69 | 38242-L1A8-0000 | ARANDELA 12 MM. | 1 | 11048002 |

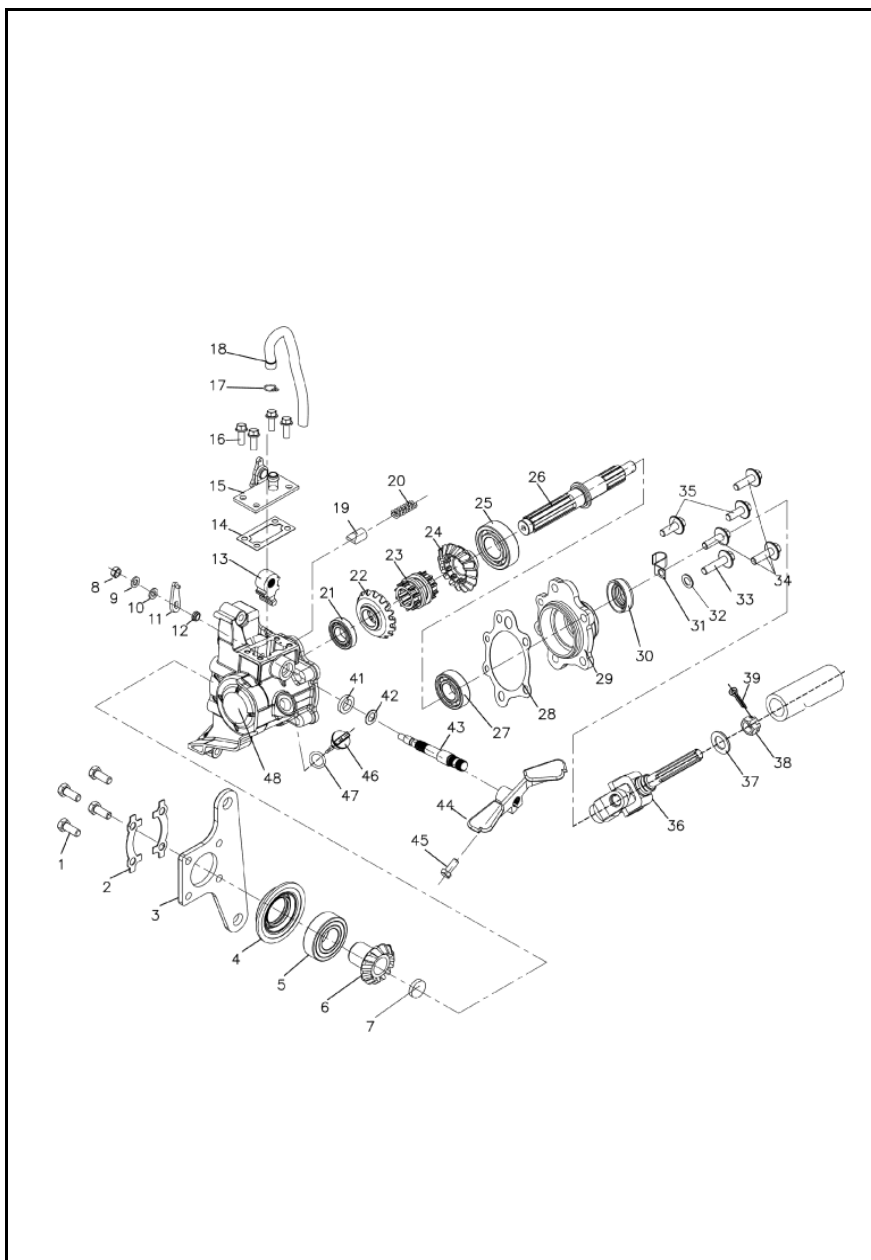
| FIG. No. | PARTE N° | DESCRIPCIÓN | CANT. | SAP |
|----------|-------------------|-------------------------------------|-------|----------|
| 70 | B008120012000070E | TUERCA M12 | 1 | 11048175 |
| 71 | 71200-6003 | RODAMIENTO BOLAS 6003 | 1 | 11048081 |
| 72 | 38243-L1A8-0000 | ARANDELA DE SELLADO | 1 | 11048003 |
| 73 | 3820B-L1A8-0000 | EJE CAJA CAMBIOS TRAS. | 1 | 11047954 |
| 74 | 38244-L1A8-0000 | ARANDELA DE SELLADO | 1 | 11048004 |
| 75 | 3823V-L1A8-0000 | BUJE CAJA CAMBIOS TRAS. | 1 | 11047995 |
| 76 | 73517-20357 | RETEN 20X35X7 | 2 | 11048113 |
| 77 | 3823W-L1A8-0000 | PIÑÓN HELICOIDAL CAJA CAMBIOS TRAS. | 1 | 11047996 |
| 78 | 3823W-L1A8-0000 | PIÑÓN HELICOIDAL CAJA CAMBIOS TRAS. | 1 | 11047996 |
| 79 | 3822Q-L1A8-0000 | VÁLVULA DE AIRE | 2 | 11047974 |
| 80 | 3822P-L1A8-0000 | TAPA VÁLVULA DE AIRE | 2 | 11047973 |
| 81 | 3824B-L1A8-0000 | PLATINA SOPORTE | 1 | 11048009 |
| 82 | 3824D-L1A8-0000 | PLATINA SOPORTE | 1 | 11048011 |
| 83 | 3822T-L1A8-0000 | PLATINA SOPORTE(NO ILUS) | 2 | 11047976 |

FIGURA N° 42: CAJA REVERSA (1/2)



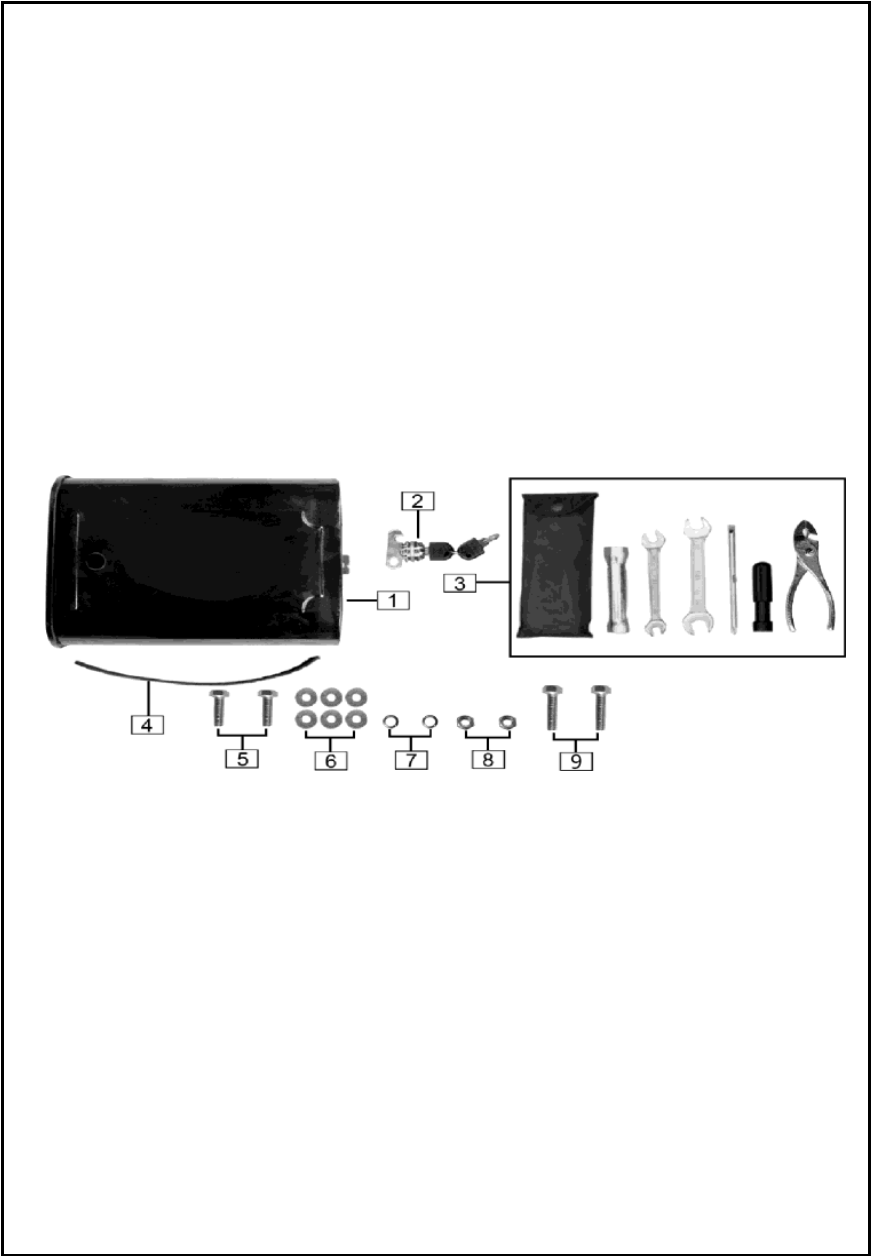
| FIG. No. | PARTE N° | DESCRIPCIÓN | CANT. | SAP |
|----------|-------------------|---------------------------|-------|----------|
| 1 | B057830008002070C | TORNILLO 8X20 | 4 | 11048196 |
| 2 | 3823Z-L3L6-0000 | PLATINA DE AJUSTE | 1 | 11048000 |
| 3 | 7350S-L1A8-0000 | SOPORTE CAJA REVERSA | 1 | 11048104 |
| 4 | 7351Y-L3L6-0000 | GUARDAPOLVO | 1 | 11041606 |
| 5 | 71200-6205-2RS | RODAMIENTO BOLAS 6205-2RS | 1 | 11048086 |
| 6 | 7350N-L3L6-0000 | PIÑÓN REVERSA (12T) | 1 | 11048103 |
| 7 | 43109-L3L6-0000 | TAPÓN | 1 | 11048020 |
| 8 | B061700006000060C | TUERCA M6 | 1 | 11048210 |
| 9 | B0009300060000U0C | ARANDELA DE PRESIÓN 6 MM. | 1 | 11048154 |
| 10 | B000950006000020C | ARANDELA 6 MM. | 1 | 11048162 |
| 11 | 7351E-L3L6-0000 | PLATINA | 1 | 11048117 |
| 12 | 23258-L3L6-0000 | ANILLO RETENEDOR | 1 | 11047930 |
| 13 | 7351B-L3L6-0000 | HORQUILLA CAMBIO MARCHA | 1 | 11048116 |
| 14 | 7351A-L3L6-0000 | EMPAQUE TAPA CAJA REVERSA | 1 | 11048115 |
| 15 | 7350V-L3L6-0000 | TAPA CAJA REVERSA | 1 | 11048106 |
| 16 | B166740105001270C | TORNILLO 5X12 | 4 | 11048220 |
| 17 | 7350W-L3L6-0000 | ABRAZADERA | 1 | 11048107 |
| 18 | 7350X-L3L6-0000 | MANGUERA DE RESPIRACIÓN | 1 | 11048108 |
| 19 | 7351J-L3L6-0000 | LEVA REVERSA | 1 | 11048119 |
| 20 | 7351K-L3L6-0000 | RESORTE LEVA REVERSA | 1 | 11048120 |
| 21 | 71200-16003 | RODAMIENTO BOLAS | 1 | 11048078 |
| 22 | 7350K-L3L6-0000 | PIÑÓN SATÉLITE (15T) | 1 | 11048101 |
| 23 | 7350J-L3L6-0000 | PIÑÓN PLANETARIO (10T) | 1 | 11048100 |
| 24 | 7350H-L3L6-0000 | PIÑÓN SATÉLITE (15T) | 1 | 11048099 |
| 25 | 71200-6205 | RODAMIENTO BOLAS 6205 | 1 | 11048085 |

FIGURA N° 42: CAJA REVERSA (2/2)



| FIG. No. | PARTE N° | DESCRIPCIÓN | CANT. | SAP |
|----------|-------------------|----------------------------------|-------|----------|
| 26 | 7351H-L3L6-0000 | EJE REVERSA | 1 | 11048118 |
| 27 | 71200-6004 | RODAMIENTO BOLAS 6004 | 1 | 11048082 |
| 28 | 7350G-L3L6-0000 | EMPAQUE COMPLEMENTO CAJA REVERSA | 1 | 11041607 |
| 29 | 7350F-L3L6-0000 | COMPLEMENTO CAJA REVERSA | 1 | 11048098 |
| 30 | 73517-L3L6-0000 | RETEN | 1 | 11048114 |
| 31 | 7350Y-L3L6-0000 | ABRAZADERA | 1 | 11048109 |
| 32 | 7351T-L3L6-0000 | ARANDELA NYLON | 1 | 11048122 |
| 33 | B166740108002570C | TORNILLO 8X25 | 1 | 11048223 |
| 34 | B166740108002070C | TORNILLO 8X20 | 3 | 11048222 |
| 35 | B166740106001870C | TORNILLO 6X18 | 2 | 11048221 |
| 36 | 7351Q-L3L6-0000 | EJE ACCIONADOR REVERSA | | 11048121 |
| 37 | B000950012000020C | ARANDELA 12 MM. | 1 | 11048169 |
| 38 | B0618100120000U | TUERCA M12 | 1 | 11048219 |
| 39 | B000910003002520C | PIN DE SEGURIDAD 3X25 | 1 | 11048152 |
| 40 | 7350L-L3L6-0000 | CAJA REVERSA | 1 | 11048102 |
| 41 | 73517-10164 | ANILLO RETENEDOR | 1 | 11048112 |
| 42 | 7350Z-L3L6-0000 | ARANDELA 10 MM. | 1 | 11048110 |
| 43 | 7350E-L3L6-0000 | EJE REVERSA | 1 | 11048097 |
| 44 | 73511-L3L6-0000 | PEDAL REVERSA | 1 | 11048111 |
| 45 | B057830006002070C | TORNILLO 6X20 | 1 | 11048188 |
| 46 | 7350U-L3L6-0000 | TAPÓN NIVEL ACEITE | 1 | 11048105 |
| 47 | B03452011322650 | ANILLO RETENEDOR | 1 | 11048182 |
| | | | | |
| | | | | |
| | | | | |
| | | | | |
| | | | | |

FIGURA N° 43: CAJA DE HERRAMIENTAS - ESTUCHE HERRAMIENTAS



| FIG. No. | PARTE N° | DESCRIPCIÓN | CANT. | SAP |
|----------|-------------------|------------------------------|-------|----------|
| 1 | 64070-L3L6-000065 | CAJA DE HERRAMIENTAS | 1 | 22000257 |
| 2 | 64370-L3L6-0000 | SEGURO CAJA DE HERRAMIENTAS | 1 | 22000296 |
| 3 | 06000-0000-0200 | ESTUCHE DE HERRAMIENTAS | 1 | 22000160 |
| 4 | 6407A-0000-0000 | EMPAQUE CAJA DE HERRAMIENTAS | 1 | 22000214 |
| 5 | B057830008002071C | TORNILLO 8X20 | 2 | 11048197 |
| 6 | B000960208000021C | ARANDELA 8 MM. | 6 | 11048172 |
| 7 | B0009300080000U1C | ARANDELA DE PRESIÓN 8 MM. | 2 | 11048157 |
| 8 | B061700008000061C | TUERCA M8 | 2 | 11048213 |
| 9 | B057830008002571C | TORNILLO 8X25 | 2 | 11048199 |
| | | | | |
| | | | | |
| | | | | |
| | | | | |
| | | | | |
| | | | | |
| | | | | |
| | | | | |
| | | | | |
| | | | | |
| | | | | |
| | | | | |
| | | | | |
| | | | | |
| | | | | |
| | | | | |

FIGURA N° 44: CALCOMANÍAS



| FIG. No. | PARTE N° | DESCRIPCIÓN | CANT. | SAP |
|----------|-------------------|---|-------|----------|
| 1 | 01160-0000-0000 | CALCOMANÍA REFLECTIVA | 8 | 22000242 |
| 2 | 63033-L3L6-490000 | CALCOMANÍA SUP TANQ GASOLINA(GRIS) | 2 | 11052703 |
| | 63033-L3L6-500000 | (NEGRO) | 2 | 11052707 |
| 3 | 63034-L3L6-490000 | CALCOMA INF DER TANQ GASOLIN(BLANCO) | 1 | 11052704 |
| | 63034-L3L6-500000 | (NEGRO) | 1 | 11052708 |
| | 63034-L3L6-510000 | (GRIS) | 1 | 11052711 |
| 4 | 63032-L3L6-490000 | CALCOMA INF IZQ TANQUE GASOLINA(BLANCO) | 1 | 11052705 |
| | 63032-L3L6-500000 | (NEGRO) | 1 | 11052709 |
| | 63032-L3L6-510000 | (GRIS) | 1 | 11052712 |
| 5 | 63038-L3L6-490000 | CALCOMANÍA TAPA LATERAL(BLANCO) | 2 | 11052706 |
| | 63038-L3L6-500000 | (NEGRO) | 2 | 11052710 |
| | 63038-L3L6-510000 | (GRIS) | 2 | 11052713 |
| 17 | 6300C-L3L6-0100 | CALCOMANÍA VOLCÓ LOGO CERONTE | 2 | 22000243 |
| 18 | 6300C-L3L6-0300 | CALCOMANÍA VOLCÓ "CERONTE" | 2 | 22000244 |
| 19 | 21017355 | CAL VOLCO LATERAL DER | 1 | 21017355 |
| 20 | 21017354 | CAL VOLCO LATERAL IZQ | 1 | 21017354 |
| 21 | 21017353 | CAL VOLCO TRASERA | 1 | 21017353 |
| | | | | |
| | | | | |
| | | | | |
| | | | | |
| | | | | |
| | | | | |
| | | | | |
| | | | | |
| | | | | |
| | | | | |
| | | | | |
| | | | | |
| | | | | |
| | | | | |
| | | | | |
| | | | | |
| | | | | |
| | | | | |
| | | | | |

LISTA DE KITS

| CODIGO DEL KIT | DESCRIPCIÓN | SAP | CONTENIDO DEL KIT | CANTIDAD |
|-----------------------|--------------------|------------|--------------------------|-----------------|
| 21016855 | KIT CILINDROS | 11047884 | CILINDRO | 1 |
| | | 11047792 | PISTON | 1 |
| | | 11047794 | ANILLOS | 1 |
| | | 11047793 | PASADOR PISTON | 1 |
| | | 11047782 | PIN PISTON | 2 |
| | | 11041618 | EMPAQUE CILINDRO | 1 |
| | | 11041617 | EMPAQUE CULATA | 1 |
| 22000163 | KIT CUNAS | 22000163 | RODAMIENTO 30205 | 2 |
| 21016905 | KIT DISCOS CLUTCH | 22000842 | DISCO DE CLUTCH | 4 |
| | | 11040621 | DISCO DE CLUTCH | 2 |
| | | 11040620 | SEPARADOR CLUTCH | 5 |
| 21016934 | KIT EMPAQUES | 11041594 | RETEN VALVULA | 2 |
| | | 11041617 | EMPAQUE CULATA | 1 |
| | | 11041618 | EMPAQUE CILINDRO | 1 |
| | | 11041619 | EMPAQUE CARCASA CLUTCH | 1 |
| | | 11041620 | EMPAQUE CUBIERTA VOLANTE | 1 |
| | | 11041616 | EMPAQUE TAPA CULATA | 1 |
| | | 11041622 | EMPAQUE CENTRO MOTOR | 1 |
| | | 22000221 | EMPAQUE TUBO MOFLE | 1 |
| 11047782 | KIT PISTON | | PISTON | 1 |
| | | | ANILLOS | 1 |
| | | | PASADOR PISTON | 1 |
| | | | PIN PISTON | 2 |
| 21016971 | KIT VALVULAS | 11047844 | VALVULA ADMISION | 1 |
| | | 11047887 | VALVULA ESCAPE | 1 |
| | | 11041594 | RETEN VALVULA | 2 |

FICHA TÉCNICA TRICARGO 200

| CARACTERÍSTICA | UNIDAD |
|-----------------------------|---------------------------------|
| Motor | 4 Tiempos, Monocilíndrico OHC |
| Diámetro x Carrera | 63.5 mm X 62.2 mm |
| Indicé de Compresión | 8.5 - 9.3 : 1 |
| Potencia Máxima | 13.4 HP @ 7500 RPM |
| Torque Máximo | 13.5 NM @ 6500 RPM |
| Bujía | NGK D8EA |
| Arranque | Eléctrico y Pedal |
| Transmisión | Mecánica de 5 Marchas + Bostear |
| Sistema de Alimentación | Carburador |
| Lubricación | Forzada, Bomba Trocoidal |
| Capacidad máxima de carga | 480 Kg. |
| FRENOS | |
| Freno Delantero | Disco |
| Freno Trasero | Campana |
| SUSPENSION | |
| Suspensión Delantera | Telescópica Hidráulica |
| Suspensión Trasera | Muelle de Amortiguación |
| CAPACIDAD DEL TANQUE | |
| Lleno | 16 Litros (4.22 Gal.) |
| Combustible | Gasolina |
| LLANTAS | |
| Llanta Delantera | 4.50 - R12 |
| Llanta Trasera | 4.50 - R12 |
| SISTEMA ELECTRICO | |
| Farola | LED |
| Luz Freno | LED |
| Luces Direccionales | LED |
| Luz Velocímetro | 12V-1.7W |
| Pito | 12V-1.5AH |
| Batería | 12V-9AH |
| Sistema de Ignición | C.D.I |
| DIMENSIONES | |
| Largo x Ancho x Alto | 3320 mm x 1260 mm x 1410 mm |
| Distancia Entre Ejes | 2300 mm |

TRICARGO 200

