



CATÁLOGO DE PARTES



ONE ST 100

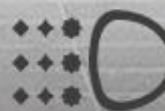


SISTEMA DE ENCENDIDO AUTOMÁTICO DE LUCES

Para mayor información del sistema, consulte la página web: <https://www.autecomobility.com/sistema-de-seguridad>



SISTEMA ANTIBLOQUEO DE FRENOS NO INCLUIDO



LUCES DE CIRCULACIÓN DIURNA NO INCLUIDO

Mobil Super
4T Ultra



www.autecomobility.com | contactanos@autecomobility.com
Línea gratuita nacional 018000 413 812



CON EL RESPALDO



ANEXO INFORMACIÓN DE SEGURIDAD

Verifique la carátula de este manual para conocer cuál de los siguientes dispositivos de seguridad posee su vehículo.



SISTEMA ANTIBLOQUEO DE FRENS

Sistema diseñado para evitar que las ruedas se bloqueen al frenar de forma brusca mientras se circula en línea recta, el sistema regula automáticamente la fuerza de frenado.

Aunque el sistema ABS proporciona estabilidad al detenerse, recuerde las siguientes características:

- * Para frenar de forma eficaz, deje de acelerar y utilice la leva de freno delantero y el pedal de freno trasero simultáneamente, de la misma manera que en el sistema de frenos de una motocicleta convencional
- * El ABS no puede compensar las condiciones adversas de la carretera, un error de juicio o un uso incorrecto de los frenos.



SISTEMA DE ENCENDIDO AUTOMÁTICO DE LUCES (AHO)

Sistema diseñado para que una vez se ponga el motor en marcha, la luz principal de la farola se encienda automáticamente.

Este sistema garantiza una mayor visibilidad del vehículo para los demás actores viales.



SISTEMA DE LUCES DE CIRCULACIÓN DIURNA (DRL)

Sistema de iluminación LED, el cual se enciende automáticamente al girar el interruptor de encendido a "ON".

Mientras la farola principal esté apagada, la luz LED alumbrará intensamente, si se enciende la farola principal, la luz LED se atenuará automáticamente.

No se recomienda dejar el interruptor de encendido en "ON" mientras el motor no esté en funcionamiento porque la batería se drenará prematuramente.

PREFACIO

Es nuestro placer presentarles a ustedes el Catálogo de Partes.

Este Catálogo ha sido especialmente diseñado para ayudarle en la selección de las partes correctas con el fin de mantener el vehículo en las mejores condiciones.

Los repuestos originales están sujetos a un exigente estándar de control de calidad, por lo tanto es necesario que usted sólo use repuestos originales.

En nuestro constante esfuerzo para mejorar la eficiencia y desempeño de su vehículo, las especificaciones, diagramas y número de partes pueden cambiar sin previo aviso. Consecuentemente las descripciones de los repuestos en este Catálogo pueden no ser las finales y definitivas.

Las alteraciones y modificaciones que ocurren en la impresión de este Catálogo, serán informadas a nuestra red, a través de circulares de Servicio o en nuestra página web: www.auteco.com.co accediendo al link repuestos. Es requisito que usted actualice su Catálogo y haga las correcciones necesarias, una vez reciba dichas circulares. Lo anterior le asegurará un rápido y adecuado despacho de sus partes, pues las órdenes están siendo diligenciadas con las referencias más actualizadas.

En caso de necesitar asistencia técnica, comunicarse con el Distribuidor Autorizado o llamar al Departamento de Servicios Auteco.

REVISADO NOVIEMBRE 2024

Mobil Super™

4T Ultra

Aceite de alto desempeño para motores de cuatro tiempos



GRADO
SAE

20W-50

CUMPLE CON LAS
NORMATIVAS

JASO MA
JASO MA2
API SL



CÓDIGO SAP:


CAJA X 12
21010428

UNIDAD
21010430



PROPIEDADES BENEFICIOS &

- ▶ **Buena protección contra el desgaste**
Ayuda a prolongar la vida útil del motor.
- ▶ **Estabilidad térmica y contra la oxidación**
Ayuda a mantener los motores limpios para proporcionar una operación más suave, posibilitando la extensión de frecuencia de cambios de aceite.
- ▶ **Buena protección contra la corrosión**
Protege los componentes críticos del motor contra los ácidos de la combustión y la humedad.

 **Recomendado para las motocicletas con viscosidad 20W-50**

El amor por tu motor ahora es **AMARILLO** con la

NUEVA TECNOLOGÍA
DURAFILM



**¡POR DESEMPEÑO,
CALIDAD Y PRECIO!**

ELIGE LLANTAS QUEEN

SCOOTER

MOTOCARRO

STREET

DOBLE
PROPÓSITO

PISTERA



Encuétralos en todos los agentes y concesionarios autorizados por AUTECO del país



MEGA  **BAT**
BATTERIES



EL EQUIPO ORIGINAL
DE LAS MOTOCICLETAS


auteco
mobility

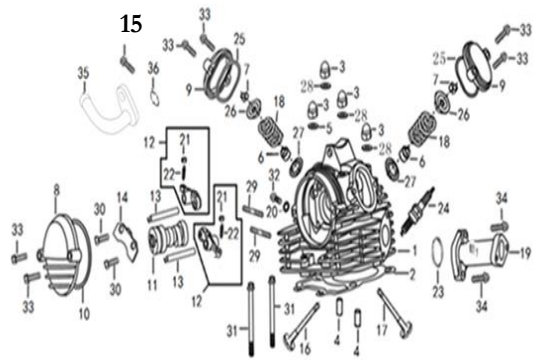
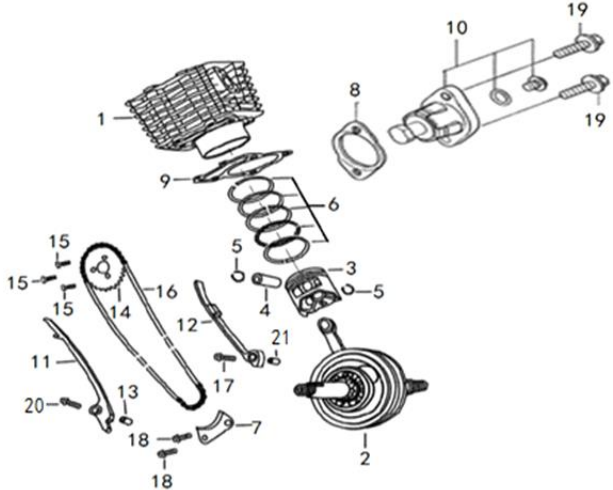
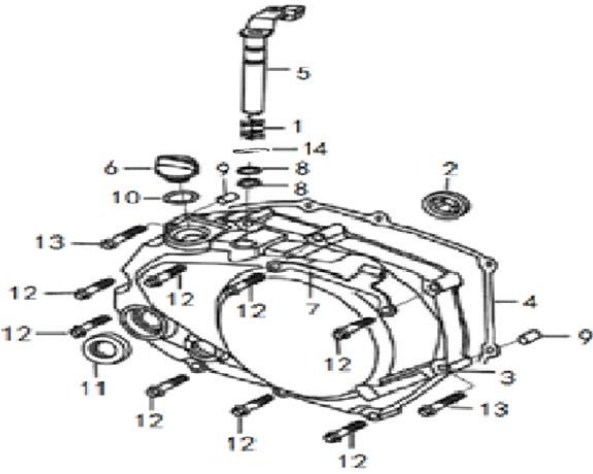
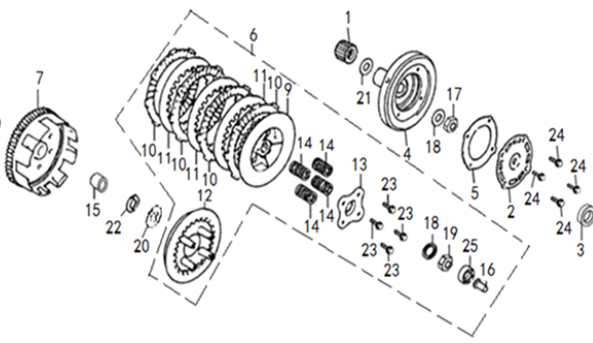
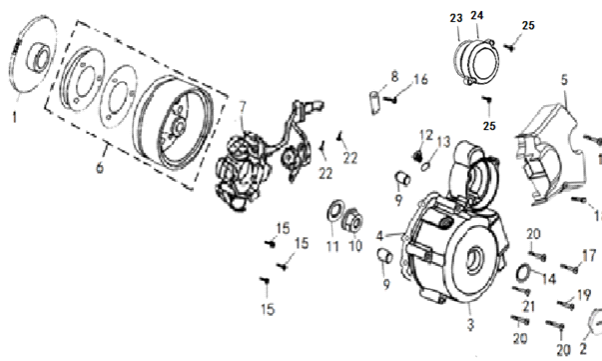
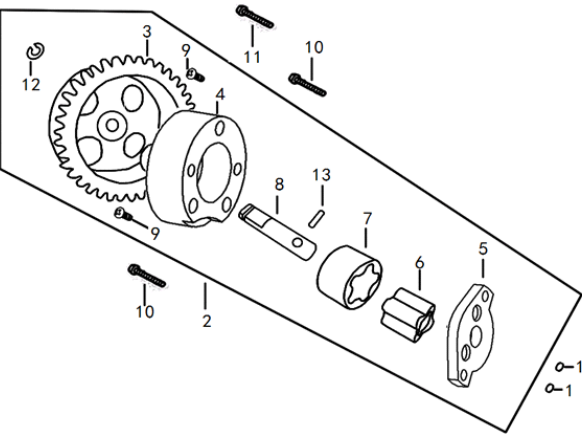
*Una garantía de respaldo,
calidad y experiencia.*

INDICE

| FIG. Nº | DESCRIPCIÓN | PAG. Nº |
|------------|--|---------|
| FIG. Nº 1 | CULATA | (1-2) |
| FIG. Nº 2 | CIGÜEÑAL - CILINDRO - PISTÓN | 3 |
| FIG. Nº 3 | CUBIERTA CLUTCH | 4 |
| FIG. Nº 4 | CLUTCH | 5 |
| FIG. Nº 5 | CUBIERTA VOLANTE - PLATO BOBINAS | 6 |
| FIG. Nº 6 | BOMBA DE ACEITE | 7 |
| FIG. Nº 7 | CARCASAS | 8 |
| FIG. Nº 8 | TRANSMISIÓN | 9 |
| FIG. Nº 9 | EJE CAMBIOS - PEDAL CAMBIOS - SELECTOR DE CAMBIO | 10 |
| FIG. Nº 10 | PEDAL CRANK - EJE CRANK | 11 |
| FIG. Nº 11 | CARBURADOR | (12-13) |
| FIG. Nº 12 | MOTOR DE ARRANQUE | 14 |
| FIG. Nº 13 | CAJA FILTRO DE AIRE - FILTRO GASOLINA | 15 |
| FIG. Nº 14 | COMPLEMENTOS CHASIS | 16 |
| FIG. Nº 15 | MANUBRIO - COMANDOS - ESPEJOS | 17 |
| FIG. Nº 16 | ESPIGA CENTRAL - CABEZA ESPIGA | 18 |
| FIG. Nº 17 | FAROLA | 19 |
| FIG. Nº 18 | CARENAJE FAROLA | 20 |
| FIG. Nº 19 | VELOCIMETRO | 21 |
| FIG. Nº 20 | GUARDABARRO DELANTERO | 22 |
| FIG. Nº 21 | SUSPENSIÓN DELANTERA | 23 |
| FIG. Nº 22 | BOMBA DE FRENO DELANTERO - CALIPER DELANTERO | (24-25) |
| FIG. Nº 23 | TANQUE COMBUSTIBLE | 26 |
| FIG. Nº 24 | TAPAS LATERALES | 27 |
| FIG. Nº 25 | CUBIERTAS SILLÍN | 28 |
| FIG. Nº 26 | SILLÍN | 29 |
| FIG. Nº 27 | GATO CENTRAL | 30 |

| FIG. Nº | DESCRIPCIÓN | PAG. Nº |
|------------|--|---------|
| FIG. Nº 28 | PEDAL FRENO | 31 |
| FIG. Nº 29 | SILENCIADOR | 32 |
| FIG. Nº 30 | BRAZO OSCILANTE - GUARDACADENA | 33 |
| FIG. Nº 31 | RUEDA DELANTERA | 34 |
| FIG. Nº 32 | RUEDA TRASERA | (35-36) |
| FIG. Nº 33 | REPOSAPIE CONDUCTOR - GATO LATERAL | 37 |
| FIG. Nº 34 | REPOSAPIE PASAJERO | 38 |
| FIG. Nº 35 | AMORTIGUADOR TRASERO | 39 |
| FIG. Nº 36 | GUARDABARRO TRASERO | 40 |
| FIG. Nº 37 | SISTEMA ELECTRICO | 41 |
| FIG. Nº 38 | DIRECCIONALES | 42 |
| FIG. Nº 39 | STOP | 43 |
| FIG. Nº 40 | VALVULA DE AIRE - ESTUCHE HERRAMIENTAS | 44 |
| FIG. Nº 41 | CALCOMANÍAS | 45 |
| FIG. Nº 42 | CALCOMANÍAS MOTO NEGRO NEBULOSA | 46 |

INDICE

| | | | | | |
|--|---|--|------------------|----------------------------------|------------------|
|  |  |  | | | |
| <p>FIG. Nº 1 CULATA</p> | <p>PAG. Nº 1-2</p> | <p>FIG. Nº 2 CIGÜEÑAL - CILINDRO - PISTON</p> | <p>PAG. Nº 3</p> | <p>FIG. Nº 3 CUBIERTA CLUTCH</p> | <p>PAG. Nº 4</p> |
|  |  |  | | | |
| <p>FIG. Nº 4 CLUTCH</p> | <p>PAG. Nº 5</p> | <p>FIG. Nº 5 CUBIERTA VOLANTE - PLATO BOBINAS</p> | <p>PAG. Nº 6</p> | <p>FIG. Nº 6 BOMBA DE ACEITE</p> | <p>PAG. Nº 7</p> |

INDICE

| | | | |
|--|--------------------------|--|-------------------------------|
| | | | |
| <p>FIG. Nº 7 CARCASAS</p> | <p>PAG. Nº 8</p> | <p>FIG. Nº 8 TRANSMISIÓN</p> | <p>PAG. Nº 9</p> |
| | | | |
| <p>FIG. Nº 10 PEDAL CRANK - EJE CRANK</p> | <p>PAG. Nº 11</p> | <p>FIG. Nº 11 CARBURADOR</p> | <p>PAG. Nº 12 - 13</p> |
| <p>FIG. Nº 9 EJE CAMBIOS - PEDAL CAMBIOS - EJE SELECTOR CAMBIOS</p> | <p>PAG. Nº 10</p> | <p>FIG. Nº 12 MOTOR DE ARRANQUE</p> | <p>PAG. Nº 14</p> |

INDICE

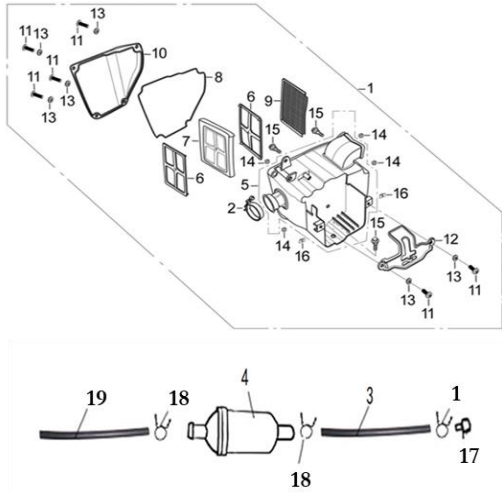


FIG. Nº 13 CAJA FILTRO AIRE - FILTRO GASOLINA PAG. Nº 15

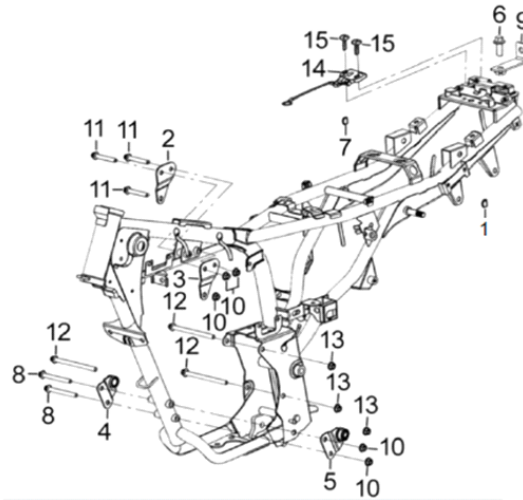


FIG. Nº 14 COMPLEMENTOS CHASIS PAG. Nº 16

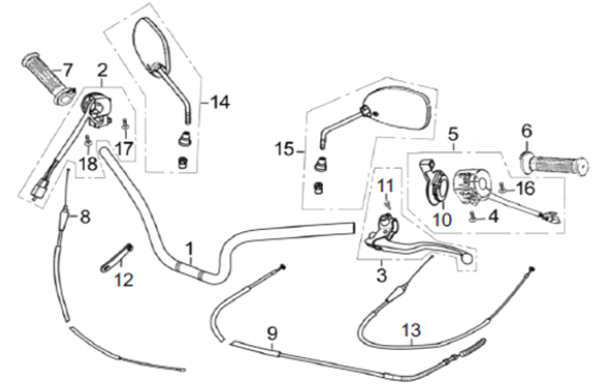


FIG. Nº 15 MANUBRIO - COMANDOS - ESPEJOS PAG. Nº 17

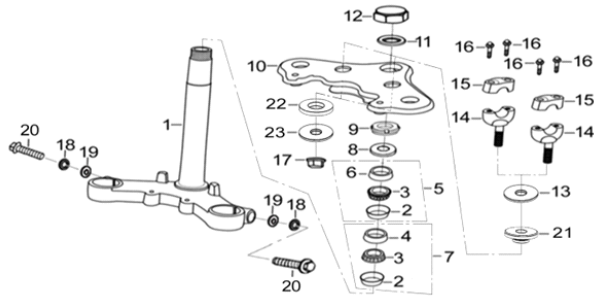


FIG. Nº 16 ESPIGA CENTRAL - CABEZA ESPIGA PAG. Nº 18

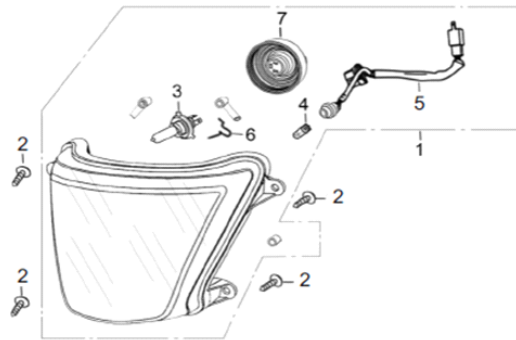


FIG. Nº 17 FAROLA PAG. Nº 19

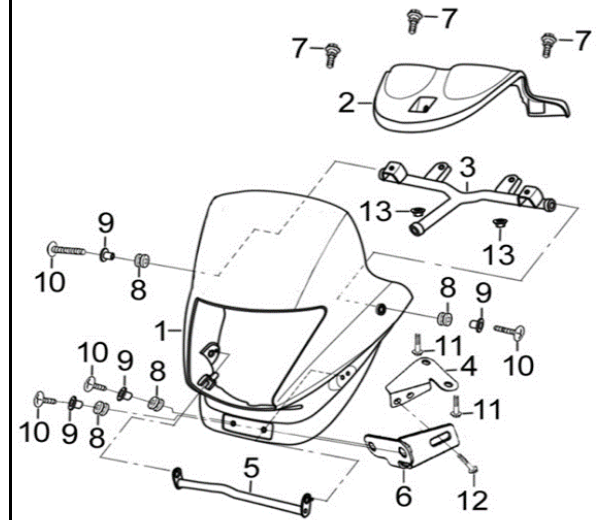


FIG. Nº 18 CARENAJE FAROLA PAG. Nº 20

INDICE

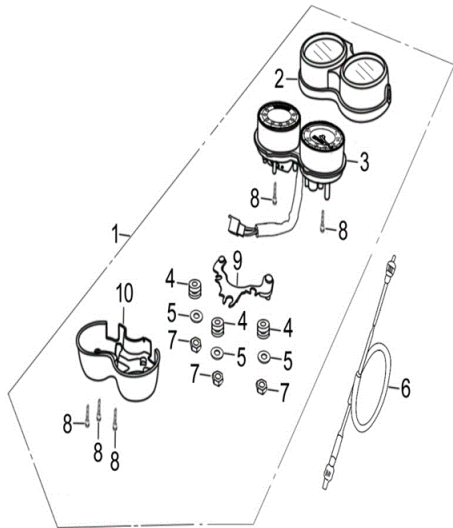


FIG. Nº 19 VELOCÍMETRO

PAG. Nº 21

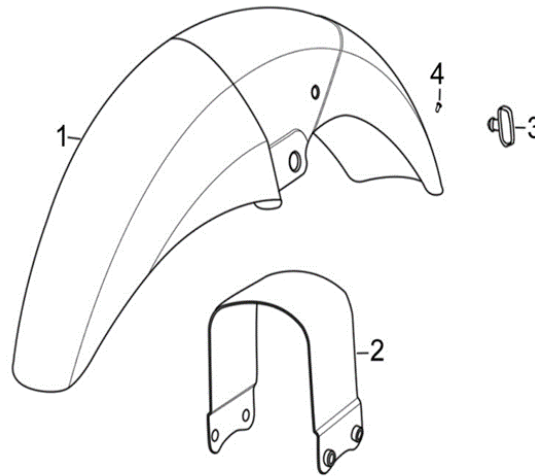


FIG. Nº 20 GUARDABARRO DELANTERO

PAG. Nº 22

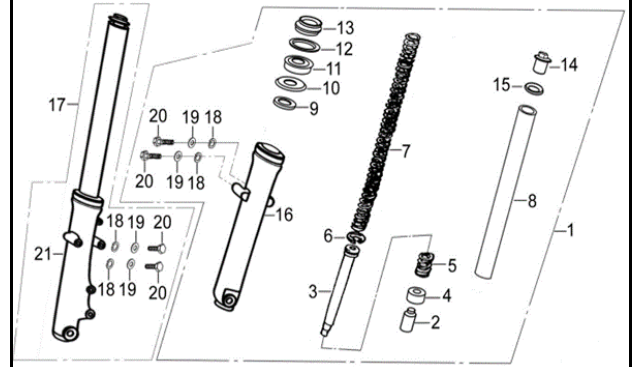


FIG. Nº 21 SUSPENSIÓN DELANTERA

PAG. Nº 23

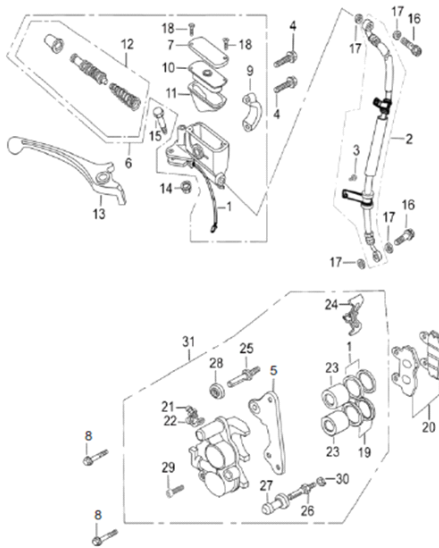


FIG. Nº 22 BOMBA FRENO DELANTERO - CALIPER DELANTERO

PAG. Nº 24-25

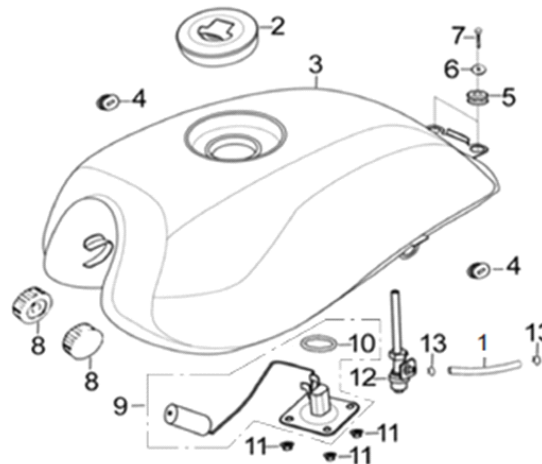


FIG. Nº 23 TANQUE DE COMBUSTIBLE

PAG. Nº 26

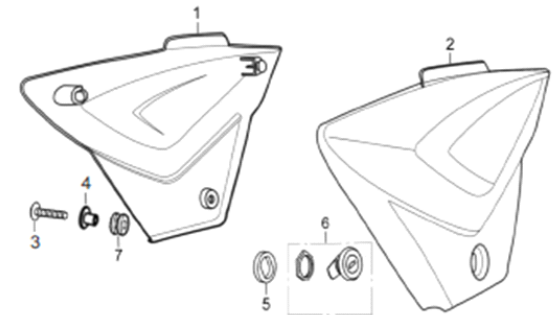


FIG. Nº 24 TAPAS LATERALES

PAG. Nº 27

INDICE

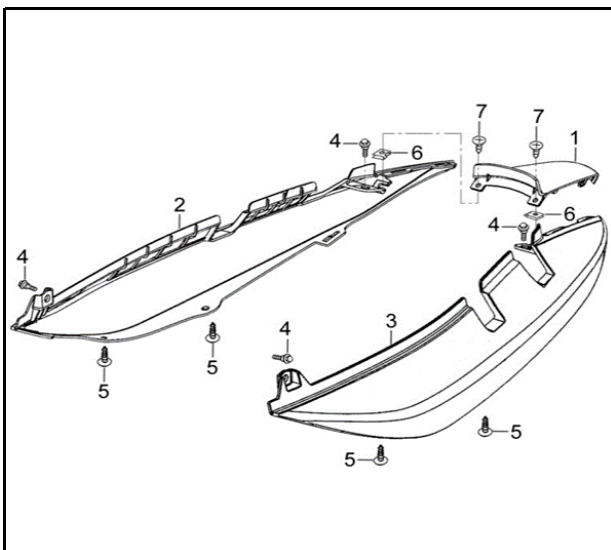


FIG. Nº 25 CUBIERTAS SILLÍN

PAG. Nº 28

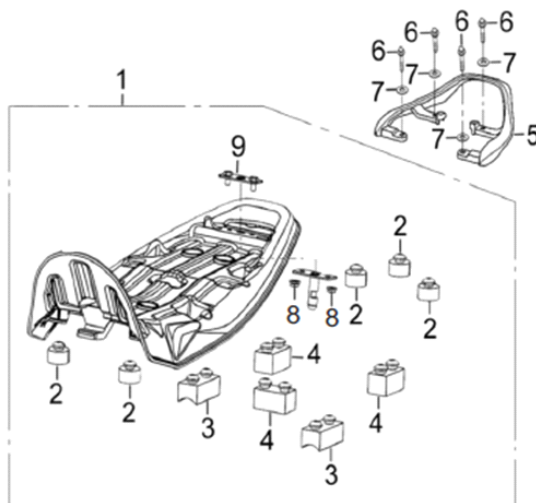


FIG. Nº 26 SILLÍN

PAG. Nº 29

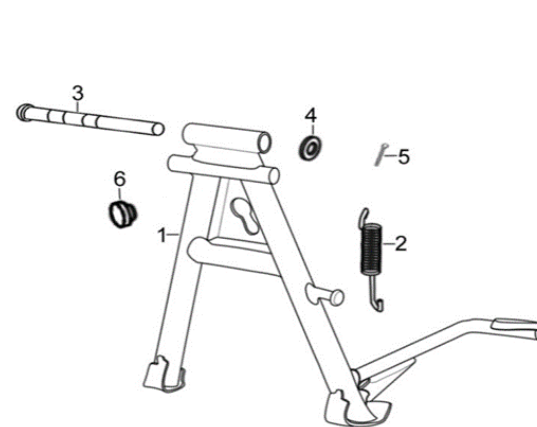


FIG. Nº 27 GATO CENTRAL

PAG. Nº 30

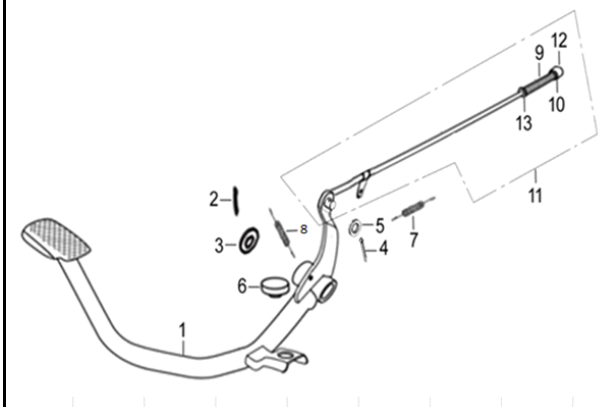


FIG. Nº 28 PEDAL FRENO

PAG. Nº 31

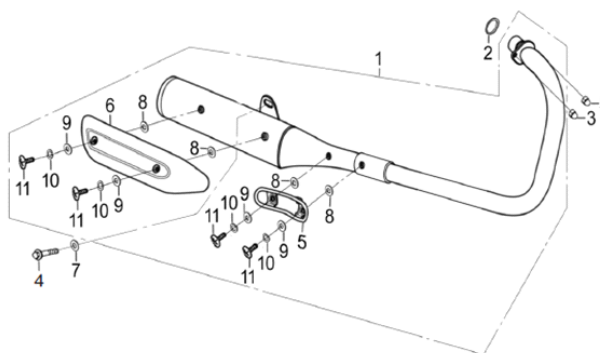


FIG. Nº 29 SILENCIADOR

PAG. Nº 32

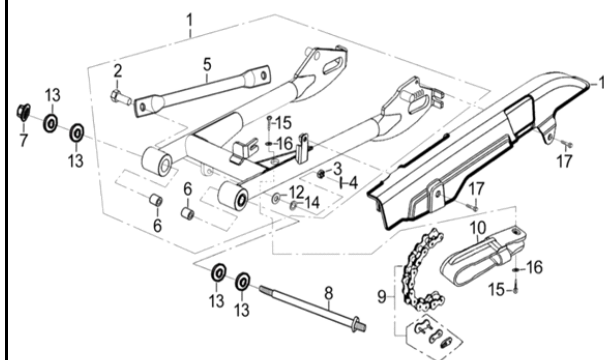


FIG. Nº 30 BRAZO OSCILANTE - GUARDACADENA

PAG. Nº 33

INDICE

| | | | | | |
|--------------------------------------|-------------------|--|----------------------|--|-------------------|
| | | | | | |
| <p>FIG. Nº 31 RUEDA DELANTERA</p> | <p>PAG. Nº 34</p> | <p>FIG. Nº 32 RUEDA TRASERA</p> | <p>PAG. Nº 35-36</p> | <p>FIG. Nº 33 REPOSAPIE CONDUCTOR - GATO LATERAL</p> | <p>PAG. Nº 37</p> |
| | | | | | |
| <p>FIG. Nº 34 REPOSAPIE PASAJERO</p> | <p>PAG. Nº 38</p> | <p>FIG. Nº 35 AMORTIGUADOR TRASERO</p> | <p>PAG. Nº 39</p> | <p>FIG. Nº 36 GUARDABARRO TRASERO</p> | <p>PAG. Nº 40</p> |

INDICE

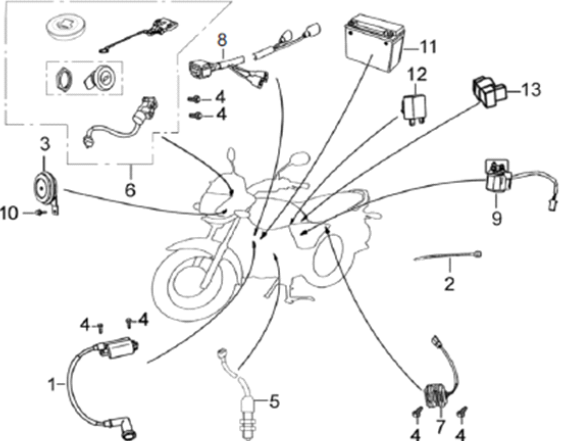
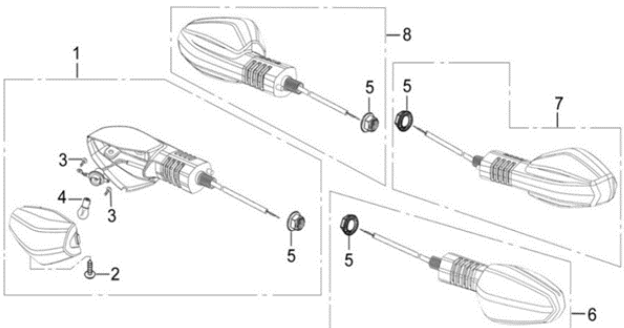
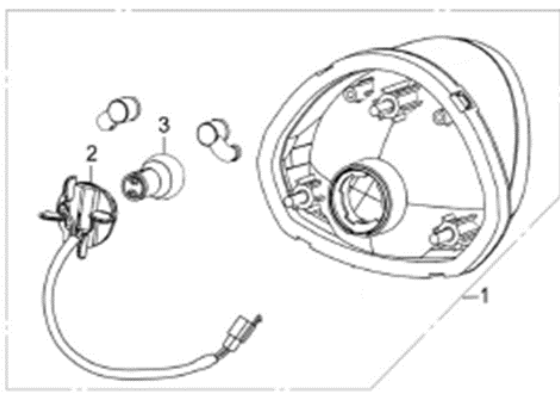
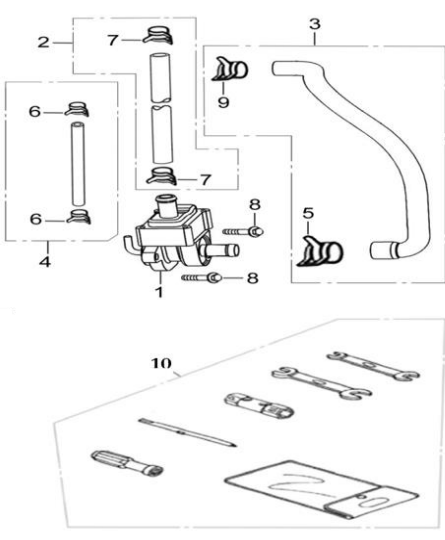
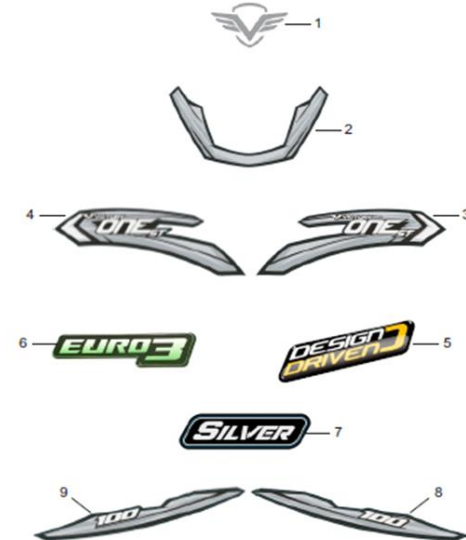
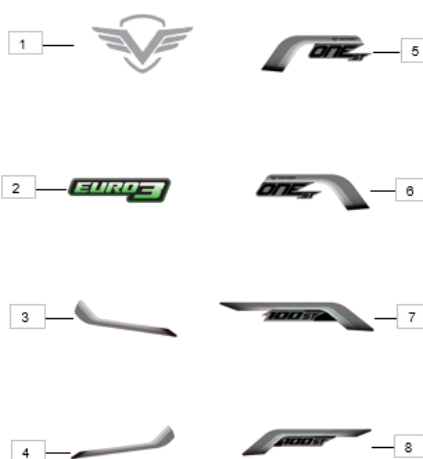
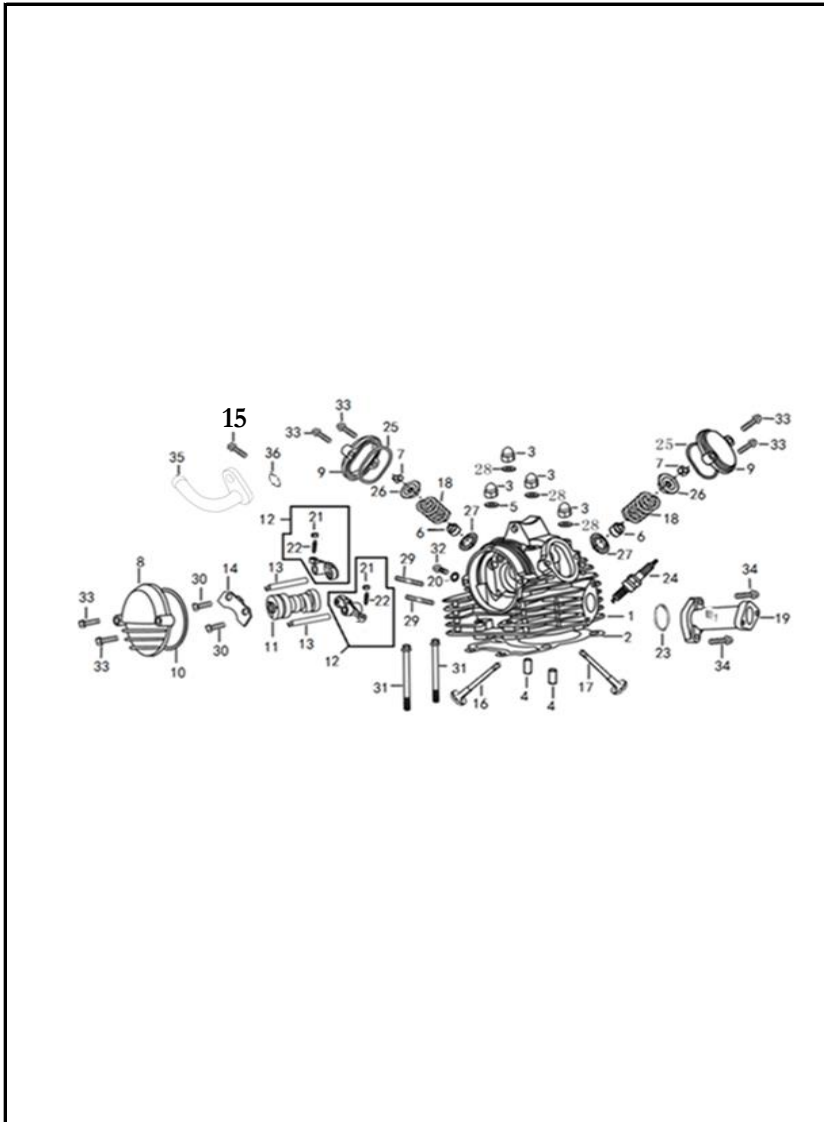
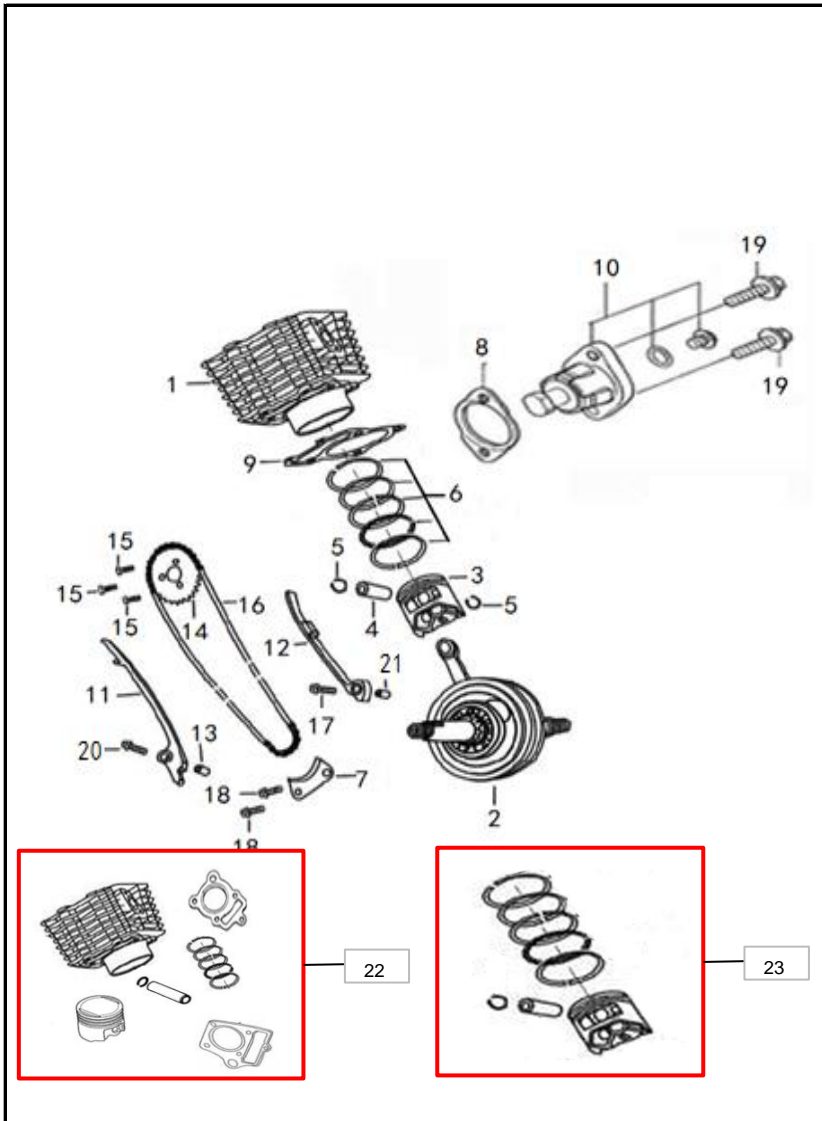
| | | | | | |
|--|---|--|-------------------|---|-------------------|
|  |  |  | | | |
| <p>FIG. Nº 37 SISTEMA ELECTRICO</p> | <p>PAG. Nº 41</p> | <p>FIG. Nº 38 DIRECCIONALES</p> | <p>PAG. Nº 42</p> | <p>FIG. Nº 39 STOP</p> | <p>PAG. Nº 43</p> |
|  |  |  | | | |
| <p>FIG. Nº 40 VALVULA DE AIRE - ESTUCHE HERRAMIENTAS</p> | <p>PAG. Nº 44</p> | <p>FIG. Nº 41 CALCOMANÍAS</p> | <p>PAG. Nº 45</p> | <p>FIG. Nº 42 CALCOMANÍAS MOTO NEGRO NEBULOSA</p> | <p>46</p> |

FIGURA N° 1: CULATA (1/2)



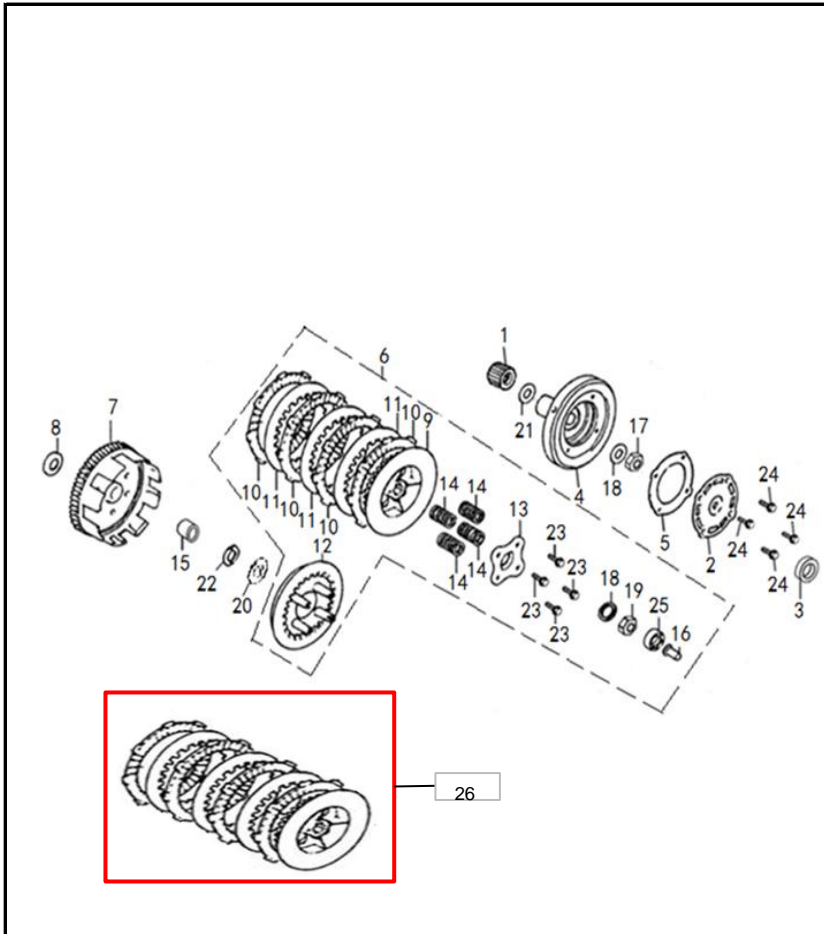
| FIG. No. | PARTE N° | DESCRIPCIÓN | CANT. | SAP |
|----------|---------------|--------------------------|-------|----------|
| 1 | MGD12210A0B03 | CULATA | 1 | 11046486 |
| 2 | MGD12221A0A00 | EMPAQUE CULATA | 1 | 11046487 |
| 3 | BIA12313A0M01 | TUERCA M8 | 4 | 11046451 |
| 4 | GIA11118A0A00 | PIN GUÍA 10X14 | 2 | 11012594 |
| 5 | GIA12271A0A00 | ARANDELA 8 MM. | 1 | 11046231 |
| 6 | GIA14730A0A00 | RETEN VÁLVULA | 2 | 11046264 |
| 7 | GIA14752A0A00 | CUNA VÁLVULA | 4 | 11046265 |
| 8 | MGY12242A0B03 | TAPA CULATA | 1 | 11046524 |
| 9 | MGY12243A0B03 | TAPA VÁLVULA | 2 | 11012609 |
| 10 | MGY12247A1A00 | EMPAQUE TAPA VÁLVULA | 1 | 11046525 |
| 11 | MGY14100A0A00 | EJE LEVAS | 1 | 11046526 |
| 12 | MGY14410A0A00 | BALANCÍN | 2 | 11046527 |
| 13 | MGY14413A0A00 | EJE BALANCÍN | 2 | 11046528 |
| 14 | MGY14426A0N03 | PLATINA SOPORTE BALANCÍN | 1 | 11046529 |
| 15 | Q1840616T1F15 | TORNILLO 6X16 | 1 | 11044586 |
| 16 | MGY14710A0A00 | VÁLVULA ADMISIÓN | 1 | 11046531 |
| 17 | MGY14720A0A00 | VÁLVULA ESCAPE | 1 | 11046532 |
| 18 | MGY14755A0Z50 | RESORTE VÁLVULA | 2 | 11046533 |
| 19 | MGY17310A2Z50 | MÚLTIPLE ADMISIÓN | 1 | 11046534 |
| 20 | PGA12345A1A00 | ARANDELA 6 MM. | 1 | 11046541 |
| 21 | PGA14415A0A00 | TUERCA BALANCÍN | 2 | 11029079 |
| 22 | PGA14416A0A00 | TORNILLO BALANCÍN | 2 | 11012630 |
| 23 | PGA17318A1A00 | ANILLO RETENEDOR | 1 | 11012658 |
| 24 | PRZ9HC | BUJIA CHAMPION PRZ9HC | 1 | 11078003 |
| 25 | PIF12246A0A00 | EMPAQUE TAPA VÁLVULA | 2 | 11013072 |
| | | | | |
| | | | | |

FIGURA N° 2: CIGÜEÑAL - CILINDRO - PISTON



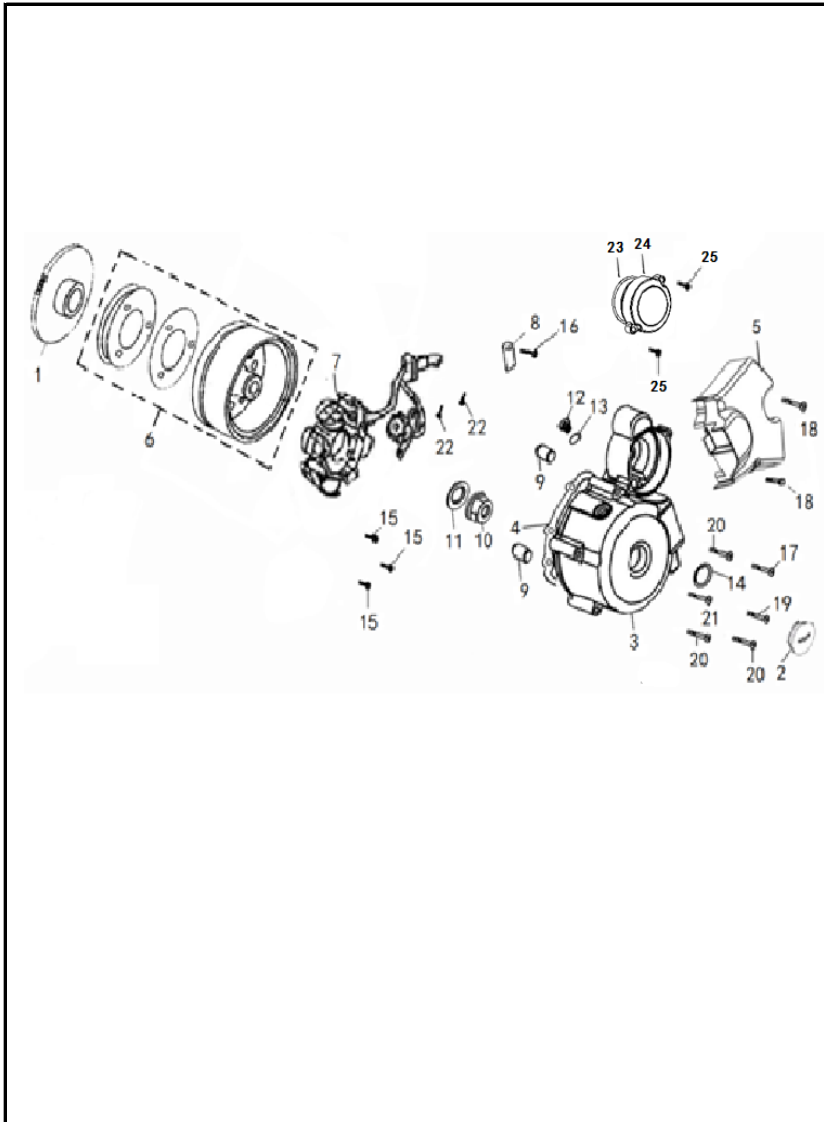
| FIG. No. | PARTE N° | DESCRIPCIÓN | CANT. | SAP |
|----------|---------------|--------------------------------|-------|----------|
| 1 | MGD12110A0B03 | CILINDRO (SOLO) | 1 | 11046485 |
| 2 | MGD13100A0A00 | CIGÜEÑAL | 1 | 11046488 |
| 3 | MGD13211A0A00 | PISTÓN STD (SOLO) | 1 | 11046489 |
| 4 | MGD13221A0A00 | PASADOR PISTÓN | 1 | 11046490 |
| 5 | MGD13222A0A00 | PIN PASADOR PISTÓN | 2 | 11046491 |
| 6 | MGD13300A0A00 | JUEGO ANILLOS STD | 1 | 11046492 |
| 7 | MGD14361A0A00 | PLATINA SOPORTE GUÍA CADENILLA | 1 | 11046493 |
| 8 | FJA14519A2A00 | EMPAQUE TENSOR CADENILLA | 1 | 11043466 |
| 9 | MGB12121A2A00 | EMPAQUE CILINDRO | 1 | 11046469 |
| 10 | MGB14500A1B03 | TENSOR CADENILLA | 1 | 11046470 |
| 11 | MGY14610A0A00 | GUÍA CADENILLA | 1 | 11046530 |
| 12 | MGD14650A0A00 | GUÍA CADENILLA LADO TENSOR | 1 | 11046494 |
| 13 | PGA12218A0A00 | PIN GUÍA 8X14 | 1 | 11043638 |
| 14 | PGA14321A0A00 | PIÑÓN EJE LEVAS | 1 | 11029068 |
| 15 | PGA14324A0N03 | TORNILLO PIÑÓN EJE LEVAS | 3 | 11012629 |
| 16 | PGA14350A1A00 | CADENILLA DISTRIBUCION | 1 | 11046542 |
| 17 | MRA14661A0Z02 | TORNILLO | 1 | 11046537 |
| 18 | Q1840612F15 | TORNILLO 6X12 | 2 | 11046413 |
| 19 | Q1840616T1F15 | TORNILLO 6X16 | 2 | 11044586 |
| 20 | Q1840625T1F15 | TORNILLO 6X25 | 1 | 11044588 |
| 21 | FJA12218A0A00 | PIN GUÍA 10X12 | 1 | 11043437 |
| 22 | 21016840 | KIT CILINDRO | 1 | |
| 23 | 21016945 | KIT PISTÓN | | |
| | | | | |
| | | | | |
| | | | | |
| | | | | |

FIGURA N° 4: CLUTCH



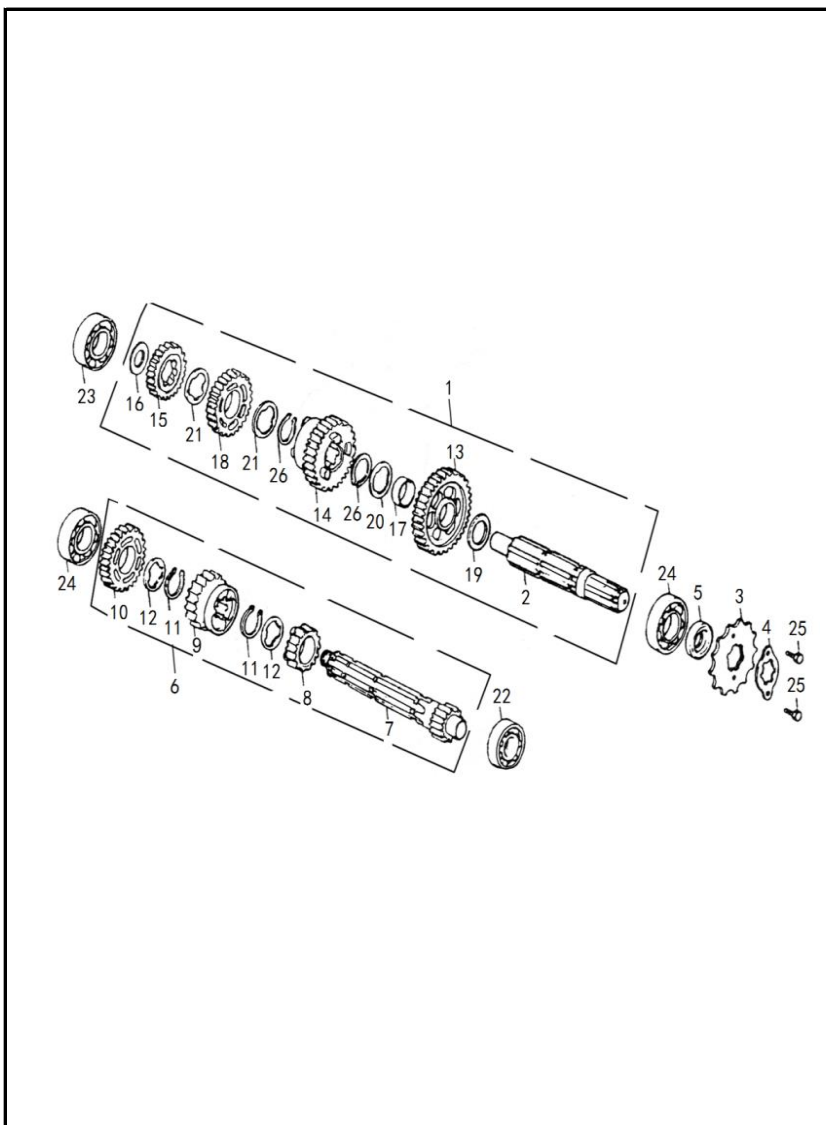
| FIG. No. | PARTE N° | DESCRIPCIÓN | CANT. | SAP |
|----------|---------------|-------------------------------|-------|----------|
| 1 | MGD22621A0A00 | PINÓN PRIMARIO | 1 | 11046519 |
| 2 | MGB15414A0A00 | TAPA FILTRO CENTRIFUGO ACEITE | 1 | 11044495 |
| 3 | MGZ13180A1A00 | RETEN 6-25-6 | 1 | 11044498 |
| 4 | MGZ15411A1A00 | CAMPANA FILTRO CENTRIFUGO | 1 | 11044499 |
| 5 | MGZ15415A1A00 | EMPAQUE FILTRO CENTRIFUGO | 1 | 11044500 |
| 6 | MGZ22100A3A00 | CLUTCH (SOLO) | 1 | 11044501 |
| 7 | MGZ22110A1A00 | CORONA CLUTCH | 1 | 11044502 |
| 8 | MGZ22152A0A00 | ARANDELA | 1 | 11044503 |
| 9 | MGZ22324A0A00 | CORONA INTERNA CLUTCH | 1 | 11044504 |
| 10 | MGZ22330A2A00 | DISCO CLUTCH | 4 | 11044505 |
| 11 | MGZ22341A0A00 | DISCO SEPARADOR CLUTCH | 3 | 11044506 |
| 12 | MGZ22351A0A00 | PORTA RESORTES CLUTCH | 1 | 11044507 |
| 13 | MGZ22361A0A00 | ACOPLE PORTA RESORTES CLUTCH | 1 | 11044508 |
| 14 | MGZ22371A0A00 | RESORTE CLUTCH | 4 | 11044509 |
| 15 | MGZ22373A0A00 | BUJE CORONA CLUTCH | 1 | 11044510 |
| 16 | MGZ22861A0A00 | EMPUJADOR CLUTCH | 1 | 11044515 |
| 17 | PGA22631A0A00 | TUERCA | 1 | 11012677 |
| 18 | PGA22633A0A00 | ARANDELA | 2 | 11012681 |
| 19 | PGZ22151A0Z02 | TUERCA | 1 | 11043641 |
| 20 | PGZ22374A0A00 | ARANDELA | 1 | 11044558 |
| 21 | PIG22374A0A00 | ARANDELA | 1 | 11044573 |
| 22 | PJE22372A0A00 | ARANDELA | 1 | 11044579 |
| 23 | Q1860622F3 | TORNILLO 6X22 | 4 | 11046566 |
| 24 | Q2540512F32 | TORNILLO 5X12 | 4 | 11044606 |
| 25 | Q9656000F | RODAMIENTO BOLAS 6000 | 1 | 11044635 |
| 26 | 21016894 | KIT DISCOS CLUTCH | 1 | |

FIGURA N° 5: CUBIERTA VOLANTE - PLATO BOBINAS



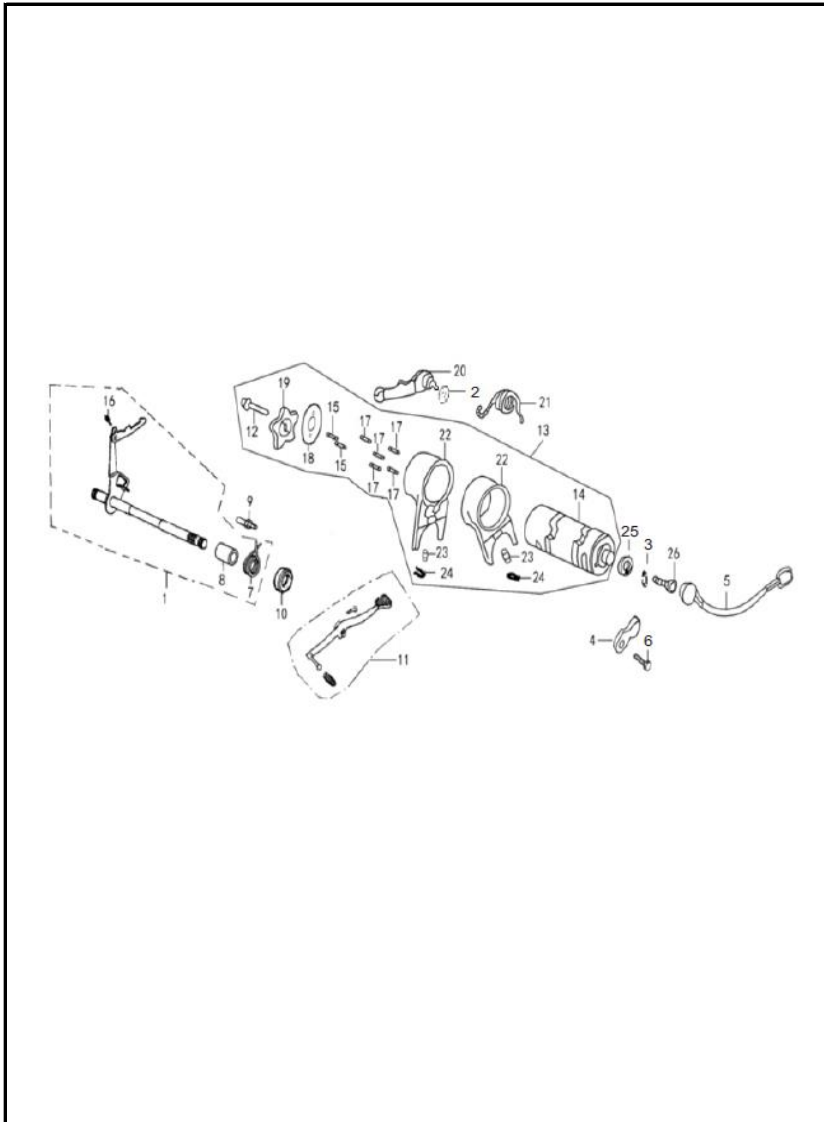
| FIG. No. | PARTE N° | DESCRIPCIÓN | CANT. | SAP |
|----------|---------------|---------------------------|-------|----------|
| 1 | BGB28150A0A00 | PIÑÓN ARRANQUE | 1 | 11046448 |
| 2 | GIA11413A0B03 | TAPÓN CUBIERTA VOLANTE | 1 | 11043586 |
| 3 | MGB11411A7B03 | CUBIERTA VOLANTE | 1 | 11046465 |
| 4 | MGB11419A2A00 | EMPAQUE CUBIERTA VOLANTE | 1 | 11046466 |
| 5 | MGB11451A2B03 | CUBIERTA CADENA | 1 | 11046468 |
| 6 | MGB31102A0A00 | VOLANTE | 1 | 11046478 |
| 7 | MGB31210A0A00 | PLATO BOBINAS | 1 | 11046479 |
| 8 | MGB31213A0N01 | GUÍA CABLE PLATO BOBINAS | 1 | 11046480 |
| 9 | PGA11318A0A00 | PIN GUÍA | 2 | 11046540 |
| 10 | PGA31311A0N01 | TUERCA M10 | 1 | 11013152 |
| 11 | PGA31312A0A00 | ARANDELA | 1 | 11012714 |
| 12 | PGB11412A0B03 | TAPÓN CUBIERTA VOLANTE | 1 | 11043640 |
| 13 | PGB11414A0A00 | ANILLO RETENEDOR | 1 | 11012727 |
| 14 | PGB11415A0A00 | ANILLO RETENEDOR | 1 | 11012729 |
| 15 | Q1840528F35 | TORNILLO 5X28 | 3 | 11046412 |
| 16 | Q1840610F35 | TORNILLO 6X10 | 1 | 11046554 |
| 17 | Q1840632F15 | TORNILLO 6X32 | 1 | 11013160 |
| 18 | Q1840645F15 | TORNILLO 6X45 | 2 | 11013166 |
| 19 | Q1840650F15 | TORNILLO 6X50 | 1 | 11029297 |
| 20 | Q1840660T1F15 | TORNILLO 6X60 | 3 | 11029299 |
| 21 | Q1840665F15 | TORNILLO 6X65 | 1 | 11013171 |
| 22 | Q1860516F35 | TORNILLO 5X16 | 2 | 11046420 |
| 23 | GIA11422A0A00 | EMPAQUE TAPA MOTOR DE ARR | 1 | 11046227 |
| 24 | MGB11421A0B03 | TAPA MOTOR DE ARRANQUE | 1 | 11046467 |
| 25 | Q1840625T1F15 | TORNILLO 6X25 | 2 | 11044588 |
| | | | | |
| | | | | |

FIGURA N° 8: TRANSMISION



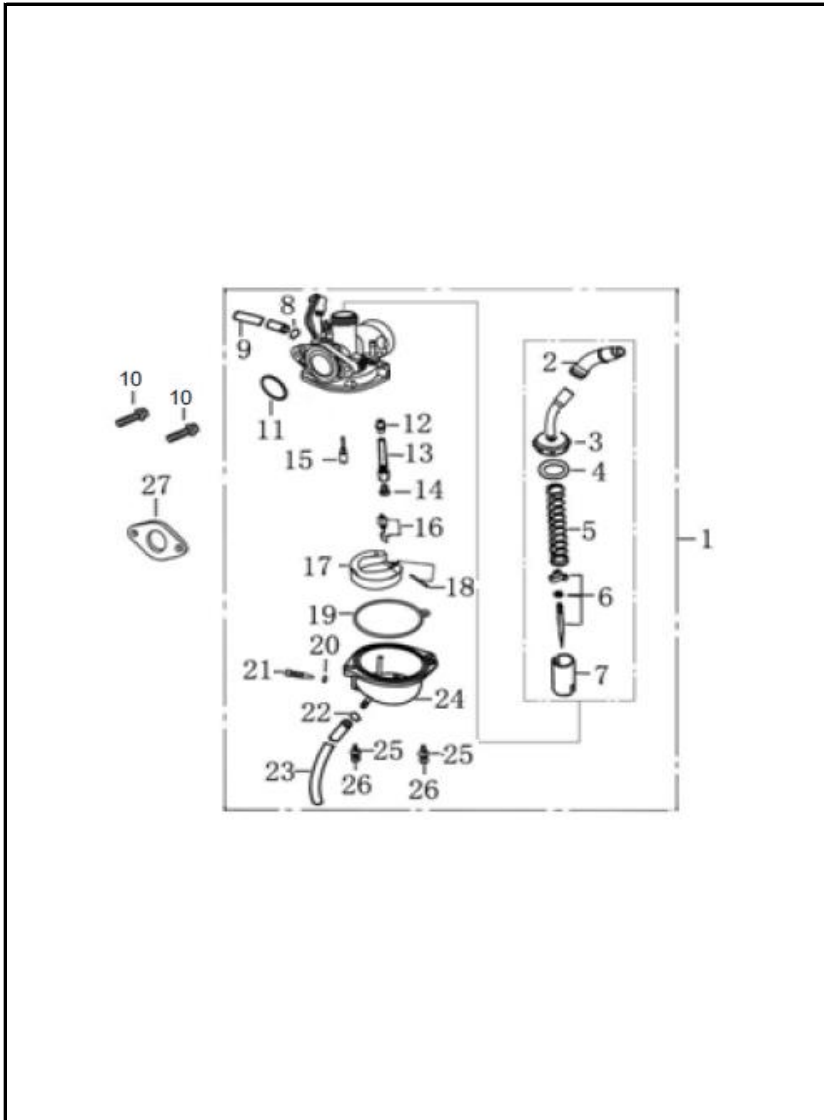
| FIG. No. | PARTE N° | DESCRIPCIÓN | CANT. | SAP |
|----------|---------------|-------------------------------|-------|----------|
| 1 | MGB23700A0A00 | EJE SALIDA COMPLETO | 1 | 11046473 |
| 2 | MGB23771A0A00 | EJE SALIDA (SOLO) | 1 | 11046474 |
| 3 | PGA22711A3Z50 | PIÑÓN SALIDA | 1 | 11012684 |
| 4 | PGA22712A0A00 | ARANDELA PIÑÓN SALIDA | 1 | 11012686 |
| 5 | PGA23790A1A00 | RETENEDOR 17-29-5 | 1 | 11012688 |
| 6 | PGY23600A0A00 | EJE CLUTCH COMPLETO | 1 | 11044540 |
| 7 | PGY23611A0A00 | EJE CLUTCH (SOLO) | 1 | 11044541 |
| 8 | PGY23621A0A00 | PIÑÓN DE 2DA. EJE CLUTCH | 1 | 11044542 |
| 9 | PGY23631A0A00 | PIÑÓN DE 3RA. EJE CLUTCH | 1 | 11044543 |
| 10 | PGY23641A0A00 | PIÑÓN DE 4TA. EJE CLUTCH | 1 | 11044544 |
| 11 | PGY23673A0A00 | PIN DE SEGURIDAD | 2 | 11044545 |
| 12 | PGY23675A0A00 | ARANDELA CAJA | 2 | 11044546 |
| 13 | PGY23711A0A00 | PIÑÓN DE 1RA. EJE SALIDA | 1 | 11044548 |
| 14 | PGY23721A0A00 | PIÑÓN DE 2DA. EJE SALIDA | 1 | 11044549 |
| 15 | PGY23741A0A00 | PIÑÓN DE 4TA. EJE SALIDA | 1 | 11044551 |
| 16 | PGY23774A0A00 | ARANDELA CAJA | 1 | 11044553 |
| 17 | PGZ23712A0A00 | BUJE PIÑÓN DE 1RA. EJE SALIDA | 1 | 11012824 |
| 18 | PGZ23731A0A00 | PIÑÓN DE 3RA. EJE SALIDA | 1 | 11012828 |
| 19 | PGZ23773A0A00 | ARANDELA CAJA | 1 | 11012832 |
| 20 | PGZ23775A0Z02 | ARANDELA CAJA | 1 | 11012833 |
| 21 | PGZ23794A0A00 | ARANDELA CAJA | 2 | 11012835 |
| 22 | PIT93850A1A00 | RODAMIENTO BOLAS 6001 | 1 | 11035029 |
| 23 | PIT93850A2A00 | RODAMIENTO BOLAS 6201 | 1 | 11035030 |
| 24 | PIT93850A3A00 | RODAMIENTO BOLAS 6203 | 2 | 11035031 |
| 25 | Q150D0608F35 | TORNILLO 6X8 | 2 | 11029265 |
| 26 | Q43120F91 | PIN DE SEGURIDAD 20 MM. | 2 | 11013306 |

FIGURA N° 9: EJE CAMBIOS - PEDAL CAMBIOS - EJE SELECTOR CAMBIOS



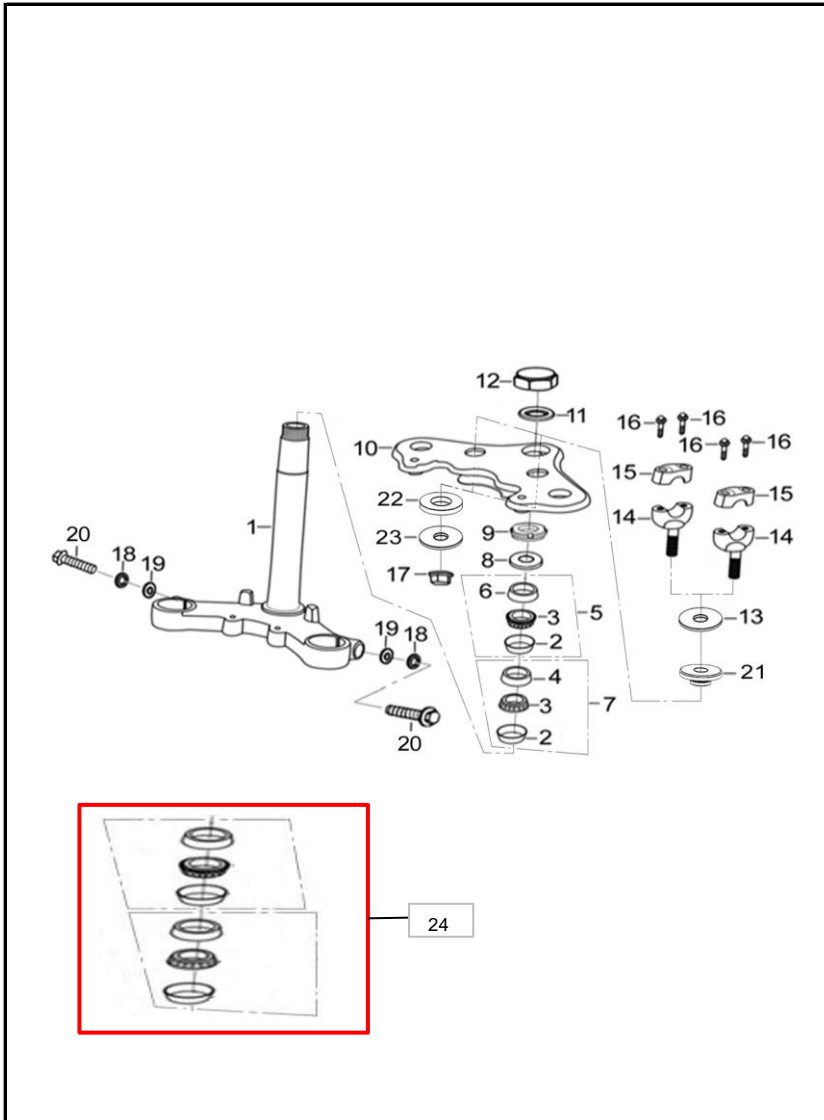
| FIG. No. | PARTE N° | DESCRIPCIÓN | CANT. | SAP |
|----------|---------------|----------------------------|-------|----------|
| 1 | MGB24100A0N03 | EJE CAMBIOS | 1 | 11046475 |
| 2 | MGB24322A0A00 | ARANDELA | 1 | 11046476 |
| 3 | Q40306F92 | ARANDELA 6 MM. | 1 | 11013293 |
| 4 | MGB35721A0N03 | PLATINA SWICHE NEUTRA | 1 | 11046482 |
| 5 | MGY35730A0A00 | SWICHE NEUTRA | 1 | 11046535 |
| 6 | Q2140612F32 | TORNILLO 6X12 | 1 | 11013205 |
| 7 | PGA24123A0A00 | RESORTE EJE CAMBIOS | 1 | 11044523 |
| 8 | PGA24125A0A00 | BUJE EJE CAMBIOS | 1 | 11044524 |
| 9 | PGA24131A1Z02 | TORNILLO DE AJUSTE | 1 | 11012690 |
| 10 | PGA24190A4A00 | RETEN | 1 | 11012692 |
| 11 | PGA24700B5B03 | PEDAL CAMBIOS | 1 | 11046543 |
| 12 | PGA35760A0A00 | TORNILLO | 1 | 11012722 |
| 13 | PGY24200A5A00 | EJE SELECTOR CAMBIOS COMP | 1 | 11046545 |
| 14 | PGY24200A2A00 | EJE SELECTOR CAMBIOS (SOLO | 1 | 11044554 |
| 15 | PGY24222A1A00 | PIN EJE SELECTOR CAMBIOS | 2 | 11046546 |
| 16 | PGZ24122A0A00 | RESORTE LEVA EJE CAMBIOS | 1 | 11012837 |
| 17 | PGZ24212A0A00 | PIN EJE SELECTOR CAMBIOS | 5 | 11012845 |
| 18 | MGD24213A0A00 | ARANDELA EJE SELECTOR CAM | 1 | 11046522 |
| 19 | PGZ24221A2A00 | ESTRELLA EJE SELECTOR CAME | 1 | 11046547 |
| 20 | PGZ24310A2A00 | LEVA EJE SELECTOR CAMBIOS | 1 | 11012852 |
| 21 | PGZ24323A0A00 | RESORTE LEVA EJE SELECTOR | 1 | 11012854 |
| 22 | PGZ24411A0A00 | HORQUILLA CAMBIOS | 2 | 11012862 |
| 23 | PGZ24414A0A00 | PIN HORQUILLA CAMBIOS | 2 | 11012864 |
| 24 | PGZ24415A0A00 | PIN DE SEGURIDAD | 2 | 11012866 |
| 25 | Q150D0616F15 | TORNILLO 6X16 | 1 | 11013120 |
| 26 | FB093351A6N05 | TORNILLO 6X20 | 1 | 11012588 |

FIGURA N° 11: CARBURADOR (1/2)



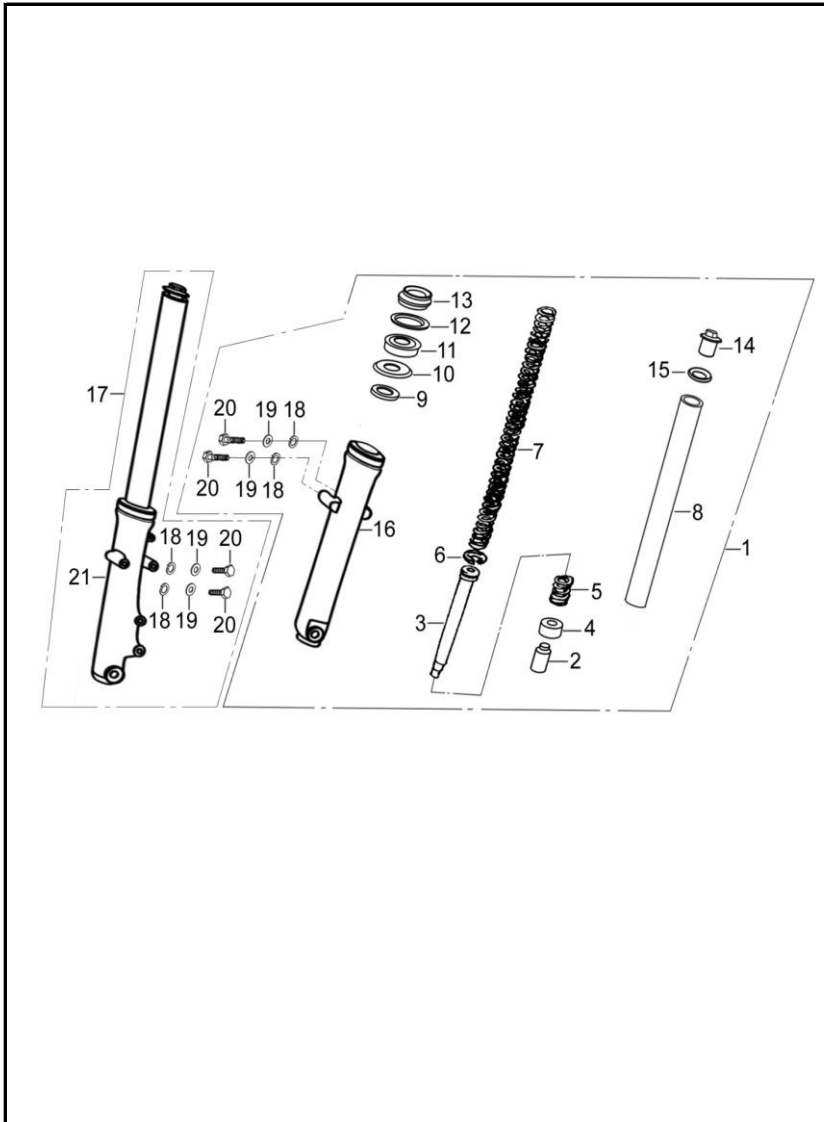
| FIG. No. | PARTE N° | DESCRIPCIÓN | CANT. | SAP |
|----------|---------------|------------------------------|-------|----------|
| 1 | MGD16100A1A00 | CARBURADOR | 1 | 11046495 |
| 2 | MGD16198A1A00 | CAUCHO CABLE ACELERADOR | 1 | 11046501 |
| 3 | MGD16270A1A00 | TAPA CARBURADOR | 1 | 11046511 |
| 4 | MGD16285A1A00 | ARANDELA TAPA CARBURADOR | 1 | 11046516 |
| 5 | MGD16283A1A00 | RESORTE CORTINA CARBURADOR | 1 | 11046515 |
| 6 | MGD16250A1A00 | AGUJA CORTINA CARBURADOR | 1 | 11046509 |
| 7 | MGD16261A1A00 | CORTINA CARBURADOR | 1 | 11046510 |
| 8 | MGD16155A1A00 | ABRAZADERA | 1 | 11046499 |
| 9 | MGD16154A1A00 | MANGUERA DE DESFOGUE | 1 | 11046498 |
| 10 | Q1840625T1F15 | TORNILLO 6X25 | 2 | 11044588 |
| 11 | MGD16178A1A00 | ANILLO RETENEDOR | 1 | 11046500 |
| 12 | MGD16277A1A00 | DIFUSOR | 1 | 11046514 |
| 13 | MGD16271A1A00 | BOQUEREL DE BAJA | 1 | 11046512 |
| 14 | MGD16273A1A00 | BOQUEREL DE ALTA | 1 | 11046513 |
| 15 | MGD16412A1A00 | BOQUEREL RALENTÍ | 1 | 11046517 |
| 16 | MGD16240A1A00 | AGUJA FLOTA CARBURADOR | 1 | 11046508 |
| 17 | MGD16230A1A00 | FLOTA CARBURADOR | 1 | 11046506 |
| 18 | MGD16238A1A00 | PIN PASADOR FLOTA CARBURADOR | 1 | 11046507 |
| 19 | MGD16219A1A00 | EMPAQUE TAZA CARBURADOR | 1 | 11046505 |
| 20 | MGD16216A1A00 | ARANDELA TORNILLO DRENAJE | 1 | 11046504 |
| 21 | MGD16215A1A00 | TORNILLO DRENAJE | 1 | 11046503 |
| 22 | MGD16152A1A00 | ABRAZADERA | 1 | 11046496 |
| 23 | MGD16153A1A00 | MANGUERA DE DESFOGUE | 1 | 11046497 |
| 24 | MGD16210A1A00 | TAZA CARBURADOR | 1 | 11046502 |
| 25 | Q40304F92 | ARANDELA 4 MM. | 2 | 11013289 |
| | | | | |
| | | | | |

FIGURA N° 16: ESPIGA CENTRAL - CABEZA ESPIGA



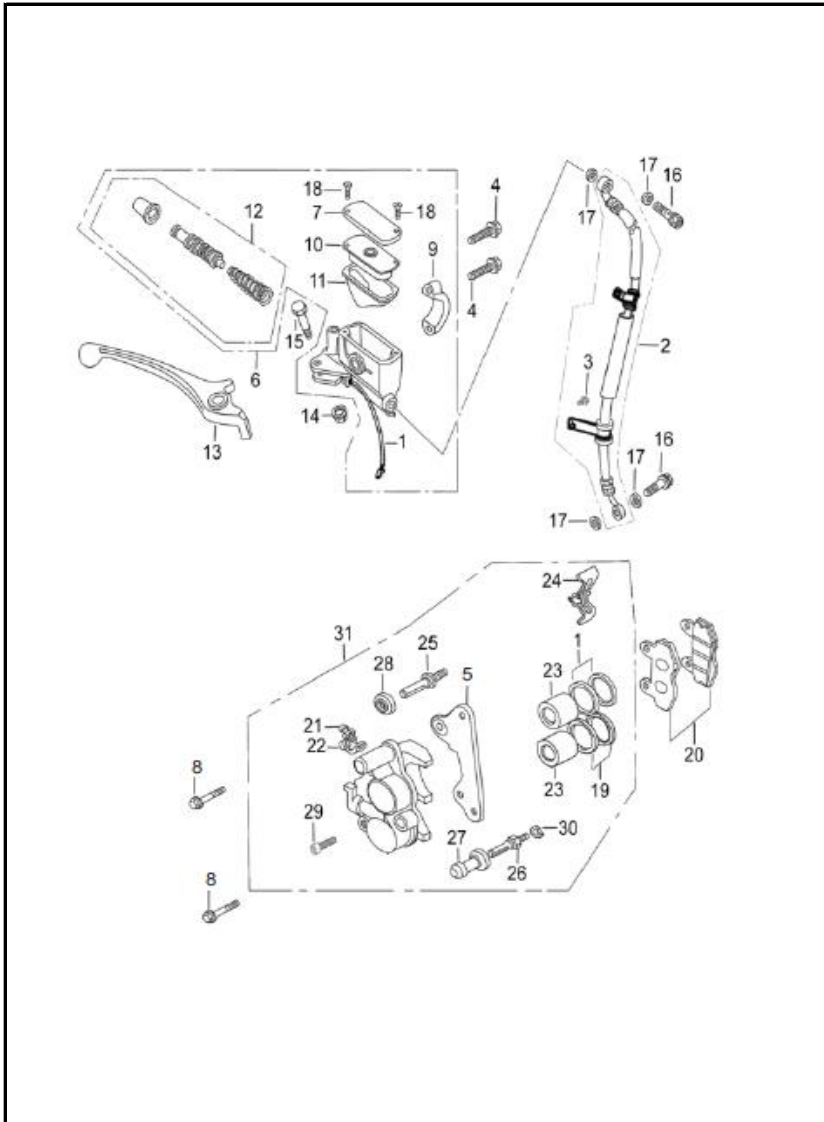
| FIG. No. | PARTE N° | DESCRIPCIÓN | CANT. | SAP |
|----------|---------------|---------------------------------|-------|----------|
| 1 | QGR51210A0B01 | ESPIGA CENTRAL | 1 | 11046684 |
| 2 | QGR51952A0A00 | CUNA DIRECCIÓN | 2 | 11046689 |
| 3 | QGR51950A0A00 | CANASTILLA DIRECCIÓN | 2 | 11046686 |
| 4 | QGR51954A0A00 | CUNA INFERIOR DIRECCIÓN | 1 | 11046690 |
| 5 | QGR51950A1A00 | KIT CUNAS SUPERIOR DIRECCIÓN | 1 | 11046687 |
| 6 | QGR51951A0A00 | CUNA DIRECCIÓN SUPERIOR | 1 | 11046688 |
| 7 | QGR51960A1A00 | KIT CUNAS INFERIOR DIRECCIÓN | 1 | 11046691 |
| 8 | QGR51975A0A00 | GUARDAPOLVO | 1 | 11046692 |
| 9 | QGR93226A0N04 | TUERCA DIRECCIÓN | 1 | 11046753 |
| 10 | QGR51310B1B01 | CABEZA ESPIGA | 1 | 11046685 |
| 11 | WIA93541A8M01 | ARANDELA CABEZA ESPIGA | 1 | 11044176 |
| 12 | WIA93221A1M01 | TUERCA CABEZA ESPIGA | 1 | 11044172 |
| 13 | FB093541N7N07 | ARANDELA 12X36X2 | 2 | 11053921 |
| 14 | QGR47120B2B03 | ABRAZADERA INFERIOR MANUBRIO | 2 | 11046679 |
| 15 | QGD47151A0B03 | ABRAZADERA SUPERIOR MANUBRIO | 2 | 11046599 |
| 16 | Q1840630T1F37 | TORNILLO 6X30 | 4 | 11045403 |
| 17 | Q330B10T12F37 | TUERCA M10 | 2 | 11043713 |
| 18 | Q40108F30 | ARANDELA DE PRESIÓN 8 MM. | 2 | 11013297 |
| 19 | Q40308F30 | ARANDELA 8 MM. | 2 | 11013274 |
| 20 | Q150D0835F30 | TORNILLO 8X40 | 2 | 11046551 |
| 21 | QGR47182A0A00 | BUJE | 2 | 11053930 |
| 22 | QGR47183A0A00 | BUJE | 2 | 11053931 |
| 23 | FB093541N6N07 | ARANDELA 10X36X2 | 2 | 11053920 |
| 24 | 21016883 | KIT CUNAS | 1 | |

FIGURA N° 21: SUSPENSION DELANTERA



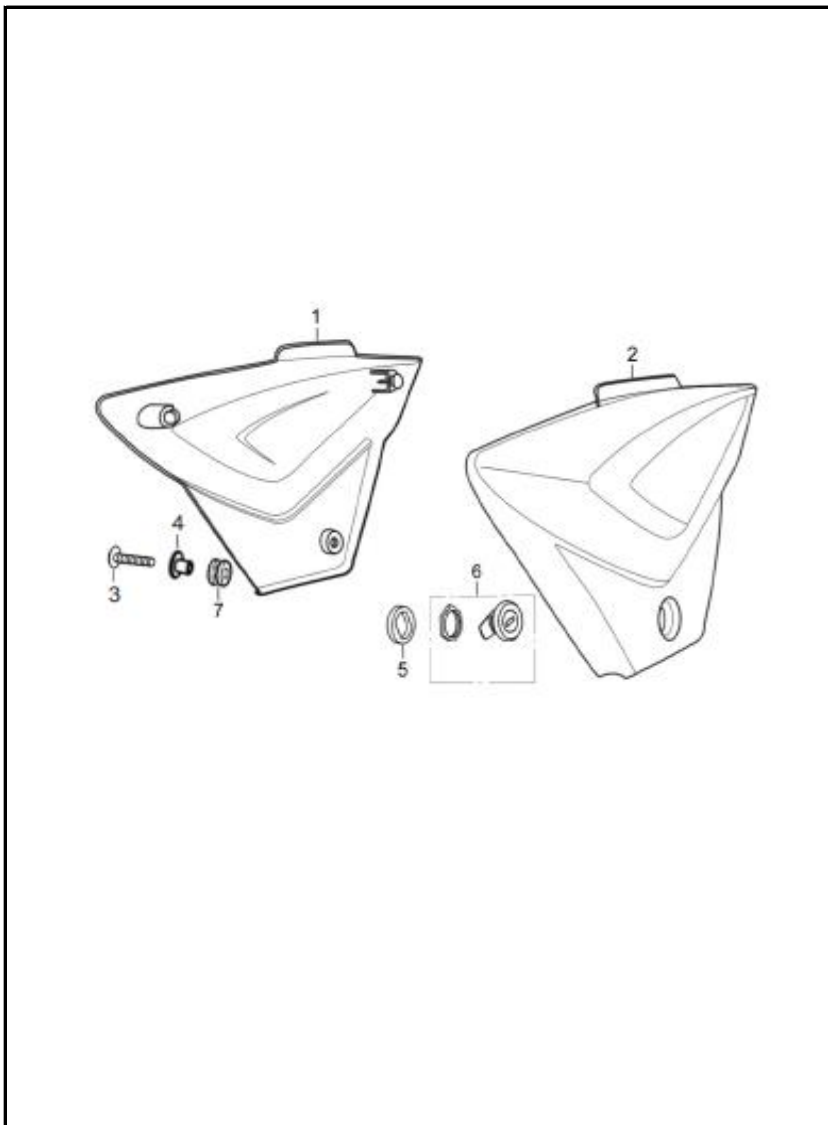
| FIG. No. | PARTE N° | DESCRIPCIÓN | CANT. | SAP |
|----------|---------------|---|-------|----------|
| 1 | QGR52500B1B01 | TUBO TELESCÓPICO IZQUIERDO COMPLETO | 1 | 11046707 |
| 2 | QGR52433A0A00 | BUJE CILINDRO INTERNO TUBO TELESCÓPICO | 2 | 11046697 |
| 3 | QGR52434A0A00 | CILINDRO INTERNO TUBO TELESCÓPICO | 2 | 11046698 |
| 4 | QGR52414A0A00 | BUJE CILINDRO INTERNO TUBO TELESCÓPICO | 2 | 11046695 |
| 5 | QGR52435A0A00 | RESORTE CILINDRO INTERNO TUBO TELESCÓPICO | 2 | 11046699 |
| 6 | QGR52436A0A00 | PIN CILINDRO INTERNO TUBO TELESCÓPICO | 2 | 11046700 |
| 7 | QGR52441A0A00 | RESORTE TUBO TELESCÓPICO | 2 | 11046704 |
| 8 | QGR52411A0A00 | TUBO TELESCÓPICO | 2 | 11046694 |
| 9 | QGR52444A0A00 | BUJE CAMISA TUBO TELESCÓPICO | 2 | 11046706 |
| 10 | QGR93821A0A00 | ANILLO RETENEDOR | 2 | 11046756 |
| 11 | QGR52437A0A00 | RETEN TUBO TELESCÓPICO | 2 | 11046701 |
| 12 | QGR52438A0A00 | ANILLO RETENEDOR | 2 | 11046702 |
| 13 | QGR52439A0A00 | GUARDAPOLVO | 2 | 11046703 |
| 14 | QGR52442A0A00 | TORNILLO TAPÓN TUBO TELESCÓPICO | 2 | 11046705 |
| 15 | Q7112120265 | ANILLO RETENEDOR | 2 | 11044632 |
| 16 | QGR52531B1B01 | CAMISA IZQUIERDA TUBO TELESCÓPICO | 1 | 11046696 |
| 17 | QGR52400B1B01 | TUBO TELESCÓPICO DERECHO COMPLETO | 1 | 11046693 |
| 18 | Q40308F37 | ARANDELA DE PRESIÓN 8 MM. | 4 | 11043740 |
| 19 | Q40108F35 | ARANDELA 8 MM. | 4 | 11045435 |
| 20 | Q150D0816F35 | TORNILLO 8X16 | 4 | 11046550 |
| 21 | QGR52431B1B01 | CAMISA DERECHA TUBO TELESCÓPICO | 1 | 11053932 |
| | | | | |
| | | | | |
| | | | | |
| | | | | |
| | | | | |
| | | | | |
| | | | | |

FIGURA N° 22: BOMBA FRENO DELANTERO - CALIPER DELANTERO (1/2)



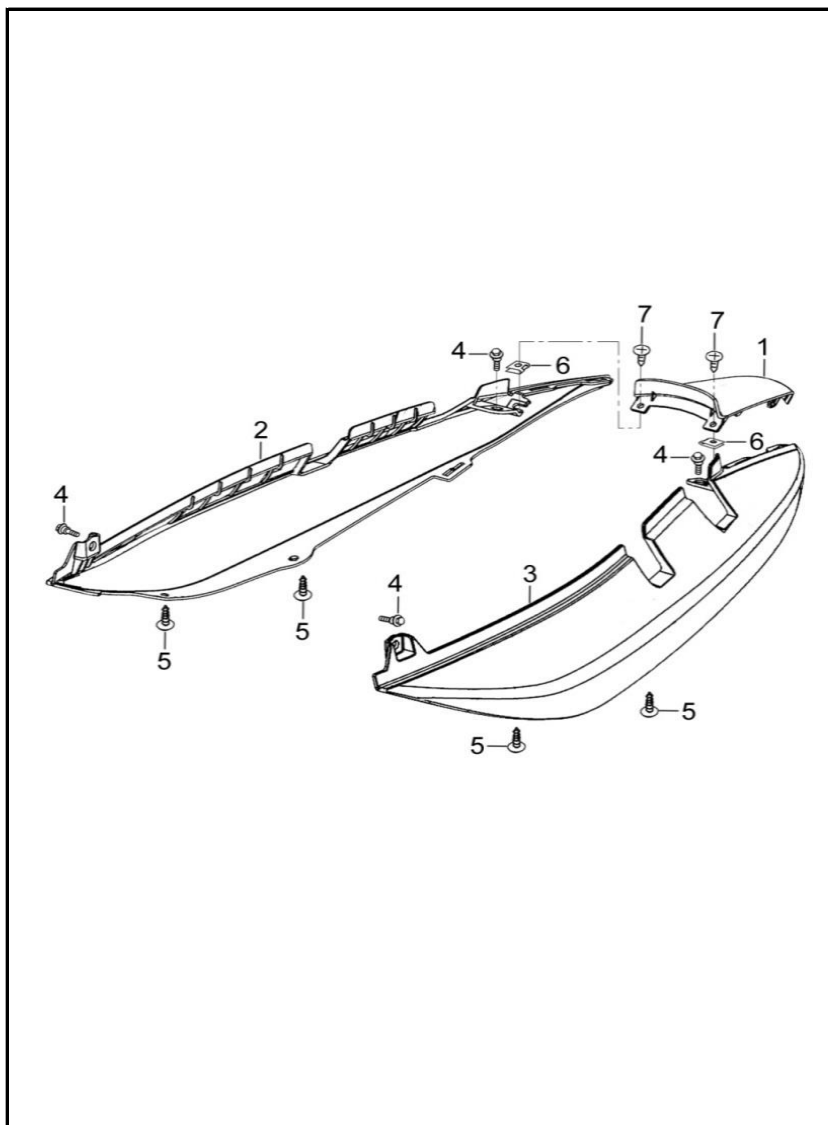
| FIG. No. | PARTE N° | DESCRIPCIÓN | CANT. | SAP |
|----------|--------------------|-----------------------------------|-------|----------|
| 1 | QGR35310A0A00 | SWICHE FRENO DELANTERO | 1 | 11046634 |
| 2 | QGR56700A0A00 | MANGUERA FRENO DELANTERO | 1 | 11046721 |
| 3 | Q1840618F37 | TORNILLO 6X18 | 1 | 11046555 |
| 4 | Q1840622F37 | TORNILLO 6X22 | 2 | 11043660 |
| 5 | QGR56561A0A00 | SOPORTE CALIPER DELANTERO | 1 | 11046720 |
| 6 | QGR56400A0B01 | BOMBA FRENO DELANTERO | 1 | 11046712 |
| 7 | QGR56423A0A00 | TAPA BOMBA FRENO DELANTERO | 1 | 11046714 |
| 8 | Q1840832T1F37 | TORNILLO 8X32 | 2 | 11046561 |
| 9 | QGR56422A0A00 | ABRAZADERA BOMBA FRENO DELANTERO | 1 | 11046713 |
| 10 | QGR56426A0A00 | DIAFRAGMA BOMBA FRENO DELANTERO | 1 | 11046716 |
| 11 | QGR56425A0A00 | EMPAQUE BOMBA FRENO DELANTERO | 1 | 11046715 |
| 12 | QGR56430A0A00 | KIT EMPAQUETADURA BOMBA FRENO DEL | 1 | 11046717 |
| 13 | QGR47511A0B01 | LEVA FRENO DELANTERO | 1 | 11046680 |
| 14 | Q33206F31 | TUERCA M6 | 1 | 11043717 |
| 15 | QGR93361A0A00 | TORNILLO LEVA FRENO 6X30.5 | 1 | 11046755 |
| 16 | NIX93133A1N07 | TORNILLO 10X1.25X25 | 1 | 11046539 |
| 17 | QIX93531A0A00 | ARANDELA 10 MM. | 4 | 11046758 |
| 18 | Q2540410F31 | TORNILLO 4X10 | 2 | 11043700 |
| 19 | QGR56544A0A00 | SELLO PISTÓN CALIPER | 2 | 11046759 |
| 20 | 06263-F400100-0001 | PASTAS FRENO DELANTERO | 2 | 11076940 |
| 21 | QJX93346A0A00 | TORNILLO DE SANGRADO | 1 | 11043953 |
| 22 | QJX56547A0A00 | CAPUCHÓN TORNILLO DE SANGRADO | 1 | 11043928 |
| 23 | QJX56541A0A00 | PISTÓN CALIPER | 2 | 11043924 |
| 24 | QGR56571A0A00 | RESORTE PASTAS FRENO DELANTERO | 1 | 11043933 |
| 25 | QJX56542A0A00 | PASADOR CALIPER | 1 | 11043925 |
| | | | | |
| | | | | |

FIGURA N° 24: TAPAS LATERALES



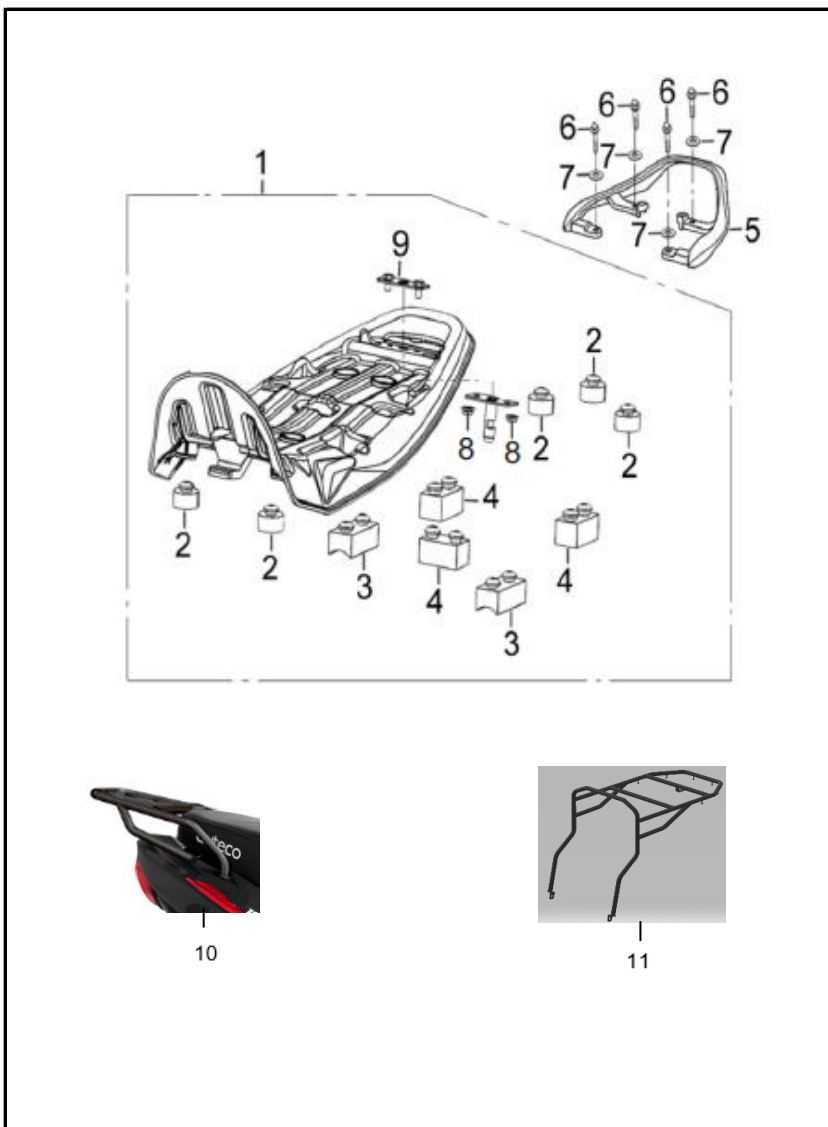
| FIG. No. | PARTE N° | DESCRIPCIÓN | CANT. | SAP |
|----------|---------------|-------------------------------|-------|----------|
| 1 | QGR43311B1A00 | TAPA LATERAL DERECHA | 1 | 11046661 |
| 2 | QGR43411B1A00 | TAPA LATERAL IZQUIERDA | 1 | 11046662 |
| 3 | FB093311B1N07 | TORNILLO 6X20 | 1 | 11043375 |
| 4 | FB093551B4N04 | BUJE | 1 | 11028997 |
| 5 | QGR48952A0A00 | ANTIVIBRANTE | 1 | 11046683 |
| 6 | NIK48500A0A00 | SEGURO TAPA LATERAL IZQUIERDA | 1 | 11046538 |
| 7 | QJZ43951A0A00 | ANTIVIBRANTE | 1 | 11044032 |
| | | | | |
| | | | | |
| | | | | |
| | | | | |
| | | | | |
| | | | | |
| | | | | |
| | | | | |
| | | | | |
| | | | | |
| | | | | |
| | | | | |
| | | | | |
| | | | | |
| | | | | |
| | | | | |
| | | | | |
| | | | | |
| | | | | |
| | | | | |
| | | | | |
| | | | | |
| | | | | |
| | | | | |
| | | | | |
| | | | | |
| | | | | |
| | | | | |
| | | | | |

FIGURA N° 25: CUBIERTAS SILLIN



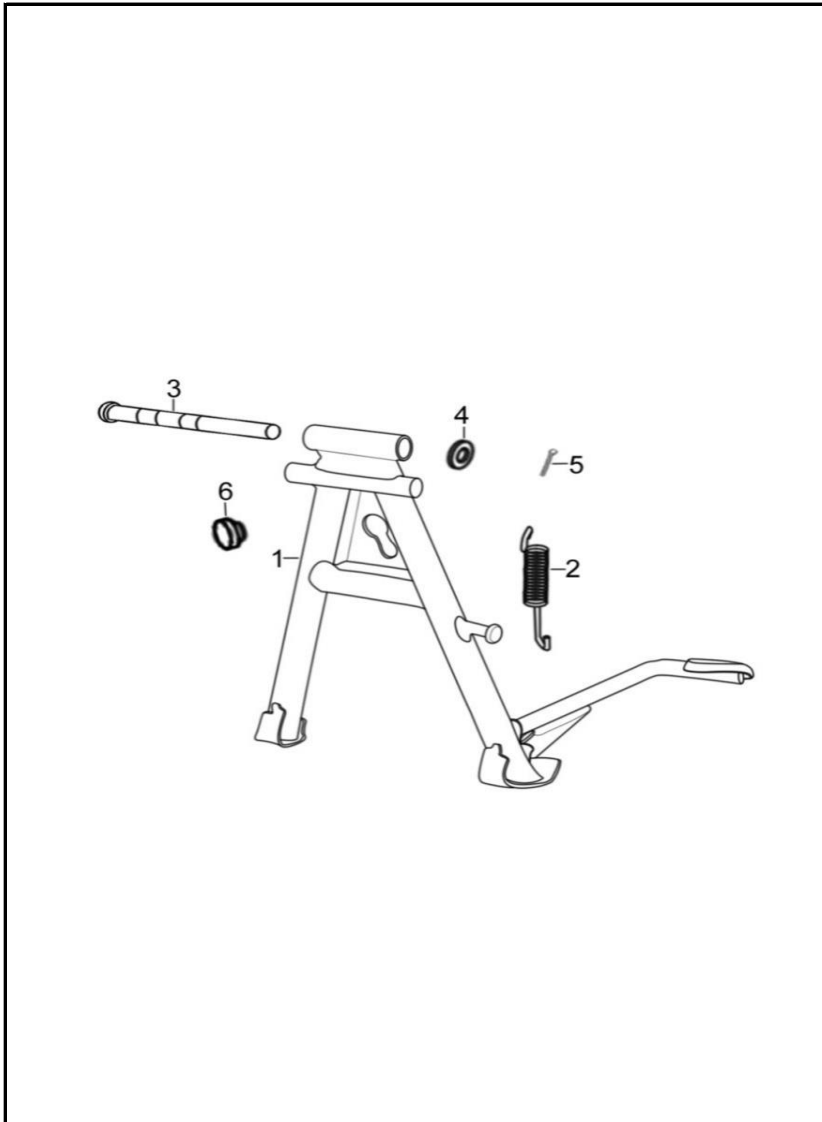
| FIG. No. | PARTE N° | DESCRIPCIÓN | CANT. | SAP |
|----------|---------------|---------------------------|-------|----------|
| 1 | QGR43751B1A00 | CUBIERTA SILLÍN CENTRAL | 1 | 11046666 |
| 2 | QGR43711B1A00 | CUBIERTA SILLÍN DERECHA | 1 | 11046664 |
| 3 | QGR43721B1A00 | CUBIERTA SILLÍN IZQUIERDA | 1 | 11046665 |
| 4 | FB093121D1N07 | TORNILLO 6X14.5 | 4 | 11046453 |
| 5 | FB093381F1N07 | TORNILLO 4.8X16 | 4 | 11046457 |
| 6 | FB093251A2N07 | TUERCA DE AJUSTE 4.2X15.5 | 2 | 11044823 |
| 7 | FB093381D3N07 | TORNILLO 4.2X13 | 2 | 11044825 |
| | | | | |
| | | | | |
| | | | | |
| | | | | |
| | | | | |
| | | | | |
| | | | | |
| | | | | |
| | | | | |
| | | | | |
| | | | | |
| | | | | |
| | | | | |
| | | | | |
| | | | | |
| | | | | |
| | | | | |
| | | | | |
| | | | | |
| | | | | |
| | | | | |
| | | | | |
| | | | | |
| | | | | |
| | | | | |
| | | | | |

FIGURA N° 26: SILLIN



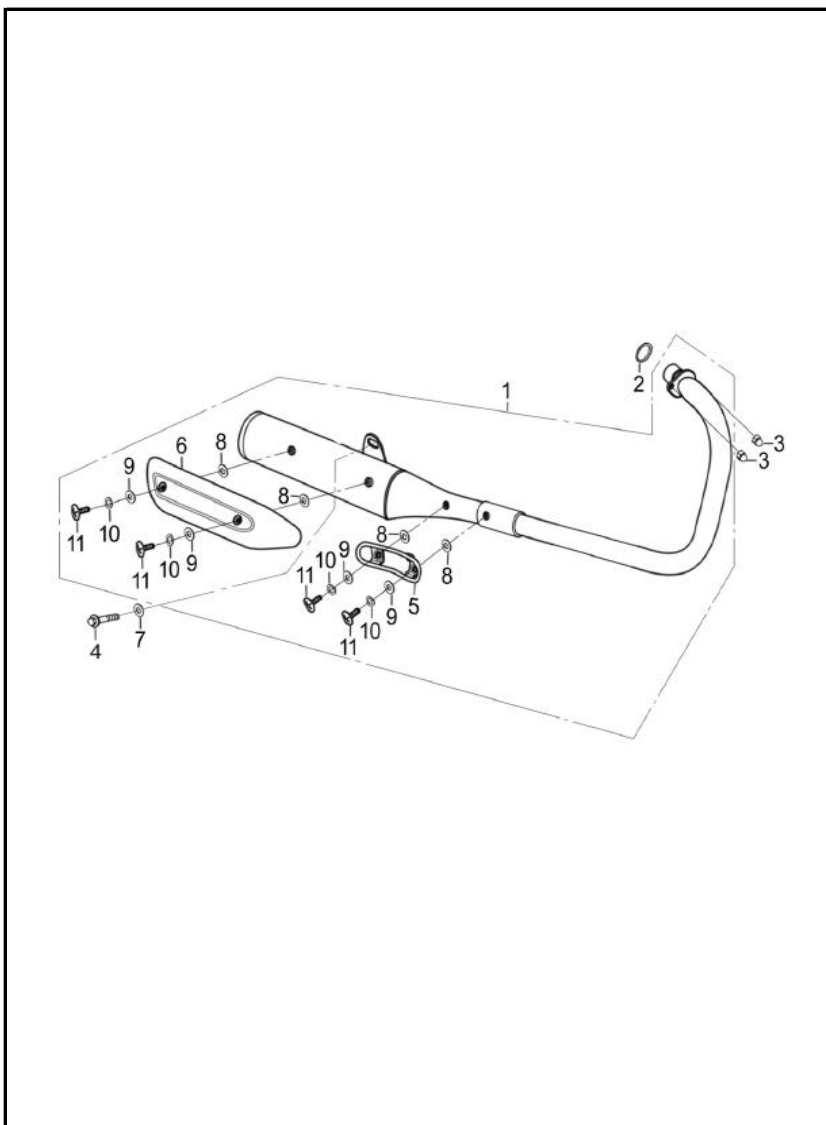
| FIG. No. | PARTE N° | DESCRIPCIÓN | CANT. | SAP |
|----------|---------------|-----------------------------|-------|----------|
| 1 | 80004002 | SILLÍN | 1 | 21005957 |
| 2 | QGR44183B1A00 | ANTIVIBRANTE FRONTAL SILLÍN | 5 | 11046670 |
| 3 | QGR44184B1A00 | ANTIVIBRANTE CENTRAL SILLÍN | 2 | 11046671 |
| 4 | QGR44185B1A00 | ANTIVIBRANTE TRASERO SILLÍN | 3 | 11046672 |
| 5 | QGR45511A0B02 | AGARRADERA PASAJERO | 1 | 11046673 |
| 6 | Q1840825T1F37 | TORNILLO 8X25 | 4 | 11043670 |
| 7 | Q40108F37 | ARANDELA 8 MM. | 4 | 11045435 |
| 8 | Q32006F3 | TUERCA M6 | 2 | 11015676 |
| 9 | QJZ44120A0N03 | PLATINA SILLÍN | 1 | 11045390 |
| 10 | 21006659/00 | PARRILLA ONE ST 100 | 1 | 21006659 |
| 11 | 21006660/00 | PARRILLA ONE ST 100 CARGO | 1 | 21006660 |
| | | | | |
| | | | | |
| | | | | |
| | | | | |
| | | | | |
| | | | | |
| | | | | |
| | | | | |
| | | | | |
| | | | | |
| | | | | |
| | | | | |
| | | | | |
| | | | | |

FIGURA N° 27: GATO CENTRAL



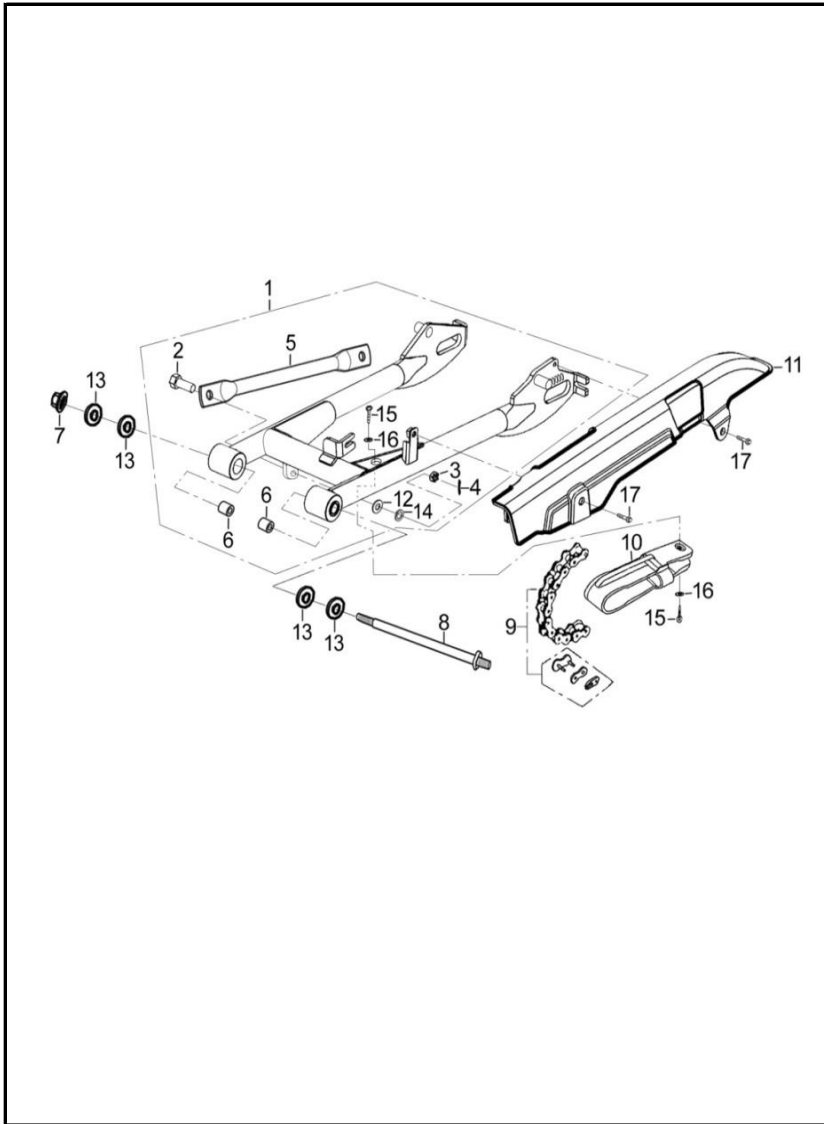
| FIG. No. | PARTE N° | DESCRIPCIÓN | CANT. | SAP |
|----------|---------------|---------------------------|-------|----------|
| 1 | QGR42100B1B01 | GATO CENTRAL | 1 | 11046644 |
| 2 | ZJX42913A0N04 | RESORTE GATO CENTRAL | 1 | 11046657 |
| 3 | QGR42911A0N07 | PASADOR GATO CENTRAL | 1 | 11046656 |
| 4 | Q40112F37 | ARANDELA 12 MM. | 1 | 11029346 |
| 5 | Q50020250F34 | PIN DE SEGURIDAD 2.5X25 | 1 | 11046585 |
| | | | | |
| 6 | QGR42191A0A00 | ANTIVIBRANTE GATO CENTRAL | 1 | 11046645 |
| | | | | |
| | | | | |
| | | | | |
| | | | | |
| | | | | |
| | | | | |
| | | | | |
| | | | | |
| | | | | |
| | | | | |
| | | | | |
| | | | | |
| | | | | |
| | | | | |
| | | | | |
| | | | | |
| | | | | |
| | | | | |
| | | | | |
| | | | | |
| | | | | |
| | | | | |
| | | | | |
| | | | | |

FIGURA N° 29: SILENCIADOR



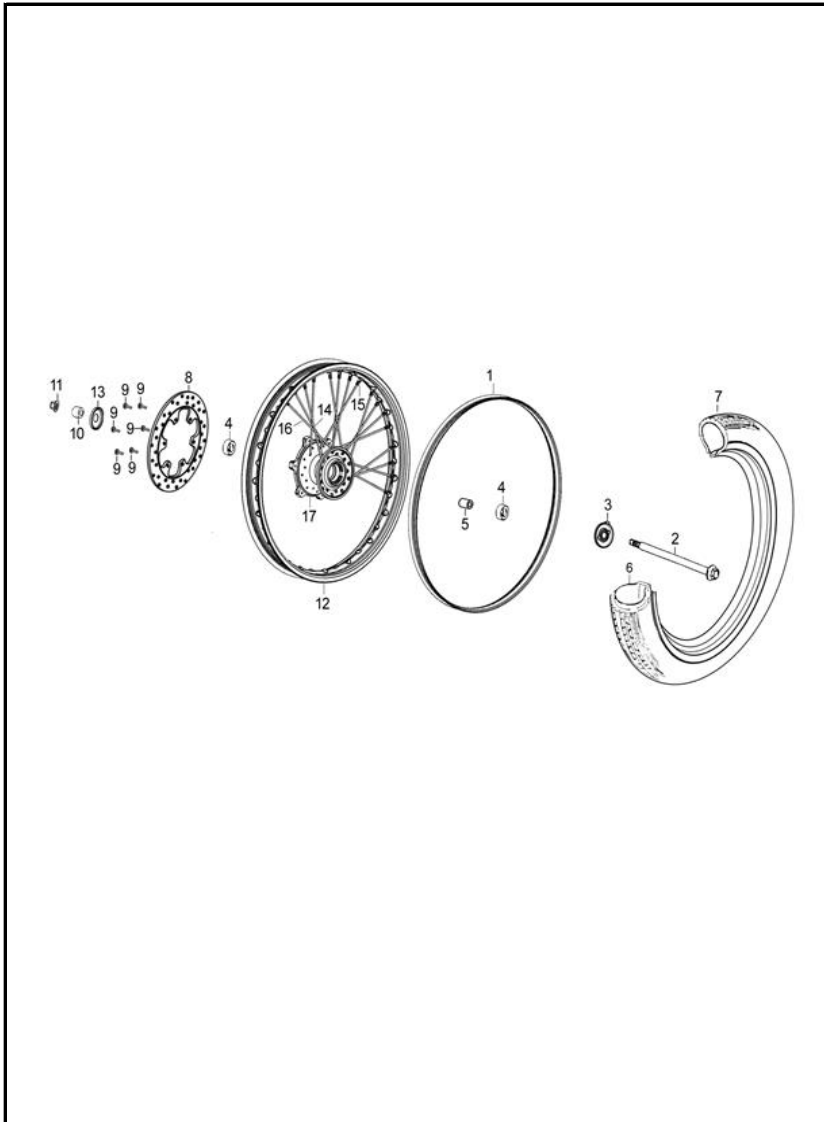
| FIG. No. | PARTE N° | DESCRIPCIÓN | CANT. | SAP |
|----------|----------------|---------------------------|-------|----------|
| 1 | QGR18000B2B11 | SILENCIADOR | 1 | 11046612 |
| 2 | MBX18920A0A00 | EMPAQUE SILENCIADOR | 1 | 11043884 |
| 3 | FB093221A3N07 | TUERCA M8 | 2 | 11046455 |
| 4 | Q184B1030T1F37 | TORNILLO 10X1.25X30 | 1 | 11046565 |
| 5 | QGR18280A0B11 | PROTECTOR SILENCIADOR | 1 | 11046613 |
| 6 | QGR18392A0B11 | CUBIERTA SILENCIADOR | 1 | 11044916 |
| 7 | Q401B10F35 | ARANDELA 10 MM. | 1 | 11043736 |
| 8 | NIX93521A1A00 | ANTIVIBRANTE | 4 | 11012612 |
| 9 | Q40206T30 | ARANDELA 6 MM. | 4 | 11013284 |
| 10 | Q40306T30 | ARANDELA DE PRESIÓN 6 MM. | 4 | 11013295 |
| 11 | Q2140612T30 | TORNILLO 6X12 | 4 | 11013826 |
| | | | | |
| | | | | |
| | | | | |
| | | | | |
| | | | | |
| | | | | |
| | | | | |
| | | | | |
| | | | | |
| | | | | |
| | | | | |
| | | | | |
| | | | | |
| | | | | |
| | | | | |
| | | | | |
| | | | | |
| | | | | |

FIGURA N° 30: BRAZO OSCILANTE - GUARDACADENA



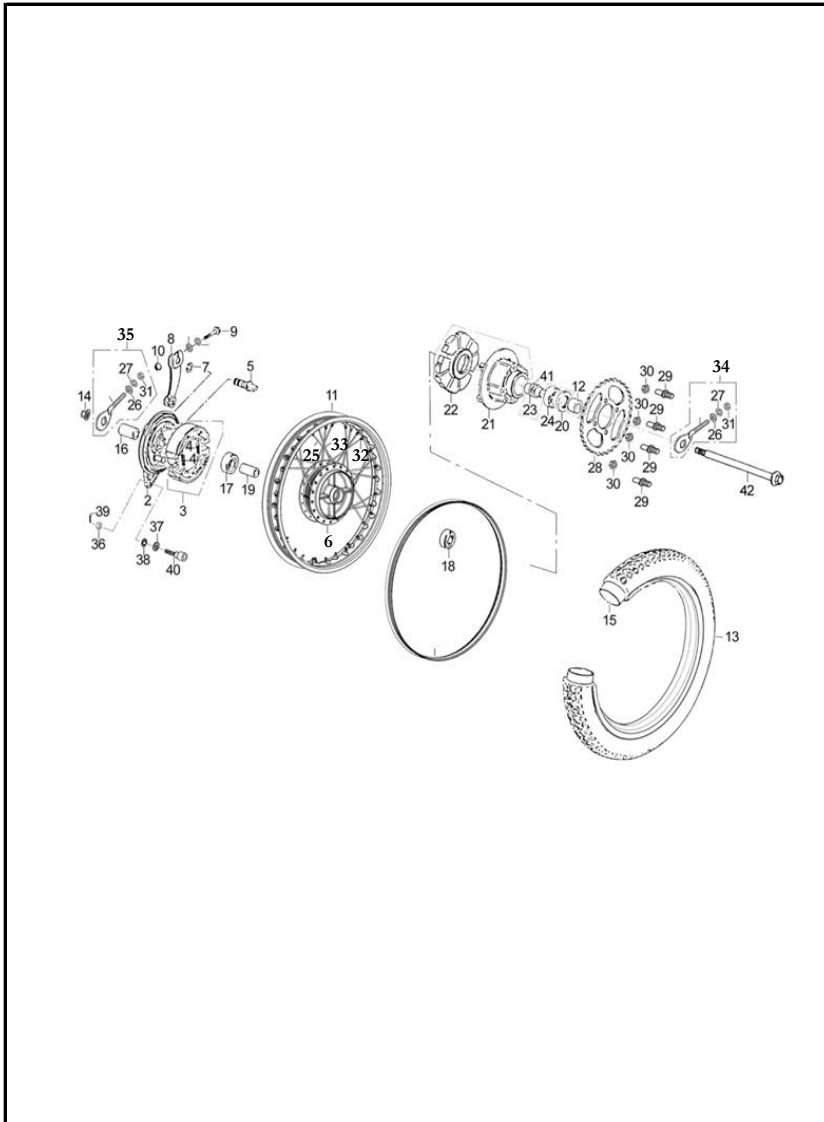
| FIG. No. | PARTE N° | DESCRIPCIÓN | CANT. | SAP |
|----------|---------------|----------------------------|-------|----------|
| 1 | QGR61101C1B01 | BRAZO OSCILANTE | 1 | 11046724 |
| 2 | Q1721025F37 | TORNILLO 10X1.25X25 | 1 | 11046552 |
| 3 | Q381B10F30 | TUERCA M10 | 1 | 11043723 |
| 4 | Q50020250F30 | PIN DE SEGURIDAD 2X25 | 1 | 11046586 |
| 5 | QGR61211B1B01 | VARILLA TORQUE | 1 | 11046725 |
| 6 | QGR61910-0001 | BUJE BRAZO OSCILANTE | 2 | 11046730 |
| 7 | Q330B12F37 | TUERCA M12 | 1 | 11046580 |
| 8 | QGR61951A0N07 | EJE BRAZO OSCILANTE | 1 | 11046731 |
| 9 | Q980428MH118C | CADENA 428HX118 | 1 | 11046598 |
| 10 | QGR61491A0A00 | PROTECTOR CADENA | 1 | 11046729 |
| 11 | QGR61311B1A00 | GUARDACADENA | 1 | 11046726 |
| 12 | Q40110F37 | ARANDELA 10 MM. | 1 | 11043729 |
| 13 | FB093541E9N07 | ARANDELA 12 MM. | 4 | 11046458 |
| 14 | Q40310F37 | ARANDELA DE PRESIÓN 10 MM. | 1 | 11043741 |
| 15 | Q2140414F37 | TORNILLO 4X14 | 2 | 11046567 |
| 16 | Q40204F37 | ARANDELA 4 MM. | 2 | 11043731 |
| 17 | FB093121D1N07 | TORNILLO 6X14.5 | 2 | 11046453 |
| | | | | |
| | | | | |
| | | | | |
| | | | | |
| | | | | |
| | | | | |
| | | | | |
| | | | | |
| | | | | |
| | | | | |
| | | | | |
| | | | | |
| | | | | |

FIGURA N° 31: RUEDA DELANTERA



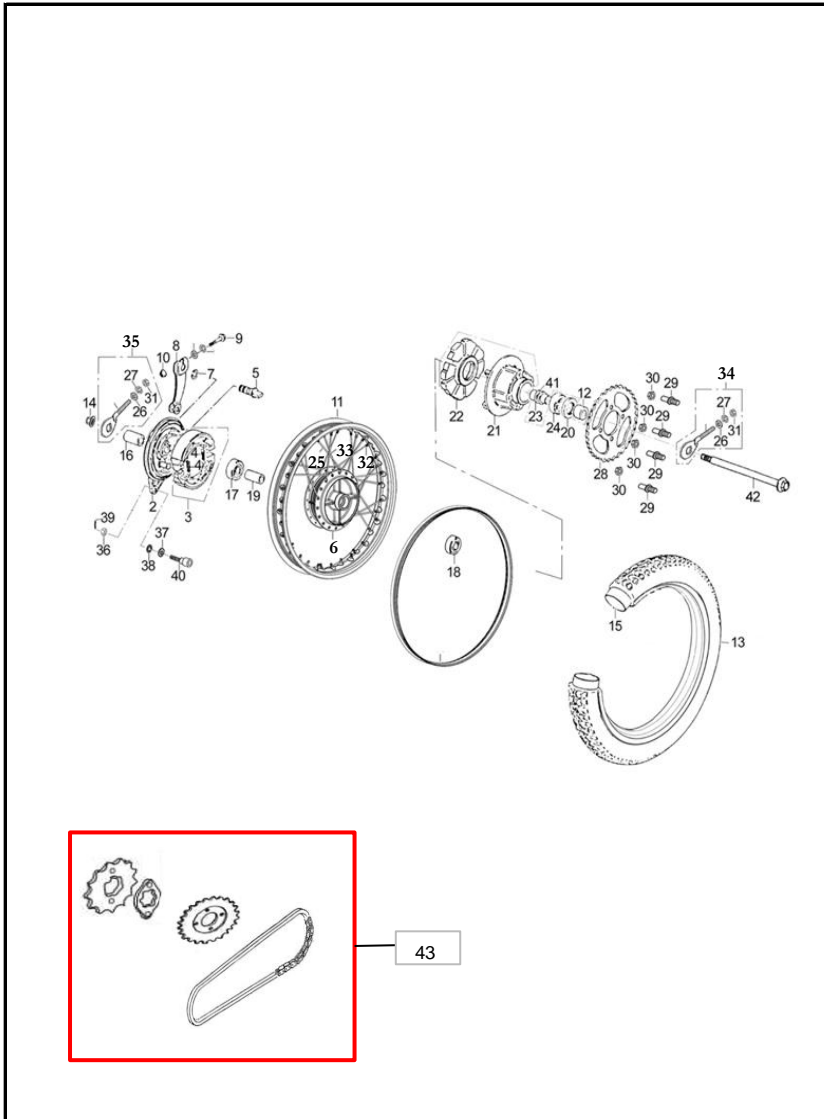
| FIG. No. | PARTE N° | DESCRIPCIÓN | CANT. | SAP |
|----------|------------------|-------------------------------|-------|----------|
| 1 | YGA54881A0A00 | PROTECTOR NEUMÁTICO | 1 | 11030406 |
| 2 | QGR54911A0N07 | EJE RUEDA DELANTERA | 1 | 11046708 |
| 3 | QGR55500A0B02 | CAJA PIÑÓN VELOCÍMETRO | 1 | 11046710 |
| 4 | Q965D6301 | RODAMIENTO BOLAS | 2 | 11046596 |
| 5 | WIA54281A1N01 | BUJE RUEDA DELANTERA | 1 | 11046771 |
| 6 | 275/300-17-RIDER | NEUMÁTICO 2.75/3.00X17 | 1 | 11030583 |
| | 41075-2717/23 | | 1 | 11003446 |
| | 275/300-17-QN/23 | | 1 | 11034094 |
| 7 | 2.75-17-P257-TT | LLANTA DELANTERA 2.75X17-P257 | 1 | 11030614 |
| 8 | QGR56311A0B01 | DISCO FRENO DELANTERO | 1 | 11046711 |
| 9 | Q218D0616N30 | TORNILLO 6X16 | 6 | 11046571 |
| 10 | QGR54912A0N07 | BUJE RUEDA DELANTERA | 1 | 11053939 |
| 11 | Q330B12F37 | TUERCA M12 | 1 | 11046580 |
| 12 | QGR54611A0M01 | RIN DELANTERO | 1 | 11053934 |
| 13 | Q710D183707 | RETEN 18-37-7 | 1 | 11046590 |
| 14 | QGR54641A0N01 | RADIO EXTERNO RUEDA DELANTERA | 18 | 11053938 |
| 15 | QGR54632A0N07 | TUERCA RADIO | 36 | 11053936 |
| 16 | QGR54631A0N01 | RADIO INTERNO RUEDA DELANTERA | 18 | 11053935 |
| 17 | QGR54211A1W01 | CAMPANA RUEDA DELANTERA | 1 | 11053933 |
| | | | | |
| | | | | |
| | | | | |
| | | | | |
| | | | | |
| | | | | |
| | | | | |
| | | | | |
| | | | | |
| | | | | |
| | | | | |
| | | | | |
| | | | | |
| | | | | |

FIGURA N° 32: RUEDA TRASERA (1/2)



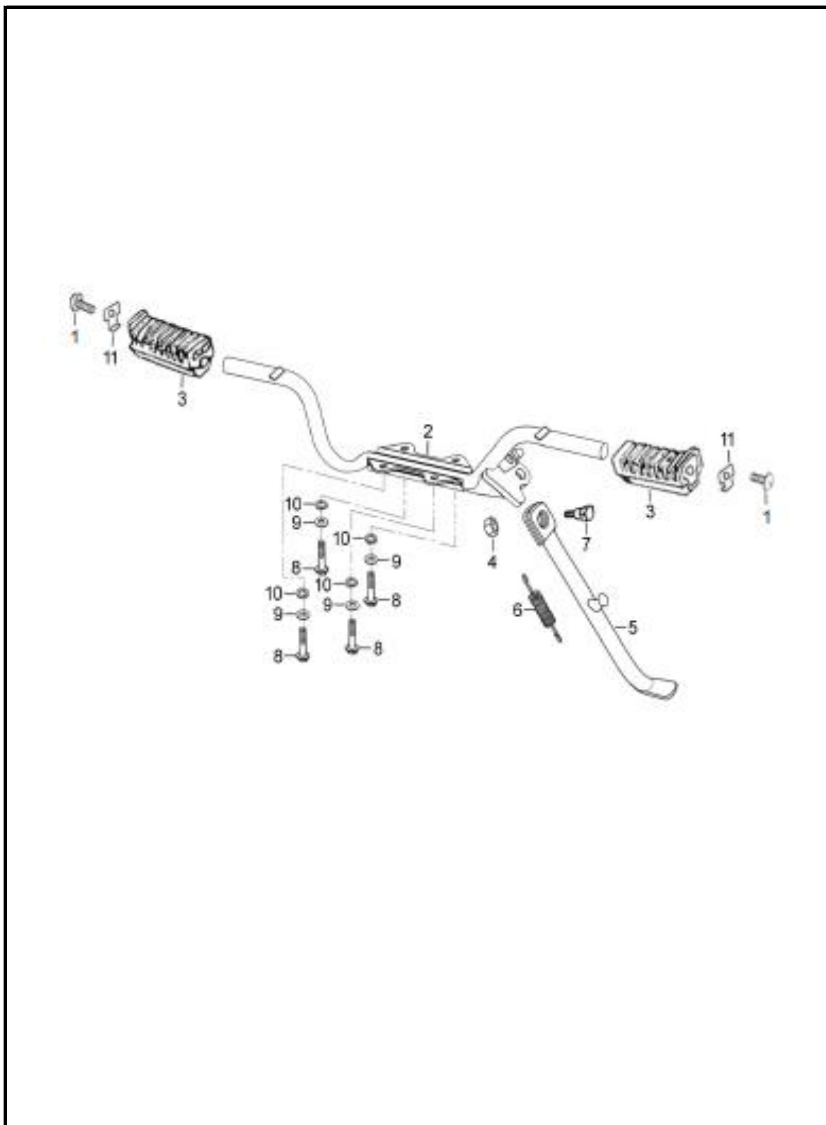
| FIG. No. | PARTE N° | DESCRIPCIÓN | CANT. | SAP |
|----------|------------------|---------------------------------|-------|----------|
| 1 | YGA54881A0A00 | PROTECTOR NEUMÁTICO | 1 | 11030406 |
| 2 | QGR65121B1B01 | PORTA BANDAS TRASERO | 1 | 11046744 |
| 3 | WIA65110A1A00 | BANDAS FRENO TRASERO | 1 | 11044170 |
| 4 | WIA65181A2A00 | RESORTE BANDAS FRENO TRASERO | 2 | 11046772 |
| 5 | QGR65182B1A00 | LEVA INTERNA PORTA BANDAS TRAS | 1 | 11046745 |
| 6 | QGR64211A1W01 | CAMPANA RUEDA TRASERA | 1 | 11053942 |
| 7 | WIA65184A0A00 | ANILLO RETENEDOR | 1 | 11046773 |
| 8 | QGR65183B1N05 | LEVA EXTERNA PORTA BANDAS TRAS | 1 | 11046746 |
| 9 | Q150D0635F31 | TORNILLO 6X35 | 1 | 11046549 |
| 10 | Q340B06F31 | TUERCA M6 | 1 | 11044616 |
| 11 | QGR64611A0M01 | RIN TRASERO | 1 | 11053943 |
| 12 | QGR64913A0N07 | BUJE PORTA SPROCKET | 1 | 11046742 |
| 13 | 3.00-17-P6052-TT | LLANTA TRASERA 3.00X17-P6052-TT | 1 | 11030632 |
| 14 | Q330B14F37 | TUERCA M14 | 1 | 11043716 |
| 15 | 275/300-17-RIDER | NEUMÁTICO 2.75/3.00X17 | 1 | 11030583 |
| | 41075-2717/23 | MARCA MAXIONE | 1 | 11003446 |
| | 275/300-17-QN/23 | MARCA QUEEN | 1 | 11034094 |
| 16 | QGR64912A0N07 | BUJE PORTA BANDAS TRASERO | 1 | 11046741 |
| 17 | Q965D6302 | RODAMIENTO BOLAS | 1 | 11046597 |
| 18 | Q965D6202 | RODAMIENTO BOLAS | 1 | 11046595 |
| 19 | QGR64281A0A00 | BUJE RUEDA TRASERA | 1 | 11046739 |
| 20 | Q710D264208 | RETEN 26-42-8 | 1 | 11046591 |
| 21 | QGR68511B1A00 | PORTA SPROCKET | 1 | 11046750 |
| 22 | QGR64253A0A00 | CAUCHO PORTA SPROCKET | 1 | 11046738 |
| 23 | QGR68953A0N04 | BUJE PORTA SPROCKET | 1 | 11046752 |
| 24 | Q965D6004 | RODAMIENTO BOLAS | 1 | 11046594 |
| 25 | QGR64631A0N01 | RADIO INTERNO RUEDA TRASERA | 18 | 11053944 |

FIGURA N° 32: RUEDA TRASERA (2/2)



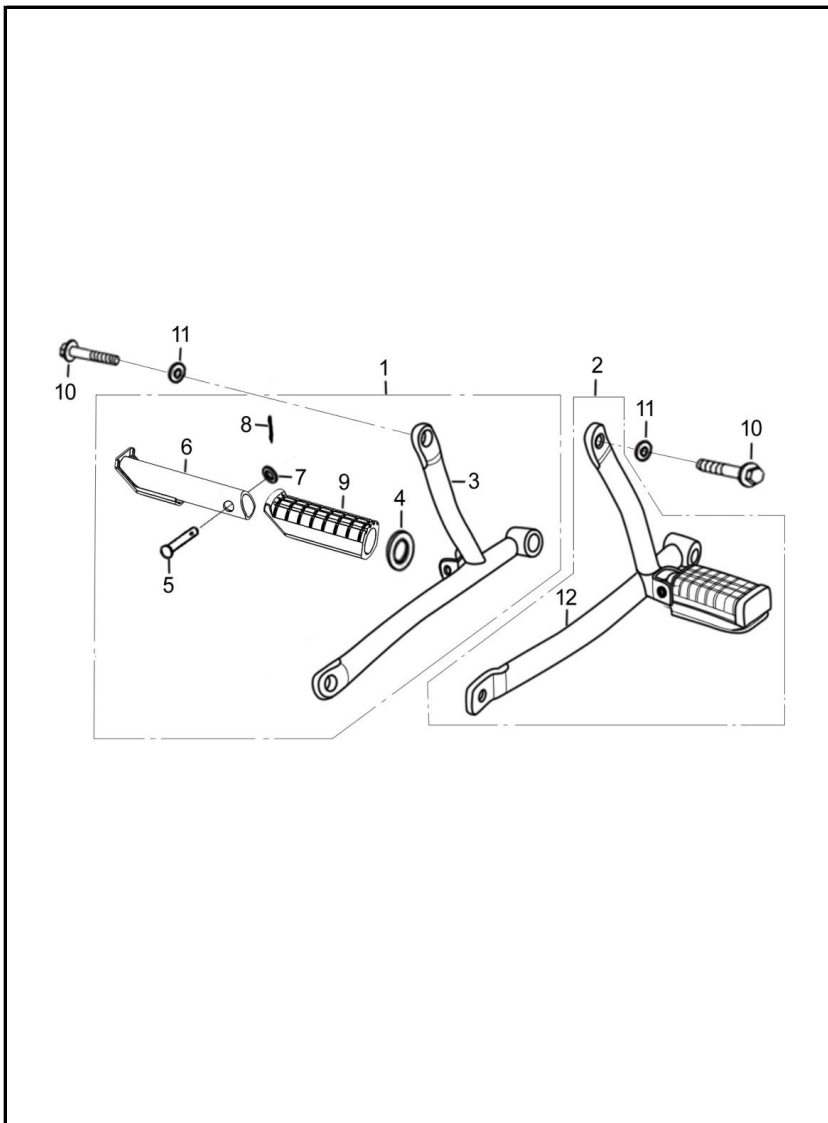
| FIG. No. | PARTE N° | DESCRIPCIÓN | CANT. | SAP |
|----------|------------------|-----------------------------|-------|----------|
| 26 | Q40306F30 | ARANDELA 6 MM. | 3 | 11013291 |
| 27 | Q40206F30 | ARANDELA DE PRESIÓN 6 MM. | 3 | 11015645 |
| 28 | QGR68521B1A00 | SPROCKET | 1 | 11046751 |
| 29 | FB093191A5N01 | ESPARRAGO 10X1.25X40 | 4 | 11053919 |
| 30 | Q330B10F35 | TUERCA M10 | 4 | 11046579 |
| 31 | Q340B06F30 | TUERCA M6 | 2 | 11013256 |
| 32 | QGR54632A1N07 | TUERCA RADIO | 36 | 11053937 |
| 33 | QGR64641A0N01 | RADIO EXTERNO RUEDA TRASERA | 18 | 11053945 |
| 34 | QGR61450A0N04 | TENSOR CADENA IZQUIERDO | 1 | 11053941 |
| 35 | QGR61410A0N04 | TENSOR CADENA DERECHO | 1 | 11053940 |
| 36 | Q340B08F37 | TUERCA M8 | 1 | 11043721 |
| 37 | YHA65912A0A00 | ANTIVIBRANTE | 1 | 11029895 |
| 38 | Q40308F37 | ARANDELA DE PRESIÓN 8 MM. | 1 | 11043740 |
| 39 | Q50020200F37 | PIN DE SEGURIDAD 2X20 | 1 | 11043746 |
| 40 | FB093121D2N07 | TORNILLO 8X28 | 1 | 11053918 |
| 41 | QGR93216A0N07 | TUERCA M20 | 1 | 11046754 |
| 42 | QGR64911A0N07 | EJE RUEDA TRASERA | 1 | 11046740 |
| 43 | KIT VICT.ONEST/8 | KIT ARRASTRE (NITROX) | 1 | 11084414 |
| | | | | |
| | | | | |
| | | | | |
| | | | | |
| | | | | |
| | | | | |
| | | | | |
| | | | | |
| | | | | |
| | | | | |

FIGURA N° 33: REPOSAPIE CONDUCTOR - GATO LATERAL



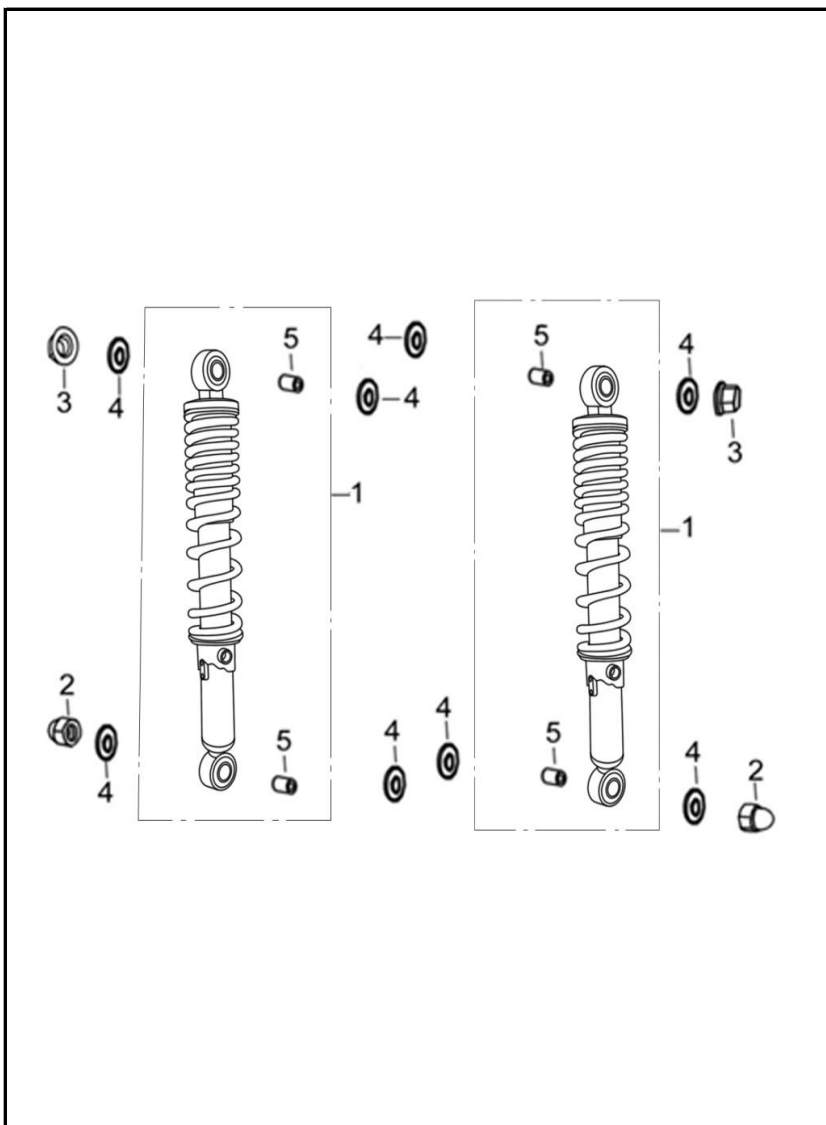
| FIG. No. | PARTE N° | DESCRIPCIÓN | CANT. | SAP |
|----------|----------------|----------------------------------|-------|----------|
| 1 | Q218D0816T1F31 | TORNILLO 8X16 | 2 | 11029328 |
| 2 | QGR42310B1B01 | REPOSAPIE CONDUCTOR | 1 | 11046647 |
| 3 | YGA42381A1A00 | CAUCHO REPOSAPIE CONDUCTOR | 2 | 11029777 |
| 4 | Q341B10F30 | TUERCA M10 | 1 | 11013261 |
| 5 | QGR42210A0B01 | GATO LATERAL | 1 | 11046646 |
| 6 | RHB42922A0N04 | RESORTE GATO LATERAL | 1 | 11013742 |
| 7 | WIA93121A2N04 | TORNILLO GATO LATERAL 10X1.25X37 | 1 | 11046774 |
| 8 | Q1840816T1F37 | TORNILLO 8X16 | 4 | 11043668 |
| 9 | Q40106F37 | ARANDELA 6 MM. | 4 | 11043726 |
| 10 | Q40306F37 | ARANDELA 6 MM. | 4 | 11043739 |
| 11 | XGE42382A0B01 | PLATINA TOPE | 2 | 11029575 |
| | | | | |
| | | | | |
| | | | | |
| | | | | |
| | | | | |
| | | | | |
| | | | | |
| | | | | |
| | | | | |
| | | | | |
| | | | | |
| | | | | |
| | | | | |
| | | | | |
| | | | | |
| | | | | |
| | | | | |
| | | | | |
| | | | | |
| | | | | |
| | | | | |
| | | | | |
| | | | | |
| | | | | |

FIGURA N° 34: REPOSAPIE PASAJERO



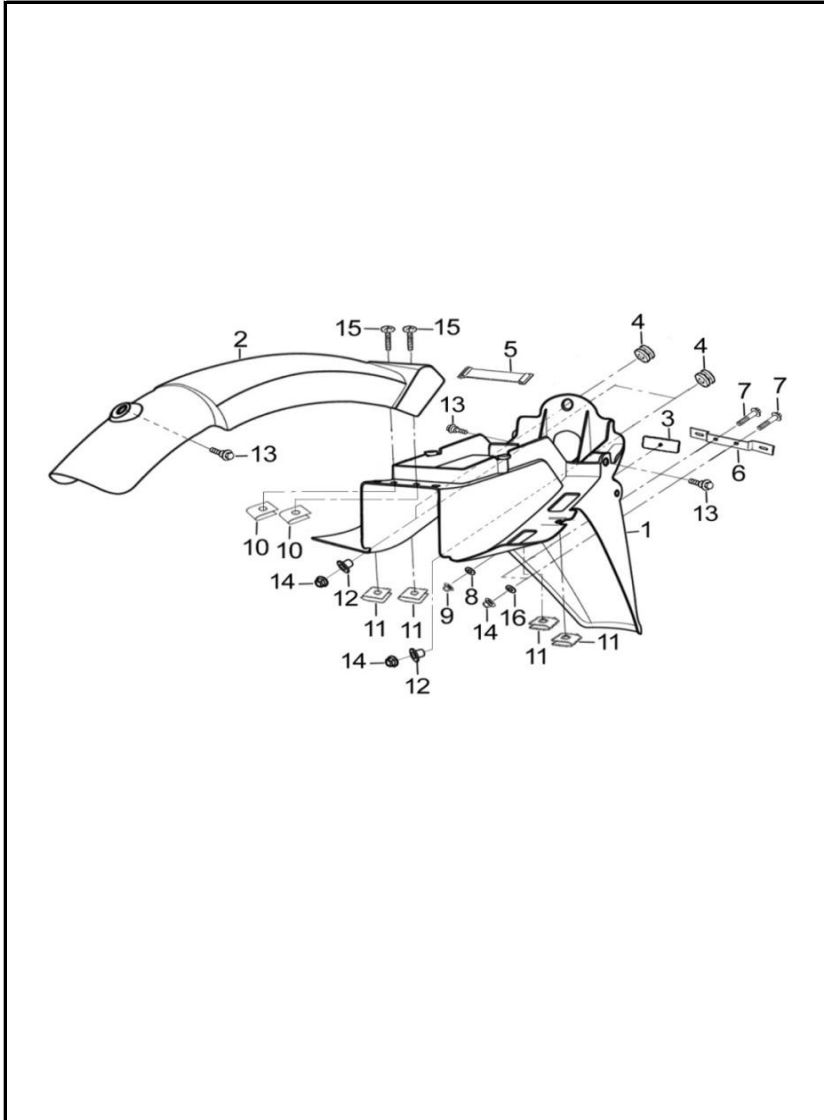
| FIG. No. | PARTE N° | DESCRIPCIÓN | CANT. | SAP |
|----------|---------------|---|-------|----------|
| 1 | QGR42500B1B01 | SOPORTE REPOSAPIE PASAJERO DERECHO COMPLETO | 1 | 11046648 |
| 2 | QGR42600B1B01 | SOPORTE REPOSAPIE PASAJERO IZQUIERDO COMPLETO | 1 | 11046651 |
| 3 | QGR42520B1B01 | SOPORTE REPOSAPIE PASAJERO DERECHO | 1 | 11053928 |
| 4 | QIC93541A1N04 | ARANDELA 20X32X2 | 1 | 11046757 |
| 5 | Q5100635F30 | PIN PASADOR 6X35 | 1 | 11046588 |
| 6 | QGR42540A0B01 | TACO REPOSAPIE PASAJERO DERECHO | 2 | 11046650 |
| 7 | Q40106F30 | ARANDELA 6 MM. | 1 | 11013270 |
| 8 | Q50025200F30 | PIN DE SEGURIDAD 2.5X20 | 1 | 11046587 |
| 9 | QGR42511A0A00 | CAUCHO REPOSAPIE PASAJERO DERECHO | 2 | 11046649 |
| 10 | Q1840825T1F37 | TORNILLO 8X25 | 2 | 11043670 |
| 11 | Q40208F37 | ARANDELA 8 MM. | 2 | 11043735 |
| 12 | QGR42620B1B01 | SOPORTE REPOSAPIE PASAJERO IZQUIERDO | 1 | 11053929 |
| | | | | |
| | | | | |
| | | | | |
| | | | | |
| | | | | |
| | | | | |
| | | | | |
| | | | | |
| | | | | |
| | | | | |
| | | | | |
| | | | | |
| | | | | |
| | | | | |
| | | | | |
| | | | | |
| | | | | |
| | | | | |
| | | | | |
| | | | | |
| | | | | |
| | | | | |
| | | | | |
| | | | | |
| | | | | |

FIGURA N° 35: AMORTIGUADOR TRASERO



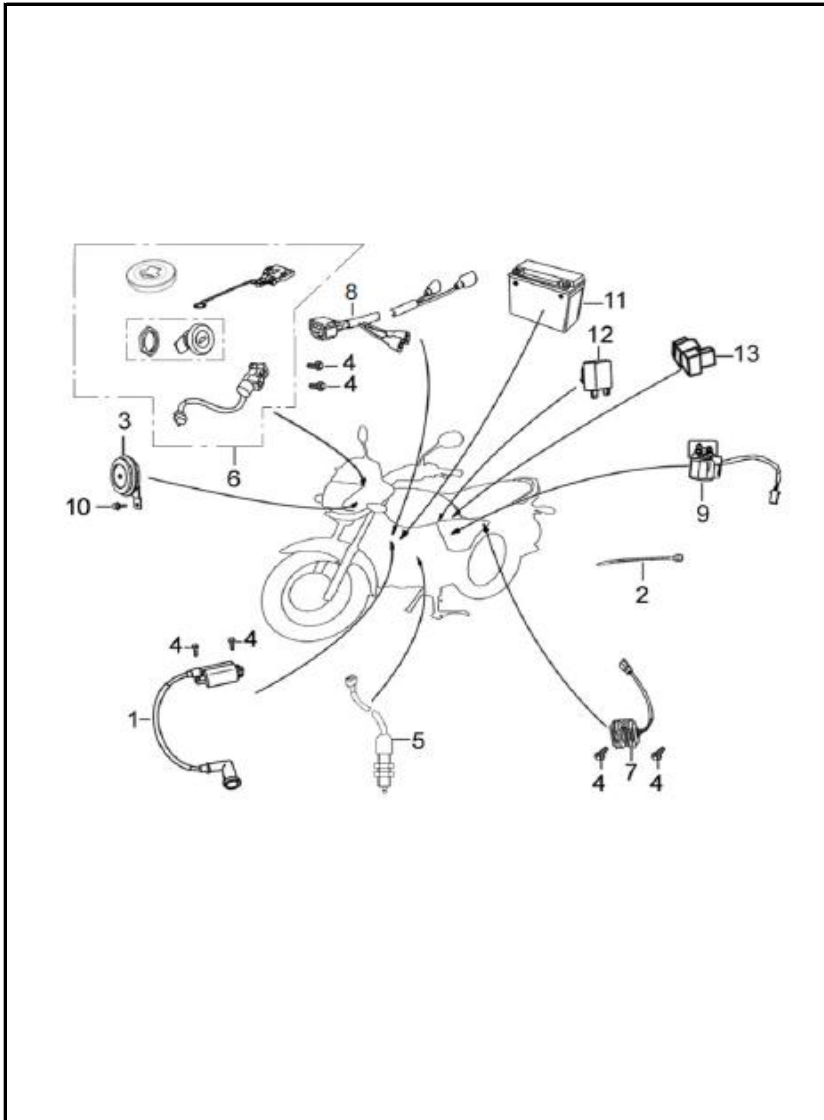
| FIG. No. | PARTE N° | DESCRIPCIÓN | CANT. | SAP |
|----------|---------------|---------------------------|-------|----------|
| 1 | QGR62100B1B01 | AMORTIGUADOR TRASERO | 2 | 11046732 |
| 2 | Q396B12F37 | TUERCA M12 | 2 | 11046582 |
| 3 | Q330B12F37 | TUERCA M12 | 2 | 11046580 |
| 4 | FB093541F3N07 | ARANDELA 12 MM. | 8 | 11046459 |
| 5 | QGR62143A0A00 | BUJE AMORTIGUADOR TRASERO | 4 | 11046733 |
| | | | | |
| | | | | |
| | | | | |
| | | | | |
| | | | | |
| | | | | |
| | | | | |
| | | | | |
| | | | | |
| | | | | |
| | | | | |
| | | | | |
| | | | | |
| | | | | |
| | | | | |
| | | | | |
| | | | | |
| | | | | |
| | | | | |
| | | | | |
| | | | | |
| | | | | |
| | | | | |
| | | | | |
| | | | | |
| | | | | |
| | | | | |
| | | | | |
| | | | | |
| | | | | |
| | | | | |
| | | | | |
| | | | | |
| | | | | |
| | | | | |

FIGURA N° 36: GUARDABARRO TRASERO



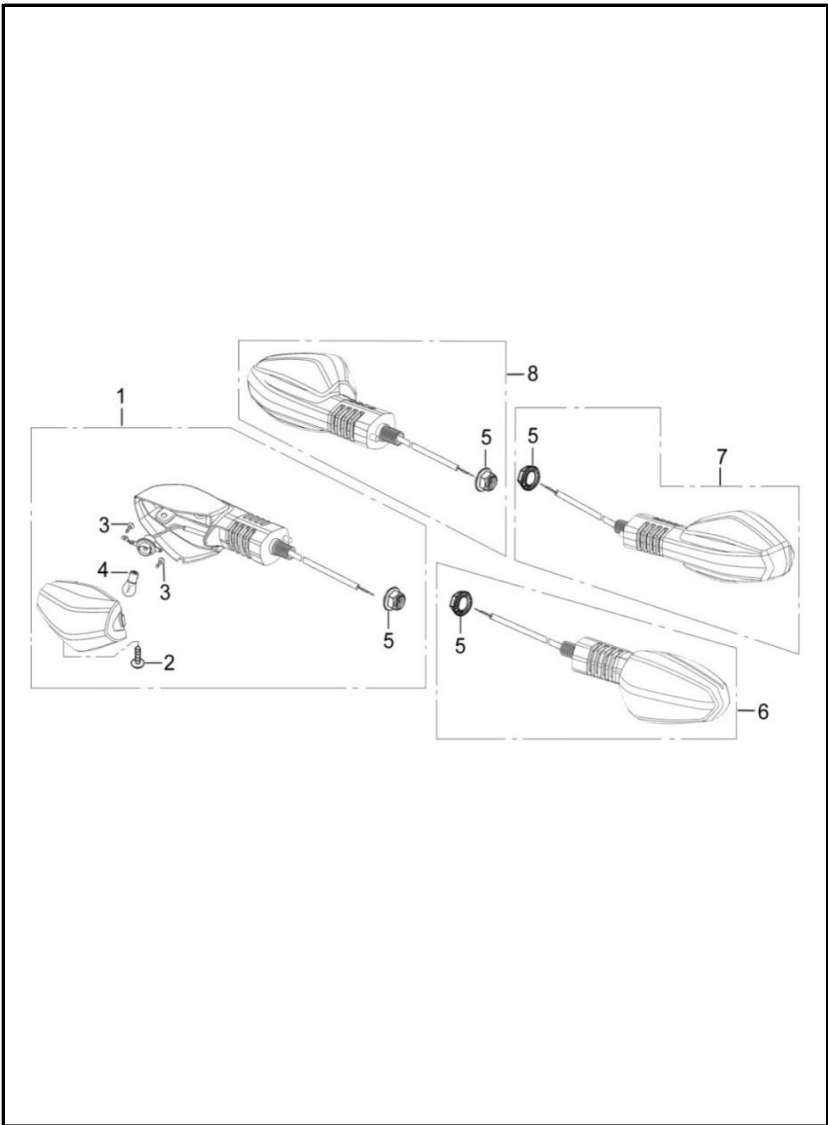
| FIG. No. | PARTE N° | DESCRIPCIÓN | CANT. | SAP |
|----------|---------------|----------------------------|-------|----------|
| 1 | QGR63151B1A00 | GUARDABARRO TRASERO | 1 | 11046735 |
| 2 | QGR63111B1A00 | GUARDABARRO TRASERO INTER | 1 | 11046734 |
| 3 | ZJA33820A0A00 | REFLECTIVO TRASERO | 1 | 11031925 |
| 4 | QJZ43951A0A00 | ANTIVIBRANTE | 3 | 11044032 |
| 5 | QGR43630A0A00 | BANDA DE SUJECIÓN | 1 | 11046663 |
| 6 | YGA63711A0B14 | SOPORTE PORTA PLACA | 1 | 11046775 |
| 7 | Q1840616T1F37 | TORNILLO 6X16 | 2 | 11043656 |
| 8 | Q40106F37 | ARANDELA 6 MM. | 1 | 11043726 |
| 9 | Q340B06F37 | TUERCA M6 | 1 | 11043719 |
| 10 | FB093261C1N07 | TUERCA DE AJUSTE 6X20X16 | 2 | 11043372 |
| 11 | FB093251A4N07 | TUERCA DE AJUSTE 4.8X17X11 | 4 | 11046456 |
| 12 | FB093551B4N07 | BUJE | 3 | 11044467 |
| 13 | FB093121D1N07 | TORNILLO 6X14.5 | 3 | 11046453 |
| 14 | Q32006F37 | TUERCA M6 | 5 | 11043709 |
| 15 | FB093311B2N07 | TORNILLO 6X20 | 2 | 11043375 |
| 16 | Q40206F37 | ARANDELA DE PRESIÓN 6 MM. | 2 | 11043734 |
| | | | | |
| | | | | |
| | | | | |
| | | | | |
| | | | | |
| | | | | |
| | | | | |
| | | | | |
| | | | | |
| | | | | |
| | | | | |
| | | | | |
| | | | | |
| | | | | |
| | | | | |

FIGURA N° 37: SISTEMA ELECTRICO



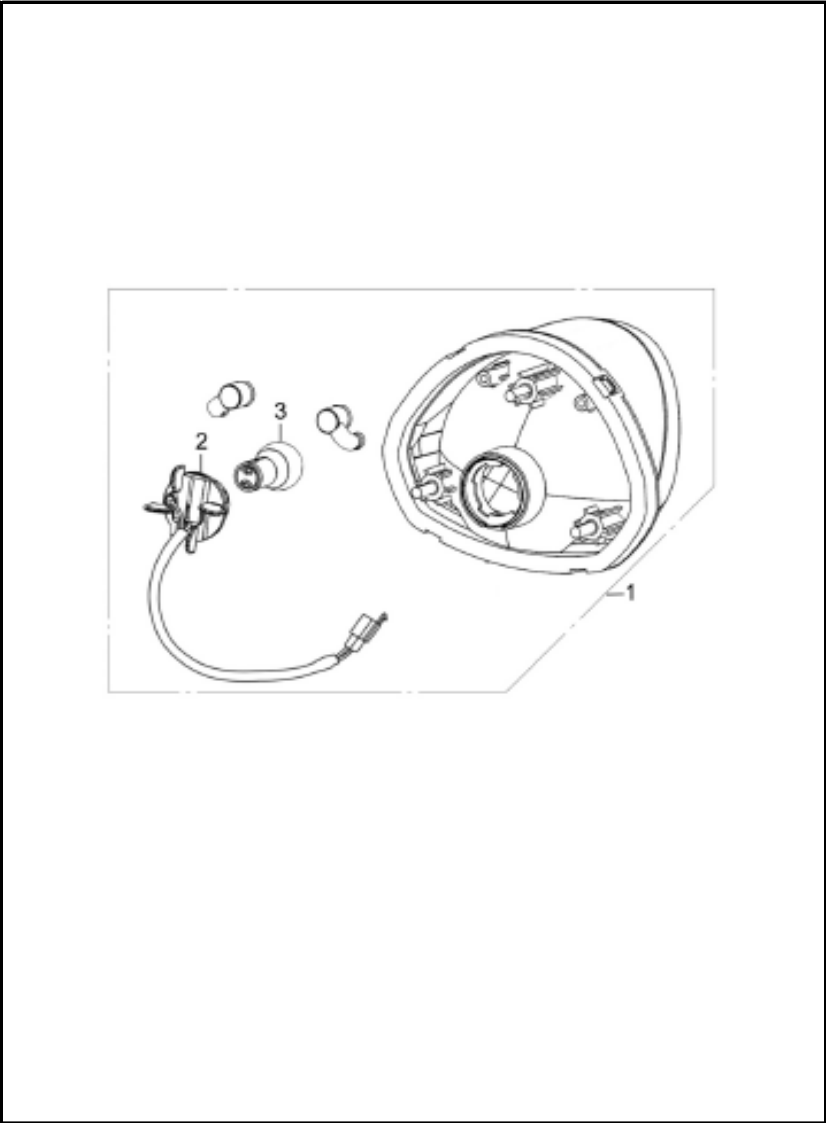
| FIG. No. | PARTE N° | DESCRIPCIÓN | CANT. | SAP |
|----------|-------------------|---------------------------|-------|----------|
| 1 | MIY34500A1A00 | BOBINA DE ALTA | 1 | 11046536 |
| 2 | ZJA32911A1B01 | BANDA DE SUJECIÓN | 6 | 11012670 |
| 3 | UIA38100A0B01 | PITO | 1 | 11045030 |
| 4 | Q1840616T1F37 | TORNILLO 6X16 | 6 | 11043656 |
| 5 | WIA35330A0A00 | SWICHE FRENO TRASERO | 1 | 11044791 |
| 6 | QGR48000A1A00 | SWICHE ENCENDIDO COMPLETO | 1 | 11046682 |
| 7 | GIA31600C5A00 | REGULADOR | 1 | 11043603 |
| 8 | QGR32100B3A00 | INSTALACIÓN ELÉCTRICA | 1 | 11046620 |
| 9 | GIA34600E9A00 | RELAY MOTOR ARRANQUE | 1 | 11043606 |
| 10 | Q1840612T1F37 | TORNILLO 6X12 | 1 | 11044585 |
| 11 | MTX5L-BS-GEL-PRO | BATERÍA 12V-4AH (GEL) | 1 | 22000310 |
| | MTX5L-BS-GEL-MEGA | | 1 | 11034047 |
| | MTX5L-BS-MEGA | BATERÍA 12V-4AH (SECA) | 1 | 11034065 |
| 12 | WIA38210B3A00 | FLASHER DIRECCIONAL | 1 | 11046768 |
| 13 | PGA34400A4A00 | C.D.I. | 1 | 11046544 |
| | | | | |
| | | | | |
| | | | | |
| | | | | |
| | | | | |
| | | | | |
| | | | | |
| | | | | |
| | | | | |
| | | | | |
| | | | | |
| | | | | |
| | | | | |
| | | | | |
| | | | | |
| | | | | |
| | | | | |
| | | | | |
| | | | | |
| | | | | |
| | | | | |

FIGURA N° 38: DIRECCIONALES



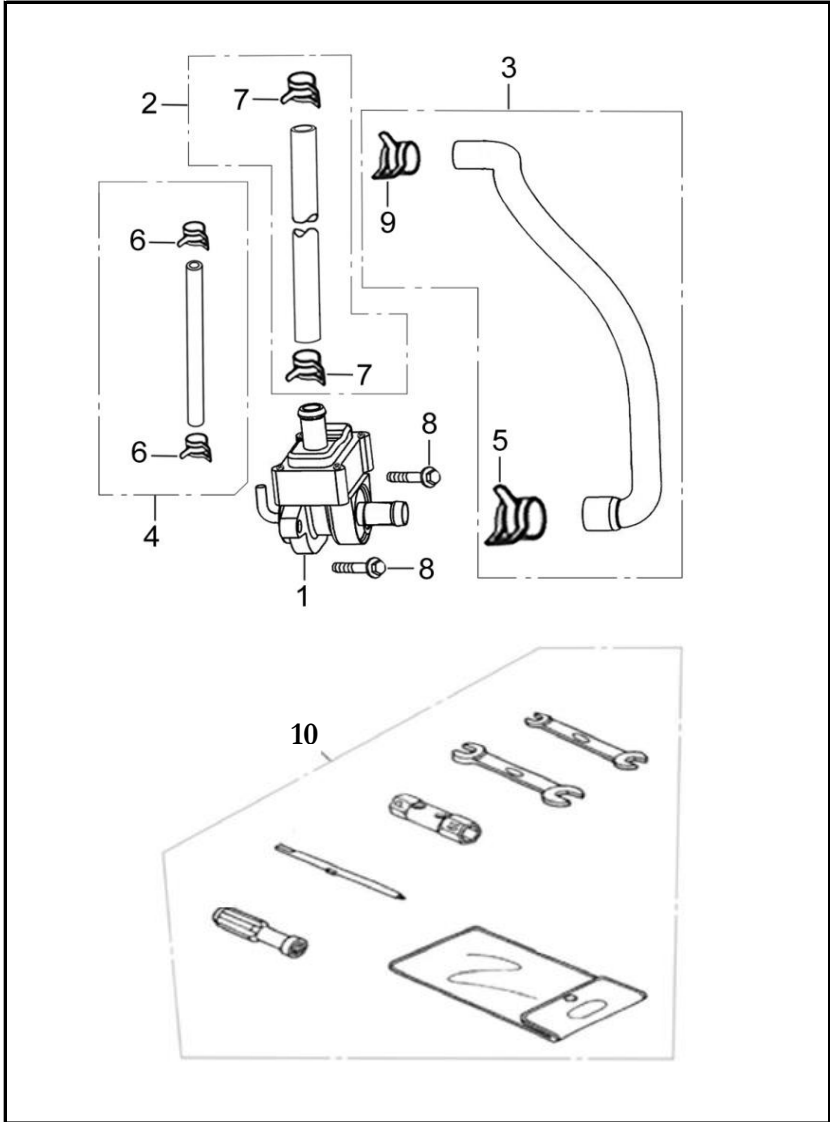
| FIG. No. | PARTE N° | DESCRIPCIÓN | CANT. | SAP |
|----------|---------------|---------------------------------|-------|----------|
| 1 | QGR33510B2A00 | DIRECCIONAL DELANTERA DERECHA | 1 | 11046626 |
| 2 | Q27139100F3 | TORNILLO 4X10 | 4 | 11046576 |
| 3 | Q271B30100F3 | TORNILLO 3X10 | 8 | 11046575 |
| 4 | Q940RY12V10FQ | BOMBILLO DIRECCIONAL 12V-10W | 4 | 11046592 |
| 5 | Q320B10F3 | TUERCA M10 | 4 | 11046577 |
| 6 | QGR33550B2A00 | DIRECCIONAL DELANTERA IZQUIERDA | 1 | 11046627 |
| 7 | QGR33650B2A00 | DIRECCIONAL TRASERA IZQUIERDA | 1 | 11046629 |
| 8 | QGR33610B2A00 | DIRECCIONAL TRASERA DERECHA | 1 | 11046628 |
| | | | | |
| | | | | |
| | | | | |
| | | | | |
| | | | | |
| | | | | |
| | | | | |
| | | | | |
| | | | | |
| | | | | |
| | | | | |
| | | | | |
| | | | | |
| | | | | |
| | | | | |
| | | | | |
| | | | | |
| | | | | |
| | | | | |
| | | | | |
| | | | | |
| | | | | |
| | | | | |
| | | | | |

FIGURA N° 39: STOP



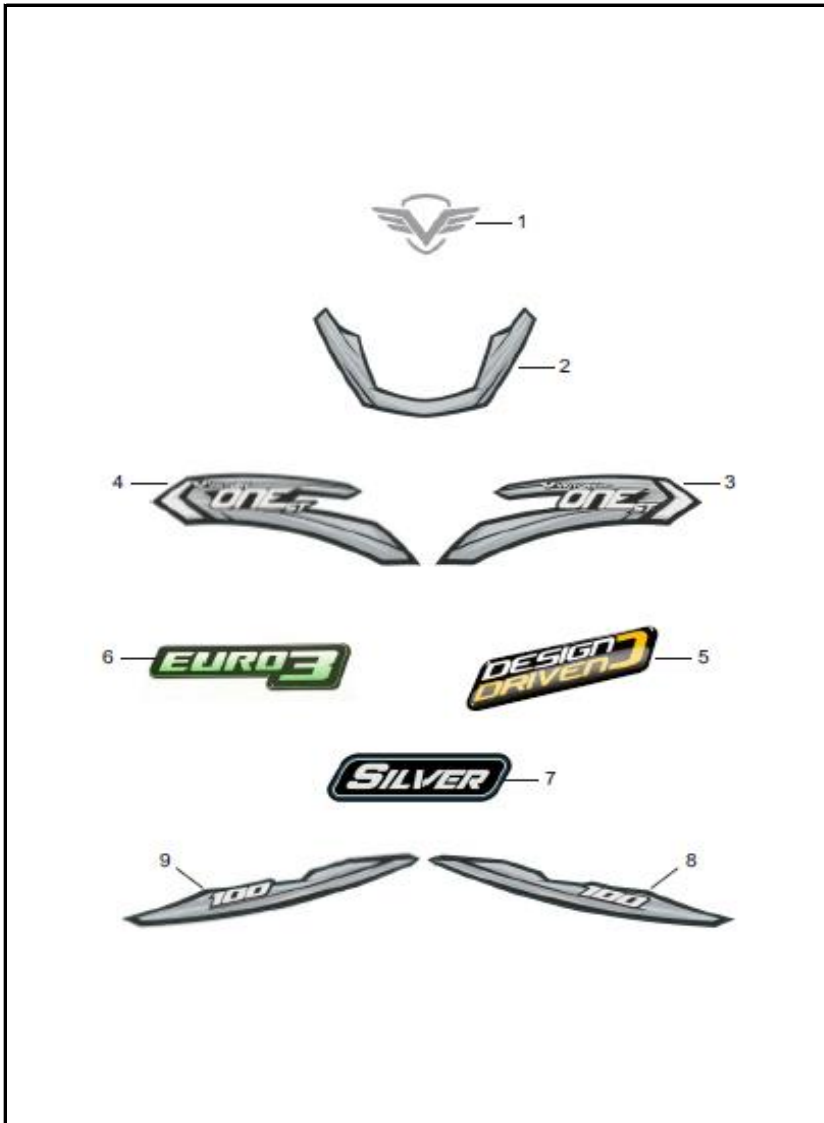
| FIG. No. | PARTE N° | DESCRIPCIÓN | CANT. | SAP |
|----------|---------------|-------------------------|-------|----------|
| 1 | QGR33700B1A00 | STOP | 1 | 11046630 |
| 2 | QGR33720B1A00 | SOCKET STOP | 1 | 11046631 |
| 3 | Q940P12V2105 | BOMBILLO STOP 12V-21/5W | 1 | 11043764 |
| | | | | |
| | | | | |
| | | | | |
| | | | | |
| | | | | |
| | | | | |
| | | | | |
| | | | | |
| | | | | |
| | | | | |
| | | | | |
| | | | | |
| | | | | |
| | | | | |
| | | | | |
| | | | | |
| | | | | |
| | | | | |
| | | | | |
| | | | | |
| | | | | |
| | | | | |
| | | | | |
| | | | | |
| | | | | |
| | | | | |
| | | | | |

FIGURA N° 40: VALVULA DE AIRE - ESTUCHE HERRAMIENTAS



| FIG. No. | PARTE N° | DESCRIPCIÓN | CANT. | SAP |
|----------|---------------|--------------------------|-------|----------|
| 1 | MGD20540A0A00 | VÁLVULA DE AIRE | 1 | 11046518 |
| 2 | QGR20470A0A00 | MANGUERA VÁLVULA DE AIRE | 1 | 11046616 |
| 3 | QGR20690A0A00 | MANGUERA VÁLVULA DE AIRE | 1 | 11046618 |
| 4 | QGR20590A0A00 | MANGUERA VÁLVULA DE AIRE | 1 | 11046617 |
| 5 | Q673B155F34 | ABRAZADERA 15.5 MM. | 1 | 11053926 |
| | | | | |
| 6 | Q673B75F34 | ABRAZADERA 7.5 MM. | 2 | 11053927 |
| 7 | Q673B145F34 | ABRAZADERA | 2 | 11013328 |
| 8 | Q1840616F37 | TORNILLO 6X16 | 2 | 11044865 |
| 9 | Q673B135F34 | ABRAZADERA 13.5 MM. | 1 | 11053925 |
| 10 | YHA96100A0A00 | ESTUCHE HERRAMIENTAS | 1 | 11013773 |
| | | | | |
| | | | | |
| | | | | |
| | | | | |
| | | | | |
| | | | | |
| | | | | |
| | | | | |
| | | | | |
| | | | | |
| | | | | |
| | | | | |
| | | | | |
| | | | | |
| | | | | |
| | | | | |

FIGURA N° 41: CALCOMANIAS



| FIG. No. | PARTE N° | DESCRIPCIÓN | CANT. | SAP |
|----------|----------|-----------------------------------|-------|--------------------|
| 1 | 21004884 | CALCOMANÍA LOGO VICTORY | 1 | |
| 2 | 21006228 | CALCOMANÍA CARENAJE FAROLA | 1 | Moto Negra - Gris |
| | 21006213 | | 1 | Moto Negra - Rojo |
| | 21006218 | | 1 | Moto Negra - Azul |
| | 21006223 | | 1 | Moto Negra - Verde |
| 3 | 21006227 | CALCOMANÍA DER TANQUE GASOLINA | 1 | Moto Negra - Gris |
| | 21006212 | | 1 | Moto Negra - Rojo |
| | 21006217 | | 1 | Moto Negra - Azul |
| | 21006222 | | 1 | Moto Negra - Verde |
| 4 | 21006226 | CALCOMANÍA IZQ TANQUE GASOLINA | 1 | Moto Negra - Gris |
| | 21006211 | | 1 | Moto Negra - Rojo |
| | 21006216 | | 1 | Moto Negra - Azul |
| | 21006221 | | 1 | Moto Negra - Verde |
| 5 | 21005103 | CALCOMANÍA DOME (DESIGN DRIVEN) | 1 | |
| 6 | 21005552 | CALCOMANÍA TAPA LATER IZQ (EURO3) | 1 | |
| 7 | 21006236 | CALCOMANÍA (SILVER) | 1 | |
| 8 | 21006230 | CALCOMANÍA DER CUBIERTA SILLÍN | 1 | Moto Negra - Gris |
| | 21006215 | | 1 | Moto Negra - Rojo |
| | 21006220 | | 1 | Moto Negra - Azul |
| | 21006225 | | 1 | Moto Negra - Verde |
| 9 | 21006229 | CALCOMANÍA IZQ CUBIERTA SILLÍN | 1 | Moto Negra - Gris |
| | 21006214 | | 1 | Moto Negra - Rojo |
| | 21006219 | | 1 | Moto Negra - Azul |
| | 21006224 | | 1 | Moto Negra - Verde |
| | | | | |
| | | | | |
| | | | | |
| | | | | |

FIGURA N° 42: CALCOMANIAS MOTO NEGRO NEBULOSA



| FIG. No. | PARTE N° | DESCRIPCIÓN | CANT. | OBSERVACIONES |
|----------|----------|-----------------------------------|-------|---------------------|
| 1 | 21004884 | CAL FRONT LOGO VICTORY ZS 125 | 1 | TODAS LAS MIXTURAS |
| 2 | 21005552 | CAL LAT EURO 3 | 1 | TODAS LAS MIXTURAS |
| 3 | 21010016 | CAL CARENJ FRONT RH NG ONE ST2023 | 1 | NEGRO NEBULOSA GRIS |
| 4 | 21010015 | CAL CARENJ FRONT LH NG ONE ST2023 | 1 | NEGRO NEBULOSA GRIS |
| 5 | 21010014 | CAL TANQ RH NG ONE ST2023 | 1 | NEGRO NEBULOSA GRIS |
| 6 | 21010013 | CAL TANQ LH NG ONE ST2023 | 1 | NEGRO NEBULOSA GRIS |
| 7 | 21010018 | CAL COLA LAT RH NG ONE ST2023 | 1 | NEGRO NEBULOSA/GRIS |
| 8 | 21010017 | CAL COLA LAT LH NG ONE ST2023 | 1 | NEGRO NEBULOSA/GRIS |
| | | | | |
| | | | | |
| | | | | |
| | | | | |
| | | | | |
| | | | | |
| | | | | |
| | | | | |
| | | | | |
| | | | | |
| | | | | |
| | | | | |
| | | | | |
| | | | | |
| | | | | |
| | | | | |
| | | | | |
| | | | | |
| | | | | |
| | | | | |

FIGURA N° 52: KITS

| CODIGO DEL KIT | DESCRIPCIÓN | SAP | DESCRIPCION DESPIECE KIT | CANTIDAD |
|----------------|-----------------------|----------|------------------------------|----------|
| 21016840 | KIT CILINDRO | 11046485 | CILINDRO | 1 |
| | | 11046489 | PISTON | 1 |
| | | 11046492 | ANILLOS | 1 |
| | | 11046490 | PASADOR PISTON | 1 |
| | | 11046491 | PIN PISTON | 2 |
| | | 11046469 | EMPAQUE CILINDRO | 1 |
| | | 11046487 | EMPAQUE CULATA | 1 |
| 21016883 | KIT CUNAS | 11046687 | KIT CUNAS SUPERIOR DIRECCION | 1 |
| | | 11046691 | KIT CUNAS INFERIOR DIRECCION | 1 |
| 21016916 | KIT EMPAQUES | 11046264 | RETEN VALVULA | 2 |
| | | 11046487 | EMPAQUE CULATA | 1 |
| | | 11046469 | EMPAQUE CILINDRO | 1 |
| | | 11046464 | EMPAQUE CUBIERTA CLUTCH | 1 |
| | | 11046466 | EMPAQUE CUBIERTA VOLANTE | 1 |
| | | 11046461 | EMPAQUE CENTRO MOTOR | 1 |
| | | 11043884 | EMPAQUE SILENCIADOR | 1 |
| 21016945 | KIT PISTON | 11046489 | PISTON | 1 |
| | | 11046492 | ANILLOS | 1 |
| | | 11046490 | PASADOR PISTON | 1 |
| | | 11046491 | PIN PISTON | 2 |
| 21016977 | KIT VALVULAS | 11046531 | VALVULA ADMISION | 1 |
| | | 11046532 | VALVULA ESCAPE | 1 |
| | | 11012649 | RETEN VALVULA | 2 |
| 11084414 | KIT ARRASTRE (NITROX) | | PINON SALIDA | 1 |
| | | | CADENA 428Hx118 | 1 |
| | | | SPROCKET | 1 |
| 21016894 | KIT DISCOS CLUTCH | 11044505 | DISCO DE CLUTCH | 4 |
| | | 11044506 | SEPARADOR CLUTCH | 3 |

FICHA TÉCNICA VICTORY ONE ST 100

| CARACTERISTICA | UNIDAD |
|-----------------------------|-----------------------------------|
| Motor | 4 Tiempos, Monocilindrico, Euro 3 |
| Diámetro x Carrera | 47 x 57.6 mm. |
| Indicé de Compresión | 9.3:1 |
| Potencia Máxima | 7.37 HP @ 7500 RMP |
| Torque Máximo | 7.5 NM @ 6000 RPM |
| Bujía | C7HSA |
| Arranque | Electrico y Patada |
| Transmisión | Mecanica 4 Velocidades |
| Sistema de Alimentación | Carburador |
| Refrigeración | Aire |
| FRENOS | |
| Freno Delantero | Disco de 240 mm. |
| Freno Trasero | Tambor de 130 mm. |
| SUSPENSION | |
| Suspensión Delantera | Telescópica Hidráulica |
| Suspensión Trasera | Doble Amortiguador |
| CAPACIDAD DEL TANQUE | |
| Lleno | 12 Litros (3.17 Gal.) |
| Combustible | Gasolina |
| LLANTAS | |
| Llanta Delantera | 2.75-17 |
| Llanta Trasera | 3.00-17 |
| Rines | Radios |
| SISTEMA ELECTRICO | |
| Bombillo Farola | 12V-35/35W |
| Luz de Stop | 12V-21/5W |
| Luces Direccionales | 12V-10W |
| Velocímetro | Análogo |
| Batería | 12V-4AH |
| Sistema de Ignición | C.D.I |
| DIMENSIONES | |
| Largo x Ancho x Alto | 2025 mm x 755 mm x 1095 mm |
| Distancia Entre Ejes | 1275 mm. |
| Altura al Piso | 150 mm. |
| Peso en Seco | 120 Kg. |

