



CATÁLOGO DE PARTES



 VICTORY

MRX 125G



SISTEMA DE ENCENDIDO AUTOMÁTICO DE LUCES

El sistema enciende automáticamente las luces cuando se detecta poca luz.



SISTEMA ANTILOQUEO DE FRENSO NO INCLUIDO



LUCES DE CIRCULACIÓN DURINA NO INCLUIDO

Para más información, contacta con nosotros.

Mobil Super
4T Ultra



www.autecomobility.com | contactanos@autecomobility.com
Línea gratuita nacional 018000 413 812



PREFACIO

Es nuestro placer presentarles a ustedes el Catálogo de Partes.

Este Catálogo ha sido especialmente diseñado para ayudarle en la selección de las partes correctas con el fin de mantener el vehículo en las mejores condiciones.

Los repuestos originales están sujetos a un exigente estándar de control de calidad, por lo tanto es necesario que usted sólo use repuestos originales.

En nuestro constante esfuerzo para mejorar la eficiencia y desempeño de su vehículo, las especificaciones, diagramas y número de partes pueden cambiar sin previo aviso. Consecuentemente las descripciones de los repuestos en este Catálogo pueden no ser las finales y definitivas.

Las alteraciones y modificaciones que ocurren en la impresión de este Catálogo, serán informadas a nuestra red, a través de circulares de Servicio o en nuestra página web: www.autecomobility.com accediendo al link repuestos. Es requisito que usted actualice su Catálogo y haga las correcciones necesarias, una vez reciba dichas circulares. Lo anterior le asegurará un rápido y adecuado despacho de sus partes, pues las órdenes están siendo diligenciadas con las referencias más actualizadas.

En caso de necesitar asistencia técnica, comunicarse con el Distribuidor Autorizado o llamar al Departamento de Servicios Auteco Mobility.

REVISADO ENERO 2025

Mobil Super™ 4T Ultra

Aceite de alto desempeño para motores de cuatro tiempos



GRADO
SAE

20W-50

CUMPLE CON LAS
NORMATIVAS

JASO MA
JASO MA2
API SL



CÓDIGO SAP:


CAJA X 12
21010428

UNIDAD
21010430



PROPIEDADES BENEFICIOS &

- ▶ Buena protección contra el desgaste
Ayuda a prolongar la vida útil del motor.
- ▶ Estabilidad térmica y contra la oxidación
Ayuda a mantener los motores limpios para proporcionar una operación más suave, posibilitando la extensión de frecuencia de cambios de aceite.
- ▶ Buena protección contra la corrosión
Protege los componentes críticos del motor contra los ácidos de la combustión y la humedad.

 Recomendado para las motocicletas con viscosidad **20W-50**

El amor por tu motor ahora es **AMARILLO** con la

NUEVA TECNOLOGÍA
DURAFILM



EL EQUIPO ORIGINAL
DE LAS MOTOCICLETAS



*Una garantía de respaldo,
calidad y experiencia.*



**¡POR DESEMPEÑO,
CALIDAD Y PRECIO!**
ELIGE LLANTAS QUEEN

- SCOOTER
- MOTOCARRO
- STREET
- DOBLE PROPOSITO
- PISTERA



Encuétralos en todos los agentes y concesionarios autorizados por AUTECO del país

INDICE

FIG. Nº	DESCRIPCIÓN	PAG. Nº
FIG. Nº 1	CULATA - CILINDRO	1
FIG. Nº 2	EJE LEVAS - VALVULAS	(2 - 3)
FIG. Nº 3	TAPA DEL CARTER	4
FIG. Nº 4	CLUTCH	5
FIG. Nº 5	BOMBA DE ACEITE/FILTRO DE ACEITE	6
FIG. Nº 6	CAJA DEL CIGÜEÑAL	(7 - 8)
FIG. Nº 7	BIELA DEL CIGÜEÑAL-PISTÓN	9
FIG. Nº 8	TRANSMISION	(10 - 11)
FIG. Nº 9	EJE CAMBIOS - EJE SELECTOR CAMBIOS	12
FIG. Nº 10	VOLANTE - PLATO BOBINAS	13
FIG. Nº 11	MOTOR DE ARRANQUE	14
FIG. Nº 12	VALVULA AIRE	15
FIG. Nº 13	FAROLA	16
FIG. Nº 14	VELOCIMETRO - DIRECCIONALES	17
FIG. Nº 15	SWICHE ENCENDIDO	18
FIG. Nº 16	CABLE CLUTCH - ACELERADOR	19
FIG. Nº 17	MANUBRIO - ESPEJOS	20
FIG. Nº 18	TANQUE COMBUSTIBLE	21
FIG. Nº 19	SILLIN	22
FIG. Nº 20	PARTES ELECTRICAS	23
FIG. Nº 21	SOPORTE BATERIA	24
FIG. Nº 22	GUARDABARRO TRASERO	25
FIG. Nº 23	STOP	26
FIG. Nº 24	FILTRO AIRE	27
FIG. Nº 25	CARBURADOR	28
FIG. Nº 26	SILENCIADOR	29
FIG. Nº 27	PEDAL CAMBIOS - FRENO - CRANK	30

FIG. Nº	DESCRIPCIÓN	PAG. Nº
FIG. Nº 28	REPOSAPIES	31
FIG. Nº 29	HORQUILLA DE DIRECCIÓN - ESPIGA CENTRAL	32
FIG. Nº 30	BARRA IZQUIERDA Y DERECHA	33
FIG. Nº 31	GUARDABARRO DELANTERO	34
FIG. Nº 32	CALIPER Y BOMBA DE FRENO DELANTERO	35
FIG. Nº 33	PORTA BANDAS TRASERO	36
FIG. Nº 34	RUEDA DELANTERA	37
FIG. Nº 35	LLANTA TRASERA	38
FIG. Nº 36	BRAZO OSCILANTE	39
FIG. Nº 37	PROTECTOR DE CADENA	40
FIG. Nº 38	ENFOCADORES	41
FIG. Nº 39	CUBIERTAS SILLÍN	42
FIG. Nº 40	CUBIERTAS TRASERAS	43
FIG. Nº 41	AGARRADERAS PASAJERO	44
FIG. Nº 42	COMPLEMENTOS CHASIS	45
FIG. Nº 43	SOPORTES MOTOR	46
FIG. Nº 44	CARGADOR USB	47
FIG. Nº 45	CALCOMANÍAS MRX125 S GRIS NARDO MY25	48
FIG. Nº 46	CALCOMANÍAS MRX125 S AZUL ANTARTICA MY25	49

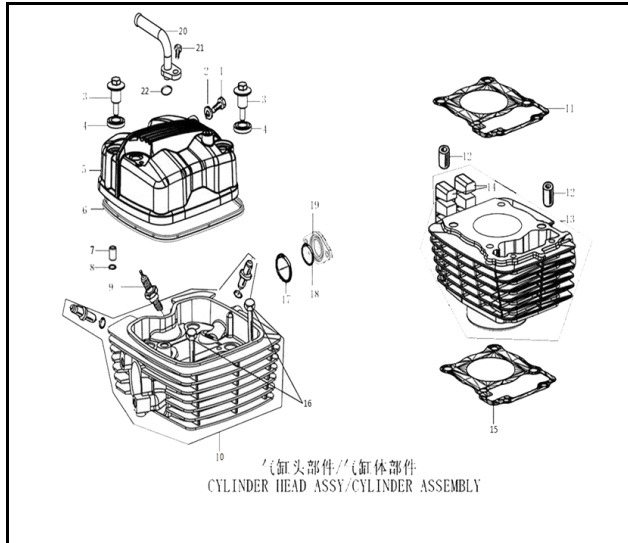


FIG. Nº 1 CULATA - CILINDRO

PAG. Nº 1

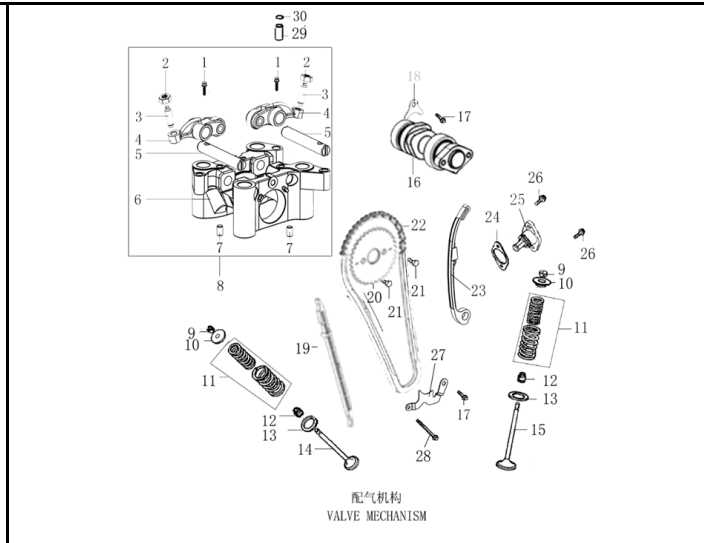


FIG. Nº 2 EJE LEVAS - VALVULAS

PAG. Nº (2 - 3)

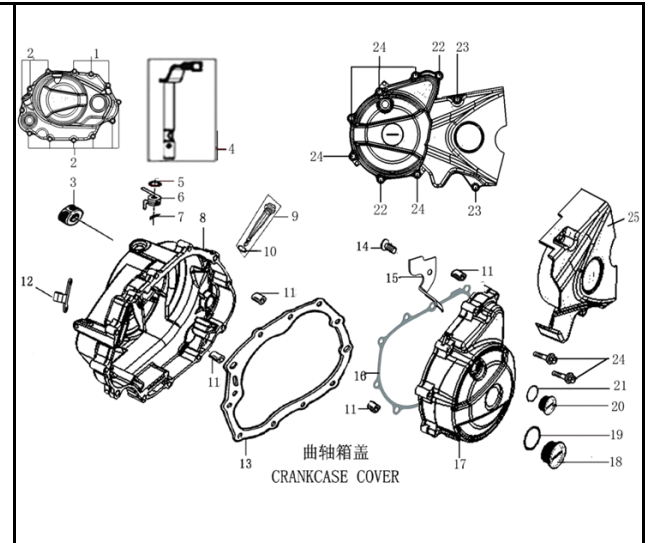


FIG. Nº 3 TAPA DEL CARTER

PAG. Nº 4

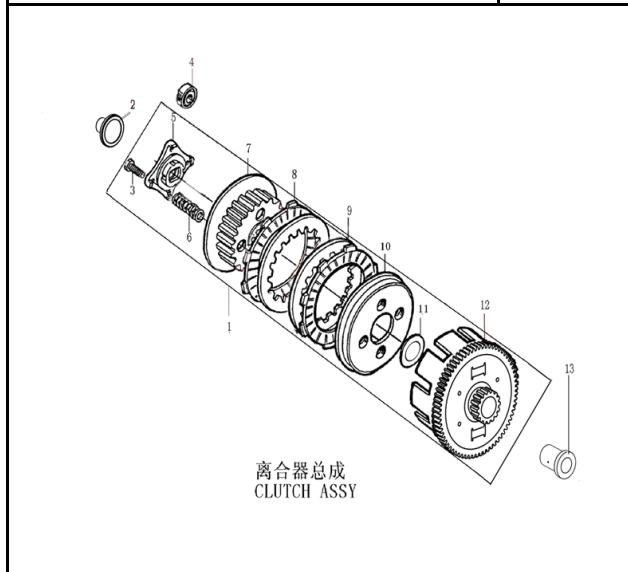


FIG. Nº 4 CLUTCH

PAG. Nº 5

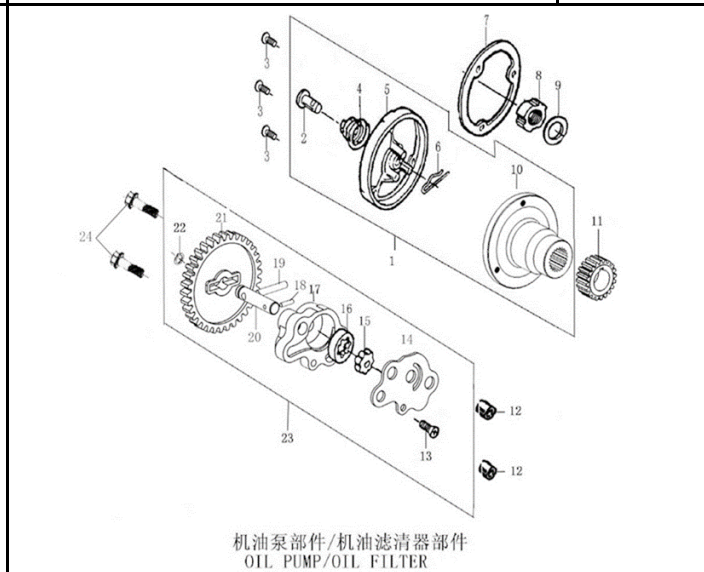


FIG. Nº 5 BOMBA ACEITE - FILTRO CENTRIFUGO ACEITE

PAG. Nº 6

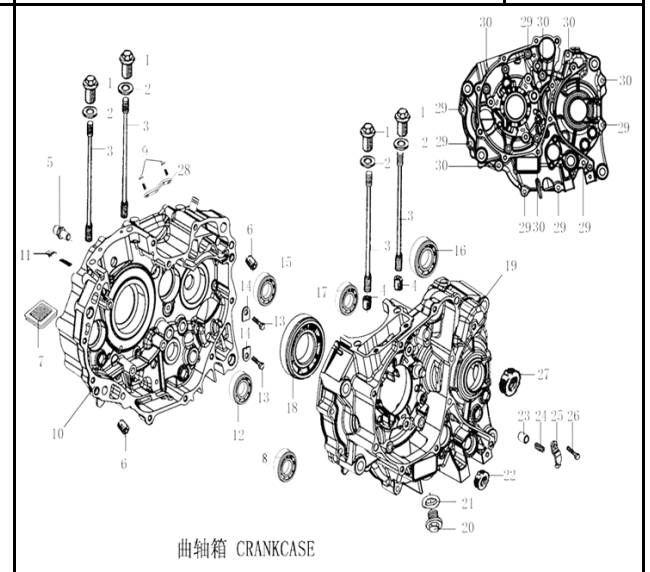
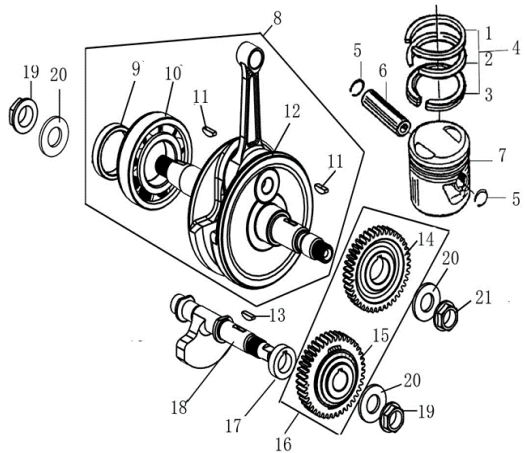


FIG. Nº 6 CAJA DEL CIGÜEÑAL

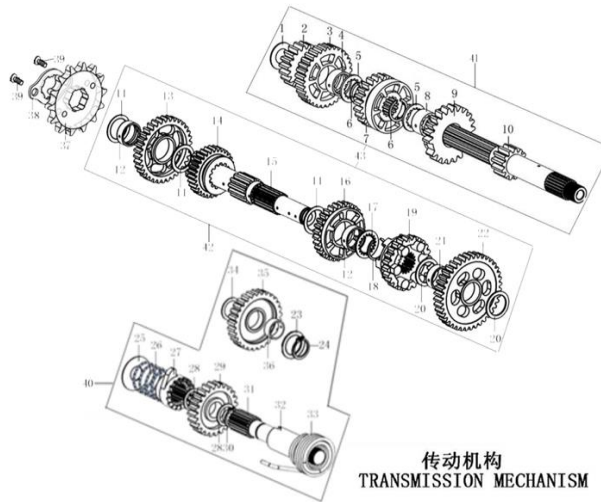
PAG. Nº (7 - 8)



曲轴连杆部件 / 活塞
CRANKSHAFT CONNECTING-ROD ASSY/PISTON

FIG. Nº 7 BIELA DEL CIGÜEÑAL-PISTÓN

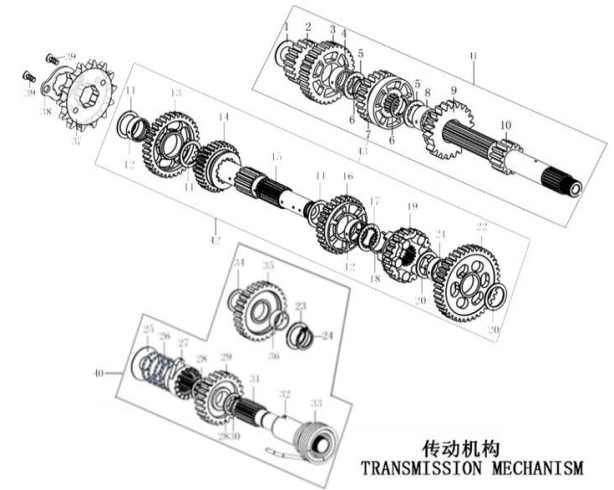
PAG. Nº 9



传动机构
TRANSMISSION MECHANISM

FIG. Nº 8 TRANSMISION

PAG. Nº (10 - 11)



传动机构
TRANSMISSION MECHANISM

FIG. Nº 9 EJE CAMBIOS - EJE SELECTOR CAMBIOS

PAG. Nº 12

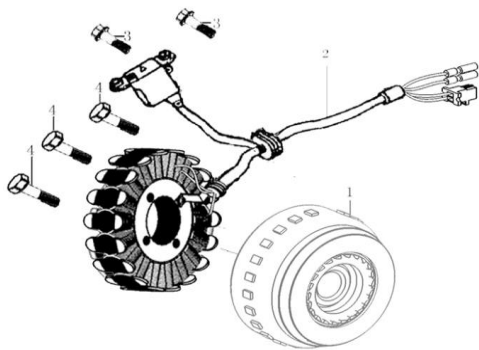


FIG. Nº 10 VOLANTE - PLATO BOBINAS

PAG. Nº 13

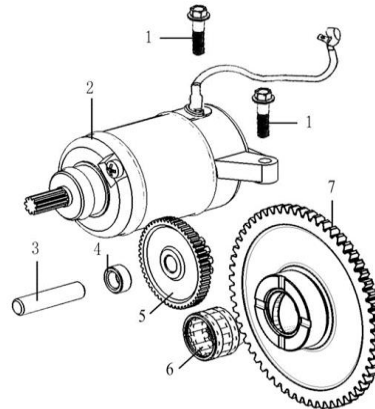


FIG. Nº 11 MOTOR DE ARRANQUE

PAG. Nº 14

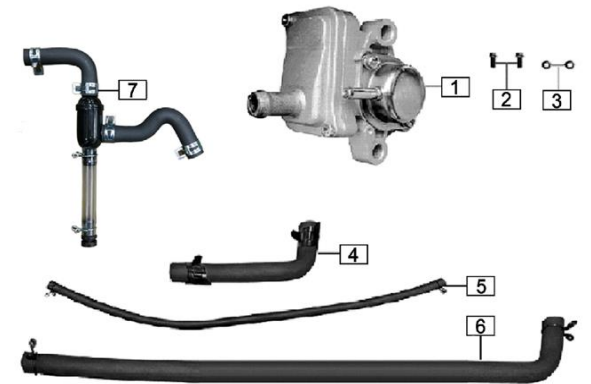


FIG. Nº 12 VALVULA AIRE

PAG. Nº 15



FIG. Nº 13 FAROLA

PAG. Nº 16

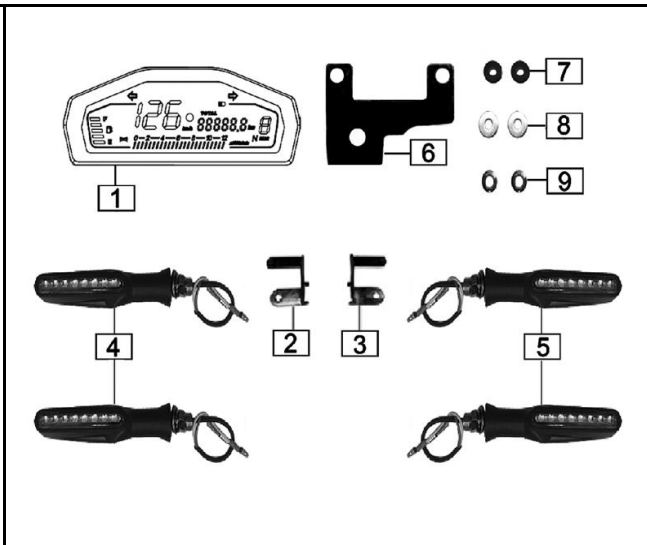


FIG. Nº 14 VELOCIMETRO - DIRECCIONALES

PAG. Nº 17



FIG. Nº 15 SWICHE ENCENDIDO

PAG. Nº 18

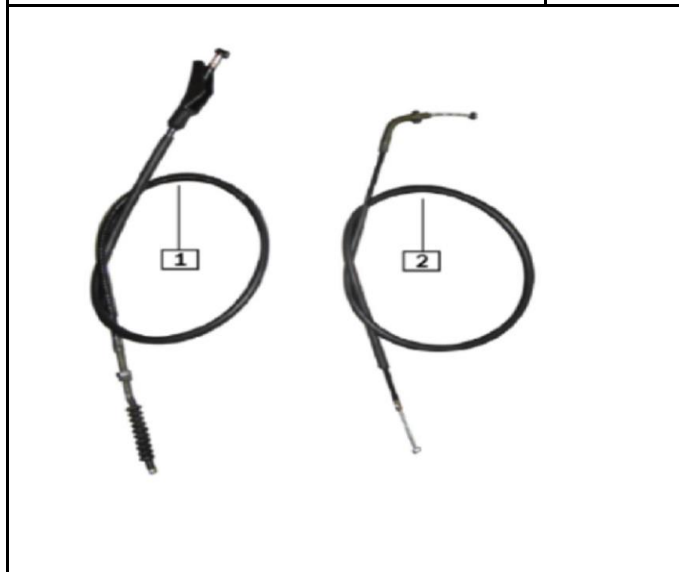


FIG. Nº 16 CABLE CLUTCH - ACELERADOR

PAG. Nº 19



FIG. Nº 17 MANUBRIO - ESPEJOS

PAG. Nº 20

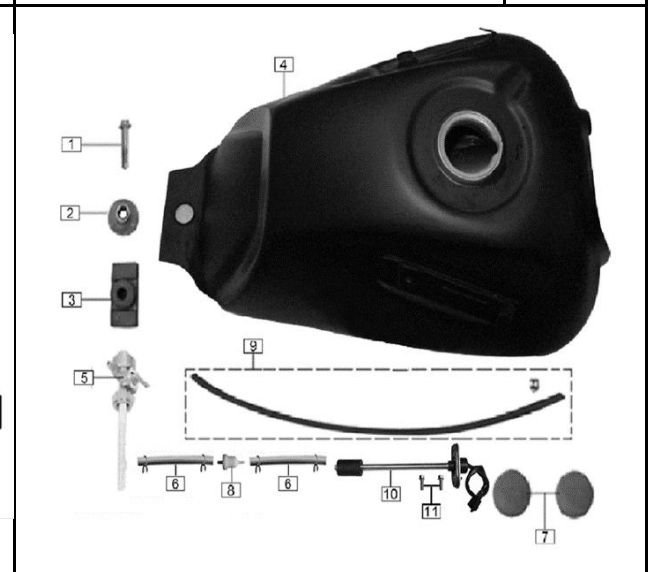


FIG. Nº 18 TANQUE COMBUSTIBLE

PAG. Nº 21



FIG. Nº 19 SILLIN

PAG. Nº 22

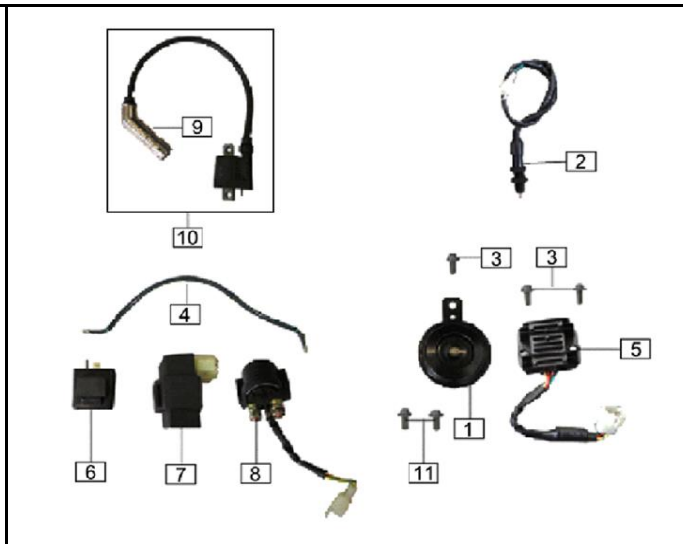


FIG. Nº 20 PARTES ELECTRICAS

PAG. Nº 23

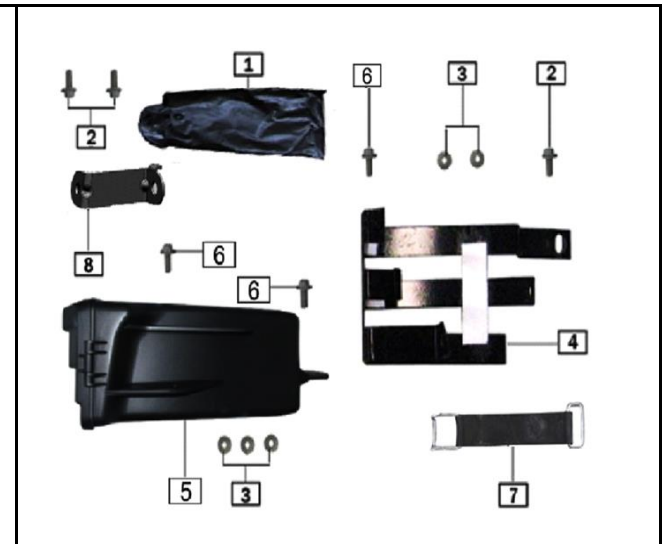


FIG. Nº 21 SOPORTE BATERIA

PAG. Nº 24

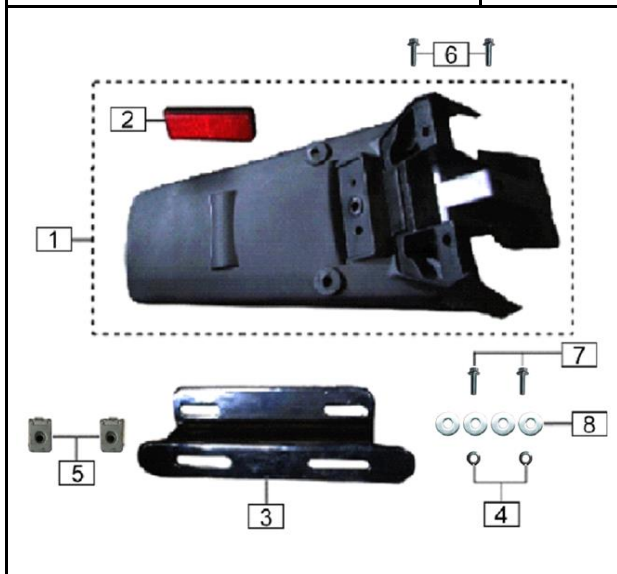


FIG. Nº 22 GUARDABARRO TRASERO

PAG. Nº 25

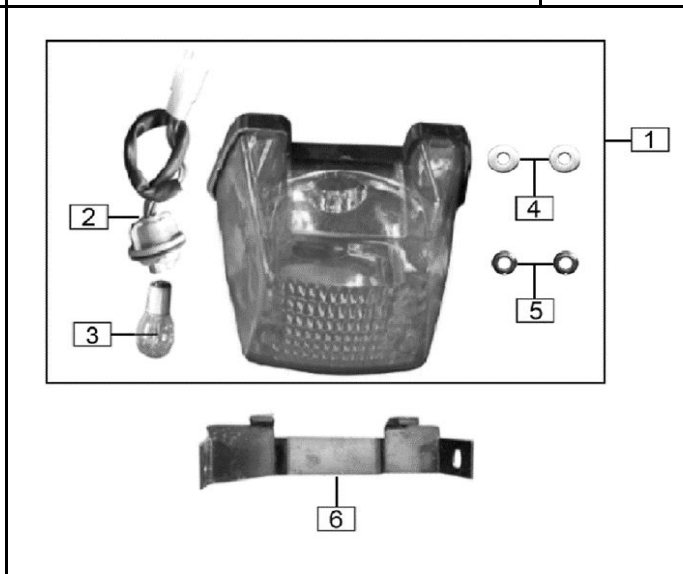


FIG. Nº 23 STOP

PAG. Nº 26

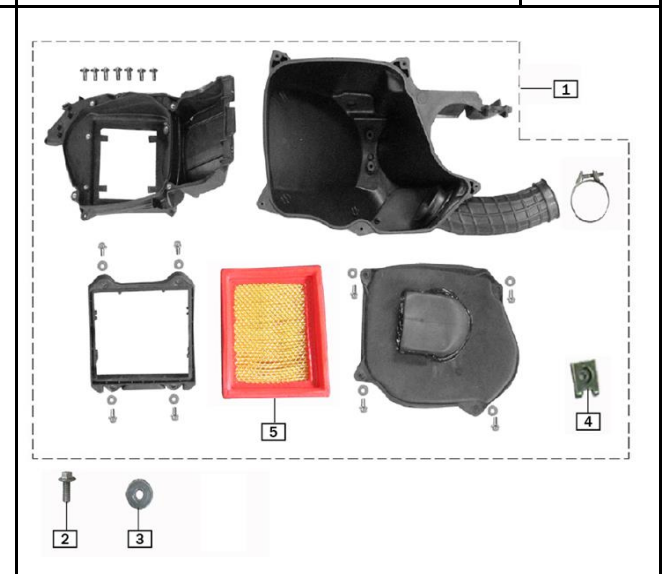


FIG. Nº 24 FILTRRO AIRE

PAG. Nº 27

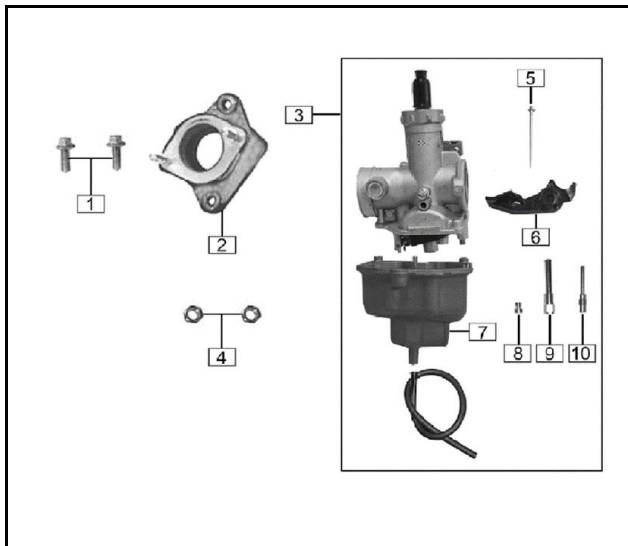


FIG. Nº 25 CARBURADOR

PAG. Nº 28

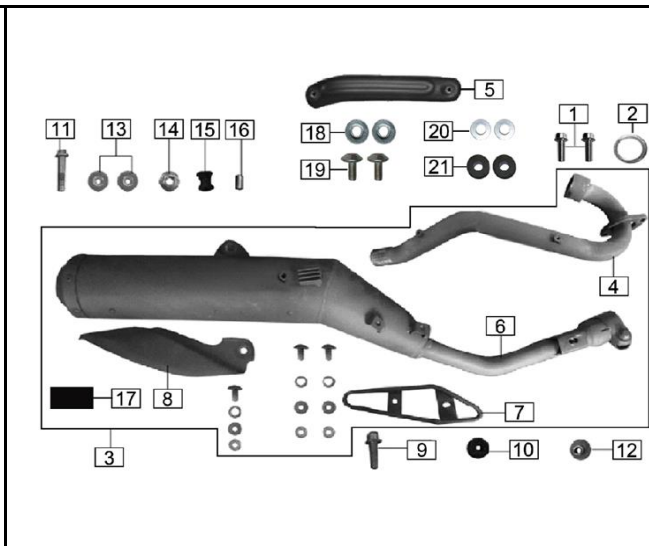


FIG. Nº 26 SILENCIADOR

PAG. Nº 29

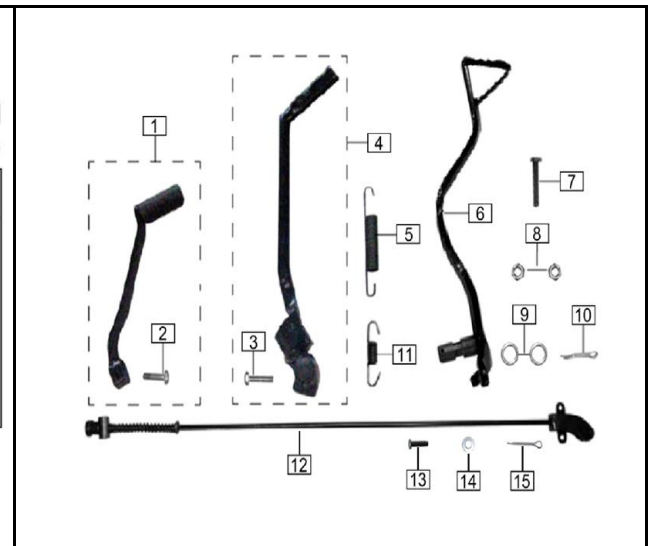


FIG. Nº 27 PEDAL CAMBIOS - FRENO - CRANK

PAG. Nº 30

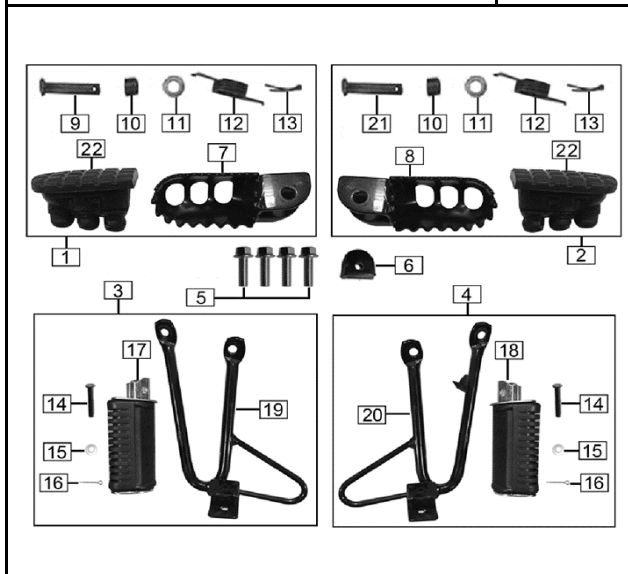


FIG. Nº 28 REPOSAPIES

PAG. Nº 31

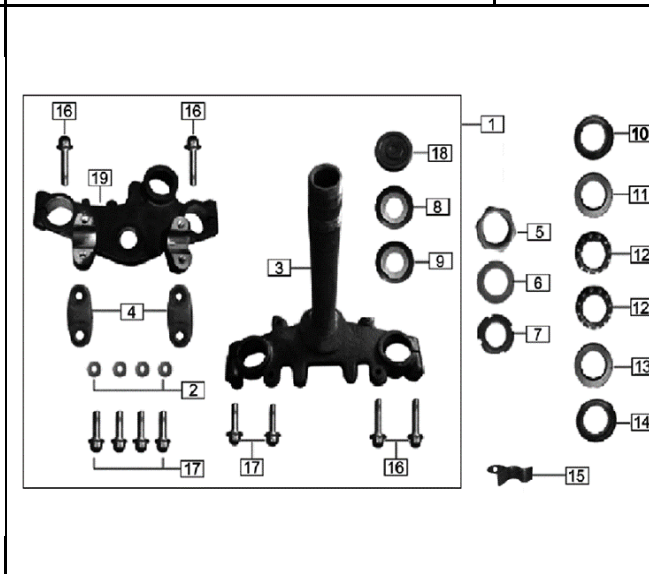


FIG. Nº 29 HORQUILLA DE DIRECCIÓN - ESPIGA CENTRAL

PAG. Nº 32

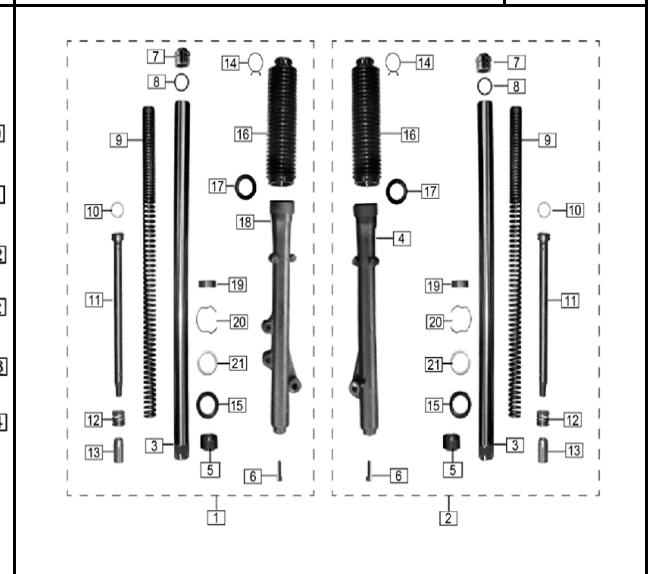


FIG. Nº 30 BARRA IZQUIERDA Y DERECHA

PAG. Nº 33

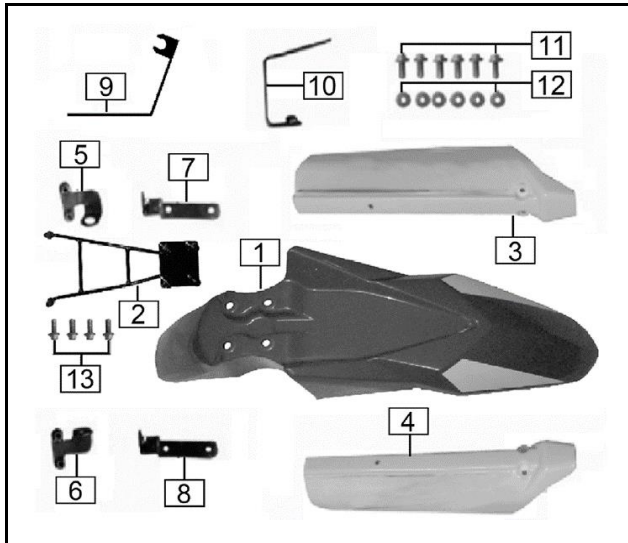


FIG. Nº 31 GUARDABARRO DELANTERO

PAG. Nº 34

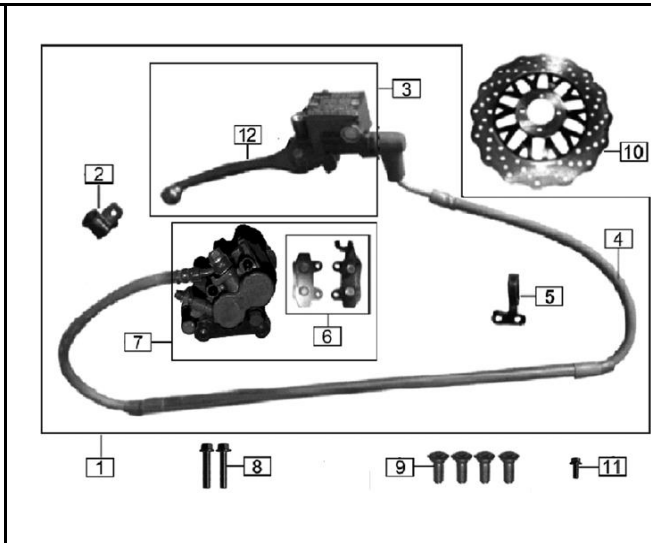


FIG. Nº 32 CALIPER Y BOMBA DE FRENO DELANTERO

PAG. Nº 35

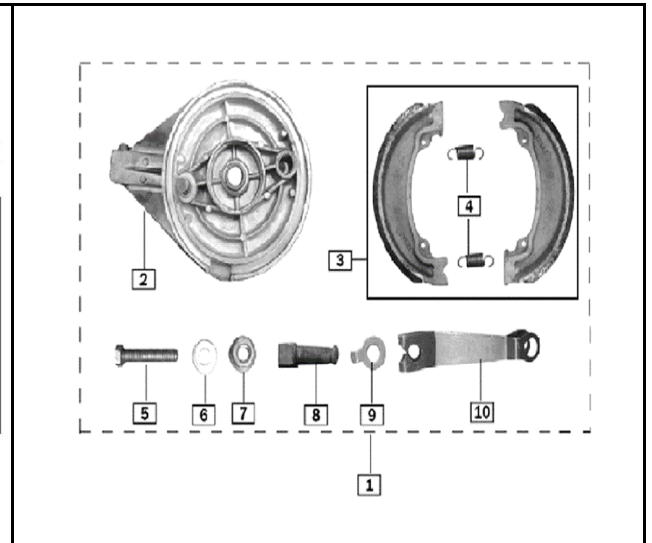


FIG. Nº 33 PORTA BANDAS TRASERO

PAG. Nº 36

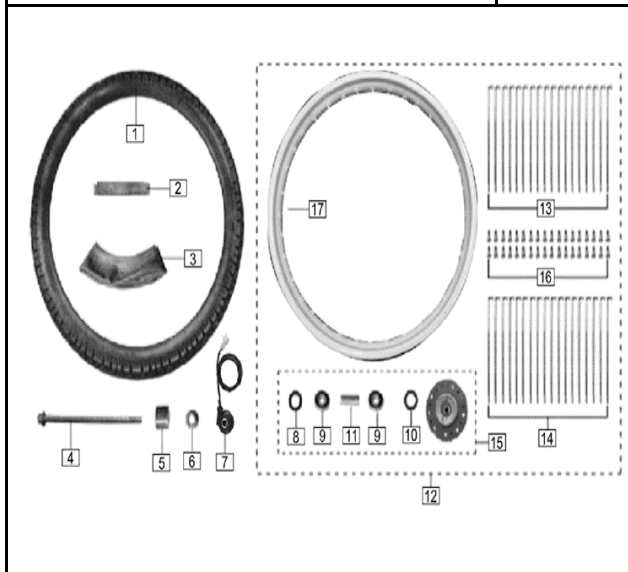


FIG. Nº 34 RUEDA DELANTERA

PAG. Nº 37

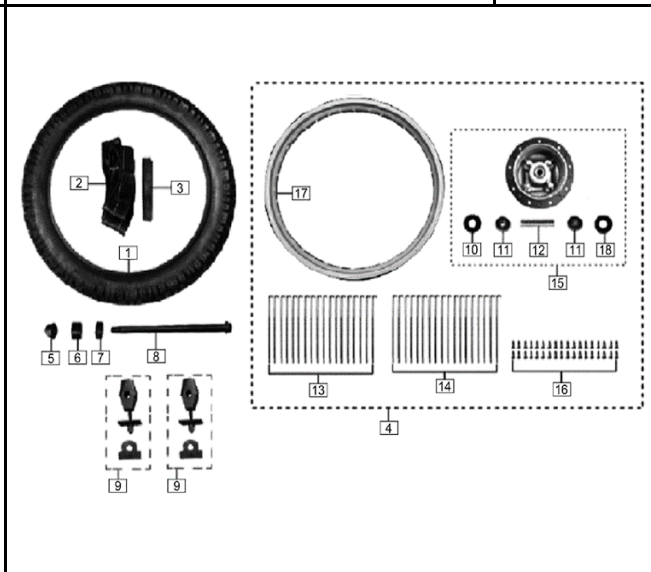


FIG. Nº 35 LLANTA TRASERA

PAG. Nº 38

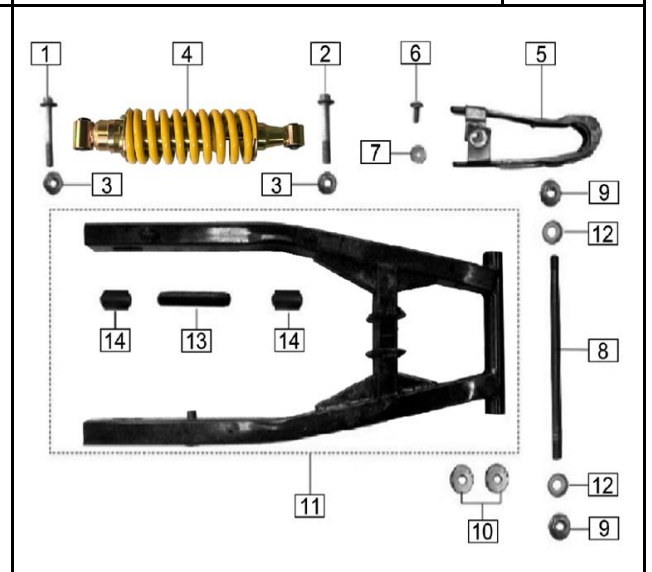


FIG. Nº 36 BRAZO OSCILANTE

PAG. Nº 39

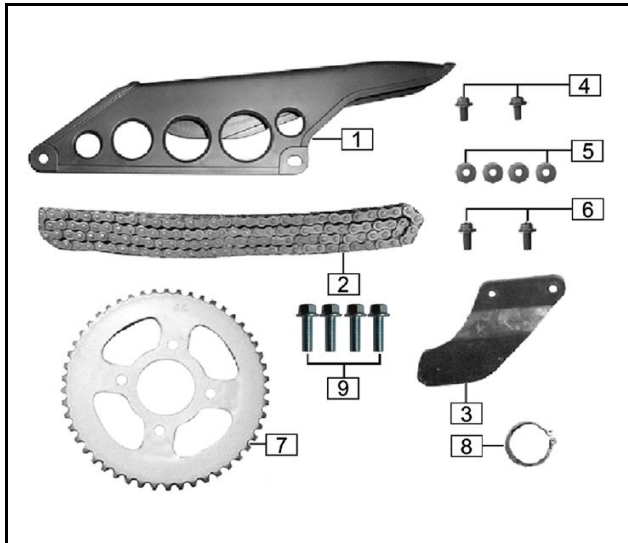


FIG. Nº 37 PROTECTOR DE CADENA

PAG. Nº 40

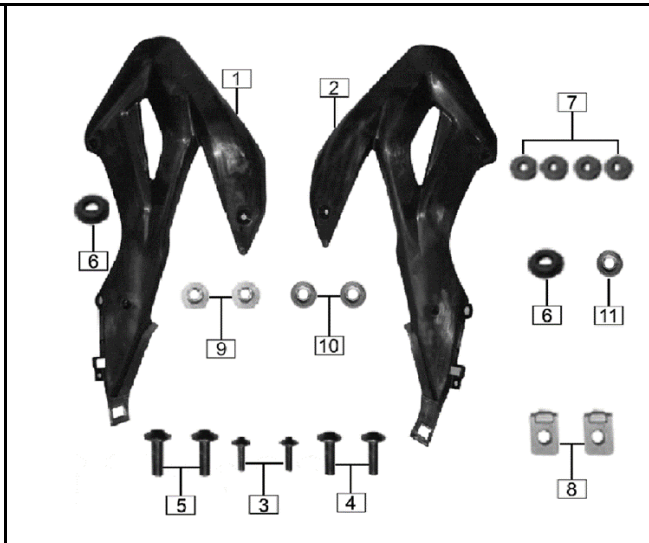


FIG. Nº 38 ENFOCADORES

PAG. Nº 41

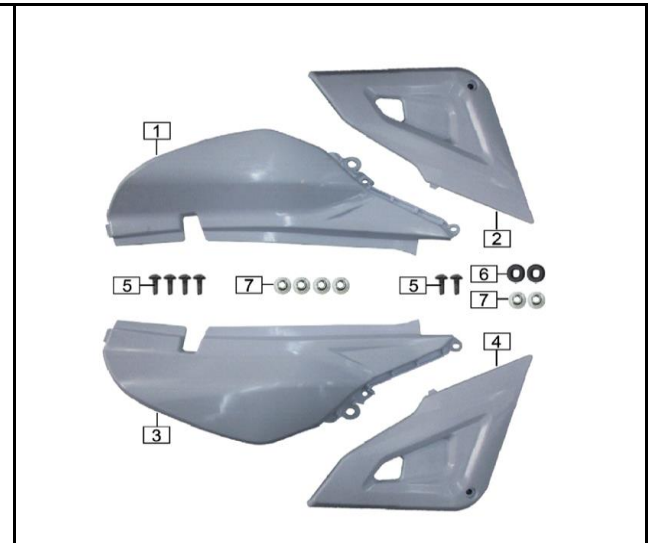


FIG. Nº 39 CUBIERTAS SILLÍN

PAG. Nº 42

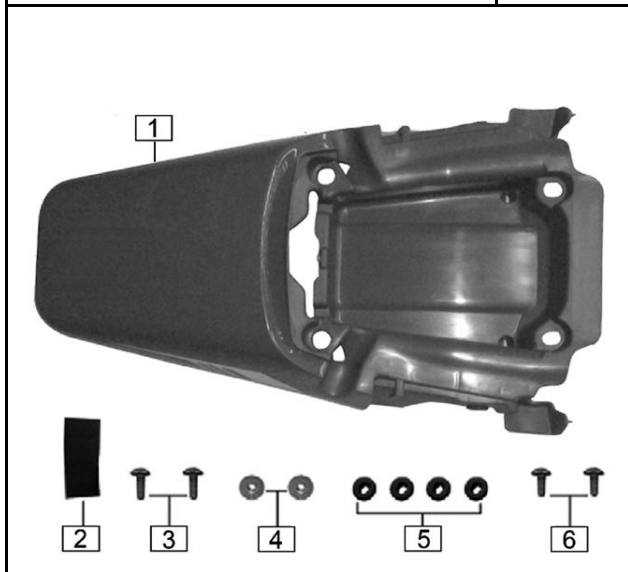


FIG. Nº 40 CUBIERTAS TRASERAS

PAG. Nº 43

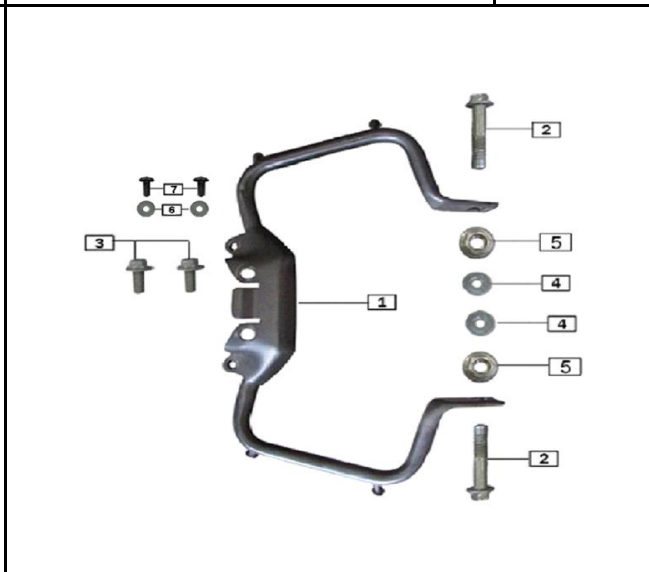


FIG. Nº 41 AGARRADERAS PASAJERO

PAG. Nº 44

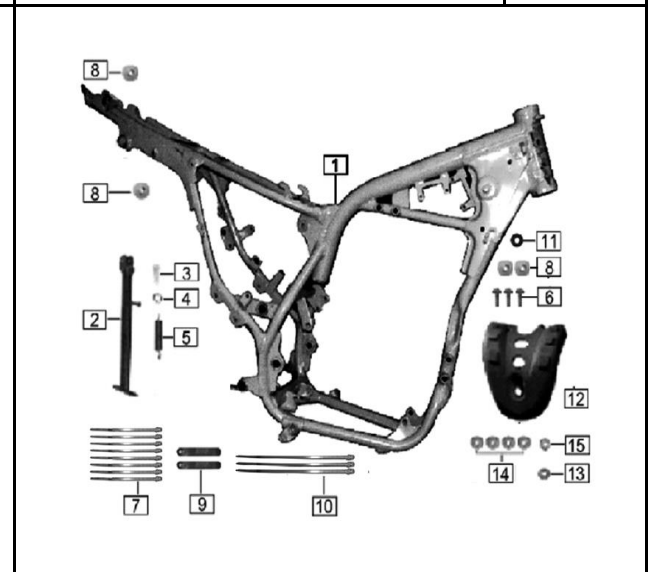


FIG. Nº 42 COMPLEMENTOS CHASIS

PAG. Nº 45

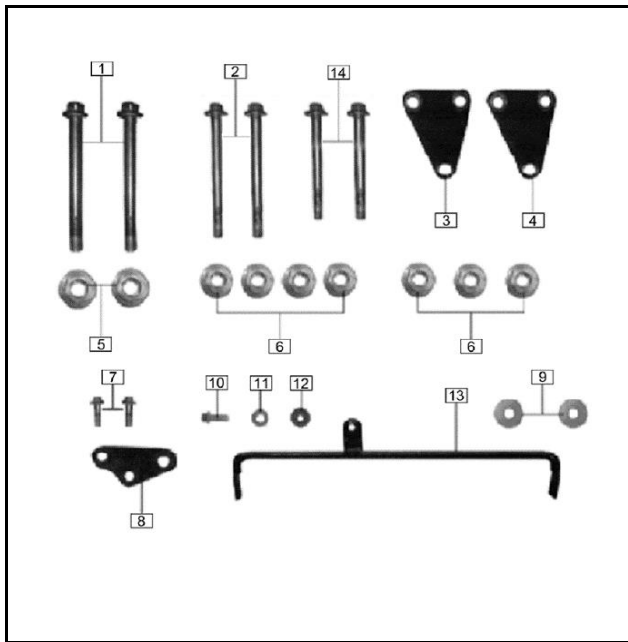


FIG. Nº 43 SOPORTES MOTOR

PAG. Nº 46

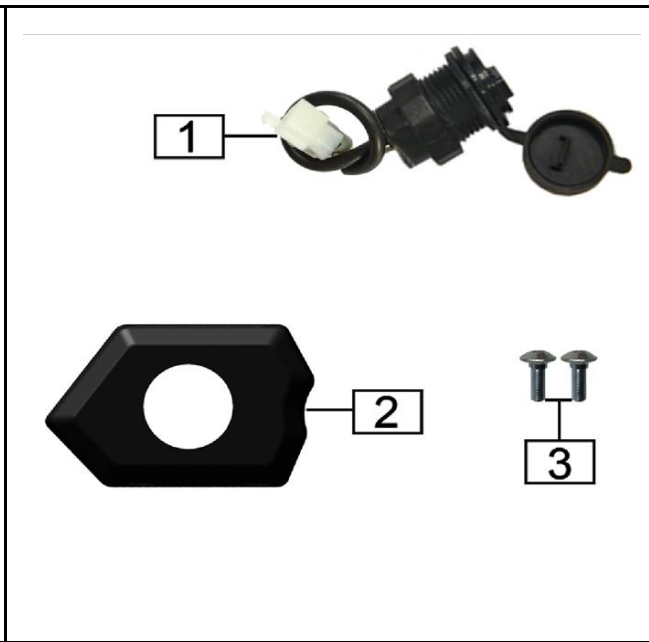


FIG. Nº 44 CARGADOR USB

PAG. Nº 47

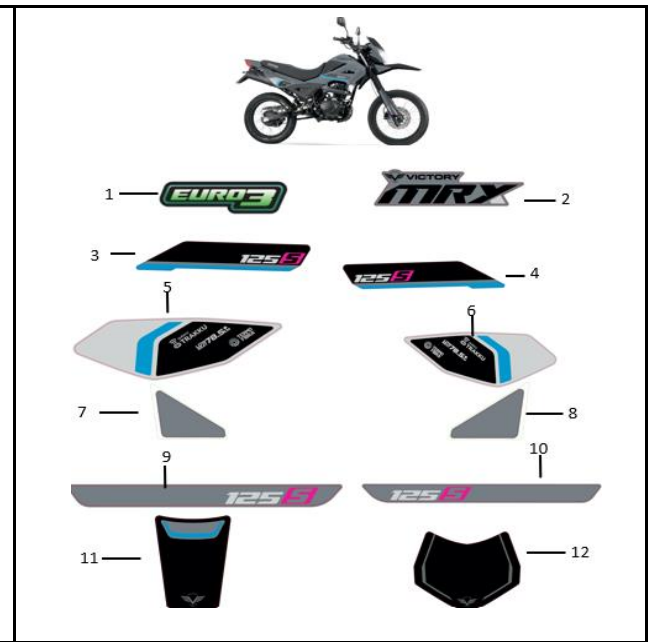


FIG. Nº 45 CALCOMANÍAS MRX125 S GRIS NARDO MY25

PAG. Nº 48



FIG. Nº 46 CALCOMANÍAS MRX125 S AZUL ANTARTICA MY25

PAG. Nº 49

FIGURA N° 1: CULATA - CILINDRO

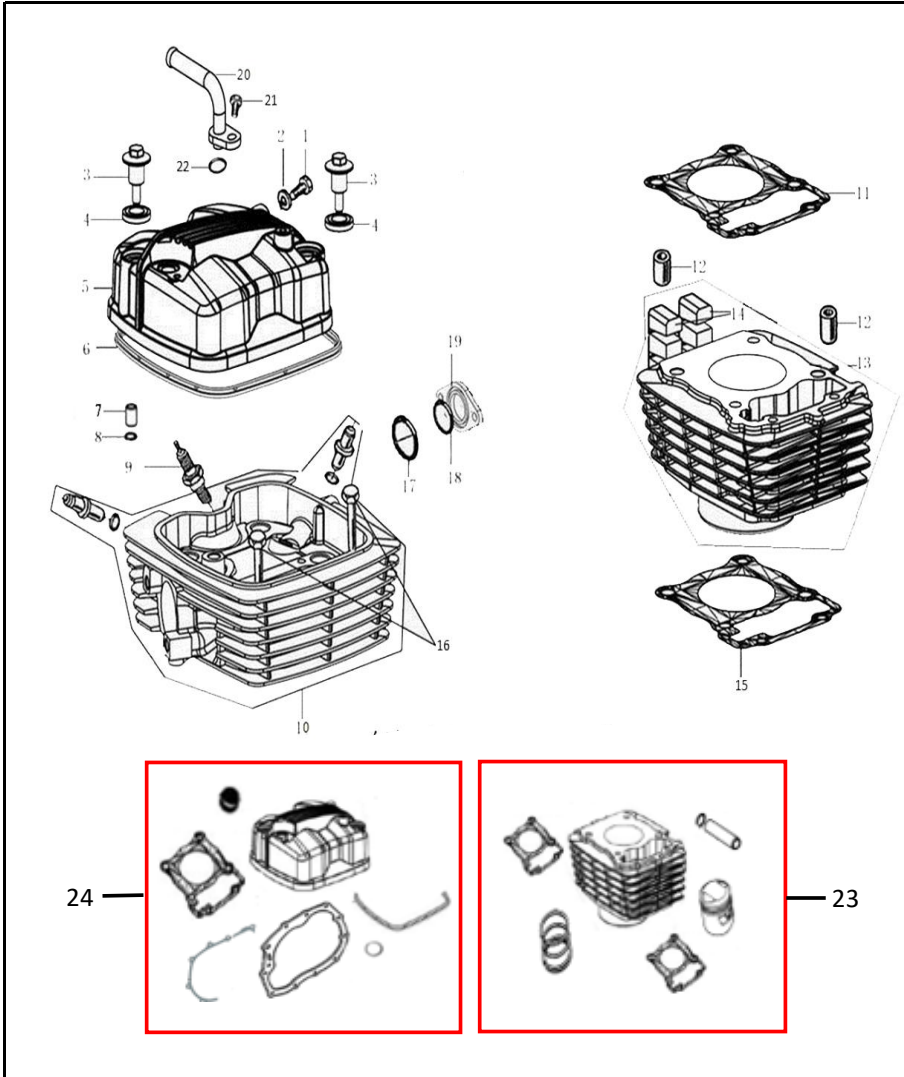


FIG. No.	PARTE N°	DESCRIPCIÓN	CANT.	SAP
1	100011261-0004	TORNILLO 6X12	1	11042029
2	100106538	ARANDELA 6 MM	1	11042149
3	100100407-0004	TORNILLO TAPA CULATA	2	11042229
4	100208911	SELLO TORNILLO TAPA CULATA	2	11042203
5	100102852-0003	TAPA CULATA	1	11042233
6	100208447	EMPAQUE TAPA CULATA	1	11042196
7	100102726	PIN GUIA 9X13	1	11042086
8	100104517	ANILLO RETENEDOR	1	11042121
9	CPR8EA-9	BUJIA NGK CPR8EA-9	1	21005691
9A	100104154	BUJIA CHAMPION RG4HC	1	11010519
10	100108440-0003	CULATA (SOLA)	1	11042240
11	100108521	EMPAQUE CULATA	1	11042157
12	100010556	PIN GUIA 10X12	2	11042030
13	100108432-0002	CILINDRO (SOLO)	1	11042239
14	100102822	CAUCHO PROTECTOR CILINDRO	2	11042087
15	100208590	EMPAQUE CILINDRO	1	11042198
16	100011285-0001	TORNILLO 6X105	2	11042217
17	100107753	ANILLO RETENEDOR 30X2.5	1	11042153
18	100057104	ANILLO RETENEDOR 25X2.4	1	11042048
19	100208765	BAQUELA MULTIPLE ADMISION	1	11042202
20	100105492-0002	CONDUCTO DESFOGUE TAPA CULATA	1	11042238
21	100011264-0003	TORNILLO 6X16	1	11042213
22	100066615	ANILLO RETENEDOR 10X2.3	1	11042050
23	21016849	KIT CILINDRO	1	21016849
24	21016927	KIT EMPAQUES	1	21016927

FIGURA N° 2: EJE LEVAS - VALVULAS (2/1)

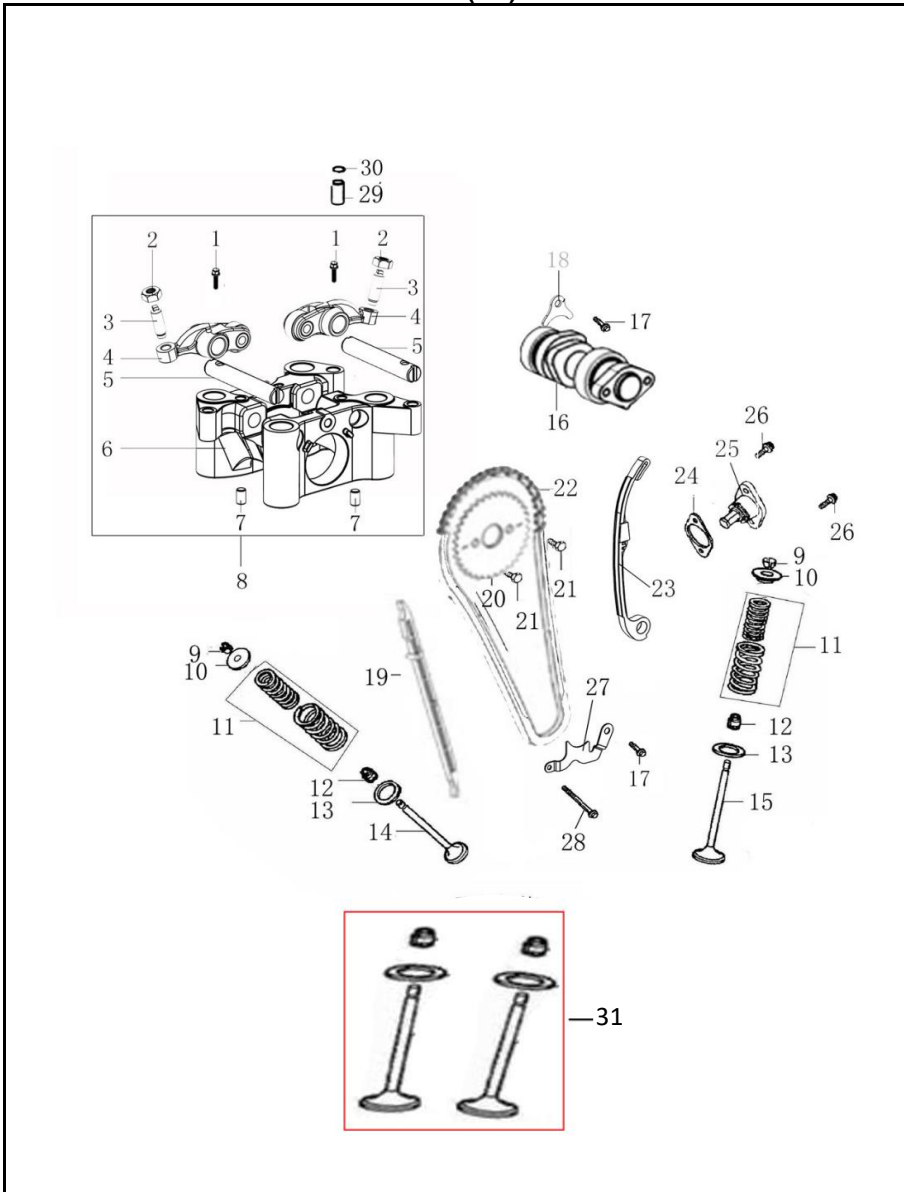


FIG. No.	PARTE N°	DESCRIPCIÓN	CANT.	SAP
1	100105193	TORNILLO 5X14	2	11042135
2	100105158	TUERCA	2	11042132
3	100105168	TORNILLO AJUSTE BALANCIN	2	11042133
4	100066671	BALANCIN	2	11042051
5	100200371	PASADOR BALANCIN	2	11042162
6	100303225	SOPORTE BALANCIN (SOLO)	1	11042205
7	100100911	PIN GUIA 6X10	2	11042073
8	100105183	SOPORTE BALANCIN COMPLETO	1	11042134
9	100105320	CUNA VALVULA	4	11042136
10	100200691	ARANDELA RESORTE VALVULA	2	11042165
11	100200726		2	11042167
12	100105334	RETEN VALVULA	2	11042049
13	100200702	ARANDELA RESORTE VALVULA	2	11042166
14	100108485	VALVULA ESCAPE	1	11042156
15	12004-JG03-0000	VALVULA ADMISIÓN	1	11008056
16	100200182	EJE LEVAS	1	11042161
17	100011264-0003	TORNILLO 6X16	2	11042213
18	100053423	PLATINA TOPE EJE LEVAS	1	11042041
19	100200498	GUIA CADENILLA	1	11042164
20	100072152	PINON CADENILLA DISTRIBUCION	1	11042052
21	100011171-0002	TORNILLO 6X12	2	11042211
22	100105099	CADENILLA DISTRIBUCION SCR2X3-94L	1	11042131
23	100200474	GUIA CADENILLA LADO TENSOR	1	11042163
24	100208744	EMPAQUE TENSOR CADENILLA	1	11042201
25	100200522-0002	TENSOR CADENILLA	1	11042241
26	100055588-0006	TORNILLO 6X20	2	11042225
27	100202745	PLATINA GUIA CADENILLA DISTRIBUCION	1	11042172
28	100011279-0002	TORNILLO 6X70	1	11042216
29	100100868	PIN GUIA 8X14X6.3	1	11042071
30	100107799	ANILLO RETENEDOR 6.5X1.8	1	11042154

FIGURA N° 2: EJE LEVAS - VALVULAS (2/1)

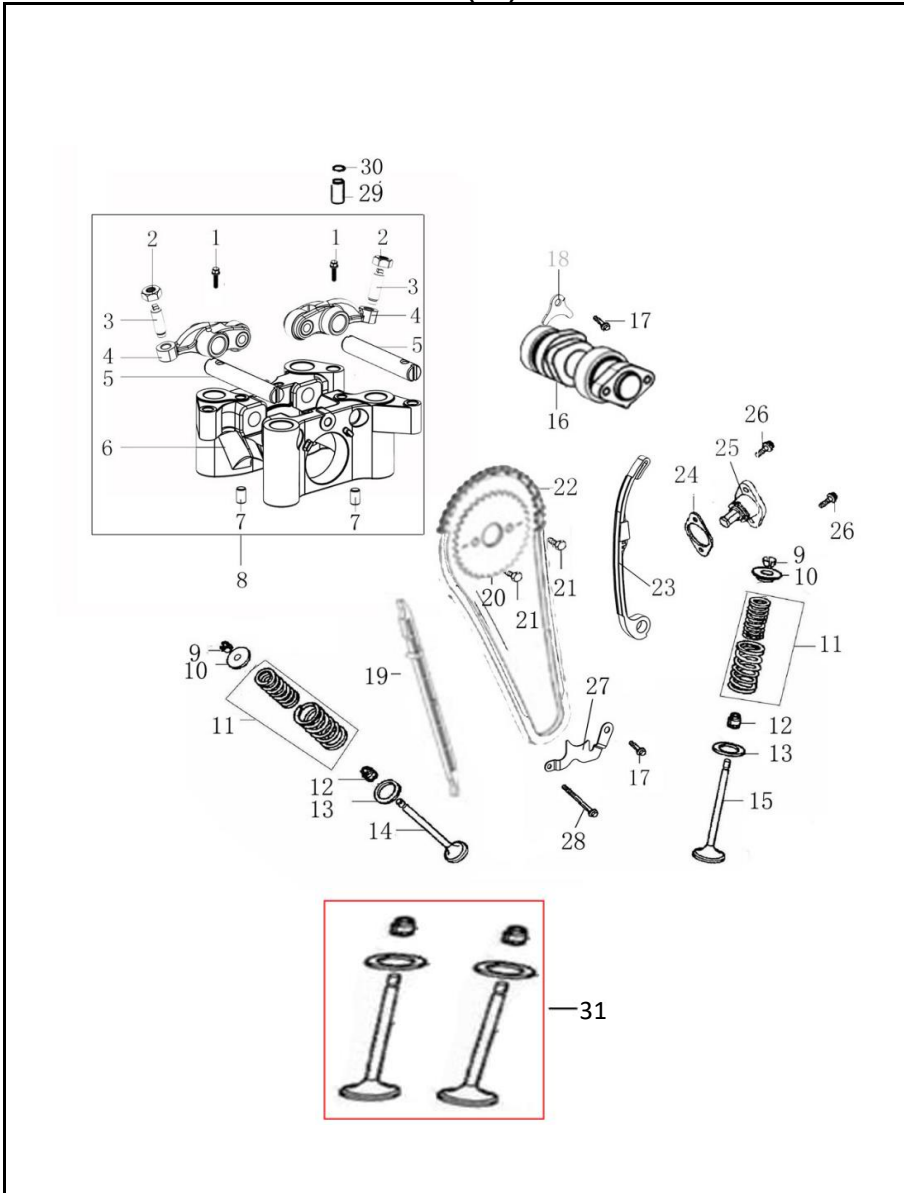


FIG. No.	PARTE N°	DESCRIPCIÓN	CANT.	SAP
26	100055588-0006	TORNILLO 6X20	2	11042225
27	100202745	PLATINA GUIA CADENILLA DISTRIBUCION	1	11042172
28	100011279-0002	TORNILLO 6X70	1	11042216
29	100100868	PIN GUIA 8X14X6.3	1	11042071
30	100107799	ANILLO RETENEDOR 6.5X1.8	1	11042154
31	21016964	KIT VALVULAS	1	21016964

FIGURA N° 3: CUBIERTA CLUTCH

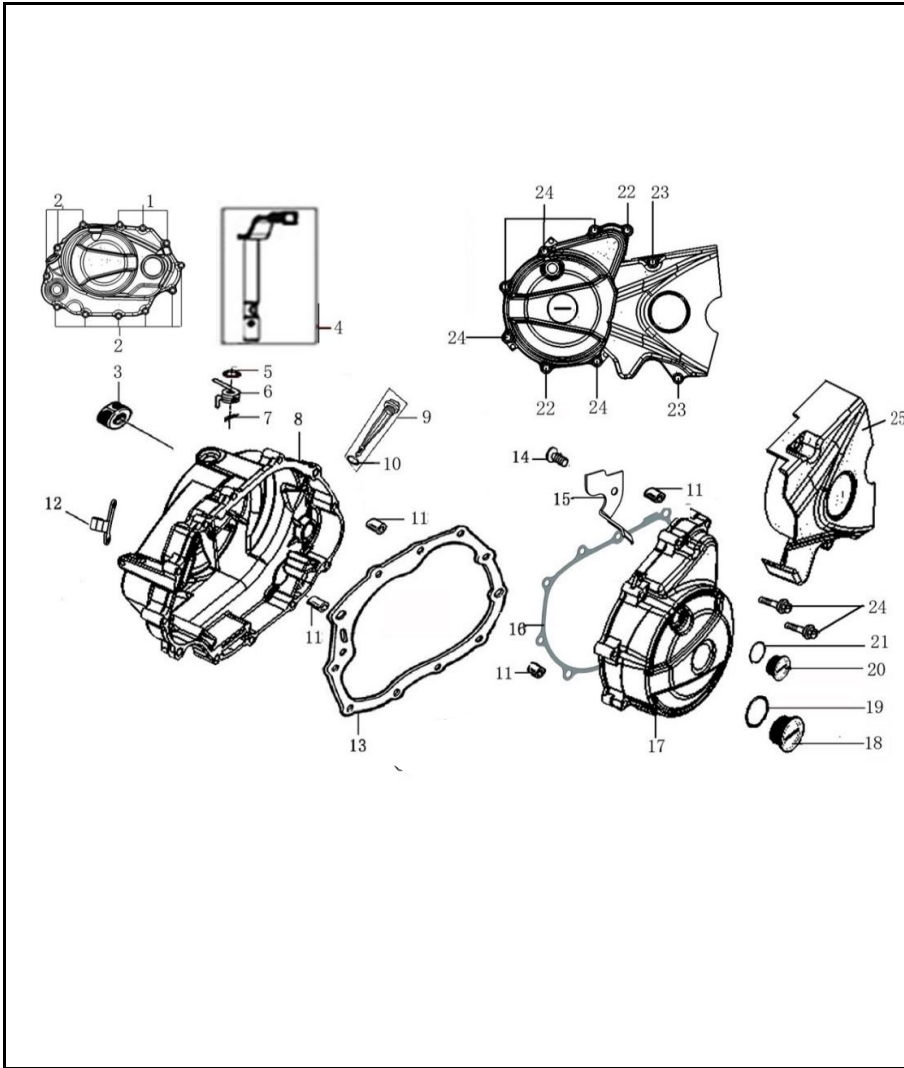


FIG. No.	PARTE N°	DESCRIPCIÓN	CANT.	SAP
1	100011536-0002	TORNILLO 6X30	3	11042218
2	100011538-0003	TORNILLO 6X40	8	11042220
3	100104733	RETEN 16X28X7	1	11042123
4	100203168-0004	EJE INTERNO CUBIERTA CLUTCH	1	11042244
5	100104759	RETEN 12X18X5	1	11042125
6	100103443	RESORTE EJE INTERNO CUBIERTA CLUTCH	1	11042095
7	100100636-0001	PIN DE SEGURIDAD	1	11042232
8	100206203-0203	CUBIERTA CLUTCH	1	11042247
9	100104883	TAPON NIVEL ACEITE	1	11042129
10	100031573	ANILLO RETENEDOR 18X3	1	11042036
11	100100868	PIN GUIA 8X14X6.3	4	11042071
12	100203104-0004	GUIA CABLE CLUTCH	1	11042243
13	100208655	EMPAQUE CUBIERTA CLUTCH	1	11042199
14	100055591-0006	TORNILLO 6X12	1	11042227
15	100206191	GUIA CABLE PLATO BOBINAS	1	11042194
16	100208525	EMPAQUE CUBIERTA VOLANTE	1	11042197
17	100204853-0003	CUBIERTA VOLANTE	1	11042245
18	100103062-0012	TAPON CUBIERTA VOLANTE	1	11042235
19	100107733	ANILLO RETENEDOR 27.4X2.65	1	11042152
20	100103059-0012	TAPON CUBIERTA VOLANTE	1	11042234
21	100138362	ANILLO RETENEDOR 13.2X2.65	1	11042159
22	100011539-0001	TORNILLO 6X45	2	11042221
23	100011536-0002	TORNILLO 6X30	2	11042218
24	100011537-0002	TORNILLO 6X35	8	11042219
25	100202488-0022	CUBIERTA CADENA	1	11042242

FIGURA N° 4: CLUTCH

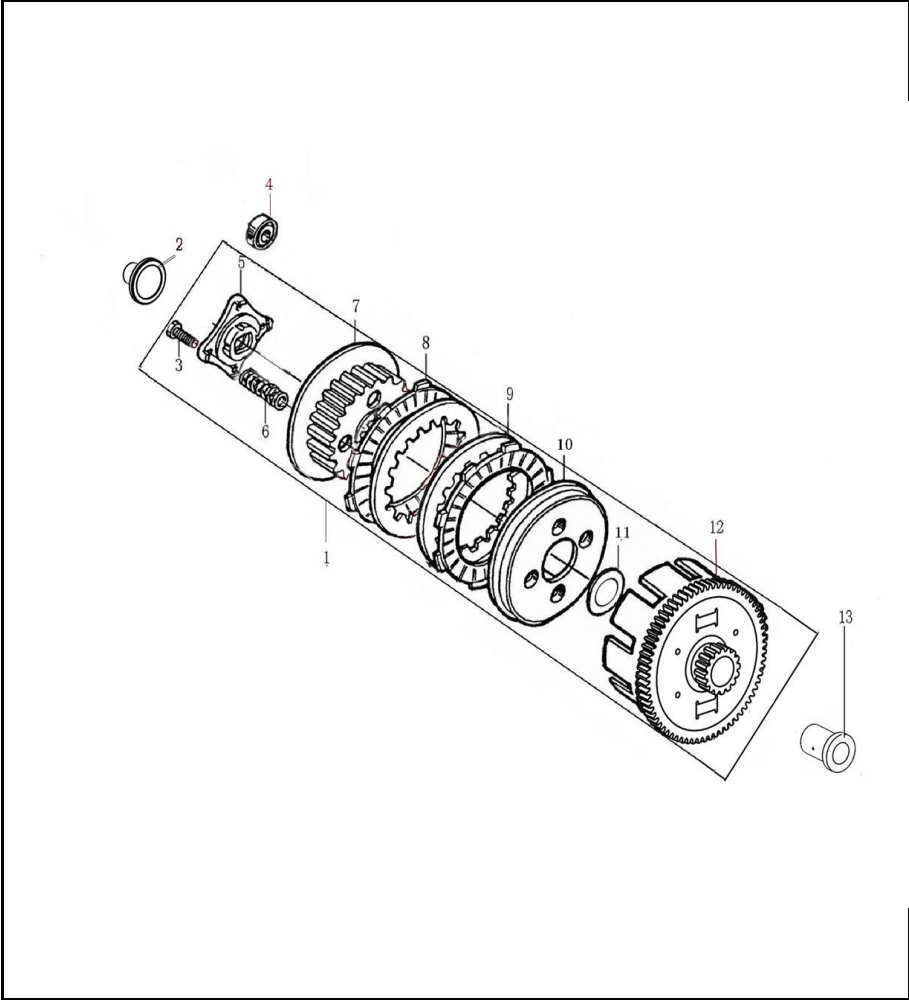


FIG. No.	PARTE N°	DESCRIPCIÓN	CANT.	SAP
1	100202833	CLUTCH COMPLETO	1	11042173
2	100203082	EMPUJADOR CLUTCH	1	11042180
3	100011533-0005	TORNILLO 6X22	4	11041588
4	100010669	RODAMIENTO BOLAS 6003	1	11042031
5	100202938	PLATINA PORTA RESORTES CLUTCH	1	11042175
6	100103394	RESORTE CLUTCH	4	11042094
7	100202920	CORONA INTERNA CLUTCH	1	11042174
8	100203033	DISCO CLUTCH	5	11042178
9	100203061	DISCO SEPARADOR CLUTCH	4	11042179
10	100202952	PORTA RESORTES CLUTCH	1	11042176
11	100103342	ARANDELA CORONA CLUTCH	1	11042091
12	100202996	CORONA (SOLA)	1	11042177
13	100103354	BUJE CORONA CLUTCH	1	11042093

FIGURA N° 5: BOMBA ACEITE/FILTRO DE ACEITE

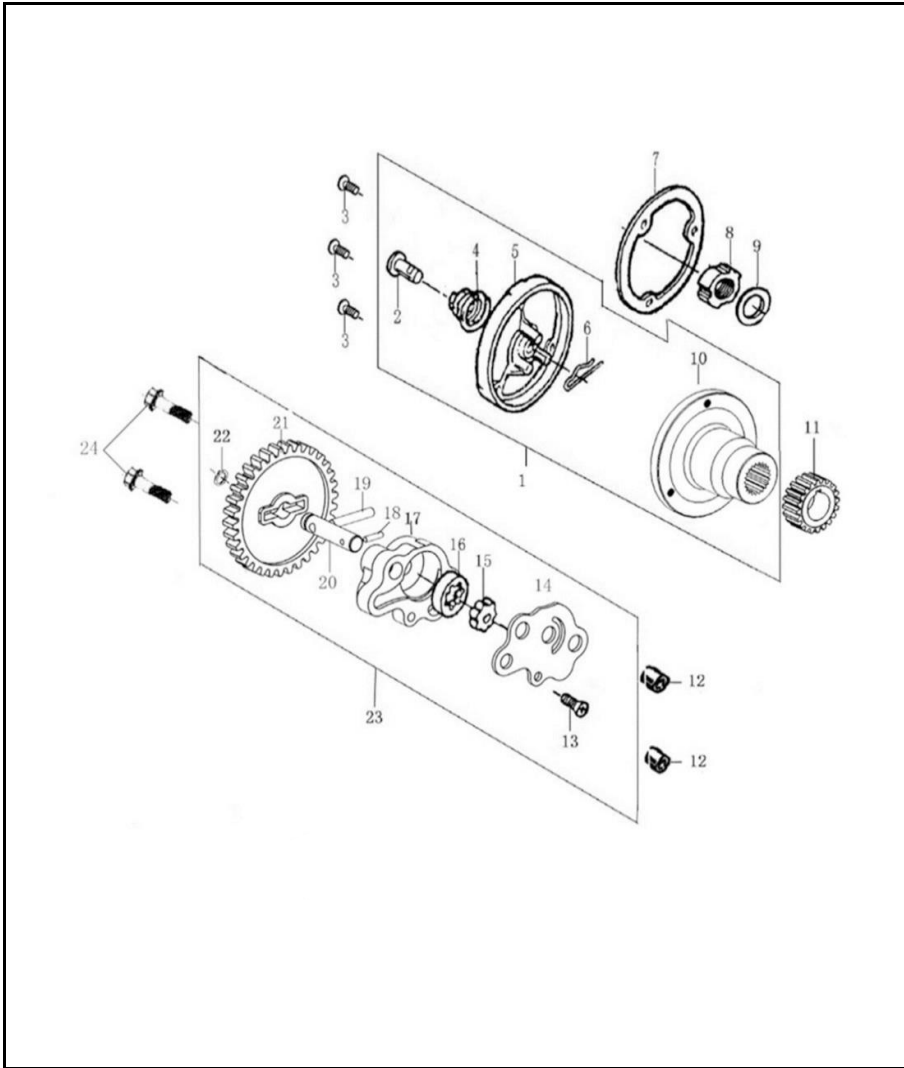


FIG. No.	PARTE N°	DESCRIPCIÓN	CANT.	SAP
1	100053714	FILTRO CENTRIFUGO ACEITE	1	11042045
2	100072890	CONDUCTO FILTRO CENTRIFUGO ACEITE	1	11042053
3	100010978-0001	TORNILLO 5X12	3	11042209
4	100104844	RESORTE FILTRO CENTRIFUGO ACEITE	1	11042126
5	100104848	TAPA CAMPANA FILTRO CENTRIFUGO ACEITE	1	11042127
6	100104850	PIN DE SEGURIDAD	1	11042128
7	100208725	EMPAQUE FILTRO CENTRIFUGO ACEITE	1	11042200
8	100100514	TUERCA M14	1	11042065
9	100103344	ARANDELA	1	11042092
10	100053715	CAMPANA FILTRO CENTIFUGO ACEITE	1	11042046
11	100103496	PINON PRIMARIO	1	11042096
12	100100868	PIN GUIA 8X14X6.3	2	11042071
13	100010945-0002	TORNILLO 4X8	1	11042208
14	100204512	PLATINA CUERPO BOMBA ACEITE	1	11042191
15	100100190	ROTOR INTERNO BOMBA ACEITE	1	11042060
16	100100200	ROTOR EXTERNO BOMBA ACEITE	1	11042061
17	100204555	CUERPO BOMBA ACEITE	1	11042192
18	100032890	PIN PASADOR 2.5X10	1	11042037
19	100032894	PIN PASADOR 4X24	1	11042038
20	100204492	EJE INTERNO BOMBA ACEITE	1	11042190
21	100100134	PINON BOMBA ACEITE	1	11042059
22	100011111	PIN DE SEGURIDAD	1	11042035
23	100100056	BOMBA ACEITE COMPLETA	1	11042058
24	100011537-0002	TORNILLO 6X35	2	11042219

FIGURA N° 6: CARCASAS MOTOR (1/2)

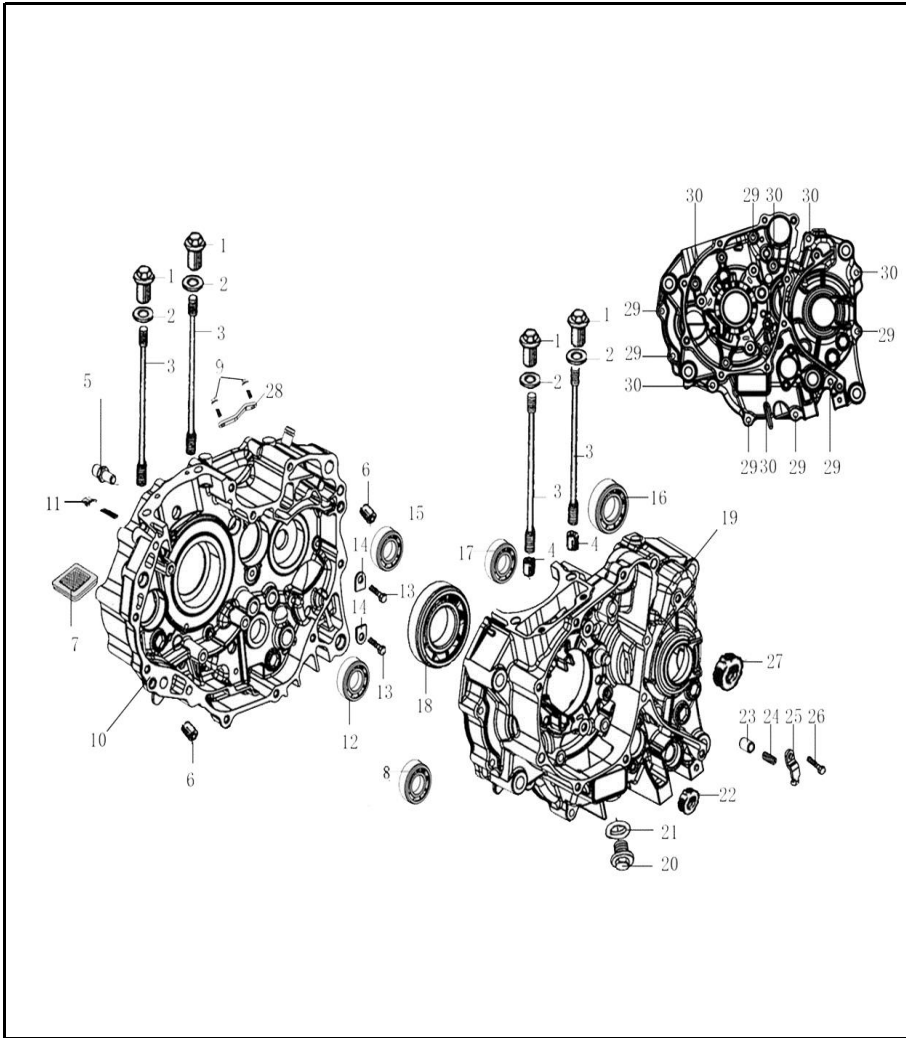


FIG. No.	PARTE N°	DESCRIPCIÓN	CANT.	SAP
1	100100537-0002	TUERCA TAPON 8X63	4	11042230
2	100106609	ARANDELA 12.5X2X22	4	11042151
3	100100253	ESPARRAGO CARCASA	4	11042062
4	100010556	PIN GUIA 10X12	2	11042030
5	100100396	TORNILLO AJUSTE 8X30	1	11042064
6	100100868	PIN GUIA 8X14X6.3	2	11042071
7	100104941	FILTRO ACEITE	1	11042130
8	100100984	RODAMIENTO BOLAS 6202	2	11042074
9	100011264-0003	TORNILLO 6X16	2	11042213
10	100052343-0003	CARCASA DERECHA	1	11042224
11	100011539-0001	TORNILLO 6X45	1	11042221
12	100101149	RODAMIENTO BOLAS 6203	1	11042079
13	100011264-0003	TORNILLO 6X16	2	11042213
14	100053140	PLATINA TOPE	2	11042039
15	100101050	RODAMIENTO BOLAS 6303-RS	1	11042076
16	100101245	RODAMIENTO BOLAS 6204	1	11042081
17	100101235	RODAMIENTO BOLAS 6201-RS	1	11042080
18	100101111	RODAMIENTO BOLAS 63/28	1	11042077
19	100052342-0003	CARCASA IZQUIERDA	1	11042223
20	100100331-0006	TAPON DRENAJE ACEITE	1	11042228
21	100106548	ARANDELA 12.1X2X20	1	11042150
22	100104747	RETEN 14X22X5	1	11042124
23	100102998	PIN GUIA PLATINA TOPE	1	11042088
24	100103003	RESORTE PLATINA TOPE	1	11042089
25	100053422	PLATINA TOPE	1	11042040

FIGURA N° 7: CIGÜEÑAL-PISTÓN

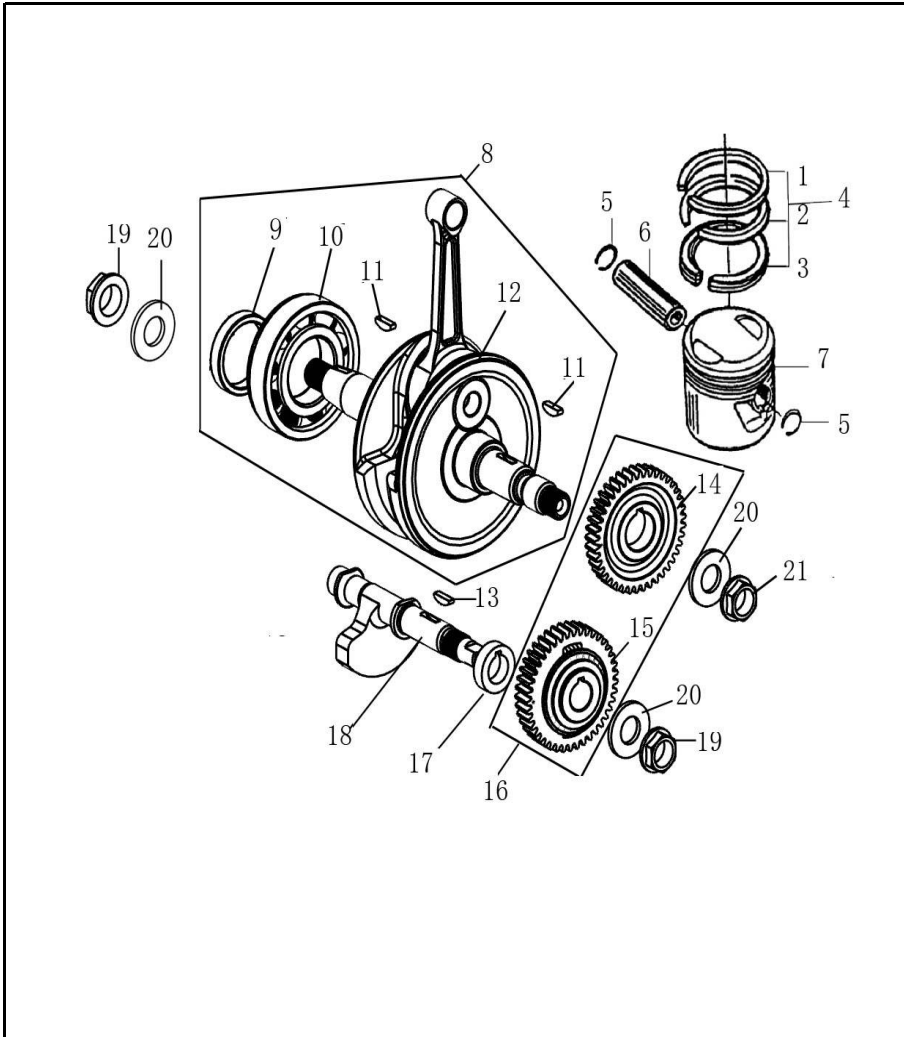


FIG. No.	PARTE N°	DESCRIPCIÓN	CANT.	SAP
1	100206387	ANILLO STD # 1	1	11042620
2	100206443	ANILLO STD # 2	1	11042621
3	100206503	ANILLO ACEITE STD	1	11042622
4	100101607	ANILLOS STD	1	11042084
5	100100580	SET PIN PISTON X 2 UNIDADES	1	11042066
6	100101503	PASADOR PISTON	1	11042083
7	100101400	PISTON STD (SOLO)	1	11042082
8	100073664	CIGÜEÑAL	1	11042054
9	100103572	BUJE CIGÜEÑAL	1	11042100
10	100101138	RODAMIENTO BOLAS CIGÜEÑAL	1	11042078
11	100100643	CUNA CIGÜEÑAL	2	11042070
12	100207098	CIGÜEÑAL (SOLO)	1	11042195
13	100100640	CUNA BALANCEADOR	1	11042069
14	100091808	PIÑON BALANCEADOR	1	11042057
15	100091807	PIÑON BALANCEADOR	1	11042056
16	100085749	SET PINONES BALANCEADOR	1	11042055
17	100103569	BUJE EJE BALANCEADOR	1	11042099
18	100102007	EJE BALANCEADOR	1	11042085
19	100100545-0001	TUERCA 14X1.25X11	2	11042231
20	100106364	ARANDELA 14.5X2.8X29	3	11042141
21	100053886	TUERCA 14X1X9	1	11042047

FIGURA N° 8: TRANSMISION (1/2)

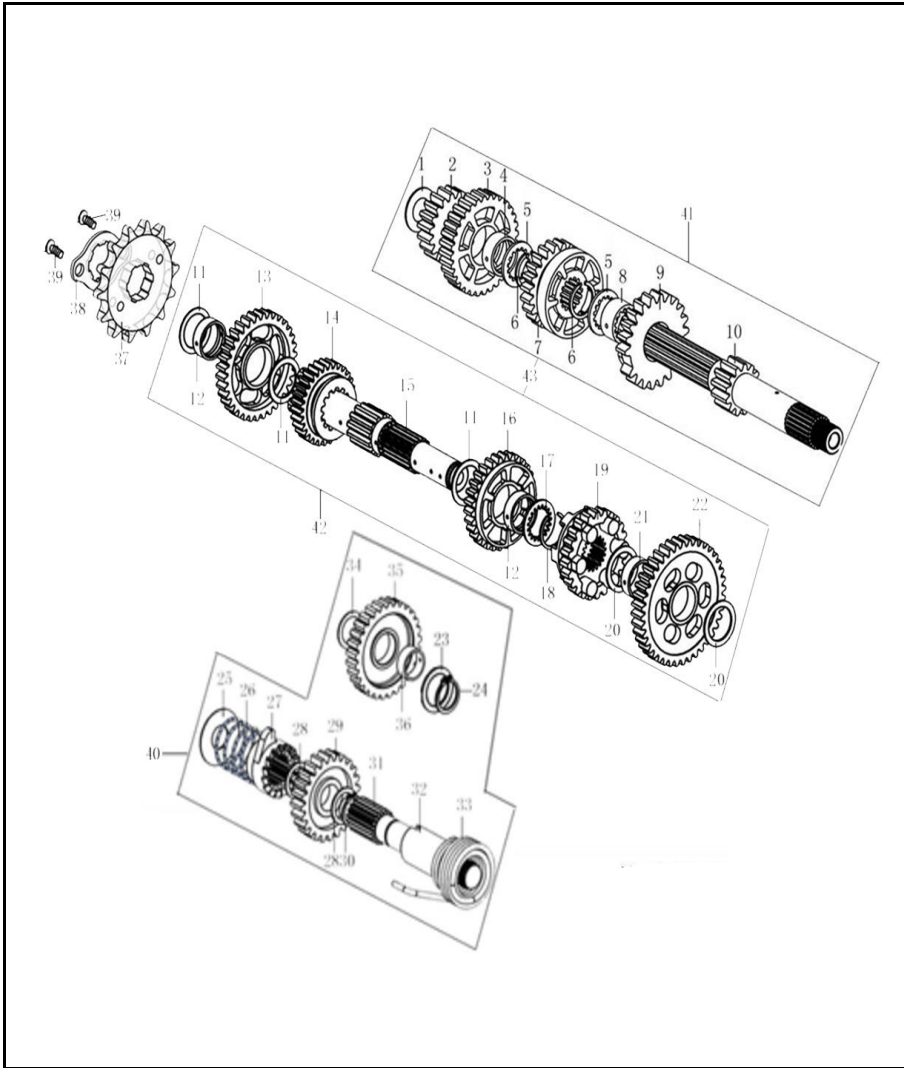


FIG. No.	PARTE N°	DESCRIPCIÓN	CANT.	SAP
1	100106503	ARANDELA CAJA 12.2X1X22.5	1	11042146
2	100103619	PIÑON 2DA EJE CLUTCH	1	11042102
3	100103623	PIÑON 5TA EJE CLUTCH	1	11042105
4	100103655	BUJE PINON 5TA	1	11042109
5	100103648	ARANDELA CAJA 17X1.6X23	2	11042106
6	100100595	PIN DE SEGURIDAD 15.5X1.2X19	2	11042067
7	100103620	PIÑON 3RA EJE CLUTCH	1	11042103
8	100103654	BUJE PINON 4TA	1	11042108
9	100103621	PIÑON 4TA EJE CLUTH	1	11042104
10	100148341	EJE CLUTCH (SOLO)	1	11042160
11	100106524	ARANDELA CAJA 20.1X1X27	3	11042148
12	100103567	BUJE PINON 2DA EJE SALIDA	2	11042098
13	100103729	PIÑON 2DA EJE SALIDA	1	11042111
14	100103733	PIÑON 5TA EJE SALIDA	1	11042114
15	100203605	EJE SALIDA (SOLO)	1	11042182
16	100103730	PIÑON 3RA EJE SALIDA	1	11042112
17	100103649	ARANDELA CAJA 20X1.6X27	1	11042107
18	100100629	PIN SEGURIDAD 18.5X1.2X22	1	11042068
19	100103731	PIÑON 4TA EJE SALIDA	1	11042113
20	100106520	ARANDELA CAJA 17.2X1.2X26	2	11042147
21	100103566	BUJE PIÑON 1RA	1	11042097
22	100103728	PIÑON 1RA EJE SALIDA	1	11042110
23	100106453	ARANDELA EJE CRANK 17.3X1.2X24	1	11042145
24	100011099	PIN SEGURIDAD	1	11042034
25	100106408	ARANDELA EJE CRANK 14.2X1X34	1	11042143

FIGURA N° 8: TRANSMISION (2/2)

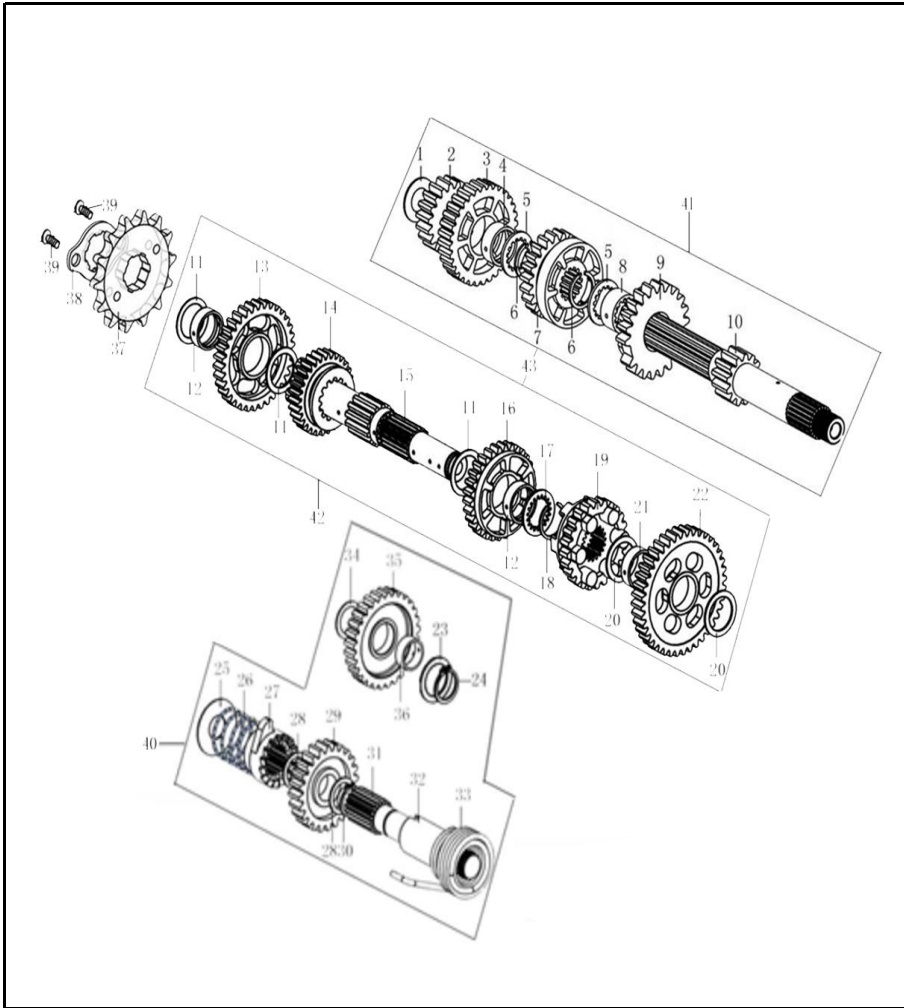


FIG. No.	PARTE N°	DESCRIPCIÓN	CANT.	SAP
26	100105786	RESORTE EJE CRANK	1	11042140
27	100303346	PIÑON EJE CRANK	1	11042207
28	100106433	ARANDELA EJE CRANK 16.3X1X22	2	11042144
29	100105776	PINON EJE CRANK	1	11042139
30	100011098	PIN SEGURIDAD	1	11042033
31	100201916	EJE CRANK (SOLO)	1	11042169
32	100105731	BUJE EJE CRANK	1	11042137
33	100105747	RESORTE EJE CRANK 11023034	1	11042138
34	100106453	ARANDELA EJE CRANK 17.3X1.2X24	1	11042145
35	100103781	PIÑON EJE CRANK	1	11042115
36	100201921	BUJE EJE CRANK	1	11042170
37	100103819	PIÑON SALIDA 14T (PASO 428)	1	11042116
38	100103850	PLATINA PINON SALIDA	1	11042117
39	100031911-00	TORNILLO 6X10	2	11042222
40	100201878	EJE CRANK COMPLETO	1	11042168
41	100103578	EJE CLUTCH COMPLETO	1	11042101
42	100203549	EJE SALIDA COMPLETO	1	11042181
43	100203330	CONJUNTO TRANSMISION COMPLETO	1	11042604

FIGURA N° 9: EJE CAMBIOS - EJE SELECTOR CAMBIOS

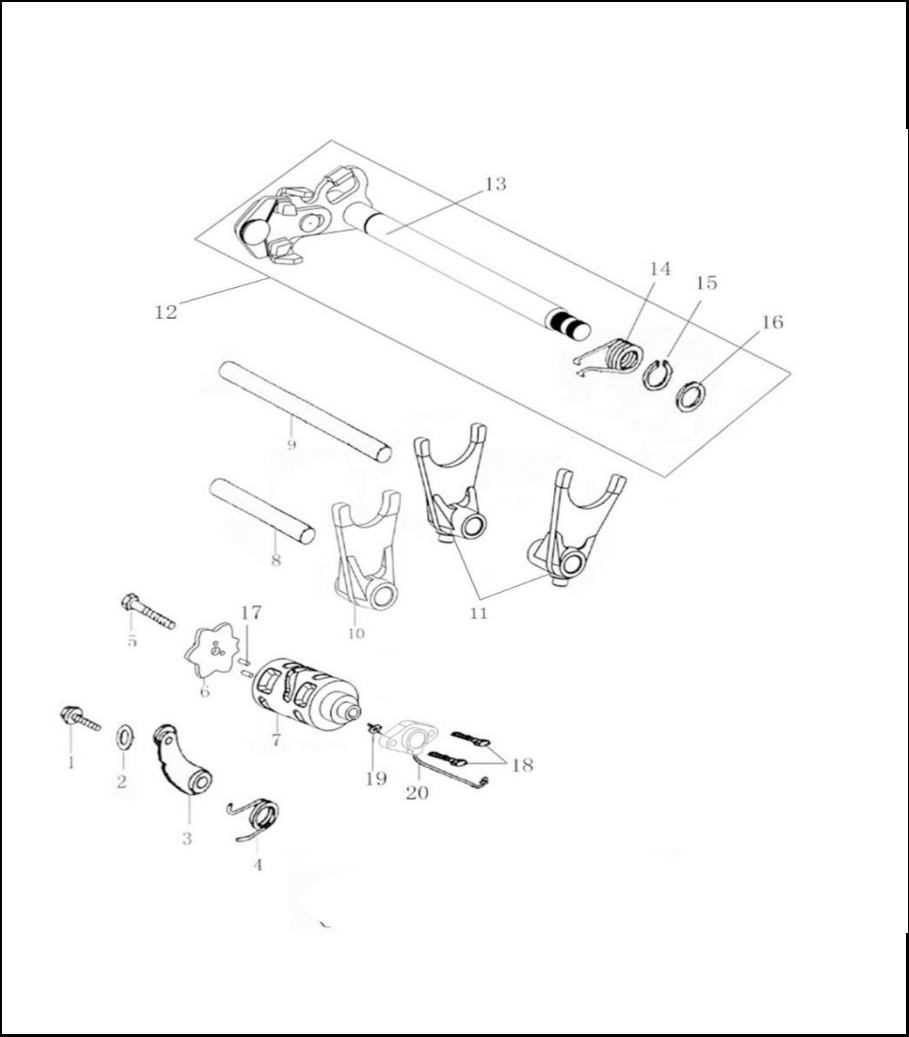


FIG. No.	PARTE N°	DESCRIPCIÓN	CANT.	SAP
1	100100389	TORNILLO	1	11042063
2	100106373	ARANDELA 6.2X1X14	1	11042142
3	100203962	LEVA EJE SELECTOR CAMBIOS	1	11042189
4	100103986	RESORTE LEVA EJE SELECTOR CAMBIOS	1	11042119
5	100011174-0004	TORNILLO 6X20	1	11042212
6	100053426	ARANDELA EJE SELECTOR CAMBIOS	1	11042044
7	100203796	EJE SELECTOR CAMBIOS	1	11042187
8	100203759	EJE HORQUILLA CAMBIOS	1	11042185
9	100203761	EJE HORQUILLA CAMBIOS	1	11042186
10	100203750	HORQUILLA CAMBIOS	1	11042184
11	100203722	HORQUILLA CAMBIOS	2	11042183
12	100203888	EJE CAMBIOS	1	11042188
13	100203916	EJE CAMBIOS (SOLO)	1	11042605
14	100103972	RESORTE EJE CAMBIOS	1	11042118
15	100011096	PIN DE SEGURIDAD	1	11042032
16	100300796	ARANDELA 14X1X21	1	11042204
17	100100887	PIN EJE SELECTOR CAMBIOS	2	11042072
18	100011268-0003	TORNILLO 6X25	2	11042214
19	100120663	UNION SWICHE NEUTRA	1	11042158
20	100104500-0002	SWICHE NEUTRA	1	11042237

FIGURA N° 10: VOLANTE - PLATO BOBINAS

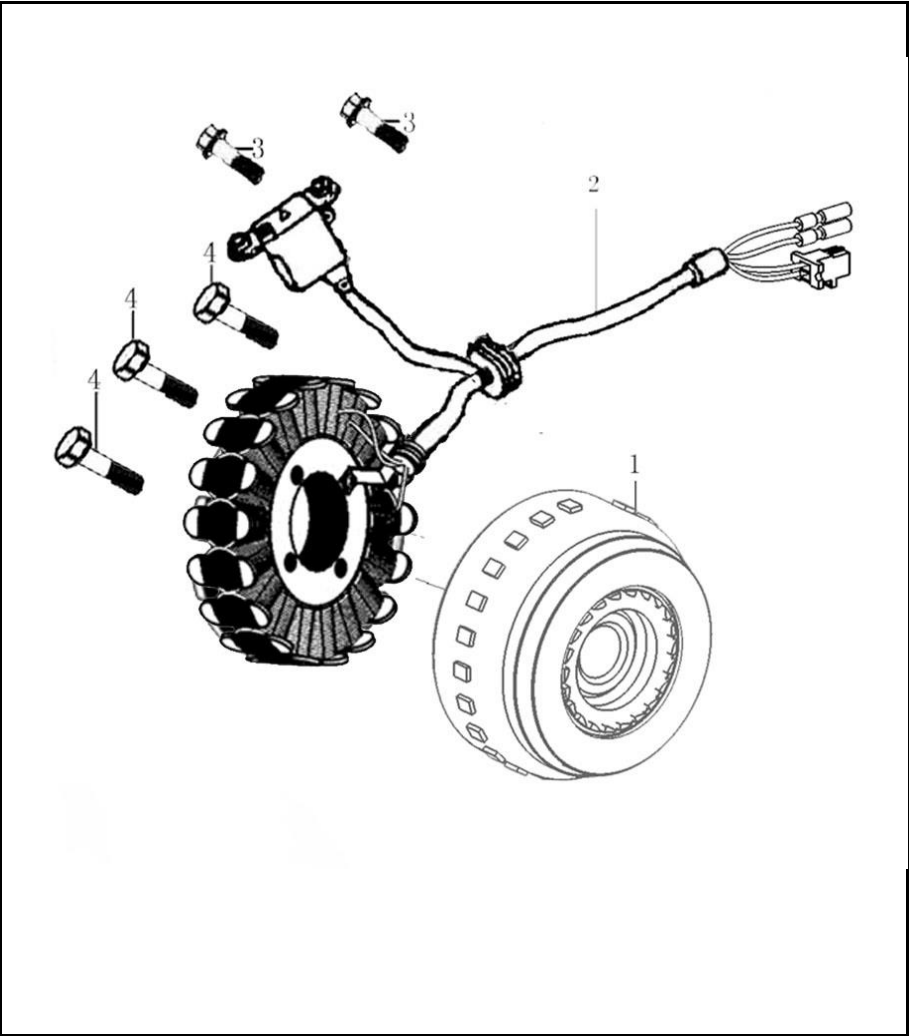


FIG. No.	PARTE N°	DESCRIPCIÓN	CANT.	SAP
1	100205285	VOLANTE (SOLA) 8 NUCLEOS NEW	1	11042193
2	100205137-0007	PLATO BOBINAS (8 NUCLEOS) NEW	1	11042246
3	100055589-0006	TORNILLO M6 X 16	2	22000149
4	100011170-0003	TORNILLO 5X25	3	11042210

FIGURA N° 12: VALVULA AIRE

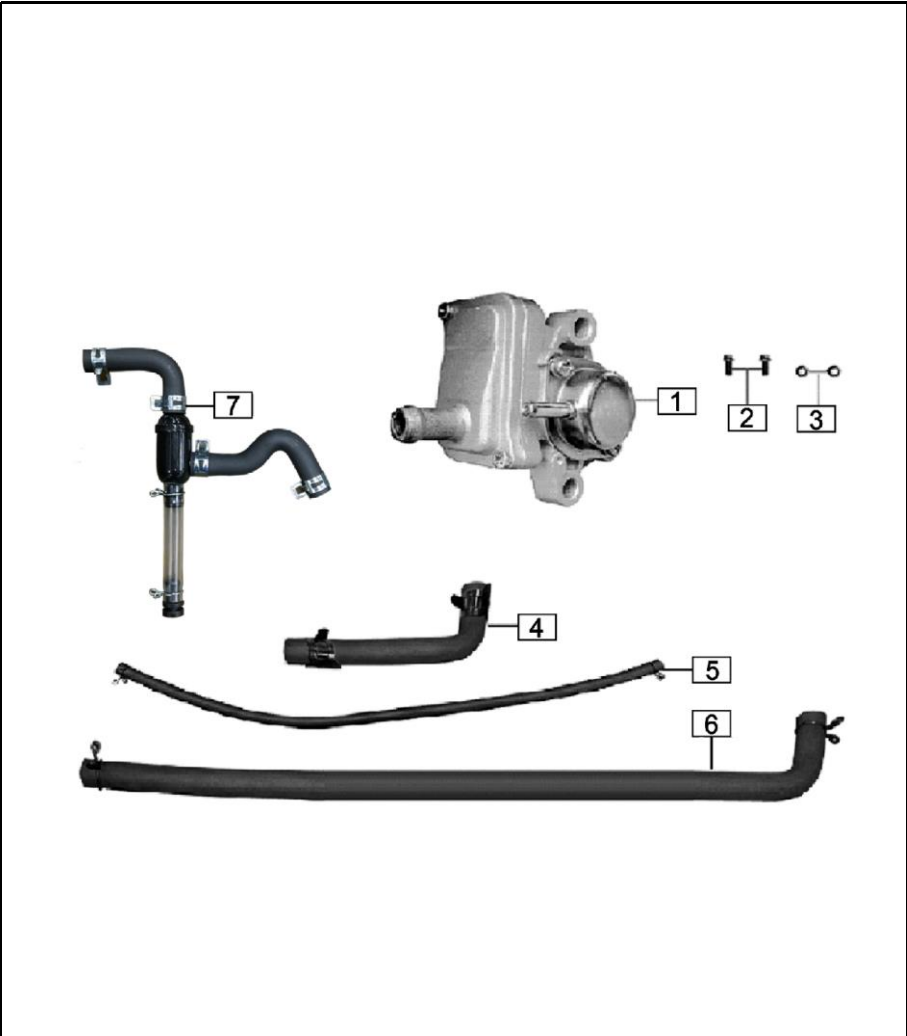


FIG. No.	PARTE N°	DESCRIPCIÓN	CANT.	SAP
1	18090-G279-0000	VALVULA AIRE	1	11006508
2	B166740106002571X	TORNILLO 6X25	2	11035654
3	B061770106000061X	TUERCA M6	2	11039313
4	18092-0000-300001	MANGUERA VALVULA AIRE	1	11041820
5	613140400ZPT0000X	MANGUERA VALVULA AIRE	1	11041908
6	16156-0000-460001	MANGUERA VALVULA AIRE	1	11041810
7	12162-LOM1-0000	FILTRO VALVULA AIRE	1	11041807

FIGURA N° 13: FAROLA



FIG. No.	PARTE N°	DESCRIPCIÓN	CANT.	SAP
1	63755-J1R5-010007	CUBIERTA FAROLA SIN PINTAR	1	11041803
2	63550-I853-C300	CARENAJE INFERIOR FAROLA	1	11024183
3	86100-I853-C10011	FAROLA	1	11079943
4	86160-0000-360000	BOMBILLO FAROLA LED	1	11082550
5	9A113-1060-01671X	TORNILLO 6X16	2	11042000
6	B0009601060000K1X	ARANDELA 6 MM.	2	11035613
7	B0084500042016X1X	TORNILLO 4.2X16	4	11042008
8	62514-I853-0000	BUJE	2	11021971
9	91311-G124-0000	GUARDAPOLVO	2	11025105
10	08122-M154-000001	ANTIVIBRANTE	1	11041805
11	63504-I853-C000	ANTIVIBRANTE FAROLA	1	11019852
12	63551-J1R5-000001	SOPORTE INFEROR CARENAJE FAROLA	1	11041922
13	B166740106001271X	TORNILLO 6X12	2	11035653

FIGURA N° 14: VELOCIMETRO - DIRECCIONALES

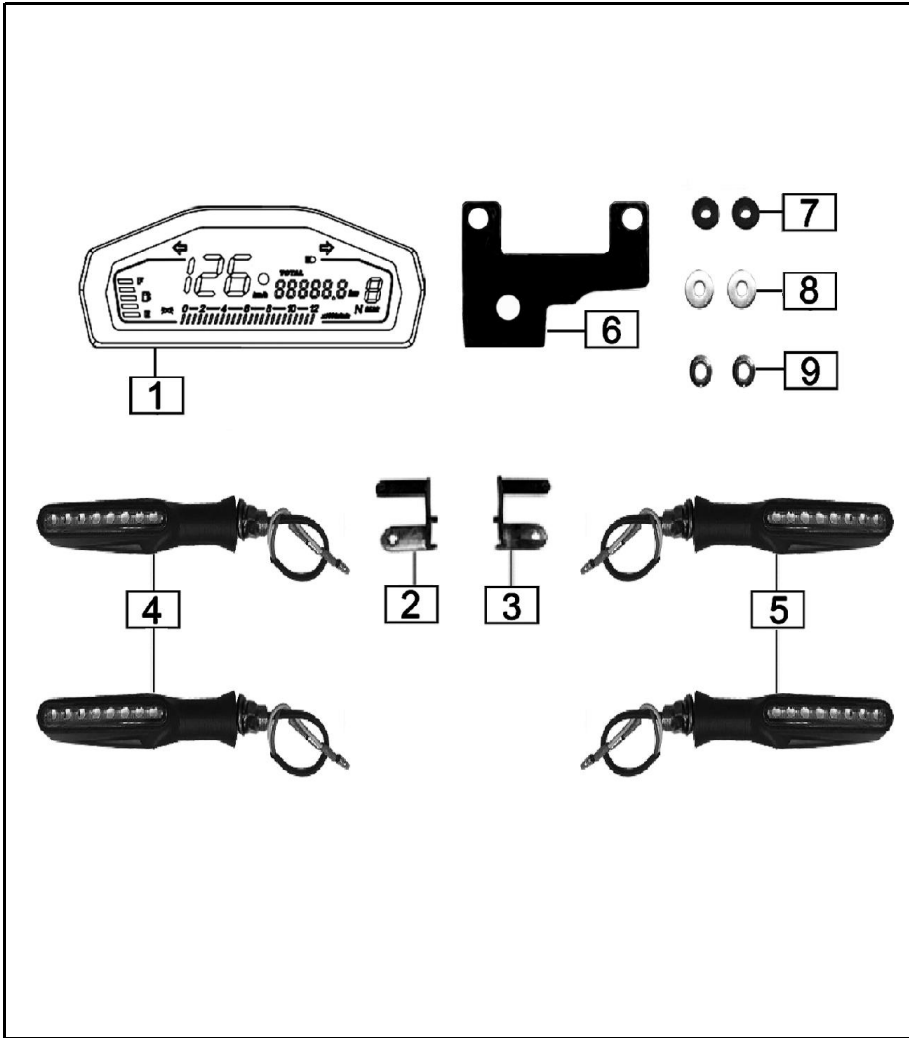


FIG. No.	PARTE N°	DESCRIPCIÓN	CANT.	SAP
1	87100-M793-000003	VELOCIMETRO LED	1	11084265
2	86307-J1R5-000001	SOPORTE DIRECCIONAL DELANTERA IZQUIERDA	1	11041975
3	86407-J1R5-000001	SOPORTE DIRECCIONAL DELANTERA DERECHA	1	11041977
4	86300-J1R5-000008	DIRECCIONAL DELANTERA IZQUIERDA	2	11082490
5	86400-J1R5-000008	DIRECCIONAL DELANTERA DERECHA	2	11082491
6	87101-J1R5-010001	SOPORTE VELOCIMETRO	1	11082551
7	6222A-0000-660001	ANTIVIBRANTE	2	11082552
8	B0009601060000K1X	ARANDELA 6 MM.	2	11035613
9	B061770106000061X	TUERCA M6	2	11039313

FIGURA N° 16: CABLE CLUTCH - ACELERADOR

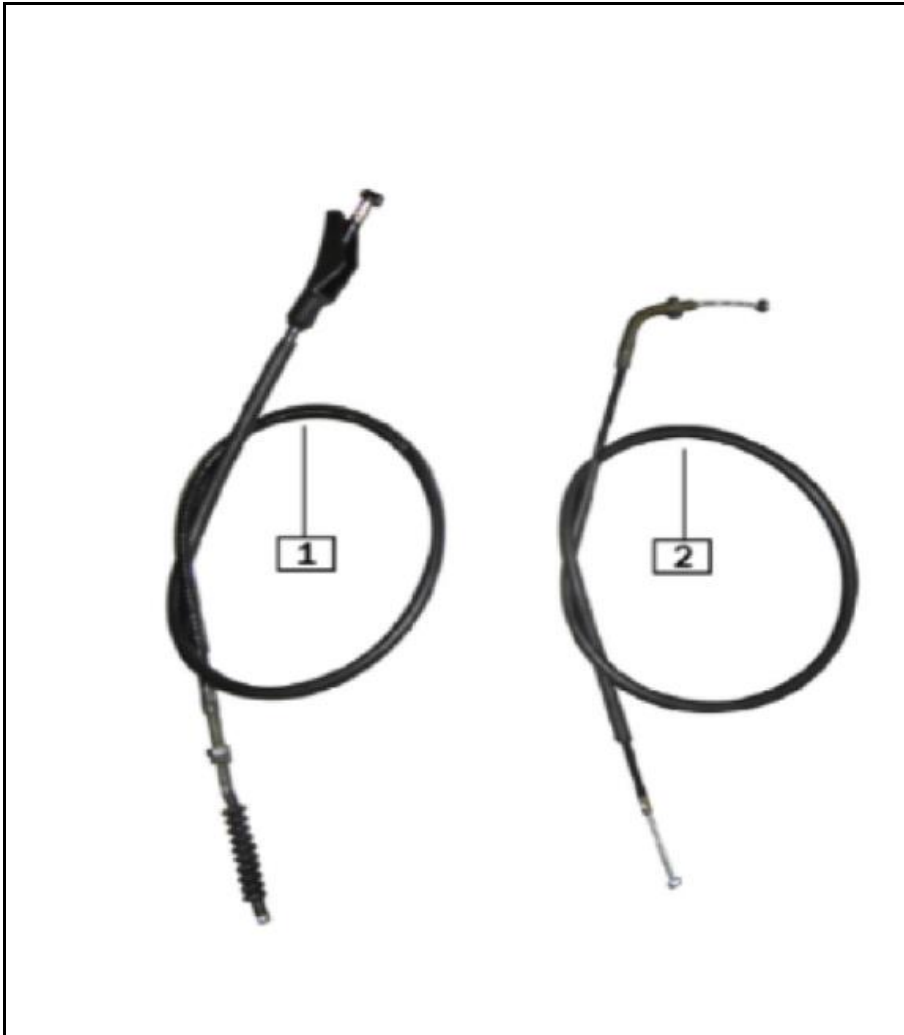


FIG. No.	PARTE N°	DESCRIPCIÓN	CANT.	SAP
1	72600AZZ28009351CT	CABLE CLUTCH 11018525	1	11041956
2	72400AWZ08808501C	CABLE ACELERADOR	1	11076660

FIGURA N° 17: MANUBRIO - ESPEJOS



FIG. No.	PARTE N°	DESCRIPCIÓN	CANT.	SAP
1	69110-I853-020001	ESPEJO IZQUIERDO	1	11079946
2	72100-L784-010002	MANUBRIO	1	11082553
3	69120-I853-020001	ESPEJO DERECHO	1	11079947
4	72010-M0G8-0000	MANILLAR IZQUIERDO	1	11053232
5	72201-J0X1-000008	COMANDO IZQUIERDO	1	11076639
6	08216-0000-0300	CORREA AMARRE	2	11024843
7	72209-I126-050067	LEVA CLUTCH	1	11082554
8	72020-M954-0100	MANILLAR ACELERADOR CON CARRETEL	1	11053233
9	72301-J0A2-C40003	COMANDO DERECHO	1	11076641
10	72030-J0W6-010001	PESA MANUBRIO	2	11076642
11	B000700106005070H	TORNILLO M6X50	2	11082555
12	72053-I245-0000	PLATINA CARRETEL ACELERADOR	1	11042327

FIGURA N° 18: TANQUE COMBUSTIBLE

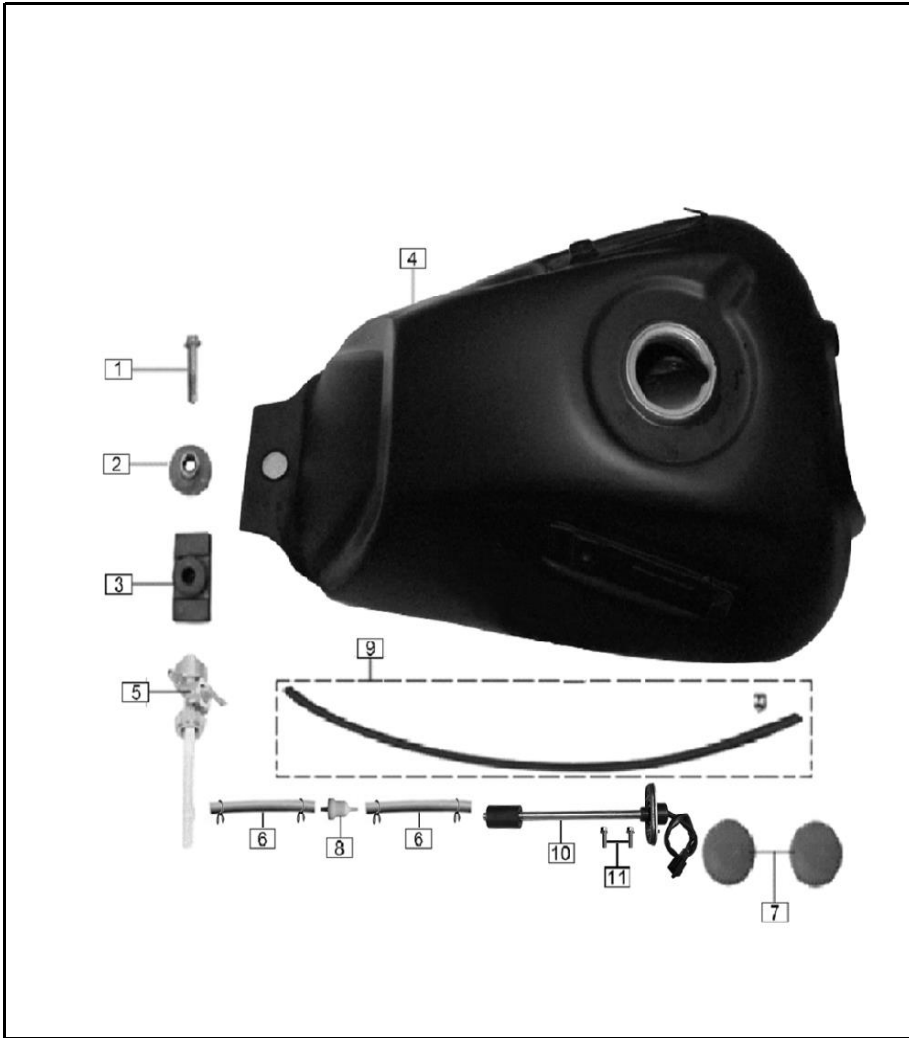


FIG. No.	PARTE N°	DESCRIPCIÓN	CANT.	SAP
1	B057890008003071X	TORNILLO 8X30		11042015
2	91302-9080-25191X	BUJE		11041994
3	61112-I853-0000	ANTIVIBRANTE		11021999
4	61100-J1R5-010007	TANQUE SIN PINTAR		11041906
5	61150-M567-0000	GRIFO COMBUSTIBLE		11015477
6	613140120ZGT0000X	MANGUERA COMBUSTIBLE		11041907
7	61111-I377-0000	ANTIVIBRANTE TANQUE		11022745
8	61180-0000-0500	FILTRO GASOLINA		11039115
9	621430710ZGR0000X	MANGUERA COMBUSTIBLE		11039118
10	87200-J210-020001	MEDIDOR TANQUE COMBUSTIBLE		11084266
11	B166740106002071X	TORNILLO 6X20		11035600

FIGURA N° 20: PARTES ELECTRICAS

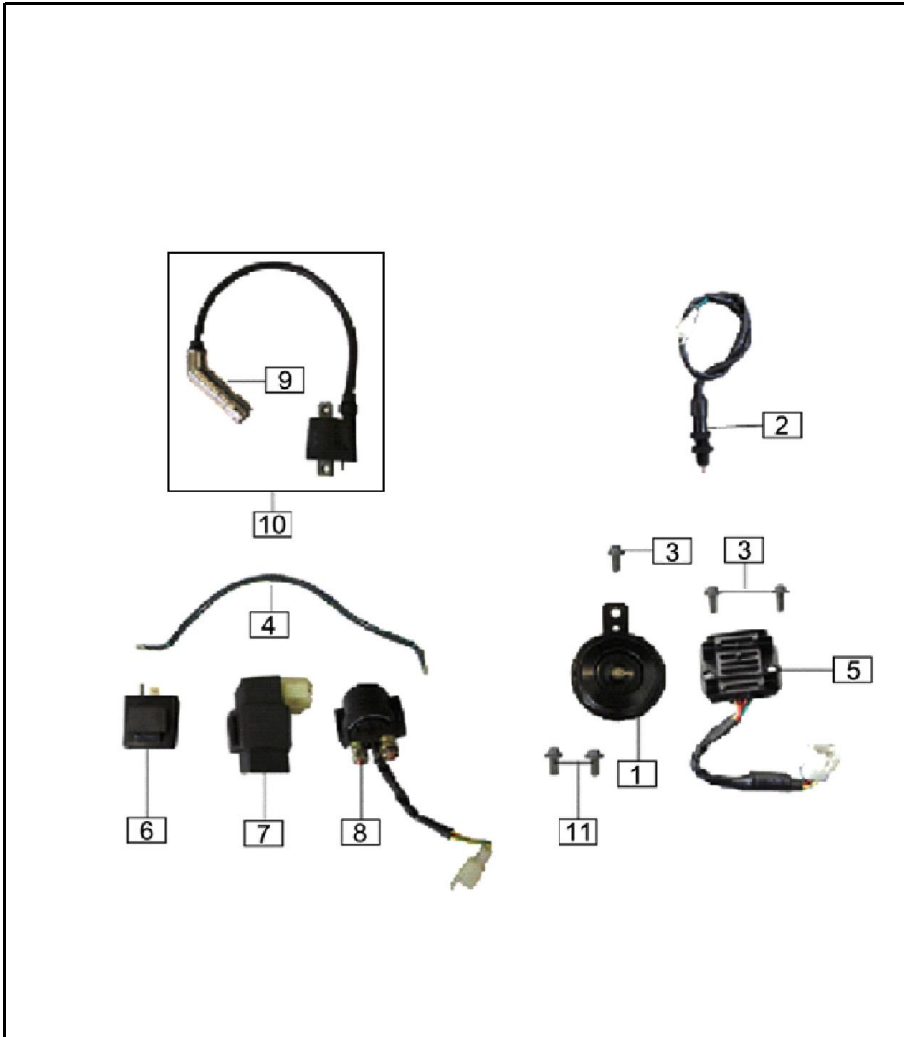


FIG. No.	PARTE N°	DESCRIPCIÓN	CANT.	SAP
1	85500-I219-010065	PITO	1	11020736
2	84600-I853-0100	SWICHE STOP	1	11041962
3	B166740106001271X	TORNILLO 6X12	3	11035653
4	85111-0000-0200	CABLE BATERIA-TIERRA	1	11019936
5	83100-H259-C00001	REGULADOR	1	11039247
6	85600-I853-C000	FLASHER	1	11041967
7	81200-J949-0200	CDI	1	11016740
8	82290-I126-0000	RELAY ARRANQUE	1	11042332
9	81301-H418-C100	CAPUCHON BUJIA	1	11041958
10	81100-H418-0000	BOBINA ALTA	1	11041957
11	B166740106001671X	TORNILLO 6X16	2	11039312

FIGURA N° 21: SOPORTE BATERÍA

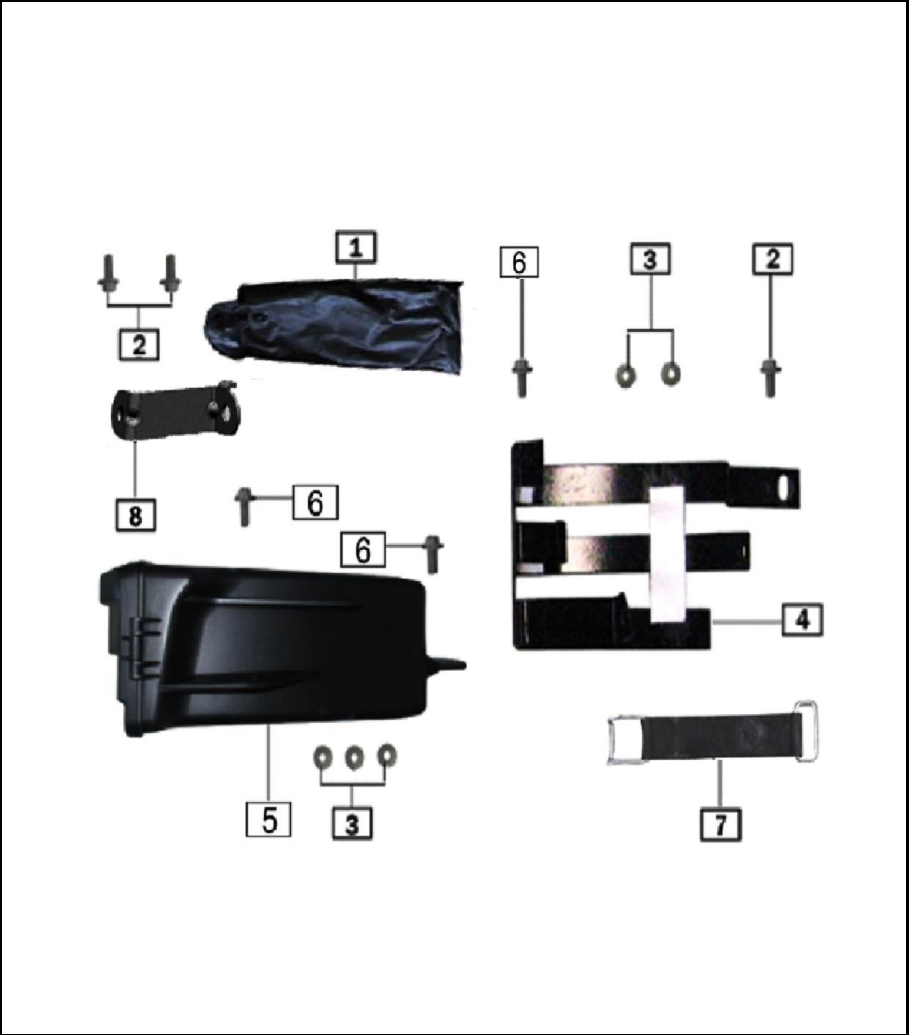


FIG. No.	PARTE N°	DESCRIPCIÓN	CANT.	SAP
1	06000-I126-C100	ESTUCHE HERRAMIENTAS	1	11039338
2	B166740106001671X	TORNILLO 6X16	3	11039312
3	B0009601060000K1X	ARANDELA 6 MM.	5	11035613
4	83220-I853-C10065	SOPORTE CAJA BATERIA	1	11041961
5	63710-L0M1-0000	CAJA HERRAMIENTAS	1	11041924
6	B166740106001271X	TORNILLO 6X12	3	11035653
7	83210-G271-C000	BANDA BATERIA	1	11041960
8	38001-J1R5-000001	SOPORTE CAJA HERRAMIENTAS	1	11041869

FIGURA N° 22: GUARDABARRO TRASERO

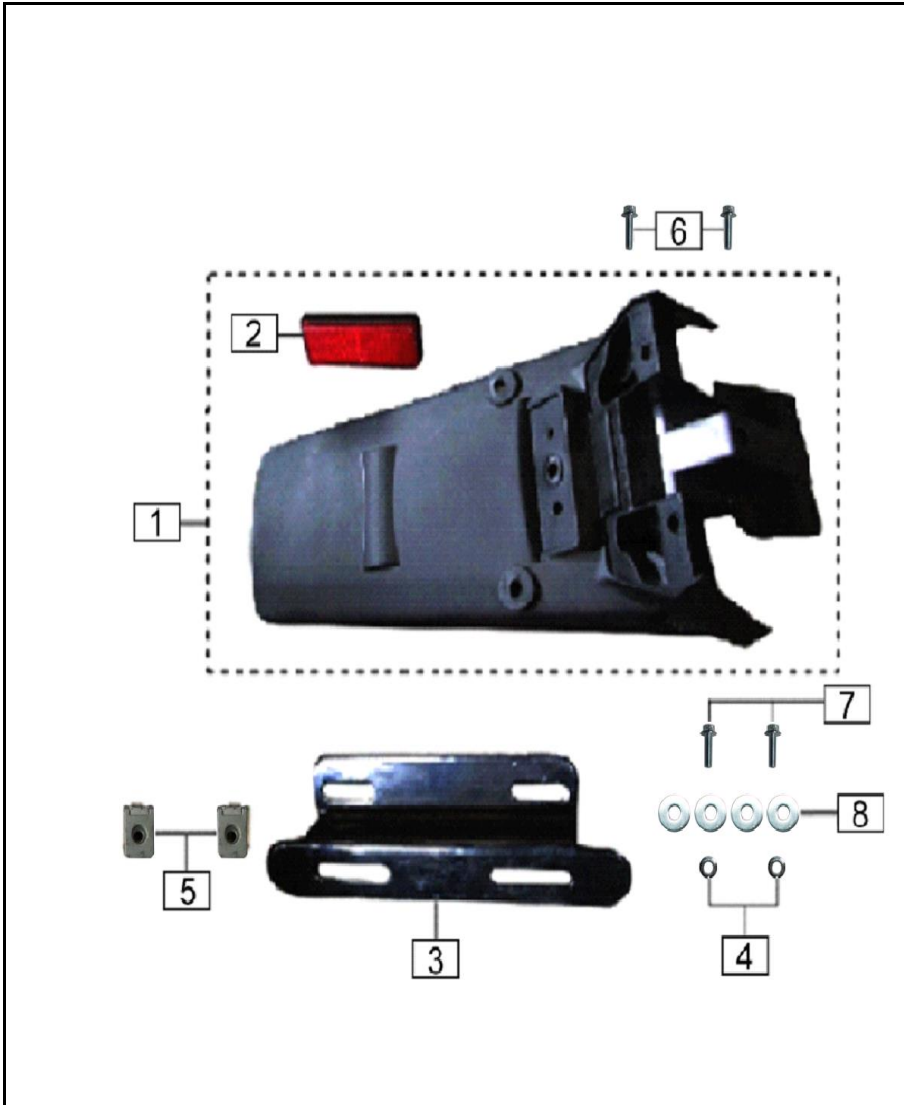


FIG. No.	PARTE N°	DESCRIPCIÓN	CANT.	SAP
1	63201-I853-C100	GUARDAFANGO TRASERO	1	11081066
2	85830-I853-C100	REFLECTIVO TRASERO	1	11041968
3	63206-I853-C00065	SOPORTE PORTA PLACA	1	11041912
4	B061770106000061X	TUERCA M6	1	11039313
5	91218-1060-025T0U	TUERCA DE AJUSTE 6X25X15	2	11035481
6	B166740106002071X	TORNILLO 6X20	2	11035600
7	B166740106001671X	TORNILLO 6X16	2	11039312
8	B0009601060000K1X	ARANDELA 6 MM.	4	11035613

FIGURA N° 23: STOP

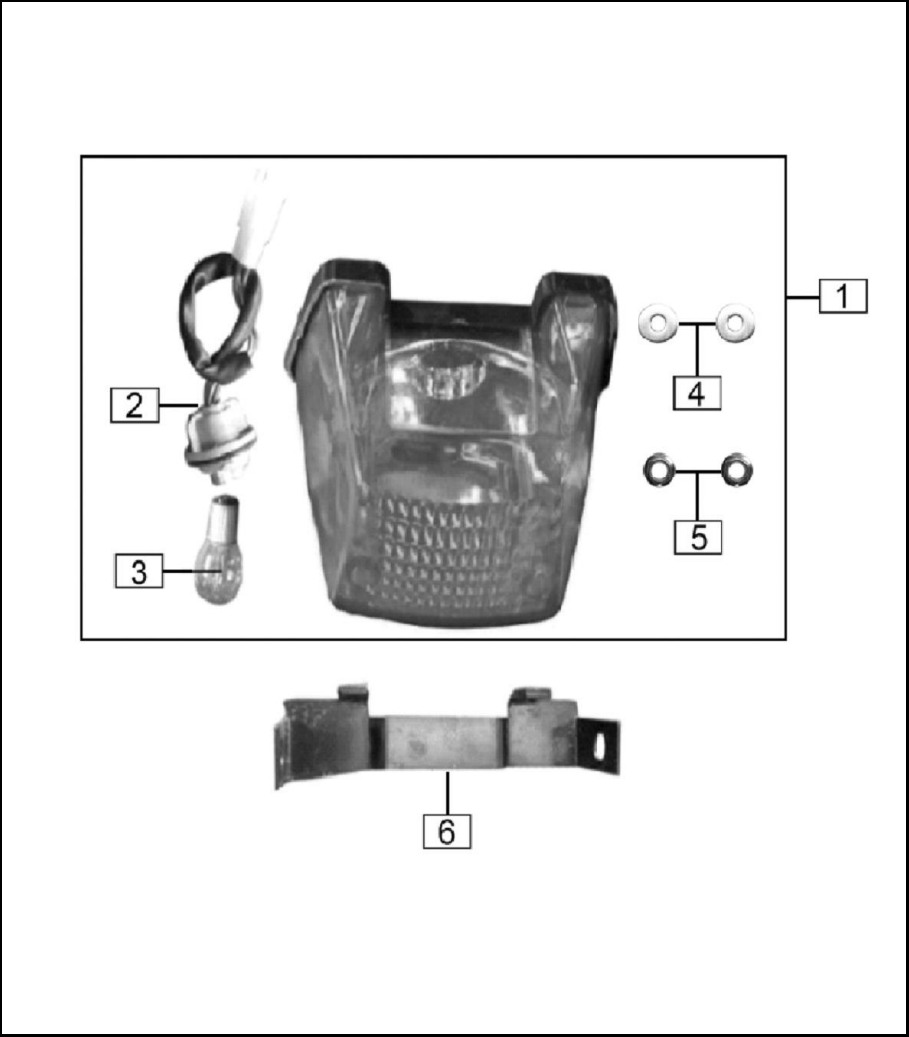


FIG. No.	PARTE N°	DESCRIPCIÓN	CANT.	SAP
1	86200-1853-C130	STOP	1	11041970
2	86202-1853-000000	SOCKET BOMBILLO STOP	1	11041971
3	86260-0000-C220	BOMBILLO STOP	1	11041973
4	B061770106000061X	TUERCA M6	2	11039313
5	B0009601060000K1X	ARANDELA 6 MM.	2	11035613
6	86203-1853-010065	SOPORTE STOP	1	11041972

FIGURA N° 24: FILTRO AIRE



FIG. No.	PARTE N°	DESCRIPCIÓN	CANT.	SAP
1	16100-J0S8-000002	CAJA FILTRO AIRE COMPLETA	1	11041808
2	B166740106001671X	TORNILLO 6X16	1	11039312
3	B0009601060000K1X	ARANDELA 6 MM.	1	11035613
4	91206-1060-02001X	TUERCA AJUSTE M6	1	11041985
5	16101-I853-C000	FILTRO AIRE	1	11001281

FIGURA N° 25: CARBURADOR

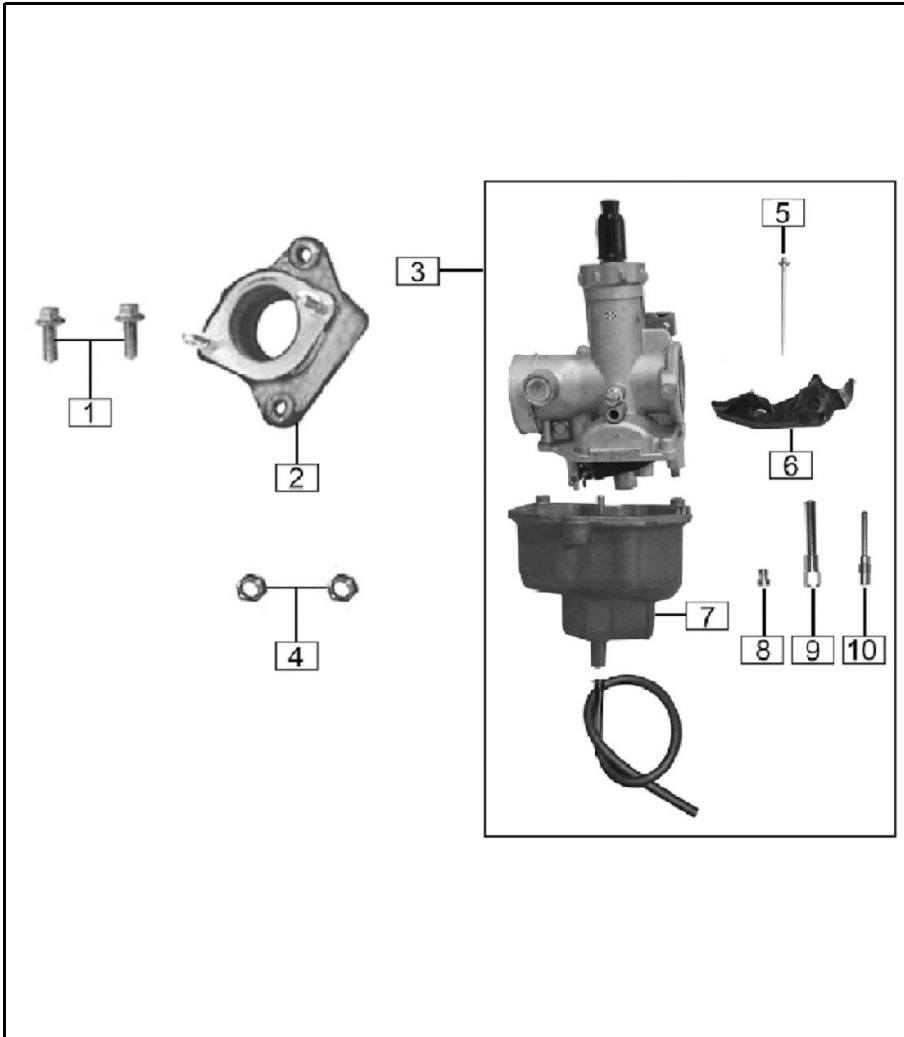


FIG. No.	PARTE N°	DESCRIPCIÓN	CANT.	SAP
1	B166740106002071X	TORNILLO 6X20	2	11035600
2	15800-I853-C400	MULTIPLE ADMISION	1	11006317
3	17100-0000-190007	CARBURADOR PZ26	1	11077696
4	B061770106000061X	TUERCA M6	2	11039313
5	17156-J1R5-030000	AGUJA CORTINA CARBURADOR	1	11082556
6	17159-I853-C000	CHOKE MANUAL	1	11055170
7	17140-J1R5-030000	TAZA CARBURADOR	1	11082557
8	17118-J1R5-030000	BOQUEREL ALTA	1	11082558
9	171A3-J1R5-030000	BOQUEREL BAJA	1	11082559
10	171C1-J1R5-030000	DIFUSOR	1	11082560

FIGURA N° 26: SILENCIADOR

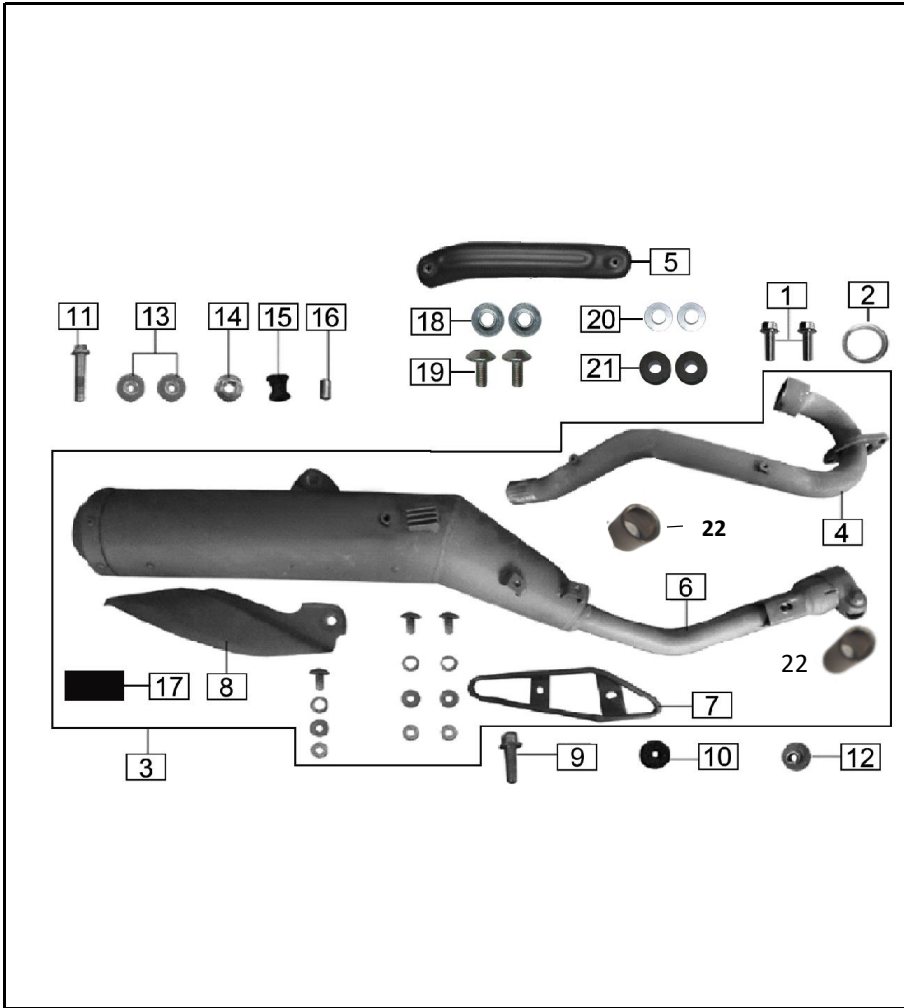


FIG. No.	PARTE N°	DESCRIPCIÓN	CANT.	SAP
1	B166740108003071X	TORNILLO 6X17	2	11042023
2	18030-I111-0000	EMPAQUE SILENCIADOR	1	11000748
3	18000-I853-060001	SILENCIADOR COMPLETO	1	11055175
4	1804L-I853-030001	TUBO ESCAPE NEW SIN CATALIZADOR	1	11052893
5	18040-J1L6-000001	PROTECTOR TUBO ESCAPE PLASTICA	1	11052891
6	1804M-I853-020001	SILENCIADOR	1	11052892
7	18040-I853-C00066	PROTECTOR SILENCIADOR	1	11041816
8	18040-I853-010066	PROTECTOR SILENCIADOR	1	11041814
9	B057890008002571X	TORNILLO 8X25	1	11039194
10	6222A-I853-0000	ANTIVIBRANTE	1	11022756
11	B0578900080045T1X	TORNILLO 8X45	1	11042017
12	91302-9080-32111X	ARANDELA 8MM	1	11082561
13	B0009601080000K1X	ARANDELA 8MM	2	11042006
14	B061870108000061X	TUERCA M8	1	11039211
15	42154-I853-0000	GUARDAPOLVO	1	11025108
16	91304-0085-12271X	BUJE 8.5X12X27	1	11041995
17	18070-0000-110014	CATALIZADOR	1	11041819
18	91302-9060-20091X	BRIDA 6x20x9	2	11066664
19	9A113-1060-01671X	TORNILLO 6X16	2	11042000
20	B0009601060000K1X	ARANDELA 6 MM.	2	11035613
21	6222B-0000-850000	ARANDELA DE GOMA	2	11066665
22	18238-I853-010001	EMPAQUE SILENCIADOR A TUBO ESCAPE	1	11078961

FIGURA N° 27: PEDAL CAMBIOS - FRENO - CRANK

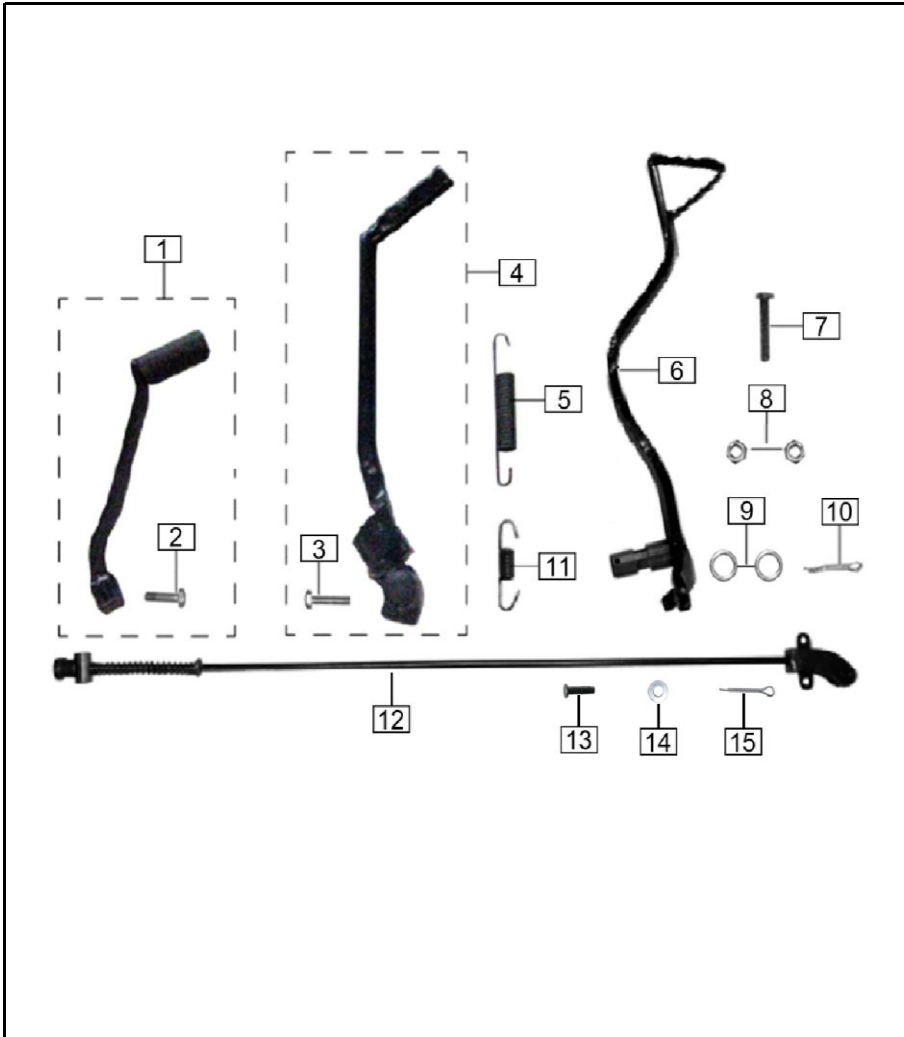


FIG. No.	PARTE N°	DESCRIPCIÓN	CANT.	SAP
1	24400-I853-000067	PEDAL CAMBIOS	1	11041822
2	B057830006002071X	TORNILLO 6X20	1	11042011
3	B057830008002571X	TORNILLO 8X25	1	11042013
4	21200-I111-020068	PEDAL CRANK	1	11041821
5	52105-I853-000002	RESORTE PEDAL FRENO	1	11041891
6	52100-I853-000065	PEDAL FRENO	1	11041890
7	B057830006003571X	TORNILLO 6X35	1	11042012
8	B061700006000061X	TUERCA M6	2	11035614
9	91301-0170-23021X	ARANDELA	2	11041987
10	B000910003002501X	PIN DE SEGURIDAD 3X25	1	11042005
11	84602-I853-C00002	RESORTE SWICHE STOP	1	11041963
12	52200-I853-010001	VARILLA FRENO TRASERO	1	11041892
13	B0088200060018T1X	PIN PASADOR	1	11042009
14	B0009701060000K1X	ARANDELA 6X22X2	1	11035621
15	B000910002001801X	PIN DE SEGURIDAD 2X18	1	11042004

FIGURA N° 28: REPOSAPIES

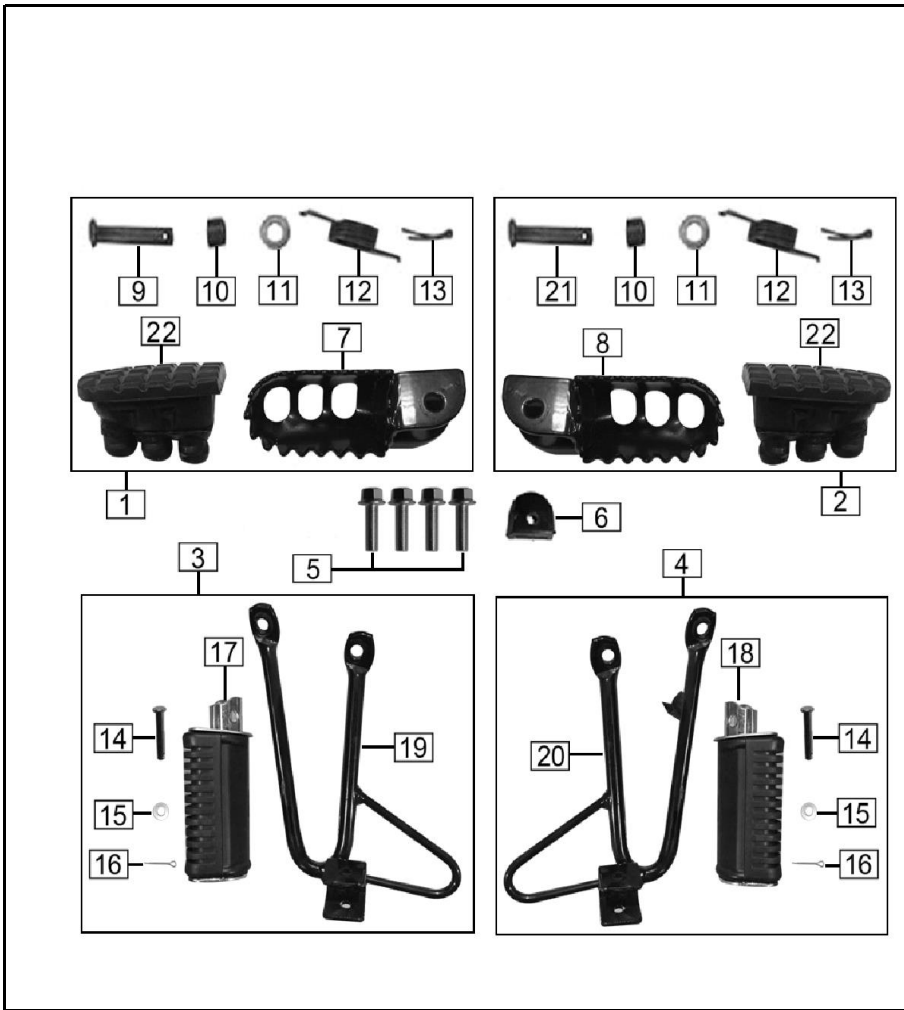


FIG. No.	PARTE N°	DESCRIPCIÓN	CANT.	SAP
1	32110-I853-010068	REPOSAPIE CONDUCTOR IZQUIERDO	1	11041827
2	32120-I853-020068	REPOSAPIE CONDUCTOR DERECHO	1	11041830
3	32410-I853-000065	SOPORTE REPOSAPIE IZQUIERDO COMPLETO	1	11041832
4	32420-I853-000065	SOPORTE REPOSAPIE DERECHO COMPLETO	1	11041834
5	B057890008003071X	TORNILLO 8X30	4	11042015
6	32618-I853-0000	ANTIVIBRANTE SOPORTE REPOSAPIE	1	11022759
7	32106-I853-C10065	TACO REPOSAPIE CONDUCTOR IZQUI. (SOLO)	1	11042593
8	32107-I853-C10065	TACO REPOSAPIE CONDUCTOR DERECHO (SOLO)	1	11042594
9	32108-I853-C1001X	PIN PASADOR	1	11041825
10	32112-I853-C10001	RESORTE REPOSAPIE DELANTERO	2	11041828
11	32114-I853-C10001	ARANDELA	2	11041829
12	B0009701080000K1X	ARANDELA 8 MM	2	11039213
13	B000910002001801X	PIN DE SEGURIDAD 2X18	2	11042004
14	B0088200060032T1X	PIN PASADOR	2	11042010
15	B0009701060000K1X	ARANDELA 6X22X2	2	11035621
16	B000910002002001X	PIN DE SEGURIDAD 2X20	2	11035620
17	3241A-I853-000001	REPOSAPIE PASAJERO IZQUIERDO	1	11041833
18	3242E-I853-000001	REPOSAPIE PASAJERO DERECHO	1	11041835
19	32415-I853-C20065	SOPORTE REPOSAPIE CONDUCTOR IZQ. (SOLO)	1	11042608
20	32425-I853-000001	SOPORTE REPOSAPIE CONDUCTOR DER. (SOLO)	1	11042609
21	32108-I853-C2001X	PIN PASADOR	1	11041826
22	32101-I853-0000	CAUCHO REPOSAPIE CONDCTOR	2	11082562

FIGURA N° 29: ESPIGA CENTRAL

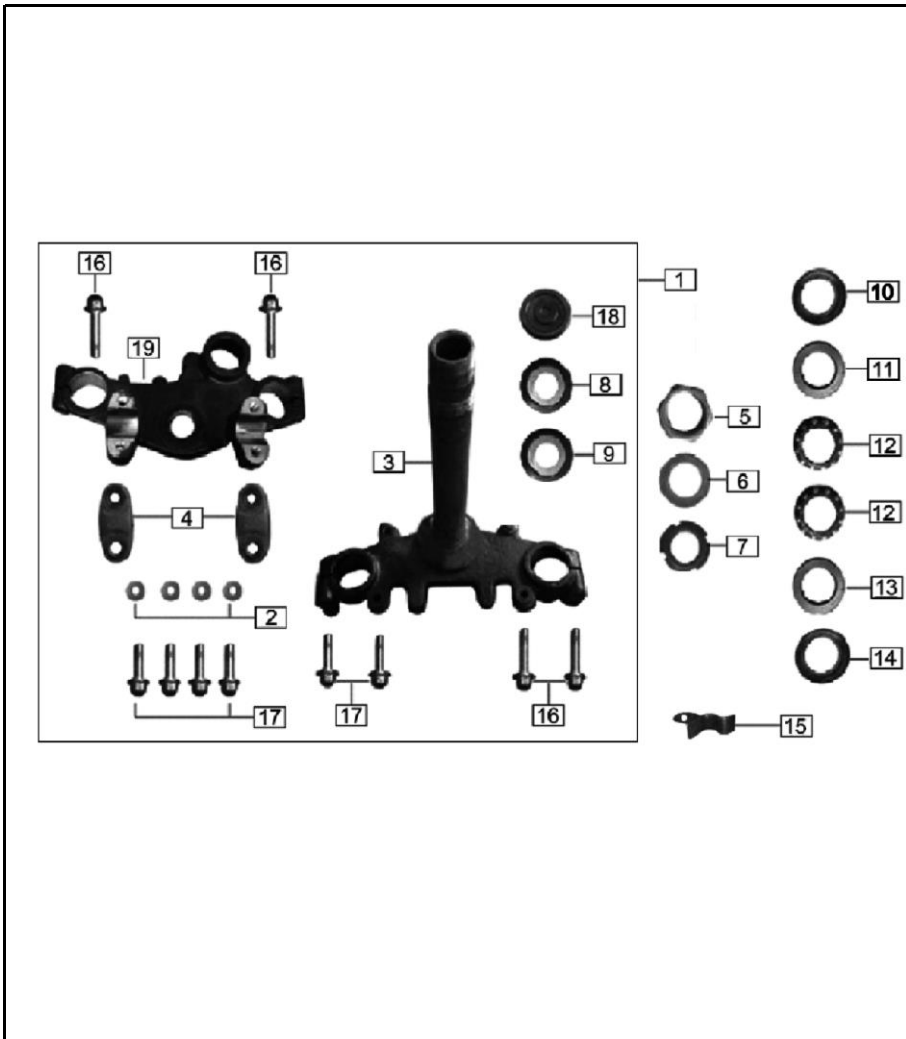


FIG. No.	PARTE N°	DESCRIPCIÓN	CANT.	SAP
1	7110A-I853-010001	ESPIGA CENTRAL COMPLETA	1	11082563
2	B0009701080000K0G	ARANDELA 8 MM	4	11042007
3	71120-I853-000065	ESPIGA CENTRAL	1	11041931
4	7111A-I853-C30065	ABRAZADERA CABEZA ESPIGA	2	11041929
5	71106-I853-000001	TUERCA ESPIGA	1	11041927
6	7112B-I853-C10001	ARANDELA ESPIGA	1	11041933
7	71105-I853-000001	TUERCA AJUSTE DIRECCION	1	11041926
8	71124-I853-0000	GUARDAPOLVO ESPIGA CENTRAL	1	11041932
9	71124-I853-C100	GUARDAPOLVO INFERIOR	1	11076648
10	71201-I853-0000	CUNA SUPERIOR DIRECCION	1	11041937
11	71203-I853-0000	CUNA SUPERIOR DIRECCIÓN	1	11041939
12	71208-I853-0000	CANASTILLA	2	11041941
13	71204-I853-0000	CUNA INFERIOR DIRECCION	1	11041940
14	71202-I853-0000	CUNA INFERIOR DIRECCION	1	11041938
15	85105-J1R5-000001	GUIA CABLE VELOCIMETRO	1	11041965
16	B166740108004070G	TORNILLO 8X40	4	11042025
17	B166740108003570G	TORNILLO 8X35	6	11042024
18	7110B-I853-0000	TAPON ESPIGA CENTRAL	1	11041928
19	71101-I853-C10065	CABEZA ESPIGA	1	11041925

FIGURA N° 30: SUSPENSION DELANTERA

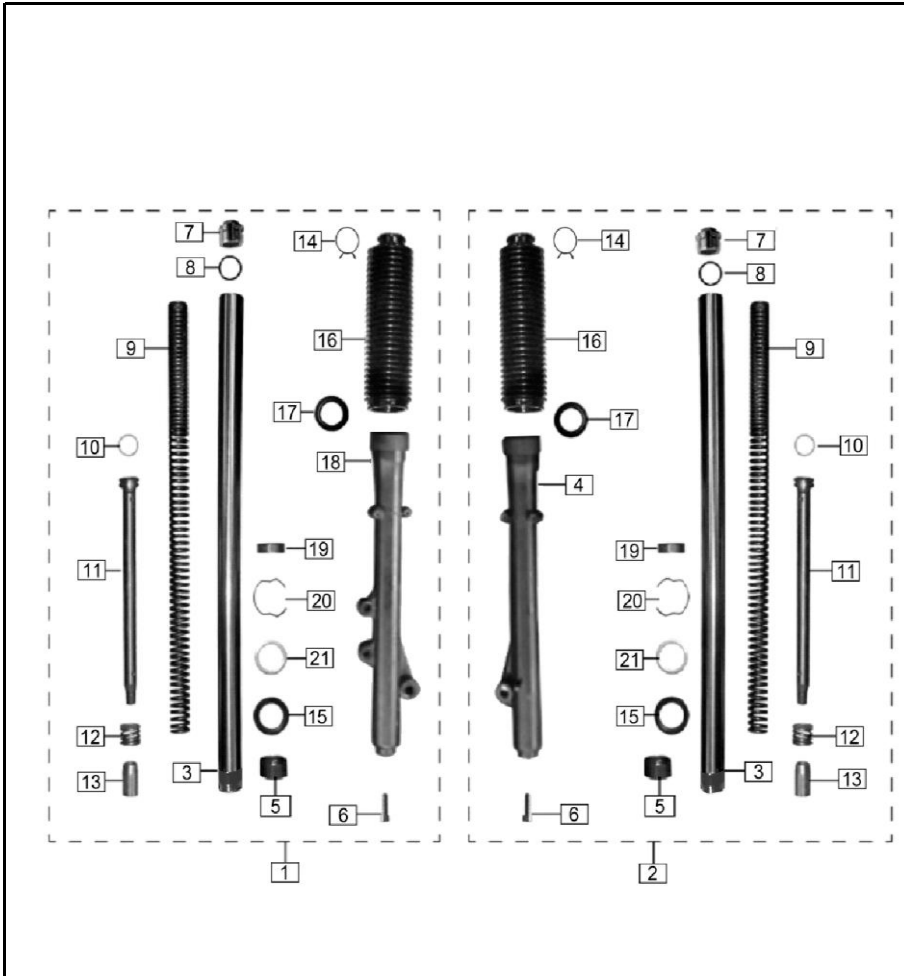


FIG. No.	PARTE N°	DESCRIPCIÓN	CANT.	SAP
1	34100-L784-000005	BARRA IZQUIERDA COMPLETA	1	11084404
2	34200-L784-000005	BARRA DERECHA COMPLETA	1	11084405
3	3411G-I111-00000G	TUBO TELESCOPICO	2	11041845
4	34109-L784-000001	CAMISA TUBO TELESCOPICO RH	1	11082393
5	34145-I111-000000	BUJE INTERNO TUBO TELESCOPICO	2	11041855
6	B000700108003070C	TORNILLO 8X30	2	11005903
7	34120-I111-00000G	TORNILLO TAPON TUBO TELESCOPICO	2	11041848
8	34121-I111-010000	ANILLO RETENEDOR	2	11041849
9	34102-L784-000001	RESORTE TUBO TELESCOPICO	2	11082394
10	34103-I111-0000	PIN CILINDRO INTERNO TUBO TELESCOPICO	2	11041839
11	34112-L784-000001	CILINDRO INTERNO TUBO TELESCOPICO	2	11082395
12	34123-I111-010000	RESORTE CILINDRO INT. TUBO TELESCOPICO	2	11041850
13	34135-I111-000000	BUJE GUIA CILINDRO INT. TUBO TELESCOPICO	2	11041853
14	34122-I111-0000	ABRAZADERA	2	11024252
15	34107-I111-0000	RETEN TUBO TELESCOPICO	2	11024234
16	34105-I111-0000	GUARDAPOLVO TELESCOPICO	2	11024229
17	34106-I111-0000	GUARDAPOLVO TUBO TELESCOPICO	2	11041840
18	34108-L784-000001	CAMISA TUBO TELESCOPICO IZQUIERDA	1	11082396
19	34144-I111-000000	BUJE GUIA CAMISA TUBO TELESCOPICO	2	11041854
20	34127-I111-000000	PIN DE SEGURIDAD	2	11041851
21	34132-I111-000000	ARANDELA CAMISA TUBO TELESCOPICO	2	11041852

FIGURA N° 31: GUARDABARRO DELANTERO

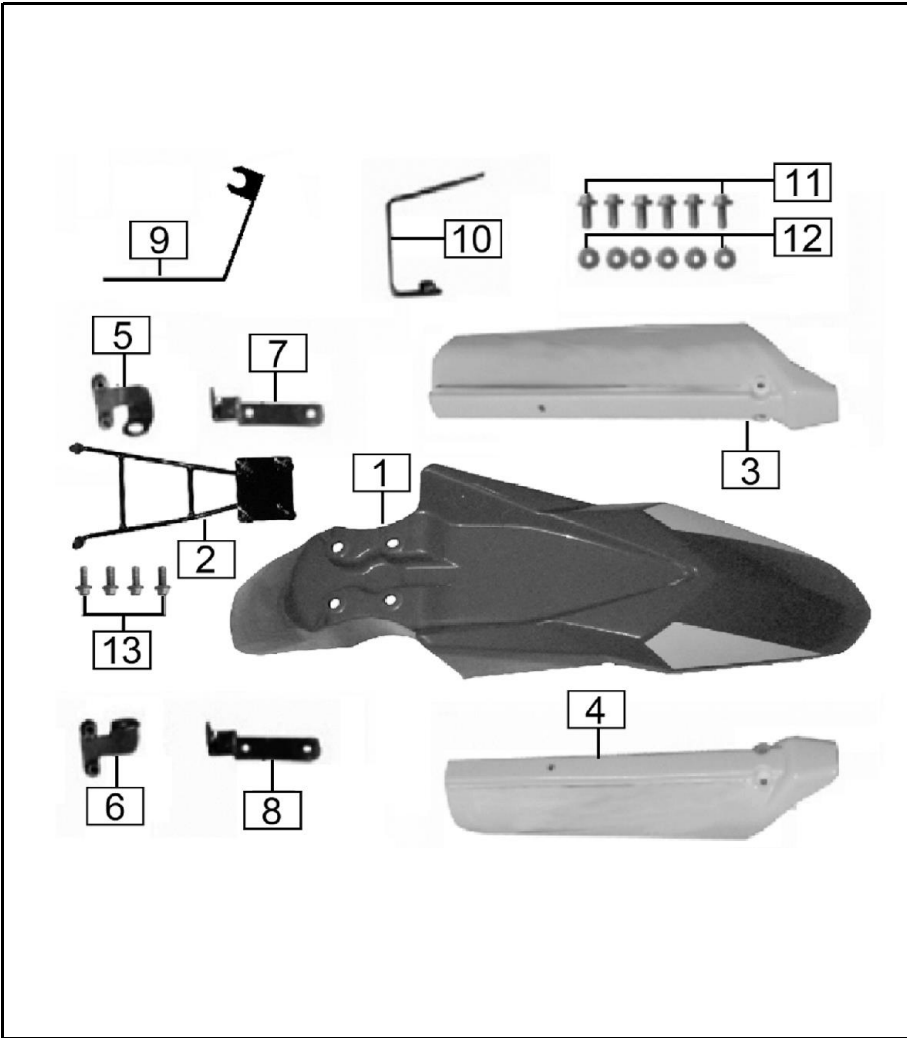


FIG. No.	PARTE N°	DESCRIPCIÓN	CANT.	SAP
1	63104-J1R5-010007	GUARDABARRO DELANTERO SIN PINTAR	1	11041909
2	63106-J1R5-000001	SOPORTE GUARDABARRO DELANTERO	1	11041910
3	34212-I853-C2000P	CUB. AMORTIGUADOR IZQUIERDO SIN PINT	1	11041859
4	34213-I853-C2000P	CUB. AMORTIGUADOR DERECHO SIN PINT	1	11041860
5	3411Y-I853-00006N	SOPORTE INFERIOR PROTECTOR IZQUIERDO	1	11041847
6	34183-I853-00006N	SOPORTE INFERIOR PROTECTOR DERECHO	1	11041856
7	3411X-I853-00006N	SOPORTE SUPERIOR PROTECTOR IZQUIERDO	1	11041846
8	34184-I853-00006N	SOPORTE SUPERIOR PROTECTOR DERECHO	1	11041857
9	34111-J1R5-010001	GUIA CABLE VELOCIMETRO NEW	1	11057775
10	71185-I853-030065	GUIA MANGUERA FRENO DELANTERO	1	11041936
11	9A113-1060-01271X	TORNILLO 6X12	6	11041999
12	91311-M288-0200	ARANDELA	6	11035574
13	B166740106003571X	TORNILLO 6X35	4	11039333

FIGURA N° 33: PORTA BANDAS TRASERO

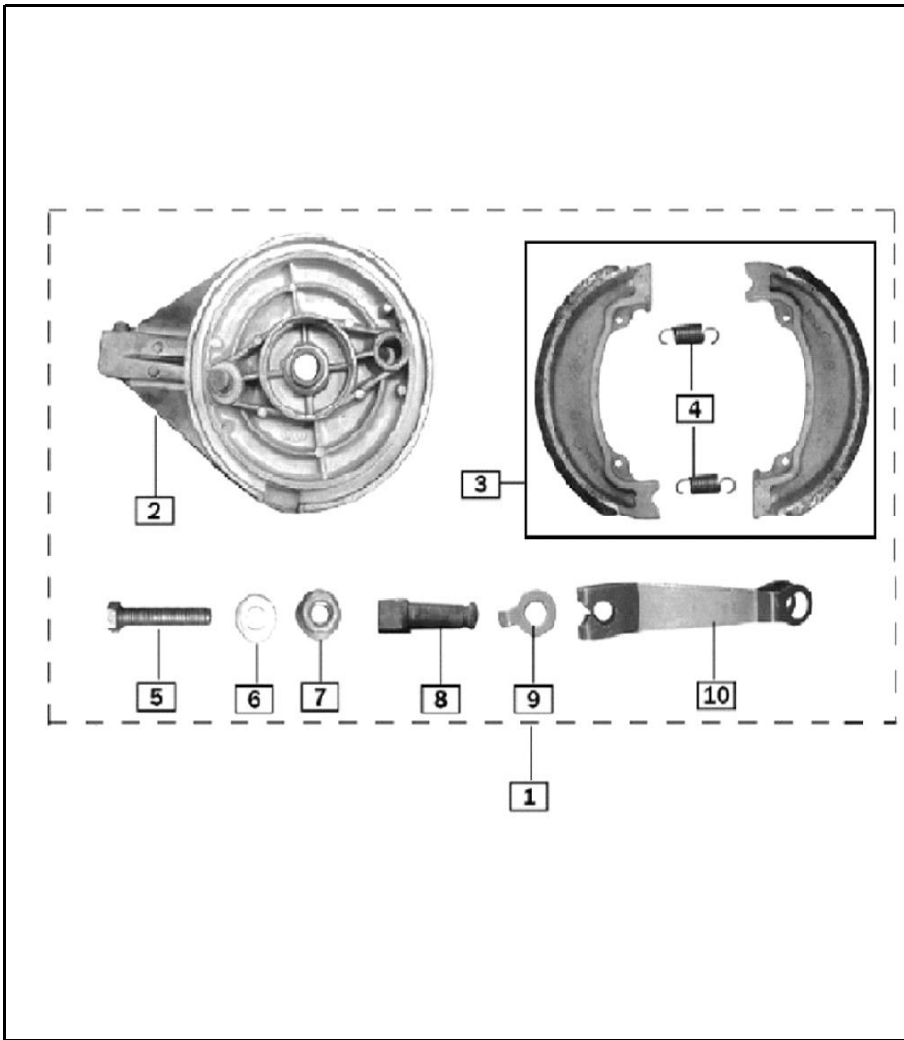


FIG. No.	PARTE N°	DESCRIPCIÓN	CANT.	SAP
1	54200-I853-C20068	PORTA BANDAS TRASERO COMPLETO	1	11042615
2	54205-I853-000066	PORTA BANDAS TRASERO	1	11041898
3	54220-I853-020000	BANDAS FRENO TRASERO	1	11041904
4	54206-I853-0000	RESORTE BANDAS FRENO TRASERO	2	11041899
5	54212-I853-0000	TORNILLO	1	11041903
6	B0009701060000K1X	ARANDELA 6X22X2	1	11035621
7	B061770106000061X	TUERCA M6	1	11039313
8	54209-I853-000001	LEVA INTERNA PORTA BANDAS TRASERO	1	11041902
9	54208-I853-000001	ARANDELA INDICADORA DESGASTE BANDAS	1	11041901
10	54207-I853-000001	LEVA EXTERNA PORTA BANDAS TRASERO	1	11041900

FIGURA N° 34: RUEDA DELANTERA

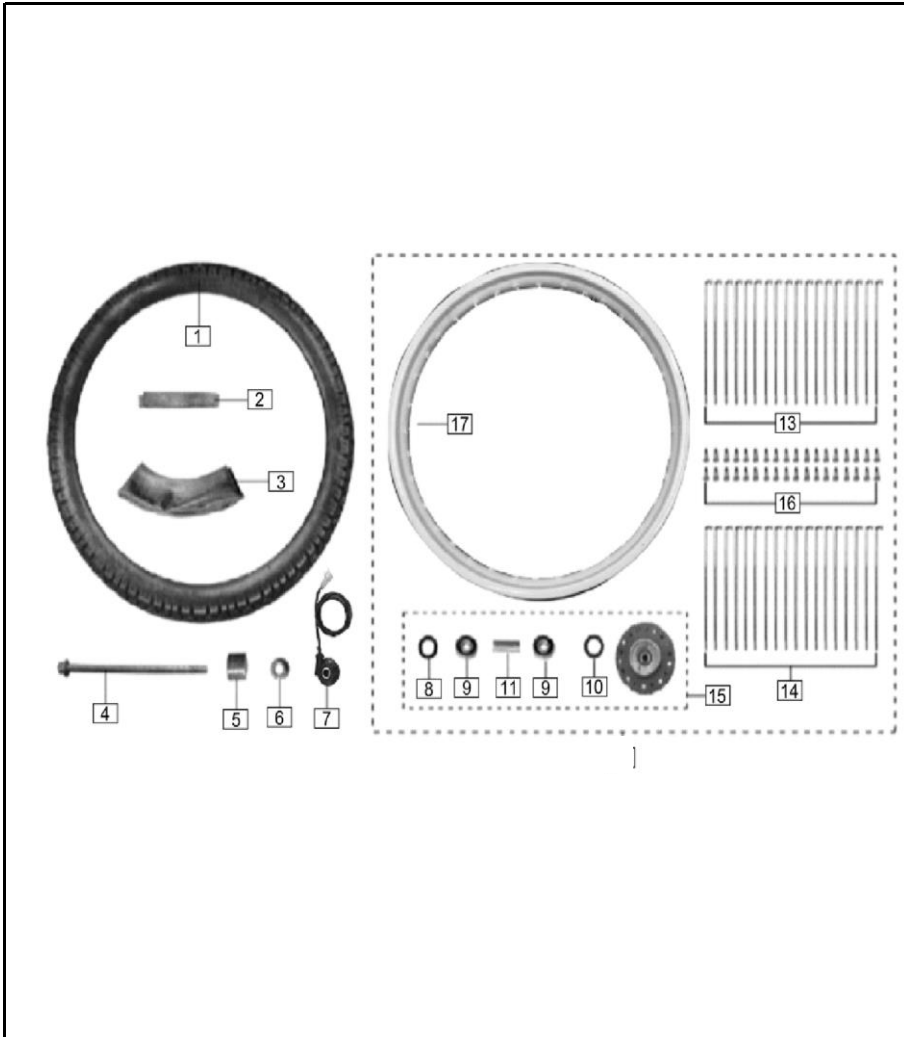


FIG. No.	PARTE N°	DESCRIPCIÓN	CANT.	SAP
1	51188-0000-000389	LLANTA DELANTERA 3.00 X 17	1	11084255
2	51205-0000-0000	PROTECTOR NEUMATICO DEL. - TRAS.	1	11042291
3	51189-0000-000058	NEUMATICO 3.00 X 17	1	11084256
4	51181-I301-00001X	EJE RUEDA DELANTERA	1	11041884
5	51101-I853-030006	BUJE EJE RUEDA DELANTERA	1	11041871
6	B061870212000061X	TUERCA M12	1	11035648
7	87330-LOM1-010072	PIÑON VELOCIMETRO	1	11082567
8	51116-0000-0300	RETEN 23X37X11	1	11041881
9	92102-000063012RS	RODAMIENTO BOLAS 6301-2RS	2	11041996
10	5110A-0000-0600	GUARDAPOLVO CAMPANA DELANTERA	1	11041873
11	51117-0000-61000C	BUJE CAMPANA DELANTERA	1	11041883
13	51113-1032-1680	RADIO INT DELANTERA 3.2X168	18	11084390
14	51113-2032-1675	RADIO EXT DELANTERO 3.2X167.5	18	11084391
15	51115-0000-230066	CAMPANA DELANTERA	1	11041880
16	51124-0000-02000C	TUERCA RADIO	36	11021798
17	51112-0000-B80001	RIN DELANTERO 1.85X17	1	11084392

FIGURA N° 35: RUEDA TRASERA

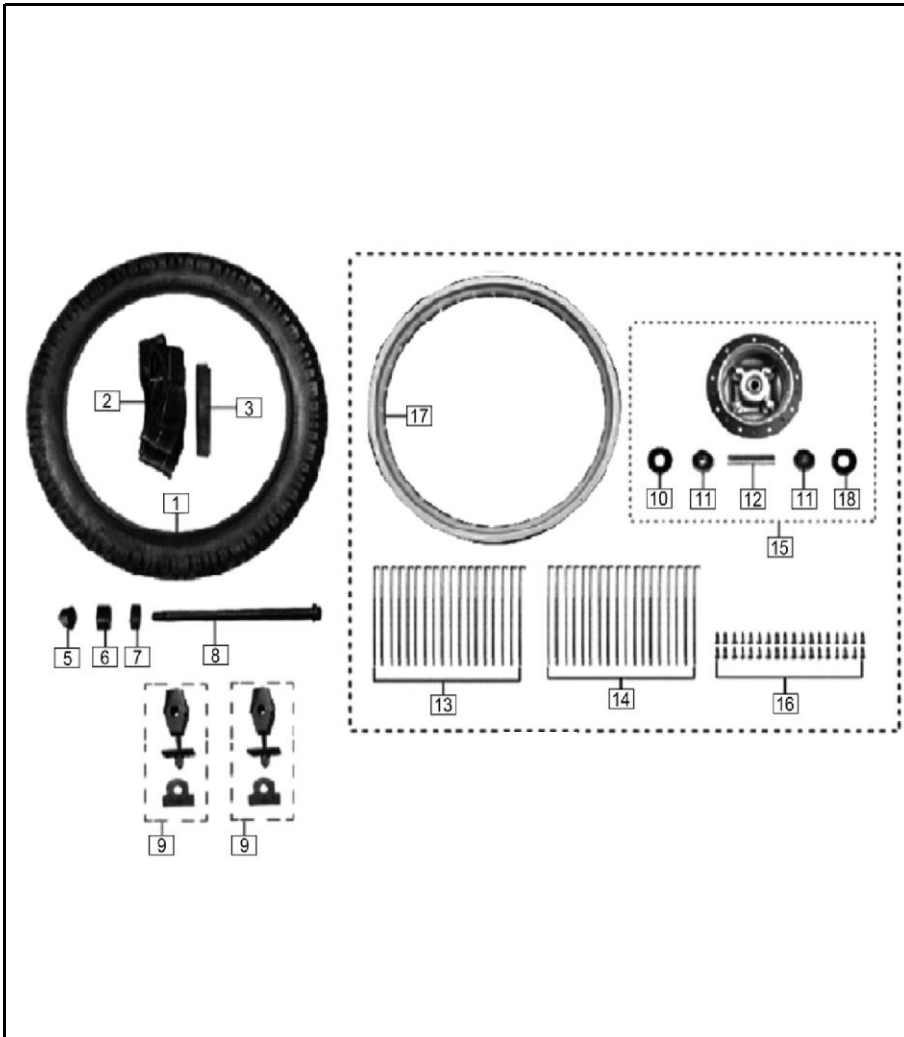


FIG. No.	PARTE N°	DESCRIPCIÓN	CANT.	SAP
1	51288-0000-000444	LLANTA TRASERA 110 X 90 R16	1	11084257
2	51289-0000-000084	NEUMATICO TRASERO 110 X 90 R16	1	11084258
3	51205-0000-0000	PROTECTOR NEUMATICO DEL. - TRAS.	1	11042291
5	B061870214000061X	TUERCA	1	11035604
6	51201-I219-00001X	BUJE IZQUIERDO RUEDA TRASERA	1	11041885
7	51202-I853-00001X	BUJE DERECHO RUEDA TRASERA	1	11041886
8	51281-I126-00001X	EJE RUEDA TRASERA	1	11041889
9	35010-J0A2-000001	TENSOR CADENA DER. - IZQ.	2	11041862
10	51116-0000-0400	RETEN 28_42_7	1	11009316
11	92102-000063022RS	RODAMIENTO BOLAS 6302-2RS	2	11041997
12	51117-0000-20000C	BUJE CAMPANA TRASERA	1	11041882
13	51114-2040-1365	RADIO EXT TRASERO 4X135.5	18	11084393
14	51114-1040-1370	RADIO INT TRASERO 4X137	18	11084394
15	51214-0000-520001	CAMPANA TRASERA (SIN BUJES)	1	11062002
16	51124-0000-04000C	TUERCA RADIO	36	11021801
17	51112-0000-B90001	RIN TRASERO 2.15X16	1	11084395
18	5110A-0000-0200	ANILLO RETENEDOR	1	11024565

FIGURA N° 36: BRAZO OSCILANTE

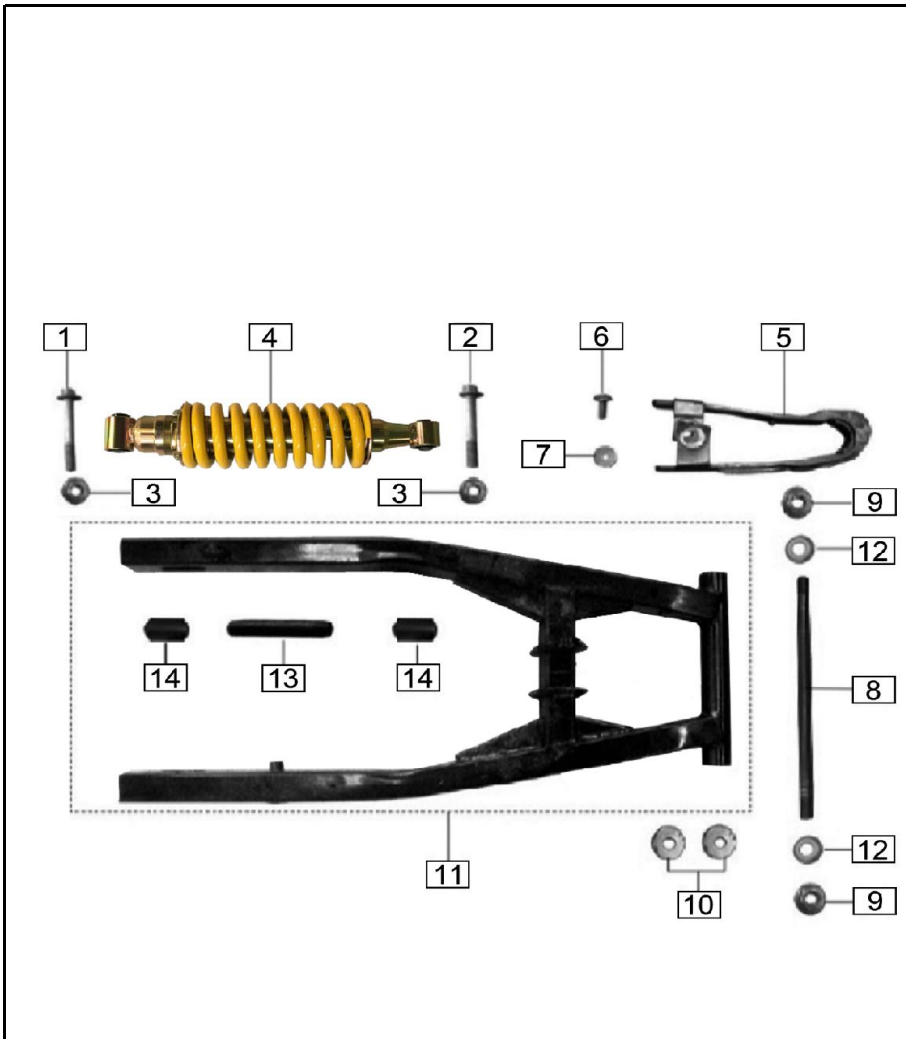


FIG. No.	PARTE N°	DESCRIPCIÓN	CANT.	SAP
1	B1667402100070S1X	TORNILLO 10X1.25X70	1	11042026
2	B1667402100075S1X	TORNILLO 10X1.25X75	1	11042027
3	B061870210000061X	TUERCA M10	2	11035513
4	33300-M825-000002	AMORTIGUADOR TRASERO	1	11084259
5	35001-I853-0000	PROTECTOR CADENA	1	11041861
6	B166740106001271X	TORNILLO 6X12	1	11035653
7	91301-0060-25021X	ARANDELA 6 MM	1	11041986
8	35281-I853-C0001X	PASADOR BRAZO OSCILANTE	1	11041867
9	B061710014000061X	TUERCA M14	2	11042020
10	35201-J150-0000	ANTIVIBRANTE	2	11022772
11	35200-I853-000065	BRAZO OSCILANTE	1	11041864
12	91302-0140-25040U	ARANDELA	2	11003677
13	35241-I853-0000	BUJE CENTRAL BRAZO OSCILANTE	2	11041866
14	3520B-I853-0000	BUJE LATERAL BRAZO OSCILANTE	2	11041865

FIGURA N° 37: PROTECTOR CADENA

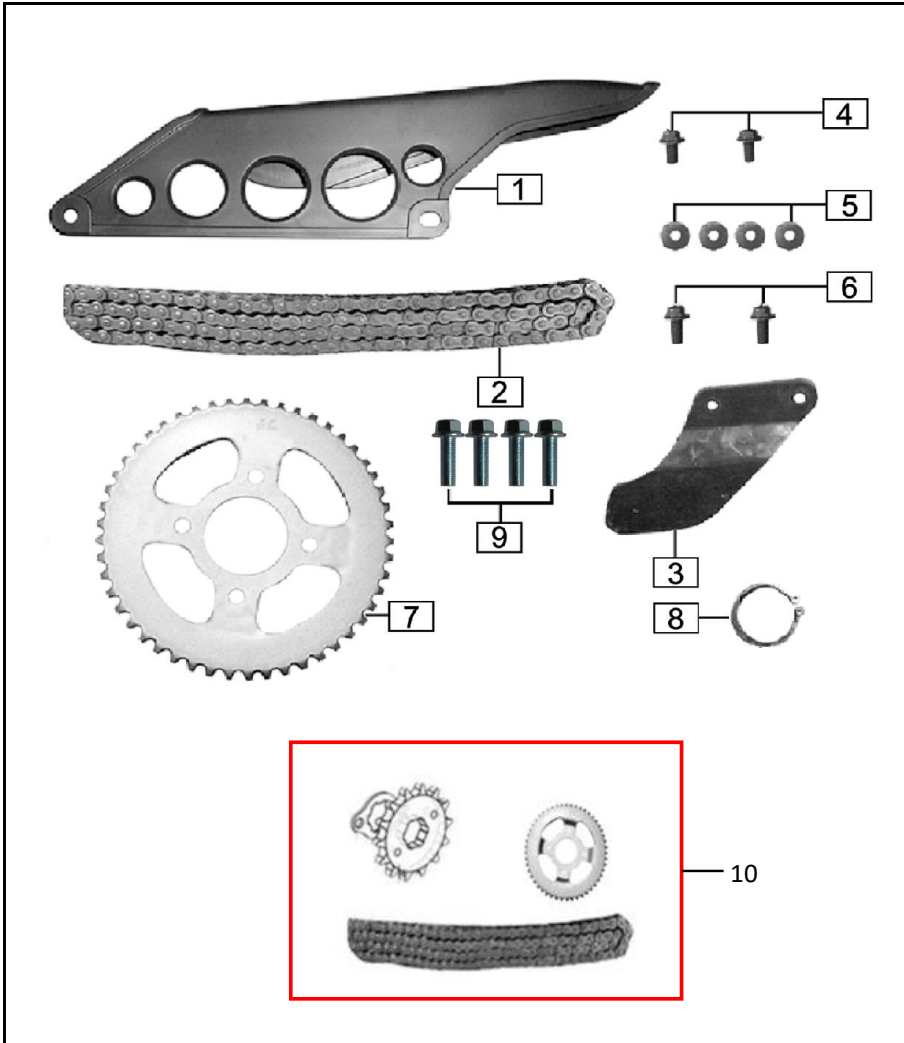


FIG. No.	PARTE N°	DESCRIPCIÓN	CANT.	SAP
1	35110-1853-0200	PROTECTOR CADENA	1	11041863
2	26400-428H-Z130	CADENA 428HX130 (KMC) NEW	1	11061961
3	35316-1853-C200	PLATINA TOPE CADENA	1	11041868
4	B166740106001271X	TORNILLO 6X12	2	11035653
5	B0009601060000K1X	ARANDELA 6 MM.	4	11035613
6	B166740106002071X	TORNILLO 6X20	2	11035600
7	55002-1111-000001	SPROCKET SIN ORIFICIOS	1	11055315
8	B008940158000001X	PIN DE SEGURIDAD	1	11076674
9	B166740210002571X	TORNILLO 10X1.25X25	4	11042365
10	21016872	KIT ARRASTRE	1	21016872

FIGURA N° 38: ENFOCADORES

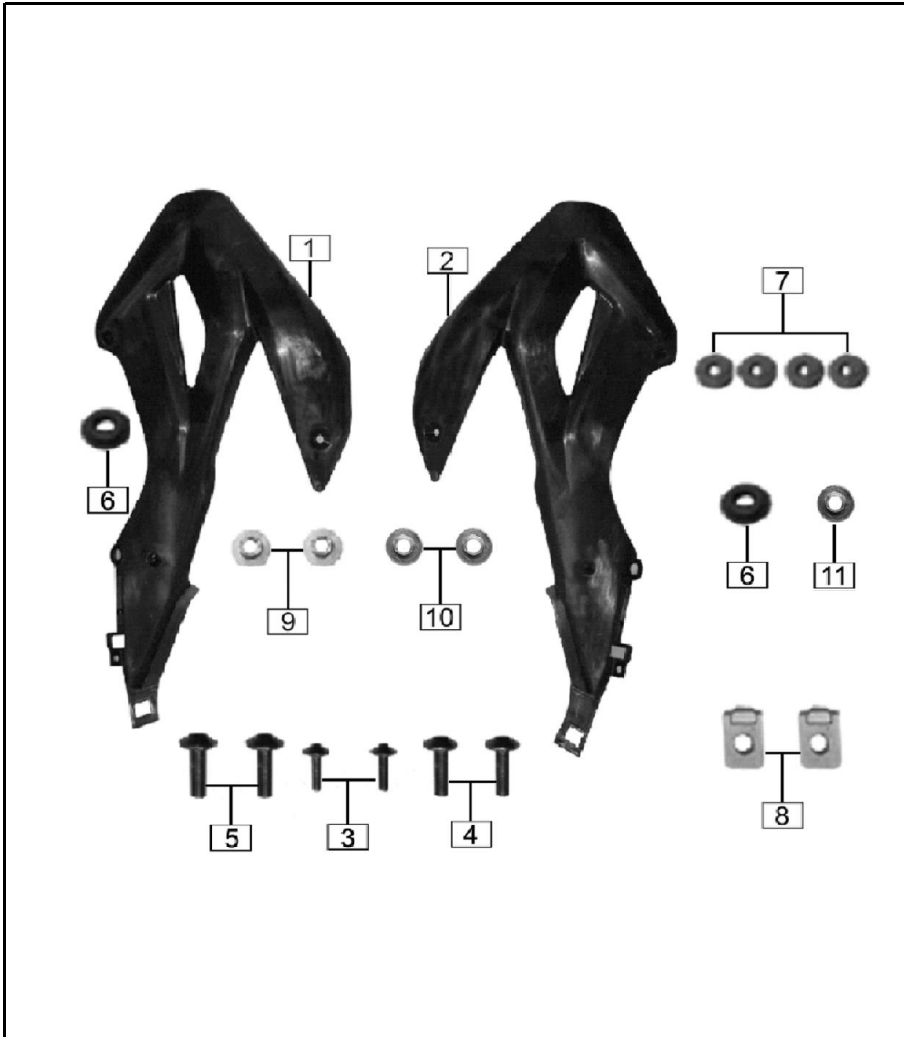


FIG. No.	PARTE N°	DESCRIPCIÓN	CANT.	SAP
1	63373-J1R5-010007	ENFOCADOR IZQUIERDO SIN PINTAR	1	11041919
2	63374-J1R5-010007	ENFOCADOR DERECHO SIN PINTAR	1	11041920
3	9A113-1060-01071X	TORNILLO 6X10	2	11041998
4	9A113-1060-03071X	TORNILLO 6X30	2	11042002
5	9A113-1060-03571X	TORNILLO 6X35	2	11042003
6	63346-J486-0100	ANTIVIBRANTE	2	11041918
7	91311-M288-0200	ARANDELA	4	11035574
8	91218-1060-025T0U	TUERCA DE AJUSTE 6X25X15	2	11035481
9	91302-B060-15041X	ARANDELA 6MM	2	11039292
10	91302-9060-20161X	BUJE 6X20X16	2	11041993
11	91302-9060-20091X	BRIDA 6x20x9	1	11066664

FIGURA N° 39: CUBIERTAS SILLÍN

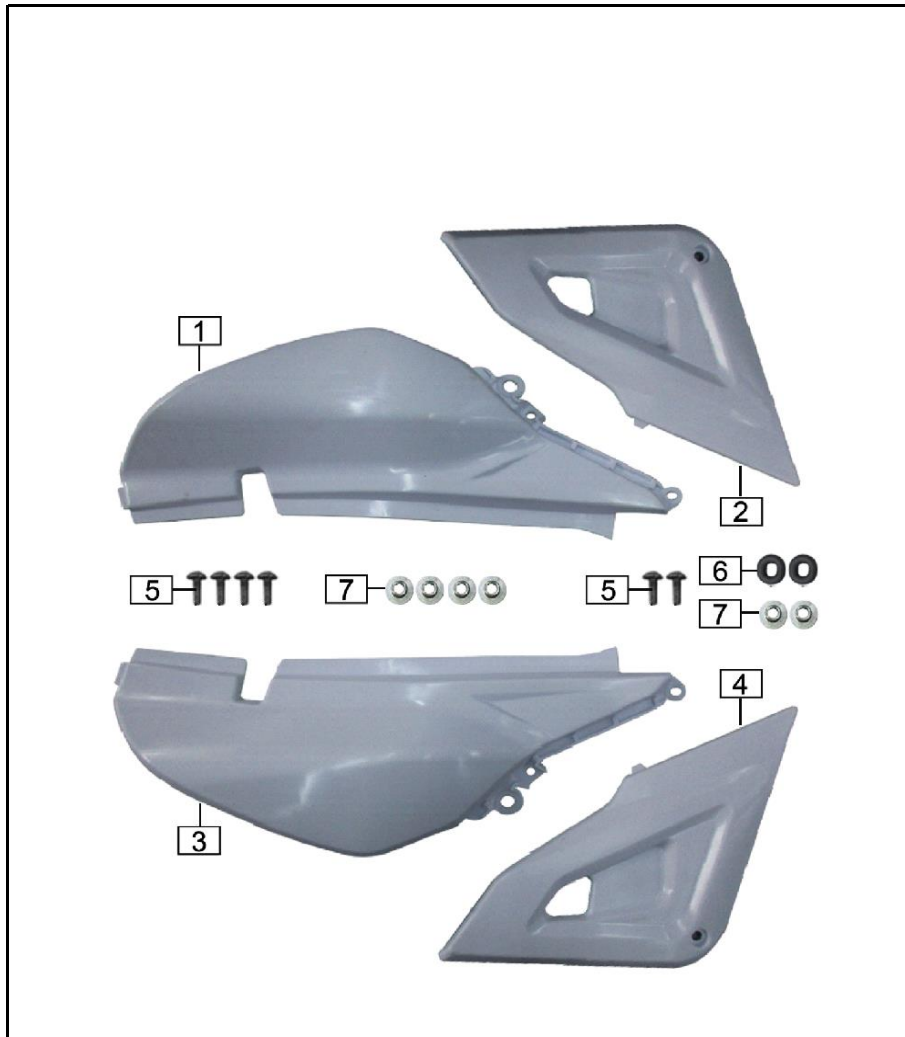


FIG. No.	PARTE N°	DESCRIPCIÓN	CANT.	SAP
1	63333-J1R5-010007	CUBIERTA SILLIN SIN PINTAR IZQUIERDA	1	11041915
2	63301-J1R5-010007	TAPA LAT SIN PINTAR IZQUIERDA INFERIOR	1	11041913
3	63341-J1R5-010007	CUBIERTA SILLIN SIN PINTAR DERECHA	1	11041916
4	63323-J1R5-010007	TAPA LAT SIN PINTAR DERECHA INFERIOR	1	11041914
5	9A113-1060-01671X	TORNILLO 6X16	6	11042000
6	63346-J486-0100	ANTIVIBRANTE	2	11041918
7	91302-B060-15041X	ARANDELA 6MM	6	11039292

FIGURA N° 40: CUBIERTA TRASERA

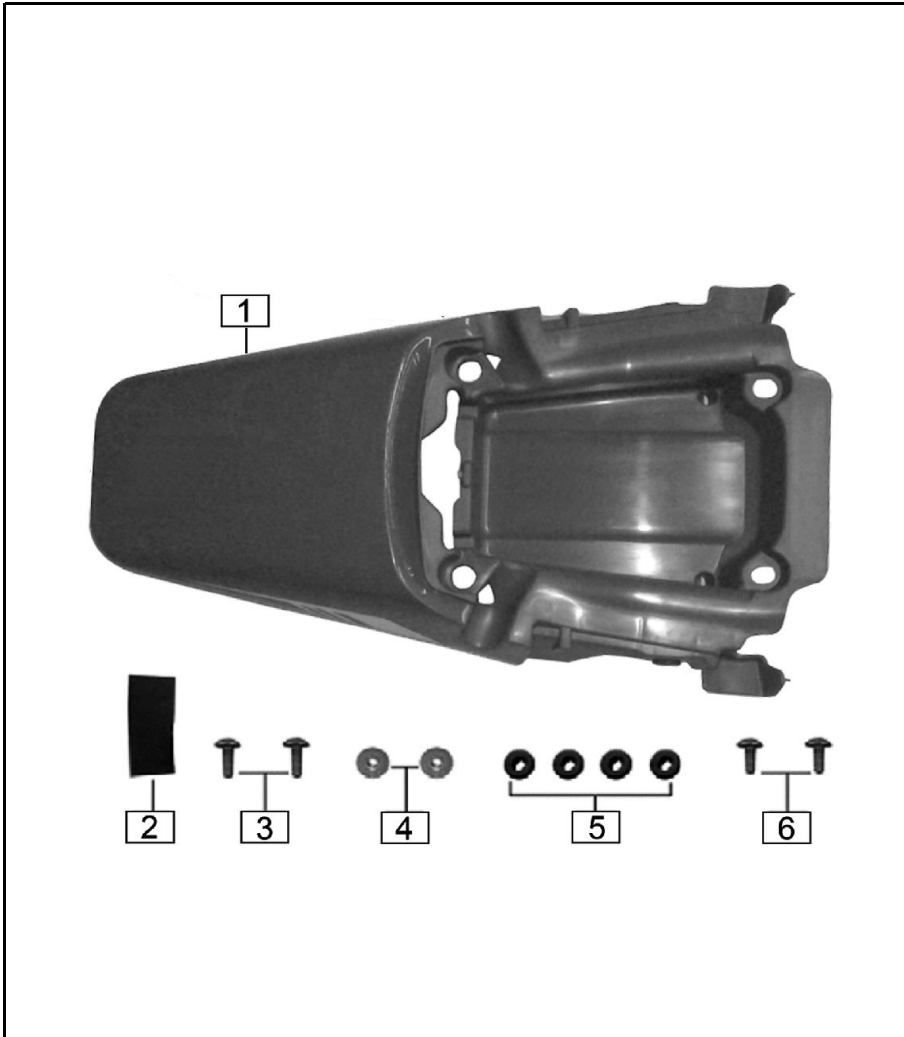


FIG. No.	PARTE N°	DESCRIPCIÓN	CANT.	SAP
1	63602-J1R5-010007	CUBIERTA TRASERA SIN PINTAR	1	11041923
2	63436-I111-0000	ANTIVIBRANTE	1	11022742
3	9A113-1060-02071X	TORNILLO 6X20	2	11042001
4	91302-9060-18081X	ARANDELA 6 MM.	2	11035492
5	6222B-0000-1200	ANTIVIBRANTE FORMA I	4	22000185
6	9A113-1060-01671X	TORNILLO 6X16	2	11042000

FIGURA N° 41: DEFENSA

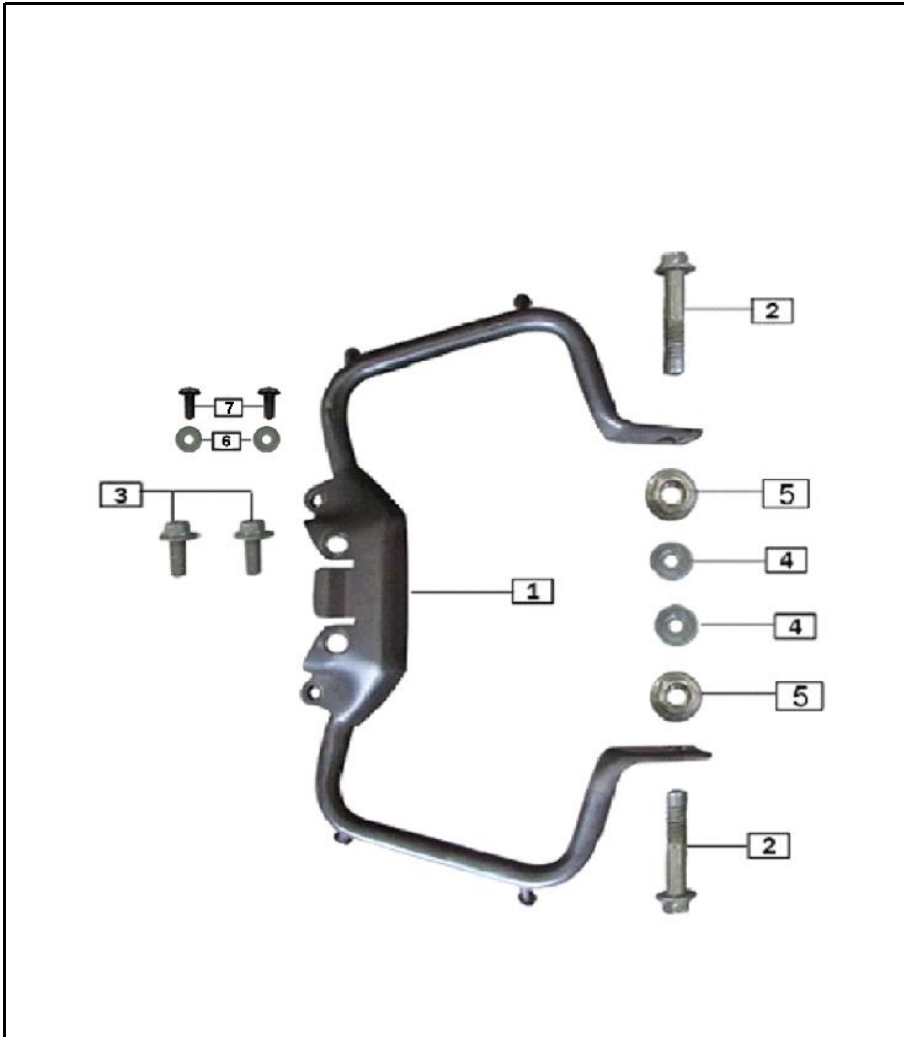


FIG. No.	PARTE N°	DESCRIPCIÓN	CANT.	SAP
1	42200-1853-000068	DEFENSA	1	11082568
2	B0578900080045T1X	TORNILLO 8X45	2	11042017
3	B057890008002571X	TORNILLO 8X25	2	11039194
4	B0009601080000K1X	ARANDELA 8MM	2	11042006
5	B061870108000061X	TUERCA M8	2	11039211
6	B0009601060000K1X	ARANDELA 6 MM.	2	11035613
7	9A113-1060-01671X	TORNILLO 6X16	2	11042000

FIGURA N° 42: COMPLEMENTOS CHASIS

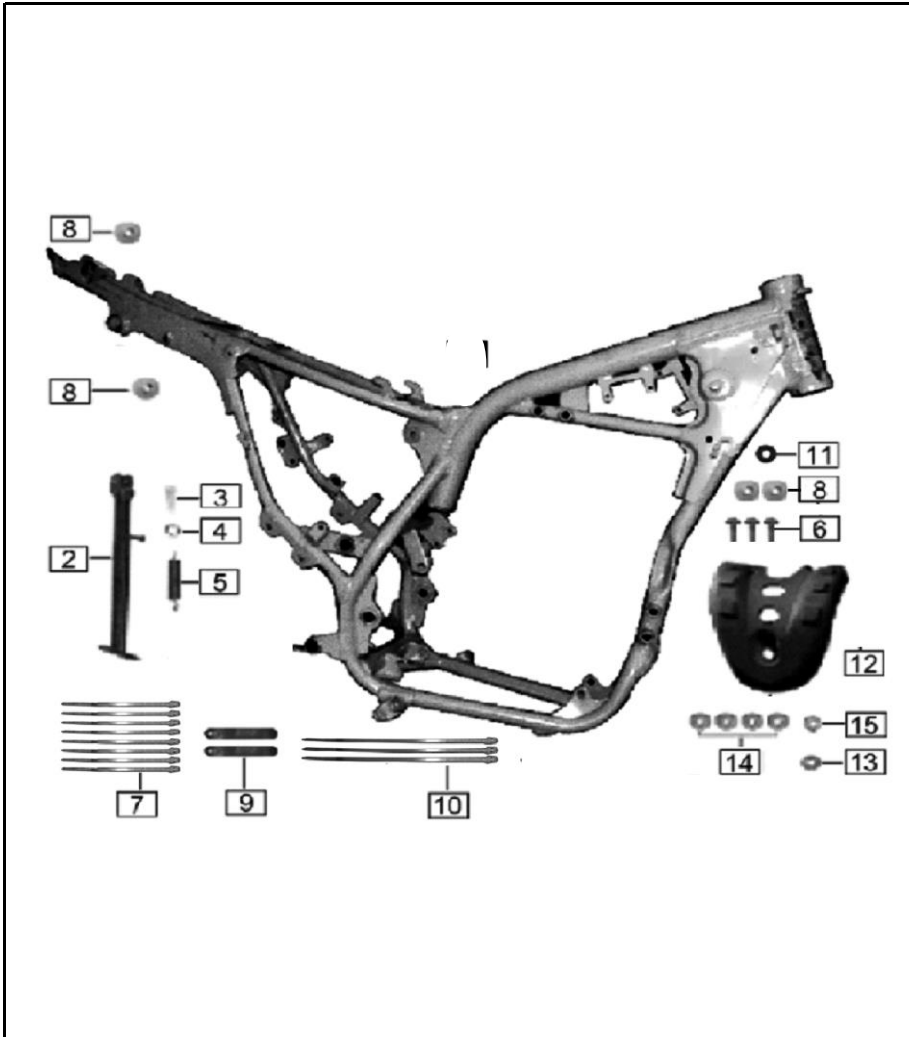


FIG. No.	PARTE N°	DESCRIPCIÓN	CANT.	SAP
2	32130-I853-070065	GATO LATERAL	1	11042273
3	91113-6100-03571X	TORNILLO GATO LATERAL 10X1.25X35	1	11035598
4	B061870210000061X	TUERCA M10	1	11035513
5	32102-I853-00000L	RESORTE GATO LATERAL	1	11041824
6	9A113-1060-02071X	TORNILLO 6X20	3	11042001
7	08216-0000-0700	ABRAZADERA 180 MM	10	11041806
8	91302-9060-18081X	ARANDELA 6 MM.	4	11035492
9	08216-0000-0300	CORREA AMARRE	2	11024843
10	08216-0000-0900	ABRAZADERA L=250 MM.	1	11039253
11	6222B-0000-7500	ARANDELA	1	11003659
12	31110-I853-C300	PROTECTOR MOTOR	1	11021359
13	91311-G124-0000	GUARDAPOLVO	1	11025105
14	6222B-0000-1200	ANTIVIBRANTE	4	22000185
15	B0009601060000K1X	ARANDELA ZS1500	1	11035613

FIGURA N° 43: SOPORTES MOTOR

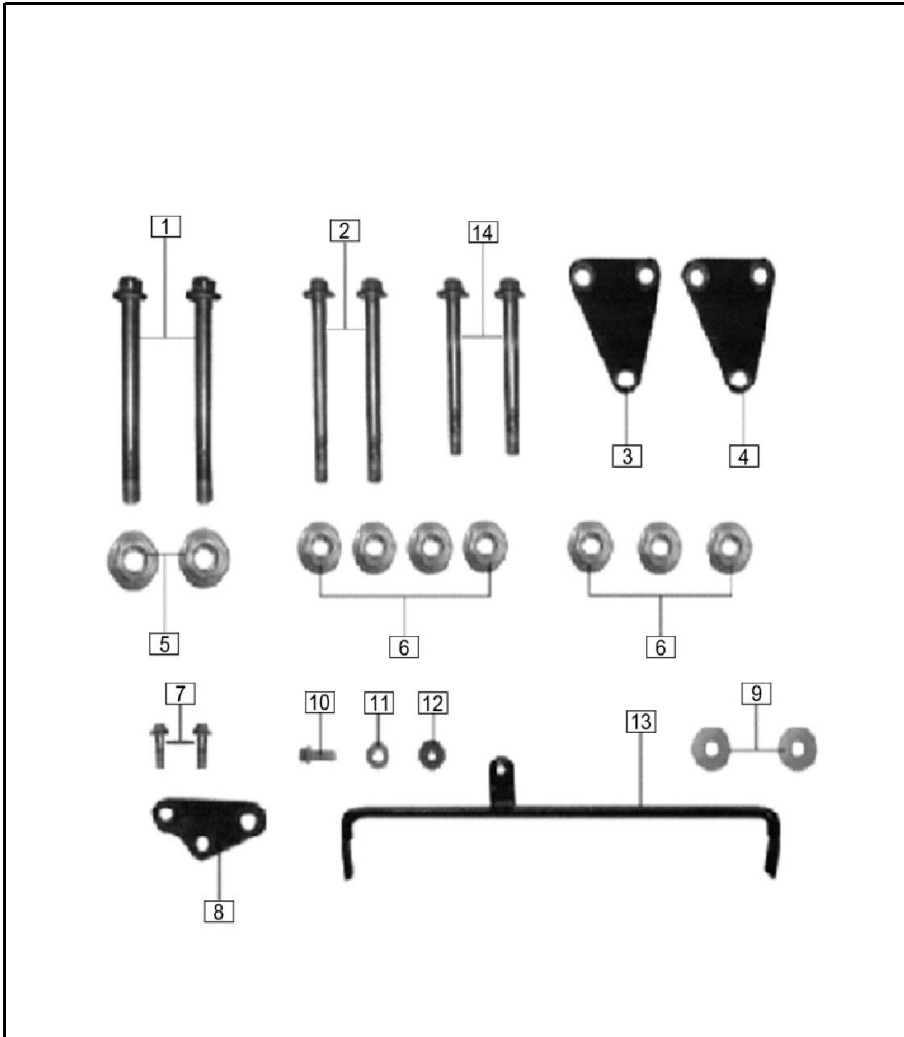


FIG. No.	PARTE N°	DESCRIPCIÓN	CANT.	SAP
1	B166740210011071X	TORNILLO 10X1.25X110	2	11042028
2	B0578900080090T1X	TORNILLO 8X90	2	11042019
3	32327-I853-00006N	PLATINA SOPORTE	1	11001338
4	32328-I853-00006N	SOPORTE MOTOR DER	1	11024156
5	B061870210000061X	TUERCA M10	2	11035513
6	B061870108000061X	TUERCA M8	7	11039211
7	B057890008002071X	TORNILLO 8X20	2	11042014
8	32305-I853-00006N	SOPORTE CARENAJE	1	11024159
9	B0009601080000K1X	ARANDELA 8MM	2	11042006
10	B166740106002071X	TORNILLO 6X20	1	11035600
11	91302-9060-20091X	BRIDA 6x20x9	1	11066664
12	63342-H206-0100	ANTIVIBRANTE	1	11041917
13	63404-I853-010065	SOPORTE CARENAJE FRONTAL	1	11041921
14	B0578900080075T1X	TORNILLO 8X75	2	11042018

FIGURA N° 44: CARGADOR USB



FIG. No.	PARTE N°	DESCRIPCIÓN	CANT.	SAP
1	82400-0000-0200	ZS CARGADOR USB TRI 200	1	22000749
2	63756-L784-000001	FUNDA	1	11076651
3	9A139-1060-01671X	TORNILLO 6X16	2	11053293

FIGURA N° 45: CALCOMANÍAS MRX125 S GRIS NARDO MY25

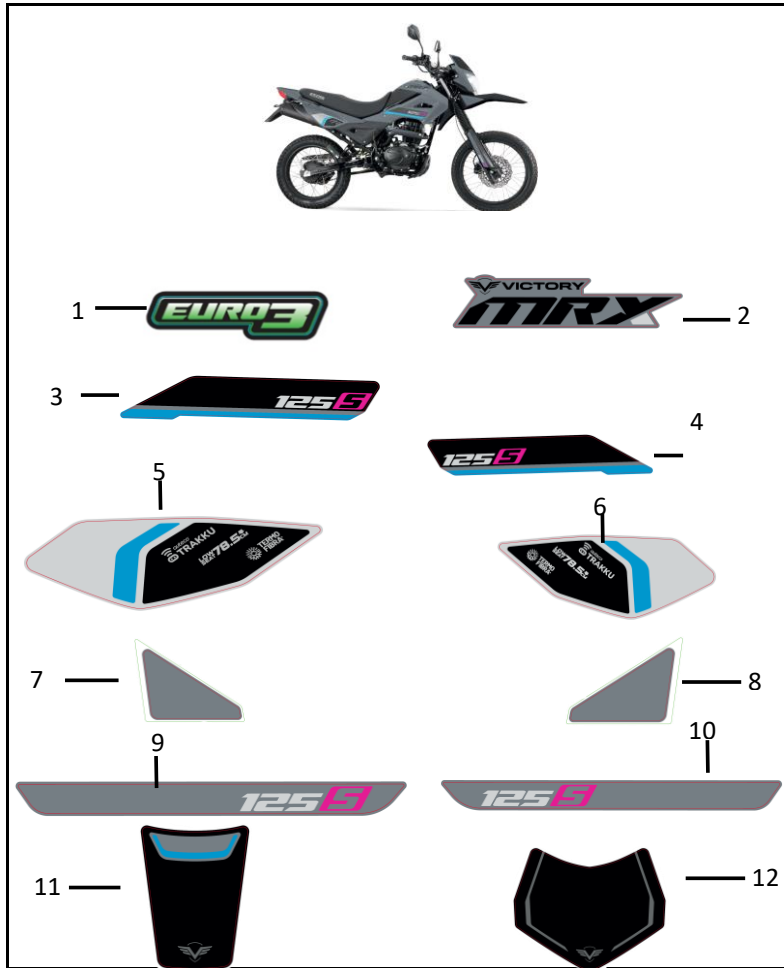


FIG. No.	PARTE N°	DESCRIPCIÓN	CANT.	OBSERVACIONES
1	21005552	CAL EURO3 V2	1	
2	21017470	CAL TANQUE LR MRX 125 S	2	
3	21017471	CAL ENFOCADOR RH MRX125 S	1	
4	21017472	CAL ENFOCADOR LH MRX125 S	1	
5	21017473	CAL TAPA LAT RH MRX125 S	1	
6	21017474	CAL TAPA LAT LH MRX125 S	1	
7	21017475	CAL GUARDBRR DEL RH MRX125 S	1	
8	21017476	CAL GUARDBRR DEL LH MRX125 S	1	
9	21017477	CAL BARRA RH MRX125 S	1	
10	21017478	CAL BARRA LH MRX125 S	1	
11	21017480	CAL CUB TRAS NE MRX125 S	1	
12	21017469	CAL VISOR CENT MRX125 S	1	



VICTORY
MOTORCYCLES