



CATÁLOGO DE PARTES



VICTORY NEW BLACK



SISTEMA DE ENCENDIDO AUTOMÁTICO DE LUCES

Para mayor información de sistema consulte la página web: www.autecomobility.com o llame al 018000 413 812



SISTEMA ANTIBLOQUEO DE FRENO NO INCLUIDO



LUCES DE CIRCULACIÓN DUAL NO INCLUIDO

Para mayor información de sistema consulte la página web: www.autecomobility.com o llame al 018000 413 812

Mobil Super
4T Ultra Scooter



www.autecomobility.com | contactanos@autecomobility.com
Línea gratuita nacional 018000 413 812



PREFACIO

Es nuestro placer presentarles a ustedes el Catálogo de Partes.

Este Catálogo ha sido especialmente diseñado para ayudarle en la selección de las partes correctas con el fin de mantener el vehículo en las mejores condiciones.

Los repuestos originales están sujetos a un exigente estándar de control de calidad, por lo tanto es necesario que usted sólo use repuestos originales.

En nuestro constante esfuerzo para mejorar la eficiencia y desempeño de su vehículo, las especificaciones, diagramas y número de partes pueden cambiar sin previo aviso. Consecuentemente las descripciones de los repuestos en este Catálogo pueden no ser las finales y definitivas.

Las alteraciones y modificaciones que ocurren en la impresión de este Catálogo, serán informadas a nuestra red, a través de circulares de Servicio o en nuestra página web: www.auteco.com.co accediendo al link repuestos. Es requisito que usted actualice su Catálogo y haga las correcciones necesarias, una vez reciba dichas circulares. Lo anterior le asegurará un rápido y adecuado despacho de sus partes, pues las órdenes están siendo diligenciadas con las referencias más actualizadas.

En caso de necesitar asistencia técnica, comunicarse con el Distribuidor Autorizado o llamar al Departamento de Servicios Auteco.

REVISADO NOVIEMBRE 2024

Mobil Super™

4T Ultra

Aceite de alto desempeño para motores de cuatro tiempos



PROPIEDADES & BENEFICIOS

- ▶ **Excelente protección contra el desgaste**
Mayor vida útil de los componentes del motor y del conjunto del motor.
- ▶ **Buena estabilidad térmica y ante la oxidación y buen control de los depósitos**
Motores que funcionan más limpios, lo cual resulta en una operación suave e impecable.
- ▶ **Excelentes propiedades de protección contra la corrosión**
Mayor vida útil del tren de válvulas y de los componentes de los cojinetes.
- ▶ **Propiedades mejoradas a bajas temperaturas**
Arranque en frío más fácil, mayor vida útil del sistema eléctrico.
- ▶ **Baja fricción en las partes móviles del motor**
Aceleraciones suaves y bajo nivel de vibraciones.



GRADO SAE

10W-40

Semi-sintético

CUMPLE CON LAS **NORMATIVAS**

JASO MB
API SL



CÓDIGO SAP:

CAJA X 12
21010429

UNIDAD
21010431



Recomendado para
motocicleta tipo **Scooter**
con viscosidad **10W-40**

El amor por tu motor ahora es **AMARILLO** con la

NUEVA TECNOLOGÍA
DURAFILM



**¡POR DESEMPEÑO,
CALIDAD Y PRECIO!**

ELIGE LLANTAS QUEEN

SCOOTER

MOTOCARRO

STREET

DOBLE
PROPÓSITO

PISTERA



Encuétralos en todos los agentes y concesionarios autorizados por AUTECO del país



MEGA[⚡]**BAT**
BATTERIES



EL EQUIPO ORIGINAL
DE LAS MOTOCICLETAS



auteco
mobility

*Una garantía de respaldo,
calidad y experiencia.*

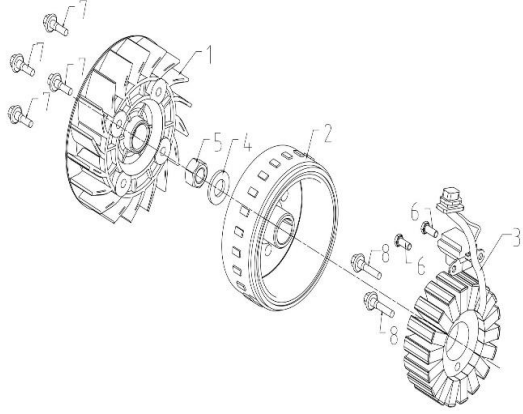
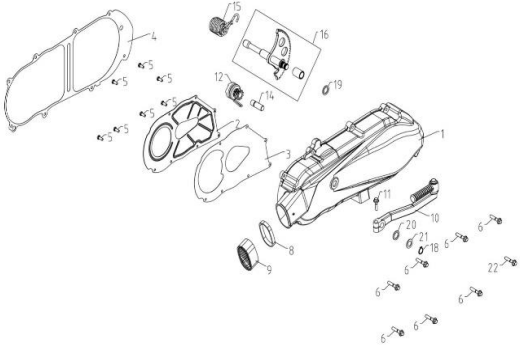
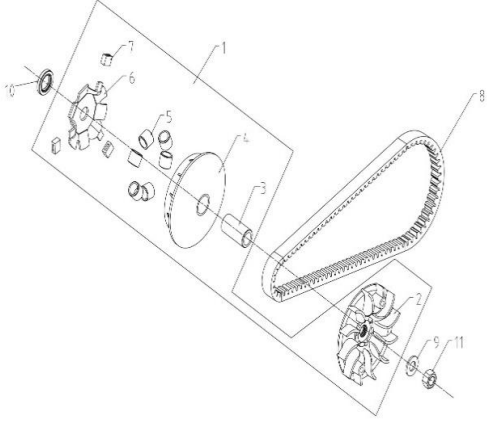
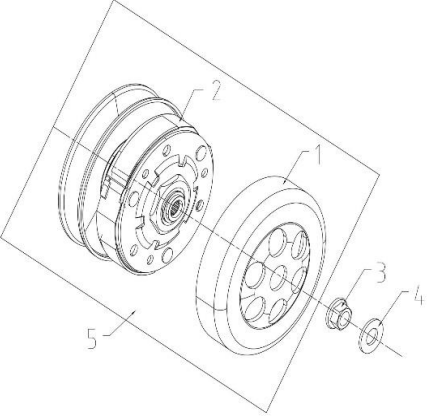
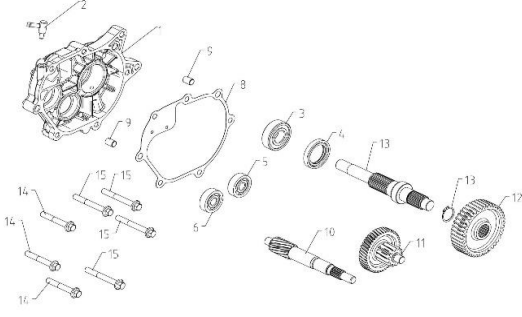
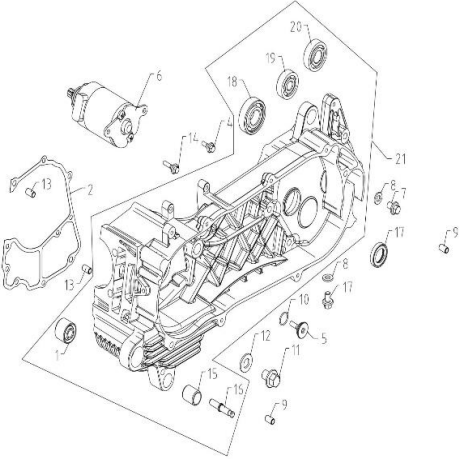
INDICE

FIG. Nº	DESCRIPCIÓN	PAG. Nº
FIG. Nº 1	CUBIERTAS PROTECTORAS MOTOR	1
FIG. Nº 2	CULATA	(2- 3)
FIG. Nº 3	EJE LEVAS - CADENILLA DISTRIBUCION	4
FIG. Nº 4	CARCASA MOTOR DERECHA	5
FIG. Nº 5	CILINDRO	6
FIG. Nº 6	CUBIERTA CARCASA MOTOR DERECHA	7
FIG. Nº 7	VOLANTE - PLATO BOBINAS	8
FIG. Nº 8	CUBIERTA CARCASA MOTOR IZQUIERDA	9
FIG. Nº 9	BANDA DE TRANSMISION - POLEA DE ARRANQUE	10
FIG. Nº 10	CLUTCH CENTRIFUGO	11
FIG. Nº 11	TRANSMISION	12
FIG. Nº 12	CARCASA MOTOR IZQUIERDA - MOTOR ARRANQUE	13
FIG. Nº 13	CIGÜEÑAL - PISTON	14
FIG. Nº 14	CUERPO DE ACELERACION	15
FIG. Nº 15	CAJA FILTRO DE AIRE	16
FIG. Nº 16	MANUBRIO - CUBIERTAS MANUBRIO -ESPEJOS	17
FIG. Nº 17	SPIGA CENTRAL - GUARDABARRO DELANTERO	18
FIG. Nº 18	RUEDA DELANTERA	19
FIG. Nº 19	SISTEMA DE FRENOS	20
FIG. Nº 20	SILENCIADOR	21
FIG. Nº 21	TANQUE GASOLINA	22
FIG. Nº 22	SILLÍN	23
FIG. Nº 23	RUEDA TRASERA	24
FIG. Nº 24	PARTES CHASIS	(25 - 26)
FIG. Nº 25	SUSPENSIÓN TRASERA	27
FIG. Nº 26	CUBIERTAS MANUBRIO	28
FIG. Nº 27	CARENAJES FRONTALES	29

FIG. Nº	DESCRIPCIÓN	PAG. Nº
FIG. Nº 28	CUBIERTAS	30
FIG. Nº 29	CARENAJE FRONTALINTERNO	31
FIG. Nº 30	CAJA BATERIA	32
FIG. Nº 31	VELOCIMETRO	33
FIG. Nº 32	FAROLA - DIRECCIONALES DELANTERAS	34
FIG. Nº 33	GUARDABARRO TRASERO - CUBIERTA SILLIN	35
FIG. Nº 34	SISTEMA ELÉCTRICO	36
FIG. Nº 35	ESTUCHE HERRAMIENTAS	37
FIG. Nº 36	CALCOMANÍAS	38
FIG. Nº 37	CALCOMANÍAS, AZUL NIZA, NEGRO MATE, BLANCO CELESTIAL	39

INDICE

<p>FIG. Nº 1 CUBIERTAS PROTECTORAS MOTOR</p>	<p>PAG. Nº 1</p>	<p>FIG. Nº 2 CULATA</p>	<p>PAG. Nº (2- 3)</p>	<p>FIG. Nº 3 EJE LEVAS - CADENILLA DISTRIBUCION</p>	<p>PAG. Nº 4</p>
<p>FIG. Nº 4 CARCASA MOTOR DERECHA</p>	<p>PAG. Nº 5</p>	<p>FIG. Nº 5 CILINDRO</p>	<p>PAG. Nº 6</p>	<p>FIG. Nº 6 CUBIERTA CARCASA MOTOR DERECHA</p>	<p>PAG. Nº 7</p>

					
<p>FIG. Nº 7 VOLANTE - PLATO BOBINAS</p>	<p>PAG. Nº 8</p>	<p>FIG. Nº 8 CUBIERTA CARCASA MOTOR IZQUIERDA</p>	<p>PAG. Nº 9</p>	<p>FIG. Nº 9 BANDA DE TRANSMISION - POLEA DE ARRANQUE</p>	<p>PAG. Nº 10</p>
					
<p>FIG. Nº 10 CLUTCH CENTRIFUGO</p>	<p>PAG. Nº 11</p>	<p>FIG. Nº 11 TRANSMISION</p>	<p>PAG. Nº 12</p>	<p>FIG. Nº 12 CARCASA MOTOR IZQUIERDA - MOTOR ARRANQUE</p>	<p>PAG. Nº 13</p>

INDICE

<p>FIG. Nº 13 CIGÜENAL - PISTON</p>	<p>PAG. Nº 14</p>	<p>FIG. Nº 14 CUERPO DE ACELERACION</p>	<p>PAG. Nº 15</p>	<p>FIG. Nº 15 CAJA FILTRO DE AIRE</p>	<p>PAG. Nº 16</p>
<p>01 HANDLEBAR</p>	<p>02 FRONT FORK</p>	<p>03 FRONT WHEEL ASSY.</p>			
<p>FIG. Nº 16 MANUBRIO - CUBIERTAS MANUBRIO - ESPEJOS</p>	<p>PAG. Nº 17</p>	<p>FIG. Nº 17 SPIGA CENTRAL - GUARDABARRO DELANTERO</p>	<p>PAG. Nº 18</p>	<p>FIG. Nº 18 RUEDA DELANTERA</p>	<p>PAG. Nº 19</p>

INDICE

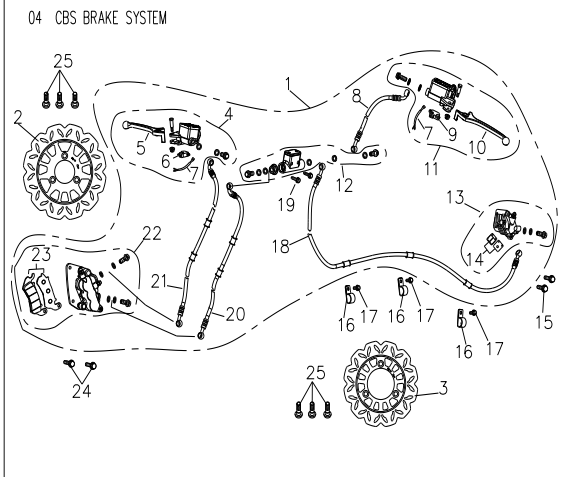


FIG. Nº 19 SISTEMA DE FRENOS

PAG. Nº 20

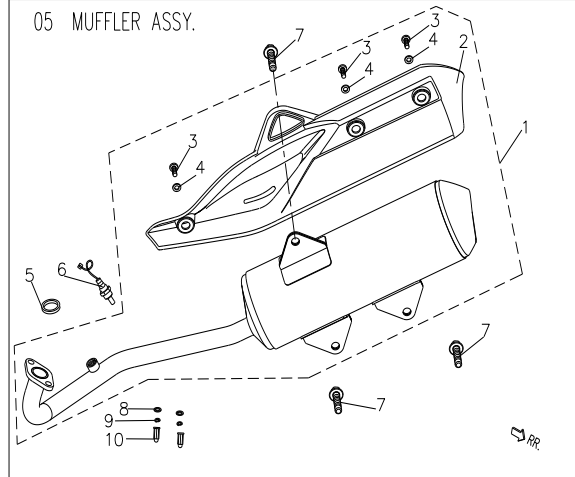


FIG. Nº 20 SILENCIADOR

PAG. Nº 21

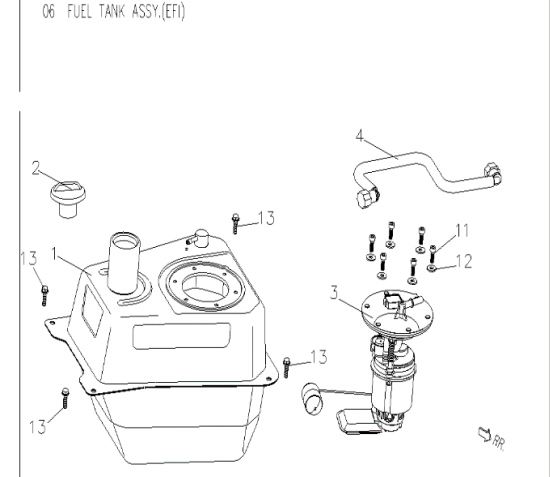


FIG. Nº 21 TANQUE GASOLINA

PAG. Nº 22

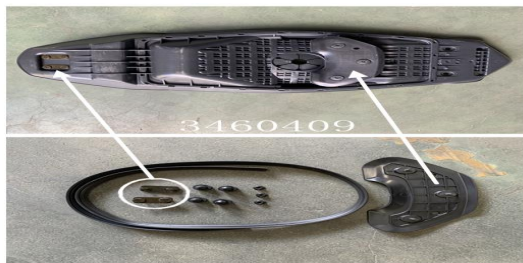
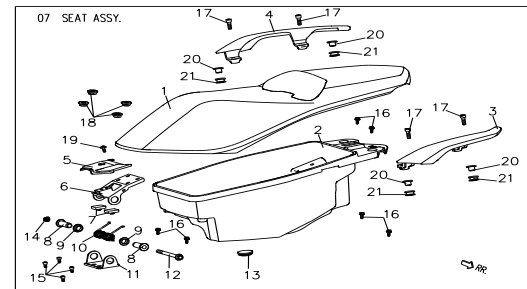


FIG. Nº 22 SILLÍN

PAG. Nº 23

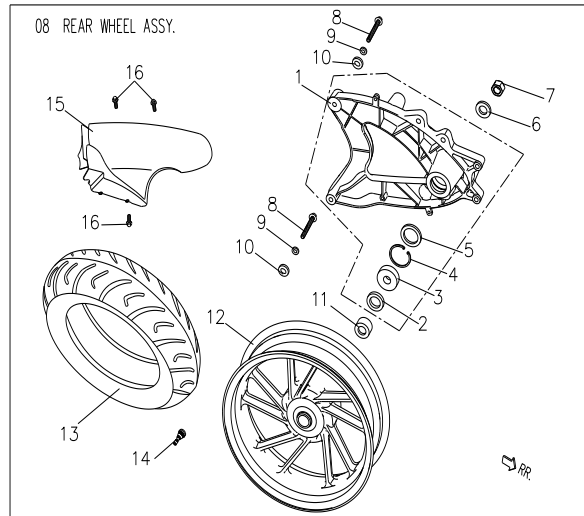


FIG. Nº 23 RUEDA TRASERA

PAG. Nº 24

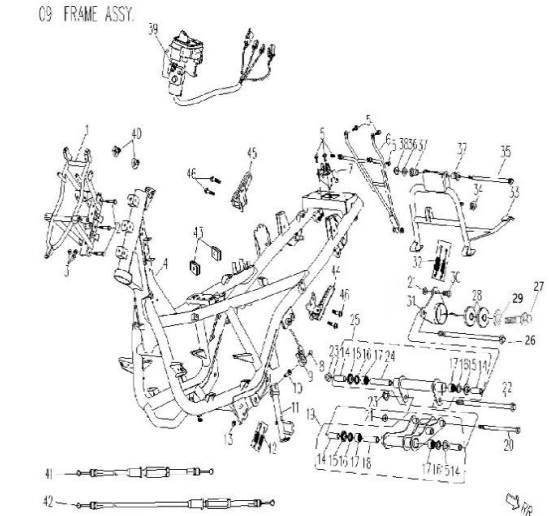


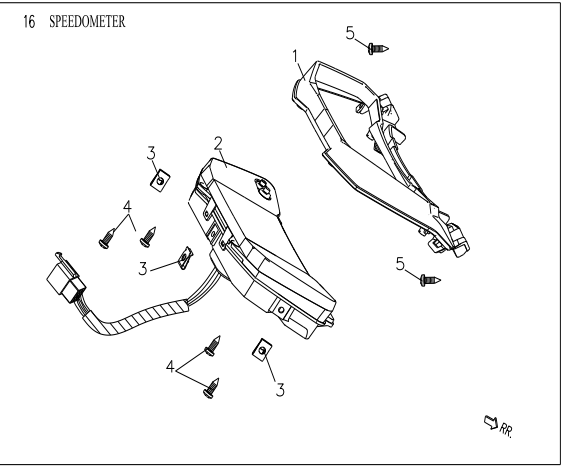
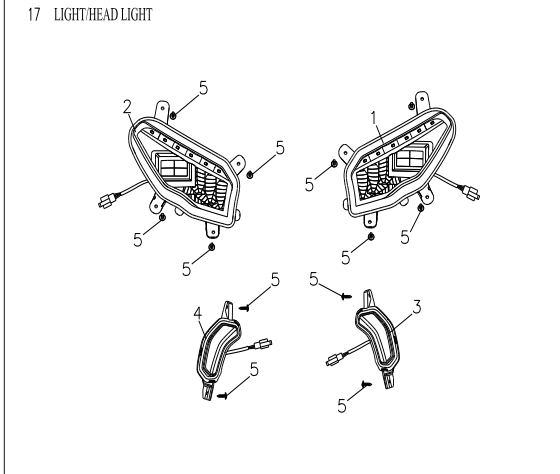
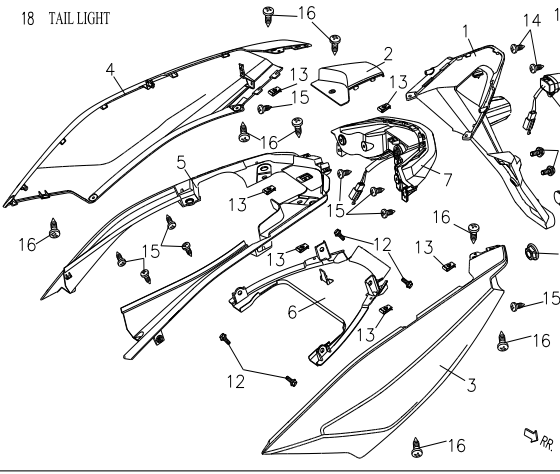
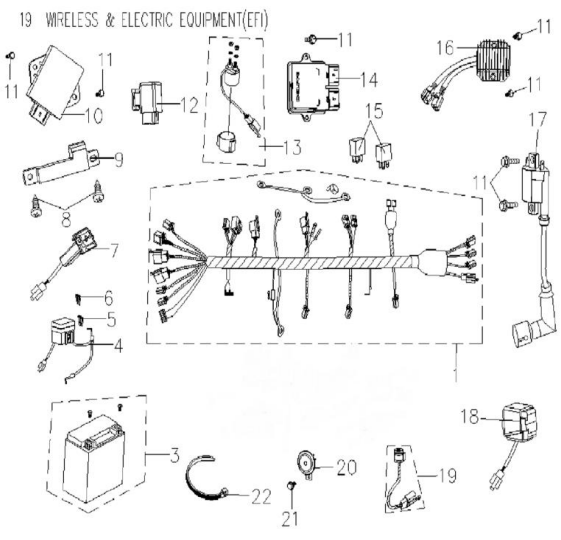
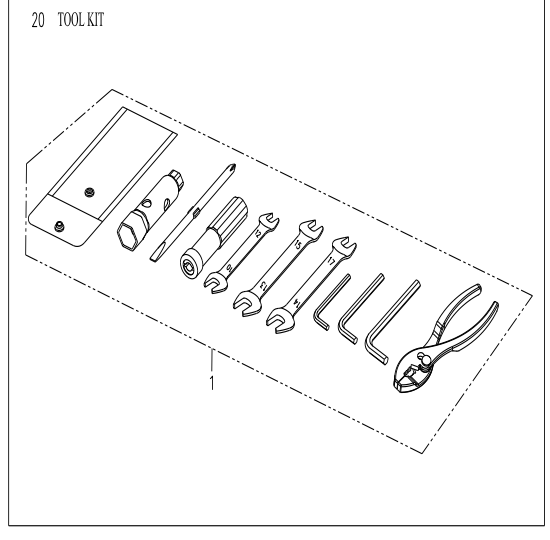

FIG. Nº 24 PARTES CHASIS

PAG. Nº (25 - 26)

INDICE

<p>10 REAR SHOCK ABSORBER ASSY.</p>	<p>11 HANDLE COVER</p>	<p>12 COVER.FB ASSY</p>			
<p>FIG. Nº 25 SUSPENSIÓN TRASERA</p>	<p>PAG. Nº 27</p>	<p>FIG. Nº 26 CUBIERTAS MANUBRIO</p>	<p>PAG. Nº 28</p>	<p>FIG. Nº 27 CARENAJES FRONTALES</p>	<p>PAG. Nº 29</p>
<p>13 FOOTREST/STAND</p>	<p>14 LEG SHIELD</p>	<p>15 CENTER COVER</p>			
<p>FIG. Nº 28 CUBIERTAS</p>	<p>PAG. Nº 30</p>	<p>FIG. Nº 29 CARENAJE FRONTALINTERNO</p>	<p>PAG. Nº 31</p>	<p>FIG. Nº 30 CAJA BATERIA</p>	<p>PAG. Nº 32</p>

INDICE

<p>16 SPEEDOMETER</p> 	<p>17 LIGHT/HEAD LIGHT</p> 	<p>18 TAIL LIGHT</p> 			
<p>FIG. Nº 31 VELOCIMETRO</p>	<p>PAG. Nº 33</p>	<p>FIG. Nº 32 FAROLA - DIRECCIONALES DELANTERAS</p>	<p>PAG. Nº 34</p>	<p>FIG. Nº 33 GUARDABARRO TRASERO - CUBIERTA SILLIN</p>	<p>PAG. Nº 35</p>
<p>19 WIRELESS & ELECTRIC EQUIPMENT(EFI)</p> 	<p>20 TOOLKIT</p> 				
<p>FIG. Nº 34 SISTEMA ELÉCTRICO</p>	<p>PAG. Nº 36</p>	<p>FIG. Nº 35 ESTUCHE HERRAMIENTAS</p>	<p>PAG. Nº 37</p>	<p>FIG. Nº 36 CALCOMANIAS</p>	<p>PAG. Nº 38</p>

INDICE

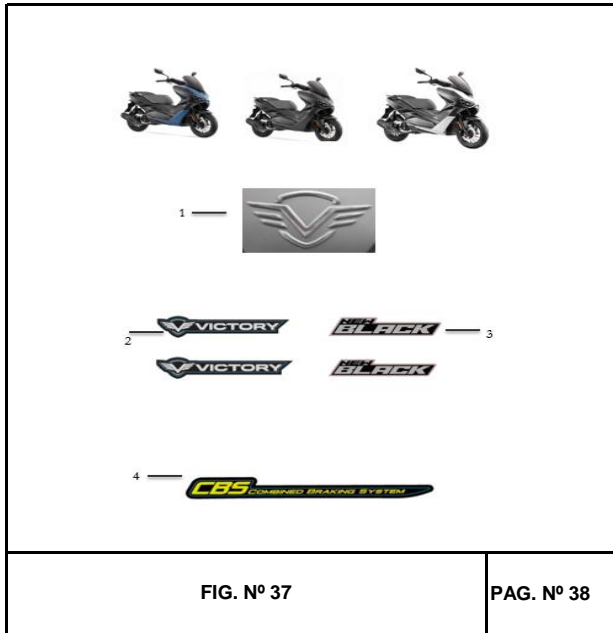


FIG. N° 37

PAG. N° 38

FIGURA N° 1: CUBIERTAS PROTECTORAS MOTOR

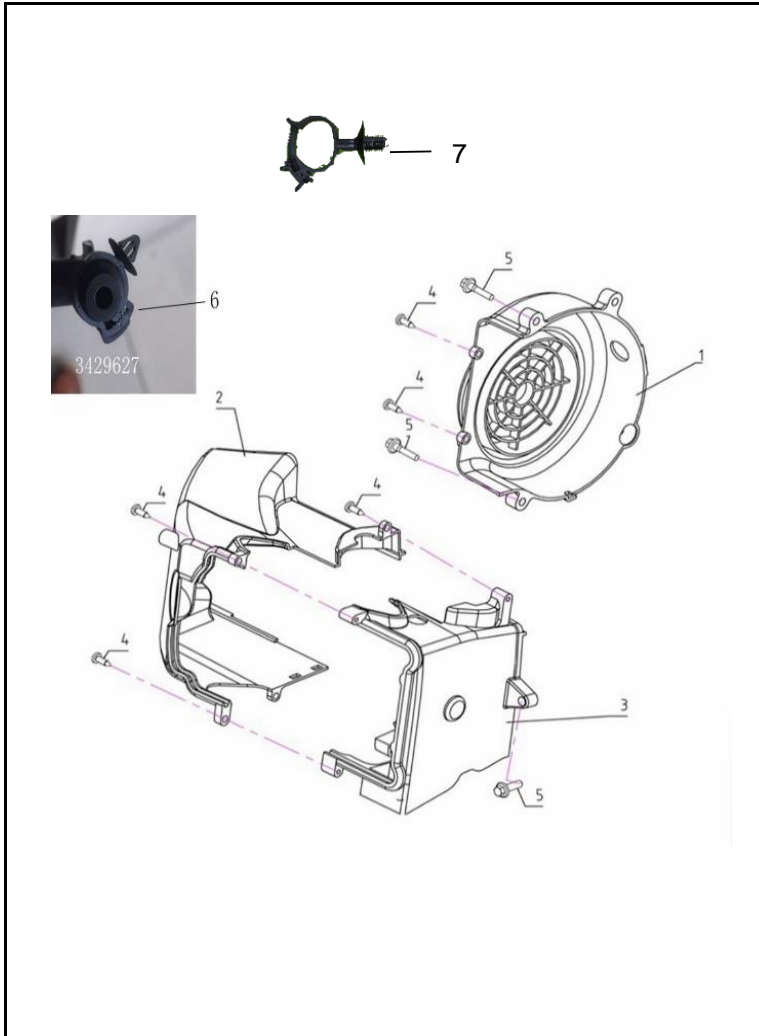


FIG. No.	PARTE N°	DESCRIPCIÓN	CANT.	SAP
1	3142006	CUBIERTA VENTILADOR	1	11047631
2	3141007	CUBIERTA PROTECTORA B	1	11047630
3	3140009	CUBIERTA PROTECTORA A	1	11047629
4	3223010	TORNILLO 4.8X16	6	11047695
5	3220021	TORNILLO 6X25	4	11047673
6	3429627	SOPORTE BOBINA ENCENDIDO	1	11082411
7	3429626	BANDA SUJECION CAPUCHON BUJIA	1	11082454

FIGURA N° 2: CULATA (1/2)

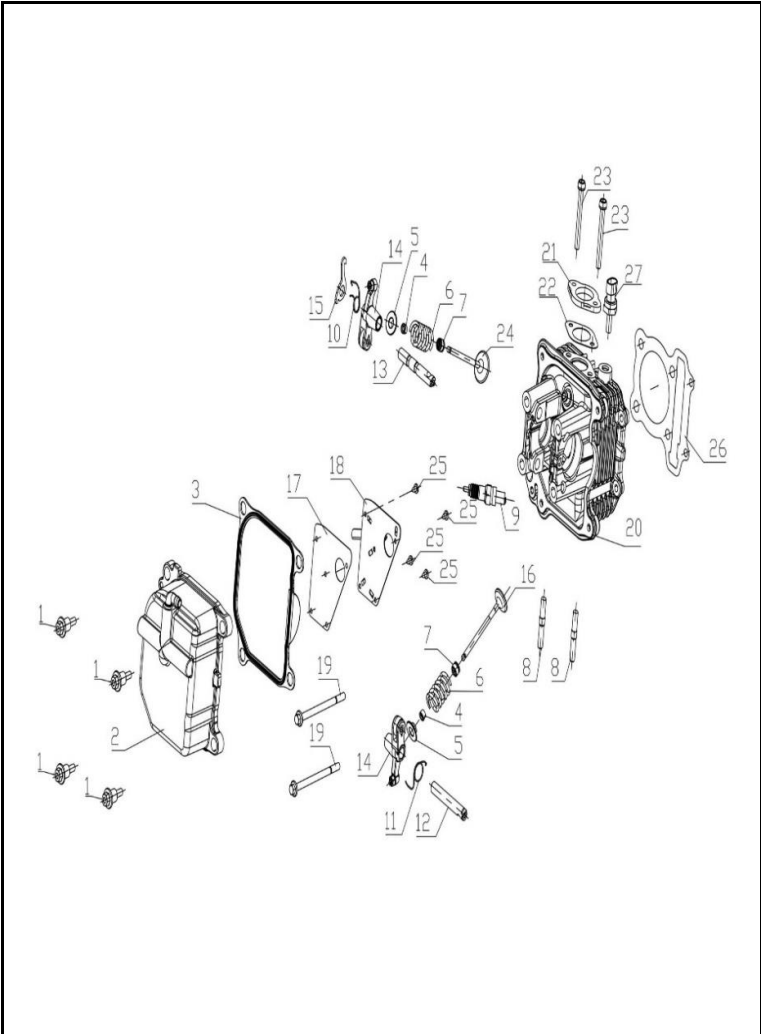


FIG. No.	PARTE N°	DESCRIPCIÓN	CANT.	SAP
1	3222038	TORNILLO TAPA CULATA	4	11047691
2	3010054	TAPA CULATA	1	11047577
3	3010043	EMPAQUE TAPA CULATA	1	11047576
4	3012107	CUNA VALVULA	4	11047581
5	3012129	ARANDELA RESORTE VALVULA	2	11047587
6	3012029	RESORTE VALVULA	2	11047579
7	3012036	RETEN VALVULA	2	11047580
8	3222007	ESPARRAGO 8X45	2	11047687
9	PRZ9HC	BUJIA CHAMPION PRZ9HC	1	11078003
10	3012135	RESORTE BALANCIN ADMISION	1	11047589
11	3012137	RESORTE BALANCIN ESCAPE	1	11047591
12	3012126	EJE BALANCIN ESCAPE	1	11047584
13	3012125	EJE BALANCIN ADMISION	1	11047583
14	3012124	BALANCIN	2	11047582
15	3170044	LEVA BALANCIN	1	11047655
16	3012128	VALVULA ESCAPE	1	11047586
17	3160003	EMPAQUE REJILLA ACEITE	1	11047647
18	3170013	REJILLA ACEITE	1	11047654
19	3220045	TORNILLO 6X95	2	11047679
20	3011055	CULATA	1	11047578

FIGURA N° 2: CULATA (2/2)

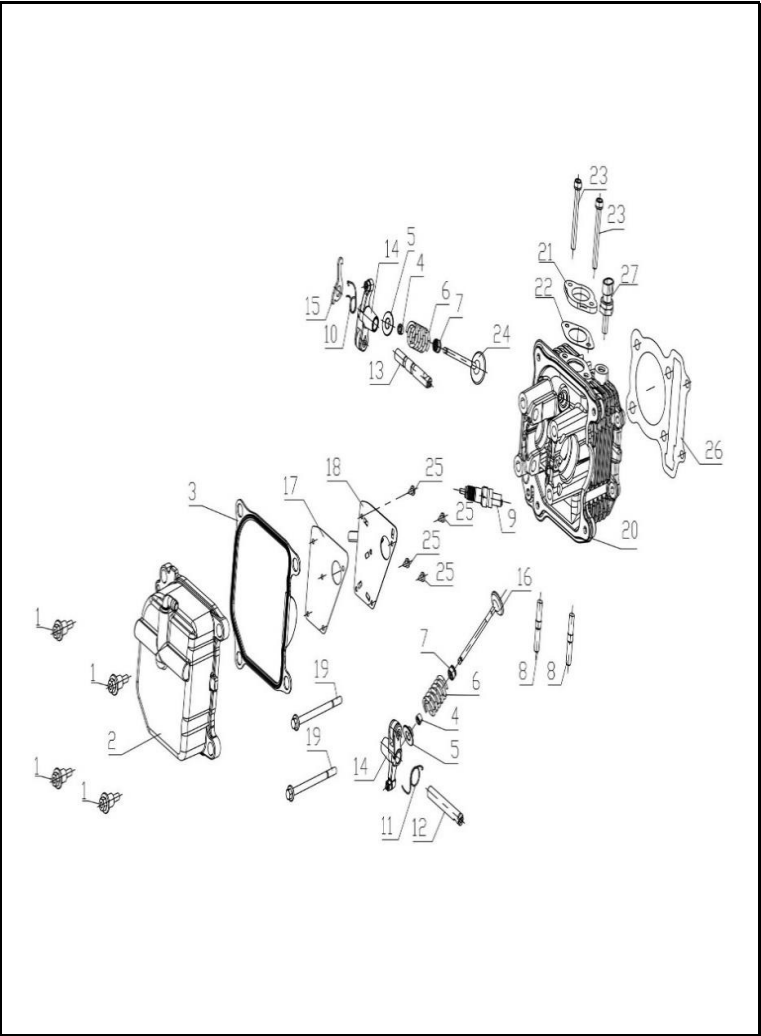


FIG. No.	PARTE N°	DESCRIPCIÓN	CANT.	SAP
21	3150033	BAQUELA MULTIPLE ADMISION	1	11047634
22	3160117	EMPAQUE MULTIPLE ADMISION	2	11047650
23	3222040	TORNILLO 6X55	2	11047693
24	3012127	VALVULA ADMISION	1	11047585
25	3223009	TORNILLO 3.9X8	5	11047694
26	3160115	EMPAQUE CULATA	1	11047648
27	3158001	SENSOR DE TEMPERATURA	1	11047637

FIGURA N° 3: EJE LEVAS - CADENILLA DISTRIBUCION

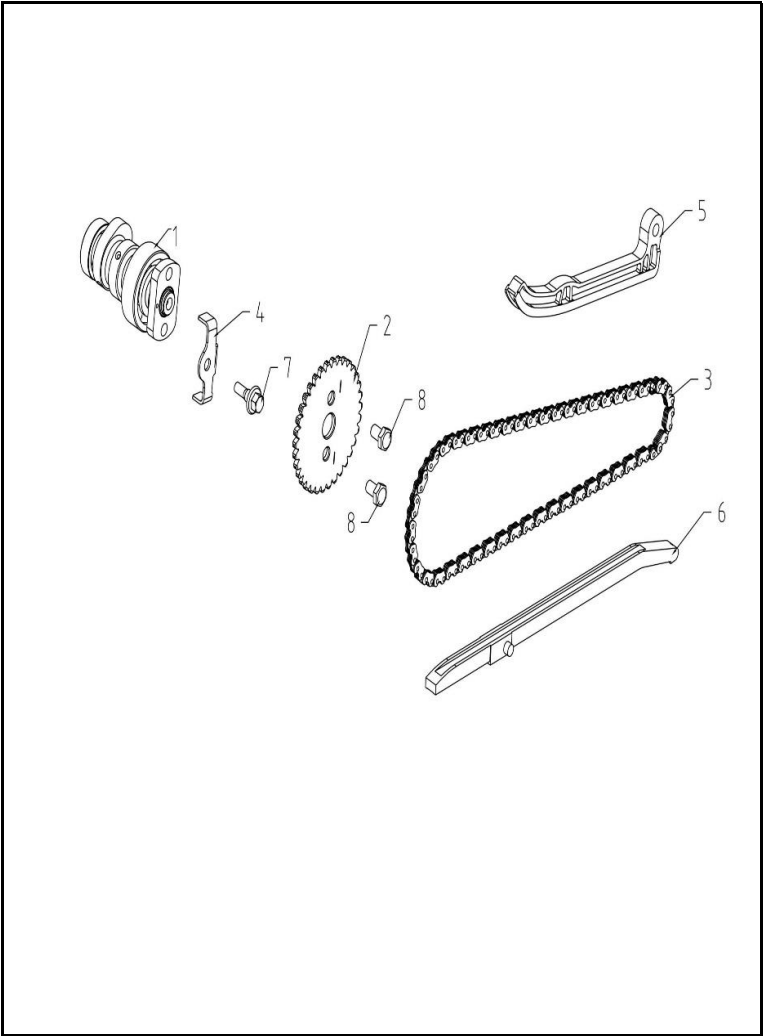


FIG. No.	PARTE N°	DESCRIPCIÓN	CANT.	SAP
1	3012136	EJE LEVAS	1	11047590
2	3020002	PINON CADENILLA DISTRIBUCCION	1	11047592
3	3020045	CADENILLA DISTRIBUCCION SCR2X3-94L	1	11047594
4	3012134	PLATINA TOPE EJE LEVAS	1	11047588
5	3020046	GUIA CADENILLA LADO TENSOR	1	11047595
6	3020047	GUIA CADENILLA	1	11047596
7	3220004	TORNILLO 6X12	1	11047669
8	3222021	TORNILLO 6X10	2	11047688

FIGURA N° 4: CARCASA MOTOR DERECHA

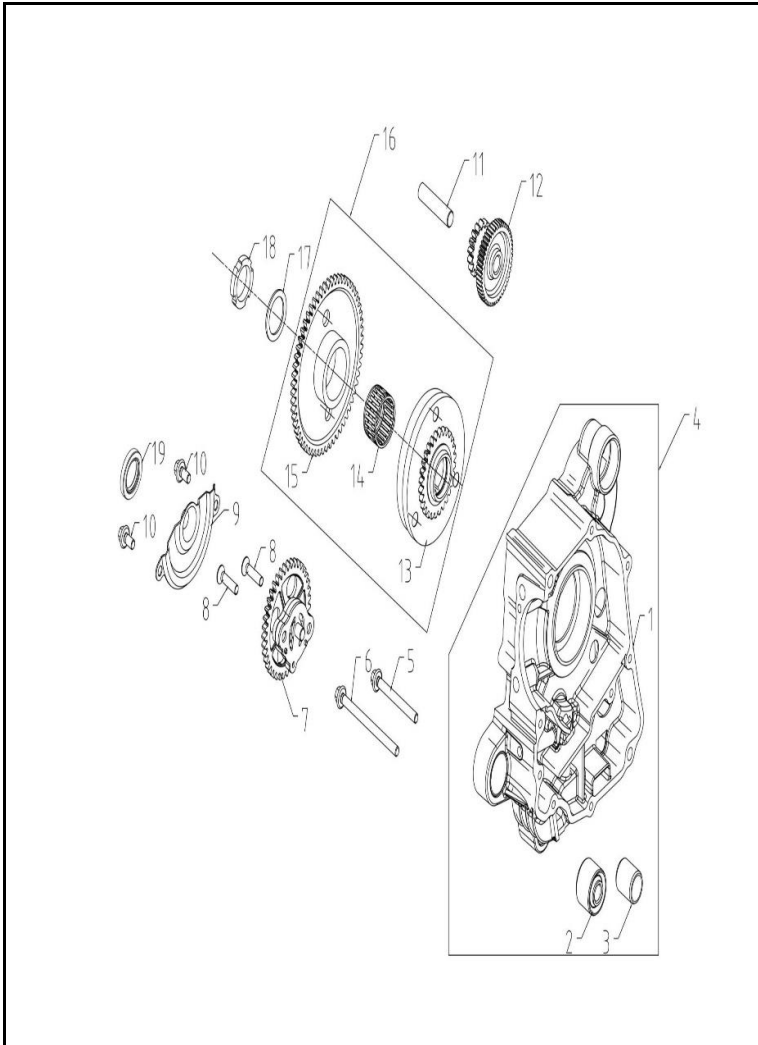


FIG. No.	PARTE N°	DESCRIPCIÓN	CANT.	SAP
1	3061013	CARCASA DERECHA (SOLA)	1	11054994
2	3061067	BUJE CARCASA MOTOR	1	11047607
3	3281007	BUJE	1	11047714
4	2180028	CARCASA MOTOR DERECHA	1	11047571
5	3220035	TORNILLO 6X45	1	11047677
6	3220038	TORNILLO 6X55	1	11047678
7	3050053	BOMBA DE ACEITE	1	11083723
	3050042	PIÑON BOMBA DE ACEITE	1	11081163
8	3223022	TORNILLO 6X25	1	11047697
9	3170008	CUBIERTA PROTECTORA BOMBA ACEITE	1	11047653
10	3220004	TORNILLO 6X12	1	11047669
11	3121002	PIÑON REDUCCION ARRANQUE	1	11047625
12	3280003	EJE PIÑON REDUCCION ARRANNQUE	1	11047712
13	3123022	CLUTCH DE UNA VIA	1	11048772
14	3201005	RODAMIENTO AGUJAS 28X32X17	1	11047661
15	3123002	PIÑON DE ARRANQUE	1	11084106
16	3122013	PIÑON DE ARRANQUE CON CLUTCH DE UNA VIA	1	11047626
17	3240032	ARANDELA 22X31X2	1	11047704
18	3226018	TUERCA M22	1	11047699
19	3212010	RETEN 19.8X30X5	1	11047665

FIGURA N° 5: CILINDRO

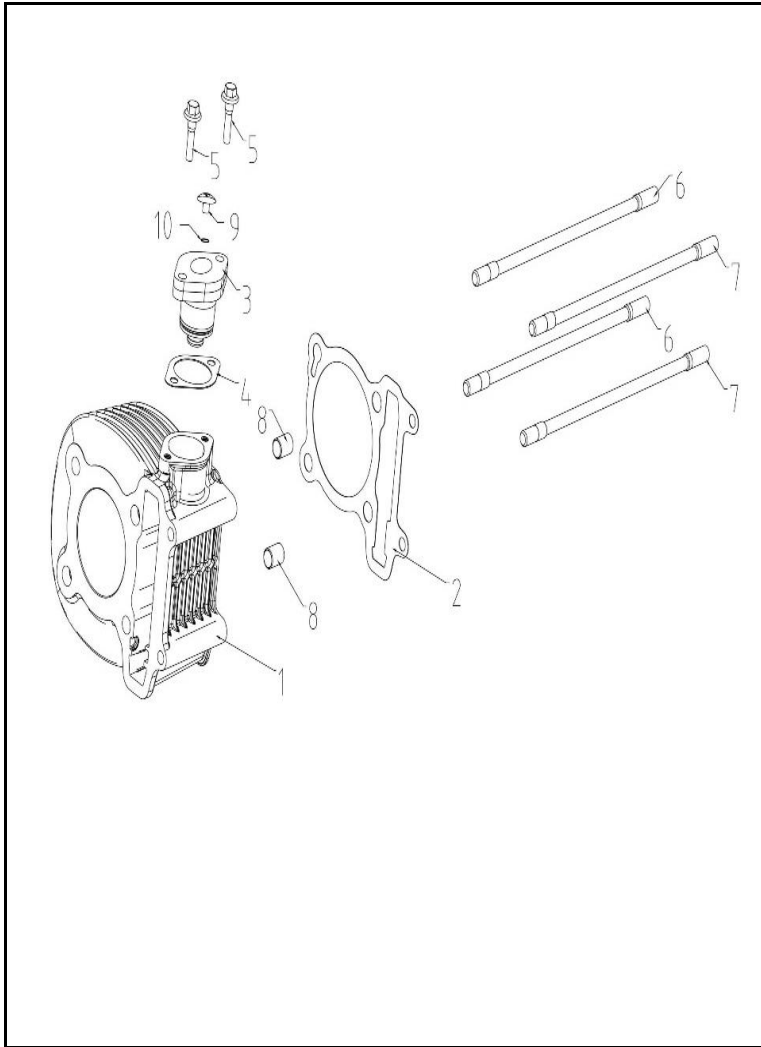


FIG. No.	PARTE N°	DESCRIPCIÓN	CANT.	SAP
1	3021030	CILINDRO (SOLO)	1	11047597
2	3160116	EMPAQUE CILINDRO	1	11047649
3	3020010	TENSOR CADENILLA	1	11047593
4	3160019	EMPAQUE TENSOR CADENILLA	1	11047641
5	3220017	TORNILLO 6X22	2	11047672
6	3222039	ESPARRAGO A	2	11047692
7	3222037	ESPARRAGO B	2	11047690
8	3270003	PIN GUIA 10X14	4	11047711
9	3223018	TORNILLO 6X6	1	11047696
10	3210004	ANILLO RETENEDOR	1	11047662

FIGURA N° 6: CUBIERTA CARCASA MOTOR DERECHA

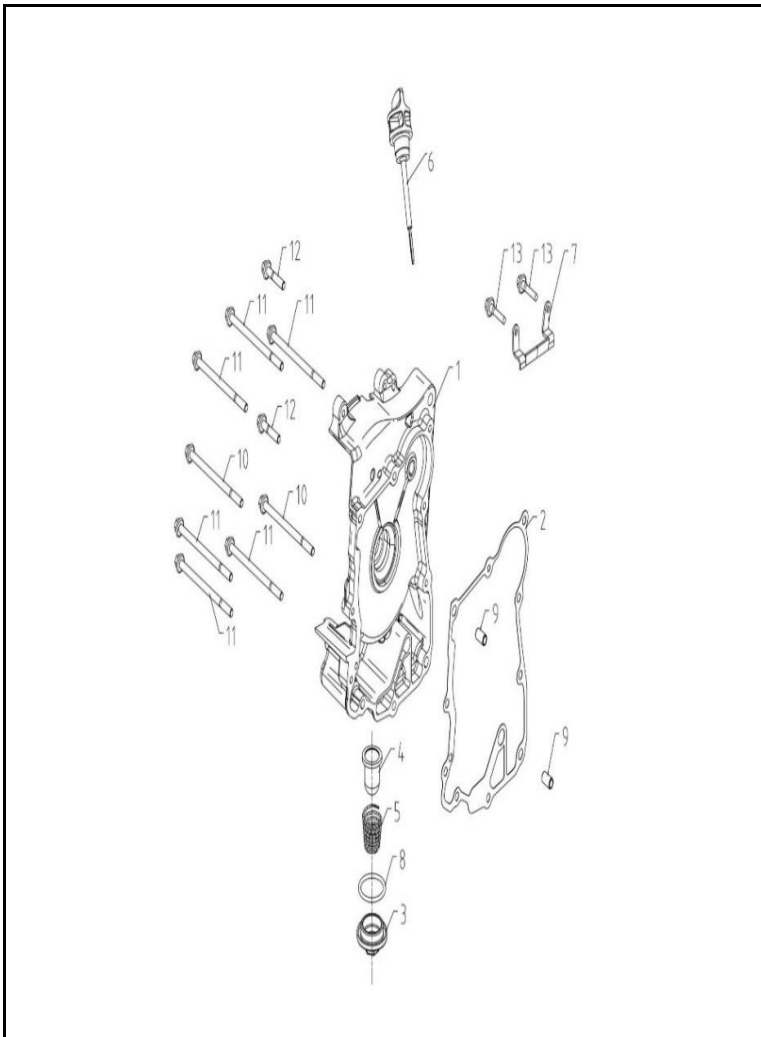


FIG. No.	PARTE N°	DESCRIPCIÓN	CANT.	SAP
1	3063005	CUBIERTA MOTOR DERECHA	1	11047609
2	3160030	EMPAQUE CUBIERTA MOTOR DERECHA	1	11047643
3	3052005	TAPON CEDAZO FILTRO ACEITE	1	11047606
4	3052001	CEDAZO FILTRO ACEITE	1	11047604
5	3052003	RESORTE TAPON CEDAZO FILTRO ACEITE	1	11047605
6	3063008	TAPON MEDIDOR NIVEL ACEITE	1	11047610
7	3170003	PLATINA GUIA	1	11047651
8	3210013	ANILLO RETENEDOR 29.7X3	1	11047664
9	3270002	PIN GUIA 8X14	2	11047710
10	3220047	TORNILLO 6X100	2	11047680
11	3220045	TORNILLO 6X95	6	11047679
12	3220026	TORNILLO 6X30	2	11047675
13	3220074	TORNILLO 5X12	2	11047684

FIGURA N° 7: VOLANTE - PLATO BOBINAS

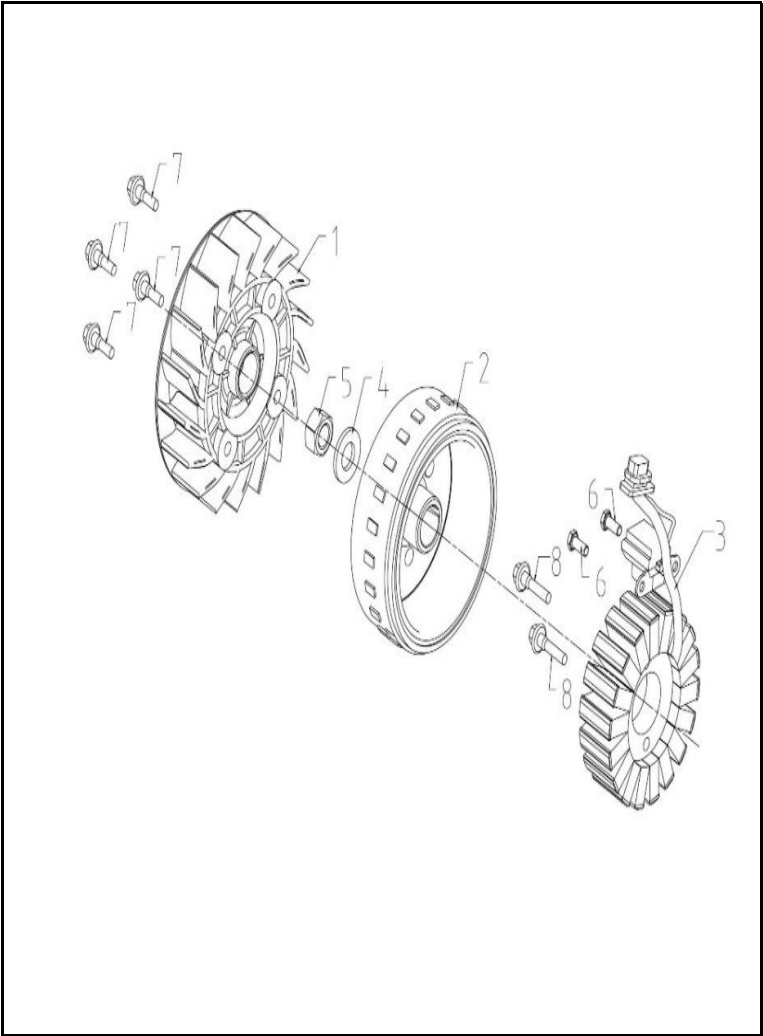


FIG. No.	PARTE N°	DESCRIPCIÓN	CANT.	SAP
1	3143006	VENTILADOR	1	11047632
2	3131012	VOLANTE (SOLA)	1	11047628
3	3130048	PLATO BOBINAS	1	11047627
4	3240019	ARANDELA 12X23X2	1	11047702
5	3226008	TUERCA M12	1	11047698
6	3220074	TORNILLO 5X12	2	11047684
7	3220012	TORNILLO 6X18	4	11047671
8	3220021	TORNILLO 6X25	2	11047673

FIGURA N° 8: CUBIERTA CARCASA MOTOR IZQUIERDA

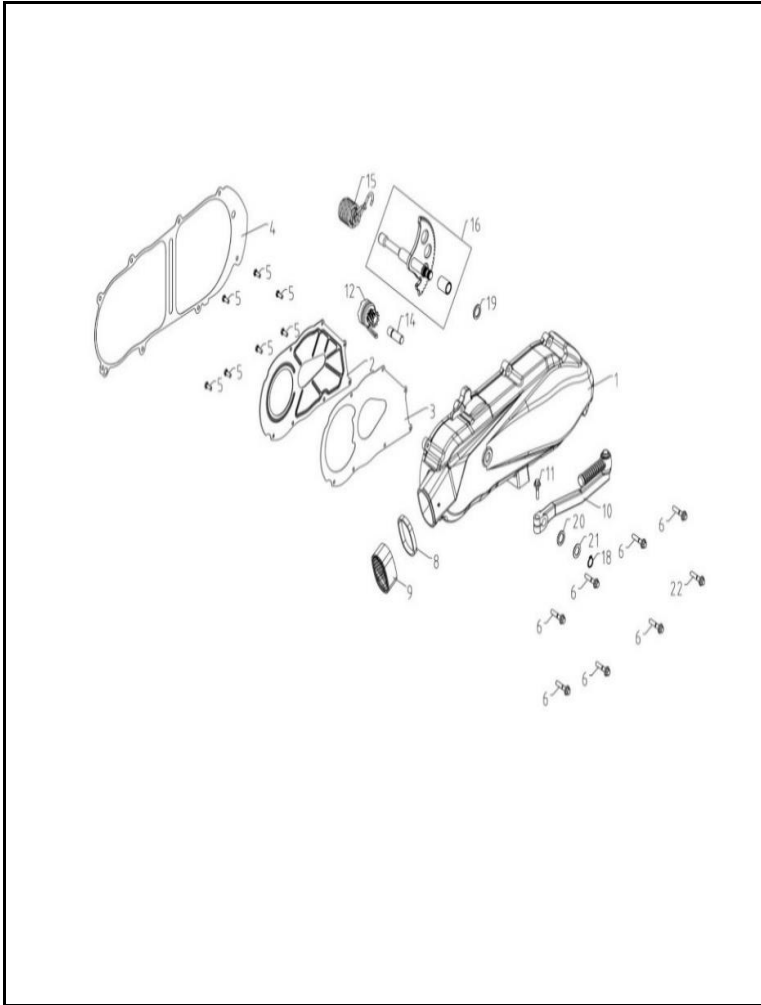


FIG. No.	PARTE N°	DESCRIPCIÓN	CANT.	SAP
1	2290433	CUBIERTA CARCASA IZQUIERDA	1	11047573
2	3170007	PLACA CUBIERTA CARCASA IZQUIERDA	1	11047652
3	3160044	EMPAQUE PLACA CUBIERTA CARCASA IZQ.	1	11047646
4	3160026	EMPAQUE CUBIERTA CARCASA IZQUIERDA	1	11047642
5	3220074	TORNILLO 5X12	7	11047684
6	3220024	TORNILLO 6X28	7	11047674
8	3353008	ABRAZADERA	1	11047719
9	3353005	CONDUCTO CUBIERTA CARCASA IZQUIERDA	1	11047718
10	3110008	PEDAL CRANK	1	11047620
11	3222022	TORNILLO 8X22	1	11047689
12	3112003	PINON CRANK	1	11047623
14	3280005	EJE PINON CRANK	1	11047713
15	3111008	RESORTE EJE CRANK	1	11047622
16	3111005	EJE CRANK	1	11047621
18	3260001	PIN DE SEGURIDAD	1	11047707
19	3240026	ARANDELA 14X21X2	1	11047703
20	3240049	ARANDELA 14X20X0.3	1	11047706
21	3240015	ARANDELA 12X21X1	1	11047701
22	3220033	TORNILLO 6X40	1	11047676
23	3220021	TORNILLO 6X25	1	11047673

FIGURA N° 9: BANDA DE TRANSMISION - POLEA DE ARRANQUE

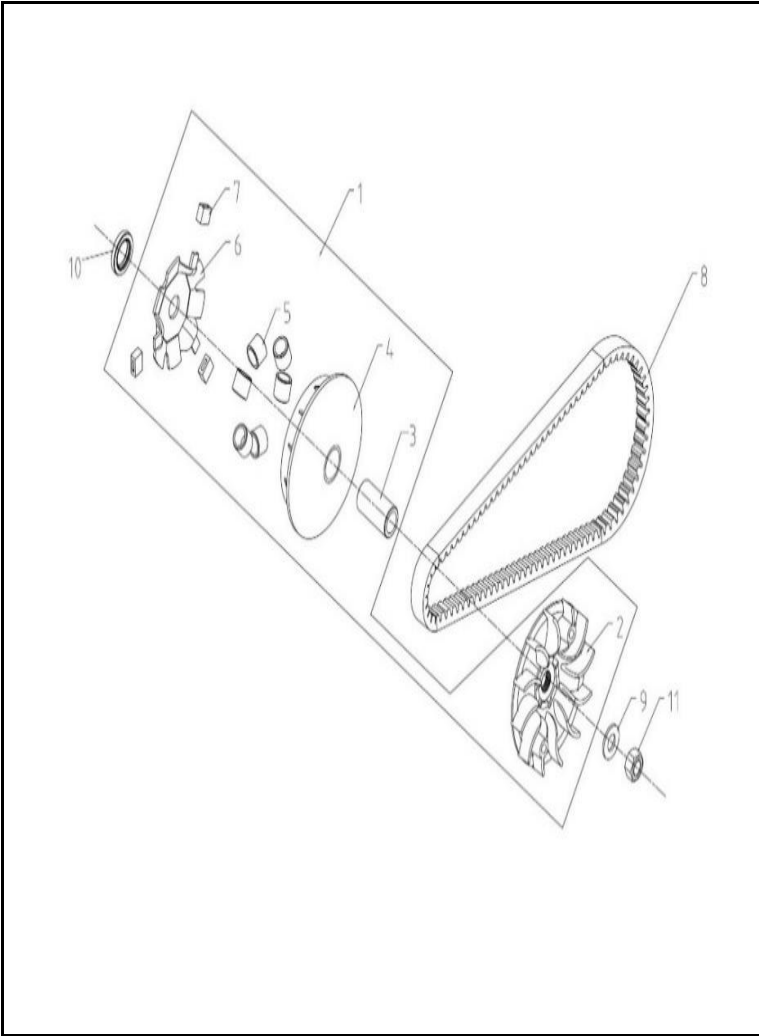


FIG. No.	PARTE N°	DESCRIPCIÓN	CANT.	SAP
1	3070021	POLEA DE ARRANQUE COMPLETA	1	11047611
2	3073077	VENTILADOR POLEA DE ARRANQUE	1	11048768
3	3073078	BUJE POLEA DE ARRANQUE	1	11048767
4	3073079	POLEA DE ARRANQUE	1	11048769
5	3073076	ROLLER 13G	6	11048773
6	3073080	PLATO POLEA DE ARRANQUE	1	11048770
7	3073081	PIN PLATO POLEA DE TRACCION	3	11048771
8	3072017	CORREA DE TRACCIÓN	1	11047613
9	3240019	ARANDELA 12X23X2	1	11047702
10	3212016	RETEN 25-40-8	1	11047667
11	3226008	TUERCA M12	1	11047698

FIGURA N° 10: CLUTCH CENTRIFUGO

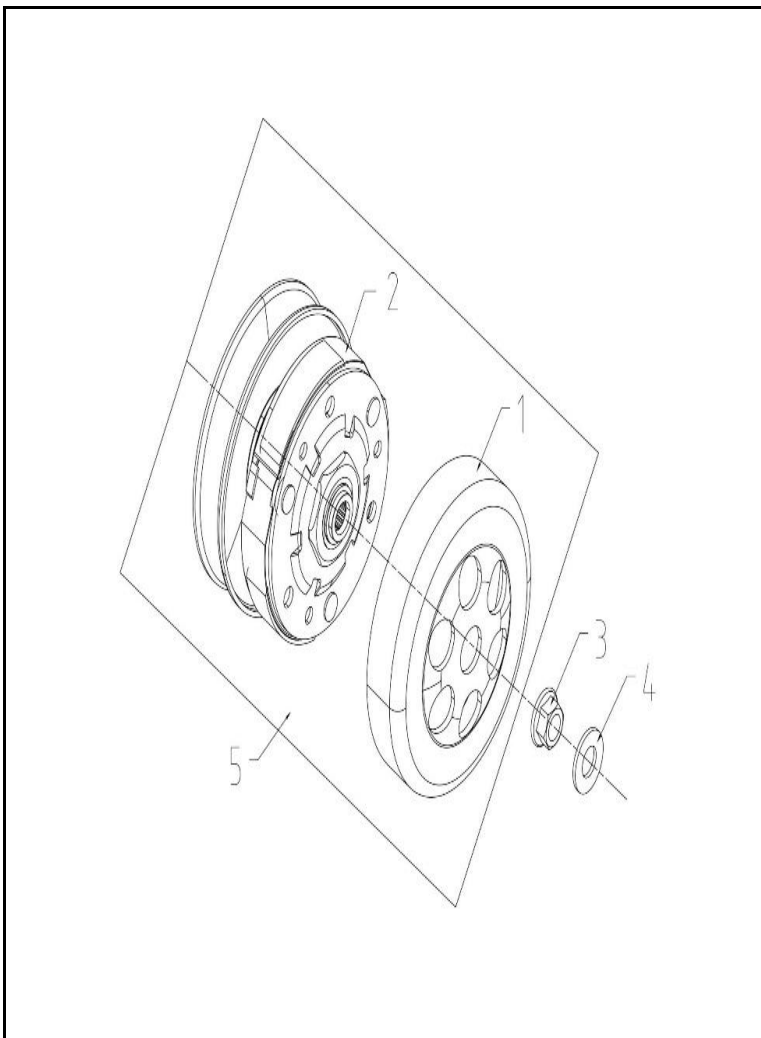


FIG. No.	PARTE N°	DESCRIPCIÓN	CANT.	SAP
1	3073089	VOLANTE CLUTCH CENTRIFUGO	1	11047614
2	3073090	PORTA BANDAS CLUTCH (SOLO)	1	11071287
3	3226008	TUERCA M12	1	11047698
4	3240019	ARANDELA 12X23X2	1	11047702
5	3071022	CLUTCH CENTRIFUGO COMPLETO	1	11047612

FIGURA N° 11: TRANSMISION

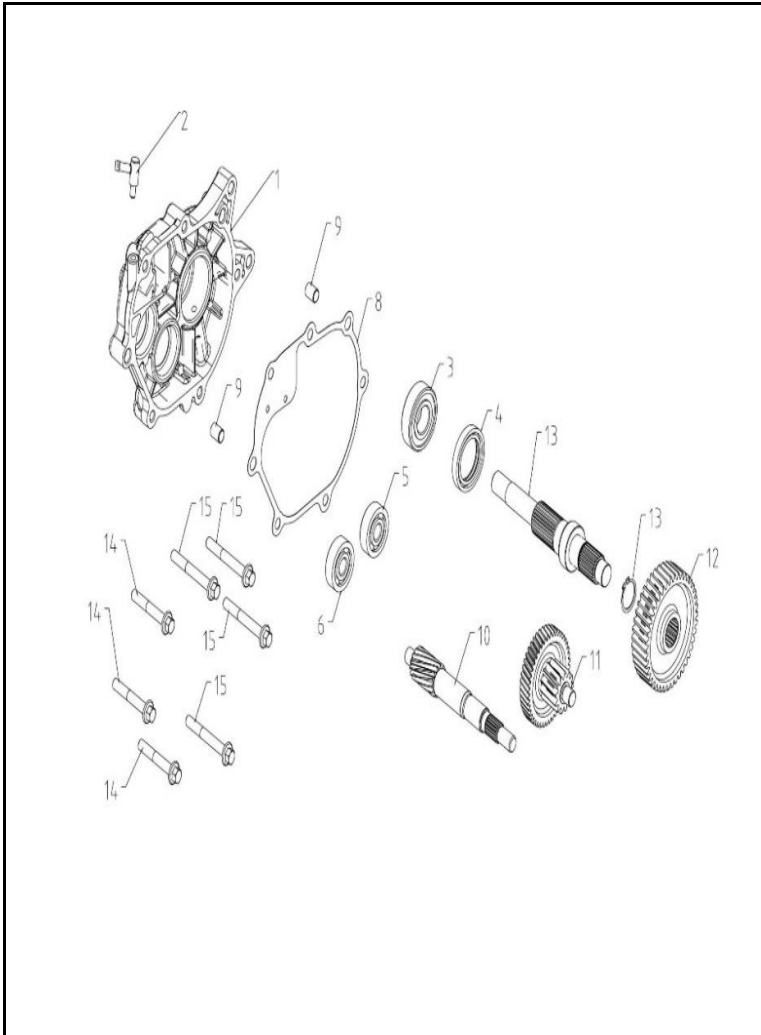


FIG. No.	PARTE N°	DESCRIPCIÓN	CANT.	SAP
1	3062016	CUBIERTA CARCASA	1	11047608
2	3284004	CONECTOR	1	11047716
3	3200065	RODAMIENTO BOLAS 6205RSL	1	11047660
4	3212051	RETEN 34X52X8	1	11047668
5	3200019	RODAMIENTO BOLAS 6301	1	11047657
6	3200020	RODAMIENTO BOLAS 6301 TPI	1	11047658
8	3160038	EMPAQUE CUBIERTA CARCASA	1	11047645
9	3270003	PIN GUIA 10X14	2	11047711
10	3080009	EJE TRANSMISION	1	11047616
11	3081008	PINON EJE TRANSMISION	1	11047617
12	3082009	PINON EJE SALIDA	1	11047618
13	3082022	EJE SALIDA	1	11047619
14	3220073	TORNILLO 8X55	3	11047683
15	3220088	TORNILLO 8X65	4	11047685

FIGURA N° 12: CARCASA MOTOR IZQUIERDA - MOTOR ARRANQUE

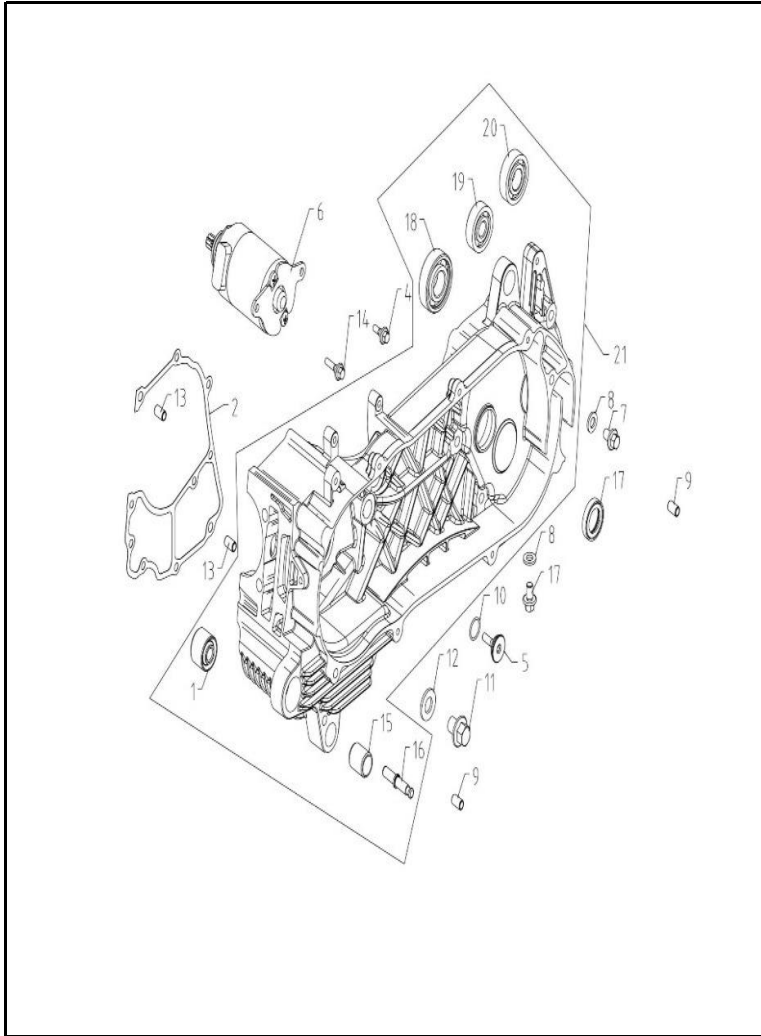


FIG. No.	PARTE N°	DESCRIPCIÓN	CANT.	SAP
1	3061067	BUJE CARCASA MOTOR	1	11047607
2	3160033	EMPAQUE CARCASA MOTOR DERECHA	1	11047644
3	3061007	CARCASA IZQUIERDA (SOLA)	1	11054995
4	3220017	TORNILLO 6X22	1	11047672
5	3222002	TORNILLO TENSOR CADENA	1	11047686
6	3120027	MOTOR DE ARRANQUE	1	11083722
7	3220051	TORNILLO 8X12	2	11047681
8	3240040	ARANDELA 8 MM.	2	11047705
9	3270003	PIN GUIA 10X14	2	11047711
10	3210009	ANILLO RETENEDOR 15.5X1.5	1	11047663
11	3220059	TORNILLO TAPON DRENAJE	1	11047682
12	3240012	ARANDELA DE SELLADO	1	11047700
13	3270002	PIN GUIA 8X14	2	11047710
14	3220009	TORNILLO 6X16	1	11047670
15	3281007	BUJE	1	11047714
16	3284005	PIN PASADOR	1	11047717
17	3212011	RETEN 20X32X6	1	11047666
18	3200045	RODAMIENTO BOLAS 6204E-TD	1	11047659
19	3200019	RODAMIENTO BOLAS 6301	1	11047657
20	3200012	RODAMIENTO BOLAS 6203	1	11047656
21	2180029	CARCASA MOTOR IZQUIERDA	1	11047572

FIGURA N° 13: CIGÜEÑAL - PISTON

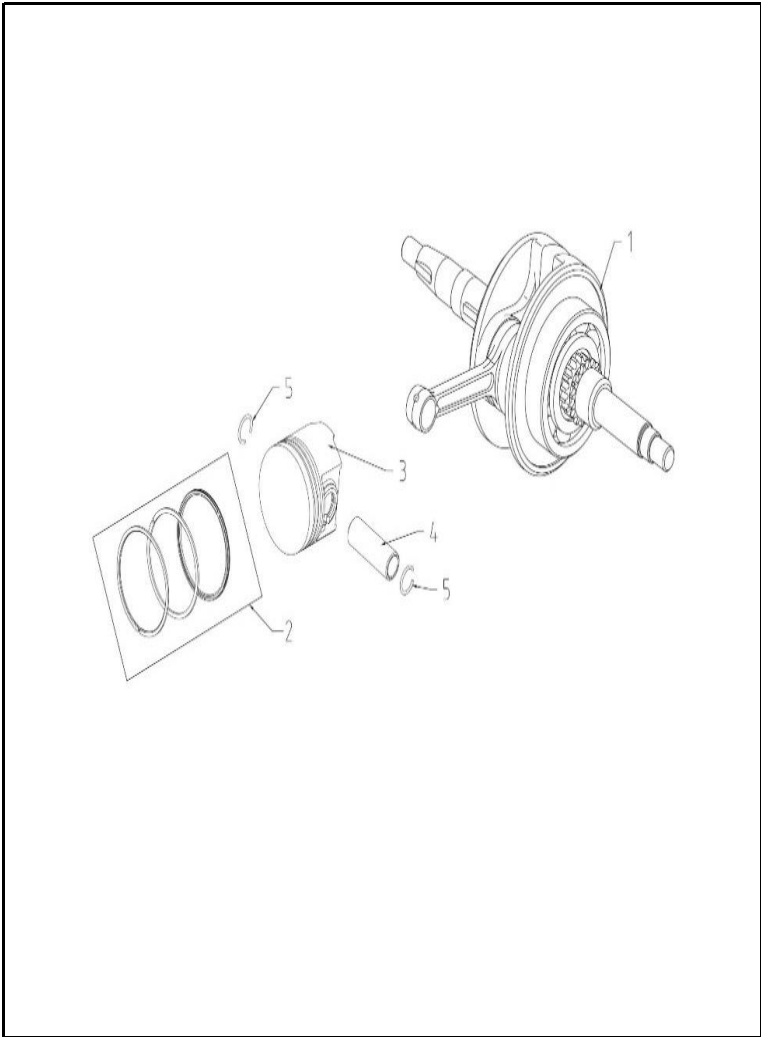


FIG. No.	PARTE N°	DESCRIPCIÓN	CANT.	SAP
1	3032039	CIGUENAL	1	11047601
2	3033054	ANILLOS STD	1	11047602
3	3030029	PISTON STD (SOLO)	1	11047598
4	3031028	PASADOR PISTON	1	11047600
5	3031014	SET PIN PISTON X 2 UNIDADES	1	11047599

FIGURA N° 14: CUERPO DE ACELERACION

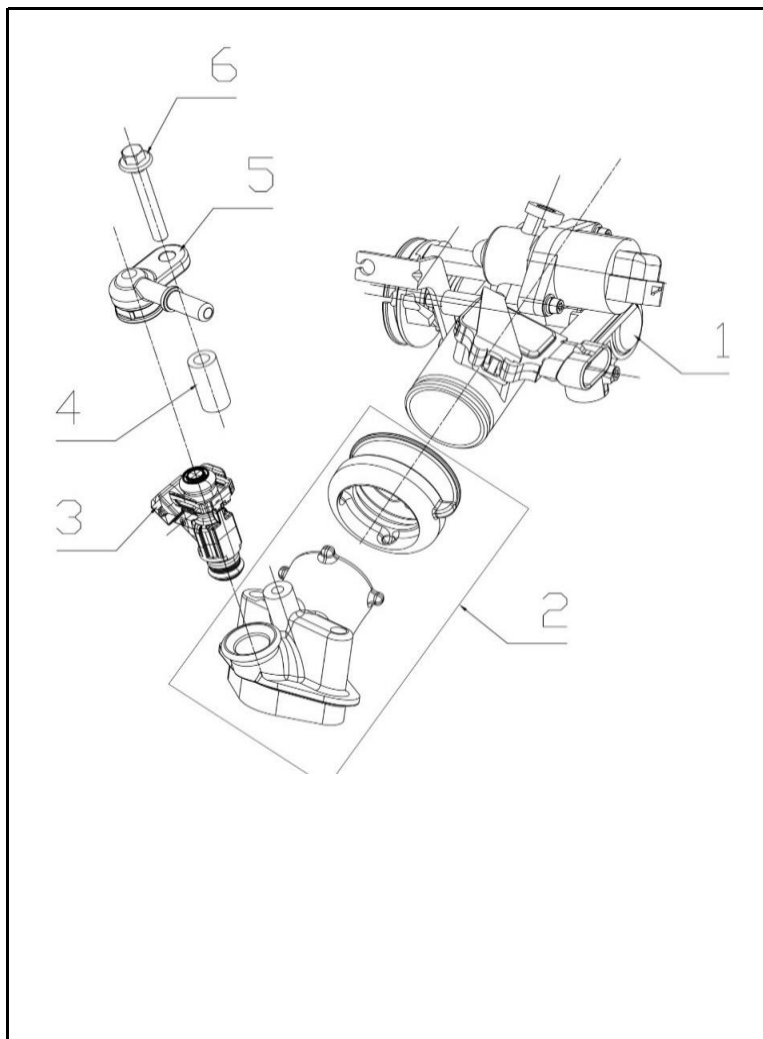


FIG. No.	PARTE N°	DESCRIPCIÓN	CANT.	SAP
1	3158086	CUERPO DE ACELERACION	1	11047640
2	3150047	DUCTO DE ADMISION	1	11071295
3	3158085	INYECTOR	1	11047639
4	3281014	ACOPLE PROTECTOR INYECTOR	1	11047715
5	3158109	TAPA DEL INYECTOR 11047638	1	11073957
6	3220033	TORNILLO 6X40	1	11047676
7	3158129	SENSOR TPS	1	11058278
8	3158130	VALVULA ISC	1	11058279
9	3158131	SENSOR MAP	1	11058280

FIGURA N° 15: CAJA FILTRO DE AIRE

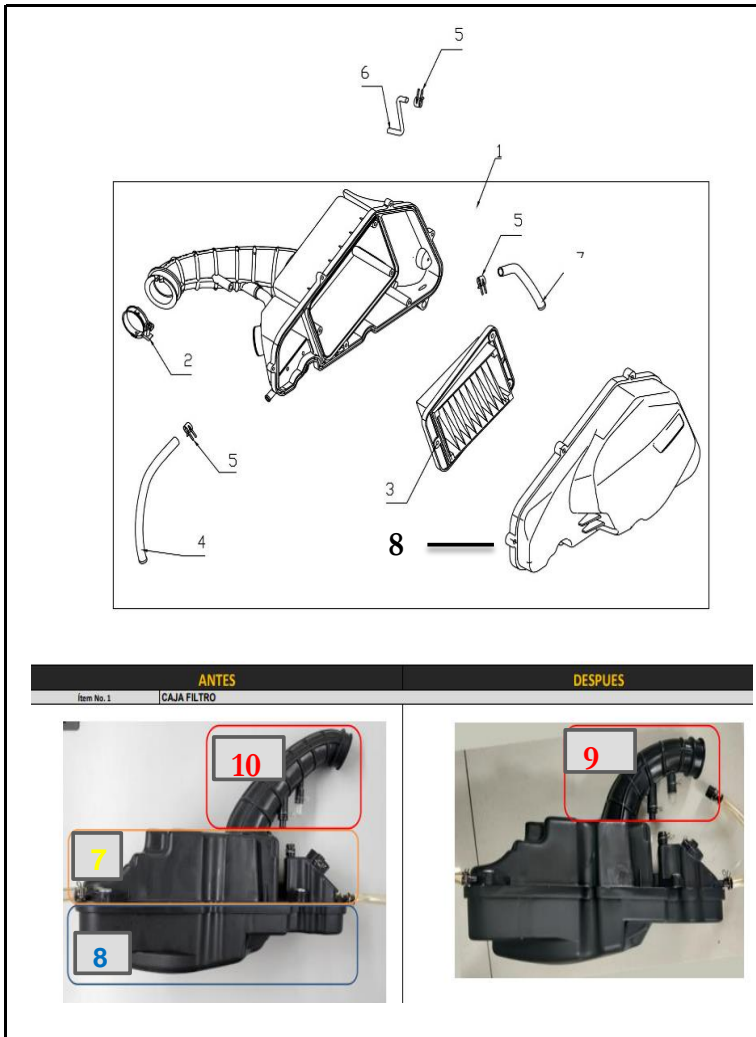


FIG. No.	PARTE N°	DESCRIPCIÓN	CANT.	SAP
1	3153144	CAJA FILTRO AIRE NEW BLACK	1	11047635
	3153088	CAJA FILTRO BLACK ANTIGUIA	1	11082110
2	3263007	ABRAZADERA	1	11047709
3	3154019	FILTRO DE AIRE	1	11047636
4	3153027	MANGUERA RESPIRACIÓN	1	11071298
5	3261020	ABRAZADERA	2	11047708
6	3010022	MANGUERA DESFOGUE	1	11047575
7	3154112	CUBIERTA TRASERA CAJA FILTRO	1	11079941
8	3154111	TAPA CAJA FILTRO	1	11079939
9	3154113	CONDUCTO CAJA FILTRO CORTO	1	11079942
10	3154114	CONDUCTO CAJA FILTRO LARGO	1	11079940

FIGURA N° 16: MANUBRIO - CUBIERTAS MANUBRIO -ESPEJOS

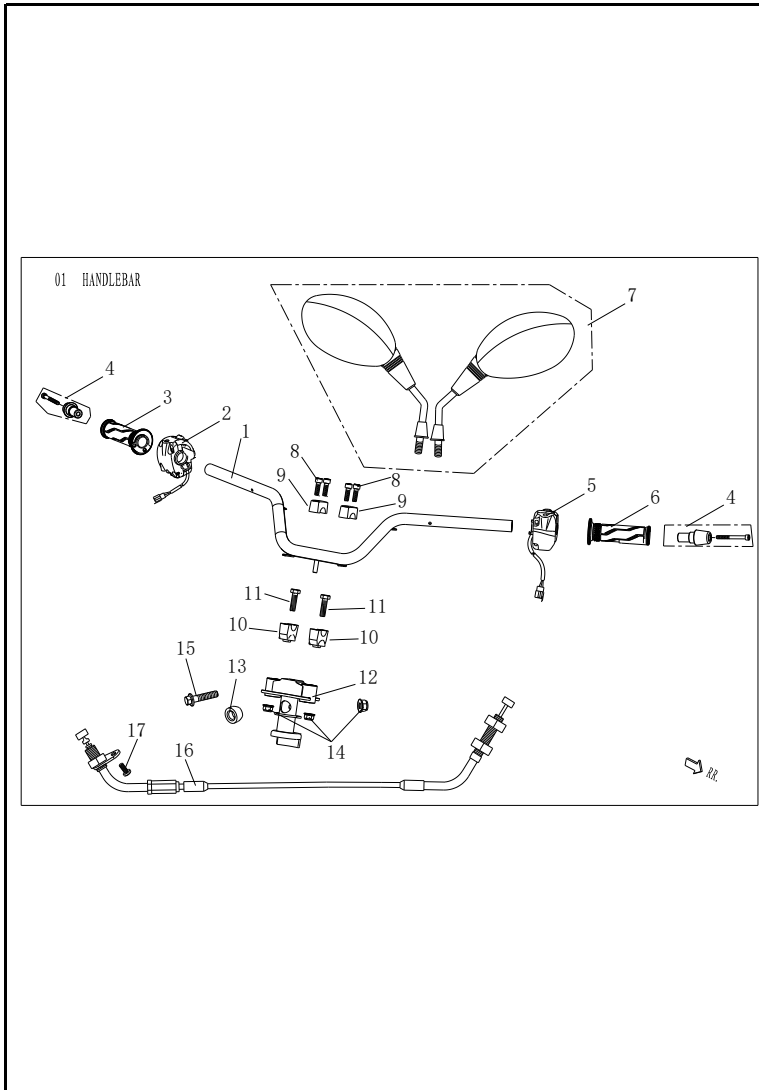


FIG. No.	PARTE N°	DESCRIPCIÓN	CANT.	SAP
1	2550730	MANUBRIO	1	11047336
2	3410098	COMANDO DERECHO	1	11073965
3	3353552	MANILLAR ACELERADOR	1	11047436
4	3420513	BUJE MANUBRIO DER-IZQ	1	11047476
5	3410099	COMANDO IZQUIERDO	1	11073966
6	3353551	MANILLAR IZQUIERDO	1	11047435
7	3561171	ESPEJOS	1	11083724
8	3230450	TORNILLO 8X30	4	11056301
9	2550705	ABRAZADERA SUPERIOR MANUBRIO	1	11056302
10	2550706	ABRAZADERA INFERIOR MANUBRIO	1	11056303
11	3230756	TORNILLO 10X1.25X35	2	11056304
12	2550556	SOPORTE MANUBRIO	1	11047339
13	3420039	BUJE SOPORTE MANUBRIO	1	11047474
14	3238006	TUERCA M10	3	11047391
15	3230476	TORNILLO 10X1.25X48	1	11056305
16	3480056	CABLE ACELERADOR	1	11047528
17	3230322	TORNILLO 5X10	1	11056306

FIGURA N° 17: SPIGA CENTRAL - GUARDABARRO DELANTERO

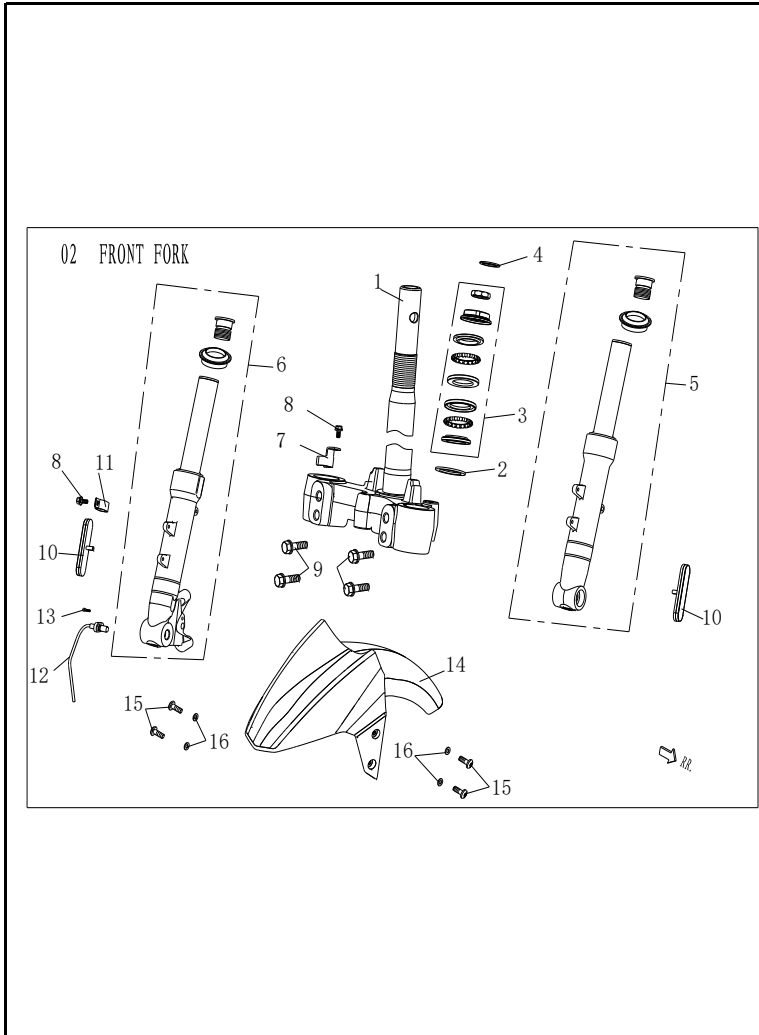


FIG. No.	PARTE N°	DESCRIPCIÓN	CANT.	SAP
1	3421569	ESPIGA CENTRAL	1	11047478
2	3570080	GUARDAPOLVO	1	11055703
3	3570079	ARANDELA DIRECCION	1	11047569
4	3570076	ARANDELA DIRECCION	1	11055240
5	3510277	SUSPENSIÓN DEL. IZQ. COMPL.(450 MM.)	1	11073953
5a	3510245	SUSPENSIÓN DEL. IZQ COMPL.(435MM.)	1	11047541
6	3510278	SUSPENSIÓN DEL DER. COMPL.(450MM)	1	11073954
6a	3510246	SUSPENSIÓN DEL DER. COMPL.(435MM)		11084764
7	3429538	GUIA MANGUERA FRENO	1	11047483
8	3230061	TORNILLO 6X12	2	11047361
9	3230154	TORNILLO 8X35	4	11047365
10	3376017	REFLECTIVO LATERAL FRONTAL	2	11047453
11	3429566	GUIA MANGUERA FRENO	1	11056307
13	3230492	TORNILLO 6X16	1	11047383
14	3445060	LG GUARDABARRO DEL SIN PINT BLACK	1	11047492
15	3230712	TORNILLO 6X12	4	11056309
16	3250409	ARANDELA DIRECCION 30X18X1.8	4	11047408
	3250420	ARANDELA DIRECCION 30X18X1.8	1	11055238

FIGURA N° 18: : RUEDA DELANTERA

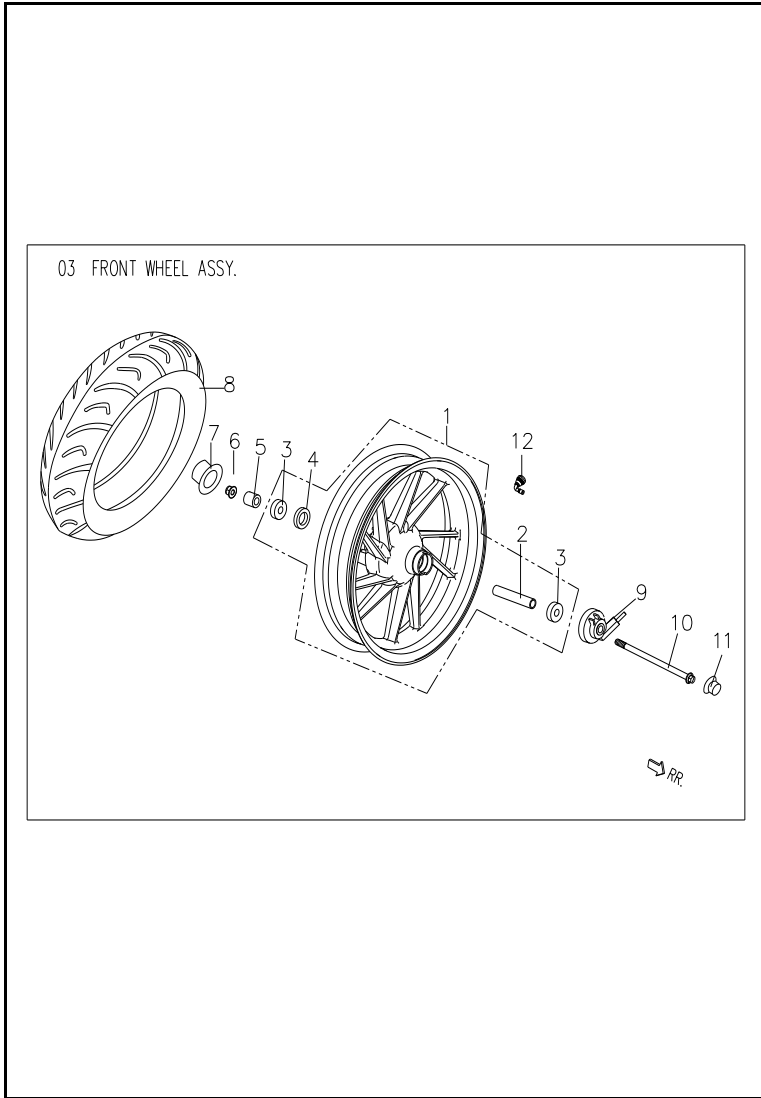


FIG. No.	PARTE N°	DESCRIPCIÓN	CANT.	SAP
1	3500392	RIN DELANTERO	1	11081165
2	3500307	BUJE RUEDA DELANTERA 12.5X16X92.5	1	11047536
3	3500135	RODAMIENTO BOLAS 6201-2RS	2	11047533
4	3500132	RETEN 22X35X7	1	11047532
5	3287508	BUJE RUEDA DELANTERA	1	11047419
6	2530063	TUERCA M12	1	11084107
7	3356002	TAPON EJE RUEDA DELANTERA	1	11047438
8	110/70-13-S99T-TL	LLANTA IRC 110/70-13 IZ- S S99T TL	1	11037186
9	3402017	CAJA PINON VELOCIMETRO	1	11047469
10	3285081	EJE RUEDA DELANTERA 12X1.25X255	1	11047418
11	3356001	TAPON EJE RUEDA DELANTERA	1	11047437
12	3503505	VALVULA TUBELESS	1	11047537

FIGURA N° 19: SISTEMA DE FRENOS

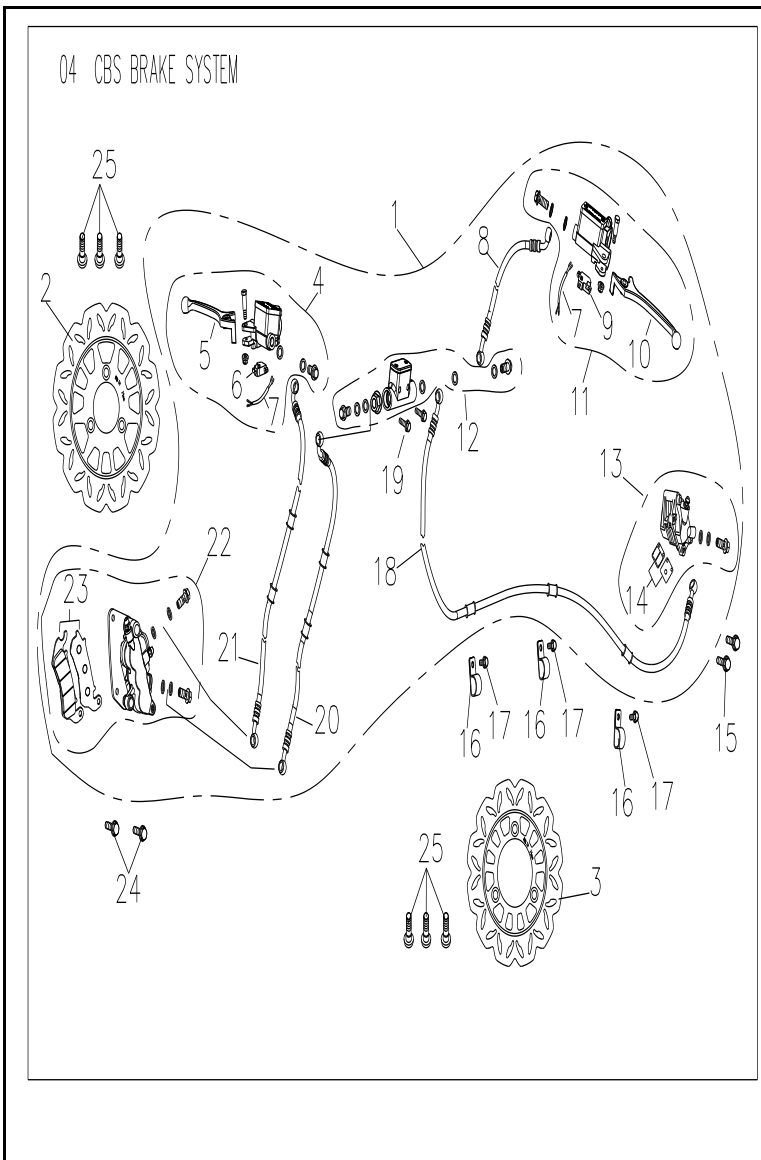


FIG. No.	PARTE N°	DESCRIPCIÓN	CANT.	SAP
1	3540167	SISTEMA FRENO CBS COMPLETO	1	11080938
2	3541053	DISCO FRENO DELANTERO 240 MM.	1	11047546
3	3541055	DISCO FRENO TRASERO 215 MM.	1	11047547
4	3547210	BOMBA FRENO DEL. DERECHA	1	11047553
5	3547243	LEVA FRENO DERECHA	1	11047555
6	3547332	SWICHE FRENO DELANTERO	1	11082534
8	3547248	MANGUERA BOMBAFRENODELIZQ-BOMBAFRENOTRAS	1	11047560
9	3547333	SWICHE FRENO TRASERO	1	11082535
10	3547244	LEVA FRENO IZQUIERDA	1	11047556
11	3547242	BOMBA FRENO DEL. IZQUIERDA	1	11047554
12	3547156	BOMBA FRENO TRASERO	1	11047552
13	3547288	CALIPER TRASERO COMPLETO	1	11069116
14	3547040	PASTAS FRENO TRASERO	1	11047551
15	3230395	TORNILLO 8X40	2	11047378
16	3429522	GUIA MANGUERA FRENO	3	11047482
17	3230058	TORNILLO 6X12	3	11047360
18	3547251	MANGUERA (BOMBA FRENO TRAS-CALIPER TRAS)	1	11047563
19	3230105	TORNILLO 6X40	2	11047363
20	3547250	MANGUERA (BOMBA FRENO TRAS-CALIPER DEL)	1	11047562
21	3547249	MANGUERA BOMBAFRENODELDER-BOMBAFRENOTRAS	1	11047561
22	3547246	CALIPER DELANTERO	1	11047558
23	3547247	PASTAS FRENO DELANTERO	1	11047559
24	3230391	TORNILLO 8X25	2	11047377
25	3230383	TORNILLO 8X25	9	11047376
26	3547366	PLATINA ANTIVIBRANTE PASTILLASFRENO TRAS	1	11072773

FIGURA N° 20: SILENCIADOR

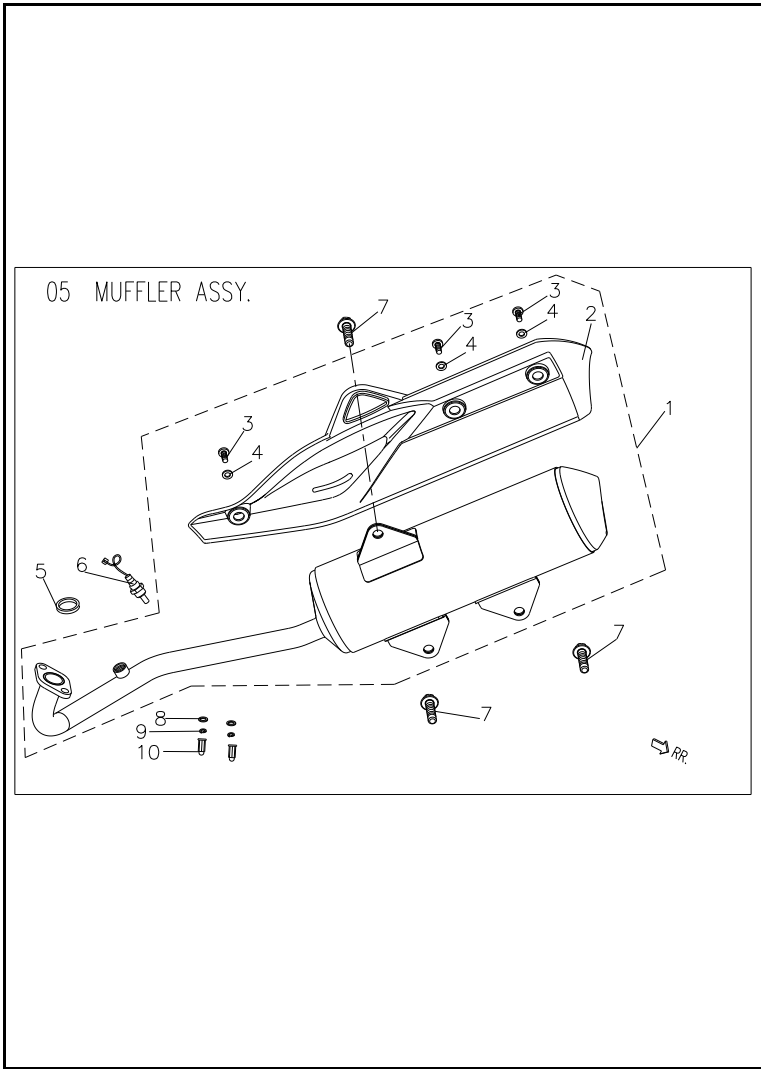


FIG. No.	PARTE N°	DESCRIPCIÓN	CANT.	SAP
1	2530216	SILENCIADOR COMPLETO	1	11047330
2	3330030	PROTECTOR SILENCIADOR	1	11047429
3	3230713	TORNILLO 6X16	3	11047386
4	3250075	ARANDELA 6 MM	3	11047406
5	3334010	EMPAQUE TUBO ESCAPE	1	11047430
6	3158049	SENSOR DE OXIGENO	1	11047351
7	3230779	TORNILLO 10X1.25X60	3	11084108
8	3250067	ARANDELA 6 MM	2	11047404
9	3250405	ARANDELA DE PRESION 8 MM	2	11047407
10	3238038	TUERCA 8X22	2	11047396

FIGURA N° 21: TANQUE GASOLINA

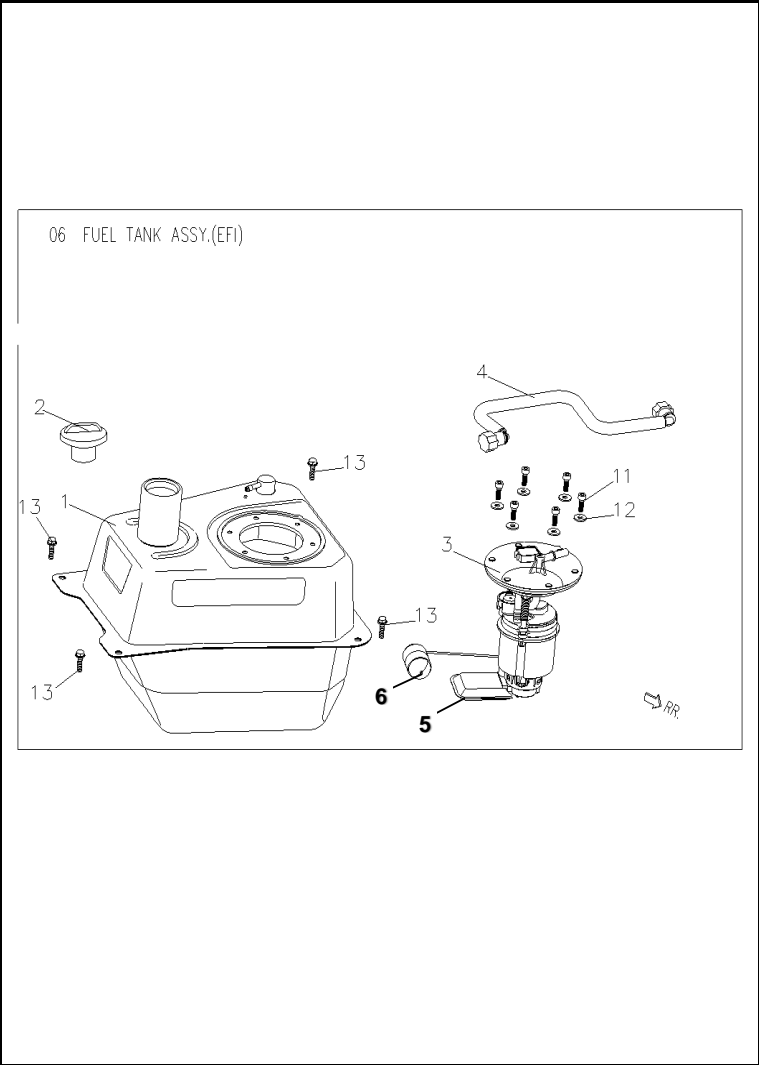


FIG. No.	PARTE N°	DESCRIPCIÓN	CANT.	SAP
1	3470651	TANQUE GASOLINA	1	11047522
2	3470662	TAPA TANQUE GASOLINA	1	11047526
3	3470653	BOMBA GASOLINA COMPLETA	1	11047523
4	3351035	MANGUERA DE COMBUSTIBLE	1	11073961
5	3470757	FILTRO BOMBA DE GASOLINA	1	11080935
6	3470758	MEDIDOR BOMBA GASOLINA	1	11080936
11	3230435	TORNILLO 5X20	6	11047381
12	3250058	ARANDELA 5X14X1.5	6	11047403
13	3230073	TORNILLO 6X16	4	11047362

FIGURA N° 22: SILLÍN

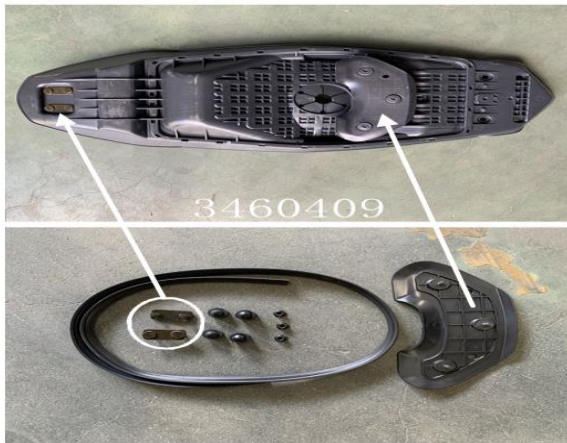
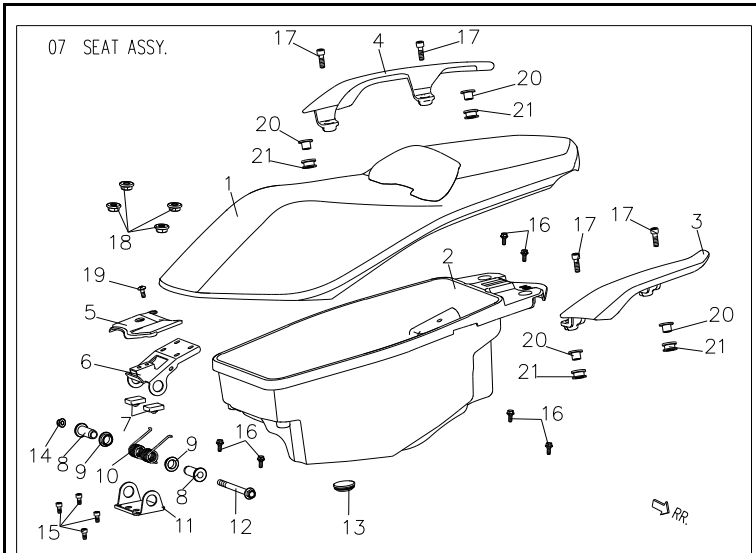


FIG. No.	PARTE N°	DESCRIPCIÓN	CANT.	SAP
1	3460409	BASE SILLIN BLACK	1	11048676
2	3450134	CAJA GUANTERA	1	11047509
	3450153	CAJA GUANTERA	1	11073960
3	2550752	AGARRADERA PASAJERO IZQUIERDA	1	11047518
4	2550754	AGARRADERA PASAJERO DERECHA	1	11047519
5	3450132	CUBIERTA PROTECTORA SILLIN	1	11047507

6	2550555	SOPORTE SILLIN	1	11047338
7	3358511	ANTIVIBRANTE	2	11047441
8	3460331	BUJE	2	11047521
9	3287584	BUJE	2	11047425
10	3393505	RESORTE SOPORTE SILLIN	1	11047467
11	2550575	SOPORTE CAJA GUANTERA	1	11047346
12	3230603	TORNILLO 10X1.25X110	1	11047384
13	3450095	TAPON	1	11047506
14	3238006	TUERCA M10	1	11047391
15	3230492	TORNILLO 6X16	4	11047383
16	3230365	TORNILLO 6X16	6	11047374
17	3230449	TORNILLO 8X25	4	11047382
18	3238027	TUERCA M6	4	11047394
19	3230713	TORNILLO 6X16	1	11047386
20	3287527	BUJE	4	11047421
21	3358503	ANTIVIBRANTE	4	11047440

FIGURA N° 23: RUEDA TRASERA

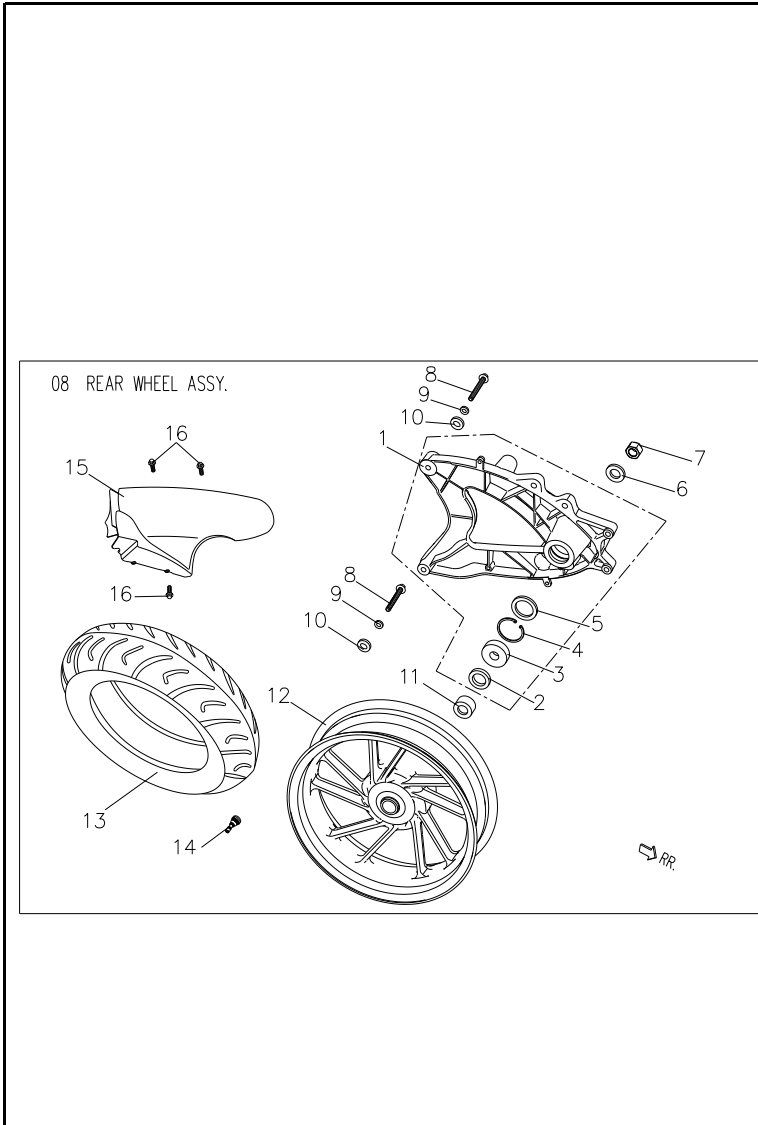


FIG. No.	PARTE N°	DESCRIPCIÓN	CANT.	SAP
1	2550712	SOPORTE AMORTIGUADOR	1	11047431
2	3212056	RETEN 38X25X7	1	11047356
3	3200071	RODAMIENTO BOLAS 6203ZZ	1	11047353
4	3260023	PIN DE SEGURIDAD	1	11047410
5	3212057	RETEN 47X27X7	1	11047357
6	3287587	BUJE	1	11047427
7	3238021	TUERCA M16	1	11047393
8	3230194	TORNILLO 8X65	2	11047366
9	3250405	ARANDELA DE PRESION 8 MM	2	11047407
10	3250067	ARANDELA 6 MM	2	11047404
11	3287586	BUJE	1	11047426
12	3500394	RIN TRASERO 3.50X13	1	11047535
13	130/70-13-S99T-TL	LLANTA IRC 130/70-13 S99T TL	1	11037187
14	3503506	VALVULA TUBELESS	1	11047538
15	3454089	GUARDABARRO TRASERO	1	11047517
16	3230365	TORNILLO 6X16	3	11047374

FIGURA N° 24: PARTES CHASIS

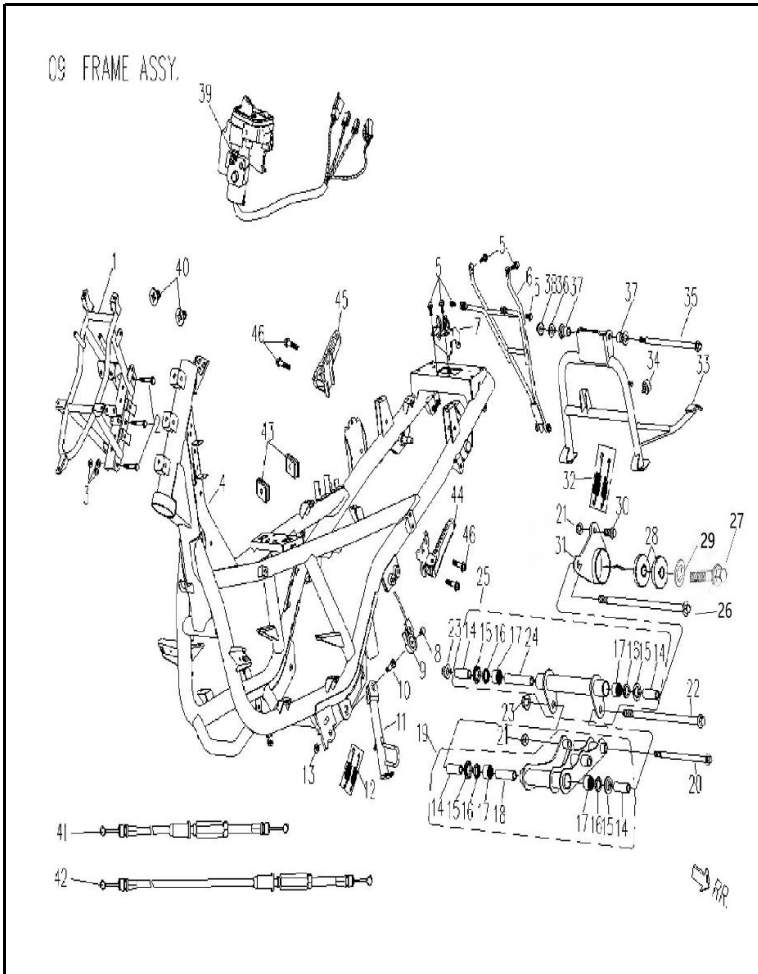


FIG. No.	PARTE N°	DESCRIPCIÓN	CANT.	SAP
1	2550557	SOPORTE FAROLA	1	11047340
2	3230112	TORNILLO 6X55	3	11047364
3	3238027	TUERCA M6	3	11047394
5	3230073	TORNILLO 6X16	6	11047362
6	2550564	SOPORTE GUARDABARRO TRASERO	1	11047343
7	3429103	SEGURO SILLIN	1	11047481
8	3230635	TORNILLO 6X16	1	11047385
9	3413007	SENSOR DE GATO LATERAL	1	11073967
10	3230371	TORNILLO GATO LATERAL	1	11047375
11	2550714	GATO LATERAL	1	11047344
12	3391502	SET RESORTES GATO LATERAL	1	11047465
13	3238053	TUERCA M8	1	11047398
14	3287580	BUJE	4	11047422
15	3514094	BUJE	4	11047545
16	3212050	RETEN 18X24X5	4	11047355
17	3201015	RODAMIENTO AGUJAS HK1820	4	11047354
18	3287582	BUJE	1	11047424
19	2550645	SOPORTE INFERIOR MOTOR COMPLETO	1	11047348
20	3285091	TORNILLO 10X1.25X220	1	11047414
21	3238004	TUERCA M10	2	11047390
22	3285011	TORNILLO 12X1.25X220	1	11047415
23	3238012	TUERCA M12	1	11047392
24	3287581	BUJE	1	11047423
25	2550560	SOPORTE SUPERIOR MOTOR COMPLETO	1	11047342

FIGURA N° 24: PARTES CHASIS

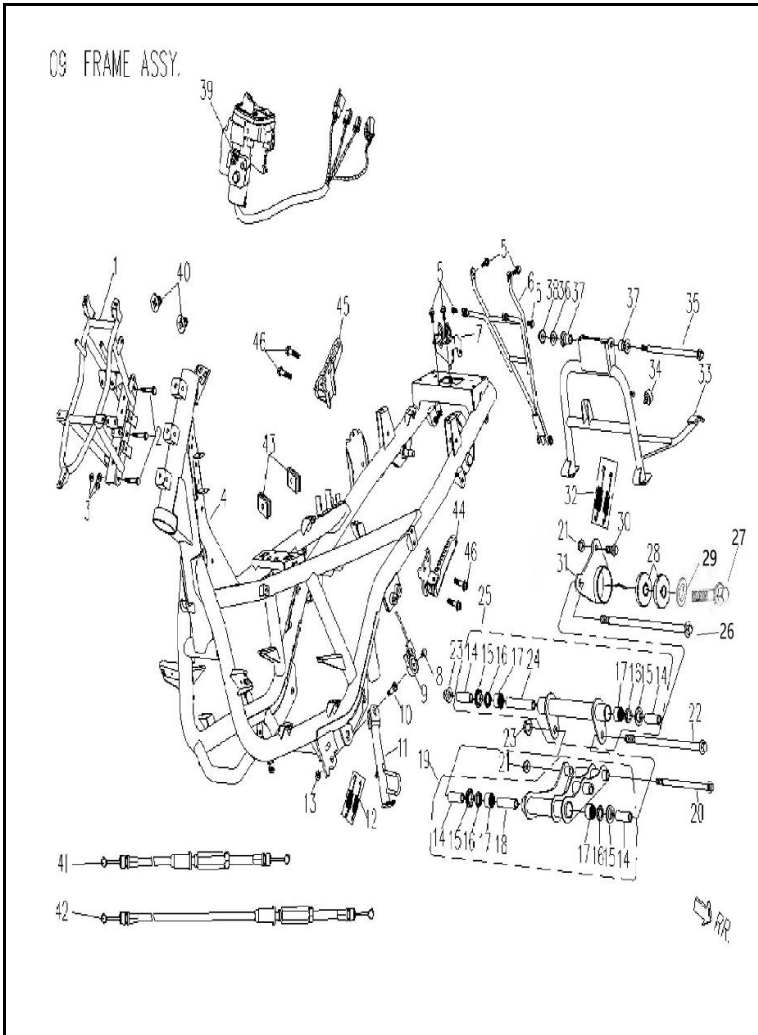


FIG. No.	PARTE N°	DESCRIPCIÓN	CANT.	SAP
26	3285089	TORNILLO 12X1.25X318	1	11047416
27	3230456	TORNILLO 10X1.25X60	1	11047389
28	3514092	ANTIVIBRANTE	2	11047544
29	3250022	ARANDELA 10 MM	1	11047402
30	3230014	TORNILLO 10X1.25X25	1	11047358
31	2550597	SOPORTE LATERAL MOTOR	1	11047347
32	3392003	SET RESORTES GATO CENTRAL	1	11047466
33	2550715	GATO CENTRAL	1	11047331
34	3356503	ANTIVIBRANTE GATO CENTRAL	1	11047439
35	3285041	TORNILLO GATO CENTRAL 8X15X180	1	11047417
36	3250074	ARANDELA 10X18X2	1	11047405
37	3287522	BUJE	2	11047420
38	3238072	TUERCA M8	1	11047400
39	3490101	SWITCH DE ENCENDIDO	1	11073968
40	3230420	TORNILLO 6X12	2	11047380
41	3484001	CABLE SEGURO TAPA TANQUE	1	11047530
42	3481019	CABLE SEGURO SILLIN	1	11047529
43	3238114	TUERCA DE AJUSTE M6	2	11047401
44	3428568	REPOSAPIE PASAJERO IZQUIERDO	1	11048408
45	3428569	REPOSAPIE PASAJERO DERECHO	1	11048409
46	3230140	TORNILLO 8X25	4	11048410
	2551061	SOPORTE DE LA ECU	1	11073959
47	3490101	CONTROL		

FIGURA N° 25: SUSPENSIÓN TRASERA

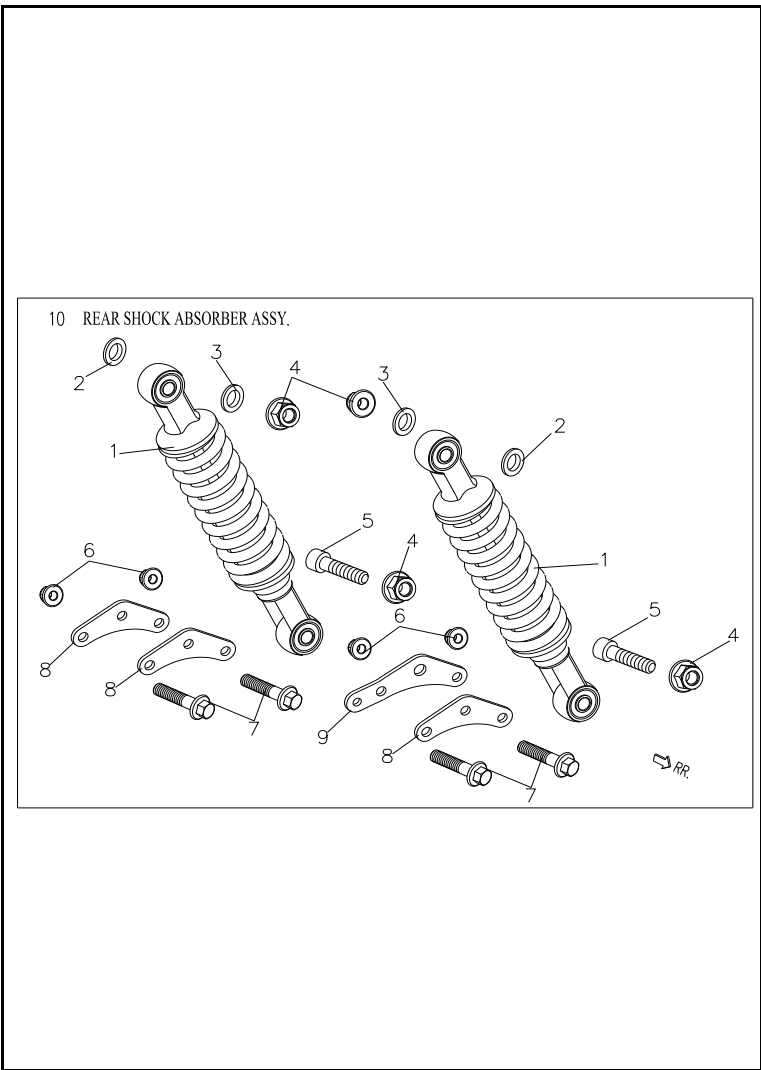


FIG. No.	PARTE N°	DESCRIPCIÓN	CANT.	SAP
1	3512159	AMORTIGUADOR TRASERO	2	11073955
2	3250029	ARANDELA 12 MM	2	11084109
3	3250465	ARANDELA 10MM	2	11084110
4	3238006	TUERCA M10	4	11047391
5	3230283	TORNILLO 10X40	2	11047367
6	3238035	TUERCA M8	4	11047395
7	3230161	TORNILLO M8X40	4	11071132
8	2550054	SOPORTE AMORTIGUADOR	3	11047334
9	2550053	SOPORTE AMORTIGUADOR	1	11047333

FIGURA N° 26: CUBIERTAS MANUBRIO

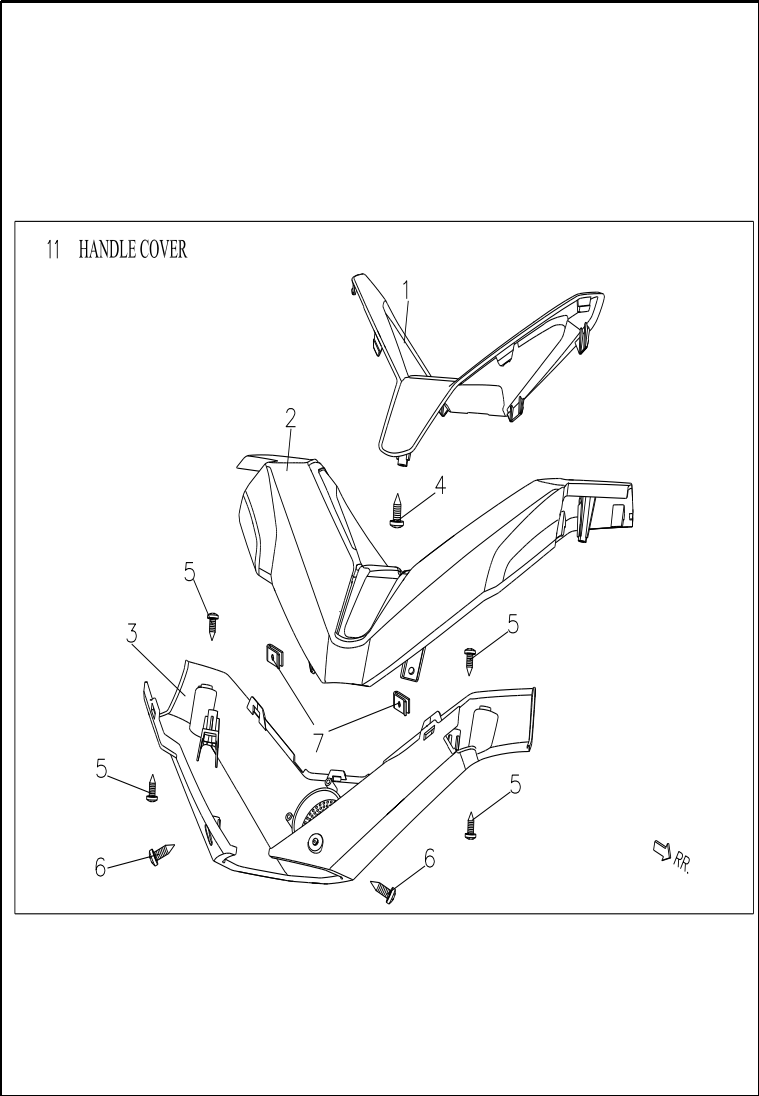


FIG. No.	PARTE N°	DESCRIPCIÓN	CANT.	SAP
1	3441590	LG CUB MANUBRIO SUP SIN PINT BLACK 175	1	11047485
2	3441591	CUBIERTA SUPERIOR MANUBRIO	1	11047486
3	3441592	CUBIERTA INFERIOR MANUBRIO	1	11047487
4	3230352	TORNILLO 4.2X12	1	11047370
5	3230354	TORNILLO 4.2X16	4	11047371
6	3230838	TORNILLO 4.8X16	2	11084111
7	3238060	TUERCA DE AJUSTE 4 MM	2	11047399

FIGURA N° 27: CARENAJES FRONTALES

12 COVER.FB ASSY

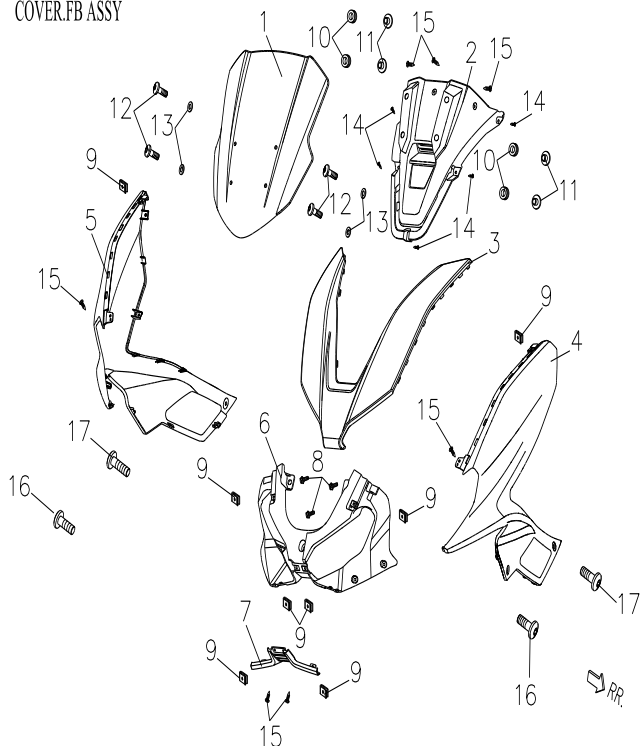


FIG. No.	PARTE N°	DESCRIPCIÓN	CANT.	SAP
1	3441034	VISOR	1	11073962
2	3442515	CUBIERTA ACOPLE VISOR	1	11047489
3	3443613	LG CUBIERTA FRONTAL SIN PINT BLACK 175	1	11047490
4	3451289	LG CUB FAROLA IZQ SIN PINT BLACK 175	1	11047511
5	3451290	LG CUB FAROLA DER SIN PINT BLACK 175	1	11047512
6	3443614	CUBIERTA FAROLA	1	11047491
7	3450133	LG COMPLEMENTO FRONTAL SIN PINT BLACK175	1	11047508
8	3230365	TORNILLO 6X16	3	11047374
9	3238060	TUERCA DE AJUSTE 4 MM	8	11047399
10	3358545	ANTIBIBRANTE	4	11047442
11	3287640	BUJE VISOR	4	11073963
12	3230957	TORNILLO M6X7X25 VISOR	4	11073964
14	3230352	TORNILLO 4.2X12	5	11047370
15	3230358	TORNILLO 4.8X16	7	11047373
16	3230713	TORNILLO 6X16	2	11047386
17	3230721	TORNILLO 6X25	2	11047388

FIGURA N° 28: CUBIERTAS

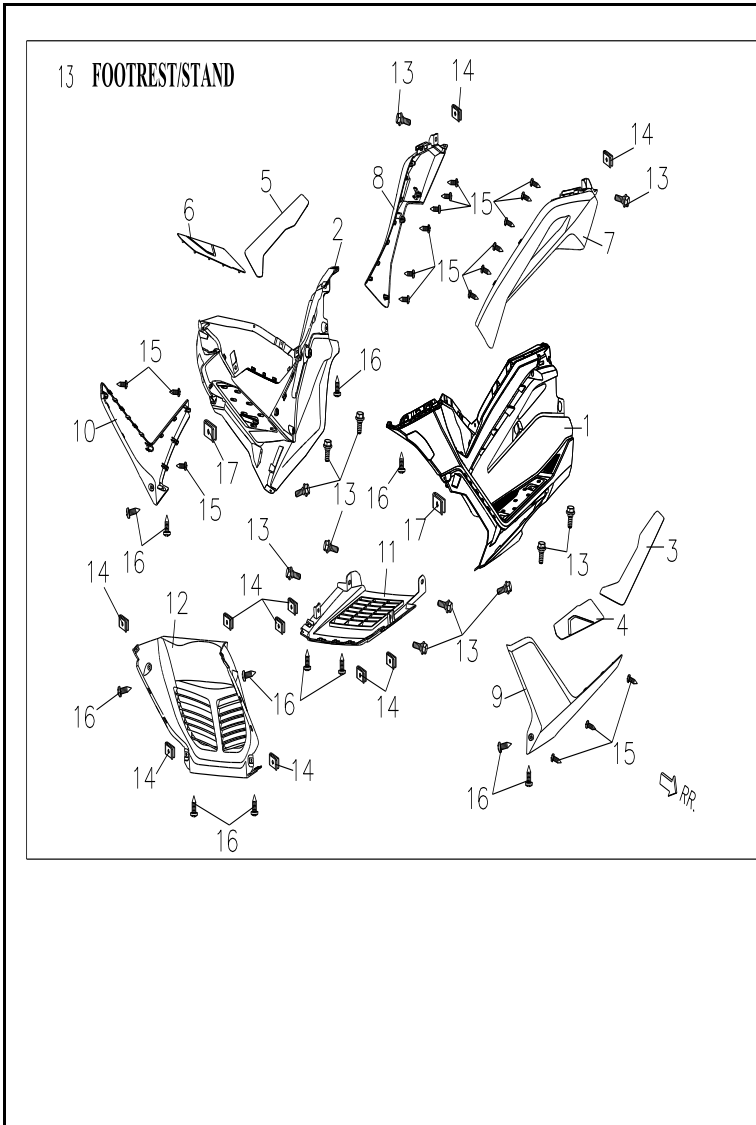


FIG. No.	PARTE N°	DESCRIPCIÓN	CANT.	SAP
1	3449105	PISO IZQUIERDO	1	11047503
2	3449106	PISO DERECHO	1	11047504
3	3560520	CAUCHO INFERIOR PISO IZQUIERDO	1	11047566
4	3560518	CAUCHO SUPERIOR PISO IZQUIERDO	1	11047564
5	3560521	CAUCHO INFERIOR PISO DERECHO	1	11047567
6	3560519	CAUCHO SUPERIOR PISO DERECHO	1	11047565
7	3451291	LG TAPA PISO IZQ SIN PINT BLACK175	1	11047724
8	3451292	LG TAPA PISO DER SIN PINT BLACK175	1	11047725
9	3448548	LG CUB LATERAL DEL IZQ SIN PIN BLACK175	1	11047500
10	3448549	LG CUB LATERAL DEL DER SIN PIN BLACK175	1	11047501
11	3447556	REJILLA INTERNA	1	11047498
12	3447555	REJILA FRONTAL INTERNA	1	11047497
13	3230365	TORNILLO 6X16	12	11047374
14	3238060	TUERCA DE AJUSTE 4 MM	10	11047399
15	3230352	TORNILLO 4.2X12	18	11047370
16	3230358	TORNILLO 4.8X16	10	11047373
17	3238114	TUERCA DE AJUSTE M6	2	11047401

FIGURA N° 29: CARENAJE FRONTALINTERNO

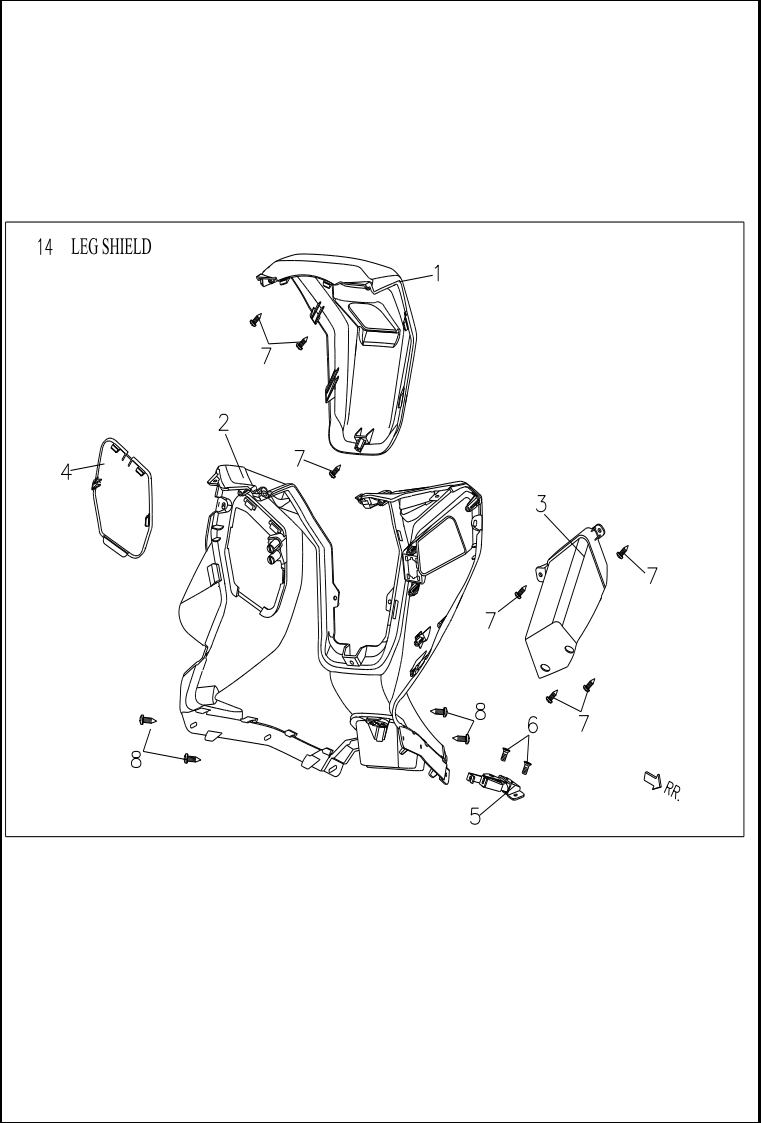


FIG. No.	PARTE N°	DESCRIPCIÓN	CANT.	SAP
1	3445571	LG CUBIERTA SWITCH SIN PINT BLACK175	1	11047493
2	3445572	CARENAJE FRONTAL INTERNO	1	11047494
3	3445573	COMPARTIMIENTO FRONTAL	1	11047495
4	3447554	CUBIERTA TANQUE DE AGUA	1	11047496
5	3429006	SEGURO TANQUE DE AGUA	1	11047480
6	3230315	TORNILLO 6X12 VERDE	2	11047368
7	3230352	TORNILLO 4.2X12	7	11047370
8	3230358	TORNILLO 4.8X16	4	11047373

FIGURA N° 30: CAJA BATERIA

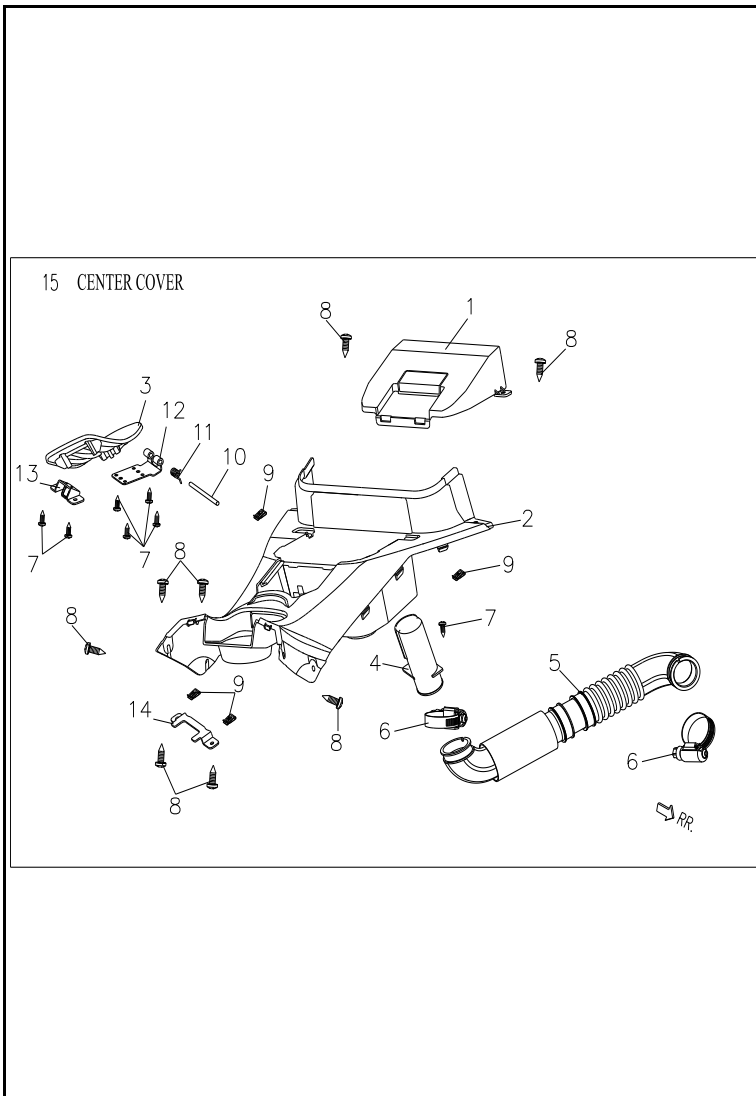


FIG. No.	PARTE N°	DESCRIPCIÓN	CANT.	SAP
1	3449107	CUBIERTA CAJA BATERIA	1	11047505
2	3449104	CAJA BATERIA	1	11047502
3	3470654	CUBIERTA TAPA TANQUE GASOLINA	1	11047524
4	3153074	EXTENSION CONDUCTO ADMISION	1	11047349
5	3153075	CONDUCTO ADMISION	1	11047350
6	3262002	ABRAZADERA	2	11047413
7	3230352	TORNILLO 4.2X12	7	11047370
8	3230358	TORNILLO 4.8X16	6	11047373
9	3238060	TUERCA DE AJUSTE 4 MM	4	11047399
10	3470655	EJE BISAGRA	1	11047525
11	3394502	RESORTE TAPA TANQUE GASOLINA	1	11080951
12	2550554	BISAGRA CUBIERTA TAPA TANQUE GASOLINA	1	11047337
13	2550559	SOPORTE TAPA TANQUE GASOLINA	1	11047341
14	2550572	PLATINA GUIA	1	11047345

FIGURA N° 31: VELOCIMETRO

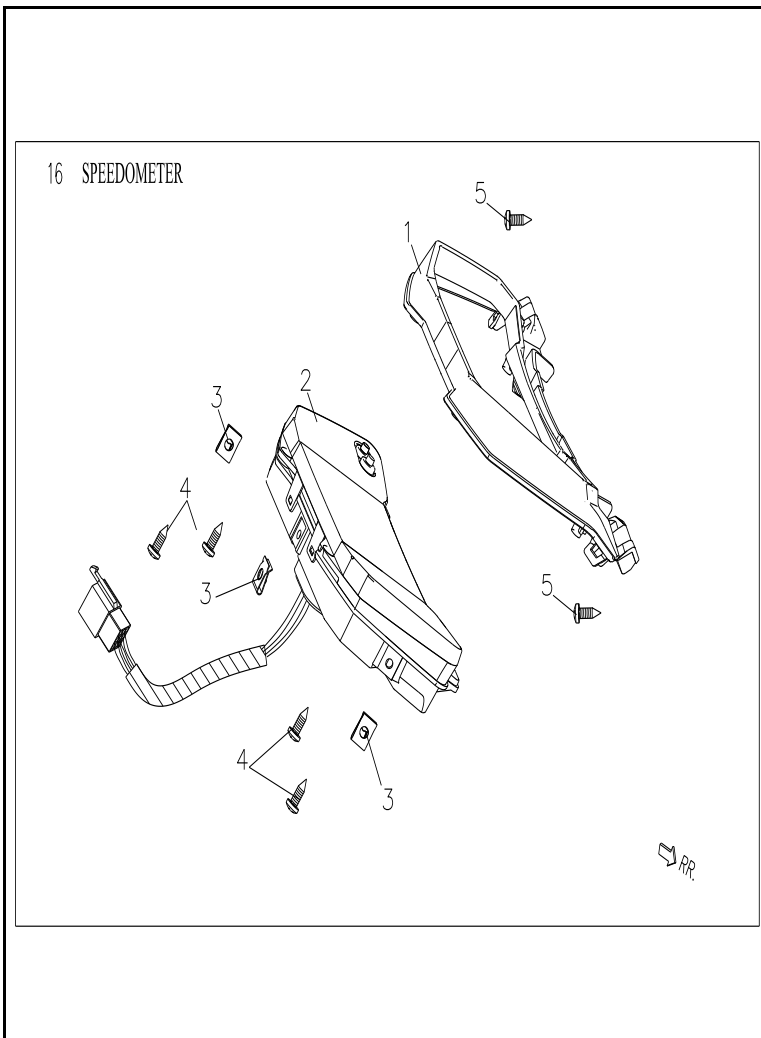


FIG. No.	PARTE N°	DESCRIPCIÓN	CANT.	SAP
1	3442514	LG CUB TACOMETRO SIN PINT BLACK175	1	11047488
2	3400294	VELOCIMETRO	1	11073969
3	3238060	TUERCA DE AJUSTE 4 MM	3	11047399
4	3230352	TORNILLO 4.2X12	4	11047370
5	3230354	TORNILLO 4.2X16	2	11047371

FIGURA N° 32: FAROLA - DIRECCIONALES DELANTERAS

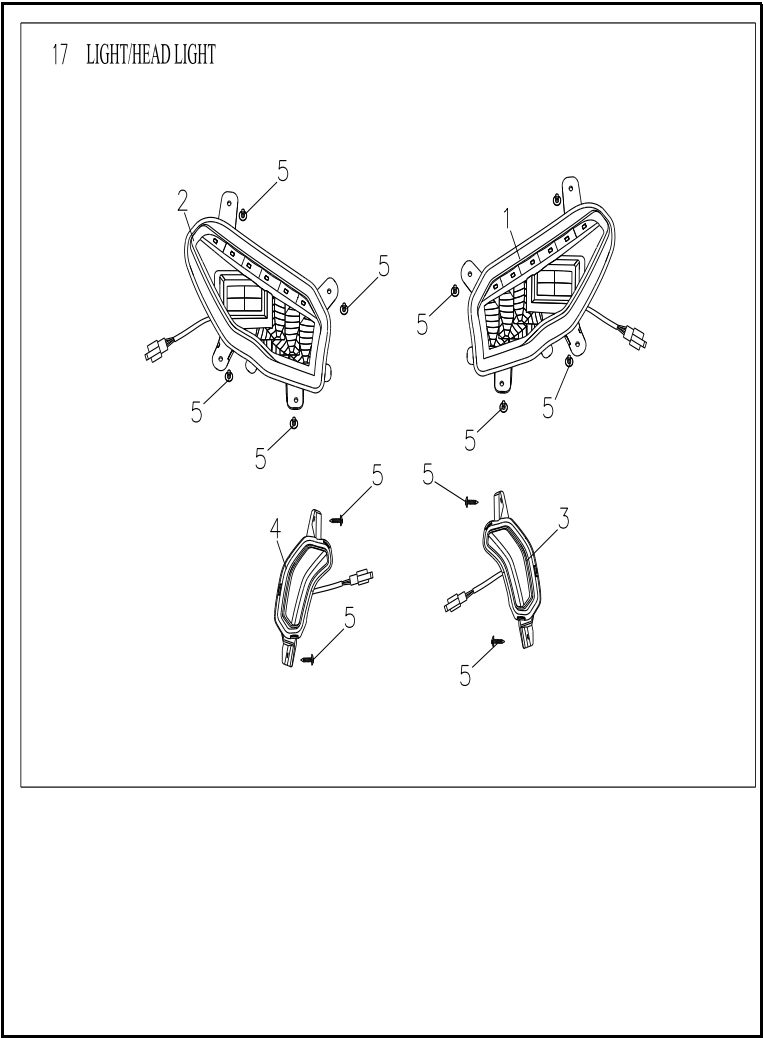


FIG. No.	PARTE N°	DESCRIPCIÓN	CANT.	SAP
1	3372156	LUZ DE FAROLA IZQUIERDA	1	11073970
2	3372157	LUZ DE FAROLA DERECHA	1	11073971
3	3374246	DIRECCIONAL DELANTERA IZQUIERDA	1	11073972
4	3374247	DIRECCIONAL DELANTERA DERECHA	1	11073973
5	3230354	TORNILLO 4.2X16	12	11047371

FIGURA N° 33: GUARDABARRO TRASERO - CUBIERTA SILLIN

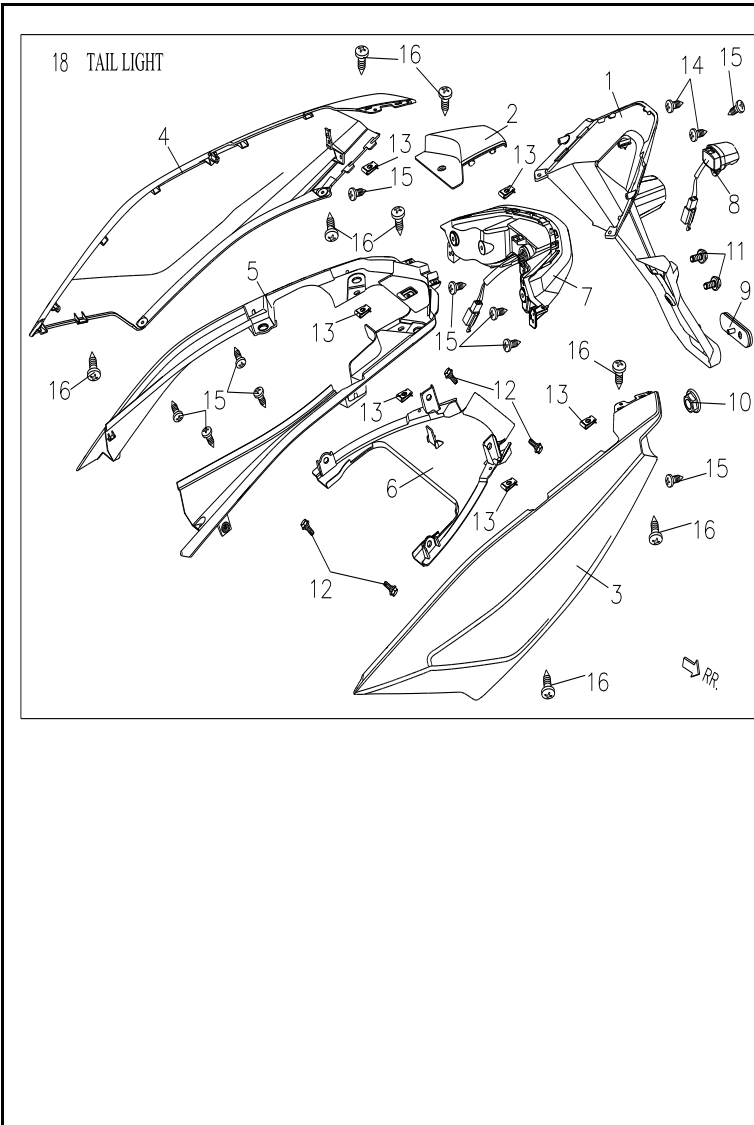


FIG. No.	PARTE N°	DESCRIPCIÓN	CANT.	SAP
1	3454088	GUARDABARRO TRASERO	1	11047516
2	3453061	LG CUB CENTRAL TRAS SIN PINT BLACK175	1	11047515
3	3451293	LG TAPA LAT IZQ SIN PINT BLACK175	1	11047513
4	3451294	LG TAPA LAT DER SIN PINT BLACK175	1	11047514
5	3450135	COMPLEMENTO CAJA GUANTERA	1	11047510
6	3447557	GUARDABARRO TRASERO INTERNO	1	11047499
7	3373614	STOP	1	11073974
8	3375036	LUZ DE PLACA	1	11073975
9	3376015	REFLECTIVO TRASERO	1	11047454
10	3238027	TUERCA M6	1	11047394
11	3230073	TORNILLO 6X16	2	11047362
12	3230365	TORNILLO 6X16	4	11047374
13	3238060	TUERCA DE AJUSTE 4 MM	4	11047399
14	3230350	TORNILLO 4.2X10	2	11047369
15	3230354	TORNILLO 4.2X16	10	11047371
16	3230358	TORNILLO 4.8X16	7	11047373

FIGURA N° 34: SISTEMA ELÉCTRICO

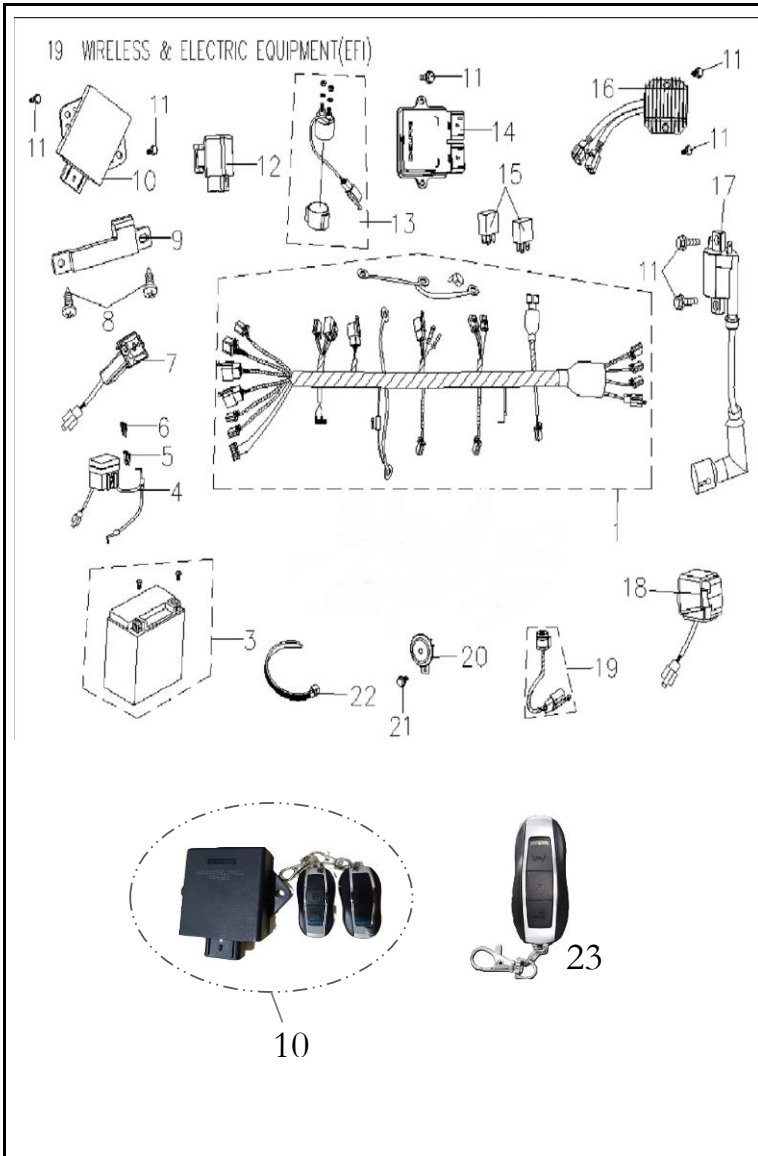


FIG. No.	PARTE N°	DESCRIPCIÓN	CANT.	SAP
1	3370573	RAMAL ELÉCTRICO	1	11073976
	3370480	RAMAL ELÉCTRICO - ECU MARCA WANTAO	1	11079905
3	MTX9-BS-GEL-PRO	BATERIA MEGABAT PRO GEL MTX9 BS 12V 9AH	1	11034030
4	3382509	CAJA FUSIBLES	1	11047461
5	3370418	FUSIBLE 10A	1	11047443
6	3370419	FUSIBLE 15A	1	11047444
7	3380010	PUERTO DE CARGA	1	11047460
8	3230354	TORNILLO 4.2X16	2	11047371
9	3383008	ANTENA BAJA FRECUENCIA	1	11047463
10	3383011	SET CONTROLADOR + CONTROL	1	11047464
11	3230073	TORNILLO 6X16	7	11047362
12	3383001	UNIDAD CONTROL LUZ FAROLA	1	11047462
13	3378511	RELAY ARRANQUE	1	11047458
14	3158140	ECU	1	11047352
	3158206	ECU - MARCA MOTION	1	11073958
	3158273	ECU - MARCA WANTAO	1	11079904
15	3378508	RELAY	2	11047457
16	3379031	REGULADOR		11069115
17	3378051	BOBINA DE ALTA	1	11084112
	3378031	CAPUCHÓN BUJÍA	1	11069622
18	3413004	SWICHE ANTIVUELCO	1	11047473
19	3376516	FLASHER	1	11047455
20	3375503	PITO	1	11047452
21	3230061	TORNILLO 6X12	1	11047361
22	4415001	ABRAZADERA 250 MM	10	11047570
23	3492012	CONTROL INHALAMBRICO	1	11073851

FIGURA N° 35: ESTUCHE HERRAMIENTAS

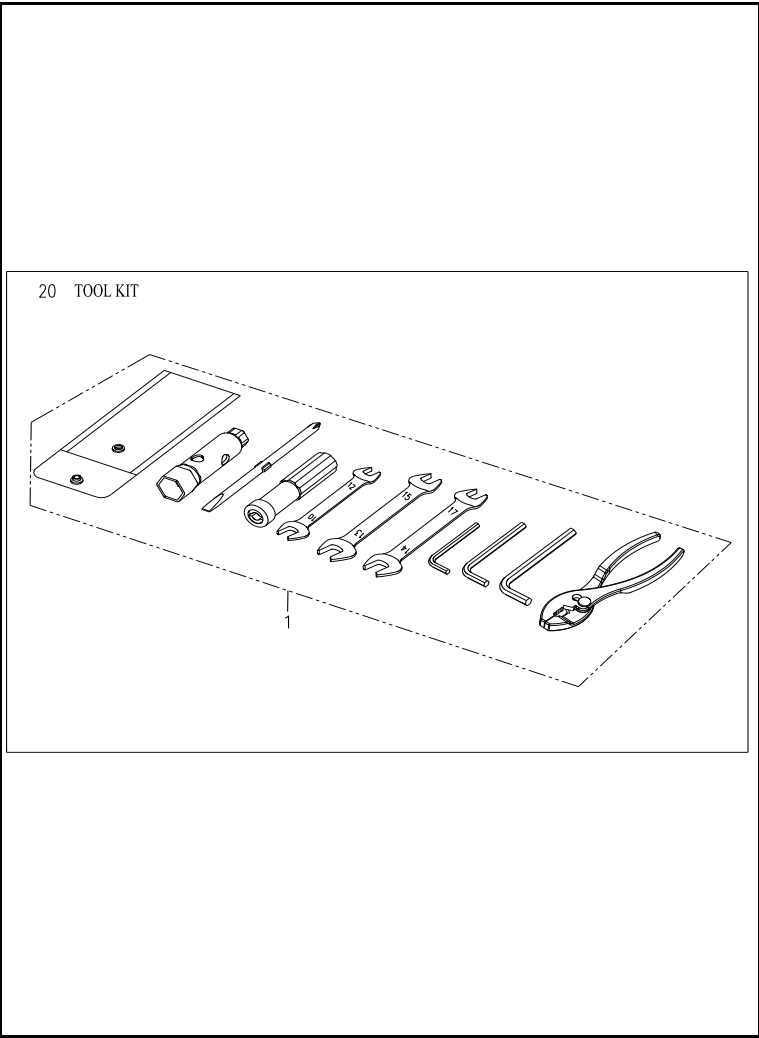


FIG. No.	PARTE N°	DESCRIPCIÓN	CANT.	SAP
1	3560011	ESTUCHE HERRAMIENTA	1	11047329

FIGURA N° 36: CALCOMANÍAS



FIG. No.	PARTE N°	DESCRIPCIÓN	CANT.	OBSERVACIONES
1	21006210	CAL DOME EURO BLACK		
2	21007644	CAL MOBIL SCOOTER LOG		
3	21016368	CAL_INFO_P 25-28/25-32		



VICTORY
MOTORCYCLES