



# CATÁLOGO DE PARTES



 VICTORY

# BOLD

# 125



SISTEMA DE ENCENDIDO AUTOMÁTICO DE LUCES  
Para mayor información de los productos de este catálogo, comuníquese con el departamento de atención al cliente al número 018000 413 812.



SISTEMA ANTIBLOQUEO DE FREINOS NO INCLUIDO



LUCES DE CIRCULACIÓN DIURNA NO INCLUIDO

Para mayor información de los productos de este catálogo, comuníquese con el departamento de atención al cliente al número 018000 413 812.

**Mobil Super**  
4T Ultra Scooter



[www.autecomobility.com](http://www.autecomobility.com) | [contactanos@autecomobility.com](mailto:contactanos@autecomobility.com)  
Línea gratuita nacional 018000 413 812



## PREFACIO

---

Es nuestro placer presentarles a ustedes el Catálogo de Partes.

Este Catálogo ha sido especialmente diseñado para ayudarle en la selección de las partes correctas con el fin de mantener el vehículo en las mejores condiciones.

Los repuestos originales están sujetos a un exigente estándar de control de calidad, por lo tanto es necesario que usted sólo use repuestos originales.

En nuestro constante esfuerzo para mejorar la eficiencia y desempeño de su vehículo, las especificaciones, diagramas y número de partes pueden cambiar sin previo aviso. Consecuentemente las descripciones de los repuestos en este Catálogo pueden no ser las finales y definitivas.

Las alteraciones y modificaciones que ocurren en la impresión de este Catálogo, serán informadas a nuestra red, a través de circulares de Servicio o en nuestra página web: [www.autecomobility.com](http://www.autecomobility.com) accediendo al link repuestos. Es requisito que usted actualice su Catálogo y haga las correcciones necesarias, una vez reciba dichas circulares. Lo anterior le asegurará un rápido y adecuado despacho de sus partes, pues las órdenes están siendo diligenciadas con las referencias más actualizadas.

En caso de necesitar asistencia técnica, comunicarse con el Distribuidor Autorizado o llamar al Departamento de Servicios Auteco Mobility.

---

REVISADO NOVIEMBRE 2024

# Mobil Super™ 4T Ultra

Aceite de alto desempeño para motores de cuatro tiempos



GRADO  
SAE

**20W-50**

CUMPLE CON LAS  
**NORMATIVAS**

JASO MA  
JASO MA2  
API SL



**CÓDIGO SAP:**

CAJA X 12  
21010428

UNIDAD  
21010430



PROPIEDADES

**BENEFICIOS &**

- ▶ **Buena protección contra el desgaste**  
Ayuda a prolongar la vida útil del motor.
- ▶ **Estabilidad térmica y contra la oxidación**  
Ayuda a mantener los motores limpios para proporcionar una operación más suave, posibilitando la extensión de frecuencia de cambios de aceite.
- ▶ **Buena protección contra la corrosión**  
Protege los componentes críticos del motor contra los ácidos de la combustión y la humedad.



Recomendado para las motocicletas  
con viscosidad **20W-50**

El amor por tu motor ahora es **AMARILLO** con la

**NUEVA TECNOLOGÍA**  
**DURAFILM**



**¡POR DESEMPEÑO,  
CALIDAD Y PRECIO!**

**ELIGE LLANTAS QUEEN**

SCOOTER

MOTOCARRO

STREET

DOBLE  
PROPÓSITO

PISTERA



Encuétralos en todos los agentes y concesionarios autorizados por AUTECO del país



**MEGA**<sup>⚡</sup>**BAT**  
BATTERIES



EL EQUIPO ORIGINAL  
DE LAS MOTOCICLETAS



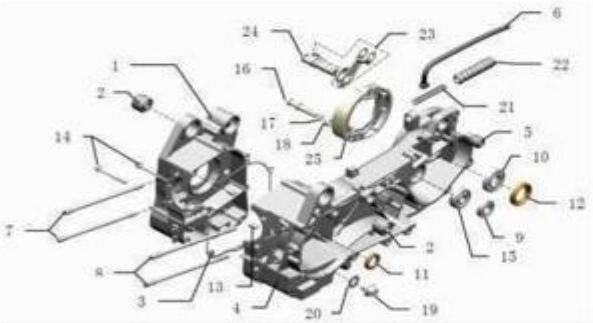
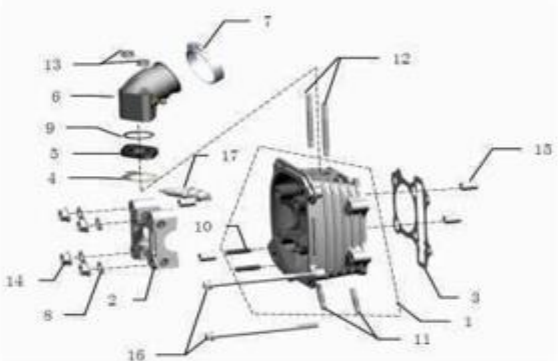
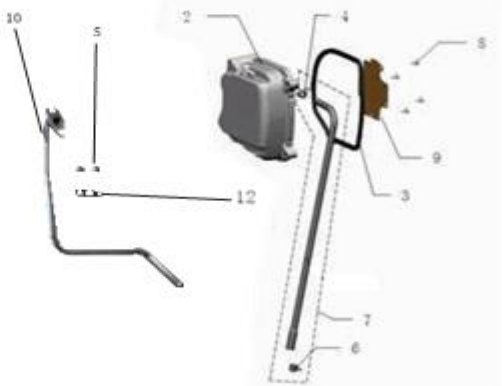
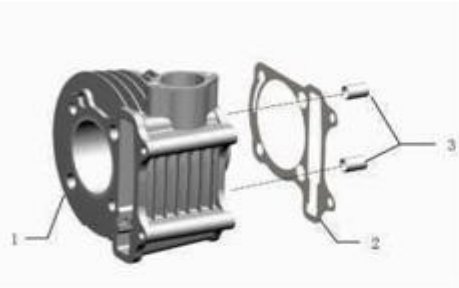

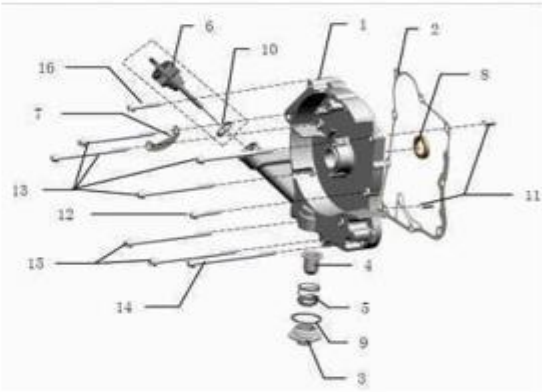
**auteco**  
mobility

*Una garantía de respaldo,  
calidad y experiencia.*

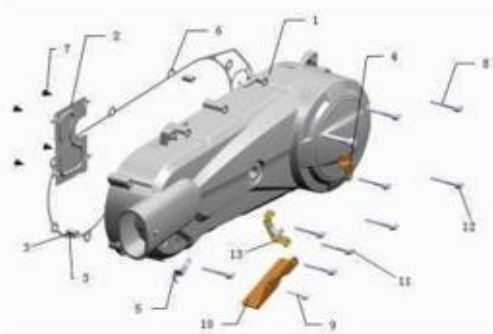
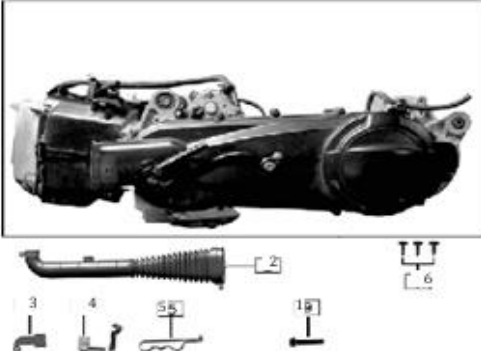

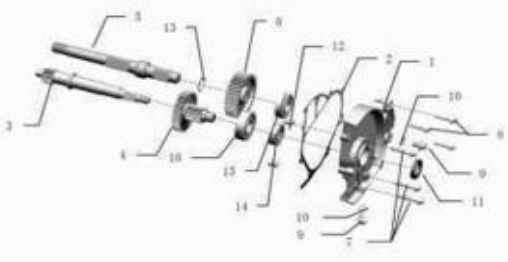
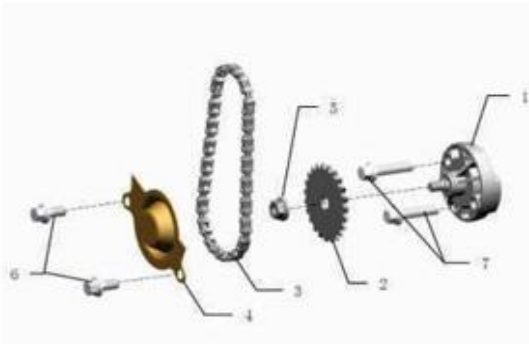
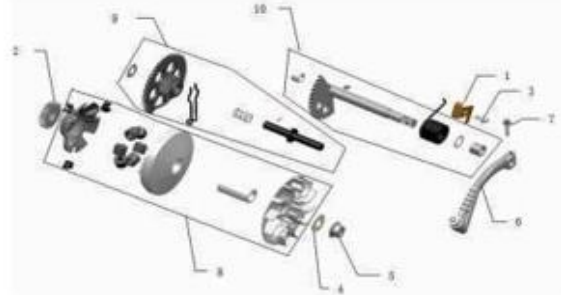
## ÍNDICE

FIGURA Nº	DESCRIPCIÓN	PÁG. Nº	FIGURA Nº	DESCRIPCIÓN	PÁG. Nº
1	CARCASAS	1	27	CARENAJE FRONTAL	28
2	CULATA	2	28	CARENAJE FRONTAL LATERAL	29
3	CUBIERTA CULATA	3	29	CUBIERTAS MANUBRO - DIRECCIONALES DELANTERAS	30
4	CILINDRO	4	30	COMPLEMENTOS CHASIS	31
5	CIGÜEÑAL - PISTÓN	5	31	GATO CENTRAL - GATO LATERAL	32
6	CARCASA MOTOR DERECHA	6	32	CARENAJE FRONTAL INTERNO	33
7	CARCASA MOTOR IZQUIERDA	7	33	PISO	34
8	COMPLEMENTOS MOTOR	8	34	CUBIERTAS LATERALES	35
9	CLUTCH CENTRIFUGO - CORREA DE TRACCIÓN	9	35	RUEDA DELANTERA	36
10	TRANSMISIÓN	10	36	RUEDA TRASERA	37
11	BOMBA ACEITE	11	37	SILLÍN	38
12	PEDAL CRANK	12	38	TANQUE DE GASOLINA	39
13	VÁLVULAS - EJE LEVAS	13	39	GUANTERA	40
14	TENSOR CADENILLA - GUIAS CADENILLA	14	40	GUARDABARRO DELANTERO	41
15	MOTOR DE ARRANQUE	15	41	CUBIERTAS SILLÍN - CUBIERTAS CENTRALES	42
16	PLATO BOBINAS - VOLANTE	16	42	SILENCIADOR	43
17	CUBIERTA VENTILADOR	17	43	GUARDABARRO TRASERO	44
18	CAJA FILTRO AIRE	18	44	AGARRADERA PASAJERO	45
19	CARBURADOR	19 - 20	45	STOP - DIRECCIONALES TRASERAS	46
20	FAROLA	21	46	CUBIERTA TRASERA INTERNA - PORTA PLACA	47
21	VELOCÍMETRO	22	47	CABLES	48
22	MANUBRIO - ESPEJOS	23	48	SISTEMA ELÉCTRICO	49
23	ESPIGA CENTRAL	24	49	VÁLVULA DE AIRE - ESTUCHE HERRAMIENTAS	50
24	SUSPENSIÓN DELANTERA	25	50	CALCOMANIAS	51 -
25	SUSPENSIÓN TRASERA	26			5
26	BOMBA DE FRENO	27			

## ÍNDICE DE GRÁFICOS

	<b>FIGURA N° 1: CARCASAS</b> <b>PÁG. N°.</b> <b>1</b>		<b>FIGURA N° 2: CULATA</b> <b>PÁG. N°.</b> <b>2</b>		<b>FIGURA N° 3: CUBIERTA CULATA</b> <b>PÁG. N°.</b> <b>3</b>
	<b>FIGURA N° 4: CILINDRO</b> <b>PÁG. N°.</b> <b>4</b>		<b>FIGURA N° 5: CIGÜEÑAL - PISTÓN</b> <b>PÁG. N°.</b> <b>5</b>		<b>FIGURA N° 6: CARCASA MOTOR DERECHA</b> <b>PÁG. N°.</b> <b>6</b>

## ÍNDICE DE GRÁFICOS

					
<p><b>FIGURA N° 7: CARCASA MOTOR IZQUIERDA</b></p>	<p><b>PÁG. N°.</b> 7</p>	<p><b>FIGURA N° 8: COMPLEMENTOS MOTOR</b></p>	<p><b>PÁG. N°.</b> 8</p>	<p><b>FIGURA N° 9: CLUTCH CENTRIFUGO - CORREA DE TRACCIÓN</b></p>	<p><b>PÁG. N°.</b> 9</p>
					
<p><b>FIGURA N° 10: TRANSMISIÓN</b></p>	<p><b>PÁG. N°.</b> 10</p>	<p><b>FIGURA N° 11: BOMBA ACEITE</b></p>	<p><b>PÁG. N°.</b> 11</p>	<p><b>FIGURA N° 12: PEDAL CRANK</b></p>	<p><b>PÁG. N°.</b> 12</p>



## ÍNDICE DE GRÁFICOS

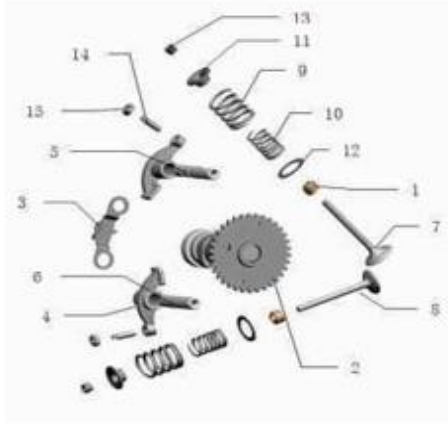


FIGURA N° 13: VÁLVULAS - EJE LEVAS

PÁG. N°.  
13



FIGURA N° 14: TENSOR CADENILLA -  
GUÍAS CADENILLA

PÁG. N°.  
14

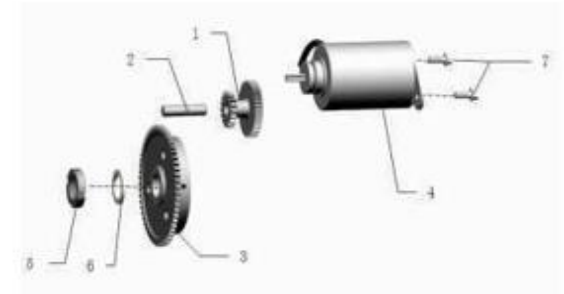


FIGURA N° 15: MOTOR DE ARRANQUE

PÁG. N°.  
15

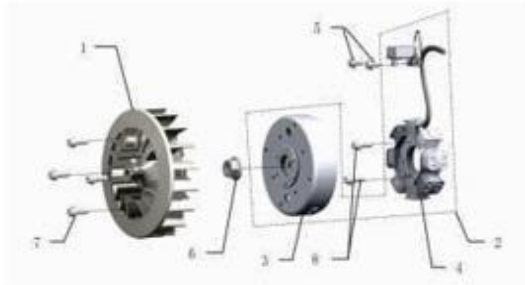


FIGURA N° 16: PLATO BOBINAS - VOLANTE

PÁG. N°.  
16

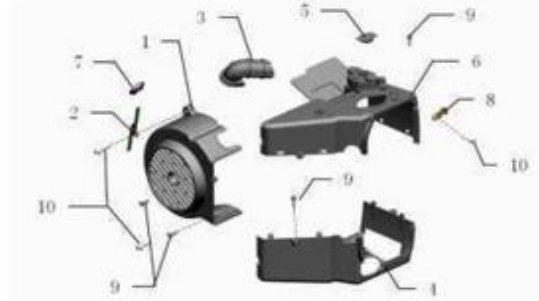


FIGURA N° 17: CUBIERTA VENTILADOR

PÁG. N°.  
17

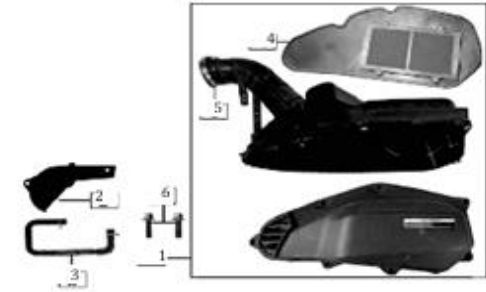
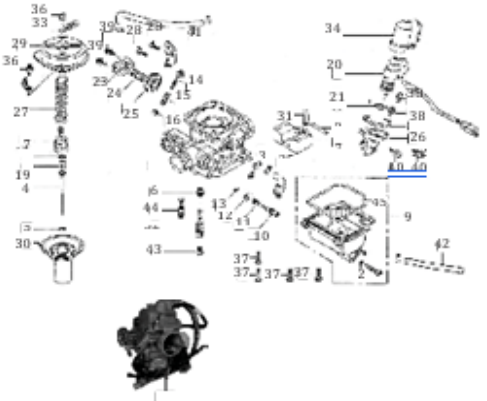
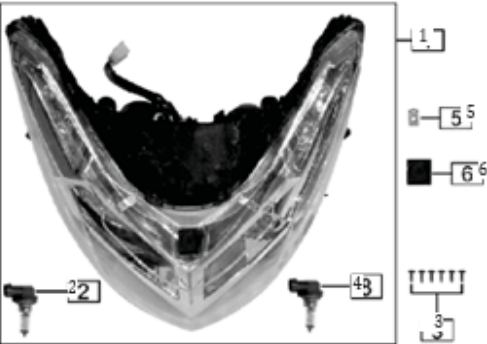


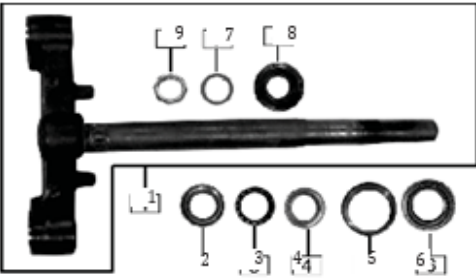
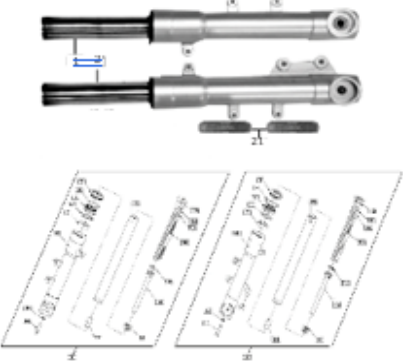


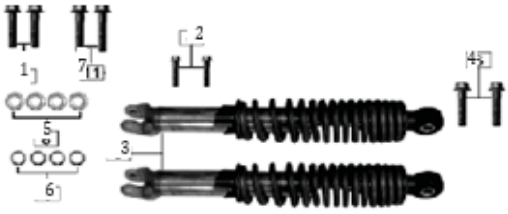
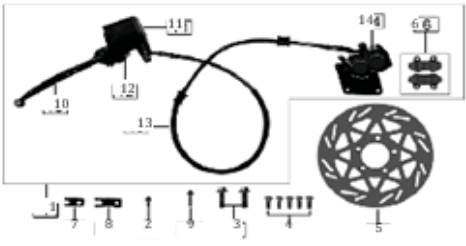
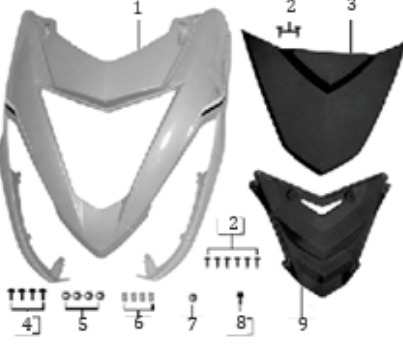
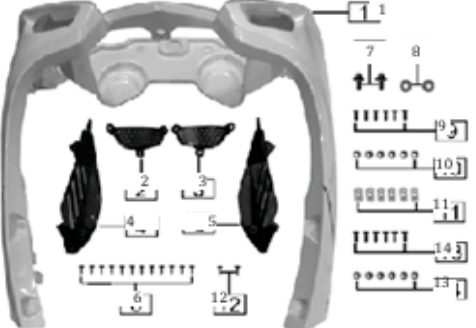
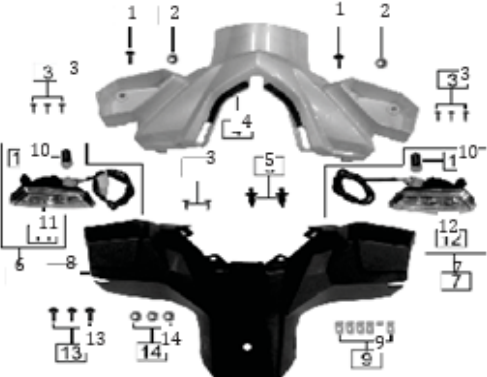
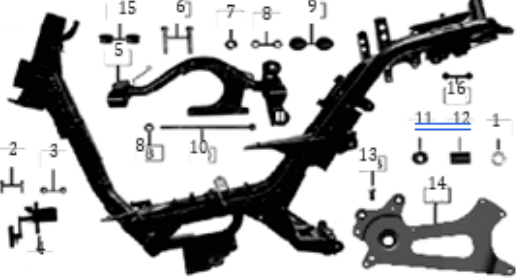
FIGURA N° 18: CAJA FILTRO AIRE

PÁG. N°.  
18

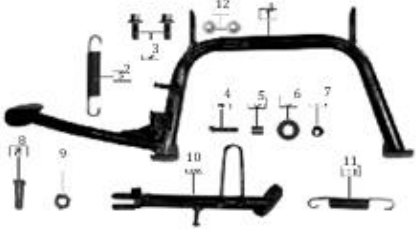

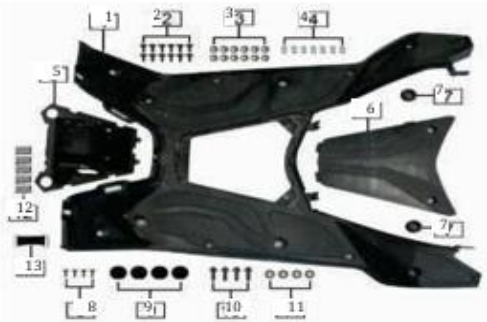
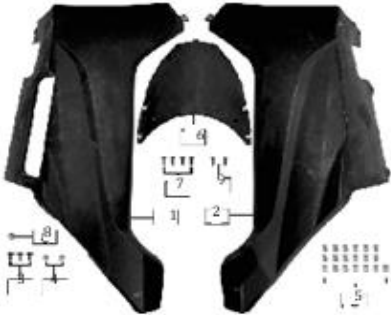

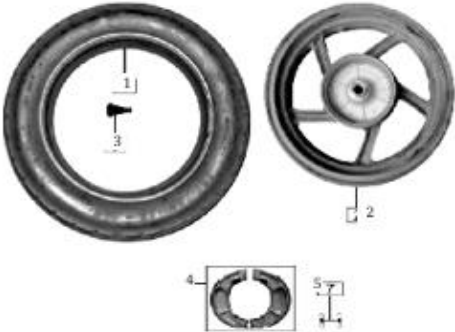
## ÍNDICE DE GRÁFICOS

					
<p><b>FIGURA N° 19: CARBURADOR</b></p>	<p><b>PÁG. N°.</b> 19 - 20</p>	<p><b>FIGURA N° 20: FAROLA</b></p>	<p><b>PÁG. N°.</b> 21</p>	<p><b>FIGURA N° 21: VELOCÍMETRO</b></p>	<p><b>PÁG. N°.</b> 22</p>
					
<p><b>FIGURA N° 22: MANUBRIO - ESPEJOS</b></p>	<p><b>PÁG. N°.</b> 23</p>	<p><b>FIGURA N° 23: EPIGA CENTRAL</b></p>	<p><b>PÁG. N°.</b> 24</p>	<p><b>FIGURA N° 24: SUSPENSIÓN DELANTERA</b></p>	<p><b>PÁG. N°.</b> 25</p>

## ÍNDICE DE GRÁFICOS

		
<p><b>FIGURA N° 25: SUSPENSIÓN TRASERA</b></p>	<p><b>FIGURA N° 26: BOMBA DE FRENO</b></p>	<p><b>FIGURA N° 27: CARENAJE FRONTAL</b></p>
<p><b>PÁG. N°.</b> 26</p>	<p><b>PÁG. N°.</b> 27</p>	<p><b>PÁG. N°.</b> 28</p>
		
<p><b>FIGURA N° 28: CARENAJE FRONTAL LATERAL</b></p>	<p><b>FIGURA N° 29: CUBIERTAS MANUBRIO - DIRECCIONALES DELANTERAS</b></p>	<p><b>FIGURA N° 30: COMPLEMENTOS CHASIS</b></p>
<p><b>PÁG. N°.</b> 29</p>	<p><b>PÁG. N°.</b> 30</p>	<p><b>PÁG. N°.</b> 31</p>

## ÍNDICE DE GRÁFICOS

					
<p><b>FIGURA N° 31: GATO CENTRAL - GATO LATERAL</b></p>	<p><b>PÁG. N°.</b> 32</p>	<p><b>FIGURA N° 32: CARENAJE FRONTAL INTERNO</b></p>	<p><b>PÁG. N°.</b> 33</p>	<p><b>FIGURA N° 33: PISO</b></p>	<p><b>PÁG. N°.</b> 34</p>
					
<p><b>FIGURA N° 34: CUBIERTAS LATERALES</b></p>	<p><b>PÁG. N°.</b> 35</p>	<p><b>FIGURA N° 35: RUEDA DELANTERA</b></p>	<p><b>PÁG. N°.</b> 36</p>	<p><b>FIGURA N° 36: RUEDA TRASERA</b></p>	<p><b>PÁG. N°.</b> 37</p>

## ÍNDICE DE GRÁFICOS

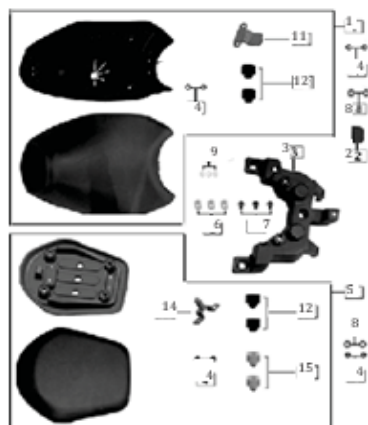


FIGURA N° 37: SILLÍN

PÁG. N°.  
38

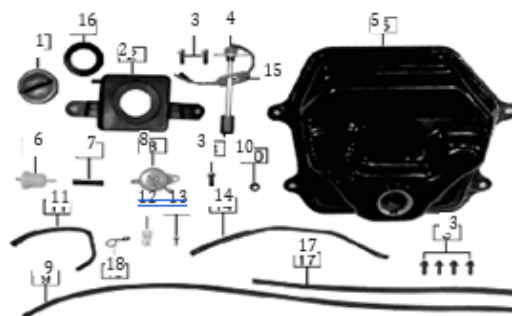


FIGURA N° 38: TANQUE DE GASOLINA

PÁG. N°.  
39

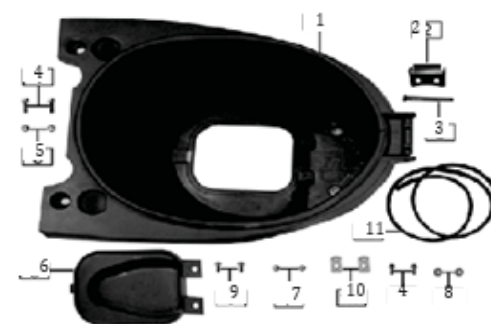


FIGURA N° 39: GUANTERA

PÁG. N°.  
40

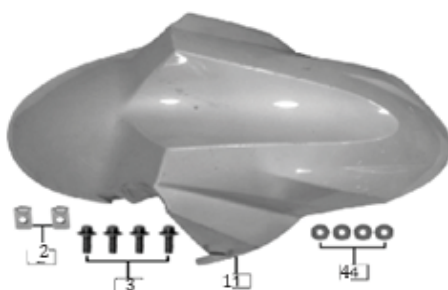


FIGURA N° 40: GUARDABARRO DELANTERO

PÁG. N°.  
41

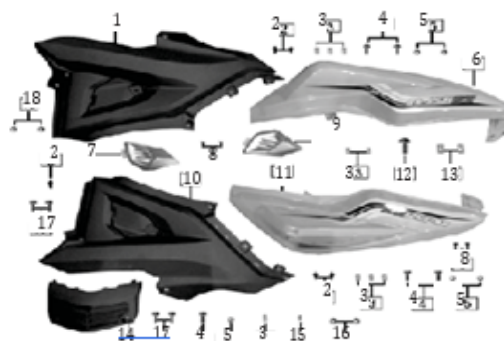


FIGURA N° 41: CUBIERTAS SILLÍN -  
CUBIERTAS CENTRALES

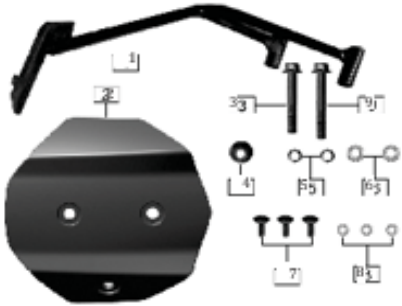
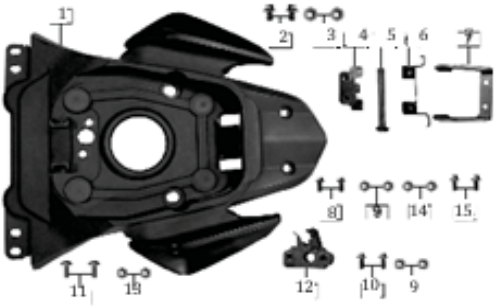
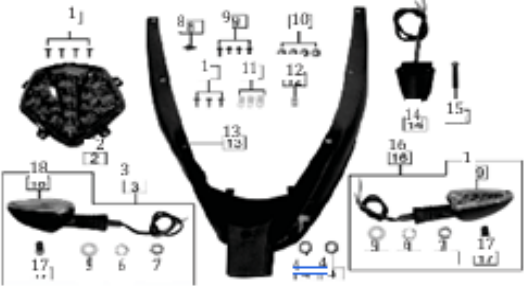
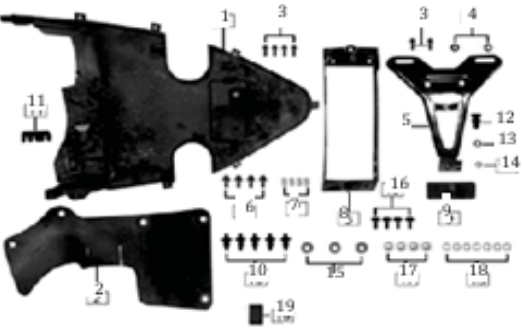

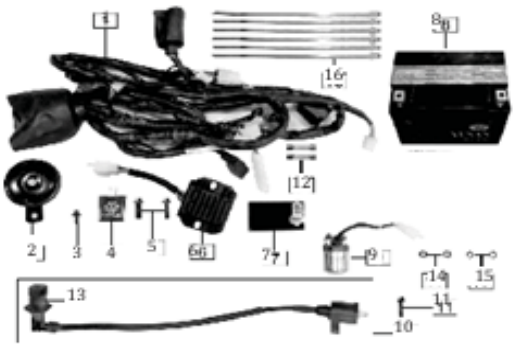
PÁG. N°.  
42



FIGURA N° 42: SILENCIADOR

PÁG. N°.  
43

## ÍNDICE DE GRÁFICOS

					
<p><b>FIGURA N° 43: GUARDABARRO TRASERO</b></p>	<p><b>PÁG. N°.</b> <b>44</b></p>	<p><b>FIGURA N° 44: AGARRADERA PASAJERO</b></p>	<p><b>PÁG. N°.</b> <b>45</b></p>	<p><b>FIGURA N° 45: STOP - DIRECCIONALES TRASEROS</b></p>	<p><b>PÁG. N°.</b> <b>46</b></p>
					
<p><b>FIGURA N° 46: CUBIERTA TRASERA INTERNA - PORTA PLACA</b></p>	<p><b>PÁG. N°.</b> <b>47</b></p>	<p><b>FIGURA N° 47: CABLES</b></p>	<p><b>PÁG. N°.</b> <b>48</b></p>	<p><b>FIGURA N° 48: SISTEMA ELÉCTRICO</b></p>	<p><b>PÁG. N°.</b> <b>49</b></p>

## ÍNDICE DE GRÁFICOS



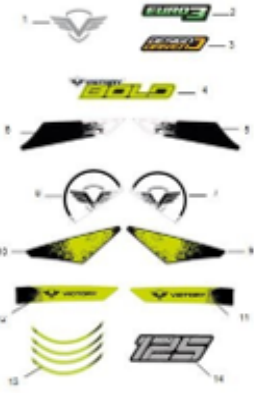



					
<p>FIGURA N° 49: VÁLVULA DE AIRE - ESTUCHE HERRAMIENTAS</p>	<p>PÁG. N°. 50</p>	<p>FIGURA N° 50: CALCOMANÍAS</p>	<p>PÁG. N°. 51 - 52</p>	<p>FIGURA N° 51: CALCOMANÍAS BOLD 125</p>	<p>PÁG. N°. 53</p>
					
<p>FIGURA N° 52: CALCOMANÍAS BOLD 125</p>	<p>PÁG. N°. 54</p>	<p>FIGURA N° 53: CALCOMANIAS BOLD 125 PRO (1/2)</p>	<p>PÁG. N°. 55</p>	<p>FIGURA N° 54: ACCESORIOS BOLD 125 PRO (2/2)</p>	<p>PÁG. N°. 56</p>

FIGURA N° 1: CARCASAS

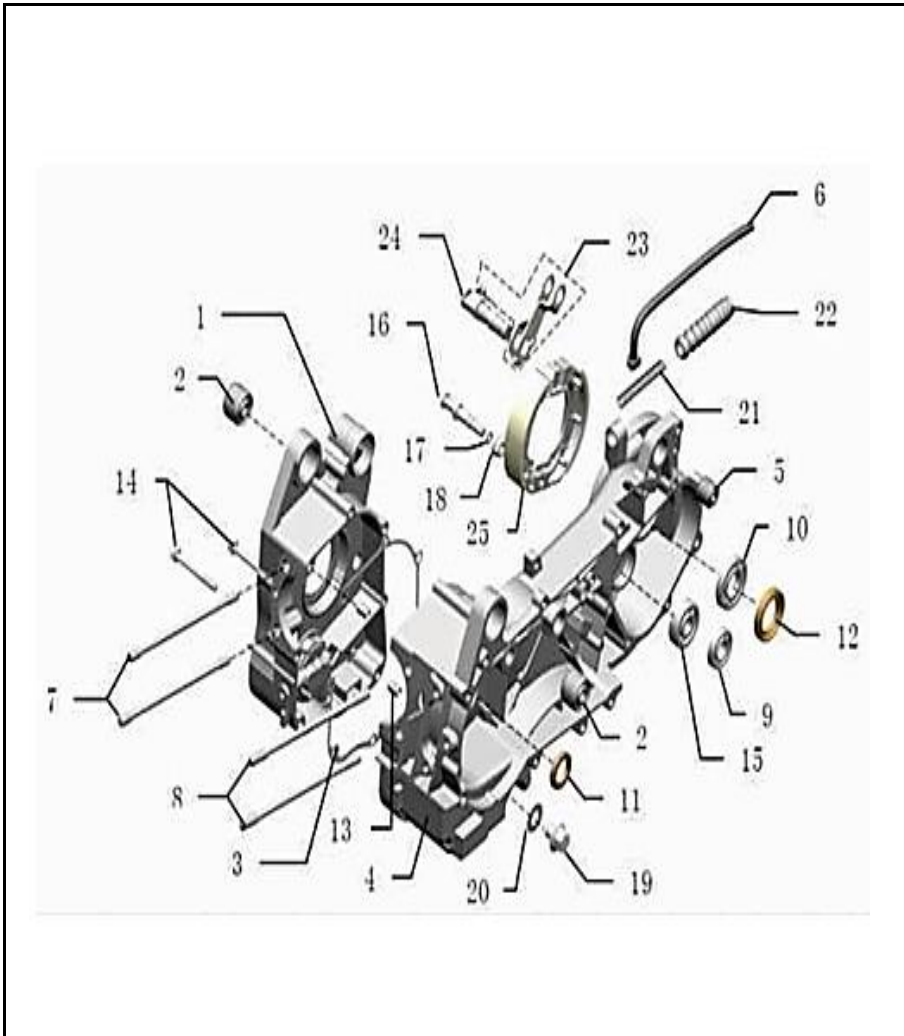


FIG. No.	PARTE N°	DESCRIPCIÓN	CANT.	SAP
1	1M1JCT032-000155	CARCASA MOTOR DERECHA	1	11039056
2	1M1JCT032-000156	BUJE CARCASA MOTOR DERECHA	2	11039057
3	1M1JCT032-000157	EMPAQUE CARCASA MOTOR DERECHA	1	11039058
4	1M1JCT032-000158	CARCASA MOTOR IZQUIERDA	1	11039059
5	1M1JCT032-000159	BUJE CARCASA MOTOR	1	11039060
6	1M1JCT032-000160	MANGUERA DE RESPIRACION	1	11039061
7	1M1JCT032-000161	TORNILLO 8X187.5	2	11039062
8	1M1JCT032-000162	TORNILLO 8X195.5	2	11039063
9	1M1JCT032-000163	RODAMIENTO BOLAS 6301	1	11039064
10	1M1JCT032-000164	RODAMIENTO BOLAS 6004-2RS	1	11039065
11	1M1JCT032-000165	RETEN 19.8X30X6	1	11039066
12	1M1JCT032-000166	RETEN 27X42X7	1	11039067
13	1M1JCT032-000167	PIN GUIA 8X14	2	11039068
14	1M1JCT032-000168	TORNILLO 6X50	2	11039069
15	6002/C3-SKF	RODAMIENTOS BOLAS 6002/C3	1	21000690
16	1M1JCT032-000170	EJE BANDAS FRENO TRASERO	1	11039071
17	1M1JCT032-000171	ANILLO RETENEDOR	1	11039072
18	1M1JCT032-000172	TUERCA M8	1	11039073
19	1M1JCT032-000173	TORNILLO DRENAJE ACEITE	1	11039074
20	1M1JCT032-000174	ARANDELA 12 MM	1	11039075
21	1M1JCT032-000175	RESORTE	1	11039076
22	1M1JCT032-000176	GUARDAPOLVO	1	11039077
23	1M1JCT032-000177	LEVA EXTERNA FRENO TRASERO	1	11039078
24	1M1JCT032-000178	LEVA INTERNA FRENO TRASERO	1	11039079









































FIGURA N° 19: CARBURADOR (1/2)

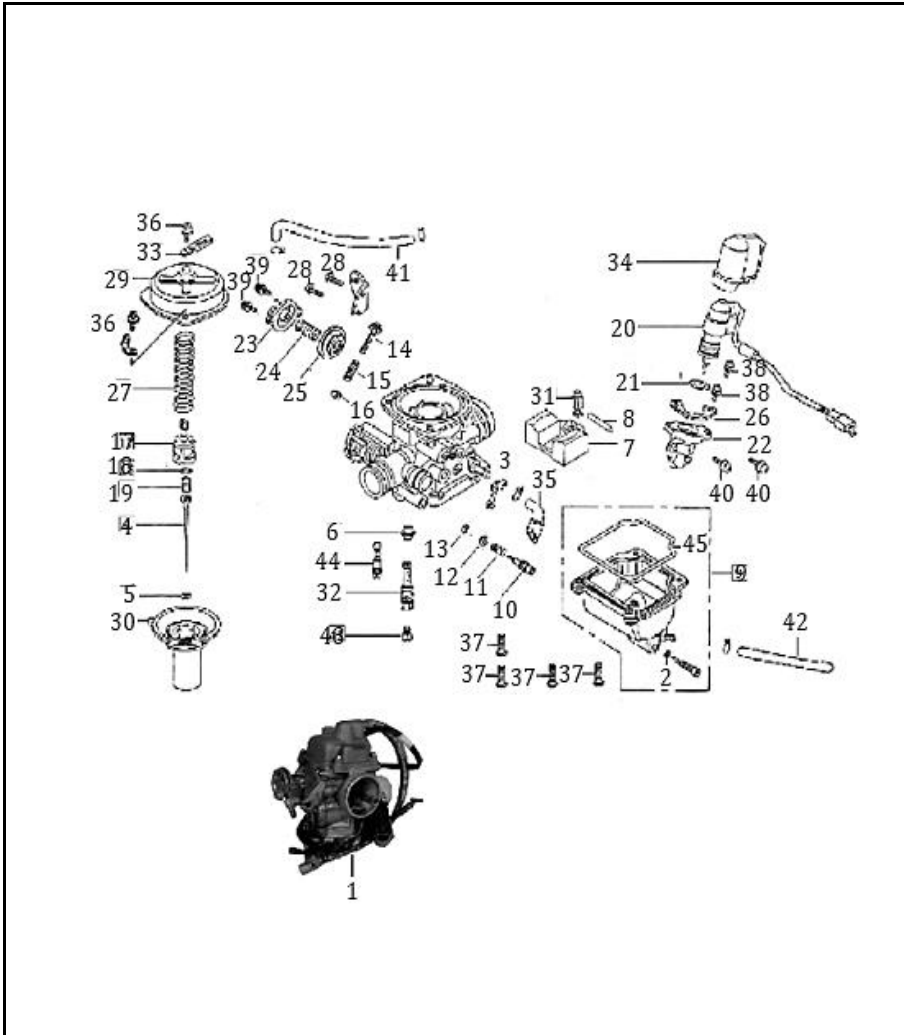


FIG. No.	PARTE N°	DESCRIPCIÓN	CANT.	SAP
1	17100-0000-470001	CARBURADOR	1	11039094
2	17196-I1F1-000000	ANILLO RETENEDOR	1	11041701
3	17179-I1F1-000000	EMPAQUE CARBURADOR	1	11041702
4	17156-I1F1-000001	AGUJA CORTINA	1	11041703
5	17144-I1F1-000000	BUJE AGUJA CORTINA	1	11041704
6	17175-I1F1-000000	BASE AGUJA FLOTA CARBURADOR	1	11041705
7	17193-I1F1-000000	FLOTA CARBURADOR	1	11041706
8	17185-I1F1-000000	PIN PASADOR FLOTA CARBURADOR	1	11041707
9	17140-I1F1-000001	TAZA CARBURADOR	1	11041708
10	17149-I1F1-000000	TORNILLO AJUSTE DE AIRE	1	11041709
11	17171-I1F1-000000	RESORTE TORNILLO AJUSTE DE AIRE	1	11041710
12	17146-I1F1-000000	ARANDELA	1	11041711
13	17188-I1F1-000000	ANILLO RETENEDOR	1	11041712
14	17191-I1F1-000000	TORNILLO AJUSTE ACELERACION	1	11041713
15	17190-I1F1-000000	RESORTE TORNILLO AJUSTE ACELERACION	1	11041714
16	17183-I1F1-000000	ARANDELA	1	11041715
17	17187-I1F1-000000	ACOPLE AGUJA CORTINA	1	11041716
18	17143-I1F1-000000	ANILLO RETENEDOR	1	11041717
19	17173-I1F1-000000	RESORTE AGUJA CORTINA	1	11041718
20	17147-I1F1-000000	AUTO CHOKE	1	11041719
21	17199-I1F1-000000	ANILLO RETENEDOR	1	11041720
22	17182-I1F1-000000	ACOPLE AUTO CHOKE	1	11041721
23	17148-I1F1-000000	TAPA ACV	1	11041722
24	17181-I1F1-000000	RESORTE TAPA ACV	1	11041723
25	17176-I1F1-000000	DIAFRAGMA ACV	1	11041724











FIGURA N° 24: SUSPENSIÓN DELANTERA

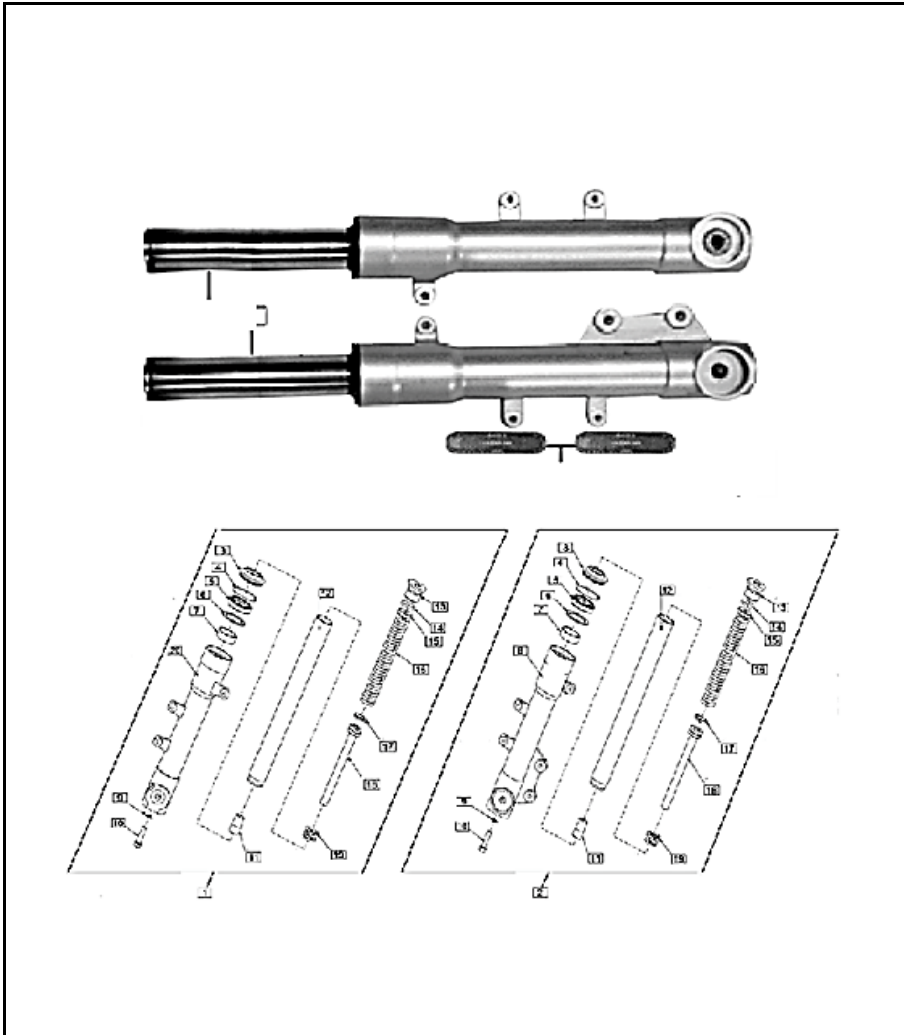


FIG. No.	PARTE N°	DESCRIPCIÓN	CANT.	SAP
1	34200-I1F1-000005	TUBO TELESCOPICO DERECHO COMPLETO	1	11039172
2	34100-I1F1-010005	TUBO TELESCOPICO IZQUIERDO COMPLETO	1	11039173
3	34106-I1F1-000001	GUARDAPOLVO TUBO TELESCOPICO	2	11041745
4	34105-I1F1-000001	PIN DE SEGURIDAD	2	11041746
5	34107-I1F1-000001	GUARDAPOLVO TUBO TELESCOPICO	2	11039180
6	34104-I1F1-000001	ARANDELA TUBO TELESCOPICO	2	11041747
7	34103-I1F1-000001	BUJE TUBO TELESCOPICO	2	11041748
8	34108-I1F1-010001	CAMISA TUBO TELESCOPICO IZQUIERDA	1	11041749
9	B0009701060000K1X	ARANDELA 6X22X2	2	11035621
10	B000700106003071X	TORNILLO 6X30	2	11041750
11	34114-I1F1-000001	BUJE INTERNO TUBO TELESCOPICO	2	11041751
12	3411G-I1F1-000001	TUBO TELESCOPICO	2	11041752
13	34101-I1F1-000001	TORNILLO TUBO TELESCOPICO	2	11041753
14	90101-I1F1-000001	ANILLO RETENEDOR	2	11041754
15	34102-I1F1-000001	BUJE RESORTE TUBO TELESCOPICO	2	11041755
16	34113-I1F1-000001	RESORTE TUBO TELESCOPICO	2	11041756
17	34112-I1F1-000001	PIN CILINDRO INTERNO TUBO TELESCOPICO	2	11041757
18	34111-I1F1-000001	CILINDRO INTERNO TUBO TELESCOPICO	2	11041758
19	34110-I1F1-000001	RESORTE CILINDRO INTERNO TUBO TELESCOPIC	2	11041759
20	34109-I1F1-000001	CAMISA TUBO TELESCOPICO DERECHA	1	11041760
21	85850-J0A2-0000	REFLECTIVO LATERAL FRONTAL	2	11039178



























































FIGURA N° 50: CALCOMANÍAS (1/2)

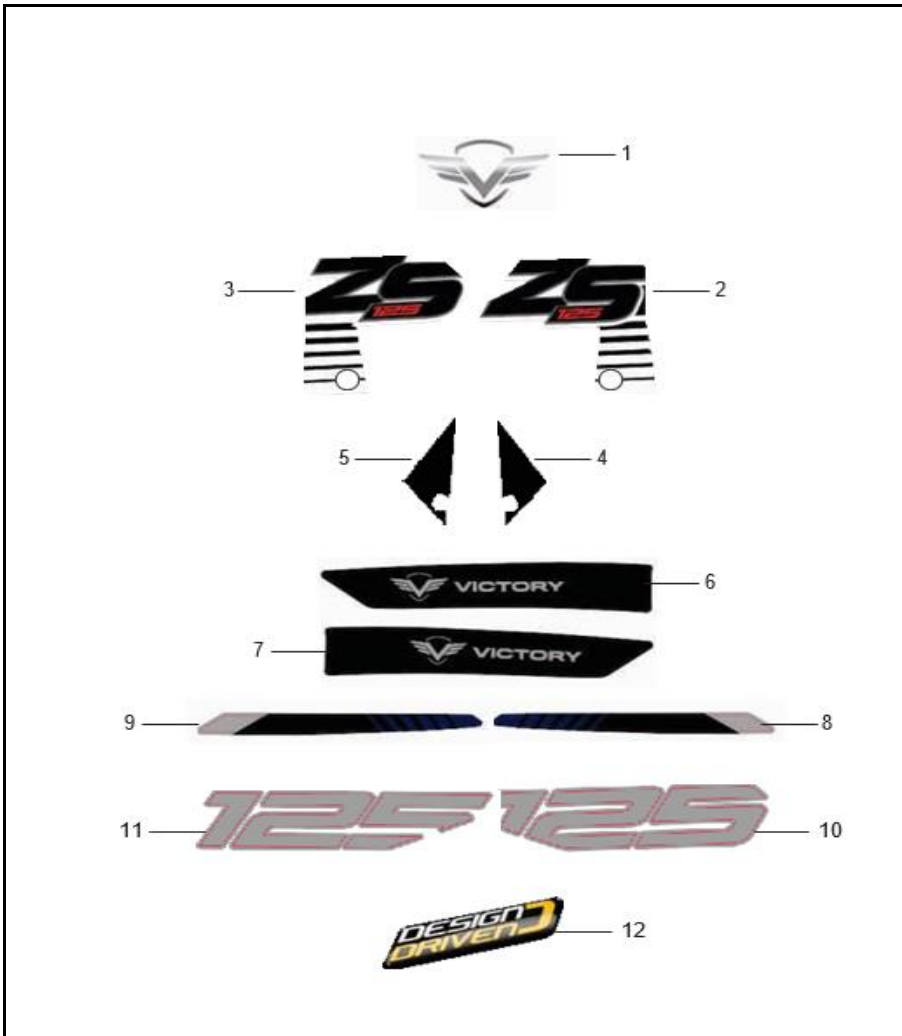


FIG. No.	PARTE N°	DESCRIPCIÓN	CANT.	SAP
1	21004884	Calcomanía Frontal "VICTORY"	1	
2	21004906	Calcomanía Carenaje Frontal Lateral D	1	Moto Negra
	21004896		1	Moto Blanca
	21004875		1	Moto Azul
	21004886		1	Moto Amarilla
3	21004905	Calcomanía Carenaje Frontal Lateral Iz	1	Moto Negra
	21004895		1	Moto Blanca
	21004874		1	Moto Azul
	21004885		1	Moto Amarilla
4	21004910	Calcomanía Guardabarro Delantero De	1	Moto Negra
	21004902		1	Moto Blanca
	21004881		1	Moto Azul
	21004892		1	Moto Amarilla
5	21004909	Calcomanía Guardabarro Delantero Izq	1	Moto Negra
	21004901		1	Moto Blanca
	21004880		1	Moto Azul
	21004891		1	Moto Amarilla
6	21004912	Calcomanía Piso Lateral Derecha	1	Moto Negra
	21004904		1	Moto Blanca
	21004883		1	Moto Azul
	21004894		1	Moto Amarilla
7	21004911	Calcomanía Piso Lateral Izquierda	1	Moto Negra
	21004903		1	Moto Blanca
	21004882		1	Moto Azul
	21004893		1	Moto Amarilla











FIGURA N° 55: KITS

CODIGO DEL KIT	DESCRIPCIÓN	SAP	DESCRIPCION DESPIECE KIT	CANTIDAD
21016854	KIT CILINDRO	11038971	CILINDRO	1
		11039082	PISTON	1
		11039081	ANILLOS	1
		11039083	PASADOR PISTON	1
		11039084	PIN PISTON	2
		11038972	EMPAQUE CILINDRO	1
		11038933	EMPAQUE CULATA	1
21016888	KIT CUNAS	11039164	CUNA DIRECCION SUPERIOR	1
		11039165	CANASTILLA DIRECCION	1
		11039166	CUNA DIRECCION SUPERIOR	1
		11039167	CUNA DIRECCION SUPERIOR	1
		11039168	CANASTILLA INFERIOR DIRECCION	1
21016933	KIT EMPAQUES	11038948	RETEN VALVULA	2
		11038933	EMPAQUE CULATA	1
		11038972	EMPAQUE CILINDRO	1
		11039017	EMPAQUE CARCASA MOTOR DERECHA	1
		11039058	EMPAQUE CUBIERTA MOTOR DERECHA	1
		11039041	EMPAQUE CUBIERTA CARCASA	1
		11038975	EMPAQUE CUBIERTA CARCASA	1
		11038922	EMPAQUE CUBIERTA CULATA	1
11039084	KIT PISTON		PISTON	1
			ANILLOS	1
			PASADOR PISTON	1
			PIN PISTON	2
21016970	KIT VALVULAS	11038954	VALVULA ADMISION	1
		11038955	VALVULA ESCAPE	1
		11038948	RETEN VALVULA	2





## FICHA TÉCNICA VICTORY ZS 125 / BOLD 125

CARACTERÍSTICA	UNIDAD
Motor	4 tiempos, mono cilíndrico
Diámetro x Carrera	52.4 x 57.8 mm.
Indicé de Compresión	9.5:1
Potencia Máxima	8.7 HP @ 7000 RPM
Torque Máximo	9.0 NM @ 6500 RPM
Bujía	NGK C7HSA
Arranque	Eléctrico y pedal
Transmisión	CVT
Sistema de Lubricación	Bomba de Aceite
Sistema de Alimentación	Carburador
Refrigeración	Aire Forzado
<b>FRENOS</b>	
Freno Delantero	Disco de 240 mm, Pinza Doble Pistón
Freno Trasero	Campana de 130 mm.
<b>SUSPENSION</b>	
Suspensión Delantera	Telescópica Hidráulica
Suspensión Trasera	Doble Amortiguador Hidráulico
<b>CAPACIDAD DEL TANQUE</b>	
Lleno	6 Litros (1,58 Gal.)
Combustible	Gasolina
<b>LLANTAS</b>	
Llanta Delantera	120/70-14
Llanta Trasera	130/60-13
Rines	Aspas de Aleación
<b>SISTEMA ELECTRICO</b>	
Bombilla Farola	H1 12V-55W / H8 12V-35W
Luz de Stop	LED
Luces Direccionales	12V-10W
Indicadores del Tablero	LED
Velocímetro	Digital
Pito	12V
Batería	12V-7A
Sistema de Ignición	C.D.I
<b>DIMENSIONES</b>	
Largo x Ancho x Alto	1910 mm x 760 mm x 1170 mm
Distancia Entre Ejes	1345 mm.
Altura al Piso	145 mm.
Peso en Seco	123 Kg.

# BOLD / ZS

125 / 125





**VICTORY**  
MOTORCYCLES