

CON EL RESPALDO



CATÁLOGO DE PARTES



VICTORY

SHOCK



SISTEMA DE ENCENDIDO AUTOMÁTICO DE LUCES

Para mayor información del sistema consulte la página web: <http://www.auteco.com.ar> o al número de seguridad 011



SISTEMA ANTIBLOQUEO DE FRENOS NO INCLUIDO



LUCES DE CIRCULACIÓN DIURNA

Para mayor información del sistema consulte la página web: <http://www.auteco.com.ar> o al número de seguridad 011

Mobil Super
Scooter 4T Ultra



www.autecomobility.com | contactanos@autecomobility.com
Línea gratuita nacional 018000 413 812



PREFACIO

Es nuestro placer presentarles a ustedes el Catálogo de Partes.

Este Catálogo ha sido especialmente diseñado para ayudarle en la selección de las partes correctas con el fin de mantener el vehículo en las mejores condiciones.

Los repuestos originales están sujetos a un exigente estándar de control de calidad, por lo tanto es necesario que usted sólo use repuestos originales.

En nuestro constante esfuerzo para mejorar la eficiencia y desempeño de su vehículo, las especificaciones, diagramas y número de partes pueden cambiar sin previo aviso. Consecuentemente las descripciones de los repuestos en este Catálogo pueden no ser las finales y definitivas.

Las alteraciones y modificaciones que ocurren en la impresión de este Catálogo, serán informadas a nuestra red, a través de circulares de Servicio o en nuestra página web: www.autecomobility.com accediendo al link repuestos. Es requisito que usted actualice su Catálogo y haga las correcciones necesarias, una vez reciba dichas circulares. Lo anterior le asegurará un rápido y adecuado despacho de sus partes, pues las órdenes están siendo diligenciadas con las referencias más actualizadas.

En caso de necesitar asistencia técnica, comunicarse con el Distribuidor Autorizado o llamar al Departamento de Servicios Auteco Mobility.

REVISADO OCTUBRE 2024

Mobil Super™

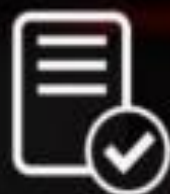
4T Ultra

auteco
mobility

GRADO SAE **20W-50**
Mineral

CUMPLE CON LAS NORMATIVAS

JASO MA 2011
JASO MA2 2011
API SL



CÓDIGO SAP:

CAJA X 12	UNIDAD
21000361	21000362



PROPIEDADES BENEFICIOS &

- ▶ Buena protección contra el desgaste
Ayuda a prolongar la vida útil del motor.
- ▶ Estabilidad térmica y contra la oxidación
Ayuda a mantener los motores limpios para proporcionar una operación más suave, posibilitando la extensión de frecuencia de cambios de aceite.
- ▶ Buena protección contra la corrosión
Protege los componentes críticos del motor contra los ácidos de la combustión y la humedad.

Recomendado para las motocicletas con viscosidad **20W-50**

**ACEITE ORIGINAL
PARA MOTOCICLETAS**

VICTORY
MOTORCYCLES

MRX 125, MRX 150, NITRO 125, NITRO 151R,
SWITCH 150, BOMBER 150, COMBAT ONE ST 100,
MACH 110, FLOW 125, ADVANCE R 110 - 125, ONE

KYMCO
Motociclos fáciles de manejar

MODELOS ANTERIORES 2020

Benelli

MODELOS HASTA 250CC



**¡POR DESEMPEÑO,
CALIDAD Y PRECIO!
ELIGE LLANTAS QUEEN**

SCOOTER

MOTOCARRO

STREET

DOBLE
PROPÓSITO

PISTERA



Encuétralos en todos los agentes y concesionarios autorizados por AUTECO del país



MEGA  **BAT**
BATTERIES



EL EQUIPO ORIGINAL
DE LAS MOTOCICLETAS




auteco
mobility

*Una garantía de respaldo,
calidad y experiencia.*

INDICE

FIG. Nº	DESCRIPCIÓN	PAG. Nº
FIG. Nº 1	CULATA	1
FIG. Nº 2	CILINDRO	2
FIG. Nº 3	CIGÜÑAL - PISTON - EJE BALANCEADOR	3
FIG. Nº 4	CARCASAS	(4 - 5)
FIG. Nº 5	TRANSMISIÓN	6
FIG. Nº 6	EJE LEVAS - VALVULAS	7
FIG. Nº 7	EJE SELECTOR CAMBIOS - EJE CAMBIOS	8
FIG. Nº 8	CLUTCH	9
FIG. Nº 9	BOMBA DE ACEITE	10
FIG. Nº 10	CUBIERTA CLUTCH	11
FIG. Nº 11	CUBIERTA VOLANTE	12
FIG. Nº 12	MOTOR DE ARRANQUE	13
FIG. Nº 13	CUBIERTA CADENA - PEDAL CAMBIOS	14
FIG. Nº 14	CARBURADOR	15
FIG. Nº 15	MANUBRIO - COMANDOS - ESPEJOS	16
FIG. Nº 16	FAROLA - VELOCIMETRO - STOP	17
FIG. Nº 17	SUSPENSIÓN DELANTERA	(18 - 19)
FIG. Nº 18	COMPLEMENTOS CHASIS	(20 - 21)
FIG. Nº 19	CAJA FILTRO AIRE - TANQUE GASOLINA	22
FIG. Nº 20	REPOSAPIE CONDUCTOR - PEDAL FRENO	23
FIG. Nº 21	SISTEMA DE FRENOS	(24 - 25)
FIG. Nº 22	RUEDA DELANTERA	26
FIG. Nº 23	GUARDABARRO DELANTERO - GUARDABARRO TRASERO	27
FIG. Nº 24	CARENAJES	28
FIG. Nº 25	TAPAS LATERALES - CUBIERTAS SILLÍN	29
FIG. Nº 26	SILLÍN	30
FIG. Nº 27	SILENCIADOR	31
FIG. Nº 28	SUSPENSIÓN TRASERA	32
FIG. Nº 29	RUEDA TRASERA	33
FIG. Nº 30	EQUIPO ELECTRICO	34
FIG. Nº 31	VALVULA DE AIRE	35
FIG. Nº 32	CALCOMANIAS	36

FIG. Nº	DESCRIPCIÓN	PAG. Nº
FIG. Nº 28		
FIG. Nº 29		
FIG. Nº 30		
FIG. Nº 31		
FIG. Nº 32		
FIG. Nº 33		
FIG. Nº 34		
FIG. Nº 35		
FIG. Nº 36		
FIG. Nº 37		
FIG. Nº 38		
FIG. Nº 39		
FIG. Nº 40		
FIG. Nº 41		
FIG. Nº 42		
FIG. Nº 43		
FIG. Nº 44		
FIG. Nº 45		

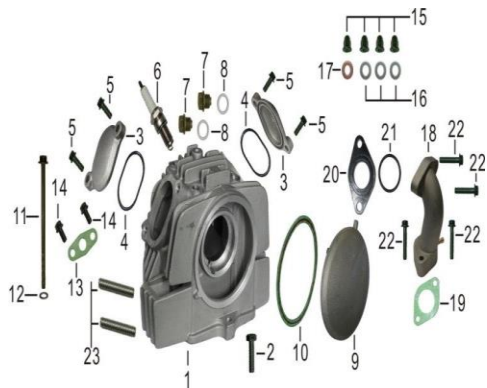


FIGURA N° 1 CULATA

PAG. N° 1



FIGURA N° 2 CILINDRO

PAG. N° 2

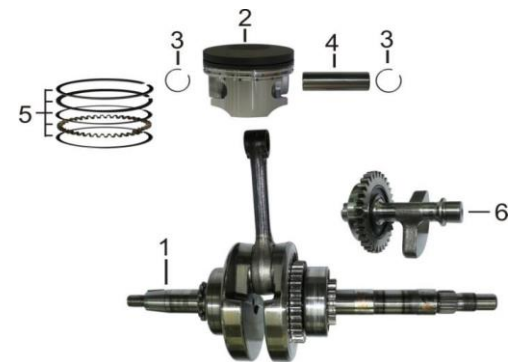


FIGURA N° 3 CIGÜEÑAL - PISTON - EJE
BALANCEADOR

PAG. N° 3

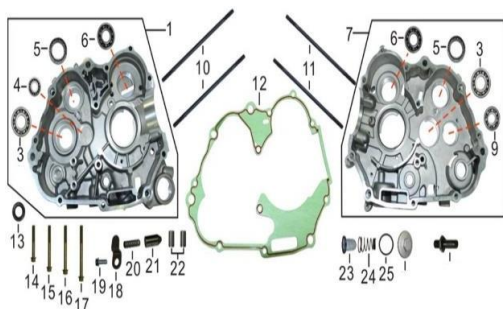


FIGURA N° 4 CARCASAS

PAG. N°
(4 - 5)

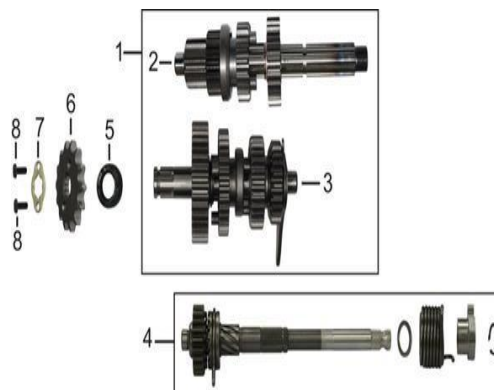


FIGURA N° 5 TRANSMISIÓN

PAG. N° 6

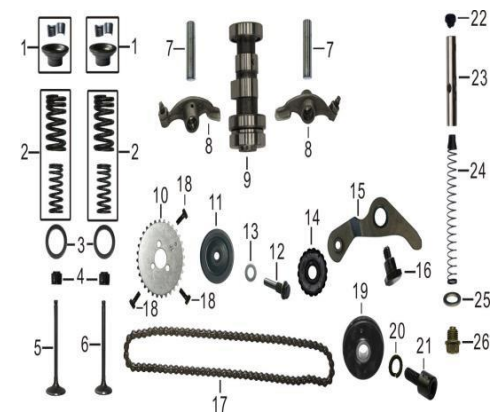


FIGURA N° 6 EJE LEVAS - VALVULAS

PAG. N° 7



FIGURA N° 7 EJE SELECTOR CAMBIOS - EJE CAMBIOS

PAG. N° 8

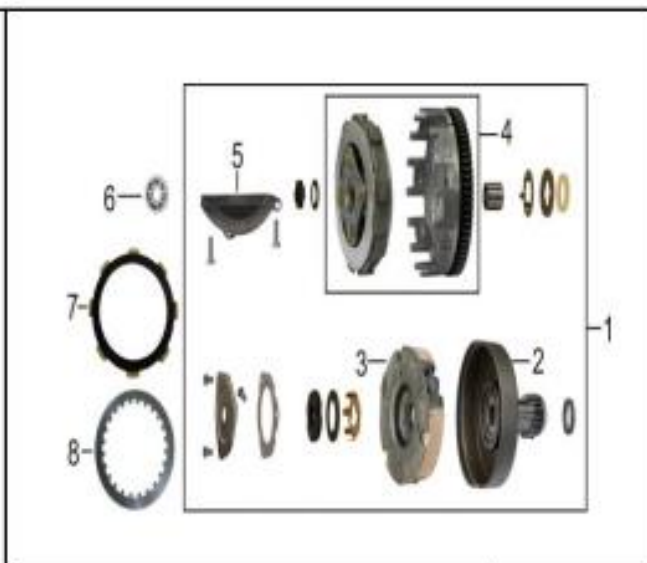


FIGURA N° 8 CLUTCH

PAG. N° 9



FIGURA N° 9 BOMBA DE ACEITE

PAG. N° 10



FIGURA N° 10 CUBIERTA CLUTCH

PAG. N° 11

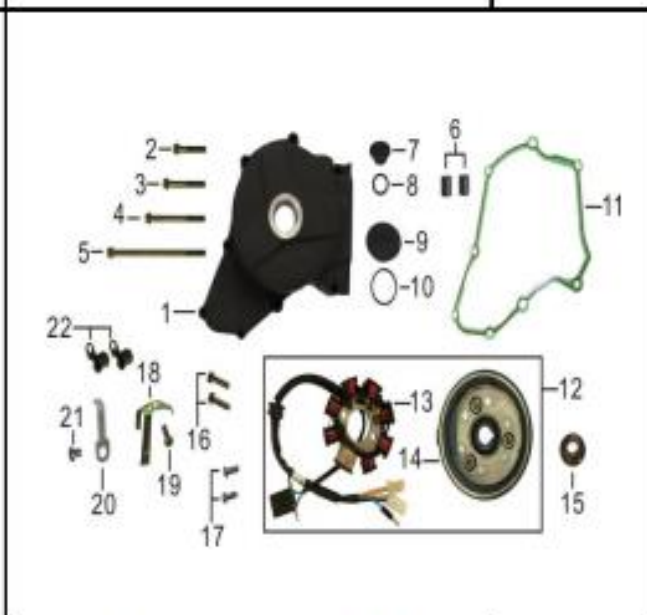


FIGURA N° 11 CUBIERTA VOLANTE

PAG. N° 12



FIGURA N° 12 MOTOR DE ARRANQUE

PAG. N° 13



FIGURA N° 13 CUBIERTA CADENA - PEDAL CAMBIOS

PAG. N° 14



FIGURA N° 14 CARBURADOR

PAG. N° 15

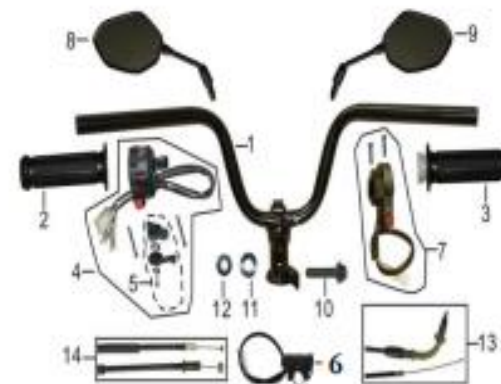


FIGURA N° 15 MANUBRIO - COMANDOS - ESPEJOS

PAG. N° 16



FIGURA N° 16 FAROLA - VELOCIMETRO - STOP

PAG. N° 17

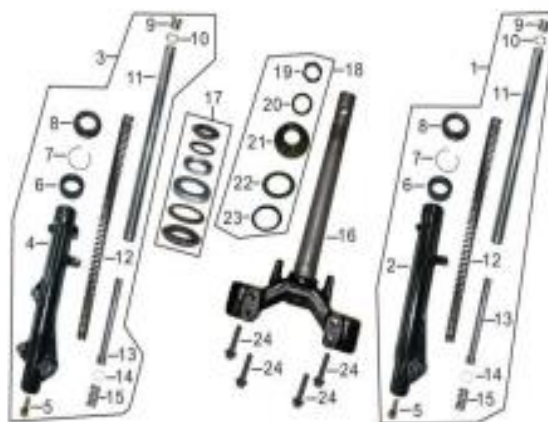


FIGURA N° 17 SUSPENSIÓN DELANTERA

PAG. N° (18 - 19)



FIGURA N° 18 COMPLEMENTOS CHASIS

PAG. N° (20 - 21)



FIGURA N° 19 CAJA FILTRO AIRE - TANQUE GASOLINA

PAG. N° 22

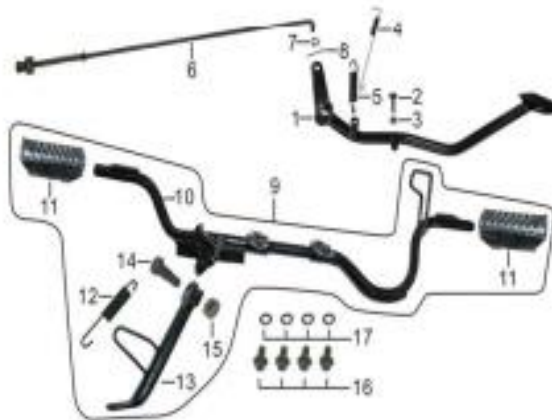


FIGURA N° 20 REPOSAPIE CONDUCTOR - PEDAL FRENO

PAG. N° 23

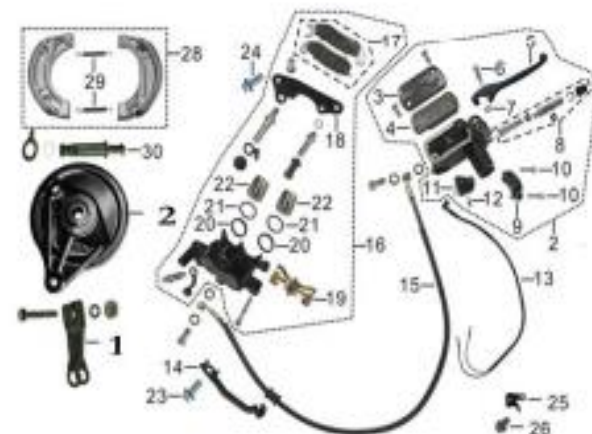


FIGURA N° 21 SISTEMA DE FRENS

PAG. N° (24 - 25)



FIGURA N° 22 RUEDA DELANTERA

PAG. N° 26



FIGURA N° 23 GUARDABARRO DELANTERO - GUARDABARRO TRASERO

PAG. N° 27



FIGURA N° 24 CARENAJES

PAG. N° 28



FIGURA N° 25 TAPAS LATERALES - CUBIERTAS SILLÍN

PAG. N° 29



FIGURA N° 26 SILLÍN

PAG. N° 30

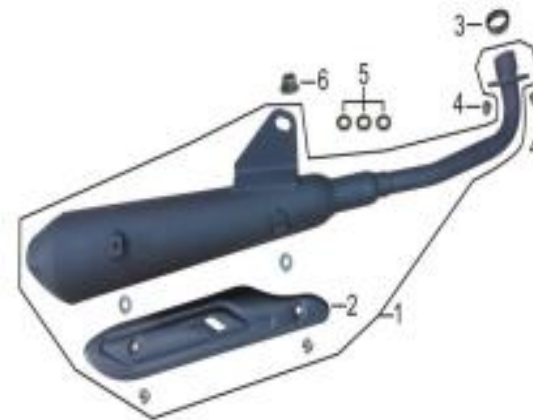


FIGURA N° 27 SILENCIADOR

PAG. N° 31



FIGURA N° 28 SUSPENSIÓN TRASERA

PAG. N° 32



FIGURA N° 29 RUEDA TRASERA

PAG. N° 33



FIGURA N° 30 EQUIPO ELECTRICO

PAG. N° 34

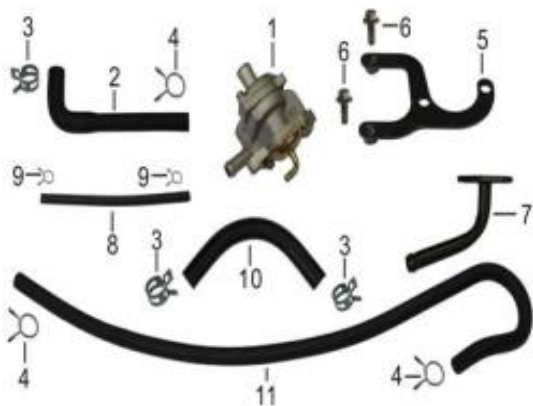


FIGURA N° 31 VALVULA DE AIRE

PAG. N° 35



FIGURA N° 32 CALCOMANIAS

PAG. N° 36

FIGURA N° 1: CULATA

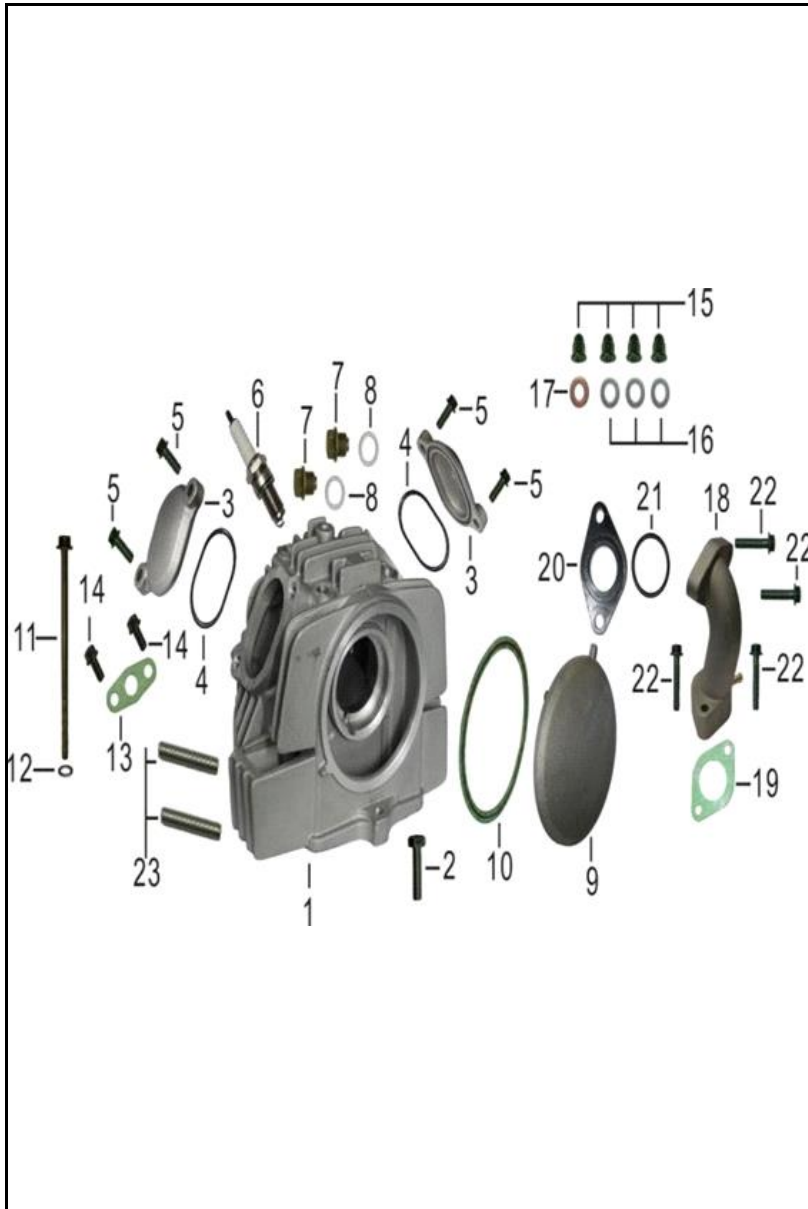


FIG. NO.	PARTE N°	DESCRIPCIÓN	CANT.	SAP
1	122401185	CULATA (SOLA)	1	11053797
2	900080008	TORNILLO 6X23	1	11053868
3	122720067	TAPA VALVULA	2	11053799
4	906920085	EMPAQUE TAPA VALVULA	2	11053910
5	900190001	TORNILLO 6X20	4	11048556
6	30030-CBA0005-0001	BUJIA	1	11053852
6A	PRZ9HC	BUJIA CHAMPION PRZ9HC	1	11078003
7	144030001	TORNILLO TAPON 14X1.5	2	11053813
8	904120011	ARANDELA 14X20X2	2	11053888
9	122810082	TAPA CULATA	1	11053800
10	120070016	KC EMPAQUE TAPA CULATA	1	11053785
11	900190081	TORNILLO 6X110	1	11053875
12	904120053	ARANDELA 6.2X12.4X2	1	11053892
13	183210006	EMPAQUE VALVULA SECUNDARIA	1	11053827
14	900190014	TORNILLO 6X16	2	11048561
15	903140042	TUERCA TAPON	4	11053886
16	904120018	ARANDELA 7X14X2	3	11053890
17	904120019	ARANDELA 7X14X2	1	11053891
18	120800291	MULTIPLE ADMISION	1	11053791
19	120180004	EMPAQUE MULTIPLE ADMISION	1	11053786
20	160020012	BAQUELA CARBURADOR	1	11053826
21	906920007	ANILLO RETENEDOR	1	11053908
22	900190002	TORNILLO 6X28	4	11048557
23	902070001	ESPARRAGO 8X40	2	11053882

FIGURA Nº 2: CILINDRO



FIG. NO.	PARTE Nº	DESCRIPCIÓN	CANT.	SAP
1	120500810	CILINDRO (SOLO)	1	11053789
2	120600067	KC EMPAQUE CULATA	1	11053790
3	120030055	KC EMPAQUE CILINDRO	1	11053783
4	905020002	PIN GUIA 8X14	2	11053895
5	120210007	KC ANTIVIBRANTE CILINDRO	1	11053788
6	120210005	ANTIVIBRANTE CILINDRO	2	11053787
7	900080023	TORNILLO 6X20	1	11053869
8	905020001	PIN GUIA 8X12	2	11053894
9	21016791	KIT CILINDRO	1	21016791
10	21016923	KIT EMPAQUES	1	21016923

FIGURA N° 3: CIGÜEÑAL - PISTON - EJE BALANCEADOR

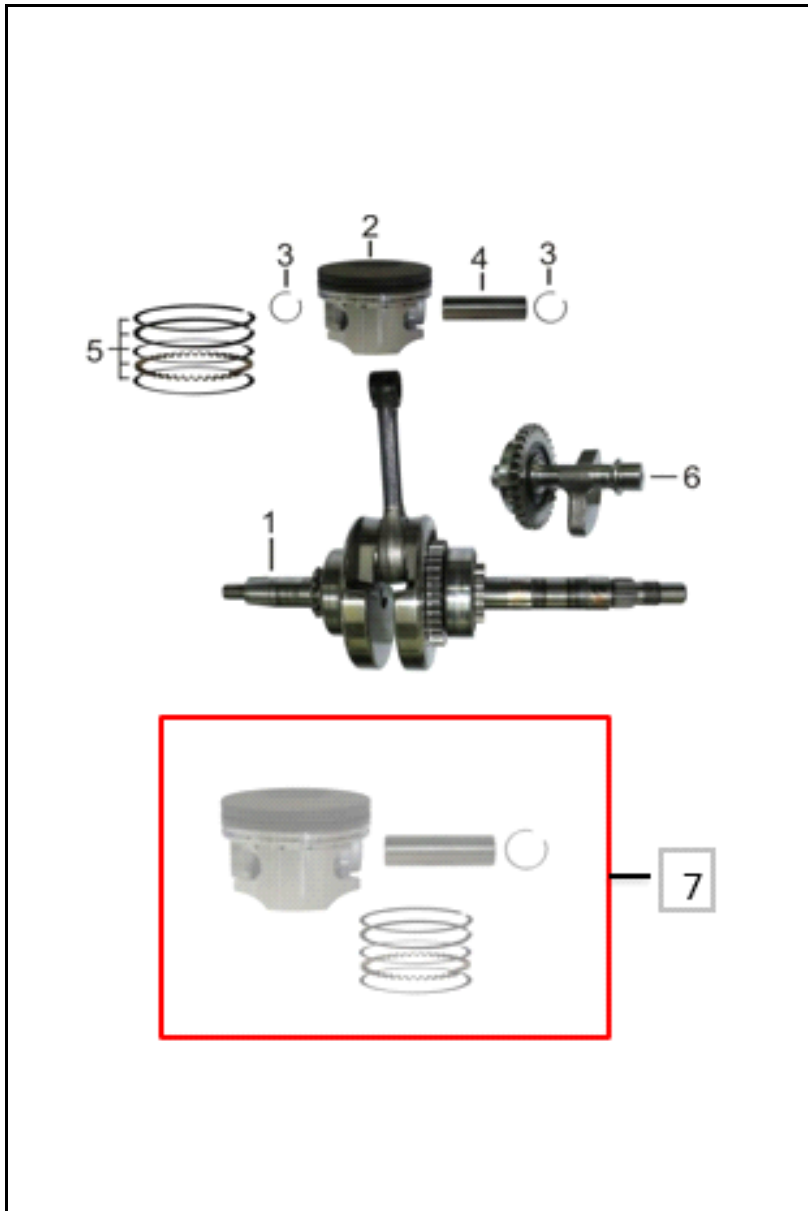


FIG. NO.	PARTE N°	DESCRIPCIÓN	CANT.	SAP
1	133000211	CIGUENAL	1	11053805
2	131300107	PISTON STD (SOLO)	1	11053803
3	13002-CBA0001-0001	SET PIN PISTON X 2 UNIDADES	1	11053802
4	130010035	PASADOR PISTON	1	11053801
5	132000061	ANILLOS STD	1	11053804
6	134000023	EJE BALANCEADOR	1	11053806
7	21016952	KIT PISTON	1	21016952

FIGURA N° 4: CARCASAS (1/2)

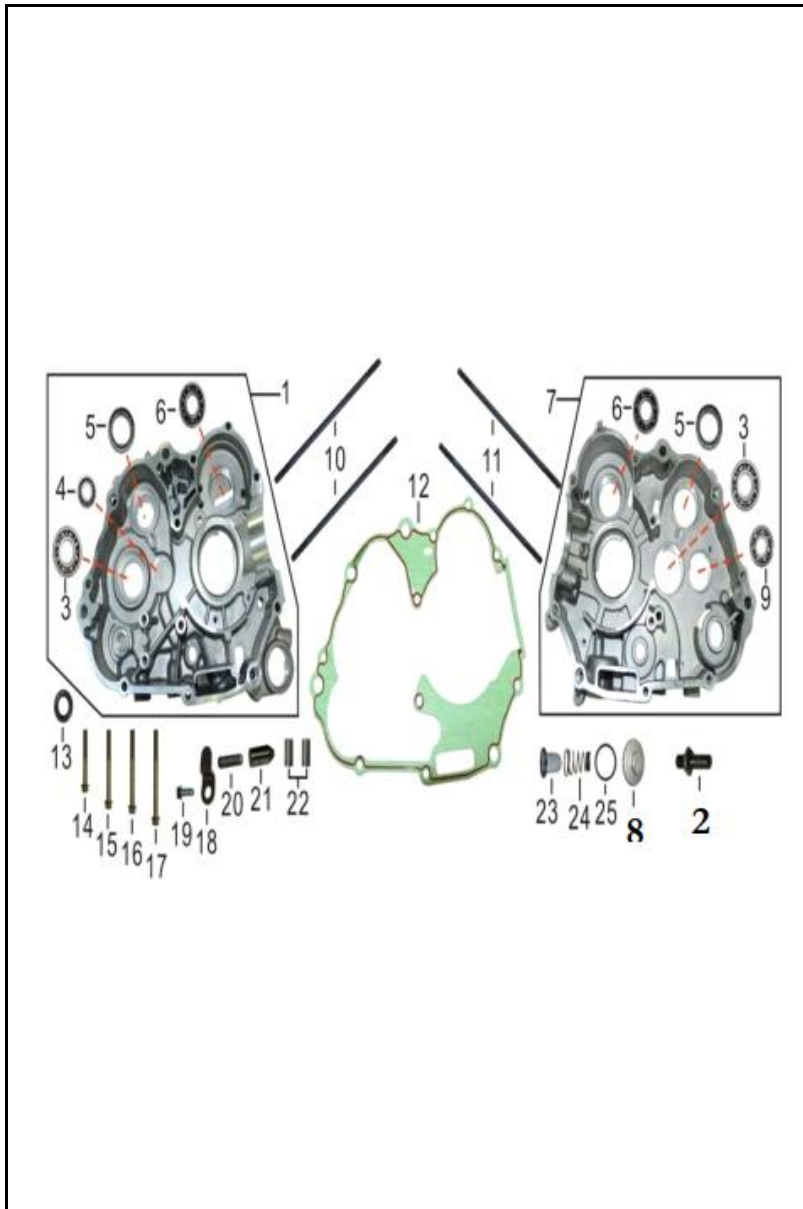


FIG. NO.	PARTE N°	DESCRIPCIÓN	CANT.	SAP
1	65020055	CARCASA IZQUIERDA CON RODAMIENTOS	1	11053861
2	230030001	TORNILLO DE AJUSTE	1	11053836
3	905410006	RODAMIENTO BOLAS 6203	2	11053899
4	905410005	RODAMIENTO 6001	1	11053898
5	905410145	RODAMIENTO 61805	2	11053903
6	905410059	RODAMIENTO 6202	2	11053902
7	65030048	CARCASA DERECHA CON RODAMIENTOS	1	11053862
8	122720003	TAPON CEDAZO FILTRO ACEITE	1	11053798
9	905410004	RODAMIENTO BOLAS 6201	1	11053897
10	110150017	ESPARRAGO CARCASA 7X204	2	11053776
11	110150036	ESPARRAGO CARCASA 7X195	2	11053777
12	110010053	EMPAQUE CARCASAS	1	11053774
13	907200087	RETEN 11.6-24-10	1	11053913
14	900190040	TORNILLO 6X40	3	11048564
15	900190046	TORNILLO 6X50	1	11048565

FIGURA N° 4: CARCASAS (2/2)

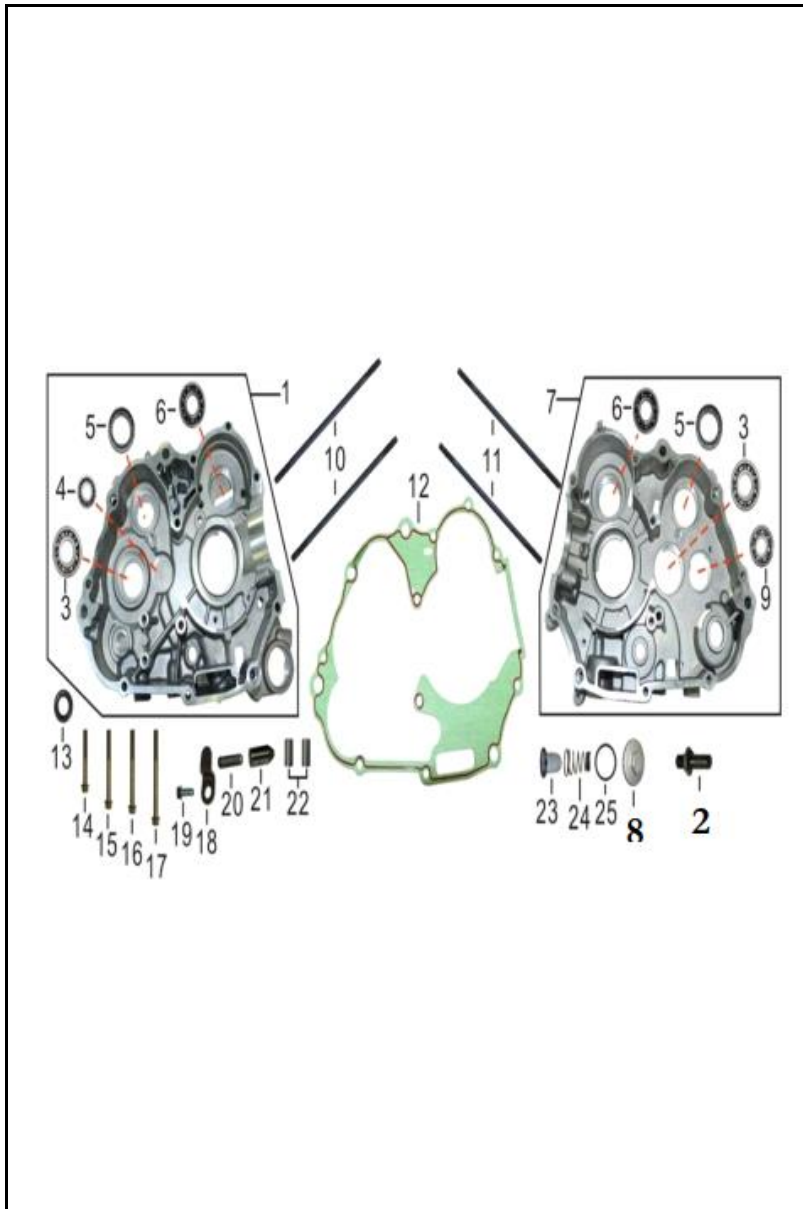


FIG. NO.	PARTE N°	DESCRIPCIÓN	CANT.	SAP
16	900190118	TORNILLO 6X55	5	11053876
17	900190054	TORNILLO 6X65	1	11053873
18	113440002	PLATINA TOPE	1	11053779
19	900190016	TORNILLO 6X16	1	11053870
20	907600005	RESORTE EMPUJADOR	1	11053914
21	113400004	EMPUJADOR	1	11053778
22	905020008	PIN GUIA 10X14	2	11045312
23	152310004	CEDAZO FILTRO ACEITE	1	11045101
24	152350004	RESORTE TAPON CEDAZO FILTRO ACEITE	1	11053825
25	906920006	ANILLO RETENEDOR	1	11053907

FIGURA N° 5: TRANSMISIÓN

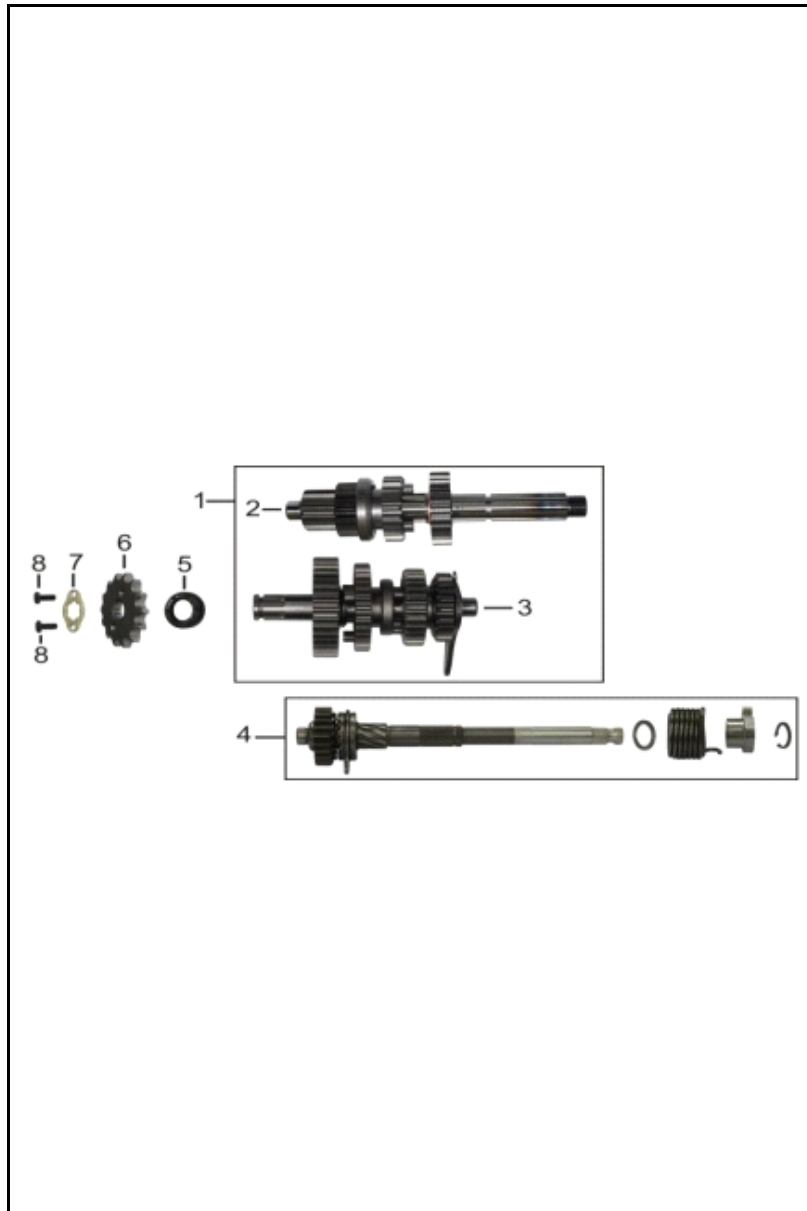


FIG. NO.	PARTE N°	DESCRIPCIÓN	CANT.	SAP
1	67550090	EJE CLUCTH Y EJE SALIDA COMPLETO	1	11053864
2	235100027	EJE CLUCTH COMPLETO	1	11053844
3	235400031	EJE SALIDA COMPLETO	1	11053845
4	284000059	EJE PEDAL CRANK	1	11053851
5	907200086	RETEN 17-29-5	1	11053912
6	235620005	PINON DE SALIDA	1	11053846
7	235630001	PLATINA PINON DE SALIDA	1	11053847
8	900050032	TORNILLO 6X8	2	11053867

FIGURA N° 6: EJE LEVAS - VALVULAS

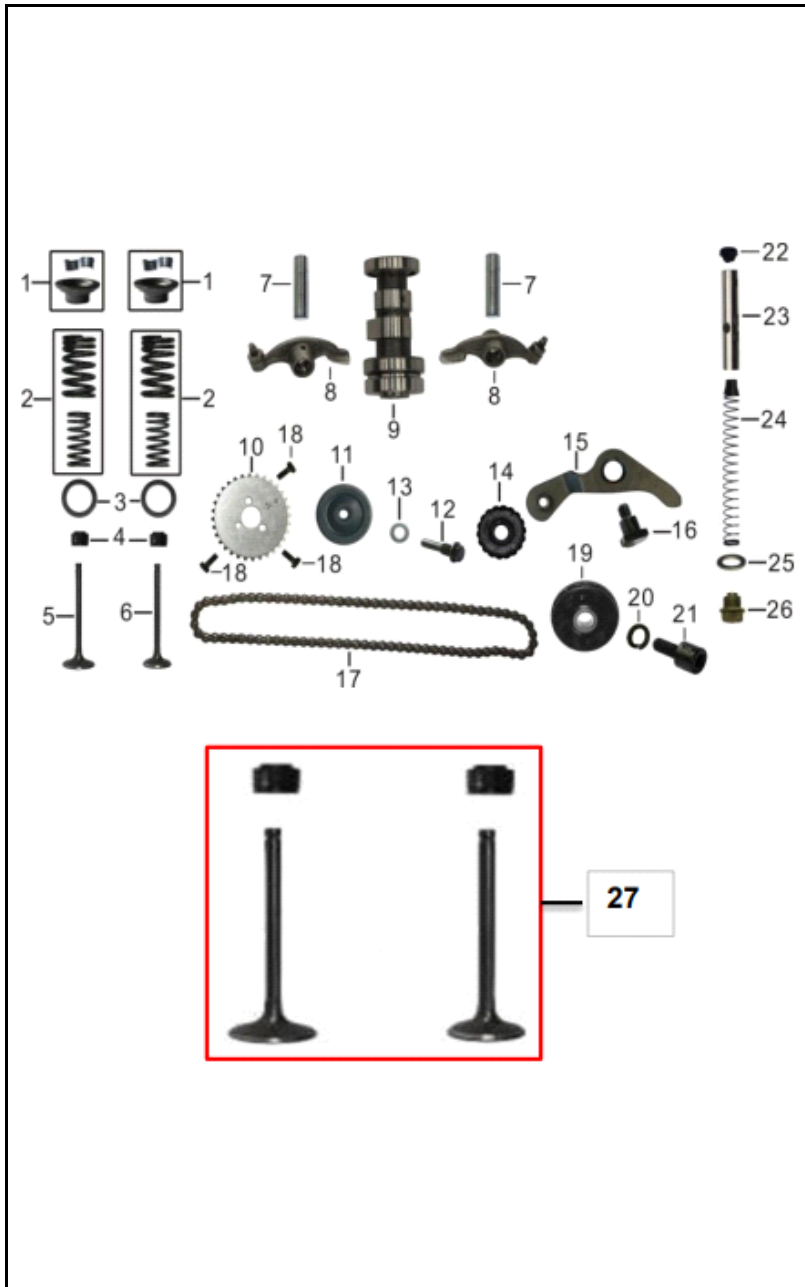


FIG. NO.	PARTE N°	DESCRIPCIÓN	CANT.	SAP
1	67530003	SET ARANDELA SUPERIOR Y CUNA	2	11053863
2	122110002	SET RESORTES VALVULA	2	11053795
3	122080001	ARANDELA INFERIOR RESORTE	2	11053794
4	122170009	RETEN VALVULA	2	11053796
5	122010020	VALVULA ADMISION	1	11053792
6	122020021	VALVULA ESCAPE	1	11053793
7	143030001	EJE BALANCIN	2	11053810
8	143300011	BALANCIN	2	11053811
9	142100050	EJE LEVAS	1	11053809
10	140040017	PINON CADENILLA DISTRIBUCION	1	11053807
11	144400006	GUIA CADENILLA DISTRIBUCION	1	11053820
12	144020008	KC PASADOR 8X27.5	1	11053812
13	904120014	ARANDELA 8X14X2	1	11053889
14	144500001	PINON GUIA CADENILLA	1	11053821
15	144300001	PLATINA GUIA CADENILLA	1	11053817
16	144330001	PASADOR 8X20	1	11053818
17	PGA14350A0A00	CADENILLA DISTRIBUCION	1	11029070
18	900040026	TORNILLO 5X12	3	11053866
19	144500002	GUIA CADENILLA DISTRIBUCION	1	11053822
20	904030018	ARANDELA	1	11053887
21	144340001	PASADOR GUIA CADENILLA	1	11053819
22	144220002	TAPON TENSOR CADENILLA	1	11053816
23	144210001	TENSOR CADENILLA	1	11053815
24	144040001	RESORTE TENSOR CADENILLA	1	11053814
25	904120011	ARANDELA 14X20X2	1	11053888
26	144030001	TORNILLO TAPON 14X1.5	1	11053813
27	21016983	KIT VALVULAS	1	21016983

FIGURA N° 8: CLUTCH

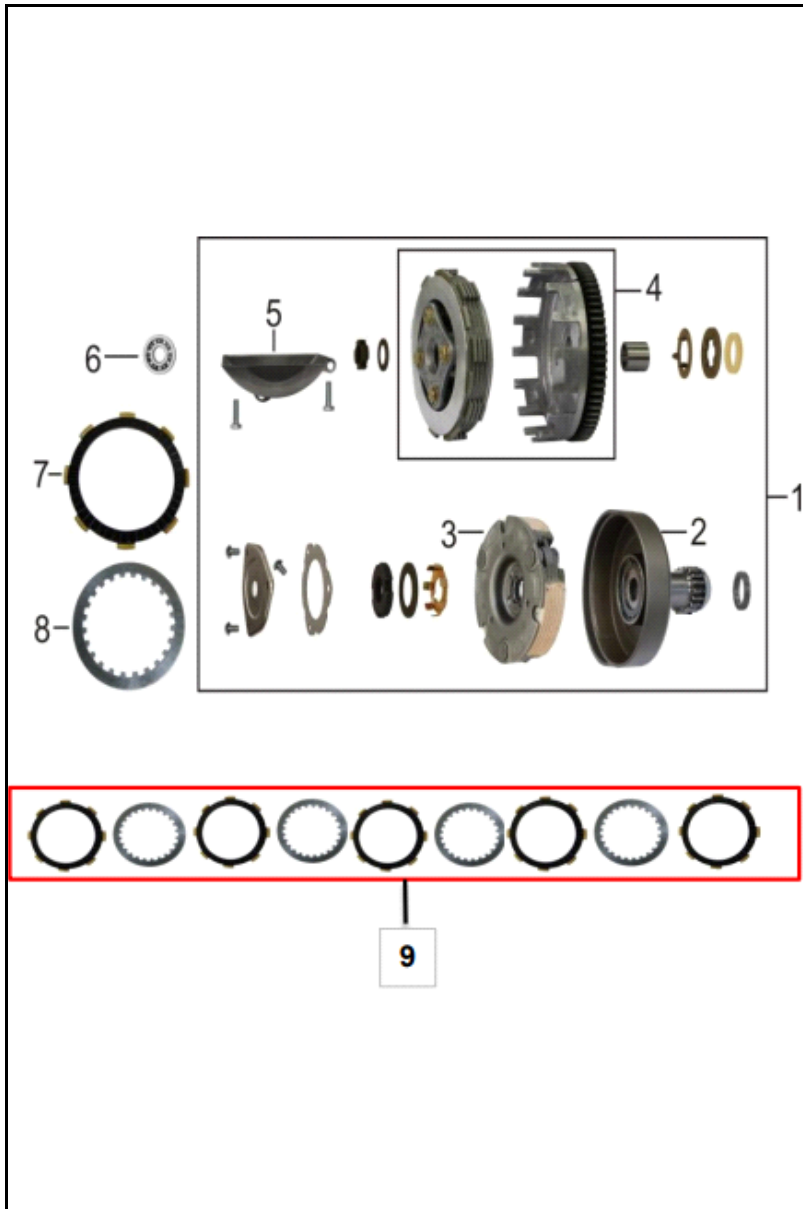


FIG. NO.	PARTE N°	DESCRIPCIÓN	CANT.	SAP
1	67560209	SET CLUTCH Y CLUTCH CENTRIFUGO	1	11053865
2	222100006	CORONA CLUTCH CENTRIFUGO	1	11053833
3	222200013	BANDAS CLUTCH CENTRIFUGO	1	11053834
4	221000008	CLUTCH COMPLETO	1	11053829
5	221410001	PLATINA SEPARADORA	1	11053832
6	905410014	RODAMIENTO BOLAS 6000-P6	1	11053900
7	221050015	DISCO CLUTCH	5	11053830
8	221060013	DISCO SEPARADOR CLUTCH	4	11053831
9	21016898	KIT CLUTCH	1	21016898

FIGURA N° 9: BOMBA DE ACEITE

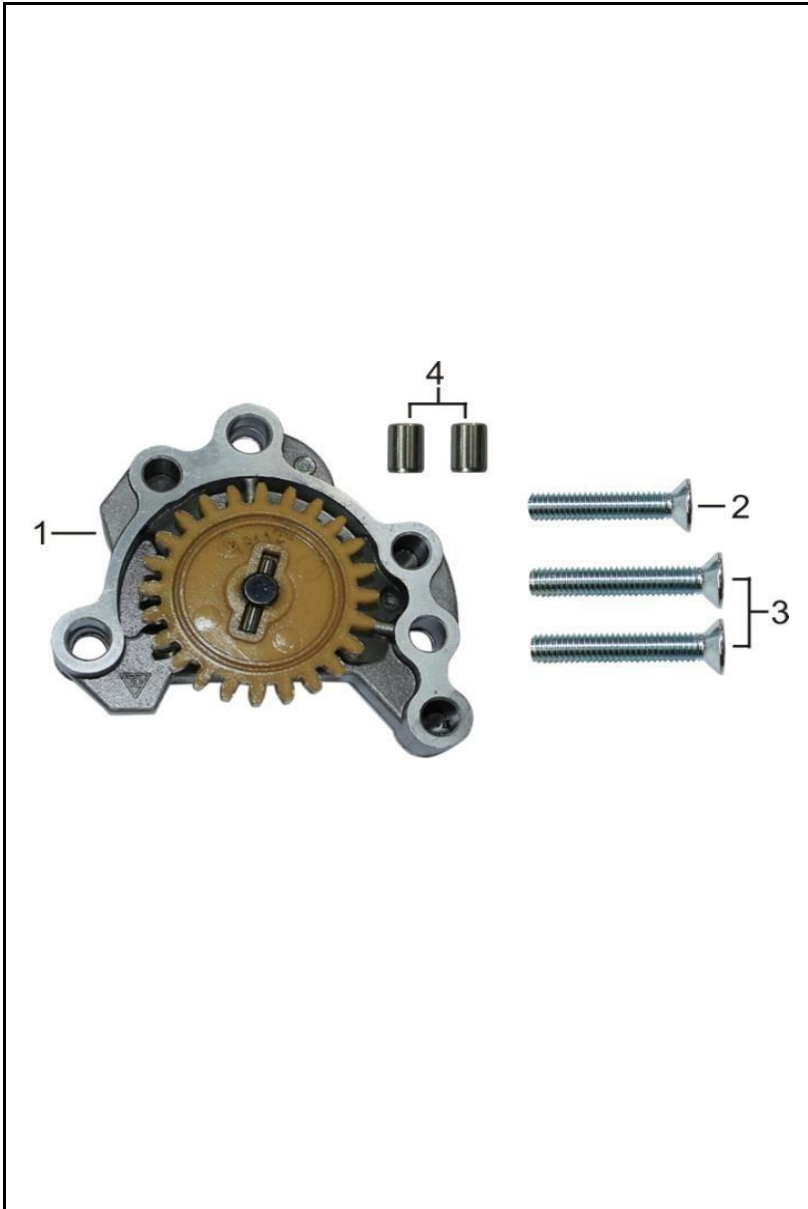


FIG. NO.	PARTE N°	DESCRIPCIÓN	CANT.	SAP
1	151000004	BOMBA DE ACEITE	1	11053824
2	901040014	TORNILLO 6X30	1	11053878
3	901040016	TORNILLO 6X35	2	11053879
4	905020005	PIN GUIA 8X12	2	11053896

FIGURA N° 10: CUBIERTA CLUTCH



FIG. NO.	PARTE N°	DESCRIPCIÓN	CANT.	SAP
1	116102241	CUBIERTA CLUTCH	1	11053782
2	150020004	TAPON NIVEL ACEITE	1	11053823
3	906920059	ANILLO RETENEDOR	1	11053909
4	903030021	TUERCA M8	1	11053884
5	904120109	ARANDELA 8X16X2	1	11053893
6	906920002	ANILLO RETENEDOR 7.5X1.8	1	11053905
7	231240006	EMPUJADOR CLUTCH	1	11053840
8	231200008	LEVA EMPUJADOR CLUTCH	1	11053839
9	120060014	ABRAZADERA	1	11053784
10	900190040	TORNILLO 6X40	6	11048564
11	900190054	TORNILLO 6X65	1	11053873
12	900190062	TORNILLO 6X80	1	11053874
13	905020005	PIN GUIA 8X12	2	11053896
14	110060040	KC EMPAQUE CUBIERTA CLUTCH	1	11053775
15	905410028	RODAMIENTO BOLAS 6001-RS-P6	1	11053901
16	905420006	RODAMIENTO AGUJAS HK101410	1	11045323
17	907200083	RETEN 13.7-24-5	1	11053911

FIGURA N° 11: CUBIERTA VOLANTE

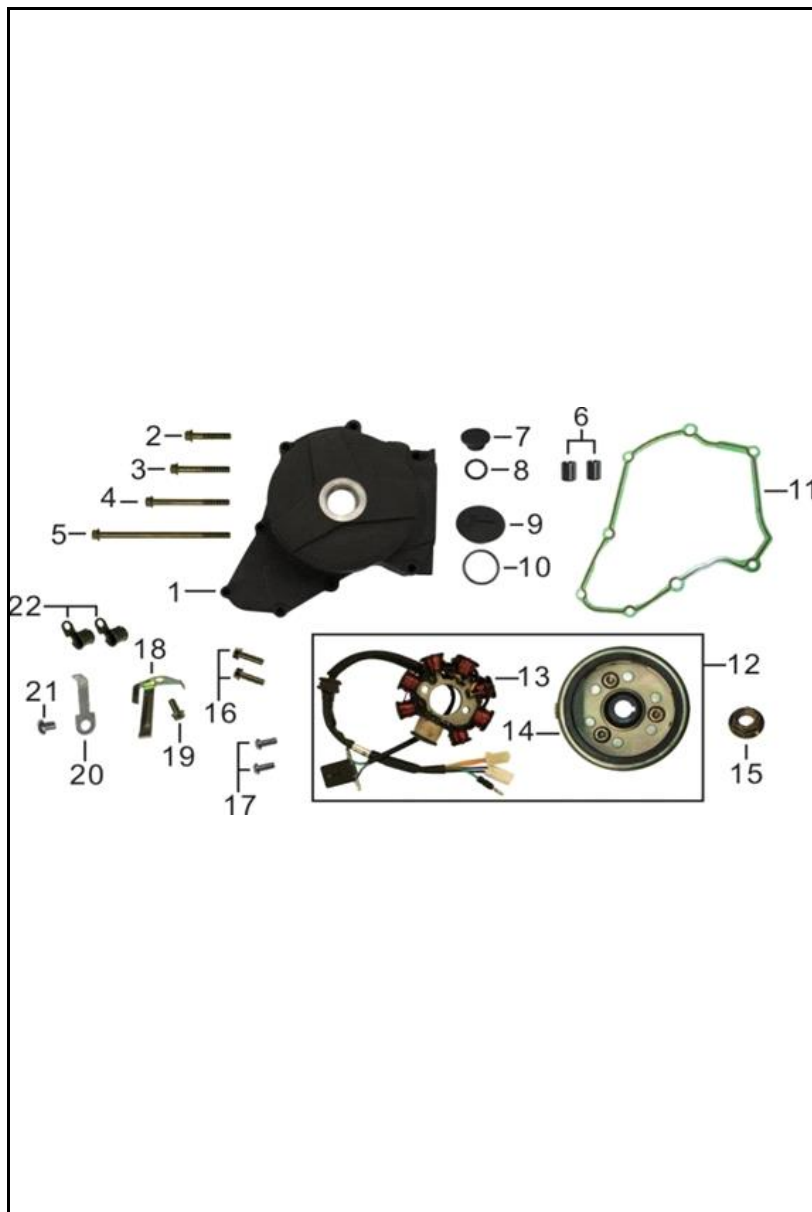


FIG. NO.	PARTE N°	DESCRIPCIÓN	CANT.	SAP
1	115112169	CUBIERTA VOLANTE	1	11053781
2	900190002	TORNILLO 6X28	2	11048557
3	900190040	TORNILLO 6X40	6	11048564
4	900190051	TORNILLO 6X60	1	11053872
5	900190144	TORNILLO 6X100	1	11053877
6	905020005	PIN GUIA 8X12	2	11053896
7	115210010	TAPON CUBIERTA VOLANTE	1	11045055
8	906920003	ANILLO RETENEDOR	1	11053906
9	115140136	TAPON CUBIERTA VOLANTE	1	11045053
10	906920001	ANILLO RETENEDOR	1	11053904
11	110040030	EMPAQUE CUBIERTA VOLANTE	1	11055497
12	301000346	VOLANTE COMPLETA	1	11053854
13	301200105	PLATO BOBINAS (SOLO)	1	11053853
14	301100056	VOLANTE (SOLA)	1	11053856
15	903050020	TUERCA 10X1.25X10	1	11053885
16	900190025	TORNILLO 6X25	2	11053871
17	901060009	TORNILLO 5X12	2	11053881
18	301020002	PLATINA DE AJUSTE	1	11053855
19	900190006	TORNILLO 6X12	1	11048558
20	301380001	PLATINA SOPORTE	1	11053857
21	901060008	TORNILLO 5X6	1	11053880
22	120060009	GUIA	2	11045060

FIGURA N° 12: MOTOR DE ARRANQUE

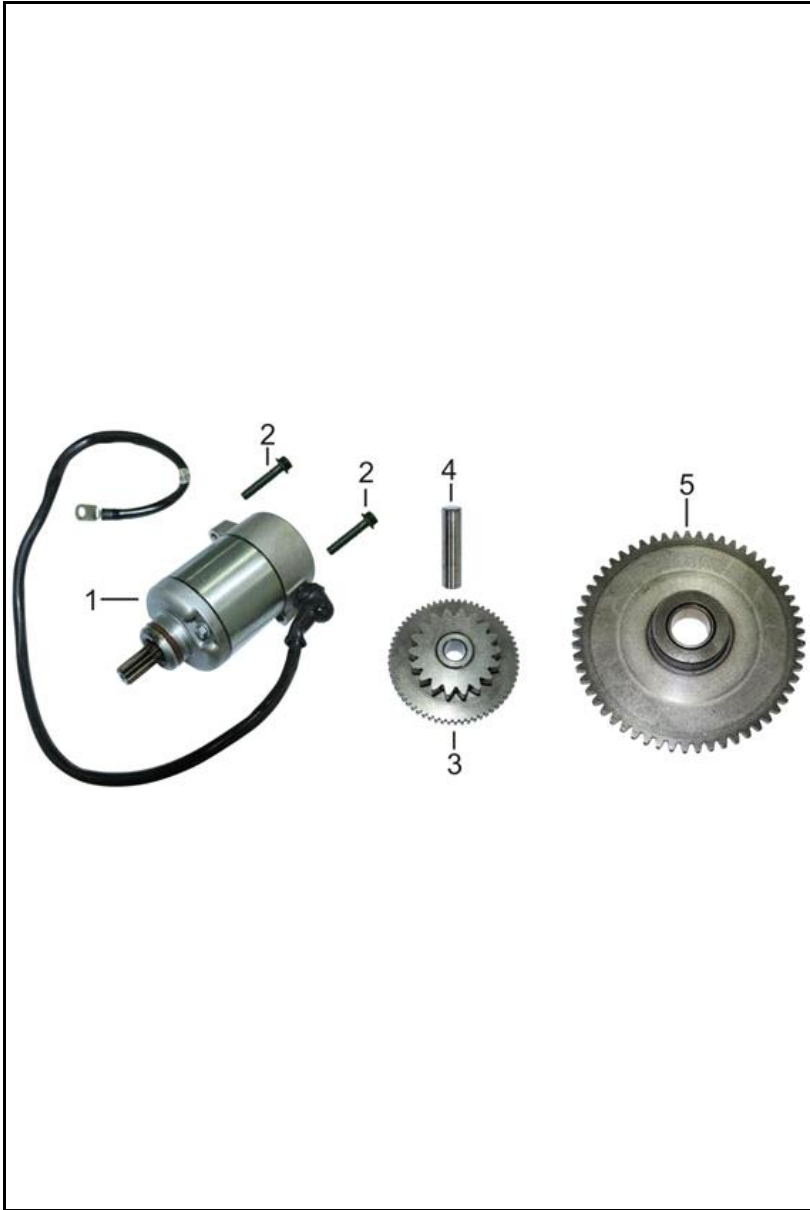


FIG. NO.	PARTE N°	DESCRIPCIÓN	CANT.	SAP
1	303000506	MOTOR DE ARRANQUE	1	11053860
2	900190002	TORNILLO 6X28	2	11048557
3	280010015	PINON DOBLE DE ARRANQUE	1	11053848
4	280060004	EJE PINON ARRANQUE	1	11045150
5	280200026	PINON DE ARRANQUE	1	11053849

FIGURA N° 13: CUBIERTA CADENA - PEDAL CAMBIOS

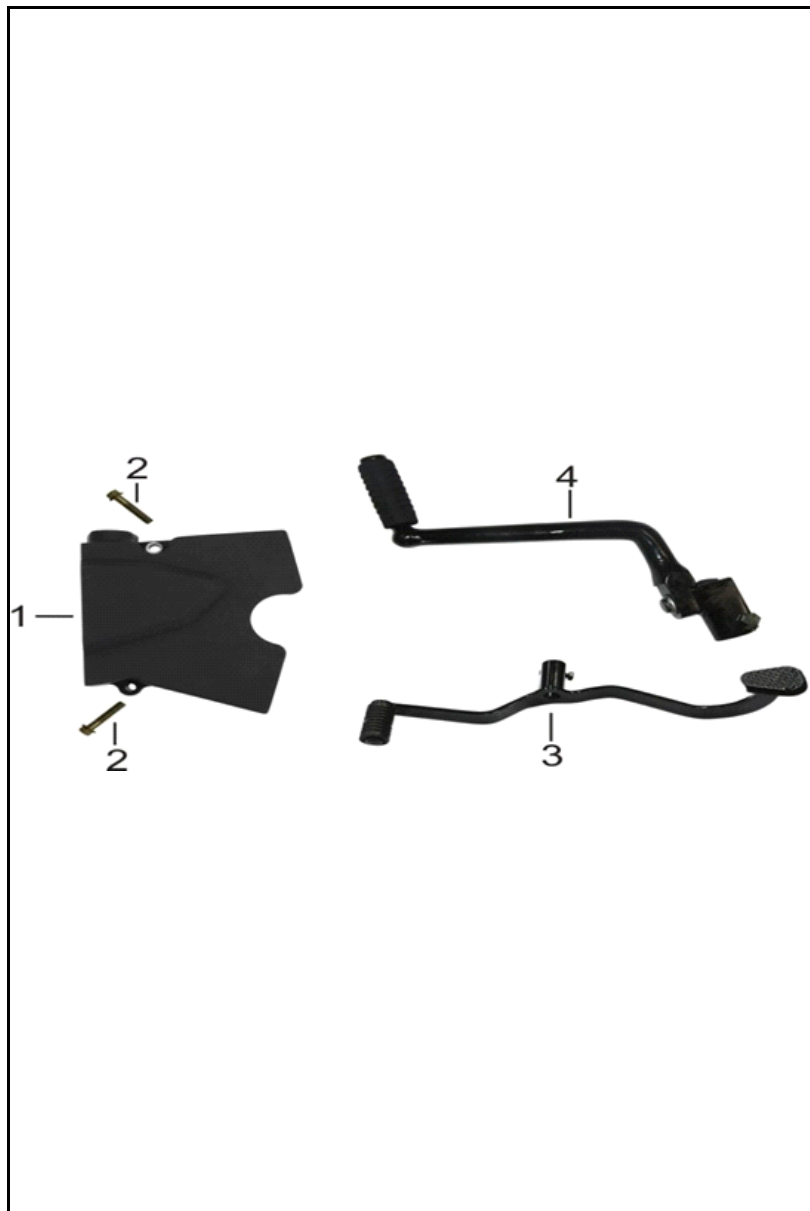


FIG. NO.	PARTE N°	DESCRIPCIÓN	CANT.	SAP
1	115030936	CUBIERTA CADENA	1	11053780
2	900190002	TORNILLO 6X28	2	11048557
3	232300142	PEDAL CAMBIOS	1	11053841
4	280300149	PEDAL CRANK	1	11053850

FIGURA N° 14: CARBURADOR

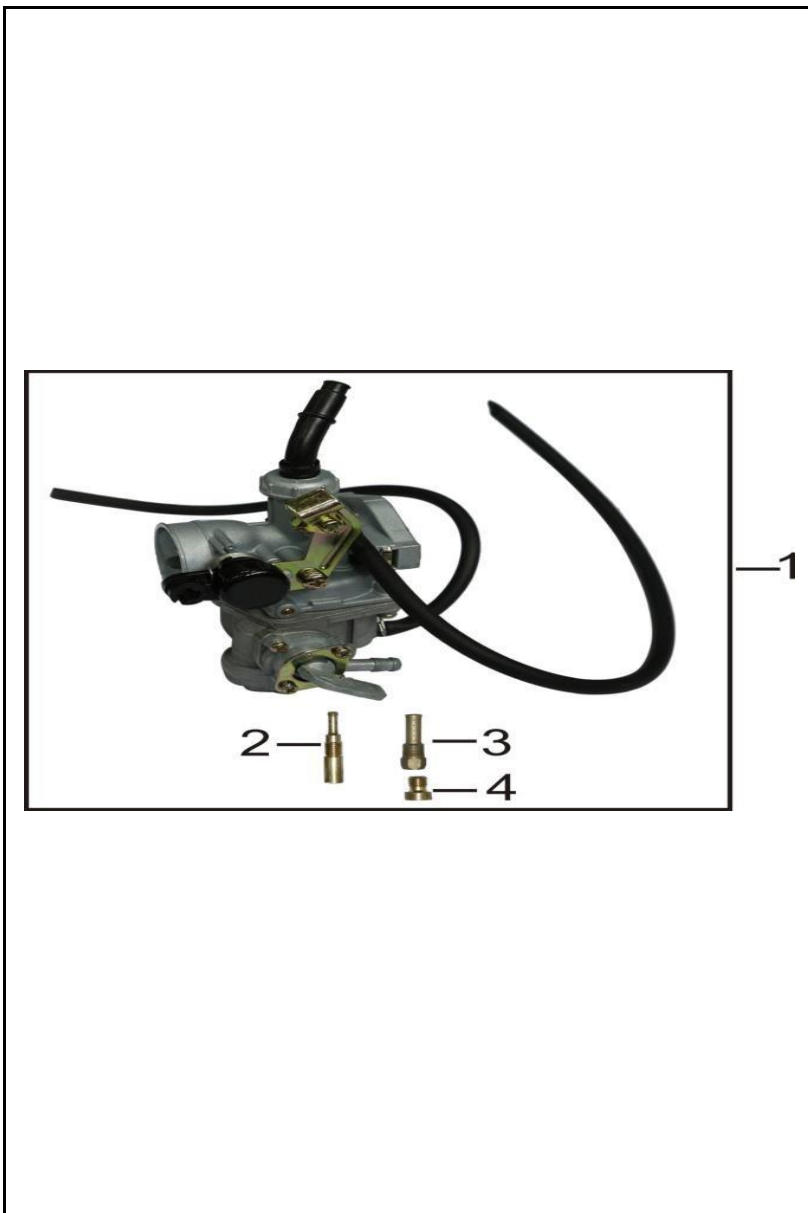


FIG. NO.	PARTE N°	DESCRIPCIÓN	CANT.	SAP
1	16100-LGA0700-0001	CARBURADOR	1	11053549
2	16101-LGA0100-0001	DIFUSOR	1	11053550
3	16156-LGA0100-0001	BOQUEREL DE BAJA	1	11053552
4	16102-LGA0200-0001	BOQUEREL DE ALTA	1	11053551

FIGURA N° 15: MANUBRIO - COMANDOS - ESPEJOS

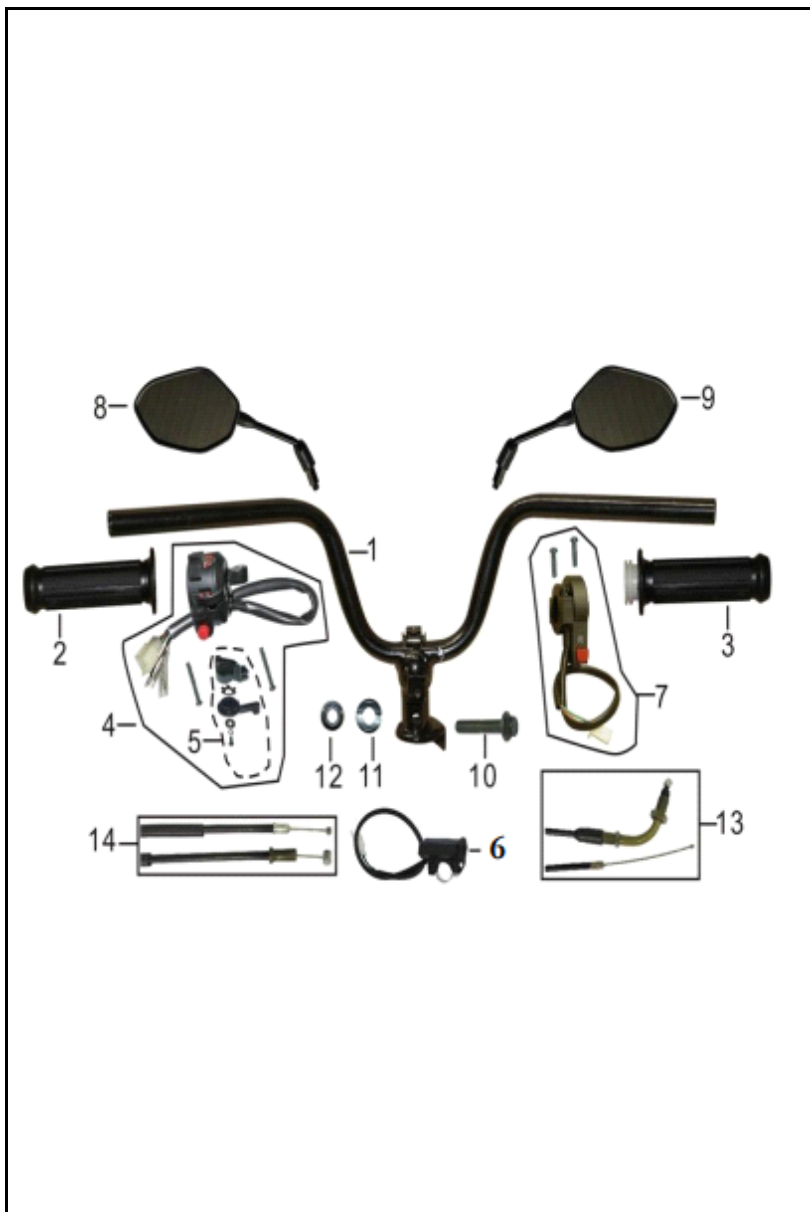


FIG. NO.	PARTE N°	DESCRIPCIÓN	CANT.	SAP
1	56230-LGA0100-0002	MANUBRIO	1	11053666
2	56201-EPF0100-0001	MANILLAR IZQUIERDO	1	11053664
3	56290-EPF0100-0001	MANILLAR ACELERADOR CON CARRETEL	1	11053667
4	35400-LGA0200-0003	COMANDO IZQUIERDO	1	11053590
5	35415-LGA0100-0001	LEVA CHOKE MANUAL	1	11053591
6	30051-0TY0600-0001	PUERTO CARGA USB	1	11055943
7	35500-LGA0200-0002	COMANDO DERECHO	1	11053593
8	93210-FT00003-0001	ESPEJO LH SHOCK 115/VENOM 14	1	11058286
9	93310-FT00003-0001	ESPEJO RH SHOCK 115/VENOM 14	1	11058287
10	90002-1050A04	TORNILLO 10X1.25X50	1	11053722
11	56211-F400200-0001	BUJE MANUBRIO	1	11053665
12	90311-1000A34	TUERCA M10	1	11048504
13	56080-LGA0200-0002	CABLE ACELERADOR	1	11053663
14	56040-LGA0200-0002	CABLE CHOKE	1	11053662

FIGURA N° 16: FAROLA - VELOCIMETRO - STOP

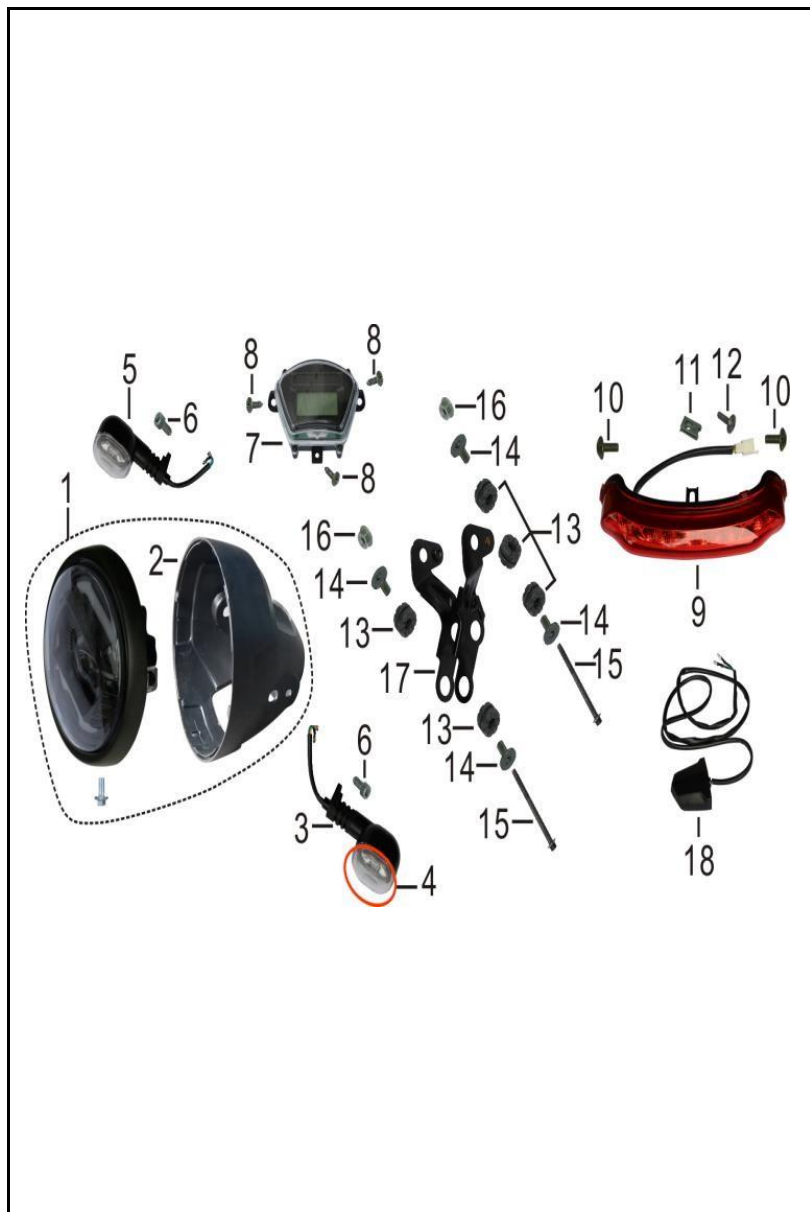


FIG. NO.	PARTE N°	DESCRIPCIÓN	CANT.	SAP
1	33310-LGB0100-0003	FAROLA COMPLETA	1	11053579
2	33313-LGB0100-0001	CUENCA FAROLA	1	11053581
3	33510-LGB0100-0002	DIRECCIONAL DELANTERA IZQUIERDA	1	11053584
4	33544-LGB0100-0001	VIDRIO DIRECCIONAL DELANTERA DERECHA	2	11053587
5	33530-LGB0100-0002	DIRECCIONAL DELANTERA DERECHA	1	11053585
6	90102-0616-04	TORNILLO 6X16	2	11053730
7	37300-LGB0100-0001	VELOCÍMETRO (SIN BLUETOOTH)	1	11053601
8	90107-4213-04	TORNILLO 4.2X13	3	11053732
9	33410-LGB0100-0002	STOP	1	11053582
10	90110-0TY0200-0001	TORNILLO 6X12	2	11048493
11	90679-0TY0200-0002	TUERCA DE AJUSTE M5	1	11048531
12	90123-0TY0200-0001	TORNILLO 5X16	1	11053734
13	90672-0TYAN00-0001	ANTIVIBRANTE	5	11053750
14	90683-0TYE500-0002	BUJE 18X9X6.2X14	4	11053755
15	90019-0TY4800-0002	TORNILLO 6X65	2	11053728
16	90305-0600-34	TUERCA M6	2	11048501
17	33090-LGB0100-0002	SOPORTE FAROLA	1	11053577
18	33450-LGB0100-0002	LUZ PLACA	1	11062610

FIGURA N° 17: SUSPENSIÓN DELANTERA (1/2)

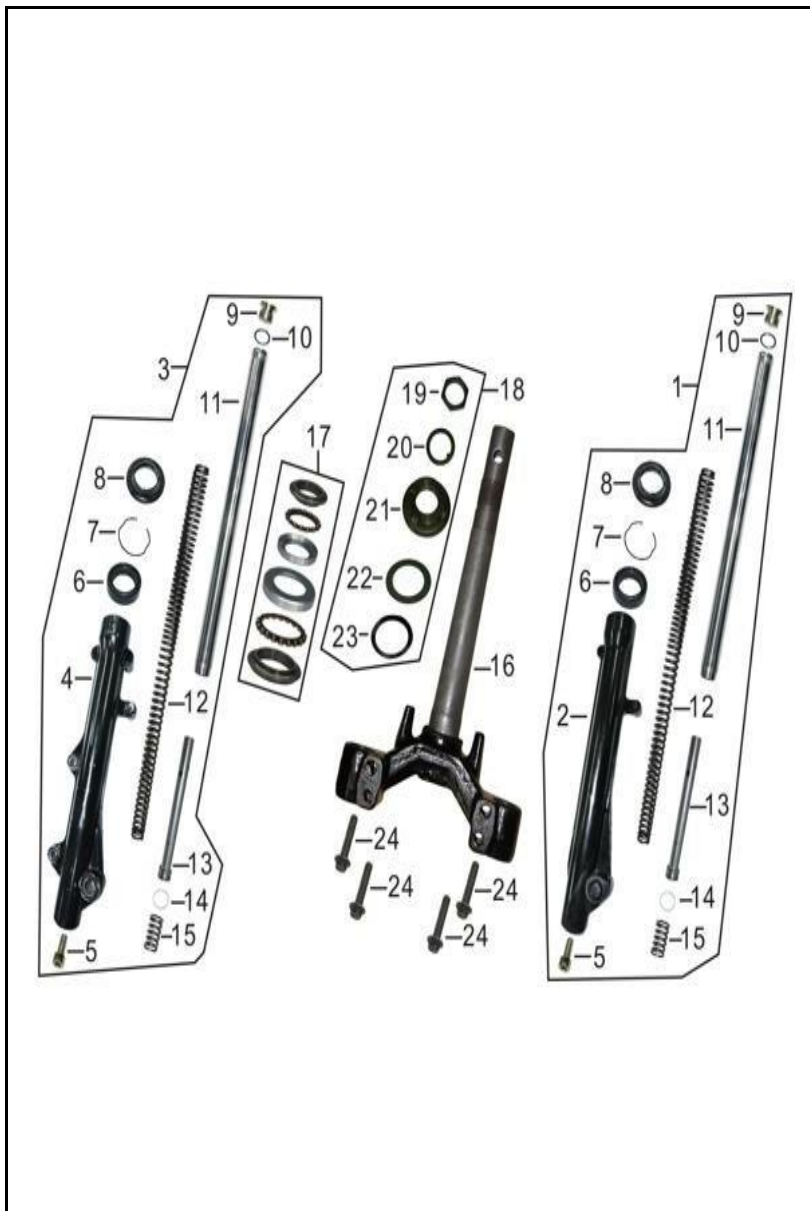


FIG. NO.	PARTE N°	DESCRIPCIÓN	CANT.	SAP
1	52200-LGA0200-0001	TUBO TELESCOPICO IZQUIERDO COMPLETO	1	11053643
2	52211-LGA0100-0001	CAMISA TUBO TELESCOPICO IZQUIERDO	1	11053644
3	52300-LGA0200-0001	TUBO TELESCOPICO DERECHO COMPLETO	1	11053653
4	52301-LGA0100-0001	CAMISA TUBO TELESCOPICO DERECHO	1	11053654
5	90102-0820-02	TORNILLO 8X20	2	11053731
6	90720-0TY4900-0001	RETEN 26-37-10.5	2	11053767
7	52228-LGA0100-0001	PIN DE SEGURIDAD	2	11053652
8	52216-LGA0100-0001	GUARDAPOLVO TUBO TELESCOPICO	2	11053647
9	52215-LGA0100-0001	TORNILLO TAPON TUBO TELESCOPICO	2	11053646
10	90692-0TY1700-0001	ANILLO RETENEDOR	2	11053763
11	52214-LGA0100-0001	TUBO TELESCOPICO	2	11053645
12	52217-LGA0100-0001	RESORTE TUBO TELESCOPICO	2	11053648
13	52225-LGA0100-0001	CILINDRO INTERNO TUBO TELESCOPICO	2	11053651
14	52220-LGA0100-0001	PIN CILINDRO INTERNO TUBO TELESCOPICO	2	11053650
15	52219-LGA0100-0001	RESORTE CILINDRO INT TUBO TELESCOPICO	2	11053649

FIGURA N° 17: SUSPENSIÓN DELANTERA (2/2)

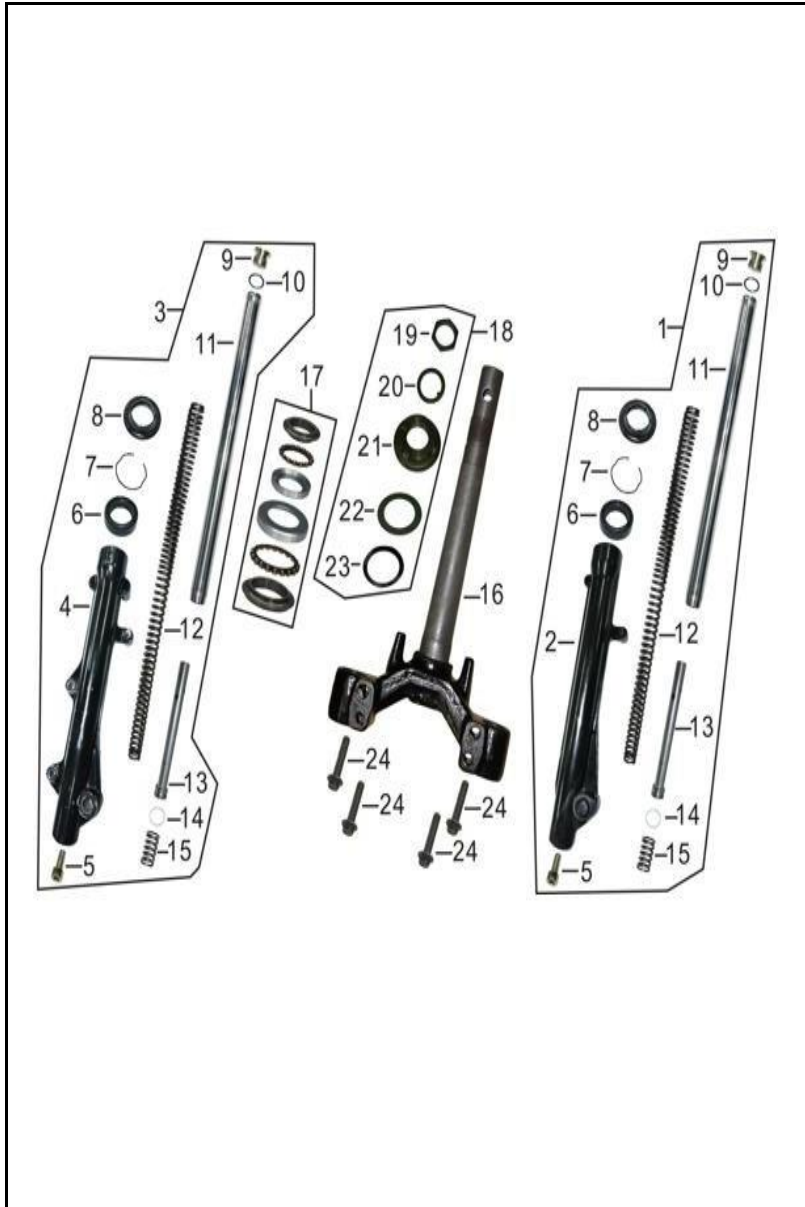


FIG. NO.	PARTE N°	DESCRIPCIÓN	CANT.	SAP
16	56560-F400200-0001	ESPIGA CENTRAL	1	11053673
17	56600-F400100-0001	KIT CUNAS DIRECCION	1	11053674
18	06282-F400100-0002	SET TUERCA Y ARANDELA DIRECCION	1	11053546
19	56521-F400100-0002	TUERCA DIRECCION	1	11053669
20	56519-F400100-0002	ARANDELA DIRECCION	1	11053668
21	56523-F400100-0002	TUERCA DIRECCION	1	11053670
22	56526-F400100-0001	ARANDELA DIRECCION	1	11053672
23	56525-EP00100-0001	GUARDAPOLVO DIRECCION	1	11053671
24	90002-1045A04	TORNILLO 10X1.25X45	4	11053721

FIGURA N° 18: COMPLEMENTOS CHASIS (1/2)

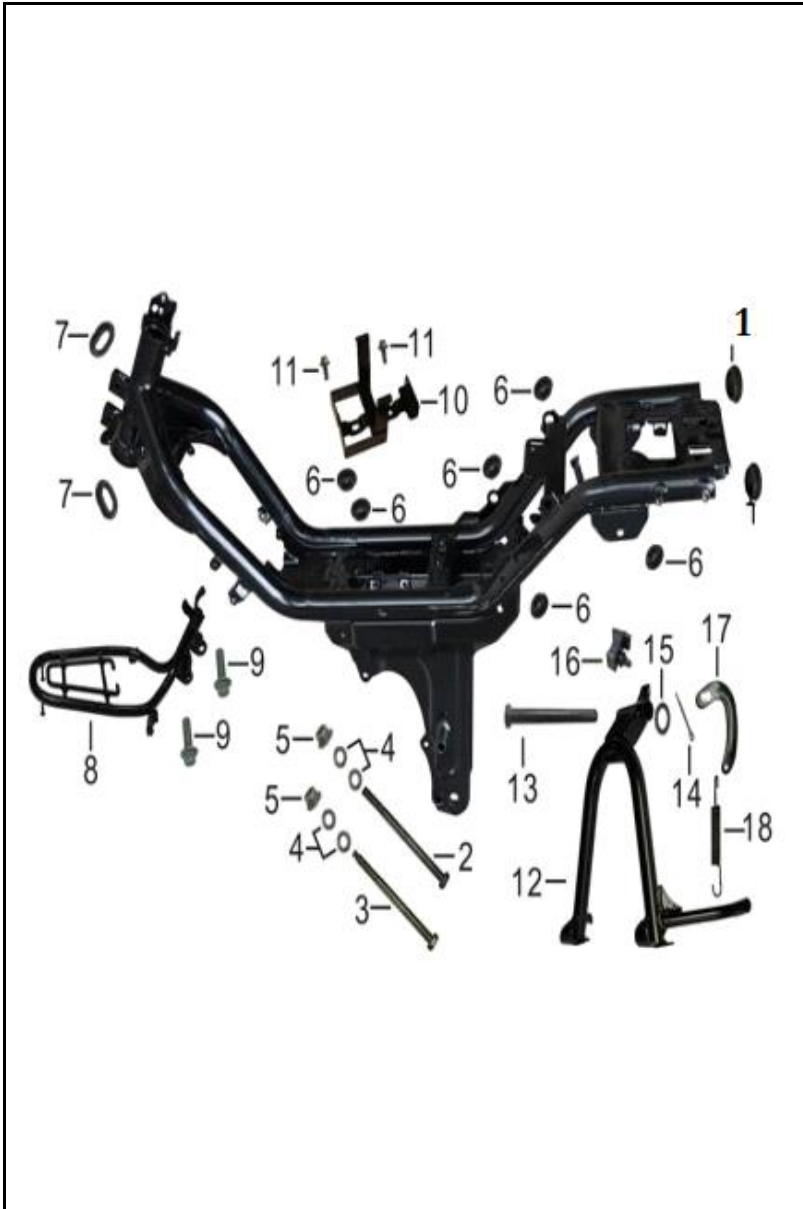


FIG. NO.	PARTE N°	DESCRIPCIÓN	CANT.	SAP
1	31249-LGC0100-0001	TAPON CHASIS	2	11062611
2	50021-G400100-0003	PASADOR 8X120	1	11053641
3	50021-E300100-0002	PASADOR 8X110	1	11053640
4	90408-0800-E4	ARANDELA 8 MM.	4	11048514
5	90338-0800-34	TUERCA M8	2	11048507
6	90673-0TY2000-0001	ANTIVIBRANTE	6	11048530
7	90781-0TY1400-0001	CAUCHO	2	11053769
8	61410-LGA0100-0002	PARRILLA FRONTAL	1	11053917
9	90001-0835-04	TORNILLO 8X35	2	11053719
10	31144-LGA0100-0002	CAJA BATERIA	1	11053574

FIGURA N° 18: COMPLEMENTOS CHASIS (2/2)

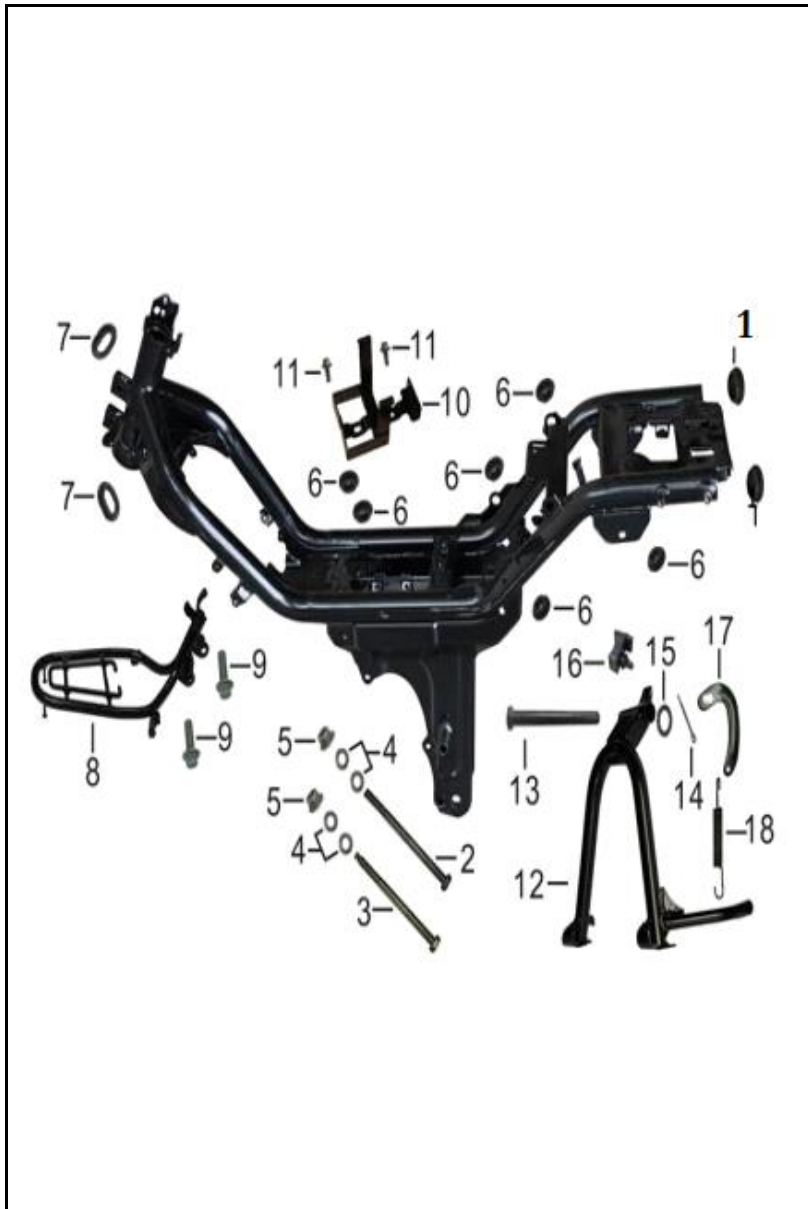


FIG. NO.	PARTE N°	DESCRIPCIÓN	CANT.	SAP
11	90001-0612-04	TORNILLO 6X12	2	11048468
12	58110-LGA0300-0002	GATO CENTRAL	1	11053678
13	58001-F400100-0001	PASADOR GATO CENTRAL	1	11053675
14	90501-0332-Z4	PIN DE SEGURIDAD	1	11053743
15	90402-1700-E4	ARANDELA 17 MM.	1	11048508
16	58002-F400100-0001	CAUCHO GATO CENTRAL	1	11053676
17	58007-EE00100-0003	PLATINA RESORTE GATO CENTRAL	1	11045254
18	58003-LGA0200-0002	RESORTE GATO CENTRAL	1	11053677

FIGURA N° 20: REPOSAPIE CONDUCTOR - PEDAL FRENO

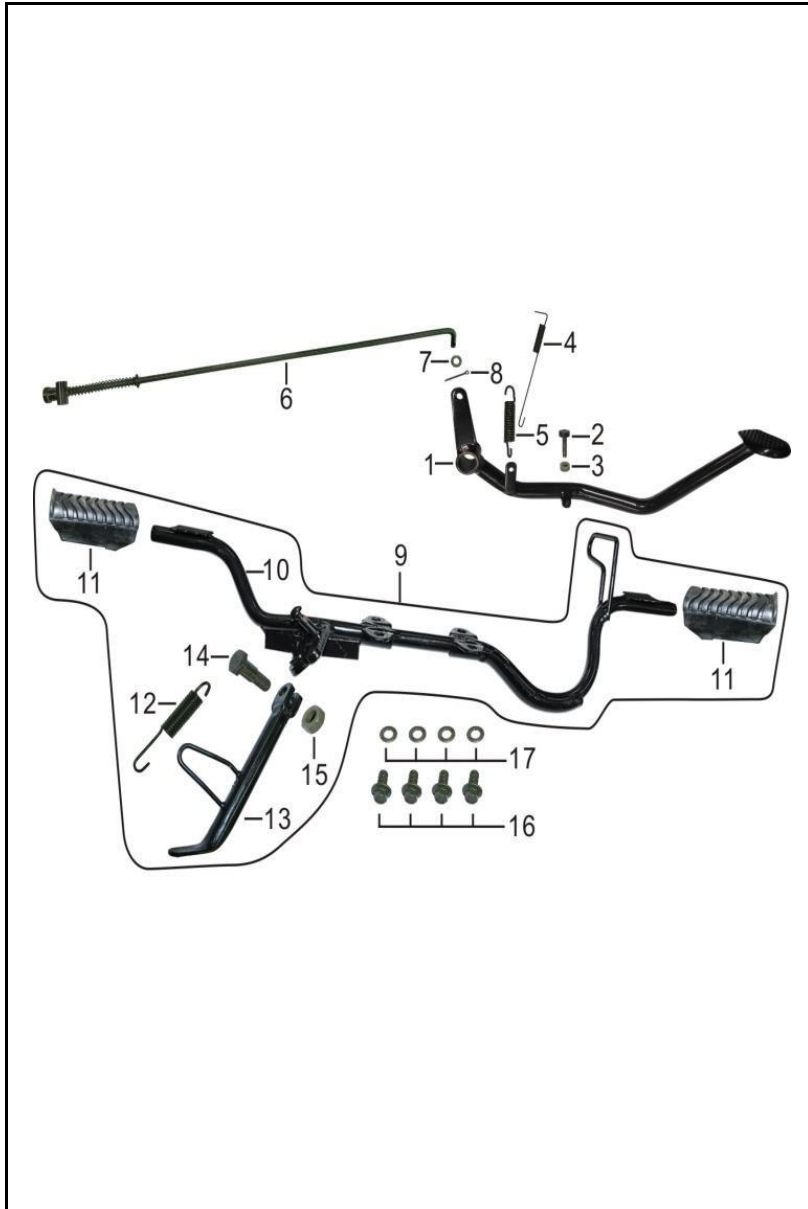


FIG. NO.	PARTE N°	DESCRIPCIÓN	CANT.	SAP
1	46200-LGA0300-0001	PEDAL FRENO TRASERO	1	11053625
2	90134-0TY0100-0001	TORNILLO 6X25	1	11053735
3	90303-0600-34	TUERCA M6	1	11048498
4	46202-EP00100-0003	RESORTE SWICHE PEDAL FRENO	1	11053627
5	46201-LGA0200-0002	RESORTE PEDAL FRENO	1	11053626
6	46030-LGA0200-0002	VARILLA FRENO TRASERO	1	11053624
7	90408-0600-E4	ARANDELA 6 MM.	1	11048513
8	90501-0220-Z4	PIN DE SEGURIDAD 2X20	1	11048521
9	58300-LGA0100-0003	REPOSAPIE CONDUCTOR CON GATO LATERAL	1	11053679
10	58320-LGA0100-0001	REPOSAPIE CONDUCTOR	1	11053682
11	58304-LGA0100-0001	CAUCHO REPOSAPIE CONDUCTOR	2	11053681
12	58301-LGA0200-0003	RESORTE GATO LATERAL	1	11053680
13	58360-LGA0100-0001	GATO LATERAL	1	11053683
14	90012-0TY1600-0001	TORNILLO GATO LATERAL 10X1.25X35	1	11053724
15	90303-1000-34	TUERCA M10	1	11053736
16	90001-0820-04	TORNILLO 8X20	4	11048473
17	90412-0TY3800-0002	ARANDELA 8X20X2	4	11062615

FIGURA N° 21: SISTEMA DE FRENOS (1/2)

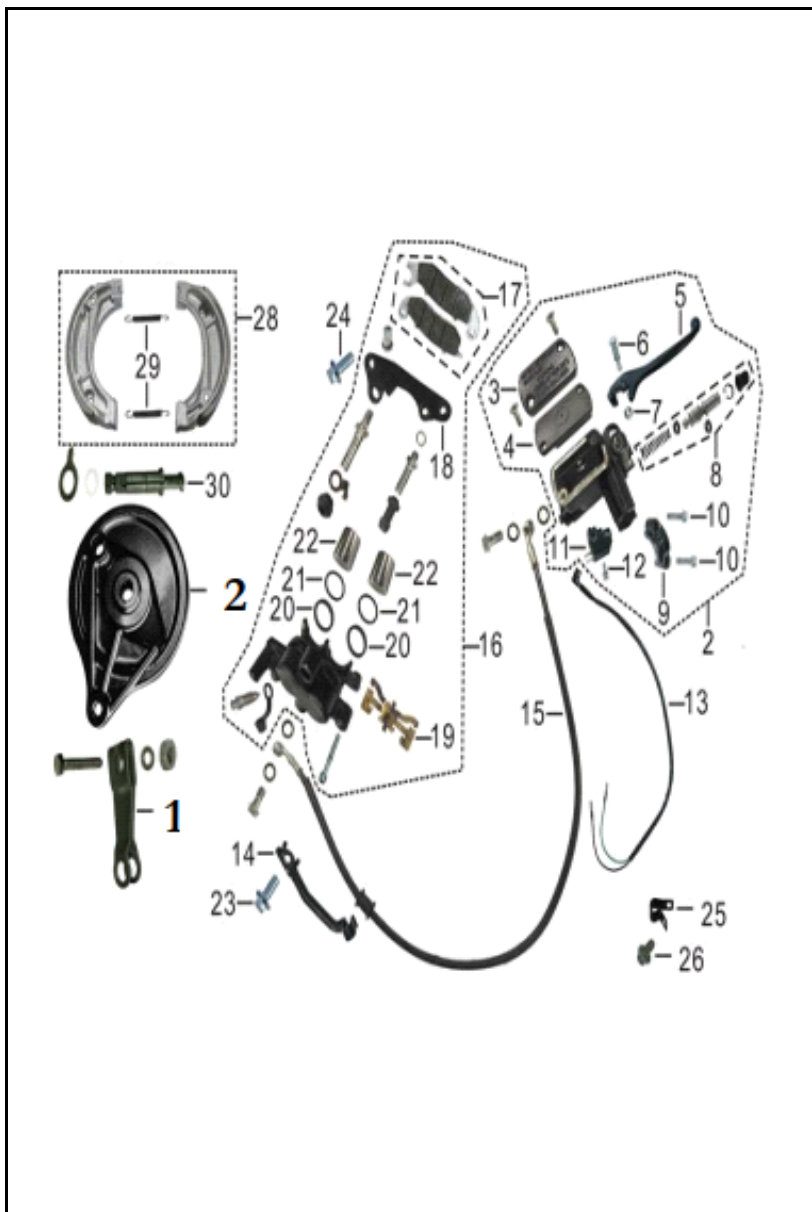


FIG. NO.	PARTE N°	DESCRIPCIÓN	CANT.	SAP
1	42401-LGA0100-0002	LEVA EXTERNA PORTA BANDAS TRASERO	1	11053615
2	47120-LGA0100-0001	BOMBA FRENO DELANTERO	1	11053633
3	47132-LGA0100-0001	TAPA BOMBA FRENO DELANTERO	1	11053634
4	47133-LGA0100-0001	DIAFRAGMA BOMBA FRENO DELANTERO	1	11053635
5	35531-F400100-0001	LEVA FRENO DELANTERO	1	11053594
6	35435-LGA0100-0001	TORNILLO LEVA FRENO DELANTERO	1	11053592
7	90309-0600-0G	TUERCA M6	1	11048503
8	06406-LGA0100-0001	KIT EMPAQUETADURA BOMBA FRENO DELANTERO	1	11053547
9	47106-LGA0100-0001	ABRAZADERA BOMBA FRENO DELANTERO	1	11053632
10	90001-0622-0H	TORNILLO 6X22	2	11053716
11	35538-LGA0100-0001	SWICHE FRENO DELANTERO	1	11053596
12	90257-0412-0G	TORNILLO 4X12	1	11048496
13	35536-LGA0200-0001	CABLE SWICHE FRENO DELANTERO	1	11053595
14	47014-LGA0100-0001	GUIA MANGUERA FRENO	1	11053630
15	47183-LGA0100-0001	MANGUERA FRENO DELANTERO	1	11053639

FIGURA N° 21: SISTEMA DE FRENOS (2/2)

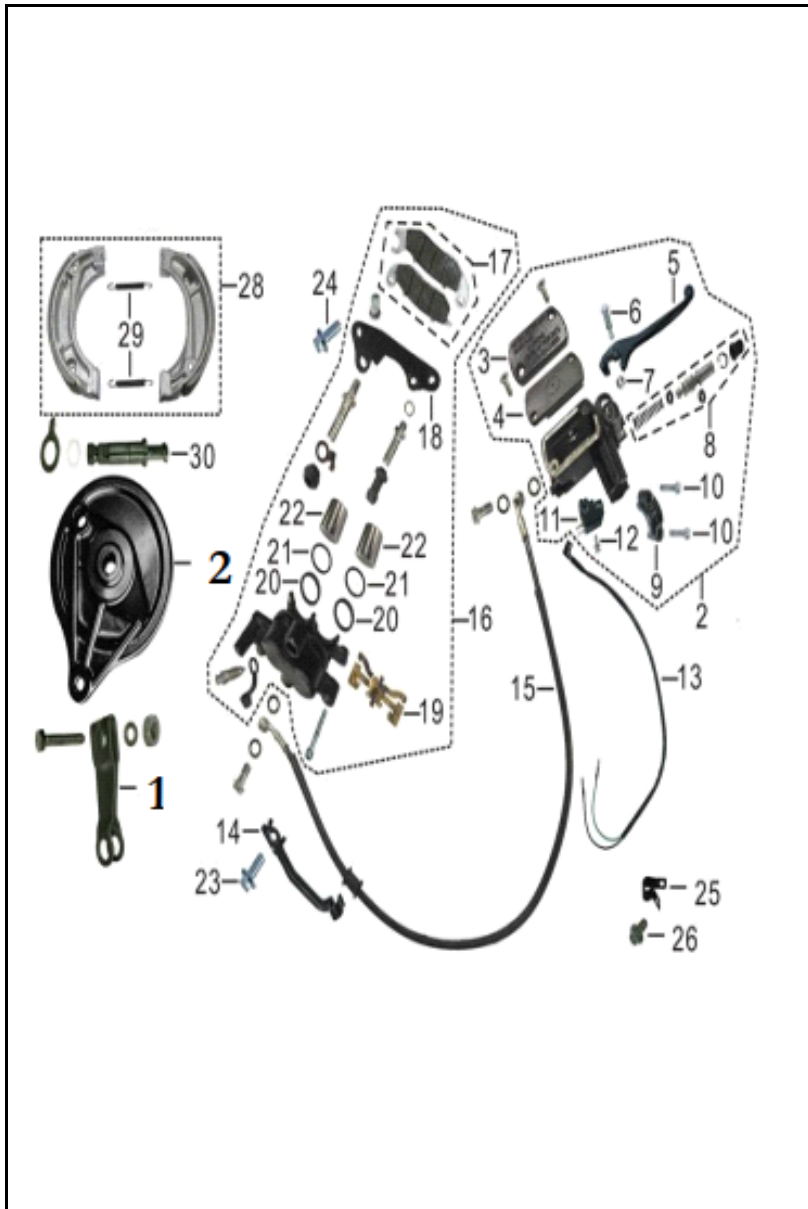


FIG. NO.	PARTE N°	DESCRIPCIÓN	CANT.	SAP
16	47150-LGA0100-0001	CALIPER DELANTERO	1	11053638
17	06263-LGA0200-0001	PASTAS FRENO DELANTERO	1	11053545
18	47102-LGA0200-0001	PLATINA SOPORTE CALIPER DELANTERO	1	11053631
19	47134-LGA0100-0001	RESORTE PASTAS FRENO	1	11053636
20	90692-0TY1600-0001	SELLO PISTON CALIPER	2	11053762
21	90692-0TY1500-0001	SELLO PISTON CALIPER	2	11053761
22	47136-LGA0100-0001	PISTON CALIPER	2	11053637
23	90001-0825-0H	TORNILLO 8X25	1	11053717
24	90001-0828-0H	TORNILLO 8X28	1	11053718
25	47190-LGA0100-0001	GUIA MANGUERA FRENO DELANTERO	1	11062616
26	90001-0612-04	TORNILLO 6X12	2	11048468
27	42431-F400100-0001	PORTA BANDAS TRASERO	1	11053618
28	YGA65110A1A00	BANDAS FRENO TRASERO	1	11013753
29	42405-F400100-0001	RESORTE BANDAS FRENO	2	11053617
30	42404-F400100-0002	LEVA INTERNA PORTA BANDAS TRASERO	1	11053616

FIGURA N° 22: RUEDA DELANTERA



FIG. NO.	PARTE N°	DESCRIPCIÓN	CANT.	SAP
1	90005-0620-0H	TORNILLO 6X20	5	11053723
2	90541-0TY0300-0001	RODAMIENTO BOLAS 6301-2RS	2	11045321
3	90720-0TY0700-0001	RETEN 23-37-11	1	11053765
4	44112-EP00300-0002	RIN DELANTERO	1	11053620
5	44131-LGA0100-0001	CAMPANA DELANTERA	1	11053623
6	44123-0TY1700-0001	RADIO INTERNO RUEDA DELANTERA	18	11053622
7	44122-0TY1600-0001	RADIO EXTERNO RUEDA DELANTERA	18	11053621
8	52062-F400100-0001	EJE RUEDA DELANTERA 12X195	1	11053642
9	44101-KG00100-0001	BUJE EJE RUEDA DELANTERA	1	11053753
10	90311-1200A34	TUERCA M12	1	11045297
11	44030-LGB0200-0003	CABLE VELOCIMETRO	1	11053597
12	42162-0TY0100-0001	PROTECTOR NEUMATICO	1	11057062
13	250-17-P270-TT-Q	LLANTA QUEEN 250-17 P270 TT	1	11033572
14	225/250-17-QN/23	NEUMATICO QUEEN 225/250_17	1	11034098
15	47001-F400800-0001	DISCO FRENO DELANTERO	1	11053628
16	47011-LGA0100-0001	PLATINA DISCO FRENO DELANTERO	1	11053629

FIGURA N° 23: GUARDABARRO DELANTERO - GUARDABARRO TRASERO



FIG. NO.	PARTE N°	DESCRIPCIÓN	CANT.	SAP
1	80221-LGA0100-0005	RT GUARDABARROS DELANTERO SIN PINT SHOCK	1	11058289
2	90001-0612-04	TORNILLO 6X12	4	11048468
3	90001-0616-04	TORNILLO 6X16	2	11048469
4	80203-EN00100-0001	GUIA CABLE VELOCIMETRO	1	11053696
5	82533-LGA0100-0001	GUARDABARRO TRASERO INTERNO	1	11053711
6	90013-0TY0100-0002	TORNILLO 6X16	3	11053727
7	90679-0TY0200-0002	TUERCA DE AJUSTE M5	2	11048531
8	90123-0TY0100-0001	TORNILLO 5X12	2	11053733
9	82532-LGB0100-0001	COMPLEMENTO GUARDABARRO TRASERO	1	11062617
10	90672-0TY2900-0001	ANTIVIBRANTE	4	11053749
11	90683-0TY6800-0003	BUJE 9X6X10	4	11053752
12	90007-0620-A4	TORNILLO 6X20	4	11048470
13	82538-LGB0100-0001	GUARDABARRO TRASERO	1	11053710
14	33132-LGB0100-0001	PLATINA SOPORTE	1	11062618
15	33130-LGB0200-0002	SOPORTE LUZ PLACA	1	11062619
16	90103-0516-54	TORNILLO 5X16	2	11062620
17	82505-LGB0100-0002	SOPORTE PORTA PLACA	1	11062621
18	90007-0616-A4	TORNILLO 6X16	2	11062622
19	90012-0TY2000-0001	TORNILLO 6X12	1	11053725
20	33080-EN00100-0001	REFLECTIVO TRASERO	1	11053576
21	82537-LGB0200-0002	EXT SOPORTE GUARDABARRO TRASERO	1	11062623
22	82539-LGB0100-0002	SOPORTE GUARDABARRO TRASERO	1	11062624
23	82536-LGB0100-0001	PLACA SOPORTE GUARDABARRO TRASERO	1	11062625
24	90110-0TY0300-0001	TORNILLO 6X16	1	11056113
25	90406-0800-E4	ARANDELA 8 MM.	2	11048512
26	90001-0825-04	TORNILLO 8X25	2	11062626

FIGURA N° 24: CARENAJES

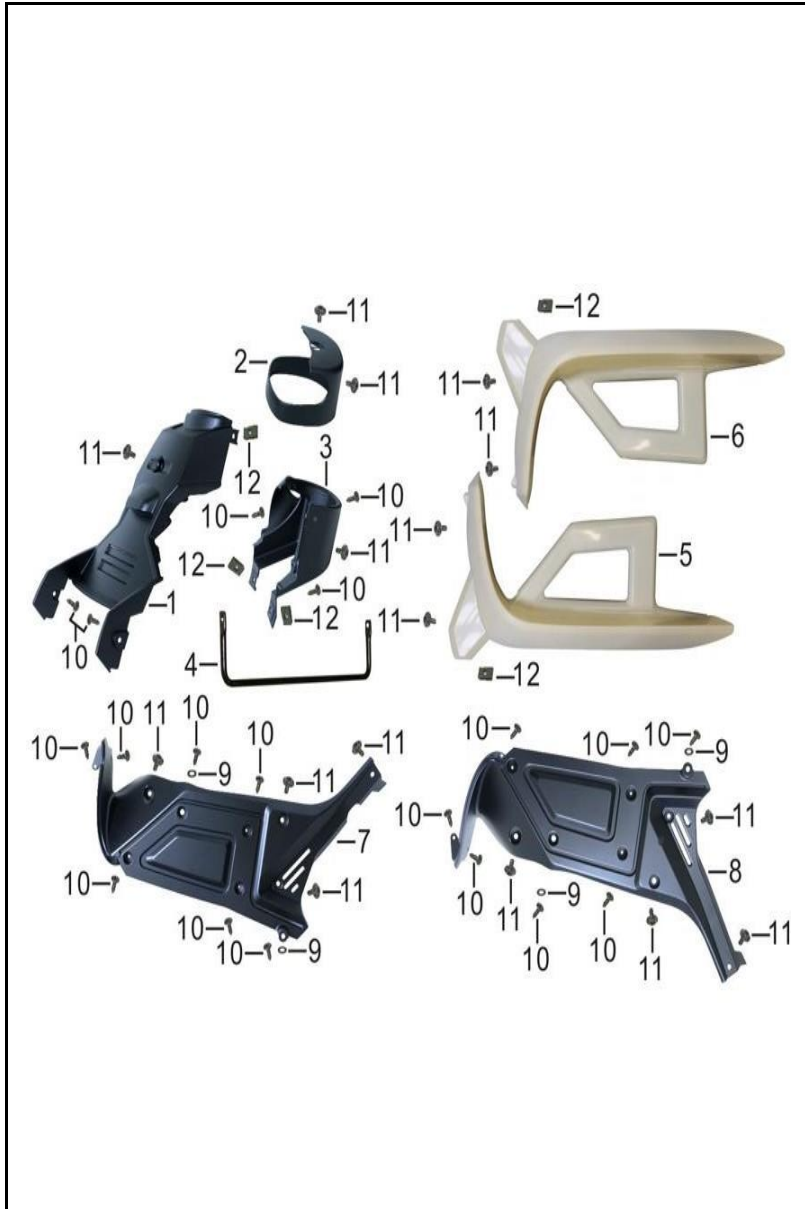


FIG. NO.	PARTE N°	DESCRIPCIÓN	CANT.	SAP
1	80431-LGA0100-0001	CARENAJE FRONTAL INTERNO	1	11053698
2	80031-LGA0100-0001	COMPLEMENTO CUBIERTA MANUBRIO	1	11053695
3	80016-LGA0100-0001	CUBIERTA MANUBRIO	1	11053694
4	82270-LGA0100-0002	SOPORTE CUBIERTA FRONTAL	1	11053705
5	82231-LGA0001-0051	RT BABERO LH SIN PINT SHOCK 115	1	11058290
6	82251-LGA0001-0051	RT BABERO RH SIN PINT SHOCK 115	1	11058291
7	82233-LGA0100-0001	CARENAJE IZQUIERDO FRONTAL INTERNO	1	11053702
8	82253-LGA0100-0001	CARENAJE DERECHO FRONTAL INTERNO	1	11053704
9	90406-0500-E4	ARANDELA 5 MM.	4	11053740
10	90107-4213-04	TORNILLO 4.2X13	19	11053732
11	90110-0TY0200-0001	TORNILLO 6X12	16	11048493
12	90679-0TY0300-0001	TUERCA DE AJUSTE 4.2X11X15.5	5	11053751

FIGURA N° 25: TAPAS LATERALES - CUBIERTAS SILLÍN

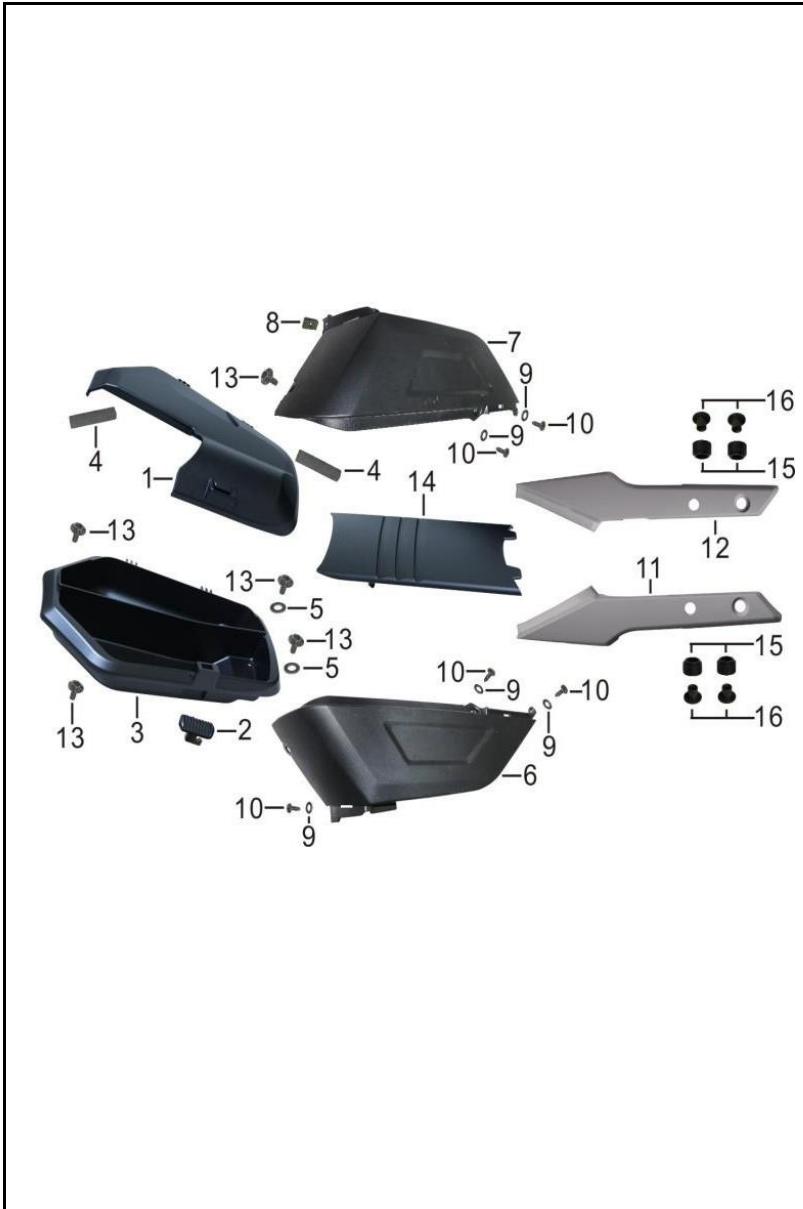


FIG. NO.	PARTE N°	DESCRIPCIÓN	CANT.	SAP
1	86034-LGA0100-0001	CUBIERTA COMPARTIMIENTO FRONTAL	1	11053713
2	86039-LGA0100-0001	GANCHO	1	11053714
3	86030-LGA0100-0001	COMPARTIMIENTO FRONTAL	1	11053712
4	90777-0TY0300-0001	ANTIVIBRANTE	2	11053768
5	90406-0600-E4	ARANDELA 6 MM.	2	11048511
6	82061-LGA0100-0001	TAPA LATERAL IZQUIERDA	1	11053699
7	82081-LGA0100-0001	TAPA LATERAL DERECHA	1	11053700
8	90679-0TY0300-0001	TUERCA DE AJUSTE 4.2X11X15.5	1	11053751
9	90406-0500-E4	ARANDELA 5 MM.	5	11053740
10	90107-4213-04	TORNILLO 4.2X13	5	11053732
11	82371-LGB0001-0032	RT CUB SILLIN TRAS LH SIN PINT SHOCK 115	1	11058292
12	82391-LGB0001-0032	RT CUB SILLIN TRAS RH SHOCK 115	1	11058293
13	90110-0TY0200-0001	TORNILLO 6X12	5	11048493
14	82291-LGA0100-0001	CUBIERTA CENTRAL CHASIS	1	11053706
15	90670-0TY0700-0001	ANTIVIBRANTE	4	11062627
16	90683-0TYEE00-0002	BUJE	4	11062628

FIGURA N° 26: SILLÍN

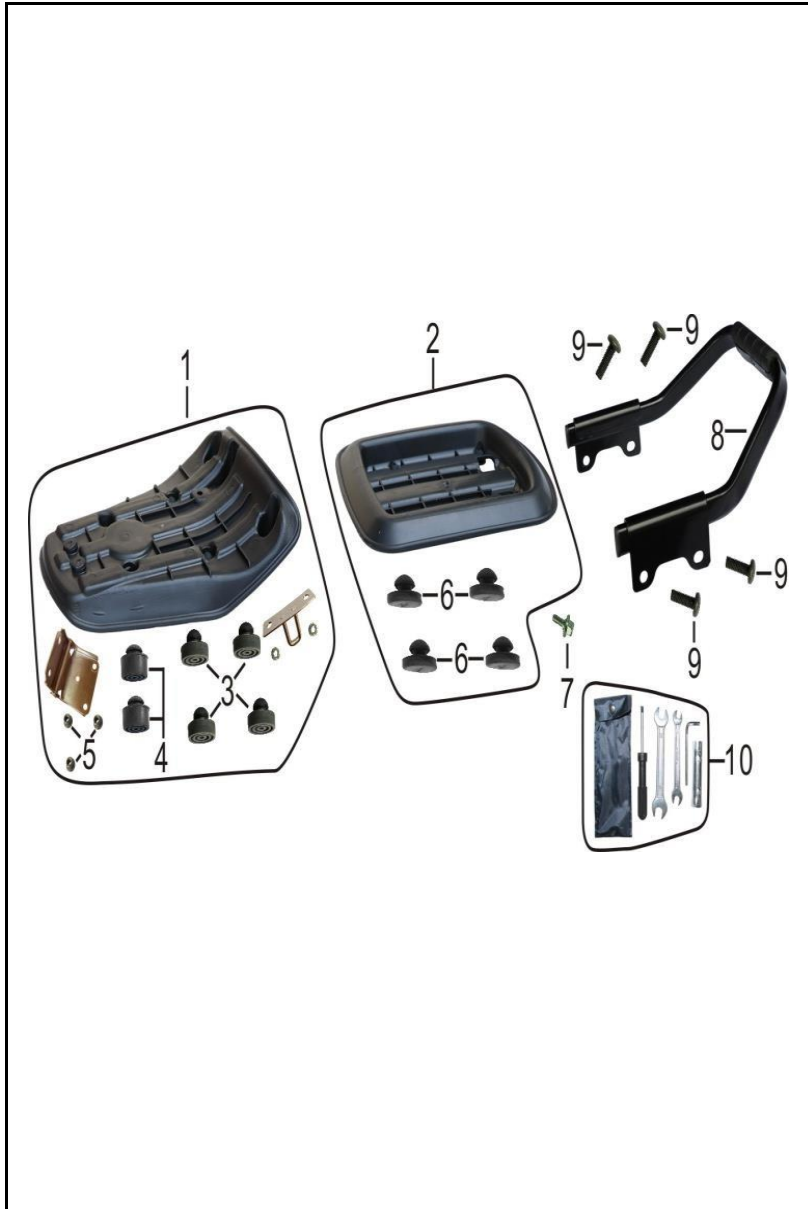


FIG. NO.	PARTE N°	DESCRIPCIÓN	CANT.	SAP
1	61316-LGA0001-0001	SILLIN DELANTERO SHOCK	1	11055912
2	61316-LGA0002-0001	SILLIN TRASERO SHOCK ()	1	11055913
3	61317-LGA0300-0001	ANTIVIBRANTE SILLIN DELANTERO	4	11053691
4	61317-LGA0400-0001	ANTIVIBRANTE SILLIN DELANTERO	2	11062612
5	90305-0600-34	TUERCA M6	3	11048501
6	61317-LGA0200-0001	ANTIVIBRANTE SILLIN TRASERO	4	11053692
7	90013-0TY0100-0002	TORNILLO 6X16	1	11053727
8	61613-LGA0100-0002	AGARRADERA PASAJERO	1	11062613
9	90111-0TY1600-0002	TORNILLO 8X30	4	11062614
10	93100-0TY2100-0001	ESTUCHE HERRAMIENTAS	1	11053771

FIGURA N° 27: SILENCIADOR

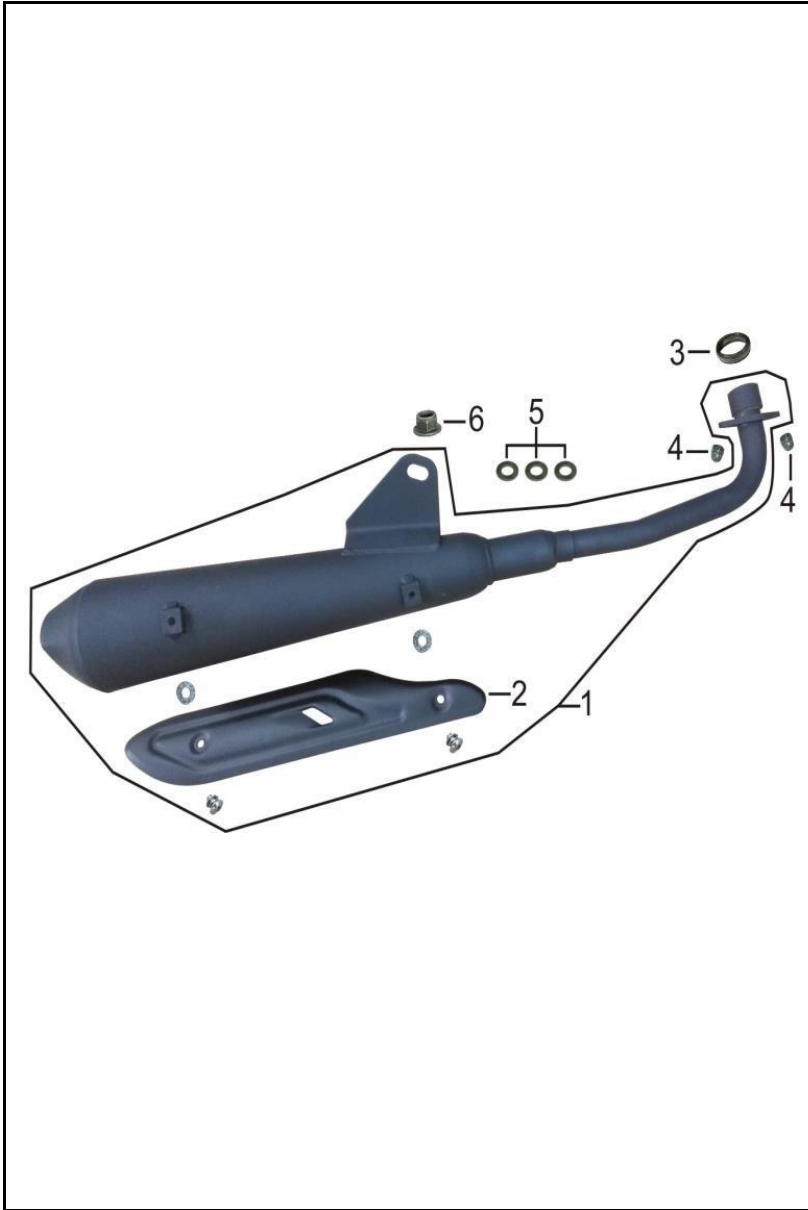


FIG. NO.	PARTE N°	DESCRIPCIÓN	CANT.	SAP
1	18500-LGA1300-0001	SILENCIADOR	1	11053566
2	18506-LGA0100-0001	PROTECTOR SILENCIADOR	1	11053568
3	18501-OTY1800-0001	EMPAQUE SILENCIADOR	1	11053567
4	90339-OTY0200-0001	TUERCA TAPON 8X19	2	11053738
5	90412-OTY3700-0002	ARANDELA 12 MM.	3	11048516
6	90311-1200A34	TUERCA M12	1	11045297

FIGURA N° 28: SUSPENSIÓN TRASERA

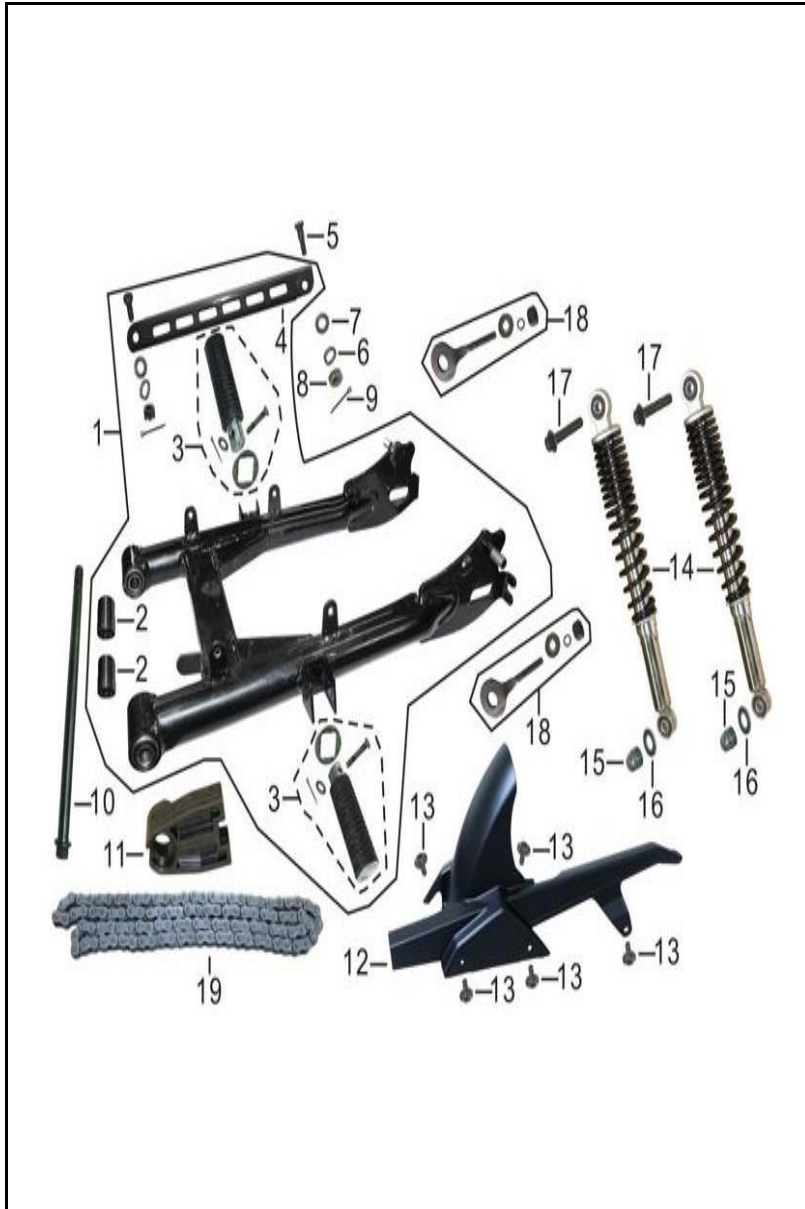


FIG. NO.	PARTE N°	DESCRIPCIÓN	CANT.	SAP
1	54400-LGB0200-0003	BRAZO OSCILANTE	1	11053659
2	54430-F400100-0001	BUJE BRAZO OSCILANTE	2	11053661
3	58840-LGA0100-0001	REPOSAPIE PASAJERO DER-IZQ	2	11053684
4	54402-LGA0100-0001	PLATINA SOPORTE	1	11053660
5	90023-0TY0100-0001	TORNILLO 8X30X13	1	11053729
6	90403-0800-Z4	ARANDELA DE PRESION 8 MM.	1	11053739
7	90408-0800-E4	ARANDELA 8 MM.	1	11048514
8	90303-0800-34	TUERCA M8	1	11048499
9	90501-0220-Z4	PIN DE SEGURIDAD 2X20	1	11048521
10	54001-0TY7700-0002	PASADOR BRAZO OSCILANTE 12X272	1	11053655
11	54005-LGA0100-0001	PROTECTOR CADENA	1	11053656
12	40050-LGA0100-0001	GUARDACADENA	1	11053604
13	90110-0TY0200-0001	TORNILLO 6X12	5	11048493
14	54200-LGA0300-0002	AMORTIGUADOR	2	11053658
15	90314-1000-B4	TUERCA TAPON M10	2	11053737
16	90406-1000-E4	ARANDELA 10 MM.	2	11053741
17	90002-1040A04	TORNILLO 10X1.25X40	2	11053720
18	54030-LGA0100-0002	TENSOR CADENA DER-IZQ	2	11053657
19	90710-0TY9N00-0001	CADENA 428HX104	1	11053764

FIGURA N° 29: RUEDA TRASERA

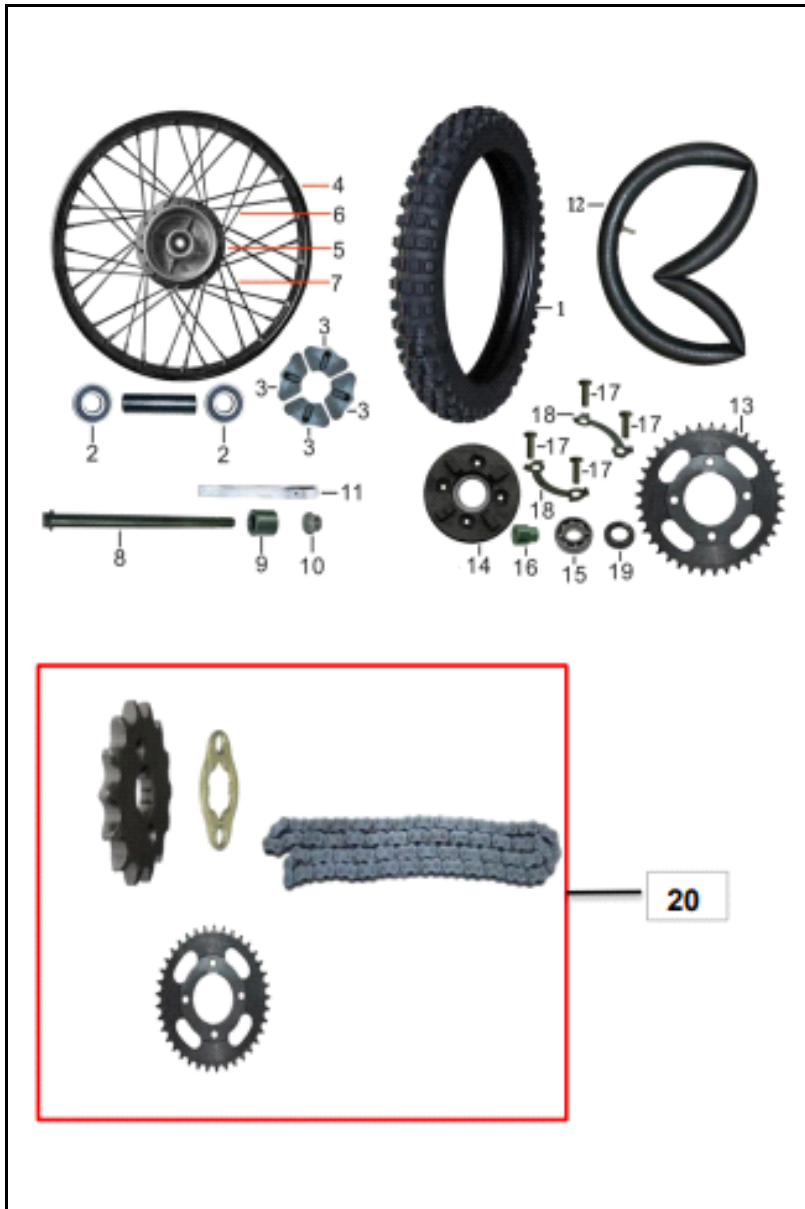


FIG. NO.	PARTE N°	DESCRIPCIÓN	CANT.	SAP
1	275-17-P270-TT-Q	LLANTA QUEEN 275-17 P270 TT	1	11033564
2	90541-0TY0300-0001	RODAMIENTO BOLAS 6301-2RS	2	11045321
3	42111-L300100-0001	CAUCHO CAMPANA	4	11053606
4	42114-L200100-0001	RIN TRASERO	1	11053607
5	42131-L200100-0001	CAMPANA TRASERA	1	11053610
6	42123-0TY1700-0001	RADIO INTERNO RUEDA TRASERA	18	11053609
7	42122-0TY1800-0001	RADIO EXTERNO RUEDA TRASERA	18	11053608
8	42002-LGA0100-0002	EJE RUEDA TRASERA 12X230	1	11053605
9	42004-FA00100-0002	BUJE EJE RUEDA TRASERA 12X26X26	1	11053756
10	90311-1200A34	TUERCA M12	1	11045297
11	42162-0TY0100-0001	PROTECTOR NEUMATICO	1	11057062
12	275/300-17-QN/23	NEUMATICO QUEEN 275/300_17	1	11034094
13	42331-F400002-0001	SPROCKET 37T	1	11076951
14	42341-LGA0100-0002	PORTA SPROCKET	1	11053614
15	90541-0TY1300-0001	RODAMIENTO BOLAS 6203-RS	1	11053744
16	42301-LGA0100-0001	BUJE PORTA SPROCKET	1	11053611
17	90426-0TY0200-0003	TORNILLO 8X35	4	11053742
18	42303-LGA0100-0001	PLATINA SPROCKET	2	11053612
19	90720-0TY1300-0001	RETEN 40-26-6.5	1	11053766
20	KIT VICTORYSHOC/84	KIT ARRASTRE (NITROX)	1	11084418
20A	KIT-ARRAS-VICT SH	KIT ARRASTRE	1	21016869

FIGURA N° 30: EQUIPO ELECTRICO

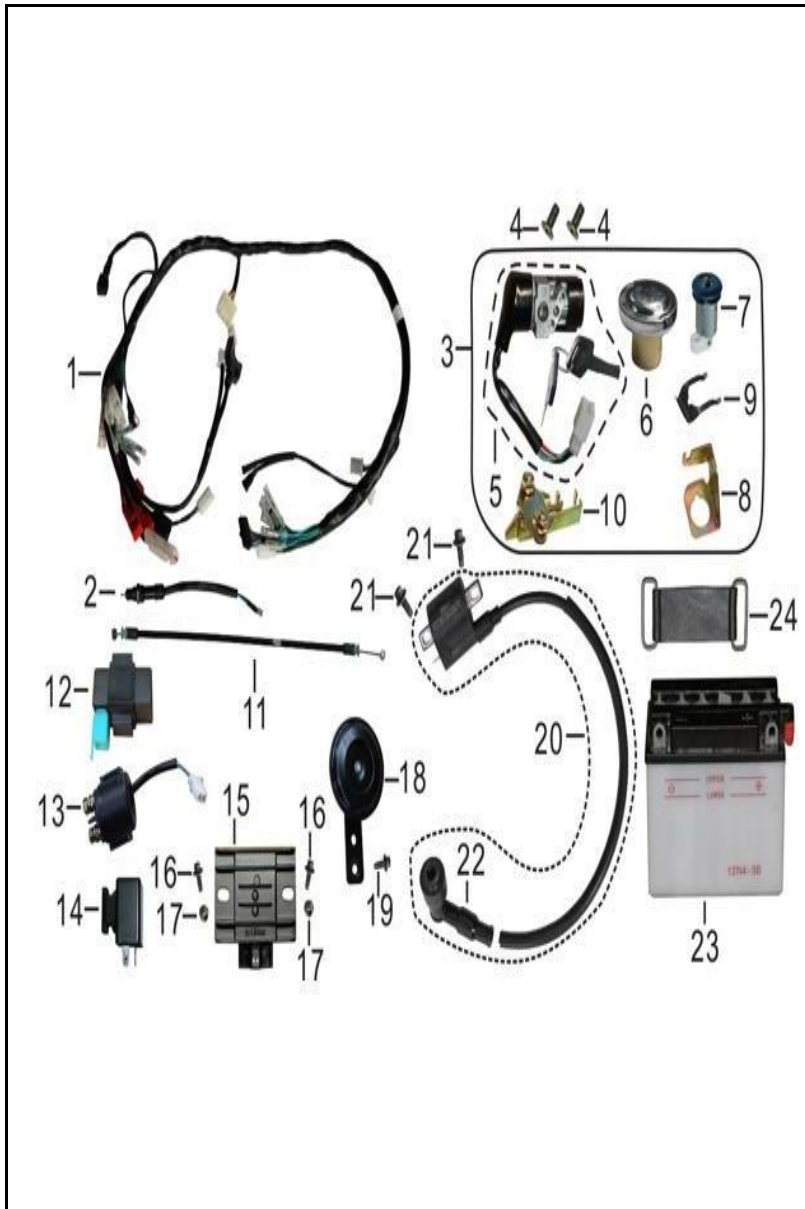


FIG. NO.	PARTE N°	DESCRIPCIÓN	CANT.	SAP
1	31230-LGB0100-0003	INSTALACION ELECTRICA	1	11053575
2	35010-EN00100-0001	SWICHE FRENO TRASERO	1	11053588
3	06152-LGA0100-0001	SWICHE ENCENDIDO COMPLETO	1	11053544
4	90104-0612-54	TORNILLO 6X12	2	11048492
5	35300-LGA0100-0001	SWICHE ENCENDIDO (SOLO)	1	11053589
6	16730-EP00100-0005	TAPA TANQUE GASOLINA	1	11053556
7	61010-LGA0100-0001	SEGURO SILLIN	1	11053685
8	61020-LGA0100-0001	PLATINA SEGURO SILLIN	1	11053687
9	61011-F500100-0001	PLATINA SEGURO SILLIN	1	11053686
10	61030-LGA0100-0002	SEGURO SILLIN	1	11053688
11	61040-LGB0100-0001	CABLE SEGURO SILLIN	1	11053689
12	30700-0TY3700-0001	C.D.I	1	11053572
13	30500-0TY0100-0001	RELAY MOTOR ARRANQUE	1	11045163
14	30800-0TY0200-0001	FLASHER DIRECCIONAL	1	11045167
15	30600-0TY4100-0001	REGULADOR	1	11053571
16	90001-0620-04	TORNILLO 6X20	2	11048470
17	90305-0600-34	TUERCA M6	2	11048501
18	37600-EP00100-0001	PITO	1	11053603
19	90001-0612-04	TORNILLO 6X12	1	11048468
20	30400-0TY0700-0001	BOBINA DE ALTA	1	11053569
21	90001-0616-04	TORNILLO 6X16	2	11048469
22	30440-0TY0300-0001	CAPUCHON BUJIA	1	11053570
23	MTZ5S-GEL-PRO	BATERIA MEGABAT PRO GEL MTZ5S 12V 4.5AH	1	11034028
24	93097-0TY0600-0001	BANDA AJUSTE BATERIA	1	11053770

FIGURA N° 31: VALVULA DE AIRE

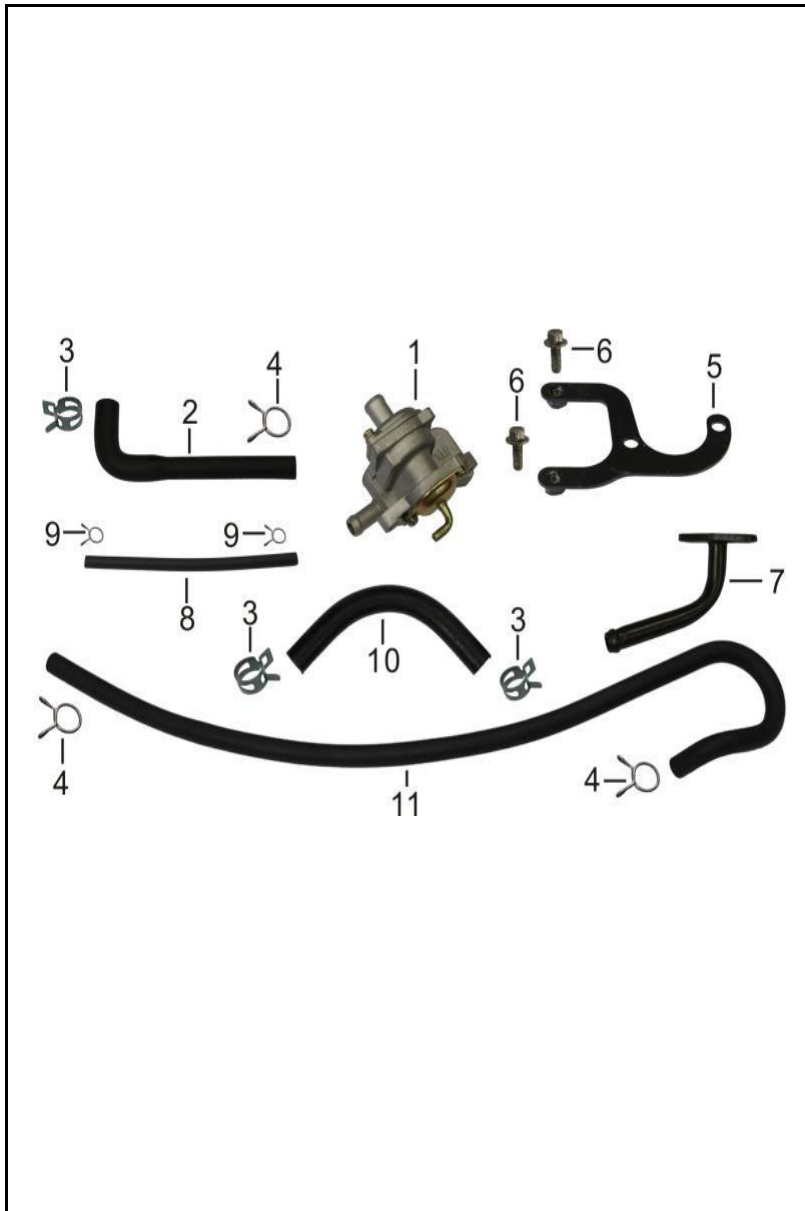


FIG. NO.	PARTE N°	DESCRIPCIÓN	CANT.	SAP
1	18320-0TY3300-0001	VALVULA DE AIRE	1	11053564
2	18307-LGA0100-0001	MANGUERA VALVULA DE AIRE 10X15X75	1	11053562
3	90685-0TY2400-0002	ABRAZADERA	3	11048538
4	90685-0TY0200-0003	ABRAZADERA	3	11053757
5	18303-LGA0100-0001	SOPORTE VALVULA DE AIRE	1	11053560
6	90001-0612-04	TORNILLO 6X12	2	11048468
7	18350-LGD0100-0001	CONDUCTO VALVULA DE AIRE	1	11053565
8	18306-LGA0100-0001	MANGUERA VALVULA DE AIRE 8X4X120	1	11053561
9	90685-0TY0600-0004	ABRAZADERA	2	11048535
10	18308-LGA0200-0001	MANGUERA VALVULA DE AIRE 9X15X85	1	11053563
11	11008-LGA0100-0001	MANGUERA VALVULA DE AIRE 8X12X7	1	11053548

FIGURA N° 32: CALCOMANIAS

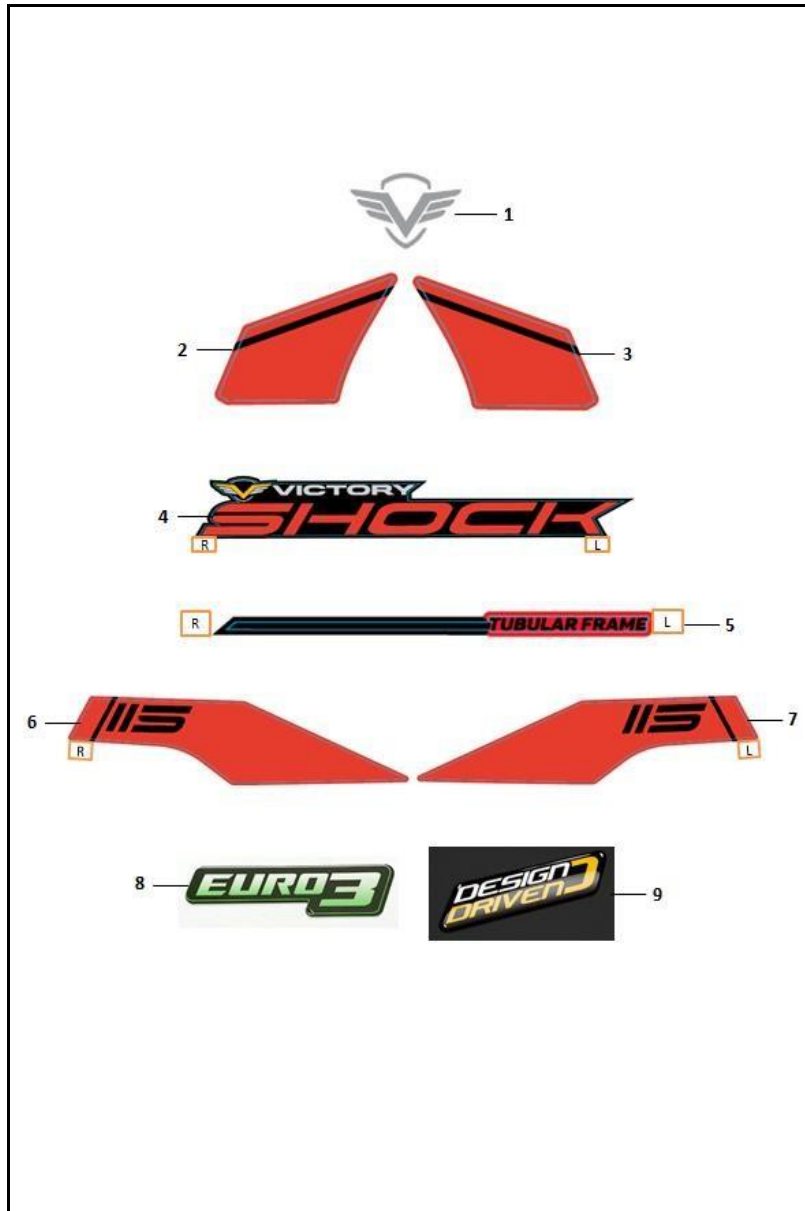


FIG. NO.	PARTE N°	DESCRIPCIÓN	CANT.	OBSERVACIONES
1	21004884	Calcomanía Logo Victory	1	
2	21007956	Calcomanía Superior Cubierta Frontal Izq.	1	Moto Roja
	21007962		1	Moto Verde Army
3	21007957	Calcomanía Superior Cubierta Frontal Der.	1	Moto Roja
	21007963		1	Moto Verde Army
4	21007955	Calcomanía Inferior Lateral Cubierta Frontal	2	Moto Roja
	21007961		2	Moto Verde Army
5	21007958	Calcomanía Lateral Chasis	2	Moto Roja
	21007964		2	Moto Verde Army
6	21007953	Calcomanía Cubierta Sillín Izquierda	1	Moto Roja
	21007959		1	Moto Verde Army
7	21007954	Calcomanía Cubierta Sillín Derecha	1	Moto Roja
	21007960		1	Moto Verde Army
8	21005103	Calcomanía Dome "DESIGN DRIVEN"	1	
9	21005552	Calcomanía Tapa Lateral Izquierda "EURO3"	1	

FICHA TÉCNICA VICTORY SHOCK

CARACTERÍSTICA	UNIDAD
Motor	4 Tiempos, Monocilíndrico SOHC
Cilindrada	113 cc
Relación de Compresión	9.3 : 1
Potencia Máxima	8.71 HP @ 8000 RPM
Torque Máximo	8.71 HP @ 8000 RPM
Bujía	NHSP LD A7RTC
Arranque	Eléctrico y Pedal
Transmisión	Semiautomática de 4 Velocidades
Sistema de Alimentación	Carburador
Refrigeración	Aire
FRENOS	
Freno Delantero	Disco de 220 mm con Mordaza de 2 Pistones
Freno Trasero	Campana 110 mm.
SUSPENSION	
Suspensión Delantera	Telescópica Hidráulica, con Barras de 26 mm de Diámetro y 78 mm de Recorrido
Suspensión Trasera	Doble Amortiguador Ajustable en 5 Posiciones en Precarga
CAPACIDAD DEL TANQUE	
Lleno	3.6 Litros (0.95 Gal.)
Combustible	Gasolina Corriente
LLANTAS	
Llanta Delantera	2.50 - R17
Llanta Trasera	2.75 - R17
Rines	Radios
SISTEMA ELECTRICO	
Sistema de Ignición	C.D.I
Sistema de Luces	AHO y DRL
Bombillo Farola	LED
Luz de Stop	LED
Luces Direccionales	LED
Velocímetro	Digital
Batería	12V - 5AH
DIMENSIONES	
Largo x Ancho x Alto	1850 mm x 650 mm x 1070 mm.
Distancia Entre Ejes	1240 mm.
Altura al Piso	145 mm.
Peso en Seco	89 Kg.

