



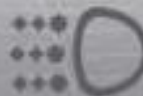
CATÁLOGO DE PARTES



SISTEMA DE
ENCENDIDO
AUTOMÁTICO
DE LUCES
www.victorymotorcycles.com
o llamar al
número de atención al cliente



SISTEMA
ANTILOQUEO
DE FRENO
NO INCLUIDO



LUCES DE
CIRCULACIÓN
DIURNA
Este equipo debe instalarse
por separado en cada
luz de la moto.
Para más detalles, por favor
visitar www.victorymotorcycles.com

MobI Super
4T Ultra

www.auteco.com.co | servicioalcliente@auteco.com.co
Línea gratuita nacional: 018000 520090 | [f](#) [t](#) [i](#)



UNA MARCA



PREFACIO

Es nuestro placer presentarles a ustedes el Catálogo de Partes.

Este Catálogo ha sido especialmente diseñado para ayudarle en la selección de las partes correctas con el fin de mantener el vehículo en las mejores condiciones.

Los repuestos originales están sujetos a un exigente estándar de control de calidad, por lo tanto es necesario que usted sólo use repuestos originales.

En nuestro constante esfuerzo para mejorar la eficiencia y desempeño de su vehículo, las especificaciones, diagramas y número de partes pueden cambiar sin previo aviso. Consecuentemente las descripciones de los repuestos en este Catálogo pueden no ser las finales y definitivas.

Las alteraciones y modificaciones que ocurren en la impresión de este Catálogo, serán informadas a nuestra red, a través de circulares de Servicio o en nuestra página web: www.autecomobility.com accediendo al link repuestos. Es requisito que usted actualice su Catálogo y haga las correcciones necesarias, una vez reciba dichas circulares. Lo anterior le asegurará un rápido y adecuado despacho de sus partes, pues las órdenes están siendo diligenciadas con las referencias más actualizadas.

En caso de necesitar asistencia técnica, comunicarse con el Distribuidor Autorizado o llamar al Departamento de Servicios Auteco Mobility.

REVISADO OCTUBRE 2024

Mobil Super™

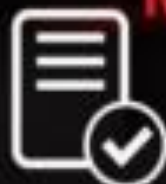
4T Ultra Scooter



GRADO
SAE

10W-40

Semi-sintético



CUMPLE CON LAS
NORMATIVAS

JASO MB
API SL

CÓDIGO SAP:

CAJA X 12

UNIDAD

21005460

21005819



PROPIEDADES
BENEFICIOS &



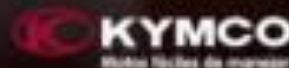
- ▶ **Excelente protección contra el desgaste**
Mayor vida útil de los componentes del motor y del conjunto del motor.
- ▶ **Buena estabilidad térmica y ante la oxidación y buen control de los depósitos**
Motores que funcionan más limpios, lo cual resulta en una operación suave e impecable.
- ▶ **Excelentes propiedades de protección contra la corrosión**
Mayor vida útil del tren de válvulas y de los componentes de los cojinetes.
- ▶ **Propiedades mejoradas a bajas temperaturas**
Arranque en frío más fácil, mayor vida útil del sistema eléctrico.
- ▶ **Baja fricción en las partes móviles del motor**
Aceleraciones suaves y bajo nivel de vibraciones.

**ACEITE ORIGINAL
PARA SCOOTER**



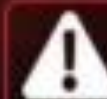
VICTORY
MOTORCYCLES

LIFE 125, ZS125, BLACK



KYMCO
Motos fáciles de manejar

ALL NEW, ALL NEW PRO, XTOWN 300,
AGILITY DIGITAL 3.8, AGILITY 60,
TWIST y TWIST CITY.



Recomendado para
motocicleta tipo **Scooter**
con viscosidad **10W-40**



**¡POR DESEMPEÑO,
CALIDAD Y PRECIO!**

ELIGE LLANTAS QUEEN

SCOOTER

MOTOCARRO

STREET

DOBLE
PROPÓSITO

PISTERA



Encuétralos en todos los agentes y concesionarios autorizados por AUTECO del país



MEGABAT
BATTERIES



EL EQUIPO ORIGINAL
DE LAS MOTOCICLETAS



auteco
mobility

*Una garantía de respaldo,
calidad y experiencia.*

INDICE

FIG. Nº	DESCRIPCIÓN	PAG. Nº
FIG. Nº 1	CILINDRO - PISTON - CIGÜEÑAL	1
FIG. Nº 2	CULATA	2
FIG. Nº 3	EJE LEVAS -VALVULAS	3
FIG. Nº 4	CARCASA MOTOR DERECHA - BOMBA ACEITE	4
FIG. Nº 5	CARCASA MOTOR IZQUIERDA - MOTOR DE ARRANQUE	(5-6)
FIG. Nº 6	CUBIERTA CARCASA MOTOR DERECHA	7
FIG. Nº 7	CUBIERTA CARCASA MOTOR IZQUIERDA - PEDAL CRANK	8
FIG. Nº 8	CUBIERTA CARCASA- TRANSMISION	9
FIG. Nº 9	CLUTCH CENTRIFUGO - CORREATRACCIÓN	10
FIG. Nº 10	CUBIERTA VENTILADOR - VOLANTE - PLATO BOBINAS	11
FIG. Nº 11	CARBURADOR	12
FIG. Nº 12	COMPLEMENTOS CHASIS	13
FIG. Nº 13	CAJA FILTRO AIRE	14
FIG. Nº 14	CAJA FILTROAIRE NUEVA VERSIÓN	15
FIG. Nº 15	FAROLA	16
FIG. Nº 16	VELOCÍMETRO	17
FIG. Nº 17	MANUBRIO - CUBIERTAS MANUBRIO -ESPEJOS	18
FIG. Nº 18	ESPIGA CENTRAL - GUARDABARRO DELANTERO	19
FIG. Nº 19	SUSPENSION DELANTERA	20
FIG. Nº 20	BOMBA FRENO DELANTERO	21
FIG. Nº 21	BOMBA FRENO TRASERO	22
FIG. Nº 22	TANQUE GASOLINA	23
FIG. Nº 23	CUBIERTAS	24
FIG. Nº 24	SILLÍN	25
FIG. Nº 25	GATO CENTRAL - GATO LATERAL	26
FIG. Nº 26	SILENCIADOR	27
FIG. Nº 27	TAPA LATERAL - GUANTERA - CUBIERTA SILLIN	28
FIG. Nº 28	RUEDA DELANTERA	29
FIG. Nº 29	RUEDA TRASERA	30
FIG. Nº 30	SUSPENSIÓN TRASERA - ESTUCHE HERRAMIENTAS	31
FIG. Nº 31	GUARDABARRO TRASERO - STOP	32
FIG. Nº 32	DIRECCIONALES DELANTERAS - DIRECCIONALES TRASERAS	33

FIG. Nº	DESCRIPCIÓN	PAG. Nº
FIG. Nº 33	SISTEMA ELÉCTRICO	34
FIG. Nº 34	CALCOMANIAS	(35-36)
FIG. Nº 35	CALCOMANIAS Y ACCESORIOS EDICION VICTORY LIFE PACK	37

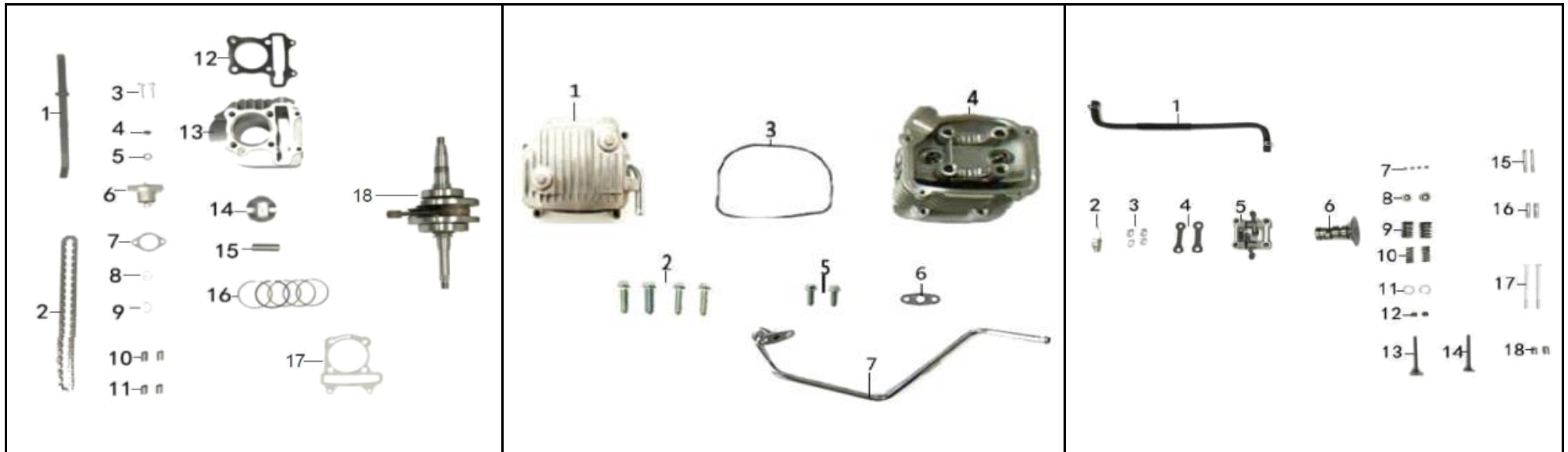


FIG. Nº 1 CILINDRO - PISTON - CIGÜEÑAL

PAG. Nº 1

FIG. Nº 2 CULATA

PAG. Nº 2

FIG. Nº 3 EJE LEVAS - VALVULAS

PAG. Nº 3

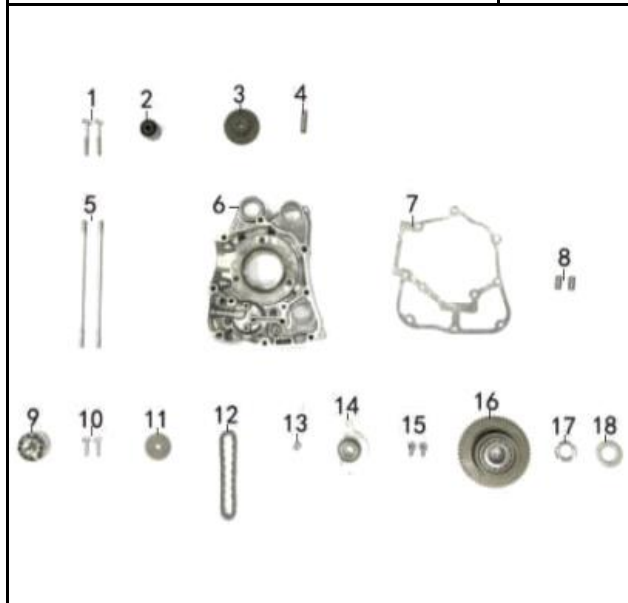


FIG. Nº 4 CARCASA MOTOR DERECHA - BOMBA ACEITE

PAG. Nº 4

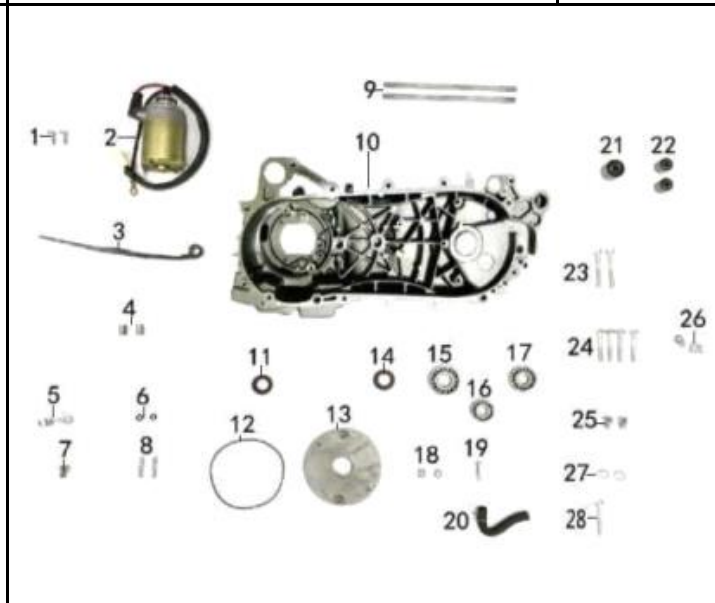


FIG. Nº 5 CARCASA MOTOR IZQUIERDA - MOTOR DE ARRANQUE

PAG. Nº 6

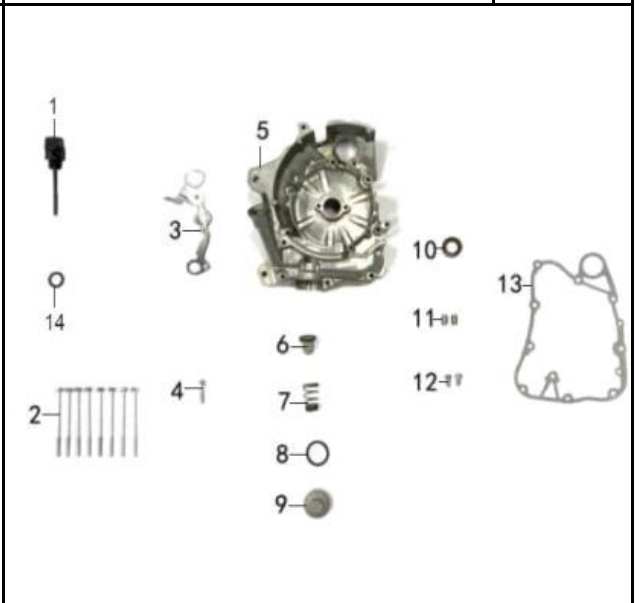


FIG. Nº 6 CUBIERTA CARCASA MOTOR DERECHA

PAG. Nº 7

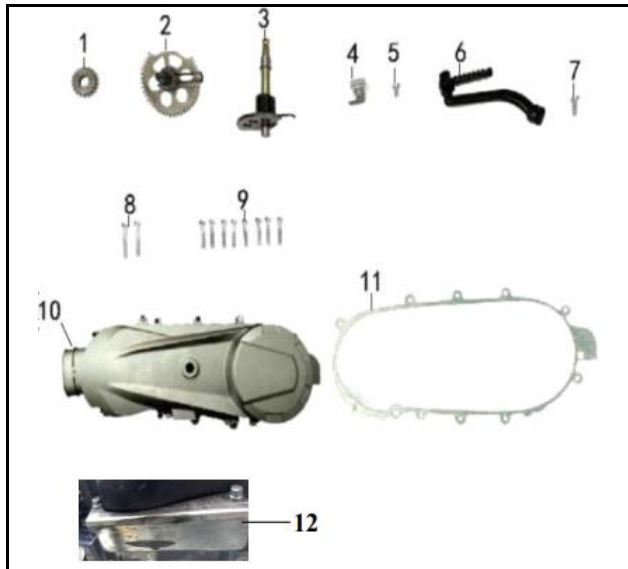


FIG. Nº 7 CUBIERTA CARCASA MOTOR IZQUIERDA - PEDAL CRANK

PAG. Nº 8

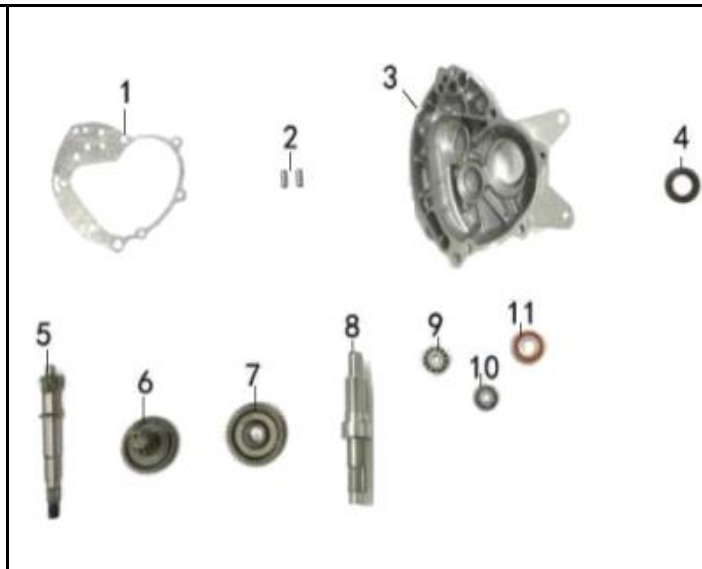


FIG. Nº 8 CUBIERTA CARCASA- TRANSMISION

PAG. Nº 9

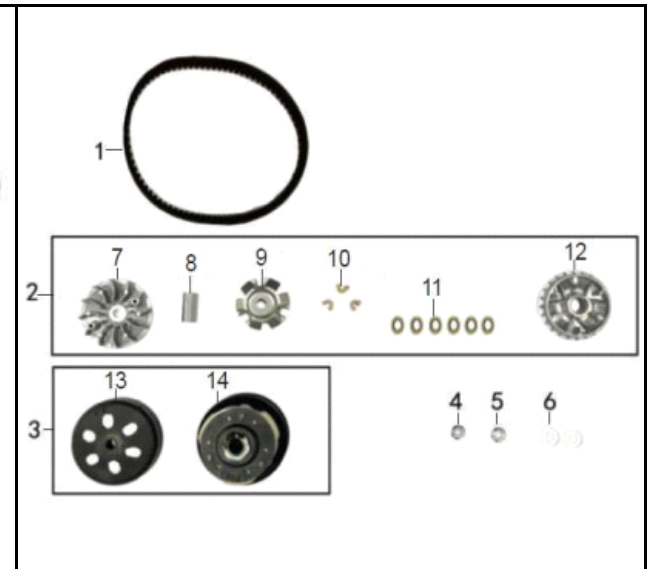


FIG. Nº 9 CLUTCH CENTRIFUGO - CORREATRACCIÓN

PAG. Nº 10

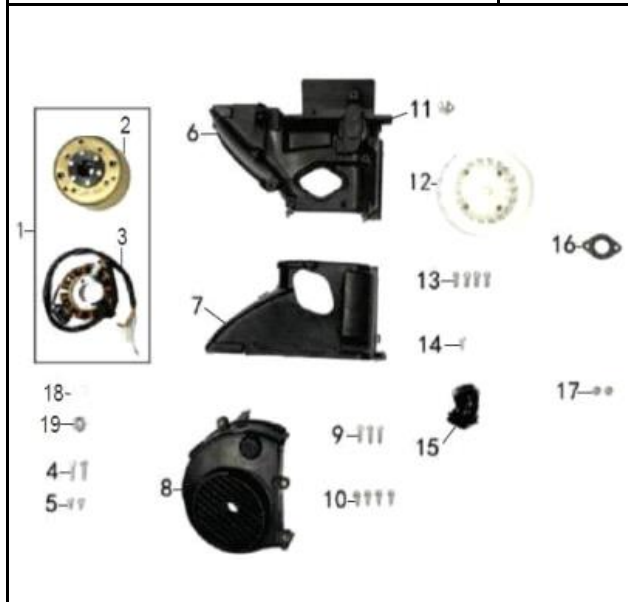


FIG. Nº 10 CUBIERTA VENTILADOR - VOLANTE - PLATO BOBINAS

PAG. Nº 11

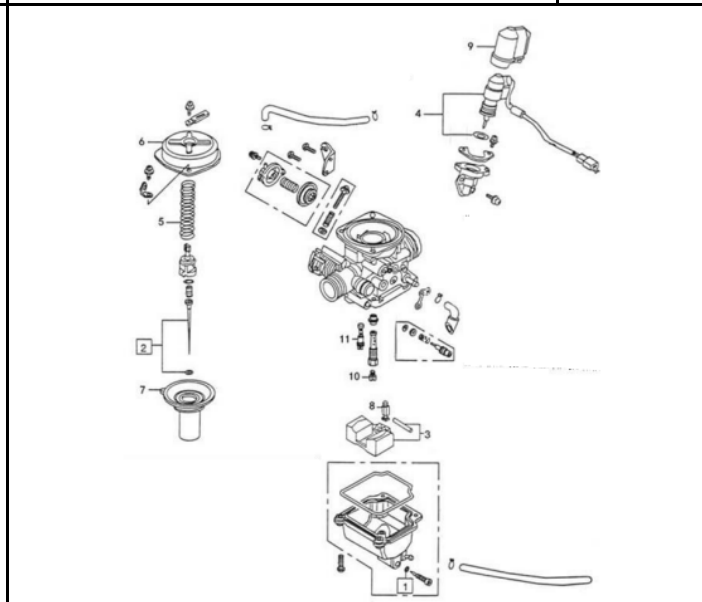


FIG. Nº 11 CARBURADOR

PAG. Nº 12

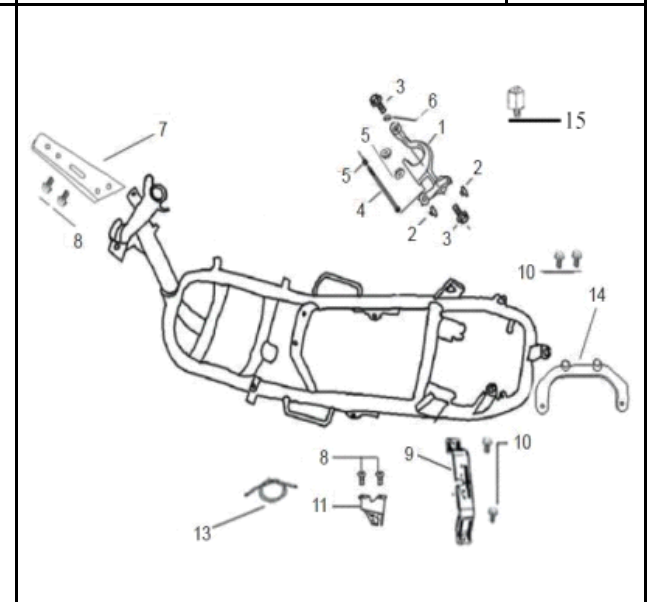


FIG. Nº 12 COMPLEMENTOS CHASIS

PAG. Nº 13

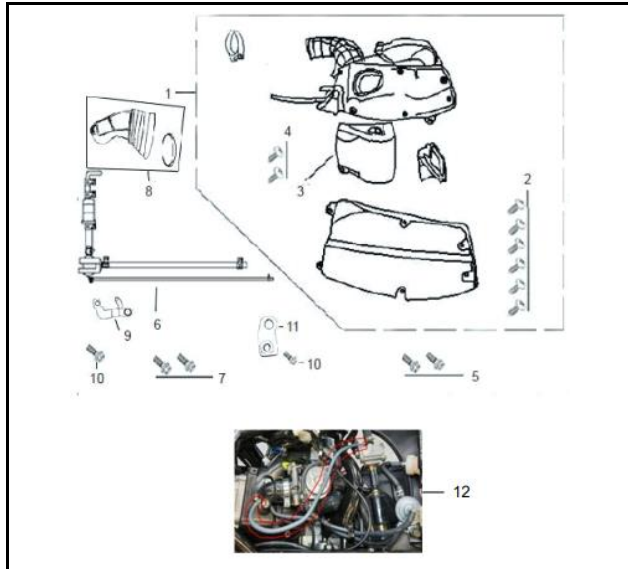


FIG. Nº 13 CAJA FILTRO AIRE

PAG. Nº 14

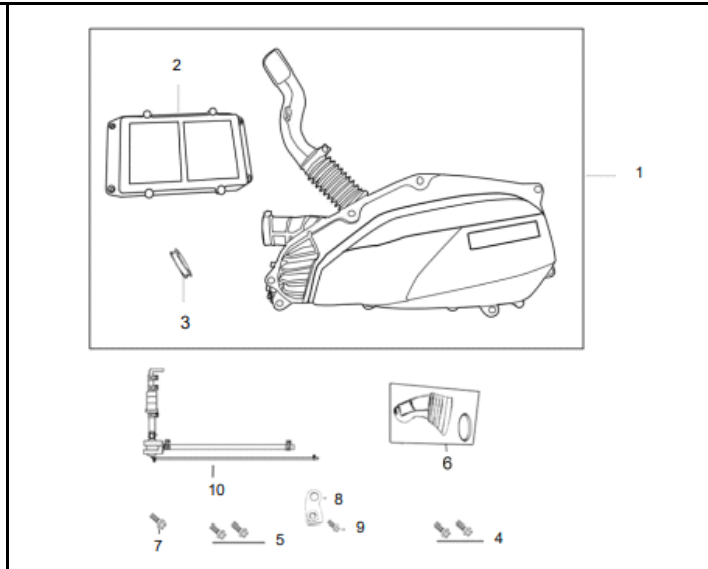


FIG. Nº 14 CAJA FILTRO AIRE NUEVA VERSIÓN

PAG. Nº 15

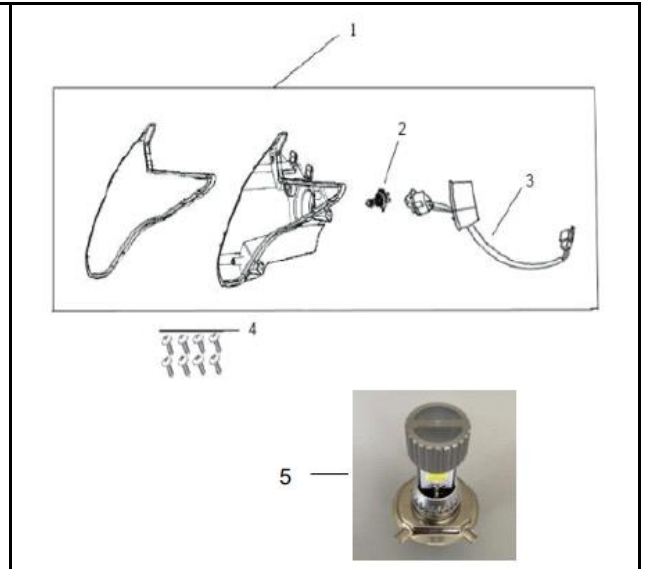


FIG. Nº 15 FAROLA

PAG. Nº 16

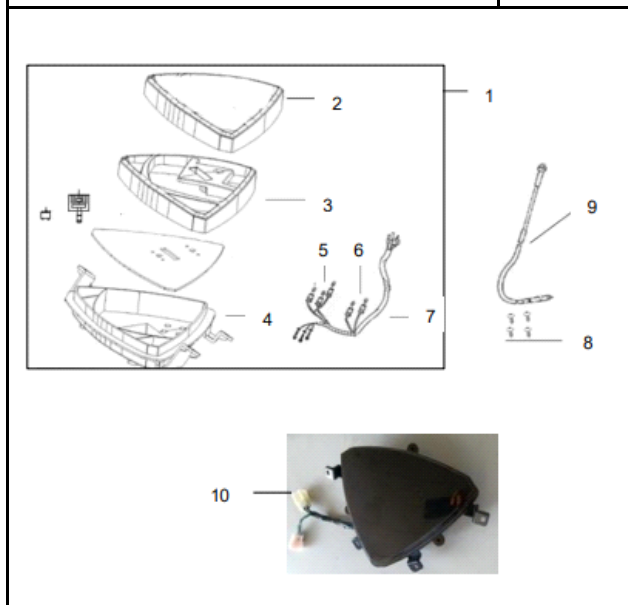


FIG. Nº 16 VELOCÍMETRO

PAG. Nº 17

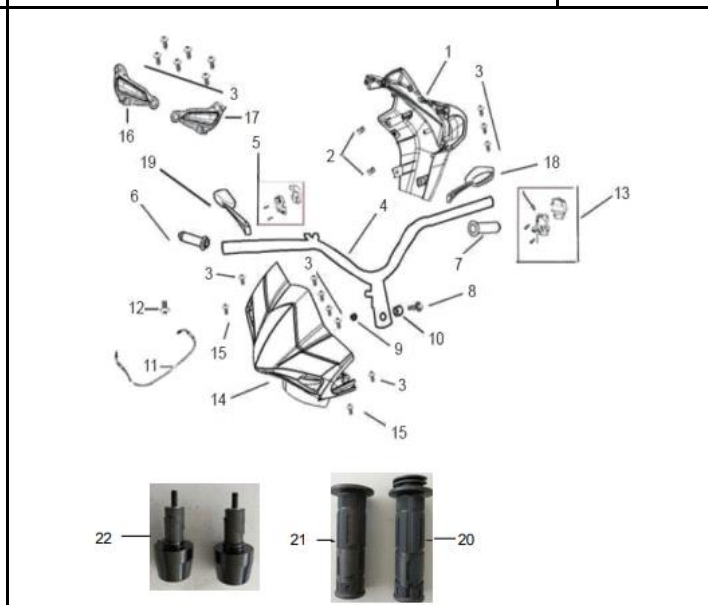


FIG. Nº 17 MANUBRIO - CUBIERTAS MANUBRIO - ESPEJOS

PAG. Nº 18

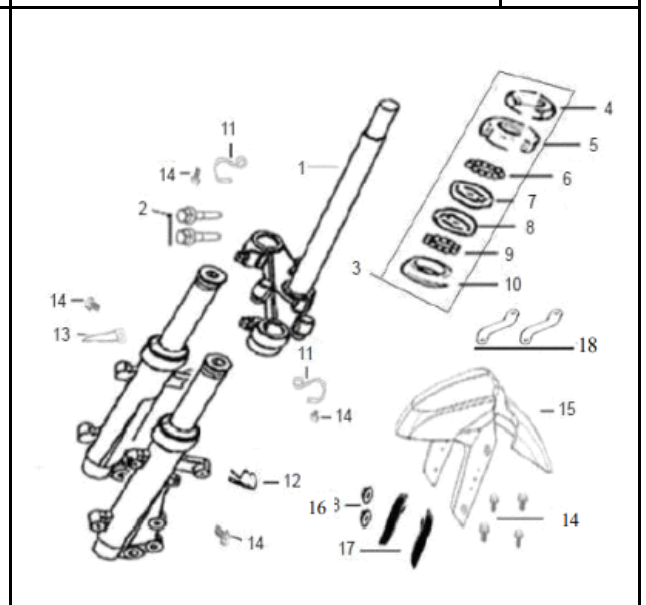


FIG. Nº 18 ESPIGA CENTRAL - GUARDABARRO DELANTERO

PAG. Nº 19

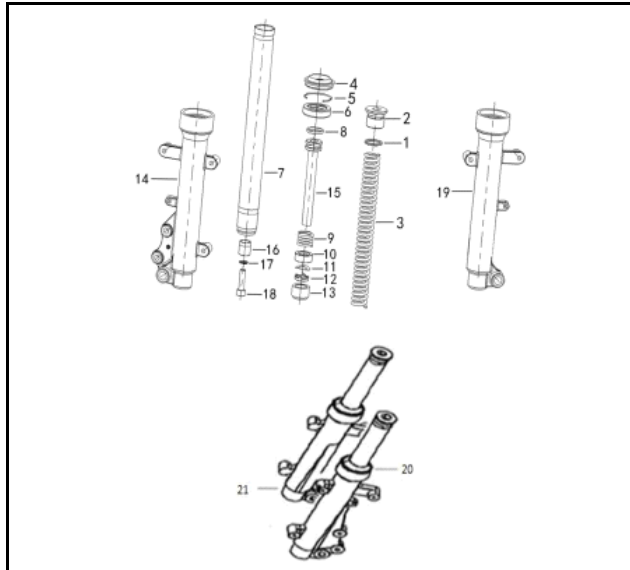


FIG. Nº 19 SUSPENSION DELANTERA

PAG. Nº 20

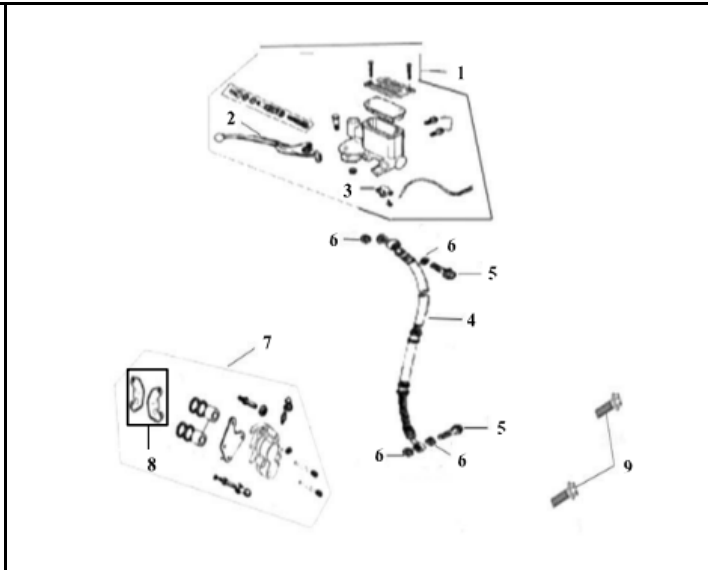


FIG. Nº 20 BOMBA FRENO DELANTERO

PAG. Nº 21

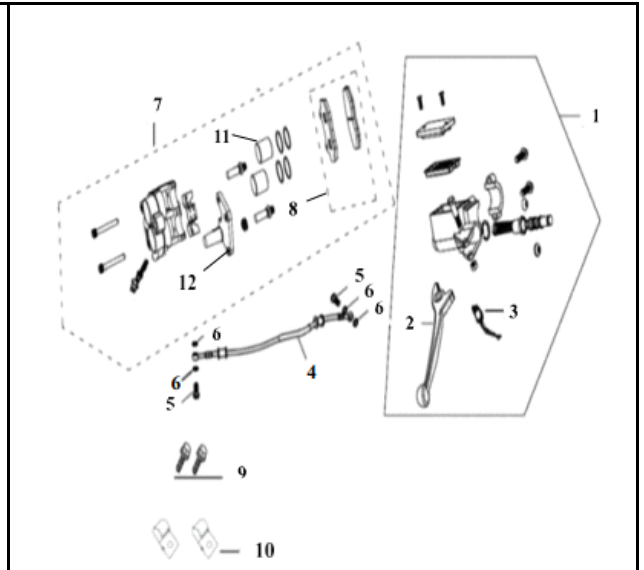


FIG. Nº 21 BOMBA FRENO TRASERO

PAG. Nº 22

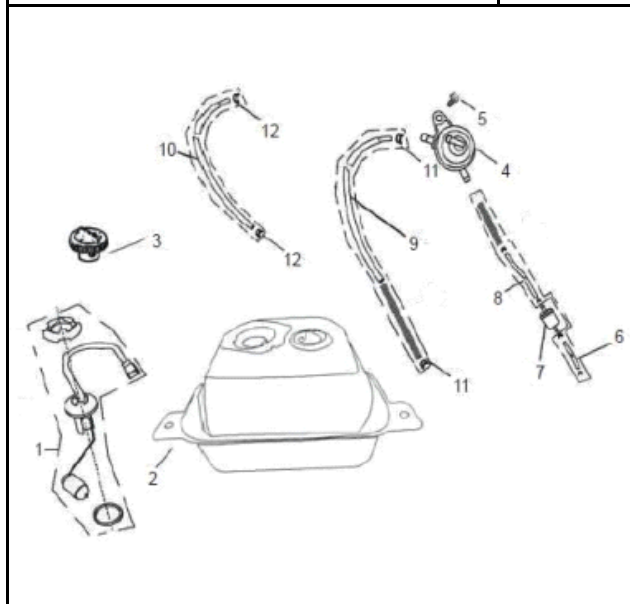


FIG. Nº 22 TANQUE GASOLINA

PAG. Nº 23

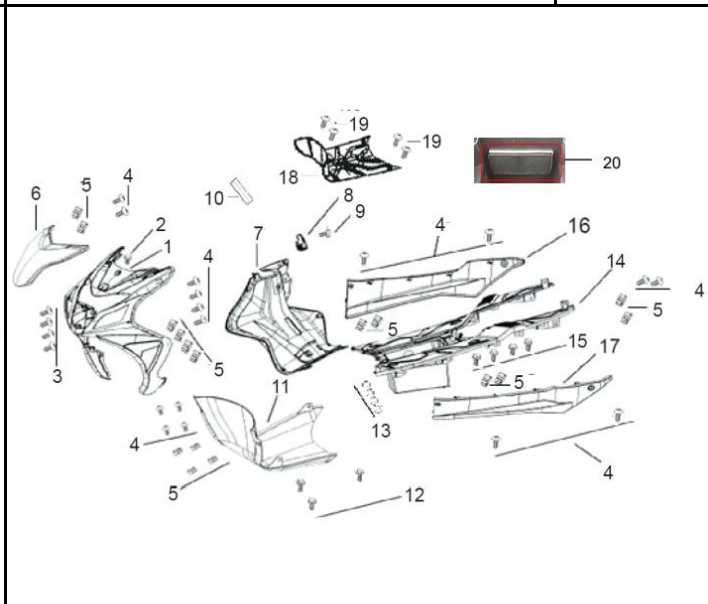


FIG. Nº 23 CUBIERTAS

PAG. Nº 24

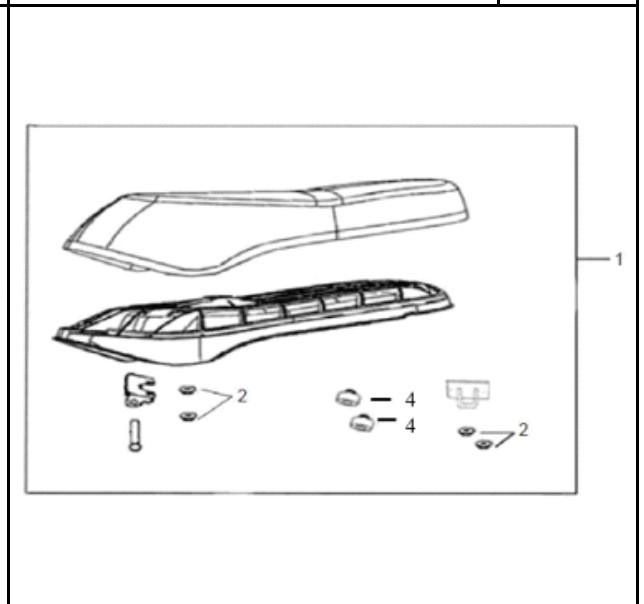


FIG. Nº 24 SILLÍN

PAG. Nº 25

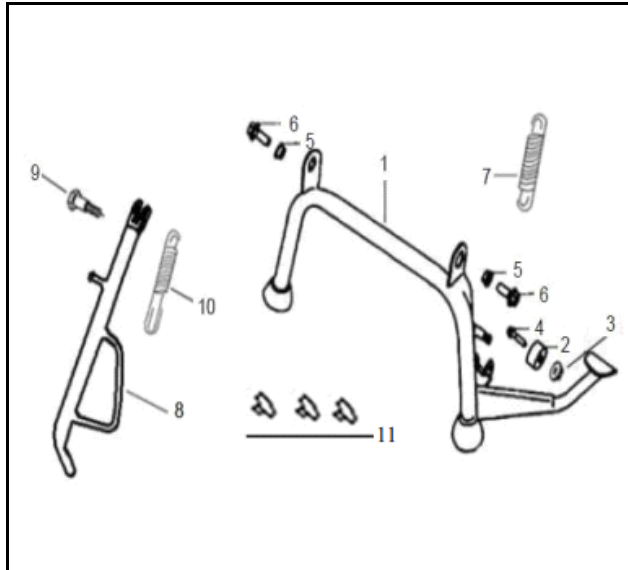


FIG. Nº 25 GATO CENTRAL - GATO LATERAL

PAG. Nº 26

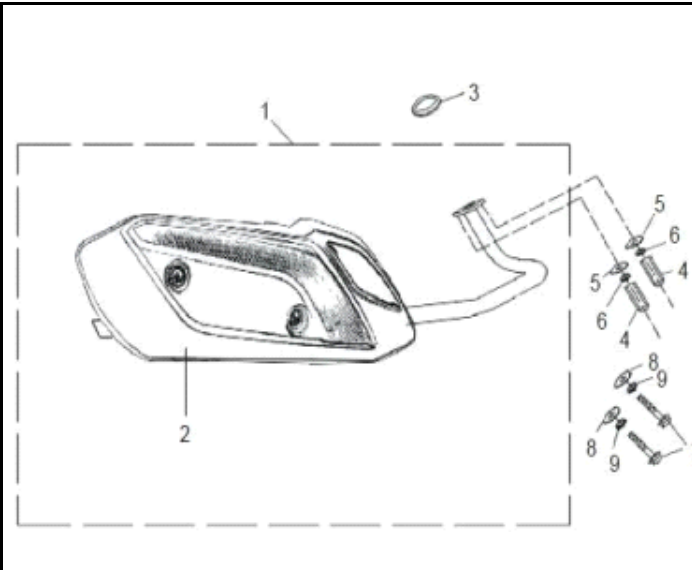


FIG. Nº 26 SILENCIADOR

PAG. Nº 27

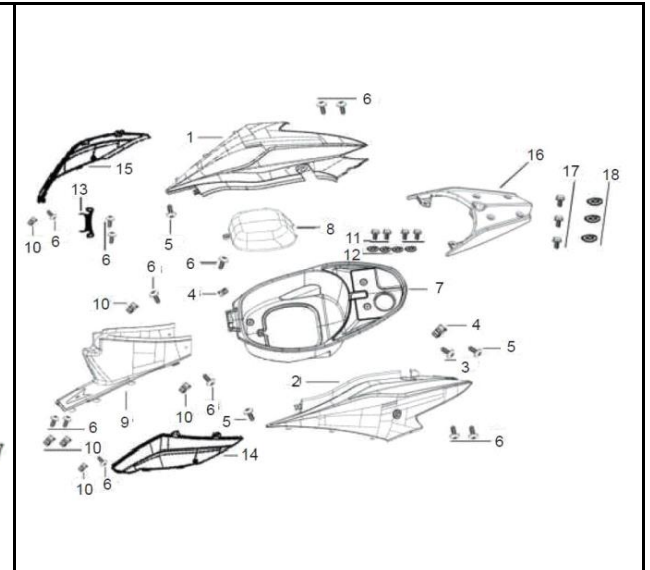


FIG. Nº 27 TAPA LATERAL - GANTERA - CUBIERTA SILLIN

PAG. Nº 28

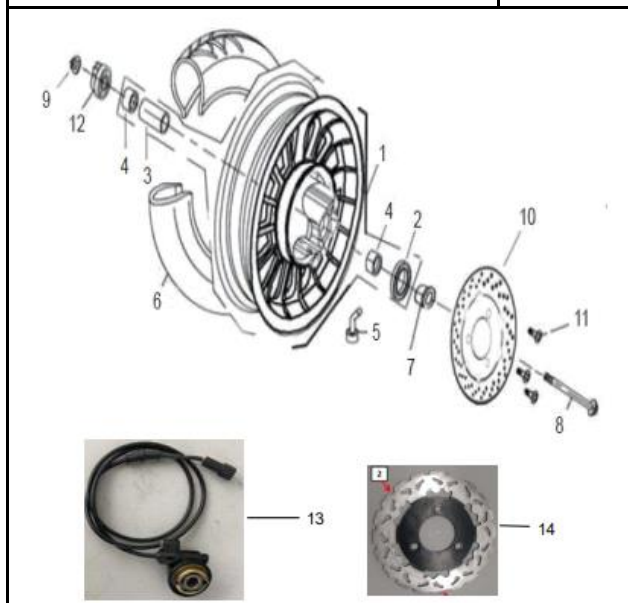


FIG. Nº 28 RUEDA DELANTERA

PAG. Nº 29

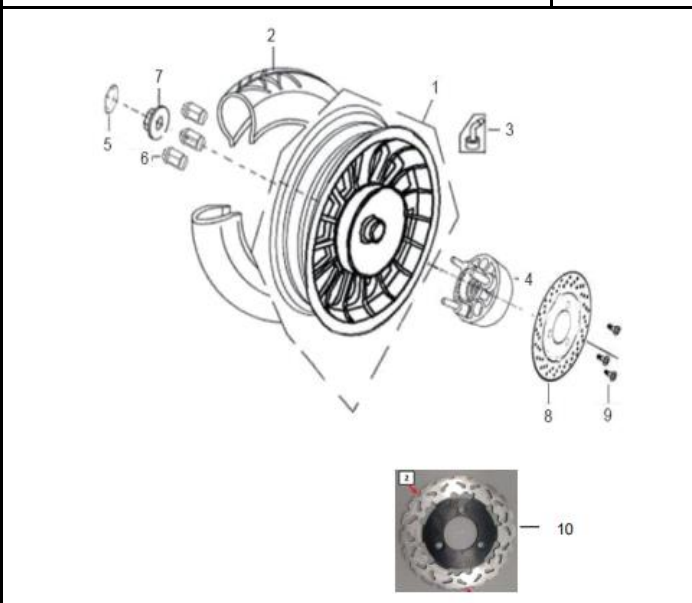


FIG. Nº 29 RUEDA TRASERA

PAG. Nº 30

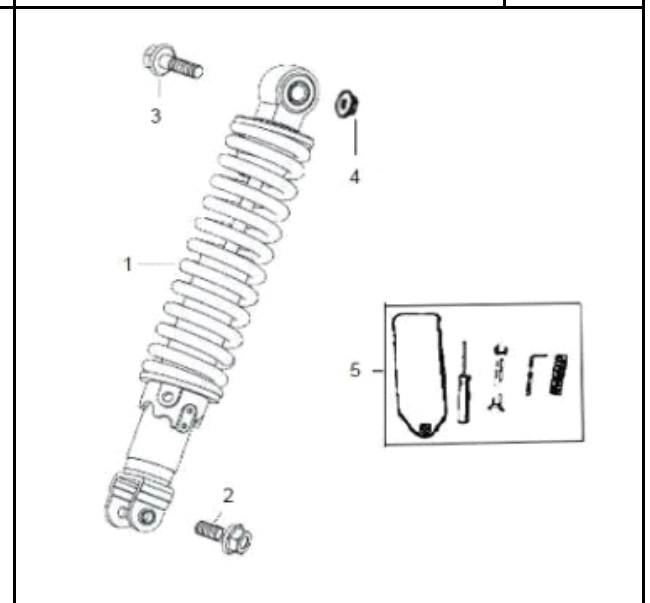


FIG. Nº 30 SUSPENSIÓN TRASERA - ESTUCHE HERRAMIENTAS

PAG. Nº 31

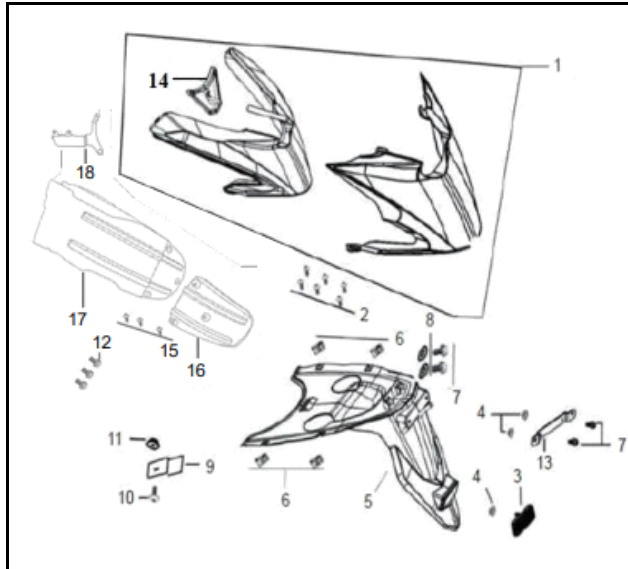


FIG. Nº 31 GUARDABARRO TRASERO - STOP

PAG. Nº 32

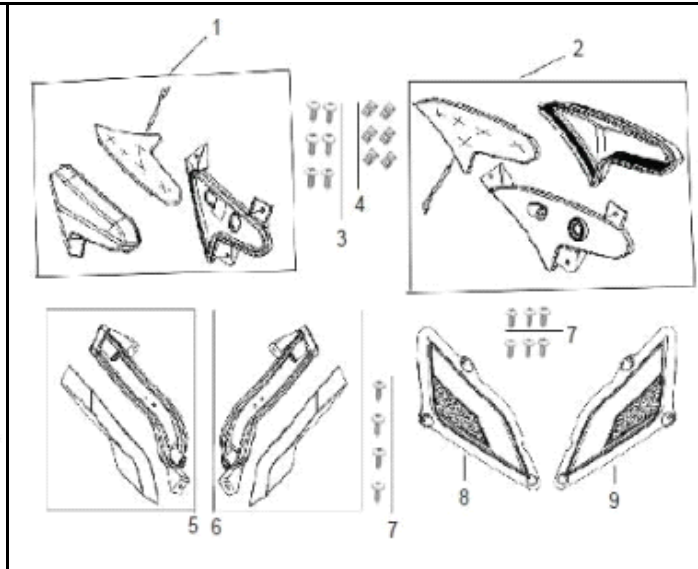


FIG. Nº 32 DIRECCIONALES DELANTERAS - DIRECCIONALES TRASERAS

PAG. Nº 33

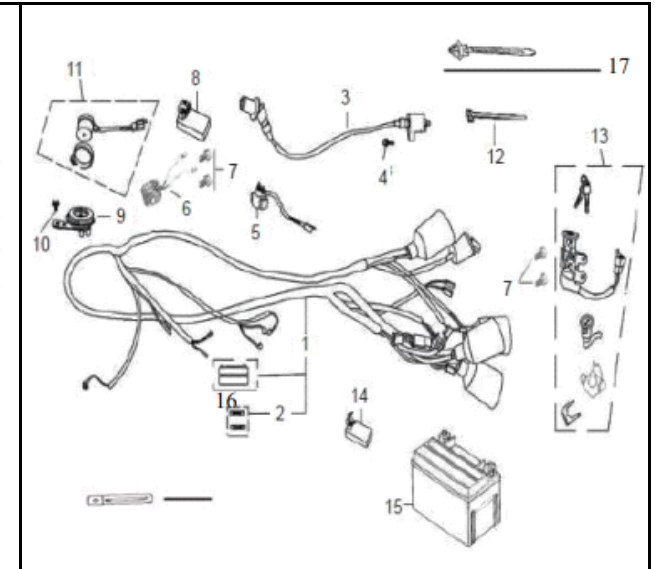


FIG. Nº 33 SISTEMA ELÉCTRICO

PAG. Nº 34

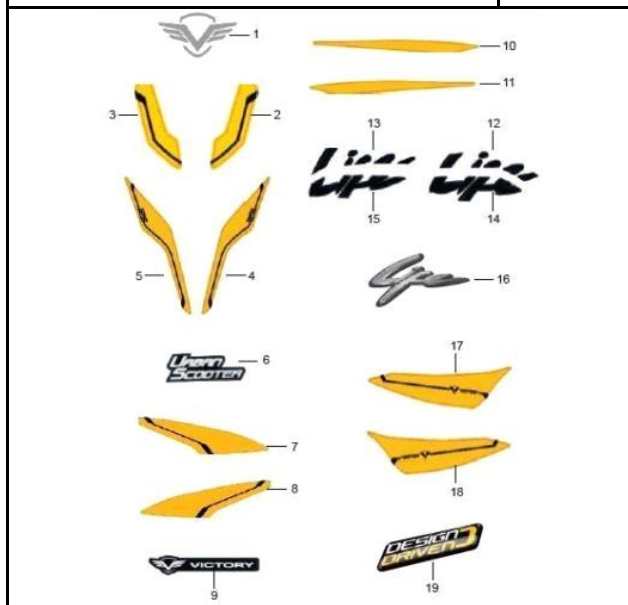


FIG. Nº 34 CALCOMANIAS

PAG. Nº (35-36)



FIG. Nº 35 CALCOMANIAS Y ACCESORIOS EDICION

PAG. Nº 37

FIGURA N° 1: CILINDRO - PISTON - CIGÜEÑAL

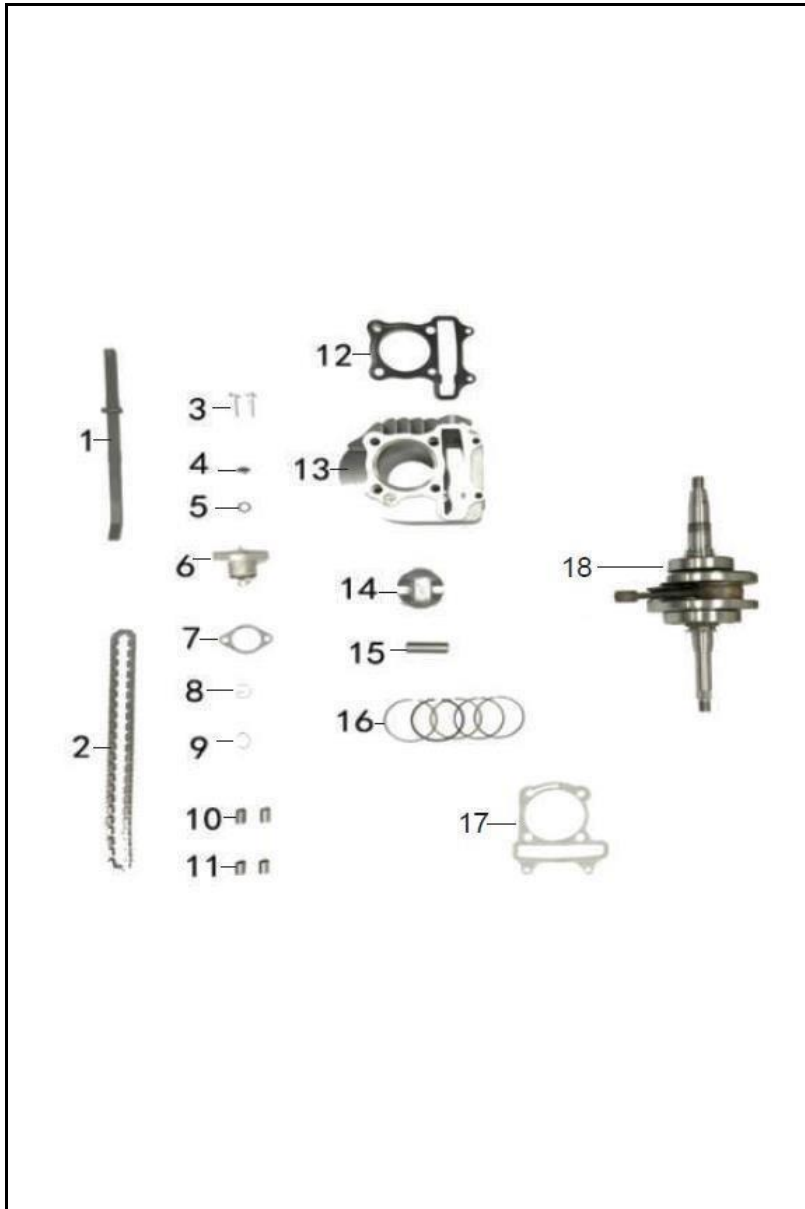


FIG. NO.	PARTE N°	DESCRIPCIÓN	CANT.	SAP
1	14610-KVJA-9000	GUÍA CADENILLA	1	11039539
2	14401-GY7A-9000	CADENILLA DISTRIBUCION	1	11039535
3	96001-06022-00	TORNILLO 6X22	2	11039617
4	96009-06006-00	TORNILLO 6X6	1	11039630
5	91300-00095-15	ANILLO RETENEDOR	1	11039595
6	1452A-GY6A-9000	TENSOR CADENILLA	1	11039538
7	14521-GY6A-9001	EMPAQUE TENSOR CADENILLA	1	11039537
8	94601-GY6A-9000	PIN PASADOR PISTÓN "G"	1	11039611
9	94601-GY6A-9001	PIN PASADOR PISTÓN "C"	1	11039612
10	94301-10016-00	PIN GUÍA 10X16	2	11039610
11	94301-10014-00	PIN GUÍA 10X14	2	11039609
12	12251-GY6A-9000	EMPAQUE CULATA	1	11036890
13	12100-GY7A-9000	CILINDRO (SOLO)	1	11039523
14	13101-GY7A-9000	PISTÓN STD (SOLO)	1	11039531
15	13111-GY6A-9000	PASADOR PISTÓN	1	11039532
16	13011-GY6A-9100	ANILLOS STD	1	11039530
17	12191-GY7F-9000	EMPAQUE CILINDRO	1	11036889
18	13000-KVJA-9000	CIGÜEÑAL	1	11039529

FIGURA N° 2: CULATA

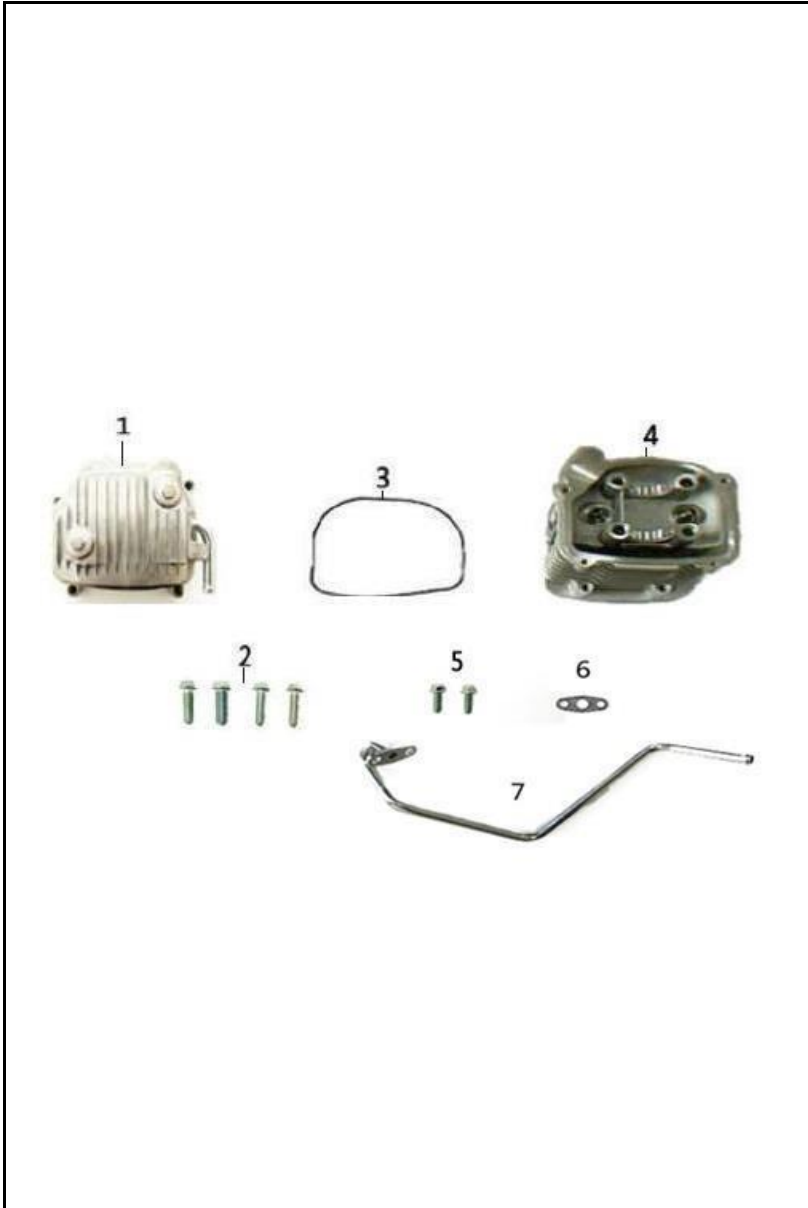


FIG. NO.	PARTE N°	DESCRIPCIÓN	CANT.	SAP
a	12310-KVJA-9000	TAPA CULATA	1	11039527
2	96001-06028-00	TORNILLO 6X28	4	11039619
3	91301-GY6A-9000	EMPAQUE TAPA CULATA	1	11039599
4	12200-GY7A-8000-ZC	CULATA (SOLA)	1	11039524
5	96001-06018-00	TORNILLO 6X18	2	11039616
6	12322-GY6A-8000	EMPAQUE CONDUCTO CULATA	1	11057128
7	12321-KVJA-7010	CONDUCTO CULATA	1	11057127

FIGURA N° 3: EJE LEVAS -VALVULAS

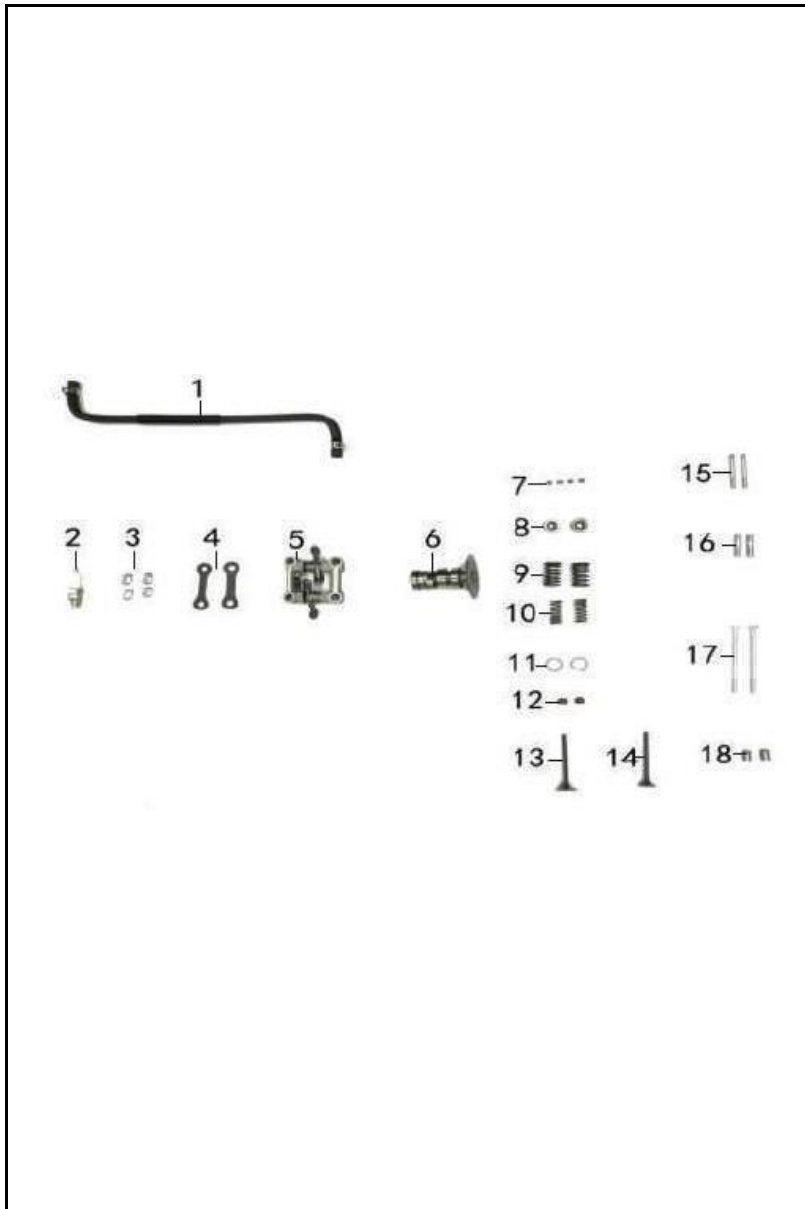


FIG. NO.	PARTE N°	DESCRIPCIÓN	CANT.	SAP
1	11211-KVJA-9038	MANGUERA DE DESFOGUE	1	11039515
2	PRZ9HC	BUJIA CHAMPION PRZ9HC	1	11078003
3	94050-08008-00	TUERCA M8	4	11039601
4	12212-KVJA-9000	PLATINA SOPORTE EJE LEVAS	2	11039525
5	1221A-GY7A-9000	SOPORTE EJE LEVAS	1	11039526
6	14100-GY7A-9001	EJE LEVAS	1	11039533
7	14781-GY6A-9000	CUÑA VÁLVULA	4	11039546
8	14771-GY6A-9000	ARANDELA RESORTE VÁLVULA	2	11039544
9	14751-GY7A-9000	RESORTE EXTERNO VÁLVULA	2	11039542
10	14752-GY7A-9000	RESORTE INTERNO VÁLVULA	2	11039543
11	14775-GY6A-9000	ARANDELA RESORTE VÁLVULA	2	11039545
12	91201-GY6A-9000PY1	RETEN VÁLVULA	2	11039593
13	14721-GY7A-9000	VÁLVULA ADMISIÓN	1	11039541
14	14711-GY7A-9100	VÁLVULA ESCAPE	1	11039540
15	96003-06053-00	ESPARRAGO 6X53	2	11039625
16	96003-08036-00	ESPARRAGO 8X36	2	11039626
17	96001-06100-00	TORNILLO 6X100	2	11039622
18	94301-10016-00	PIN GUÍA 10X16	2	11039610

FIGURA N° 4: CARCASA MOTOR DERECHA - BOMBA ACEITE

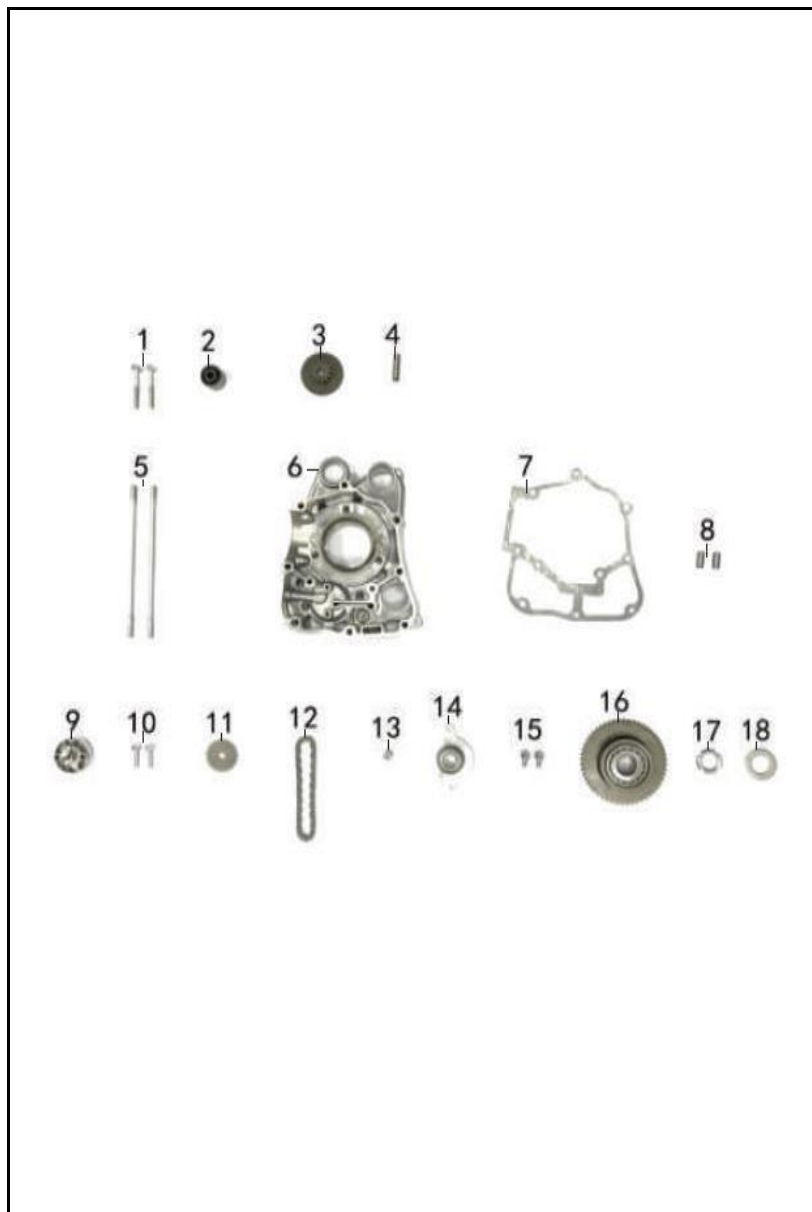


FIG. NO.	PARTE N°	DESCRIPCIÓN	CANT.	SAP
1	96010-06050-00	TORNILLO 6X50	2	11039636
2	11102-GY6A9000WHZK	BUJE CARCASA MOTOR DERECHA	1	11039512
3	28101-KVJA-9000	PIÑÓN REDUCCIÓN ARRANQUE	1	11039576
4	28102-KVJA-9000	EJE PIÑÓN REDUCCIÓN	1	11039577
5	96003-08201-00	ESPARRAGO 8X201	2	11039627
6	11100-KVJA-9000	CARCASA MOTOR DERECHA	1	11039511
7	11192-KVJA-9001	EMPAQUE CARCASA MOTOR DERECHA	1	11036892
8	94301-08020-00	PIN GUÍA 8X20	2	11039608
9	1510A-KVJA-9000	BOMBA ACEITE	1	11039547
10	96010-06028-00	TORNILLO 6X28	2	11039633
11	15133-GY6A-9000	PIÑÓN BOMBA ACEITE	1	11039548
12	15141-GY6A-9000	CADENILLA BOMBA ACEITE	1	11039549
13	94050-06006-00	TUERCA M6	1	11039600
14	15711-KVJA-9000	ACOPLE BOMBA ACEITE	1	11039553
15	96010-06014-00	TORNILLO 6X14	2	11039631
16	2812A-KVJA-9000	CLUTCH DE UNA VÍA	1	11039578
17	94055-22006-00	TUERCA M22	1	11039606
18	90411-22031-20	ARANDELA	1	11039591

FIGURA N° 5: CARCASA MOTOR IZQUIERDA - MOTOR DE ARRANQUE (1/2)

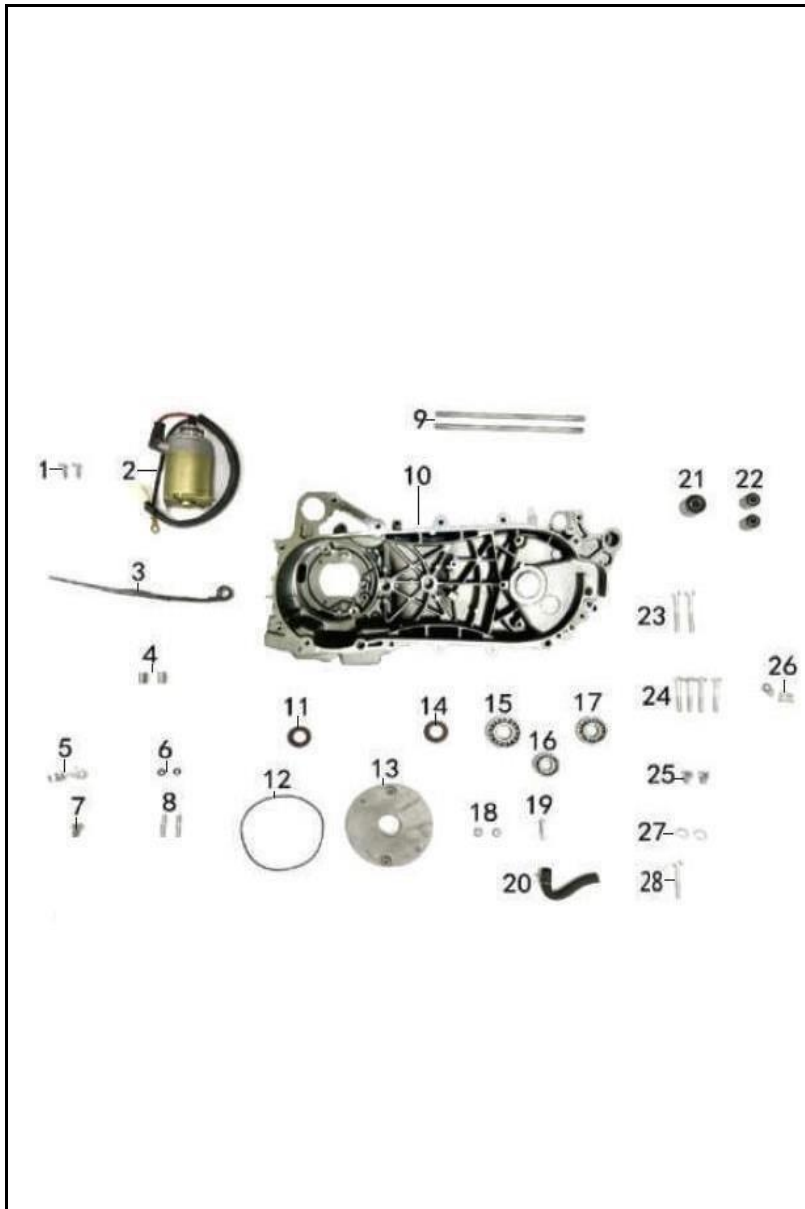


FIG. NO.	PARTE N°	DESCRIPCIÓN	CANT.	SAP
1	96010-06016-00	TORNILLO 6X16	2	11039632
2	3120A-KVJA-9000-KX	MOTOR DE ARRANQUE	1	11039587
3	14510-KVJA-9000	GUÍA CADENILLA LADO TENSOR	1	11039536
4	94301-10016-00	PIN GUÍA 10X16	2	11039610
5	11381-KVJA-9000	GUÍA CABLE ACELERADOR	1	11039520
6	91300-00061-18	ANILLO RETENEDOR	2	11039594
7	96001-06014-00	TORNILLO 6X14	1	11039614
8	96003-06032-00	ESPARRAGO 6X32	2	11039624
9	96003-08209-00	ESPARRAGO 8X209	2	11039628
10	11200-KVJC-9000	CARCASA MOTOR IZQUIERDA	1	11039513
11	91203-19830-50-PY1	RETEN 19.8X30X5	1	11036894
12	91300-01080-21	EMPAQUE TAPA CARCASA MOTOR IZQ	1	11039598
13	11213-KVJA-9000	TAPA CARCASA MOTOR IZQUIERDA	1	11039516
14	91200-20032-60-PY1	RETEN 20X32X6	1	11036895
15	96100-62040-00-PY	RODAMIENTO BOLAS 6204	1	11012373
16	96100-62020-00-PY	RODAMIENTO BOLAS 6202	1	11012366
17	96100-62030-00-PY	RODAMIENTO BOLAS 6203	1	11012370
18	94051-06006-00	TUERCA M6	2	11039604
19	21321-KVJA-9000	CONECTOR	1	11039563
20	11221-KVJA-9000	MANGUERA DE RESPIRACIÓN	1	11039517
21	11102-GY6A9000WHZK	BUJE CARCASA MOTOR IZQUIERDA	1	11039512
22	11203-GY6A9000WHZK	BUJE CARCASA MOTOR IZQUIERDA	2	11039514
23	96010-06055-00	TORNILLO 6X55	2	11039637
24	96010-06045-00	TORNILLO 6X45	4	11039635
25	96001-08012-00	TORNILLO 8X12	2	11039623

FIGURA N° 5: CARCASA MOTOR IZQUIERDA - MOTOR DE ARRANQUE (2/2)



FIG. NO.	PARTE N°	DESCRIPCIÓN	CANT.	SAP
26	21312-KVJA-9000	PLATINA GUÍA	1	11039562
27	90421-08016-15	ARANDELA DE SELLADO	2	11039592
28	96010-06050-00	TORNILLO 6X50	1	11039636

FIGURA N° 6: CUBIERTA CARCASA MOTOR DERECHA

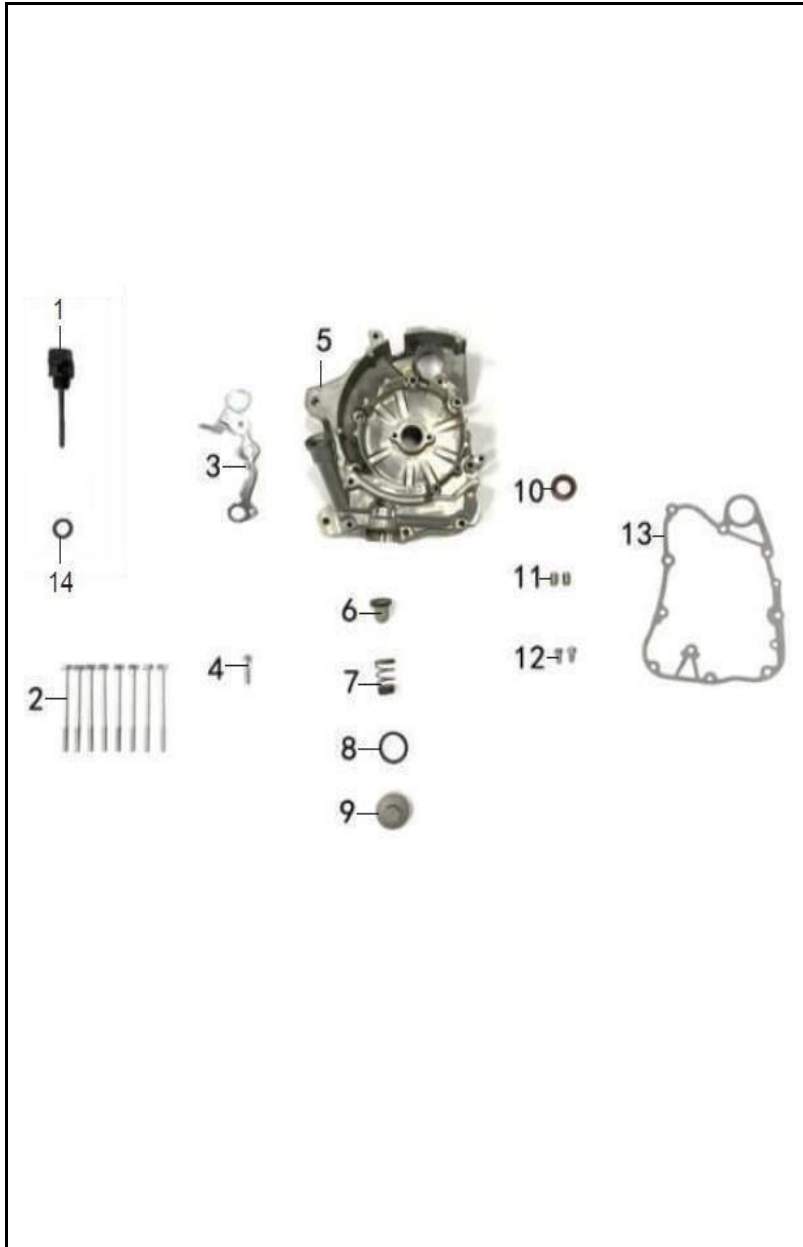


FIG. NO.	PARTE N°	DESCRIPCIÓN	CANT.	SAP
1	15651-KVJA-9000	TAPÓN MEDIDOR NIVEL ACEITE	1	11039552
2	96010-06100-00	TORNILLO 6X100	8	11039638
3	32961-KVJA-9000	GUÍA CABLE PLATO BOBINAS	1	11039588
4	96010-06030-00	TORNILLO 6X30	1	11039634
5	11331-KVJA-9000	CUBIERTA CARCASA MOTOR DERECHA	1	11039518
6	15421-GY6A-9000	CEDAZO FILTRO ACEITE	1	11039550
7	15426-GY6A-9000	RESORTE TAPÓN CEDAZO FILTRO ACEITE	1	11039551
8	91300-00308-30	ANILLO RETENEDOR	1	11039597
9	12361-GY6A-9000	TAPÓN CEDAZO FILTRO ACEITE	1	11039528
10	91200-19830-50-PY1	RETEN 19.8X30X5	1	11036897
11	94301-08014-00	PIN GUÍA 8X14	2	11039607
12	96001-06014-00	TORNILLO 6X14	2	11039614
13	11394-KVJA-9001	EMPAQUE CUBIERTA CARCASA MOTOR DER.	1	11039521
14	91300-00180-30	EMPAQUE TAPÓN MEDIDOR NIVEL ACEITE	1	11039596

FIGURA N° 7: CUBIERTA CARCASA MOTOR IZQUIERDA - PEDAL CRANK

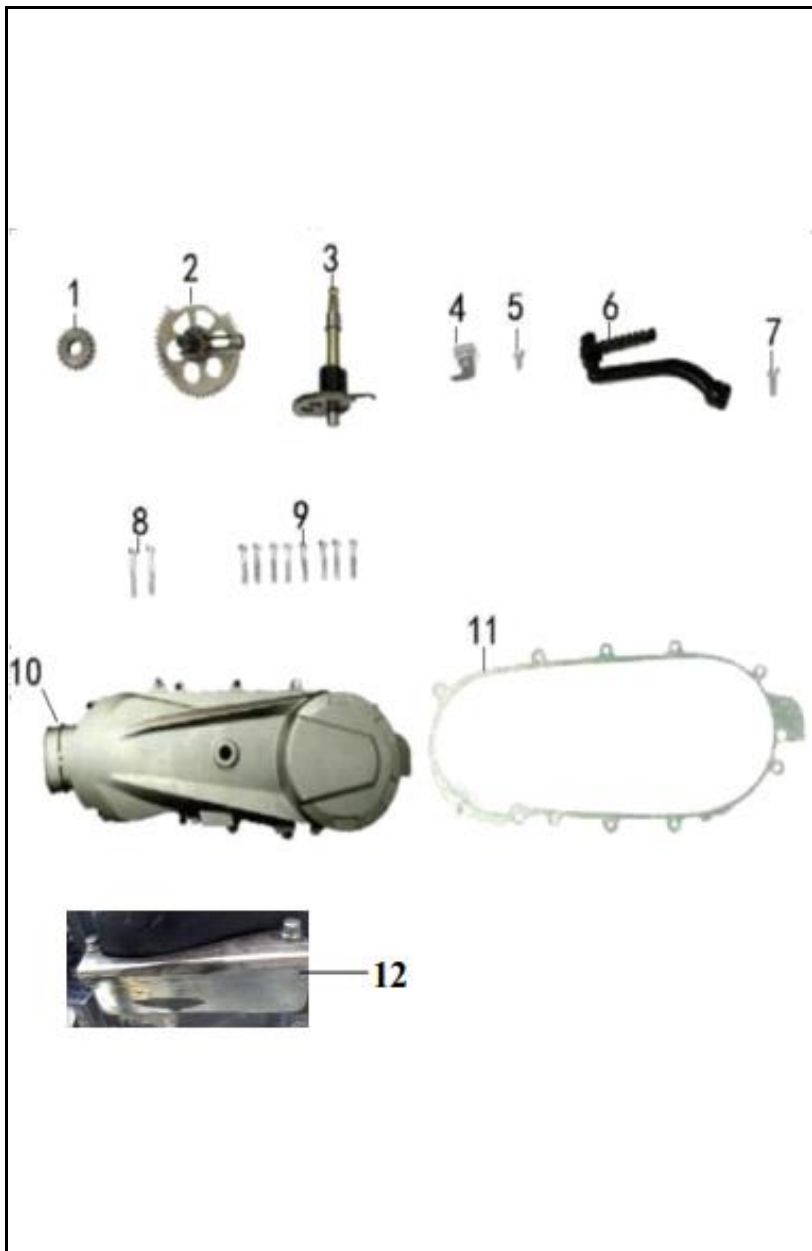


FIG. NO.	PARTE N°	DESCRIPCIÓN	CANT.	SAP
1	28221-KVJA-9000	PIÑÓN CONDUcido	z	11039579
2	28230-KVJA-9000	PIÑÓN CRANK	1	11039580
3	2825A-KVJA-9140	EJE CRANK	1	11039581
4	11209-KVJA-9000	PLATINA TOPE	1	11039534
5	96001-06014-00	TORNILLO 6X14	1	11039614
6	28300-GY6A-9000	PEDAL CRANK	1	11039582
7	96001-06025-01	TORNILLO 6X25	1	11039618
8	96001-06045-00	TORNILLO 6X45	2	11039621
9	96001-06035-00	TORNILLO 6X35	8	11039620
10	11341-KVJC-17202	CUBIERTA CARCASA MOTOR IZQUIERDA	1	11039519
11	11395-KVJC-9001	EMPAQUE CUBIERTA CARCASA MOTOR IZQ	1	11039522
12	50504-KVJA-9100	PLATINA PROTECTORA CUBIERTA CARCASA	1	11048991
13	11350-KVJC-9017	CUBIERTA PROTECTORA CUBIERTA CARCASA IZQ.	1	11057130

FIGURA N° 8: CUBIERTA CARCASA- TRANSMISION

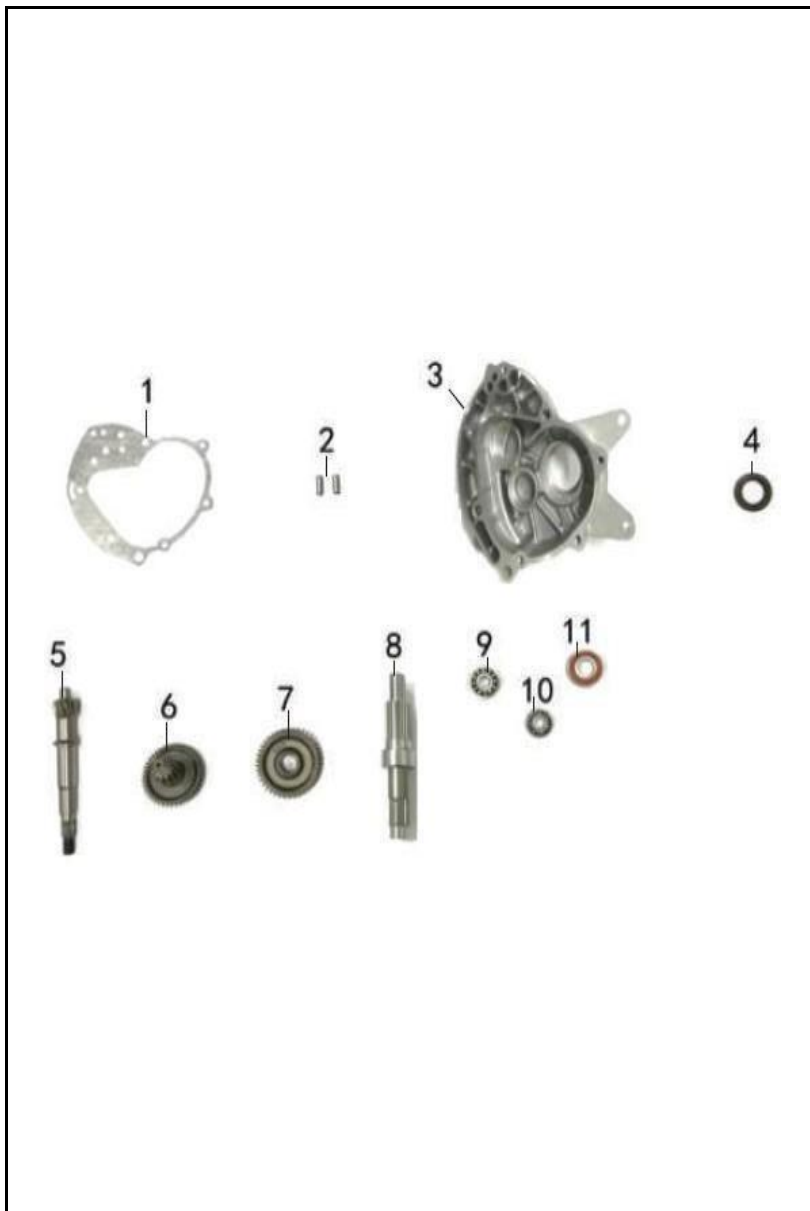


FIG. NO.	PARTE N°	DESCRIPCIÓN	CANT.	SAP
1	21395-KVJA-9001	EMPAQUE CUBIERTA CARCASA	1	11036893
2	94301-08020-00	PIN GUÍA 8X20	2	11039608
3	21301-KVJA-9100-A	CUBIERTA CARCASA	1	11082501
4	91200-32047-70-PY1	RETEN 32X42X7	1	11036896
5	23411-KVJA-9000	EJE TRANSMISIÓN	1	11039572
6	23420-KVJA-9000	PIÑÓN TRANSMISIÓN	1	11039573
7	23432-KVJA-9000	PIÑÓN TRANSMISIÓN	1	11039575
8	23431-KVJA-8000	EJE DE SALIDA	1	11039574
9	96100-63010-00-PY	RODAMIENTO BOLAS 6301	1	11039640
10	96100-62010-00-PY	RODAMIENTO BOLAS 6201	1	11012363
11	96100-60050-01-PY	RODAMIENTO BOLAS 6005-2RS	1	11039639

FIGURA N° 9: CLUTCH CENTRIFUGO - CORREATRACCIÓN

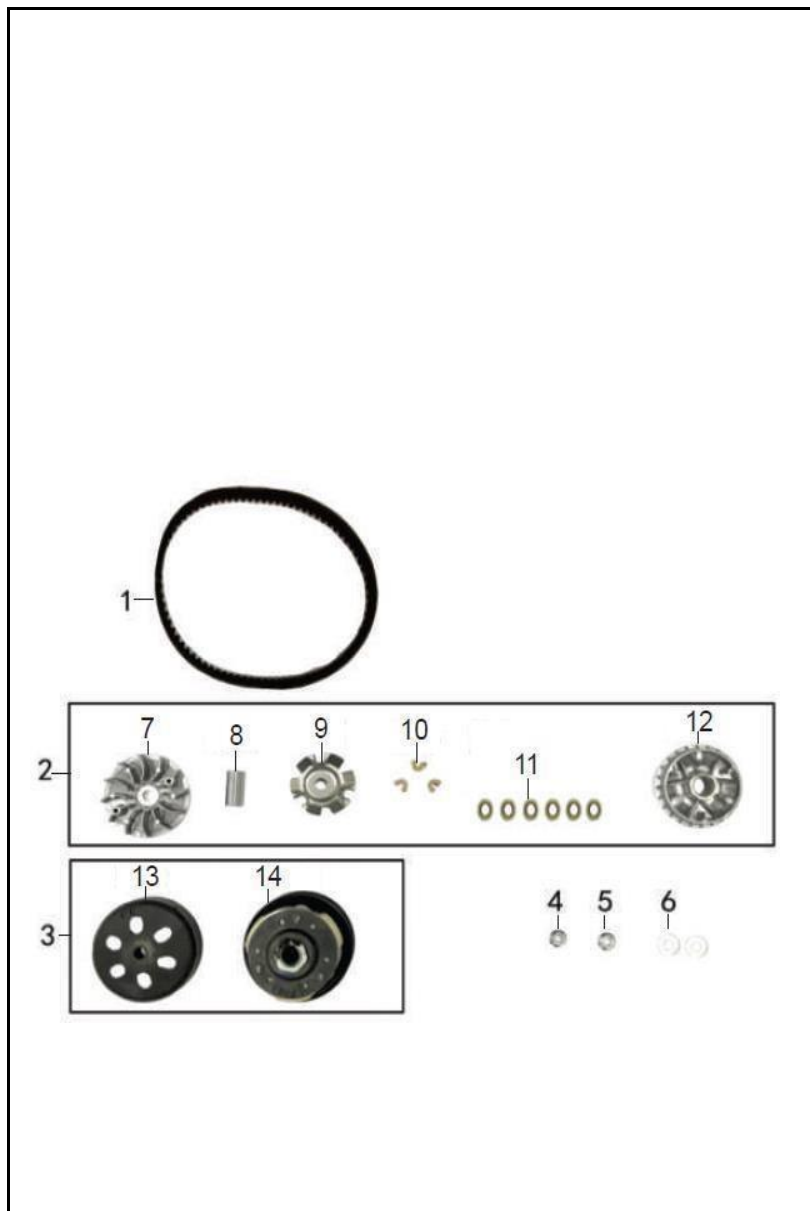


FIG. NO.	PARTE N°	DESCRIPCIÓN	CANT.	SAP
1	23100-GY6C-9000-GC	CORREA DE TRACCIÓN	1	11036901
2	2210A-KVJA-9100	POLEA TRACCIÓN COMPLETA	1	11036900
3	2301A-KVJA-8000FCC	PORTA BANDAS CLUTCH COMPLETO	1	11036899
4	94050-12011-00	TUERCA M12	1	11039603
5	94050-12009-00	TUERCA M12	1	11039602
6	90411-12029-20	ARANDELA DE SELLADO	2	11039590
7	22102-KVJA-9000	VENTILADOR POLEA TRACCIÓN	1	11039564
8	22105-KVJA-9100	BUJE POLEA TRACCIÓN	1	11039565
9	22131-KVJA-9000	PLATO POLEA TRACCIÓN	1	11039568
10	22132-KVJA-9000	SET PIN PLATO POLEA TRACCIÓN	1	11039569
11	22121-KVJA-9000	ROLLER 14G X6	1	11039567
12	22110-KVJA-9000	POLEA TRACCIÓN (SOLA)	1	11039566

FIGURA N° 10: CUBIERTA VENTILADOR - VOLANTE - PLATO BOBINAS

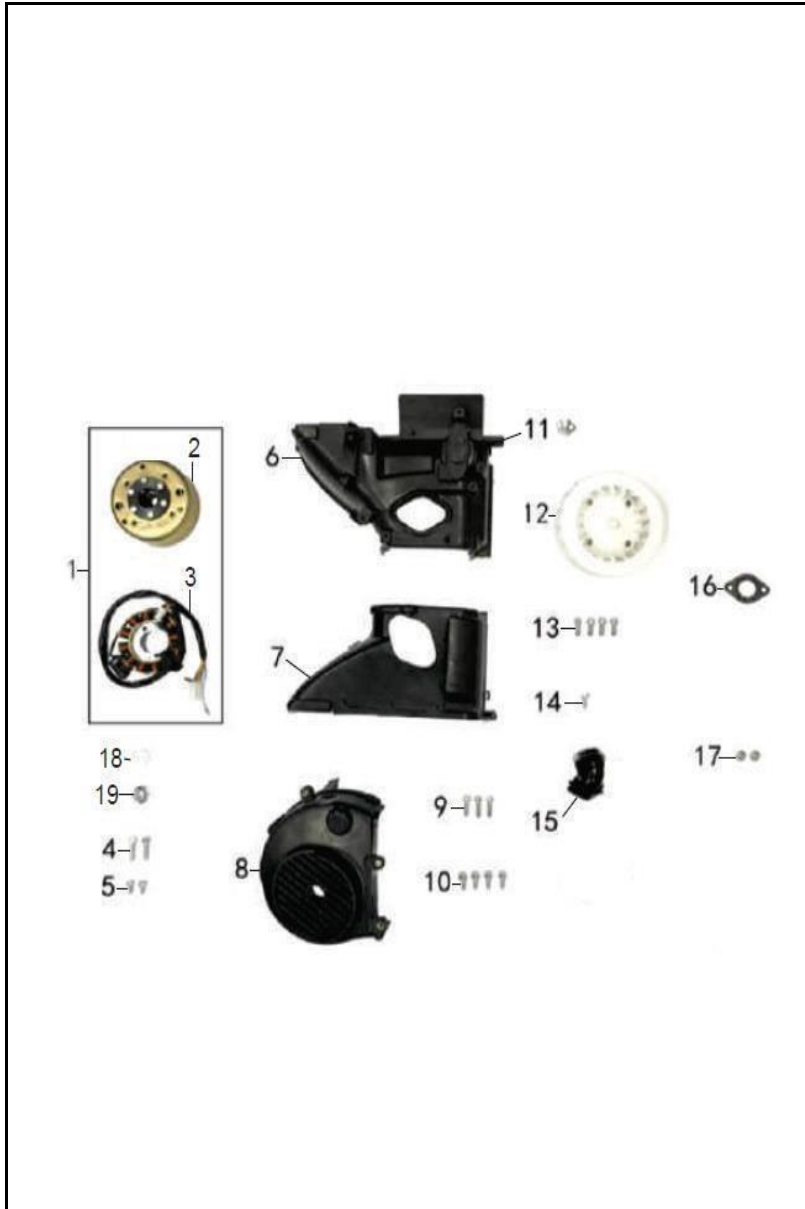


FIG. NO.	PARTE N°	DESCRIPCIÓN	CANT.	SAP
1	3110A-KVJA-9100	VOLANTE COMPLETA	1	11039584
2	31110-KVJA-9100	VOLANTE (SOLA)	1	11039585
3	31120-KVJA-9100	PLATO BOBINAS (SOLO)	1	11039586
4	96001-06025-00	TORNILLO 6X25	2	11012295
5	96001-05012-00	TORNILLO 5X12	2	11039613
6	1963A-KVJA-9000	CUBIERTA PROTECTORA (B)	1	11039560
7	19620-KVJA-9000	CUBIERTA PROTECTORA (A)	1	11039558
8	1961A-KVJA-9000	CUBIERTA VENTILADOR	1	11039557
9	96001-06022-00	TORNILLO 6X22	3	11039617
10	96001-06016-00	TORNILLO 6X16	4	11039615
11	19631-KVJA-9000	ABRAZADERA	1	11039559
12	19510-KVJA-9000	VENTILADOR	1	11039556
13	96001-06018-00	TORNILLO 6X18	4	11039616
14	96008-05016-00	TORNILLO 5X16	1	11039629
15	1711A-KVJA-8000	MÚLTIPLE ADMISIÓN	1	11057131
16	16201-KVJA-9001	EMPAQUE MÚLTIPLE ADMISIÓN	1	11039554
17	94051-06006-00	TUERCA M6	2	11039604
18	90411-12024-20	ARANDELA DE SELLADO	1	11039589
19	94051-12011-00	TUERCA M12	1	11039605

FIGURA N° 11: CARBURADOR

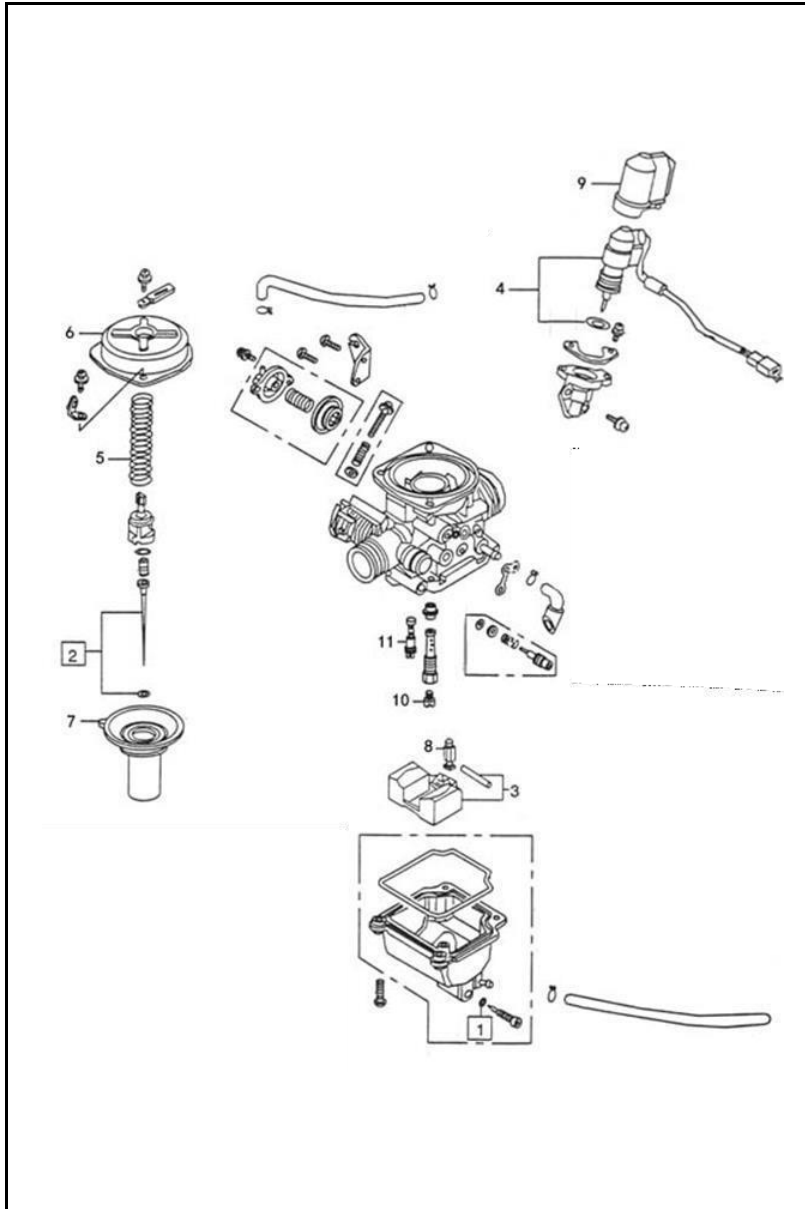


FIG. NO.	PARTE N°	DESCRIPCIÓN	CANT.	SAP
1	16120-AAR8-9000	O-RING	1	11066985
2	16123-AAR8-9000	AGUJA CARBURADOR	1	11066986
3	16126-AAR8-9000	FLOTA COMPLETA	1	11066987
4	16139-AAR8-9100	AUTO CHOKE - STAR	1	11077699
5	16146-AAR8-9000	RESORTE CORTINA	1	11066989
6	16148-AAR8-9000	TAPA CARBURADOR	1	11066990
7	16149-AAR8-9000	DIAFRAGMA CARBURADOR	1	11066991
8	16150-AAR8-9000	AGUJA DE ASIENTO	1	11066992
9	16153-AAR8-9000	TAPA AUTO CHOKE	1	11066993
10	16110-AAR8-9000	BOQUEREL DE ALTAS	1	11066994
11	16111-AAR8-9000	BOQUEREL DE BAJAS	1	11066995
12	1610K-AGA4-9000	CARBURADOR	1	11039644
13	1610K-AAR8-9001		1	11057142

FIGURA N° 12: COMPLEMENTOS CHASIS

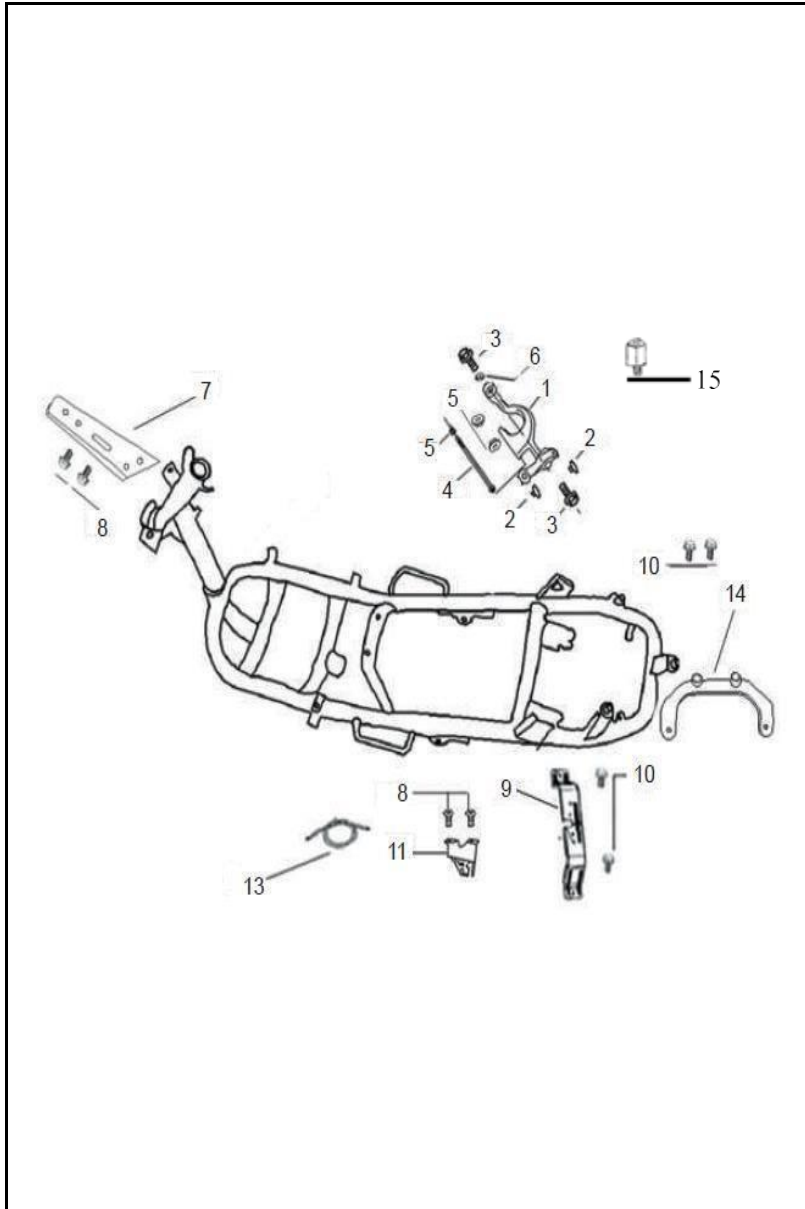


FIG. NO.	PARTE N°	DESCRIPCIÓN	CANT.	SAP
1	50350-AAR8-9402-M	SOPORTE MOTOR	1	11081666
2	50352-F8-9000	ANTIVIBRANTE	2	11039726
3	92201-10055-03	TORNILLO 10X55	2	11039802
4	50356-F8-9000	TORNILLO SOPORTE MOTOR 10X185	1	11039728
5	95401-10000-03	TUERCA M10	3	11039820
6	99121-F8-9000	BUJE	1	11039829
7	50310-AAR8-9000-M	SOPORTE CARENAJE FRONTAL	1	11039721
8	92101-06012-03	TORNILLO 6X12	4	11039790
9	17551-AAR8-9000-M	SOPORTE TANQUE GASOLINA	1	11039649
10	92101-06016-03	TORNILLO 6X16	4	11039791
11	77235-ALA2-9100-M	SEGURO SILLÍN	1	11039763
12	50354-F8-9000	TAPÓN	2	11039727
13	77240-AAR8-9000	CABLE SEGURO SILLÍN	1	11039764
14	50320-AAR8-9000-M	SOPORTE GUARDABARRO TRASERO	1	11039723
15	94350-06010-08	TORNILLO DE AJUSTE	1	11057141

FIGURA N° 13: CAJA FILTRO AIRE

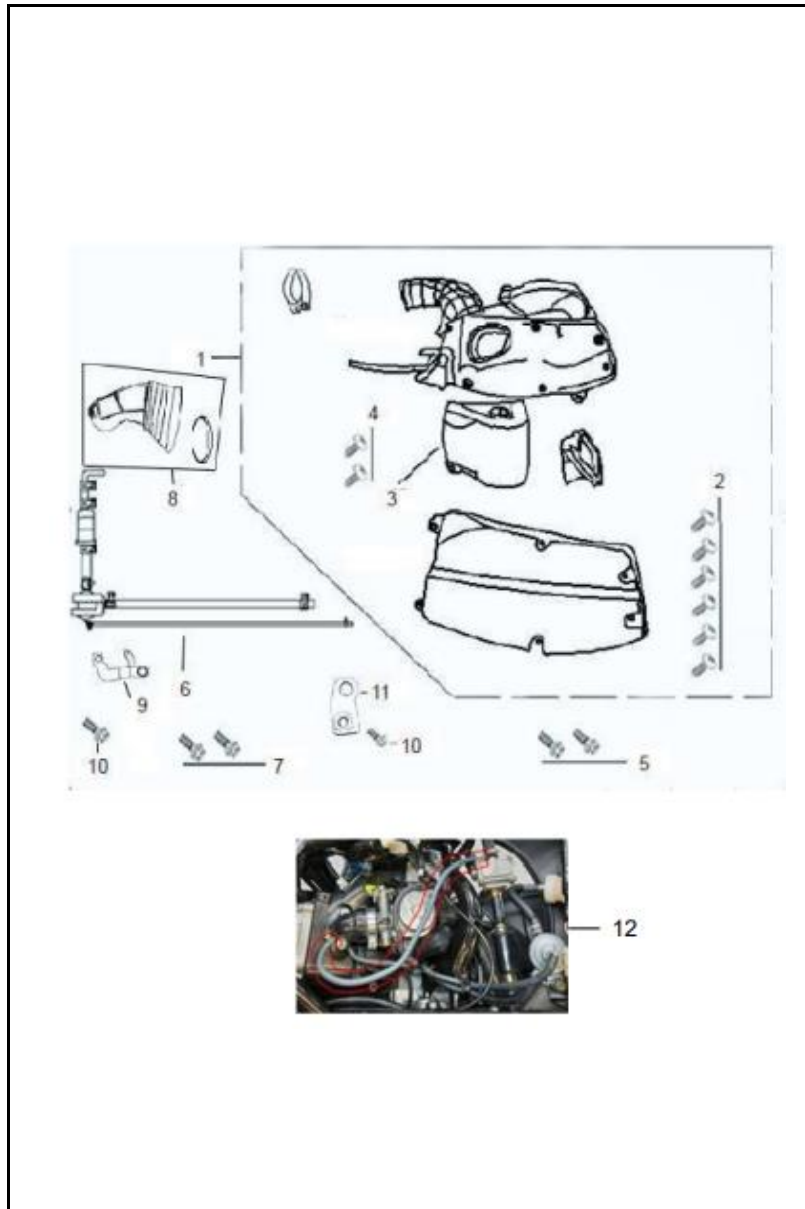


FIG. NO.	PARTE N°	DESCRIPCIÓN	CANT.	SAP
1	17200-FA7-E000	CAJA FILTRO AIRE COMPLETA	1	11039646
2	93401-48014-03	TORNILLO 4.8X14	6	11039813
3	17211-FA7-9000	FILTRO AIRE	1	11036888
4	93401-48012-03	TORNILLO 4.8X12	2	11039812
5	92401-06025-03	TORNILLO 6X25	2	11039804
6	1865A-AAR8-9000	VÁLVULA DE AIRE COMPLETA	1	11039660
	1865A-AAR8-9200		1	11057137
7	92101-06020-03	TORNILLO 6X20	2	11039792
8	11345-F8-9000-U05B	CONDUCTO CAJA FILTRO AIRE	1	11039643
9	50197-AFAA-9000	PLATINA SOPORTE	1	11039716
10	92101-06012-03	TORNILLO 6X12	2	11039790
11	17219-B08-9000	SOPORTE CAJA FILTRO AIRE	1	11039647
12	18654- AAR8-9000- A	MANGUERA SAI	1	

FIGURA N° 14: CAJA FILTROAIRE NUEVA VERSIÓN

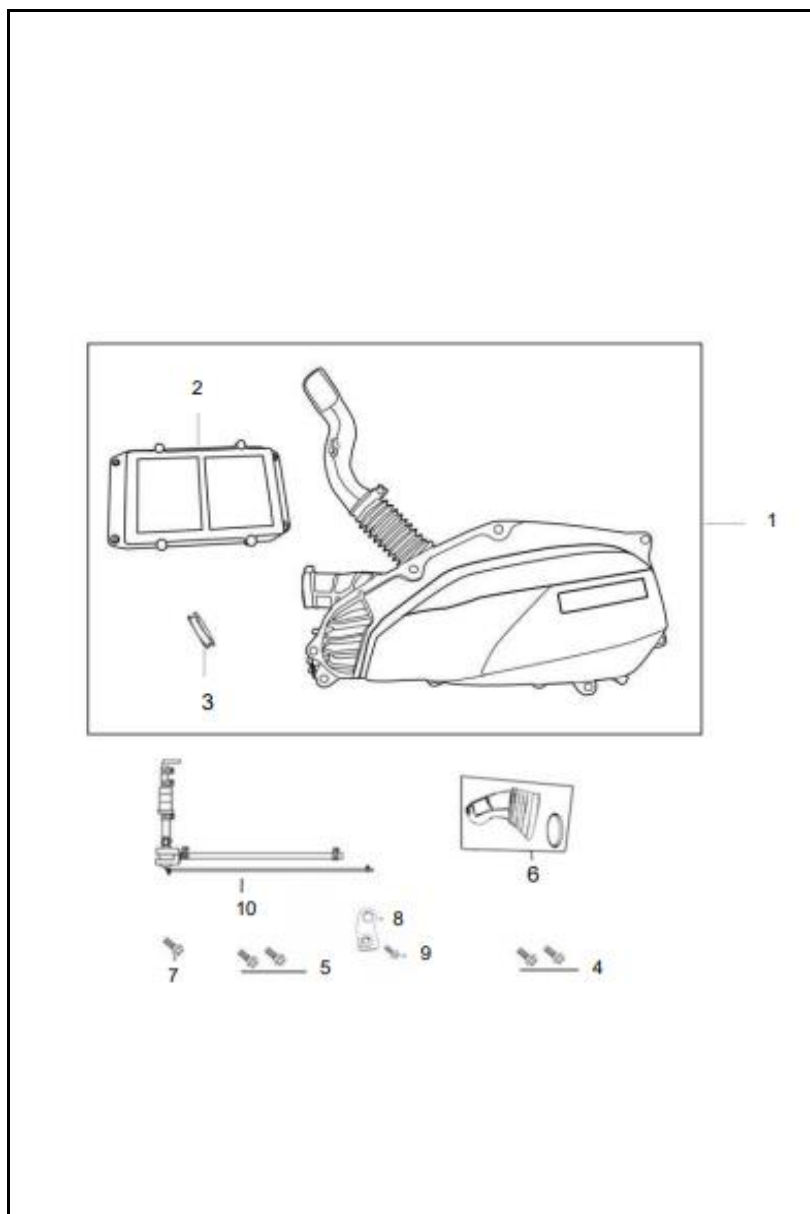


FIG. NO.	PARTE N°	DESCRIPCIÓN	CANT.	SAP
1	17200-AAR8-9200	CAJA FILTRO DE AIRE	1	11070575
2	17211-AAR8-9200	FILTRO DE AIRE	1	11070576
3	90652-DGW-9000	ABRAZADERA CAJA FILTRO DE AIRE	1	11070577
4	92101-06025-03	TORNILLO 6X25	1	11057132
5	92101-06020-03	TORNILLO 6X20	2	11039792
6	11345-F8-9000-U05B	CONDUCTO CAJA FILTRO AIRE	1	11039643
7	92101-06012-03	TORNILLO 6X12	1	11039790
8	17219-B08-9000	SOPORTE CAJA FILTRO AIRE	1	11039647
9	92101-06012-03	TORNILLO 6X12	1	11039790
10	1865A-AAR8-9200-A	VÁLVULA DE AIRE COMPLETA	1	

FIGURA N° 15: FAROLA

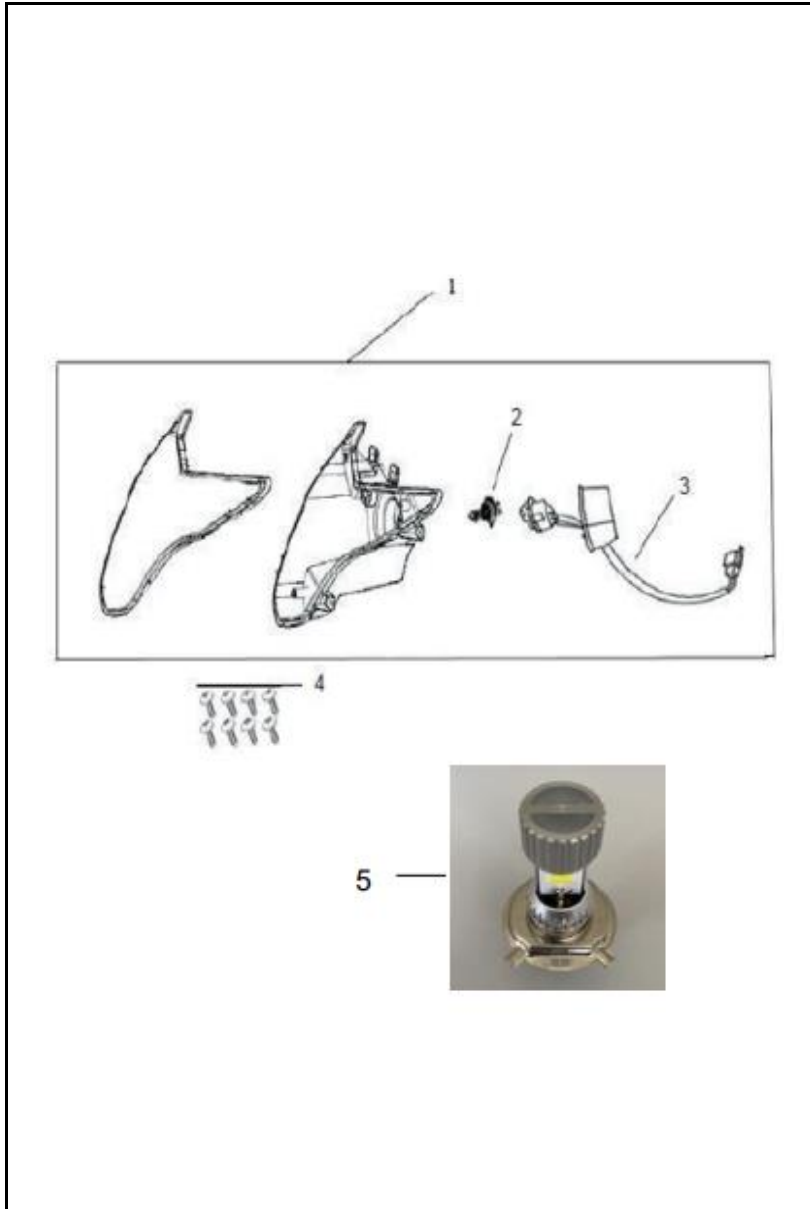


FIG. NO.	PARTE N°	DESCRIPCIÓN	CANT.	SAP
1	33100-AAR8-9000	FAROLA COMPLETA	1	11039668
2	34911-KY-9000	BOMBILLO FAROLA	1	11039678
3	33130-AAR8-9000	SOCKET BOMBILLO FAROLA	1	11039669
4	93401-42012-03	TORNILLO 4.2X12	8	11039810
5	34901-AAR8-9000	BOMBILLO FAROLA LED	1	11079961

FIGURA N° 16: VELOCÍMETRO

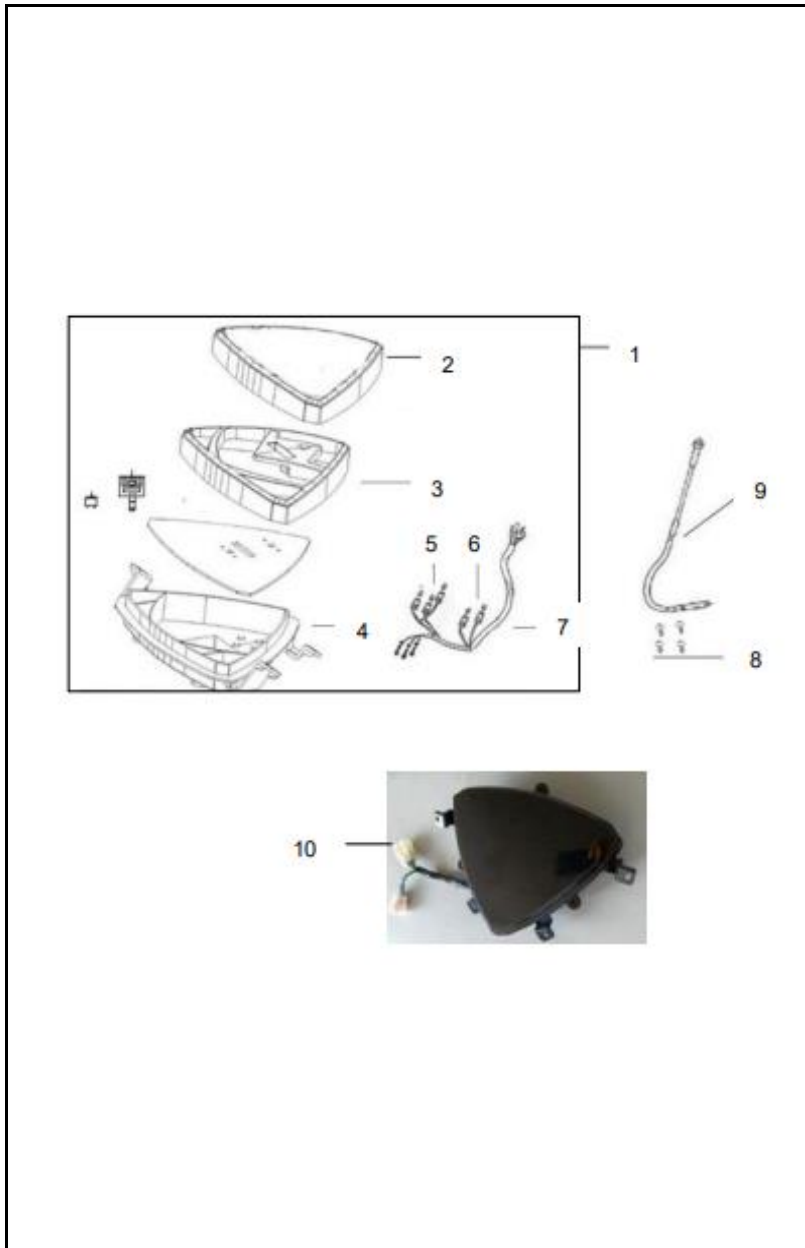


FIG. NO.	PARTE N°	DESCRIPCIÓN	CANT.	SAP
1	37200-AAR8-E000	VELOCÍMETRO COMPLETO	1	11039684
2	37119-AAR8-9000	CUBIERTA SUPERIOR VELOCÍMETRO	1	11039683
3	37206-AAR8-9000	CUBIERTA INTERNA VELOCÍMETRO	1	11066996
4	37220-AAR8-9000	CUBIERTA INFERIOR	1	11066998
5	34908-F8-9000	BOMBILLO 12V3W	3	11066997
6	33909-DGW-9000	BOMBILLO VELOCÍMETRO 12V-1.7W	2	11039677
7	37224-AAR8-9000	INSTALACIÓN VELOCÍMETRO	1	11039685
8	93401-42012-03	TORNILLO 4.2X12	4	11039810
9	44830-AAR8-9000-B	CABLE VELOCÍMETRO	1	11039707
10	37200-AAR8-9100	VELOCÍMETRO COMPLETO DIGITAL	1	11079962

FIGURA N° 17: MANUBRIO - CUBIERTAS MANUBRIO -ESPEJOS

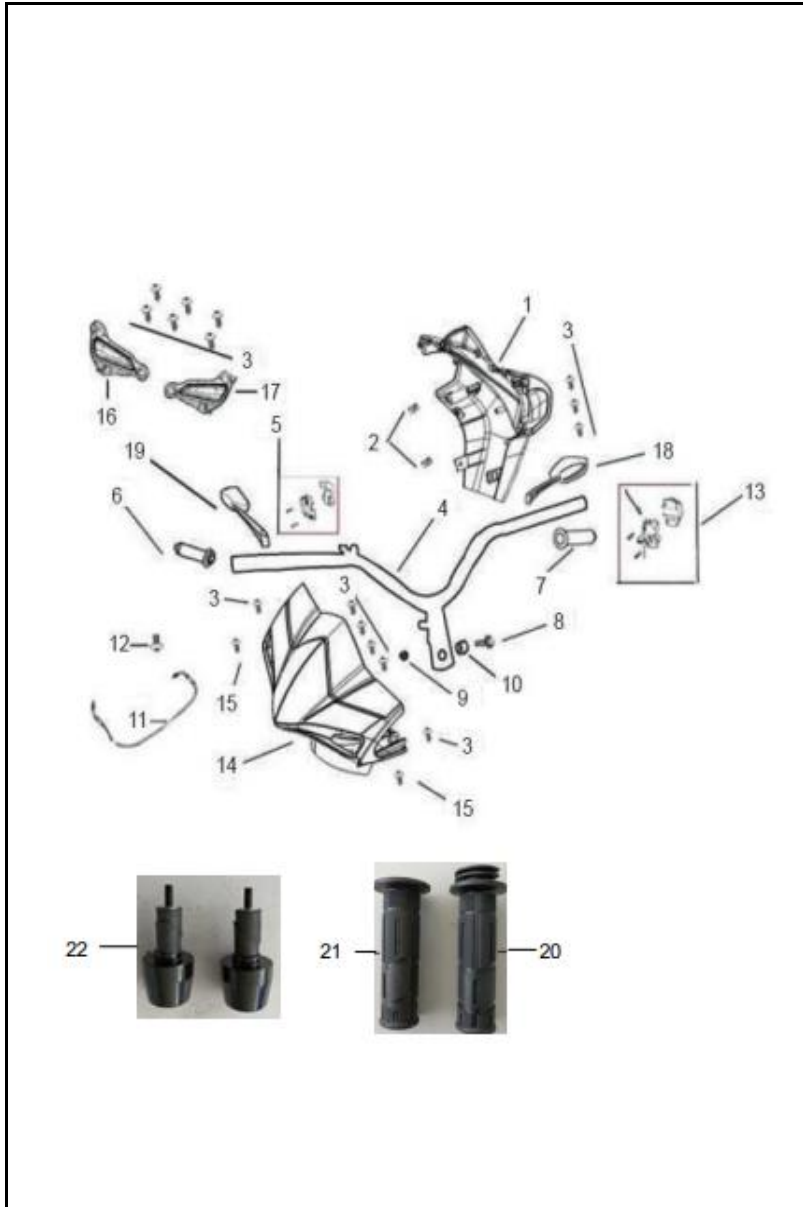


FIG. NO.	PARTE N°	DESCRIPCIÓN	CANT.	SAP
1	53206-AAR8-9000	CUBIERTA VELOCÍMETRO	1	11039745
2	90601-F8-9000	TUERCA DE AJUSTE M4	2	11039788
3	93401-42012-03	TORNILLO 4.2X12	15	11039810
4	53100-AAR8-9000-M	MANUBRIO	1	11039737
5	3515A-AAR8-A100	COMANDO DERECHO	1	11039680
6	53140-AAR8-9000	MANILLAR ACELERADOR	1	11039739
7	53166-AAR8-9000	MANILLAR IZQUIERDO	1	11039740
8	92201-10050-03	TORNILLO 10X50	1	11039801
9	95401-10000-03	TUERCA M10	1	11039820
10	53125-F8-9000	BUJE MANUBRIO	1	11039738
11	17910-AAR8-9000	CABLE ACELERADOR	1	11039655
12	93201-05012-03	TORNILLO 5X12	1	11039808
13	3520A-AAR89000MX01	COMANDO IZQUIERDO	1	11039681
14	53205-AAR8-9000	CUBIERTA MANUBRIO	1	11039744
15	93401-48016-03	TORNILLO 4.8X16	2	11039814
16	53250-AAR8-9000	COMPLEMENTO DER. CUBIERTA MANUBRIO	1	11039750
17	53260-AAR8-9000	COMPLEMENTO IZQ. CUBIERTA MANUBRIO	1	11039751
18	8811A-F22-E000	ESPEJO IZQUIERDO	1	11056340
19	8811A-F22-E000	ESPEJO DERECHO	1	11056340
20	53140-BAA5-9000	MANILLAR ACELERADOR	1	11079963
21	53166-BAA5-9000	MANILLAR IZQUIERDO	1	11079964
22	53105-AAR8-9100	PESA MANUBRIO	1	11079965

FIGURA N° 18: ESPIGA CENTRAL - GUARDABARRO DELANTERO

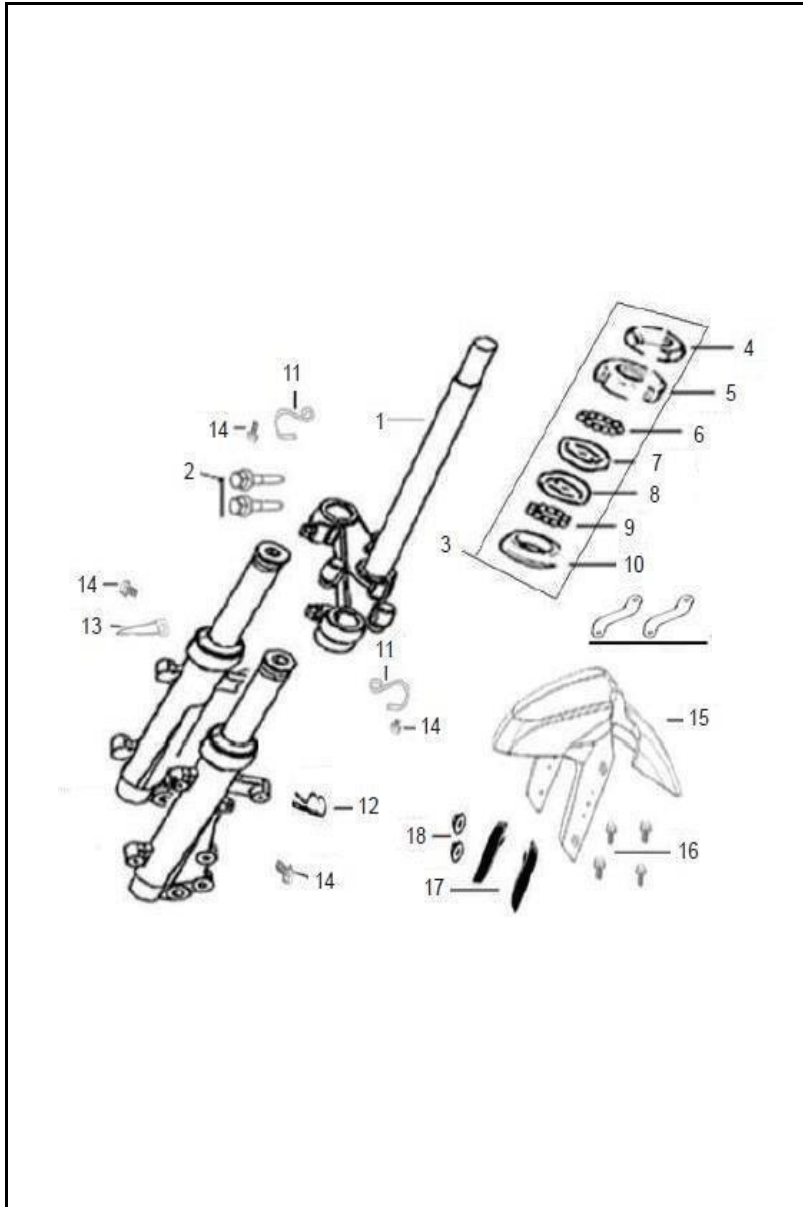


FIG. NO.	PARTE N°	DESCRIPCIÓN	CANT.	SAP
1	53200-AAR8-9000	ESPIGA CENTRAL	1	11039743
2	92201-10030-03	TORNILLO 10X30	2	11039799
3	50300-F8-9000	KIT CUNAS	1	11039717
4	50306-F8-9000	TUERCA DIRECCIÓN	1	11039720
5	53211-F8-9000	CUNA SUPERIOR DIRECCIÓN	1	11039746
6	53213-F8-9000	CANASTILLA SUPERIOR DIRECCIÓN	1	11039748
7	50301-F8-9000	CUNA SUPERIOR DIRECCIÓN	1	11039718
8	50302-F8-9000	CUNA INFERIOR DIRECCIÓN	1	11039719
9	53214-F8-9000	CANASTILLA INFERIOR DIRECCIÓN	1	11039749
10	53212-F8-9000	CUNA INFERIOR DIRECCIÓN	1	11039747
11	45157-B08-9000	GUÍA CABLE FRENO	2	11039713
12	45128-AFAD-9000	GUÍA MANGUERA FRENO	1	11039711
13	45156-ALA1-9000	GUÍA CABLE FRENO	1	11039712
14	92101-06012-03	TORNILLO 6X12	9	11039790
15	61110-AAR8-9001	GUARDABARRO DELANTERO	1	11039752
16	95201-06000-03	TUERCA M6	2	11039819
17	33741-AAR8-9000	REFLECTIVO FRONTAL LATERAL	2	11039675
18	61102-AAR8-9000	PLATINA SOPORTE GUARDABARRO DELAN	2	11057136

FIGURA N° 19: SUSPENSION DELANTERA

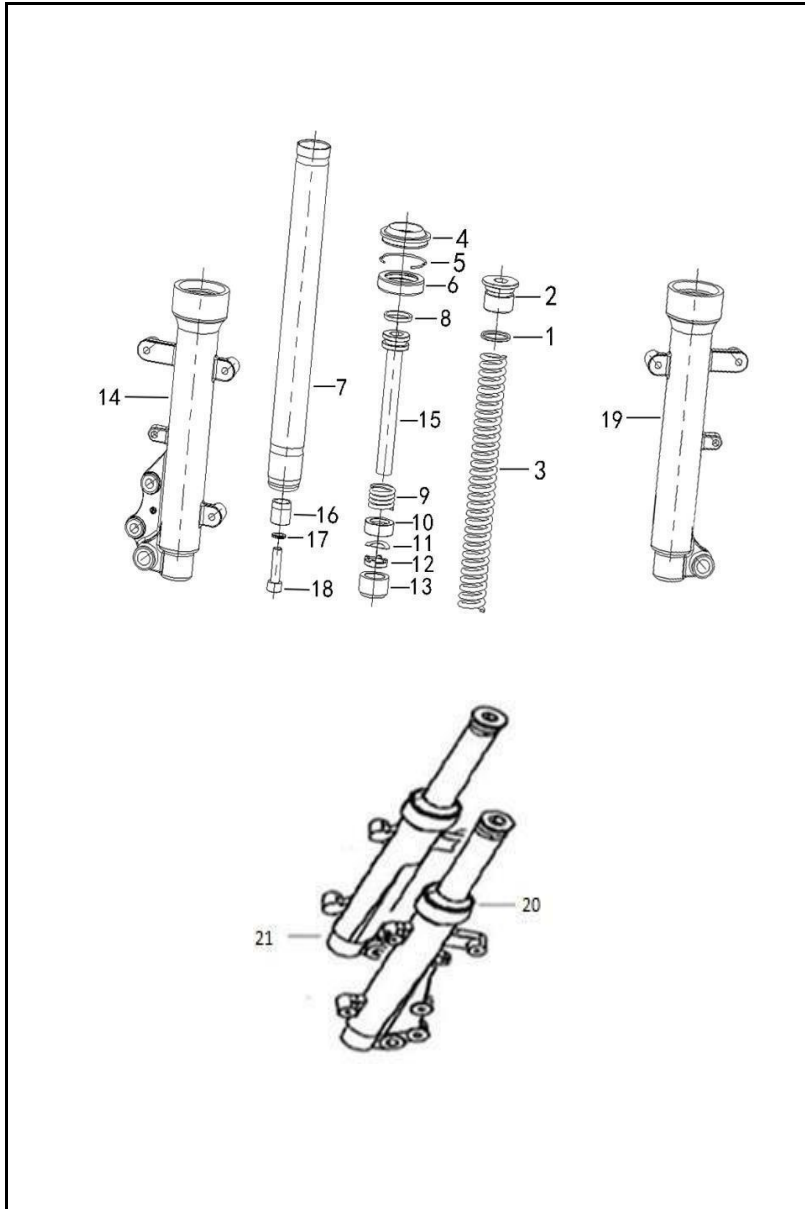


FIG. NO.	PARTE N°	DESCRIPCIÓN	CANT.	SAP
1	51503-AAR8-9000	O-RINGS	2	11066966
2	51504-AAR8-9000	TAPÓN TUBO SUSPENSION	2	11066967
3	51505-AAR8-9000	RESORTE SUSPENSION	2	11066968
4	51506-AAR8-9000	GUARDAPOLVO	2	11066969
5	51507-AAR8-9000	SEGURO RETENEDOR	2	11066970
6	51502-AAR8-9000	RETENEDOR SUSPENSION	2	11066971
7	51508-AAR8-9000	TUBO DE SUSPENSION	2	11066972
8	51509-AAR8-9000	ANILLO PISTÓN	2	11066973
9	51511-AAR8-9000	RESORTE TUBO TELESCÓPICO	2	11066974
10	51512-AAR8-9000	BASE EN POLVO	2	11066975
11	51513-AAR8-9000	SUPERFICIE DE LA VÁLVULA	2	11066976
12	51514-AAR8-9000	ASIENTO DE COJINETE	2	11066977
13	51515-AAR8-9000	BUJE	2	11066978
14	51510-AAR8-9000	CAMISA TUBO TELESCÓPICO IZQUIERDA	1	11066979
15	51516-AAR8-9000	CILINDRO INTERNO TUBO TELESCÓPICO	2	11066980
16	51517-AAR8-9000	BUJE INTERNO TUBO TELESCÓPICO	2	11066981
17	51518-AAR8-9000	EMPAQUE	2	11066982
18	51519-AAR8-9000	TORNILLO M8X30	2	11066983
19	51410-AAR8-9000	CAMISA TUBO TELESCÓPICO DERECHA	1	11066984
20	51500-AAR8-9002	TUBO TELESCÓPICO IZQUIERDO COMPLETO	1	11082488
21	51400-AAR8-9002	TUBO TELESCÓPICO DERECHO COMPLETO	1	11082489

FIGURA N° 20: BOMBA FRENO DELANTERO

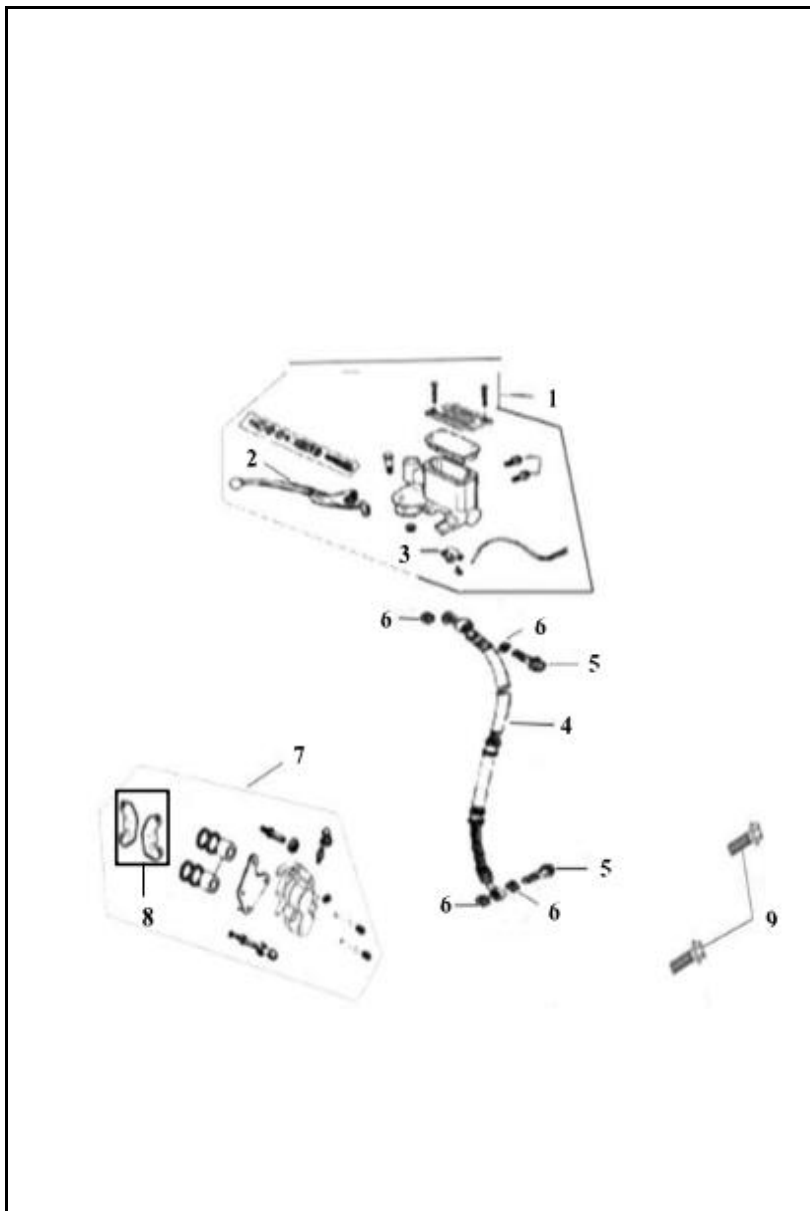


FIG. NO.	PARTE N°	DESCRIPCIÓN	CANT.	SAP
1	45500-AAR8-9000	BOMBA FRENO DELANTERO	1	11039715
2	53175-AAR8-9000	LEVA FRENO DELANTERO	1	11039741
3	10099-F8-9000	SWICHE FRENO DELANTERO	1	11039642
	10099-AAR8-9000	SWICHE FRENO DELANTERO	1	11073146
4	45126-AAR8-9000	MANGUERA FRENO DELANTERO	1	11039710
5	90145-F8-9000	TORNILLO MANGUERA FRENO 10X22	2	11039783
6	95802-F8-9000	ARANDELA DE SELLADO	4	11057178
7	45200-AAR8-E000	CALIPER DELANTERO	1	11039714
8	4510A-B08-9000	PASTAS FRENO DELANTERO	1	11039708
9	92201-08025-03	TORNILLO 8X25	1	11039795

FIGURA N° 21: BOMBA FRENO TRASERO

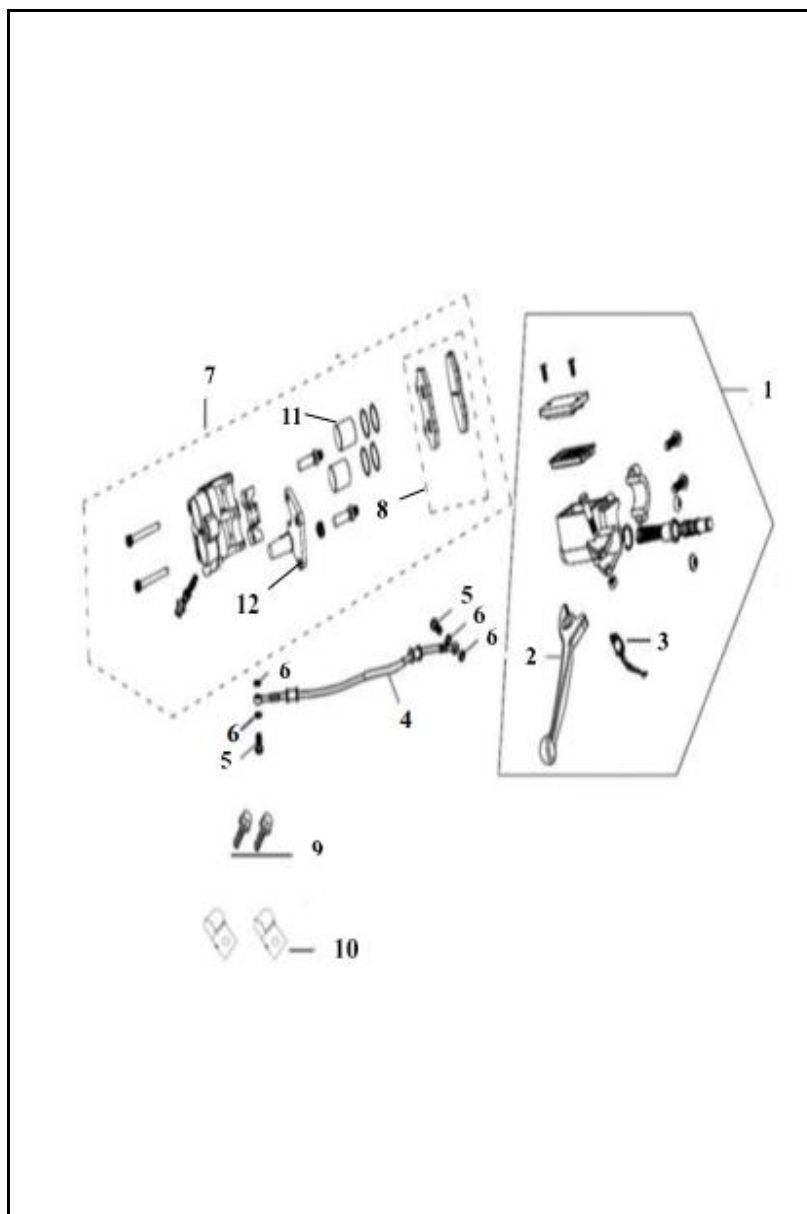


FIG. NO.	PARTE N°	DESCRIPCIÓN	CANT.	SAP
1	43500-AAR8-9000	BOMBA FRENO TRASERO	1	11039701
2	53176-AAR8-9000	LEVA FRENO TRASERO	1	11039742
3	10098-F8-9000	SWICHE FRENO TRASERO	1	11039641
	10098-AAR8-9000	SWICHE FRENO TRASERO	1	11073147
4	43126-AAR8-9000	MANGUERA FRENO TRASERO	1	11039699
5	90145-F8-9000	TORNILLO MANGUERA FRENO 10X22	2	11039783
6	92201-F8-9000	ARANDELA DE SELLADO	4	11057179
7	43200-AAR8-E000	CALIPER TRASERO	1	11039700
8	3547040	PASTAS FRENO TRASERO	1	11047551
9	92201-06012-03	TORNILLO 6X12	2	11039794
10	43128-F8-9000	GUÍA MANGUERA FRENO TRASERO	2	11057135
11	43203-AAR8-9000	PISTÓN CALIPER TRASERO	2	11057133
12	43204-AAR8-9000	SOPORTE CALIPER TRASERO	1	11057134
13	92101-06025-03	TORNILLO 6X25	2	11057132

FIGURA N° 22: TANQUE GASOLINA

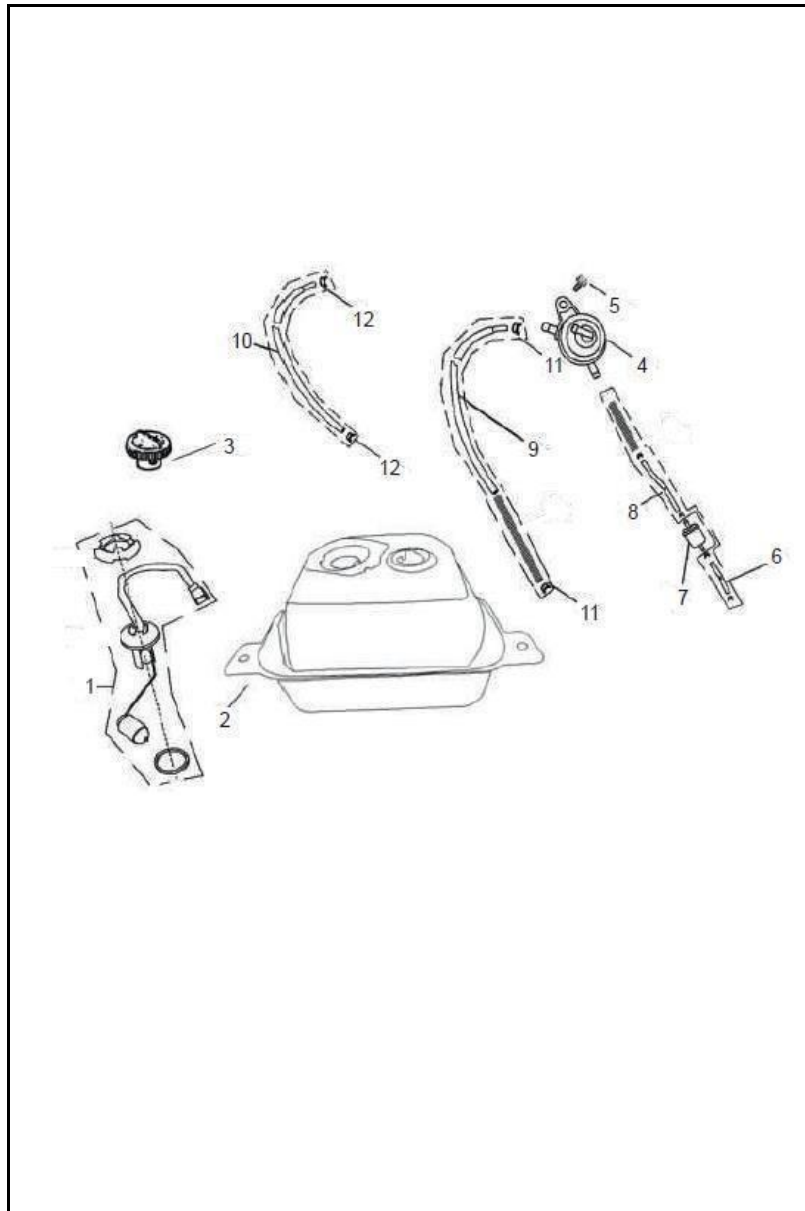


FIG. NO.	PARTE N°	DESCRIPCIÓN	CANT.	SAP
1	3780A-AAR8-9000	MEDIDOR GASOLINA	1	11039686
2	17500-AAR8-9000	TANQUE GASOLINA	1	11039648
3	17620-F8-9000	TAPA TANQUE GASOLINA	1	11039650
4	16950-TS-9000	GRIFO GASOLINA	1	11039645
5	92101-06016-03	TORNILLO 6X16	1	11039791
6	1768A-ABA2-9000	MANGUERA GASOLINA	1	11039651
7	18658-F8-9000	FILTRO GASOLINA	1	11039659
8	1768C-ABA2-9100	MANGUERA GASOLINA	1	11039653
9	1768G-F35-9000	MANGUERA GASOLINA	1	11039654
10	1768B-AAR8-9000	MANGUERA GASOLINA	1	11039652
11	19411-F8-9000	ABRAZADERA 8.5 MM.	6	11039662
12	19414-F8-9000	ABRAZADERA 7.5 MM.	2	11039663

FIGURA N° 23: CUBIERTAS

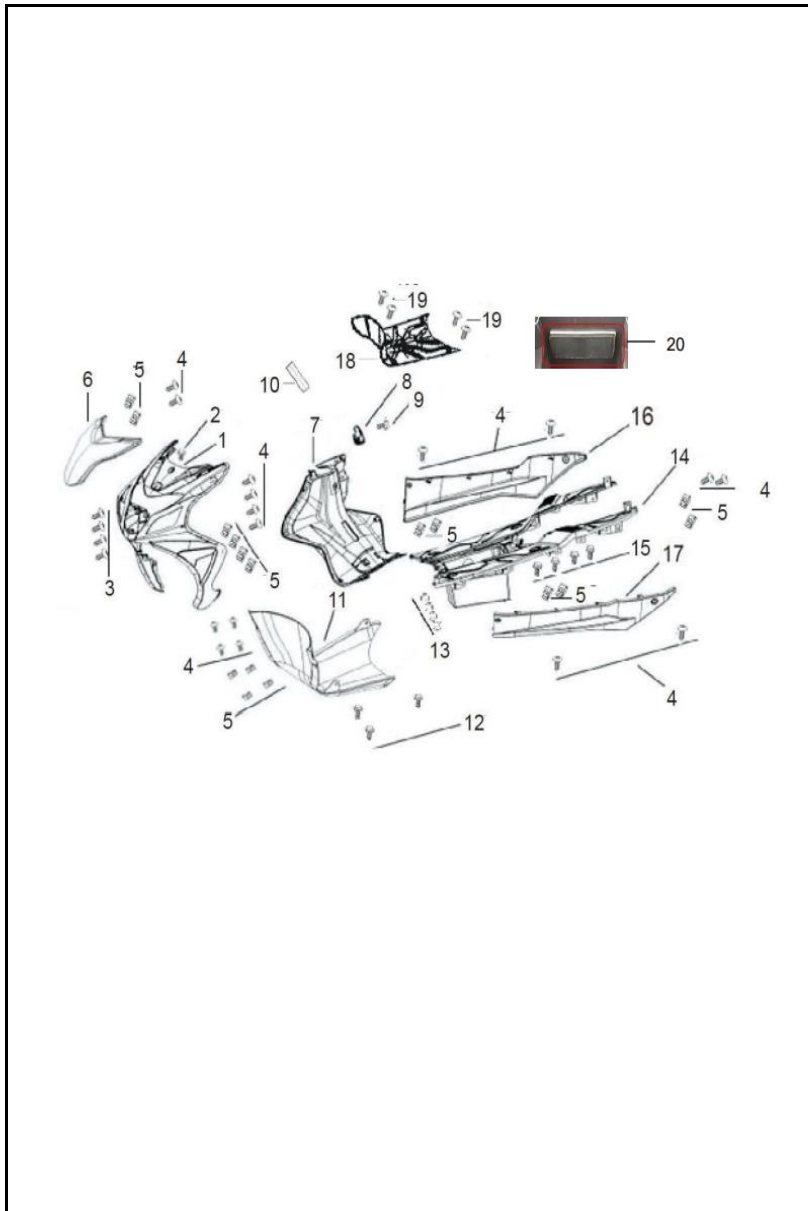


FIG. NO.	PARTE N°	DESCRIPCIÓN	CANT.	SAP
1	64301-AAR8-9000	CARENAJE FRONTAL	1	11039753
2	92701-06014-03	TORNILLO 6X14	1	11039806
3	93401-42012-03	TORNILLO 4.2X12	4	11039810
4	93401-48016-03	TORNILLO 4.8X16	16	11039814
5	90601-F8-9000	TUERCA DE AJUSTE M4	16	11039788
6	64303-AAR8-9000	CUBIERTA FRONTAL	1	11039754
7	64304-AAR8-9000	CARENAJE FRONTAL INTERNO	1	11039755
8	83760-LKA1-9000	GANCHO CARENAJE FRONTAL INTERNO	1	11039777
9	92101-06030-03	TORNILLO 6X30	1	11039793
10	81142-AAR8-9000	COMPLEMENTO CARENAJE FRONTAL INT.	1	11039767
11	50613-AAR8-9000	PROTECTOR MOTOR	1	11039733
12	92101-06012-03	TORNILLO 6X12	3	11039790
13	64306-LKA1-9000	ANTIVIBRANTE	4	11039758
14	64310-AAR8-9000	PISO	1	11039759
15	92101-06020-03	TORNILLO 6X20	4	11039792
16	64305-AAR8-9000	CUBIERTA LATERAL INFERIOR DER.	1	11039756
17	64306-AAR8-9000	CUBIERTA LATERAL INFERIOR IZQ.	1	11039757
18	50330-AAR8-9000	CUBIERTA BATERÍA	1	11039724
19	93401-42016-03	TORNILLO 4.2X16	4	11039811
20	38400-F8-A000	ANTIVIBRANTE BATERÍA 77X35X5	2	11039689

FIGURA N° 25: GATO CENTRAL - GATO LATERAL

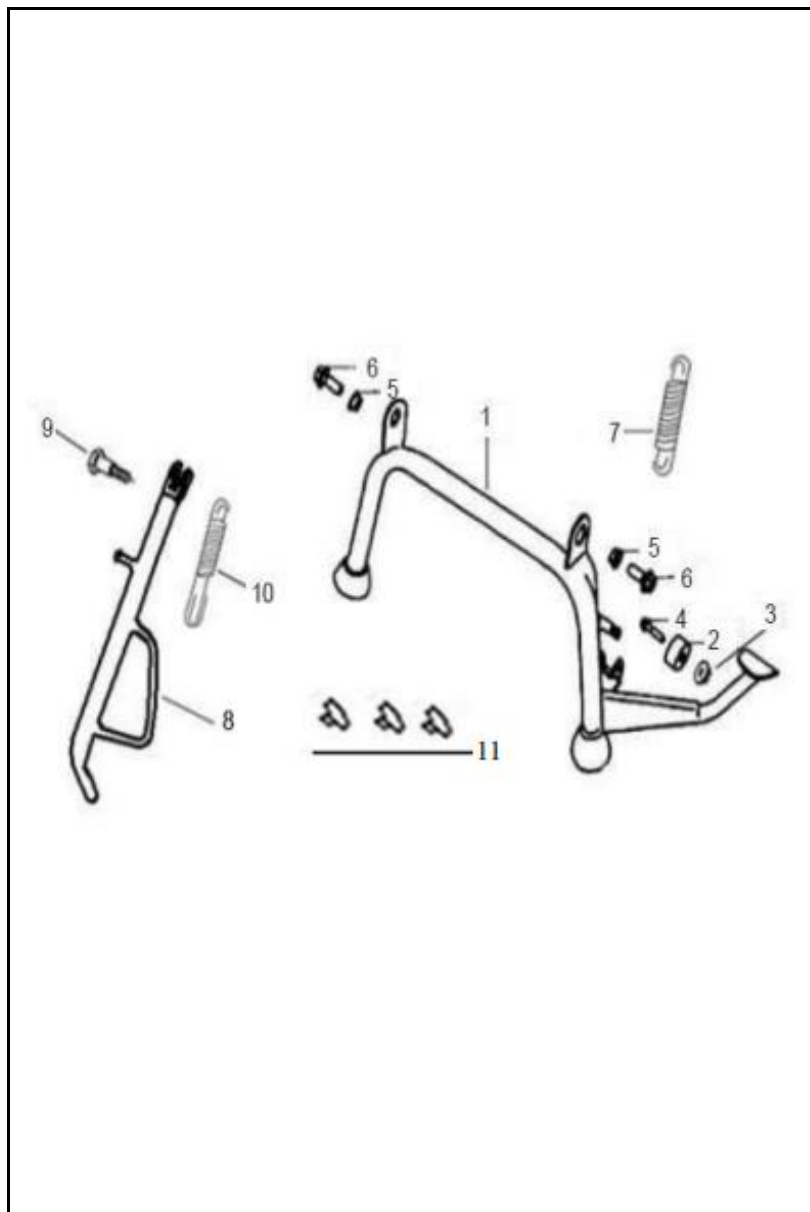


FIG. NO.	PARTE N°	DESCRIPCIÓN	CANT.	SAP
1	50500-AAR8-9400-M	GATO CENTRAL	1	11039729
2	50505-F8-9000	ANTIVIBRANTE GATO CENTRAL	1	11039731
3	95201-06000-03	TUERCA M6	1	11039819
4	93002-06028-03	TORNILLO 6X28	1	11039807
5	50502-F8-9000	TUERCA	2	11039730
6	92201-10025-03	TORNILLO 10X25	2	11039798
7	95014-B08-E000	RESORTE GATO CENTRAL	2	11039816
8	50530-AAR8-E000-M	GATO LATERAL	1	11039732
9	90101-F8-E000	TORNILLO GATO LATERAL	1	11039785
10	95015-LB-E000	RESORTE GATO LATERAL	1	11039817
11	50352-F8-9300	ANTIVIBRANTE	3	11057138

FIGURA N° 26: SILENCIADOR

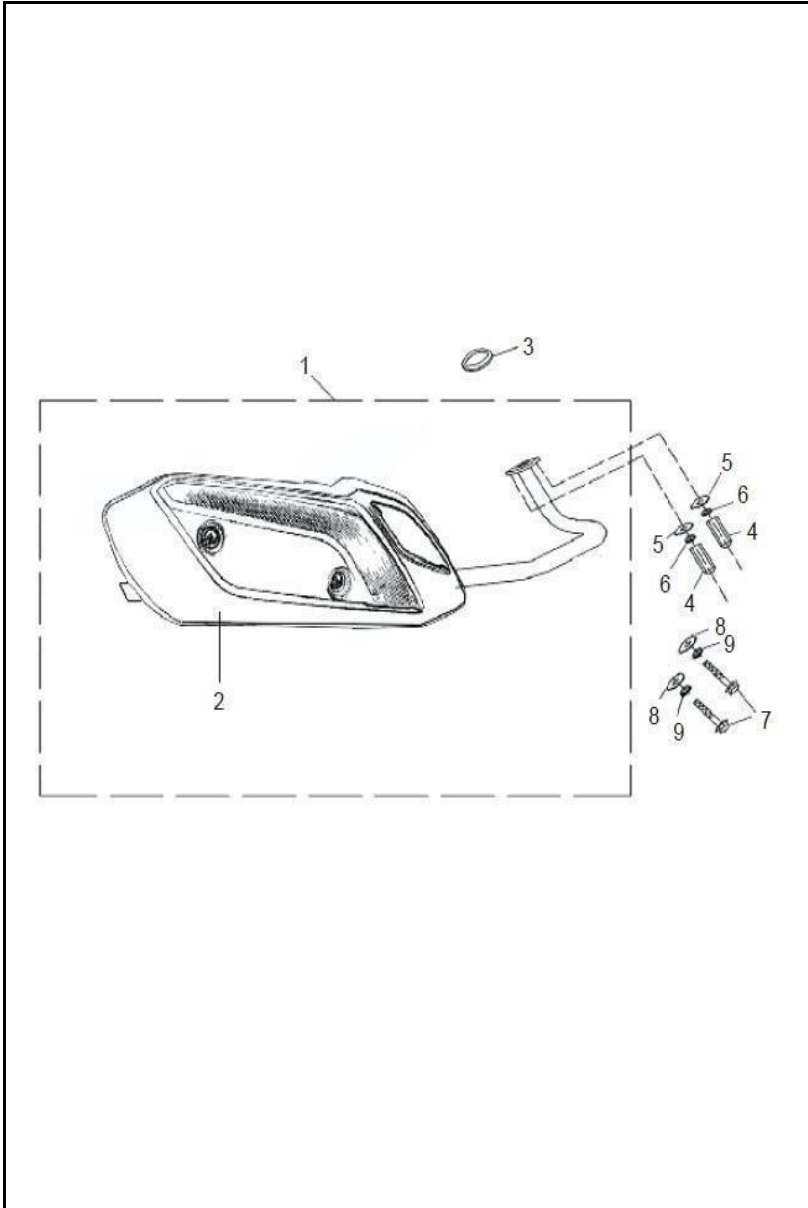


FIG. NO.	PARTE N°	DESCRIPCIÓN	CANT.	SAP
1	1830A-ABA9-9103	SILENCIADOR	1	11039657
2	18318-ABA9-9102	PROTECTOR SILENCIADOR	1	11039658
3	18291-F8-9000	EMPAQUE SILENCIADOR	1	11039656
4	90201-TW-9000	TUERCA M8	2	11039786
5	95801-08000-03	ARANDELA 8 MM.	2	11039824
6	95901-08000-03	ARANDELA DE PRESIÓN 8 MM.	2	11039826
7	92201-10055-03	TORNILLO 10X55	2	11039802
8	95801-10000-03	ARANDELA 10 MM.	2	11039825
9	95901-10000-03	ARANDELA DE PRESIÓN 10 MM.	2	11039827

FIGURA N° 27: TAPA LATERAL - GUANTERA - CUBIERTA SILLIN

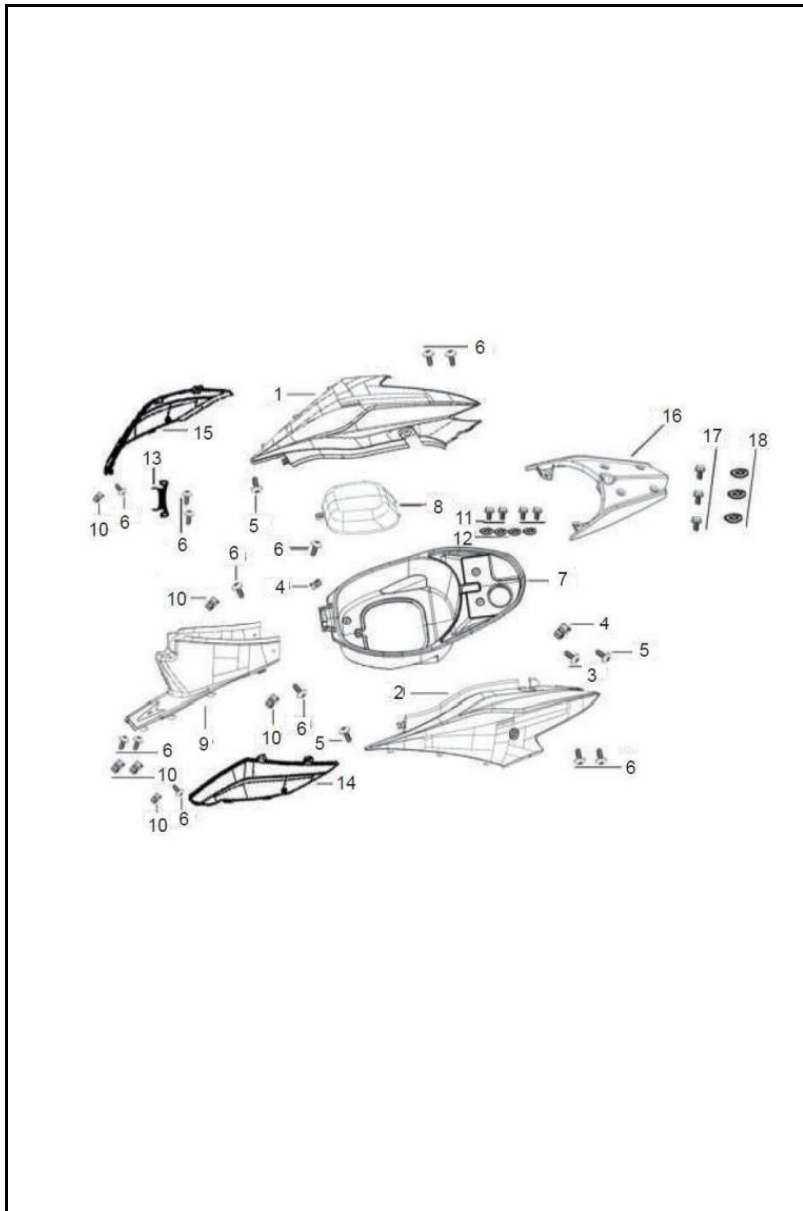


FIG. NO.	PARTE N°	DESCRIPCIÓN	CANT.	SAP
1	83500-AAR8-9000	CUBIERTA SILLÍN DERECHA	1	11039772
2	83600-AAR8-9000	CUBIERTA SILLÍN IZQUIERDA	1	11039774
3	93401-48012-03	TORNILLO 4.8X12	1	11039812
4	90601-AAR8-9000	TUERCA DE AJUSTE M4	2	11039787
5	93401-42012-03	TORNILLO 4.2X12	3	11039810
6	93401-48016-03	TORNILLO 4.8X16	13	11039814
7	81250-AAR8-9000	CAJA GUANTERA	1	11039769
8	81257-AAR8-9000	TAPA CAJA GUANTERA	1	11039771
9	83740-AAR8-9000	CUBIERTA CENTRAL	1	11039776
10	90601-F8-9000	TUERCA DE AJUSTE M4	6	11039788
11	92101-06016-03	TORNILLO 6X16	4	11039791
12	95801-06000-03	ARANDELA 6 MM.	4	11039823
13	81252-XGW-9000	SOPORTE SILLÍN	1	11039770
14	83510-AAR8-9000	TAPA LATERAL IZQUIERDA	1	11039773
15	83610-AAR8-9000	TAPA LATERAL DERECHA	1	11039775
16	81200-AAR8-9000	AGARRADERA PASAJERO	1	11039768
17	92201-08025-03	TORNILLO 8X25	3	11039795
18	95801-08000-03	ARANDELA 8 MM.	3	11039824

FIGURA N° 28: RUEDA DELANTERA

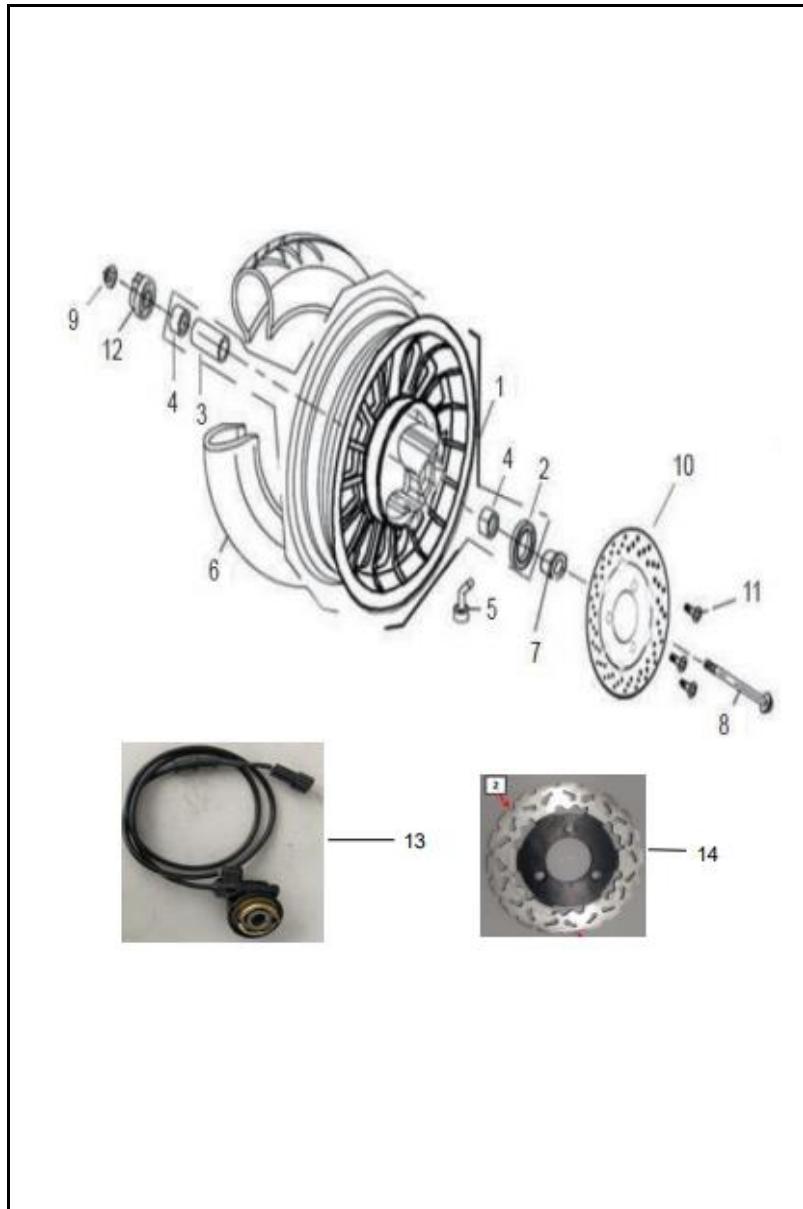


FIG. NO.	PARTE N°	DESCRIPCIÓN	CANT.	SAP
1	44600-AAR8-9300-D	RIN DELANTERO	1	11077692
2	91001-F8-9000	RETEN RUEDA DELANTERA 20X32X5	1	11039789
3	44620-F22-9000	BUJE RUEDA DELANTERA	1	11039705
4	96002-62010	RODAMIENTO BOLAS 6201-RS	2	11039828
5	42753-DGW-9000	VÁLVULA TUBELESS	1	11039694
6	120/70-12-MR107-TL	LLANTA DELANTERA 120/70-12-MR107-TL	1	11007862
7	44311-B08-9000	BUJE RUEDA DELANTERA	1	11039703
8	44301-B08-9000	EJE RUEDA DELANTERA 12X225	1	11039702
9	95501-12000-03	TUERCA M12	1	11039821
10	45121-AH01-9000	DISCO FRENO DELANTERO	1	11039709
11	93601-08025-02	TORNILLO DISCO FRENO DELANTERO	3	11039815
12	44800-B08-9000	CAJA PIÑON VELOCÍMETRO	1	11039706
13	44800-AAR8-9000	SENSOR DE VELOCIDAD	1	11079967
14	45121-AAR8-9001	DISCO FRENO DELANTERO LOBULADO	1	11079966

FIGURA N° 29: RUEDA TRASERA

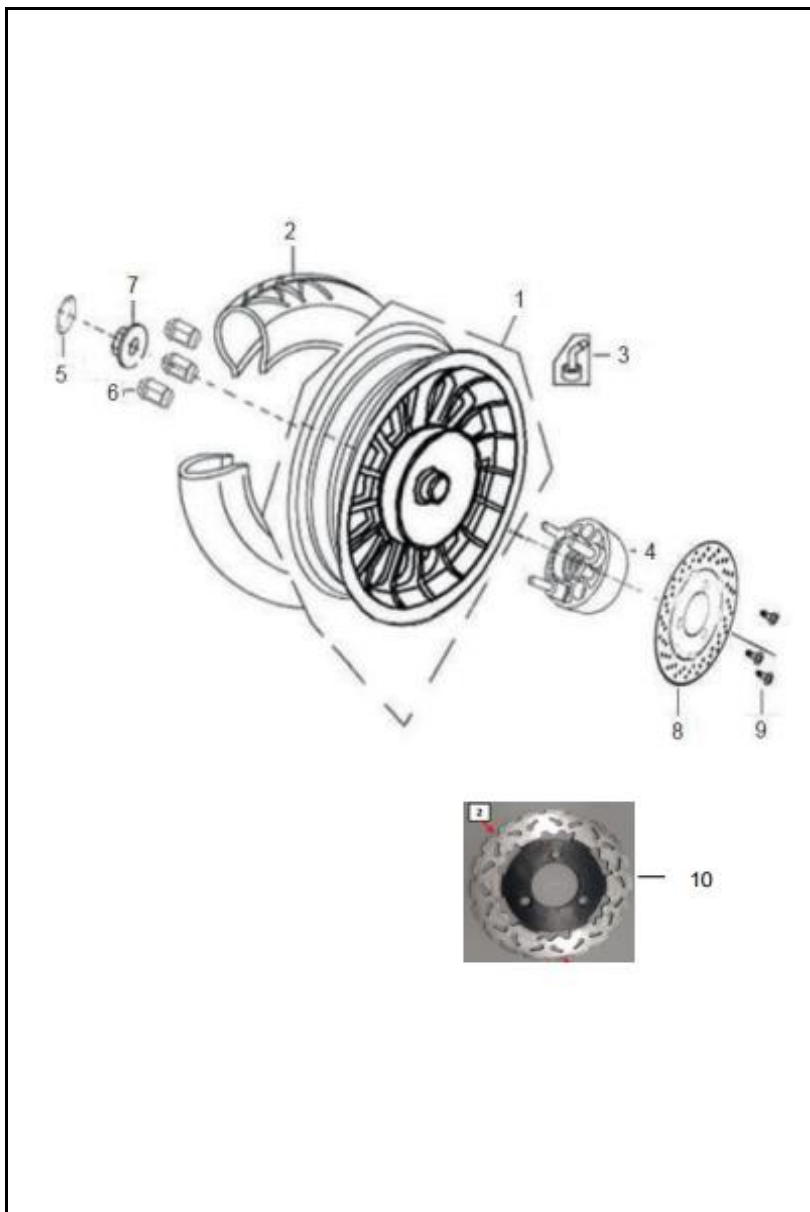


FIG. NO.	PARTE N°	DESCRIPCIÓN	CANT.	SAP
1	42600-AAR8-9300-D	RIN TRASERO	1	11077693
2	120/70-12-MR042-TL	LLANTA TRASERA 120/70-12-MR042-TL	1	11007854
3	42753-F8-9200	VÁLVULA TUBELESS	1	11039695
4	42610-ABA9-9000	ACOPLE DISCO FRENO TRASERO	1	11039691
5	42615-ABA9-9000	TAPÓN EJE RUEDA TRASERO	1	11039693
6	42611-ABA9-9000	TORNILLO	3	11039692
7	95501-16000-03	TUERCA M16	1	11039822
8	43121-AH01-9000	DISCO FRENO TRASERO	1	11039697
9	93601-08025-02	TORNILLO FRENO DISCO TRASERO	3	11039815
10	43121-AAR8-9001	DISCO FRENO TRASERO LOBULADO	1	11079969

FIGURA N° 30: SUSPENSIÓN TRASERA - ESTUCHEHERRAMIENTAS

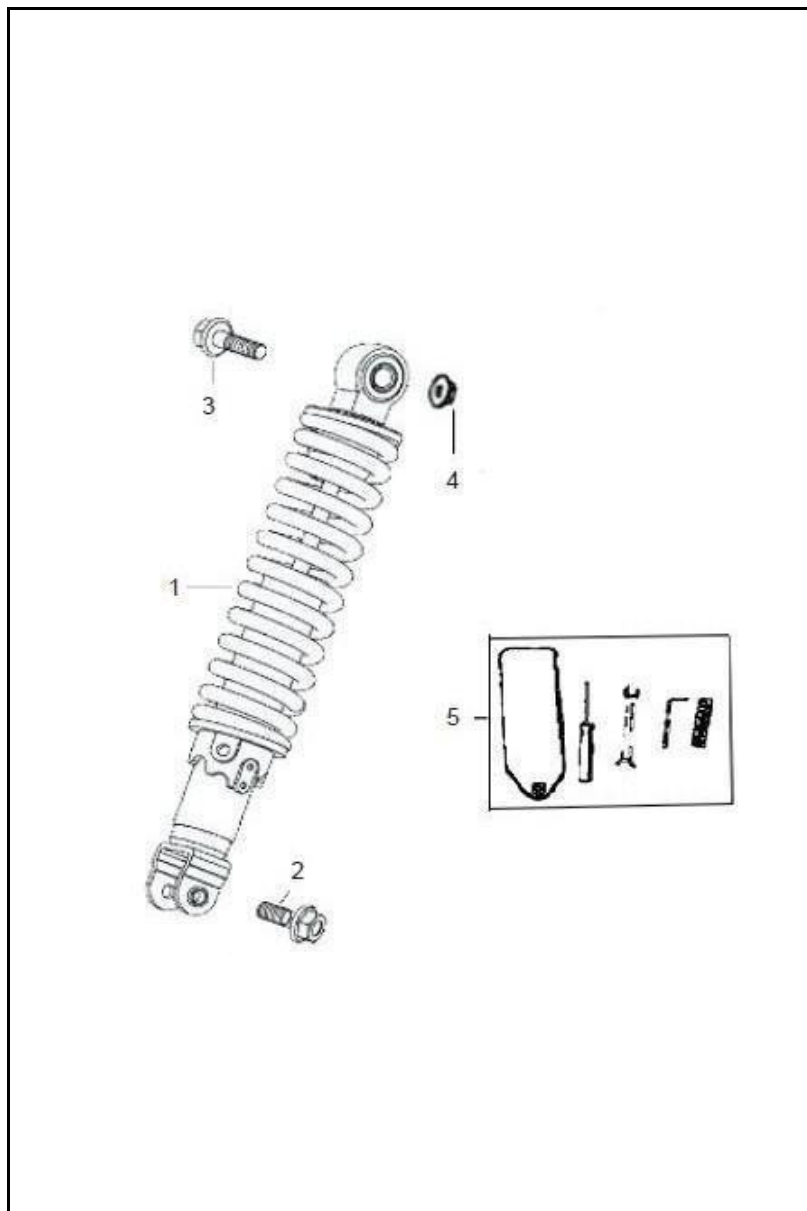


FIG. NO.	PARTE N°	DESCRIPCIÓN	CANT.	SAP
1	52500-AAR8-9300	AMORTIGUADOR TRASERO	1	11081732
2	92201-08032-03	TORNILLO 8X32	1	11039796
3	92201-10040-03	TORNILLO 10X40	1	11039800
4	95401-10000-03	TUERCA M10	1	11039820
5	89010-F8-9000	ESTUCHE HERRAMIENTAS	1	11039781

FIGURA N° 31: GUARDABARRO TRASERO - STOP

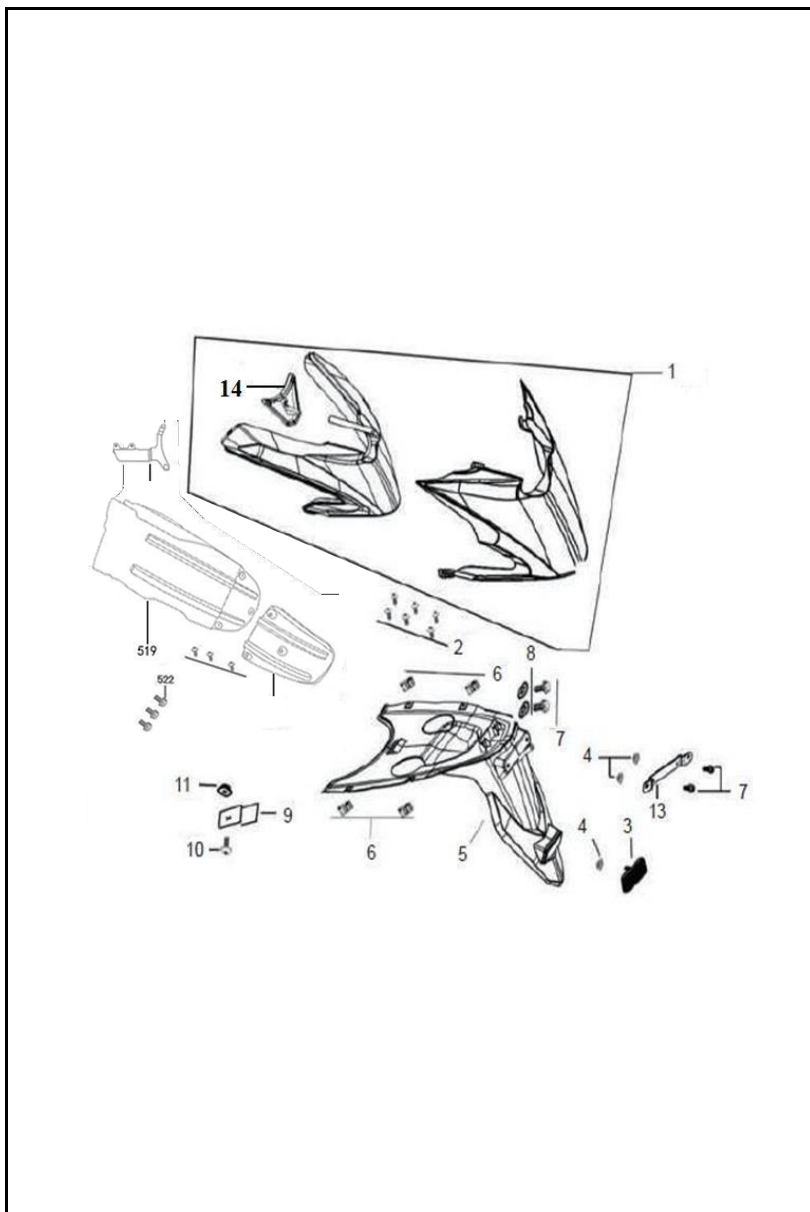


FIG. NO.	PARTE N°	DESCRIPCIÓN	CANT.	SAP
1	33700-AAR8-9000	STOP	1	11039674
2	93401-42012-03	TORNILLO 4.2X12	6	11039810
3	33751-F8-E000	REFLECTIVO TRASERO	1	11039676
4	95201-06000-03	TUERCA M6	3	11039819
5	80105-AAR8-9002	GUARDABARRO TRASERO INTERNO - NV	1	11068585
6	90601-F8-9000	TUERCA DE AJUSTE M4	4	11039788
7	92101-06016-03	TORNILLO 6X16	7	11039791
8	95801-06000-03	ARANDELA 6 MM.	2	11039823
9	50315-AAR8-9000	SOPORTE GUARDABARRO TRASERO	1	11039722
10	93201-05016-03	TORNILLO 5X16	1	11039809
11	95201-05000-03	TUERCA M5	1	11039818
12	92101-06012-03	TORNILLO 6X12	3	11039790
13	84707-B08-9000	SOPORTE PORTA PLACA	1	11039778
14	33720-AAR8-9000	LUZ PLACA	1	11057588
15	93401-42012-03	TORNILLO 4.2X12	3	11039810
16	80102-AAR8-9100	GUARDABARRO TRASERO B	1	11070579
17	80102-AAR8-9000	GUARDABARRO TRASERO A	1	11070578
18	80110-AH01-9000	SOPORTE DER GUARDABARRO TRASERO	1	11069913

FIGURA N° 32: DIRECCIONALES DELANTERAS - DIRECCIONALES TRASERAS

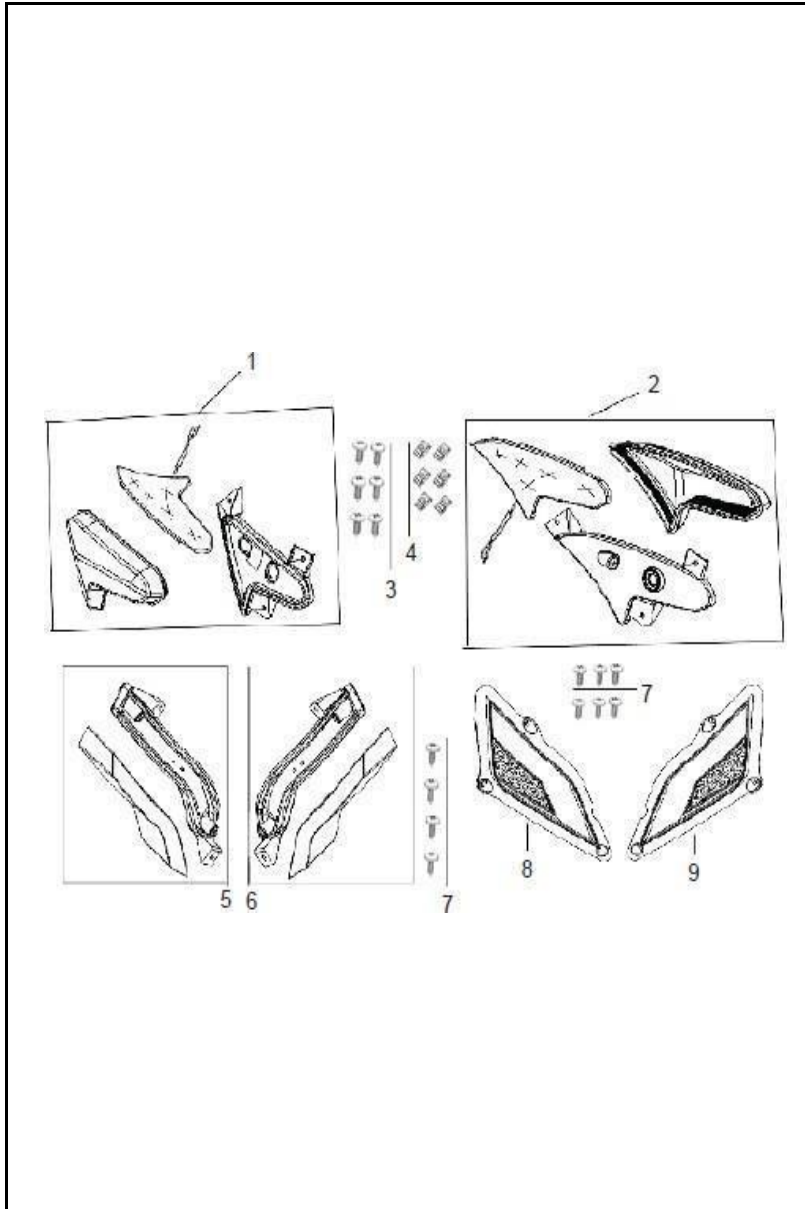


FIG. NO.	PARTE N°	DESCRIPCIÓN	CANT.	SAP
1	33450-AAR8-9000	DIRECCIONAL DELANTERA IZQUIERDA	1	11039671
2	33400-AAR8-9000	DIRECCIONAL DELANTERA DERECHA	1	11039670
3	93401-48016-03	TORNILLO 4.8X16	6	11039814
4	90601-F8-9000	TUERCA DE AJUSTE M4	6	11039788
5	33550-AAR8-9000	LUZ FRONTAL DERECHA	1	11039673
6	33540-AAR8-9000	LUZ FRONTAL IZQUIERDA	1	11039672
7	93401-42012-03	TORNILLO 4.2X12	10	11039810
8	64315-AAR8-9000	REJILLA FRONTAL DERECHA	1	11039760
9	64316-AAR8-9000	REJILLA FRONTAL IZQUIERDA	1	11039761
1	33450-AAR8-9001	DIRECCIONAL DELANTERA IZQUIERDA	1	11079974
2	33400-AAR8-9001	DIRECCIONAL DELANTERA DERECHA	1	11079975

FIGURA N° 33: SISTEMA ELÉCTRICO

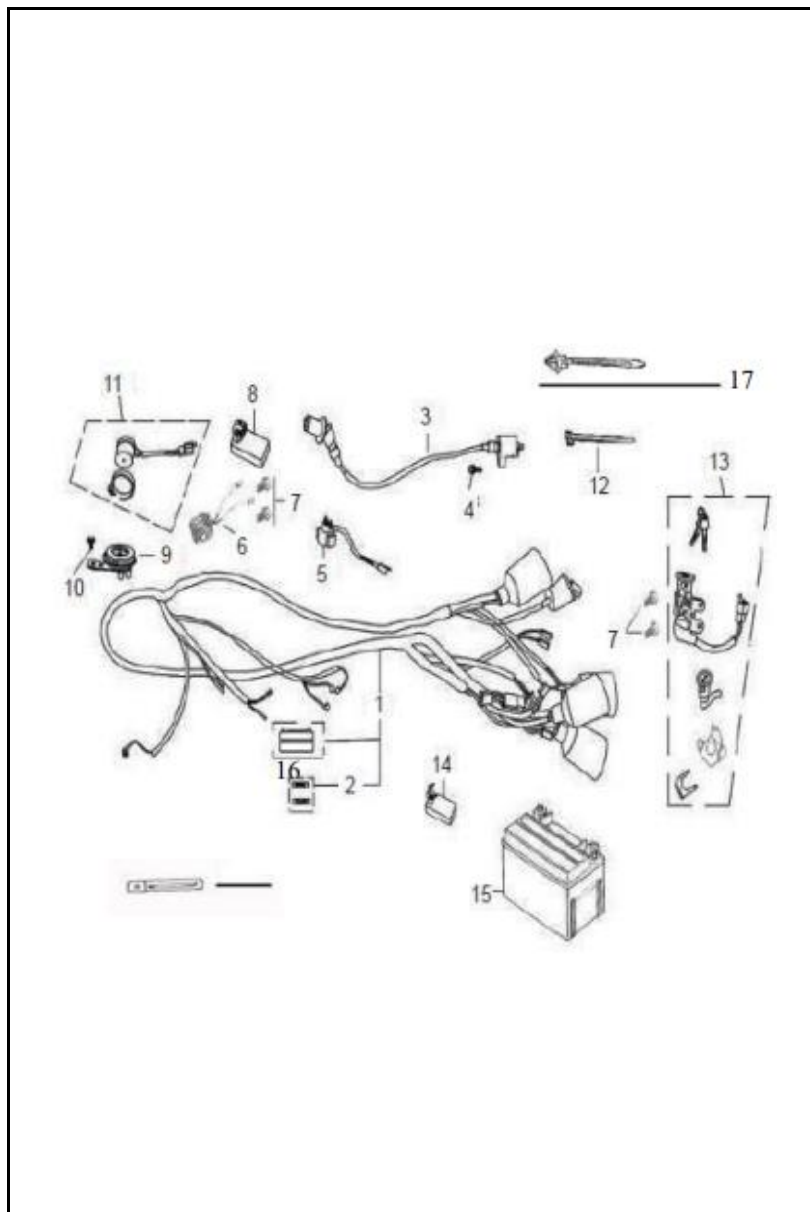


FIG. NO.	PARTE N°	DESCRIPCIÓN	CANT.	SAP
1	32100-AAR8-E500	INSTALACIÓN ELÉCTRICA	1	11039667
2	99200-11500	FUSIBLE 15A	2	11039830
3	3051A-DGW-9000-D	BOBINA DE ALTA	1	11039665
4	92401-06020-03	TORNILLO 6X20	1	11039803
5	35850-DGW-9100	RELAY ARRANQUE	1	11039682
6	31600-ALA6-9000	REGULADOR	1	11039666
	31600-AAR8-9000	REGULADOR	1	11078807
7	92101-06016-03	TORNILLO 6X16	4	11039791
8	30410-ALA6-9000	C.D.I	1	11039664
9	38110-AAR8-9000	PITO	1	11081671
10	92101-06012-03	TORNILLO 6X12	1	11039790
11	38300-F8-9400	RELAY DIRECCIONAL	1	11039688
	38300-F8-9000	FLASHER DIRECCIONAL SIN CABLE	1	11055220
12	90006-F8-9000	ABRAZADERA 250 MM.	5	11039782
13	35010-AAR8-9000	SWICHE ENCENDIDO COMPLETO	1	11039679
14	38400-AAR8-A100	UNIDAD CONTROL LUZ FAROLA	1	11082502
15	MTX7A-BS-GEL-PRO	BATERÍA 12V (GEL)	1	11034024
	MTX7A-BS-GEL-MEGA	BATERÍA 12V (GEL)	1	11034051
	MTX7A-BS-MEGA	BATERÍA 12V (SECA)	1	11034071
16	94591-17500	ABRAZADERA	1	11057139
17	90006-F8-9500	ABRAZADERA	1	11057140

FIGURA N° 34: CALCOMANIAS(1/2)

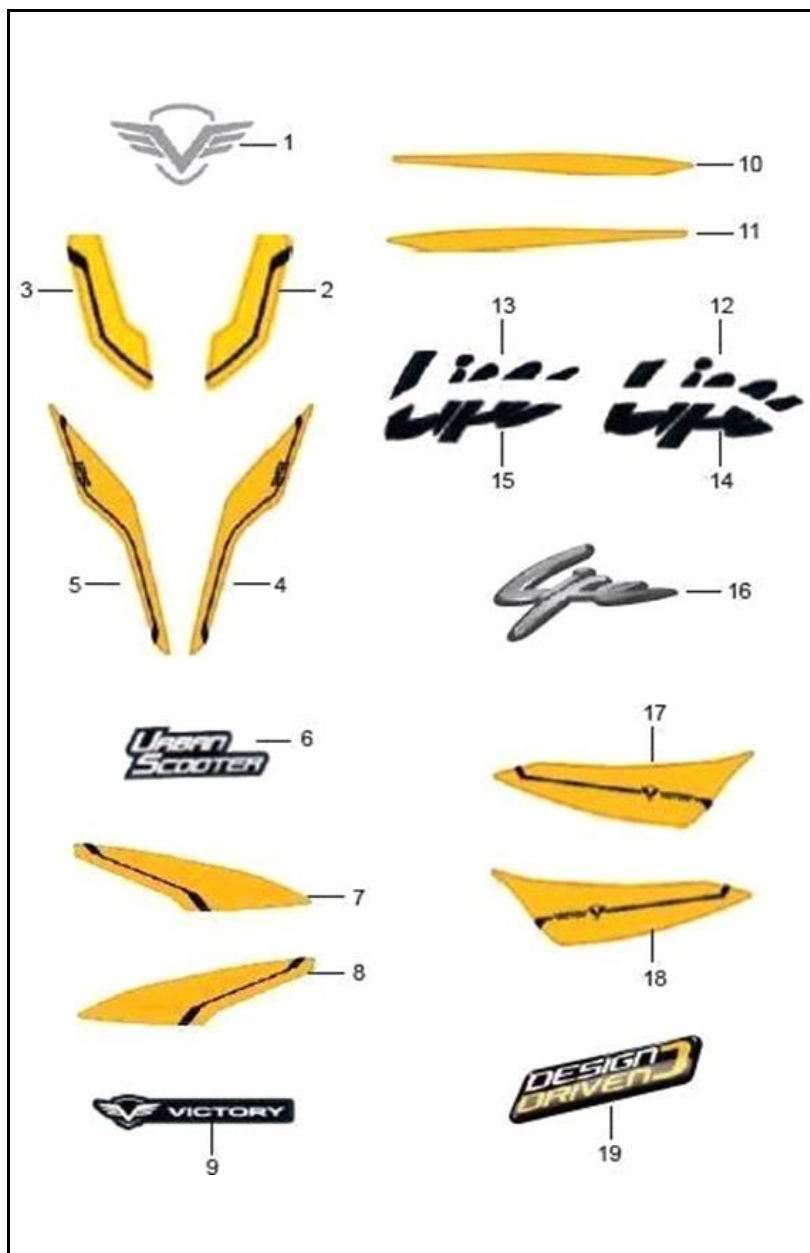


FIG. NO.	PARTE N°	DESCRIPCIÓN	CANT.	OBSERVACIONES
1	21005027	CALCOMANÍA FRONTAL "VICTORY"	1	
2	21005039	CALCOMANÍA IZQ CUBIERTA MANUBRIO	1	Moto Negro-Rojo
	21005049		1	Moto Negro-Gris
	21005029		1	Moto Negro-Azul
	21004955		1	Moto Negro-Amarillo
3	21005040	CALCOMANÍA DER CUBIERTA MANUBRIO	1	Moto Negro-Rojo
	21005050		1	Moto Negro-Gris
	21005030		1	Moto Negro-Azul
	21004956		1	Moto Negro-Amarillo
4	21005041	CALCOMANÍA IZQ CUBIERTA FRONTAL	1	Moto Negro-Rojo
	21005051		1	Moto Negro-Gris
	21005031		1	Moto Negro-Azul
	21004958		1	Moto Negro-Amarillo
5	21005042	CALCOMANÍA DER CUBIERTA FRONTAL	1	Moto Negro-Rojo
	21005052		1	Moto Negro-Gris
	21005032		1	Moto Negro-Azul
	21004959		1	Moto Negro-Amarillo
6	21004957	CALCOMANÍA LATERAL CARENAJE FRONTAL	2	
7	21005045	CALCOMANÍA IZQ GUARDABARRO DEL.	1	Moto Negro-Rojo
	21005055		1	Moto Negro-Gris
	21005035		1	Moto Negro-Azul
	21005022		1	Moto Negro-Amarillo
8	21005046	CALCOMANÍA DER GUARDABARRO DEL.	1	Moto Negro-Rojo
	21005056			Moto Negro-Gris
	21005036			Moto Negro-Azul
	21005023			Moto Negro-Amarillo

FIGURA N° 34: CALCOMANIAS(2/2)

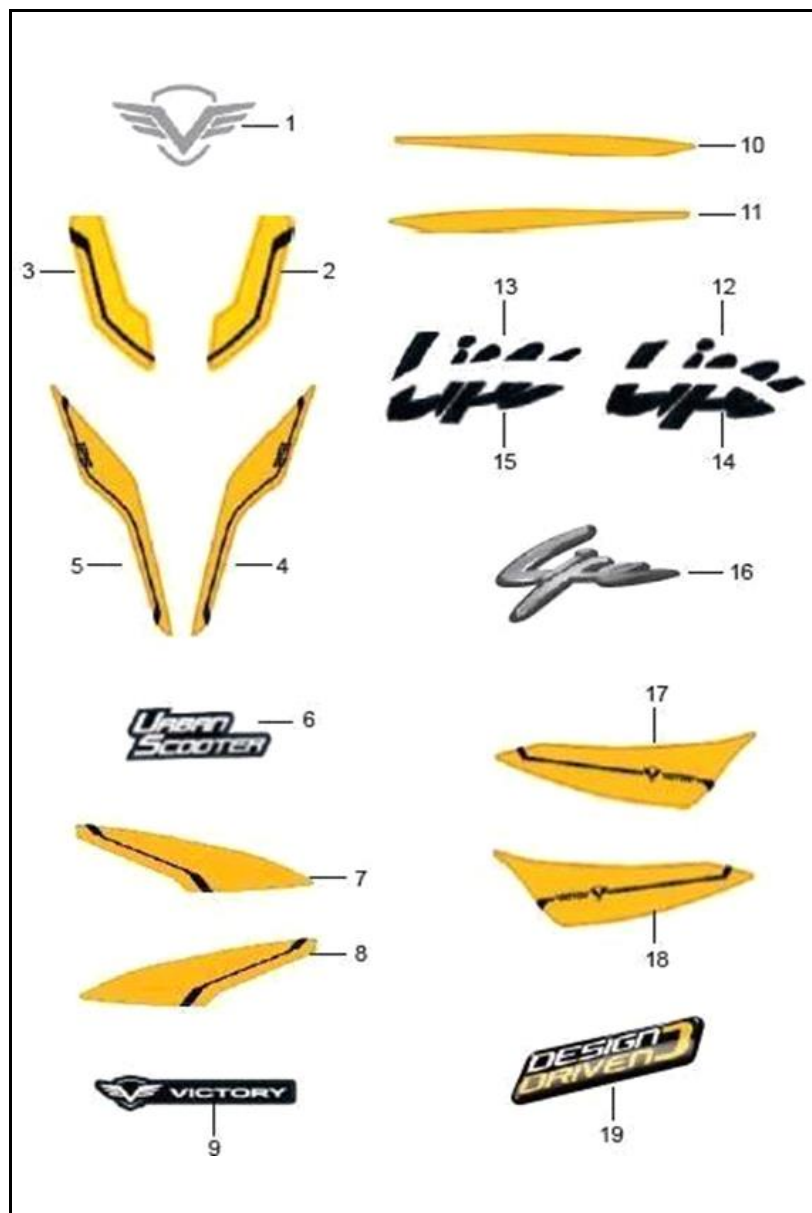


FIG. NO.	PARTE N°	DESCRIPCIÓN	CANT.	OBSERVACIONES
9	21005024	CALCOMANÍA SUPERIOR PISO "VICTORY"	2	
10	21005047	CALCOMANÍA INFERIOR IZQ PISO	1	Moto Negro-Rojo
	21005057		1	Moto Negro-Gris
	21005037		1	Moto Negro-Azul
	21005025		1	Moto Negro-Amarillo
11	21005048	CALCOMANÍA INFERIOR DER PISO	1	Moto Negro-Rojo
	21005058		1	Moto Negro-Gris
	21005038		1	Moto Negro-Azul
	21005026		1	Moto Negro-Amarillo
12	21004951	CALCOMANÍA SUPERIOR IZQ TAPA LATERAL	1	
13	21004952	CALCOMANÍA SUPERIOR DER TAPA LATERAL	1	
14	21004953	CALCOMANÍA INFERIOR IZQ TAPA LATERAL	1	
15	21004954	CALCOMANÍA INFERIOR DER TAPA LATERAL	1	
16	21005028	EMBLEMA CUBIERTA SILLÍN	2	
17	21005043	CALCOMANÍA IZQ CUBIERTA SILLÍN	1	Moto Negro-Rojo
	21005053		1	Moto Negro-Gris
	21005033		1	Moto Negro-Azul
	21005020		1	Moto Negro-Amarillo
18	21005044	CALCOMANÍA DER CUBIERTA SILLÍN	1	Moto Negro-Rojo
	21005054		1	Moto Negro-Gris
	21005034		1	Moto Negro-Azul
	21005021		1	Moto Negro-Amarillo
19	21005103	CALCOMANÍA DOME "DESIGN DRIVEN"	1	

FIGURA N° 35: CALCOMANIAS Y ACCESORIOS EDICION VICTORY LIFE PACK

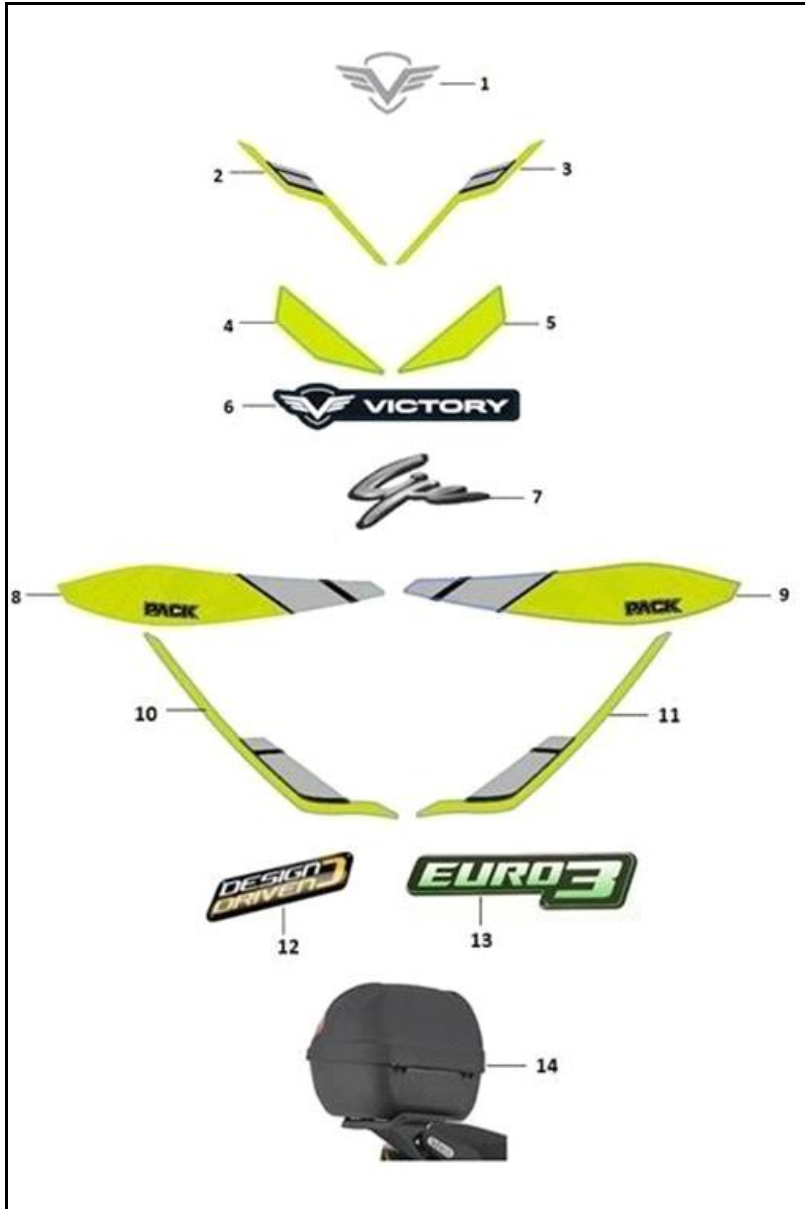


FIG. NO.	PARTE N°	DESCRIPCIÓN	CANT.	OBSERVACIONES
1	21005027	CALCOMANÍA FRONTAL "VICTORY"	1	
2	21006673	CALCOMANÍA DER CUBIERTA FRONTAL	1	
3	21006672	CALCOMANÍA IZQ CUBIERTA FRONTAL	1	
4	21006677	CALCOMANÍA DER GUARDABARRO DELANTERO	1	
5	21006676	CALCOMANÍA IZQ GUARDABARRO DELANTERO	1	
6	21005024	CALCOMANÍA SUPERIOR PISO "VICTORY"	2	
7	21005028	EMBLEMA CUBIERTA SILLÍN	2	
8	21006671	CALCOMANÍA DELANTERA CUBIERTA SILLÍN DER	1	
9	21006670	CALCOMANÍA DELANTERA CUBIERTA SILLÍN IZQ	1	
10	21006675	CALCOMANÍA TRASERA CUBIERTA SILLÍN DER	1	
11	21006674	CALCOMANÍA TRASERA CUBIERTA SILLÍN IZQ	1	
12	21005103	CALCOMANÍA DOME "DESIGN DRIVEN"	1	
13	21005552	CALCOMANÍA "EURO3"	1	
14	21006429	MALETERO	1	

FICHA TÉCNICA VICTORY LIFE

CARACTERÍSTICA	UNIDAD
Motor	4 Tiempos, Monocilíndrico
Diámetro x Carrera	52.4 x 57.8 mm.
Indicé de Compresión	9.5 : 1
Potencia Máxima	8.38 HP @ 7500 RPM
Torque Máximo	8.7 NM @ 6500 RPM
Bujía	NGK C7HSA
Arranque	Eléctrico y Pedal
Transmisión	CVT
Sistema de Alimentación	Carburador
Refrigeración	Aire Forzado
FRENOS	
Freno Delantero	Disco Central
Freno Trasero	Disco, Pinza Doble Pistón
SUSPENSION	
Suspensión Delantera	Telescópica hidráulica
Suspensión Trasera	Mono Amortiguador Hidráulico Ajustable en 5 Posiciones
CAPACIDAD DEL TANQUE	
Lleno	5.35 Litros (1,41 Gal.)
Combustible	Gasolina
LLANTAS	
Llanta Delantera	120/70-12
Llanta Trasera	120/70-12
Rines	Aspas de Aleación
SISTEMA ELECTRICO	
Bombillo Farola	12V-35W/35W
Luz de Stop	LED
Luces Direccionales	LED
Velocímetro	Análogo
Batería	12V-7AH
Sistema de Ignición	C.D.I
DIMENSIONES	
Largo x Ancho x Alto	1775 mm x 670 mm x 1170 mm
Distancia Entre Ejes	1285 mm.
Altura al Piso	150 mm.
Peso en Seco	105 Kg.

