



PIAGGIO®

*Aprés*<sup>®</sup>  
City

# CATÁLOGO DE PARTES

**Mobil**

[www.auteco.com.co](http://www.auteco.com.co)

Línea gratuita nacional: 018000 520090



  
**auteco**<sup>®</sup>

Conoce lo que hacemos por el progreso de los colombianos en [www.autecosocial.com](http://www.autecosocial.com)

## PREFACIO

---

Es nuestro placer presentarles a ustedes el Catálogo de Partes.

Este Catálogo ha sido especialmente diseñado para ayudarle en la selección de las partes correctas con el fin de mantener el vehículo en las mejores condiciones.

Los repuestos originales están sujetos a un exigente estándar de control de calidad, por lo tanto es necesario que usted sólo use repuestos originales.

En nuestro constante esfuerzo para mejorar la eficiencia y desempeño de su vehículo, las especificaciones, diagramas y número de partes pueden cambiar sin previo aviso. Consecuentemente las descripciones de los repuestos en este Catálogo pueden no ser las finales y definitivas.

Las alteraciones y modificaciones que ocurren en la impresión de este Catálogo, serán informadas a nuestra red, a través de circulares de Servicio o en nuestra página web: [www.autecomobility.com](http://www.autecomobility.com) accediendo al link repuestos. Es requisito que usted actualice su Catálogo y haga las correcciones necesarias, una vez reciba dichas circulares. Lo anterior le asegurará un rápido y adecuado despacho de sus partes, pues las órdenes están siendo diligenciadas con las referencias más actualizadas.

En caso de necesitar asistencia técnica, comunicarse con el Distribuidor Autorizado o llamar al Departamento de Servicios Auteco Mobility.

REVISADO AGOSTO 2024

---



**¡POR DESEMPEÑO,  
CALIDAD Y PRECIO!**

**ELIGE LLANTAS QUEEN**

SCOOTER

MOTOCARRO

STREET

DOBLE  
PROPÓSITO

PISTERA



Encuétralos en todos los agentes y concesionarios autorizados por AUTECO del país

# Mobil Super™

## 4T Ultra

Aceite de alto desempeño para motores de cuatro tiempos



GRADO  
SAE

**20W-50**

CUMPLE CON LAS  
**NORMATIVAS**

JASO MA  
JASO MA2  
API SL



**CÓDIGO SAP:**

CAJA X 12  
21010428

UNIDAD  
21010430



### PROPIEDADES BENEFICIOS &



- Buena protección contra el desgaste  
Ayuda a prolongar la vida útil del motor.
- Estabilidad térmica y contra la oxidación  
Ayuda a mantener los motores limpios para proporcionar una operación más suave, posibilitando la extensión de frecuencia de cambios de aceite.
- Buena protección contra la corrosión  
Protege los componentes críticos del motor contra los ácidos de la combustión y la humedad.



Recomendado para las motocicletas  
con viscosidad **20W-50**

El amor por tu motor ahora es **AMARILLO** con la

NUEVA TECNOLOGÍA  
**DURAFILM**



**MEGA**<sup>⚡</sup>**BAT**  
BATTERIES



**EL EQUIPO ORIGINAL  
DE LAS MOTOCICLETAS**



**auteco**  
mobility

*Una garantía de respaldo,  
calidad y experiencia.*

INDICE

FIG. Nº	DESCRIPCIÓN	PAG. Nº
FIG. Nº 1	CUBIERTA CLUTCH	1
FIG. Nº 2	CLUTCH	2
FIG. Nº 3	BOMBA ACEITE - FILTRO ACEITE	3
FIG. Nº 4	PIÑÓN DIFERENCIAL	4
FIG. Nº 5	DESPIECE DIFERENCIAL - DESPIECE REVERSA	(5-6)
FIG. Nº 6	CARBURADOR	7
FIG. Nº 7	CAJA FILTRO AIRE	8
FIG. Nº 8	CARCASAS	(9-10)
FIG. Nº 9	SELECTOR DE CAMBIOS	11
FIG. Nº 10	CULATA - SILENCIADOR	(12-13)
FIG. Nº 11	CIGÜEÑAL	14
FIG. Nº 12	COMPONENTES DE REFRIGERACION	15
FIG. Nº 13	EJE LEVAS - TENSOR CADENILLA	16
FIG. Nº 14	CILINDRO	17
FIG. Nº 15	MOTOR DE ARRANQUE - CLUTCH DE UNA VIA	18
FIG. Nº 16	TRANSMISION	19
FIG. Nº 17	SOPORTES DE MOTOR	(20-21)
FIG. Nº 18	TANQUE GASOLINA	22
FIG. Nº 19	BASE PARABRISAS	23
FIG. Nº 20	BATERIA - COMPLEMENTOS CHASIS	(24-25)
FIG. Nº 21	TABLERO	26
FIG. Nº 22	RUEDA TRASERA - SUSPENSION TRASERA	(27-28-29)
FIG. Nº 23	RUEDA DELANTERA - SUSPENSION DELANTERA	(30-31-32)
FIG. Nº 24	MANUBRIO	(33-34)
FIG. Nº 25	SISTEMA DE FRENOS	(35-36-37)
FIG. Nº 26	MOTOR LIMPIAPARABRISAS - STOP	(38-39-40)
FIG. Nº 27	FAROLA - CARENAJE FRONTAL	(41-42)
FIG. Nº 28	CARROCERIA - ASIENTOS	(43-44)
FIG. Nº 29	EQUIPO ELÉCTRICO	45
FIG. Nº 30	FRENO DELANTERO	46
FIG. Nº 31	FRENO TRASERO	47
FIG. Nº 32	CABLES	48

FIG. Nº	DESCRIPCIÓN	PAG. Nº
FIG. Nº 33	ESPEJOS - COMPLEMENTOS CARROCERIA	(49-50)
FIG. Nº 34		
FIG. Nº 35		
FIG. Nº 36		
FIG. Nº 37		
FIG. Nº 38		
FIG. Nº 39		
FIG. Nº 40		
FIG. Nº 41		
FIG. Nº 42		
FIG. Nº 43		
FIG. Nº 44		
FIG. Nº 45		

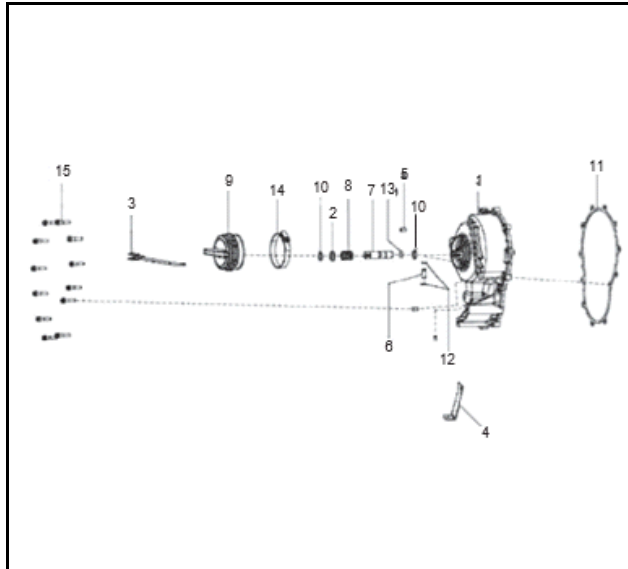


FIG. Nº 1 CUBIERTA CLUTCH

PAG. Nº 1

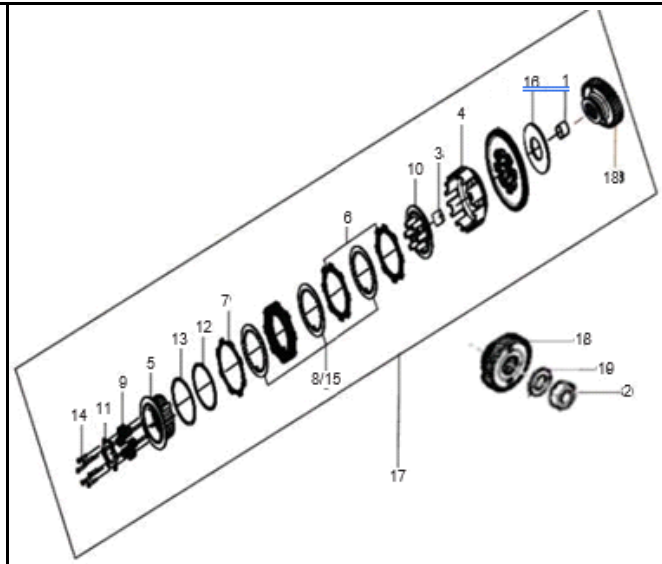


FIG. Nº 2 CLUTCH

PAG. Nº 2

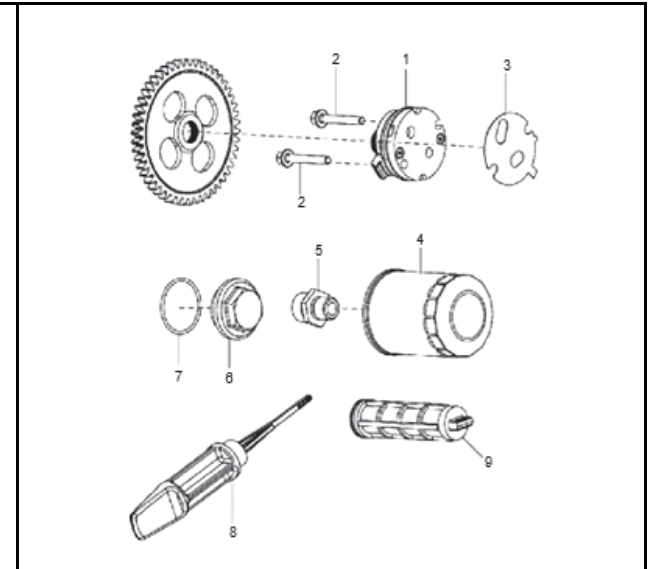


FIG. Nº 3 BOMBA ACEITE - FILTRO ACEITE

PAG. Nº 3

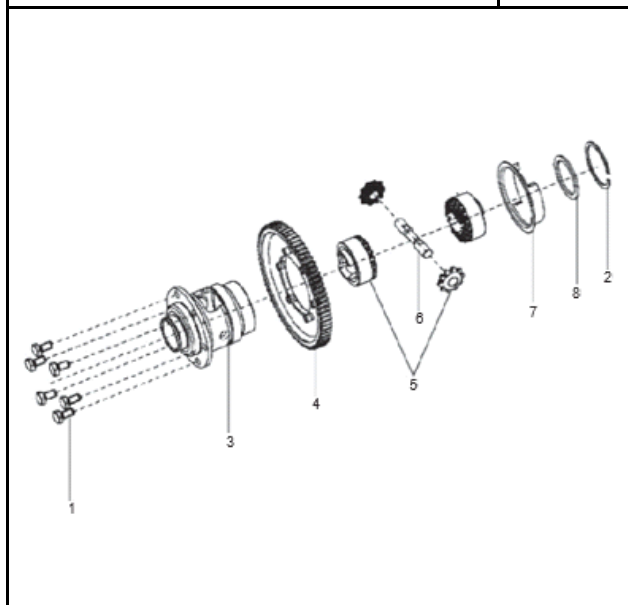


FIG. Nº 4 PIÑÓN DIFERENCIAL

PAG. Nº 4

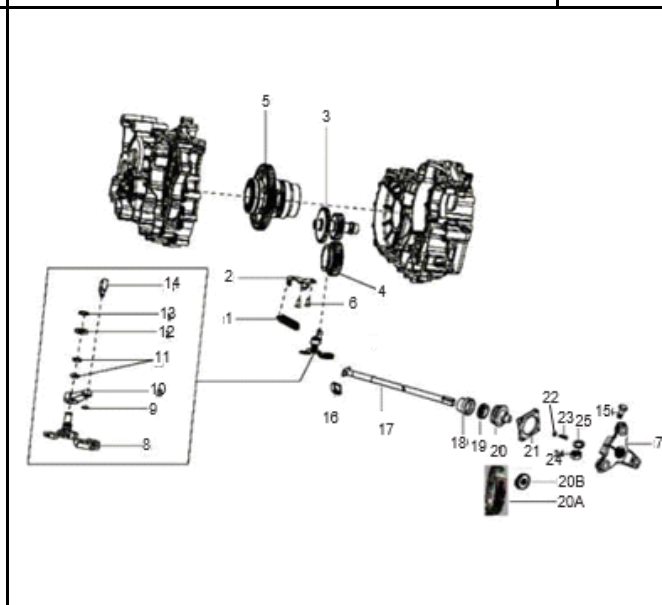


FIG. Nº 5 DESPIECE DIFERENCIAL - DESPIECE REVERSA

PAG. Nº (5-6)

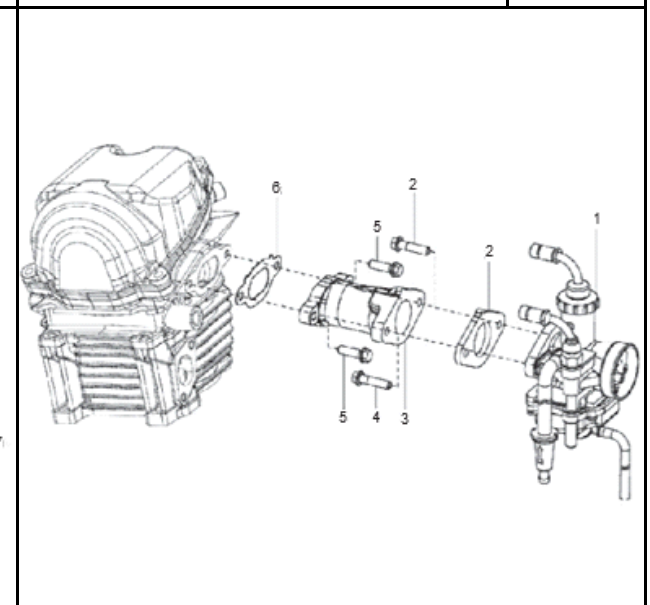


FIG. Nº 6 CARBURADOR

PAG. Nº 7

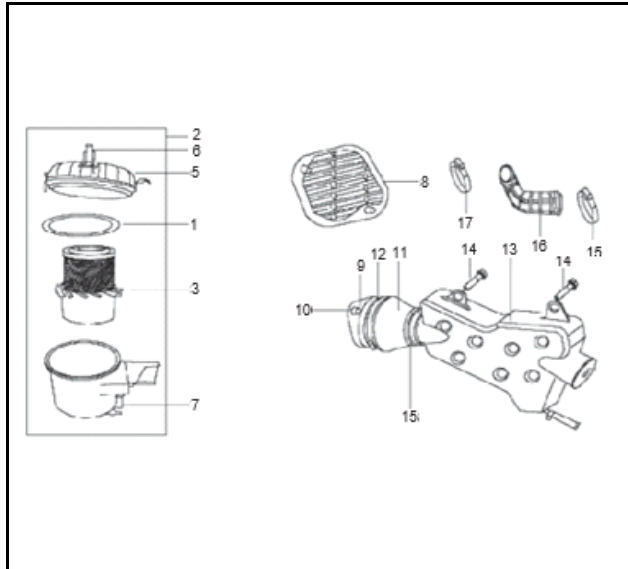


FIG. Nº 7 CAJA FILTRO AIRE

PAG. Nº 8

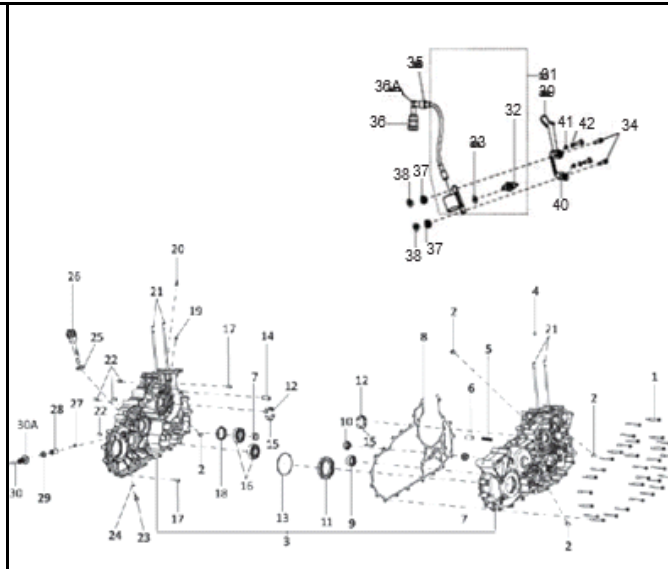


FIG. Nº 8 CARCASAS

PAG. Nº  
(9-10)

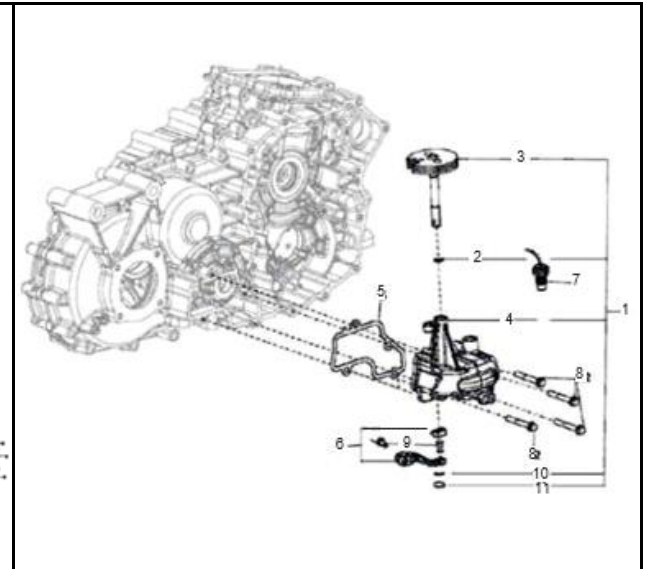


FIG. Nº 9 SELECTOR DE CAMBIOS

PAG. Nº 11

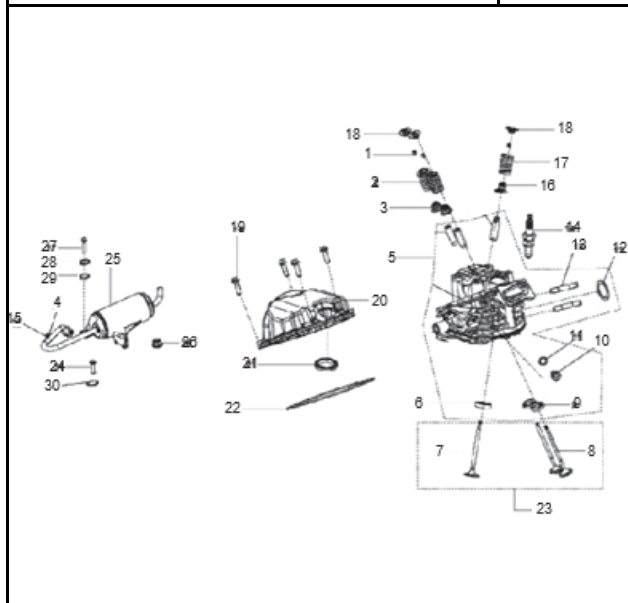


FIG. Nº 10 CULATA - SILENCIADOR

PAG. Nº  
(12-13)

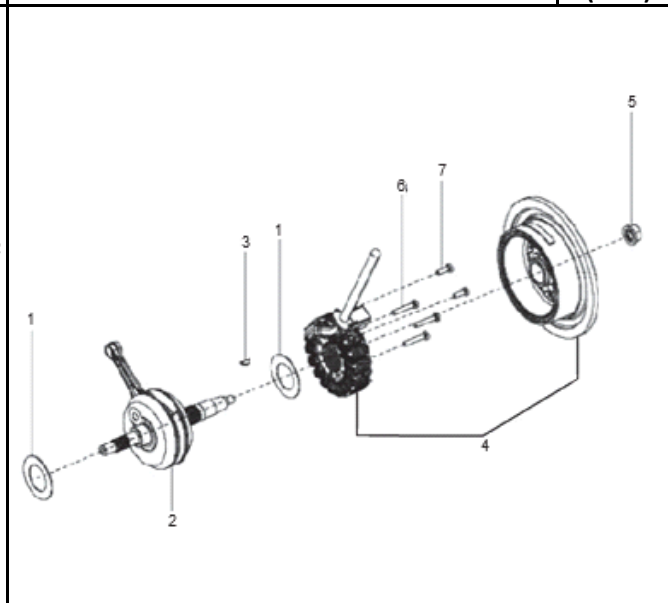


FIG. Nº 11 CIGÜEÑAL

PAG. Nº  
14

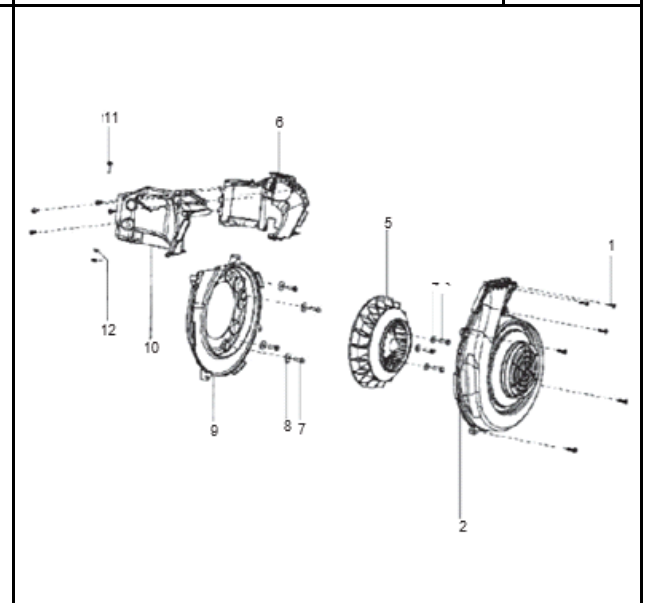


FIG. Nº 12 COMPONENTES DE  
REFRIGERACION

PAG. Nº 15



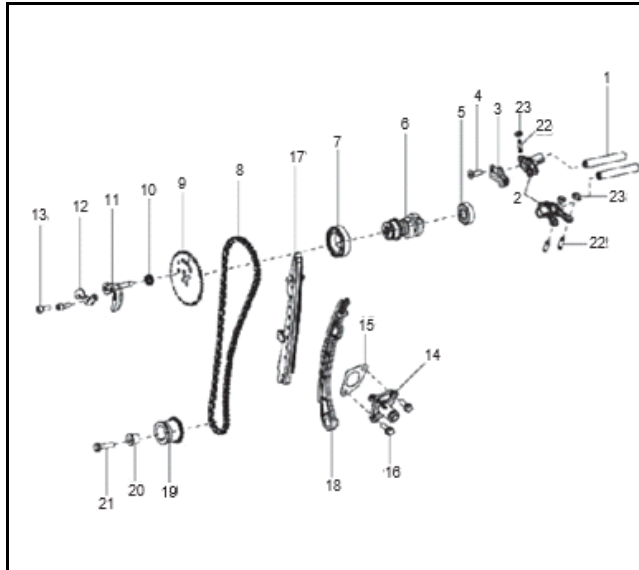


FIG. Nº 13 EJE LEVAS - TENSOR CADENILLA

PAG. Nº 16

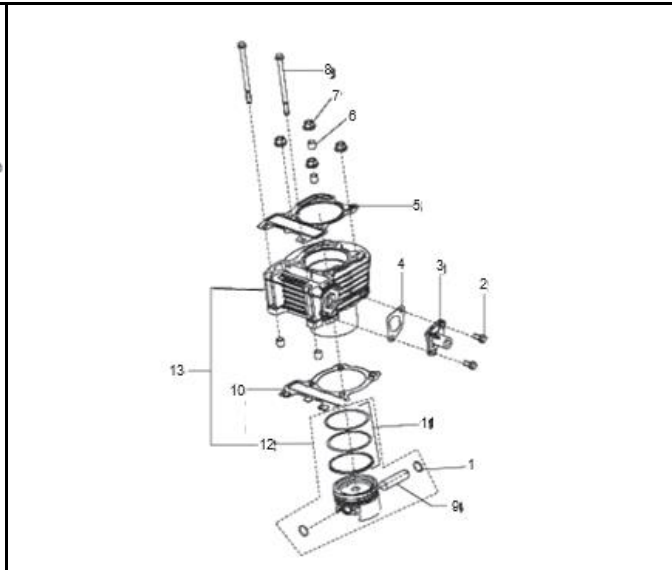


FIG. Nº 14 CILINDRO

PAG. Nº 17

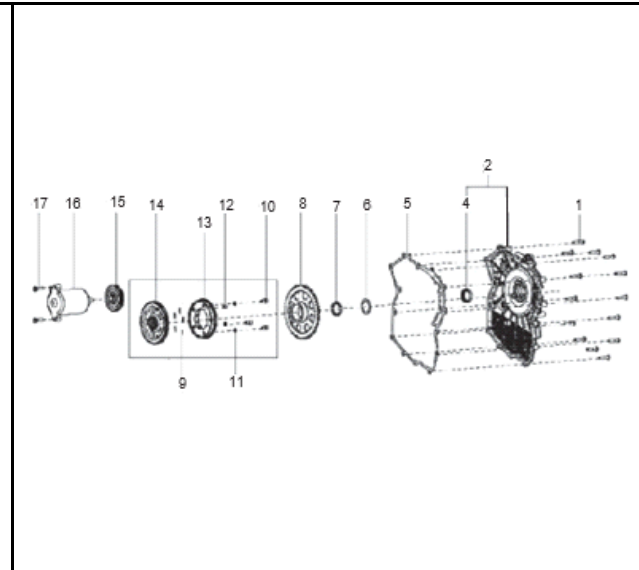


FIG. Nº 15 MOTOR DE ARRANQUE - CLUTCH DE UNA VIA

PAG. Nº 18

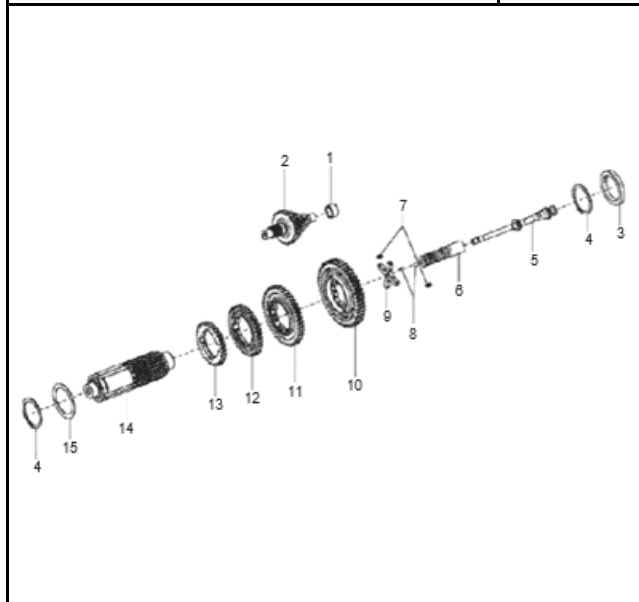


FIG. Nº 16 TRANSMISION

PAG. Nº 19

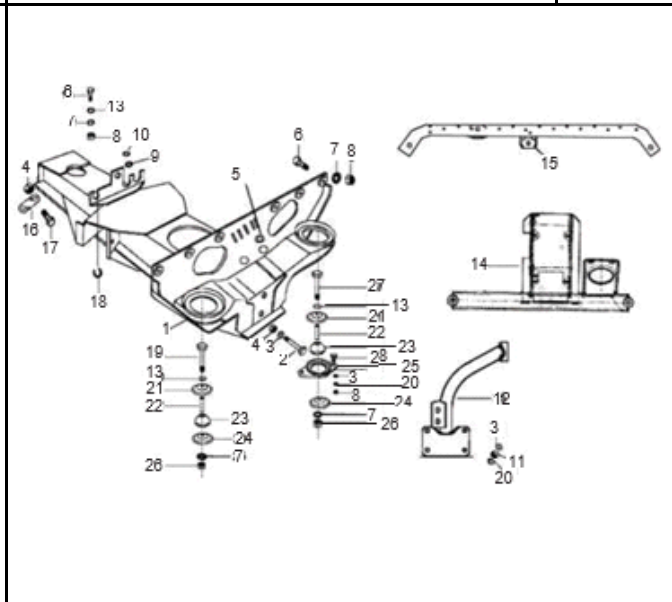


FIG. Nº 17 SOPORTES DE MOTOR

PAG. Nº (20-21)

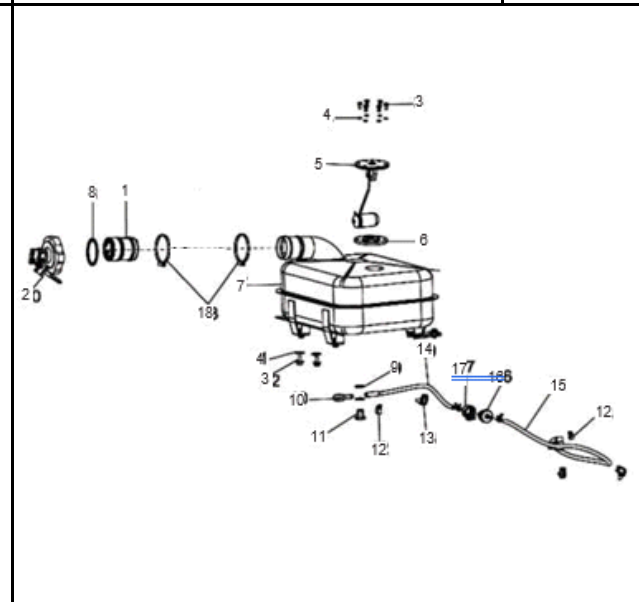


FIG. Nº 18 TANQUE GASOLINA

PAG. Nº 22

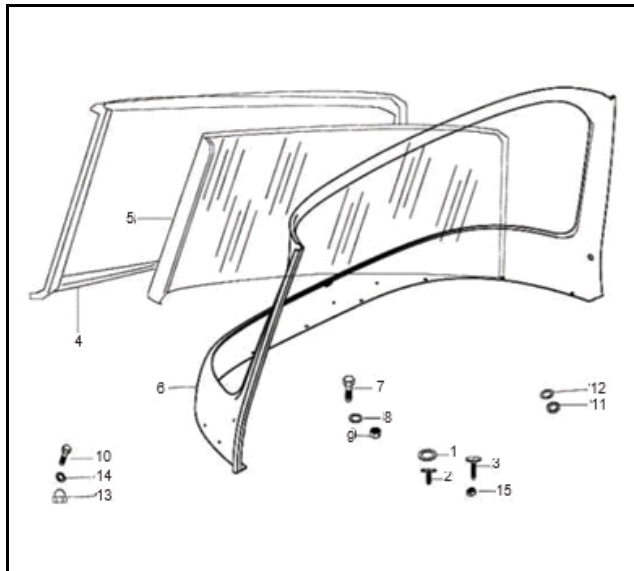


FIG. Nº 19 BASE PARABRISAS

PAG. Nº 23

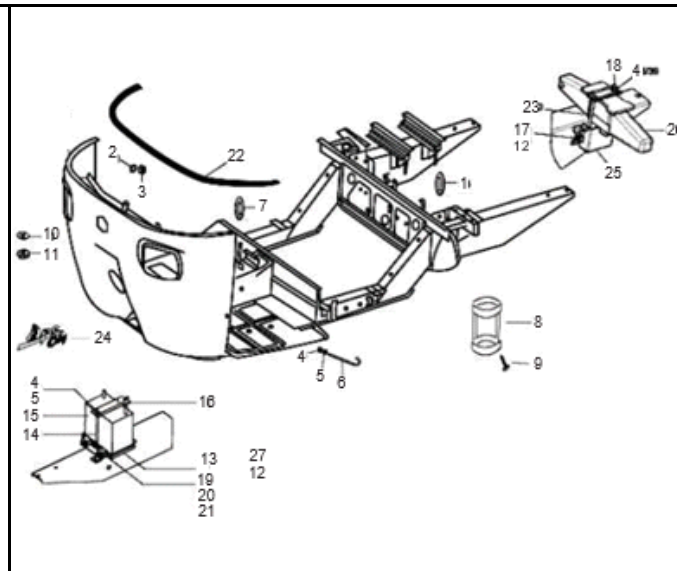


FIG. Nº 20 BATERIA - COMPLEMENTOS CHASIS

PAG. Nº  
(24-25)

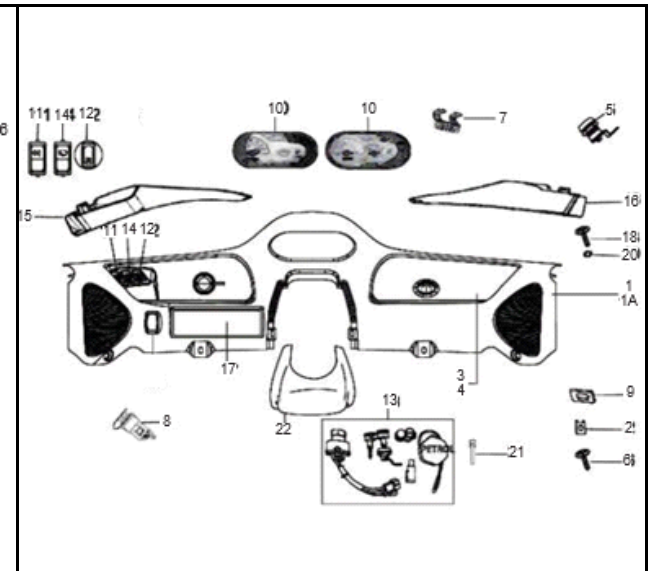


FIG. Nº 21 TABLERO

PAG. Nº 26

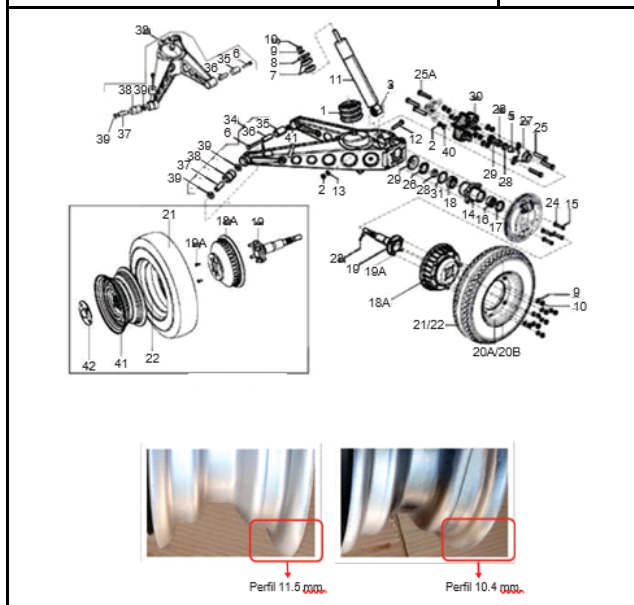


FIG. Nº 22 RUEDA TRASERA - SUSPENSION  
TRASERA

PAG. Nº  
(27-28-29)

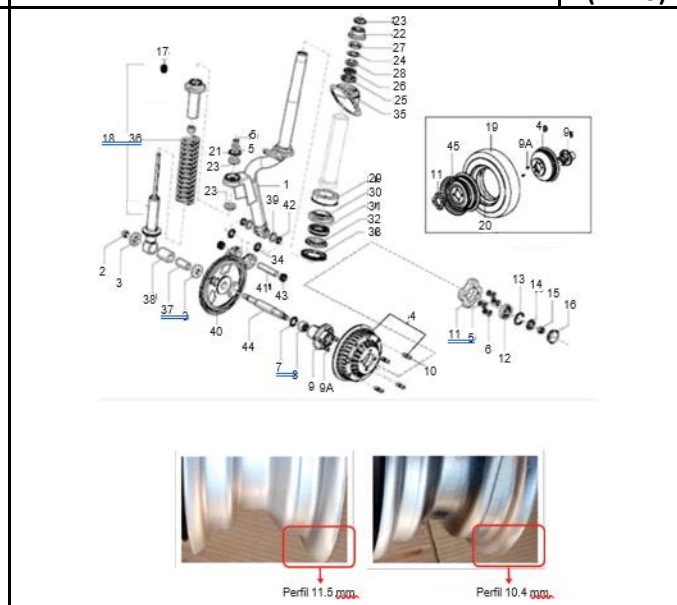


FIG. Nº 23 RUEDA DELANTERA - SUSPENSION  
DELANTERA

PAG. Nº  
(30-31-32)

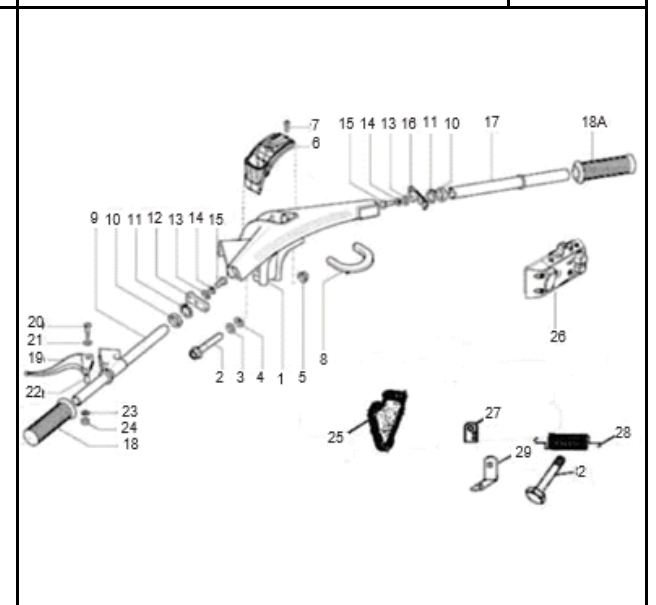
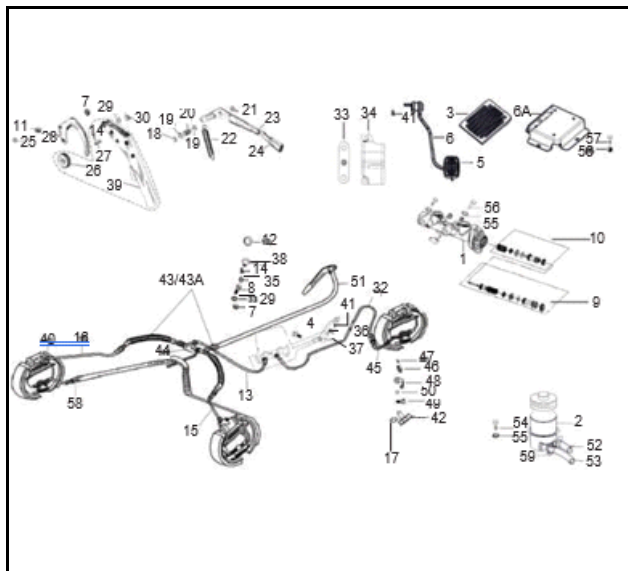


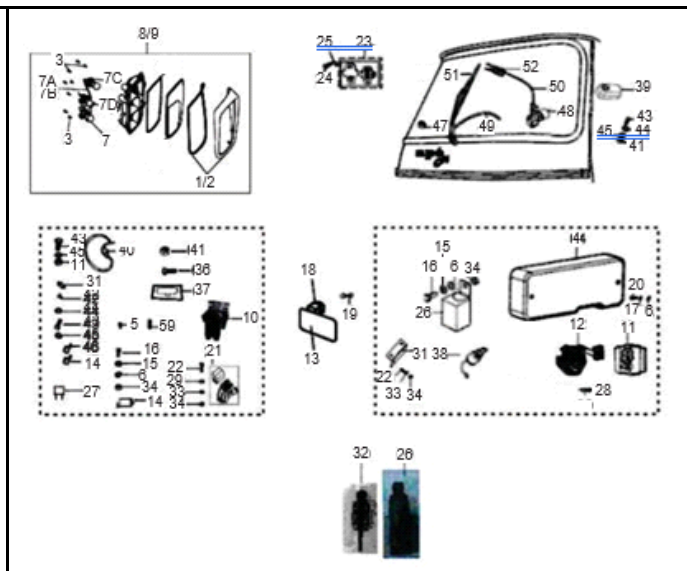
FIG. Nº 24 MANUBRIO

PAG. Nº  
(33-34)



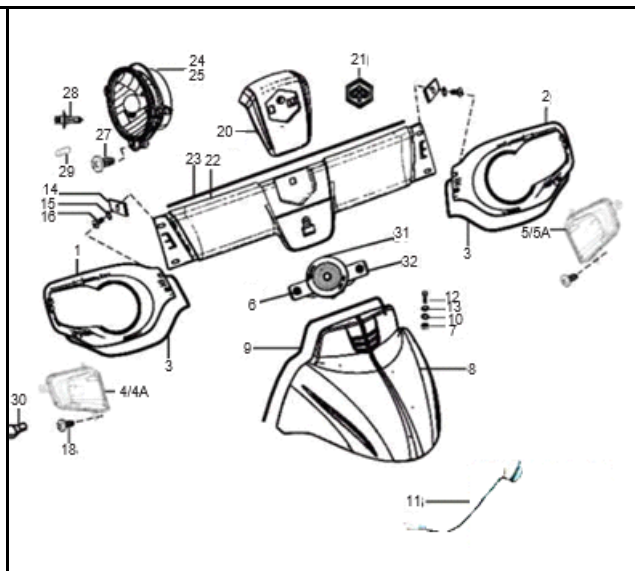
**FIG. Nº 25 SISTEMA DE FRENOS**

**PAG. Nº (35-36-37)**



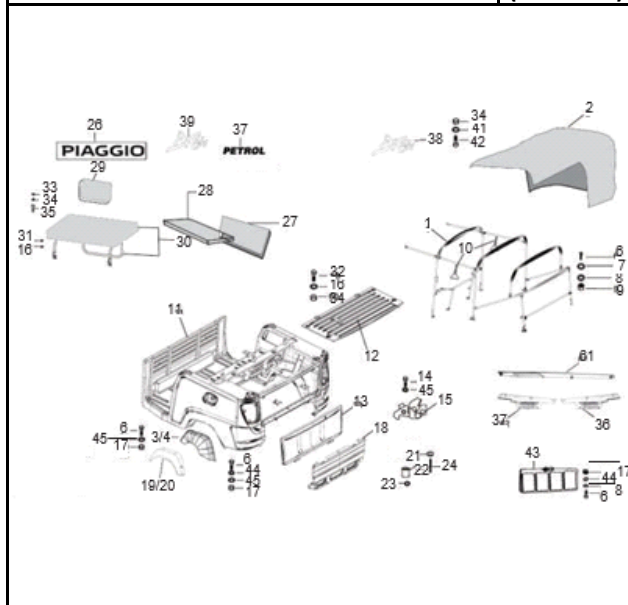
**FIG. Nº 26 MOTOR LIMPIAPARABRISAS - STOP**

**PAG. Nº (38-39-40)**



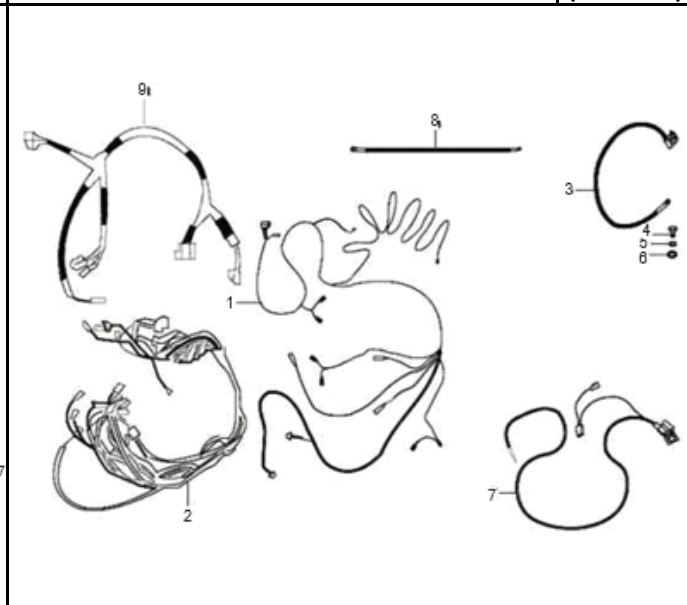
**FIG. Nº 27 FAROLA - CARENAJE FRONTAL**

**PAG. Nº (41-42)**



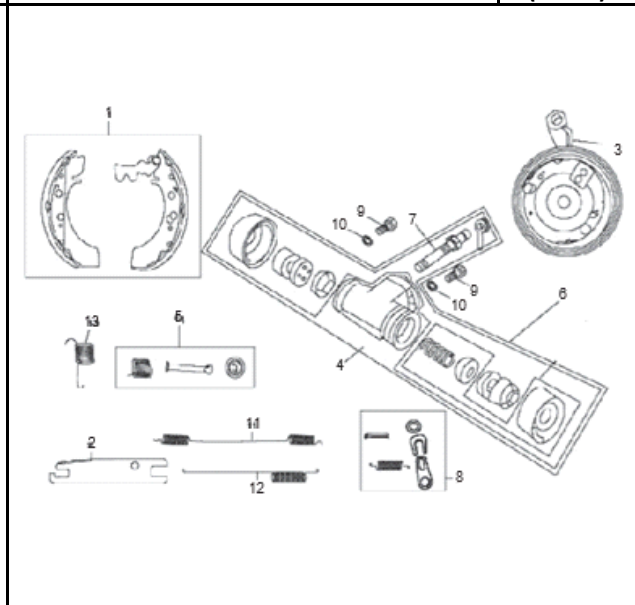
**FIG. Nº 28 CARROCERIA - ASIENTOS**

**PAG. Nº (43-44)**



**FIG. Nº 29 EQUIPO ELÉCTRICO**

**PAG. Nº 45**



**FIG. Nº 30 FRENO DELANTERO**

**PAG. Nº 46**

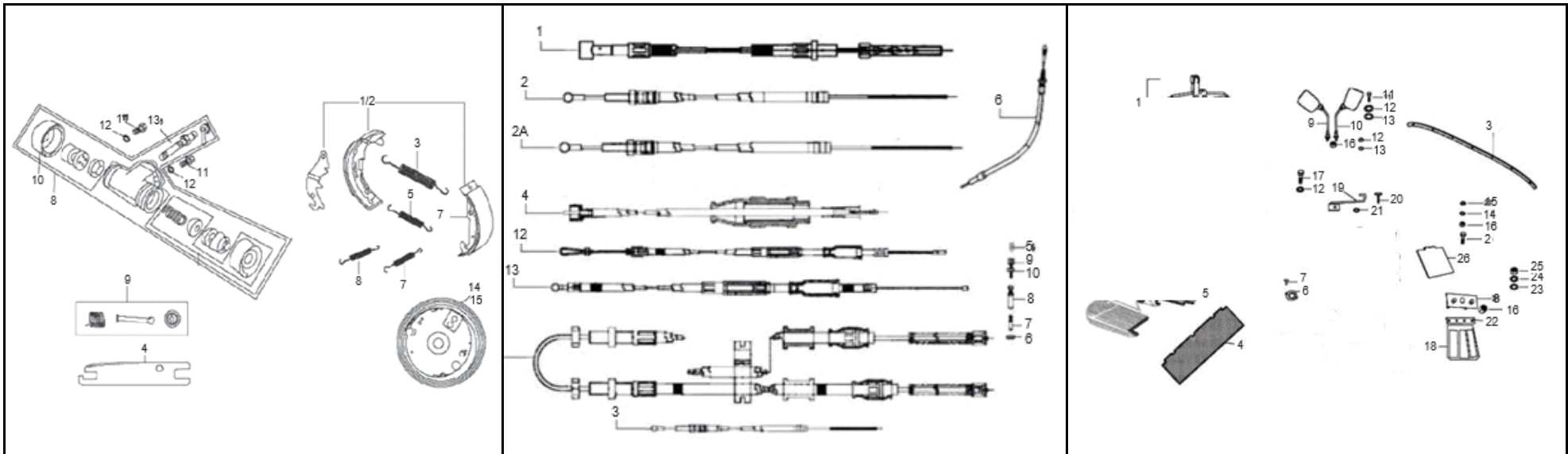


FIG. Nº 31 FRENO TRASERO	PAG. Nº 47	FIG. Nº 32 CABLES	PAG. Nº 48	FIG. Nº 33 ESPEJOS - COMPLEMENTOS CARROCERIA	PAG. Nº (49-50)
--------------------------	------------	-------------------	------------	--	-----------------



FIG. Nº	PAG. Nº	FIG. Nº	PAG. Nº	FIG. Nº	PAG. Nº
---------	---------	---------	---------	---------	---------

**FIGURA N° 1: CUBIERTA CLUTCH**

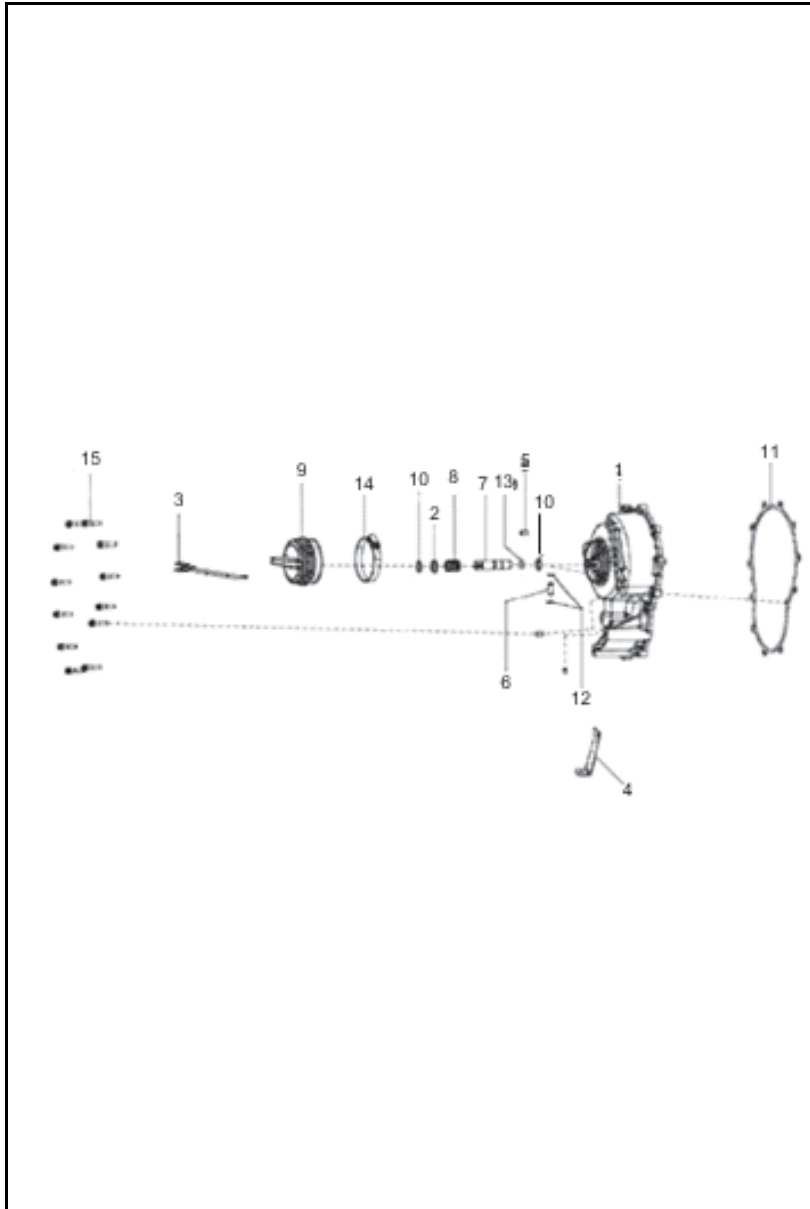


FIG. NO.	PARTE N°	DESCRIPCIÓN	CANT.	SAP
1	1A010136	CUBIERTA CLUTCH	1	11038253
2	120164019	ARANDELA	1	11040041
3	127460010	LEVA CLUTCH	1	11038154
4	1A008077	GUÍA CABLE MOTOR	1	11040084
5	1A000708	PIN GUÍA	2	11040069
6	127013013	PIN GUÍA	1	11040048
7	1A010548	EJE INTERNO CLUTCH	1	11040095
8	127185012	RESORTE LEVA CLUTCH	1	11038145
9	127012019	FUELLE ACTUADOR CLUTCH	1	11038143
10	842001600	PIN DE SEGURIDAD 16 MM.	2	11038429
11	1A011940	EMPAQUE CUBIERTA CLUTCH	1	11038267
12	843000809	PIN DE SEGURIDAD	2	11040195
13	B019220	ANILLO RETENEDOR	1	11040237
14	120170018	ABRAZADERA	1	11038134
15	B018853	TORNILLO 6X30	12	11040233

FIGURA N° 2: CLUTCH

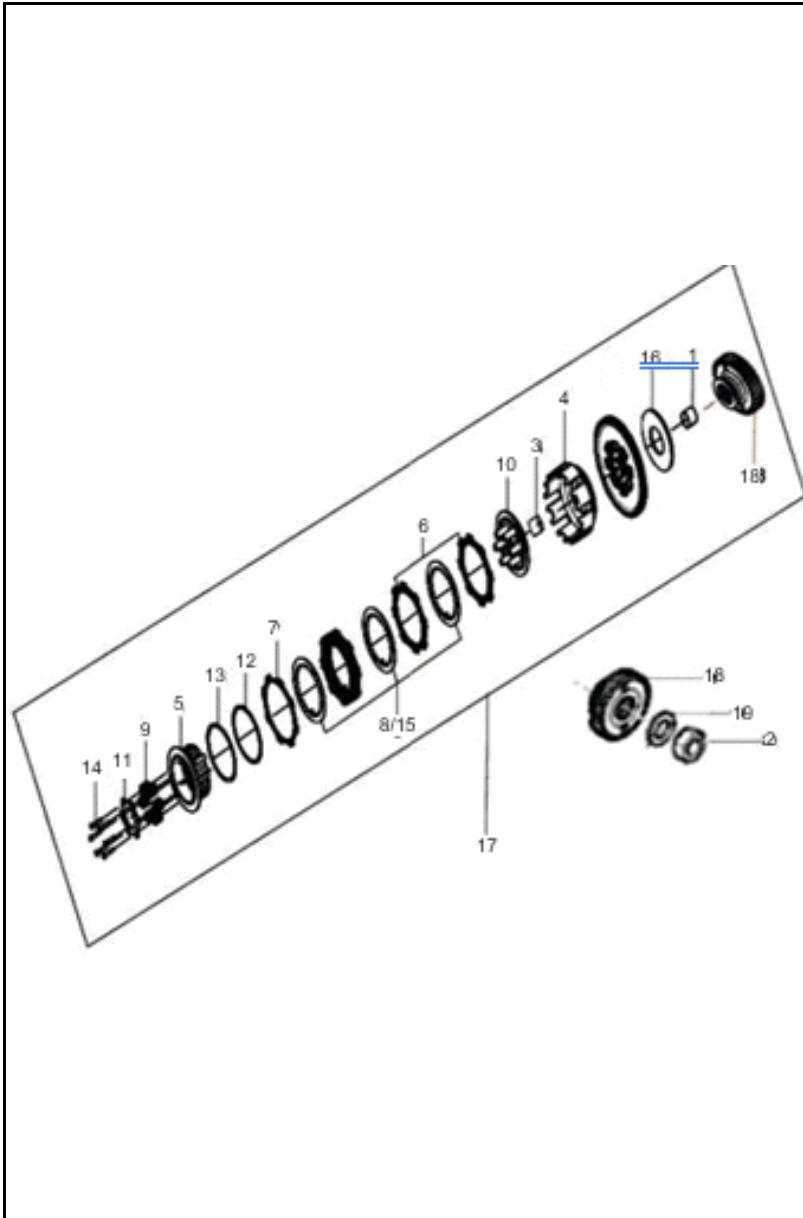


FIG. NO.	PARTE N°	DESCRIPCIÓN	CANT.	SAP
1	1A010461	BUJE CORONA CLUTCH	1	11040094
2	1A012845	TUERCA M16	1	11040108
3	1A010561	BUJE CORONA CLUTCH	1	11040096
4	1A012150	CORONA CLUTCH (SOLA)	1	11040100
5	1A012152	CORONA INTERNA CLUTCH	1	11040102
6	1A012153	DISCO CLUTCH	6	11038268
7	1A012154	DISCO ESPECIAL CLUTCH	1	11038269
8	1A012155	DISCO SEPARADOR CLUTCH	6	11038270
9	1A012156	RESORTE CLUTCH	6	11040103
10	1A012157	PORTA RESORTES CLUTCH	1	11040104
11	1A012158	BASE PORTA RESORTES CLUTCH	1	11040105
12	1A012159	ARANDELA ANTI-BRINCO	1	11038271
13	1A012160	ARANDELA ANTI-BRINCO	1	11038272
14	1A012161	TORNILLO 5 MM.	6	11040106
15	1A012151	KIT DISCOS SEPARADORES CLUTCH	1	11040101
16	B019420	ARANDELA DE PRESIÓN	3	11040238
17	1A010119	CORONA CLUTCH COMPLETA	1	11038252
18	1A010208	PIÑON CORONA CLUTCH	1	11040093
19	B018464	ARANDELA	1	11040231

**FIGURA N° 3: BOMBA ACEITE - FILTRO ACEITE**

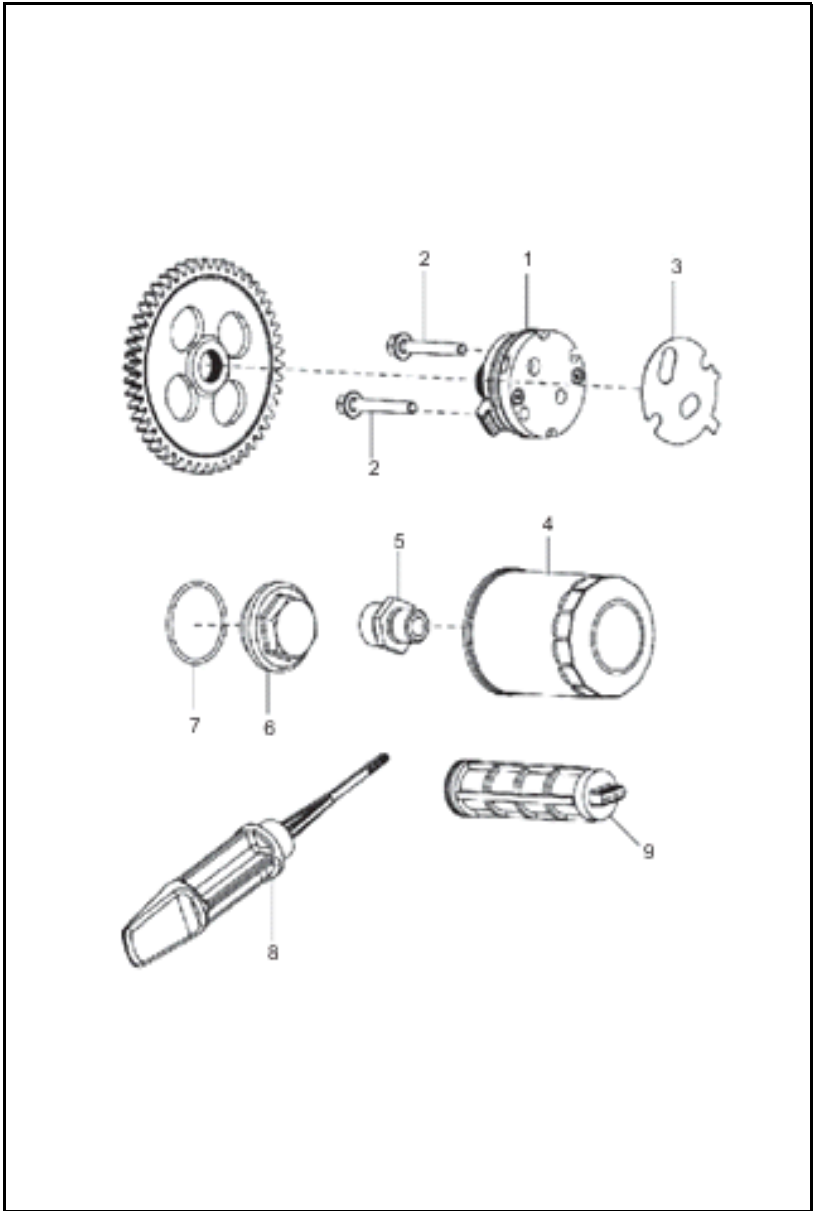


FIG. NO.	PARTE N°	DESCRIPCIÓN	CANT.	SAP
1	1A006877	BOMBA ACEITE	1	11038227
2	829593	TORNILLO	2	11040192
3	B015943	EMPAQUE BOMBA ACEITE	1	11038504
4	82635R	FILTRO ACEITE	1	22000513
5	1A009762	TORNILLO FILTRO ACEITE	1	11038247
6	B015598	TAPÓN FILTRO ACEITE	1	11040219
7	285536	ANILLO RETENEDOR	1	11040119
8	1A007047	TAPÓN MEDIDOR NIVEL ACEITE	1	11040078
9	1A006812	CEDAZO FILTRO ACEITE	1	11038224

**FIGURA N° 4: PIÑÓN DIFERENCIAL**

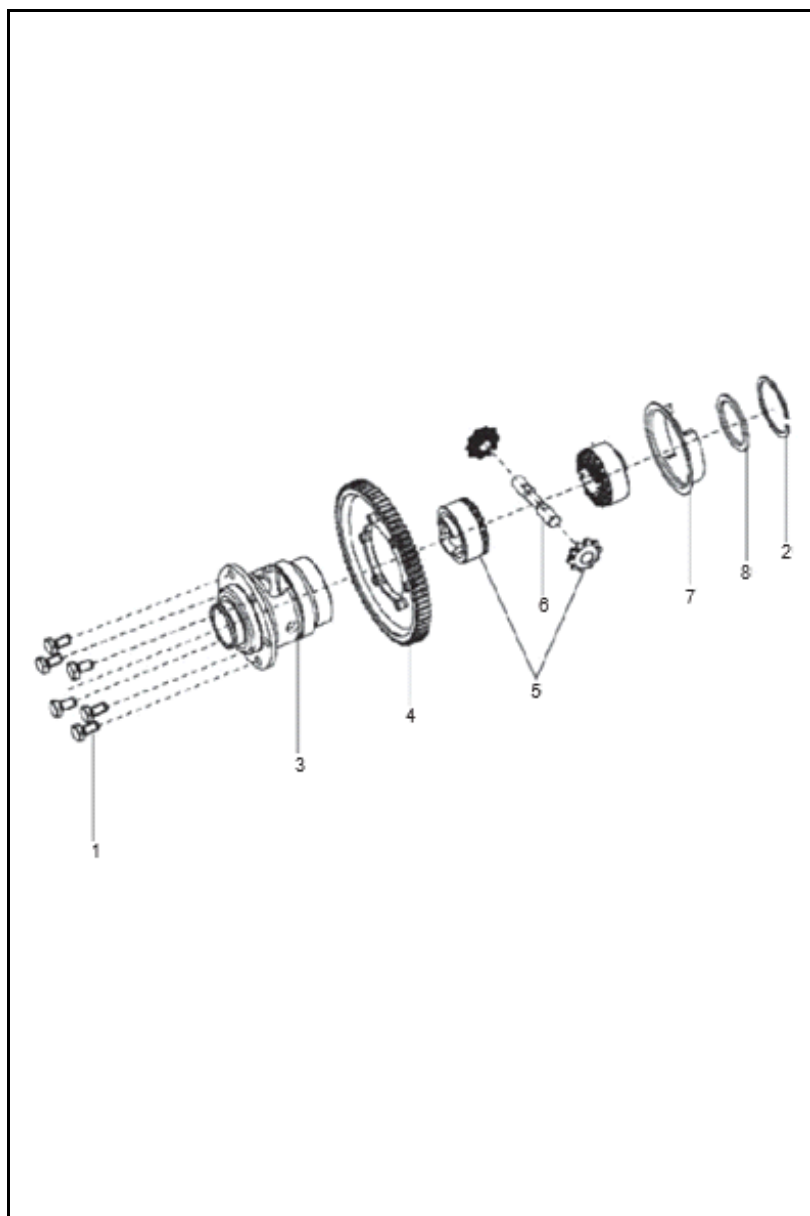


FIG. NO.	PARTE N°	DESCRIPCIÓN	CANT.	SAP
1	B016774	TORNILLO 6X25	6	11040224
2	132134	PIN DE SEGURIDAD	2	11038171
3	288730	DIFERENCIAL	1	11038308
4	CM308302	PIÑON DIFERENCIAL	1	11040331
5	940028	SET PIÑON SATÉLITE Y PLANETARIO	1	11038448
6	132129	PASADOR PIÑON SATÉLITE	1	11038170
7	132244	GUARDAPOLVO PIÑON PLANETARIO	1	11038172
8	220575	ARANDELA 65X3	1	11038292



FIGURA N° 5: DESPIECE DIFERENCIAL - DESPIECE REVERSA (1/2)

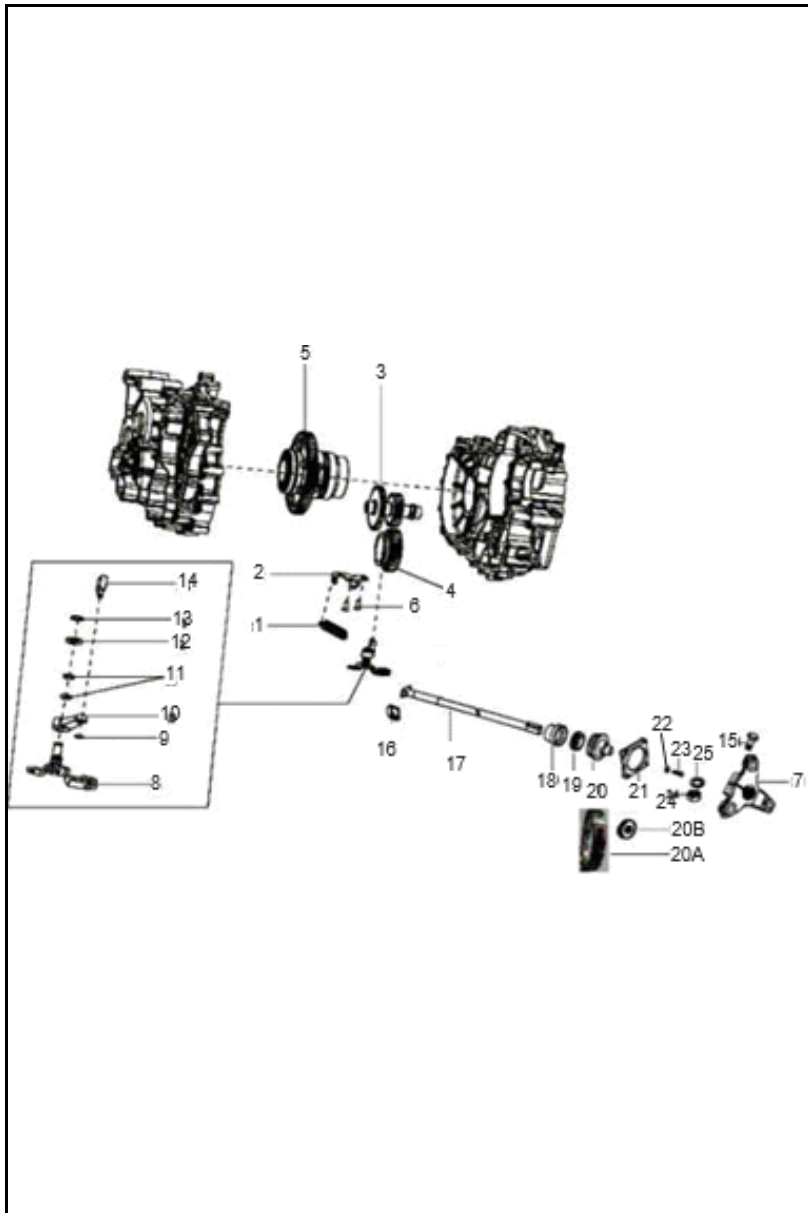


FIG. NO.	PARTE N°	DESCRIPCIÓN	CANT.	SAP
1	127111011	RESORTE PIÑON REVERSA	1	11039386
2	1A008804	TERMINAL CABLE REVERSA	1	11040087
3	1A008547	PIÑON REVERSA	1	11040085
4	1A010632	PIÑON ENGRANAJE	1	11040097
5	CM308402	PIÑON DIFERENCIAL COMPLETO	1	11040332
6	1A016964	TORNILLO	2	11040112
7	111498	CRUCETA ACOPLA MOTOR	2	11038127
8	1A009093	CONTROL REVERSA	1	11040088
9	843000500	PIN DE SEGURIDAD	1	11040194
10	1A007605	LEVA CONTROL REVERSA	1	11040083
11	1A005176	ANILLO RETENEDOR	2	11040073
12	1A007501	ARANDELA	1	11040082
13	6410	PIN DE SEGURIDAD	1	11040170
14	1A007051	TORNILLO AJUSTADOR CONTROL REVERSA	1	11040079
15	B024614	TORNILLO 10X45	2	11038540
16	112867R	DADO IMPULSADOR	4	22000426
17	B023940	EJE TRANSMISIÓN	2	11038531
18	113278	GUARDAPOLVO EJE TRANSMISIÓN	2	11038129
19	431044	ANILLO RETENEDOR	2	11038414
20	6C000016	TAPÓN GUARDAPOLVO EJE TRANSMISIÓN	2	11038412
20A	6C000041	ABRAZADERA	2	11040182
20B	3056	ARANDELA	6	22000445
21	111356	ACOPLA TAPÓN GUARDAPOLVO EJE TRANSMISIÓN	2	11038126
22	16406	ARANDELA DE PRESIÓN	2	22000444
23	31092	TORNILLO 6X25	2	22000529



FIGURA N° 6: CARBURADOR

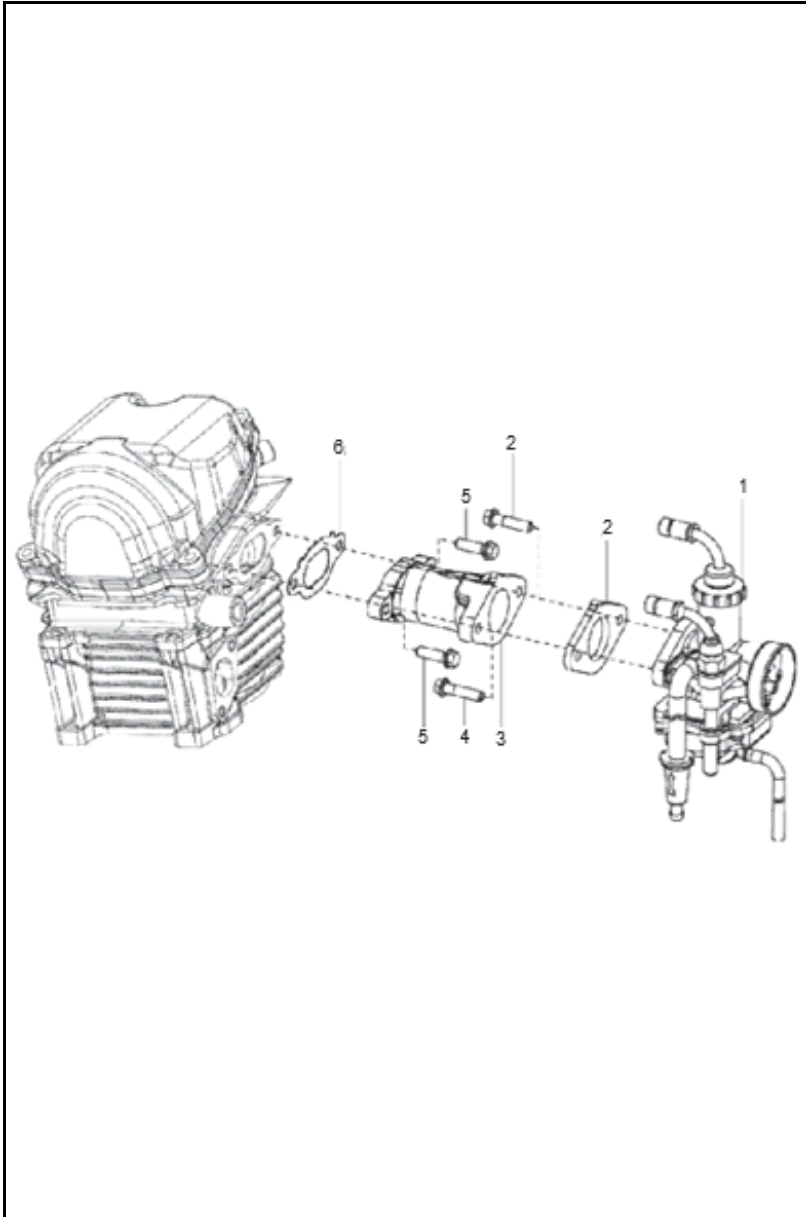


FIG. NO.	PARTE N°	DESCRIPCIÓN	CANT.	SAP
1	CM284101	CARBURADOR	1	11038661
2	B015543	BAQUELA MÚLTIPLE ADMISIÓN	1	11038499
3	1A009632	MÚLTIPLE ADMISIÓN	1	11038245
4	B016774	TORNILLO 6X25	2	11040224
5	18639	TORNILLO 6X20	2	
6	B018442	EMPAQUE MÚLTIPLE ADMISIÓN	1	11038521
7	1A010091	FLOTA CARBURADOR (NO ILUSTRADO)	1	11040923
8	1A010092	TAZA CARBURADOR (NO ILUSTRADO)	1	11040924
9	1A010095	EMPAQUE TAZA CARBURADOR (NO ILUSTRADO)	1	11040925
10	1A010023	DIFUSOR (NO ILUSTRADO)	1	11040917
11	1A010024	PULVERIZADOR (NO ILUSTRADO)	1	11040918
12	1A010088	BOQUEREL DE ALTA (NO ILUSTRADO)	1	11040920
13	1A010089	BOQUEREL DE BAJA (NO ILUSTRADO)	1	11040921
14	1A010096	TORNILLO DE DRENAJE (NO ILUSTRADO)	1	11040092
15	1A010097	CORTINA CARBURADOR (NO ILUSTRADO)	1	11040926
16	1A010098	AGUJA CORTINA CARBURADOR (NO ILUSTRADO)	1	11040927
17	1A010100	RESORTE AGUJA CORTINA (NO ILUSTRADO)	1	11040928
18	1A010090	KIT CORTINA CARBURADOR (NO ILUSTRADO)	1	11040922
19	1A010101	TAPA CARBURADOR (NO ILUSTRADO)	1	11040929
20	1A011914	LEVA CHOKE (NO ILUSTRADO)	1	11040935
21	1A010025	TORNILLO RALENTÍ (NO ILUSTRADO)	1	11040919
22	1A010026	ARANDELA (NO ILUSTRADO)	1	11040090
23	1A010102	TORNILLO (NO ILUSTRADO)	1	11040930

FIGURA N° 7: CAJA FILTRO AIRE

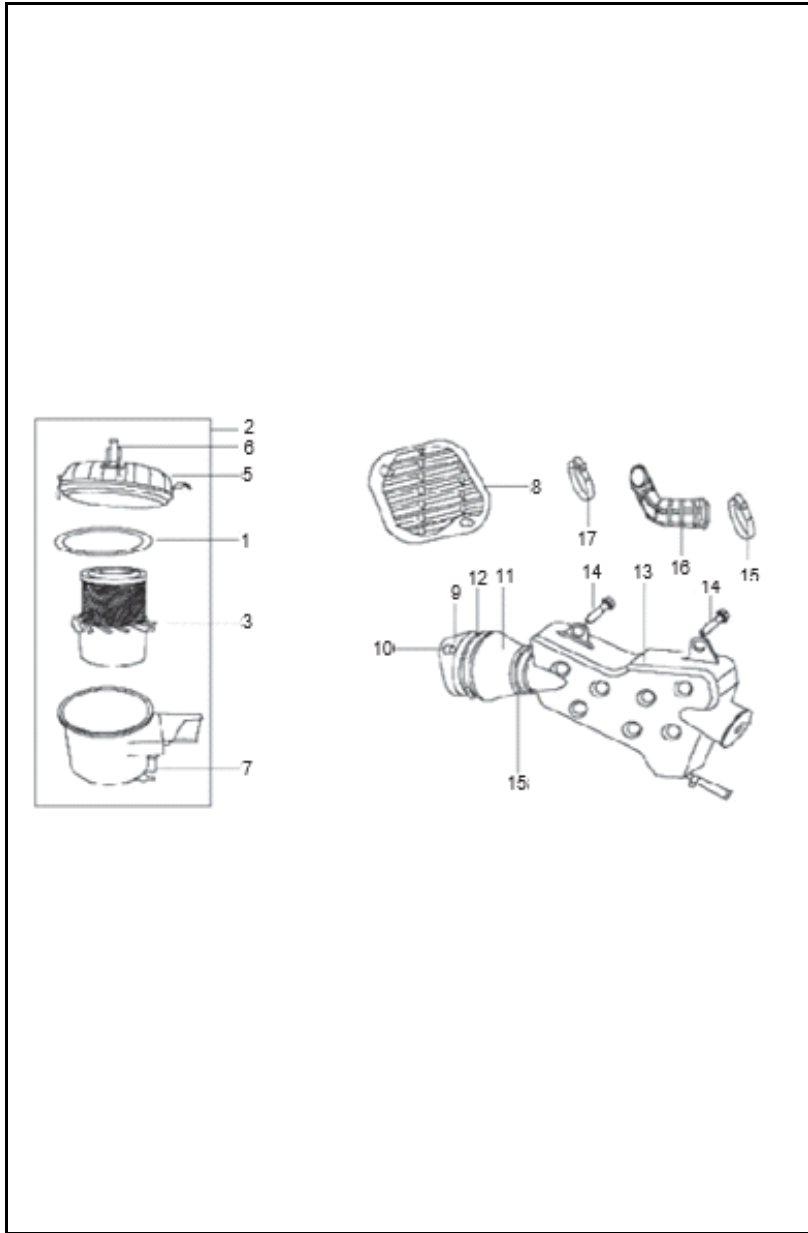


FIG. NO.	PARTE N°	DESCRIPCIÓN	CANT.	SAP
1	940072	EMPAQUE CAJA FILTRO AIRE	1	11040201
2	6A000199	CAJA FILTRO AIRE (CON SOPORTE)	1	22000564
	B073441	CAJA FILTRO AIRE (SIN SOPORTE)	1	11040255
3	B076112	FILTRO AIRE	1	22000512
4	940071	VÁLVULA DESFOGUE (NO ILUSTRADO)	1	11040405
5	940069	CUBIERTA SUPERIOR CAJA FILTRO	1	11040200
6	920088	ABRAZADERA	3	11040198
7	6A000200	CUBIERTA INFERIOR CAJA FILTRO	1	11040180
8	B074971	REJILLA TOMA AIRE	1	11040406
9	B074970	ACOPLE CAJA FILTRO SECUNDARIA	1	11040407
10	D9004159230	TORNILLO	2	11041202
11	1A006592	CAJA FILTRO SECUNDARIA	1	11040075
12	1A007153	ABRAZADERA	1	11040081
13	1A006593	CONDUCTO INTERNO TOMA AIRE	1	11040408
14	645037	TORNILLO 8X22	3	11040174
15	1A007152	ABRAZADERA	2	11040080
16	1A007489	CONDUCTO EXTERNO TOMA AIRE	1	11040409
17	604553	ABRAZADERA	1	22000528

FIGURA N° 8: CARCASAS (1/2)

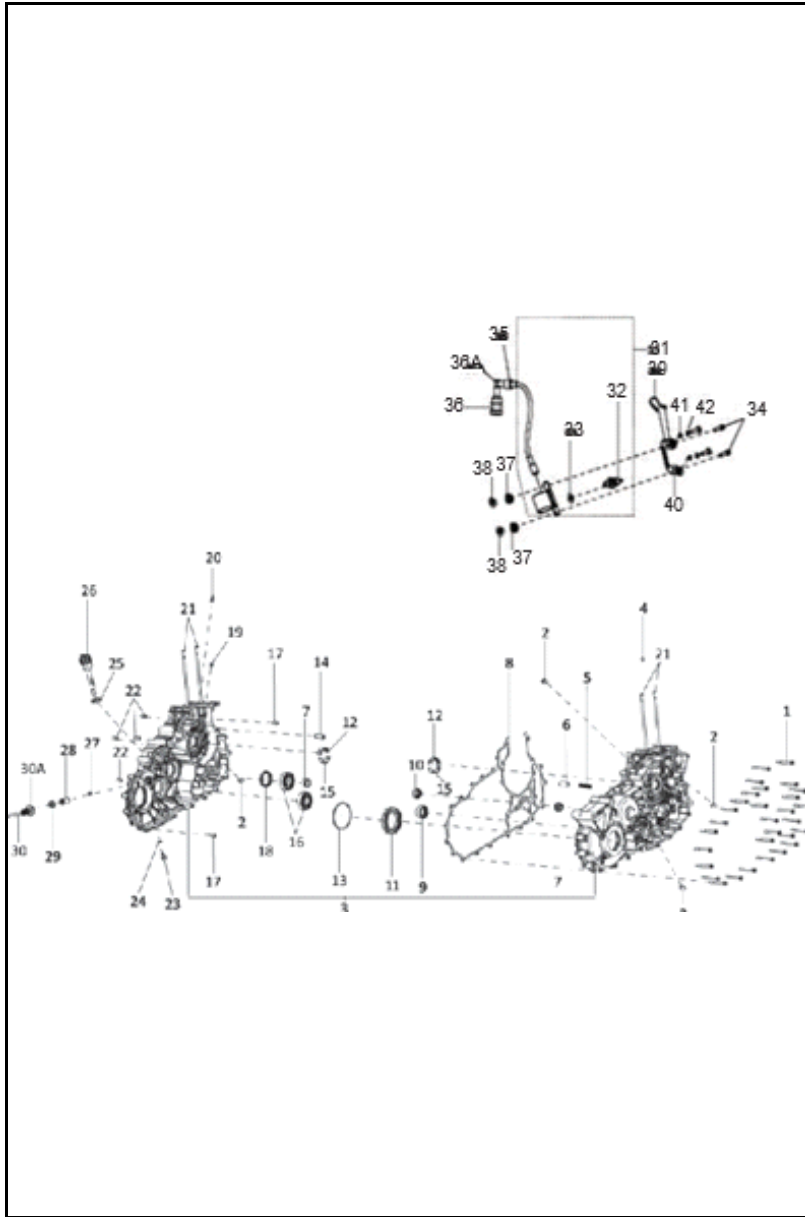


FIG. NO.	PARTE N°	DESCRIPCIÓN	CANT.	SAP
1	432142	TORNILLO 6X35	30	11040135
2	1A011246	TAPÓN CARCASA	4	11040934
3	SP940097	SET CARCASAS MOTOR	1	11038839
4	1A007774	PIN GUÍA	1	11040907
5	485655	RESORTE VÁLVULA PRESIÓN ACEITE	1	11040952
6	829661	VÁLVULA PRESIÓN ACEITE	1	11041068
7	B042486	BUJE	2	11038554
8	1A006856	EMPAQUE CARCASA	1	11038225
9	1A007028	RODAMIENTO AGUJAS	1	11038232
10	884222808	BUJE 22X28X12	1	11038437
11	7066R	RODAMIENTO BOLAS	1	11038415
12	1A007663R	BUJE SUPERIOR CARCASA	2	11041627
13	111353	PIN DE SEGURIDAD	1	11040808
14	878941	CONDUCTO DE DESFOGUE	1	11041073
15	1A007664R	BUJE INFERIOR CARCASA	2	11041628
16	1A007026	RODAMIENTO BOLAS	2	11038231
17	B015592	PIN GUÍA	2	11041119
18	1A002685	RETEN 35X47X6	1	11040898
19	1A000612	TORNILLO (NO ILUSTRADO)	1	11040894
20	1A008823	INYECTOR ACEITE	1	11040910
21	B014755	ESPARRAGO CARCASA MOTOR	4	11038492
22	1A000708	PIN GUÍA	4	11040069
23	269755	TORNILLO 8X12	1	11040117
24	485703	ARANDELA	1	485703
25	127016015	ANILLO RETENEDOR	1	11040837

FIGURA N° 8: CARCASAS (2/2)

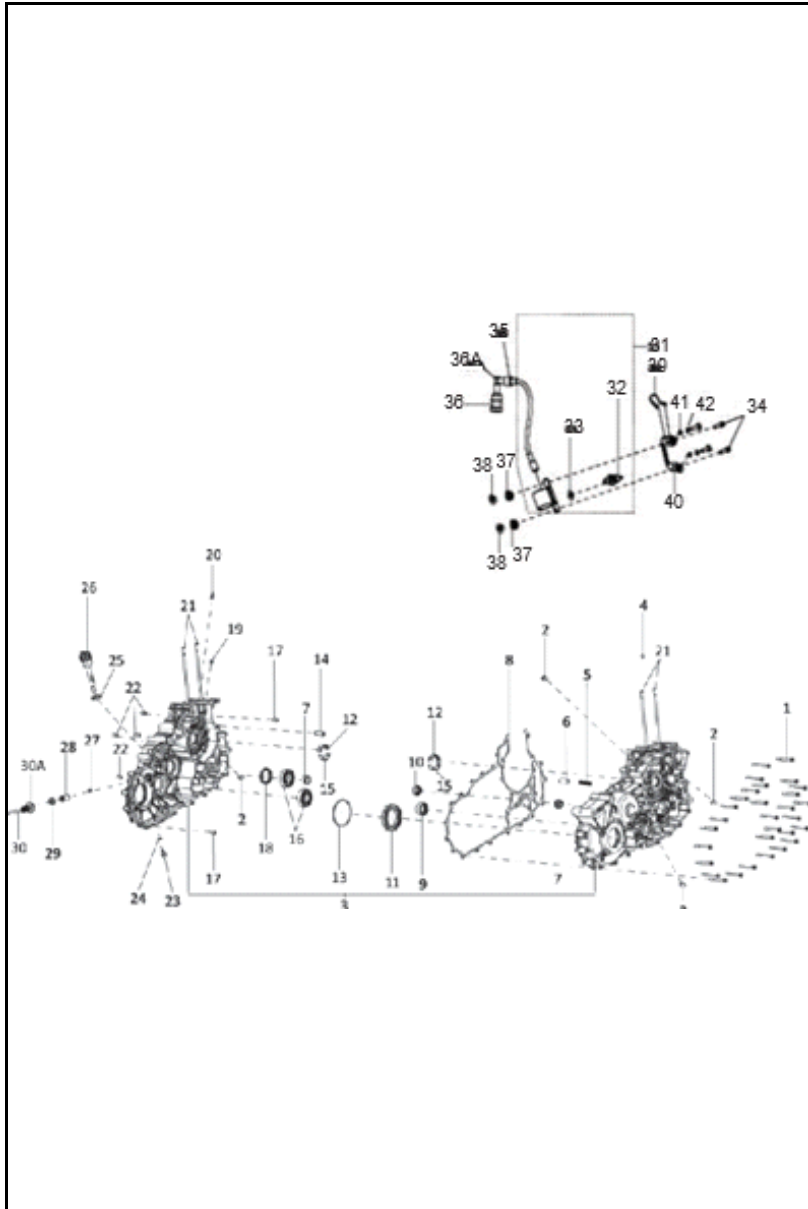


FIG. NO.	PARTE N°	DESCRIPCIÓN	CANT.	SAP
26	112898	TAPÓN NIVEL ACEITE (MODELO VIEJO)	1	11040809
	1A014592	TAPÓN NIVEL ACEITE (MODELO NUEVO)	1	11041629
27	165121014	PIN DE SEGURIDAD	1	11040872
28	117401	BUJE	1	11038131
29	117402	RETEN	1	11038132
30	1A010720	PIÑÓN VELOCÍMETRO	1	11040933
30A	1A008559	BUJE PIÑÓN VELOCÍMETRO	1	11040908
31	1A001794	BOBINA DE ALTA	1	11038206
32	1D001138	SWICHE PRESIÓN ACEITE	1	11040937
33	1A011500	ARANDELA	1	11040098
34	18639	TORNILLO 6X20	2	11040032
35	642537	CAUCHO CAPUCHON BUJÍA	1	11041017
35A	643149	CAPUCHON BUJÍA	1	11038376
36	1A001795	CAUCHO CAPUCHON BUJÍA	1	11040896
37	B014063	ANTIVIBRANTE	2	11041116
38	B014066	BUJE	2	11041117
39	643156	CABLE TIERRA	1	11041019
40	B016552	SOPORTE BOBINA DE ALTA	1	11041124
41	872816	TUERCA	2	11041072
42	13880	ARANDELA	2	22000464

FIGURA N° 9: SELECTOR DE CAMBIOS

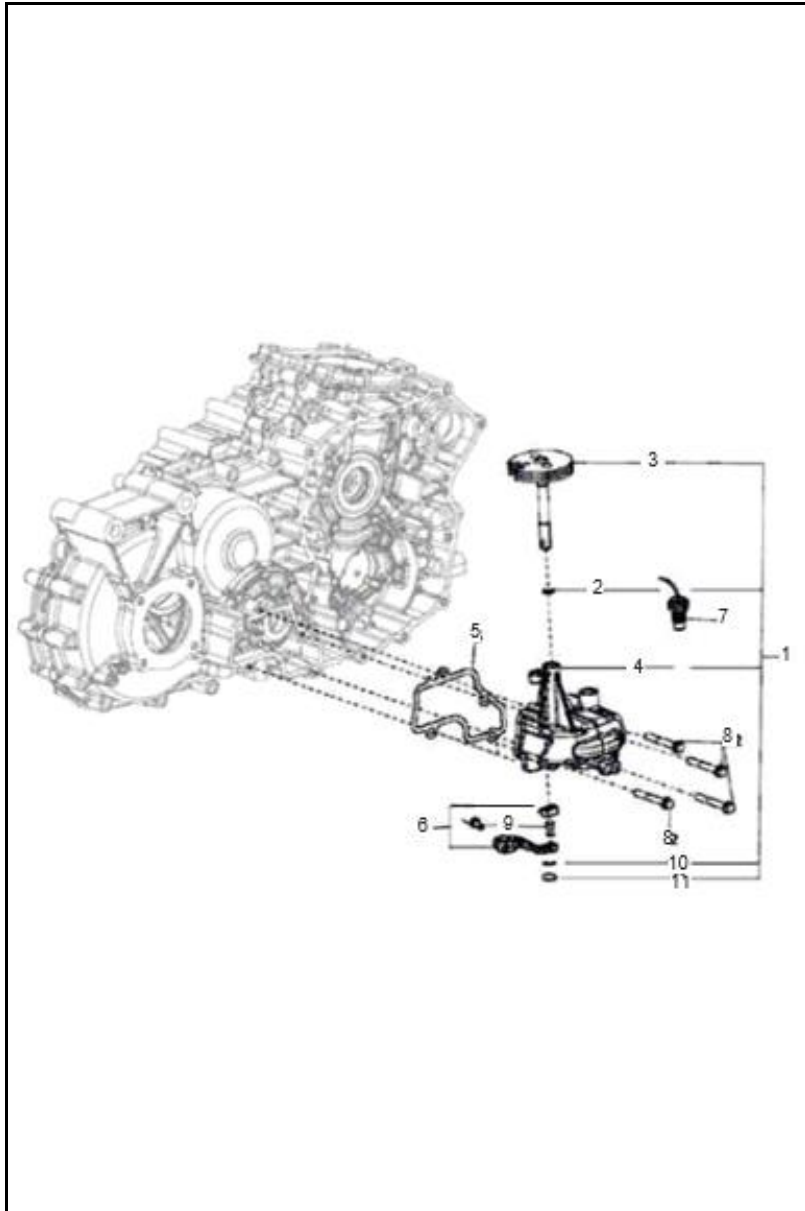


FIG. NO.	PARTE N°	DESCRIPCIÓN	CANT.	SAP
1	SP1A011650	SELECTOR CAMBIOS COMPLETO	1	11040334
2	1A005178	ANILLO RETENEDOR	1	11040074
3	1A010035	SELECTOR CAMBIOS (SOLO)	1	11040091
4	1A012182	ACOPLE SELECTOR CAMBIOS	1	11040107
5	1A012334	EMPAQUE ACOPLE SELECTOR CAMBIOS	1	11038274
6	SP1A012040	LEVA SELECTORA CAMBIOS COMPLETA	1	11040335
7	1A010016	SWICHE NEUTRA	1	11040089
8	B016611	TORNILLO 6X45	4	11040222
9	1A012011	PIN PASADOR	1	11040099
10	9101	PIN DE SEGURIDAD	1	11038113
11	1A006701	ARANDELA	1	11040076

FIGURA N° 10: CULATA - SILENCIADOR (1/2)

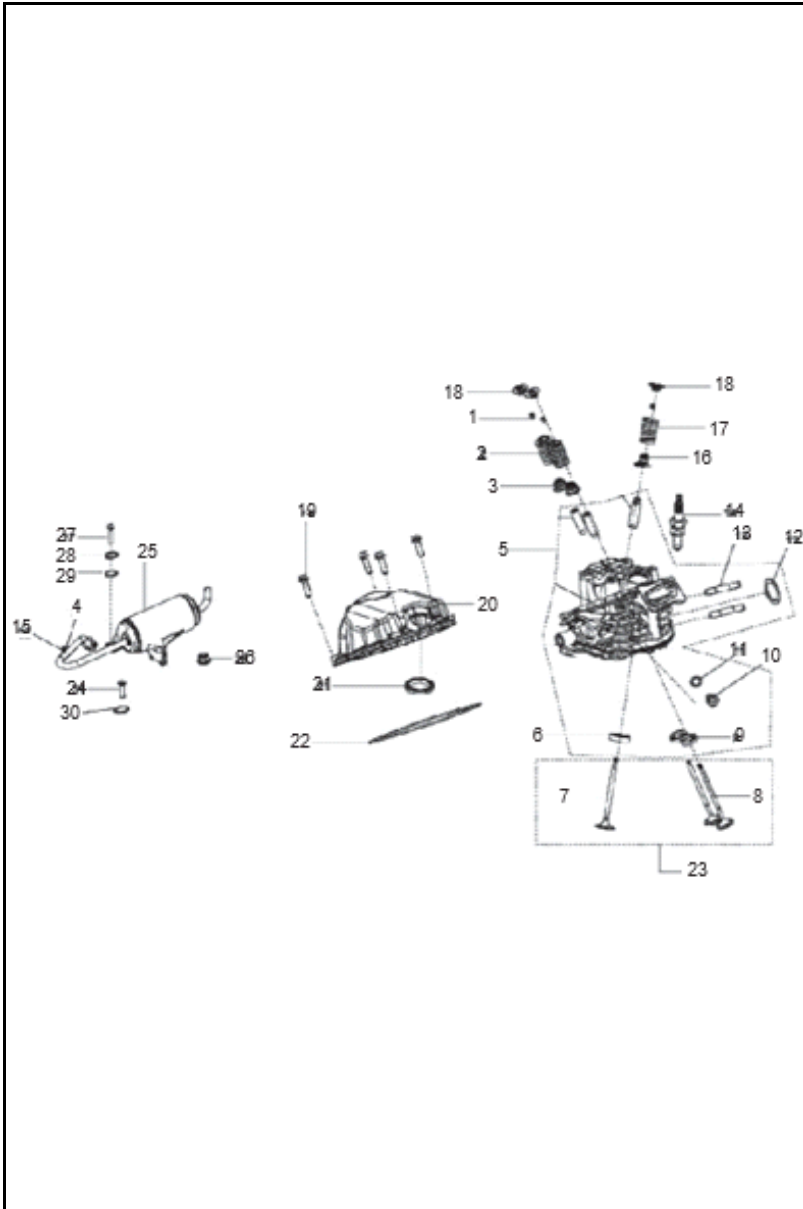


FIG. NO.	PARTE N°	DESCRIPCIÓN	CANT.	SAP
1	B015288	CUÑA VÁLVULA	3	11038497
2	B014706	RESORTE VÁLVULA ADMISIÓN	2	11038490
3	83053R	RETEN VÁLVULA ADMISIÓN	2	11038432
3A	1A012925	ARANDELA (NO ILUSTRADO)	2	11040109
4	16195	ARANDELA	1	11040031
5	SP1A012928	CULATA	1	11038837
6	B017336	ASIENTO VÁLVULA ESCAPE	1	11040227
7	B017438	VÁLVULA ESCAPE	1	11038516
8	B014684	VÁLVULA ADMISIÓN	2	11038488
9	B017230	ASIENTO VÁLVULA ADMISIÓN	2	11040225
10	269755	TORNILLO 8X12	1	11040117
11	485703	ARANDELA	1	11040139
12	434716	EMPAQUE TUBO ESCAPE	1	11038312
13	B016368	ESPARRAGO	2	11040221
14	643367	BUJÍA	1	22000514
15	433122	TORNILLO 10X6	1	11040136
16	83054R	RETEN VÁLVULA ESCAPE	1	11038424
17	B014705	RESORTE VÁLVULA ESCAPE	1	11038489
18	B017456	ARANDELA RESORTE VÁLVULA	3	11040229
19	1A002691	TORNILLO 6X20	4	11040072
20	1A006545	TAPA CULATA	1	11038218
21	B014732	RETEN TAPA CULATA	1	11038491
22	B018533	EMPAQUE TAPA CULATA	1	11038523
23	KIT1U000020	KIT VÁLVULAS	1	11038821
24	31089	TORNILLO 6X18	2	22000468



FIGURA N° 10: CULATA - SILENCIADOR (2/2)

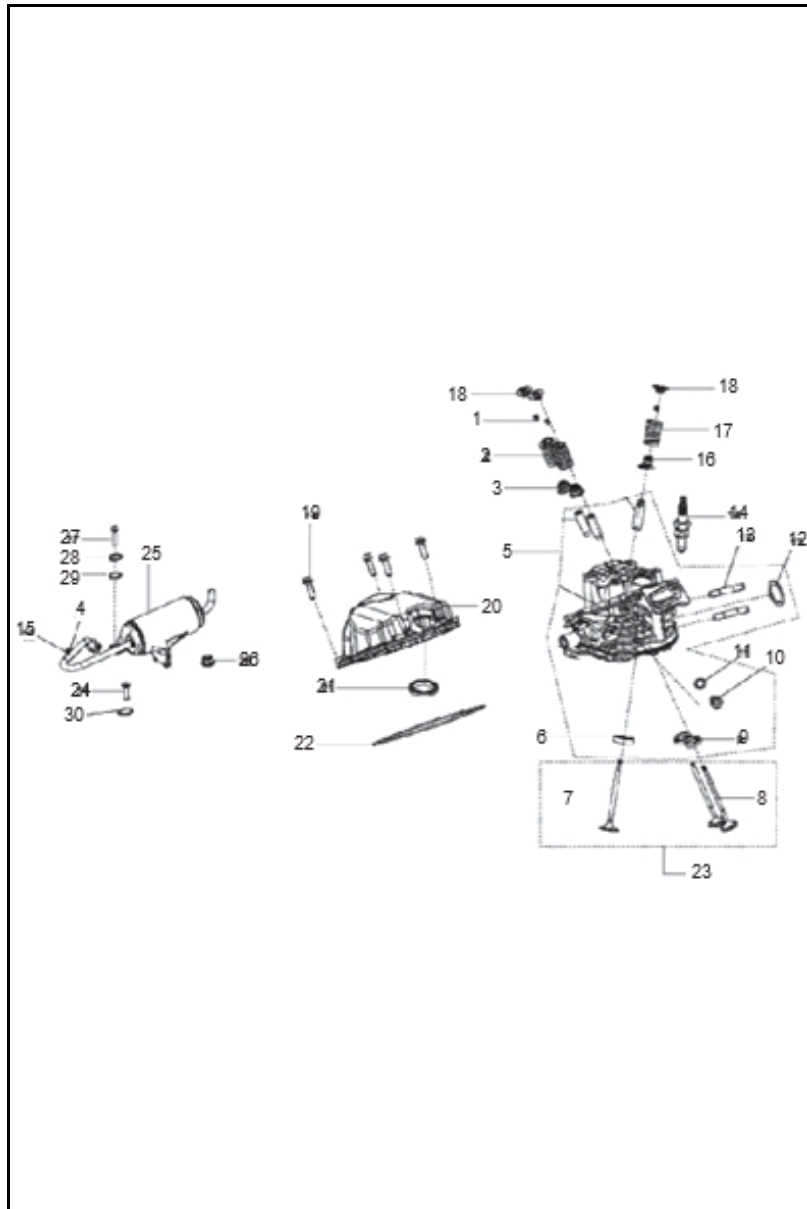


FIG. NO.	PARTE N°	DESCRIPCIÓN	CANT.	SAP
25	1A009706	SILENCIADOR	1	22000533
26	436947	TUERCA M7	2	22000534
27	30074	TORNILLO 8X40	2	22000459
28	16408	ARANDELA DE PRESIÓN	2	22000439
29	3056	ARANDELA	2	22000445
30	16406	ARANDELA DE PRESIÓN	2	22000444

**FIGURA N° 11: CIGÜEÑAL**

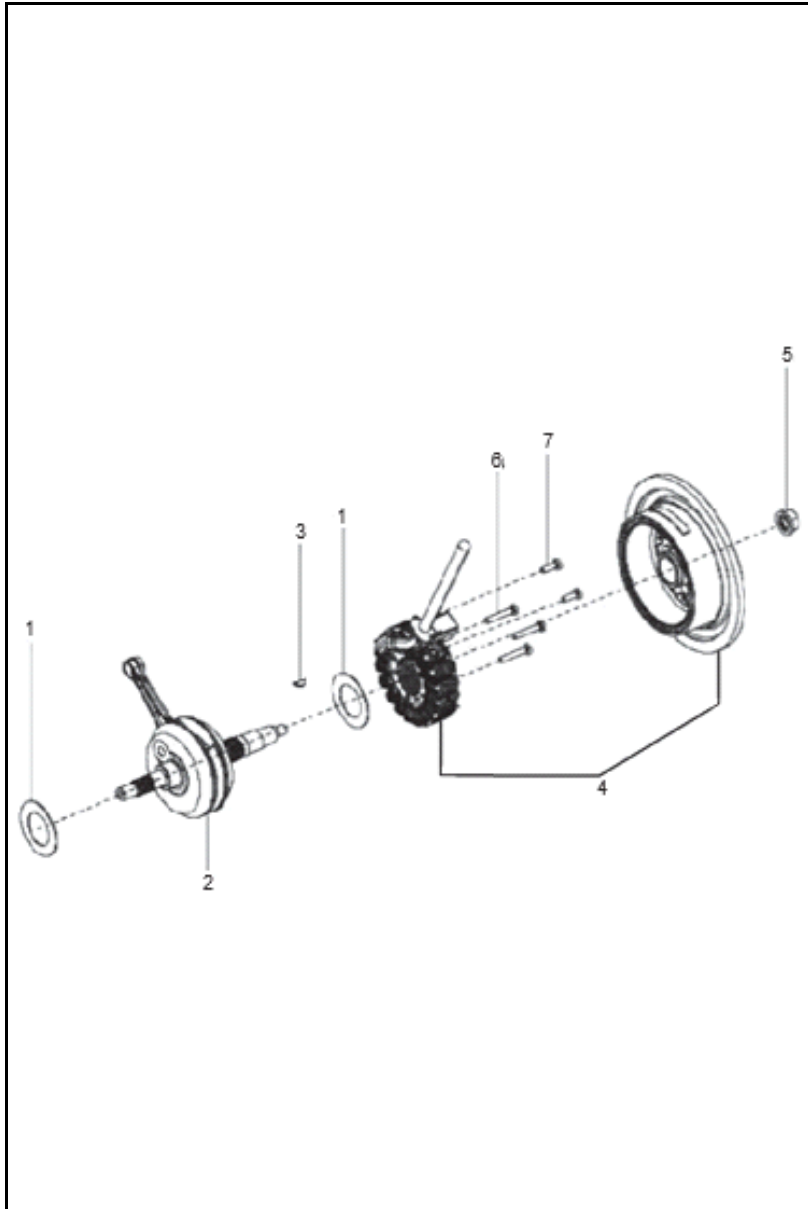


FIG. NO.	PARTE N°	DESCRIPCIÓN	CANT.	SAP
1	B016144	ARANDELA	2	11038507
2	1A010150	CIGÜEÑAL	1	11038254
3	267	CUÑA CIGUEÑAL	1	11038111
4	1D001847	VOLANTE COMPLETA	1	11038280
5	1A006988	TUERCA	1	11040077
6	1A001073	TORNILLO 5X16	3	11040071
7	1A013159	TORNILLO 5X22	2	11040110

FIGURA N° 12: COMPONENTES DE REFRIGERACION

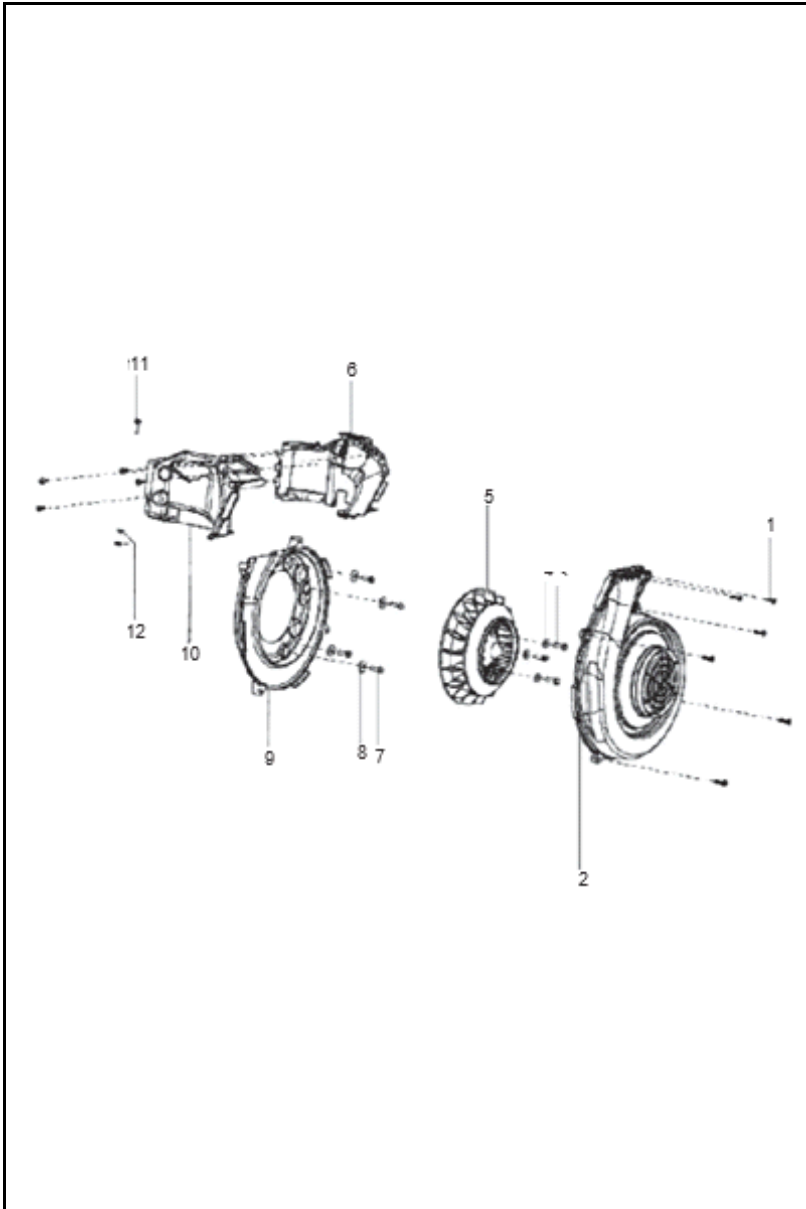


FIG. NO.	PARTE N°	DESCRIPCIÓN	CANT.	SAP
1	1A000024	TORNILLO 3X20	10	11040067
2	1A010001	CUBIERTA VENTILADOR	1	11038249
3	1A002691	TORNILLO 6X20	3	11040072
4	B019047	ARANDELA	3	11040236
5	1A000831	VENTILADOR	1	11038202
6	1A006740	CUBIERTA LADO ESCAPE	1	11038219
7	18639	TORNILLO 6X20	4	11040032
8	B016192	ARANDELA 6.2X20X2	4	11040220
9	1A006742	ACOPLE VENTILADOR	1	11038220
10	1A006743	CUBIERTA LADO ADMISIÓN	1	11038221
11	B016620	TORNILLO 5X21	1	11040223
12	B018262	BUJE	2	11040230

FIGURA N° 13: EJE LEVAS - TENSOR CADENILLA

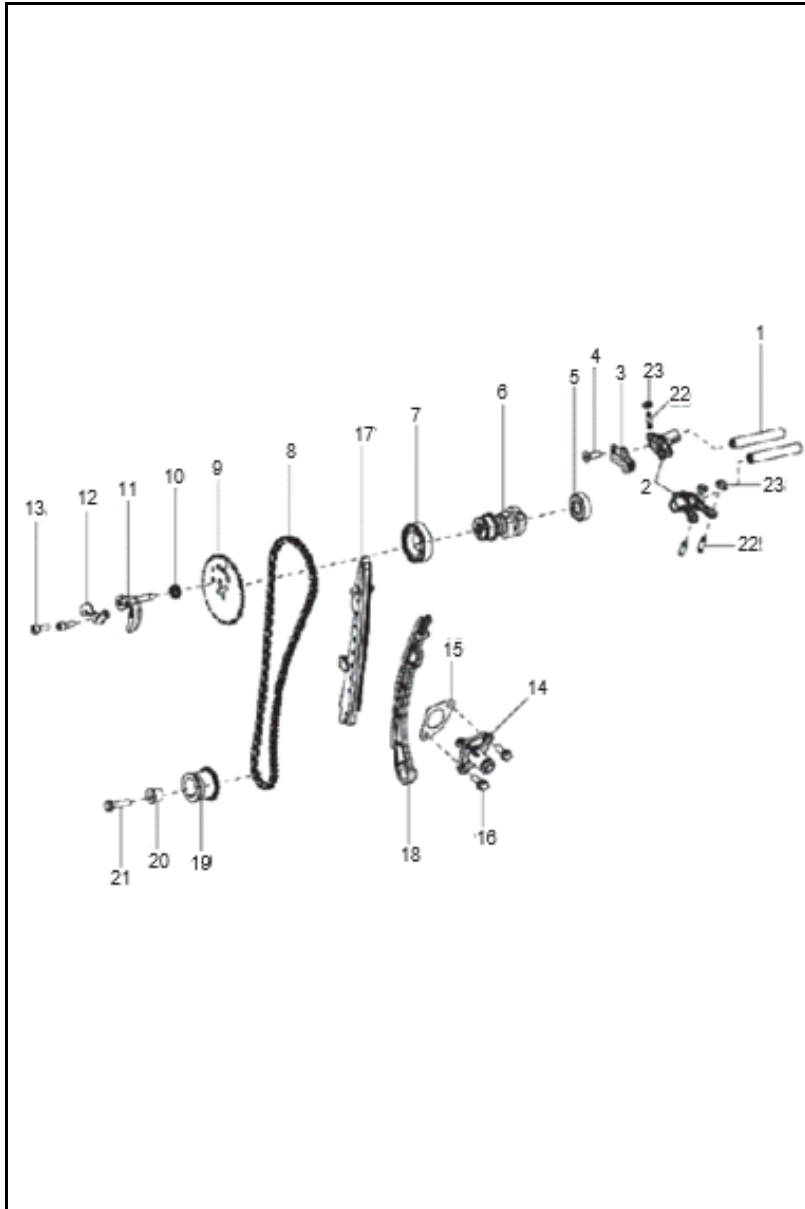


FIG. NO.	PARTE N°	DESCRIPCIÓN	CANT.	SAP
1	B017113	PASADOR BALANCÍN	2	11038512
2	1A013013	SET BALANCINES	1	11038276
3	B014760	PLATINA BALANCÍN	1	11038493
4	B018946	TORNILLO 6X18	1	11040235
5	83040R	RODAMIENTO BOLAS	1	11038422
6	B017746	EJE LEVAS	1	11038517
7	83041R	RODAMIENTO BOLAS	1	11038423
8	1A015692	CADENILLA DISTRIBUCIÓN	1	11038277
9	1A002358	PIÑON EJE LEVAS	1	11038207
10	B015483	RESORTE	1	11038498
11	SP1A006405	EJE CENTRIFUGO	1	11038832
12	1A008397	PLATINA EJE CENTRIFUGO	1	11038236
13	B018718	TORNILLO 5X14	2	11040232
14	B017165	TENSOR CADENILLA	1	11038513
15	847928	EMPAQUE TENSOR CADENILLA	1	11038433
16	434541	TORNILLO	2	11040137
17	1A006899	GUÍA CADENILLA	1	11038228
18	1A006901	GUÍA CADENILLA	1	11038229
19	1A007565	PIÑON CIGÜEÑAL	1	11038234
20	485868	BUJE	1	11040140
21	B016774	TORNILLO 6X25	1	11040224
22	B017323	TORNILLO BALANCÍN	3	11040226
23	B017431	TUERCA BALANCÍN	3	11040228

FIGURA N° 14: CILINDRO

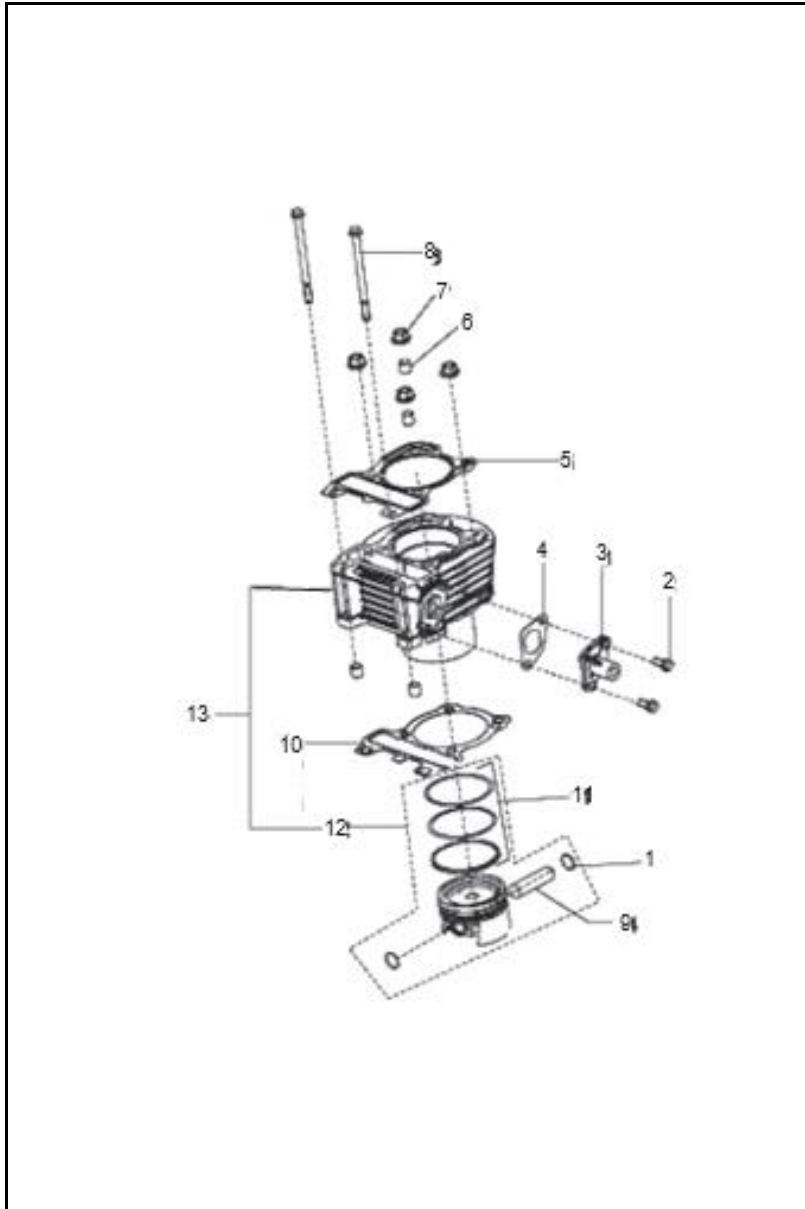


FIG. NO.	PARTE N°	DESCRIPCIÓN	CANT.	SAP
1	963486	PIN PASADOR PISTON	2	11038455
2	434541	TORNILLO	2	11040137
3	B017165	TENSOR CADENILLA	1	11038513
4	847928	EMPAQUE TENSOR CADENILLA	1	11038433
5	B014555	EMPAQUE CULATA	1	11038487
6	435571	PIN GUÍA	4	11038313
7	844719	TUERCA M8	4	11040196
8	B018854	TORNILLO 6X90	2	11040234
9	482335	PASADOR PISTON	1	11038315
10	CM284003	EMPAQUE CILINDRO 0.8 MM.	1	11038658
	CM284004	EMPAQUE CILINDRO 1.0 MM.	1	11038659
	CM284005	EMPAQUE CILINDRO 1.2 MM.	1	11038660
11	1A009621R	ANILLOS STD	1	11038244
12	KIT1U000024	KIT PISTON STD	1	11038822
13	KIT1U000025	CILINDRO COMPLETO	1	11038823

FIGURA N° 15: MOTOR DE ARRANQUE - CLUTCH DE UNA VIA

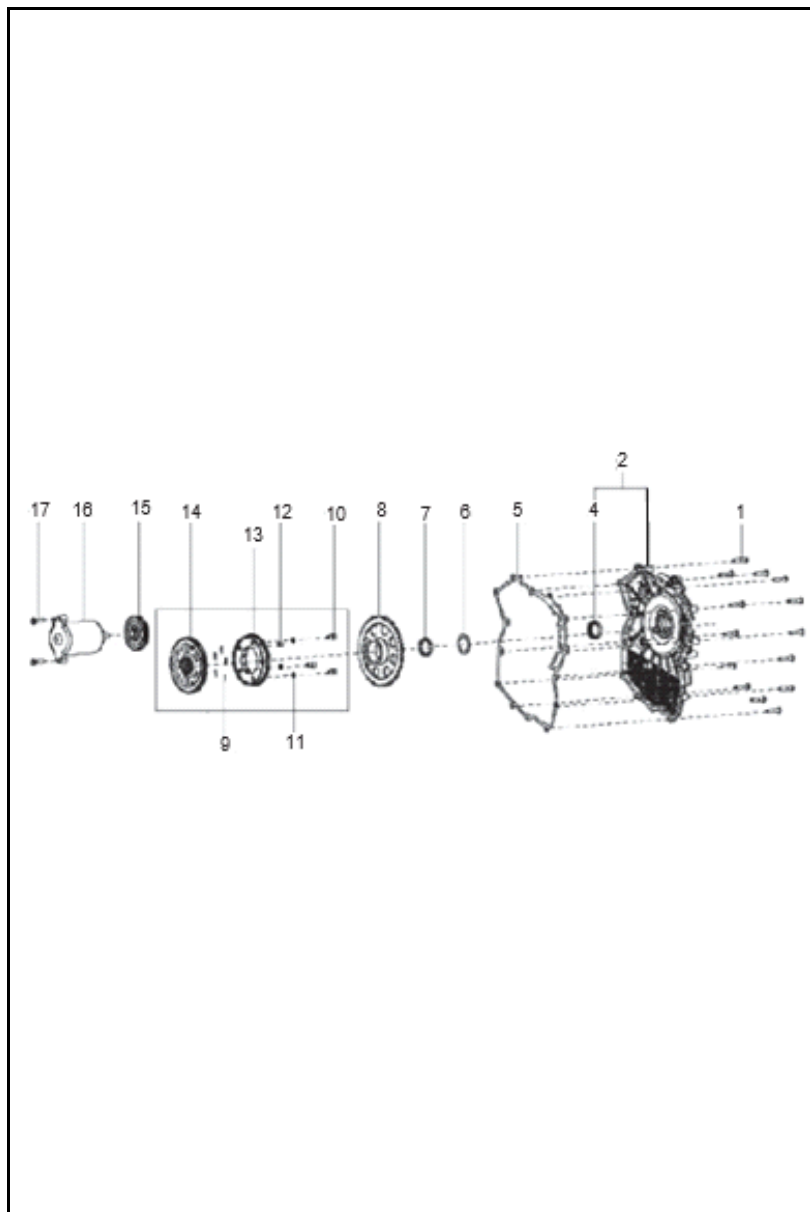


FIG. NO.	PARTE N°	DESCRIPCIÓN	CANT.	SAP
1	B018853	TORNILLO 6X30	14	11040233
2	SP1A007045	CUBIERTA ARRANQUE	1	11038834
3	1A009587	KIT ESCOBILLAS MOTOR ARRANQUE (NO ILUSTRADO)	1	11038243
4	B016120	RETEN 25X35X7	1	11038506
5	1A006858	EMPAQUE CUBIERTA ARRANQUE	1	11038226
6	B016148	ARANDELA	1	11038509
7	B016147	TUERCA	1	11038508
8	1A001187R	PIÑON ARRANQUE	1	11038203
9	1A002661	RESORTE CLUTCH DE UNA VÍA	5	11038208
	1A014399		5	11040111
10	1A000402	TORNILLO	3	11040068
11	B019420	ARANDELA DE PRESIÓN	3	11040238
12	1A000742	PIN CLUTCH DE UNA VÍA	1	11040070
13	1A010696R	CLUTCH DE UNA VÍA (SOLO)	1	11038261
14	1A008715	PIÑON CLUTCH DE UNA VÍA	1	11038240
15	B017189	PIÑON ARRANQUE	1	11038514
16	1D000425R	MOTOR ARRANQUE	1	11038278
17	B016774	TORNILLO 6X25	2	11040224

FIGURA N° 16: TRANSMISION

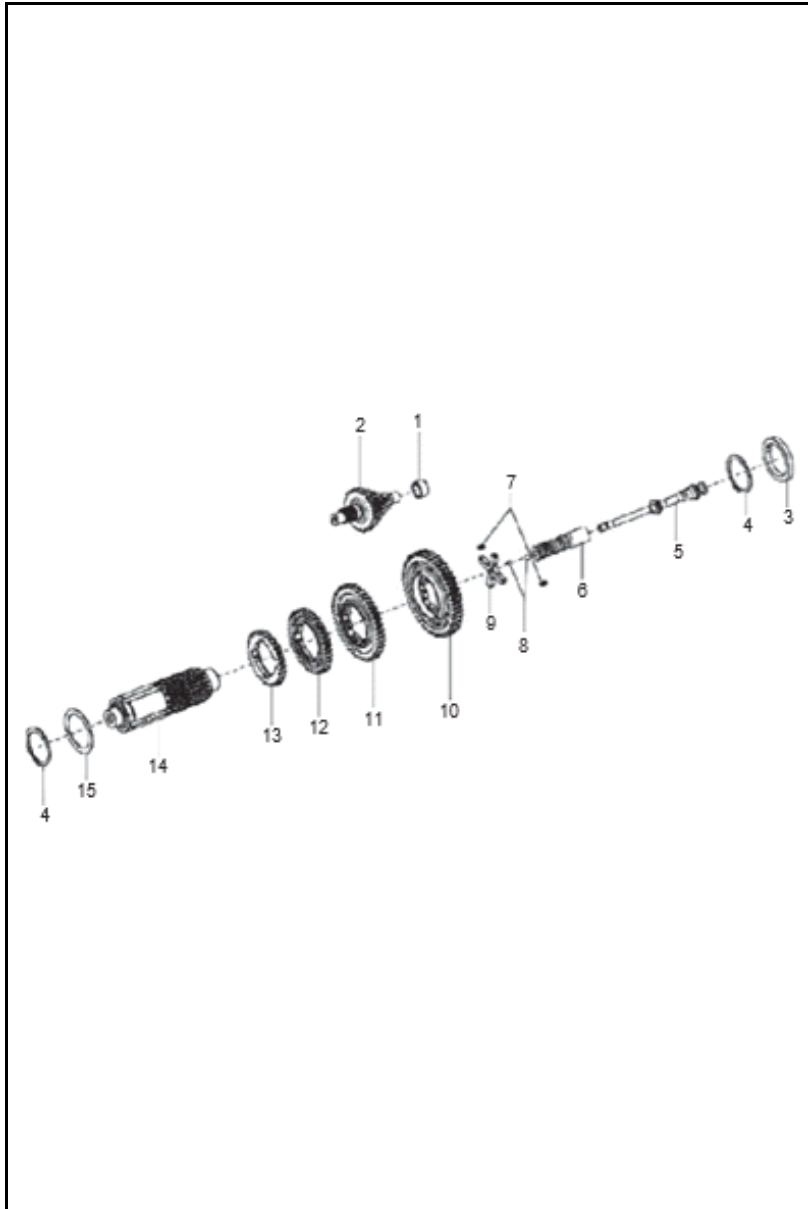


FIG. NO.	PARTE N°	DESCRIPCIÓN	CANT.	SAP
1	122032014	BUJE	1	11038138
2	1A011044	PIÑÓN MÚLTIPLE	1	11038264
3	1A007029	ARANDELA	1	11038233
4	9101	PIN DE SEGURIDAD	2	11038113
5	1A012181	EJE CRUCETA	1	11038273
6	1A012846	BUJE EJE CRUCETA	1	11038275
7	1A006970	RESORTE	2	11038230
8	2139	BALÍN CRUCETA	2	11038112
9	1A010166	CRUCETA	1	11038260
10	1A010160	PIÑÓN DE 1RA	1	11038256
11	1A010161	PIÑÓN DE 2DA	1	11038257
12	1A010162	PIÑÓN DE 3RA	1	11038258
13	1A010163	PIÑÓN DE 4TA	1	11038259
14	1A010159	EJE TRANSMISIÓN	1	11038255
15	1A006115	ARANDELA	1	11038217

FIGURA N° 17: SOPORTES DE MOTOR (1/2)

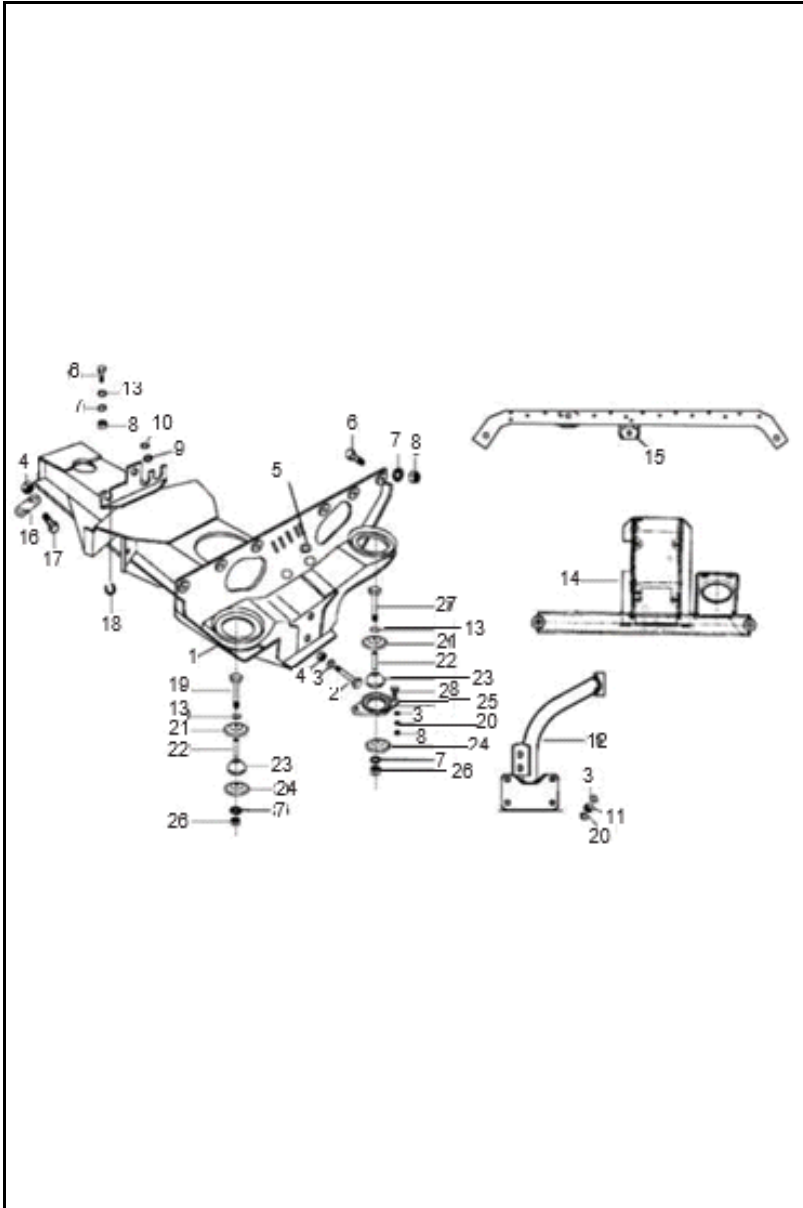


FIG. NO.	PARTE N°	DESCRIPCIÓN	CANT.	SAP
1	B075798	SOPORTE MOTOR	1	11040301
2	568689	TORNILLO 10X100	2	22000530
3	286328	ARANDELA 20X10.2X2	6	22000532
4	231370	TUERCA M10	4	22000531
5	15478	ANTIVIBRANTE	2	11040054
6	31119	TORNILLO 8X25	8	11040132
7	16408	ARANDELA DE PRESIÓN	11	22000439
8	20108	TUERCA	12	22000460
9	178610	ANTIVIBRANTE	1	11040064
10	16406	ARANDELA DE PRESIÓN	2	22000444
11	20110	TUERCA M10	4	22000540
12	B075593	SOPORTE TRASERO MOTOR	1	11040292
13	2383	ARANDELA 20X8.5X2	5	22000500
14	B075459	SOPORTE DELANTERO MOTOR	1	22000563
15	B075595	SOPORTE TRASERO MOTOR	1	11040293
16	632299	PLATINA	2	11040167
17	632247	TORNILLO 10X30	2	11040166
18	568140	ANTIVIBRANTE	1	11040146
19	604948	TORNILLO 8X110	2	22000536
20	16410	ARANDELA DE PRESIÓN	4	22000539
21	569375	ARANDELA ESPECIAL	3	22000522
22	267065	BUJE	2	11038305
23	265091P	ANTIVIBRANTE	2	22000424
24	569244	ARANDELA ESPECIAL	3	22000425
25	B003286	SOPORTE SUPERIOR MOTOR	1	22000520



FIGURA N° 17: SOPORTES DE MOTOR (2/2)

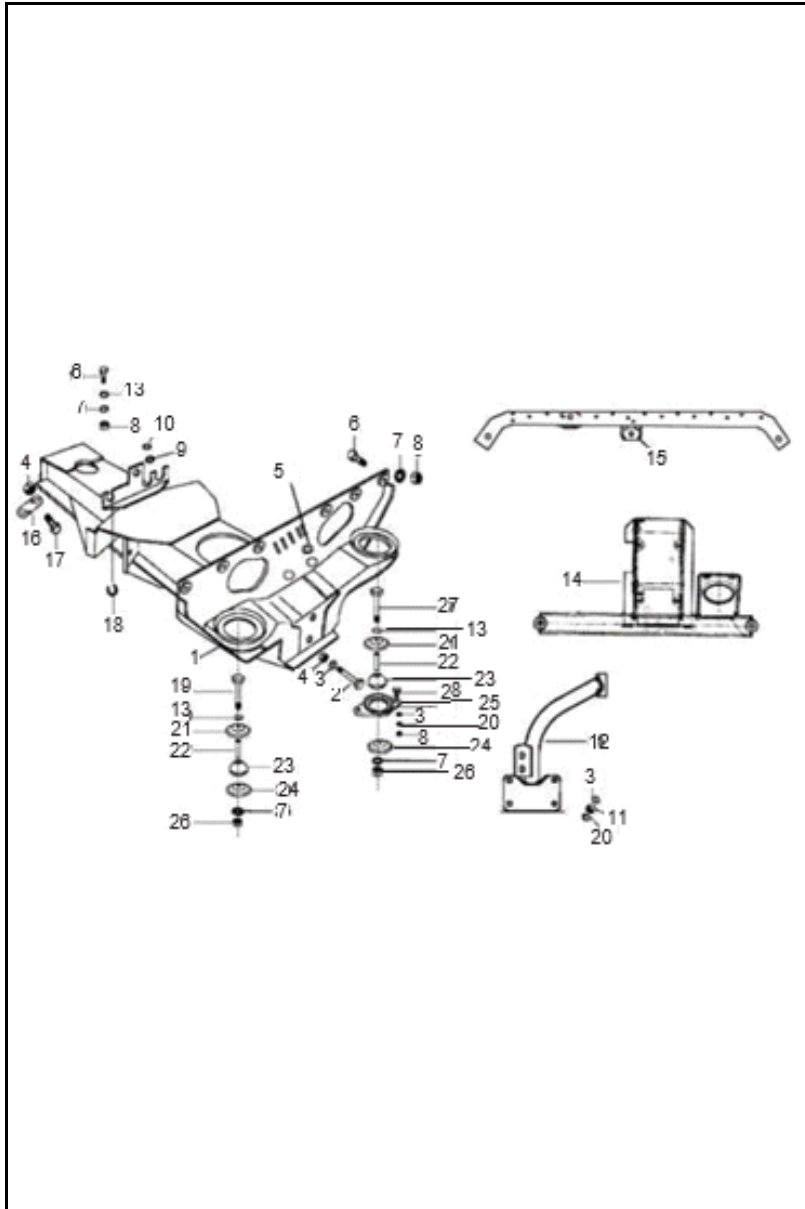


FIG. NO.	PARTE N°	DESCRIPCIÓN	CANT.	SAP
26	15335	TUERCA M8	2	22000537
27	272178	TORNILLO 8X122	1	22000521
28	31154	TORNILLO 10X22	2	22000538

FIGURA N° 18: TANQUE GASOLINA

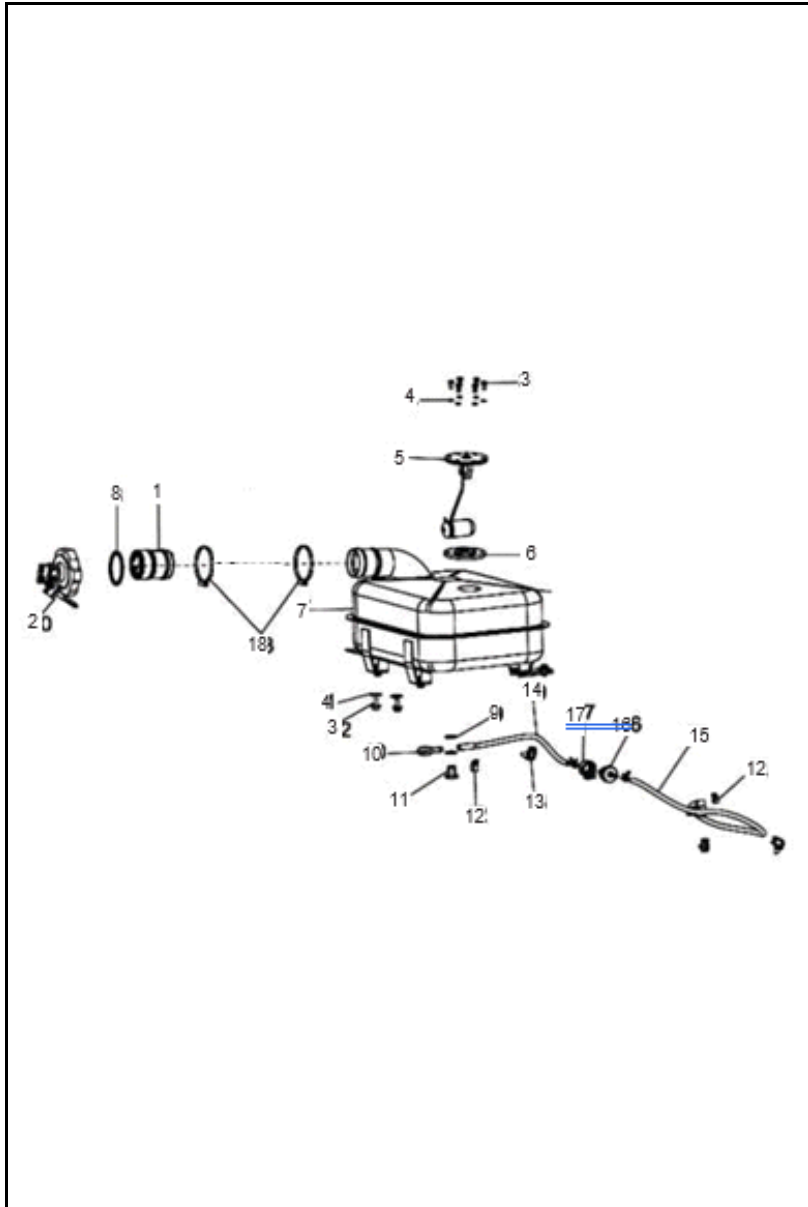


FIG. NO.	PARTE N°	DESCRIPCIÓN	CANT.	SAP
1	B003115	CONDUCTO TANQUE GASOLINA	1	11038470
2	B024168	TAPA TANQUE GASOLINA	1	11038533
3	31056	TORNILLO 5X12	11	11040125
4	16405	ARANDELA 5 MM.	11	22000453
5	567878R	MEDIDOR TANQUE GASOLINA	1	11038330
6	925888	EMPAQUE MEDIDOR TANQUE GASOLINA	1	11038444
7	B076903	TANQUE GASOLINA	1	11038629
8	644299	EMPAQUE TAPA TANQUE GASOLINA	1	11038385
9	13880	ARANDELA	2	22000464
10	604908	TORNILLO	1	11040157
11	604909	TORNILLO 14 MM.	1	11040158
12	B003282	ABRAZADERA	5	11040214
13	216369	ABRAZADERA	3	22000519
14	B075336	MANGUERA (TANQUE GASOLINA - FILTRO GASOLINA)	1	11040285
15	B076406	MANGUERA (FILTRO GASOLINA - CARBURADOR)	1	11040316
16	B074593	FILTRO GASOLINA	1	11038594
17	B075790	SOPORTE FILTRO GASOLINA	1	11040300
18	B041853	ABRAZADERA	2	11040249

FIGURA N° 19: BASE PARABRISAS

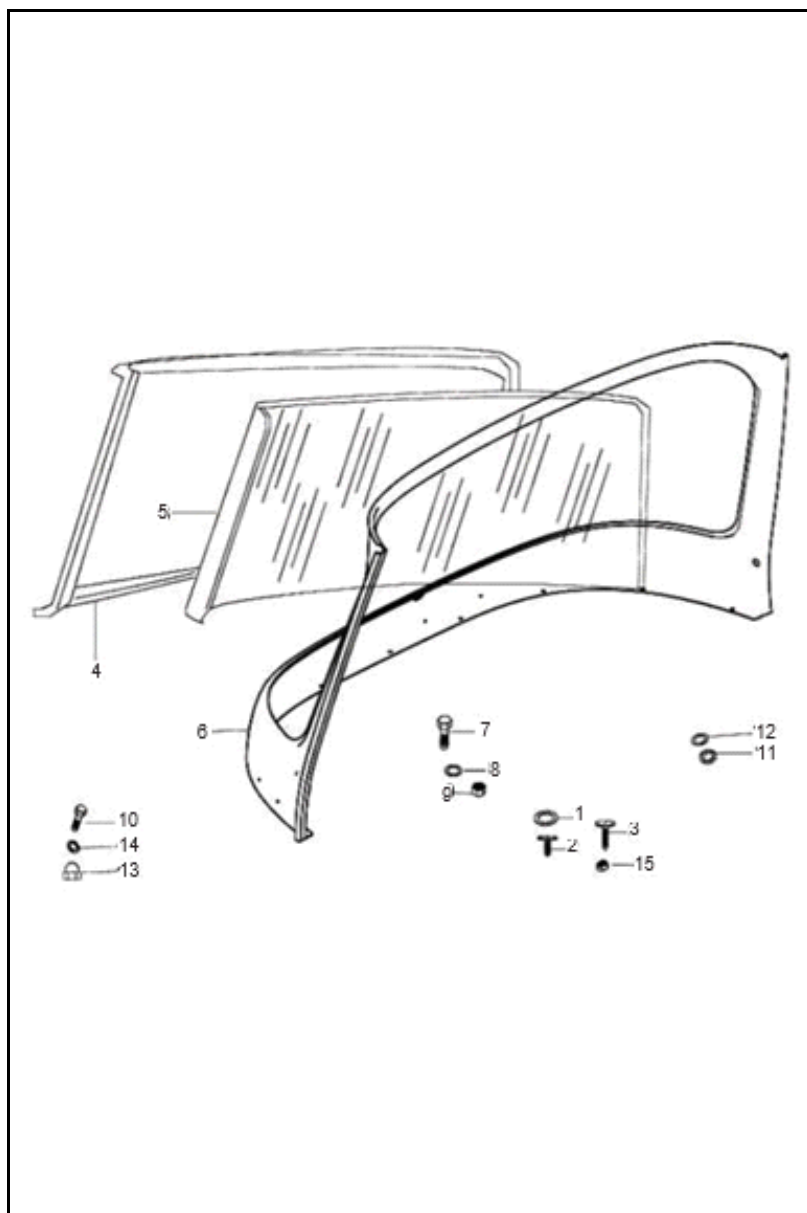


FIG. NO.	PARTE N°	DESCRIPCIÓN	CANT.	SAP
1	16670	ARANDELA 12X4.5X1	2	22000452
2	568692	TORNILLO	2	11040148
3	18630	TORNILLO	2	22000458
4	B073626	EMPAQUE BASE PARABRISAS	1	11040262
5	B073601	VIDRIO PARABRISAS	1	11040261
6	B073602ED	BASE PARABRISAS	1	11039932
7	B001386	TORNILLO 5X20	9	11040206
8	16405	ARANDELA DE PRESIÓN	16	22000453
9	20105	TUERCA	20	22000454
10	30242	TORNILLO	8	11040124
11	808000826	ARANDELA 8 MM.	2	11040189
12	16408	ARANDELA DE PRESIÓN	2	22000439
13	568713	TUERCA	8	22000462
14	3055	ARANDELA	8	22000437
15	20104	TUERCA M4	8	22000446

FIGURA N° 20: BATERIA - COMPLEMENTOS CHASIS (1/2)

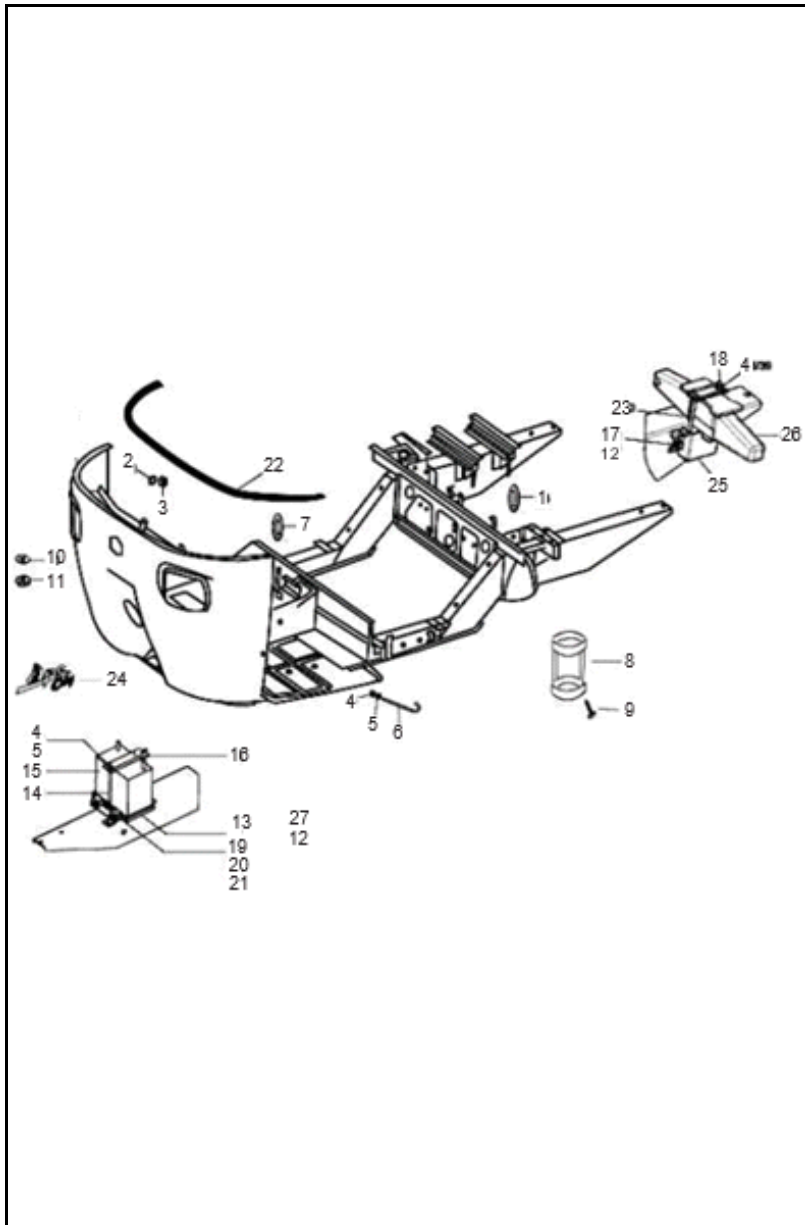


FIG. NO.	PARTE N°	DESCRIPCIÓN	CANT.	SAP
1	B075989	ANTIVIBRANTE	1	11040309
2	3054	ARANDELA	5	22000448
3	20104	TUERCA M4	5	22000446
4	20108	TUERCA	3	22000460
5	3058	ARANDELA 15X8.4X1.5	2	22000440
6	604954	VARILLA DE TENSION	1	22000552
7	6D000099	ANTIVIBRANTE	1	11040183
8	B041392	PORTA VASO	1	11040246
9	660168	TORNILLO	2	22000476
10	B075979	ANTIVIBRANTE	2	11040307
11	604756	ABRAZADERA	2	22000527
12	2383	ARANDELA 20X8.5X2	2	22000500
13	616649	SOPORTE BATERÍA	1	22000549
14	632508	VARILLA SOPORTE BATERÍA	1	22000550
15	MT-NS40-MEGA	BATERÍA 14V	1	11034075
16	B003978	SOPORTE BATERÍA	1	22000551
17	652562	TORNILLO 8X1.25X14	2	22000501
18	B075967	VARILLA DELANTERA SOPORTE GATO HIDRÁULICO	1	22000507
19	16408	ARANDELA	1	22000439
20	13861	ARANDELA 20X8.2X2.5	5	22000499
21	31118	TORNILLO 8X20	4	22000463
22	B024474	EMPAQUE BASE PARABRISAS	1	22000404
23	B075966	VARILLA TRASERA SOPORTE GATO HIDRÁULICO	1	22000506
24	B078919	EMBLEMA "APE CITY"	1	11040327
25	B076012	SOPORTE GATO HIDRÁULICO	1	22000419

FIGURA N° 20: BATERIA - COMPLEMENTOS CHASIS (2/2)

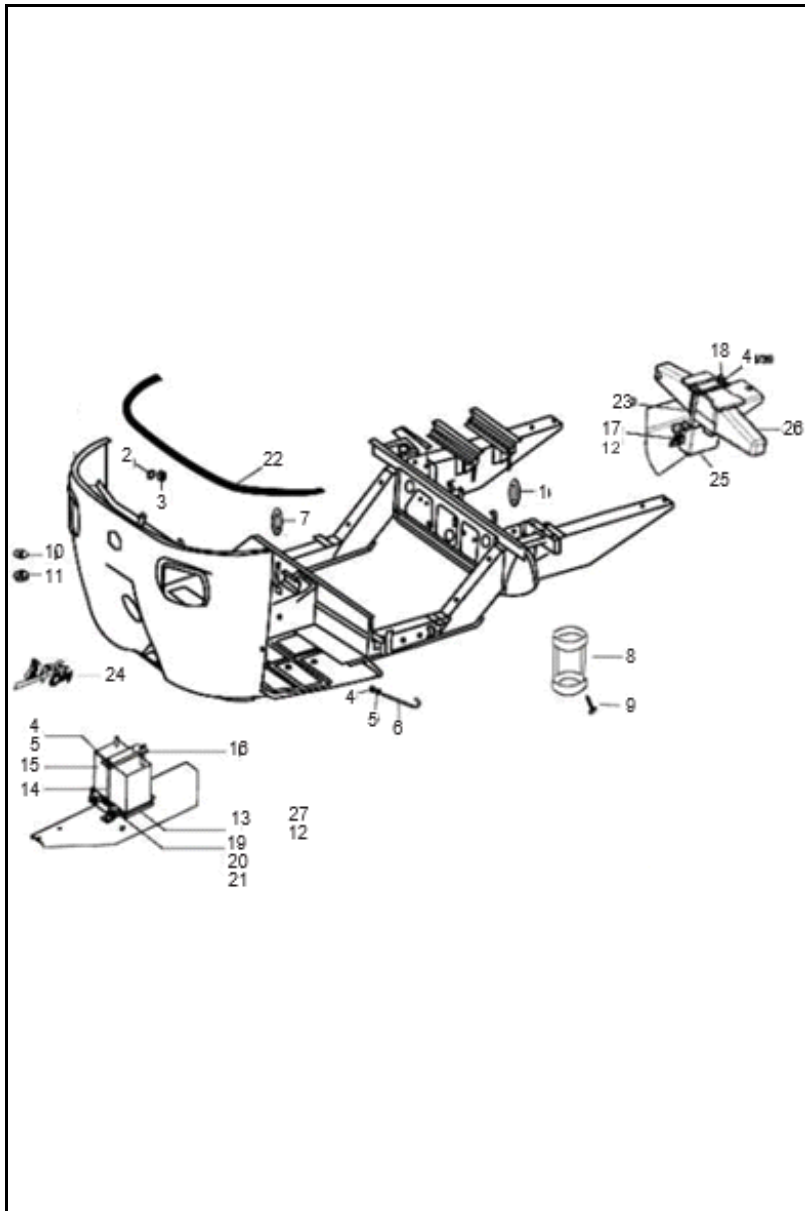


FIG. NO.	PARTE N°	DESCRIPCIÓN	CANT.	SAP
26	B076650R	GATO HIDRÁULICO	1	22000504

FIGURA N° 21: TABLERO

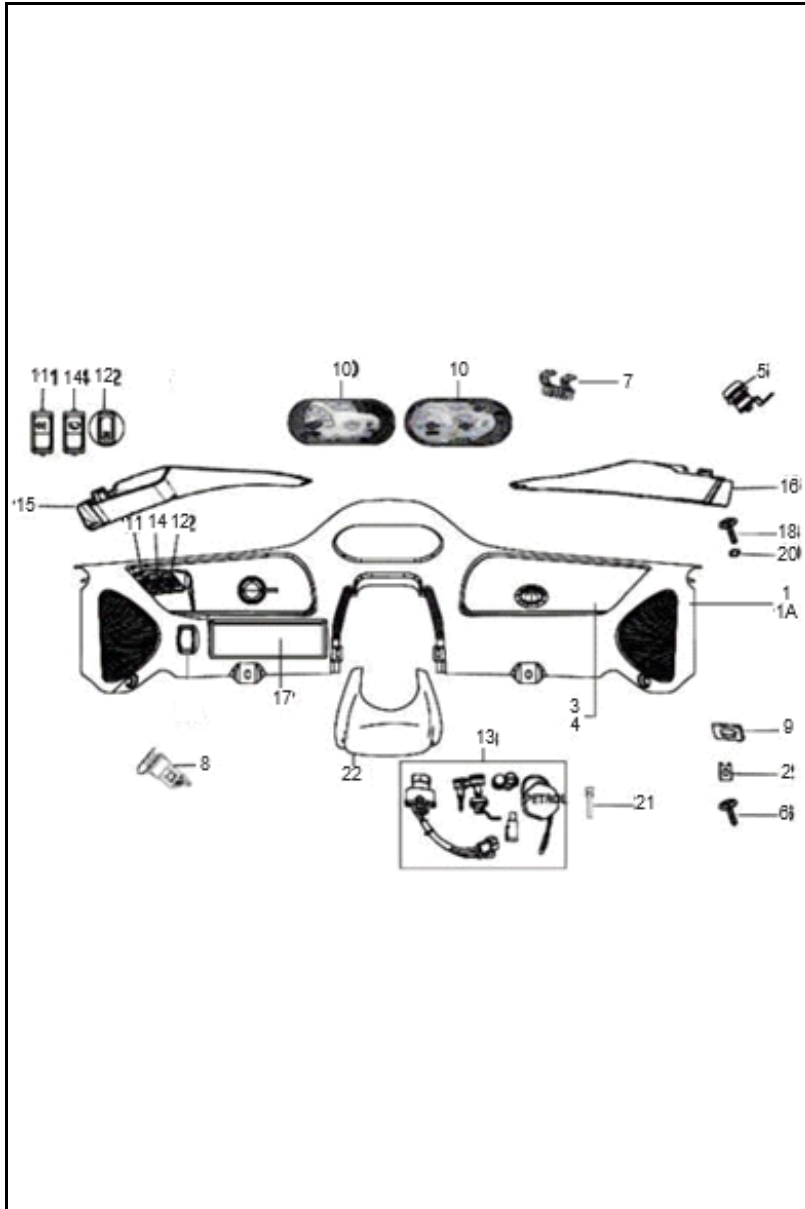


FIG. NO.	PARTE N°	DESCRIPCIÓN	CANT.	SAP
1	B078153	TABLERO (COMPLETO)	1	11038643
1A	B073809	TABLERO (SOLO)	1	11038573
2	8080	TUERCA DE AJUSTE	4	22000560
3	B073810	TAPA DERECHA TABLERO	1	11040265
4	568671	EMPAQUE TAPA TABLERO	1	11038338
5	B024169	SEGURO CUBIERTA DERECHA TABLERO	1	11040241
6	660168	TORNILLO	4	22000476
7	B073814	BISAGRA	1	11040267
8	B074905	PUERTO DE CARGA	1	11040282
9	643691	PLATINA DE SUJECION	1	11040172
10	B078033	VELOCÍMETRO	1	11038640
11	B073478	SWICHE LUCES	1	11038562
12	B073481	SWICHE ESTACIONARIAS	1	11038564
13	B078845	SWICHE ENCENDIDO COMPLETO	1	11038649
14	B073479	SWICHE MOTOR LIMPIAPARABRISAS	1	11038563
15	B073815	CUBIERTA TABLERO IZQUIERDA	1	22000410
16	B073816	CUBIERTA TABLERO DERECHA	1	22000411
17	B073812	GAVETA TABLERO	1	11040266
18	B023976	TORNILLO 5X15	8	11040240
19	B074262	PIN PASADOR (NO ILUSTRADO)	2	11040277
20	6078	ARANDELA	8	
21	B074275	ANTIVIBRANTE	2	11040278
22	B073811	CUBIERTA CENTRAL TABLERO	1	11038574

FIGURA N° 22: RUEDA TRASERA - SUSPENSION TRASERA (1/3)

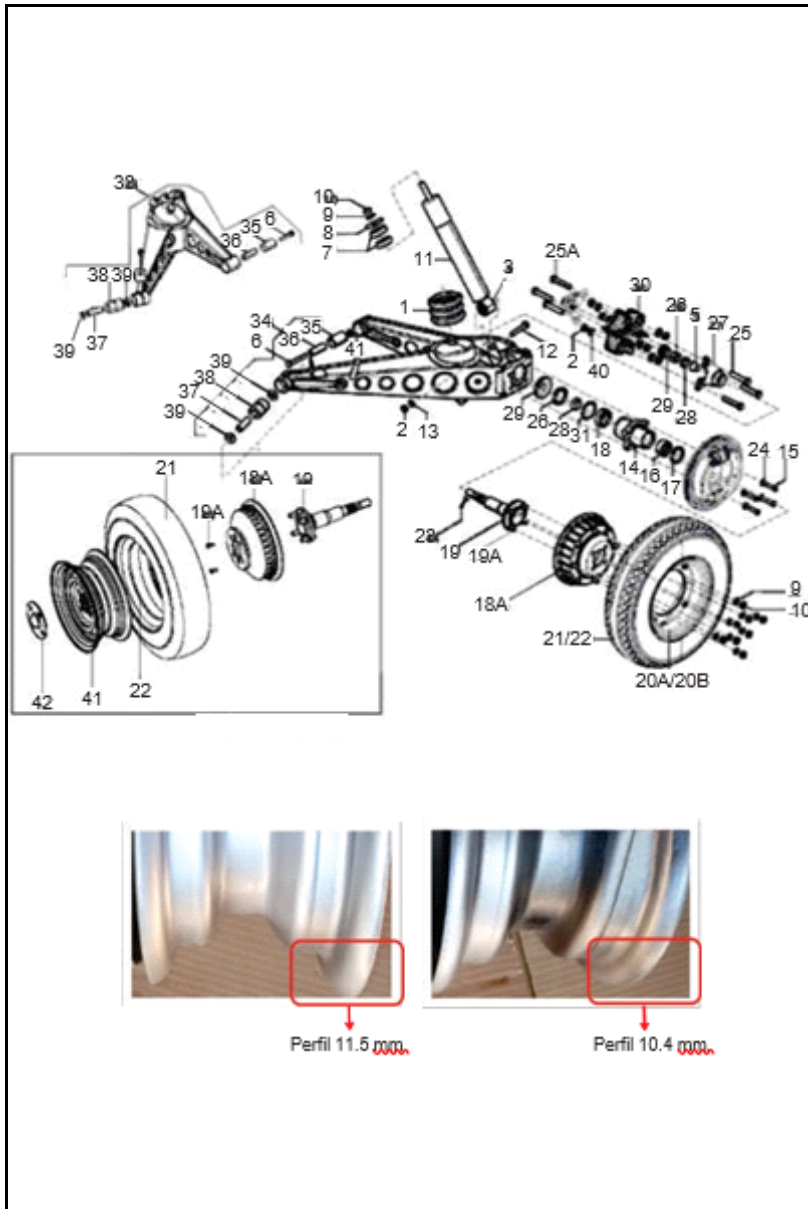


FIG. NO.	PARTE N°	DESCRIPCIÓN	CANT.	SAP
1	B076290	GUARDAPOLVO	2	11038621
2	231370	TUERCA M10	4	22000531
3	566545	BUJE AMORTIGUADOR	2	11038321
4	107827	ESPACIADOR (NO ILUSTRADO)	1	11038116
5	128633	BUJE	1	11038166
6	643741	TORNILLO 10X80	4	11038382
7	157103	ARANDELA AMORTIGUADOR	4	11038183
8	6066	ARANDELA 10.5X38X9	2	11038368
9	16410	ARANDELA DE PRESIÓN	14	22000539
10	20110	TUERCA M10	14	22000540
11	B076292	AMORTIGUADOR TRASERO	2	11038622
12	267068	TORNILLO 10X60	2	22000557
13	286328	ARANDELA 20X10.2X2	2	22000532
14	B002344	ACOPLE BRAZO OSCILANTE	2	11038461
15	B002486	TORNILLO 8X35	8	11040211
16	661282	RODAMIENTO AGUJAS	2	11038402
17	20359	RETEN	2	11038288
18	243303R	RODAMIENTO BOLAS	2	11038301
18A	B042438	CAMPANA TRASERA	2	11040252
	B077245		2	11040320
19	B024374	EJE RUEDA TRASERO	2	11038534
	B077458	EJE RUEDA TRASERO	2	11040321
19A	B001319	TORNILLO EJE RUEDA TRASERO	4	11040204
	812061656	TORNILLO 6X16	2	11040190
20A	B074588R	RIN INTERNO	1	11038592

FIGURA N° 22: RUEDA TRASERA - SUSPENSION TRASERA (2/3)

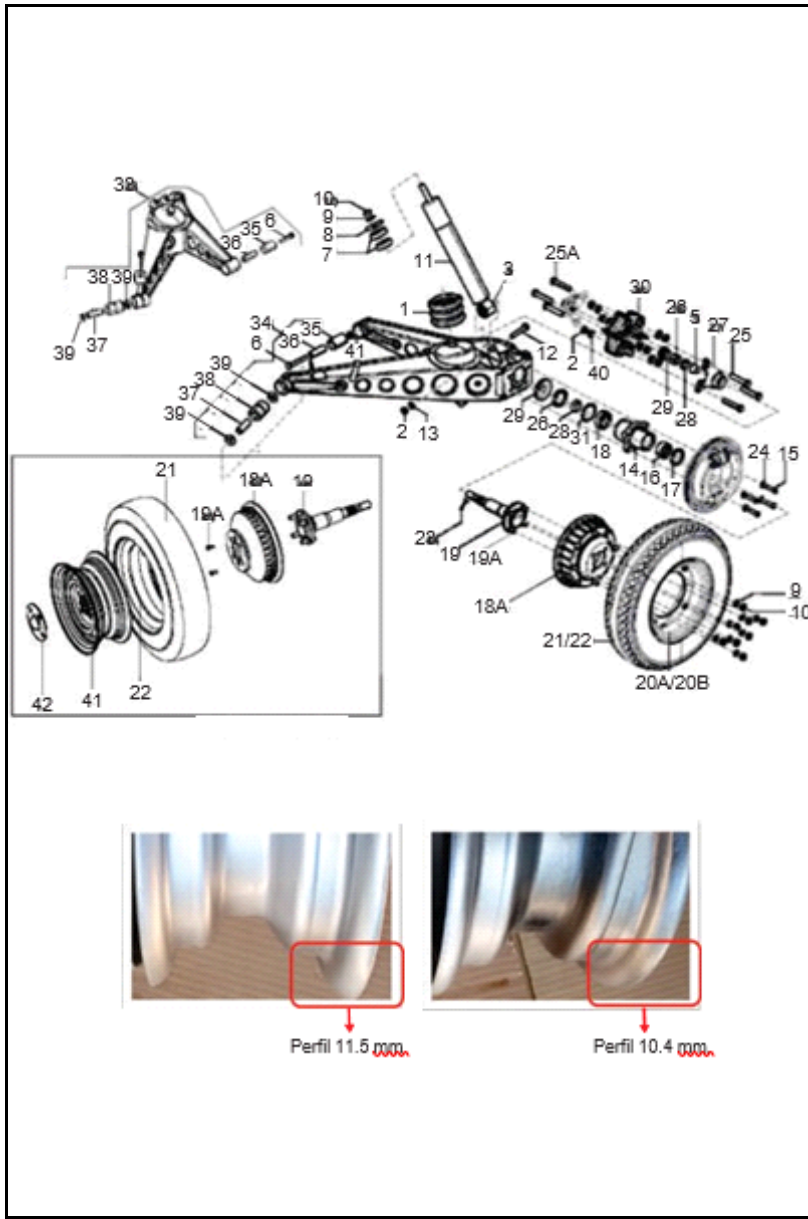


FIG. NO.	PARTE N°	DESCRIPCIÓN	CANT.	SAP
20B	B074590R	RIN EXTERNO	1	11038593
21	26130930	LLANTA 4.00X8-TRIPLE PLUS-TT MARCA MRF	2	11020641
	4.00-8-P6133-TT-Q	LLANTA 4.00X8-P6133-TT MARCA QUEEN	2	11034841
	4.00-8-P6133-TT	LLANTA 4.00X8-P6133-TT MARCA RIDER	2	11034840
22	41075-4008/23	NEUMÁTICO 4.00X8 MARCA MAXIONE	2	11003464
	400-8-VC-QN/23	NEUMATICO MARCA QUEEN	2	11034104
	400-8-RIDER	NEUMATICO MARCA RIDER	2	11030597
23	12790	PIN PASADOR	4	11040049
24	16408	ARANDELA DE PRESIÓN	2	
25	15594	TORNILLO 10X35	6	11038182
25A	B024373	TORNILLO 10X65	2	22000541
26	21118	TUERCA M18	2	11038289
27	587617	ACOPLE CAMPANA TRASERA	2	11038348
28	661267	RETEN	2	11038401
29	109892	GUARDAPOLVO	2	11038125
30	604535P	ACOPLE EJE RUEDA TRASERA	2	11038363
31	6650	PIN DE SEGURIDAD	12	11038406
32	3068	ARANDELA (NO ILUSTRADO)	8	11038311
33	B075807	BRAZO OSCILANTE IZQUIERDO	1	11038606
34	B075808	BRAZO OSCILANTE DERECHO	2	11038607
35	226662	CAUCHO BRAZO OSCILANTE	2	11038295
36	226661	BUJE BRAZO OSCILANTE	2	11038294
37	267065	BUJE BRAZO OSCILANTE	2	11038305
38	226596	CAUCHO BRAZO OSCILANTE	4	11038293





FIGURA N° 23: RUEDA DELANTERA - SUSPENSION DELANTERA (1/3)

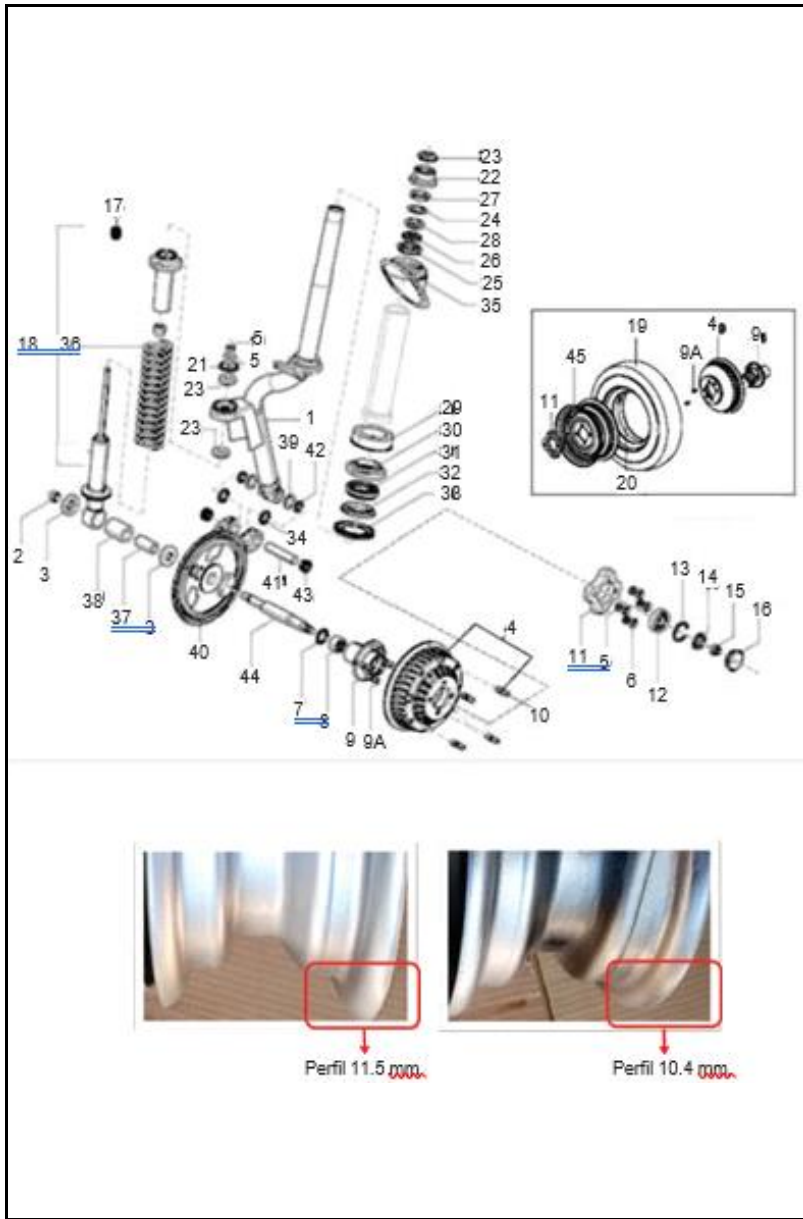


FIG. NO.	PARTE N°	DESCRIPCIÓN	CANT.	SAP
1	B073667SP	COLUMNA DIRECCIÓN COMPLETA	1	11038568
	B075694	COLUMNA DIRECCIÓN (SOLA)	1	11040297
2	568095	TUERCA	1	22000562
3	87067	ARANDELA 30.5X14.3X2	2	22000561
4	B042438	CAMPANA DELANTERA	1	11040252
	B077245	CAMPANA DELANTERA - TRASERA	1	11040320
5	16410	ARANDELA DE PRESIÓN	14	22000539
6	20110	TUERCA M10	5	22000540
7	136434	RETEN	1	11038174
8	125289	RODAMIENTO AGUJAS	1	11038139
9	B001302	ACOPLE CAMPANA DELANTERA	1	11040203
	B077465		1	11040322
9A	B001301	TORNILLO	4	11040202
	812061656	TORNILLO 6X16	2	11040190
10	B001323	ESPARRAGO 10 MM.	4	11040205
11	B041181	PLATO RIN DELANTERO	1	11040410
	B077461		1	11040411
12	30209R	RODAMIENTO BOLAS	1	11038309
13	567473	PIN DE SEGURIDAD 42 MM.	1	11038322
14	180431	ARANDELA CÓNICA	1	11038193
15	74521	TUERCA M14	1	11040188
16	107871	TAPÓN	1	11040037

FIGURA N° 23: RUEDA DELANTERA - SUSPENSION DELANTERA (2/3)

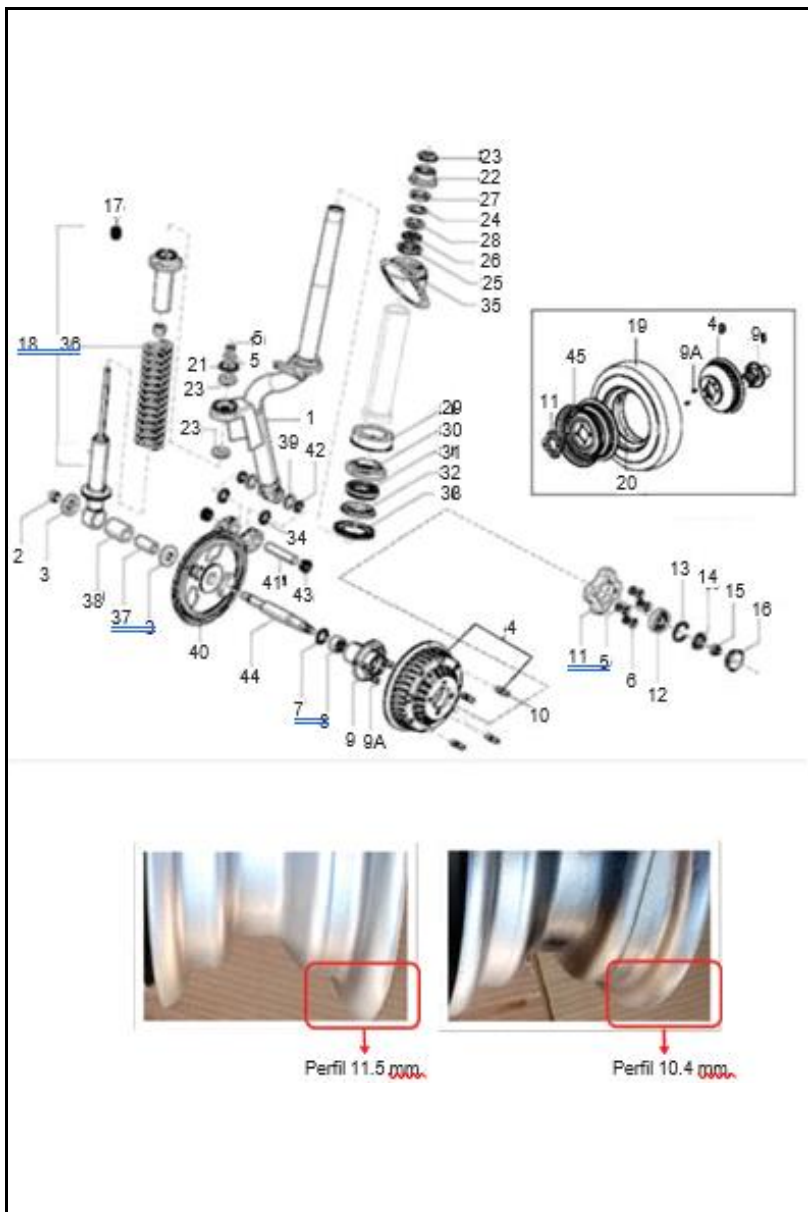


FIG. NO.	PARTE N°	DESCRIPCIÓN	CANT.	SAP
17	75708	BUJE AMORTIGUADOR DELANTERO	1	11038418
18	B073690	AMORTIGUADOR DELANTERO	1	22000517
19	26130930	LLANTA 4.00X8-TRIPLE PLUS-TT MARCA MRF	1	11020641
	4.00-8-P6133-TT-Q	LLANTA 4.00X8-P6133-TT MARCA QUEEN	1	11034841
	4.00-8-P6133-TT	LLANTA 4.00X8-P6133-TT MARCA RIDER	1	11034840
20	41075-4008/23	NEUMÁTICO 4.00X8 MARCA MAXIONE	1	11003464
	400-8-VC-QN/23	NEUMATICO MARCA QUEEN	1	11034104
	400-8-RIDER	NEUMATICO MARCA RIDER	1	11030597
21	6066	ARANDELA 10.5X38X9	1	11038368
22	604758	GUARDAPOLVO COLUMNA DIRECCIÓN	1	11038366
23	604759	GUARDAPOLVO COLUMNA DIRECCIÓN	3	11038367
24	108873	ARANDELA DIRECCIÓN	1	22000485
25	567990	CUNA SUPERIOR DIRECCIÓN	1	11038331
26	567991	CUNA SUPERIOR DIRECCIÓN	1	11038332
27	108874	TUERCA DIRECCIÓN	1	11038118
28	662423	CANASTILLA SUPERIOR DIRECCIÓN	1	11038405
29	109064	GUARDAPOLVO DIRECCIÓN	1	11038119
30	567992	CUNA INFERIOR DIRECCIÓN	1	11038333
31	662422	CANASTILLA INFERIOR DIRECCIÓN	1	11038404
32	567993	CUNA INFERIOR DIRECCIÓN	1	11038334
33	109066	ARANDELA DIRECCIÓN	1	11038120
34	150579	ANILLO RETENEDOR	2	11040052
35	109265	GUARDAPOLVO COLUMNA DIRECCIÓN	1	11038122
36	940066	RESORTE AMORTIGUADOR	1	11040199
37	109117	BUJE AMORTIGUADOR DELANTERO	1	11038121



FIGURA N° 24: MANUBRIO (1/2)

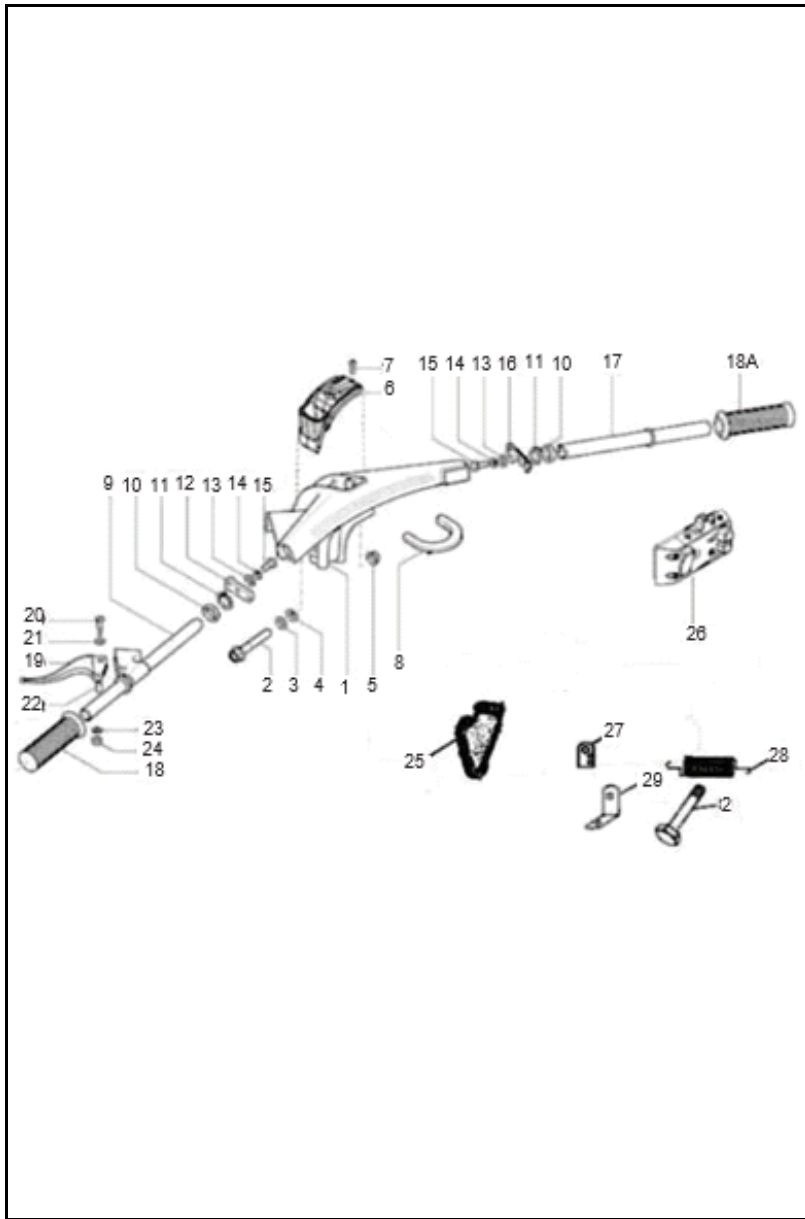


FIG. NO.	PARTE N°	DESCRIPCIÓN	CANT.	SAP
1	B075687ED	MANUBRIO	1	11040295
2	30104	TORNILLO 10X75	2	11040123
3	16626	ARANDELA 18X10.5X2	2	11040062
4	16410	ARANDELA DE PRESIÓN	1	22000539
5	20110	TUERCA M10	1	22000540
6	B073817	COMPLEMENTO MANUBRIO	1	11040268
7	632158	TORNILLO	1	11040165
8	126902	PLATINA MANUBRIO	1	11040412
9	B078029	TUBO MANUBRIO IZQUIERDO	1	11038639
	6A000197	TUBO MANUBRIO IZQUIERDO	1	11040179
10	109404	ARANDELA	1	11040039
11	60565	ARANDELA DE PRESIÓN	1	11040162
12	109775	CARRETEL CONTROL CAMBIOS	1	11038124
13	3055	ARANDELA	2	22000437
14	16406	ARANDELA DE PRESIÓN	2	22000444
15	31089	TORNILLO 6X18	2	22000468
16	109635	CARRETEL CONTROL ACELERADOR	1	11038123
17	587902	TUBO MANUBRIO DERECHO	1	11038356
18	B073848	MANILLAR IZQUIERDO	2	11038577
18A	B073849	MANILLAR ACELERADOR	1	11038578
19	1E002770	LEVA CLUTCH	1	11038281
20	15618	TORNILLO LEVA CLUTCH	1	11040055
	B075313	TORNILLO LEVA CLUTCH	1	11040284
21	16319	ARANDELA DE PRESIÓN	1	11040059
22	125181	PIN PASADOR	1	11040044

FIGURA N° 24: MANUBRIO (2/2)

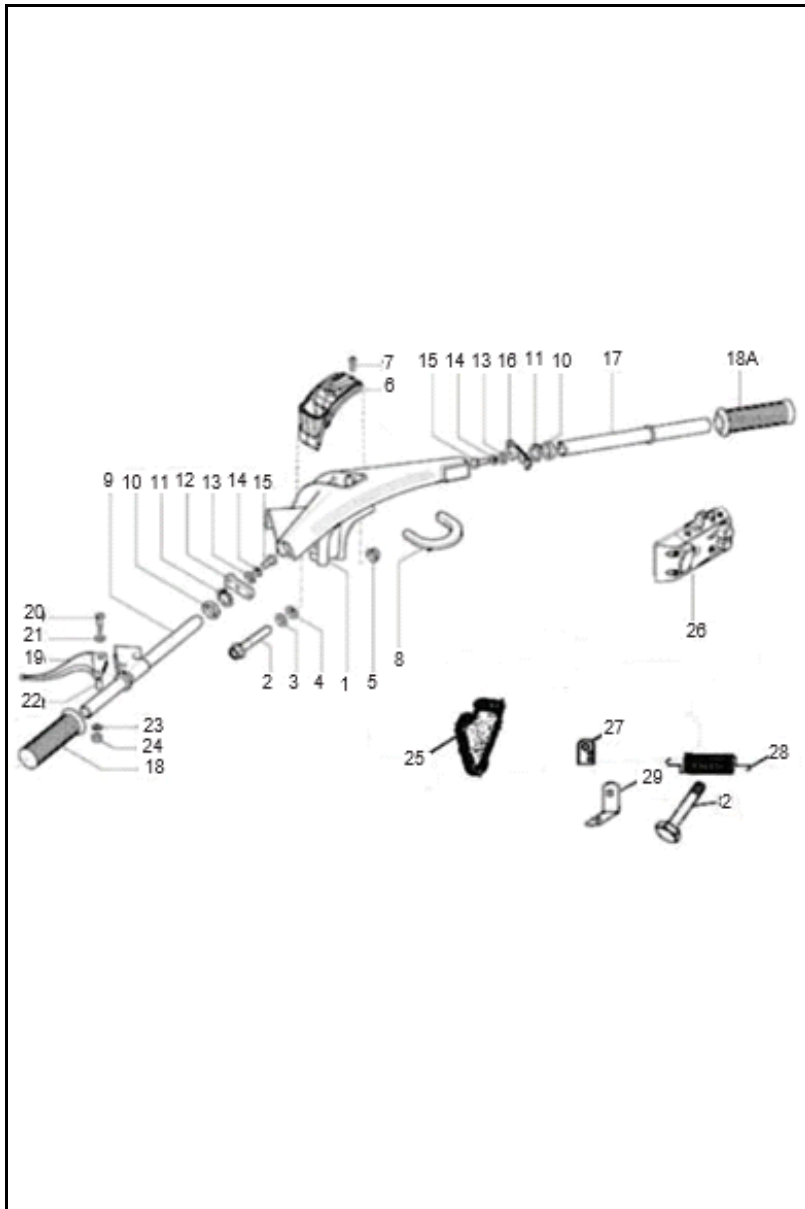


FIG. NO.	PARTE N°	DESCRIPCIÓN	CANT.	SAP
23	16620	ARANDELA	1	11040061
24	12138	TUERCA M6	1	11040042
25	109227	PROTECTOR CABLES	1	11040413
26	B073850	COMANDO DERECHO	1	11040414
27	B074040	PLATINA	1	11040274
28	B006853	RESORTE	1	11040218
29	B074498	PLATINA	1	11040279

FIGURA N° 25: SISTEMA DE FRENOS (1/3)

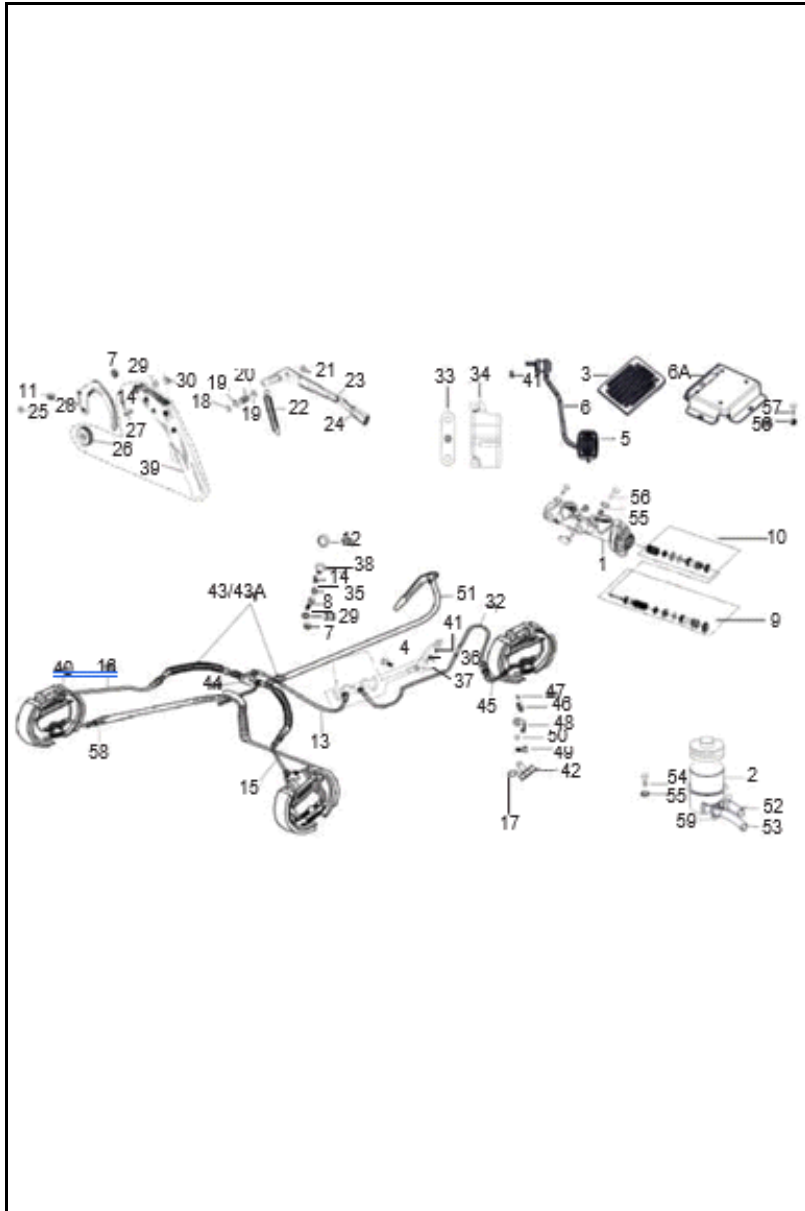


FIG. NO.	PARTE N°	DESCRIPCIÓN	CANT.	SAP
1	B075485	BOMBA FRENO	1	11038600
2	B073788	TANQUE LIQUIDO FRENOS	1	11038572
3	B074024	CAUCHO REPOSAPIE	1	11040273
4	652001	PIN PASADOR	1	11040175
5	567461	CAUCHO PEDAL FRENO	1	11040141
6	B076847	PEDAL FRENO	2	11040319
6A	B073538	REPOSAPIE	1	11040259
7	20108	TUERCA	3	22000460
8	812061656	TORNILLO 6X16	2	11040190
9	940067	KIT EMPAQUETADURA BOMBA FRENO CON PISTON	1	11038450
10	940068	KIT EMPAQUETADURAS BOMBA FRENO	1	11038451
11	20106	TUERCA	2	22000442
12	B042693	ARANDELA DE PRESIÓN	2	11040253
13	B075491	MANGUERA (BOMBA TRASERA - RUEDA TRASERA)	1	11040290
14	567920	PIN DE SEGURIDAD	4	11040144
15	B075835	MANGUERA FRENO TRASERO IZQ.	1	11038608
16	B075836	MANGUERA FRENO TRASERO DER.	1	11038609
17	3055	ARANDELA	1	22000437
18	5969	PIN DE SEGURIDAD	1	11040022
19	6173	ARANDELA	2	11040024
20	108785	RESORTE	1	11040038
21	B042317	ARANDELA	1	11040251
22	567690	RESORTE LEVA REVERSA	1	11040142
23	B076455	LEVA REVERSA	1	11040317
24	604717	PROTECTOR LEVA REVERSA	1	11040155

FIGURA N° 25: SISTEMA DE FRENOS (2/3)

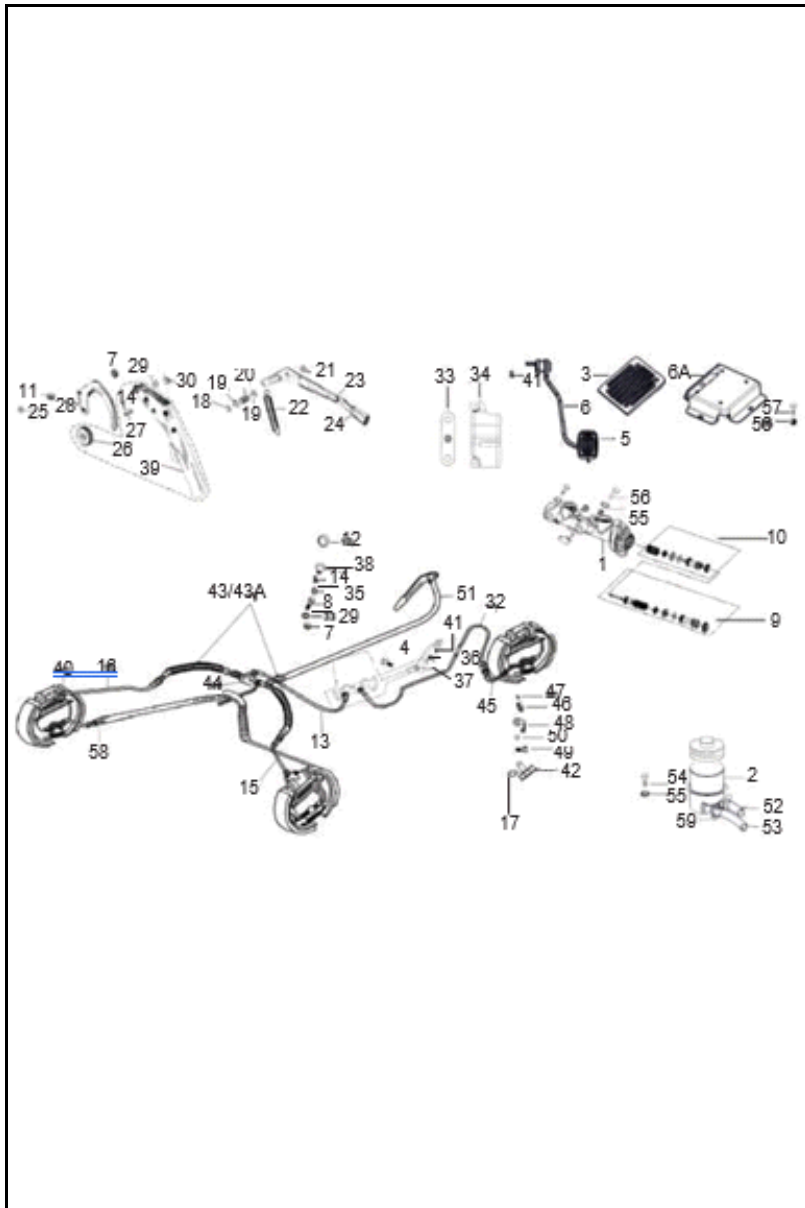


FIG. NO.	PARTE N°	DESCRIPCIÓN	CANT.	SAP
25	16406	ARANDELA DE PRESIÓN	2	22000444
26	B075475	POLEA LEVA FRENO DE MANO	1	11040287
27	567899	PIN PASADOR	1	11040143
28	B042794	PLATINA LEVA FRENO DE MANO	1	11040254
29	16408	ARANDELA DE PRESIÓN	3	22000439
30	6411	PIN DE SEGURIDAD	1	11040025
31	B075700	PIN DE SEGURIDAD	1	11040298
32	B075490	MANGUERA (BOMBA FRENO - RUEDA DEL)	1	11038601
33	B075950	SOPORTE PROTECTOR BOMBA FRENO TRASERA	1	11040304
34	B075949	PROTECTOR BOMBA FRENO TRASERA	1	11040303
35	3058	ARANDELA 15X8.4X1.5	1	22000440
36	B073800	RESORTE PEDAL FRENO	1	11040264
37	229524	ARANDELA 21X14.3X2	1	11040116
38	138237	CAUCHO PROTECTOR MANGUERA FRENO	1	11038179
39	B075697	LEVA CONTROL REVERSA	1	11038604
40	632056	TUERCA M6	1	11040164
41	568737	PIN DE SEGURIDAD	2	11040151
42	136916	PLATINA	3	22000559
43	644817R	MANGUERA FRENO RUEDA TRASERA DER.	2	11041631
43A	B023786R	MANGUERA FRENO RUEDA TRASERA IZQ.	2	11038528
44	643692	UNIÓN MANGUERA FRENO	1	11040173
45	587624R	CONDUCTO FRENO DELANTERO	1	11038349
46	21216	TUERCA M16	1	11038290
47	48197	ARANDELA 24X16X1.5	13	11038314
48	B003228	GUÍA MANGUERA FRENO	1	11038471



FIGURA N° 25: SISTEMA DE FRENOS (3/3)

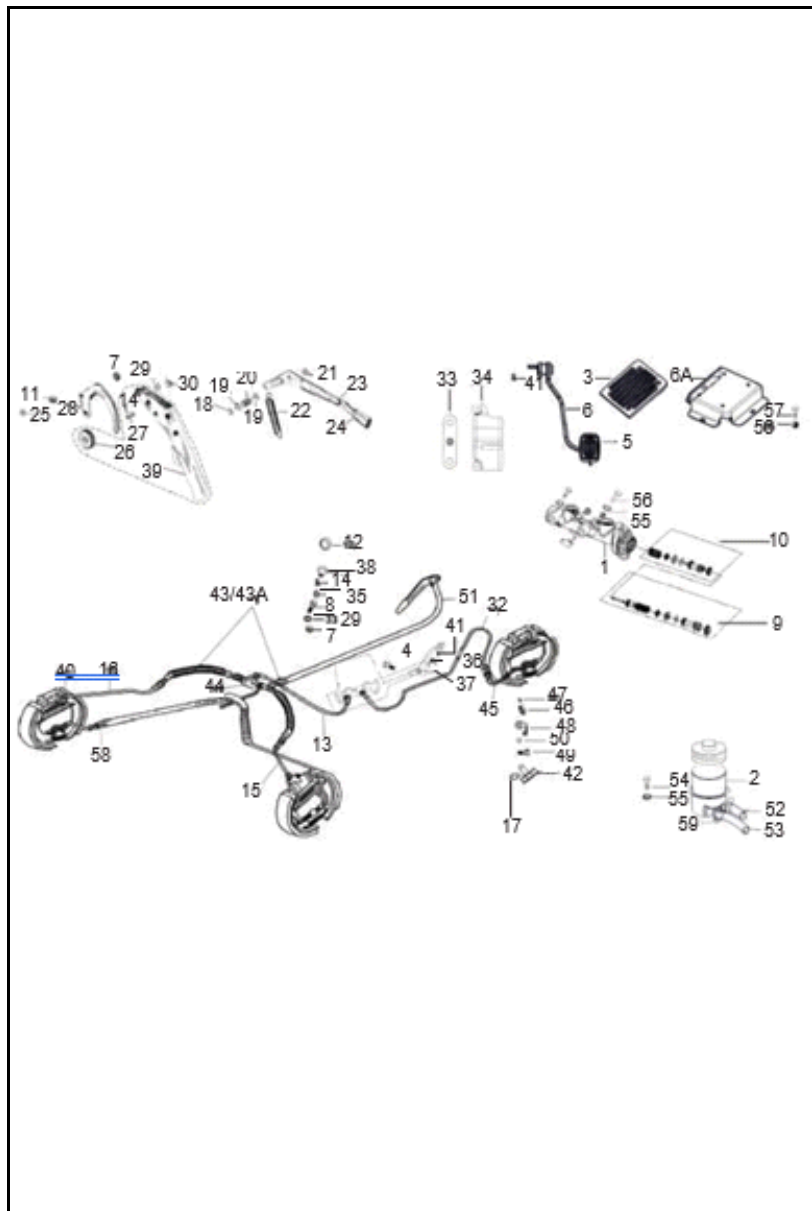


FIG. NO.	PARTE N°	DESCRIPCIÓN	CANT.	SAP
49	661229	TORNILLO	1	11040178
50	604910	ARANDELA	1	11040159
51	B041774	CABLE FRENO	1	11038551
52	B075488	MANGUERA (TANQUE LIQUIDO FRENO-BOMBA FRENO)	1	11040288
53	B075489	MANGUERA (TANQUE LIQUIDO FRENO-BOMBA FRENO)	1	11040289
54	B074999	TORNILLO	2	11040283
55	13880	ARANDELA	4	22000464
56	20104	TUERCA M4	4	22000446
57	31088	TORNILLO 6X16	4	22000441
58	B076007	ABRAZADERA	6	11038615
59	B075838	ABRAZADERA	2	11040302

FIGURA N° 26: MOTOR LIMPIAPARABRISAS - STOP (1/3)

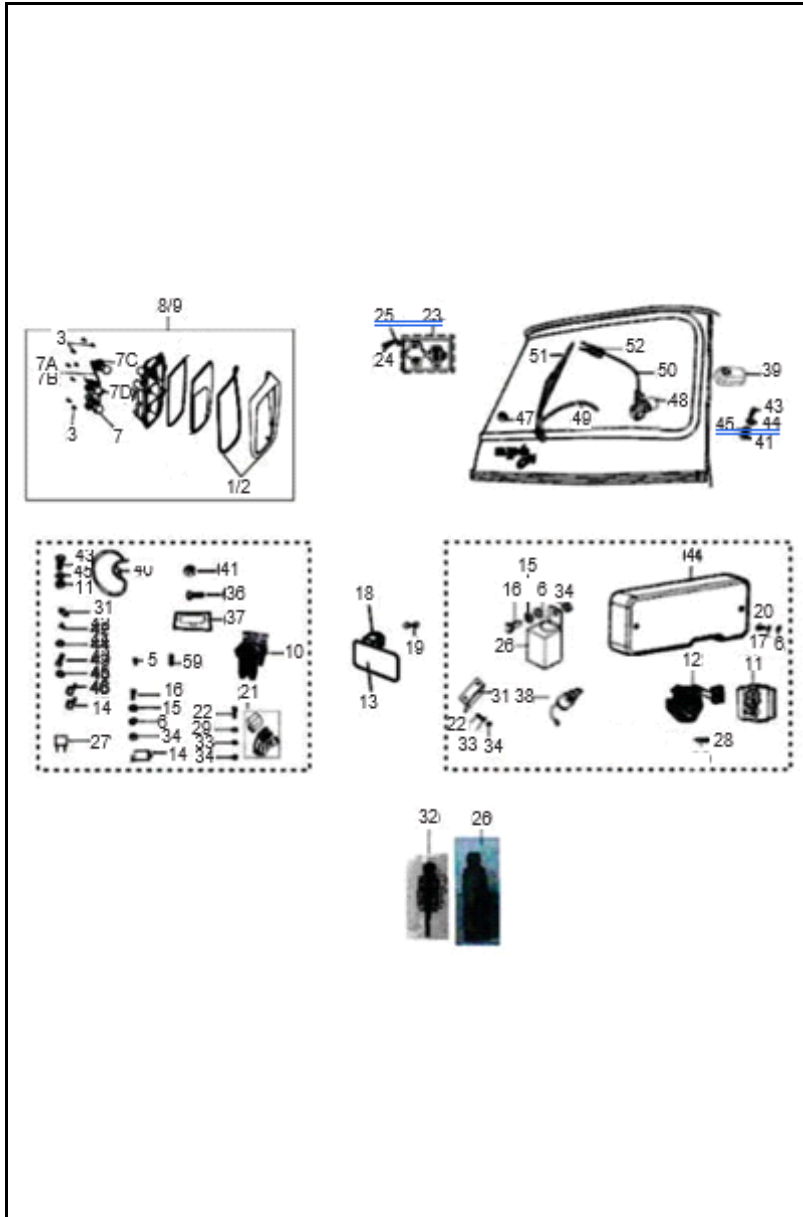


FIG. NO.	PARTE N°	DESCRIPCIÓN	CANT.	SAP
1	6D000423	COMPLEMENTO STOP IZQUIERDO	1	11040415
2	6D000432	COMPLEMENTO STOP DERECHO	1	11040416
3	6D000425	TORNILLO 3.5X10	16	11040184
4	B073492	CAJA COMPONENTES ELÉCTRICOS	1	11040417
5	604557	FUSIBLE 10A	6	11038364
6	3055	ARANDELA	4	22000437
7	925584	BOMBILLO STOP 12V-21W	2	11038443
7A	567700	BOMBILLO STOP 10/5W	2	11038326
7B	6D000429	BOMBILLO 12V-21W	2	11040187
7C	6D000427	BOMBILLO 12V-21/5W	2	11040185
7D	6D000428	BOMBILLO 12V-21W	2	11040186
8	B076209	STOP IZQUIERDO	1	11038619
9	B076210	STOP DERECHO	1	11038620
10	587671R	RELAY SELENOIDE	1	11038352
11	1D000510	C.D.I	1	11040418
12	1D000671R	REGULADOR	1	11038279
13	6B000140	PORTA PLACA	1	22000455
14	B023727R	RELAY	2	11038527
15	12546	ARANDELA 5 MM.	1	11040047
16	31057	TORNILLO 5X14	1	22000465
17	568721	ARANDELA DE PRESIÓN	2	22000722
18	639088	LUZ TRASERA	1	22000456
19	71633	BOMBILLO 12V-10/5W	1	11038416
20	8451	TORNILLO	2	22000696
21	567581	CAJA FUSIBLES	1	11038324

FIGURA N° 26: MOTOR LIMPIAPARABRISAS - STOP (2/3)

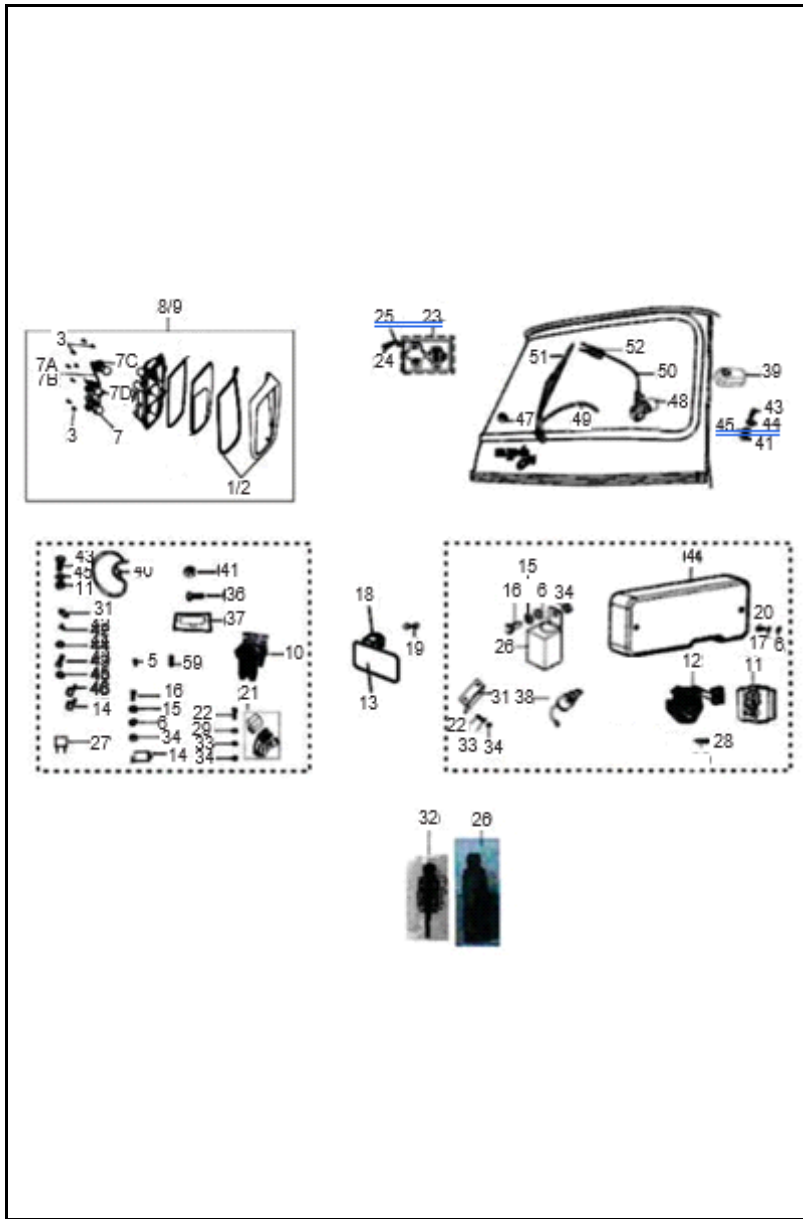


FIG. NO.	PARTE N°	DESCRIPCIÓN	CANT.	SAP
22	31058	TORNILLO 5X16	24	22000495
23	567498R	SWICHE STOP	1	11038323
24	15996	TORNILLO 4X12	2	22000451
25	3054	ARANDELA	2	22000448
26	640762	SWICHE REVERSA	1	11040419
27	SB110B	FUSIBLE 30A	1	11040333
28	1213B	TUERCA M5	2	11040043
29	6078	ARANDELA (NO ILUSTRADO)	4	11040023
30	16405	ARANDELA 5 MM (NO ILUSTRADO)	2	22000453
31	B075693	PLATINA	2	11040296
32	642032	SWICHE CLUTCH	1	11040420
33	6965	ARANDELA 5.3X20X0.5	4	11040026
34	20105	TUERCA	5	22000454
35	B076308	ANTIVIBRANTE (NO ILUSTRADO)	1	22000401
36	B074539	TORNILLO	2	22000461
37	B074491	LUZ MOTOR	1	11040421
38	B024532	SWICHE ENCENDIDO (SOLO)	1	11038537
39	B073715	LUZ CABINA	1	22000409
40	B078212	CABLE BATERÍA	1	11040326
41	20106	TUERCA	8	22000442
42	568692	TORNILLO	1	11040148
43	31088	TORNILLO 6X16	9	22000441
44	3056	ARANDELA	7	22000445
45	16406	ARANDELA DE PRESIÓN	4	22000444
46	680166	RELAY	1	11038410

FIGURA N° 26: MOTOR LIMPIAPARABRISAS - STOP (3/3)

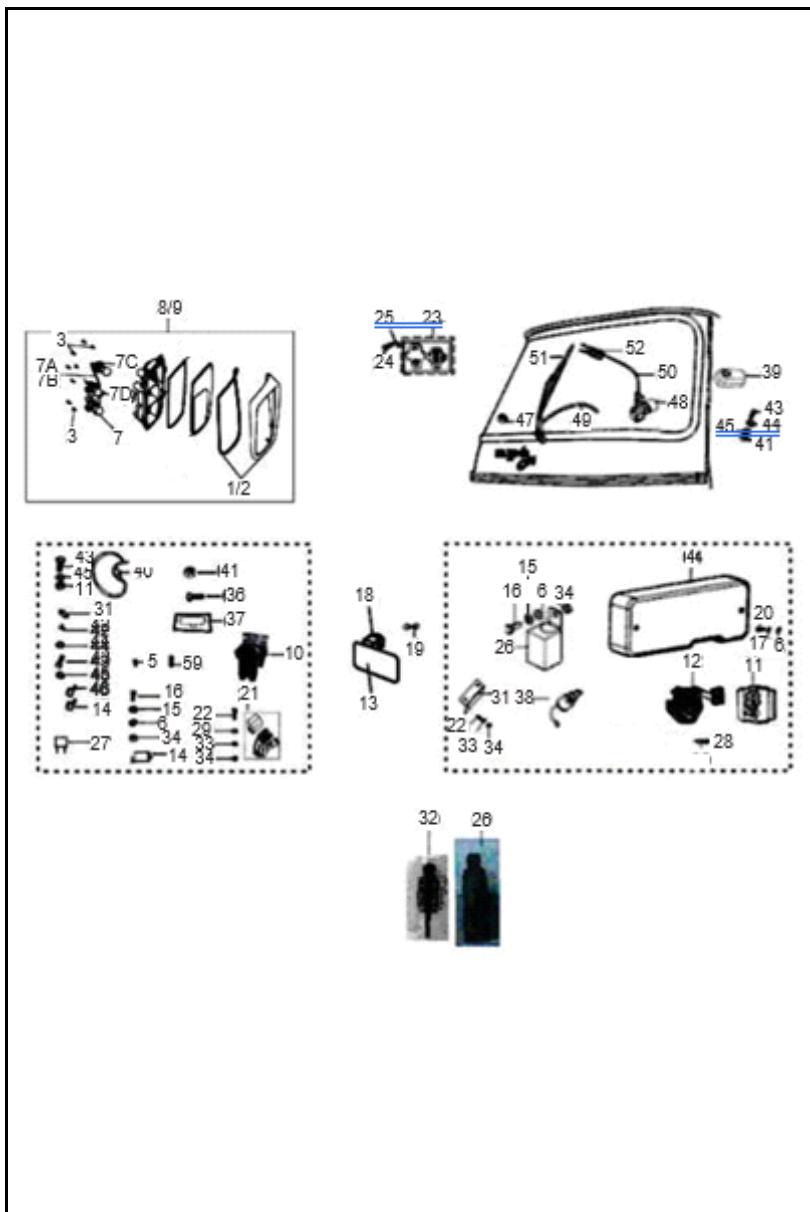


FIG. NO.	PARTE N°	DESCRIPCIÓN	CANT.	SAP
47	569165	TUERCA	1	11040152
48	B073685	MOTOR LIMPIAPARABRISAS	1	22000469
49	B073821	MANGUERA SUPERIOR MOTOR LIMPIAPARABRISAS	1	22000479
50	B073682	CABLE (MOTOR LIMPIAPARABRISAS-INTERRUPTOR ON)	1	22000471
51	B073600	PLUMILLA	1	22000403
52	569197	INTERRUPTOR ENCENDIDO MOTOR LIMPIAPARABRISAS	1	22000405

FIGURA N° 27: FAROLA - CARENAJE FRONTAL (1/2)

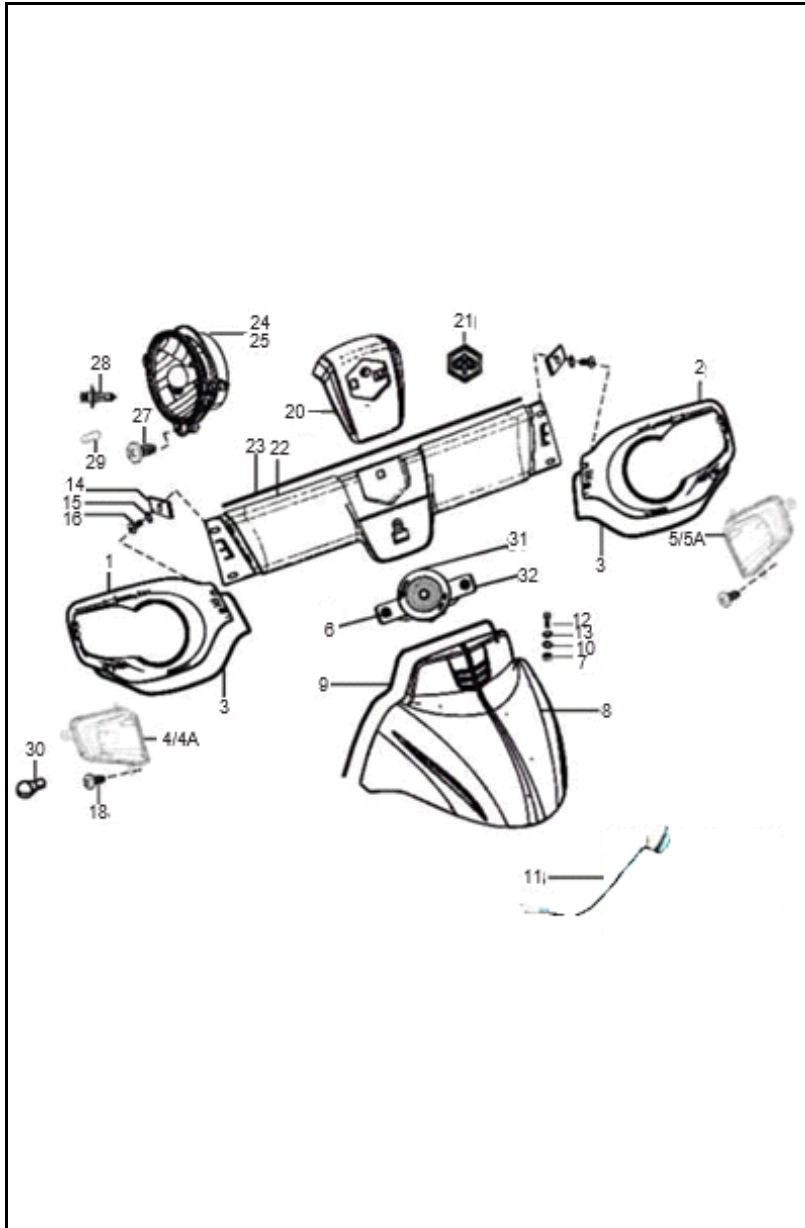


FIG. NO.	PARTE N°	DESCRIPCIÓN	CANT.	SAP
1	B074434	CUBIERTA FAROLA DERECHA	1	11038591
2	B074433	CUBIERTA FAROLA IZQUIERDA	1	11038590
3	B073969	EMPAQUE CUBIERTA FAROLA	2	11040271
4	B074171	DIRECCIONAL DELANTERA DERECHA	1	11038588
4A	B078272	CUENCA DIRECCIONAL DELANTERA DER.	1	11038644
5	B074170	DIRECCIONAL DELANTERA IZQUIERDA	1	11038587
5A	B078274	CUENCA DIRECCIONAL DELANTERA IZQ.	1	11038645
6	3056	ARANDELA	8	22000445
7	20106	TUERCA	12	22000442
8	B073882BW	GUARDABARRO DELANTERO	1	11040422
9	B074063	EMPAQUE GUARDABARRO DELANTERO	1	22000416
10	13880	ARANDELA	8	22000464
11	940162	SOCKET BOMBILLO DIRECCIONAL	2	11038453
12	31089	TORNILLO 6X18	4	22000468
13	78307	ARANDELA DE PRESIÓN	4	22000695
14	8080	PLATINA	4	22000560
15	3055	ARANDELA	10	22000437
16	660168	TORNILLO	5	22000476
17	157716	TORNILLO (NO ILUSTRADO)	8	22000457
18	B074539	TORNILLO	4	22000461
19	16406	ARANDELA DE PRESIÓN (NO ILUSTRADO)	4	22000444
20	B073875SL	COMPLEMENTO CUBIERTA FRONTAL	1	11040270
21	B076120	LOGO "PIAGGIO"	1	22000723
22	B073872	CUBIERTA FRONTAL	1	11038582
23	B073970	EMPAQUE CUBIERTA FRONTAL	1	11040272

FIGURA N° 27: FAROLA - CARENAJE FRONTAL (2/2)

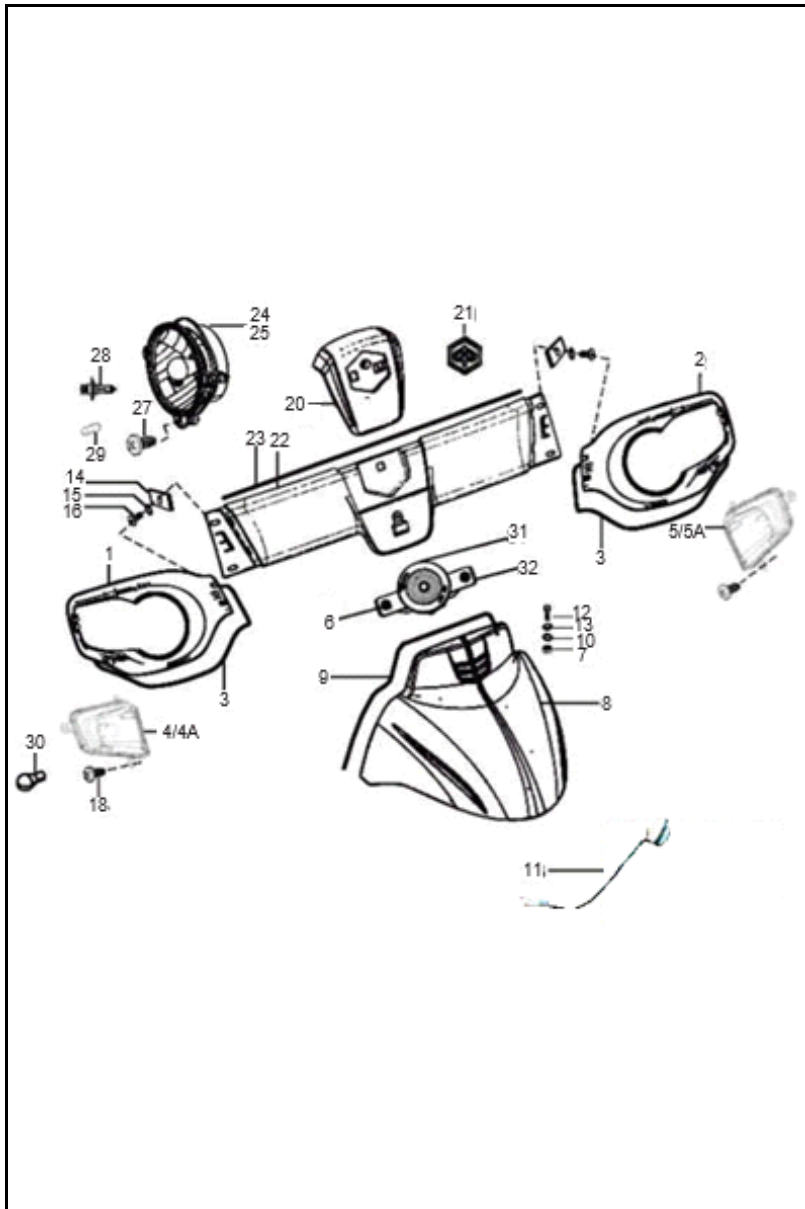


FIG. NO.	PARTE N°	DESCRIPCIÓN	CANT.	SAP
24	B077866	FAROLA IZQUIERDA	1	11038638
25	B077865	FAROLA DERECHA	1	11038637
26	658810	RESORTE FAROLA	2	11041031
27	15900	TORNILLO	6	22000467
28	B078286R	BOMBILLO FAROLA 12V-35/35W	2	22000720
29	567593	BOMBILLO PILOTO 12V-5W	2	11038325
30	925581	BOMBILLO DIRECCIONAL 12V-21W	2	11038442
31	B074033	PITO	1	11038586
32	B073953	SOPORTE PITO	1	11038583

FIGURA N° 28: CARROCERIA - ASIENTOS (1/2)

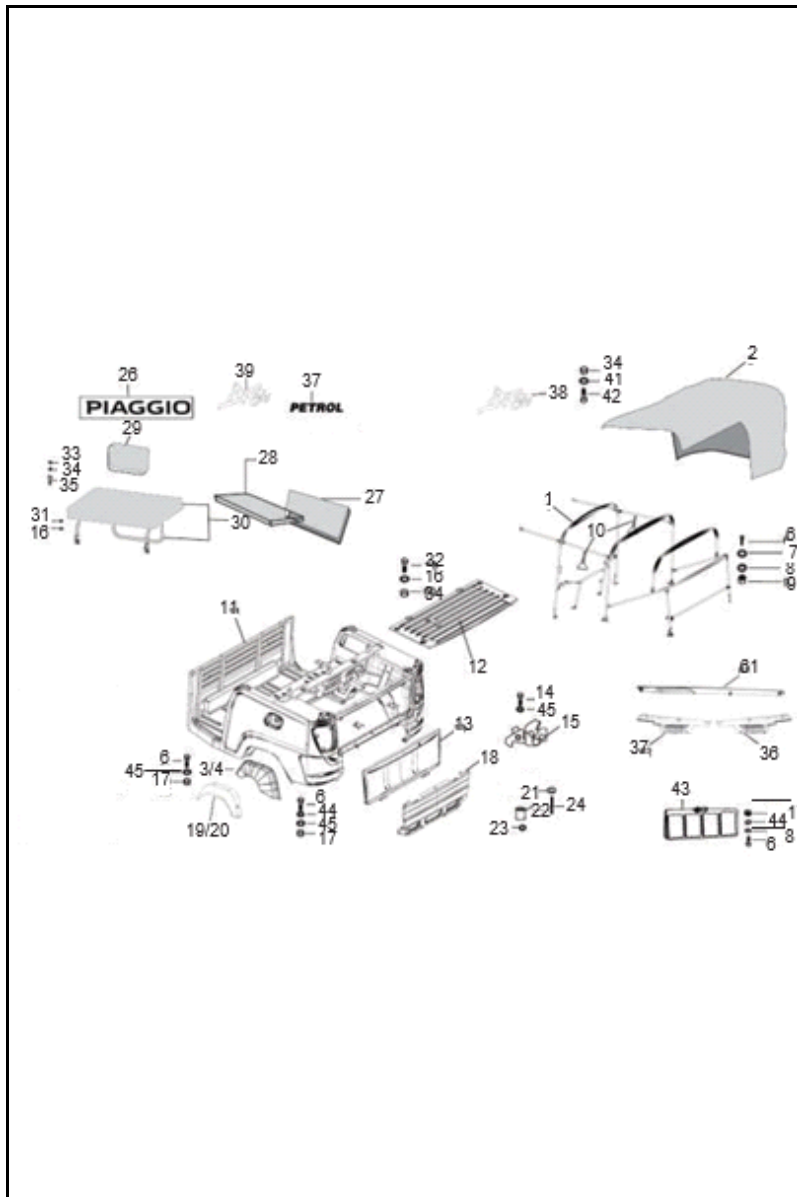


FIG. NO.	PARTE N°	DESCRIPCIÓN	CANT.	SAP
1	6B000375	VARILLA CARPA	1	
2	B076258	CARPA NEGRA	1	11039933
3	B041397	COMPLEMENTO GUARDABARRO TRASERO DER.	1	11040247
4	B041398	COMPLEMENTO GUARDABARRO TRASERO IZQ.	1	11040248
5	3055	ARANDELA	4	22000437
6	31088	TORNILLO 6X16	31	22000441
7	3056	ARANDELA	22	22000445
8	16406	ARANDELA DE PRESIÓN	26	22000444
9	632056	TUERCA M6	22	11040164
10	B073598	CORREA DE AGARRE	1	22000413
11	B075560BW	CARROCERÍA	1	11040423
12	B075724ED	PUERTA MOTOR SUPERIOR TRASERA	1	11040299
13	B075531ED	PUERTA MOTOR TRASERA	1	11040291
14	645037	TORNILLO 8X22	7	11040174
15	B076069	SEGURO PUERTA MOTOR TRASERA	1	11040424
16	3058	ARANDELA 15X8.4X1.5	12	22000440
17	20106	TUERCA	12	22000442
18	B077970ED	BOMPER TRASERO	1	11040324
19	B073853	GUARDABARRO TRASERO DERECHO	1	22000484
20	B073852	GUARDABARRO TRASERO IZQUIERDO	1	22000483
21	B001423	PERILLA PUERTA TRASERA	2	11040208
22	B079308	TAPÓN	2	11040330
23	16670	ARANDELA 12X4.5X1	2	22000452
24	B001402	TORNILLO PERILLA PUERTA TRASERA	2	11040207
25	B003422	PIN DE SEGURIDAD	2	11041105

FIGURA N° 28: CARROCERIA - ASIENTOS (2/2)

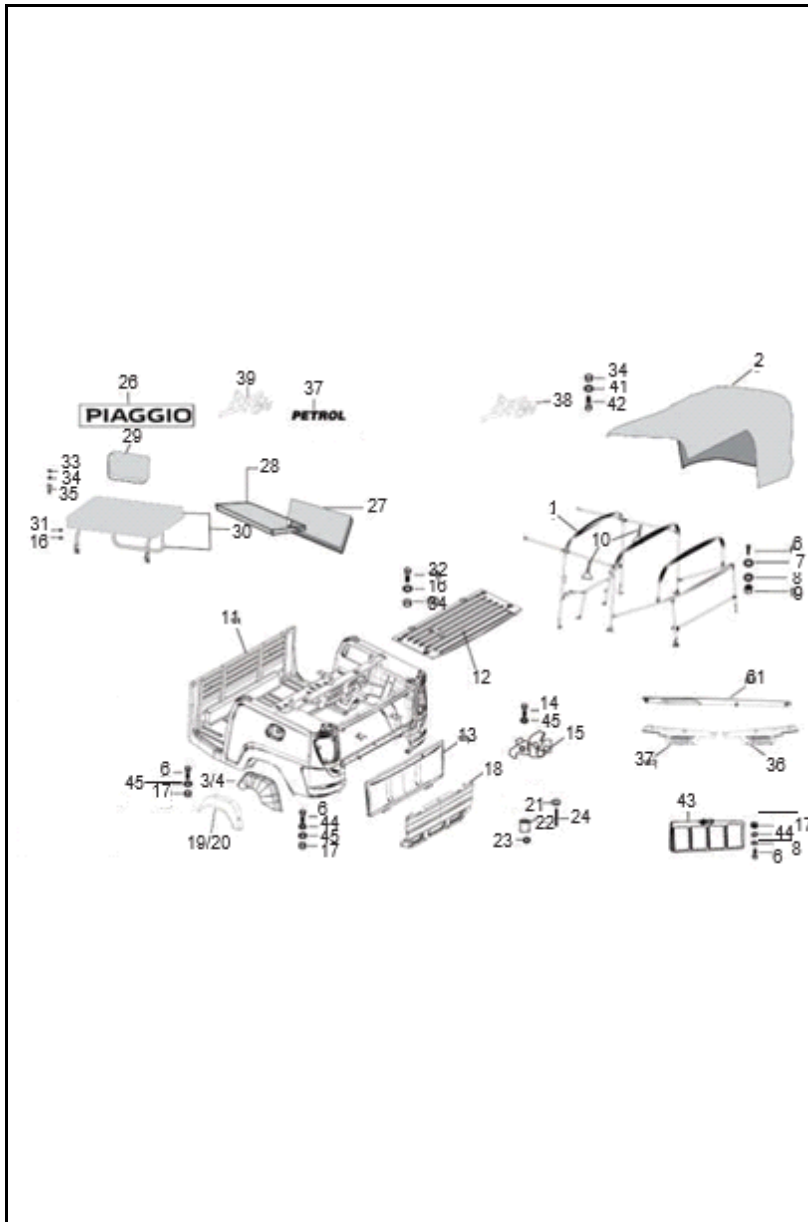


FIG. NO.	PARTE N°	DESCRIPCIÓN	CANT.	SAP
26	B078925	CALCOMANÍA TRASERA "PIAGGIO"	1	11040329
27	B024512	ESPALDAR ASIENTO PASAJERO	1	22000569
28	B024516	ASIENTO PASAJERO	1	22000571
29	B074594	ESPALDAR ASIENTO CONDUCTOR	1	22000470
30	B075614	ASIENTO CONDUCTOR	1	11040294
31	16408	ARANDELA DE PRESIÓN	6	22000439
32	31116	TORNILLO 8X16	2	11040130
33	2383	ARANDELA 20X8.5X2	4	22000500
34	20108	TUERCA	6	22000460
35	31119	TORNILLO 8X25	2	11040132
36	B075985	ESTRIBO TRASERO IZQUIERDO	1	22000415
37	B075984	ESTRIBO TRASERO DERECHO	1	22000414
38	B078919	EMBLEMA "APE CITY"	1	11040327
39	B078924	CALCOMANÍA TRASERA "APE CITY"	1	11040328
40	604603	PIN PLÁSTICO	5	11040154
41	116831	ARANDELA	4	11040040
42	30072	TORNILLO 8X35	2	22000721
43	B041054	GUARDAPOLVO CENTRAL	1	11040427
44	13880	ARANDELA	12	22000464
45	16405	ARANDELA 5 MM.	8	22000453



FIGURA N° 29: EQUIPO ELÉCTRICO

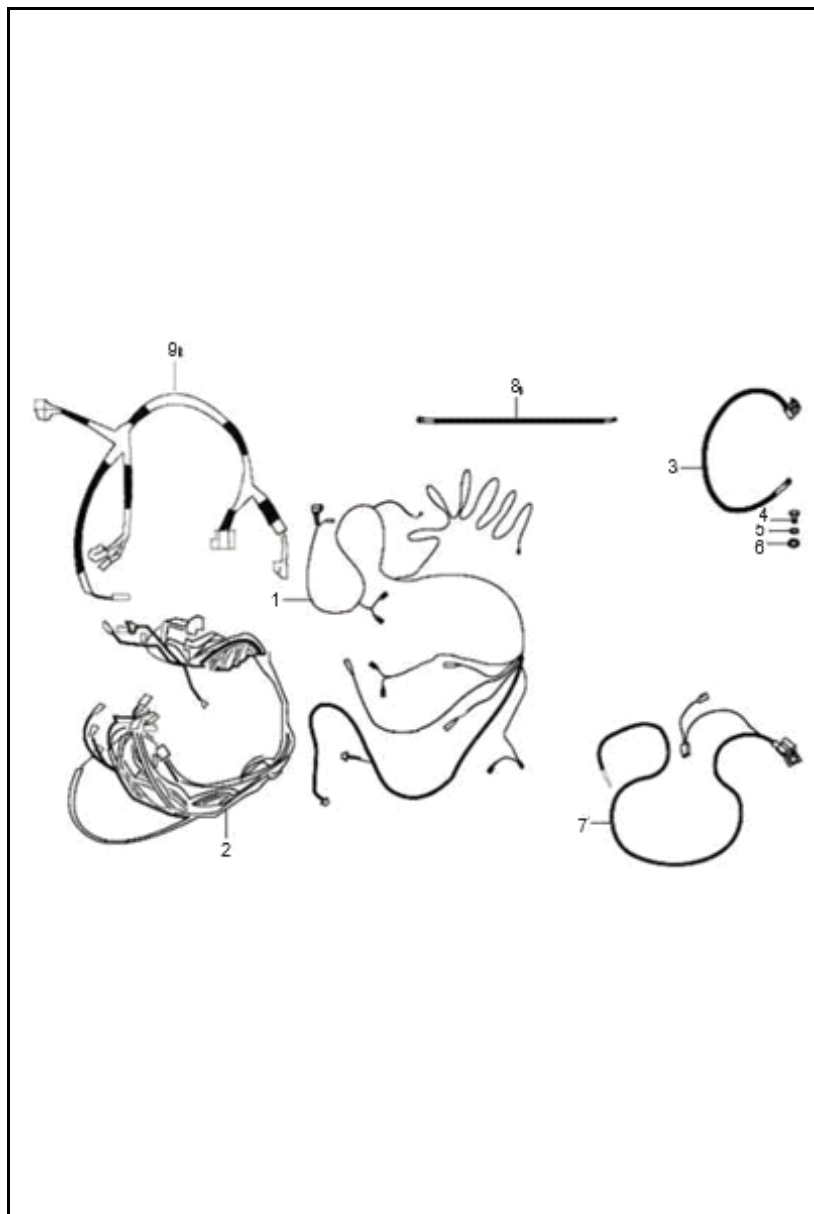


FIG. NO.	PARTE N°	DESCRIPCIÓN	CANT.	SAP
1	B077685	CABLE NEUTRA	1	11038634
2	B077754	INSTALACIÓN ELECTRICA	1	11038635
3	B042063	CABLE BATERÍA (NEGATIVO)	1	11040250
4	31088	TORNILLO 6X16	1	22000441
5	3056	ARANDELA	1	22000445
6	16406	ARANDELA DE PRESIÓN	1	22000444
7	B078212	CABLE BATERÍA	1	11040326
8	1D001894	CABLE TIERRA	1	11040113
9	B075443	INSTALACIÓN TRASERA MOTOR	1	11040428

FIGURA N° 30: FRENO DELANTERO

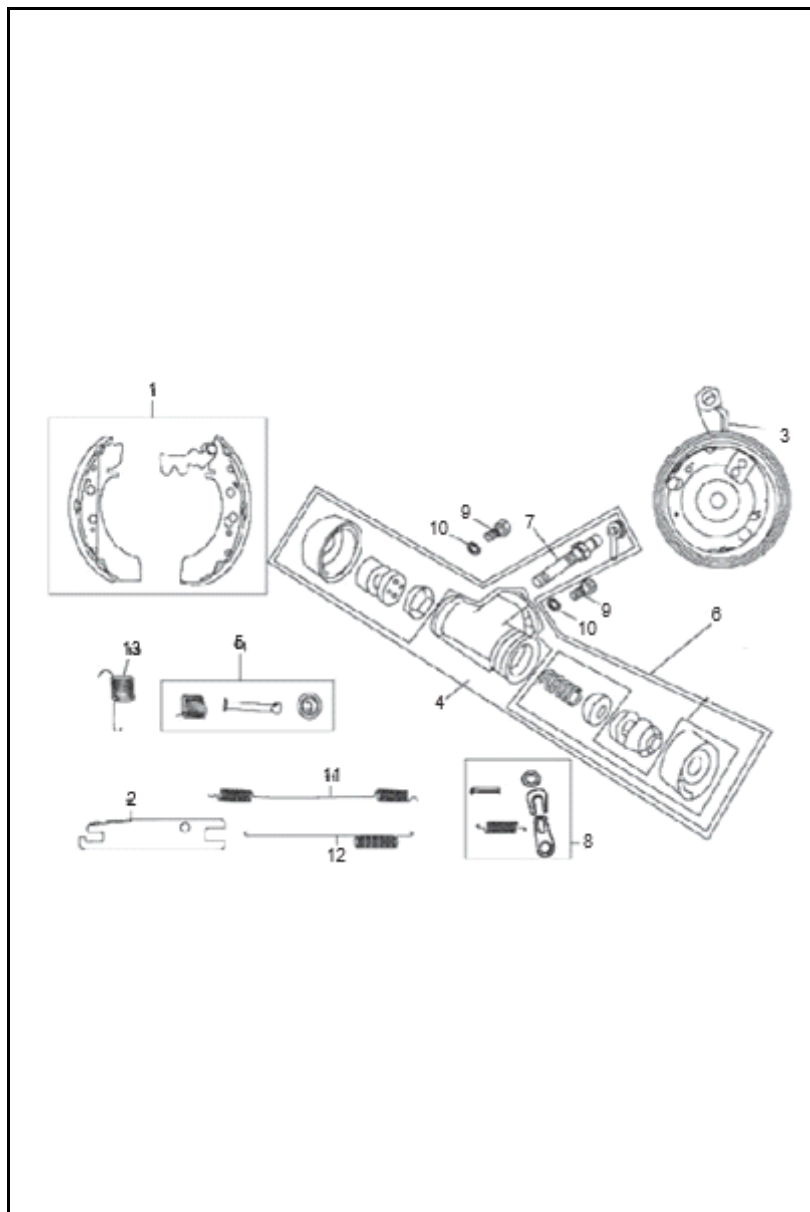


FIG. NO.	PARTE N°	DESCRIPCIÓN	CANT.	SAP
1	KIT95033	BANDAS FRENO DELANTERO	1	11038825
2	B003008	PLATINA	1	11040212
3	B024113	PORTABANDAS DELANTERO	1	11038532
4	B003017	CILINDRO FRENO DELANTERO	1	11038468
5	KIT95036	SET MONTAJE BANDAS FRENO	1	11038826
6	B003324	KIT EMPAQUETADURAS CILINDRO FRENO DEL.	1	11038473
7	B003300	TORNILLO AJUSTADOR	1	11040215
8	B006509	SET MONTAJE BANDAS FRENO	1	11038479
9	63440	TORNILLO 6X12	2	11040169
10	12536	ARANDELA DE PRESIÓN	2	11040045
11	B003004	RESORTE SUPERIOR BANDAS FRENO TRAS.	1	11038465
12	B003003	RESORTE INFERIOR BANDAS FRENO TRAS.	1	11038464
13	B003002	RESORTE BANDAS FRENO TRAS.	1	11038463

FIGURA N° 31: FRENO TRASERO

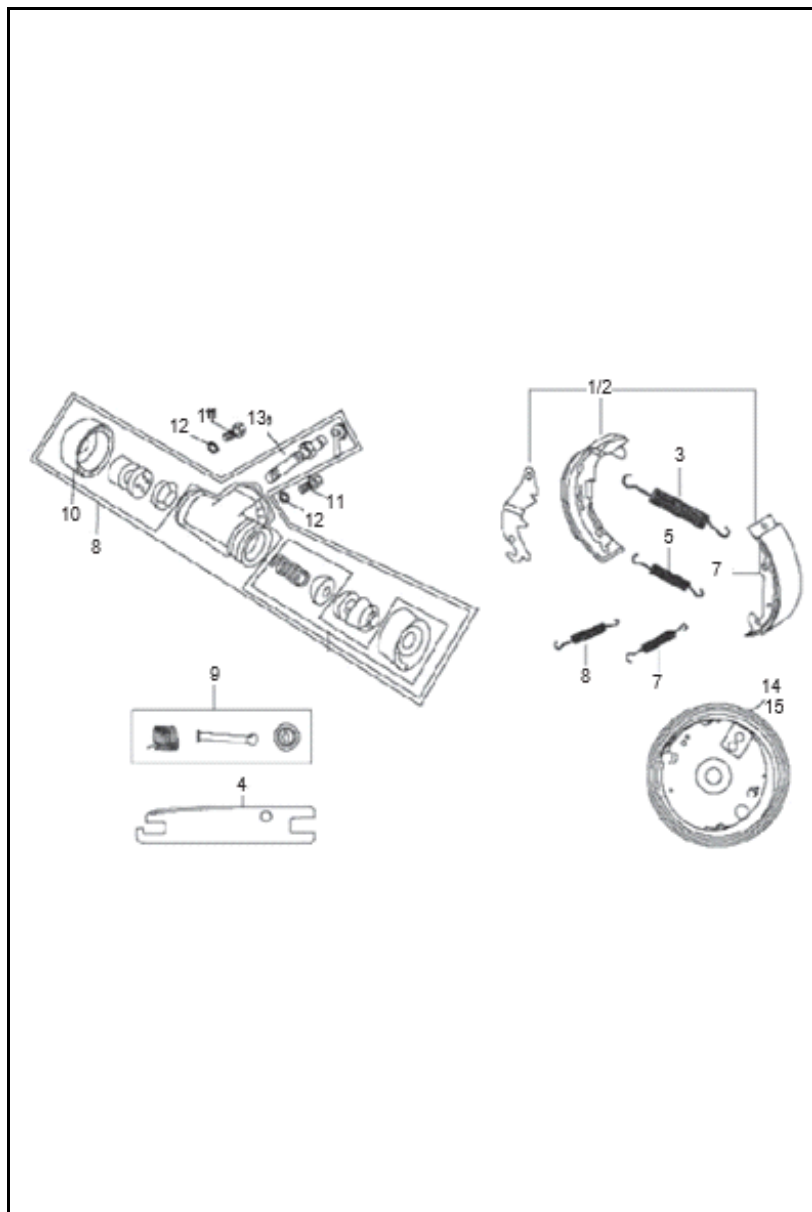


FIG. NO.	PARTE N°	DESCRIPCIÓN	CANT.	SAP
1	B003330	BANDAS FRENO TRASERO IZQ.	1	11038475
2	B003331	BANDAS FRENO TRASERO DER.	1	11038476
3	B003004	RESORTE SUPERIOR BANDAS FRENO TRAS.	2	11038465
4	B003012	PLATINA	2	11040213
5	B003003	RESORTE INFERIOR BANDAS FRENO TRAS.	2	11038464
6	B003011	RESORTE BANDAS FRENO TRAS.	1	11038466
7	B003002	RESORTE BANDAS FRENO TRAS.	1	11038463
8	B003014	CILINDRO FRENO TRASERO	1	11038467
9	B003327	SET MONTAJE BANDAS FRENO TRAS.	1	11038474
10	B003328	KIT EMPAQUETADURAS	1	11040216
11	B002486	TORNILLO 8X35	4	11040211
12	12536	ARANDELA DE PRESIÓN	4	
13	B003300	TORNILLO AJUSTADOR	2	11040215
14	B001228	PLATO PORTABANDAS TRASERO DER.	1	11038457
15	B001225	PLATO PORTABANDAS TRASERO IZQ.	1	11038456

FIGURA N° 32: CABLES

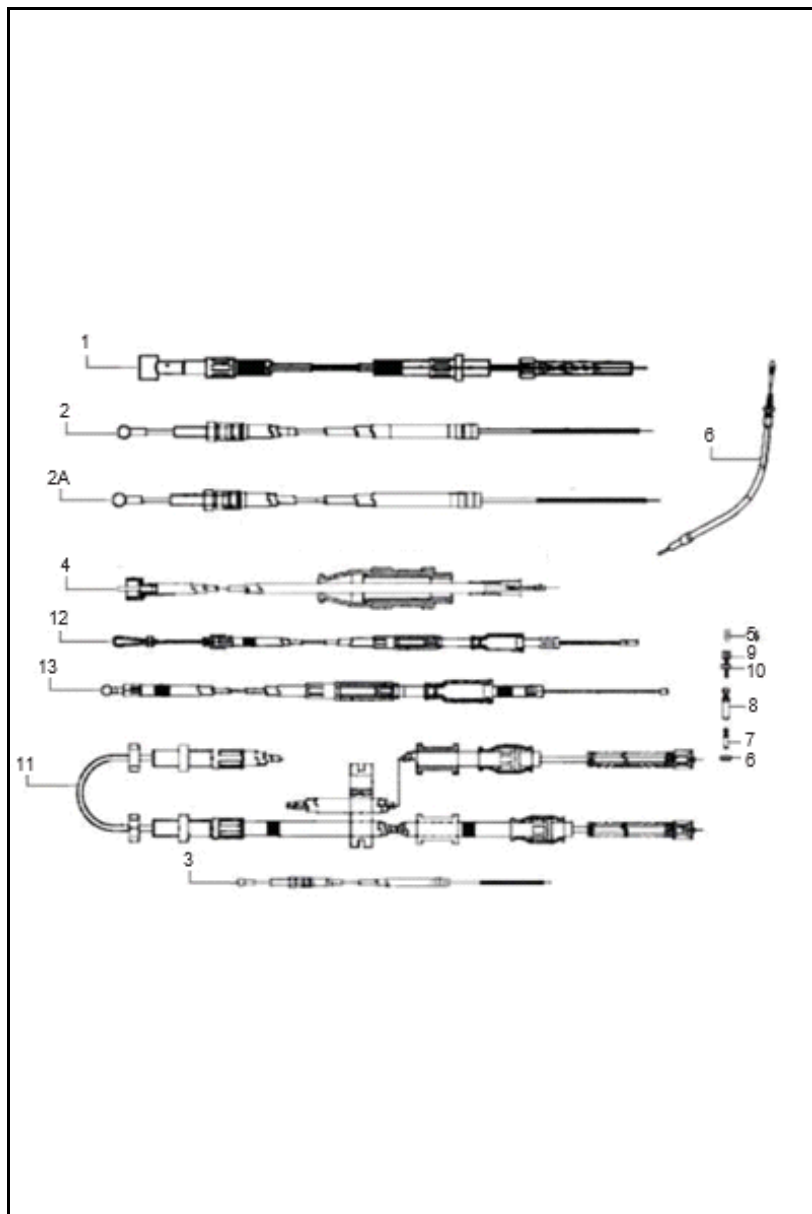


FIG. NO.	PARTE N°	DESCRIPCIÓN	CANT.	SAP
1	B075566	CABLE CLUTCH	1	22000420
2	B073469	CABLE CAMBIOS # 2	1	22000510
2A	B075716	CABLE CAMBIOS BLANCO	1	22000511
3	B076036	CABLE REVERSA	1	11038616
4	B076208	CABLE VELOCÍMETRO	1	22000555
5	1A008804	TERMINAL CABLE REVERSA	1	11040087
6	B076036	CABLE REVERSA	1	11038616
7	B076078	TERMINAL CABLE REVERSA	1	22000430
8	B076364	TERMINAL CABLE CAMBIOS	2	22000428
9	197071	TORNILLO DE AJUSTE	2	11040066
10	20106	TUERCA	2	22000442
11	B041774	CABLE FRENO	1	11038551
12	B075565	CABLE CHOKE	1	22000515
13	B042356	CABLE ACELERADOR	1	22000421

FIGURA N° 33: ESPEJOS - COMPLEMENTOS CARROCERIA (1/2)

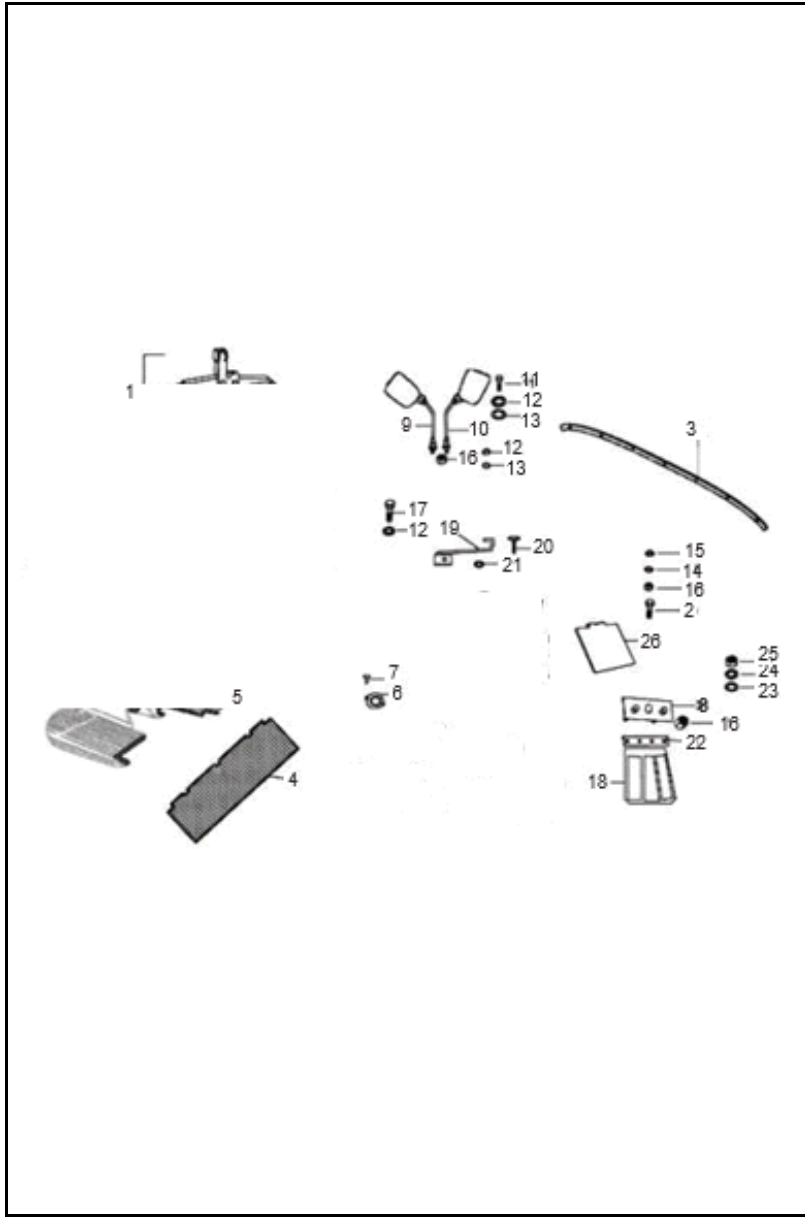


FIG. NO.	PARTE N°	DESCRIPCIÓN	CANT.	SAP
1	B076650R	GATO HIDRÁULICO	1	22000504
2	30072	TORNILLO 8X35	2	22000721
3	B073603	VARILLA DELANTERA SUJECIÓN CARPA	1	22000422
4	B075986	TAPETE TRASERO (PASAJERO)	1	22000508
5	B074060	TAPETE DELANTERO (CONDUCTOR)	1	22000423
6	B003076	GUARDAPOLVO	2	11040430
7	8451	TORNILLO	4	22000696
8	B002208	SOPORTE GUARDAPOLVO GUARDABARRO TRASERO	1	11040210
9	B073665	ESPEJO IZQUIERDO	1	11038566
10	B073666	ESPEJO DERECHO	1	11038567
11	31118	TORNILLO 8X20	11	22000463
12	16408	ARANDELA DE PRESIÓN	7	22000439
13	3058	ARANDELA 15X8.4X1.5	24	22000440
14	12540	ARANDELA DE PRESIÓN	2	11040046
15	13861	ARANDELA 20X8.2X2.5	1	22000499
16	20108	TUERCA	8	22000460
17	31116	TORNILLO 8X16	1	11040130
18	B001789	GUARDAPOLVO GUARDABARRO TRASERO	2	22000466
19	B001887	GANCHO GATO HIDRÁULICO	2	11040431
20	15911	TORNILLO	2	22000482
21	16670	ARANDELA 12X4.5X1	1	22000452
22	B001788	PLATINA GUARDAPOLVO GUARDABARRO TRASERO	2	22000402
23	13880	ARANDELA	12	22000464
24	16406	ARANDELA DE PRESIÓN	12	22000444
25	20106	TUERCA M6	12	22000442



## FICHA TÉCNICA APÉ CITY

CARACTERÍSTICA	UNIDAD	CARACTERÍSTICA	UNIDAD
Motor	4 Tiempos, Monocilíndrica de 3 Válvulas (2 de Admisión)	SUSPENSIÓN	
Tiempos	4	Suspensión Delantera	Amortiguador hidráulico de doble efecto
Cilindrada	197 cc	Suspensión Trasera	con muelle helicoidal y mecanismo <u>anti inmersión</u>
Diámetro x Carrera	62.6 x 64 (mm)		Amortiguador hidráulico de doble efecto
Relación de Compresión	8.8:1		con brazos oscilantes independientes
Potencia Máxima	9.96 HP @ 4750 RPM	CAPACIDAD DEL TANQUE	
Torque Máximo	17.68 NM @ 3000 RPM	Litros	10.5 Litros
Bujía	Bosch UR4DC	Combustible	Gasolina
Arranque	Eléctrico	LLANTAS	
Transmisión	Mecánica	Llanta Delantera	4.00 - 8
Sistema de Alimentación	Carburador	Llanta Trasera	4.00 - 8
Refrigeración	Aire Forzada	Rines	3.00 - 8
Velocidades	4 + Reversa	SISTEMA ELECTRICO	
Tipo Aceite Motor	SAE 20W50 API SL JASO MA	Bombillo Farola	12V 35/35W
Cantidad de Aceite Motor (Cambio)	1.4 Litros	Luz de Stop	12V 21/5W
Cantidad de Aceite Motor (Desarme)	1.6 Litros	Luces Direccionales	12V 21W
Número de Pasajeros	3 + Conductor	Velocímetro	Análogo
Tipo de Servicio	Público - Particular	Batería	12V-35AH
	FRENOS	Sistema de Ignición	C.D.I
Freno Delantero	Frenos Autoajustables (Cilindro Maestro de Frenos de Doble Circuito)	DIMENSIONES	
Freno Trasero	Frenos Autoajustables (Cilindro Maestro de Frenos de Doble Circuito)	Largo x Ancho x Alto	2700 mm x 1370 mm x 1725 mm
		Distancia Entre Ejes	1920 mm
		Peso Neto	360 Kg.
		Peso Bruto	660 Kg.

