

PREFACIO

Es nuestro placer presentarles a ustedes el Catálogo de Partes.

Este Catálogo ha sido especialmente diseñado para ayudarle en la selección de las partes correctas con el fin de mantener el vehículo en las mejores condiciones.

Los repuestos originales están sujetos a un exigente estándar de control de calidad, por lo tanto es necesario que usted sólo use repuestos originales.

En nuestro constante esfuerzo para mejorar la eficiencia y desempeño de su vehículo, las especificaciones, diagramas y número de partes pueden cambiar sin previo aviso. Consecuentemente las descripciones de los repuestos en este Catálogo pueden no ser las finales y definitivas.

Las alteraciones y modificaciones que ocurren en la impresión de este Catálogo, serán informadas a nuestra red, a través de circulares de Servicio o en nuestra página web: www.autecomobility.com accediendo al link repuestos. Es requisito que usted actualice su Catálogo y haga las correcciones necesarias, una vez reciba dichas circulares. Lo anterior le asegurará un rápido y adecuado despacho de sus partes, pues las órdenes están siendo diligenciadas con las referencias más actualizadas.

En caso de necesitar asistencia técnica, comunicarse con el Distribuidor Autorizado o llamar al Departamento de Servicios Auteco Mobility.

REVISADO SEPTIEMBRE 2024



**¡POR DESEMPEÑO,
CALIDAD Y PRECIO!
ELIGE LLANTAS QUEEN**

SCOOTER

MOTOCARRO

STREET

DOBLE
PROPÓSITO

PISTERA



Encuétralos en todos los agentes y concesionarios autorizados por AUTECO del país

Mobil Super™

4T Ultra

Aceite de alto desempeño para motores de cuatro tiempos



GRADO
SAE

20W-50

CUMPLE CON LAS
NORMATIVAS

JASO MA
JASO MA2
API SL



CÓDIGO SAP:

CAJA X 12
21010428

UNIDAD
21010430



PROPIEDADES BENEFICIOS &



- ▶ Buena protección contra el desgaste
Ayuda a prolongar la vida útil del motor.
- ▶ Estabilidad térmica y contra la oxidación
Ayuda a mantener los motores limpios para proporcionar una operación más suave, posibilitando la extensión de frecuencia de cambios de aceite.
- ▶ Buena protección contra la corrosión
Protege los componentes críticos del motor contra los ácidos de la combustión y la humedad.



Recomendado para las motocicletas
con viscosidad **20W-50**

El amor por tu motor ahora es **AMARILLO** con la

NUEVA TECNOLOGÍA DURAFILM



MEGA[⚡]**BAT**
BATTERIES



EL EQUIPO ORIGINAL
DE LAS MOTOCICLETAS



auteco
mobility

*Una garantía de respaldo,
calidad y experiencia.*

INDICE

FIG. Nº	DESCRIPCIÓN	PAG. Nº
FIG. Nº 1	CAJA DEL CIGÜEÑAL	1
FIG. Nº 2	CIGÜEÑAL	2
FIG. Nº 3	UNIDAD CILINDRO-PISTÓN-PIN DE MUÑECA	3
FIG. Nº 4	UNIDAD PRINCIPAL - VÁLVULA	4
FIG. Nº 5	UNIDAD DE SOPORTE DE PALANCAS BALANCEADORAS	5
FIG. Nº 6	TAPA DE CULATA DE CILINDRO	6
FIG. Nº 7	BOMBA DE ACEITE	7
FIG. Nº 8	ARRANQUE ELÉCTRICO	8
FIG. Nº 9	MAGNETO DEL VOLANTE	9
FIG. Nº 10	TAPA MAGNETO VOLANTE - FILTRO DE ACEITE	10
FIG. Nº 11	COMPONENTES DE LA CAJA DE CAMBIOS	(11-12)
FIG. Nº 12	CLUTCH	(13-14)
FIG. Nº 13	DIFERENCIAL	(15-16)
FIG. Nº 14	CARBURADOR, CONJUNTO - TUBO DE UNIÓN	17
FIG. Nº 15	COMPONENTES DE CARBURADORES	18
FIG. Nº 16	SILENCIADOR	19
FIG. Nº 17	BOBINA	20
FIG. Nº 18	FILTRO DE AIRE	21
FIG. Nº 19	CHASIS/CARROCERÍA	22
FIG. Nº 20	MONTAJE DEL MOTOR	(23-24)
FIG. Nº 21	PUERTA PRINCIPAL - VIDRIO	25
FIG. Nº 22	COMPARTIMIENTO DE PASAJEROS - PUERTAS	26
FIG. Nº 23	PARABRISAS - CONJUNTO DE MARCO DE VIDRIO	27
FIG. Nº 24	CUBIERTA DE RUEDA - GUARDABARROS	28
FIG. Nº 25	PLACAS-EMBLEMAS	29
FIG. Nº 26	ASIENTOS DELANTEROS	30
FIG. Nº 27	ASIENTOS TRASEROS	31
FIG. Nº 28	INTERIOR - REVESTIMIENTO	32
FIG. Nº 29	ESPEJOS DE CONDUCCIÓN	33
FIG. Nº 30		
FIG. Nº 31	TANQUE DE COMBUSTIBLE	35
FIG. Nº 32	COMBINACIÓN DE MEDIDORES	36

FIG. Nº	DESCRIPCIÓN	PAG. Nº
FIG. Nº 33	MANILLAR	37
FIG. Nº 34	TUBO DE DIRECCIÓN - UNIDAD DE COJINETE DE DIRECCIÓN	(38-39)
FIG. Nº 35	SUSPENSIÓN TRASERA - AMORTIGUADOR	(40-41)
FIG. Nº 36	RUEDAS DELANTERAS Y TRASERAS	42
FIG. Nº 37	TRANSMISIÓN TRASERA	43
FIG. Nº 38	SISTEMA DE FRENADO - TRANSMISIONES	(44-45)
FIG. Nº 39	SISTEMA DE FRENADO - CABALES	46
FIG. Nº 40	SISTEMA DE FRENADO	47
FIG. Nº 41	PEDALES DE CONTROL - PALANCAS	48
FIG. Nº 42	SELECTORES - INTERRUPTORES - BOTONES	49
FIG. Nº 43	FAROS DELANTEROS - LUCES DE INTERMITENCIAS	50
FIG. Nº 44	FAROS TRASEROS - LUCES DE INTERMITENCIAS	51
FIG. Nº 45	CABLES PRINCIPAL	52
FIG. Nº 46	DISPOSITIVOS ELÉCTRICOS	(53-54)
FIG. Nº 47	LIMPIAPARABRISAS DELANTERO Y TRASERO	55

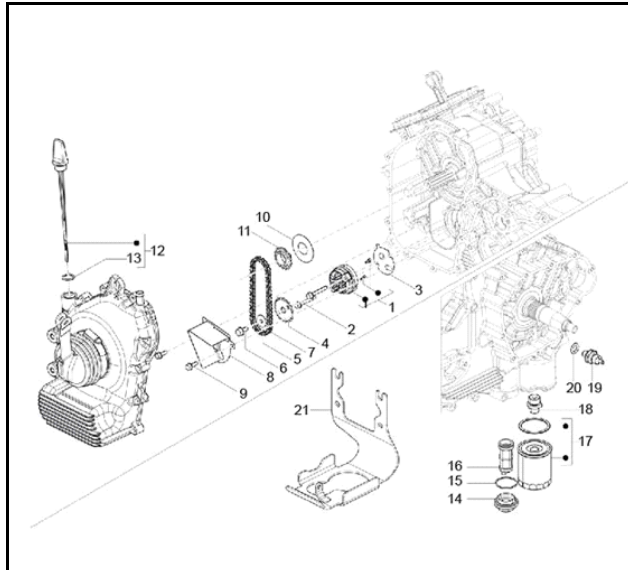


FIG. Nº 7 BOMBA DE ACEITE

PAG. Nº 7

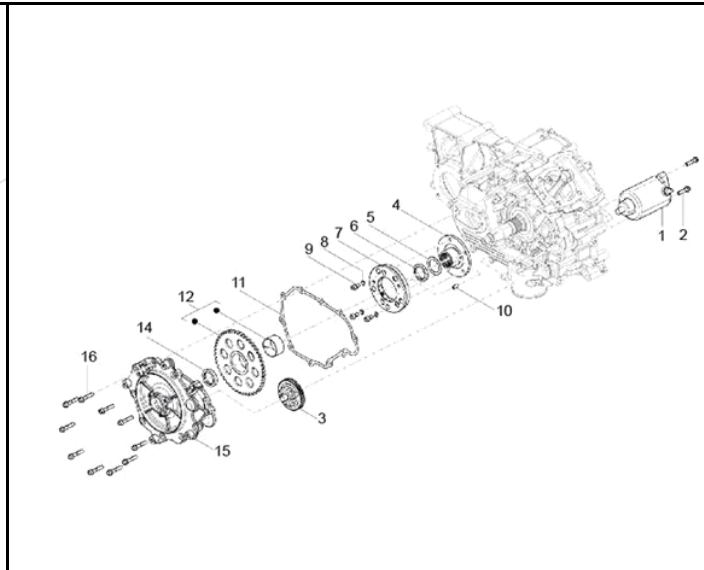


FIG. Nº 8 ARRANQUE ELÉCTRICO

PAG. Nº 8

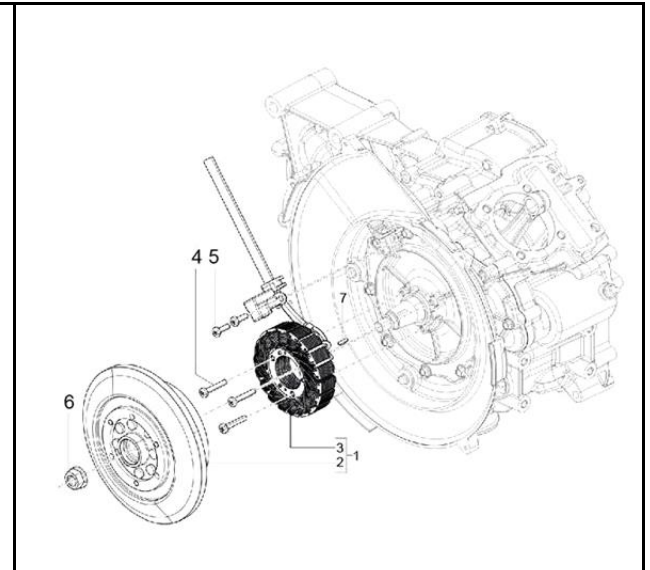


FIG. Nº 9 MAGNETO DEL VOLANTE

PAG. Nº 9

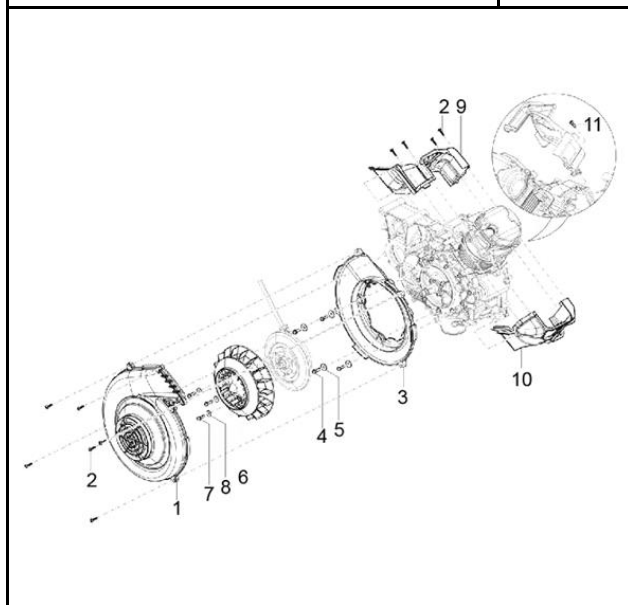


FIG. Nº 10 TAPA MAGNETO VOLANTE -
FILTRO DE ACEITE

PAG. Nº 10

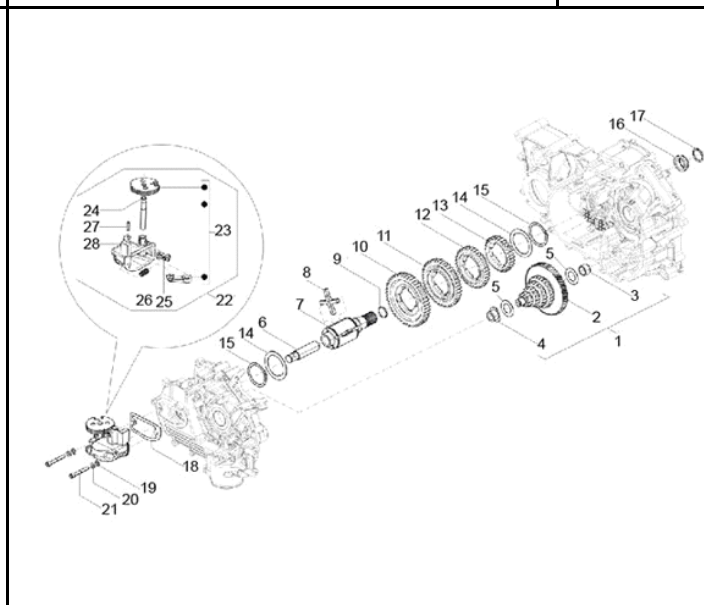


FIG. Nº 11 COMPONENTES DE LA CAJA DE
CAMBIOS

PAG. Nº
(11-12)

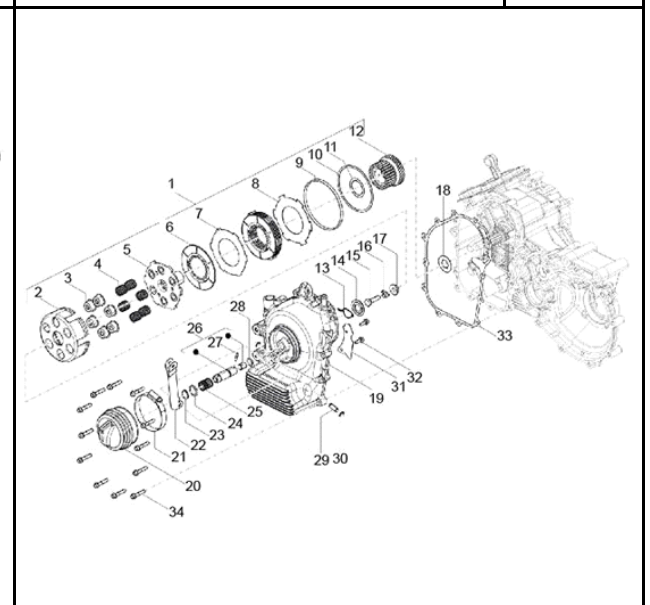


FIG. Nº 12 CLUTCH

PAG. Nº
(13-14)

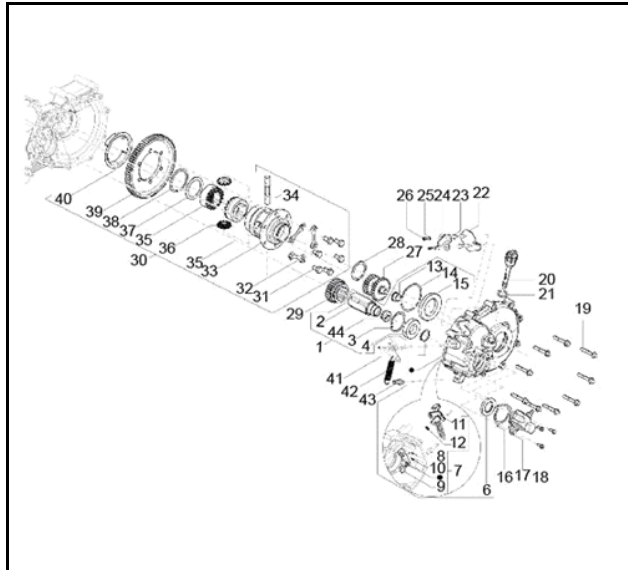


FIG. Nº 13 DIFERENCIAL

PAG. Nº (15-16)

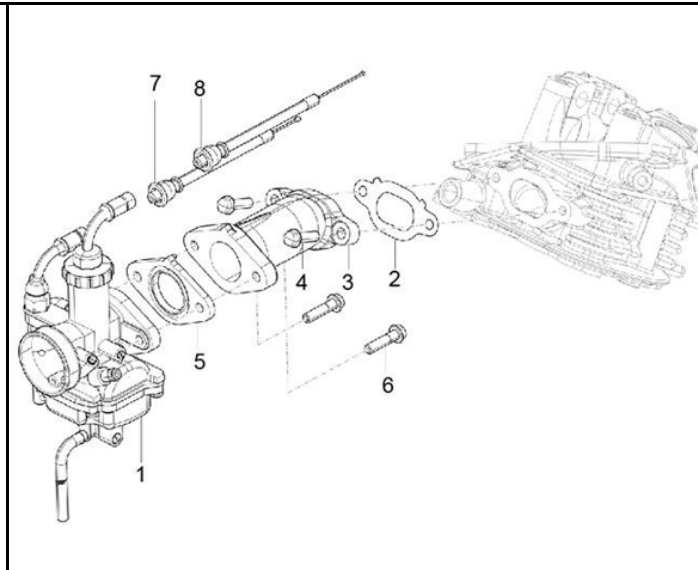


FIG. Nº 14 CARBURADOR, CONJUNTO - TUBO DE UNIÓN

PAG. Nº 17

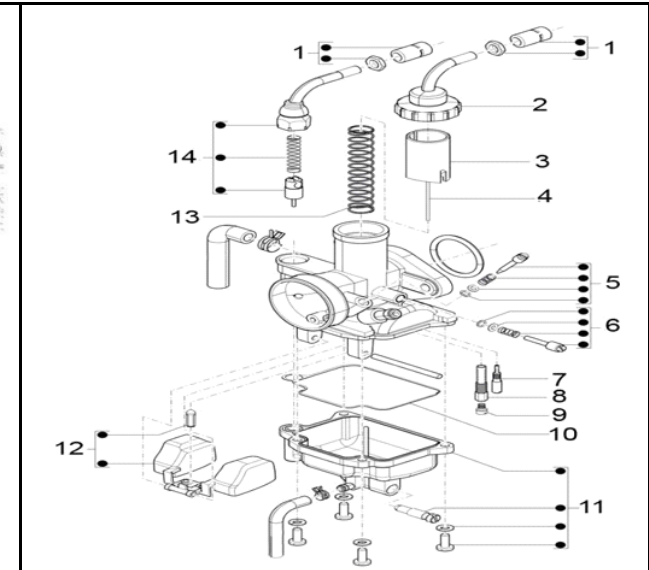


FIG. Nº 15 COMPONENTES DE CARBURADORES

PAG. Nº 18

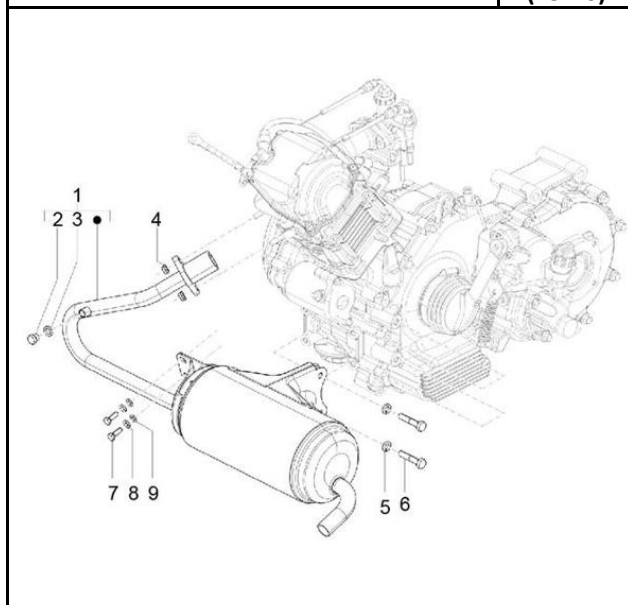


FIG. Nº 16 SILENCIADOR

PAG. Nº 19

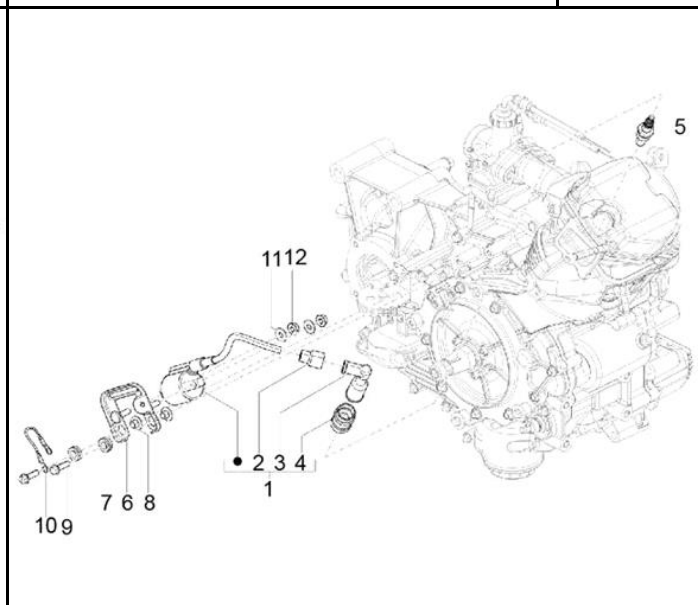


FIG. Nº 17 BOBINA

PAG. Nº 20

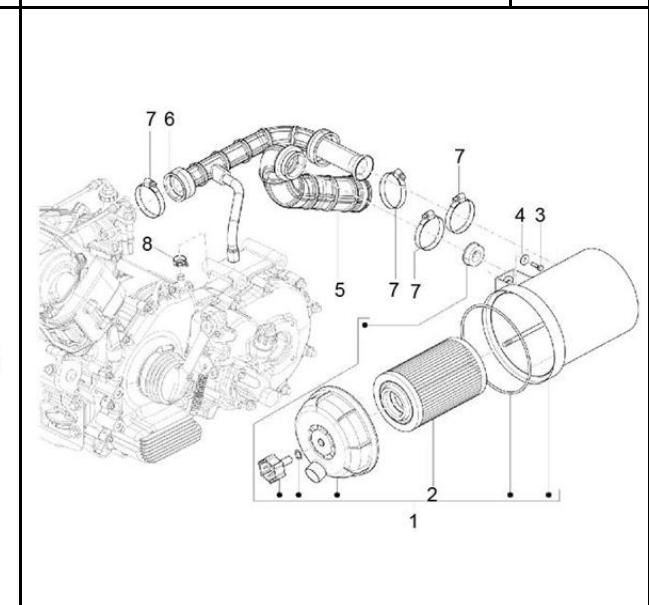


FIG. Nº 18 FILTRO DE AIRE

PAG. Nº 21

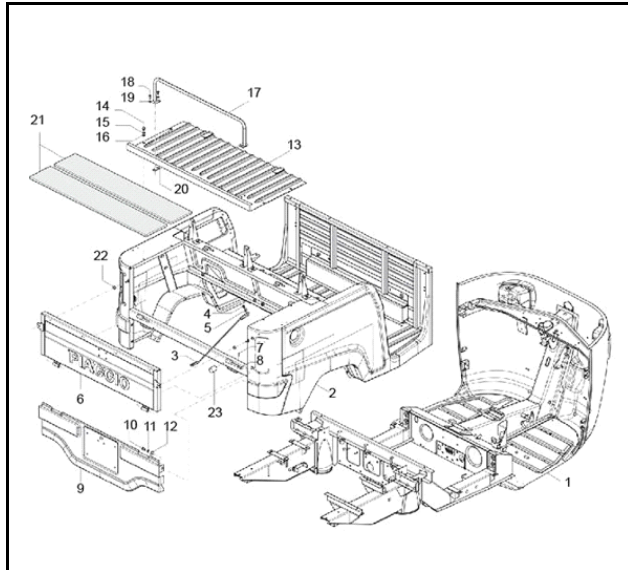


FIG. Nº 19 CHASIS/CARROCERÍA

PAG. Nº 22

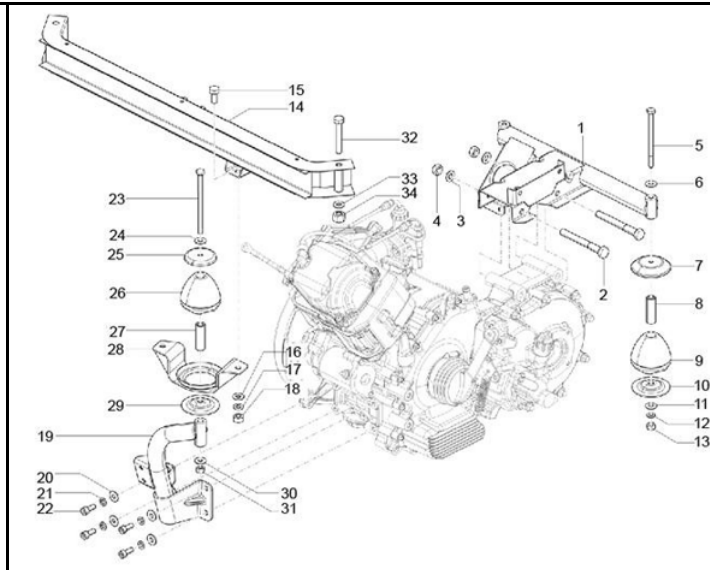


FIG. Nº 20 MONTAJE DEL MOTOR

PAG. Nº
(23-24)

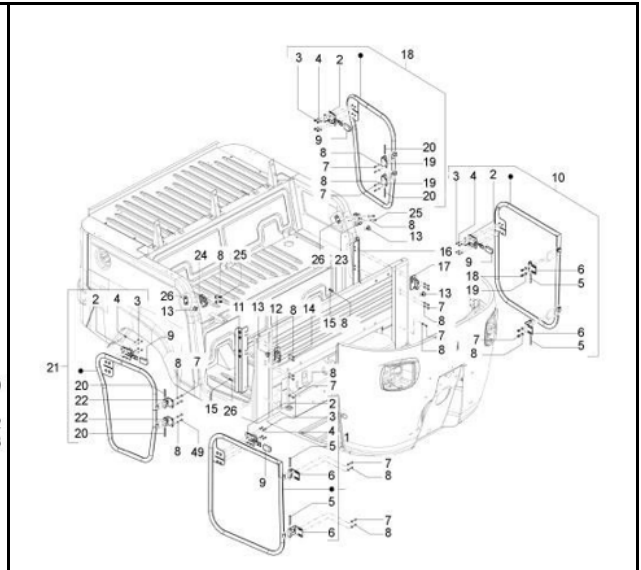


FIG. Nº 21 PUERTA PRINCIPAL - VIDRIO

PAG. Nº 25

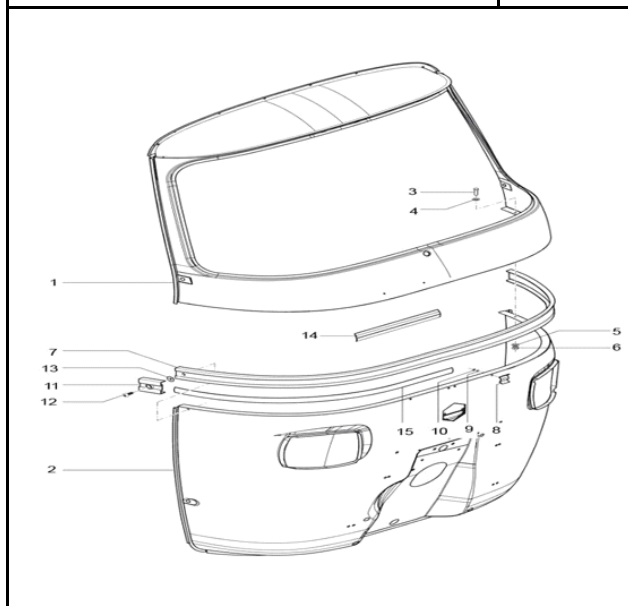


FIG. Nº 22 COMPARTIMIENTO DE PASAJEROS - PUERTAS

PAG. Nº 26

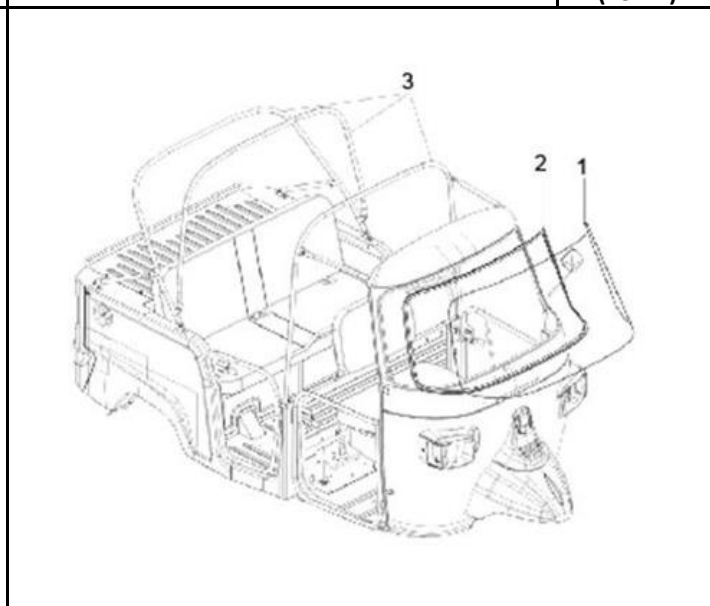


FIG. Nº 23 PARABRISAS - CONJUNTO DE MARCO DE VIDRIO

PAG. Nº 27

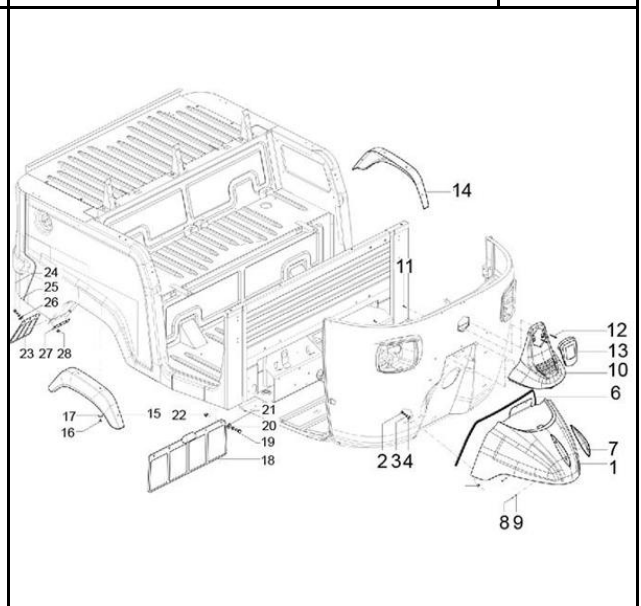


FIG. Nº 24 CUBIERTA DE RUEDA - GUARDABARROS

PAG. Nº 28

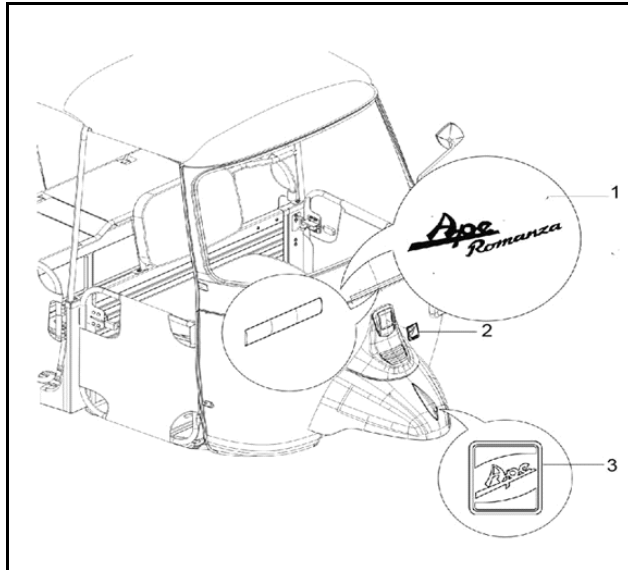


FIG. Nº 25 PLACAS-EMBLEMAS

PAG. Nº 29

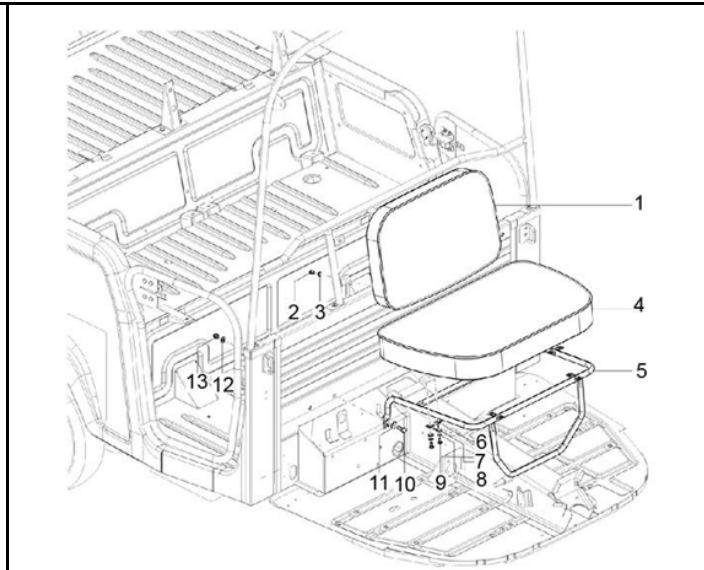


FIG. Nº 26 ASIENTOS DELANTEROS

PAG. Nº 30

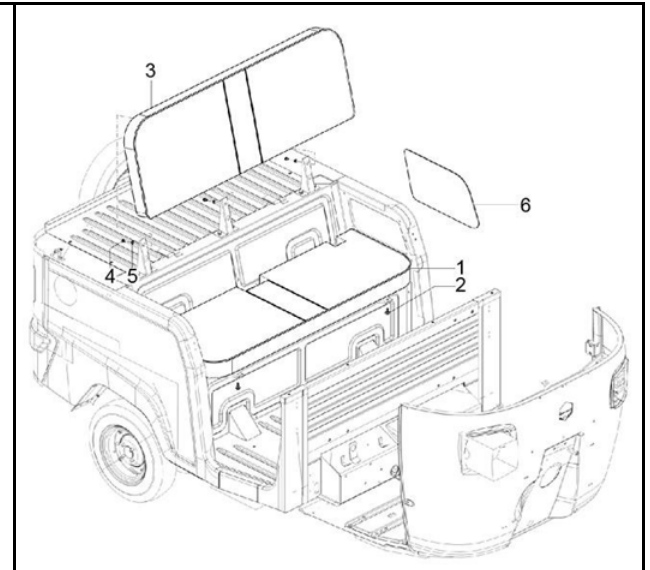


FIG. Nº 27 ASIENTOS TRASEROS

PAG. Nº 31

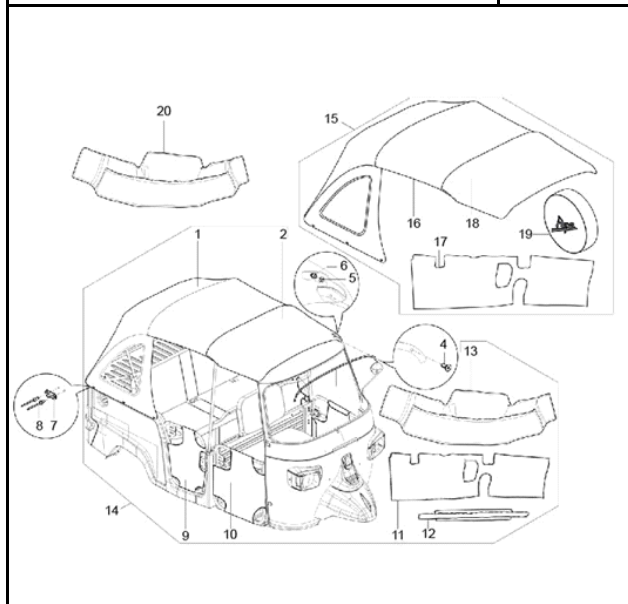


FIG. Nº 28 INTERIOR - REVESTIMIENTO

PAG. Nº 32

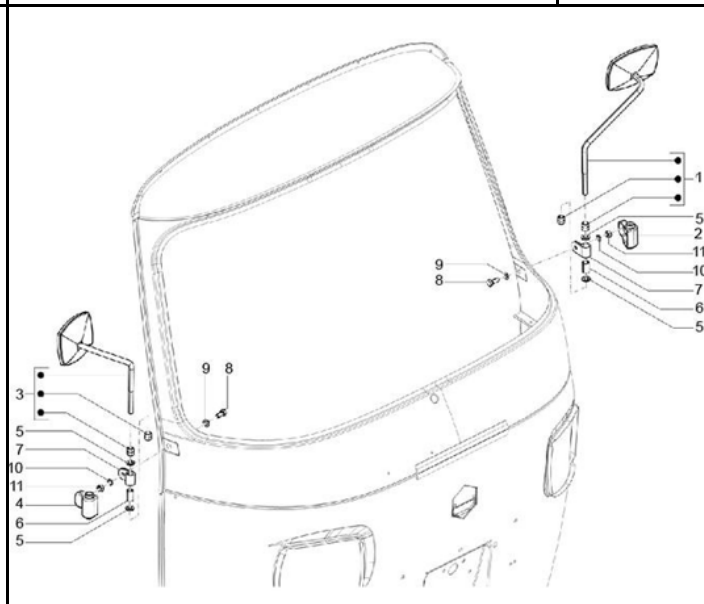


FIG. Nº 29 ESPEJOS DE CONDUCCIÓN

PAG. Nº 33

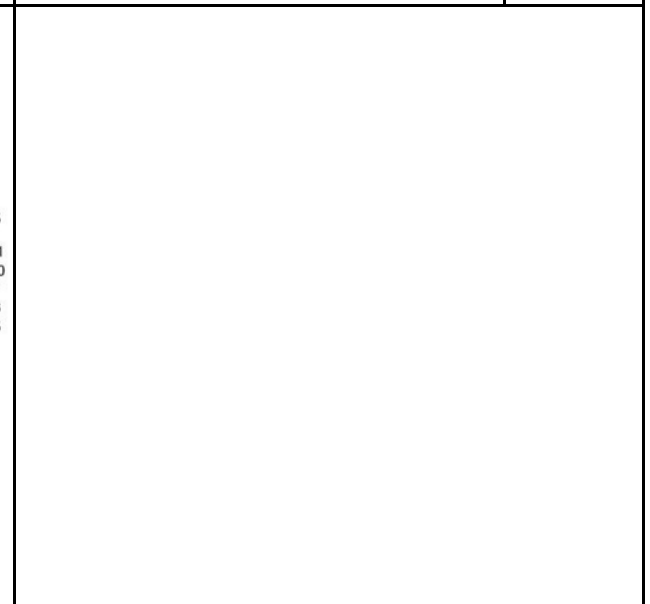


FIG. Nº

PAG. Nº

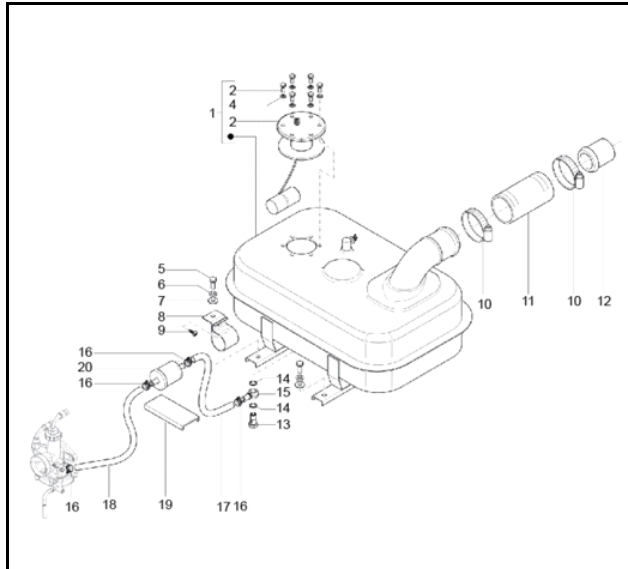


FIG. Nº 31 TANQUE DE COMBUSTIBLE

PAG. Nº 35

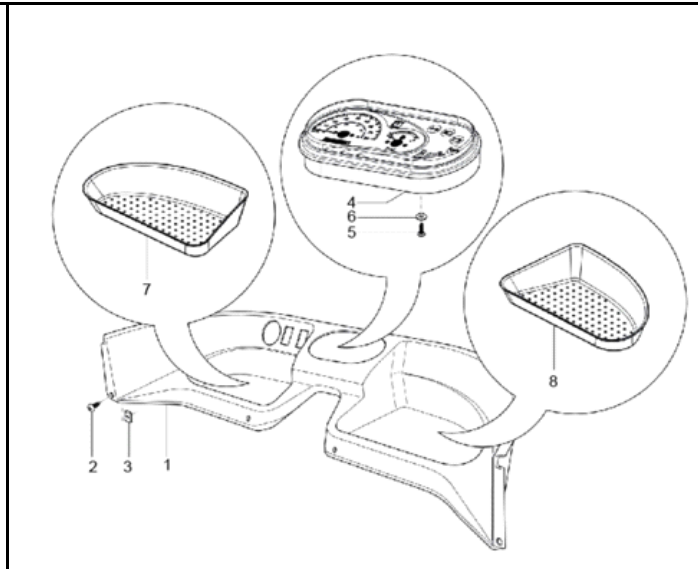


FIG. Nº 32 COMBINACIÓN DE MEDIDORES

PAG. Nº 36

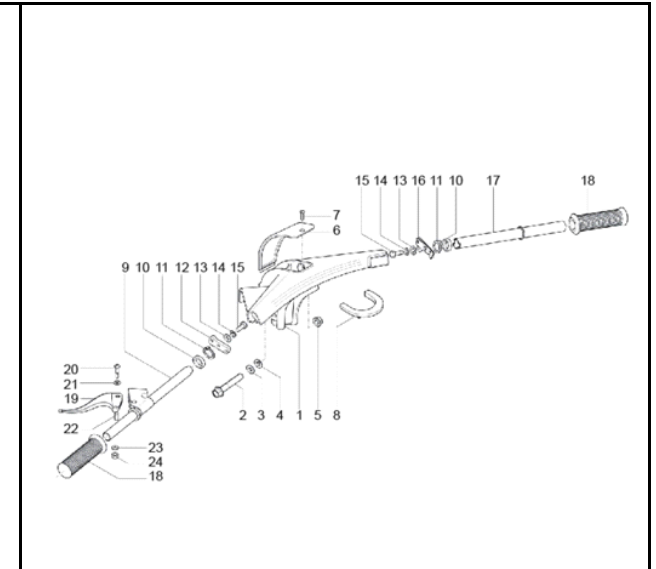


FIG. Nº 33 MANILLAR

PAG. Nº 37

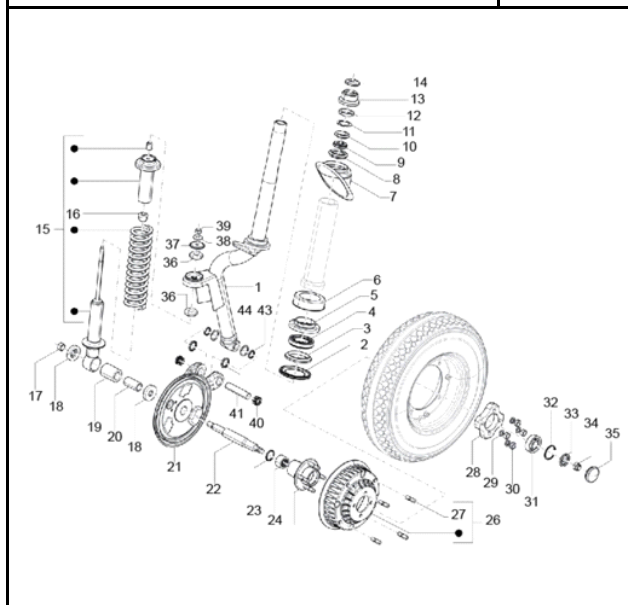


FIG. Nº 34 TUBO DE DIRECCIÓN - UNIDAD DE COJINETE DE DIRECCIÓN

PAG. Nº (38-39)

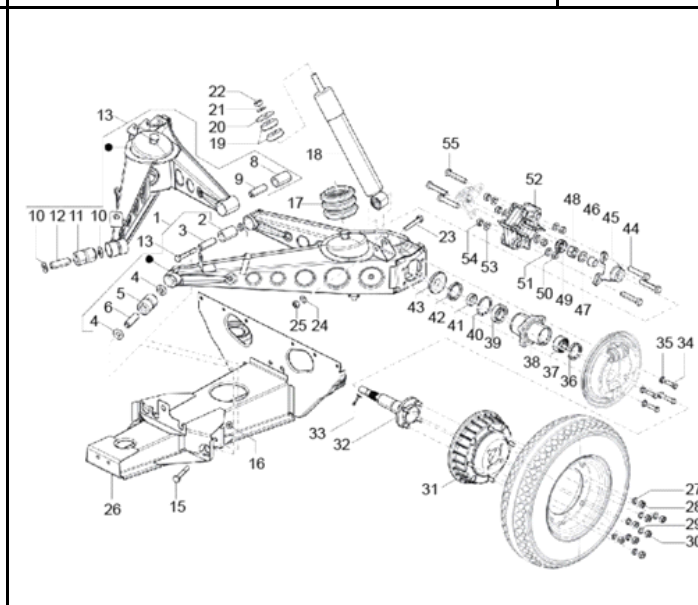


FIG. Nº 35 SUSPENSIÓN TRASERA - AMORTIGUADOR

PAG. Nº (40-41)

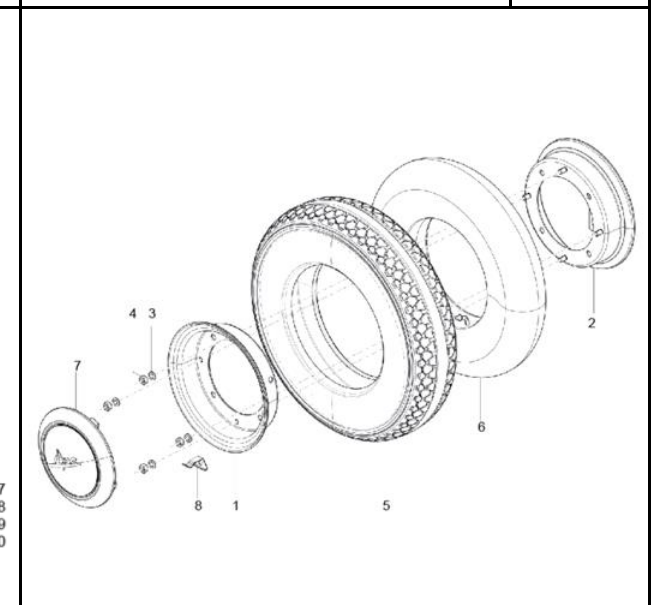


FIG. Nº 36 RUEDAS DELANTERAS Y TRASERAS

PAG. Nº 42

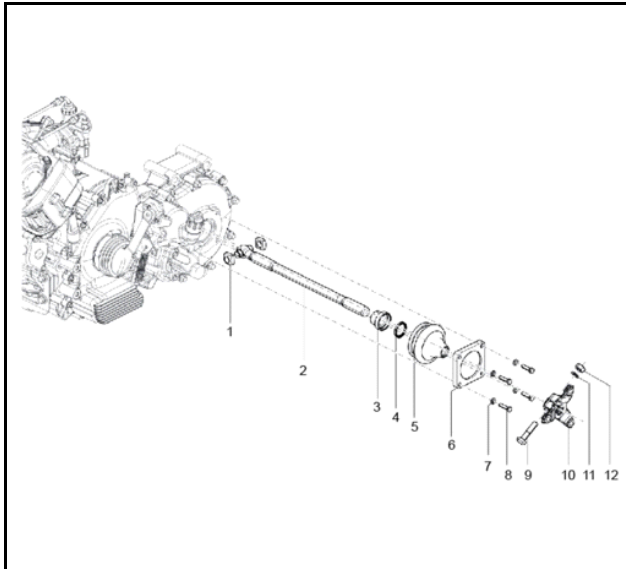


FIG. Nº 37 TRANSMISIÓN TRASERA

PAG. Nº 43

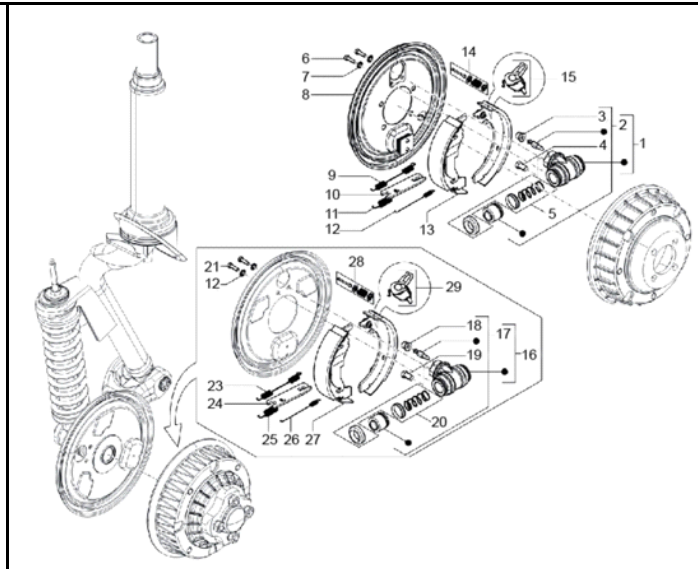


FIG. Nº 38 SISTEMA DE FRENADO - TRANSMISIONES

PAG. Nº (44-45)

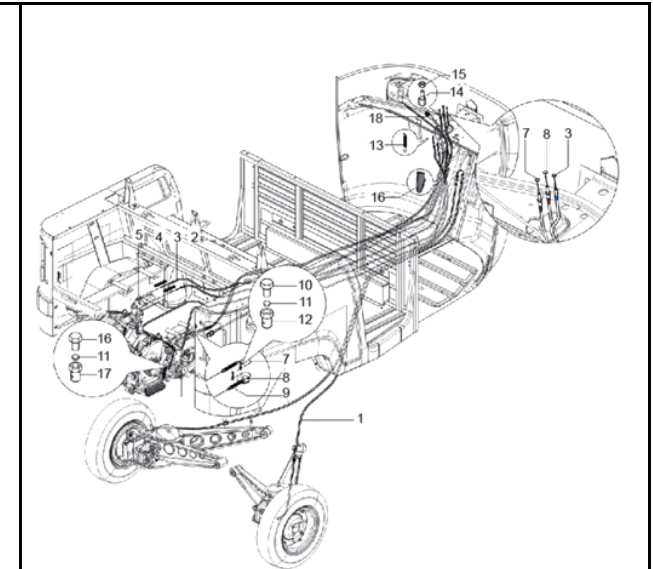


FIG. Nº 39 SISTEMA DE FRENADO - CABLES

PAG. Nº 46

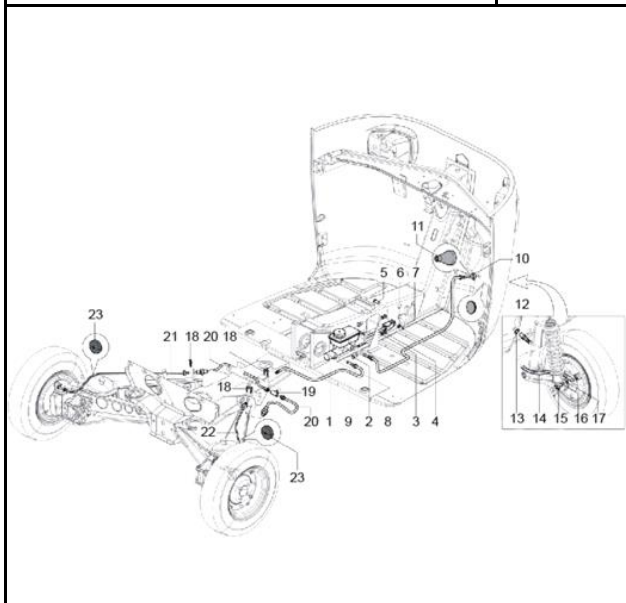


FIG. Nº 40 SISTEMA DE FRENADO

PAG. Nº 47

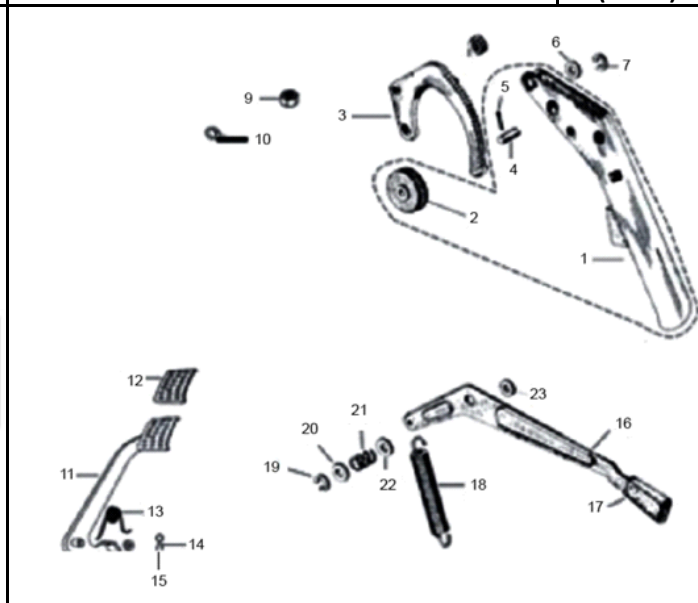


FIG. Nº 41 PEDALES DE CONTROL - PALANCAS

PAG. Nº 48

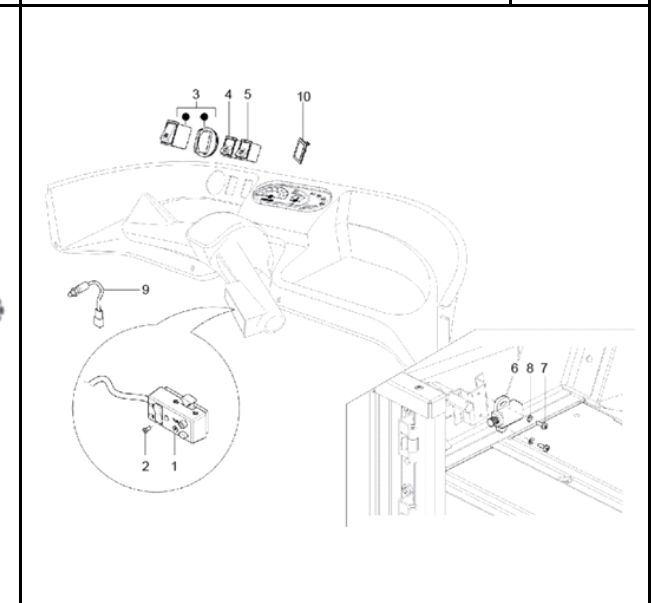


FIG. Nº 42 SELECTORES - INTERRUPTORES - BOTONES

PAG. Nº 49

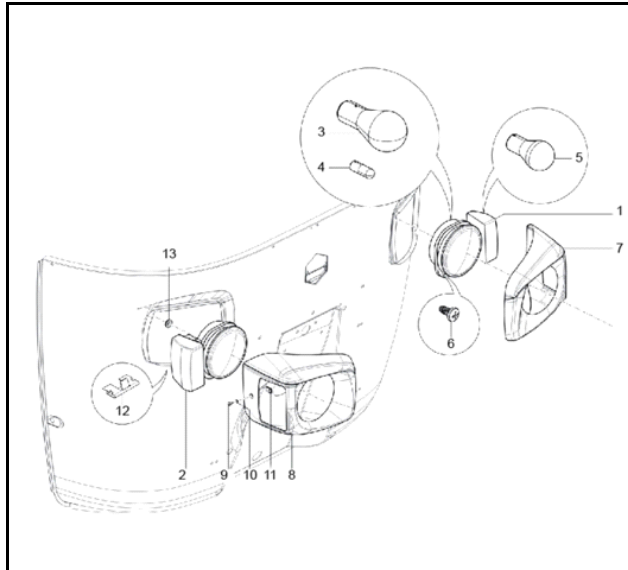


FIG. Nº 43 FAROS DELANTEROS - LUCES DE INTERMITENCIAS

PAG. Nº 50

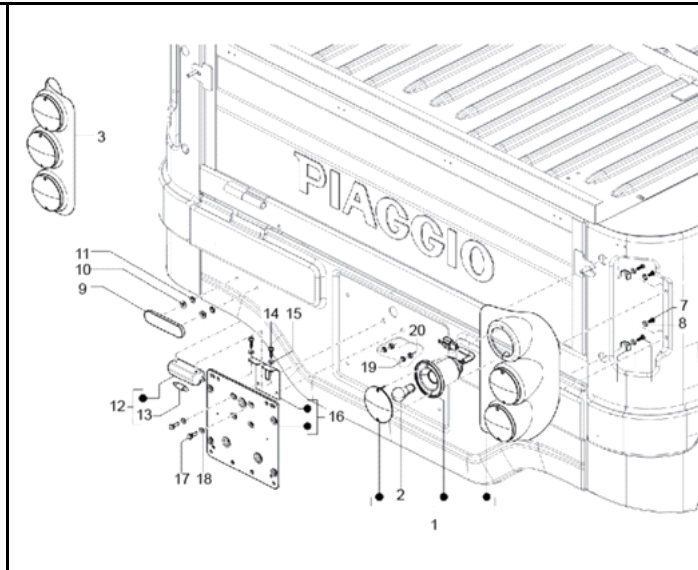


FIG. Nº 44 FAROS TRASEROS - LUCES DE INTERMITENCIAS

PAG. Nº 51

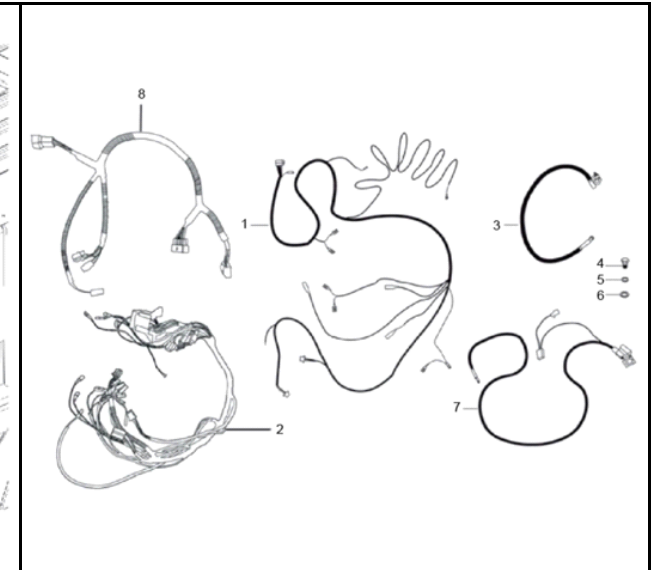


FIG. Nº 45 CABLES PRINCIPAL

PAG. Nº 52

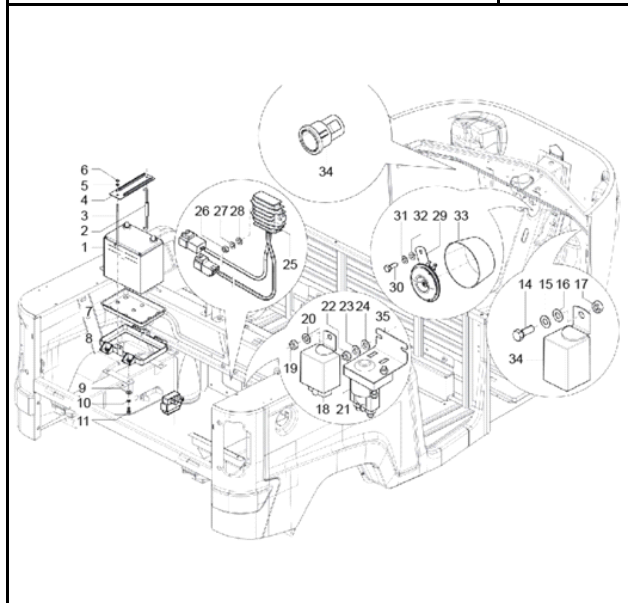


FIG. Nº 46 DISPOSITIVOS ELÉCTRICOS

PAG. Nº (53-54)

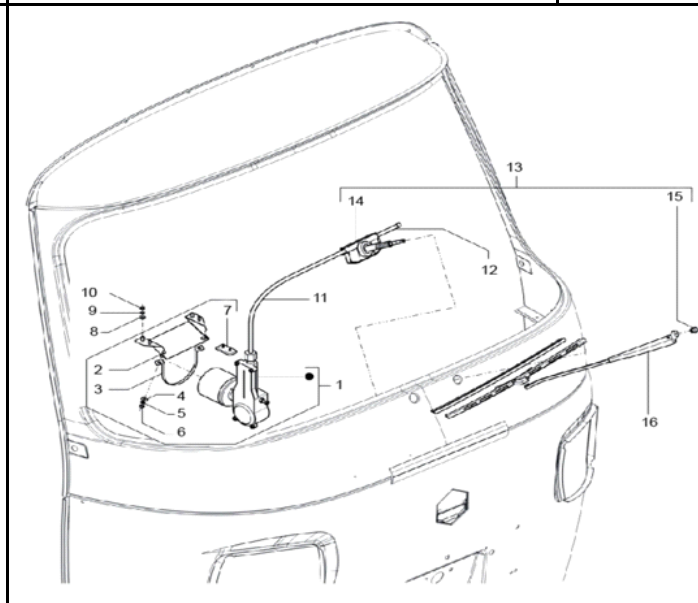


FIG. Nº 47 LIMPIAPARABRISAS DELANTERO Y TRASERO

PAG. Nº 55

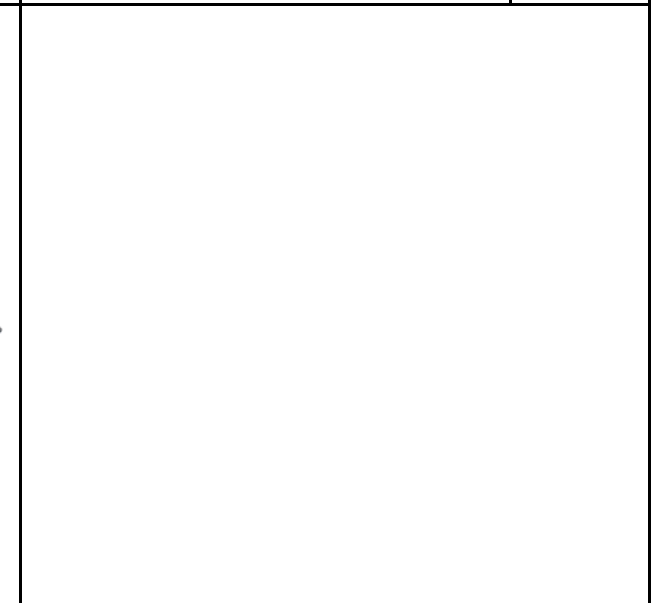


FIG. Nº

PAG. Nº

FIGURA N° 1 CAJA DEL CIGÜEÑAL

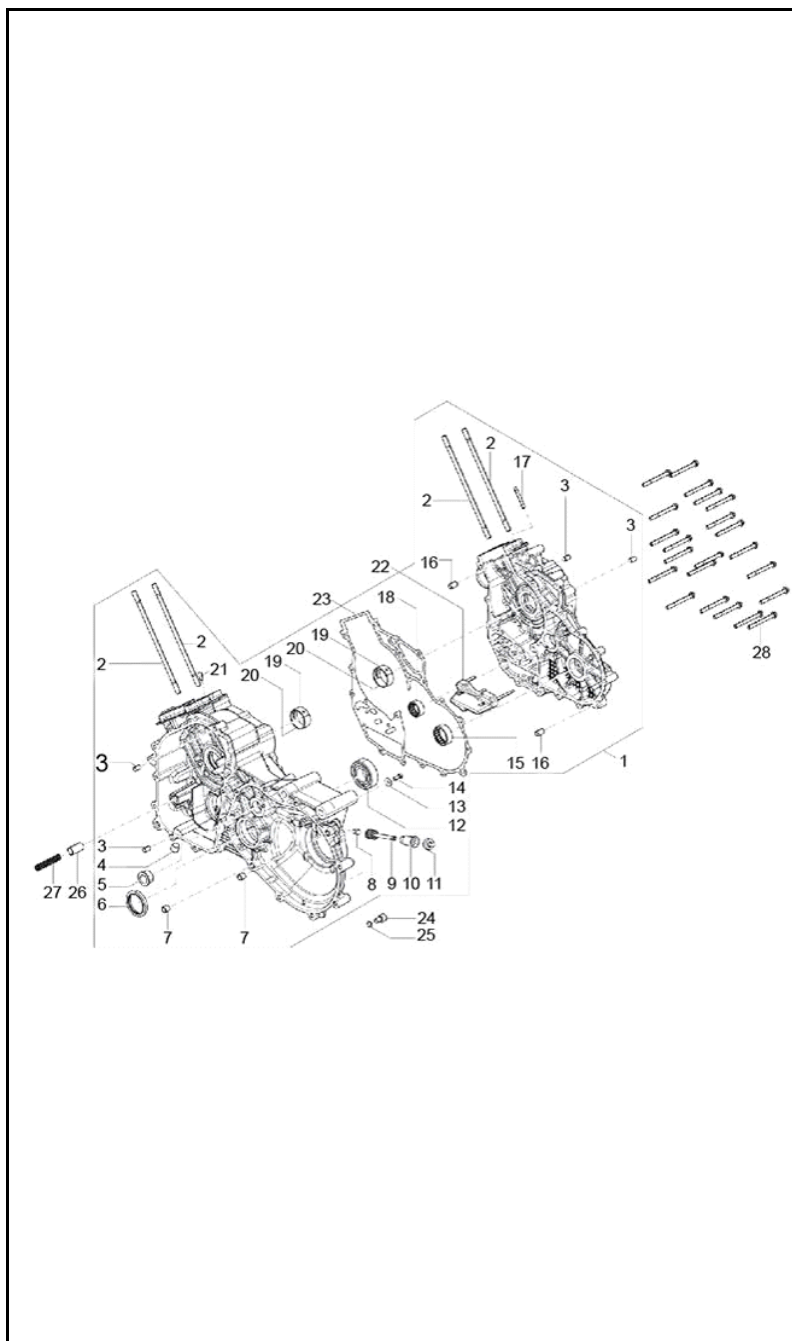


FIG. NO.	PARTE N°	DESCRIPCIÓN	CANT.	SAP
1	SP940037	JUEGO CARCASAS	1	11038838
2	B014755	ESPARRAGO CARCASA MOTOR	4	11038492
3	1A000708	PIN GUIA	4	11040069
4	1A011246	TAPON CARCASA	1	11040934
5	B042486	BUJE	1	11038554
5	B042486	BUJE	1	11038554
6	1A002685	RETEN 35X47X6	1	11040898
7	B015591	PIN GUIA	2	11041118
8	165121014	PIN DE SEGURIDAD	1	11040872
9	117404	PIÑON VELOCIMETRO	1	11038133
10	117401	BUJE	1	11038131
11	117402	RETEN	1	11038132
12	880255211R	RODAMIENTO BOLAS	1	11038435
13	B017178	ARANDELA	1	11041128
14	B018718	TORNILLO 5X14	1	11040232
15	120212012	RODAMIENTO AGUJAS	1	11038137
16	B015592	PIN GUIA	2	11041119
17	B019246	PIN PASADOR	1	11041136
18	884222808	BUJE 22X28X12	2	11038437
19	1A007663R	BUJE SUPERIOR CARCASA	2	11041627
20	1A007664R	BUJE INFERIOR CARCASA	2	11041628
21	484034	INYECTOR ACEITE	1	11040951
22	B019219	PERILLA PRESION DE ACEITE	1	11041135
23	B015941	EMPAQUE CARCASA	1	11038502
24	269755	TORNILLO 8X12	1	11040117
25	485703	ARANDELA	1	11040139
26	829661	VALVULA PRESION ACEITE	1	11041068
27	485655	RESORTE VALVULA PRESION ACEITE	1	11040952
28	432142	TORNILLO 6X35	22	11040135

FIGURA N° 5 UNIDAD DE SOPORTE DE PALANCAS BALANCEADORAS

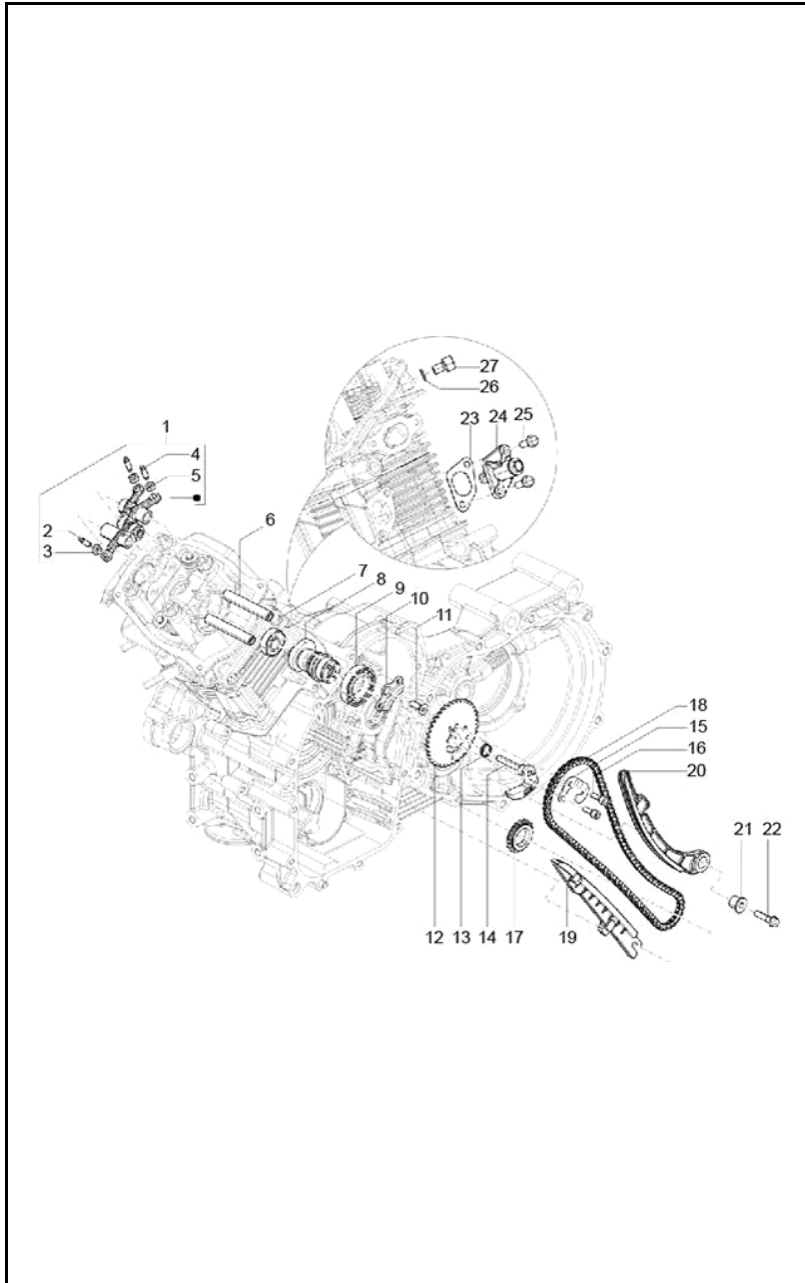


FIG. NO.	PARTE N°	DESCRIPCIÓN	CANT.	SAP
1	83062R	SET BALANCINES	1	11038425
2	B017323	TORNILLO BALANCIN	1	11040226
3	B017431	TUERCA BALANCIN	1	11040228
4	B017323	TORNILLO BALANCIN	2	11040226
5	B017431	TUERCA BALANCIN	2	11040228
6	B017113	PASADOR BALANCIN	2	11038512
7	83040R	RODAMIENTO BOLAS	1	11038422
8	B017746	EJE LEVAS	1	11038517
9	83041R	RODAMIENTO BOLAS	1	11038423
10	B014760	PLATINA BALANCIN	1	11038493
11	B018946	TORNILLO 6X18	1	11040235
12	1A002358	PIÑON EJE LEVAS	1	11038207
13	B015483	RESORTE	1	11038498
14	SP1A006405	EJE CENTRIFUGO	1	11038832
15	1A008397	PLATINA EJE CENTRIFUGO	1	11038236
17	B015017	PIÑON CADENILLA DISTRIBUCION	1	11038495
18	1A015692	CADENILLA DISTRIBUCCION	1	11038277
19	B014997	GUIA CADENILLA	1	11038494
20	1A004875	GUIA CADENILLA	1	11038214
21	485868	BUJE	1	11040140
22	B016774	TORNILLO 6X25	1	11040224
23	847928	EMPAQUE TENSOR CADENILLA	1	11038433
24	B017165	TENSOR CADENILLA	1	11038513
25	434541	TORNILLO	2	11040137
26	485703	ARANDELA	1	11040139
27	269755	TORNILLO 8X12	1	11040117

FIGURA N° 7 BOMBA DE ACEITE

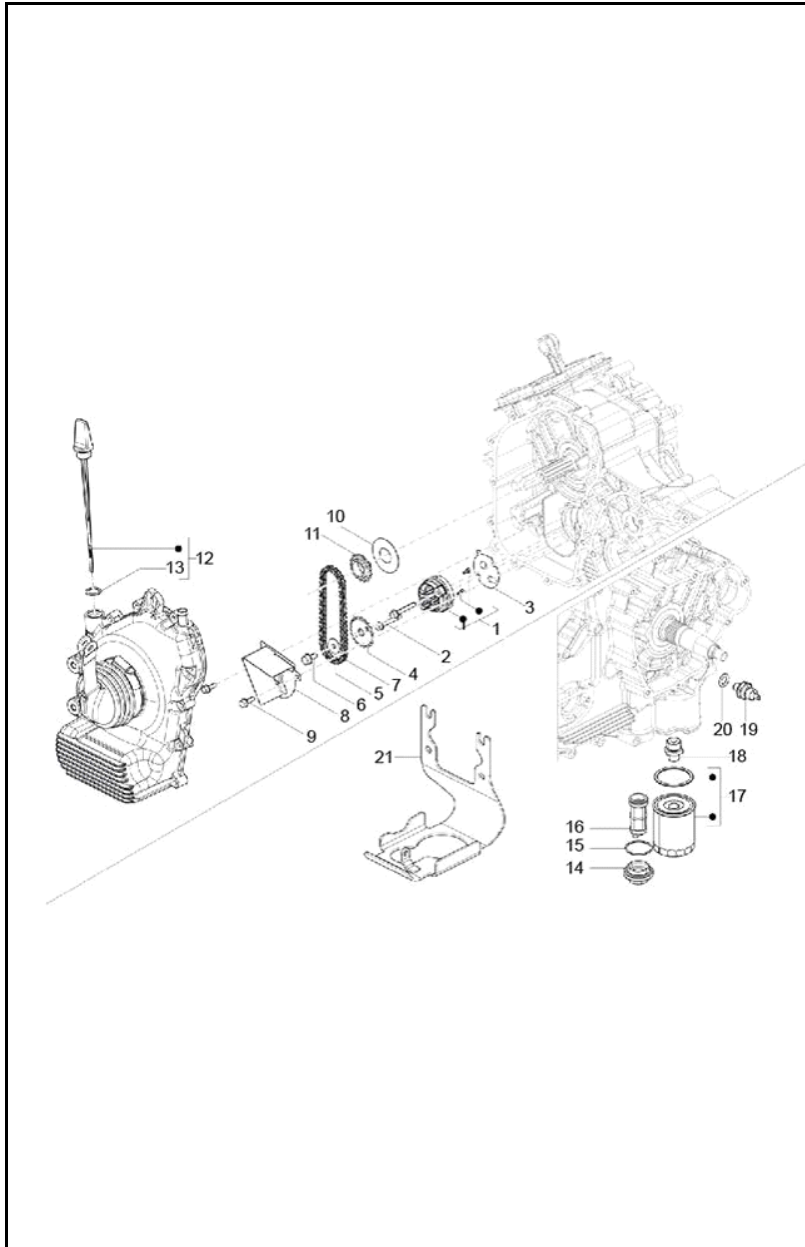


FIG. NO.	PARTE N°	DESCRIPCIÓN	CANT.	SAP
1	82948R	BOMBA ACEITE	1	11041067
2	829593	TORNILLO	2	11040192
3	B015943	EMPAQUE BOMBA ACEITE	1	11038504
4	B017042	PINON EJE LEVAS	1	11041125
5	436695		1	
6	833722		1	
7	B015026	CADENILLA BOMBA ACEITE	1	11038496
8	1A002947		1	
9	830061	TORNILLO	2	11041069
10	B018356	ARANDELA	1	11041129
11	1A001905R	PINON BOMBA ACEITE	1	11040897
12	B016472	TAPON NIVEL ACEITE	1	11041123
13	1A009397		1	
14	B015598	TAPON FILTRO ACEITE	1	11040219
14	B015598	TAPON FILTRO ACEITE	1	11040219
15	285536	ANILLO RETENEDOR	1	11040119
16	83065R	CEDAZO FILTRO ACEITE	1	11038426
17	1A009762	TORNILLO FILTRO ACEITE	1	11038247
18	833722		1	
19	1D001138	SWICHE PRESION ACEITE	1	11040937
20	1A011500	ARANDELA	1	11040098
21	1A001283	SOPORTE FILTRO ACEITE	1	11040895

FIGURA N° 11 COMPONENTES DE LA CAJA DE CAMBIOS

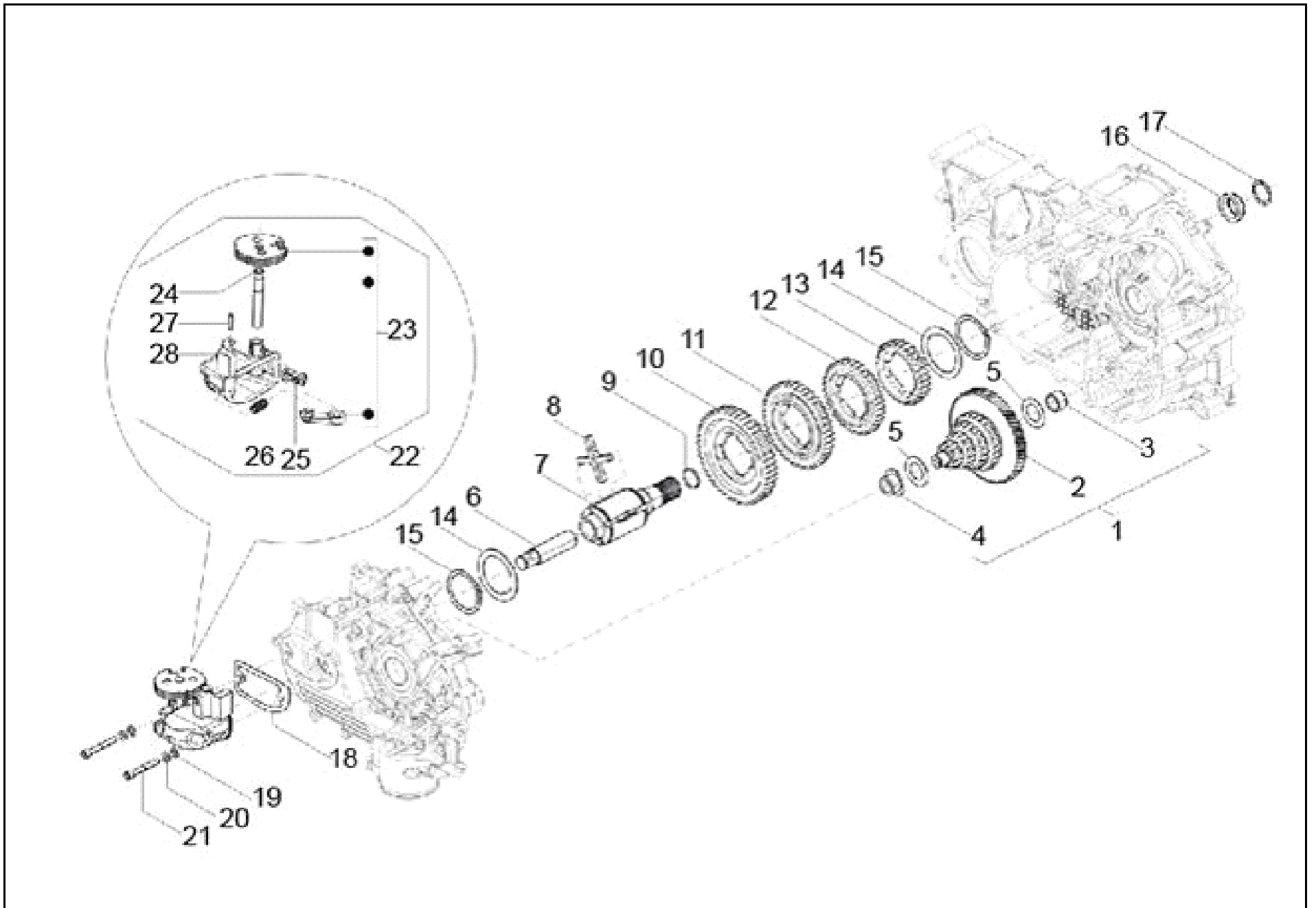


FIGURA N° 12 CLUTCH

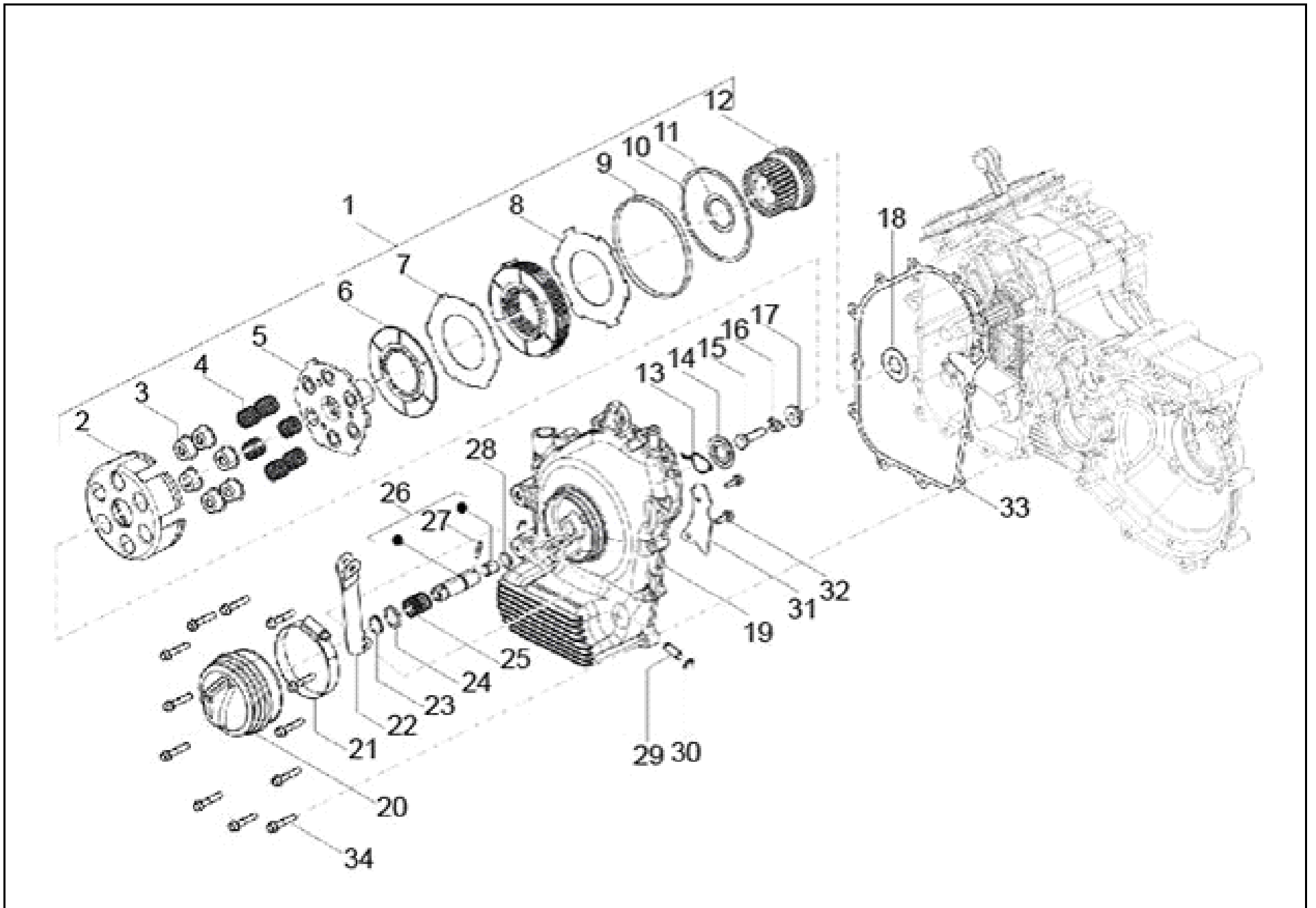


FIGURA N° 12 CLUTCH

FIG. No.	PARTE N°	DESCRIPCIÓN	CANT.	SAP
1	SP1A006004	CLUTCH COMPLETO	1	11038830
2	1A001455	CORONA CLUTCH (SOLA)	1	11038204
3	127757011	BUJE CORONA CLUTCH	6	11038164
4	B023890	RESORTE CLUTCH	6	11038530
5	1A006005	PORTA RESORTES CLUTCH	1	11040901
6	127530011	DISCO CLUTCH	5	11038156
7	127692015	DISCO SEPARADOR CLUTCH	4	11038161
8	127693019	DISCO ESPECIAL SEPARADOR CLUTCH	1	11038162
9	1A005414R	ARANDELA ANTI-BRINCO	1	11038215
10	127754019	ARANDELA ANTI-BRINCO	1	11038163
11	127758015	ANILLO RETENEDOR	1	11040841
12	1A008668R	PINON CORONA CLUTCH	1	11041574
13	286406	RESORTE	1	11038307
14	1A011547R	ARANDELA ESPECIAL	1	11038265
14A	1A011547R	ARANDELA ESPECIAL	1	11038265
15	B018678	TORNILLO 8X30	1	11041132
16	1A006634	ARANDELA ESPECIAL	1	11040902
17	129011019	ARANDELA CLUTCH	1	11038168
18	B016160	ARANDELA	1	11041120
19	SPB015863		1	
20	127012019	FUELLE ACTUADOR CLUTCH	1	11038143

FIG. No.	PARTE N°	DESCRIPCIÓN	CANT.	SAP
21	120170018	ABRAZADERA	1	11038134
22	127460010	LEVA CLUTCH	1	11038154
23	842001600	PIN DE SEGURIDAD 16 MM	1	11038429
24	120164019	ARANDELA	1	11040041
25	127185012	RESORTE LEVA CLUTCH	1	11038145
26	1A001457	PASADOR COLUMNA DIRECCION	1	11038205
27	822031942	PIN DE SEGURIDAD	1	11041064
28	B019220	ANILLO RETENEDOR	1	11040237
29	127013013	PIN GUIA	1	11040048
30	843000809	PIN DE SEGURIDAD	2	11040195
31	B018358		1	
32	830061	TORNILLO	2	11041069
33	B018549	EMPAQUE CUBIERTA CLUTCH	1	11041586
34	B018853	TORNILLO 6X30	12	11040233

FIGURA N° 13 DIFERENCIAL

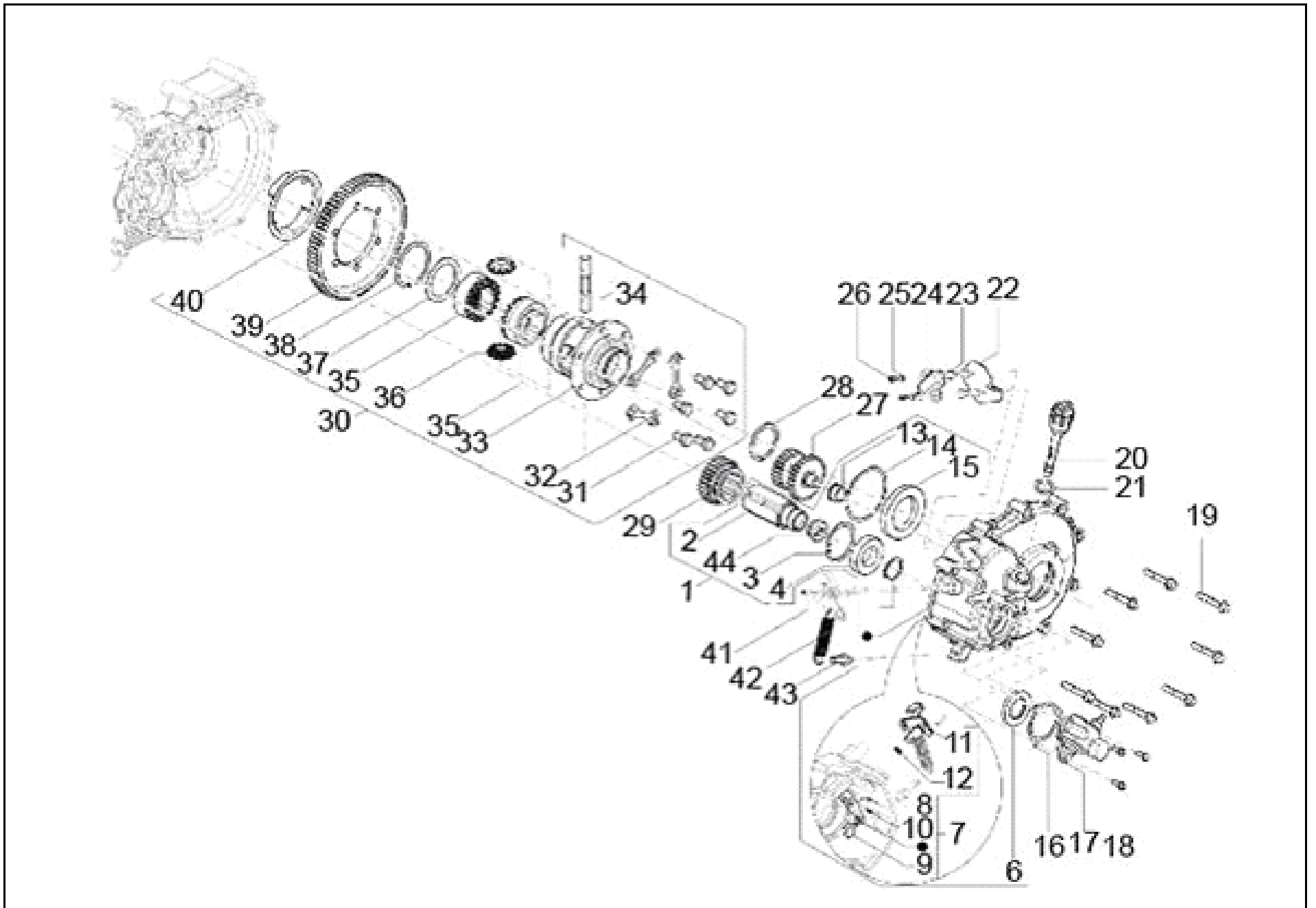


FIGURA N° 19 CHASIS/CARROCERÍA

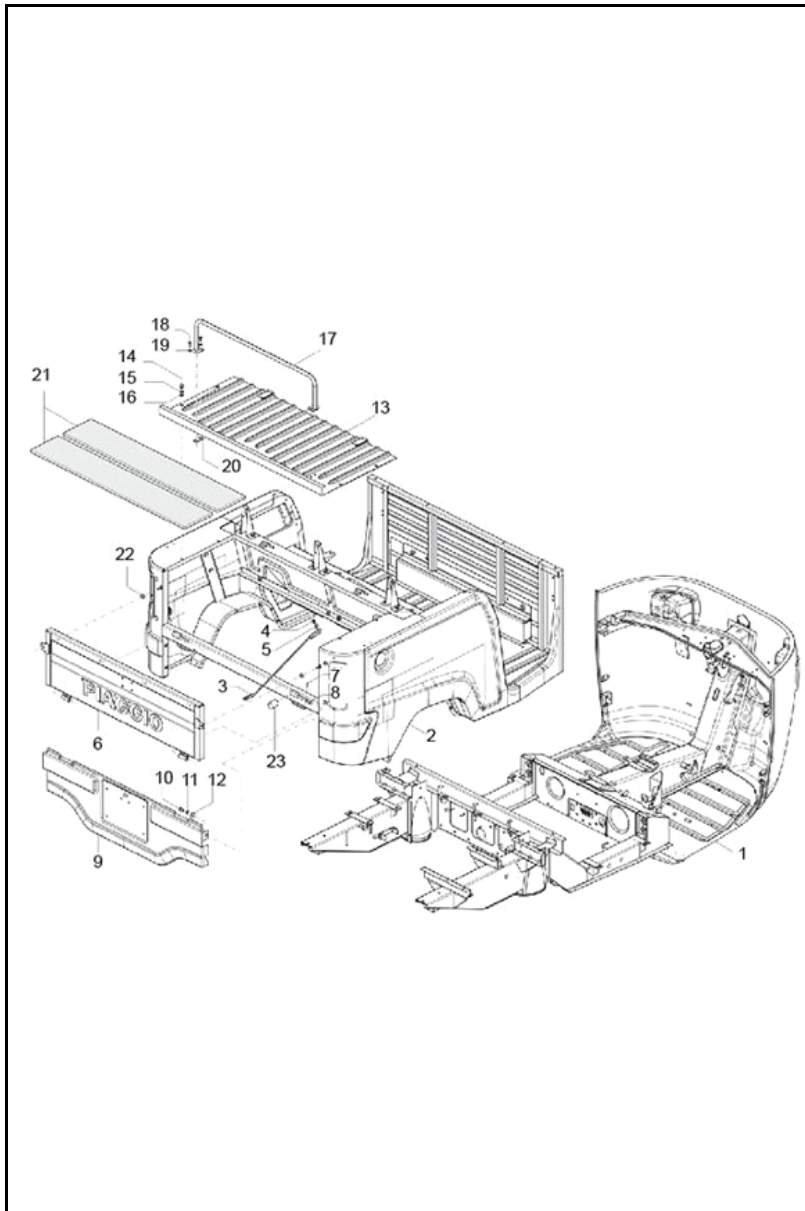


FIG. NO.	PARTE N°	DESCRIPCIÓN	CANT.	SAP
1	B077588WR		1	
1	B077588BW		1	
2	B074764WR		1	
2	B074764BW		1	
3	680217		1	
4	31088	PG TORNILLO HEX M6X16 811061623 APE CITY	2	22000441
5	13880	PG ARANDELA LISA METALICA M6 APE CITY	2	22000464
6	B024402		1	
8	13880	PG ARANDELA LISA METALICA M6 APE CITY	1	22000464
9	B025672CED	BOMPER TRASERO	1	11041147
10	31116	TORNILLO 8X16	5	11040130
11	16408	PG ARANDELA MUELLE M8 APE CITY	5	22000439
12	116831	ARANDELA	5	11040040
13	B001636		1	
14	31116	TORNILLO 8X16	6	11040130
15	16408	PG ARANDELA MUELLE M8 APE CITY	6	22000439
16	3058	PG ARANDELA PL 15 X 8.4 X 1.5 APE CITY	6	22000440
17	B074146		1	
18	31088	PG TORNILLO HEX M6X16 811061623 APE CITY	4	22000441
19	658722		4	
20	B074117		2	
21	B006792	CAUCHO PROTECTOR COMPUERTA TRASERA	2	11041110
22	B003654	ANTIVIBRANTE	2	11041107
23	B001423	PERILLA PUERTA TRASERA	2	11040208

FIGURA N° 20 MONTAJE DEL MOTOR

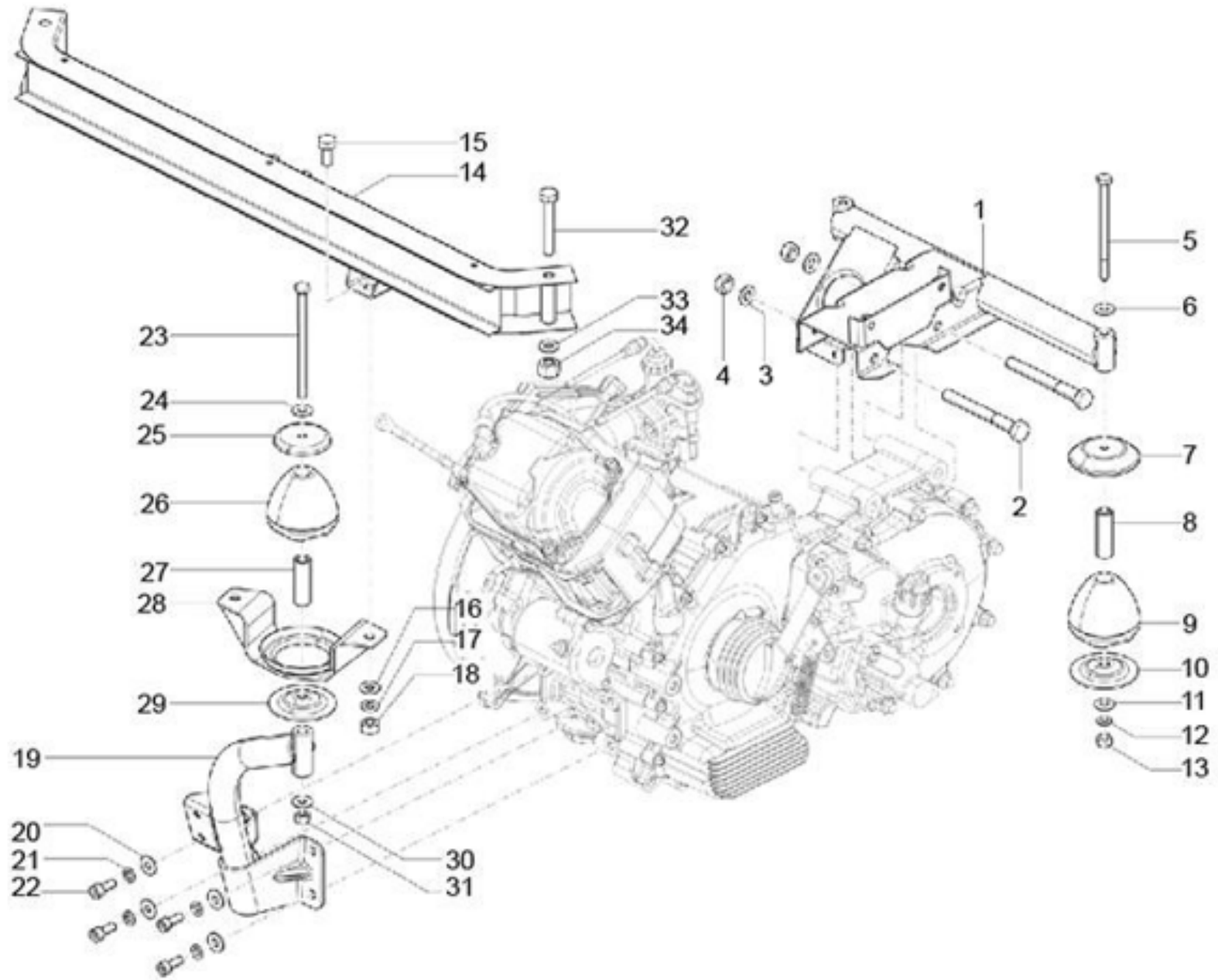


FIGURA N° 21 PUERTA PRINCIPAL - VIDRIO

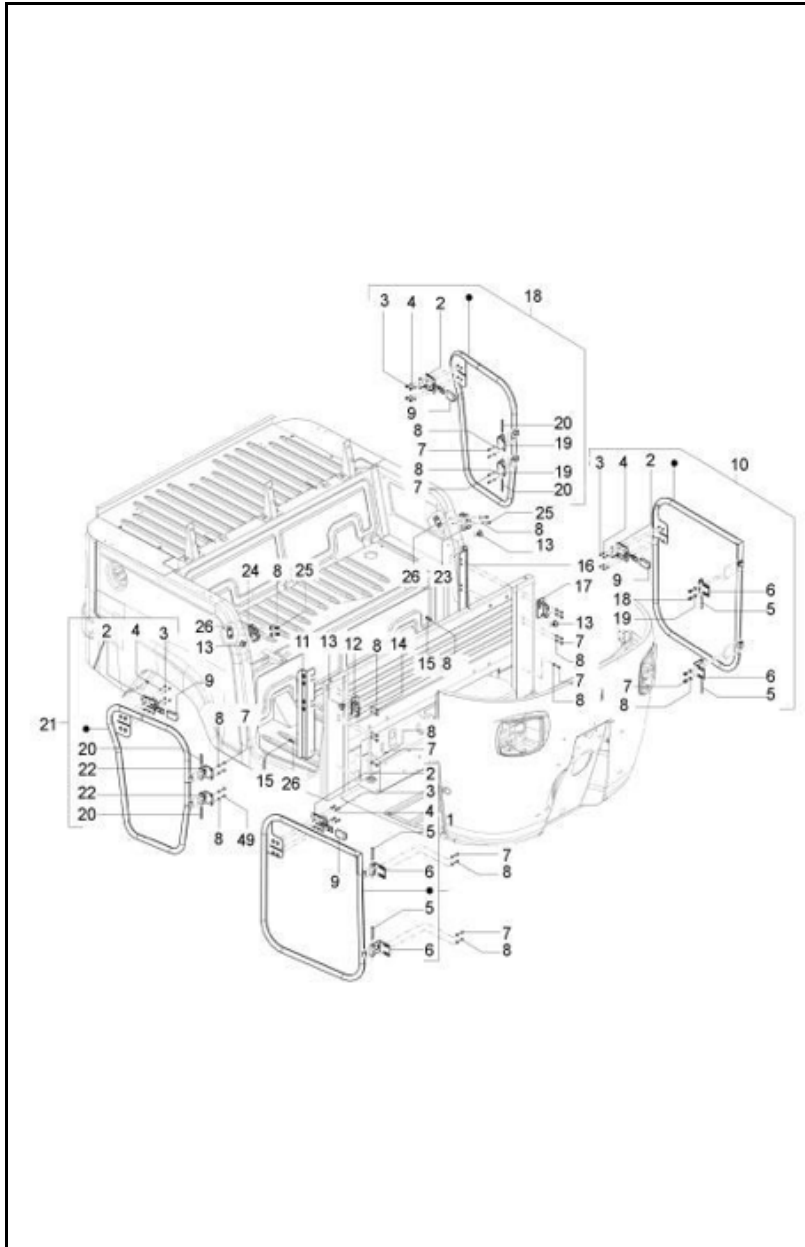


FIG. NO.	PARTE N°	DESCRIPCIÓN	CANT.	SAP
1	B074513	PUERTA DELANTERA DERECHA	1	11041572
2	B073607R		1	
3	658820		4	
4	658887		4	
5	17702	PIN DE SEGURIDAD LEVA SELECTOR CAMBIOS	2	11040875
6	B074049		1	
7	658848		4	
8	658722		4	
9	1E000361		4	
10	B074508	PUERTA DELANTERA IZQUIERDA	1	11041578
11	B074043		1	
12	B003365		1	
13	B077358	PERILLA COMPUERTA TRASERA	4	11041188
14	660168	PG TORNILLO PENETRANTE APE CITY	4	22000476
15	658825		1	
16	1E000388		1	
17	B003366		1	
18	B074517	PUERTA TRASERA IZQUIERDA	1	11041568
19	-		2	
20	17701	PIN PASADOR 6X50	2	11040874
21	B074518		1	
22	1E+193	#N/D	2	#N/D
23	1E+274	#N/D	1	#N/D
24	1E+279	#N/D	1	#N/D
25	658721		4	
26	B074117		2	

FIGURA N° 24 CUBIERTA DE RUEDA - GUARDABARROS

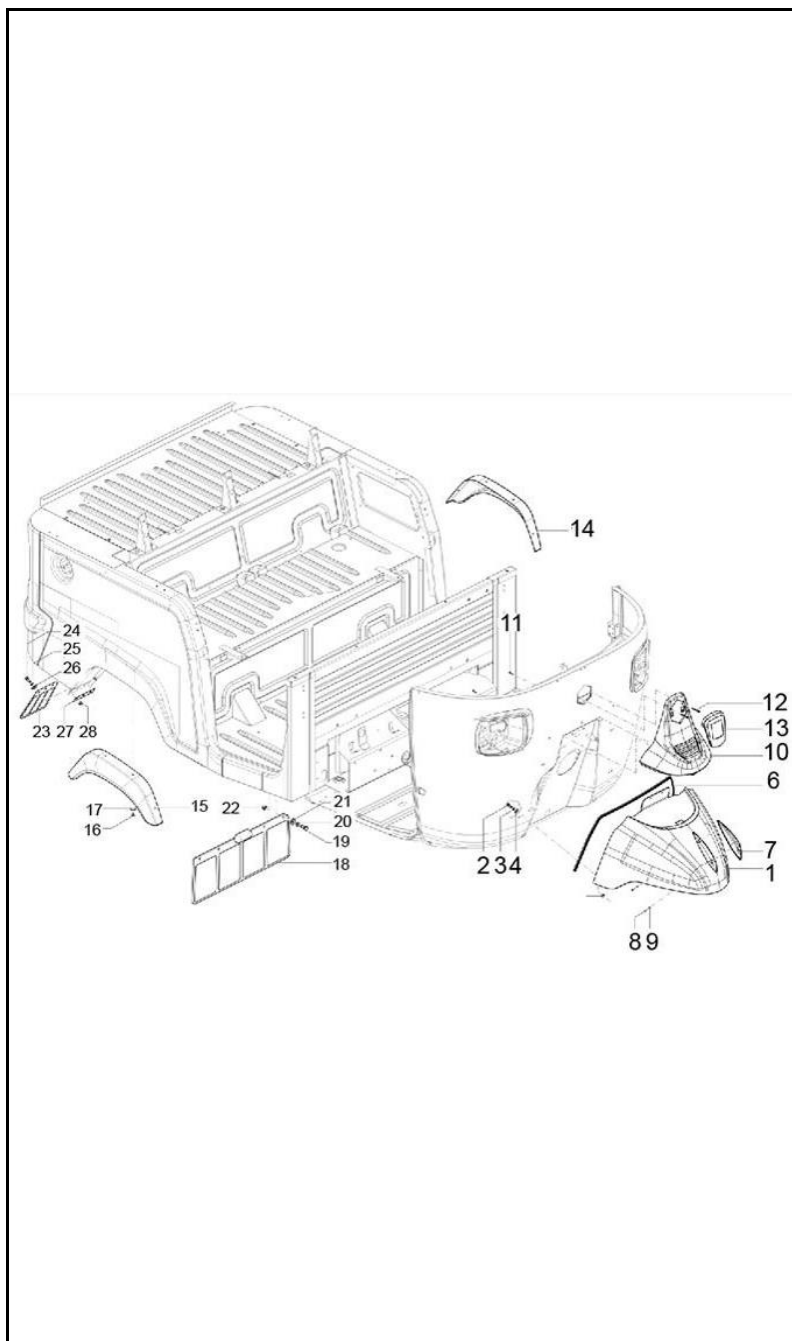


FIG. NO.	PARTE N°	DESCRIPCIÓN	CANT.	SAP
1	B024452	GUARDABARRO DELANTERO	1	11038536
2	31089	PG TORNILLO HEX M6 X 18 X CL8.8 APE CITY	4	22000468
3	78307	ARANDELA DE PRESION	4	22000695
4	13880	PG ARANDELA LISA METALICA M6 APE CITY	4	22000464
5	20106	PG TUERCA HEXAGONAL M6 APE CITY	4	22000442
6	568703	EMPAQUE GUARDABARRO DELANTERO	1	11041571
7	B025603		1	
8	B001493		2	
9	97756	ARANDELA	2	11041091
10	B025598BW		1	
10	B025598WR		1	
11	568692	TORNILLO	2	11040148
12	B001493		2	
13	B074375		1	
14	B073852	PG GUARDABARROS TRASERO IZQ APE CITY	1	22000483
15	B073853	PG GUARDABARROS TRASERO DERECHO APE CITY	1	22000484
16	604603	PIN PLASTICO	8	11040154
17	16603	PG ARANDELA METALICA 826000529 APE CITY	8	22000434
18	B041054	GUARDAPOLVO CENTRAL	1	11040427
19	31088	PG TORNILLO HEX M6X16 811061623 APE CITY	4	22000441
20	16406	PG ARANDELA MUELLE M6 APE CITY	4	22000444
21	13880	PG ARANDELA LISA METALICA M6 APE CITY	4	22000464
22	20106	PG TUERCA HEXAGONAL M6 APE CITY	4	22000442
23	B001789	PG GUARDABARROS TRASERO MUDFLAP APE CITY	2	22000466
24	31088	PG TORNILLO HEX M6X16 811061623 APE CITY	6	22000441
25	16406	PG ARANDELA MUELLE M6 APE CITY	6	22000444
26	13880	PG ARANDELA LISA METALICA M6 APE CITY	6	22000464
27	B001788	PG ABRAZADERA TRASERA APE CITY	1	22000402
28	20106	PG TUERCA HEXAGONAL M6 APE CITY	4	22000442

FIGURA N° 31 TANQUE DE COMBUSTIBLE

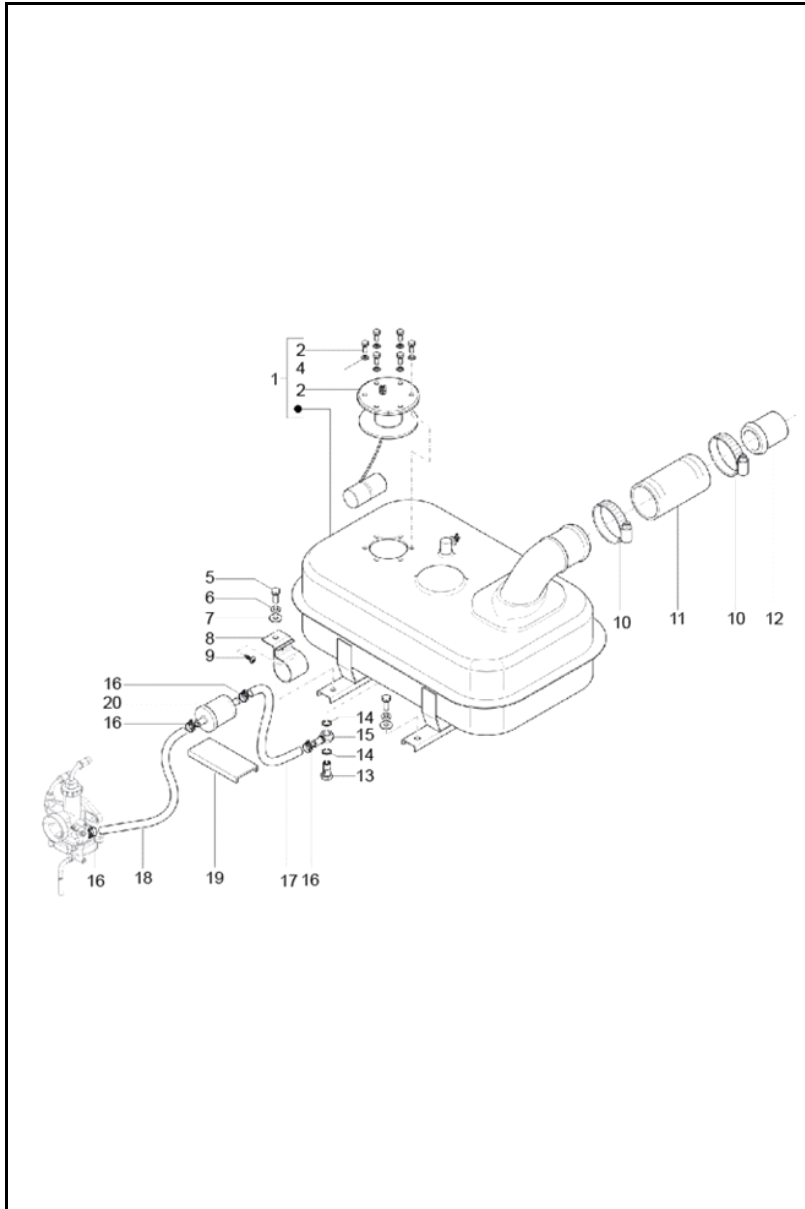


FIG. NO.	PARTE N°	DESCRIPCIÓN	CANT.	SAP
1	B076903	TANQUE GASOLINA	1	11038629
2	567878R	MEDIDOR TANQUE GASOLINA	1	11038330
3	31056	TORNILLO 5X12	6	11040125
4	16405	PG ARANDELA MUELLE M5 APE CITY	6	22000453
5	31088	PG TORNILLO HEX M6X16 81106.1623 APE CITY	4	22000441
6	16406	PG ARANDELA MUELLE M6 APE CITY	4	22000444
7	13880	PG ARANDELA LISA METALICA M6 APE CITY	4	22000464
8	B009618		1	
9	8265	TORNILLO	1	11042942
10	604756	PG CLIP MANGUERA 2 X APE CITY	2	22000527
11	B003116		1	
12	B003115	CONDUCTO TANQUE GASOLINA	1	11038470
13	604909	TORNILLO 14 MM	1	11040158
14	224644		2	
15	604908	TORNILLO	1	11040157
16	662571		4	
17	B009582		1	
18	B024908		1	
19	652105	PROTECTOR FILTRO GASOLINA	1	11041029
20	616738R	FILTRO GASOLINA	1	11038371

FIGURA N° 33 MANILLAR

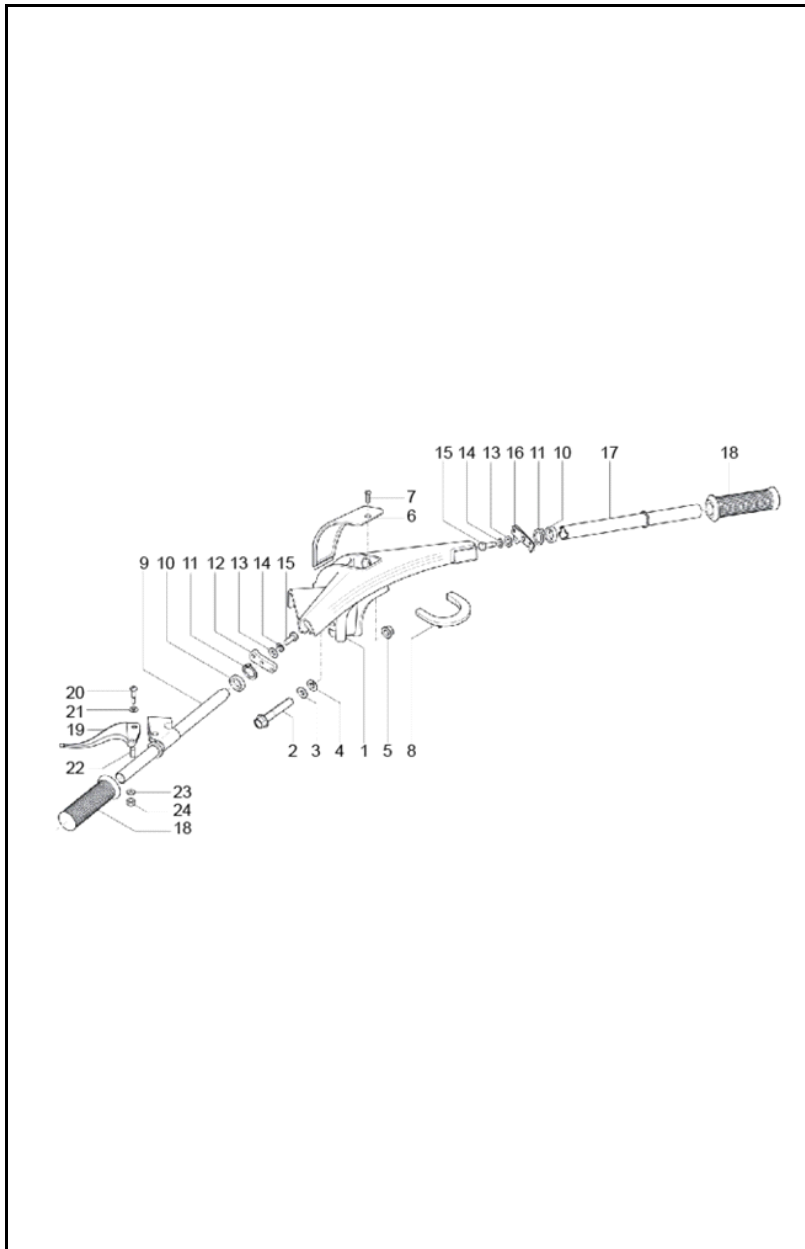


FIG. NO.	PARTE N°	DESCRIPCIÓN	CANT.	SAP
1	B002823		1	
2	30104	TORNILLO 10X75	1	11040123
3	16626	ARANDELA 18X10.5X2	2	11040062
4	B041653		1	
5	20110	PG TUERCA HEXAGONAL M10 APE CITY	1	22000540
6	B073817	COMPLEMENTO MANUBRIO	1	11040268
7	632158	TORNILLO	1	11040165
8	126902	PLATINA MANUBRIO	1	11040412
9	B024579	TUBO MANUBRIO IZQUIERDO	1	11038539
10	109404	ARANDELA	2	11040039
11	60565	ARANDELA DE PRESION	1	11040162
12	109775	CARRETEL CONTROL CAMBIOS	1	11038124
13	3055	PG ARANDELA CRUDA (808000527) APE CITY	2	22000437
14	16406	PG ARANDELA MUELLE M6 APE CITY	2	22000444
15	31089	PG TORNILLO HEX M6 X 18 X CL8.8 APE CITY	2	22000468
16	109635	CARRETEL CONTROL ACELERADOR	1	11038123
17	587902	TUBO MANUBRIO DERECHO	1	11038356
18	B073848	MANILLAR IZQUIERDO	2	11038577
18	B073849	MANILLAR ACELERADOR	2	11038578
19	164906	LEVA CLUTCH	1	11038187
20	15618	TORNILLO LEVA CLUTCH	1	11040055
21	16319	ARANDELA DE PRESION	1	11040059
22	125181	PIN PASADOR	1	11040044
23	16620	ARANDELA	1	11040061
24	12138	TUERCA M6	1	11040042
25	B006853	RESORTE	1	11040218

FIGURA N° 34 TUBO DE DIRECCIÓN - UNIDAD DE COJINETE DE DIRECCIÓN

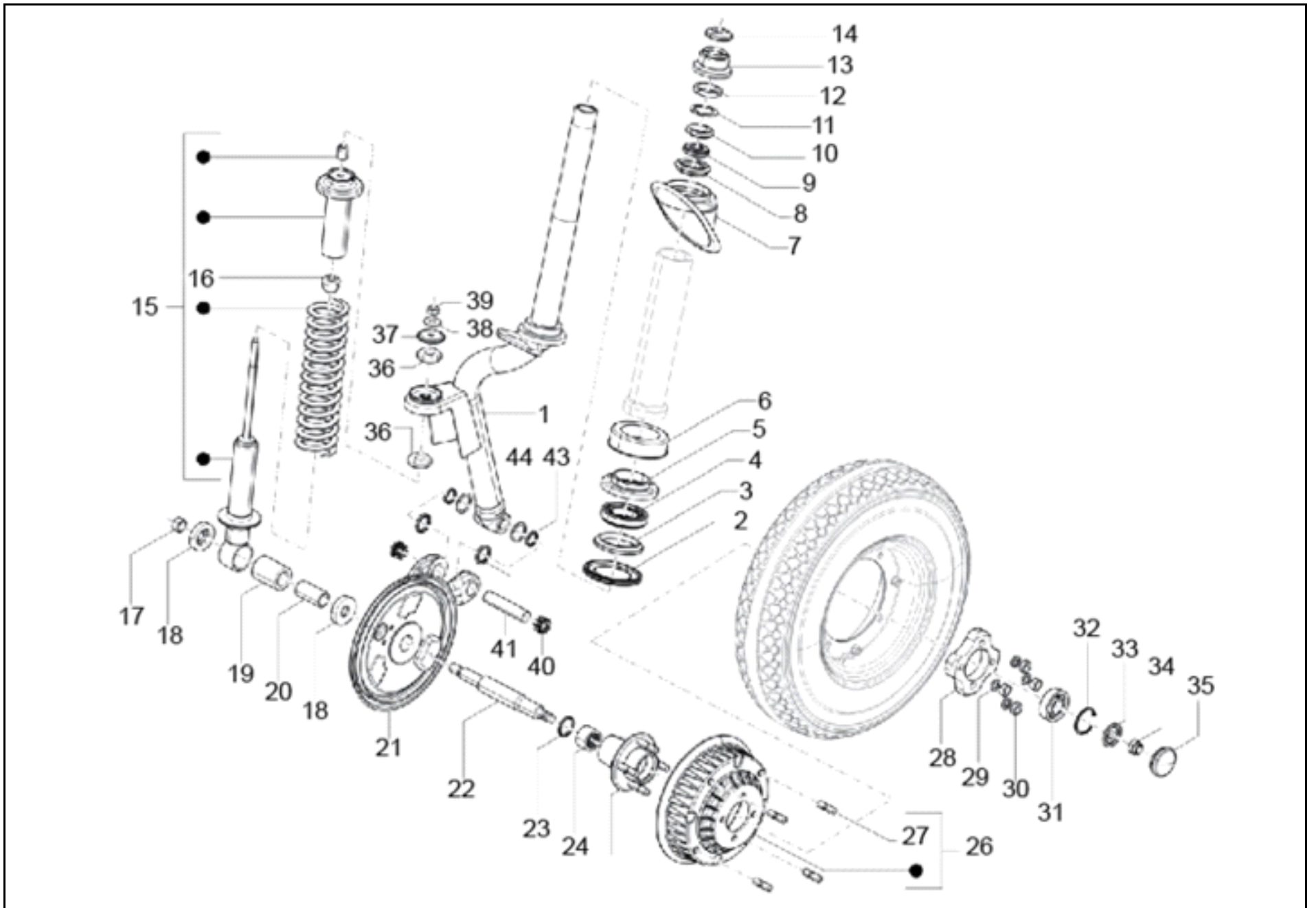


FIGURA N° 34 TUBO DE DIRECCIÓN - UNIDAD DE COJINETE DE DIRECCIÓN

FIG. No.	PARTE N°	DESCRIPCIÓN	CANT.	SAP
1	B008177SP	COLUMNA DIRECCION	1	11038482
2	109066	ARANDELA DIRECCION	1	11038120
3	567993	CUNA INFERIOR DIRECCION	1	11038334
4	662422	CANASTILLA INFERIOR DIRECCION	1	11038404
5	567992	CUNA INFERIOR DIRECCION	1	11038333
6	109064	GUARDAPOLVO DIRECCION	1	11038119
7	109265	GUARDAPOLVO COLUMNA DIRECCION	1	11038122
8	567990	CUNA SUPERIOR DIRECCION	1	11038331
9	662423	CANASTILLA SUPERIOR DIRECCION	1	11038405
10	567991	CUNA SUPERIOR DIRECCION	1	11038332
11	108873	PG ARANDELA COJINETE SUP APE CITY	1	22000485
12	108874	TUERCA DIRECCION	1	11038118
13	604758	GUARDAPOLVO COLUMNA DIRECCION	1	11038366
14	604759	GUARDAPOLVO COLUMNA DIRECCION	1	11038367
15	B008117	AMORTIGUADOR DELANTERO	1	11038481
16	-		1	
17	568095	PG TUERCA NYLOC (EX-6844) APE CITY	1	22000562
18	87067	PG ARANDELA PL 30.5X14.3X2 APE CITY	2	22000561
19	566545	CAUCHO AMORTIGUADOR DELANTERO	1	11038321
20	109117	BUJE AMORTIGUADOR DELANTERO	1	11038121
21	B024018		1	
22	643772R	EJE RUEDA DELANTERA	1	11038383
23	196302	RETEN	1	11038197
24	125289	RODAMIENTO AGUJAS	1	11038139
25	B001302	ACOPLE CAMPANA DELANTERA	1	11040203

FIG. No.	PARTE N°	DESCRIPCIÓN	CANT.	SAP
26	B042438	CAMPANA DELANTERA - TRASERA	1	11040252
27	B001323	ESPARRAGO 10 MM	4	11040205
28	B041181	PLATO RIN DELANTERO	1	11040410
29	16410	PG ARANDELA MUELLE M10 APE CITY	4	22000539
30	20110	PG TUERCA HEXAGONAL M10 APE CITY	4	22000540
31	30209R	RODAMIENTO BOLAS	1	11038309
32	567473	PIN DE SEGURIDAD 42 MM	1	11038322
33	180431	ARANDELA CONICA	1	11038193
34	74521	TUERCA M14	1	11040188
35	107871	TAPON	1	11040037
36	74414	ANTIVIBRANTE AMORTIGUADOR		11038417
37	6066	ARANDELA 10.5X38X9		11038368
38	16410	PG ARANDELA MUELLE M10 APE CITY		22000539
39	20110	PG TUERCA HEXAGONAL M10 APE CITY		22000540
40	107718	RODAMIENTO AGUJAS		11038114
41	137235	PASADOR DIRECCION		11038178
42	150579	ANILLO RETENEDOR		11040052
43	8771	RETEN 18X24X4		11038434
44	6733	ANILLO RETENEDOR		11038407

FIGURA N° 35 SUSPENSIÓN TRASERA - AMORTIGUADOR

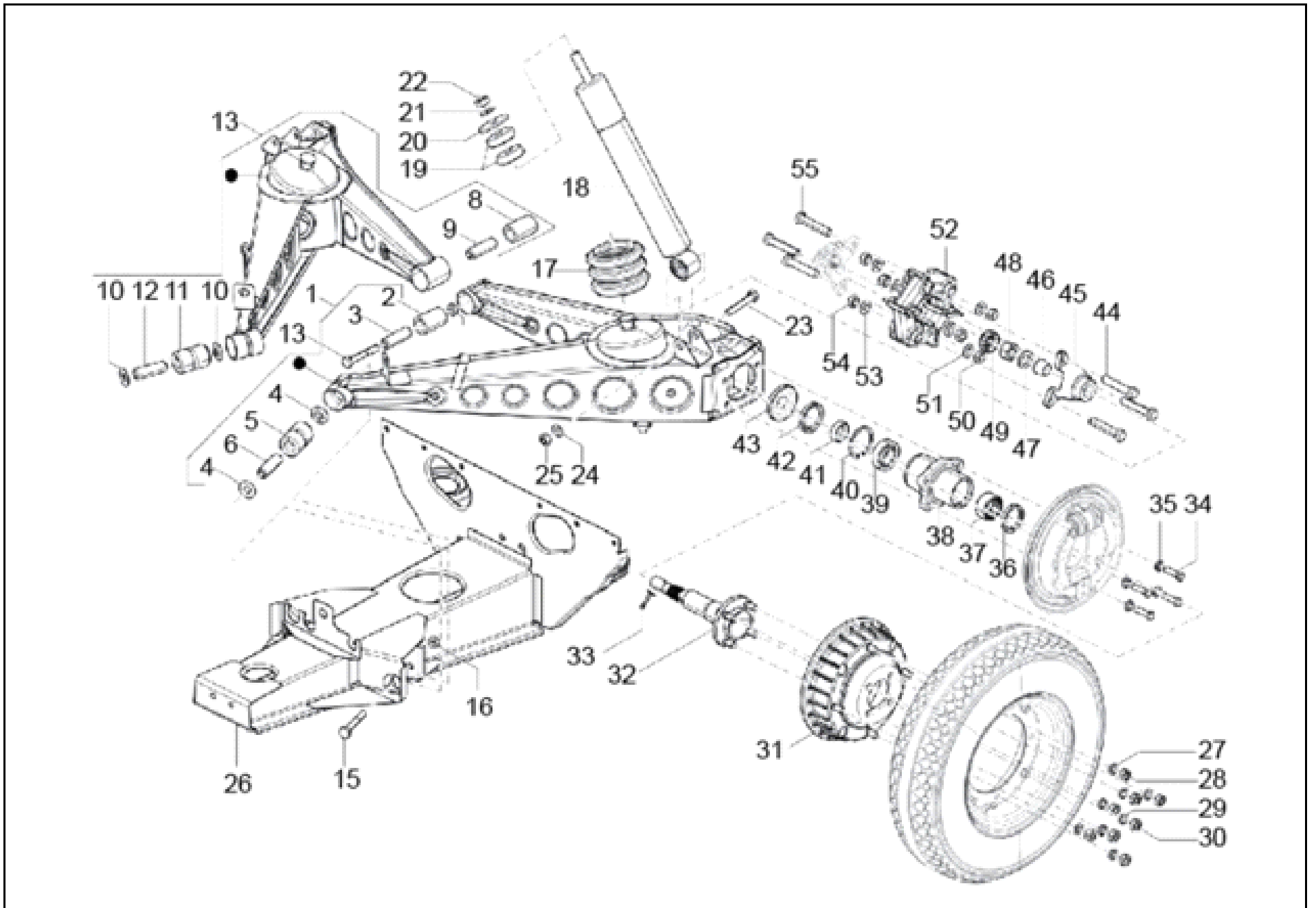


FIGURA N° 35 SUSPENSIÓN TRASERA - AMORTIGUADOR

FIG. No.	PARTE N°	DESCRIPCIÓN	CANT.	SAP
1	B009603	BRAZO OSCILANTE TRASERO IZQ.	1	11038486
2	226662	CAUCHO BRAZO OSCILANTE IZQ.	1	11038295
3	226661	BUJE BRAZO OSCILANTE IZQ.	1	11038294
4	661266	ARANDELA	2	11038400
5	226596	CAUCHO BRAZO OSCILANTE DER.	1	11038293
6	267065	BUJE BRAZO OSCILANTE DER.	1	11038305
7	B009605	BRAZO OSCILANTE DERECHO	1	11041585
8	226662	CAUCHO BRAZO OSCILANTE IZQ.	1	11038295
9	226661	BUJE BRAZO OSCILANTE IZQ.	1	11038294
10	661266	ARANDELA	2	11038400
11	226596	CAUCHO BRAZO OSCILANTE DER.	1	11038293
12	267065	BUJE BRAZO OSCILANTE DER.	1	11038305
13	643741	TORNILLO 10X80	2	11038382
14	231370	PG TUERCA AUTOFRENADO M10 APE CITY	2	22000531
15	643741	TORNILLO 10X80	2	11038382
16	231370	PG TUERCA AUTOFRENADO M10 APE CITY	2	22000531
17	B002470	GUARDAPOLVO AMORTIGUADOR	2	11038462
18	B008117	AMORTIGUADOR DELANTERO	2	11038481
19	157103	BUJE AMORTIGUADOR	4	11038183
20	6066	ARANDELA 10.5X38X9	2	11038368
21	16410	PG ARANDELA MUELLE M10 APE CITY	2	22000539
22	20110	PG TUERCA HEXAGONAL M10 APE CITY	2	22000540
23	267068	PG TORNILLO HEX M10 X 60 APE CITY	2	22000557
24	286328	PG ARANDELA LISA 20X10.2X2 APE CITY	2	22000532
25	231370	PG TUERCA AUTOFRENADO M10 APE CITY	2	22000531
26	B024838		1	
27	16410	PG ARANDELA MUELLE M10 APE CITY	8	22000539
28	20110	PG TUERCA HEXAGONAL M10 APE CITY	8	22000540
29	16410	PG ARANDELA MUELLE M10 APE CITY	8	22000539

FIG. No.	PARTE N°	DESCRIPCIÓN	CANT.	SAP
30	20110	PG TUERCA HEXAGONAL M10 APE CITY	8	22000540
31	B042438	CAMPANA DELANTERA - TRASERA	2	11040252
32	B024374	EJE RUEDA TRASERO	2	11038534
33	12790	PIN PASADOR	2	11040049
34	B002486	TORNILLO 8X35	8	11040211
35	16408	PG ARANDELA MUELLE M8 APE CITY	8	22000439
36	20359	RETEN	2	11038288
37	661282	RODAMIENTO AGUJAS	2	11038402
38	B002344	ACOPLE BRAZO OSCILANTE	2	11038461
39	243303R	RODAMIENTO BOLAS	2	11038301
40	6650	PIN DE SEGURIDAD	2	11038406
41	661267	RETEN	2	11038401
42	196302	RETEN	2	11038197
43	109892	GUARDAPOLVO	2	11038125
44	15594	TORNILLO 10X35	3	11038182
45	587617	ACOPLE CAMPANA TRASERA	2	11038348
46	128633	BUJE	2	11038166
47	3068	ARANDELA	2	11038311
48	21118	TUERCA M18	2	11038289
49	177559		2	
50	231370	PG TUERCA AUTOFRENADO M10 APE CITY	3	22000531
51	237246	PG ARANDELA CUÑA 20X10.2X1 APE CITY	3	22000542
52	604535P	ACOPLE EJE RUEDA TRASERA	2	11038363
53	237246	PG ARANDELA CUÑA 20X10.2X1 APE CITY	3	22000542
54	231370	PG TUERCA AUTOFRENADO M10 APE CITY	3	22000531
55	15594	TORNILLO 10X35	3	11038182

FIGURA N° 38 SISTEMA DE FRENADO - TRANSMISIONES

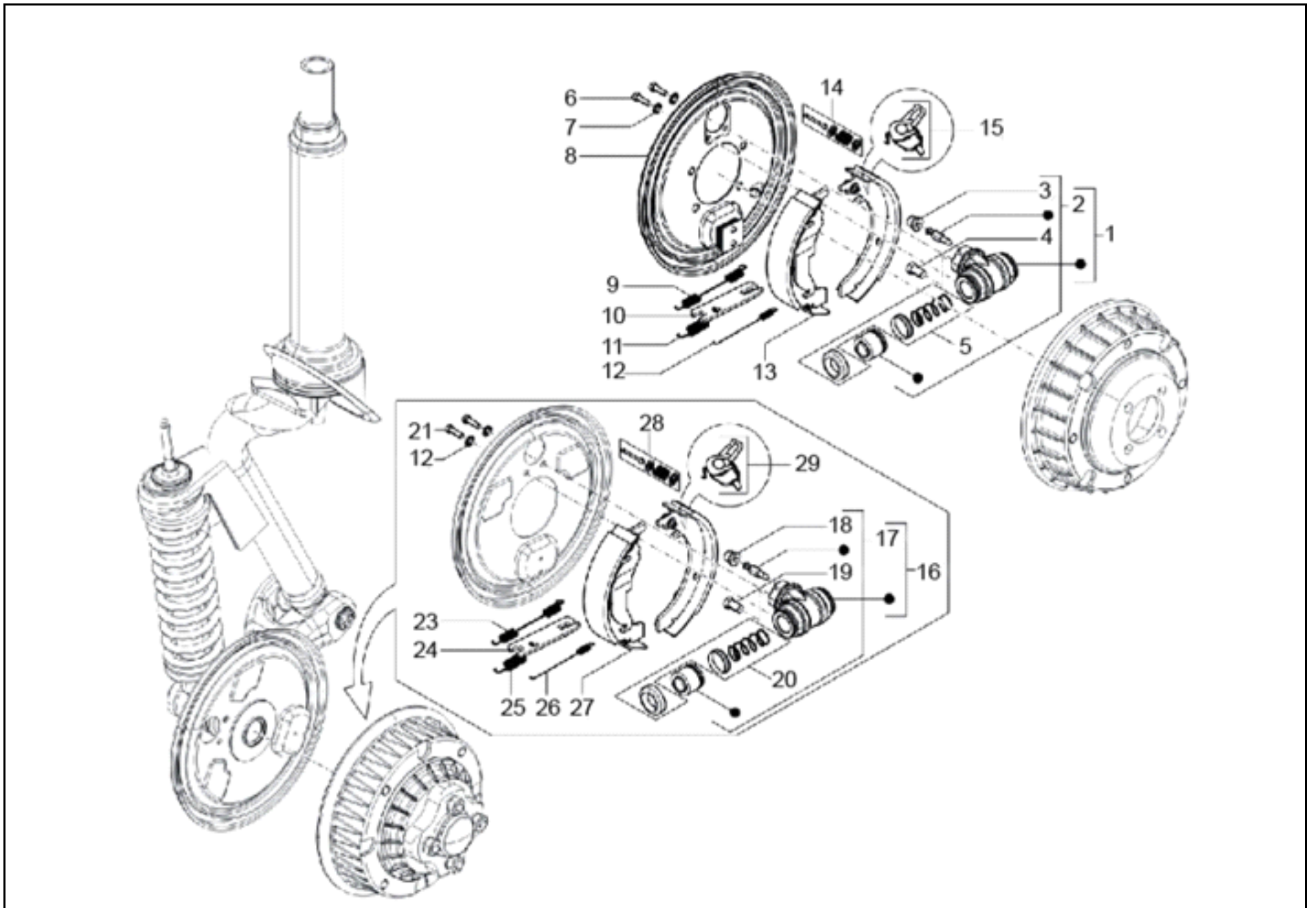


FIGURA N° 40 SISTEMA DE FRENADO

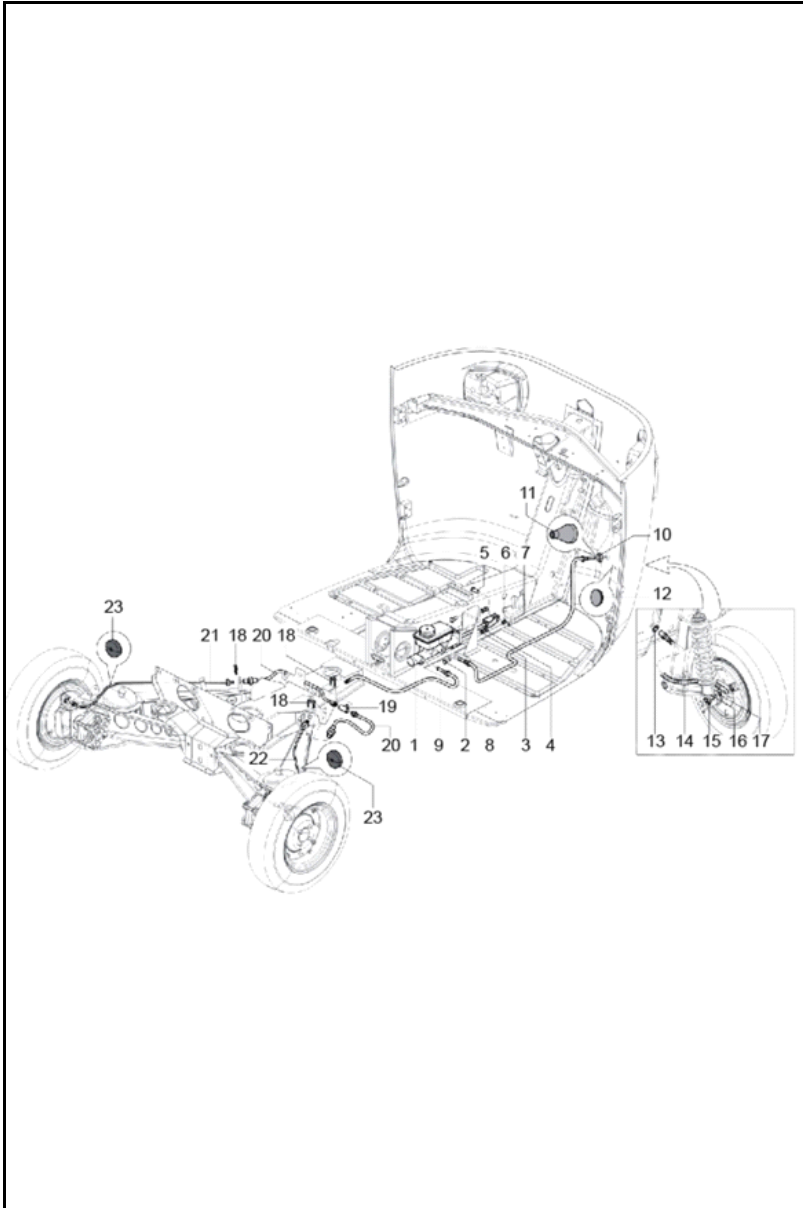


FIG. NO.	PARTE N°	DESCRIPCIÓN	CANT.	SAP
1	B075485	BOMBA FRENO	1	11038600
2	31122	TORNILLO 8X30	2	11040946
3	16408	PG ARANDELA MUELLE M8 APE CITY	2	22000439
4	20108	PG TUERCA HEXAGONAL M8 APE CITY	2	22000460
5	107038		1	
6	3058	PG ARANDELA PL 15 X 8.4 X 1.5 APE CITY	1	22000440
7	567920	PIN DE SEGURIDAD	1	11040144
8	B075490	MANGUERA (BOMBA FRENO-RUEDA DEL)	1	11038601
9	B023786	MANGUERA FRENO TRASERO	1	11040239
10	21216	TUERCA M16	1	11038290
11	138237	CAUCHO PROTECTOR MANGUERA FRENO	1	11038179
12	604502	BUJE	1	11040996
13	48197	ARANDELA 24X16X1.5	1	11038314
14	587624R	CONDUCTO FRENO DELANTERO	1	11038349
15	B003228	PIN DE SEGURIDAD	1	11038471
16	587829	TORNILLO MANGUERA FRENO	1	11038355
17	127927R	PG ARANDELA COBRE FRENO DELANT APE CITY	1	22000496
18	136916	PG PLACA RETENCION FRENO FLEX APE CITY	3	22000559
19	643692	UNION MANGUERA FRENO	1	11040173
20	644814R	MANGUERA FRENO	2	11038388
21	B041161	CONDUCTO (BOMBA - RUEDA TRASERA IZQ)	1	11038550
22	B041160	CONDUCTO (BOMBA - RUEDA TRASERA DER)	1	11038549
23	177949		2	

FIGURA N° 41 PEDALES DE CONTROL - PALANCAS

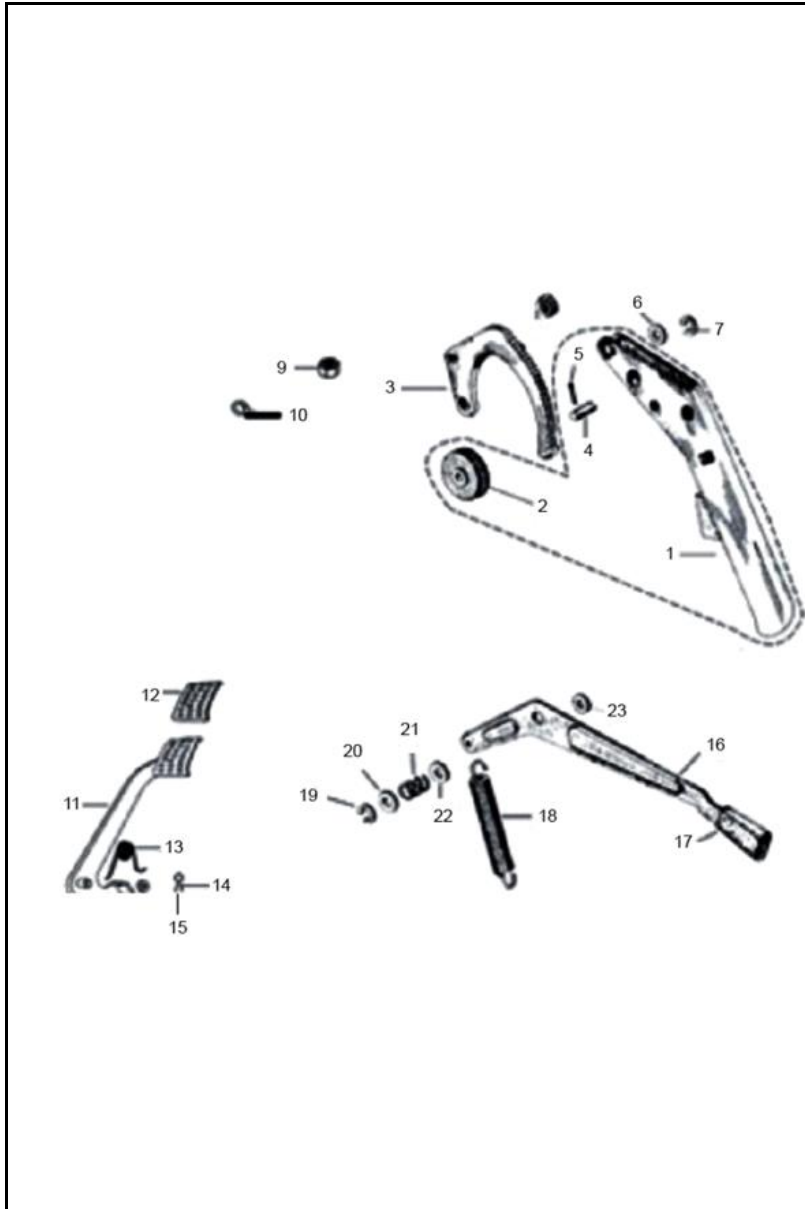


FIG. NO.	PARTE N°	DESCRIPCIÓN	CANT.	SAP
1	B075697	LEVA CONTROL REVERSA	1	11038604
2	B075475	POLEA LEVA FRENO DE MANO	1	11040287
3	B042794	PLATINA LEVA FRENO DE MANO	1	11040254
4	567899	PIN PASADOR	1	11040143
5	567920	PIN DE SEGURIDAD	1	11040144
6	16408	PG ARANDELA MUELLE M8 APE CITY	1	22000439
7	6411	PIN DE SEGURIDAD	1	11040025
8	20108	PG TUERCA HEXAGONAL M8 APE CITY	1	22000460
9	20106	PG TUERCA HEXAGONAL M6 APE CITY	2	22000442
10	16406	PG ARANDELA MUELLE M6 APE CITY	2	22000444
11	B075492	PEDAL FRENO	1	11041166
12	567461	CAUCHO PEDAL FRENO	1	11040141
13	B073800	RESORTE PEDAL FRENO	1	11040264
14	568737	PIN DE SEGURIDAD	1	11040151
15	229524	ARANDELA 21X14.3X2	1	11040116
16	125411	LEVA REVERSA	1	11040830
17	604717	PROTECTOR LEVA REVERSA	1	11040155
18	567690	RESORTE LEVA REVERSA	1	11040142
19	5969	PIN DE SEGURIDAD	1	11040022
20	6173	ARANDELA	2	11040024
21	108785	RESORTE	1	11040038
22	6173	ARANDELA	1	11040024
23	16408	PG ARANDELA MUELLE M8 APE CITY	1	22000439

FIGURA N° 44 FAROS TRASEROS - LUCES DE INTERMITENCIAS

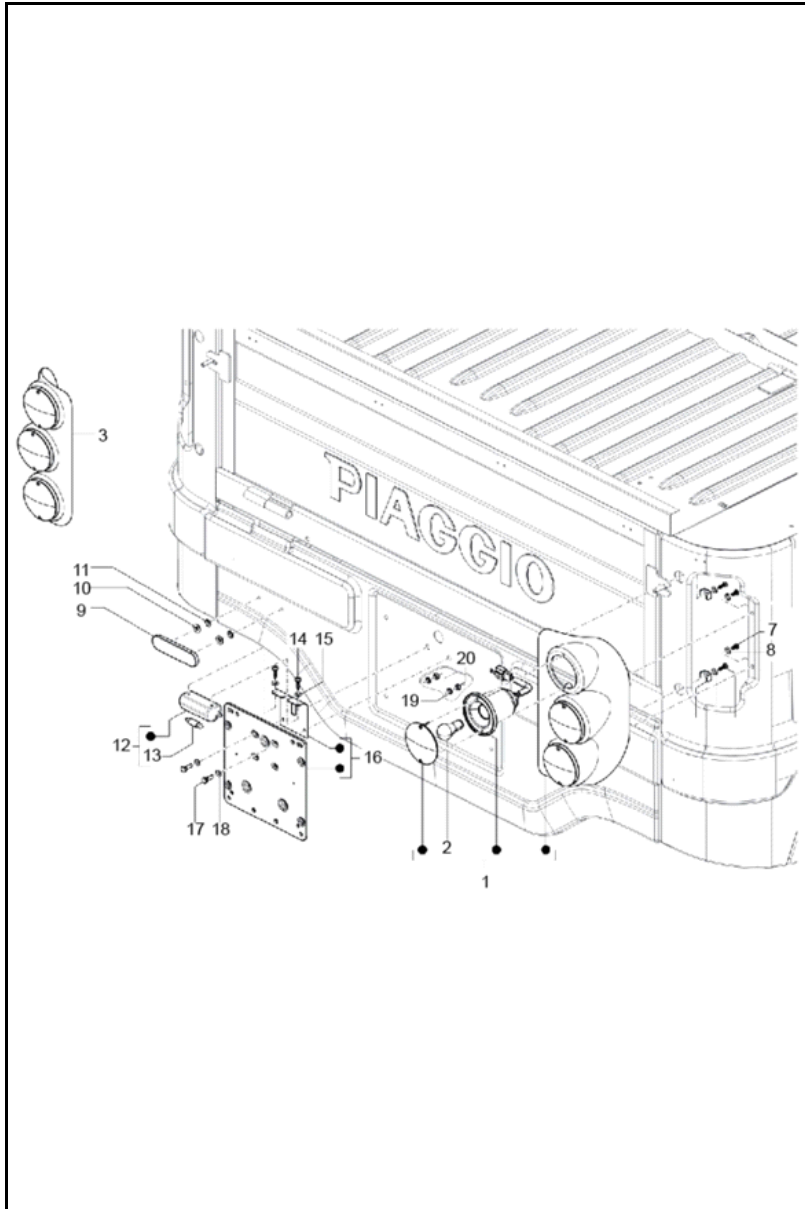


FIG. NO.	PARTE N°	DESCRIPCIÓN	CANT.	SAP
1	B024642BW	SOCKET STOP TRASERO DERECHO	1	11038541
1	B024642CB		1	
1	B024642WR		1	
2	71633	BOMBILLO 12V-10/5W	6	11038416
3	B024643BW	SOCKET STOP TRASERO IZQUIERDO	1	11038542
3	B024643CB	SOCKET STOP TRASERO IZQUIERDO	1	11038543
3	B024643WR	SOCKET STOP TRASERO IZQUIERDO	1	11038544
4	15911	PG TORNILLO PAN SELF TP 8SGX16 APE CITY	4	22000482
5	3055	PG ARANDELA CRUDA (808000527) APE CITY	4	22000437
6	605450	SOPORTE STOP	4	11041562
7	15900	PG TORNILLO DE CABEZA TAZA ROSC APE CITY	4	22000467
8	3055	PG ARANDELA CRUDA (808000527) APE CITY	4	22000437
9	294519	REFLECTIVO TRASERO	2	11041566
10	180095		4	
11	181351	PLATINA	4	11041575
12	150915R	LUZ MOTOR	1	22000726
13	71633	BOMBILLO 12V-10/5W	1	11038416
14	8432	PG TORNILLO PROTECTOR PIERNAS APE CITY	2	22000472
15	568721	ARANDELA DE PRESION	2	22000722
16	643661	SOPORTE PORTA PLACA	1	11040171
17	31058	PG TORNILLO CABEZA HEX M5 X 16 APE CITY	2	22000495
18	3055	PG ARANDELA CRUDA (808000527) APE CITY	2	22000437
19	16405	PG ARANDELA MUELLE M5 APE CITY	2	22000453
20	20105	PG DADO ESAGONALE M5 APE CITY	2	22000454

FIGURA N° 46 DISPOSITIVOS ELÉCTRICOS

