



## PREFACIO

---

Es nuestro placer presentarles a ustedes el Catálogo de Partes.

Este Catálogo ha sido especialmente diseñado para ayudarle en la selección de las partes correctas con el fin de mantener el vehículo en las mejores condiciones.

Los repuestos originales están sujetos a un exigente estándar de control de calidad, por lo tanto es necesario que usted sólo use repuestos originales.

En nuestro constante esfuerzo para mejorar la eficiencia y desempeño de su vehículo, las especificaciones, diagramas y número de partes pueden cambiar sin previo aviso. Consecuentemente las descripciones de los repuestos en este Catálogo pueden no ser las finales y definitivas.

Las alteraciones y modificaciones que ocurren en la impresión de este Catálogo, serán informadas a nuestra red, a través de circulares de Servicio o en nuestra página web: [www.autecomobility.com](http://www.autecomobility.com) accediendo al link repuestos. Es requisito que usted actualice su Catálogo y haga las correcciones necesarias, una vez reciba dichas circulares. Lo anterior le asegurará un rápido y adecuado despacho de sus partes, pues las órdenes están siendo diligenciadas con las referencias más actualizadas.

En caso de necesitar asistencia técnica, comunicarse con el Distribuidor Autorizado o llamar al Departamento de Servicios Auteco Mobility.

---

REVISADO SEPTIEMBRE 2024



**¡POR DESEMPEÑO,  
CALIDAD Y PRECIO!**

**ELIGE LLANTAS QUEEN**

SCOOTER

MOTOCARRO

STREET

DOBLE  
PROPÓSITO

PISTERA



Encuétralos en todos los agentes y concesionarios autorizados por AUTECO del país

# Mobil Super™

## 4T Ultra

Aceite de alto desempeño para motores de cuatro tiempos



GRADO  
SAE

# 20W-50

CUMPLE CON LAS  
NORMATIVAS

JASO MA  
JASO MA2  
API SL



CÓDIGO SAP:


CAJA X 12  
21010428

UNIDAD  
21010430



## PROPIEDADES BENEFICIOS &

- ▶ Buena protección contra el desgaste  
Ayuda a prolongar la vida útil del motor.
- ▶ Estabilidad térmica y contra la oxidación  
Ayuda a mantener los motores limpios para proporcionar una operación más suave, posibilitando la extensión de frecuencia de cambios de aceite.
- ▶ Buena protección contra la corrosión  
Protege los componentes críticos del motor contra los ácidos de la combustión y la humedad.

 Recomendado para las motocicletas con viscosidad **20W-50**

El amor por tu motor ahora es **AMARILLO** con la **NUEVA TECNOLOGÍA DURAFILM**



**MEGA**BAT  
BATTERIES



EL EQUIPO ORIGINAL  
DE LAS MOTOCICLETAS



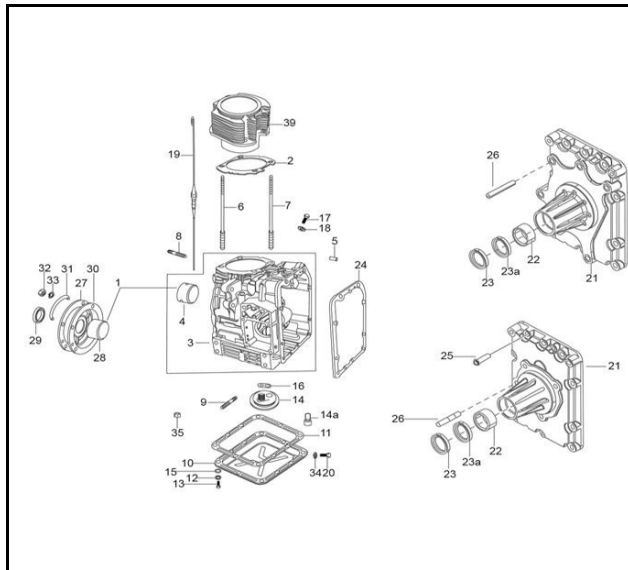
auteco  
mobility

*Una garantía de respaldo,  
calidad y experiencia.*

INDICE

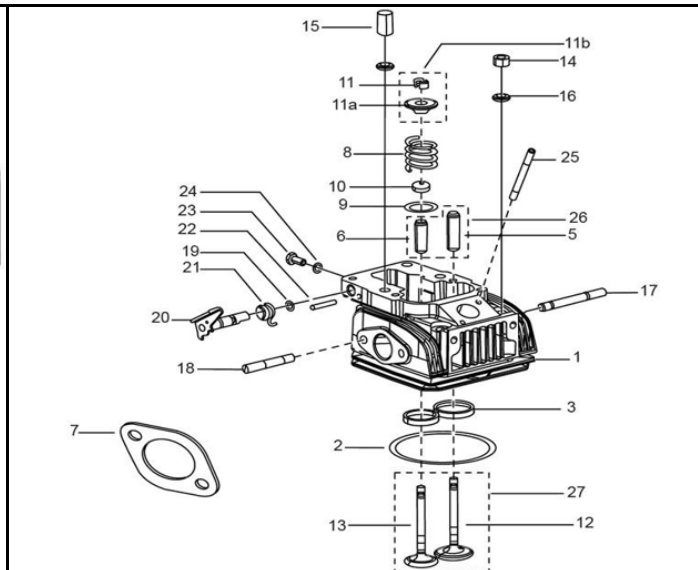
FIG. Nº	DESCRIPCIÓN	PAG. Nº
FIG. Nº 1	CILINDRO, CIGÜEÑAL, CARTER, CUBIERTA EJE TRANSIMISION Y SOPORTE CIGÜEÑAL	(1-2)
FIG. Nº 2	CULATA Y LEVA DESCOMPRESIÓN	(3-4)
FIG. Nº 3	CUBIERTA BALANCINES	5
FIG. Nº 4	CIGÜEÑAL, PISTÓN Y BIELA	6
FIG. Nº 5	ARBOL LEVAS, VARILLAS, EMPUJADOR, LEVAS.	7
FIG. Nº 6	PIÑON GOBERNADOR, LEVA CONTROL BOMBA COMBUSTIBLE, ENSAMBLE BOMBA LUBRICACIÓN.	(8-9)
FIG. Nº 7	SISTEMA REMOTO CONTROL VELOCIDAD	(10-11)
FIG. Nº 8	BOMBA ALIMENTACIÓN, FILTRO COMBUSTIBLE Y MANGUERAS	(12-13)
FIG. Nº 9	BOMBA INYECCIÓN	(14-15)
FIG. Nº 10	SISTEMA ELIMINACIÓN GASES EXOSTO	(16-17)
FIG. Nº 11	CUBIERTA VENTILADOR, VOLANTE, POLEA, SISTEMA ENCENDIDO ELÉCTRICO	(18-19)
FIG. Nº 12	CAJA FILTRO	20
FIG. Nº 13	CUBIERTA LATERAL MOTOR Y ALOJAMIENTO PRINCIPAL	21
FIG. Nº 14	EJE PRIMARIO Y CAJA CAMBIOS	22
FIG. Nº 15	DIFERENCIAL, ALOJAMIENTO TAXIMETRO, PIÑÓN VELOCIMETRO	(23-25)
FIG. Nº 16	CLUTCH Y CUBIERTA CLUTCH	(26-27)
FIG. Nº 17	CAJA CAMBIOS Y MECANISMO DE CONTROL	28
FIG. Nº 18	SOPORTE MOTOR	(29-30)
FIG. Nº 19	CHASIS, TANQUE GASOLINA Y ASIENTO	(31-32)
FIG. Nº 20	PARTES INTERNAS CABINA NUEVA	33
FIG. Nº 21	COMPONENTES CHASIS	34
FIG. Nº 22	TAPETE CAUCHO, GUARDABARRO TRASERO	(35-36)
FIG. Nº 23	PUERTAS, HERRAMIENTAS Y RUEDAS	(37-39)
FIG. Nº 24	SUSPENSIÓN TRASERA	(40-41)
FIG. Nº 25	COLUMNA DIRECCIÓN Y SUSPENSIÓN DELANTERA	(42-43)
FIG. Nº 26	MANUBRIO Y CONTROLES	(44-45)
FIG. Nº 27	CILINDRO MAESTRO, MANGUERA FRENO Y FRENO DE MANO	(46-47)
FIG. Nº 28	GUARDABARRO DELANTERO Y CUBIERTA FRONTAL CABINA NUEVA	(48-49)
FIG. Nº 29	COMPONENTES ELÉCTRICOS	(50-52)
FIG. Nº 30	PLATÓN	(53-54)
FIG. Nº 31	RAMAL ELÉCTRICO	55
FIG. Nº 32	CONJUNTO FRENO DELANTERO AUTO AJUSTABLE (DIA 180 X 40 MM)	56

FIG. Nº	DESCRIPCIÓN	PAG. Nº
FIG. Nº 33	CONJUNTO FRENO TRASERO AUTO AJUSTABLE (DIA 180 X 40 MM)	57
FIG. Nº 34		
FIG. Nº 35		
FIG. Nº 36		
FIG. Nº 37		
FIG. Nº 38		
FIG. Nº 39		
FIG. Nº 40		
FIG. Nº 41		
FIG. Nº 42		
FIG. Nº 43		
FIG. Nº 44		
FIG. Nº 45		



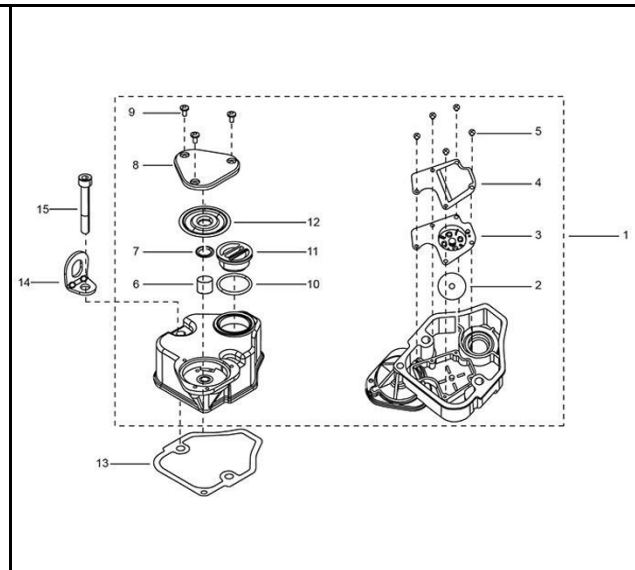
**FIG. Nº 1 CILINDRO, CIGÜEÑAL, CARTER, CUBIERTA EJE TRANSMISION Y SOPORTE**

**PAG. Nº (1-2)**



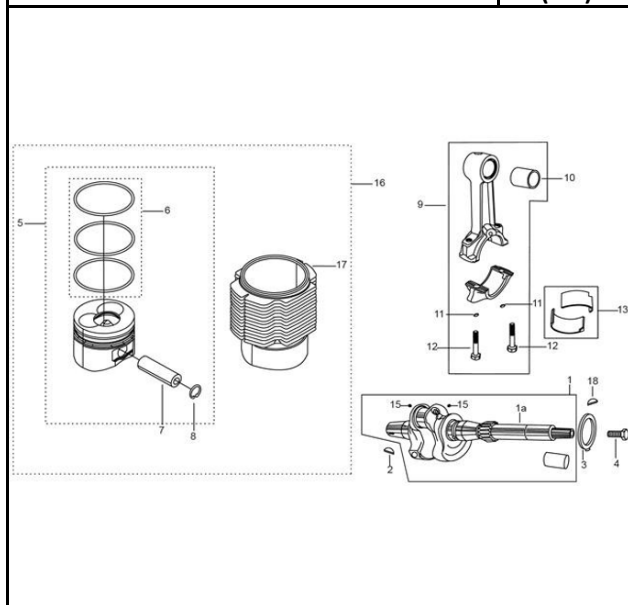
**FIG. Nº 2 CULATA Y LEVA DESCOMPRESIÓN**

**PAG. Nº (3-4)**



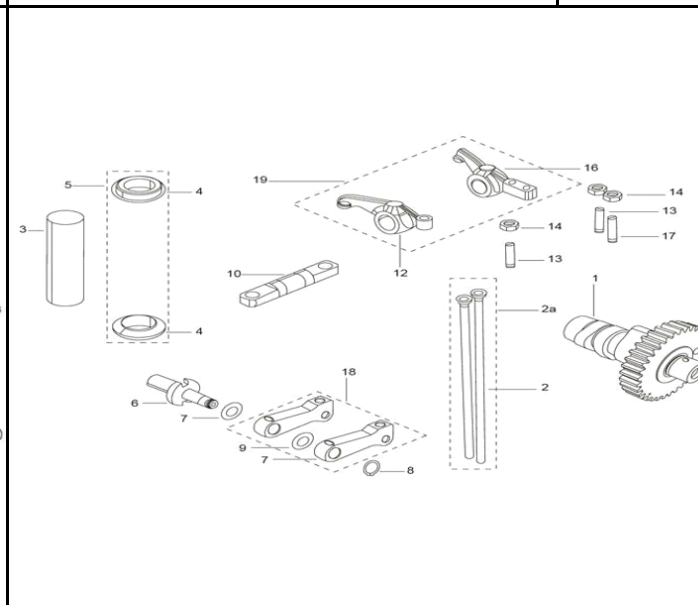
**FIG. Nº 3 CUBIERTA BALANCINES**

**PAG. Nº 5**



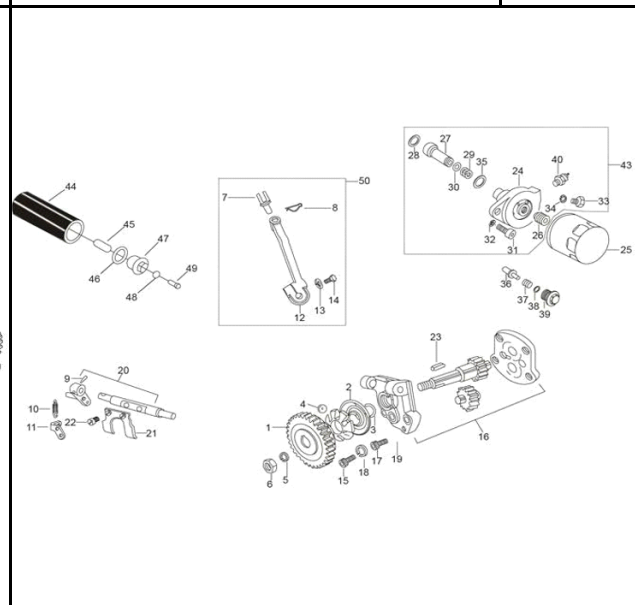
**FIG. Nº 4 CIGÜEÑAL, PISTÓN Y BIELA**

**PAG. Nº 6**



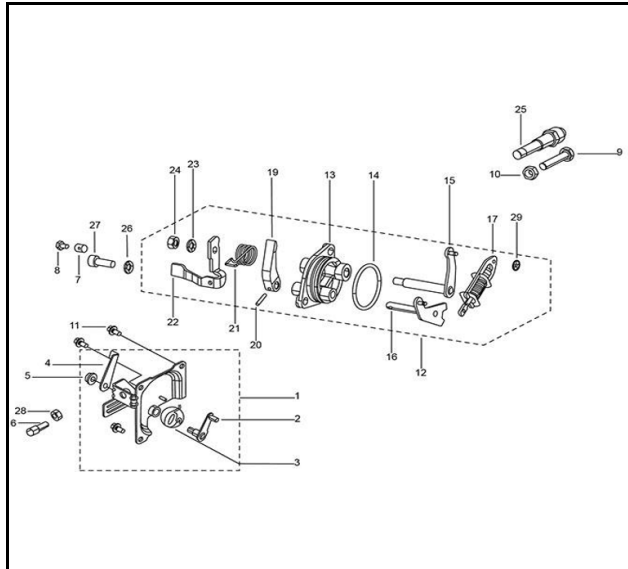
**FIG. Nº 5 ARBOL LEVAS, VARILLAS, EMPUJADOR, LEVAS.**

**PAG. Nº 7**



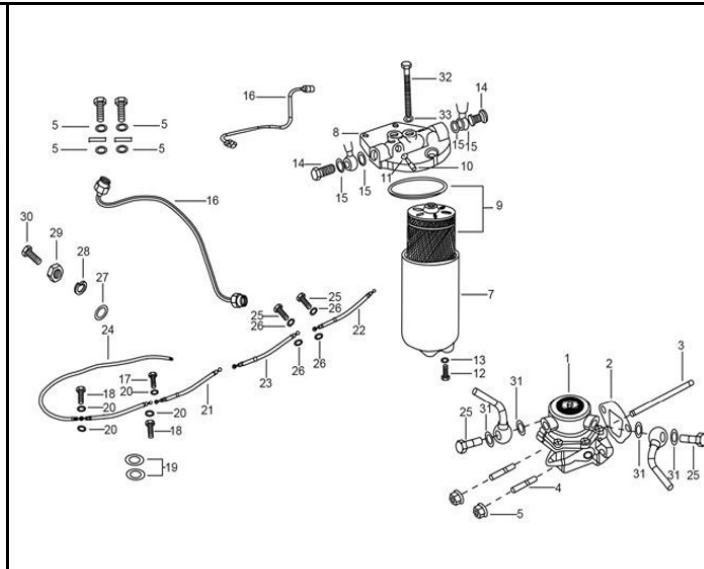
**FIG. Nº 6 PIÑÓN GOBERNADOR, LEVA CONTROL BOMBA COMBUSTIBLE, ENSAMBLE BOMBA LUBRICACIÓN.**

**PAG. Nº (8-9)**



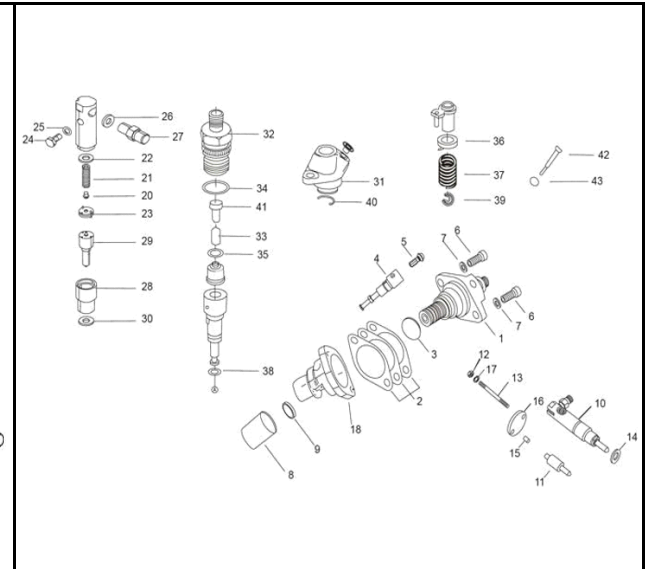
**FIG. Nº 7 SISTEMA REMOTO CONTROL VELOCIDAD**

**PAG. Nº (10-11)**



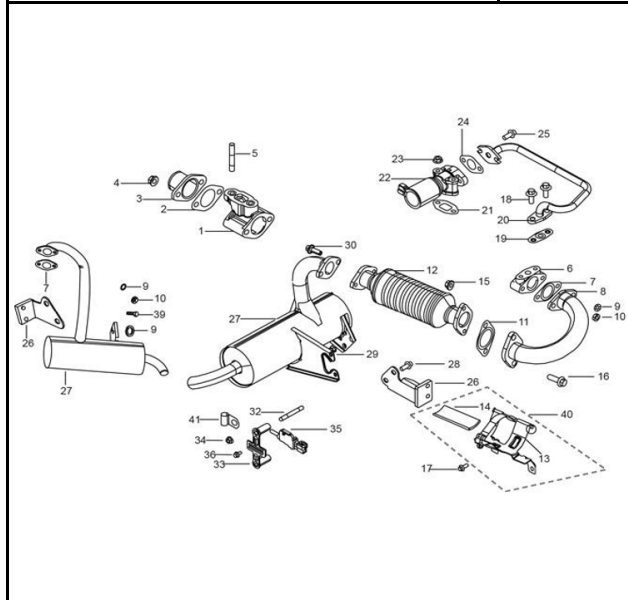
**FIG. Nº 8 BOMBA ALIMENTACIÓN, FILTRO COMBUSTIBLE Y MANGUERAS**

**PAG. Nº (12-13)**



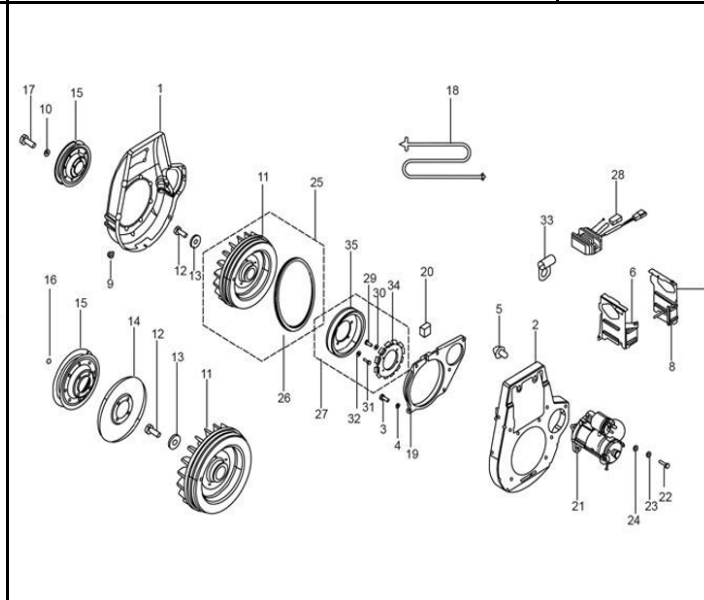
**FIG. Nº 9 BOMBA INYECCIÓN**

**PAG. Nº (14-15)**



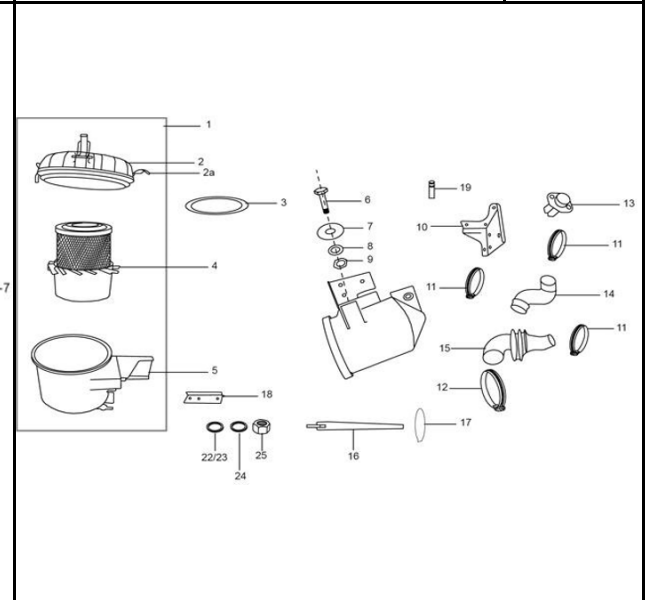
**FIG. Nº 10 SISTEMA ELIMINACIÓN GASES EXOSTO**

**PAG. Nº (16-17)**



**FIG. Nº 11 CUBIERTA VENTILADOR, VOLANTE, POLEA, SISTEMA ENCENDIDO ELÉCTRICO**

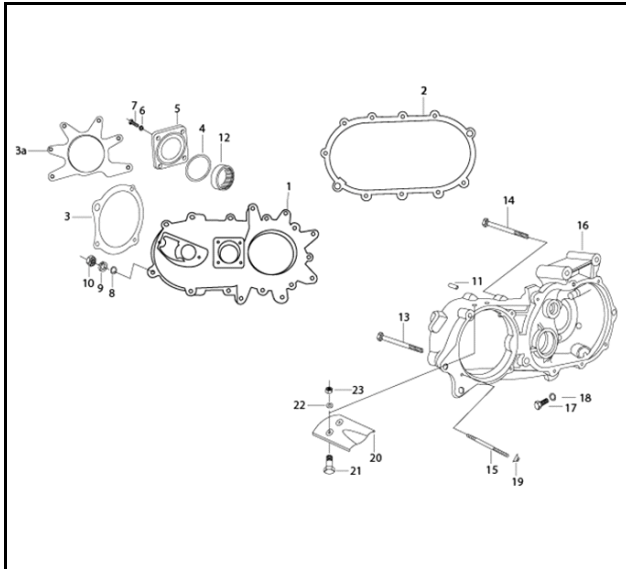
**PAG. Nº (18-19)**



**FIG. Nº 12 CAJA FILTRO**

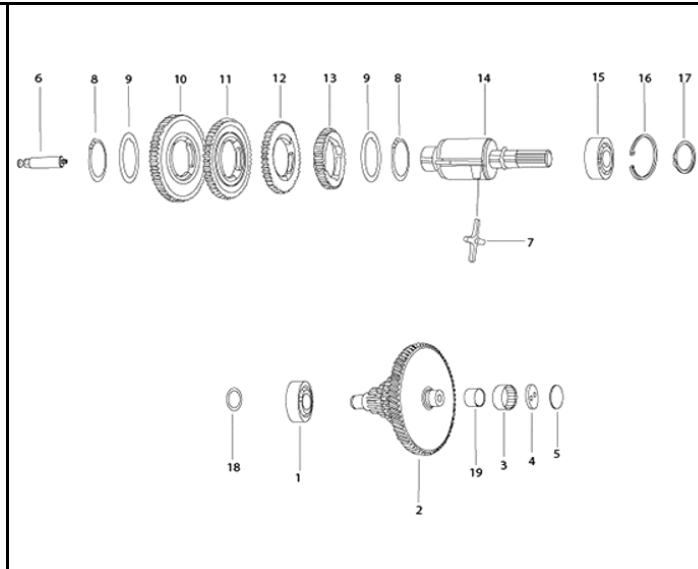
**PAG. Nº 20**





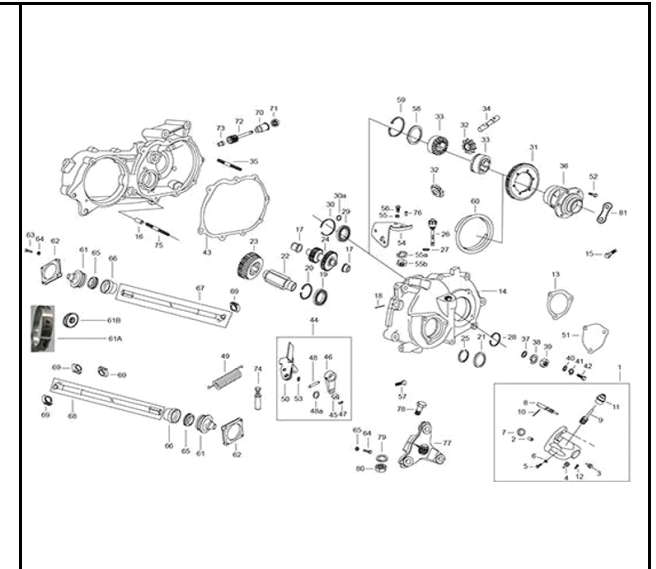
**FIG. Nº 13 CUBIERTA LATERAL MOTOR Y ALOJAMIENTO PRINCIPAL**

**PAG. Nº 21**



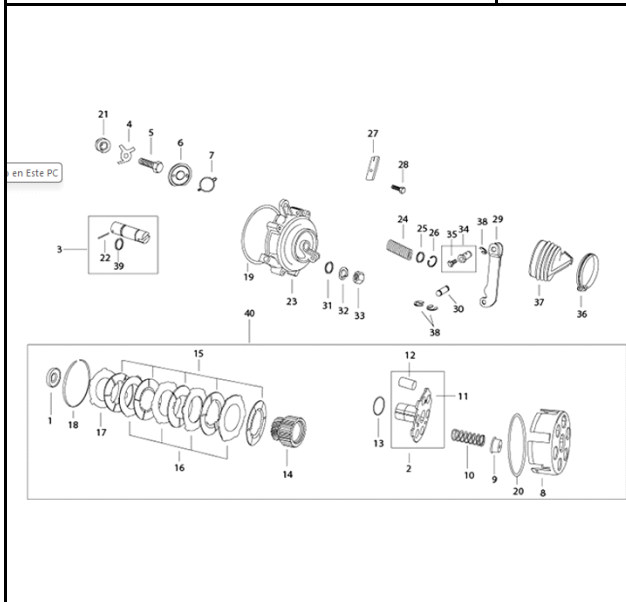
**FIG. Nº 14 EJE PRIMARIO Y CAJA CAMBIOS**

**PAG. Nº 22**



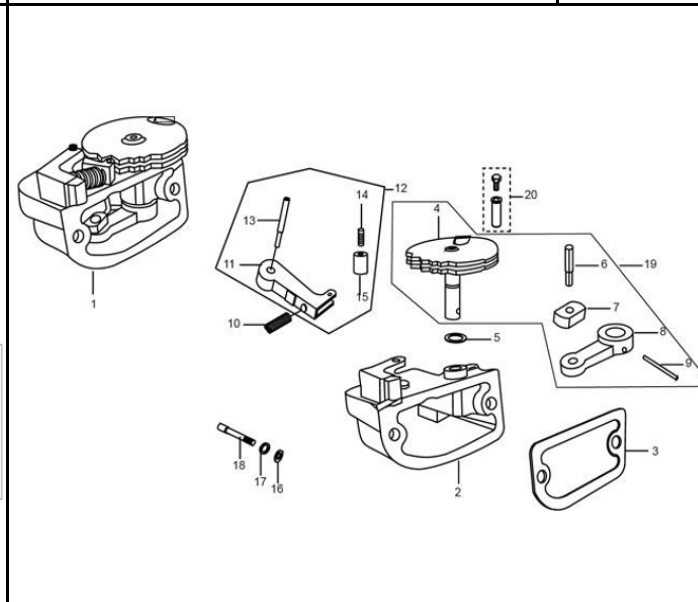
**FIG. Nº 15 DIFERENCIAL, ALOJAMIENTO TAXIMETRO, PIÑÓN VELOCIMETRO**

**PAG. Nº (23-25)**



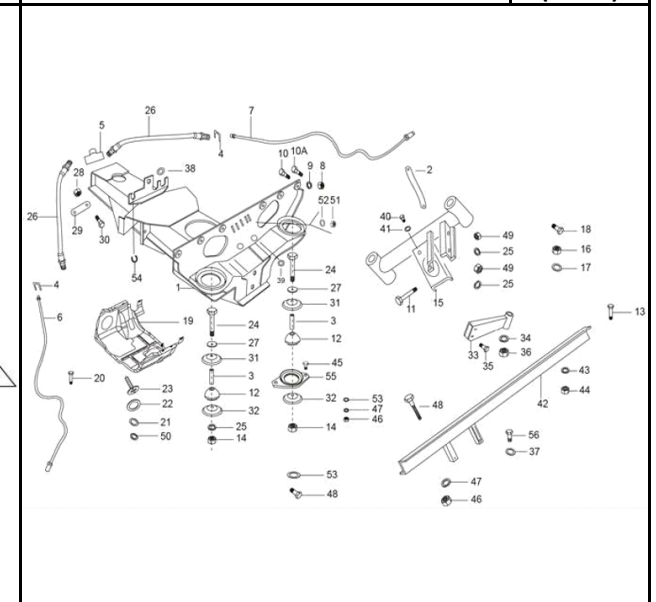
**FIG. Nº 16 CLUTCH Y CUBIERTA CLUTCH**

**PAG. Nº (26-27)**



**FIG. Nº 17 CAJA CAMBIOS Y MECANISMO DE CONTROL**

**PAG. Nº 18**



**FIG. Nº 18 SOPORTE MOTOR**

**PAG. Nº (29-30)**

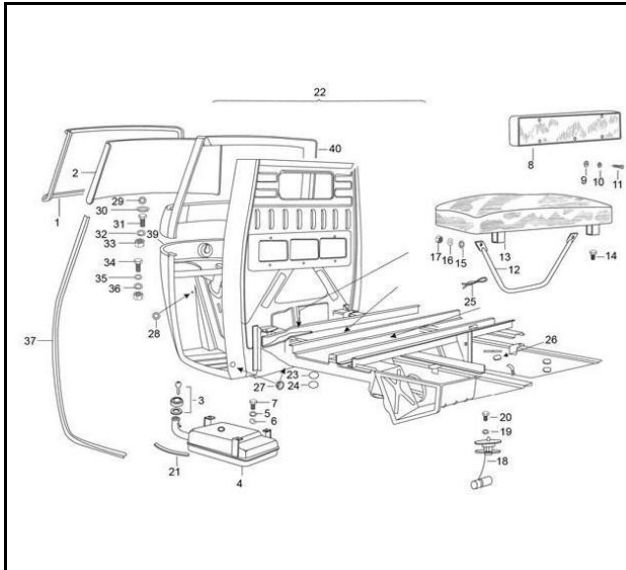


FIG. Nº 19 CHASIS, TANQUE GASOLINA Y ASIENTO

PAG. Nº (31-32)

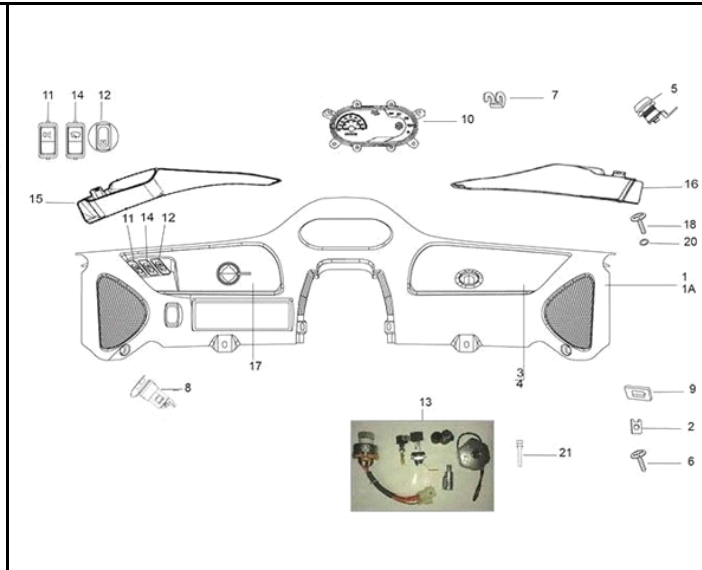


FIG. Nº 20 PARTES INTERNAS CABINA NUEVA

PAG. Nº 33

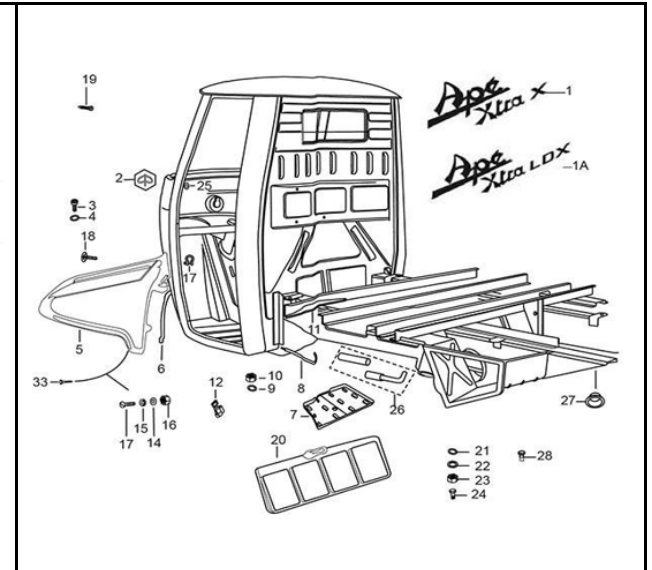


FIG. Nº 21 COMPONENTES CHASIS

PAG. Nº 34

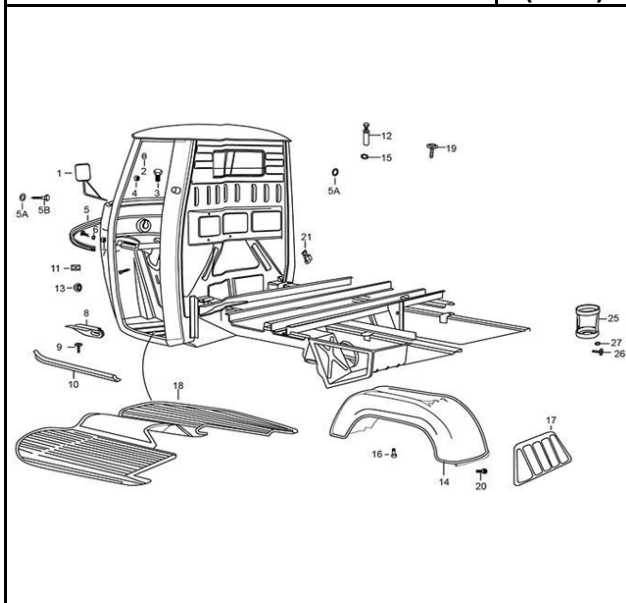


FIG. Nº 22 TAPETE CAUCHO, GUARDABARRO TRASERO

PAG. Nº (35-36)

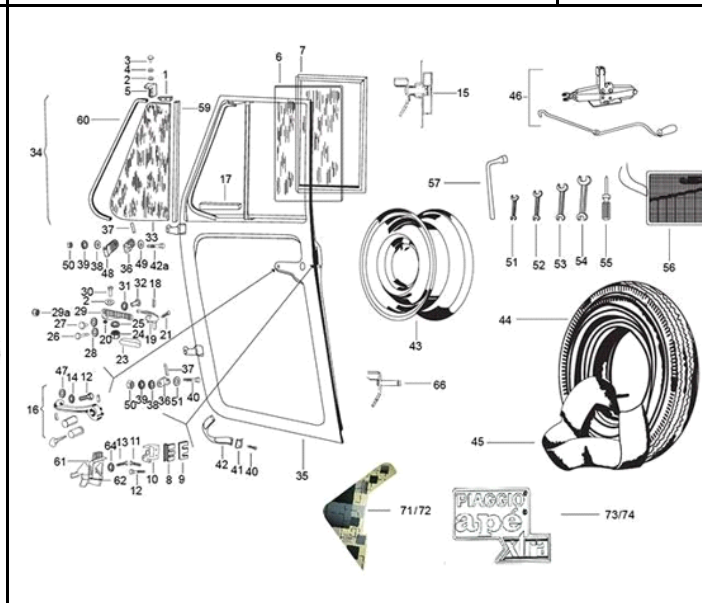


FIG. Nº 23 PUERTAS, HERRAMIENTAS Y RUEDAS

PAG. Nº (37-39)

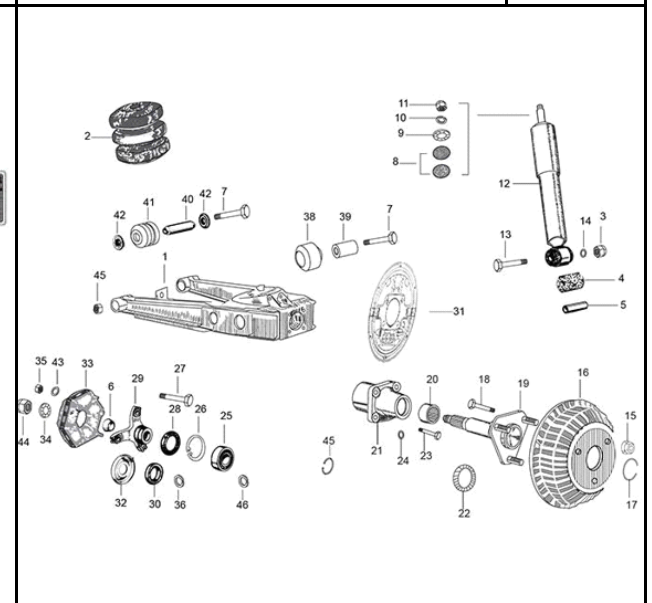


FIG. Nº 24 SUSPENSIÓN TRASERA

PAG. Nº (40-41)

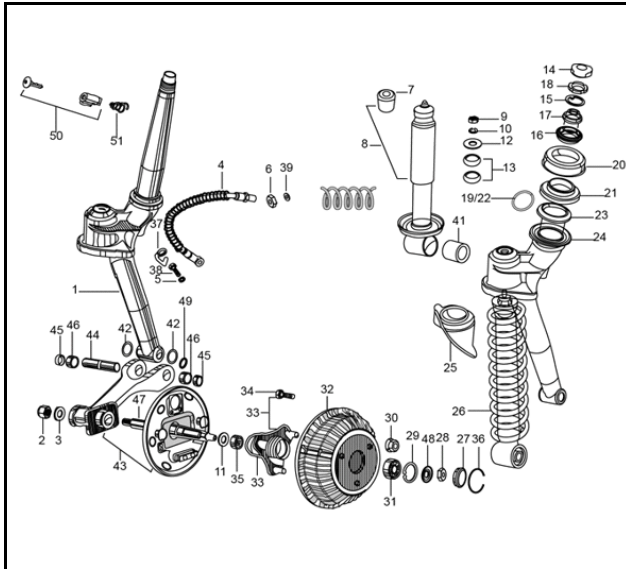


FIG. Nº 25 COLUMNA DIRECCIÓN Y SUSPENSIÓN DELANTERA

PAG. Nº (42-43)

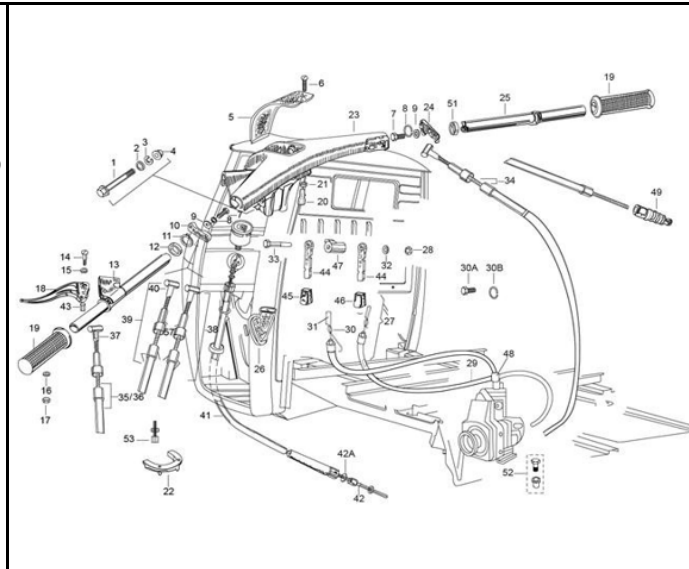


FIG. Nº 26 MANUBRIO Y CONTROLES

PAG. Nº (44-45)

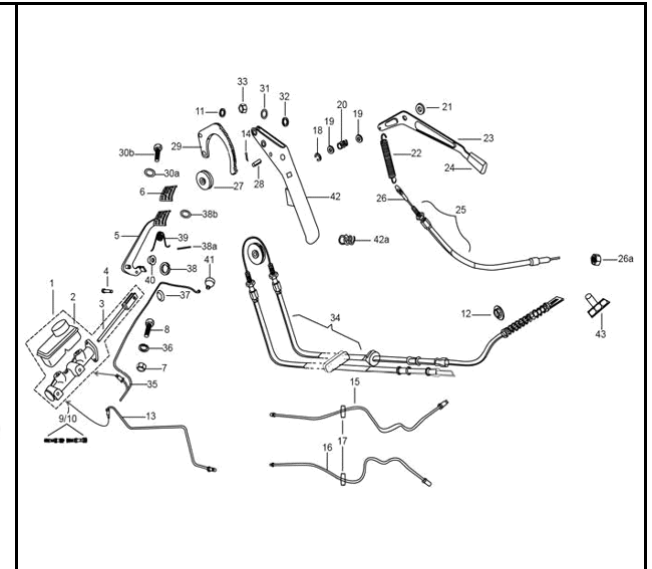


FIG. Nº 27 CILINDRO MAESTRO, MANGUERA FRENO Y FRENO DE MANO

PAG. Nº (46-47)

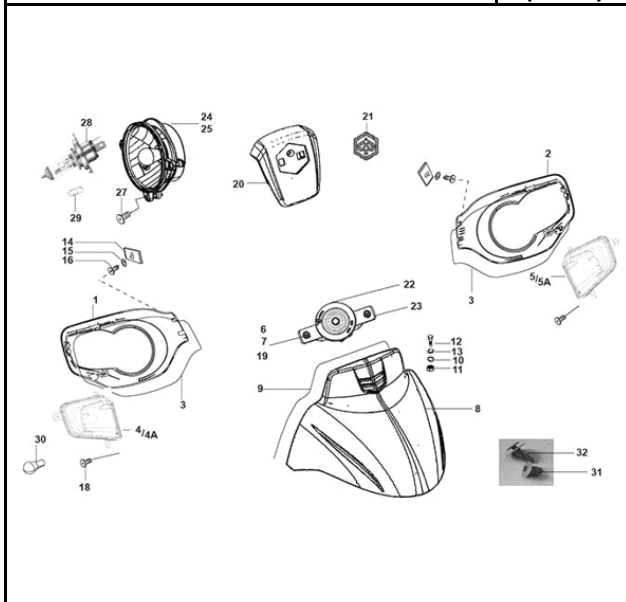


FIG. Nº 28 GUARDABARRO DELANTERO Y CUBIERTA FRONTAL CABINA NUEVA

PAG. Nº (48-49)

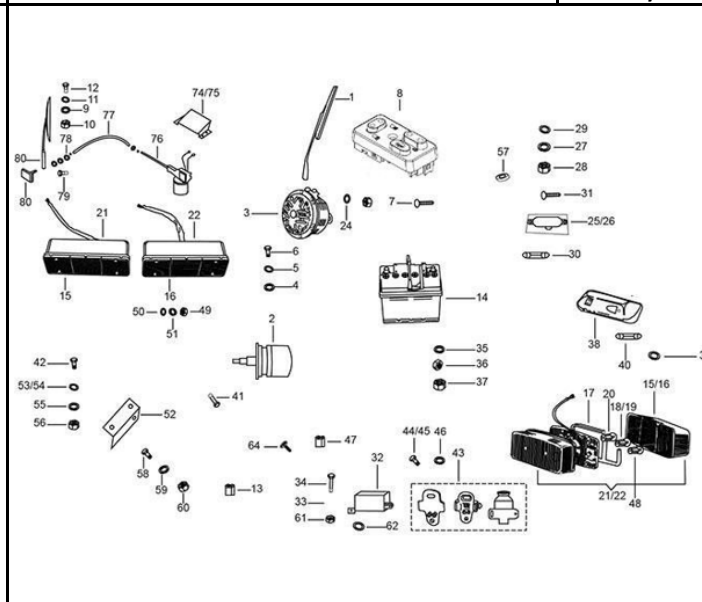


FIG. Nº 29 COMPONENTES ELÉCTRICOS

PAG. Nº (50-52)

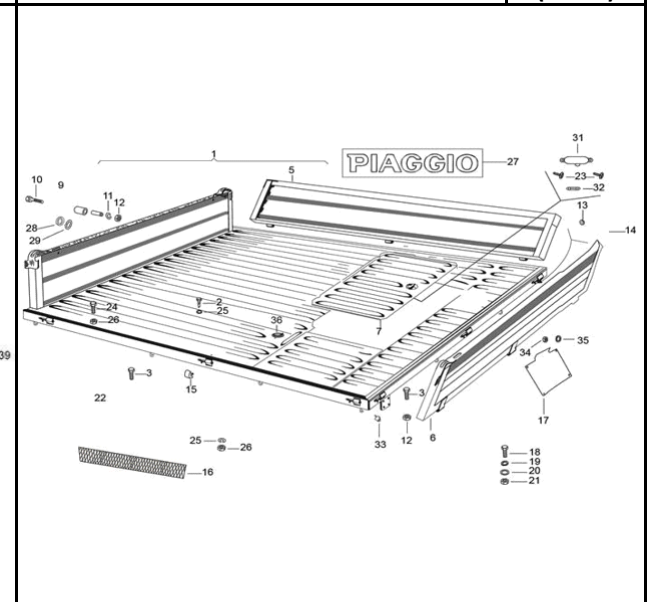


FIG. Nº 30 PLATÓN

PAG. Nº (53-54)

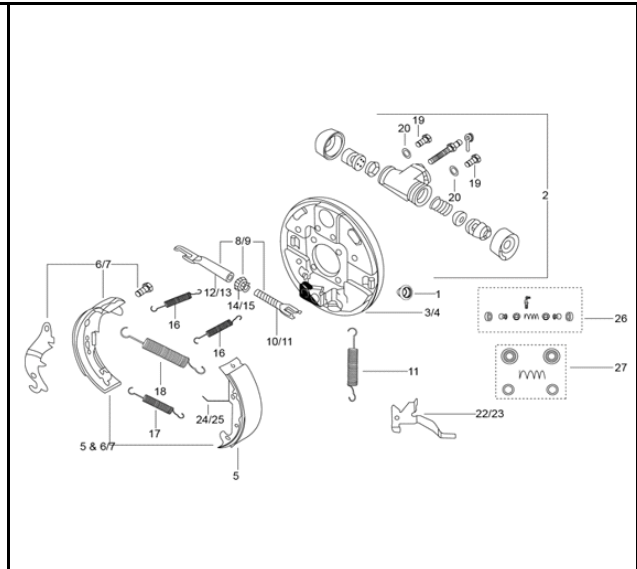
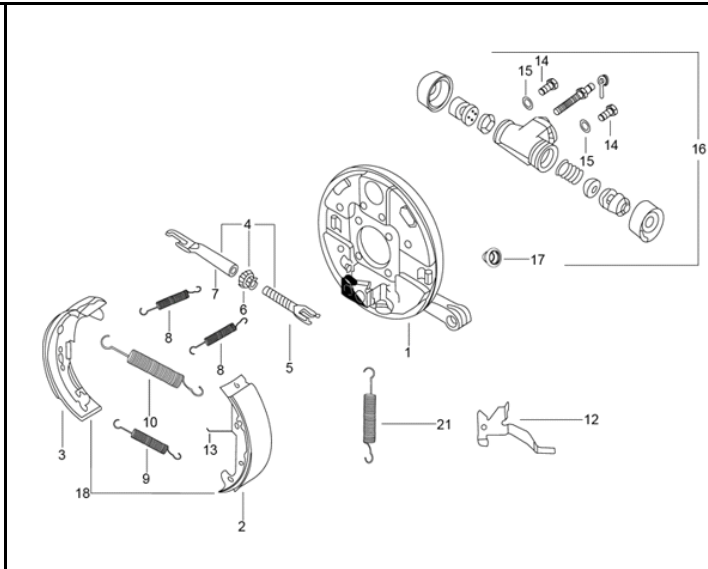
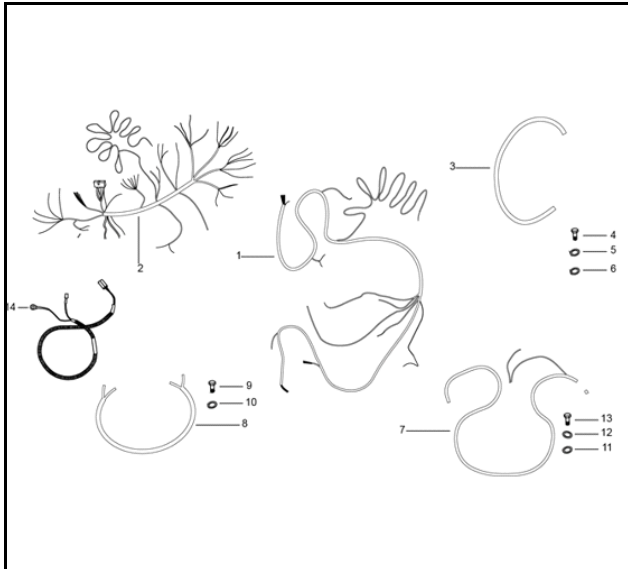


FIG. Nº 31 RAMAL ELÉCTRICO

PAG. Nº 55

FIG. Nº 32 CONJUNTO FRENO DELANTERO AUTO AJUSTABLE (DIA 180 X 40 MM)

PAG. Nº 56

FIG. Nº 33 CONJUNTO FRENO TRASERO AUTO AJUSTABLE (DIA 180 X 40 MM)

PAG. Nº 57

FIG. Nº 1

PAG. Nº 1

FIG. Nº 1

PAG. Nº 1

FIG. Nº 1

PAG. Nº 1













FIGURA N° 4 CIGÜEÑAL, PISTÓN Y BIELA

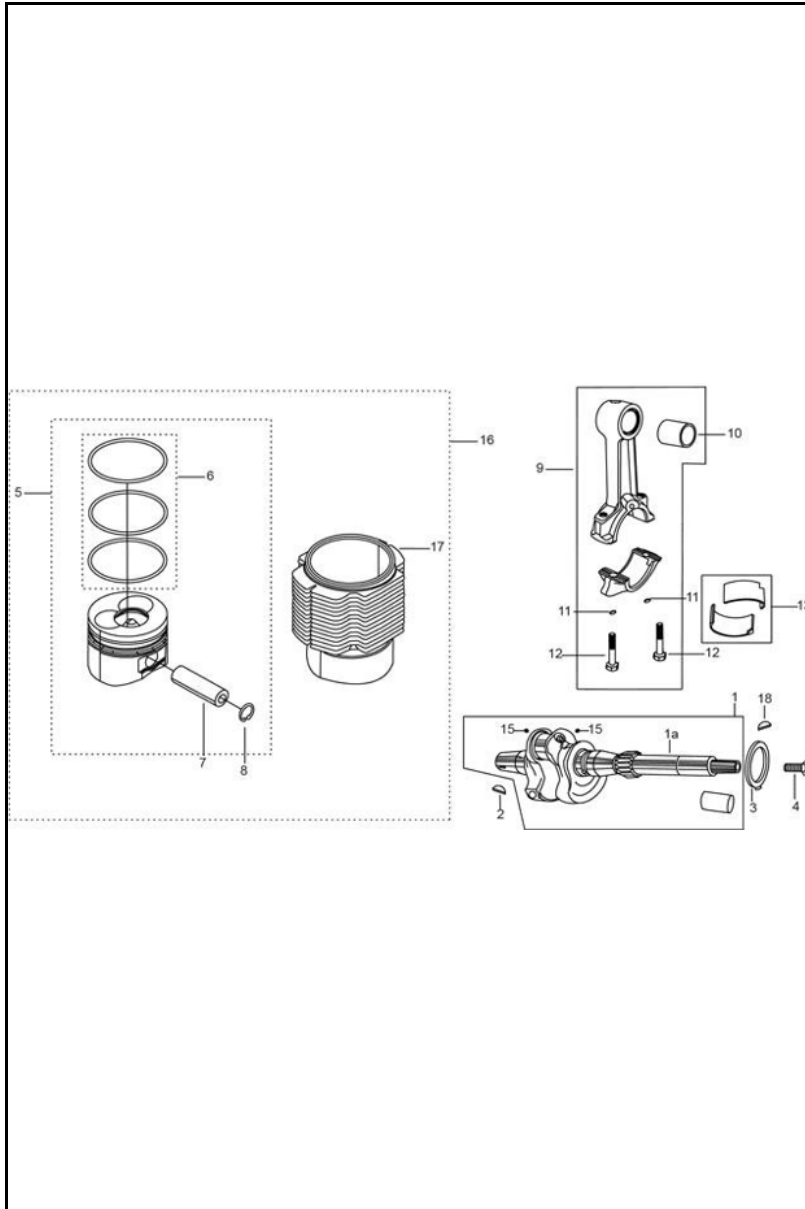
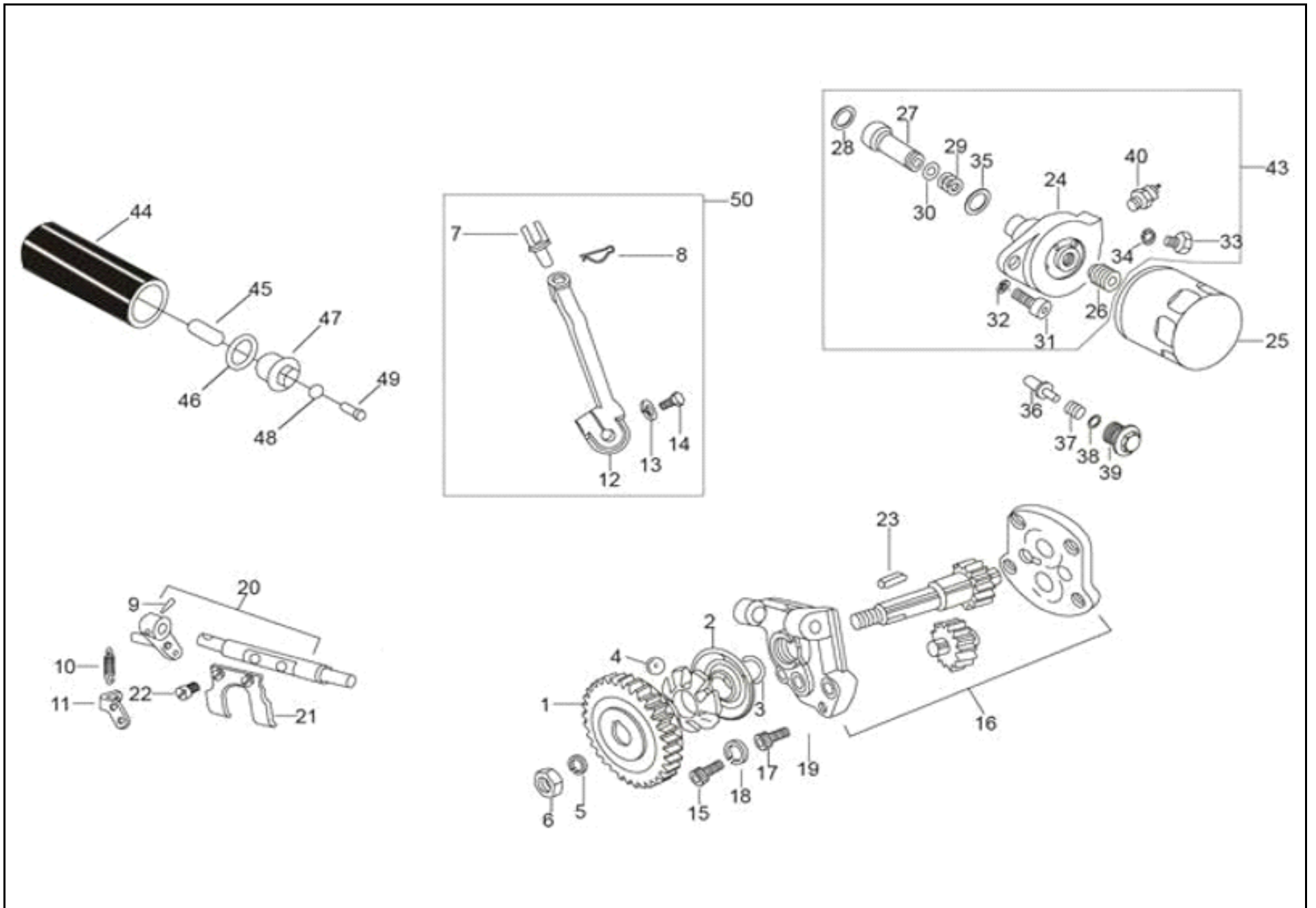


FIG. NO.	PARTE N°	DESCRIPCIÓN	CANT.	SAP
1	E43510715	CIGÜEÑAL 8 & 12.	1	11038733
2	E500228048	CUÑA	1	11038772
3	E500125708	ARANDELA	1	11038766
4	E47177007	TORNILLO M8X1.25X30	1	11038757
5	E43520572	PISTÓN GRADO B	1	11038740
5	E43520571	PISTÓN GRADO A	1	11038739
6	E43511440	KIT ANILLOS PISTÓN	1	11038735
7	E5408480091	BUJE PISTÓN	1	11041384
8	E3124017	PIN SEGURIDAD 500 SR	2	11041261
9	E43509046	BIELA BIPARTIDA	1	11041304
10	E50009205	BUJE BIELA	1	11038764
11	E50000307	ARANDELA (15X9X1.5)	2	11041329
12	E50000160	TORNILLO (M8X1X45)	2	11041326
13	ED40718	COJINETE 0.25 MM U/S KOEL	1	11038807
13	ED40719	COJINETE 0.50 MM U/S KOEL	1	11038808
14	E43510791	KIT TORNILLOS	1	11041306
15	E500900038	AGUJERO LUBRICACIÓN	2	11038783
16	E43510714	KIT CILINDRO - PISTÓN	1	11041305
17	E43502705	CILINDRO GRADO A	1	11041294
17	E43502770	CILINDRO GRADO B	1	11041297
18	E70228047	CUÑA	1	11038794



FIGURA N° 6 PIÑÓN GOBERNADOR, LEVA CONTROL BOMBA COMBUSTIBLE, ENSAMBLE BOMBA LUBRICACIÓN.



**FIGURA N° 6 PIÑÓN GOBERNADOR, LEVA CONTROL BOMBA COMBUSTIBLE, ENSAMBLE BOMBA LUBRICACIÓN.**

FIG. No.	PARTE N°	DESCRIPCIÓN	CANT.	SAP
1	E50010157	PIÑÓN PRINCIPAL	1	11038765
2	E500208572	CAMPANA PRINCIPAL	1	11038769
3	E500116011	PIN SEGURIDAD	1	11041348
4	E3824509	BALÍN	6	11041262
5	E202756511	ARANDELA M10	1	11041243
6	E500324066	TUERCA	1	11041352
7	E5406140483	PIN LEVA	1	11042876
8	E7102800049	PI N	1	11041390
9	E276843023	PIN	1	11041258
10	E5205801462	RESORTE	1	11041375
11	E5006371045	PLATINA ANCLAJE	1	11041362
12	E400051135	KIT LEVA BOMBA GASOLINA	1	11038705
13	E250755504	ARANDELA M6	1	11041246
14	E9176007	TORNILLO	1	11042877
15	E264973008	TORNILLO	1	11041252
16	E52006709	CONJUNTO BOMBA LUBRICACIÓN	1	11038784
17	E50000437	TORNILLO	4	11041332
18	E1756504	ARANDELA M6	2	11041235
19	E250755504	ARANDELA M6	3	11041246
20	ED43350	CONJUNTO LEVA PRINCIPAL	1	11038812
21	E500520134	LEVA PRINCIPAL	1	11041355
22	E51981002	TORNILLO	2	11041370
23	E500220013	CUÑA	1	11038771
24	ED21235	BRIDA	1	11041408
25	ED42244	FILTRO ACEITE	1	11038809

FIG. No.	PARTE N°	DESCRIPCIÓN	CANT.	SAP
26	ED41208	ESPARRAGO	1	11041417
27	E50006495029	PISTÓN	1	11041344
28	E50001213143	ANILLO RETENEDOR FILTRO ACEITE	1	11041338
29	E50005625006	RESORTE	1	11041343
30	E9041202013	ANILLO RETENEDOR	1	11041391
31	E260973027	TORNILLO M8X 1.25	2	11041251
32	E50000613	ARANDELA 16X8.1X2	1	11041336
33	E1177001	TORNILLO	1	11041233
34	E200467003	ARANDELA	1	11038700
35	E260120016	ANILLO RETENEDOR	1	11041248
36	E5609680013	VÁLVULA ALIVIO	1	11041387
37	E500575549	RESORTE	1	11041360
38	E200467021	EMPAQUE	1	11041242
39	E50000475	VÁLVULA ALIVIO	1	11041334
40	ED41447	SUICHE	1	11041421
41	E1762507	ARANDELA M6	1	11041237
42	E105324008	TUERCA	1	11041214
43	E40001816	CONJUNTO FILTRO	1	11041267
44	E500217519	FILTRO	1	11038770
45	E5000572536	RESORTE	1	11042879
46	E260120016	ANILLO RETENEDOR	1	11041248
47	E5009060011	FILTRO CONECTOR	1	11041366
48	E260467001	UNIÓN	1	11041249
49	E9176003	TORNILLO	1	11041399

FIGURA N° 7 SISTEMA REMOTO CONTROL VELOCIDAD

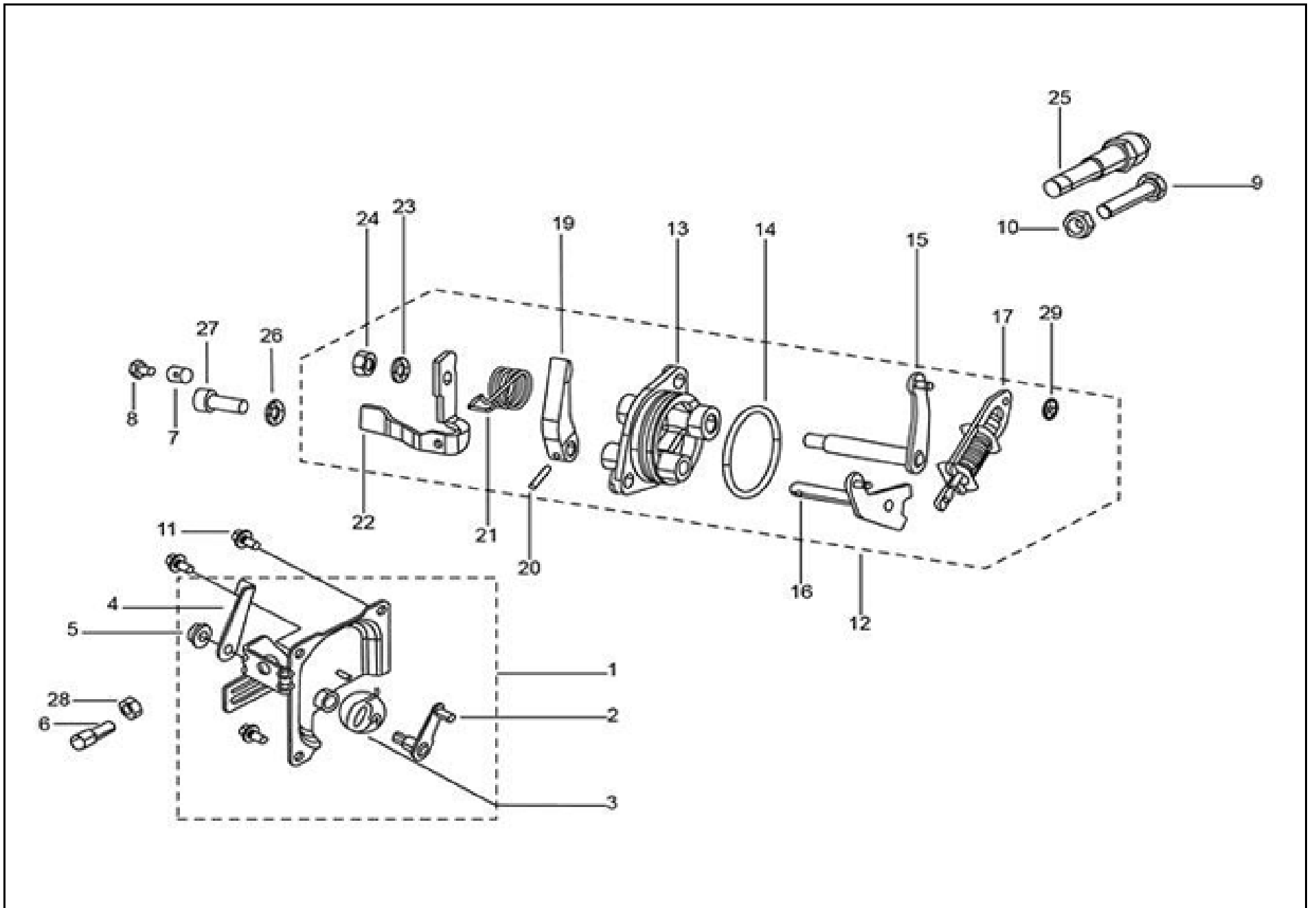




FIGURA N° 8 BOMBA ALIMENTACIÓN, FILTRO COMBUSTIBLE Y MANGUERAS

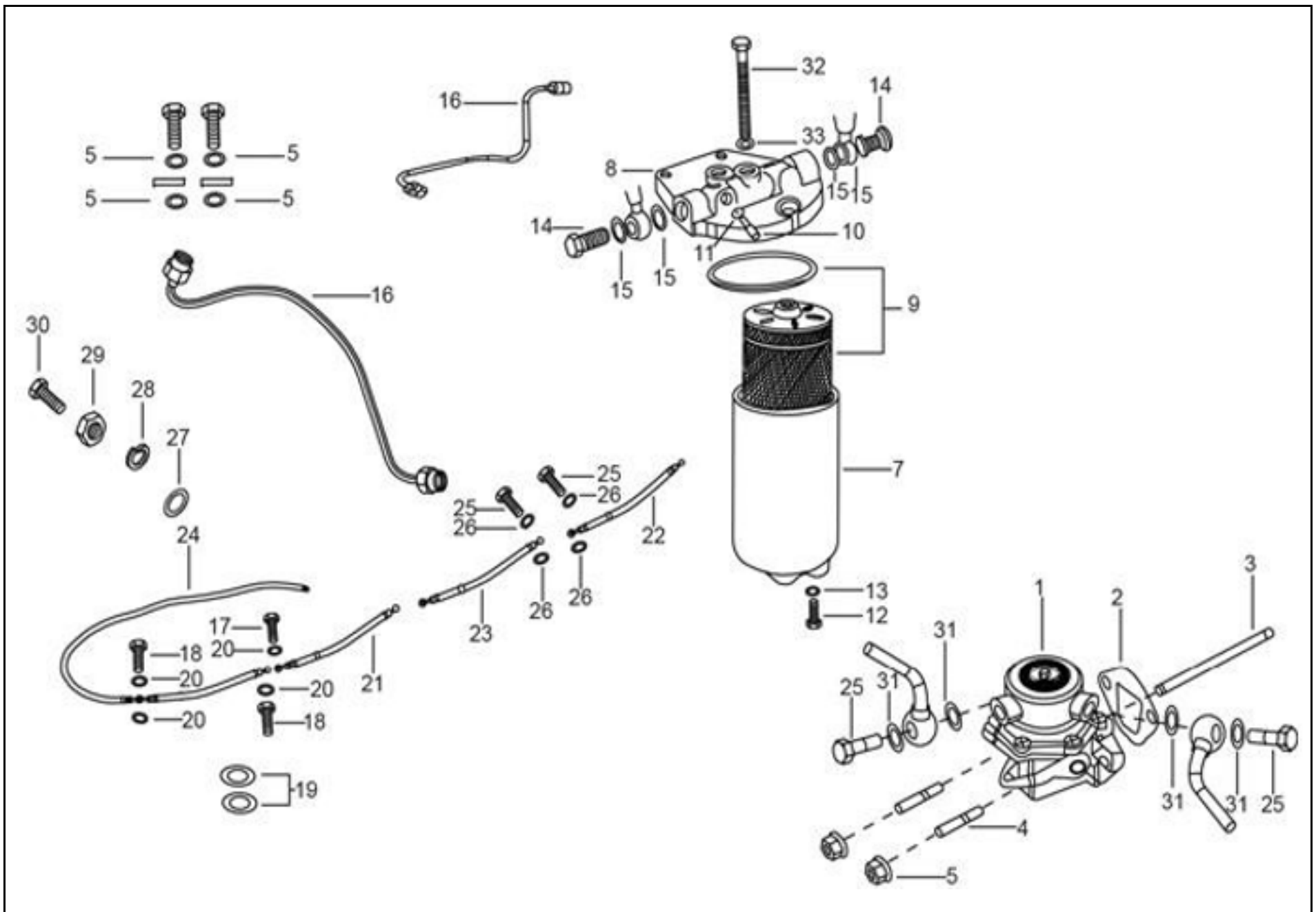






FIGURA N° 9 BOMBA INYECCIÓN

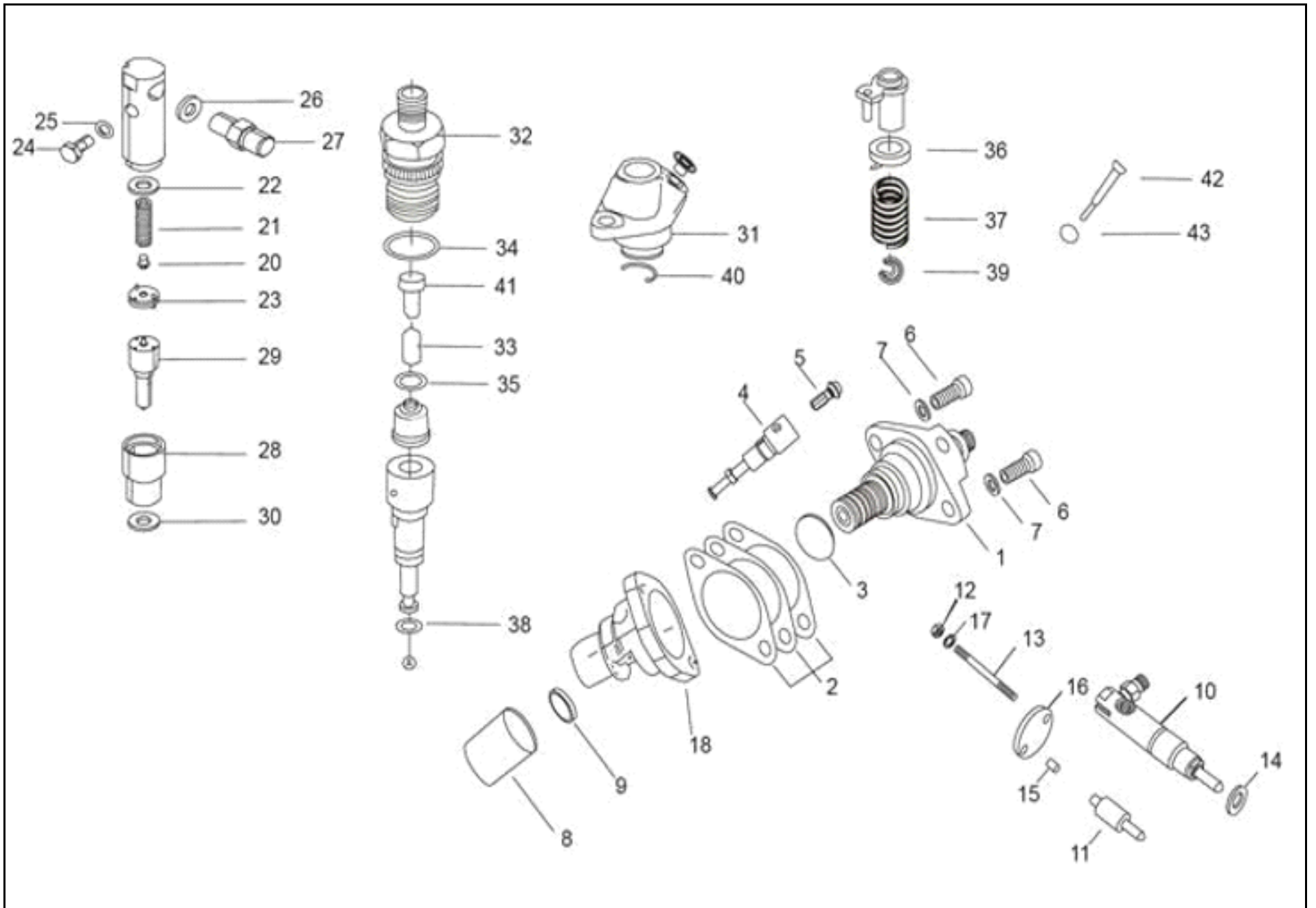
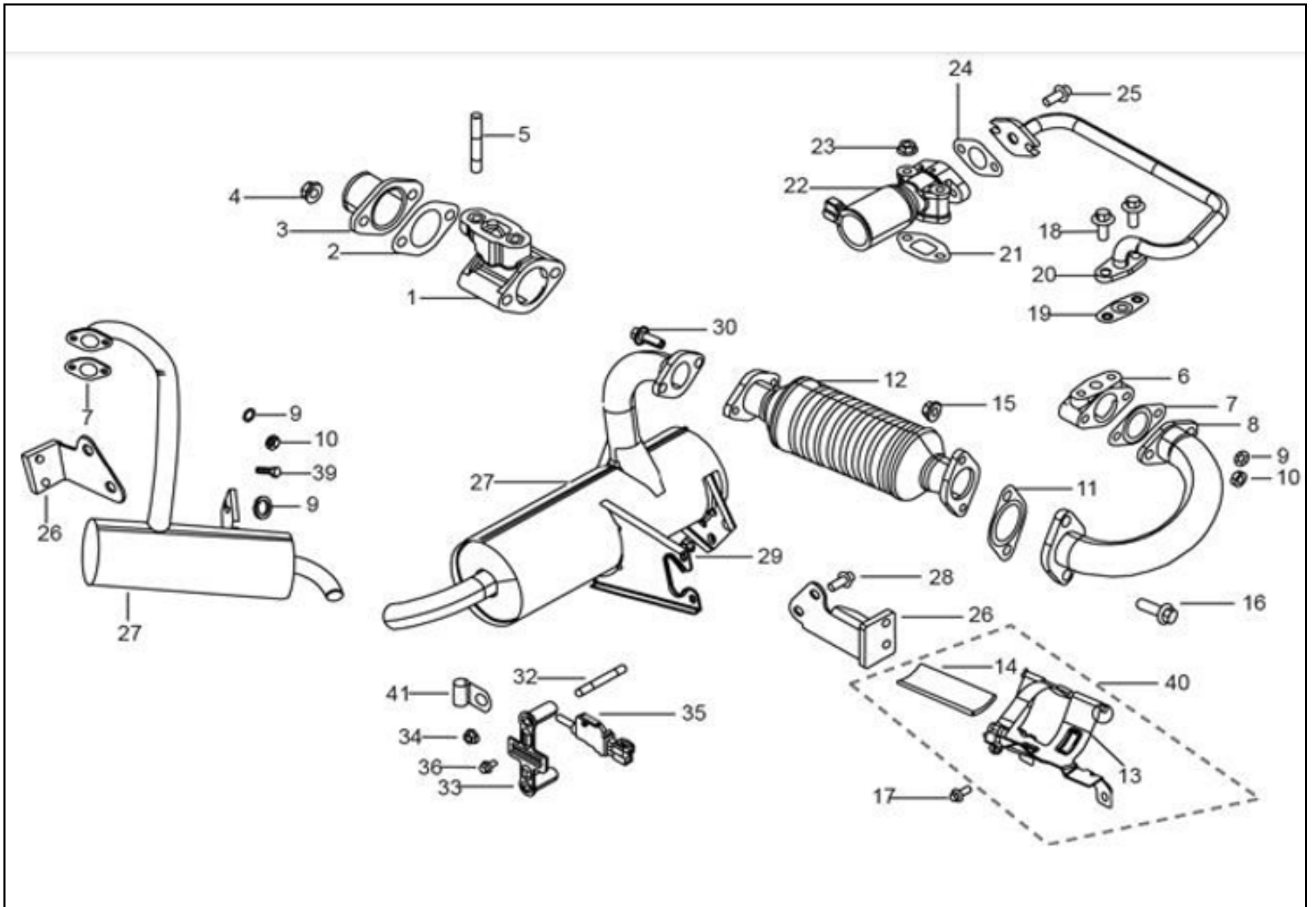




FIGURA N° 10 SISTEMA ELIMINACIÓN GASES EXOSTO



**FIGURA N° 10 SISTEMA ELIMINACIÓN GASES EXOSTO**

FIG. No.	PARTE N°	DESCRIPCIÓN	CANT.	SAP
1	E43508876	BRIDA ADMISIÓN	1	11038729
2	E500450092	EMPAQUE BRIDA - ENTRADA AIRE	2	11038774
3	E50018633	BRIDA ENTRADA AIRE	1	11038768
4	E07502810	TUERCA M8 X 1.25	2	11041210
5	E43500578	ESPARRAGO-M8	2	11041293
6	E43508875	BRIDA ESCAPE	1	11038728
7	E43526147	EMPAQUE BRIDA ESCAPE	2	11038744
8	E43510825	TUBO ESCAPE	1	11038734
9	E1756507	ARANDELA M8	2	11041236
10	E50000225	TUERCA SS	2	11041328
11	E87026113	EMPAQUE SILENCIADOR	2	11038797
12	E43517706	CATALIZADOR DIA 80 MM	1	11038737
13	E43518074	SOPORTE CATALIZADOR	1	11041307
14	E43526171	AISLANTE 120X50X8	1	11041319
15	E07502812	TUERCA M10X1.5	4	11041212
16	E43502821	TORNILLO M10X1.5X30	2	11041299
17	E50002805	TORNILLO M8 X 1.25 X 22	2	11041341
18	E07500509	ESPARRAGO M8X1.25	2	11041207
19	E43526150	EMPAQUE TUBO ESCAPE	1	11038746
20	E43507357	TUBO ESCAPE	1	11038725
21	E43526149	EMPAQUE	1	11038745
22	E43521744	VÁLVULA SOLENOIDE	1	11038741
23	E07502810	TUERCA M8 X 1.25	2	11041210
24	E43526151	EMPAQUE VÁLVULA SOLENOIDE	1	11038747
25	E50002805	TORNILLO M8 X 1.25 X 22	2	11041341

FIG. No.	PARTE N°	DESCRIPCIÓN	CANT.	SAP
26	E43520672	SOPORTE MOFLE (LADO MOTOR)	1	11041311
27	E43507784	MOFLE	1	11041303
28	E50002805	TORNILLO M8 X 1.25 X 22	2	11041341
29	E07502810	TUERCA M8 X 1.25	2	11041210
30	E43502821	TORNILLO M10X1.5X30	2	11041299
31	E40018626	FILTRO AIRE	1	11038715
32	E43521732	ESPARRAGO M6X1	2	11041313
33	E43521729	SOPORTE SUICHE EGR	1	11041312
34	E07502811	TUERCA M6 X 1	2	11041211
35	E43521753	SUICHE RECIRCULACIÓN COMBUSTIBLE EXOSTO	1	11041316
36	E43502822	TORNILLO M5X0.8X10	1	11041300
37	E43518076	CABLEADO EGR	1	11041308
38	E43521778	SUICHE EGR CON CABLEADO	1	11041317
39	E1177004	TORNILLO	2	11042904
40	E43518099	CATALIZADOR BKT Y AISLANTE	1	11042905
41	E6193361721	ABRAZADERA	1	11041389

FIGURA N° 11 CUBIERTA VENTILADOR, VOLANTE, POLEA, SISTEMA ENCENDIDO ELÉCTRICO

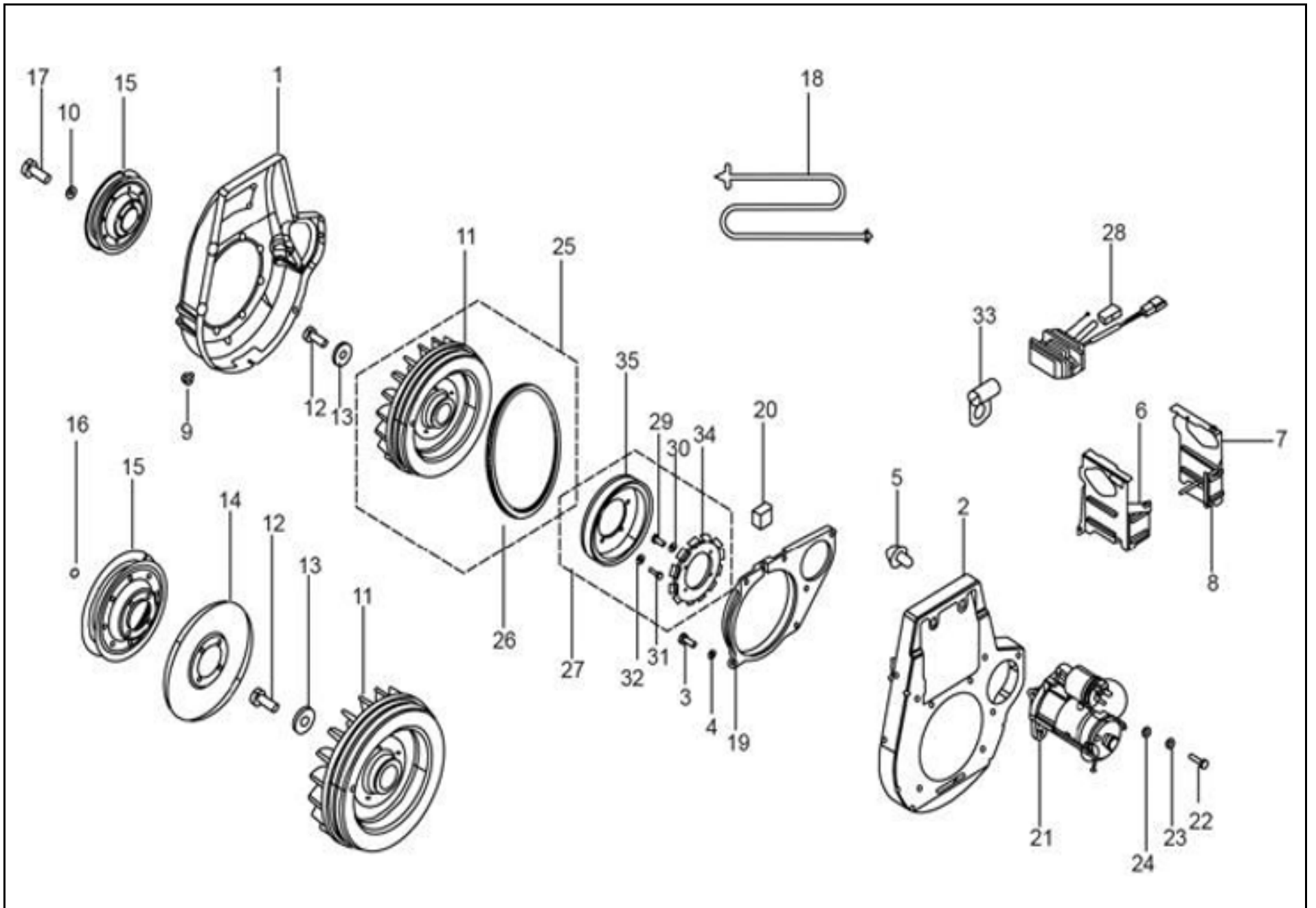




FIGURA N° 12 CAJA FILTRO

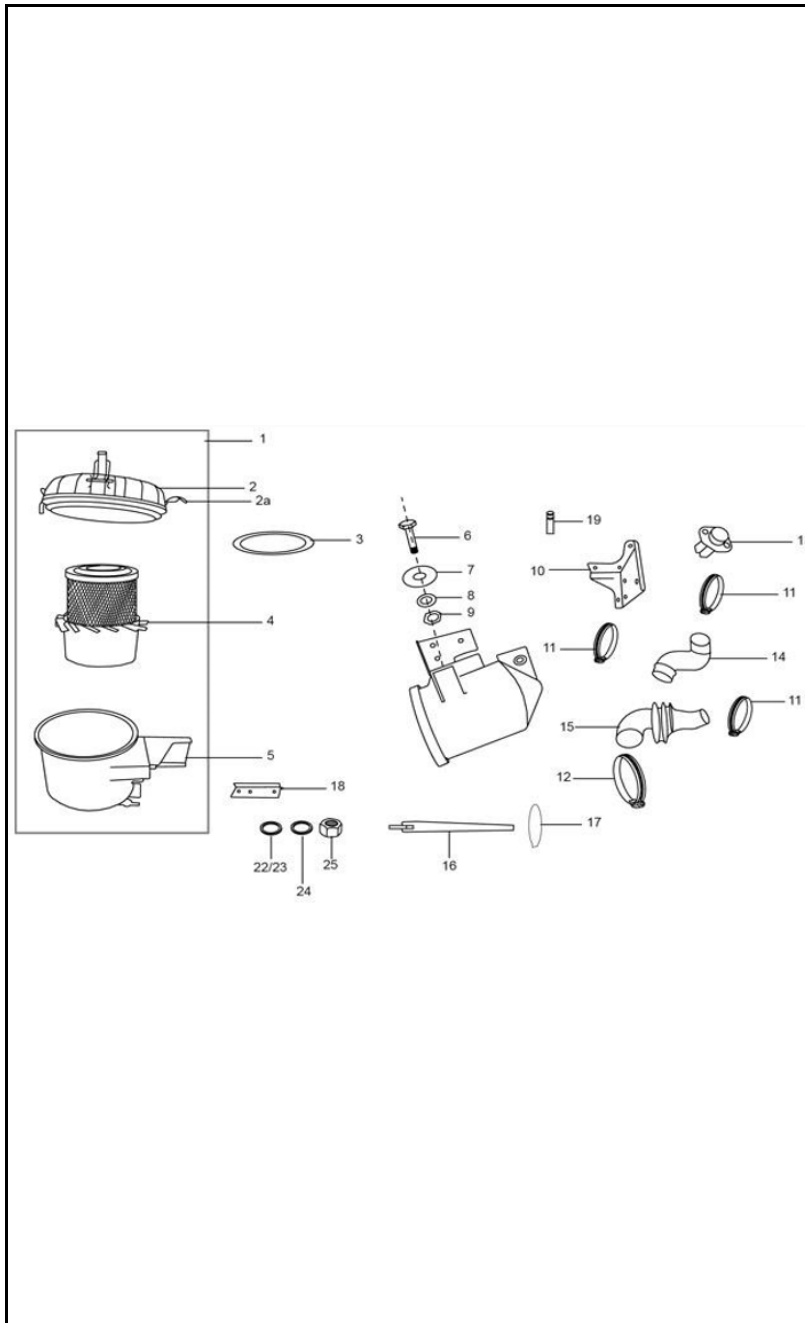


FIG. NO.	PARTE N°	DESCRIPCIÓN	CANT.	SAP
1	E40018625	CAJA FILTRO AIRE	1	11038714
1	E40018626	CAJA FILTRO AIRE	1	11038715
2	920086	CUBIERTA SUPERIOR CAJA FILTRO	1	11041075
2A	920088	ABRAZADERA	1	11040198
3	920105	EMPAQUE CAJA FILTRO	1	11041077
4	920102	FILTRO AIRE	1	11038441
5	920085	CUBIERA INFERIOR CAJA FILTRO	1	11042907
6	31090	TORNILLO	3	11042908
7	604973	ARANDELA M6	3	11041010
8	16406	ARANDELA RESORTADA	3	22000444
9	20106	TUERCA	3	22000442
10	604750	SOPORTE CAJA FILTRO	1	11041007
11	604553	ABRAZADERA	3	22000528
12	604756	ABRAZADERA	1	22000527
13	611621	BRIDA PLÁSTICA CAJA FILTRO	1	11041012
14	611620	ABRAZADERA BRIDA PLÁSTICA CAJA FILTRO	1	22000716
15	B006581	MANGUERA MOTOR	1	11038480
16	B009290	CORREA AMARRE	1	11041115
16	B009290	CORREA AMARRE	1	11041115
17	632413	CAUCHO	1	11041016
18	632412	SOPORTE CORREA AMARRE	1	11041015
19	920087	GUARDAPOLVO	1	11041076
20	230560	ESPACIADOR	3	11040938
22	3056	ARANDELA	2	22000445
23	13880	ARANDELA	2	22000464
24	16406	ARANDELA RESORTADA	4	22000444
25	20106	TUERCA	4	22000442
26	79375	PROTECTOR PLÁSTICO	3	11041059



FIGURA N° 13 CUBIERTA LATERAL MOTOR Y ALOJAMIENTO PRINCIPAL

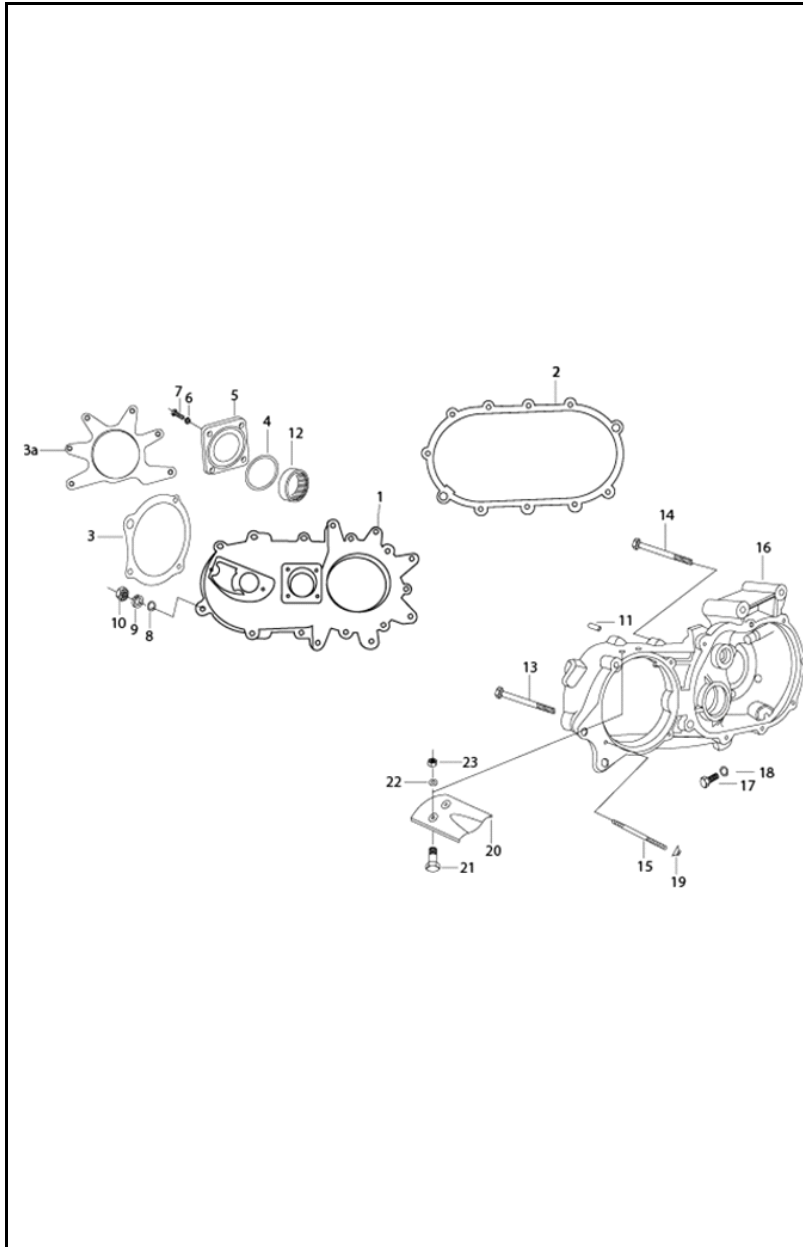


FIG. NO.	PARTE N°	DESCRIPCIÓN	CANT.	SAP
1	1F0007564	CARCASA LATERAL MOTOR	1	11038284
2	B001844	EMPAQUE CARCASA LATERAL MOTOR	1	11038460
3	129001014	EMPAQUE MOTOR	1	11038167
3A	B001501	EMPAQUE CARCASA	1	11038458
4	825420215	ANILLO RETENEDOR - PLATINA CARCASA	1	11038420
5	520221019R	PLATINA CARCASA	1	11038316
6	807000647	ARANDELA SEGURIDAD M6	4	11041060
7	1A016964	TORNILLO	4	11040112
8	3056	ARANDELA	11	22000445
9	16408	ARANDELA RESORTADA	11	22000439
10	15335	TUERCA M8	11	22000537
11	127102010	PIN	2	11040838
12	120212012	RODAMIENTO AGUJAS	1	11038137
13	B042798	TORNILLO M8X45	2	11041154
14	B042799	TORNILLO M8X40	9	11041155
15	819064530	TORNILLO M6X45	4	11041063
16	1A010094	CARCASA	1	11038251
16	1A016604	CARCASA	1	11042909
17	811081025	TORNILLO M8 X 10 (TAPÓN DRENAJE)	1	11041062
18	3056	ARANDELA	1	22000445
19	16406	ARANDELA RESORTADA	6	22000444
20	127911019	DEFLECTOR ACEITE CLUTCH	1	11040842
21	567741	TORNILLO M5 X 18 (811051824)	2	11040963
22	127912013	ARANDELA DEFLECTOR ACEITE	2	11040843
23	12136	TUERCA SEGURIDAD M5	2	22000438
24	B001879	CAJA ENGRANAJES	1	11041097



FIGURA N° 15 DIFERENCIAL, ALOJAMIENTO TAXIMETRO, PIÑÓN VELOCIMETRO

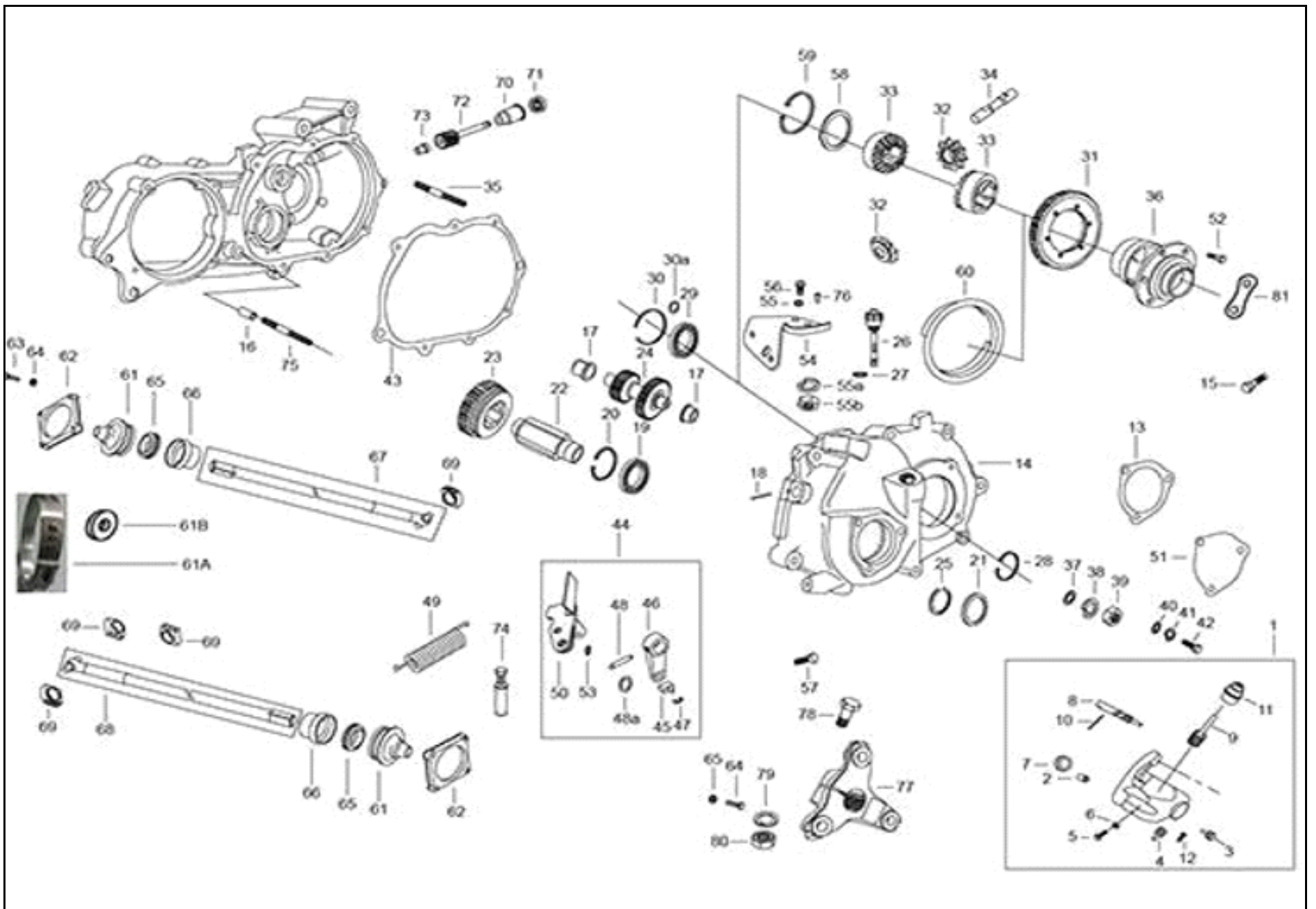


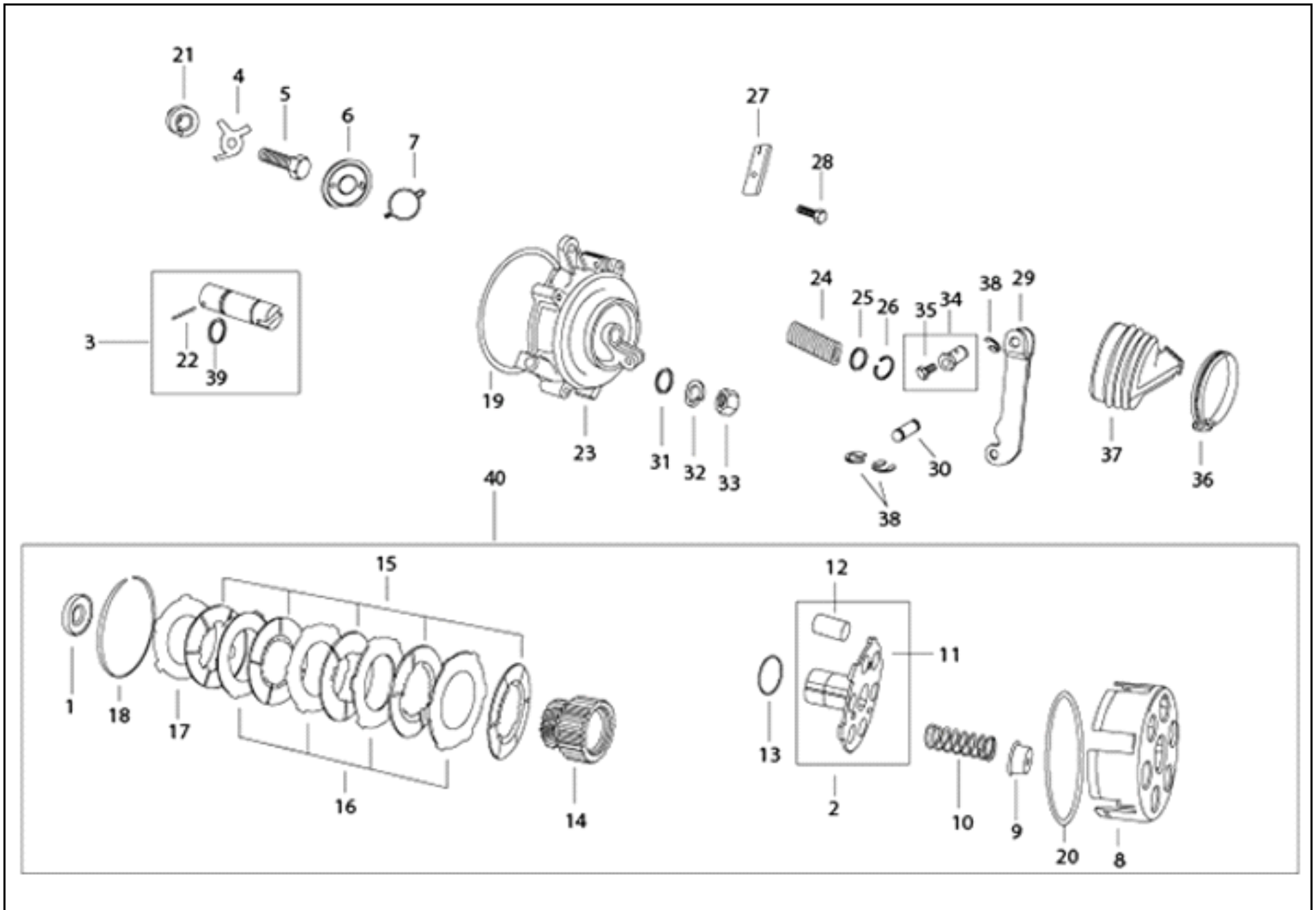
FIGURA N° 15 DIFERENCIAL, ALOJAMIENTO TAXIMETRO, PIÑÓN VELOCIMETRO

FIG. No.	PARTE N°	DESCRIPCIÓN	CANT.	SAP
1	1A000817	TAXIMETRO	1	11038200
2	124112014	CASQUETE	1	11040825
3	125012015	TAPÓN F.M.	1	11040829
4	165121014	PIN	1	11040872
5	811051525	TORNILLO (M5 X 15)	1	11041061
6	20105	TUERCA	1	22000454
7	B018991	CONECTOR TAXIMETRO	1	11041134
8	124121015	PIÑÓN TAXIMETRO	1	11040827
9	124102019	ENGRANAJE TAXIMETRO	1	11040824
10	822031942	PIN RESORTE 3 X 19	1	11041064
11	124141015R	NYLON (VE)	1	11040828
12	124113018	GRASERA (M6)	1	11040826
13	165031013	EMPAQUE ALOJAMIENTO VELOCIMETRO	1	11038188
14	1A010093	CUBIERTA CAJA ENGRANAJES	1	11038250
15	1A004807	TORNILLO	3	11040899
16	120203011	PIN CAJA ENGRANAJES	2	11040820
17	B042486	BUJE	2	11038554
18	822051647	PIN RESORTE 5X16	1	11041065
19	880305509R	RODAMIENTO BOLAS 30X55X13	1	11038436
20	841005207	PIN SEGURIDAD	1	11038427
20	841005506	PIN SEGURIDAD	1	11041070
21	1A000236	RETENEDOR ACEITE	1	11038438
21	1A000236	RETENEDOR ACEITE	1	11038438
22	1A009926	EJE REVERSA	1	11038155
23	227403011R	PIÑÓN ENGRANAJE (CARGO)	1	11038296
24	227571014R	PIÑÓN LOCO	1	11038298
25	842002501	PIN SEGURIDAD DIA 25 (EXT)	1	11038430

FIG. No.	PARTE N°	DESCRIPCIÓN	CANT.	SAP
25	842003000	PIN SEGURIDAD	1	11041071
26	112898	TAPÓN MEDIDOR ACEITE	1	11040809
26	1A014592	VARILLA MEDIDOR ACEITE	1	11041629
27	127016015	ARANDELA SELLO MEDIDOR ACEITE	1	11040837
28	6450	PIN SEGURIDAD	1	11042910
29	7066R	RODAMIENTO BOLAS	1	11038415
30	111353	PIN SEGURIDAD	1	11040808
30A	16406	ARANDELA RESORTADA	1	22000444
31	227555010	ENGRANAJE F.D.(CARGO)	1	11038297
31	1A014033	CORONA DIFERENCIAL	1	11042911
32	NS -	NOT SERVICEABLE PART	2	
33	NS -	NOT SERVICEABLE PART	2	
33A	940028	ENGRANAJE DIFERENCIAL	2	11038448
34	132129	PIN	1	11038170
35	B042798	TORNILLO M8X45	8	11041154
36	288730	JAULA DIFERENCIAL	1	11038308
37	808000826	ARANDELA M8	8	11040189
38	16406	ARANDELA RESORTADA	10	22000444
39	12136	TUERCA SEGURIDAD M5	8	22000438
40	3056	ARANDELA	3	22000445
41	16406	ARANDELA RESORTADA	3	22000444
42	31088	TORNILLO M6 X 16 CL 8.8	3	22000441
43	127141016	EMPAQUE CUBIERTA	1	11038144
44	SP1A011609	PALANCA INVERSOR	1	11038836
45	120321019	BLOQUE DESLIZANTE ENGRANE	1	11040821
46	120322013	PALANCA (R C ENGRANE)	1	11040822
47	843000500	PIN SEGURIDAD TYPE C	1	11040194
47	843000500	PIN SEGURIDAD TYPE C	1	11040194



FIGURA N° 16 CLUTCH Y CUBIERTA CLUTCH



**FIGURA N° 16 CLUTCH Y CUBIERTA CLUTCH**

FIG. No.	PARTE N°	DESCRIPCIÓN	CANT.	SAP
1	652124	ARANDELA ESPACIADORA CLUTCH	1	11038395
2	1F000755	EJE CLUTCH	1	11038283
3	1A001457	ÉMBOLO EJE	1	11038205
4	129012013	ARANDELA	1	11038169
5	E47177007	TORNILLO M8X1.25X30	1	11038757
6	1A011547R	RODAMIENTO	1	11038265
7	286406	PIN RESORTE	1	11038307
8	1A001455	CORONA CLUTCH	1	11038204
9	127757011	TAPÓN RESORTE CLUTCH	6	11038164
10	B023890	RESORTE CLUTCH	6	11038530
11	1F000755	EJE CLUTCH	1	11038283
12	NS	NOT SERVICEABLE	1	
13	127758015	ARANDELA CALIBRACIÓN	1	11040841
14	1F000754	PIÑÓN MOTOR	1	11038282
15	127530011	CONJUNTO DISCOS CONDUCIDOS	5	11038156
16	127692015	CONJUNTO DISCOS CONDUCTOR ESP. 2.0 MM	4	11038161
17	127693019	DISCO PRESIÓN EXTERNO	1	11038162
18	127754019	PIN SEGURIDAD CAJA CLUTCH	1	11038163
19	825123207	ANILLO RETENEDOR CUBIERTA CLUTCH	1	11038419
20	1A005414R	ANILLO CAJA CLUTCH	1	11038215
21	129011019	ARANDELA CLUTCH	1	11038168
22	822031942	RESORTE PIN 3 X 19	1	11041064
23	1A011662	CUBIERTA CLUTCH	1	11038266
24	127185012	RESORTE CUBIERTA CLUTCH	1	11038145
25	120164019	DISCO RETENCIÓN	1	11040041

FIG. No.	PARTE N°	DESCRIPCIÓN	CANT.	SAP
26	842001600	PIN SEGURIDAD	1	11038429
27	127471019	SOPORTE CLUTCH CABLE GUÍA	1	11040839
28	31092	TORNILLO M6X25	1	22000529
29	127460010	EMPALME CLUTCH	1	11038154
30	127013013	PIN CLUTCH	1	11040048
31	3056	ARANDELA	4	22000445
32	16406	ARANDELA RESORTADA	4	22000444
33	20106	TUERCA	4	22000442
34	B024379	TORNILLO TOPE MOTOR	1	22000734
35	120238016	TUERCA TORNILLO TOPE	1	11042914
36	120170018	ABRAZADERA	1	11038134
37	127012019	FUELLE ACTUADOR CLUTCH	1	11038143
38	843000809	PIN SEGURIDAD TIPO C	3	11040195
39	B019220	ANILLO RETENEDOR	1	11040237
40	1F000832	CONJUNTO CLUTCH	1	11038285

FIGURA N° 17 CAJA CAMBIOS Y MECANISMO DE CONTROL

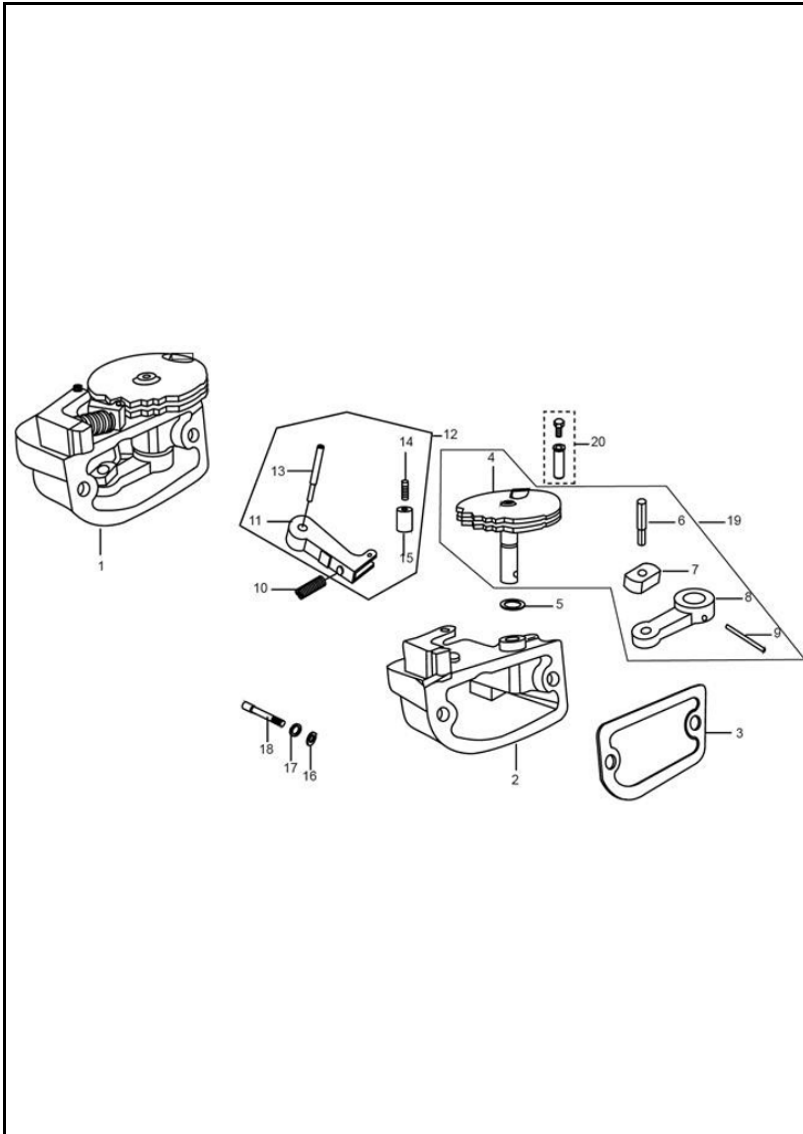
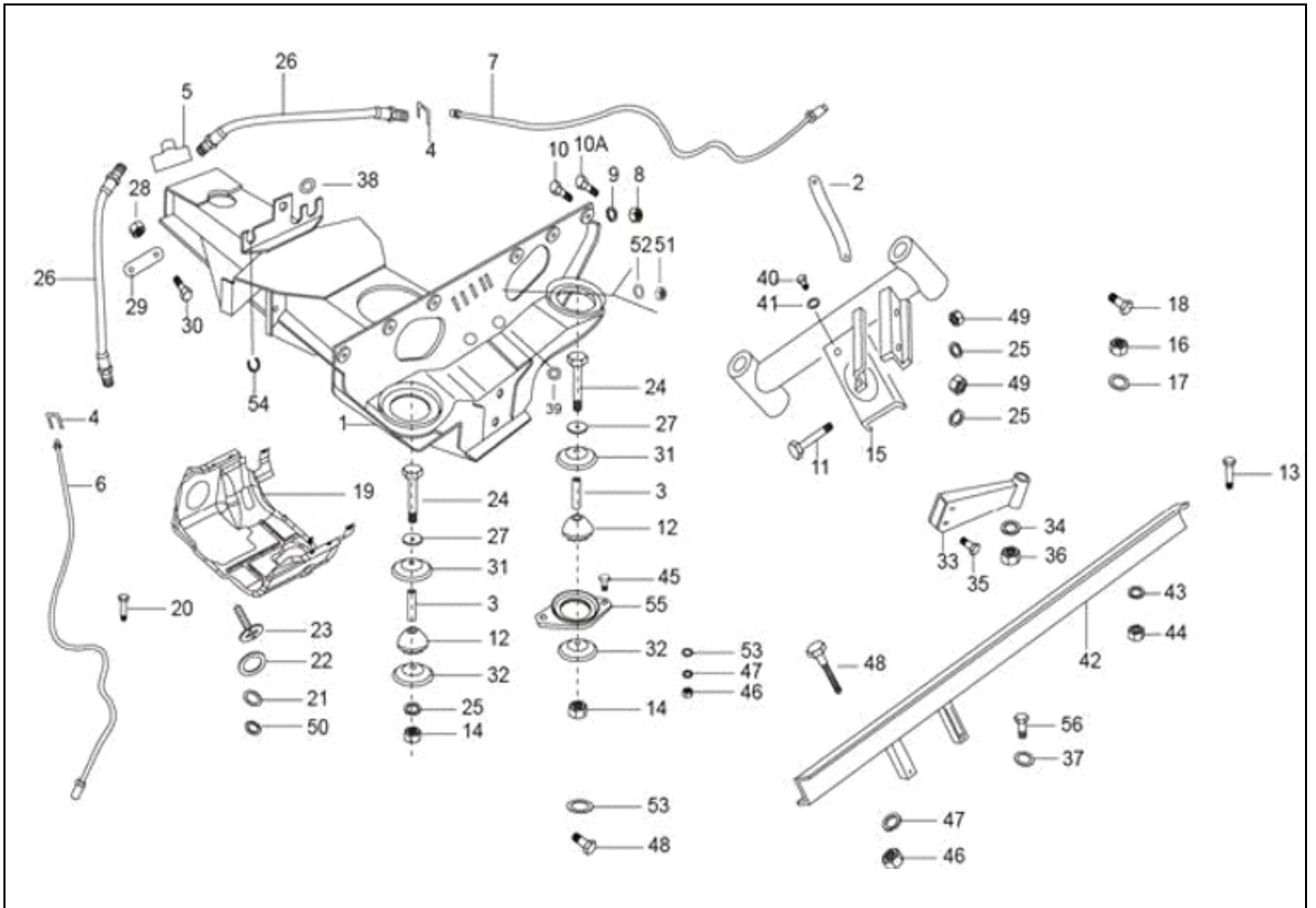


FIG. NO.	PARTE N°	DESCRIPCIÓN	CANT.	SAP
1	127640012P	CAJA ENGRANAJES CAMBIOS	1	11042915
2	127641016	ALOJAMIENTO CAJA CAMBIOS	1	11038160
3	128081017	EMPAQUE CAJA CAMBIOS	1	11038165
4	SPB042620	CONJUNTO SELECTOR, PLATINA CONECTORA Y PALANCA	1	11038841
5	825080209	ANILLO RETENEDOR	1	11041066
6	126022017	PIN CUÑA	1	11038142
7	126021013	CUÑA	1	11038141
8	SPB042620	LEVA CONECTOR	1	11038841
9	17702	PIN RESORTE	1	11040875
10	126003011	RESORTE CAJA CAMBIOS	1	11040832
11	126060019	SOPORTE	1	11040836
12	SP126050014	SOPORTE CON RODAMIENTO	1	11038827
13	126054010	TORNILLO SOPORTE	1	11040835
14	126053016	PIN RODAMIENTO	1	11040834
15	126052012	RODAMIENTO	1	11040833
16	3056	ARANDELA	2	22000445
17	16406	ARANDELA RESORTADA	2	22000444
18	819064530	TORNILLO M6X45	2	11041063
19	B042620	CONJUNTO SELECTOR, PLATINA CONECTORA Y PALANCA	1	11042916
20	604560	TONILLO	2	22000715



FIGURA N° 18 SOPORTE MOTOR

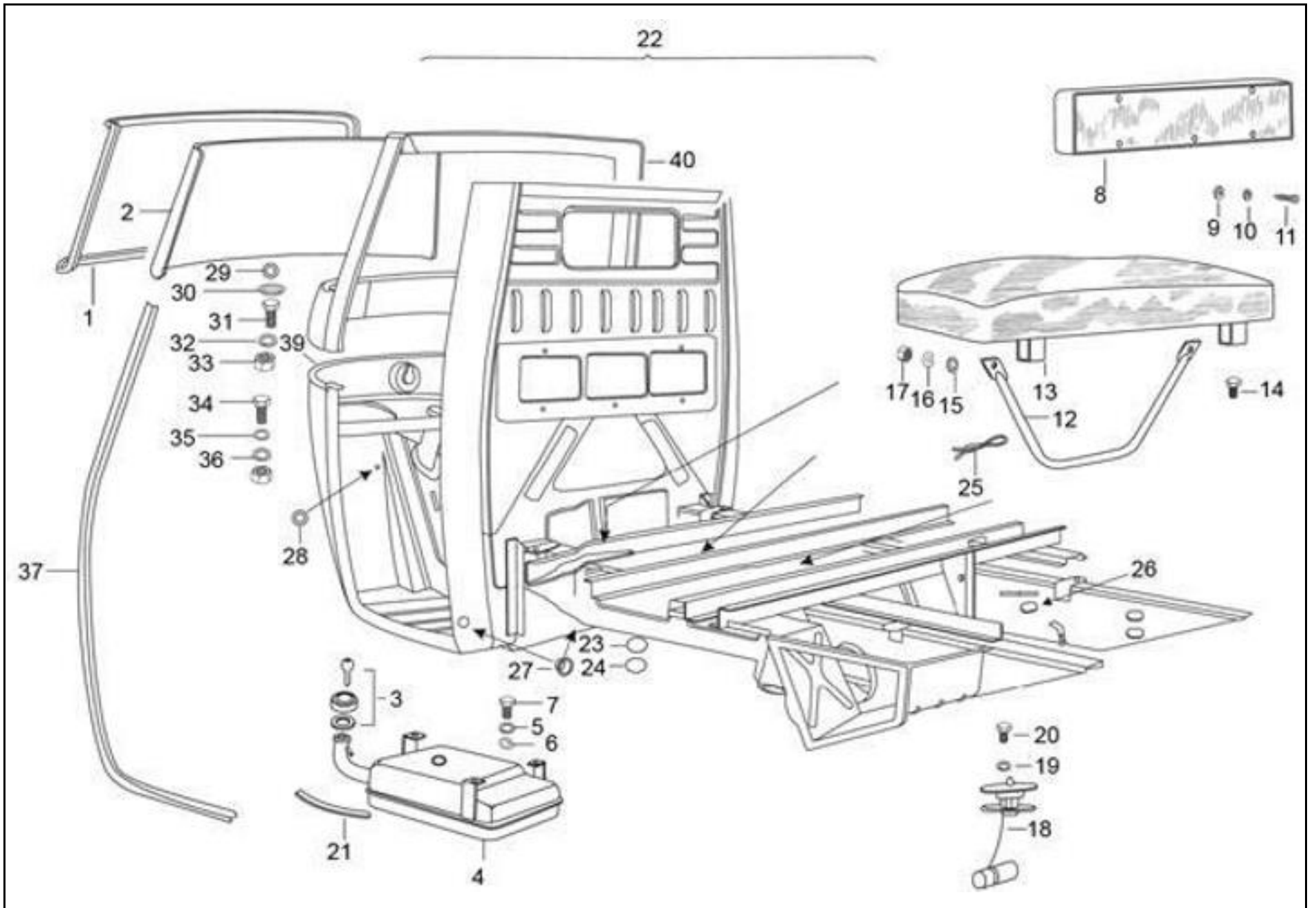


**FIGURA N° 18 SOPORTE MOTOR**

FIG. No.	PARTE N°	DESCRIPCIÓN	CANT.	SAP
1	587576R	CHASIS SOPORTE SUSPENSIÓN Y MOTOR	1	11042917
2	644839R	CABLE MASA	1	11041026
3	267065	ESPACIADOR FRONTAL	3	11038305
4	136916	PLATINA SOPORTE MANGUERA FRENO	3	22000559
5	643692	UNIÓN TRES VIAS	1	11040173
6	644813	MANGUERA BOMBA FRENO RUEDA TRASERA IZQ	1	11038387
7	644812	MANGUERA BOMBA FRENO RUEDA TRASERA DER	1	11038386
8	20108	TUERCA	6	22000460
9	16408	ARANDELA RESORTADA	6	22000439
10	31119	TORNILLO M8 X 25	6	11040132
10A	632247	TORNILLO M10X30 CC8.8	2	11040166
11	604948	TORNILLO M8 X 110	2	22000536
12	265091P	ANTIVIBRANTE MOTOR	3	22000424
13	272178	TORNILLO M8 X 122 CL 10.9	1	22000521
14	15335	TUERCA M8	3	22000537
15	643711R	BARRA FRONTAL MONTAJE MOTOR	1	11041022
16	231370	TUERCA AUTOBLOQUEANTE M10	2	22000531
17	286328	ARANDELA 20X10.2X2	2	22000532
18	568689	TORNILLO M10X100	2	22000530
19	569182	CUBIERTA MOTOR	1	22000730
20	604606	TORNILLO M5X20 CL8.8	2	22000731
21	3055	ARANDELA (808000527)	3	22000437
22	6078	ARANDELA	3	11040023
23	15911	TORNILLO 8SG X 16 AB	6	22000482
24	272178	TORNILLO M8 X 122 CL 10.9	2	22000521
25	16408	ARANDELA RESORTADA	3	22000439
26	644814R	MANGUERA FRENO FLEXIBLE	2	11038388
27	2383	ARANDELA M20X8.5X2	4	22000500

FIG. No.	PARTE N°	DESCRIPCIÓN	CANT.	SAP
28	15235	TUERCA M10	2	22000558
29	632299	PLATINA	2	11040167
30	31159	TORNILLO M10 X 35 CC 8.8	2	11040947
31	569377	PLATINA	2	22000427
32	569244	PLATINA	2	22000425
33	587533	SOPORTE BRAZO TRASERO MOTOR	1	11040982
34	16410	ARANDELA RESORTADA	2	22000539
35	B024614	TORNILLO M10X45 CL 10.9	2	11038540
36	20110	TUERCA M10	2	22000540
37	286328	ARANDELA 20X10.2X2	6	22000532
38	178610	ANTIVIBRANTE	1	11040064
39	15478	ANTIVIBRANTE	2	11040054
40	31116	TORNILLO M8X16	3	11040130
41	3058	ARANDELA 15X8.4X1.5	1	22000440
42	661573	BARRA SOPORTE MOTOR	1	11041047
43	16408	ARANDELA RESORTADA	2	22000439
44	20108	TUERCA	2	22000460
45	31118	TORNILLO M8X20	2	22000463
46	20108	TUERCA	4	22000460
47	16410	ARANDELA RESORTADA	6	22000539
48	B001400	TORNILLO	2	11041092
49	20110	TUERCA M10	4	22000540
50	16405	ARANDELA RESORTADA M5	2	22000453
51	20105	TUERCA	2	22000454
52	3055	ARANDELA (808000527)	2	22000437
52	6078	ARANDELA	2	11040023
53	286328	ARANDELA 20X10.2X2	2	22000532
54	568140	ANTIVIBRANTE	1	11040146
55	567524	SOPORTE CAUCHO BUMPER TRASERO	2	11040959
56	31154	TORNILLO M10X22 CL 8.8	2	22000538

FIGURA N° 19 CHASIS, TANQUE GASOLINA Y ASIENTO



**FIGURA N° 19 CHASIS, TANQUE GASOLINA Y ASIENTO**

FIG. No.	PARTE N°	DESCRIPCIÓN	CANT.	SAP
1	109012P	EMPAQUE BASE PARABRISAS	1	11042919
2	587963	VIDRIO PARABRISAS	1	11041501
3	B024170	TAPA DE COMBUSTIBLE CON LLAVE	1	11041139
4	643776	TANQUE COMBUSTIBLE	1	11038384
5	13880	ARANDELA	4	22000464
6	16406	ARANDELA RESORTADA	4	22000444
7	31088	TORNILLO M6 X 16 CL 8.8	4	22000441
10	644852	ESPALDAR CONDUCTOR	1	11041027
11	16405	ARANDELA M5	4	22000453
12	16603	TUBO SOPORTE ASIENTO	4	22000434
13	604606	ASIENTO CONDUCTOR	4	22000731
14	B008638	TORNILLO M5X20 CL8.8	1	11042920
15	B008637	ARANDELA	1	11041112
16	31119	TORNILLO M8 X 25	2	11040132
17	3058	ARANDELA 15X8.4X1.5	2	22000440
18	16408	ARANDELA RESORTADA	2	22000439
19	20108	TUERCA	2	22000460
20	567878R	TORNILLO	1	11038330
21	16405	ARANDELA RESORTADA M5	6	22000453
22	6B000349BL	CHASIS CON CABINA DE PUERTA -BS -IV_BL	1	
22	6B000349BW	CHASIS CON CABINA DE PUERTA -BS -IV_BW	1	
22	6B000349CB	CHASIS CON CABINA DE PUERTA -BS -IV_CB	1	
22	6B000349EG	CHASIS CON CABINA DE PUERTA -BS -IV_EG	1	
22	6B000349GY	CHASIS CON CABINA DE PUERTA -BS -IV_GY	1	
22	6B000349WR	CHASIS CON CABINA DE PUERTA -BS -IV_WR	1	
22	6B000349PM	CHASIS CON CABINA DE PUERTA -BS -IV_PM	1	

FIG. No.	PARTE N°	DESCRIPCIÓN	CANT.	SAP
22	6B000349NB	CHASIS CON CABINA DE PUERTA -BS -IV_NB	1	
23	587763	MANGUERA DE RESPIRACIÓN	1	11040985
24	31054	TORNILLO M5X10 CL8.8	6	11040945
25	30072	HEX HEAD BOLT M8 X 35	1	22000721
26	128009	CÁPSULA	1	11040845
27	128010	TAPÓN	1	11040846
28	568682	ASEGURADOR	2	11040972
30	190255	ANTIVIBRANTE	4	11040890
32	125998	TAPÓN	2	11040831
33	568131	CONECTOR CABINA	4	11040966
35	105392	ANTIVIBRANTE	1	11040796
36	568154	ANTIVIBRANTE PITO	1	11040968
37	B001386	TORNILLO M5X20	9	11040206
38	16405	ARANDELA RESORTADA M5	9	22000453
39	20105	TUERCA	9	22000454
40	B076098ED	BASE PARABRISAS	1	11041172
41	13861	ARANDELA 20X8.2X2.5	2	22000499
42	16408	ARANDELA	2	22000439
43	118447	EMBALAJE DELANTERO	2	11040815

FIGURA N° 20 PARTES INTERNAS CABINA NUEVA

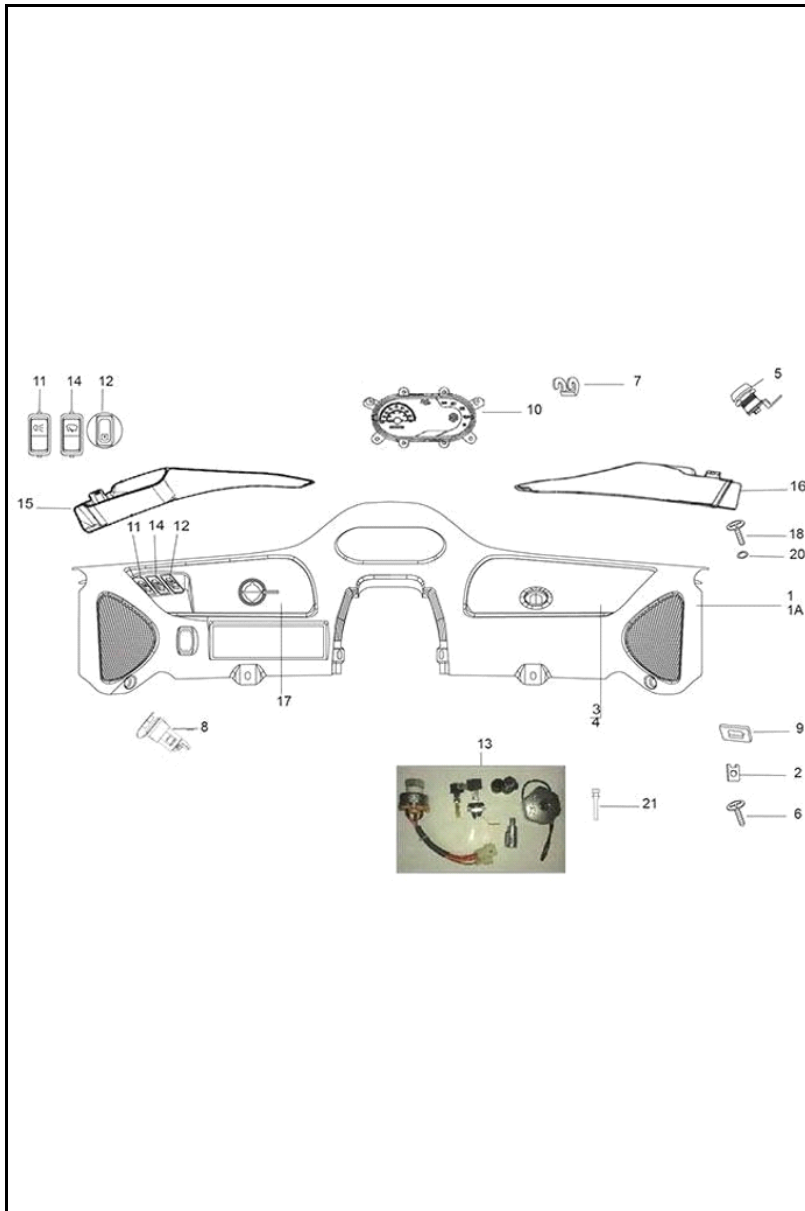


FIG. NO.	PARTE N°	DESCRIPCIÓN	CANT.	SAP
1	B076162	TABLERO (COMPLETO) 501 BS IV	1	11042921
1A	B076165	TABLERO (SOLO)	1	11042922
2	8080	TUERCA AJUSTE	4	22000560
3	B073810	TAPA TABLERO	1	11040265
4	568671	EMPAQUE TAPA TABLERO	4	11038338
5	B024169	TAPA TABLERO CON LLAVE	1	11040241
6	643691	TORNILLO	4	11040172
7	B073814	BISAGRA	1	11040267
8	B074905	CARGADOR TELEFONO	1	11040282
9	643691	TORNILLO	1	11040172
10	661510R	VELOCIMETRO	1	11038403
11	B073478R	SWICHE LUCES	1	11038562
12	B073481R	SWICHE ESTACIONARIAS	1	11038564
14	B073479R	SWICHE MOTOR LIMPIABRISAS	1	11038563
15	B073815	CUBIERTA TABLERO IZQUIERDA	1	22000410
16	B073816	CUBIERTA TABLERO DERECHA	1	22000411
17	B073812	GAVETA TABLERO	1	11040266
18	661925	TORNILLO (M5 X 0.8 X 1.6)	8	11041051
19	B074262	PIN	2	11040277
20	3054	ARANDELA	8	22000448
21	B074275	ANTIVIBRANTE	2	11040278
22	B073811	CUBIERTA CENTRAL TABLERO	1	11038574

FIGURA N° 21 COMPONENTES CHASIS

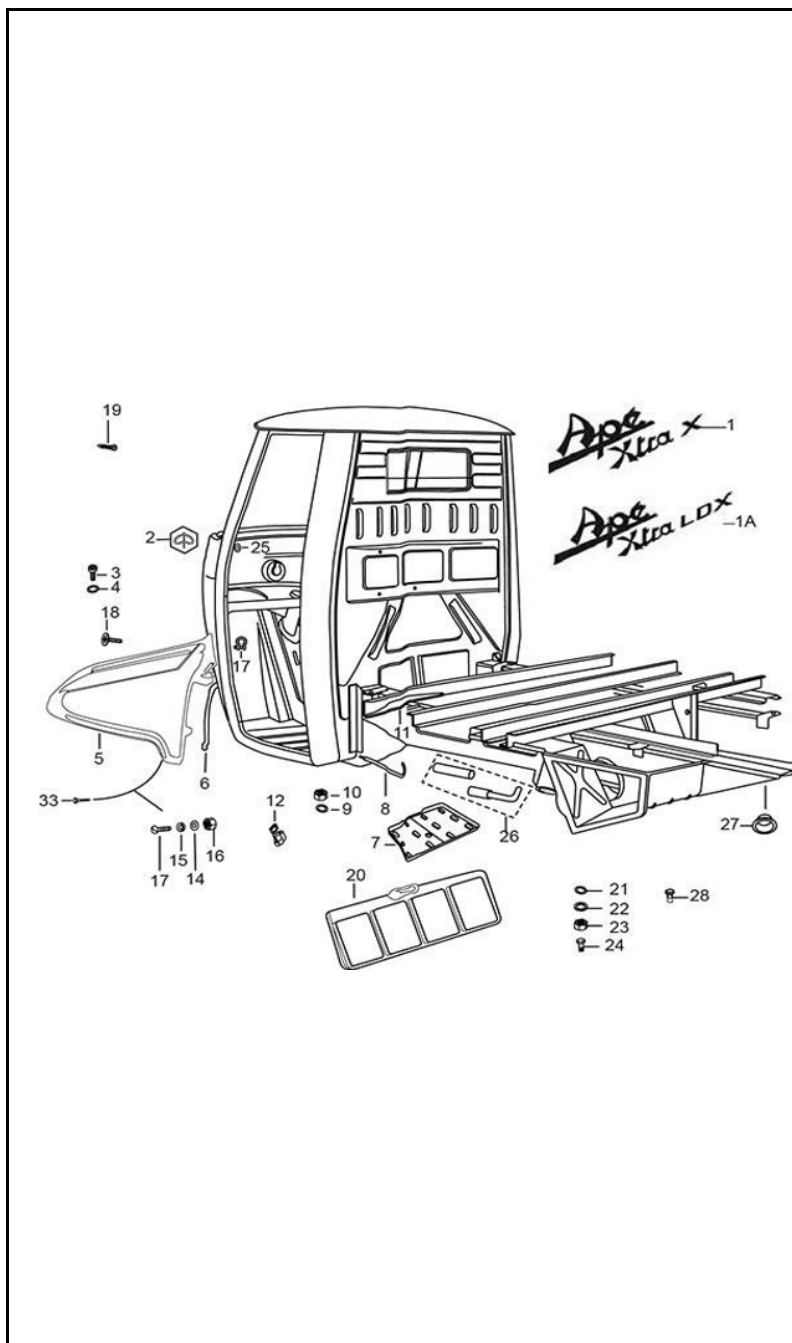


FIG. NO.	PORTE N°	DESCRIPCIÓN	CANT.	SAP
1	B078929	EMBLEMA FRONTAL (APE XTRA DX)	1	11041199
1A	B078870	EMBLEMA LATERAL (XTRA LDX)	1	11041198
2	B076120	EMBLEMA "PIAGGIO"	1	22000723
3	15727	TORNILLO	2	22000478
4	B008167	ARANDELA 12X3.2X1	2	11041111
5	B075974	GUARDABARRO DELANTERO	1	22000719
6	B076802	CAUCHO GUARDABARRO DELANTERO	2	22000739
7	B077339	BANDEJA BATERÍA	1	11041187
8	B077885	VARILLA TENSORA	1	22000740
9	3058	ARANDELA 15X8.4X1.5	1	22000440
10	20108	TUERCA	1	22000460
11	604691	BARRA TRANSVERSAL	1	22000732
12	B024179	LLAVE RUEDA REPUESTO	1	11041140
13	31092	TORNILLO M6X25	2	22000529
14	13880	ARANDELA	12	22000464
15	78307	ARANDELA RESORTADA	6	22000695
16	20106	TUERCA	6	22000442
17	157716	TORNILLO	3	22000457
18	18630	TORNILLO 6SG X 25AB	3	22000458
19	660168	TORNILLO 10 SGX13AB	2	22000476
20	116103	SOLAPA GUARDABARRO DELANTERO	1	11040811
21	13880	ARANDELA	4	22000464
22	16406	ARANDELA RESORTADA	4	22000444
23	20106	TUERCA	4	22000442
24	31088	TORNILLO M6 X 16 CL 8.8	4	22000441
25	3054	ARANDELA	2	22000448
26	B077885	VARILLA TENSORA	1	22000740
27	568131	TAPÓN DOMO DIA. 21 MM	2	11040966
28	31089	TORNILLO M6X18 CL 8.8		22000468

FIGURA N° 22 TAPETE CAUCHO, GUARDABARRO TRASERO

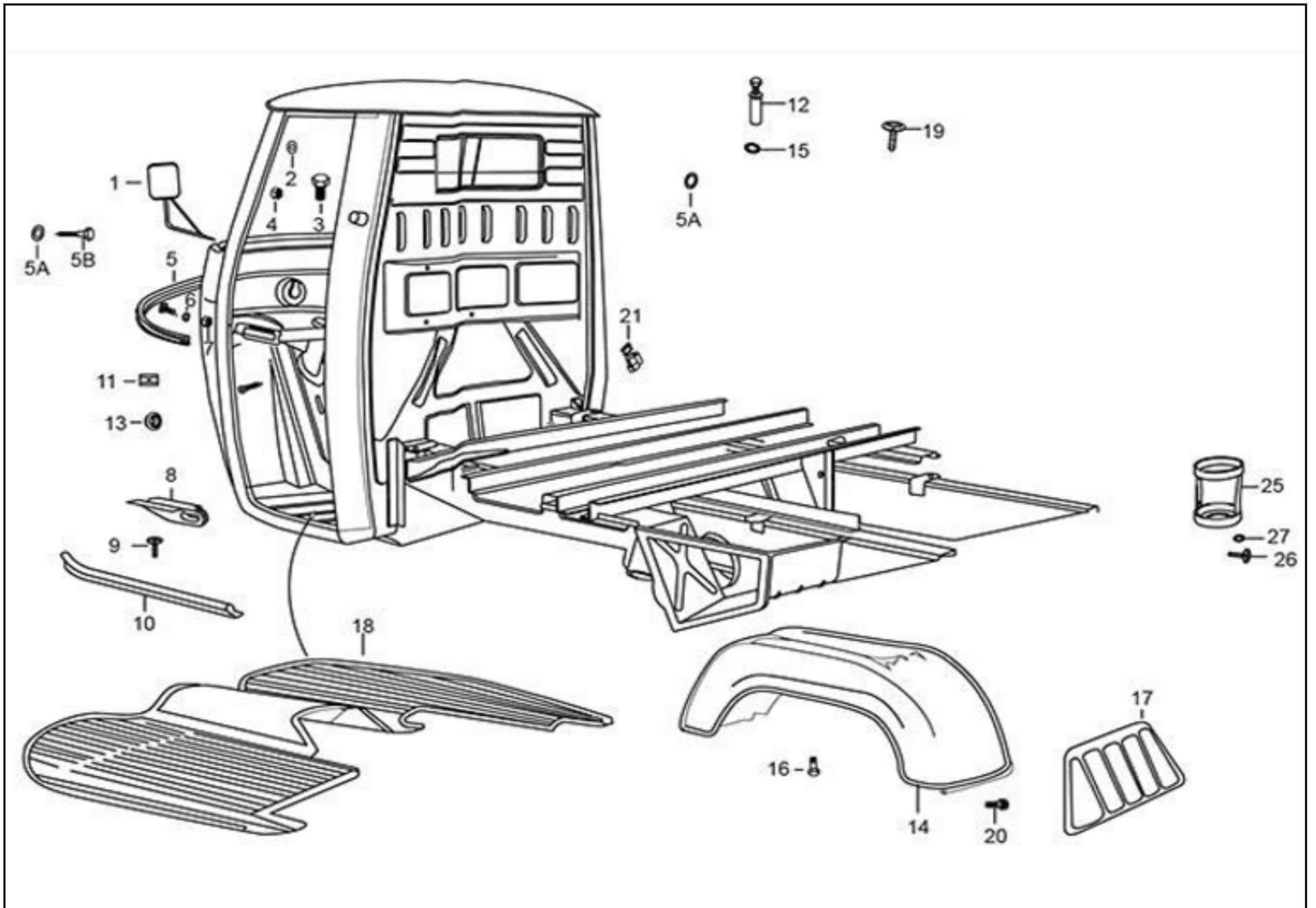
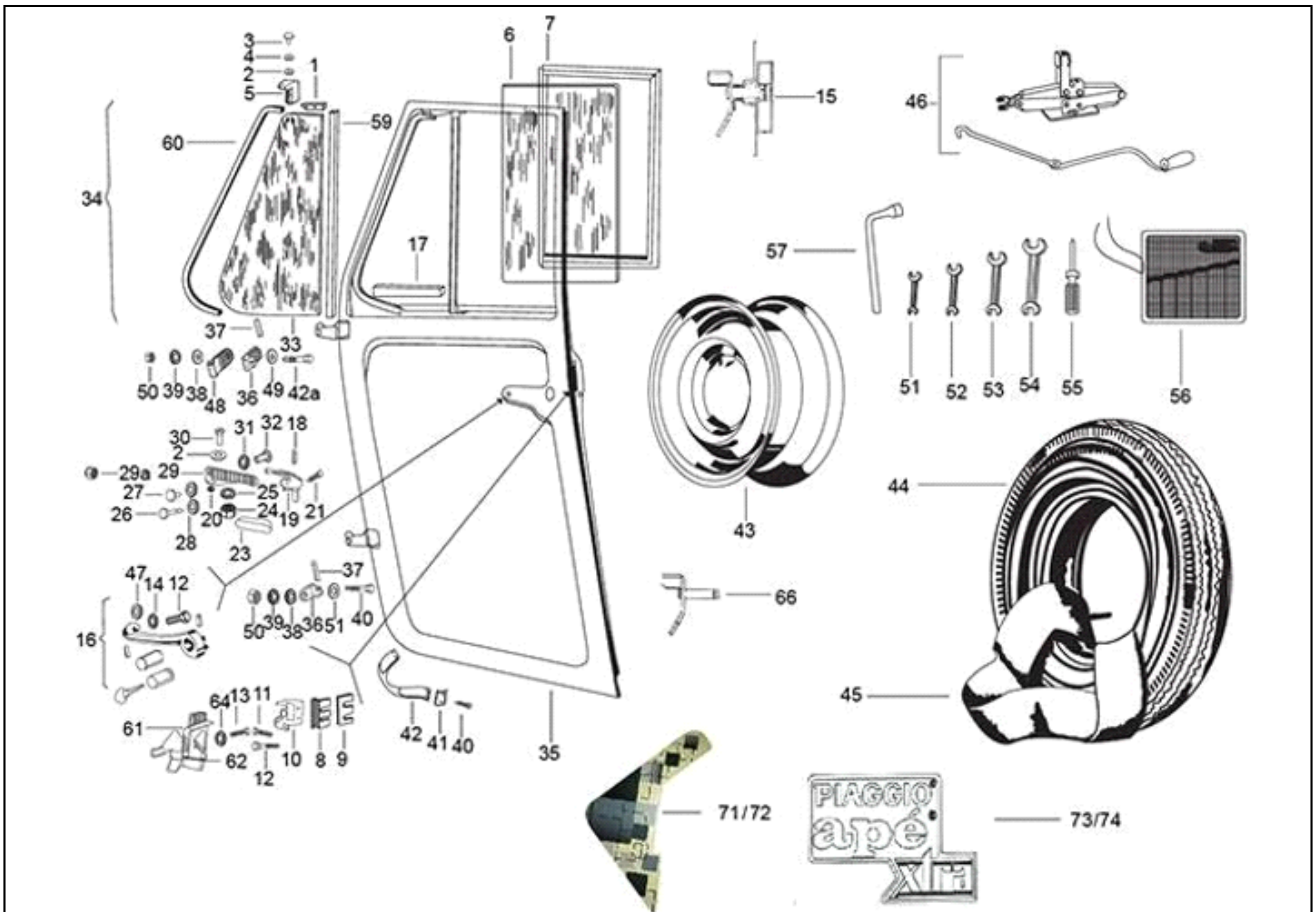






FIGURA N° 23 PUERTAS, HERRAMIENTAS Y RUEDAS



**FIGURA N° 23 PUERTAS, HERRAMIENTAS Y RUEDAS**

FIG. No.	PARTE N°	DESCRIPCIÓN	CANT.	SAP
1	183077	DEFLECTOR SUPERIOR VIDRIO PUERTA DER	1	11040889
1	163660	DEFLECTOR SUPERIOR VIDRIO PUERTA IZQ	1	11040866
2	97756	ARANDELA	4	11041091
2	6965	ARANDELA 5,3X20X0,5	2	11040026
3	5745	PIN PLÁSTICO DIA.7MM	2	11042926
4	6078	ARANDELA	2	11040023
5	108800	ABRAZADERA SUPERIOR DEFLECTOR AIRE DER	1	11040800
5	152025	ABRAZADERA SUPERIOR DEFLECTOR AIRE IZQ	1	11040862
6	163661	VIDRIO VENTANA	2	11084261
7	163663	EMPAQUE VIDRIO	2	11040867
8	140603	CILINDRO CHAPA SEGURIDAD	2	11040854
9	193724	PLATINA	2	11040893
10	182663	BLOQUEO PUERTA IZQUIERDA	1	11040888
10	182662	BLOQUEO PUERTA DERECHA	1	11040887
11	569156	TORNILLO CIERRE PUERTA	2	11040977
12	569157	TORNILLO CIERRE PUERTA	2	11040978
13	30242	TORNILLO	3	11040124
14	12546	ARANDELA M5	8	11040047
15	182660R	CHAPA COMPLETA PUERTA DER	1	11040885
15	182661R	CHAPA COMPLETA PUERTA IZQ	1	11040886
16	B024733	MANIJA CON BOTON DE APERTURA Y LLAVE IZQ	1	11041144
16	B024734	MANIJA CON BOTON DE APERTURA Y LLAVE DER	1	11041145
17	163659	DEFLECTOR INFERIOR EMPAQUE VIDRIO	2	11040865
18	8808	PIN RESORTE 2.5 X 14	2	11042927
19	B003864	DEFLECTOR MANIJA IZQUIERDA	1	11041108
19	B003865	DEFLECTOR MANIJA DERECHA	1	11041109

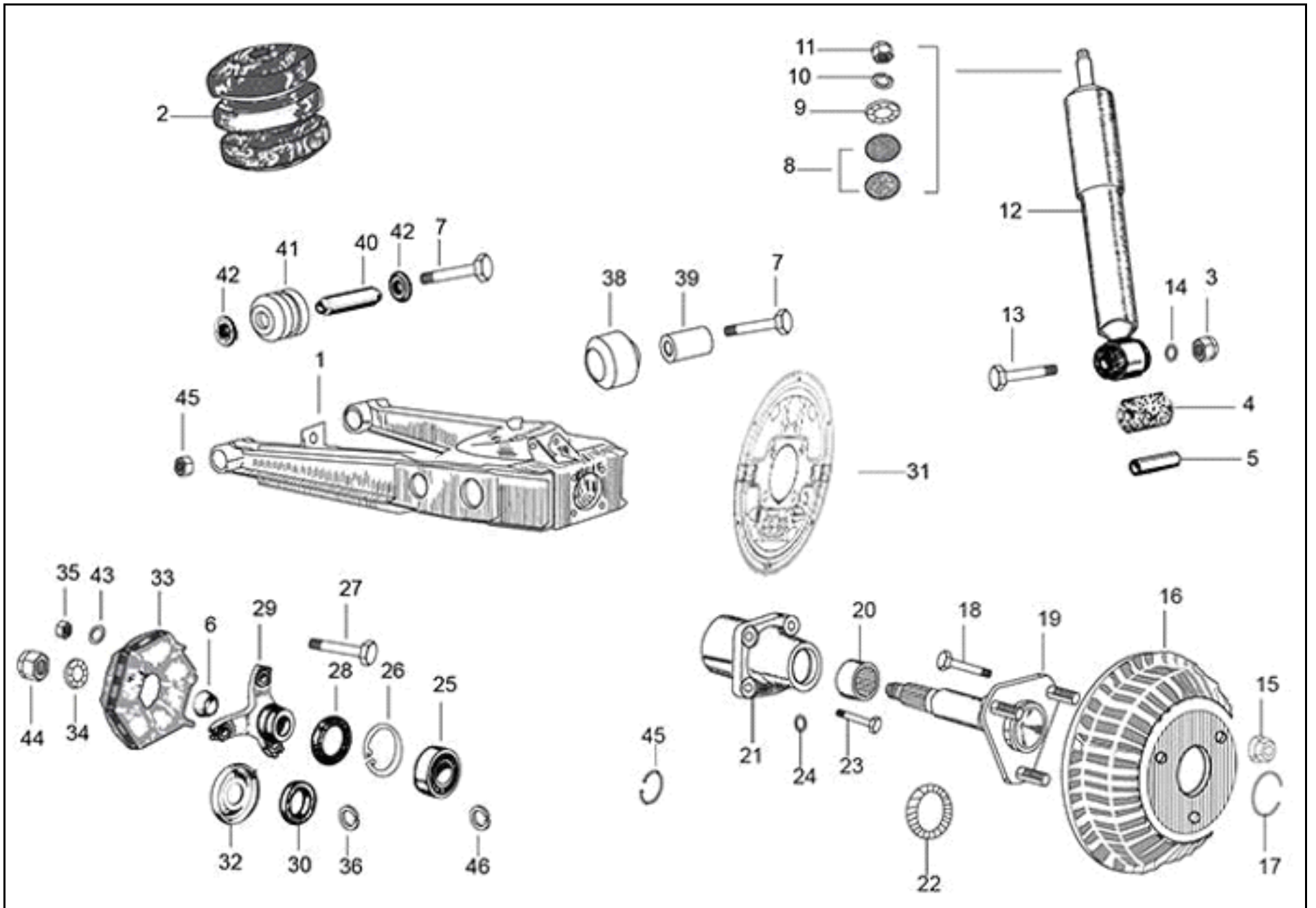
FIG. No.	PARTE N°	DESCRIPCIÓN	CANT.	SAP
20	116971	ANTIVIBRANTE	2	11040814
21	15727	TORNILLO	2	22000478
22	62961	RESORTE MANIJA	2	11041013
23	B042814	TOPE MANIJA	2	11041156
23A	97756	ARANDELA	2	11041091
24	20108	TUERCA	2	22000460
25	64263	ARANDELA VENTANA	2	11041018
26	604558	PIVOTE MANIJA CIERRE PUERTAS	2	11040999
27	108804	TORNILLO	4	11040802
28	13935	ARANDELA	2	11040852
29	108801	SOPORTE INFERIOR DEFLECTOR DER	1	11040801
29	109263	SOPORTE INFERIOR DEFLECTOR IZQ	1	11040806
29A	12136	TUERCA M5	2	22000438
30	31058	TORNILLO (M5X16)	2	22000495
31	6177	ARANDELA 16 X 8.5 X 1	1	11042929
32	108805	TORNILLO	2	11040803
32	604812	TORNILLO	2	11041009
33	163665	VIDRIO VENTANA	2	
34	163666SP	CONJUNTO VENTANA DERECHA	1	11040868
34	163667SP	CONJUNTO VENTANA IZQUIERDA	1	11040869
35	B002847	PUERTA DERECHA	1	11041100
35	B002848	PUERTA IZQUIERDA	1	11041101
36	632238	BISAGRA SUPERIOR PUERTA	4	11041014
37	8847	PIN RESORTE 6X64	4	11042930
38	13812	ARANDELA	2	11040851
38	13861	ARANDELA 20X8.2X2.5	2	22000499
39	12540	ARANDELA RESORTADA M8	4	11040046
40	8451	TORNILLO 6 SGX13 AB	8	22000696

**FIGURA N° 23 PUERTAS, HERRAMIENTAS Y RUEDAS**

FIG. No.	PARTE N°	DESCRIPCIÓN	CANT.	SAP
41	89281	BLOCK FIGURA STRAP	4	11041074
42	B074173	CORREA TOPE PUERTA	1	11041160
42A	568692	TORNILLO 6SG X 16AB	4	11040148
43	644973RP	RIN	1	11038391
44	604941	LLANTA	3	
44	587971	LLANTA 4.50 X 10 8 PR	3	
45	151924	NEUMÁTICO TYRE 4.5 X 10 INCH	4	
46	B001954R	CONJUNTO GATO	1	11041098
47	6018	ARANDELA	2	22000697
47A	604560	TORNILLO	2	22000715
48	605389	BISAGRA	2	11041011
49	140728	ARANDELA 8.5 X 24 X 3	2	11040855
50	20108	TUERCA	4	22000460
51	567454	LLAVE BOCA FIJA 7/8	1	22000490
52	567455	LLAVE BOCA FIJA 10X13 IS: 2018	1	
53	567456	LLAVE BOCA FIJA 12/14	1	22000491
54	567457	LLAVE BOCA FIJA 17/19	1	22000727
55	567458	DESTORNILLADOR ( -)&(+) 80	1	22000489
56	604707	ESTUCHE HERAMIENTAS	1	22000733
57	567459	LLAVE PERNOS (A/F19)	1	22000728
58	E500405518	CUERDA ARRANQUE	1	11041353
58	192020017	CUERDA ARRANQUE	1	22000761
58A	569193	SET PRIMEROS AUXILIOS	1	22000487
59	163782	DEFLECTOR RANURA VIDRIO EMPAQUE TRASERO	2	11040870

FIG. No.	PARTE N°	DESCRIPCIÓN	CANT.	SAP
60	163784	DEFLECTOR RANURA VIDRIO EMPAQUE DELANTERO	2	11040871
61	604689	CHAPA BLOQUEO DERECHA	1	11041001
61	604690	CHAPA BLOQUEO IZQUIERDA	1	11041002
62	108356	RESORTE CHAPA BLOQUEO IZQUIERDO	1	11040799
62	115531	RESORTE CHAPA BLOQUEO DERECHO	1	11040810
63	116334	GUÍA PUERTA IZQUIERDA	1	11040812
64	30242	TORNILLO	3	11040124
65	190255	ANTIVIBRANTE	1	11040890
66	109121	LEVA DE CHAPA IZQUIERDA	1	11040805
67	116333	GUÍA PUERTA DERECHA	1	11042931
68	109120	LEVA DE CHAPA DERECHA	1	11040804
69	B042700	SET HERRAMIENTAS	1	11041152
70	30074	TORNILLO M8 X 40 CL 8.8	1	22000459
71	6B000250	EMBLEMA PUERTA IZQUIERDA	1	11041055
72	6B000251	EMBLEMA PUERTA DERECHA	1	11041056
73	660750	EMBLEMA PUERTA "XTRA" (COLOR CLARO)	1	11041040
74	660790	EMBLEMA PUERTA "XTRA" (COLOR OSCURO)	1	11041041

FIGURA N° 24 SUSPENSIÓN TRASERA

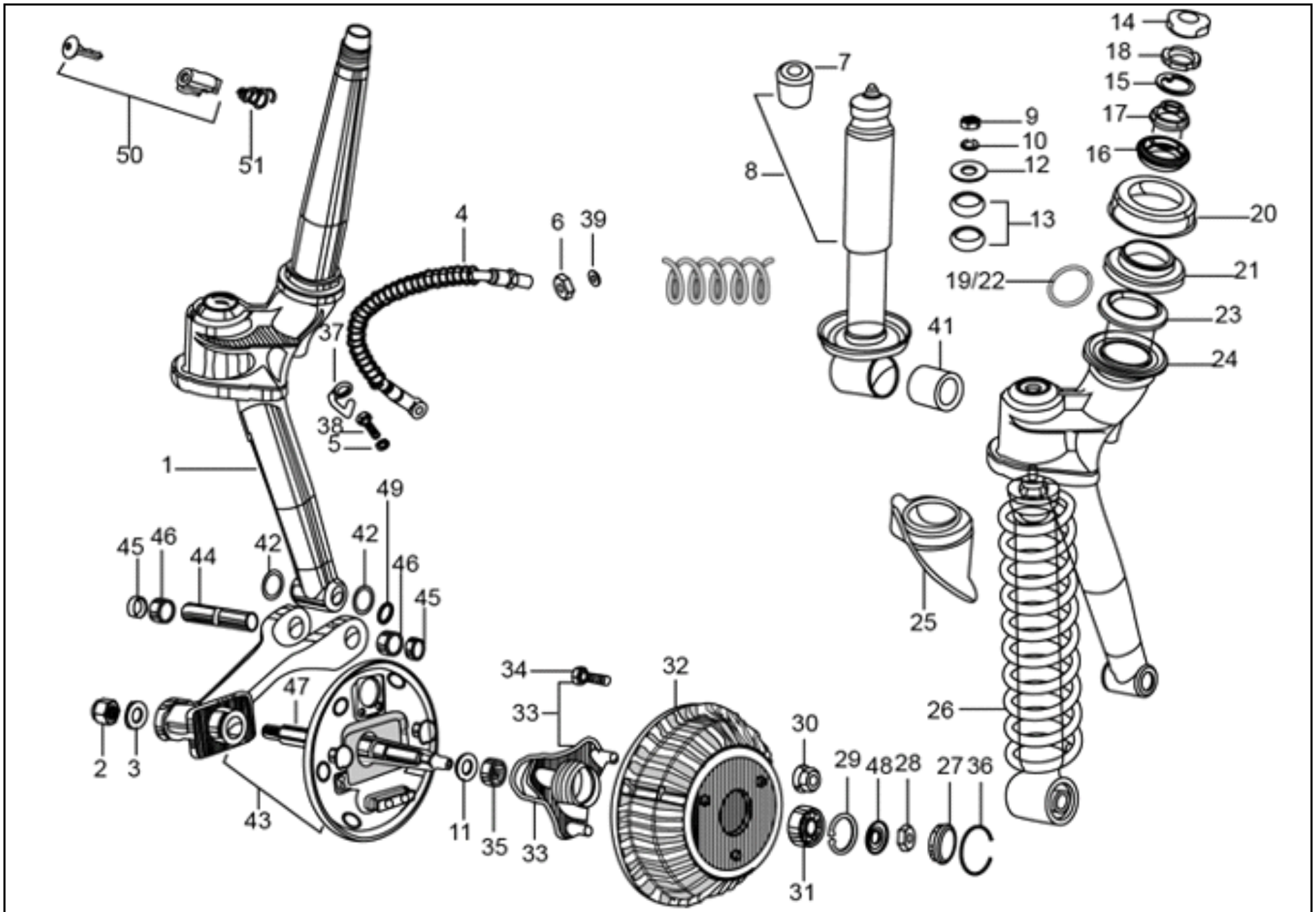


**FIGURA N° 24 SUSPENSIÓN TRASERA**

FIG. No.	PARTE N°	DESCRIPCIÓN	CANT.	SAP
1	644897	BRAZO OSCILANTE SUSPENSIÓN TRASERA IZQ	1	11038389
1	644898	BRAZO OSCILANTE SUSPENSIÓN TRASERA DER	1	11038390
2	568289P	BUMPER TRASERO	2	11038337
3	231370	TUERCA M10	2	22000531
4	157103	BUJE AMORTIGUADOR	2	11038183
5	107827	ESPACIADOR	1	11038116
6	128633	CONO	2	11038166
7	643741	TORNILLO M10 X 80 CL 12.9	4	11038382
8	74414	TOPE CAUCHO AMORTIGUADOR	4	11038417
9	6066	ARANDELA 10.5X38X9	2	11038368
10	16410	ARANDELA RESORTADA	2	22000539
11	20110	TUERCA M10	2	22000540
12	136451	AMORTIGUADOR TRASERO	2	11042932
13	267068	TORNILLO M10 X 60 CC 10.9	2	22000557
14	286328	ARANDELA 20X10.2X2	2	22000532
15	660931	TUERCA (M12 X 1.5)	3	11041042
16	152580	CAMPANA FREN APE - 501	2	11040863
17	107870	ANILLO ELASTICO	2	11040797
18	108215	TORNILLO M12 X 40	3	11040798
18	652520	TORNILLO M12 X 40	3	11041030
19	6C000060	EJE RUEDA	2	11038413
19A	12790	PIN	2	11040049
19	644899	EJE RUEDA TRASERA	2	11042933
20	661282	RODAMIENTO AGUJAS	2	11038402
21	136888	CUNA RUEDA TRASERA	2	11038176
22	20359	ANILLO SELLADO	2	11038288

FIG. No.	PARTE N°	DESCRIPCIÓN	CANT.	SAP
23	31159	TORNILLO M10 X 35 CC 8.8	8	11040947
24	16410	ARANDELA RESORTADA	8	22000539
25	243303R	RODAMIENTO BOLAS EJE RUEDA TRASERA	2	11038301
26	6650	PIN SEGURIDAD DIA 50 (INT)	2	11038406
27	15594	TORNILLO M10 X 35	6	11038182
27.1	B024373	TORNILLO M10X65 CL 10.9	6	22000541
28	196302	RETENEDOR ACEITE	2	11038197
29	587617	ACOPLE CAMPANA TRASERA	2	11038348
30	661267	ANILLO	2	11038401
31	602120	PLATINA SUJECIÓN FRENO TRASERO IZQ	1	11038358
31	602123	PLATINA SUJECIÓN FRENO TRASERO DER	1	11038359
32	109892	PROTECCIÓN CUBO TRASERO	2	11038125
33	604535P	ACOPLE FLEXIBLE	1	11038363
34	3068	ARANDELA	2	11038311
35	231370	TUERCA M10	12	22000531
36	137026	ANILLO RESORTADO	2	11038177
37	226662	ANILLO SOPORTE ELÁSTICO	2	11038295
38	226661	CUBO INTERNO	2	11038294
39	267065	ESPACIADOR FRONTAL	2	11038305
40	226596	SOPORTE ELÁSTICO ANILLO CUBO FRONTAL	2	11038293
41	267064	ARANDELA APOYO	4	11038304
42	237246	ARANDELA CALIBRACIÓN 20X10.2X1	12	22000542
43	136426	TUECA CON BUJE	2	11038173

FIGURA N° 25 COLUMNA DIRECCIÓN Y SUSPENSIÓN DELANTERA



**FIGURA N° 25 COLUMNA DIRECCIÓN Y SUSPENSIÓN DELANTERA**

FIG. No.	PARTE N°	DESCRIPCIÓN	CANT.	SAP
1	B076859	COLUMNA DIRECCIÓN	1	11038627
1	B076873SP	COLUMNA DIRECCIÓN	1	11041186
2	568095	TUERCA SEGURIDAD	1	22000562
3	87067	ARANDELA 30.5X14.3X2	1	22000561
4	644814R	MANGUERA FLEXIBLE FRENO	1	11038388
5	127927R	EMBALAJE	2	22000496
6	21216	TUERCA M16 X 1.5	4	11038290
7	75708	TOPE AMORTIGUADOR	1	11038418
8	569246RP	AMORTIGUADOR DELANTERO	1	22000714
9	20110	TUERCA M10	1	22000540
10	16410	ARANDELA RESORTADA	1	22000539
11	136434	RETENEDOR ACEITE	1	11038174
12	6066	ARANDELA 10.5X38X9	1	11038368
13	74414	BUJE TOPE CAUCHO	2	11038417
14	604758	PROTECCIÓN	1	11038366
15	108873	ARANDELA TOPE	1	22000485
16	567990	PISTA INFERIOR RODAMIENTO	1	11038331
17	567991	PISTA SUPERIOR RODAMIENTO	1	11038332
18	108874	TUERCA SEGURIDAD	1	11038118
19	662423	JAULA BOLAS 7105	1	11038405
20	109064	GUARDA POLVO	1	11038119
21	567992	PISTA INFERIOR RODAMIENTO	1	11038333
22	662422	JAULA BOLAS 7104	1	11038404
23	567993	PISTA SUPERIOR RODAMIENTO	1	11038334
24	109066	ARANDELA PROTECCIÓN RODAMIENTO	1	11038120
25	109265	DEFLECTOR GUARDAPOLVO	1	11038122
26	569255	RESORTE SUSPENSIÓN DELANTERA	1	11038343
27	107871	TAPÓN	1	11040037
28	74521	TUERCA M14 X 1.5	1	11040188
29	567473	PIN SEGURIDAD DIA. 42 INT.	1	11038322
30	660931	TUERCA (M12 X 1.5)	3	11041042

FIG. No.	PARTE N°	DESCRIPCIÓN	CANT.	SAP
31	30209R	RODAMIENTO BOLAS CUBO RUEDA DELANTERA	1	11038309
32	152580	CAMPANA FRENO APE - 501	1	11040863
33	652521	CUBO RUEDA DELANTERA	1	11038396
34	652520	TORNILLO M12 X 40 (RIN)	1	11041030
34	74414	BUJE TOPE CAUCHO	1	11038417
35	125289	RODAMIENTO AGUJAS, CIGÜEÑAL, RUEDA DELANTERA	1	11038139
36	107870	ANILLO ELÁSTICO	2	11040797
37	B003228	PLATINA MANGUERA FRENO DELANTERO	1	11038471
38	587829	TORNILLO	1	11038355
39	48197	ARANDELA 24X16X1.5	3	11038314
40	107732	BUJE CAUCHO	1	11038115
41	109117	BUJE CAUCHO AMORTIGUADOR DELANTERO	1	11038121
41	566545	BUJE CAUCHO AMORTIGUADOR DELANTERO	1	11038321
42	6733	ANILLO RETENEDOR	2	11038407
43	616541	SOPORTE RUEDA	1	11038370
44	137235	PIN DIRECCIÓN	1	11038178
45	8771	RETENEDOR ACEITE (18 -24-4)	2	11038434
46	107718	BUJE	2	11038114
47	643772R	EJE RUEDA DELANTERA	1	11038383
48	180431	ARANDELA MONEDA	1	11038193
49	150579	ANILLO SUJECIÓN TIPO J F101 17A	2	11040052
50	B024732	CONJUNTO BLOQUEO DIRECCIÓN CON LLAVE	1	11041143
51	569150	RESORTE BLOQUEO DIRECCIÓN	1	11040976
52	661231	PIN SEGURIDAD BLOQUEO DIRECCIÓN	1	11041043
53	604759	TAPÓN CAUCHO COLUMNA DIRECCIÓN	1	11038367
54	604758	PROTECCIÓN	1	11038366
55	KIT940003R	PIN DIRECCIÓN CON ANILLO RETENEDOR	1	11041434
56	KIT95021R	CONO DIRECCIÓN SUPERIOR	1	11041436
57	KIT95022R	CONO DIRECCIÓN INFERIOR	1	11041437
58	KIT95010R	SET BALINES	1	11041435

FIGURA N° 26 MANUBRIO Y CONTROLES

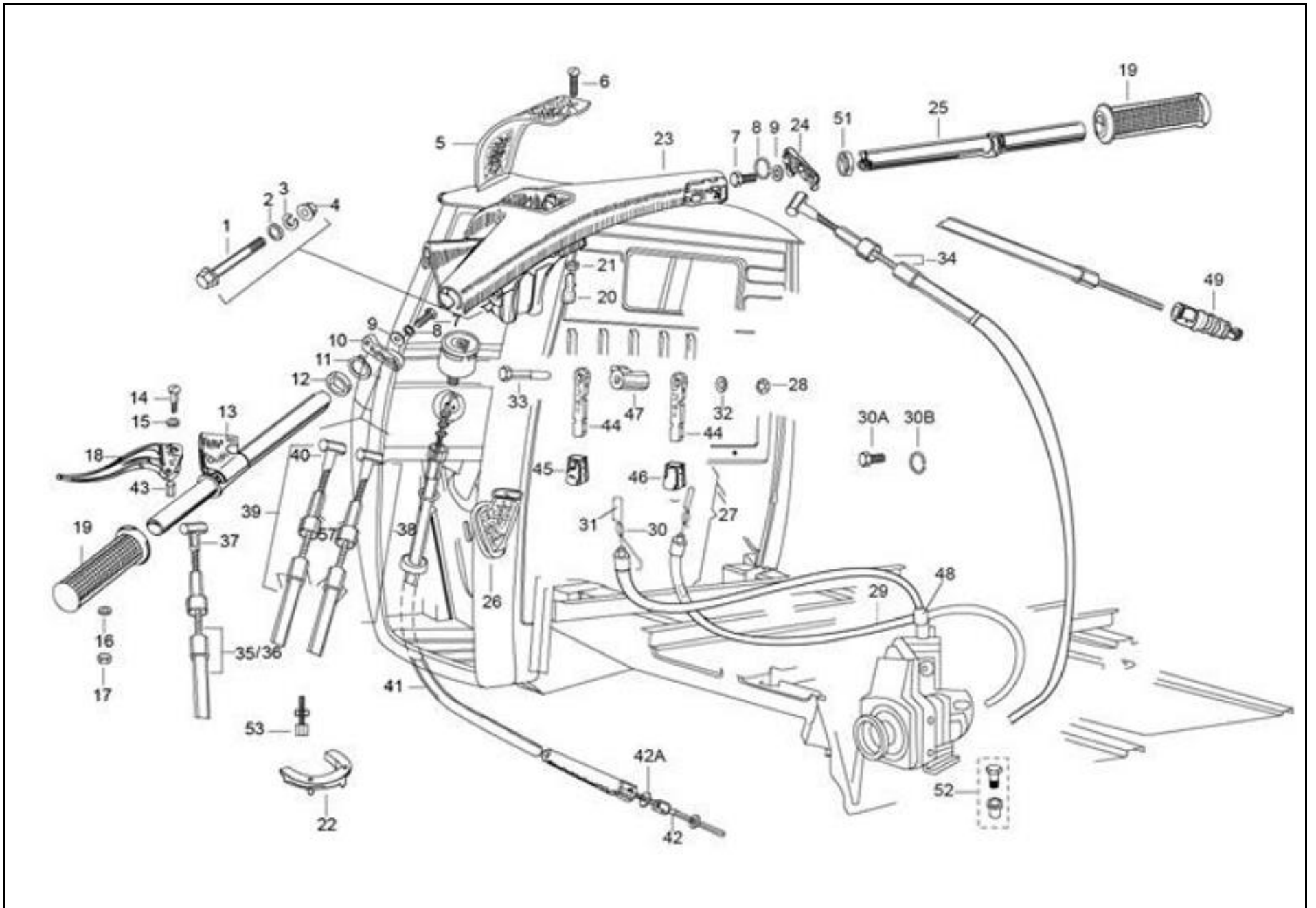


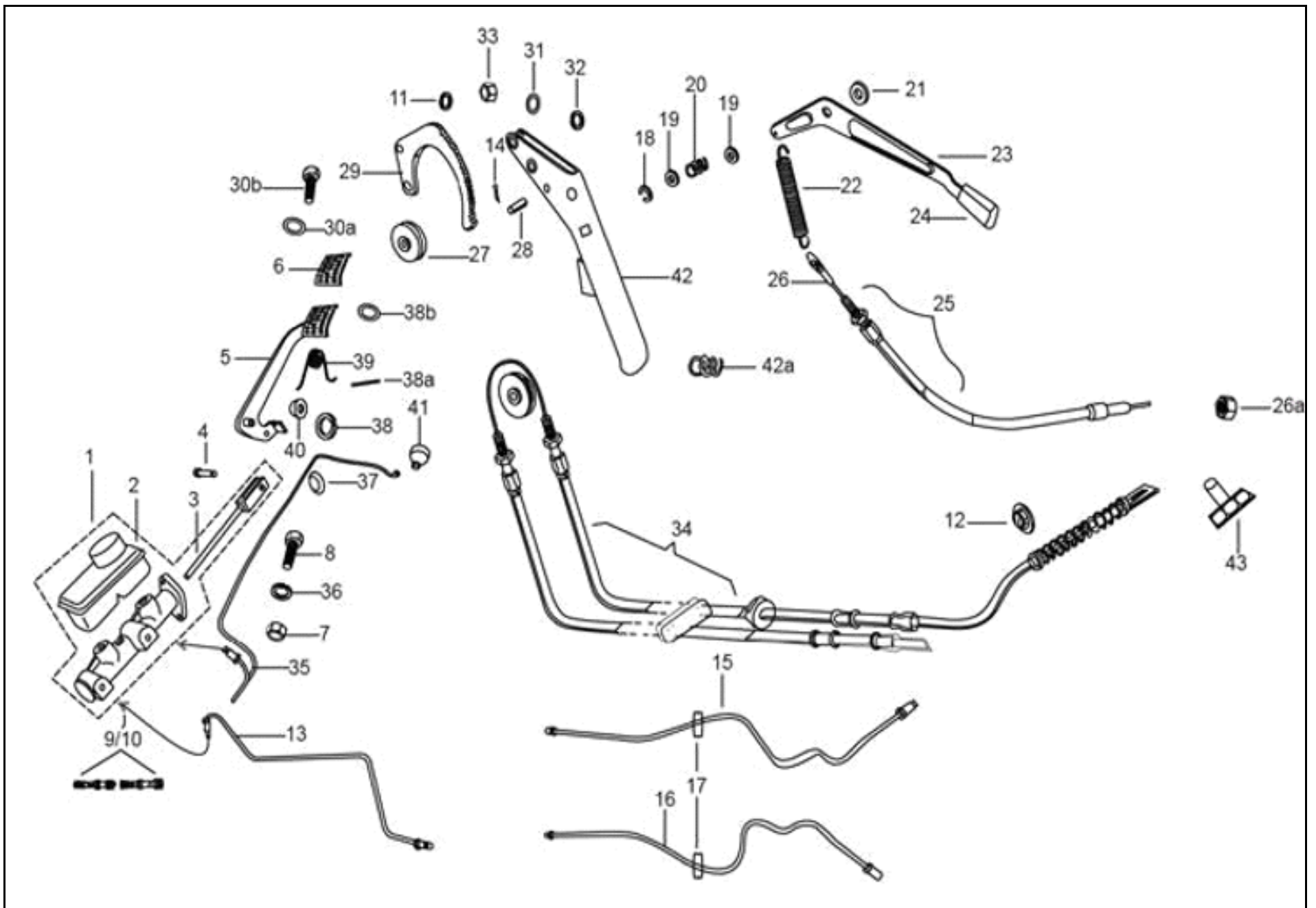


FIGURA N° 26 MANUBRIO Y CONTROLES

FIG. No.	PARTE N°	DESCRIPCIÓN	CANT.	SAP
1	30103	TORNILLO SEGURIDAD MANUBRIO M10 X 70 CL 8.8	1	11040944
2	16626	ARANDELA (18X10.5X2)	2	11040062
3	16410	RESORTE ARANDELA	1	22000539
4	20110	TUERCA M10	1	22000540
5	B041600	CUBIERTA MANUBRIO	1	11041149
5	B041600	CUBIERTA MANUBRIO	1	11041149
6	632158	TORNILLO CSK	1	11040165
7	31089	TORNILLO HEXAGONAL M6X18 CL 8.8	2	22000468
8	16406	ARANDELA RESORTE	2	22000444
9	6125	ARANDELA (14X6.4X1.5)	2	11042934
10	109775	LEVA CAMBIOS S/A	1	11038124
11	60565	ARANDELA RESORTE	1	11040162
12	109404	ARANDELA RANURADA (41737)	1	11040039
13	127451	SOPORTE LEVA CLUTCH S/A	1	11038152
14	15618	TORNILLO	1	11040055
15	16319	ARANDELA RESORTE	1	11040059
16	16620	ARANDELA	1	11040061
17	12138	TUERCA SEGURIDAD M6	1	11040042
18	164906	LEVA CLUTCH	1	11038187
19	141925	MANILLAR	2	11040857
20	197071	TORNILLO AJUSTE M6	2	11040066
21	20106	TUERCA HEXAGONAL	2	22000442
22	126902	PROTECTOR CABLE	1	11040412
23	B075687ED	MANUBRIO -ED	1	11040295
24	109635	LEVA ACELERADOR	1	11038123
25	587902	CONJUNTO TUBO ACELERADOR	1	11038356
26	109227	ANTIVIBRANTE	1	11040413
27	604515	CONTROL FRENO MOTOR	1	11040998
28	2438	TUERCA AUTO BLOQUEO	1	11042935

FIG. No.	PARTE N°	DESCRIPCIÓN	CANT.	SAP
29	604509	CABLE INTERNO CONTROL FRENO MOTOR	1	11038362
30	B001505	DESCOMPRESOR TRANSMISION	1	11041093
31	604508	CABLE INTERNO DESCOMPRESOR TRANSMISION	1	11038361
32	7608	ARANDELA	1	11042936
33	30077	TORNILLO	1	11042937
34	B073470R	CABLE ACELERADOR ARTICULADO	1	11038561
35	B073467R	CONTROL CLUTCH	1	11038559
36	-	NOT SERVICEABLE	1	
37	587806	CABLE CON TERMINAL CONTROL CLUTCH	1	11040988
38	B076329	CABLE CAMBIOS (NEGRO)	1	11038624
39	B076330	CABLE CAMBIOS NO.2 (BLANCO)	1	11038625
40	587803	CABLE CONTROL CAMBIOS CON TERMINAL	1	11040987
40A	20105	TUERCA HEXAGONAL	2	22000454
41	645124	GUAYA VELOCIMETRO COMPLETO	1	11038392
42	587812	CABLE GUAYA VELOCIMETRO	1	11040989
42A	97756	ARANDELA	4	11041091
43	125181	ESPACIADOR	1	11040044
44	119928	PALANCA	2	11040819
45	604716	PERILLA PARO MOTOT	1	11041006
46	604715	PERILLA DESCOMPRESION	1	11041005
47	119181	ESPACIADOR	1	11040817
48	119278	TERMINAL	1	11040818
49	118806	PROTECCION	2	22000725
50	15478	ANTIVIBRANTE	2	11040054
51	587904	ARANDELA MANUBRIO (41769)	1	11040991
52	B024379	TORNILLO	1	22000734
53	197071	TORNILLO AJUSTE M6	2	11040066

FIGURA N° 27 CILINDRO MAESTRO, MANGUERA FRENO Y FRENO DE MANO



**FIGURA N° 27 CILINDRO MAESTRO, MANGUERA FRENO Y FRENO DE MANO**

FIG. No.	PARTE N°	DESCRIPCIÓN	CANT.	SAP
1	B077154	BOMBA FRENO CON TANQUE LIQUIDO	1	11038630
2	-	NOT SERVICEABLE	1	
3	-	NOT SERVICEABLE	1	
5	604760	PEDAL DE FRENO PIE	1	11041008
6	567461	PROTECCION PEDAL FRENO	1	11040141
7	20108	TUERCA	2	22000460
8	31122	TORNILLO M8X30 CL 8.8	2	11040946
8	16408	ARANDELA RESORTE	2	22000439
9	B077155	SET MAYOR TMC	1	11038631
10	B077156	SET MENOR TMC	1	11038632
11	16408	ARANDELA RESORTE	1	22000439
12	604502	TOPE RESORTE RETENCION (41733)	2	11040996
13	B075852	MANGUERA FRENO RUEDA TRASERA	1	11038610
14	12761	PIN SEPARADOR	1	11040840
15	644813	MANGUERA FRENO RUEDA TRASERA IZQUIERDA	1	11038387
16	644812	MANGUERA FRENO RUEDA TRASERA DERECHA	1	11038386
18	5969	PIN SEGURIDAD 9 TIPO E	1	11040022
19	6173	ARANDELA (808001026)	1	11040024
20	108785	RESORTE	1	11040038
21	B042317	ESPACIADOR PALANCA REVERSA	1	11040251
22	567690	RESORTE PALANCA REVERSA	1	11040142
23	B076455	PALANCA REVERSA	1	11040317
24	604717	MANDO PALANCA REVERSA	1	11040155
25	587633	CABLE ENGRANE REVERSA	1	11038350
26	587822	CABLE ENGRANE REVERSA CON TERMINALES	1	11040990

FIG. No.	PARTE N°	DESCRIPCIÓN	CANT.	SAP
26A	20105	TUERCA HEXAGONAL	2	22000454
27	567898	POLEA FRENO MANO	1	11040964
28	567899	PIN	1	11040143
29	B042794	BLOQUEO FRENO MANO	1	11040254
30A	140728	ARANDELA 8.5 X 24 X 3	6	11040855
30B	31118	TORNILLO M8X20	1	22000463
31	6173	ARANDELA (808001026)	1	11040024
31	13812	ARANDELA	1	11040851
32	6411	PIN SEGURIDAD EXTERIOR DIA 11	1	11040025
33	20108	TUERCA HEXAGONAL	1	22000460
34	567719	CABLE FRENO MANO	1	11038328
35	568161	MANGUERA BOMBA FRENO-RUEDA DELANTERA	1	11038336
36	16408	ARANDELA RESORTE	2	22000439
37	6414	PIN SEGURIDAD DIA. 14 (EXT)	1	11042938
38	843000809	PIN SEGURIDAD DIA.8(EXT) TIPO C	1	11040195
38A	567920	PIN SEPARADOR	1	11040144
38A	568737	PIN SEPARADOR 4 X 25 (821 0425 2 2)	1	11040151
38B	3058	ARANDELA 15X8.4X1.5	1	22000440
39	587928	RESORTE PEDAL FRENO	1	11040993
40	229524	ARANDELA 21X14.3X2	1	11040116
41	138237	CAPUCHON	1	11038179
42	567746G1	PALANCA FRENO MANO	1	11038329

FIGURA N° 28 GUARDABARRO DELANTERO Y CUBIERTA FRONTAL CABINA NUEVA

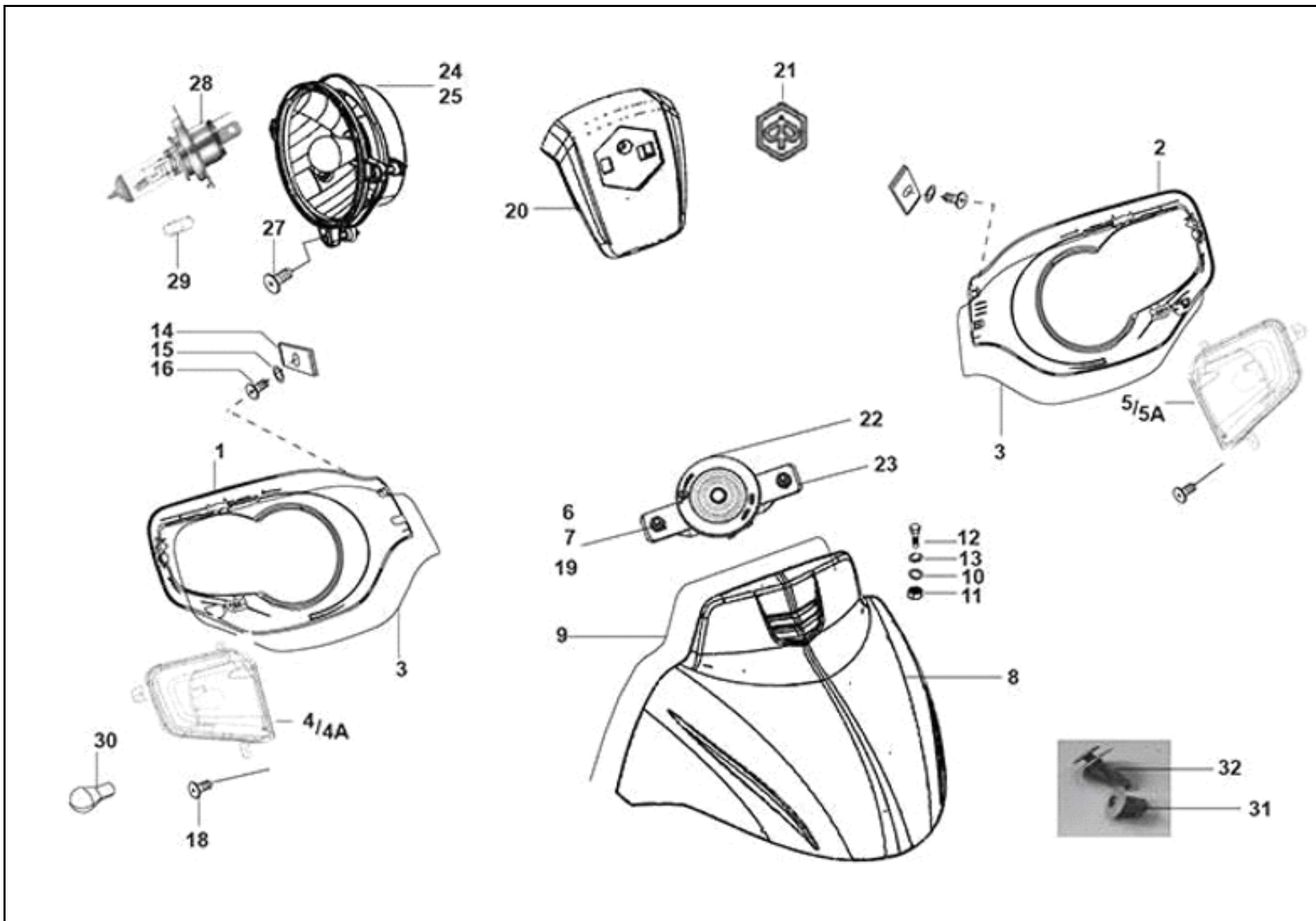
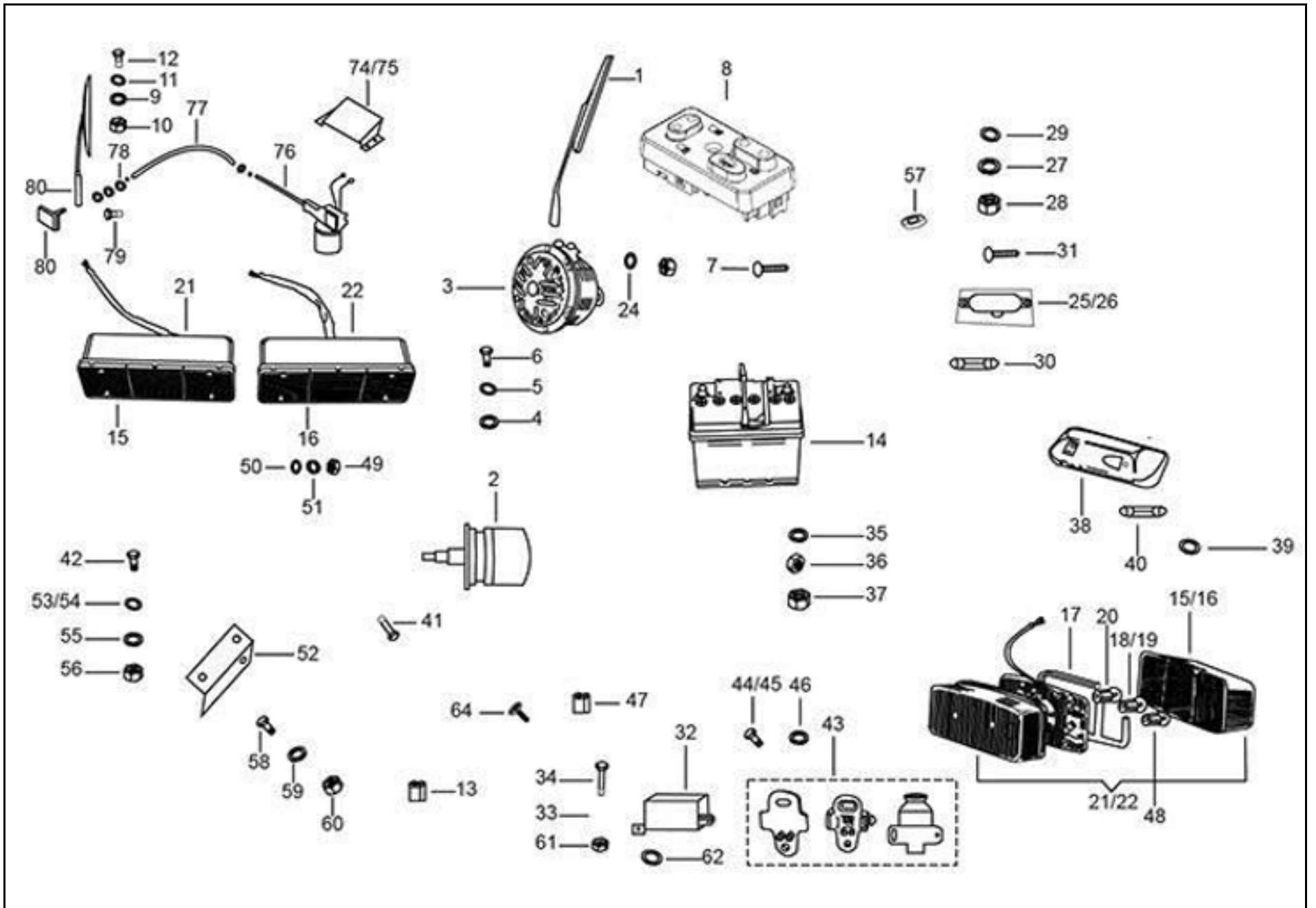




FIGURA N° 29 COMPONENTES ELÉCTRICOS



**FIGURA N° 29 COMPONENTES ELÉCTRICOS**

FIG. No.	PARTE N°	DESCRIPCIÓN	CANT.	SAP
1	632292	LIMPIABRISAS	1	11038373
2	632995	MOTOR LIMPIABRISAS CON SOPORTE	1	11038374
3	B074033	PITO (DIA 70)	1	11038586
4	16408	ARANDELA RESORTADA	1	22000439
5	3058	ARANDELA 15X8.4X1.5	1	22000440
6	31116	TORNILLO M8X16	1	11040130
7	15640	TORNILLO	1	11040864
8	B073850R	COMANDO LUCES ALTAS	1	11038579
9	16406	ARANDELA RESORTADA	6	22000444
10	20106	TURECA	6	22000442
11	3056	ARANDELA	6	22000445
12	31088	TORNILLO M6 X 16 CL 8.8 (811061623)	6	22000441
13	604557	FUSIBLE (10A)	6	11038364
14	B006806	BATERIA (EXIDE _ EK 50 L ) _ EXPORT (501 )	1	22000741
15	920083	LUCES TRASERAS IZQUIERDA CON CIRCUITO Y SOPORTE	13	11038439
16	920084	LUCES TRASERAS DERECHA CON CIRCUITO Y SOPORTE	1	11038440
17	925603	EMPAQUE	1	11042939
18	181746	BOMBILLO 12V 10W	2	11038194
19	925581	BOMBILLO 12V 21W COLOR AMBAR	2	11038442
20	567700	BOMBILLO 10/5W (LUZ STOP)	2	11038326
21	643704R	CONJUNTO LUCES TRASERAS IZQUIERDA	1	11038380
22	643705R	CONJUNTO LUCES TRASERAS DERECHA	1	11038381
23	925571	CABLES (033200/PGO)	1	11041081
24	16408	ARANDELA RESORTADA	1	22000439
26	B003056	LUZ CABINA	1	11042940
27	16406	ARANDELA RESORTADA	2	22000444
28	20106	TUERCA	2	22000442
29	3056	ARANDELA	2	22000445

FIG. No.	PARTE N°	DESCRIPCIÓN	CANT.	SAP
30	71633	BOMBILLO FRENO Y PARQUEO 12V 10/5 W	1	11038416
31	15727	TORNILLO	2	22000478
32	B023727R	CONTACTOR	1	11038527
33	12546	ARANDELA M5	2	11040047
34	31057	TORNILLO M5 X 14 CL 8.8	2	22000465
35	3055	ARANDELA (808000527)	2	22000437
36	20105	TUERCA	2	22000454
37	20108	TUERCA	1	22000460
38	150915R	PORTA PLACA	1	22000726
39	12536	ARANDELA RESORTADA	1	11040045
40	71633	BOMBILLO DE FRENO Y PARQUEO 12V 10/5 W	1	11038416
41	8451	TRONILLO 6 SGX13 AB	2	22000696
42	31058	TORNILLO (M5X16)	2	22000495
43	567498R	SWICHE LUZ FRENO Y REVERSA	1	11038323
44	568750	TORNILLO M4 X 16	2	11040975
45	15996	TORNILLO M4X12	2	22000451
46	3054	ARANDELA	2	22000448
47	567706	FUSIBLE 30 A	1	11038327
48	181747	BOMBILLO LUZ REVERSA 12V 5W	2	11038195
49	12136	TUERCA M5	2	22000438
50	6078	ARANDELA	2	11040023
51	16405	ARANDELA RESORTADA M5	2	22000453
52	660109	SOPORTE CAJA FUSIBLES	1	11041034
53	3055	ARANDELA (808000527)	4	22000437
54	6078	ARANDELA	4	11040023
55	6965	ARANDELA 5,3X20X0,5	2	11040026













FIGURA N° 33 CONJUNTO FRENO TRASERO AUTO AJUSTABLE (DIA 180 X 40 MM)

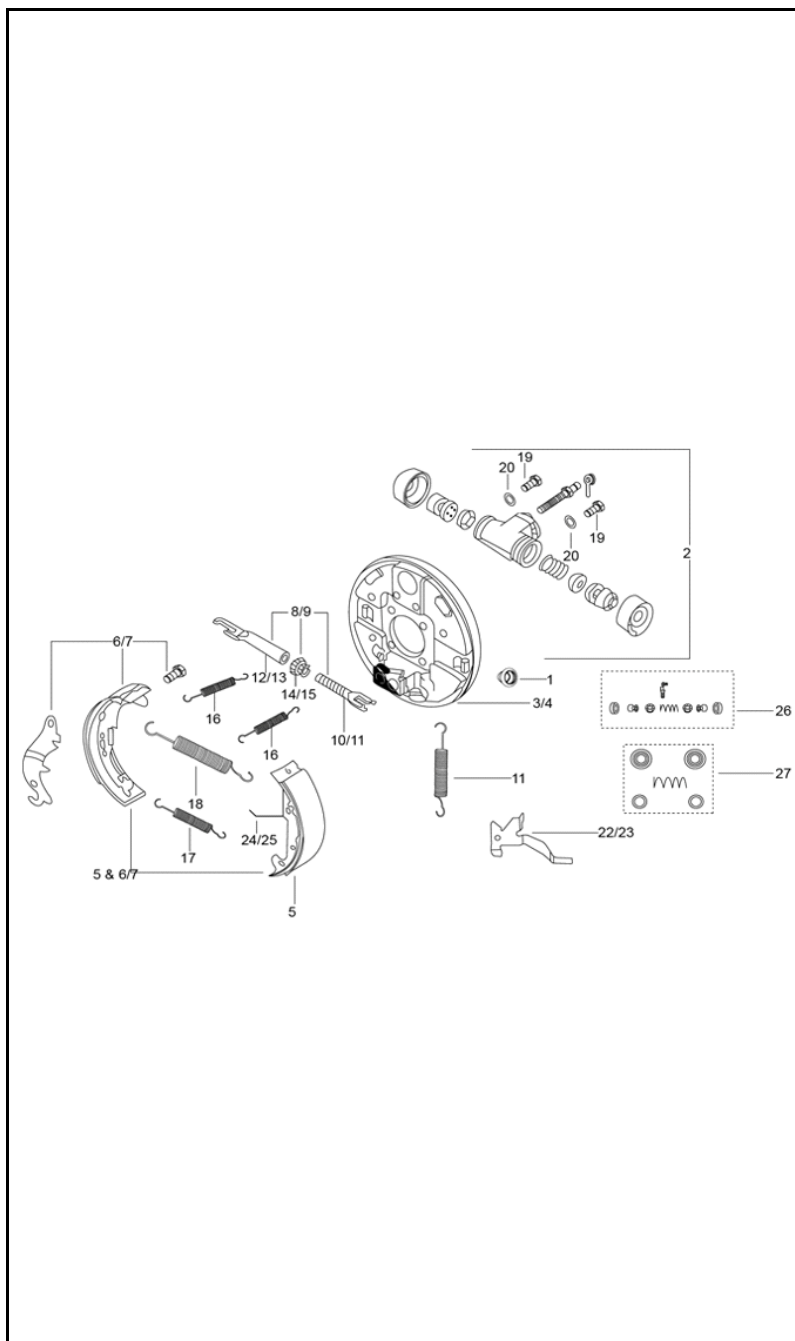


FIG. NO.	PARTE N°	DESCRIPCIÓN	CANT.	SAP
1	925501	TAPÓN ( KBX P 6450225)	1	11041078
2	632148	SET CILINDRO DELANTERO RUEDA	1	11038372
3	602120	PORTABANDAS FRENO TRASERO IZQ	1	11038358
4	602123	PORTABANDAS FRENO TRASERO DER	1	11038359
5	B003784	ASIENTO ZAPATA IZQUIERDO CON PIN	1	11038477
6	652360	PORTA ZAPATA CON LEVA IZQ	1	11038446
7	652361	PORTA ZAPATA CON LEVA DER	1	11038447
8	179056	CONJUTO TENEDOR IZQUIERDO	1	11038191
9	179057	CONJUTO TENEDOR DERECHO	1	11038192
10	178804	TENEDOR RUEDA IZQUIERDA	1	11040876
11	178818	TENEDOR DERECHO	1	11040879
12	178806	VARILLA TENSORA IZQUIERDA	1	11040878
13	178820	VARILLA TENSORA DERECHA	1	11040881
14	178805	ENGRANAJE IZQUIERDO	1	11040877
15	178819	ENGRANAJE DERECHO	1	11040880
16	602497	RESORTE JAULA FRENO	2	11038360
17	116088	RESORTE SOPORTE ZAPATAS	1	11038130
18	245038	RESORTE RETORNO ZAPATAS	1	11038302
19	63440	TORNILLO M6X12	2	11040169
20	12536	ARANDELA RESORTADA	2	11040045
21	178808	RESORTE RETORNO PALANCA	1	11038190
22	178807	PALANCA IZQUIERDA	1	11038189
23	178821	PALANCA DERECHA	1	11040882
24	178823	PORTA ZAPATA IZQUIERDO	1	11040883
25	178824	PORTA ZAPATA	1	11040884
26	925573	SET BOMBA CILINDRO MAESTRO	1	11041082
27	925574	SET EMBOLO CALIPER	1	11041083
28	940005	SET FRENO TRASERO IZQUIERDO	1	11038446
29	940006	SET FRENO TRASERO DERECHO	1	11038447