

PREFACIO

Es nuestro placer presentarles a ustedes el Catálogo de Partes.

Este Catálogo ha sido especialmente diseñado para ayudarle en la selección de las partes correctas con el fin de mantener el vehículo en las mejores condiciones.

Los repuestos originales están sujetos a un exigente estándar de control de calidad, por lo tanto es necesario que usted sólo use repuestos originales.

En nuestro constante esfuerzo para mejorar la eficiencia y desempeño de su vehículo, las especificaciones, diagramas y número de partes pueden cambiar sin previo aviso. Consecuentemente las descripciones de los repuestos en este Catálogo pueden no ser las finales y definitivas.

Las alteraciones y modificaciones que ocurren en la impresión de este Catálogo, serán informadas a nuestra red, a través de circulares de Servicio o en nuestra página web: www.autecomobility.com accediendo al link repuestos. Es requisito que usted actualice su Catálogo y haga las correcciones necesarias, una vez reciba dichas circulares. Lo anterior le asegurará un rápido y adecuado despacho de sus partes, pues las órdenes están siendo diligenciadas con las referencias más actualizadas.

En caso de necesitar asistencia técnica, comunicarse con el Distribuidor Autorizado o llamar al Departamento de Servicios Auteco Mobility.

REVISADO AGOSTO 2024



**¡POR DESEMPEÑO,
CALIDAD Y PRECIO!
ELIGE LLANTAS QUEEN**

SCOOTER

MOTOCARRO

STREET

DOBLE
PROPÓSITO

PISTERA



Encuétralos en todos los agentes y concesionarios autorizados por AUTECO del país

Mobil Super™ 4T Ultra

Aceite de alto desempeño para motores de cuatro tiempos



GRADO
SAE

20W-50

CUMPLE CON LAS
NORMATIVAS

JASO MA
JASO MA2
API SL



CÓDIGO SAP:

CAJA X 12

21010428


UNIDAD

21010430



PROPIEDADES BENEFICIOS &

- Buena protección contra el desgaste
Ayuda a prolongar la vida útil del motor.
- Estabilidad térmica y contra la oxidación
Ayuda a mantener los motores limpios para proporcionar una operación más suave, posibilitando la extensión de frecuencia de cambios de aceite.
- Buena protección contra la corrosión
Protege los componentes críticos del motor contra los ácidos de la combustión y la humedad.

 Recomendado para las motocicletas
con viscosidad **20W-50**

El amor por tu motor ahora es **AMARILLO** con la

NUEVA TECNOLOGÍA
DURAFILM



MEGA[⚡]**BAT**
BATTERIES



**EL EQUIPO ORIGINAL
DE LAS MOTOCICLETAS**



auteco
mobility

*Una garantía de respaldo,
calidad y experiencia.*

INDICE

FIG. Nº	DESCRIPCIÓN	PAG. Nº	FIG. Nº	DESCRIPCIÓN	PAG. Nº
FIG. Nº 1	CILINDRO, CIGÜEÑAL, CARTER, CUBIERTA EJE TRANSMISION Y SOPORTE CIGÜEÑAL	(1-2)	FIG. Nº 33	CONJUNTO FRENO TRASERO AUTO AJUSTABLE	60
FIG. Nº 2	CULATA Y LEVA DESCOMPRESIÓN	(3-4)	FIG. Nº 34		
FIG. Nº 3	CUBIERTA BALANCINES	5	FIG. Nº 35		
FIG. Nº 4	CIGÜEÑAL, PISTÓN Y BIELA	6	FIG. Nº 36		
FIG. Nº 5	ARBOL LEVAS, VARILLAS, EMPUJADOR, LEVAS.	7	FIG. Nº 37		
FIG. Nº 6	PIÑON GOBERNADOR, LEVA CONTROL BOMBA COMBUSTIBLE, ENSAMBLE BOMBA LUBRICACIÓN.	(8-9)	FIG. Nº 38		
FIG. Nº 7	SISTEMA REMOTO CONTROL VELOCIDAD	(10-11)	FIG. Nº 39		
FIG. Nº 8	BOMBA ALIMENTACIÓN, FILTRO COMBUSTIBLE Y MANGUERAS	(12-13)	FIG. Nº 40		
FIG. Nº 9	BOMBA INYECCIÓN	(14-15)	FIG. Nº 41		
FIG. Nº 10	SISTEMA ELIMINACIÓN GASES EXOSTO	(16-17)	FIG. Nº 42		
FIG. Nº 11	CUBIERTA VENTILADOR, VOLANTE, POLEA, SISTEMA ENCENDIDO ELÉCTRICO	(18-19)	FIG. Nº 43		
FIG. Nº 12	CAJA FILTRO	20	FIG. Nº 44		
FIG. Nº 13	CUBIERTA LATERAL MOTOR Y ALOJAMIENTO PRINCIPAL	21	FIG. Nº 45		
FIG. Nº 14	EJE PRIMARIO Y CAJA CAMBIOS	22			
FIG. Nº 15	DIFERENCIAL, ALOJAMIENTO TAXIMETRO, PIÑÓN VELOCIMETRO	(23-25)			
FIG. Nº 16	CLUTCH Y CUBIERTA CLUTCH	(26-27)			
FIG. Nº 17	CAJA CAMBIOS Y MECANISMO DE CONTROL	28			
FIG. Nº 18	SOPORTE MOTOR	(29-31)			
FIG. Nº 19	CHASIS, TANQUE GASOLINA Y ASIENTO	(32-33)			
FIG. Nº 20	PARTES INTERNAS CABINA NUEVA	34			
FIG. Nº 21	COMPONENTES CHASIS	(35-36)			
FIG. Nº 22	TAPETE CAUCHO, GUARDABARRO TRASERO	(37-38)			
FIG. Nº 23	PUERTAS, HERRAMIENTAS Y RUEDAS	(39-41)			
FIG. Nº 24	SUSPENSIÓN TRASERA	(42-43)			
FIG. Nº 25	COLUMNA DIRECCIÓN Y SUSPENSIÓN DELANTERA	(44-46)			
FIG. Nº 26	MANUBRIO Y CONTROLES	(47-48)			
FIG. Nº 27	CILINDRO MAESTRO, MANGUERA FRENO Y FRENO DE MANO	(49-50)			
FIG. Nº 28	GUARDABARRO DELANTERO Y CUBIERTA FRONTAL CABINA NUEVA	(51-52)			
FIG. Nº 29	COMPONENTES ELÉCTRICOS	(53-55)			
FIG. Nº 30	PLATÓN	(56-57)			
FIG. Nº 31	RAMAL ELÉCTRICO	58			
FIG. Nº 32	CONJUNTO FRENO DELANTERO AUTO AJUSTABLE	59			

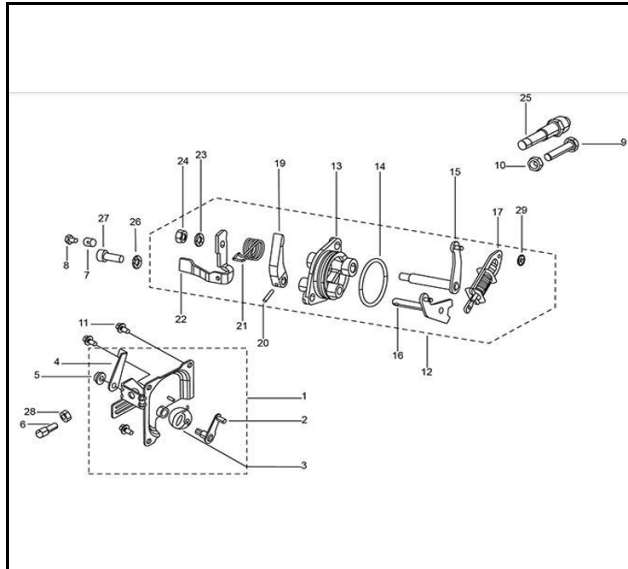


FIG. Nº 7 SISTEMA REMOTO CONTROL VELOCIDAD

PAG. Nº (10-11)

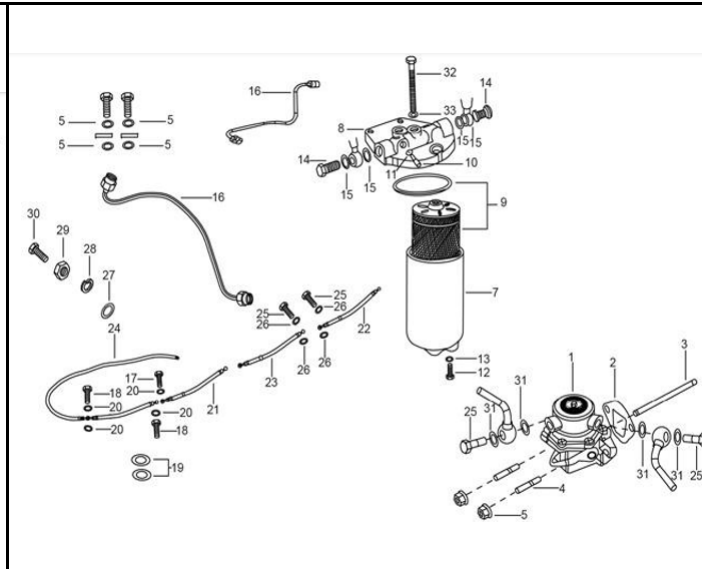


FIG. Nº 8 BOMBA ALIMENTACIÓN, FILTRO COMBUSTIBLE Y MANGUERAS

PAG. Nº (12-13)

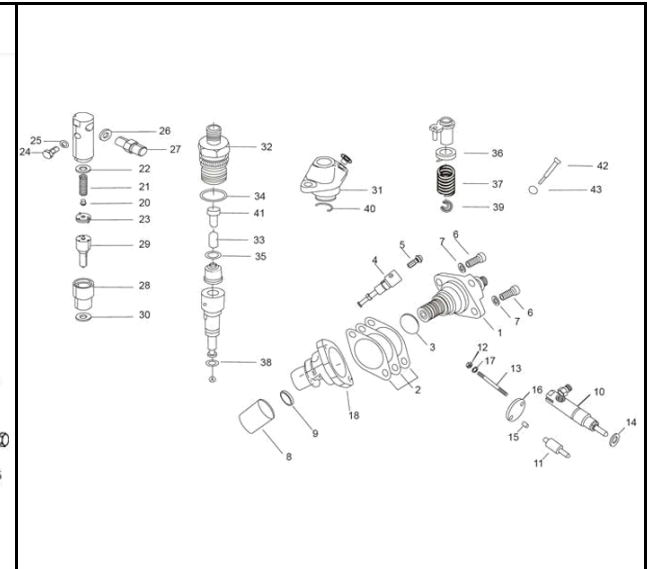


FIG. Nº 9 BOMBA INYECCIÓN

PAG. Nº (14-15)

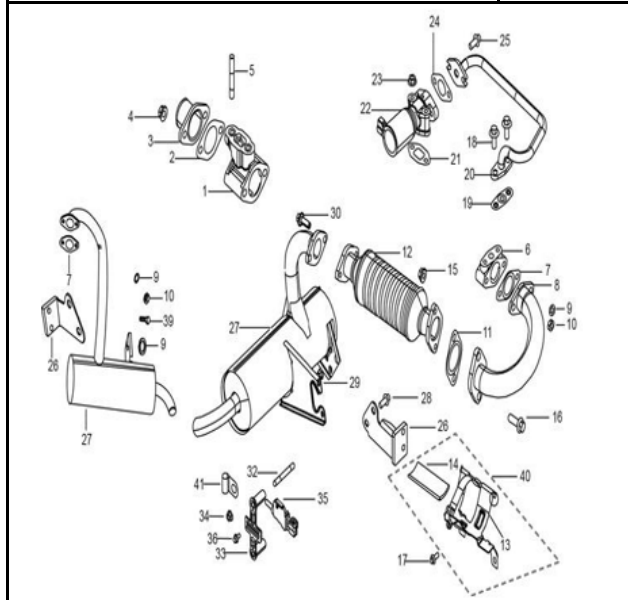


FIG. Nº 10 SISTEMA ELIMINACIÓN GASES EXOSTO

PAG. Nº (16-17)

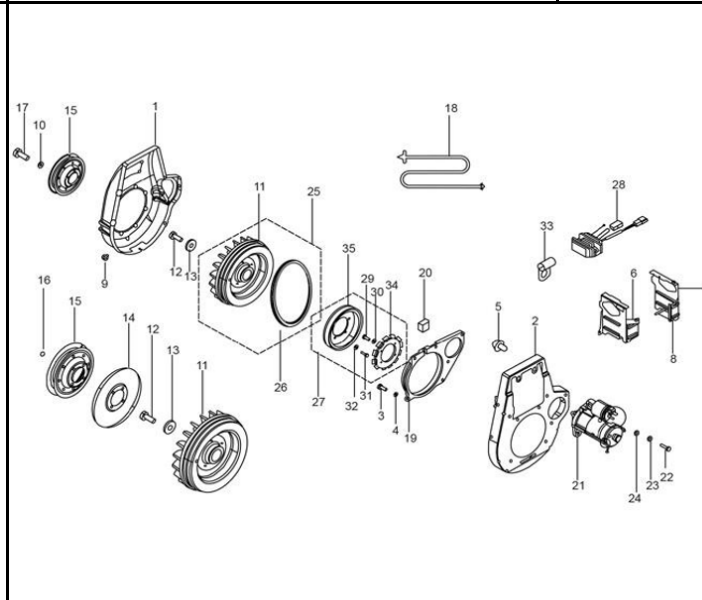


FIG. Nº 11 CUBIERTA VENTILADOR, VOLANTE, POLEA, SISTEMA ENCENDIDO ELÉCTRICO

PAG. Nº (18-19)

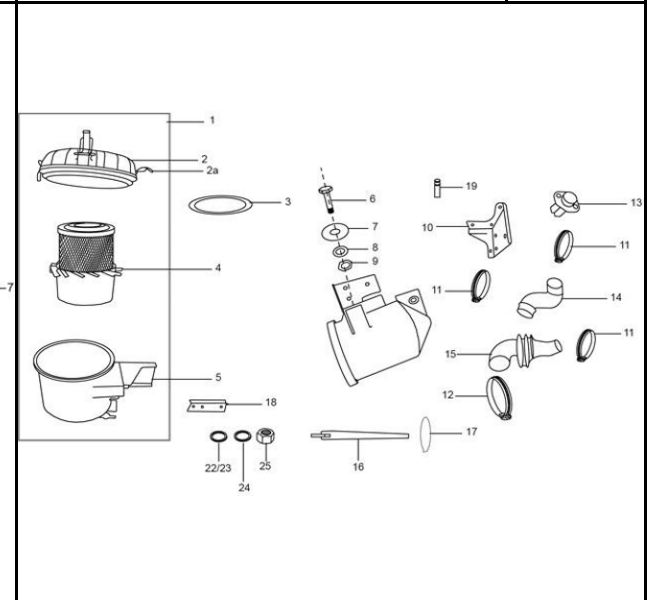


FIG. Nº 12 CAJA FILTRO

PAG. Nº 20

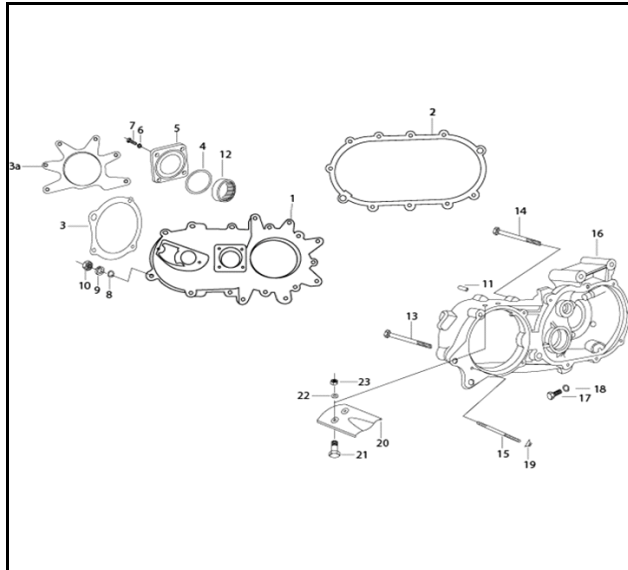


FIG. Nº 13 CUBIERTA LATERAL MOTOR Y ALOJAMIENTO PRINCIPAL

PAG. Nº 21

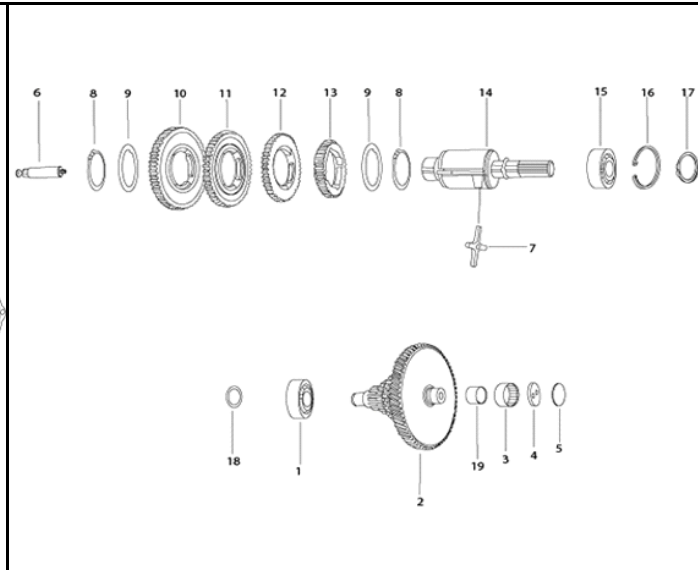


FIG. Nº 14 EJE PRIMARIO Y CAJA CAMBIOS

PAG. Nº 22

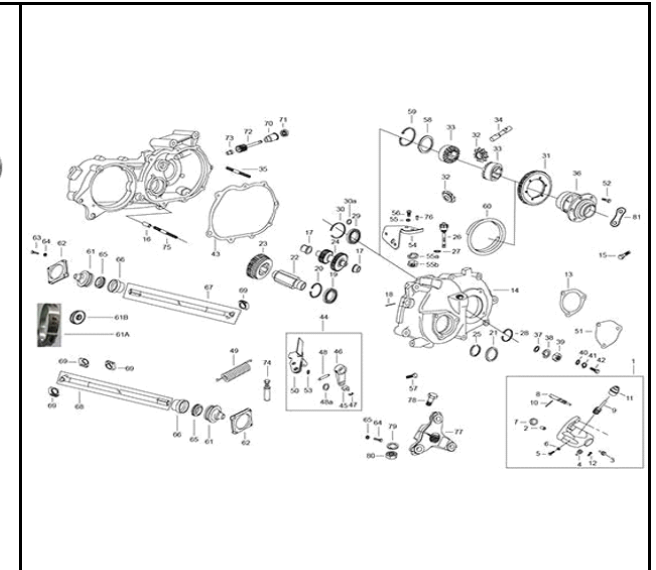


FIG. Nº 15 DIFERENCIAL, ALOJAMIENTO TAXIMETRO, PIÑÓN VELOCIMETRO

PAG. Nº (23-25)

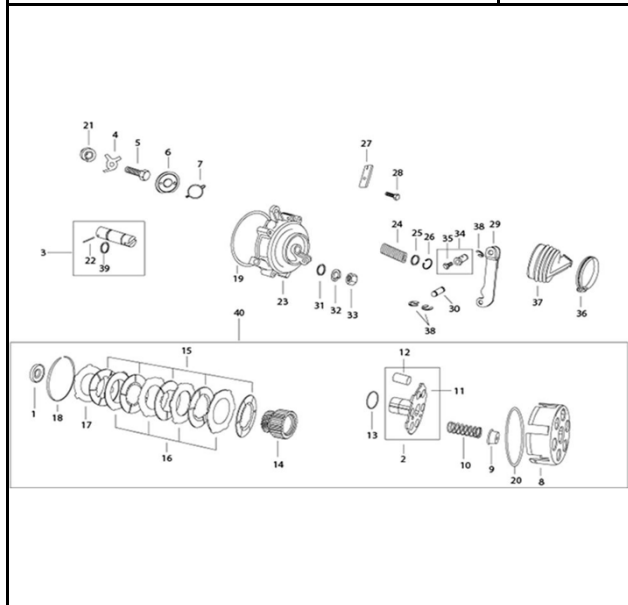


FIG. Nº 16 CLUTCH Y CUBIERTA CLUTCH

PAG. Nº (26-27)

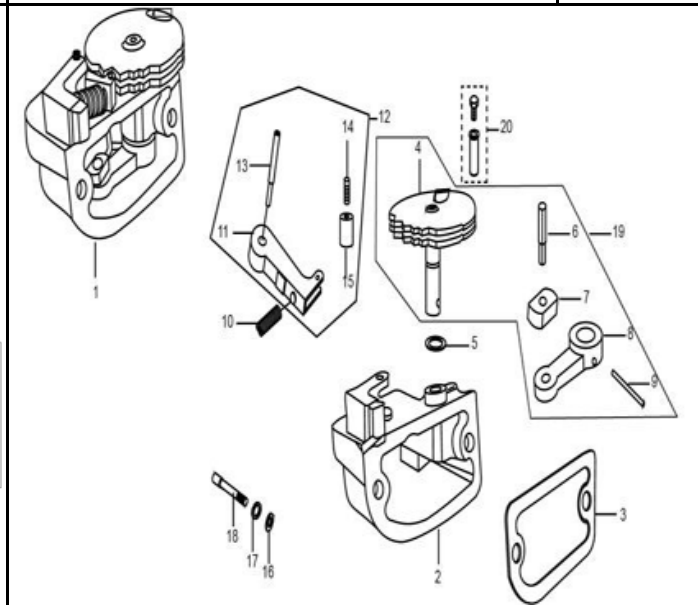


FIG. Nº 17 CAJA CAMBIOS Y MECANISMO DE CONTROL

PAG. Nº 28

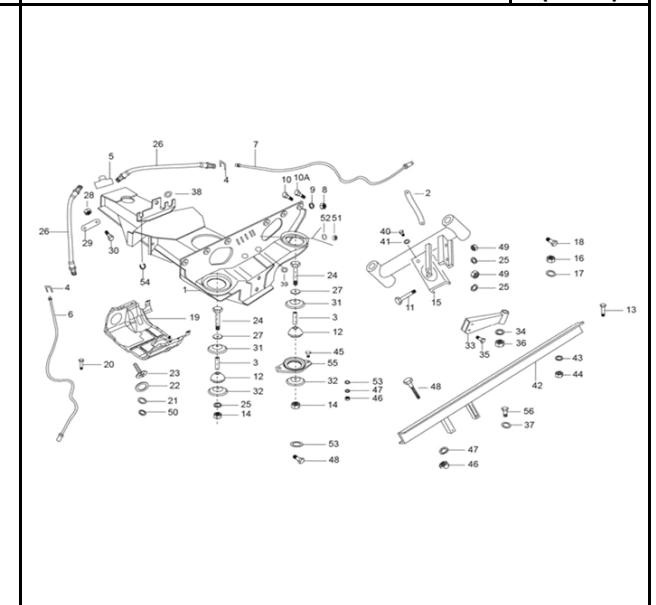


FIG. Nº 18 SOPORTE MOTOR

PAG. Nº (29-31)

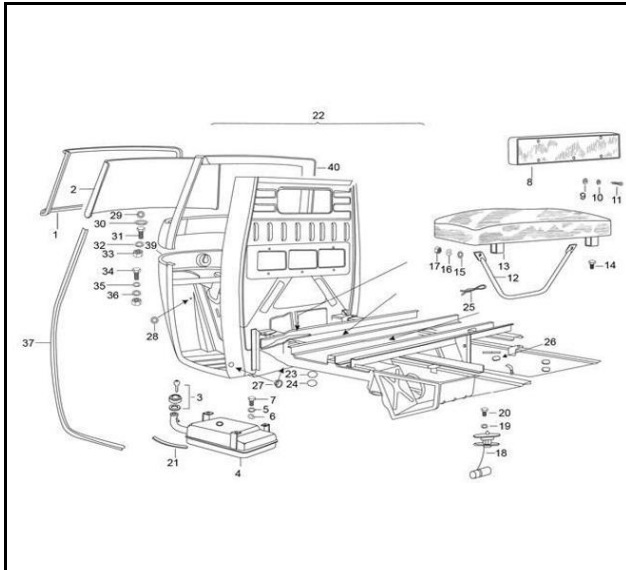


FIG. Nº 19 CHASIS, TANQUE GASOLINA Y ASIENTO

PAG. Nº (32-33)

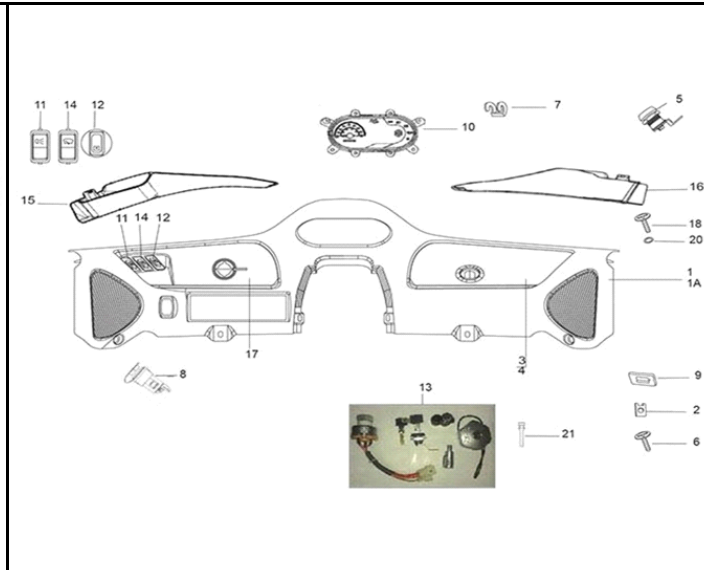


FIG. Nº 20 PARTES INTERNAS CABINA NUEVA

PAG. Nº 34

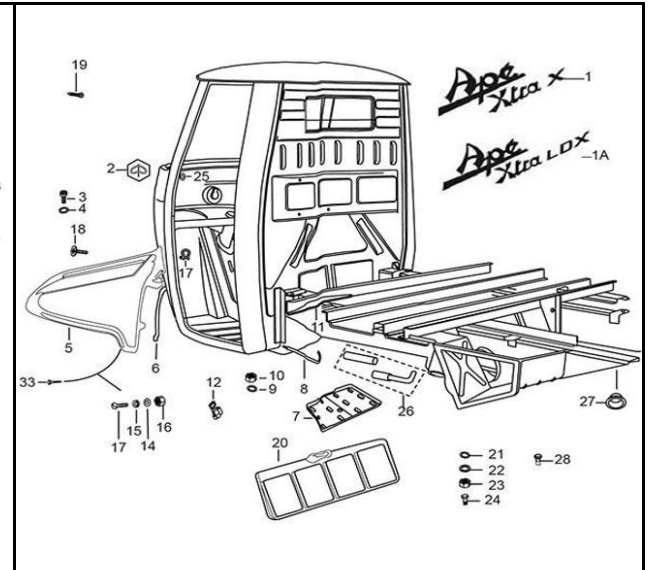


FIG. Nº 21 COMPONENTES CHASIS

PAG. Nº (35-36)

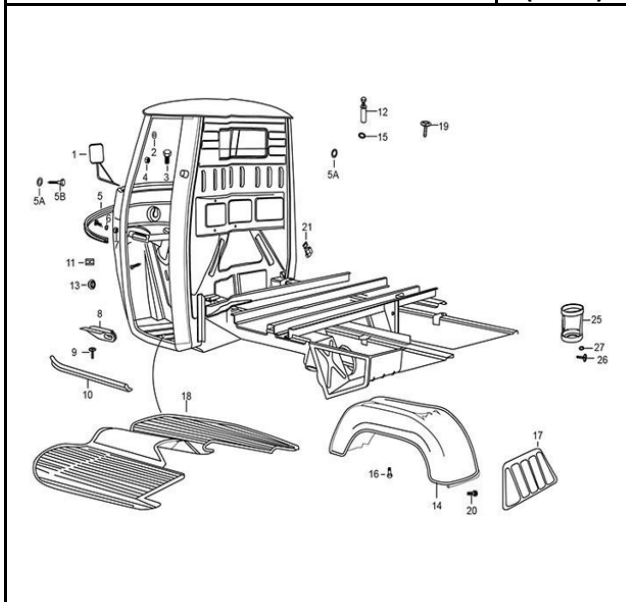


FIG. Nº 22 TAPETE CAUCHO, GUARDABARRO TRASERO

PAG. Nº (37-38)

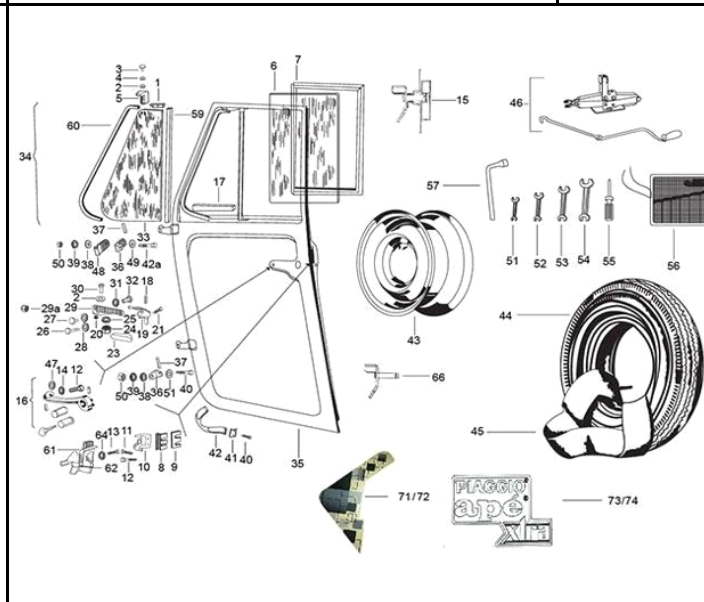


FIG. Nº 23 PUERTAS, HERRAMIENTAS Y RUEDAS

PAG. Nº (39-41)

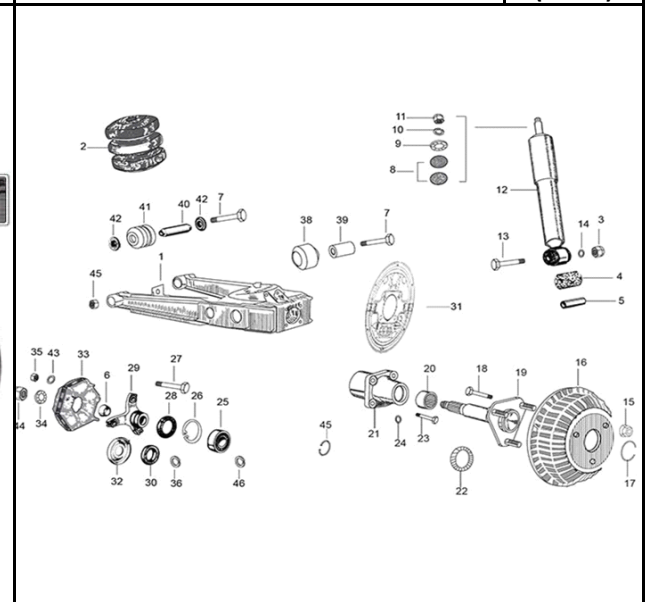


FIG. Nº 24 SUSPENSIÓN TRASERA

PAG. Nº (42-43)

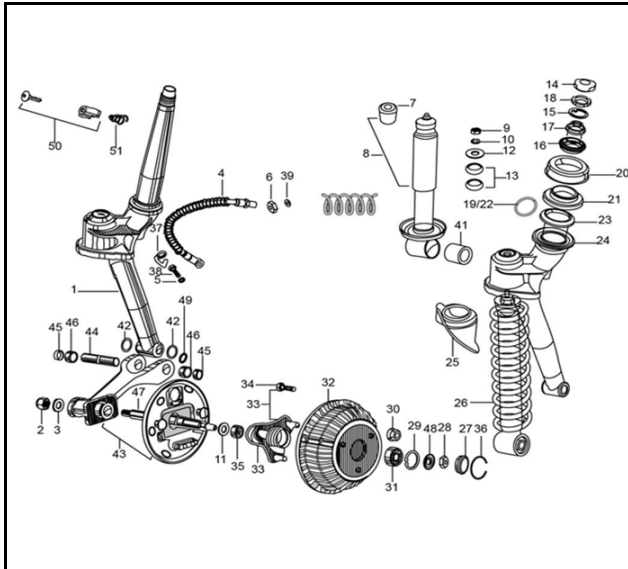


FIG. Nº 25 COLUMNA DIRECCIÓN Y SUSPENSIÓN DELANTERA

PAG. Nº (44-46)

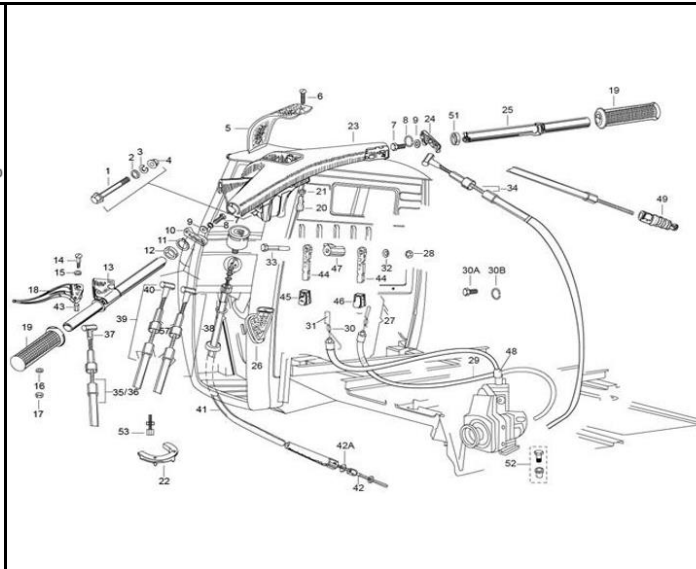


FIG. Nº 26 MANUBRIO Y CONTROLES

PAG. Nº (47-48)

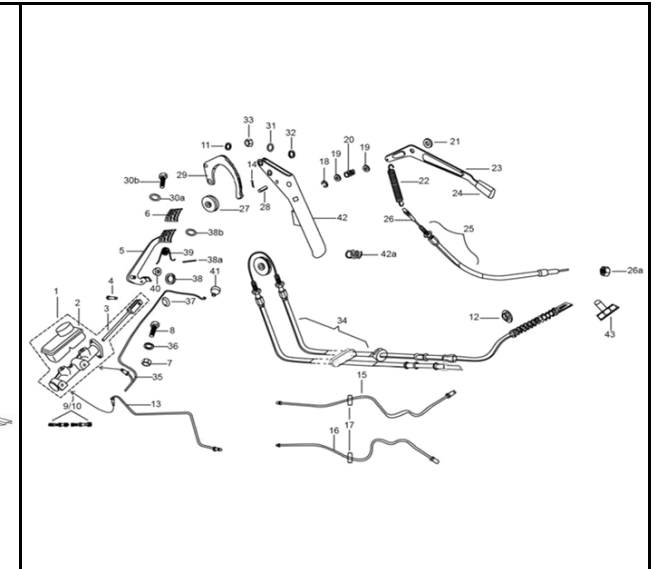


FIG. Nº 27 CILINDRO MAESTRO, MANGUERA FRENO Y FRENO DE MANO

PAG. Nº (49-50)

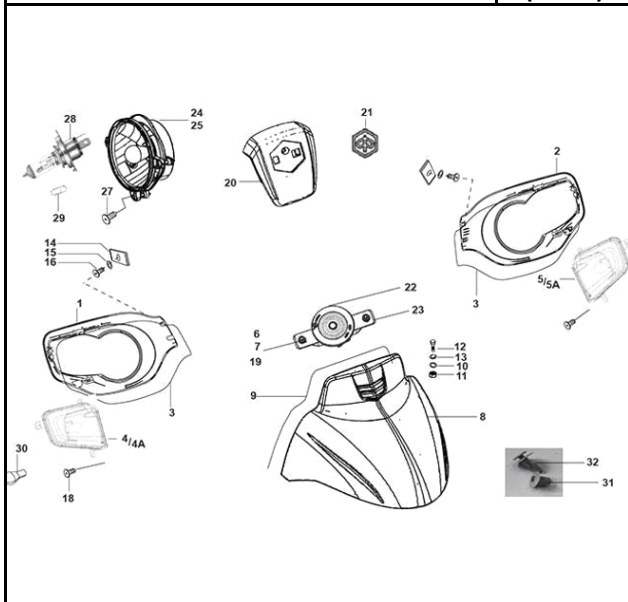


FIG. Nº 28 GUARDABARRO DELANTERO Y CUBIERTA FRONTAL CABINA NUEVA

PAG. Nº (51-52)

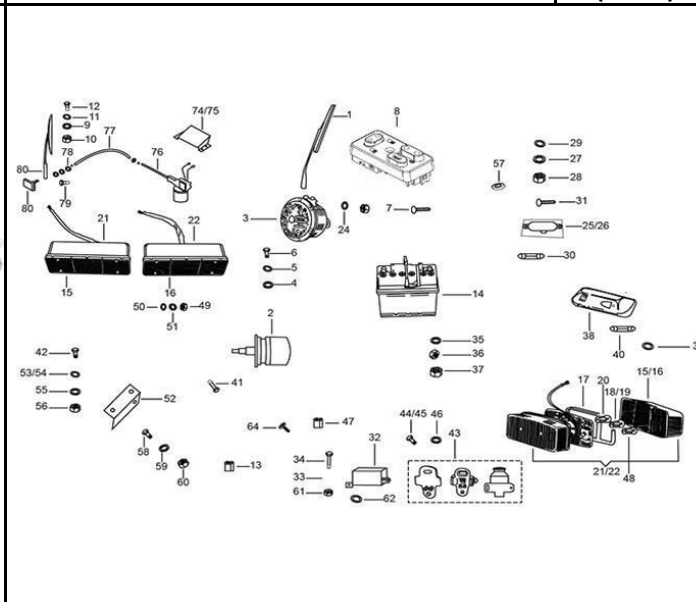


FIG. Nº 29 COMPONENTES ELÉCTRICOS

PAG. Nº (53-55)

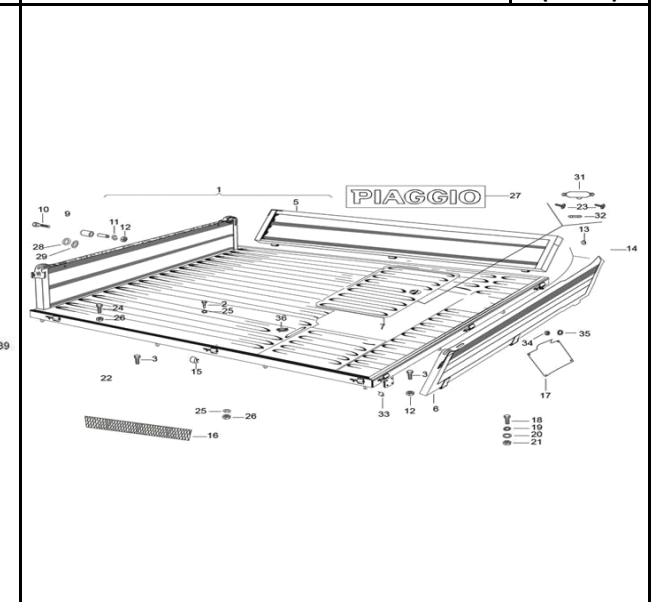


FIG. Nº 30 PLATÓN

PAG. Nº (56-57)

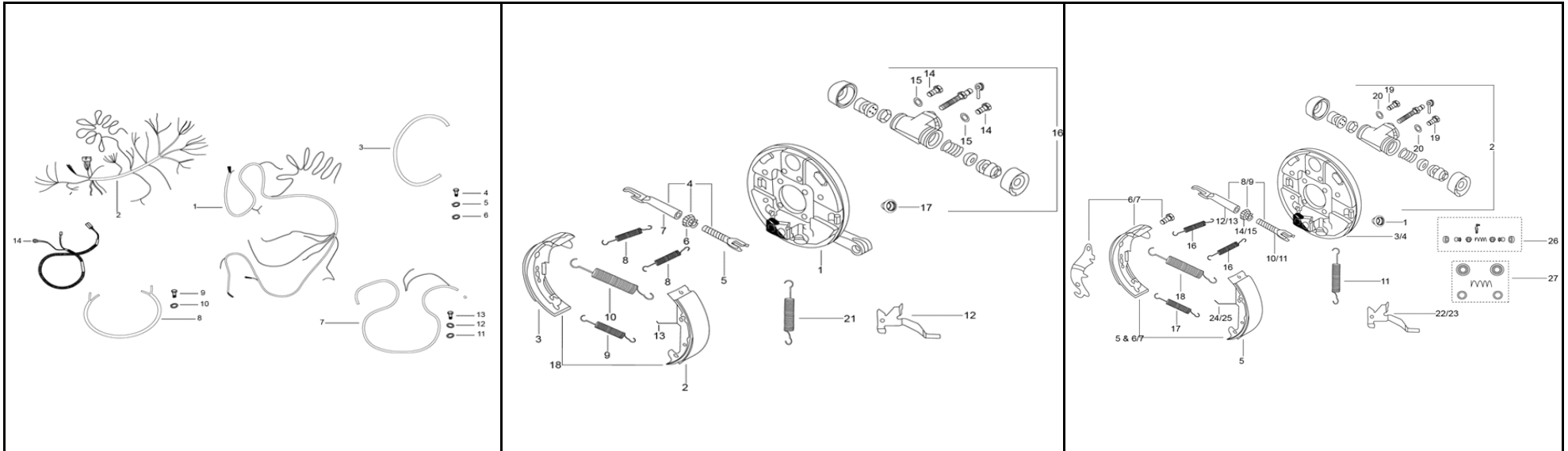


FIG. Nº 31 RAMAL ELÉCTRICO	PAG. Nº 58	FIG. Nº 32 CONJUNTO FRENO DELANTERO AUTO AJUSTABLE	PAG. Nº 59	FIG. Nº 33 CONJUNTO FRENO TRASERO AUTO AJUSTABLE	PAG. Nº 60
----------------------------	------------	--	------------	--	------------

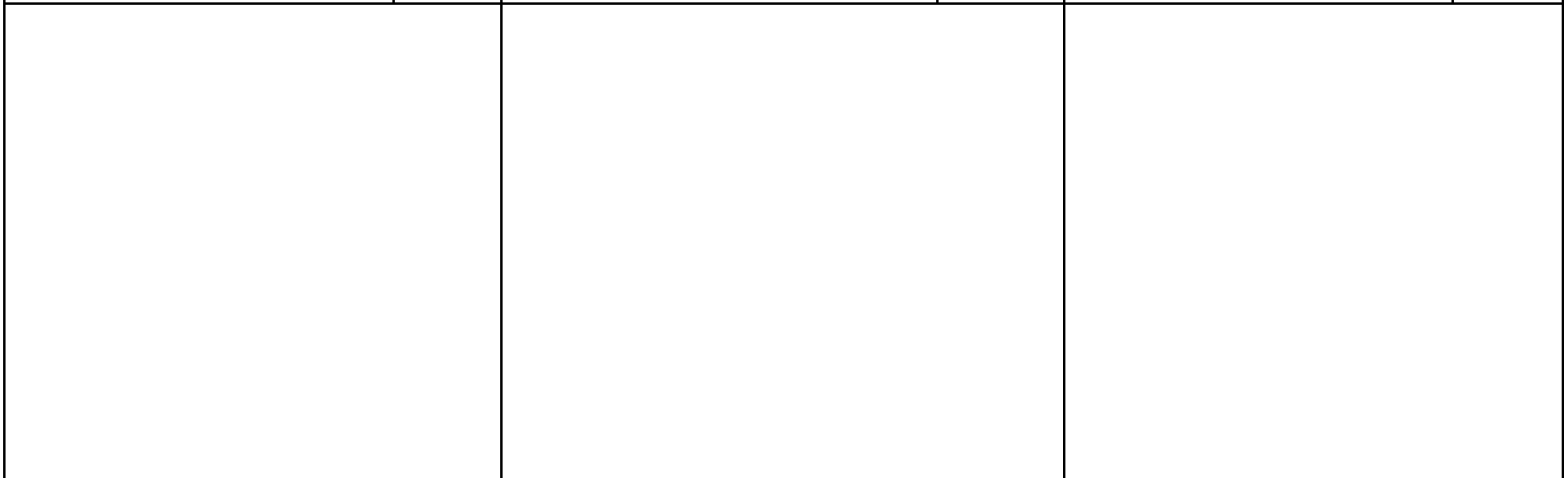


FIG. Nº 1	PAG. Nº 1	FIG. Nº 1	PAG. Nº 1	FIG. Nº 1	PAG. Nº 1
-----------	-----------	-----------	-----------	-----------	-----------

FIGURA N° 1 CILINDRO, CIGÜEÑAL, CARTER, CUBIERTA EJE TRANSMISION Y SOPORTE CIGÜEÑAL

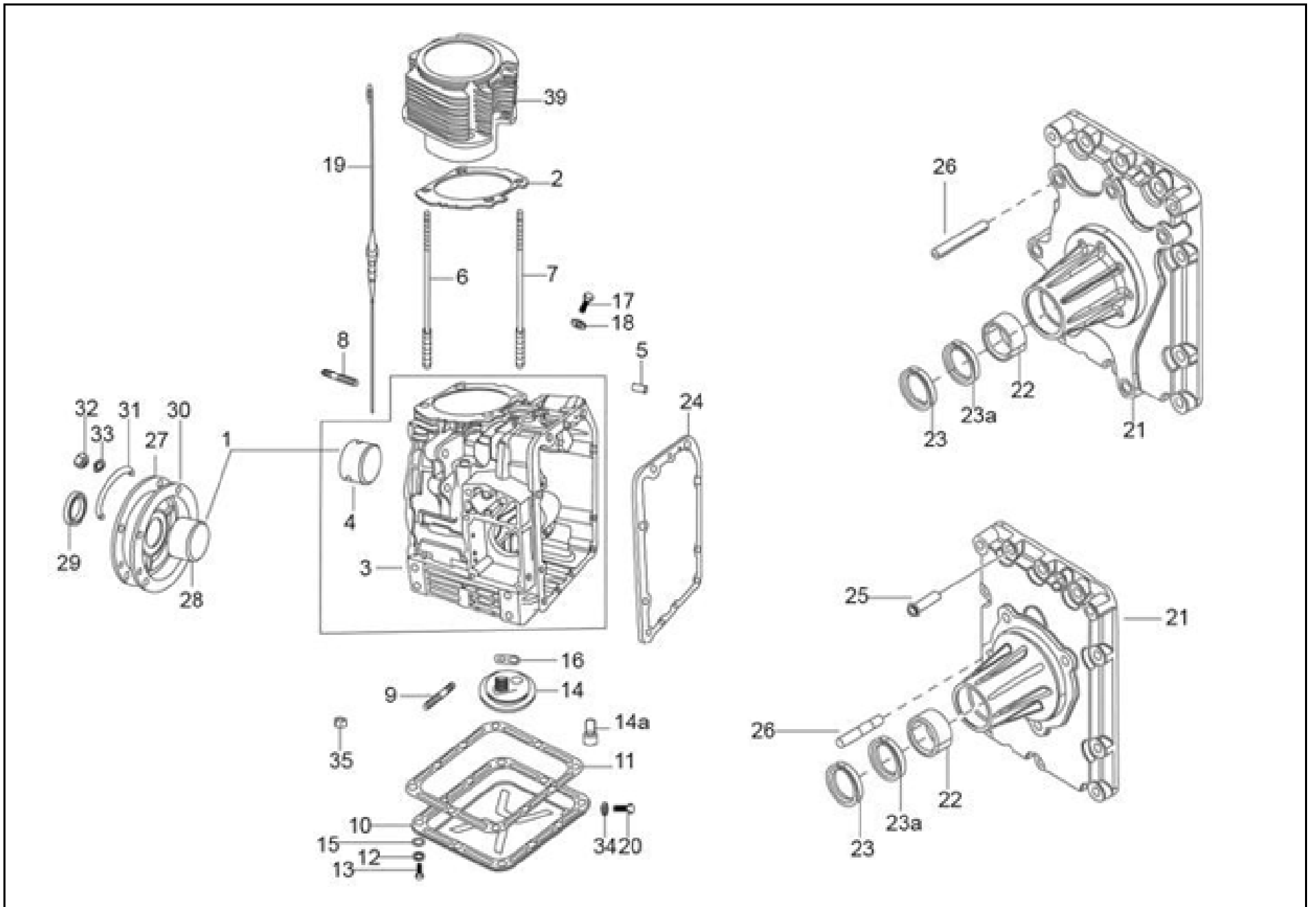


FIGURA N° 2 CULATA Y LEVA DESCOMPRESIÓN

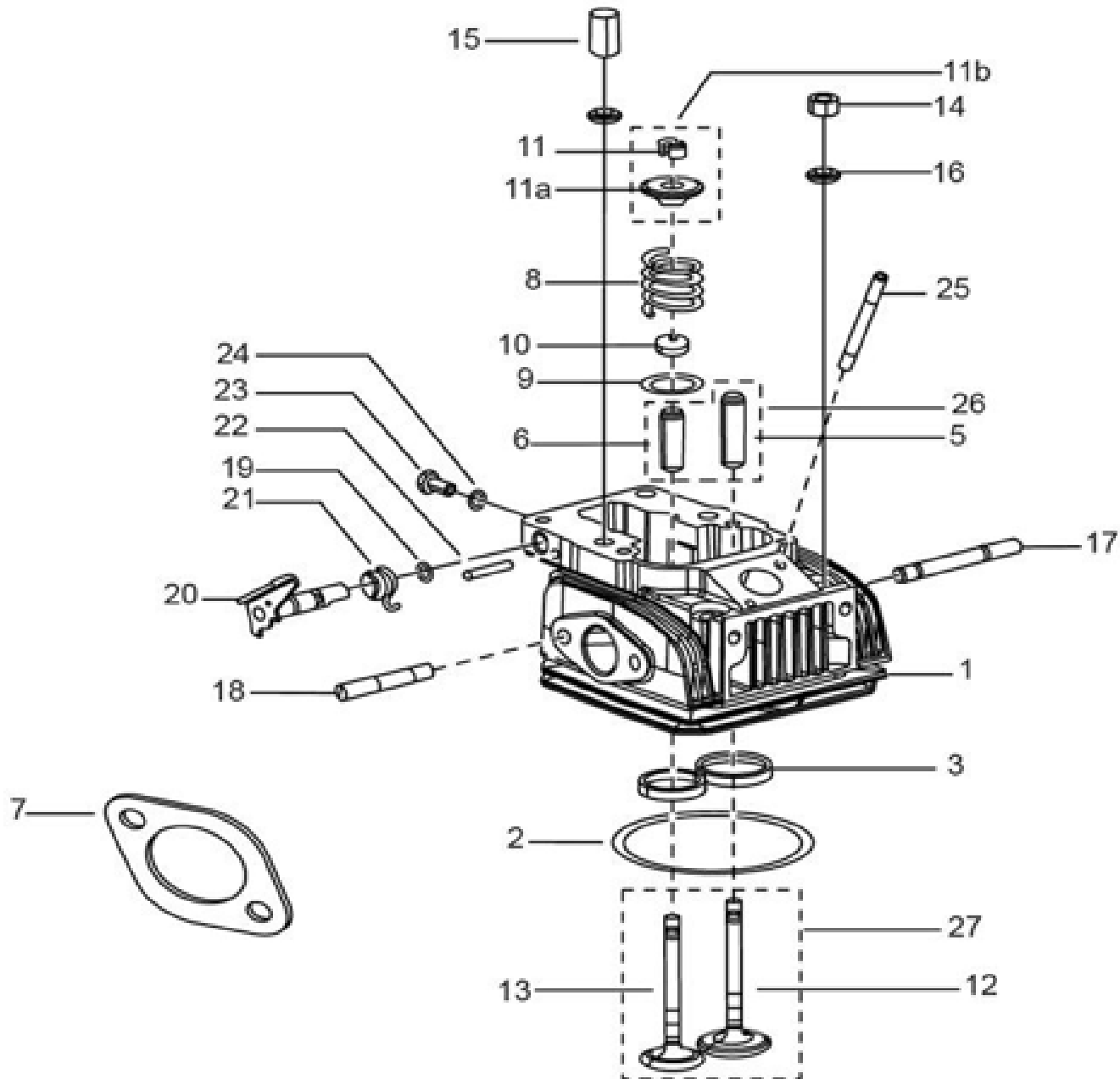


FIGURA N° 4 CIGÜEÑAL, PISTÓN Y BIELA

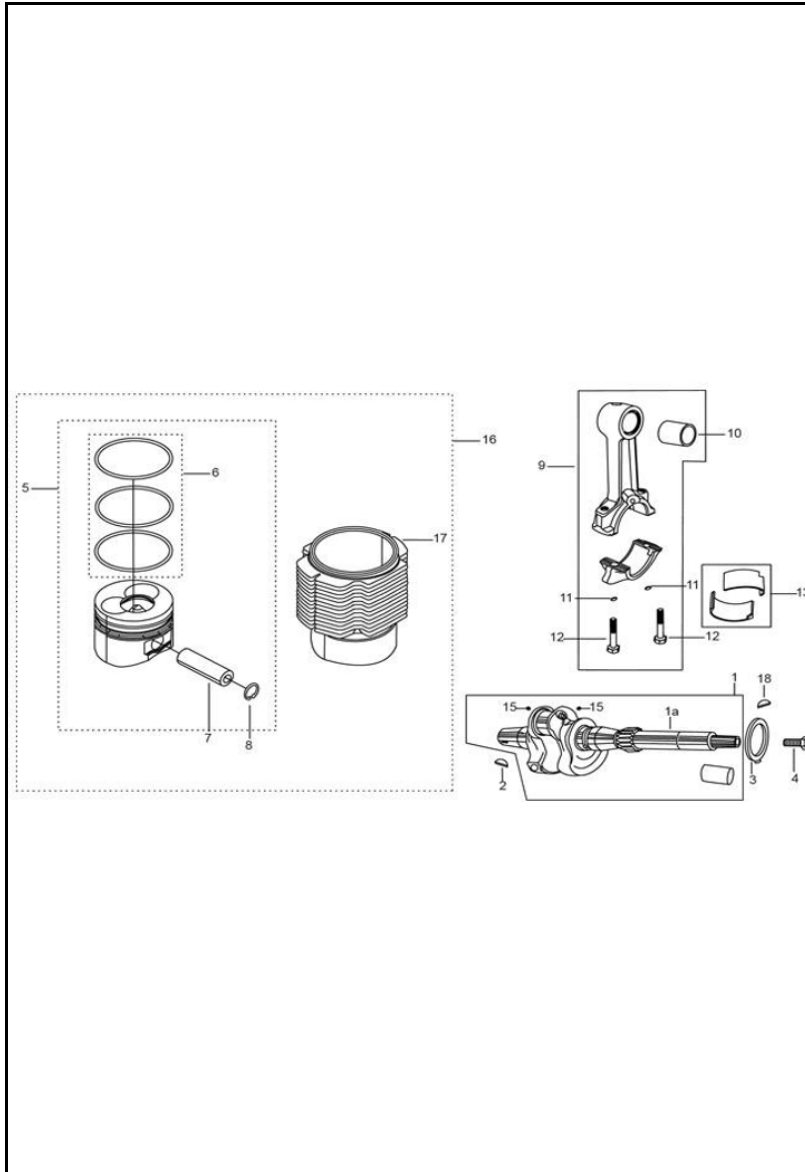


FIG. NO.	PARTE N°	DESCRIPCIÓN	CANT.	SAP
1	E43510715	CIGÜEÑAL 8 & 12.	1	11038733
2	E500228048	CUÑA	1	11038772
3	E500125708	ARANDELA	1	11038766
4	E47177007	TORNILLO M8X1.25X30	1	11038757
5	E43520572	PISTÓN GRADO B	1	11038740
5	E43520571	PISTÓN GRADO A	1	11038739
6	E43511440	KIT ANILLOS PISTÓN	1	11038735
7	E5408480091	BUJE PISTÓN	1	11041384
8	E3124017	PIN SEGURIDAD 500 SR	2	11041261
9	E43509046	BIELA BIPARTIDA	1	11041304
10	E50009205	BUJE BIELA	1	11038764
11	E50000307	ARANDELA (15X9X1.5)	2	11041329
12	E50000160	TORNILLO (M8X1X45)	2	11041326
13	ED40718	COJINTE 0.25 MM U/S KOEL	1	11038807
13	ED40719	COJINETE 0.50 MM U/S KOEL	1	11038808
14	E43510791	KIT TORNILLOS	1	11041306
15	E500900038	AGUJERO LUBRICACIÓN	2	11038783
16	E43510714	KIT CILINDRO - PISTÓN	1	11041305
17	E43502705	CILINDRO GRADO A	1	11041294
17	E43502770	CILINDRO GRADO B	1	11041297
18	E70228047	CUÑA	1	11038794

FIGURA N° 5 ARBOL LEVAS, VARILLAS, EMPUJADOR, LEVAS.

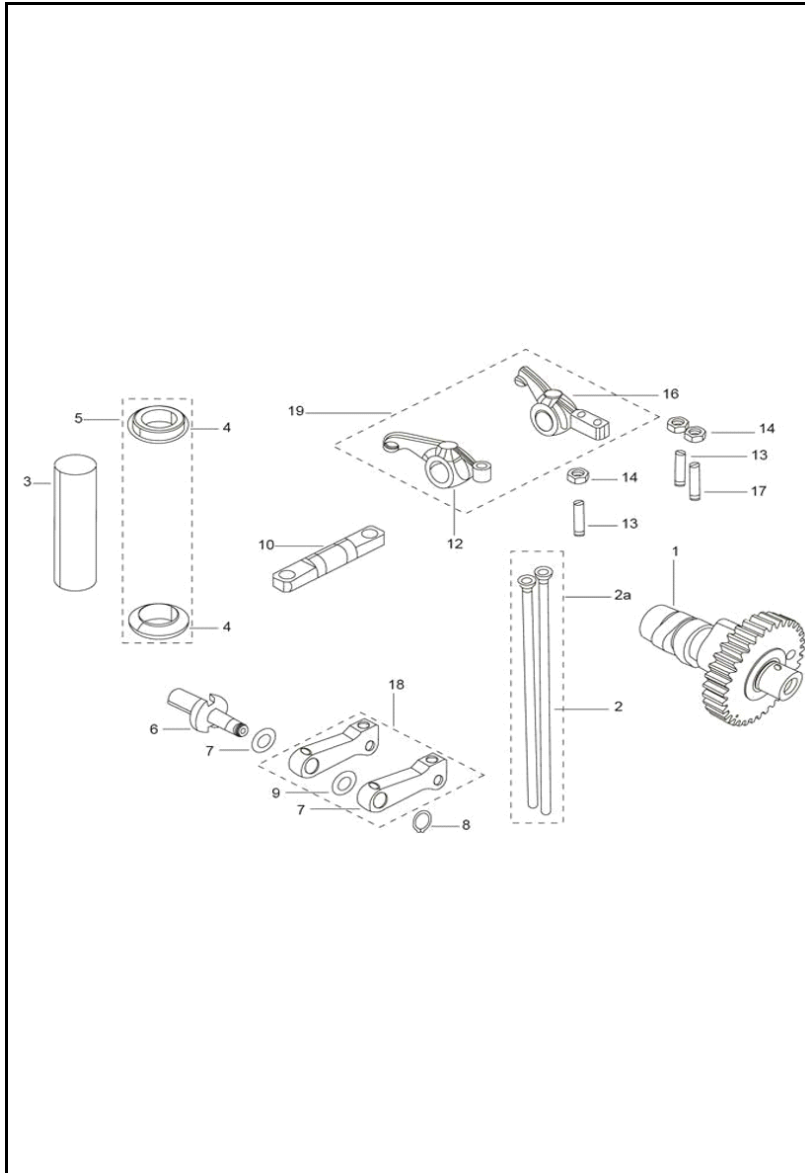


FIG. NO.	PARTE N°	DESCRIPCIÓN	CANT.	SAP
1	E400060112	PIÑON DIFERENCIAL	1	11038707
2	E43507331	VARILLA 500 SR.	2	11041302
2A	E43507359	KIT VARILLAS	1	11038726
3	E43507330	ALOJAMIENTO VARILLAS	1	11038724
4	E40006428	BUJE (G400AG)	1	11041277
5	E43526174	KIT BUJES	1	11038748
6	ED30956	PIN ROSCADO	1	11038804
7	E500755006	LEVA PALANCA	2	11041364
8	E47124004	PIN SEGURIDAD	1	11041324
9	E5005271054	SEPARADOR	2	11041357
10	E5406045038	BALANCÍN	1	11038790
11	E53005167	BALANCÍN LEVA ENTRADA NO. 12;13;14	1	11041381
12	E53005136	BALANCÍN LEVA ENTRADA	1	11042874
13	E500985048	TORNILLO AJUSTE	2	11041367
14	E105324008	TUERCA	3	11041214
15	E53005168	BALANCÍN LEVA SALIDA NO. 13;14;16; 17	1	11041382
16	E53005137	BALANCIN LEVA SALIDA	1	11042875
17	E505985052	TORNILLO DESCOMPRESIÓN	1	11041369
18	ED43409	KIT LEVAS	1	11038813
19	E53005170	KIT BALANCINES	1	11038787

FIGURA N° 6 PIÑÓN GOBERNADOR, LEVA CONTROL BOMBA COMBUSTIBLE, ENSAMBLE BOMBA LUBRICACIÓN.

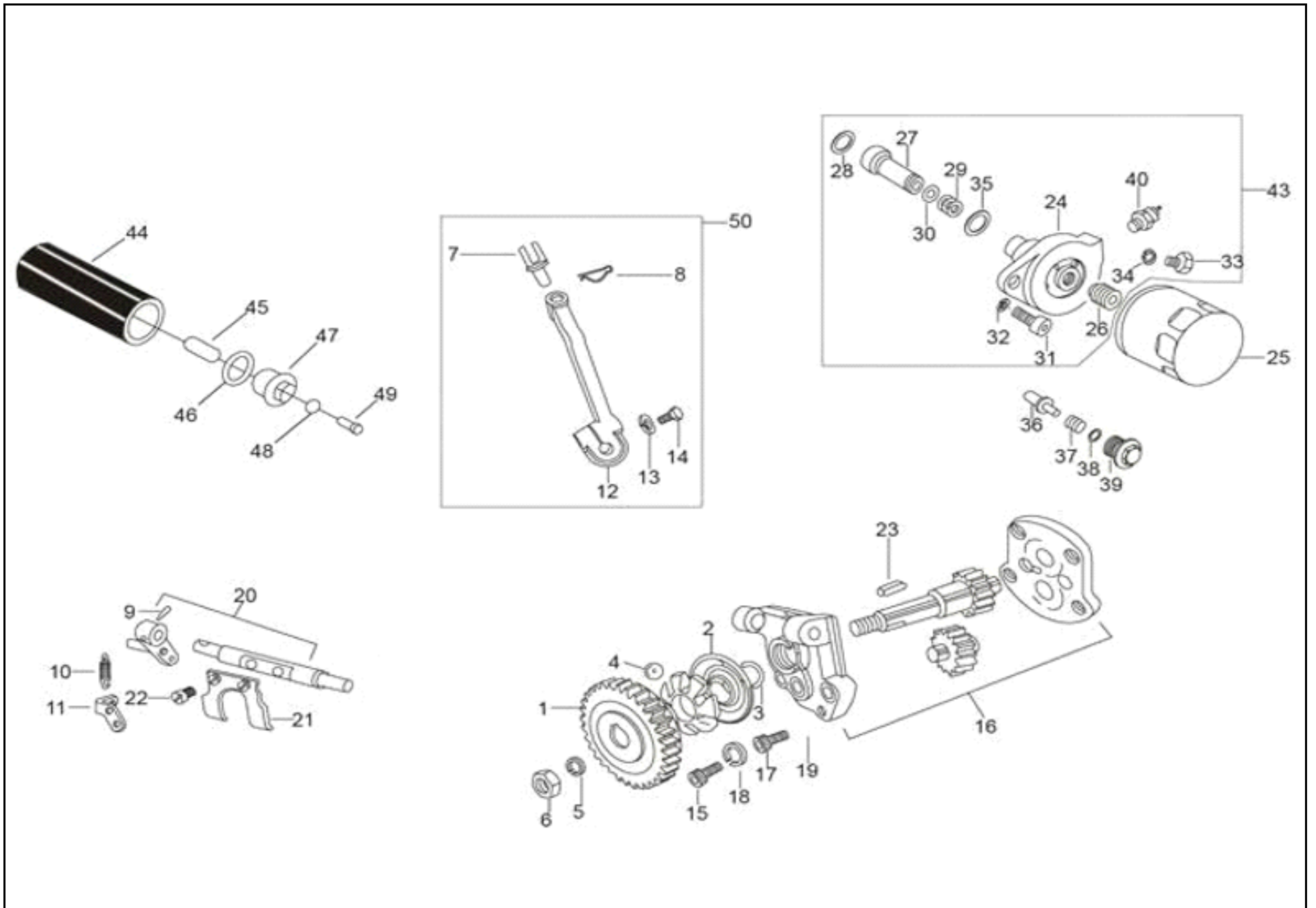


FIGURA N° 6 PIÑÓN GOBERNADOR, LEVA CONTROL BOMBA COMBUSTIBLE, ENSAMBLE BOMBA LUBRICACIÓN.

FIG. No.	PARTE N°	DESCRIPCIÓN	CANT.	SAP
1	E50010157	PIÑÓN PRINCIPAL	1	11038765
2	E500208572	CAMPANA PRINCIPAL	1	11038769
3	E500116011	PIN SEGURIDAD	1	11041348
4	E3824509	BALÍN	6	11041262
5	E202756511	ARANDELA M10	1	11041243
6	E500324066	TUERCA	1	11041352
7	E5406140483	PIN LEVA	1	11042876
8	E7102800049	PIN	1	11041390
9	E276843023	PIN	1	11041258
10	E5205801462	RESORTE	1	11041375
11	E5006371045	PLATINA ANCLAJE	1	11041362
12	E400051135	KIT LEVA BOMBA GASOLINA	1	11038705
13	E250755504	ARANDELA M6	1	11041246
14	E9176007	TORNILLO	1	11042877
15	E264973008	TORNILLO	1	11041252
16	E52006709	CONJUNTO BOMBA LUBRICACIÓN	1	11038784
17	E50000437	TORNILLO	4	11041332
18	E1756504	ARANDELA M6	2	11041235
19	E250755504	ARANDELA M6	3	11041246
20	ED43350	CONJUNTO LEVA PRINCIPAL	1	11038812
21	E500520134	LEVA PRINCIPAL	1	11041355
22	E51981002	TORNILLO	2	11041370
23	E500220013	CUÑA	1	11038771
24	ED21235	BRIDA	1	11041408
25	ED42244	FILTRO ACEITE	1	11038809
26	ED41208	ESPARRAGO	1	11041417

FIG. No.	PARTE N°	DESCRIPCIÓN	CANT.	SAP
27	E50006495029	PISTÓN	1	11041344
28	E50001213143	ANILLO RETENEDOR FILTRO ACEITE	1	11041338
29	E50005625006	RESORTE	1	11041343
30	E9041202013	ANILLO RETENEDOR	1	11041391
31	E260973027	TORNILLO M8X 1.25	2	11041251
32	E50000613	ARANDELA 16X8.1X2	1	11041336
33	E1177001	TORNILLO	1	11041233
34	E200467003	ARANDELA	1	11038700
35	E260120016	ANILLO RETENEDOR	1	11041248
36	E5609680013	VÁLVULA ALIVIO	1	11041387
37	E500575549	RESORTE	1	11041360
38	E200467021	EMPAQUE	1	11041242
39	E50000475	VÁLVULA ALIVIO	1	11041334
40	ED41447	SUICHE	1	11041421
41	E1762507	ARANDELA M6	1	11041237
42	E105324008	TUERCA	1	11041214
43	E40001816	CONJUNTO FILTRO	1	11041267
44	E500217519	FILTRO	1	11038770
45	E5000572536	RESORTE	1	11042879
46	E260120016	ANILLO RETENEDOR	1	11041248
47	E5009060011	FILTRO CONECTOR	1	11041366
48	E260467001	UNIÓN	1	11041249
49	E9176003	TORNILLO	1	11041399
50	E50006495029	PISTÓN		11041344

FIGURA N° 7 SISTEMA REMOTO CONTROL VELOCIDAD

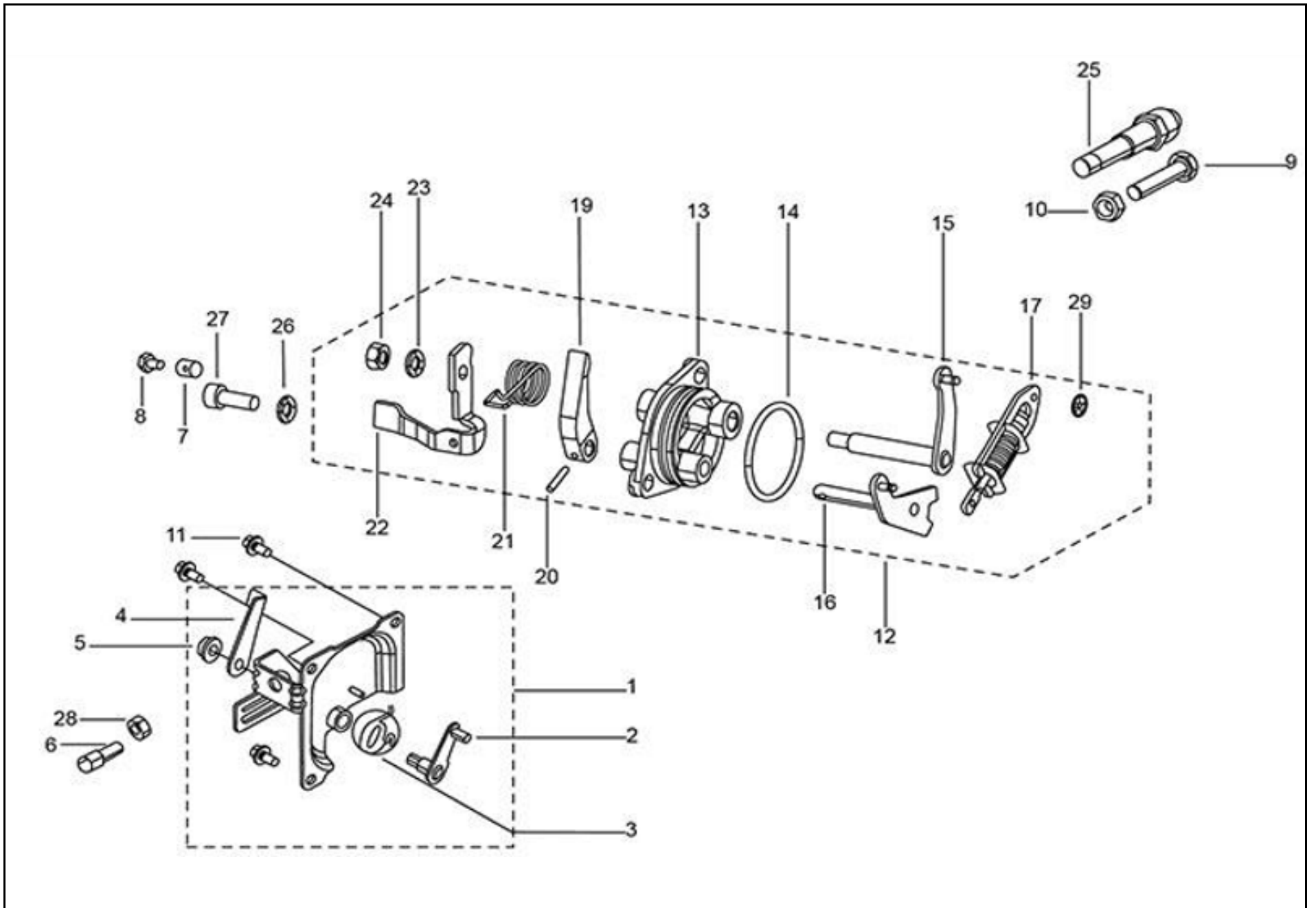


FIGURA N° 8 BOMBA ALIMENTACIÓN, FILTRO COMBUSTIBLE Y MANGUERAS

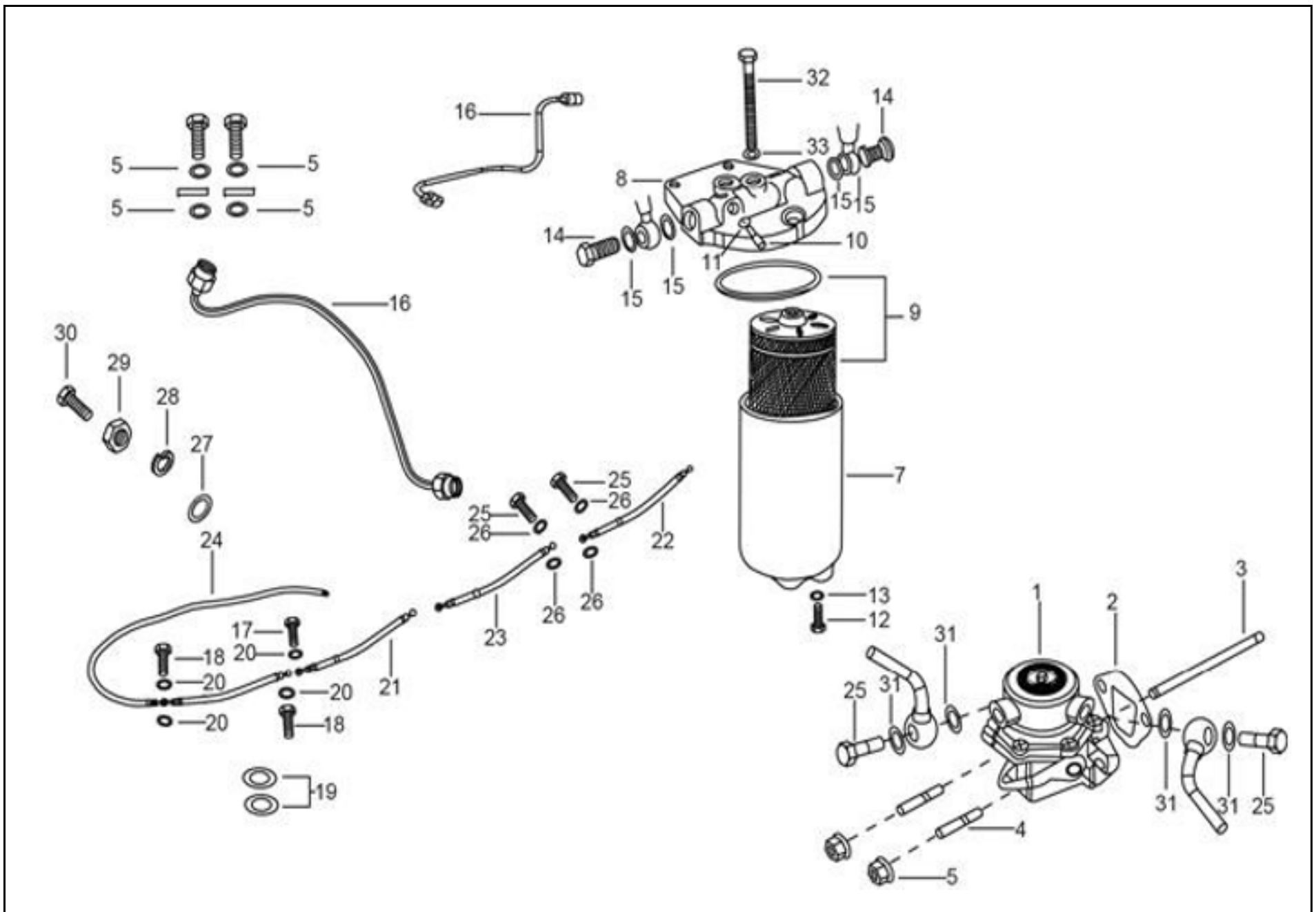


FIGURA N° 9 BOMBA INYECCIÓN

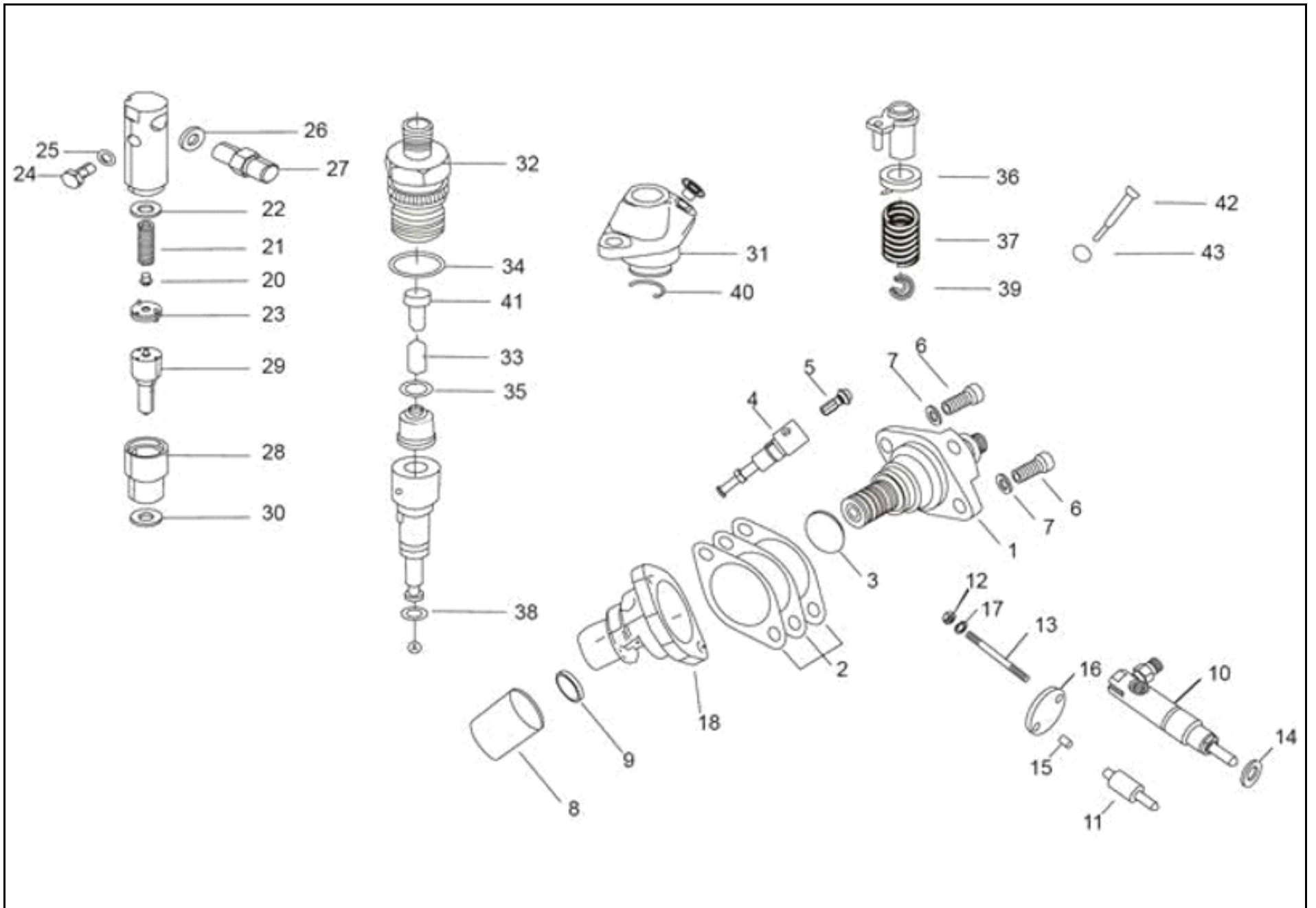


FIGURA N° 10 SISTEMA ELIMINACIÓN GASES EXOSTO

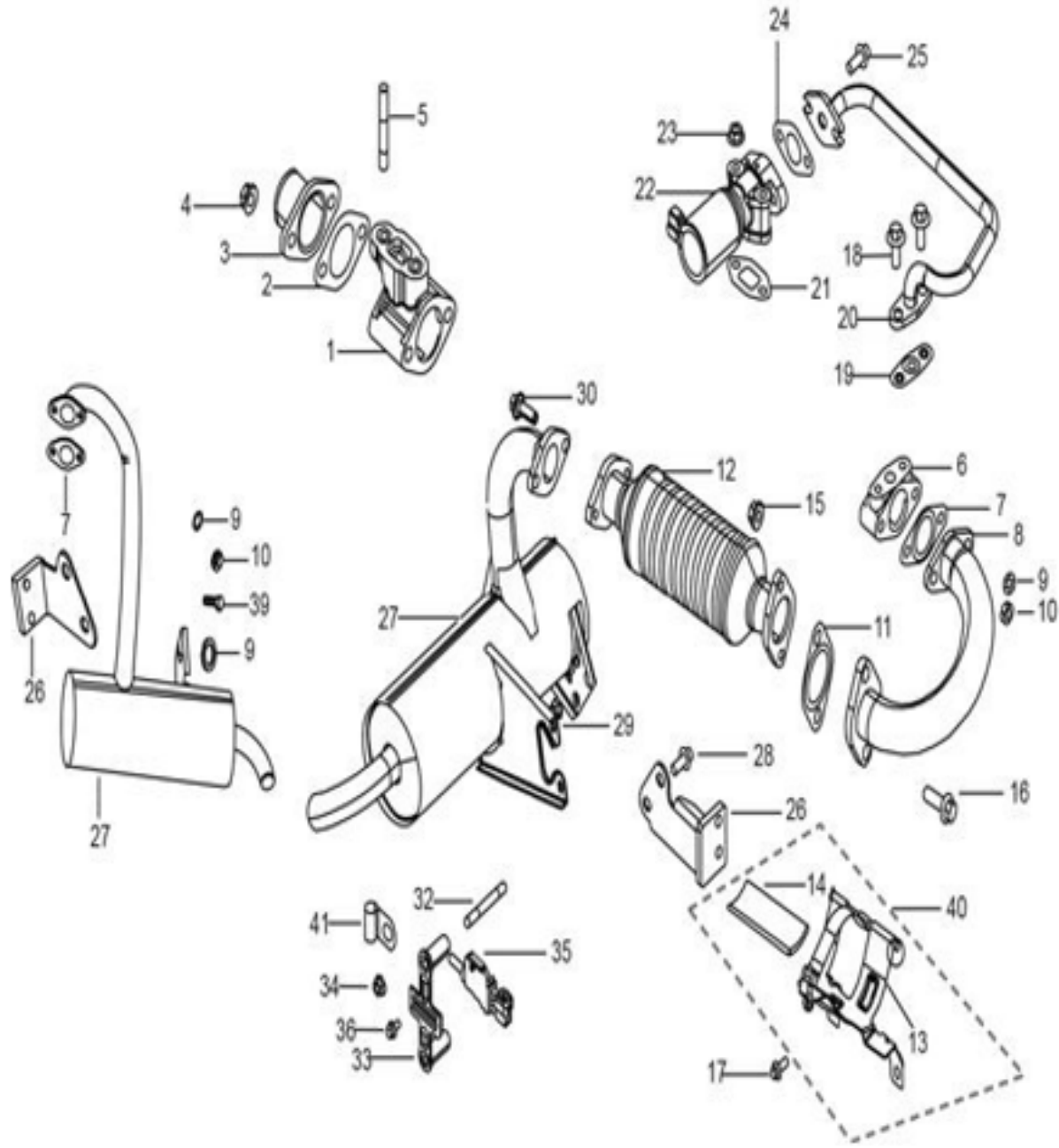


FIGURA N° 10 SISTEMA ELIMINACIÓN GASES EXOSTO

FIG. No.	PARTE N°	DESCRIPCIÓN	CANT.	SAP
1	E43508876	BRIDA ADMISIÓN	1	11038729
2	E500450092	EMPAQUE BRIDA - ENTRADA AIRE	2	11038774
3	E50018633	BRIDA ENTRADA AIRE	1	11038768
4	E07502810	TUERCA M8 X 1.25	2	11041210
5	E43500578	ESPARRAGO-M8	2	11041293
6	E43508875	BRIDA ESCAPE	1	11038728
7	E43526147	EMPAQUE BRIDA ESCAPE	2	11038744
8	E43510825	TUBO ESCAPE	1	11038734
9	E1756507	ARANDELA M8	2	11041236
10	E50000225	TUERCA SS	2	11041328
11	E87026113	EMPAQUE SILENCIADOR	2	11038797
12	E43517706	CATALIZADOR DIA 80 MM	1	11038737
13	E43518074	SOPORTE CATALIZADOR	1	11041307
14	E43526171	AISLANTE 120X50X8	1	11041319
15	E07502812	TUERCA M10X1.5	4	11041212
16	E43502821	TORNILLO M10X1.5X30	2	11041299
17	E50002805	TORNILLO M8 X 1.25 X 22	2	11041341
18	E07500509	ESPARRAGO M8X1.25	2	11041207
19	E43526150	EMPAQUE TUBO ESCAPE	1	11038746
20	E43507357	TUBO ESCAPE	1	11038725
21	E43526149	EMPAQUE	1	11038745
22	E43521744	VÁLVULA SOLENOIDE	1	11038741
23	E07502810	TUERCA M8 X 1.25	2	11041210
24	E43526151	EMPAQUE VÁLVULA SOLENOIDE	1	11038747
25	E50002805	TORNILLO M8 X 1.25 X 22	2	11041341
26	E43520672	SOPORTE MOFLE (LADO MOTOR)	1	11041311

FIG. No.	PARTE N°	DESCRIPCIÓN	CANT.	SAP
27	E43507784	MOFLE	1	11041303
28	E50002805	TORNILLO M8 X 1.25 X 22	2	11041341
29	E07502810	TUERCA M8 X 1.25	2	11041210
30	E43502821	TORNILLO M10X1.5X30	2	11041299
31	E40018626	FILTRO AIRE	1	11038715
32	E43521732	ESPARRAGO M6X1	2	11041313
33	E43521729	SOPORTE SUICHE EGR	1	11041312
34	E07502811	TUERCA M6 X 1	2	11041211
35	E43521753	SUICHE RECIRCULACIÓN COMBUSTIBLE EXOSTO	1	11041316
36	E43502822	TORNILLO M5X0.8X10	1	11041300
37	E43518076	CABLEADO EGR	1	11041308
38	E43521778	SUICHE EGR CON CABLEADO	1	11041317
39	E1177004	TORNILLO	2	11042904
40	E43518099	CATALIZADOR BKT Y AISLANTE	1	11042905
41	E6193361721	ABRAZADERA	1	11041389

FIGURA N° 11 CUBIERTA VENTILADOR, VOLANTE, POLEA, SISTEMA ENCENDIDO ELÉCTRICO

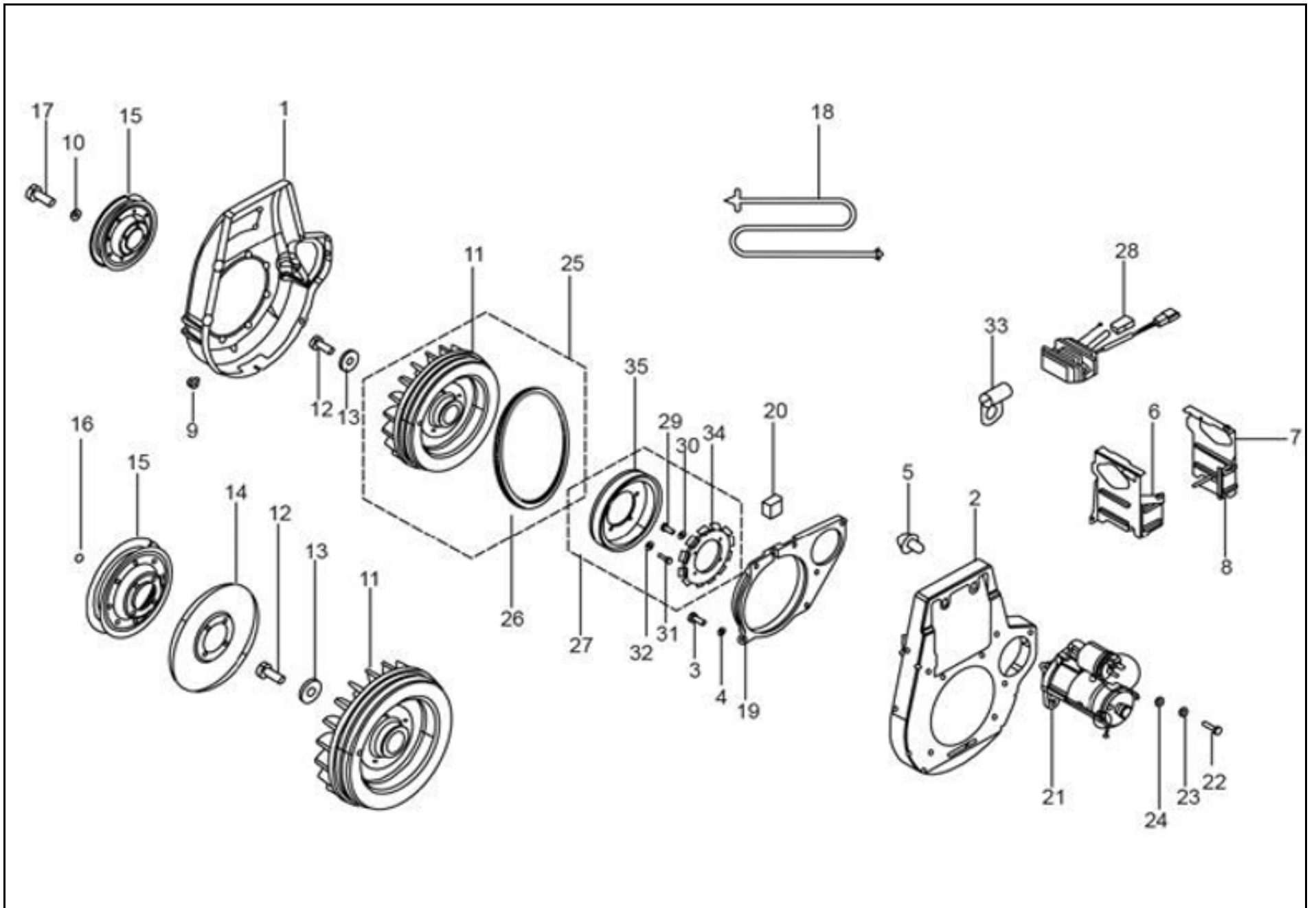


FIGURA N° 12 CAJA FILTRO

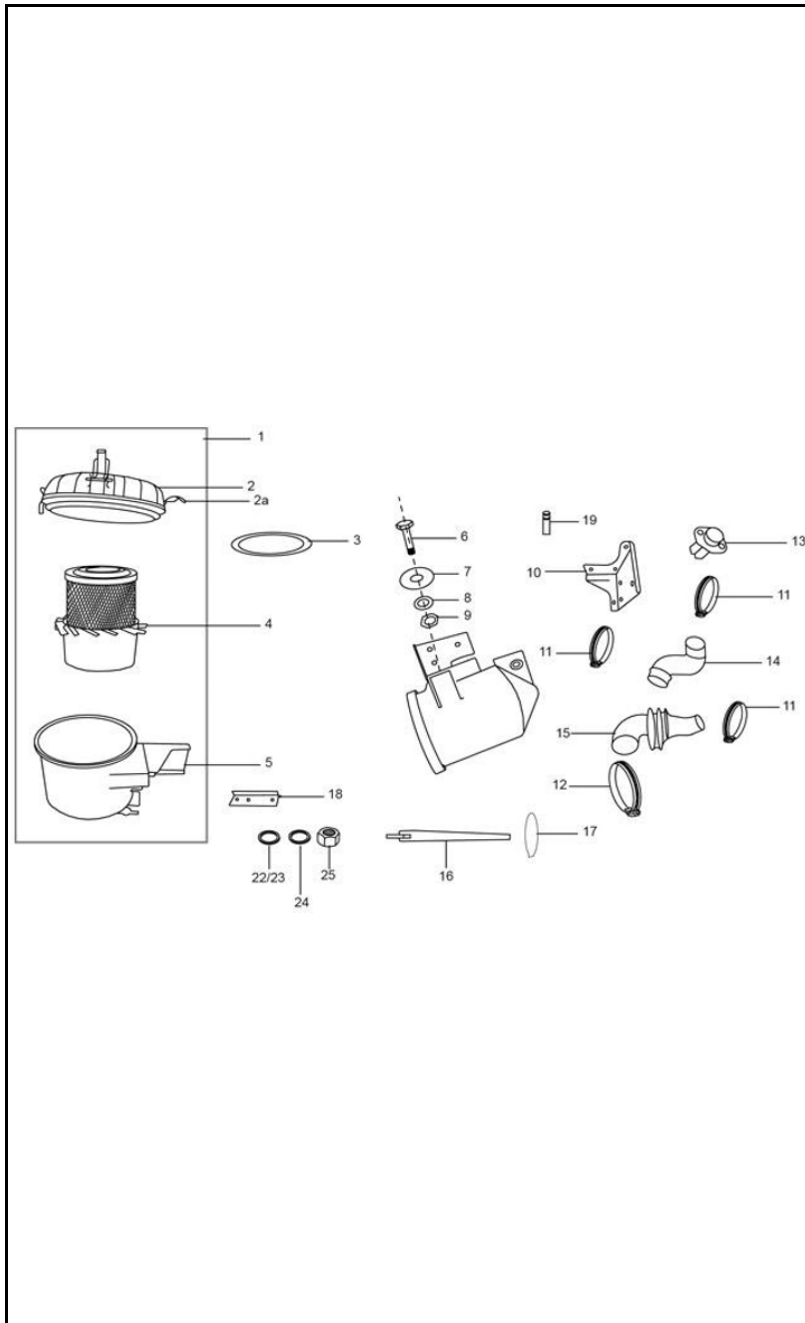


FIG. NO.	PARTE N°	DESCRIPCIÓN	CANT.	SAP
1	E40018625	CAJA FILTRO AIRE	1	11038714
1	E40018626	CAJA FILTRO AIRE	1	11038715
2	920086	CUBIERTA SUPERIOR CAJA FILTRO	1	11041075
2A	920088	ABRAZADERA	1	11040198
3	920105	EMPAQUE CAJA FILTRO	1	11041077
4	920102	FILTRO AIRE	1	11038441
5	920085	CUBIERA INFERIOR CAJA FILTRO	1	11042907
6	31090	TORNILLO	3	11042908
7	604973	ARANDELA M6	3	11041010
8	16406	ARANDELA RESORTADA	3	22000444
9	20106	TUERCA	3	22000442
10	604750	SOPORTE CAJA FILTRO	1	11041007
11	604553	ABRAZADERA	3	22000528
12	604756	ABRAZADERA	1	22000527
13	611621	BRIDA PLÁSTICA CAJA FILTRO	1	11041012
14	611620	ABRAZADERA BRIDA PLÁSTICA CAJA FILTRO	1	22000716
15	B006581	MANGUERA MOTOR	1	11038480
16	B009290	CORREA AMARRE	1	11041115
16	B009290	CORREA AMARRE	1	11041115
17	632413	CAUCHO	1	11041016
18	632412	SOPORTE CORREA AMARRE	1	11041015
19	920087	GUARDAPOLVO	1	11041076
20	230560	ESPACIADOR	3	11040938
22	3056	ARANDELA	2	22000445
23	13880	ARANDELA	2	22000464
24	16406	ARANDELA RESORTADA	4	22000444
25	20106	TUERCA	4	22000442
26	79375	PROTECTOR PLÁSTICO	3	11041059

FIGURA N° 13 CUBIERTA LATERAL MOTOR Y ALOJAMIENTO PRINCIPAL

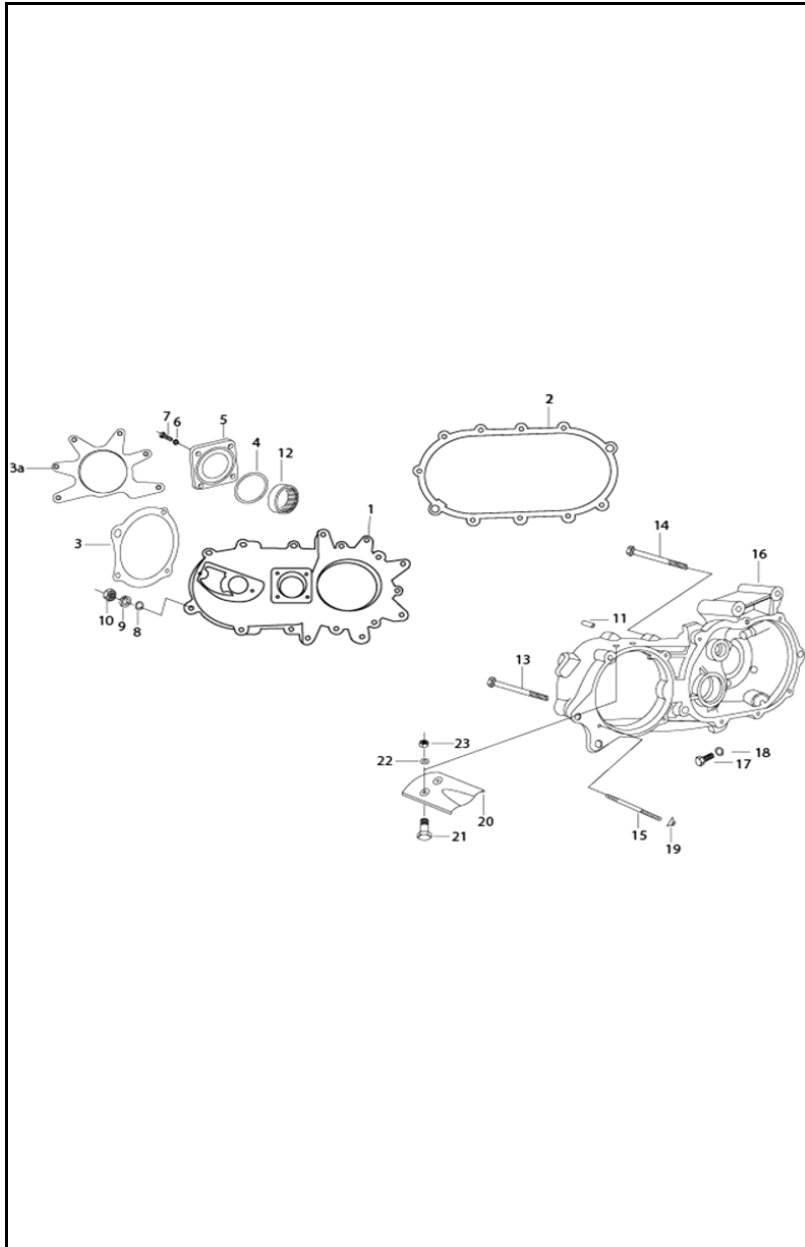


FIG. NO.	PARTE N°	DESCRIPCIÓN	CANT.	SAP
1	1F0007564	CARCASA LATERAL MOTOR	1	11038284
2	B001844	EMPAQUE CARCASA LATERAL MOTOR	1	11038460
3	129001014	EMPAQUE MOTOR	1	11038167
3A	B001501	EMPAQUE CARCASA	1	11038458
4	825420215	ANILLO RETENEDOR - PLATINA CARCASA	1	11038420
5	520221019R	PLATINA CARCASA	1	11038316
6	807000647	ARANDELA SEGURIDAD M6	4	11041060
7	1A016964	TORNILLO	4	11040112
8	3056	ARANDELA	11	22000445
9	16408	ARANDELA RESORTADA	11	22000439
10	15335	TUERCA M8	11	22000537
11	127102010	PIN	2	11040838
12	120212012	RODAMIENTO AGUJAS	1	11038137
13	B042798	TORNILLO M8X45	2	11041154
14	B042799	TORNILLO M8X40	9	11041155
15	819064530	TORNILLO M6X45	4	11041063
16	1A010094	CARCASA	1	11038251
16	1A016604	CARCASA	1	11042909
17	811081025	TORNILLO M8 X 10 (TAPÓN DRENAJE)	1	11041062
18	3056	ARANDELA	1	22000445
19	16406	ARANDELA RESORTADA	6	22000444
20	127911019	DEFLECTOR ACEITE CLUTCH	1	11040842
21	567741	TORNILLO M5 X 18 (811051824)	2	11040963
22	127912013	ARANDELA DEFLECTOR ACEITE	2	11040843
23	12136	TUERCA SEGURIDAD M5	2	22000438
24	B001879	CAJA ENGRANAJES	1	11041097

FIGURA N° 14 EJE PRIMARIO Y CAJA CAMBIOS

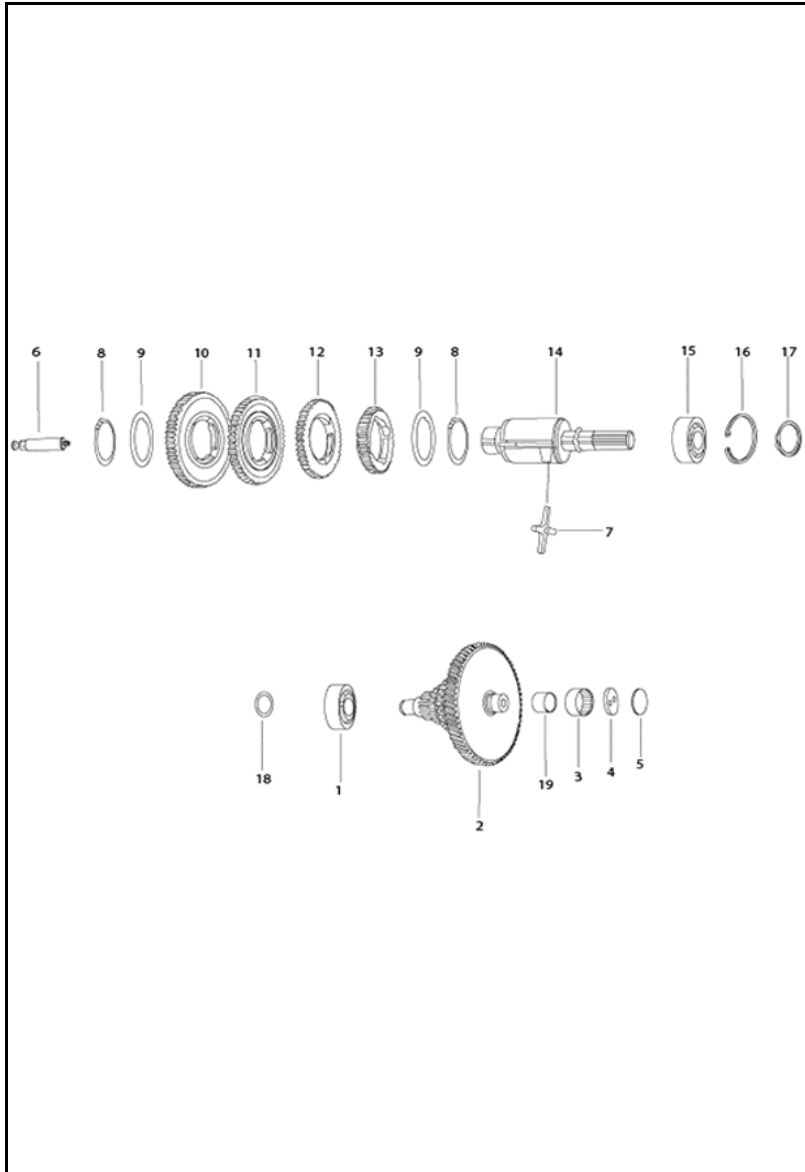


FIG. NO.	PARTE N°	DESCRIPCIÓN	CANT.	SAP
1	30209R	RODAMIENTO BOLAS RUEDA DELANTERA	1	11038309
2	127203010R	CONJUNTO ENGRANAJES	1	11038146
3	884222808	RODAMIENTO AGUJAS 22X28X12	1	11038437
4	120204015R	ARANDELA	1	11038135
5	120205019	MONEDA CALIBRACIÓN	1	11038136
6	523021018	BUJE CÓNICO SEGURIDAD	1	11038320
7	B003924	CRUCETA	1	11038478
8	842004808	PIN SEGURIDAD DIA.48 (EXT)	2	11038431
9	523011013R	ARANDELA APOYO	2	11038317
10	127309515R	ENGRANAJE 1RA VELOCIDAD	1	11038150
11	127302517R	ENGRANAJE 2DA VELOCIDAD	1	11038147
12	127303016R	ENGRANAJE 3RA VELOCIDAD	1	11038148
13	127306513R	ENGRANAJE 4TA VELOCIDAD	1	11038149
14	127451019R	EJE TRANSMISIÓN	1	11038153
15	880255211R	RODAMIENTO BOLAS 25X52X15	1	11038435
16	841005207	PIN SEGURIDAD DIA 52 (INT)	1	11038427
17	842002501	PIN SEGURIDAD DIA 25 (EXT)	1	11038430
18	842001507	PIN SEGURIDAD DIA 15 (EXT)	1	11038428
19	122032014	PISTA INTERIOR RODAMIENTO AGUJAS	1	11038138

FIGURA N° 15 DIFERENCIAL, ALOJAMIENTO TAXIMETRO, PIÑÓN VELOCIMETRO

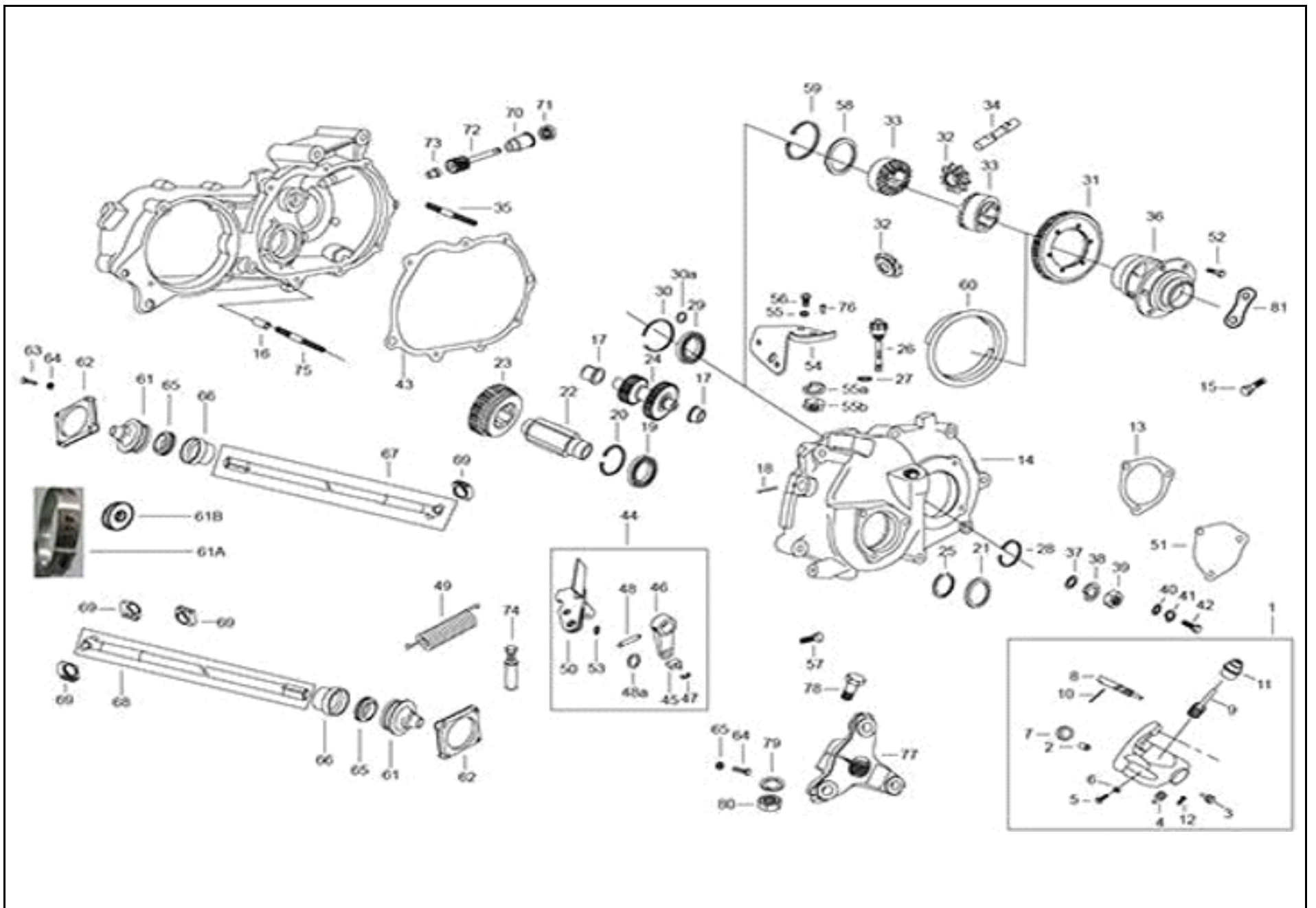


FIGURA N° 15 DIFERENCIAL, ALOJAMIENTO TAXIMETRO, PIÑÓN VELOCIMETRO

FIG. No.	PARTE N°	DESCRIPCIÓN	CANT.	SAP
1	1A000817	TAXIMETRO	1	11038200
2	124112014	CASQUETE (10951)	1	11040825
3	125012015	TAPÓN F.M. (40734)	1	11040829
4	165121014	PIN	1	11040872
5	811051525	TORNILLO (M5 X 15)	1	11041061
6	20105	TUERCA	1	22000454
7	B018991	CONECTOR TAXIMETRO	1	11041134
8	124121015	PIÑÓN TAXIMETRO	1	11040827
9	124102019	ENGRANAJE TAXIMETRO	1	11040824
10	822031942	PIN RESORTE 3 X 19	1	11041064
11	124141015R	NYLON (VE)	1	11040828
12	124113018	GRASERA (M6)	1	11040826
13	165031013	EMPAQUE ALOJAMIENTO VELOCIMETRO	1	11038188
14	1A010093	CUBIERTA CAJA ENGRANAJES	1	11038250
15	1A004807	TORNILLO	3	11040899
16	120203011	PIN CAJA ENGRANAJES	2	11040820
17	B042486	BUJE	2	11038554
18	822051647	PIN RESORTE 5X16	1	11041065
19	880305509R	RODAMIENTO BOLAS 30X55X13	1	11038436
20	841005207	PIN SEGURIDAD DIA 52 (INT)	1	11038427
20	841005506	PIN SEGURIDAD DIA. 55 (INT)	1	11041070
21	1A000236	RETENEDOR ACEITE	1	11038438
21	1A000236	RETENEDOR ACEITE	1	11038438
22	1A009926	EJE REVERSA	1	11038155
23	227403011R	PIÑÓN ENGRANAJE (CARGO)	1	11038296
24	227571014R	PIÑÓN LOCO	1	11038298
25	842002501	PIN SEGURIDAD DIA 25 (EXT)	1	11038430

FIG. No.	PARTE N°	DESCRIPCIÓN	CANT.	SAP
25	842003000	PIN SEGURIDAD	1	11041071
26	112898	TAPÓN MEDIDOR ACEITE	1	11040809
26	1A014592	VARILLA MEDIDOR ACEITE	1	11041629
27	127016015	ARANDELA SELLO MEDIDOR ACEITE	1	11040837
28	6450	PIN SEGURIDAD EXT DIA 48	1	11042910
29	7066R	RODAMIENTO BOLAS	1	11038415
30	111353	PIN SEGURIDAD	1	11040808
30A	16406	ARANDELA RESORTADA	1	22000444
31	227555010	ENGRANAJE F.D.(CARGO)	1	11038297
31	1A014033	CORONA DIFERENCIAL	1	11042911
32	NS -	NOT SERVICEABLE PART		
33	NS -	NOT SERVICEABLE PART		
33A	940028	ENGRANAJE DIFERENCIAL	2	11038448
34	132129	PIN	1	11038170
35	B042798	TORNILLO M8X45	8	11041154
36	288730	JAULA DIFERENCIAL	1	11038308
37	808000826	ARANDELA M8	8	11040189
38	16406	ARANDELA RESORTADA	10	22000444
39	12136	TUERCA SEGURIDAD M5	8	22000438
40	3056	ARANDELA	3	22000445
41	16406	ARANDELA RESORTADA	3	22000444
42	31088	TORNILLO M6 X 16	3	22000441
43	127141016	EMPAQUE CUBIERTA	1	11038144
44	SP1A011609	PALANCA INVERSOR	1	11038836
45	120321019	BLOQUE DESLIZANTE ENGRANE	1	11040821

FIGURA N° 16 CLUTCH Y CUBIERTA CLUTCH

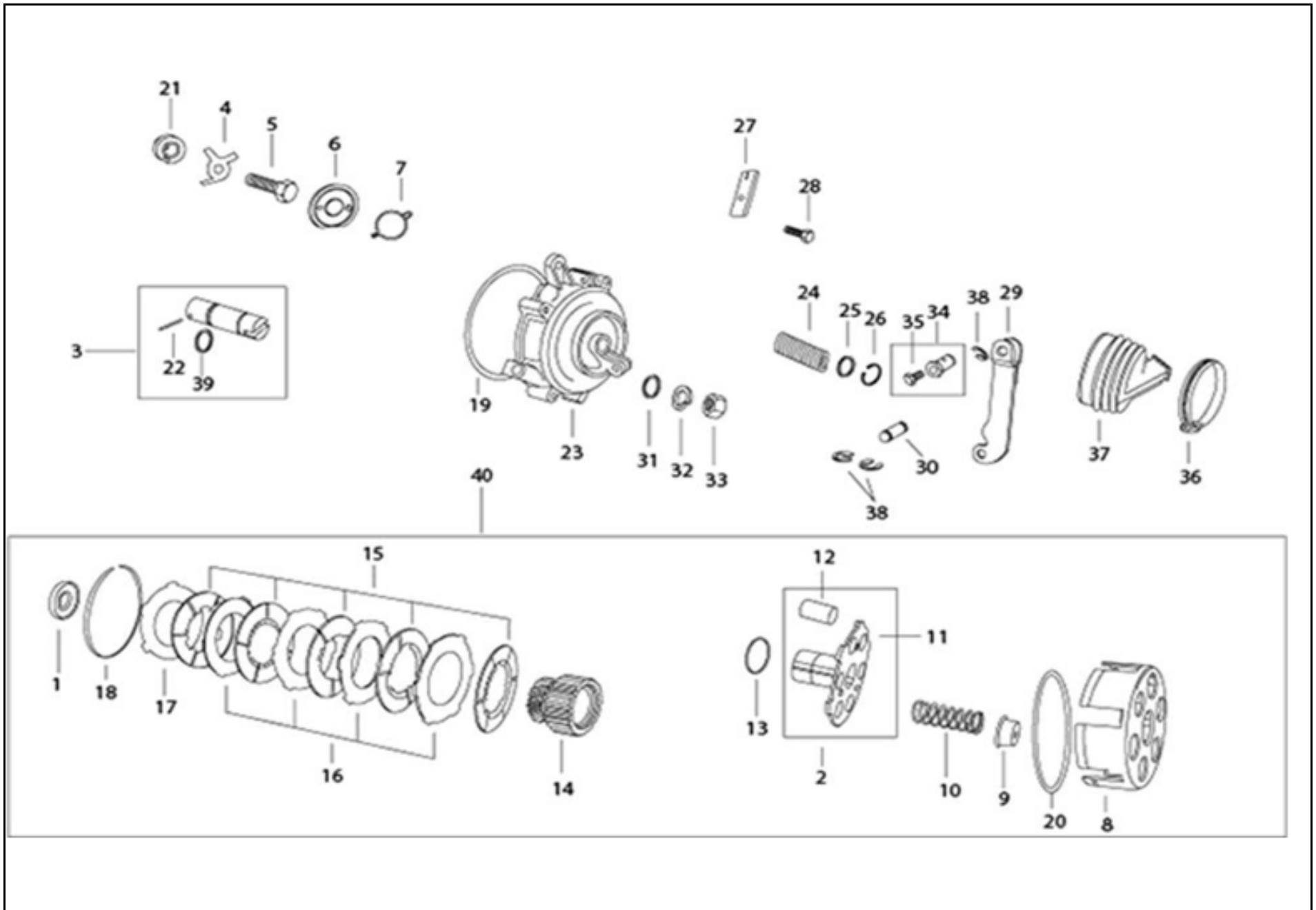


FIGURA N° 16 CLUTCH Y CUBIERTA CLUTCH

FIG. No.	PARTE N°	DESCRIPCIÓN	CANT.	SAP
1	652124	ARANDELA ESPACIADORA CLUTCH	1	11038395
2	1F000755	EJE CLUTCH	1	11038283
3	1A001457	ÉMBOLO EJE	1	11038205
4	129012013	ARANDELA	1	11038169
5	E47177007	TORNILLO M8X1.25X30	1	11038757
6	1A011547R	RODAMIENTO	1	11038265
7	286406	PIN RESORTE	1	11038307
8	1A001455	CORONA CLUTCH	1	11038204
9	127757011	TAPÓN RESORTE CLUTCH	6	11038164
10	B023890	RESORTE CLUTCH	6	11038530
11	1F000755	EJE CLUTCH	1	11038283
12	NS	NOT SERVICEABLE		
13	127758015	ARANDELA CALIBRACIÓN	1	11040841
14	1F000754	PIÑÓN MOTOR	1	11038282
15	127530011	CONJUNTO DISCOS CONDUCIDOS	5	11038156
16	127692015	CONJUNTO DISCOS CONDUCTOR ESP	4	11038161
17	127693019	DISCO PRESIÓN EXTERNO	1	11038162
18	127754019	PIN SEGURIDAD CAJA CLUTCH	1	11038163
19	825123207	ANILLO RETENEDOR CUBIERTA CLUTCH	1	11038419
20	1A005414R	ANILLO CAJA CLUTCH	1	11038215
21	129011019	ARANDELA CLUTCH	1	11038168
22	822031942	RESORTE PIN 3 X 19	1	11041064
23	1A011662	CUBIERTA CLUTCH	1	11038266
24	127185012	RESORTE CUBIERTA CLUTCH	1	11038145

FIG. No.	PARTE N°	DESCRIPCIÓN	CANT.	SAP
25	120164019	DISCO RETENCIÓN	1	11040041
26	842001600	PIN SEGURIDAD	1	11038429
27	127471019	SOPORTE CLUTCH CABLE GUÍA	1	11040839
28	31092	TORNILLO M6X25	1	22000529
29	127460010	EMPALME CLUTCH	1	11038154
30	127013013	PIN CLUTCH	1	11040048
31	3056	ARANDELA	4	22000445
32	16406	ARANDELA RESORTADA	4	22000444
33	20106	TUERCA	4	22000442
34	B024379	TORNILLO TOPE MOTOR	1	22000734
35	120238016	TUERCA TORNILLO TOPE	1	11042914
36	120170018	ABRAZADERA	1	11038134
37	127012019	FUELLE ACTUADOR CLUTCH	1	11038143
38	843000809	PIN SEGURIDAD	3	11040195
39	B019220	ANILLO RETENEDOR	1	11040237
40	1F000832	CONJUNTO CLUTCH	1	11038285

FIGURA N° 17 CAJA CAMBIOS Y MECANISMO DE CONTROL

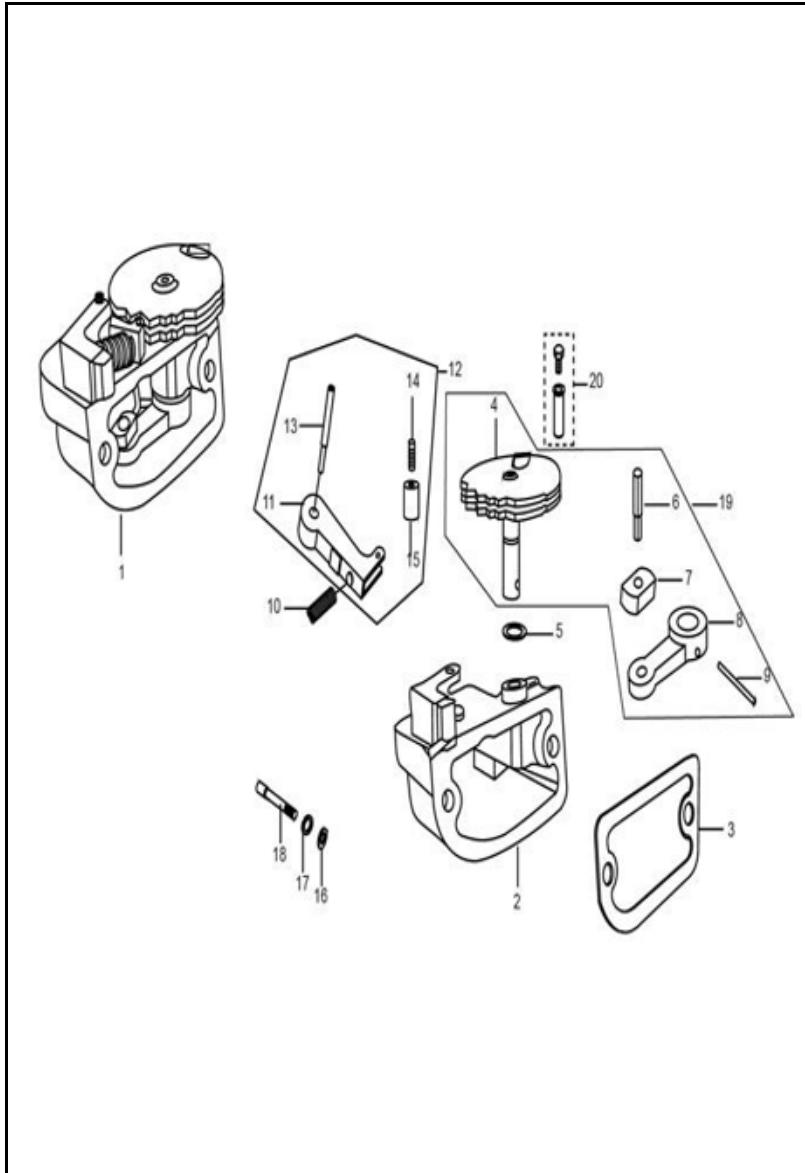


FIG. NO.	PARTE N°	DESCRIPCIÓN	CANT.	SAP
1	127640012P	CAJA ENGRANAJES CAMBIOS	1	11042915
2	127641016	ALOJAMIENTO CAJA CAMBIOS	1	11038160
3	128081017	EMPAQUE CAJA CAMBIOS	1	11038165
4	SPB042620	CONJUNTO SELECTOR, PLATINA CONECTORA Y PALANCA	1	11038841
5	825080209	ANILLO RETENEDOR	1	11041066
6	126022017	PIN CUÑA	1	11038142
7	126021013	CUÑA	1	11038141
8	SPB042620	LEVA CONECTOR	1	11038841
9	17702	PIN RESORTE	1	11040875
10	126003011	RESORTE CAJA CAMBIOS	1	11040832
11	126060019	SOPORTE	1	11040836
12	SP126050014	SOPORTE CON RODAMIENTO	1	11038827
13	126054010	TORNILLO SOPORTE	1	11040835
14	126053016	PIN RODAMIENTO	1	11040834
15	126052012	RODAMIENTO	1	11040833
16	3056	ARANDELA	2	22000445
17	16406	ARANDELA RESORTADA	2	22000444
18	819064530	TORNILLO M6X45	2	11041063
19	B042620	CONJUNTO SELECTOR, PLATINA CONECTORA Y PALANCA	1	11042916
20	604560	TONILLO	2	22000715

FIGURA N° 18 SOPORTE MOTOR

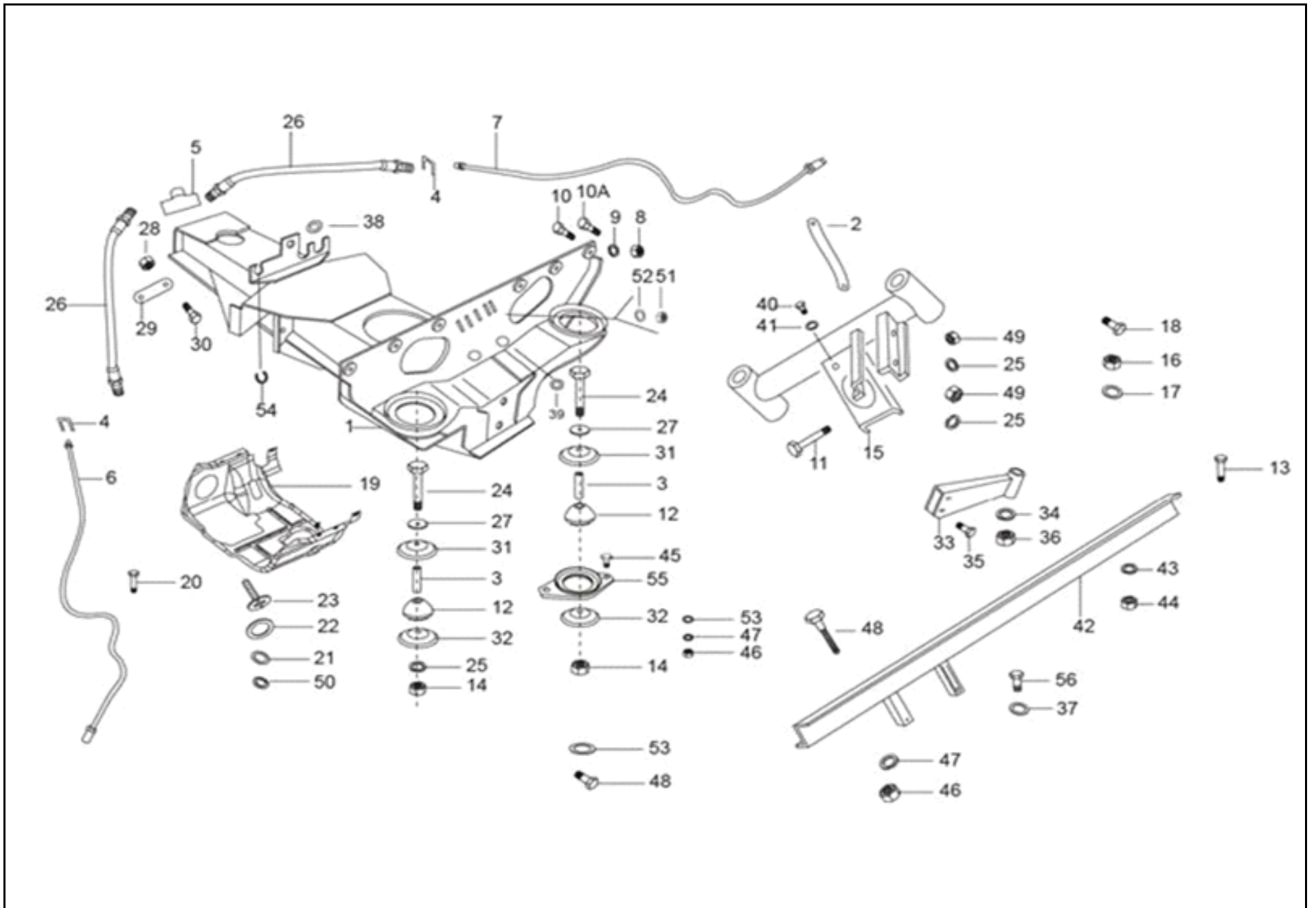


FIGURA N° 18 SOPORTE MOTOR

FIG. No.	PARTE N°	DESCRIPCIÓN	CANT.	SAP
1	587576R	CHASIS SOPORTE SUSPENSIÓN Y MOTOR	1	11042917
2	644839R	CABLE MASA	1	11041026
3	267065	ESPACIADOR FRONTAL	3	11038305
4	136916	PLATINA SOPORTE MANGUERA FRENO	3	22000559
5	643692	UNIÓN TRES VIAS	1	11040173
6	644813	MANGUERA BOMBA FRENO RUEDA TRASERA IZQ	1	11038387
7	644812	MANGUERA BOMBA FRENO RUEDA TRASERA DER	1	11038386
8	20108	TUERCA	6	22000460
9	16408	ARANDELA RESORTADA	6	22000439
10	31119	TORNILLO M8 X 25	6	11040132
10A	632247	TORNILLO M10X30 CC8.8	2	11040166
11	604948	TORNILLO M8 X 110	2	22000536
12	265091P	ANTIVIBRANTE MOTOR	3	22000424
13	272178	TORNILLO M8 X 122 CL 10.9	1	22000521
14	15335	TUERCA M8	3	22000537
15	643711R	BARRA FRONTAL MONTAJE MOTOR	1	11041022
16	231370	TUERCA AUTOBLOQUEANTE M10	2	22000531
17	286328	ARANDELA 20X10.2X2	2	22000532
18	568689	TORNILLO M10X100	2	22000530
19	569182	CUBIERTA MOTOR	1	22000730
20	604606	TORNILLO M5X20 CL8.8	2	22000731
21	3055	ARANDELA	3	22000437
22	6078	ARANDELA	3	11040023
23	15911	TORNILLO 8SG X 16 AB	6	22000482
24	272178	TORNILLO M8 X 122 CL 10.9	2	22000521
25	16408	ARANDELA RESORTADA	3	22000439

FIG. No.	PARTE N°	DESCRIPCIÓN	CANT.	SAP
26	644814R	MANGUERA FRENO FLEXIBLE	2	11038388
27	2383	ARANDELA M20X8.5X2	4	22000500
28	15235	TUERCA M10	2	22000558
29	632299	PLATINA	2	11040167
30	31159	TORNILLO M10 X 35 CC 8.8	2	11040947
31	569377	PLATINA	2	22000427
32	569244	PLATINA	2	22000425
33	587533	SOPORTE BRAZO TRASERO MOTOR	1	11040982
34	16410	ARANDELA RESORTADA	2	22000539
35	B024614	TORNILLO M10X45 CL 10.9	2	11038540
36	20110	TUERCA M10	2	22000540
37	286328	ARANDELA 20X10.2X2	6	22000532
38	178610	ANTIVIBRANTE	1	11040064
39	15478	ANTIVIBRANTE	2	11040054
40	31116	TORNILLO M8X16	3	11040130
41	3058	ARANDELA 15X8.4X1.5	1	22000440
42	661573	BARRA SOPORTE MOTOR	1	11041047
43	16408	ARANDELA RESORTADA	2	22000439
44	20108	TUERCA	2	22000460
45	31118	TORNILLO M8X20	2	22000463
46	20108	TUERCA	4	22000460
47	16410	ARANDELA RESORTADA	6	22000539
48	B001400	TORNILLO	2	11041092
49	20110	TUERCA M10	4	22000540
50	16405	ARANDELA RESORTADA M5	2	22000453

FIGURA N° 19 CHASIS, TANQUE GASOLINA Y ASIENTO

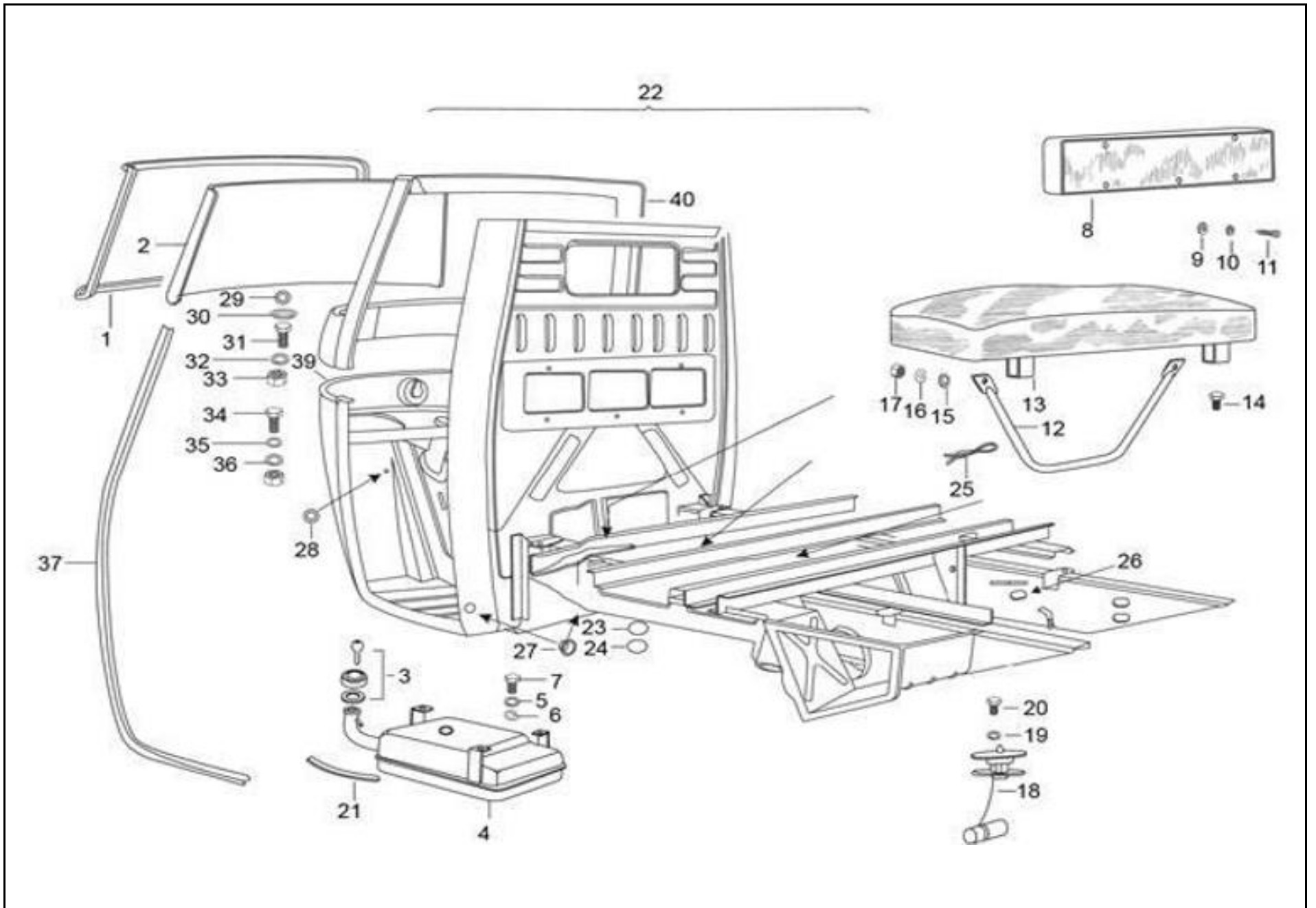


FIGURA N° 20 PARTES INTERNAS CABINA NUEVA

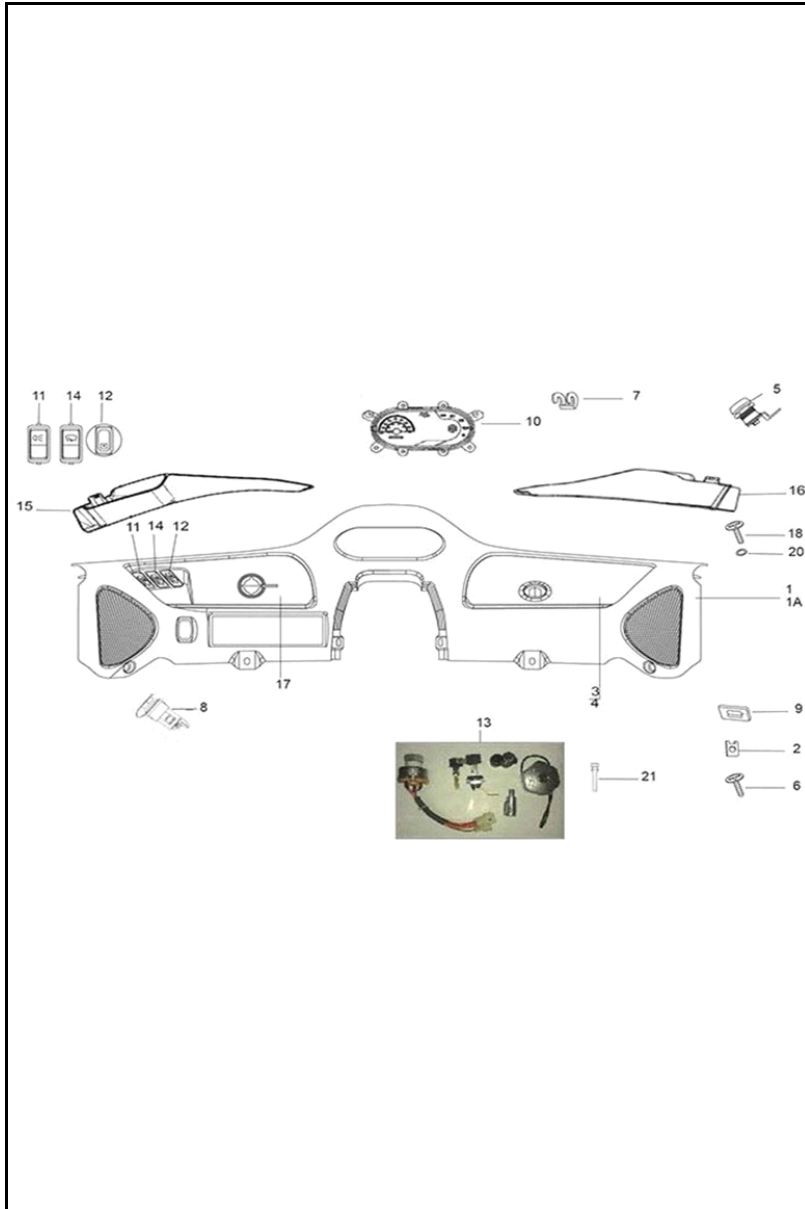


FIG. NO.	PORTE N°	DESCRIPCIÓN	CANT.	SAP
1	B076162	TABLERO (COMPLETO) 501 BS IV	1	11042921
1A	B076165	TABLERO (SOLO)	1	11042922
2	8080	TUERCA AJUSTE	4	22000560
3	B073810	TAPA TABLERO	1	11040265
4	568671	EMPAQUE TAPA TABLERO	4	11038338
5	B024169	TAPA TABLERO CON LLAVE	1	11040241
6	643691	TORNILLO	4	11040172
7	B073814	BISAGRA	1	11040267
8	B074905	CARGADOR TELEFONO	1	11040282
9	643691	TORNILLO	1	11040172
10	661510R	VELOCIMETRO	1	11038403
11	B073478R	SWICHE LUCES	1	11038562
12	B073481R	SWICHE ESTACIONARIAS	1	11038564
14	B073479R	SWICHE MOTOR LIMPIABRISAS	1	11038563
15	B073815	CUBIERTA TABLERO IZQUIERDA	1	22000410
16	B073816	CUBIERTA TABLERO DERECHA	1	22000411
17	B073812	GAVETA TABLERO	1	11040266
18	661925	TORNILLO (M5 X 0.8 X 1.6)	8	11041051
19	B074262	PIN	2	11040277
20	3054	ARANDELA	8	22000448
21	B074275	ANTIVIBRANTE	2	11040278
22	B073811	CUBIERTA CENTRAL TABLERO	1	11038574

FIGURA N° 21 COMPONENTES CHASIS

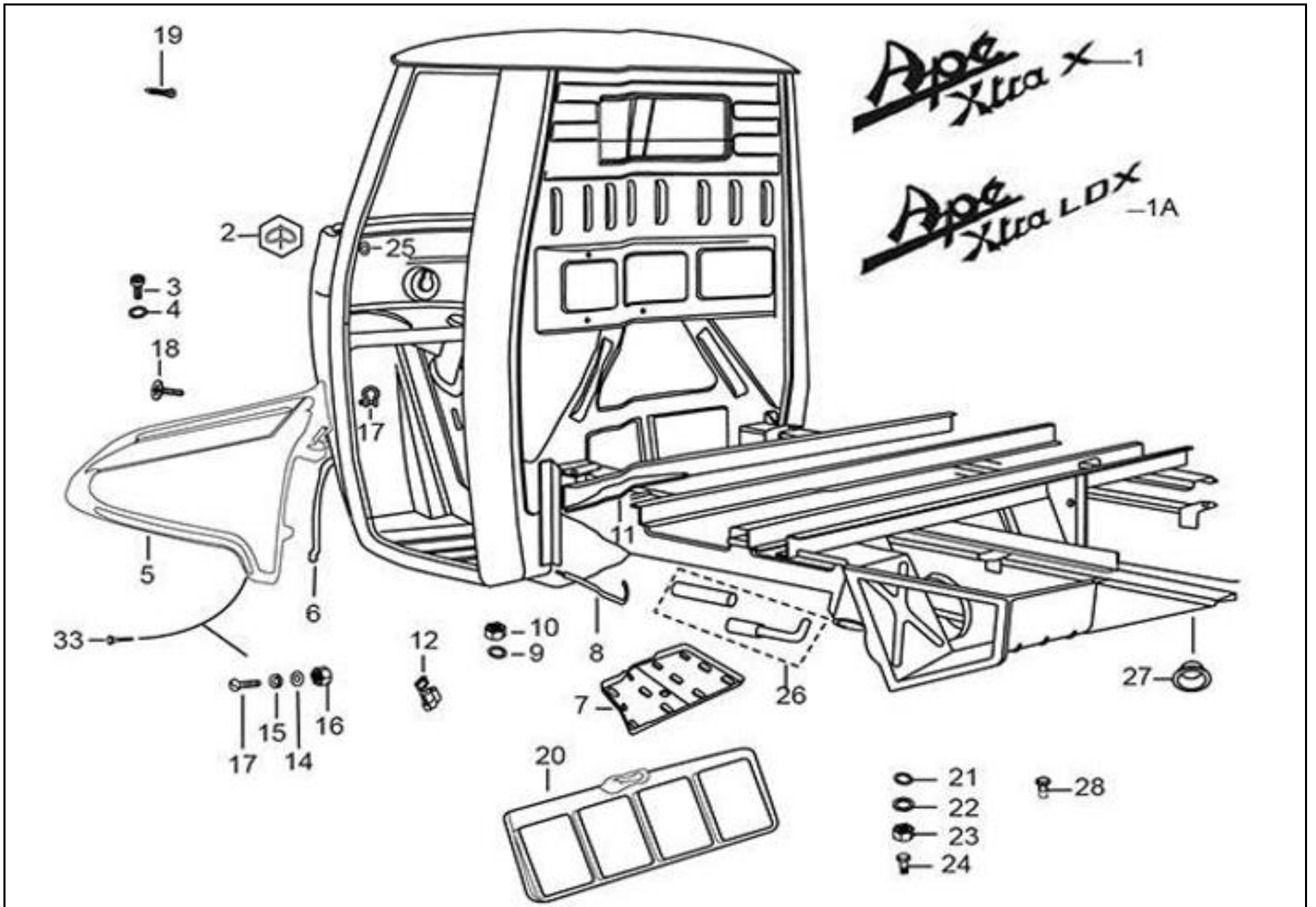


FIGURA N° 22 TAPETE CAUCHO, GUARDABARRO TRASERO

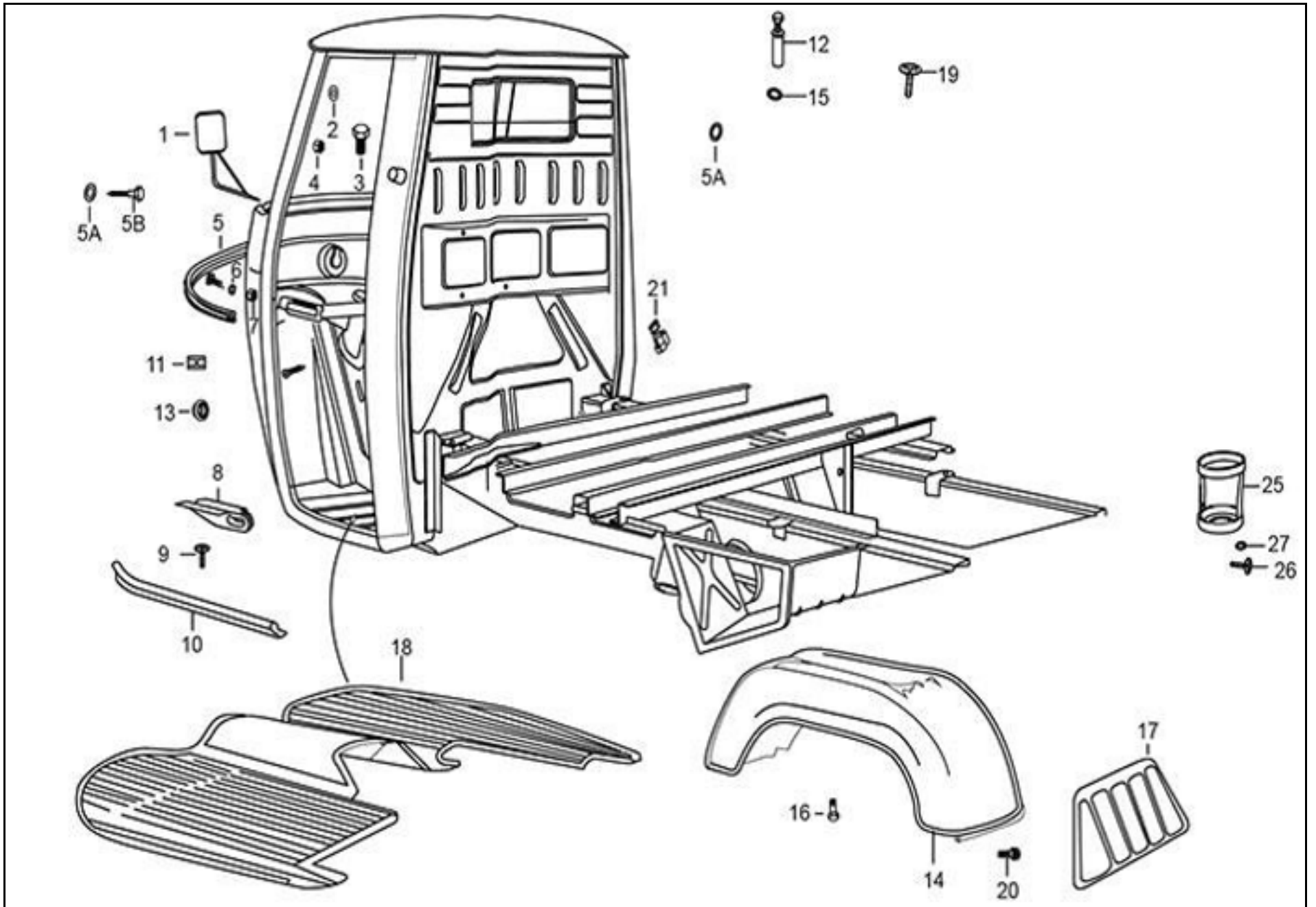


FIGURA N° 23 PUERTAS, HERRAMIENTAS Y RUEDAS

FIG. No.	PARTE N°	DESCRIPCIÓN	CANT.	SAP
1	183077	DEFLECTOR SUPERIOR VIDRIO PUERTA DERECHA	1	11040889
1	163660	DEFLECTOR SUPERIOR VIDRIO PUERTA IZQUIERDA	1	11040866
2	97756	ARANDELA	4	11041091
2	6965	ARANDELA 5,3X20X0,5	2	11040026
3	5745	PIN PLÁSTICO DIA.7MM	2	11042926
4	6078	ARANDELA	2	11040023
5	108800	ABRAZADERA SUPERIOR DEFLECTOR AIRE DER	1	11040800
5	152025	ABRAZADERA SUPERIOR DEFLECTOR AIRE IZQ	1	11040862
6	163661	VIDRIO VENTANA	2	11084261
7	163663	EMPAQUE VIDRIO	2	11040867
8	140603	CILINDRO CHAPA SEGURIDAD	2	11040854
9	193724	PLATINA	2	11040893
10	182663	BLOQUEO PUERTA IZQUIERDA	1	11040888
10	182662	BLOQUEO PUERTA DERECHA	1	11040887
11	569156	TORNILLO CIERRE PUERTA	2	11040977
12	569157	TORNILLO CIERRE PUERTA	2	11040978
13	30242	TORNILLO	3	11040124
14	12546	ARANDELA M5	8	11040047
15	182660R	CHAPA COMPLETA PUERTA DERECHA	1	11040885
15	182661R	CHAPA COMPLETA PUERTA IZQUIERDA	1	11040886
16	B024733	MANIJA CON BOTON DE APERTURA Y LLAVE IZQ	1	11041144
16	B024734	MANIJA CON BOTON DE APERTURA Y LLAVE DER	1	11041145
17	163659	DEFLECTOR INFERIOR EMPAQUE VIDRIO	2	11040865
18	8808	PIN RESORTE 2.5 X 14	2	11042927
19	B003864	DEFLECTOR MANIJA IZQUIERDA	1	11041108
19	B003865	DEFLECTOR MANIJA DERECHA	1	11041109
20	116971	ANTIVIBRANTE	2	11040814

FIG. No.	PARTE N°	DESCRIPCIÓN	CANT.	SAP
21	15727	TORNILLO	2	22000478
22	62961	RESORTE MANIJA	2	11041013
23	B042814	TOPE MANIJA	2	11041156
23A	97756	ARANDELA	2	11041091
24	20108	TUERCA	2	22000460
25	64263	ARANDELA VENTANA	2	11041018
26	604558	PIVOTE MANIJA CIERRE PUERTAS	2	11040999
27	108804	TORNILLO	4	11040802
28	13935	ARANDELA	2	11040852
29	108801	SOPORTE INFERIOR DEFLECTOR DER	1	11040801
29	109263	SOPORTE INFERIOR DEFLECTOR IZQ	1	11040806
29A	12136	TUERCA M5	2	22000438
30	31058	TORNILLO (M5X16)	2	22000495
31	6177	ARANDELA 16 X 8.5 X 1	1	11042929
32	108805	TORNILLO	2	11040803
32	604812	TORNILLO	2	11041009
33	163665	VIDRIO VENTANA	2	
34	163666SP	CONJUNTO VENTANA DERECHA	1	11040868
34	163667SP	CONJUNTO VENTANA IZQUIERDA	1	11040869
35	B002847	PUERTA DERECHA	1	11041100
35	B002848	PUERTA IZQUIERDA	1	11041101
36	632238	BISAGRA SUPERIOR PUERTA	4	11041014
37	8847	PIN RESORTE 6X64	4	11042930
38	13812	ARANDELA	2	11040851
38	13861	ARANDELA 20X8.2X2.5	2	22000499
39	12540	ARANDELA RESORTADA M8	4	11040046
40	8451	TORNILLO 6 SGX13 AB	8	22000696

FIGURA N° 24 SUSPENSIÓN TRASERA

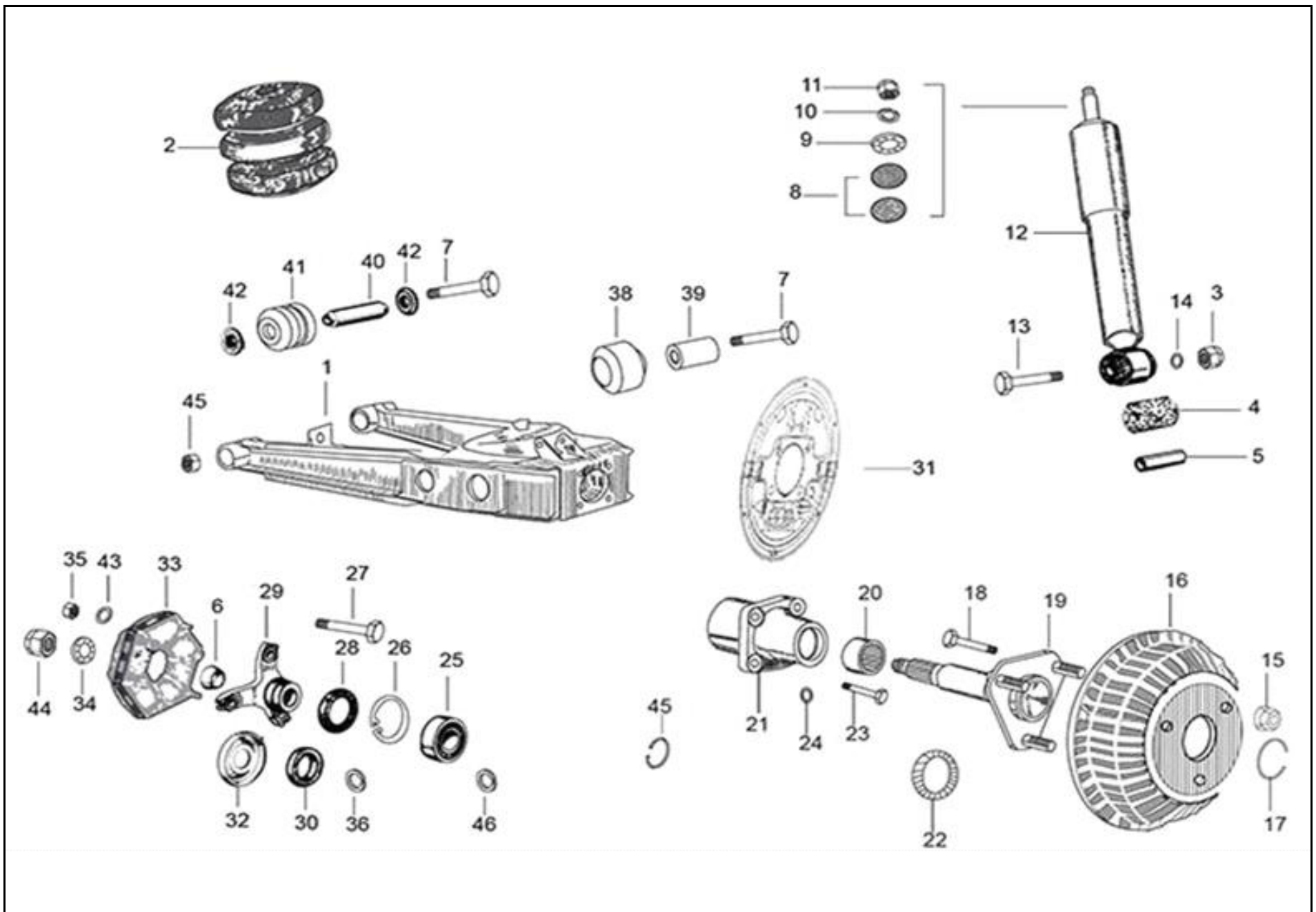


FIGURA N° 24 SUSPENSIÓN TRASERA

FIG. No.	PARTE N°	DESCRIPCIÓN	CANT.	SAP
1	644897	BRAZO OSCILANTE SUSPENSIÓN TRASERA IZQ	1	11038389
1	644898	BRAZO OSCILANTE SUSPENSIÓN TRASERA DER	1	11038390
2	568289P	BUMPER TRASERO	2	11038337
3	231370	TUERCA M10	2	22000531
4	157103	BUJE AMORTIGUADOR	2	11038183
5	107827	ESPACIADOR	1	11038116
6	128633	CONO	2	11038166
7	643741	TORNILLO M10 X 80 CL 12.9	4	11038382
8	74414	TOPE CAUCHO AMORTIGUADOR	4	11038417
9	6066	ARANDELA 10.5X38X9	2	11038368
10	16410	ARANDELA RESORTADA	2	22000539
11	20110	TUERCA M10	2	22000540
12	136451	AMORTIGUADOR TRASERO	2	11042932
13	267068	TORNILLO M10 X 60 CC 10.9	2	22000557
14	286328	ARANDELA 20X10.2X2	2	22000532
15	660931	TUERCA (M12 X 1.5)	3	11041042
16	152580	CAMPANA FREN APE - 501	2	11040863
17	107870	ANILLO ELASTICO	2	11040797
18	108215	TORNILLO M12 X 40	3	11040798
18	652520	TORNILLO M12 X 40	3	11041030
19	6C000060	EJE RUEDA	2	11038413
19A	12790	PIN	2	11040049
19	644899	EJE RUEDA TRASERA	2	11042933
20	661282	RODAMIENTO AGUJAS	2	11038402
21	136888	CUNA RUEDA TRASERA	2	11038176
22	20359	ANILLO SELLADO	2	11038288

FIG. No.	PARTE N°	DESCRIPCIÓN	CANT.	SAP
23	31159	TORNILLO M10 X 35 CC 8.8	8	11040947
24	16410	ARANDELA RESORTADA	8	22000539
25	243303R	RODAMIENTO BOLAS EJE RUEDA TRASERA	2	11038301
26	6650	PIN SEGURIDAD DIA 50 (INT)	2	11038406
27	15594	TORNILLO M10 X 35	6	11038182
27.1	B024373	TORNILLO M10X65 CL 10.9	6	22000541
28	196302	RETENEDOR ACEITE	2	11038197
29	587617	ACOPLE CAMPANA TRASERA	2	11038348
30	661267	ANILLO	2	11038401
31	602120	PLATINA SUJECIÓN FRENO TRASERO IZQ	1	11038358
31	602123	PLATINA SUJECIÓN FRENO TRASERO DER	1	11038359
32	109892	PROTECCIÓN CUBO TRASERO	2	11038125
33	604535P	ACOPLE FLEXIBLE	1	11038363
34	3068	ARANDELA	2	11038311
35	231370	TUERCA M10	12	22000531
36	137026	ANILLO RESORTADO	2	11038177
37	226662	ANILLO SOPORTE ELÁSTICO	2	11038295
38	226661	CUBO INTERNO	2	11038294
39	267065	ESPACIADOR FRONTAL	2	11038305
40	226596	SOPORTE ELÁSTICO ANILLO CUBO FRONTAL	2	11038293
41	267064	ARANDELA APOYO	4	11038304
42	237246	ARANDELA CALIBRACIÓN 20X10.2X1	12	22000542
43	136426	TUECA CON BUJE	2	11038173
44	231370	TUERCA M10	4	22000531

FIGURA N° 25 COLUMNA DIRECCIÓN Y SUSPENSIÓN DELANTERA

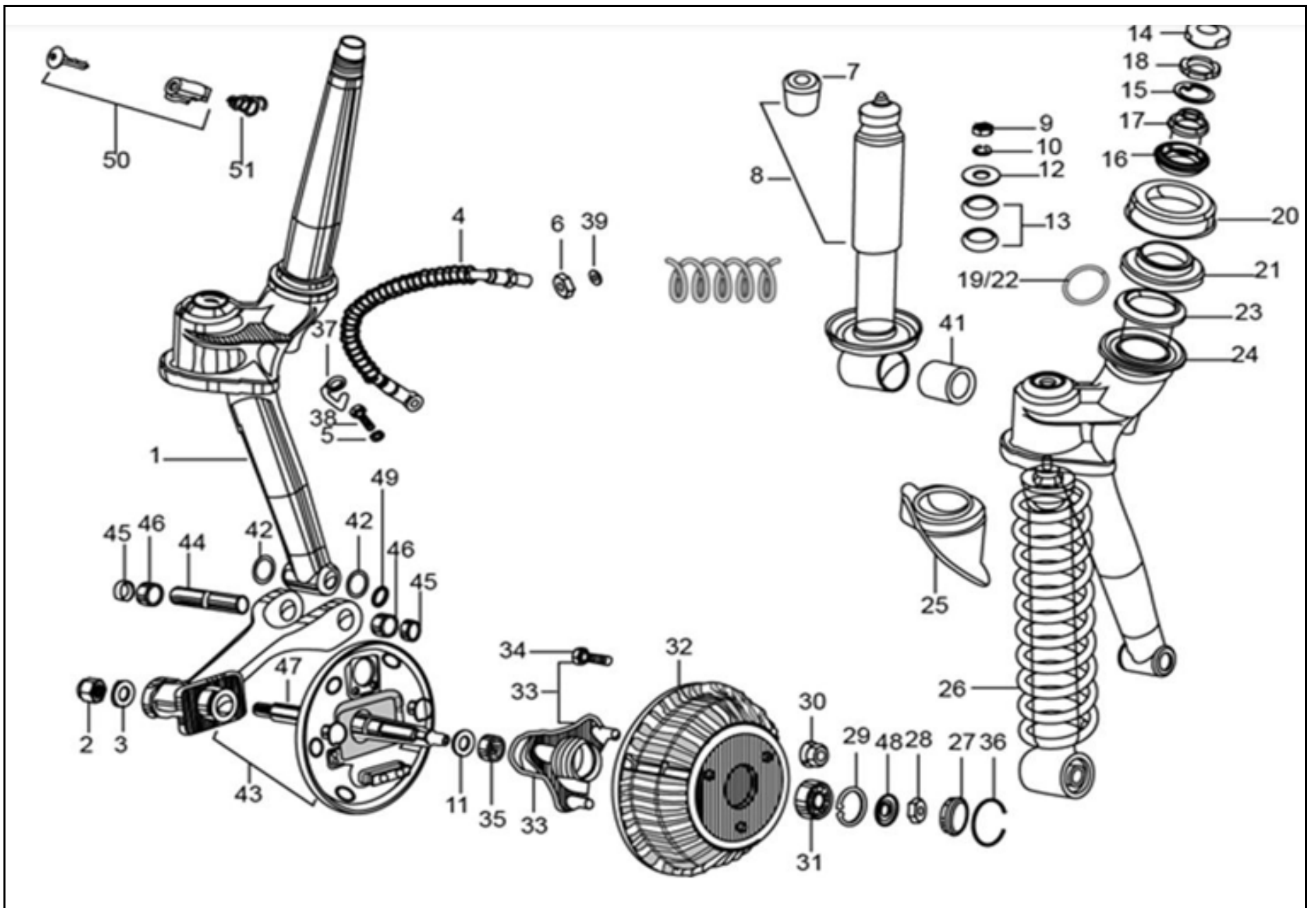


FIGURA N° 25 COLUMNA DIRECCIÓN Y SUSPENSIÓN DELANTERA

FIG. No.	PARTE N°	DESCRIPCIÓN	CANT.	SAP
1	B076859	COLUMNA DIRECCIÓN	1	11038627
1	B076873SP	COLUMNA DIRECCIÓN	1	11041186
2	568095	TUERCA SEGURIDAD	1	22000562
3	87067	ARANDELA 30.5X14.3X2	1	22000561
4	644814R	MANGUERA FLEXIBLE FRENO	1	11038388
5	127927R	EMBALAJE	2	22000496
6	21216	TUERCA M16 X 1.5	4	11038290
7	75708	TOPE AMORTIGUADOR	1	11038418
8	569246RP	AMORTIGUADOR DELANTERO	1	22000714
9	20110	TUERCA M10	1	22000540
10	16410	ARANDELA RESORTADA	1	22000539
11	136434	RETENEDOR ACEITE	1	11038174
12	6066	ARANDELA 10.5X38X9	1	11038368
13	74414	BUJE TOPE CAUCHO	2	11038417
14	604758	PROTECCIÓN	1	11038366
15	108873	ARANDELA TOPE	1	22000485
16	567990	PISTA INFERIOR RODAMIENTO	1	11038331
17	567991	PISTA SUPERIOR RODAMIENTO	1	11038332
18	108874	TUERCA SEGURIDAD	1	11038118
19	662423	JAULA BOLAS 7105	1	11038405
20	109064	GUARDA POLVO	1	11038119
21	567992	PISTA INFERIOR RODAMIENTO	1	11038333
22	662422	JAULA BOLAS 7104	1	11038404
23	567993	PISTA SUPERIOR RODAMIENTO	1	11038334
24	109066	ARANDELA PROTECCIÓN RODAMIENTO	1	11038120
25	109265	DEFLECTOR GUARDAPOLVO	1	11038122

FIG. No.	PARTE N°	DESCRIPCIÓN	CANT.	SAP
26	569255	RESORTE SUSPENSIÓN DELANTERA	1	11038343
27	107871	TAPÓN	1	11040037
28	74521	TUERCA M14 X 1.5	1	11040188
29	567473	PIN SEGURIDAD DIA. 42 INT. (841004203)	1	11038322
30	660931	TUERCA (M12 X 1.5)	3	11041042
31	30209R	RODAMIENTO BOLAS CUBO RUEDA DELANTERA	1	11038309
32	152580	CAMPANA FRENO APE - 501	1	11040863
33	652521	CUBO RUEDA DELANTERA	1	11038396
34	652520	TORNILLO M12 X 40 (RIN)	1	11041030
34	74414	BUJE TOPE CAUCHO	1	11038417
35	125289	RODAMIENTO AGUJAS, CIGÜEÑAL, RUEDA DELANTERA	1	11038139
36	107870	ANILLO ELÁSTICO	2	11040797
37	B003228	PLATINA MANGUERA FRENO DELANTERO	1	11038471
38	587829	TORNILLO	1	11038355
39	48197	ARANDELA 24X16X1.5	3	11038314
40	107732	BUJE CAUCHO	1	11038115
41	109117	BUJE CAUCHO AMORTIGUADOR DELANTERO	1	11038121
41	566545	BUJE CAUCHO AMORTIGUADOR DELANTERO	1	11038321
42	6733	ANILLO RETENEDOR	2	11038407
43	616541	SOPORTE RUEDA	1	11038370
44	137235	PIN DIRECCIÓN	1	11038178
45	8771	RETENEDOR ACEITE (18 -24-4)	2	11038434
46	107718	BUJE	2	11038114
47	643772R	EJE RUEDA DELANTERA	1	11038383
48	180431	ARANDELA MONEDA	1	11038193
49	150579	ANILLO SUJECIÓN TIPO J F101 17A	2	11040052
50	B024732	CONJUNTO BLOQUEO DIRECCIÓN CON LLAVE	1	11041143

FIGURA N° 26 MANUBRIO Y CONTROLES

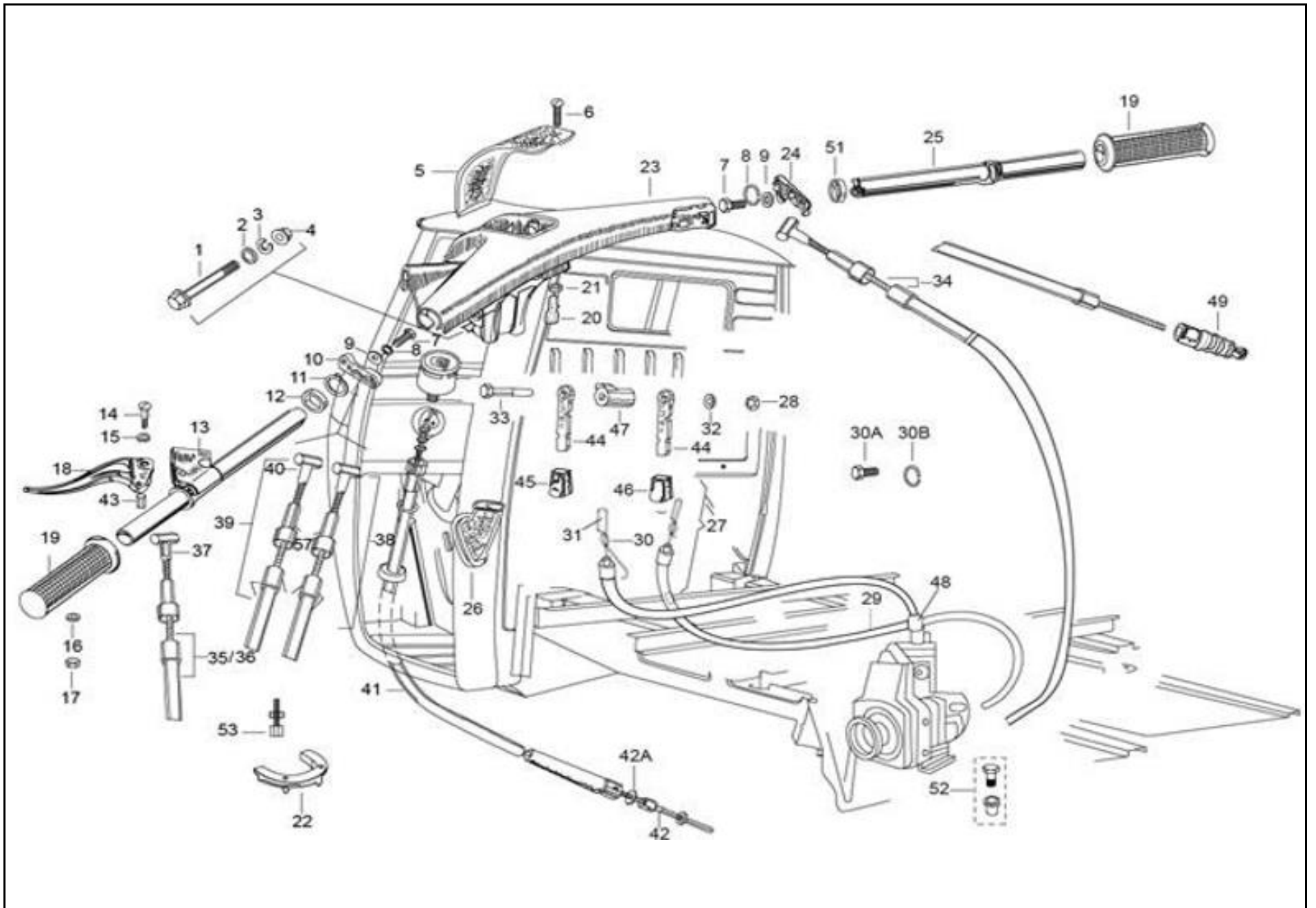


FIGURA N° 26 MANUBRIO Y CONTROLES

FIG. No.	PARTE N°	DESCRIPCIÓN	CANT.	SAP
1	30103	TORNILLO 10X70	1	11040944
2	16626	ARANDELA 18X10.5X2	2	11040062
3	16410	PG ARANDELA MUELLE M10 APE CITY	1	22000539
4	20110	PG TUERCA HEXAGONAL M10 APE CITY	1	22000540
5	B041600	COMPLEMENTO MANUBRIO	1	11041149
5	B041600	COMPLEMENTO MANUBRIO	1	11041149
6	632158	TORNILLO	1	11040165
7	31089	PG TORNILLO HEX M6 X 18 X CL8.8 APE CITY	2	22000468
8	16406	PG ARANDELA MUELLE M6 APE CITY	2	22000444
9	6125	ARANDELA 14X6.4X1.5	2	11042934
10	109775	CARRETEL CONTROL CAMBIOS	1	11038124
11	60565	ARANDELA DE PRESION	1	11040162
12	109404	ARANDELA	1	11040039
13	127451	TUBO MANUBRIO IZQUIERDO	1	11038152
14	15618	TORNILLO LEVA CLUTCH	1	11040055
15	16319	ARANDELA DE PRESION	1	11040059
16	16620	ARANDELA	1	11040061
17	12138	TUERCA M6	1	11040042
18	164906	LEVA CLUTCH	1	11038187
19	141925	MANILLAR	2	11040857
20	197071	TORNILLO DE AJUSTE	2	11040066
21	20106	PG TUERCA HEXAGONAL M6 APE CITY	2	22000442
22	126902	PLATINA MANUBRIO	1	11040412
23	B075687ED	MANUBRIO	1	11040295
24	109635	CARRETEL CONTROL ACELERADOR	1	11038123
25	587902	TUBO MANUBRIO DERECHO	1	11038356
26	109227	PROTECTOR CABLES	1	11040413
27	604515	CABLE APAGADO DEL MOTOR	1	11040998

FIG. No.	PARTE N°	DESCRIPCIÓN	CANT.	SAP
28	2438	TUERCA	1	11042935
29	604509	CABLE FRENO MOTOR	1	11038362
30	B001505	CABLE DESCOMPRESOR	1	11041093
31	604508	CABLE DESCOMPRESOR	1	11038361
32	7608	ARANDELA DE PRESION	1	11042936
33	30077	TORNILLO	1	11042937
34	B073470R	CABLE ACELERADOR	1	11038561
35	B073467R	CABLE CLUTCH	1	11038559
37	587806	CABLE CLUTCH	1	11040988
38	B076329	CABLE CAMBIOS NEGRO	1	11038624
39	B076330	CABLE CAMBIOS BLANCO	1	11038625
40	587803	CABLE INTERNO CAMBIOS	1	11040987
40A	20105	PG DADO ESAGONALE M5 APE CITY	2	22000454
41	645124	CABLE VELOCIMETRO	1	11038392
42	587812	CABLE INTERNO VELOCIMETRO	1	11040989
42A	97756	ARANDELA	4	11041091
43	125181	PIN PASADOR	1	11040044
44	119928	PALANCA DESCOMPRESOR Y APAGADO	2	11040819
45	604716	CAUCHO PALANCA PARADA MOTOR	1	11041006
46	604715	ACOPLE CABLE STOP	1	11041005
47	119181	BUJE	1	11040817
48	119278	TERMINAL	1	11040818
49	118806	PROTECTOR CABLE	2	22000725
50	15478	ANTIVIBRANTE	2	11040054
51	587904	BUJE TUBO MANUBRIO DERECHO	1	11040991
52	B024379	TORNILLO	1	22000734
53	197071	TORNILLO DE AJUSTE	2	11040066

FIGURA N° 27 CILINDRO MAESTRO, MANGUERA FRENO Y FRENO DE MANO

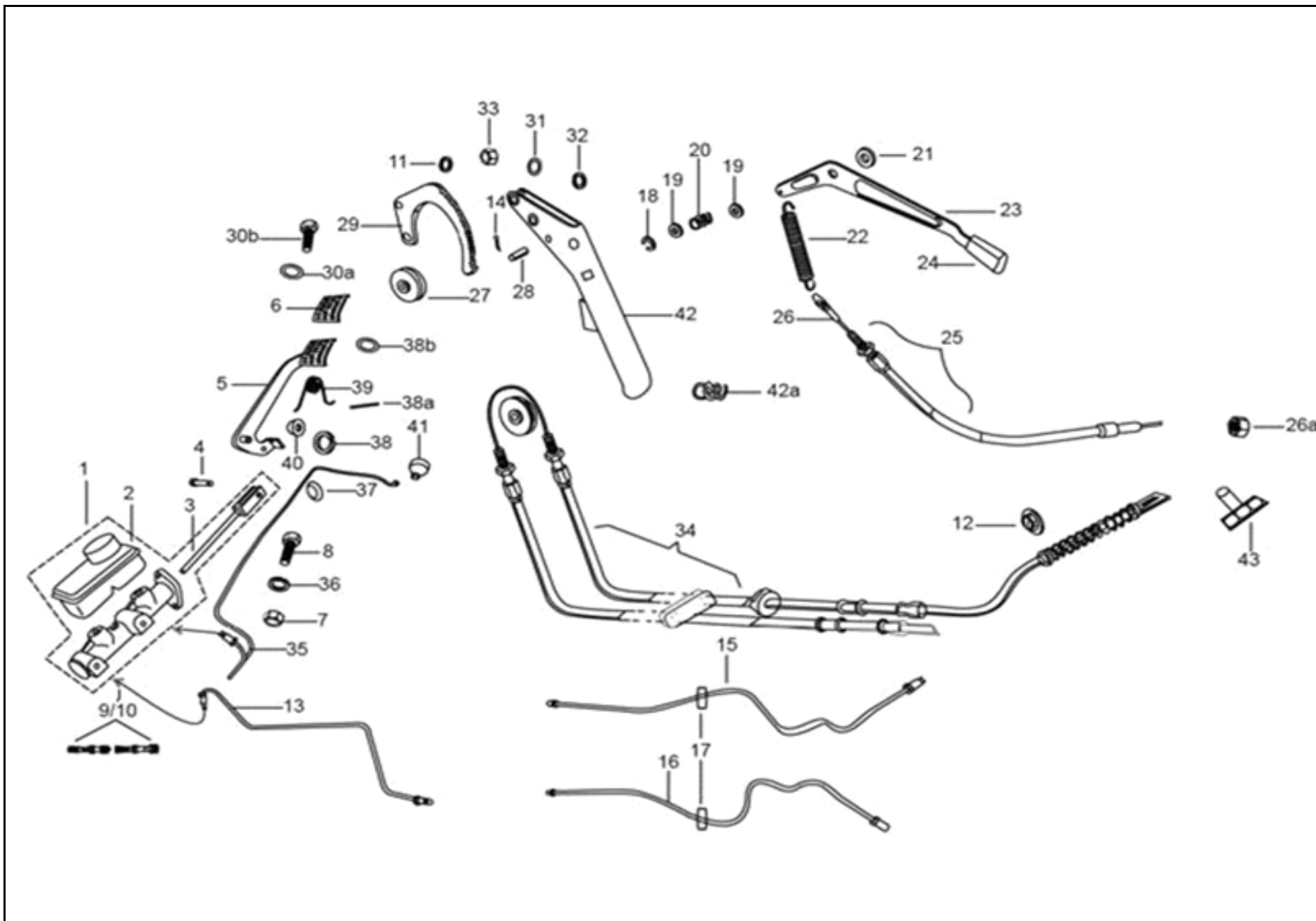


FIGURA N° 27 CILINDRO MAESTRO, MANGUERA FRENO Y FRENO DE MANO

FIG. No.	PARTE N°	DESCRIPCIÓN	CANT.	SAP
1	B077154	BOMBA FRENO CON TANQUE LIQUIDO	1	11038630
2	-	NOT SERVICEABLE	1	
3	-	NOT SERVICEABLE	1	
5	604760	PEDAL DE FRENO PIE	1	11041008
6	567461	PROTECCION PEDAL FRENO	1	11040141
7	20108	TUERCA	2	22000460
8	31122	TORNILLO M8X30 CL 8.8	2	11040946
8	16408	ARANDELA RESORTE	2	22000439
9	B077155	SET MAYOR TMC	1	11038631
10	B077156	SET MENOR TMC	1	11038632
11	16408	ARANDELA RESORTE	1	22000439
12	604502	TOPE RESORTE RETENCION (41733)	2	11040996
13	B075852	MANGUERA FRENO RUEDA TRASERA	1	11038610
14	12761	PIN SEPARADOR	1	11040840
15	644813	MANGUERA FRENO RUEDA TRASERA IZQ	1	11038387
16	644812	MANGUERA FRENO RUEDA TRASERA DER	1	11038386
18	5969	PIN SEGURIDAD 9 TIPO E	1	11040022
19	6173	ARANDELA (808001026)	1	11040024
20	108785	RESORTE	1	11040038
21	B042317	ESPACIADOR PALANCA REVERSA	1	11040251
22	567690	RESORTE PALANCA REVERSA	1	11040142
23	B076455	PALANCA REVERSA	1	11040317
24	604717	MANDO PALANCA REVERSA	1	11040155
25	587633	CABLE ENGRANE REVERSA	1	11038350
26	587822	CABLE ENGRANE REVERSA CON TERMINALES	1	11040990
26A	20105	TUERCA HEXAGONAL	2	22000454

FIG. No.	PARTE N°	DESCRIPCIÓN	CANT.	SAP
27	567898	POLEA FRENO MANO	1	11040964
28	567899	PIN	1	11040143
29	B042794	BLOQUEO FRENO MANO	1	11040254
30A	140728	ARANDELA 8.5 X 24 X 3	6	11040855
30B	31118	TORNILLO M8X20	1	22000463
31	6173	ARANDELA (808001026)	1	11040024
31	13812	ARANDELA	1	11040851
32	6411	PIN SEGURIDAD EXTERIOR DIA 11	1	11040025
33	20108	TUERCA HEXAGONAL	1	22000460
34	567719	CABLE FRENO MANO	1	11038328
35	568161	MANGUERA BOMBA FRENO-RUEDA DELANTERA	1	11038336
36	16408	ARANDELA RESORTE	2	22000439
37	6414	PIN SEGURIDAD DIA. 14 (EXT)	1	11042938
38	843000809	PIN SEGURIDAD DIA.8(EXT) TIPO C	1	11040195
38A	567920	PIN SEPARADOR	1	11040144
38A	568737	PIN SEPARADOR 4 X 25 (821 0425 2 2)	1	11040151
38B	3058	ARANDELA 15X8.4X1.5	1	22000440
39	587928	RESORTE PEDAL FRENO	1	11040993
40	229524	ARANDELA 21X14.3X2	1	11040116
41	138237	CAPUCHON	1	11038179
42	567746G1	PALANCA FRENO MANO	1	11038329
43	119278	TERMINAL	1	11040818

FIGURA N° 28 GUARDABARRO DELANTERO Y CUBIERTA FRONTAL CABINA NUEVA

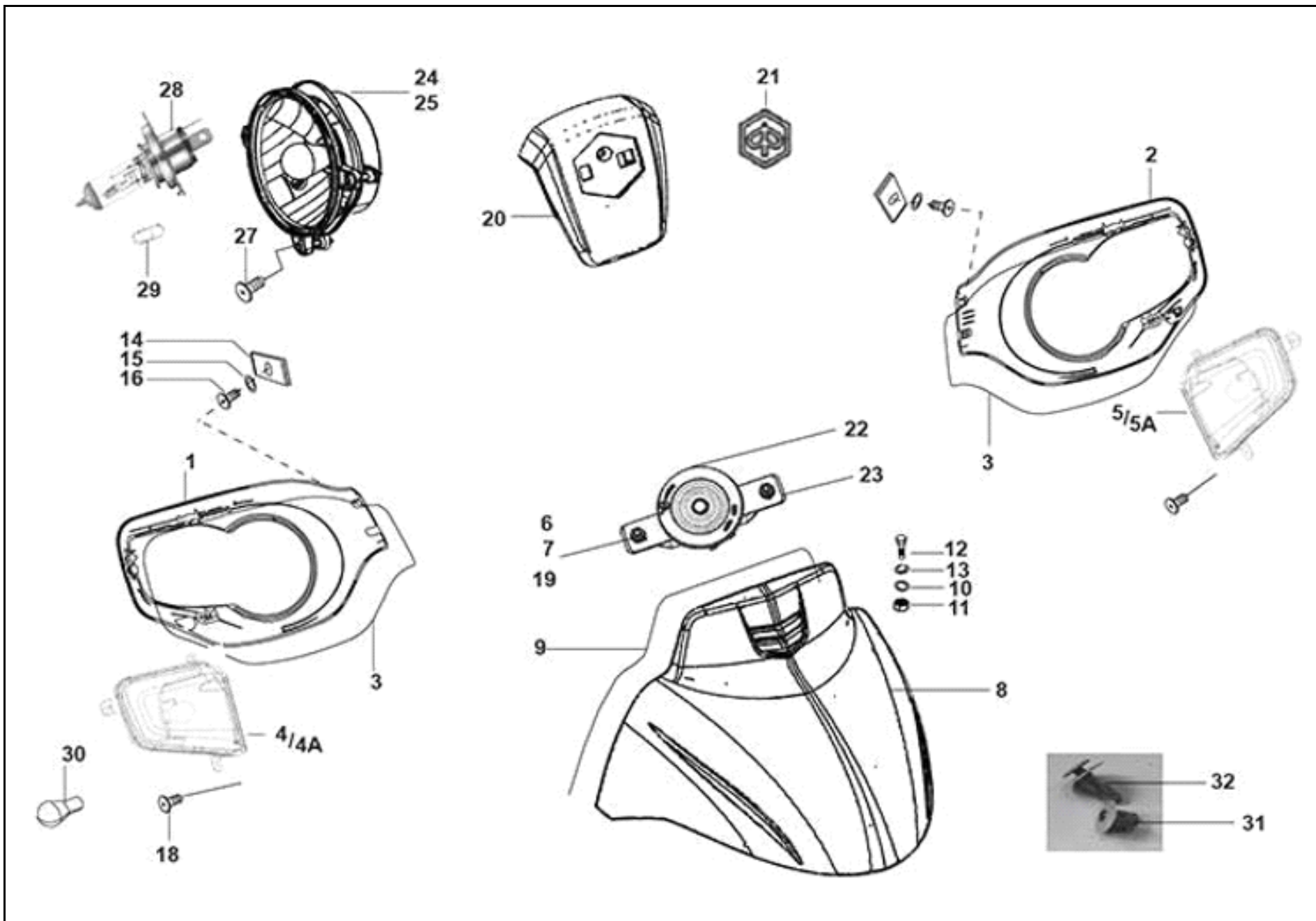


FIGURA N° 28 GUARDABARRO DELANTERO Y CUBIERTA FRONTAL CABINA NUEVA

FIG. No.	PARTE N°	DESCRIPCIÓN	CANT.	SAP
1	B075999	CUBIERTA FAROLA IZQUIERDA	1	11038613
2	B076000	CUBIERTA FAROLA DERECHA	1	11038614
3	B076191	BISEL FAROLA	2	11041173
4	B074170	DIRECCIONAL DELANTERA IZQUIERDA	1	11038587
4A	B078272	CUENCA DIRECCIONAL DERECHA	1	11038644
5	B074171	DIRECCIONAL DELANTERA DERECHA	1	11038588
5A	B078274	CUENCA DIRECCIONAL IZQUIERDA	1	11038645
6	3056	ARANDELA	4	22000445
7	20106	TUERCA	4	22000442
8	B075974	GUARDABARRO DELANTERO	1	22000719
9	B076801	EMPAQUE GUARDABARRO DELANTERO	1	22000738
9	B076802	EMPAQUE GUARDABARRO DELANTERO	1	22000739
10	13880	ARANDELA	8	22000464
11	20106	TUERCA	4	22000442
12	31089	TORNILLO M6X18 CL 8.8	4	22000468
13	78307	ARANDELA	4	22000695
14	8080	PLATINA	4	22000560
15	3055	ARANDELA (808000527)	10	22000437
16	660168	TORNILLO 10 SGX13AB	5	22000476
17	157716	TORNILLO	8	22000457
18	B074539	TORNILLO	4	22000461
19	16406	ARANDELA	4	22000444
20	B076001	COMPLEMENTO CUBIERTA FRONTAL	1	22000735
21	B076120	LOGO "PIAGGIO"	1	22000723
22	B074033	PITO (DIA 70)	1	11038586
23	B073953	SOPORTE PITO S/A	1	11038583
24	B077866	FAROLA IZQUIERDA	1	11038638
25	B077865	FAROLA DERECHA	1	11038637

FIG. No.	PARTE N°	DESCRIPCIÓN	CANT.	SAP
26	658810	RESORTE FAROLA	2	11041031
27	15900	TORNILLO	6	22000467
28	B078286R	BOMBILLO FAROLA (12 V _35/35W	2	22000720
29	567593	BOMBILLO PILOTO 12V 5W / LAMP 4W	2	11038325
30	925581	BOMBILLO DIRECCIONAL 12V 21W	2	11038442
31	B076606	ANTIVIBRANTE	2	22000737
32	B076605	PIN	2	22000736

FIGURA N° 29 COMPONENTES ELÉCTRICOS

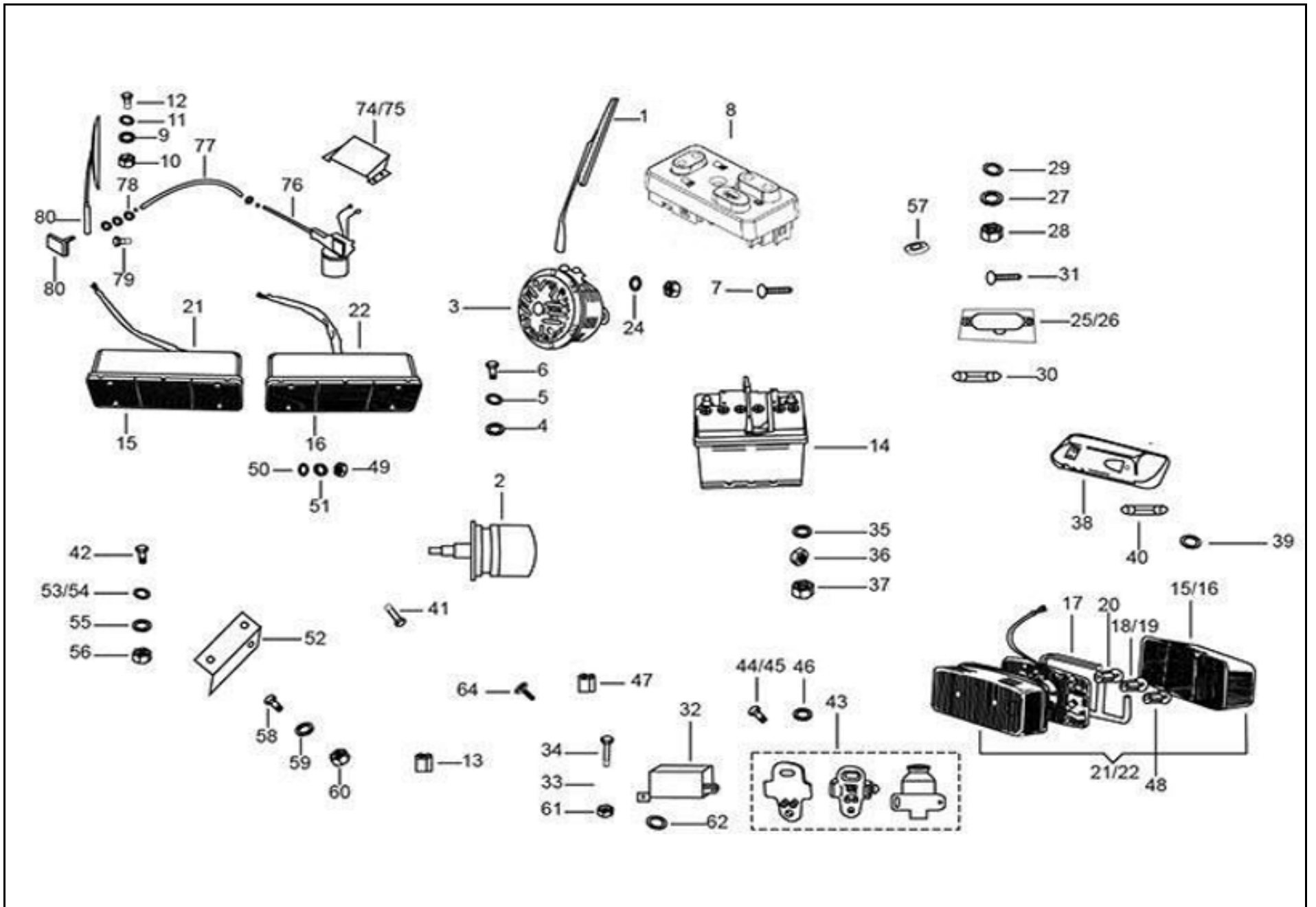


FIGURA N° 30 PLATÓN

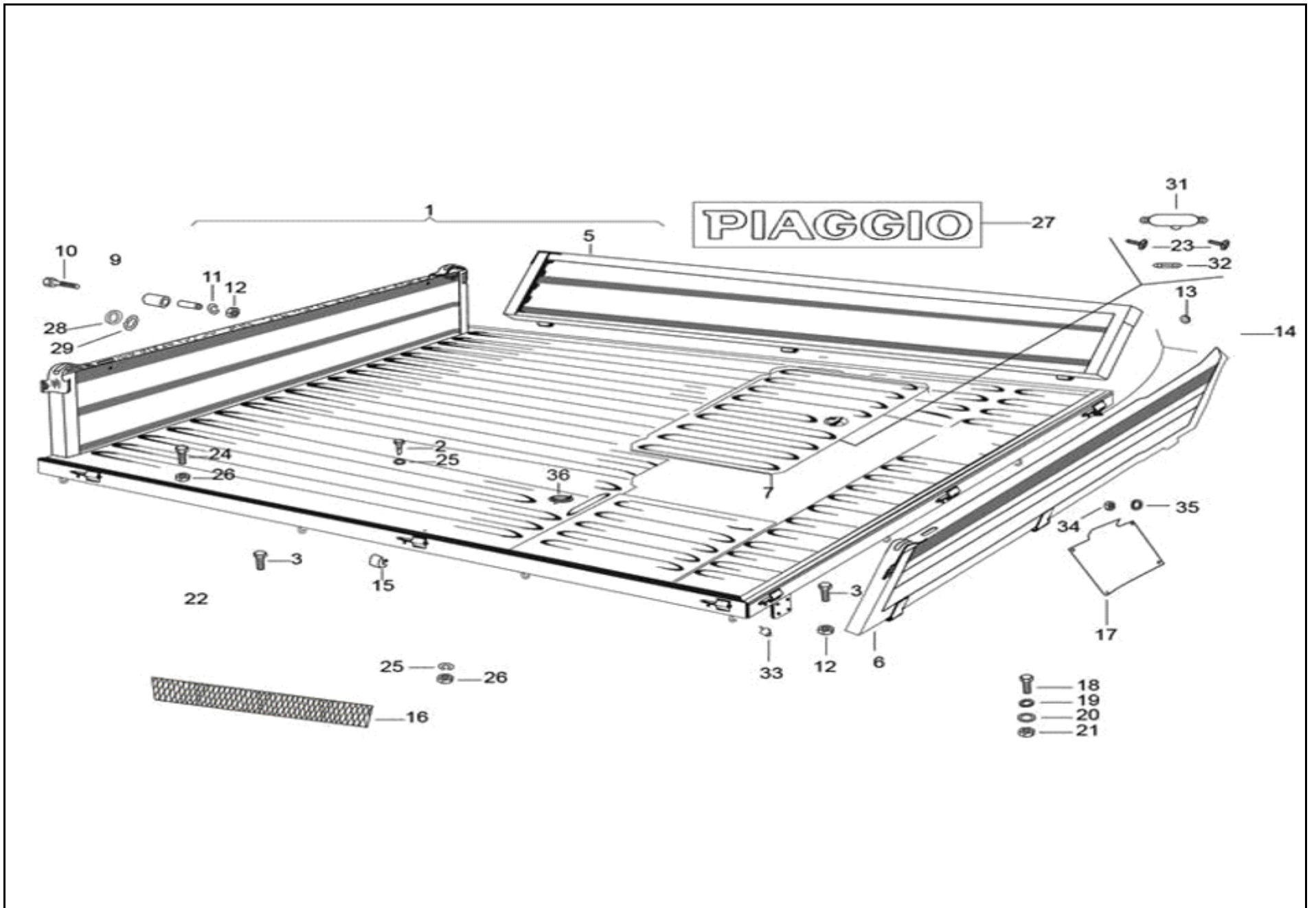


FIGURA N° 33 CONJUNTO FRENO TRASERO AUTO AJUSTABLE

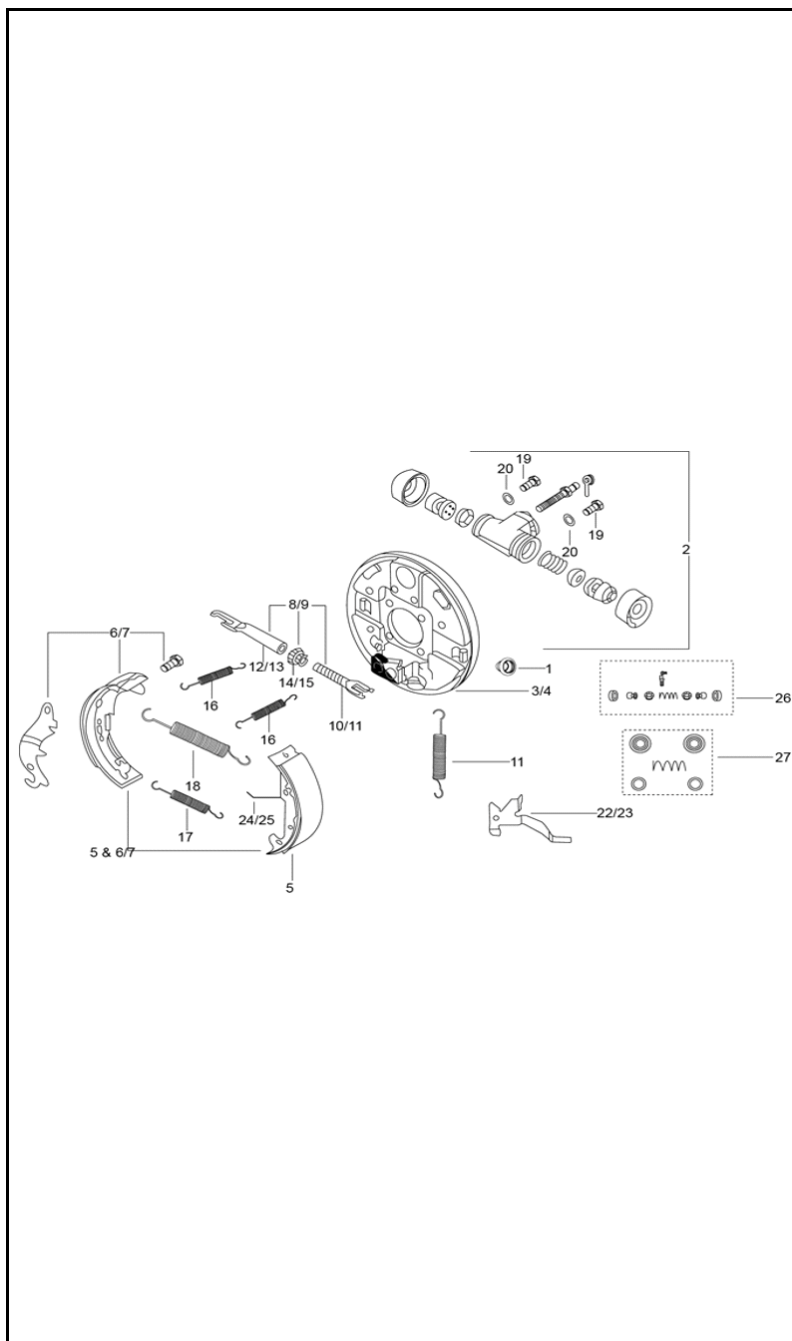


FIG. NO.	PARTE N°	DESCRIPCIÓN	CANT.	SAP
1	925501	TAPÓN (KBX P 6450225)	1	11041078
2	632148	SET CILINDRO DELANTERO RUEDA	1	11038372
3	602120	LEFT BRAKE JAW HOLDING CABLE FIGURA	1	11038358
4	602123	RIGHT BRAKE JAW HOLDING CABLE FIGURA	1	11038359
5	B003784	ASIENTO ZAPATA IZQUIERDO CON PIN	1	11038477
6	652360	PORTA ZAPATA CON LEVA IZQUIERDO	1	11038446
7	652361	PORTA ZAPATA CON LEVA DERECHO	1	11038447
8	179056	CONJUTO TENEDOR IZQUIERDO	1	11038191
9	179057	CONJUTO TENEDOR DERECHO	1	11038192
10	178804	TENEDOR RUEDA IZQUIERDA	1	11040876
11	178818	TENEDOR DERECHO	1	11040879
12	178806	VARILLA TENSORA IZQUIERDA	1	11040878
13	178820	VARILLA TENSORA DERECHA	1	11040881
14	178805	ENGRANAJE IZQUIERDO	1	11040877
15	178819	ENGRANAJE DERECHO	1	11040880
16	602497	RESORTE JAULA FRENO	2	11038360
17	116088	RESORTE SOPORTE ZAPATAS	1	11038130
18	245038	RESORTE RETORNO ZAPATAS	1	11038302
19	63440	TORNILLO M6X12	2	11040169
20	12536	ARANDELA RESORTADA	2	11040045
21	178808	RESORTE RETORNO PALANCA	1	11038190
22	178807	PALANCA IZQUIERDA	1	11038189
23	178821	PALANCA DERECHA	1	11040882
24	178823	PORTA ZAPATA IZQUIERDO	1	11040883
25	178824	PORTA ZAPATA	1	11040884
26	925573	SET BOMBA CILINDRO MAESTRO	1	11041082
27	925574	SET EMBOLO CALIPER	1	11041083
28	940005	SET FRENO TRASERO IZQUIERDO	1	11038446
29	940006	SET FRENO TRASERO DERECHO	1	11038447