

PREFACIO

Es nuestro placer presentarles a ustedes el Catálogo de Partes.

Este Catálogo ha sido especialmente diseñado para ayudarle en la selección de las partes correctas con el fin de mantener el vehículo en las mejores condiciones.

Los repuestos originales están sujetos a un exigente estándar de control de calidad, por lo tanto es necesario que usted sólo use repuestos originales.

En nuestro constante esfuerzo para mejorar la eficiencia y desempeño de su vehículo, las especificaciones, diagramas y número de partes pueden cambiar sin previo aviso. Consecuentemente las descripciones de los repuestos en este Catálogo pueden no ser las finales y definitivas.

Las alteraciones y modificaciones que ocurren en la impresión de este Catálogo, serán informadas a nuestra red, a través de circulares de Servicio o en nuestra página web: www.autecomobility.com accediendo al link repuestos. Es requisito que usted actualice su Catálogo y haga las correcciones necesarias, una vez reciba dichas circulares. Lo anterior le asegurará un rápido y adecuado despacho de sus partes, pues las órdenes están siendo diligenciadas con las referencias más actualizadas.

En caso de necesitar asistencia técnica, comunicarse con el Distribuidor Autorizado o llamar al Departamento de Servicios Auteco Mobility.

REVISADO SEPTIEMBRE 2024



**¡POR DESEMPEÑO,
CALIDAD Y PRECIO!**

ELIGE LLANTAS QUEEN

SCOOTER

MOTOCARRO

STREET

DOBLE
PROPÓSITO

PISTERA



Encuétralos en todos los agentes y concesionarios autorizados por AUTECO del país

Mobil Super™

4T Ultra

Aceite de alto desempeño para motores de cuatro tiempos



GRADO
SAE

20W-50

CUMPLE CON LAS
NORMATIVAS

JASO MA
JASO MA2
API SL



CÓDIGO SAP:

CAJA X 12
21010428

UNIDAD
21010430



PROPIEDADES BENEFICIOS &



- Buena protección contra el desgaste
Ayuda a prolongar la vida útil del motor.
- Estabilidad térmica y contra la oxidación
Ayuda a mantener los motores limpios para proporcionar una operación más suave, posibilitando la extensión de frecuencia de cambios de aceite.
- Buena protección contra la corrosión
Protege los componentes críticos del motor contra los ácidos de la combustión y la humedad.



Recomendado para las motocicletas
con viscosidad **20W-50**

El amor por tu motor ahora es **AMARILLO** con la

NUEVA TECNOLOGÍA DURAFILM



MEGABAT
BATTERIES



EL EQUIPO ORIGINAL
DE LAS MOTOCICLETAS



auteco
mobility

*Una garantía de respaldo,
calidad y experiencia.*

INDICE

FIG. Nº	DESCRIPCIÓN	PAG. Nº
FIG. Nº 1	CILINDRO	1
FIG. Nº 2	PISTÓN Y CILINDRO	2
FIG. Nº 3	SOPORTE EJE CIGÜEÑAL	3
FIG. Nº 4	CUBIERTA EJE TRANSMISIÓN	4
FIG. Nº 5	CULATA Y LEVA DESCOMPRESIÓN	5
FIG. Nº 6	FILTRO ACEITE Y VÁLVULA ALIVIO PRESIÓN	6
FIG. Nº 7	CARTER	7
FIG. Nº 8	CUBIERTA BALANCINES	8
FIG. Nº 9	BOMBA LUBRICACIÓN Y PIÑÓN GOBERNADOR	9
FIG. Nº 10	SISTEMA REMOTO CONTROL VELOCIDAD	10
FIG. Nº 11	CUBIERTA VENTILADOR, VOLANTE, POLEA, SISTEMA ENCENDIDO ELÉCTRICO	(11-12)
FIG. Nº 12	BIELA Y CIGÜEÑAL	13
FIG. Nº 13	FILTRO AIRE Y SILENCIADOR	(14-15)
FIG. Nº 14	INYECTOR	16
FIG. Nº 15	BOMBA INYECCIÓN	17
FIG. Nº 16	ARBOL LEVAS, VARILLAS, EMPUJADOR, LEVAS.	18
FIG. Nº 17	FILTRO COMBUSTIBLE Y MANGUERAS	19
FIG. Nº 18	BOMBA ALIMENTACIÓN	20
FIG. Nº 19	FILTRO AIRE	21
FIG. Nº 20	CUBIERTA LATERAL MOTOR Y ALOJAMIENTO PRINCIPAL	22
FIG. Nº 21	EJE PRIMARIO Y CAJA CAMBIOS	23
FIG. Nº 22	CAJA CAMBIOS Y MECANISMO CONTROL	24
FIG. Nº 23	CLUTCH Y CUBIERTA CLUTCH	(25-26)
FIG. Nº 24	SOPORTE MOTOR	(27-28)
FIG. Nº 25	CHASIS, TANQUE GASOLINA Y ASIENTO	(29-31)
FIG. Nº 26	PARTES INTERNAS CABINA ESTÁNDAR	32
FIG. Nº 27	SUSPENSIÓN TRASERA	(33-34)
FIG. Nº 28	COLUMNA DIRECCIÓN Y SUSPENSIÓN DELANTERA	(35-37)
FIG. Nº 29	MANUBRIO Y CONTROLES	(38-39)
FIG. Nº 30	CILINDRO MAESTRO, MANGUERA FRENO Y FRENO DE MANO	(40-41)
FIG. Nº 31	COMPONENTES ELÉCTRICOS	(42-44)
FIG. Nº 32	GUARDABARRO DELANTERO Y CUBIERTA FRONTAL CABINA NUEVA	(45-46)

FIG. Nº	DESCRIPCIÓN	PAG. Nº
FIG. Nº 33	CUBIERTA MOTOTAXI PASAJEROS	(47-49)
FIG. Nº 34	RAMAL ELÉCTRICO	50
FIG. Nº 35	CONJUNTO FRENO DELANTERO AUTO AJUSTABLE	51
FIG. Nº 36	CONJUNTO FRENO TRASERO AUTO AJUSTABLE	(52-53)
FIG. Nº 37		
FIG. Nº 38		
FIG. Nº 39		
FIG. Nº 40		
FIG. Nº 41		
FIG. Nº 42		
FIG. Nº 43		
FIG. Nº 44		
FIG. Nº 45		

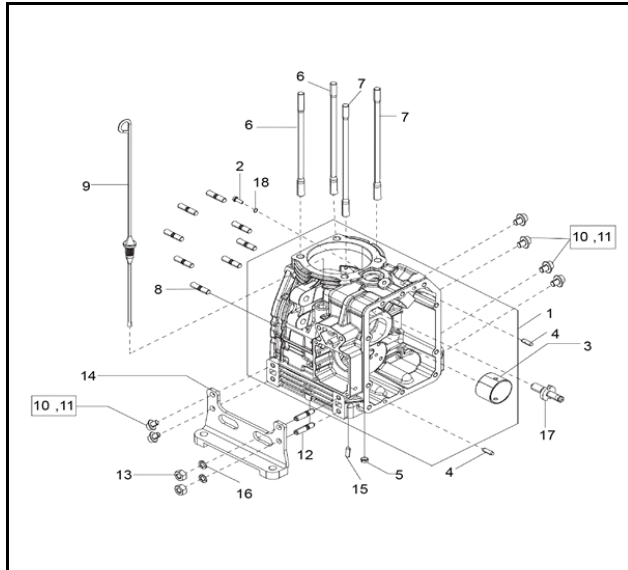


FIG. Nº 1 CILINDRO

PAG. Nº 1

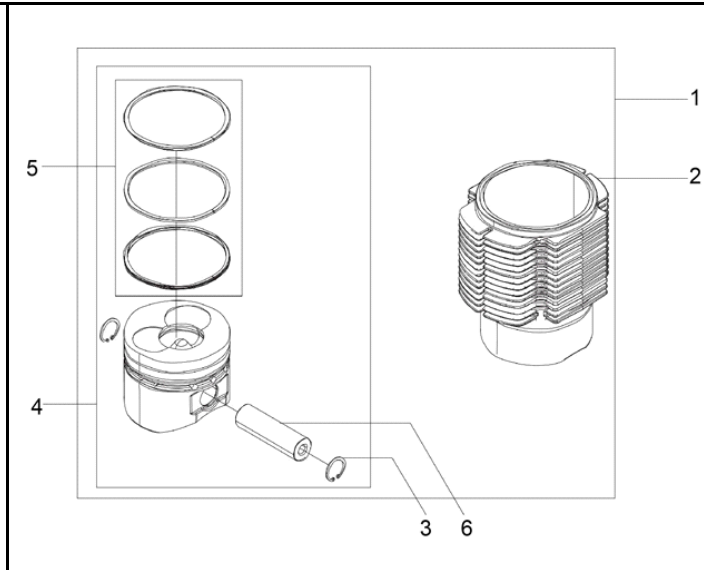


FIG. Nº 2 PISTÓN Y CILINDRO

PAG. Nº 2

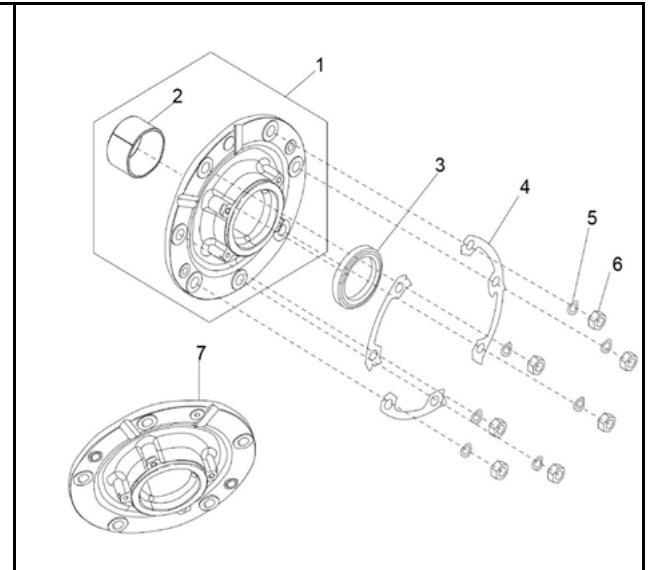


FIG. Nº 3 SOPORTE EJE CIGÜEÑAL

PAG. Nº 3

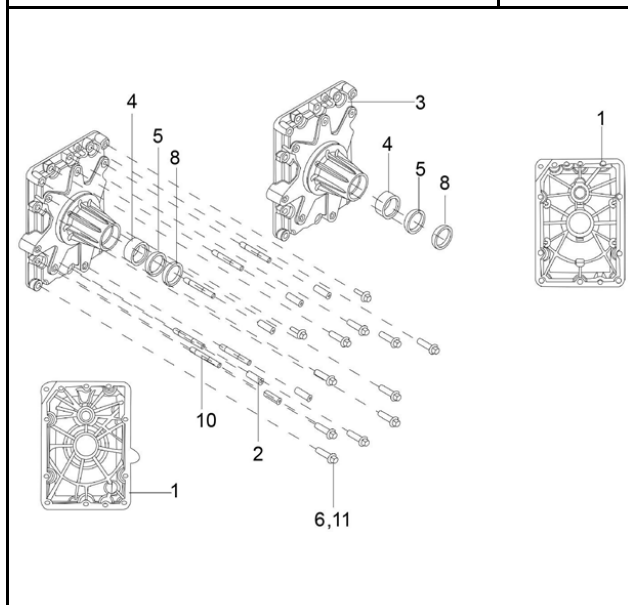


FIG. Nº 4 CUBIERTA EJE TRANSMISIÓN

PAG. Nº 4

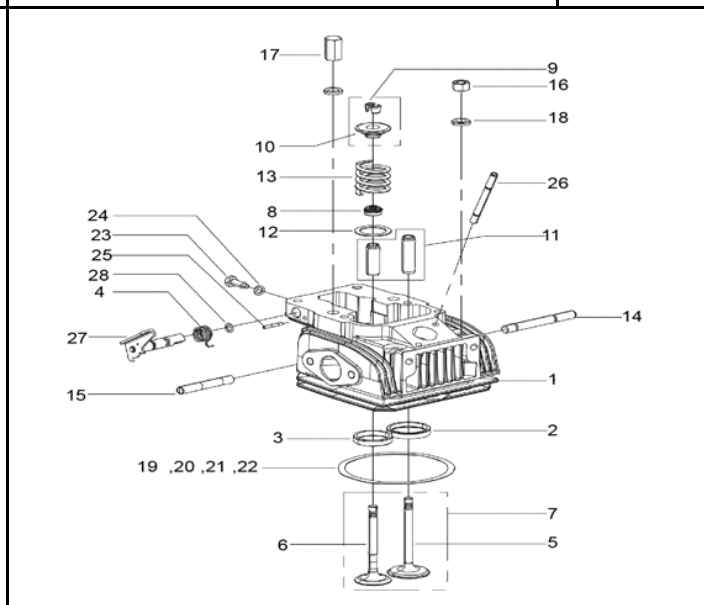


FIG. Nº 5 CULATA Y LEVA DESCOMPRESIÓN

PAG. Nº 5

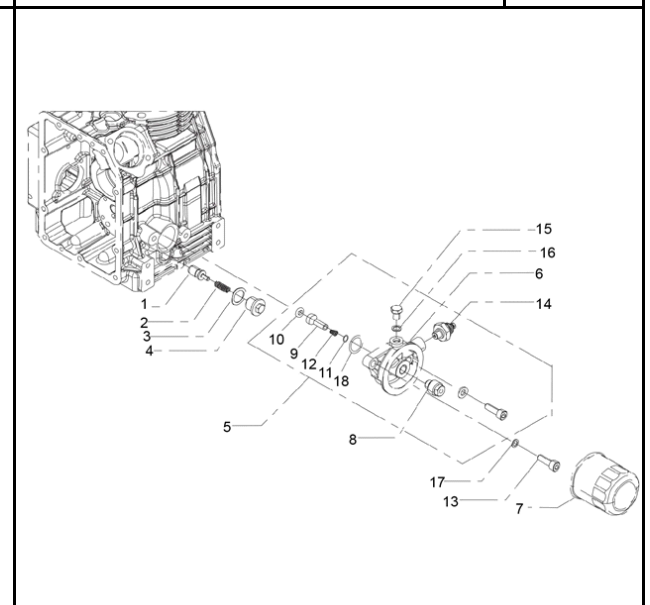


FIG. Nº 6 FILTRO ACEITE Y VÁLVULA ALIVIO PRESIÓN

PAG. Nº 6

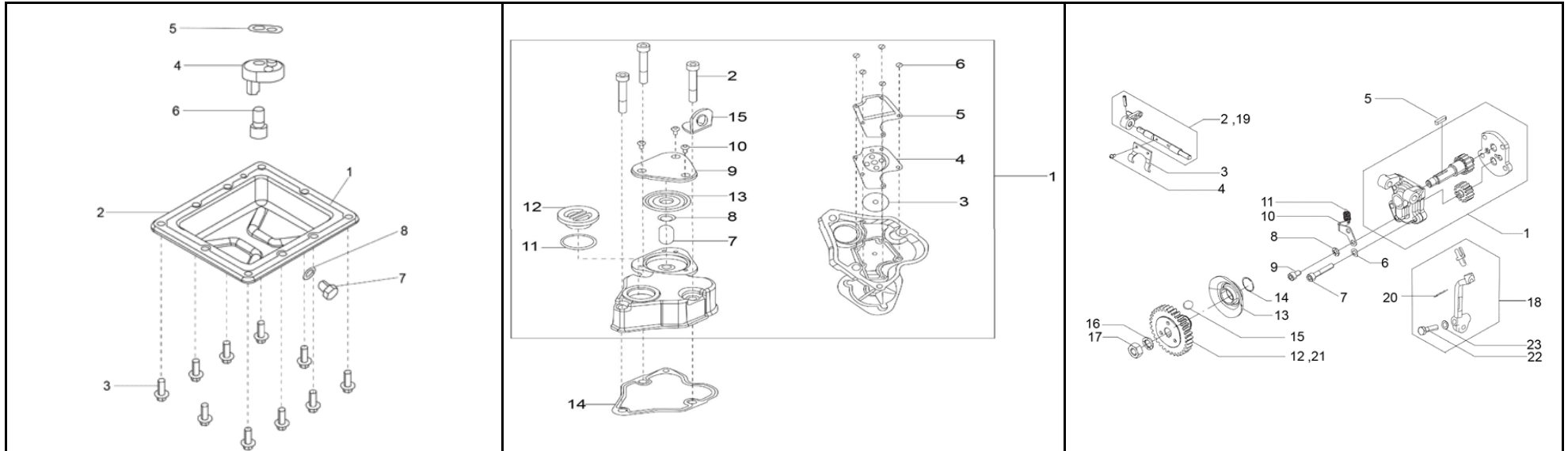


FIG. Nº 7 CARTER

PAG. Nº 7 FIG. Nº 8 CUBIERTA BALANCINES

PAG. Nº 8

FIG. Nº 9 BOMBA LUBRICACIÓN Y PIÑÓN GOBERNADOR

PAG. Nº 9

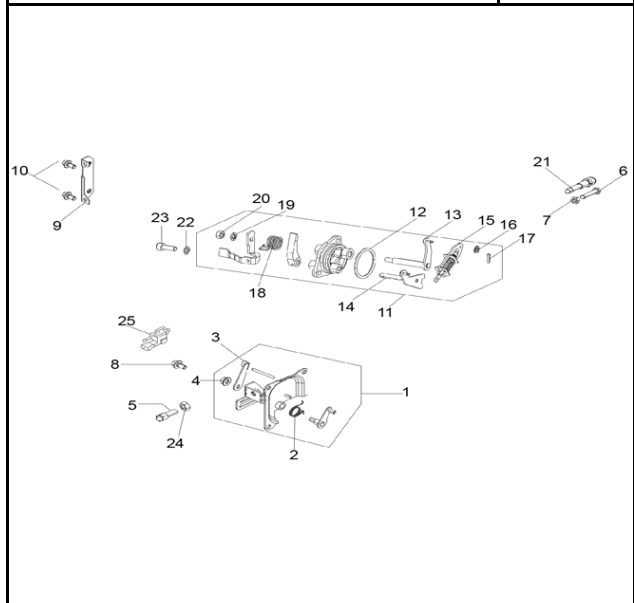


FIG. Nº 10 SISTEMA REMOTO CONTROL VELOCIDAD

PAG. Nº 10

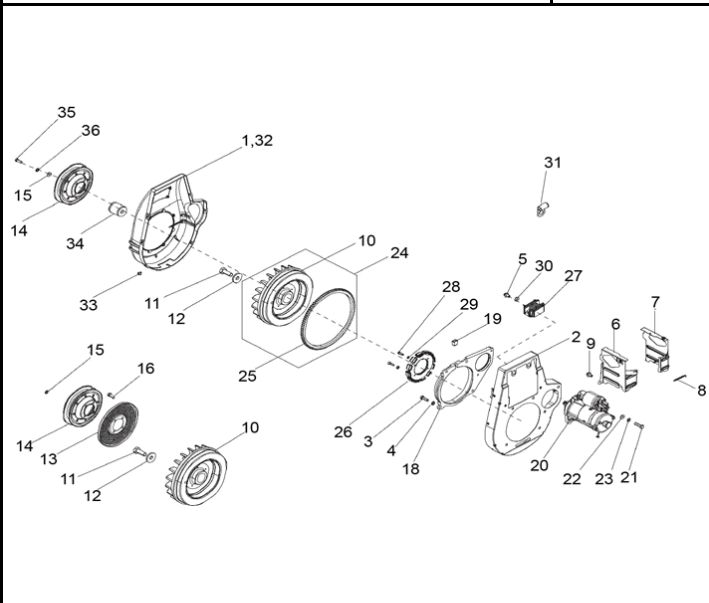


FIG. Nº 11 CUBIERTA VENTILADOR, VOLANTE, POLEA, SISTEMA ENCENDIDO ELÉCTRICO

PAG. Nº (11-12)

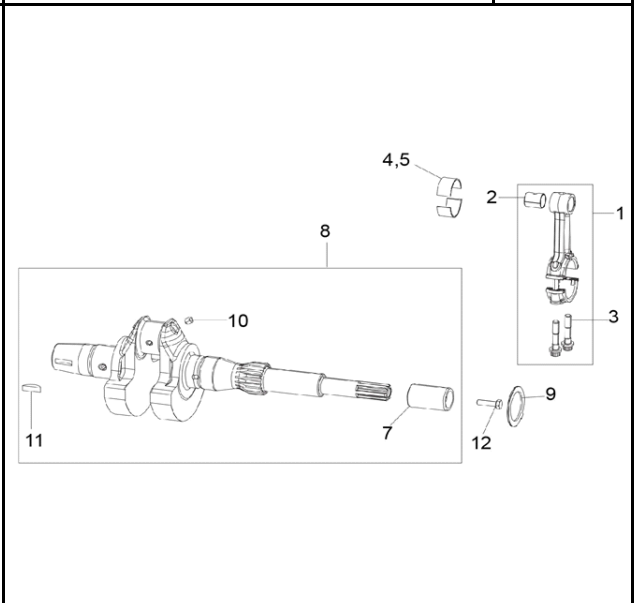


FIG. Nº 12 BIELA Y CIGÜEÑAL

PAG. Nº 13

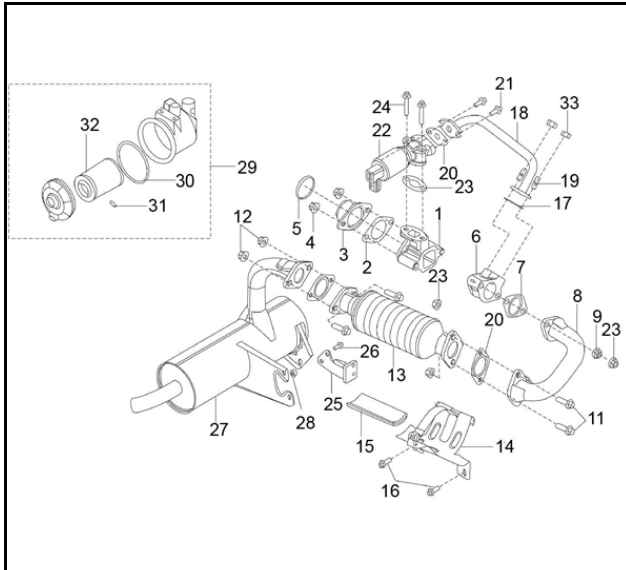


FIG. Nº 13 FILTRO AIRE Y SILENCIADOR

PAG. Nº (14-15)

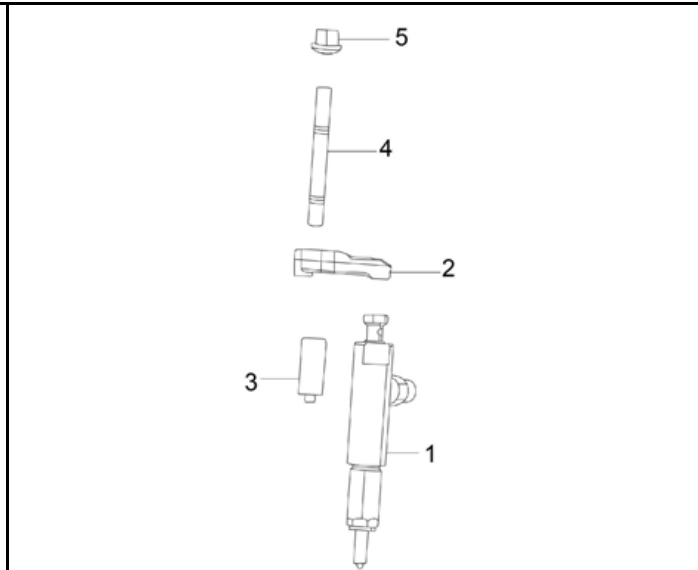


FIG. Nº 14 INYECTOR

PAG. Nº 16

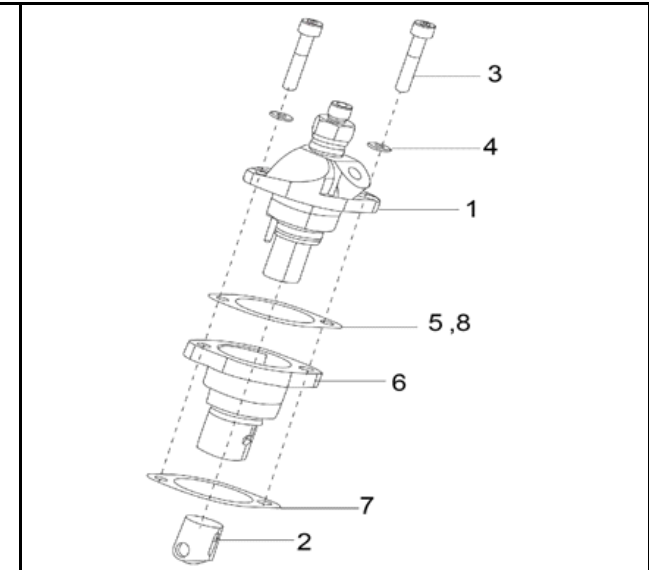


FIG. Nº 15 BOMBA INYECCIÓN

PAG. Nº 17

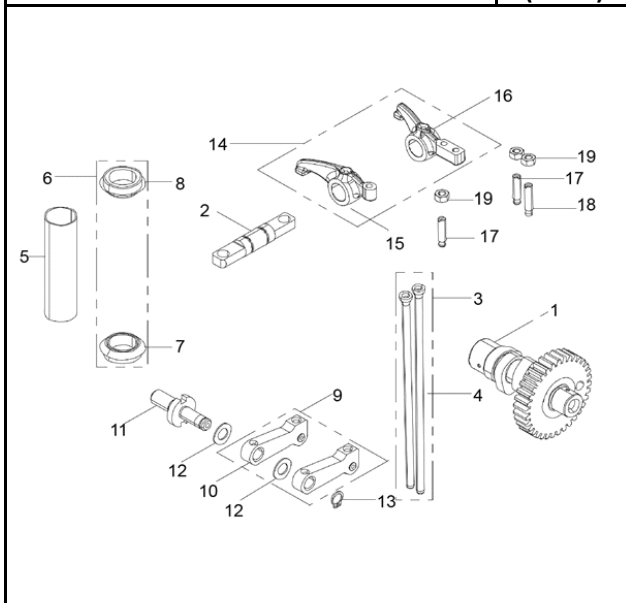


FIG. Nº 16 ARBOL LEVAS, VARILLAS, EMPUJADOR, LEVAS.

PAG. Nº 18

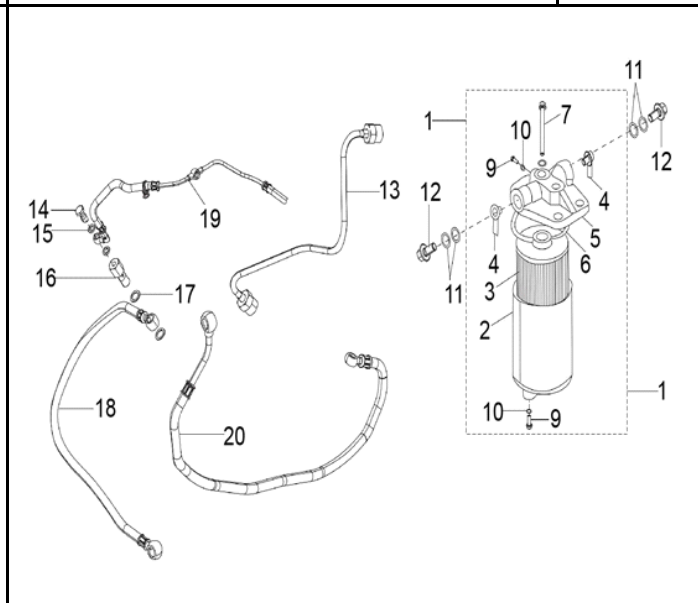


FIG. Nº 17 FILTRO COMBUSTIBLE Y MANGUERAS

PAG. Nº 19

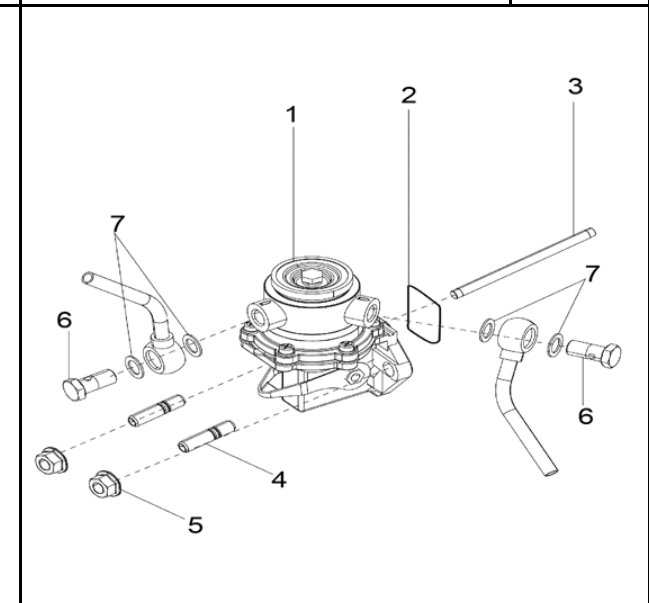


FIG. Nº 18 BOMBA ALIMENTACIÓN

PAG. Nº 20

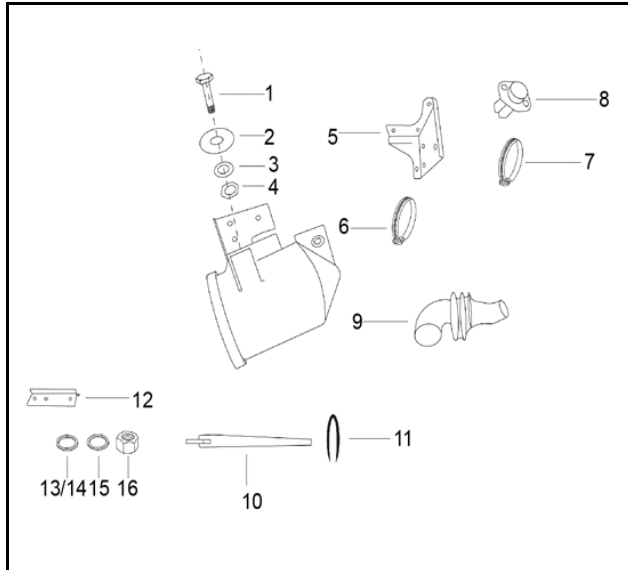


FIG. Nº 19 FILTRO AIRE

PAG. Nº 21

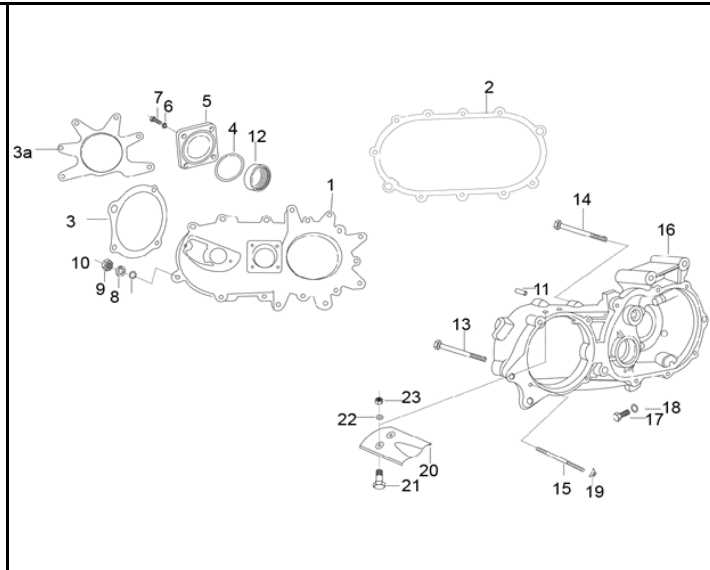


FIG. Nº 20 CUBIERTA LATERAL MOTOR Y ALOJAMIENTO PRINCIPAL

PAG. Nº 22

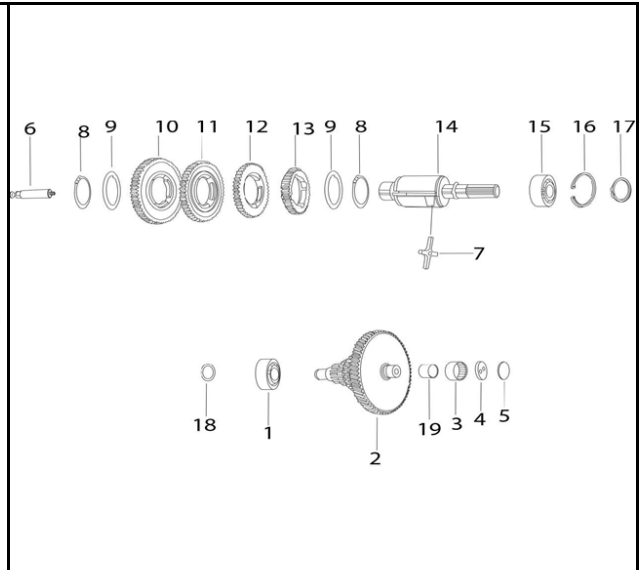


FIG. Nº 21 EJE PRIMARIO Y CAJA CAMBIOS

PAG. Nº 23

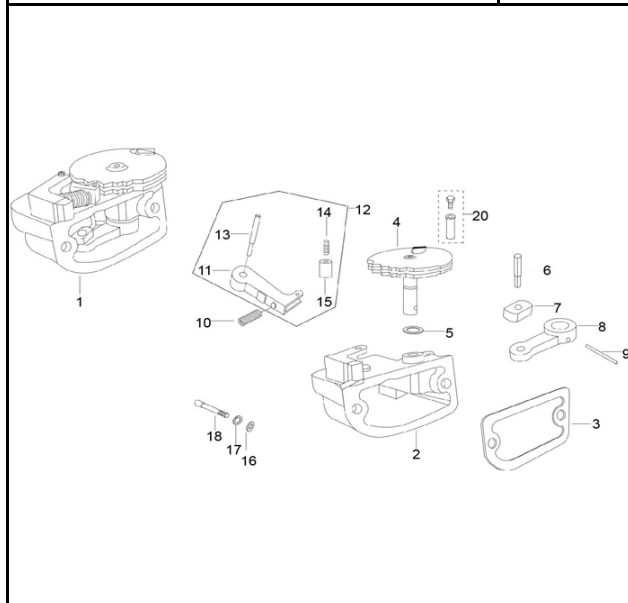


FIG. Nº 22 CAJA CAMBIOS Y MECANISMO CONTROL

PAG. Nº 24

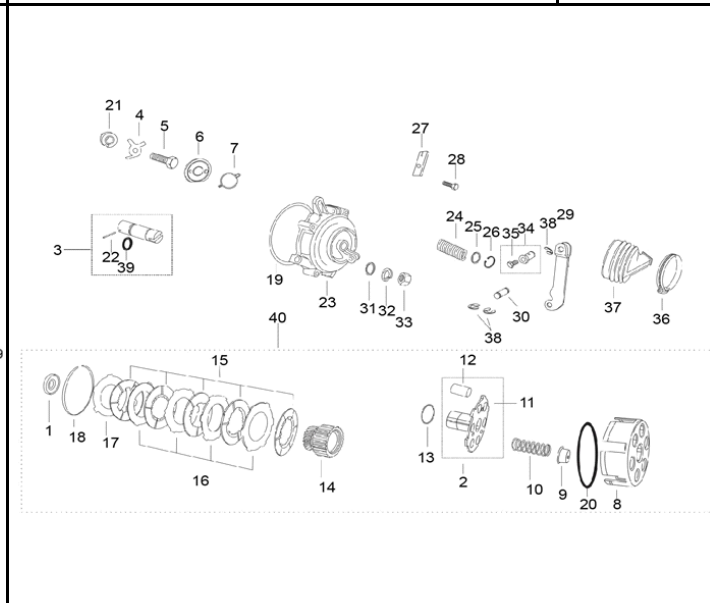


FIG. Nº 23 CLUTCH Y CUBIERTA CLUTCH

PAG. Nº (25-26)

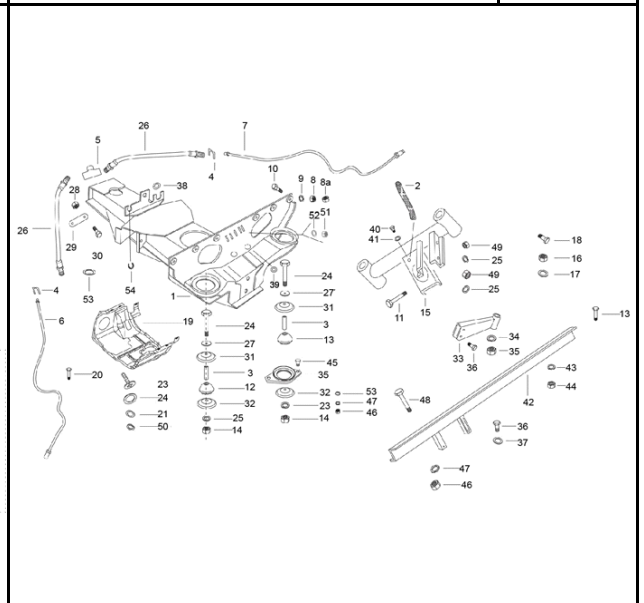


FIG. Nº 24 SOPORTE MOTOR

PAG. Nº (27-28)

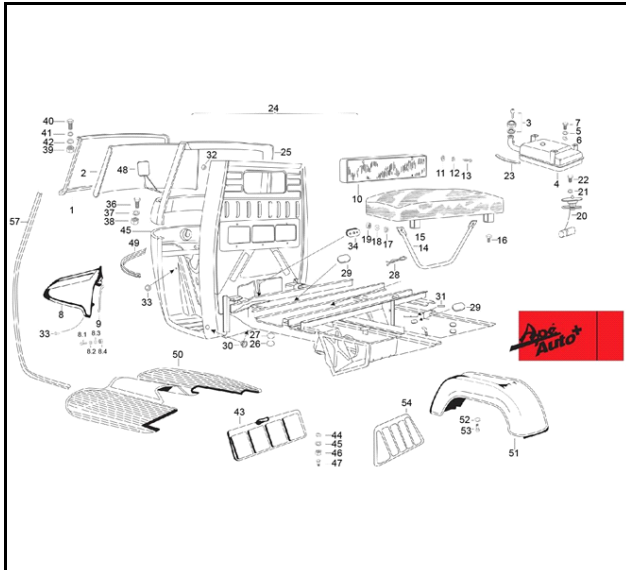


FIG. Nº 25 CHASIS, TANQUE GASOLINA Y ASIENTO

PAG. Nº (29-31)

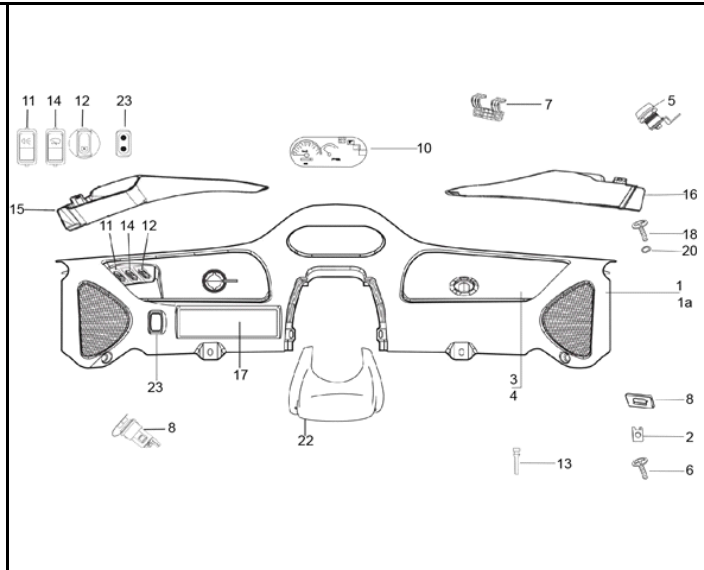


FIG. Nº 26 PARTES INTERNAS CABINA ESTÁNDAR

PAG. Nº 32

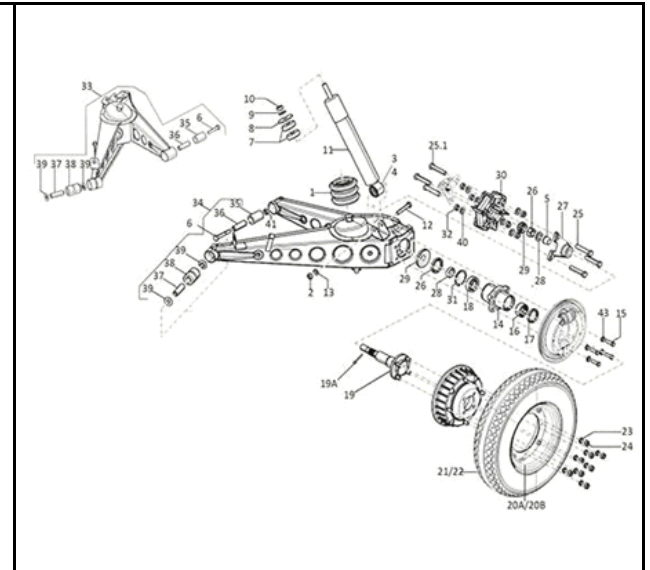


FIG. Nº 27 SUSPENSIÓN TRASERA

PAG. Nº (33-34)

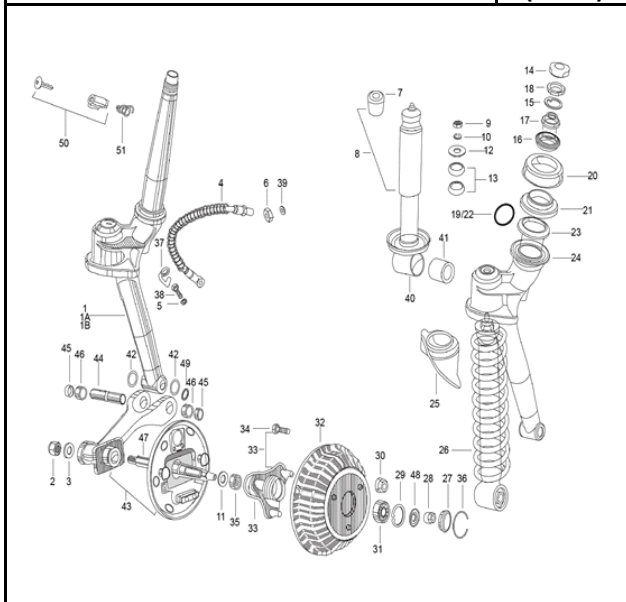


FIG. Nº 28 COLUMNA DIRECCIÓN Y SUSPENSIÓN

PAG. Nº (35-37)

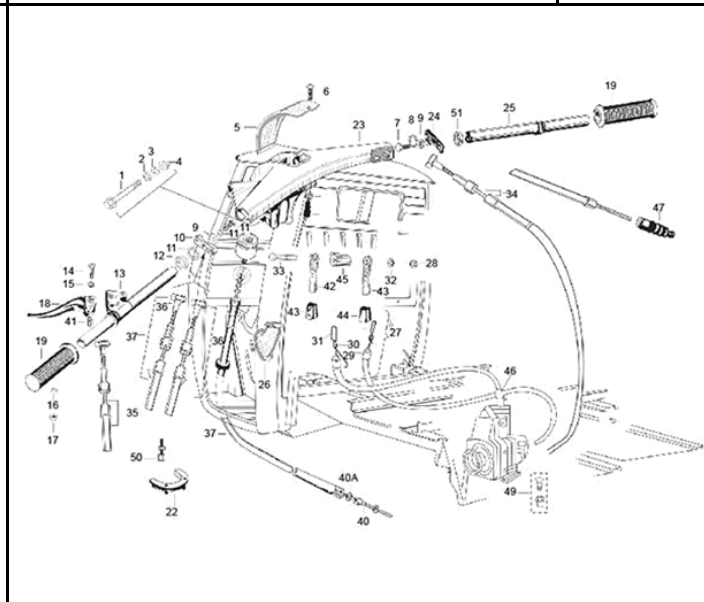


FIG. Nº 29 MANUBRIO Y CONTROLES

PAG. Nº (38-39)

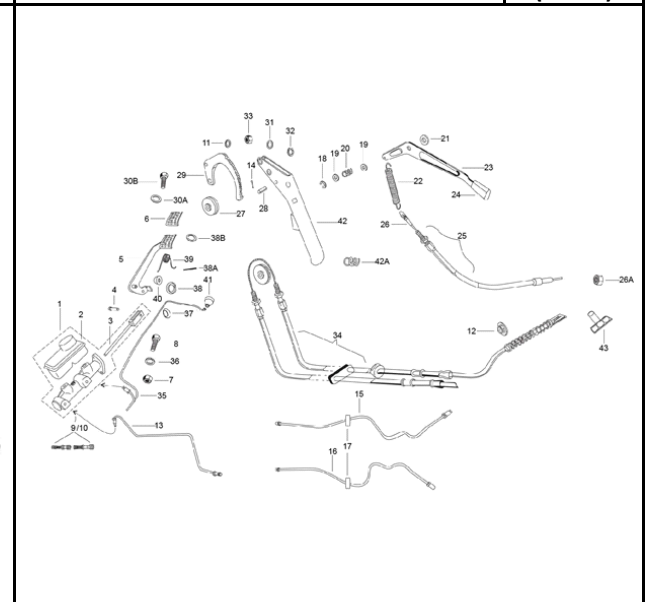


FIG. Nº 30 CILINDRO MAESTRO, MANGUERA FRENO Y FRENO DE MANO

PAG. Nº (40-41)

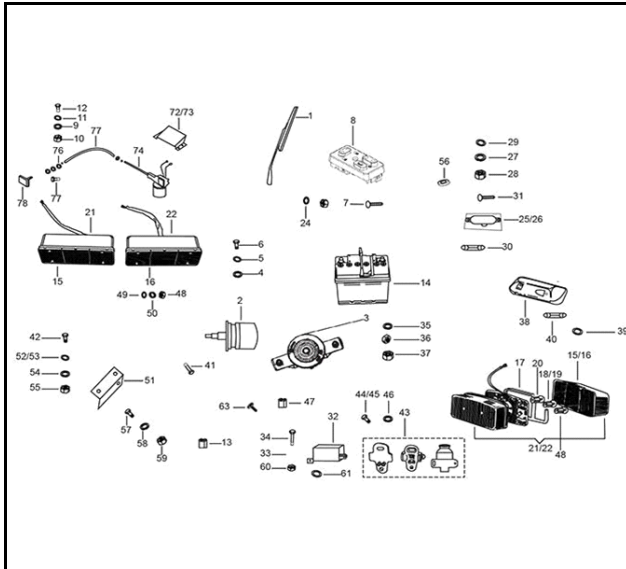


FIG. Nº 31 COMPONENTES ELÉCTRICOS

PAG. Nº (42-44)

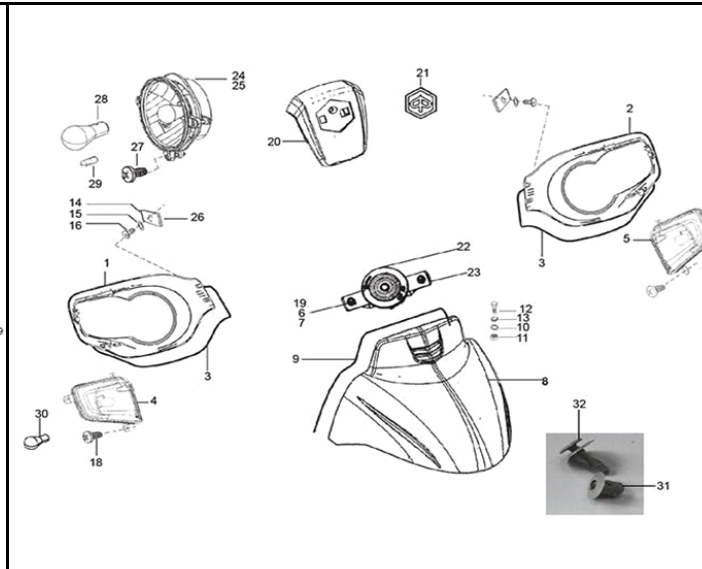


FIG. Nº 32 GUARDABARRO DELANTERO Y CUBIERTA FRONTAL CABINA NUEVA

PAG. Nº (45-46)

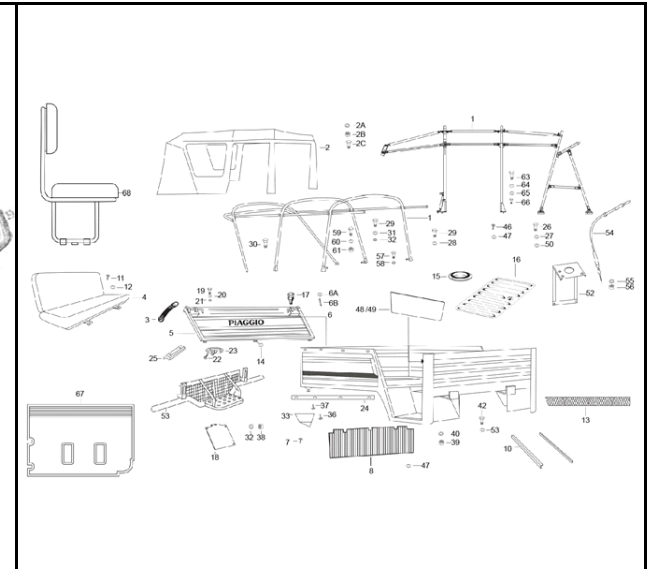


FIG. Nº 33 CUBIERTA MOTOTAXI PASAJERO

PAG. Nº (47-49)

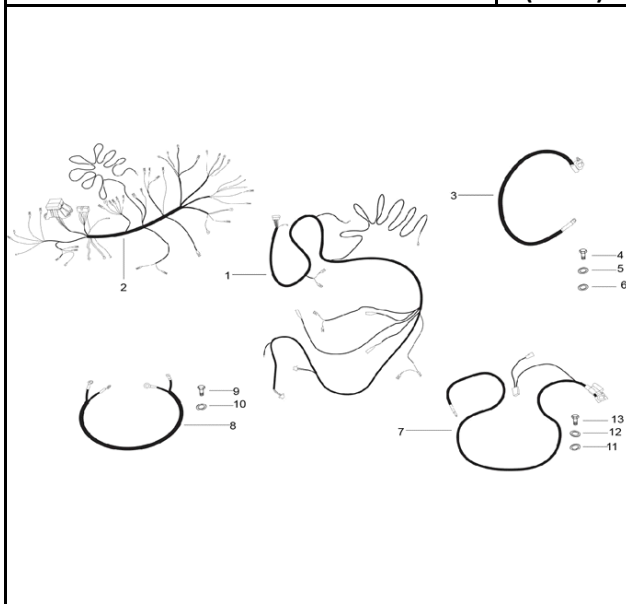


FIG. Nº 34 RAMAL ELÉCTRICO

PAG. Nº 50

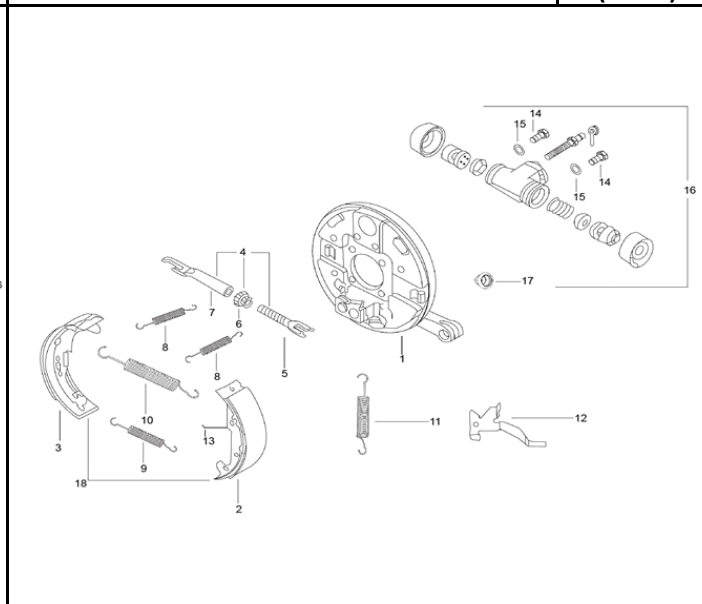


FIG. Nº 35 CONJUNTO FRENO DELANTERO AUTO AJUSTABLE

PAG. Nº 51

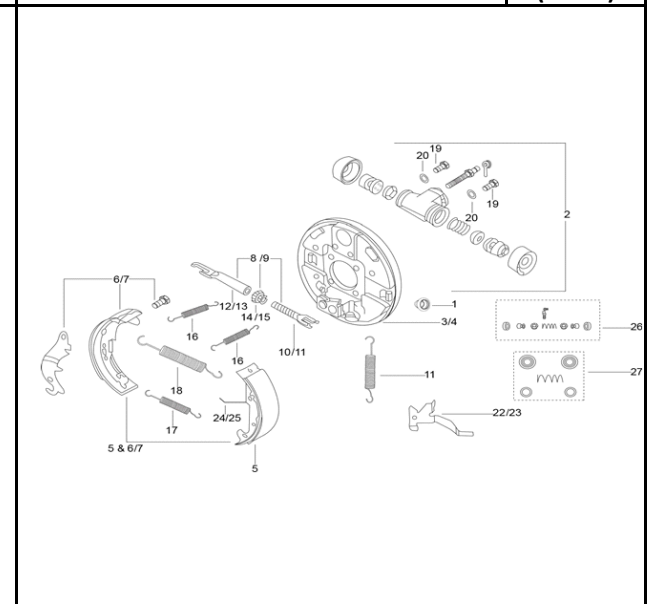


FIG. Nº 36 CONJUNTO FRENO TRASERO AUTO AJUSTABLE

PAG. Nº (52-53)

FIGURA N° 5 CULATA Y LEVA DESCOMPRESIÓN

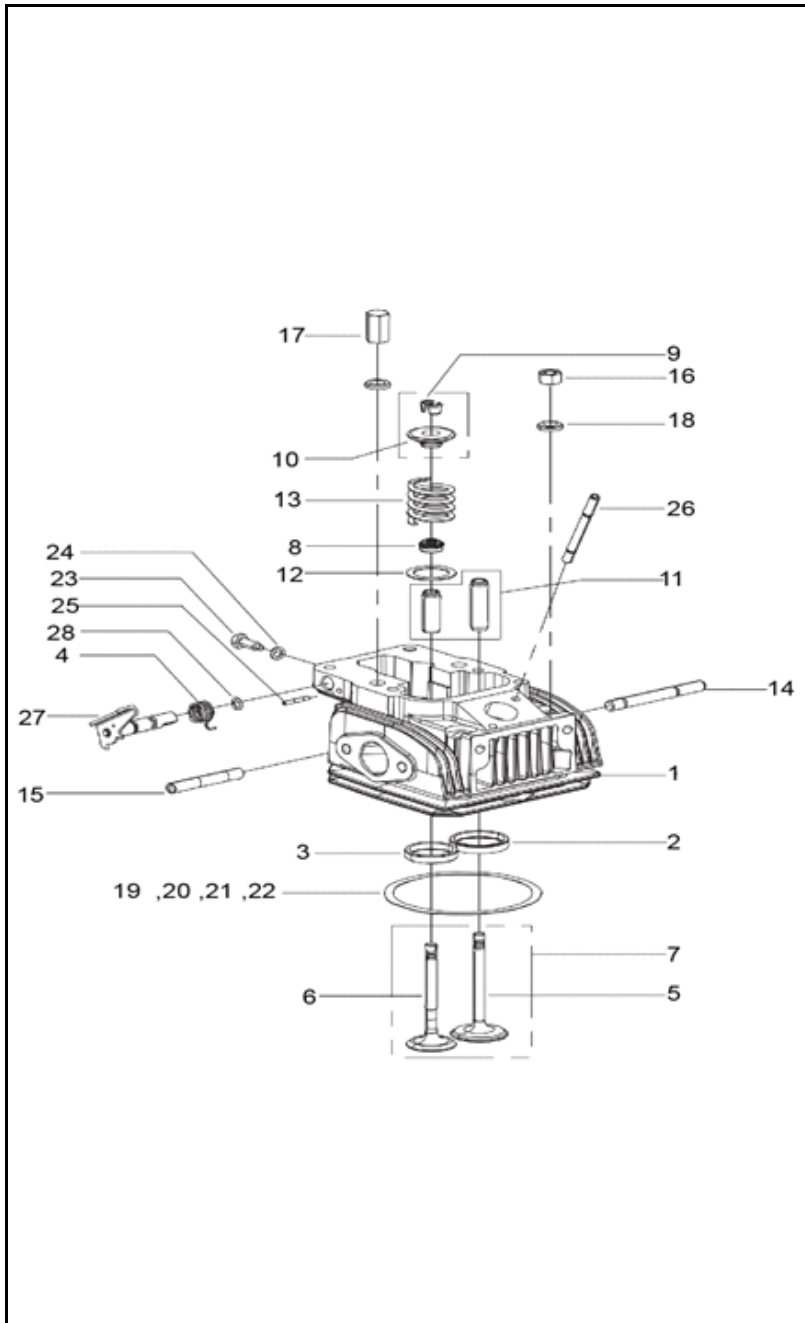


FIG. NO.	PARTE N°	DESCRIPCIÓN	CANT.	SAP
1	E10A020002	CONJUNTO CULATA CON VÁLVULAS	1	11041216
2	E43518358	ASIENTO VÁLVULA ADMISIÓN	1	11041309
3	E5508000118	ASIENTO VÁLVULA ESCAPE	1	11041386
4	E5005680046	RESORTE RETORNO	1	11038780
5	E43518363	VÁLVULA ADMISIÓN	1	
6	ED33454	VÁLVULA ESCAPE	1	11041411
7	E43522238	SET VÁLVULAS	1	11038742
8	E50006342	RETEN VÁLVULA ESCAPE	2	11038763
9	E870022109	ARANDELA RESORTE VÁLVULA (MÚLTIPLES RANURAS)	4	11038796
10	E500640030	ARANDELA RESORTE VÁLVULA	2	11038782
11	E18A060006	SET GUÍA VÁLVULAS	1	
12	E5003430070	ARANDELA	2	11038773
13	E500575545	RESORTE VÁLVULA	2	11038781
14	E03B020001	ESPARRAGO M10X1.5 -ADMISIÓN	2	11041203
15	E10B120002	ESPARRAGO-M10X1.5 ESCAPE	2	11041218
16	E93240076	TUERCA	2	11041402
17	ED40165	TUERCA	2	11041412
18	E97626065	ARANDELA	4	11041405
19	E40016143	EMPAQUE CULATA 0.5 MM	1	11038711
20	E43536107	EMPAQUE CULATA (0.2 MM ESP.)	1	11038754
21	E43536108	EMPAQUE CULATA (0.3 MM ESP.)	1	11038755
22	E43536109	EMPAQUE CULATA (0.4 MM ESP.)	1	11038756
23	E505193049	TORNILLO	1	11041368
24	E260467001	UNIÓN	1	11041249
25	E50000901	CUÑA RESORTE	1	11041337
26	E10B120001	ESPARRAGO INYECTOR	1	11038674
27	ED40580	EJE DESCOMPRESIÓN	1	11041413
28	E268120034	ANILLO RETENEDOR	1	11041254

FIGURA N° 8 CUBIERTA BALANCINES

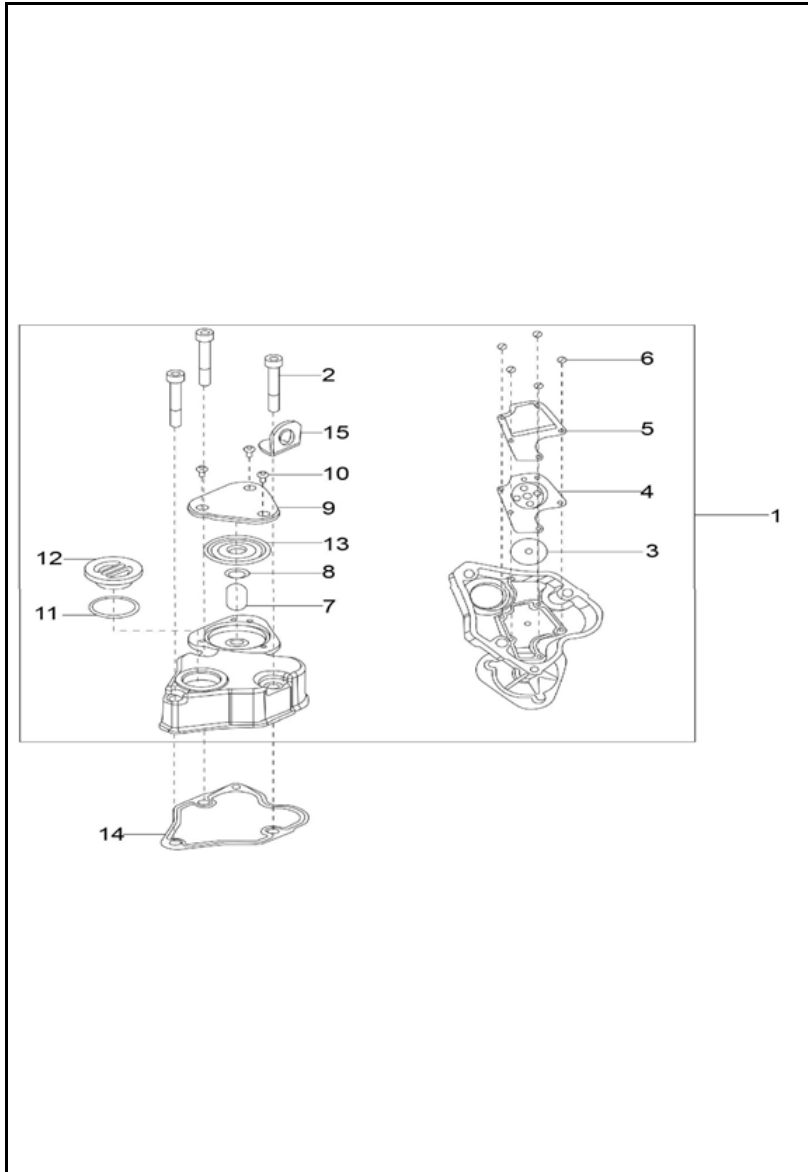


FIG. NO.	PARTE N°	DESCRIPCIÓN	CANT.	SAP
1	E10A110001	ENSAMBLE DE BALANCINES CON TAPÓN LLENADO ACEITE	1	11041217
2	E50000114	TORNILLO	2	11041325
3	E1969695019	DIAFRAGMA	1	11041241
4	E1967980064	ALOJAMIENTO - TAZON FILTRO	1	11041240
5	E1965140021	EMPAQUE METÁLICO	1	11041238
6	E51981002	TORNILLO	5	11041370
7	E1965755128	RESORTE TIPO LM	1	11041239
8	E1967625270	ARANDELA VÁLVULA SEGURIDAD	1	11042871
9	E10M110002	TAPA NYLON	1	
10	ESK8694	TORNILLO	3	11041428
11	E91200082	ANILLO RETENEDOR	1	11041396
12	E10M110005	TAPON LLENADO ACEITE	1	11041227
13	ED43751	VÁLVULA SEGURIDAD	1	11041426
14	E10S110001	EMPAQUE CUBIERTA BALANCÍN	1	11038693
15	E904850603	AGARRADERA	1	11041392

FIGURA N° 9 BOMBA LUBRICACIÓN Y PIÑÓN GOBERNADOR

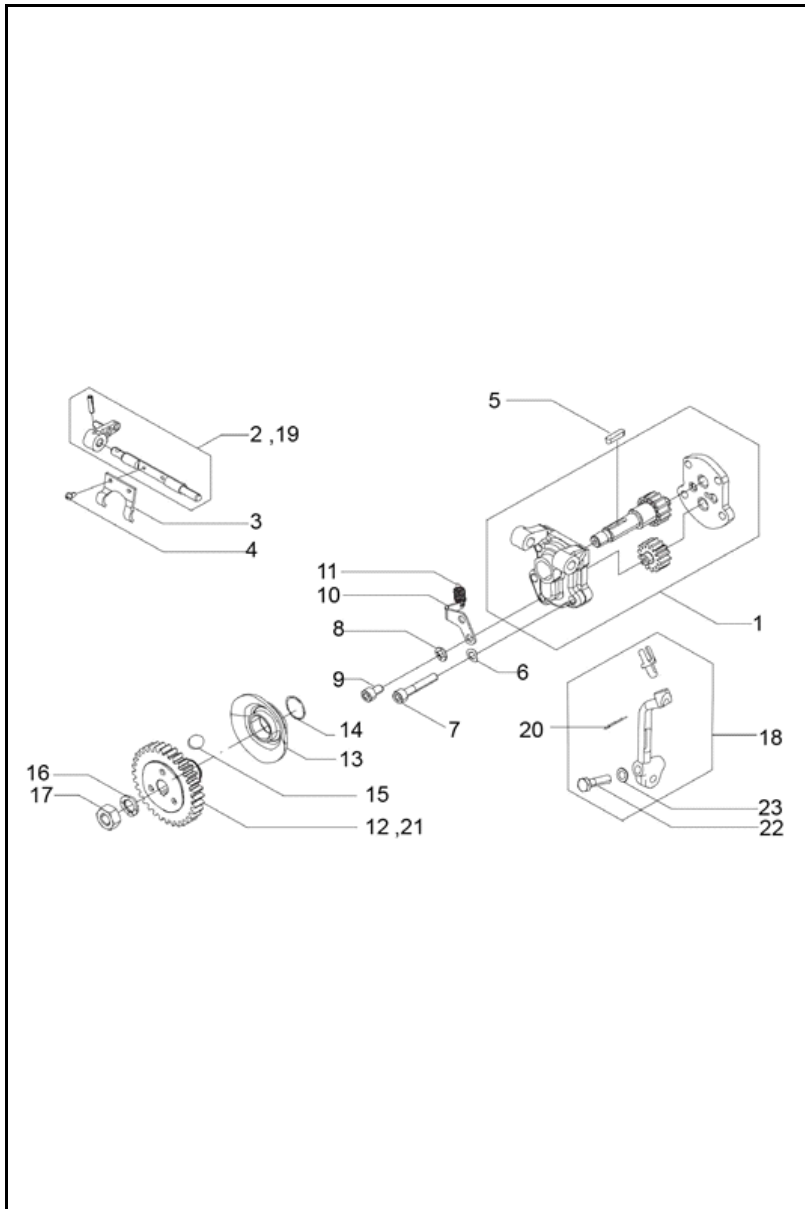


FIG. NO.	PARTE N°	DESCRIPCIÓN	CANT.	SAP
1	E52006709	CONJUNTO BOMBA LUBRICACIÓN	1	11038784
2	E50010103	CONJUNTO LEVA PRINCIPAL	1	
3	E500520134	LEVA PRINCIPAL	1	11041355
4	E51981002	TORNILLO	2	11041370
5	E500220013	CUÑA	1	11038771
6	E250755504	ARANDELA M6	3	11041246
7	E50000437	TORNILLO	4	11041332
8	E1756504	ARANDELA M6	2	11041235
9	E264973008	TORNILLO	1	11041252
10	E5006371045	PLATINA ANCLAJE	1	11041362
11	E5205801462	RESORTE	1	11041375
12	E500493620	PIÑÓN PRINCIPAL	1	
13	E500208572	CAMPANA PRINCIPAL	1	11038769
14	E500116011	PIN SEGURIDAD	1	11041348
15	E3824509	BALÍN	6	11041262
16	E202756511	ARANDELA M10	1	11041243
17	E500324066	TUERCA	1	11041352
18	E400051135	KIT LEVA BOMBA GASOLINA	1	11038705
19	ED43350	CONJUNTO LEVA PRINCIPAL	1	11038812
20	E7102800049	PIN	1	11041390
21	E50010157	PIÑÓN PRINCIPAL	1	11038765
22	E9176007	TORNILLO	1	11042877
23	E250755504	ARANDELA M6	1	11041246

FIGURA N° 10 SISTEMA REMOTO CONTROL VELOCIDAD

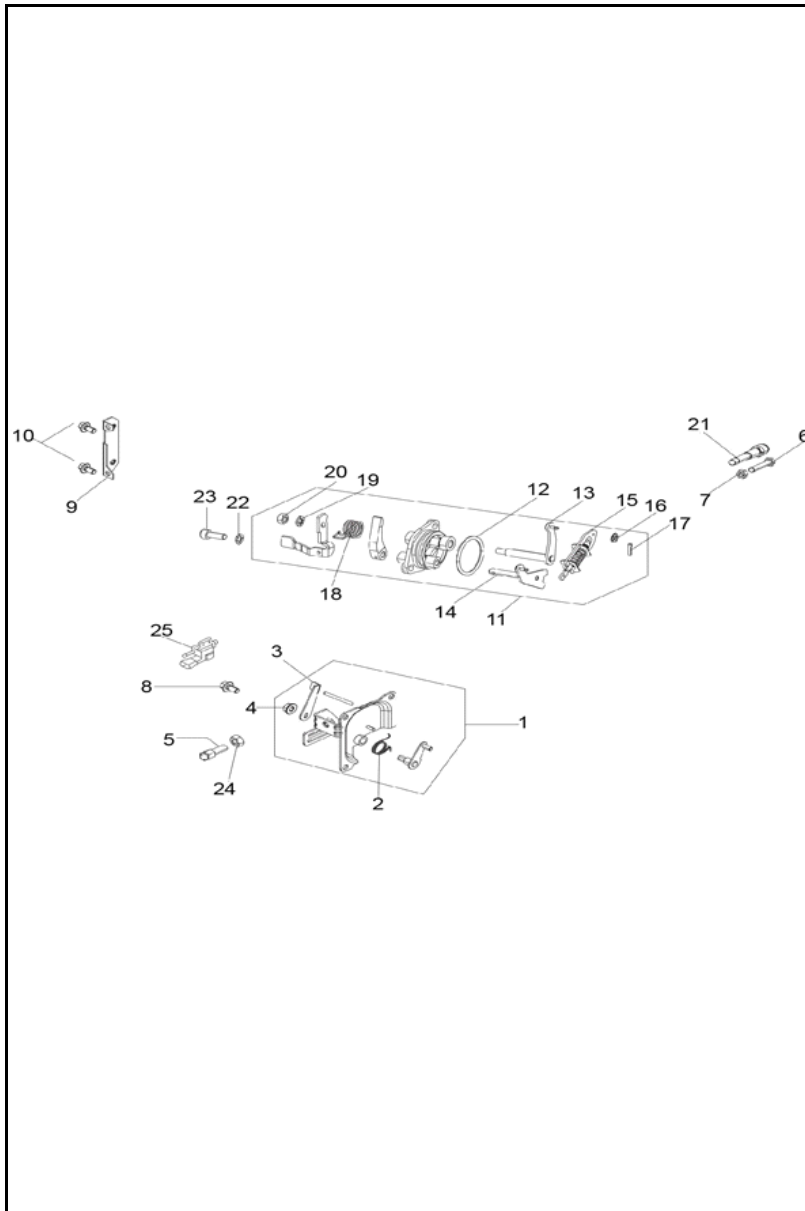


FIG. NO.	PARTE N°	DESCRIPCIÓN	CANT.	SAP
1	E10A110006	SISTEMA REMOTO CONTROL (2 A 6)	1	11038671
2	E500568044	RESORTE RETORNO LEVA	1	11041359
3	E500520214	LEVA EXTERIOR FRENO	1	11042880
4	E07502811	TUERCA M6 X 1	1	11041211
5	E50000452	TERMINAL	2	11041333
6	E07500428	TORNILLO REGULADOR VELOCIDAD MÁXIMA	2	11041206
7	E105324008	TUERCA	2	11041214
8	E07502813	TORNILLO M6 X 12	2	11041213
9	ED41174	SOPORTE FRENO	1	11041416
10	E07502813	TORNILLO M6 X 12	2	11041213
11	E10A120005	CONJUNTO SOPORTE PRINCIPAL CON PIN SEGURIDAD	1	11038673
12	E52006205	ANILLO RETENEDOR	1	11041371
13	E5205200777	LEVA SUPERIOR CON PIN	1	11041374
14	E5205200778	LEVA INFERIOR CON PIN	1	11042882
15	E40009645	CONJUNTO RESORTES PRINCIPALES	1	11041279
16	E27762505	ARANDELA	2	11041260
17	E9280003	PIN	2	11041401
18	E500568043	RESORTE	1	11041358
19	E1756504	ARANDELA RESORTADA M6	1	11041235
20	E105324008	TUERCA	1	11041214
21	E50020140	TORNILLO REGULADOR COMBUSTIBLE	1	11041350
22	E1756504	ARANDELA RESORTADA M6	2	11041235
23	E270973010	TORNILLO	2	11041255
24	E105324008	TUERCA	2	11041214
25	E10G130001	SENSOR POSICION ACELERADOR	1	11038685

FIGURA N° 11 CUBIERTA VENTILADOR, VOLANTE, POLEA, SISTEMA ENCENDIDO ELÉCTRICO

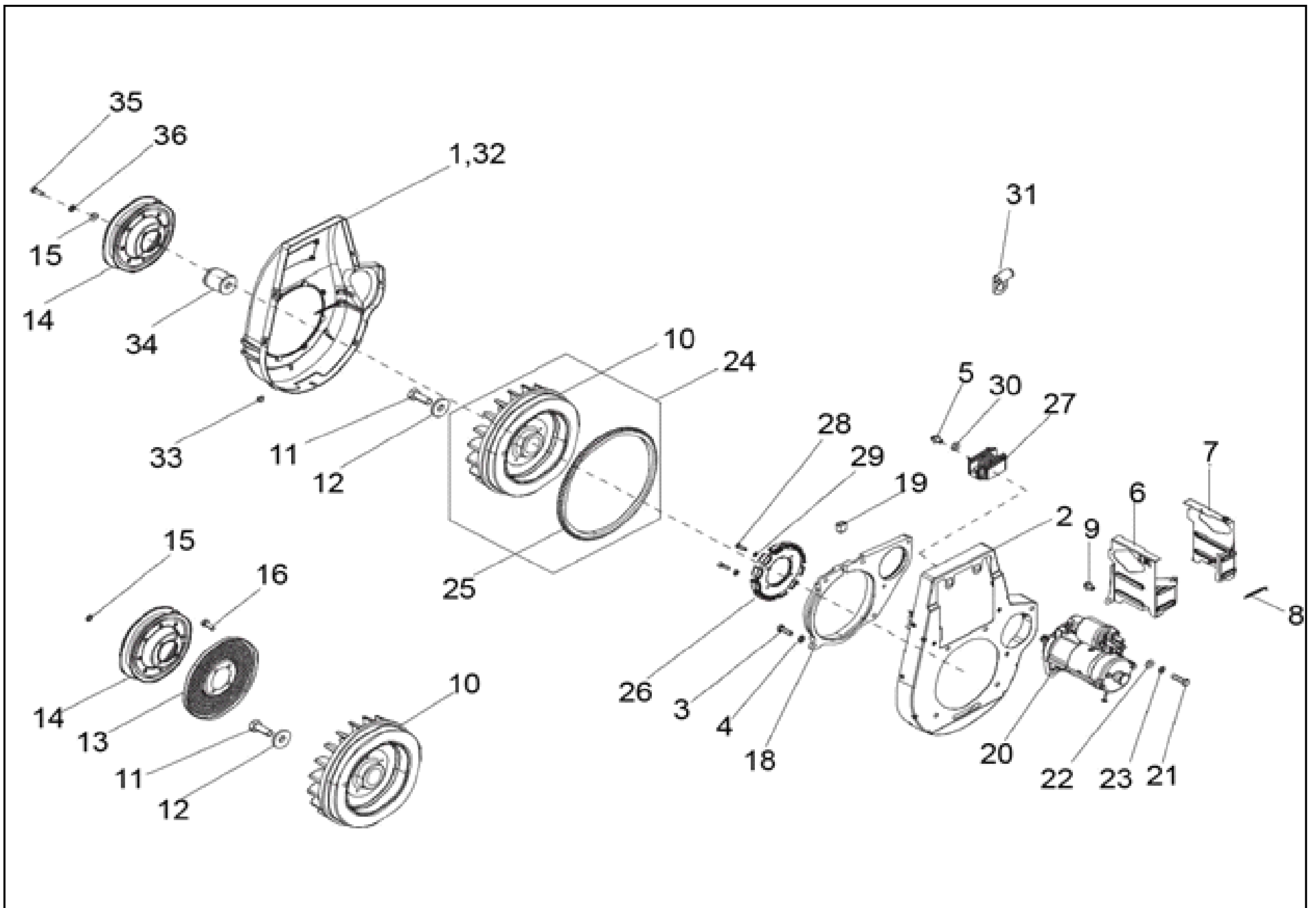


FIGURA N° 11 CUBIERTA VENTILADOR, VOLANTE, POLEA, SISTEMA ENCENDIDO ELÉCTRICO

FIG. No.	PARTE N°	DESCRIPCIÓN	CANT.	SAP
1	E43531743	CUBIERTA VENTILADOR	1	11038753
2	E43531725	PLATINA TRASERA	1	11038752
2	E10G110026	PLATINA TRASERA (PCA ENGINE)	1	11041221
3	E9177006	TORNILLO M8X1.25X25	4	11041400
4	E1756507	ARANDELA RESORTADA M8	4	11041236
5	ESK4584	HEX BOLT FLANGE M8 X 1.25 X 40	2	
6	E03G100003	DEFLECTOR AIRE LADO ADMISIÓN	1	11041205
7	E03G100001	DEFLECTOR AIRE LADO ESCAPE	1	11041204
8	E5405725043	RESORTE DEFLECTOR AIRE	1	11041383
9	E90979037	TORNILLO	3	11041394
10	E10M030001	VOLANTE	1	
11	E52200434	TORNILLO VOLANTE M14X1.5X35	1	11041376
12	E97626043	ARANDELA VOLANTE	1	11041404
13	ED32131	PLATINA SEGURIDAD	1	11041410
14	E50007626	POLEA ENCENDIDO	1	11041345
15	E260756505	ARANDELA RESORTADA	4	11041250
16	E50000164	TORNILLO	4	11041327
17	E500405518	SOGA ARRANQUE	1	11041353
18	E40001773	PLATINA ENCENDIDO	1	11038703
19	E40005592	CASQUILLO CABLE FMA	1	11041276
20	E10G140001	MOTOR ENCENDIDO CF60	1	11038686
21	E47177007	TORNILLO M8X1.25X30	2	11038757
22	E1756507	ARANDELA RESORTADA M8	2	11041236
23	E45762512	ARANDELA	2	11041323
24	E10A030001	VOLANTE CON ANILLO DE ENGRANE	1	11038665
25	E40009648	ANILLO VOLANTE 0.7 KW (INEL FMA)	1	11038709

FIG. No.	PARTE N°	DESCRIPCIÓN	CANT.	SAP
26	E10G030001	MAGNETO ESTATOR	1	11038675
27	E10G130005	UNIDAD CONTROL GASES RECIRCULACIÓN	1	11073977
27	E10G130018	UNIDAD CONTROL GASES RECIRCULACIÓN	1	
28	E40020135	TORNILLO ESTATOR	4	11041285
29	E26756503	ARANDELA RESORTADA	4	11041253
30	EL156507	ARANDELA RESORTADA	2	
31	E6193361721	ABRAZADERA	2	11041389
32	E43531726	CUBIERTA VENTILADOR	1	
33	E90979039	TORNILLO	6	11041395
34	ED42246	ESPACIADOR POLEA FRONTAL	1	11041424
35	E40000565	ESPARRAGO POLEA	4	11041265
36	E1324010	TUERCA	4	11041234

FIGURA N° 12 BIELA Y CIGÜEÑAL

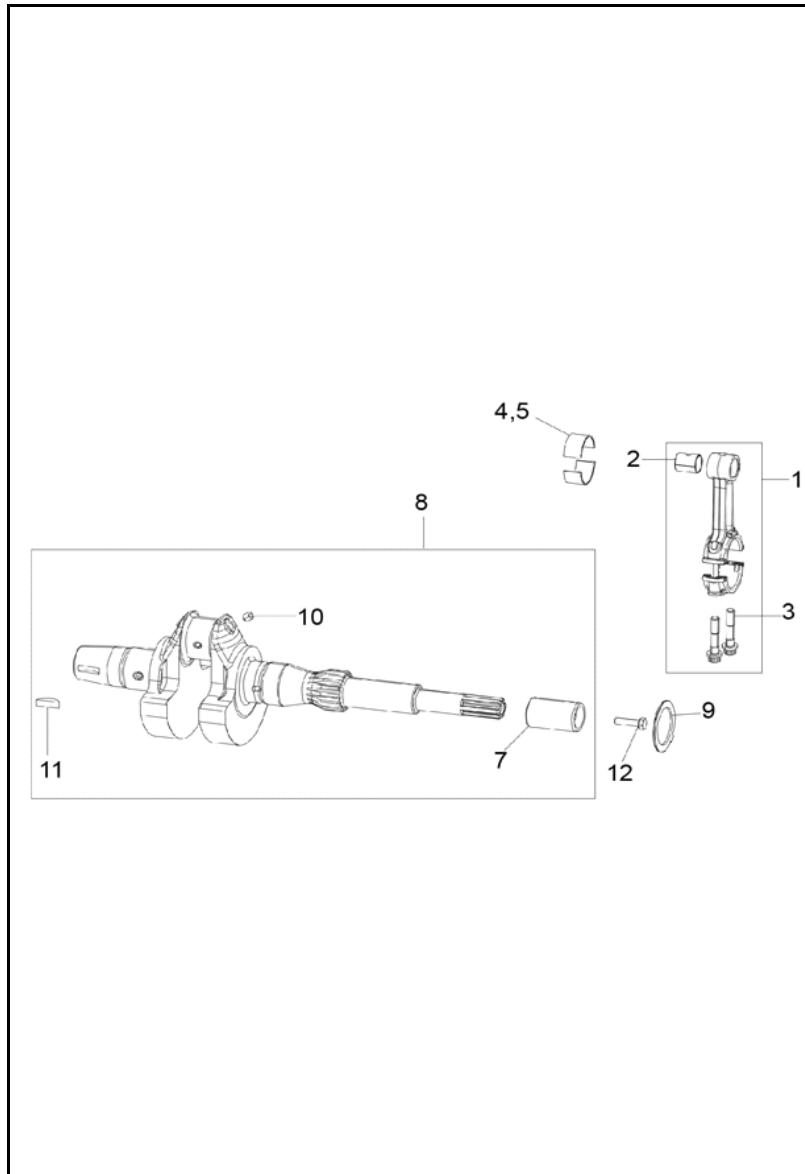


FIG. NO.	PARTE N°	DESCRIPCIÓN	CANT.	SAP
1	E43509046	BIELA BIPARTIDA	1	11041304
2	E50009205	BUJE BIELA	1	11038764
3	E43520166	TORNILLO M8X1	2	11041310
4	E50002296	COJINETE COBRE	1	11041340
5	NS	NOT SERVICEABLE	1	
6	E43510791	KIT TORNILLOS	1	11041306
7	ED40208	BUJE DOBLE RETENCIÓN	1	11038806
8	E43510715	EJE CIGÜEÑAL CON CUÑA 8 Y 12	1	11038733
9	E500125708	ARANDELA	1	11038766
10	E500900038	GRASERA	2	11038783
11	E500228048	CUÑA	1	11038772
12	E47177007	TORNILLO M8X1.25X30	1	11038757

FIGURA N° 13 FILTRO AIRE Y SILENCIADOR

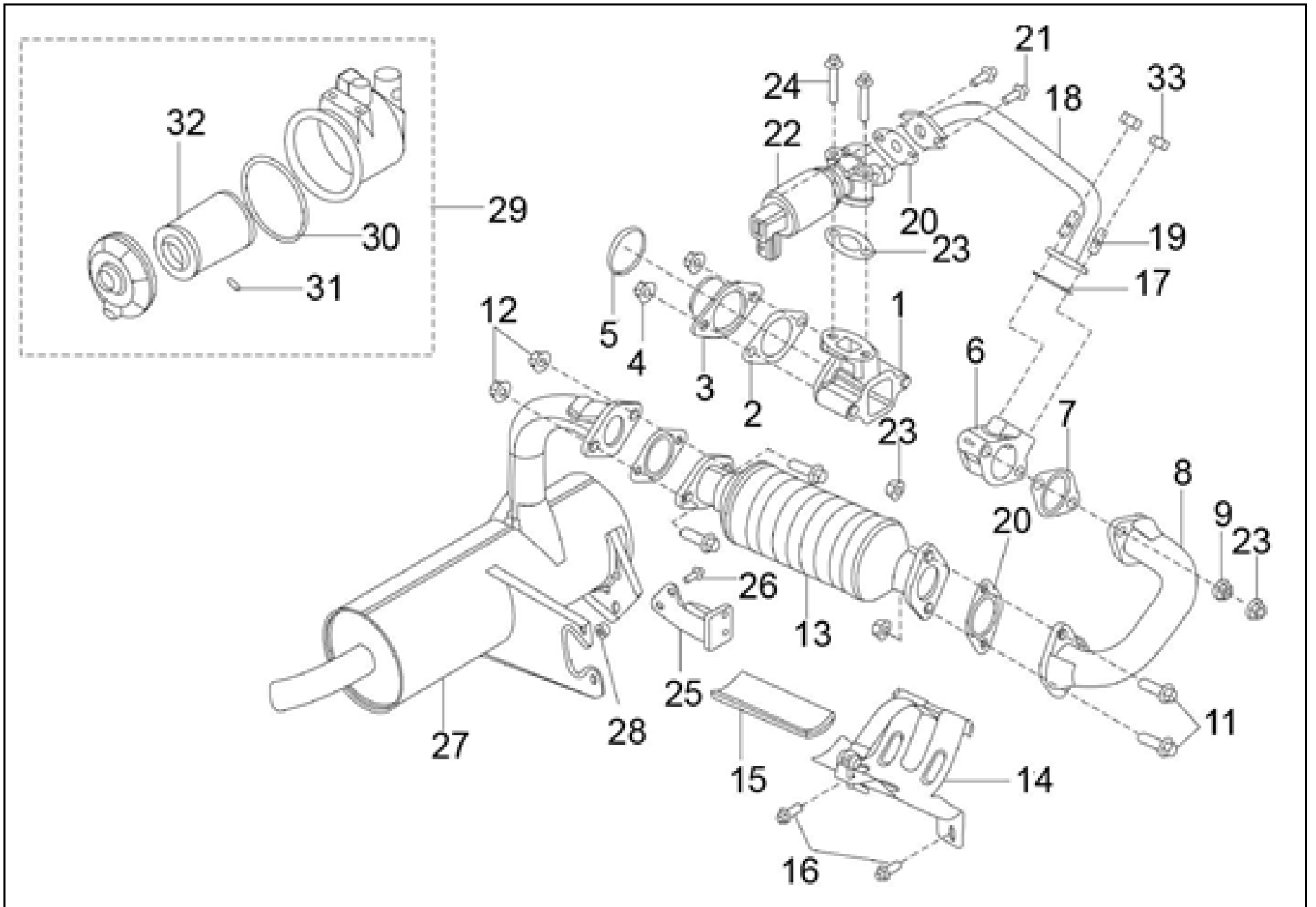


FIGURA N° 13 FILTRO AIRE Y SILENCIADOR

FIG. No.	PARTE N°	DESCRIPCIÓN	CANT.	SAP
1	E10M070001	FLANCHE ENTRADA	1	11038687
2	E10S070002	UNIÓN FLANCHE ENTRADA	2	11038691
3	E10T070001	FLANCHE FILTRO AIRE	1	11038694
4	E07502812	TUERCA M10X1.5	2	11041212
5	E10G110005	TAPÓN PLASTICO FLANCHE ENTRADA AIRE	1	11038680
6	E10M070002	FLANCHE SALIDA	1	11038688
7	E03S070003	UNIÓN FLANCHE SALIDA	2	11038662
8	E10T070002	TUBO FLANCHE SALIDA A CATALIZADOR	1	11038695
9	E07502812	TUERCA M10X1.5	2	11041212
10	E87026113	EMPAQUE EXOSTO	2	11038797
11	E43502821	TORNILLO M10X1.5X30	4	11041299
12	E07502812	TUERCA M10X1.5	4	11041212
13	B078205R	CATALIZADOR	1	11084102
13	E10G070007	CATALIZADOR - CORNING INDIA(SHARDA MAKE)	1	11038677
13	E10G070014	CATALIZADOR -D+5 (PCA ENGINE)	1	11038678
14	E43527721	SOPORTE AISLANTE CATALIZADOR	1	11041321
14	E43527721	SOPORTE AISLANTE CATALIZADOR	1	11041321
14	E10G140041	SOPORTE AISLANTE CATALIZADOR	1	11041225
14	E10G070016	SOPORTE AISLANTE CATALIZADOR	1	
15	E43526171	AISLANTE 120X50X8	1	11041319
16	E50002805	TORNILLO M8 X 1.25 X 22	2	11041341
17	E43526150	EMPAQUE (TUBERIA EXOSTO - TUBO RECIRCULACIÓN)	1	11038746
18	E10T070007	TUBO RECIRCULACIÓN	1	
18	E10T070010	TUBO RECIRCULACIÓN (PCA ENGINE)	1	11083264
19	E40000549	ESPARRAGO ENTRADA AIRE	2	11041264
20	E43526149	EMPAQUE FLANCHE ENTRADA	1	11038745
21	E50002805	TORNILLO M8 X 1.25 X 22	2	11041341

FIG. No.	PARTE N°	DESCRIPCIÓN	CANT	SAP
22	E10G070001	VÁLVULA SOLENOIDE RECIRCULACION GASES	1	11038676
23	E10S070003	EMPAQUE VÁLVULA RECIRCULACIÓN AIRE-TUBO RECIRCULACIÓN	1	11038692
24	E07502803	TORNILLO	2	11041208
25	E43520672	SOPORTE EXOSTO (LADO MOTOR)	1	11041311
26	E50002805	TORNILLO M8 X 1.25 X 22	2	11041341
27	E10A070003	CONJUNTO EXOSTO	1	11038670
28	E07502810	TUERCA M8 X 1.25	2	11041210
29	E43518650	CONJUNTO FILTRO AIRE. SIN SOPORTE	1	11038738
29	E43518676	CONJUNTO CAJA FILTRO (PCA ENGINE)	1	11041584
30	920105	EMPAQUE ANILLO RETENEDOR	1	11041077
31	920087	VÁLVULA ALIVIO	1	11041076
32	940094	FILTRO AIRE	1	11038452
33	E075028010	TUERCA	2	

FIGURA N° 16 ARBOL LEVAS, VARILLAS, EMPUJADOR, LEVAS.

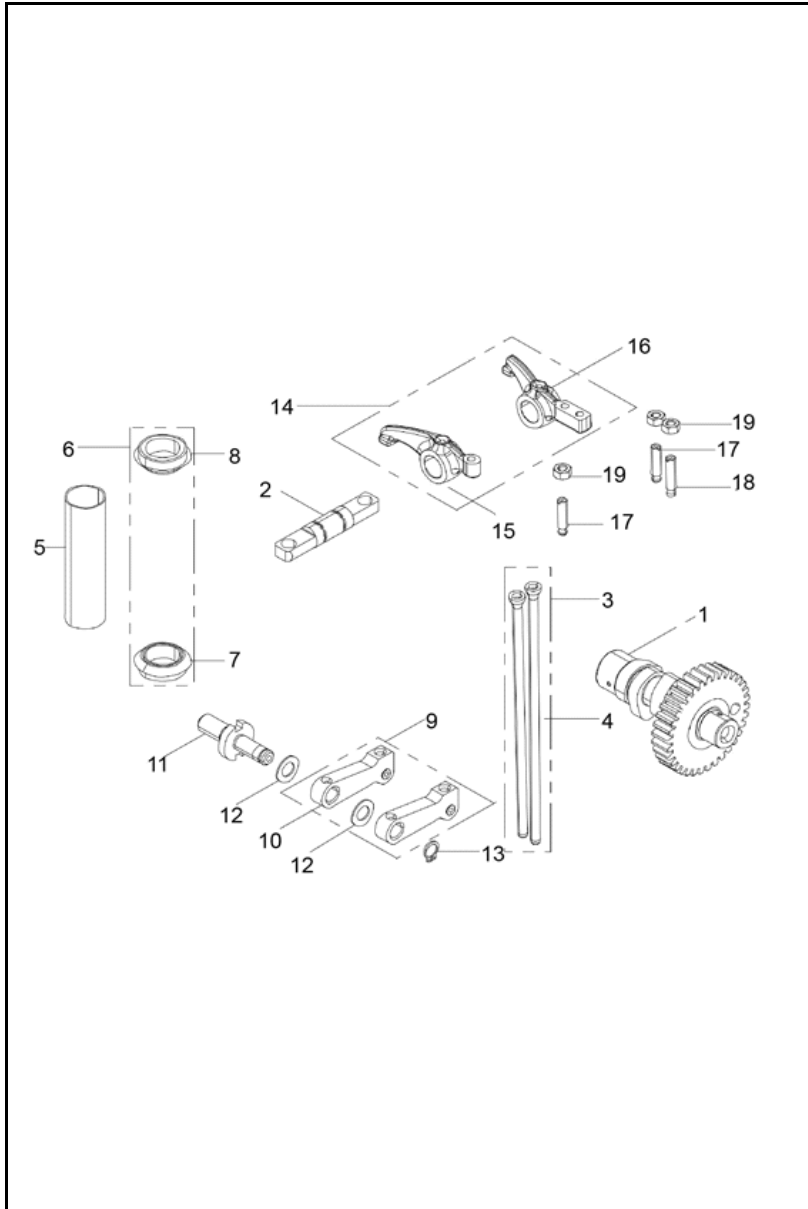


FIG. NO.	PARTE N°	DESCRIPCIÓN	CANT.	SAP
1	E10A060006	ARBOL LEVAS	1	11038668
1	E10A060010	ARBOL LEVAS	1	
2	E5406045038	BALANCÍN	1	11038790
3	E43507359	KIT VARILLAS	1	11038726
4	E43507331	VARILLA 500 SR.	2	11041302
5	E43507330	ALOJAMIENTO VARILLAS	1	11038724
6	E43526174	KIT BUJES	1	11038748
7	E40006428	BUJE (G400AG)	1	11041277
8	E40006428	BUJE (G400AG)	1	11041277
9	E52005171	SET BALANCINES	1	
10	E5005271054	BALANCÍN	2	11041357
11	ED30956	PIN ROSCADO	1	11038804
12	E500755006	LEVA PALANCA	2	11041364
13	E47124004	PIN SEGURIDAD	1	11041324
14	E10A060009	SET BALANCINES	1	11038669
15	E43502707	BALANCIÍN LEVA ENTRADA	1	11038719
16	NS	NOT SERVICEABLE	1	
17	E500985048	TORNILLO AJUSTE	2	11041367
18	E505985052	TORNILLO DESCOMPRESIÓN	1	11041369
19	E105324008	TUERCA	3	11041214

FIGURA N° 17 FILTRO COMBUSTIBLE Y MANGUERAS

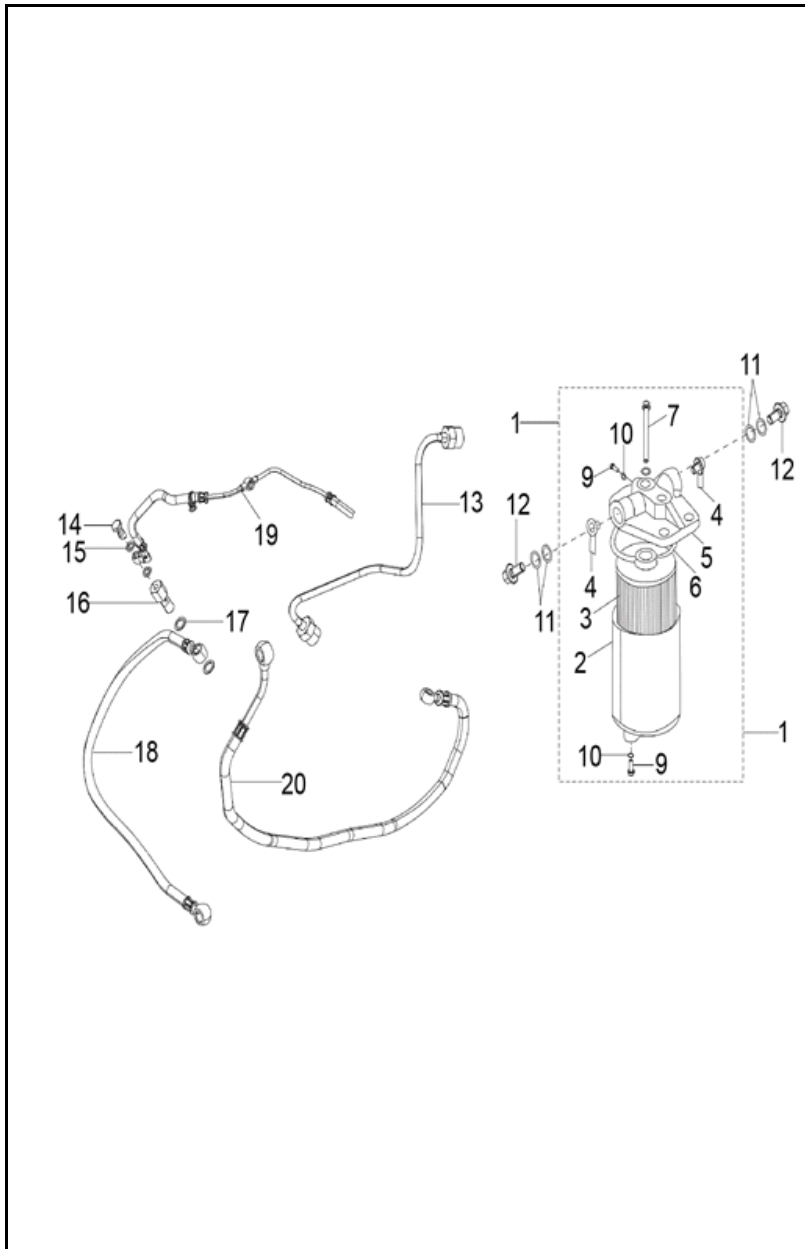


FIG. NO.	PARTE N°	DESCRIPCIÓN	CANT.	SAP
1	F002H25009	CONJUNTO FILTRO COMBUSTIBLE (0.5LT)	1	11038820
1	E10G120012	CONJUNTO FILTRO COMBUSTIBLE (0.5LT)	1	11041223
2	9451035101	ALOJAMIENTO FILTRO	1	11041090
3	9451037405	FILTRO DIESEL	1	11038454
4	E2410508007	TAPON PROTECCIÓN	1	
5	F002H20333	CUBIERTA SUPERIOR FILTRO	1	11038817
6	NS	NOT SERVICEABLE	1	
7	NS	NOT SERVICEABLE	1	
8	2916710603	ANILLO SELLADO	1	11040943
9	NS	NOT SERVICEABLE	2	
10	E2916710602	ARANDELA SELLADO	2	
11	E07506189	UNIÓN 14X20X1.5 ESPESOR	4	11038664
12	E07500819	TORNILLO	2	11038663
13	E10T120001	MANGUERA ALTA PRESIÓN	1	11038696
14	E1441570056	TORNILLO ALIVIO	1	11038698
14	E200190002	TORNILLO	1	11038699
15	E40000687	UNIÓN	2	11038702
15	E200467003	UNIÓN	2	11038700
16	E7101901012	TORNILLO ENTRADA BOMBA	1	11038795
17	E904467015	UNIÓN	2	11038799
18	E43527184	MANGUERA (FILTRO A BOMBA COMBUSTIBLE)	2	11038750
19	E10T120010	TUBERIA ALIVIO	1	11038697
19	E10T120015	TUBERIA ALIVIO EN T	1	11041230
20	E43527185	MANGUERA (BOMBA ALIMENTACIÓN A FILTRO)	1	11038751
21	E10T120016	INYECTOR - TUBERIA ALIVIO	1	11041231

FIGURA N° 18 BOMBA ALIMENTACIÓN

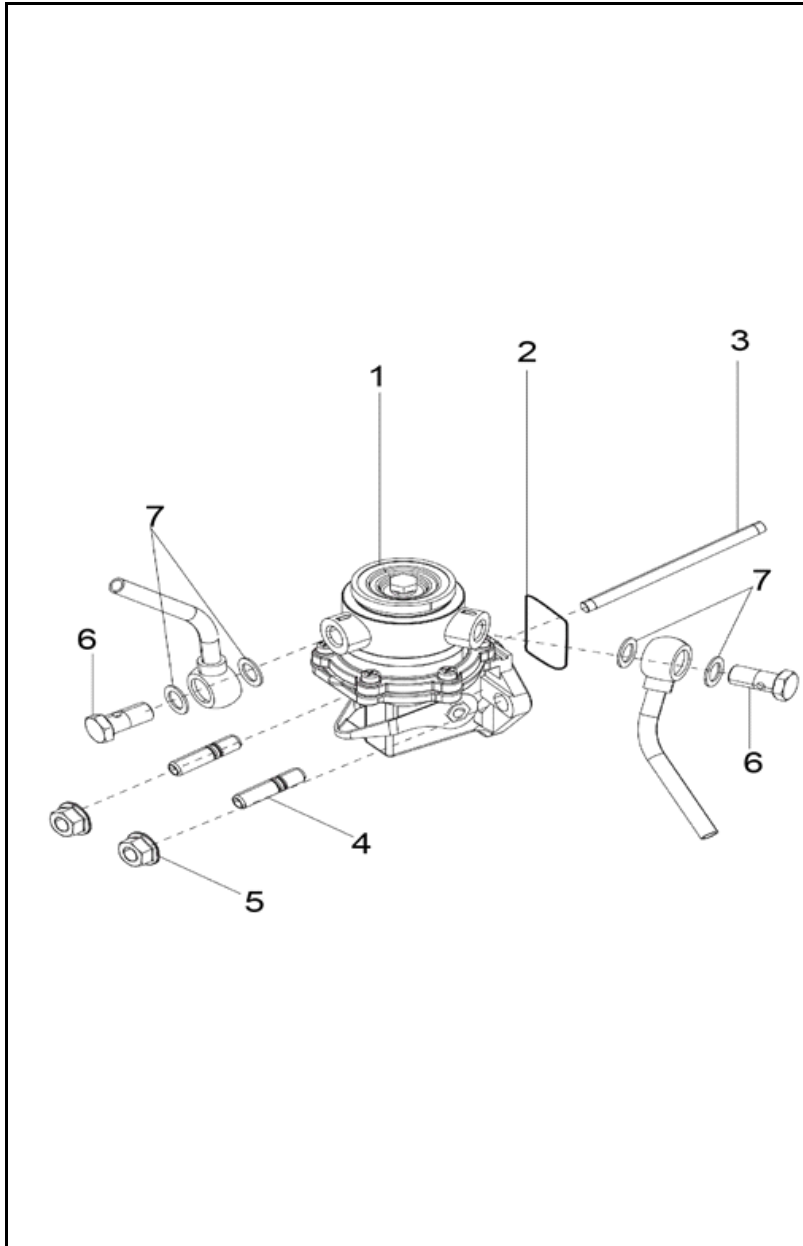


FIG. NO.	PARTE N°	DESCRIPCIÓN	CANT.	SAP
1	E10G120009	BOMBA ALIMENTACION	1	11038683
2	E10G110015	ANILLO RETENEDOR	1	11038681
3	ED41931	PIN BOMBA ALIMENTACIÓN	1	11041422
4	E50000506	ESPARRAGO M8X1.25X34	2	11041335
5	E07502810	TUERCA M8 X 1.25	2	11041210
6	E91901030	TORNILLO - BOMBA GASOLINA	2	11038801
6	E60000831	TORNILLO M10X1 (PCA ENGINE)	2	11038793
7	E283467036	UNIÓN	4	11038701

FIGURA N° 19 FILTRO AIRE

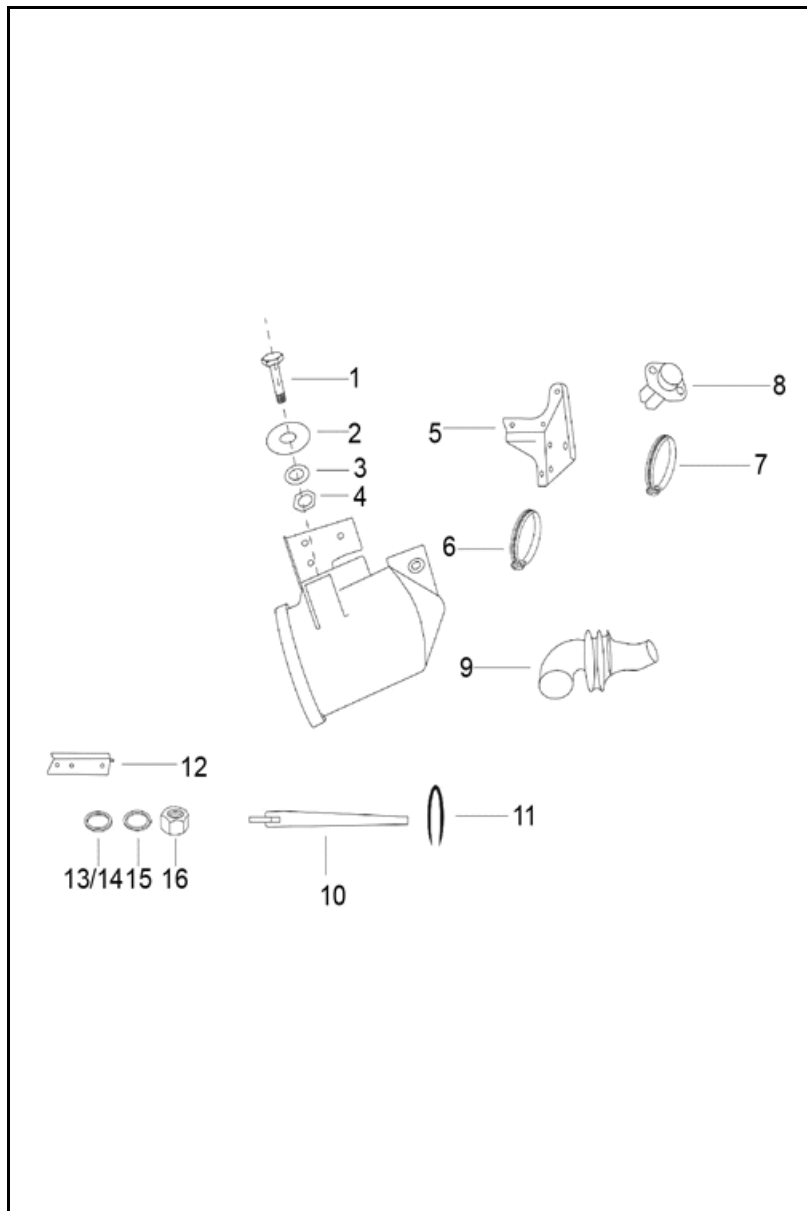


FIG. NO.	PARTE N°	DESCRIPCIÓN	CANT.	SAP
1	31090	TORNILLO	3	11042908
2	604973	ARANDELA M6	3	11041010
3	16406	ARANDELA RESORTADA	3	22000444
4	20106	TUERCA	3	22000442
5	B076536	SOPORTE FILTRO	1	11041180
6	604553	ABRAZADERA METALICA	3	22000528
7	604756	ABRAZADERA METALICA	1	22000527
8	611621	FLANCHE PLÁSTICO	1	11041012
9	B075483	MANGUERA FILTRO AIRE A MOTOR	1	11038599
10	B009290	CORREA AMARRE	1	11041115
11	632413	CAUCHO	1	11041016
12	632412	SOPORTE CORREA	1	11041015
13	3056	ARANDELA	2	22000445
14	13880	ARANDELA	2	22000464
15	16406	ARANDELA RESORTADA	4	22000444
16	20106	TUERCA	4	22000442

FIGURA N° 20 CUBIERTA LATERAL MOTOR Y ALOJAMIENTO PRINCIPAL

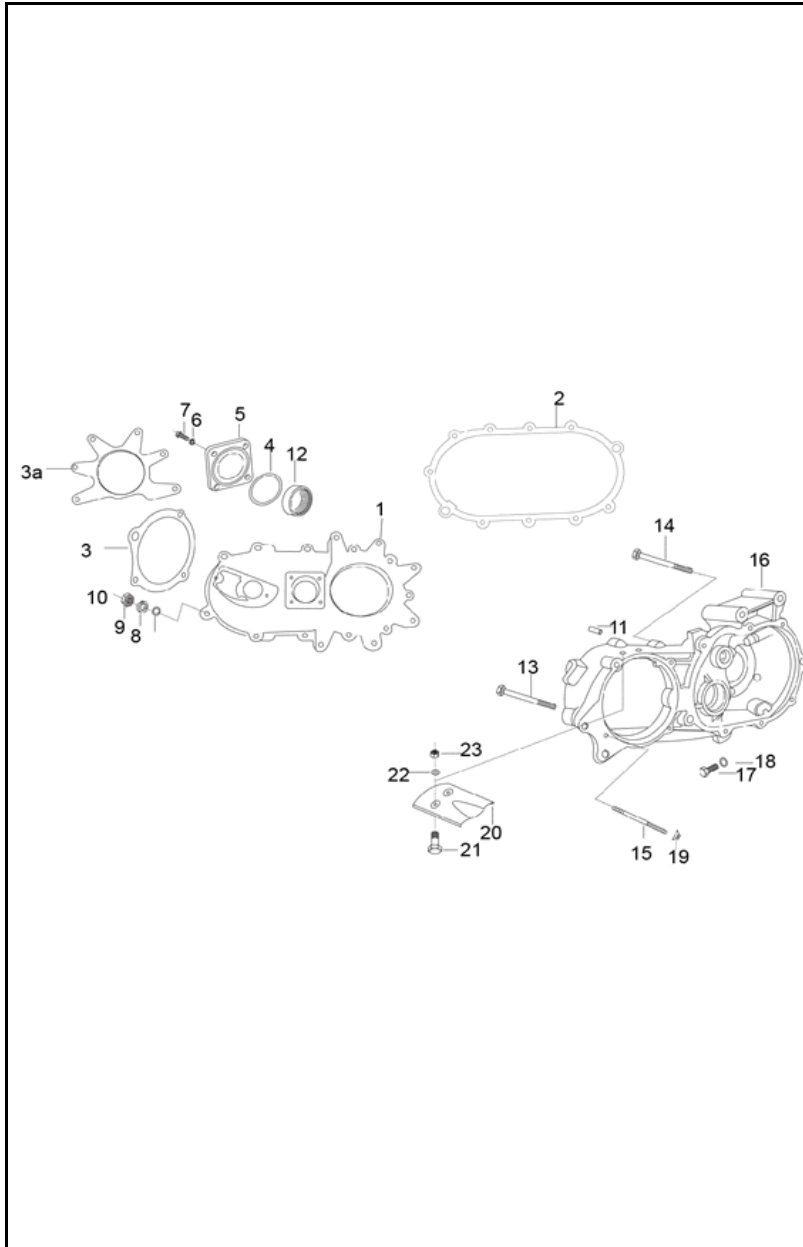


FIG. NO.	PARTE N°	DESCRIPCIÓN	CANT.	SAP
1	1F0007564	CARCASA LATERAL MOTOR	1	11038284
2	B001844	EMPAQUE CARCASA LATERAL MOTOR	1	11038460
3	129001014	EMPAQUE MOTOR	1	11038167
3A	B001501	EMPAQUE CARCASA	1	11038458
4	825420215	ANILLO RETENEDOR - PLATINA CARCASA	1	11038420
5	520221019R	PLATINA CARCASA	1	11038316
6	807000647	ARANDELA SEGURIDAD M6	4	11041060
7	1A016964	TORNILLO	4	11040112
8	120204015R	ARANDELA	11	11038135
9	16406	ARANDELA RESORTADA	11	22000444
10	20105	TUERCA	11	22000454
11	127102010	PIN	2	11040838
12	120212012	RODAMIENTO AGUJAS	1	11038137
13	B042798	TORNILLO M8X45	2	11041154
14	B042799	TORNILLO M8X40	9	11041155
15	819064530	TORNILLO M6X45	4	11041063
16	1A010094	CARCASA	1	11038251
16	1A016604	CARCASA	1	11042909
17	811081025	TORNILLO M8 X 10 (TAPÓN DRENAJE)	1	11041062
18	3056	ARANDELA	1	22000445
19	16406	ARANDELA RESORTADA	6	22000444
20	127911019	DEFLECTOR ACEITE CLUTCH	1	11040842
21	567741	TORNILLO M5 X 18 (811051824)	2	11040963
22	127912013	ARANDELA DEFLECTOR ACEITE	2	11040843
23	12136	TUERCA SEGURIDAD M5	2	22000438
24	B076830	CAJA ENGRANAJES	1	11041185

FIGURA N° 21 EJE PRIMARIO Y CAJA CAMBIOS

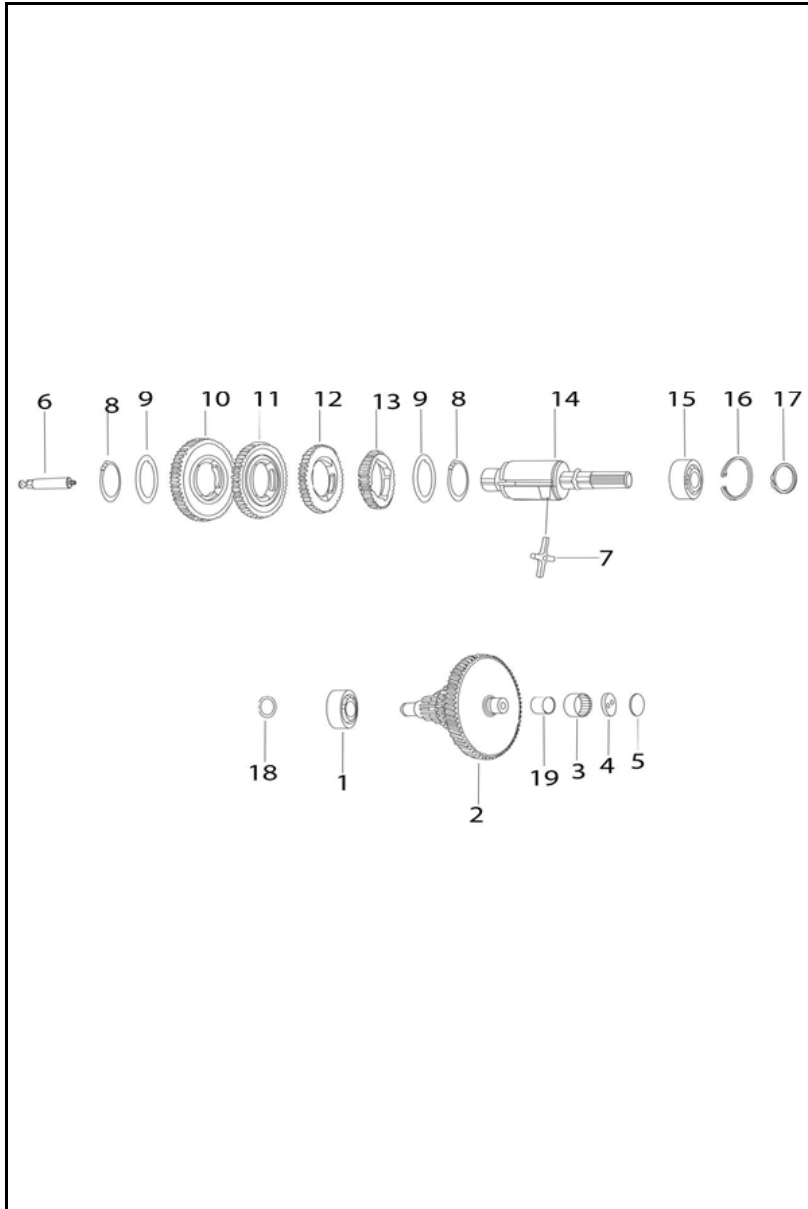


FIG. NO.	PARTE N°	DESCRIPCIÓN	CANT.	SAP
1	30209R	RODAMIENTO BOLAS RUEDA DELANTERA	1	11038309
2	1A010698R	CONJUNTO ENGRANAJES	1	11038262
3	884222808	RODAMIENTO AGUJAS 22X28X12	1	11038437
4	120204015R	ARANDELA	1	11038135
5	120205019	MONEDA CALIBRACIÓN	1	11038136
6	523021018	BUJE CÓNICO SEGURIDAD	1	11038320
7	B003924	CRUCETA	1	11038478
8	842004808	PIN SEGURIDAD DIA.48 (EXT)	2	11038431
9	523011013R	ARANDELA APOYO	2	11038317
10	1A009578R	ENGRANAJE 1RA VELOCIDAD	1	11038242
11	1A010700R	ENGRANAJE 2DA VELOCIDAD	1	11038263
12	127303016R	ENGRANAJE 3RA VELOCIDAD	1	11038148
13	127306513R	ENGRANAJE 4TA VELOCIDAD	1	11038149
14	127451019R	EJE TRANSMISIÓN	1	11038153
15	880255211R	RODAMIENTO BOLAS 25X52X15	1	11038435
16	841005207	PIN SEGURIDAD DIA 52 (INT)	1	11038427
17	842002501	PIN SEGURIDAD DIA 25 (EXT)	1	11038430
18	842001507	PIN SEGURIDAD DIA 15 (EXT)	1	11038428
19	122032014	PISTA INTERIOR RODAMIENTO AGUJAS	1	11038138

FIGURA N° 22 CAJA CAMBIOS Y MECANISMO CONTROL

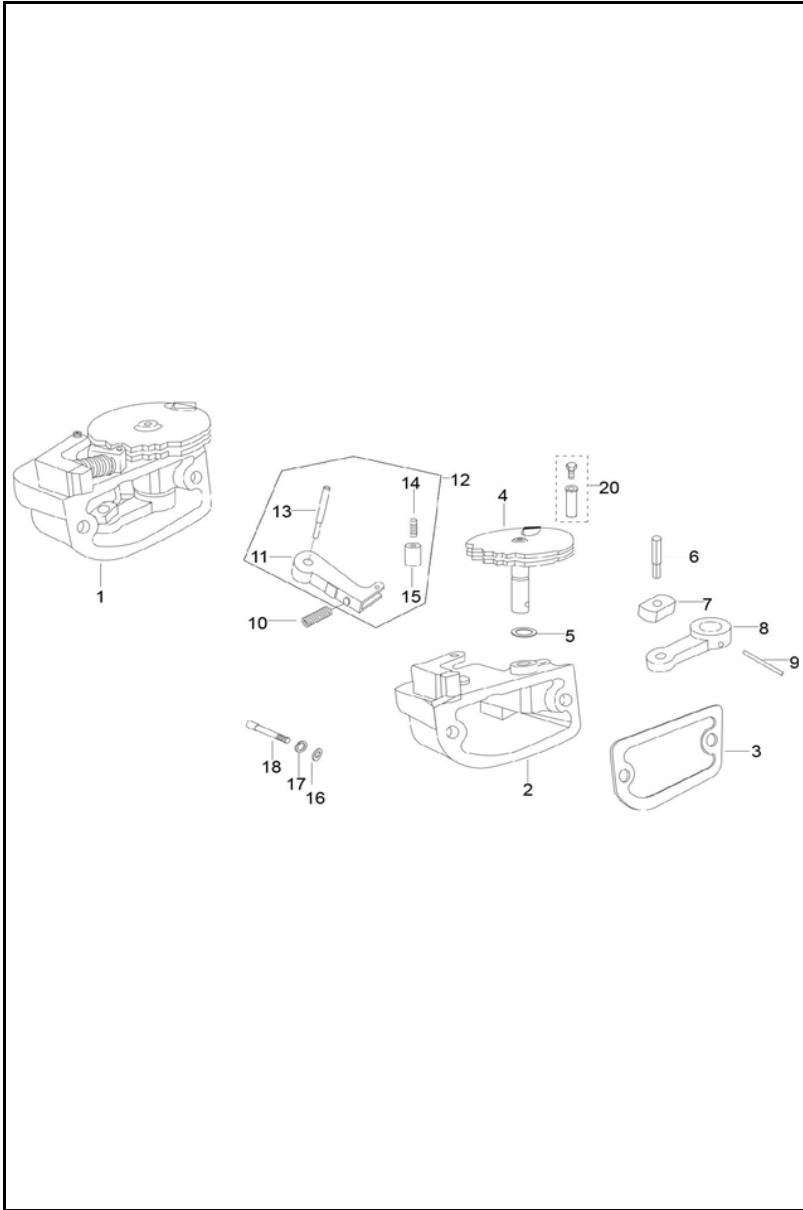


FIG. NO.	PARTE N°	DESCRIPCIÓN	CANT.	SAP
1	127640012P	CAJA ENGRANAJES CAMBIOS	1	11042915
2	127641016	ALOJAMIENTO CAJA CAMBIOS	1	11038160
3	128081017	EMPAQUE CAJA CAMBIOS	1	11038165
4	SPB042620	CONJUNTO SELECTOR, PLATINA CONECTORA Y PALANCA	1	11038841
5	825080209	ANILLO RETENEDOR	1	11041066
6	126022017	PIN CUÑA	1	11038142
7	126021013	CUÑA	1	11038141
8	SPB042620	LEVA CONECTOR	1	11038841
9	126004015	PIN	1	11038140
10	126003011	RESORTE CAJA CAMBIOS	1	11040832
11	126060019	SOPORTE	1	11040836
12	SP126050014	SOPORTE CON RODAMIENTO	1	11038827
13	126054010	TORNILLO SOPORTE	1	11040835
14	126053016	PIN RODAMIENTO	1	11040834
15	126052012	RODAMIENTO	1	11040833
16	3056	ARANDELA	2	22000445
17	16406	ARANDELA RESORTADA	2	22000444
18	819064530	TORNILLO M6X45	2	11041063
19	B042620	CONJUNTO SELECTOR, PLATINA CONECTORA Y PALANCA	1	11042916
20	604560	TORNILLO	2	22000715

FIGURA N° 23 CLUTCH Y CUBIERTA CLUTCH

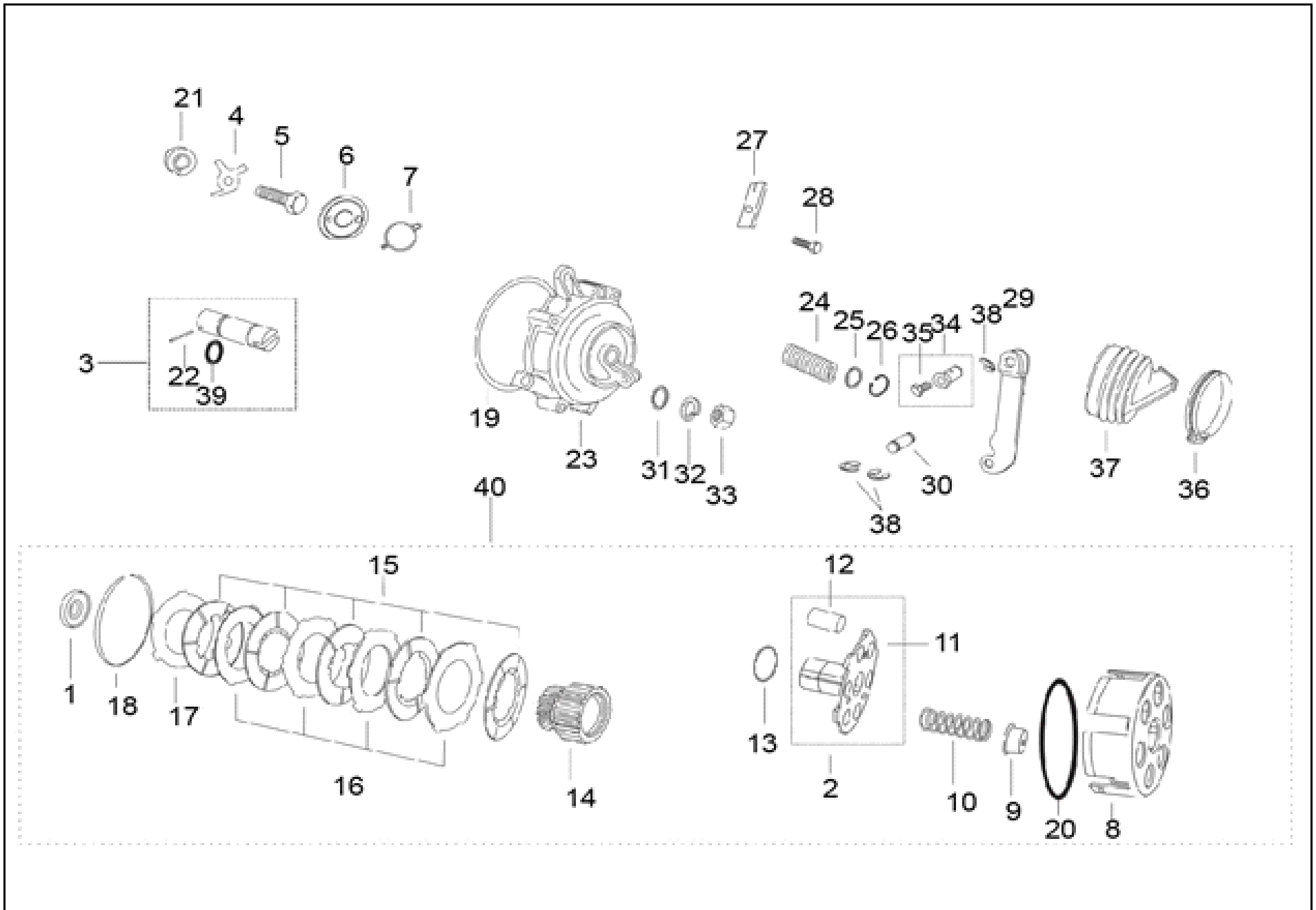


FIGURA N° 23 CLUTCH Y CUBIERTA CLUTCH

FIG. No.	PARTE N°	DESCRIPCIÓN	CANT.	SAP
1	652124	ARANDELA ESPACIADORA CLUTCH	1	11038395
2	1F000755	EJE CLUTCH	1	11038283
3	1A001457	ÉMBOLO EJE	1	11038205
4	129012013	ARANDELA	1	11038169
5	E47177007	TORNILLO M8X1.25X30	1	11038757
6	1A011547R	RODAMIENTO	1	11038265
7	286406	PIN RESORTE	1	11038307
8	1A001455	CORONA CLUTCH	1	11038204
9	127757011	TAPÓN RESORTE CLUTCH	6	11038164
10	B023890	RESORTE CLUTCH	6	11038530
11	1F000755	EJE CLUTCH	1	11038283
12	NS	NOT SERVICEABLE	1	
13	127758015	ARANDELA CALIBRACIÓN	1	11040841
14	1F000754	PIÑÓN MOTOR	1	11038282
15	127530011	CONJUNTO DISCOS CONDUCIDOS	5	11038156
16	127692015	CONJUNTO DISCOS CONDUCTOR ESP. 2.0 MM	4	11038161
17	127693019	DISCO PRESIÓN EXTERNO	1	11038162
18	127754019	PIN SEGURIDAD CAJA CLUTCH	1	11038163
19	825123207	ANILLO RETENEDOR CUBIERTA CLUTCH	1	11038419
20	1A005414R	ANILLO CAJA CLUTCH	1	11038215
21	129011019	ARANDELA CLUTCH	1	11038168
22	822031942	RESORTE PIN 3 X 19	1	11041064
23	1A011662	CUBIERTA CLUTCH	1	11038266
24	127185012	RESORTE CUBIERTA CLUTCH	1	11038145
25	120164019	DISCO RETENCIÓN	1	11040041
26	842001600	PIN SEGURIDAD DIA.16(EXT)	1	11038429

FIG. No.	PARTE N°	DESCRIPCIÓN	CANT.	SAP
27	127471019	SOPORTE CLUTCH CABLE GUÍA	1	11040839
28	31092	TORNILLO M6X25	1	22000529
29	127460010	EMPALME CLUTCH	1	11038154
30	127013013	PIN CLUTCH	1	11040048
31	3056	ARANDELA	4	22000445
32	16406	ARANDELA RESORTADA	4	22000444
33	20106	TUERCA	4	22000442
34	B024379	TORNILLO TOPE MOTOR	1	22000734
35	120238016	TUERCA TORNILLO TOPE	1	11042914
36	120170018	ABRAZADERA	1	11038134
37	127012019	FUELLE ACTUADOR CLUTCH	1	11038143
38	843000809	PIN SEGURIDAD DIA.8(EXT) TIPO C	3	11040195
39	B019220	ANILLO RETENEDOR	1	11040237
40	1F000832	CONJUNTO CLUTCH	1	11038285

FIGURA N° 24 SOPORTE MOTOR

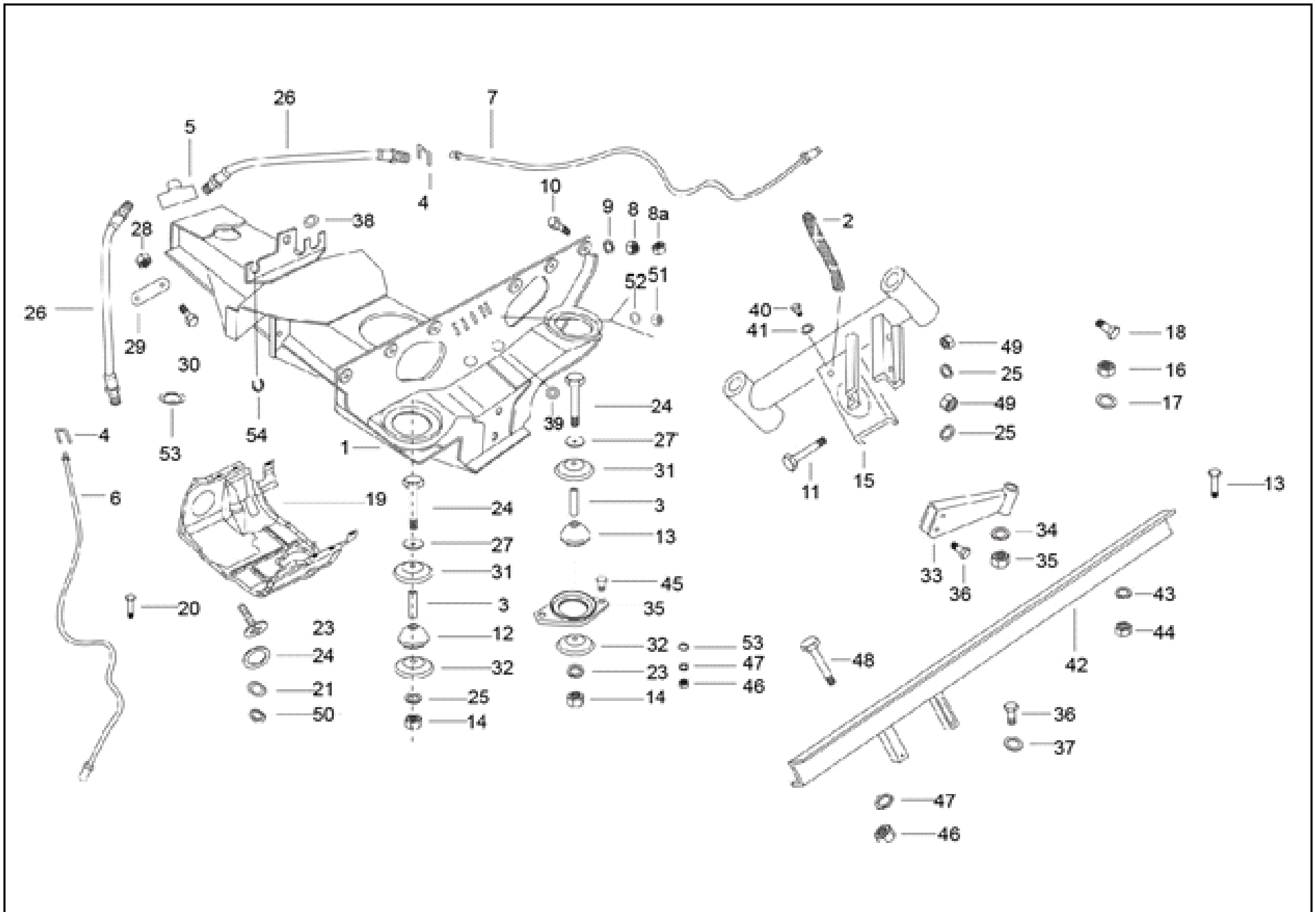


FIGURA N° 24 SOPORTE MOTOR

FIG. No.	PARTE N°	DESCRIPCIÓN	CANT.	SAP
1	660457R	CHASIS SOPORTE SUSPENSIÓN Y MOTOR	1	11041039
2	644839R	CABLE MASA	1	11041026
3	267065	ESPACIADOR FRONTAL	3	11038305
4	136916	PLATINA SOPORTE MANGUERA FRENO	3	22000559
5	643692	UNIÓN TRES VIAS	1	11040173
6	644813	MANGUERA BOMBA FRENO RUEDA TRASERA IZQ	1	11038387
7	644812	MANGUERA BOMBA FRENO RUEDA TRASERA DER	1	11038386
8	20108	TUERCA	6	22000460
9	16408	ARANDELA RESORTADA	6	22000439
10	31119	TORNILLO M8 X 25	6	11040132
10A	632247	TORNILLO M10X30 CC8.8	2	11040166
11	272178	TORNILLO M8 X 122 CL 10.9	2	22000521
12	265091P	ANTIVIBRANTE MOTOR	3	22000424
13	265091P	ANTIVIBRANTE MOTOR	1	22000424
14	15335	TUERCA M8	3	22000537
15	643711R	BARRA FRONTAL MONTAJE MOTOR	1	11041022
16	231370	TUERCA AUTOBLOQUEANTE M10	2	22000531
17	286328	ARANDELA 20X10.2X2	2	22000532
18	568689	TORNILLO M10X100	2	22000530
19	569182	CUBIERTA MOTOR	1	22000730
20	604606	TORNILLO M5X20 CL8.8	2	22000731
21	3055	ARANDELA (808000527)	3	22000437
22	6078	ARANDELA	3	11040023
23	15911	TORNILLO 8SG X 16 AB	6	22000482
24	272178	TORNILLO M8 X 122 CL 10.9	2	22000521
25	16408	ARANDELA RESORTADA	3	22000439
26	587624R	MANGUERA FRENO FLEXIBLE	2	11038349
27	2383	ARANDELA M20X8.5X2	4	22000500
28	15235	TUERCA M10	2	22000558
29	632299	PLATINA	2	11040167

FIG. No.	PARTE N°	DESCRIPCIÓN	CANT.	SAP
30	31159	TORNILLO M10 X 35 CC 8.8	2	11040947
31	569377	PLATINA	2	22000427
32	569244	PLATINA	2	22000425
33	587533	SOPORTE BRAZO TRASERO MOTOR	1	11040982
34	16410	ARANDELA RESORTADA	2	22000539
35	B024614	TORNILLO M10X45 CL 10.9	2	11038540
36	20110	TUERCA M10	2	22000540
35	567524	SOPORTE CAUCHO BUMPER TRASERO	1	11040959
36	31154	TORNILLO M10X22 CL 8.8	2	22000538
37	286328	ARANDELA 20X10.2X2	6	22000532
38	178610	ANTIVIBRANTE	1	11040064
39	15478	ANTIVIBRANTE	2	11040054
40	31116	TORNILLO M8X16	3	11040130
41	3058	ARANDELA 15X8.4X1.5	1	22000440
42	B001648	BARRA SOPORTE MOTOR	1	11041096
43	16408	ARANDELA RESORTADA	2	22000439
44	20108	TUERCA	2	22000460
45	31118	TORNILLO M8X20	2	22000463
46	20108	TUERCA	4	22000460
47	16410	ARANDELA RESORTADA	6	22000539
48	568260	TORNILLO M8X160 CL 8.8	2	11040969
49	20110	TUERCA M10	4	22000540
50	16405	ARANDELA RESORTADA M5	2	22000453
51	20105	TUERCA	2	22000454
52	3055	ARANDELA (808000527)	2	22000437
52	6078	ARANDELA	2	11040023
53	286328	ARANDELA 20X10.2X2	2	22000532
54	568140	ANTIVIBRANTE	1	11040146

FIGURA N° 25 CHASIS, TANQUE GASOLINA Y ASIENTO

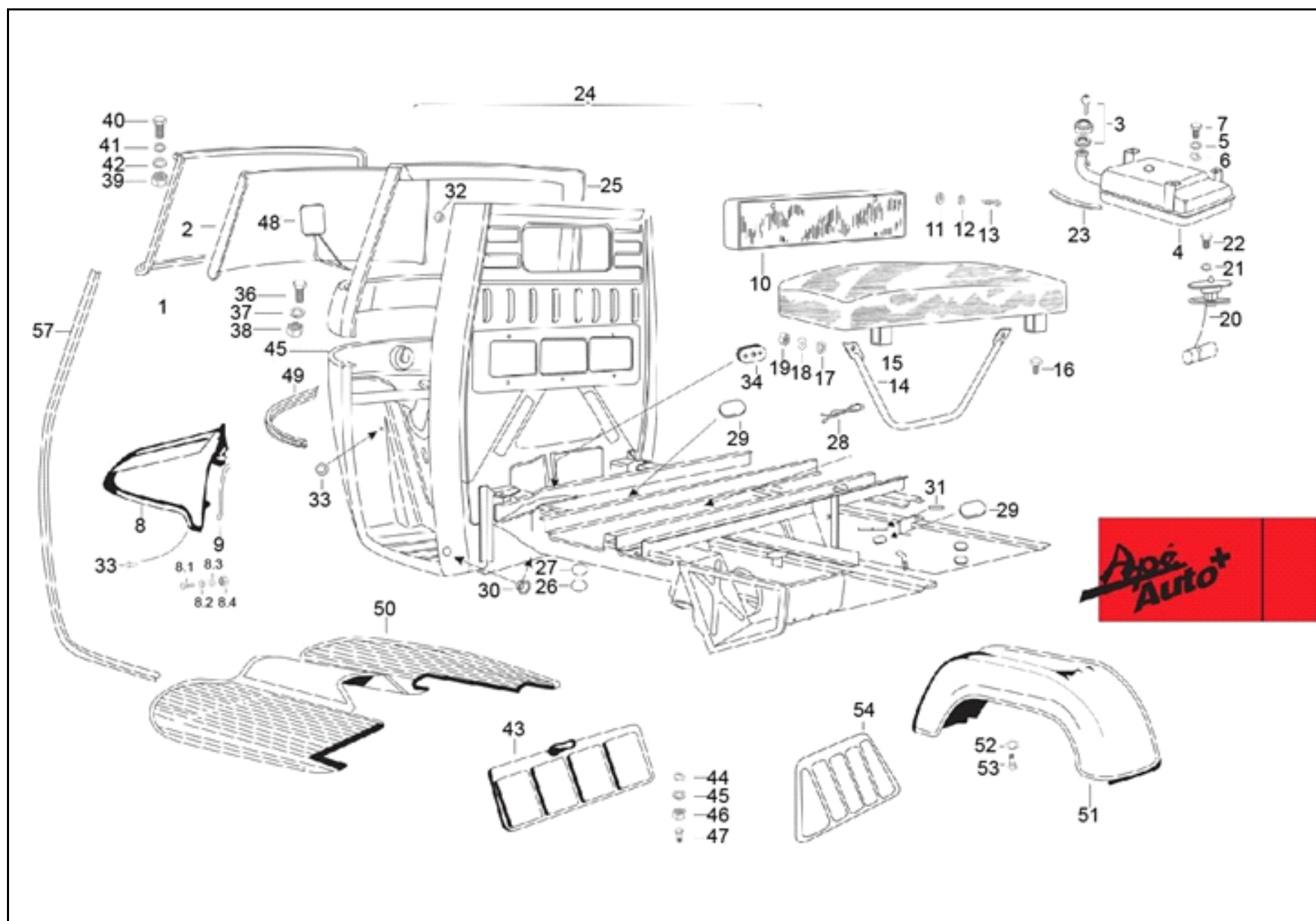


FIGURA N° 25 CHASIS, TANQUE GASOLINA Y ASIENTO

FIG. No.	PARTE N°	DESCRIPCIÓN	CANT.	SAP
1	B073626	EMPAQUE BASE PARABRISAS	1	11040262
2	B073601	VIDRIO PARABRISAS	1	11040261
3	B024170	TAPA DE COMBUSTIBLE CON LLAVE	1	11041139
4	B078375	TANQUE COMBUSTIBLE	1	11038647
5	13880	ARANDELA	4	22000464
6	16406	ARANDELA RESORTADA	4	22000444
7	31088	TORNILLO M6 X 16 CL 8.8	4	22000441
8	B075974	GUARDABARRO DELANTERO	1	22000719
8.1	31092	TORNILLO M6X25	2	22000529
8.2	78307	ARANDELA RESORTADA	4	22000695
8.3	13880	ARANDELA	4	22000464
8.4	20106	TUERCA	2	22000442
9	B076801	CAUCHO GUARDABARRO DELANTERO	1	22000738
9	B076802	CAUCHO GUARDABARRO DELANTERO	1	22000739
10	661627	ESPALDAR CONDUCTOR	1	11041048
10	661627	ESPALDAR CONDUCTOR	1	11041048
11	16405	ARANDELA M5	4	22000453
12	16603	ARANDELA	4	22000434
13	604606	TORNILLO M5X20 CL8.8	4	22000731
14	-	NOT SERVICEABLE	1	
15	B078043	VARILLA SILLA CONDUCTOR	1	11041196
16	31119	TORNILLO M8 X 25	2	11040132
17	3058	ARANDELA 15X8.4X1.5	2	22000440
18	16408	ARANDELA	2	22000439
19	20108	TUERCA	2	22000460
20	567878R	TANQUE COMBUSTIBLE	1	11038330
21	16405	ARANDELA M5	6	22000453

FIG. No.	PARTE N°	DESCRIPCIÓN	CANT.	SAP
22	B077750BL	CHASIS	1	
22	B077750BW	CHASIS	1	
22	B077750GY	CHASIS	1	
22	B077750EG	CHASIS	1	
23	587763	MANGUERA DE RESPIRACIÓN	1	11040985
24	31054	TORNILLO M5X10 CL8.8	6	11040945
25	B073602ED	MARCO VIDRIO DELANTERO	1	11039932
26	128009	CÁPSULA	1	11040845
27	128010	TAPÓN	1	11040846
28	568682	ASEGURADOR	2	11040972
29	190255	ANTIVIBRANTE	5	11040890
30	190255	ANTIVIBRANTE	4	11040890
31	125998	TAPÓN	5	11040831
32	125998	TAPÓN	2	11040831
33	568131	CONECTOR CABINA DIA. 21 MM	4	11040966
35	105392	ANTIVIBRANTE	1	11040796
36	568154	ANTIVIBRANTE PITO	1	11040968
37	B001386	TORNILLO M5X20	9	11040206
38	16405	ARANDELA RESORTADA M5	9	22000453
39	20105	TUERCA	9	22000454
40	30072	BASE PARABRISAS	2	22000721
41	13861	ARANDELA 20X8.2X2.5	2	22000499
42	16408	ARANDELA	2	22000439
43	116103	EMBALAJE DELANTERO	2	11040811
44	13880	ARANDELA	4	22000464
45	16406	ARANDELA RESORTADA	4	22000444

FIGURA N° 26 PARTES INTERNAS CABINA ESTÁNDAR

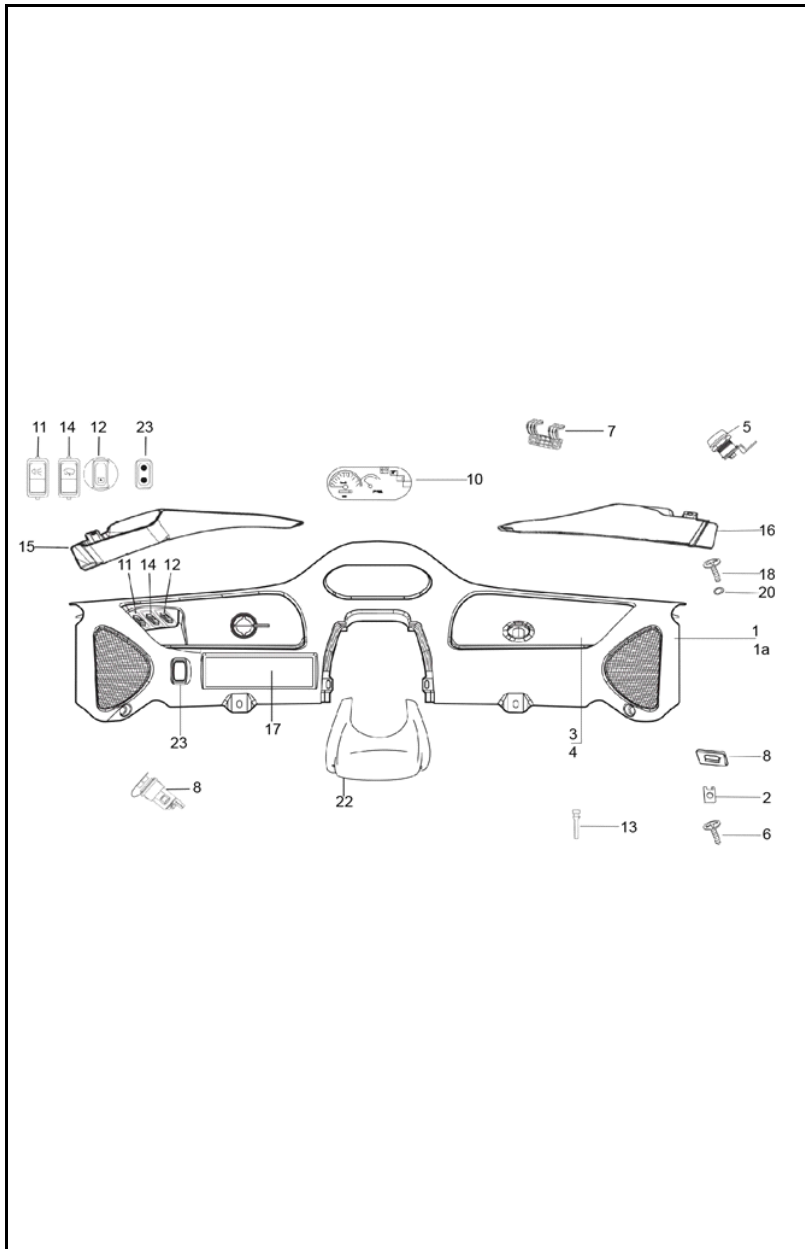


FIG. NO.	PARTE N°	DESCRIPCIÓN	CANT.	SAP
1	B077535	TABLERO (COMPLETO D+5 DIESEL)	1	11038633
1A	B073809	TABLERO (SOLO)	1	11038573
2	8080	TUERCA AJUSTE	4	22000560
3	B073810	TAPA TABLERO	1	11040265
4	568671	EMPAQUE TAPA TABLERO	4	11038338
5	B024169	TAPA TABLERO CON LLAVE	1	11040241
6	643691	TORNILLO	4	11040172
7	B073814	BISAGRA	1	11040267
8	B074905	CARGADOR TELEFONO	1	11040282
9	643691	TORNILLO	1	11040172
10	661510R	VELOCIMETRO	1	11038403
11	B073478	SWICHE LUCES	1	11038562
12	B073481	SWICHE ESTACIONARIAS	1	11038564
13	B074275	ANTIVIBRANTE	2	11040278
14	B073479	SWICHE MOTOR LIMPIABRISAS	1	11038563
15	B073815	CUBIERTA TABLERO IZQUIERDA	1	22000410
16	B073816	CUBIERTA TABLERO DERECHA	1	22000411
17	B073812	GAVETA TABLERO	1	11040266
18	661925	TORNILLO (M5 X 0.8 X 1.6)	8	11041051
19	B074262	PIN	2	11040277
20	3054	ARANDELA	8	22000448

FIGURA N° 27 SUSPENSIÓN TRASERA

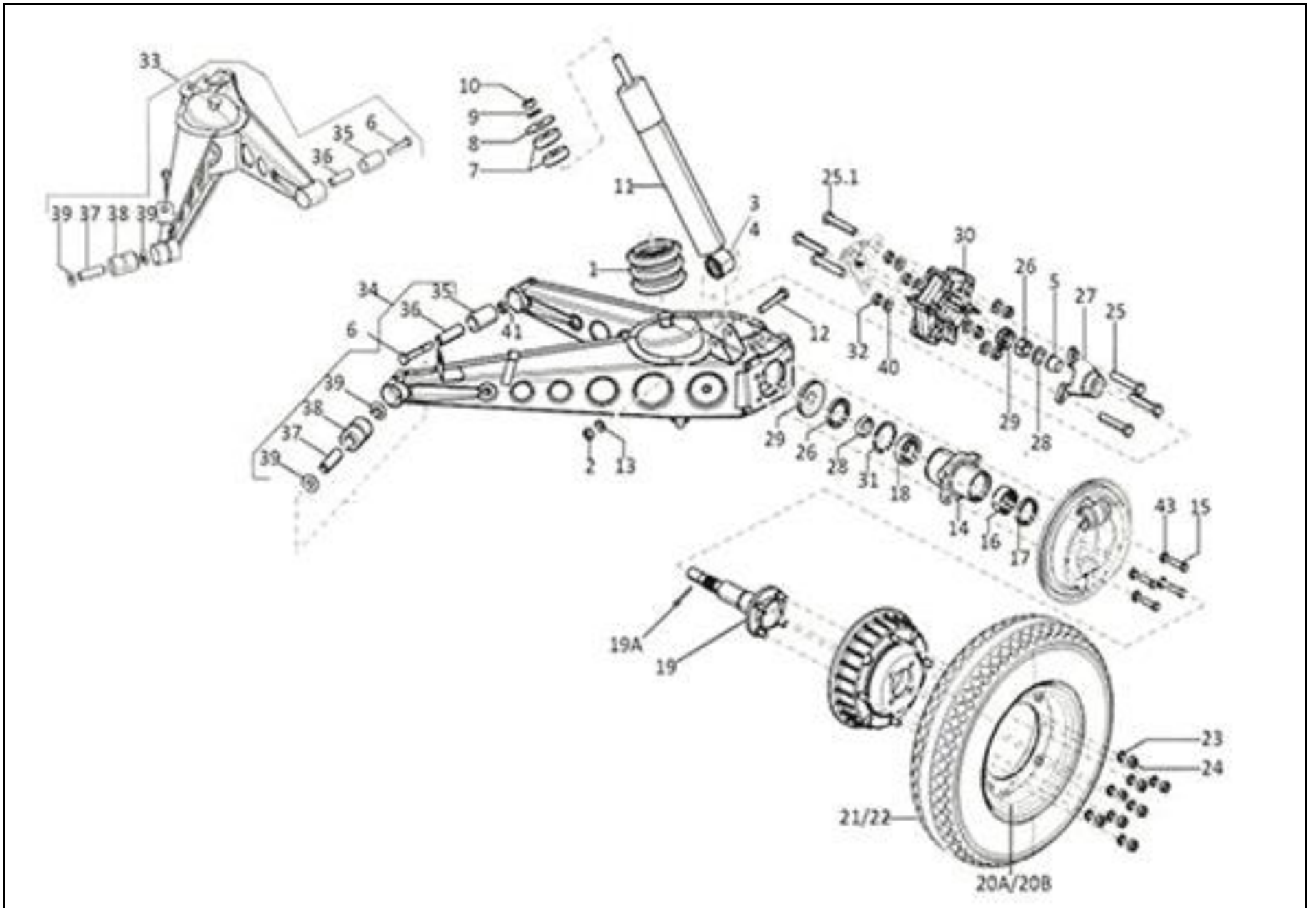


FIGURA N° 27 SUSPENSIÓN TRASERA

FIG. No.	PARTE N°	DESCRIPCIÓN	CANT.	SAP
1	644897	BRAZO OSCILANTE SUSPENSIÓN TRASERA DER	1	11038389
1	644898	BRAZO OSCILANTE SUSPENSIÓN TRASERA IZQ	1	11038390
2	B078604	BUMPER TRASERO	2	11038648
3	231370	TUERCA M10	2	22000531
4	157103	BUJE AMORTIGUADOR	2	11038183
5	107827	ESPACIADOR	1	11038116
6	128633	CONO	2	11038166
7	643741	TORNILLO M10 X 80 CL 12.9	4	11038382
8	74414	TOPE CAUCHO AMORTIGUADOR	4	11038417
9	6066	ARANDELA 10.5X38X9	2	11038368
10	16410	ARANDELA RESORTADA	2	22000539
11	20110	TUERCA M10	2	22000540
12	136451	AMORTIGUADOR TRASERO	2	11042932
13	267068	TORNILLO M10 X 60 CC 10.9	2	22000557
14	286328	ARANDELA 20X10.2X2	2	22000532
15	660931	TUERCA (M12 X 1.5)	3	11041042
16	152580	CAMPANA FREN APE - 501	2	11040863
17	107870	ANILLO ELASTICO	2	11040797
18	108215	TORNILLO M12 X 40	3	11040798
18	652520	TORNILLO M12 X 40	3	11041030
19	6C000060	EJE RUEDA	2	11038413
19	6C000060	PIN	2	11038413
19A	12790	EJE RUEDA TRASERA	2	11040049
20	661282	RODAMIENTO AGUJAS	2	11038402
21	136888	CUNA RUEDA TRASERA	2	11038176
22	20359	ANILLO SELLADO	2	11038288
23	31159	TORNILLO M10 X 35 CC 8.8	8	11040947
24	16410	ARANDELA RESORTADA	8	22000539
25	243303R	RODAMIENTO BOLAS EJE RUEDA TRASERA	2	11038301

FIG. No.	PARTE N°	DESCRIPCIÓN	CANT.	SAP
26	6650	PIN SEGURIDAD DIA 50 (INT)	2	11038406
27	15594	TORNILLO M10 X 35	6	11038182
27.1	B024373	TORNILLO M10X65 CL 10.9	6	22000541
28	196302	RETENEDOR ACEITE	2	11038197
29	587617	ACOPLE CAMPANA TRASERA	2	11038348
30	661267	ANILLO	2	11038401
31	602120	PLATINA SUJECCIÓN FRENO TRASERO IZQ	1	11038358
31	602123	PLATINA SUJECCIÓN FRENO TRASERO DER	1	11038359
32	109892	PROTECCIÓN CUBO TRASERO	2	11038125
33	604535P	ACOPLE FLEXIBLE	1	11038363
34	3068	ARANDELA	2	11038311
35	231370	TUERCA M10	12	22000531
36	137026	ANILLO RESORTADO	2	11038177
37	226662	ANILLO SOPORTE ELÁSTICO	2	11038295
38	226661	CUBO INTERNO	2	11038294
39	267065	ESPACIADOR FRONTAL	2	11038305
40	226596	SOPORTE ELÁSTICO ANILLO CUBO FRONTAL	2	11038293
41	267064	ARANDELA APOYO	4	11038304
42	237246	ARANDELA CALIBRACIÓN 20X10.2X1	12	22000542
43	136426	TUERCA CON BUJE	2	11038173
44	231370	TUERCA AUTOAJUSTABLE M10	4	22000531

FIGURA N° 28 COLUMNA DIRECCIÓN Y SUSPENSIÓN DELANTERA

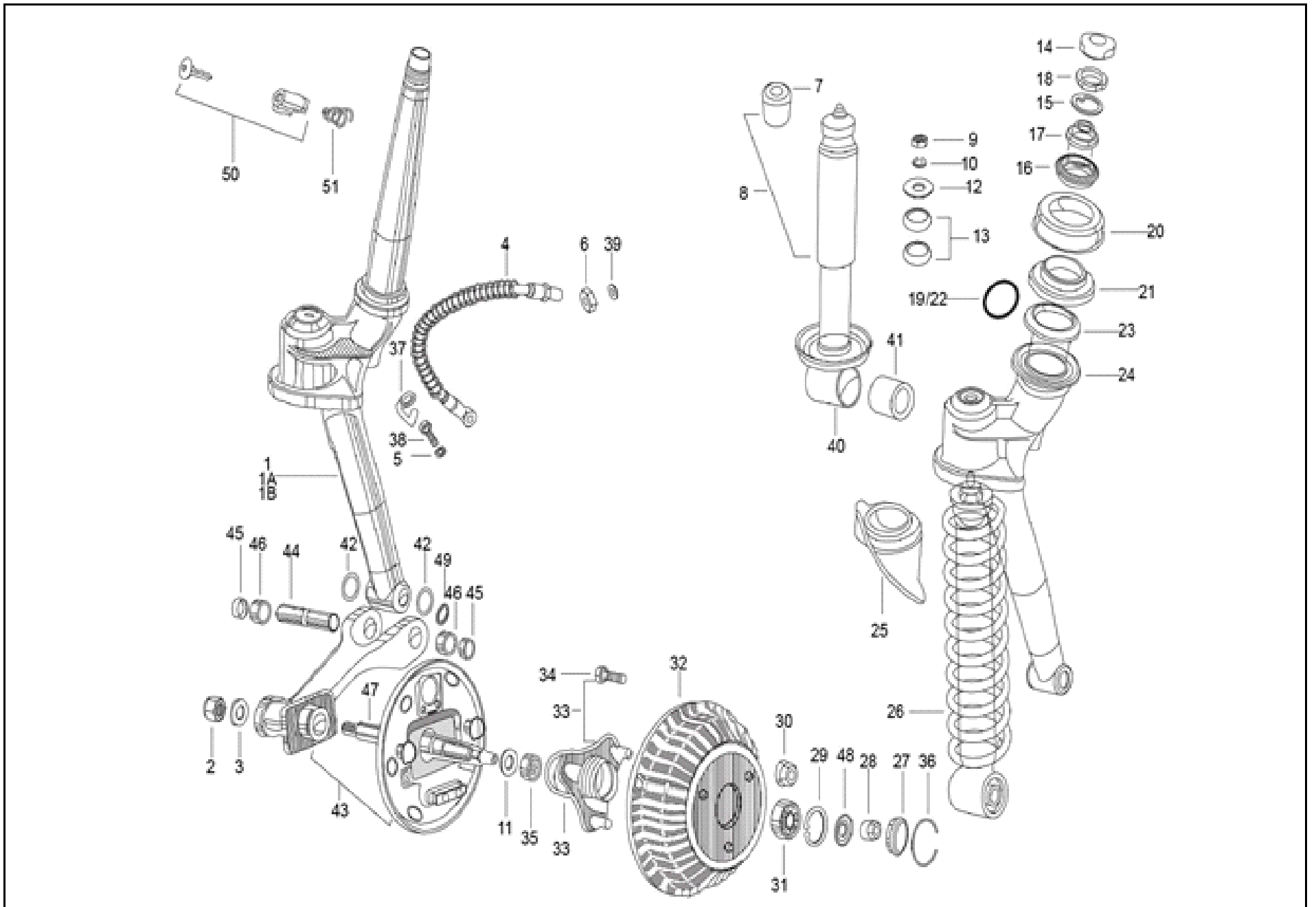


FIGURA N° 28 COLUMNA DIRECCIÓN Y SUSPENSIÓN DELANTERA

FIG. No.	PARTE N°	DESCRIPCIÓN	CANT.	SAP
1	B076859	COLUMNA DIRECCIÓN	1	11038627
1A	B076873SP	COLUMNA DIRECCIÓN	1	11041186
2	568095	TUERCA SEGURIDAD	1	22000562
3	87067	ARANDELA 30.5X14.3X2	1	22000561
4	587624R	MANGUERA FLEXIBLE FRENO	1	11038349
5	127927R	EMBALAJE	2	22000496
6	21216	TUERCA M16 X 1.5	4	11038290
7	75708	TOPE AMORTIGUADOR	1	11038418
8	569246RP	AMORTIGUADOR DELANTERO	1	22000714
9	20110	TUERCA M10	1	22000540
10	16410	ARANDELA RESORTADA	1	22000539
11	136434	RETENEDOR ACEITE	1	11038174
12	6066	ARANDELA 10.5X38X9	1	11038368
13	74414	BUJE TOPE CAUCHO	2	11038417
14	604758	PROTECCIÓN	1	11038366
15	108873	ARANDELA TOPE	1	22000485
16	567990	PISTA INFERIOR RODAMIENTO	1	11038331
17	567991	PISTA SUPERIOR RODAMIENTO	1	11038332
18	108874	TUERCA SEGURIDAD	1	11038118
19	662423	JAULA BOLAS 7105	1	11038405
20	109064	GUARDA POLVO	1	11038119
21	567992	PISTA INFERIOR RODAMIENTO	1	11038333
22	662422	JAULA BOLAS 7104	1	11038404
23	567993	PISTA SUPERIOR RODAMIENTO	1	11038334
24	109066	ARANDELA PROTECCIÓN RODAMIENTO	1	11038120
25	109265	DEFLECTOR GUARDAPOLVO	1	11038122
26	569255	RESORTE SUSPENSIÓN DELANTERA	1	11038343

FIG. No.	PARTE N°	DESCRIPCIÓN	CANT.	SAP
27	107871	TAPÓN	1	11040037
28	74521	TUERCA M14 X 1.5	1	11040188
29	567473	PIN SEGURIDAD DIA. 42 INT. (841004203)	1	11038322
30	660931	TUERCA (M12 X 1.5)	3	11041042
31	30209R	RODAMIENTO BOLAS CUBO RUEDA DELANTERA	1	11038309
32	152580	CAMPANA FRENO APE - 501	1	11040863
33	652521	CUBO RUEDA DELANTERA	1	11038396
34	108215	TORNILLO M12 X 40 (RIN)	1	11040798
35	125289	RODAMIENTO AGUJAS, CIGÜEÑAL, RUEDA DELANTERA	1	11038139
36	107870	ANILLO ELÁSTICO	2	11040797
37	B003228	PLATINA MANGUERA FRENO DELANTERO	1	11038471
38	587829	TORNILLO	1	11038355
39	48197	ARANDELA 24X16X1.5	3	11038314
40	107732	BUJE CAUCHO	1	11038115
41	109117	BUJE CAUCHO AMORTIGUADOR DELANTERO	1	11038121
41	566545	BUJE CAUCHO AMORTIGUADOR DELANTERO	1	11038321
42	6733	ANILLO RETENEDOR	2	11038407
43	616541	SOPORTE RUEDA	1	11038370
44	137235	PIN DIRECCIÓN	1	11038178
45	8771	RETENEDOR ACEITE (18 -24-4)	2	11038434
46	107718	BUJE	2	11038114
47	643772R	EJE RUEDA DELANTERA	1	11038383
48	180431	ARANDELA MONEDA	1	11038193
49	150579	ANILLO SUJECCIÓN TIPO J F101 17A	2	11040052
50	B001561	CONJUNTO BLOQUEO DIRECCIÓN CON LLAVE	1	11041095

FIGURA N° 28 COLUMNA DIRECCIÓN Y SUSPENSIÓN DELANTERA

FIG. No.	PARTE N°	DESCRIPCIÓN	CANT.	SAP
51	569150	RESORTE BLOQUEO DIRECCIÓN	1	11040976
52	661231	PIN SEGURIDAD BLOQUEO DIRECCIÓN	1	11041043
53	604759	TAPÓN CAUCHO COLUMNA DIRECCIÓN	1	11038367
54	604758	PROTECCIÓN	1	11038366
55	940003	PIN DIRECCIÓN CON ANILLO RETENEDOR	1	
56	KIT95021R	CONO DIRECCIÓN SUPERIOR	1	11041436
57	KIT95022R	CONO DIRECCIÓN INFERIOR	1	11041437
58	KIT95010R	SET BALINES	1	11041435

FIG. No.	PARTE N°	DESCRIPCIÓN	CANT.	SAP

FIGURA N° 29 MANUBRIO Y CONTROLES

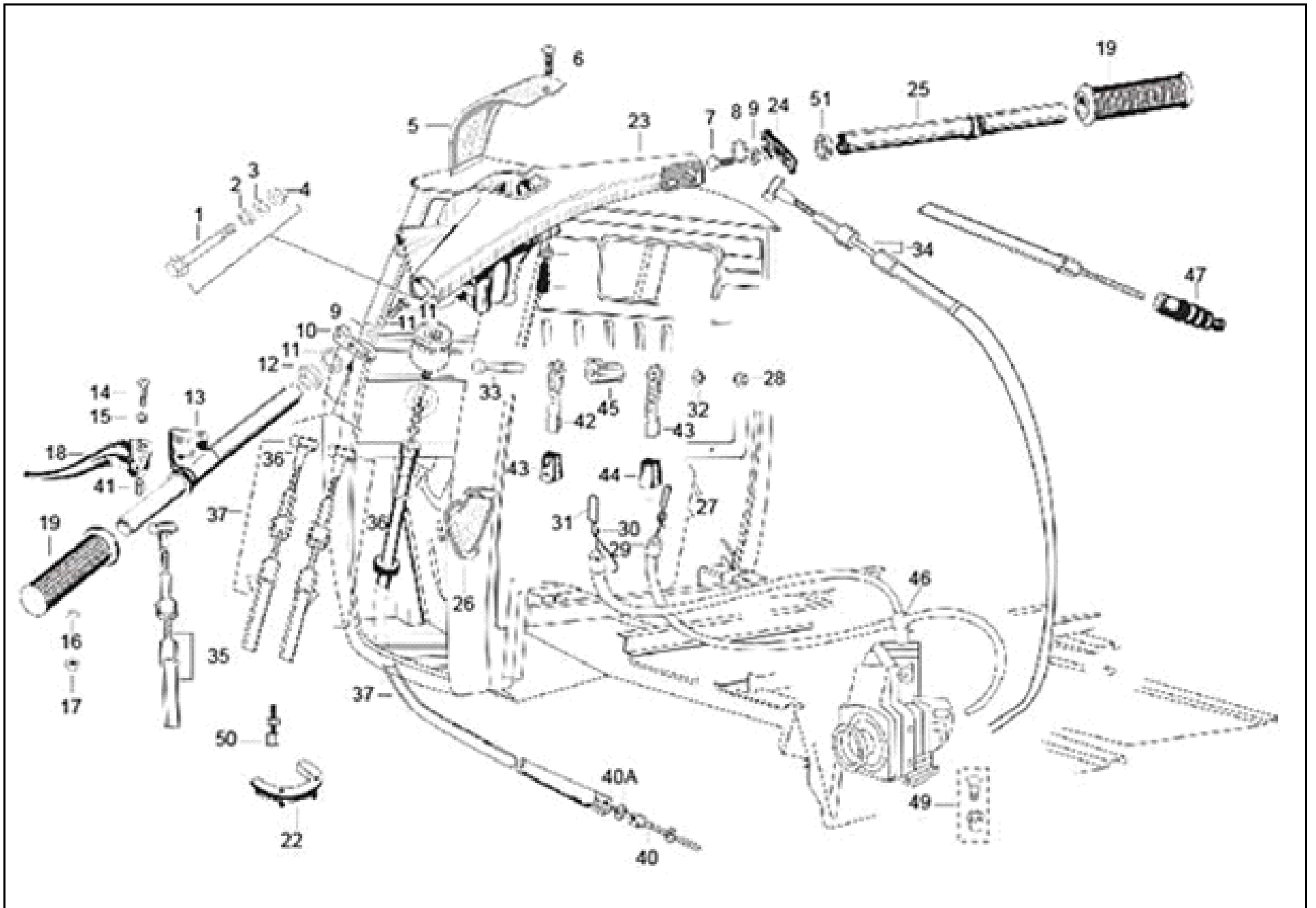


FIGURA N° 29 MANUBRIO Y CONTROLES

FIG. No.	PARTE N°	DESCRIPCIÓN	CANT.	SAP
1	30103	TORNILLO SEGURIDAD MANUBRIO M10 X 70 CL 8.8	1	11040944
2	16626	ARANDELA (18X10.5X2)	2	11040062
3	16410	RESORTE ARANDELA	1	22000539
4	20110	TUERCA M10	1	22000540
5	B041600	CUBIERTA MANUBRIO	1	11041149
5	B041600	CUBIERTA MANUBRIO	1	11041149
6	632158	TORNILLO CSK	1	11040165
7	31089	TORNILLO HEXAGONAL M6X18 CL 8.8	2	22000468
8	16406	ARANDELA RESORTE	2	22000444
9	6125	ARANDELA (14X6.4X1.5)	2	11042934
10	109775	LEVA CAMBIOS S/A	1	11038124
11	60565	ARANDELA RESORTE	1	11040162
12	109404	ARANDELA RANURADA (41737)	1	11040039
13	127451	SOPORTE LEVA CLUTCH S/A	1	11038152
14	15618	TORNILLO	1	11040055
15	16319	ARANDELA RESORTE	1	11040059
16	16620	ARANDELA	1	11040061
17	12138	TUERCA SEGURIDAD M6	1	11040042
18	164906	LEVA CLUTCH	1	11038187
19	141925	MANILLAR	2	11040857
20	197071	TORNILLO AJUSTE M6	2	11040066
21	20106	TUERCA HEXAGONAL	2	22000442
22	126902	PROTECTOR CABLE	1	11040412
23	B075687ED	MANUBRIO -ED	1	11040295
24	109635	LEVA ACELERADOR	1	11038123
25	587902	CONJUNTO TUBO ACELERADOR	1	11038356
26	109227	ANTIVIBRANTE	1	11040413
27	660349	CONTROL FRENO MOTOR	1	11041036
28	2438	TUERCA AUTO BLOQUEO	1	11042935
29	660350	CABLE INTERNO CONTROL FRENO MOTOR	1	11041037

FIG. No.	PARTE N°	DESCRIPCIÓN	CANT.	SAP
30	B001518	CABLE DESCOMPRESOR TRANSMISION	1	11041094
30A	16408	ARANDELA RESORTE	2	22000439
30B	31116	TORNILLO M8X16	2	11040130
31	604508	CABLE INTERNO DESCOMPRESOR TRANSMISION	1	11038361
32	7608	ARANDELA	1	11042936
33	30077	TORNILLO	1	11042937
34	B074184R	CONTROL ACELERADOR	1	11038589
35	B076808R	CONTROL CLUTCH	1	11038626
36	B076306	CABLE CON TERMINAL CONTROL CLUTCH	1	11041177
37	B076307	CABLE CAMBIOS (NEGRO)	1	11038623
38	587803	CABLE CONTROL CAMBIOS CON TERMINAL	2	11040987
38A	20105	TUERCA HEXAGONAL	2	22000454
39	660340	GUAYA VELOCIMETRO COMPLETO	1	11041035
40	659805	CABLE GUAYA VELOCIMETRO	1	11041033
40A	97756	ARANDELA	4	11041091
41	125181	ESPACIADOR	1	11040044
42	119928	PALANCA	2	11040819
43	604716	PERILLA PARO MOTOR	1	11041006
44	604715	PERILLA DESCOMPRESION	1	11041005
45	119181	ESPACIADOR	1	11040817
46	119278	TERMINAL	1	11040818
47	118806	PROTECCION	2	22000725
48	15478	ANTIVIBRANTE	2	11040054
49	197071	TORNILLO M6	2	11040066
50	587904	ARANDELA MANUBRIO (41769)	1	11040991
51	B024379	TORNILLO	1	22000734

FIGURA N° 30 CILINDRO MAESTRO, MANGUERA FRENO Y FRENO DE MANO

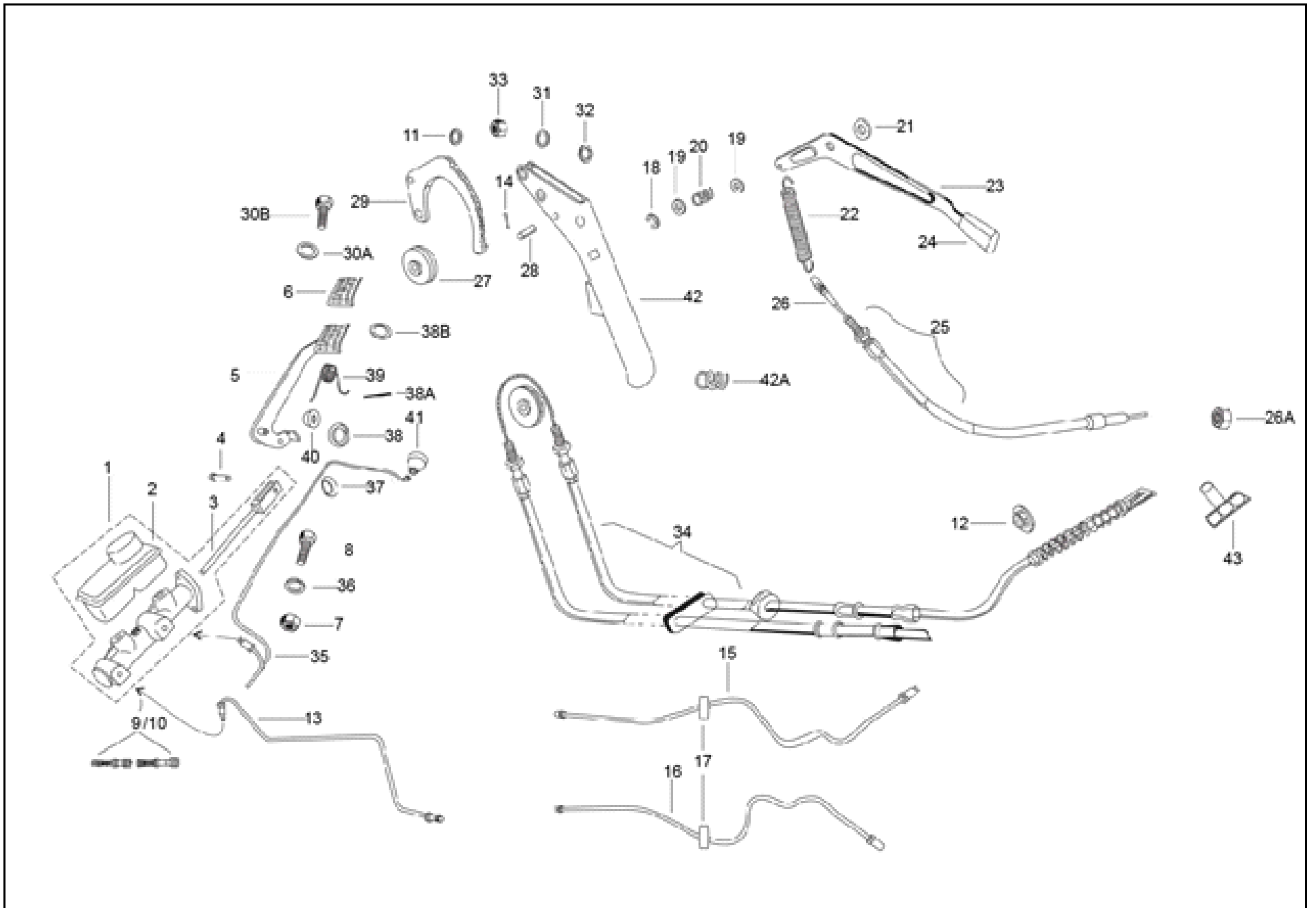


FIGURA N° 30 CILINDRO MAESTRO, MANGUERA FRENO Y FRENO DE MANO

FIG. No.	PARTE N°	DESCRIPCIÓN	CANT.	SAP
1	B077154	BOMBA FRENO CON TANQUE LIQUIDO	1	11038630
2	587773	TANQUE LIQUIDO FRENOS	1	11040986
3	587702	EMPUJADOR	1	11040984
4	587645	PIN PALANCA	1	
5	604760	PEDAL DE FRENO PIE	1	11041008
6	567461	PROTECCION PEDAL FRENO	1	11040141
7	20108	TUERCA	2	22000460
8	31122	TORNILLO M8X30 CL 8.8	2	11040946
8	16408	ARANDELA RESORTE	2	22000439
9	B077155	SET MAYOR TMC	1	11038631
10	B077156	SET MENOR TMC	1	11038632
11	16408	ARANDELA RESORTE	1	22000439
12	604502	TOPE RESORTE RETENCION (41733)	2	11040996
13	B076880	MANGUERA FRENO RUEDA TRASERA	1	11038628
14	12761	PIN SEPARADOR	1	11040840
15	644813	MANGUERA FRENO RUEDA TRASERA IZQ	1	11038387
16	644812	MANGUERA FRENO RUEDA TRASERA DER	1	11038386
17	116971	ANTIVIRANTE	1	11040814
18	5969	PIN SEGURIDAD 9 TIPO E	1	11040022
19	6173	ARANDELA (808001026)	1	11040024
20	108785	RESORTE	1	11040038
21	B042317	ESPACIADOR PALANCA REVERSA	1	11040251
22	567690	RESORTE PALANCA REVERSA	1	11040142
23	B076455	PALANCA REVERSA	1	11040317
24	604717	MANDO PALANCA REVERSA	1	11040155
25	660356	CABLE ENGRANE REVERSA	1	11038398
26	660358	CABLE ENGRANE REVERSA CON TERMINALES	1	11041038
26A	20105	TUERCA HEXAGONAL	2	22000454

FIG. No.	PARTE N°	DESCRIPCIÓN	CANT.	SAP
27	567898	POLEA FRENO MANO	1	11040964
28	567899	PIN	1	11040143
29	B042794	BLOQUEO FRENO MANO	1	11040254
30A	140728	ARANDELA 8.5 X 24 X 3	6	11040855
30B	31118	TORNILLO M8X20	1	22000463
31	6173	ARANDELA (808001026)	1	11040024
31	13812	ARANDELA	1	11040851
32	6411	PIN SEGURIDAD DIA 11	1	11040025
33	20108	TUERCA	1	22000460
34	660341	CABLE FRENO MANO	1	11038397
35	568161	MANGUERA BOMBA FRENO-RUEDA DELAN	1	11038336
36	16408	ARANDELA RESORTE	2	22000439
37	6414	PIN SEGURIDAD DIA. 14 (EXT)	1	11042938
38	843000809	PIN SEGURIDAD DIA.8(EXT) TIPO C	1	11040195
38A	567920	PIN SEPARADOR	1	11040144
38A	568737	PIN SEPARADOR 4 X 25 (821 0425 2 2)	1	11040151
38B	3058	ARANDELA 15X8.4X1.5	1	22000440
39	587928	RESORTE PEDAL FRENO	1	11040993
40	229524	ARANDELA 21X14.3X2	1	11040116
41	138237	CAPUCHON	1	11038179
42	567746G1	PALANCA FRENO MANO	1	11038329
43	119278	TERMINAL	1	11040818

FIGURA N° 31 COMPONENTES ELÉCTRICOS

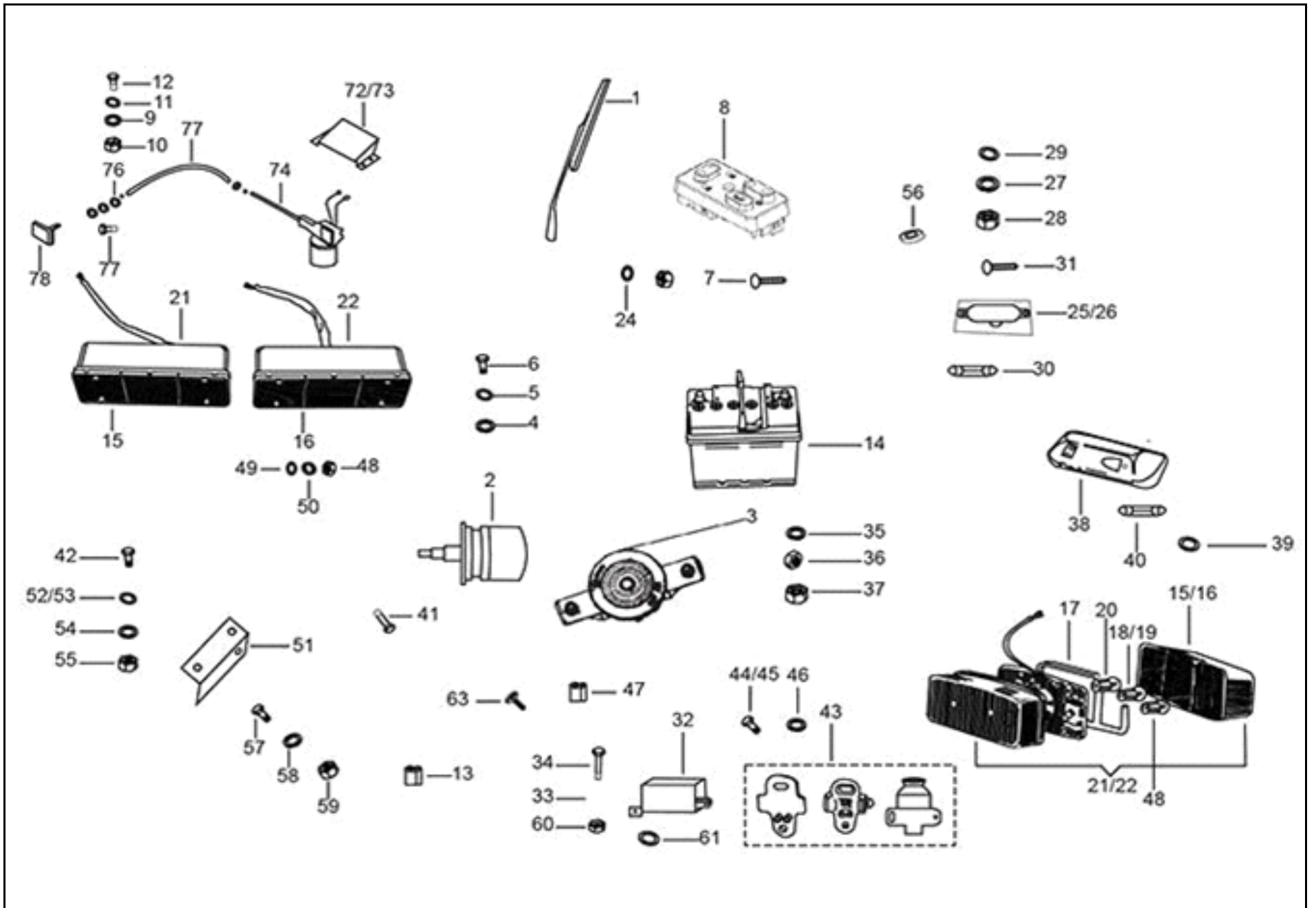


FIGURA N° 31 COMPONENTES ELÉCTRICOS

FIG. No.	PARTE N°	DESCRIPCIÓN	CANT.	SAP
1	B073600	LIMPIABRISAS	1	22000403
2	B073685	MOTOR LIMPIABRISAS CON SOPORTE	1	22000469
3	B074033	PITO (DIA 70)	1	11038586
4	16408	ARANDELA RESORTADA	1	22000439
5	3058	ARANDELA 15X8.4X1.5	1	22000440
6	31116	TORNILLO M8X16	1	11040130
7	15640	TORNILLO	1	11040864
8	B073850R	COMANDO LUCES ALTAS	1	11038579
9	16406	ARANDELA RESORTADA	6	22000444
10	20106	TUERCA	6	22000442
11	3056	ARANDELA	6	22000445
12	31088	TORNILLO M6 X 16 CL 8.8 (811061623)	6	22000441
13	604557	FUSIBLE (10A)	6	11038364
14	587650R	BATERIA (EXIDE _ EK 50 L)_ EXPORT (501)	1	
15	920083	LUCES TRASERAS IZQ CON CIRCUITO Y SOPORTE	13	11038439
16	920084	LUCES TRASERAS DER CON CIRCUITO Y SOPORTE	1	11038440
17	925603	EMPAQUE	1	11042939
18	181746	BOMBILLO 12V 10W	2	11038194
19	925581	BOMBILLO 12V 21W COLOR AMBAR	2	11038442
20	567700	BOMBILLO 10/5W (LUZ STOP)	2	11038326
21	643704R	CONJUNTO LUCES TRASERAS IZQUIERDA	1	11038380
22	643705R	CONJUNTO LUCES TRASERAS DERECHA	1	11038381
23	925571	CABLES (033200/PGO)	1	11041081
24	16408	ARANDELA RESORTADA	1	22000439
26	B003056	LUZ CABINA	1	11042940
27	16406	ARANDELA RESORTADA	2	22000444
28	20106	TUERCA	2	22000442

FIG. No.	PARTE N°	DESCRIPCIÓN	CANT.	SAP
29	3056	ARANDELA	2	22000445
30	71633	BOMBILLO FRENO Y PARQUEO 12V 10/5 W	1	11038416
31	15727	TORNILLO	2	22000478
32	B023727R	CONTACTOR	1	11038527
33	12546	ARANDELA M5	2	11040047
34	31057	TORNILLO M5 X 14 CL 8.8	2	22000465
35	3055	ARANDELA (808000527)	2	22000437
36	20105	TUERCA	2	22000454
37	20108	TUERCA	1	22000460
38	150915R	PORTA PLACA	1	22000726
39	12536	ARANDELA RESORTADA	1	11040045
40	71633	BOMBILLO DE FRENO Y PARQUEO 12V 10/5 W	1	11038416
41	8451	TRONILLO 6 SGX13 AB	2	22000696
42	31058	TORNILLO (M5X16)	2	22000495
43	567498R	SWICHE LUZ FRENO Y REVERSA	1	11038323
44	568750	TORNILLO M4 X 16	2	11040975
45	15996	TORNILLO M4X12	2	22000451
46	3054	ANARANDELA	2	22000448
47	567706	FUSIBLE 30 A	1	11038327
48	12136	TUERCA M5	2	22000438
49	6078	ARANDELA	2	11040023
50	16405	ARANDELA RESORTADA M5	2	22000453
51	660109	SOPORTE CAJA FUSIBLES	1	11041034
52	3055	ARANDELA (808000527)	4	22000437
53	6078	ARANDELA	4	11040023
54	6965	ARANDELA 5,3X20X0,5	2	11040026
55	20105	TUERCA	2	22000454

FIGURA N° 32 GUARDABARRO DELANTERO Y CUBIERTA FRONTAL CABINA NUEVA

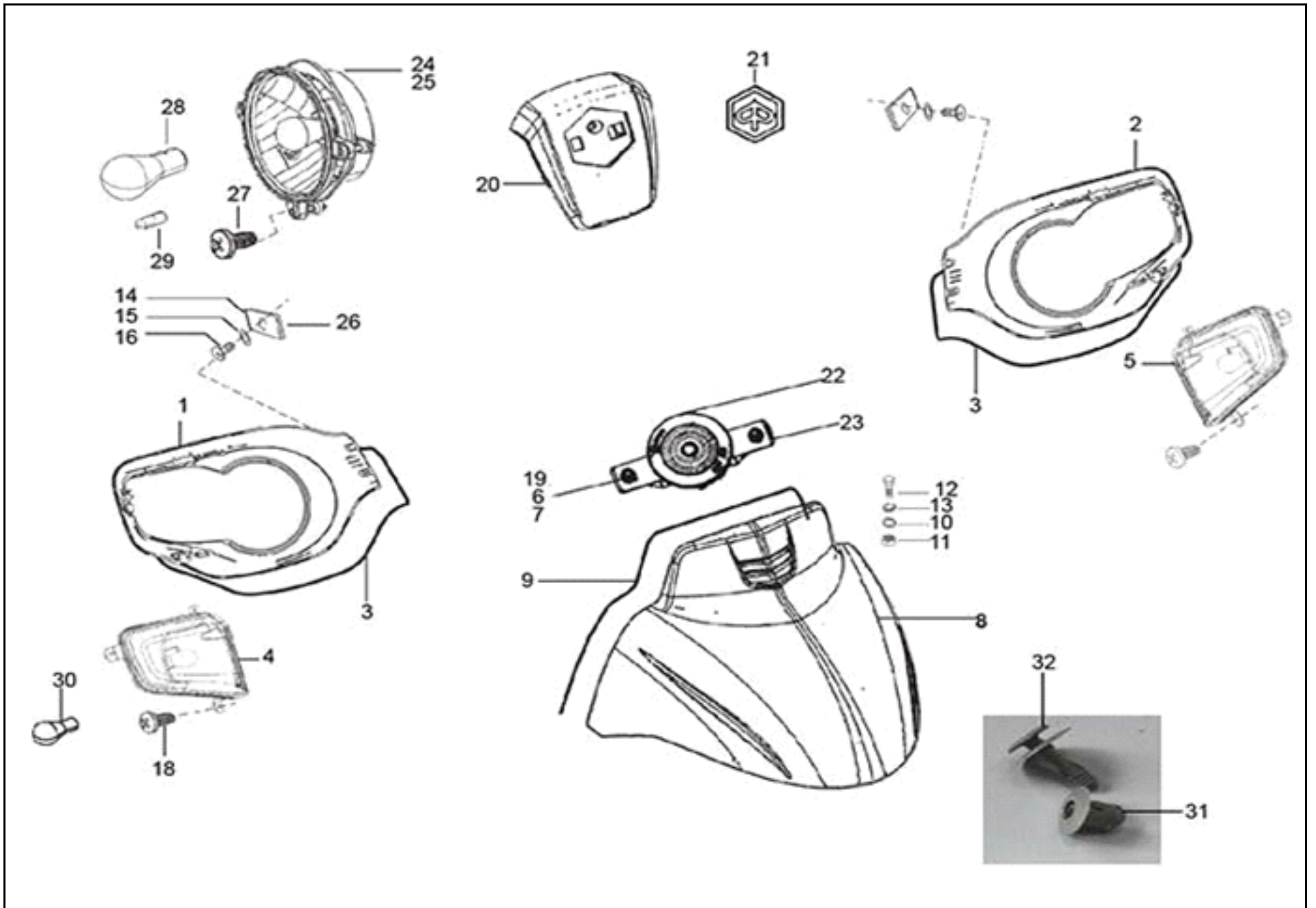


FIGURA N° 32 GUARDABARRO DELANTERO Y CUBIERTA FRONTAL CABINA NUEVA

FIG. No.	PARTE N°	DESCRIPCIÓN	CANT.	SAP
1	B075999	CUBIERTA FAROLA IZQUIERDA	1	11038613
2	B076000	CUBIERTA FAROLA DERECHA	1	11038614
3	B076191	BISEL FAROLA	2	11041173
4	B074170	DIRECCIONAL DELANTERA IZQUIERDA	1	11038587
5	B074171	DIRECCIONAL DELANTERA DERECHA	1	11038588
6	3056	ARANDELA	4	22000445
7	20106	TUERCA	4	22000442
8	B075974	GUARDABARRO DELANTERO	1	22000719
9	B076801	EMPAQUE GUARDABARRO DELANTERO	1	22000738
9	B076802	EMPAQUE GUARDABARRO DELANTERO	1	22000739
10	13880	ARANDELA	8	22000464
11	20106	TUERCA	4	22000442
12	31089	TORNILLO M6X18 CL 8.8	4	22000468
13	78307	ARANDELA	4	22000695
14	8080	PLATINA	4	22000560
15	3055	ARANDELA (808000527)	10	22000437
16	660168	TORNILLO 10 SGX13AB	5	22000476
17	157716	TORNILLO	8	22000457
18	B074539	TORNILLO	4	22000461
19	16406	ARANDELA	4	22000444
20	B076001	COMPLEMENTO CUBIERTA FRONTAL	1	22000735
21	B076120	LOGO "PIAGGIO"	1	22000723
22	B074033	PITO (DIA 70)	1	11038586
23	B073953	SOPORTE PITO S/A	1	11038583
24	B077866	FAROLA IZQUIERDA	1	11038638
25	B077865	FAROLA DERECHA	1	11038637

FIG. No.	PARTE N°	DESCRIPCIÓN	CANT.	SAP
26	658810	RESORTE FAROLA	2	11041031
27	15900	TORNILLO	6	22000467
28	219528	BOMBILLO FAROLA (12 V _35/35W	2	22000477
29	567593	BOMBILLO PILOTO 12V 5W / LAMP 4W	2	11038325
30	925581	BOMBILLO DIRECCIONAL 12V 21W	2	11038442
31	B076606	ANTIVIBRANTE	4	22000737
32	B076605	PIN	4	22000736

FIGURA N° 33 CUBIERTA MOTOTAXI PASAJEROS

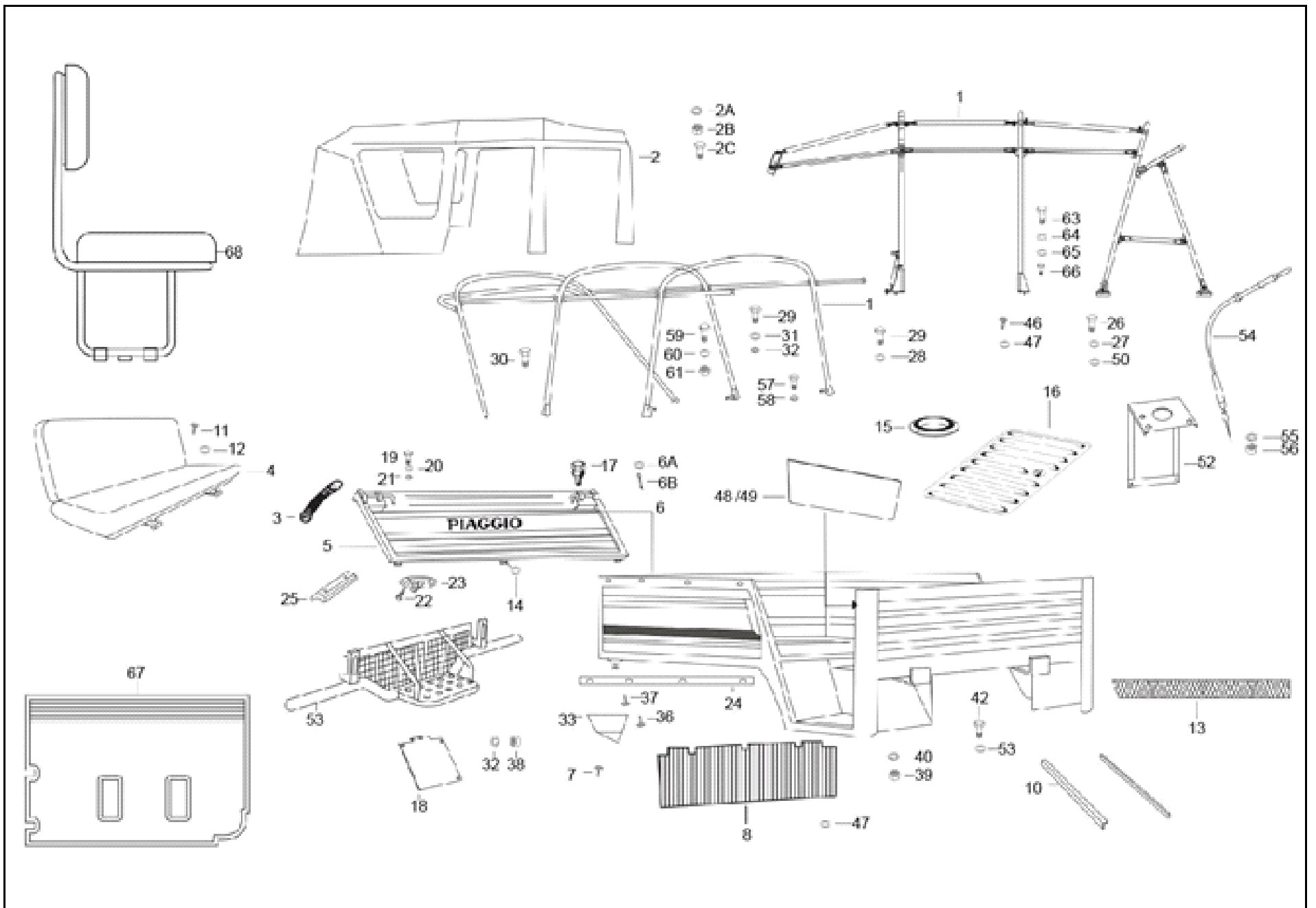


FIGURA N° 33 CUBIERTA MOTOTAXI PASAJEROS

FIG. No.	PARTE N°	DESCRIPCIÓN	CANT.	SAP
1	KIT96047R	KIT ESTRUCTURA PERFILERIA (D+5)	1	11041194
2	B077742	CARPA TECHO	1	11041193
2	6B000222	CARPA TECHO	1	
2A	16408	ARANDELA M8	8	22000439
2B	20108	TUERCA M8	4	22000460
2C	31116	TORNILLO M8X16	4	11040130
3	587907	CINTURON PASAJERO	2	11040992
3	B079276	CONJUNTO ASIENTO PASAJERO	1	11041200
5	B077526BL	CUBIERTA PASAJERO	1	
5	6B000021BL	CUBIERTA PASAJERO	1	
5	6B000021BW	CUBIERTA PASAJERO	1	
5	6B000021BY	CUBIERTA PASAJERO	1	
5	6B000021CB	CUBIERTA PASAJERO	1	
5	6B000021EG	CUBIERTA PASAJERO	1	
5	6B000021GY	CUBIERTA PASAJERO	1	
6	B077526BW	CUBIERTA PASAJERO	1	
6	B077526EG	CUBIERTA PASAJERO	1	
6	B077526GY	CUBIERTA PASAJERO	1	
6A	3057	ARANDELA 13 X 7 X 1	1	11042943
6B	12761	SPLIT PIN	1	11040840
7	9000	TORNILLO 4 SG X 13 AB3	6	
8	661493	TAPETE PASEJERO (MEJORADO)	1	11041046
9	13880	ARANDELA	4	22000464
10	587962	PERFIL	2	11040995
11	15996	TORNILLO M4X12	8	22000451
12	3054	ARANDELA RESORTADA	16	22000448
13	661262	CINTA REFLECTIVA AMARILLA	1	11041044

FIG. No.	PARTE N°	DESCRIPCIÓN	CANT.	SAP
14	12138	TUERCA M6	4	11040042
15	B024501	TAPON PLASTICO CUBIERTA	1	11041142
16	B001186ED	COMPUERTA APERTURA MOTOR	1	
17	567732	ANTIVIBRANTE	2	11040962
18	643661	PORTA PLACA	1	11040171
19	31119	TORNILLO M8 X 25	2	11040132
20	3058	ARANDELA 15X8.4X1.5	2	22000440
21	16408	ARANDELA RESORTADA M8	2	22000439
22	8432	TORNILLO	14	22000472
23	587948	SOPORTE MANIJA	7	11040994
24	643752	PERFIL LATERAL CARPA	1	11041023
25	568275	CAUCHO	4	11040970
26	31118	TORNILLO M8X20	4	22000463
27	3058	ARANDELA 15X8.4X1.5	4	22000440
28	16408	ARANDELA RESORTADA M8	4	22000439
29	31088	TORNILLO M6 X 16 CL 8.8	14	22000441
30	31090	TORNILLO	2	11042908
31	3056	ARANDELA	32	22000445
32	16406	ARANDELA RESORTADA	18	22000444
33	B073274	PANEL TRASERO IZQUIERDO (PLASTICO)	1	11041157
34	20106	TUERCA M6	1	22000442
35	B073275	PANEL TRASERO DERECHO (PLASTICO)	1	11041158
36	15911	TORNILLO 8SG X 16 AB	12	22000482
37	14628	TORNILLO 6SG X 16 AB	28	22000449
38	20106	TUERCA M6	2	22000442
39	20104	TUERCA M4	8	22000446
40	16404	ARANDELA RESORTADA M4	8	22000447

FIGURA N° 33 CUBIERTA MOTOTAXI PASAJEROS

FIG. No.	PARTE N°	DESCRIPCIÓN	CANT.	SAP
41	643502	MANIJA CON LLAVE	1	11041020
41	6G000028	MANIJA	1	
42	15900	TORNILLO LAMPARA INTERIOR	8	22000467
43	3056	ARANDELA	4	22000445
44	31092	TORNILLO M6X25	4	22000529
45	20108	TUERCA M8	2	22000460
46	15911	TORNILLO 8SG X 16 AB	8	22000482
47	16670	ARANDELA 12X4.5X1	8	22000452
48	567534	TELA PROTECCION DERECHA	1	11040960
49	567535	TELA PROTECCION IZQUIERDA	1	11040961
50	16670	ARANDELA 12X4.5X1	8	22000452
51	B009701	TAPETE TRASERO PASAJERO	1	
52	568325	PLATINA SOPORTE TAXIMETRO	1	11040971
53	B077597	VISOR TRASERO	1	11041190
54	568107	CONJUNTO CABLES TAXIMETRO	1	11040965
55	16408	ARANDELA M8	2	22000439
56	20108	TUERCA M8	4	22000460
57	30074	TORNILLO M8 X 40 CL 8.8	2	22000459
58	16408	ARANDELA RESORTADA M8	2	22000439
59	31116	TORNILLO M8X16	2	11040130
60	16408	ARANDELA RESORTADA M8	2	22000439
61	20108	TUERCA M8	2	22000460
62	30074	TORNILLO M8 X 40 CL 8.8	2	22000459
63	14628	TORNILLO 6SG X 16 AB	28	22000449
64	3058	ARANDELA 15X8.4X1.5	2	22000440
65	568135	ARANDELA	10	22000450

FIG. No.	PARTE N°	DESCRIPCIÓN	CANT.	SAP
66	8432	TORNILLO	49	22000472
67	B077736	TAPETE PASAJEROS TRASERO (D+5)	1	11041192
68	B077559	CONJUNTO ASIENTO PASAJEROS TRASERO	2	11041189
69	B078925	EMBLEMA "PIAGGIO"	1	11040329
70	6B000131	EMBLEMA APE AUTO DXL	1	
71	6B000132	EMBLEMA AUTO DXL (LATERAL)	1	

FIGURA N° 34 RAMAL ELÉCTRICO

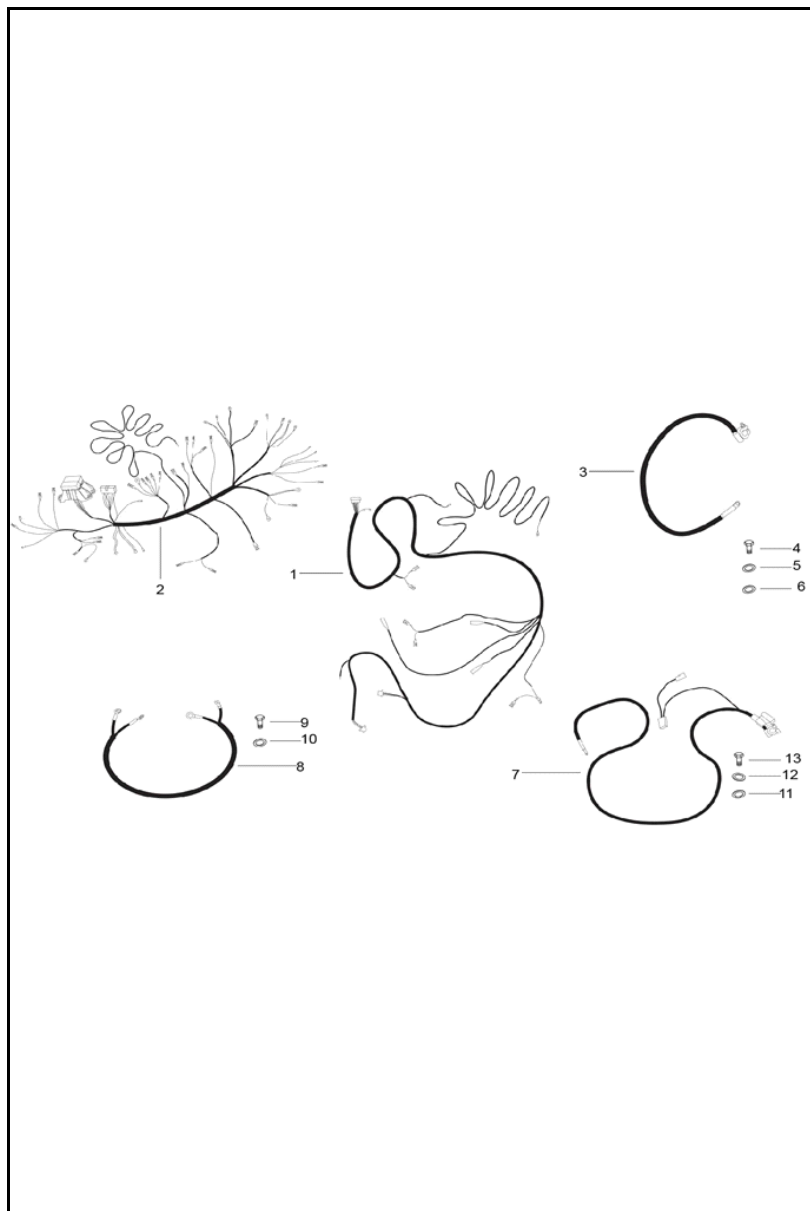


FIG. NO.	PARTE N°	DESCRIPCIÓN	CANT.	SAP
1	6D000210	RAMAL PRINCIPAL	1	
2	B079401	RAMAL TABLERO MANDOS	1	11042946
3	644838R	CABLE BATERIA (-)	1	11041025
4	31088	TORNILLO M6 X 16 CL 8.8	1	22000441
5	3056	ARANDELA	1	22000445
6	16406	ARANDELA RESORTADA	1	22000444
7	659791R	CABLE BATERIA (+)	1	11041032
8	567484	CABLES ENCENDIDO	1	11040958
9	31116	TORNILLO M8X16	1	11040130
10	3058	ARANDELA 15X8.4X1.5	1	22000440
11	16406	ARANDELA RESORTADA	1	22000444
12	3056	ARANDELA	1	22000445
13	31088	TORNILLO M6 X 16 CL 8.8	1	22000441
14	B075178R	LUZ CABINA	1	22000408

FIGURA N° 35 CONJUNTO FRENO DELANTERO AUTO AJUSTABLE (DIA 180 X 40 MM)

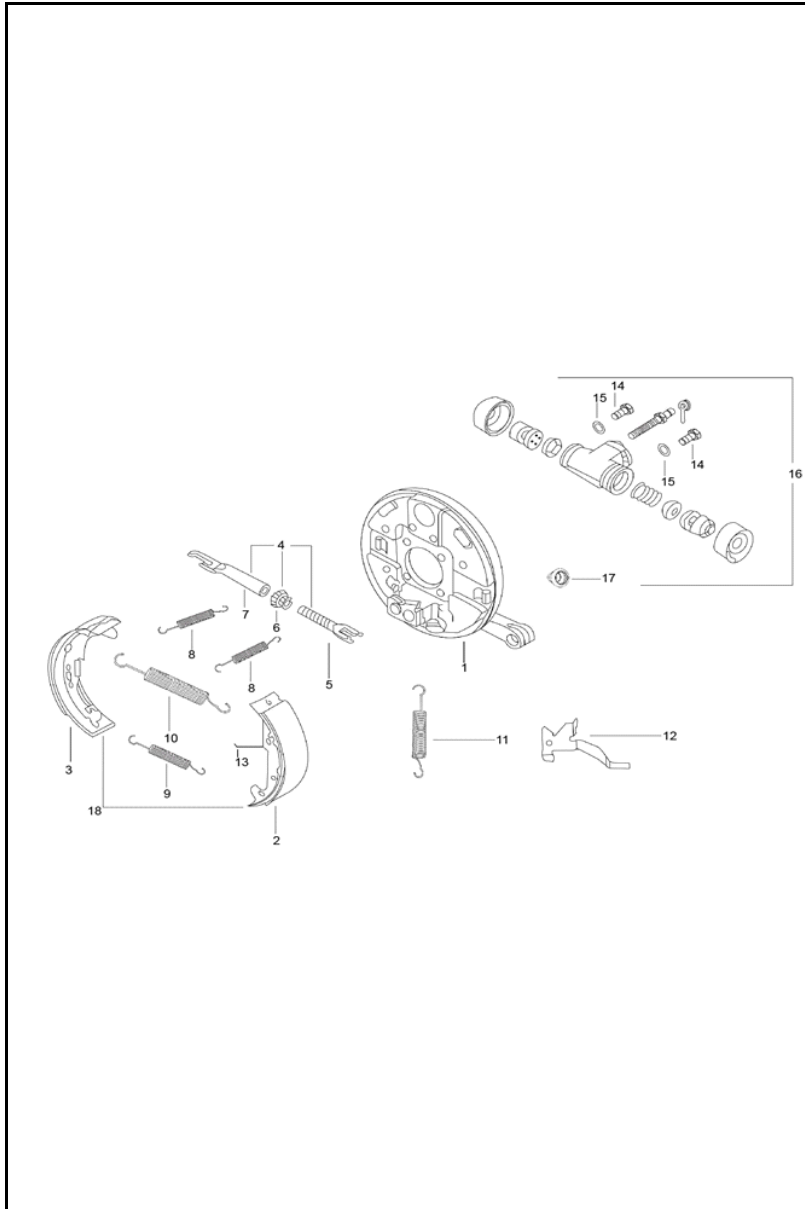


FIG. NO.	PARTE N°	DESCRIPCIÓN	CANT.	SAP
1	616541	PORTA BANDA	1	11038370
2	B003784	ZAPATA IZQUIERDA CON PIN ANL 1643	1	11038477
3	652356	ZAPATA COMPLETA	1	11073165
4	179056	CONJUNTO TENEDOR IZQUIERDO	1	11038191
5	178804	TENEDOR RUEDA IZQUIERDA	1	11040876
6	178805	ENGRANAJE IZQUIERDO	1	11040877
7	178806	VARILLA TENSORA CAMPANA IZQUIERDA	1	11040878
8	602497	RESORTE JAULA FRENO	2	11038360
9	116088	RESORTE JAULA ZAPATAS	1	11038130
10	245038	RESORTE RETORNO ZAPATAS	1	11038302
11	178808	RESORTE PALANCA RETORNO	1	11038190
12	178807	PALANCA IZQUIERDA	1	11038189
13	178823	PORTA ZAPATA IZQUIERDO	1	11040883
13	178824	PORTA ZAPATA	1	11040884
14	63440	TORNILLO M6X12	2	11040169
15	12536	ARANDELA RESORTADA	2	11040045
16	587616	CILINDRO FRENO DELANTERO (DIA. 22.225)	1	11038347
17	925501	TAPÓN (KBX P 6450225)	1	11041078
18	940004	SET COMPRESIÓN ZAPATA FRENO DELANTERO	1	11038445
19	925521	SET CILINDRO DELANTERO (KBX 1007)	1	11041079

FIGURA N° 36 CONJUNTO FRENO TRASERO AUTO AJUSTABLE (DIA 180 X 40 MM)

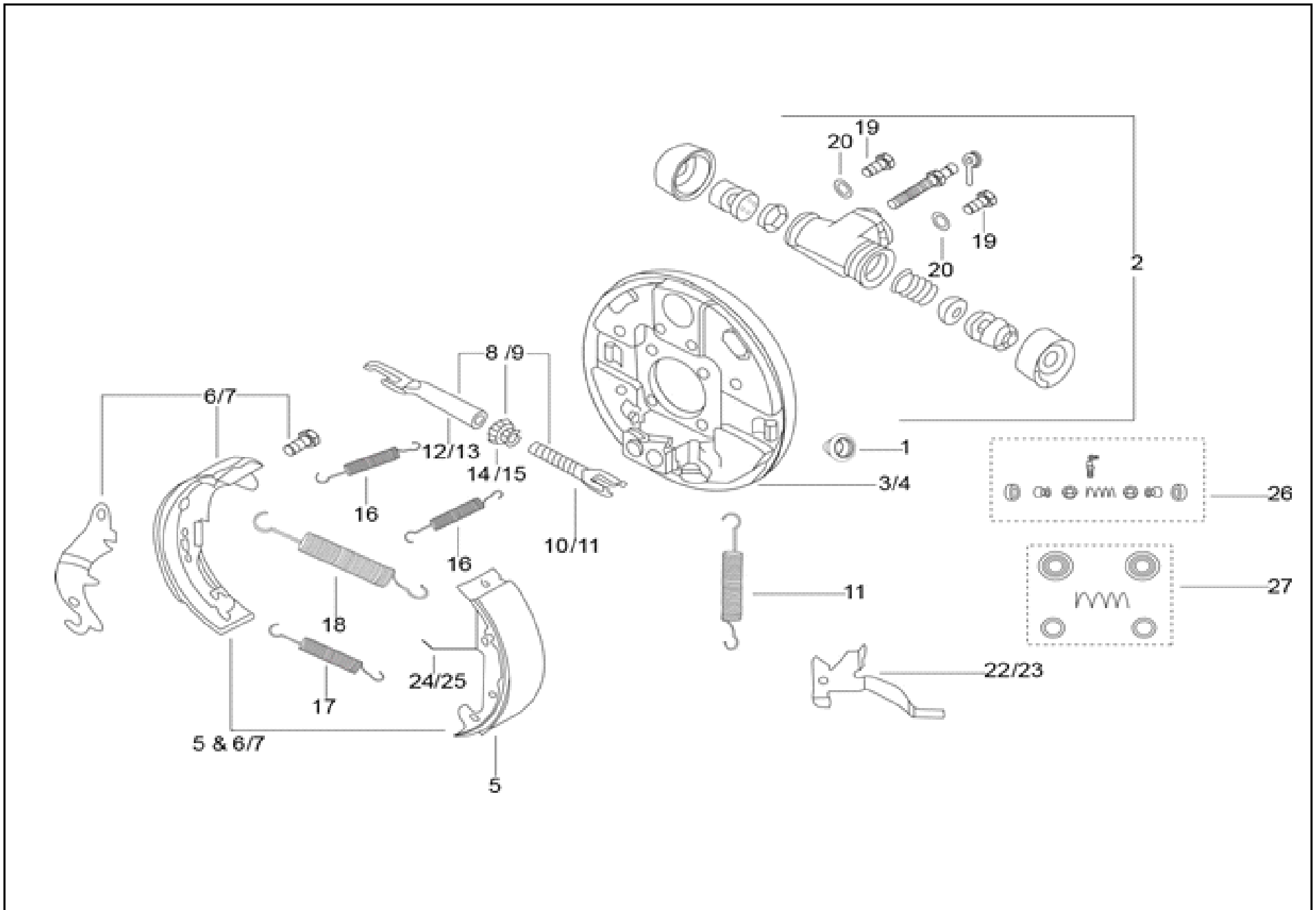


FIGURA N° 36 CONJUNTO FRENO TRASERO AUTO AJUSTABLE (DIA 180 X 40 MM)

FIG. No.	PARTE N°	DESCRIPCIÓN	CANT.	SAP
1	925501	TAPÓN (KBX P 6450225)	1	11041078
2	632148	SET CILINDRO DELANTERO RUEDA DIA. (25.4 MM)	1	11038372
3	602120	PORTABANDAS FRENO TRASERO IZQUIERDO	1	11038358
4	602123	PORTABANDAS FRENO TRASERO DERECHO	1	11038359
5	B003784	ASIENTO ZAPATA IZQUIERDO CON PIN	1	11038477
6	652360	PORTA ZAPATA CON LEVA IZQUIERDO	1	11038446
7	652361	PORTA ZAPATA CON LEVA DERECHO	1	11038447
8	179056	CONJUTO TENEDOR IZQUIERDO	1	11038191
9	179057	CONJUTO TENEDOR DERECHO	1	11038192
10	178804	TENEDOR RUEDA IZQUIERDA	1	11040876
11	178818	TENEDOR DERECHO	1	11040879
12	178806	VARILLA TENSORA IZQUIERDA	1	11040878
13	178820	VARILLA TENSORA DERECHA	1	11040881
14	178805	ENGRANAJE IZQUIERDO	1	11040877
15	178819	ENGRANAJE DERECHO	1	11040880
16	602497	RESORTE JAULA FRENO	2	11038360
17	116088	RESORTE SOPORTE ZAPATAS	1	11038130
18	245038	RESORTE RETORNO ZAPATAS	1	11038302
19	63440	TORNILLO M6X12	2	11040169
20	12536	ARANDELA RESORTADA	2	11040045
21	178808	RESORTE RETORNO PALANCA	1	11038190
22	178807	PALANCA IZQUIERDA	1	11038189
23	178821	PALANCA DERECHA	1	11040882
24	178823	PORTA ZAPATA IZQUIERDO	1	11040883
25	178824	PORTA ZAPATA	1	11040884

FIG. No.	PARTE N°	DESCRIPCIÓN	CANT.	SAP
26	925573	SET BOMBA CILINDRO MAESTRO	1	11041082
27	925574	SET EMBOLO CALIPER	1	11041083
28	940005	SET FRENO TRASERO IZQUIERDO	1	11038446
29	940006	SET FRENO TRASERO DERECHO	1	11038447