

KYMCO
MOTOCICLETAS

agility
125cc



CATÁLOGO DE PARTES



PREFACIO

Es nuestro placer presentarles a ustedes el Catálogo de Partes.

Este Catálogo ha sido especialmente diseñado para ayudarle en la selección de las partes correctas con el fin de mantener el vehículo en las mejores condiciones.

Los repuestos originales están sujetos a un exigente estándar de control de calidad, por lo tanto es necesario que usted sólo use repuestos originales.

En nuestro constante esfuerzo para mejorar la eficiencia y desempeño de su vehículo, las especificaciones, diagramas y número de partes pueden cambiar sin previo aviso. Consecuentemente las descripciones de los repuestos en este Catálogo pueden no ser las finales y definitivas.

Las alteraciones y modificaciones que ocurren en la impresión de este Catálogo, serán informadas a nuestra red, a través de circulares de Servicio o en nuestra página web: www.autecomobility.com accediendo al link repuestos. Es requisito que usted actualice su Catálogo y haga las correcciones necesarias, una vez reciba dichas circulares. Lo anterior le asegurará un rápido y adecuado despacho de sus partes, pues las órdenes están siendo diligenciadas con las referencias más actualizadas.

En caso de necesitar asistencia técnica, comunicarse con el Distribuidor Autorizado o llamar al Departamento de Servicios Auteco Mobility.

REVISADO DICIEMBRE 2024

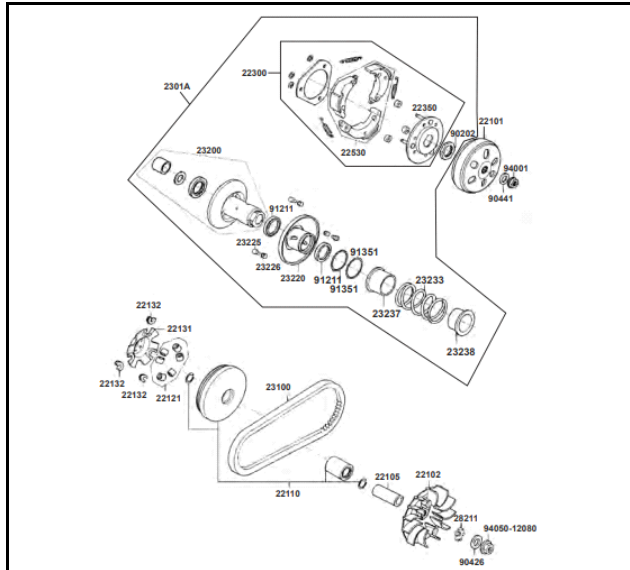


FIG. Nº 7 CLUTCH CENTRIFUGO

PAG. Nº 10

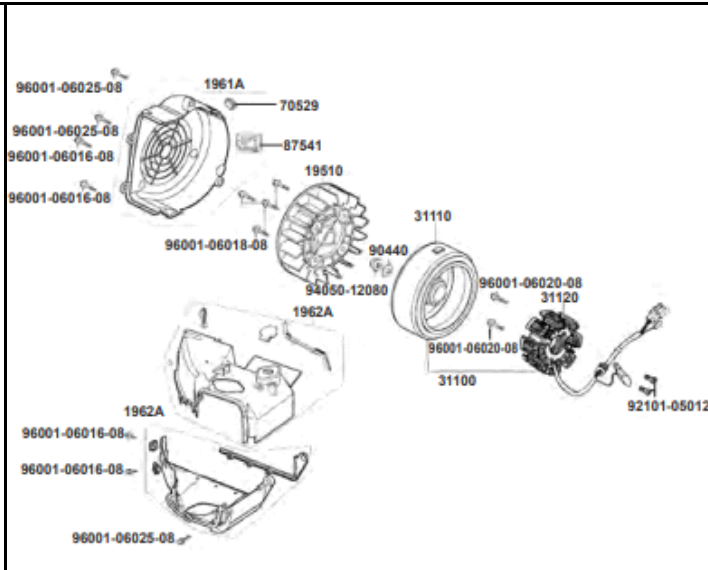


FIG. Nº 8 CUBIERTA VENTILADOR - MAGNETO

PAG. Nº 11

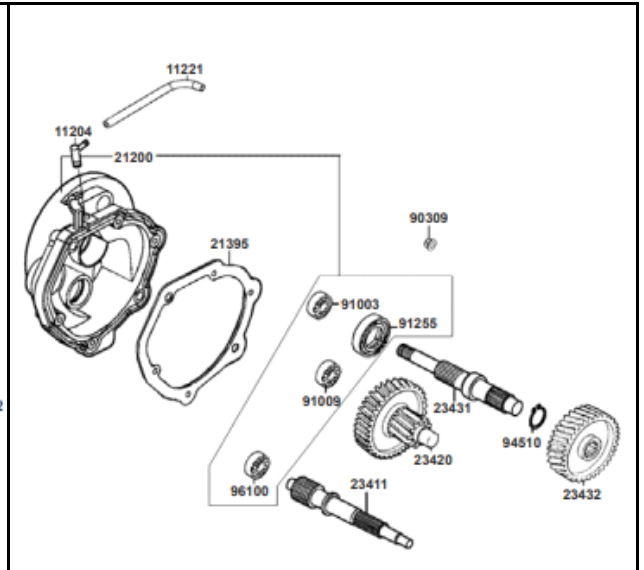


FIG. Nº 9 TRANSMISIÓN

PAG. Nº 12

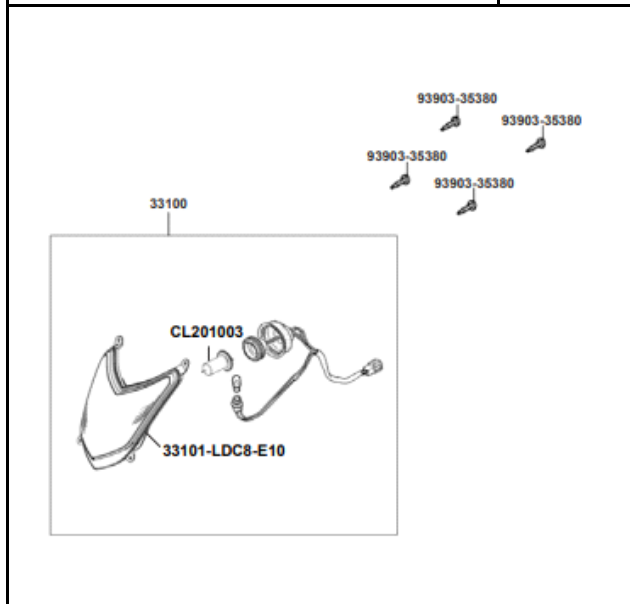


FIG. Nº 10 FAROLA

PAG. Nº 13

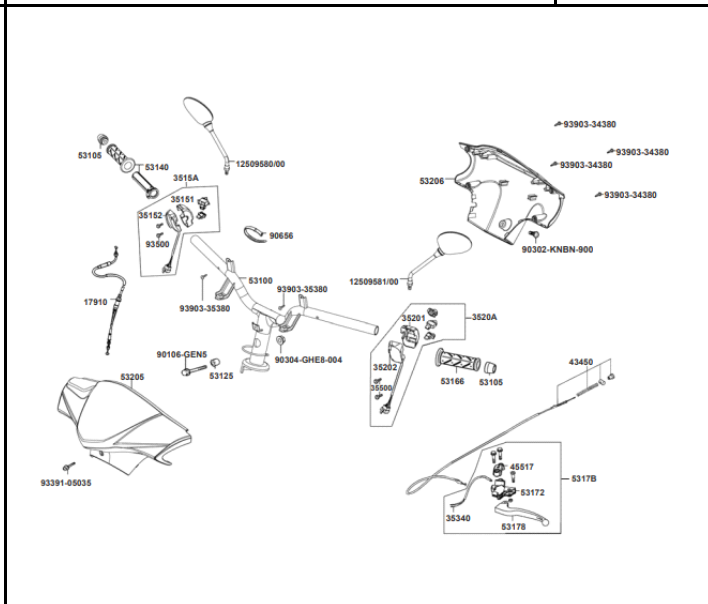


FIG. Nº 11 MANUBRIO - CUBIERTAS MANUBRIO

PAG. Nº
(14-15)

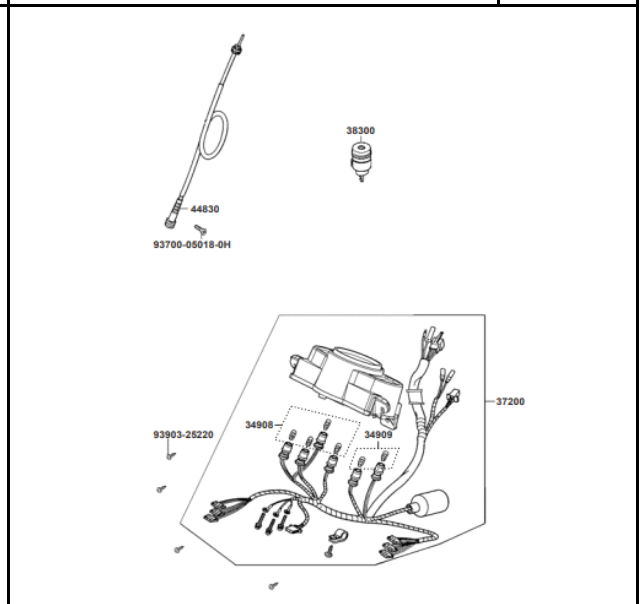


FIG. Nº 12 VELOCÍMETRO

PAG. Nº 16

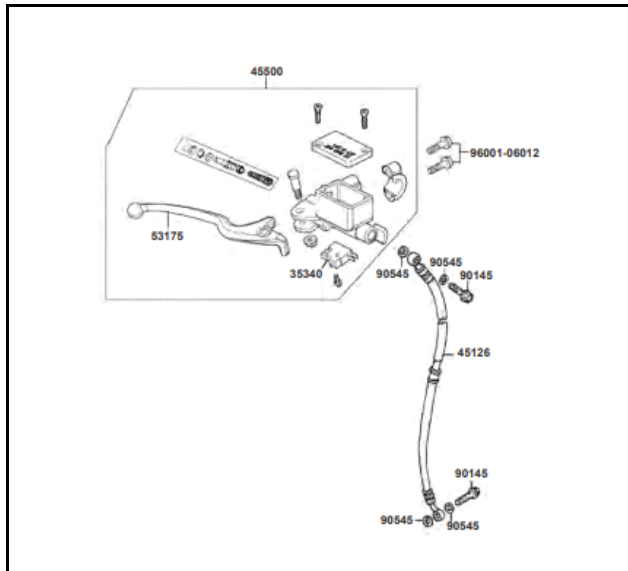


FIG. Nº 13 BOMBA DE FRENO

PAG. Nº 17

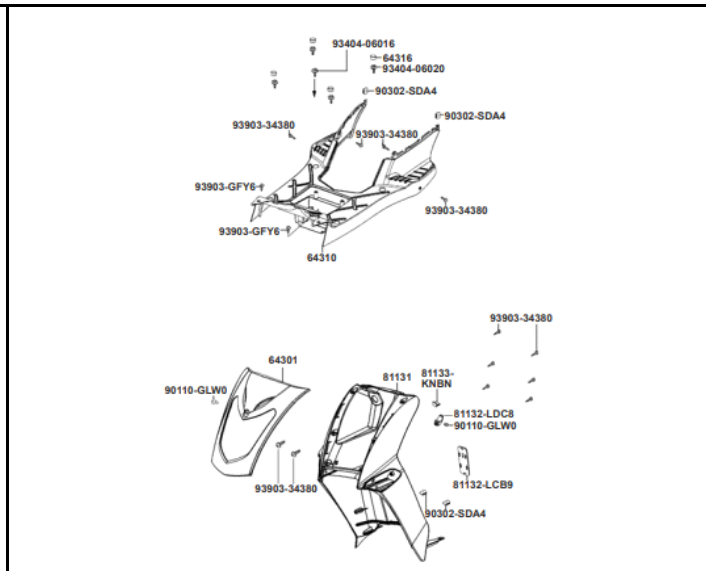


FIG. Nº 14 CUBIERTA FRONTAL

PAG. Nº 18

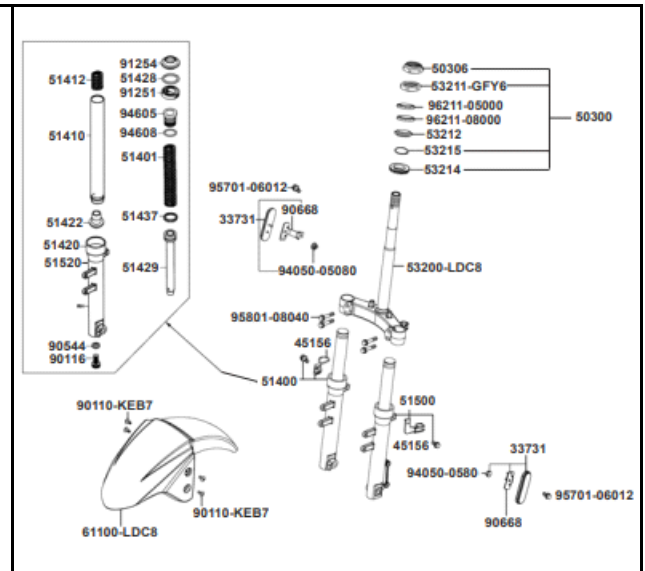


FIG. Nº 15 SUSPENSIÓN DELANTERA

PAG. Nº
(19-20)

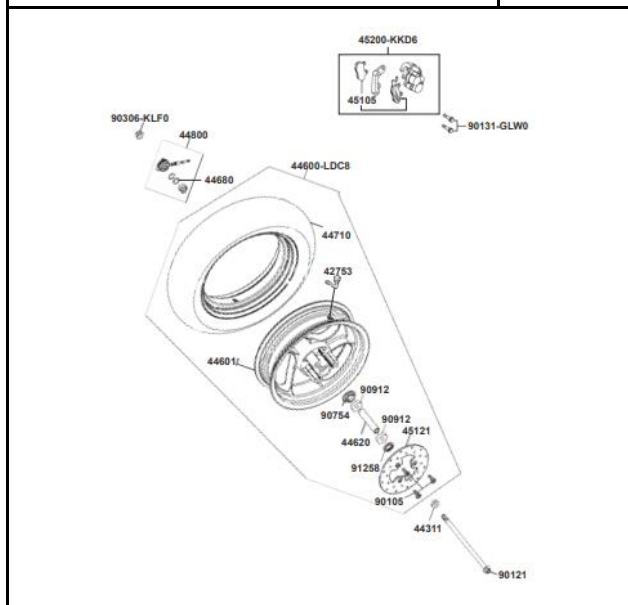


FIG. Nº 16 RUEDA DELANTERA

PAG. Nº 21

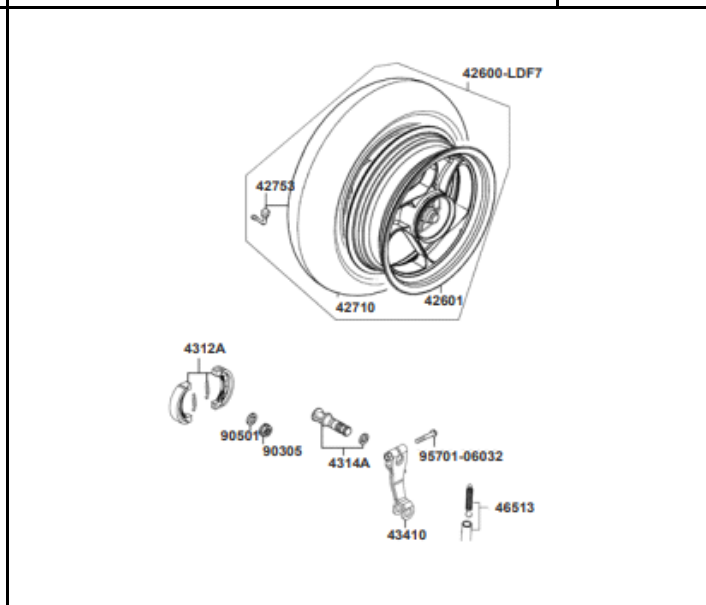


FIG. Nº 17 RUEDA TRASERA

PAG. Nº 22

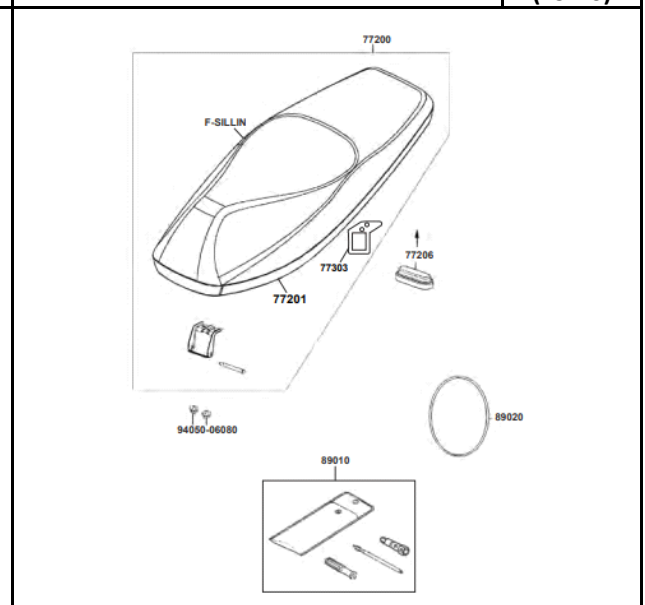


FIG. Nº 18 SILLÍN

PAG. Nº 23

INDICE

FIG. Nº	DESCRIPCIÓN	PAG. Nº
FIG. Nº 1	CILINDRO - PISTÓN - CIGÜEÑAL	(1-2)
FIG. Nº 2	CARCASAS	(3-4)
FIG. Nº 3	CULATA	(5-6)
FIG. Nº 4	CUBIERTA MOTOR DERECHA	7
FIG. Nº 5	CARBURADOR	8
FIG. Nº 6	MOTOR DE ARRANQUE - BOMBA DE ACEITE	9
FIG. Nº 7	CLUTCH CENTRIFUGO	10
FIG. Nº 8	CUBIERTA VENTILADOR - MAGNETO	11
FIG. Nº 9	TRANSMISIÓN	12
FIG. Nº 10	FAROLA	13
FIG. Nº 11	MANUBRIO - CUBIERTAS MANUBRIO	(14-15)
FIG. Nº 12	VELOCÍMETRO	16
FIG. Nº 13	BOMBA DE FRENO	17
FIG. Nº 14	CUBIERTA FRONTAL	18
FIG. Nº 15	SUSPENSIÓN DELANTERA	(19-20)
FIG. Nº 16	RUEDA DELANTERA	21
FIG. Nº 17	RUEDA TRASERA	22
FIG. Nº 18	SILLÍN	23
FIG. Nº 19	TANQUE DE COMBUSTIBLE	24
FIG. Nº 20	BATERÍA	25
FIG. Nº 21	CUBIERTAS LATERALES - GUANTERA	26
FIG. Nº 22	FILTRO DE AIRE	27
FIG. Nº 23	MOFLE	28
FIG. Nº 24	GATO LATERAL - PEDAL CRANK	29
FIG. Nº 25	AMORTIGUADOR TRASERO	30
FIG. Nº 26	DIRECCIONALES	31
FIG. Nº 27	STOP	32
FIG. Nº 28	SISTEMA ELÉCTRICO	33
FIG. Nº 29	CHASIS	34
FIG. Nº 30	FILTRO DE GASES	35
FIG. Nº 31	CALCOMANÍAS	36

FIG. Nº	DESCRIPCIÓN	PAG. Nº

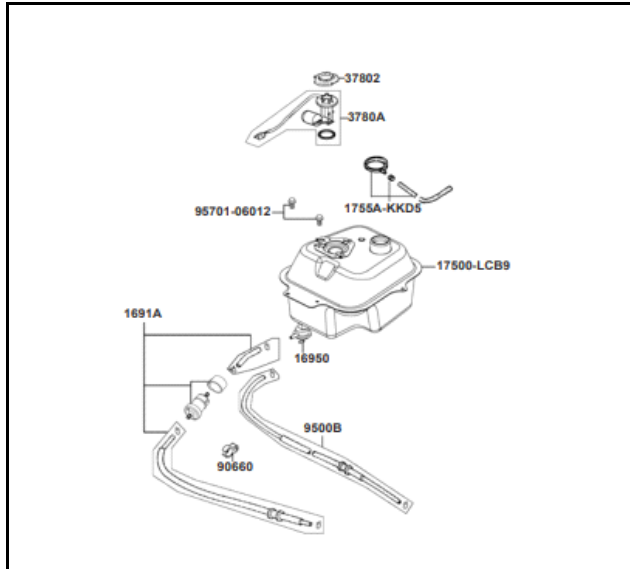


FIG. Nº 19 TANQUE DE COMBUSTIBLE

PAG. Nº 24

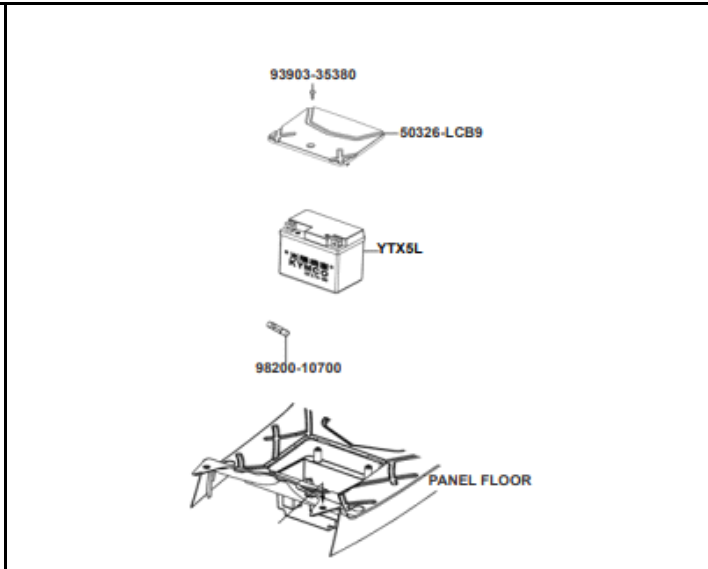


FIG. Nº 20 BATERÍA

PAG. Nº 25

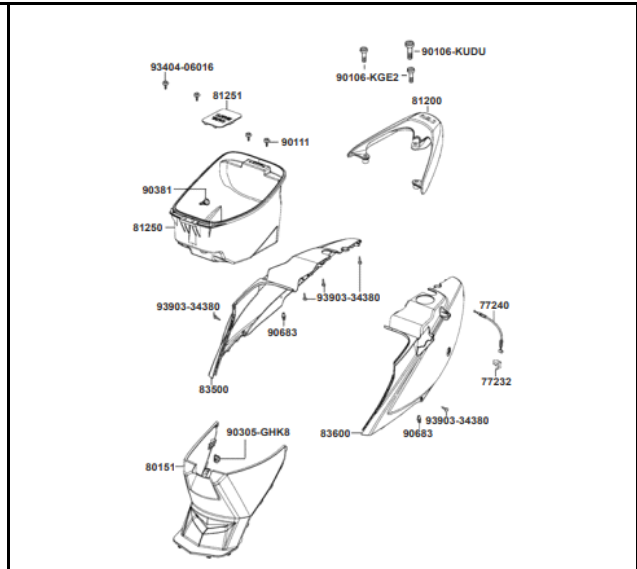


FIG. Nº 21 CUBIERTAS LATERALES - GUANTERA

PAG. Nº 26

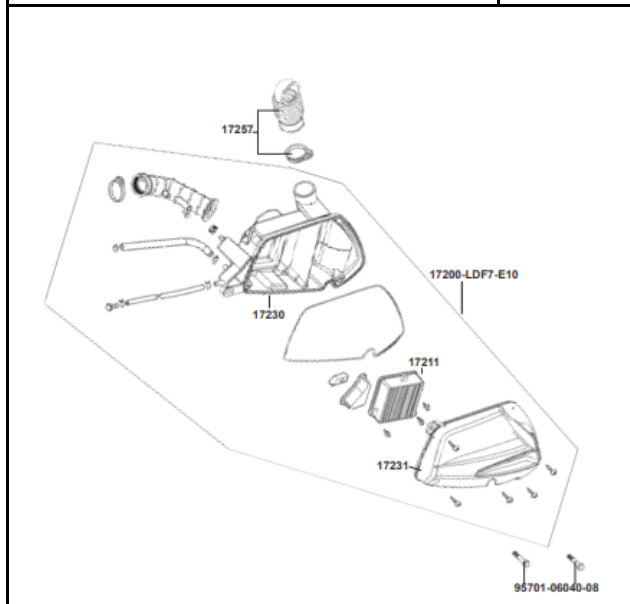


FIG. Nº 22 FILTRO DE AIRE

PAG. Nº 27

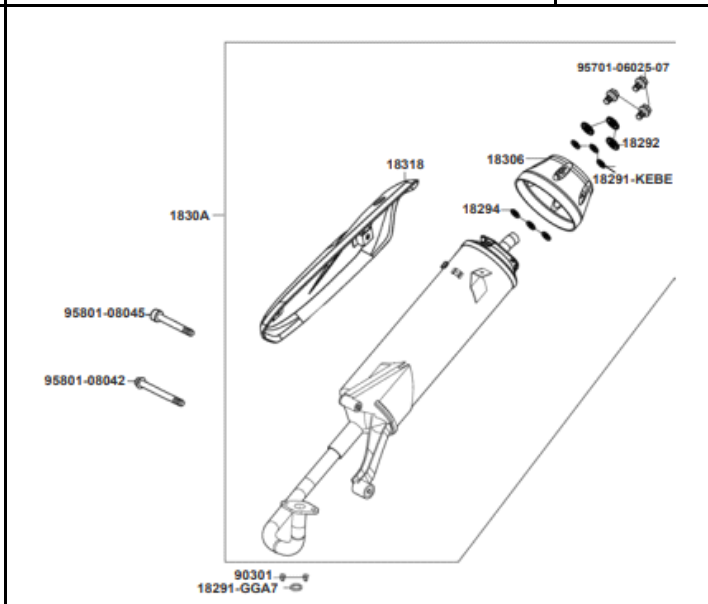


FIG. Nº 23 MOFLE

PAG. Nº 28

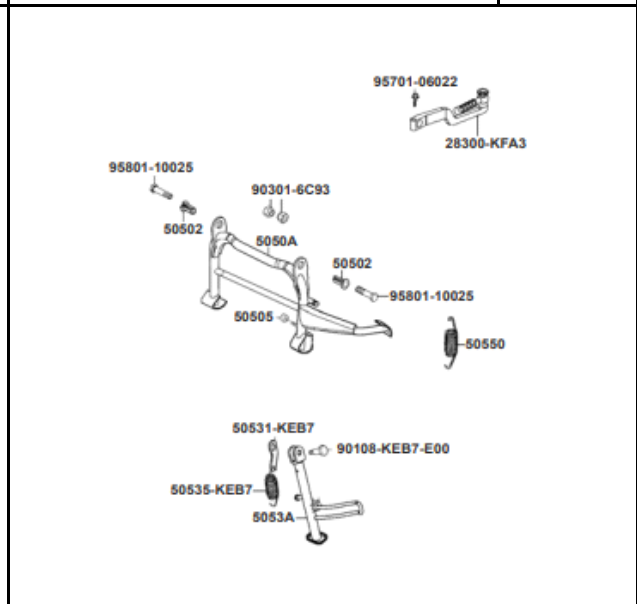


FIG. Nº 24 GATO LATERAL - PEDAL CRANK

PAG. Nº 29

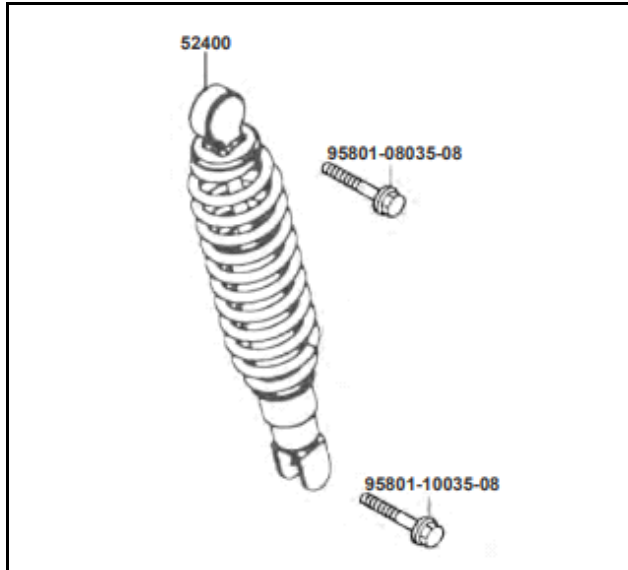


FIG. Nº 25 AMORTIGUADOR TRASERO

PAG. Nº 30

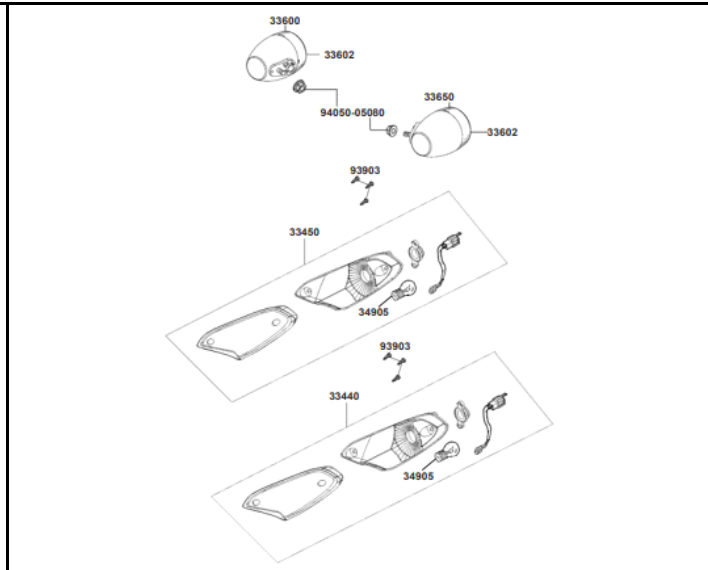


FIG. Nº 26 DIRECCIONALES

PAG. Nº 31

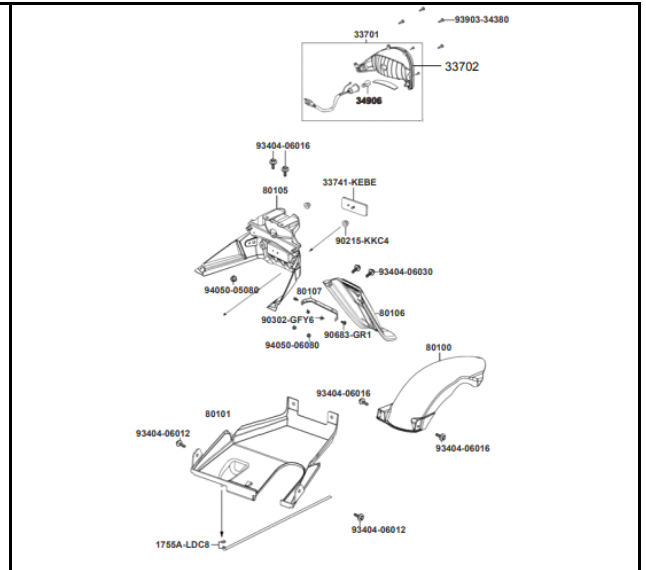


FIG. Nº 27 STOP

PAG. Nº 32

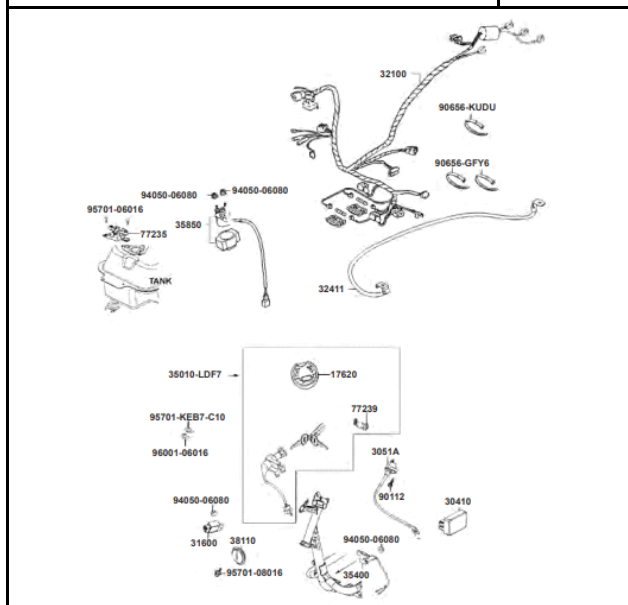


FIG. Nº 28 SISTEMA ELÉCTRICO

PAG. Nº 33

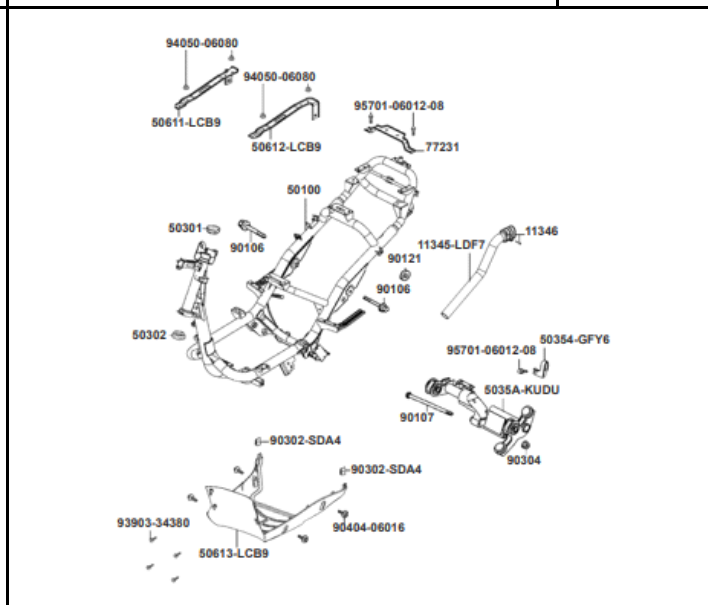


FIG. Nº 29 CHASIS

PAG. Nº 34

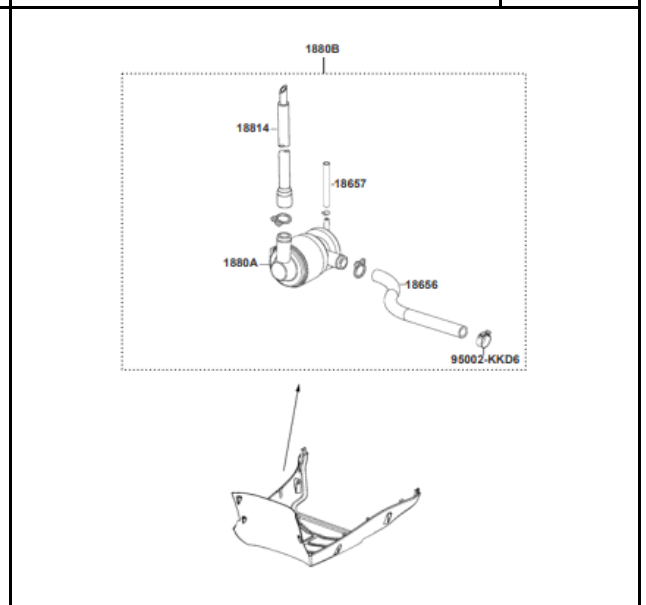


FIG. Nº 30 FILTRO DE GASES

PAG. Nº 35

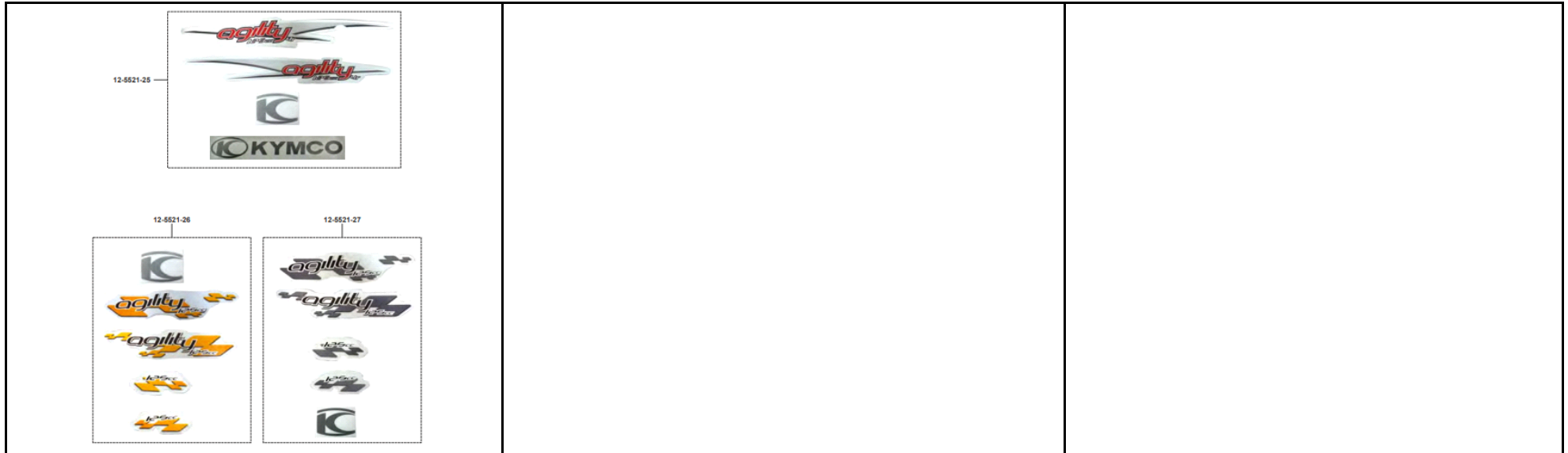


FIG. Nº 31 CALCOMANÍAS

PAG. Nº 36



--	--	--	--	--

FIGURA N° 1: CILINDRO - PISTÓN - CIGÜEÑAL

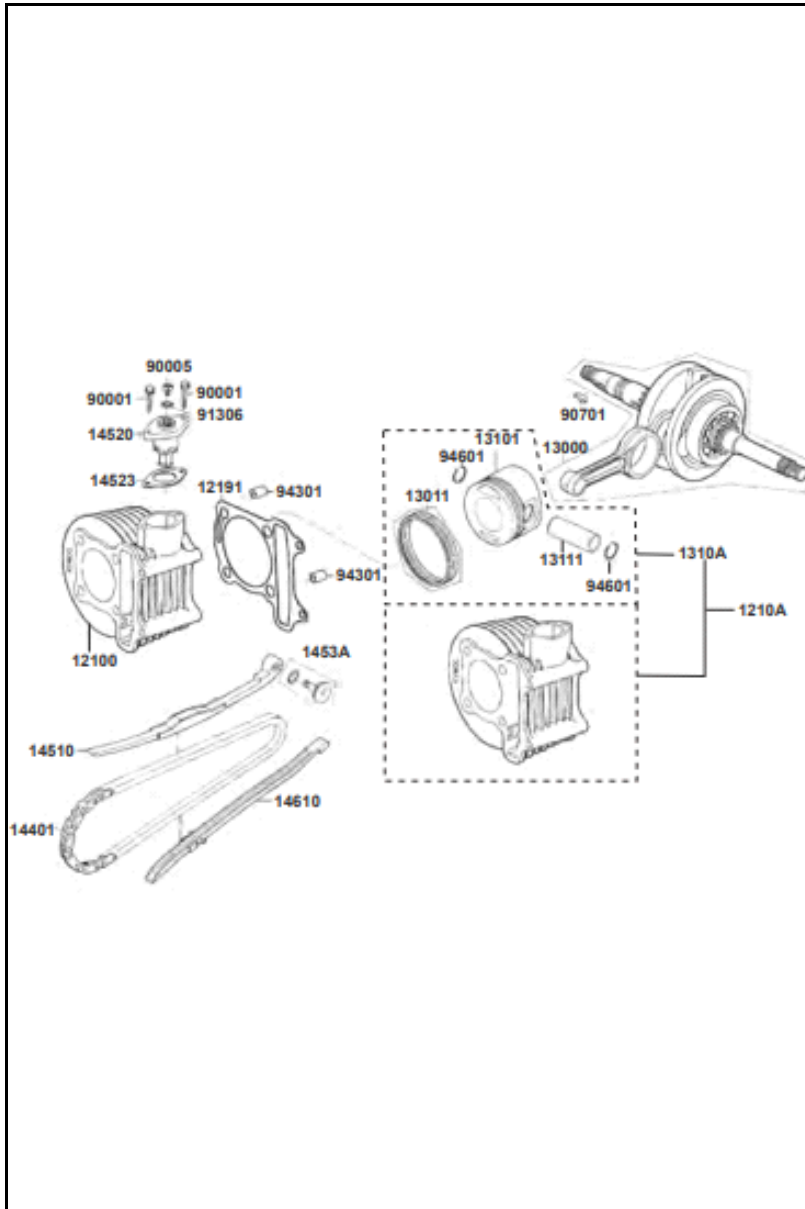


FIG. NO.	PARTE N°	DESCRIPCIÓN	CANT.	SAP
12100	12100-GFY6-C00	CILINDRO (SOLO)	1	11010605
1210A	1210A-GFY6-C10	KIT CILINDRO	1	11010827
12191	12191-GFY6-C10	JUNTA CILINDRO	1	11016339
13000	13000-KUDU-900	CIGÜEÑAL	1	11016808
1310A	1310A-KUDU-C00	KIT PISTÓN STD		11019346
13011	13011-GFY6-9020-M1	ANILLOS STD	1	11017365
13012	13012-GFY6-308	ANILLOS 0.25	1	11017423
13013	13013-GFY6-308	ANILLOS 0.50	1	11017443
13014	13014-GFY6-308	ANILLOS 0.75	1	11017464
13015	13015-GFY6-308	ANILLOS 1.00	1	11017490
13101	13101-KUDU-900	PISTÓN STD	1	11019042
13102	13102-KUDU-308	PISTÓN 0.25	1	11019179
13103	13103-KUDU-308	PISTÓN 0.50	1	11019208
13104	13104-KUDU-309	PISTÓN 0.75	1	
13105	13105-KUDU-309	PISTÓN 1.00	1	
13111	13111-3D84-001	PASADOR PISTÓN	1	11019350
14401	14401-KUDU-9000	CADENILLA DISTRIBUCIÓN	1	11005203
14510	14510-KUDU-C000	GUÍA CADENILLA	1	11005273
14520	14520-GFY6-9020	TENSOR CADENILLA	1	11005282
14523	14523-GFY6-C10	JUNTA TENSOR CADENILLA	1	11005287
1453A	1453A-GFY6-900	TORNILLO GUÍA CADENILLA	1	11005299
14610	14610-KUDU-C000	GUÍA CADENILLA	1	11005335
90001	90001-GBHB-661	TORNILLO 6X22	2	11015305
90005	90005-KAW1-901	TORNILLO 6X6	1	11015317
90701	90701-HFB6-011	CUÑA CIGÜEÑAL	1	11017994

FIGURA N° 3: CULATA

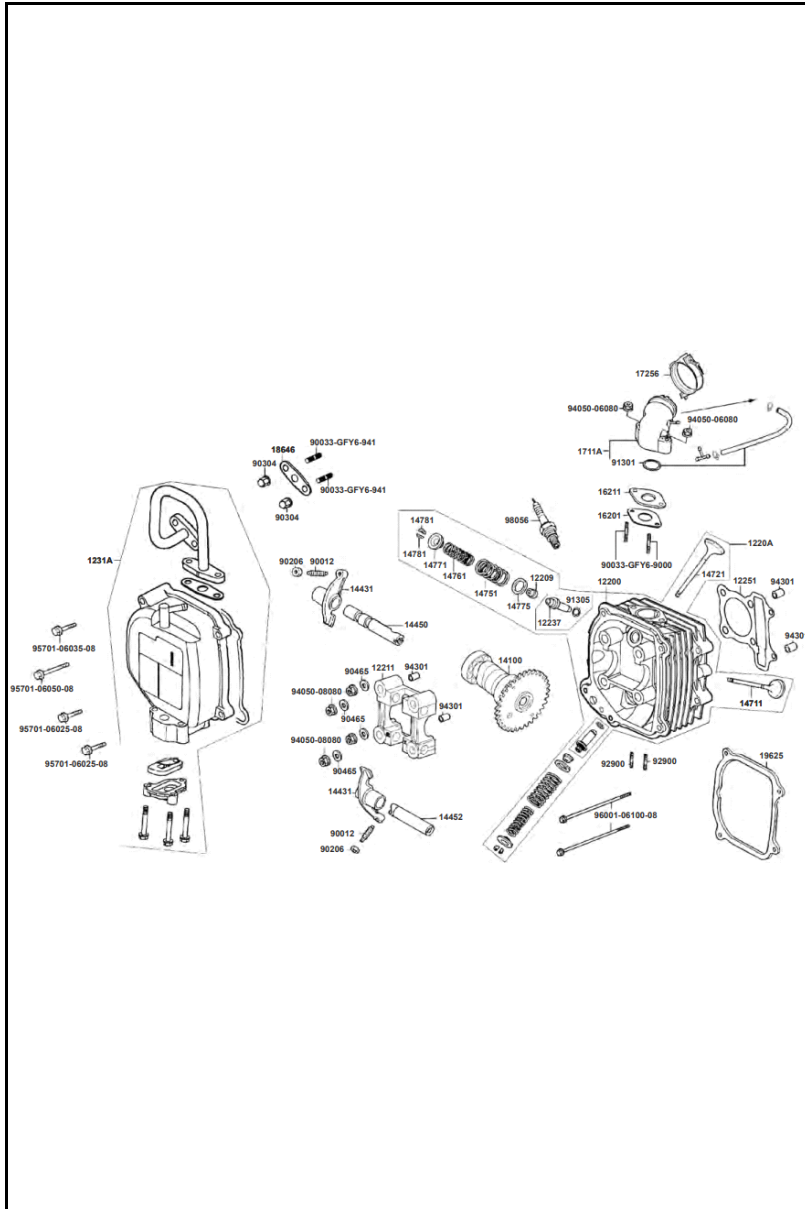


FIG. NO.	PARTE N°	DESCRIPCIÓN	CANT.	SAP
12200	12200-KUDU-900	CULATA	1	11016394
12209	12209-GDB4-68A	RETENES VÁLVULA	2	11016442
1220A	1220A-KUDU-900	CULATA	1	11016453
12211	12211-KUDU-9000	SOPORTE EJE LEVAS	1	11016472
12237	12237-KDU-9000-H1	GUÍA VÁLVULA	2	11016495
12251	12251-GFY6-90A	JUNTA CULATA	1	11016499
1231A	1231A-KUDU-900	CUBIERTA CULATA	1	11016608
14100	14100-KFA9-220	EJE LEVAS	1	11005105
14431	14431-KUDU-900	BALANCINES	2	11005227
14450	14450-GFY6-901	PASADOR BALANCÍN AMISIÓN	1	11005237
14452	14452-GFY6-901	PASADOR BALANCÍN ESCAPE	1	11005247
14711	14711-KUDU-900	VÁLVULA ADMISIÓN	1	11005374
14721	14721-KUDU-900	VÁLVULA ESCAPE	1	11005374
14751	14751-KKJ9-003	RESORTE EXTERNO VÁLVULA	2	11005410
14761	14761-KKJ9-003	RESORTE INTERNO VÁLVULA	2	11005424
14771	14771-GDB4-680	PORTA RESORTES VÁLVULA	2	11005433
14775	14775-MFA6-001	PORTA RESORTE VÁLVULA	2	11005438
14781	14781-MFA6-001	CUÑAS VÁLVULA	4	11005445
16201	16201-GFY6-C10	JUNTA BASE CARBURADOR	1	11007385
16211	16211-GFY6-9010	JUNTA BASE CARBURADOR	1	11007391
1711A	1711A-LDF7-E10	MÚLTIPLE ADMISIÓN	1	11007528

FIGURA N° 5: CARBURADOR

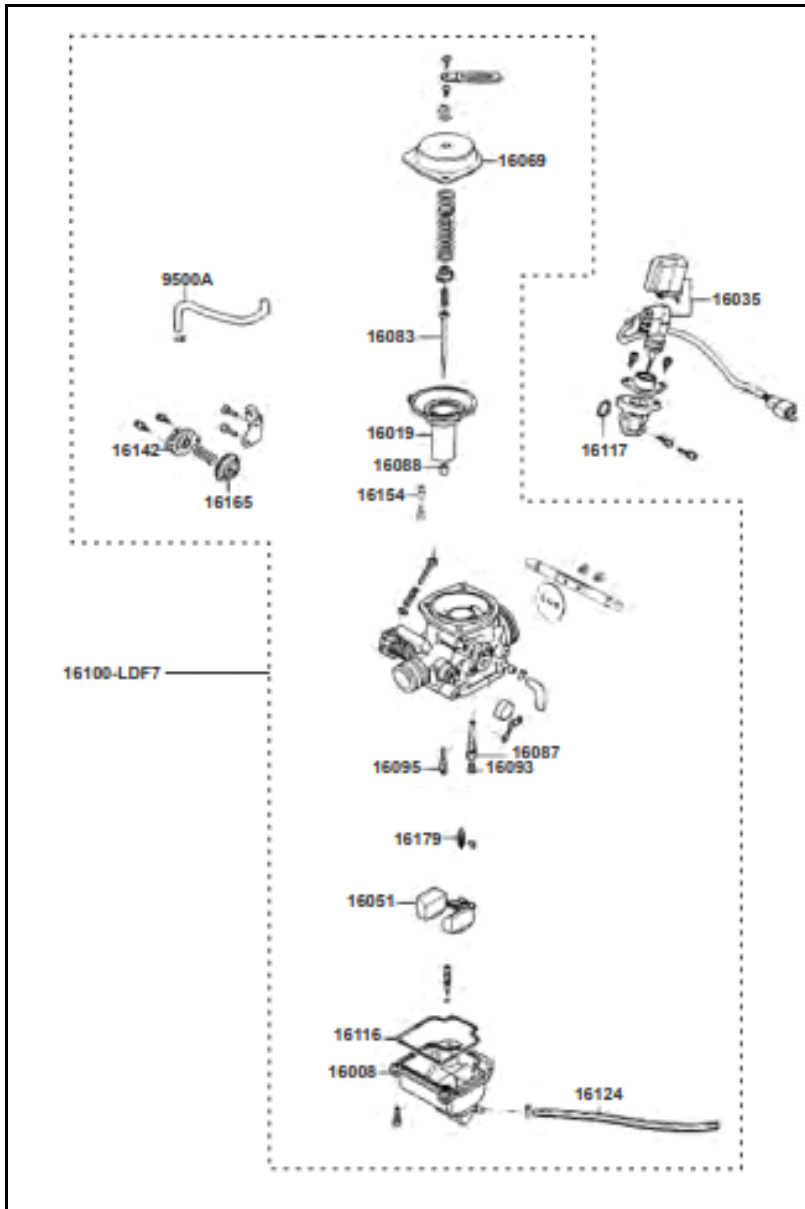


FIG. NO.	PARTE N°	DESCRIPCIÓN	CANT.	SAP
16008	16008-KEC3-800	TASA CARBURADOR	1	11006039
16019	16019-KUDU-900	DIAFRÁGMA CARBURADOR	1	11006170
16035	16035-KUDU-900	CHOKE ELÉCTRICO	1	11006275
16051	16051-KEC3-90B	FLOTA CARBURADOR	1	11006293
16056	16056-KEC3-900	EJE CARBURADOR	1	11006308
16069	16069-KEC3-900	TAPA CARBURADOR	1	11006376
16083	16083-KEC3-900	AGUJA DIAFRAGMA CARBURADOR	1	11006512
16087	16087-KEC3-900	DIFUSOR	1	11006557
16088	16088-KEC3-900	BOQUEREL AGUJA CARBURADOR	1	11006563
16093	16093-KEC3-900	BOQUEREL DE ALTA	1	11006576
16095	16095-KEC3-900	BOQUEREL DE BAJA	1	11006587
16100	16100-LDF7-E10	CARBURADOR	1	11006715
16116	16116-KEC3-900	JUNTA ASIENTO CARBURADOR	1	11006859
16117	16117-KEC3-900	JUNTA CHOKE ELÉCTRICO	1	11006861
16124	16124-KEC3-900	MANGUERA	1	11084402
16142	16142-KEC3-900	TAPA DIAFRAGMA CARBURADOR	1	11007083
16154	16154-KEC3-900	AGUJA AIRE	1	11007221
16165	16165-KEC3-900	DIAFRAGMA CARBURADOR	1	11007319
16179	16179-KEC3-900	AGUJA FLOTA CARBURADOR	1	11007347
9500A	9500A-KHB5-EZO	CONDUCTO	1	11084403

FIGURA N° 6: MOTOR DE ARRANQUE - BOMBA DE ACEITE

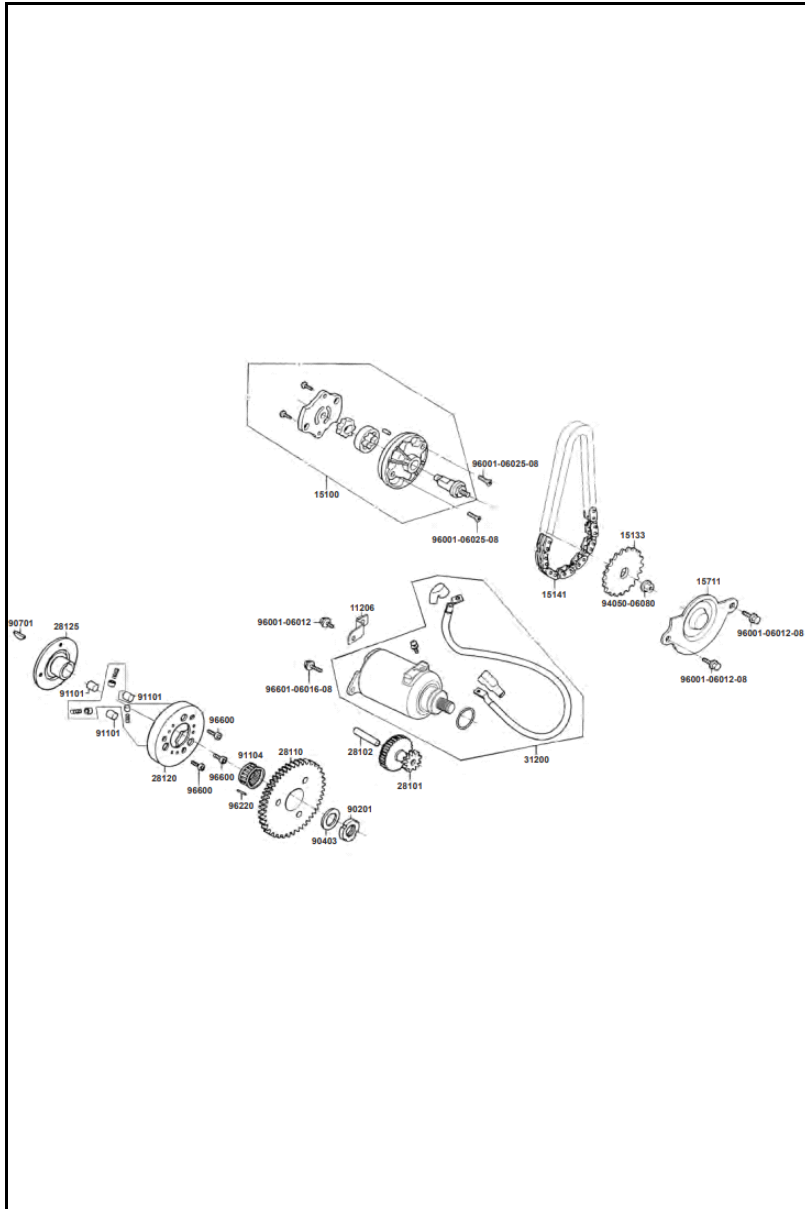


FIG. NO.	PARTE N°	DESCRIPCIÓN	CANT.	SAP
11206	11206-LDF7-E10	PLATINA	1	11006378
15100	15100-KUDU-9000	BOMBA ACEITE	1	11005477
15133	15133-GFY6-901	PIÑÓN BOMBA ACEITE	1	11005509
15141	15141-GFY6-9020	CADENILLA PIÑÓN BOMBA ACEITE	1	11005539
15711	15711-KUDU-9000	CUBIERTA ACEITE	1	11005894
28101	28101-GFY6-901	PIÑÓN POLEA TRACCIÓN	1	11021266
28102	28102-GFY6-901	EJE POLEA TRACCIÓN	1	11021275
28110	28110-GFY6-901	PIÑÓN STARTER	1	11021291
28120	28120-GFY6-9600	VOLANTE CLUTCH	1	11021312
28125	28125-GFY6-960	CAMPANA CLUTCH	1	11021329
31200	31200-KUDU-9000	MOTOR ARRANQUE	1	11021871
90201	90201-GFY6-901	TUERCA 22 MM	1	11016211
90403	90403-KUDU-900	ARANDELA PIÑÓN ARRANQUE	1	11017128
90701	90701-HFB6-011	CUÑAS	1	11017994
91101	91101-1K79-7110	ROLLER 10X10	3	11018228
91104	91104-GFY6-90A	RODILLO AGUJAS	1	11018306
94050	94050-06080	TUERCA 6 MM	1	11011709
96001	96001-06012-08	TORNILLO 6X12	3	11012264
96001	96001-06016-08	TORNILLO 6X16	2	11012277
96001	96001-06025-08	TORNILLO 6X25	2	11012301
96220	96220-60100	AGUJA PIN CLUTCH 6X10	1	11012465
96600	96600-08010-10	TORNILLO SOCKET	3	11012474

FIGURA N° 7: CLUTCH CENTRIFUGO

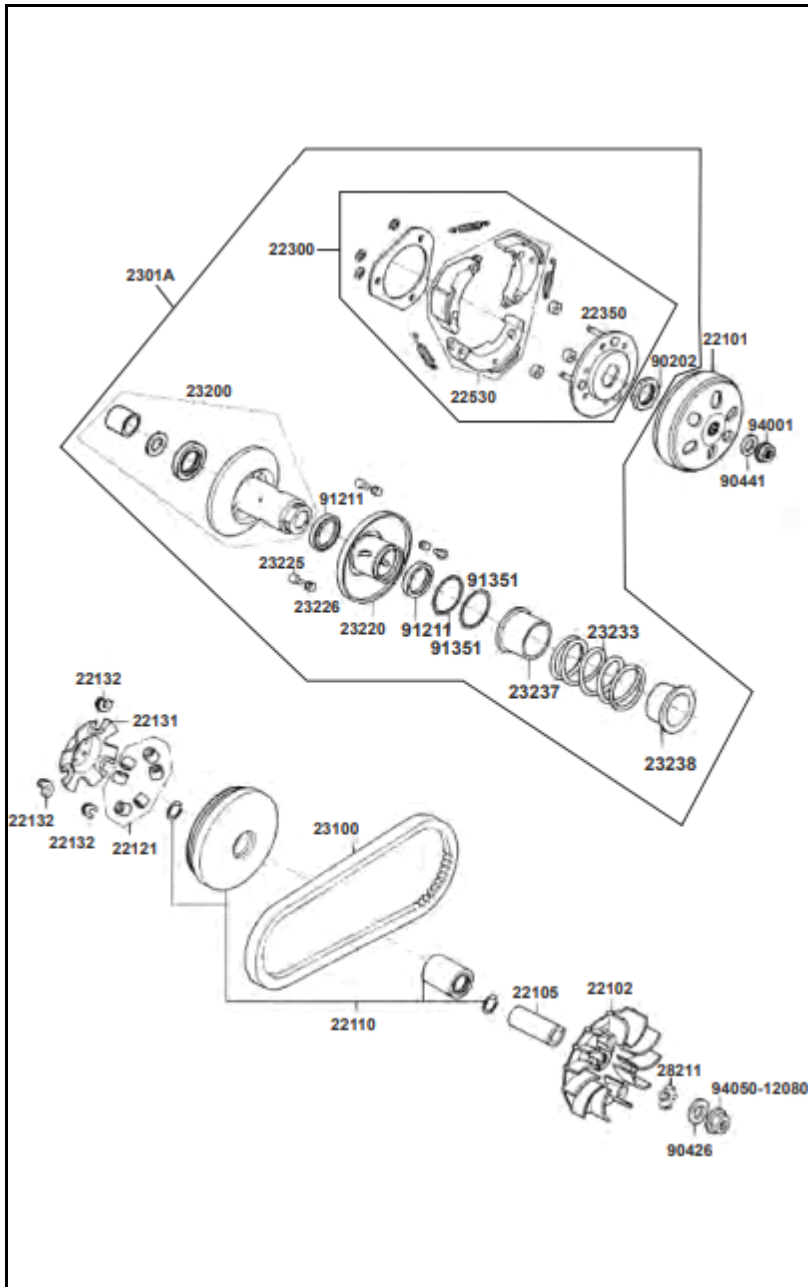


FIG. NO.	PARTE N°	DESCRIPCIÓN	CANT.	SAP
22101	22101-GFY6-9410	CLUTCH EXTERNO	1	11017585
22102	22102-KUDU-900	VENTILADOR CLUTCH	1	11017606
22105	22105-GFY6-901	BUJE VENTILADOR CLUTCH	1	11017624
22110	22110-KUDU-900	POLEA TRACCIÓN	1	11017677
22121	22121-KKD7-900	ROLLER 6X10	6	11017718
22131	22131-GFY6-9010	PLATO POLEA TRACCIÓN	1	11017786
22132	22132-KBN2-901	PIN PLATO TRACCIÓN	3	11017813
22300	22300-LDF7-E10	PORTA BANDA CLUTCH	1	11018093
22350	22350-GFY6-90A	PORTA BANDA	1	11018126
22530	22530-GFY6-94A	BANDA CLUTCH	3	11018248
2301A	2301A-KEC6-9000	PORTA BANDA CLUTCH	1	11018871
23100	23100-KEC4-900	CORREA TRACCIÓN	1	11021622
23200	23200-GFY6-9010	PIÑÓN CLUTCH	1	11019453
23220	23220-KFBF-900	CAMPANA PIÑÓN CLUTCH	1	11019500
23225	23225-GHC8-004	PIN	3	11019528
23226	23226-GHC8-004	RODILLO PIN GUÍA	3	11019542
23233	23233-GCW3-0110	RESORTE	1	11019562
23237	23237-GFY6-9410	BUJE	1	11019575
23238	23238-GFY6-9410	BUJE	1	11019583
28211	28211-KUDU-W10	PIÑÓN CRANK	1	11021350
90202	90202-1G87-001	TUERCA CLUTCH 28 MM	1	11016232
90426	90426-KNBN-901	ARANDELA 12 MM	1	11017215
90441	90441-GFY6-941	ARANDELA PLANA	1	11017251
91211	91211-KEBE-900	RETÉN 34-41-4	2	11018518
91351	91351-6B42-000	ANILLO RETÉN	2	11018881
94001	94001-12200-0S	TUERCA 12 MM	1	11011674
94050	94050-12080	TUERCA 12 MM	1	11011726

FIGURA N° 15: SUSPENSIÓN DELANTERA

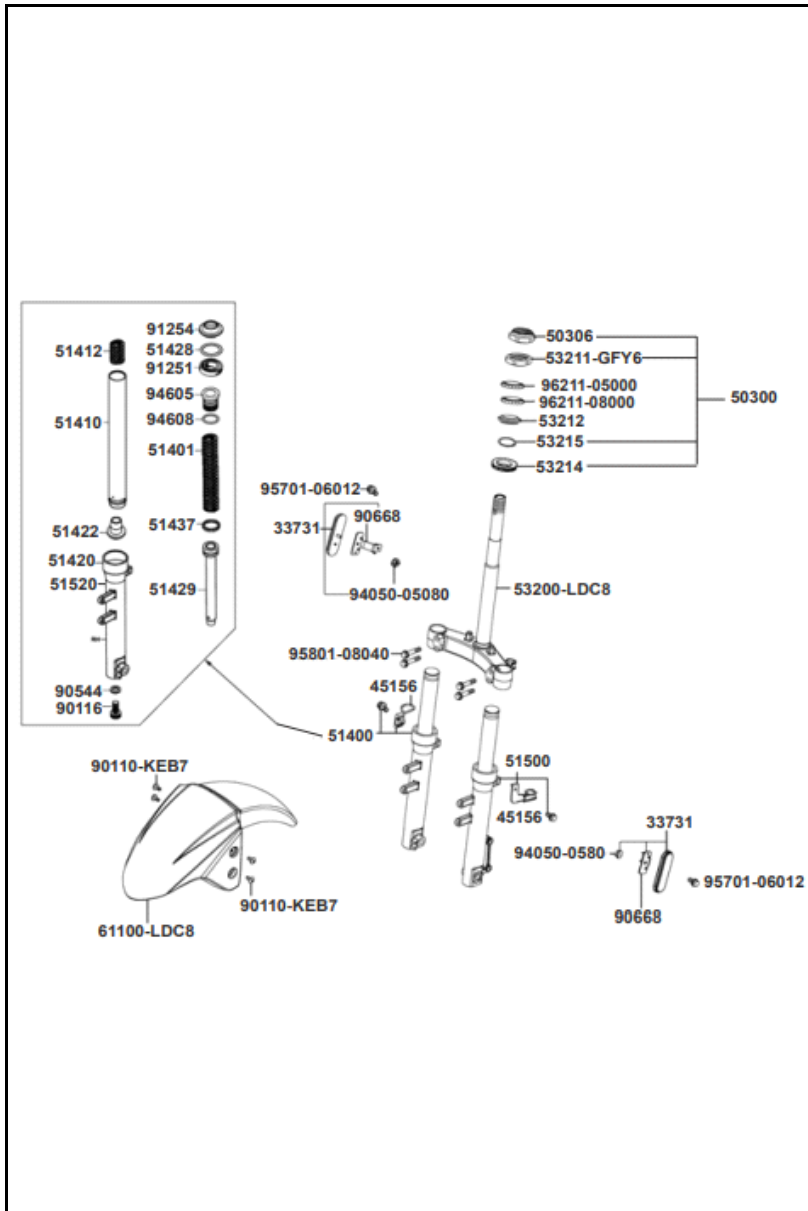


FIG. NO.	PARTE N°	DESCRIPCIÓN	CANT.	SAP
33731	33731-KGB5-900	REFLECTIVO	2	11023591
45156	45156-KHC5-E10	GUÍA MANGUERA FRENO	1	11012272
45156	45156-LCB9-B20	GUÍA CABLE	1	11007147
50300	50300-GFY6-315	KIT CUNAS DIRECCIÓN	1	11014199
50306	50306-1F96-0010	TUERCA ESPIGA DIRECCIÓN	1	11014320
51400	51400-LDF7-E10	TELESCÓPICO DERECHO (COMPLETO)	1	11015829
51401	51401-LDC8-E10	RESORTE TUBO TELESCÓPICO	2	11015860
51410	51410-LDC8-E10	TUBO TELESCÓPICO	2	11015895
51412	51412-LDC8-E10	RESORTE	2	11015918
51420	51420-LDC8-E10	CAMISA TELESCÓPICO DERECHA	1	11015933
51422	51422-LDC8-E10	GUÍA TUBO TELESCÓPICO	2	11015946
51428	51428-LDC8-E10	ANILLO RETENEDOR	2	11015967
51429	51429-LDC8-E10	TUBO TELESCÓPICO	2	11015979
51437	51437-LDC8-E10	PIN SEGURIDAD	2	11015989
51500	51500-LDF7-E10	TELESCÓPICO IZQUIERDO (COMPLETO)	1	11016010
51520	51520-LDF7-E10	CAMISA TELESCÓPICO IZQUIERDA	1	11016036
53200	53200-LDC8-E10	ESPIGA CENTRAL	1	11017217
53211	53211-GFY6-9400	CUNA SUPERIOR ESPIGA	1	11017539
53212	53212-2L50-011	CUNA ESPIGA DIRECCIÓN	1	11017544
53214	53214-2L50-001	GUARDAPOLVO	1	11017553
53215	53215-2L50-001	ARANDELA ESPIGA DIRECCIÓN	1	11017563
61100	61100-LDC8-E10	GUARDABARRO DELANTERO SIN PINTAR	1	11004495
61100	61100-LDC8-E10-R1	GUARDABARRO DELANTERO ROJO	1	11004497
61100	61100-LDC8-E10-N8	GUARDABARRO DELANTERO GRIS	1	11004494
61100	61100-LDC8-E10-N1	GUARDABARRO DELANTERO NEGRO	1	11004492

FIGURA N° 16: RUEDA DELANTERA

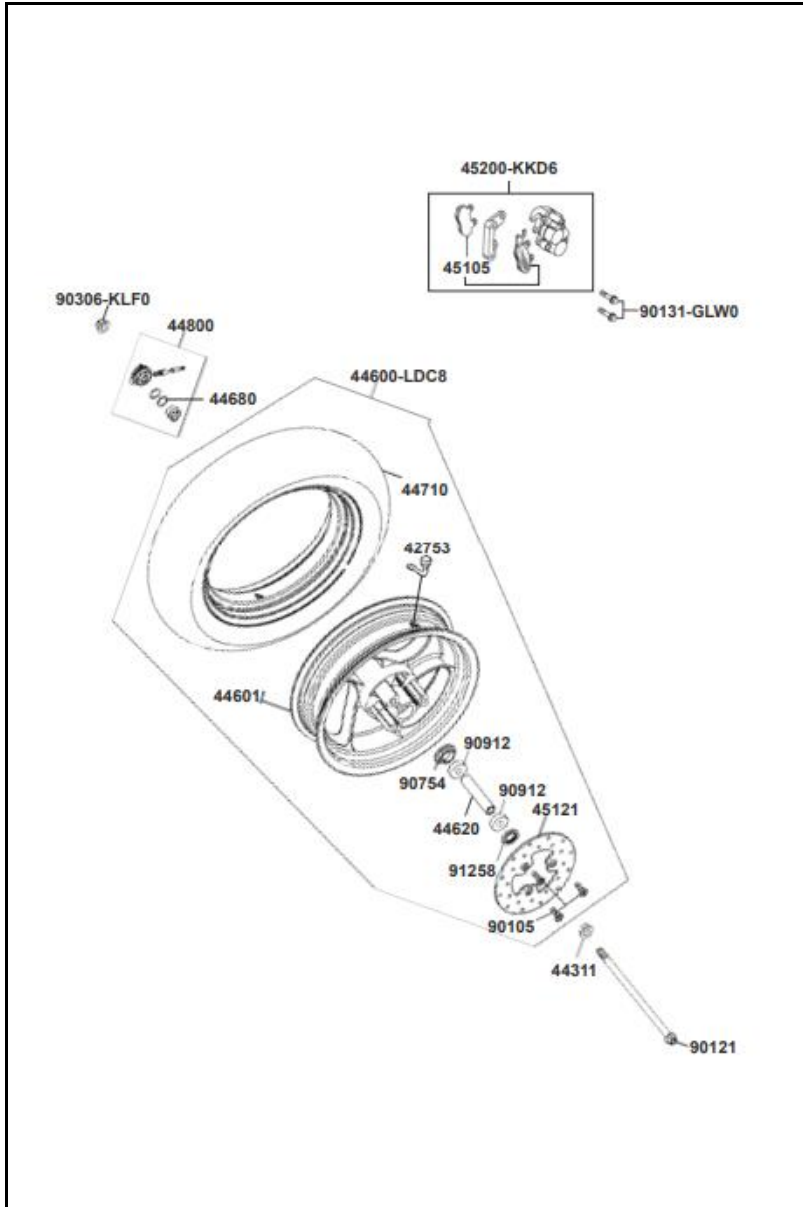


FIG. NO.	PARTE N°	DESCRIPCIÓN	CANT.	SAP
42753	42753-HHJ1-9000	VÁLVULA SELLO MATIC	2	11004075
44311	44311-GLW0-911	BUJE EJE RUEDA DELANTERA	1	11006370
44600	44600-LDC8-E10-NE	LLANTA DELANTERA COMPLETA	1	
44601	44601-KEB7-E0E-NE	RUEDA DELANTERO	1	11006412
44620	44620-KEB7-E00	BUJE RUEDA DELANTERO	1	11006470
44680	44680-LBA8-C100	ARANDELA	1	11006491
44710	44710-KEB7-E0A	LLANTA DELANTERA	1	
44800	44800-LDC8-E10	ENGRANAJE CUENTA KILÓMETRO	1	11006528
45105	45105-KKD6-E00	PASTA FRENO DELANTERO	1	11006769
45105	45105-KKD6-305	KIT PASTAS DE FRENO	1	11006769
45106	45106-KKD6-E00	PASTA FRENO DELANTERO	1	11006769
45121	45121-LBD5-E00	DISCO FRENO DELANTERO	1	11006934
45200	45200-KKD6-E90-NJ	CALIPER FRENO DELANTERO	1	11007159
90105	90105-KCR3-001	TORNILLO 8X24	3	11015633
90121	90121-KBE2-981	EJE RUEDA DELANTERA	1	11016076
90131	90131-GLW0-9110	TORNILLO 8X35	2	11016161
90306	90306-KLF0-0040	TUERCA 12 MM	1	
90754	90754-GHC8-0000-M1	GUARDAPOLVO RUEDA DELANTERO	1	11018018
90912	90912-GHC8-0000-M1	RODAMIENTO BOLAS RUEDA DELANTERA	2	11018062
91258	91258-KAM1-00A	RETÉN CAMPANA DELANTERA	1	11018716

FIGURA N° 21: CUBIERTAS LATERALES - GUANTERA

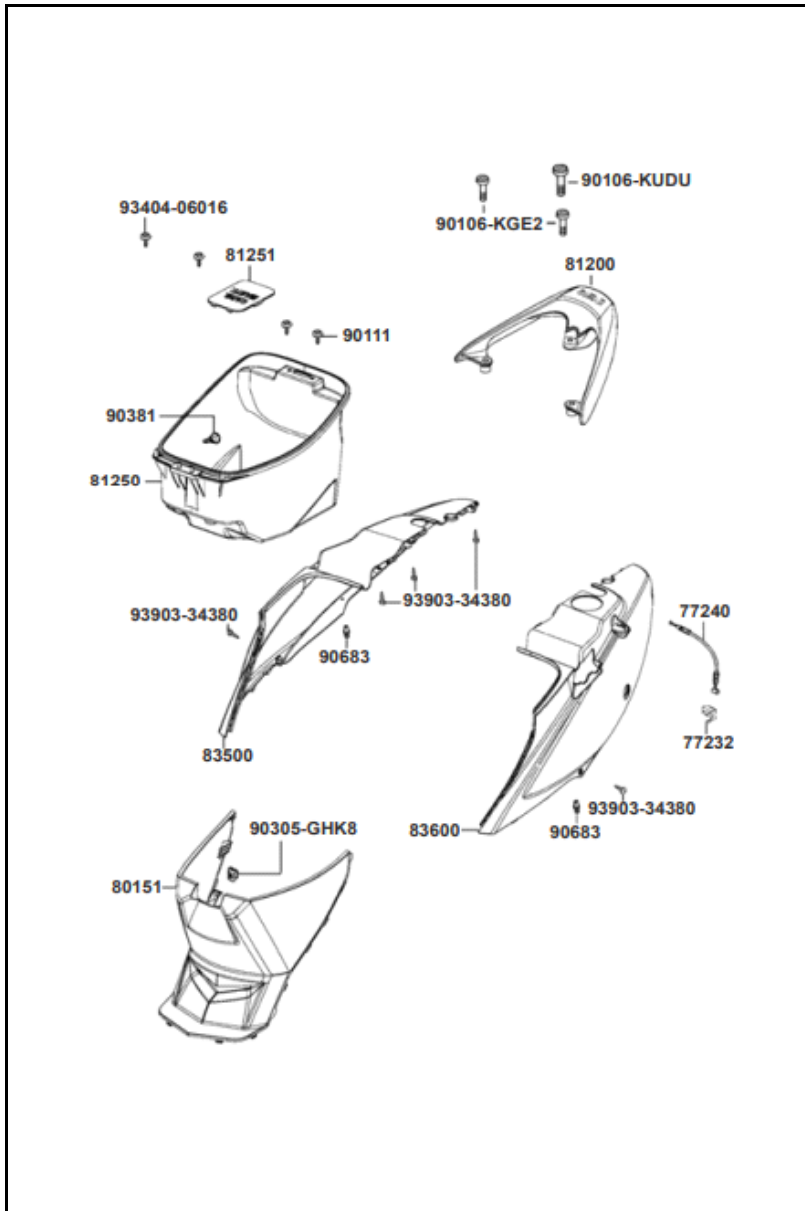


FIG. NO.	PARTE N°	DESCRIPCIÓN	CANT.	SAP
77232	77232-KCAC-9010	PIN SEGURO SILLÍN	1	11008119
77240	77240-LDC8-E10	CABLE SEGURO SILLÍN	1	11008149
80151	80151-LCB9-C10	CUBIERTA CENTRAL	1	11009904
81200	81200-LEB9-B51	PARRILLA TRASERA	1	11010787
81250	81250-LCB9-C10-N1	CAJA GUANTERA	1	11011056
81251	81251-LCB9-C10	CALCOMANÍA	1	11011130
83500	83500-LDF7-E10	CUBIERTA LATERAL DERECHA SIN PINTAR	1	11011656
83500	83500-LDF7-E10-R1	CUBIERTA LATERAL DERECHA ROJA	1	11011684
83500	83500-LDF7-E10-N8	CUBIERTA LATERAL DERECHA GRIS	1	11011676
83500	83500-LDF7-E10-N1	CUBIERTA LATERAL DERECHA NEGRA	1	11011668
83500	83500-LDF7-E10-BA	CUBIERTA LATERAL DERECHA AZUL	1	11011664
83600	83600-LDF7-E10	CUBIERTA LATERAL IZQUIERDA SIN PINTAR	1	11012020
83600	83600-LDF7-E10-R1	CUBIERTA LATERAL IZQUIERDA ROJA	1	11012048
83600	83600-LDF7-E10-N8	CUBIERTA LATERAL IZQUIERDA GRIS	1	11012040
83600	83600-LDF7-E10-N1	CUBIERTA LATERAL IZQUIERDA NEGRA	1	11012031
83600	83600-LDF7-E10-BA	CUBIERTA LATERAL IZQUIERDA AZUL	1	11012027
90106	90106-KGE2-C00	TORNILLO 8X38	2	
90106	90106-KUDU-900	TORNILLO 8X26	1	11015699
90111	90111-1G87-00A	TORNILLO	2	11015961
90305	90305-GHK8-001	TUERCA	1	11016983
90381	90381-GEZ5-001	TORNILLO 6X17	1	11017068
90683	90683-GAR1-0040	TORNILLO	2	11017971
93404	93404-06016-07	TORNILLOS 6X16	2	11011450
93903	93903-34380	TORNILLO ARO FAROLA 4X12	5	11011613

FICHA TECNICA AGILITY 125

CARACTERISTICA	UNIDAD
Potencia máxima	8.7 hp a 7.500 rpm
Torsión máxima.	0.9 Kg-m a 6.500 rpm
DIMENSIONES	
Longitud total	1.830 mm
Anchura total	690 mm
Altura total	1.130 mm
Altura del asiento	850 mm
Distancia entre ejes	1.300 mm
Altura del piso al motor	127 mm
Peso en seco	105.5 Kg
MOTOR	
Tipo	4 tiempos, monocilindrico
Enfriamiento	Aire forzado.
Desplazamiento	124.6 cc
Diámetro interno x recorrido	52.4 x 57.8
Relación de compresión	9.6:0.2
Sistema de encendido	CDI
Sistema de arranque.	Eléctrico y de pedal
Carburador	CVK
Bujía.	NGK - C7HSA
Sistema de lubricación	Bomba a presión
Aceite de la transmisión.	SAE 15 W 40
Capacidad aceite de la transmisión	800 c.c.
SUSPENSIÓN	
Delantera	Telescópica
Trasera	Monoamortiguador hidráulico
TRANSMISIÓN	
Tipo de transmisión	Automática centrífuga
Tipo de embrague.	Húmedo, multidisco
Sistema de transmisión	Automático centrífugo
BASTIDOR	
Tipo	Tubular
Tamaño llantas:	
delantera	120/70 - 12 56J
trasera	130/70 - 12 56J
Capacidad tanque de combustible	5 Lts (incluye reserva)
Freno delantero	Disco 160 mm. de doble pistón
Freno trasero	Bandas expandibles
EQUIPO ELÉCTRICO	
Batería	12 Voltios 7Ah
Faro delantero	12 V Halógeno 35/35W

agility
125cc 4T

