



VICTORY  
**ADVANCE**

**CATÁLOGO DE PARTES**

**Mobil Super**  
4T Ultra

[www.auteco.com.co](http://www.auteco.com.co)  
Línea gratuita nacional: 018000 520090



SISTEMA ANTIBLOQUEO  
DE FRENSOS NO INCLUIDO

### **Advierta lo que le dicen las llantas mientras conduce:**

- Si su respuesta a la dirección es lenta o si en las curvas y en el frenado la respuesta es pesada, es muy probable que sus llantas estén desinfladas.
- Vibración o tambaleo durante la conducción, puede significar que la presión en las llantas es mayor a la recomendada, o que ha ocurrido un daño en la llanta y la falla es inminente.
- La llanta puede vibrar a ciertas velocidades debido al desbalanceo, en este caso su desgaste será muy acelerado.

**RECUERDE SIEMPRE REVISAR LA PRESIÓN DE AIRE EN SUS LLANTAS  
ANTES DE COMENZAR A RODAR**

---

## PREFACIO

---

Es nuestro placer presentarles a ustedes el Catálogo de Partes.

Este Catálogo ha sido especialmente diseñado para ayudarle en la selección de las partes correctas con el fin de mantener el vehículo en las mejores condiciones.

Los repuestos originales están sujetos a un exigente estándar de control de calidad, por lo tanto es necesario que usted sólo use repuestos originales.

En nuestro constante esfuerzo para mejorar la eficiencia y desempeño de su vehículo, las especificaciones, diagramas y número de partes pueden cambiar sin previo aviso. Consecuentemente las descripciones de los repuestos en este Catálogo pueden no ser las finales y definitivas.

Las alteraciones y modificaciones que ocurren en la impresión de este Catálogo, serán informadas a nuestra red, a través de circulares de Servicio o en nuestra página web: [www.auteco.com.co](http://www.auteco.com.co) accediendo al link repuestos. Es requisito que usted actualice su Catálogo y haga las correcciones necesarias, una vez reciba dichas circulares. Lo anterior le asegurará un rápido y adecuado despacho de sus partes, pues las órdenes están siendo diligenciadas con las referencias más actualizadas.

En caso de necesitar asistencia técnica, comunicarse con el Distribuidor Autorizado o llamar al Departamento de Servicios Auteco.



# Mobil<sup>TM</sup> Super<sup>TM</sup>

## 4T Ultra

Aceite de alto desempeño para motores de cuatro tiempos



GRADO  
SAE

**20W-50**

CUMPLE CON LAS  
**NORMATIVAS**

JASO MA  
JASO MA2  
API SL



**CÓDIGO SAP:**

**CAJA X 12**  
21010428

**UNIDAD**  
21010430



### PROPIEDADES BENEFICIOS &



- **Buena protección contra el desgaste**  
Ayuda a prolongar la vida útil del motor.
- **Estabilidad térmica y contra la oxidación**  
Ayuda a mantener los motores limpios para proporcionar una operación más suave, posibilitando la extensión de frecuencia de cambios de aceite.
- **Buena protección contra la corrosión**  
Protege los componentes críticos del motor contra los ácidos de la combustión y la humedad.



Recomendado para las motocicletas  
con viscosidad **20W-50**

El amor por tu motor ahora es **AMARILLO** con la

**NUEVA TECNOLOGÍA**  
**DURAFILM**





**¡POR DESEMPEÑO,  
CALIDAD Y PRECIO!**

**ELIGE LLANTAS QUEEN**

SCOOTER

MOTOCARRO

STREET

DOBLE  
PROPÓSITO

PISTERA



Encuétralos en todos los agentes y concesionarios autorizados por AUTEKO del país





EL EQUIPO ORIGINAL  
DE LAS MOTOCICLETAS



*Una garantía de respaldo,  
calidad y experiencia.*

INDICE

FIG. Nº	DESCRIPCIÓN	PAG. Nº
FIGURA Nº 1	CULATA & CILINDRO	(1 - 2)
FIGURA Nº 2	EJE LEVAS-VALVULAS	3
FIGURA Nº 3	CADENILLA DISTRIBUCION	4
FIGURA Nº 4	CILINDRO	5
FIGURA Nº 5	CUBIERTA CLUTCH	6
FIGURA Nº 6	CLUTCH	(7- 8)
FIGURA Nº 7	BOMBA DE ACEITE	9
FIGURA Nº 8	CUBIERTA VOLANTE / PLATO DE BOBINAS	10
FIGURA Nº 9	CADENILLA MOTOR DE ARRANQUE	11
FIGURA Nº 10	MOTOR DE ARRANQUE	12
FIGURA Nº 11	CARCASAS	13
FIGURA Nº 12	CIGÜEÑAL	(14 - 15)
FIGURA Nº 13	TRANSMISIÓN	(16 - 17)
FIGURA Nº 14	EJE DE CAMBIOS / SELECTOR DE CAMBIOS	(18 - 19)
FIGURA Nº 15	PEDAL CRANK	20
FIGURA Nº 16	CARBURADOR	(21 -22)
FIGURA Nº 17	FAROLA	23
FIGURA Nº 18	VELOCIMETRO	24
FIGURA Nº 19	MANUBRIO / ESPEJOS	(25 - 26)
FIGURA Nº 20	ESPIGA CENTRAL	27
FIGURA Nº 21	CUBIERTAS MANUBRIO	28
FIGURA Nº 22	GUARDABARRO DELANTERO	29
FIGURA Nº 23	CUBIERTA CENTRAL	30
FIGURA Nº 24	CUBIERTA FRONTAL	31
FIGURA Nº 25	BRAZO OSCILANTE	32
FIGURA Nº 26	SUSPENSIÓN DELANTERA	33

FIG. Nº	DESCRIPCIÓN	PAG. Nº
FIGURA Nº 27	BOMBA DE FRENO	34
FIGURA Nº 28	CALIPER DELANTERO	35
FIGURA Nº 29	PORTABANDAS TRASERO	36
FIGURA Nº 30	RUEDA DELANTERA	37
FIGURA Nº 31	SILLIN	38
FIGURA Nº 32	SILENCIADOR	39
FIGURA Nº 33	TANQUE GASOLINA	40
FIGURA Nº 34	REPOSAPIES (1/2)	(41 - 42)
FIGURA Nº 35	PEDAL FRENO / PEDAL CAMBIOS	43
FIGURA Nº 36	RUEDA TRASERA	44
FIGURA Nº 37	GATO CENTRAL	45
FIGURA Nº 38	FILTRO DE AIRE / FILTRO DE GASOLINA	46
FIGURA Nº 39	SUSPENSION TRASERA	47
FIGURA Nº 40	STOP	48
FIGURA Nº 41	SISTEMA ELECTRICO	49
FIGURA Nº 42	GUARDABARRO TRASERO	50
FIGURA Nº 43	DIRECCIONALES	51
FIGURA Nº 44	TAPAS LATERALES / CUBIERTA SILLIN	52
FIGURA Nº 45	VALVULA DE GASES	53
FIGURA Nº 46	CHASIS	54
FIGURA Nº 47	CAJA GUANTERA	55
FIGURA Nº 48	CALCOMANÍAS	56
FIGURA Nº 49	CALCOMANÍAS	57-58
FIGURA Nº 50	CALCOMANÍAS	59
FIGURA Nº 51	CARENAJES	60
FIGURA Nº 52	CARENAJES	61

INDICE GRAFICOS

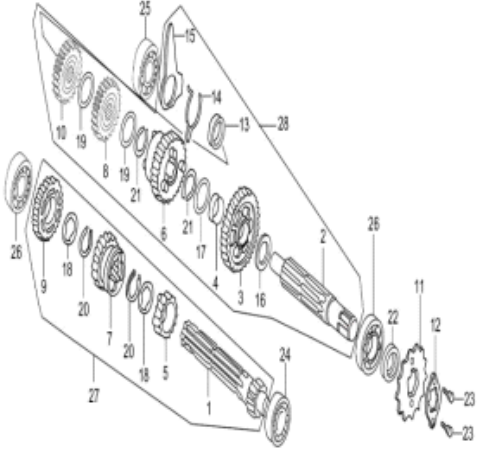
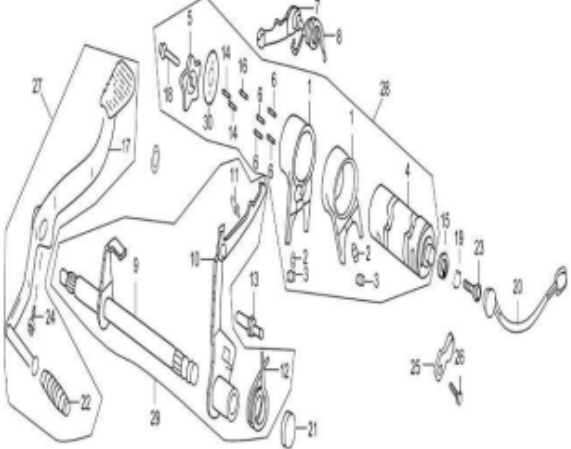
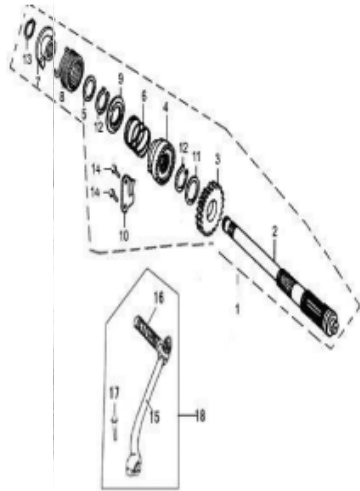
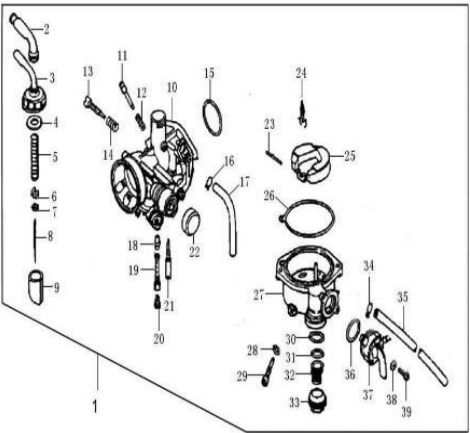
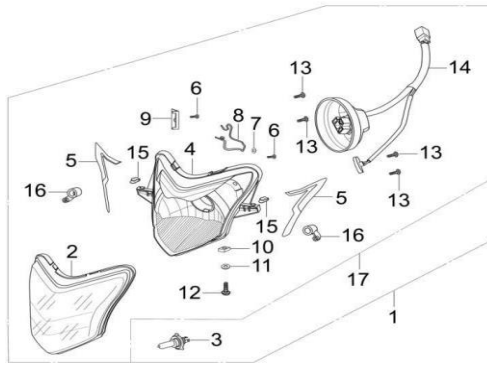
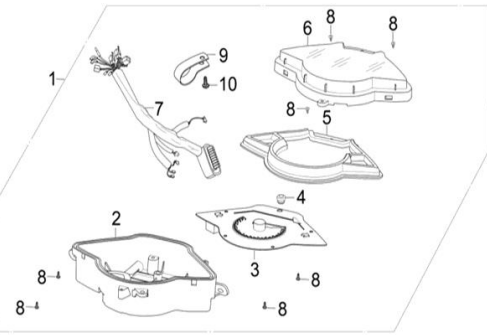
<p><b>FIGURA N° 1: CILINDRO</b></p>	<p><b>PÁG.N° 1-2</b></p>	<p><b>FIGURA N° 2: EJE LEVAS-VALVULAS</b></p>	<p><b>PÁG.N° 2</b></p>	<p><b>FIGURA N° 3: CADENILLA DISTRIBUCION</b></p>	<p><b>PÁG.N° 4</b></p>
<p><b>FIGURA N° 4: CILINDRO</b></p>	<p><b>PÁG.N° 5</b></p>	<p><b>FIGURA N° 5: CUBIERTA CLUTCH</b></p>	<p><b>PÁG.N° 6</b></p>	<p><b>FIGURA N° 6: CLUTCH</b></p>	<p><b>PÁG.N° 7-8</b></p>



INDICE GRAFICOS

<p>FIGURA N° 7: BOMBA DE ACEITE</p>	<p>PÁG.N° . 9</p>	<p>FIGURA N° 8: CUBIERTA VOLANTE / PLATO DE BOBINAS</p>	<p>PÁG.N° .10</p>	<p>FIGURA N° 9: CADENILLA MOTOR DE ARRANQUE</p>	<p>PÁG.N° .11</p>
<p>FIGURA N° 10: MOTOR DE ARRANQUE</p>	<p>PÁG.N° .12</p>	<p>FIGURA N° 11: CARCASAS</p>	<p>PÁG.N° . 13</p>	<p>FIGURA N° 12: CIGÜEÑAL</p>	<p>PAG.N° . 14-15</p>

INDICE GRAFICOS

					
<p><b>FIGURA N° 13: TRANSMISIÓN</b></p>	<p><b>PÁG.N° 16-17</b></p>	<p><b>FIGURA N° 14: EJE DE CAMBIOS / SELECTOR DE CAMBIOS</b></p>	<p><b>PÁG.N° 18-19</b></p>	<p><b>FIGURA N° 15: PEDAL CRANK</b></p>	<p><b>PÁG.N° 20</b></p>
					
<p><b>FIGURA N° 16: CARBURADOR</b></p>	<p><b>PÁG.N° 21-22</b></p>	<p><b>FIGURA N° 17: FAROLA</b></p>	<p><b>PÁG.N° 23</b></p>	<p><b>FIGURA N° 18: VELOCIMETRO</b></p>	<p><b>PÁG.N° 24</b></p>



INDICE GRAFICOS

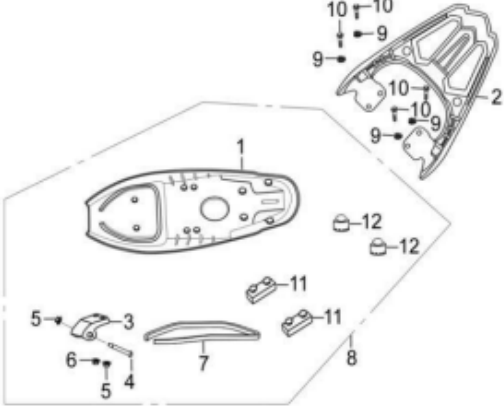
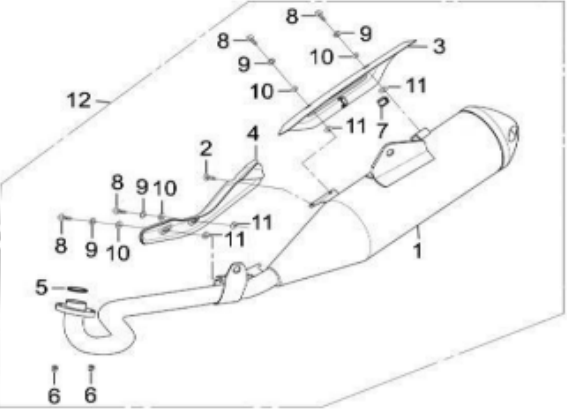
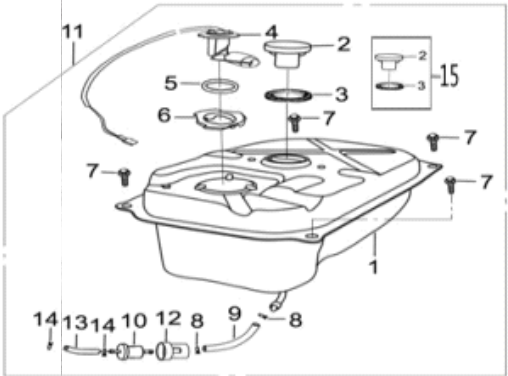
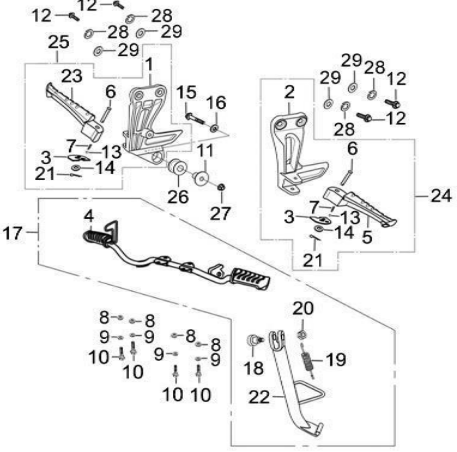
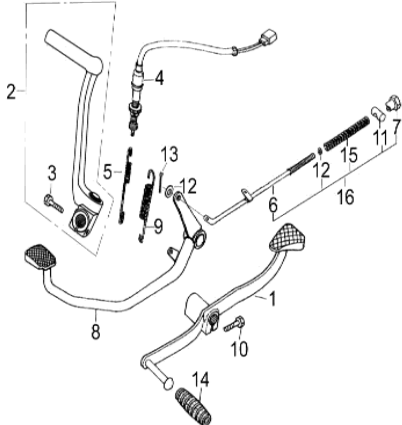
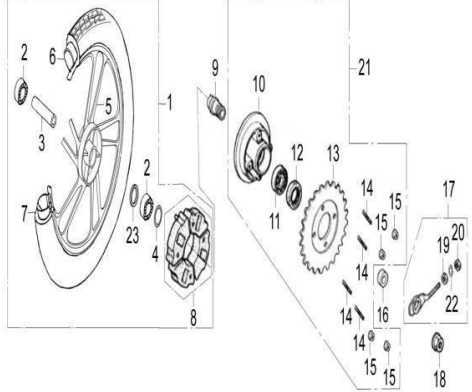
<p><b>FIGURA N° 19: MANUBRIO / ESPEJOS</b></p>	<p><b>PAG.N° 25-26</b></p>	<p><b>FIGURA N° 20: ESIPIGA CENTRAL</b></p>	<p><b>PÁG.N° 27</b></p>	<p><b>FIGURA N° 21: CUBIERTAS MANUBRIO</b></p>	<p><b>PÁG.N° 28</b></p>
<p><b>FIGURA N° 22: GUARDABARRO DELANTERO</b></p>	<p><b>PÁG.N° 29</b></p>	<p><b>FIGURA N° 23: CUBIERTA CENTRAL</b></p>	<p><b>PÁG.N° 30</b></p>	<p><b>FIGURA N° 24: CUBIERTA FRONTAL</b></p>	<p><b>PÁG.N° 31</b></p>

INDICE GRAFICOS

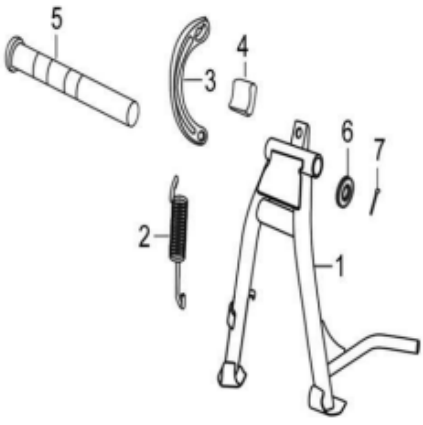
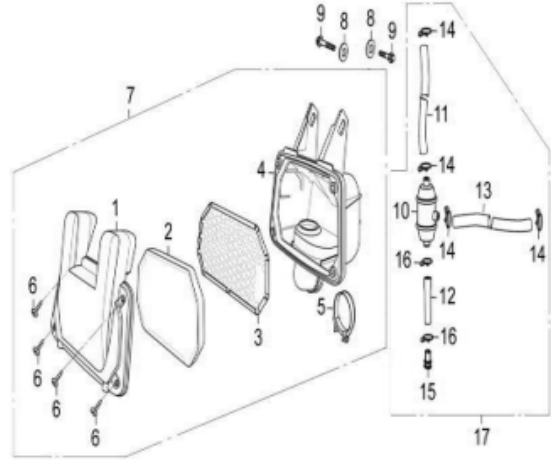
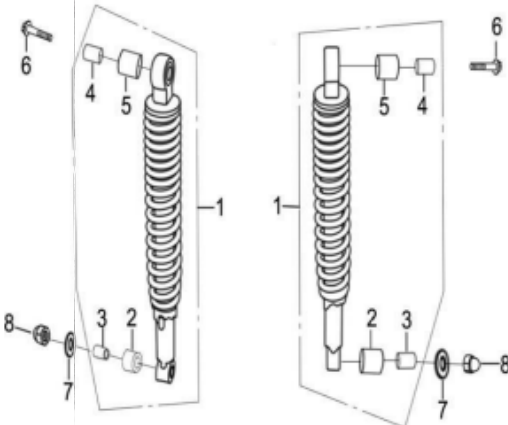
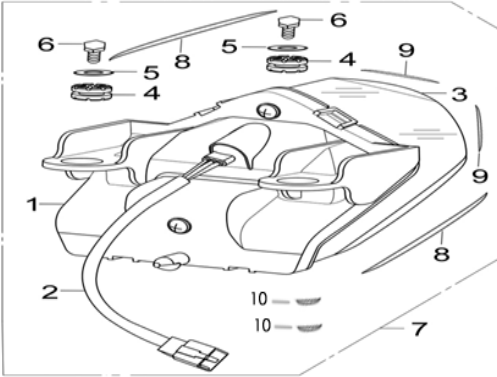
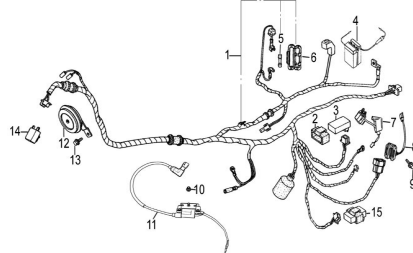
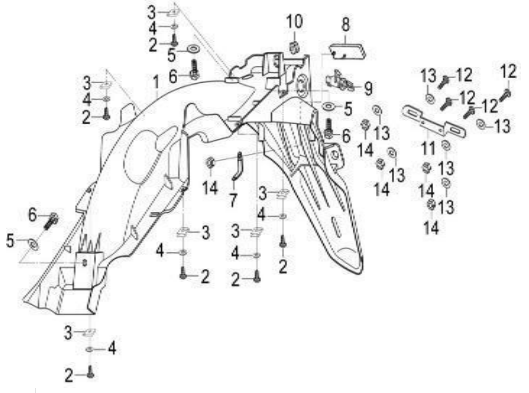
	<p>FIGURA N° 25: BRAZO OSCILANTE</p>	<p>PÁG.N.º 32</p>		<p>FIGURA N° 26: SUSPENSIÓN DELANTERA</p>	<p>PÁG.N.º 33</p>		<p>FIGURA N° 27: BOMBA DE FRENO</p>	<p>PÁG.N.º 34</p>
	<p>FIGURA N° 28: CALIPER DELANTERO</p>	<p>PÁG.N.º 35</p>		<p>FIGURA N° 29: PORTABANDAS TRASERO</p>	<p>PÁG.N.º 36</p>		<p>FIGURA N° 30: RUEDA DELANTERA</p>	<p>PÁG.N.º 37</p>



INDICE GRAFICOS

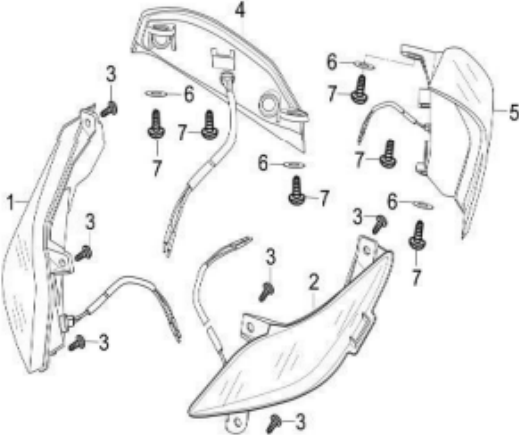
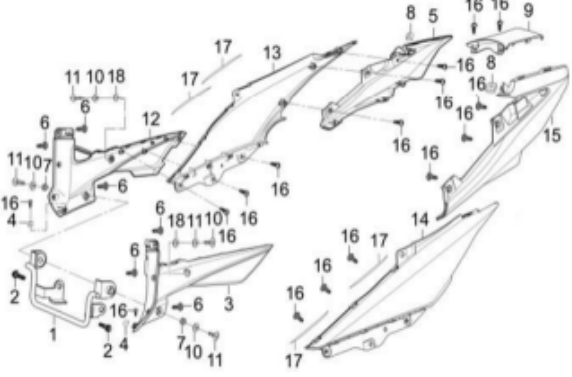
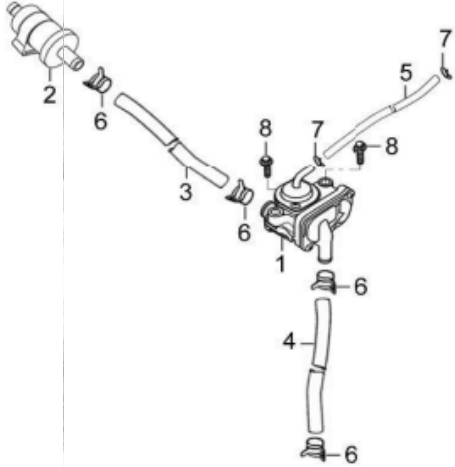
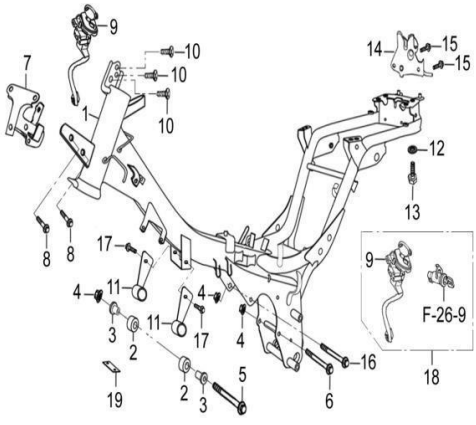
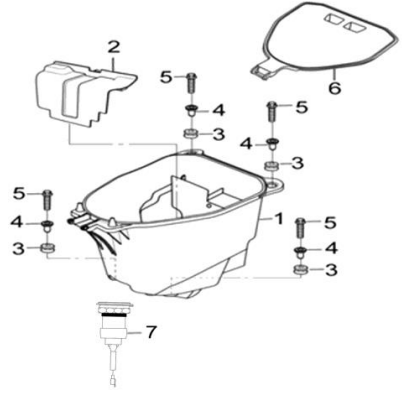
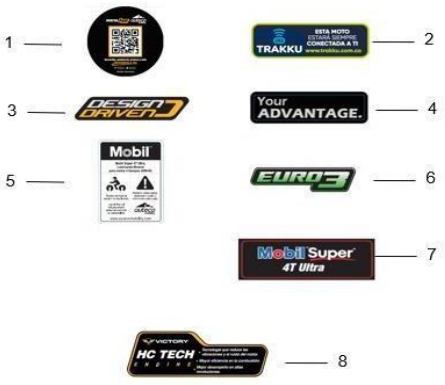
	<p>FIGURA N° 31 SILLIN</p>	<p>PÁG.N° 38</p>		<p>FIGURA N° 32 SILENCIADOR</p>	<p>PÁG.N° 39</p>		<p>FIGURA N° 33 TANQUE GASOLINA</p>	<p>PÁG.N° 40</p>
	<p>FIGURA N° 34 REPOSAPIES (1/2)</p>	<p>PÁG.N° 41-42</p>		<p>FIGURA N° 35 PEDAL FRENO / PEDAL CAMBIOS</p>	<p>PÁG.N° 43</p>		<p>FIGURA N° 36 RUEDA TRASERA</p>	<p>PÁG.N° 44</p>

INDICE GRAFICOS

					
<p><b>FIGURA N° 37 GATO CENTRAL</b></p>	<p><b>PÁG.N° 45</b></p>	<p><b>FIGURA N° 38 FILTRO DE AIRE / FILTRO DE GASOLINA</b></p>	<p><b>PÁG.N° 46</b></p>	<p><b>FIGURA N° 39 SUSPENSION TRASERA</b></p>	<p><b>PÁG.N° 47</b></p>
	 <div data-bbox="882 1112 1165 1291" style="border: 1px solid black; padding: 5px; margin-top: 10px;"> <p>Conector de señal al botón de pánico. (10)</p> <p>Botón de pánico. (11)</p> <p>Botón de arranque. (12)</p> <p>Botón de arranque. (13)</p> <p>Botón de arranque. (14)</p> <p>Botón de arranque. (15)</p> <p>Botón de arranque. (16)</p> <p>Botón de arranque. (17)</p> <p>Botón de arranque. (18)</p> <p>Botón de arranque. (19)</p> <p>Botón de arranque. (20)</p> <p>Botón de arranque. (21)</p> <p>Botón de arranque. (22)</p> <p>Botón de arranque. (23)</p> <p>Botón de arranque. (24)</p> <p>Botón de arranque. (25)</p> <p>Botón de arranque. (26)</p> <p>Botón de arranque. (27)</p> <p>Botón de arranque. (28)</p> <p>Botón de arranque. (29)</p> <p>Botón de arranque. (30)</p> <p>Botón de arranque. (31)</p> <p>Botón de arranque. (32)</p> <p>Botón de arranque. (33)</p> <p>Botón de arranque. (34)</p> <p>Botón de arranque. (35)</p> <p>Botón de arranque. (36)</p> <p>Botón de arranque. (37)</p> <p>Botón de arranque. (38)</p> <p>Botón de arranque. (39)</p> <p>Botón de arranque. (40)</p> <p>Botón de arranque. (41)</p> <p>Botón de arranque. (42)</p> <p>Botón de arranque. (43)</p> <p>Botón de arranque. (44)</p> <p>Botón de arranque. (45)</p> <p>Botón de arranque. (46)</p> <p>Botón de arranque. (47)</p> <p>Botón de arranque. (48)</p> <p>Botón de arranque. (49)</p> <p>Botón de arranque. (50)</p> </div>				
<p><b>FIGURA N° 40 STOP</b></p>	<p><b>PÁG.N° 48</b></p>	<p><b>FIGURA N° 41 SISTEMA ELECTRICO</b></p>	<p><b>PÁG.N° 49</b></p>	<p><b>FIGURA N° 42 GUARDABARRO TRASERO</b></p>	<p><b>PÁG.N° 50</b></p>



INDICE GRAFICOS

					
<p>FIGURA N° 43 DIRECCIONALES</p>	<p>PÁG.N° 51</p>	<p>FIGURA N° 44 TAPAS LATERALES / CUBIERTA SILLIN</p>	<p>PÁG.N° 52</p>	<p>FIGURA N° 45 VALVULA DE GASES</p>	<p>PÁG.N° 53</p>
					
<p>FIGURA N° 46 CHASIS</p>	<p>PÁG.N° 54</p>	<p>FIGURA N° 47 CAJA GUANTERA</p>	<p>PÁG.N° 55</p>	<p>FIGURA N° 48 CALCOMANÍAS</p>	<p>PÁG.N° 56</p>

INDICE GRAFICOS


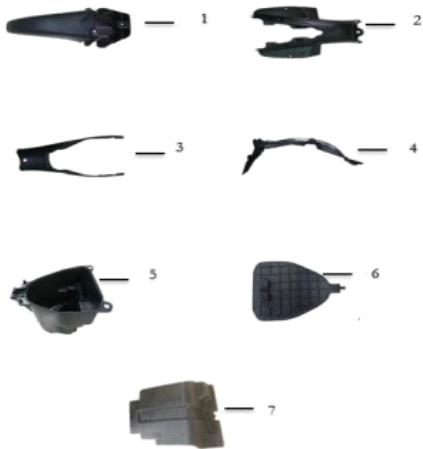

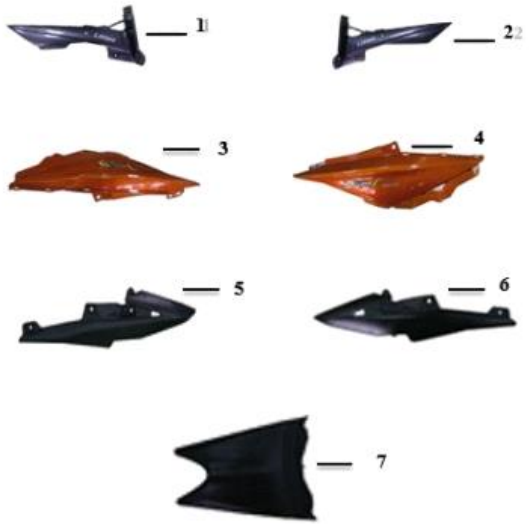
					
<p>FIGURA N° 49 CALCOMANÍAS</p>	<p>PÁG.N°. 57-58</p>	<p>FIGURA N° 50 CARENAJES</p>	<p>PÁG.N°. 59</p>	<p>FIGURA N° 51 CARENAJES</p>	<p>PÁG.N°. 60</p>
					
<p>FIGURA N° 52 CARENAJES</p>	<p>PÁG.N°. 61</p>				



FIGURA N° 1: CULATA & CILINDRO

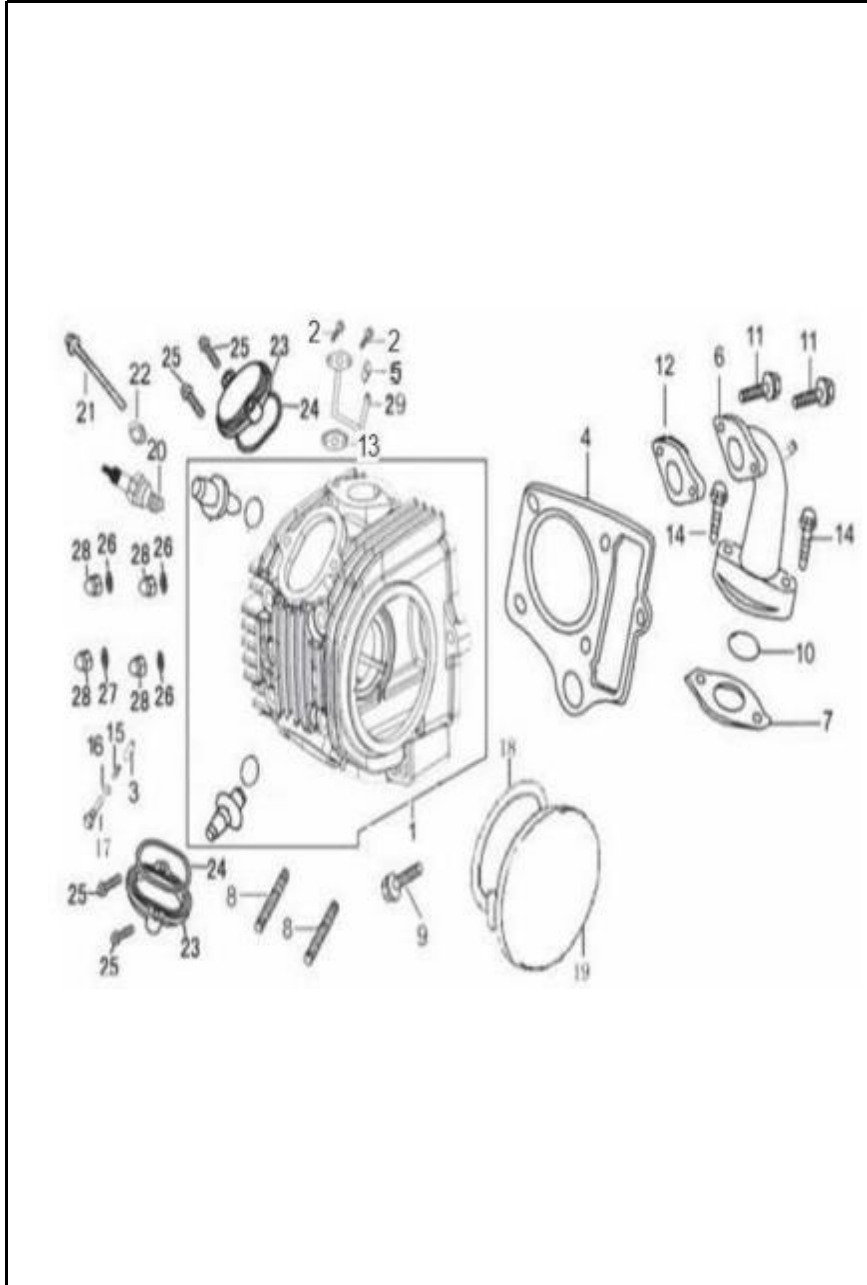


FIG. No.	PARTE N°	DESCRIPCIÓN	CANT.	SAP
1	PHG12210A1B03	CULATA	1	11012879
2	Q1840616F15	TORNILLO 6X16	2	11013143
3	PHG14156A0A00	PIN GUIA	1	11012888
4	PHG12221A0A00	EMPAQUE CULATA	1	11012881
5	GIA20185A0A00	GUIA	1	11013678
6	PHG17310A0Z50	MULTIPLE ADMISION	1	11012909
7	PGA17332A0A00	EMPAQUE MULTIPLE ADMISION	1	11012662
8	Q1290840F35	TORNILLO 8X40	2	11013104
9	Q174B0628F15	TORNILLO 6X28	1	11013133
10	PGA17318A1A00	O_RING	1	11012658
11	Q150D0625F15	TORNILLO 6X25	2	11013128
12	PGA17331A0A00	EMPAQUE MULTIPLE ADMISION	1	11012660
13	GIA20661A2A00	EMPAQUE	1	11012601
14	Q1840625F15	LF TORNILLO 6X25	2	11013156
15	PHG14157A0A00	RESORTE	1	11012890
16	PGA14622A0A00	ARANDELA 8MM	1	11012644
17	PHG14158A0M01	TORNILLO	1	11012892
18	PHX12245A0A00	EMPAQUE TAPA CULATA 11013035	1	11044572
19	PHX12242A0B03	TAPA CULATA	1	11013033
20	GJL34210A0A00	BUJIA	1	11012607
20A	PRG6HCC/DK111028	BUJIA CHAMPION P-RG6HCC	1	11078006
20B	CR8E	BUJIA NGK CR8E	1	21002483
21	FB093131E2M01	TORNILLO 6X110	1	11012583
22	PGA12248A0A00	ARANDELA	1	11012619
23	MGY12243A0B03	TAPA CULATA	2	11012609
24	PIF12246A0A00	O_RING	2	11013072
25	Q1840620F15	TORNILLO 6X20	4	11013148







**FIGURA N° 3: CADENILLA DISTRIBUCION**

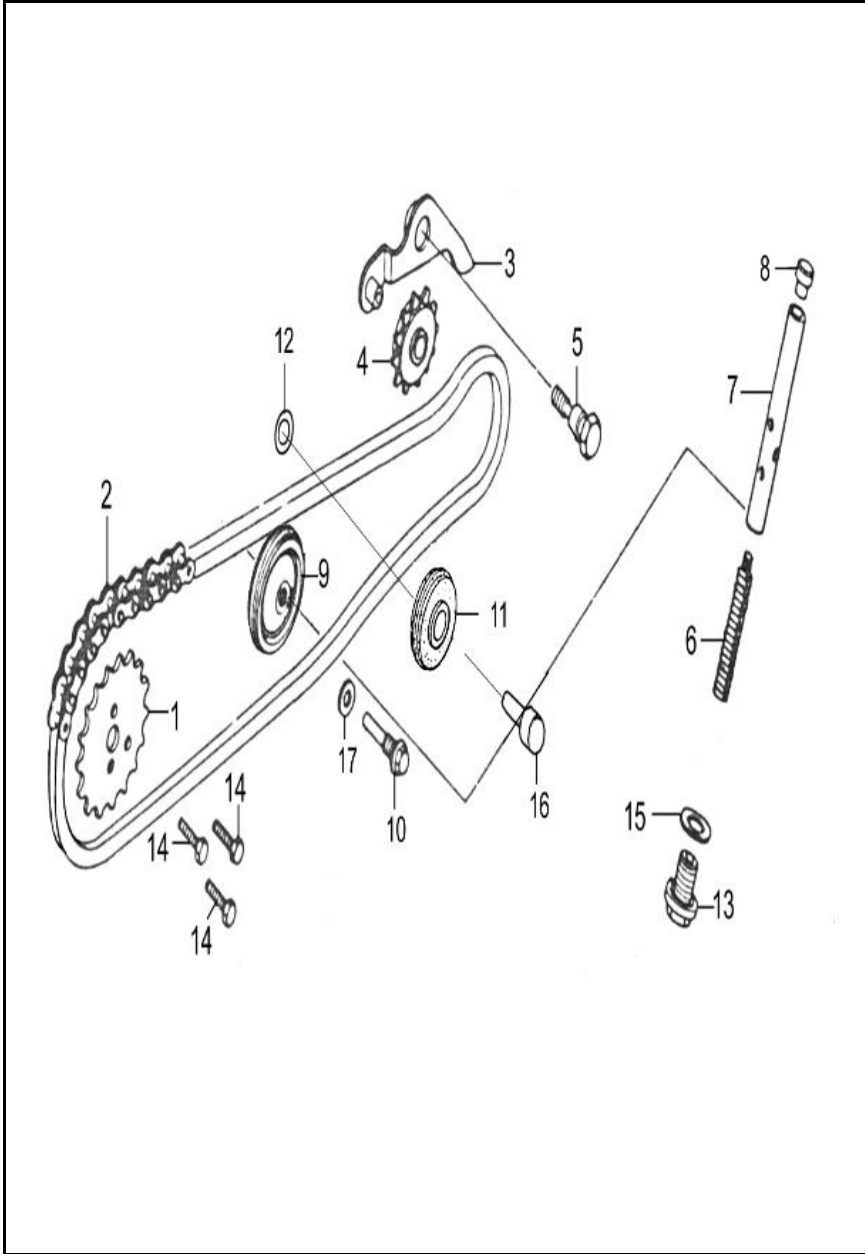


FIG. No.	PARTE N°	DESCRIPCIÓN	CANT.	SAP
1	PHX14321A0A00	PIÑON EJE LEVAS 32T	1	11013039
2	PHX14350A0A00	CADENILLA DISTRIBUCION 25HX90L	1	11013041
3	VHM14670A0A00	PLATINA GUIA CADENILLA	1	11013622
4	PGA14680A0A00	PIÑON CADENILLA DIST	1	11012647
5	PGA14661A0Z02	TORNILLO	1	11012645
6	PGA14513A0A00	RESORTE	1	11012632
7	PGA14530A0A00	TENSOR CADENILLA	1	11012640
8	PGA14514A0A00	TORNILLO TENSOR CADENILLA	1	11012634
9	PGA14610A2A00	GUIA CADENILLA DIST	1	11012642
10	PHX14621A2M01	TORNILLO	1	11013043
11	PHX14630A0A00	GUIA CADENILLA DIST	1	11013044
12	PHX14642A0A00	ARANDELA	1	11013046
13	PGA14518A0M01	TORNILLO 14X1.5	1	11012636
14	PGA14324A0N03	TORNILLO 5	3	11012629
15	PGA14519A0A00	ARANDELA	1	11012638
16	PHX14643A0A00	PIN	1	11013048
17	PGA14622A0A00	ARANDELA 8MM	1	11012644

FIGURA N° 4: CILINDRO

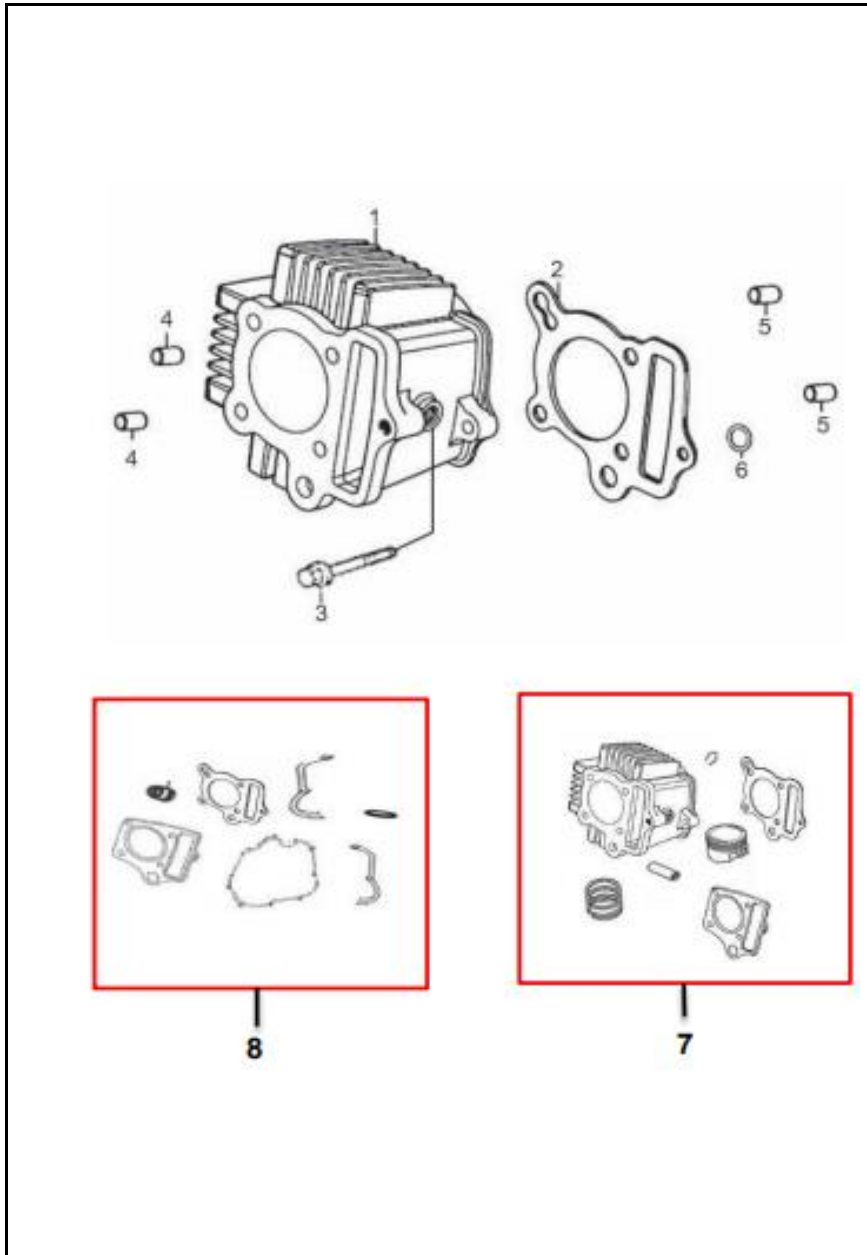


FIG. No.	PARTE N°	DESCRIPCIÓN	CANT.	SAP
1	PHG12110A0B03	CILINDRO	1	11012875
2	PHG12121A0A00	EMPAQUE CILINDRO 11012877	1	11044563
3	Q174B0628F15	TORNILLO 6X28	1	11013133
4	PIX12218A0A00	PIN 8X14	2	11013079
5	PIX11318A0A00	PIN 8X12	2	11013077
6	PGA12134A1A00	EMPAQUE	1	11015715
7	21016831	KIT CILINDRO	1	21016831
8	21016906	KIT EMPAQUES	1	21016906

FIGURA N° 5: CUBIERTA CLUTCH

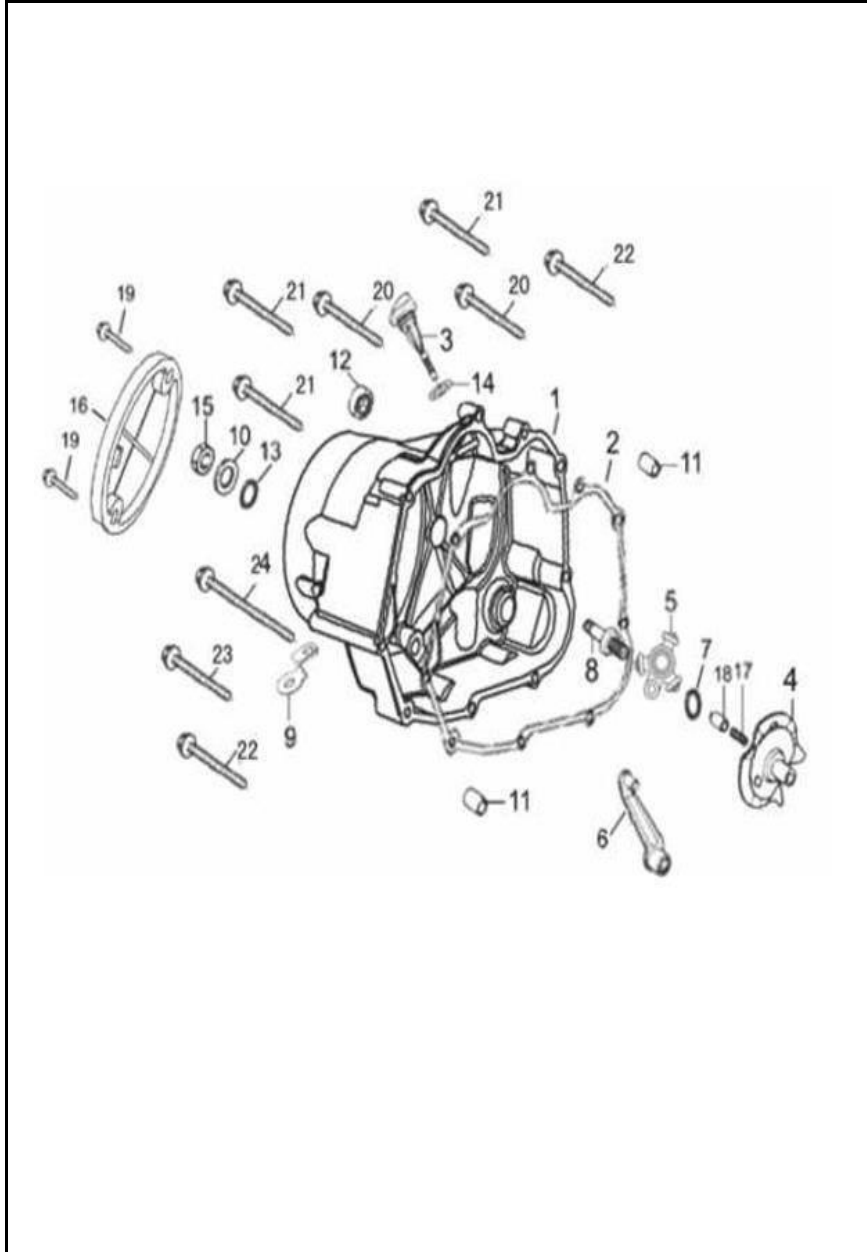


FIG. No.	PARTE N°	DESCRIPCIÓN	CANT.	SAP
1	PHM11310A0B03	CARCASA CLUTCH	1	11012920
2	PHM11319A1A00	EMPAQUE CARCASA CLUTCH	1	11012922
3	PGA15610A0B01	MEDIDOR ACEITE	1	11012655
4	PGD21830A0A00	LEVA INTERNA CLUTCH	1	11012802
5	PGD21850A0A00	EMPUJADOR CLUTCH	1	11012804
6	PGD21810A0A00	LEVA EXTERNA CLUTCH	1	11012800
7	PGD21859A0A00	O_RING	1	11012806
8	PGD21871A1N03	TORNILLO AJUSTE	1	11012808
9	PGA34931A0M01	ABRAZADERA	1	11012720
10	PGD21872A0A00	ARANDELA	1	11012809
11	PIX11318A0A00	PIN 8X12	2	11013077
12	PGA27190A5A00	RETEN	1	11012711
13	PGD21873A0A00	O_RING	1	11012811
14	PGA15612A0A00	O_RING 11046199	1	11012656
15	Q340B08F15	TUERCA M8	1	11013257
16	PHM11331A3B03	TAPA CARCASA CLUTCH	1	11012924
17	PGD15432A0A00	RESORTE	1	11012770
18	PGD15433A0A00	BUJE	1	11012772
19	Q1840616F15	TORNILLO 6X16	2	11013143
20	Q1840632F15	TORNILLO 6X32	2	11013160
21	Q1840640F15	TORNILLO 6X40	3	11013164
22	Q1840645F15	TORNILLO 6X45	2	11013166
23	Q1840680F15	TORNILLO 6X80	1	11013173
24	Q18406100F15	TORNILLO 6X100	1	11013135



FIGURA N° 6: CLUTCH

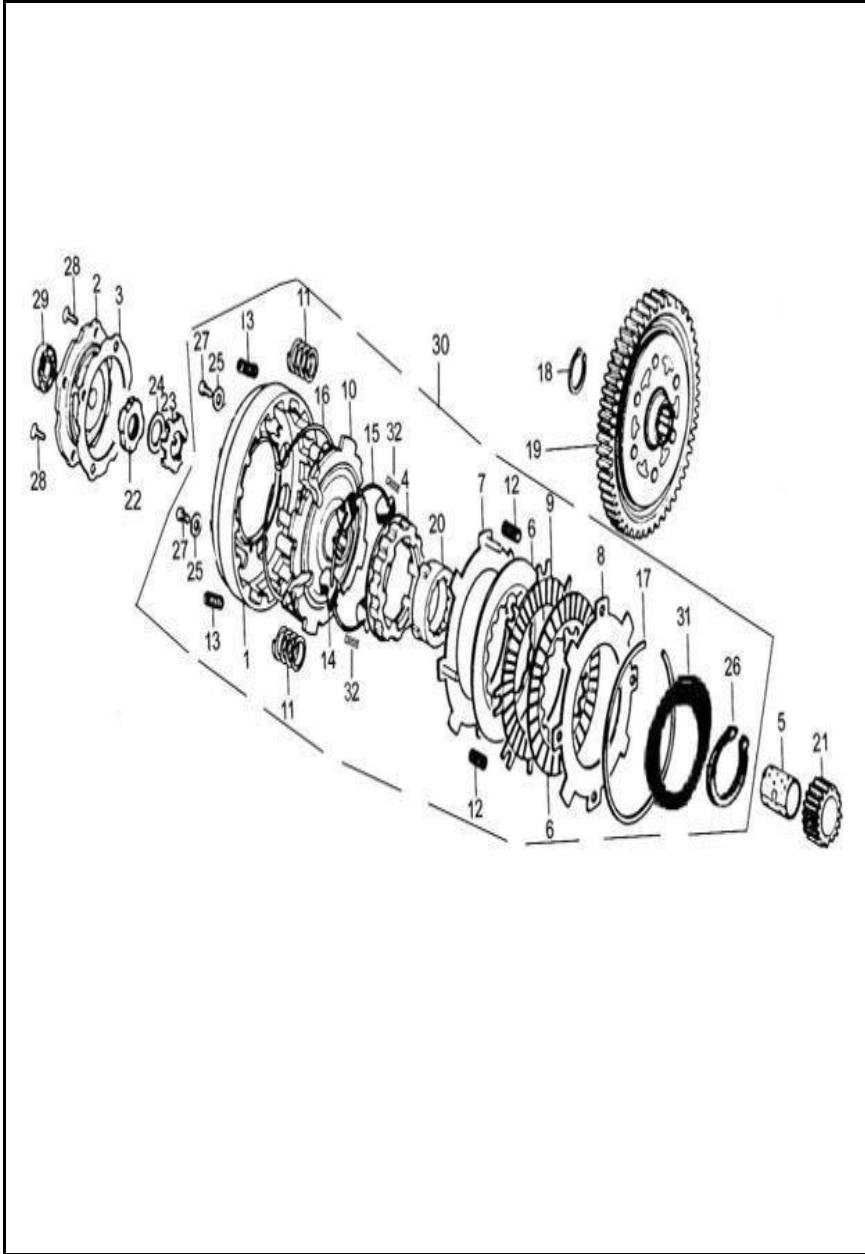


FIG. No.	PARTE N°	DESCRIPCIÓN	CANT.	SAP
1	PGD21114A0A00	CORONA CLUTCH	1	11012778
2	PGD21361A0A00	TAPA PORTA RESORTES	1	11012794
3	PGD21362A0A00	EMPAQUE	1	11012766
4	PGD21311A0A00	CORONA INTERNA CLUTCH	1	11012764
5	PGA22622A0A00	BUJE	1	11012675
6	PGD21170A3A00	DISCO CLUTCH	2	11012791
7	PGD21150A0A00	DISCO METALICO CLUTCH	1	11012787
8	PGD21160A0A00	DISCO METALICO CLUTCH	1	11012789
9	PGD21180A1A00	DISCO CLUTCH	1	11012793
10	PGD21111A0A00	PORTA RESORTE CLUTCH	1	11012774
11	PIC21133A0A00	RESORTE AUTO CLUTCH	4	11013066
12	PGD21136A0A00	RESORTE SEPARADOR CLUTCH	4	11012783
13	PGD21137A0A00	RESORTE CLUTCH	4	11012785
14	PGD21121A0A00	PIN ARANDELA CLUTCH	32	11012779
15	PGD21127A0A00	ARANDELA CLUTCH	1	11012781
16	PGD21113A0A00	ARANDELA CLUTCH	1	11012776
17	PGA22376A0A00	ARANDELA SEGURIDAD	1	11012673
18	PGA22634A0A00	PIN SEGURIDAD	1	11012682
19	PHM22610A0A00	PIÑON CORONA CLUTCH	1	11013016
20	PGD21372A0A00	BUJE PORTA DISCOS	1	11012798
21	PGD22621A0A00	PIÑON PRIMARIO	1	11012813
22	PGA22631A0A00	TUERCA M14X1	1	11012677
23	PGA22632A0A00	ARANDELA	1	11012679
24	PGA22633A0A00	ARANDELA 14MM	1	11012681
25	Q40305F32	ARANDELA 5MM	4	11012768







FIGURA N° 8: CUBIERTA VOLANTE / PLATO DE BOBINAS

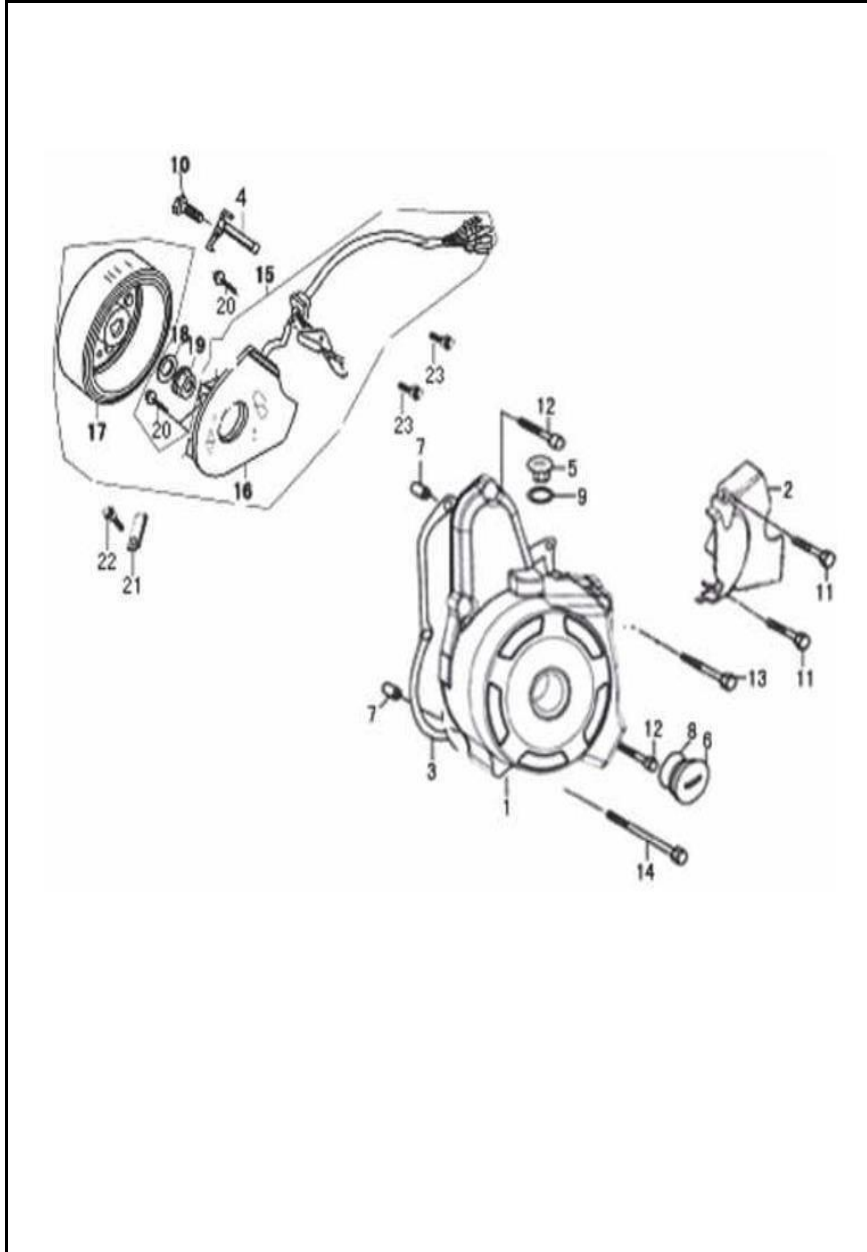


FIG. No.	PARTE N°	DESCRIPCIÓN	CANT.	SAP
1	PHG11411A6B03	CUBIERTA VOLANTE	1	11012873
2	PIF11451B5B03	CUBIERTA CADENA	1	11013070
3	PGB11419A0A00	EMPAQUE CUBIERTA VOLANTE 11012731	1	11044556
4	PGB31911A0A00	ABRAZADERA CABLE STATOR	1	11012751
5	PGB11412A0M01	TAPON	1	11012723
6	PGB11413A2M01	TAPON CUBIERTA VOLANTE	1	11012725
7	PIX11318A0A00	PIN 8X12	2	11013077
8	PGB11415A0A00	O_RING	1	11012729
9	PGB11414A0A00	O_RING	1	11012727
10	Q1840616F35	TORNILLO 6X16	1	11013146
11	Q1840628F15	TORNILLO 6X28	2	11013158
12	Q1840632F15	TORNILLO 6X32	2	11013160
13	Q1840650F15	TORNILLO 6X50	1	11029297
14	Q1840665F15	TORNILLO 6X65	1	11013171
15	PGB31100A0A00	PLATO DE BOBINAS CON VOLANTE	1	11012748
16	PGB31210J3A00	PLATO DE BOBINAS	1	11012749
17	PGZ31102A1A00	VOLANTE	1	11012870
18	PGA31312A0A00	ARANDELA	1	11012714
19	PGA31311A0N01	TUERCA M10X1.25	1	11013152
20	Q1840625F35	TORNILLO 6X25	2	11012753
21	PGB31911A1N02	GUIA VOLANTE	1	11015687
22	Q150D0506F35	TORNILLO 5X6	1	11013111
23	Q150D0510F35	TORNILLO 5X10	2	11013113

FIGURA N° 9: CADENILLA MOTOR DE ARRANQUE

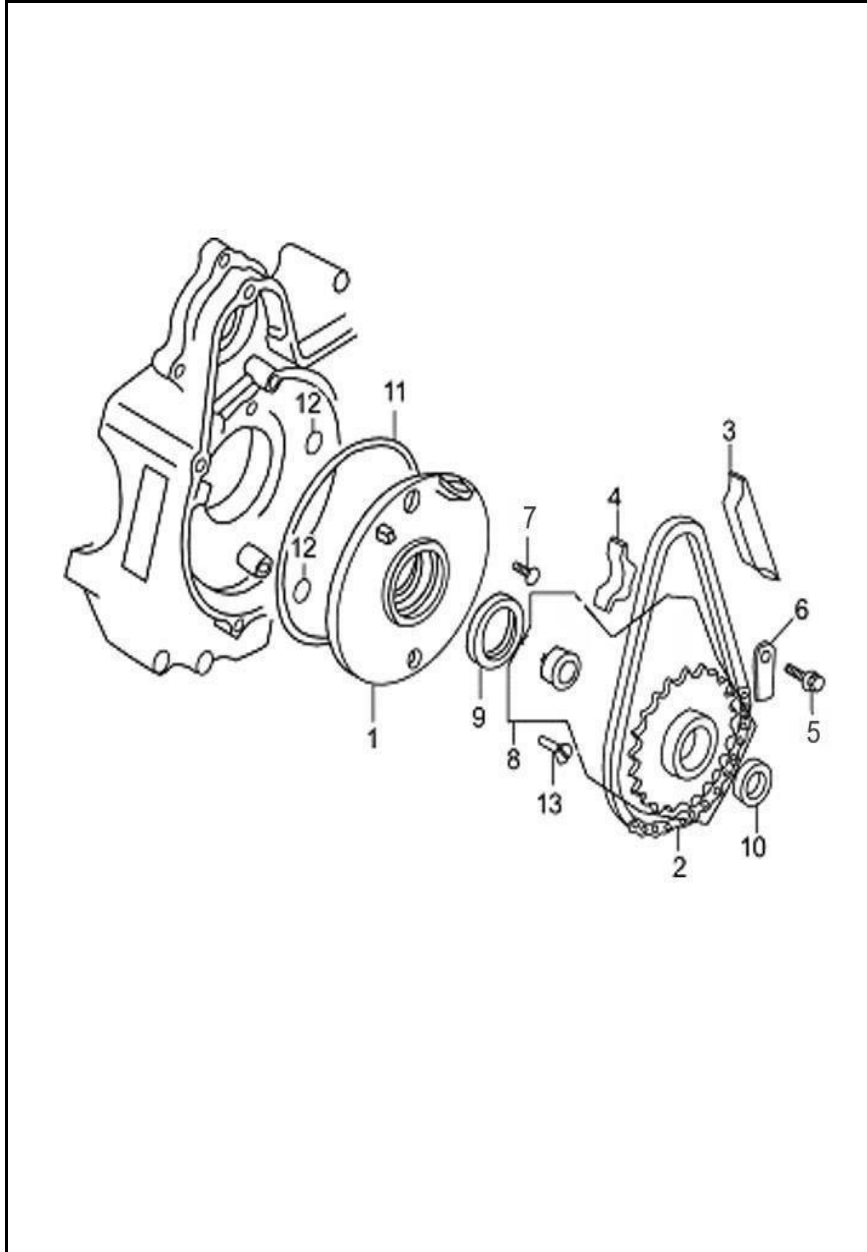


FIG. No.	PARTE N°	DESCRIPCIÓN	CANT.	SAP
1	PGB28174A0A00	ACOPLE CARCASA 11012738	1	11044536
2	PGB28410A0A00	CADENILLA MOTOR ARRANQUE	1	11012742
3	PGB28420A0A00	GUIA CADENILLA ARRANQUE	1	11012744
4	PGB28430A0A00	PROTECTOR CADENILLA	1	11012746
5	Q150D0612F32	TORNILLO 6X12	1	11013118
6	PGB28171A0A00	GUIA PIÑON MOTOR ARRANQUE	1	11012736
7	Q254B0616F92	TORNILLO 6X16	2	11013227
8	PGB28150A1A00	PIÑON MOTOR ARRANQUE	1	11012733
9	PGB28180A6A00	RETEN PLATO ACEITE 30X42X4.5	1	11012712
10	PGA13190A6A00	RETEN	1	11012623
11	PGA31915A1A00	O_RING 107x2	1	11012716
12	PGA31916A1A00	O_RING 6.5X1.9	2	11012718

**FIGURA N° 10: MOTOR DE ARRANQUE**

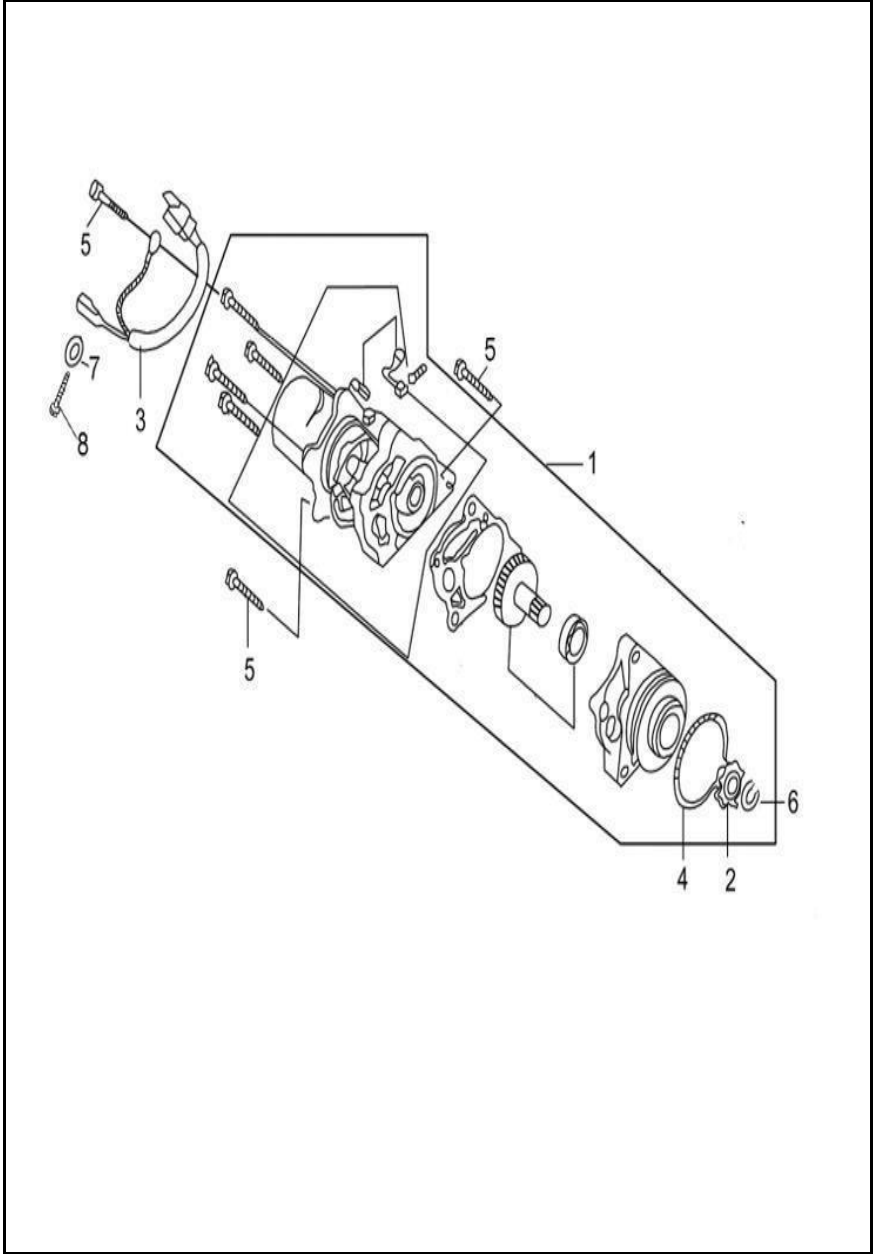


FIG. No.	PARTE N°	DESCRIPCIÓN	CANT.	SAP
1	PHM34700A0M22	MOTOR ARRANQUE	1	11013031
2	PGB34761A0A00	PIÑON MOTOR ARRANQUE	1	11012759
3	PGB34890C7A00	INSTALACION MOTOR ARRANQUE	1	11012762
4	PGB34763A0A00	O_RING	1	11012761
5	Q1840650F15	TORNILLO 6X50	3	11029297
6	Q43112F91	PIN SEGURIDAD 12MM	1	11013302
7	Q40304F92	ARANDELA 4MM	1	11013289
8	Q2140406F3	TORNILLO 4X6	1	11013192



FIGURA N° 11: CARCASAS

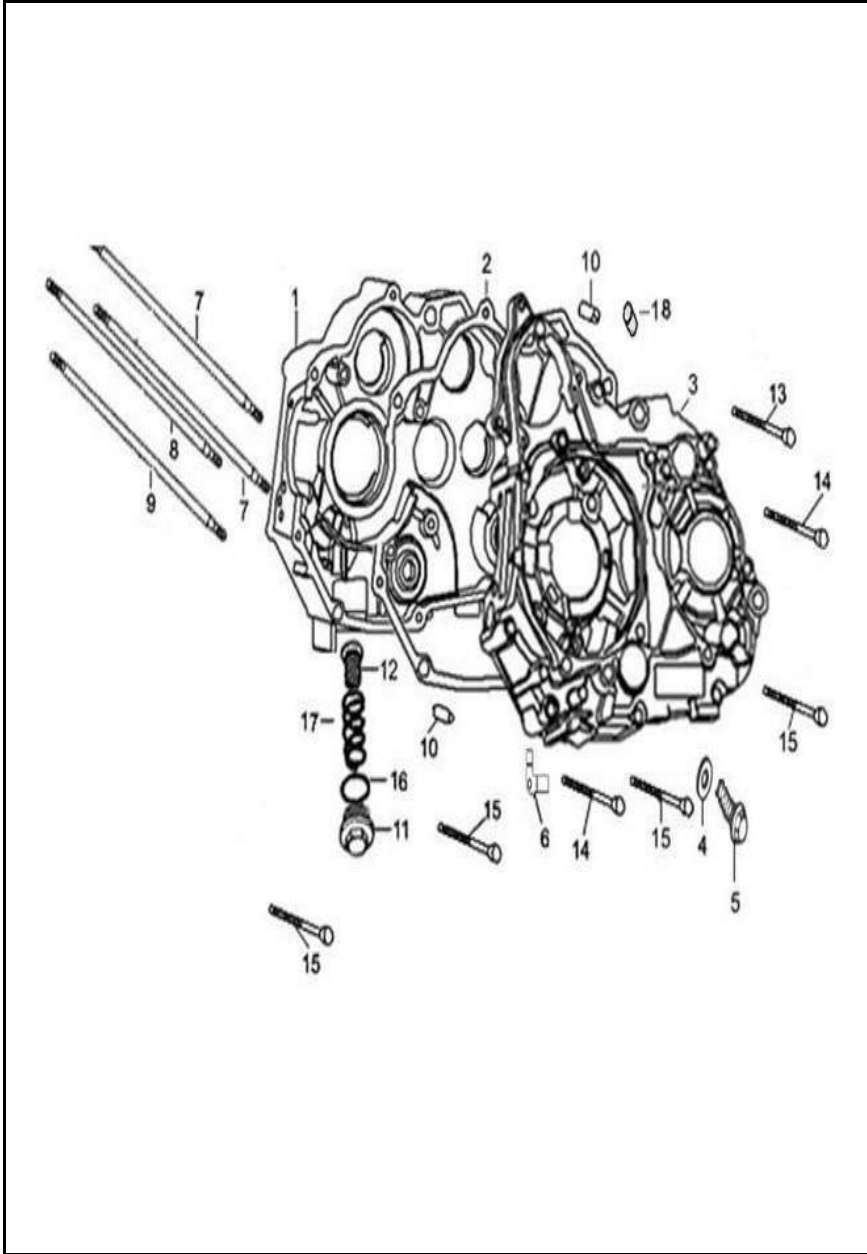


FIG. No.	PARTE N°	DESCRIPCIÓN	CANT.	SAP
1	PHM11110A0B03	CARCASA DERECHA	1	11012914
2	PHM11119A0A00	EMPAQUE CARCASA	1	11012916
3	PHM11210A0B03	CARCASA IZQUIERDA 11033854	1	11012918
4	PGA12248A0A00	ARANDELA	1	11012619
5	FB093131B5M01	TORNILLO 6X16	1	11012581
6	PGA1227A0N01	ABRAZADERA	1	11013720
7	PIX12342A0Z01	TORNILLO	2	11013081
8	PIX12343A0Z01	TORNILLO	1	11013083
9	PIX12358A0Z01	TORNILLO	1	11013089
10	GIA11118A0A00	PIN	2	11012594
11	PGA12243A0M01	TAPON DRENAJE ACEITE	1	11012616
12	BIA15450A0A00	TAMIZ ACEITE	1	11012579
13	Q1840650F15	TORNILLO 6X50	1	11029297
14	Q1840660F15	TORNILLO 6X60	2	11013169
15	Q1840665F15	TORNILLO 6X65	4	11013171
16	PGA12246A0A00	O_RING	1	11012618
17	MIX15461A0A00	RESORTE	1	11012610
18	PGA20185A0A00	GUIA	1	11012671

FIGURA N° 12: CIGÜEÑAL (1/2)

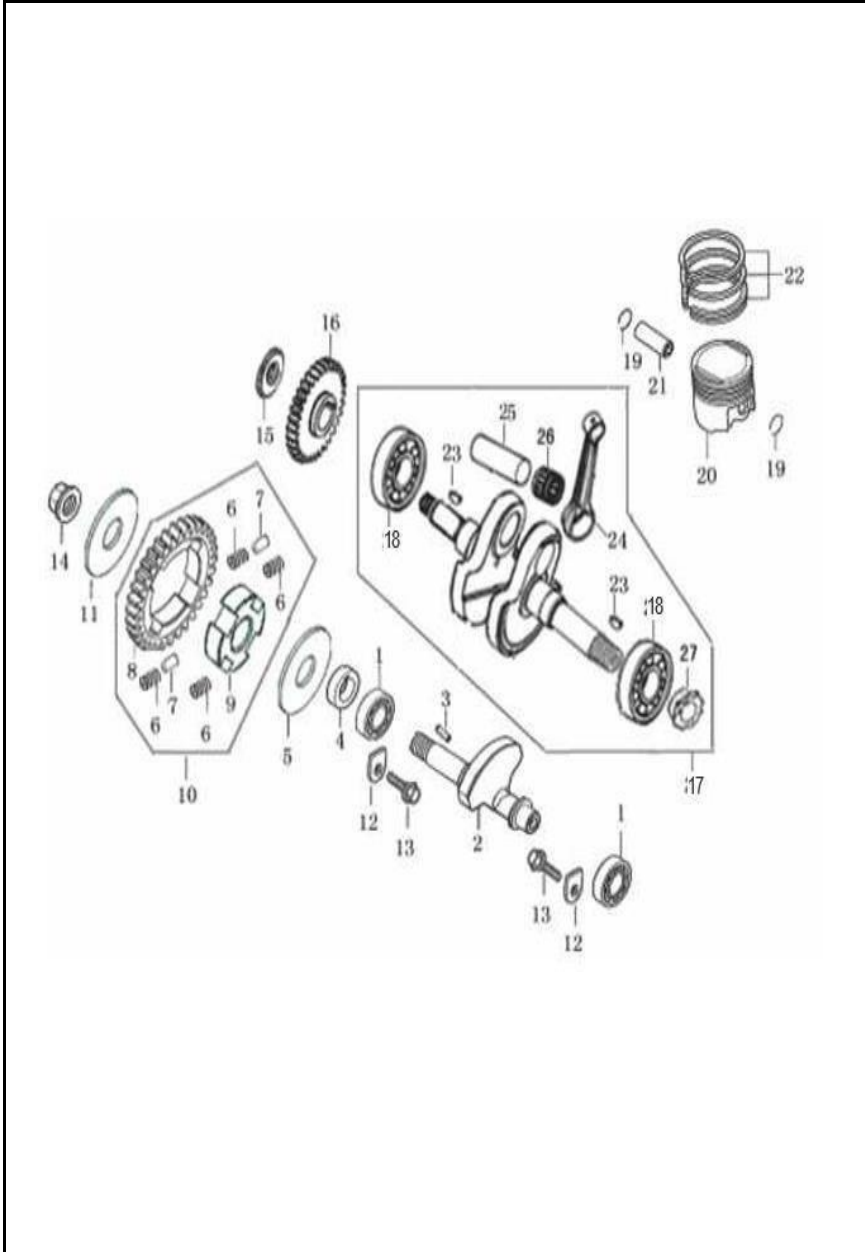


FIG. No.	PARTE N°	DESCRIPCIÓN	CANT.	SAP
1	Q9656002P5X	RODAMIENTO BOLAS 6002	2	11013349
2	PHM13611A0A00	EJE BALANCEADOR	1	11012931
3	PHM13655A0A00	CUÑA BALANCEADOR	1	11012948
4	PHM13657A0A00	BUJE BALANCEADOR	1	11012950
5	PHM13653A0A00	ARANDELA 15X40	1	11012946
6	PHM13644A0A00	RESORTE	4	11012939
7	PHM13649A0A00	PIN	2	11012942
8	PHM13641A0A00	PIÑON BALANCEADOR	1	11012937
9	PHM13647A0A00	GUIA PINON BALANCEADOR	1	11012941
10	PHM13640A0A00	PIÑON BALANCEADOR COMPL	1	11012935
11	PHM13652A0A00	ARANDELA 10.2X42	1	11012944
12	FJA11116A0A00	PLATINA	2	11012592
13	Q1840612F35	TORNILLO 6X12	2	11013141
14	PGA31311A0N01	TUERCA M10X1.25	1	11013152
15	PHM15211A0A00	PIÑON BOMBA ACEITE	1	11012956
16	PHM13631A0A00	PINON BALANCEADOR	1	11012933
17	PHM13100A2A00	CIGUEÑAL COMPLETO	1	11012926
18	Q9656304F	RODAMIENTO BOLAS 6304	2	11013357
19	PGA13222A0A00	PIN PASADOR PISTON	2	11012627
20	PHG13211A1A00	PISTON STD	1	11012884
21	PGA13221A0A00	PASADOR PISTON	1	11012625
22	SHD13300A1A00	JUEGO ANILLOS STD	1	11013620
23	PGA13118A0A00	CUÑA CIGUEÑAL	2	11012621
24	PHG13131A0A00	BIELA (SOLA)	1	11012883
25	PIX13141A0A00	PASADOR BIELA	1	11013091

FIGURA N° 12: CIGÜEÑAL (2/2)

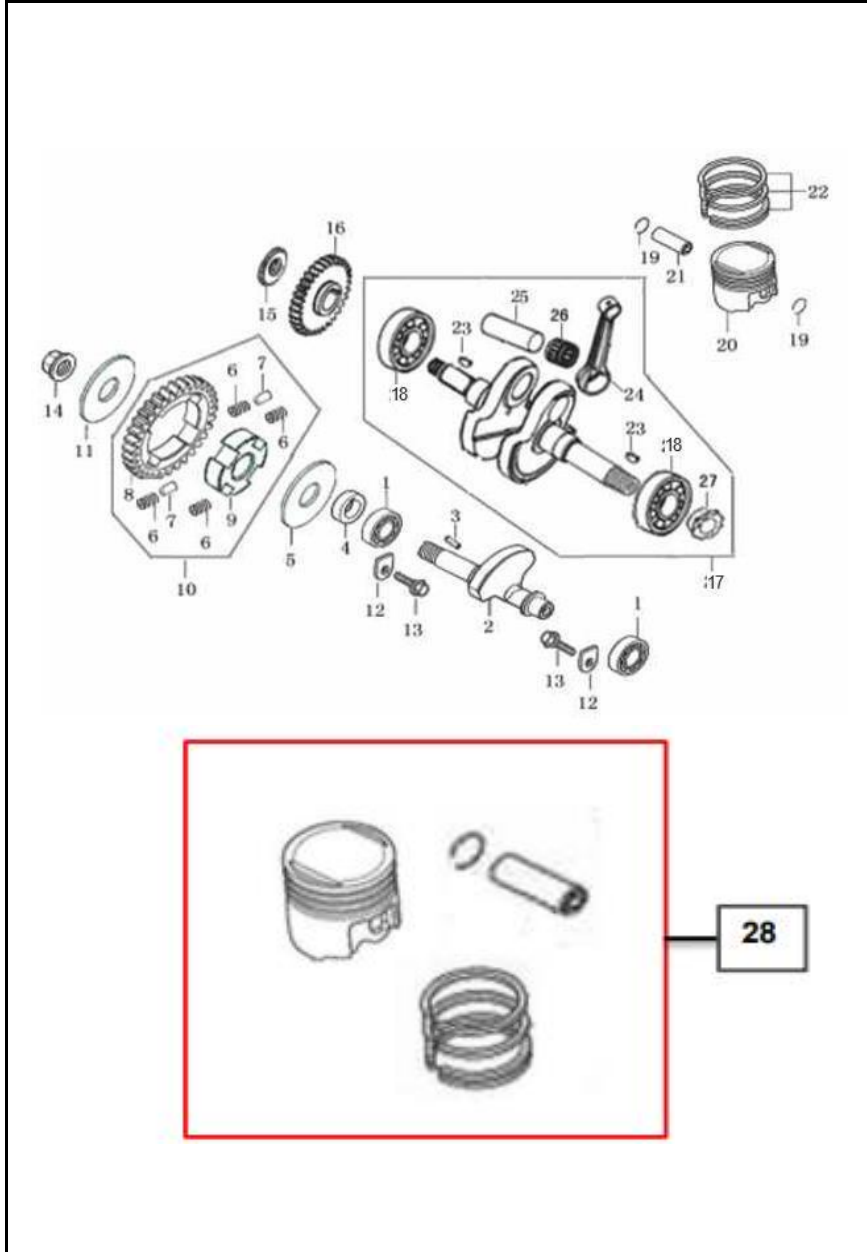


FIG. No.	PARTE N°	DESCRIPCIÓN	CANT.	SAP
26	PIX13150A1A00	CANASTILLA BIELA	1	11013093
27	PHX14311A0A00	PIÑON CIGÜEÑAL	1	11013037
28	21016935	KIT PISTON	1	21016935

FIGURA N° 13: TRANSMISIÓN (1/2)

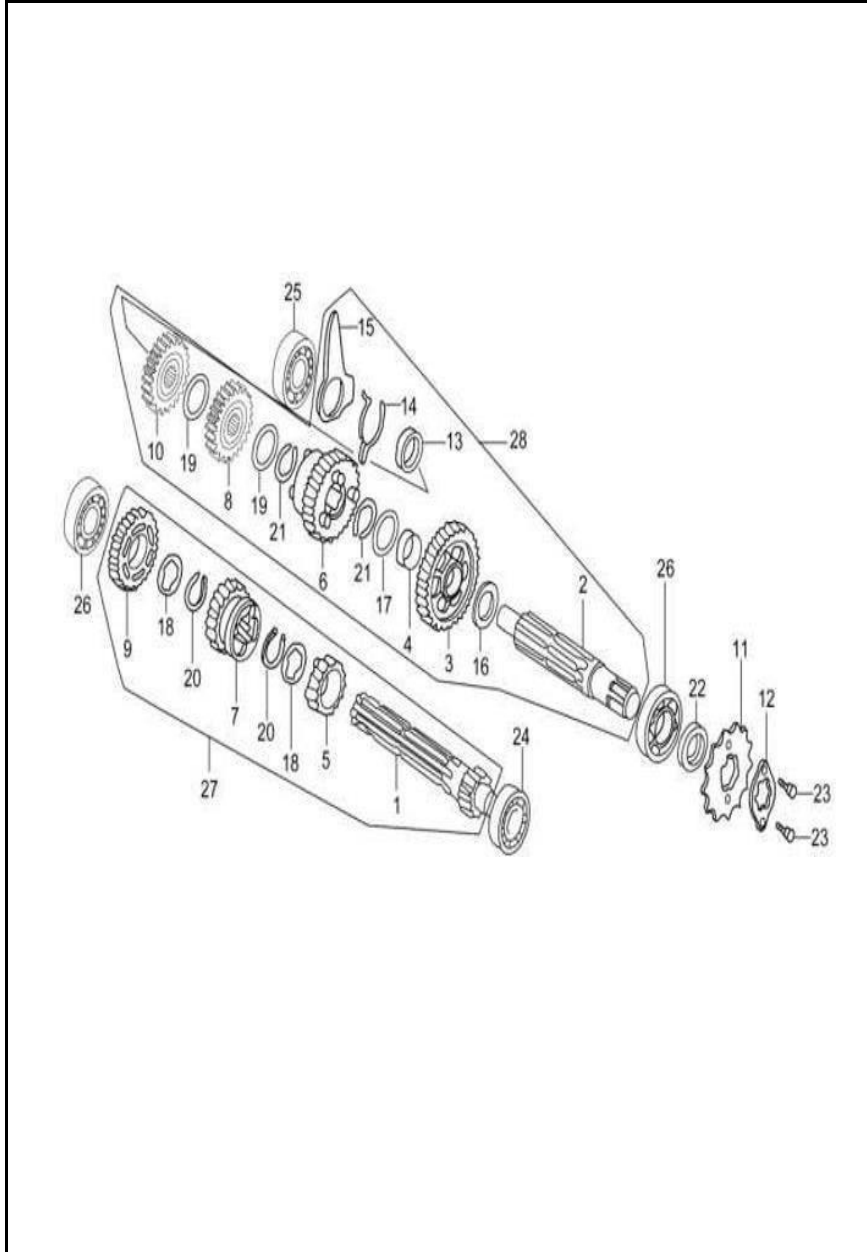


FIG. No.	PARTE N°	DESCRIPCIÓN	CANT.	SAP
1	PHM23611A0A00	EJE CAJA CLUTCH	1	11013020
2	PHX23771A0A00	EJE PIÑON SALIDA	1	11013053
3	PGZ23711A0A00	PIÑON DE 1A. (34T)	1	11012822
4	PGZ23712A0A00	BUJE	1	11012824
5	PGZ23621A0A00	PIÑON DE 2A. (17T)	1	11012815
6	PGZ23721A0A00	PIÑON DE 2A. (29T)	1	11012826
7	PGZ23631A0A00	PINON DE 3A. (21T)	1	11012817
8	PGZ23731A0A00	PIÑON DE 3A. (26T)	1	11012828
9	PGZ23641A0A00	PIÑON DE 4A. (24T)	1	11012819
10	PGZ23741A0A00	PIÑON DE 4A. (23T)	1	11012830
11	PGA22711A3Z50	PIÑON EJE SALIDA	1	11012684
12	PGA22712A0A00	ARANDELA PIÑON SALIDA	1	11012686
13	PGZ24331A0A00	BUJE	1	11012856
14	PGZ24332A0A00	RESORTE	1	11012858
15	PGZ24333A0A00	PLATINA CAJA	1	11012860
16	PGZ23773A0A00	ARANDELA	1	11012832
17	PGZ23775A0Z02	ARANDELA	1	11012833
18	PGZ23675A0Z10	ARANDELA	2	11012820
19	PGZ23794A0A00	ARANDELA	2	11012835
20	Q43117F91	PIN 17MM	2	11013304
21	Q43120F91	PIN 20MM	2	11013306
22	PGA23790A1A00	RETEN	1	11012688
23	Q150D0608F15	TORNILLO 6X8	2	11013114
24	Q9656001F	RODAMIENTO BOLAS 6001	1	11013347
25	Q9656201F	RODAMIENTO BOLAS 6201	1	11013351





FIGURA N° 14: EJE DE CAMBIOS / SELECTOR DE CAMBIOS (1/2)

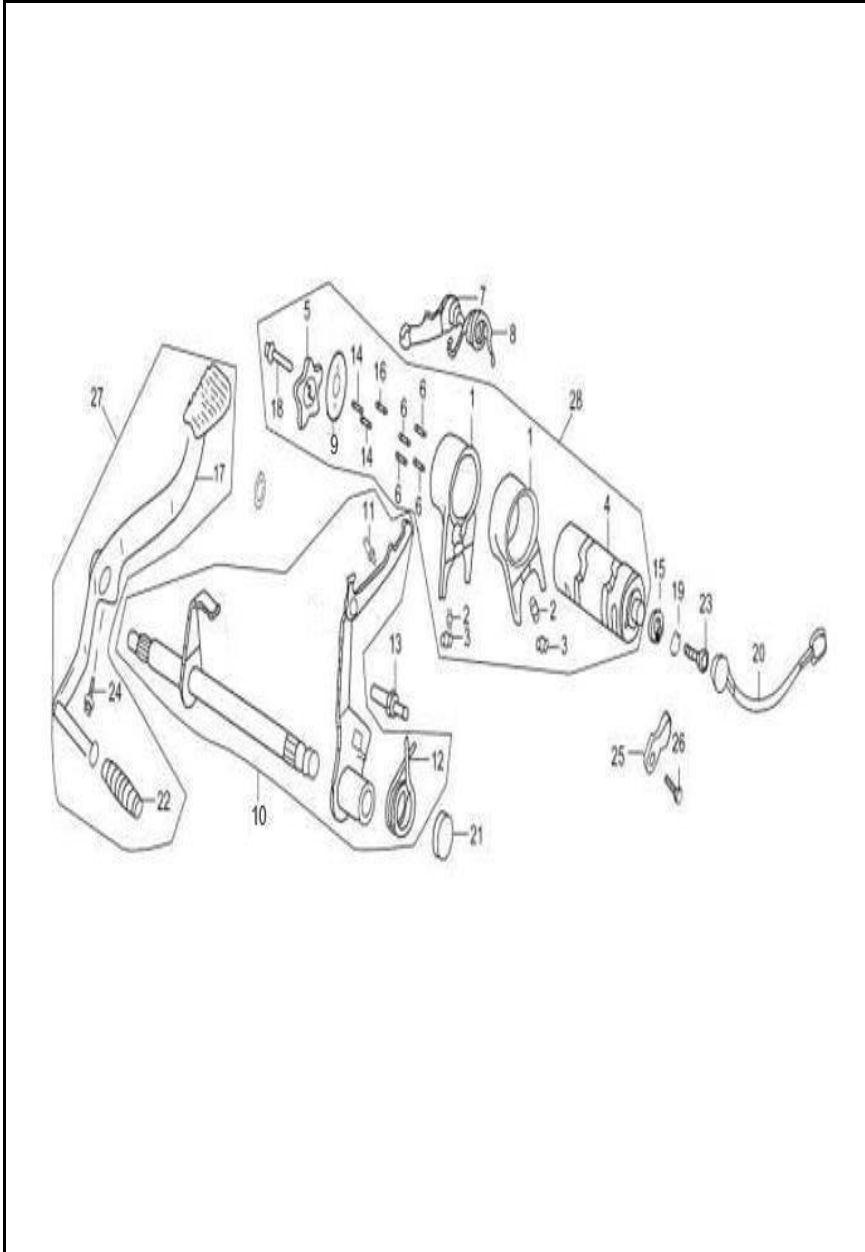


FIG. No.	PARTE N°	DESCRIPCIÓN	CANT.	SAP
1	PGA24411A0A00	HORQUILLA CAMBIOS 11044561	2	11012862
2	PGZ24414A0A00	PIN	2	11012864
3	PGZ24415A0A00	PIN SEGURIDAD	2	11012866
4	PGZ24211A0A00	EJE SELECTOR CAMBIOS	1	11012843
5	PGZ24221A1A00	ARANDELA EJE SELECTOR CAMBIOS	1	11012851
6	PGZ24212A0A00	PIN	4	11012845
7	PGZ24310A0A00	LEVA SELECTOR CAMBIOS	1	11012852
8	PGZ24323A0A00	RESORTE LEVA CAMBIOS	1	11012854
9	PGZ24213A0A00	ARANDELA EJE SELECTOR CAMBIOS	1	11012847
10	PHM24100A0N03	EJE CAMBIOS COMPL	1	11013022
11	PGZ24122A0A00	RESORTE LEVA CAMBIOS	1	11012837
12	PGZ24123A0A00	RESORTE EJE CAMBIOS	1	11012839
13	PGA24131A1Z02	TORNILLO	1	11012690
14	Q962B3098	PIN 3X9.8	2	11013344
15	PGA35760A0A00	BUJE	1	11012722
16	PGZ24219A0A00	PIN	1	11012849
17	PGA24721A7A00	PEDAL CAMBIOS	1	11012694
18	Q150D0616F15	TORNILLO 6X16	1	11013120
19	Q40306F92	ARANDELA 6MM	1	11013293
20	PHX35730A6A00	SWITCH NEUTRO	1	11013055
21	PGA24190A4A00	RETEN EJE CAMBIOS	1	11012692
22	PGA24711A0A00	CAUCHO PEDAL CAMBIOS	1	11013059
23	FB093351A6N05	TORNILLO 6X20	1	11012588
24	Q150D0625F15	TORNILLO 6X25	1	11013128
25	PIH35721A0A00	PLATINA SWITCH NEUTRO	1	11013076





FIGURA N° 16: CARBURADOR (1/2)

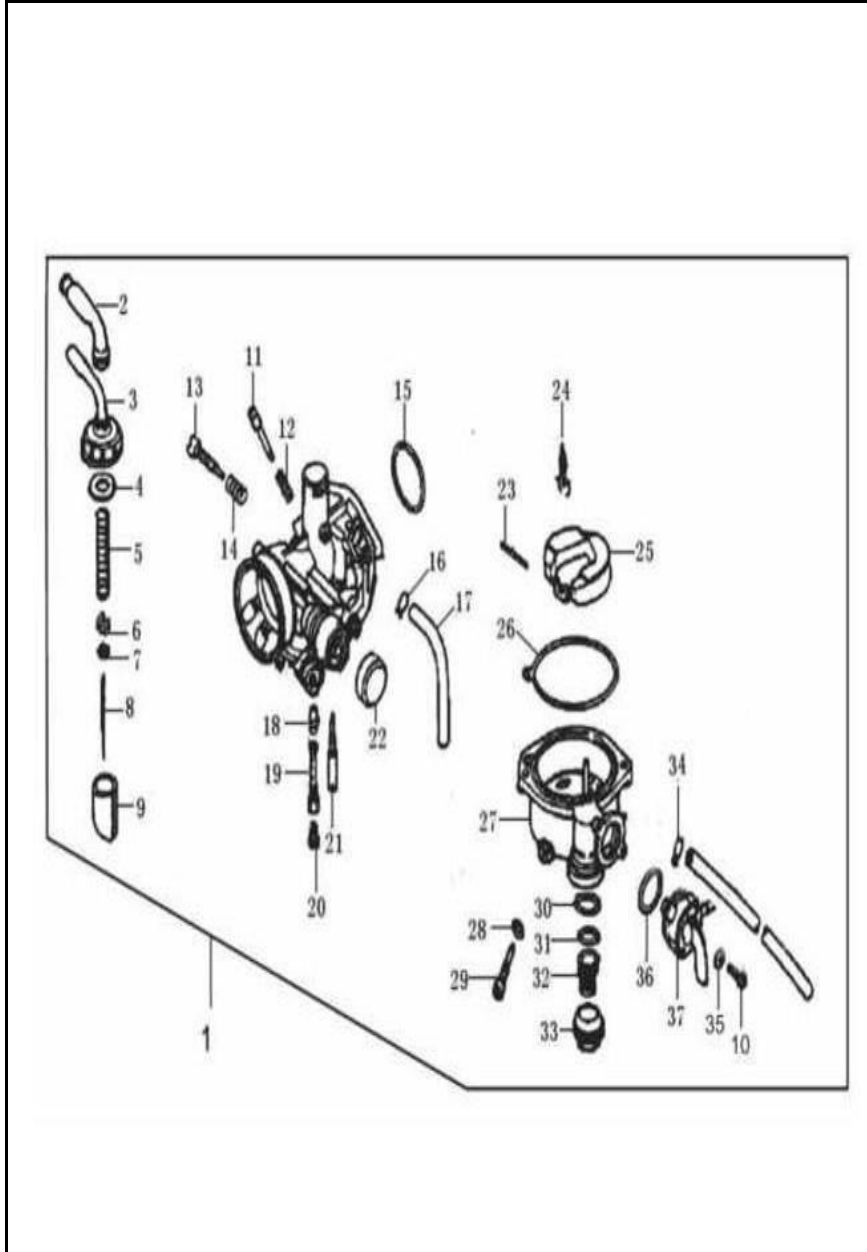


FIG. No.	PARTE N°	DESCRIPCIÓN	CANT.	SAP
1	PHM16100A0A00	CARBURADOR	1	11012957
2	PHM16198A0A00	MANGUERA	1	11012666
3	PHM16270A0A00	TAPA CARBURADOR	1	11012991
4	PHM16285A0A00	EMPAQUE TAPA CARBURADOR	1	11013001
5	PHM16283A0A00	RESORTE VALVULA CARBURADOR	1	11012999
6	PHM16288A0A00	PIN	1	11013003
7	PHM16253A0A00	PIN SEGURIDAD	1	11012987
8	PHM16251A0A00	AGUJA CORTINA CARBURADOR	1	11012986
9	PHM16261A0A00	CORTINA CARBURADOR	1	11012989
10	Q2140412F3	TORNILLO 4X12	2	11013194
11	PHM16425A0A00	TORNILLO AIRE	1	11013012
12	PHM16426A0A00	RESORTE TORNILLO AIRE	1	11013014
13	PHM16421A0A00	TORNILLO RALENTI	1	11013008
14	PHM16422A0A00	RESORTE	1	11013010
15	PHM16178A0A00	O_RING	1	11011885
16	PHM16155A0A00	ABRAZADERA	1	11012961
17	PHM16154A0A00	MANGUERA	1	11012664
18	PHM16277A0A00	DIFUSOR	1	11012997
19	PHM16271A0A00	BOQUEREL	1	11012993
20	PHM16273A0A00	BOQUEREL DE ALTA	1	11012995
21	PHM16412A0A00	BOQUEREL DE BAJA	1	11013006
22	PHM16339A0A00	BUJE CARBURADOR	1	11013004
23	PHM16238A0A00	PASADOR FLOTA CARBURADOR	1	11012982
24	PHM16240A0A00	AGUJA FLOTA CARBURADOR	1	11012984
25	PHM16230A0A00	FLOTA CARBURADOR	1	11012980









FIGURA N° 19: MANUBRIO / ESPEJOS (1/2)

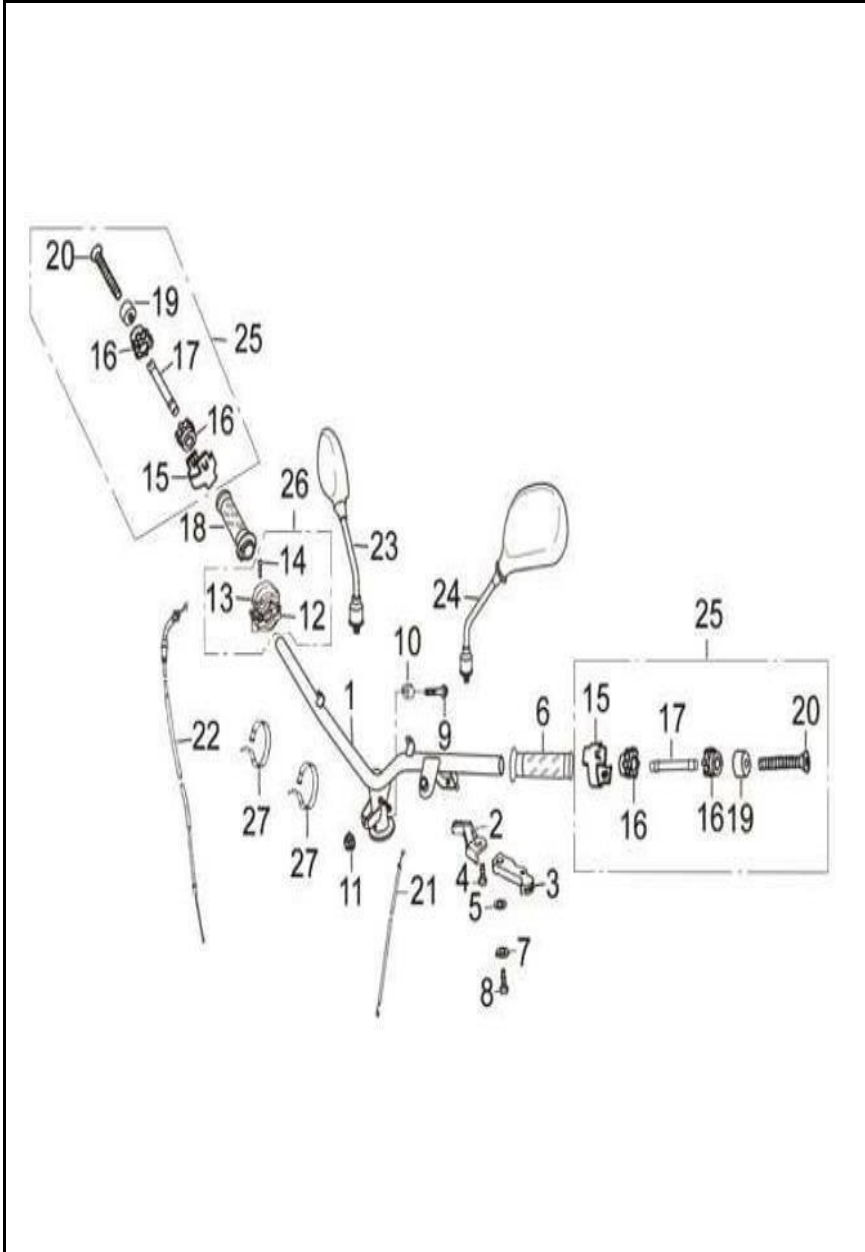


FIG. No.	PARTE N°	DESCRIPCIÓN	CANT.	SAP
1	RHC47110A2B14	MANUBRIO	1	11013593
2	XHD35283A0A00	LEVA CABLE CHOQUE INT	1	11013655
3	XHD35281A0A00	LEVA CABLE CHOQUE EXT	1	11013654
4	Q2140512F30	TORNILLO 5X12 11043686	1	11013199
5	Q41808F31	ARANDELA 8MM	1	11013300
6	YHA47411A1A00	CAUCHO MANILLAR IZQ	1	11013790
7	Q40205F30	ARANDELA 5MM	1	11013280
8	Q2140516F30	TORNILLO 5X16	1	11013201
9	Q184B1050F30	TORNILLO 10X1.25X50	1	11013190
10	YGA47187A0N04	ABRAZADERA	1	11013744
11	Q330B10F30	LF TUERC MANUB M10*1.25	1	11015459
12	YHA46931A0A00	ABRAZADERA CABLE SUP	1	11013784
13	YHA46932A0A00	ABRAZADERA CABLE INF	1	11013786
14	Q2140520F30	TORNILLO 5X20	1	11013203
15	RHB47375A2N05	ABRAZADERA	2	11013412
16	RHB47372A0A00	TAPON	4	11013408
17	RHB47374A1N03	EJE MANUBRIO	2	11013410
18	YHA47300A2A00	CAUCHO MANILLAR DER	1	11013788
19	RHB47371A1B01	TAPON MANUBRIO	2	11013406
20	Q2180640F30	TORNILLO 6X40	2	11013212
21	XGA46350A0A00	CABLE CHOQUE	1	11013637
22	RHB46300A0A00	CABLE ACELERADOR COMPL	1	11013402
23	RHC57100A0B14	ESPEJO DERECHO	1	11013606
24	RHC57200A0B14	ESPEJO IZQUIERDO	1	11013608
25	RHB47370A2B01	PIEZAS MANUBRIO	2	11012911





FIGURA N° 20: ESPIGA CENTRAL

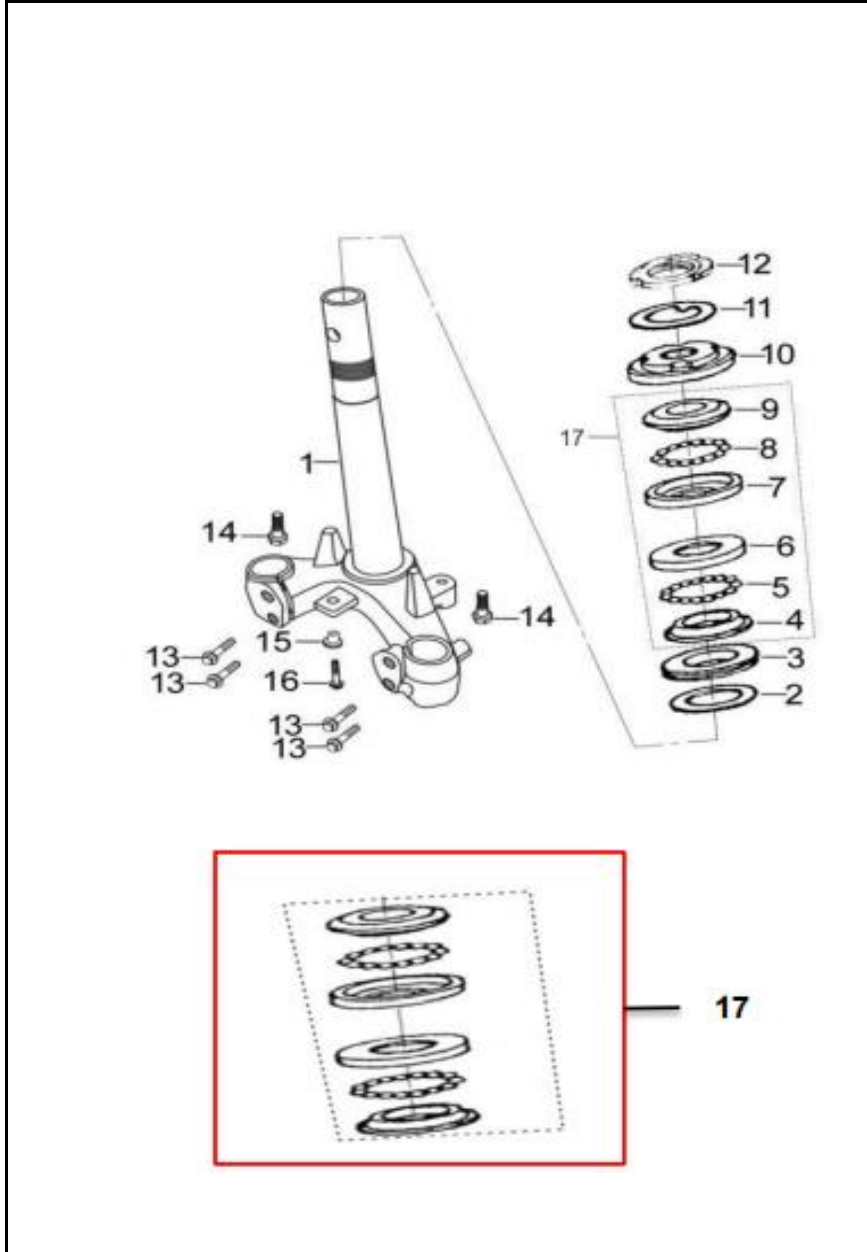


FIG. No.	PARTE N°	DESCRIPCIÓN	CANT.	SAP
1	RHB51210A1B01	ESPIGA CENTRAL	1	11013414
2	YGA93541B1N03	ARANDELA PLANA	1	11013813
3	YGA51973A0A00	GUARDAPOLVO	1	11013805
4	YGA51954A0A00	CUNA INFERIOR ESPIGA	1	11013801
5	YGA51960A0A00	BALINES DIRECCION INF	1	11013803
6	YGA51953A0A00	CUNA SUPERIOR ESPIGA	1	11013799
7	YGA51952A0A00	CUNA DIRECCION INF	1	11013797
8	YGA51950A0A00	BALINES DIRECCION SUP	1	11013794
9	YGA51951A0A00	CUNA DIRECCION SUP	1	11013796
10	YGA93240A0N03	TUERCA DIRECCION	1	11013811
11	YGA51976A0N03	ARANDELA	1	11013807
12	YGA93216A0N03	TUERCA DIRECCION	1	11013809
13	Q184B1045F30	TORNILLO 10X1.25X45 11029308	4	11013188
14	XGA93121A3N04	TORNILLO 6X16-8X3.5	2	11013468
15	WIA93551B1N04	ARANDELA 6X18-4 11013815	1	11044177
16	Q1840625F30	TORNILLO 6X25	1	11013150
17	YGA51910A0A00	KIT CUNAS	1	11029784

FIGURA N° 21: CUBIERTAS MANUBRIO

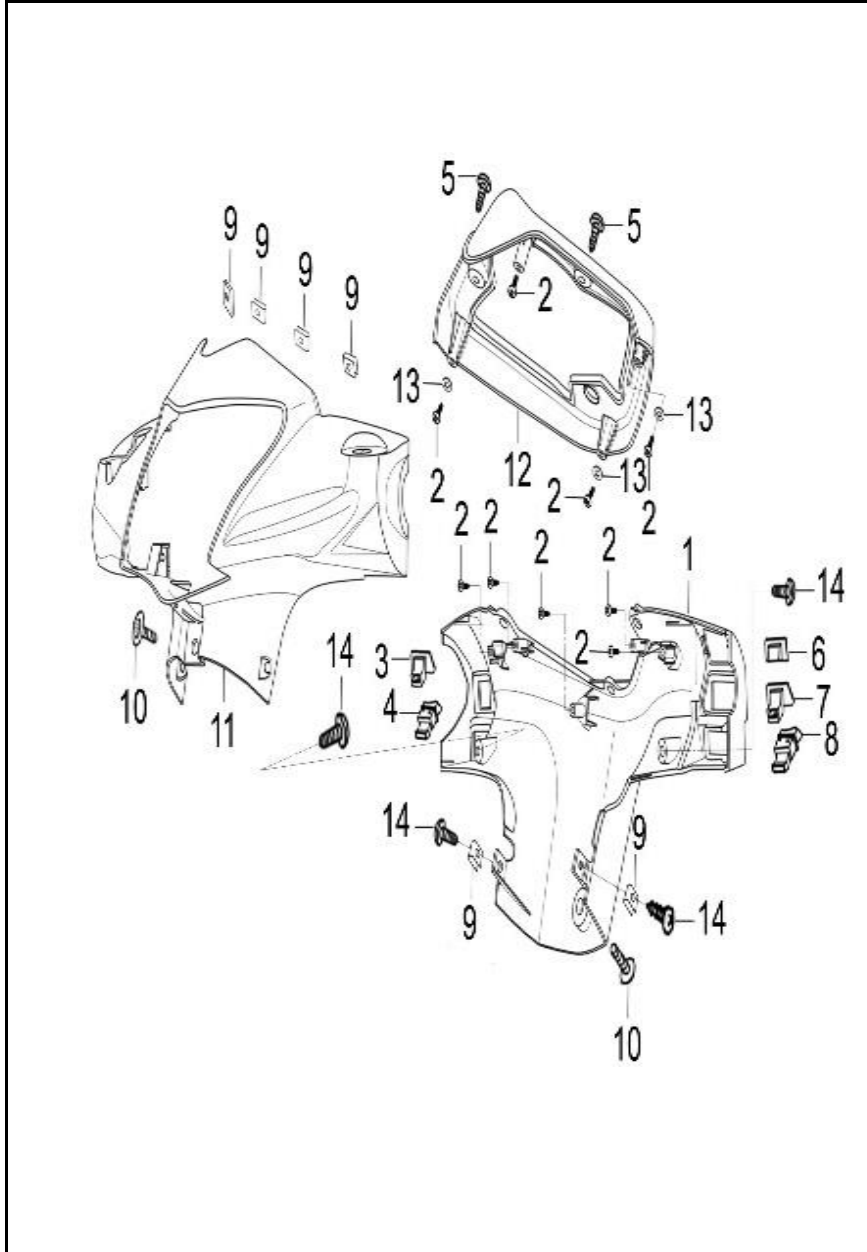


FIG. No.	PARTE N°	DESCRIPCIÓN	CANT.	SAP
1	RHC43131A0A00	CUBIERTA MANUBRIO TRAS	1	11013556
2	FB093381D3N04	TORNILLO 4.2X13	9	11013235
3	YHA35130A1A00	SWITCH LUCES	1	11013775
4	YHA35140A0A00	SWITCH STARTER	1	11013777
5	Q27142160F30	TORNILLO 4.2X16	2	11013237
6	YHA35230A0A00	SWITCH CAMBIO DE LUCES	1	11013779
7	YHA35240A0A00	SWITCH DIRECCIONALES	1	11013781
8	YHA35350A0A00	SWITCH PITO	1	11013783
9	XGA93267A1N04	PIN 4.2X15.5 11045372	6	11013648
10	FB093313A3N04	TORNILLO 5X16	2	11012586
11	80000748	CUB FAROLA FRONTAL NEGRO SIN PINT	1	21003691
12	20008555/00	CUB VELOCIMETRO SUPERIOR NEGRO	1	21004823
13	Q40204F30	ARANDELA 4MM	3	11013278
14	FB093381D4N04	TORNILLO 4.2X16	4	11013183

**FIGURA N° 22: GUARDABARRO DELANTERO**

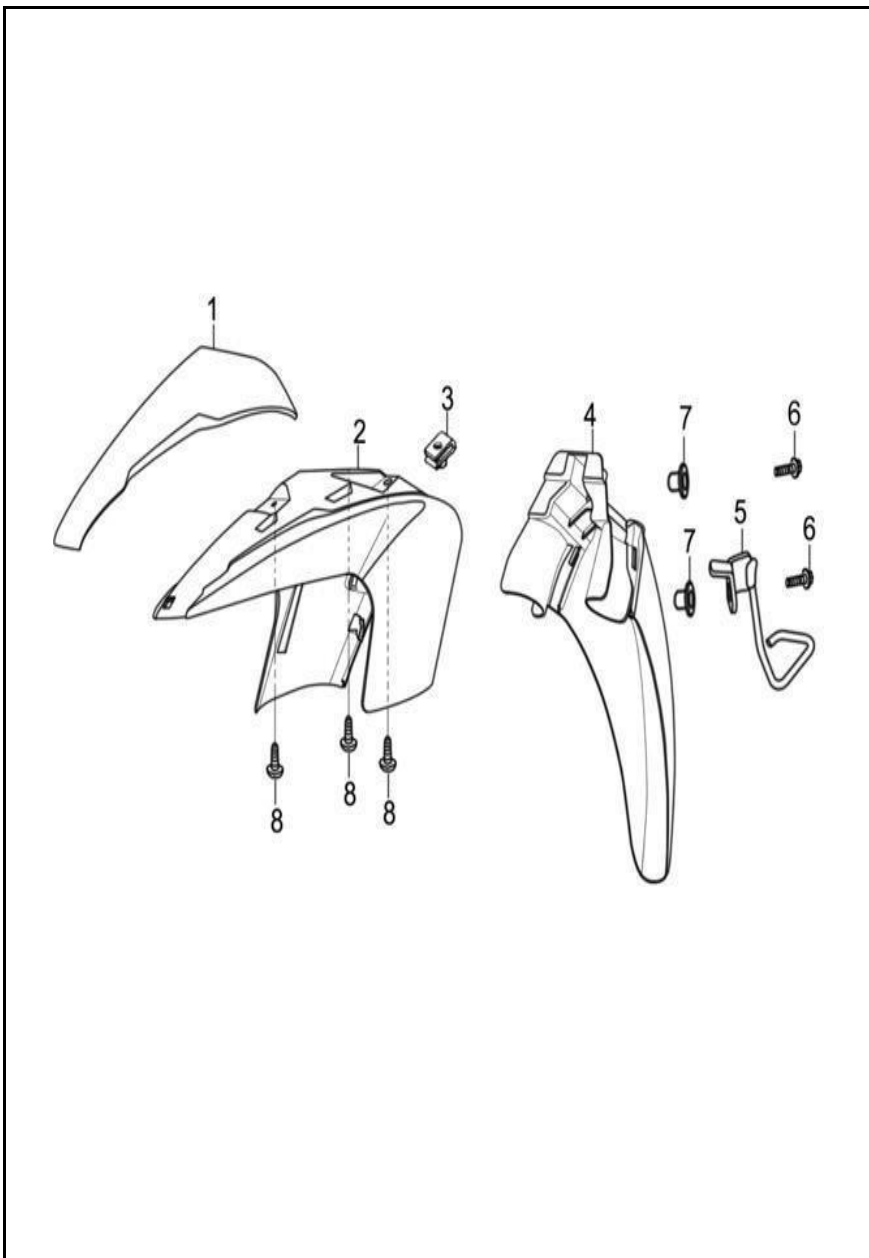


FIG. No.	PARTE N°	DESCRIPCIÓN	CANT.	SAP
1	80000734	COMPL GUARDABAR DEL NEGRO	1	21003677
2	80000733	GUARDABARRO DEL NEGRO	1	21003676
3	FB093261B3N04	PLATINA 6X19X11	1	11013771
4	80000602	GUARDABARRO INT DEL (INT.NAL)	1	21002860
5	RHB46970A0N04	PLATINA GUIA CABLE	1	11013404
6	Q1840616F30	TORNILLO 6X16 11044865	2	11013145
7	WIA93551B1N04	ARANDELA 6X18-4 11013815	2	11044177
8	FB093381D3N04	TORNILLO 4.2X13	3	11013235

FIGURA N° 23: CUBIERTA CENTRAL

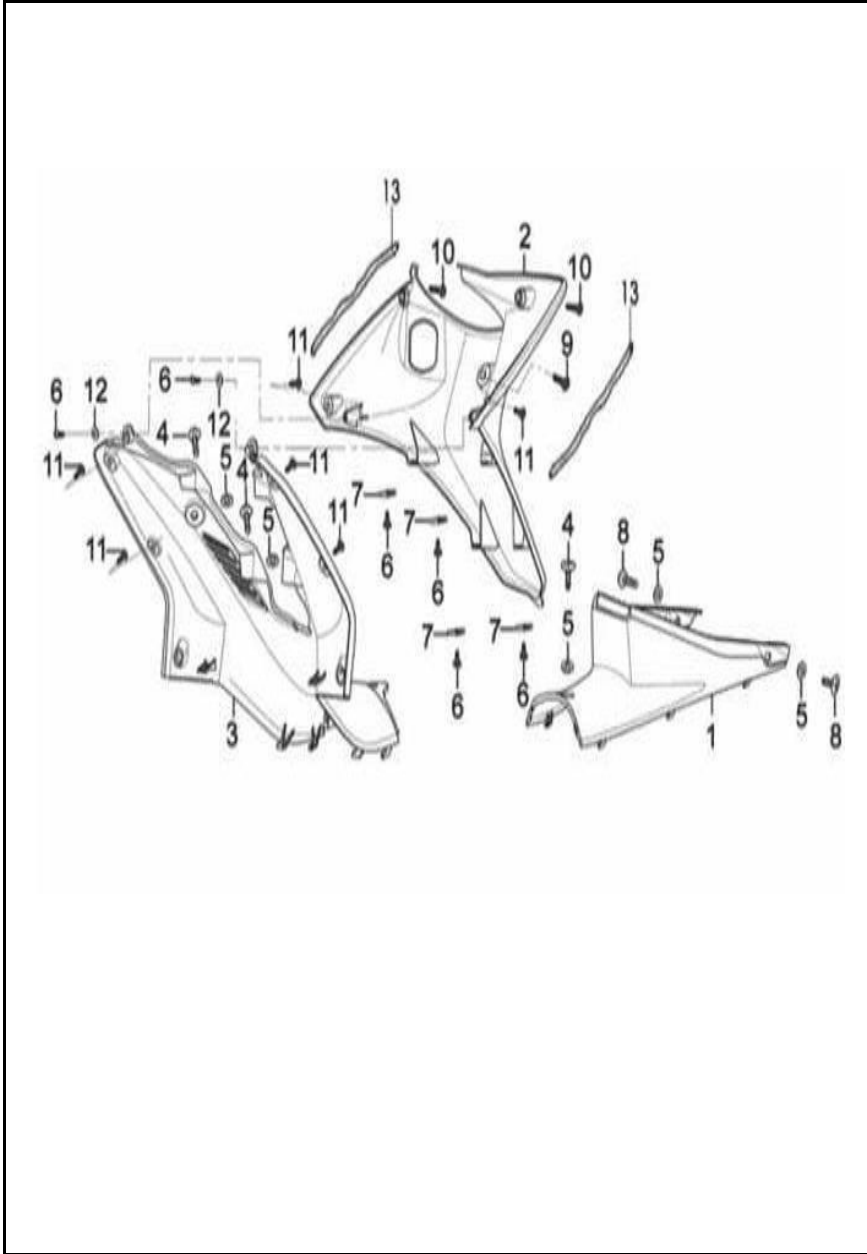


FIG. No.	PARTE N°	DESCRIPCIÓN	CANT.	SAP
1	RHC43335A0A00	CUBIERTA CENT CARENAJE TRAS	1	11013573
	20006348/00	CUBIERTA CENT CARENAJE TRAS	1	21002873
2	80000744	CUB SWITCH NEGRO	1	21003687
3	80000614	CUB INF SWITCH (INT.NAL)	1	21002872
4	FB093311A8N04	TORNILLO 6X17 11044462	3	11015642
5	Q40206F30	ARANDELA 6MM	5	11015645
6	FB093381D4N04	TORNILLO 4.2X16	6	11013183
7	XGA93267A1N04	PIN 4.2X15.5 11045372	4	11013648
8	FB093311A5N04	TORNILLO 6X12	2	11015648
9	FB093313A3N04	TORNILLO 5X16	1	11012586
10	Q27148250F30	TORNILLO 4.8X25	2	11013244
11	FB093381F1N04	TORNILLO 4.8X16	6	11013242
12	Q40204F30	ARANDELA 4MM	2	11013278
13	RHC43933A3A00	CINTA 5X180	2	11015650

FIGURA N° 24: CUBIERTA FRONTAL

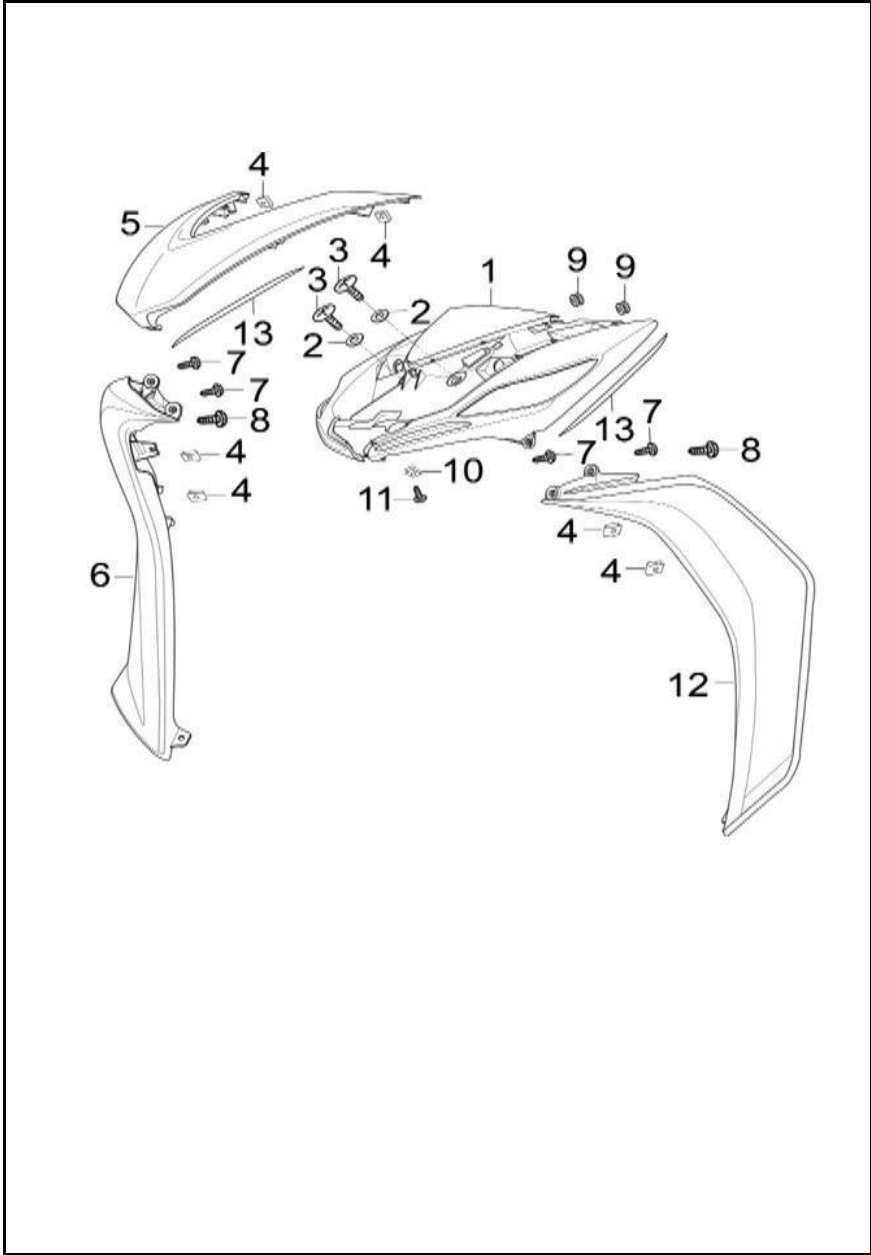


FIG. No.	PARTE N°	DESCRIPCIÓN	CANT.	SAP
1	80000742	CARENAJE FRONTAL NEGRO	1	21003685
2	Q40206F30	ARANDELA 6MM	2	11015645
3	FB093311A8N04	TORNILLO 6X17 11044462	2	11015642
4	YGA93267A2N04	PIN 4.8X17X11	6	11015653
5	80000743	COMPLEMEN CARENA FRON NEG	1	21003686
6	80000745	ENFOCADOR DER NEGRO	1	21003688
7	FB093381D4N04	TORNILLO 4.2X16	4	11013183
8	FB093381F1N04	TORNILLO 4.8X16	2	11013242
9	RHC47125A1A00	ANTIVIBRANTE	2	11013597
10	Q40204F30	ARANDELA 4MM	1	11013278
11	FB093381D4N04	TORNILLO 4.2X16	1	11013183
12	80000746	ENFOCADOR IZQ NEGRO	1	21003689
13	RHC43933A7A00	CINTA 4X150	2	11015656



FIGURA N° 25: BRAZO OSCILANTE

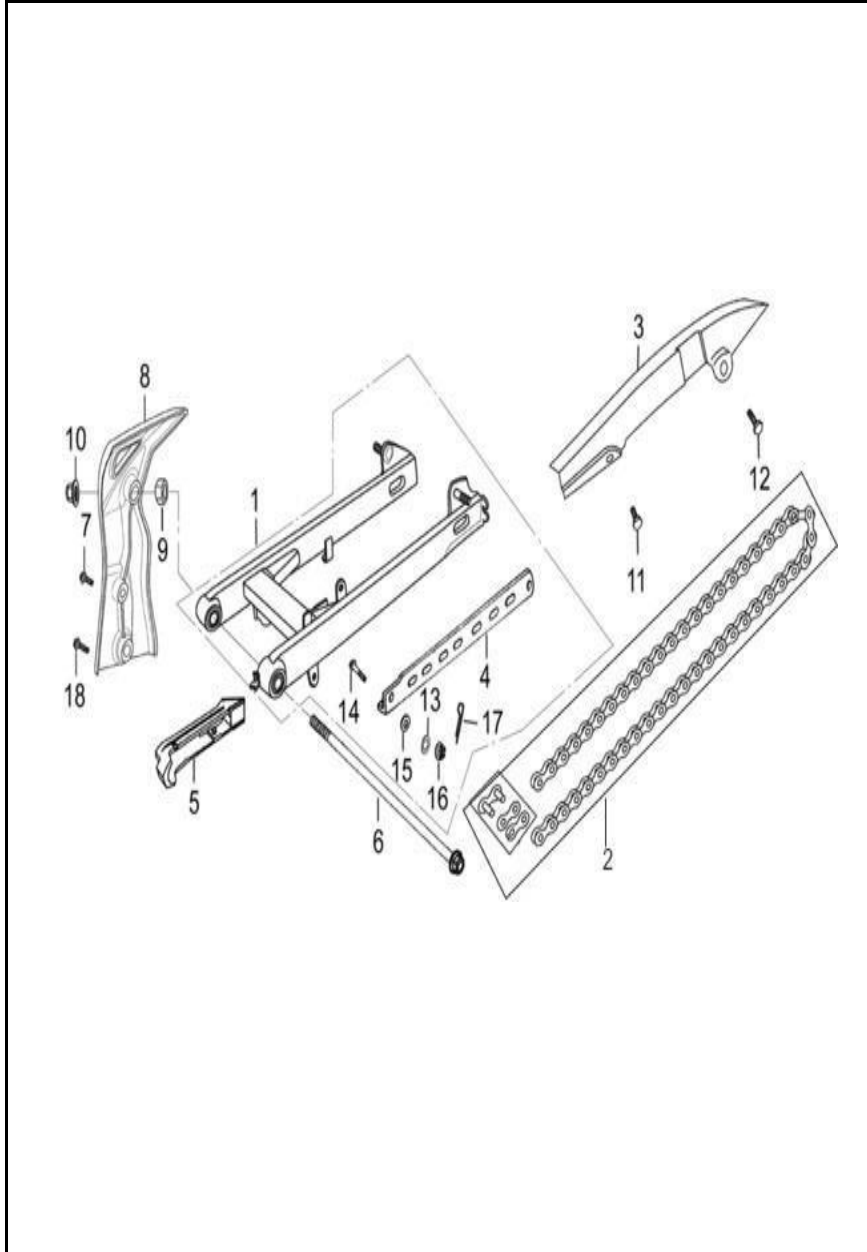


FIG. No.	PARTE N°	DESCRIPCIÓN	CANT.	SAP
1	RHB61101A2B15	BRAZO OSCILANTE	1	11013442
2	Q98008MC106C	CADENA 08MCX106	1	11013363
3	RHC61311A2A00	GUARDACADENA SUP	1	11013610
4	RHB61211A0B01	PLATINA BRAZO OSCILANTE	1	11013444
5	RHC61491A0A00	DESLIZADOR CADENA	1	11013446
6	RHC61951A0N04	EJE BRAZO OSCILANTE	1	11013612
7	Q1840825F30	TORNILLO 8X25	1	11013177
8	RHC43551A0B03	CUBIERTA DERECHA	1	11013577
9	Q351B10F30	TUERCA M10X1.25	1	11013263
10	Q330B10F30	LF TUERC MANUB M10*1.25	1	11015459
11	RHC93121A1N04	TORNILLO 6X10	2	11015658
12	QJZ93121A2N04	TORNILLO 6X12 11044585	2	11013595
13	Q40310F30	ARANDELA 10MM	1	11013298
14	Q1721025F30	TORNILLO 10X1.25X25	1	11046552
15	Q40110F30	ARANDELA 10MM	1	11013272
16	Q38010F30	TUERCA M10	1	11013265
17	Q50020200F30	PIN 2X20	1	11013315
18	Q1840825F30	TORNILLO 8X25	1	11013177

**FIGURA N° 26: SUSPENSIÓN DELANTERA**

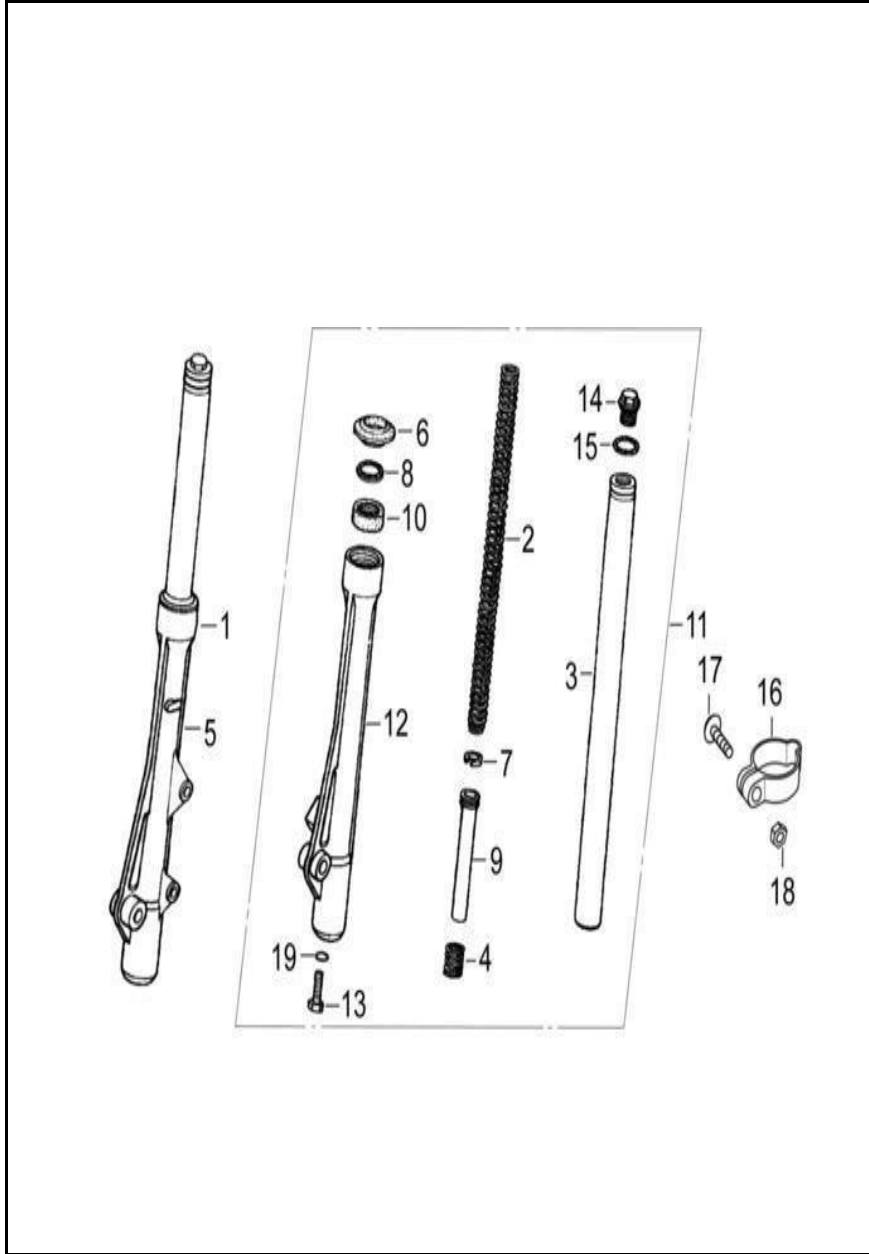


FIG. No.	PARTE N°	DESCRIPCIÓN	CANT.	SAP
1	RHB52400A2F11	TUBO TELECS DER COMPL	1	11013416
2	RHB52441A0A00	RESORTE TUBO TELESC	2	11013432
3	XGA52410A0M01	TUBO TELESC	2	11013417
4	RHB52435A0A00	RESORTE	2	11013423
5	XGA52431A0F11	CAMISA DER TUBO TELESC	1	11013419
6	XGA52439A0A00	GUARDAPOLVO TUBO TELESC	2	11013430
7	XGA52449A0A00	RETEN TUBO TELESC	2	11013425
8	XGA52438A0A00	PIN DE SEGURIDAD	2	11013429
9	XGA52434A0A00	CILINDRO INT TUBO TELESC	2	11013421
10	XGA52437A0A00	RETEN TUBO TELESC 26X37X10.5	2	11013427
11	RHB52500A2F11	TUBO TELESC COMPL IZQ	1	11013436
12	XGA52531A0F11	CAMISA IZQ TUBO TELESC	1	11013438
13	Q2180825F31	TORNILLO 8X25	2	11013214
14	XGA52442A0M01	TORNILLO TUBO TELESCÓPICO	2	11013434
15	Q711160265GN	O_RING 16X2.65	2	11013336
16	RHC37982A0A00	ABRAZADERA	1	11013536
17	Q2140520F30	TORNILLO 5X20	1	11013203
18	Q340B05F30	TUERCA M5	1	11013254
19	XGA93541A0N05	ARANDELA PLANA	2	11015661

FIGURA N° 27: BOMBA DE FRENO

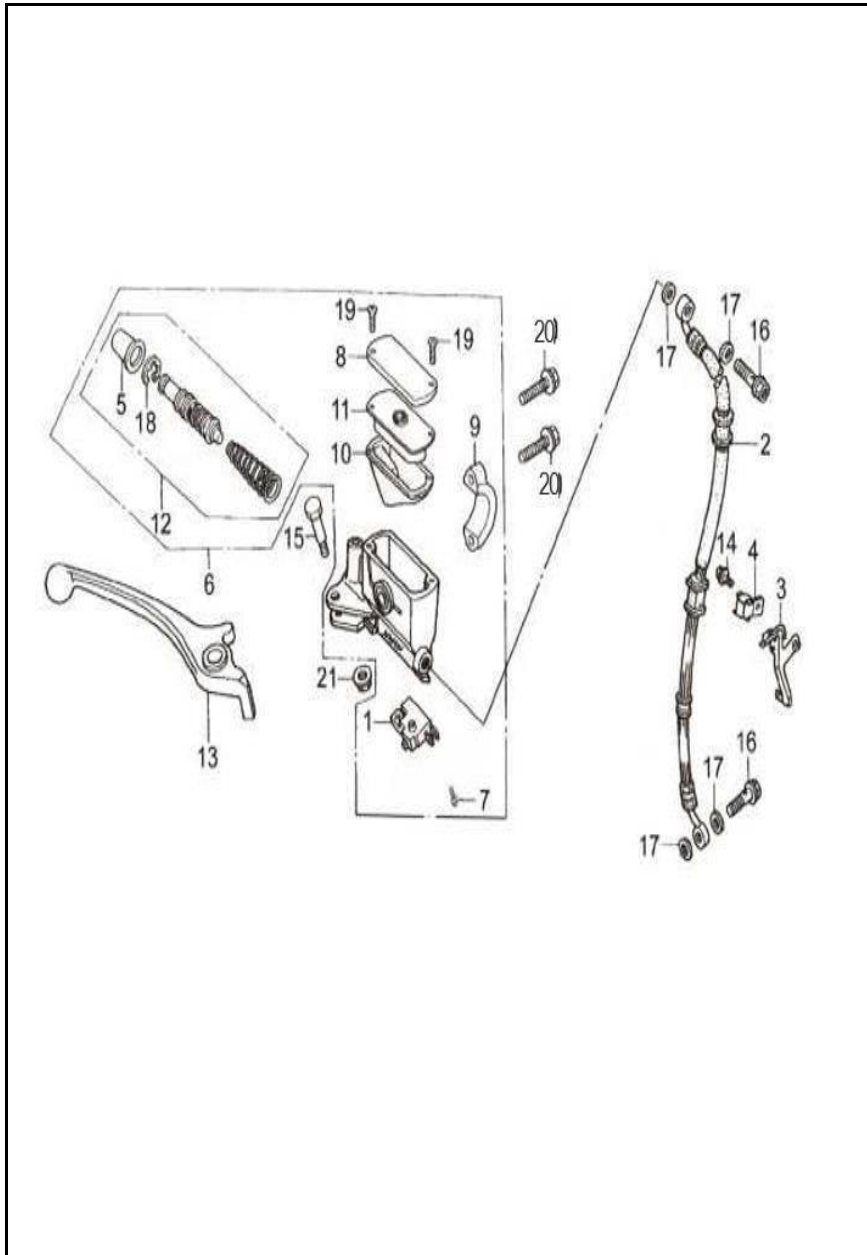


FIG. No.	PARTE N°	DESCRIPCIÓN	CANT.	SAP
1	XIF35310A0A00	SWITCH FRENO DELANTERO	1	11013667
2	XIF56720A0A00	MANGUERA FRENO DELANTERO	1	11013710
3	RHB56760A0B01	PLATINA MANGUERA FRENO DEL	1	11013440
4	XIF56762A0B01	PLATINA MANGUERA FRENO DEL	1	11013712
5	XIF56427A0A00	GUARDAPOLVO	1	11013683
6	XIF56400A0B01	BOMBA FRENO DELANTERO	1	11013672
7	Q2360410F30	TORNILLO 4X10	1	11015666
8	XIF56423A0A00	TAPA BOMBA FRENO	1	11013676
9	XIF56422A0A00	ABRAZADERA BOMBA FRENO	1	11013674
10	XIF56426A0A00	DIAFRAGMA BOMBA FRENO	1	11013682
11	XIF56425A0A00	EMPAQUE BOMBA FRENO	1	11013680
12	XIF56430A0A00	KIT EMPAQUETADURA BOMBA FRENO	1	11013685
13	XIF47511A0B01	LEVA FRENO DELANTERO	1	11013668
14	Q1840610F30	TORNILLO 6X10	1	11013137
15	NIX93361A0N04	TORNILLO	1	11013716
16	JJA93133A0A00	TORNILLO M10	2	11026274
17	QGC93531A0A00	ARANDELA M10	4	11026276
18	XIF93821A0A00	PIN	1	11013310
19	Q2540410F30	TORNILLO 4X10	2	11013218
20	Q1840622F30	TORNILLO 6X22	2	11013154
21	Q33206F30	TUERCA M6	1	11015663

**FIGURA N° 28: CALIPER DELANTERO**

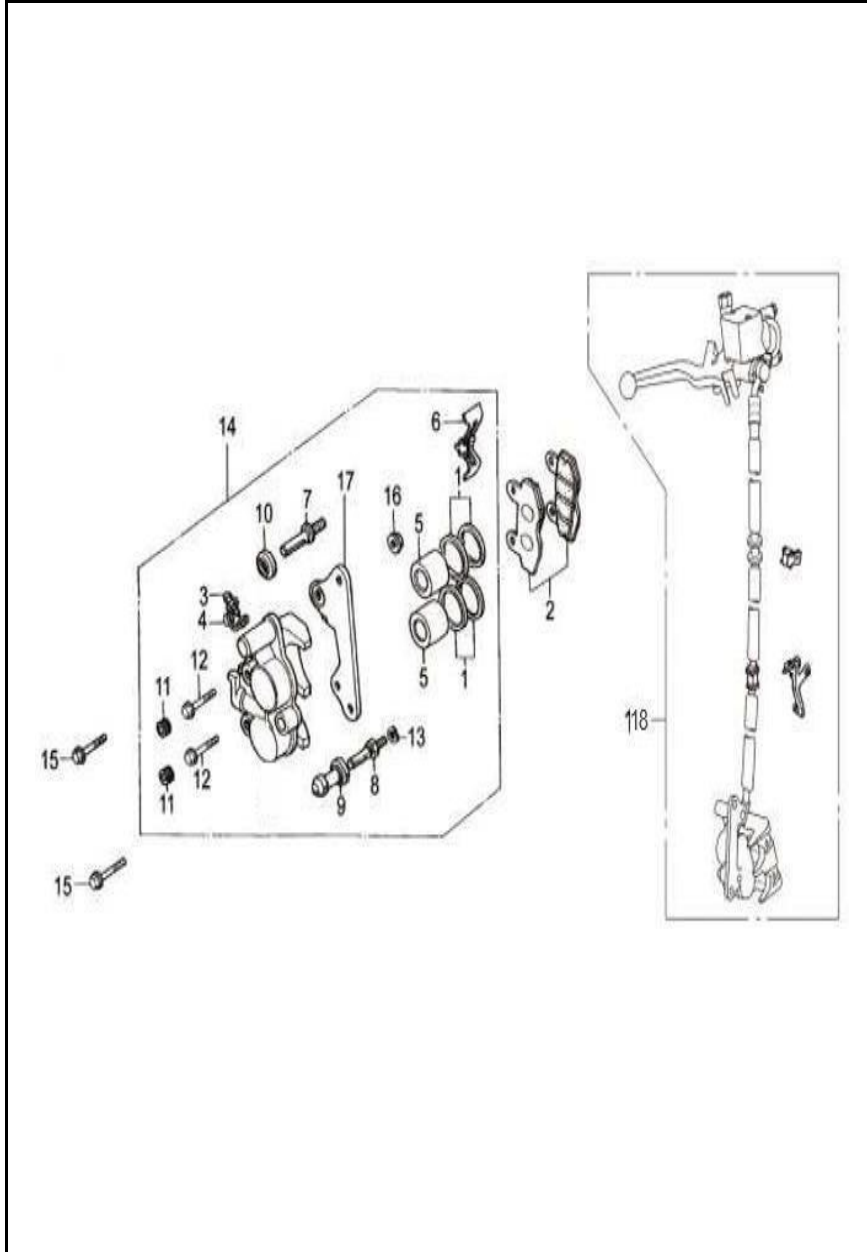


FIG. No.	PARTE N°	DESCRIPCIÓN	CANT.	SAP
1	XIF56544A0A00	KIT RETENES PISTON CALIPER	2	11013697
2	RHB56520A0A00	KIT PASTAS FRENO	1	11013670
3	XIF93346A0A00	TORNILLO	1	11013718
4	XIF56547A0A00	ANTIVIBRANTE	1	11013699
5	XIF56541A0A00	PISTON CALIPER	2	11013691
6	XIF56571A0A00	PLATINA PASTA FRENO	1	11013708
7	XIF56542A0A00	TORNILLO	1	11013693
8	XIF56543A0A00	TORNILLO	1	11013695
9	XIF56548A0A00	GUARDAPOLVO	1	11013701
10	XIF56549A0A00	BUJE	1	11013703
11	XIF56551A0A00	TAPON	2	11013705
12	XIF56552A0A00	PIN	2	11013184
13	Q40308F30	ARANDELA 8MM	1	11013274
14	XIF56500A0B03	CALIPER COMPLETO DEL	1	11013687
15	Q1840825F30	TORNILLO 8X25	2	11013177
16	Q33008F30	TUERCA M8 11043711	1	11013252
17	XIF56560A0A00	PLATINA CALIPER	1	11013706
18	RHB56000A0B03	FRENO DELANTERO COMPLETO	1	11015668

FIGURA N° 29: PORTABANDAS TRASERO

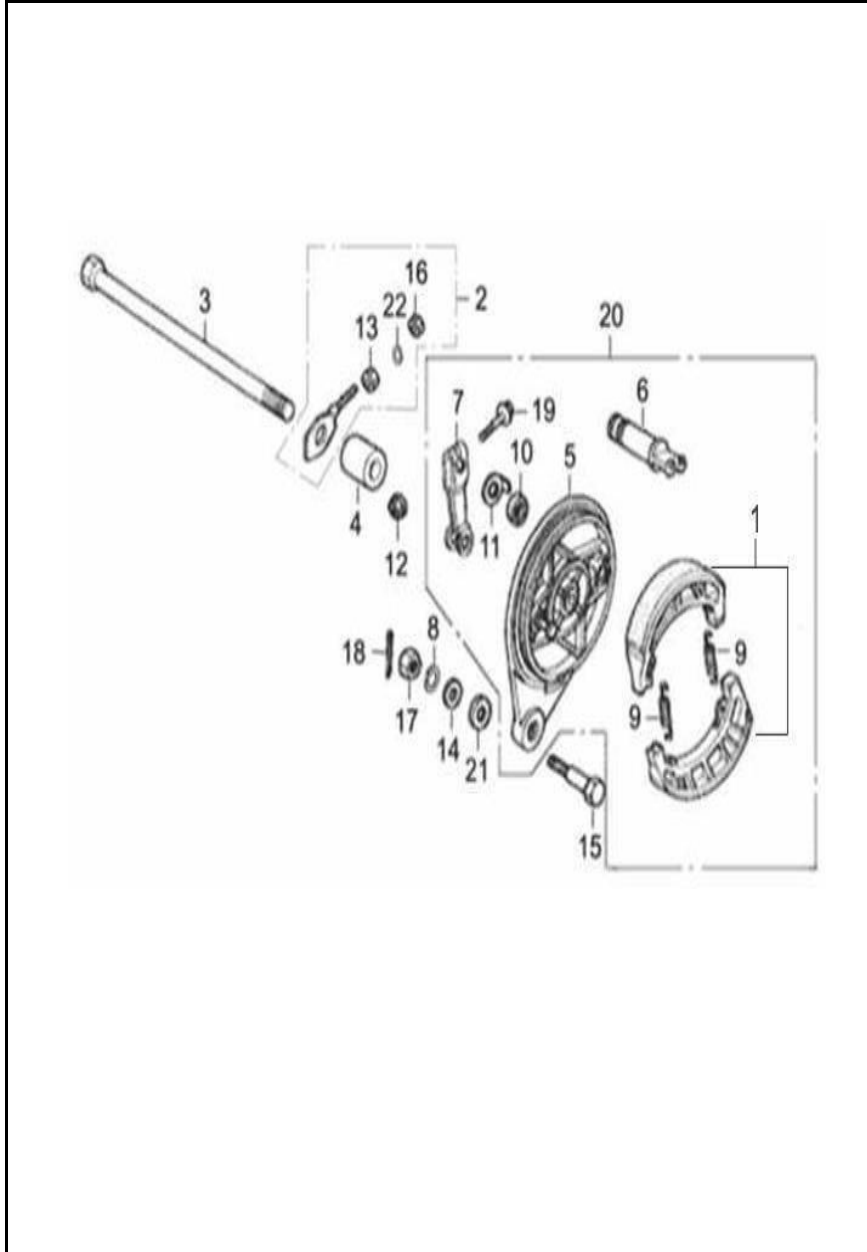


FIG. No.	PARTE N°	DESCRIPCIÓN	CANT.	SAP
1	YGA65110A0A00	KIT BANDA FRENO TRASERO	1	11013753
2	YGA61410A0N04	TENSOR CADENA	1	11013746
3	RIF64911A0N04	EJE TRASERO	1	11013714
4	QFA64912A0N04	BUJE	1	11013365
5	YGA65121A0B03	PLATO PORTABANDAS TRAS	1	11013459
6	YGA65182A0N05	EJE LEVA BANDA FRENO TRAS	1	11013757
7	YGA65183A0N05	PLATINA FRENO TRASERO	1	11013759
8	Q40308F30	ARANDELA 8MM	1	11013274
9	YGA65181A0N05	RESORTE BANDA 11030541	2	11013755
10	YGA65184A0A00	RETEN	1	11013760
11	YGA65185A0N05	PLATINA	1	11013762
12	Q33006F30	TUERCA M6	1	11013250
13	Q40106F30	ARANDELA 6MM	1	11013270
14	Q40110F30	ARANDELA 10MM	1	11013272
15	YGA93121A1N04	TORNILLO M8X30	1	11013768
16	Q340B06F30	TUERCA M6	1	11013256
17	Q340B08F30	TUERCA M8	1	11013259
18	Q50020200F30	PIN 2X20	1	11013315
19	Q150D0635F30	TORNILLO 6X35	1	11026279
20	YGA65100B1B03	PORTABANDAS TRAS	1	11013751
21	YHA65912A1A00	DAMPER	1	11015671
22	Q40306F30	ARANDELA 6MM	1	11013291

FIGURA N° 30: RUEDA DELANTERA

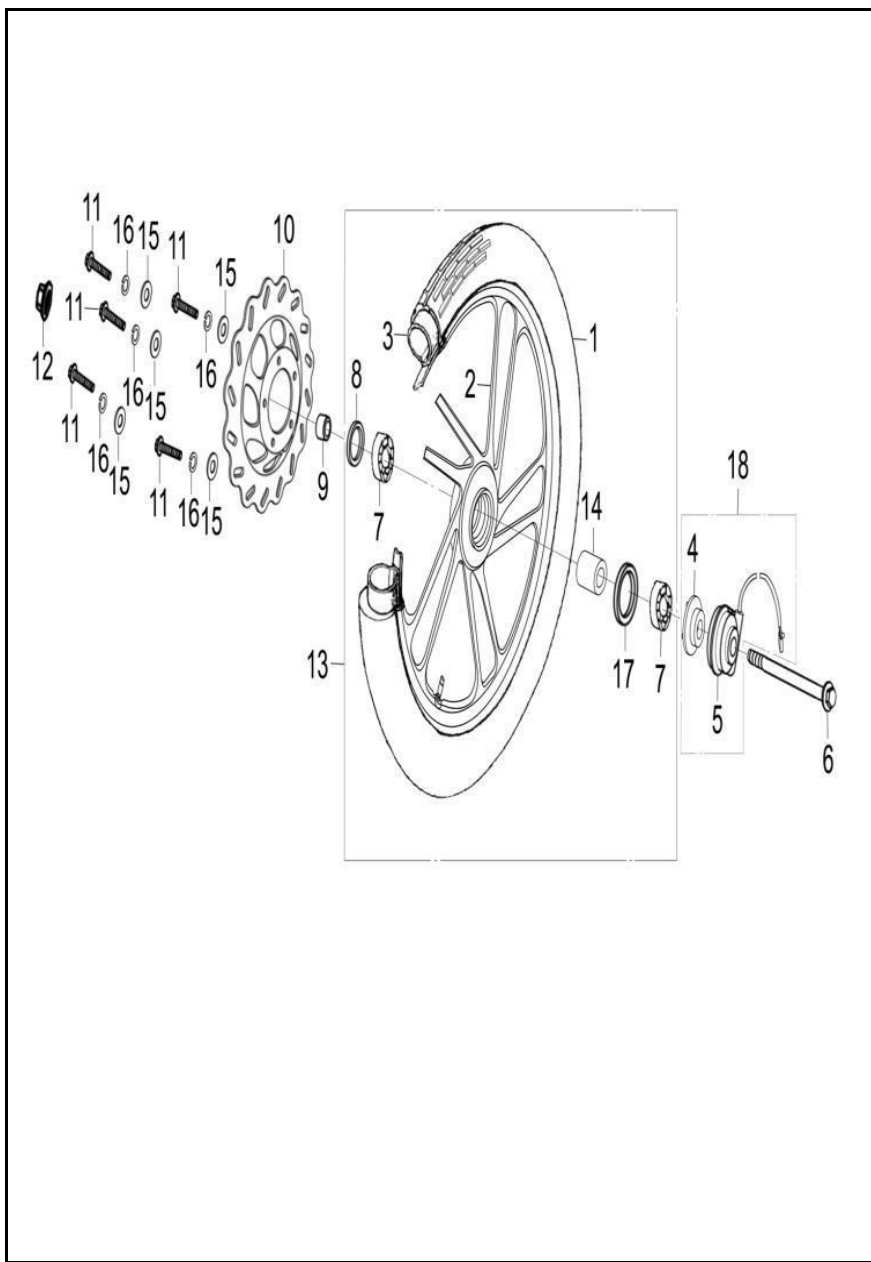


FIG. No.	PARTE N°	DESCRIPCIÓN	CANT.	SAP
1	250-17-P257-TT-Q	LLANTA QUEEN 250-17 P257 TT	1	11033550
2	YHL54211B3B03	RIN DELANTERO	1	11013818
3	41075-2217/23	NEUMATICO MAXIONE 225/250_17	1	11083642
	225/250-17-QN/23	NEUMATICO QUEEN 225/250_17	1	11034098
	225/250-17-RIDER	NEUMATICO RIDER 225/250-17	1	11030589
4	RHC37872A0A00	ACOPLE SENSOR VELOCIMETRO	1	11013530
5	RHC37880A0A00	SENSOR VELOCIMETRO	1	11013532
6	XGA54911A0N04	EJE DEL M12X1.25X205	1	11013643
7	Q965E6301	RODAMIENTO BOLAS 6301-2RS	2	11013361
8	Q710D233507	RETEN 23X35X7	1	11013332
9	YHL54912A0N04	BUJE	1	11013820
10	YHA56311A0A00	DISCO FRENO DEL	1	11013792
11	Q150D0620F30	TORNILLO 6X20 (11029272)	5	11013124
12	Q330B12F30	TUERCA 12X1.25 11043714	1	11015684
13	RHC37870A0B01	SENSOR VELOCIMETRO COMPLETO	1	11015674
14	YHL54281A0N01	BUJE	1	11013639
15	Q40106F30	ARANDELA 6MM	5	11013270
16	Q40306F30	ARANDELA 6MM	5	11013291
17	YHL54282A0A00	GUARDAPOLVO	1	11013641



FIGURA N° 31: SILLIN

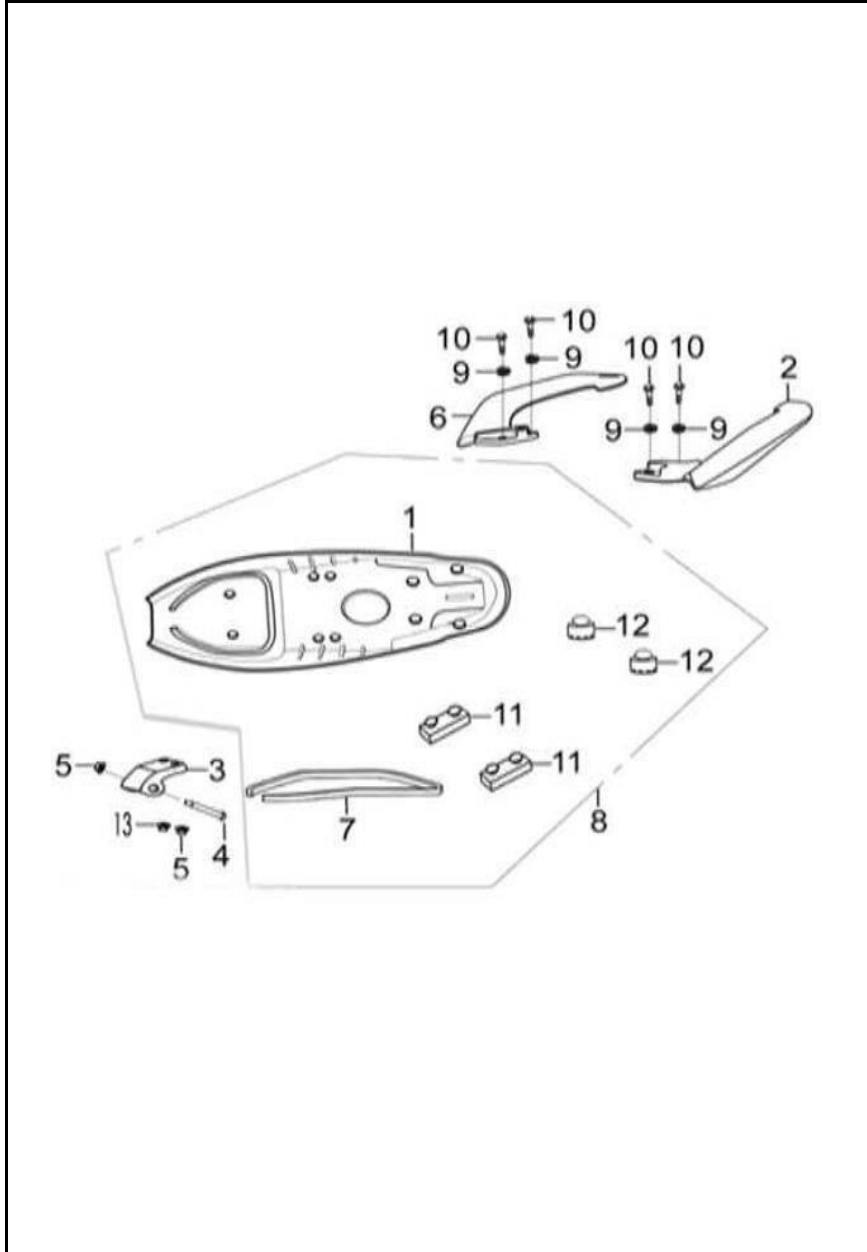


FIG. No.	PARTE N°	DESCRIPCIÓN	CANT.	SAP
1	20005121F	FORRO SILLIN ADVANCE	1	21002649
2	RHC45531A0F11	AGARRADERA TRAS IZQ	1	11013591
3	RHB44915A0B01	PLATINA SILLIN	1	11013400
4	YHL44917A0N03	PIN PLATINA SILLIN	1	11013816
5	Q32006F30	TUERCA M6	2	11013246
6	RHC45511A0F11	AGARRADERA TRAS DER	1	11013590
7	RHB44183A0A00	ANTIVIBRANTE SILLIN	1	11013397
8	20005121R	SILLIN ADVANCE (base 11013586)	1	21002479
9	Q40108F30	ARANDELA 8MM	4	11013297
10	Q1840820F30	TORNILLO 8X20	4	11013175
11	RHB44184A0A00	ANTIVIBRANTE SILLIN	2	11013399
12	RHC44185A0A00	ANTIVIBRANTE SILLIN	2	11013588
13	Q32006F3	TUERCA M6	1	11015676



FIGURA N° 33: TANQUE GASOLINA

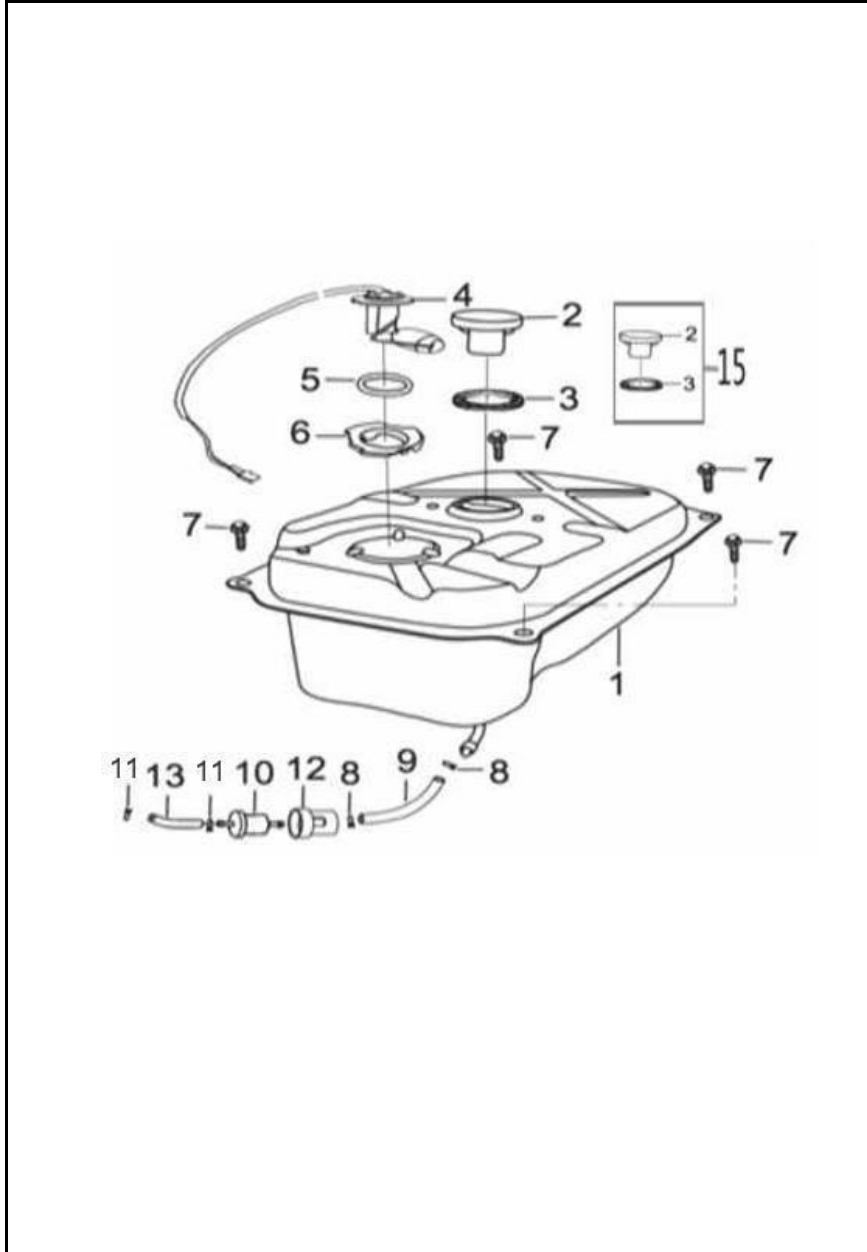


FIG. No.	PARTE N°	DESCRIPCIÓN	CANT.	SAP
1	XHD16620A0B01	TANQUE GASOLINA	1	11013650
2	YGA16510A0N03	TAPA TANQUE GASOLINA	1	11013721
3	YGA16521A0A00	EMPAQUE TAPA GASOLINA	1	11013723
4	XHD37810A7A00	MEDIDOR GASOLINA	1	11013657
5	XHD37813A0A00	EMPAQUE MEDIDOR TANQ GASOL	1	11013659
6	XHD37887A0N03	EMPAQUE MEDIDOR TANQ GASOL	1	11013661
7	Q1840612F30	TORNILLO 6X12 11043654	4	11013139
8	Q671B70F30	ABRAZADERA M7	3	11013325
9	XGA16834A0A00	MANGUERA GASOLINA	1	11013626
10	YGA16870A0A00	FILTRO GASOLINA	1	11033763
11	Q671B85F30	ABRAZADERA M8.5	2	11013327
12	YGA16837A0A00	BUJE FILTRO	1	11013663
13	XHD16831A0A00	MANGUERA GASOLINA	1	11013652

FIGURA N° 34: REPOSAPIES (1/2)

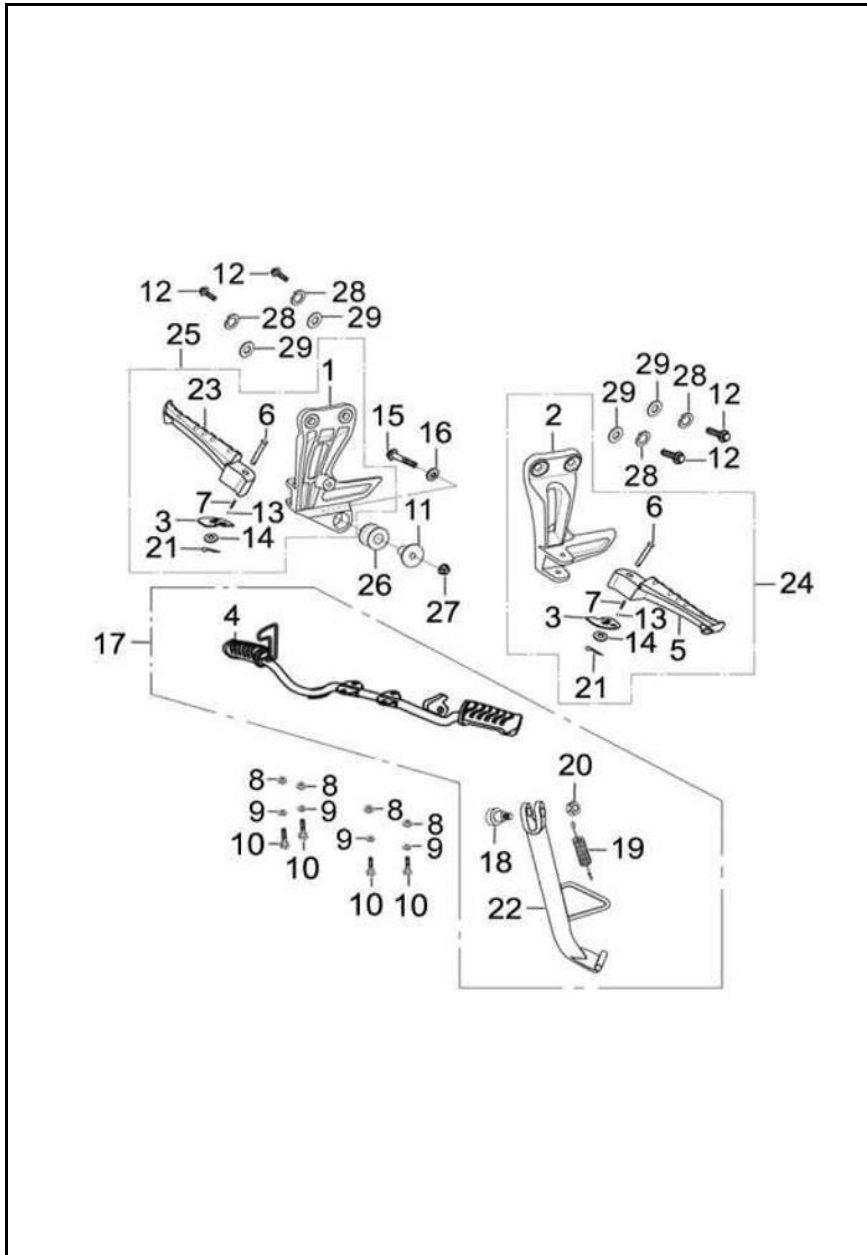


FIG. No.	PARTE N°	DESCRIPCIÓN	CANT.	SAP
1	RHC42531A0B03	SOPORTE REPOSAPIE PASAJERO DER	1	11013547
2	RHC42631A0B03	SOPORTE REPOSAPIE PASAJERO IZQ	1	11013552
3	RHC42512A0N04	PLATINA	2	11013543
4	RHB42353A2A00	CAUCHO REPOSAPIE CONDUCTOR	2	11013385
5	RHC42611A0A00	REPOSAPIE PASAJERO IZQ	1	11013551
6	Q5100640F30	PIN 6X40X2X35	2	11013319
7	RHC42513A0A00	RESORTE	2	11013545
8	Q40108F30	ARANDELA 8MM	4	11013297
9	Q40308F30	ARANDELA 8MM	4	11013274
10	Q150D0820F30	TORNILLO 8X20	4	11013130
11	RHC18970A0N04	BUJE SOPORTE REPOSAPIE	1	11013383
12	Q1840830F30	TORNILLO 8X30	4	11013216
13	Q9605500	BALIN	2	11013342
14	Q40306F30	ARANDELA 6MM	2	11013291
15	Q1840845F30	TORNILLO 8X45	1	11013181
16	Q40208F30	ARANDELA 8MM	1	11013285
17	RHB42300A3B01	REPOSAPIE DEL CON GATO LATERAL	1	11013736
18	YGA93121A0N04	TORNILLO M10 X 1.25	1	11033765
19	RHB42922A0N04	RESORTE GATO LATERAL 11046658	1	11013742
20	Q341B10F30	TUERCA M10X1.25	1	11013261
21	Q50012200F30	PIN 1.2X20	2	11013313
22	RHB42210A2B01	GATO LATERAL	1	11013382
23	RHC42511A0A00	REPOSAPIE PASAJERO DER.	1	11013542
24	RHC42600A0B03	SOPORTE REPOSAPIE PASAJ IZQ CO	1	11013549
25	RHC42500A0B03	SOPORTE REPOSAPIE PASAJ DER CO	1	11013540

FIGURA N° 34: REPOSAPIES (2/2)

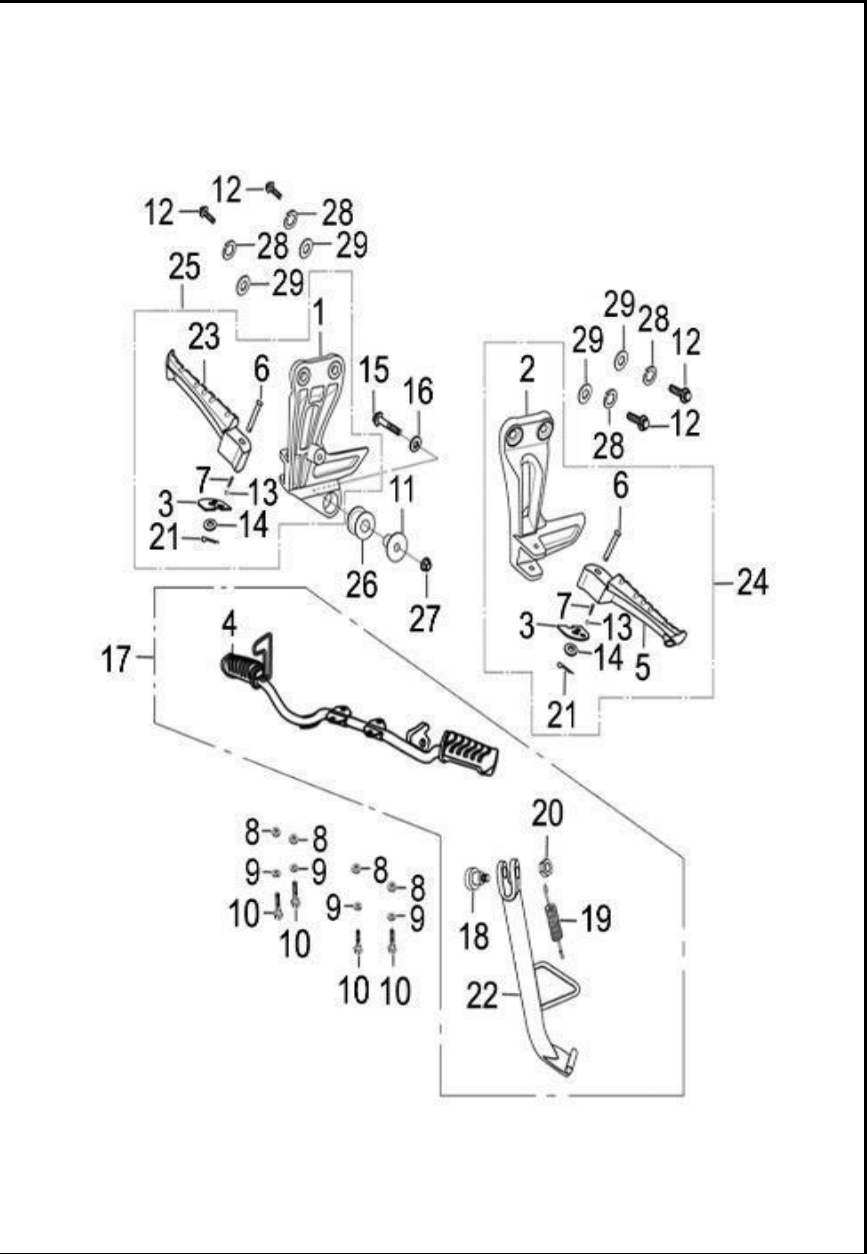


FIG. No.	PARTE N°	DESCRIPCIÓN	CANT.	SAP
26	RHC18972AOA00	ANTIVIBRANTE	1	11013481
27	Q33008F30	TUERCA M8 11043711	1	11013252
28	Q40308F30	ARANDELA 8MM	4	11013274
29	Q40108F30	ARANDELA 8MM	4	11013297

FIGURA N° 35: PEDAL FRENO / PEDAL CAMBIOS

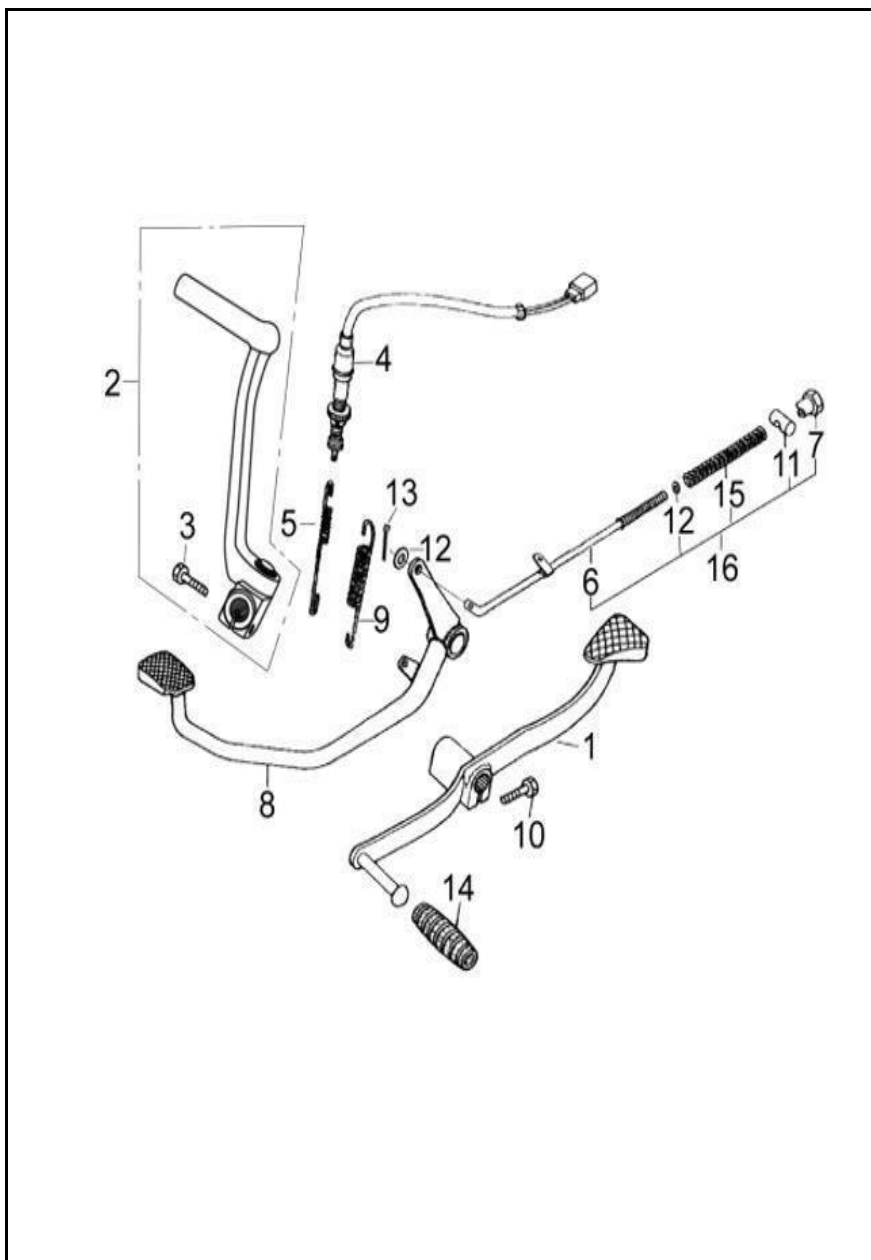


FIG. No.	PARTE N°	DESCRIPCIÓN	CANT.	SAP
1	PGA24700D6M01	PEDAL CAMBIOS COMPL 11012694	1	11013061
2	PHG27700A1M01	PEDAL CRANK COMPL ADVANCE R Y 110	1	11013063
3	Q150D0620F35	TORNILLO 6X20	1	11013126
4	YGA35330A0A00	SWITCH STOP	1	11013731
5	YGA35913A0N04	RESORTE SWITCH STOP	1	11013733
6	RHB65520A0N04	VARILLA FRENO TRASERO	1	11013464
7	WIA93241A1N04	TUERCA M6-15	1	11013770
8	RHB65410A0M01	PEDAL FRENO TRAS	1	11013460
9	YGA65941A0N04	RESORTE PEDAL FRENO	1	11013766
10	Q150D0620F35	TORNILLO 6X20	1	11013126
11	YGA65512A0N04	PIN PASADOR VARILLA FRENO	1	11013624
12	Q40106F30	ARANDELA 6MM	2	11013270
13	Q50020200F30	PIN 2X20	1	11013315
14	PGA24711A0A00	CAUCHO PEDAL CAMBIOS	1	11013059
15	WIA65511A0N04	RESORTE	1	11013764
16	RHB65510A0N04	VARILLA FRENO TRASERO COMPLETA	1	11013462



FIGURA N° 36: RUEDA TRASERA

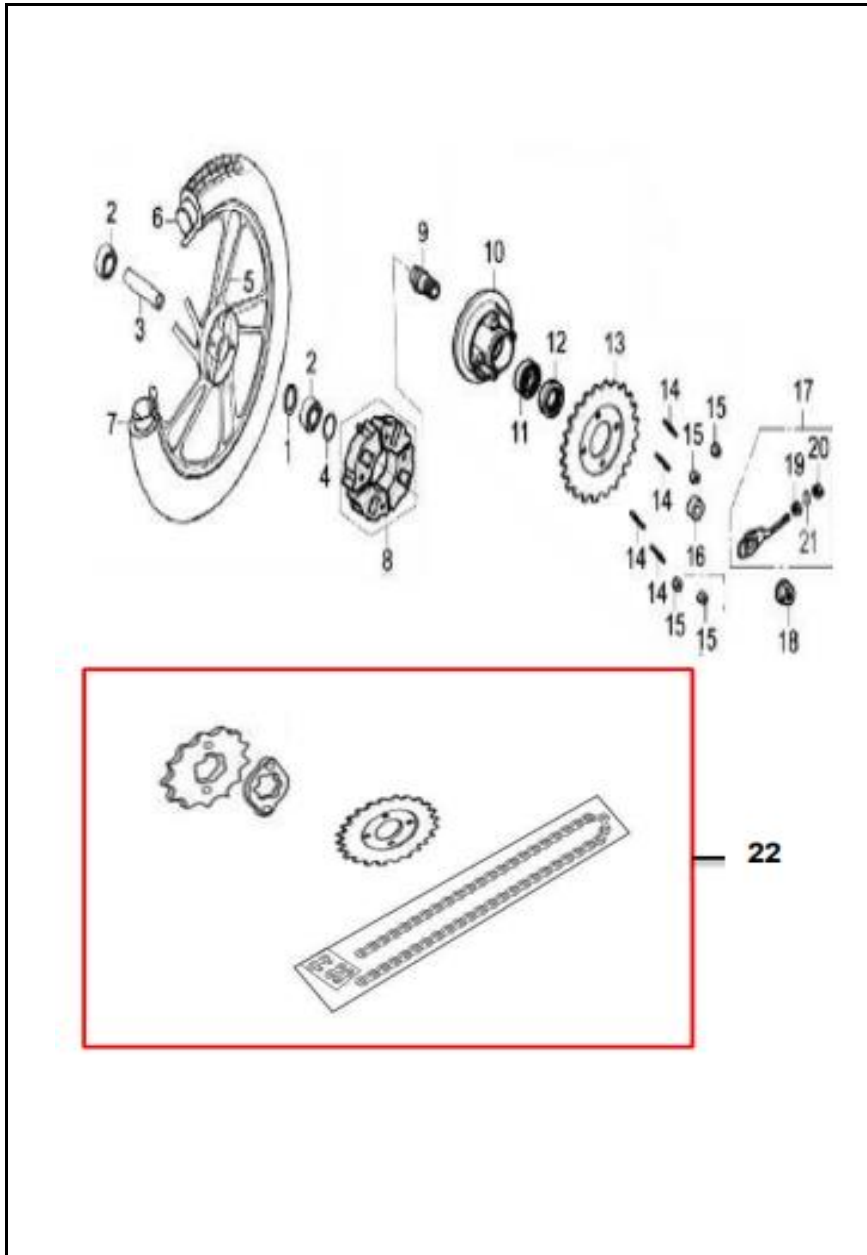


FIG. No.	PARTE N°	DESCRIPCIÓN	CANT.	SAP
1	YHL54282A0A00	GUARDAPOLVO	1	11013641
2	Q9656301	RODAMIENTO BOLAS 6301	2	11013355
3	YHL64281A0N01	BUJE	1	11013749
4	Q711405030AN	O_RING 40.5X3	1	11013338
5	YHL64210B3B03	RIN TRASERO	1	11013822
6	41075-2717/23	NEUMATICO MAXIONE 275/300_17	1	11003446
	275/300-17-QN/23	NEUMATICO QUEEN 275/300_17	1	11034094
	275/300-17-RIDER	NEUMATICO RIDER 275/300-17	1	11030583
7	275-17-P257-TT-Q	LLANTA QUEEN 275-17 P257 TT	1	11033548
8	YHL64253A0A00	KIT ANTIVIBRANTES CAMPANA X 4	1	11013747
9	YHL68953A0N04	BUJE	1	11013824
10	RHB68511A1Z50	PORTA SPROCKET	1	11013466
11	Q965E6203	RODAMIENTO BOLAS 6203	1	11013359
12	Q710D264006	RETEN 26X40X6	1	11013334
13	XGA68521A1N04	SPROCKET	1	11013646
14	RHB93191A0N04	TORNILLO 8X1X36-9	4	11013470
15	Q32008F30	TUERCA M8	4	11013248
16	XGA64913A0N04	BUJE	1	11013644
17	YGA61410A0N04	TENSOR CADENA	1	11013746
18	Q330B12F30	TUERCA 12X1.25 11043714	1	11015684
19	Q40106F30	ARANDELA 6MM	1	11013270
20	Q340B06F30	TUERCA M6	1	11013256
21	Q40306F30	ARANDELA 6MM	1	11013291
22	21016856	KIT ARRASTRE (NITROX)	1	11084406

**FIGURA N° 37: GATO CENTRAL**

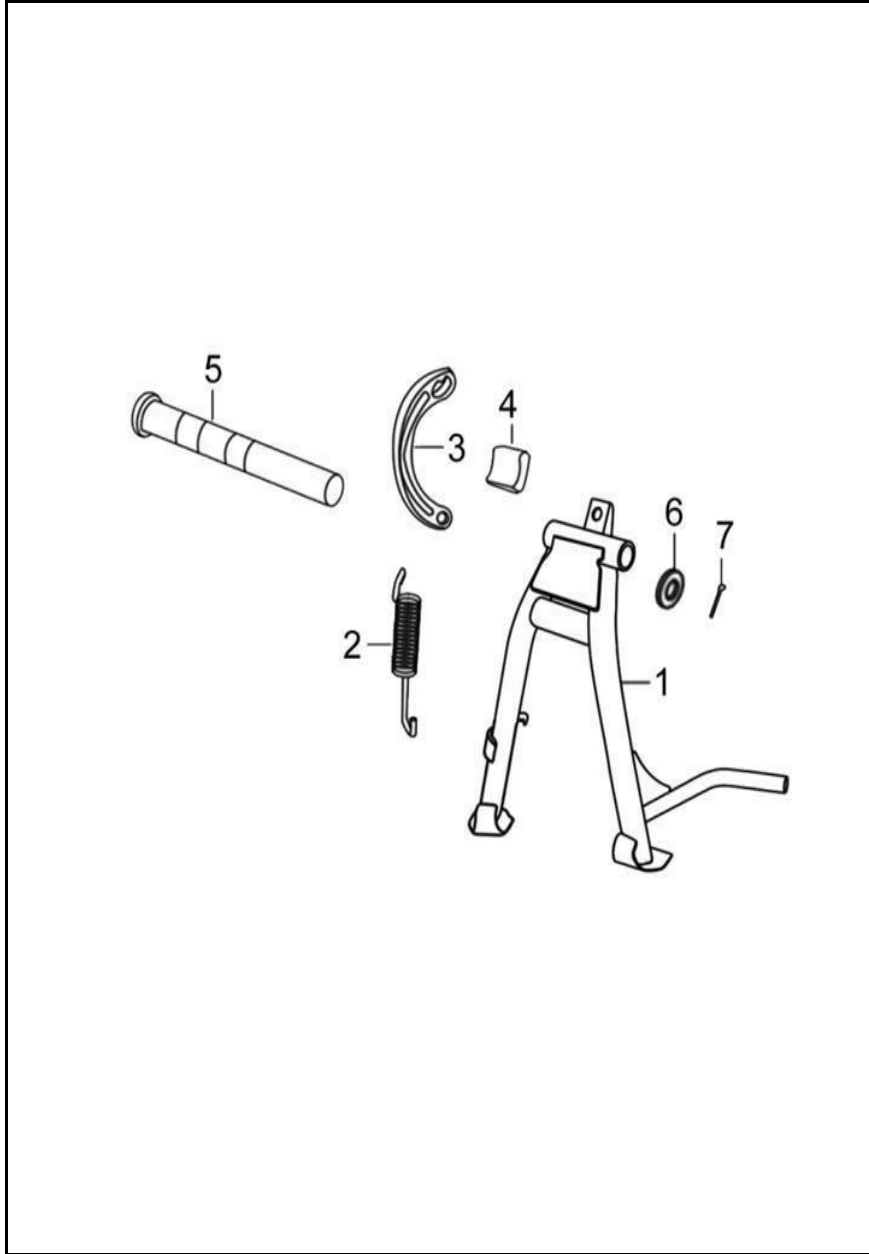


FIG. No.	PARTE N°	DESCRIPCIÓN	CANT.	SAP
1	RHC42100A0B14	GATO CENTRAL	1	11013380
2	YGA42913A0N04	RESORTE GATO CENTRAL	1	11013738
3	XHD42914A0N04	PLATINA	1	11013635
4	WIA42191A2A00	ANTIVIBRANTE	1	11013734
5	YHL42911A0N04	PASADOR GATO CENTRAL	1	11013828
6	WIA93541A5N04	ARANDELA 17X23	1	11013740
7	Q50025250F30	PIN 2.5X25	1	11013317

**FIGURA N° 38: FILTRO DE AIRE / FILTRO DE GASOLINA**

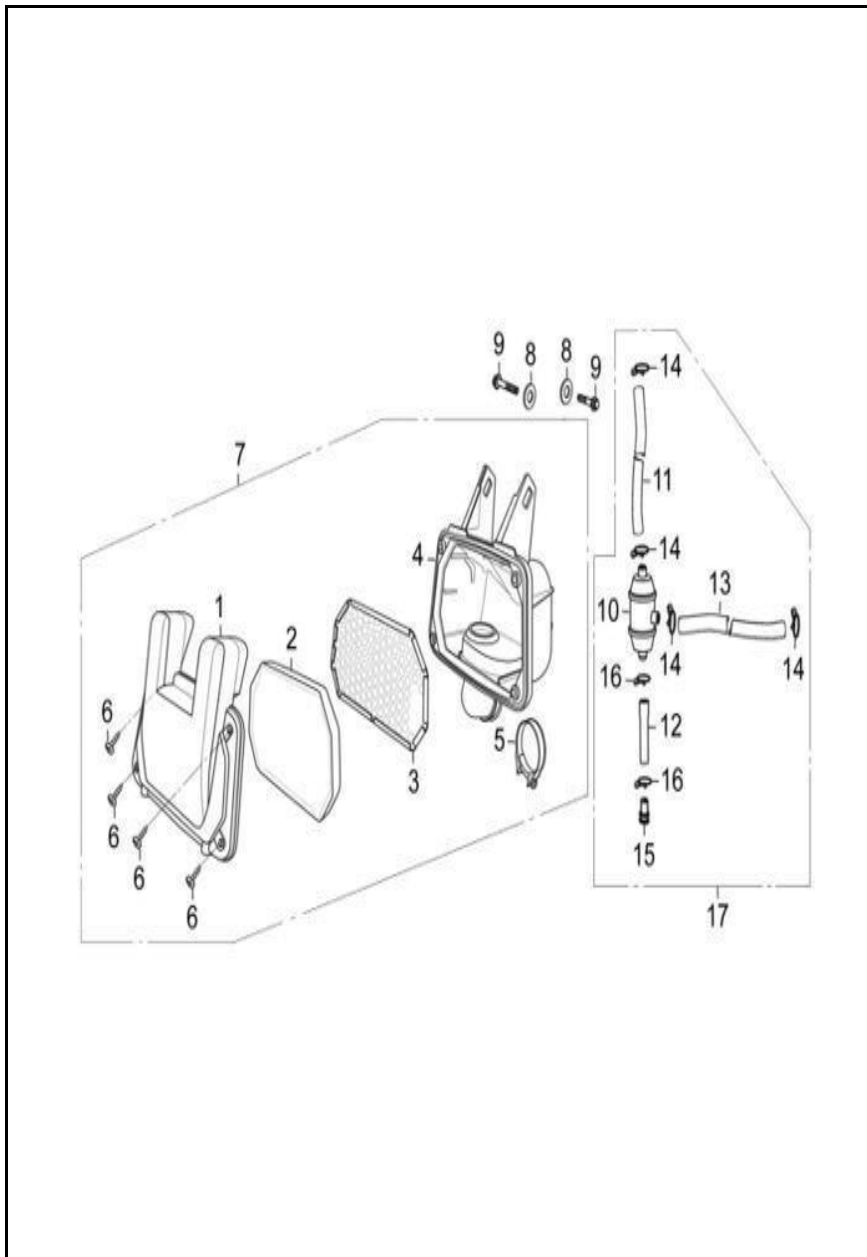


FIG. No.	PARTE N°	DESCRIPCIÓN	CANT.	SAP
1	XGA17181A0A00	TAPA CAJA FILTRO AIRE	1	11013374
2	XGA17121A0A00	FILTRO AIRE	1	11013372
3	XGA17130A0A00	REJILLA FILTRO AIRE	1	11013370
4	RHC17111A0A00	CAJA FILTRO AIRE	1	11013368
5	XGA17140A0N03	ABRAZADERA	1	11013628
6	Q27148160F3	TORNILLO 4.8X25	4	11013244
7	RHC17100A0A00	CAJA FILTRO AIRE COMP	1	11013366
8	Q40206F30	ARANDELA 6MM	2	11015645
9	Q1840612F30	TORNILLO 6X12 11043654	2	11013139
10	PGA20220A0B02	FILTRO GASOLINA	1	11012871
11	PGA20152A2A00	MANGUERA FILTRO AIRE	1	11013483
12	PGA20214A2A00	MANGUERA FILTRO AIRE	1	11013473
13	PGA20152A3A00	MANGUERA	1	11013485
14	PGA20153A1N03	ABRAZADERA M10.5	4	11013323
15	GIA20215A0A00	TAPON RESPIRADERO	1	11012598
16	PGA20153A0N03	ABRAZADERA M14.5	2	11012668
17	PHM20201A0A00	SEPARADOR COMPLETO	1	11015689

**FIGURA N° 39: SUSPENSION TRASERA**

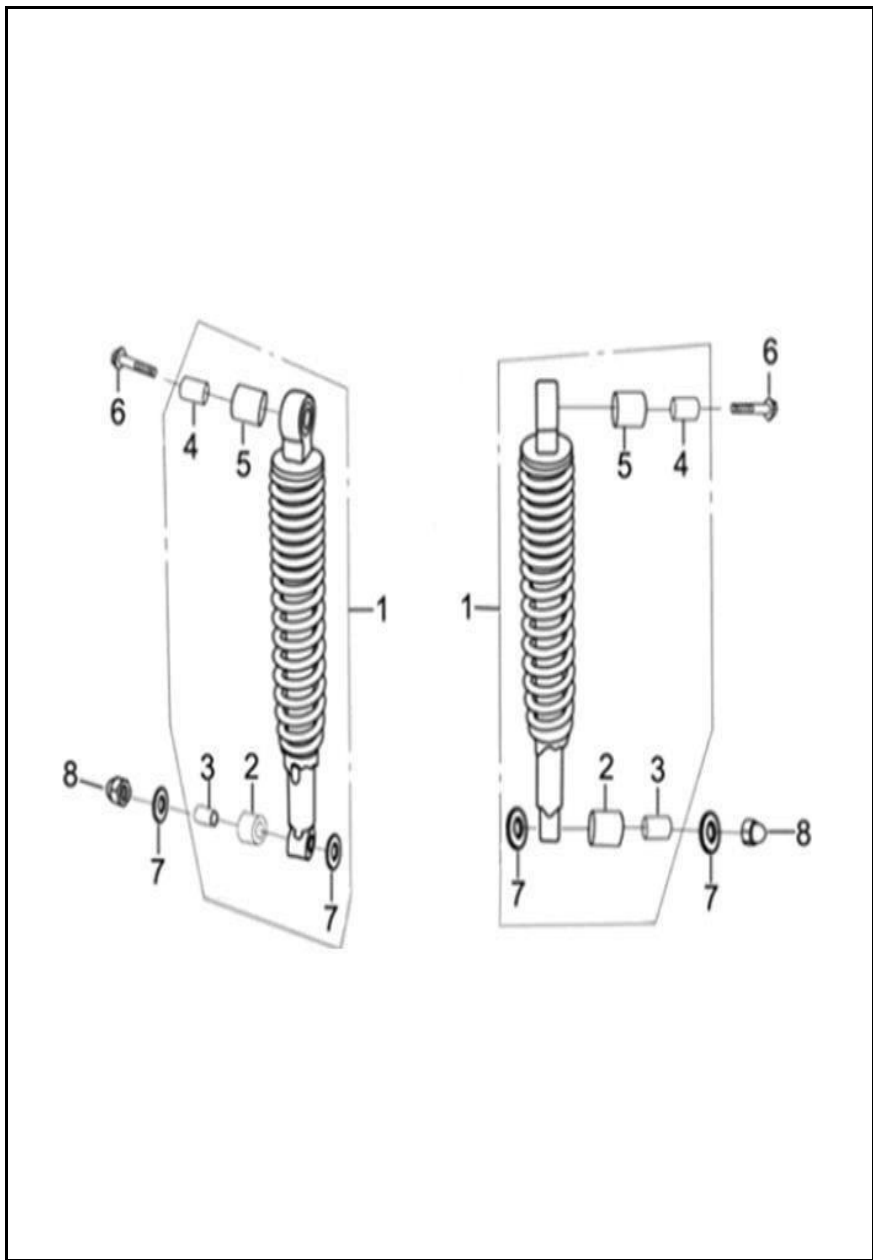


FIG. No.	PARTE N°	DESCRIPCIÓN	CANT.	SAP
1	RHB62100A0B03	AMORTIGUADOR TRAS COMPLETO	2	11013448
2	RHB62172A0A00	ANTIVIBRANTE INF AMORTIGUADOR	2	11013455
3	RHB62147A0A00	BUJE AMORTIGUADOR INF	2	11013453
4	RHB62143A0A00	BUJE AMORTIGUADOR SUP	2	11013451
5	RHB62142A0A00	ANTIVIBRANTE SUP AMORTIGUADOR	2	11013449
6	Q184B1035F30	TORNILLO 10X1.25-35 11045401	2	11013186
7	Q40210F30	ARANDELA 10MM 11043736	4	11013287
8	Q396B10F30	TUERCA M10X1.25	2	11013268

FIGURA N° 40: STOP

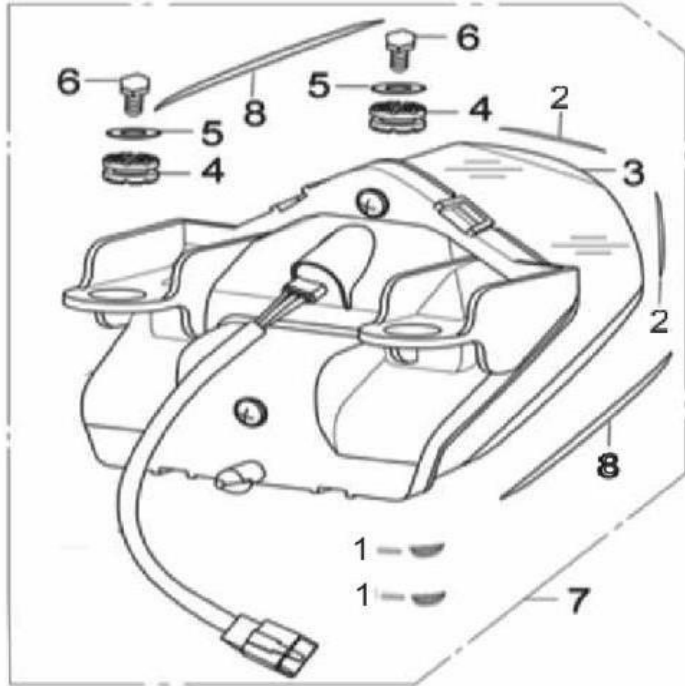


FIG. No.	PARTE N°	DESCRIPCIÓN	CANT.	SAP
1	RHC43933A6A00	CINTA 5X25	2	11015700
2	RHC43933A1A00	CINTA 5X50	2	11015697
3	RHC33711A0A00	VIDRIO STOP	1	11013515
4	RHB37951A0A00	ANTIVIBRANTE	2	11013378
5	Q40206F30	ARANDELA 6MM	2	11015645
6	Q150D0616F30	TORNILLO 6X16	2	11013122
7	RHC33700A0A00	STOP COMPLETO	1	11015692
8	RHC43933A5A00	CINTA 5X100	2	11015695

FIGURA N° 41: SISTEMA ELECTRICO

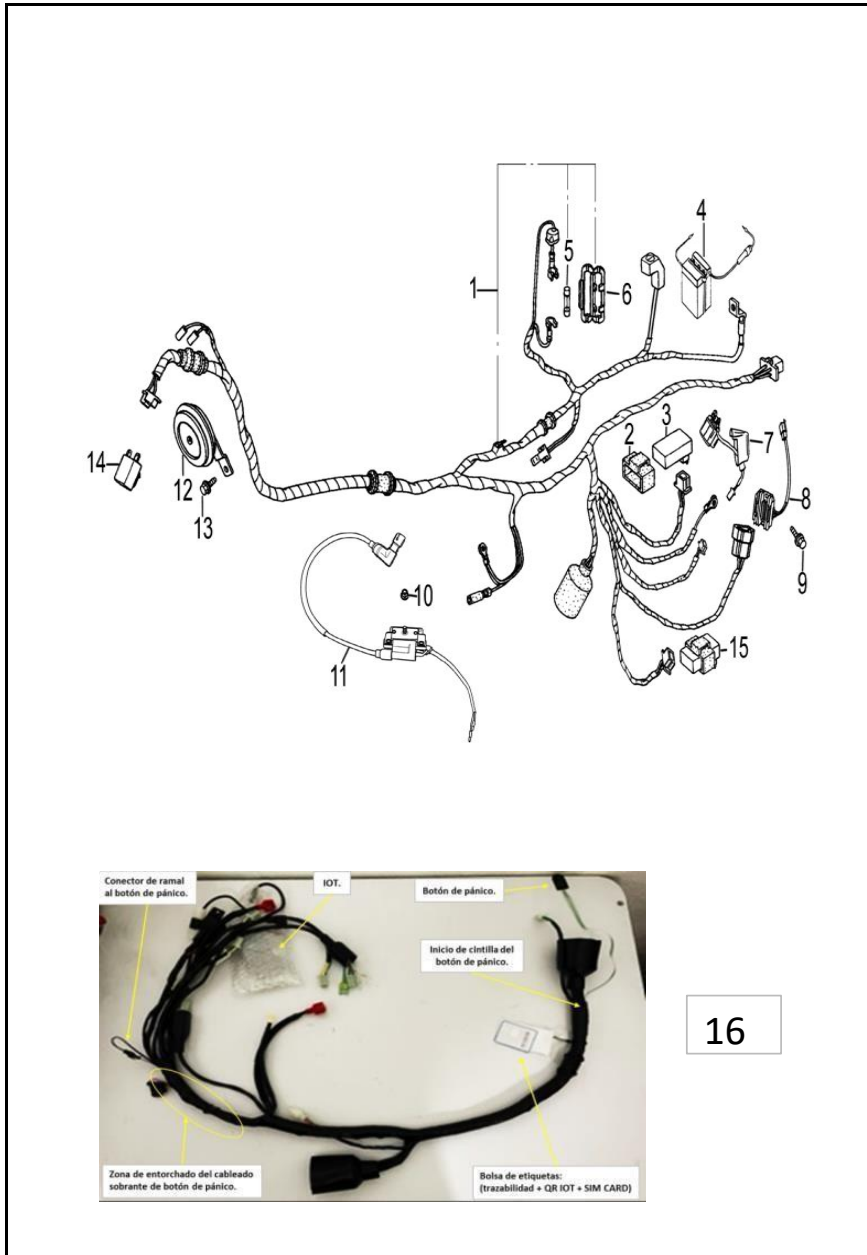


FIG. No.	PARTE N°	DESCRIPCIÓN	CANT.	SAP
1	RHC32100A5A00	RAMAL ELECTRICO	1	11013492
2	RHC38210A1A00	FLASHER DIRECCIONALES	1	11013538
3	PGB34400A5A00	CDI	1	11033785
4	MTX5L-BS-MEGA	BATERIA MTX5L-BS-MEGA 12V 5AH	1	11034065
	MTX5L-BS-GEL-	BATERIA MTX5L-BS-GEL-MEGA 12V 5AH	1	11034047
	MF12V5-1A-GEL-	BATERIA SUN BMF12V5_1A_GEL	1	11010194
5	YGA31700A0A00	FUSIBLE	1	11013727
6	YGA31720A0A00	CAJA FUSIBLE	1	11013729
7	GIA34600D3A00	RELAY MOTOR ARRANQUE	1	11012605
8	GIA31600D2A00	REGULADOR	1	11012603
9	Q150D0612F30	TORNILLO 6X12	1	11013116
10	Q340B06F30	TUERCA M6	1	11013256
11	PGB34500A8A00	BOBINA DE ALTA	1	11012757
12	XGA38100A0B01	PITO	1	11013633
13	Q1840612F30	TORNILLO 6X12	1	11043654
16	21010143/00	SISTEMA ELECTRICO IOT ADVANCE	1	21010143



FIGURA N° 42: GUARDABARRO TRASERO

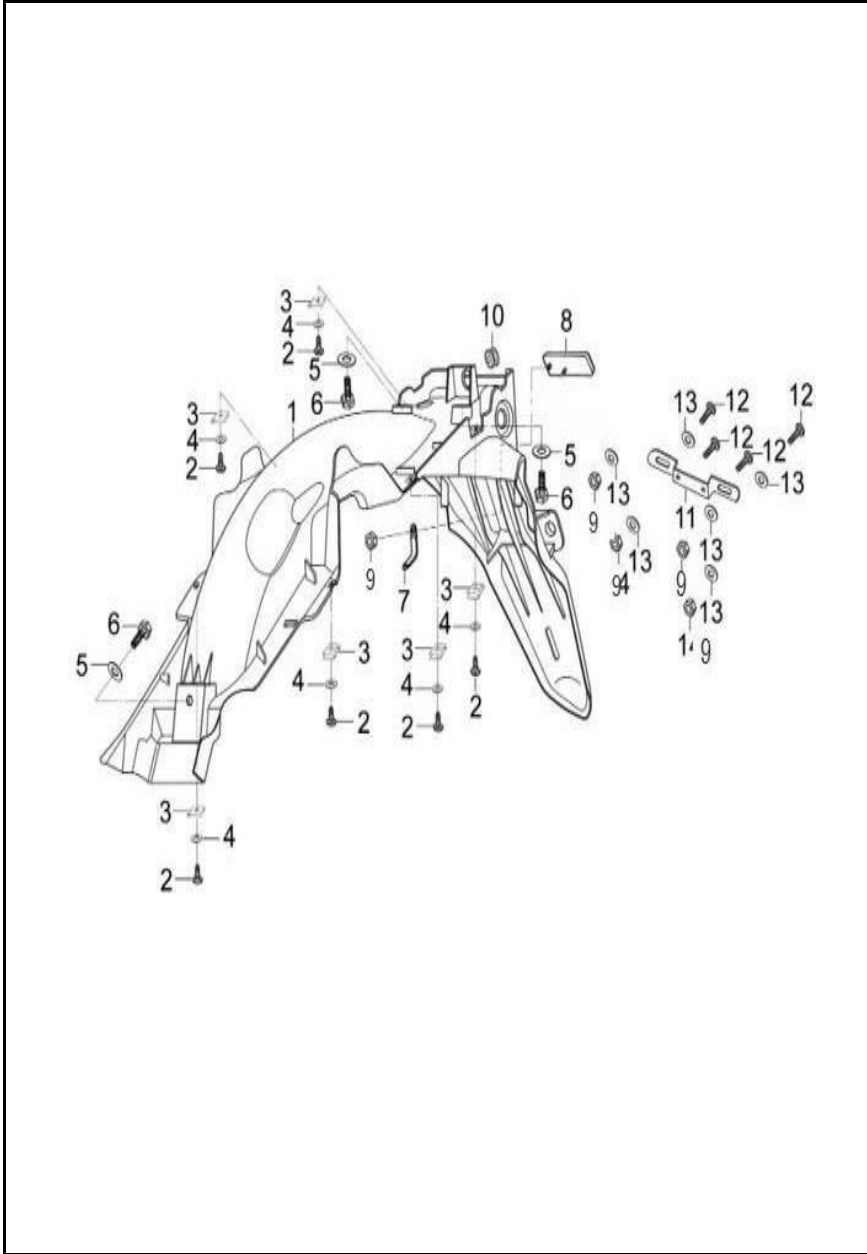


FIG. No.	PARTE N°	DESCRIPCIÓN	CANT.	SAP
1	80000619	GUARDAFANGO TRAS (INT.NAL)	1	21002874
2	FB093381F1N04	TORNILLO 4.8X16	6	11013242
3	YGA93267A2N04	PIN 4.8X17X11	6	11015653
4	Q40205F30	ARANDELA 5MM	6	11013280
5	Q40206F30	ARANDELA 6MM	3	11015645
6	Q150D0616F30	TORNILLO 6X16	3	11013122
7	RHC32950A0N01	PLATINA	1	11013631
8	XGA33820A0A00	REFLECTOR TRAS	1	11013630
9	Q340B06F30	TUERCA M6	5	11013256
10	RHC47125A1A00	ANTIVIBRANTE	1	11013597
11	YHL63711A0B01	PORTA PLACA	1	11013457
12	Q2140616F30	TORNILLO 6X16	4	11013207
13	Q40206F30	ARANDELA 6MM	6	11015645

FIGURA N° 43: DIRECCIONALES

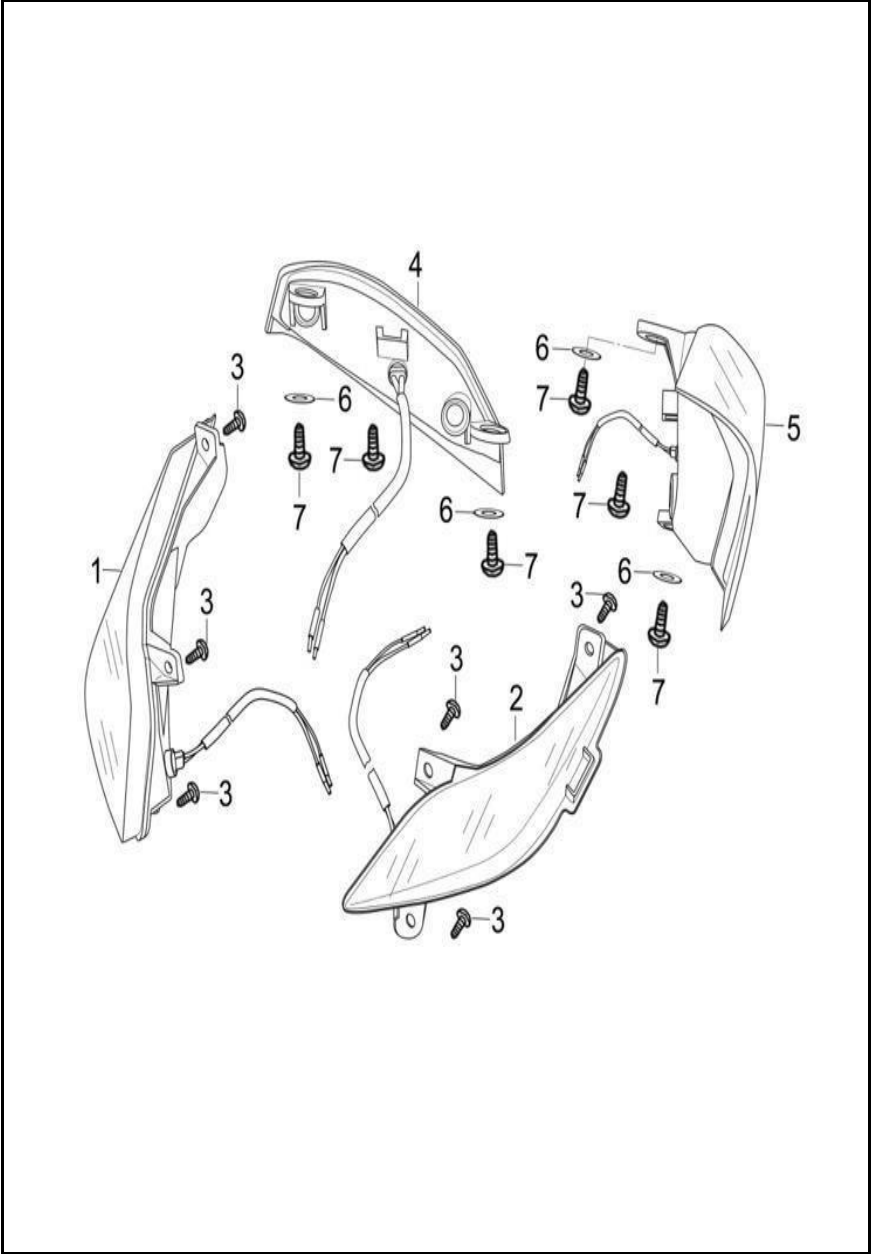


FIG. No.	PARTE N°	DESCRIPCIÓN	CANT.	SAP
1	RHC33510A0A00	DIRECCIONAL DEL DER	1	11013508
2	RHC33550A0A00	DIRECCIONAL DEL IZQ	1	11013510
3	FB093381D9N07	TORNILLO 4.8×13	6	11013240
4	RHC33610A0A00	DIRECCIONAL TRAS DER	1	11013511
5	RHC33650A0A00	DIRECCIONAL TRAS IZQ	1	11013513
6	Q40204F37	ARANDELA 4MM	4	11043731
7	FB093381D3N07	TORNILLO 4.2×13	6	11044825

FIGURA N° 44: TAPAS laterales / CUBIERTA SILLIN

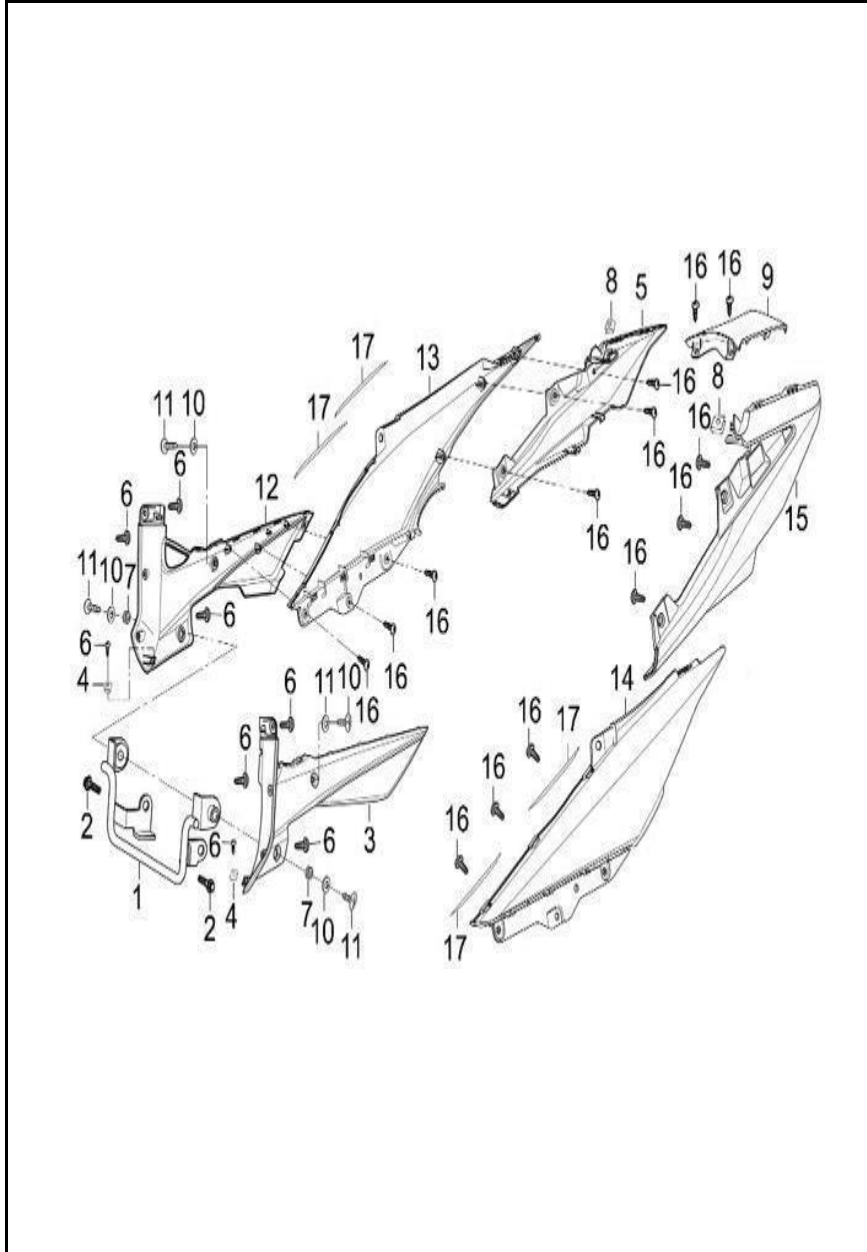


FIG. No.	PARTE N°	DESCRIPCIÓN	CANT.	SAP
1	RHC43820A0B14	SOPORTE CARENAJE	1	11013580
2	Q1840616F30	TORNILLO 6X16 11044865	2	11013145
3	80000741	TAPA LATER INF IZQ NEG SIN P	1	21003684
4	YGA93267A2N04	PIN 4.8X17X11	2	11015653
5	80000737	COMPLEMEN TAPA LAT DER NEGRO	1	21003680
6	FB093381F1N04	TORNILLO 4.8X16	8	11013242
7	RHC43933A4A00	ANTIVIBRANTE	2	11013584
8	XGA93267A1N04	PIN 4.2X15.5 11045372	2	11013648
9	80000739	CUB TRAS CENTRAL NEGRO	1	21003682
10	Q40206F30	ARANDELA 6MM	4	11015645
11	FB093311A8N04	TORNILLO 6X17 11044462	4	11015642
12	80000740	TAPA LATERAL INF DER NEGRO	1	21003683
13	80000736	TAPA LATERAL DER NEGRO	1	21003679
14	80000735	TAPA LATER IZQ NEGR SIN PINTA	1	21003678
15	80000738	COMPLEMEN TAPA LAT IZQ NEGR	1	21003681
16	FB093381D4N04	TORNILLO 4.2X16	14	11013183
17	RHC43933A2A00	CINTA 5x130	4	11015702

**FIGURA N° 45: VALVULA DE GASES**

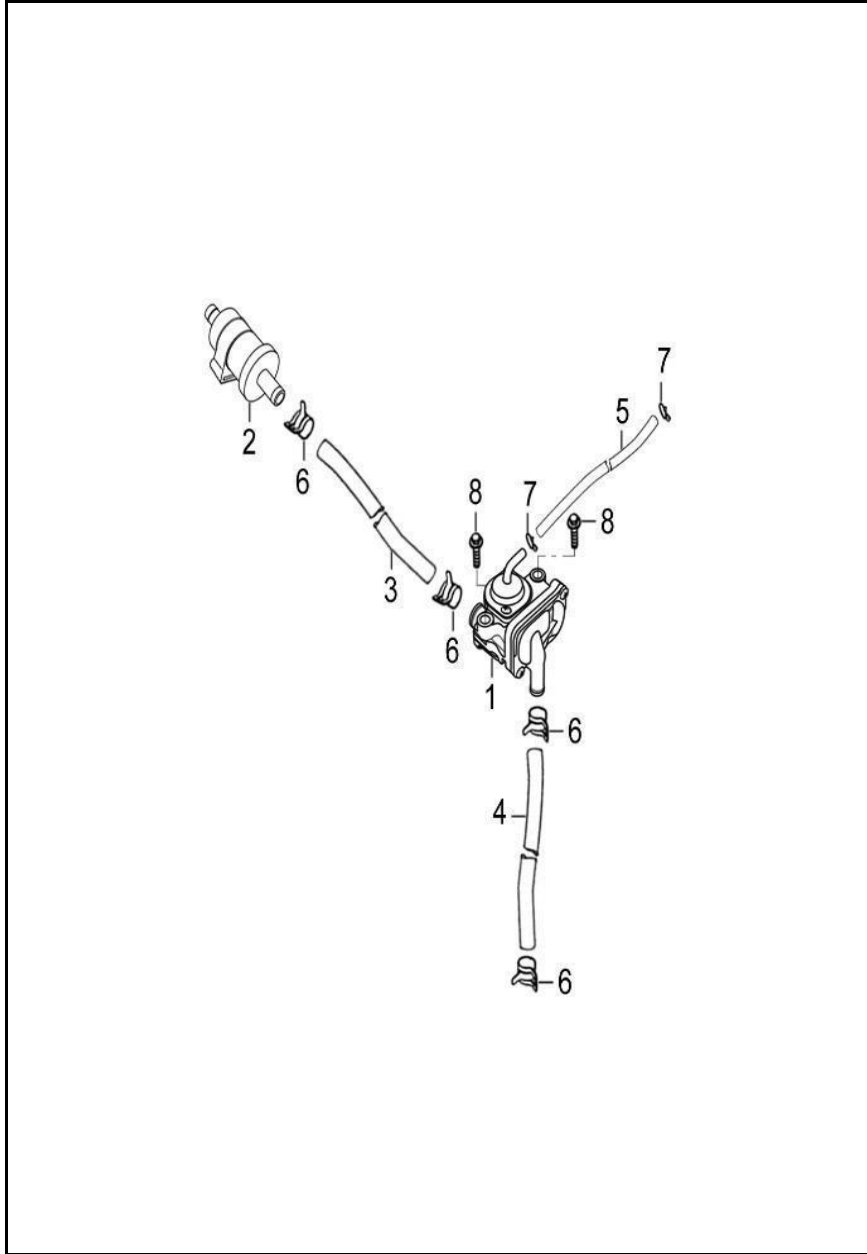


FIG. No.	PARTE N°	DESCRIPCIÓN	CANT.	SAP
1	PHY20540A0A00	VALVULA SAI	1	11013057
2	RHC20510A0A00	LF FILTRO VALVULA	1	11013486
3	GIA20541A1A00	MANGUERA ADMISION SAI	1	11013488
4	GJA20542A0A00	MANGUERA SALIDA SAI	1	11012599
5	PGA20594A1A00	MANGUERA VACIO SAI	1	11013490
6	GIA20545A0N03	ABRAZADERA	4	11013328
7	GIB19363A0A00	ABRAZADERA	2	11013330
8	Q1840625F30	TORNILLO 6X25	2	11013150

FIGURA N° 46: CHASIS

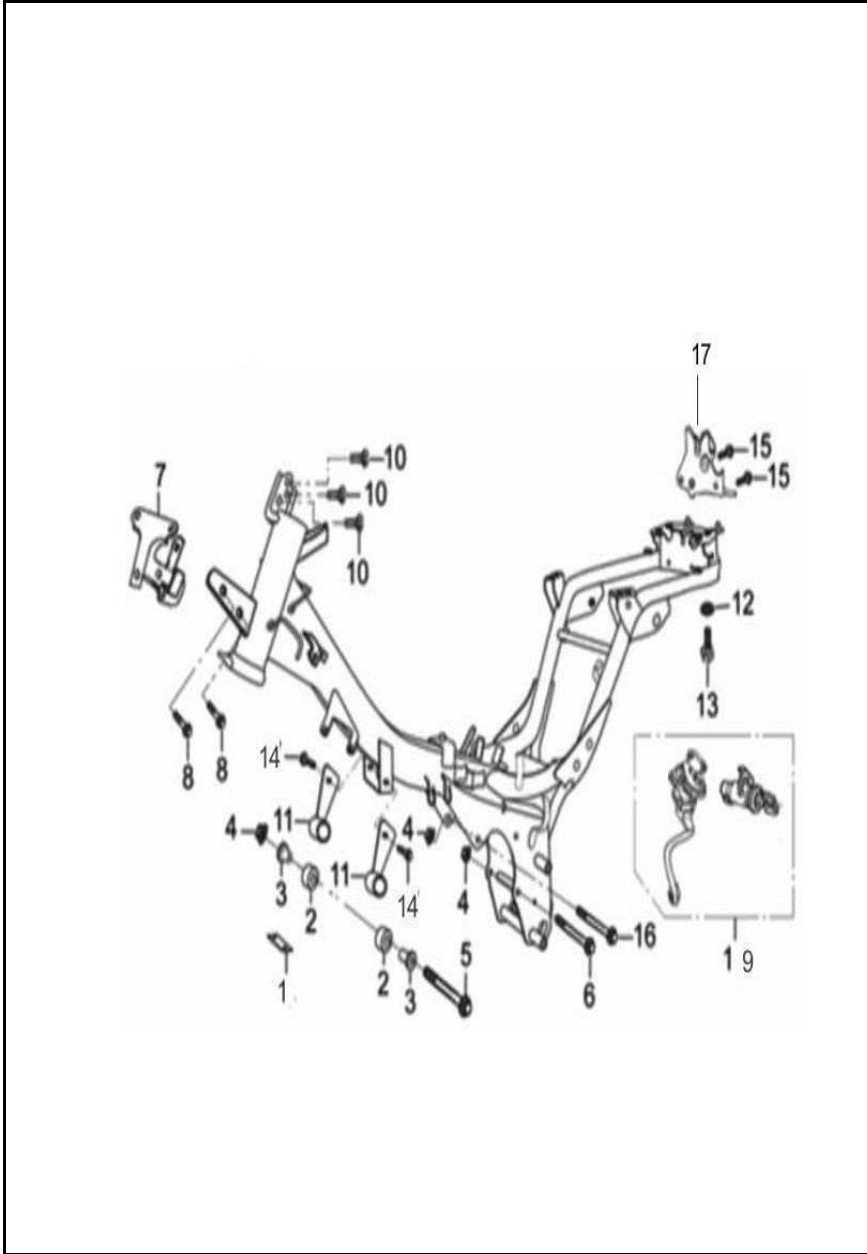


FIG. No.	PARTE N°	DESCRIPCIÓN	CANT.	SAP
1	YGA16159A0N03	GUIA MANGUERA CARBURADOR	1	11015713
2	RHB42720A1A00	ANTIVIBRANTE SOPORTE MOTOR	1	11013387
3	RHB93551A0N03	ARANDELA	1	11015705
4	Q33008F30	TUERCA M8	3	11043711
5	Q1840890F30	TORNILLO 8X90	1	11013109
6	Q18408105F30	TORNILLO 8X105	1	11013107
7	RHB43830A1B01	PLATINA SOPORTE CHASIS	1	11013582
8	Q1840840F30	TORNILLO 8X40	2	11013179
9	RHB48000A5A00	JUEGO SWITCHES	1	11015710
10	Q2540612F30	TORNILLO 6X12	3	11013225
11	RHB42710A0B12	PLATINA SOPORTE MOTOR	2	11013196
12	Q40206F30	ARANDELA 6MM	1	11015645
13	Q150D0616F30	TORNILLO 6X16	1	11013122
14	Q1840816F30	TORNILLO 8x16	2	11043668
15	Q150D0616F30	TORNILLO 6X16	2	11013122
16	Q18408115F30	TORNILLO 8X115	1	11013105
17	RHC48340A0N03	SEGURO SILLIN	1	11013599

FIGURA N° 47: CAJA GUANTERA

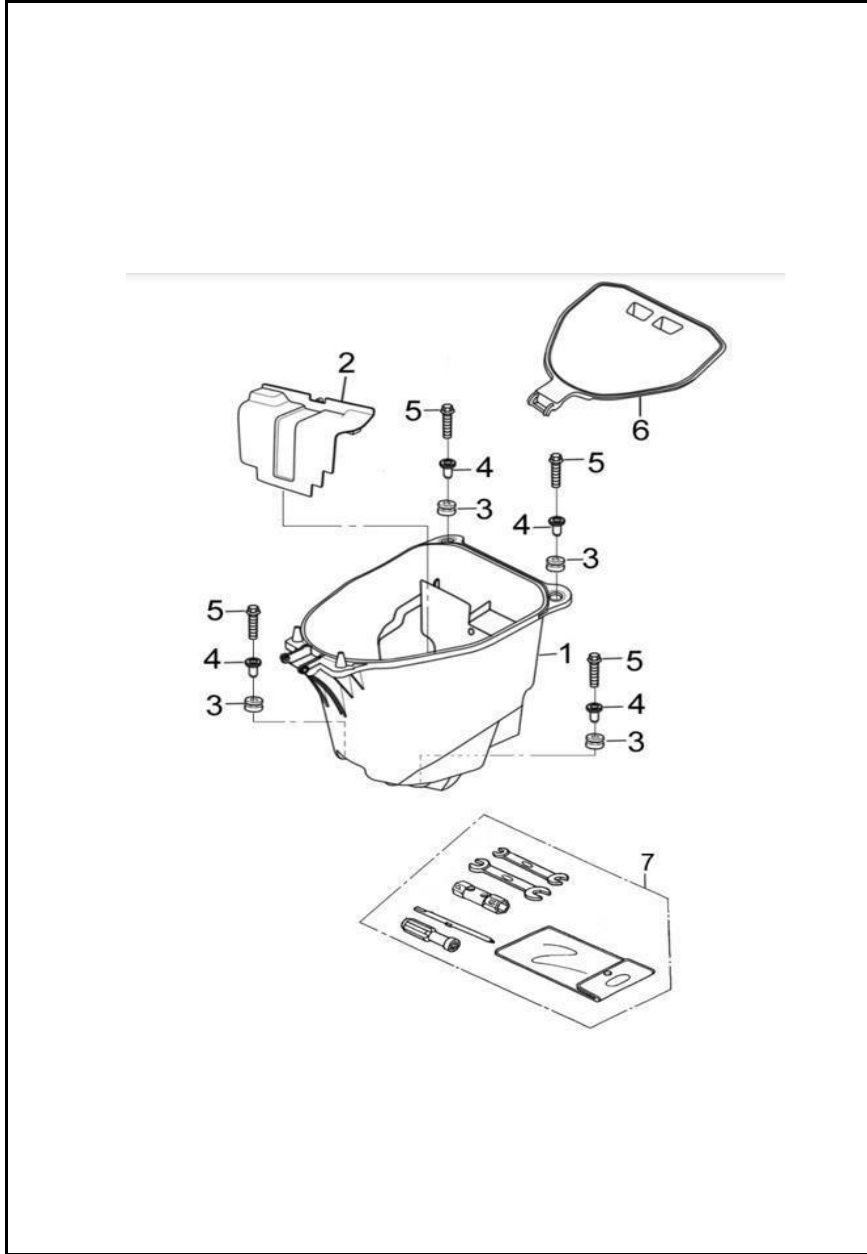


FIG. No.	PARTE N°	DESCRIPCIÓN	CANT.	SAP
1	80000623	CAJA GUANTERA (INT.NAL)	1	21002878
2	80000625	SOPOR CAJA GUANTER(INT.NAL)	1	21002880
3	RHB43957A1A00	ANTIVIBRANTE CAJA GUANTERA	4	11013395
4	FB093551B8N04	ARANDELA 6X18X22	4	11013472
5	Q1840635F30	TORNILLO 6X35	4	11013162
6	80000624	LIF TAPA CAJA GUANTERA (INT.NAL)	1	21002879
7	YHA96100A0A00	ESTUCHE HERRAMIENTA	1	11013773

FIGURA N° 48: CALCOMANÍAS

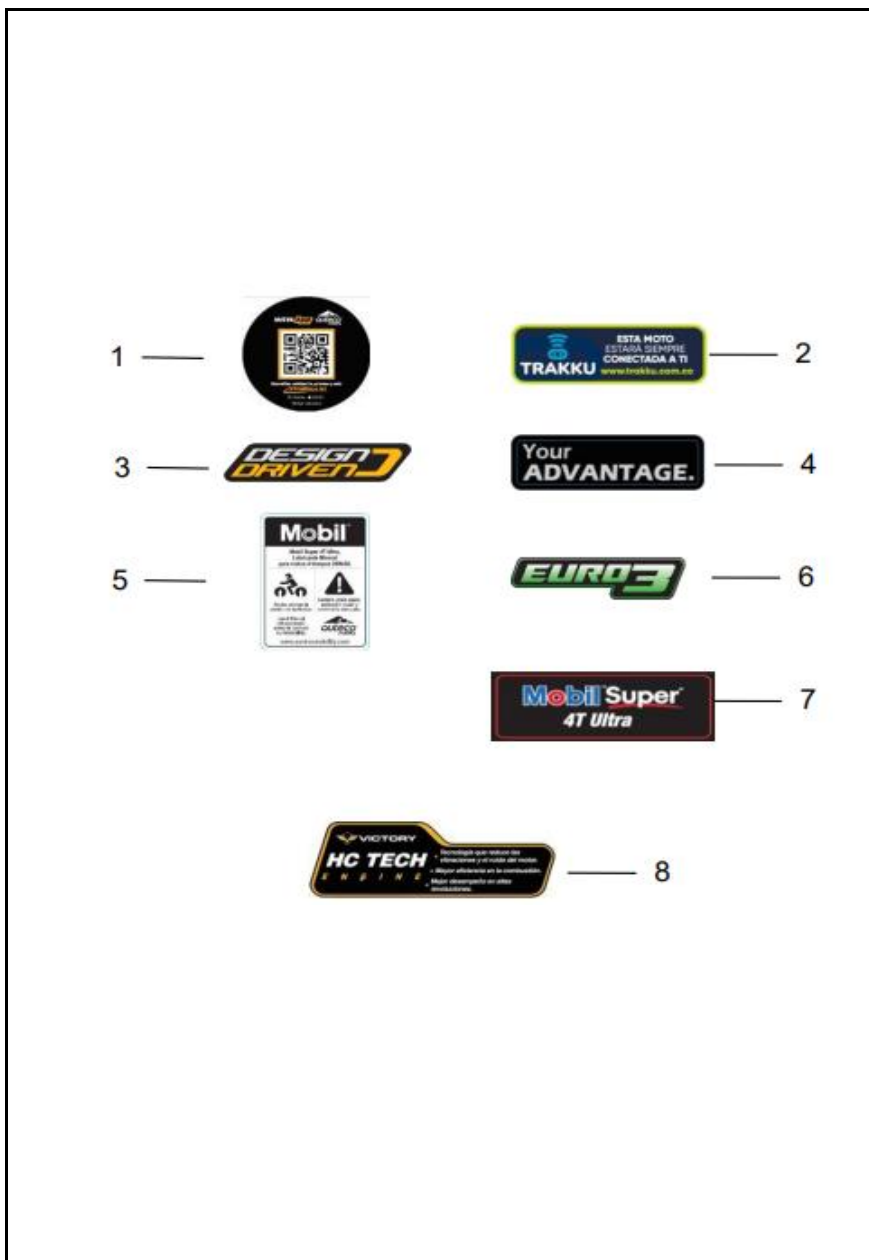


FIG. No.	PARTE N°	DESCRIPCIÓN	CANT.	OBSERVACIONES
1	21007602	CALCOMANIA APP AUTECO M	2	
2	21010331	CAL TRAKKU SERIG	1	
3	21005103	EMBLEMA DESIGN DRIVEN V2	1	
4	21011066	CAL ADVANTAGE LR TD VENOM18	2	
5	21007648	CAL MOBIL VERIF 20W50	1	
6	21005552	CAL EURO3 V2	1	
7	21007645	CAL MOBIL ULTRA LOG	1	
8	21010333	CAL MOTOR HC VICTORY	1	



FIGURA N° 49: CALCOMANÍAS

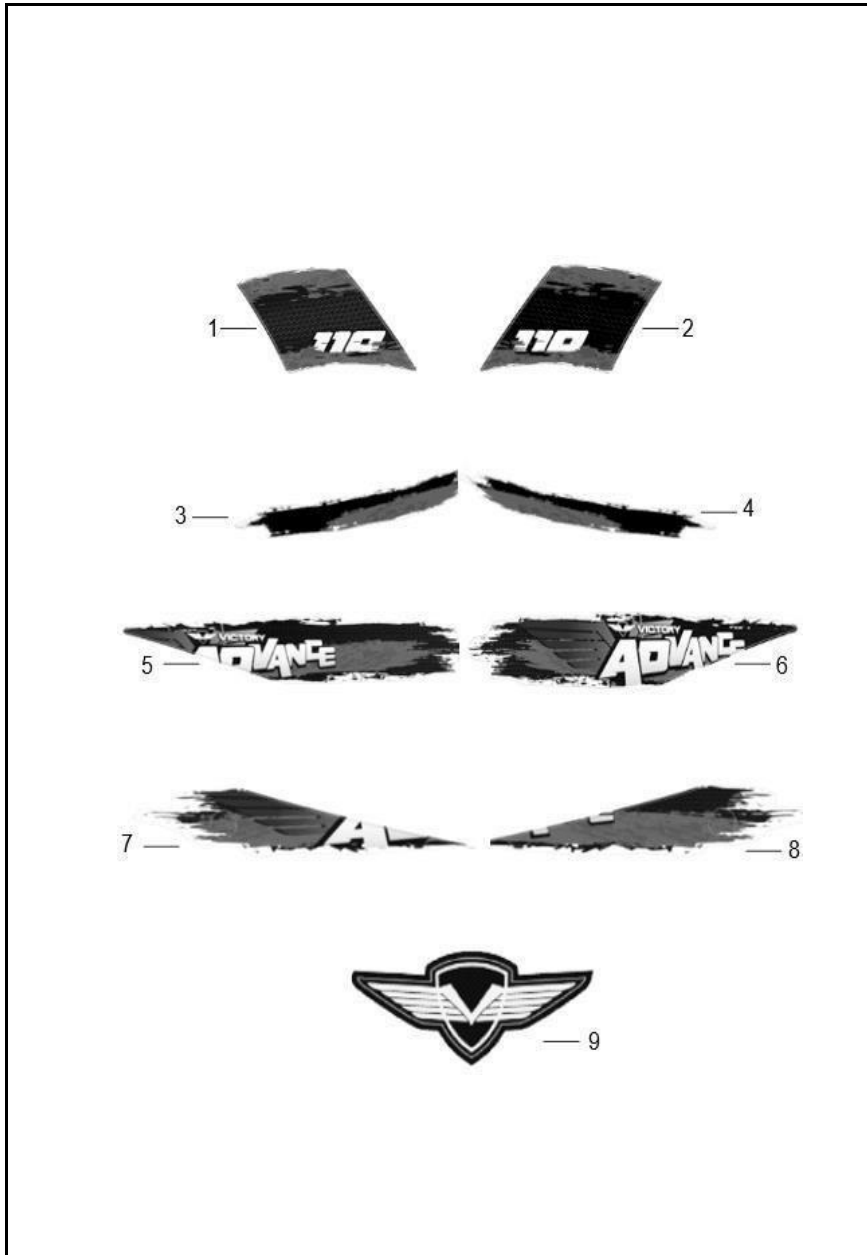


FIG. No.	PARTE N°	DESCRIPCIÓN	CANT.	OBSERVACIONES
1	20005303	Calcomanía Carenaje Frontal Izquierda		
	20005311	"	"	
	20005319	"	"	
	20005327	"	"	
2	20005304	Calcomanía Carenaje Frontal Derecha	"	
	20005312	"	"	
	20005320	"	"	
	20005328	"	"	
3	20005307	Calcomanía Cubierta Sillín Sup. Izq.	"	"
	20005315	"	"	"
	20005323	"	"	"
	20005331	"		
4	20005308	Calcomanía Cubierta Sillín Sup. Der.	"	"
	20005316	"	"	"
	20005324	"	"	"
	20005332	"		
5	20005309	Calcomanía Cubierta Sillín Inf. Izq.	"	
	20005317	"	"	
	20005325	"	"	
	20005333	"		
6	20005310	Calcomanía Cubierta Sillín Inf. Der.	"	
	20005318	"	"	
	20005326	"	"	
	20005334			





FIGURA N° 51: CARENAJES

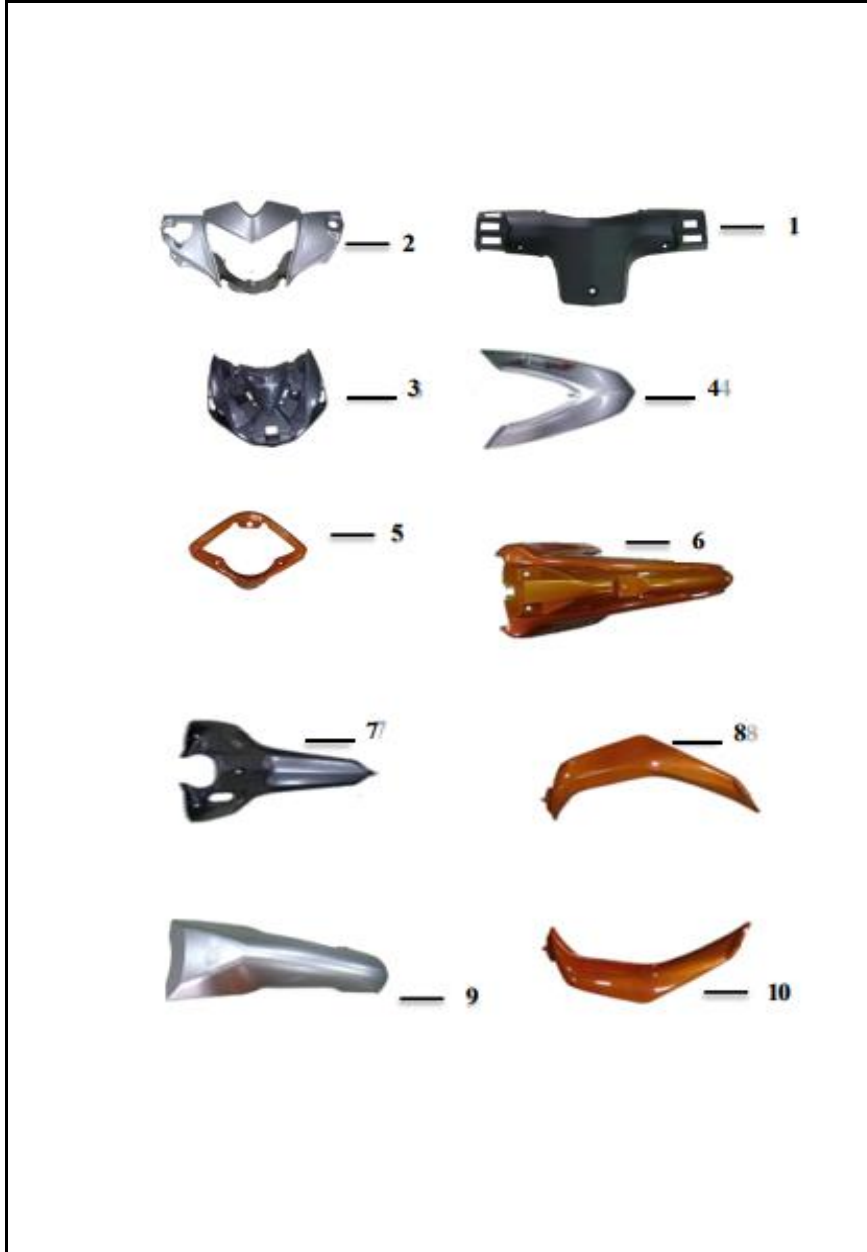


FIG. No.	PARTE N°	DESCRIPCIÓN	CANT.	OBSERVACIONES
1	21002877	LIF CUBIERTA MANUBRIO TRAS (INT.NAL)	1	
2	21003691	INT LIF CUB FAROLA FRONTAL NEGRO SIN PIN	1	
3	21003685	INT LIF CARENAJE FRONTAL NEGRO	1	
4	21003686	INT LIF COMPLEMENTO CARENAJE FRON NEGRO	1	
5	21003690	INT LIF CUB VELOCIMETRO SUPERIOS NEGRO	1	
6	21003687	INT LIF CUB SWITCH NEGRO	1	
7	21003676	INT LIF GUARDABARRO DEL NEGRO	1	
8	21003677	INT LIF COMPL GUARDABARRO DEL NEGRO	1	
9	21003689	INT LIF ENFOCADOR IZQ NEGRO	1	
10	21003688	INT LIF ENFOCADOR DER NEGRO	1	

FIGURA N° 52: CARENAJES

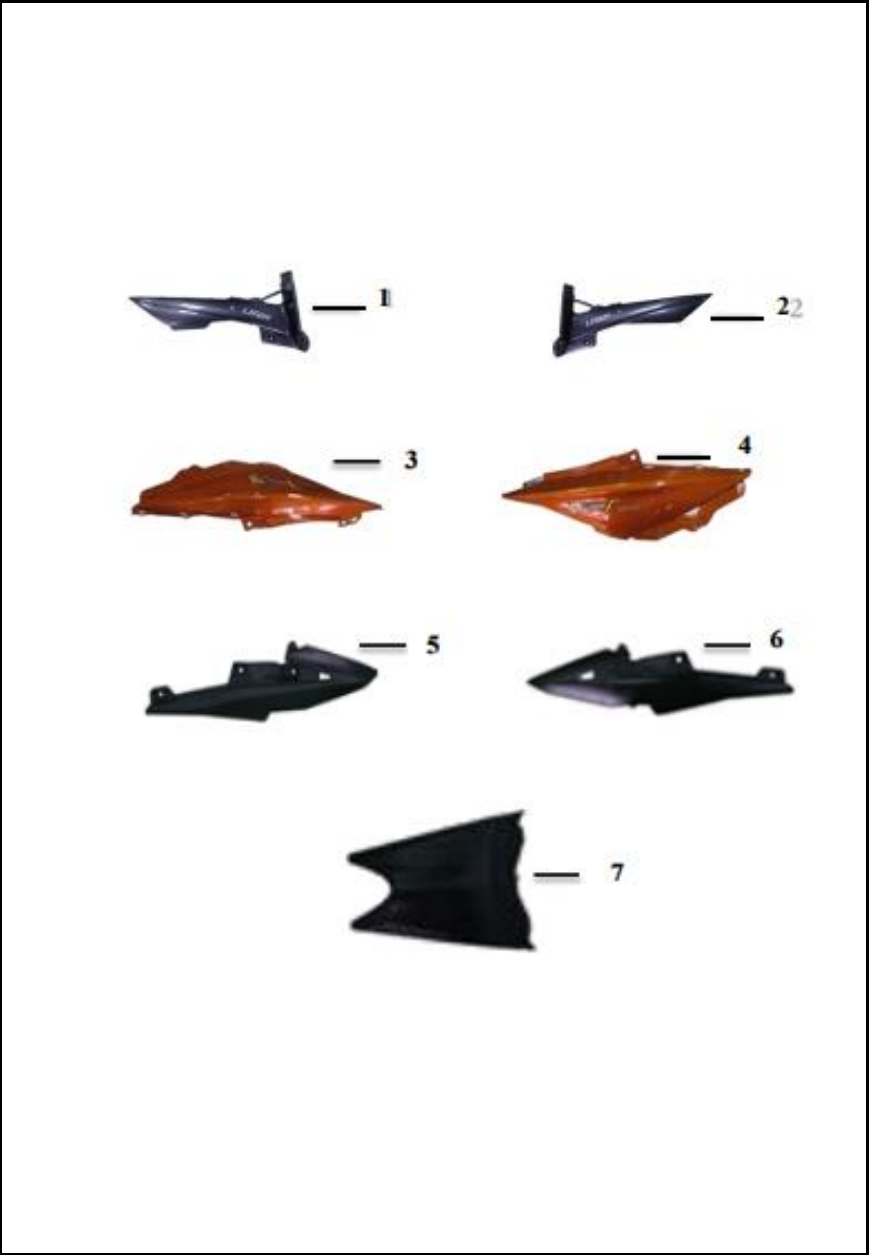


FIG. No.	PARTE N°	DESCRIPCIÓN	CANT.	OBSERVACIONES
1	21003683	INT LIF TAPA LATERAL INF DER NEGRO	1	
2	21003684	INT LIF TAPA LATERAL INF IZQ NEGRO SIN P	1	
3	21003678	INT LIF TAPA LATERAL IZQ NEGRO SIN PINTA	1	
4	21003679	INT LIF TAPA LATERAL DER NEGRO	1	
5	21003681	INT LIF COMPLEMENTO TAPA LAT IZQ NEGRO	1	
6	21003680	INT LIF COMPLEMENTO TAPA LAT DER NEGRO	1	
7	21003682	INT LIF CUB TRAS CENTRAL NEGRO	1	