



KYMCO
ACTIVE 110

CATÁLOGO DE PARTES

Mobil Super
4T Ultra

www.auteco.com.co
Línea gratuita nacional: 018000 520090



PREFACIO

Es nuestro placer presentarles a ustedes el Catálogo de Partes.

Este Catálogo ha sido especialmente diseñado para ayudarle en la selección de las partes correctas con el fin de mantener el vehículo en las mejores condiciones.

Los repuestos originales están sujetos a un exigente estándar de control de calidad, por lo tanto es necesario que usted sólo use repuestos originales.

En nuestro constante esfuerzo para mejorar la eficiencia y desempeño de su vehículo, las especificaciones, diagramas y número de partes pueden cambiar sin previo aviso. Consecuentemente las descripciones de los repuestos en este Catálogo pueden no ser las finales y definitivas.

Las alteraciones y modificaciones que ocurren en la impresión de este Catálogo, serán informadas a nuestra red, a través de circulares de Servicio o en nuestra página web: www.autecomobility.com accediendo al link repuestos. Es requisito que usted actualice su Catálogo y haga las correcciones necesarias, una vez reciba dichas circulares. Lo anterior le asegurará un rápido y adecuado despacho de sus partes, pues las órdenes están siendo diligenciadas con las referencias más actualizadas.

En caso de necesitar asistencia técnica, comunicarse con el Distribuidor Autorizado o llamar al Departamento de Servicios Auteco Mobility.

REVISADO DICIEMBRE 2024

INDICE

FIG. Nº	DESCRIPCIÓN	PAG. Nº
FIG. Nº 1	CULATA	1
FIG. Nº 2	MÚLTIPLE DE ADMISIÓN	2
FIG. Nº 3	EJE DE LEVAS	3
FIG. Nº 4	CADENILLA DISTRIBUCIÓN	4
FIG. Nº 5	CILINDRO	5
FIG. Nº 6	CARCASA CLUTCH	6
FIG. Nº 7	CLUTCH DE UNA VÍA	7
FIG. Nº 8	CLUTCH COMPLETO	8
FIG. Nº 9	BOMBA DE ACEITE	9
FIG. Nº 10	CUBIERTA VOLANTE	10
FIG. Nº 11	VOLANTE	11
FIG. Nº 12	CADENILLA MOTOR ARRANQUE	12
FIG. Nº 13	MOTOR DE ARRANQUE	13
FIG. Nº 14	CARCASAS	14
FIG. Nº 15	CIGÜEÑAL / PISTÓN	15
FIG. Nº 16	TRANSMISIÓN	16
FIG. Nº 17	EJE DE CAMBIOS / SELECTOR DE CAMBIOS	17
FIG. Nº 18	EJE DE CRANK	18
FIG. Nº 19	CARBURADOR	19
FIG. Nº 20	FAROLA	20
FIG. Nº 21	VELOCÍMETRO	21
FIG. Nº 22	ESPEJOS	22
FIG. Nº 23	BOMBA FRENO	23
FIG. Nº 24	MANUBRIO / CUBIERTA MANUBRIO	24
FIG. Nº 25	HORQUILLA	25
FIG. Nº 26	GUARDABARRO DELANTERO	26
FIG. Nº 27	SUSPENSIÓN DELANTERA	27
FIG. Nº 28	CALIPER	28
FIG. Nº 29	LLANTA DELANTERA	29
FIG. Nº 30	PORTABANDAS TRASERO	30
FIG. Nº 31	LLANTA TRASERA	31
FIG. Nº 32	TANQUE GASOLINA	32

FIG. Nº	DESCRIPCIÓN	PAG. Nº
FIG. Nº 33	SILLÍN / AGARRADERA	33
FIG. Nº 34	CARENAJES / TAPAS LATERALES	34-37
FIG. Nº 35	FILTRO DE AIRE	38
FIG. Nº 36	MOFLE	39
FIG. Nº 37	PEDAL FRENO	40
FIG. Nº 38	REPOSAPIES	41
FIG. Nº 39	GATO LATERAL / GATO CENTRAL	42
FIG. Nº 40	BRAZO OSCILANTE	43
FIG. Nº 41	SUSPENSIÓN TRASERA	44
FIG. Nº 42	GUARDABARRO TRASERO	45
FIG. Nº 43	DIRECCIONALES / STOP	46
FIG. Nº 44	BATERÍA	47
FIG. Nº 45	PARTES ELÉCTRICAS	48
FIG. Nº 46	CHASIS	49
FIG. Nº 47	EMBLEMAS / CALCOMANÍAS	50-51
FIG. Nº 48	EMBLEMAS / CALCOMANÍAS (2010-2011)	52

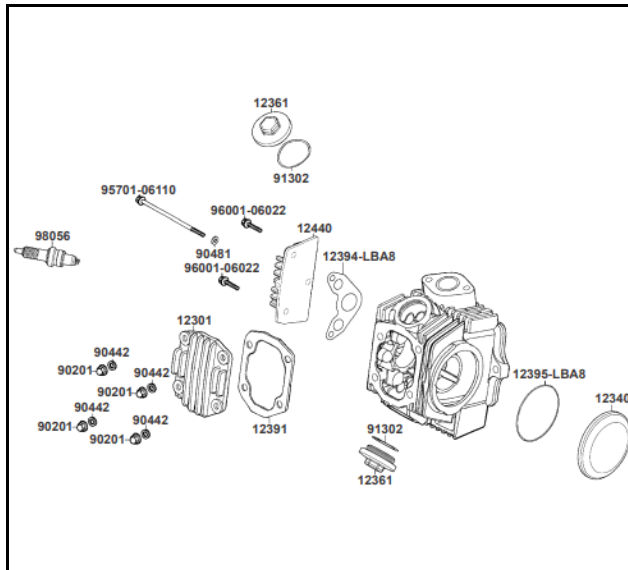


FIG. Nº 1 CULATA

PAG. Nº 1

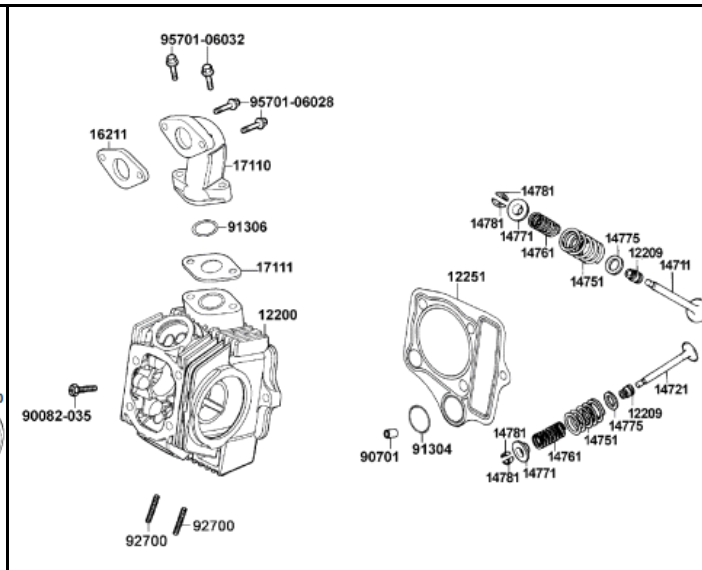


FIG. Nº 2 MÚLTIPLE DE ADMISIÓN

PAG. Nº 1

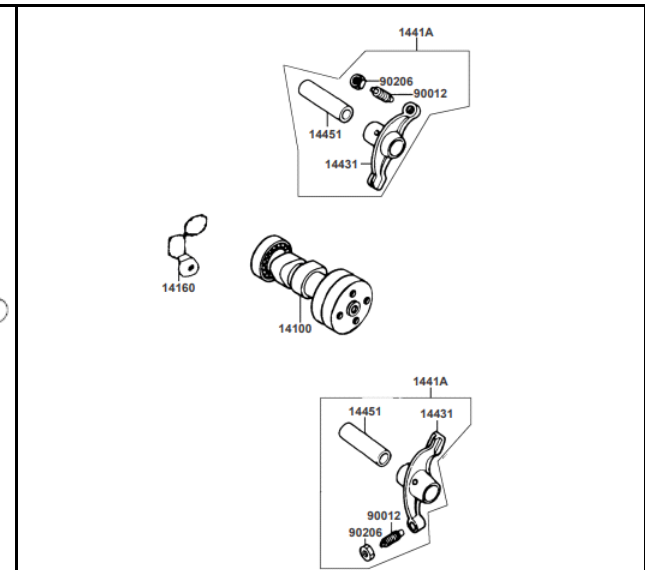


FIG. Nº 3 EJE DE LEVAS

PAG. Nº 3

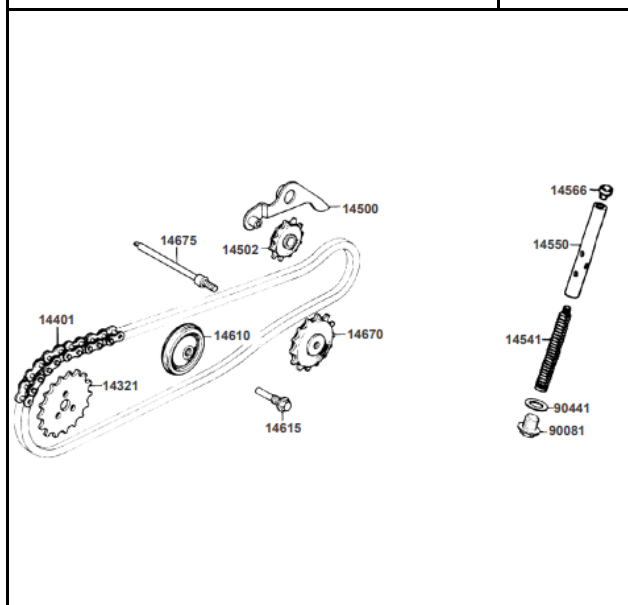


FIG. Nº 4 CADENILLA DISTRIBUCIÓN

PAG. Nº 4

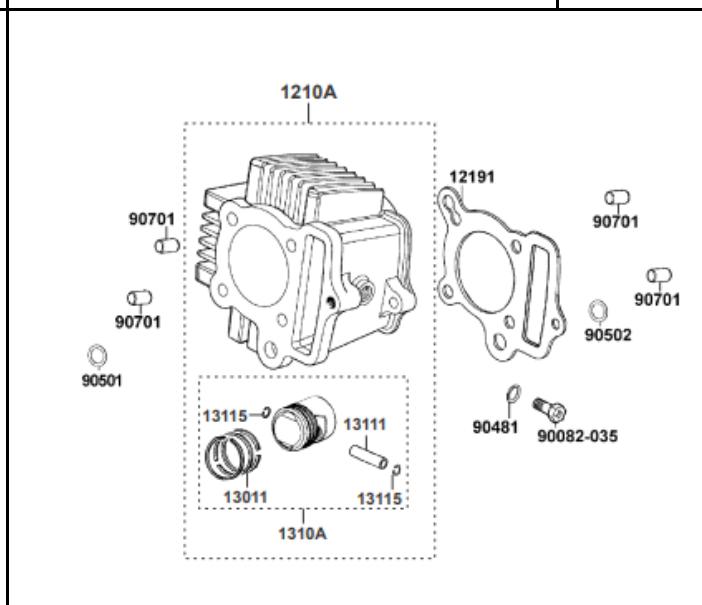


FIG. Nº 5 CILINDRO

PAG. Nº 5

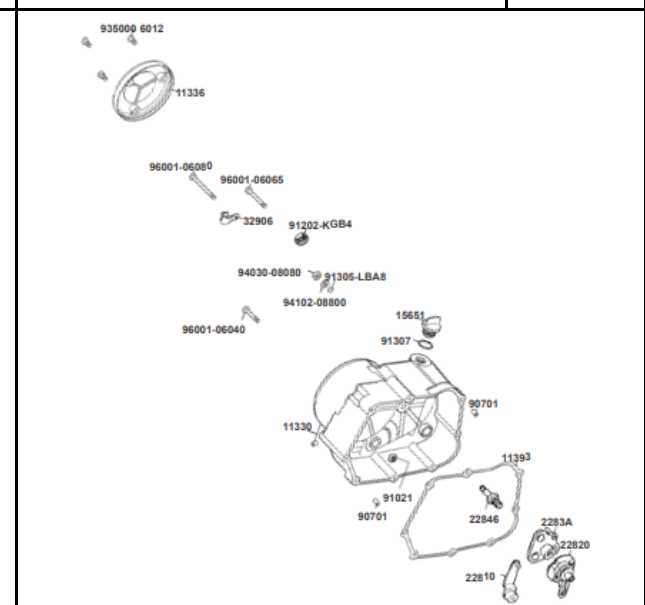


FIG. Nº 6 CARCASA CLUTCH

PAG. Nº 6

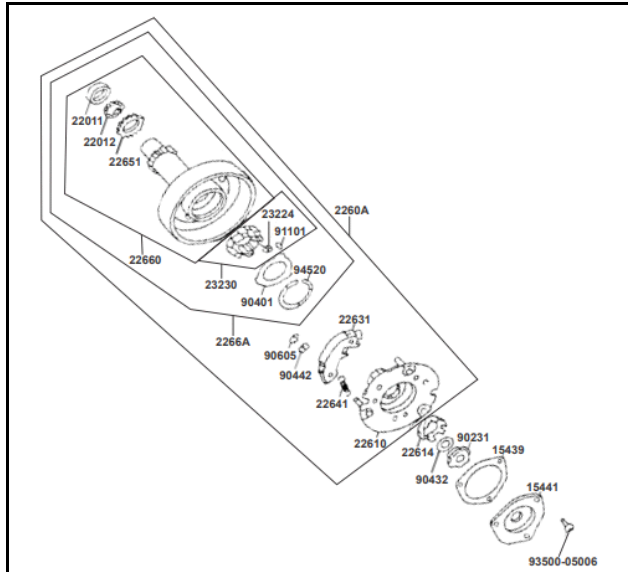


FIG. Nº 7 CLUTCH DE UNA VÍA

PAG. Nº 7

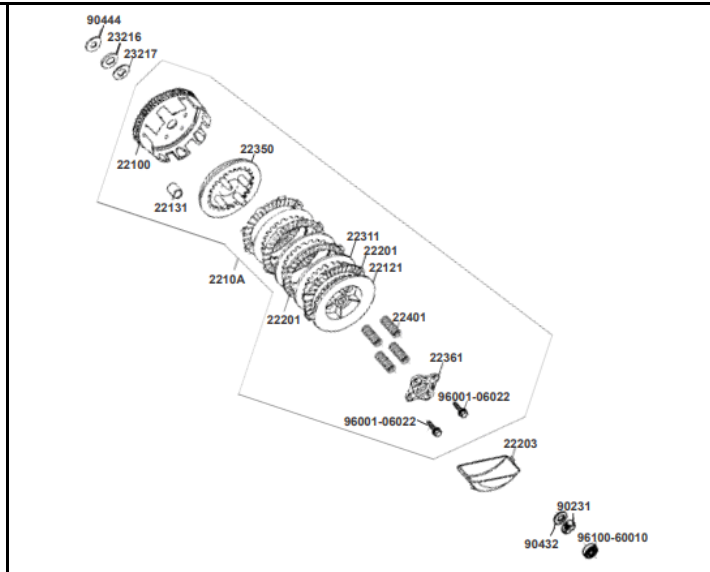


FIG. Nº 8 CLUTCH COMPLETO

PAG. Nº 8

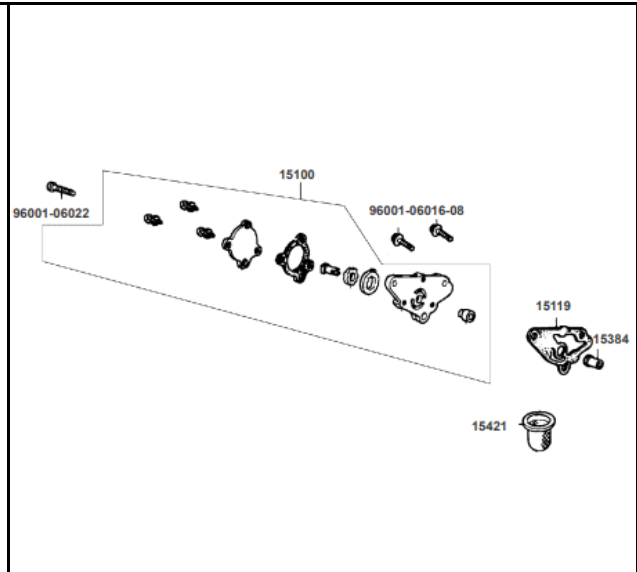


FIG. Nº 9 BOMBA DE ACEITE

PAG. Nº 9

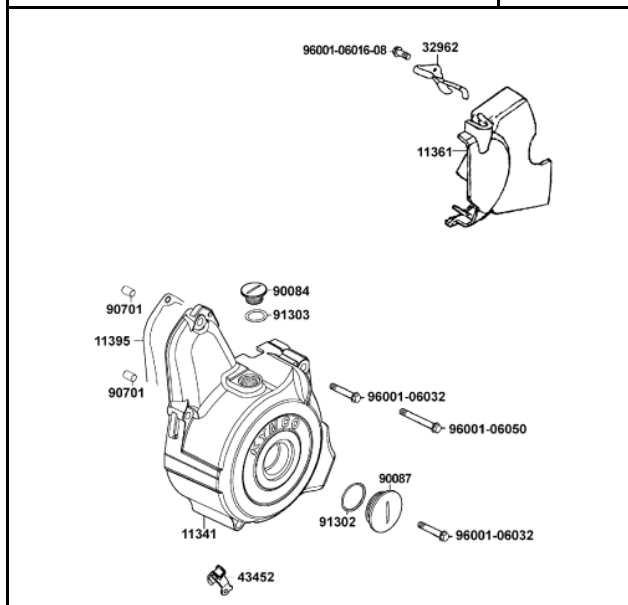


FIG. Nº 10 CUBIERTA VOLANTE

PAG. Nº 10

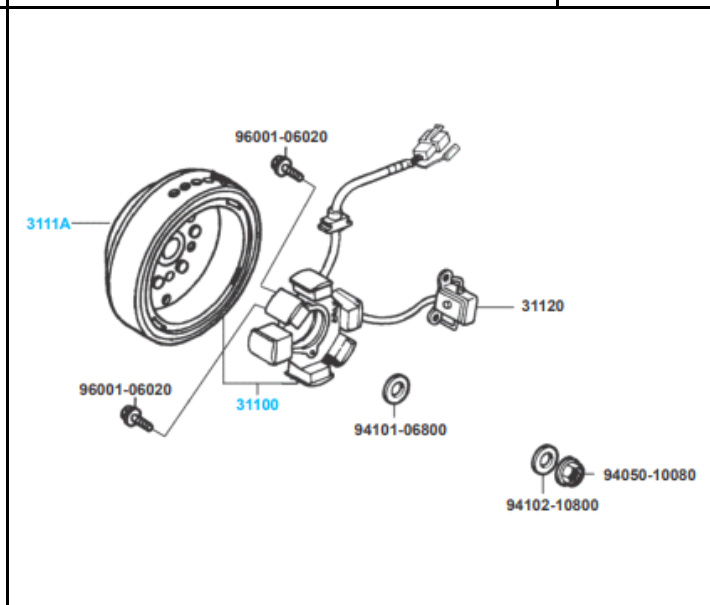


FIG. Nº 11 VOLANTE

PAG. Nº 11

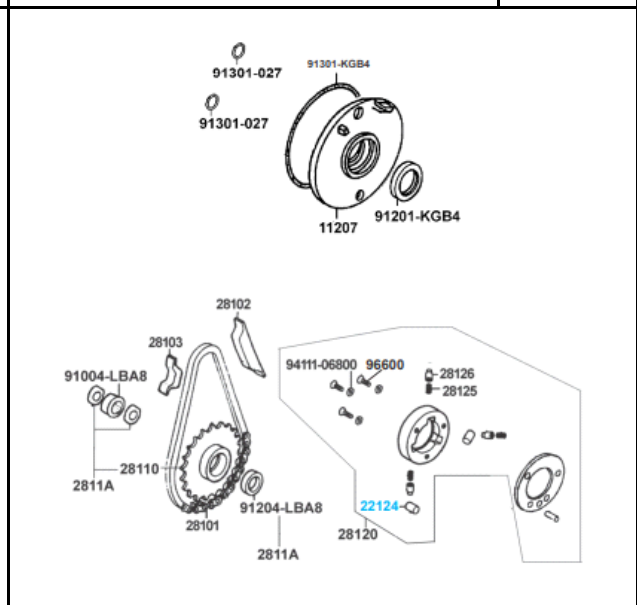


FIG. Nº 12 CADENILLA MOTOR ARRANQUE

PAG. Nº 12

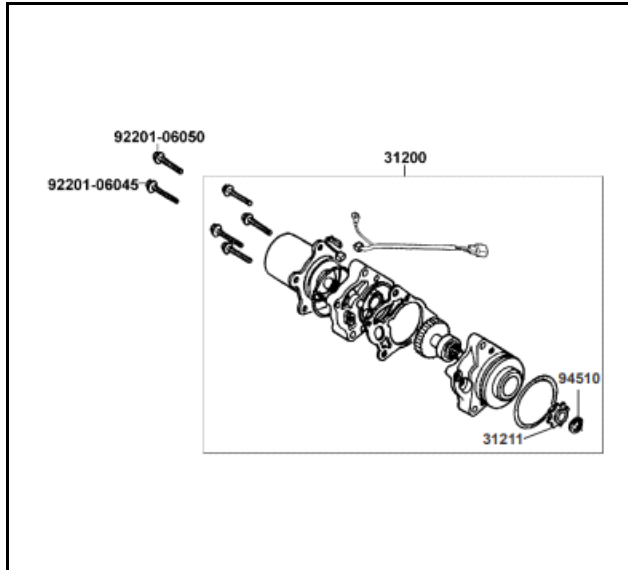


FIG. Nº 13 MOTOR DE ARRANQUE

PAG. Nº 13

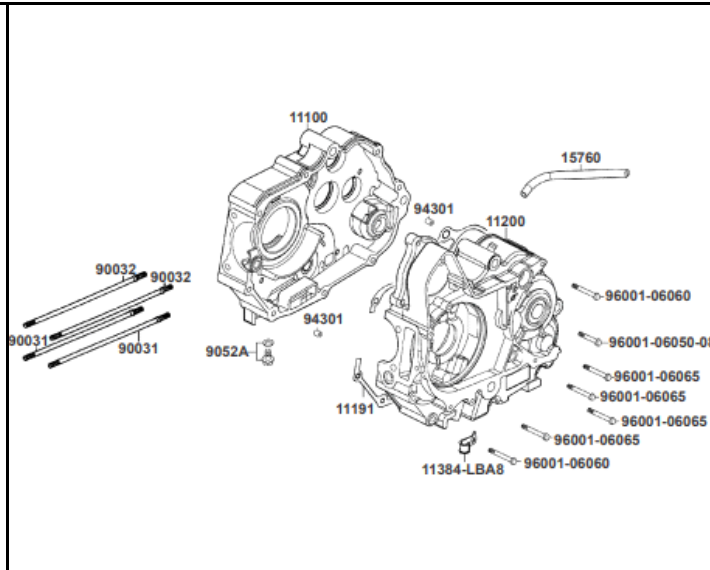


FIG. Nº 14 CARCASAS

PAG. Nº 14

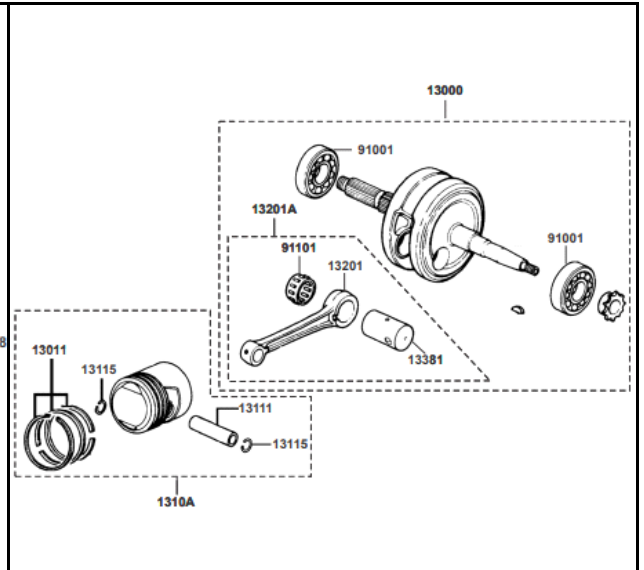


FIG. Nº 15 CIGÜEÑAL / PISTÓN

PAG. Nº 15

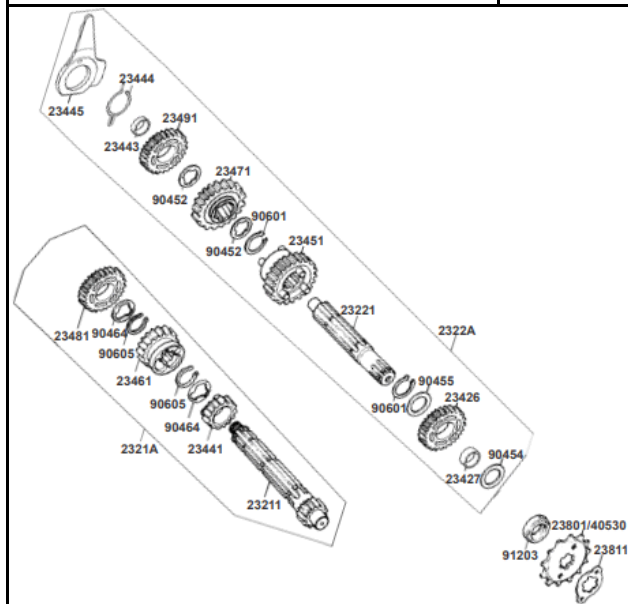


FIG. Nº 16 TRANSMISIÓN

PAG. Nº 16

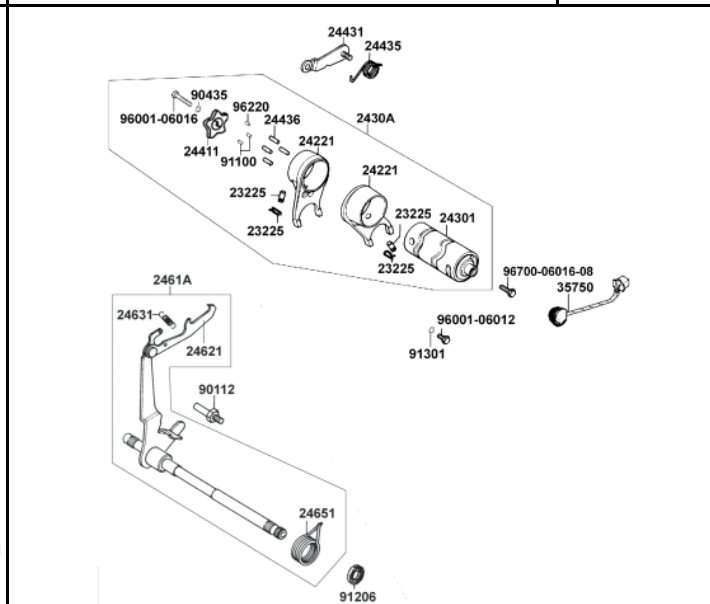


FIG. Nº 17 EJE DE CAMBIOS / SELECTOR DE CAMBIOS

PAG. Nº 17

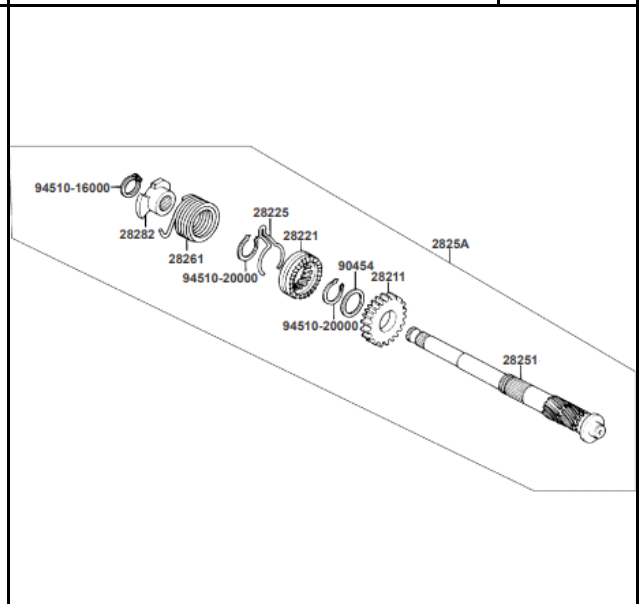


FIG. Nº 18 EJE DE CRANK

PAG. Nº 18

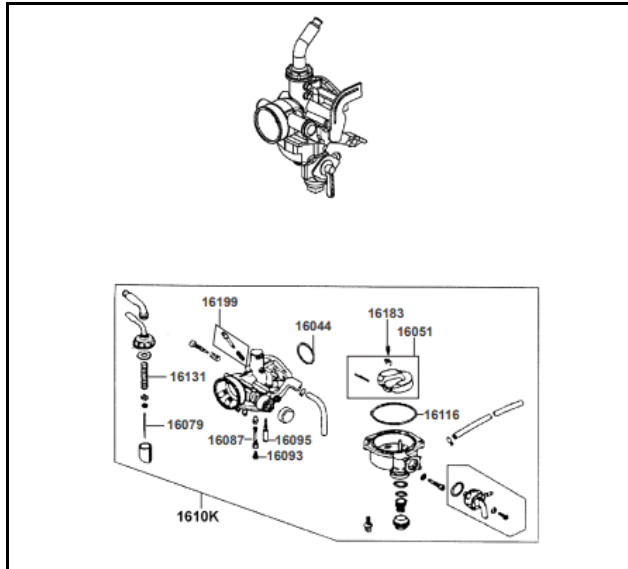


FIG. Nº 19 CARBURADOR

PAG. Nº 19

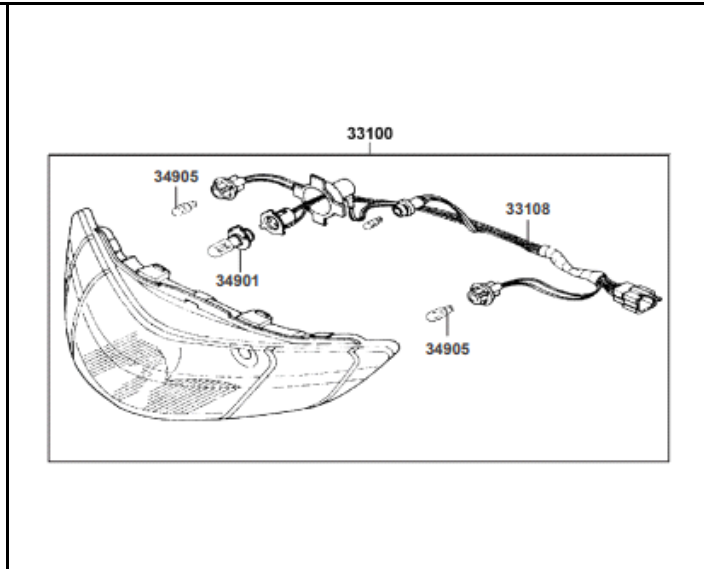


FIG. Nº 20 FAROLA

PAG. Nº 20

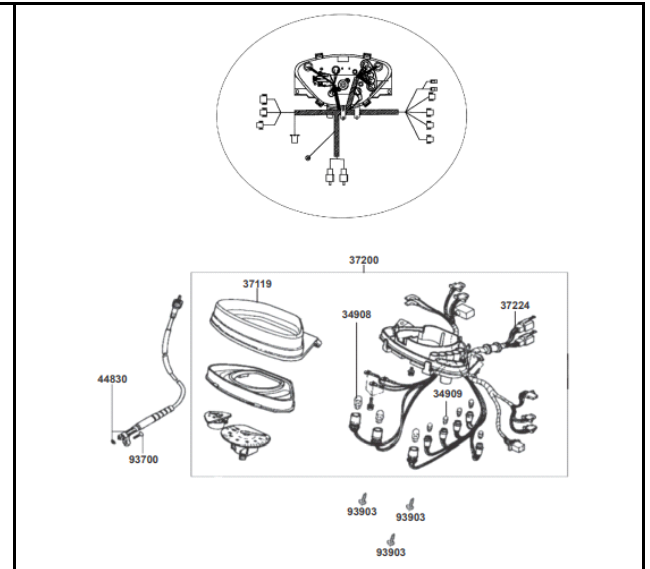


FIG. Nº 21 VELOCÍMETRO

PAG. Nº 21

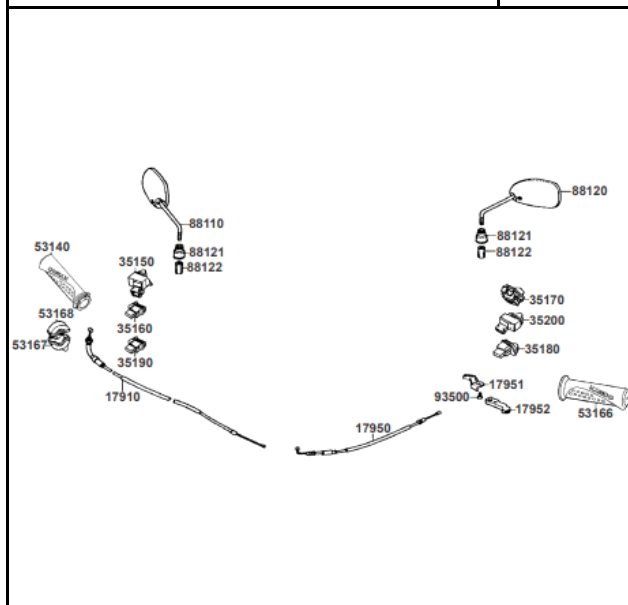


FIG. Nº 22 ESPEJOS

PAG. Nº 22

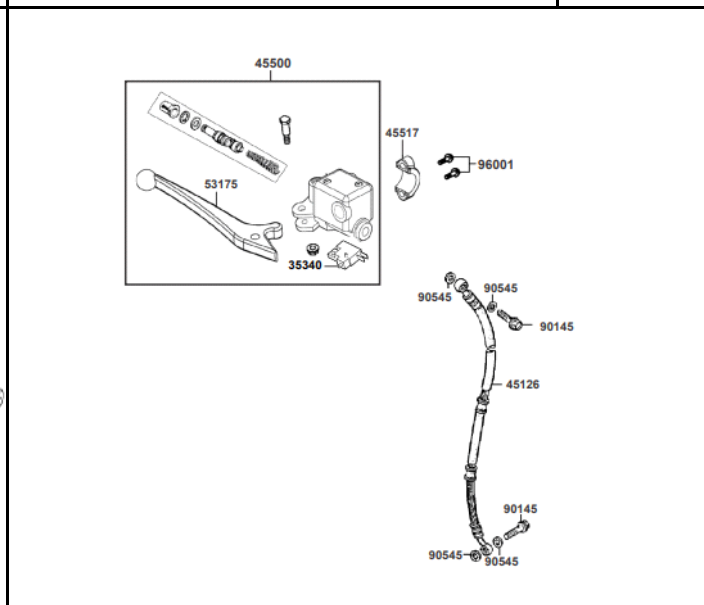


FIG. Nº 23 BOMBA FRENO

PAG. Nº 23

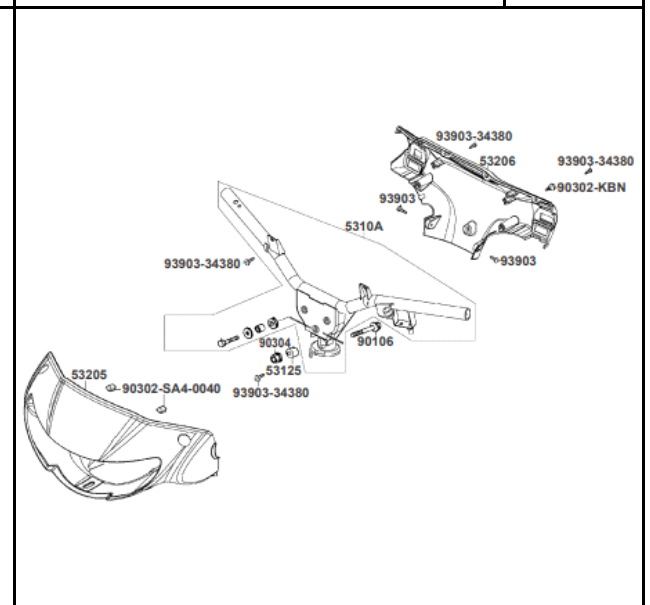


FIG. Nº 24 MANUBRIO / CUBIERTA
MANUBRIO

PAG. Nº 24

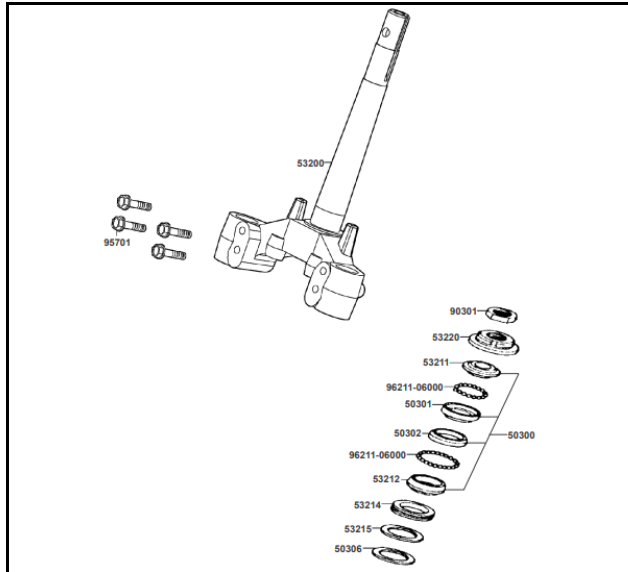


FIG. Nº 25 HORQUILLA

PAG. Nº 25

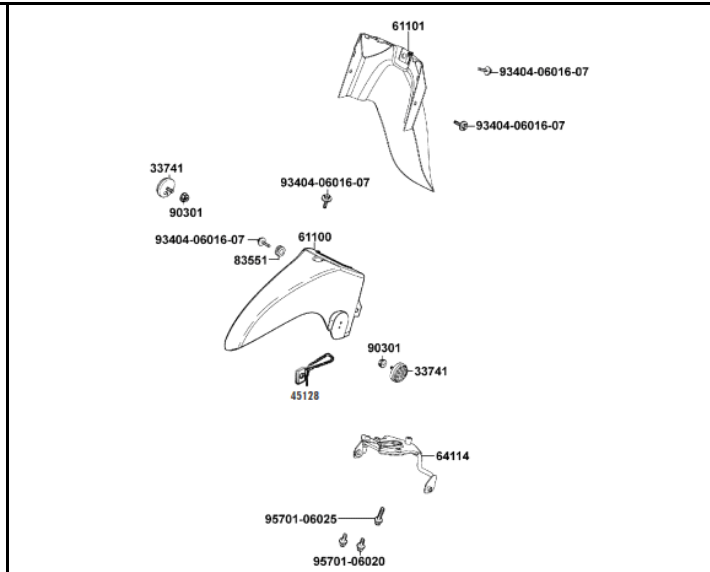


FIG. Nº 26 GUARDABARRO DELANTERO

PAG. Nº 26

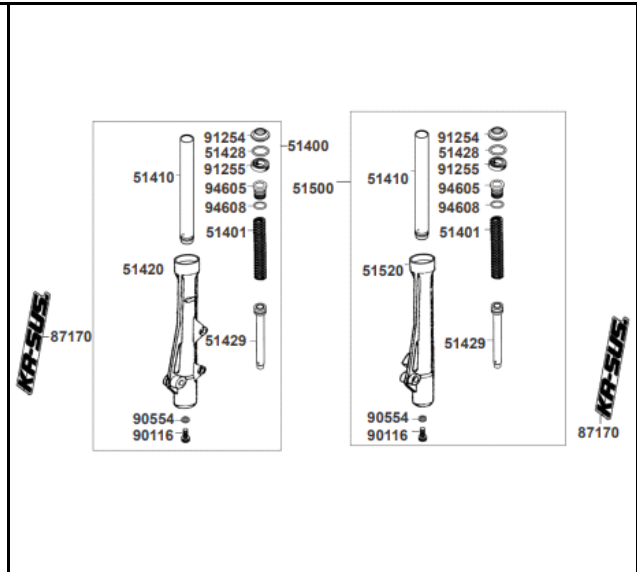


FIG. Nº 27 SUSPENSIÓN DELANTERA

PAG. Nº 27

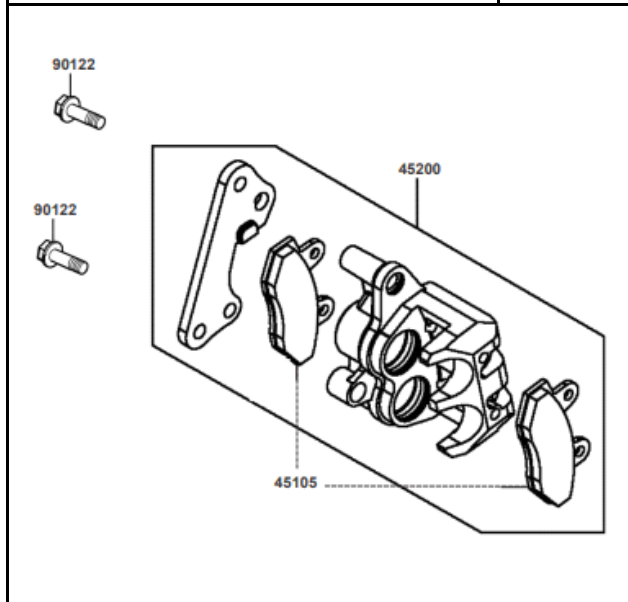


FIG. Nº 28 CALIPER

PAG. Nº 28

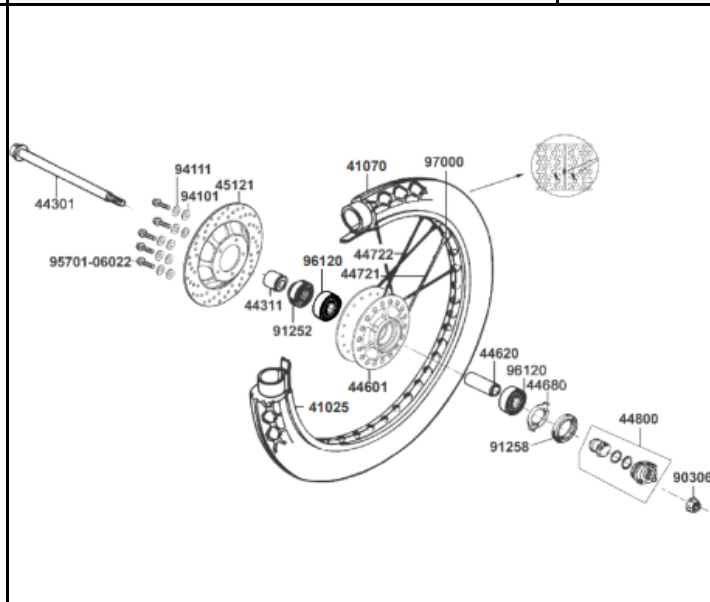


FIG. Nº 29 LLANTA DELANTERA

PAG. Nº 29

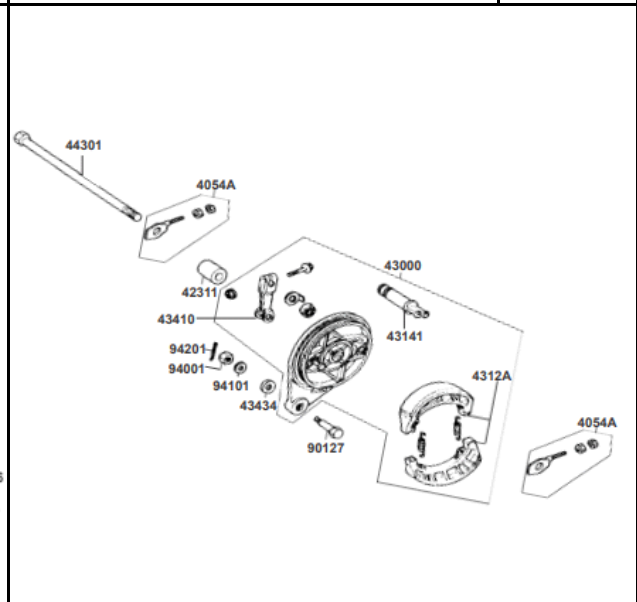


FIG. Nº 30 PORTABANDAS TRASERO

PAG. Nº 30

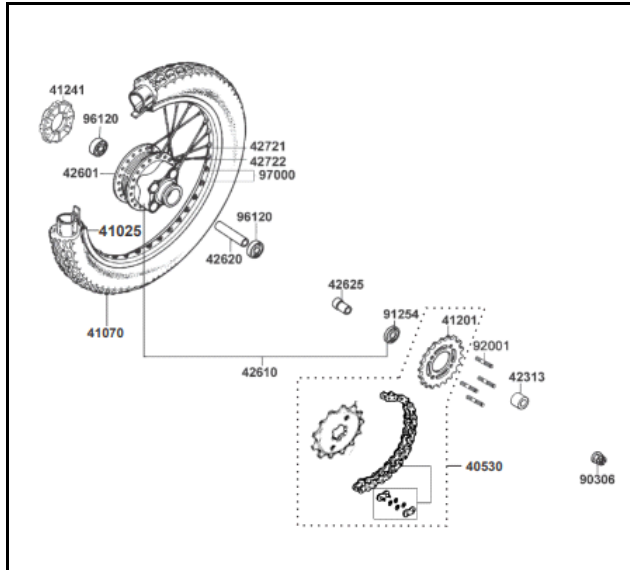


FIG. Nº 31 LLANTA TRASERA

PAG. Nº 31

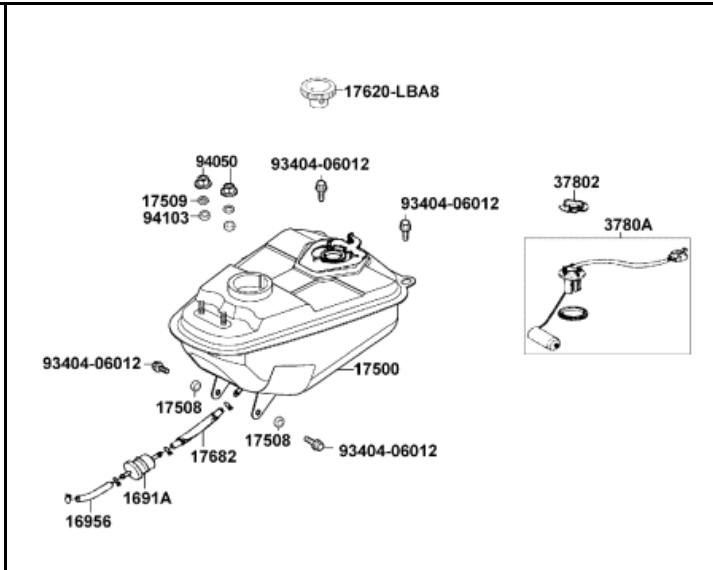


FIG. Nº 32 TANQUE GASOLINA

PAG. Nº 32

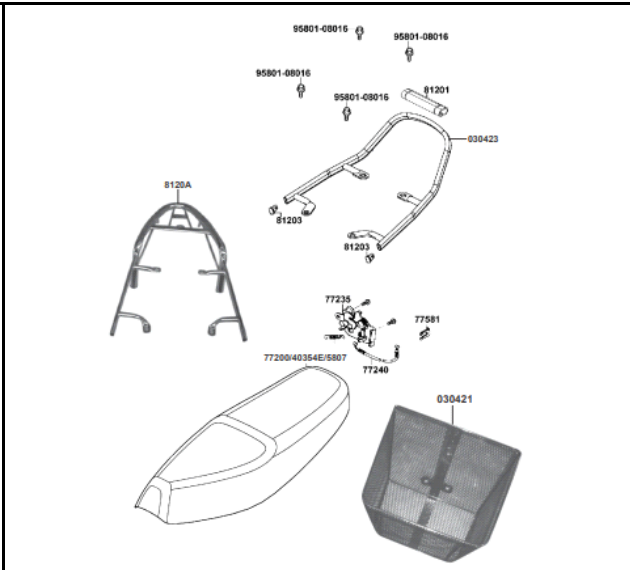


FIG. Nº 33 SILLÍN / AGARRADERA

PAG. Nº 33

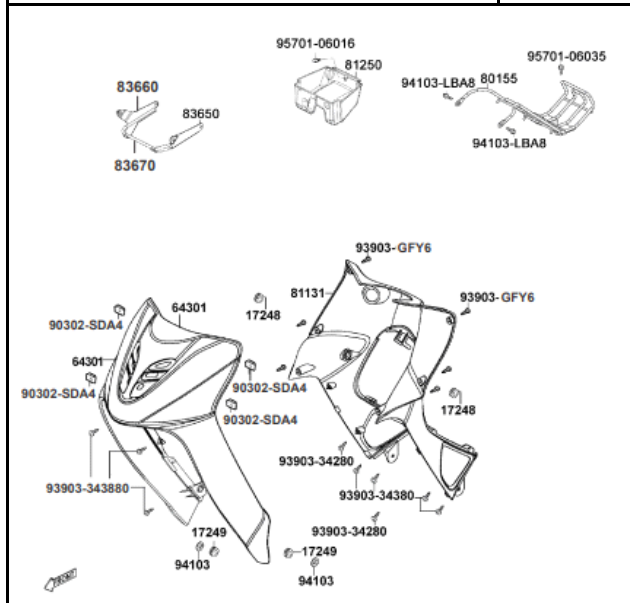


FIG. Nº 34 CARENAJES / TAPAS LATERALES

PAG. Nº 34-37

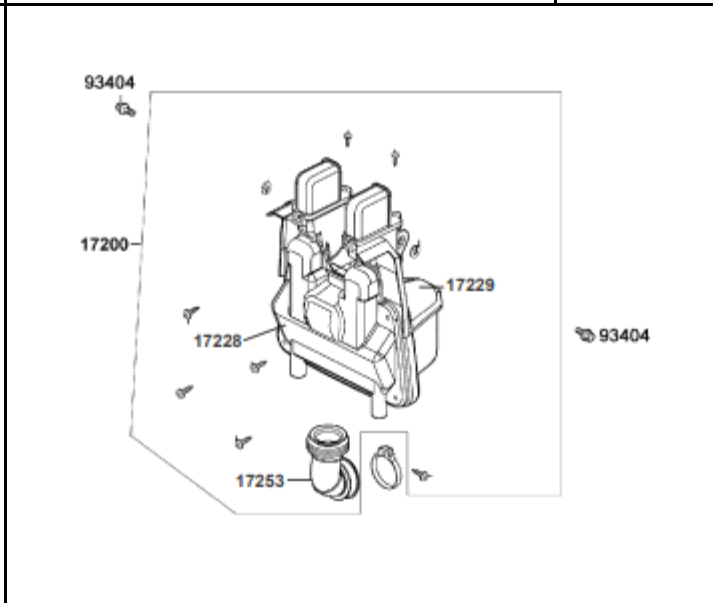


FIG. Nº 35 FILTRO DE AIRE

PAG. Nº 38

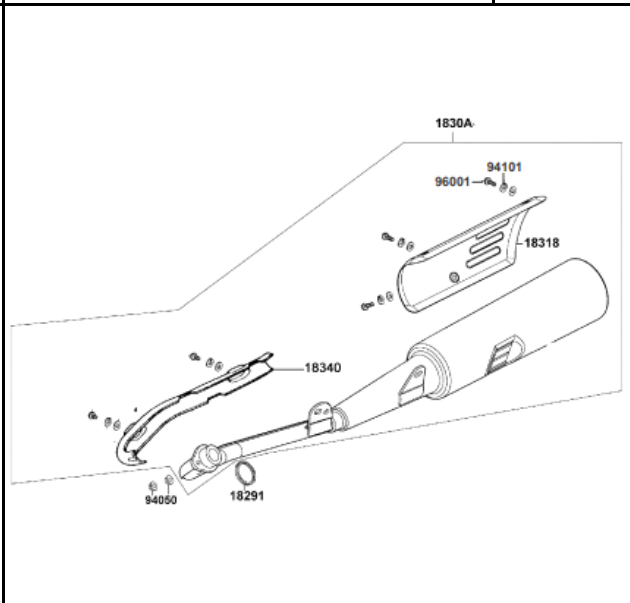


FIG. Nº 36 MOFLE

PAG. Nº 39

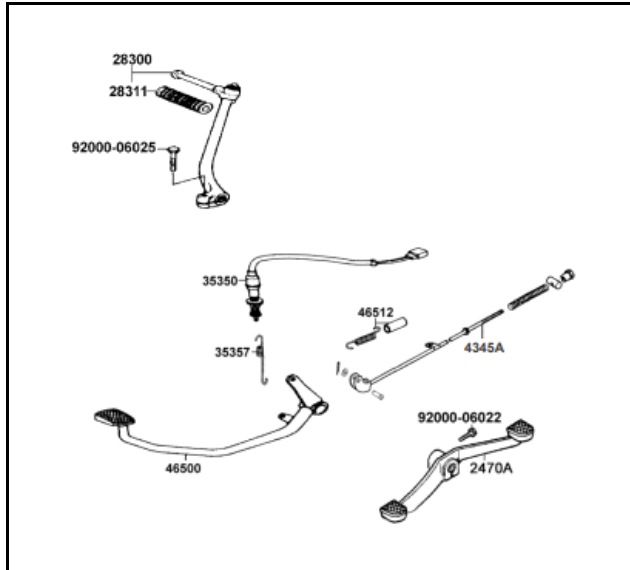


FIG. Nº 37 PEDAL FRENO

PAG. Nº 40

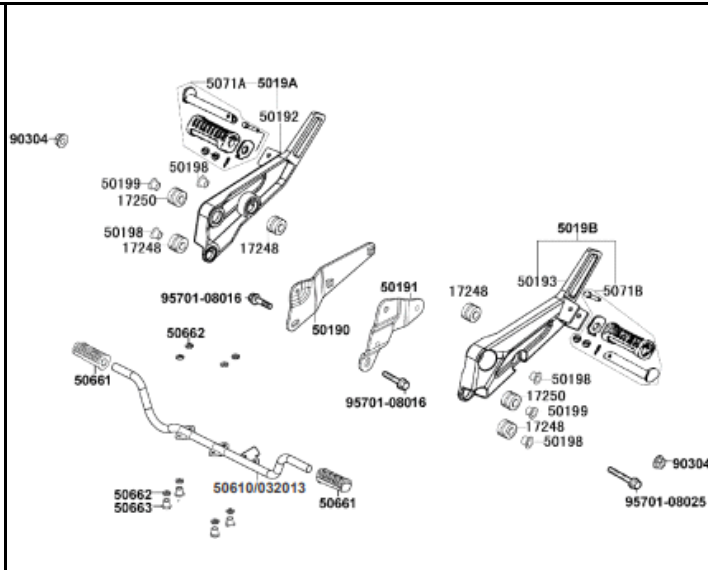


FIG. Nº 38 REPOSAPIES

PAG. Nº 41

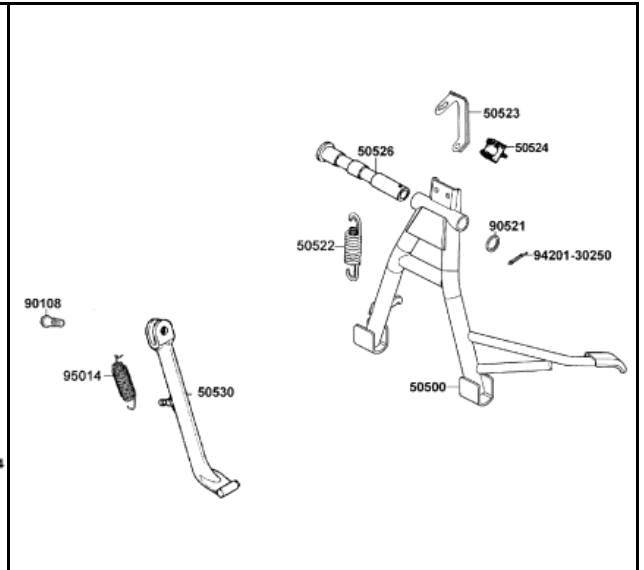


FIG. Nº 39 GATO LATERAL / GATO CENTRAL

PAG. Nº 42

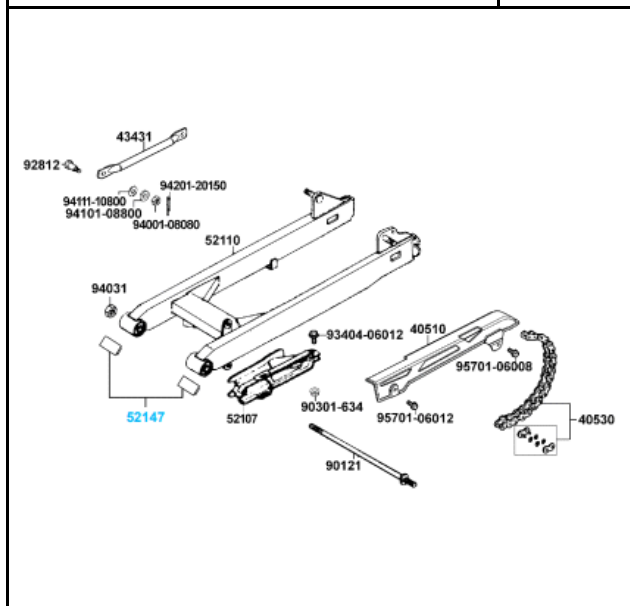


FIG. Nº 40 BRAZO OSCILANTE

PAG. Nº 43

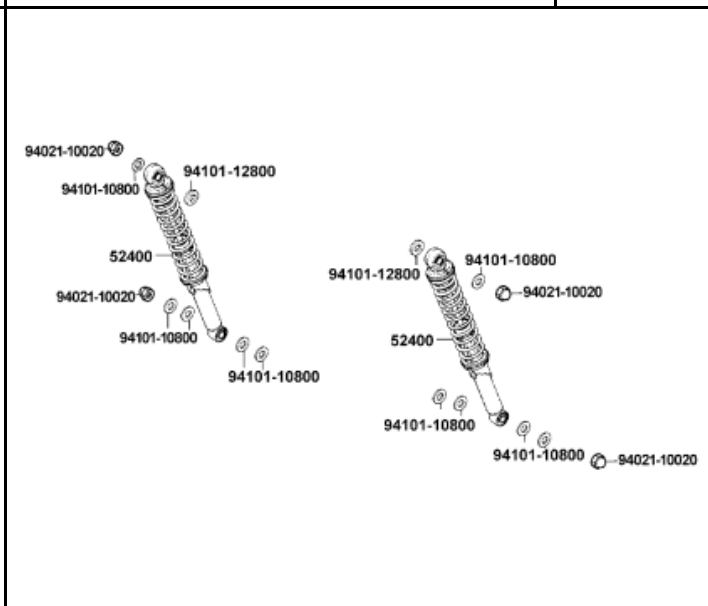


FIG. Nº 41 SUSPENSIÓN TRASERA

PAG. Nº 44

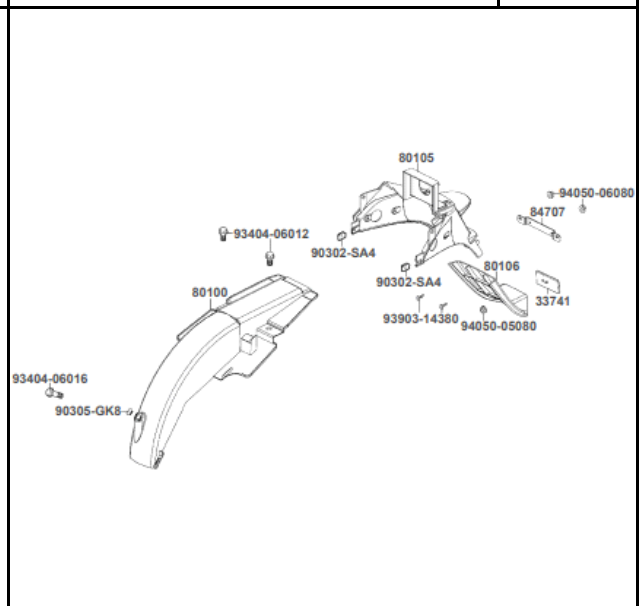


FIG. Nº 42 GUARDABARRO TRASERO

PAG. Nº 45

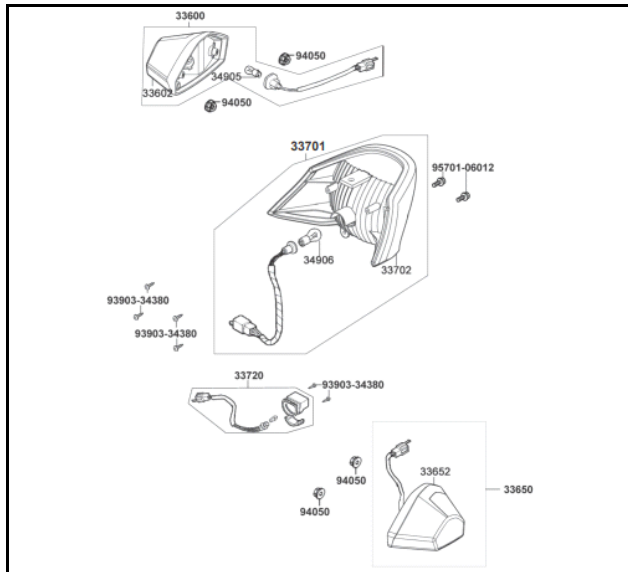
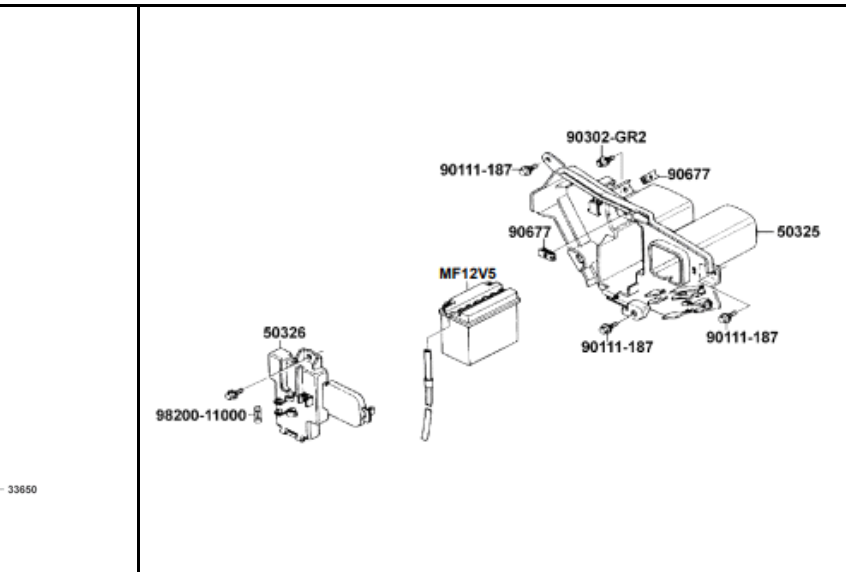
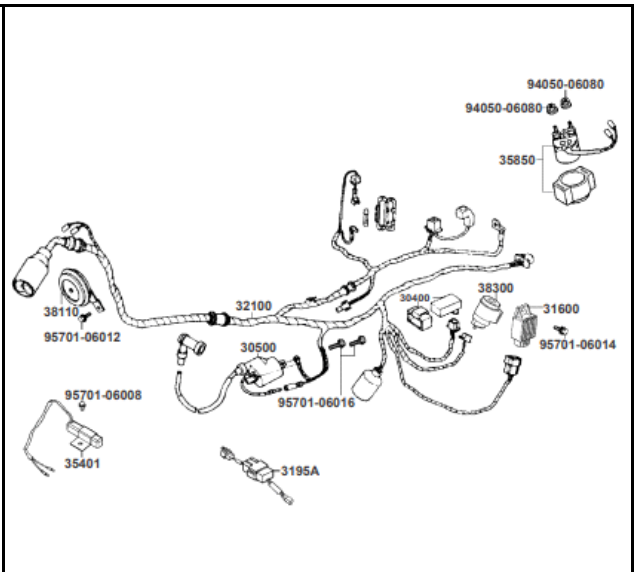


FIG. Nº 43 DIRECCIONALES / STOP



PAG. Nº 46 FIG. Nº 44 BATERÍA



PAG. Nº 47 FIG. Nº 45 PARTES ELÉCTRICAS

PAG. Nº 48

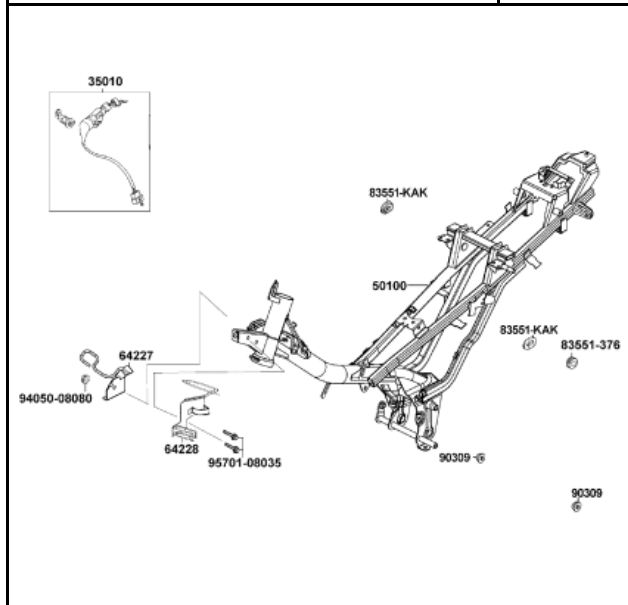
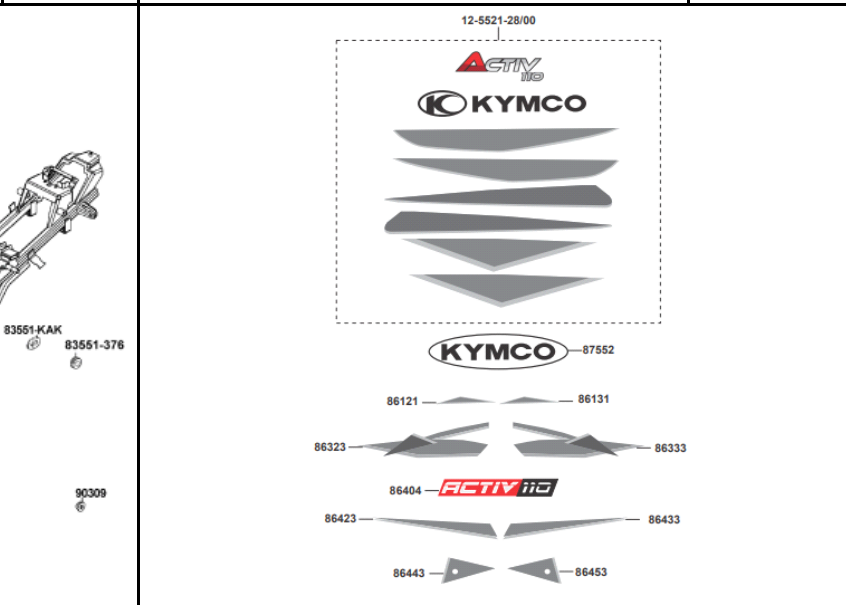
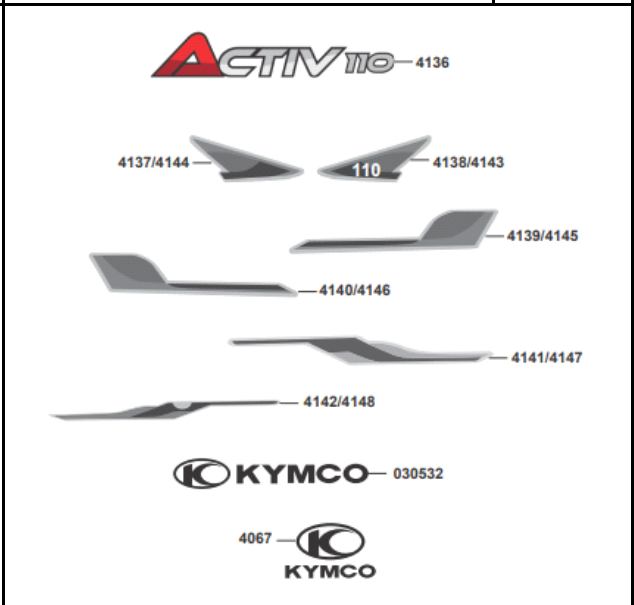


FIG. Nº 46 CHASIS



PAG. Nº 49 FIG. Nº 47 EMBLEMAS / CALCOMANÍAS



PAG. Nº 50 FIG. Nº 52 EMBLEMAS / CALCOMANÍAS (2010-2011)

PAG. Nº 52

FIGURA N° 1: CULATA

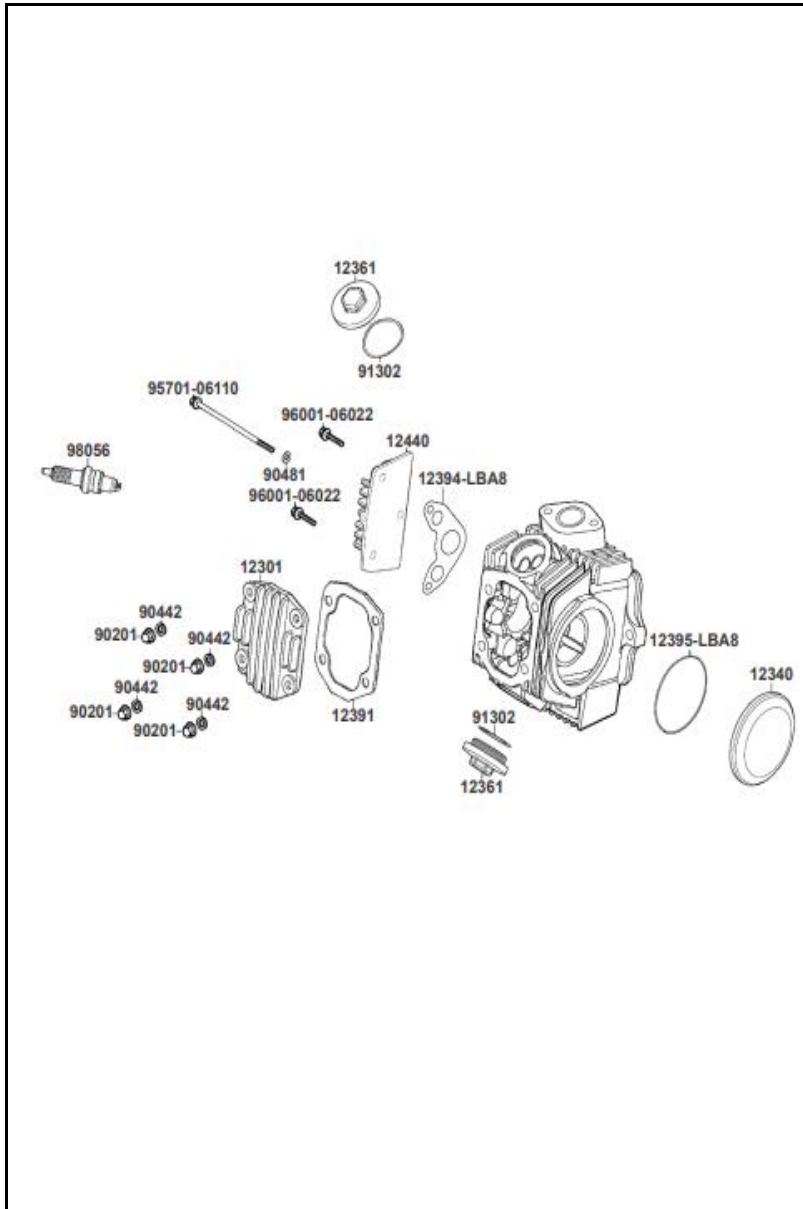


FIG. NO.	PARTE N°	DESCRIPCIÓN	CANT.	SAP
12301	12301-LBA8-C10	CUBIERTA CULATA	1	11016550
12340	12340-LBA8-E000	TAPA CULATA IZQUIERDA	1	11016617
12361	12361-OE35-E000	TAPÓN CULATA	2	11016637
12391	12391-LBA8-C10	JUNTA TAPA CULATA	1	11016671
12394	12394-LBA8-C10	JUNTA TAPA CULATA DERECHA	1	11016678
12395	12395-LBA8-C10	JUNTA TAPA CULATA IZQUIERDA	1	11016679
12440	12440-LBA8-C10	TAPA CULATA	1	11016709
90201	90201-GFF6-0110	TUERCA SEGURIDAD 7 MM.	4	
90442	90442-GFF6-011	ARANDELA 7 MM.	4	
90481	90481-GGS7-9010	ARANDELA 6 MM.	1	
91302	91302-KGB4-C000	ANILLO RETENEDOR 30.8 MM.	2	11018796
95701	95701-06110-08	TORNILLO 6X110	1	11012121
96001	96001-06022-08	TORNILLO 6X22	2	11012292
98056	98056-5771R-00	BUJÍA (P-RZ9HC)	1	11012508

FIGURA N° 2: MÚLTIPLE DE ADMISIÓN

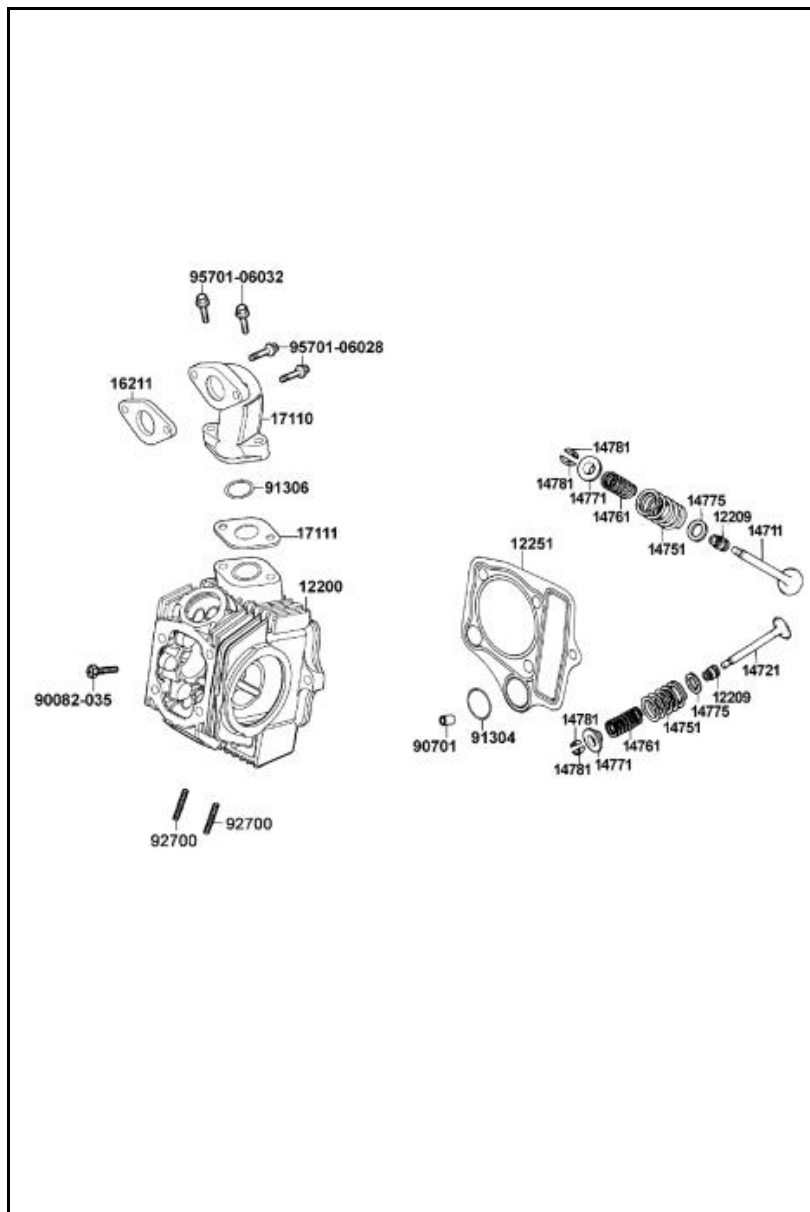


FIG. NO.	PARTE N°	DESCRIPCIÓN	CANT.	SAP
12200	12200-LBA8-C000	CULATA	1	11016399
12209	12209-GDB4-68A	RETENES VÁLVULA	2	11016442
1220A	1220A-LBA8-C00	CULATA	1	
12251	12251-LBA8-C11	EMPAQUE CULATA	1	11016520
14711	14711-LBA8-C10	VÁLVULA ADMISIÓN (REF. PÁG. 53)	1	11005380
14721	14721-LBA8-C10	VÁLVULA ESCAPE	1	11005400
14711	14711-LBA8-305	KIT VÁLVULAS (REF. PÁG. N° 53)	1	11005378
14751	14751-LBA8-C10	RESORTE VÁLVULA	2	11005415
14761	14761-LBA8-C10	RESORTE VÁLVULA	2	11005427
14771	14771-GDB4-6800	RETÉN RESORTE VÁLVULA	2	11005434
14775	14775-MEA6-0010	ARANDELA RESORTE VÁLVULA 16.5X2	2	
14781	14781-LBA8-C10	CHAVETA VÁLVULA	4	11005444
16211	16211-LBA8-C000	EMPAQUE MÚLTIPLE ADMISIÓN	1	11007395
17110	17110-LBA8-C000	MÚLTIPLE ADMISIÓN	1	11007507
17111	17111-LBA8-C10	JUNTA MÚLTIPLE ADMISIÓN	1	11007518
11393	11393-LBA8-305	KIT EMPAQUES (REF. PÁG.. NO. 53)	1	11007039
90082	90082-035-01101	TORNILLO 6X23	1	
90701	90701-LBA8-C000	BUJE 9.5	1	11017999
91304	91304-LBA8-C10	ANILLO RETENEDOR 9X11.7X1.5	1	11018820
91306	91306-LBA8-C000	ANILLO RETENEDOR 25X2.4	1	11018836
92700	92700-KGE2-C10	ESPARRAGO 6X35	2	11011324
95701	95701-06028-08	TORNILLO SH 6X28	2	11012093
95701	95701-06032-08	TORNILLO SH 6X32	2	11012101

FIGURA N° 3: EJE DE LEVAS

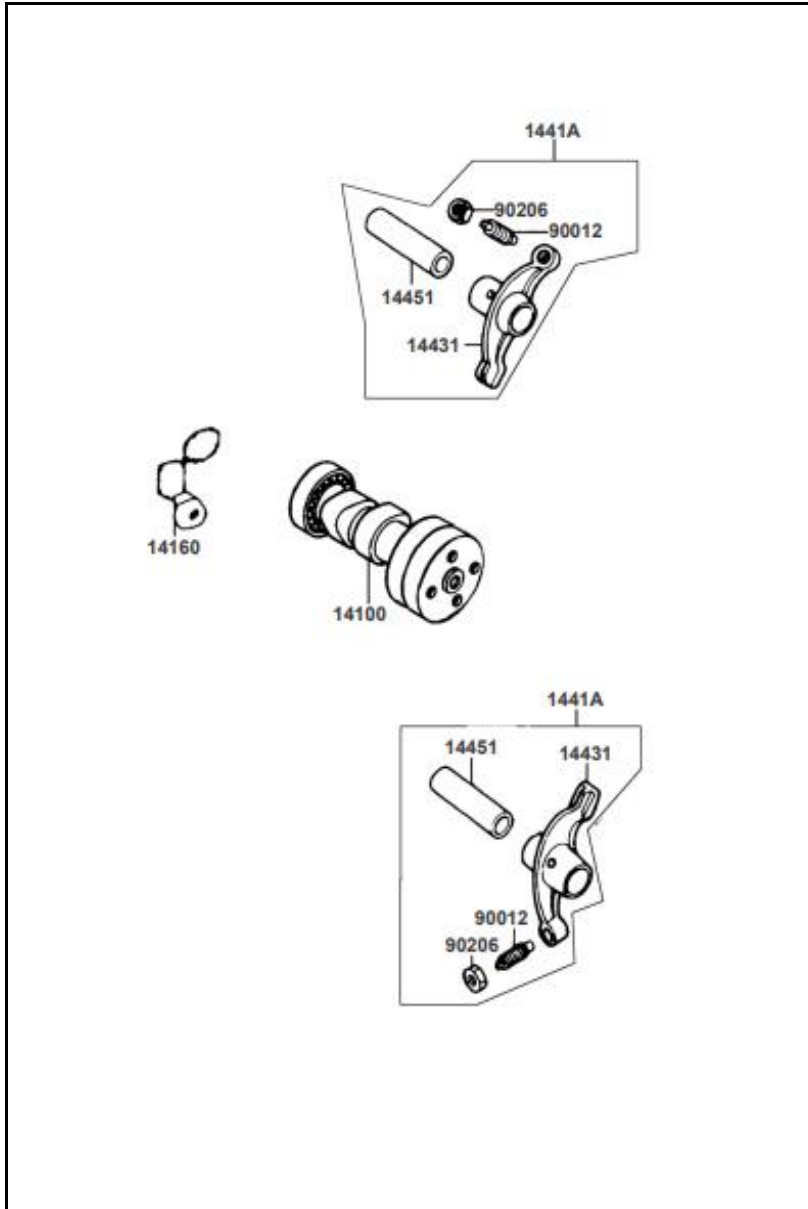


FIG. NO.	PARTE N°	DESCRIPCIÓN	CANT.	SAP
14100	14100-LBA8-C000	EJE LEVAS	1	11005112
14160	14160-LBA8-C10	PLATINA EJE LEVAS	1	11005141
1441A	1441A-LBA8-C000	BALANCÍN COMPLETO	2	11005211
14431	14431-LBA8-C10	BALANCINES	2	11005229
14451	14451-LBA8-C00	PASADOR BALANCÍN	2	
90012	90012-333-0010	TORNILLO AJUSTE	2	11015333
90206	90206-001-0010	TUERCA	2	11016265

FIGURA N° 4: CADENILLA DISTRIBUCION

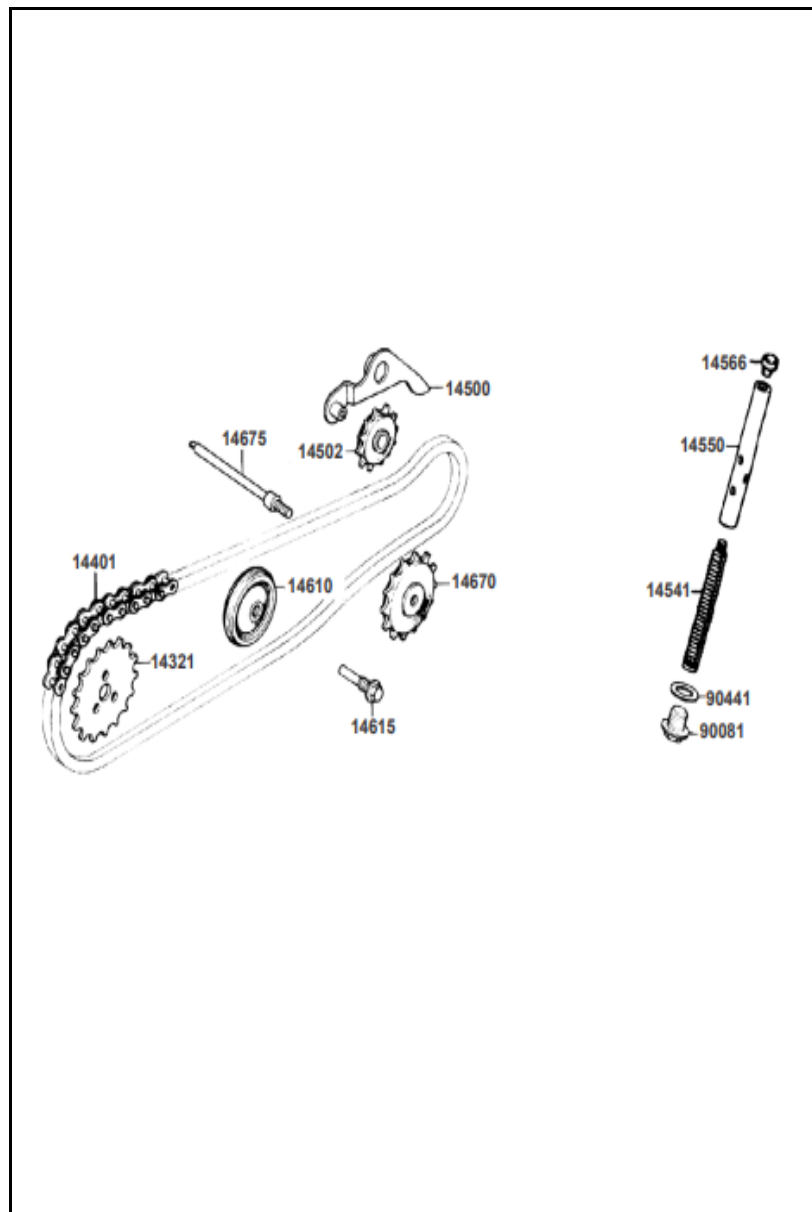


FIG. NO.	PARTE N°	DESCRIPCIÓN	CANT.	SAP
14321	14321-LBA8-C000	PIÑON EJE LEVAS	1	11005176
14401	14401-LBA8-C000	CADENILLA DISTRIBUCIÓN	1	11005207
14500	14500-LBA8-C000	PLATINA TENSORA	1	11005261
14502	14502-086-0010	PIÑON CADENILLA DISTRIBUCIÓN	1	11005265
14541	14541-LBA8-C10	RESORTE TENSOR CADENILLA	1	11005305
14550	14550-LBA8-C000	VARILLA RESORTE TENSOR	1	11005315
14566	14566-LBA8-C000	TORNILLO	1	11005322
14610	14610-KGC4-E000	GUIA CADENILLA	1	11005328
14615	14615-LBA8-C10	TORNILLO PASADOR TENSOR	1	11005346
14670	14670-KGB4-C000	PIÑÓN GUÍA CADENILLA	1	11005351
14675	14675-LBA8-C10	PASADOR PIÑÓN GUÍA CADENILLA	1	11005360
90081	90081-035-0010	TORNILLO 14 MM.	1	11015396
90441	90441-035-0010	ARANDELA CILINDRO 14 MM.	1	11017246

FIGURA N° 5: CILINDRO

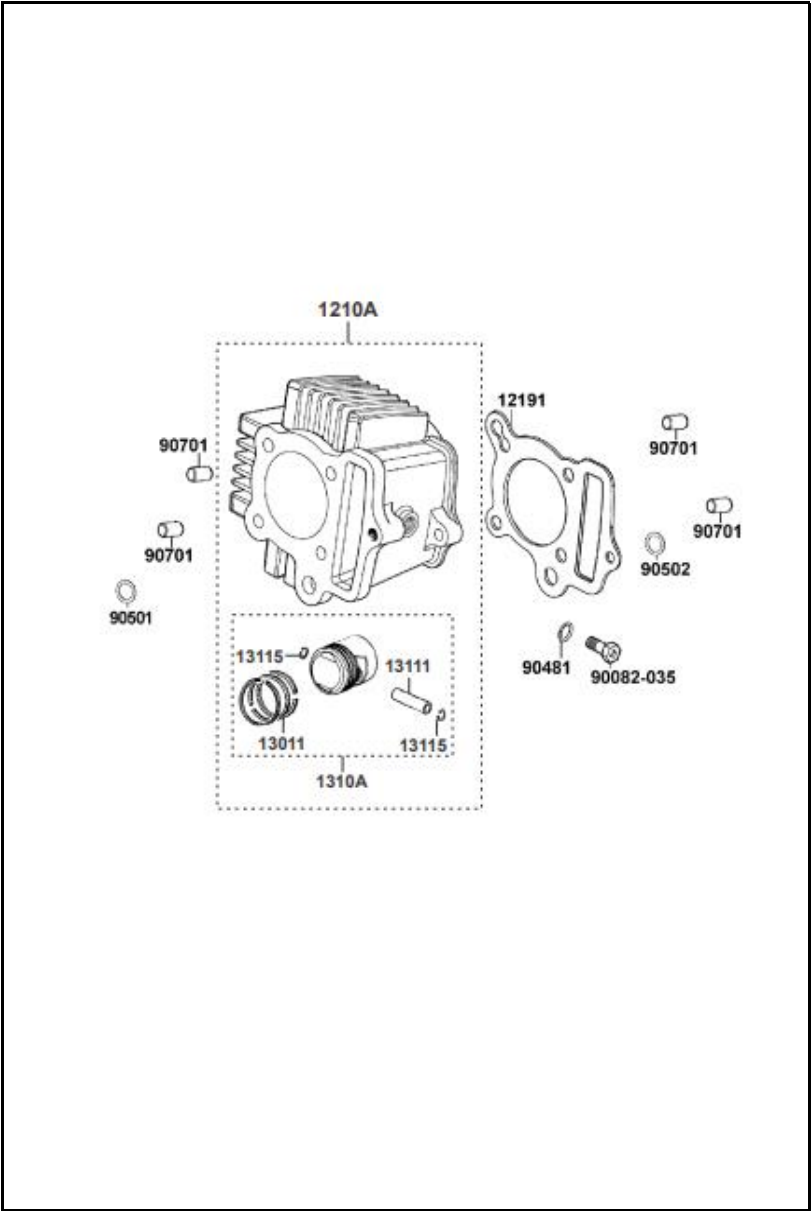


FIG. NO.	PARTE N°	DESCRIPCIÓN	CANT.	SAP
1210A	1210A-LBA8-C00	KIT CILINDRO	1	11010833
12191	12191-LBA8-C10	EMPAQUE DE CILINDRO	1	11016360
11393	11393-LBA8-305	KIT EMPAQUES	1	11007039
90082	90082-035-0110	TORNILLO 6X23	1	11015400
90481	90481-LBA8-C000	ARANDELA 11.2X15.2	1	11017446
90501	90501-LBA8-C000	ANILLO RETENEDOR 14.5X18.5X2.4	1	11017467
90502	90502-LBA8-C000	ANILLO RETENEDOR 11.5X15.7X2.4	1	11017487
90701	90701-GFF6-001	PIN ESPECIAL 8X14	4	11017973
1310A	1310A-LBA8-C00	KIT PISTÓN STD.	1	11019348
13111	13111-LBA8-C10	PASADOR PISTÓN	1	11019365
13011	13011-LBA8-C10	ANILLOS STD.	1	11017397
13012	13012-LBA8-308	ANILLOS 0.25	1	
13013	13013-LBA8-308	ANILLOS 0.50	1	11017462
13014	13014-LBA8-308	ANILLOS 0.75	1	11017485
13015	13015-LBA8-308	ANILLOS 1.00	1	11017512
13115	13115-0A01-C00	PIN PASADOR PISTÓN	2	11019376

FIGURA N° 6: CARCASA CLUTCH

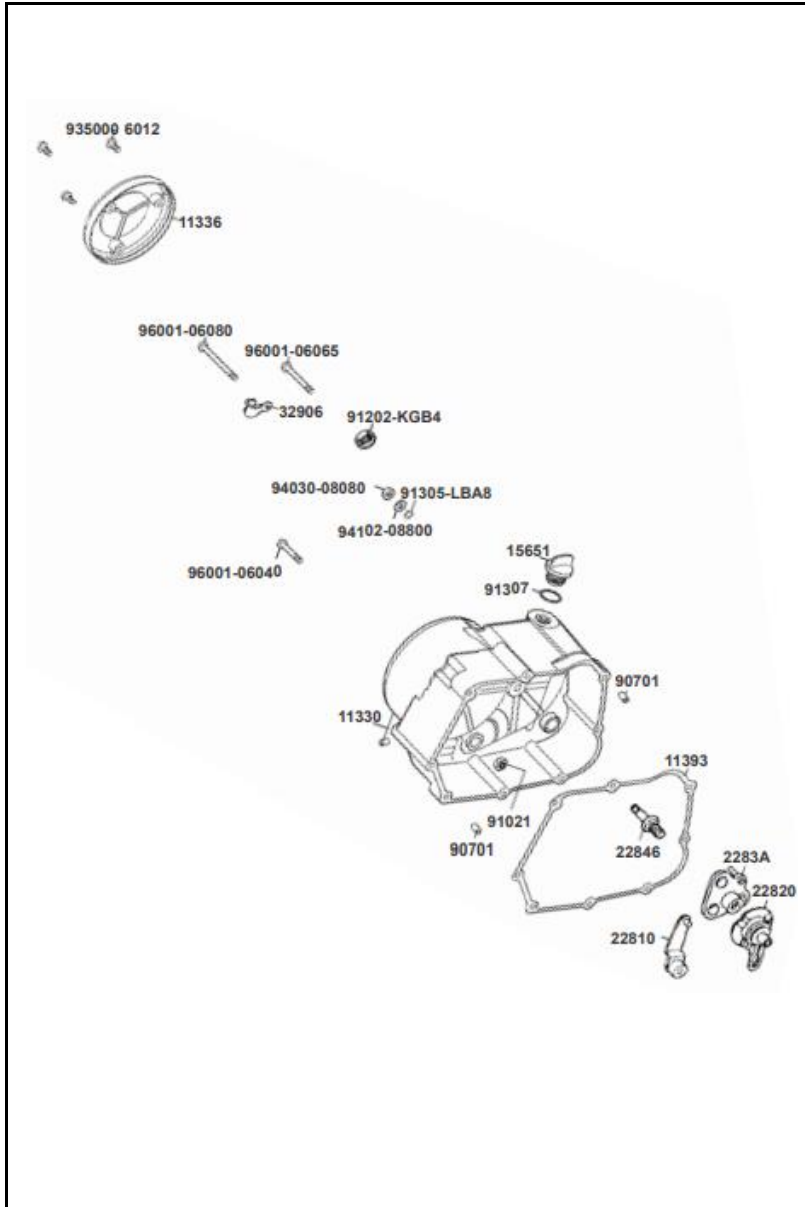


FIG. NO.	PARTE N°	DESCRIPCIÓN	CANT.	SAP
11330	11330-LBA8-C000	CARCASA CLUTCH	1	11006748
11336	11336-LBA8-C000	CUBIERTA CARCASA CLUTCH	1	11006789
11393	11393-LBA8-C10	EMPAQUE CARCASA CLUTCH	1	11007043
11393	11393-LBA8-305	KIT EMPAQUES (REF. PÁG. 53)	1	11007039
15651	15651-LBA8-C10	TAPÓN ACEITE	1	11005799
22810	22810-LBA8-C000	LEVA EXTERNA CLUTCH	1	11018375
22820	22820-LBA8-C000	LEVA INTERNA CLUTCH	1	11018386
2283A	2283A-LBA8-C000	LEVA INTERNA CLUTCH	1	11018393
22846	22846-LBA8-C000	TORNILLO TENSOR CLUTCH	1	11018398
32906	32906-LBA8-C10	ABRAZADERA	1	11022729
90701	90701-HDC4-001	PIN PASADOR 8X12	2	11017985
91021	91021-1H48-005	BALINERA	1	11018205
91202	91202-KGB4-C000	RETÉN 13.7X24X5	1	11018390
91305	91305-LBA8-C000	ANILLO RETENEDOR 7.8X1.9	1	
91307	91307-0E35-0010	O' RING 18X3X3.5	1	11018845
93500	93500-06012-00	TORNILLO SH 6X12	3	11011511
94030	94030-08080-0S	TUERCA HEXAGONAL 8 MM.	1	11011698
94102	94102-08800	ARANDELA PLANA 8 MM.	1	11011767
96001	96001-06040-08	TORNILLO SH 6X40	5	11012316
96001	96001-06065-08	TORNILLO SH 6X65	1	11012327
96001	96001-06080-08	TORNILLO SH 6X80	2	11012335

FIGURA N° 7: CLUTCH DE UNA VÍA

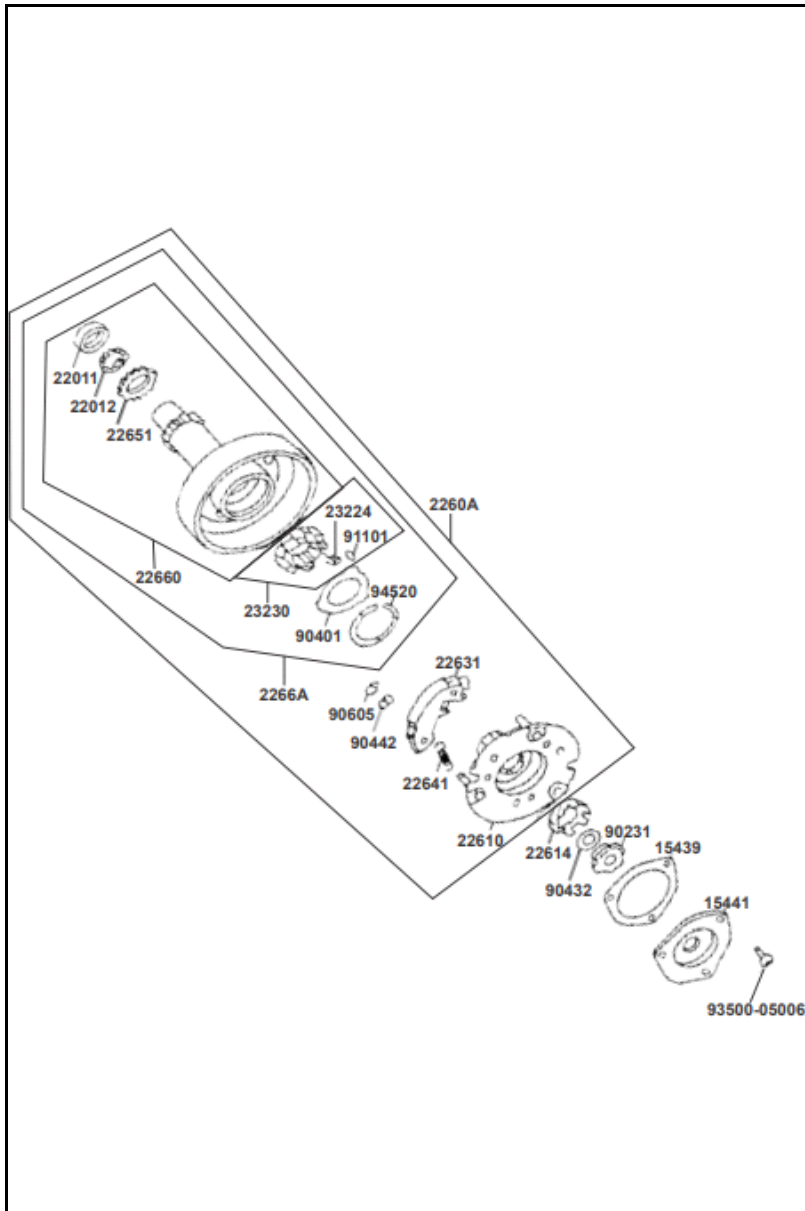


FIG. NO.	PARTE N°	DESCRIPCIÓN	CANT.	SAP
15439	15439-LBA8-C11	JUNTA FILTRO CENTRIFUGO	1	11005735
15441	15441-LBA8-C10	TAPA FILTRO CENTRIFUGO	1	11005751
22011	22011-LBA8-C10	BUJE	1	11017491
22012	22012-LBA8-C10	ARANDELA	1	11017497
2260A	2260A-LBA8-C10	CLUTCH PRIMARIO	1	11018284
22610	22610-LBA8-C10	PLATINA CLUTCH PRIMARIO	1	11018291
22614	22614-LBA8-C10	ARANDELA	1	11018296
22631	22631-LBA8-C10	ZAPATA CLUTCH	3	11018314
22641	22641-LBA8-C10	RESORTE ZAPATA CLUTCH	3	11018327
22651	22651-LBA8-C10	PIÑÓN	1	11018336
22660	22660-LBA8-C10	PIÑÓN CLUTCH	1	11018343
2266A	2266A-LBA8-C10	PIÑÓN PRIMARIO CLUTCH	1	11018355
23224	23224-LBA8-C10	RESORTES	6	11019523
23230	23230-LBA8-C000	CLUTCH INTERNO	1	11019551
90231	90231-GT9-0010	TUERCA 14 MM.	1	11016465
90401	90401-LBA8-C10	ARANDELA 17.4 MM.	1	11017098
90432	90432-086-0010	ARANDELA	1	11017224
90442	90442-LBA8-C10	ARANDELA 9 MM.	3	11017276
90605	90605-166-7210	PIN 7 MM.	3	11017694
91101	91101-LBA8-C10	PIN 8X8	6	11018253
93500	93500-05006-00	TORNILLO SH 5X6	3	11011477
94520	94520-42000	PIN SEGURIDAD 42 MM.	1	11011901

FIGURA N° 8: CLUTCH COMPLETO

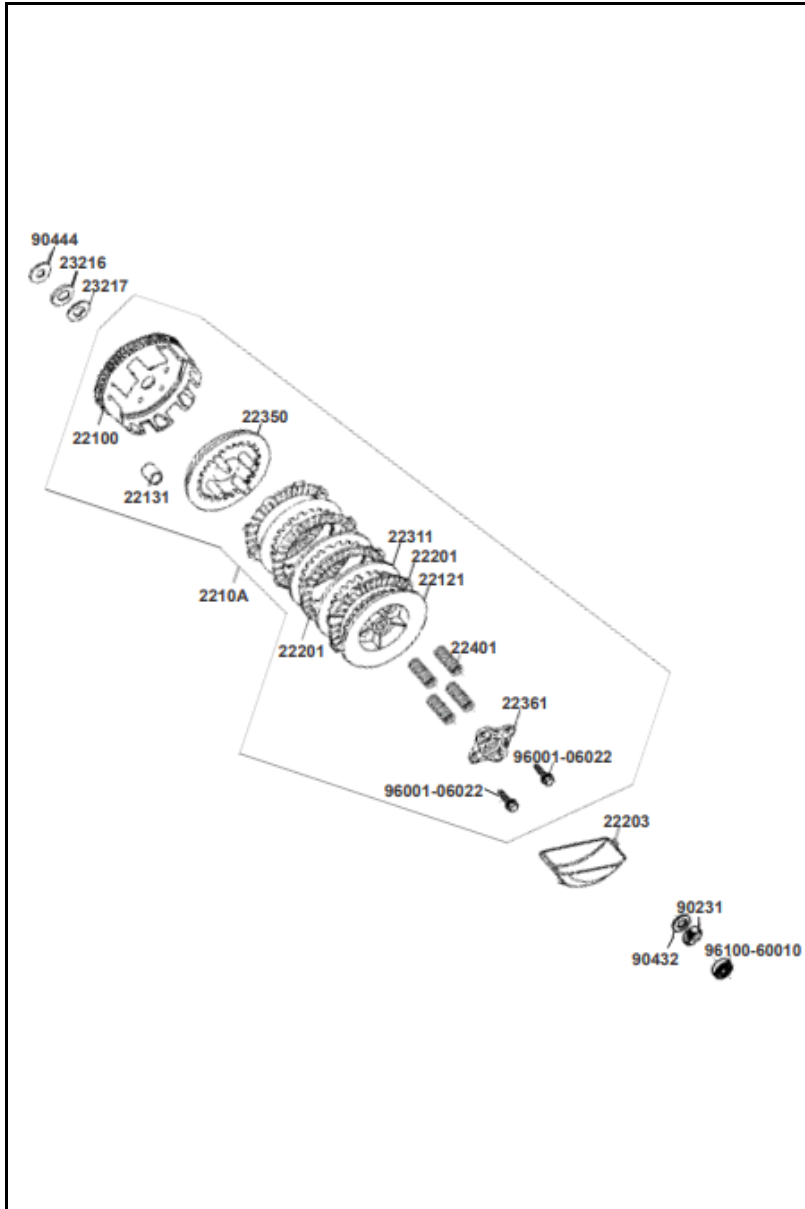


FIG. NO.	PARTE N°	DESCRIPCIÓN	CANT.	SAP
22100	22100-LBA8-C10	CORONA CLUTCH	1	11017567
2210A	2210A-LBA8-C10	CLUTCH COMPLETO	1	11017660
22121	22121-LBA8-C10	CORONA INTERNA CLUTCH	1	11017725
22131	22131-LBA8-C10	BUJE CORONA CLUTCH	1	11017798
22201	22201-LBA8-C10	DISCOS CLUTCH	4	11018030
22203	22203-LBA8-C10	CUBIERTA	1	11018037
22311	22311-1G07-0010	SEPARADORES CLUTCH	3	11018121
22350	22350-LBA8-C10	PORTA RESORTE CLUTCH	1	11018140
22361	22361-LBA8-C10	PLATINA CLUTCH	1	11018160
22401	22401-LBA8-C10	RESORTE CLUTCH	4	11018192
23216	23216-LBA8-C10	ARANDELA 17 MM.	1	11019486
23217	23217-LBA8-C10	ARANDELA CLUTCH	1	11019490
90231	90231-087-0110	ARANDELA	1	11016459
90432	90432-086-0010	ARANDELA	1	11017224
90444	90444-LBA8-C10	ARANDELA	1	11017300
96001	96001-06022-08	TORNILLO SH 6X22	4	11012292
96100	96100-60000-00	BALINERA 6000	1	11012355

FIGURA N° 9 BOMBA DE ACEITE

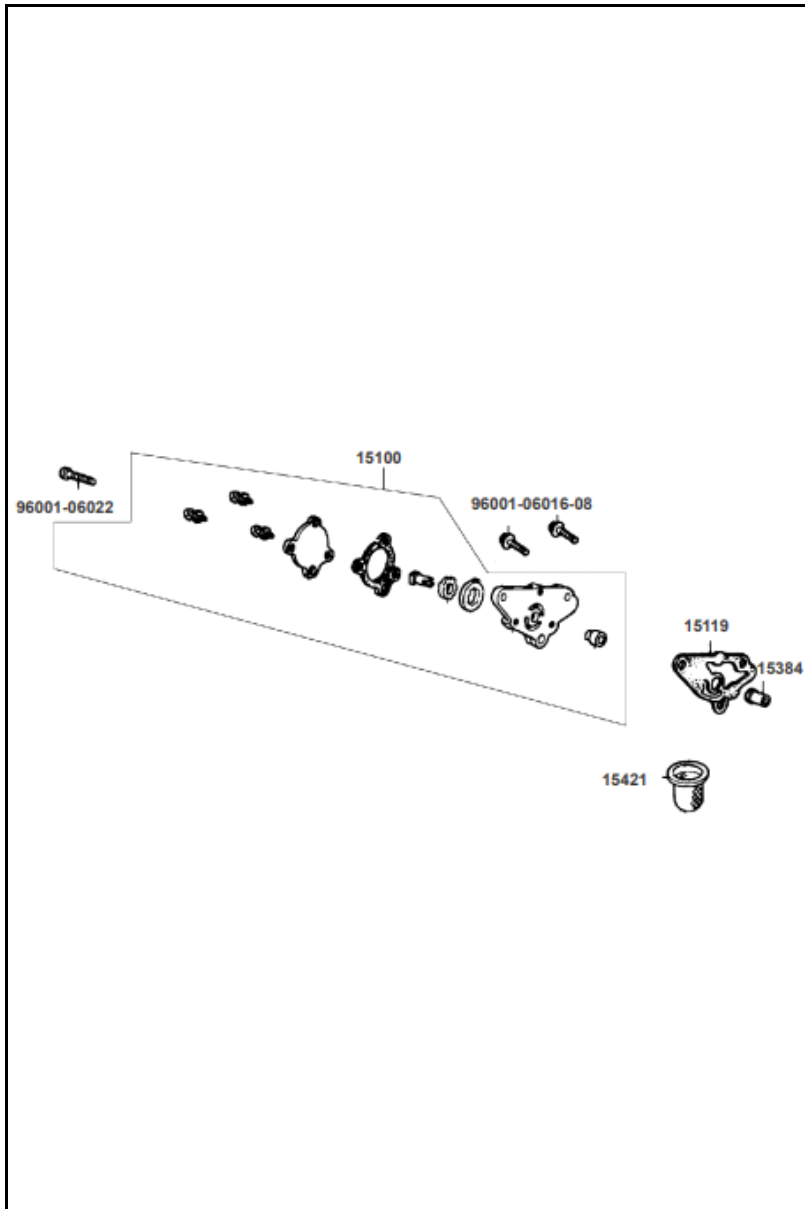


FIG. NO.	PARTE N°	DESCRIPCIÓN	CANT.	SAP
15100	15100-LBA8-C000	BOMBA ACEITE	1	11005480
15119	15119-LBA8-C10	JUNTA BOMBA ACEITE	1	11005501
15384	15384-LBA8-C10	BUJE BOMBA ACEITE	1	11005643
15421	15421-LBA8-C001	FILTRO ACEITE	1	11005711
96001	96001-06016-08	TORNILLO SH 6X16	2	11012277
96001	96001-06022-08	TORNILLO SH 6 X 22	1	11012292

FIGURA N° 10: CUBIERTA VOLANTE

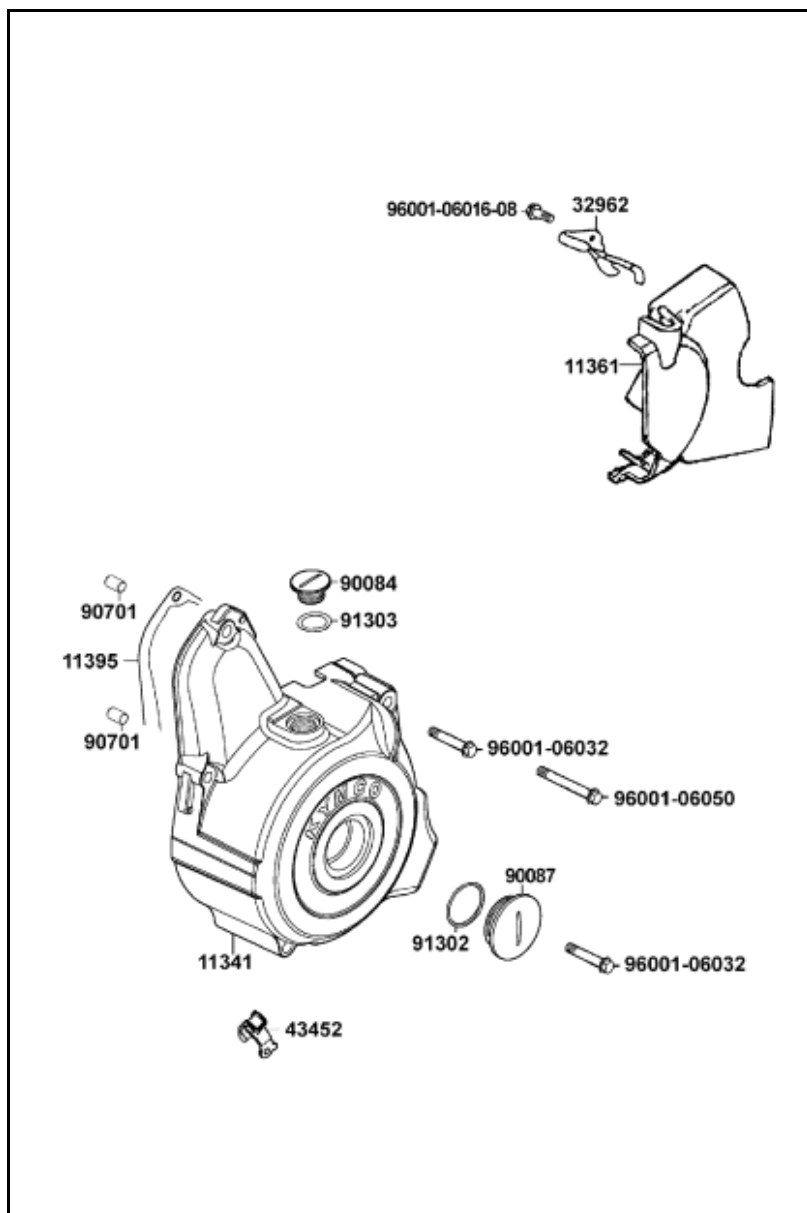


FIG. NO.	PARTE N°	DESCRIPCIÓN	CANT.	SAP
11341	11341-LBA8-C10	TAPA VOLANTE	1	11006853
11361	11361-LBA8-C000	CUBIERTA CADENA	1	11006993
11395	11395-LBA8-C10	EMPAQUE TAPA VOLANTE	1	11007124
11393	11393-LBA8-305	KIT EMPAQUES	1	11007039
32962	32962-LBA8-C000	ABRAZADERA	1	11022737
90084	90084-LBA8-E000	TORNILLO	1	11015424
90087	90087-4H28-E000	TAPA	1	11015431
90701	90701-HDC4-001	PIN 8X12	2	11017985
91302	91302-5G67-0030	O' RING 27.4X2.4	1	11018791
91303	91303-3G77-0010	O' RING 13.8X2.5	1	11018807
96001	96001-06016-08	TORNILLO SH 6X16	1	11012277
96001	96001-06032-08	TORNILLO SH 6X32	2	11012310
96001	96001-06050-08	TORNILLO SH 6X50	1	11012320

FIGURA N° 11: VOLANTE

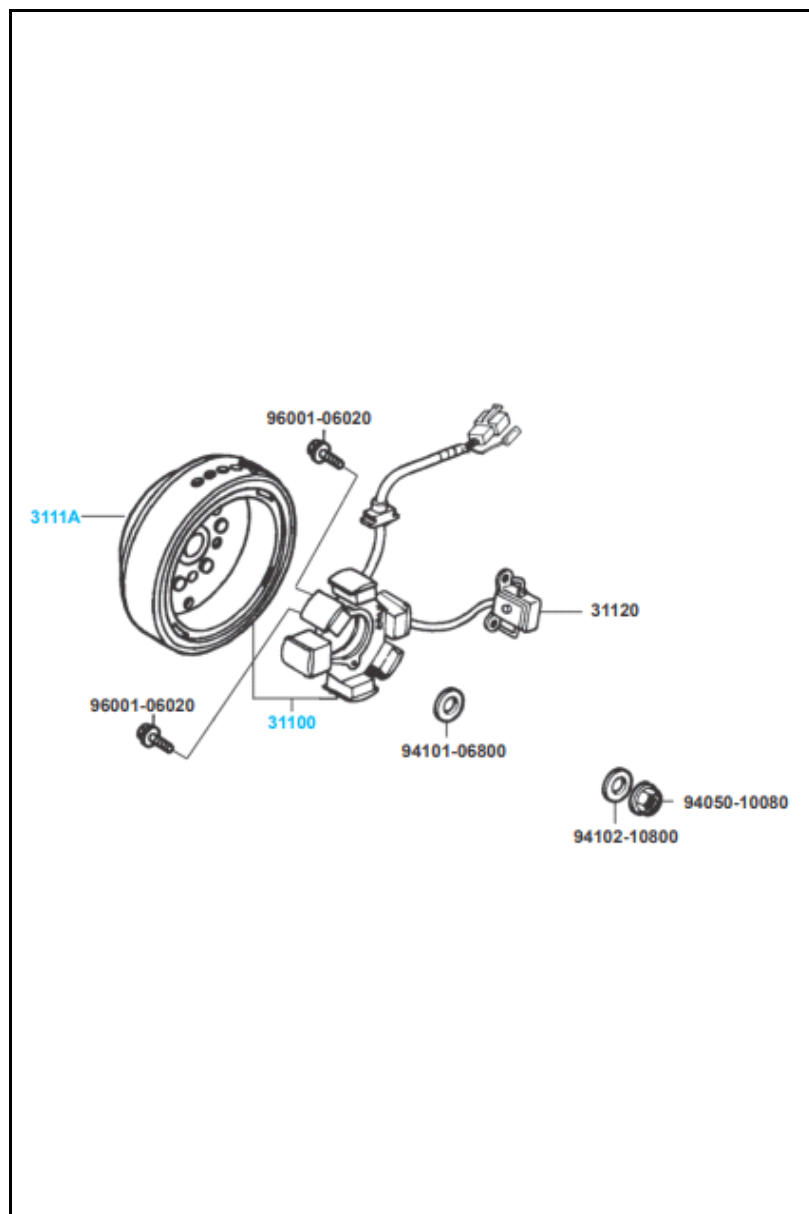


FIG. NO.	PARTE N°	DESCRIPCIÓN	CANT.	SAP
31100	31100-LBA8-E000	VOLANTE Y PLATO DE BOBINAS	1	11021695
3111A	3111A-LBA8-C000	VOLANTE (SOLA)	1	11021747
31120	31120-LBA8-E000-GR	PALTO BOBINAS	1	11021771
94050	94050-10080	TUERCA HEXAGONAL 10 MM.	1	11011720
94101	94101-06800	ARANDELA 6 MM.	1	11011740
94102	94102-10800	ARANDELA PLANA 10.5X22X2.5	1	11011770
96001	96001-06020-08	TORNILLO SH 6X20	2	11012288

FIGURA N° 12: CADENILLA MOTOR ARRANQUE

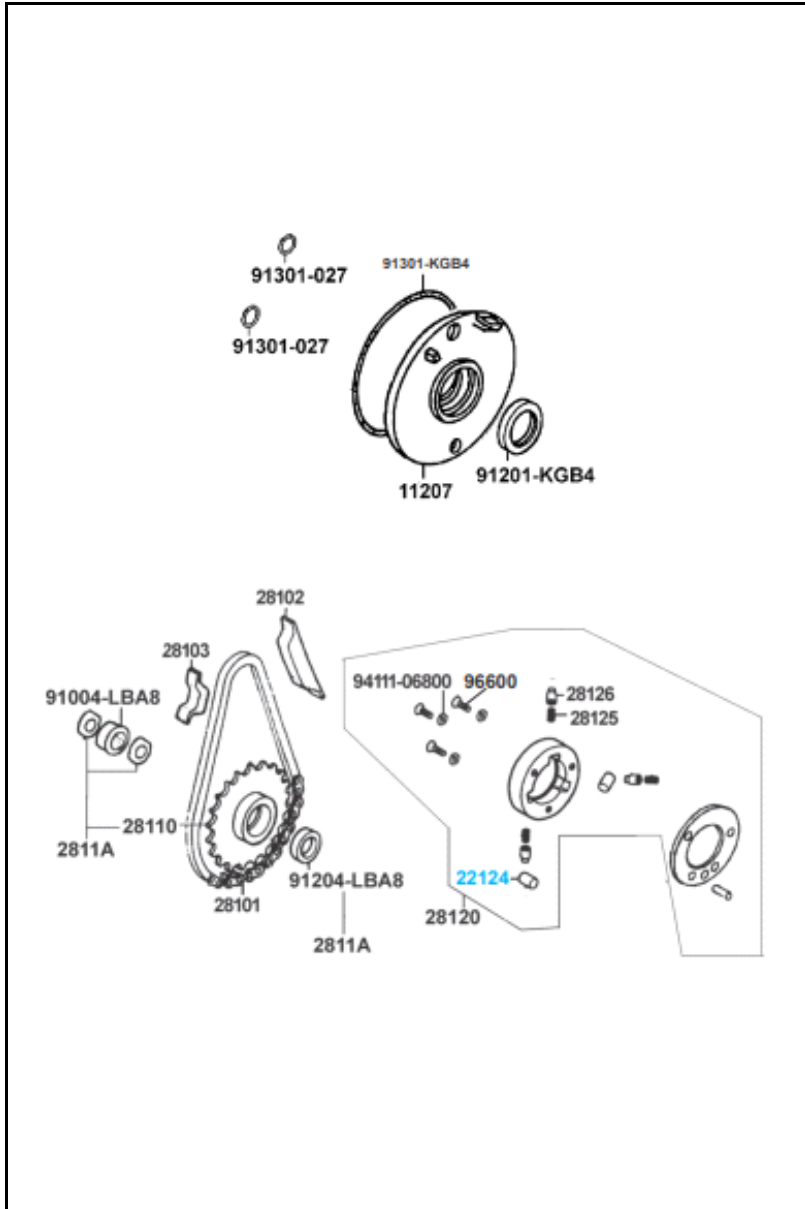


FIG. NO.	PARTE N°	DESCRIPCIÓN	CANT.	SAP
11207	11207-LBA8-C10	TAPÓN ACEITE INTERNO	1	11006404
22124	22124-LBA8-C10	ROLLER 10X10	3	11017763
28101	28101-LBA8-C000	CADENILLA MOTOR ARRANQUE	1	11021273
28102	28102-LBA8-C10	GUIA CADENILLA MOTOR ARRANQUE	1	11021282
28103	28103-KGB4-C000	PROTECTOR CADENILLA MOTOR ARRANQUE	1	11021286
28110	28110-LBA8-C000	PIÑÓN MOTOR ARRANQUE	1	11021295
2811A	2811A-LBA8-C10	PIÑÓN MOTOR ARRANQUE	1	11021310
28120	28120-LBA8-C000	CLUTCH DE ARRANQUE	1	11021322
28125	28125-323-0010	RESORTE CLUTCH	3	11021326
28126	28126-LBA8-C10	TAPONES ROLLER	3	11021335
91004	91004-LBA8-C000	BUJE	1	
91201	91201-KGB4-C000	RETÉN 30X42X4.5	1	11018363
91204	91204-LBA8-C000	RETÉN 18.9X30X5	1	11018454
91301	91301-0G27-0000	O' RING 6X1.9	2	11018745
91301	91301-KGB4-C10	ANILLO RETENEDOR 107X2	2	11018771
94111	94111-06800	ARANDELA 6 MM.	3	11011799
96001	96001-06012-08	TORNILLO SH 6X12	1	11012264
96600	96600-08015	TORNILLO 8X15	3	

FIGURA N° 13: MOTOR DE ARRANQUE

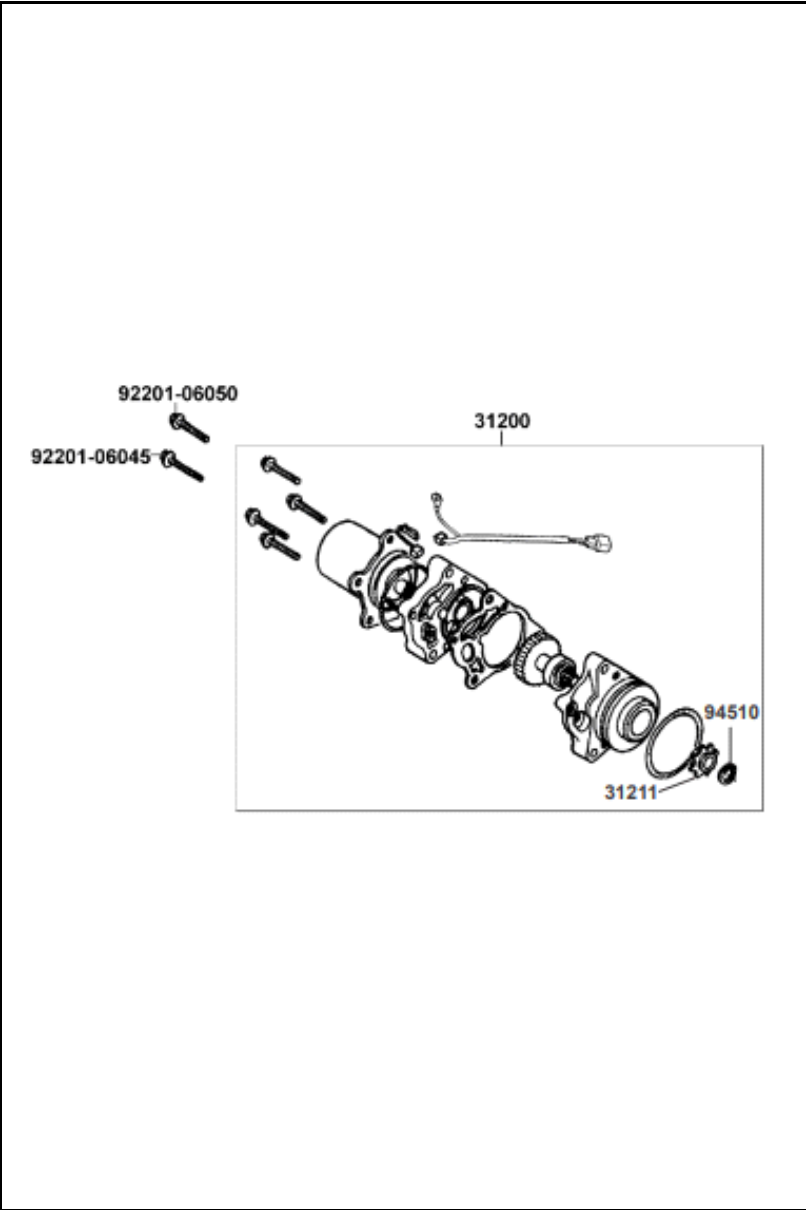


FIG. NO.	PARTE N°	DESCRIPCIÓN	CANT.	SAP
31200	31200-LBA8-C10	MOTOR ARRANQUE	1	11021873
31211	31211-LBA8-C10	PIÑON MOTOR DE ARRANQUE	1	11021895
92201	92201-06045-08	TORNILLO 6X45	1	11010886
92201	92201-06050-08	TORNILLO 6X50	1	11010897
94510	94510-LBA8-C10	PIN PIÑON MOTOR DE ARRANQUE	1	

FIGURA N° 14: CARCASAS

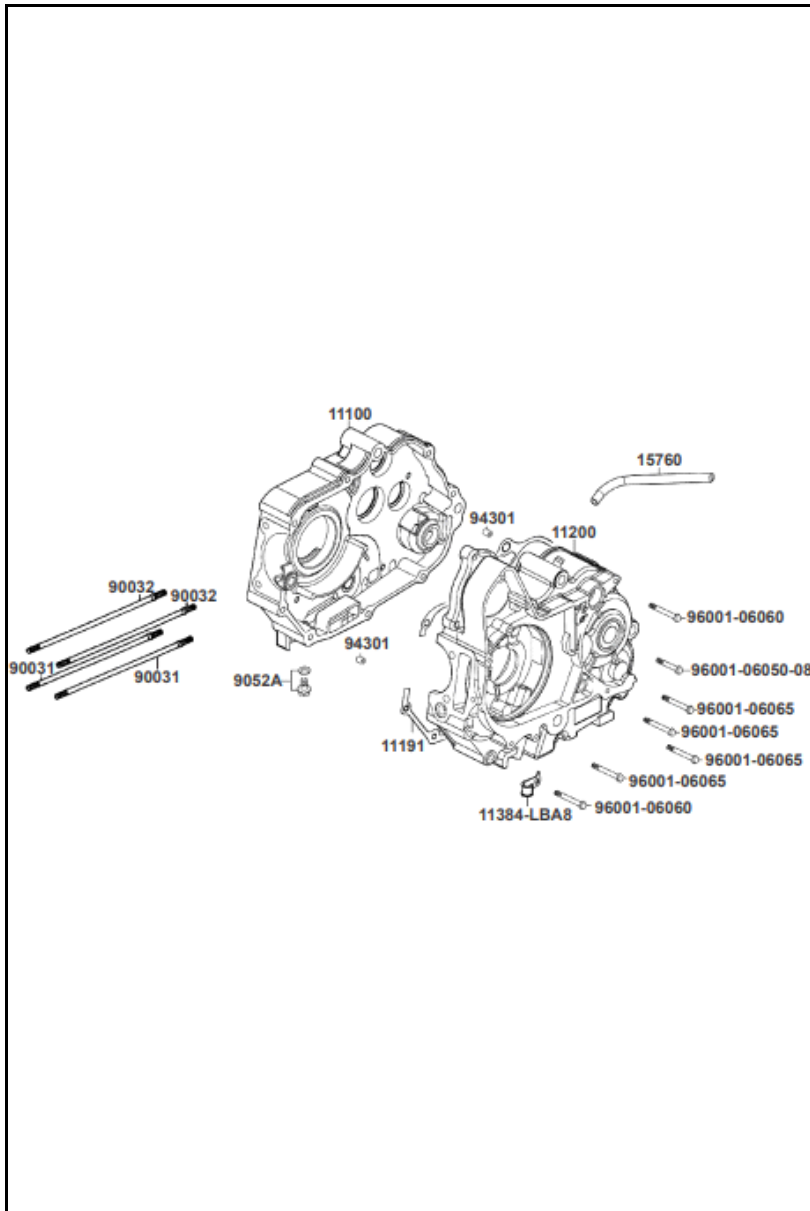


FIG. NO.	PARTE N°	DESCRIPCIÓN	CANT.	SAP
11100	11100-LBA8-C000	CARCAZA DERECHA	1	11006106
11191	11191-LBA8-C10	JUNTA CARCAZA	1	11006236
11200	11200-LBA8-C000	CARCAZA IZQUIERDA	1	11006295
11384	11384-LBA8-C000	ABRAZADERA	1	11007031
15760	15760-LBA8-C000	MANGUERA DESFOGUE	1	11005905
90031	90031-LBA8-C000	TORNILLO 7X204X6 (K)	2	11015357
90032	90032-LBA8-C000	TORNILLO 7X196X6 (K)	2	11015373
9052A	9052A-KGB4-C00	TAPÓN	1	11017615
94301	94301-10140	PIN 10X14	2	11011840
96001	96001-06050-08	TORNILLO SH 6X50	1	11012320
96001	96001-06060-08	TORNILLO SH 6X60	2	11012325
96001	96001-06065-08	TORNILLO SH 6X65	4	11012327
96100	96100-60010-00	BALINERA 6001	1	11012357
96100	96100-62010-00	BALINERA 6201	1	11012363
96100	96100-62030-00	BALINERA 6203	2	11012370

FIGURA N° 15: CIGÜEÑAL / PISTÓN

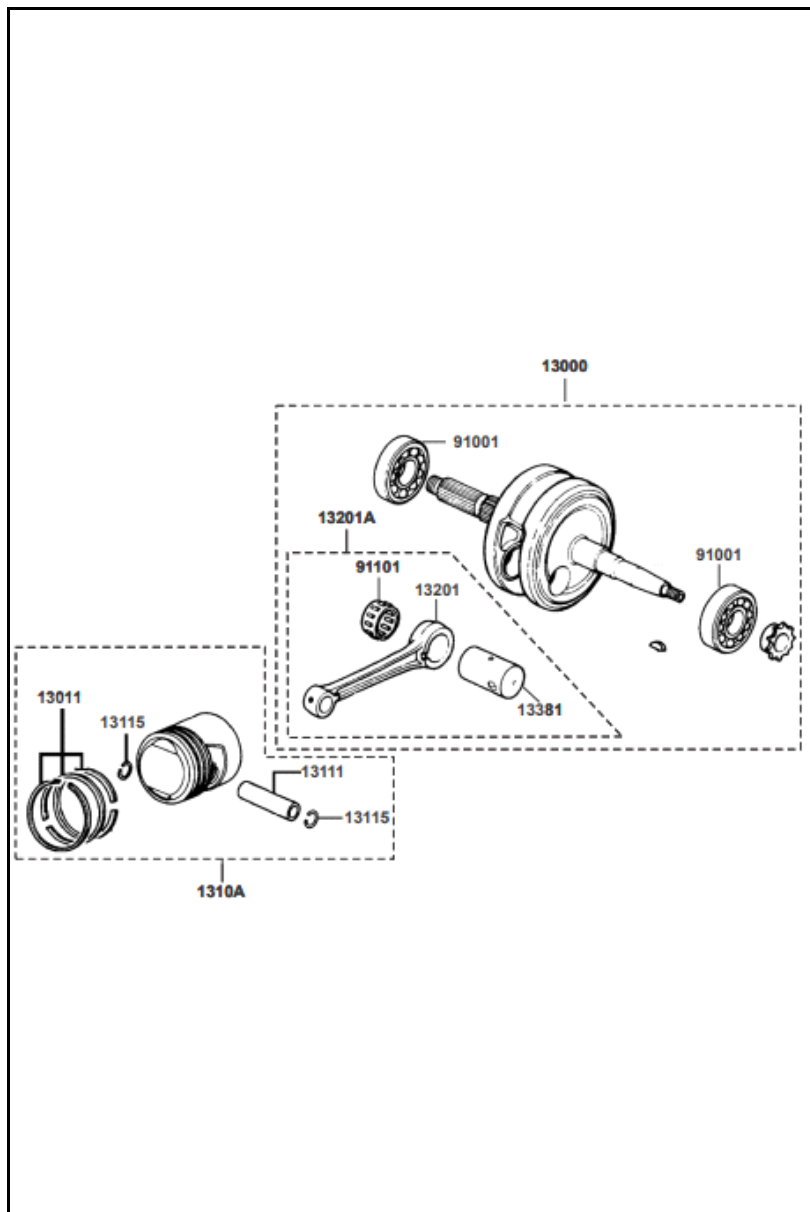


FIG. NO.	PARTE N°	DESCRIPCIÓN	CANT.	SAP
13000	13000-LBA8-C10	CIGÜEÑAL	1	11016820
13011	13011-LBA8-C10	ANILLOS STD.	1	11017397
13012	13012-LBA8-308	ANILLOS 0.25	1	
13013	13013-LBA8-308	ANILLOS 0.50	1	11017462
13014	13014-LBA8-308	ANILLOS 0.75	1	11017485
13015	13015-LBA8-308	ANILLOS 1.00	1	11017512
13011	13011-LBA8-C00/47	ANILLOS STD.	1	11017399
13012	13012-LBA8-C00/47	ANILLOS 0.25	1	
13013	13013-LBA8-C00/47	ANILLOS 0.50	1	
13014	13014-LBA8-C00/47	ANILLOS 0.75	1	
13015	13015-LBA8-C00/47	ANILLOS 1.00	1	11017516
1310A	1310A-LBA8-C00	KIT PISTÓN STD.	1	11019348
13101	13101-LBA8-C00/47	KIT PISTÓN STD.	1	11019055
13102	13102-LBA8-C00/47	KIT PISTÓN 0.25	1	11019185
13103	13103-LBA8-C00/47	KIT PISTÓN 0.50	1	11019214
13104	13104-LBA8-C00/47	KIT PISTÓN 0.75	1	11019240
13105	13105-LBA8-C00/47	KIT PISTÓN 1.00		
13111	13111-LBA8-C10	PASADOR PISTÓN	1	11019365
13115	13115-0A01-C00	PIN PASADOR PISTÓN	2	11019376
13201	13201-LBA8-C10	BIELA SOLA	1	11000723
13201	13201-LBA8-305	KIT BIELA	1	11000722
13381	13381-LBA8-C10	PASADOR BIELA	1	11001417
91001	91001-GFF6-0050	RODAMIENTO BOLAS CIGÜEÑAL	2	11018081
91101	91101-LBA8-C11	CANASTILLA INFERIOR BIELA	1	11018258

FIGURA N° 16: TRANSMISIÓN

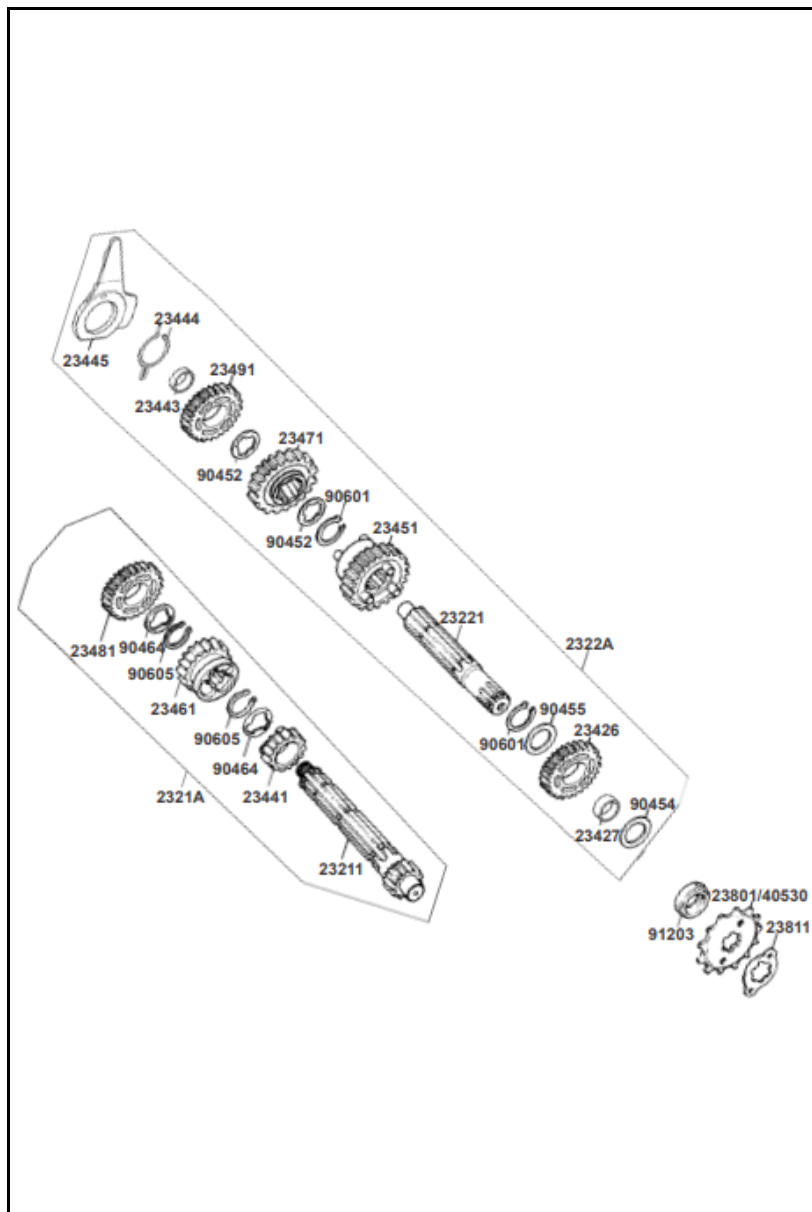


FIG. NO.	PARTE N°	DESCRIPCIÓN	CANT.	SAP
23211	23211-LBA8-C000	EJE CAJA	1	11019480
2321A	2321A-LBA8-C000	EJE CAJA COMPLETO	1	11019492
23221	23221-LBA8-C000	EJE PIÑÓN SALIDA	1	11019511
2322A	2322A-LBA8-C000	EJE PIÑÓN SALIDA COMPLETO	1	11019548
23426	23426-LBA8-C000	PIÑÓN CAJA	1	11019655
23427	23427-LBA8-C000-CK	BUJE PIÑÓN CAJA	1	11019660
23441	23441-LBA8-C000	PIÑÓN CAJA M-2	1	11019696
23443	23443-LBA8-C000-CK	BUJE PIÑÓN CAJA	1	11019700
23444	23444-LBA8-C000-CK	RESORTE (PIN)	1	11019702
23445	23445-LBA8-C000-CK	PLATINA EJE CAJA	1	11019705
23451	23451-LBA8-C000	PIÑÓN CAJA C-2	1	11019709
23461	23461-LBA8-C000	PIÑÓN CAJA M-3	1	11019717
23471	23471-LBA8-C000	PIÑÓN CAJA C-3	1	11019719
23481	23481-LBA8-C000	PIÑÓN CAJA M-4	1	11019727
23491	23491-LBA8-C000	PIÑÓN CAJA C4	1	11019731
23801	23801-LBA8-C000	PIÑÓN SALIDA	1	11019754
23811	23811-LBA8-C10	PLATINA PIÑÓN SALIDA	1	11019758
40530	40530-LBA-305	KIT SPROCKET Y CADENA	1	
90452	90452-LBA8-C000-CK	ARANDELA 17 MM.	2	11017345
90454	90454-LBA8-C000-CK	ARANDELA 17 MM.	1	11017364
90455	90455-LBA8-C000-CK	ARANDELA 20 MM.	1	11017381
90464	90464-LBA8-C000-CK	ARANDELA 17 MM.	2	11017393
90601	90601-LBA8-C000-CK	PIN 20 MM.	2	11017661
90605	90605-LBA8-C000-CK	PIN 17 MM.	2	
91203	91203-KGB4-C000	RETEN 17X29X5	1	

FIGURA N° 17: EJE DE CAMBIOS / SELECTOR DE CAMBIOS

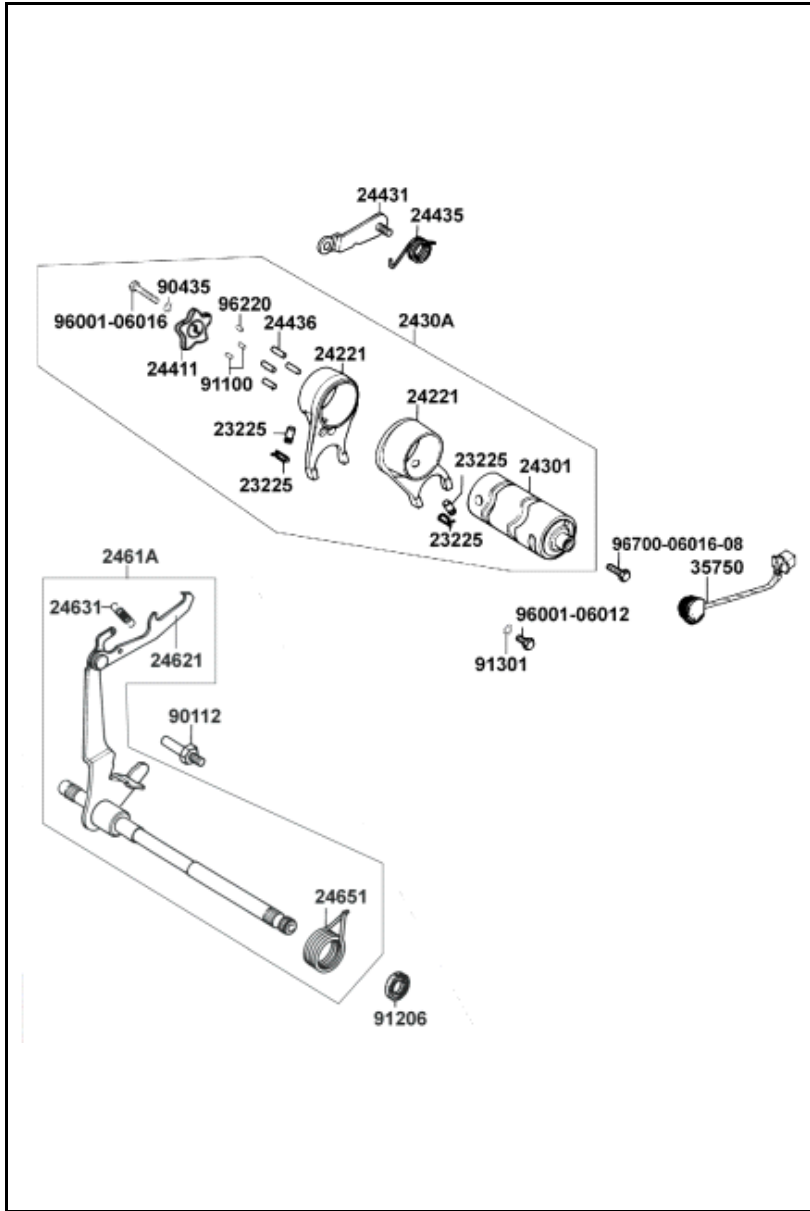


FIG. NO.	PARTE N°	DESCRIPCIÓN	CANT.	SAP
23225	23225-LBA8-C000-CK	PIN GUIA	2	11019536
24221	24221-LBA8-C000	HORQUILLA CAMBIOS	2	11019785
24301	24301-LBA8-C000-CK	EJE SELECTOR CAMBIOS	1	11019795
2430A	2430A-LBA8-C000	EJE SELECTOR CAMBIOS (COMPLETO)	1	11019800
24411	24411-LBA8-C10	ESTRELLA EJE SELECTOR DE CAMBIOS	1	11019812
96700	96700-06016-08	TORNILLO SH 6X16	1	11012491
24431	24431-LBA8-C000	LEVA SELECTOR CAMBIOS	1	11019817
24435	24435-LBA8-C000	RESORTE LEVA CAMBIOS	1	11019819
2461A	2461A-LBA8-C000	EJE CAMBIOS COMPLETO	1	11019824
24621	24621-107-7610	PLATINA EJE CAMBIOS	1	11019825
24631	24631-107-0010	RESORTE PLATINA EJE CAMBIOS	1	11019827
24651	24651-LBA8-C000	RESORTE EJE CAMBIOS	1	11019829
35750	35750-LBA8-C000	INTERRUPTOR NEUTRA	1	11026236
90112	90112-LBA8-C000	TORNILLO 8X35 (K)	1	11015997
91100	91100-LBA8-C000-CK	PIN 3X8.5	2	11018224
91301	91301-LBA8-C000-CK	O' RING 15.5X1.6	1	11018780
91206	91206-LBA8-C000	RETEN 11.6X24X10	1	11018472
96001	96001-06012-08	TORNILLO SH 6X12	1	11012264
96001	96001-06016-08	TORNILLO SH 6X16	1	11012277
96220	96220-40100	PIN 4X10	1	11012463

FIGURA N° 18: EJE DE CRANK

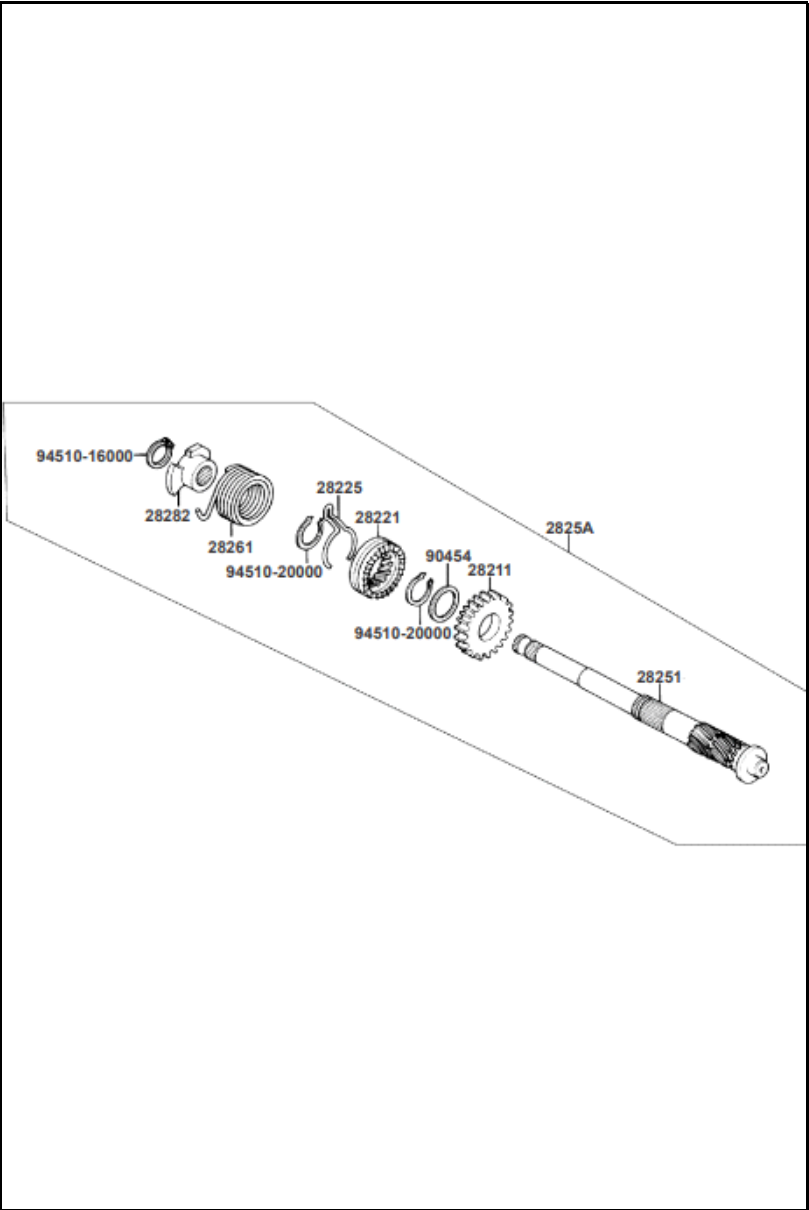


FIG. NO.	PARTE N°	DESCRIPCIÓN	CANT.	SAP
28211	28211-LBA8-C000-CK	PIÑON CRANK	1	11021351
28221	28221-LBA8-C000-CK	PIÑON CRANK	1	11021357
28225	28225-LBA8-C000-CK	PIN EJE CRANK	1	11021366
28251	28251-LBA8-C10	EJE CRANK	1	11021381
2825A	2825A-LBA8-C000	EJE CRANK (COMPLETO)	1	11021389
28261	28261-LBA8-C10	RESORTE EJE CRANK	1	11021393
28282	28282-LBA8-C000-CK	BUJE RESORTE CRANK	1	11021400
90454	90454-1G07-001	ARANDELA 20 MM. B	1	11017354
94510	94510-16000	PIN SEGURIDAD 16 MM.	1	11011868
94510	94510-20000	PIN SEGURIDAD 20 MM.	2	11011871

FIGURA N° 19: CARBURADOR

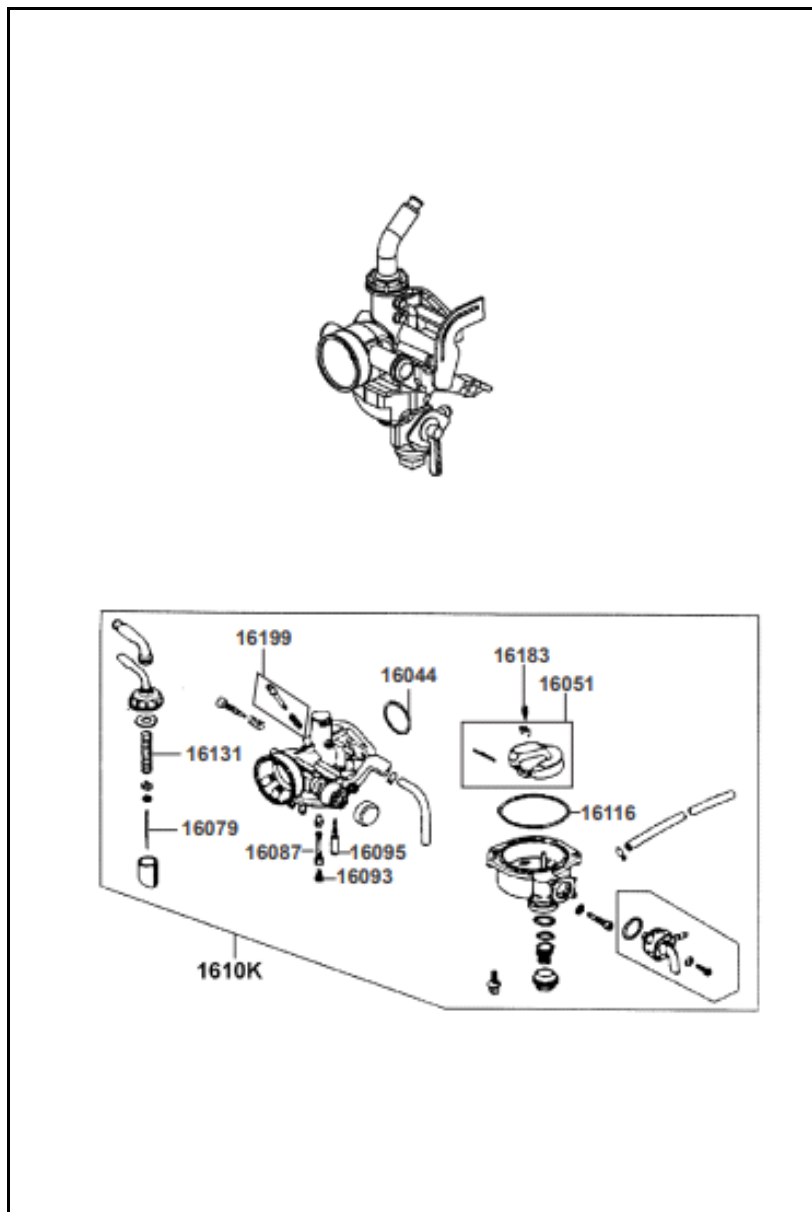


FIG. NO.	PARTE N°	DESCRIPCIÓN	CANT.	SAP
16044	16044-LBA8-C00	ANILLO RETENEDOR	1	11006282
16051	16051-ALB6-C10	FLOTA CARBURADOR (CARB. DENI)	1	11006288
16051	16051-LBA8-C00	FLOTA CARBURADOR (CARB. MIKUNI)	1	11006302
16079	16079-LBA8-C00	AGUJA DE LA CORTINA	1	11006446
16087	16087-ALB6-C10	PULVERIZADOR	1	11006555
16093	16093-ALB6-C10	BOQUEREL DE ALTA (CARB. DENI)	1	11006571
16093	16093-LBA8-C00	BOQUEREL DE ALTA (CARB. MIKUNI)	1	11006580
16095	16095-ALB6-C10	BOQUEREL DE BAJA (CARB. DENI)	1	11006584
16095	16095-LBA8-C00	BOQUEREL DE BAJA (CARB. MIKUNI)	1	11006589
1610K	1610K-LBA8-C10	CARBURADOR	1	11006759
16116	16116-ALB6-C10	EMPAQUE TAZA CARBURADOR	1	11006850
16131	16131-LBA8-C00	RESORTE CORTINA	1	11006987
16183	16183-ALB6-C10	AGUJA FLOTA CARBURADOR (CARB. DENI)	1	11007345
16183	16183-LBA8-C00	AGUJA FLOTA CARBURADOR (CARB. MIKUNI)	1	11007349
16199	16199-LBA8-C00	TORNILLO AIRE	1	11007380

FIGURA N° 20: FAROLA

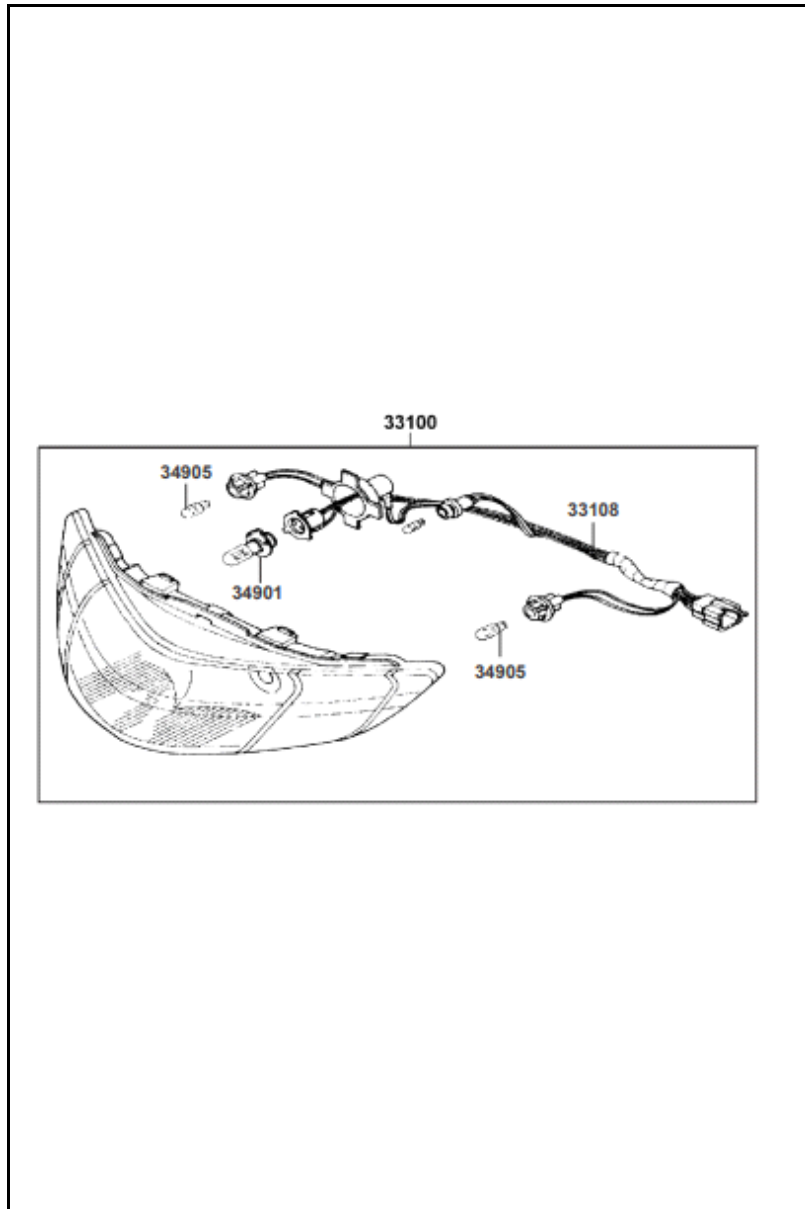


FIG. NO.	PARTE N°	DESCRIPCIÓN	CANT.	SAP
33100	33100-LBA8-C000	FAROLA COMPLETA	1	11023016
33108	33108-LBA8-C10	INSTALACIÓN FAROLA	1	11023069
34901	34901-LBA8-E000	BOMBILLO FAROLA	1	11024329
34905	34905-LBA8-C10	BOMBILLO DIRECCIONAL	2	11024356

FIGURA N° 21: VELOCÍMETRO

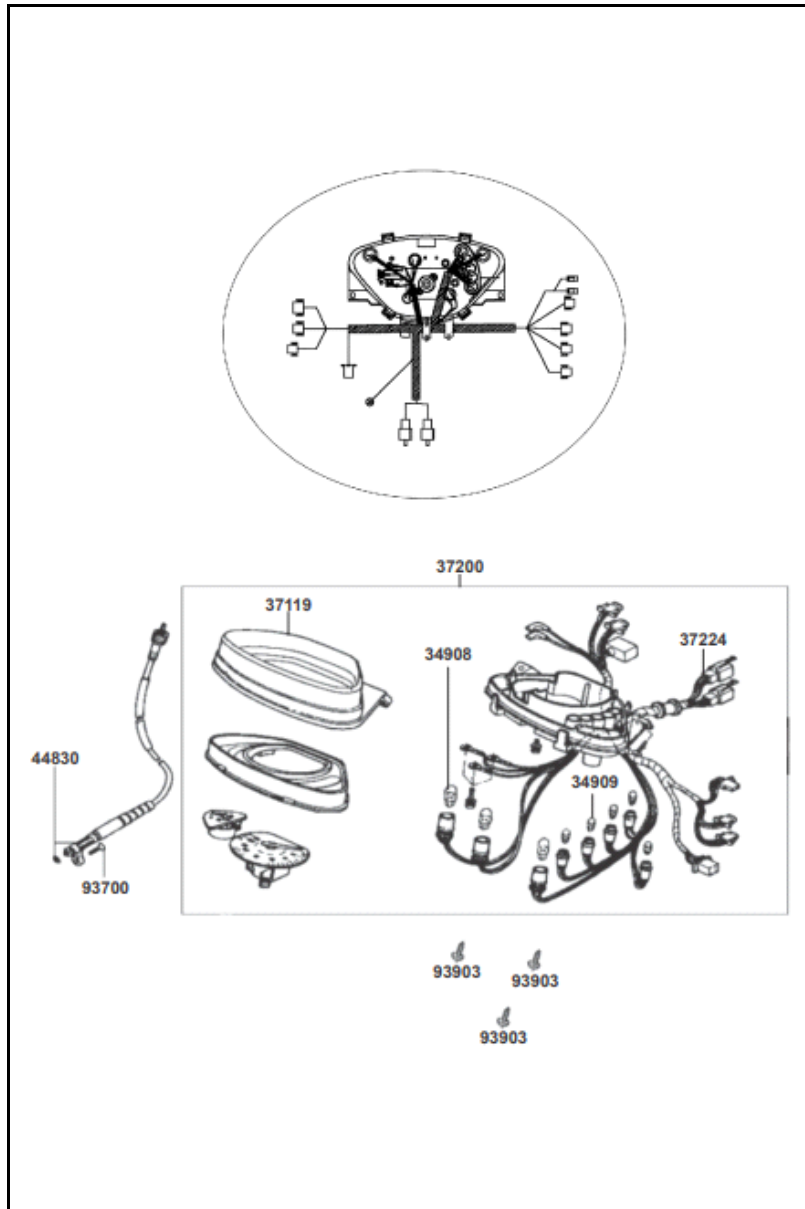


FIG. NO.	PARTE N°	DESCRIPCIÓN	CANT.	SAP
34908	34908-GGA7-70A	BOMBILLO VELOCÍMETRO 12V-3.4W	4	11024379
34909	34909-KEBE-900	BOMBILLO VELOCÍMETRO 12V-1.7W	5	11024406
37119	37119-LBA8-C000	CUBIERTA SUPERIOR VELOCÍMETRO	1	11035879
37200	37200-LBA8-E000	SPEDOMETRO COMPLETO	1	11035889
37224	37224-LBA8-E80	INSTALACIÓN VELOCÍMETRO	1	11035916
44830	44830-LBA8-C000	CABLE SPEDOMETRO	1	11006558
93700	93700-05018-08	TORNILLO 5X18	1	11011543
93903	93903-35320	TORNILLO TABLERO 5X16	2	11011637

FIGURA N° 22: ESPEJOS

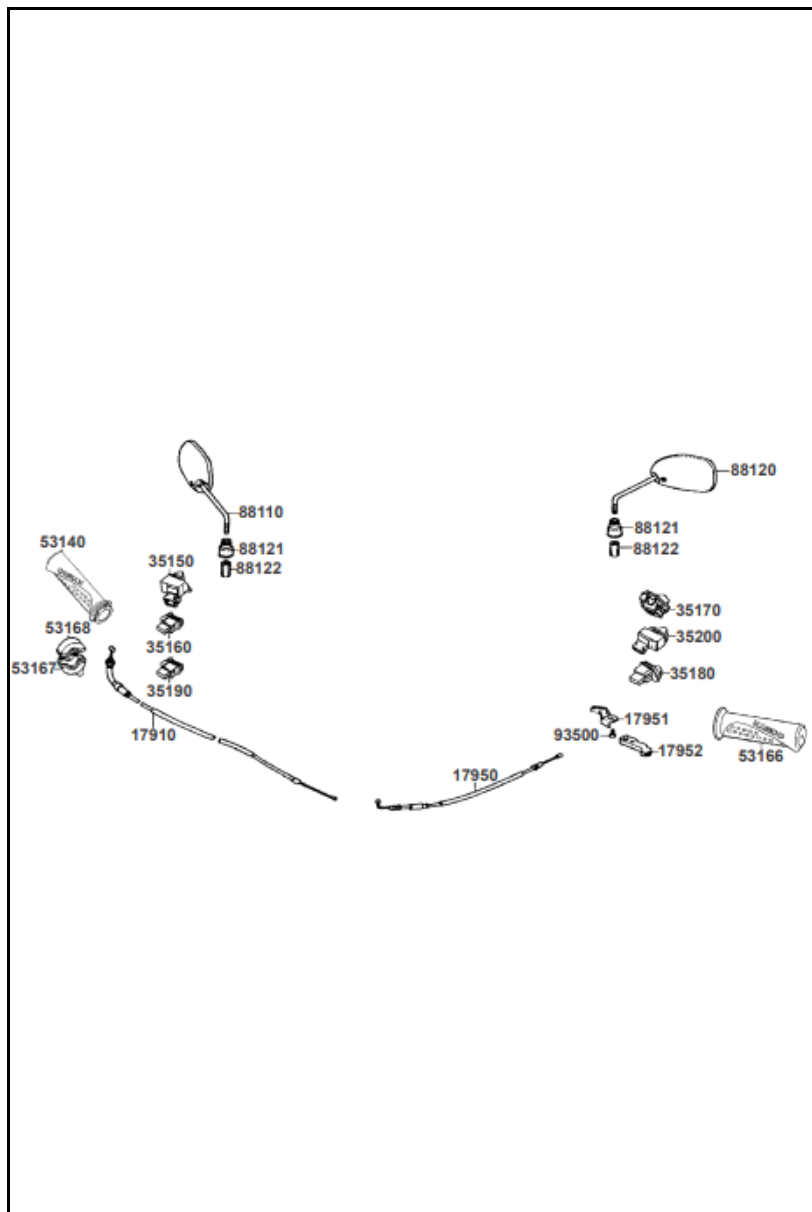


FIG. NO.	PARTE N°	DESCRIPCIÓN	CANT.	SAP
17910	17910-LBA8-C000	CABLE ACELERADOR	1	11008096
17950	17950-LBA8-C10	CABLE CLOCK	1	11008158
17951	17951-LBA8-C000	PLATINA CABLE CHOKE	1	11008178
17952	17952-LBA8-C000	LEVA CHOKE	1	11008182
35150	35150-GFY6-9000	INTERRUPTOR LUCES	1	11025936
35160	35160-GFY6-9000	INTERRUPTOR ARRANQUE	1	11025987
35170	35170-KNBN-9010	INTERRUPTOR	1	11025990
35180	35180-GFY6-9000	INTERRUPTOR PITO	1	11025993
35190	35190-GFY6-9000	INTERRUPTOR ESTACIONARIAS	1	11025997
35200	35200-GFY6-9010	INTERRUPTOR DIRECCIONALES	1	11026000
53140	53140-KHC4-900	CARRETEL ACELERADOR	1	11016824
53166	53166-KFA1-900	MANILLAR IZQUIERDO	1	11016878
53167	53167-GBN2-0010	COMANDO ACELERADOR	1	11016917
53168	53168-GBN2-001	COMANDO LUCES	1	
88110	88110-LBA8-C00/00	ESPEJO DERECHO	1	
88120	88120-LBA8-C00/00	ESPEJO IZQUIERDO	1	
90302	90302-GBR2-0010	TORNILLO 5X16	2	11016886
93500	93500-05012-0G	TORNILLO 5X12	1	11011480
93500	93500-05022-0G	TORNILLO 5X22 1	1	11011498
94104	94104-082000	ARANDELA 8 MM.	1	

FIGURA N° 23: BOMBA FRENO

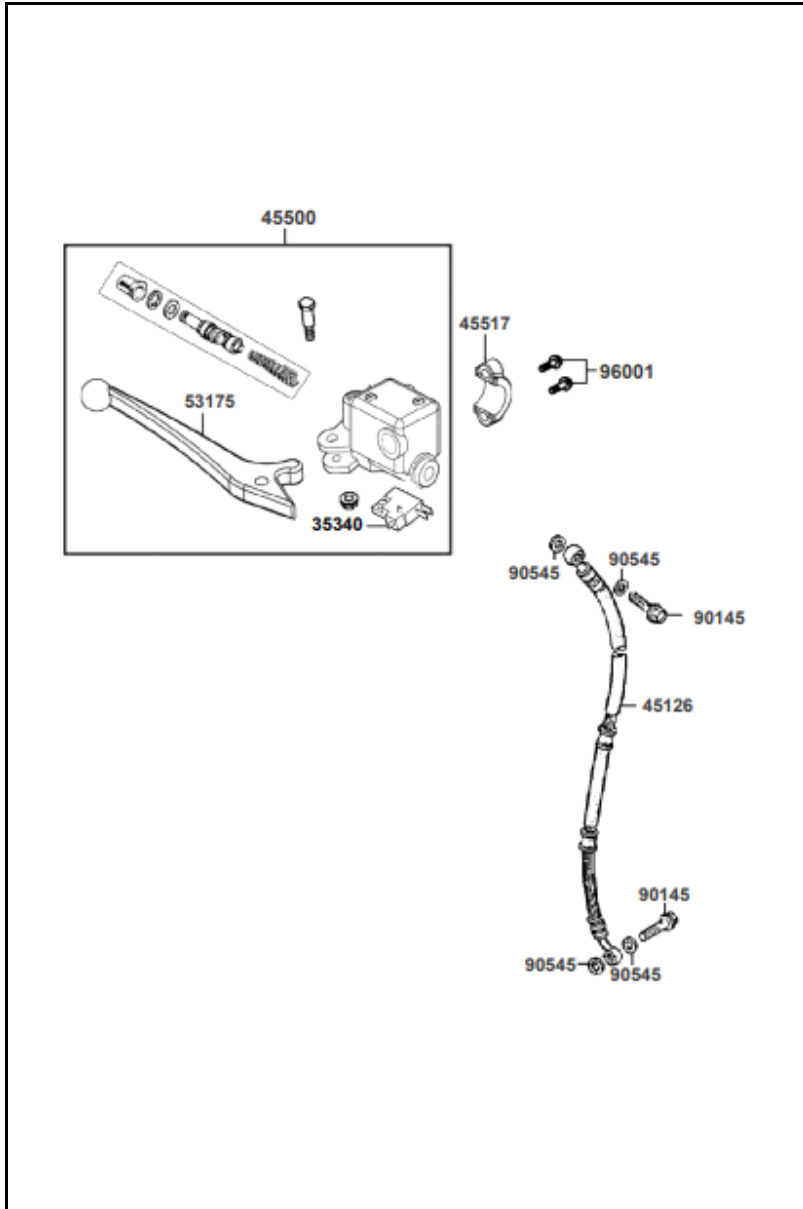


FIG. NO.	PARTE N°	DESCRIPCIÓN	CANT.	SAP
35340	35340-KNBN-901	SWICHE FRENO DELANTERO	1	11026121
45126	45126-LBA8-E000	MANGUERA FRENO DELANTERO	1	11006977
45500	45500-LBA8-E000	BOMBA FRENO	1	11007248
45517	45517-GFY6-9000	ABRAZADERA	1	11007277
53175	53175-LBA8-C000	LEVA FRENO	1	11017011
90145	90145-961-0110	TORNILLO 10X22	2	
90545	90545-3L00-001	ARANDELA	4	11017646
96001	96001-06020-06	TORNILLO 6X20	2	11012282

FIGURA N° 24: MANUBRIO / CUBIERTA MANUBRIO

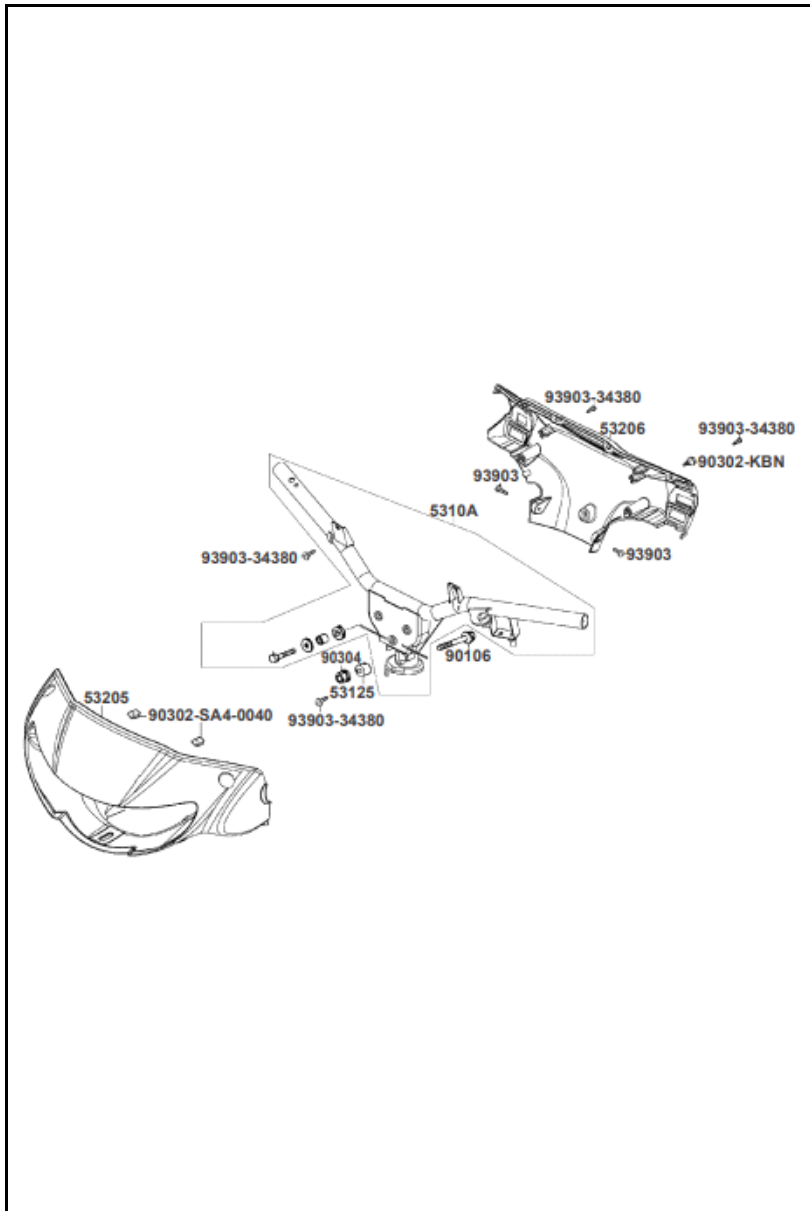


FIG. NO.	PARTE N°	DESCRIPCIÓN	CANT.	SAP
5310A	5310A-LBA8-C10	MANUBRIO	1	11016794
53125	53125-GEN5-901	BUJE MANUBRIO	1	11016796
53205	53205-LBA8-C10	CUBIERTA FAROLA SIN PINTAR	1	11017366
53205	53205-LBA8-305-N8	CUBIERTA FAROLA GRIS	1	11017352
53205	53205-LBA8-3050-N1	CUBIERTA FAROLA NEGRA	1	11017366
53205	53205-LBA8-C10-J1	CUBIERTA FAROLA NARANJA	1	
53206	53206-LBA8-C10-N1	CUBIERTA FAROLA TRAS. NEGRA	1	11017477
53206	53206-LBA8-M40-N1R	CUBIERTA FAROLA NEGRO MATE	1	11017479
90106	90106-GEN5-901	TORNILLO 10X50	1	11015678
90302	90302-KNBN-900	TORNILLO 5X10	1	11016909
90302	90302-SDA4-004	TUERCA 4 MM.	2	11016932
90304	90304-GHE8-004	TUERCA 10 MM.	1	11016957
93903	93903-34380	TORNILLO ARO FAROLA 4X12	6	11011613
93903	93903-GFY6-900	TORNILLO 4X14	2	11011648

FIGURA N° 25: HORQUILLA

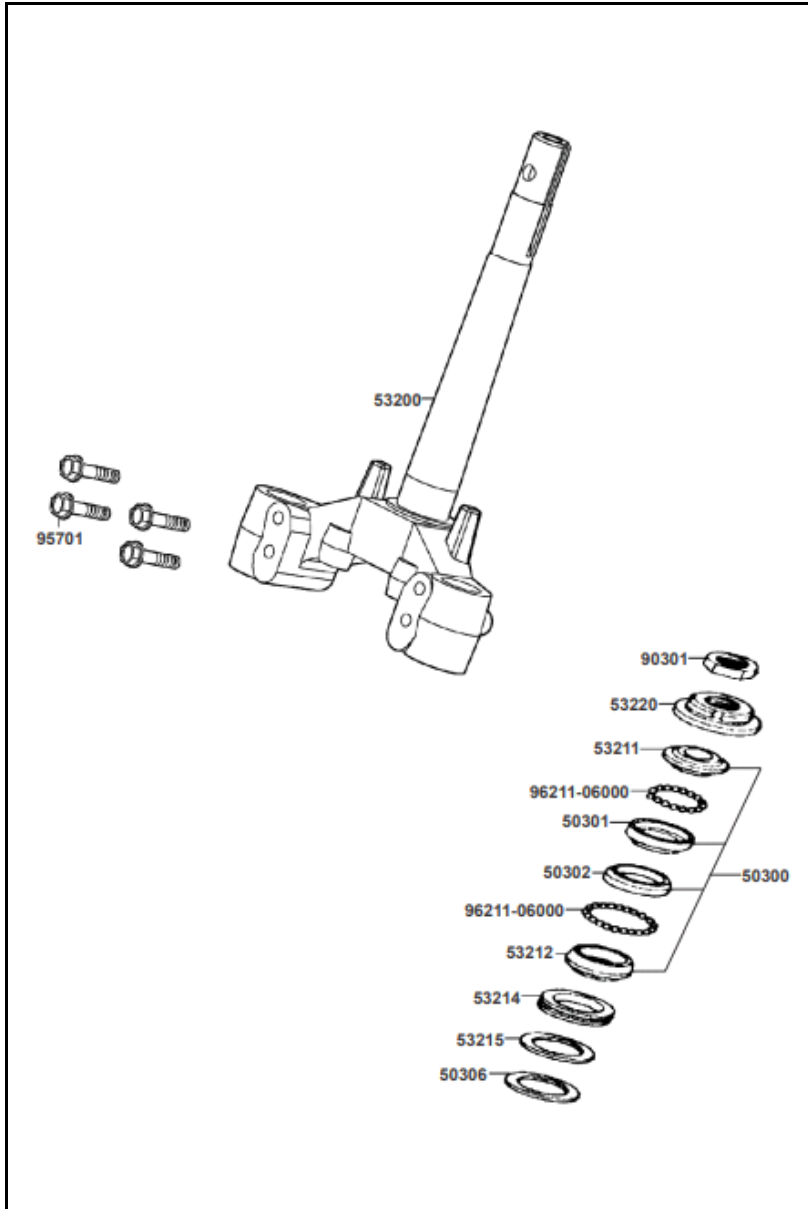


FIG. NO.	PARTE N°	DESCRIPCIÓN	CANT.	SAP
50300	50300-LBA8-C00	KIT CUNAS DIRECCIÓN	1	11014203
50301	50301-LBA8-C000	CUNA DIRECCIÓN	1	11014220
50302	50302-LBA8-C000	CUNA DIRECCIÓN	1	11014266
50306	50306-LBA8-C000	ARANDELA ESPIGA DIRECCIÓN	1	11014329
53200	53200-LCA7-C10	ESPIGA CENTRAL	1	11017202
53211	53211-LBA8-C000	CUNA DIRECCIÓN	1	11017541
53212	53212-LBA8-C000	CUNA DIRECCIÓN	1	11017549
53214	53214-LBA8-C000	GUARDAPOLVO	1	11017558
53215	53215-LBA8-C000	ARANDELA ESPIGA DIRECCIÓN	1	11017566
53220	53220-LBA8-C000	TUERCA CUNA DIRECCIÓN	1	11017573
90301	90301-LBA8-C000	TUERCA	1	11016875
95701	95701-10045-08	TORNILLO 10X45	4	11012175
96211	96211-06000-D	BALINES 6 MM.	1	11012448
96211	96211-06000-U	BALINES 6 MM.	1	11012450

FIGURA N° 26: GUARDABARRO DELANTERO

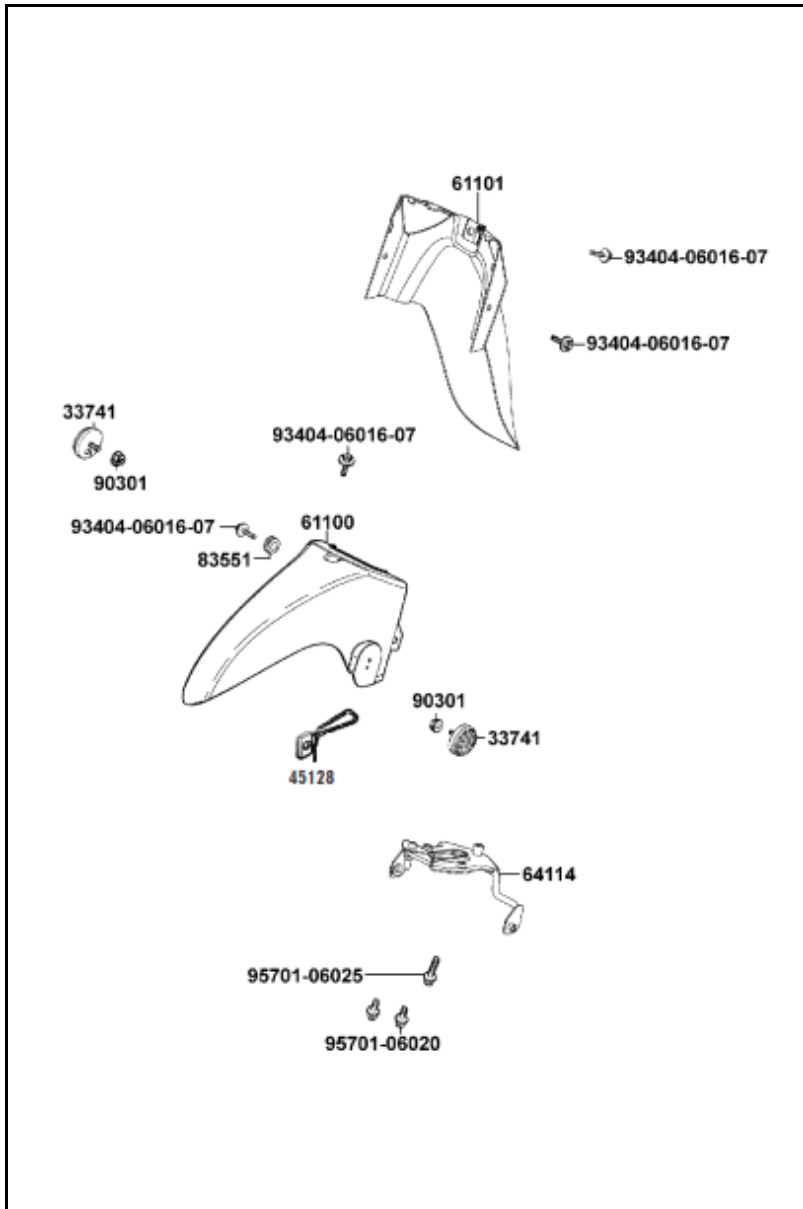


FIG. NO.	PARTE N°	DESCRIPCIÓN	CANT.	SAP
33741	33741-GFY6-C30	REFLECTIVO	2	11023599
43434	43434-LBA8-C10	ANTIVIBRANTE CAMPANA TRASERA	1	11004771
45128	45128-LBA8-C11	ABRAZADERA	1	11007013
61100	61100-LBA8-900	GUARDABARRO DEL. "A" SIN PINTAR	1	11004480
61100	61100-LBA8-900-N1	GUARDABARRO DEL. "A" NEGRO	1	11004483
61100	61100-LBA8-900-N8	GUARDABARRO DEL. "A" GRIS	1	11004485
61100	61100-LBA8-900-B4	GUARDABARRO DEL. "A" AZUL	1	11004481
61100	61100-LBA8-900-R6	GUARDABARRO DEL. "A" ROJO PLANO	1	11004487
61100	61100-LBA8-900-R9	GUARDABARRO DEL. "A" ROJO METALIZADO	1	11004488
61100	61100-LBA8-900-J1	GUARDABARRO DEL. "A" NARANJA	1	
61101	61101-LBA8-900	GUARDABARRO DEL. "B" SIN PINTAR	1	11004533
61101	61101-LBA8-900-N1	GUARDABARRO DEL. "B" NEGRO	1	11004536
61101	61101-LBA8-900-N8	GUARDABARRO DEL. "B" GRIS	1	11004538
61101	61101-LBA8-900-B4	GUARDABARRO DEL. "B" AZUL	1	11004534
61101	61101-LBA8-900-R6	GUARDABARRO DEL. "B" ROJO PLANO	1	11004540
61101	61101-LBA8-900-R9	GUARDABARRO DEL. "B" ROJO METALIZADO	1	11004541
61101	61101-LBA8-900-J1	GUARDABARRO DEL. "B" NARANJA	1	
61101	61101-LBA8-M40-N1R	GUARDABARRO DEL. "B" NEGRO MATE	1	11004543
64114	64114-LBA8-C10	SOPORTE GUARDABARRO	1	11005669
90301	90301-6D34-671	TUERCA 6 MM.	2	11067657
93404	93404-06016-08	TORNILLO 6X16	4	11011448
95701	95701-06020-08	TORNILLO 6X20	2	11012073
95701	95701-06025-08	TORNILLO 6X25	1	11012085

FIGURA N° 27: SUSPENSIÓN DELANTERA

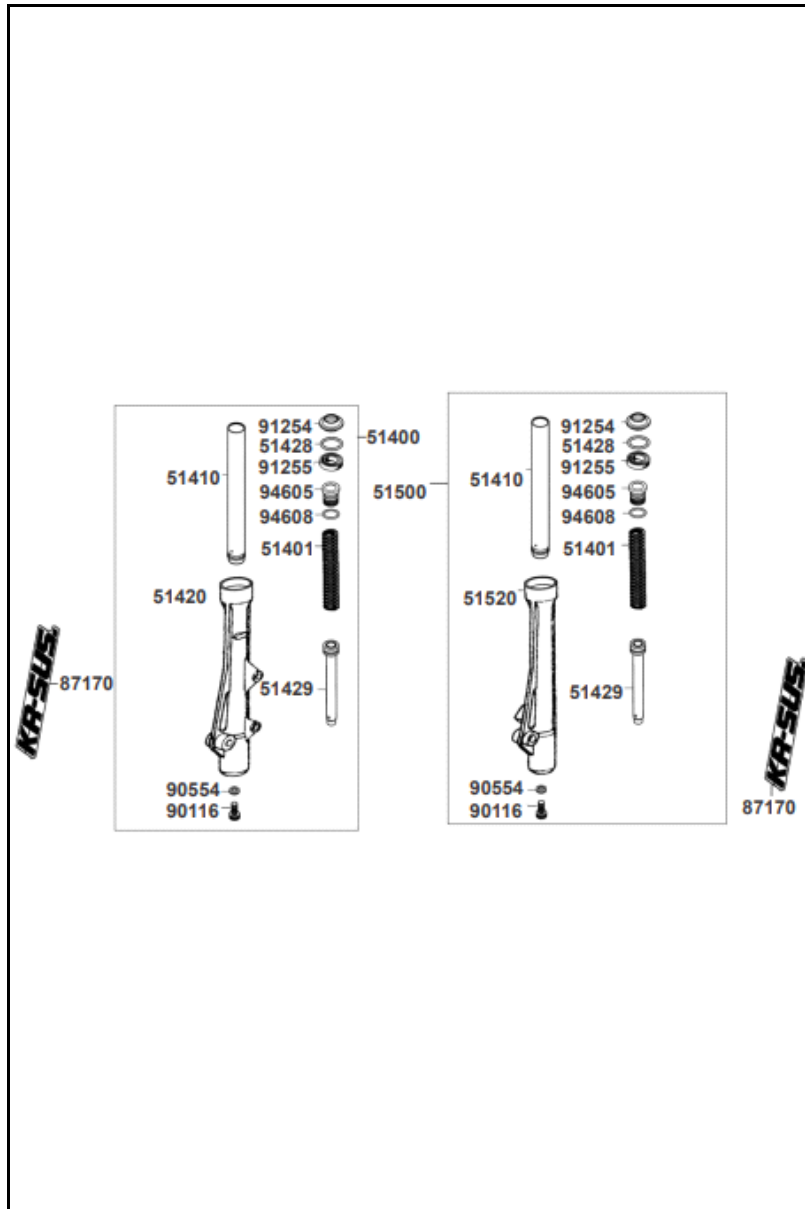


FIG. NO.	PARTE N°	DESCRIPCIÓN	CANT.	SAP
51400	51400-LCA7-C11	TUBO TELESCÓPICO DER. COMPLETO	1	11015825
51401	51401-LCA7-E80	RESORTE SUSPENSIÓN	2	11015858
51410	51410-LCA7-E80	TUBO TELESCÓPICO	2	11015893
51420	51420-LCA7-E81	CAMISA TUBO TELESCÓPICO DERECHA	1	11015931
51428	51428-LCA7-E00	ANILLO RETENEDOR	2	
51429	51429-LCA7-E80	PISTÓN TUBO TELESCÓPICO	2	11015977
51500	51500-LCA7-C11	TUBO TELESCÓPICO IZQ. COMPLETO	1	11016009
51520	51520-LCA7-E81	CAMISA TUBO TELESCÓPICO IZQUIERDA	1	11016034
87170	87170-GEO-0010	CALCOMANÍA	2	11014901
90116	90116-LCA7-E80	TORNILLO	2	11016067
90544	90544-KHC7-E00	ARANDELA	2	11017632
91254	91254-LCA7-E80	GUARDAPOLVO	2	11018632
91251	91251-LCA7-E80	RETÉN TUBO TELESCÓPICO	2	11018577
94605	94605-LCA7-E80	TORNILLO TUBO TELESCÓPICO	2	11011947
94608	94608-30000	ANILLO RETÉN TELESCÓPICO	2	11011955

FIGURA N° 28: CALIPER

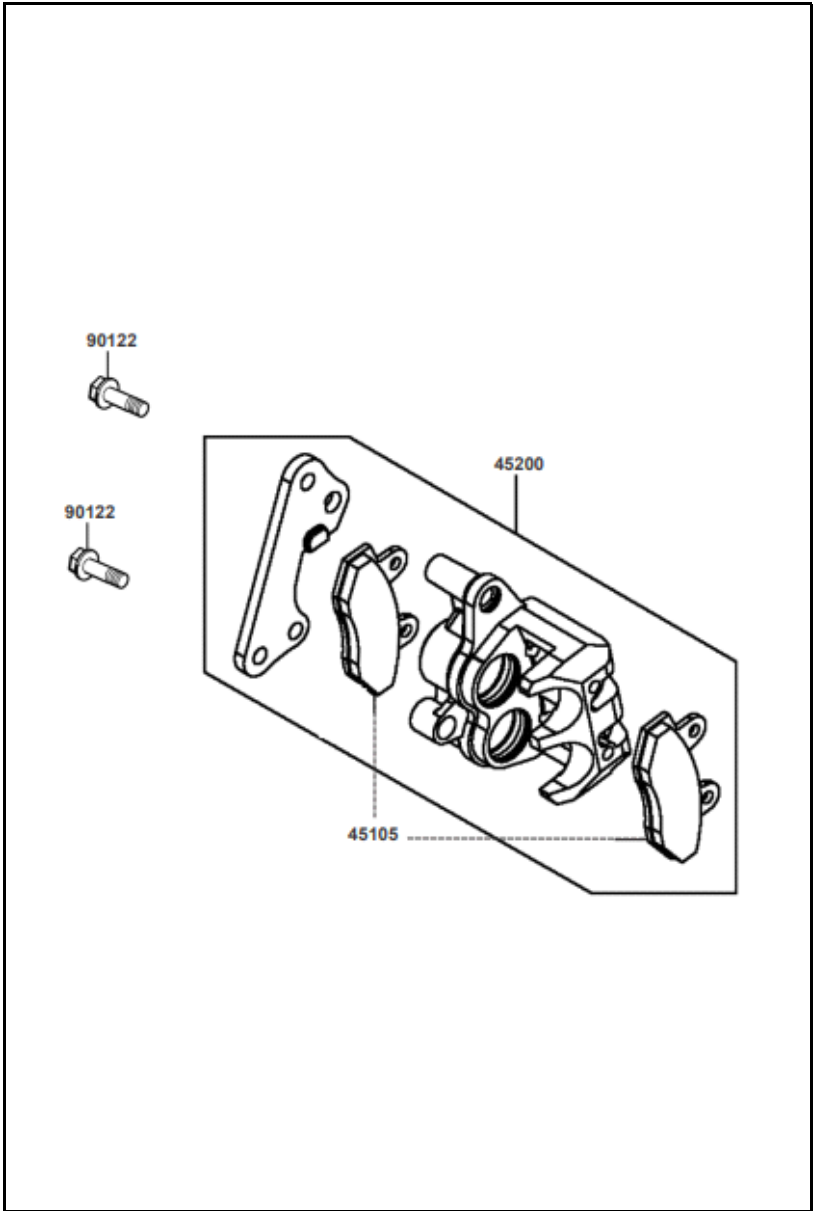


FIG. NO.	PARTE N°	DESCRIPCIÓN	CANT.	SAP
45105	45105-LBA8-305	JUEGO PASTAS FRENO DELANTERO	1	11006785
45200	45200-LBA8-C000	CALIPER DELANTERO	1	11007166
90122	90122-KGD4-C000	TORNILLO 8X25	2	11016094

FIGURA N° 29: LLANTA DELANTERA

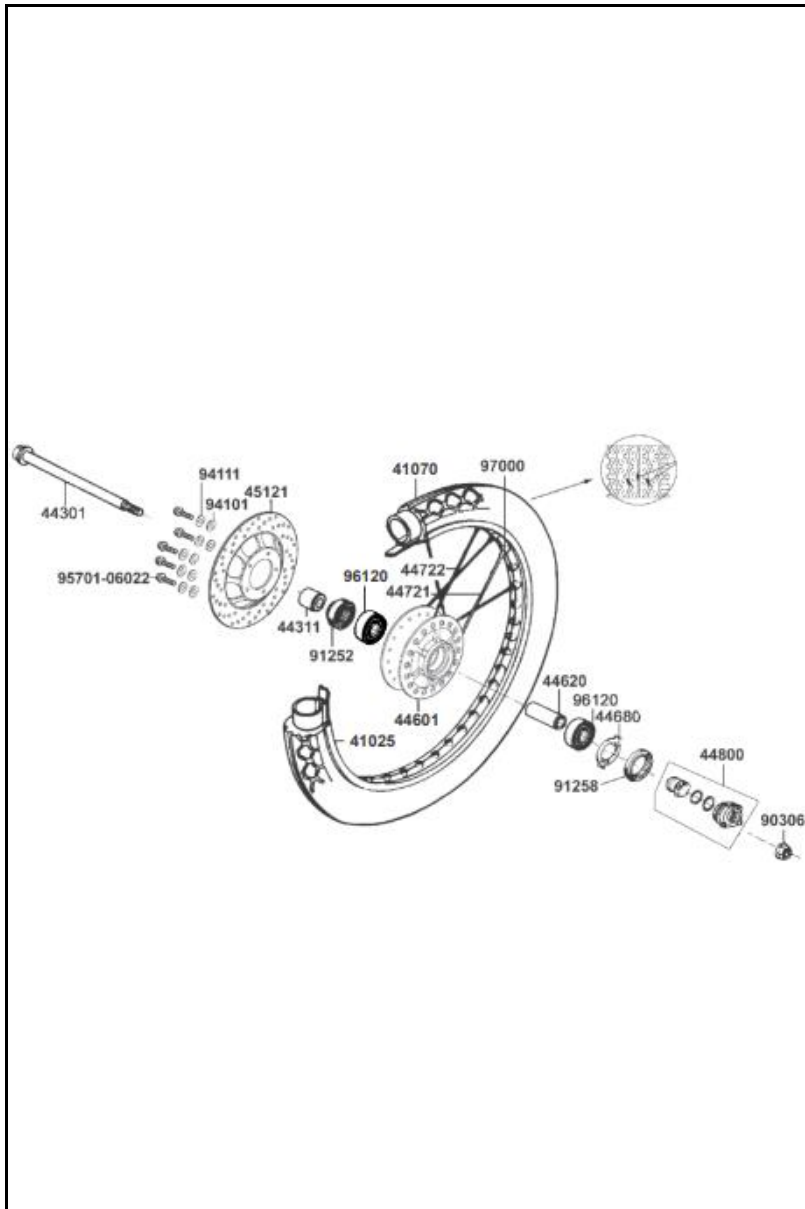


FIG. NO.	PARTE N°	DESCRIPCIÓN	CANT.	SAP
41070	41070-2517-NF3/18	LLANTA DELANTERA IRC 250X17 NF3	1	
44301	44301-GLWO-9110	EJE RUEDA DELANTERA	1	11006320
44305	44305-KGE2-E00	PROTECTOR RUEDA IZQUIERDO	1	11006359
44306	44306-KGE2-E00	PROTECTOR RUEDA DERECHO	1	11006363
44311	44311-LBA8-C100	BUJE RUEDA DELANTERA	1	11006379
44601	44601-LBA8-E000	CAMPANA DELANTERA	1	11006434
44620	44620-LBA8-C100	BUJE RIN DELANTERO	1	11006474
44680	44680-LBA8-C100	ARANDELA	1	11006491
44721	44721-LBA8-E000-GR	RADIO DELANTERO	18	11006511
44722	44722-LBA8-E000-GR	RADIO DELANTERO	18	11006515
44800	44800-LBA8-C000	ENGRANAJE CUENTA KILÓMETROS	1	11006526
45121	45121-LBA8-C100-CK	DISCO FRENO DELANTERO	1	11006930
90306	90306-KFL0-004	TUERCA 12 MM.	1	
91252	91252-LBA8-C100	RETEN 20-37-7	1	11018604
91258	91258-4L10-0000-M2	RETEN CAMPANA DELANTERA 40X50X5	1	11018706
94101	94101-06800	ARANDELA 6 MM.	5	11011740
94111	94111-06800	ARANDELA DE SEGURIDAD 6 MM.	5	11011799
95701	95701-06022-08	TORNILLO 6X22	5	11012082
96120	96120-63010-10	BALINERA 6301ZZ	2	11012405
97000	97000-LBA8-E000	TUERCA RADIOS	36	11012502

FIGURA N° 30: PORTABANDAS TRASERO

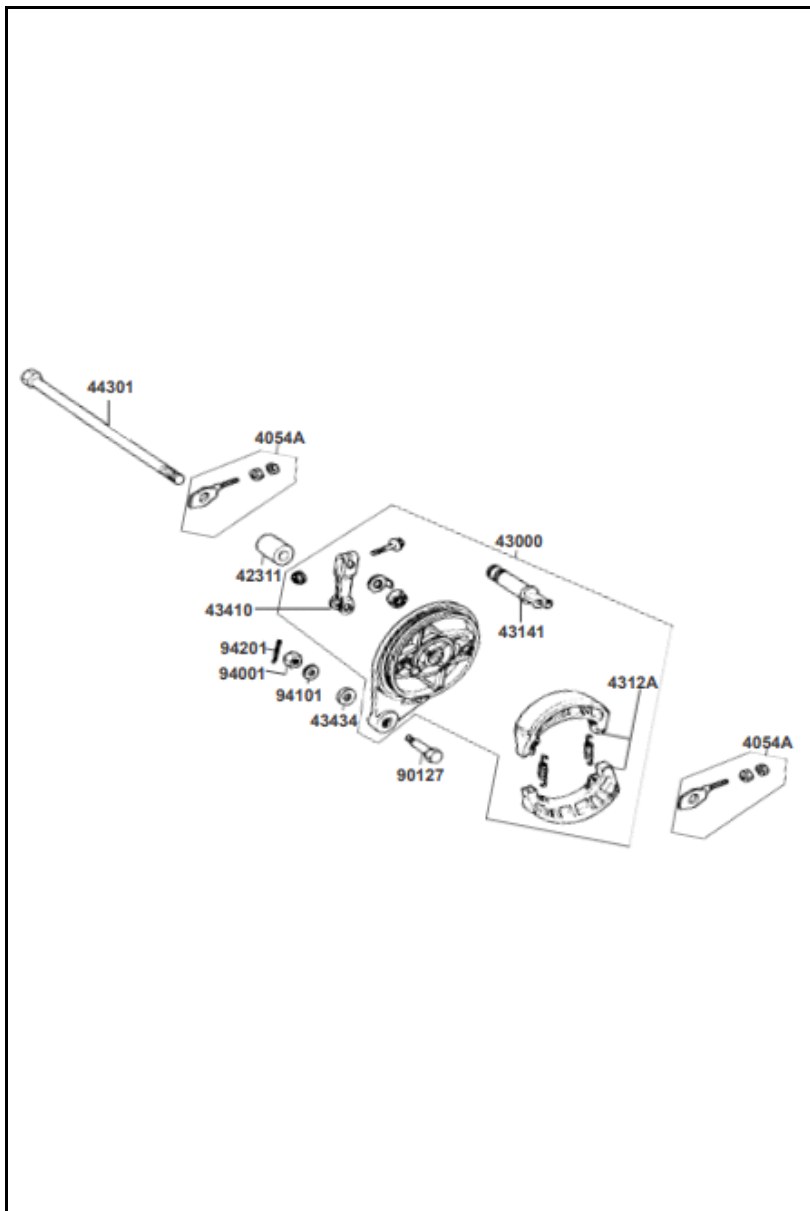


FIG. NO.	PARTE N°	DESCRIPCIÓN	CANT.	SAP
42311	42311-LBA8-C100	BUJE PORTA BANDAS	1	11003952
43000	43000-LBA8-E000	PORTA BANDAS TRASERO	1	11004087
4312A	4312A-LBA8-E000	BANDAS FRENO TRASERO	1	11004725
43141	43141-LBA8-C10	LEVA FRENO TRASERO (INTERNA)	1	11004731
43410	43410-LBA8-C10	LEVA FRENO TRASERO (EXTERNA)	1	11004764
43434	43434-2F86-0010	ANTIVIBRANTE	1	
44301	44301-KFW6-9010	EJE RUEDA DELANTERA	1	11006329
90127	90127-LBA8-C000	TORNILLO	1	11016103
94001	94001-08080-0S	TUERCA 8 MM.	1	11011666
94050	94050-06080	TUERCA 6 MM.	1	11011709
94101	94101-08800	ARANDELA PLANA 8 MM.	1	11011750
94201	94201-20150	PIN PASADOR 2X15	1	11011818

FIGURA N° 31: LLANTA TRASERA

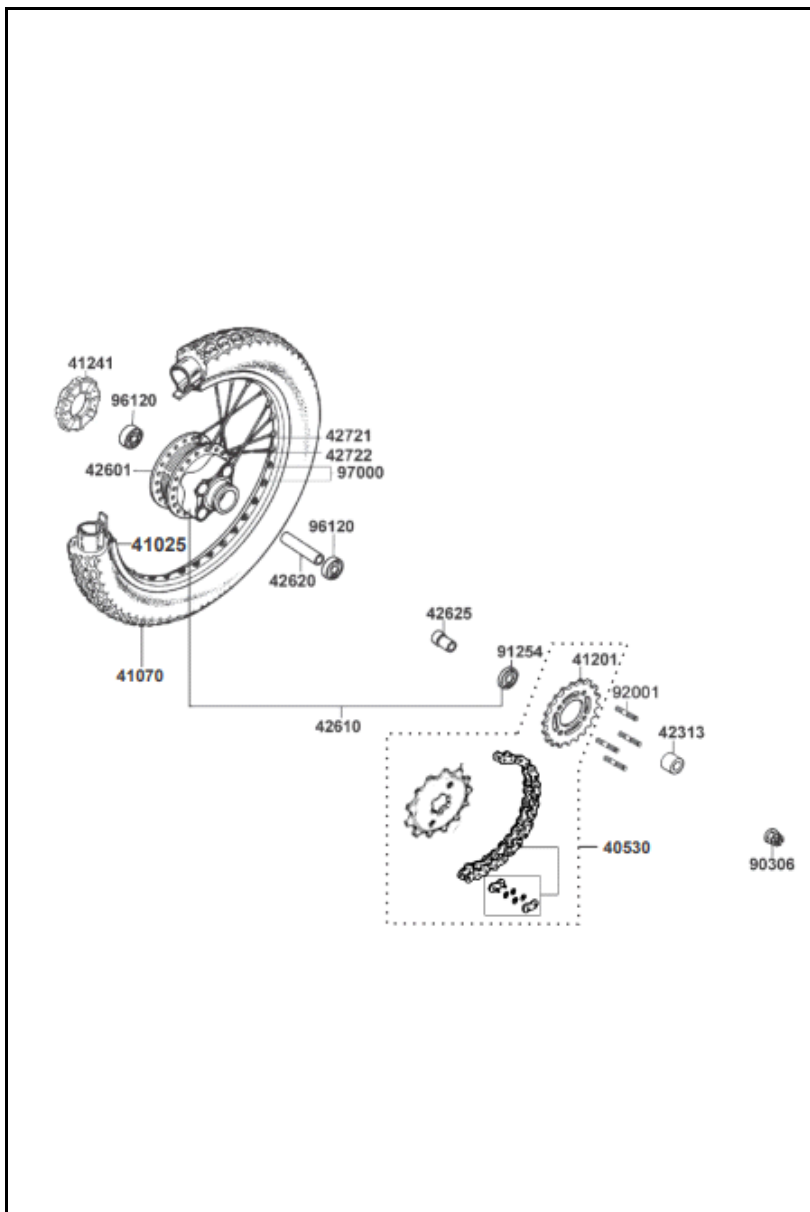


FIG. NO.	PARTE N°	DESCRIPCIÓN	CANT.	SAP
40530	40530-LBA8-305	KIT SPROCKET Y CADENA	1	11002595
41025	41025-006-ST/51	RIN TRASERO 1.40 X 17	1	11002905
41070	41070-2717-NR2/18	LLANTA TRASERA IRC 275X17 NR2	1	11003335
41201	41201-LBA8-C000	SPROCKET TRASERO	1	11003781
41241	41241-LBA8-E000	ANTIVIBRANTE CAMPANA TRASERA	1	11003792
42313	42313-LBA8-C100	BUJE CAMPANA TRASERA	1	11003967
42601	42601-LBA8-E000	CAMPANA TRASERA	1	11003999
42610	42610-LBA8-C000-CK	PORTA SPROCKET	1	
42620	42620-LBA8-C100-CK	BUJE PORTA SPROCKET	1	11004032
42625	42625-LBA8-C100	BUJE PORTA SPROCKET	1	11004035
42721	42721-LBA8-E000	RADIO TRASERO	18	11004065
42722	42722-LBA8-E000	RADIO TRASERO	18	11004067
90306	90306-KLF0-004	TUERCA EJE RUEDA DELANTERA 12 MM.	1	11017028
90522	90522-LBA8-C000	ARANDELA 8 MM.	2	
91303	91303-LBA8-C000	O' RING	1	
92001	92001-LBA8-C10	TORNILLO 8X35	4	11019021
96120	96120-63010-10	BALINERA 6301ZZ	2	11012405
97000	97000-LBA8-E000	TUERCA RADIOS	36	11012502

FIGURA N° 32: TANQUE GASOLINA

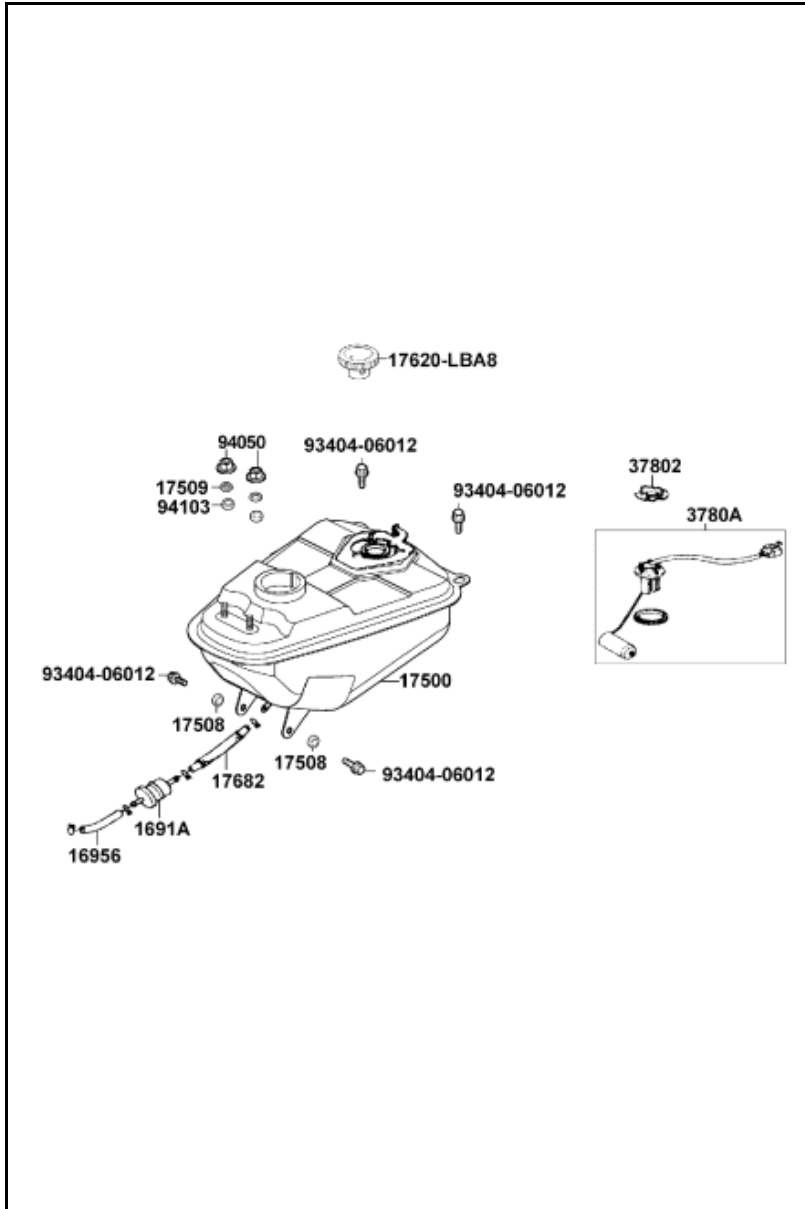


FIG. NO.	PARTE N°	DESCRIPCIÓN	CANT.	SAP
1691A	1691A-GFY6-9010	FILTRO GASOLINA	1	11007440
16956	16956-LBA8-C00	MANGUERA GASOLINA	1	11007482
17500	17500-LBA8-C000	TANQUE GASOLINA	1	11007777
17508	17508-LBA8-C000	ANTIVIBRANTE TANQUE GASOLINA	2	11007816
17509	17509-LBA8-C000	BUJE TANQUE GASOLINA	2	11007818
17620	17620-LBA8-C000	TAPA TANQUE GASOLINA	1	11007902
17682	17682-LBA8-C00	MANGUERA GASOLINA	1	11007963
37802	37802-LBA8-C000-CK	ANTIVIBRANTE	1	
3780A	3780A-LBA8-C000	MEDIDOR GASOLINA	1	11035950
93404	93404-06012-08	TORNILLO 6X12	4	11000081
94050	94050-06080	TUERCA 6 MM.	2	11011709
94103	94103-06800	ARANDELA ESPECIAL	2	11068069

FIGURA N° 33: SILLÍN / AGARRADERA

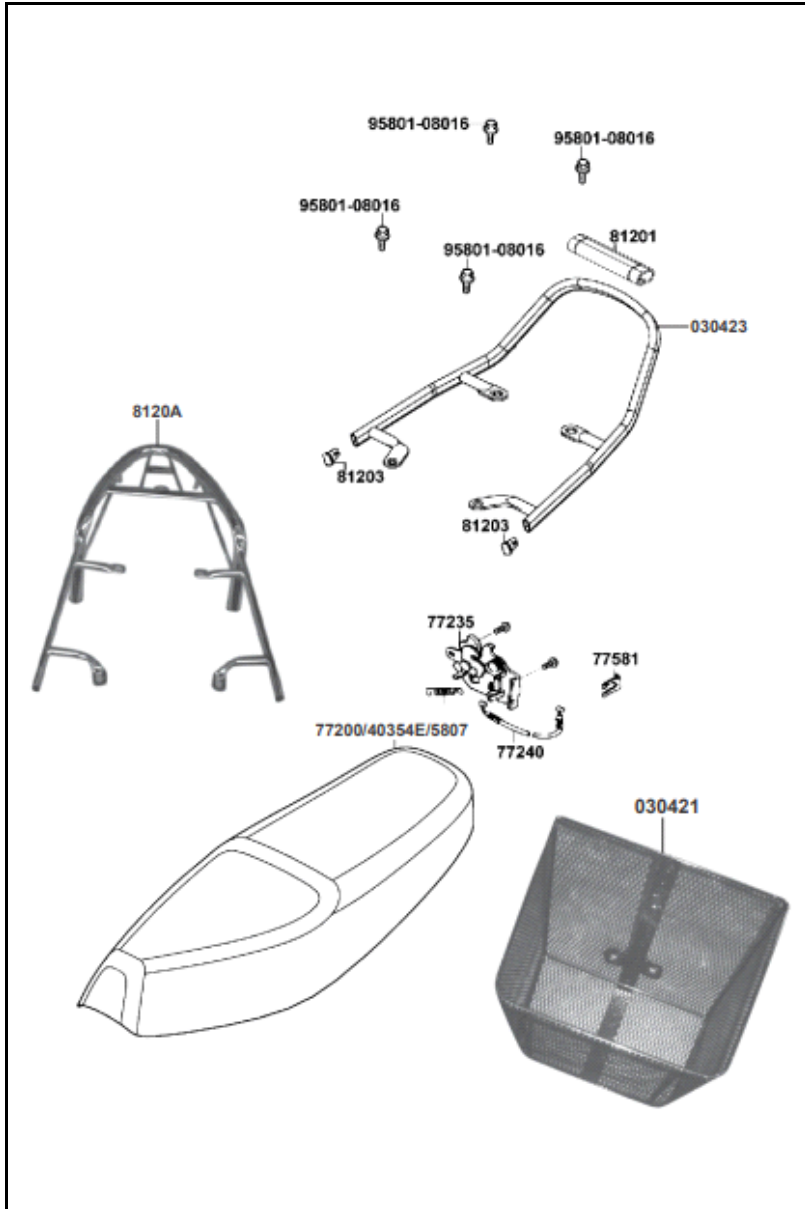


FIG. NO.	PARTE N°	DESCRIPCIÓN	CANT.	SAP
03042	030421/00	CANASTA	1	
03042	030423/00	PARRILLA	1	2100082
40354	40354E	FORRO DE SILLÍN (HASTA MODELO 2013)	1	21002170
5807	5807	FORRO DE SILLÍN (MODELO 2014)	1	
75581	75581-6C73-0010	SEGURO	1	11007324
77200	77200-LBA8-E00-R	SILLÍN	1	21002072
77232	77232-LLC5-C000-CK	SEGURO SILLÍN	1	11008121
77235	77235-LBA8-C000-CK	SEGURO SILLÍN	1	11008130
77240	77240-GGS7-0010	CABLE SEGURO SILLÍN	1	
81201	81201-LBA8-C000	CAUCHO MANILLAR	1	11010851
8120A	8120A-LBA8-9000	PLATINA AGARRADERA	1	
93903	93903-34280	TORNILLO 4X10	3	11011610
95701	95701-06012-08	TORNILLO 6X12	2	11012053
95701	95701-08016-08	TORNILLO 8X16	4	11012128

FIGURA N° 34: CARENAJES / TAPAS LATERALES (1/4)

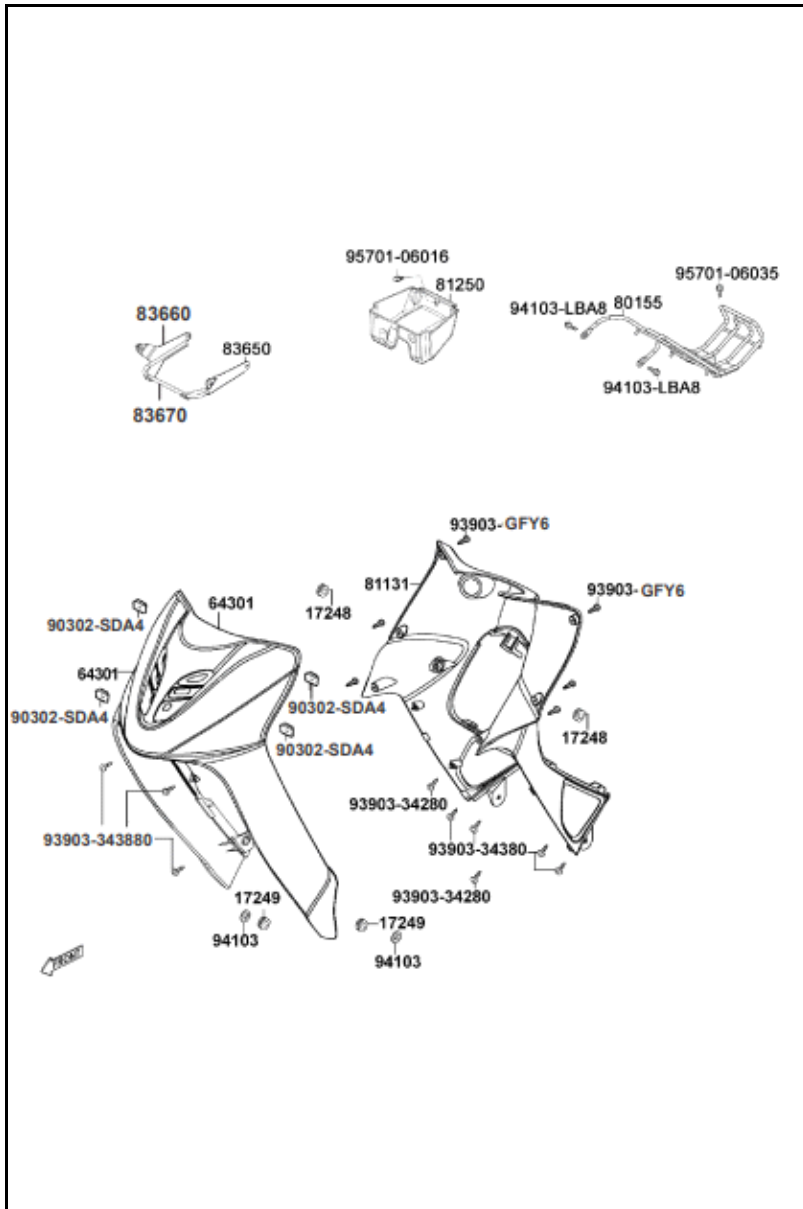


FIG. NO.	PARTE N°	DESCRIPCIÓN	CANT.	SAP
17248	17248-LBA8-C000	ANTIVIBRANTE	2	11007684
17249	17249-LBA8-C000	ANTIVIBRANTE	2	11007688
64301	64301-LBA8-C10	CARENAJE DEL. SIN PINTAR	1	11005824
64301	64301-LBA8-306-A80	CARENAJE DEL. NEGRO Y GRIS (CALCOMANÍA PLATEADA Y BLANCA)	1	11005807
64301	64301-LBA8-306-A86	CARENAJE DEL. AZUL Y GRIS (CALCOMANÍA NEGRA Y BLANCA)	1	11005811
64301	64301-LBA8-306-A87	CARENAJE DEL. ROJO Y GRIS (CALCOMANÍA NEGRA Y BLANCA)	1	11005813
64301	64301-LBA8-306-A8A	CARENAJE DEL. ROJO Y NEGRO (CALCOMANÍA NEGRA Y BLANCA)	1	11005816
64301	64301-LBA8-307-N8A	CARENAJE DEL. GRIS (CALCOMANÍA NEGRA Y BLANCA)	1	11005820
64301	64301-LBA8-307-R9A	CARENAJE DEL. ROJO (CALCOMANÍA NEGRA Y BLANCA)	1	11005822
64301	64301-LBA8-C10-J1	CARENAJE DEL. NARANJA (CALCOMANÍA PLATEADA Y BLANCA)	1	11005825
80155	80155-LBA8-C000	PARRILLA CENTRAL	1	11010017
81131	81131-LBA8-C10-N1	CARENAJE INTERNO	1	11010360
81250	81250-LBA8-C000	CAJA HERRAMIENTA	1	
83650	83650-LDE8-C50	SOPORTE CARENAJE DERECHO	1	11014229
83660	83660-LDE8-C50	SOPORTE CARENAJE IZQUIERDO	1	11014240
83670	83670-LDE8-C50	SOPORTE CARENAJE CENTRAL	1	11014242
90302	90302-SDA4-004	TUERCA	4	11016932
93903	93903-34280	TORNILLO 4X10	1	11011610
93903	93903-34380	TORNILLO ARO FAROLA 4X12	5	11011613
93903	93903-GFY6-900	TORNILLO 4X14	8	11011648

FIGURA N° 34: CARENAJES / TAPAS LATERALES (2/4)

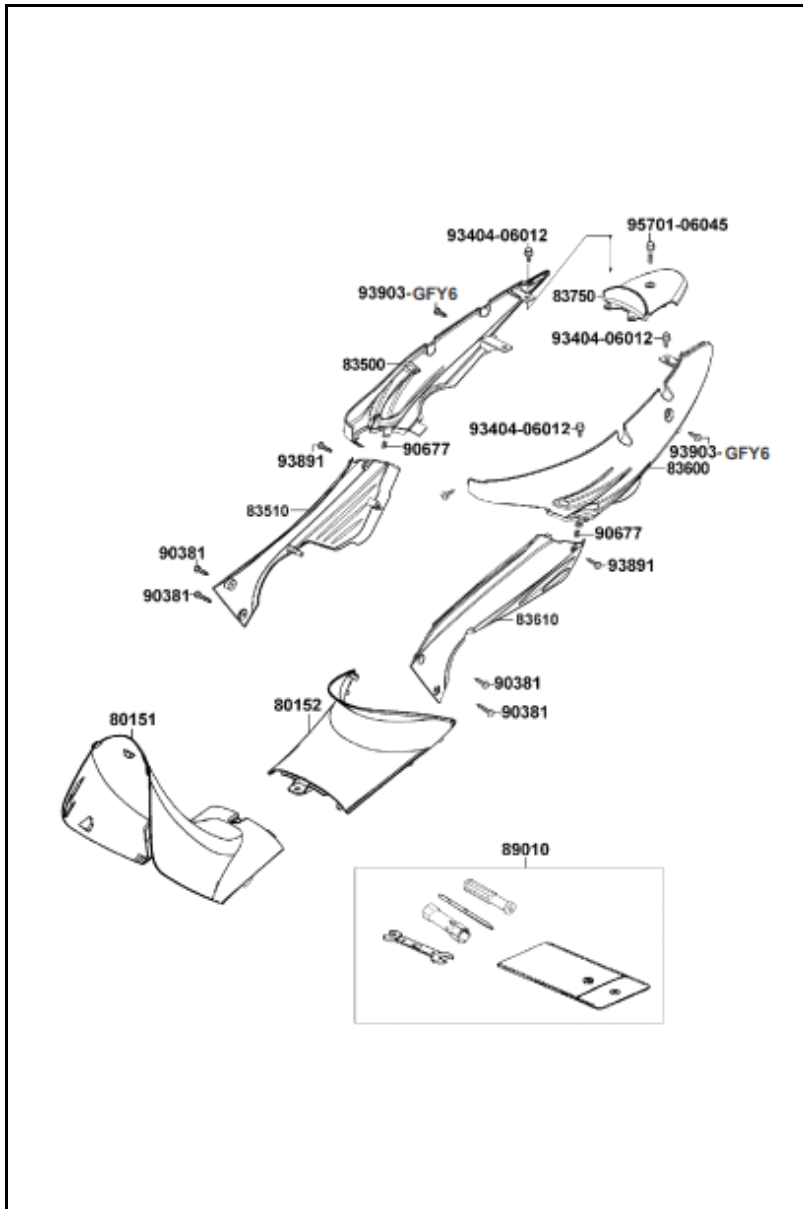


FIG. NO.	PARTE N°	DESCRIPCIÓN	CANT.	SAP
93903	93903-GFY6-900	TORNILLO 4X14	8	11011648
94103	94103-LBA8-C000	ARANDELA	2	11011787
	95701-06016-08	TORNILLO 6X16	1	11012065
	95701-06035-08	TORNILLO 6X35	1	11012105
17247	17247-LBA8-C000	ANTIVIBRANTE	4	11007681
80151	80151-LBA8-C10	CUBIERTA CENTRAL SUPERIOR SIN PINTAR	1	11009887
80151	80151-LBA8-C10-N1	CUBIERTA CENTRAL SUPERIOR. NEGRA	1	11009893
80151	80151-LBA8-M40-N1R	CUBIERTA CENTRAL SUPERIOR. MATE	1	11009897
80152	80152-LBA8-C10	CUBIERTA CENTRAL INFERIOR SIN PINTAR	1	11009947
80152	80152-LBA8-C10-N1	CUBIERTA CENTRAL INFERIOR NEGRA	1	11009957
80152	80152-LBA8-M40-N1R	CUBIERTA CENTRAL INFERIOR MATE	1	11009965
83500	83500-LBA8-C000-CK	TAPA LAT. DERECHA SIN PINTAR	1	11011647
83500	83500-LBA8-306-N8A	TAPA LAT. DERECHA PLATEADA (CALCOMANÍA NEGRA-PLATEADA Y BLANCA)	1	11011628
83500	83500-LBA8-306-N8B	TAPA LAT. DERECHA PLATEADA (CALCOMANÍA ROJA-NEGRA Y BLANCA)	1	11011632
83500	83500-LBA8-306-N8C	TAPA LAT. DERECHA PLATEADA (CALCOMANÍA AZUL-NEGRA Y BLANCA)	1	11011640
83500	83500-LBA8-306-N1F	TAPA LAT. DERECHA NEGRA (CALCOMANÍA ROJA-NEGRA Y BLANCA)	1	11011624
83500	83500-LBA8-C10-J1	TAPA LAT. DERECHA NARANJA (CALCOMANÍA NEGRA-BLANCA Y PLATEADA)	1	
83510	83510-LBA8-C10	TAPA LAT. DERECHA SIN PINTAR	1	11011821
83510	83510-LBA8-306-A06	TAPA LAT. DERECHA NEGRA (CALCOMANÍA ROJA Y BLANCA)	1	11011804
83510	83510-LBA8-307-A60	TAPA LAT. DERECHA PLATEADA (CALCOMANÍA NEGRA Y BLANCA)	1	11011808

FIGURA N° 34: CARENAJES / TAPAS LATERALES (3/4)

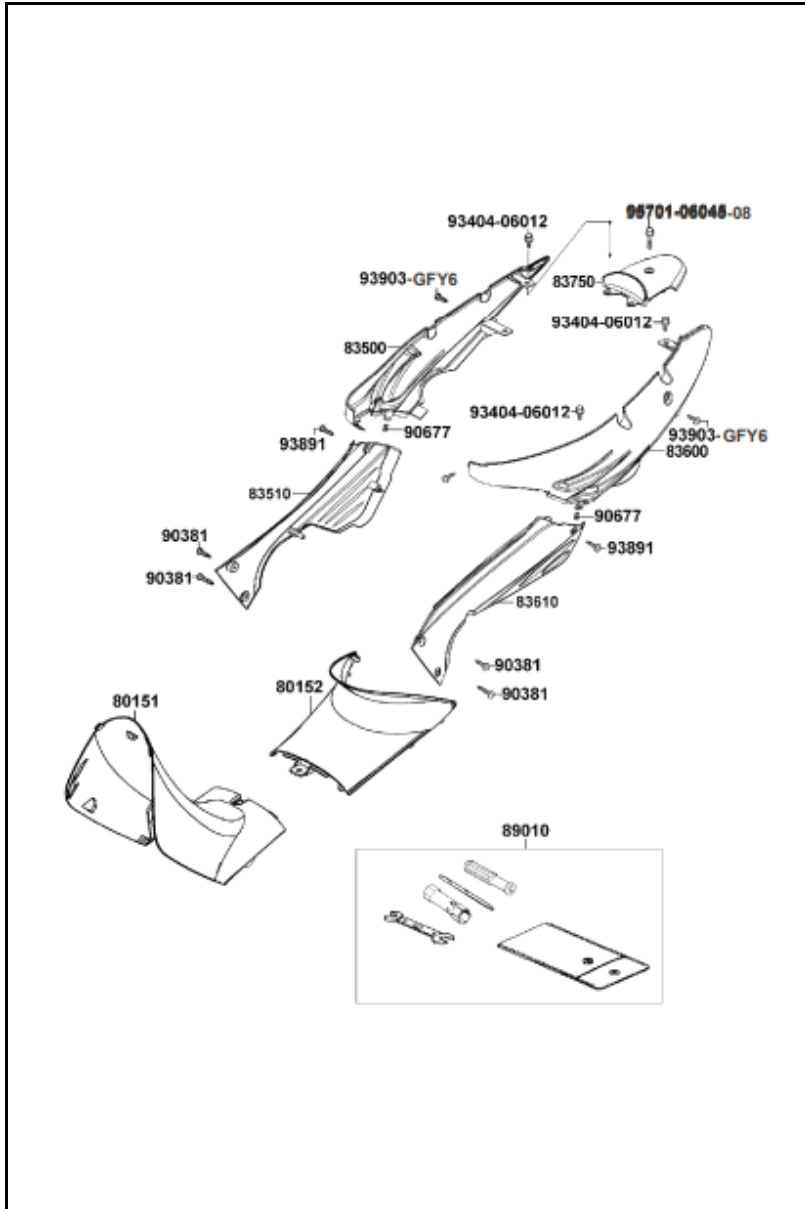


FIG. NO.	PARTE N°	DESCRIPCIÓN	CANT.	SAP
83510	83510-LBA8-307-A61	TAPA LAT. DERECHA PLATEADA Y NEGRA (CALCOMANÍA ROJA Y NEGRA)	1	11011813
83510	83510-LBA8-307-A62	TAPA LAT. DERECHA PLATEADA Y NEGRA (CALCOMANÍA AZUL Y NEGRA)	1	11011816
83510	83510-LBA8-C10-J1	TAPA LAT. DERECHA NARANJA (CAL. NEGRA Y BLANCA)	1	11011824
83600	83600-LBA8-C000-CK	TAPA LAT. IZQUIERDA SIN PINTAR	1	11012003
83600	83600-LBA8-306-N8A	TAPA LAT. IZQUIERDA PLATEADA (CALCOMANÍA NEGRA-PLATEADA Y BLANCA)	1	11011983
83600	83600-LBA8-306-N8B	TAPA LAT. IZQUIERDA PLATEADA (CALCOMANÍA ROJA-NEGRA Y BLANCA)	1	11011988
83600	83600-LBA8-306-N8C	TAPA LAT. IZQUIERDA PLATEADA (CALCOMANÍA AZUL-NEGRA Y BLANCA)	1	11011995
83600	83600-LBA8-306-N1F	TAPA LAT. IZQUIERDA NEGRA (CALCOMANÍA ROJA-NEGRA Y BLANCA)	1	11011980
83600	83600-LBA8-C10-J1	TAPA LAT. IZQUIERDA NARANJA (CALCOMANÍA NEGRA-BLANCA Y PLATEADA)	1	11012012
83610	83610-LBA8-C10	TAPA LAT. IZQUIERDA SIN PINTAR	1	11014178
83610	83610-LBA8-306-A06	TAPA LAT. IZQUIERDA NEGRA (CALCOMANÍA ROJA Y NEGRA)	1	11014171
83610	83610-LBA8-307-A60	TAPA LAT. IZQUIERDA PLATEADA Y NEGRA (CAL. NEGRA Y BLANCA)	1	11014173
83610	83610-LBA8-307-A61	TAPA LAT. IZQUIERDA PLATEADA Y NEGRA (CALCOMANÍA ROJA Y NEGRA)	1	11014175

FIGURA N° 34: CARENAJES / TAPAS LATERALES (4/4)

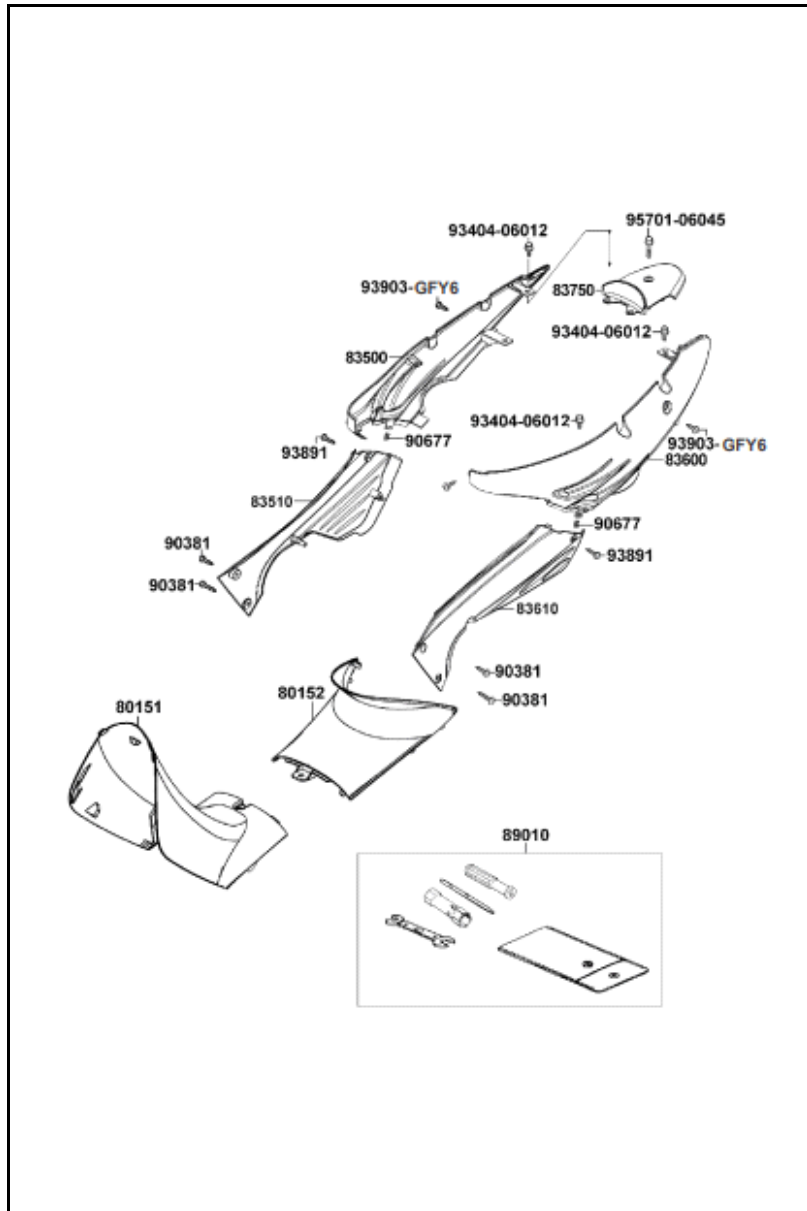


FIG. NO.	PARTE N°	DESCRIPCIÓN	CANT.	SAP
83610	83610-LBA8-307-A62	TAPA LAT. IZQUIERDA PLATEADA Y NEGRA (CALCOMANÍA AZUL Y NEGRA)	1	11014176
83610	83610-LBA8-C10-J1	TAPA LAT. IZQUIERDA NARANJA	1	11014180
83750	83750-LBA8-C10	CUBIERTA CENTRAL SIN PINTAR	1	11014277
83750	83750-LBA8-C10-N8	CUBIERTA CENTRAL GRIS	1	11014278
89010	89010-KGB4-C00	ESTUCHE CON HERRAMIENTAS	1	11015192
90381	90381-LBA8-C000-CK	TORNILLO	4	11017074
90382	90382-LBA8-C000-CK	TORNILLO	2	11017078
90677	90677-GAR1-004	TUERCA PRESIÓN 5M.M.	2	11017964
93404	93404-06012-08	TORNILLO 6X12	4	11000081
93404	93404-06016-07	TORNILLOS 6X16	2	11011450
93891	93891-05016-07	ARANDELA 5X16	2	
93903	93903-GFY6-900	TORNILLO 4X14	8	11011648
95701	95701-06035-08	TORNILLO 6X35	1	11012105

FIGURA N° 35: FILTRO DE AIRE

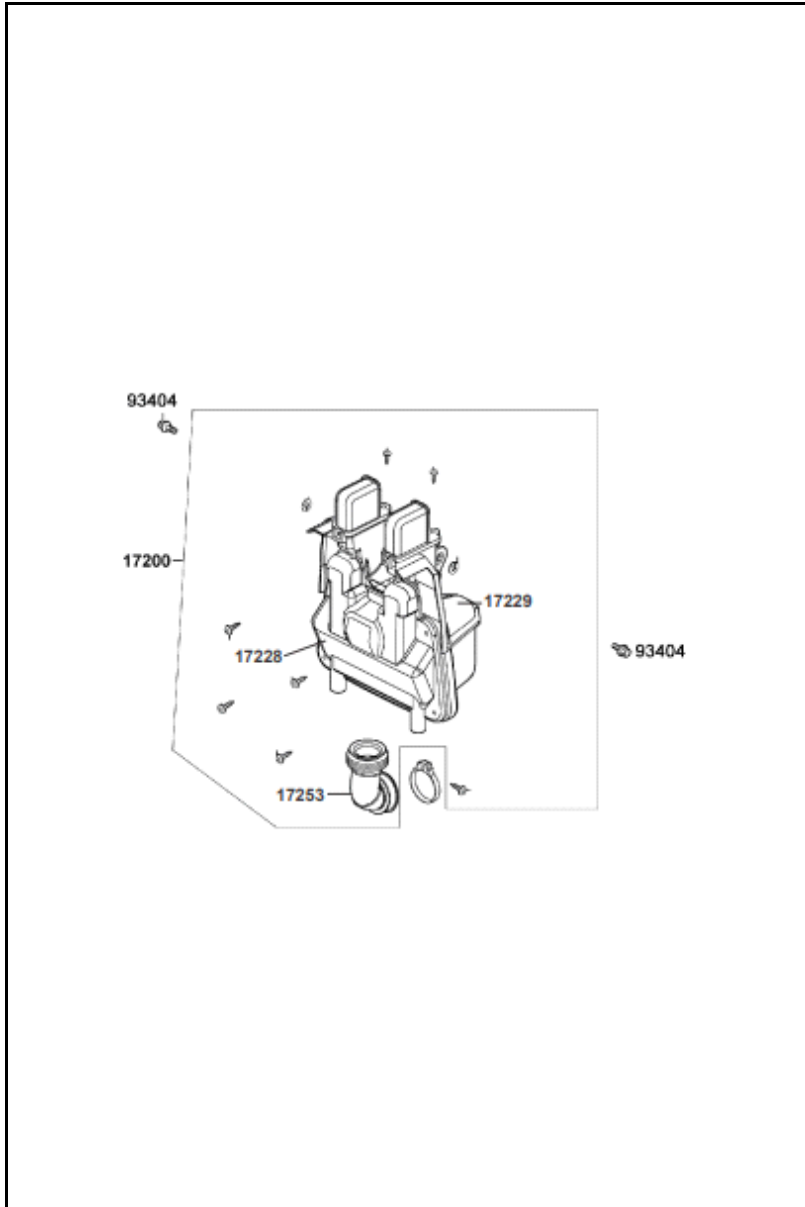


FIG. NO.	PARTE N°	DESCRIPCIÓN	CANT.	SAP
17200	17200-LBA8-C10	CAJA FILTRO AIRE (COMPLETA)	1	11007553
17211	17211-LBA8-C000	FILTRO AIRE	1	11007598
17228	17228-LBA8-C10	CUBIERTA FILTRO AIRE	1	11007638
17229	17229-LBA8-C10	CUBIERTA FILTRO AIRE	1	11007640
17253	17253-LBA8-C10	CONDUCTO FILTRO AIRE	1	11007697
93404	93404-06012-08	TORNILLO 6X12	2	11000081

FIGURA N° 37: PEDAL FRENO

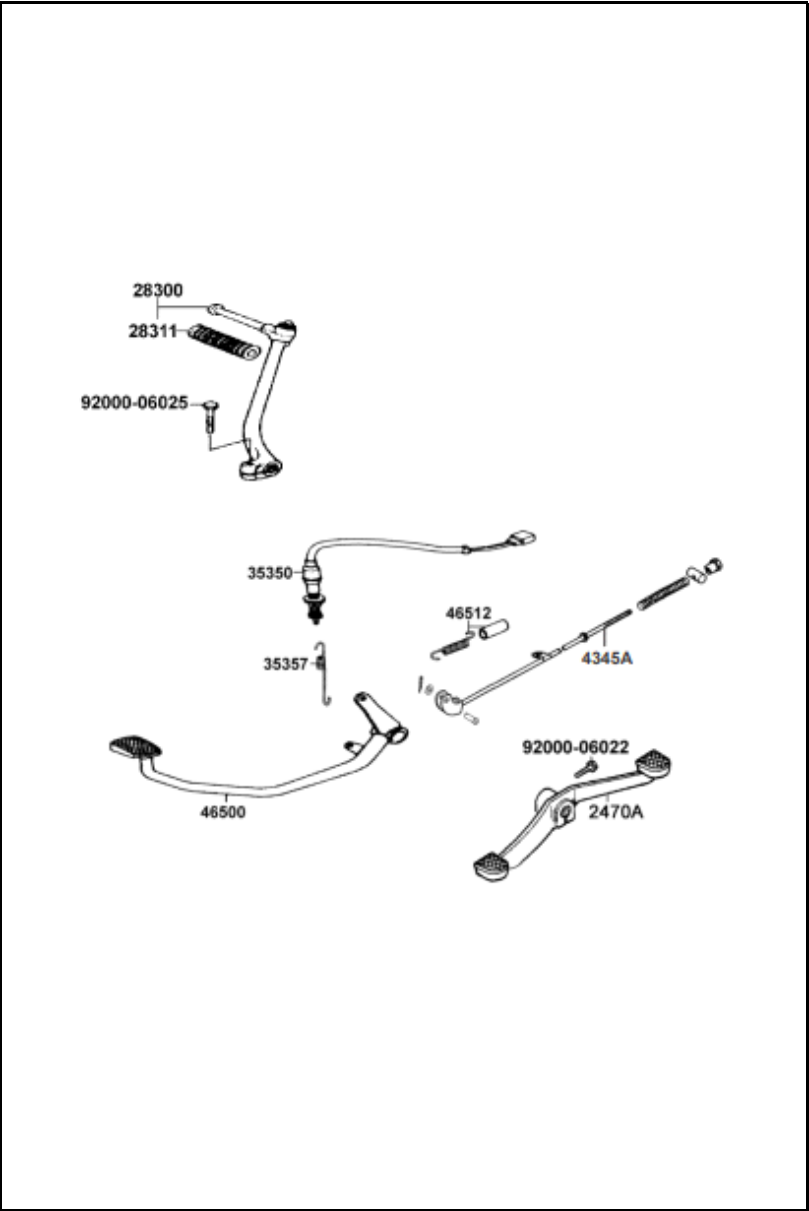


FIG. NO.	PARTE N°	DESCRIPCIÓN	CANT.	SAP
2470A	2470A-LBA8-C000	PEDAL DE CAMBIOS	1	11019838
28300	28300-LBA8-C000	PEDAL CRANK	1	11021417
28311	28311-LBA8-C000	CAUCHO PEDAL CRANK	1	11021430
35350	35350-KADA-9000	INTERRUPTOR STOP	1	11026140
35357	35357-LBA8-C00	RESORTE INTERRUPTOR STOP	1	11026166
4345A	4345A-LBA8-E000	VARILLA FRENO TRASERO	1	11004784
46500	46500-LBA8-C000	PEDAL FRENO	1	11008089
46512	46512-LBA8-C000	RESORTE PEDAL FRENO	1	11008091
92000	92000-06022-0H	TORNILLO 6X22	1	
92000	92000-06025-0H	TORNILLO 6X25	1	11018942

FIGURA N° 38: REPOSAPIES

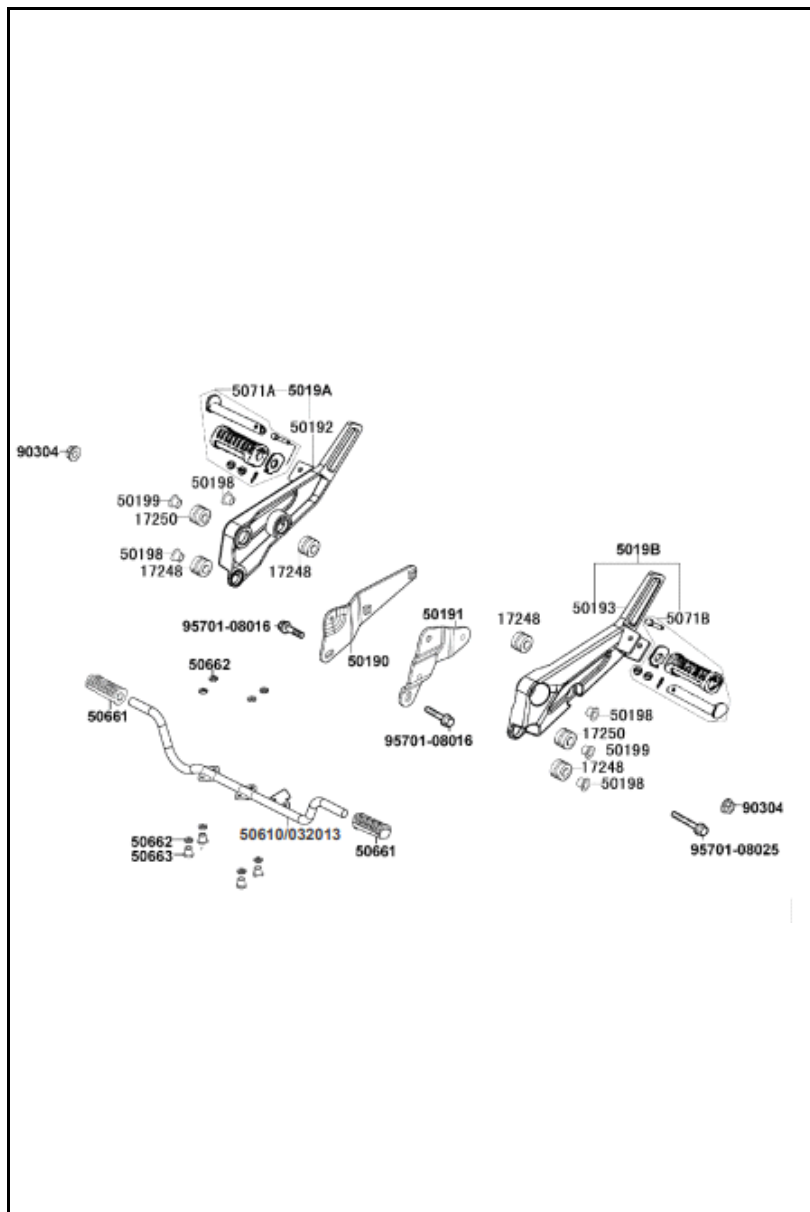


FIG. NO.	PARTE N°	DESCRIPCIÓN	CANT.	SAP
17248	17248-LBA8-C00	ANTIVIBRANTE	4	11007684
17250	17250-LBA8-C10	ANTIVIBRANTE	2	11007692
50190	50190-LBA8-C10	PLATINA REPOSAPIE DERECHA	1	11012015
50191	50191-LBA8-C10	PLATINA REPOSAPIE IZQUIERDA	1	11012043
50192	50192-LBA8-C10	PLATINA REPOSAPIE DERECHA	1	11012067
50193	50193-LBA8-C10	PLATINA REPOSAPIE IZQUIERDA	1	11012098
50198	50198-LBA8-C10	BUJE PLATINA REPOSAPIE	4	11012118
50199	50199-LBA8-C10	BUJE PLATINA REPOSAPIE	2	11012126
5019A	5019A-LBA8-C10	PLATINA REPOSAPIE DERECHA	1	11014138
5019B	5019B-LBA8-C10	PLATINA REPOSAPIE IZQUIERDA	1	11014152
50610	50610-LBA8-C000	REPOSAPIE CONDUCTOR	1	11015021
03201	032013/00	REPOSAPIE CONDUCTOR (INTEGRACIÓN NAC.)	1	21000101
50661	50661-LBA8-C000	CAUCHO REPOSAPIE	2	11015145
50662	50662-LBA8-C10	ANTIVIBRANTE	8	11015151
50663	50663-LBA8-C10	BUJE ANTIVIBRANTE	4	11015154
5071A	5071A-LBA8-C10	REPOSAPIE PASAJERO COMPLETO R.H.	1	11015204
5071B	5071B-LBA8-C10	REPOSAPIE PASAJERO COMPLETO L.H.	1	11015221
90304	90304-LBA8-C000	TUERCA	2	11016967
95701	95701-08016-08	TORNILLO	2	11012128

FIGURA N° 39: GATO LATERAL / GATO CENTRAL

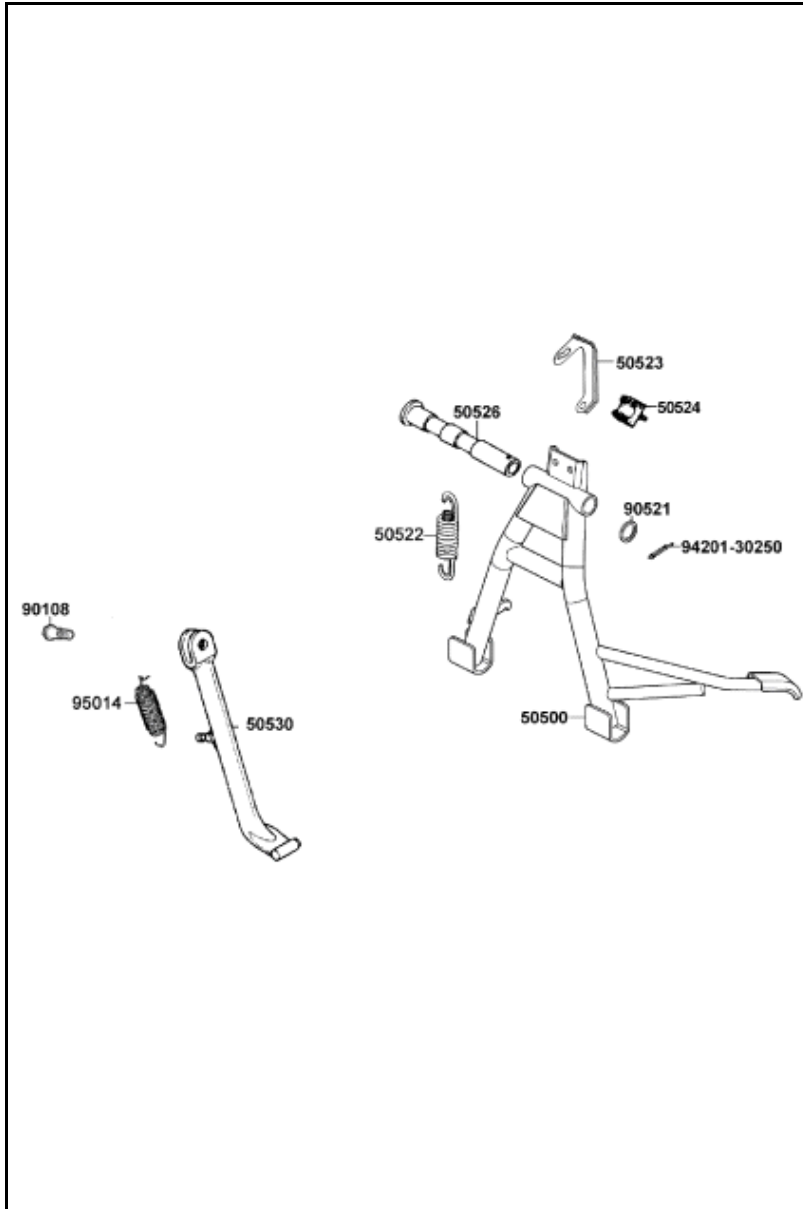


FIG. NO.	PARTE N°	DESCRIPCIÓN	CANT.	SAP
50500	50500-LBA8-C000	GATO CENTRAL	1	11014700
50522	50522-LBA8-C000	RESORTE GATO CENTRAL	1	11014880
50523	50523-LBA8-C000-CK	PLATINA GATO CENTRAL	1	11014893
50524	50524-LBA8-C000	ANTIVIBRANTE GATO CENTRAL	1	11014911
50526	50526-LBA8-C000	PASADOR GATO CENTRAL	1	11014920
50530	50530-LBA8-B40	GATO LATERAL	1	11014947
90108	90108-KDU-9000	TORNILLO GATO LATERAL	1	11015840
90521	90521-OH28-001	ARANDELA 17X22	1	
94201	94201-30250	PIN 3X25	1	11011820
95014	95014-72102	RESORTE GATO LATERAL	1	11012033

FIGURA N° 40: BRAZO OSCILANTE

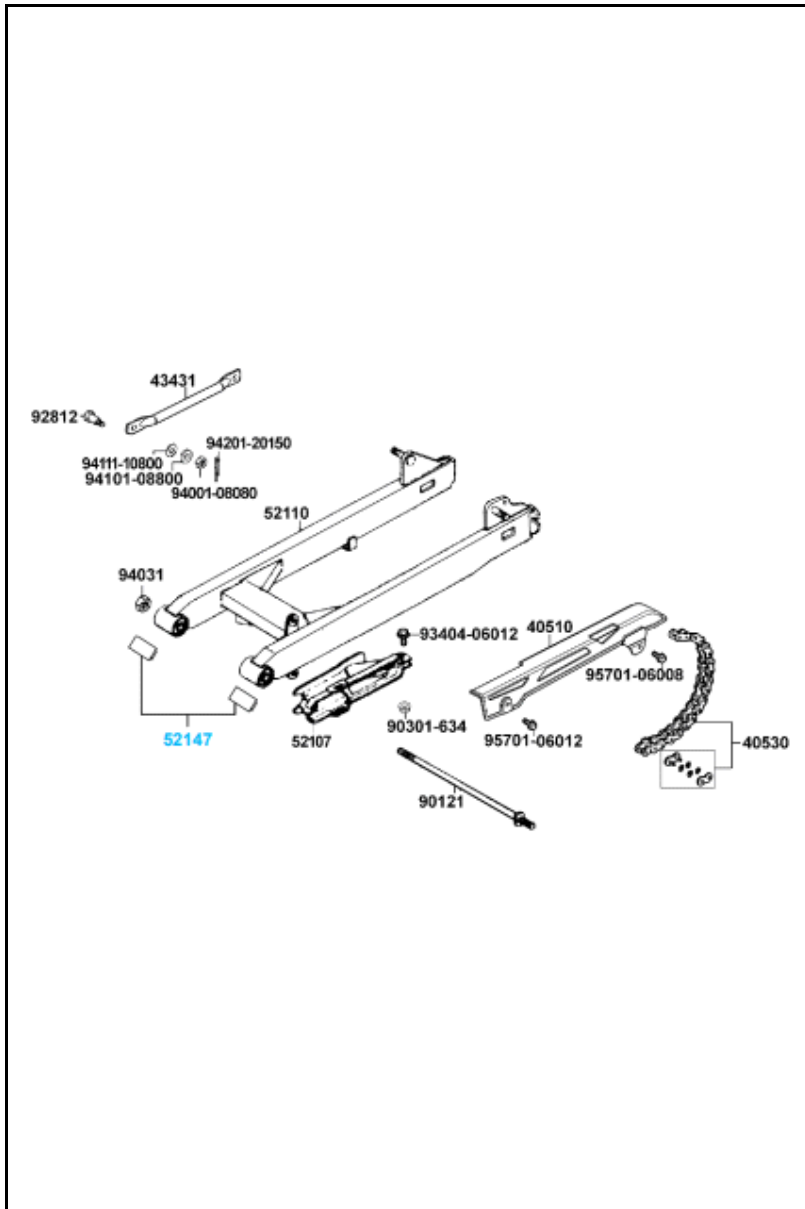


FIG. NO.	PARTE N°	DESCRIPCIÓN	CANT.	SAP
40510	40510-LBA8-E80	GUARDACADENA	1	11002562
40530	40530-LBA8-E80	CADENA 428HX102L	1	11002606
40530	40530-LBA8-305	KIT SPROCKET Y CADENA	1	11002595
43431	43431-LBA8-E000	PLATINA	1	11004768
52107	52107-LBA8-C000	PROTECTOR CADENA	1	11016139
52110	52110-LBA8-E000	BRAZO OSCILANTE	1	11016146
52147	52147-LBA8-E80	BUJE BRAZO OSCILANTE	2	11016156
90121	90121-LBA8-C000	TORNILLO	1	11016082
90301	90301-6D34-6710	TUERCA 6 MM.	1	
92812	92812-10000	TORNILLO	1	11011333
93404	93404-06012-08	TORNILLO 6X12	1	11000081
94001	94001-08080-0S	TUERCA 8 MM.	1	11011666
94031	94031-LBA8-C000	TUERCA	1	11011700
94101	94101-08800	ARANDELA 8 MM.	1	11011750
94111	94111-10800	ARANDELA 10 MM.	1	11011809
94201	94201-20150	PIN 2X15	1	11011818
95701	95701-06008-08	TORNILLO 6X8	1	11037581
95701	95701-06012-08	TORNILLO 6X12	1	11012053
96001	96001-06028-08	TORNILLO 6X28	2	11012303

FIGURA N° 45: PARTES ELÉCTRICAS

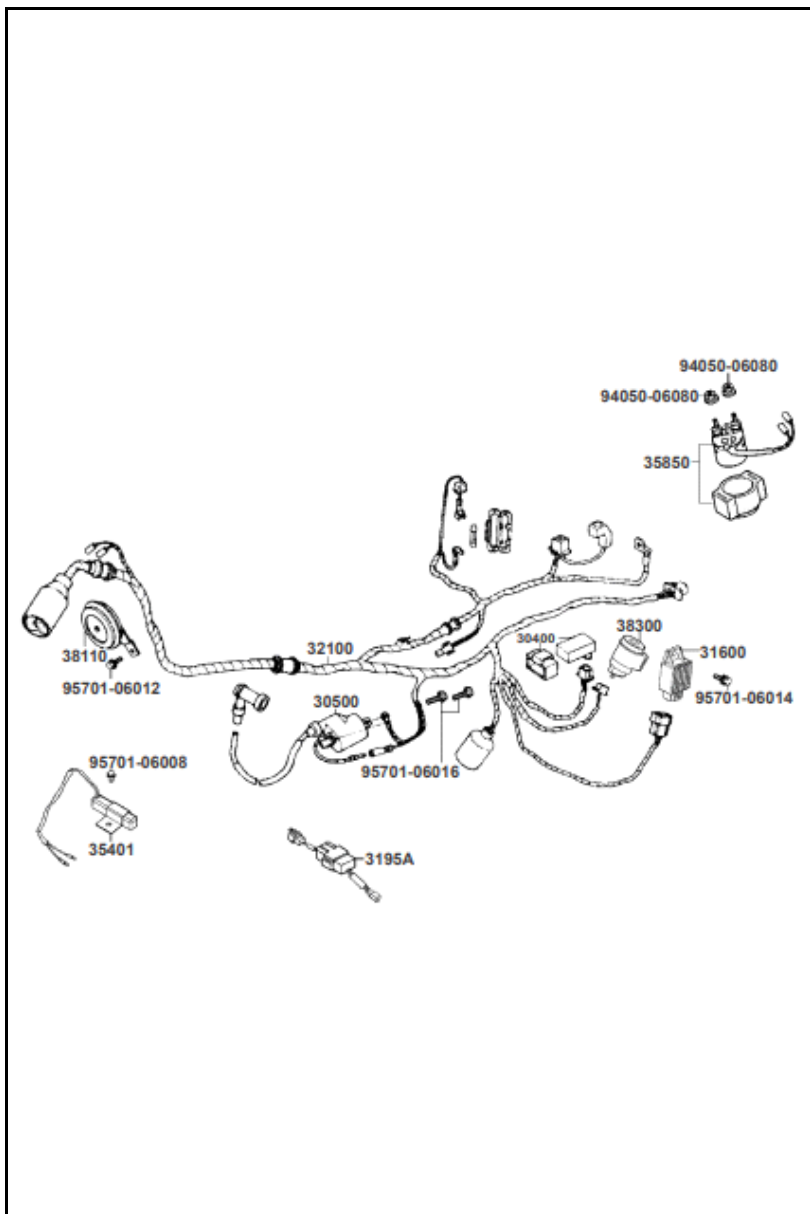


FIG. NO.	PARTE N°	DESCRIPCIÓN	CANT.	SAP
30400	30400-LBA8-C000	C.D.I.	1	11021486
30500	30500-LBA8-C000	BOBINA DE ALTA	1	11021541
31600	31600-KUDU-C00	REGULADOR RECTIFICADOR	1	11021969
3195A	3195A-LBB9-B000	INTERRUPTOR CONTROL	1	11022033
32100	32100-LBA8-E81	INSTALACIÓN ELÉCTRICA	1	11022304
35401	35401-GR1-0010	RESISTENCIA	1	11026203
35850	35850-LBA8-C000-CK	INTERRUPTOR MOTOR ARRANQUE	1	11026267
38110	38110-LBA8-E8B	PITO	1	11035967
38300	38300-LFC8-C10	FLASHER DIRECCIONALES	1	11035971
94050	94050-06080	TUERCA 6M.M.	2	11011709
95701	95701-06008-08	TORNILLO 6X8	1	11037581
95701	95701-06012-08	TORNILLO 6X12	1	11012053
95701	95701-06014-08	TORNILLO 6X14	1	11012056
95701	95701-06016-08	TORNILLO 6X16	2	11012065

FIGURA N° 47: EMBLEMAS / CALCOMANÍAS (1/ 2)

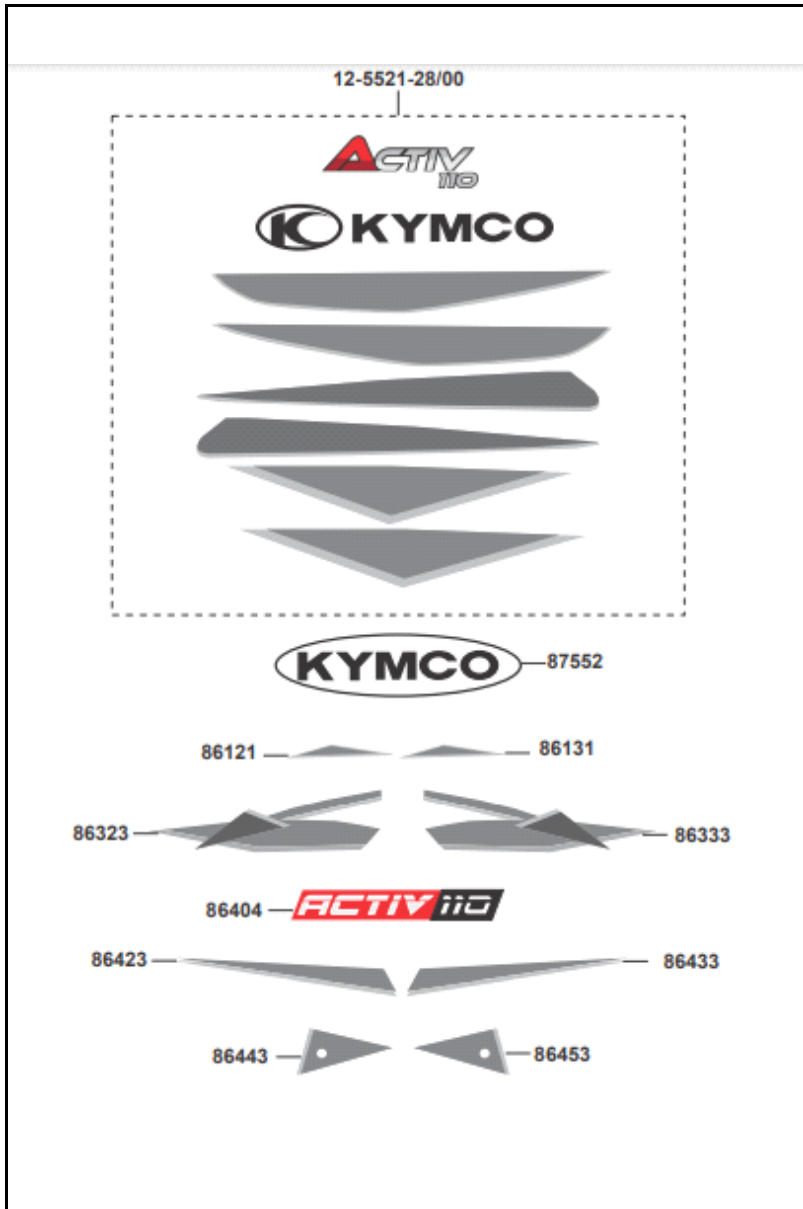


FIG. NO.	PARTE N°	DESCRIPCIÓN	CANT.	SAP
12-55	12-5521-28/00	KIT CALCOMANÍAS ACTIV 2009	1	
86121	86121-LBA8-E80-T01	CALCOMANÍA CARENAJE DEL. DERECHO PLATEADA Y NEGRA.	1	11014416
86121	86121-LBA8-E80-T02	CALCOMANÍA CARENAJE DEL. DERECHO NEGRA Y BLANCA	1	11014419
86121	86121-LBA8-E000-GR	CALCOMANÍA CARENAJE DEL. DERECHO NEGRA Y AZUL	1	11014416
86131	86131-LBA8-E80-T01	CALCOMANÍA CARENAJE IZQUIERDO PLATEADA Y NEGRA	1	11014424
86131	86131-LBA8-E80-T02	CALCOMANÍA CARENAJE IZQUIERDO NEGRA Y BLANCA	1	11014427
86131	86131-LBA8-E000-GR	CALCOMANÍA CARENAJE IZQUIERDO AZUL Y NEGRA	1	11014420
86323	86323-LBA8-E80-T01	CALCOMANÍA TAPA LATERAL DERECHA NEGRA Y BLANCA	1	11014549
86323	86323-LBA8-E80-T02	CALCOMANÍA TAPA LATERAL DERECHA ROJA Y NEGRA	1	11014552
86323	86323-LBA8-E000-GR	CALCOMANÍA TAPA LATERAL DERECHA AZUL Y NEGRA	1	11014546
86333	86333-LBA8-E80-T01	CALCOMANÍA TAPA LATERAL IZQUIERDA NEGRA Y BLANCA	1	11014568
86333	86333-LBA8-E80-T02	CALCOMANÍA TAPA LATERAL IZQUIERDA ROJA Y NEGRA	1	11014571
86333	86333-LBA8-E000-GR	CALCOMANÍA TAPA LATERAL IZQUIERDA AZUL Y NEGRA	1	11014567
86404	86404-LBA8-E80-T01	EMBLEMA ACTIV-110	2	11014622

FIGURA N° 47: EMBLEMAS / CALCOMANÍAS (2/ 2)

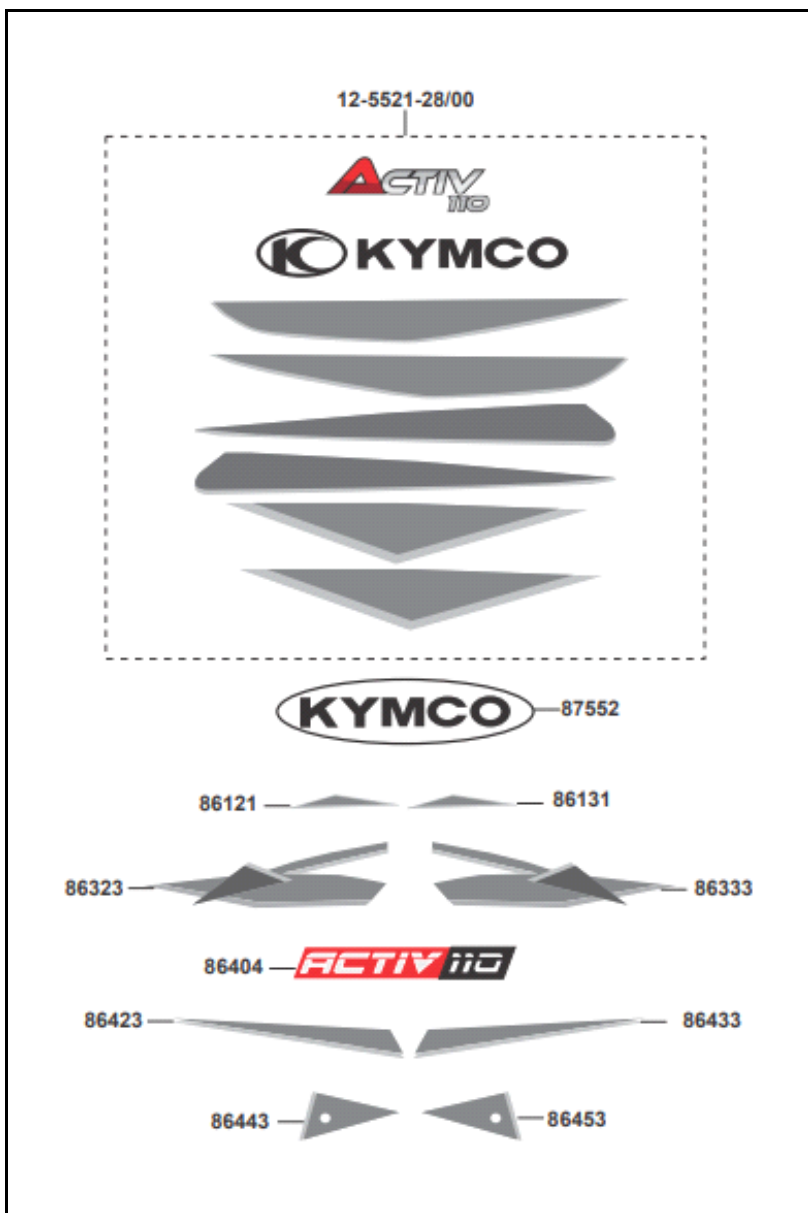


FIG. NO.	PARTE N°	DESCRIPCIÓN	CANT.	SAP
86423	86423-LBA8-E80-T01	CALCOMANÍA TAPA LATERAL DERECHA NEGRA-PLATEADA Y BLANCA	1	11014639
86423	86423-LBA8-E80-T02	CALCOMANÍA TAPA LATERAL DERECHA ROJA-NEGRA Y BLANCA	1	11014643
86423	86423-LBA8-E000-GR	CALCOMANÍA TAPA LATERAL DERECHA AZUL-NEGRA Y BLANCA	1	11014634
86433	86433-LBA8-E80-T01	CALCOMANÍA TAPA LATERAL IZQUIERDA NEGRA-PLATEADA Y BLANCA	1	11014670
86433	86433-LBA8-E80-T02	CALCOMANÍA TAPA LATERAL IZQUIERDA ROJA-NEGRA Y BLANCA	1	11014674
86433	86433-LBA8-E000-GR	CALCOMANÍA TAPA LATERAL IZQUIERDA AZUL-NEGRA Y BLANCA	1	11014667
86443	86443-LBA8-E80-T01	CALCOMANÍA LATERAL	1	11014694
86453	86453-LBA8-E80-T01	CALCOMANÍA LATERAL	1	11014696
87552	87552-KQCQ-9000	EMBLEMA KYMCO	1	11014999

ACTIV 110

FICHA TECNICA ACTIV 110

CARACTERISTICA	UNIDAD	
MOTOR		
Potencia Máxima	P.S	8.7 HP A 8.000 RPM
Torque Máximo		0.75 KGM A 4.500 RPM
Tipo De Motor	Tiempos	4
Enfriamiento		Por Aire
Cilindrada	C.C	107CC
Diámetro por Carrera		52.4x49.5 mm
Relación de Compresión		9.2:1
Capacidad Tanque Combustible	Litros	3.5
Reserva de combustible	Litros	0.5
Arranque		Electrico/Pedal
Bujia		NGK C7HSA
Sistema de Lubricacion		Forzada Bomba Húmeda
Aceite de Motor		20W50
SUSPENSION		
Suspensión Delantera		Horquilla Hidráulica
Suspensión Trasera		Doble Amortiguador
TRANSMISION		
Caja		4 Velocidades
Tipo de embrague		Semi-Automatico
Tipo de transmision		Cadena
BASTIDOR		
Tipo		Tubular
LLANTAS		
Delantera		2.50-17
Trasera		2.75-17
FRENOS		
Delantero		Disco
Trasero		Bandas Expandibles
EQUIPO ELECTRICO		
Sistema de Ignición		C.D.I.
Bateria	Voltios	12V 5AH
Sistema Eléctrico	Voltios	12V DC
Pito	Voltios	12V
Lampara Delantera	Wattios	12V 35/35W
Luces direccionales	Wattios	12V 10/4W

