



# CATÁLOGO DE PARTES



 VICTORY

# MRX 200



**SISTEMA DE ENCENDIDO AUTOMÁTICO DE LUCES**  
Para mayor información de detalles consulte la página web.  
[www.autecomobility.com](http://www.autecomobility.com)



**SISTEMA ANTIBLOQUEO DE FRENO NO INCLUIDO**



**LUCES DE CIRCULACIÓN DIURNA NO INCLUIDO**  
Para mayor información de detalles consulte la página web.  
[www.autecomobility.com](http://www.autecomobility.com)



**Mobil Super**  
4T Ultra



[www.autecomobility.com](http://www.autecomobility.com) | [contactanos@autecomobility.com](mailto:contactanos@autecomobility.com)  
Línea gratuita nacional 018000 413 812

## PREFACIO

---

Es nuestro placer presentarles a ustedes el Catálogo de Partes.

Este Catálogo ha sido especialmente diseñado para ayudarle en la selección de las partes correctas con el fin de mantener el vehículo en las mejores condiciones.

Los repuestos originales están sujetos a un exigente estándar de control de calidad, por lo tanto es necesario que usted sólo use repuestos originales.

En nuestro constante esfuerzo para mejorar la eficiencia y desempeño de su vehículo, las especificaciones, diagramas y número de partes pueden cambiar sin previo aviso. Consecuentemente las descripciones de los repuestos en este Catálogo pueden no ser las finales y definitivas.

Las alteraciones y modificaciones que ocurren en la impresión de este Catálogo, serán informadas a nuestra red, a través de circulares de Servicio o en nuestra página web: [www.autecomobility.com](http://www.autecomobility.com) accediendo al link repuestos. Es requisito que usted actualice su Catálogo y haga las correcciones necesarias, una vez reciba dichas circulares. Lo anterior le asegurará un rápido y adecuado despacho de sus partes, pues las órdenes están siendo diligenciadas con las referencias más actualizadas.

En caso de necesitar asistencia técnica, comunicarse con el Distribuidor Autorizado o llamar al Departamento de Servicios Auteco Mobility.

---

REVISADO DICIEMBRE 2024

# Mobil Super™

## 4T Ultra

Aceite de alto desempeño para motores de cuatro tiempos



GRADO  
SAE

**20W-50**

CUMPLE CON LAS  
**NORMATIVAS**

JASO MA  
JASO MA2  
API SL



**CÓDIGO SAP:**


CAJA X 12  
21010428

UNIDAD  
21010430



### PROPIEDADES BENEFICIOS &

- **Buena protección contra el desgaste**  
Ayuda a prolongar la vida útil del motor.
- **Estabilidad térmica y contra la oxidación**  
Ayuda a mantener los motores limpios para proporcionar una operación más suave, posibilitando la extensión de frecuencia de cambios de aceite.
- **Buena protección contra la corrosión**  
Protege los componentes críticos del motor contra los ácidos de la combustión y la humedad.

 **Recomendado para las motocicletas con viscosidad 20W-50**

El amor por tu motor ahora es **AMARILLO** con la

**NUEVA TECNOLOGÍA**  
**DURAFILM**



**¡POR DESEMPEÑO,  
CALIDAD Y PRECIO!  
ELIGE LLANTAS QUEEN**

SCOOTER

MOTOCARRO

STREET

DOBLE  
PROPÓSITO

PISTERA



Encuétralos en todos los agentes y concesionarios autorizados por AUTECO del país



**MEGA**<sup>⚡</sup>**BAT**  
BATTERIES



EL EQUIPO ORIGINAL  
DE LAS MOTOCICLETAS



auteco  
mobility

*Una garantía de respaldo,  
calidad y experiencia.*

**INDICE**

FIG. Nº	DESCRIPCIÓN	PAG. Nº
FIG. Nº 1	CULATA & CILINDRO	1
FIG. Nº 2	EJE LEVAS-VALVULAS	2
FIG. Nº 3	CUBIERTA VOLANTE & CLUTCH	(3 - 4)
FIG. Nº 4	SISTEMA DE CLUTCH	5
FIG. Nº 5	FILTRO CENTRIFUGO & BOMBA DE ACEITE	6
FIG. Nº 6	CARCASAS MOTOR	(7 - 8)
FIG. Nº 7	CIGÜEÑAL & PISTÓN	9
FIG. Nº 8	TRANSMISIÓN	(10 - 11)
FIG. Nº 9	SELECTOR DE CAMBIOS	12
FIG. Nº 10	VOLANTE & PLATO DE BOBINAS	13
FIG. Nº 11	MOTOR DE ARRANQUE	14
FIG. Nº 12	CAJA FILTRO DE AIRE	15
FIG. Nº 13	CARBURADOR	16
FIG. Nº 14	SOPORTE BATERIA-CAJA HERRAMIENTAS	17
FIG. Nº 15	MOFLE	18
FIG. Nº 16	BOMBA DE AIRE	19
FIG. Nº 17	TANQUE COMBUSTIBLE	20
FIG. Nº 18	ENFOCADORES	21
FIG. Nº 19	CUBIERTAS LATERALES	22
FIG. Nº 20	CUBIERTA STOP	23
FIG. Nº 21	FAROLA-CARENAJE FAROLA	24
FIG. Nº 22	VELOCÍMETRO	25
FIG. Nº 23	MANUBRIO-ESPEJOS	26
FIG. Nº 24	ESPIGA CENTRAL-CABEZA ESPIGA	27
FIG. Nº 25	SUSPENSIÓN DELANTERA	28
FIG. Nº 26	CABLES	29
FIG. Nº 27	GUARDABARRO DELANTERO	30

FIG. Nº	DESCRIPCIÓN	PAG. Nº
FIG. Nº 28	RUEDA DELANTERA	31
FIG. Nº 29	RUEDA TRASERA	32
FIG. Nº 30	CADENA-SPROCKET	33
FIG. Nº 31	BOMBA DE FRENOS DEL-DISCOS DE FRENO	34
FIG. Nº 32	SILLÍN	35
FIG. Nº 33	GUARDABARRO TRASERO	36
FIG. Nº 34	PARTES ELÉCTRICAS	37
FIG. Nº 35	SWICHE DE ENCENDIDO	38
FIG. Nº 36	PUERTO USB	39
FIG. Nº 37	COMPLEMENTOS CHASIS-GATO LATERAL	40
FIG. Nº 38	SOPORTE MOTOR	41
FIG. Nº 39	BRAZO OSCILANTE-MONOSHOCK	42
FIG. Nº 40	DIRECCIONALES	43
FIG. Nº 41	STOP TRASERO	44
FIG. Nº 42	LUZ PLACA	45
FIG. Nº 43	REPOSAPIE CONDUCTOR-REPOSAPIE PASAJERO	46
FIG. Nº 44	PEDAL CAMBIOS-PEDAL FRENO	47
FIG. Nº 45	AGARRADERA PASAJERO	48
FIG. Nº 46	PROTECTOR MOTOR	49
FIG. Nº 47	CALCOMANÍAS	50
FIG. Nº 48	CALCOMANÍAS MRX 200 NEGRO NEBULOSA/AZUL ANTARTIDA	51
FIG. Nº 49	CALCOMANÍAS MRX 200 NEGRO NEBULOSA/ROJO ESCARLATA	52
FIG. Nº 50	CALCOMANÍAS MRX 200 NEGRO MATE/GRIS PIEDRA	53
FIG. Nº 51	CALCOMANÍAS MRX 200 CAFÉ ARENA	54
FIG. Nº 52	KITS	55

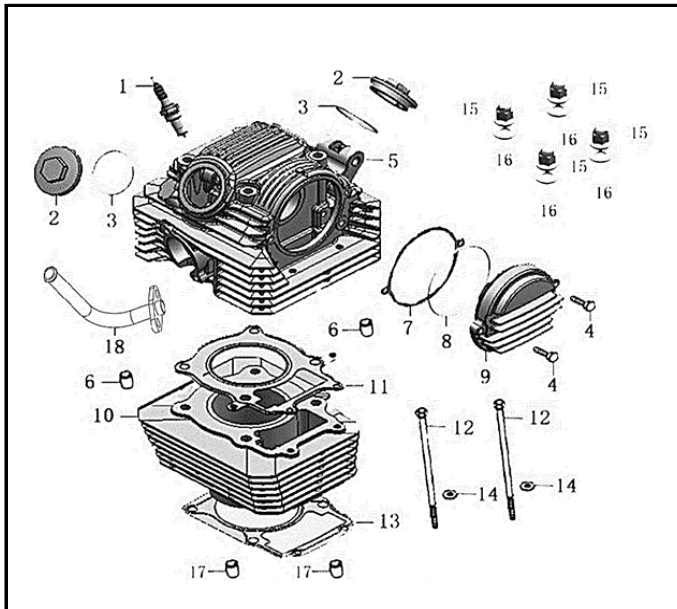


FIG. Nº 1 CULATA & CILINDRO

PAG. Nº 1

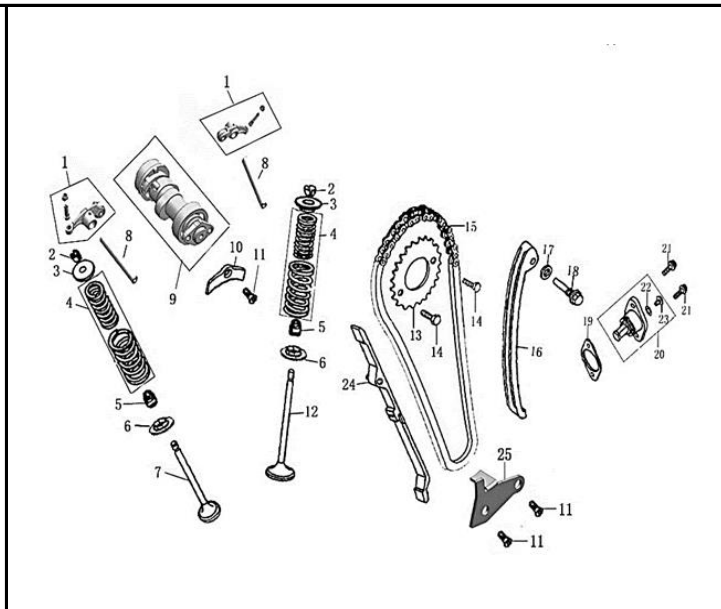
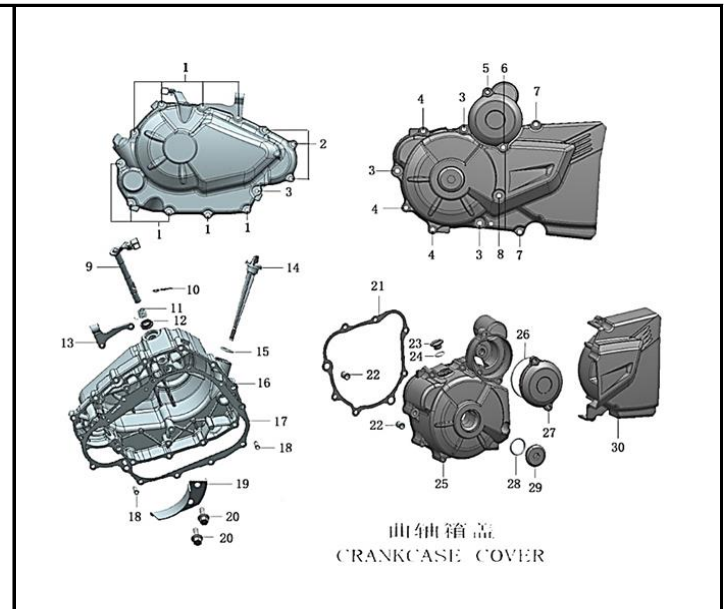


FIG. Nº 2 EJE LEVAS-VALVULAS

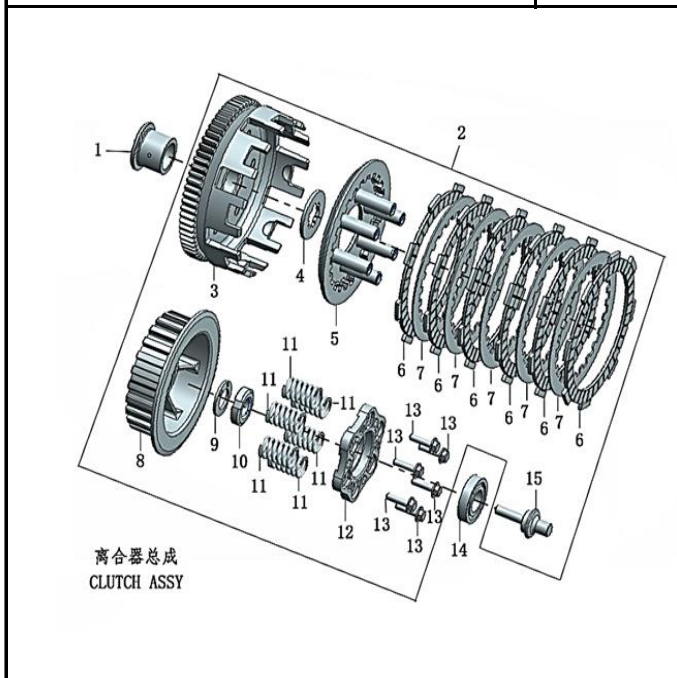
PAG. Nº 2



曲轴箱盖  
CRANKCASE COVER

FIG. Nº 3 CUBIERTA VOLANTE & CLUTCH

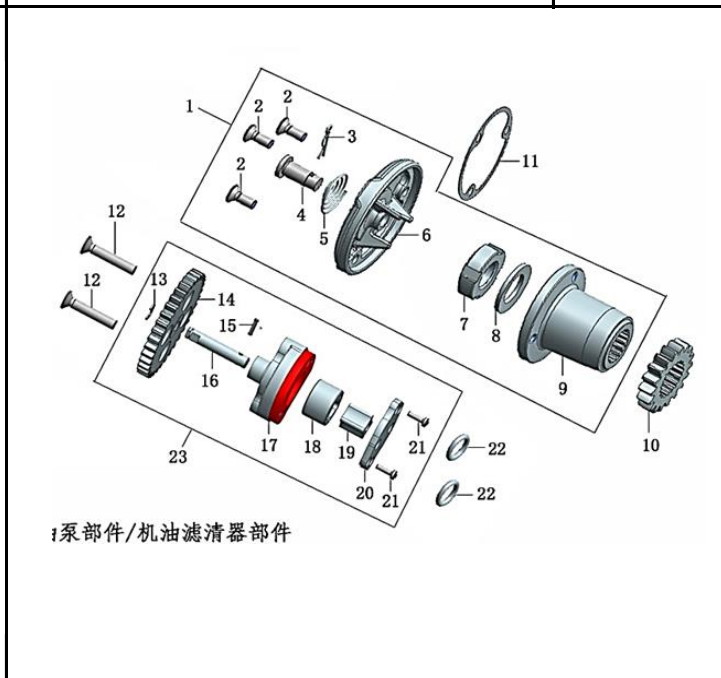
PAG. Nº (3 - 4)



离合器总成  
CLUTCH ASSY

FIG. Nº 4 SISTEMA DE CLUTCH

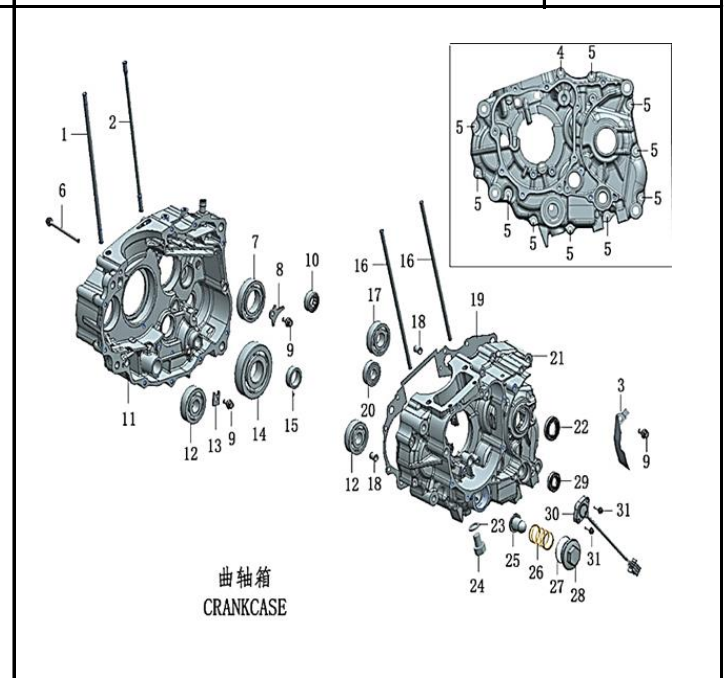
PAG. Nº 5



泵部件/机油滤清器部件

FIG. Nº 5 FILTRO CENTRIFUGO & BOMBA DE ACEITE

PAG. Nº 6



曲轴箱  
CRANKCASE

FIG. Nº 6 CARCASAS MOTOR

PAG. Nº (7 - 8)

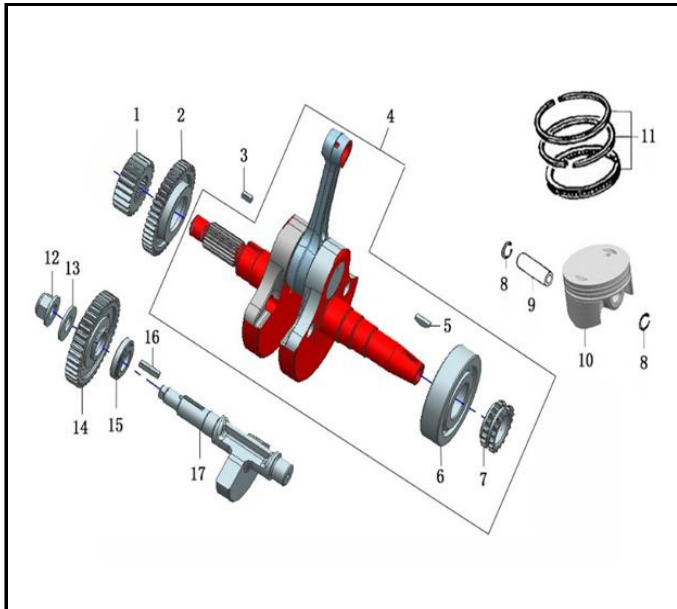


FIG. Nº 7 CIGÜEÑAL & PISTÓN

PAG. Nº 9

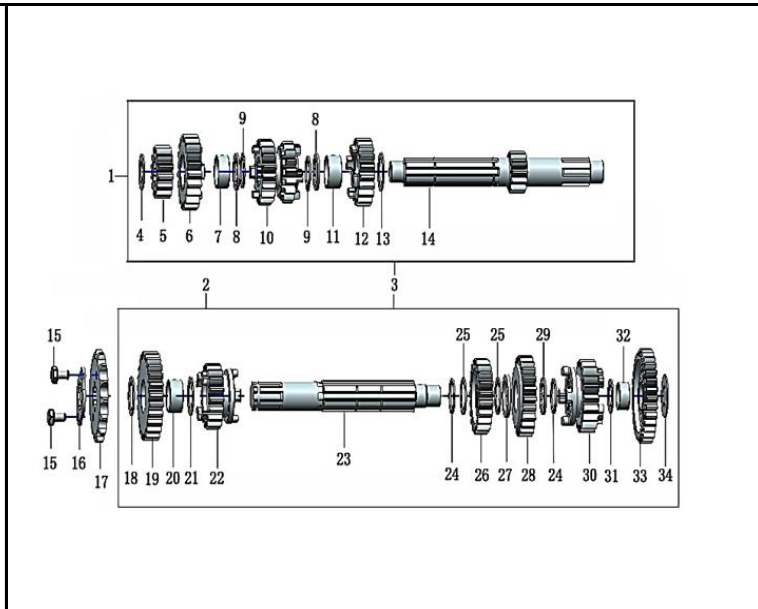


FIG. Nº 8 TRANSMISIÓN

PAG. Nº (10 - 11)

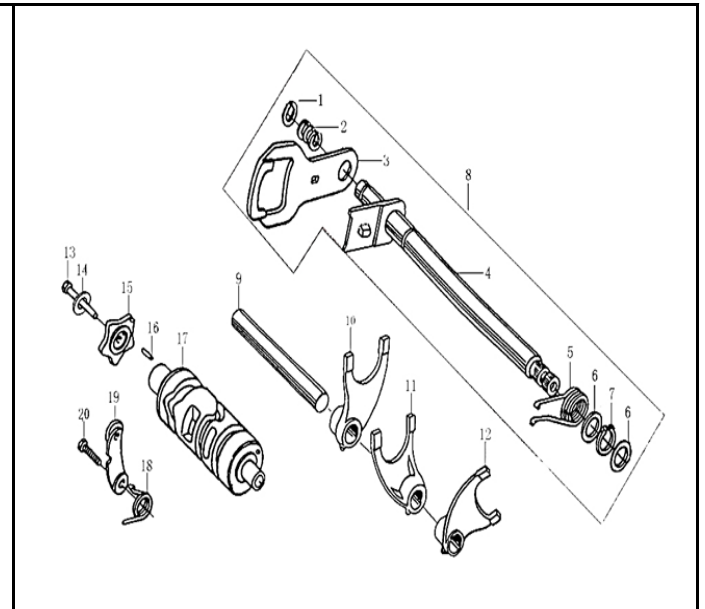


FIG. Nº 9 SELECTOR DE CAMBIOS

PAG. Nº 12

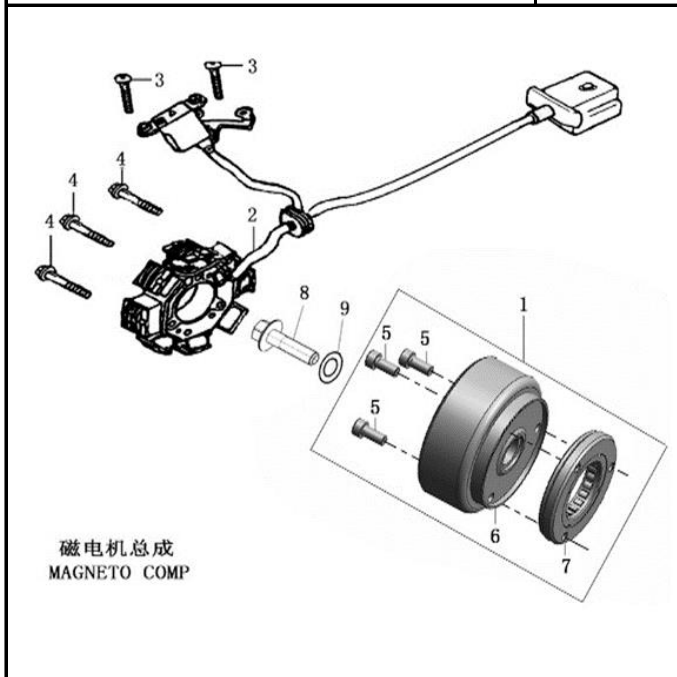


FIG. Nº 10 VOLANTE & PLATO DE BOBINAS

PAG. Nº 13

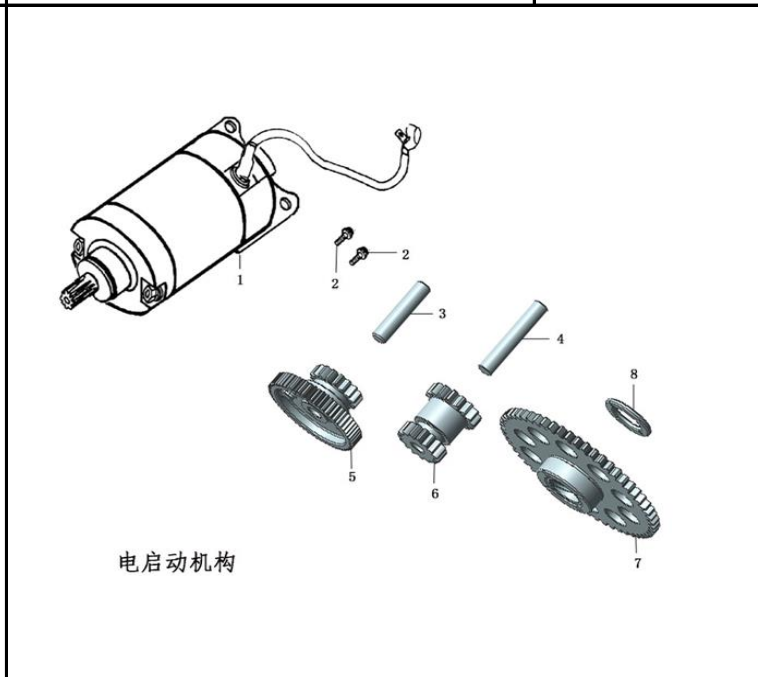


FIG. Nº 11 MOTOR DE ARRANQUE

PAG. Nº 14

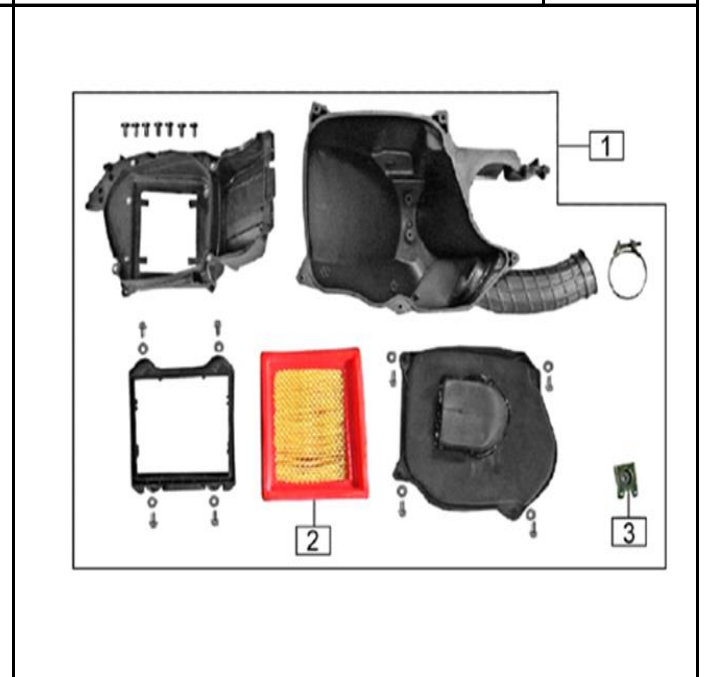


FIG. Nº 12 CAJA FILTRO DE AIRE

PAG. Nº 15



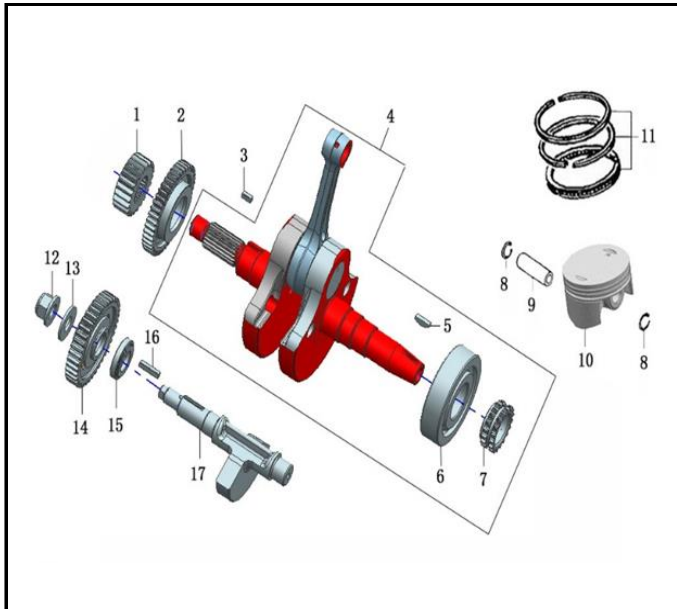


FIG. Nº 7 CIGÜEÑAL & PISTÓN

PAG. Nº 9

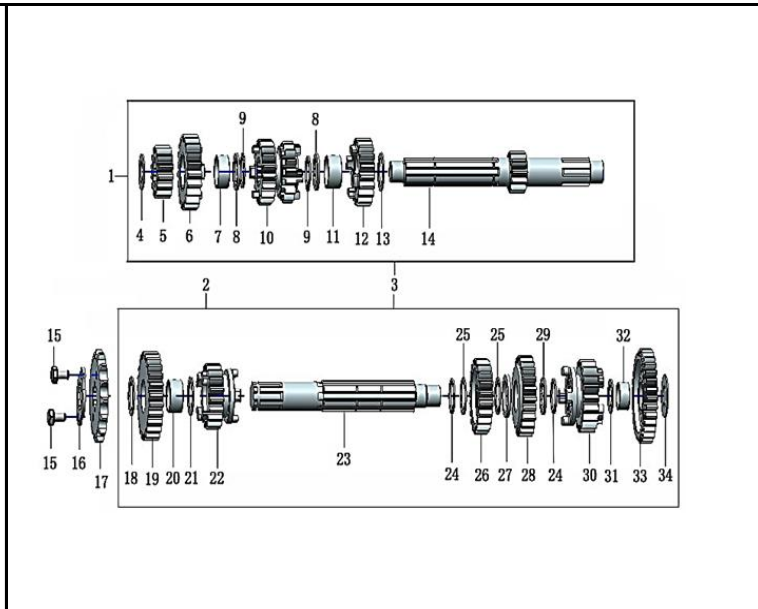


FIG. Nº 8 TRANSMISIÓN

PAG. Nº (10 - 11)

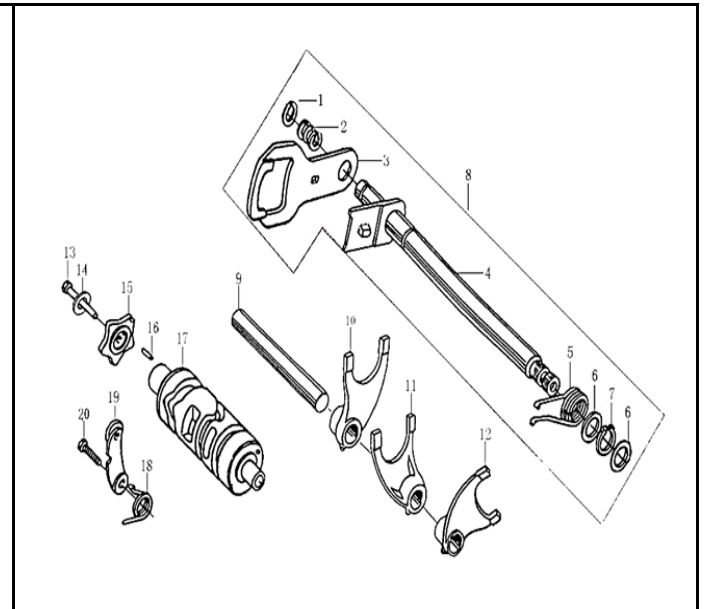


FIG. Nº 9 SELECTOR DE CAMBIOS

PAG. Nº 12

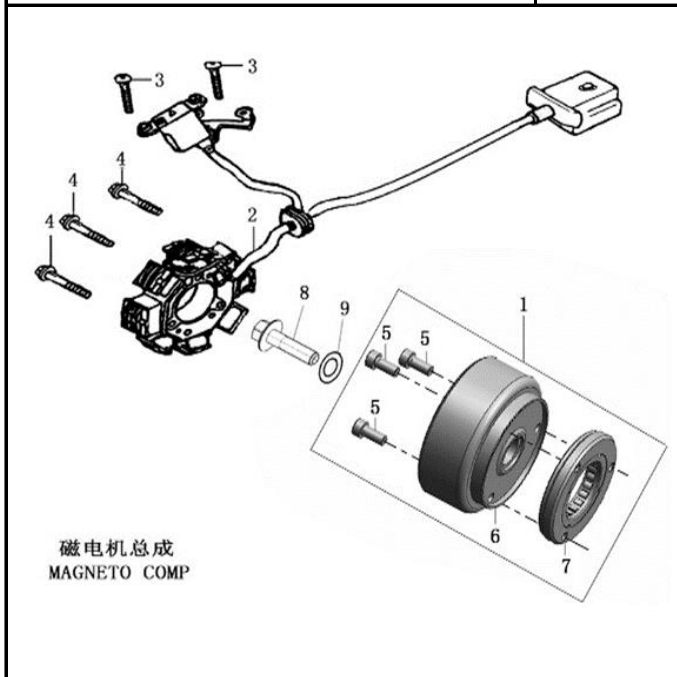


FIG. Nº 10 VOLANTE & PLATO DE BOBINAS

PAG. Nº 13

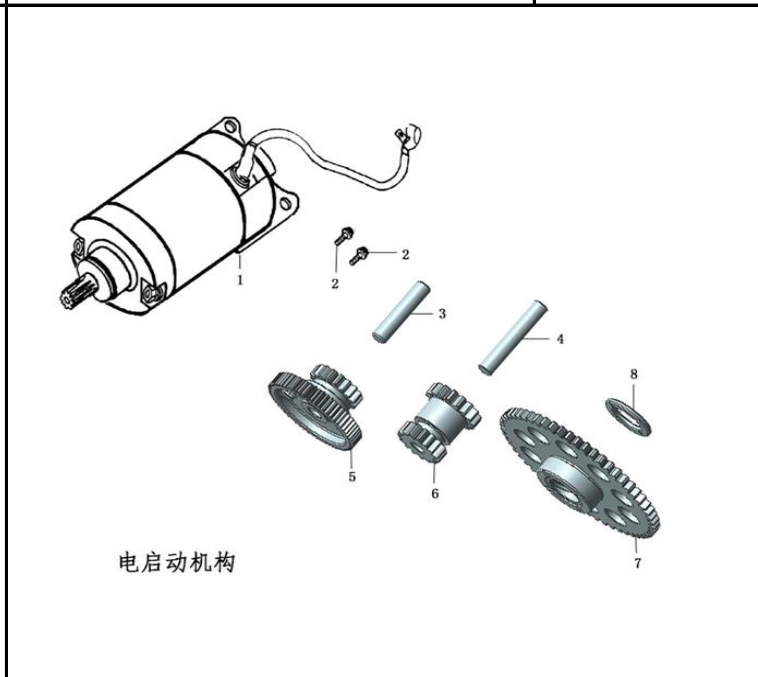


FIG. Nº 11 MOTOR DE ARRANQUE

PAG. Nº 14

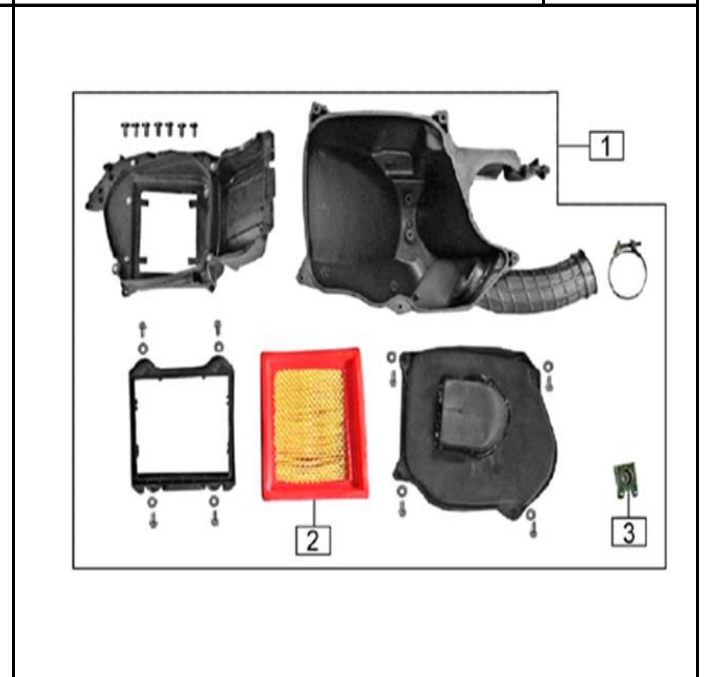


FIG. Nº 12 CAJA FILTRO DE AIRE

PAG. Nº 15

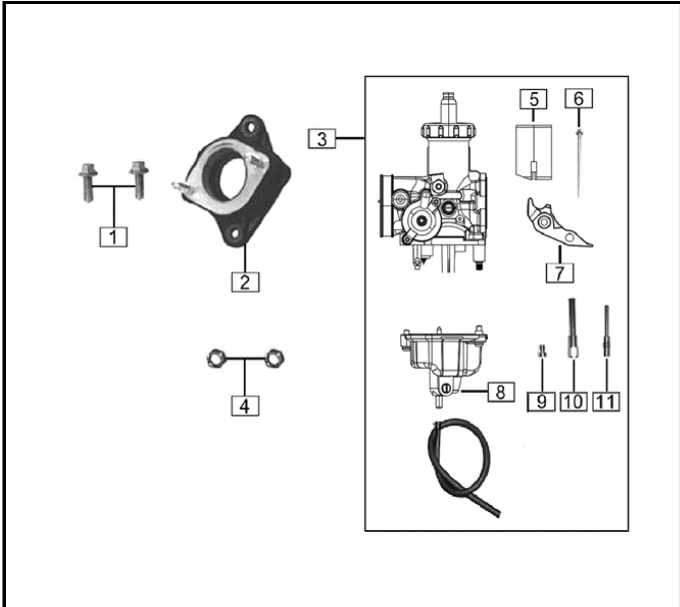


FIG. Nº 13 CARBURADOR



FIG. Nº 14 SOPORTE BATERIA-CAJA HERRAMIENTAS



FIG. Nº 15 MOFLE

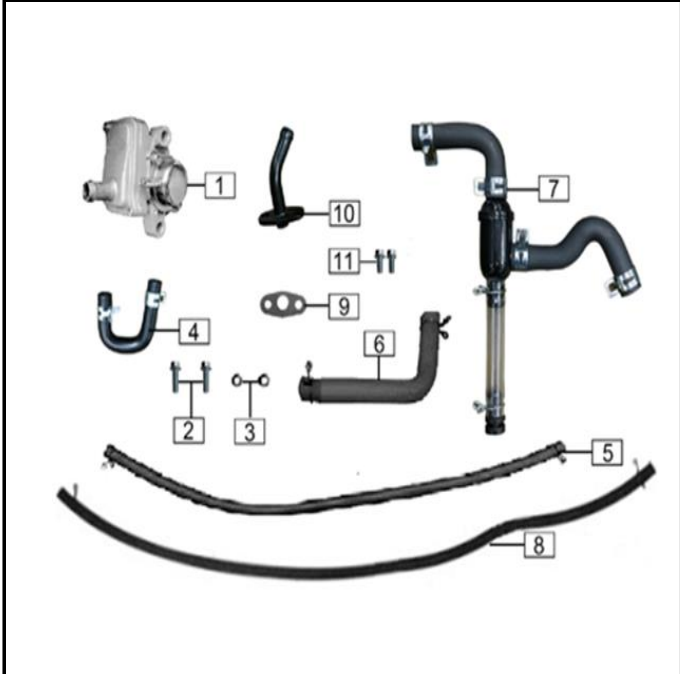


FIG. Nº 16 BOMBA DE AIRE



FIG. Nº 17 TANQUE COMBUSTIBLE

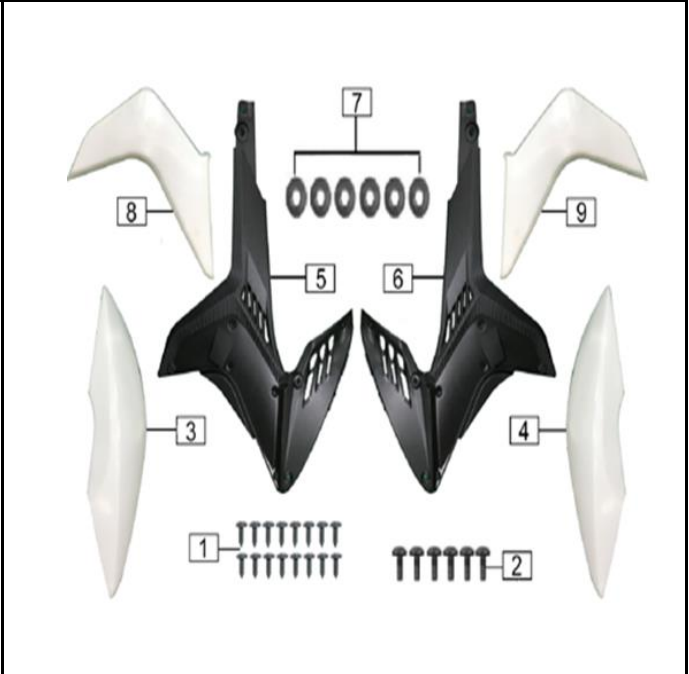


FIG. Nº 18 ENFOCADORES

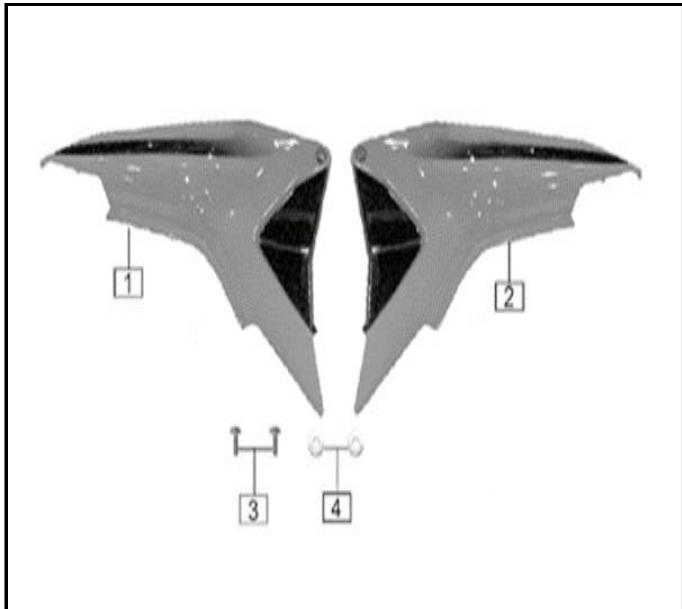


FIG. Nº 19 CUBIERTAS LATERALES

PAG. Nº 22

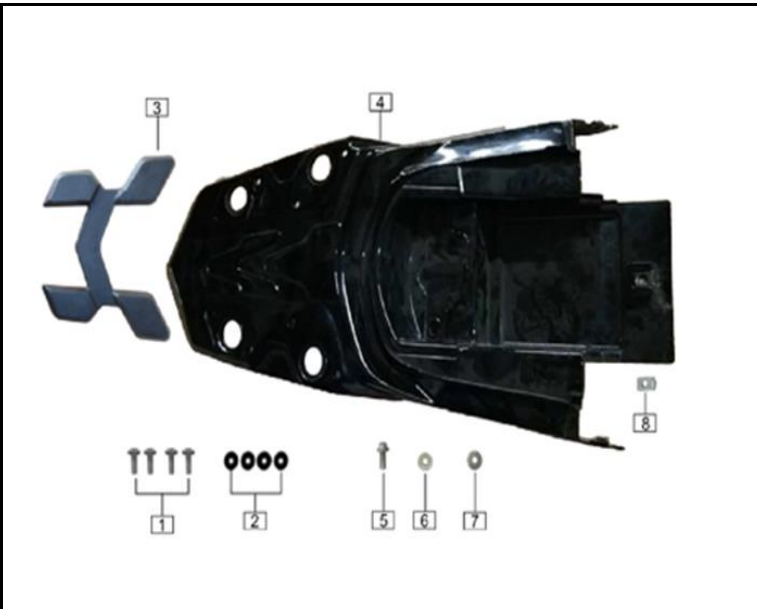


FIG. Nº 20 CUBIERTA STOP

PAG. Nº 23



FIG. Nº 21 FAROLA-CARENAJE FAROLA

PAG. Nº 24

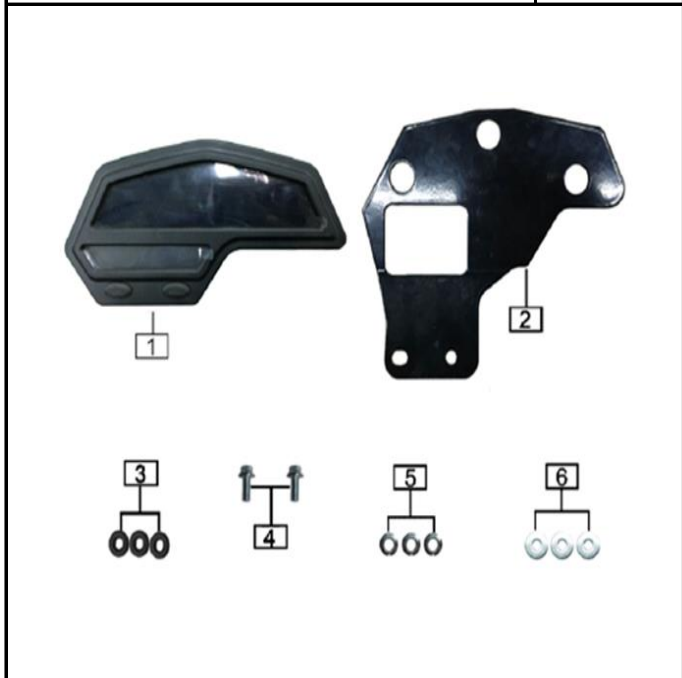


FIG. Nº 22 VELOCÍMETRO

PAG. Nº 25



FIG. Nº 23 MANUBRIO-ESPEJOS

PAG. Nº 26

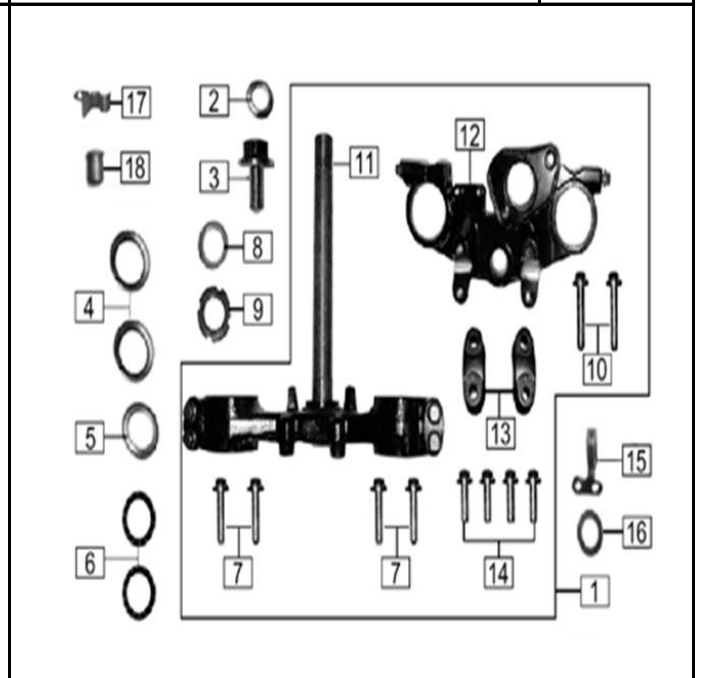


FIG. Nº 24 ESPIGA CENTRAL-CABEZA ESPIGA

PAG. Nº 27

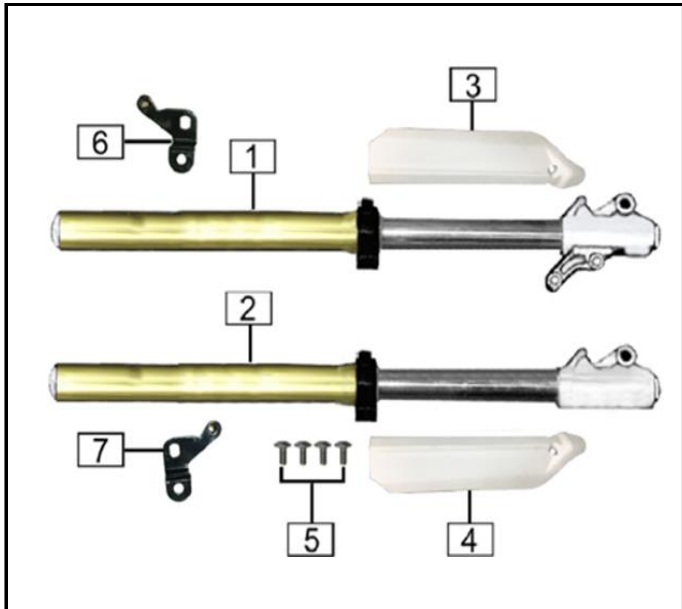


FIG. Nº 25 SUSPENSIÓN DELANTERA

PAG. Nº 28

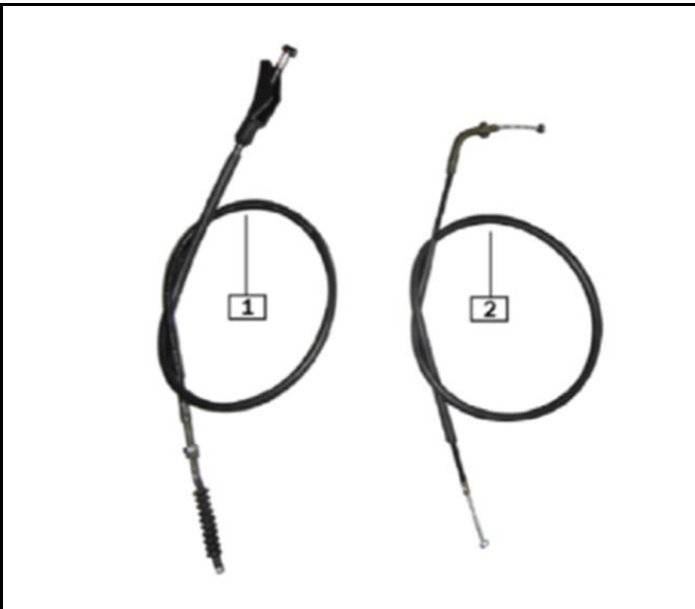


FIG. Nº 26 CABLES

PAG. Nº 29

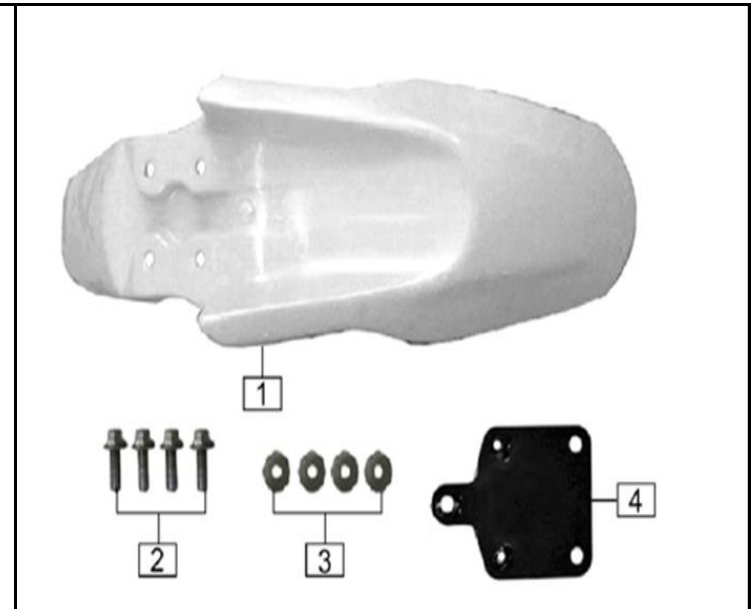


FIG. Nº 27 GUARDABARRO DELANTERO

PAG. Nº 30

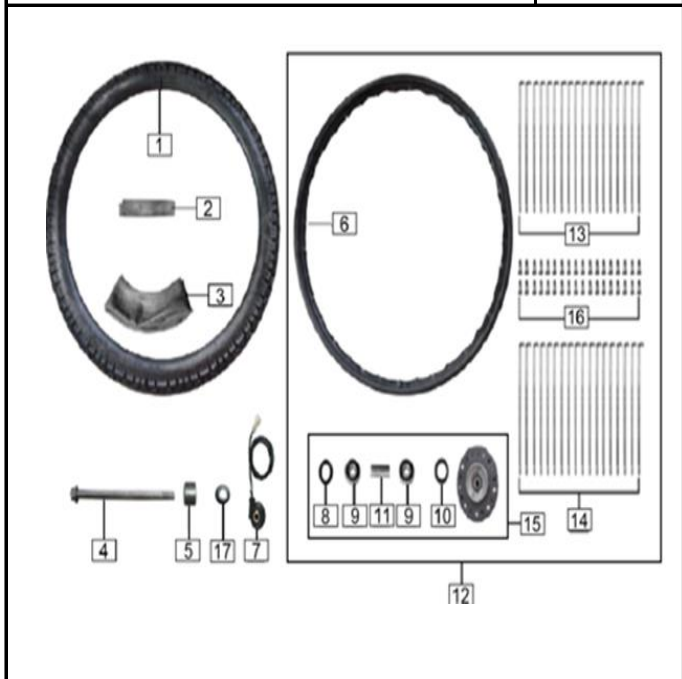


FIG. Nº 28 RUEDA DELANTERA

PAG. Nº 31

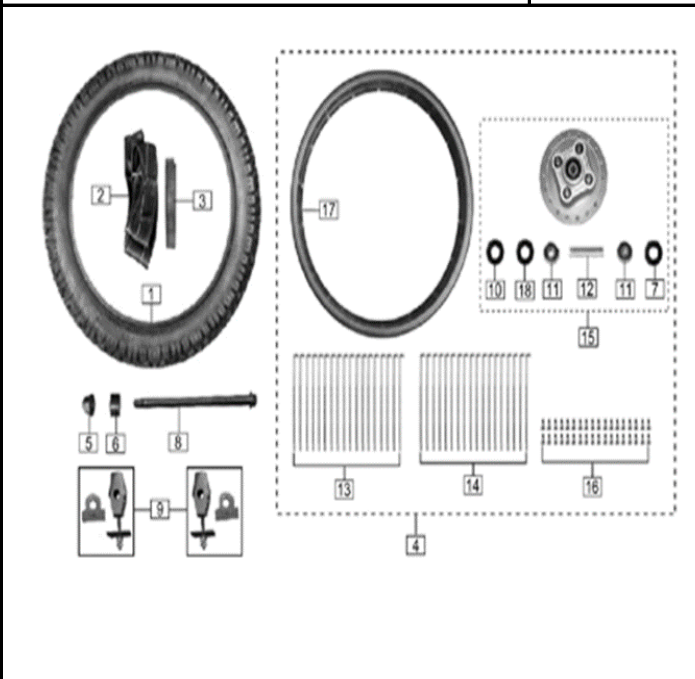


FIG. Nº 29 RUEDA TRASERA

PAG. Nº 32

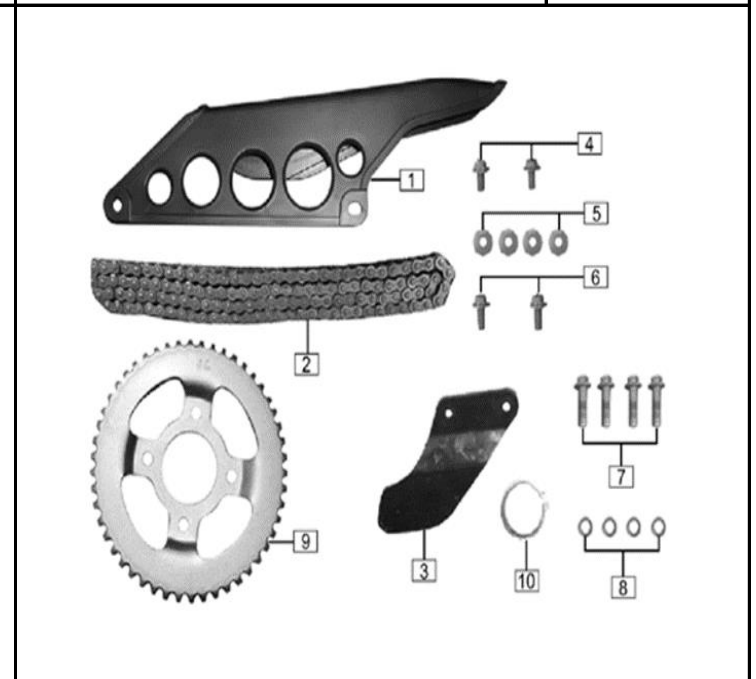


FIG. Nº 30 CADENA-SPROCKET

PAG. Nº 33

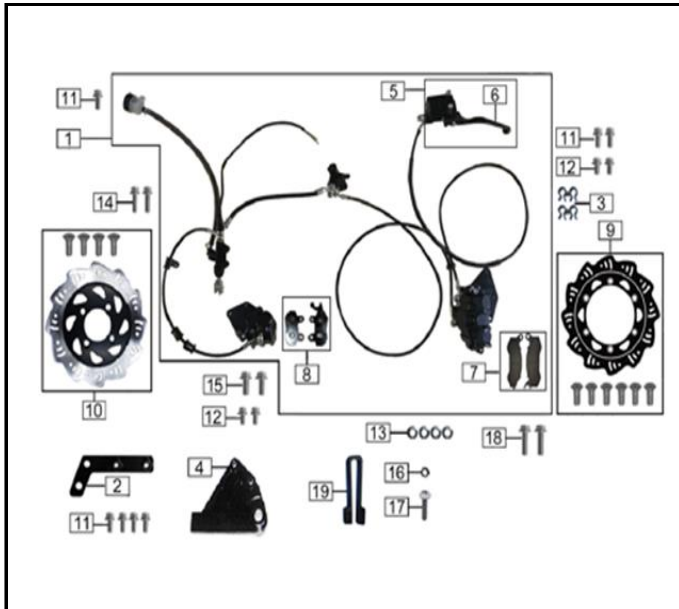


FIG. Nº 31 BOMBA DE FRENOS DEL-DISCOS DE FRENO

PAG. Nº 34



FIG. Nº 32 SILLÍN

PAG. Nº 35

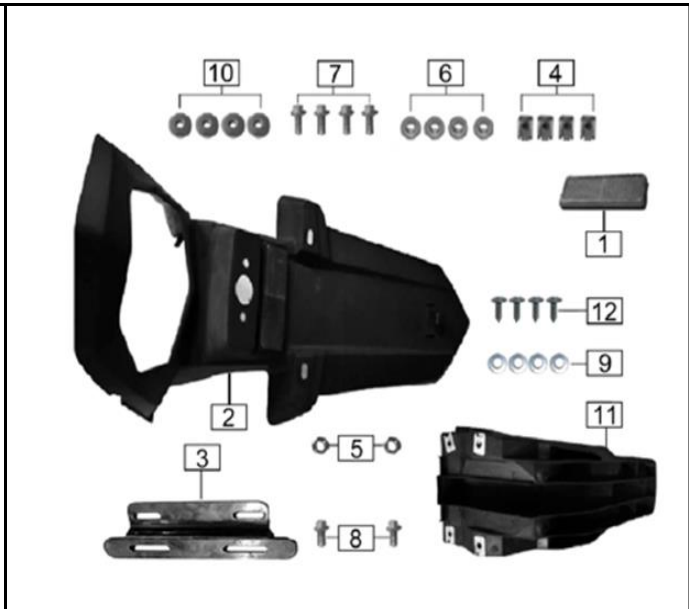


FIG. Nº 33 GUARDABARRO TRASERO

PAG. Nº 36

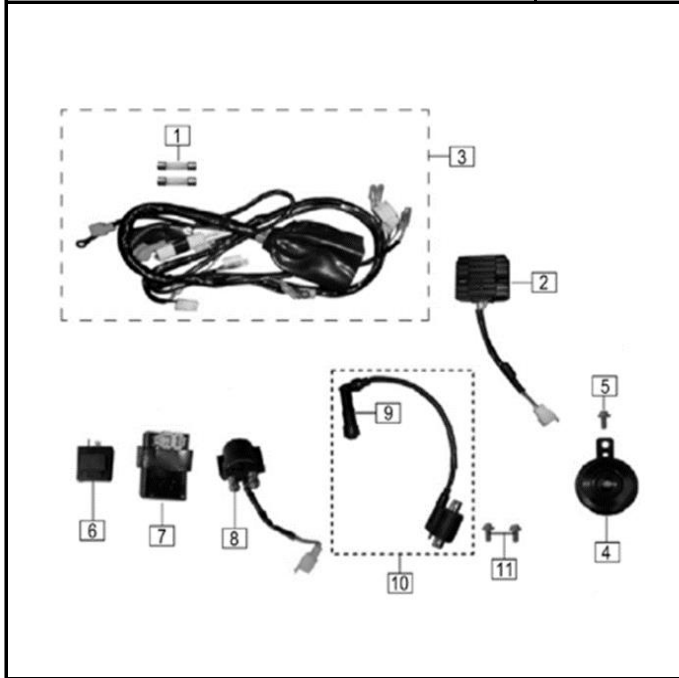


FIG. Nº 34 PARTES ELÉCTRICAS

PAG. Nº 37



FIG. Nº 35 SWICHE DE ENCENDIDO

PAG. Nº 38



FIG. Nº 36 PUERTO USB

PAG. Nº 39

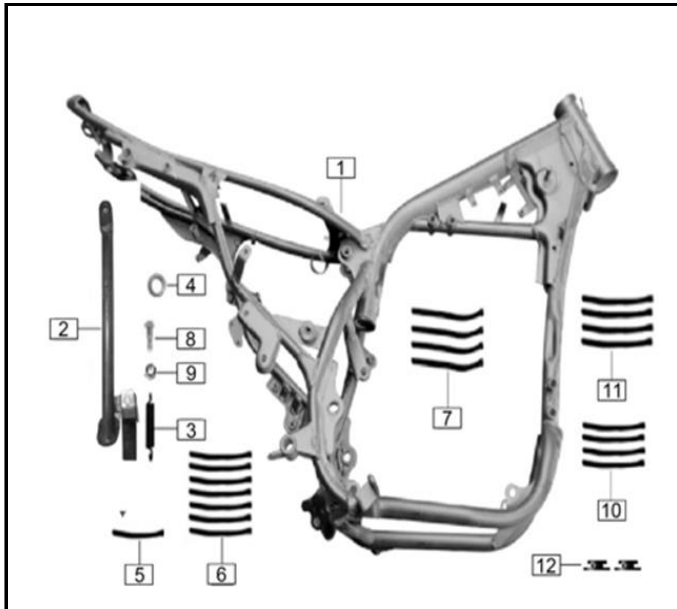


FIG. Nº 37 COMPLEMENTOS CHASIS-GATO LATERAL

PAG. Nº 40

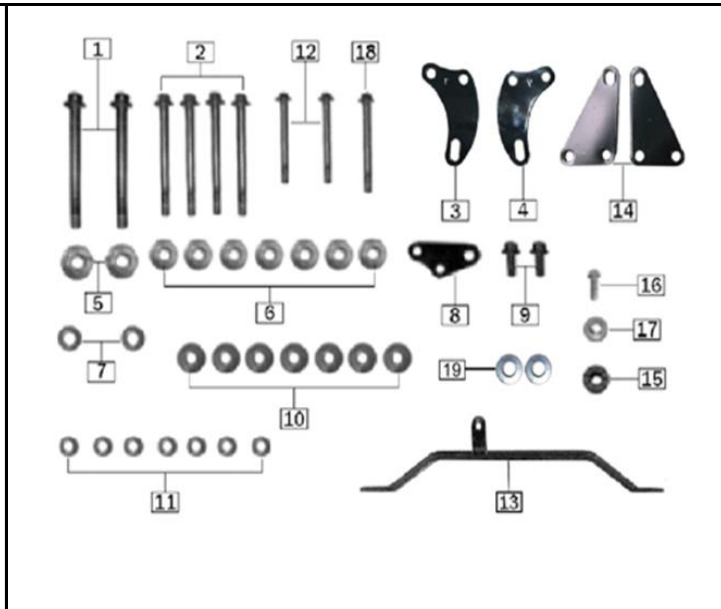


FIG. Nº 38 SOPORTE MOTOR

PAG. Nº 41

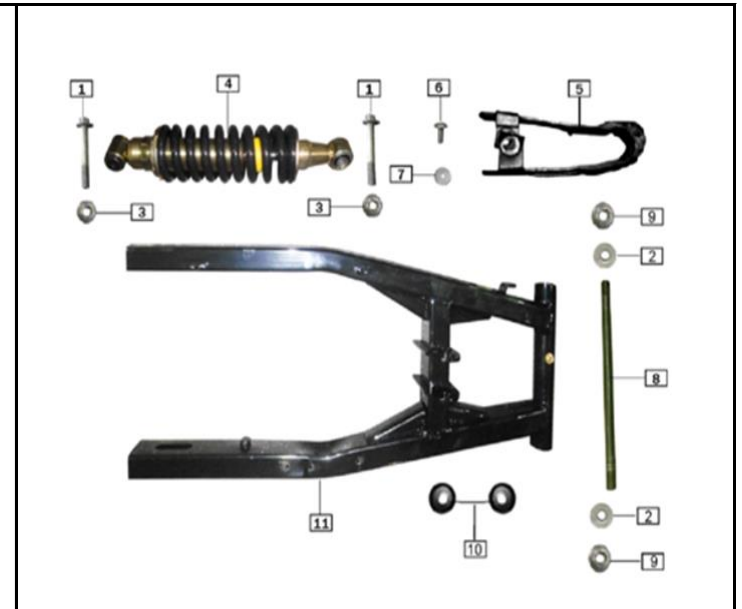


FIG. Nº 39 BRAZO OSCILANTE-MONOSHOCK

PAG. Nº 42

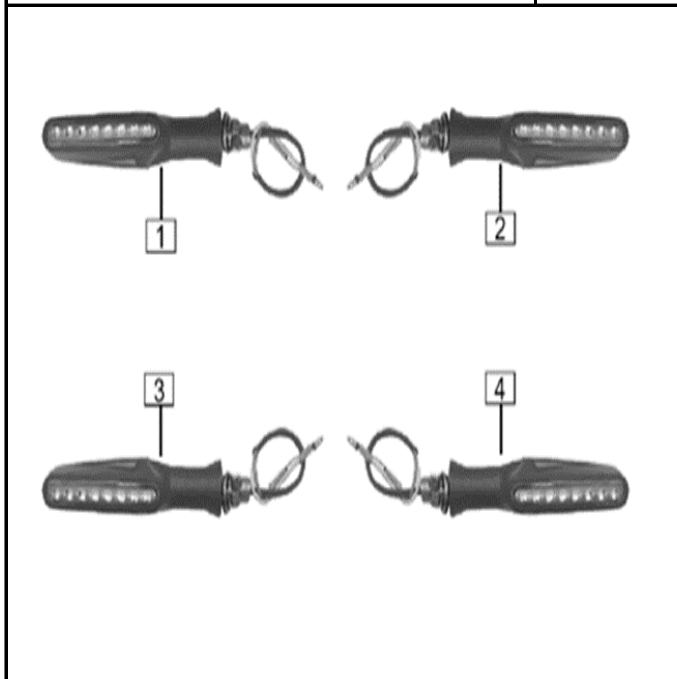


FIG. Nº 40 DIRECCIONALES

PAG. Nº 43



FIG. Nº 41 STOP TRASERO

PAG. Nº 44

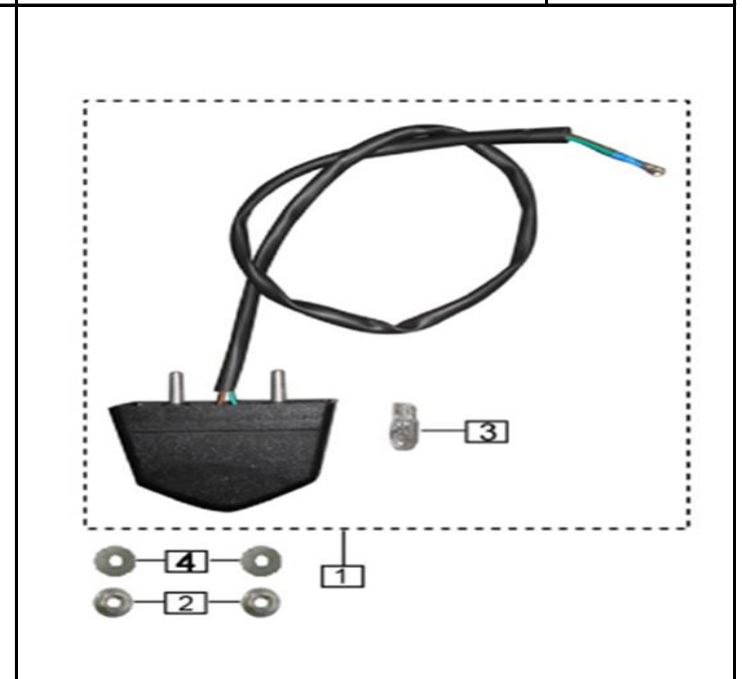


FIG. Nº 42 LUZ PLACA

PAG. Nº 45

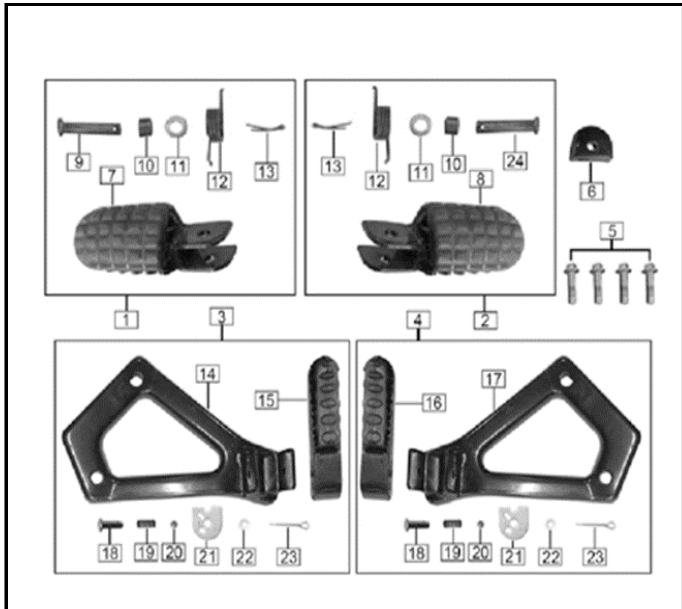


FIG. Nº 43 REPOSAPIE CONDUCTOR-REPOSAPIE PASAJERO

PAG. Nº 46

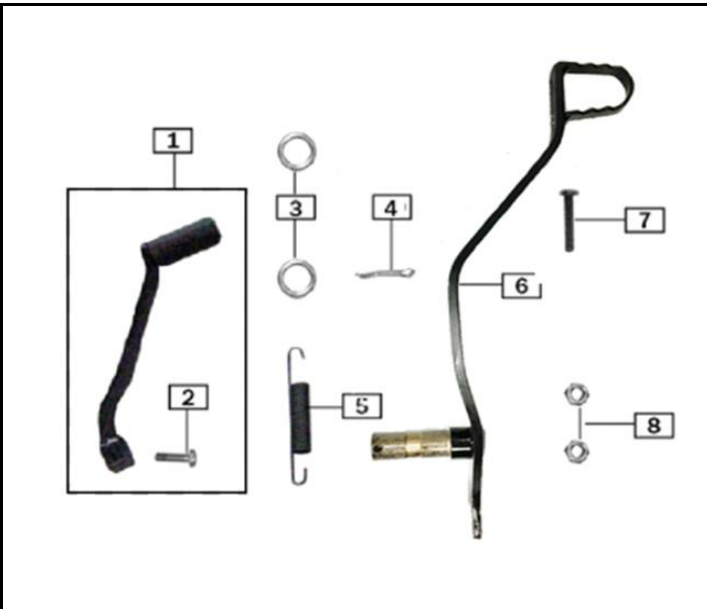


FIG. Nº 44 PEDAL CAMBIOS-PEDAL FRENO

PAG. Nº 47

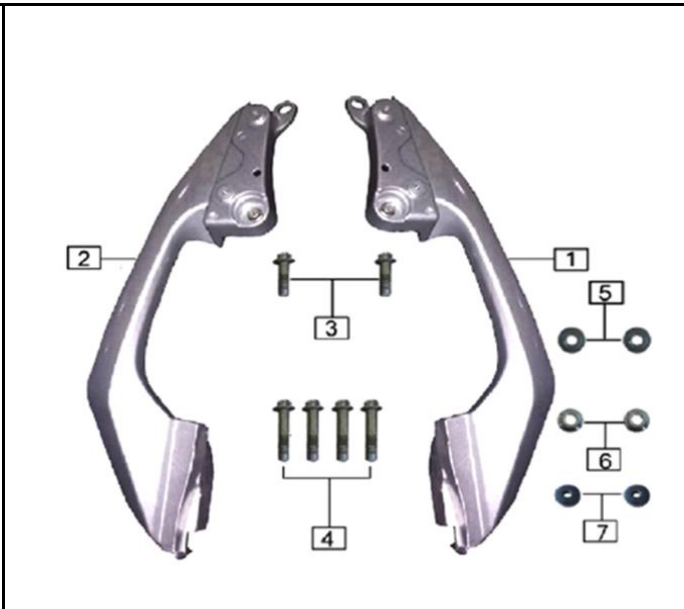


FIG. Nº 45 AGARRADERA PASAJERO

PAG. Nº 48

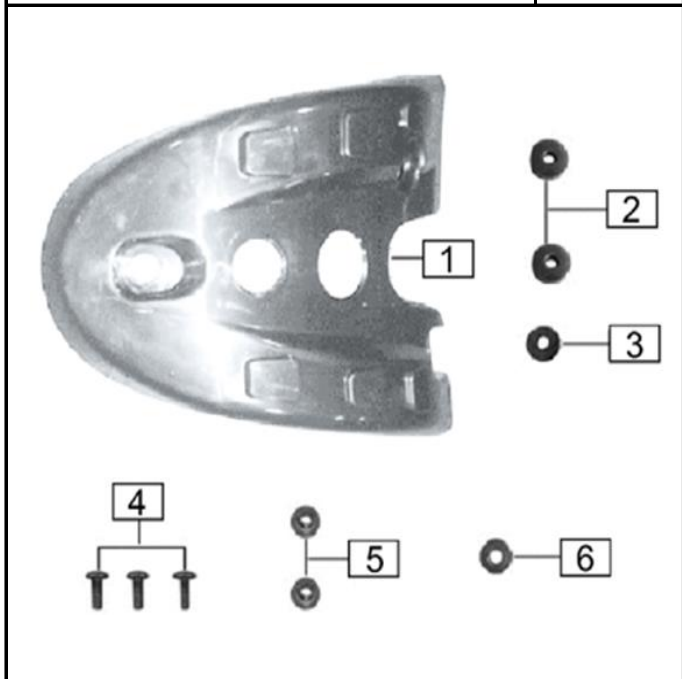


FIG. Nº 46 PROTECTOR MOTOR

PAG. Nº 49

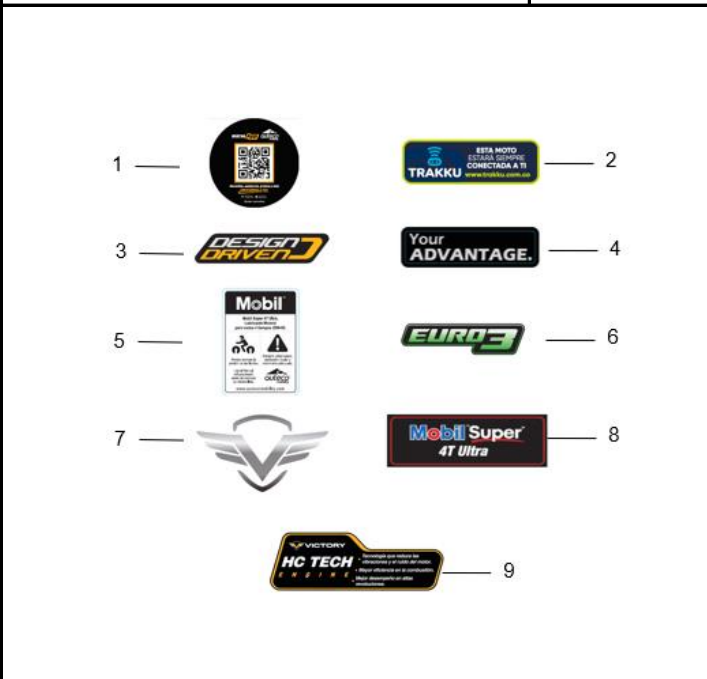


FIG. Nº 47 CALCOMANÍAS

PAG. Nº 50

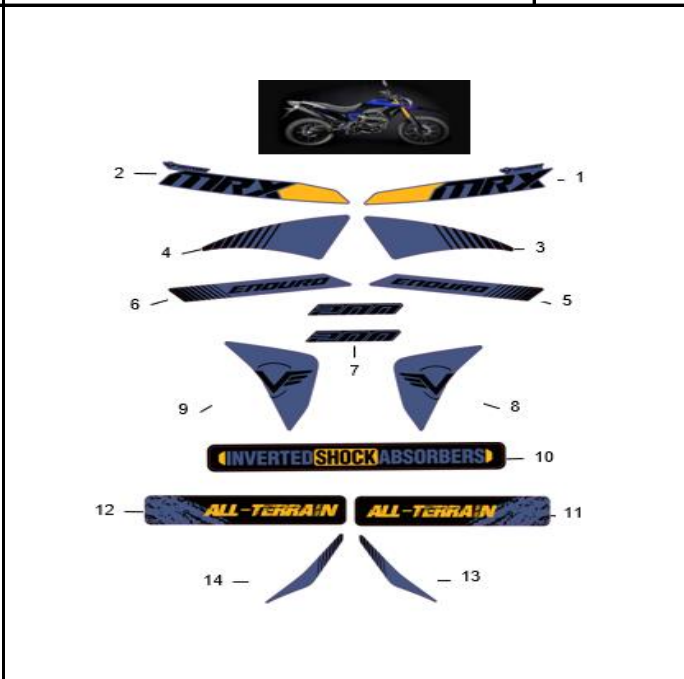


FIG. Nº 48 CALCOMANÍAS MRX 200 NEGRO NEBULOSA/AZUL ANTARTIDA

PAG. Nº 51

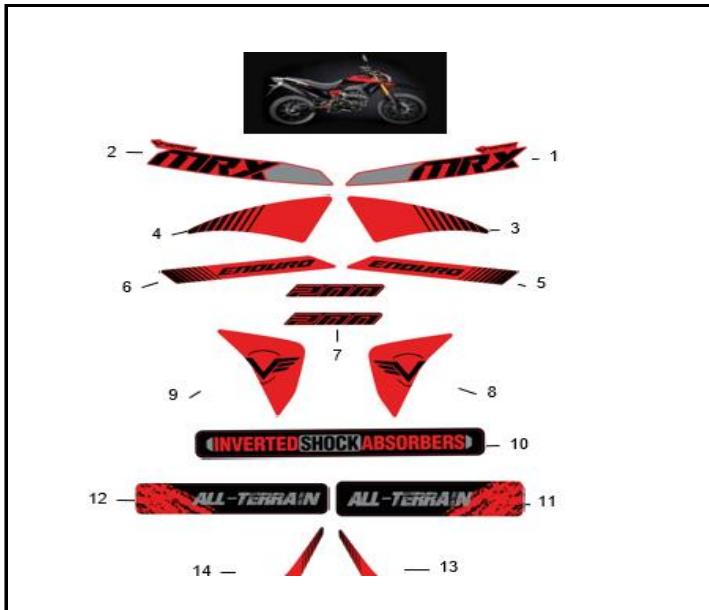


FIG. Nº 49 CALCOMANÍAS MRX 200 NEGRO  
NEBULOSA/ROJO ESCARLATA

PAG. Nº 52

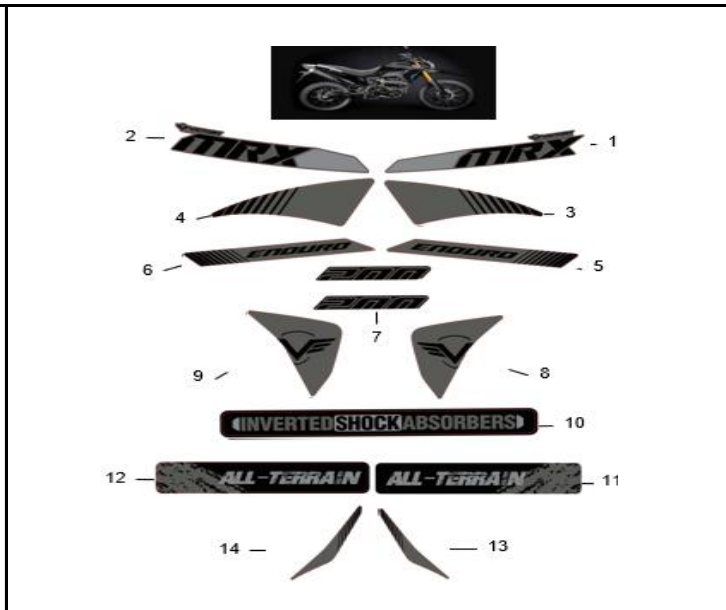


FIG. Nº 50 CALCOMANÍAS MRX 200 NEGRO  
MATE/GRIS PIEDRA

PAG. Nº 53



FIG. Nº 51: CALCOMANÍAS MRX 200 CAFÉ ARENA

PAG. Nº 54



**FIGURA N° 1: CULATA & CILINDRO**

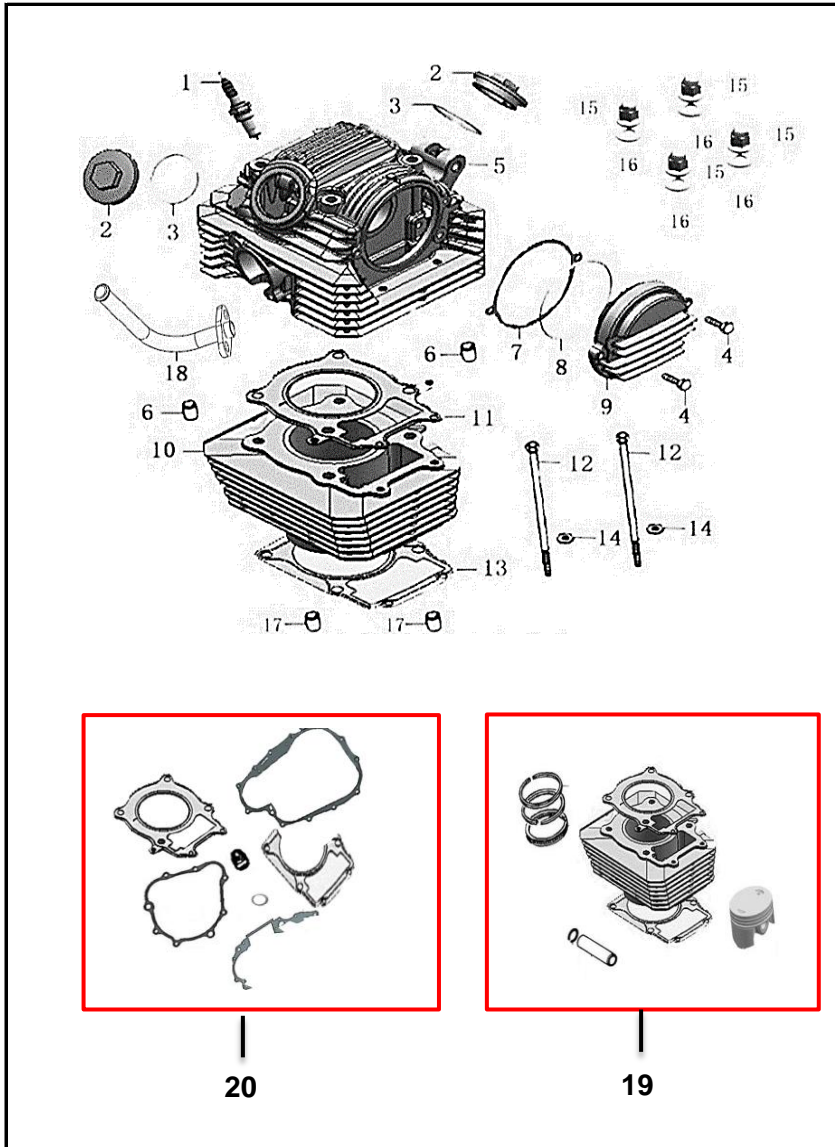


FIG. No.	PARTE N°	DESCRIPCIÓN	CANT.	SAP	IMAGEN
1	100104140	BUJIA	1	11041608	
2	100102870-0011	TAPA VALVULAS	2	11076734	
3	100107782	O-RING D45X3	2	11076735	
4	100055588-0006	TORNILLO 6X20	2	11042225	
5	100734892-0004	CULATA	1	11076736	
6	100031687	PIN GUIA 10X20	2	11047748	
7	100152413	EMPAQUE TAPA EJE LEVAS	1	11076737	<a href="#">Ver imagen</a>
8	100102710	O-RING D80X2.65	1	11076738	
9	100102867-0011	TAPA EJE DE LEVAS	1	11076739	
10	100759629-0002	CILINDRO	1	11076740	
11	100155023	EMPAQUE CULATA	1	11076741	<a href="#">Ver imagen</a>
12	100204670-0004	TORNILLO M6X113	2	11076742	
13	100152411	EMPAQUE CILINDRO	1	11076743	<a href="#">Ver imagen</a>
14	100125679-0002	ARANDELA D6.2X1XD12	2	11076744	
15	100100508-0007	TUERCA M8	4	11076745	
16	100106576	ARANDELA 8.5X2X18	4	11047874	
17	100010557	PIN GUIA 10X14	2	11047732	
18	100077713-0001	TUBO RESPIRADERO MOTOR	1	11076746	
19	21016852	KIT CILINDRO	1	21016852	
20	21016931	KIT EMPAQUES	1	21016931	

FIGURA N° 2: EJE LEVAS-VALVULAS

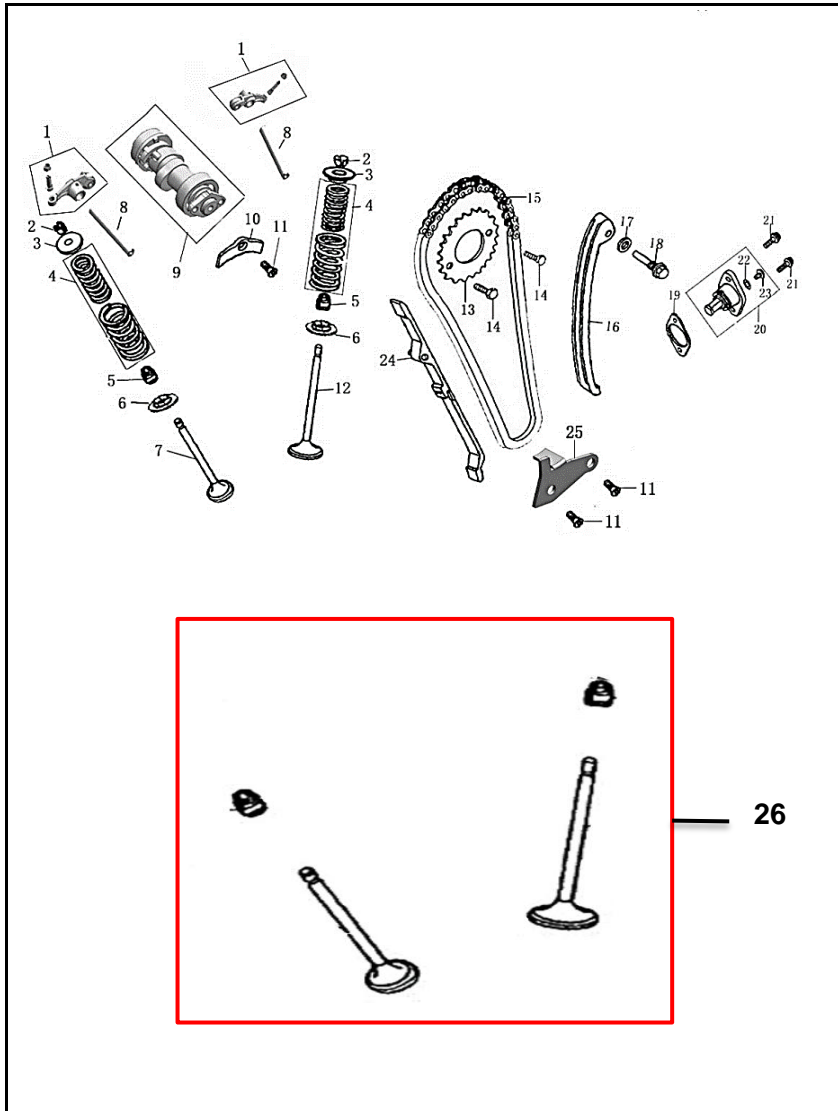


FIG. No.	PARTE N°	DESCRIPCIÓN	CANT.	SAP
1	14330-PB00001-0001	BALANCIN	2	11056195
2	100051841	CUNA VALVULA	4	11041593
3	100105311	ARANDELA VALVULA	2	11076748
4	100132108	RESORTE VALVULA	2	11076749
5	100105336	RETEN VALVULA	2	11041594
6	100053432	ARANDELA INF VALVULA	2	11076750
7	100105283	VALVULA ESCAPE	1	11076751
8	100105152	EJE BALANCIN	2	11076752
9	100104967	EJE DE LEVAS	1	11076753
10	100102810	PLATINA EJE DE LEVAS	1	11076754
11	100011173-0003	TORNILLO M6X16	3	11076755
12	100105271	VALVULA ADMISION	1	11076756
13	100105063	PIÑON EJE DE LEVAS	1	11076757
14	100011171-0002	TORNILLO 6X12	2	11042211
15	100105129	CADENILLA 7X104	1	11076758
16	100081747	GUIA CADENILLA	1	11076759
17	100106544	ARANDELA D8X1.5XD14	1	11076760
18	100100363-0007	TORNILLO	1	11076761
19	100152400	EMPAQUE TENSOR CADENILLA	1	11076762
20	100108552-0003	TENSOR CADENILLA	1	11076763
21	100010837-0002	TORNILLO M6X16	2	11076764
22	100107848	O-RING 9X1.8	1	11076765
23	100108598-0001	TORNILLO M6X6	1	11076766
24	100105225	GUIA CADENILLA	1	11076767
25	100103276	PLATINA CADENILLA	1	11076768
26	21016968	KIT VALVULAS	1	21016968

FIGURA N° 3: CUBIERTA VOLANTE & CLUTCH (1/2)

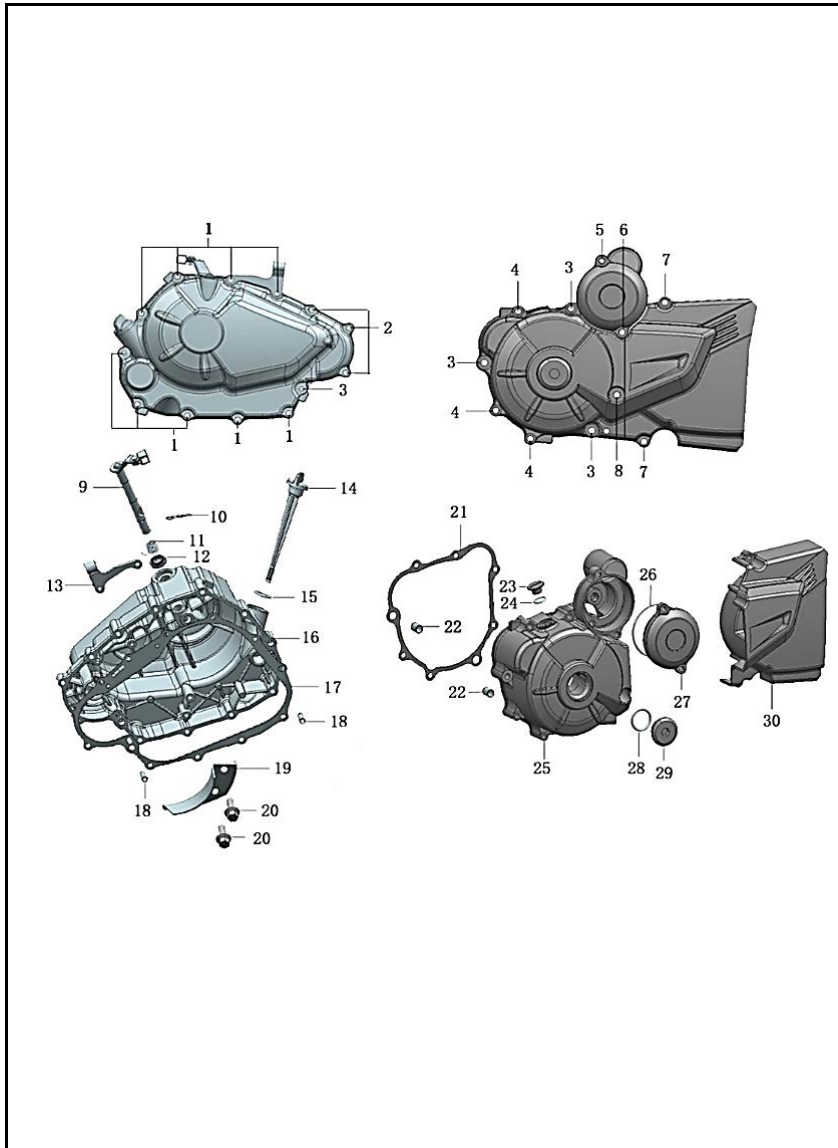


FIG. No.	PARTE N°	DESCRIPCIÓN	CANT.	SAP	IMAGEN
1	100011538-0003	TORNILLO 6X40	9	11042220	
2	100055587-0006	TORNILLO 6X28	3	11053516	
3	100011540-0007	TORNILLO 6X50	4	11047747	
4	100011538-0003	TORNILLO 6X40	3	11042220	
5	100055588-0006	TORNILLO 6X20	1	11042225	
6	100031959-0007	TORNILLO 6X70	1	11076769	
7	100055587-0006	TORNILLO 6X28	2	11053516	
8	100011543-0001	TORNILLO 6X65	1	11053501	
9	100203159-0001	LEVA ACCIONAMIENTO CLUTCH	1	11076770	<a href="#">Ver imagen</a>
10	100100636-0001	PIN DE SEGURIDAD	1	11042232	
11	100103443	RESORTE EJE INTERNO CUBIERTA CLUTCH	1	11042095	
12	100104756	RETEN 12X22X5	1	11041610	
13	100088157-0001	PLATINA CABLE CLUTCH	1	11076771	
14	100104878	TAPON LLENADO DE ACEITE	1	11076772	
15	100031573	ANILLO RETENEDOR 18X3	1	11042036	
16	100133669-0122	TAPA CARCASA DERECHA - CLUTCH	1	11076773	
17	100152404	EMPAQUE CUBIERTA CLUTCH	1	11076774	
18	100100868	PIN GUIA 8X14X6.3	2	11042071	
19	100053696	CUBIERTA INTERNA	1	11076775	
20	100055591-0006	TORNILLO 6X12	2	11042227	
21	100152403	EMPAQUE CUBIERTA VOLANTE	1	11076776	
22	100010557	PIN GUIA 10X14	2	11047732	
23	100103059-0064	TAPON	1	11076777	
24	100138362	ANILLO RETENEDOR 13.2X2.65	1	11042159	
25	100052682-0124	CUBIERTA VOLANTE	1	11076778	

FIGURA N° 3: CUBIERTA VOLANTE & CLUTCH (2/2)

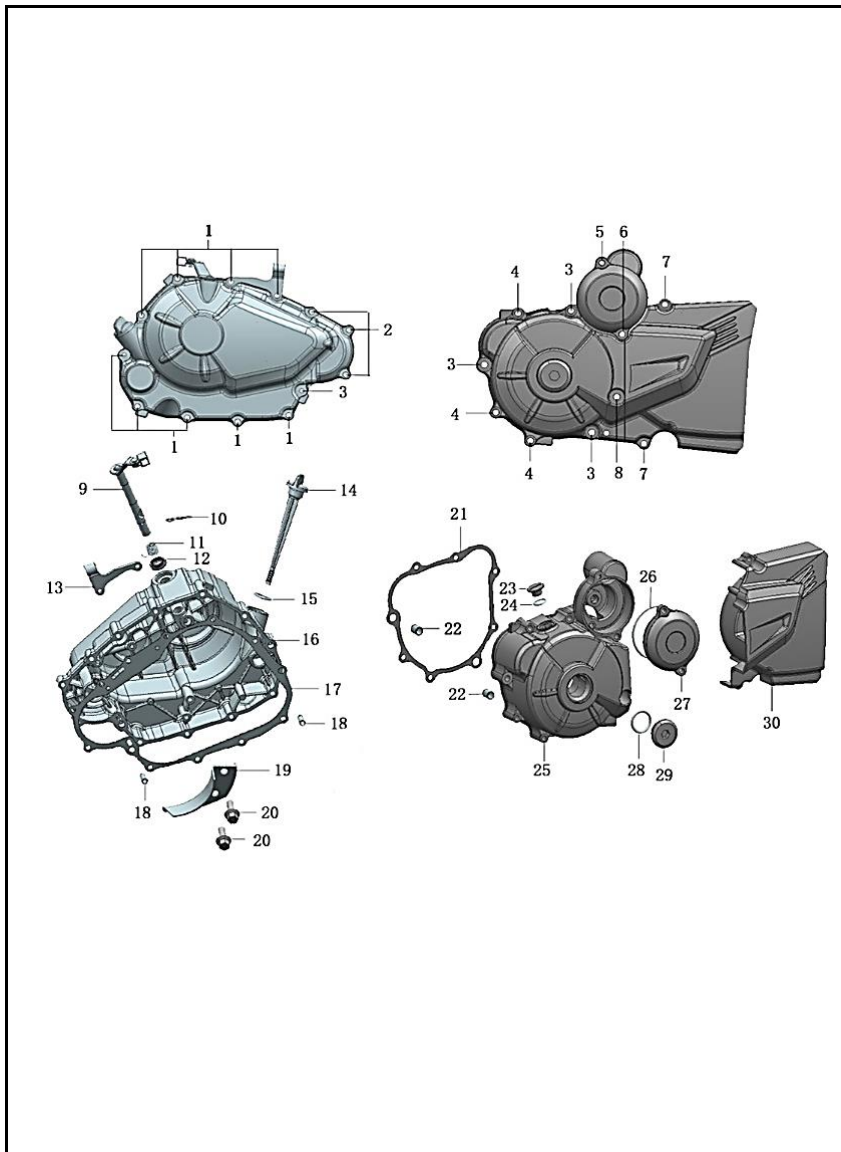


FIG. No.	PARTE N°	DESCRIPCIÓN	CANT.	SAP
26	100107810	O-RING D62X3	1	11076779
27	100052686-0017	CUBIERTA PIÑON ARRANQUE	1	11076780
28	100107767	O-RING D35X3	1	11076781
29	100714385-0016	TAPON CUBIERTA VOLANTE	1	11076782
30	100751925-0002	CUBIERTA EJE DE SALIDA	1	11076783

FIGURA N° 4: SISTEMA DE CLUTCH

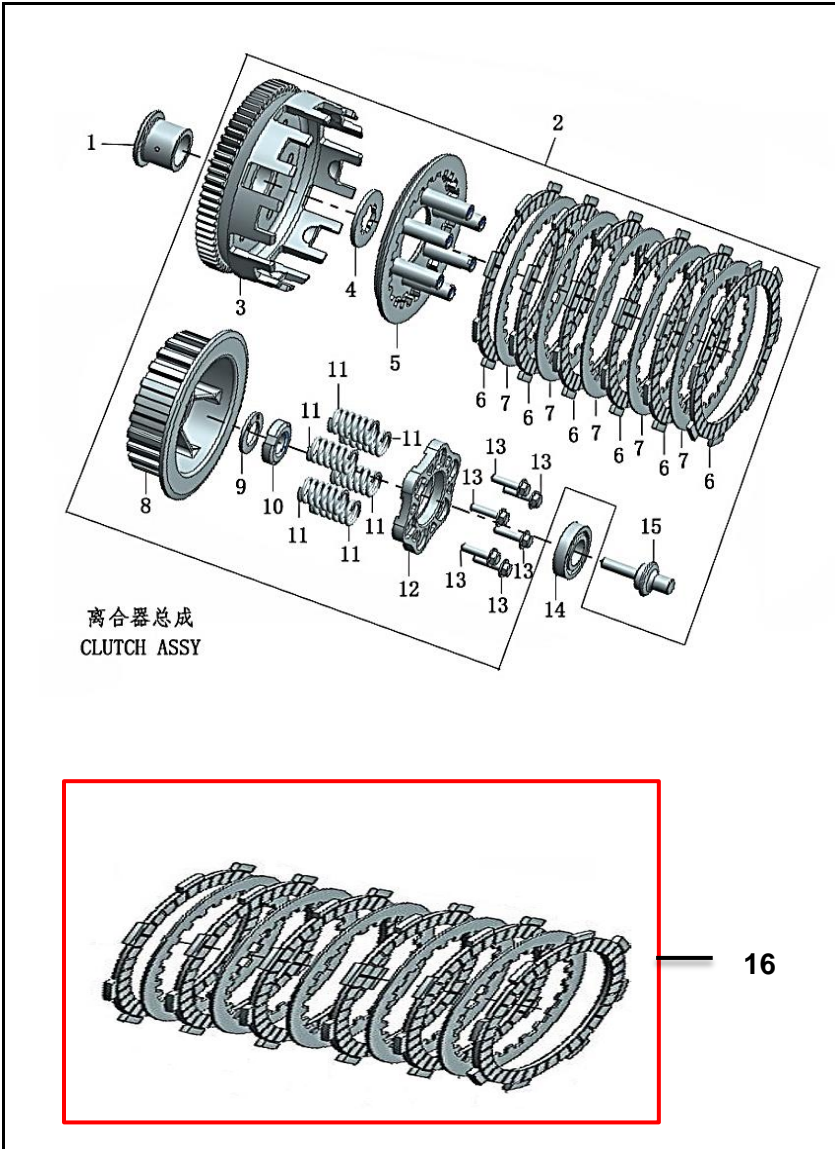


FIG. No.	PARTE N°	DESCRIPCIÓN	CANT.	SAP	IMAGEN
1	100081730	BUJE CLUTCH	1	11076784	
2	100081724	CORONA CLUTCH COMPLETA	1	11086390	
3	100081728	CORONA CLUTCH	1	11076786	
4	100103341	ARANDELA CLUTCH	1	11041614	
5	100050125	PORTA RESORTES CLUTCH	1	11076787	
6	100203044	DISCO CLUTCH	6	11076788	<a href="#">Ver imagen</a>
7	100103422	SEPARADOR CLUTCH	5	11076789	<a href="#">Ver imagen</a>
8	100202923	PRENSA CLUTCH	1	11076790	
9	100103345	ARANDELA 16.5X2X27	1	11047807	
10	100100523	TUERCA	1	11047780	
11	100202978	RESORTE CLUTCH	6	11076791	
12	100103373	PLACA PORTA RESRTES CLUTCH	1	11076792	
13	100100429-0003	TORNILLO M5X20	6	11076793	
14	100010690	RODAMIENTO BOLAS	1	11047735	
15	100081727	EMPUJADOR CLUTCH	1	11076794	
16	21016903	KIT CLUTCH	1	21016903	

**FIGURA N° 5: FILTRO CENTRIFUGO & BOMBA DE ACEITE**

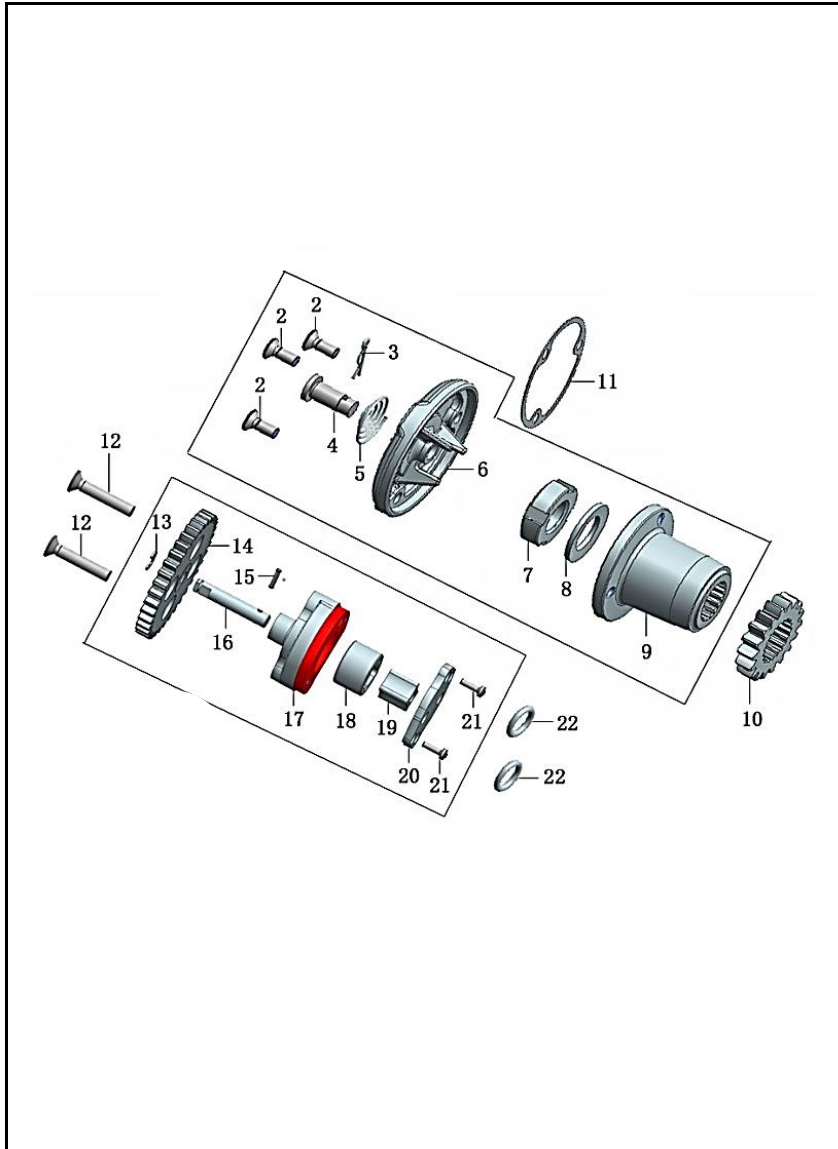


FIG. No.	PARTE N°	DESCRIPCIÓN	CANT.	SAP	IMAGEN
2	100010978-0001	TORNILLO 5X12	3	11042209	
3	100104850	PIN SEGURIDAD	1	11042128	
4	100104843	CONDUCTO FILTRO CENTRIFUGO ACEITE	1	11047834	
5	100104844	RESORTE FILTRO CENTRIFUGO ACEITE	1	11042126	
6	100067394	TAPA FILTRO CENTRIFUGO	1	11076795	
7	100100523	TUERCA	1	11047780	
8	100103345	ARANDELA 16.5X2X27	1	11047807	
9	100104846	FILTRO CENTRIFUGO	1	11076796	
10	100100092	PIÑON CONDUCTOR BOMBA ACEITE	1	11076797	
11	100208726	EMPAQUE FILTRO CENTRIFUGO	1	11076798	<a href="#">Ver imagen</a>
12	100123472-0002	TORNILLO 6X32	2	11047883	
13	100011110	PIN DE SEGURIDAD BOMBA ACEITE	1	11076799	
14	100081734	PIÑON BOMBA DE ACEITE	1	11076800	
15	100032878	PASADOR D2.5X10	1	11076801	
16	100081739	EJE BOMBA ACEITE	1	11076802	
17	100081736	CUERPO BOMBA ACEITE	1	11076803	
18	100081737	ROTOR EXTERIOR BOMBA ACEITE	1	11076804	
19	100081738	ROTOR INTERIOR BOMBA ACEITE	1	11076805	
20	100057559	TAPA BOMBA ACEITE	1	11076806	
21	100031811-0003	TORNILLO M3X10	2	11076807	
22	100107844	O-RING D9.4X2.4	2	11076808	

FIGURA N° 6: CARCASAS MOTOR (1/2)

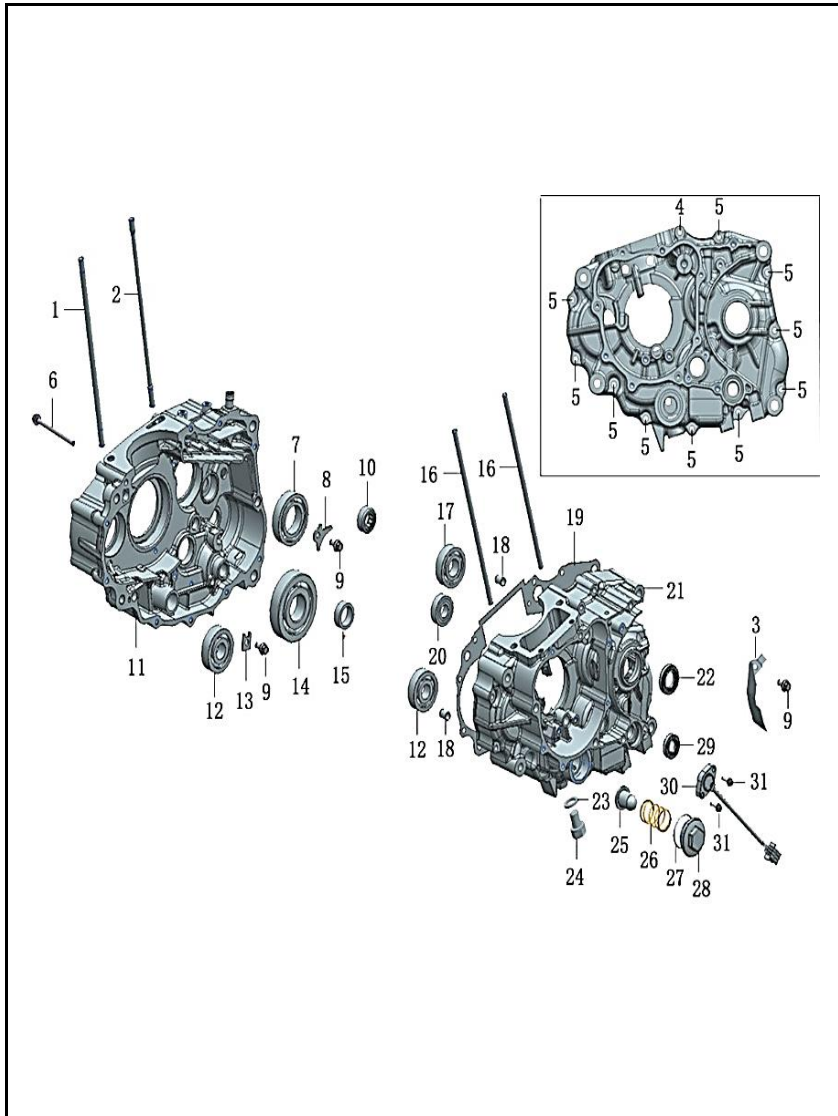


FIG. No.	PARTE N°	DESCRIPCIÓN	CANT.	SAP	IMAGEN
1	100100256	ESPARRAGO A	1	11076809	
2	100204636	ESPARRAGO A	1	11076810	
3	100140709	PLATINA EJE SALIDA	1	11076811	
4	100033088-0005	PERNO M6X85	1	11076812	
5	100011540-0007	TORNILLO 6X50	10	11047747	
6	100011543-0001	TORNILLO 6X65	1	11053501	
7	100101185	RODAMIENTO 6006X2	1	11076813	
8	100205818	PLATINA RODAMIENTO	1	11076814	
9	100055591-0006	TORNILLO 6X12	3	11042227	
10	100059484	RODAMIENTO DE AGUJA NK15X27X12	1	11076815	
11	100081756-0003	CARCASA MOTOR DERECHA	1	11076816	
12	100054649	RODAMIENTO 6303_C3	2	11076817	
13	100053701	PLATINA	1	11076818	
14	100066540	RODAMIENTO TM63/28X1E2/P5	1	11076819	
15	100101062	RODAMIENTO AGUJAS HK212810	1	11047787	
16	100100311	ESPARRAGO B	2	11076820	
17	100100951	RODAMIENTO 6204_C3	1	11076821	
18	100010557	PIN GUIA 10X14	2	11047732	
19	100152406	EMPAQUE CENTRO MOTOR	1	11076822	<a href="#">Ver imagen</a>
20	100054647	RODAMIENTO TM6202Z_C3	1	11076823	
21	100081755-0003	CARCASA MOTOR IZQUIERDA	1	11076824	
22	100104702	RETEN 20X34X7	1	11042255	
23	100106548	ARANDELA 12.1X2X20	1	11042150	
24	100100331-0006	TAPON DRENAJE ACEITE	1	11042228	
25	100104943	CEDAZO FILTRO ACEITE	1	11047837	

**FIGURA N° 6: CARCASAS MOTOR (2/2)**

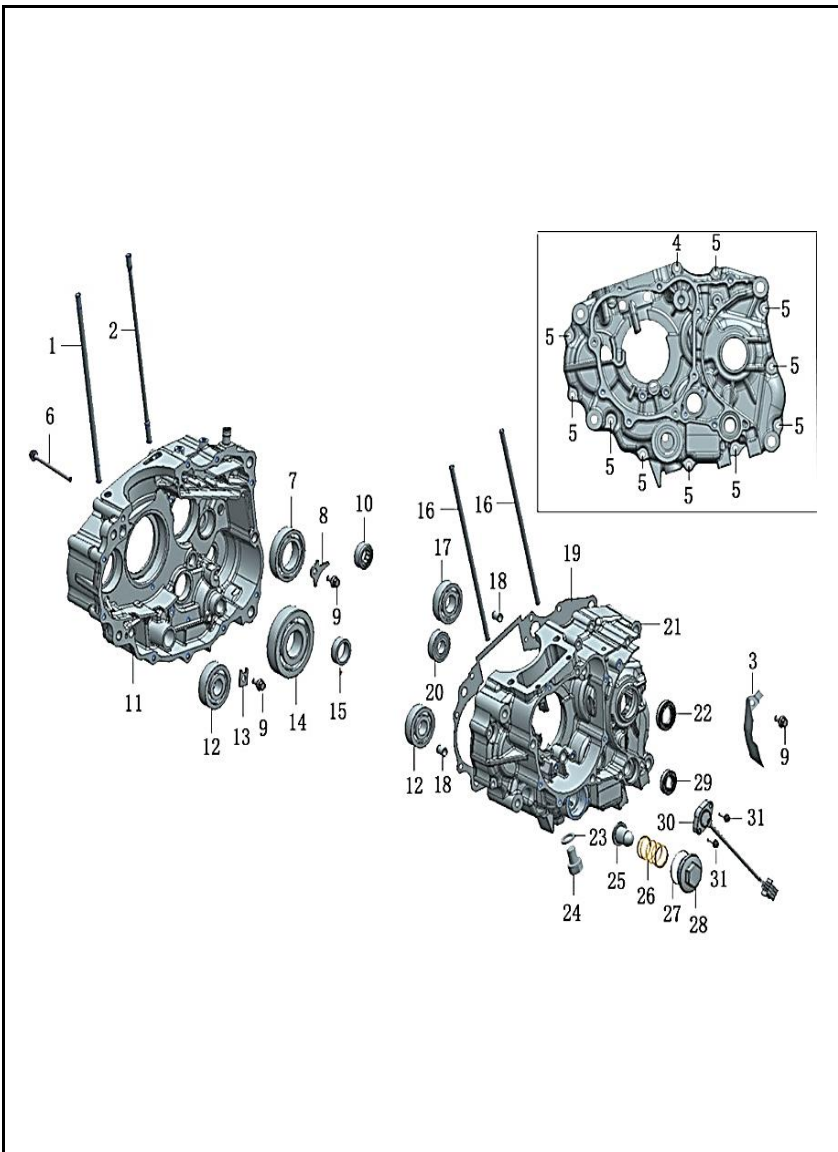


FIG. No.	PARTE N°	DESCRIPCIÓN	CANT.	SAP
26	100104866	RESORTE TAPON CEDAZO FILTRO ACEITE	1	11047836
27	100107715	O-RING D22.5X3.55	1	11076825
28	100102871-0002	TAPON CEDAZO FILTRO ACEITE	1	11047798
29	100104652	RETEN 14X28X7	1	11041623
30	100715366-0001	SENSOR DE CAMBIOS	1	11076826
31	100100472	TONILLO SENSOR CAMBIOS	2	11076827



FIGURA N° 7: CIGÜEÑAL & PISTÓN

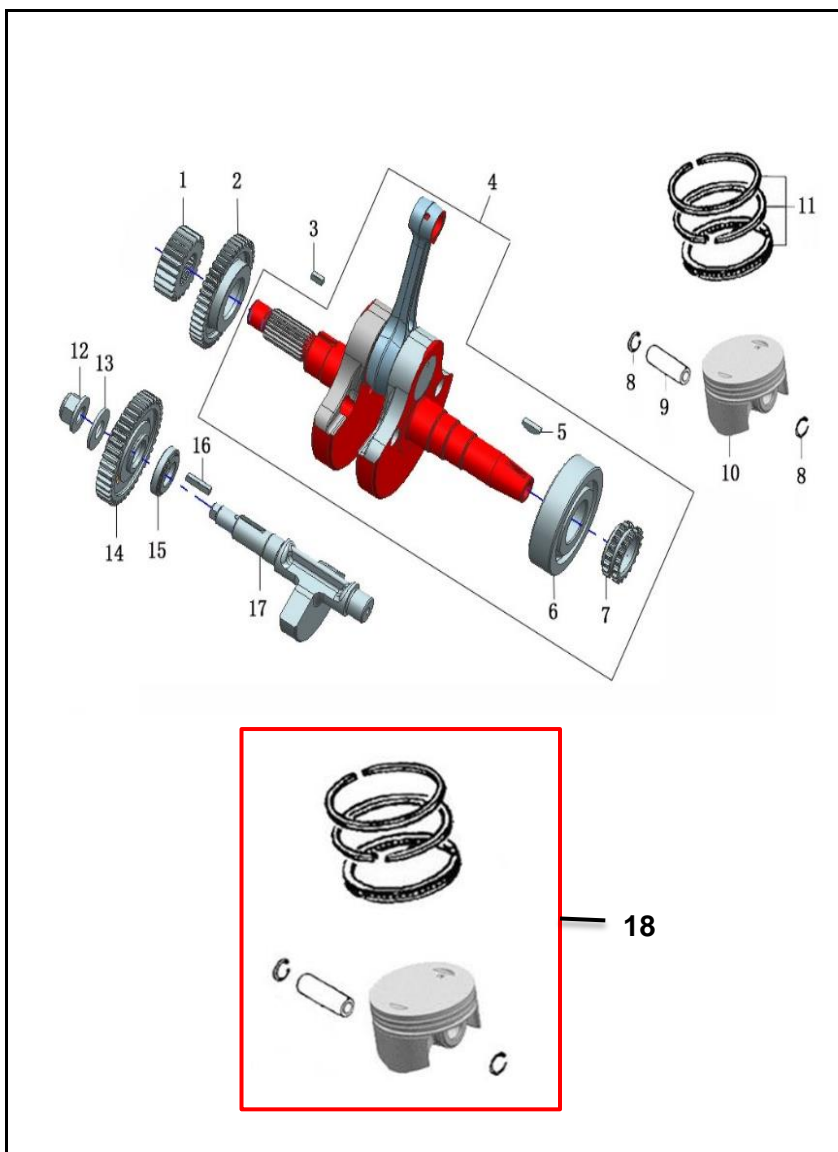


FIG. No.	PARTE N°	DESCRIPCIÓN	CANT.	SAP	IMAGEN
1	100081723	EJE PRIMARIO	1	11076828	
2	100145594	PIÑON BALANCEADOR - CIGÜEÑAL	1	11076829	
3	100100670	CUÑA CIGÜEÑAL	1	11076830	
4	100081714	CIGÜEÑAL	1	11076831	
5	100100644	CUÑA CIGÜEÑAL	1	11076832	
6	100066540	RODAMIENTO TM63/28X1E2/P5	1	11076819	
7	100101986	RUEDA DENTADA CADENILLA	1	11076833	
8	100100590	SET PIN PISTON X 2 UNIDADES	1	11076834	
9	100101541	PASADOR PISTON	1	11076835	
10	100155024	PISTON	1	11076836	
11	100746282	ANILLOS PISTON	1	11076837	<a href="#">Ver imagen</a>
12	100204699	TUERCA BALANCEADOR	1	11076838	
13	100106399	ARANDELA D12.2X2XD27	1	11076839	
14	100777915	PIÑON BALANCEADOR	1	11086109	
15	100081718	BUJE	1	11076841	
16	100068412	CUÑA BALANCEADOR	1	11076842	
17	100081716	BALANCEADOR	1	11076843	
18	21016960	KIT PISTON	1	21016960	

FIGURA N° 8: TRANSMISIÓN (1/2)

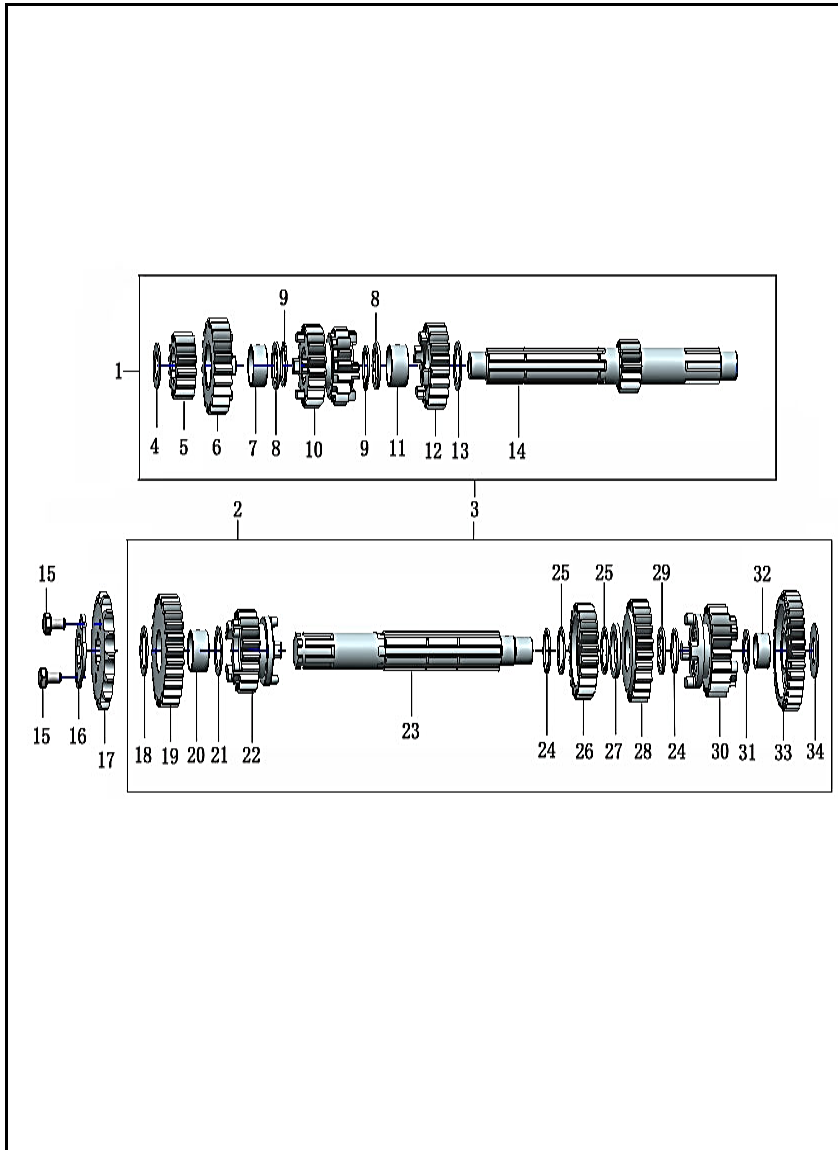


FIG. No.	PARTE N°	DESCRIPCIÓN	CANT.	SAP
1	100081816	TRANSMISIÓN DEL EJE PRINCIPAL	1	11080093
2	100147278	TRANSMISIÓN DEL EJE DE ACOPLAMIENTO	1	11080094
3	100148700	CONTRAEJE PRINCIPAL DE LA TRANSMISIÓN	1	11080095
4	100106510	ARANDELA 15.2X1X25	1	11047870
5	100102580	PIÑON 2DA EJE CLUTCH	1	11077095
6	100102582	PIÑON 6TA EJE CLUTCH	1	11077096
7	100102564	BUJE PIÑON 6TA EJE CLUTCH	1	11077097
8	100103647	ARANDELA 17.3X1.6X26	2	11047815
9	100103658	PIN DE SEGURIDAD	2	11077098
10	100102583	PIÑON 3RA EJE CLUTCH	1	11077099
11	100102563	BUJE PIÑON 5TA EJE CLUTCH	1	11077100
12	100102581	PIÑON 5TA EJE CLUTCH	1	11077101
13	100106470	ARANDELA D20.2X1XD27	1	11077102
14	100081746	EJE DE CLUTCH	1	11077103
15	100010835-0001	TORNILLO M6X10	2	11077104
16	100103850	PLATINA PINON SALIDA	1	11042117
17	100103810	PIÑON DE SALIDA 428-14T	1	11077105
18	100106511	ARANDELA 15.2X1X30	1	11047871
19	100102595	PIÑON 2DA EJE SALIDA	1	11077106
20	100301853	BUJE PIÑON 2DA EJE SALIDA	1	11077107
21	100106511	ARANDELA 15.2X1X30	1	11047871
22	100102599	PIÑON 6TA EJE SALIDA	1	11077108
23	100147277	EJE DE SALIDA	1	11077109
24	100100632	PIN DE SEGURIDAD CAJA	1	11077110
25	100106032	ARANDELA EJE SALIDA	2	11077111



**FIGURA N° 9: SELECTOR DE CAMBIOS**

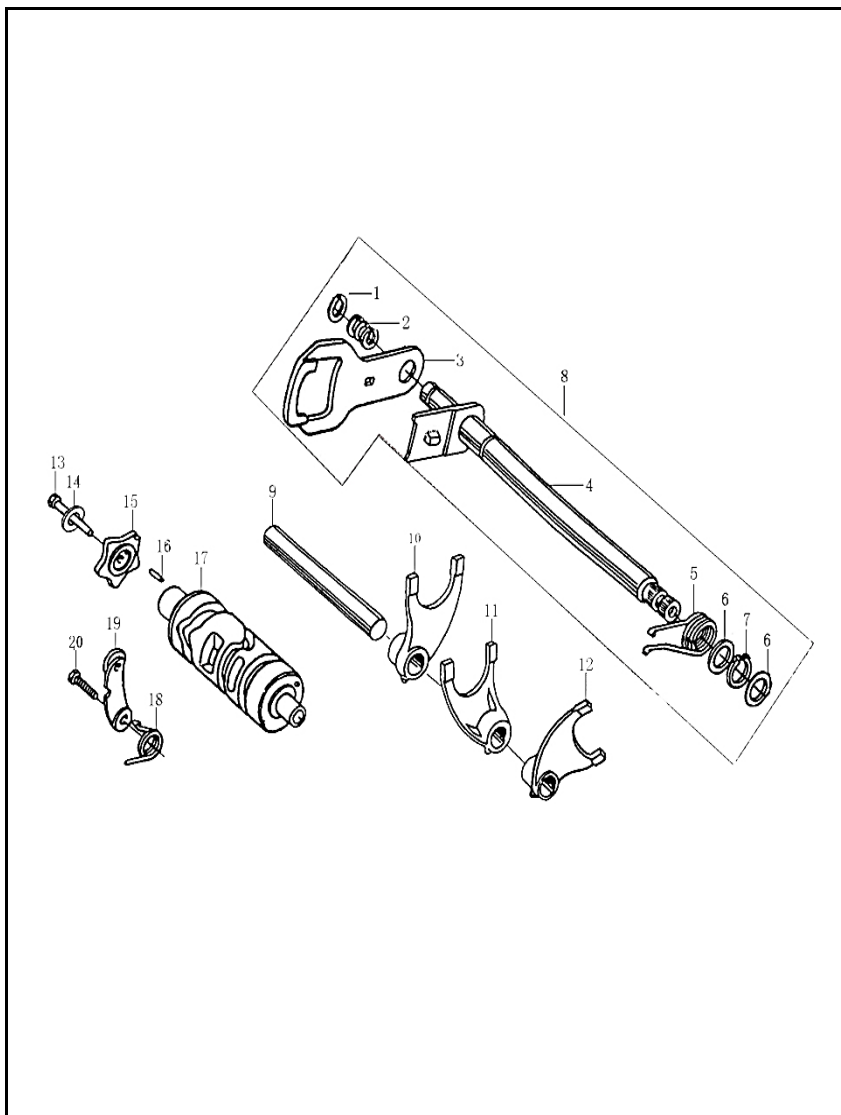


FIG. No.	PARTE N°	DESCRIPCIÓN	CANT.	SAP	IMAGEN
1	100011095	PIN DE SEGURIDAD	1	11047740	
2	100103978	RESORTE EJE CAMBIOS	1	11047828	
3	100103999	PLATINA EJE DE CAMBIOS	1	11076844	
4	100120242-0002	EJE DE CAMBIOS	1	11076845	
5	100103971	RESORTE RETORNO	1	11076846	
6	100106402	ARANDELA 14X0.5X20	2	11047864	
7	100011096	PIN DE SEGURIDAD	1	11042032	
8	100131436-0001	PALANCA DE CAMBIOS COMPLETA	1	11076847	
9	100103914	EJE HORQUILLA CAMBIOS	1	11047826	<a href="#">Ver imagen</a>
10	100081742	HORQUILLA DE CAMBIOS DERECHA	1	11076848	
11	100081740	HORQUILLA DE CAMBIOS CENTRAL	1	11076849	
12	100081813	HORQUILLA DE CAMBIOS IZQUIERDA	1	11076850	
13	100033035-0003	TORNILLO M6X22	1	11076851	
14	100010886-0005	ARANDELA 6 MM.	1	11047736	
15	100082850	ESTRELLA DE CAMBIOS	1	11076852	
16	100032886	PIN 4X10	2	11047751	
17	100081732	TAMBOR SELECTOR CAMBIOS	1	11076853	
18	100203938	RESORTE LEVA CAMBIOS	1	11076854	
19	100203965	LEVA DE CAMBIOS	1	11076855	<a href="#">Ver imagen</a>
20	100011174-0004	TORNILLO 6X20	1	11042212	



FIGURA N° 11: MOTOR DE ARRANQUE

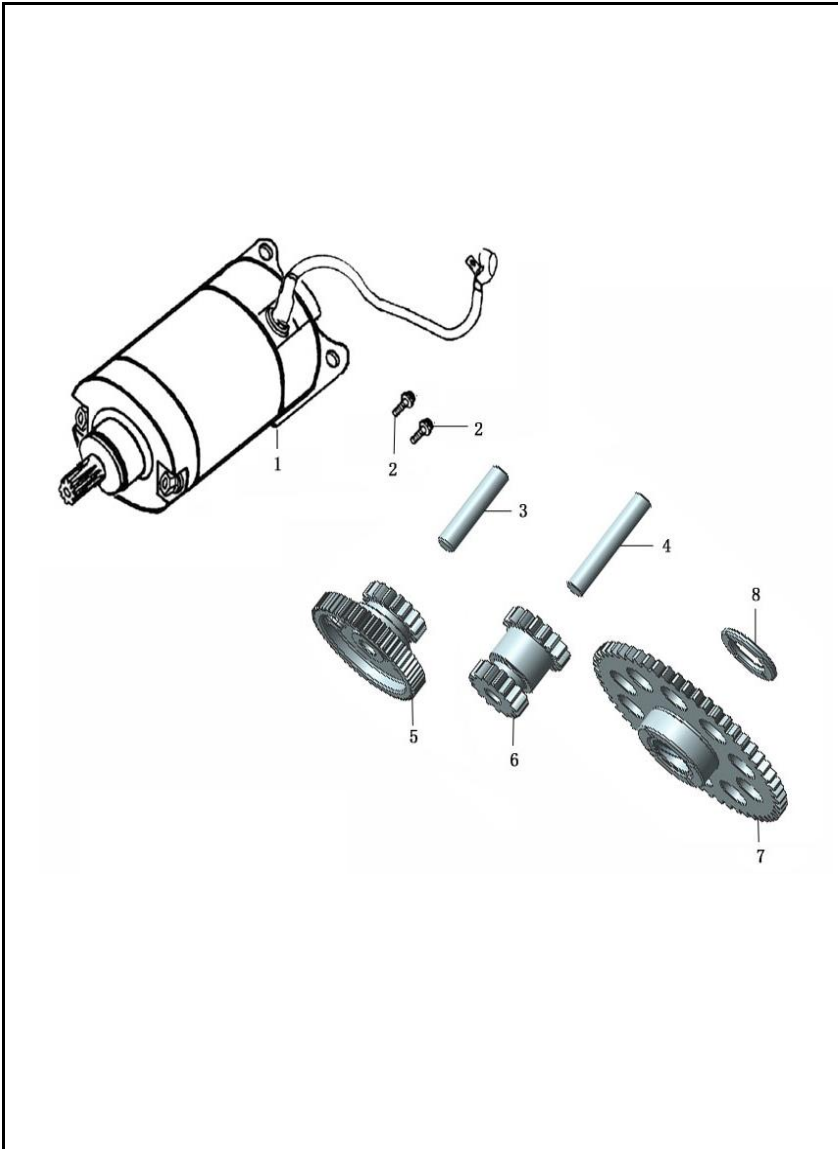


FIG. No.	PARTE N°	DESCRIPCIÓN	CANT.	SAP
1	100081750-0045	ARRANQUE ELECTRICO	1	11076858
2	100011269-0003	TORNILLO 6X28	2	11047744
3	100103228	EJE REDUCTOR ARRANQUE	1	11076859
4	100054756	EJE REDUCTOR	1	11076860
5	100054759	PIÑON REDUCTOR ARRANQUE	1	11076861
6	100054757	PIÑON REDUCTOR	1	11076862
7	100054752	PIÑON BENDIX	1	11076863
8	100050417	ARANDELA D22X2.5XD34	1	11076864



**FIGURA N° 13: CARBURADOR**

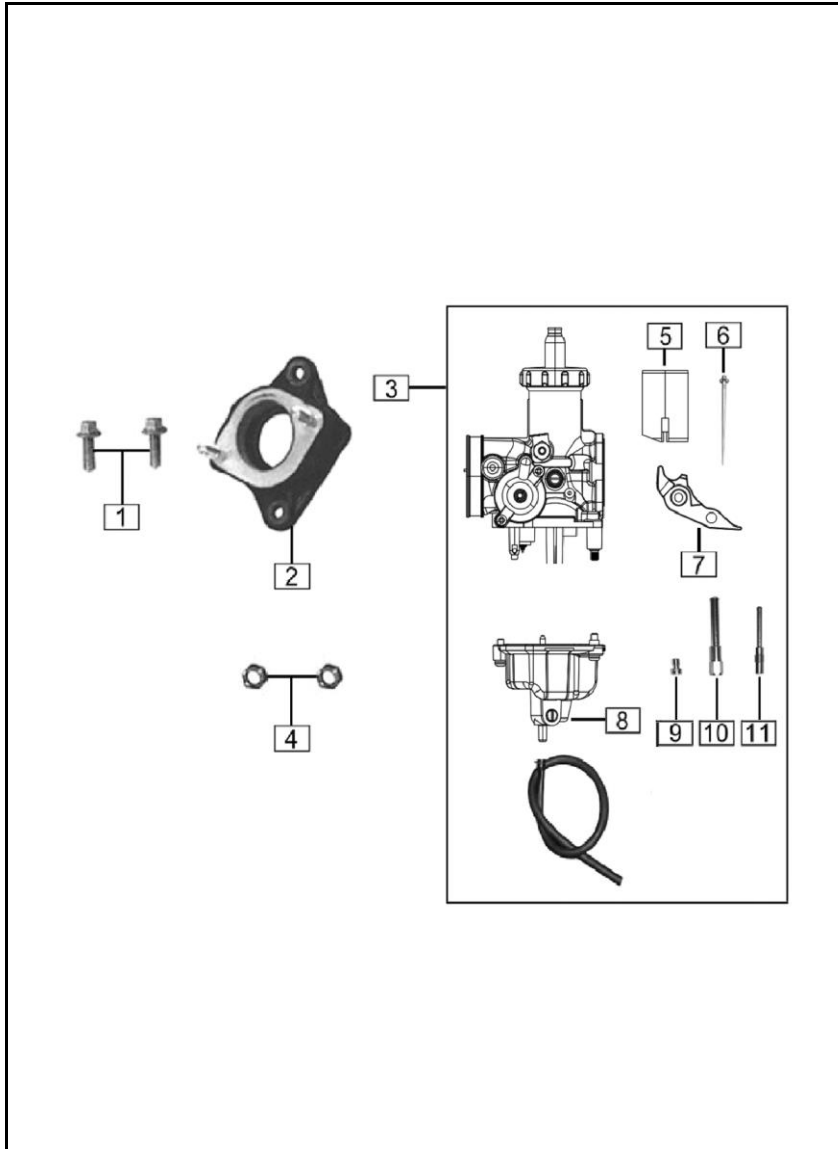


FIG. No.	PARTE N°	DESCRIPCIÓN	CANT.	SAP
1	B166740106002071X	TORNILLO 6X20	2	11035600
2	15800-I853-C700	MULTIPLE ADMISION	1	11077354
3	17100-0000-400044	CARBURADOR	1	11083738
4	B061770106000061X	TUERCA M6	2	11039313
5	17160-L784-000000	CORTINA CARBURADOR	1	11080097
6	17156-L784-000000	AGUJA CORTINA CARBURADOR	1	11080098
7	17159-L784-000000	CHOKE MANUAL	1	11080099
8	17140-L784-000000	TAZA CARBURADOR	1	11080100
9	17118-L784-000001	BOQUEREL ALTA	1	11080101
10	171A3-L784-000000	BOQUEREL BAJA	1	11080102
11	171C1-L784-000000	DIFUSOR	1	11080103



**FIGURA N° 14: SOPORTE BATERIA-CAJA HERRAMIENTAS**



FIG. No.	PARTE N°	DESCRIPCIÓN	CANT.	SAP
1	06000-I126-C100	ESTUCHE HERRAMIENTAS	1	11039338
2	B166740106001271X	TORNILLO 6X12	1	11035653
3	B0009601060000K1X	ARANDELA 6 MM.	4	11035613
4	B166740106002071X	TORNILLO 6X20	1	11035600
5	63710-I853-C200	CAJA HERRAMIENTAS	1	11042319
6	83220-I853-C20065	CAJA BATERIA	1	11022221
7	83210-M567-0100	BANDA BATERIA	1	11042333
8	B166740106001671X	TORNILLO 6X16	2	11039312

FIGURA N° 15: MOFLE

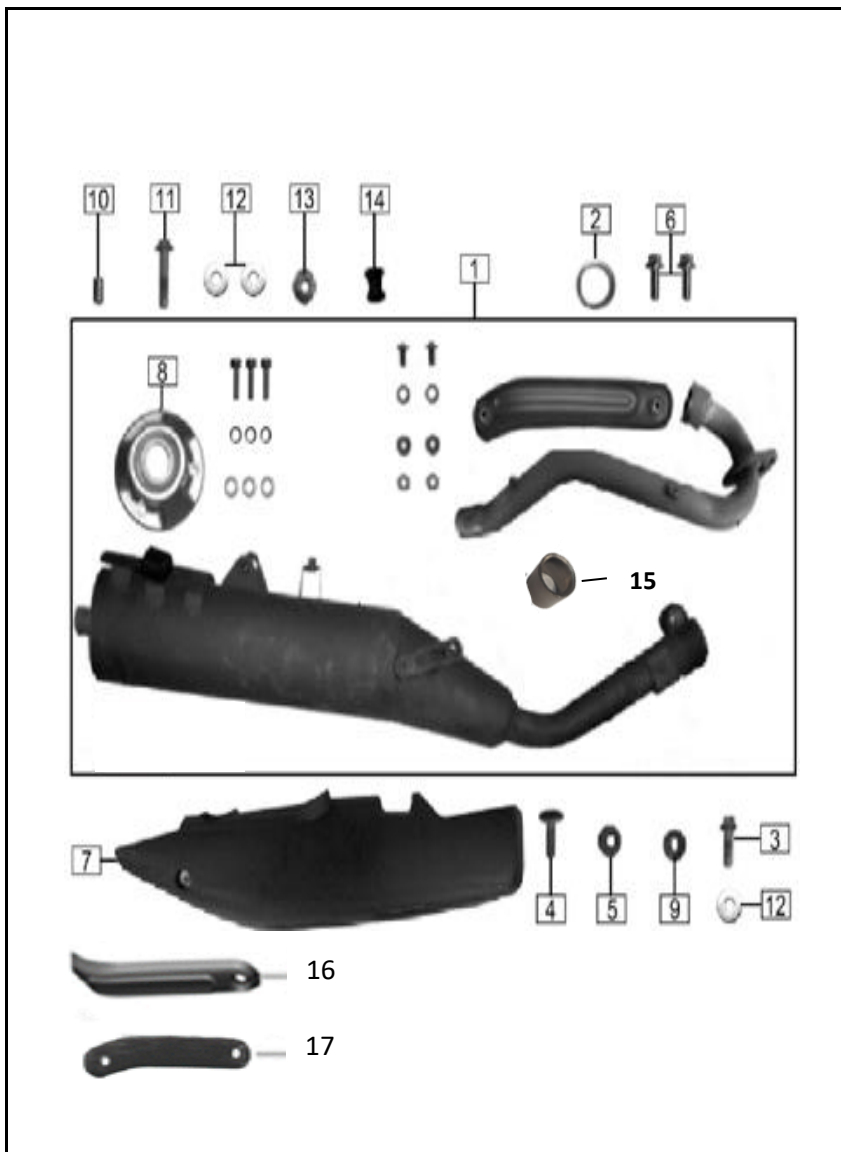


FIG. No.	PARTE N°	DESCRIPCIÓN	CANT.	SAP
1	18000-J1L6-040001	MOFLE COMPLETO	1	11077353
2	18030-I111-0000	EMPAQUE MOFLE	1	11000748
3	B057890008002571X	TORNILLO 8X25	1	11039194
4	9A113-1060-01671X	TORNILLO 6X16	1	11042000
5	6222D-0000-1200	ANTIVIBRANTE	3	11039109
6	B166740108003071X	TORNILLO 6X17	2	11042023
7	18040-J1L6-C0000P	CUBIERTA SILLIN DERECHA	1	11041517
8	18008-J1L6-000001	TAPA SILENCIADOR	1	11042269
9	91302-9060-18081X	ARANDELA 6 MM.	1	11035492
10	91304-0085-12271X	BUJE 8.5X12X27	1	11041995
11	B0578900080045T1X	TORNILLO 8X45	1	11042017
12	B0009601080000K1X	ARANDELA 8 MM	3	11042006
13	B061870108000061X	TUERCA M8	1	11039211
14	42154-I853-0000	GUARDAPOLVO	1	11025108
15	18238-L0M1-000000	EMPAQUE SILENCIADOR A TUBO ESCAPE	1	11078962
16	18040-J1L6-000001	PROTECTOR TUBO ESCAPE PLASTICA	1	11052891
17	18041-L784-010001	AISLANTE TERMICO	1	11086783

FIGURA N° 16: BOMBA AIRE

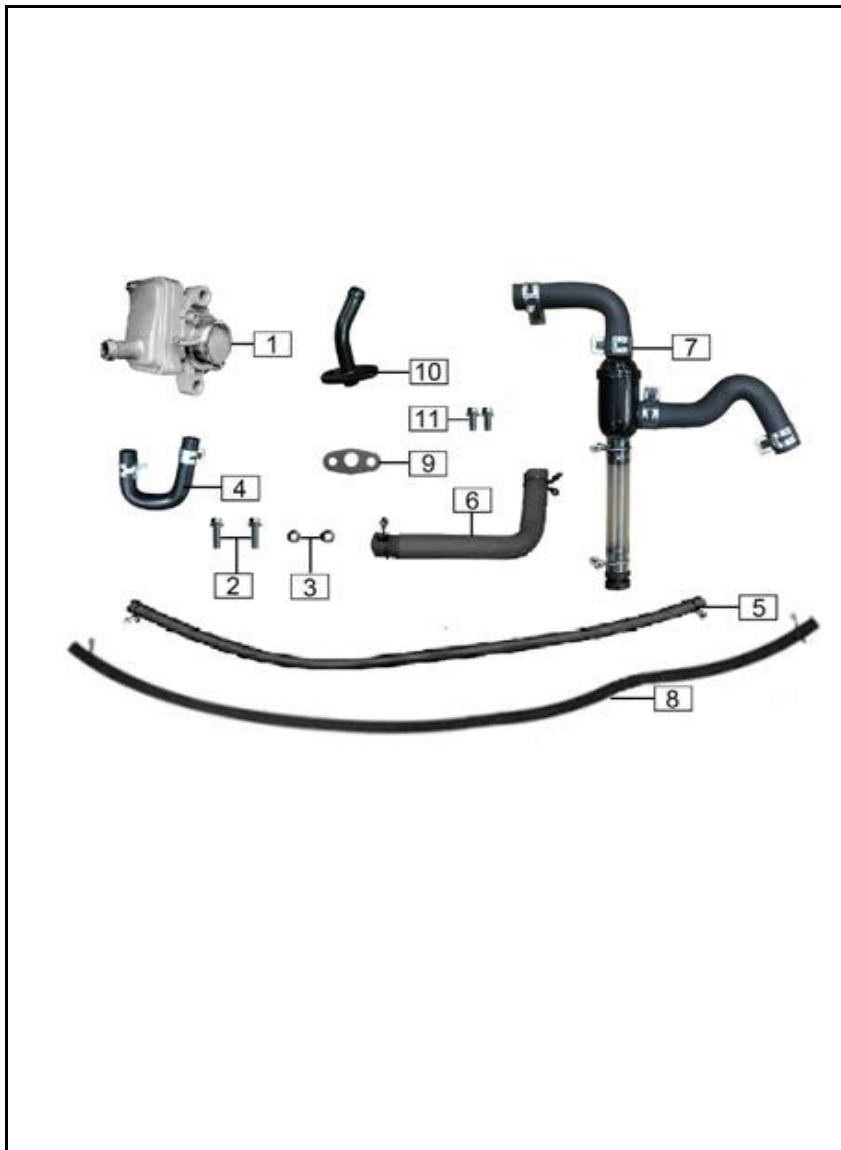


FIG. No.	PARTE N°	DESCRIPCIÓN	CANT.	SAP
1	18090-G279-0000	BOMBA AIRE	1	11006508
2	B166740106002071X	TORNILLO 6X20	2	11035600
3	B061770106000061X	TUERCA M6	2	11039313
4	18092-0000-A032	MANGUERA VALVULA SAI	1	11077350
5	613140400ZGT0000X	MANGUERA VALVULA AIRE	1	11042310
6	16156-0000-2000	MANGUERA VALVULA AIRE	1	11041809
7	12162-L0M1-0000	FILTRO VALVULA AIRE	1	11041807
8	16156-0000-430001	MANGUERA D16XD11X560	1	11076597
9	90268-0000-0000	JUNTA TUBO GASES	1	11081268
10	1809B-J1L6-000001	TUBO CIRCULACION GASES	1	11081269
11	B166740106001271X	TORNILLO 6X12	2	11035653

FIGURA N° 17: TANQUE COMBUSTIBLE

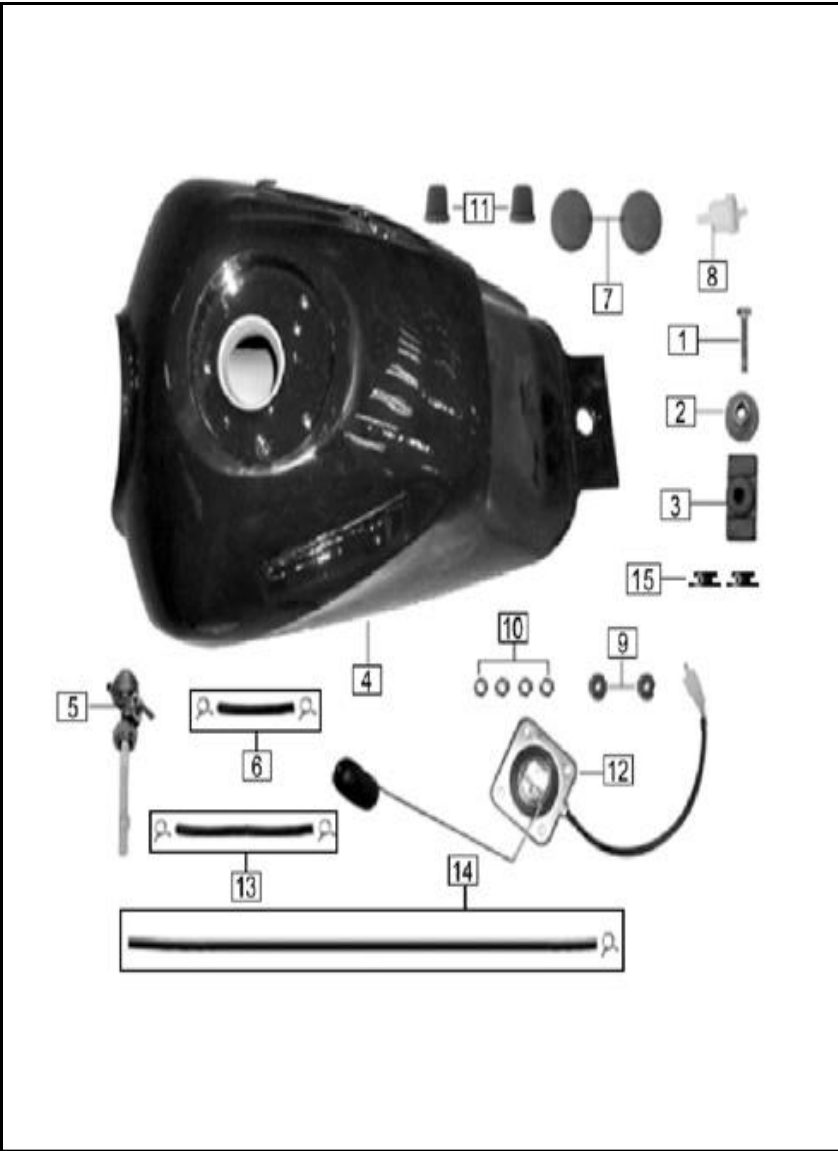


FIG. No.	PARTE N°	DESCRIPCIÓN	CANT.	SAP
1	B057830008003071X	TORNILLO 8X30	1	11042356
2	91302-9080-25191X	BUJE	1	11041994
3	61112-I853-0000	ANTIVIBRANTE	1	11021999
4	61100-J1L6-010012	TANQUE COMBUSTIBLE SIN PINTAR	1	11041653
5	61150-M567-0000	GRIFO COMBUSTIBLE	1	11015477
6	613140080ZGT0000X	MANGUERA COMBUSTIBLE	1	11042308
7	61111-J1L6-000001	TAPON TANQUE COMBUSTIBLE	2	11042307
8	61180-0000-0500	FILTRO COMBUSTIBLE	1	11039115
9	6222B-0000-5300	ANTIVIBRANTE	2	11042311
10	B061770106000061X	TUERCA M6	4	11039313
11	61127-I853-0000	ANTIVIBRANTE TANQUE COMBUSTIBLE	2	11022752
12	87200-J1L6-000003	MEDIDOR TANQUE COMBUSTIBLE	1	11042343
13	613140160ZGT0000X	MANGUERA COMBUSTIBLE	1	11042309
14	621430710ZGR0000X	MANGUERA COMBUSTIBLE	1	11039118
15	63346-J486-0100	ANTIVIBRANTE	2	11041918

FIGURA N° 18: ENFOCADORES

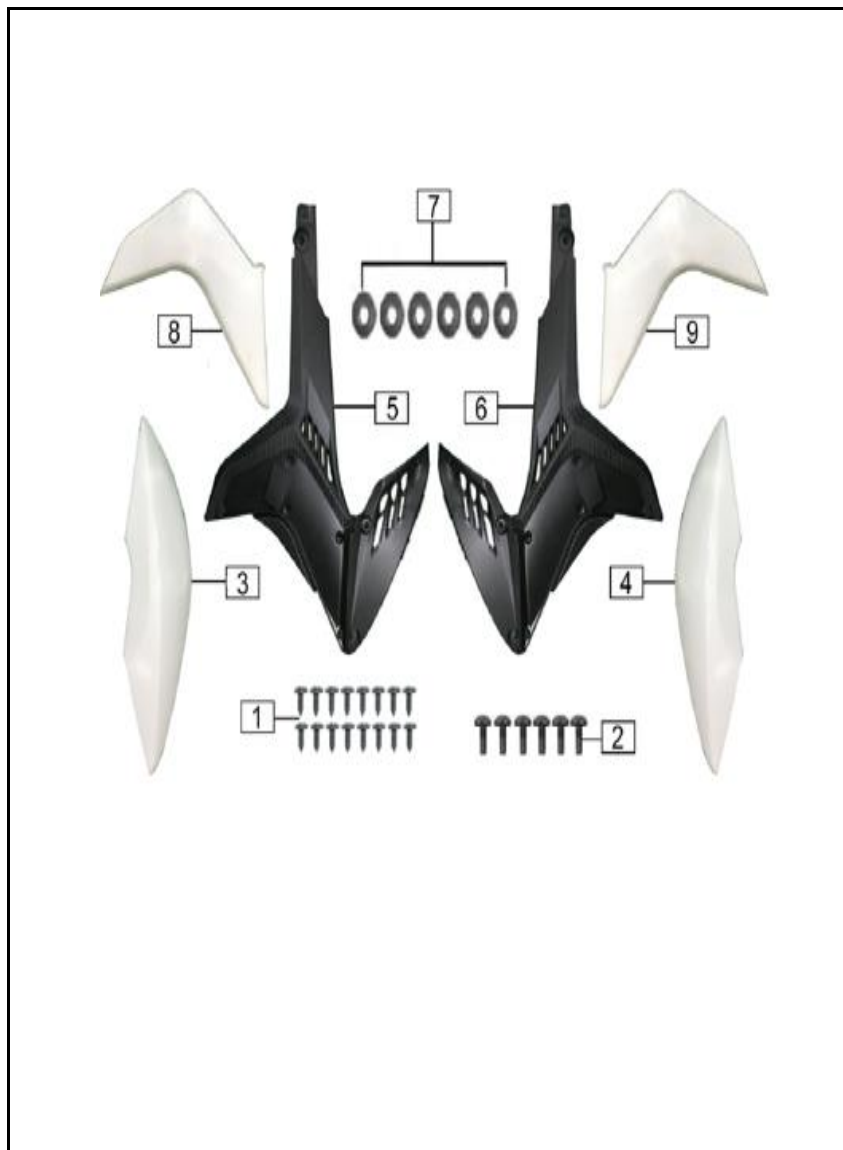


FIG. No.	PARTE N°	DESCRIPCIÓN	CANT.	SAP
1	9A133-1042-013X1X	TORNILLO 4.2X13	16	11035551
2	9A113-1060-01671X	TORNILLO 6X16	6	11042000
3	61131-J1L6-C0000P	CUB LATERAL TANQUE IZQUIERDA SIN PINTAR	1	11041656
4	61132-J1L6-C0000P	CUB LATERAL TANQUE DERECHA SIN PINTAR	1	11041657
5	6113A-J1L6-000001	ENFOCADOR IZQUIERDO TANQUE	1	11077348
6	6113B-J1L6-000001	ENFOCADOR DERECHO TANQUE	1	11077347
7	B0009601060000K1X	ARANDELA 6 MM.	6	11035613
8	61131-J1L6-00000P	COMPLEMENTO CUBIERTA TANQ INF LH SIN PINTAR	1	11077346
9	61132-J1L6-00000P	COMPLEMENTO CUBIERTA TANQ INF RH SIN PINTAR	1	11077345

FIGURA N° 19: CUBIERTAS LATERALES

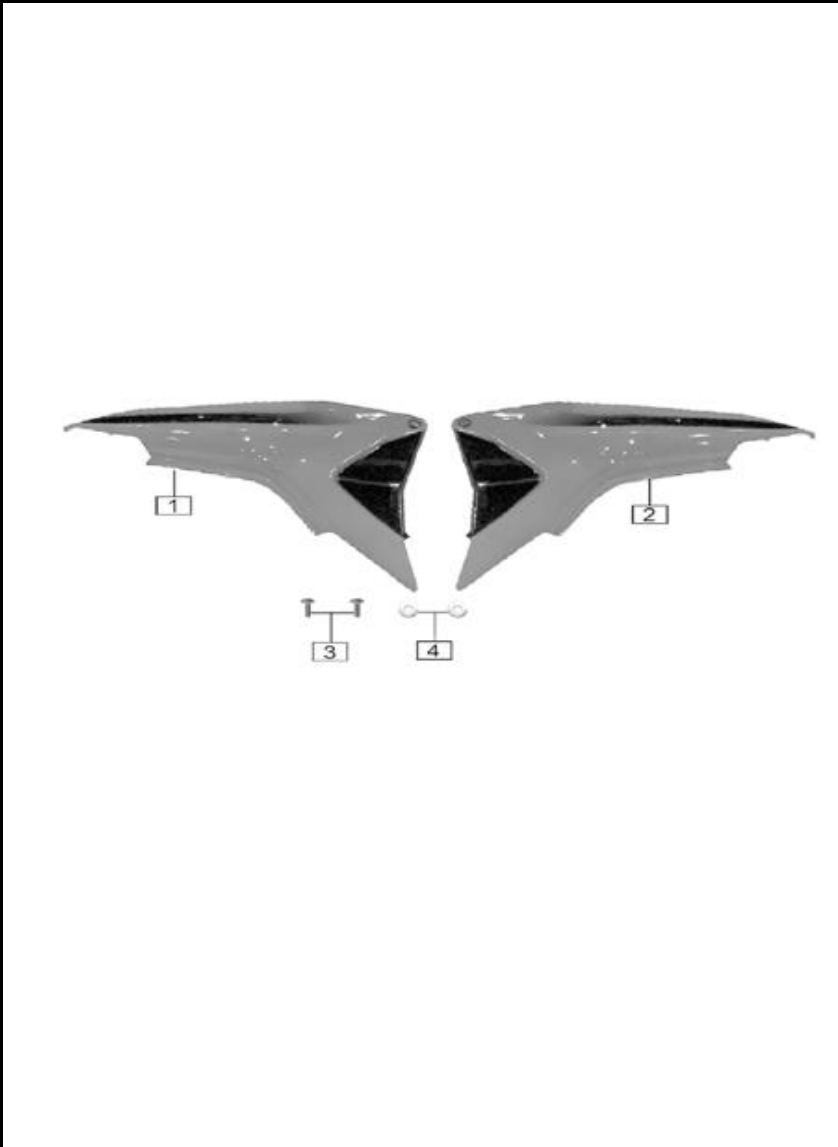


FIG. No.	PARTE N°	DESCRIPCIÓN	CANT.	SAP
1	63301-J1L6-C0000P	TAPA LATERAL IZQUIERDA SIN PINTAR	1	11041658
2	63332-J1L6-C0000P	TAPA LATERAL DERECHA SIN PINTAR	1	11041659
3	9A113-1060-02071X	TORNILLO 6X20	2	11042001
4	B0009601060000K1X	ARANDELA 6 MM.	2	11035613

FIGURA N° 20: CUBIERTA STOP

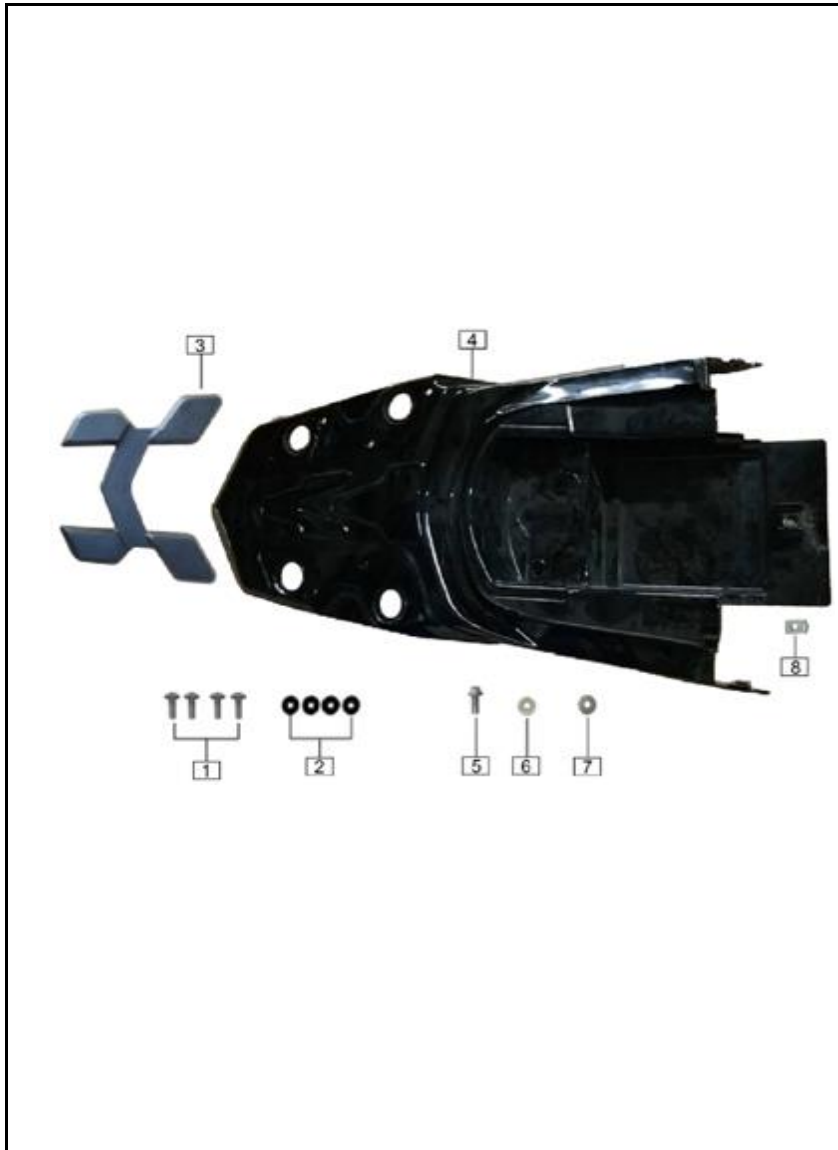


FIG. No.	PARTE N°	DESCRIPCIÓN	CANT.	SAP
1	9A113-1060-01271X	TORNILLO 6X12	4	11041999
2	91301-0060-22021X	ARANDELA 6X22X2	4	11042345
3	42212-I853-C000	SOPORTE AGARRADERA TRAS	1	11024162
4	63602-J1L6-C0000P	ZS CUB SILLIN TRASERA MRX 150	1	11041660
5	9A113-1060-01671X	TORNILLO 6X16	1	11042000
6	35019-G124-0000	GUARDAPOLVO	1	11025105
7	B0009601060000K1X	ARANDELA 6 MM.	1	11035613
8	91207-1060-01901X	TUERCA AJUSTE 6-19X12	1	11053272

**FIGURA N° 21: FAROLA-CARENAJE FAROLA**



FIG. No.	PARTE N°	DESCRIPCIÓN	CANT.	SAP
1	63755-I853-C9000P	CARENAJE FAROLA SIN PINTAR	1	11080934
2	63550-I853-C300	CARENAJE INFERIOR FAROLA	1	11024183
3	86100-I853-010001	FAROLA	1	11077349
4	B166740106001071X	TORNILLO 6X10 11005969	2	11039245
5	9A113-1060-01671X	TORNILLO 6X16	2	11042000
6	B0009601060000K1X	ARANDELA 6 MM.	2	11035613
7	9A133-1042-016X1X	TORNILLO 4.2X16	4	11042348
8	62514-I853-0000	BUJE	2	11021971
9	91311-G124-0000	GUARDAPOLVO	2	11025105
10	63763-I853-C00065	SOPORTE	1	11024164





FIGURA N° 23: MANUBRIO-ESPEJOS



FIG. No.	PARTE N°	DESCRIPCIÓN	CANT.	SAP	IMAGEN
1	69110-J862-000065Q	ESPEJO IZQUIERDO	1	11011486	
2	72100-I853-C80001	MANUBRIO	1	11077352	
3	69120-J862-000065Q	ESPEJO DERECHO	1	11011474	
4	72010-M954-0000	MANILAR IZQUIERDO	1	11077351	
5	72201-M954-0000	COMANDO IZQUIERDO	1	11077344	
6	08216-0000-0300	ABRAZADERA	2	11024843	
7	72209-I126-050065	SOPORTE Y LEVA CLUTCH	1	11077357	
8	72020-M954-0000	CARRETEL ACELERADOR	1	11077342	
9	72301-M954-C100	COMANDO DERECHO	1	11077343	
10	72053-I245-0000	PLATINA CARRETEL ACELERADOR	1	11042327	

FIGURA N° 24: ESPIGA CENTRAL-CABEZA ESPIGA

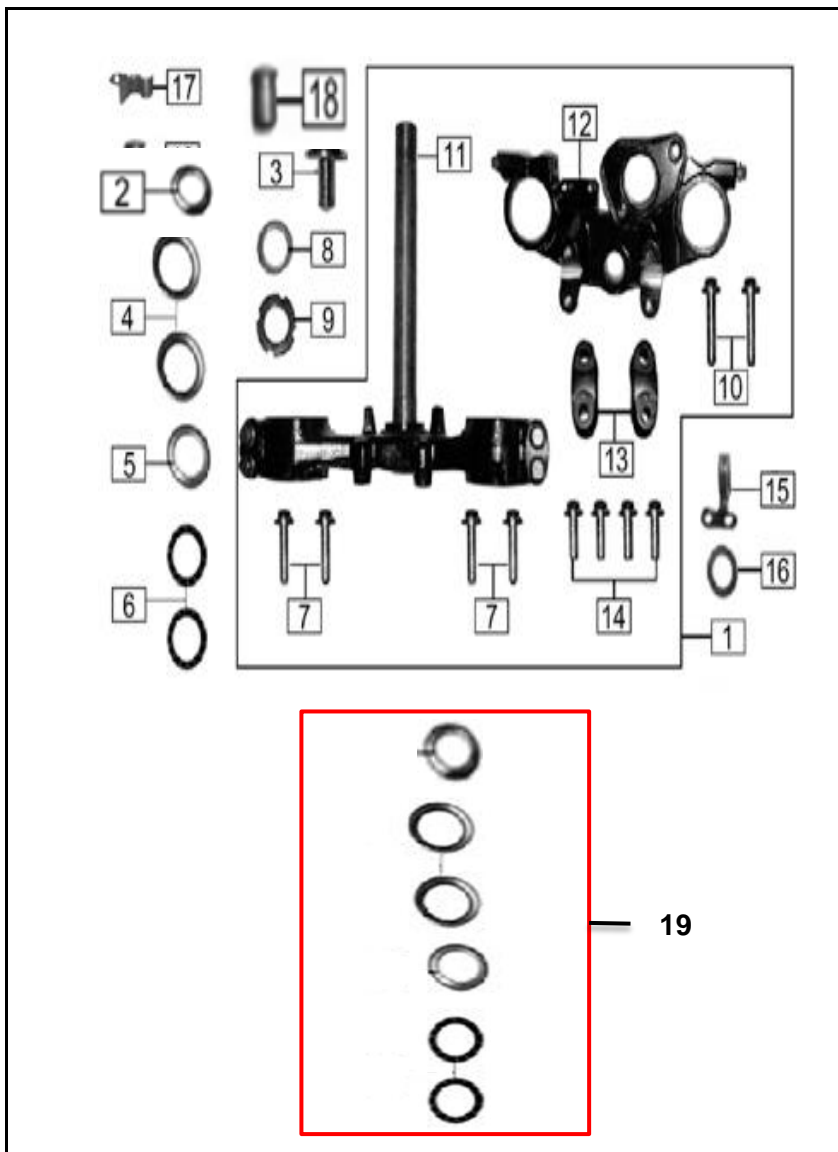


FIG. No.	PARTE N°	DESCRIPCIÓN	CANT.	SAP	IMAGEN
1	7110A-I853-C50072	ESPIGA CENTRAL COMPLETA	1	11081247	
2	71201-I126-0000	CUNA SUP DIRECCION	1	11006794	
3	71134-I853-00000G	TORNILLO DIRECCION	1	11052403	
4	71204-I126-0000	CUNA SUP ESPIGA	2	11006803	
5	71202-I126-0000	CUNA SUP ESPIGA	1	11006798	
6	71208-I126-0000	CANASTILLA DIRECCIÓN	2	11077339	<a href="#">Ver imagen</a>
7	B166740108004570G	TORNILLO M8X45	4	11081248	
8	7112B-I853-C2000G	ARANDELA 14.5 x 36 x 1 ZS 200	1	11052405	
9	71105-I853-C10001	TUERCA DIRECCION ZS 200	1	11052404	
10	B166740108005570G	TORNILLO M8X55	2	11081249	
11	71120-I853-C50065	HORQUILLA DIRECCION	1	11080106	
12	71101-I853-C50066	SOPORTE SUSPENSIÓN DELANTERA	1	11081251	
13	72101-I853-010090	SOPORTE SUPERIOR MANUBRIO	2	11081252	
14	B166740108003570G	TORNILLO 8X35	4	11042024	
15	53032-I853-010065	GUIA MANGUERA FRENO	1	11081253	
16	71123-I853-C0001X	ARANDELA	1	11042323	
17	34111-J1L6-000001	GUIA CABLE VELOCIMETRO	1	11042281	
18	7110B-I853-C000	ANTIVIBRANTE	1	11022766	
19	21016886	KIT CUNAS	1	21016886	<a href="#">Ver imagen</a>

FIGURA N° 25: SUSPENSIÓN DELANTERA

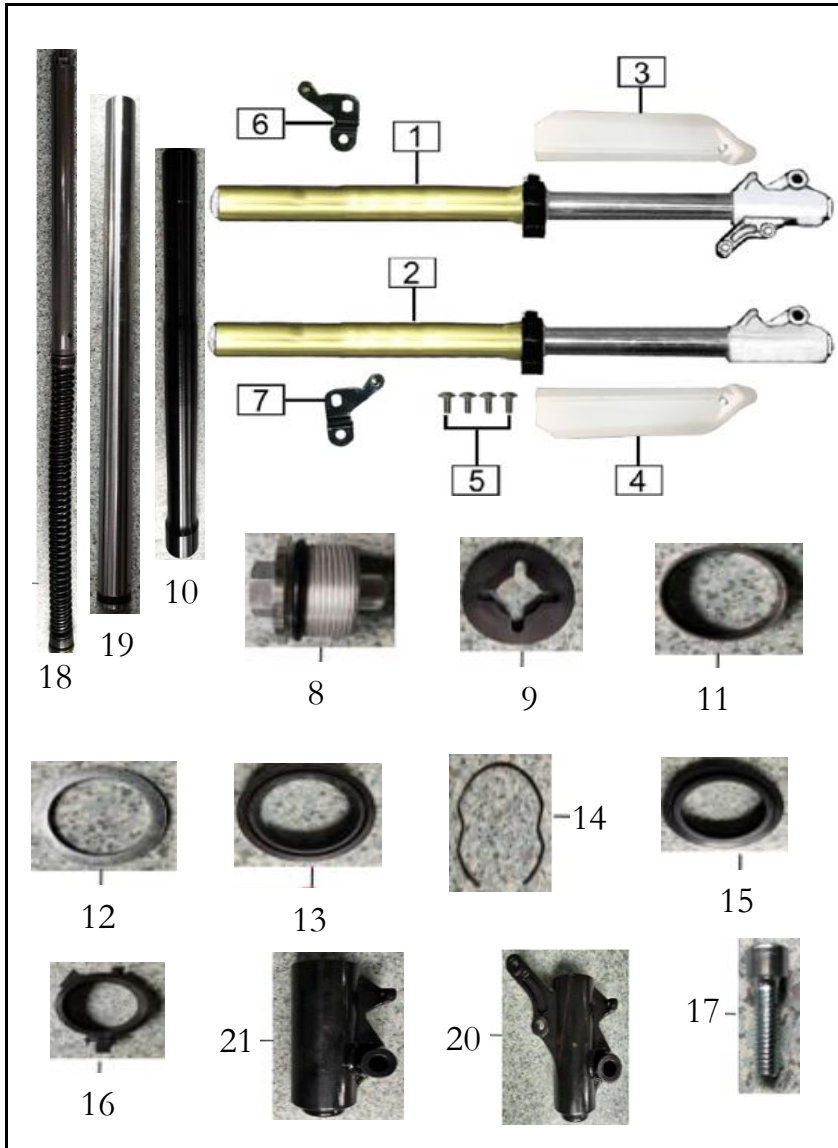


FIG. No.	PARTE N°	DESCRIPCIÓN	CANT.	SAP
1	34100-I853-0200	SUSPENSIÓN DELANTERA IZQUIERDA	1	11052411
2	34200-I853-0200	SUSPENSIÓN DELANTERA DERECHA	1	11052412
3	34212-I853-00000P	CUBIERTA BARRA IZQUIERDA SIN PINTAR	1	11080932
4	34213-I853-00000P	CUBIERTA BARRA DERECHA SIN PINTAR	1	11080933
5	9A113-1060-01271X	TORNILLO 6X12	4	11041999
6	86307-J1L6-010001	ABRAZADERA CABLE VELOCIMETRO	1	11081254
7	86407-J1L6-010001	PLATINA SOPORTE VELOCIMETRO	1	11081255
8	20100100340001	TAPON BARRA SUSPENSIÓN	2	10091990
9	20108300100001	EMPAQUE TAPON	2	10091991
10	30102003068503	CILINDRO INTERNO TUBO TELESCOPICO	2	10091992
11	20102400030001	BUJE TUBO TELESCOPICO 41X37X12	2	10091993
12	20102100050001	ARANDELA 38X50X3	2	10091994
13	20101300060001	RETEN ACEITE 37X50X11	2	10091995
14	20101200040001	PIN SEGURIDAD	2	10091996
15	20101100120002	GUARDAPOLVO	2	10091997
16	20103300170002	ARO SUJECION	2	10091998
17	4002001013004	TORNILLO M8X25	2	10091999
18	30105709764001	RESORTE TUBO TELESCOPIO	2	10092000
19	30100303063005	TUBO INTERNO TELESCOPICO	2	10092001
20	30100603228001	CONECTOR TUBO IZQUIERDO	1	10092002
21	30100503222030	CONECTOR DERECHO	1	10092003

FIGURA N° 26: CABLES

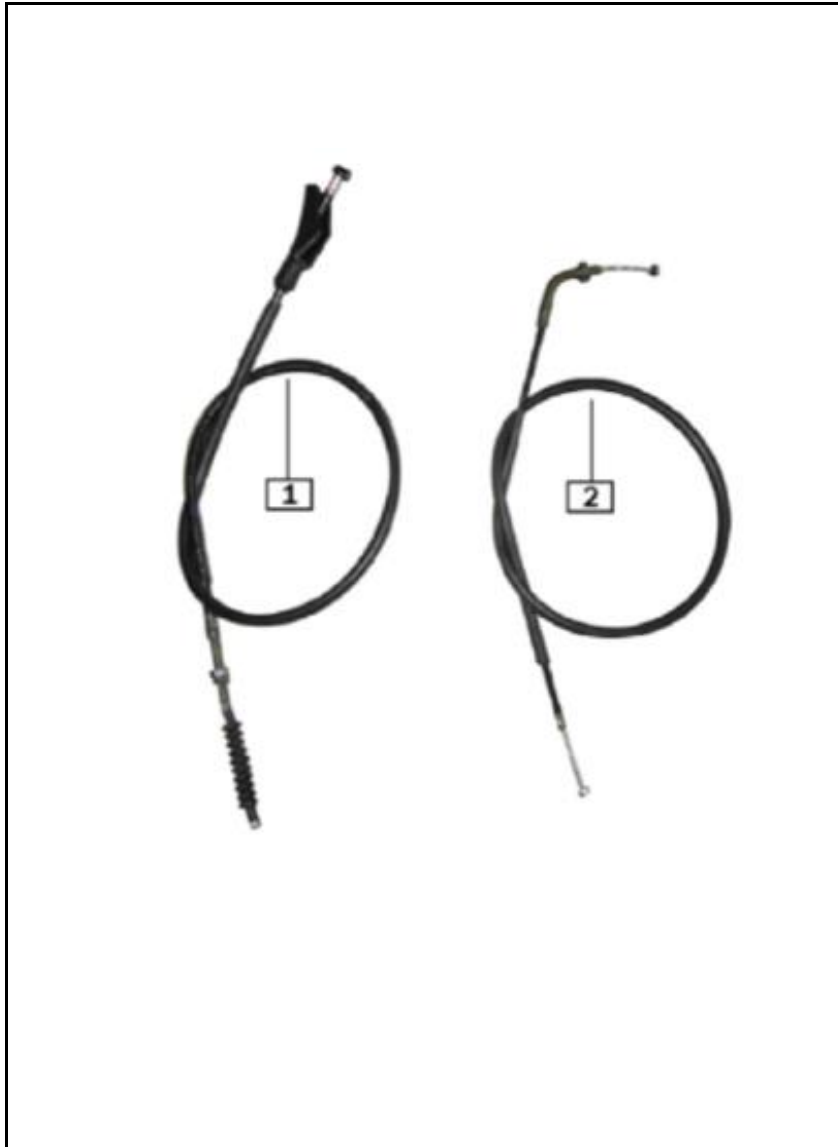


FIG. No.	PARTE N°	DESCRIPCIÓN	CANT.	SAP
1	72600AZZ8C009301C	CABLE CLUTCH	1	11076659
2	72400AWZ08808501C	CABLE ACELERADOR	1	11076660





FIGURA N° 29: RUEDA TRASERA

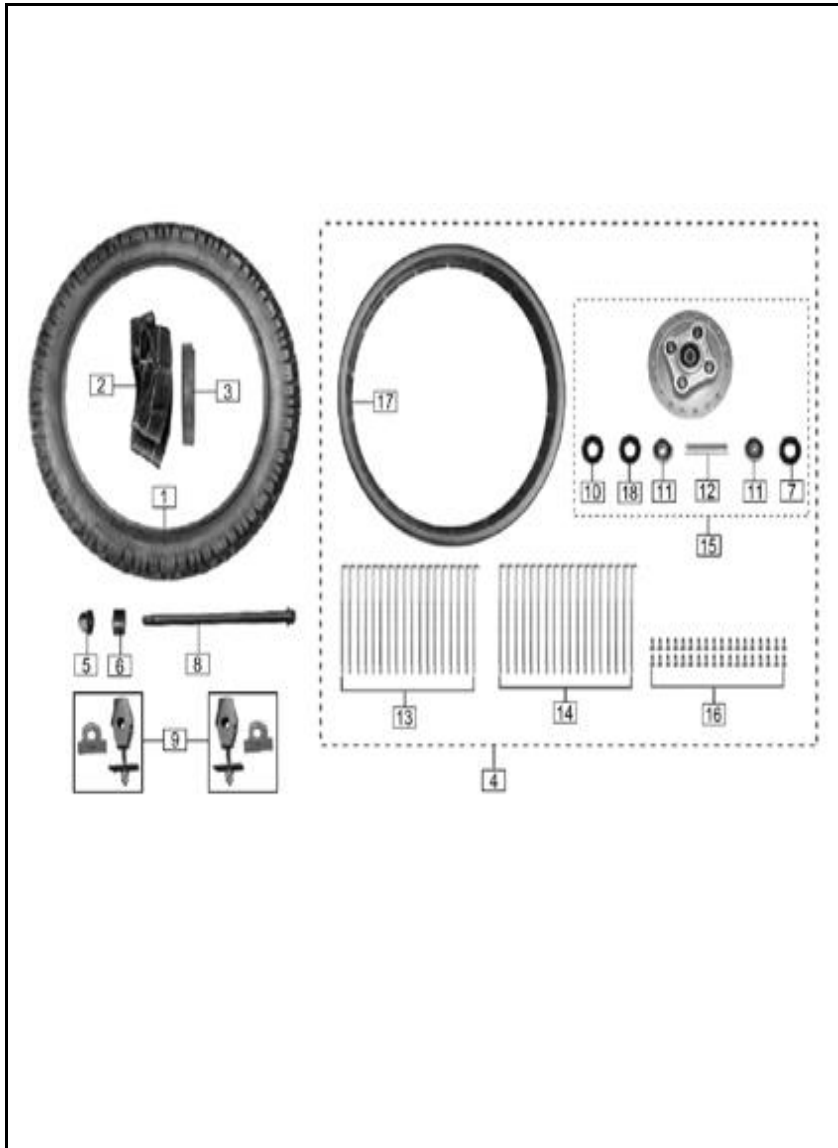


FIG. No.	PARTE N°	DESCRIPCIÓN	CANT.	SAP
1	110/90-17-MR923-TT	LLANTA QUEEN 110/90-17 MR923 TT	1	11036902
2	51289-0000-000006	NEUMATICO TRASERO	1	NO PEDIR
3	51205-0000-0000	PROTECTOR NEUMATICO DEL. - TRAS.	1	11042291
4	51210-I853-070066	RIN TRASERO COMPLETO	1	11042600
5	B061870214000061X	TUERCA	1	11035604
6	51201-I853-01001X	BUJE EJE RUEDA TRASERA	1	11042290
7	92036-0000-0200	ANILLO RETENEDOR	1	11024565
8	51281-I853-00001X	EJE RUEDA TRASERA	1	11042293
9	35010-JOA2-000004	TENSOR CADENA DER. - IZQ.	2	11042282
10	51116-0000-0400	RETEN 28_42_7	1	11009316
11	92102-0006302-2RS	RODAMIENTO BOLAS 6302RS	2	11004041
12	51117-0000-99000C	BUJE INTERNO	1	11002847
13	RADIO EXTERNO RUEDA TRASERA 4.0X178	18	11055186	
14	51114-1040-1810	RADIO INTERNO RUEDA TRASERA 4.0X181	18	11055187
15	51214-0000-490066	CAMPANA TRASERA	1	11042292
16	51124-0000-04000C	TUERCA RADIO	36	11021801
17	51112-0000-150066	RIN TRASERO 2.15X17	1	11041874
18	51116-0000-0800	RETEN	1	11009324



FIGURA N° 30: CADENA-SPROCKET

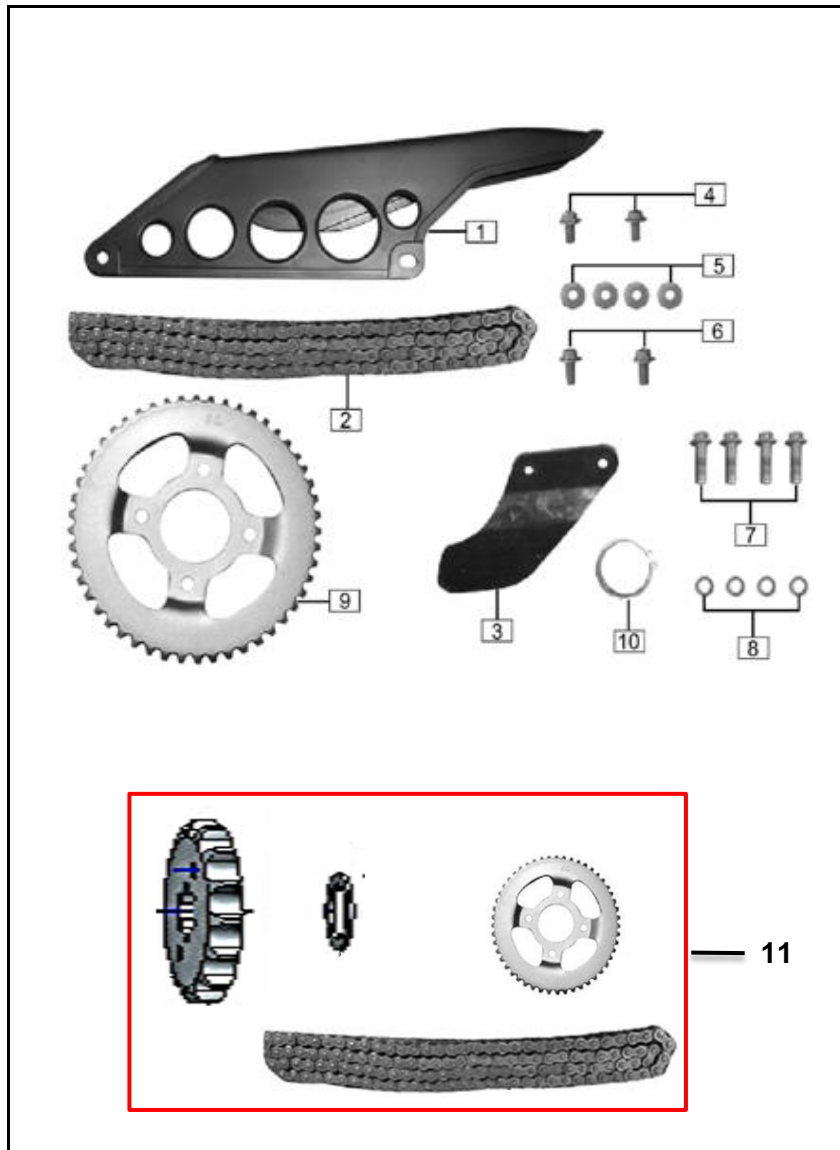


FIG. No.	PARTE N°	DESCRIPCIÓN	CANT.	SAP	IMAGEN
1	35110-I853-0200Q	PROTECTOR CADENA	1	11041863	
2	26400-0000-000009	CADENA 428HX130 (HD)	1	11081244	<a href="#">Ver imagen</a>
3	35316-I853-C300	GUIA CADENA	1	11021338	
4	B166740106001271X	TORNILLO 6X12	2	11035653	
5	B0009601060000K1X	ARANDELA 6 MM.	4	11035613	
6	B166740106002071X	TORNILLO 6X20	2	11035600	
7	B166740210002571X	TORNILLO 10X1.25X25	4	11042365	
8	B000930010000001X	ARANDELA DE PRESION	4	11039179	
9	55002-I853-C10001	SPROCKET	1	11042306	
10	B008940158000000S	PIN 58	1	11024773	
11	KIT MRX 200/84	KIT ARRASTRE (NITROX)	1	11084423	

FIGURA N° 31: BOMBA DE FRENOS DEL-DISCOS DE FRENO

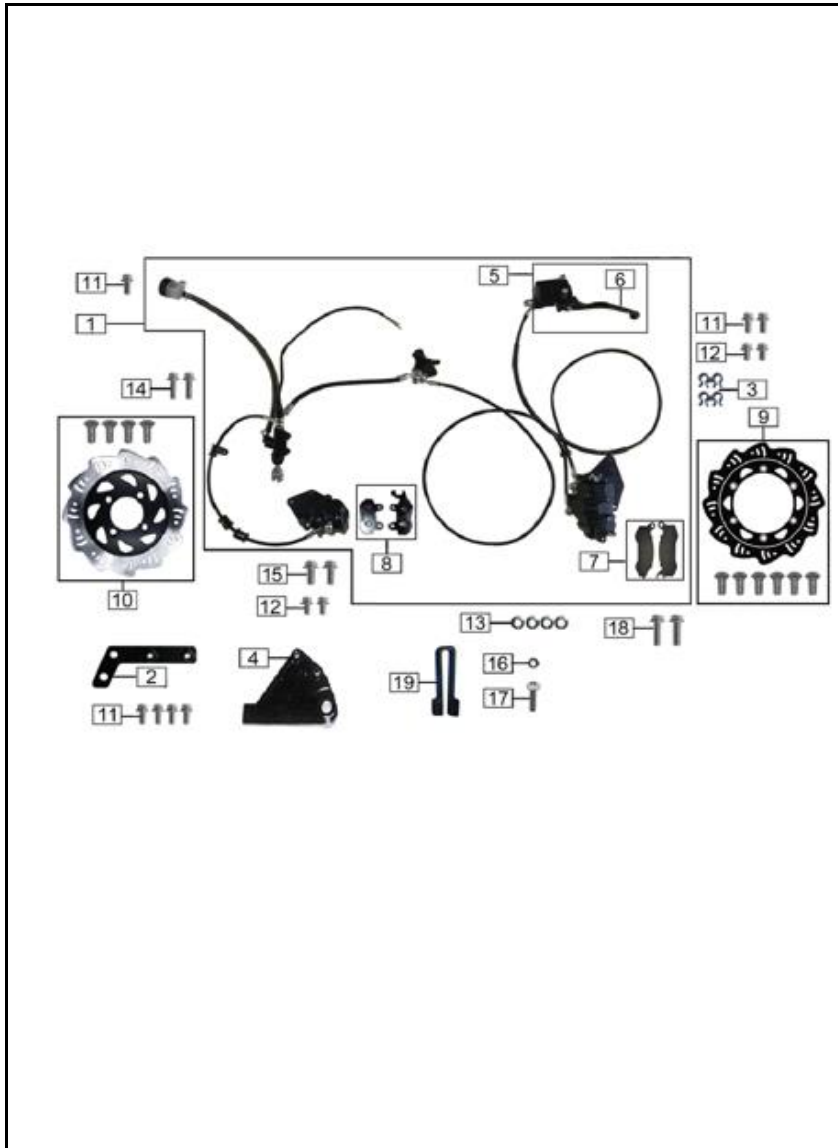


FIG. No.	PARTE N°	DESCRIPCIÓN	CANT.	SAP
1	53000-J1L6-000000	CONJUNTO FRENO CBS	1	11081256
2	31065-J1L6-000001	SOPORTE CBS	1	11081257
3	19001-0000-000001	GUIA CABLES FRENO	2	11076681
4	53143-I853-000065	SOPORTE DISCO FRENO TRASERO 11004213	1	11042305
5	53012-I853-C30066	BOMBA FRENO DELANTERO	1	11042296
6	72310-I853-0000	LEVA FRENO DELANTERO	1	11041954
7	53013-I102-000001	PASTILLAS DE FRENO DELANTERO	1	11076679
8	53106-I853-010001	PASTAS FRENO TRASERO	1	11080110
9	53001-J1L6-000001	DISCO FRENO DELANTERO	1	11081258
10	53101-I853-020001	DISCO FRENO TRASERO NUEVA GEOMETRIA	1	11055201
11	B166740106001671X	TORNILLO 6X16	7	11039312
12	B166740106001271X	TORNILLO 6X12	4	11035653
13	B061770106000061X	TUERCA M6	4	11039313
14	B166740106002571X	TORNILLO 6X25	2	11035654
15	B057890008002071X	TORNILLO 8X20	2	11042014
16	B061700005000061X	TUERCA M5	1	11035506
17	B008180005003021X	TORNILLO M5X30	1	11081647
18	B057890008003271X	TORNILLO M8X32	2	11081648
19	53046-Q820-010001	GUIA CABLES FRENO	1	11081649



FIGURA N° 33: GUARDABARRO TRASERO



FIG. No.	PARTE N°	DESCRIPCIÓN	CANT.	SAP
1	85830-H206-0000	REFLECTIVO TRASERO	1	11019011
2	63201-J1L6-C000	GUARDABARRO TRASERO	1	11042312
3	63206-I853-C00065	SOPORTE PORTA PLACA	1	11041912
4	91218-1060-022T0U	TUERCA 6X22X11	4	11021820
5	B061770106000061X	TUERCA M6	2	11039313
6	91302-0060-20091X	ARANDELA 6X20X9 11042346	4	22000170
7	B166740106002071X	TORNILLO 6X20	4	11035600
8	B166740106001671X	TORNILLO 6X16	2	11039312
9	B0009601060000K1X	ARANDELA 6 MM.	4	11035613
10	6222A-0000-5900	ARANDELA	4	11003660
11	63209-J1L6-C000	GUARDABARRO TRASERO INTERNO	1	11042313

FIGURA N° 34: PARTES ELÉCTRICAS

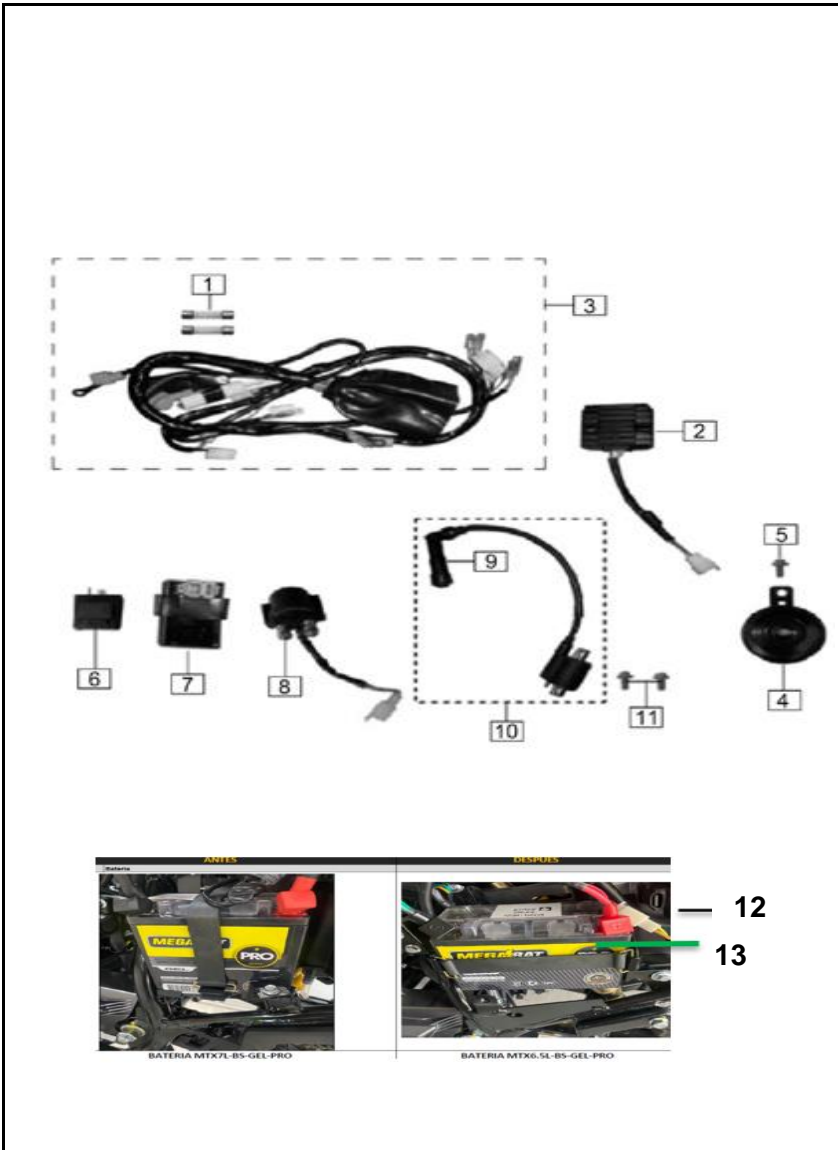


FIG. No.	PARTE N°	DESCRIPCIÓN	CANT.	SAP	IMAGEN
1	85171-0000-0100	FUSIBLE 15A	2	11019943	
2	83100-H259-C00001	REGULADOR 11041959	1	11039247	<a href="#">Ver imagen</a>
3	21011117/00	SISTEMA ELECTRICO IOT MRX 200	1	21011117	
	20100106	RAMAL ELÉCTRICO MRX 200	1	21016409	
4	85500-I219-010065	PITO	1	11020736	
5	B166740106001271X	TORNILLO 6X12	1	11035653	
6	85600-I853-C000	FLASHER	1	11041967	
7	81200-L227-000002	MODULO ENCENDIDO	1	11076707	
8	82290-I126-0000	RELAY ARRANQUE 11020997	1	11042332	
9	21130-I873-C000	CAPUCHON BUJIA	1	11016813	
10	81100-H418-0000	BOBINA ALTA	1	11041957	
11	B166740106002071X	TORNILLO 6X20	2	11035600	
12	83220-I853-C20065	CAJA BATERIA	1	11022221	
13	BATERIA MTX6.5L-BS-GEL-PRO	BATER MEGA PRO GEL MTX6.5L BS 12V 6.5AH	1	11042588	

FIGURA N° 35: SWICHE DE ENCENDIDO



FIG. No.	PARTE N°	DESCRIPCIÓN	CANT.	SAP
1	07002-I853-C20008	SET SEGUROS	1	11077356
2	B166740108001671X	TORNILLO 8X16	2	11042022
3	B166740106001071X	TORNILLO 6X10 11005969	2	11039245
4	B0007001050020Z00	TORNILLO 5X20	3	11005891
5	B0007001050012Z00	TORNILLO 5X12	5	11005887
6	B166740106002571X	TORNILLO 6X25	2	11035654

FIGURA N° 36: PUERTO USB



FIG. No.	PARTE N°	DESCRIPCIÓN	CANT.	SAP
1	82400-0000-030003	CARGADOR USB COMPLETO	1	11081243
2	82400-0000-030005	CARGADOR USB	1	11077341
	80006709	CARGADOR USB MRXS-SWITCH	1	21016413
3	82430-0000-000000	ABRAZADERA SUPERIOR PUERTO CARGA USB	1	11055189
4	82440-0000-000000	ABRAZADERA INFERIOR PUERTO CARGA USB	1	11055190
5	B057890005001671X	TORNILLO 5X16	2	11039131

**FIGURA N° 37: COMPLEMENTOS CHASIS-GATO LATERAL**

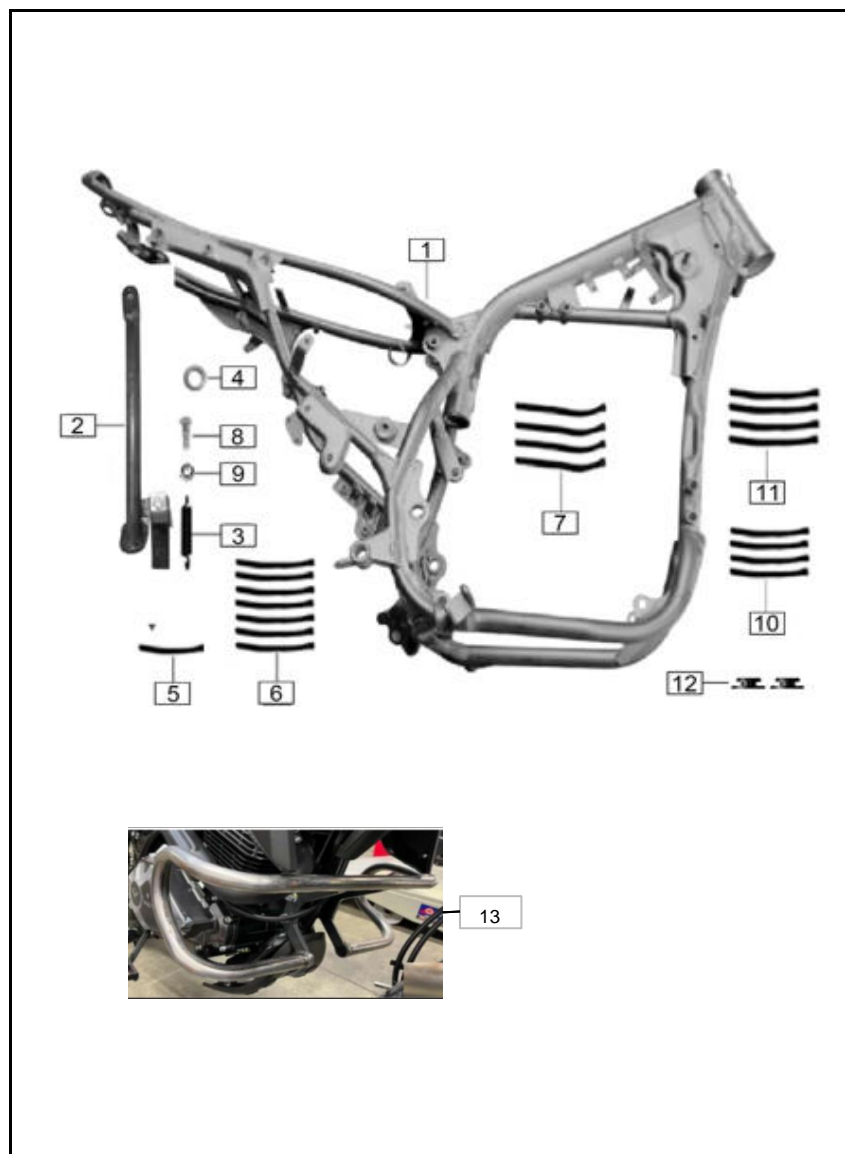


FIG. No.	PARTE N°	DESCRIPCIÓN	CANT.	SAP
2	32130-I853-070065	GATO LATERAL	1	11042273
3	32102-M954-000001	RESORTE GATO	1	11023907
4	6222B-0000-7500	ARANDELA	1	11003659
5	92037-0000-0800	ABRAZADERA	1	11024867
6	92037-0000-1900	ABRAZADERA	7	11024889
7	08216-0000-0900	ABRAZADERA L=250 MM.	4	11039253
8	91113-6100-03571X	TORNILLO GATO LATERAL 10X1.25X35	1	11035598
9	B061770210000061X	TUERCA M10	1	11039236
10	08216-0000-0000	ABRAZADERA 130 MM	4	11042265
11	08216-0000-0700	ABRAZADERA 180 MM	4	11041806
12	63346-J486-0100	ANTIVIBRANTE	2	11041918
13	21016824/00	DEFENSA MRX 200 DP	1	21016824



**FIGURA N° 38: SOPORTE MOTOR**

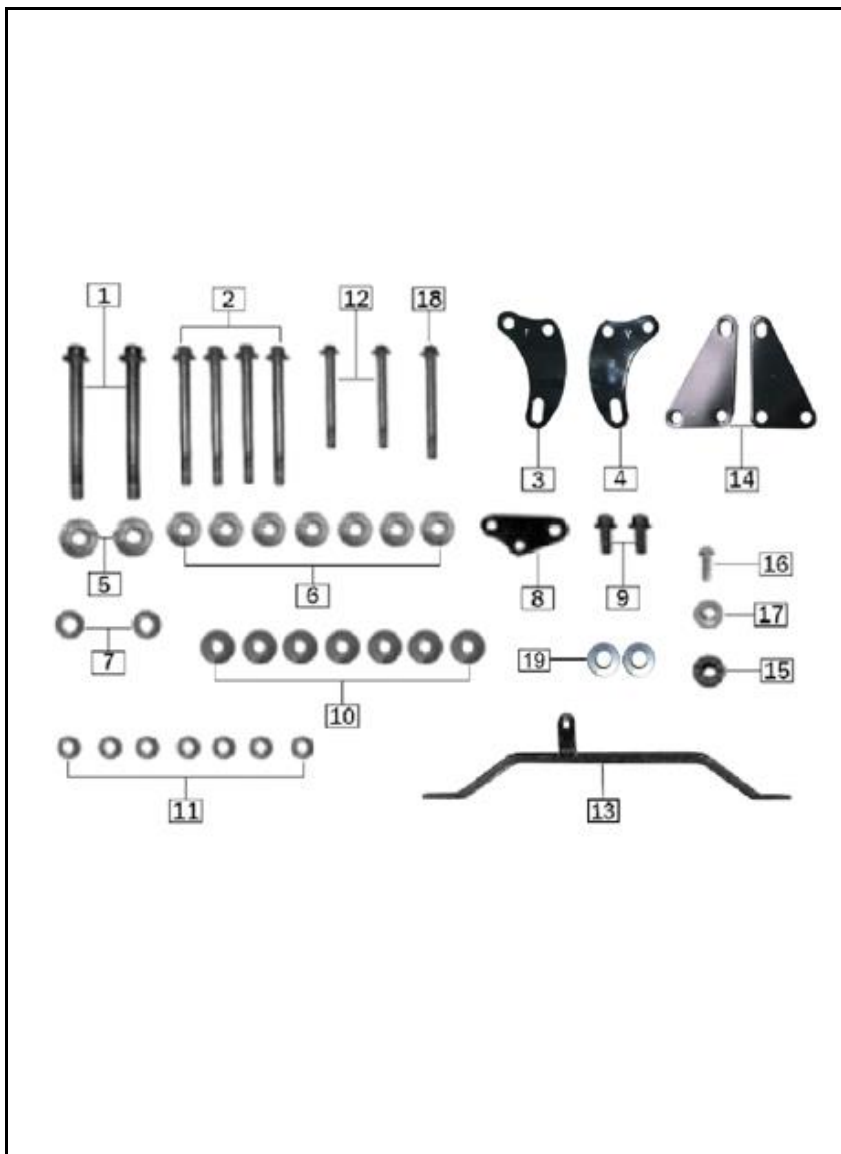


FIG. No.	PARTE N°	DESCRIPCIÓN	CANT.	SAP
1	B0578920100115T1X	TORNILLO 10X1.25X115	2	11042360
2	B0578900080095T1X	TORNILLO 8X95	4	11042359
3	32301-I853-01006N	SOPORTE SUPERIOR MOTOR	1	11076716
4	32302-I853-01006N	SOPORTE SUPERIOR MOTOR DERECHO	1	11076719
5	B061870210000061X	TUERCA M10	2	11035513
6	B061870108000061X	TUERCA M8	7	11039211
7	B000930010000001X	ARANDELA PRESION	2	11039179
8	34029-I853-00006N	SOPORTE CARENAJE	1	11024159
9	B057890008002071X	TORNILLO 8X20	2	11042014
10	B0009701080000K1X	ARANDELA 8 MM	7	11039213
11	B000930008000001X	ARANDELA PRESION	7	11039212
12	B0578900080065T1X	TORNILLO 8X65	2	11042357
13	63404-J1L6-000001	SOPORTE CARENAJE FRONTAL	1	11042314
14	32327-J1L6-000001	SOPORTES MOTOR	2	11081267
15	92075-H206-0000	ANTIVIBRANTE	1	11022735
16	B166740106002071X	TORNILLO 6X20	1	11035600
17	91302-0060-20091X	ARANDELA 6X20X9 11042346	1	22000170
18	B0578900080070T1X	TORNILLO 8X70	1	11042358
19	B0009701100000K1X	ARANDELA 10 MM.	2	11035517

FIGURA N° 39: BRAZO OSCILANTE-MONOSHOCK

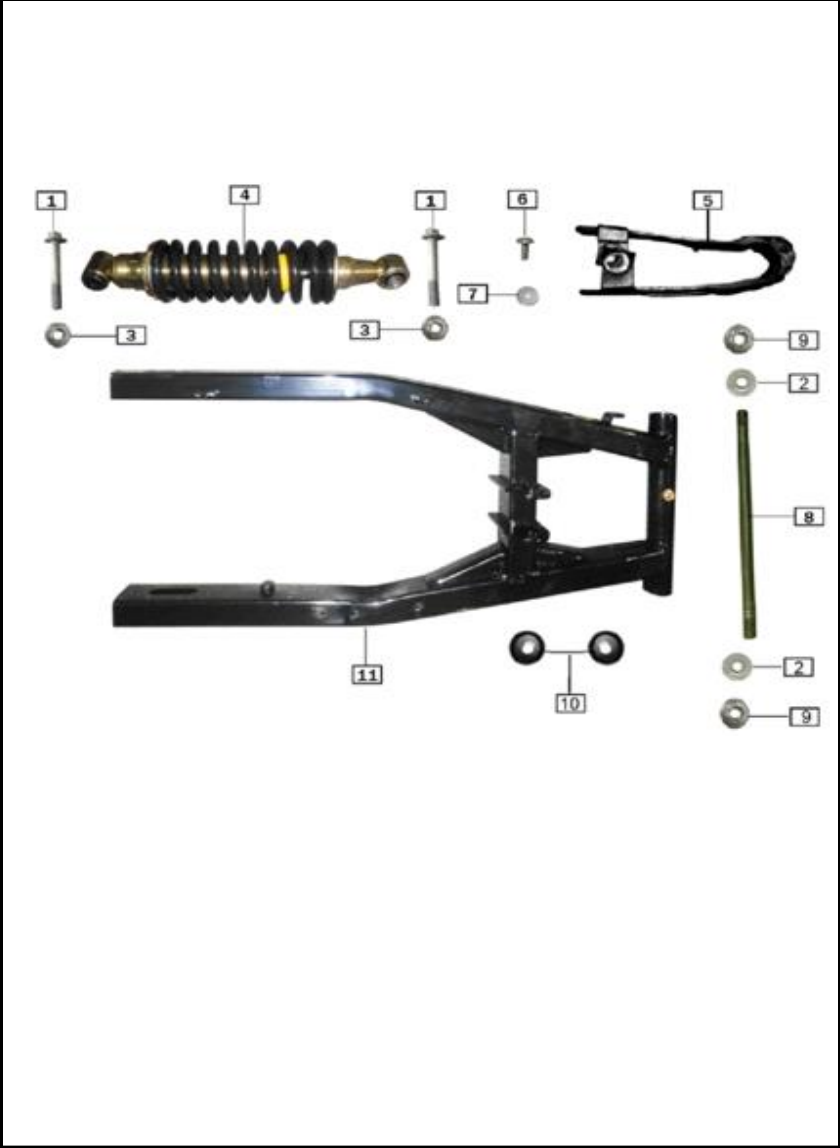


FIG. No.	PARTE N°	DESCRIPCIÓN	CANT.	SAP
1	B1667402100070S1X	TORNILLO 10X1.25X70	2	11042026
2	91302-0140-25040U	ARANDELA	2	11003677
3	B061870210000061X	TUERCA M10	2	11035513
4	33300-I853-C20068	AMORTIGUADOR TRASERO AMARILLO	1	11077335
5	35001-I853-0000Q	PROTECTOR CADENA	1	11041861
6	9A113-1060-01671X	TORNILLO 6X16	1	11042000
7	91302-0060-20091X	ARANDELA 6X20X9 11042346	1	22000170
8	35281-I853-C0001X	PASADOR BRAZO OSCILANTE 11022883	1	11041867
9	B061710014000061X	TUERCA M14	2	11042020
10	35201-J150-0000	ANTIVIBRANTE	2	11022772
11	33001-I853-02008H	BRAZO OSCILANTE 11022830 2020...	1	11022830

FIGURA N° 40: DIRECCIONALES

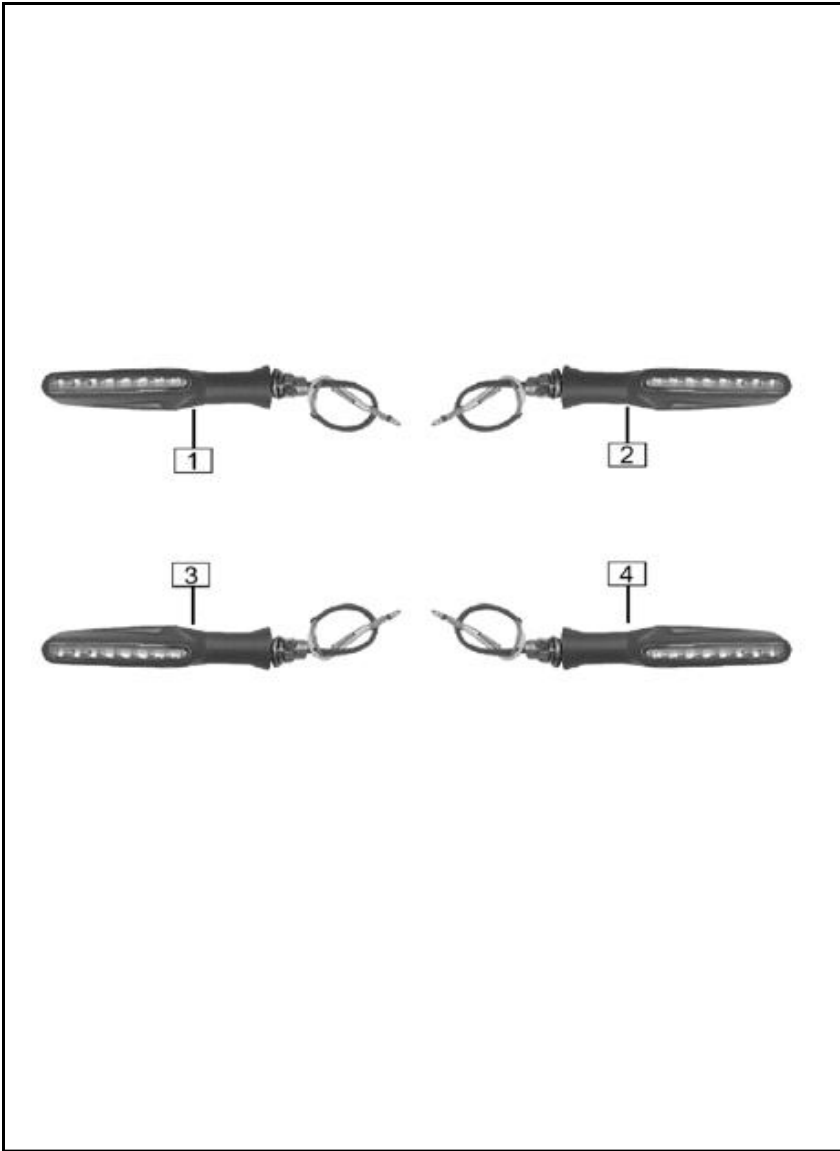


FIG. No.	PARTE N°	DESCRIPCIÓN	CANT.	SAP
1	86300-J1R5-000008	DIRECCIONAL DELANTERA IZQUIERDA	1	11082490
2	86400-J1R5-000008	DIRECCIONAL DELANTERA DERECHA	1	11082491
3	86500-J1R5-000001	DIRECCIONAL TRASERA IZQUIERDA	1	11041978
4	86600-J1R5-000001	DIRECCIONAL TRASERA DERECHA	1	11041979

**FIGURA N° 41: STOP TRASERO**



FIG. No.	PARTE N°	DESCRIPCIÓN	CANT.	SAP
1	86200-J1L6-C00002	STOP TRASERO	1	11077358
2	9A133-1042-013X1X	TORNILLO 4.2X13	3	11035551
3	B0009701050000K1X	ARANDELA 5 MM	3	11042352
4	6222A-0000-1200	ANTIVIBRANTE	2	11003657

FIGURA N° 42: LUZ PLACA

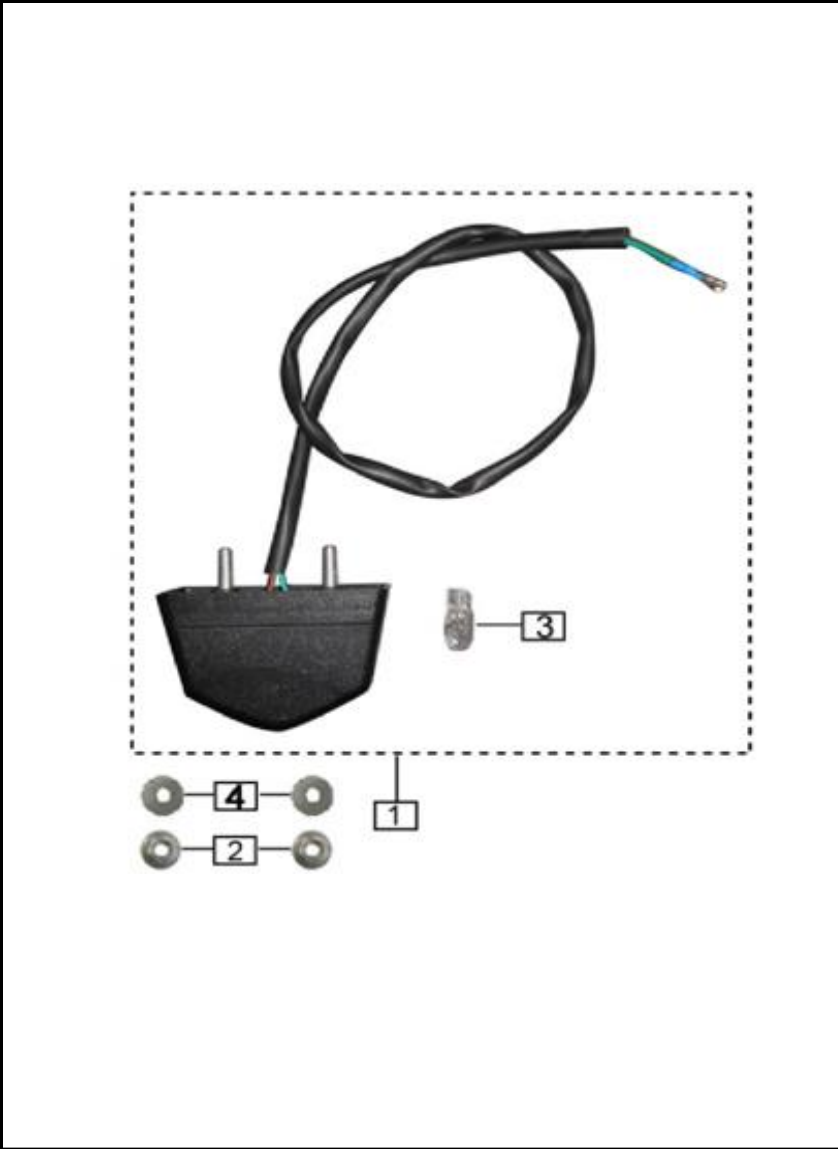


FIG. No.	PARTE N°	DESCRIPCIÓN	CANT.	SAP
1	86700-I853-C100	LUZ PLACA	1	11042341
2	B061770106000061X	TUERCA M6	2	11039313
3	86720-0000-C200	BOMBILLO	1	11022152
4	B0009601060000K1X	ARANDELA 6 MM.	2	11035613

FIGURA N° 43: REPOSAPIE CONDUCTOR-REPOSAPIE PASAJERO

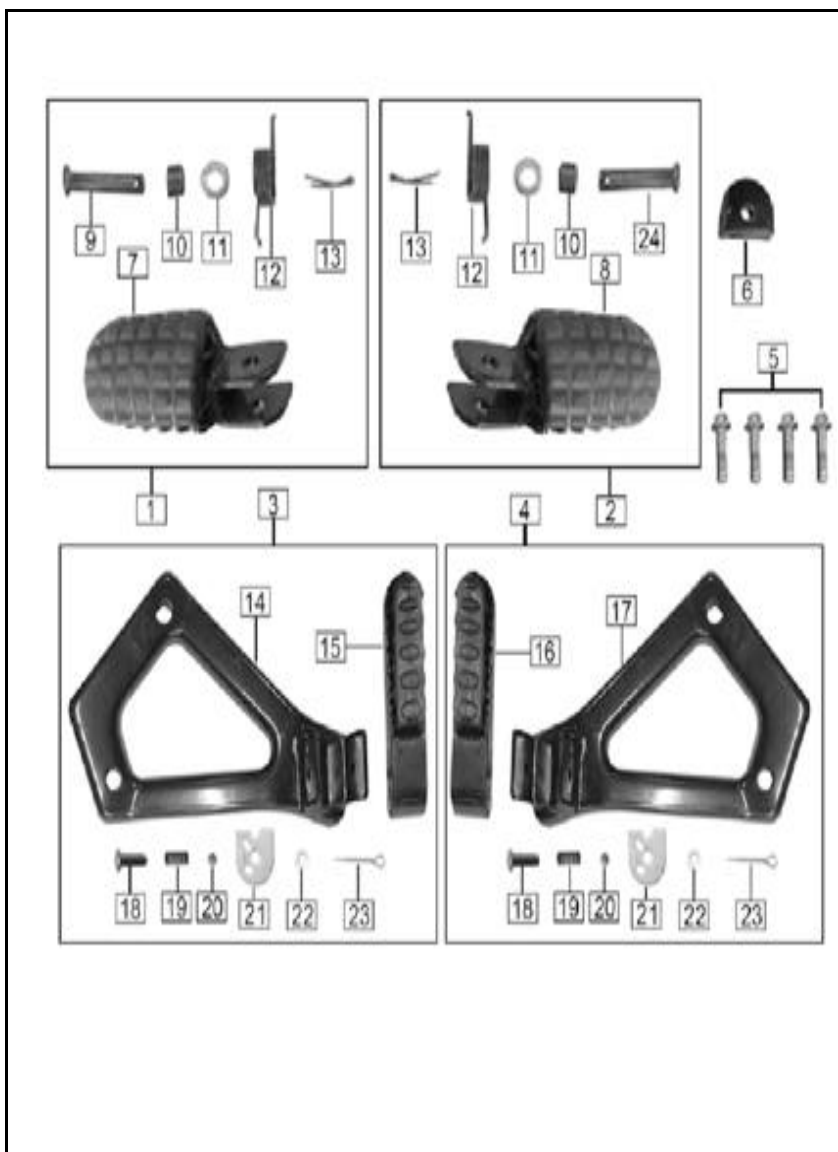


FIG. No.	PARTE N°	DESCRIPCIÓN	CANT.	SAP
1	32110-I853-010068	REPOSAPIE CONDUCTOR IZQUIERDO	1	11041827
2	32120-I853-020068	REPOSAPIE CONDUCTOR DERECHO	1	11041830
3	32410-I853-030004	SOPORTE REPOSAPIE PASAJERO IZQ. COMPLETO	1	11042274
4	32420-I853-040004	SOPORTE REPOSAPIE PASAJERO DER. COMPLETO	1	11042278
5	B057890008003071X	TORNILLO 8X30	4	11042015
6	92075-I853-0002	ANTIVIBRANTE SOPORTE REPOSAPIE	1	11022759
7	32106-I853-C10065	TACO REPOSAPIE CONDUCTOR IZQUI. (SOLO)	1	11042593
8	32107-I853-C10065	TACO REPOSAPIE CONDUCTOR DERECHO (SOLO)	1	11042594
9	32108-I853-C1001X	PIN PASADOR	1	11041825
10	32112-I853-C10001	RESORTE REPOSAPIE DELANTERO	2	11041828
11	32114-I853-C10001	ARANDELA	2	11041829
12	B0009701080000K1X	ARANDELA 8 MM	2	11039213
13	B000910002001801X	PIN DE SEGURIDAD 2X18	2	11042004
14	32415-I853-C10065	SOPORTE REPOSAPIE PASAJERO IZQ.	1	11055196
15	3241A-I853-C10065	REPOSAPIE PASAJERO IZQUIERDO	1	11042275
16	3242E-I853-C10065	REPOSAPIE PASAJERO DERECHO	1	11042279
17	32425-I853-C10065	SOPORTE REPOSAPIE PASAJERO DER.	1	11055197
18	32471-I853-020001	PIN PASADOR	2	11042280
19	3241H-I853-02000H	RESORTE	2	11042277
20	71205-0000-0200	BALIN	2	11042326
21	3241G-I853-020001	PLACA TOPE	2	11042276
22	B0009701060000K1X	ARANDELA 6X22X2	2	11035621
23	B000910002002001X	PIN DE SEGURIDAD 2X20	2	11035620
24	32108-I853-C2001X	PIN PASADOR	1	11041826

FIGURA N° 44: PEDAL CAMBIOS-PEDAL FRENO

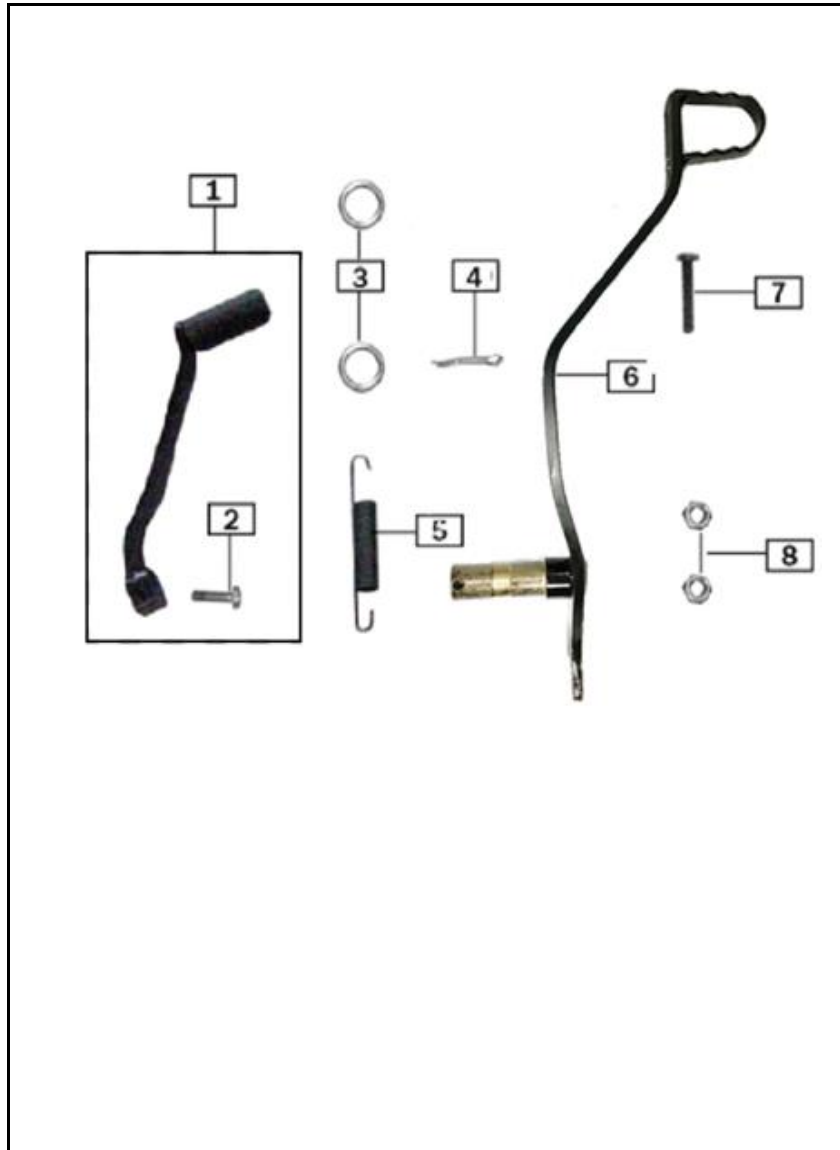


FIG. No.	PARTE N°	DESCRIPCIÓN	CANT.	SAP
1	24400-I853-000068	PEDAL CAMBIOS	1	11041822
2	B057830006002071X	TORNILLO 6X20	1	11042011
3	91301-0170-23021X	ARANDELA	2	11041987
4	B000910003002501X	PIN DE SEGURIDAD 3X25	1	11042005
5	52105-I853-020001	RESORTE PEDAL FRENO	1	11042294
6	52100-I853-020001	PALANCA FRENO TRASERO	1	11076730
7	B057830006003571X	TORNILLO 6X35	1	11042012
8	91202-1060-01730G	TUERCA M6	2	11035614

FIGURA N° 45: AGARRADERA PASAJERO

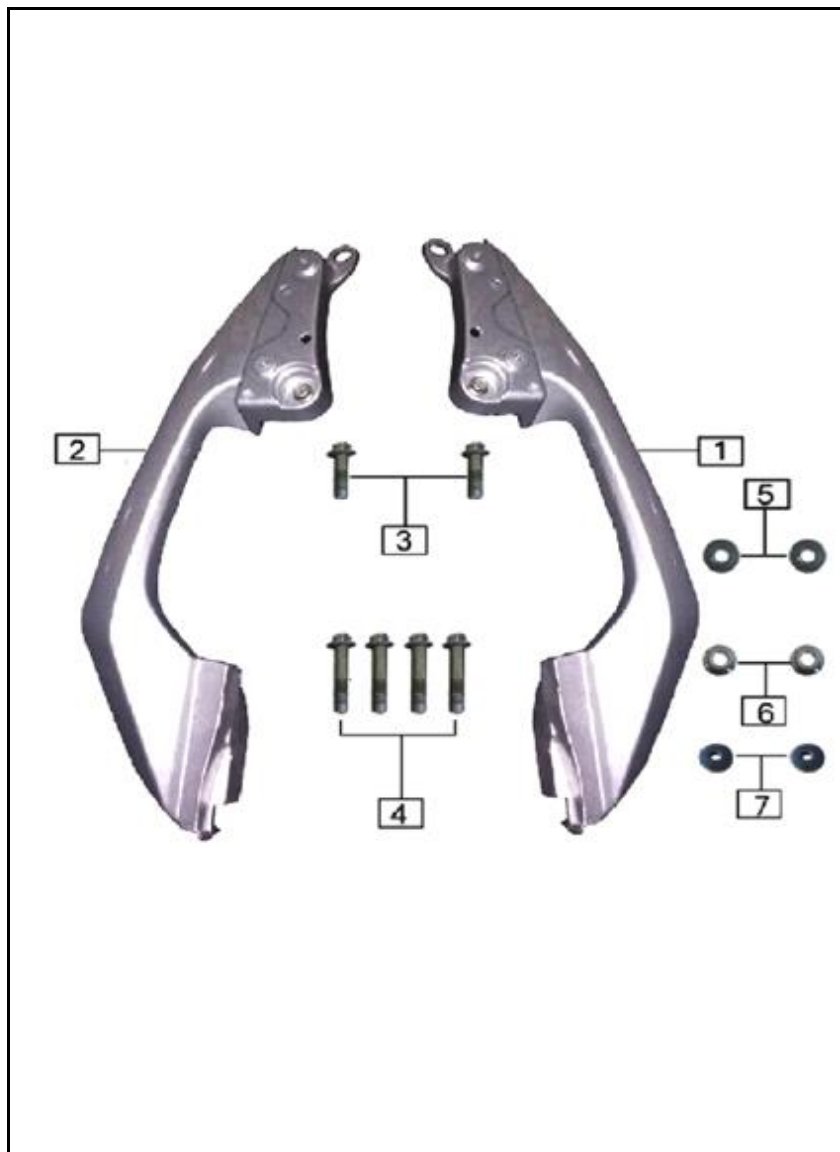


FIG. No.	PARTE N°	DESCRIPCIÓN	CANT.	SAP
1	42217-J1L6-C00074	AGARRADERA PASAJERO IZQUIERDA	1	11081245
2	42218-J1L6-C00074	AGARRADERA PASAJERO DERECHA	1	11081246
3	B166740106002071X	TORNILLO 6X20	2	11035600
4	B057890008003071X	TORNILLO 8X30	4	11042015
5	B0009601080000K1X	ARANDELA 8 MM	2	11042006
6	B061870108000061X	TUERCA M8	2	11039211
7	6222B-0000-5300	ANTIVIBRANTE	2	11042311



FIGURA N° 46: PROTECTOR MOTOR

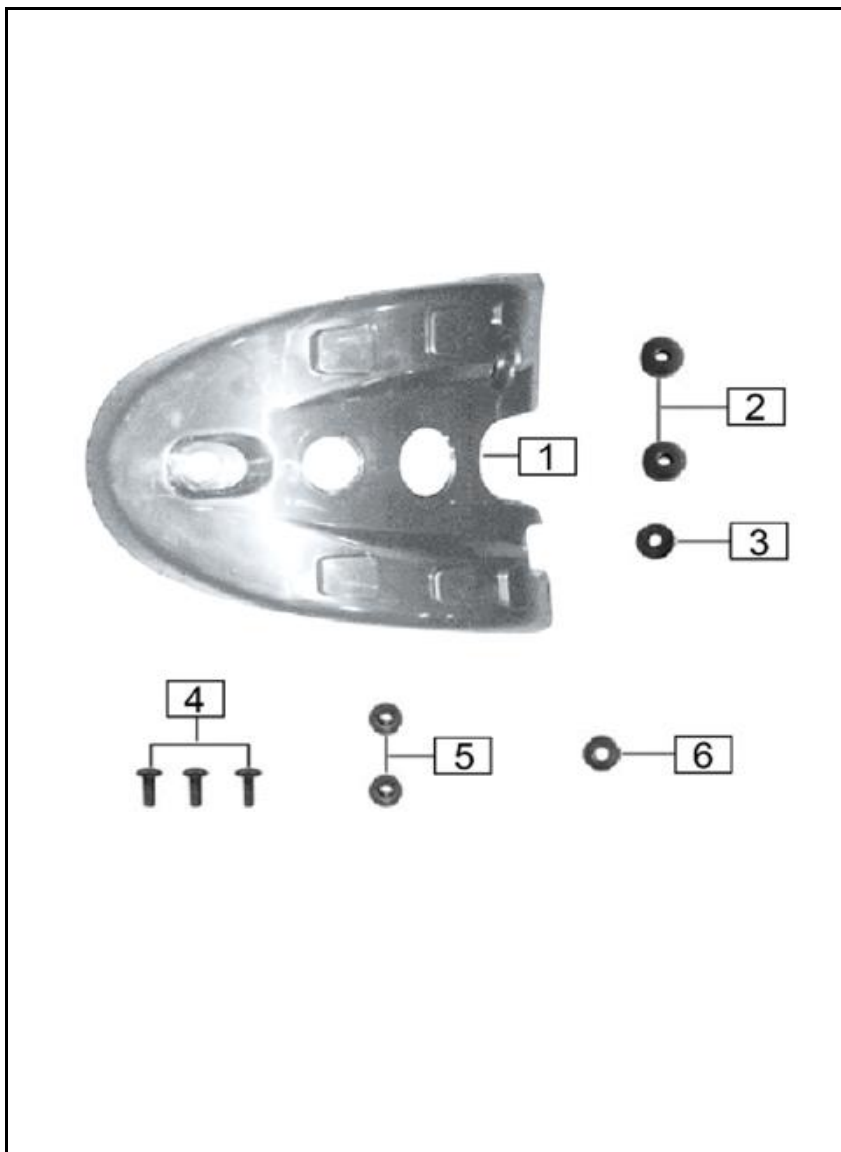


FIG. No.	PARTE N°	DESCRIPCIÓN	CANT.	SAP
1	31110-I853-C300	PROTECTOR MOTOR	1	11021359
2	6222A-0000-1200	ANTIVIBRANTE	2	11003657
3	91311-G124-0100	ARANDELA	1	11081259
4	9A129-1060-02071X	TORNILLO M6X20	3	11081260
5	91302-9060-18061X	ARANDELA	2	11081261
6	B0009601060000K1X	ARANDELA 6 MM.	1	11035613

FIGURA N° 47: CALCOMANÍAS

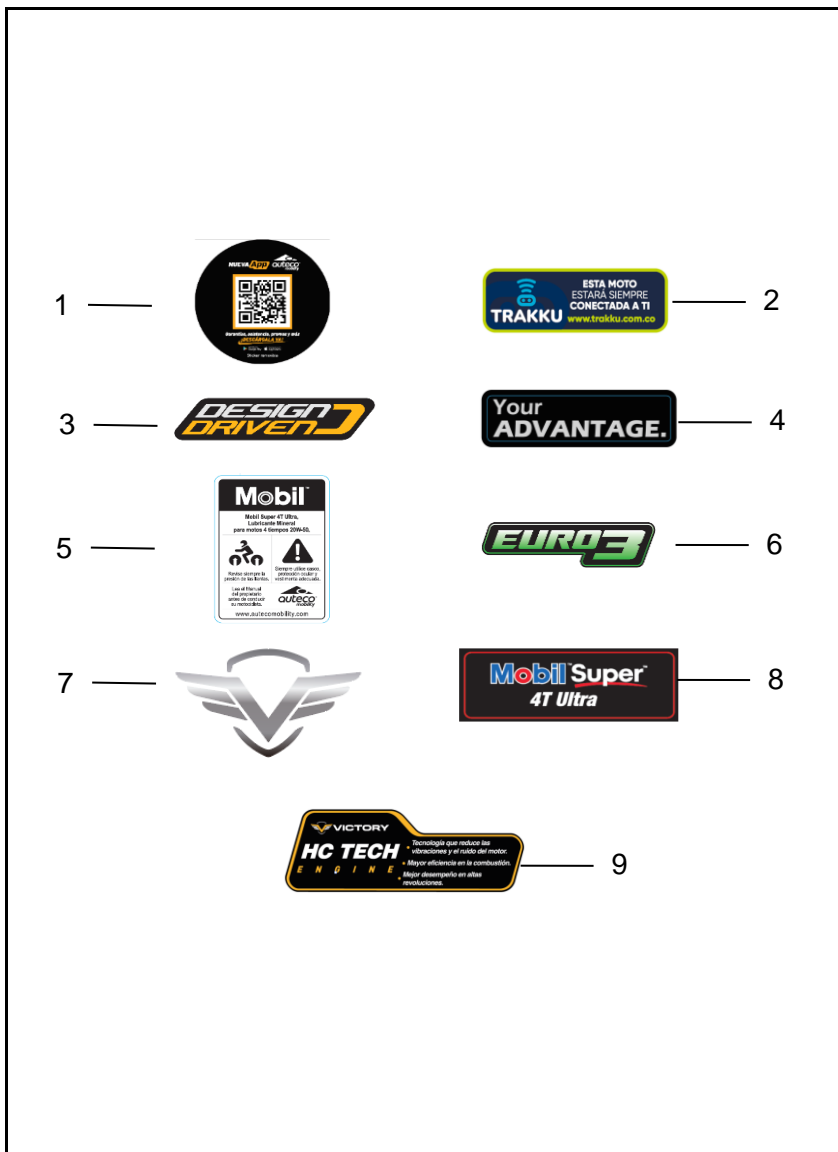


FIG. No.	PARTE N°	DESCRIPCIÓN	CANT.	OBSERVACIÓN
1	21007602	CALCOMANIA APP AUTECO M	2	
2	21010331	CAL TRAKKU SERIG	1	
3	21005103	EMBLEMA DESIGN DRIVEN V2	1	
4	21011066	CAL ADVANTAGE LR TD VENOM18	2	
5	21007648	CAL MOBIL VERIF 20W50	1	
6	21005552	CAL LAT EURO 3	1	
7	21004884	CAL FRONT LOGO VICTORY ZS 125	1	
8	21007645	CAL MOBIL ULTRA LOG	1	
9	21010333	CAL MOTOR HC VICTORY	1	

FIGURA N° 48: CALCOMANÍAS MRX 200 NEGRO NEBULOSA/AZUL ANTARTIDA

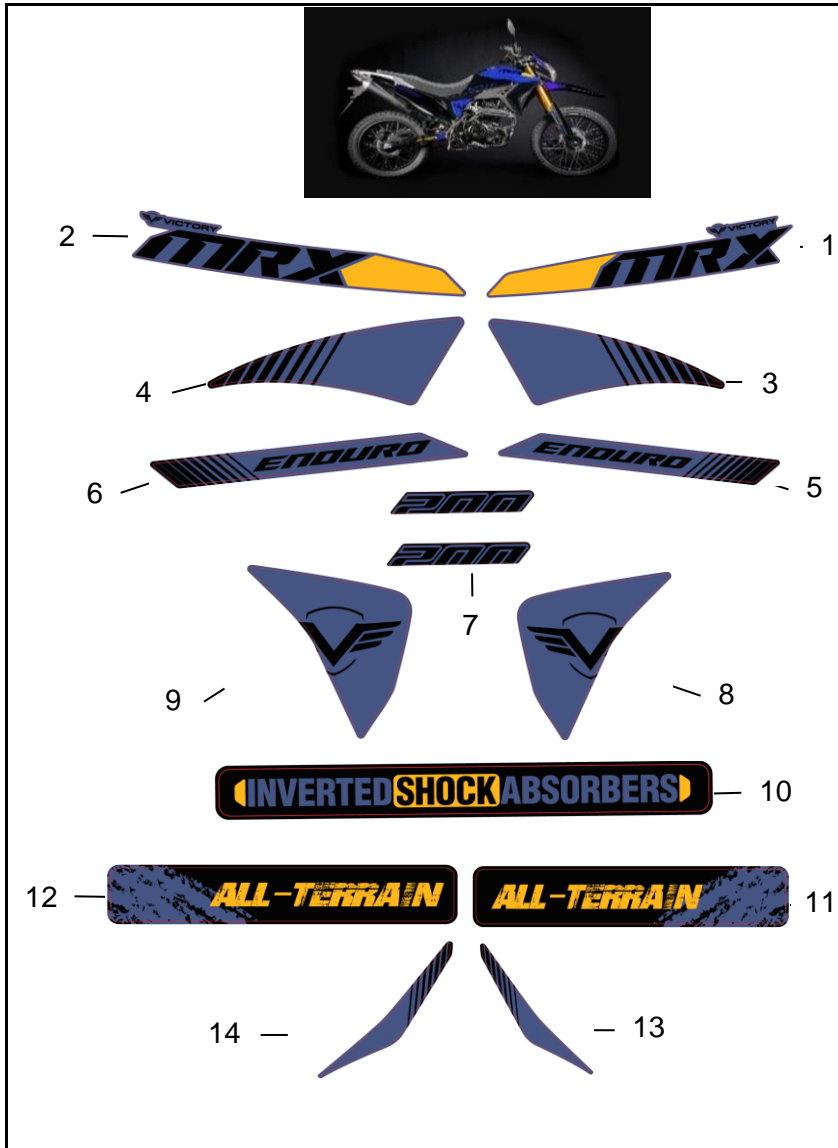


FIG. No.	PARTE N°	DESCRIPCIÓN	CANT.	OBSERVACIÓN
1	21014975	CAL LAT ENF TANQ LH AZ MRX200	1	
2	21014976	CAL LAT ENF TANQ RH AZ MRX200	1	
3	21014985	CAL GUARDBRR LAT DEL RH AZ MRX200	1	
4	21014984	CAL GUARDBRR LAT DEL LH AZ MRX200	1	
5	21014981	CAL TAPA LAT RH AZ MRX200	1	
6	21014980	CAL TAPA LAT LH AZ MRX200	1	
7	21014977	CAL TANQUE LR AZ MRX200	2	
8	21014979	CAL TAPA LAT DEL RH AZ MRX200	1	
9	21014978	CAL TAPA LAT DEL LH AZ MRX200	1	
10	21014983	CAL SUSPENS LAT DEL LR AZ MRX200	2	
11	21014988	CAL TIJERA LH AZ MRX200	1	
12	21014989	CAL TIJERA RH AZ MRX200	1	
13	21014987	CAL CARNJ LAT RH AZ MRX200	1	
14	21014986	CAL CARNJ LAT LH AZ MRX200	1	

FIGURA N° 49: CALCOMANÍAS MRX 200 NEGRO NEBULOSA/ROJO ESCARLATA

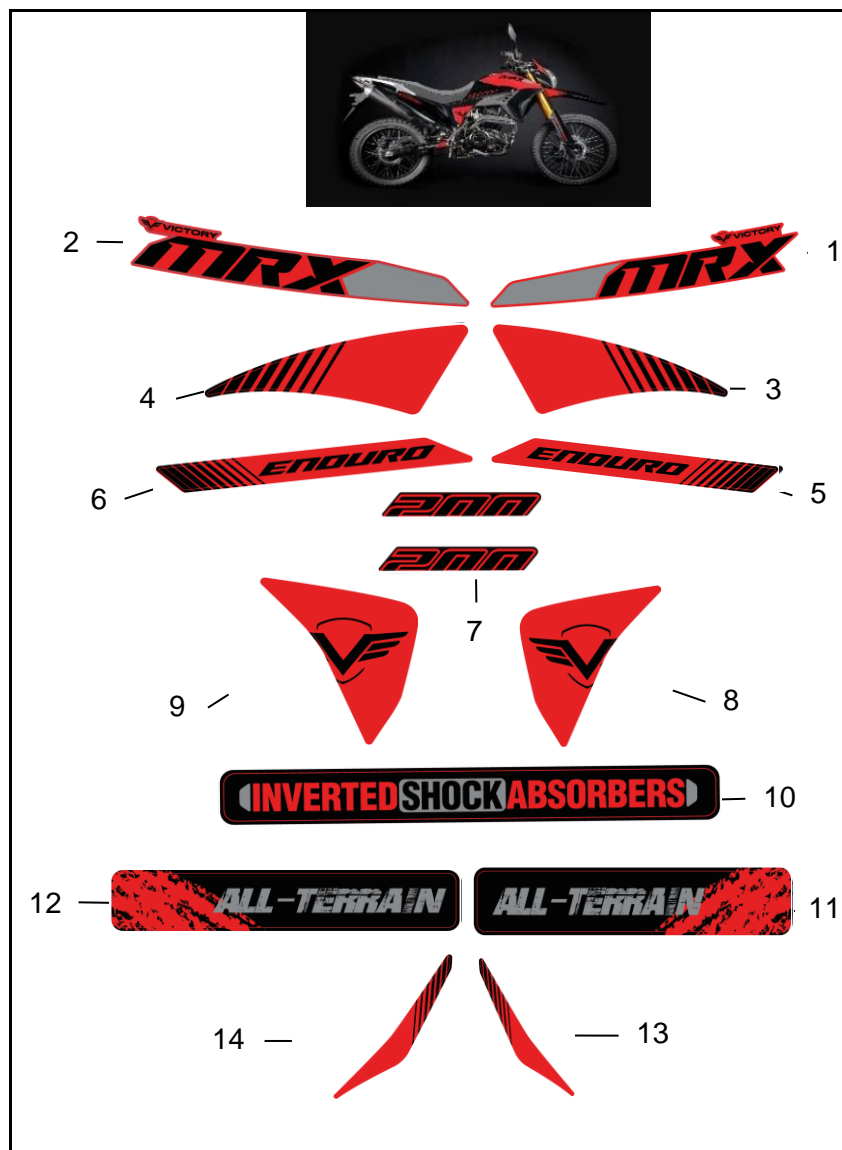


FIG. No.	PARTE N°	DESCRIPCIÓN	CANT.	OBSERVACIÓN
1	21014990	CAL LAT ENF TANQ LH RJ MRX200	1	
2	21014991	CAL LAT ENF TANQ RH RJ MRX200	1	
3	21015000	CAL GUARDBRR LAT DEL RH RJ MRX200	1	
4	21014999	CAL GUARDBRR LAT DEL LH RJ MRX200	1	
5	21014996	CAL TAPA LAT RH RJ MRX200	1	
6	21014995	CAL TAPA LAT LH RJ MRX200	1	
7	21014992	CAL TANQUE LR RJ MRX200	2	
8	21014994	CAL TAPA LAT DEL RH RJ MRX200	1	
9	21014993	CAL TAPA LAT DEL LH RJ MRX200	1	
10	21014998	CAL SUSPENS LAT DEL LR RJ MRX200	2	
11	21015003	CAL TIJERA LH RJ MRX200	1	
12	21015004	CAL TIJERA RH RJ MRX200	1	
13	21015002	CAL CARNJ LAT RH RJ MRX200	1	
14	21015001	CAL CARNJ LAT LH RJ MRX200	1	

FIGURA N° 50: CALCOMANÍAS MRX 200 NEGRO MATE/GRIS PIEDRA

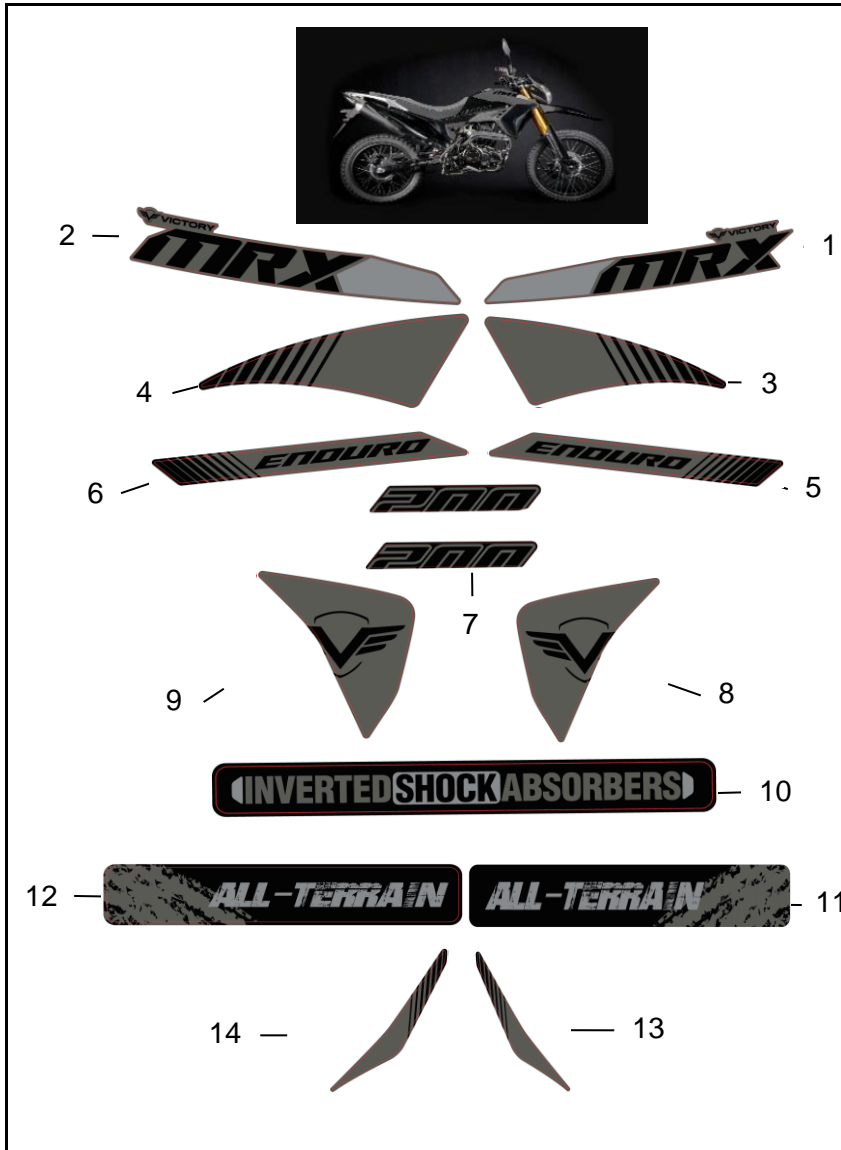


FIG. No.	PARTE N°	DESCRIPCIÓN	CANT.	OBSERVACIÓN
1	21015005	CAL LAT ENF TANQ LH GRP MRX200	1	
2	21015006	CAL LAT ENF TANQ RH GRP MRX200	1	
3	21015015	CAL GUARDBRR LAT DEL RH GRP MRX200	1	
4	21015014	CAL GUARDBRR LAT DEL LH GRP MRX200	1	
5	21015011	CAL TAPA LAT RH GRP MRX200	1	
6	21015010	CAL TAPA LAT LH GRP MRX200	1	
7	21015007	CAL TANQUE LR GRP MRX200	2	
8	21015009	CAL TAPA LAT DEL RH GRP MRX200	1	
9	21015008	CAL TAPA LAT DEL LH GRP MRX200	1	
10	21015013	CAL SUSPENS LAT DEL LR GRP MRX200	2	
11	21015018	CAL TIJERA LH GRP MRX200	1	
12	21015019	CAL TIJERA RH GRP MRX200	1	
13	21015017	CAL CARNJ LAT RH GRP MRX200	1	
14	21015016	CAL CARNJ LAT LH GRP MRX200	1	

FIGURA N° 50: CALCOMANÍAS MRX 200 CAFÉ ARENA

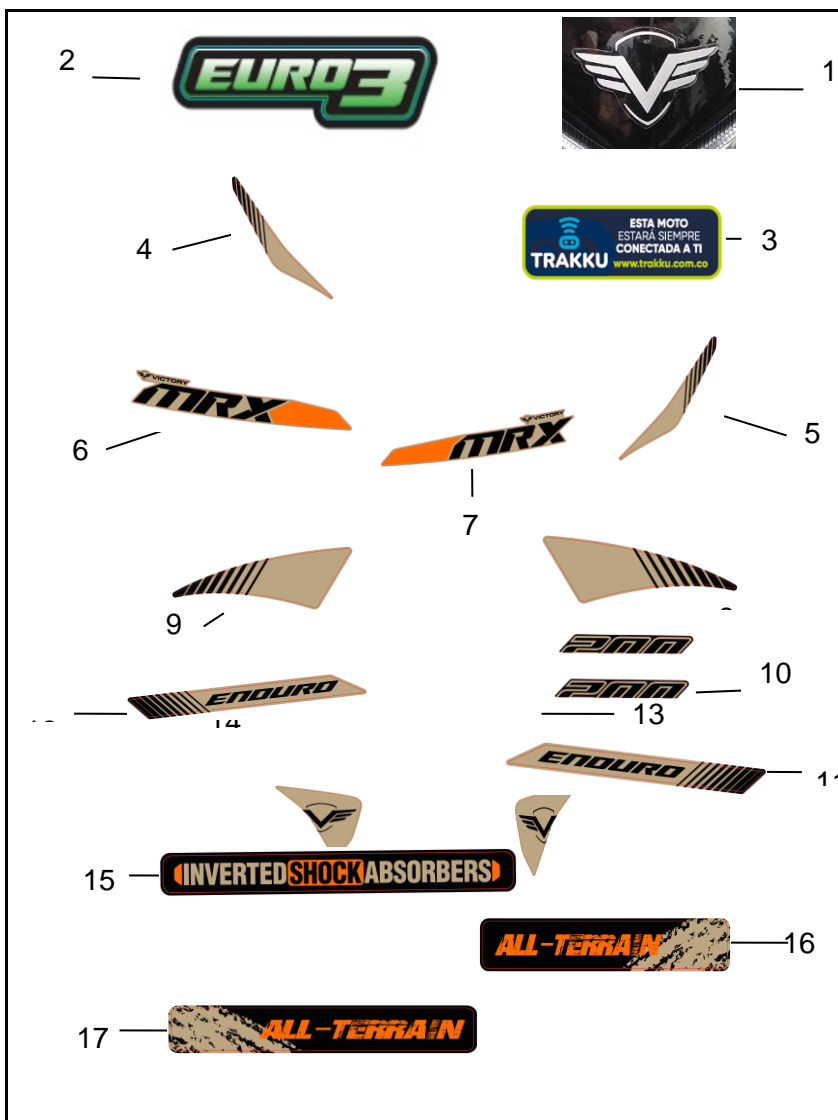


FIG. No.	PARTE N°	DESCRIPCIÓN	CANT.	OBSERVACIÓN
1	21004884	CAL FRONT LOGO VICTORY ZS 125	1	NEGRO MATE / CAFÉ ARENA MATE
2	21005552	CAL EURO3 V2	1	NEGRO MATE / CAFÉ ARENA MATE
3	21010331	CAL TRAKKU SERIG	1	NEGRO MATE / CAFÉ ARENA MATE
4	21014972	CAL CARNJ LAT RH AREN MRX200	1	NEGRO MATE / CAFÉ ARENA MATE
5	21014971	CAL CARNJ LAT LH AREN MRX200	1	NEGRO MATE / CAFÉ ARENA MATE
6	21014961	CAL LAT ENF TANQ RH AREN MRX200	1	NEGRO MATE / CAFÉ ARENA MATE
7	21014960	CAL LAT ENF TANQ LH AREN MRX200	1	NEGRO MATE / CAFÉ ARENA MATE
8	21014970	CAL GUARDBRR LAT DEL RH AREN MRX200	1	NEGRO MATE / CAFÉ ARENA MATE
9	21014969	CAL GUARDBRR LAT DEL LH AREN MRX200	1	NEGRO MATE / CAFÉ ARENA MATE
10	21014962	CAL TANQUE LR AREN MRX200	1	NEGRO MATE / CAFÉ ARENA MATE
11	21014966	CAL TAPA LAT RH AREN MRX200	1	NEGRO MATE / CAFÉ ARENA MATE
12	21014965	CAL TAPA LAT LH AREN MRX200	1	NEGRO MATE / CAFÉ ARENA MATE
13	21014964	CAL TAPA LAT DEL RH AREN MRX200	1	NEGRO MATE / CAFÉ ARENA MATE
14	21014963	CAL TAPA LAT DEL LH AREN MRX200	1	NEGRO MATE / CAFÉ ARENA MATE
15	21014968	CAL SUSPENS LAT DEL LR AREN MRX200	2	NEGRO MATE / CAFÉ ARENA MATE
16	21014974	CAL TIJERA RH AREN MRX200	1	NEGRO MATE / CAFÉ ARENA MATE
17	21014973	CAL TIJERA LH AREN MRX200	1	NEGRO MATE / CAFÉ ARENA MATE

FIGURA N° 51: CALCOMANÍAS MRX 200 NEGRO MATE/GRIS PIEDRA

CODIGO DEL KIT	DESCRIPCIÓN	SAP	DESCRIPCION DESPIECE KIT	CANTIDAD
21016852	KIT CILINDRO	11076740	CILINDRO	1
		11076836	PISTON	1
		11076837	ANILLOS	1
		11076835	PASADOR PISTON	1
		11076834	PIN PISTON	2
		11076743	EMPAQUE CILINDRO	1
		11076741	EMPAQUE CULATA	1
21016886	KIT CUNAS	11006803	CUNA SUPERIOR DIRECCION	2
		11077339	CANASTILLA DIRECCION	2
		11006798	CUNA SUPERIOR DIRECCION	1
21016903	KIT DISCOS CLUTCH	11076788	DISCO DE CLUTCH	6
		11076789	SEPARADOR CLUTCH	5
21016931	KIT EMPAQUES	11041594	RETEN VALVULA	2
		11076741	EMPAQUE CULATA	1
		11076743	EMPAQUE CILINDRO	1
		11076774	EMPAQUE CARCASA CLUTCH	1
		11076776	EMPAQUE CUBIERTA VOLANTE	1
		11076822	EMPAQUE CENTRO MOTOR	1
		11000748	EMPAQUE TUBO MOFLE	1
11076834	KIT PISTON		PISTON	1
			ANILLOS	1
			PASADOR PISTON	1
			PIN PISTON	2
21016968	KIT VALVULAS	11076756	VALVULA ADMISION	1
		11076751	VALVULA ESCAPE	1
		11041594	RETEN VALVULA	2
11084423	KIT ARRATRE		PIÑON EJE SALIDA	1
			ARANDELA PIÑON SALIDA	1
			CADENA	1
			SPROCKET	1



**VICTORY**  
MOTORCYCLES