



CATÁLOGO DE PARTES

TVS *Sport*
100
ELS & KLS



WWW.AUTECO.COM.CO/MOTOS



ANEXO INFORMACIÓN DE SEGURIDAD

Verifique la carátula de este manual para conocer cuál de los siguientes dispositivos de seguridad posee su vehículo.



SISTEMA ANTIBLOQUEO DE FRENOS

Sistema diseñado para evitar que las ruedas se bloqueen al frenar de forma brusca mientras se circula en línea recta, el sistema regula automáticamente la fuerza de frenado.

Aunque el sistema ABS proporciona estabilidad al detenerse, recuerde las siguientes características:

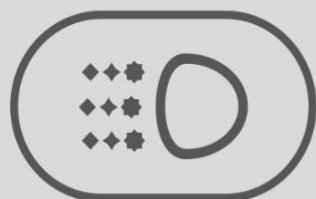
- * Para frenar de forma eficaz, deje de acelerar y utilice la leva de freno delantero y el pedal de freno trasero simultáneamente, de la misma manera que en el sistema de frenos de una motocicleta convencional
- * El ABS no puede compensar las condiciones adversas de la carretera, un error de juicio o un uso incorrecto de los frenos.



SISTEMA DE ENCENDIDO AUTOMÁTICO DE LUCES (AHO)

Sistema diseñado para que una vez se ponga el motor en marcha, la luz principal de la farola se encienda automáticamente.

Este sistema garantiza una mayor visibilidad del vehículo para los demás actores viales.



SISTEMA DE LUCES DE CIRCULACIÓN DIURNA (DRL)

Sistema de iluminación LED, el cual se enciende automáticamente al girar el interruptor de encendido a "ON".

Mientras la farola principal esté apagada, la luz LED alumbrará intensamente, si se enciende la farola principal, la luz LED se atenuará automáticamente.

No se recomienda dejar el interruptor de encendido en "ON" mientras el motor no esté en funcionamiento porque la batería se drenará prematuramente.

Advierta lo que le dicen las llantas mientras conduce:

- Si su respuesta a la dirección es lenta o si en las curvas y en el frenado la respuesta es pesada, es muy probable que sus llantas estén desinfladas.
- Vibración o tambaleo durante la conducción, puede significar que la presión en las llantas es mayor a la recomendada, o que ha ocurrido un daño en la llanta y la falla es inminente.
- La llanta puede vibrar a ciertas velocidades debido al desbalanceo, en este caso su desgaste será muy acelerado.

**RECUERDE SIEMPRE REVISAR LA PRESIÓN DE AIRE EN SUS LLANTAS
ANTES DE COMENZAR A RODAR**

PREFACIO

Es nuestro placer presentarles a ustedes el Catálogo de Partes.

Este Catálogo ha sido especialmente diseñado para ayudarle en la selección de las partes correctas con el fin de mantener el vehículo en las mejores condiciones.

Los repuestos originales están sujetos a un exigente estándar de control de calidad, por lo tanto es necesario que usted sólo use repuestos originales.

En nuestro constante esfuerzo para mejorar la eficiencia y desempeño de su vehículo, las especificaciones, diagramas y número de partes pueden cambiar sin previo aviso. Consecuentemente las descripciones de los repuestos en este Catálogo pueden no ser las finales y definitivas.

Las alteraciones y modificaciones que ocurren en la impresión de este Catálogo, serán informadas a nuestra red, a través de circulares de Servicio o en nuestra página web: www.auteco.com.co accediendo al link repuestos. Es requisito que usted actualice su Catálogo y haga las correcciones necesarias, una vez reciba dichas circulares. Lo anterior le asegurará un rápido y adecuado despacho de sus partes, pues las órdenes están siendo diligenciadas con las referencias más actualizadas.

En caso de necesitar asistencia técnica, comunicarse con el Distribuidor Autorizado o llamar al Departamento de Servicios Auteco.

ARRANCA EL
2022
SOBRE
RUEDAS



LLANTAS NUEVAS PARA TU MOTO



MOTOCARRO

SCOOTER

SEMPISTERA

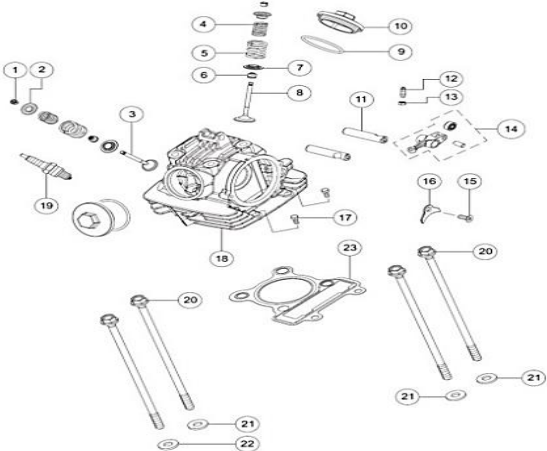
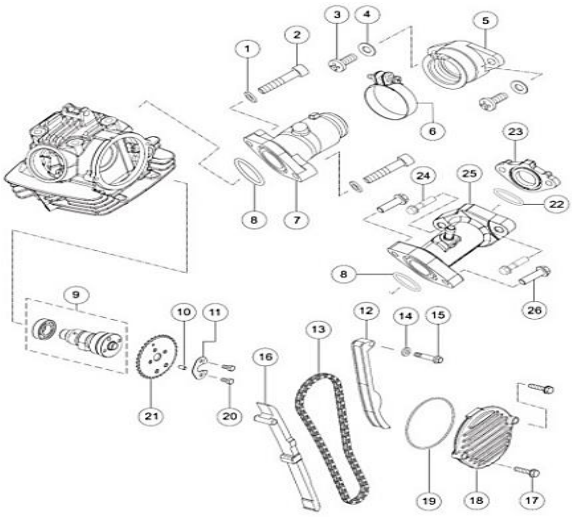
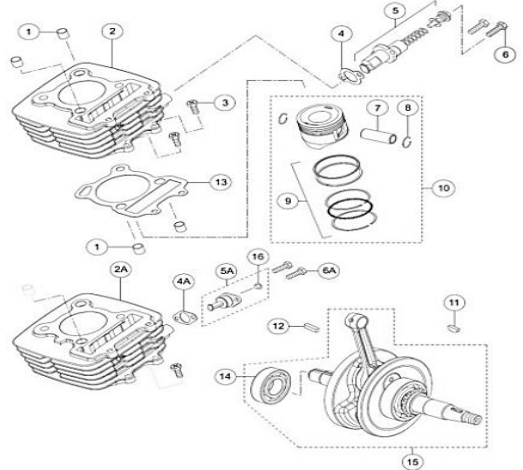
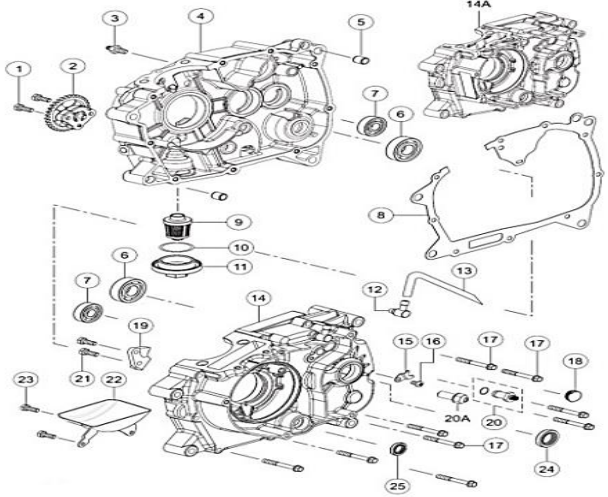
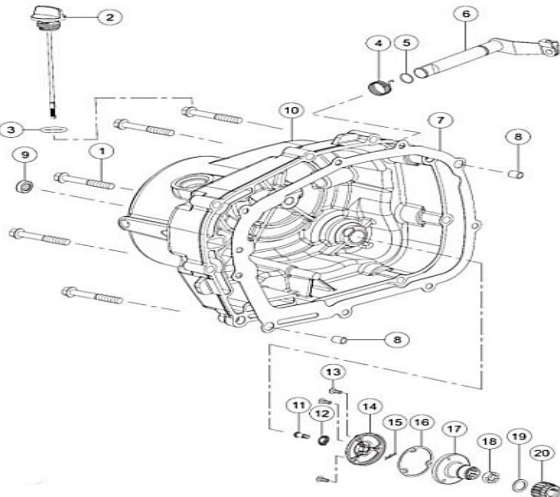
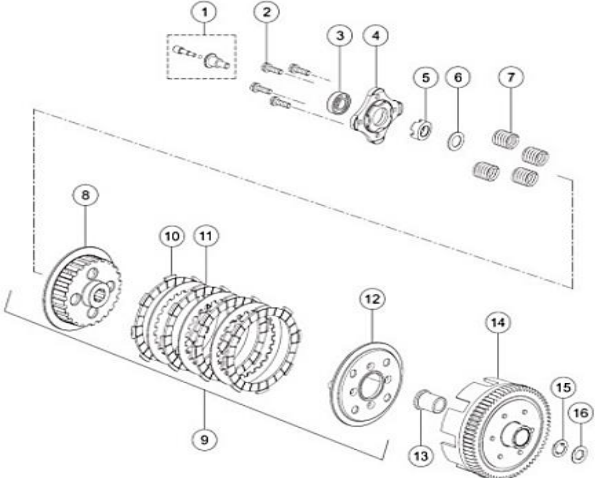
PISTERA

INDICE

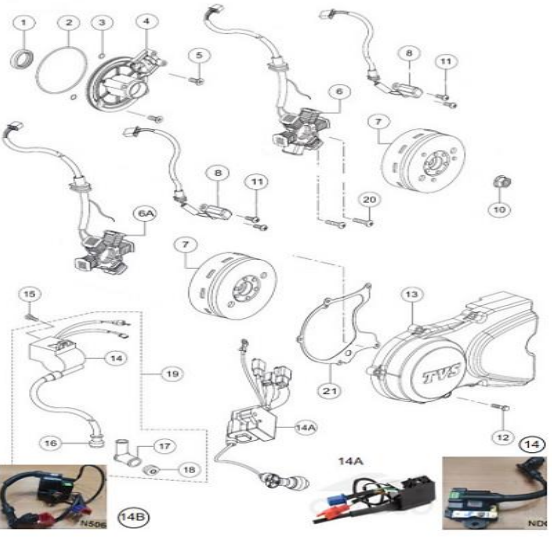
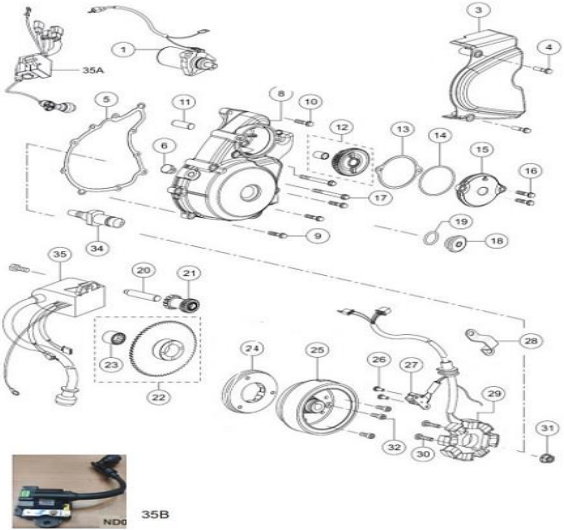
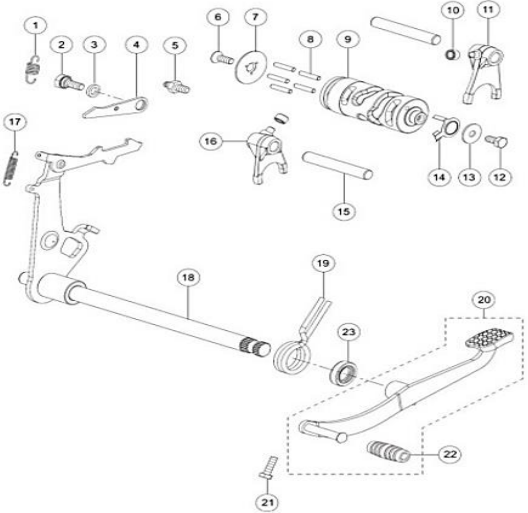
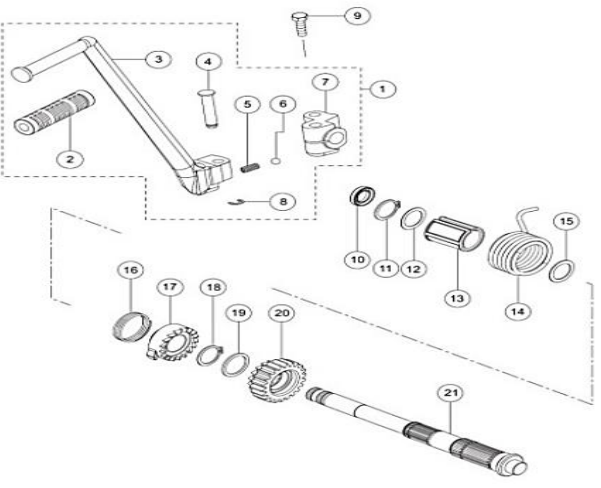
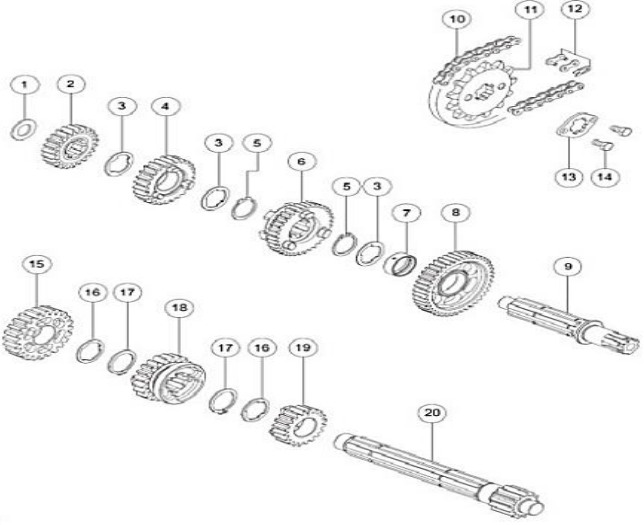
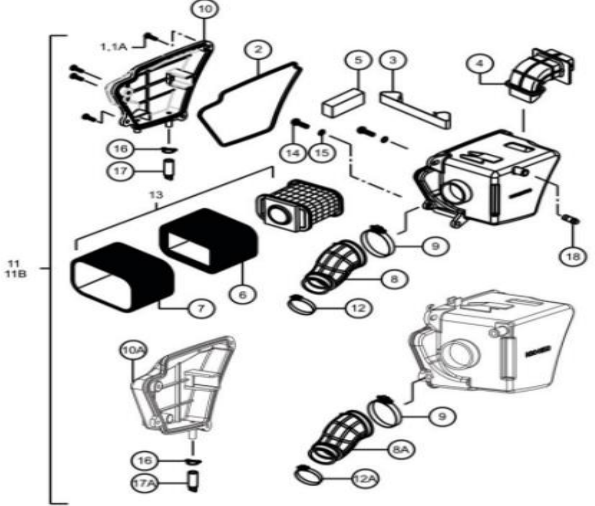
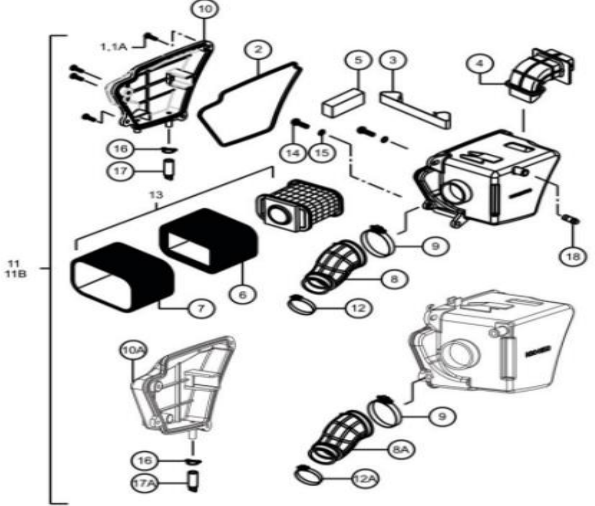
FIG. Nº	DESCRIPCIÓN	PAG. Nº
1	CULATA	1
2	EJE DE LEVAS	2
3	CILINDRO / PISTÓN	3
4	CARCASA DERECHA E IZQUIERDA	4-5
5	CUBIERTA CLUTCH	6
6	CLUTCH	7
7	CUBIERTA VOLANTE (KS)	8
8	CUBIERTA VOLANTE (ES)	9-10
9	SELECTOR DE CAMBIOS	11
10	PEDAL CRANK	12
11	TRANSMISIÓN	13
12	CAJA FILTRO DE AIRE	14
13	FILTRO DE AIRE SAI	15
14	INYECCIÓN AIRE SECUNDARIO	16
15	CARBURADOR	17-18
16	SILENCIADOR	19
17	CHASIS	20-21
18	REPOSAPIE DELANTERO	22
19	REPOSAPIE TRASERO	23
20	MANUBRIO	24-25
21	BASE CABEZA ESPIGA	26
22	PEDAL FRENO	27
23	FAROLA	28-29
24	SILLÍN / CUBIERTAS	30
25	TANQUE GASOLINA	31
26	VELOCIMETRO	32
27	SUSPENSIÓN DELANTERA	33-34

FIG. Nº	DESCRIPCIÓN	PAG. Nº
28	RUEDA DELANTERA (VERSIÓN ASPAS)	35-36
29	RUEDA DELANTERA (VERSIÓN RADIOS)	37-38
30	RUEDA TRASERA (VERSIÓN ASPAS)	39-40
31	RUEDA TRASERA (VERSIÓN RADIOS)	41-42
32	EQUIPO ELÉCTRICO	43-44
33	STOP	45
34	GUARDABARRO TRASERO	46
35	BRAZO OSCILANTE / AMORTIGUADOR	47
36	HERRAMIENTAS	48
37	PARTES SIN PINTAR	49
38	CALC.S VERSIÓN KLS	50
39	CALCOMANÍAS VERSIÓN ELS	51-52-53
40	CALCOMANÍAS SPORT CAMALEÓN	54
41	CALCOMANÍAS SPORT BRONCE	55
42	CALCOMANÍAS SPORT ELS EE DRIS PLATA	56
43		57
44		58
45		59

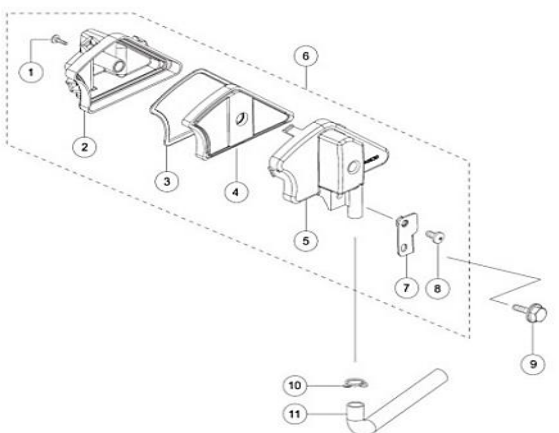
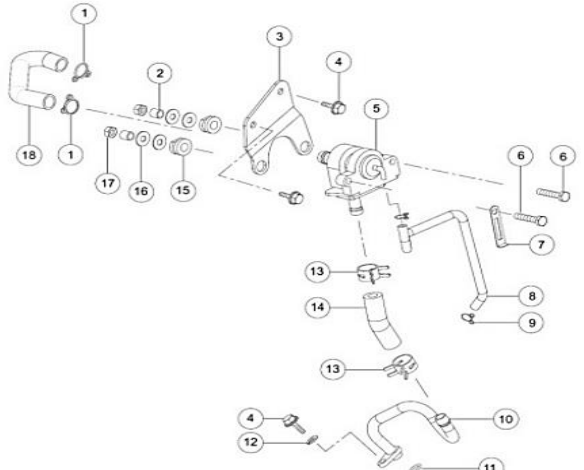
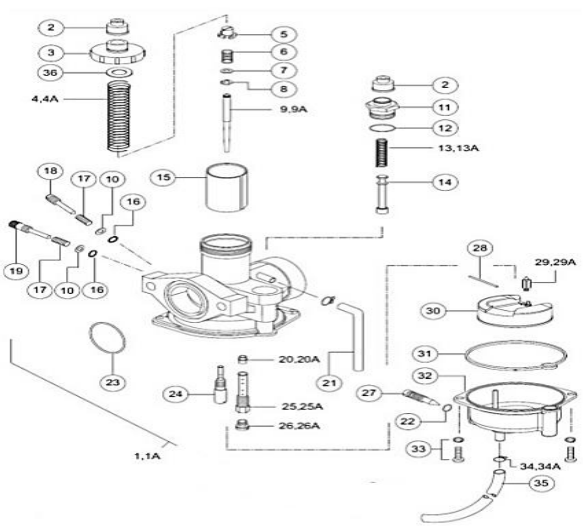
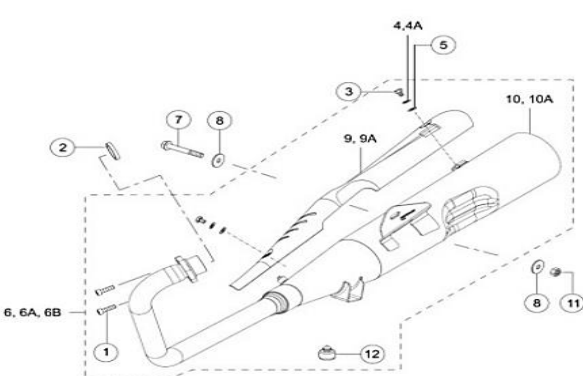
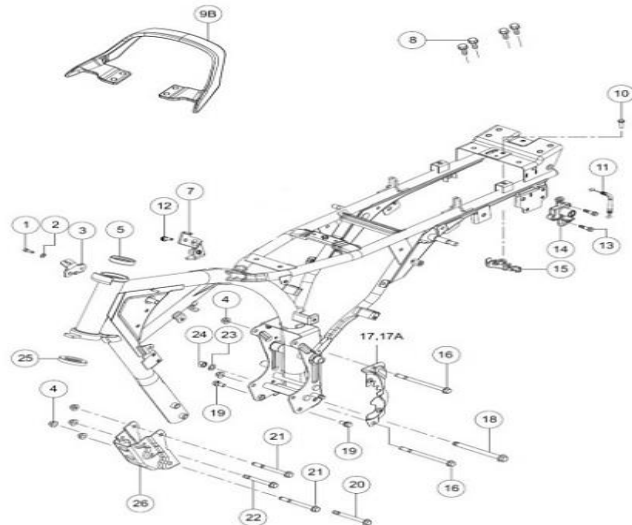
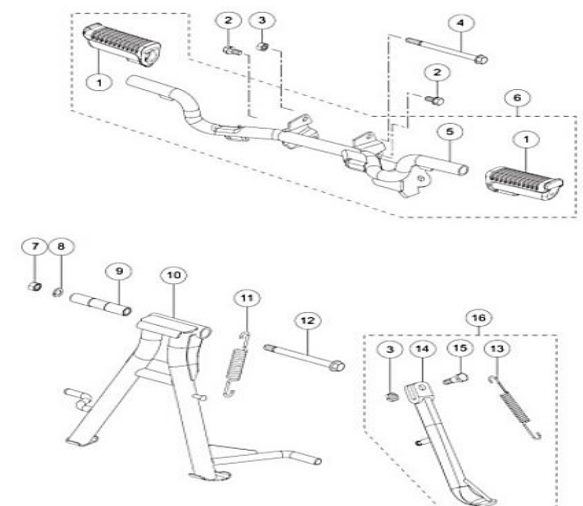
INDICE GRAFICOS

			
FIGURA N° 1: CULATA PÁG. N° 1	FIGURA N° 2: EJE DE ELEVAS PÁG. N° 2	FIGURA N° 3: CILINDRO Y PITÓN PÁG. N° 3	
			
FIGURA N° 4: CARCASA DERECHA E IZQUIERDA PÁG. N° 4/5	FIGURA N° 5: CUBIERTA CLUTCH PÁG. N° 6	FIGURA N° 6: CLUTCH PÁG. N° 7	

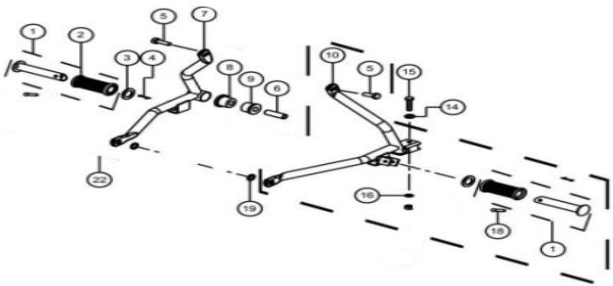
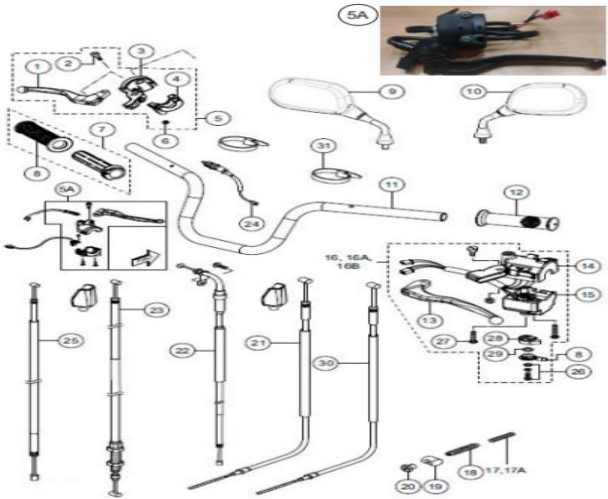
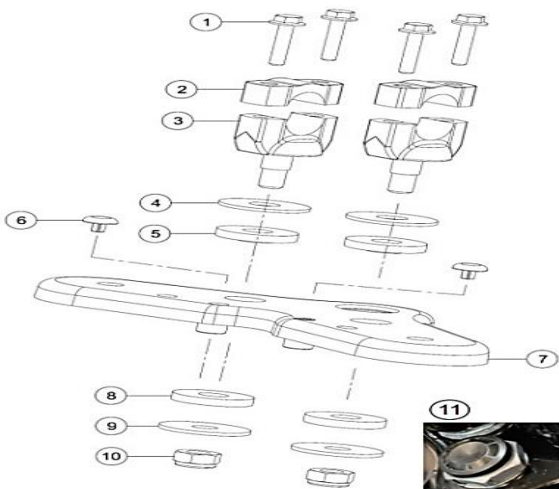
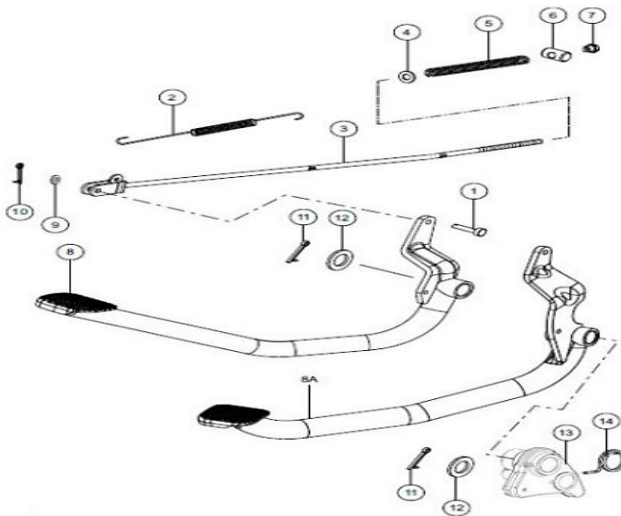
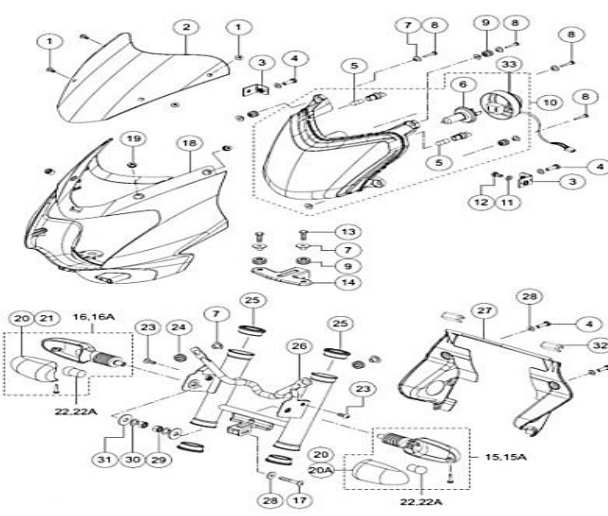
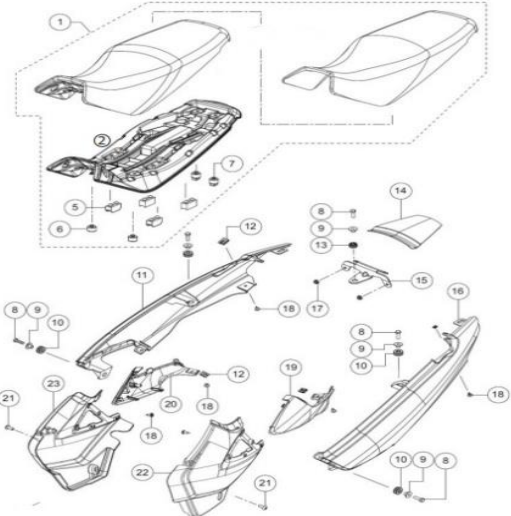
INDICE GRAFICOS

			
FIGURA N° 7: CUBIERTA VOLANTE (KS)	PÁG. N° 8	FIGURA N° 8: CUBIERTA VOLANTE (ES)	PÁG. N° 9/10
			
FIGURA N° 10: PEDAL CRANK	PÁG. N° 12	FIGURA N° 11: TRANSMISIÓN	PÁG. N° 13
			PÁG. N° 14

INDICE GRAFICOS

			<p>FIGURA N° 13: FILTRO DE AIRE SAI</p> <p>PÁG. N° 15</p>	<p>FIGURA N° 14: INYECCIÓN AIRE SECUNDARIO</p> <p>PÁG. N° 16</p>	<p>FIGURA N° 15: CARBURADOR</p> <p>PÁG. N° 17/18</p>
			<p>FIGURA N° 16: SILENCIADOR</p> <p>PÁG. N° 19</p>	<p>FIGURA N° 17: CHASIS</p> <p>PÁG. N° 20/21</p>	<p>FIGURA N° 18: REPOSAPIE DELANTERO</p> <p>PÁG. N° 22</p>

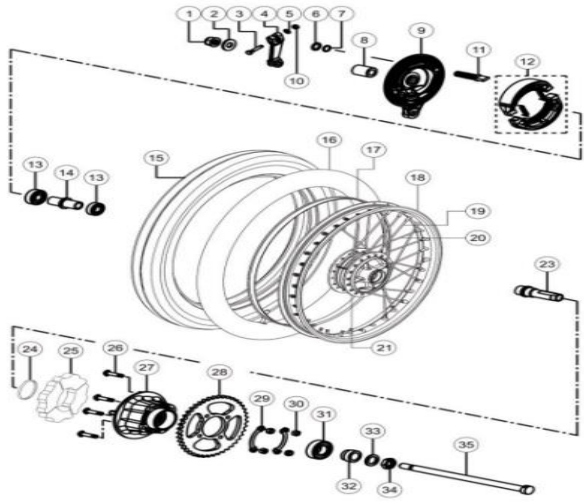
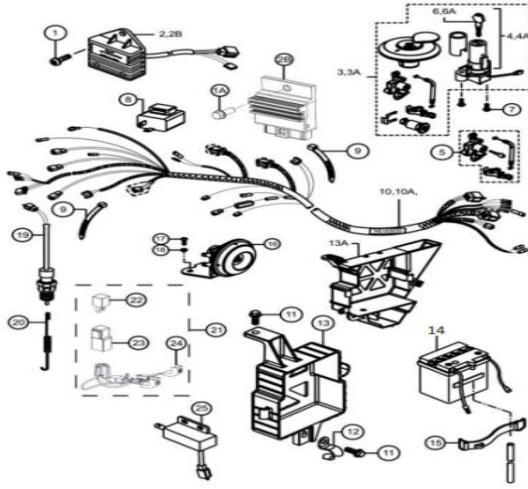
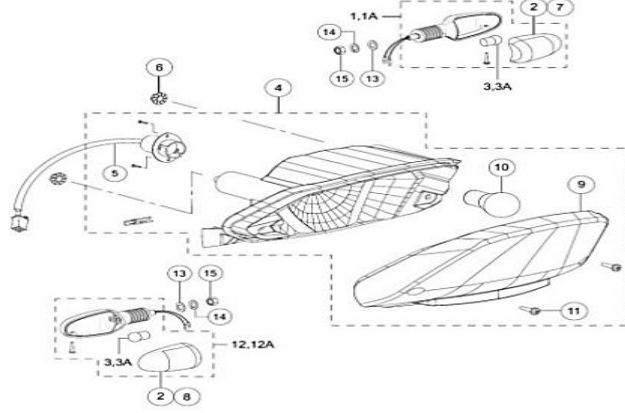
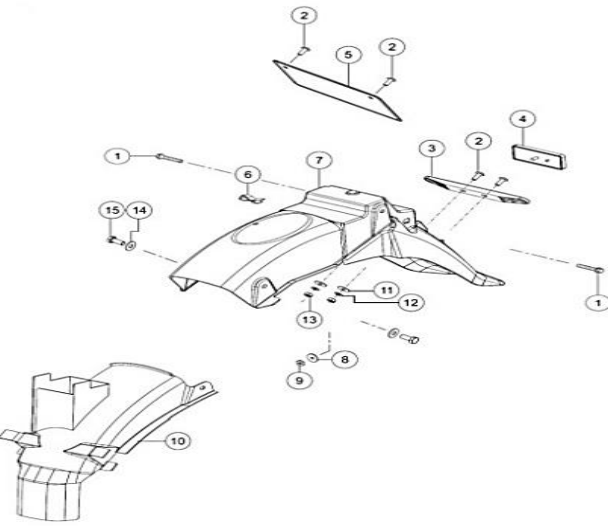
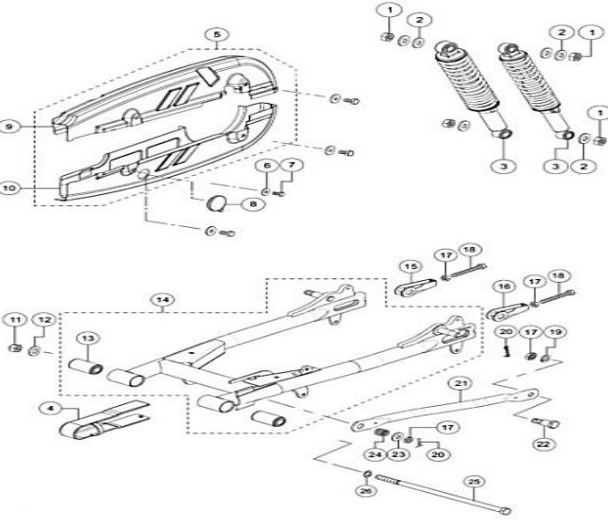
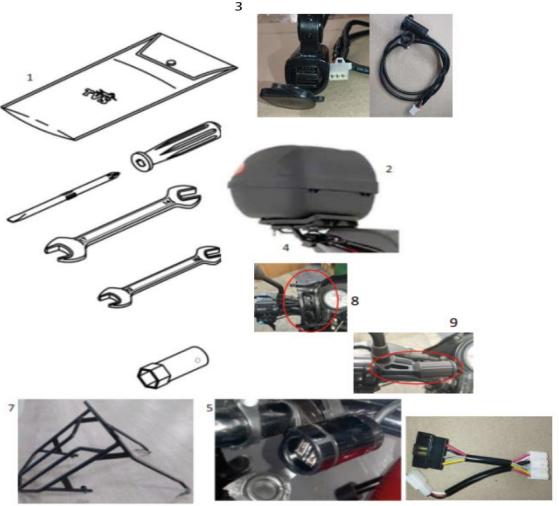
INDICE GRAFICOS

					
<p>FIGURA N° 19: REPOSAPIE TRASERO</p>	<p>PÁG. N° 23</p>	<p>FIGURA N° 20: MANUBRIO</p>	<p>PÁG. N° 24/25</p>	<p>FIGURA N° 21: BASE CABEZA EPIGA</p>	<p>PÁG. N° 26</p>
					
<p>FIGURA N° 22: PEDAL FRENO</p>	<p>PÁG. N° 27</p>	<p>FIGURA N° 23: FAROLA</p>	<p>PÁG. N° 28/29</p>	<p>FIGURA N° 24: SILLÍN / CUBIERTAS</p>	<p>PÁG. N° 30</p>

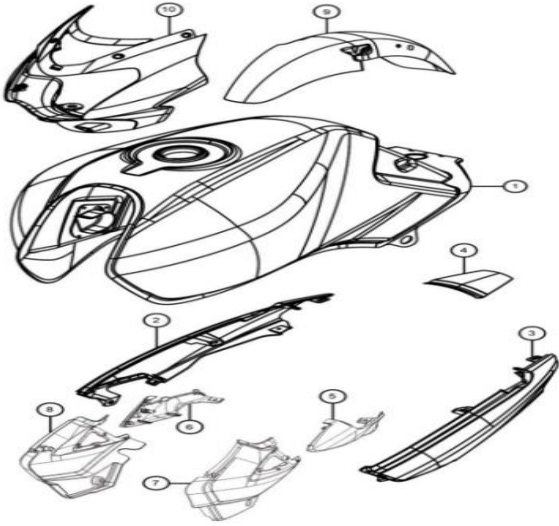
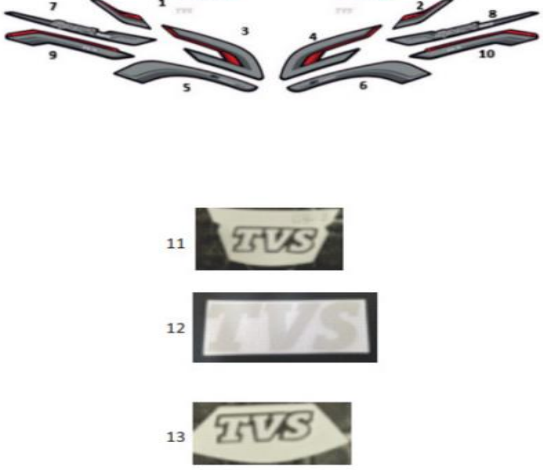
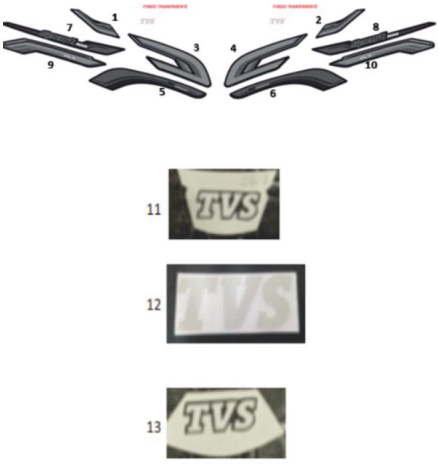



INDICE GRAFICOS

<p>FIGURA N° 25: TANQUE DE GASOLINA</p>	<p>PÁG. N° 31</p>	<p>FIGURA N° 26: VELOCÍMETRO</p>	<p>PÁG. N° 32</p>	<p>FIGURA N° 27: SUSPENSIÓN DELANTERA</p>	<p>PÁG. N° 33/34</p>
<p>FIGURA N° 28: RUEDA DELANTERA (VERSIÓN ASPAS)</p>	<p>PÁG. N° 35/37</p>	<p>FIGURA N° 29: RUEDA DELANTERA (VERSIÓN RADIOS)</p>	<p>PÁG. N° 37/38</p>	<p>FIGURA N° 30: RUEDA TRASERA (VERSIÓN ASPAS)</p>	<p>PÁG. N° 39/40</p>

INDICE GRAFICOS

					
<p>FIGURA N° 31: RUEDA TRASERA (VERSIÓN RADIOS)</p>	<p>PÁG. N°. 41/42</p>	<p>FIGURA N° 32: EQUIPO ELÉCTRICO</p>	<p>PÁG. N°. 43/44</p>	<p>FIGURA N° 33: STOP</p>	<p>PÁG. N°. 45</p>
					
<p>FIGURA N° 34: GUARDABARRO TRASERO</p>	<p>PÁG. N°. 46</p>	<p>FIGURA N° 35: BRAZO OSCILANTE/AMORTIGUADOR</p>	<p>PÁG. N°. 47</p>	<p>FIGURA N° 36: HERRAMIENTA</p>	<p>PÁG. N°. 48</p>

INDICE GRAFICOS

					
<p>FIGURA N° 37: PARTES SIN PINTAR</p>	<p>PÁG. N° 49</p>	<p>FIGURA N° 38: CALCOMANÍAS VERSIÓN KLS</p>	<p>PÁG. N° 50</p>	<p>FIGURA N° 39: CALCOMANÍAS VERSIÓN ELS</p>	<p>PÁG. N.51/52/53</p>
					
<p>FIGURA N° 40: CALCOMANÍAS SPORT CAMALEÓN</p>	<p>PÁG. N° 54</p>	<p>FIGURA N° 41: CALCOMANÍAS SPORT BRONCE</p>	<p>PÁG. N° 55</p>	<p>FIGURA N° 42: CALCOMANÍAS SPORT ELS GRIS PLATA</p>	<p>PÁG. N° 56</p>

INDICE GRAFICOS

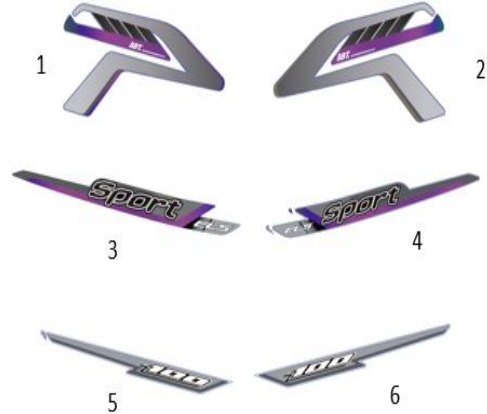
					
FIGURA N° 43:	PÁG. N° 57	FIGURA N° 44:	PÁG. N° 58	FIGURA N° 45:	PÁG. N.59

FIGURA N° 1: CULATA

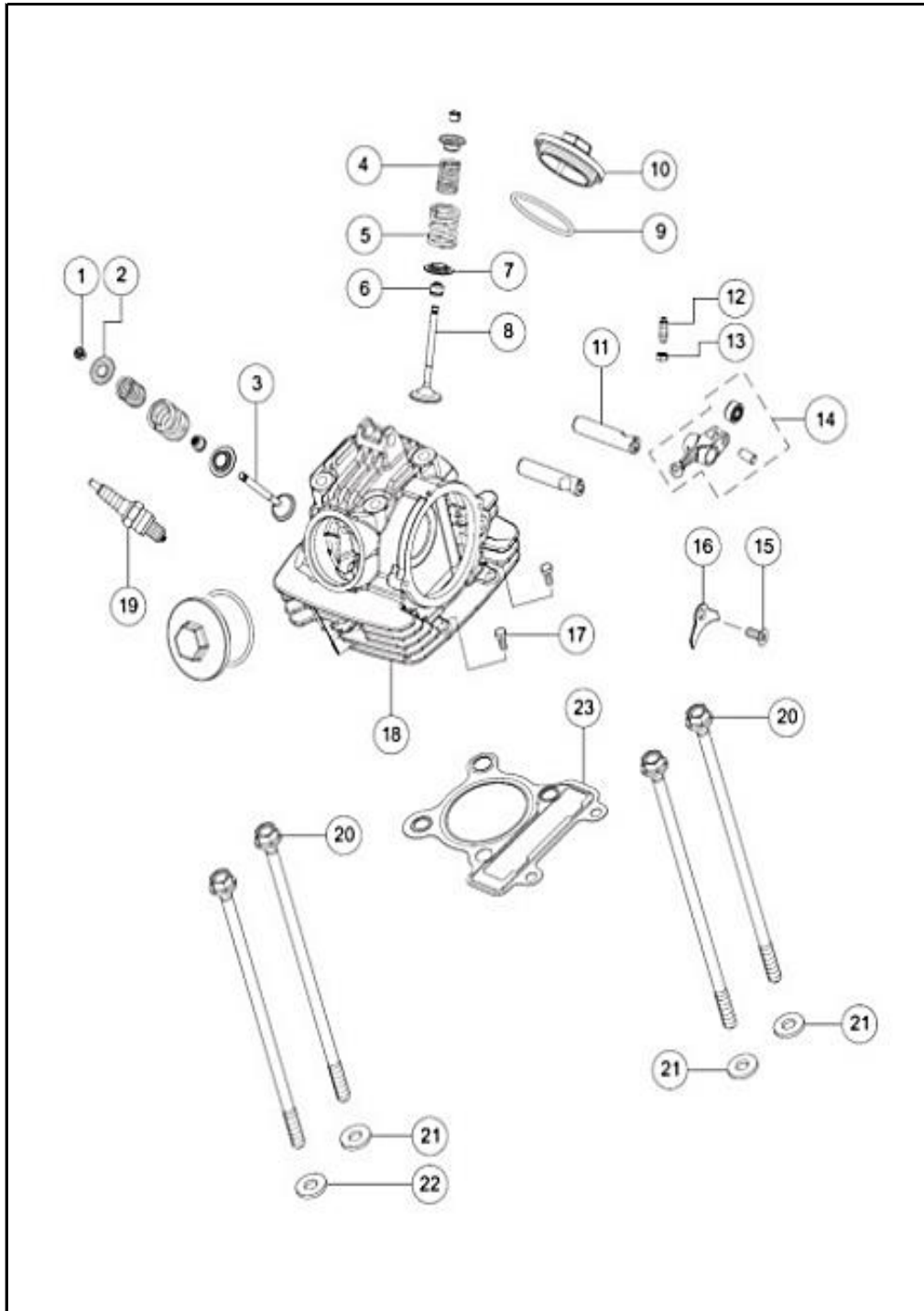


FIG. No.	PARTE N°	DESCRIPCIÓN	CANT.		SAP
			KL	SLS	
1	S1010320	PIN VÁLVULA	4	4	10080198
2	N2011040	ASIENTO SUPERIOR VÁLVULA	2	2	10083296
3	N2010620	VÁLVULA ESCAPE	1	1	10078122
4	N3011280	RESORTE VÁLVULA INTERNO	2	2	10080937
5	N2010350	RESORTE VÁLVULA	2	2	10082536
6	M1010620	JUEGO RETEN VÁLVULA	2	2	10078110
7	M1010610	ASIENTO RESORTE VÁLVULA	2	2	10079843
8	N3011140	VÁLVULA ADMISIÓN	1	1	10078153
9	N8010260	ORING TAPÓN	2	2	10078141
10	N8010860	TAPÓN BALANCÍN	2	2	10080574
11	N8010350	PASADOR BALANCÍN ADM	2	2	10078650
12	S1010240	TORNILLO EMPUJ VÁLVULA	2	2	10078390
13	S1010250	TUERCA TORNILLO EMPUJADO	2	2	10078360
14	N8011000	BALANCÍN COMPLETO	2	2	10078337
15	N8200090	TORNILLO SEGURO PASADOR	1	1	10082833
16	N8010340	SEGURO PASADOR	1	1	10080273
17	M1200520	TORNILLO CAMPANA M6X16	2	2	10082181
18	N8011200	CULATA	1	1	10080391
19	N2180040	BUJÍA C6HA	1	1	10078119
20	N8010310	TORNILLO CULATA	4	4	10078398
21	S1010130	ARANDELA TORNILLO CULATA	3	3	10079785
22	M1010360	ARANDELA TORNILLO GUÍA	1	1	10078451
23	N8010290	EMPAQUE CULATA	1	1	10078279
24	N8011210	CULATA	1	1	10080150

FIGURA N° 2: EJE DE LEVAS

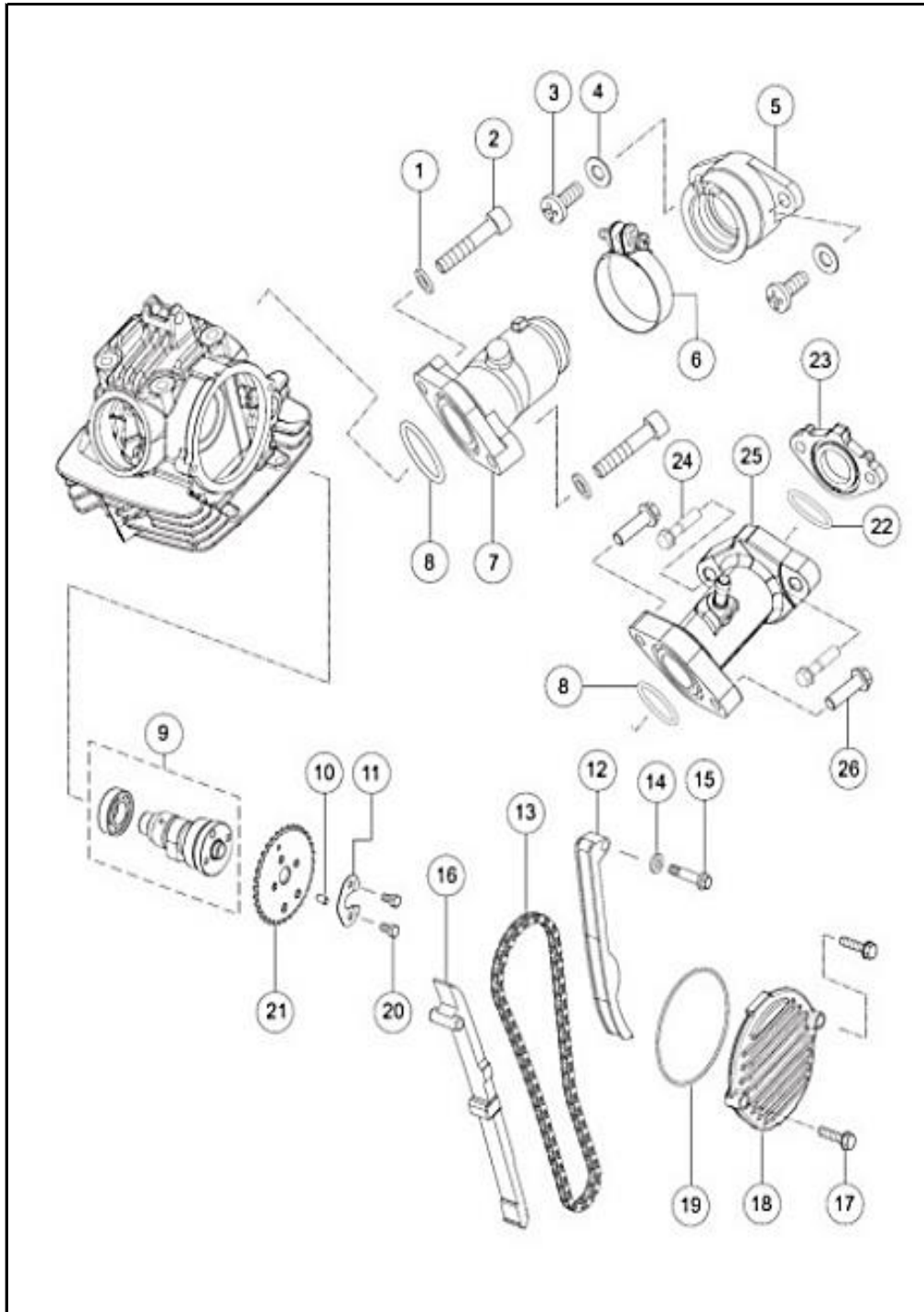


FIG. No.	PARTE N°	DESCRIPCIÓN	CANT.		SAP
			KL	SLS	
1	8200130	ARANDELA 6.5X11X28(APLICA HASTA 2015)	2	-	10079618
2	A200050	TORNILLO ALLEN M6X25(APLICA HASTA 2015)	2	-	10082178
3	0331748	TORNILLO M6X25(APLICA HASTA 2015)	2	-	10080263
4	0335578	ARANDELA 6.5X13X1(APLICA HASTA 2015)	2	-	10082658
5	N2041400	CONECTOR CARBUR.(APLICA HASTA 2015)	1	-	10080572
6	A054190	ABRAZ. CONECT. FILTRO(APLICA HASTA 2015)	1	-	10081443
7	N3040340	MÚLTIPLE DE ADMISIÓN(APLICA HASTA 2015)	1	-	10079538
8	N2040940	ORING CONECTOR CARBURADOR	1	1	10080449
9	N8010480	EJE LEVAS COMPLETO	1	1	10078413
10	M1010490	PIN PIÑÓN DISTRIBUCION	1	1	10079462
11	N5010400	PLATINA PIÑÓN DISTRIB	1	1	10078762
12	N8010690	GUÍA CADENILLA TENSOR	1	1	10078277
13	N5010790	CADENILLA DISTRIBUCION 88L	1	1	10078116
14	N2010960	ARANDELA GUÍA TENSOR	1	1	10082717
15	N2010710	TORNILLO GUÍA TENSOR	1	1	10079471
16	N8010320	GUÍA CADENILLA	1	1	10078294
17	M1200510	TORNILLO MOTOR M6X25	2	2	10079665
18	N8011110	TAPA PIÑÓN DISTRIB	1	1	10080104
19	N3010550	ORING TAPA PIÑÓN	1	1	10078575
20	M1200940	TORNILLO M5X10	4	4	10082710
21	N5010320	PIÑÓN DISTRIBUCION 34T	1	1	10081288
22	N5040700CN	ORING	1	1	10079706
23	N5040860	BAQUELA	1	1	10078615
24	M1200470	TORNILLO M6X30	2	2	10079663
25	N5040850	MÚLTIPLE ADMISIÓN	1	1	10080050
26	M1200530	TORNILLO MOTOR M6X20	2	2	10079466

FIGURA N° 3: CILINDRO Y PISTÓN

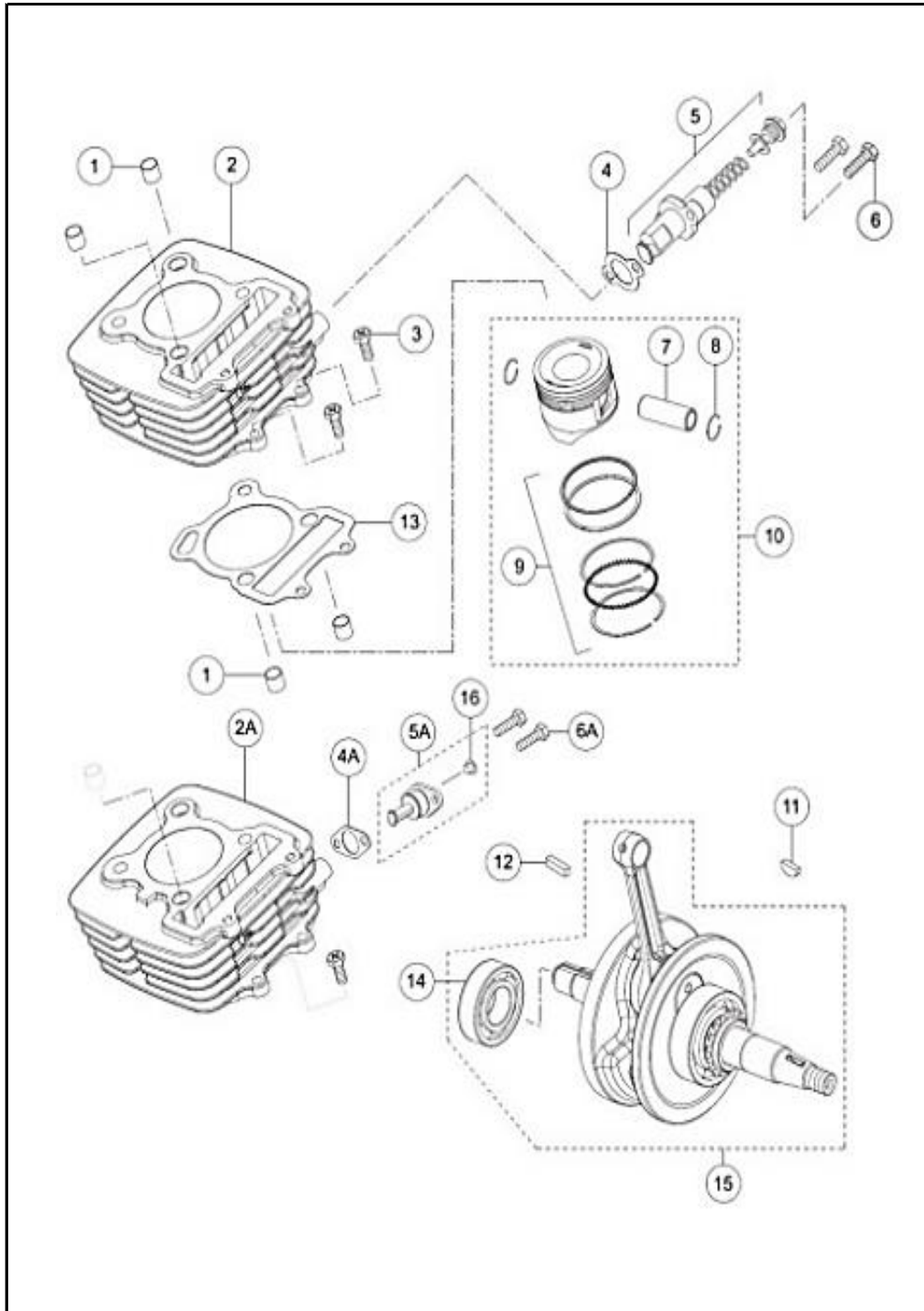


FIG. No.	PARTE N°	DESCRIPCIÓN	CANT.		SAP
			KL	SLS	
1	S1200270	PIN GUÍA 11X12	4	4	10080116
2	N8010180	CILINDRO TVS KS	1	-	10082200
2A	N8010660	CILINDRO	-	1	10082201
3	M1200520	TORNILLO CAMPANA M6X16	2	2	10082181
4	N5010560	EMPAQUE TENSOR CADENILLA	1	-	10078698
4A	N3011600	EMPAQUE TENSOR	-	1	10078463
5	N5010470	TENSOR CADENILLA	1	-	10078437
5A	N3011370	TENSOR CADENILLA	-	1	10078162
6	M1200610	TORNILLO TENSOR M6X20	2	2	10080264
7	N2010690	PASADOR PISTÓN	1	1	10082716
8	N2200340	PIN PISTÓN	2	2	10082718
9	N5320440	KIT ANILLOS STD	1	1	10078157
9A	N5320450	KIT ANILLOS 0.25	1	1	10082732
9B	N5320460	KIT ANILLOS 0.50	1	1	10082733
10	ND320060	KIT PISTÓN STD	1	1	10082611
10A	ND320070	KIT PISTÓN 0.25	1	1	10081482
10B	ND320080	KIT PISTÓN 0.50	1	1	10082612
11	420702000	CUÑA VOLANTE	1	1	10081261
12	N8200180	CUÑA CIGÜEÑAL 4X4X30	1	1	10079569
13	N8010920	EMPAQUE CILINDRO	1	1	10078177
14	N8200750	BALINERA 25X52X15	2	2	10078429
15	N8020210	CIGÜEÑAL	1	1	10082825
16	ND320110	KIT CILINDRO + PISTÓN	1	-	10078448
16A	ND320140	KIT CILINDRO + PISTÓN	-	1	10078370

FIGURA N° 4: CARCASA DERECHA E IZQUIERDA (1/2)

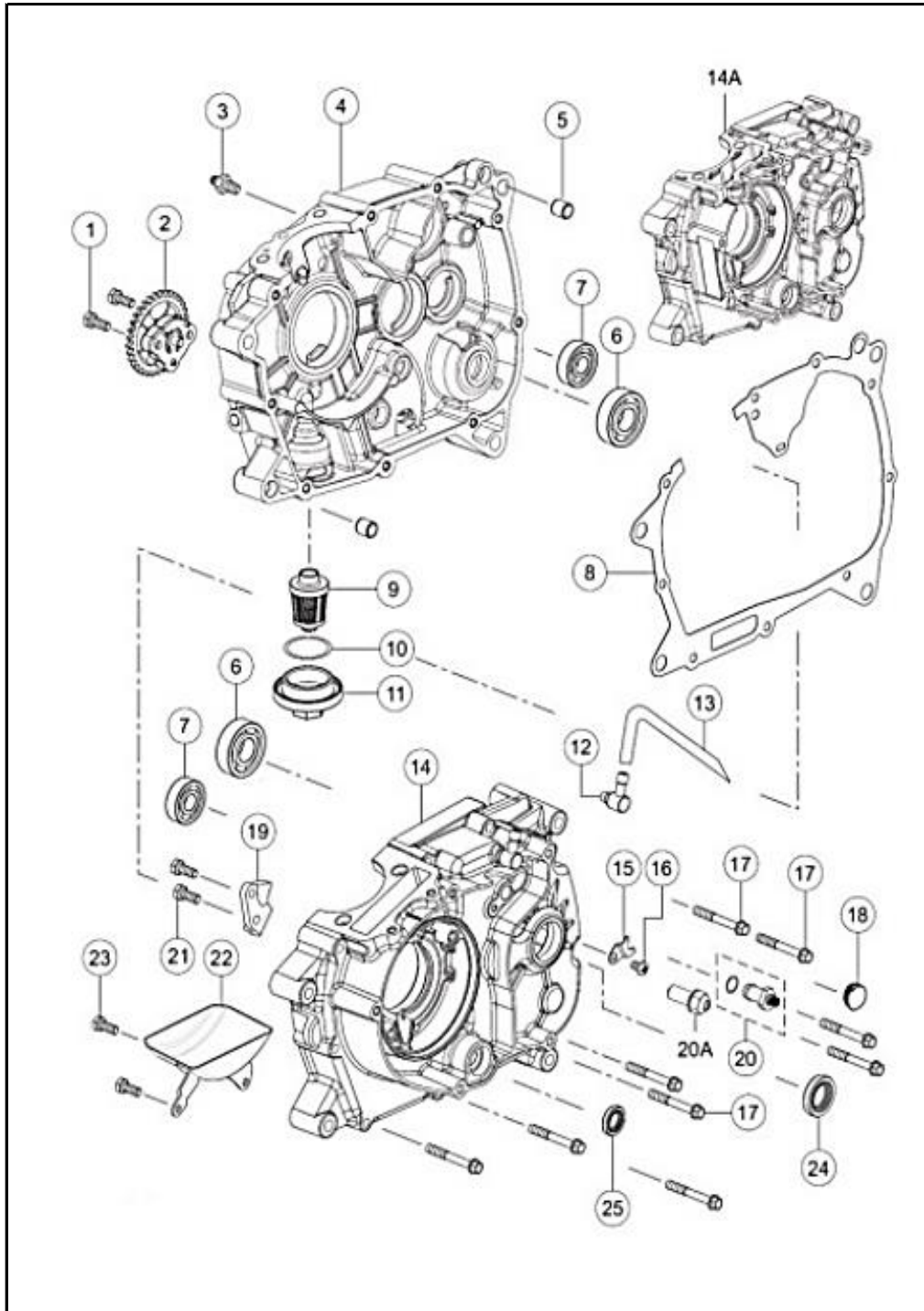


FIG. No.	PARTE N°	DESCRIPCIÓN	CANT.		SAP
			KL	SLS	
1	N5200500	TORNILLO M6X25	2	2	10079716
2	N4080280	BOMBA ACEITE	1	1	10078196
3	N5080920	TOPE EJE CAMBIOS	1	1	10079707
4	N8030560	CARCAZA CENTRAL DER.	1	1	10080392
5	S1200270	PIN GUÍA 11X12	2	2	10080116
6	N2200150	BALINERA 17X40X12	2	2	10078422
7	420602000	BALINERA 12X32X10	2	2	10078477
8	N8030180	EMPAQUE CENTRO MOTOR	1	1	10078259
9	N3080290	FILTRO ACEITE	1	1	10078241
10	R1200490	ORING 29.5X3	1	1	10080848
11	R1011010	TAPÓN FILTRO ACEITE	1	1	10078120
12	N2080920	CONECTOR MANGUERA DE DESFOGUE	1	1	10079684
13	N8040500	MANGUERA DE DESFOGUE	1	1	10080762
14	N8323720	CARCAZA CENTRAL IZQ.	1	-	10081229
14A	N80304307D	CARCAZA CENTRAL IZQ.	-	1	10081463
15	N6080120	PLATINA	1	1	10079722
16	0332028	TORNILLO EST M5X8	1	1	10082215
17	N5200160	TORNILLO MOTOR M6X45	9	9	10079712
18	N8080410	GUARDAPOLVO CARCAZA PIÑÓN	1	1	10079727
19	N5081320	GUÍA TRINQUETE CRANK	1	1	10080743

FIGURA N° 4: CARCASA DERECHA E IZQUIERDA (2/2)

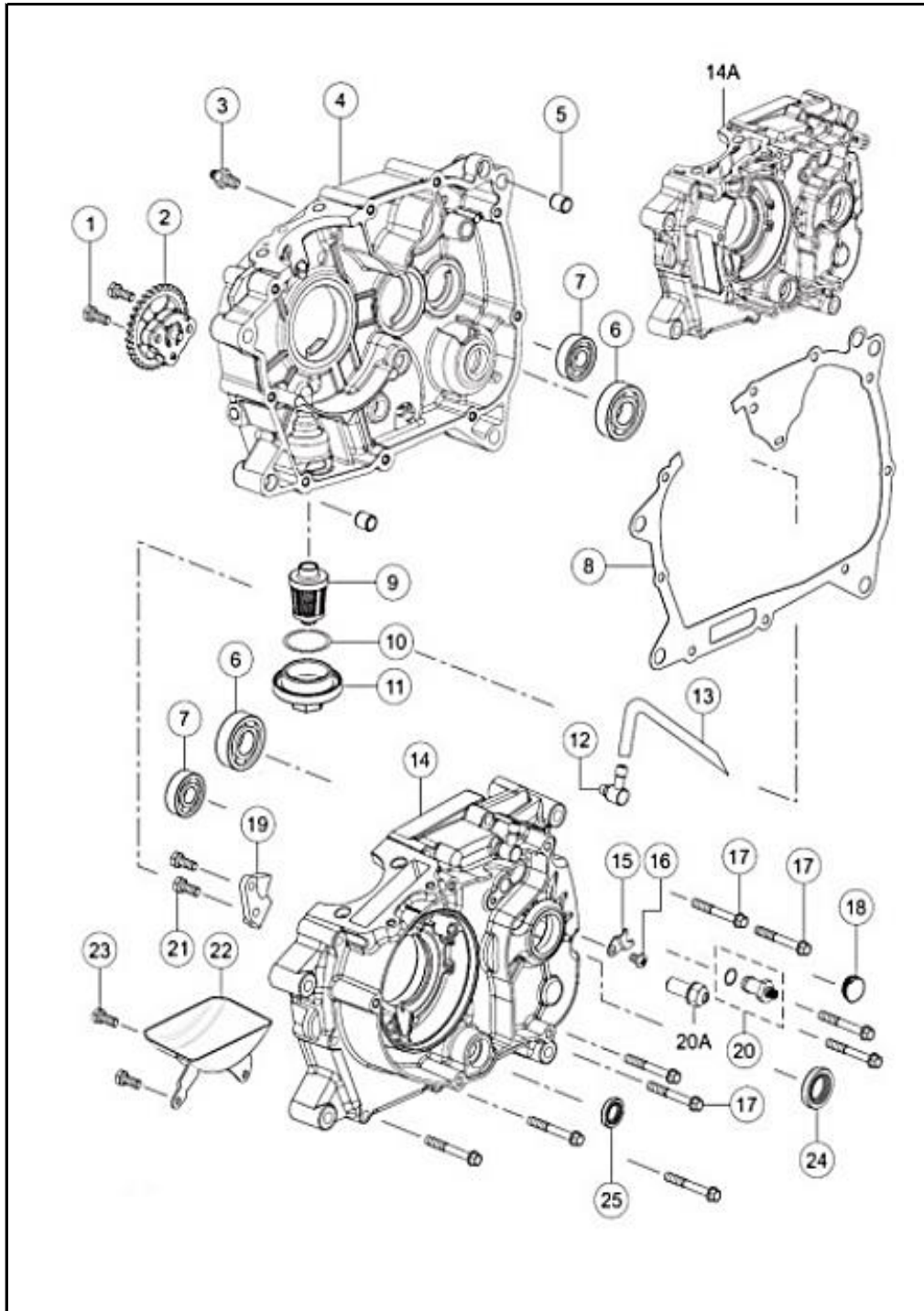


FIG. No.	PARTE N°	DESCRIPCIÓN	CANT.		SAP
			KL	SLS	
20	N5060080	SWICHE INDICADOR CAMBIOS	1	1	10080468
20A	N8060340	SWICHE NEUTRA	1	1	10080474
21	420464700	TORNILLO M6X16	2	2	10081441
22	N8080490	TAZA ACEITE CLUTCH	1	-	10080348
23	P1200070	TORNILLO M16X16	2	-	10079773
24	T4080540	RETEN SALIDA 17X29X5	1	1	10078320
25	N2081720	RETEN CAMB 12X22X9	1	1	10078136

FIGURA N° 5: CUBIERTA CLUTCH

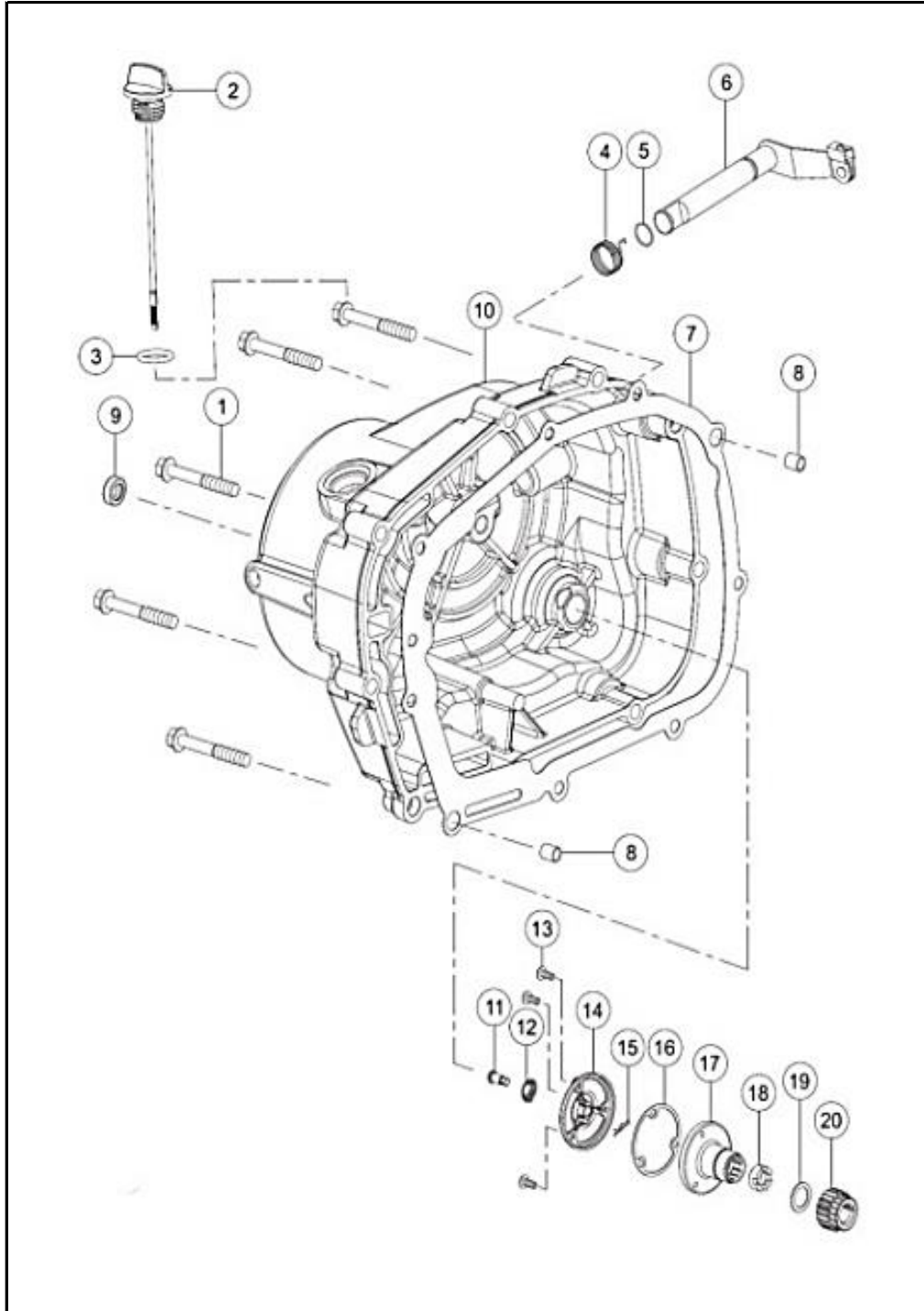


FIG. No.	PARTE N°	DESCRIPCIÓN	CANT.		SAP
			KL	SLS	
1	N5200170	TORNILLO MOTOR M6X35	9	9	10079713
2	N8080470	MEDIDOR NIVEL ACEITE	1	1	10078420
3	S1200860	ORING MEDIDOR	1	1	10081446
4	N2080800	RESORTE LEVA CLUTCH	1	1	10080056
5	N2080810	ORING LEVA CLUTCH	1	1	10079537
6	N2080770	LEVA CLUTCH	1	1	10080453
7	N8030330	EMPAQUE TAPA CLUTCH	1	1	10078125
8	0074010	PIN GUÍA 9X14	2	2	10079453
9	S1200490	RETEN EJE CRANK	1	1	10078290
10	N80306407D	CARCAZA CLUTCH	1	1	10081509
11	N5081240	PIN FILTRO ACEITE	1	1	10082730
12	N5081230	RESORTE BAIPAS	1	1	10079709
13	332228	TORNILLO EST M6X20	3	3	10079603
14	N5081200	TAPA FILTRO CENTRIFUGO	1	1	10080188
15	N5081250	PIN SEGURIDAD D7	1	1	10080742
16	N5081220	EMPAQUE FILTRO CENTRIFUGO	1	1	10078404
17	N5081170	FILTRO CENTRIFUGO	1	1	10078170
18	N5200710	TUERCA CIGÜEÑAL	1	1	10078352
19	N5070110	ARANDELA CLUTCH	1	1	10078614
20	N5080190	PIÑÓN CIGÜEÑAL	1	1	10079543

FIGURA N° 6: CLUTCH

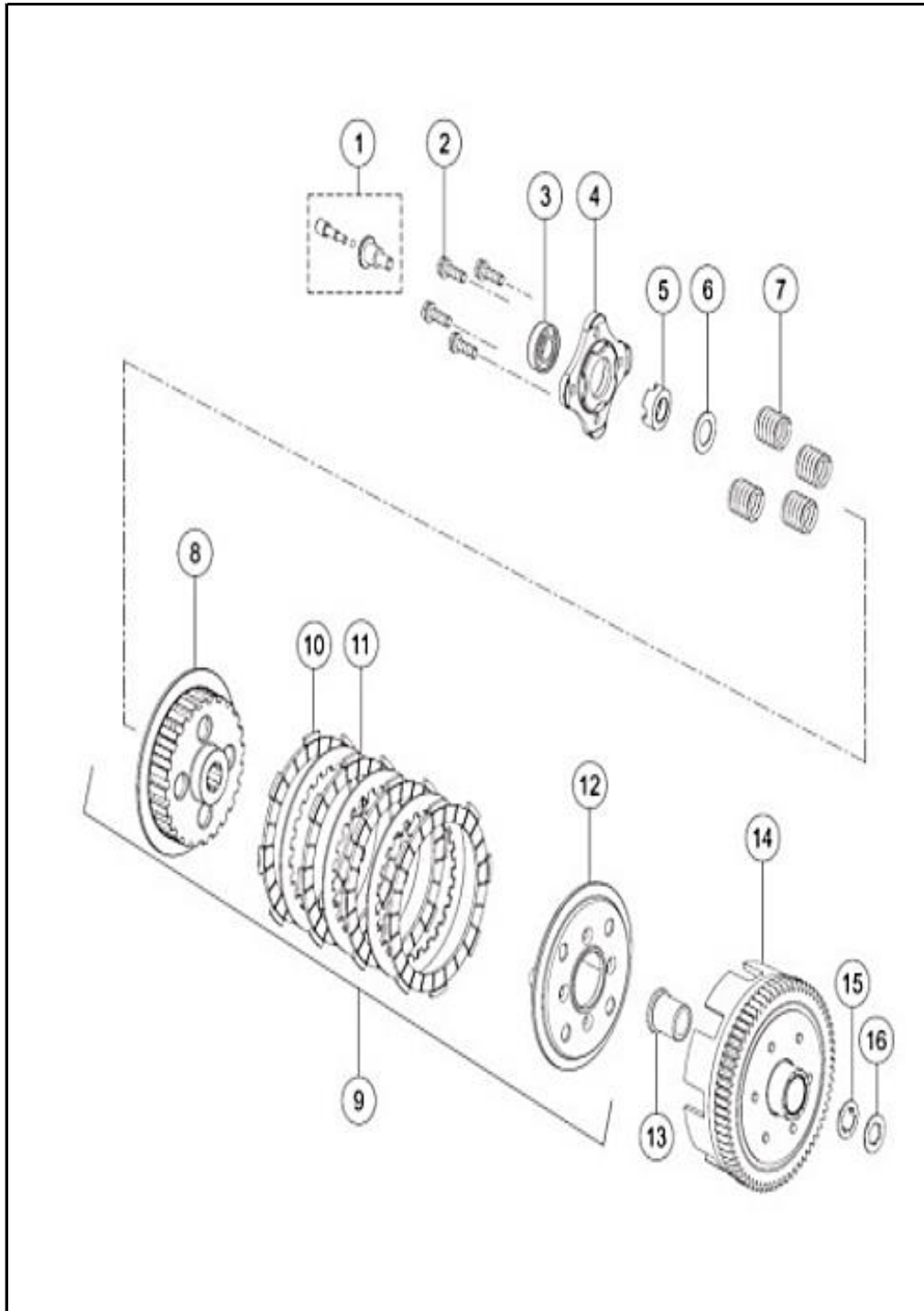


FIG. No.	PARTE N°	DESCRIPCIÓN	CANT.		SAP
			KL	SLS	
1	N5070240	EMPUJADOR CLUTCH COMPLETO	1	1	10081291
2	420462700	TORNILLO M6X20	4	4	10081580
2A	N2200500	TORNILLO M6X25(VERSION AHO)	4	4	10079690
3	N2200400	BALINERA 12X28X8	1	1	10080569
4	N2070360	PRESIONADOR CLUTCH	1	1	10078482
5	N4200040	TUERCA CLUTCH	1	1	10078479
6	N5070110	ARANDELA CLUTCH	1	1	10078614
7	N2070370	RESORTE CLUTCH	4	4	10080295
7A	N5070470	RESORTE CLUTCH(VERSION AHO)	4	4	10079879
8	N8070230	PORTADISCOS CLUTCH	1	1	10078251
8A	N5070360	PORTADISCOS CLUTCH (VERSION AHO)	1	1	10079481
10	N2320640	DISCOS CLUTCH X 1 UNIDAD	4	4	10078338
10A	N5322240	DISCOS CLUTCH X 1 UNIDAD(VERSION AHO)	4	4	10079721
11	N2320750	SEPARADOR CLUTCH X 1 UNIDAD	3	3	10081275
11A	N5322250	SEPAR. CLUTCH X 1 UNIDAD(VERSION AHO)	3	3	10081298
12	N2070200	PRESIONADOR DISCOS CLUTCH	1	1	10078173
12A	N5070390	PRESI. DISCOS CLUTCH(VERSION AHO)	1	1	10079482
13	N6070010	BUJE COMPLETO MANZANA	1	1	10078465
13A	N6080350	BUJE COMPLETO MANZANA(VERSION AHO)	1	1	10085537
14	N8070180	MANZANA CLUTCH	1	1	10078382
14A	N6080360	MANZANA CLUTCH(VERSION AHO)	1	1	10083779
15	N8081130	ARANDELA SEGURIDAD	1	1	10082591
16	N4080430	ARANDELA PIÑÓN	1	1	10079872

FIGURA N° 7: CUBIERTA VOLANTE (KS)

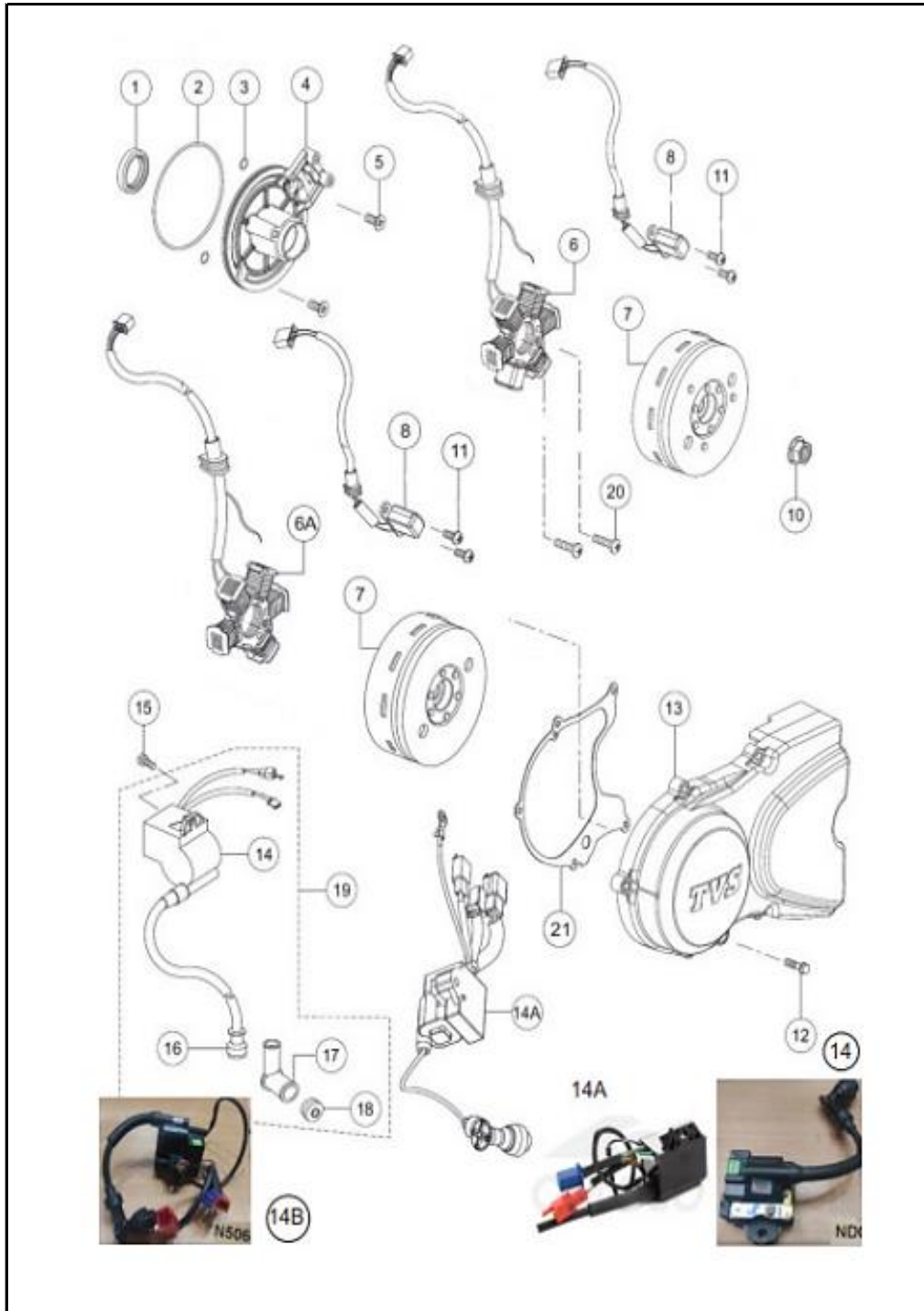


FIG. No.	PARTE N°	DESCRIPCIÓN	CANT.		SAP
			KL	SELS	
1	N5200270	RETEN PLATO 20X30X6	1	-	10078195
2	N5200070	ORING 35.5X2	1	-	10078773
3	N5200050	ORING 6X1.7 PLATO BOBINAS	2	-	10079711
4	N8060100	PLATO PORTA BOBINAS	1	-	10080432
5	0332228	TORNILLO EST M6X20	2	-	10079603
6	N8060130	PLATO DE BOBINAS	1	-	10078484
6A	N8324020	PLATO DE BOBINAS(CON TCI)	1	-	10080067
6B	ND320260	PLATO DE BOBINAS(VERSION AHO)	1	-	10083780
7	N8060120	VOLANTE	1	-	10080166
7A	ND320280	VOLANTE(VERSION AHO)	1	-	10083781
8	N3060130	BOBINA PULSORA	1	-	10081277
10	M1200770	TUERCA VOLANTE	1	-	10078609
11	0331718	TORNILLO M5X6	2	-	10081364
12	M1200510	TORNILLO MOTOR M6X25	5	-	10079665
13	N8030580	CUBIERTA VOLANTE	1	-	10080211
14	ND060020	BOBINA ALTA(VERSION AHO)	1	-	10081774
14A	N8060320	BOBINA ALTA CON CDI(VERSION HASTA 2020)	1	-	10078167
14B	N5060380	BOBINA ALTA CON TCI(VERSION HASTA 2020)	1	-	10078328
15	420452700	TORNILLO M6X12	1	-	10081579
16	N2180130	SELLO CABLE DE ALTA	1	-	10079867
16A	R1060200	SELLO CABLE DE ALTA	1	-	10083874
17	N8060170	CAPUCHÓN BUJÍA	1	-	10078425
17A	N3060150	CAPUCHÓN BUJÍA	1	-	10078380
18	M1200820	TORNILLO EST HD M6X25	2	-	10079467
19	N8060350	BOBINA DE ALTA COMPLETA	1	-	10080214
20	S1060310	GUARDAPOLVO BUJÍA	1	-	10081628
21	N8030500	EMPAQUE TAPA VOLANTE	1	-	10078236

FIGURA N° 8: CUBIERTA VOLANTE (ES) (1/2)

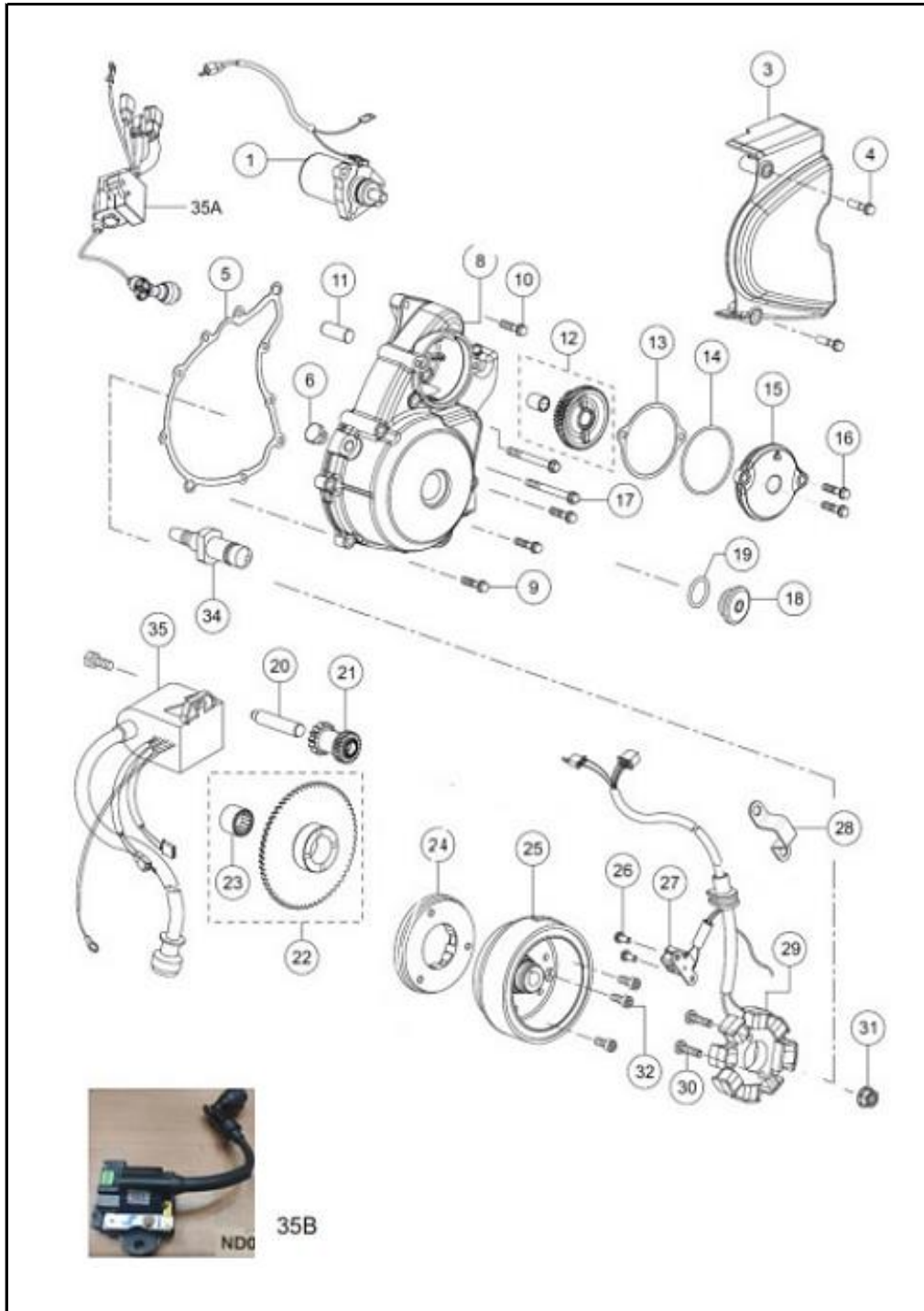


FIG. No.	PARTE N°	DESCRIPCIÓN	CANT.		SAP
			KL	SELS	
1	N8060250	MOTOR DE ARRANQUE	-	1	10081308
2	N8325270	KIT CARBONES ENCENDIDO(NO ILUSTRADO)	-	1	10081317
3	N80304005D	TAPA PIÑÓN	-	1	10078446
4	M1200500	TORNILLO M16X40	-	2	10079664
5	N8030410	EMPAQUE TAPA VOLANTE	-	1	10078149
6	N2200480	TAPÓN TAPA VOLANTE	-	1	10082541
7	N2081600	ARANDELA COBRE M10(NO ILUSTRADO)	-	1	10080371
8	N80303907D	CUBIERTA VOLANTE	-	1	10081459
9	M1200510	TORNILLO MOTOR M6X25	-	6	10079665
10	N5200170	TORNILLO MOTOR M6X35	-	2	10079713
11	N3080420	EJE PIÑÓN BENDIX	-	1	10080495
12	N3080630	BASE MOTOR ARRANQUE	-	1	10080431
13	N9030010	EMPAQUE CUBIERTA ARRANQUE	-	1	10079739
14	N3202200	ORING 58.6X2.4	-	1	10080302
15	N30303407D	CUBIERTA MOTOR ARRANQUE	-	1	10080051
16	M1200530	TORNILLO MOTOR M6X20	-	2	10079466
17	M1200430	TORNILLO MOTORM6X55	-	4	10080309
18	N2081610	TAPÓN LATERAL TAPA VOLANTE	-	1	10082539
19	N2081690	ORING TAPA VOLANTE 23X3	-	1	10078710
20	N3080480	EJE ENGRANAJE	-	1	10081093
21	N3080660	PIÑÓN PEQUEÑO ARRANQUE	-	1	10078769
22	N3080670	PIÑÓN ARRANQUE COMPLETO	-	1	10081278
23	R1200090	BALINERA	-	1	10083908
24	R1060110	CLUTCH ARRANQUE	-	1	10078275
25	N8060390	VOLANTE	-	1	10080600

FIGURA N° 8: CUBIERTA VOLANTE (ES) (2/2)

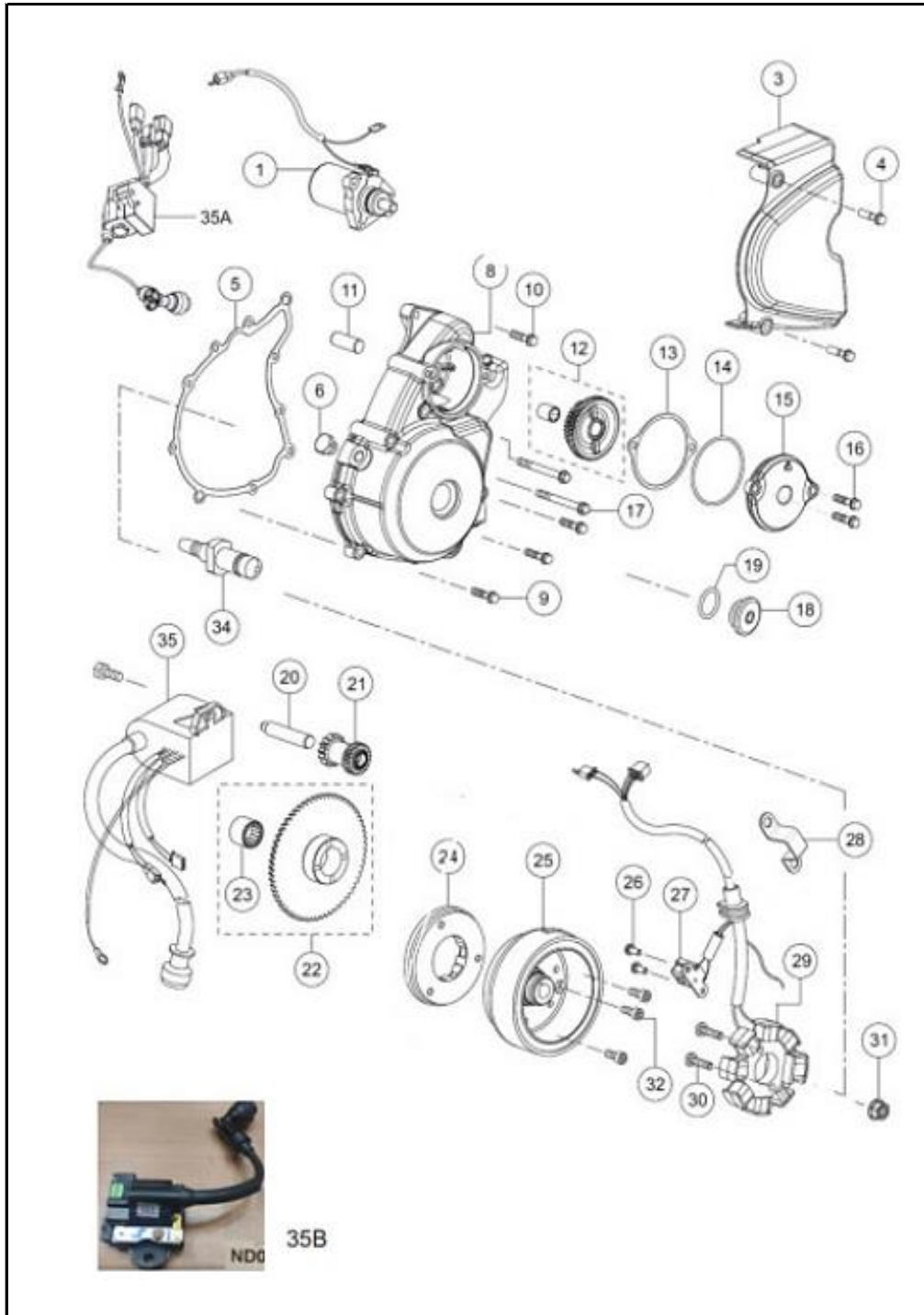


FIG. No.	PARTE N°	DESCRIPCIÓN	CANT.		SAP
			KL	SELS	
26	0331708	TORNILLO EST M5X12	-	2	10081043
27	N3060130	BOBINA PULSORA	-	1	10081277
28	N8080940	PLATINA ABRAZADERA	-	1	10079728
29	N8060380	PLATO BOBINAS(VERSION HASTA 2020)	-	1	10078306
29A	N8324010	PLATO BOBINAS (TCI)(VERSION HASTA 2020)	-	1	10078399
30	M1200820	TORNILLO EST HD M6X25	-	2	10079467
31	M1200770	TUERCA VOLANTE	-	1	10078609
32	M1200790	PERNO HEXAGONAL DE VOLANTE	-	3	10081570
33	Nd060030	VOLAN + PLATO BOBI.(VERSION ACTUAL AHO)	-	1	10081775
34	N3080480	EJE	-	1	10081093
35	N8060320	BOBINA ALTA(VERSION HASTA 2020)	-	1	10078167
35A	N5060380	BOBINA ALTA	-	1	10078328
35B	ND060020	BOBINA ALTA(VERSION AHO)	-	1	10081774

FIGURA N° 9: SELECTOR CAMBIOS

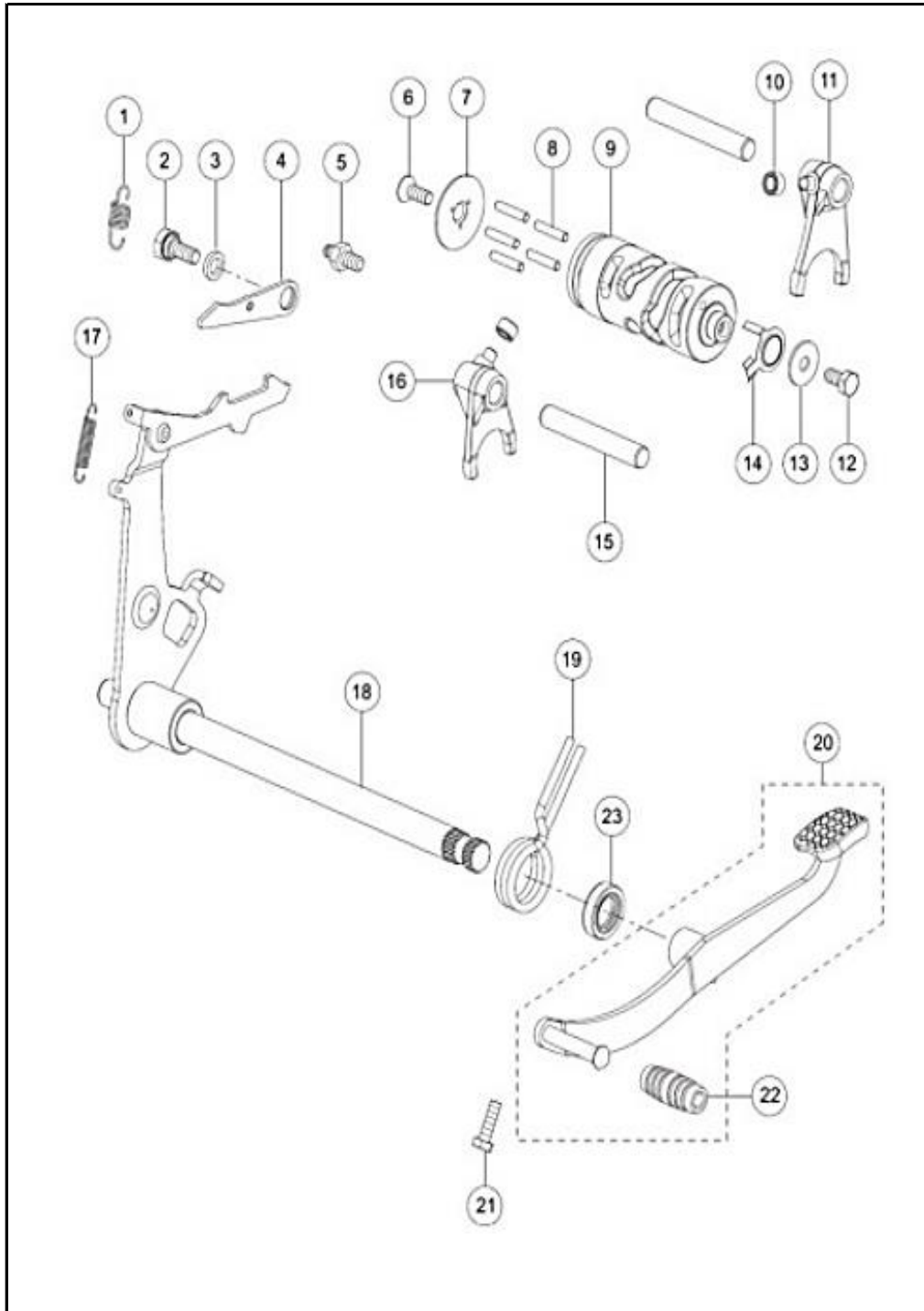


FIG. No.	PARTE N°	DESCRIPCIÓN	CANT.		SAP
			KL	SELS	
1	N5080930	RESORTE TOPE CAMBIOS	1	1	10082189
2	0331320	TORNILLO TOPE SELECTOR	1	1	10080854
3	8200300	ARANDELA TORNILLO TOPE	1	1	10079619
4	N5080910	TOPE SELECTOR CAMBIOS	1	1	10082188
5	N5080920	TOPE EJE CAMBIOS	1	1	10079707
6	0332228	TORNILLO EST M6X20	1	1	10079603
7	3040013	ARANDELA SELECTOR DE CAMBIOS	1	1	10079614
8	3044034	PIN ESTRELLA SELECTOR	5	5	10079615
9	N5081010	SELECTOR CAMBIOS	1	1	10078611
10	N2081570	ESPACIADOR GARRA CAMBIOS	2	2	10080242
11	N5080280	HORQUILLA DE CAMBIOS	1	1	10080489
12	420452700	TORNILLO M6X12	1	1	10081579
13	N5080940	ARANDELA 6.5X18X2	1	1	10079708
14	N5080620	ARANDELA DE CONTACTO	1	1	10079483
15	N5080270	EJE DE GARRAS	2	2	10080361
16	N5080290	HORQUILLA DE CAMBIOS	1	1	10079544
17	N2080500	RESORTE GARRA CAMBIOS	1	1	10079683
18	N8080530	EJE CAMBIOS	1	1	10078335
19	N2081170	RESORTE EJE CAMBIOS	1	1	10080260
20	N8080990	PEDAL CAMBIOS	1	1	10078123
21	420462700	TORNILLO M6X20	1	1	10081580
22	N2081740	CAUCHO PEDAL CAMBIOS	1	1	10079472
23	N2081720	RETEN CAMBIOS 12X22X9	1	1	10078136

FIGURA N° 10: PEDAL CRANK

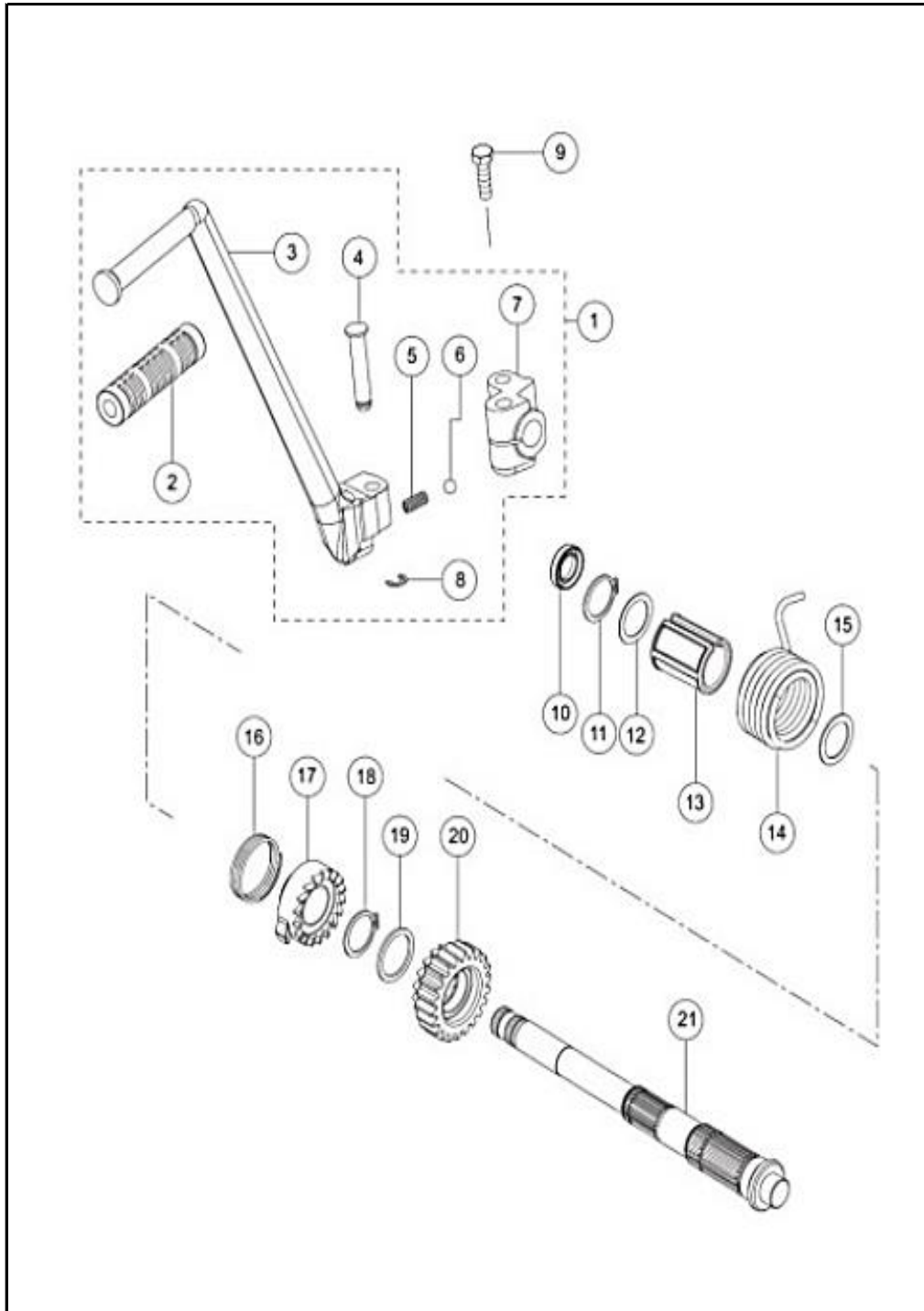


FIG. No.	PARTE N°	DESCRIPCIÓN	CANT.		SAP
			KL	SLS	
1	N1080090	PEDAL CRANK COMPLETO	1	1	10079470
2	N2081470	CAUCHO CRANK	1	1	10082538
3	N1080080	PEDAL CRANK	1	1	10080342
4	N2081450	PIN SOPORTE LEVA CRANK	1	1	10079686
5	N2081430	RESORTE	1	1	10079685
6	N2081440	ORING	1	1	10082537
7	N2081400	SOPORTE LEVA CRANK	1	1	10080480
8	N3200240	SEGURO	1	1	10080738
9	S1101250	TORNILLO M8X35	1	1	10079786
10	S1200490	RETEN EJE CRANK	1	1	10078290
11	330164	ARANDELA DE SEGURIDAD	1	1	10083909
12	K3200880	ARANDELA 17X24X0.5	1	1	10079459
13	N5081280	GUÍA RESOR TRIN CRANK	1	1	10079710
14	N5081370	RESORTE CRANK	1	1	10078287
15	0335024	ARANDELA 17X24X1	1	1	10079607
16	N5081360	RESORTE TRINQUETE	1	1	10080200
17	N5081330	TRINQUETE PIÑÓN CRANK	1	1	10080335
18	0330174	PIN SEGURIDAD	1	1	10079598
19	N5200140	ARANDELA CRANK 20X25X1.5	1	1	10080748
20	N5080810	PIÑÓN CRANK	1	1	10080320
21	N4080140	EJE CRANK	1	1	10081285

FIGURA N° 11: TRANSMISIÓN

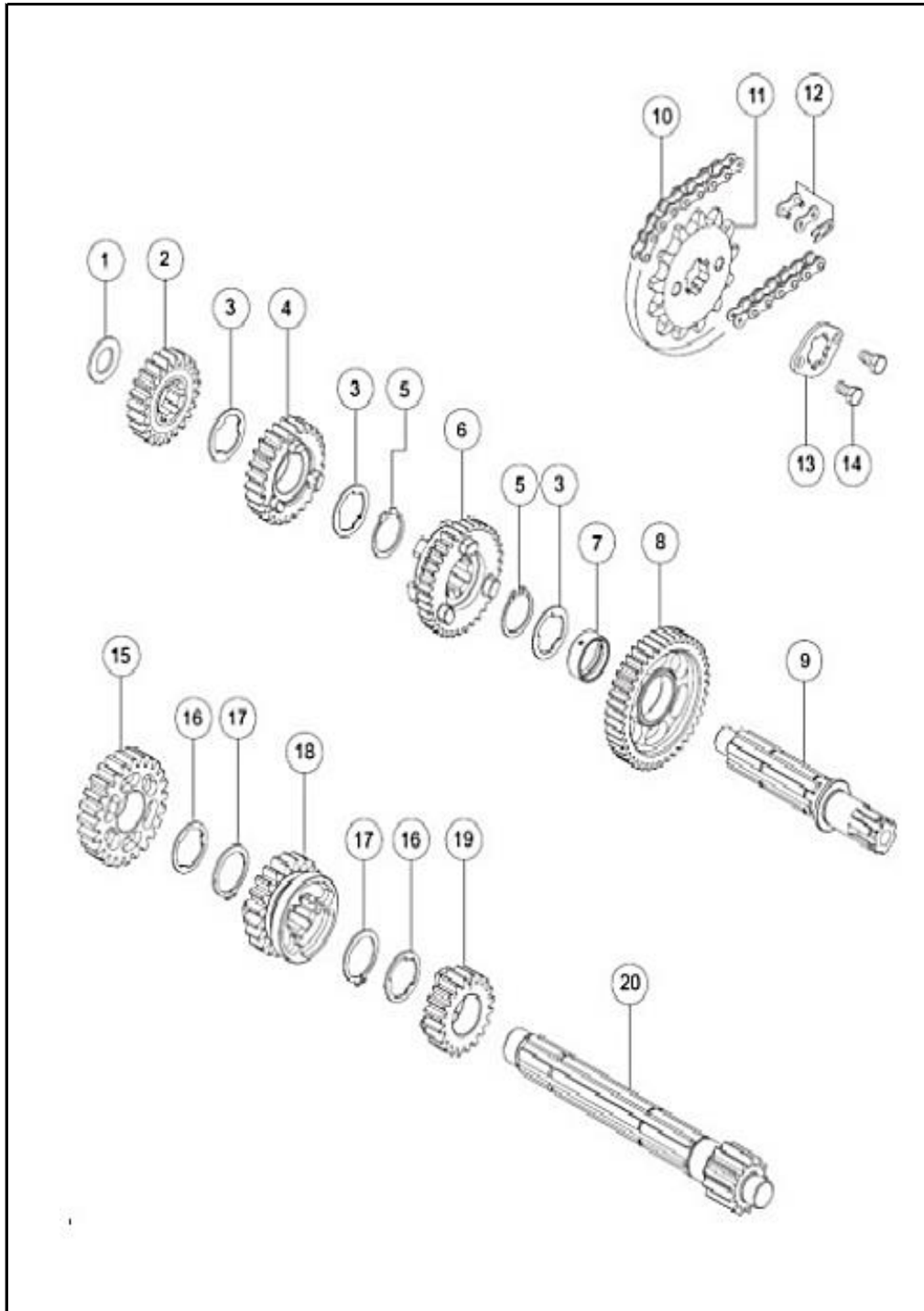


FIG. No.	PARTE N°	DESCRIPCIÓN	CANT.		SAP
			KL	SLS	
1	N5200080	ARANDELA CAJA 13X22X1.5	1	1	10080238
2	N5080170	PIÑÓN 4TA SALIDA 23D	1	1	10080488
3	N2080330	ARANDELA 2DA/3RA	3	3	10079682
4	N5080150	PIÑÓN 3RA SALIDA 26D	1	1	10082187
5	0330174	PIN SEGURIDAD 20X1	2	2	10079598
6	N8080810	PIÑÓN 2DA SALIDA 30D	1	1	10078629
7	N5080060	BUJE PIÑÓN 1RA SALIDA	1	1	10080943
8	N5080110	PIÑÓN 1RA SALIDA 36D	1	1	10080559
9	N5080100	EJE SALIDA	1	1	10078427
10	N8111740	CADENA 4.28X108 L	1	1	10081309
11	N3080160	PIÑÓN SALIDA 13DX4.28	1	1	10078391
12	3257200	EMPATE CADENA 4.28	1	1	10080353
13	N3080250	ARANDELA PIN PIÑÓN SALIDA	1	1	10080578
14	M1200940	TORNILLO M5X10	2	2	10082710
15	N5080160	PIÑÓN 4TA CLUTCH 24D	1	1	10080944
16	N5200110	ARANDELA CAJA 17X12X1	2	2	10080363
17	N5200130	PIN SEGURIDAD 17X1.2	2	2	10081219
18	N5080140	PIÑÓN 3RA CLUTCH 21D	1	1	10078541
19	N8080800	PIÑÓN 2DA CLUTCH 17D	1	1	10078562
20	N8080560	EJE CLUTCH	1	1	10079562
21	N8323690	KIT SPROCKET Y CADENA	1	1	10078192

FIGURA N° 12: FILTRO DE AIRE

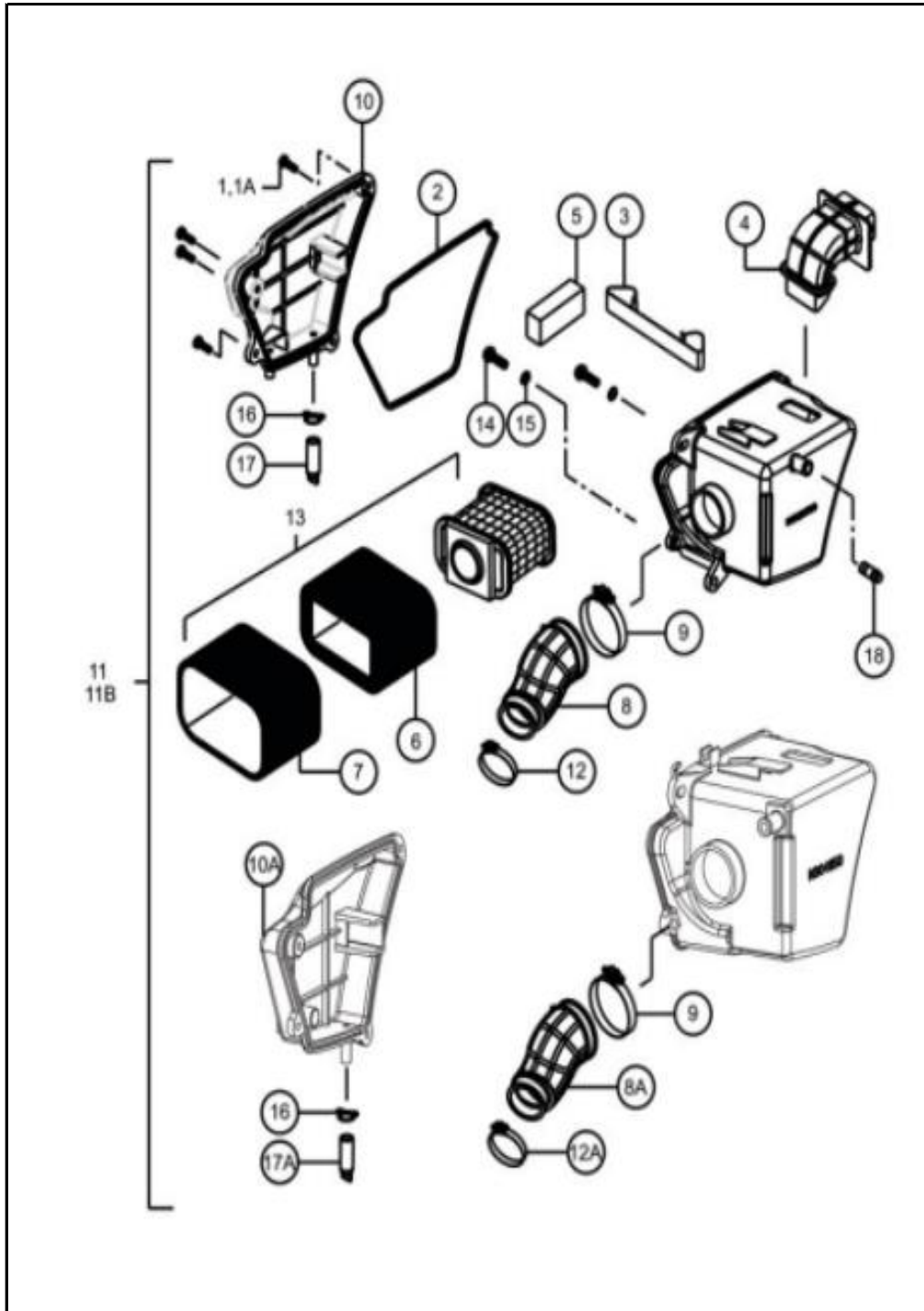


FIG. No.	PARTE N°	DESCRIPCIÓN	CANT.		SAP
			KL	SLS	
1	0331718	TORNILLO M5X16(aplica hasta 2016)	4	-	10081364
1A	M1200660	TORNILLO M5X16	4	4	10079856
2	N2040210	EMPAQUE TAPA FILTRO	1	1	10079680
3	N2041690	PINZA CAJA FILTRO	1	1	10081209
4	N2041300	GUÍA AIRE CAJA FILTRO	1	1	10081092
5	N2041540	ESPUMA FILTRO	1	1	10078246
6	N2040650	ESPUMA FILTRO AIRE INTERNA	1	1	10078292
7	N2040640	ESPUMA FILTRO AIRE EXTERNA	1	1	10078240
8	N2041520	CONECTOR FILTRO AIRE(APLICA HASTA 2016)	1	-	10078378
8A	N5040870	CONECTOR FILTRO AIRE	1	1	10080106
9	N2040490	ABRAZADERA CONECTOR FILTRO	1	1	10080732
10	N8040810	TAPA FILTRO AIRE(APLICA HASTA 2016)	1	-	10079895
10A	N9041140	TAPA FILTRO AIRE	1	1	10079573
11	N8040820	FILTRO AIRE COMPLETO(HASTA 2016)	1	-	10083910
11B	N5040880	CAJA FILTRO AIRE COMPLETA	1	1	10082499
12	A054190	ABRAZ. CONECT FILTRO(APLICA HASTA 2016)	1	-	10081443
12A	K4040310	ABRAZ. CONECTOR FILTRO(PARA FIG.8A)	1	1	10083911
13	N3040750	ESPUMA FILTRO AIRE CTA.	1	1	10078227
14	0332275	TORNILLO EST HD M6X16	3	2	10082650
15	335608	ARANDELA 6.5X16X1.2	3	2	10079610
16	N3040370	ABRAZADERA	1	1	10079691
17	N3040360	MANGUERA DRENAJE FILTRO AIRE	1	-	10082544
17A	R1040780	MANGUERA DRENAJE FILTRO AIRE	1	1	10079944

FIGURA N° 15: CARBURADOR (1/2)

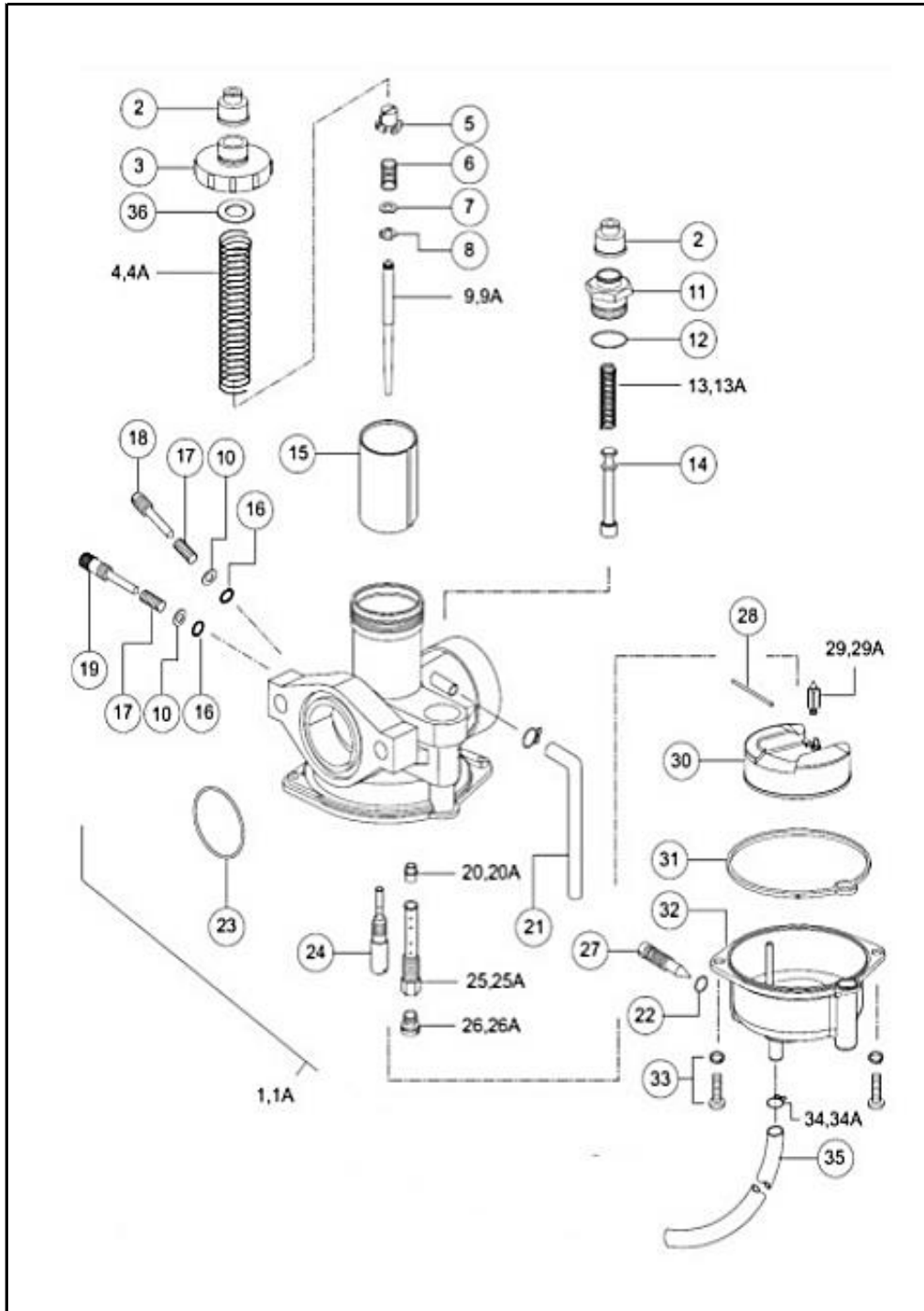


FIG. No.	PARTE N°	DESCRIPCIÓN	CANT.		SAP
			KL	SELS	
1	N8040900	CARBURADOR(APLICA HASTA 2016)	1	-	10081609
1A	N5040900	CARBURADOR(VERSION AHO)	1	1	10080596
2	N8320270	TAPÓN TAPA CARBURAD	2	2	10079903
3	N8320280	TAPA CARBURADOR	1	1	10081119
4	N8320290	RESO CORTINA CARBU.(APLICA HASTA 2016)	1	-	10080375
4A	ND320040	RESORTE CORTINA CARBURADOR	1	1	10080376
5	N8320300	SOPORTE AGUJA CORTINA	1	1	10081120
6	N8320310	RESORTE AGUJA CORTINA	1	1	10080047
7	N8320600	ARANDELA PLÁSTICA AGUJA	1	1	10080271
8	N8320320	PIN AGUJA CORTINA	1	1	10078770
9	N8320330	AGUJA CORTINA CARBURADOR	1	1	10078702
9A	ND320020	AGUJA CORTINA CARBUR.(VERSION AHO)	1	1	10083782
10	N8320370	ARANDELA	2	2	10080777
11	N8320930	CONEXIÓN CABLE CHOKE	1	1	10080256
12	N8320730	ORING CONECTOR CABLE	1	1	10079735
13	N8320940	RESORTE VÁLVULA CHOKE	1	1	10079737
13A	P320110	RESORTE VÁLVULA CHOKE(VERSION AHO)	1	1	10081779
14	N8320950	VÁLVULA CHOKE	1	1	10078708
15	N8320340	CORTINA CARBURADOR	1	1	10078716
16	N8320380	ORING AGUJA AIRE	2	2	10081228
17	N8320360	RESORTE AGUJA AIRE	2	2	10080776
18	N8320350	AGUJA AIRE CARBURADOR	1	1	10080267
19	N8320390	TORNILLO RALENTÍ	1	1	10080297
20	N8320790	PULVERIZADOR CARBURADOR	1	1	10080344
20A	ND320010	PULVERIZADOR CARBUR.(VERSION AHO)	1	1	10083914

FIGURA N° 16: SILENCIADOR

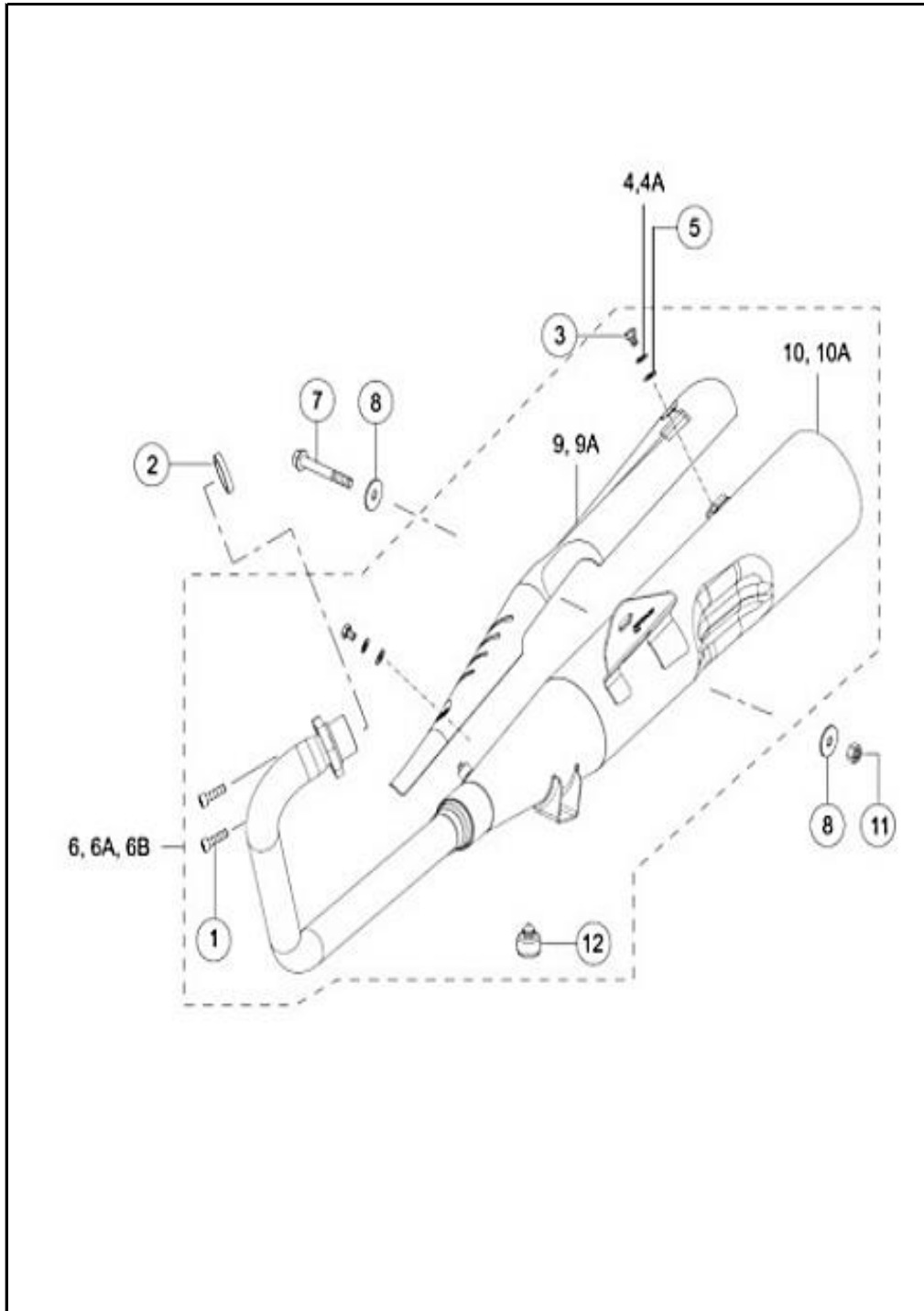


FIG. No.	PARTE N°	DESCRIPCIÓN	CANT.		SAP
			KL	SLS	
1	A200050	TORNILLO ALLEN M6X25	2	2	10082178
2	T4050180	EMPAQUE SILENCIADOR	1	1	10078214
3	0331688	TORNILLO M6X8	2	2	10080647
4	0330408	ARANDELA M6X1	2	-	10082645
4A	P1200050	ARANDELA M6X1(APLICA HASTA 2016)	-	2	10079942
5	0335608	ARANDELA 6.5X16X1.2	2	2	10079610
6	N5050730	SILENCIADOR COMPLETO(APLICA HASTA 2016)	1	-	10078695
6A	N8051720	SILENCIADOR COMPLETO(DES 2016 A 2021 KL)	1	-	10081224
6B	ND050020	SILENCIADOR COMPLETO(VERSION ACTUAL A)	1	1	10079285
7	N8200150	TORNILLO CAMPANA M8X60	1	1	10080773
8	G5200280	ARANDELA 8.5X25X2	2	2	10079625
9	N5221920	PROTECTOR SILENCIADOR(HASTA 2016)	1	-	10080513
9A	N9050580	PROTECTOR SILENCIADOR	1	1	10080140
10	N8051730	SILENCIADOR SIN PLATINA (KL/LS)	1	-	10082202
10A	ND050030	SILENCIADOR SIN PLATINA(VERSION AHO)	-	1	10083915
11	0334548	TUERCA M8	1	1	10081576
12	K130190	CAUCHO SOPORTE SILENCIADOR	1	1	10078216



FIGURA N° 17 : CHASIS (1/2)

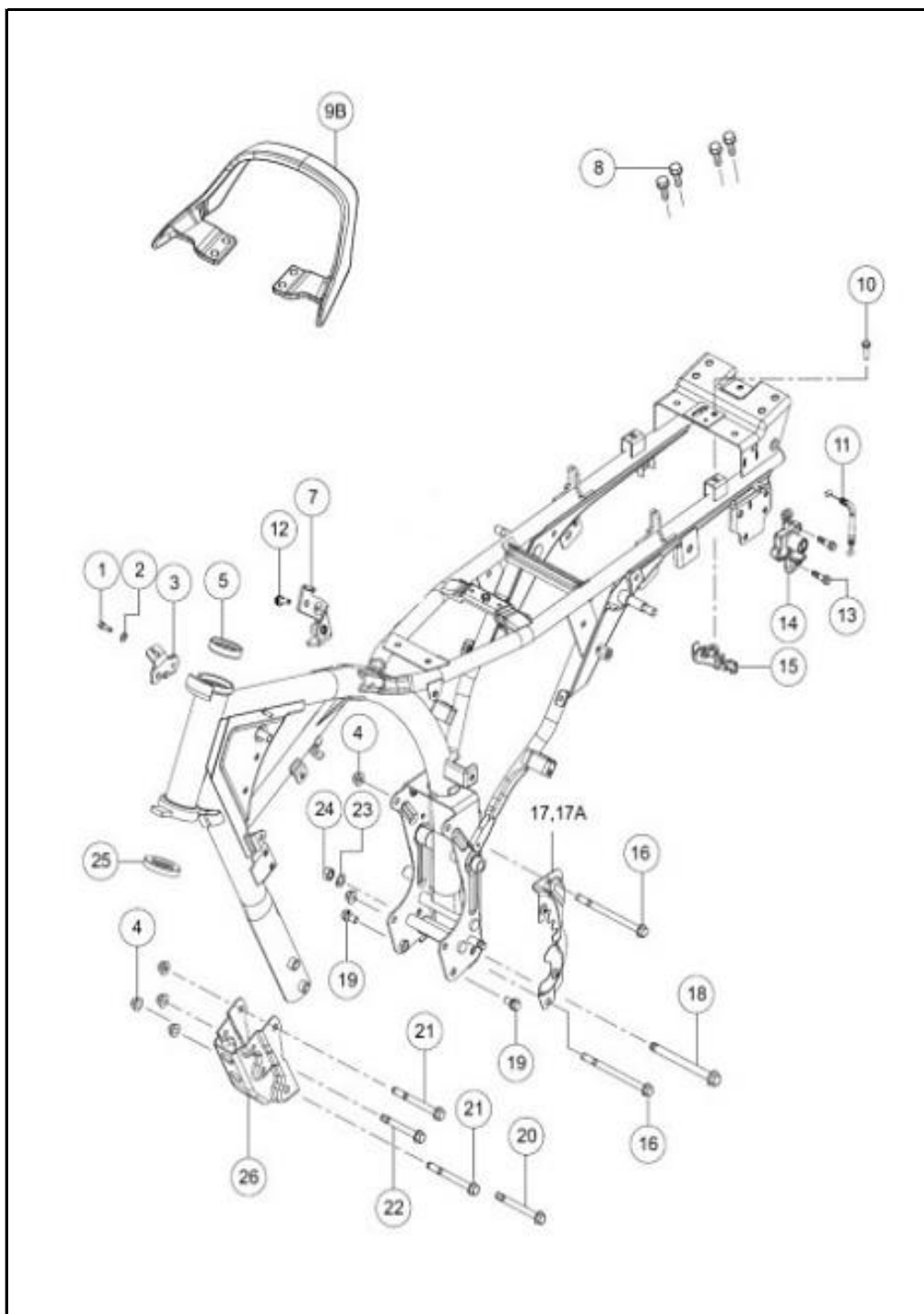


FIG. No.	PARTE N°	DESCRIPCIÓN	CANT.		SAP
			KL	SELS	
1	420464700	TORNILLO M6X16	1	1	10081441
2	P1200050	ARANDELA 6.5	1	1	10079942
3	N3121060	SOPORTE SWICHE STOP	1	1	10080737
3A	ND120780	SOPORTE SWICHE STOP(VERSION AHO)	1	1	10082495
4	M1200890	TUERCA M12	6	6	10079666
5	S1125290	CUNA DIRECCIÓN	1	1	10078897
7	ND120330	SOPORTE TCI AHO	-	1	10081776
8	M1200480	TORNILLO CAMPANA M8X25	4	4	10079465
9B	ND221630	AGARRADERA TRASERA	1	1	10081778
10	M1200530	TORNILLO MOTOR M6X20	1	1	10079466
11	N8211800	CABLE SEGURO SILLÍN	1	1	10078755
12	M1200520	TORNILLO CAMPANA M6X16	-	1	10082181
13	K200700	TORNILLO M6X25	2	2	10082675
14	N8211690	CHAPA SILLÍN	1	1	10078457
15	N8211790	BASE SEGURO SILLÍN	1	1	10078393
16	0331278	TORNILLO PASADOR MOTOR M8X115	2	2	10082214
17	N8121490	CUBIERTA CARTER KS	1	-	10083916
17A	N8122890	CUBIERTA CARTER ES	-	1	10080769
18	N8200050	EJE GATO CENTRAL	1	1	10080570
19	0331058	TORNILLO CAMPANA M8X16	2	2	10082646

FIGURA N° 17 : CHASIS (2/2)

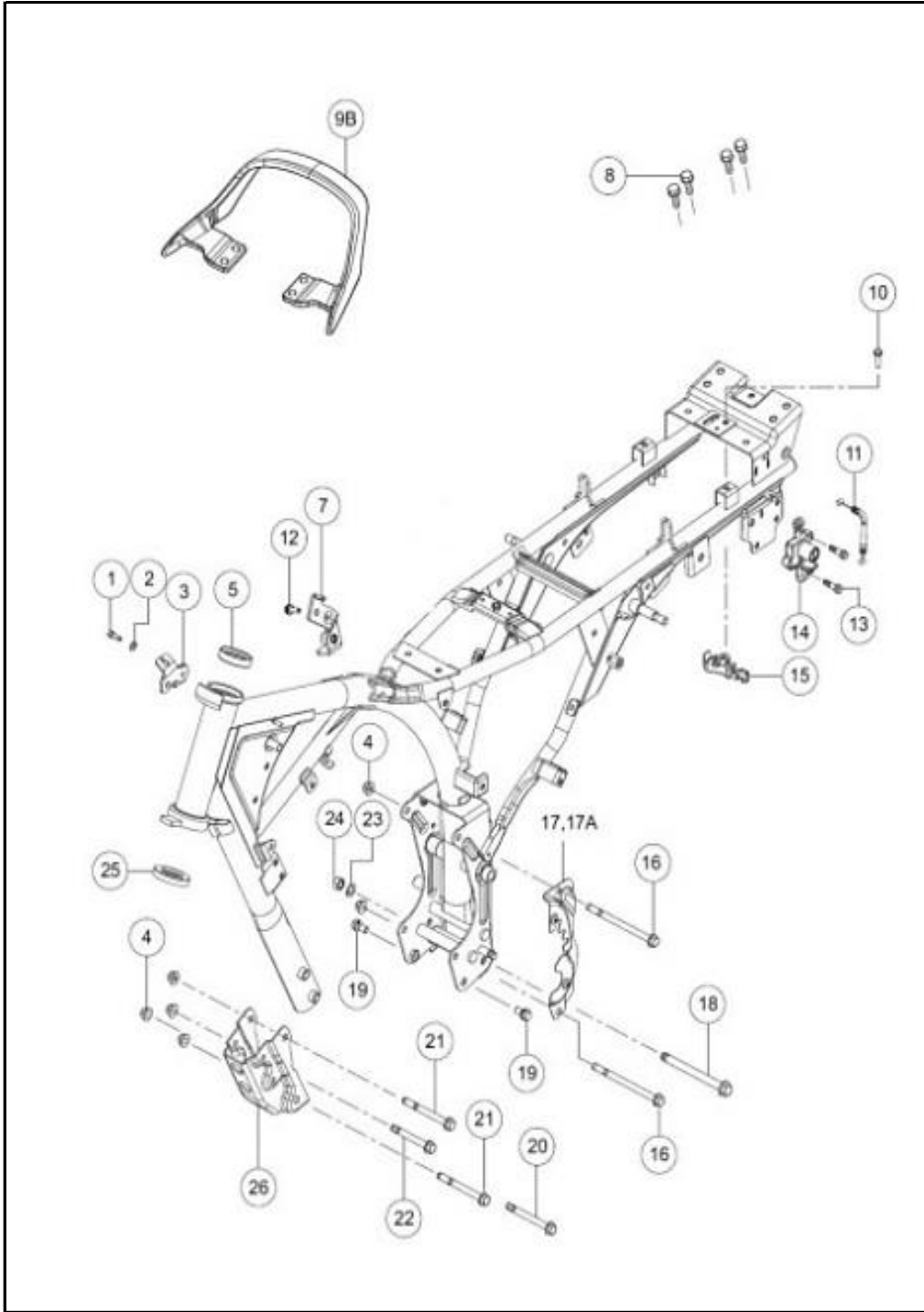


FIG. No.	PARTE N°	DESCRIPCIÓN	CANT.		SAP
			KL	SLS	
20	N8200030	TORNILLO PASADOR MOTOR M8X75	1	1	10081529
21	N3200100	TORNILLO PASADOR MOTOR M8X65	2	2	10082186
22	N8200040	TORNILLO PASADOR MOTOR M8X80	1	1	10081227
23	0330328	ARANDELA M10X1	1	1	10080853
24	334038	TUERCA M10X1.25	1	1	10081175
25	K3100590	CUNA INFERIOR DIRECCIÓN	1	1	10078896
26	N8121920	SOPORTE MOTOR	1	1	10078690

FIGURA N° 18 : REPOSAPIE DELANTERO

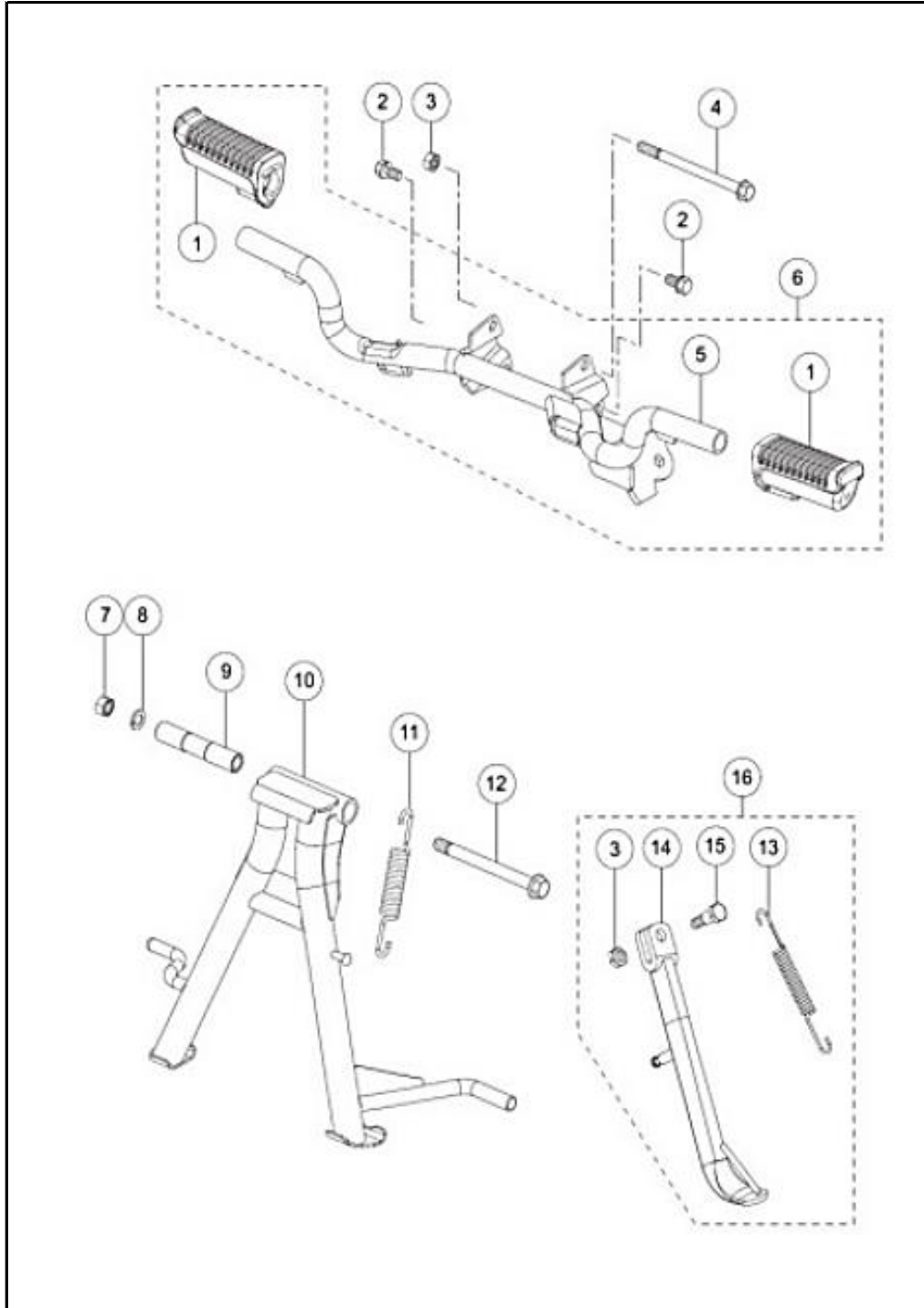


FIG. No.	PARTE N°	DESCRIPCIÓN	CANT.		SAP
			KL	SLS	
1	N3122460	CAUCHO REPOSAPIE DEL.	2	2	10078137
2	0331058	TORNILLO CAMPANA M8X16	2	2	10082646
3	0334548	TUERCA M8	3	3	10081576
4	0331278	TORNILLO PASADOR MOTOR M8X115	1	1	10082214
5	N8120990	REPOSAPIE DELANTERO	1	1	10078221
6	N8320060	SOPORTE POSAPIE DELANTERO(COMPLETO)	1	1	10078133
7	0334038	TUERCA M10X1.25	1	1	10081175
8	0330328	ARANDELA M10X1	1	1	10080853
9	N3121540	BUJE GATO CENTRAL	1	1	10078160
10	N8120930	GATO CENTRAL	1	1	10078307
11	N3120860	RESORTE GATO CENTRAL	1	1	10078291
12	N8200050	EJE GATO CENTRAL	1	1	10080570
13	N8121890	RESORTE GATO LATERAL	1	1	10078252
14	N8124310	GATO LATERAL	1	1	10079566
15	N9200010	TORNILLO GATO LATERAL	1	1	10078151
16	N8323740	GATO LATERAL(COMPLETO)	1	1	10081479

FIGURA N° 19: REPOSAPIE TRASERO

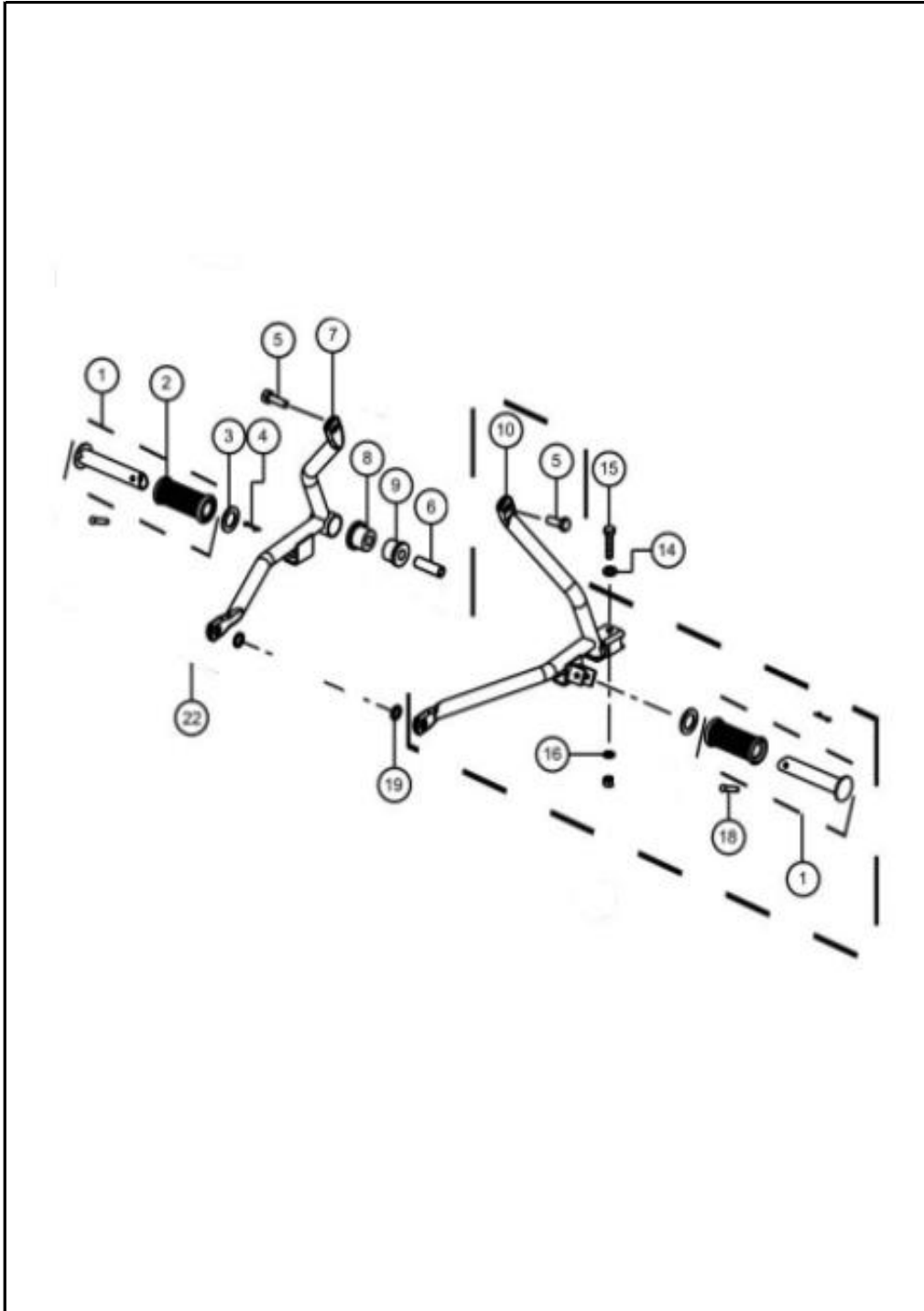


FIG. No.	PARTE N°	DESCRIPCIÓN	CANT.		SAP
			KL	SLS	
1	N8122910	REPOSAPIE TRASERO	2	2	10078494
2	0258100	CAUCHO REPOSAPIE TRA.	2	2	10080173
3	0335728	ARANDELA REPOSAPIE TRAS.	2	2	10080268
4	0330048	PIN CLIP 2X20	2	2	10082644
5	M1200480	TORNILLO CAMPANA M8X25	2	2	10079465
6	N9125590	PIN	1	1	10079748
7	N8121640	SOPORTE REPOSAPIE TRAS. DER.	1	1	10080128
8	N9124890	ANTIVIBRANTE	1	1	10079746
9	N9125580	BUJE	1	1	10079747
10	N8121590	SOPORTE REPOSAPIE TRAS. IZQ.	1	1	10078758
18	S1125300	PIN	2	2	10080437
19	G5200490	ARANDELA 8.5X16X1.2	2	2	10079629
20	N8122850	REPOSAPIE TRASERO IZQ.(COMPLETO)	1	1	10081114
21	N8122860	REPOSAPIE TRASERO IZQ.(COMPLETO)	1	1	10079899

FIGURA N° 20: MANUBRIO (1/2)

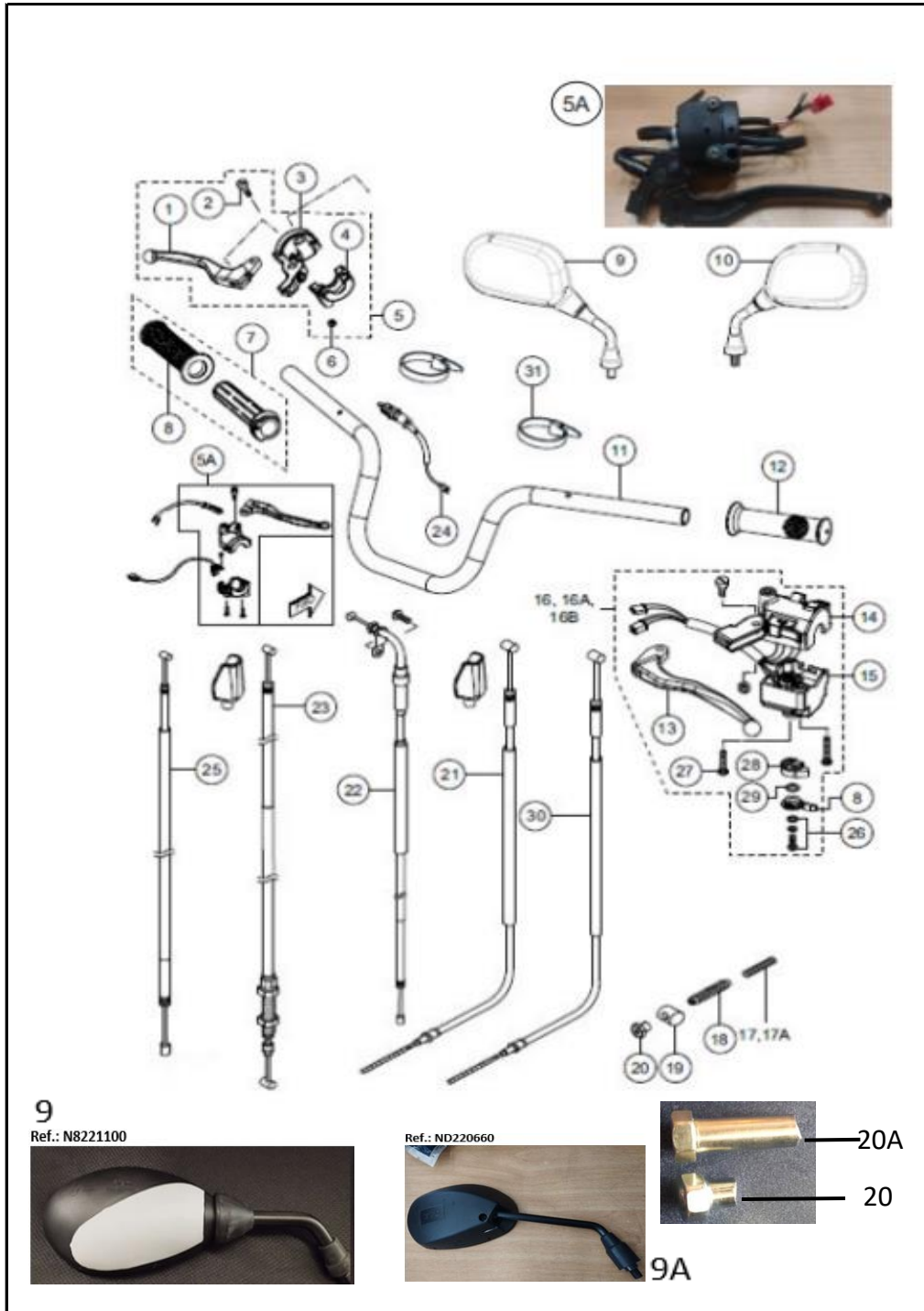


FIG. No.	PARTE N°	DESCRIPCIÓN	CANT.		SAP
			KL	ELS	
1	N5150150	LEVA DERECHA	1	1	10078456
2	N3150280	TORNILLO M5	2	2	10079542
3	N8150150	SOPORTE COMANDO	1	1	10079499
4	N8160200	CAJA COMANDO DERECHO	1	-	10080770
4A	N8160940	CAJA COMANDO DERECHO	-	1	10080771
5	N8150120	COMANDO DERECHO COMPLETO	1	-	10078416
5A	N8160480	COMANDO DERECHO COMPLETO	-	1	10078124
6	415021000	TUERCA M5X0.5	2	2	10079620
7	N8150190	MANILAR DERECHO COMPLETO	1	1	10078354
8	3168600	CAUCHO MANILAR	1	1	10079796
9	N8221100	RETROVISOR DERECHO(VERSION ACTUAL)	1	1	10078348
9A	ND220660	RETROVISOR DER.(VERSION HASTA 2020)	1	1	10078340
10	N8221090	RETROVISOR IZQUIERDO(VERSION ACTUAL)	1	1	10078142
10A	ND220650	RETROVISOR IZQ.(VERSION HASTA 2020)	1	1	10078346
11	N8150380	MANUBRIO CROMADO	1	1	10080177
11A	N81503805D	MANUBRIO NEGRO	1	1	10078434
12	N8150180	MANILAR IZQUIERDO	1	1	10078597
13	N5150120	LEVA CLUTCH	1	1	10078265
14	N8160440	SOPORTE COMANDO IZQUIERDO	1	1	10080484
15	N8160450	CAJA COMANDO IZQUIERDO	1	1	10078744
16	N8161130	COMANDO IZQUIERDO(COMPLETO)	1	1	10078159
16A	Nd160300	COMANDO IZQUIERDO(VERSION AHO KLS)	1	-	10078450
16B	ND160160	COMANDO IZQUIERDO(VERSION AHO ELS)	-	1	10078358
17	N2110690	RESORTE CABLE FRENO	1	1	10079474
17A	K6111340	RESORTE CABLE FRENO	1	1	10081190

FIGURA N° 20: MANUBRIO (2/2)

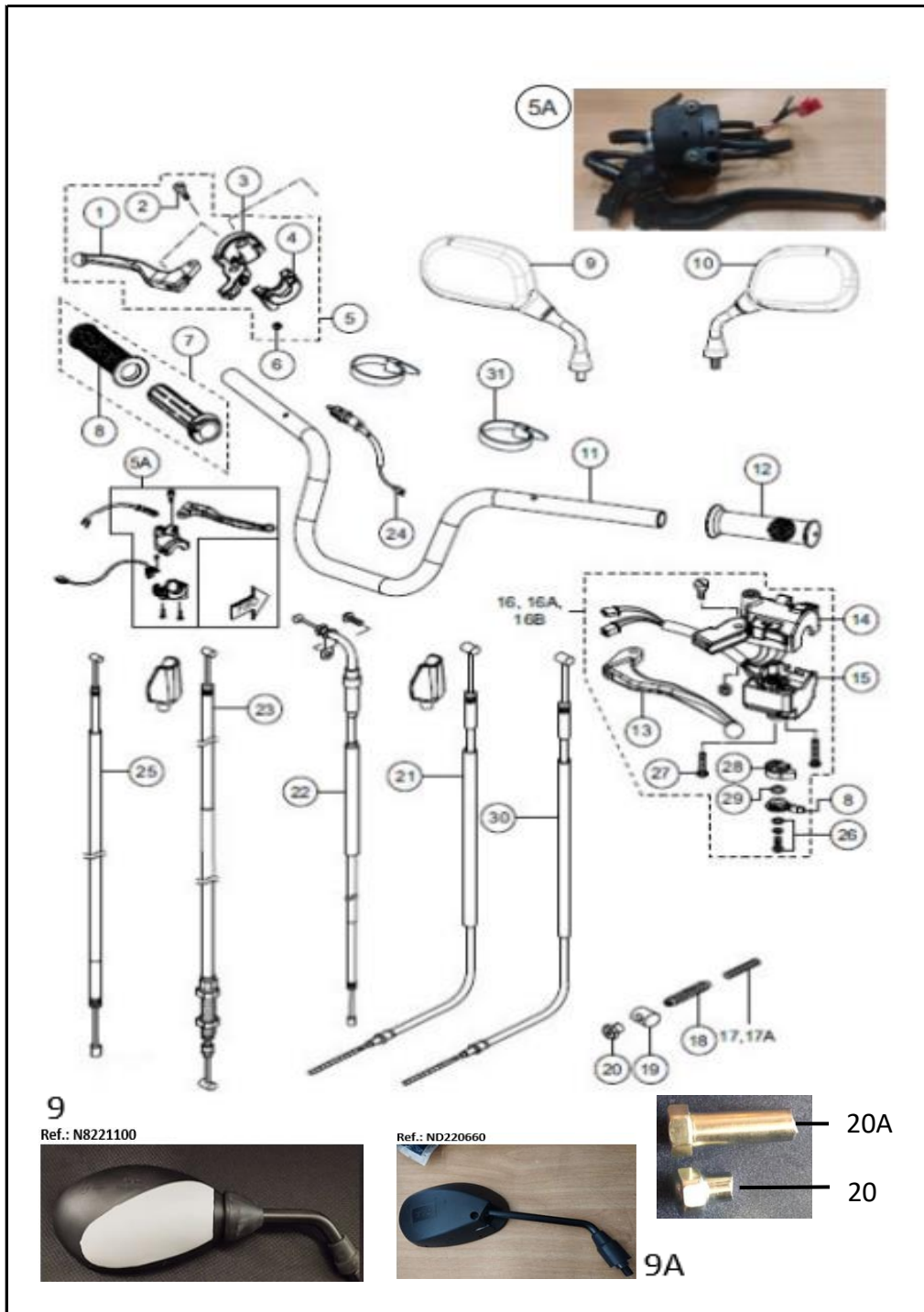


FIG. No.	PARTE N°	DESCRIPCIÓN	CANT.		SAP
			KL	SELS	
18	N2110680	GUARDAPOLVO CABLE FRENO	1	1	10081444
19	0254038	BUJE CABLE FRENO	1	1	10081174
20	0334268	TUERCA CABLE FRENO	1	1	10079605
20A	K6111350	TUERCA CABLE FRENO	1	1	10081531
21	N5170020	CABLE FRENO DELANTERO	1	1	10078225
22	N8170050	CABLE ACELERADOR	1	1	10078203
23	N8170190	CABLE CLUTCH	1	1	10078121
24	N3320510	SWICHE FRENO DELANTERO	1	1	10081284
25	N8170210	CABLE CHOKE	1	1	10078181
26	3160725	TORNILLO	1	1	10079616
27	0332808	TORNILLO EST 5X25	1	1	10079604
28	3168610	BASE CHOKE	1	1	10080240
29	3160424	ARANDELA AJUSTE CHOKE	1	1	10080650
30	ND170010	CABLE AUXILIAR FRENO(FRENO SBT)	1	1	10083783
31	N3160310	ABRAZADERA(FRENO SBT)	1	1	10079697



COMPRA SIEMPRE

REPUESTOS ORIGINALES *TVS*

CON EL RESPALDO DE AUTECO



CAMBIAMOS
PARA DARTE MÁS



FIGURA N° 21: BASE CABEZA ESIPIGA

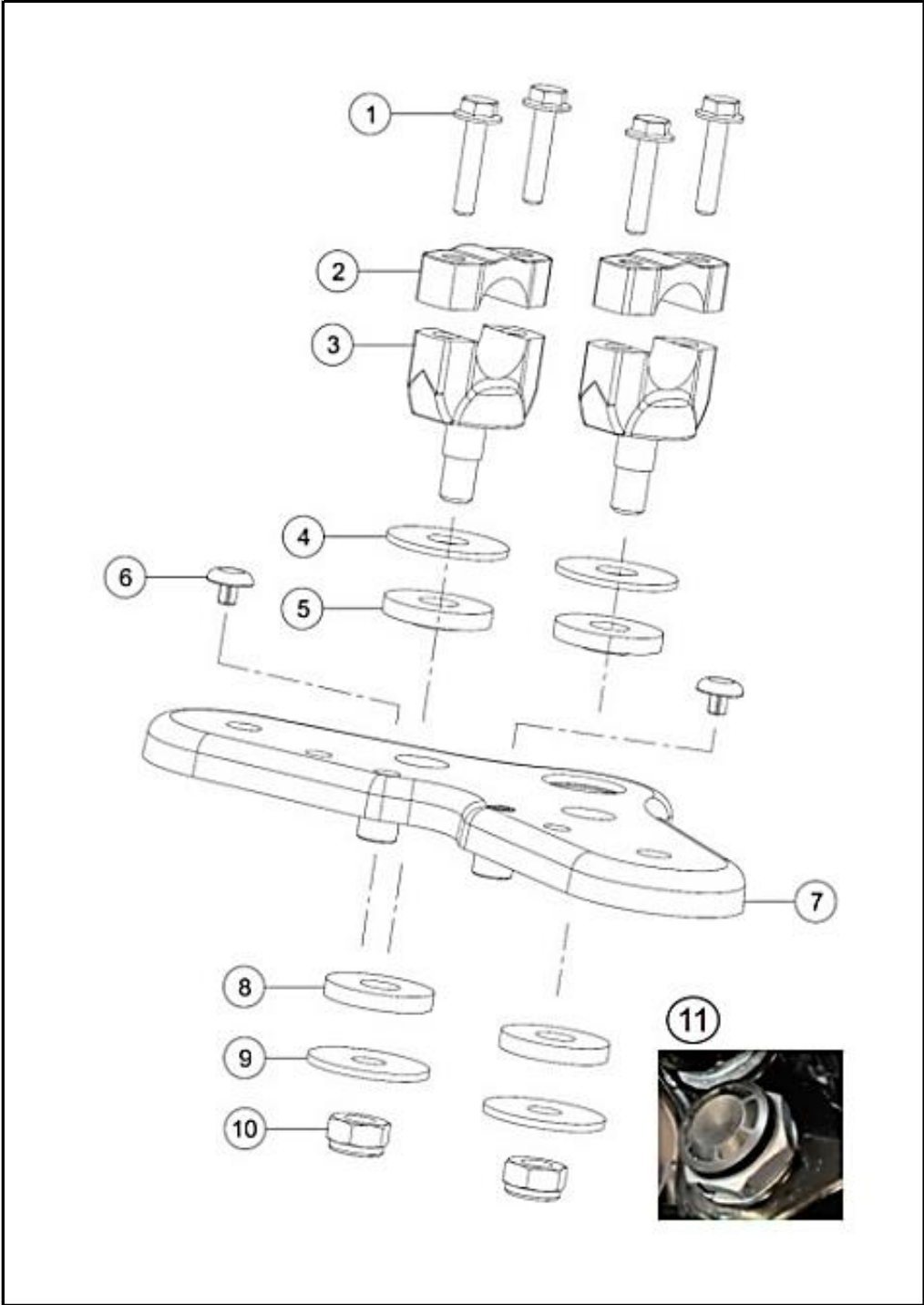


FIG. No.	PARTE N°	DESCRIPCIÓN	CANT.		SAP
			KL	SLS	
1	N3200270	TORNILLO CAMPANA M6X30	4	4	10079703
2	N3150250	ABRAZADERA SUPERIOR MANUBRIO	2	2	10082185
3	N3150240	ABRAZADERA INFERIOR MANUBRIO	2	2	10080222
4	9200150	ARANDELA 12.5	2	2	10079797
5	N3150230	ARANDELA CAUCHO SOPORTE MANUB	2	2	10078417
6	N3100450	TAPÓN HORQUILLA SUPERIOR	2	2	10082547
7	N2100020	HORQUILLA SUPERIOR	1	1	10082540
8	N3150220	ARANDELA CAUCHO 2 SOPORTE MANUB	2	2	10081480
9	9200160	ARANDELA 10.3	2	2	10082668
10	N3200040	TUERCA SEGURIDAD M10	2	2	10079700
11	N9100840	TAPON ESIPIGA	1	1	10081235

FIGURA N° 22: PEDAL FRENO

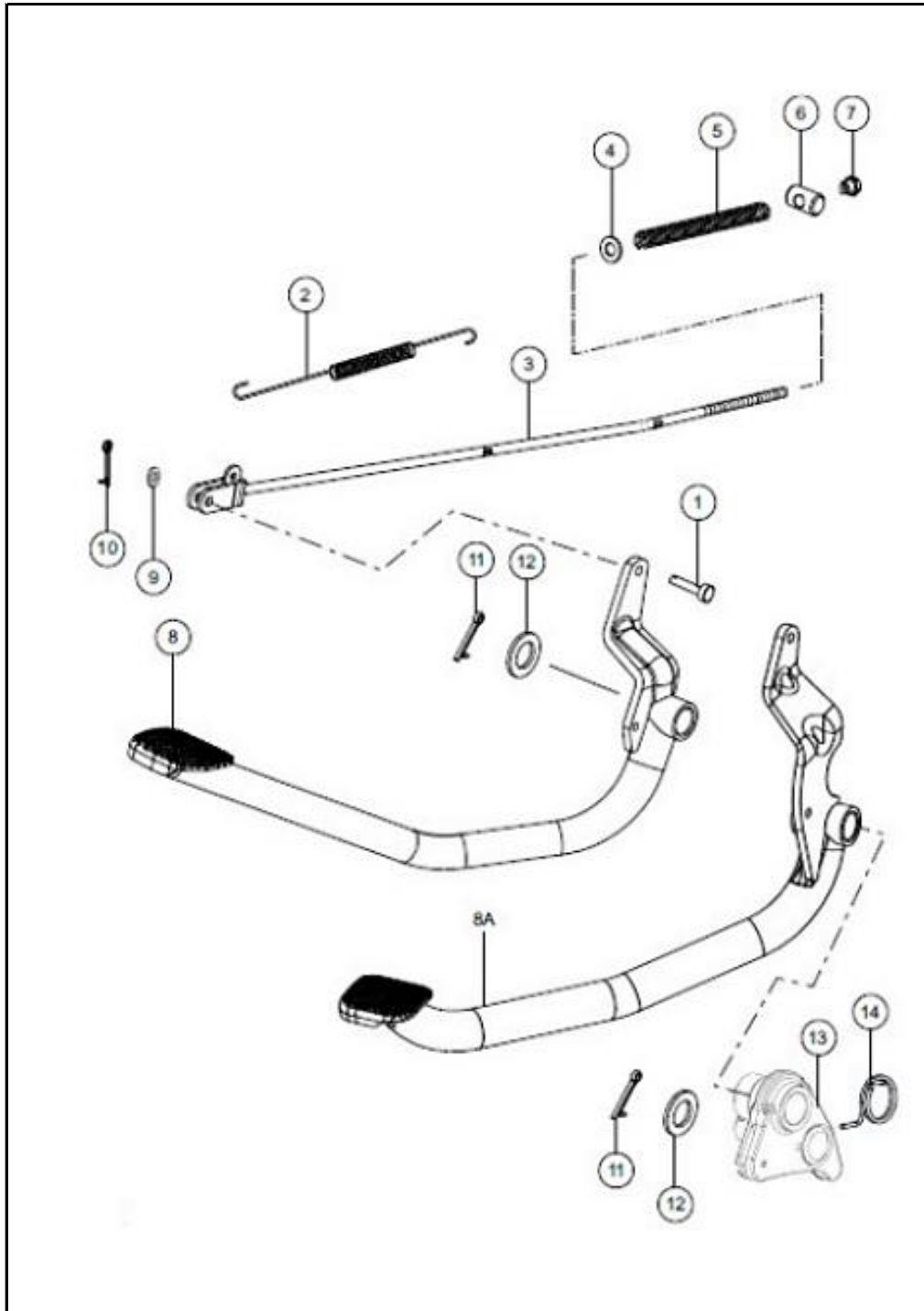


FIG. No.	PARTE N°	DESCRIPCIÓN	CANT.		SAP
			KL	SLS	
1	N2110600	PIN VARILLA FRENO	1	1	10078738
2	N2110700	RESORTE VARILLA FRENO	1	1	10078418
2A	ND110380	RESORTE VARILLA FRENO(FRENO SBT)	1	1	10082494
3	N8111520	VARILLA FRENO	1	1	10078285
3A	N8110970	VARILLA FRENO(FRENO SBT)	1	1	10082498
4	420001700	ARANDELA PRESIÓN 6.6	1	1	10081561
5	N3110360	RESORTE VARILLA FRENO	1	1	10078336
6	S1111930	BUJE FRENO TRASERO	1	1	10080223
7	0334278	TUERCA VARILLA FRENO	1	1	10079455
8	N8112360	PEDAL FRENO	1	1	10078314
8A	ND110370	PEDAL FRENO(FRENO SBT)	1	1	10083784
9	420001700	ARANDELA PRESIÓN 6.6	1	1	10081561
10	0330048	PIN CLIP 2X20	1	1	10082644
11	0330028	PIN CLIP 3.2X25	1	1	10081439
12	0335708	ARANDELA 15.5X26X2.3	1	1	c
13	ND110230	SOPORTE PEDAL FRENO(FRENO SBT)	1	1	10083785
14	ND110290	RESORTE(FRENO SBT)	1	1	10083786

FIGURA N° 23 : FAROLA (1/2)

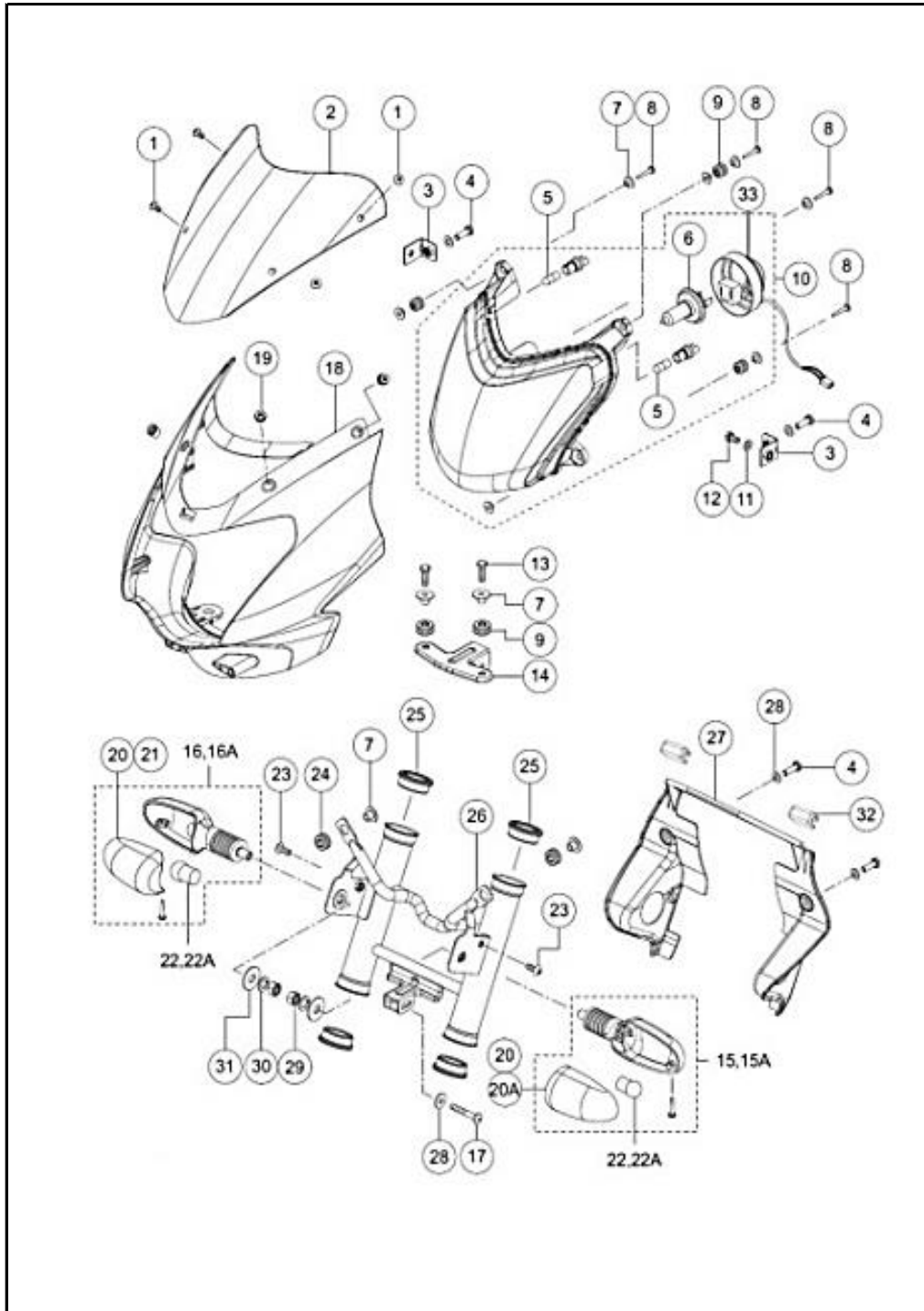


FIG. No.	PARTE N°	DESCRIPCIÓN	CANT.		SAP
			KL	SELS	
1	K200320	TORNILLO 4.2X16	5	5	10081562
2	N52204104D	VISOR CARENAJE	1	1	10078460
3	M7121680	PLATINA SOPORTE FAROLA	2	2	10081556
4	N2200500	TORNILLO CAMPANA M6X25	2	2	10079690
5	K3160520	BOMBILLO LUZ DÍA	2	2	10081264
6	M7160190	BOMBILLO FAROLA HALÓGENO	1	1	10078127
7	N8122610	BUJE ESPACIADOR	6	6	10079897
8	S1201000	TORNILLO EST HD 4.2X25	4	4	10079792
9	N3120130	ANTIVIBRANTE	6	6	10080275
10	N8221480	FAROLA COMPLETA	1	1	10079039
11	420001700	ARANDELA PRESIÓN 6.6	2	2	10081561
12	420452700	TORNILLO M6X12	2	2	10081579
13	420462700	TORNILLO M6X20	2	2	10081580
14	N8220970	SOPORTE INFERIOR FAROLA	1	1	10080774
15	N8160760	DIRECCIO DEL.IZQ. COLOR NARAN.(HASTA 202	1	-	10079568
15A	N5226800	DIRECCIONAL DELANTERA IZQ.(ACTUAL)	1	1	10078210
16	N8160770	DIRECCIO. DEL. DER. COLOR NARAN.(HASTA 20	1	-	10079500
16A	N5226810	DIRECCIONAL DELANTERA DER.(ACTUAL)	1	1	10078205
17	K200540	TORNILLO M6X38	1	1	10081582
18	N5220409	CARENAJE DE FAROLA(SIN PINTAR)	1	1	10078317
19	N3120990	TUERCA-CAUCHO VISOR	4	4	10080261
20	N8322260	LENTE DIRECCIONAL(HASTA 2020)	2	-	10083917
20A	N5321650	LENTE DIRECCIONAL DEL. IZQ.	1	1	10080751
21	N5321660	LENTE DIRECCIONAL DEL. DER.(HASTA 2020)	1	1	10080752
22	1220230	BOMBILLO DIRECCIONAL	2	-	10081440
22A	K3160450	BOMBILLO 12V 10W	2	2	10082694

FIGURA N° 23 : FAROLA (2/2)

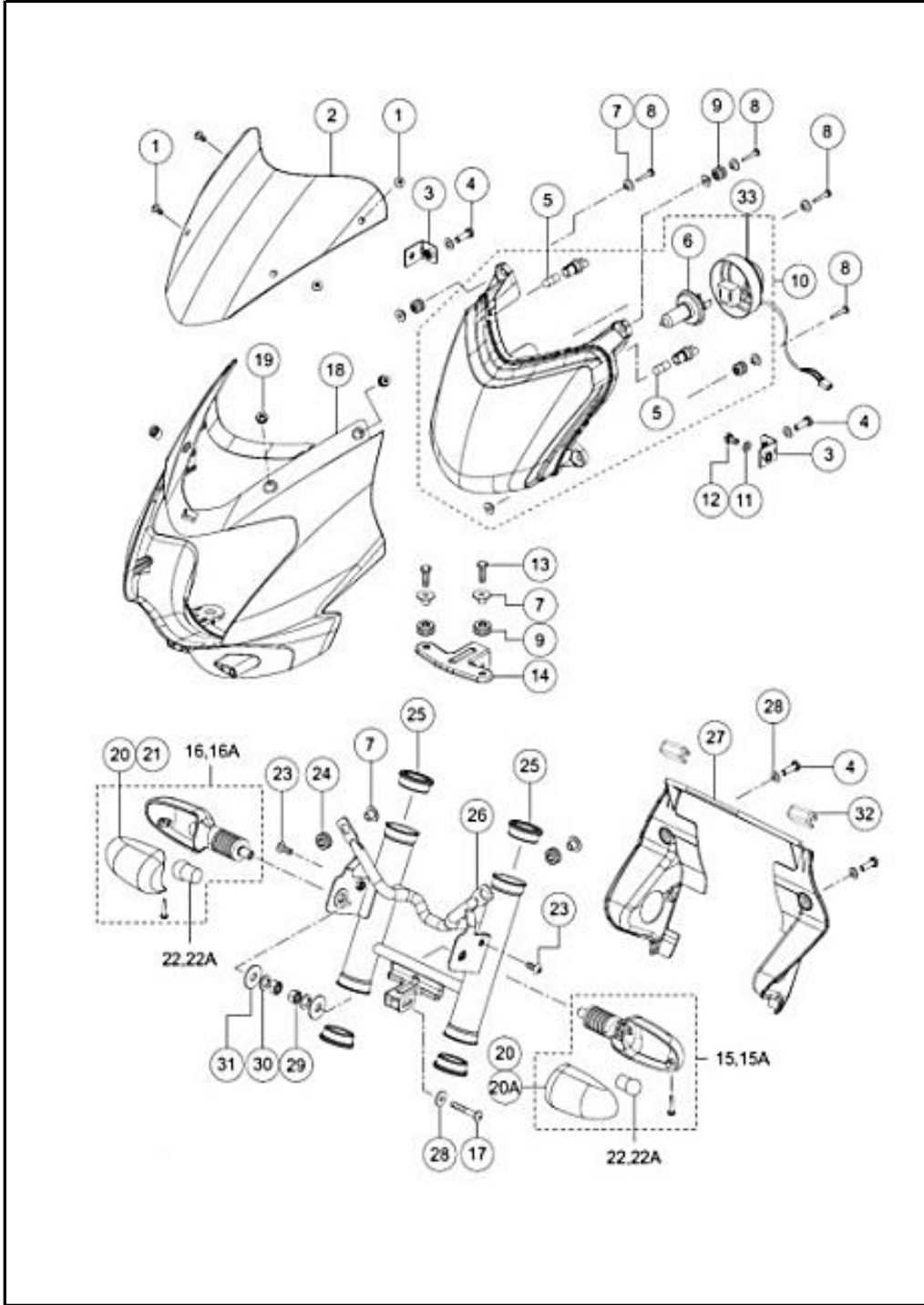


FIG. No.	PARTE N°	DESCRIPCIÓN	CANT.		SAP
			KL	SELS	
23	0332275	TORNILLO EST HD M6X16	2	2	10082650
24	N5120820	CAUCHO RECIBIDOR 9X13X9	2	2	10079484
25	N3100140	ARANDELA CAUCHO SOPORTE FARO	4	4	10079692
26	N8220720	SOPORTE FAROLA	1	1	10079502
27	N5220720	CUBIERTA FAROLA	1	1	10080527
28	0335928	ARANDELA 6.5X18X1.6	3	3	10082662
29	0334038	TUERCA M10X1.25	2	2	10081175
30	0330328	ARANDELA M10X1	2	2	10080853
31	0335538	ARANDELA EJE 12X22X2	2	2	10079608
32	N5221900	ANTIVIBRANTE	2	2	10079717
33	N5160490	SOCKET FAROLA	1	1	10079545
35	N8323670	HEAD LAMP W/O BULB(NO ILUSTRADO)	1	1	10081315
36	N5226120	ANTIVIBRANTE(VERSION AHO)	3	3	10083918



FIGURA N° 24: SILLÍN / CUBIERTAS

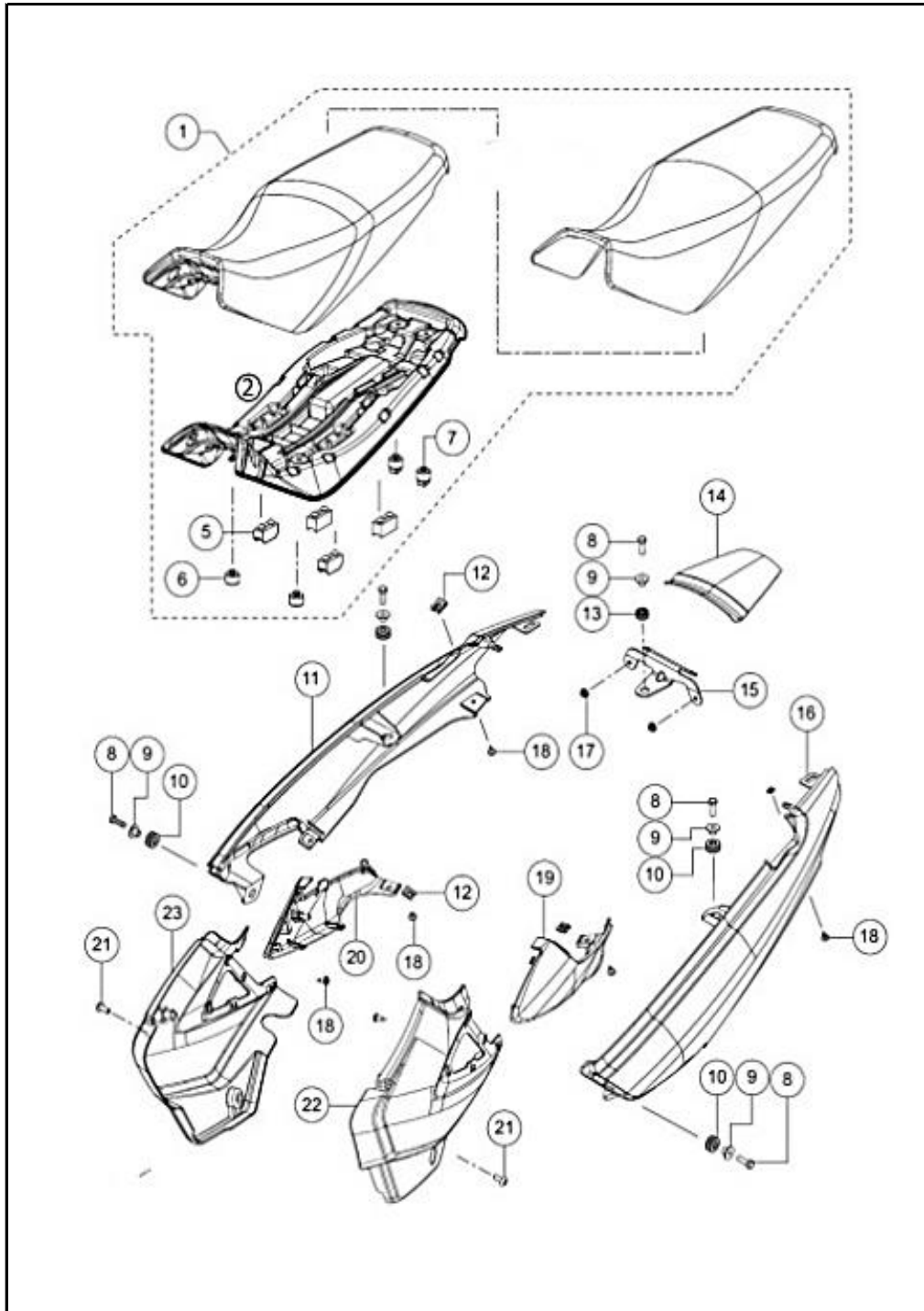


FIG. No.	PARTE N°	DESCRIPCIÓN	CANT.		SAP
			KL	SELS	
1	N8130280	SILLÍN COMPLETO	1	1	10079567
1A	ND130090	SILLÍN COMPLETO	1	1	10078775
1B	40458E	FORRO SILLÍN(NACIONAL)	1	1	20014582
1C	40500E	FORRO SILLÍN(NACIONAL-TERMO FIBRA)	1	1	20017362
2	N8130290	BASE SILLÍN	1	1	10078778
5	N8130240	ANTIVIBRANTE SILLÍN	4	4	10078871
6	N3130040	ANTIVIBRANTE SILLÍN PEQUEÑO	2	2	10078870
7	N8130320	ANTIVIBRANTE SILLÍN PEQUEÑO	2	2	10078872
8	420462700	TORNILLO M6X20	5	5	10081580
9	N8122610	BUJE ESPACIADOR	5	5	10079897
10	N3120130	ANTIVIBRANTE	4	4	10080275
11	N8220799	CUBIERTA SILLÍN DERECHO	1	1	10078857
12	7130020	BUJE PASTILLA M6	4	4	10082666
13	N8220180	CAUCHO SOPORTE FAROLA	1	1	10079732
14	N5220379	CUBIERTA SILLÍN CENTRAL	1	1	10078858
15	N8220940	SOPORTE CUBIERTAS	1	1	10079571
16	N8220789	CUBIERTA SILLÍN IZQUIERDO	1	1	10078856
17	0334146	TUERCA M6X1	2	2	10081575
18	N3200340	TORNILLO EST ST M4.2X13	6	6	10081096
19	N5220619	TAPA LATERAL INTERNA IZQ.	1	1	10078854
20	N5220629	TAPA LATERAL INTERNA DER.	1	1	10078855
21	0332275	TORNILLO EST HD M6X16	2	2	10082650
22	N5220330	TAPA LATERAL IZQUIERDA	1	1	10078653
23	N5220340	TAPA LATERAL DERECHA	1	1	10078853

FIGURA N° 25: TANQUE DE GASOLINA

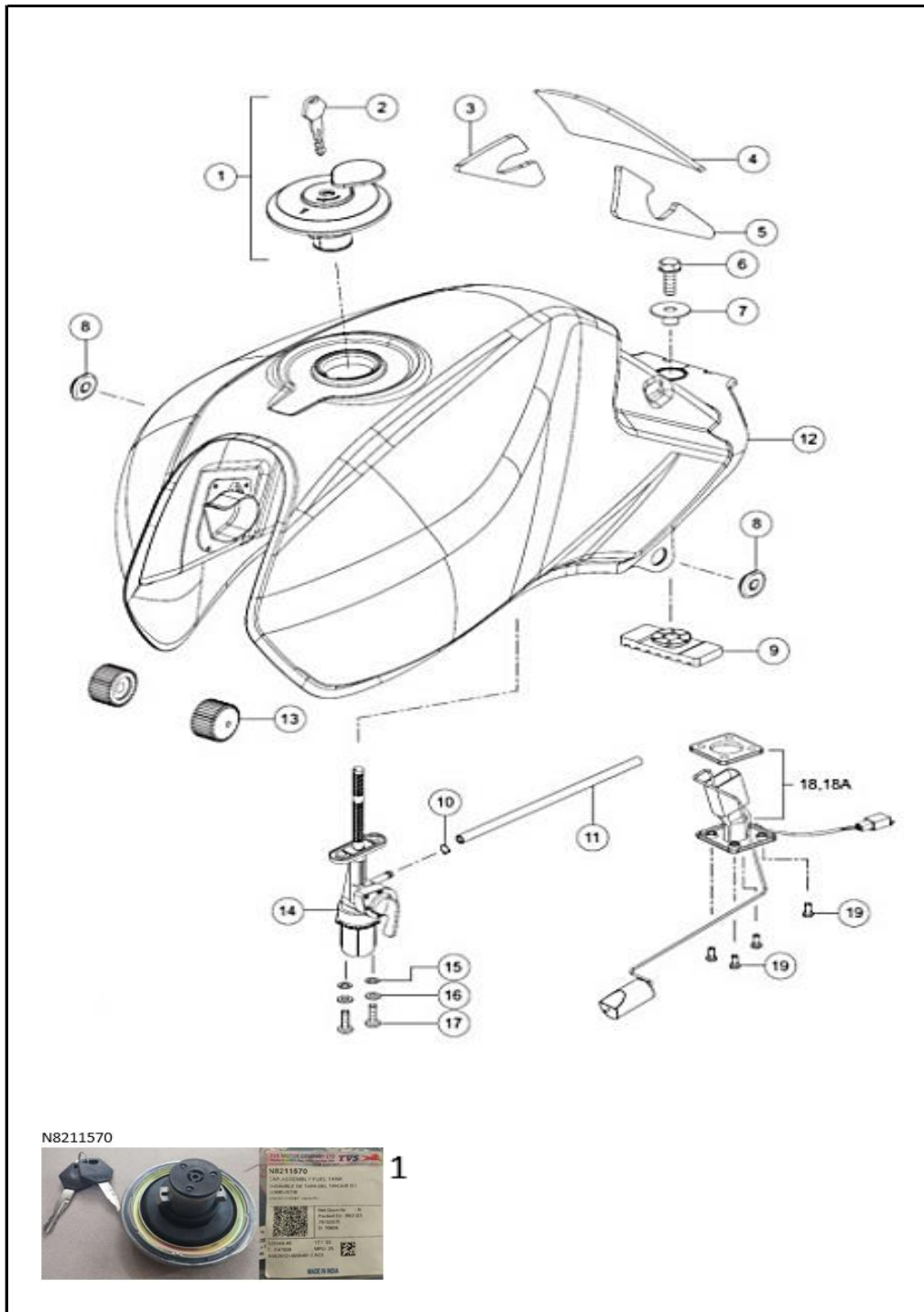


FIG. No.	PARTE N°	DESCRIPCIÓN	CANT.		SAP
			KL	SLS	
1	N8211570	TAPA TANQUE GASOLINA(VERSION ACTUAL)	1	1	10080399
1A	N5140660	TAPA TANQUE GASOLINA	1	1	10081769
2	N5210590	LLAVE SWICHE PPAL.	1	1	10078709
3	N8140540	ANTIVIBRANTE TANQUE DER.	1	1	10079043
4	N8140550	ANTIVIBRANTE TANQUE CENTRAL	1	1	10079041
5	N8140530	ANTIVIBRANTE TANQUE IZQ.	1	1	10079042
6	M1200480	TORNILLO CAMPANA M8X25	1	1	10079465
7	N9140540	BUJE TANQUE GASOLINA	1	1	10080987
8	N8220400	ANTIVIBRANTE TANQUE GASOLINA	2	2	10079733
9	N9140530	CAUCHO TANQUE GASOLINA	1	1	10078594
10	414147000	ABRAZADERA	2	2	10078625
11	K140720	MANGUERA LLAVE GASOLINA	1	1	10081045
12	N8140518	TANQUE GASOLINA(SIN PINTAR)	1	1	10078713
13	N2140060	ANTIVIBRANTE TANQUE GASOLINA	2	2	10078493
14	N8140260	LLAVE GASOLINA	1	1	10078385
14A	NA140060	LLAVE GASOLINA(VERSION AHO)	1	1	10080493
15	N3140120	EMPAQUE TORNILLO LLAVE GASOLINA	2	2	10079478
16	420001700	ARANDELA PRESIÓN 6.6	2	2	10081561
17	420462700	TORNILLO M6X20	2	2	10081580
18	N5160570	MEDIDOR GASOLINA(VERSION AHO)	1	1	10078323
19	8200120	TORNILLO M5X12	4	4	10079617

FIGURA N° 26: VELOCÍMETRO

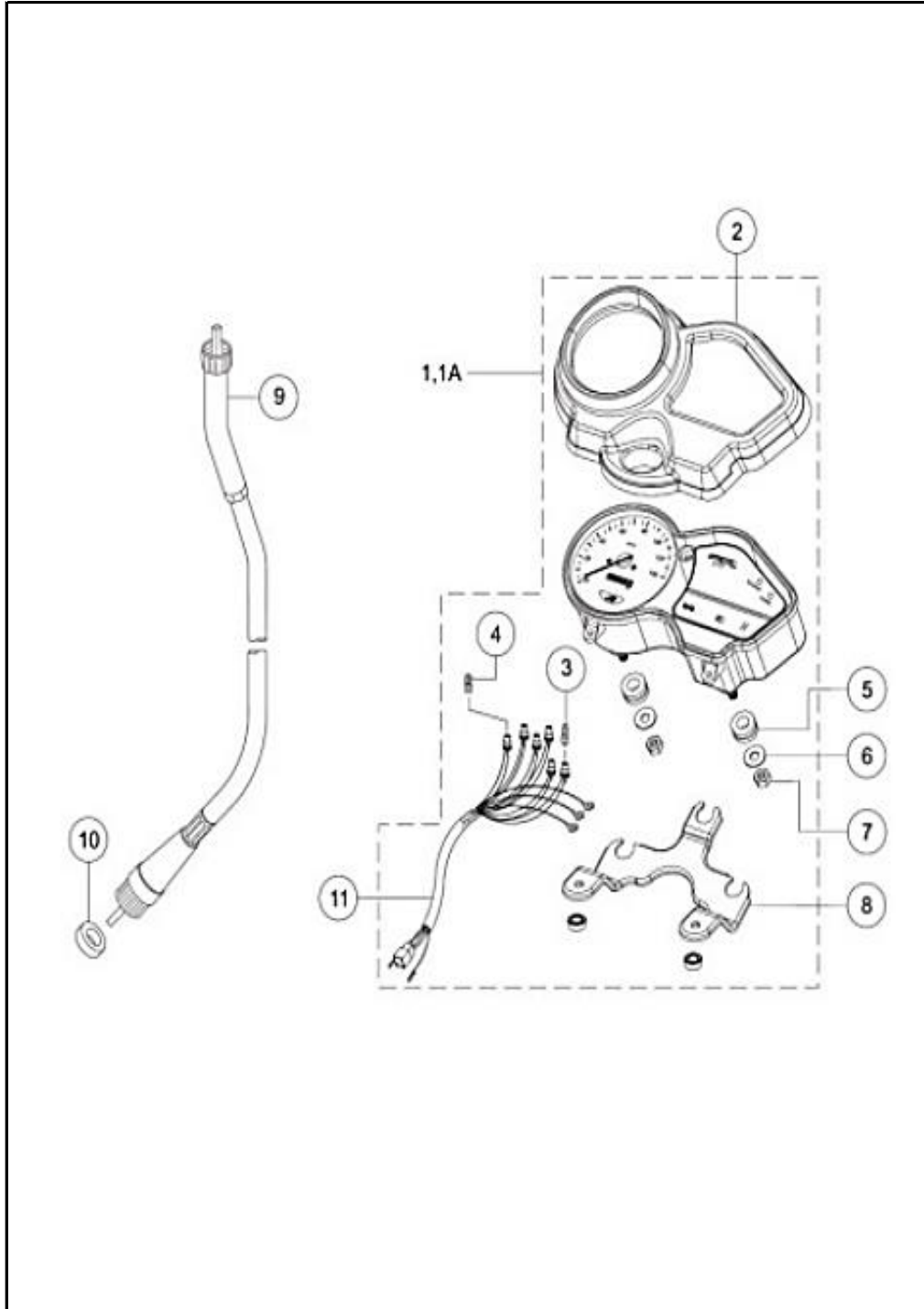


FIG. No.	PARTE N°	DESCRIPCIÓN	CANT.		SAP
			KL	ELS	
1	N5221120	VELOCÍMETRO(VERSION HASTA 2020 KS/LS)	1	1	10078274
1A	N8221260	VELOCÍMETRO(VERSION ACTUAL KLS/ELS)	1	1	10078546
2	N8323340	CUBIERTA SUPERIOR VELOCÍMETRO	1	1	10080467
3	N3160610	BOMBILLO 12V 3.4W	2	2	10081281
4	N5320860	BOMBILLO 12V 1.7W	4	4	10081296
5	N8323370	ANTIVIBRANTE	3	3	10083919
6	0335605	ARANDELA 6.5X15X1.2	3	3	10082661
7	420305700	TUERCA M6	3	3	10081578
8	N8323360	SOPORTE VELOCÍMETRO	1	1	10078767
9	N8170320	CABLE VELOCÍMETRO	1	1	10078154
10	N3170080	RETEN CABLE VELOCÍMETRO	1	1	10082550
11	N5160480	INSTALACIÓN VELOCÍMETRO	1	1	10083921

FIGURA N° 27: SUSPENSIÓN DELANTERA (1/2)

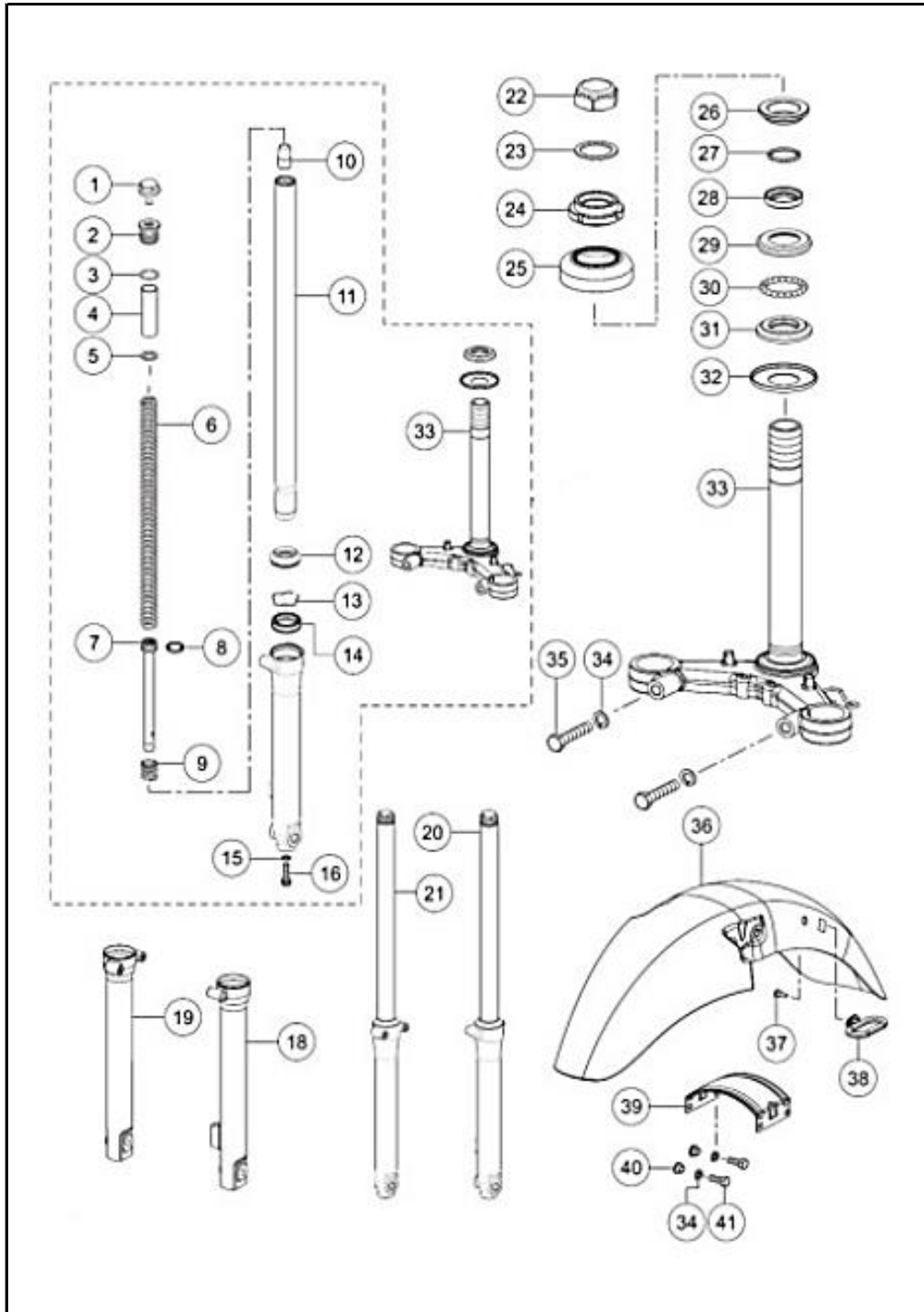


FIG. No.	PARTE N°	DESCRIPCIÓN	CANT.		SAP
			KL	SELS	
1	N9100910	TORNILLO BARRA	2	2	10080973
2	N3100090	TAPÓN BARRA SUSPENSIÓN	2	2	10082546
3	7100300	ORING	2	2	10082509
4	N3102430	ESPACIADOR	2	2	10081095
5	N8101240	ARANDELA TORNILLO BARRA	2	2	10080767
6	N8100820	RESORTE TUBO TELESCÓPICO	2	2	10081528
7	N3100340	PISTÓN BARRA	2	2	10080373
8	N3100330	SELLO PISTÓN BARRA	2	2	10080374
9	N8101320	RESORTE PISTÓN BARRA	2	2	10080434
10	N3100300	BUJE TELESCÓPICO	2	2	10081094
11	N8101280	TUBO TELESCÓPICO	2	2	10082235
12	N3102410	GUARDAPOLVO SUSPENSIÓN	2	2	10078603
13	N3100290	PIN RETENEDOR SUSPENSIÓN	2	2	10081449
14	N3102420	RETEN SUSPENSIÓN	2	2	10078113
15	N8101220	ARANDELA COBRE SUSPENSIÓN	2	2	10082831
16	N8101230	TORNILLO INFERIOR BOTELLA	2	2	10080956
18	N21002407D	CAMISA TUBO TELESCÓPICO IZQ.	1	1	10081533
19	N21002507D	CAMISA TUBO TELESCÓPICO DER.	1	1	10082230
20	N31023407D	SUSPENSIÓN IZQUIERDA	1	1	10079475
21	N31023507D	SUSPENSIÓN DERECHA	1	1	10079539
22	410058700	TUERCA DIRECCIÓN	1	1	10080164
23	410043700	ARANDELA DIRECCIÓN	1	1	10078741
24	N2100180	CONTRATUERCA DIRECCIÓN	1	1	10080936
25	M7101170	GUARDAPOLVO DIRECCIÓN SUP.	1	1	10079469

FIGURA N° 27: SUSPENSIÓN DELANTERA (2/2)

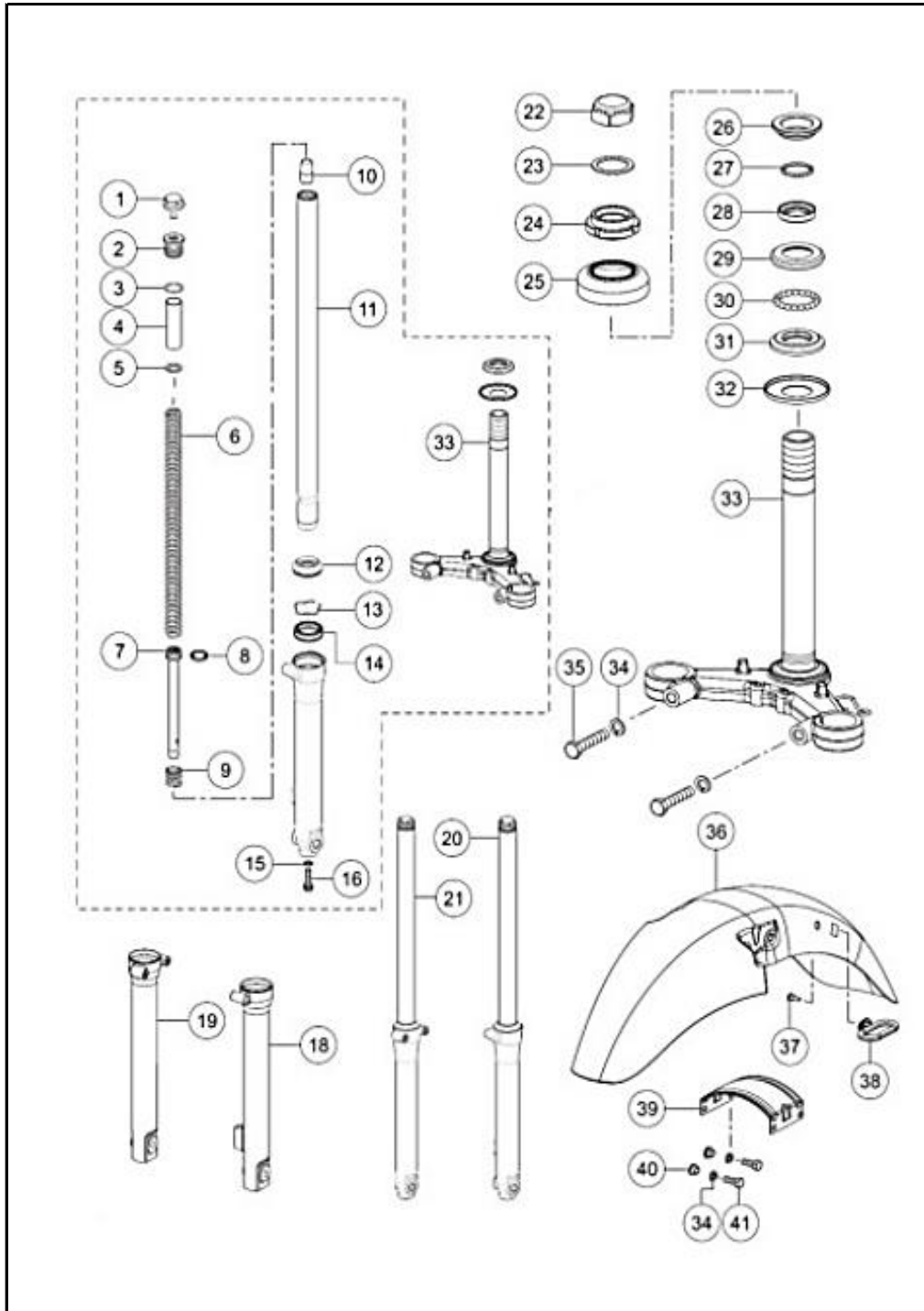


FIG. No.	PARTE N°	DESCRIPCIÓN	CANT.		SAP
			KL	SLS	
26	S1101150	CUNA SUPERIOR ESPIGA	1	1	10081041
27	420404000	CANASTILLA	22	22	10081362
28	S1125290	GUARDAPOLVO	1	1	10078897
29	K3100590	CUNA INFERIOR	1	1	10078896
30	N9101110	CANASTILLA	1	1	10080796
31	N8120910	CUNA	1	1	10079564
32	N8120920	GUARDAPOLVO DIRECCIÓN INF.	1	1	10080377
33	N8100680	HORQUILLA INFERIOR	1	1	10080176
34	330318	ARANDELA COM M8X1	6	6	10081558
35	420955700	TORNILLO M8X40	2	2	10080857
36	N8221739	GUARDABARRO DELANTERO(SIN PINTAR)	1	1	10078852
37	N3100230	PIN CAUCHO GUÍA CABLE	1	1	10079693
38	N3100220	GUÍA CABLE VELOCÍMETRO	1	1	10079869
39	N2100150	SOPORTE GUARDABARRO DEL.	1	1	10080451
40	M7101020	BUJE GUARDABARRO DEL.	4	4	10079670
41	420454700	TORNILLO HEXAGONAL M8X20	4	4	10079456



FIGURA N° 28: RUEDA DELANTERA (1/2) (VERSIÓN ASPAS)

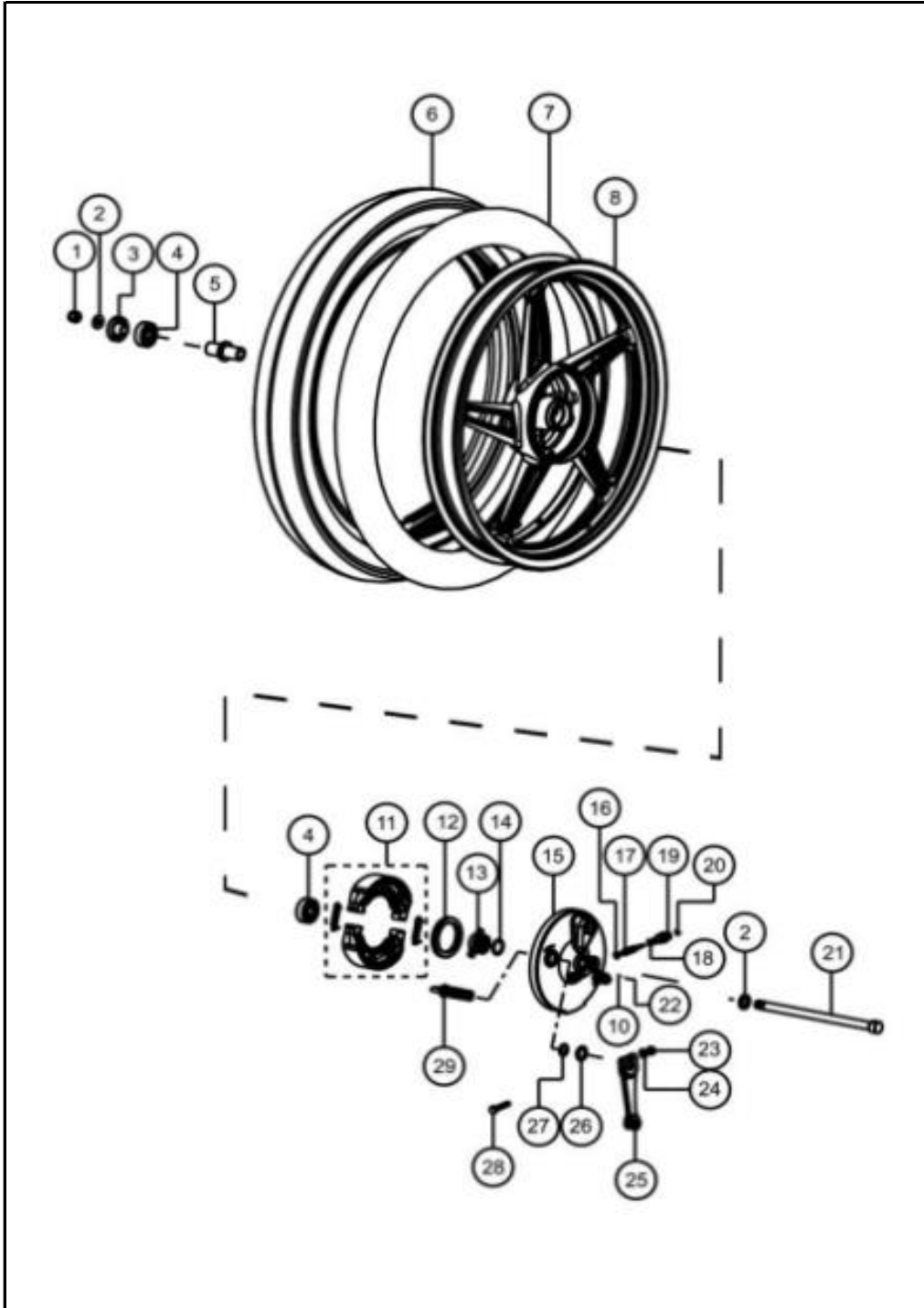


FIG. No.	PARTE N°	DESCRIPCIÓN	CANT.		SAP
			KL	SLS	
1	0334158	TUERCA M12X1.25	1	1	10079794
2	0335538	ARANDELA EJE 12X22X2	2	2	10079608
3	U1110080	BUJE RUEDA DEL DER	1	1	10083922
4	N3200010	BALINERA 12X37X12	2	2	10081283
5	N2110190	BUJE RIN DELANTERO	1	1	10080346
6	6MCY50277RI434	2.75-17 4PR RIB 41P TVS (CON NEUMÁTICO)	1	1	10086592
8	N81126605D	RIN ALEAC. DEL. 1.85X17	1	1	10078678
10	P1200140	ARANDELA	1	1	10079774
11	K6320590	JUEGO BANDAS FRENO	1	1	10078108
12	N3110260	RETEN PORTABANDAS	1	1	10078612
13	R1110930	PIÑÓN VELOCÍMETRO	1	1	10078379
14	N5110790	ARANDELA PIÑÓN VELOCÍMETRO	1	1	10080308
15	N31111305D	PORTABANDAS DELANTERO	1	1	10079477
15A	ND110250	PORTABANDAS DEL.(FRENO SBT NEGRO)	1	1	10083787
16	N3110120	ARANDELA 5X9X0.4	1	1	10082548
17	R1110940	PIN VELOCÍMETRO	1	1	10080568
18	0335078	ARANDELA 6X10X0.4	1	1	10082653
19	N8111570	BUJE VELOCÍMETRO	1	1	10079497

FIGURA N° 28: RUEDA DELANTERA (2/2) (VERSIÓN ASPAS)

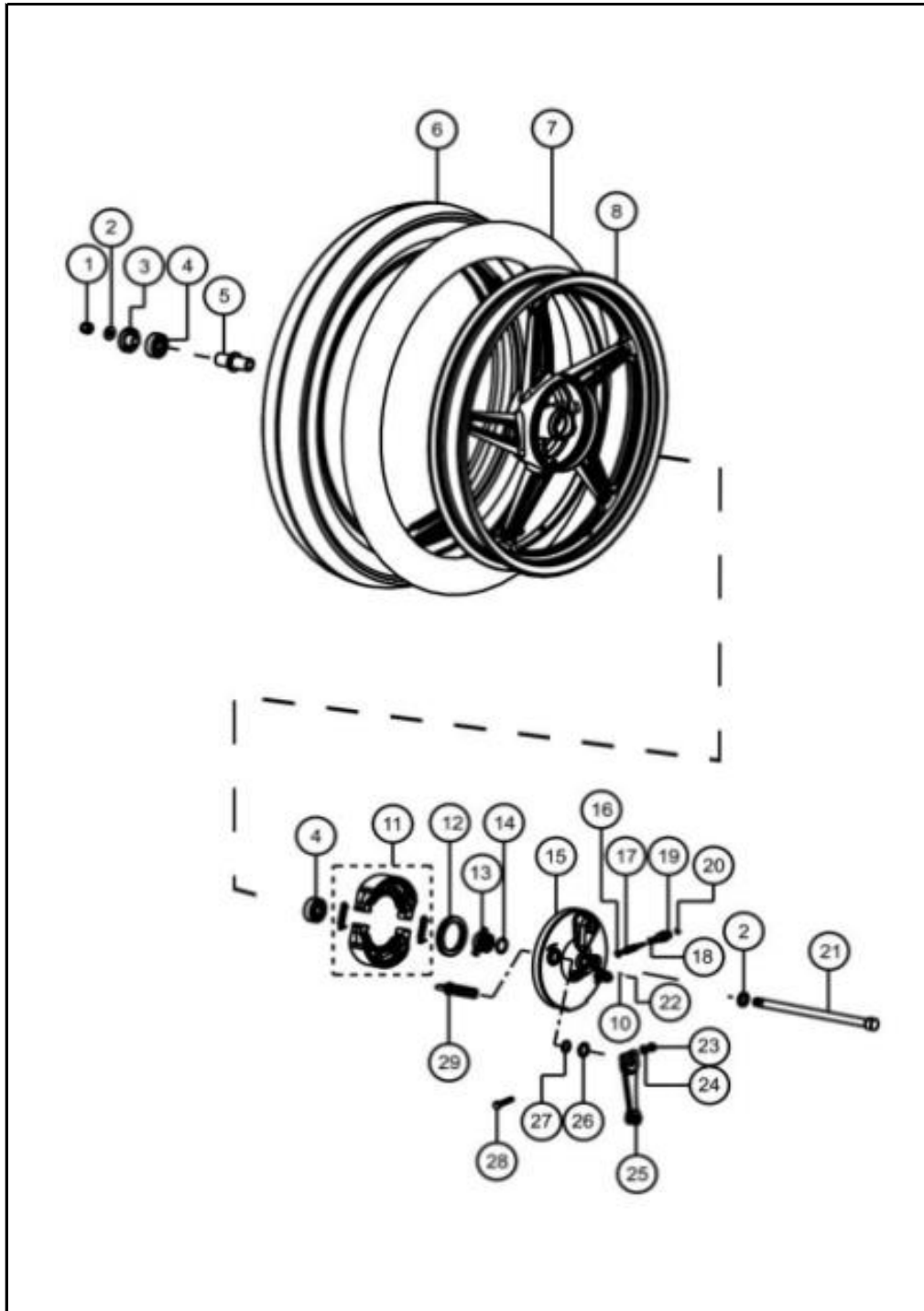


FIG. No.	PARTE N°	DESCRIPCIÓN	CANT.		SAP
			KL	SLS	
20	N8200240	RETEN VELOCÍMETRO 4.8X14.5X4	1	1	10079731
21	N3110990	EJE RUEDA DEL.12X221	1	1	10081279
22	0331718	TORNILLO M5X16	1	1	10081364
23	420305700	TUERCA M6	1	1	10081578
24	420001700	ARANDELA PRESIÓN 6.6	1	1	10081561
25	N3110400	LEVA PORTABANDAS DEL.	1	1	10079476
25	K6111330	LEVA PORTABANDAS DEL.(FRENO SBT)	1	1	10080908
26	0335698	ARANDELA 14X22X1.6	1	1	10079613
27	0178030	ORING EJE	1	1	10079596
28	0331248	TORNILLO CAMPANA M6X33	1	1	10079600
29	N2110130	LEVA INTERNA PORTABANDAS	1	1	10079473

FIGURA N° 29: RUEDA DELANTERA (1/2) (VERSIÓN RADIOS)

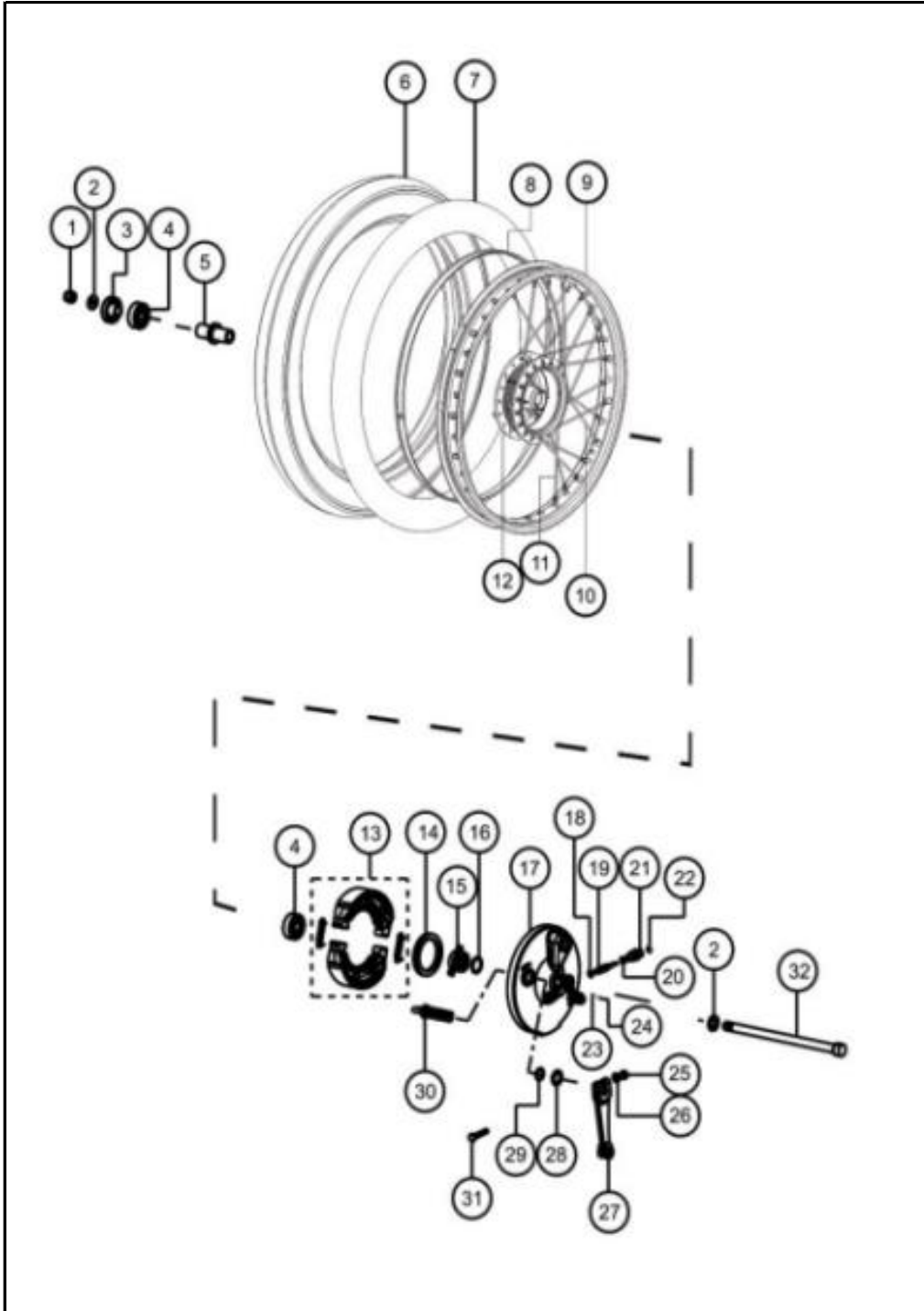


FIG. No.	PARTE N°	DESCRIPCIÓN	CANT.		SAP
			KL	SELS	
1	0334158	TUERCA M12X1.25	1	-	10079794
2	0335538	ARANDELA EJE 12.5X22X2.3	2	-	10079608
3	N3110390	BUJE RUEDA DELANTERA	1	-	10082549
4	N3200010	BALINERA 12X37X12	2	-	10081283
5	N2110190	BUJE RIN DELANTERO	1	-	10080346
6	6MCY50277RI434	2.75-17 4PR RIB 41P TVS (CON NEUMÁTICO)	1	1	10086592
9	N3111480	RIN DEL 1.6X17	1	-	10079541
10	N8324190	RADIO INTERNO(SE DESPACHA X UNIDAD)	18	-	10081458
11	N8324200	RADIO EXTERNO(SE DESPACHA X UNIDAD)	18	-	10081316
12	N2110060	CAMPANA DELANTERA	1	-	10078623
13	K6320590	JUEGO BANDAS FRENO	1	-	10078108
14	N3110260	RETEN PORTABANDAS	1	-	10078612
15	R1110930	PIÑÓN VELOCÍMETRO	1	-	10078379
16	N5110790	ARANDELA PIÑÓN VELOCÍMETRO	1	-	10080308
17	N3111130	PORTABANDAS DELANTERO	1	-	10079540
18	N3110120	ARANDELA 5X9X0.4	1	-	10082548
19	R1110940	PIN VELOCÍMETRO	1	-	10080568
20	0335078	ARANDELA 6X10X0.4	1	-	10082653

FIGURA N° 29: RUEDA DELANTERA (2/2) (VERSIÓN RADIOS)

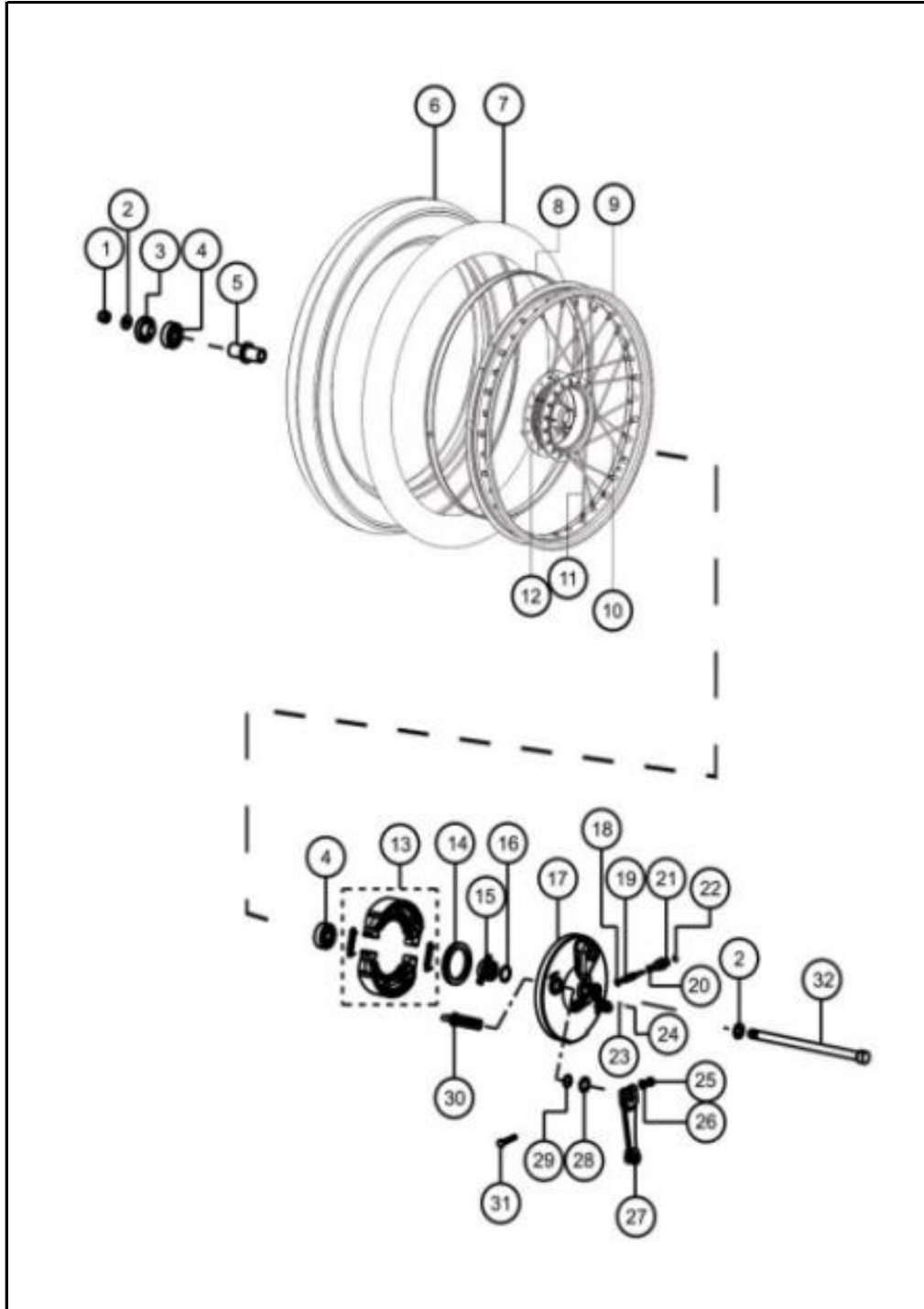


FIG. No.	PARTE N°	DESCRIPCIÓN	CANT.		SAP
			KL	SELS	
21	N8111570	BUJE VELOCÍMETRO	1	-	10079497
22	N8200240	RETEN VELOCÍMETRO 4.8X14.5X4	1	-	10079731
23	P1200140	ARANDELA	1	-	10079774
24	0331718	TORNILLO M5X16	1	-	10081364
25	420305700	TUERCA M6	1	-	10081578
26	420001700	ARANDELA PRESIÓN 6.6	1	-	10081561
27	N3110400	LEVA PORTABANDAS DELANTERO	1	-	10079476
28	0335698	ARANDELA 14X22X1.6	1	-	10079613
29	0178030	ORING EJE	1	-	10079596
30	N2110130	LEVA INTERNA PORTABANDAS	1	-	10079473
31	0331248	TORNILLO CAMPANA M6X33	1	-	10079600
32	N3110990	EJE RUEDA DEL 12X221	1	-	10081279

FIGURA N° 30: RUEDA TRASERA (1/2) (VERSIÓN ASPAS)

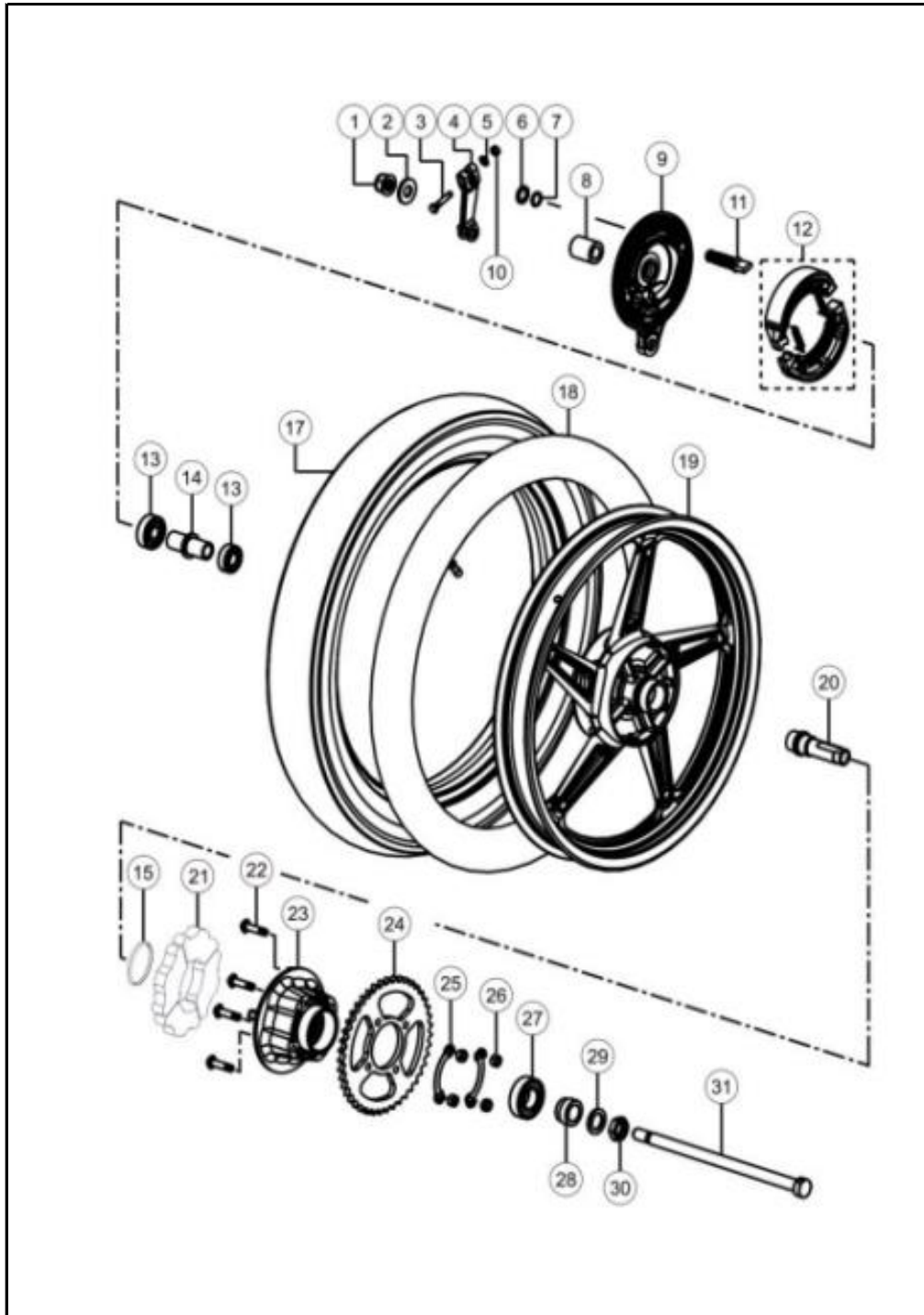


FIG. No.	PARTE N°	DESCRIPCIÓN	CANT.		SAP
			KL	SLS	
1	S1200790	TUERCA EJE TRAS M12	1	1	10079955
2	N3200080	ARANDELA 12.5X30X3.2	1	1	10079701
3	0331248	TORNILLO CAMPANA M6X33	1	1	10079600
4	N5110740	LEVA PORTABANDAS	1	1	10080566
5	0335578	ARANDELA 6.5X13X1	1	1	10082658
6	N3200070	ARANDELA 14.5X22X1.6	1	1	10079870
7	0178030	ORING EJE	1	1	10079596
8	N8111720	BUJE RUEDA TRASERA	1	1	10080768
9	N21102905D	PORTABANDAS TRASERO	1	1	10078512
10	420305700	TUERCA M6	1	1	10081578
11	S1111710	LEVA INTERNA PORTABANDAS	1	1	10080575
12	3171090	JUEGO BANDAS FRENO	1	1	10078106
13	N3200010	BALINERA 12X37X12	2	2	10081283
14	N2110190	BUJE RUEDA TRASERA	1	1	10080346
15	N2110670	RETENEDOR	1	1	10081361
17	3MCY5031750610	LLANTA TRASERA 3.00X17	1	1	10087334
19	N81122705D	RIN ALEACION TRASERO 1.60X17	1	1	10079498
20	N8111580	BUJE PORTASPROCKET	1	1	10078355
21	N2110360	CAUCHO CAMPANA X UNIDAD	1	1	10078111

FIGURA N° 30: RUEDA TRASERA (2/2) (VERSIÓN ASPAS)

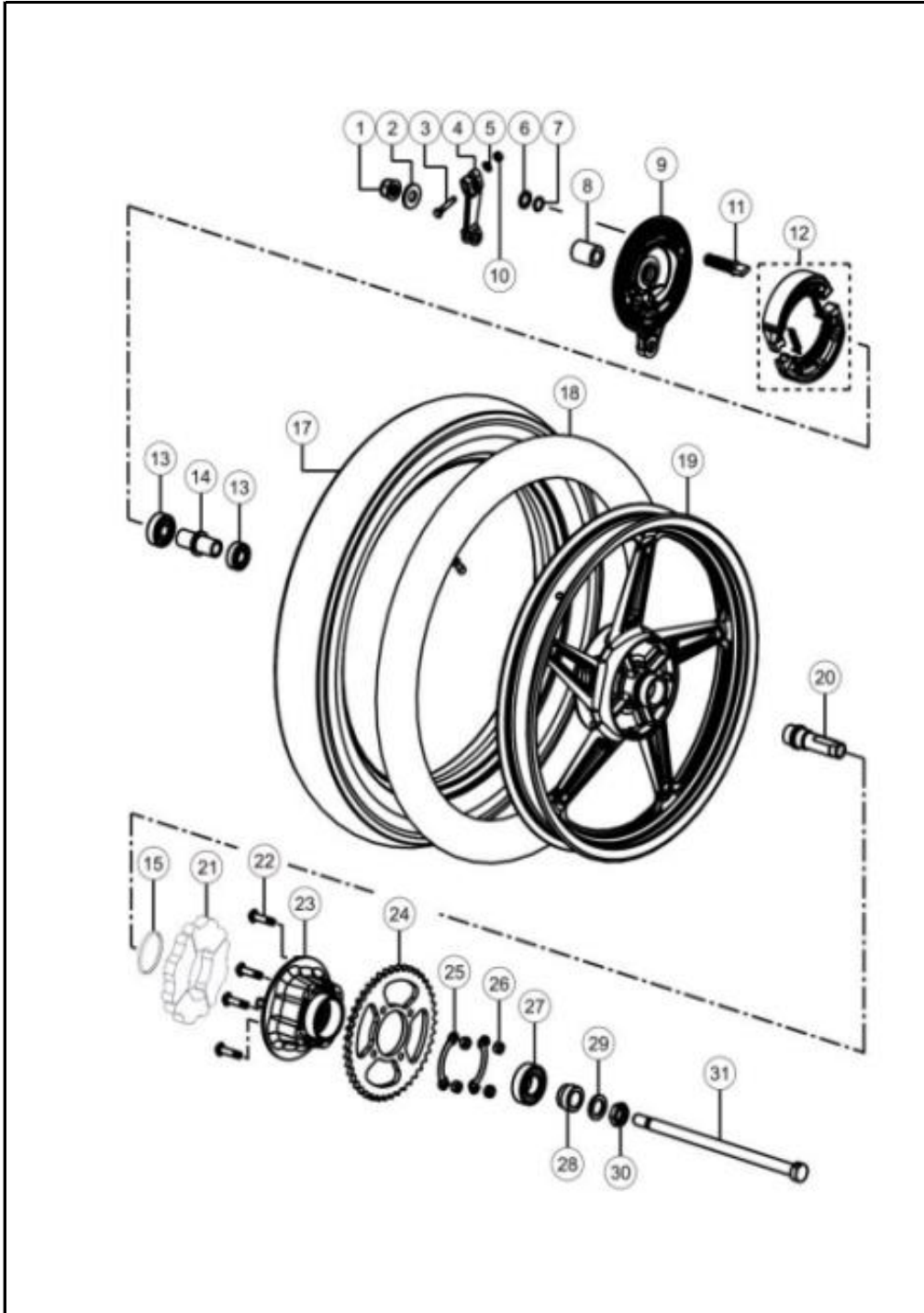


FIG. No.	PARTE N°	DESCRIPCIÓN	CANT.		SAP
			KL	SLS	
23	N8112330	PORTASPROCKET	1	1	10078184
24	N5081030	SPROCKET 4.28X39D	1	1	10082729
25	N3110470	ARANDELA PINADORA SPROCKET	2	2	10080265
26	0334548	TUERCA CAMP M8	4	4	10081576
27	N3200090	BALINERA 20X42X12	1	1	10078458
28	3184048	BUJE RUEDA TRASERA	1	1	10080651
29	N3200020	ARANDELA 18.5X32X3.2	1	1	10079699
30	J200030	TUERCA M18	1	1	10078257
31	N3091280	EJE RUED TRAS/TIJERA	1	1	10080147



FIGURA N° 31: RUEDATRASERA (1/2) (VERSION RADIOS)

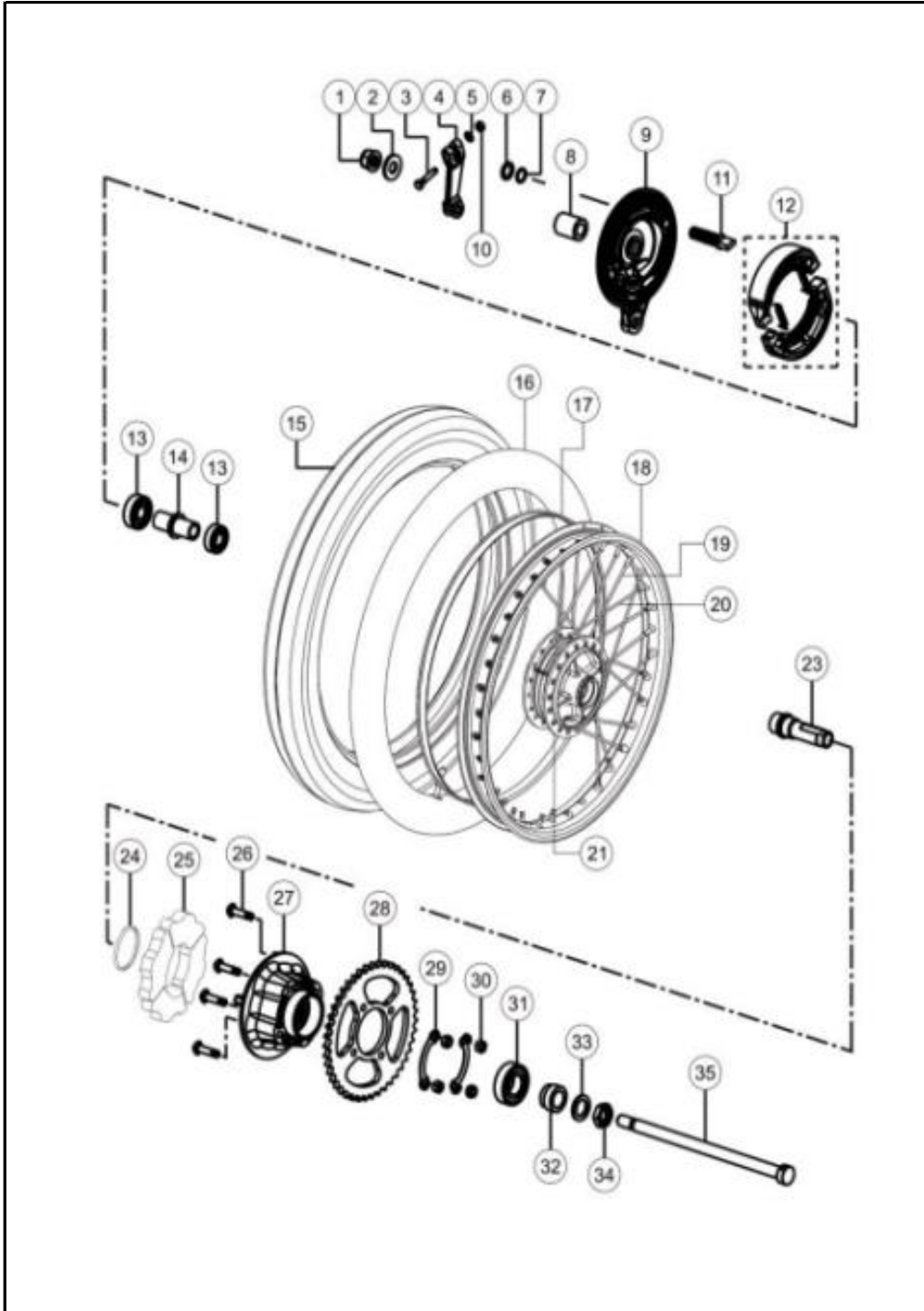


FIG. No.	PARTE N°	DESCRIPCIÓN	CANT.		SAP
			KL	SLS	
1	S1200790	TUERCA EJE TRAS. M12	1	-	10079955
2	N3200080	ARANDELA 12.5X32X3.2	1	-	10079701
3	0331248	TORNILLO CAMPANA M6X33	1	-	10079600
4	N5110740	LEVA PORTABANDAS	1	-	10080566
5	0335578	ARANDELA 6.5X13X1	1	-	10082658
6	N3200070	ARANDELA 14.5X22X1.6	1	-	10079870
7	0178030	ORING EJE ABRE BAND	1	-	10079596
8	N8111720	BUJE RUEDA TRASERA	1	-	10080768
9	N2110290	PORTABANDAS TRASERO	1	-	10080048
10	420305700	TUERCA M6	1	-	10081578
11	S1111710	LEVA INTERNA PORTABANDAS	1	-	10080575
12	3171090	JUEGO BANDAS FRENO	1	-	10078106
13	N3200010	BALINERA 12X37X12	2	-	10081283
14	N2110190	BUJE INT RUEDA TRASERO	1	-	10080346
15	3MCY5031750610	LLANTA TRASERA 3.00X17	1	-	10087334
18	N9110670	RIN TRAS 1.85X17	1	-	10080207
19	N3110520	RADIO INTERNO(SE DESPACHA X UNIDAD)	1	-	10078717
20	N3110530	RADIO EXTERNO(SE DESPACHA X UNIDAD)	1	-	10078719

FIGURA N° 31: RUEDA TRASERA (2/2) (VERSION RADIOS)

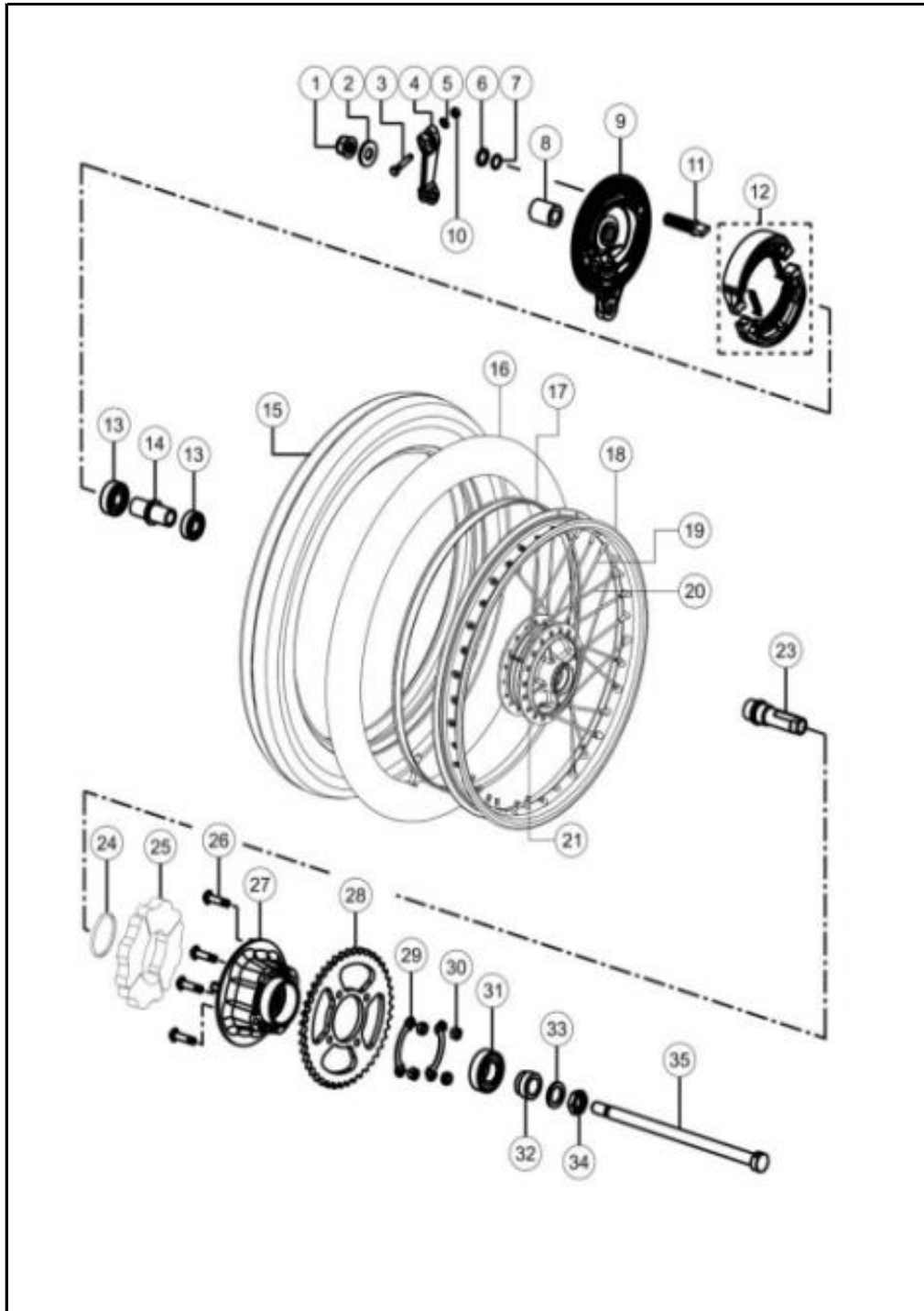


FIG. No.	PARTE N°	DESCRIPCIÓN	CANT.		SAP
			KL	SLS	
21	N2110250	CAMPANA TRASERA	1	-	10078503
23	N8111580	BUJE PORTASPROCKET	1	-	10078355
24	N2110670	RETENEDOR	1	-	10081361
25	N2110360	CAUCHO CAMPANA X UNIDAD	1	-	10078111
26	0331318	TORNILLO PORTASPROCKET	4	-	10078112
27	N8112330	PORTASPROCKET	1	-	10078184
28	N5081030	SPROCKET 4.28X39D	1	-	10082729
29	N3110470	ARANDELA PINADORA SPROCKET	2	-	10080265
30	0334548	TUERCA CAMP M8	4	-	10081576
31	N3200090	BALINERA 20X42X12	1	-	10078458
32	3184048	BUJE RUEDA TRAS IZQ	1	-	10080651
33	N3200020	ARANDELA 18.5X30X3.2	1	-	10079699
34	J200030	TUERCA M18	1	-	10078257
35	N3091280	EJE RUED TRAS/TIJERA	1	-	10080147



FIGURA N° 32: EQUIPO ELÉCTRICO (1/2)

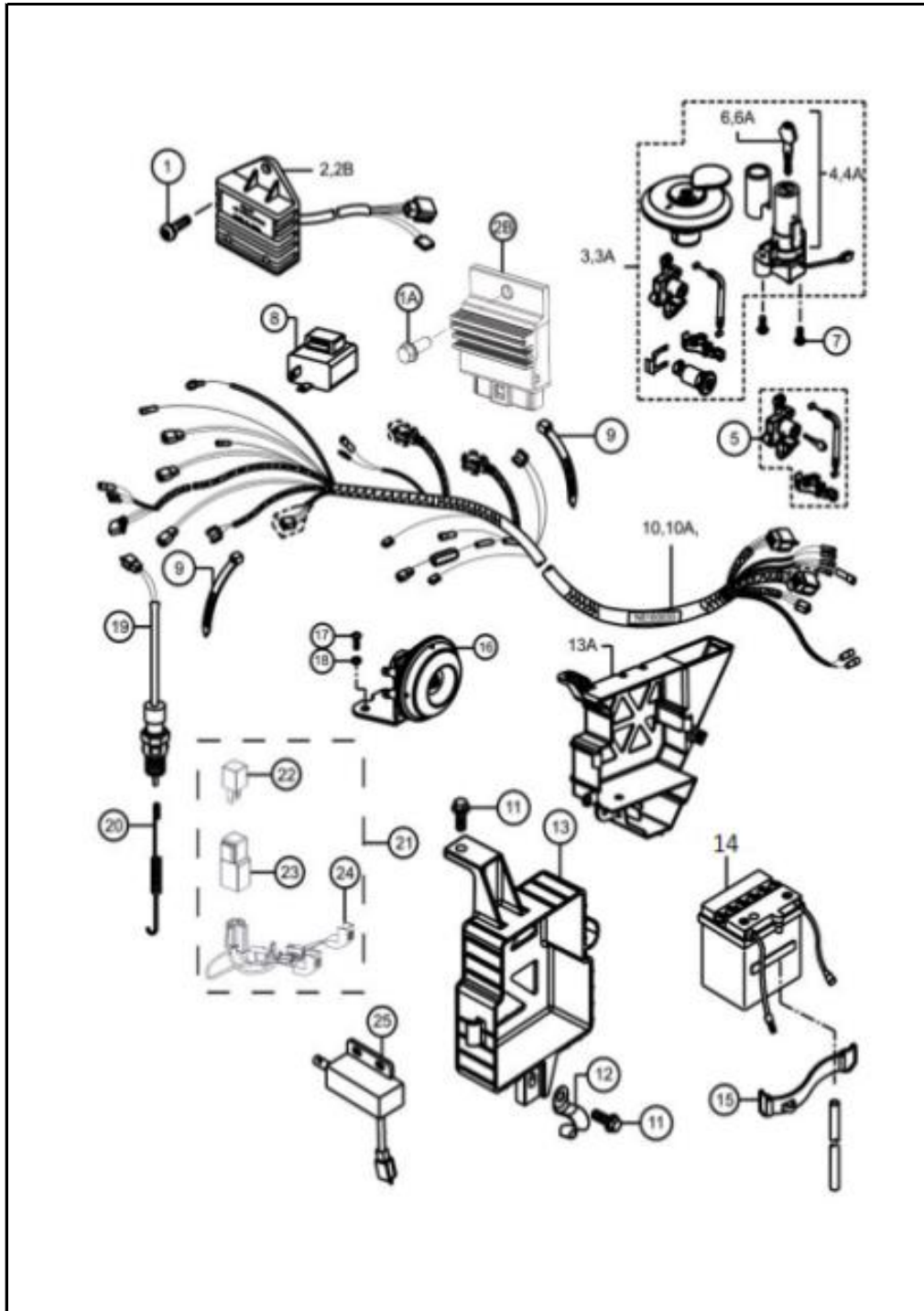


FIG. No.	PARTE N°	DESCRIPCIÓN	CANT.		SAP
			KL	SLS	
1	420518700	TORNILLO M6X20	1	-	10080654
1A	M1200520	TORNILLO M6X16(VERSION AHO)	1	1	10082181
2	N3060120	REGULADOR RECTIFICADOR	1	-	10081276
2A	N9060290	REGULADOR	-	1	10078400
2B	R4060030	REGULADOR	1	1	10078507
3	N8211780	SWICHE ENCENDIDO(VERSION AHO)	1	-	10078506
3A	N8214260	SWICHE ENCENDIDO(VERSION AHO)	-	1	10078547
4	N5160230	SWICHE PRINCIPAL	1	-	10078551
4A	N8160490	SWICHE PRINCIPAL	-	1	10083391
5	N8211690	LLAVE Y CHAPA SILLÍN	1	1	10078457
6	N5210590	LLAVE SWICHE PPAL.	1	-	10078709
6A	N8211810	LLAVE SWICHE PPAL.	1	1	10082272
7	K200700	TORNILLO M6X25	2	2	10082675
8	N9160380	FLASHER	1	1	10078545
9	N3160340	CORREA PLÁSTICA RAMAL	2	2	10080940
10	ND160360	INSTALACIÓN ELÉCTRICA(VERSION AHO)	1	-	10079129
10A	ND160370	INSTALACIÓN ELÉCTRICA(VERSION AHO)	-	1	10079130
11	N3200220	TORNILLO M6X16	2	2	10082722
12	M7100760	PLATINA ABRAZADERA	1	1	10082530
13	N8123570	CAJA BATERÍA KS-SPT	1	-	10081310
13A	N8123700	CAJA BATERÍA (VERSION ACTUAL)	1	1	10079565
14	K06012000	BATERÍA 12V 5A	-	1	10081262
14A	K6160340	BATERÍA 12V 4A	1	1	10080623

FIGURA N° 32: EQUIPO ELÉCTRICO (2/2)

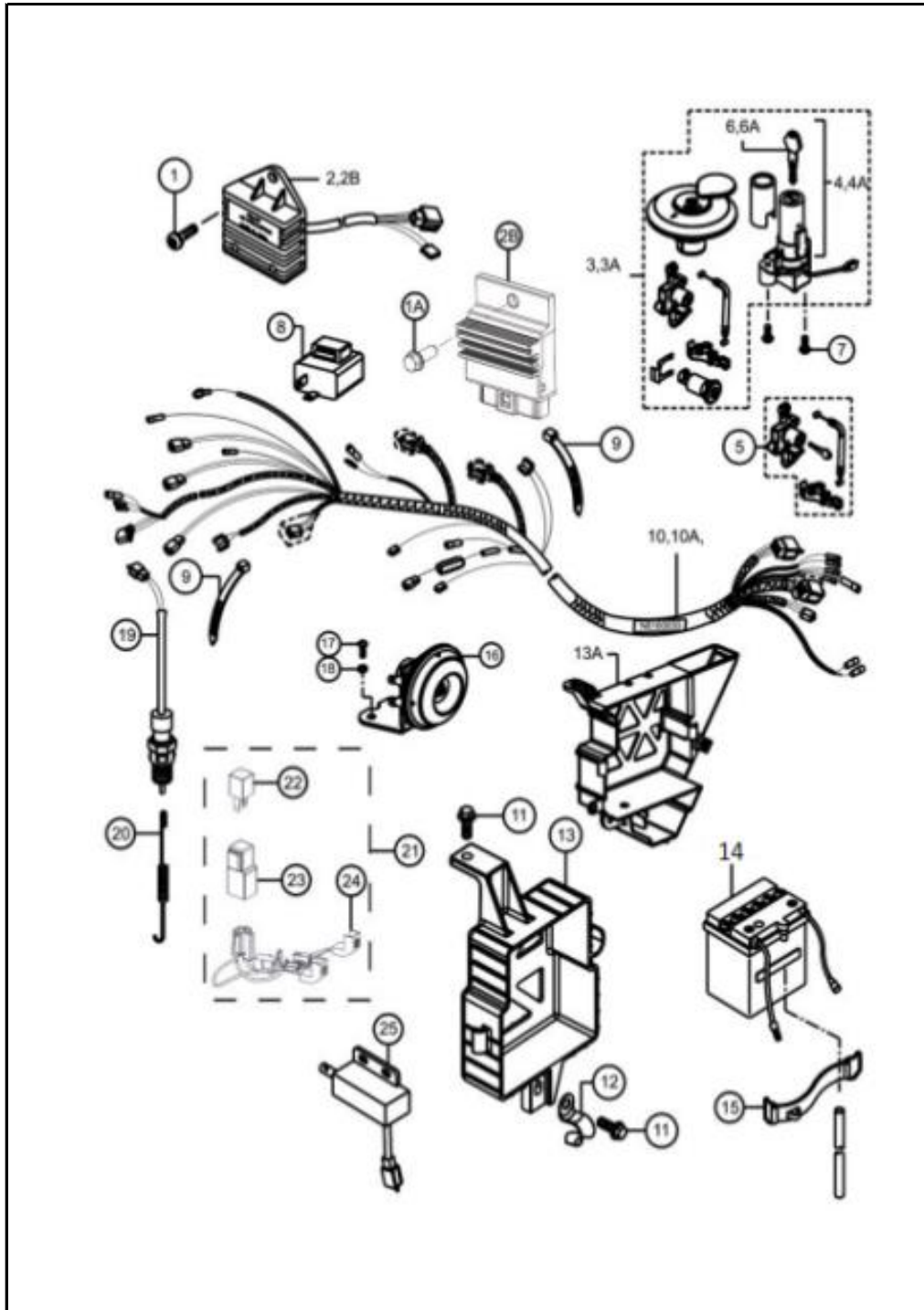


FIG. No.	PARTE N°	DESCRIPCIÓN	CANT.		SAP
			KL	SLS	
15	N3160060	CORREA BATERÍA	1	1	10078600
16	N8160900	PITO 12V	1	1	10080138
17	0332275	TORNILLO EST HD M6X16	2	2	10082650
18	0335608	ARANDELA 6.5X16X1.2	2	2	10079610
19	N3160250	SWICHE STOP	1	1	10078377
20	N8111110	RESORTE SWICHE FRENO	1	1	10080115
20A	ND110360	RESORTE SWICHE FRENO(VERSION AHO)	1	1	10083788
21	N8160520	RELAY STARTER COMPLETO	1	1	10078295
22	R3160090	TERMINAL DE RELAY	1	1	10080851
23	R2160100	RELAY ARRANQUE	1	1	10080607
24	N8161290	INSTALACIÓN RELAY ARRANQUE	1	1	10083924
25	N3160140	SENSOR SWICHE	1	1	10079479



FIGURA N° 33: STOP

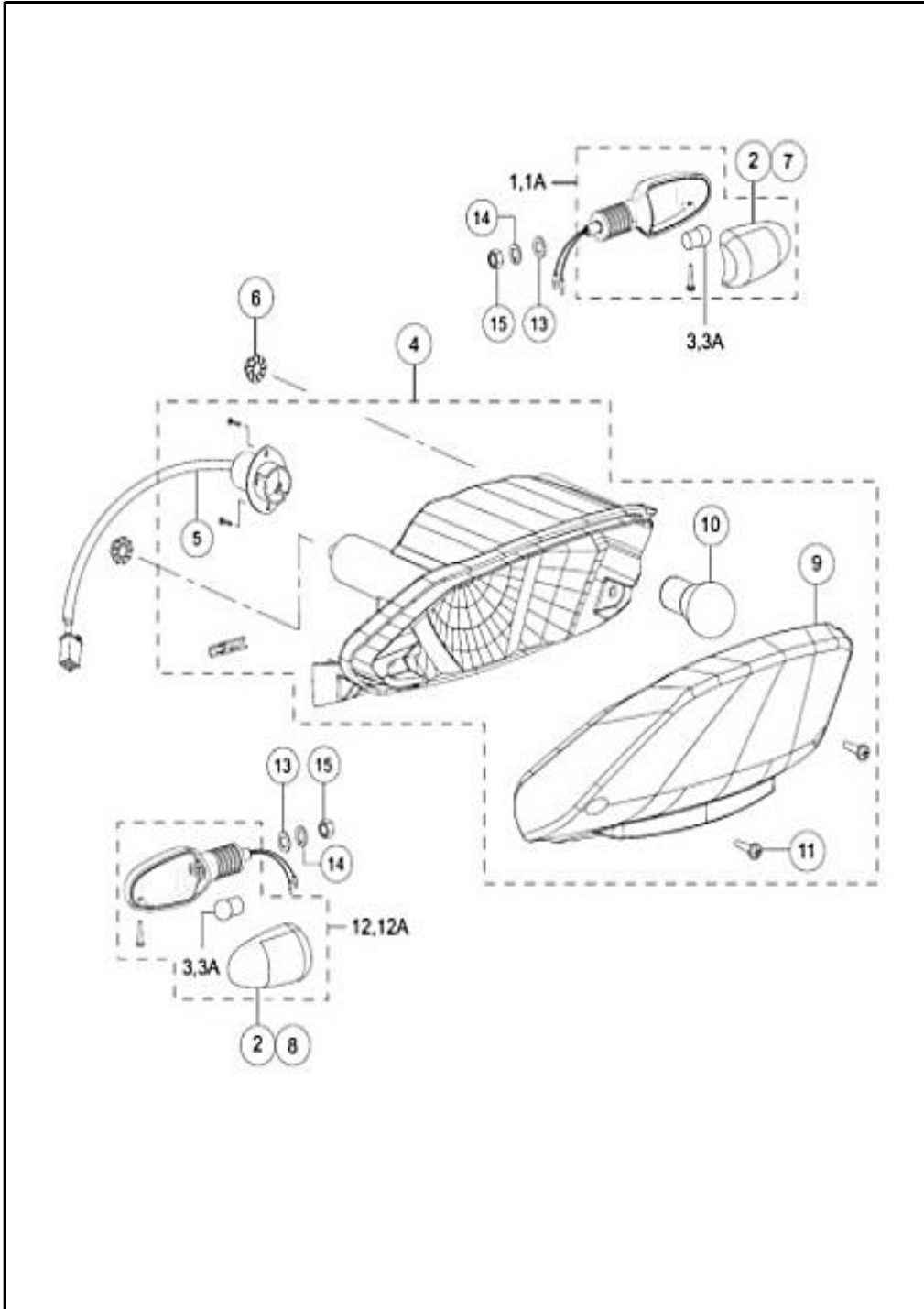


FIG. No.	PARTE N°	DESCRIPCIÓN	CANT.		SAP
			KL	SLS	
1	N8160790	DIREC. TRAS. DER. COLOR NAR.(HASTA 2020)	1	1	10078296
1A	N5226780	DIREC. TRAS. DER.(VERSION ACTUAL)	1	1	10078147
2	N8322290	LENTE DIRECCIONAL(VERSION ACTUAL)	2	2	10083925
3	N3160210	BOMBILLO DIRECC. 12V(VERSION ACTUAL)	2	2	10081212
3A	K3160450	BOMBILLO DIRECCIONAL 12V 10W	2	2	10082694
4	N5220360	STOP	1	1	10078411
5	N8160620	SOCKET STOP	1	1	10081115
6	0334146	TUERCA M6X1	2	2	10081575
7	N5321650	LENTE DIRECCIONAL DER.	1	1	10080751
8	N5321660	LENTE DIRECCIONAL IZQ.	1	1	10080752
9	N5321350	LENTE STOP	1	1	10078330
10	K3160750	BOMBILLO STOP 12V 21/5W	1	1	10078261
11	K200320	TORNILLO 4.2X16	2	2	10081562
12	N8160780	DIRECC. TRAS. IZQ. COLOR NAR.(HASTA 2020)	1	1	10078331
12A	N5226770	DIRECCIONAL TRAS. IZQ.(VERSION ACTUAL)	1	1	10078126
13	0335538	ARANDELA EJE 12X22X2	2	2	10079608
14	0330328	ARANDELA COM M10X1	2	2	10080853
15	0334038	TUERCA M10X1.25	2	2	10081175

FIGURA N° 34: GUARDABARRO TRASERO

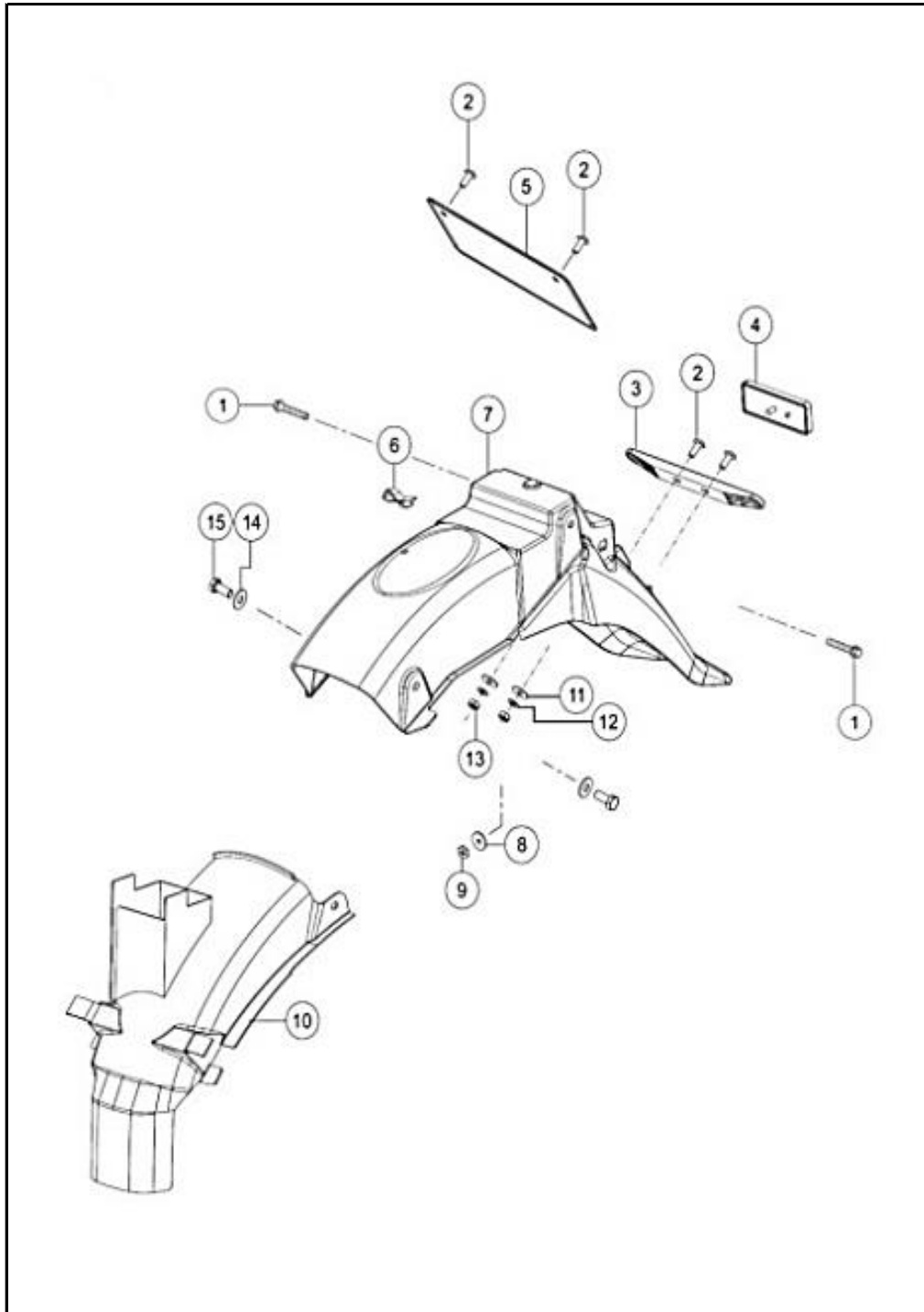


FIG. No.	PARTE N°	DESCRIPCIÓN	CANT.		SAP
			KL	SELS	
1	N5200170	TORNILLO M6X35	2	2	10079713
2	0332275	TORNILLO EST HD M6X16	4	4	10082650
3	N3220910	PLATINA PORTA PLACA	1	1	10080354
4	M7160120	REFLECTIVO	1	1	10078410
5	D127420	PORTA PLACA	1	1	10079443
6	0258570	ABRAZADERA	1	1	10079597
7	N8220820	GUARDABARRO TRASERO	1	1	10079570
8	335558	ARANDELA 5.5X12X1	1	1	10082657
9	420302700	TUERCA M5	1	1	10081577
10	N8220240	GUARDABARRO TRASERO INTERNO	1	1	10079501
11	0335928	ARANDELA 6.5X18X0X1.6	2	2	10082662
12	P1200050	ARANDELA 6.5	2	2	10079942
13	420305700	TUERCA M6	2	2	10081578
14	G5200400	ARANDELA 8.5X20X2	2	2	10079628
15	420454700	TORNILLO HEXAGONAL M8X20	2	2	10079456



FIGURA N° 35: BRAZO OSCILANTE / AMORTIGUADOR

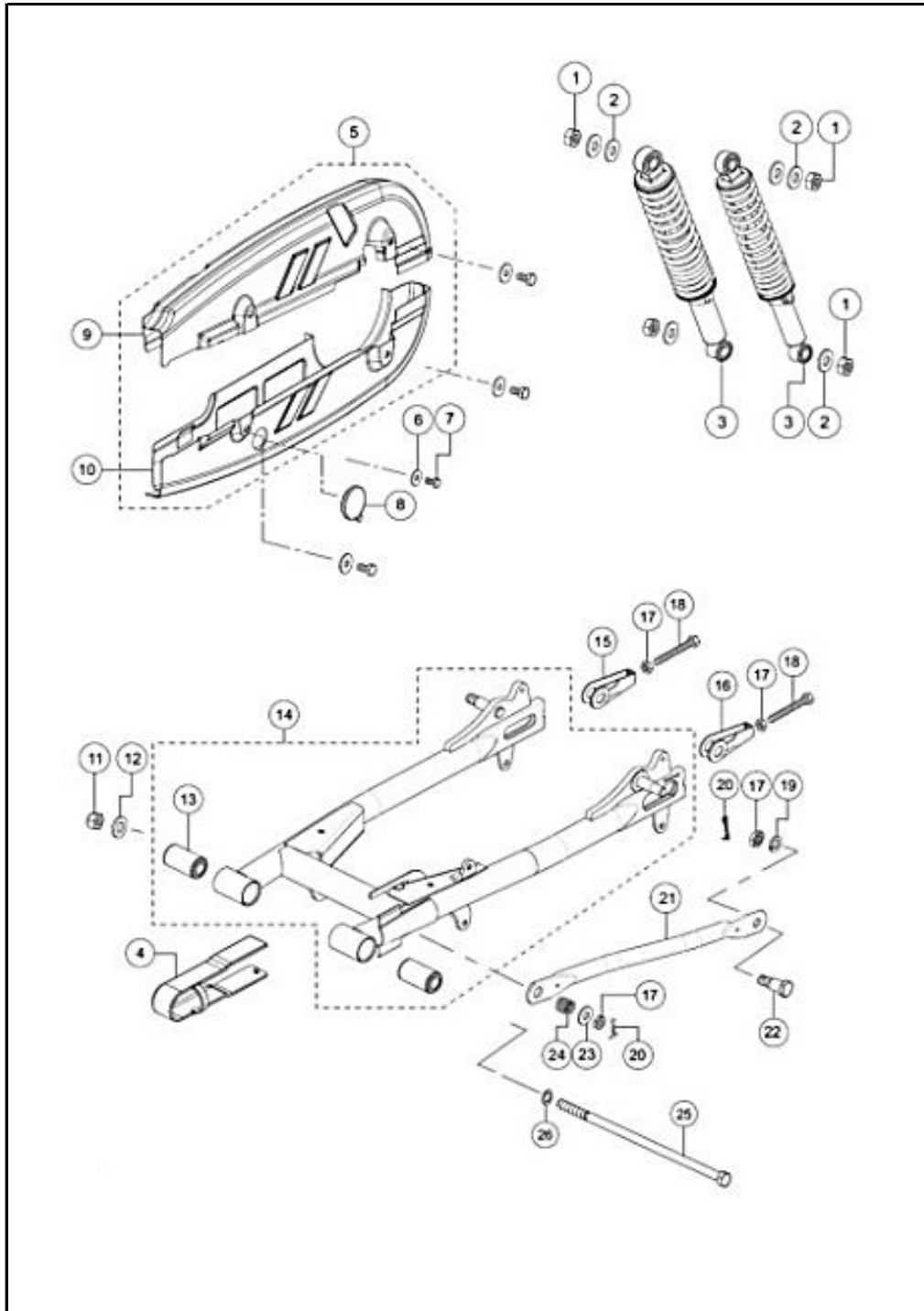


FIG. No.	PARTE N°	DESCRIPCIÓN	CANT.		SAP
			KL	SLS	
1	K200690	TUERCA COMÚN M10X1.25	2	2	10079632
2	0335628	ARANDELA	6	6	10079611
3	N8091100	AMORTIGUADOR TRASERO	2	2	10078224
4	N8090760	DESLIZADOR CADENA	1	1	10080191
5	N8323700	GUARDACADENA COMPLETO	1	1	10078273
6	0335928	ARANDELA 6.5X18X1.6	4	4	10082662
7	420464700	TORNILLO M6X16	4	4	10081441
8	409198000	TAPÓN GUARDACADENA	1	1	10080565
9	N8090900	GUARDACADENA SUPERIOR	1	1	10082592
10	N8090910	GUARDACADENA INFERIOR	1	1	10082830
11	0334158	TUERCA EJE TIJERA	1	1	10079794
12	0335678	ARANDELA 12.5X24X3.2	1	1	10079612
13	N3090670	BUJE TIJERA	2	2	10078405
14	N8323710	BRAZO OSCILANTE	1	1	10080181
15	0202118	TENSOR CADENA DERECHO	1	1	10078171
16	3202318	TENSOR CADENA IZQUIERDO	1	1	10078461
17	0334218	TUERCA CLIP M8X1.5	4	4	10082652
18	0331308	TORNILLO TENSOR CADENA	2	2	10079601
19	0330318	ARANDELA COM M8X1	2	2	10081558
20	0330048	PIN CLIP 2X20	2	2	10082644
21	M7090970	BARRA TORQUE	1	1	10080075
22	N3090700	TORNILLO TORQUE	1	1	10078202
23	G5200400	ARANDELA 8.5X20X2.0	1	1	10079628
24	3207018	RESORTE TORQUE FRENO	1	1	10080856
25	N3091280	EJE RUED TRAS/TIJERA	1	1	10080147
26	420015700	ARANDELA 12.5X20X1.2	1	1	10082670

FIGURA N° 36: HERRAMIENTA / ACCESORIOS

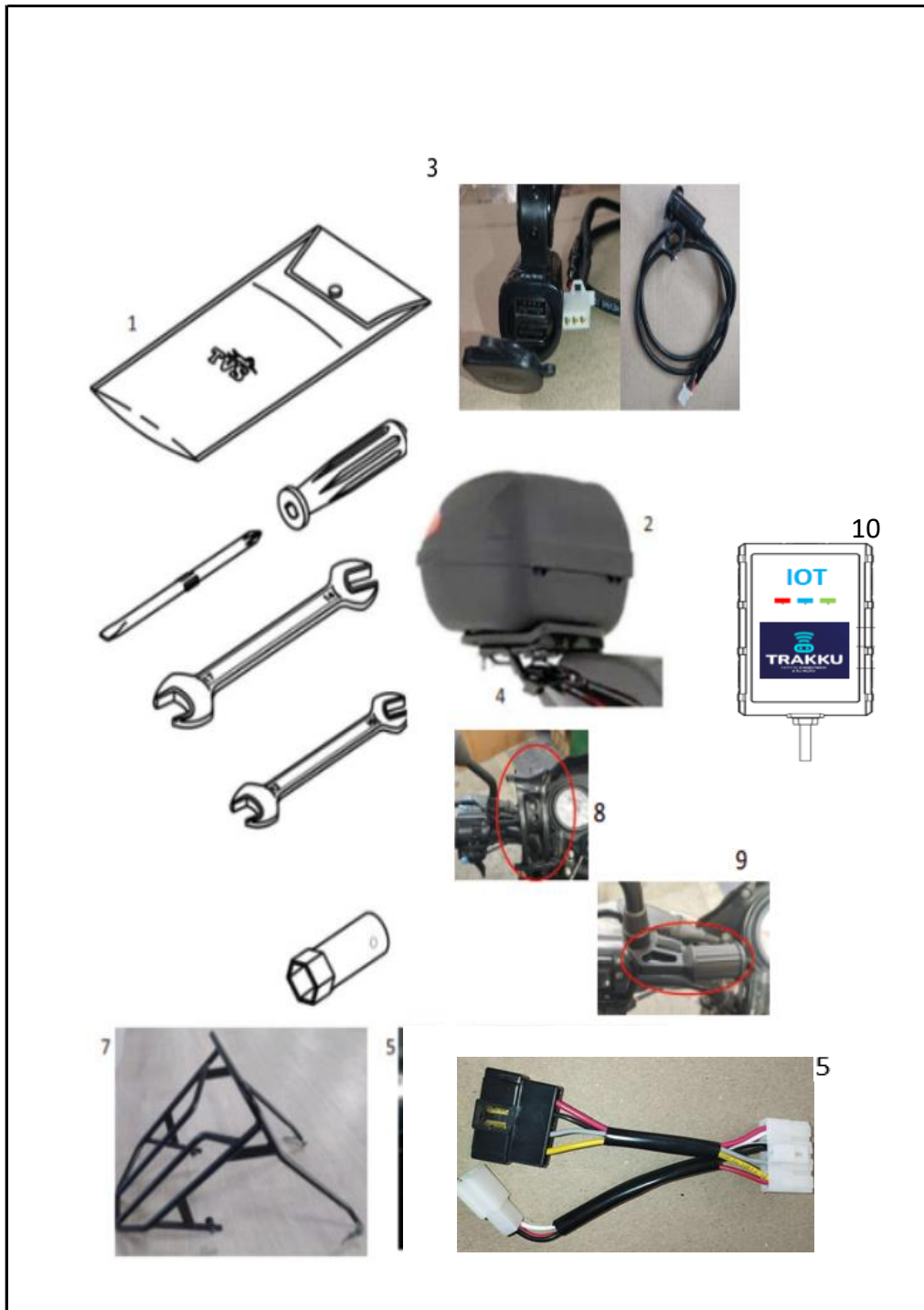


FIG. No.	PARTE N°	DESCRIPCIÓN	CANT.		SAP
			KL	SLS	
1	N3210030	HERRAMIENTA	1	1	10079439
2	20013862	MALETERO	1	1	20013862
3	20013094	CARGADOR USB	1	1	20013094
4	20014492	PARRILLA SOPORTE TOP CASE	1	1	20014492
5	20013799	RAMAL CONECTOR CARGADOR USB	1	1	20013799
6	N83000305D	DEFENSA DELANTERA	1	1	10082492
7	20014902	PARRILLA CARGO	1	1	20014902
8	20015165	SOPORTE CELULAR	1	1	20015165
9	20015166	COMPLEMENTO SOPORTE CELULAR	1	1	20015166
10	21016414	SISTEMA TRAKU IOT PROGRAMADO			21016414

FIGURA N° 37: PARTES SIN PINTAR

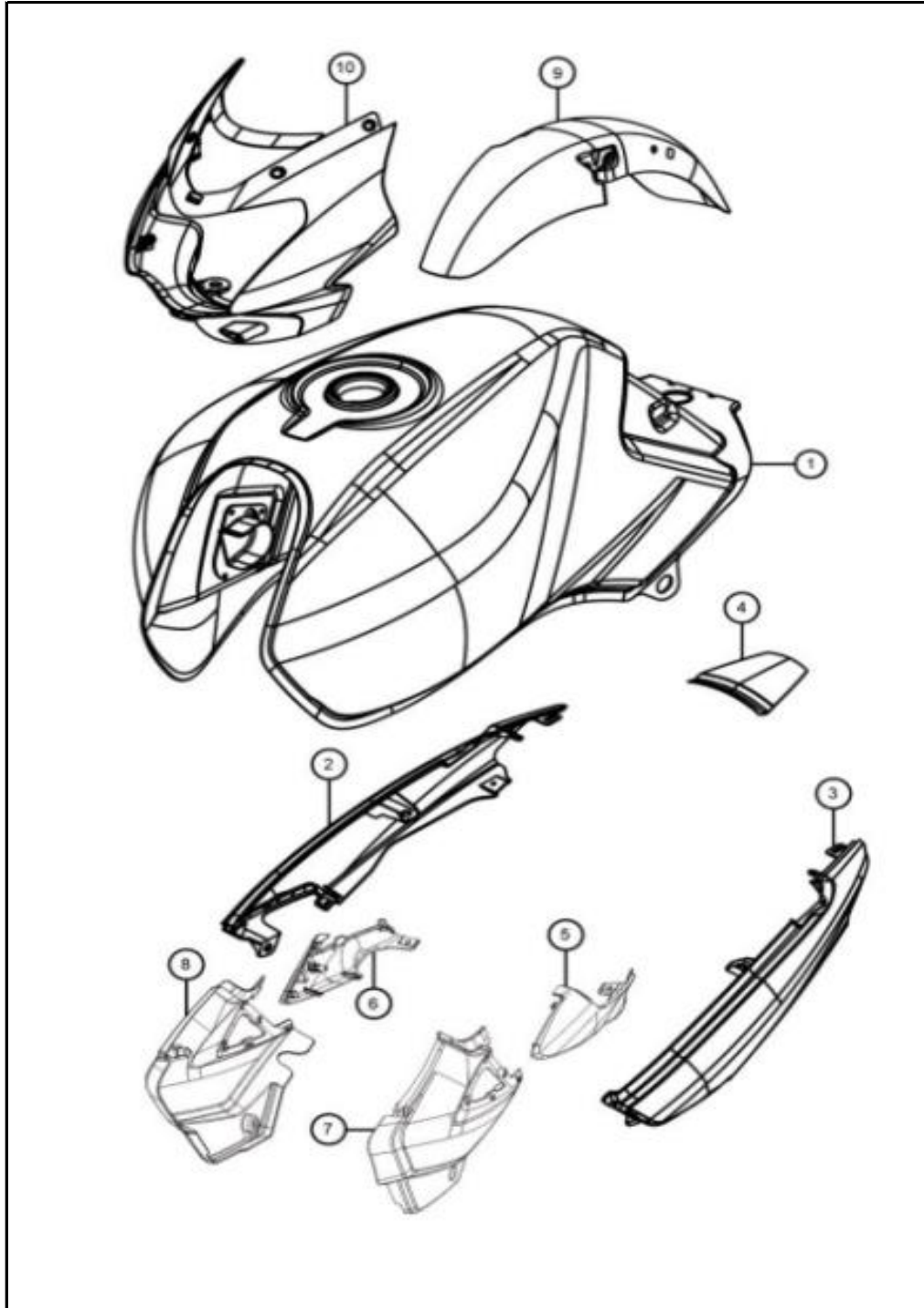


FIG. No.	PARTE N°	DESCRIPCIÓN	CANT.		SAP
			KL	SLS	
1	N8140518	TANQUE	1	1	10078713
2	N8220799	CUBIERTA SILLÍN DERECHO	1	1	10078857
3	N8220789	CUBIERTA SILLÍN IZQUIERDO	1	1	10078856
4	N5220379	CUBIERTA SILLÍN CENTRAL	1	1	10078858
5	N5220619	TAPA LATERAL INTERNA IZQ.	1	1	10078854
6	N5220629	TAPA LATERAL INTERNA DER.	1	1	10078855
7	N5220330	TAPA LATERAL IZQUIERDA	1	1	10078653
8	N5220340	TAPA LATERAL DERECHA	1	1	10078853
9	N8221739	GUARDABARRO DELANTERO	1	1	10078852
10	N5220409	CARENAJE	1	1	10078317

FIGURA N° 38: CALC.S VERSION KLS

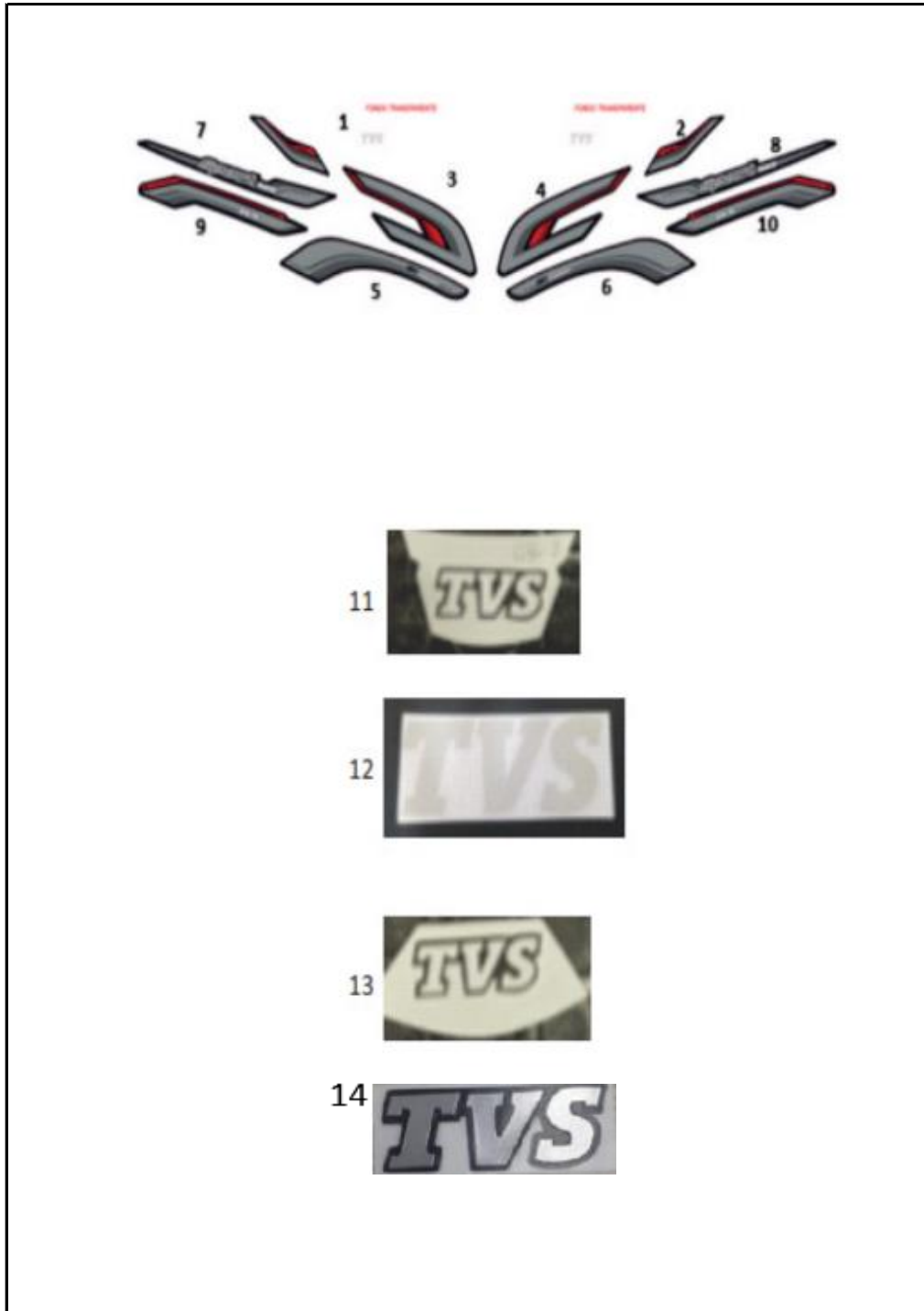


FIG. No.	PARTE N°	DESCRIPCIÓN	CANT.		SAP
			KL	SLS	
1	20013732	CALC. CARENAJE DER.(CALC GRIS-ROJ)	1	-	20013732
1A	20013733	CALC. CARENAJE DER.(CALC GRIS-VER)	1	-	20013733
2	20013737	CALC. CARENAJE IZQ.(CALC GRIS-ROJ)	1	-	20013737
2A	20013738	CALC. CARENAJE IZQ.(CALC GRIS-VER)	1	-	20013738
3	20013742	CALC. TANQUE SUP. DER.(CALC GRIS-ROJ)	1	-	20013742
3A	20013743	CALC. TANQUE SUP. DER.(CALC GRIS-VER)	1	-	20013743
4	20013747	CALC. TANQUE SUP. IZQ.(CALC GRIS-ROJ)	1	-	20013747
4A	20013748	CALC. TANQUE SUP. IZQ.(CALC GRIS-VER)	1	-	20013748
5	20013749	CALC. TANQUE INF. DER.(CALCA GRIS)	1	-	20013749
5A	20013749	CALC. TANQUE INF. DER.(CALCA GRIS)	1	-	20013749
6	20013751	CALC. TANQUE INF. IZQ.(CALCA GRIS)	1	-	20013751
6A	20013751	CALC. TANQUE INF. IZQ.(CALCA GRIS)	1	-	20013751
7	20013763	CALC. CUB. SILLÍN INF. DER.(CALC GRIS-ROJ)	1	-	20013763
7A	20013764	CALC. CUB. SILLÍN INF. DER.(CALC GRIS-VER)	1	-	20013764
8	20013755	CALC. CUB. SILLÍN SUP. IZQ.(CALCA GRIS)	1	-	20013755
8A	20013755	CALC. CUB. SILLÍN SUP. IZQ.(CALCA GRIS)	1	-	20013755
9	20013753	CALC. CUB. SILLÍN SUP. DER.(CALCA GRIS)	1	-	20013753
9A	20013753	CALC. CUB. SILLÍN SUP. DER.(CALCA GRIS)	1	-	20013753
10	20013765	CALC. CUB. SILLÍN INF. IZQ.(CALC GRIS-ROJ)	1	-	20013765
10A	20013766	CALC. CUB. SILLÍN INF. IZQ.(CALC GRIS-VER)	1	-	20013766
11	20013770	LOGO TVS CUBIERTA SILLÍN	1	-	20013770
12	20013767	LOGO TVS TANQUE	2	-	20013767
13	20013769	LOGO TVS CARENAJE	1	-	20013769
14	20014444	LOGO TVS TANQUE 3D			

FIGURA N° 39: CALC.S VERSION ELS (1/3)

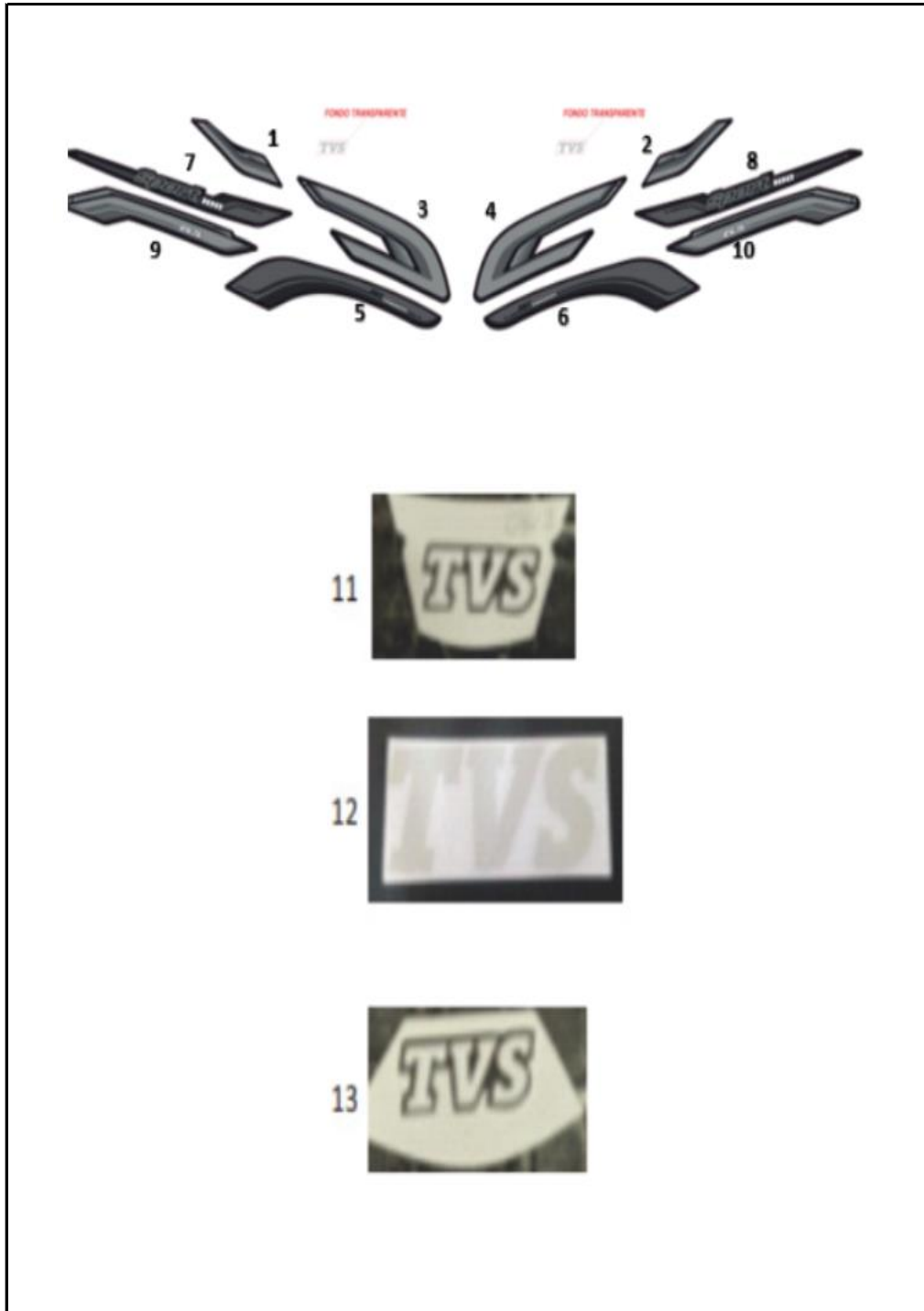


FIG. No.	PARTE N°	DESCRIPCIÓN	CANT.		SAP
			KL	SLS	
1	20013729	CALC. CARENAJE DER.(MOT NEG. CALC RJ-GR)	-	1	20013729
1A	20013729	CALC. CARENAJE DER.(MOT ROJ. CALC RJ-GR)	-	1	20013729
1B	20013731	CALC. CARENAJE DER.(MOT GRIS CALC. GRIS)	-	1	20013731
1C	20013730	CALC. CARENAJE DER.(MOT AZ.PET. CALC.DOR)	-	1	20013730
1D	20013730	CALC. CARENAJE DER.(MOT VER CALC GR-DO)	-	1	20013730
2	20013734	CALC. CARENAJE IZQ.(MOT NEG. CALC RJ-GR)	-	1	20013734
2A	20013734	CALC. CARENAJE IZQ.(MOT ROJ. CALC RJ-GR)	-	1	20013734
2B	20013736	CALC. CARENAJE IZQ.(MOT GRIS CALC. GRIS)	-	1	20013736
2C	20013735	CALC. CARENAJE IZQ.(MOT AZ.PET. CALC.DOR)	-	1	20013735
2D	20013735	CALC. CARENAJE IZQ.(MOT VER CALC GR-DO)	-	1	20013735
3	20013739	CALC. TANQ SUP.DER.(MOT NEG. CALC RJ-GR)	-	1	20013739
3A	20013739	CALC. TANQ SUP.DER.(MOT ROJ. CALC RJ-GR)	-	1	20013739
3B	20013741	CALC. TANQUE SUP.DER.(MOT GRIS CALC. GRIS)	-	1	20013741
3C	20013740	CALC. TANQ SUP.DER.(MOT AZ.PET. CALC.DOR)	-	1	20013740
3D	20013740	CALC. TANQ SUP.DER.(MOT VER CALC GR-DO)	-	1	20013740
4	20013744	CALC. TANQUE SUP.IZQ.(MOT NEG. CALC RJ-GR)	-	1	20013744
4A	20013744	CALC. TANQ SUP.IZQ.(MOT ROJ. CALC RJ-GR)	-	1	20013744
4B	20013746	CALC. TANQUE SUP.IZQ.(MOT GRIS CALC. GRIS)	-	1	20013746
4C	20013745	CALC. TANQ SUP.IZQ.(MOT AZ.PET. CALC.DOR)	-	1	20013745
4D	20013745	CALC. TANQUE SUP.IZQ.(MOT VER CALC GR-DO)	-	1	20013745
5	20013749	CALC. TANQ INF. DER.(MOT NEG. CALC RJ-GR)	-	1	20013749
5A	20013749	CALC. TANQ INF. DER.(MOT ROJ. CALC RJ-GR)	-	1	20013749
5B	20013750	CALC. TANQUE INF. DER.(MOT GRIS CALC. GRIS)	-	1	20013750
5C	20013749	CALC. TANQ INF. DER.(MOT AZ.PET. CALC.DOR)	-	1	20013749
5D	20013749	CALC. TANQUE INF. DER.(MOT VER CALC GR-DO)	-	1	20013749

FIGURA N° 39: CALC.S VERSION ELS (2/3)

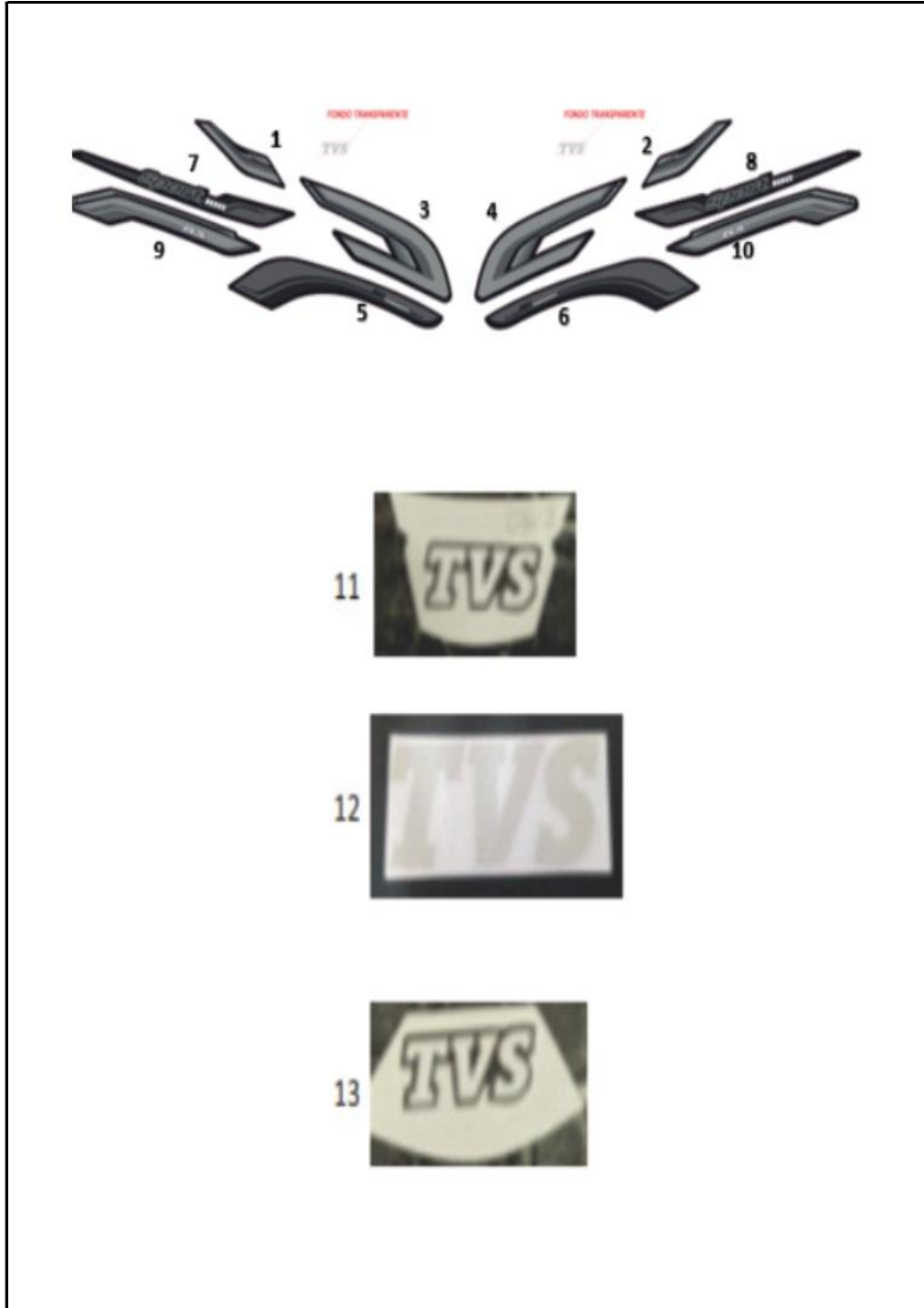


FIG. No.	PARTE N°	DESCRIPCIÓN	CANT.		SAP
			KL	SLS	
6	20013751	CALC. TANQ INF. IZQ.(MOT NEG. CALC RJ-GR)	-	1	20013751
6A	20013751	CALC. TANQ INF. IZQ.(MOT ROJ. CALC RJ-GR)	-	1	20013751
6B	20013752	CALC. TANQUE INF. IZQ.(MOT GRIS CALC. GRIS)	-	1	20013752
6C	20013751	CALC. TANQUE INF. IZQ.(MOT AZ.PET. CALC.DOR)	-	1	20013751
6D	20013751	CALC. TANQUE INF. IZQ.(MOT VER CALC GR-DO)	-	1	20013751
7	20013753	CALC. CUB. SILLÍN SUP. DER.(MOT NEG. CALC. GRIS)	-	1	20013753
7A	20013753	CALC. CUB SILLÍN SUP. DER.(MOT VER CALC GR-DO)	-	1	20013753
7B	20013753	CALC. CUB. SILLÍN SUP. DER.(MOT ROJ CALC. GRIS)	-	1	20013753
7C	20013754	CALC. CUB. SILLÍN SUP. DER.(MOT GRIS CALC. GRIS)	-	1	20013754
7D	20013753	CALC. CUB. SILLÍN SUP.DER.(MOT AZ.PET. CALCDOR)	-	1	20013753
8	20013755	CALC. CUB. SILLÍN SUP. IZQ.(MOT NEG. CALC RJ-GR)	-	1	20013755
8A	20013755	CALC. CUB. SILLÍN SUP. IZQ.(MOT ROJ. CALC RJ-GR)	-	1	20013755
8B	20013755	CALC. CUB. SILLÍN SUP. IZQ.(MOT VER CALC GR-DO)	-	1	20013755
8C	20013756	CALC. CUB. SILLÍN SUP. IZQ.(MOT GRIS CALC. GRIS)	-	1	20013756
8D	20013755	CALC. CUB. SILLÍN SUP. IZQ.(MOT AZ.PET.CALC.DOR)	-	1	20013755
9	20013757	CALC. CUB. SILLÍN INF. DER.(MOT NEG. CALC RJ-GR)	-	1	20013757
9A	20013757	CALC. CUB. SILLÍN INF. DER.(MOT ROJ. CALC RJ-GR)	-	1	20013757
9B	20013759	CALC. CUB. SILLÍN INF. DER.(MOT GRIS CALC. GRIS)	-	1	20013759
9C	20013758	CALC. CUB. SILLÍN INF. DER.(MOT AZ.PET. CALC.DOR)	-	1	20013758
9D	20013758	CALC. CUB. SILLÍN INF. DER.(MOT VER CALC GR-DO)	-	1	20013758

FIGURA N° 40: CALC.S SPORT CAMALEÓN

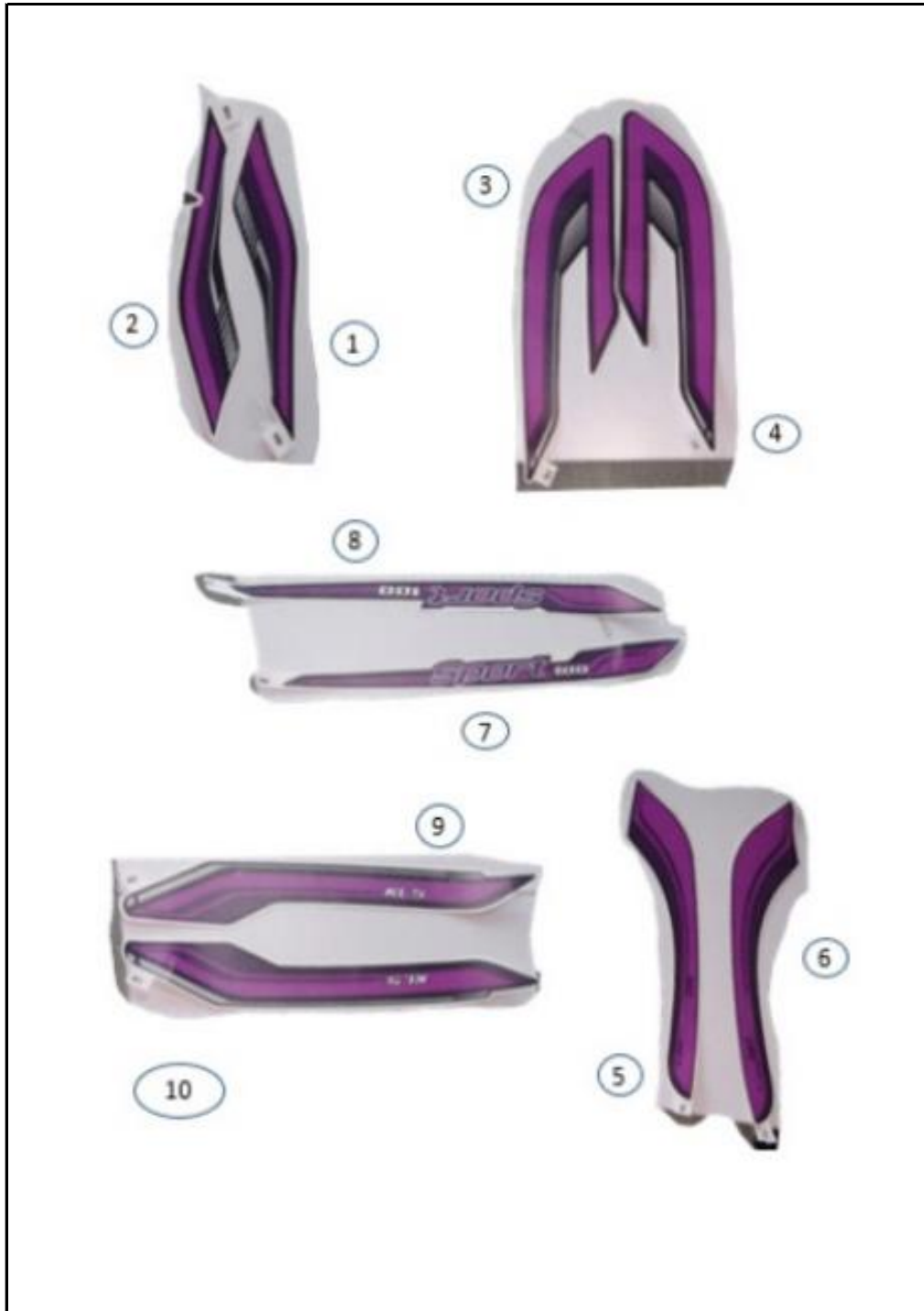


FIG. No.	PARTE N°	DESCRIPCIÓN	CANT.	SAP
1	20015008	CALCOMANÍA CARENAJE DER.	1	20015008
2	20015009	CALCOMANÍA CARENAJE IZQ.	1	20015009
3	20015010	CALCOMANÍA TANQUE DER. SUP	1	20015010
4	20015011	CALCOMANÍA TANQUE IZQ. SUP	1	20015011
5	20015012	CALCOMANÍA TANQUE DER. INF	1	20015012
6	20015013	CALCOMANÍA TANQUE IZQ. INF	1	20015013
7	20015014	CALCOMANÍA CUB SILL DER. SUP	1	20015014
8	20015015	CALCOMANÍA CUB SILL IZQ. SUP	1	20015015
9	20015016	CALCOMANÍA CUB SILL DER. INF	1	20015016
10	20015017	CALCOMANÍA CUB SILL IZQ. INF	1	20015017

FIGURA N° 41: CALC. SPORT BORNCE



FIG. No.	PARTE N°	DESCRIPCIÓN	CANT.	SAP
1	20015068	CALCAMONÍA CAREN DER.	1	20015068
2	20015069	CALCAMONÍA CAREN IZQ.	1	20015069
3	20015070	CALCAMONÍA TANQ DER. SUP	1	20015070
4	20015071	CALCAMONÍA TANQ IZQ. SUP	1	20015071
5	20015072	CALCAMONÍA TANQ DER. INF	1	20015072
6	20015073	CALCAMONÍA TANQ IZQ. INF	1	20015073
7	20015074	CALCAMONÍA CUB SILL DER. SUP	1	20015074
8	20015075	CALCAMONÍA CUB SILL IZQ. SUP	1	20015075
9	20015076	CALCAMONÍA CUB SILL DER. INF	1	20015076
10	20015077	CALCAMONÍA CUB SILL IZQ. INF	1	20015077



FIGURA N° 42: CALC.S SPORT 100 ELS EE GRIS PLATA CALCA NEGRO NARANJA



FIG. No.	PARTE N°	DESCRIPCIÓN	CANT.	SAP
1	20015601	CAL TANQ DER. SUP SPORT EE	1	20015601
2	20015602	CAL TANQ IZQ. SUP SPORT EE	1	20015602
3	20015603	CAL TANQ DER. INF SPORT EE	1	20015603
4	20015604	CAL TANQ IZQ. INF SPORT EE	1	20015604
5	20015605	CAL CUB SILL DER. SUP SPORT EE	1	20015605
6	20015606	CAL CUB SILL IZQ. SUP SPORT EE	1	20015606
7	20015607	CAL CUB SILL DER. INF SPORT EE	1	20015607
8	20015608	CAL CUB SILL IZQ. INF SPORT EE	1	20015608
9	20017321	CAL CARENAJE DERECHA	1	20017321
10	20017322	CAL CARENAJE IZQUIERDA	1	20017322
11	20013767	LOGO TVS TANQUE	2	20013767
12	20013768	LOGO DURALIFE TANQUE	1	20013768
13	20013769	LOGO TVS CAREN	1	20013769
14	20013770	LOGO TVS CUB SILLIN	1	20013770
15	20014093	CALC EURO 3	2	20014093



FIGURA N° 43: CALCOMANÍAS 100 SPORT ELS GRIS DORADO MY25

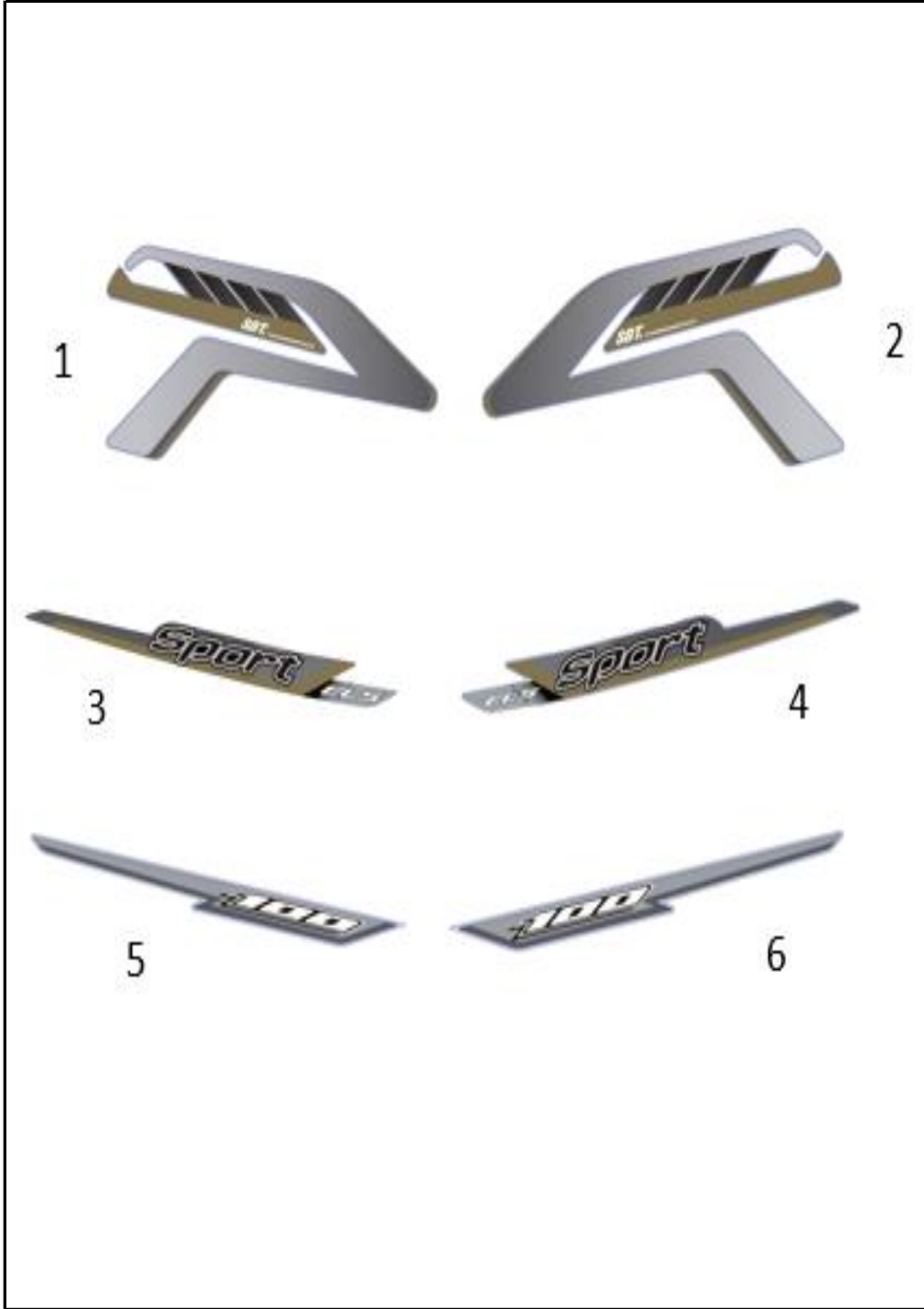


FIG. No.	PARTE N°	DESCRIPCIÓN	CANT.	SAP
1	20015692	CAL TANQUE RH SPORT GR DO	1	20015692
2	20015693	CAL TANQUE LH SPORT GR DO	1	20015693
3	20015694	CAL CUB SILL RH SUP SPORT ELS GR DO	1	20015694
4	20015695	CAL CUB SILL LH SUP SPORT ELS GR DO	1	20015695
5	20015696	CAL CUB SILL RH INF SPORT GR	1	20015696
6	20015697	CAL CUB SILL LH INF SPORT GR	1	20015697

FIGURA N° 44: CALCOMANÍAS 100 SPORT ELS GRIS CAMALEON MY25

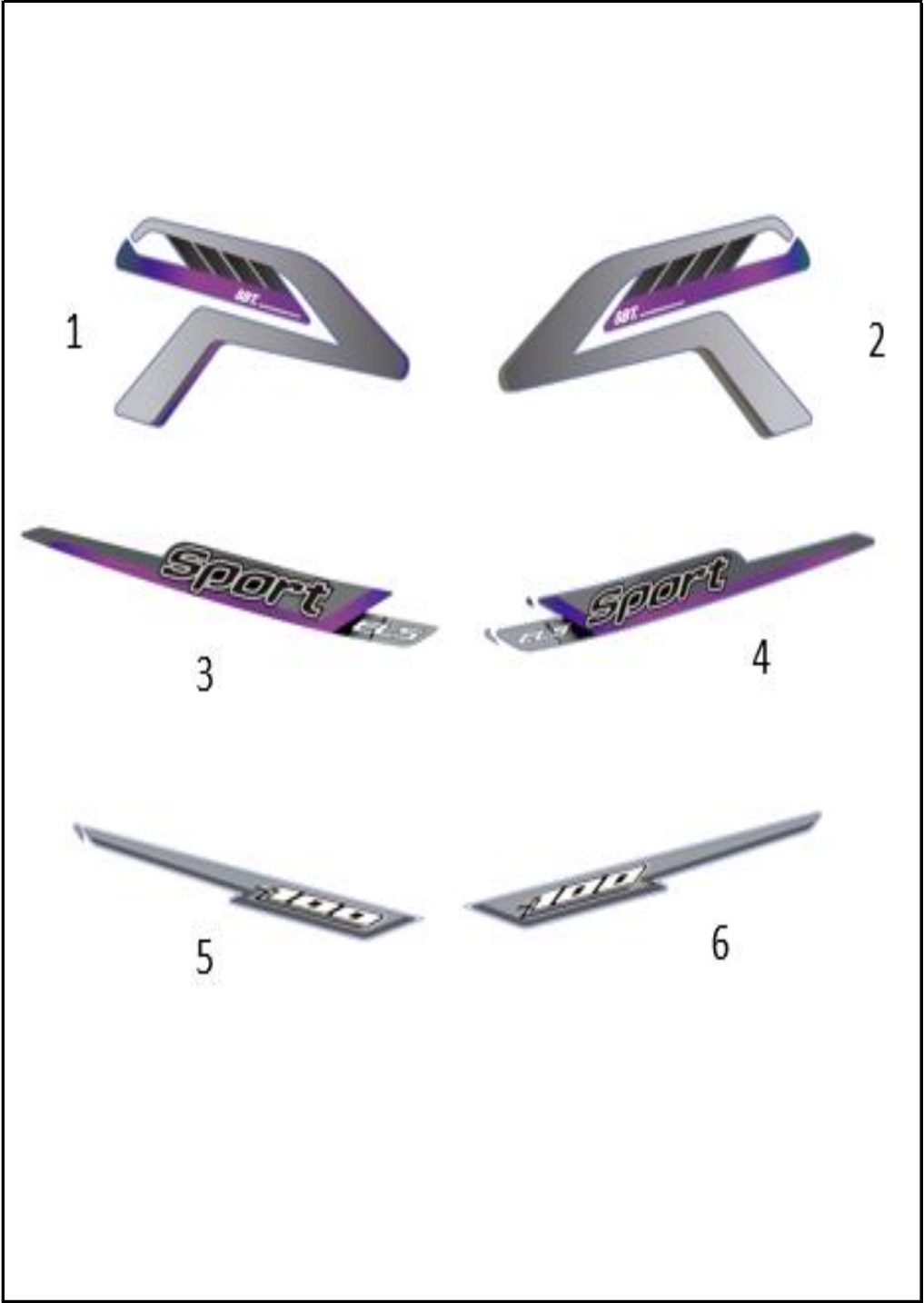


FIG. No.	PARTE N°	DESCRIPCIÓN	CANT.	SAP
1	20015698	CAL TANQUE RH SPORT GR CAMA	1	20015698
2	20015699	CAL TANQUE LH SPORT GR CAMA	1	20015699
3	20015700	CAL CUB SILL RH SUP SPORT ELS GR CAMA	1	20015700
4	20015701	CAL CUB SILL LH SUP SPORT ELS GR CAMA	1	20015701
5	20015696	CAL CUB SILL RH INF SPORT GR	1	20015696
6	20015697	CAL CUB SILL LH INF SPORT GR	1	20015697

FIGURA N° 46: CALCOMANIA SPORT 100 KLS NEGRO NEBULOSA AZUL MY25

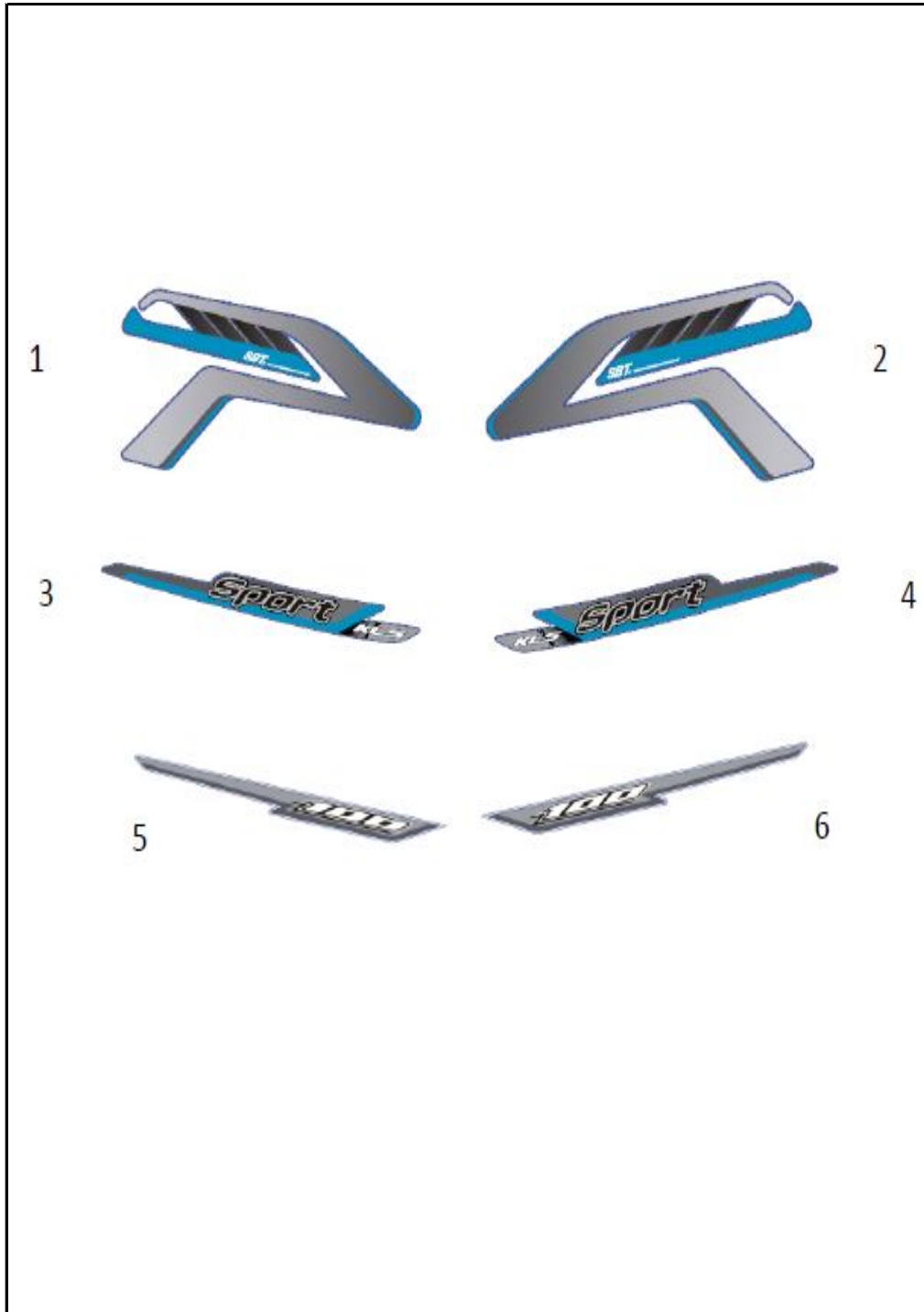


FIG. No.	PARTE N°	DESCRIPCIÓN	CANT.	SAP
1	20018661	CALCOMANIA TANQUE DERECHA SPORT BLUE	1	20018661
2	20018662	CALCOMANIA TANQUE IZQUIERDA SPORT BLUE	1	20018662
3	20018663	CALCOMANIA CUB SILL DER. SUP SPORT KLS BLUE	1	20018663
4	20018664	CALCOMANIA CUB SILL IZQUIERDA SUP SPORT KLS	1	20018664
5	20018665	CALCOMANIA CUB SILL DERECHA INF SPORT BLUE	1	20018665
6	20018666	CALCOMANIA CUB SILL IZQUI. INF SPORT BLUE	1	20018666

LISTA DE KITS

ITEM	REF.	DESCRIPCIÓN	CONTENIDO DEL KIT		
			ES / KS		Cant.
1	ND320110	CILINDRO KS	N8010180	Cilindro	1
			N8010290	Empaque Culata	1
			N8010920	Empaque Cilindro	1
2	ND320140	CILINDRO ES	N8010660	Cilindro	1
			N8010290	Empaque Culata	1
			N8010920	Empaque Cilindro	1
3	N8323690	KIT SPROCKET Y CADENA	N8111740	Cadena 108L	1
			N3080160	Piñon de Salida 13T	1
			N5081030	Sprocket 39T	1
			N3110470	Arandela Sprocket	1
4	N8323700	KIT GUARDACADENA	N8090900	Guardacadena Superior	1
			N3110470	Guardacadena Inferior	1
5	N8320070	KIT CUNAS DIRECCIÓN	420404000	Rodamientos Canastilla	1
			S1101150	Cuna Superior Espiga	1
			S1125290	Guardapolvo	1
			K3200450	Rodamientos Canastilla	1
			N8120910	Pista	1
			K3100590	Cuna Inferior	1
			N8120920	Guardapolvo Dirección Inf.	1

LISTA DE KITS

ITEM	REF.	DESCRIPCIÓN	CONTENIDO DEL KIT		
			ES / KS		Cant.
1	ND320110	CILINDRO KS	N8010180	Cilindro	1
			N8010290	Empaque Culata	1
			N8010920	Empaque Cilindro	1
2	ND320140	CILINDRO ES	N8010660	Cilindro	1
			N8010290	Empaque Culata	1
			N8010920	Empaque Cilindro	1
3	N8323690	KIT SPROCKET Y CADENA	N8111740	Cadena 108L	1
			N3080160	Piñon de Salida 13T	1
			N5081030	Sprocket 39T	1
			N3110470	Arandela Sprocket	1
4	N8323700	KIT GUARDACADENA	N8090900	Guardacadena Superior	1
			N3110470	Guardacadena Inferior	1

FICHA TÉCNICA TVS 100 SPORT KLS

UNIDAD	
CARACTERÍSTICA	
Motor	4 Tiempos, monocilíndrico, SOHC
Cilindrada	99.7 cc
Relación de Compresión	9.15:1
Potencia Máxima	7.38 HP @ 7500 rpm
Torque Máximo	7.5 Nm @ 5000 rpm
Arranque	Pedal
Transmisión	Mecánica 4 velocidades
Sistema de Alimentación	Carburador
Refrigeración	Aire
Diámetro x Carrera	51 x 48.8 mm
FRENOS	
Freno Delantero	Tambor, 130 mm(STB)
Freno Trasero	Tambor, 110 mm
SUSPENSION	
Suspensión Delantera	Horquilla telescópica
Suspensión Trasera	Doble amortiguador
CAPACIDAD DEL TANQUE	
Lleno	10 l (2.64 gal)
Combustible	Corriente
LLANTAS	
Llanta Delantera	2.75 x 17" 41P 4PR
Llanta Trasera	3.00 x 17" 50P 6PR
Rines	Aleación
SISTEMA ELECTRICO	
Sistema de Ignición	TCI
DIMENSIONES	
Largo Total	1950 mm
Altura Total	1080 mm
Ancho Total	705 mm
Distancia Entre Ejes	1236 mm
Altura Al Piso	172 mm
Peso Neto	108 kg



FICHA TÉCNICA TVS 100 SPORT ELS

UNIDAD	
CARACTERÍSTICA	
Motor	4 Tiempos, monocilíndrico, SOHC
Cilindrada	99.7 cc
Relación de Compresión	9.15:1
Potencia Máxima	7.38 HP @ 7500 rpm
Torque Máximo	7.5 Nm @ 5000 rpm
Arranque	Eléctrico / Pedal
Transmisión	Mecánica 4 velocidades
Sistema de Alimentación	Carburador
Refrigeración	Aire
Diámetro x Carrera	51 x 48.8 mm
FRENOS	
Freno Delantero	Tambor, 130 mm(STB)
Freno Trasero	Tambor, 110 mm
SUSPENSION	
Suspensión Delantera	Horquilla telescópica
Suspensión Trasera	Doble amortiguador
CAPACIDAD DEL TANQUE	
Lleno	10 l (2.64 gal)
Combustible	Corriente
LLANTAS	
Llanta Delantera	2.75 x 17" 41P 4PR
Llanta Trasera	3.00 x 17" 50P 6PR
Rines	Aleación
SISTEMA ELECTRICO	
Sistema de Ignición	TCI
DIMENSIONES	
Largo Total	1950 mm
Altura Total	1080 mm
Ancho Total	705 mm
Distancia Entre Ejes	1236 mm
Altura Al Piso	172 mm
Peso Neto	108 kg

